

Oblikovanje rastezanjem ravninski-simetričnog profila

Tumara, Goran

Undergraduate thesis / Završni rad

2010

Degree Grantor / Ustanova koja je dodijelila akademski / stručni stupanj: **University of Zagreb, Faculty of Mechanical Engineering and Naval Architecture / Sveučilište u Zagrebu, Fakultet strojarstva i brodogradnje**

Permanent link / Trajna poveznica: <https://um.nsk.hr/um:nbn:hr:235:929344>

Rights / Prava: [In copyright](#)/[Zaštićeno autorskim pravom.](#)

Download date / Datum preuzimanja: **2024-12-21**

Repository / Repozitorij:

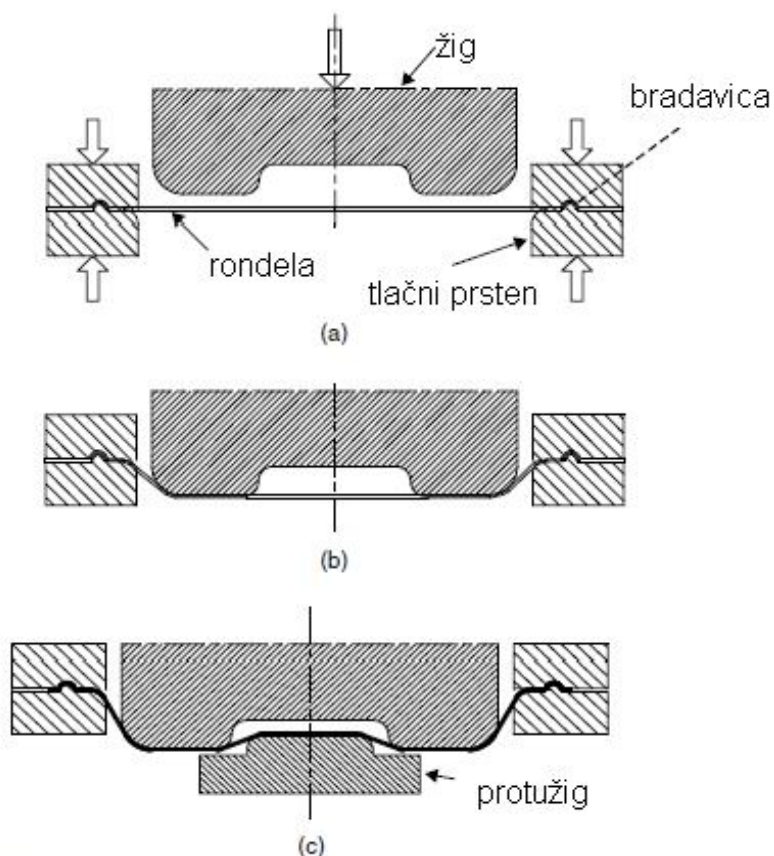
[Repository of Faculty of Mechanical Engineering and Naval Architecture University of Zagreb](#)



1.1 UVOD:

Plitko vučenje je postupak oblikovanja plitkih dijelova prešom, razvlačenjem lima pomoću oblikovanog žiga i matrice.

U ovom završnom radu je razmotreno plitko vučenje sa uobičajenom matricom za vučenje; presjek takve matrice je prikazan na slici 1. Na slici 1.(a) rondela je stegnuta na rubovima tlačnog prstena. Tlačni prsten drži lim na takav način da može biti vučen prema unutra unatoč djelovanju stezanja, ali još uvijek stvara dovoljno naprezanja po jedinici duljine za rastezanje lima preko žiga, kao što je prikazano na slici 1.(b). Ako se traži neki oblik sa utorom sa druge strane, izrađuje se protužig kao što je prikazano na slici 1.(c).

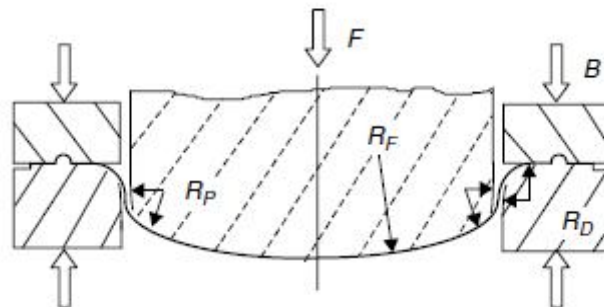


Slika 1: Presjek matrice za plitko vučenje [2]

Važno je shvatiti da iako se koriste odgovarajuće matrice, lim nije pritisnut između njih kao u kovanju, nego je rastegnut oko svakog konveksnog alata na površini. Kontakt sa alatom je u većini slučajeva sa samo jedne strane lima. U većini područja kontaktni pritisak je malen u usporedbi sa naprežanjem plastičnog tečenja lima i obično se smatra prihvatljivim zanemariti naprežanja okomita na površinu i pretpostaviti deformacije ravninskog naprežanja.

Plitko vučenje je osnovni postupak za oblikovanje dijelova čije oblike ne možemo dobiti jednostavnim savijanjem ili preklapanjem. Za većinu auto-dijelova, lim je prvo oblikovan dubokim vučenjem na dvoradnoj preši. Oblici koji se oblikuju mogu biti poprilično složeni.

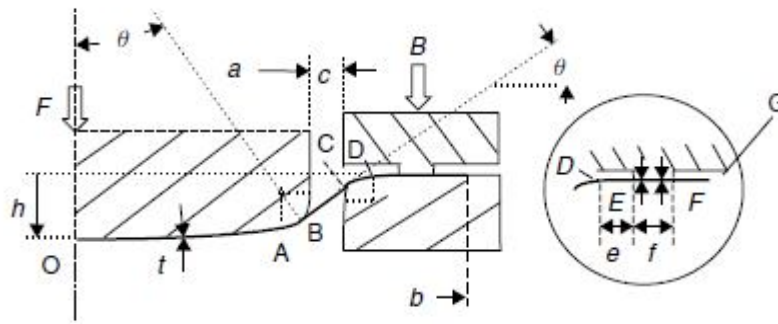
Ipak, u ovom primjeru prvo će se razmotriti vrlo jednostavnu geometriju kao što je prikazano na slici 2. Deformacija okomita na ravninu sheme jednaka je nuli, odnosno radi se o ravninskom stanju naprežanja i o ravninskom stanju deformacija.



Slika 2: Jednostavna matrica za plitko vučenje sa žigom koji ima kružni izgled

1.2 DVODIMENZIJSKI MODEL PLITKOG VUČENJA:

Pošto je model sa slike 2. ravninski simetrična, razmatrat ćemo samo jednu polovicu kao što je prikazano na slici 3. Žig ima cilindrični oblik radijusa R_f , a ostale dimenzije su navedena ispod slike:



Slika 3: Polovica presjeka djelomično izvučene trake na matrici [2]

a-polu-širina žiga

b-polu-širina rondele

c-bočna praznina

e-širina ravnog dijela

f-širina stezanja

h-hod žiga

t-debljina rondele

R_f -radijus žiga

R_p -radijus kuta žiga

R_d -radijus kuta matrice

OB-materijal u kontaktu sa žigom

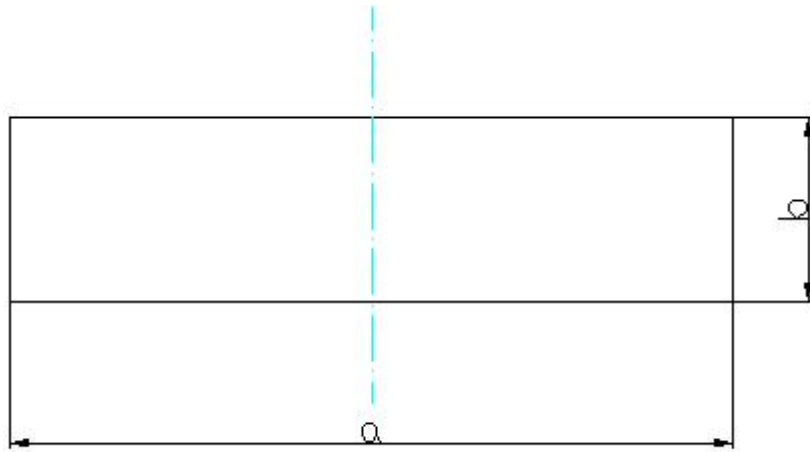
BC-nepodržani dio lima na bočnoj strani

CD-lim u kontaktu sa radijusom zaobljenja matrice

DE-lim bez kontaktnog pritiska

EF-područje gdje djeluje tlačni prsten

FG-slobodni kraj rondele



Slika 4. Tlocrt ravninski simetrične rondele

Pretpostavlja se da su sva područja lima od centralne linije 0 do rubnog područja stezanja F, plastično deformirana (često to nije slučaj, pošto se neka područja mogu prestati deformirati, iako se žig kreće prema dolje). Od centra 0 do tangencijalne točke B, lim se rasteže i klizi prema van, a sile trenja lima djeluju prema točki 0. Od točke kontakta sa matricom C, do točke F, lim klizi prema unutra, a sila trenja lima djeluje prema van.

Ako je sila tlačnog prstena ili deformacija na centru definirana, moguće je odrediti sve ostale varijable u dvodimenzijском процесу.

1.3 DEFORMACIJE DIFERENCIJALNOG ELEMENTA

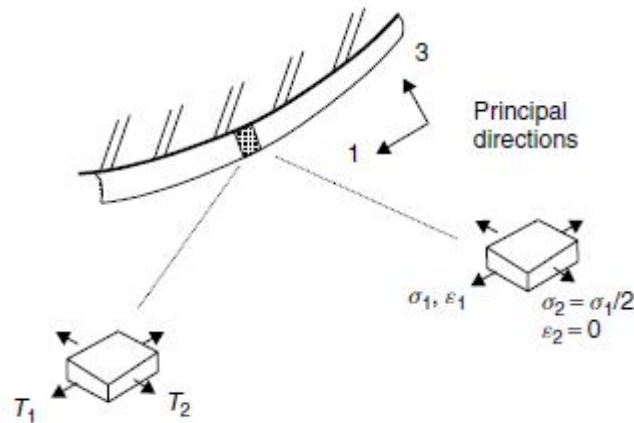
U bilo kojem trenutku plitkog vučenja, debljina, naprezanje i naprežanje po jedinici duljine će varirati duž tog dijela. Ako razmatramo infinitezimalni element kao što je prikazano na slici 4, uvjeti u točkama će biti kao što je navedeno dalje u tekstu.

Glavni pravac, 1, se nalazi na odsječku ravnine, a smjer 2 je okomit na njega. Kao što je pretpostavljeno da u procesu bude jedna ravninska deformacija $\beta=0$, deformacije su:

$$\varepsilon_1 \quad \varepsilon_2 = \beta \varepsilon_1 = 0 \quad \varepsilon_3 = (-1 + \beta) \varepsilon_1 = -\varepsilon_1 \quad (1.1) \quad [2]$$

Efektivna deformacija elementa je:

$$\bar{\varepsilon} = \sqrt{\frac{4}{3}(1 + \beta + \beta^2)} \varepsilon_1 = \frac{2}{\sqrt{3}} \varepsilon_1 \quad (1.2) \quad [2]$$



Slika 5: Element lima klizi po naličju žiga [2]

1.4 DEBLJINA ELEMENTA

Trenutačna debljina može biti izražena preko deformacije:

$$t = t_0 e^{\varepsilon_3} = t_0 e^{-(1+\beta)\varepsilon_1} = t_0 e^{-\varepsilon_1} \quad (1.3) \quad [2]$$

1.5 NAPREZANJE U ELEMENTU

Schema naprezanja u elementu:

$$\sigma_1 \quad \sigma_2 = \alpha \sigma_1 \quad \sigma_3 = 0 \quad (1.4) \quad [2]$$

I kako je $\beta=0$ iz jednadžbe $\alpha = \frac{2\beta+1}{2+\beta}$; $\alpha=1/2$

Mora se odabrati efektivni zakon naprezanje-deformacija. U ovom slučaju odabire se jedan model krivulje tečenja:

$$\bar{\sigma} = K(\varepsilon_0 + \bar{\varepsilon})^n \quad (1.5a) \quad [2]$$

Kombinirajući to sa jednadžbom 1.2, dobivamo:

$$\bar{\sigma} = K\left[\varepsilon_0 + \left(\frac{2}{\sqrt{3}}\right)\varepsilon_1\right]^n \quad (1.5b)$$

Glavno naprezanje σ_1 je :

$$\sigma_1 = \frac{\bar{\sigma}}{\sqrt{1-\alpha+\alpha^2}} = \frac{2\bar{\sigma}}{\sqrt{3}} \quad (1.6) \quad [2]$$

1.6 NAPREZANJE PO JEDINICI DULJINE (SILA VUČENJA U TOČCI)

Za zadani materijal i početnu debljinu lima, naprezanje po jedinici duljine u točki, može biti izraženo kao funkcija deformacije u točki. Glavno naprezanje, T_1 , u ravnini poprečnog presjeka je, iz gornjih jednadžbi,

$$T_1 = \sigma_1 t = \frac{K\left[\varepsilon_0 + \sqrt{\frac{4}{3}(1+\beta+\beta^2)}\varepsilon_1\right]^n}{\sqrt{1-\alpha+\alpha^2}} t_0 e^{\varepsilon_1} \quad (1.7) \quad [2]$$

koje, za slučaj ravninskog naprezanja, u kojem je $\beta=0$ i $\alpha=1/2$, daje

$$T_1 = \frac{2Kt_0}{\sqrt{3}} \left[\varepsilon_0 + \frac{2}{\sqrt{3}}\varepsilon_1\right]^n e^{-\varepsilon_1} \quad (1.8)$$

i

$$T_2 = \frac{T_1}{2} \quad (1.9)$$

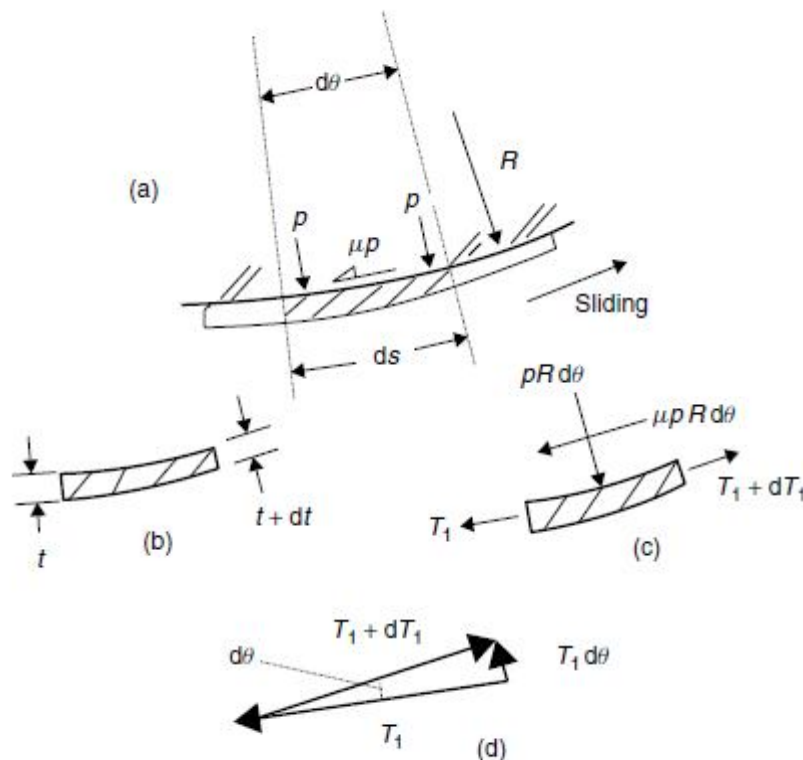
Jednadžba 1.8. označava da naprezanje po jedinici duljine koje dostiže maksimalnu vrijednost za deformaciju

$$\max \varepsilon_1 = n - \frac{\sqrt{3}}{2}\varepsilon_0 \quad (1.10) \quad [2]$$

Kada naprezanje dostigne maksimum u nekoj točki, lim će se nastaviti deformirati u toj točki pod opadajućim naprezanjem. Ostala područja lima će se elastično rasteretiti, a greška će se pojaviti u točki lima gdje je doseguto maksimalno naprezanje po jedinici duljine.

1.7 RAVNOTEŽA KLIZNIH ELEMENATA NA ZAKRIVLJENOJ POVRŠINI

Sada je potrebno razmotriti veći element dužine luka ds kao što je prikazano na slici 5. Ako je površina alata zakrivljena postojat će kontaktni pritisak p te ako lim klizi duž površine, postojat će trenje posmičnog naprezanja μp , gdje je μ faktor trenja. Naprezanja i debljina će se promijeniti zbog sile trenja.



Slika 6: a) element klizi po naličju alata [2]
 b) debljina elementa
 c) sile na elementu
 d) resultantne sile naprezanja koje djeluju radijalno prema unutra

Duljina elementa može biti izražena preko radijus alata i obuhvatnog kuta:

$$ds = R d\theta$$

površina za jedinicu širine lima je

$$R d\theta$$

Sila koja djeluje na element radijalno prema van je

$$p R d\theta$$

Sila tangencijalna na lim tijekom trenja je

$$\mu p R d\theta$$

Sila naprezanja po jedinici duljine su T_1 i $T_1 + dT_1$. Kako se smjer sile naprezanja razlikuje po kutu $d\theta$, na dotičnome mjestu djeluje sila radijalno prema unutra, $T_1 d\theta$, kao što je prikazano na slici 5.(d)

Ravnoteža jednadžbi za sile u radijalnom smjeru je:

$$T_1 d\theta = p R d\theta \quad [2]$$

ili

$$p = \frac{T_1}{R} \quad (1.11)$$

pošto je $T_1 = \sigma_1 \cdot t$ dobivamo

$$p = \frac{\sigma_1}{R/t} \quad p = \frac{T_1}{t} \quad (1.12)$$

Kontaktни притисак као што је приказан у једнадžби 1.12 је обрнуто пропорционалан омјеру савијања R/t .

Главно напрезање σ_1 је највише 15% веће него напрезање пластичног течења σ_f .

Равнотежни увјети сила дуз lima је, према слици 5.

$$(T_1 + dT_1) - T_1 = \mu p_1 R d\theta \quad [2]$$

или када се повеже са једнадžбом горе

$$\frac{dT_1}{T_1} = \mu d\theta \quad (1.13a)$$

Из једнадžбе 1.12. контактни притисак овиси о омјеру радијуса, али промјена у напрезању из једнадžбе 1.13(a) је неовисна о закривљености и функција је фактора трења и кута између, који се понекад зове обухватни кут.

Ако је напрезање у једној точци j , у познатом пресеку, онда се напрезање у некој другој точци k , може пронаћи интеграцијом једнадžбе 1.13(a)

$$\int_{T_{1j}}^{T_{1k}} \frac{dT_1}{T_1} = \int_0^{\theta_{jk}} \mu d\theta \quad [2]$$

или

$$T_{1k} = T_{1j} e^{\mu\theta_{jk}} \quad (1.13b)$$

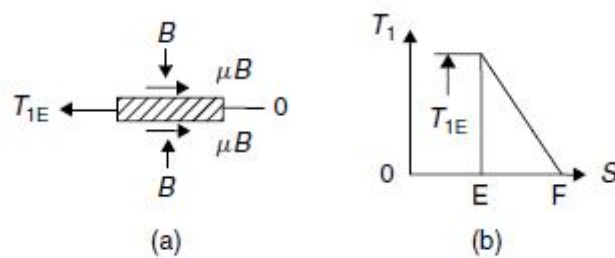
гдје је,

θ_{jk} , кут постављен између двије тачке. Потребно је припазити када се користи ова релација да се осигура клизањем материјала у истом правцу између двије тачке те да нема тачке инфлексije на површини профила.

1.8 SILE RAVNOTEŽE NA TLAČNOM PRSTENU I ŽIGU

U području EF sa slike 3. lim je stegnut između dvije ravne površine silom tlačnog prstena. Sile su izražena kao sila po jedinici duljine B, kao što je prikazano. Sila trenja, μB , djeluje na svaku stranu lima i ravnotežne uvjete kao što je prikazano na slici 6(a):

$$T_{1E} = 2 \mu B \quad (1.14) \quad [2]$$



Slika 7: Ravnoteža lima ispod tlačnog prstena [2]

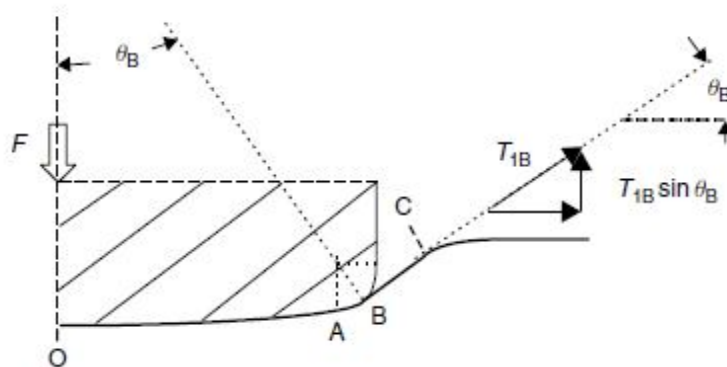
Dovoljno je točno za pretpostaviti da će naprezanje opadati linearno duž duljine EF, kao što je prikazano na slici 6.(b).

Kao što je već spomenuto, na matrice se često dodaju žlijebovi na područjima između EF, kako bi se osiguralo mehaničko sidrenje materijala. Efekt će biti sličan u tome što će sila naprezanja oštro rasti duž toga područja.

1.9 SILA ŽIGA

Djelovanje žiga, kao što je prikazano na slici 7, je u ravnoteži s naprezanjem na bočnoj stjenci. Kut na bočnom zidu θ_B , može se dobiti preko geometrije. Vertikalna komponenta sile napreznja je $T_{1B} \sin \theta_B$ i zato je sila žiga po jedinici širine, uzimajući u obzir obje strane lima, jednaka:

$$F = 2 T_{1B} \sin \theta_B \quad (1.15) \quad [2]$$



Slika 8: Dijagram prikazuje relaciju između sile žiga i napreznja na bočnoj stjenci [2]

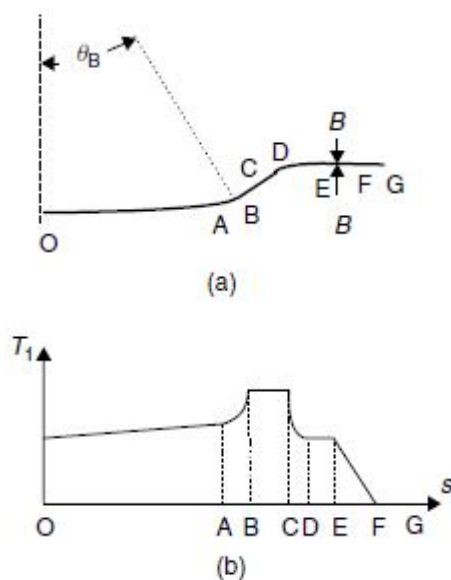
1.10 RASPODJELA NAPREZANJA PO ODSJEČCIMA

Moguće je odrediti naprezanje po jedinici duljine u bilo kojoj točki kao što je nacrtano na slici 8. Ako je deformacija u središnjoj točki ε_{10} poznata ili definirana, centralna linija naprezanja $(T_1)_0$ može biti izračunata iz jednadžbe 1.8. Kako lim između 0 i B klizi prema van, suprotno sili trenja od B do 0, naprezanje u limu će rasti. Obuhvatni kut θ_B može biti određen od udubine žiga h, i geometrije alata.

Naprezanje u B može biti nađeno preko jednadžbe 1.13.(b)

$$T_{1B} = T_{10} e^{\mu \theta_B}$$

[2]



Slika 9: Raspodjela sila naprezanja duž oblikovanog lima [2]

Na bočnoj stjenci između B i C, lim nije u kontaktu s alatima i naprezanje je konstanta $T_{1C} = T_{1B}$. Ako je površina lima ispod tlačnog prstena horizontalna kao što je prikazano, kut između C i D će biti isti kao i θ_B i dakle naprezanje u D i E će biti jednako kao i na centralnoj liniji.

$$T_{1D} = T_{1E} = T_{10}$$

Od E do F, naprezanje pada na 0 kao što je prikazano u prethodnom poglavlju.

Raspodjela naprezanja po jedinici duljine je prikazano na slici 8.(b).

Ako je vrh žiga lagano zaobljeno, obuhvatni kut i naprezanje će samo polagano rasti od 0 do A. U kutu radijusa, naprezanja rastu jako brzo i dostižu vrh na bočnom zidu. Zatim opadaju uslijed trenja na kutovima radijusa matrice i opada do 0 izvan steznog područja.

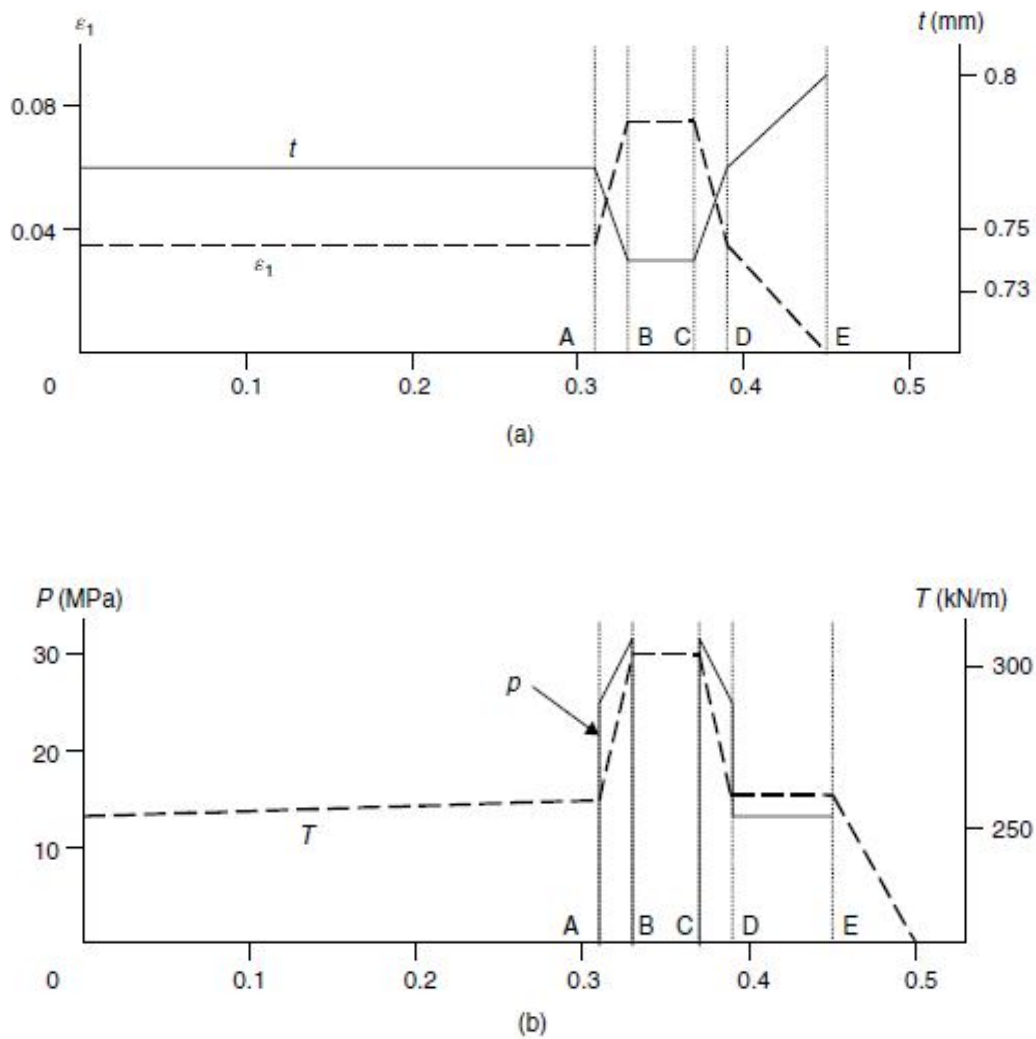
Što je veća sila tlačnog prstena, veće će biti deformacije duž naličja žiga, međutim proces je ograničen deformacijom na bočnoj stjenci. Naprezanje ovdje ima maksimalnu vrijednost dobivenu iz jednadžbi 1.8 i 1.10. Ako se dostigne maksimum, bočna stjenka će se puknuti.

1.11 RASPODJELA DEFORMACIJE I DEBLJINE

Raspodjela deformacija odgovara raspodjeli naprezanja po jedinici duljine kao što je prikazano na slici 8. i može se izračunati iz jednadžbe 1.8. pišući u ovoj formi:

$$\left(\varepsilon_0 + \frac{2}{\sqrt{3}} \varepsilon_1\right)^n e^{-\varepsilon_1} = \sqrt{3} \frac{T_1}{2 K t_0} \quad (1.16) \quad [2]$$

Pokazuje se da se ε_1 mora pronaći numeričkim rješenjem.



Slika 10: Raspodjela deformacije, debljine, pritiska i deformacije po jedinici duljine duž duljine luka [2]

Debljina je dana izrazom:

$$t = t_0 e^{-\varepsilon_1} \quad (1.17) \quad [2]$$

Približna polu-širina rondele, b , sa slike 3. može se naći izjednačavanjem volumena. Dovoljno je tačno odrediti debljinu na kraju svake zone kod 0 i A iz jednačbe 1.17. i izračuna volumen u ovom segmentu

$$V_{ol.OA} = R_p \theta_A \frac{t_O + t_A}{2} \quad (1.18) \quad [2]$$

Sumiranjem svih takvih volumena od 0 do F i oduzimanjem od početnih volumena dobivamo trenutni volumen između F i G.

$$F G t_0 = b_0 t_0 - \sum_{O \rightarrow F} Vol. \quad (1.19) \quad [2]$$

1.12 TOČNOST JEDNOSTAVNOG MODELA

Pojednostavljeni model trodimenzionalnog procesa će biti približno tačan. Veličina greške će ovisiti o stvarnom procesu. Dodatan izvor pogreške se događa zbog savijanja i izravnivanja limova kako prolaze oko radijusa alata, osobito na kutovima radijusa matrice, u C (slika 3.) Dva efekta su važna. Deformacije pri savijanju će uzrokovati očvršćenje u limu i kao što je prikazano poslije, savijanje i izravnavanje pod naprežanjem reducirat će debljinu lima.

Primjer dvodimenzijuskog plitkog vučenja:

Kvalitetni čelik za duboko vučenje debljine 0.8 mm je oblikuje se u matrici kao što je prikazano na slici 3. Odnos naprezanja i deformacija za ravninsko stanje deformacija glasi:

$$\sigma_1 = 750 \varepsilon_1^{0.23} \text{ MPa}$$

U dvodimenzijuskom ravninskom modelu naprezanja, varijable su:

| | |
|-------------------------------------|----------------------------|
| Polu-širina žiga | $a = 330 \text{ mm}$ |
| Radius žiga | $R_f = 2800 \text{ mm}$ |
| Radius kuta žiga i matrice | $R_p, R_d = 10 \text{ mm}$ |
| Duljina bočnog zida | $BC = 28 \text{ mm}$ |
| Lim bez kontaktnog pritiska | $DE = 0 \text{ mm}$ |
| Područje gdje djeluje tlačni prsten | $EF = 80 \text{ mm}$ |

- procijeniti silu tlačnog prstena po jedinici širine da bi se postigla deformacija $(\varepsilon_1)_0 = 0.03$ u centru, ako je faktor trenja 0.1.
- ako je duljina luka s mjerena duž deformiranog lima, skiciraj dijagrame na kojima se na apscisi nalazi s, a na ordinati:
 - naprezanje po jedinici duljine, T [kN/m]
 - membranska deformacija ε_1
 - debljina lima
 - kontaktni pritisak
- ako u prikazanim uvjetima, rub lima dođe točno do točke F, procjeni približnu početnu polu-širinu lima
- ako se u prikazanim uvjetima bočni zid treba raspasti, procjeni silu žiga P

a) $B = ?$

$$(\varepsilon_1)_0 = 0.03$$

$$\mu = 0.1$$

-za zadano stanje, deformacija iznosi:

$$\sigma_1 = 750 \varepsilon_1^{0.23} \quad \sigma_1 = 750 \cdot 0.03^{0.23}$$

$$\sigma_1 = 334.81 \frac{N}{mm^2}$$

-naprezanje po jedinici duljine (iz jednadžbe 1.7):

$$T_O = \sigma_1 t$$

$$T_O = 268 \frac{N}{mm}$$

-sila tlačnog prstena (iz jednadžbe 1.14):

$$B = \frac{T_E}{2\mu}$$

$$B = 1.339 \frac{N}{mm}$$

b)

-jednadžba postavljena iz slike 3:

$$\sin \theta = \frac{a - R_p}{R_f - R_p}$$

$$\theta = 6.58^\circ = 0.115 \text{ rad}$$

-naprezanja po jedinici duljine (iz jednadžbe 1.13(b))

$$T_A = T_O e^{\mu\theta}$$

$$T_A = 271 \text{ N/mm}$$

$$T_B = T_A e^{\mu\pi/2}$$

$$T_B = 317 \text{ N/mm}$$

$$T_B = T_C \quad (\text{slika 9.})$$

$$T_{D/E} = T_O = 267 \text{ N/mm} \quad (\text{slika 9.})$$

-debljina lima (iz jednadžbe 1.17)

$$t_A = t_O e^{-\varepsilon_1}$$

$$t_A = 0.78 \text{ mm}$$

$$t_B = t_A e^{-\varepsilon_A}$$

$$t_B = 0.75 \text{ mm}$$

$$t_B = t_C \quad (\text{slika 9.})$$

$$t_{D/E} = t_O \quad (\text{slika 9.})$$

$$\sigma_A = \frac{T_A}{t_A} = 347 \frac{N}{\text{mm}^2}$$

$$\sigma_B = \frac{T_B}{t_B} = 423 \frac{N}{\text{mm}^2}$$

$$\sigma_C = \sigma_B$$

-membranske deformacije:

$$\sigma_A = 750 \varepsilon_A^{0.23}$$

$$\varepsilon_A = 0.035$$

$$\sigma_B = 750 \varepsilon_B^{0.23}$$

$$\varepsilon_B = 0.083$$

$$\varepsilon_C = 0.083$$

$$\varepsilon_{D/E} = \varepsilon_O = 0.030$$

-kontaktni pritisci (iz jednadžbe 1.11)

$$p_O = \frac{T_O}{R_f} = 0.1 \frac{N}{\text{mm}^2}$$

$$p_A = \frac{T_A}{R_p} = 27.1 \frac{N}{\text{mm}^2}$$

$$p_B = \frac{T_B}{R_p} = 31.7 \frac{N}{\text{mm}^2}$$

$$p_C = \frac{T_C}{R_p} = 31.7 \frac{N}{\text{mm}^2}$$

$$p_{D/E} = \frac{T_{D/E}}{R_d} = 26.7 \frac{N}{\text{mm}^2}$$

$$c) \frac{d}{2} = a + \overline{BC} + \overline{CD} + \overline{DF} = 330 + 28 + 10 + 80 = 448 \text{ mm}$$

d)

-sila žiga (iz jednadžbe 1.15)

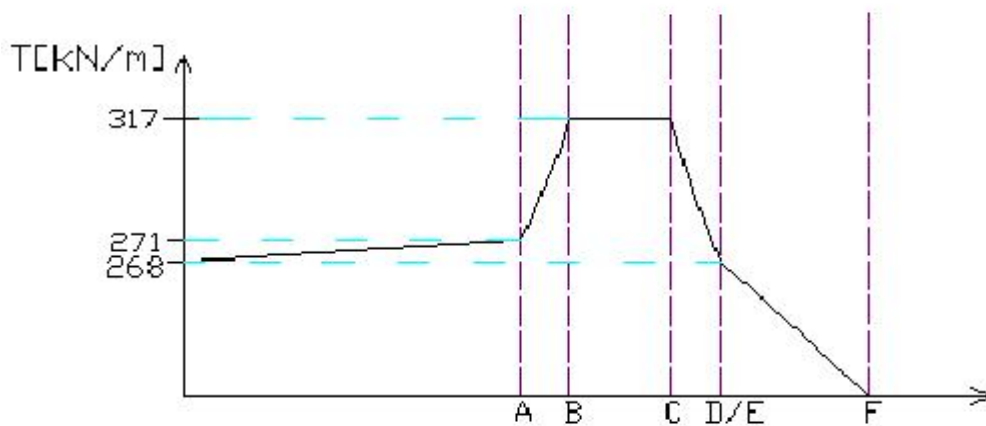
$$P = 2T_{1B} \sin \theta_B$$

$$P = 2 \cdot 317 \cdot \sin 6.58^\circ$$

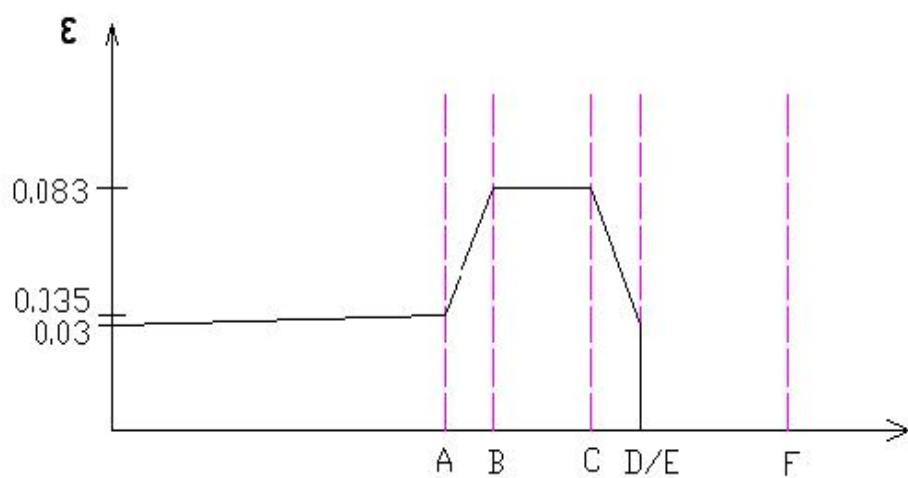
$$P = 72.65 \text{ N/mm}$$

Grafički prikazi dobivenih vrijednosti (po točkama):

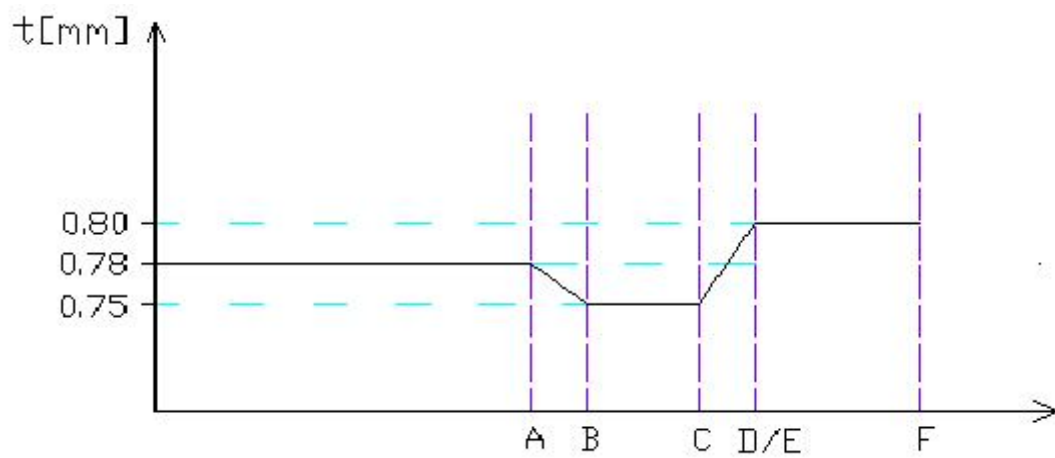
1] dijagram naprezanja po jedinici duljine



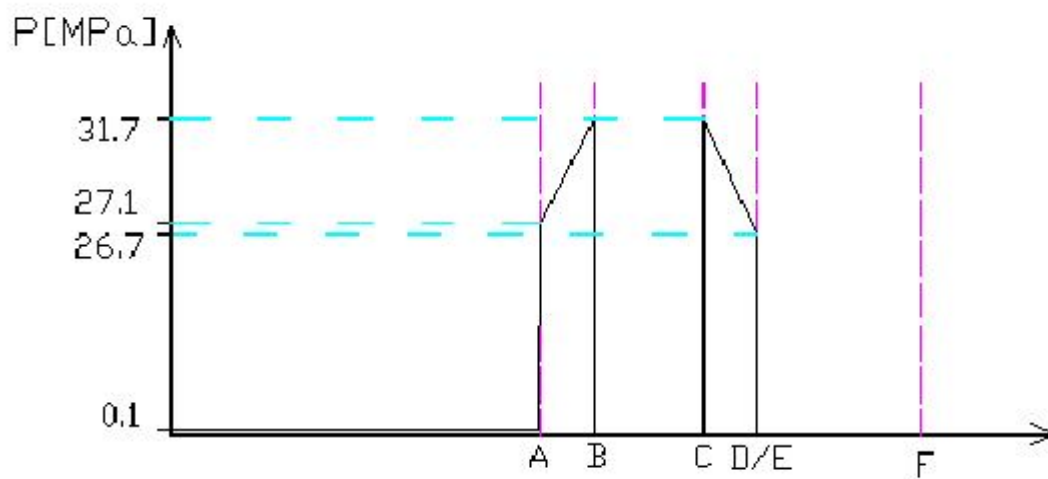
2] dijagram membranske deformacije



3] dijagram debljine konačne geometrije



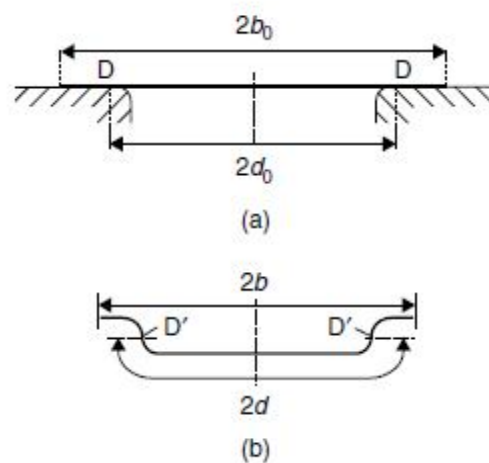
4] dijagram kontaktnog pritiska



1.13 OMJERI RASTEZANJA I VUČENJA KOD PLITKOG VUČENJA

U plitkom vučenju jednostavnih oblika, korisno je odrediti omjere rastezanja i vučenja po odsječcima. Slika 10. prikazuje rondelu i matricu prije početka operacije. Točke D su tangencijalne točke lima na rubovima radijusa matrice. Pošto je rondela uvučena, matrica će ostaviti trag na limu, tako da se pozicija materijalne točke koja je izvorno bila kod D može vidjeti na na limu. Linija na duboko izvučenom obratku koju označava ovaj trag odnosno ogrebotina, naziva se linija udara žiga i na slici 10.(b) je označena točkom D'. Duljina mjerena oko lima, $2d$, kao što je prikazano na slici 10.(b) je trenutna duljina $2d_0$ i omjer razvlačenja je definiran kao:

$$SR = \frac{d - d_0}{d_0} \cdot 100 \quad (1.20)$$



Slika 11: Presjek plitkog vučenja ilustrirajući omjere vučenja i rastezanja [2]

Omjer vučenja je
$$DR = \frac{b_0 - b}{b_0} \cdot 100 \quad (1.21)$$

1.14 TRODIMENZIJSKI MODEL PLITKOG VUČENJA

Oblik plitkog vučenja nalikuje na pravokutnu posudu prikazanu na slici 11. U kutovima, prikazanim osjenčano, materijal je izvučen prema unutra u konvergentnom tečenju.

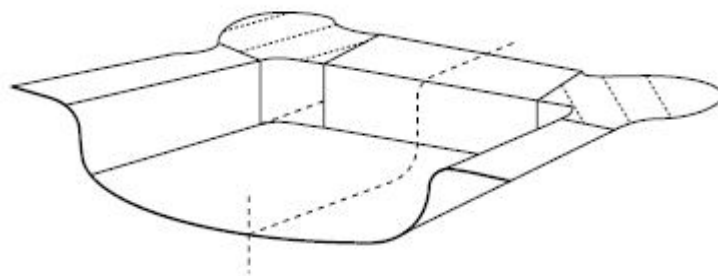
Ravne stranice mogu biti modelirane približno kao dvodimenzijanski odsječci, a osim toga deformacija od naličja žiga nije više ravninski deformirana. Nego dvoosno razvučena sa omjerom deformacija u rangu $0 < \beta < 1$.

PRIMJER: Plitko vučenje pravokutnih panela

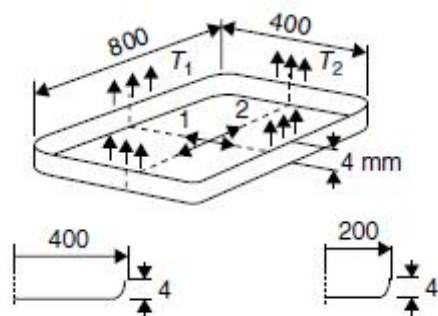
Pravokutna posuda prikazana na slici 11. je vučena u matrici. Baza panela je ravna i naznačeno je da baza mora biti razvučena ravnomjerno tako da bi rub od 4 mm visine bio izvučen prema gore oko rubova kao što je prikazano na slici. Odrediti na bočnoj stjenci naprezanja po jedinici duljine T_1 i T_2 i potrebnu silu žiga, ako su:

Zadana početna debljina lima: 0.90mm

Zadani zakon naprezanje-deformacija $\bar{\sigma} = 700(0.009 + \bar{\epsilon})^{0.22} MPa$



Slika 12: Jedna polovica tipičnog pravokutnog plitkog vučenja [2]



Slika 13: Shema pravokutno plitko vučene panele [2]

$$t_0 = 0.90 \text{ mm}$$

$$\bar{\sigma} = 700(0.009 + \bar{\varepsilon})^{0.22}$$

$$T_1, T_2, F = ?$$

$$\varepsilon_1 = \ln \frac{l_0}{l} = \ln \frac{204}{200} = 0.0198$$

$$\varepsilon_2 = \ln \frac{404}{400} = 0.00995$$

$$\beta = \frac{\varepsilon_2}{\varepsilon_1} \quad \beta \text{ -omjer deformacija} \quad [2]$$

$$\beta = \frac{\varepsilon_2}{\varepsilon_1} = \frac{0.00995}{0.0198} = 0.5025$$

$$\alpha = \frac{2\beta + 1}{2 + \beta} = \frac{2 \cdot 0.5025 + 1}{2 + 0.5025} = 0.8012 \quad [2]$$

-efektivna deformacija (jednadžba 1.2)

$$\bar{\varepsilon} = \sqrt{\frac{4}{3}(1 + \beta + \beta^2)\varepsilon_1}$$

$$\bar{\varepsilon} = 1.53 \cdot \varepsilon_1 \quad \bar{\varepsilon} = 0.03$$

$$\bar{\sigma} = 700(0.009 + \bar{\varepsilon})^{0.22}$$

$$\bar{\sigma} = 342.87 \frac{N}{mm^2}$$

-glavno naprežanje (jednadžba 1.6)

$$\bar{\sigma} = \sqrt{1 - \alpha + \alpha^2} \sigma_1$$

$$\bar{\sigma} = 0.9169 \sigma_1$$

$$\sigma_1 = 373.95 \frac{N}{mm^2}$$

- iz jednadžbe 1.4

$$\sigma_2 = \sigma_1 \alpha = 299.6 \frac{N}{mm^2}$$

-debljina (jednadžba 1.17)

$$t = t_0 e^{-(1+\beta)\varepsilon_1}$$

$$t = 0.874 \text{ mm}$$

-naprežanje po jedinici duljine (jednadžba 1.7)

$$T_1 = \sigma_1 t$$

$$T_1 = 326.69 \text{ MPa}$$

$$T_2 = \sigma_2 t$$

$$T_2 = 261.85 \frac{N}{mm}$$

-potrebna sila žiga

$$F = 2(\sigma_1 l_1 + \sigma_2 l_2)$$

$$F = 2(326.69 \cdot 0.8 + 261.85 \cdot 0.4)$$

$$F = 732.184 \text{ N}$$

1.15 ZADACI:

1.1.) Lim se deformira pri ravninskom stanju deformacija, uslijed djelovanja glavnog naprezanja po jedinici duljine od 340 kN/m. Početna debljina iznosi 0.8 mm, a materijal se ponaša prema relaciji naprezanje-deformacija; $\bar{\sigma} = 700 \bar{\varepsilon}^{0.22}$ MPa . Koliko iznosi glavna deformacija u toj točki?

$$T=340 \text{ kN/m} = 340 \text{ N/mm}$$

$$t_0 = 0.8 \text{ mm}$$

$$\bar{\sigma} = 700 \bar{\varepsilon}^{0.22} \text{ MPa}$$

$$\varepsilon_0 = ?$$

- ε_0 se dobiva iz jednadžbe (1.5a)

$$700 \bar{\varepsilon}^{0.22} = 700 (\varepsilon_0 + \bar{\varepsilon})^n$$

$$\varepsilon_0 = 0$$

- poznate vrijednosti uvrštavamo u jednadžbu za naprezanje po jedinici duljine (1.8)

$$T_1 = \frac{2 K t_0}{\sqrt{3}} \left[\varepsilon_0 + \frac{2}{\sqrt{3}} \varepsilon_1 \right]^n e^{-\varepsilon_1}$$

$$0.528 = 1.032 \varepsilon_1^n e^{-\varepsilon_1}$$

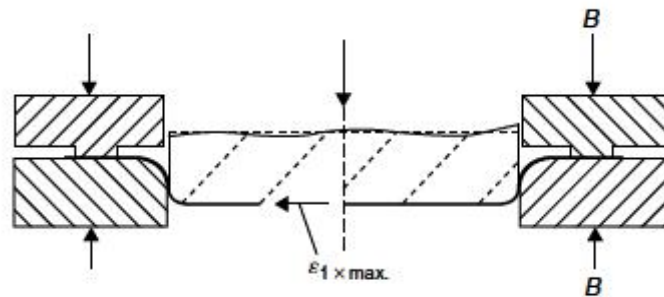
$$0.509 = \varepsilon_1^{0.22} e^{-\varepsilon_1}$$

Interpolacijom se dolazi do rješenja da ε_1 iznosi 0.062.

$$0.509 = 0.062_1^{0.22} e^{-0.062}$$

$$0.509 = 0.509$$

1.2) U dvodimenzijnskoj operaciji plitkog vučenja prikazanoj na slici 13. bočne stranice su vertikalne a lice žiga ravno. Ako je sila B tlačnog prstena povećana, odredite maksimalnu deformaciju koja može biti postignuta na centralnoj liniji, ako je faktor trenja 0.15, a naprezanja i deformacije u materijalu slijede izraz $\bar{\sigma} = 600 \bar{\epsilon}^{0.2}$ MPa. Kolika je potrebna sila za postizanje navedenog ako je početna debljina lima 0.8 mm?



Slika 14: Presjek vučne matrice sa vertikalnim bočnim zidovima

$$\max \epsilon_1 = ?$$

$$\mu = 0.15$$

$$\bar{\sigma} = 600 \bar{\epsilon}^{0.2} \text{ Mpa}$$

$$B = ?$$

$$t = 0.8 \text{ mm}$$

$$\epsilon_0 = n$$

-maksimalna moguća deformacija na centralnoj liniji (iz jednadžbe 1.10)

$$\max \epsilon_1 = n - \frac{\sqrt{3}}{2} \epsilon_0$$

$$\max \epsilon_1 = 0.2 - \frac{\sqrt{3}}{2} \cdot 0.2$$

$$\max \epsilon_1 = 0.0268$$

$$\bar{\sigma} = 600 \max \epsilon^{0.2}$$

$$\bar{\sigma} = 290.9 \text{ N/mm}^2$$

-glavno naprežanje (iz jednadžbe 1.6)

$$\sigma_1 = \frac{2}{\sqrt{3}} \bar{\sigma}$$

$$\sigma_1 = 335.9 \text{ N/mm}^2$$

-naprežanje po jedinici duljine (iz jednadžbe 1.7)

$$T_1 = \sigma_1 t$$

$$T_1 = 268.72 \text{ N/mm}$$

-sila tlačnog prstena (iz jednadžbe 1.14)

$$B = \frac{T_1}{2\mu}$$

$$B = 895.7 \text{ N/mm}$$

$$2B = 1791.5 \text{ N/mm}$$

1.3) Za operaciju iz prošlog zadatka odredi silu žiga za maksimalno naprežanje na bočnom zidu i omjere sila tlačnog prstena i sile žiga.

-naprežanje po jedinici duljine (iz jednadžbe 1.13(b))

$$T_{1B} = T_0 e^{\mu\theta}$$

$$\theta = 90^\circ = 1.57 \text{ rad}$$

$$T_{1B} = 337.9 \text{ N/mm}$$

-sila žiga (iz jednadžbe 1.15)

$$F = 2 T_{1B} \sin \theta_b$$

$$F = 675.8 \text{ N/mm}$$

-omjer sile tlačnog prstena i sile žiga

$$\frac{2B}{F} = \frac{1791.5}{675.8} = 2.65$$

1.4) U točki u procesu plitkog vučenja lim koji je u kontaktu sa žigom je prikazan na slici 3, ali lim radi kut od 60° u tangentnoj točki. Deformacija u središtu 0 je 0.025. Radijus žiga je 2m, polu-širinu 600mm i kut radijusa od 10mm. Materijal slijedi odnos efektivnog naprezanja-deformacije dan relacijom; $\bar{\sigma} = 400 \bar{\varepsilon}^{0.17}$. Početna debljina lima je 0.8mm. Odrediti naprezanje po jedinici duljine u O, A i B, ako je faktor trenja 0.10.

$$\theta_B = 60^\circ = 1.0472 \text{ rad}$$

$$\varepsilon_1 = 0.025$$

$$R_f = 2\text{m}$$

$$a = 600\text{mm}$$

$$R_p = 10\text{mm}$$

$$\bar{\sigma} = 400 \bar{\varepsilon}^{0.17} \text{ MPa}$$

$$t_0 = 0.8\text{mm}$$

$$\mu = 0.10$$

$$T_O, T_A, T_B = ?$$

-obuhvatni kut se dobiva iz geometrije sa slike 3:

$$\sin \theta = \frac{a - R_p}{R_f - R_p}$$

$$\theta = 17.25^\circ = 0.3 \text{ rad}$$

-ekvivalentna deformacija (iz jednadžbe 1.2)

$$\bar{\varepsilon}_1 = \frac{2}{\sqrt{3}} \varepsilon_1$$

$$\bar{\varepsilon}_1 = 0.0289$$

-glavno naprezanje

$$\bar{\sigma} = 400 \bar{\varepsilon}^{0.17}$$

$$\bar{\sigma} = 218.94 \text{ N/mm}^2$$

$$\sigma_1 = \frac{2}{\sqrt{3}} \bar{\sigma} \quad (\text{iz jednadžbe 1.6})$$

$$\sigma_1 = 252.8 \text{ N/mm}^2$$

-debljina (iz jednadžbe 1.3)

$$t = t_0 e^{-\varepsilon_1}$$

$$t = 0.78\text{mm}$$

-naprežanja po jedinici duljine (iz jednadžbi 1.7 i 1.13(b))

$$T_o = \sigma_1 t$$

$$T_o = 197.24 \text{ N/mm}$$

$$T_A = T_o e^{\mu \theta}$$

$$T_A = 203.24 \text{ N/mm}$$

$$T_B = T_o e^{\mu \theta}$$

$$T_B = 219 \text{ N/mm}$$

1.16 MARC MENTAT

MSC Marc je softverski paket opće namjene koji matematičkom metodom konačnih elemenata rješava i simulira složene inženjerske probleme. Od 1971. godine se koristi u raznim industrijskim granama za oblikovanje i konstruiranje proizvoda, za jednostavne i složene probleme iz inženjerske prakse. Današnja familija programskih paketa MSC Marc je razvijenija i evoluirala je kroz konstantni razvoj u koji su bili uključeni inženjeri diljem svijeta, obrađujući zahtjevne probleme na području fizike i primijenjenog inženjerstva. Rezultat je softverski skup alata koji su jednostavni za primjenu i uspješno se suprotstavljaju izazovima koje rješavaju i najzahtjevnije aplikacije. Mentat pruža cijeli niz mogućnosti za vizualizaciju i interpretaciju rezultata analize problema koji se ispituje. Uska povezanost s MSC Marc-om omogućuje preglednost rezultata istovremeno kako se dotični generiraju. Grafičko sučelje pruža mogućnost za interaktivno generiranje modela konačnih elemenata, analizu i kontrolu te interpretaciju rezultata. Rad s 3D grafikom čini interpretaciju i vizualizaciju konačnih elemenata znatno lakšom.

Modeliranje se vrši upotrebom geometrijskih entiteta kao što su: točka, linija, krivulja, kružni luk, kružnica. Površine se određuju četverokutima, kružnicama, elipsama... Manipuliranje entitetima se vrši naredbama za produživanje, širenje, rotiranje, prebacivanje (npr. move: translate, rotate, scale ; expand: shell, beam ...). Radni prostor je smješten unutar jednog od koordinatnih sustava. Mogu se upotrijebiti: pravokutni (Kartezijev), cilindrični, sferni, polarni...

Kao i u ostalim programskim aplikacijama za modeliranje, modeliranje tijela (3D model) se vrši primjenom 2D entiteta i njegovim manipuliranjem u treću koordinatu. Dobivaju se razne prizme, sfere, cilindri, torusi...

Za analizu metodom konačnih elemenata, potrebno je model koji se ispituje „prekriti“ mrežom konačnih elemenata („Meshing“). Mreža se može odrediti za bilo koju geometriju. Mogu se postaviti mreže elemenata više vrsta elemenata, ovisno o broju čvorova koji zatvara svaki element. Elementi mogu biti u obliku grede (2 ili 3 čvora), trokuta (3 ili 6), četverokuta (4,6,8 ili 9), tetraedra (4 ili 10), Mentat dovodi u vezu mrežu konačnih elemenata s točkama, krivuljama i površinama.

Ukoliko se geometrija modela promjeni, mreža elemenata se automatski prilagođuje. Neke od naredba unutar softvera koje omogućuju ovu asocijativnost su: refine, subdivide, move, boundary conditions... Za manipuliranje mrežom konačnih elemenata koriste se naredbe: move (pomicanje, rotiranje), expand (širenje po površini, ravnini, elementu, krivulji...), sweep (brisanje nepoželjnih dupliciranih i suvišnih čvorova), symmetry (simetričnost), edit (obrada), duplicate (za dupliciranje)...

Analizirati se mogu mnoge promjene i pojave. Definirati se moraju rubni i početni uvjeti te materijal modela. Neke od analiza koje se mogu provesti su: opterećenja u točkama, distribuirana opterećenja (rubovi, površine, volumeni), gravitacija, centrifugalna sila, pomaci, prijenos topline, elektromagnetizam, protok fluida... Marc moduli podržavaju formate datoteka vodećih svjetskih CAD aplikacija kao što su: CATIA, AutoCAD, IGES, PTC Pro/Engineer, Intergraph, NASTRAN...

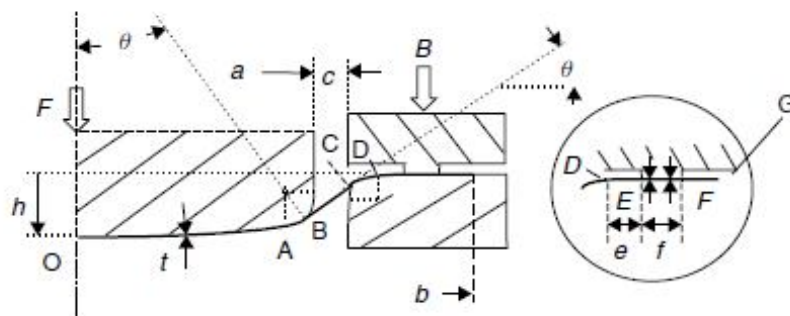
1.17 ZAVRŠNI ZADATAK:

Provesti analizu oblikovanja rastezanjem ravninski simetričnog profila. Geometrija profila zadana je slikom 1 i slijedećim dimenzijama:

- polumjer žiga $r = 434\text{mm}$
- radijus zakrivljenosti žiga $R_f = 2000\text{mm}$
- zaobljenje ruba žiga $R_p = 20\text{mm}$
- zaobljenje ruba matrice žiga $R_d = 16\text{mm}$
- duljinastranice profila $BC = 35\text{mm}$
- oslonjena duljina $DE = 22\text{mm}$
- uklještena duljina $EF = 100\text{mm}$

Lim debljine 0.75mm u plastičnom području opisuje krivulja tečenja $\sigma = 550 \rho_{ekv}^{0.27}$ Mpa. Potrebno je :

1. Izračunati maksimalnu dubinu oblikovanog profila h_{max}
2. Za dubinu oblikovanja $h = 0.7 h_{max}$ odrediti raspodjelu deformacija i debljine konačne geometrije-
3. Za dubinu oblikovanja $h = 0.7 h_{max}$ odrediti raspodjelu naprezanja u materijalu i kontaktni pritisak te potrebnu silu oblikovanja F i silu tlačnog prstena.
4. Izračunati silu žiga i tlačnog prstena za deformaciju u osi simetrije $\rho = 0.04$ i faktor trenja $\mu = 0.08$.
5. Izračunati minimalnu dimenziju polazne rondele ako sila tlačnog prstena dosegne trostruku vrijednost sile izračunate pod 3.
6. Prema dijagramu granične oblikovljivosti odrediti mjesto nastanka pukotine i silu pri kojoj dolazi do loma.



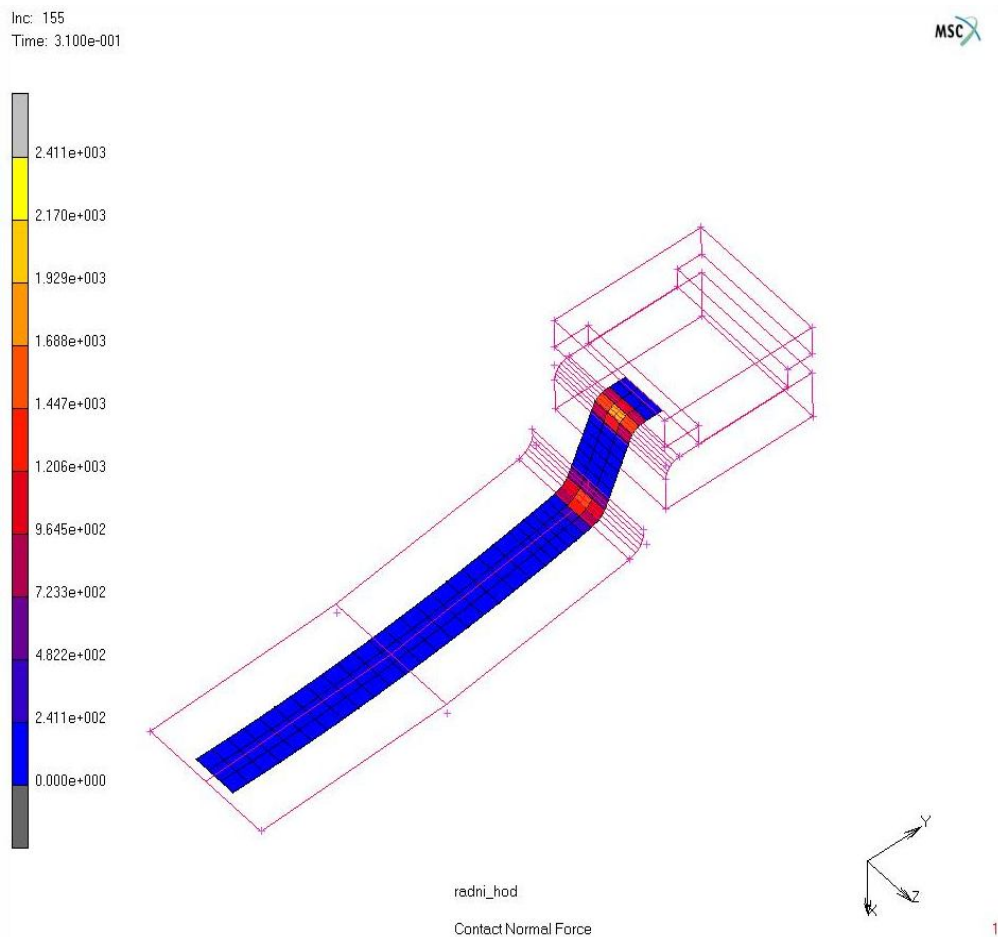
Slika 15: Polovica presjeka zadane matrice

Izraditi FE simulaciju opisanog postupka oblikovanja rastezanjem usporediti analitički i numerički dobivene rezultate.

ANALITIČKO RJEŠENJE

1) Analitički se ne može izračunati maksimalna dubina oblikovanog profila, h_{max} , pa se isčitava iz simulacije. Maksimalna dubina, $h_{max} = 124\text{mm}$.

h_{max} se javlja na 155-om od 200 inkremenata i tu dolazi do loma materijala.



Slika 16: Maksimalna dubina oblikovanja $h_{max} = 124\text{ mm}$ gdje dolazi do loma (155.inkrement)

2) Tražena dubina $h=0.7 h_{max}$ iznosi $86.8 \approx 87$ mm

Da bi se mogla odrediti raspodjela deformacija, debljina konačne geometrije, raspodjela naprezanja u materijalu i kontaktni pritisci, potrebna je deformacija u osi simetrije koja nije zadana, pa se isčitava iz simulacije i iznosi $(\bar{\varepsilon}_1)_0 = 0.0422$.

Za izračun traženih vrijednosti koristit ćemo slijedeće formule:

-za naprezanje: zadanu krivulju tečenja $\sigma = 550 \rho_{ekv}^{0.27}$

-za naprezanje po jedinici duljine: $T_1 = \sigma_1 \cdot t$ (iz jednadžbe 1.7)

$$T_{1k} = T_{1j} e^{\mu \theta_{jk}} \quad (\text{iz jednadžbe 1.13(b)})$$

-za debljinu konačne geometrije: $t = t_0 e^{-\varepsilon_1}$ (iz jednadžbe 1.17)

-za kontaktni pritisak: $p = \frac{T_1}{t}$ (iz jednadžbe 1.12)

-za deformacije: $\bar{\varepsilon} = \frac{2}{\sqrt{3}} \varepsilon_1$ (iz jednadžbe 1.2)

$$\mu = 0.08$$

-obuhvatni kut dobivamo preko geometrije (sa slike 3.)

$$\sin \theta = \frac{a - R_p}{R_F - R_p}$$

$$\theta = 25.36^\circ = 0.4426 \text{ rad}$$

-točka 0

$$(\bar{\varepsilon}_1)_0 = 0.0422 \quad (\varepsilon_1)_0 = \frac{\sqrt{3}}{2} \cdot \bar{\varepsilon} = 0.0365$$

$$(\sigma_1)_0 = 550 (\varepsilon_1)_0^{0.27} = 550 \cdot 0.0422^{0.27} = 234 \frac{N}{mm^2}$$

$$(T_1)_0 = (\sigma_1)_0 t = 234 \cdot t_0 = 234 \cdot 0.723 = 169.182 \frac{N}{mm}$$

$$(t_1)_0 = t_0 \cdot e^{-\varepsilon_1} = 0.75 \cdot e^{-0.0365} = 0.723$$

-točka A

$$T_A = T_0 e^{\mu\theta} = 169.182 \cdot e^{0.08 \cdot 0.4426} = 175.28 \frac{N}{mm}$$

$$t_A = t_0 e^{-\varepsilon_1} = 0.75 \cdot e^{-0.0415} = 0.719 \text{ mm}$$

$$\sigma_A = \frac{T_A}{t_A} = \frac{175.28}{0.723} = 242.43 \frac{N}{mm^2}$$

$$\sigma_A = 550 \varepsilon_A^{0.27}$$

$$\bar{\varepsilon}_A = 0.048 \quad \varepsilon_A = \frac{\sqrt{3}}{2} \bar{\varepsilon}_A = 0.0415$$

$$P_A = \frac{T_A}{R_p} = \frac{175.28}{20} = 8.76 \frac{N}{mm^2}$$

-točka B

$$T_B = T_A e^{\frac{\mu\Pi}{2}} = 175.28 \cdot e^{\frac{0.08 \cdot \Pi}{2}} = 198.75 \frac{N}{mm}$$

$$t_B = t_0 e^{-\varepsilon_1} = 0.75 \cdot e^{-0.040} = 0.720 \text{ mm}$$

$$\sigma_B = \frac{T_B}{t_B} = \frac{198.75}{0.719} = 276.42 \frac{N}{mm^2}$$

$$\sigma_B = 550 \varepsilon_B^{0.27} \quad \bar{\sigma} = 239.38 \frac{N}{mm^2}$$

$$\bar{\varepsilon}_B = 0.046 \quad \varepsilon_B = \frac{\sqrt{3}}{2} \bar{\varepsilon}_B = 0.040$$

$$P_B = \frac{T_B}{R_p} = \frac{198.75}{20} = 9.94 \frac{N}{mm^2}$$

-točka C

$$T_C = T_B = 198.75 \frac{N}{mm}$$

$$t_C = t_B = 0.719 \text{ mm}$$

$$\sigma_C = \sigma_B = 276.42 \frac{N}{mm^2}$$

$$\bar{\varepsilon}_C = \bar{\varepsilon}_B = 0.046$$

$$\varepsilon_C = \frac{\sqrt{3}}{2} \bar{\varepsilon}_C = 0.040$$

$$P_C = \frac{T_C}{R_p} = \frac{198.75}{20} = 9.94 \frac{N}{mm^2}$$

-točka D

$$T_D = T_E = T_O = 169.182 \frac{N}{mm}$$

$$t_D = t_0 \cdot e^{-\varepsilon_i} = 0.713 \text{ mm}$$

$$\sigma_D = \frac{T_D}{t_D} = \frac{169.182}{0.70} = 245.2 \frac{N}{mm^2}$$

$$\sigma_D = 550 \bar{\varepsilon}_D^{0.27}$$

$$\bar{\varepsilon}_D = 0.05$$

$$P_D = \frac{T_D}{R_d} = \frac{169.182}{16} = 10.57 \frac{N}{mm^2}$$

-točka E

$$T_E = T_D = 169.182 \frac{N}{mm}$$

$$t_E = 0.75 \text{ mm}$$

$$\sigma_E = \frac{T_E}{t_E} = \frac{169.182}{0.75} = 225.58 \frac{N}{mm^2}$$

$$\bar{\varepsilon}_E = 0$$

-sila žiga (iz jednadžbe 1.15)

$$F = 2 \cdot T_B \cdot \sin \theta_B$$

$$F = 2 \cdot 198.75 \cdot \sin 25.36^\circ$$

$$F = 170.25 \frac{N}{mm}$$

-sila tlačnog prstena (iz jednadžbe 1.14)

$$B = \frac{T_E}{2\mu} = \frac{169.182}{2 \cdot 0.08} = 1057.4 \frac{N}{mm}$$

4) $F' = ?$

$B' = ?$

$$(\varepsilon_1)_0 = 0.04 \quad (\varepsilon_1^-)_0 = \frac{\sqrt{2}}{3} (\varepsilon_1)_0 = 0.046$$

$$\mu = 0.08$$

$$(T_1)_0' = (\sigma_1)_0 t = 550 (\varepsilon_1)_0^{0.27} \cdot 0.723 = 173 \frac{N}{mm}$$

$$T_A' = (T_1)_0 e^{\mu \theta} = 179 \frac{N}{mm}$$

$$T_B' = T_A e^{\frac{\mu \pi}{2}} = 203 \frac{N}{mm}$$

$$F' = 2 T_B \sin \theta_B = 173.768 \frac{N}{mm}$$

Sila žiga za deformaciju u osi simetrije od $\varepsilon = 0.04$ i faktor trenja $\mu = 0.08$ iznosi $173.768 \frac{N}{mm}$.

$$B' = \frac{T_E'}{2\mu} = \frac{173}{2 \cdot 0.08} = 1081 \frac{N}{mm}$$

Sila tlačnog prstena za deformaciju u osi simetrije od $\varepsilon = 0.04$ i faktor trenja $\mu = 0.08$ iznosi $1081 \frac{N}{mm}$.

5)

$$d_{min} = ?$$

F_P' -trostruka vrijednost izračunate sile pod 3.

$$F_P' = 1057.4 \cdot 3$$

$$F_P' = 3172.2 \frac{N}{mm}$$

$$F_P' = 1 \cdot A$$

$$A = a \cdot b$$

b-širina ronđele (pošto nije zadana, proizvoljno smo uzeli iznosi od 50mm)

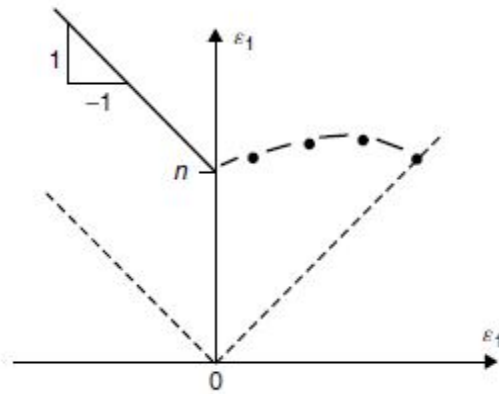
b=50mm

$$a = F_P' \frac{1}{b} = \frac{3172.2}{50} = 63.44 \approx 64 \text{ mm}$$

$$d_{min} = 2 \cdot (r + \bar{BC} + R_d + \bar{DE} + \bar{EF} + 64) = 1342 \text{ mm}$$

Minimalna dimenzija polazne ronđele za trostruku vrijednost sile tlačnog prstena B iznosi 1342mm, dok je minimalna dimenzija ronđele za zadani zadatak iznosila 1214mm.

6)

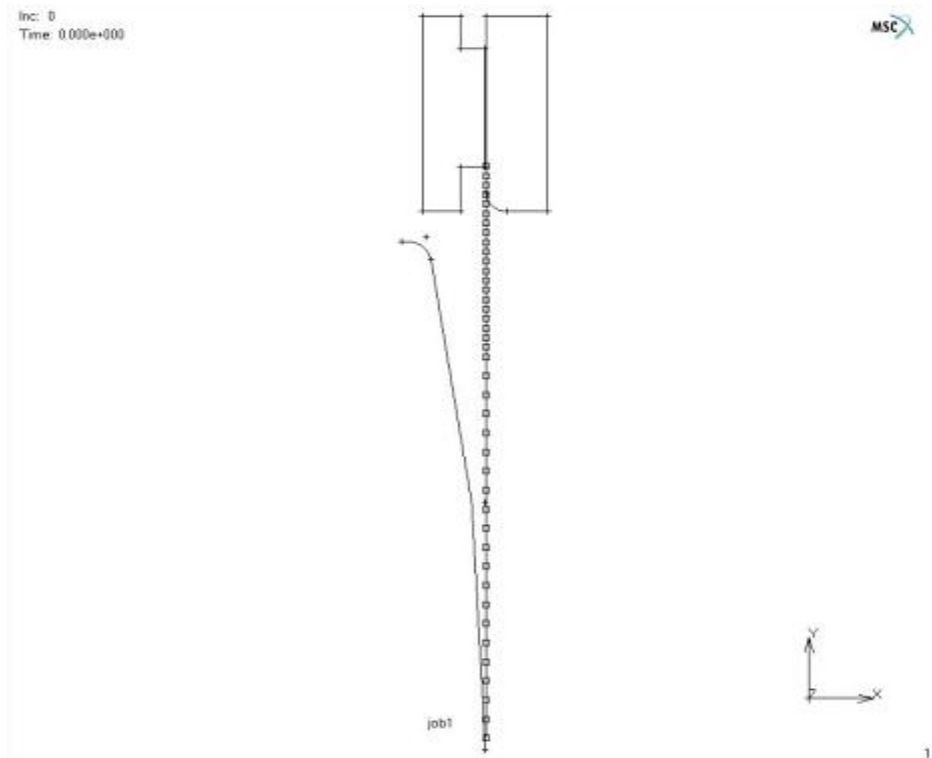


Slika 17: Dijagram granične oblikovljivosti [2]

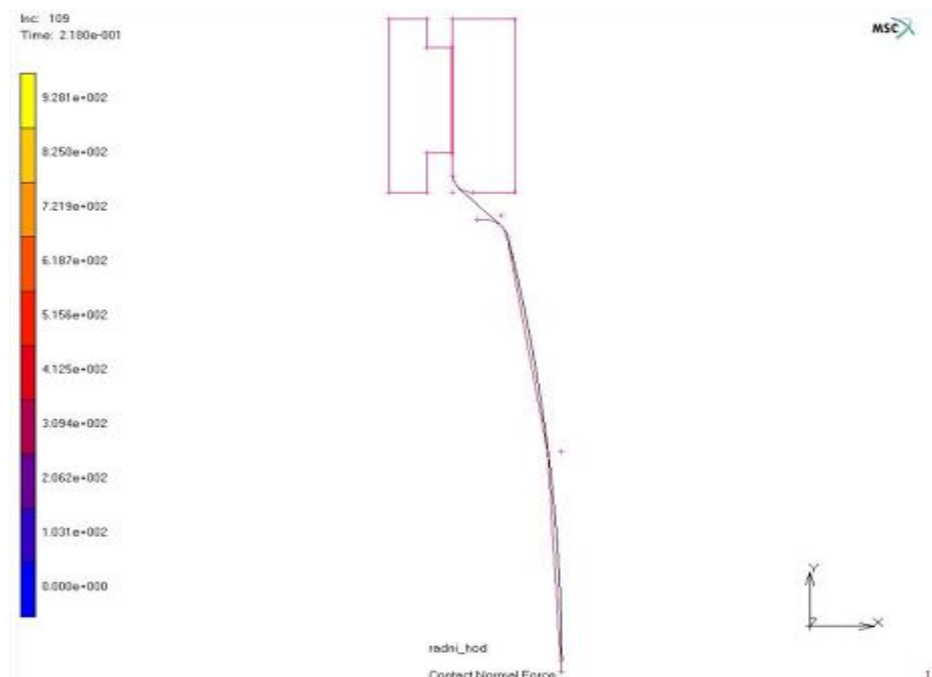
Kao što se vidi iz dijagrama granične oblikovljivosti, pukotina će nastati na ordinati u točki n jer imamo samo jednu ravninsku deformaciju ε_1 .

Sila pri kojoj dolazi do loma se može vidjeti u simulaciji, i onda se događa na 155 inkrementu pri dubini od 124mm i iznosi $261 \frac{N}{mm}$ (prikazano na slici 16.)

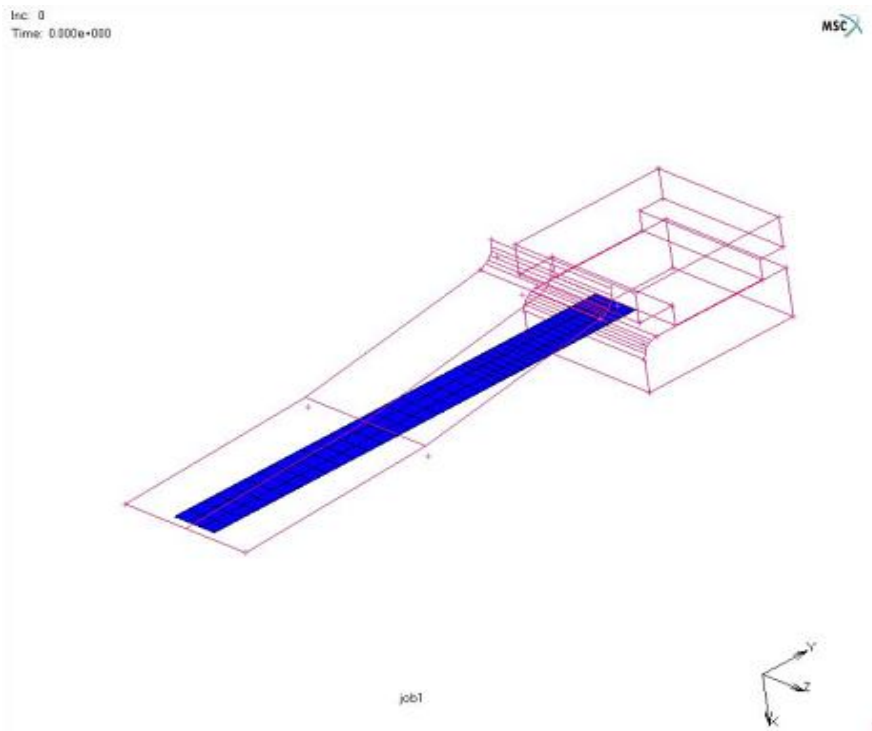
NUMERIČKO RJEŠENJE:



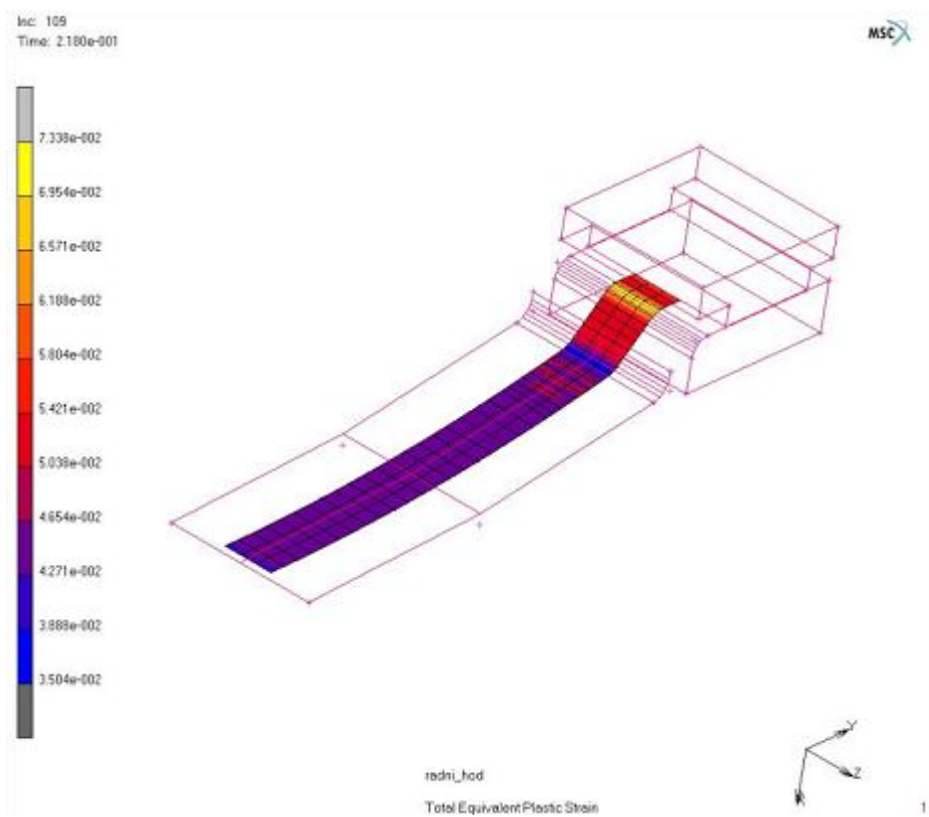
Slika 18: 2D model prije deformiranja (izrađen u Marc Mentatu)



Slika 19: 2D model deformiran na zadanu dubinu od $0.7 h_{max}$



Slika 20: 3D model prije deformiranja (izrađen u Marc Mentatu)



Slika 21: 3D model deformiran na zadanu dubinu od $0.7 h_{max}$

Iz ovih računalnih simulacija se isčitavaju potrebne vrijednosti koje ćemo usporediti sa analitički dobivenima:

-deformacije u pojedinim točkama

$$\varepsilon_0 = 0.042$$

$$\varepsilon_A = 0.048$$

$$\varepsilon_B = 0.053$$

$$\varepsilon_C = 0.053$$

$$\varepsilon_D = 0.6$$

$$\varepsilon_E = 0$$

-debljine u pojedinim točkama

$$t_0 = 0.723 \text{ mm}$$

$$t_A = 0.717 \text{ mm}$$

$$t_B = 0.716 \text{ mm}$$

$$t_C = 0.717 \text{ mm}$$

$$t_D = 0.716 \text{ mm}$$

$$t_E = 0.73 \text{ mm}$$

-naprezanja po jedinici duljine u pojedinim točkama

$$T_0 = 147.24 \frac{N}{mm}$$

$$T_A = 159.45 \frac{N}{mm}$$

$$T_B = 187.26 \frac{N}{mm}$$

$$T_C = 176.78 \frac{N}{mm}$$

$$T_D = 160.47 \frac{N}{mm}$$

$$T_E = 161.95 \frac{N}{mm}$$

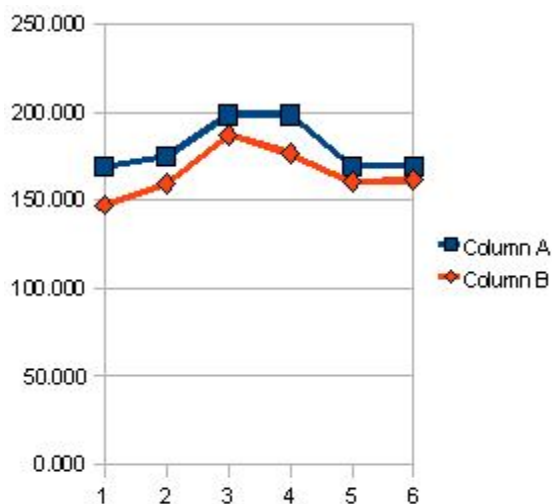
Sila žiga isčitanana iz simulacije iznosi $8413 \frac{N}{50mm}$ (širina modeliran trake iznosi 50 mm, zato njom dijelimo numerički dobivenu silu) što je jednako $168.26 \frac{N}{mm}$.

1.18 USPOREDBA ANALITIČKI I NUMERIČKI DOBIVENIH REZULTATA

Usporedba analitički i numerički dobivenih napreznja po jedinici duljine dana je u tablici 1. Analitičke vrijednosti premašuju numeričke do 13% što je posljedica korištenog tipa elementa za modeliranje debelih ljsaka. Na taj način je u numerički model uključeno i savijanje lima pa su dobivena ravninska napreznja manjeg iznosa.

| T(N/mm) | ANALITIČKI | NUMERIČKI |
|----------------|------------|-----------|
| T ₀ | 169.182 | 147.24 |
| T _A | 175.28 | 159.45 |
| T _B | 198.75 | 187.26 |
| T _C | 198.75 | 176.78 |
| T _D | 169.182 | 160.47 |
| T _E | 169.182 | 161.95 |

Tablica 1. Usporedba napreznja po jedinici duljine

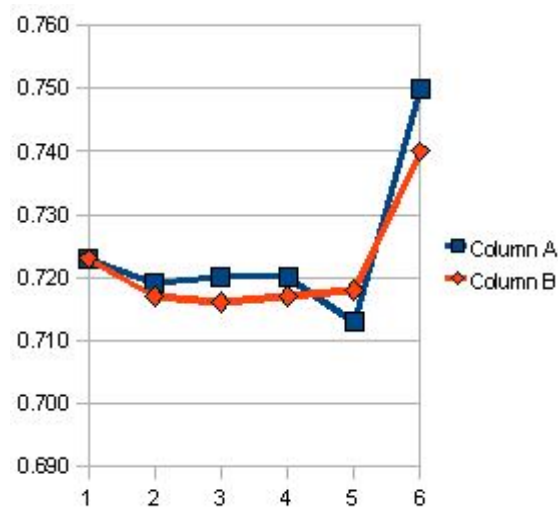


Slika 22: Grafički prikaz analitički i numerički dobivenih napreznja po jedinici debljine

Hipoteza o nepromjenljivosti volumena u numeričkom modelu formulirana preko Lagrangeovih množitelja rezultira vrlo točnom raspodjelom debljina, koja odgovara analitički dobivenim vrijednostima s maksimalnim odstupanjem do 2%, kako to prikazuje tablica 2 i slika 20.

| t(mm) | ANALITIČKI | NUMERIČKI |
|-------|------------|-----------|
| t_0 | 0.723 | 0.723 |
| t_A | 0.719 | 0.717 |
| t_B | 0.720 | 0.716 |
| t_C | 0.720 | 0.717 |
| t_D | 0.713 | 0.718 |
| t_E | 0.750 | 0.740 |

Tablica 2. Usporedba debljine konačne geometrije za hod žiga $h = 86,8$ mm.

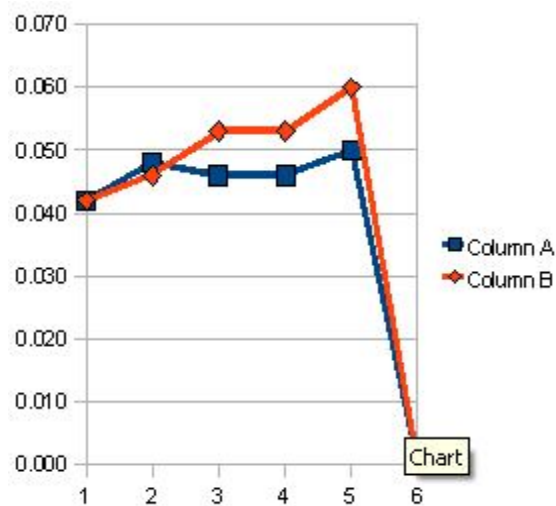


Slika 23: Grafički prikaz analitički i numerički dobivenih debljina konačne geometrije

Numerički i analitički dobivene deformacije dane su u tablici 3. a grafički prikazane na slici 21. prate razliku debljina iz tablice 2, ali najveća razlika debljina u točki D generira znatno veću razliku ekvivalentne deformacije od 17%. U simulaciji ova deformacija u točki D ne raste nego se translira prema točki B gdje deformacija najprije doseže kritičnu vrijednost od 0,2. U točki E materijal ne teče niti u jednom trenutku simulacije pa je deformacija jednaka nuli, koliko se dobiva i analitičkim modelom.

| ε | ANALITIČKI | NUMERIČKI |
|-----------------|------------|-----------|
| ε_0 | 0.042 | 0.042 |
| ε_A | 0.048 | 0.046 |
| ε_B | 0.046 | 0.053 |
| ε_C | 0.046 | 0.053 |
| ε_D | 0.050 | 0.060 |
| ε_E | 0.000 | 0.000 |

Tablica 3. Usporedba deformacija u materijalu



Slika 24: Grafički prikaz analitički i numerički dobivenih deformacija u materijalu

| | ANALITIČKI | NUMERIČKI |
|---------|------------|-----------|
| F(N/mm) | 170.25 | 168.26 |

Tablica 4. Sila oblikovanja

Sile oblikovanja dobivene analitičkim i numeričkim putem se poklapaju s razlikom od 1%. Što je uz poklapanje debljina govori da se radi o zadovoljavajućem numeričkom modelu plitkog vučenja.

1.19 ZAKLJUČAK

Plitko vučenje je postupak oblikovanja velikih panela i kao takvo pokriva širok raspon proizvoda oblikovanja deformiranjem. Izrađeni numerički model može uvelike pridonijeti skraćivanju vremena projektiranja alata i konačnog izratka, za kojeg je moguće dobiti raspodjelu debljina i silu oblikovanja.

Jednostavni analitički model koji je izrađen u ovom radu uvelike pridonosi pouzdanosti konačnog izračuna, a poradi svoje jednostavnosti može prethoditi numeričkom modelu samog postupka.

Dobiveni rezultati analitičkim i numeričkim putem se ne razlikuju previše (tek za nekoliko posto) što dodatno ide u prilog efikasnosti i točnosti tih analiza.

Danas se postupak plitkog vučenja sve više koristi u automobilskim i zrakoplovnim industrijama.

1.20 LITERATURA

- [1] M.Math, Uvod u tehnologiju oblikovanja deformiranjem. Fakultet strojarstva i brodogradnje, Zagreb, 2007.
- [2] Z. Marciniak, J. Duncan, and S. Hu, Mechanics of Sheet Metal Forming. Woburn: Butterworth-Heinemann, 2002.
- [3] I. Alfirević, Uvod u tenzore i mehaniku kontinuuma. Golden marketing, Zagreb, 2003.
- [4] I. Alfirević, "Linearna analiza konstrukcija," Fakultet strojarstva i brodogradnje Sveučilišta u Zagrebu, Zagreb,1999.
- [5] I N. Bronštejn and K. A. Semendjajev, Matematički priručnik. Zagreb: Tehnička knjiga,1991.
- [6] E. Doege, H. Meyer-Nolkemper, and I. Saeed, Fliesskurvenatlas metallischer Werkstoe. Hanser Verlag Meunchen,Wien, 1986.
- [7] J. Hribar, Plastična obrada metala. Sveucilišna naklada Liber, Zagreb, 1975.
- [8] A. Povrzanović, Odabrana poglavlja obrade metala deformiranjem. Fakultet strojarstva i brodogradnje, Zagreb,1993.
- [9] L. M. Kachanov, Fundamentals of the Theory of Plasticity. Moscow: Mir Publishers,1974.
- [10] Grupa autora, "MSC.Marc Volume A: Theory and User Information," 2005.
- [11] Grupa autora, "MSC.Marc Volume B: Element Library," 2005.
- [12] Grupa autora, "MSC.Marc Volume E: Demonstration problems," 2005.