

# Izrada plana praćenja emisije stakleničkih plinova

---

Papeš, Iva

Undergraduate thesis / Završni rad

2010

Degree Grantor / Ustanova koja je dodijelila akademski / stručni stupanj: **University of Zagreb, Faculty of Mechanical Engineering and Naval Architecture / Sveučilište u Zagrebu, Fakultet strojarstva i brodogradnje**

Permanent link / Trajna poveznica: <https://um.nsk.hr/um:nbn:hr:235:065937>

Rights / Prava: [In copyright](#) / [Zaštićeno autorskim pravom.](#)

Download date / Datum preuzimanja: **2024-07-31**

Repository / Repozitorij:

[Repository of Faculty of Mechanical Engineering and Naval Architecture University of Zagreb](#)



SVEUČILIŠTE U ZAGREBU  
FAKULTET STROJARSTVA I BRODOGRADNJE

**ZAVRŠNI RAD**

Iva Papeš

Zagreb, 2010.

SVEUČILIŠTE U ZAGREBU  
**FAKULTET STROJARSTVA I BRODOGRADNJE**

**ZAVRŠNI RAD**

Voditelj rada:

Prof. dr. sc. Neven Duić

Iva Papeš

Zagreb, 2010.

Izjavljujem da sam ovaj rad izradila samostalno služeći se stečenim znanjem i navedenom literaturom.

Zahvale:

*Zahvaljujem mentor prof. dr. sc. Nevenu Duiću na odobrenju teme i vodstvu pri izradi ovog završnog rada.*

*Zahvaljujem se dipl. ing. Milanu Vujanoviću na literaturi, pomoći oko izrade rada te na korisnim savjetima.*

*Zahvaljujem se i svima onima koji su mi bili podrška.*

**Sažetak**

Suština ovog rada je izrada Plana praćenja emisija stakleničkih plinova za tvrtku Dunapack d.o.o. koja je obveznik u okviru Sustava trgovanja emisijskim jedinicama stakleničkih plinova.

Sukladno Uredbi o emisijskim kvotama stakleničkih plinova i načinu trgovanja emisijskim jedinicama, dozvole za emisije stakleničkih plinova (NN 142/2008), operateri postrojenja - obveznici sustava trgovanja emisijskim jedinicama stakleničkih plinova u Republici Hrvatskoj obvezni su pratiti emisije stakleničkih plinova iz postrojenja, budući da su ovi postupci ključni za funkcioniranje sustava trgovanja emisijskim jedinicama.

Prilikom izrade Plana praćenja emisija stakleničkih plinova uzeti su u obzir svi relevantni propisi i upute koje je izdalo Ministarstvo zaštite okoliša, prostornog uređenja i graditeljstva

## **Sadržaj**

Popis slika .....	7
Popis tablica .....	8
1. Uvod.....	9
1.1 Klimatske promjene.....	9
1.2 Klimatske promjene i njihove posljedice na gospodarstvo u Hrvatskoj.....	11
1.3 Plan raspodjele kvota stakleničkih plinova u Republici Hrvatskoj.....	12
1.4 Emisije stakleničkih plinova u Hrvatskoj .....	15
1.5 Određivanje popisa postrojenja mogućih obveznika sustava trgovanja te smještaj po sektorima.....	19
Plan praćenja emisija stakleničkih plinova.....	22
2. Opće pojedinosti o tvrtki.....	23
2.1 Opće informacije o industrijskom objektu .....	23
2.2 Kratak opis aktivnosti industrijskog objekta .....	25
2.3 Opis industrijskog objekta i definicija postrojenja .....	26
2.3.1 Shematski prikaz postrojenja .....	26
2.3.2 Identifikacija izvora, brojila i jedinica postrojenja.....	27
3. Metodologija za praćenje emisija .....	29
3.1 Razvrstavanje postrojenja .....	29
3.2 Opis metodologije za praćenje emisija .....	30
3.3 Proračun emisija CO <sub>2</sub> .....	32
3.4 Metode određivanja podataka i varijabli potrošnje te nesigurnosti .....	34
4. Odstupanja i izmjene .....	36
5. Slijed aktivnosti od mjerenja do izvješćivanja.....	37
5.1 Procedure za slijed aktivnosti od mjerenja do izvješćivanja .....	37
5.2 Prikazi poslova za slijed aktivnosti od mjerenja do izvješćivanja.....	39
5.3 Izvješćivanje .....	40
6. Interna validacija .....	41
7. Osiguranje i kontrola kvalitete .....	42

7.1 Interne neovisne ocjene (interni auditi).....	42
8. Organizacija tvrtke .....	43
9. Zaključak.....	44
10. Literatura .....	45

**Popis slika**

Slika 1. Ispuštanje štetnih plinova u atmosferu.....	9
Slika 2. Porast temperature i koncentracije CO <sub>2</sub> od 1880.-2000. godine.....	10
Slika 3. Emisija i uklanjanje stakleničkih plinova po sektorima u razdoblju od 1990. do 2003. godine (Gg CO <sub>2</sub> eq).[6] .....	16
Slika 4. Projekcije emisije stakleničkih plinova u Republici Hrvatskoj za razdoblje od 1990. do 2020. (Gg CO <sub>2</sub> eq).....	17
Slika 5. Dijagram s definiranim granicama sustava .....	26
Slika 6. Procedura za slijed aktivnosti od mjerenja do izvješćivanja.....	38



## **Popis tablica**

Tablica 1. Sektori izvan sustava (non-ETS) i u sustavu trgovanja emisijskim jedinicama (Mt CO <sub>2</sub> -eq.) .....	17
Tablica 2. Raspodjele po sektorima za sustav trgovanja emisijskim kvotama stakleničkih plinova u RH za razdoblje od 2010. do 2012. godine (Mt CO <sub>2</sub> eq).....	20
Tablica 3. Pričuva za nova postrojenja u sustavu trgovanja emisijskim kvotama stakleničkihplinova od 2010.-2012. g.....	21
Tablica 4. Opće informacije o industrijskom objektu.....	23
Tablica 5. Sustavi upravljanja u primjeni .....	24
Tablica 6. Identifikacija izvora emisije.....	27
Tablica 7. <i>Identifikacija jedinica postrojenja</i> .....	28
Tablica 8. Razvrstavanje postrojenja u kategorije .....	29
Tablica 9. Proračun emisija CO <sub>2</sub> iz izvora emisije .....	30
Tablica 10. Metode određivanja podataka o potrošnji i varijabli potrošnje.....	34
Tablica 11. Zadaci, područja nadležnosti, odgovornosti .....	43

## 1. Uvod

### 1.1 Klimatske promjene

Smatra se da je pitanje klimatskih promjena dominantan problem okoliša u 21. stoljeću. Klimatske promjene i utjecaji postaju sve više vidljivi, a znanstvenici predviđaju da će promjene biti sve izraženije. Promjena klime i njezini utjecaji očituju se nizom pojava: promjenom temperature, količine i raspodjele oborina, podizanjem razine mora, učestalosti ekstremnih meteoroloških prilika, promjenama u vodnim resursima, ekosustavima i biološkoj raznolikosti, poljoprivredi, šumarstvu, zdravlju, te znatnim ekonomskim štetama.

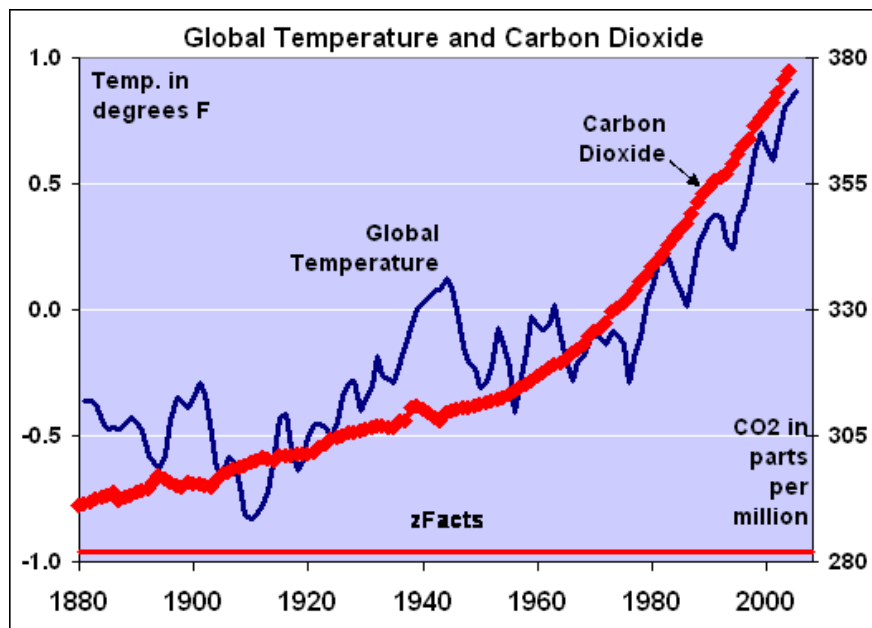
Problem klimatskih promjena vezan je uz učinak staklenika, odnosno povećanu koncentraciju stakleničkih plinova u atmosferi. Staklenički plinovi čije je smanjenje potrebno su ugljikov dioksid, metan, dušikov oksid, fluorougljikovodici (HFC), perfluorougljici, (PFC) i sumproni heksafluorid. Najznačajniji staklenički plin je ugljični dioksid ( $\text{CO}_2$ ), koji nastaje kao posljedica izgaranja fosilnih goriva. Povećana koncentracija stakleničkih plinova uzrokuje povećanu apsorpciju topline u atmosferi, što dovodi do promjena temperature zraka, količine oborina i ostalih klimatoloških elemenata.



*Slika 1. Ispuštanje štetnih plinova u atmosferu*

Emisije stakleničkih plinova, međutim, nije tako lagano riješiti, pošto je posljedica svih energetske transformacijama u kojima sudjeluju fosilna goriva nastanak CO<sub>2</sub>. S ekonomske su pak strane fosilna goriva najjeftiniji izvor primarne energije. Potpisom Kyoto Protokola, čiji je cilj smanjenje emisija stakleničkih plinova, korak smo bliže ispunjenju tog cilja ali uspjeh još uvijek nije definitivn, jer je cijena supstitucije fosilnih goriva vrlo velika.

Koncentracija ugljičnog dioksida značajno se povećala tijekom posljednjeg stoljeća. Usporedno s time i prosječna globalna temperatura bilježi rast.



Slika 2. Porast temperature i koncentracije CO<sub>2</sub> od 1880.-2000. godine

Nakon početnog pada emisije, uslijed oživljavanja gospodarstva, emisije su počele rasti u razdoblju od 1995. do 1999. godine po prosječnoj stopi od 3,6% godišnje, dok je prosječni rast u razdoblju od 2001. do 2005. godine iznosio 2,6% godišnje. Najveći rast emisija bilježi se u energetske sektoru, vezano za proizvodnju energije, te u prometu.

## 1.2 Klimatske promjene i njihove posljedice na gospodarstvo u Hrvatskoj

Hrvatsko gospodarstvo ima mnoge sektore koji su pod izravnim utjecajem klime te će sukladno tome biti podložni klimatskim promjenama. U posljednje je vrijeme u Hrvatskoj temperatura u porastu, količina padalina se smanjuje te se sve više događaju ekstremne vremenske promjene (suša i toplinski udari). Očekuje se da će klima u Hrvatskoj, pogotovo tijekom ljeta postati toplija i suša. U razdoblju od 2040. do 2070. ljetne bi temperature mogle narasti za 3 do 3,5° C diljem Hrvatske. [11]

Sektori na koje će utjecati klimatske promjene su: turizam, poljoprivreda, vodno bogatstvo, ribarstvo itd. Modeli predviđaju da će klimatske promjene dovesti do neugodno vrućih ljeta duž jadranske obale, zbog čega bi većina turista mogla izbjegavati ta odredišta. Do 2100. godine globalna razina mora podići će se za otprilike 9 i 88 cm. U tom bi slučaju posebno ranjiva područja bila: delta rijeke Neretve, rijeka Krka, jezero Vrana kod Biograda n/m, te otok Krapanj. Klimatske će promjene utjecati na promjene u isparavanju vlage, vlažnosti tla, obnavljanju podzemnih zaliha vode te količinu vode u riječnim tokovima. Kao što znamo, proizvodnja električne energije iz hidroelektrana čini polovinu ukupno proizvedene struje u Hrvatskoj. Smanjenje protoka vode u riječnim tokovima uzrokovalo bi smanjenje proizvodnje električne energije, te troškove zbog nadomještanja izgubljene energije. Kao primjer klimatskih promjena možemo izdvojiti ekstremne vremenske događaje u razdoblju od 2000. do 2007. godine (suše, tuče...) koji su prouzročili štete u iznosu od 176 milijuna. Populacija morskih riba u Jadranskom moru već pokazuje znatna odstupanja i promjene u ponašanju te uzorcima migracije. Sezone rasta i vrijeme mriještenja za vrste koje se uzgajaju na farmama, kao što su npr. tune zbog klimatskih bi se promjena mogle promijeniti. U nekim slučajevima to će zahtijevati prilagodbu, dok u drugima može povećati potencijal marikulture.[11]

### 1.3 Plan raspodjele kvota stakleničkih plinova u Republici Hrvatskoj

U ovom dijelu objašnjen je nastanak, sadržaj i obveze koje su opisane u Planu raspodjele emisijskih kvota stakleničkih plinova u Republici Hrvatskoj.

Plan raspodjele emisijskih kvota stakleničkih plinova u Republici Hrvatskoj (NAP) pripremljen je u razdoblju od studenoga 2007. do kolovoza 2008. godine, u okviru projekta "Potpora daljnjem usklađivanju hrvatskog zakonodavstva s pravnom stečevinom Europske unije u području zaštite okoliša (*Projekt: CARDS 2004 2004-0101-0500-010101*)".

Od značajnih zakonskih osnova treba spomenuti ključni zakonski propis za trgovanje emisijama [10] i ključni podzakonski akt EU za praćenje emisija CO<sub>2</sub><sup>1</sup>. Pravni temelj za donošenje Plana raspodjele emisijskih kvota stakleničkih plinova u Republici Hrvatskoj sadržan je u članku 47. stavku 1. Zakona o zaštiti zraka [5]. Zakonom su propisani osnovni elementi Plana raspodjele emisijskih kvota stakleničkih plinova.

Plan raspodjele sadrži: ukupan iznos emisijskih jedinica unutar određenog razdoblja dodijeljen državi, podatke o dosadašnjim emisijama stakleničkih plinova, popis djelatnosti kojima se ispuštaju staklenički plinovi, godišnje emisijske kvote koje se dodjeljuju za postrojenje, način dodjele emisijskih jedinica stakleničkih plinova operaterima postrojenja, procjenu budućih emisija stakleničkih plinova, određivanje pričuve emisijskih jedinica za nova postrojenja, način korištenja mehanizama Kyotskog protokola i rok dodjele emisijskih jedinica za postrojenja.

Obveze Republike Hrvatske koje proizlaze iz Kyotskog protokola, te iz procesa pridruživanja Republike Hrvatske Europskoj uniji (EU) je prijenos pravne stečevine EU iz područja klimatskih promjena u hrvatsko zakonodavstvo. Upravo bi se pomoću ovog Plana raspodjele to u potpunosti moglo i ostvariti.

Svrha Plana je uspostava sustava praćenja emisija stakleničkih plinova kod subjekata obuhvaćenih Planom raspodjele, verifikacija emisijskih podataka, godišnje izvješćivanje o emisijama iz postrojenja te uspostava sustava trgovanja emisijskim

---

<sup>1</sup> Commission Decision 2007/589/EC (MRG 2007)

jedinicama. Sama primjena započinje pristupanjem Republike Hrvatske Europskoj uniji. U razdoblju do pristupanja Republike Hrvatske Europskoj uniji *emisijaska jedinica*<sup>2</sup> će imati naziv HRE (hrvatska emisijaska jedinica), a nakon pristupanja Europskoj uniji emisijaska jedinica će imati naziv EUA (EU allowance).

Operater koji posjeduje Dozvolu obavezan je pratiti emisije i godišnje izvješćivati o emisijama stakleničkih plinova. Također je dužan osigurati provjeru izvješća.

Po obavljenoj provjeri izvješća provjeravatelj izrađuje Izvješće o provjeri. Provjeru izvješća obavlja ovlaštena pravna osoba. Operater postrojenja je obavezan dostaviti izvješće Agenciji za zaštitu okoliša do 15. ožujka tekuće godine za proteklu kalendarsku godinu. Neizvršavanje ovih obaveza u propisanom roku povlači za sobom suspendiranje prava na trgovanje do otklanjanja nepravilnosti.

Sustavom trgovanja emisijaskim jedinicama omogućit će se smanjenje emisija stakleničkih plinova provedbom određenih mjera. Planom raspodjele utvrđuje se ukupni iznos emisijaskih jedinica koje se dodjeljuju pojedinom postrojenju, odnosno određeni iznosa emisijaskih jedinica stakleničkih plinova. Postrojenjima će se sukladno Planu raspodjele izdati godišnja emisijaska kvota najkasnije do 28. veljače u tekućoj godini Postrojenja koja provedbom nisko-troškovnih mjera ostvare smanjenje emisija ispod dozvoljene kvote, moći će nakon ulaska u sustav trgovanja emisijama unutar EU ostvareni višak emisijaskih jedinica prodati postrojenjima čije emisije prekoračuju dozvoljene kvote, a trošak provedbe mjera viši je od troška kupovine emisijaskih jedinica.

Ministarstvo objavljuje nacrt Plana raspodjele najmanje 18 mjeseci prije početka vremenskog razdoblja za koje se donosi. Također obavještava Europsku komisiju te sve države članice Europske unije o Planu raspodjele. Ukoliko Europska komisija zaključi da ti dijelovi nisu u skladu s Direktivom, traži od Republike Hrvatske dostavljanje dodatnih informacija ili preinake nekih dijelova Plana. Vlada donosi odluku o usvajanju Plana raspodjele najmanje 12 mjeseci prije početka vremenskog razdoblja za koje se donosi.

---

<sup>2</sup> dozvola za emisiju jedne tone ekvivalenta ugljikova dioksida tijekom određenog razdoblja

Operateru koji posjeduje Dozvolu dopušteno je koristiti ERU<sup>3</sup> i CER<sup>4</sup> koje su izdane i koriste se sukladno odredbama Kyotskog protokola i ostalim odlukama usvojenim sukladno Protokolu. Za svako razdoblje određuje se postotak emisijske kvote za koji operateri smiju koristiti ERU i CER iz projektnih aktivnosti. Ako su ERU i CER nastale kao rezultat korištenja nuklearnih postrojenja ili kao rezultat aktivnosti u sektoru korištenja zemljišta, promjena u korištenju zemljišta i šumarstva, operater ih ne smije koristiti. Planom raspodjele za svako se razdoblje utvrđuje postotni dio emisijske kvote postrojenja za koji je operaterima dozvoljeno korištenje

---

<sup>3</sup> jedinica smanjenja emisije - jedinica koju kreira stranka Priloga B Protokola pretvorbom jedinice dodijeljene kvote ili jedinice uklanjanja temeljem zajedničkih projekata («emission reduction unit»)

<sup>4</sup> ovjereno smanjenje emisije - jedinica koja se izdaje u registru mehanizma čistog razvoja temeljem smanjenja emisije za koje je dobivena ovjera da je nastalo uslijed projektnih aktivnosti mehanizma čistog razvoja («certified emissions reduction»)

## 1.4 Emisije stakleničkih plinova u Hrvatskoj

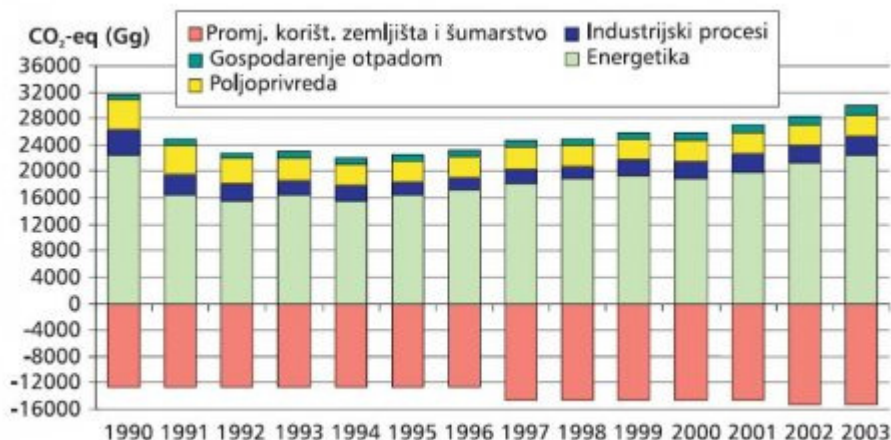
Hrvatska je od 1999. godine potpisnica Kyotskog protokola, a ratificirala ga je . kolovoza 2007. Godine [12]. Također je, kao zemlja koja prolazi proces prelaska na tržišno gospodarstvo, preuzela opseg svoje odgovornosti u okviru Priloga I. Konvencije.

Prilog B Kyotskog protokola, za razvijene države i za države u tranziciji, utvrđuje obveze smanjenja koje treba postići u razdoblju od 2008. do 2012. godine. Republika Hrvatska obvezala se smanjiti emisije za 5% u odnosu na razinu iz bazine, 1990. godine.

U 2007. godini je Vlada Republike Hrvatske donijela Uredbu o jediničnim naknadama, korektivnim koeficijentima i pobližim kriterijima i mjerilima za utvrđivanje naknade na emisiju ugljičnog dioksida u okoliš [13]. Obveznici plaćanja naknade određeni su prema vlastitim emisijama CO<sub>2</sub>. Time su obuhvaćeni izvori emisija, odnosno postrojenja nazivne toplinske snage iznad 100 kW.

Najveći doprinos emisiji stakleničkih plinova 2003. godine (sl. 3.) imala je energetika (75,8%), zatim poljoprivreda (10,8%), industrijski procesi (9,0%) i gospodarenje otpadom (4,3%).



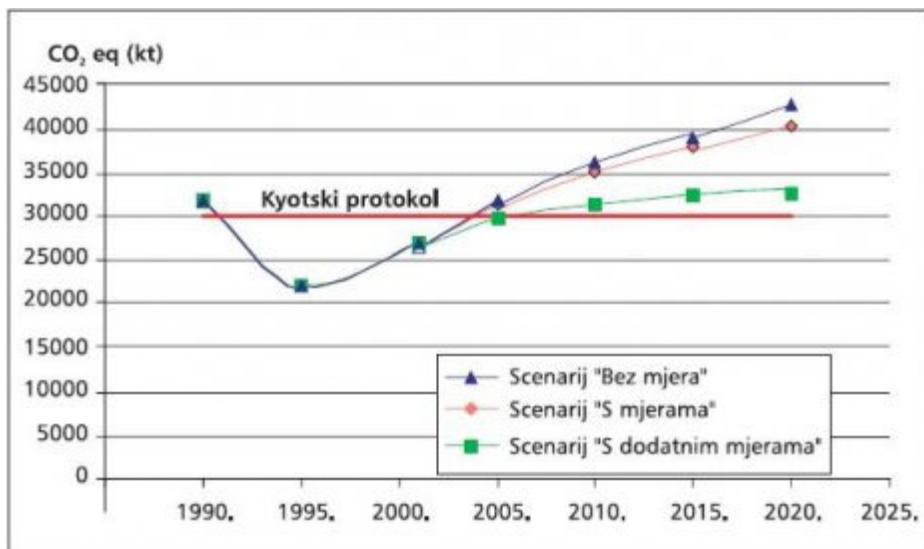


Slika 3. Emisija i uklanjanje stakleničkih plinova po sektorima u razdoblju od 1990. do 2003. godine (Gg CO<sub>2</sub> eq).[6]

U svibnju 2008. godine, izrađeno je Nacionalno godišnje izvješće o inventaru stakleničkih plinova Republike Hrvatske koje obuhvaća razdoblje od 1990. do 2006. godine. U skladu s uvjetima izvješćivanja prema UNFCCC-u, kao stranka UNFCCC-a i Kyotskog protokola, Republika Hrvatska je od 2001. godine obvezna jednom godišnje dostavljati nacionalno izvješće o inventaru emisija stakleničkih plinova Tajništvu UNFCCC-a.

Projekcije stakleničkih plinova obuhvaćaju sljedeća tri scenarija:

- scenarij “bez mjera”: nisu provedene niti predviđene posebne mjere smanjenja emisija
- scenarij “s mjerama”: uključujući provedbu najlakše izvedivog scenarija iz Strategije razvoja energetskeg sektora koji je u osnovi ograničen na mjere u energetskeg sektoru
- scenarij “s dodatnim mjerama”: Ovaj scenarij podrazumijeva potpuno provođenje svih mjera za smanjenje emisije stakleničkih plinova.



Slika 4. Projektije emisije stakleničkih plinova u Republici Hrvatskoj za razdoblje od 1990. do 2020. (Gg CO<sub>2</sub> eq).

Emisija bazne godine Republike Hrvatske iznosi 34,845 milijuna tona CO<sub>2</sub> eq. Obveza Republike Hrvatske prema Kyotskom protokolu je smanjenje emisija stakleničkih plinova za 5% u odnosu na baznu godinu, što iznosi 33,102 milijuna tona CO<sub>2</sub> eq u baznoj godini.

Tablica 1. Sektori izvan sustava (non-ETS<sup>5</sup>) i u sustavu trgovanja emisijskim jedinicama (Mt CO<sub>2</sub> -eq.)

Sektor	Emisije CO <sub>2</sub>
Sektori u sustavu trgovanja (gornja granica) ETS	13,310
Sektori izvan sustava trgovanja (non-ETS)	20,680
Hrvatska – ukupno	33,990
Bazna godina	34,845
Kyoto cilj	33,102

<sup>5</sup> "postrojenje za izgaranje" u sustavu trgovanja emisijskim jedinicama stakleničkih plinova (eng. ETS)

Kvota za gospodarenje šumama LULUCF	0,972
Kyotski cilj s kvotom za gospodarenje šumama LULUCF	34,074

Ukupna količina emisijskih jedinica, 100%, raspodjeljuje se postrojenjima bez naknade. Glavni dio, odnosno 93,6% emisijskih jedinica, raspodjeljuje se postrojenjima, dok je ostatak (6,4%) namijenjen pričuvi za nova postrojenja.

## 1.5 Određivanje popisa postrojenja mogućih obveznika sustava trgovanja te smještaj po sektorima

Temeljem Priloga I. Direktive 2003/87/EZ utvrđen je popis postrojenja mogućih obveznika sustava trgovanja. Postrojenjima su dostavljeni upitnici, a podatke iz njih provjeravali su hrvatski i međunarodni stručnjaci uključeni u provedbu CARDS projekta.

Postrojenja su dostavila podatke o svojim emisijama za razdoblje od 2004. do 2007. godine, djelomično za 1990., 1995. i 2000. godinu, te planove za razdoblje od 2008. do 2012. i 2015. godinu. Pošto se pouzdanost i kompletnost podatka za neka razdoblja razlikuju, zaključeno je da se podaci od 2004. do 2007. godine mogu smatrati pouzdanim.

Raspodjela emisijskih kvota postrojenjima odvija se u dva koraka :

- emisijske kvote raspodjeljuju se na četiri sektora
- potom se emisijske kvote raspodjeljuju postrojenjima unutar tih sektora.

Raspodjela po sektorima vrši se uzimanjem u obzir „*top-down*“<sup>6</sup> pristupa predviđenih emisija, koje su zasnovane na podacima o emisijama iz prethodnih razdoblja, predviđenom rastu proizvodnje i predviđenom smanjenju intenziteta ugljika.

Četiri sektora po kojima su postrojenja raspoređena su:

1. energetski sektor. Ovaj sektor uključuje postrojenja za proizvodnju energije uglavnom za opću potrošnju, odnosno postrojenja za proizvodnju električne energije i postrojenja za proizvodnju topline. On obuhvaća oko 49% emisija iz postrojenja pokrivenih sustavom trgovanja emisijskim kvotama. Emisije sektora su u osnovi uvjetovane domaćom potrošnjom energije i izvozom.

---

<sup>6</sup> Ukupna količina emisijskih kvota za raspodjelu određuje se pomoću „*top-down*“ (od gore prema dolje) projekcija.

2. rafinerije mineralnih ulja. One čine oko 22% emisija iz postrojenja pokrivenih sustavom trgovanja emisijskim kvotama. Na njihove emisije utječe promjena na području normi goriva za motorna vozila u Republici Hrvatskoj i Europi;

3. postrojenja za proizvodnju cementa i proizvodnju vapna. Obuhvaća oko 28% emisija iz postrojenja pokrivenih sustavom trgovanja emisijskim kvotama. Na njihove emisije utječe povećanje opsega poslova domaćeg sektora graditeljstva.

4. ostala postrojenja. Ova skupina uključuje glavninu manjih postrojenja i u osnovi obuhvaća prehrambenu proizvodnju, proizvodnju opeke i proizvodnju keramičkih proizvoda. Obuhvaćena su i ložišta za pogonsko gorivo koja koriste postrojenja obuhvaćena sustavom trgovanja emisijskim kvotama stakleničkih plinova. Ova postrojenja čine oko 3% emisija iz postrojenja obuhvaćenih sustavom trgovanja emisijskim kvotama.

Sažeti prikaz metode izračuna emisijskih kvota po sektorima:

$$Ukupna R_{sektor} (2010.-2012.) = Ukupno_{sektor} EM_{bazna} (2007.) \times FR_{sektor} \times SE_{sektor} (2010.-2012.)$$

Tablica 2. Raspodjele po sektorima za sustav trgovanja emisijskim kvotama stakleničkih plinova u RH za razdoblje od 2010. do 2012. godine (Mt CO<sub>2</sub> eq)

Sektor	Osnova za raspodjelu Ukupno <sub>Sektor</sub> EM <sub>bazna</sub> (2007.)	Faktor rasta emisija (1) FR <sub>Sektor</sub> (godišnje)	BAU-emisije (2) Ukupno <sub>Sektor</sub> EM <sub>bazna</sub> (2010.-2012.)	Obveza smanjenja emisije (3) SE <sub>Sektor</sub> (2010.-2012.)	Raspodjela 2010.-2012. Ukupna R <sub>Sektor</sub> (2010.-2012.)
Energetski	5 245 Mt	2,4%	17 305 Mt	1 298 Mt	16 007 Mt
Petrokemijski	2 464 Mt	2,4 %	8 128 Mt	610 Mt	7 518 Mt
Cement i vapno	3 020 Mt	3,6 %	10 440 Mt	783 Mt	9 657 Mt
Ostali	904 Mt	2,88 %	3 040 Mt	228 Mt	2 812 Mt
<b>Ukupno</b>	<b>11 633 Mt</b>	<b>---</b>	<b>38 914 Mt</b>	<b>2 918 Mt</b>	<b>35 995 Mt</b>

(1) Faktor rasta emisija utvrđen je kao 60% faktora gospodarskog rasta određenog sektora.

(2) BAU – bez mjera smanjenja emisije

(3) Obveza smanjenja emisije = 7,5%

Visina pričuve za nova postrojenja i njezin udio u ukupnom iznosu emisijske kvote naveden je u tablici.

Tablica 3. Pričuva za nova postrojenja u sustavu trgovanja emisijskim kvotama stakleničkih plinova od 2010.-2012. g.

	<b>2010. – 2012.</b>
Pričuva za nova postrojenja	3,090 Mt CO <sub>2</sub> -eq.
Udio u ukupnom iznosu emisijske kvote	7,9 %

Neiskorištene emisijske jedinice u razdoblju od 2010. do 2012. koje ostaju na računima operatera u registru, mogu se nakon izvršenog obračuna zaključno s 30. travnja 2013. prenijeti u sljedeće razdoblje trgovanja.

Prijedlogom Plana raspodjele emisijskih kvota RH za razdoblje 2010.-2012. g. određeno je besplatno dodjeljivanje emisija u stopostotnom iznosu. Ministarstvo zaštite okoliša, prostornog uređenja i graditeljstva odlučilo je da emisijske jedinice neće biti na javnoj dražbi ili za prodaju.

Ukupan broj postrojenja obveznika ishođenja dozvola za emisije stakleničkih plinova s dodijeljenim godišnjim kvotama stakleničkih plinova jest 81.

Jedno od postrojenja jest i tvrtka „ Valoviti papir Dunapack d.o.o.“ za koju je izrađen Plan praćenja emisija ugljičnog dioksida.

## **Valoviti papir Dunapack d.o.o.**

Tvornica valovite ljepenke i ambalaže

TREBEŽ 2, ZABOK 49210

HRVATSKA

### **Plan praćenja emisija stakleničkih plinova**



**DUNAPACK**  
VALOVITI

---

P A C K A G I N G

## Dio A: Ustroj sustava

### 2. Opće pojedinosti o tvrtki

#### 2.1 Opće informacije o industrijskom objektu

Tablica 4. Opće informacije o industrijskom objektu

Naziv industrijskog objekta	Valoviti Papir Dunapack d.o.o.
Fizička adresa: ulica i broj	Trebež 2
Poštanski broj	49210
Mjesto	Zabok
Poštanska adresa	
Poštanski broj	49210
Mjesto	Zabok
Broj telefona	049 / 200 – 002
Broj telefaksa	049 / 200 – 020
Osoba za kontakt	
Ime	Sanja Miketić – Curman
Naziv radnog mjesta	Voditelj zaštite na radu i sigurnosti
Broj telefona	049 / 200 – 009
Adresa elektronske pošte	sanja.miketic@dunapack.hr
Zamjenik osobe za kontakt	
Ime	Ivica Vučak
Naziv radnog mjesta	Voditelj sustava upravljanja kvalitetom
Broj telefona	049 / 200 – 012



Adresa elektronske pošte	ivica.vucak@dunpack.hr
Posjednik dozvole	Valoviti Papir Dunapack d.o.o.
Vlasnik industrijskog objekta	PRINZHORN – HOLDING
Matična tvrtka	PRINZHORN – HOLDING
Lokalno nadležno tijelo	Upravni odjel za zaštitu okoliša u Krapinsko – zagorskoj županiji
Osoba za kontakt pri lokalnom nadležnom tijelu	
Ime	Mr.sc. Stjepan Bručić
Naziv radnog mjesta	Pročelnik
Broj telefona	049 / 329 – 062
Adresa elektronske pošte	stjepan.brucic@kr-zag-zupanija.hr

U tablici 5. navedeni su sustavi upravljanja u primjeni u industrijskom objektu i njihov radni status.

Tablica 5. Sustavi upravljanja u primjeni

Sustav upravljanja	Opis	Status
Kvaliteta	ISO 9001	U primjeni
	...	
Zaštita okoliša	ISO 14001	Nije u primjeni
	...	

## **2.2 Kratak opis aktivnosti industrijskog objekta**

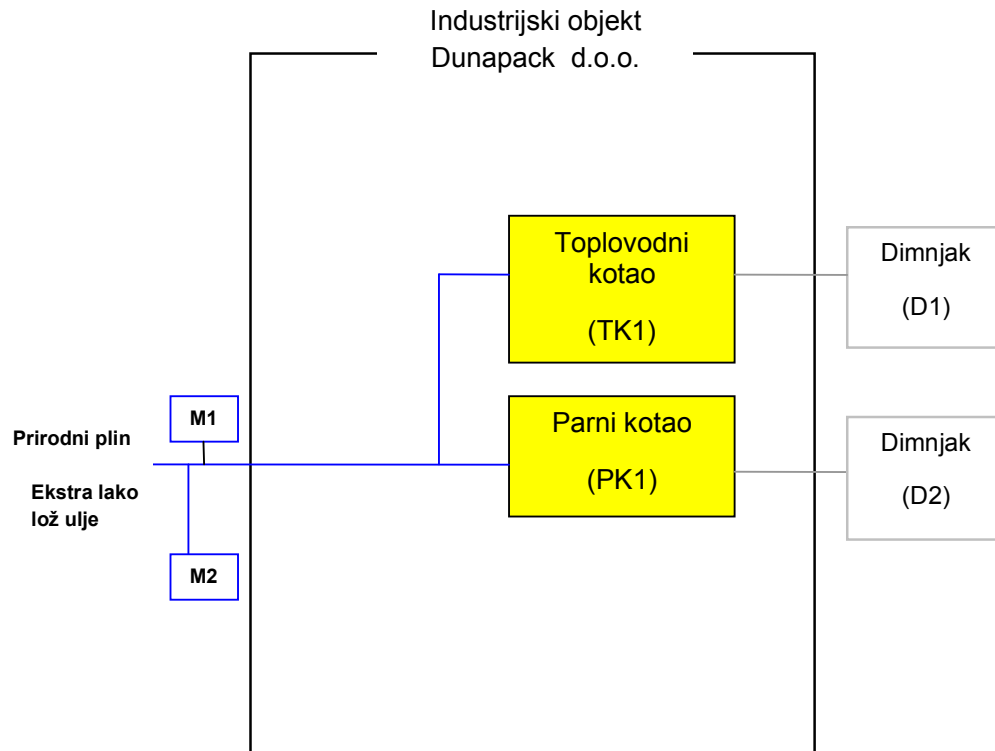
Dunapack posluje u proizvodnji i obradi papira, kartonskih ploča i ambalaže, te trgovanju i recikliranju starog papira.

Osnovno gorivo u postrojenju je prirodni plin, koji se dovodi na lokaciju i priključuje preko nazidnog ormarića, na zidu kotlovnice. U kotlovnici se nalaze parni kotao TPK OROMETAL sa 5.229 MW, za pokrivanje tehnoloških potreba proizvodnje valovitog kartona i za grijanje objekta preko toplinske stanice para/topla voda. Drugi kotao jest toplovodni kotao TPK OROMETAL sa 1.2 MW koji služi za pokrivanje potreba za grijanjem dijela radnih te uredskih i pomoćnih prostorija u slučajevima prekida rada tehnologije i proizvodnje pare.

Na lokaciji postoje i dva podzemna spremnika svaki volumena 50 m<sup>3</sup> za skladištenje ekstra lakog loživog ulja koje se koristi u slučaju nestanka plina.

## 2.3 Opis industrijskog objekta i definicija postrojenja

### 2.3.1 Shematski prikaz postrojenja



Slika 5. Dijagram s definiranim granicama sustava

\*Ekstra lako lož ulje se koristi u slučaju nestanka zemnog plina

Prirodni plin dobiva se iz distribucijske mreže te prolazi kroz glavno plinsko brojilo M1. Oznakom PK1 označen je parni kotao u kojem se proizvodi para potrebna za tehnološke procese. Ispušni plinovi iz parnog kotla izlaze kroz dimnjak D2. Oznakom PK2 označen je toplovodni kotao koji služi za pokrivanje potreba za grijanje. U slučaju nestanka prirodnog plina koristi se ekstra lako lož ulje a količina potrošene količine mjeri se pomoću mjerne letve označene oznakom M2. Time je određena granica postrojenja koja, prema tome uključuje glavno plinsko brojilo(u slučaju nestanka zemnog plina mjerna stanica M2) te parni i toplovodni kotao. Ovime je industrijski objekt uključen u trgovanje emisijskim jedinicama.

### 2.3.2 Identifikacija izvora, brojila i jedinica postrojenja

U nastavku se nalaze tablice sa pojedinostima o izvorima emisija, jedinicama postrojenja te mjernim instrumentima. Također postoji jasna veza između slike 5. i tablice 6.

Tablica 6. Identifikacija izvora emisije

NAZIV IZVORA EMISIJE	IDENTIFIKACIJA	PORIJEKLO	EMISIJE IZ POSTROJENJA STAKLENIČKOG PLINA GODIŠNJE [ TONA I %]		
			2006	2007	2008
Plin za proizvodnju pare i za centralno grijanje	Prirodni plin	Distribucijska mreža	1655 t (97 %)	1378 t (99,22%)	1603.3 t (99,46%)
Gorivo za proizvodnju pare i za centralno grijanje	Ekstra lako lož ulje	Spremnici na lokaciji	9,76 t (3%)	11 t (0,78)	8.96 t (0,54%)

Naveden je prosjek godišnjih emisija stakleničkog plina u razdoblju 2006.-2008.

Tablica 7. Identifikacija jedinica postrojenja

Naziv jedinice postrojenja	Identifikacija	Oznaka	Kapacitet izgaranja [MW]*	Kapacitet proizvodnje [tona/dan]	U sustavu trgovanja
	Parni kotao	PK1	5,229	-	Da
	Toplovodni kotao	TK1	1,2	-	Da

\*označava toplinsku snagu

Navedena brojala M1 (plinomjer sa turbinom) i M2 (mjerna letva) nisu u vlasništvu tvrtke Dunapack d.o.o. već su u vlasništvu tvrtke Zagorski metalac d.o.o. (distributer plina).

### 3 Metodologija za praćenje emisija

#### 3.1 Razvrstavanje postrojenja

Razvrstavanje postrojenja vrši se po kategorijama A, B ili C ovisno o ukupnoj godišnjoj emisiji CO<sub>2</sub>.

Tablica 8. Razvrstavanje postrojenja u kategorije

Kategorija	Opis
Kategorija A	postrojenja s ukupnom godišnjom emisijom ≤ 50 kilotona CO <sub>2</sub>
Kategorija B	postrojenja s ukupnom godišnjom emisijom >50 kilotona i ≤ 500 kilotona CO <sub>2</sub>
Kategorija C	postrojenja s ukupnom godišnjom emisijom > 500 kilotona CO <sub>2</sub>

Prosjek godišnjih emisija stakleničkog plina po izvoru emisije u razdoblju od 2006.-2008. godinu iznosi 1545,43 t CO<sub>2</sub> godišnje. Prema tome, Dunapack spada u kategoriju A.

Na male industrijske objekte, odnosno, postrojenja iz kategorije A sa emisijom CO<sub>2</sub> manjom od 25 kilotona godišnje primjenjuju se fleksibilniji zahtjevi za praćenje emisije CO<sub>2</sub>. Oni mogu koristiti pojednostavljeni Plan praćenja, te je u nastavku to i primijenjeno.

### 3.2 Opis metodologije za praćenje emisija

Mala postrojenja mogu odrediti svoje emisije CO<sub>2</sub> na osnovi godišnjih faktura za gorivo. Emisije CO<sub>2</sub> iz postrojenja računaju se na osnovi izvora emisije prirodnog plina. Potrošnja se broji na brojilu M1 odnosno u slučaju nestanka prirodnog plina na brojilu M2.

Jezgra Plana praćenja sadržana je u proračunu emisije od izgaranja.

Emisije od izgaranja obuhvaćene sustavom trgovanja emisijskim jedinicama stakleničkih plinova izračunavat će se množenjem količine potrošenog goriva s donjom ogrjevnom vrijednosti, emisijskim faktorom i oksidacijskim faktorom za određeno gorivo.

Tablica 9. Proračun emisija CO<sub>2</sub> iz izvora emisije

<i>CO<sub>2</sub> (emisija od izgaranja) = potrošnja x veličina izgaranja x emisijski faktor x oksidacijski faktor</i>		
<i>CO<sub>2</sub></i>	<i>emisija od izgaranja</i>	<i>[tona]</i>
<i>Potrošnja</i>	<i>Količina potrošenog goriva</i>	<i>[ tona]</i>
<i>Veličina izgaranja</i>	<i>Donja ogrjevna vrijednost</i>	<i>[TJ/tona]</i>
<i>Emisijski faktor</i>	<i>Količina ispuštenog CO<sub>2</sub> po jedinici</i>	<i>[tona CO<sub>2</sub> /TJ]</i>
<i>Oksidacijski faktor</i>	<i>Udio izgorenog goriva</i>	<i>[-]</i>

Godišnja potrošnja goriva se određuje na osnovu faktura koje Dunapacku ispostavlja Zagorski metalac (distributer plina) te INA d.d. za ekstra lako lož ulje.

Sukladno tablici 10. navedeni su primjeri proračuna za pojedino gorivo:

❖ Prirodni plin

$CO_2$  (prirodni plin) = *potrošnja prirodnog plina x veličina izgaranja x emisijski faktor x oksidacijski faktor*

$$= 570,22 \text{ t} \times 0,048 \text{ (TJ/t)} \times 56,1 \text{ tCO}_2/\text{TJ} \times 1,0 = 1527,8 \text{ t}$$

❖ Ekstra lako lož ulje (LUEL)

$CO_2$  (ekstra lako lož ulje) = *potrošnja ekstra lakog lož ulja x veličina izgaranja x emisijski faktor x oksidacijski faktor*

$$= 3,268 \text{ t} \times 0,0403 \text{ (TJ/t)} \times 74,1 \text{ tCO}_2/\text{TJ} \times 1,0 = 9,76 \text{ t}$$



### 3.3 Proračun emisija CO<sub>2</sub>

Ukupna emisija CO<sub>2</sub> iz tvornice Dunapack d.o.o. računa se zbrajanjem emisija iz svakog izvora emisije pri čemu se kao gorivo koristi prirodni plin ili ekstra lako lož ulje. Za potrebe izračuna količina emitiranog CO<sub>2</sub> za trgovanje kvotama emisije stakleničkih plinova koristi se CO<sub>2</sub> nastao u procesu proizvodnje tj. CO<sub>2</sub> iz parnog i toplovodnog kotla.

Emisije svakog izvora izračunavaju se preko formule navedene u prethodnom poglavlju čiji izraz glasi:

$CO_2$  (emisija od izgaranja) = *potrošnja x veličina izgaranja x emisijski faktor x oksidacijski faktor*

Ukupna emisija CO<sub>2</sub> u funkciji trgovanja emisijskim jedinicama = CO<sub>2</sub> (emitiran sagorijevanjem prirodnog plina) + CO<sub>2</sub> (emitiran sagorijevanjem ekstra lakog lož ulja)

$CO_2$  (ukupna emisija) =  $CO_2$  (prirodni plin) +  $CO_2$  (ekstra lako lož ulje)

U nastavku je dan primjer proračuna ukupne emisije CO<sub>2</sub> na temelju podataka iz prethodnog primjera

❖ Prirodni plin

$CO_2$  (prirodni plin) = *potrošnja prirodnog plina x veličina izgaranja x emisijski faktor x oksidacijski faktor*

$$= 570,22 \text{ t} \times 0,048 \text{ (TJ/t)} \times 56,1 \text{ tCO}_2/\text{TJ} \times 1,0 = 1527,8 \text{ t}$$

❖ Ekstra lako lož ulje (LUEL)

$CO_2$  (ekstra lako lož ulje) = *potrošnja ekstra lakog lož ulja x veličina izgaranja x emisijski faktor x oksidacijski faktor*

$$= 3,268 \text{ t} \times 0,0403 \text{ (TJ/t)} \times 74,1 \text{ tCO}_2/\text{TJ} \times 1,0 = 9,76 \text{ t}$$

❖ Ukupna emisija CO<sub>2</sub>

$$\begin{aligned}\text{CO}_2 (\text{ukupna emisija}) &= \text{CO}_2 (\text{prirodni plin}) + \text{CO}_2 (\text{ekstra lako lož ulje}) \\ &= 1527,8 \text{ t} + 9,76 \text{ t} = 1537,56 \text{ t}\end{aligned}$$

### 3.4 Metode određivanja podataka i varijabli potrošnje te nesigurnosti

Pregled različitih varijabli primjenjivih za pojedini izvor emisije te pripadajuće metode određivanja vidljive su u slijedećoj tablici.

Tablica 10. Metode određivanja podataka o potrošnji i varijabli potrošnje

Izvor emisije	Varijabla	Jedinica	Metoda određivanja	Fiksna vrijednost
Prirodni plin (M1)				
	Potrošnja prirodnog plina	tona	Faktura dobavljača plina	
	Donja ogrjevna vrijednost plina	TJ/t	Faktura dobavljača plina	0,048
	Emisijski faktor	tCO <sub>2</sub> /TJ	Standardni faktor	56.1
	Oksidacijski faktor	-	Fiksna vrijednost	1
Ekstra lako lož ulje (LUEL) (M2)				
	Potrošnja LUEL	tona	Faktura dobavljača plina	
	Donja ogrjevna vrijednost	TJ/t	Standardna vrijednost	0,0403
	Emisijski faktor	t CO <sub>2</sub> /TJ	Standardna vrijednost	74,0
	Oksidacijski faktor	-	Fiksna vrijednost	1

Donje ogrjevne vrijednosti goriva za potrebe izrade plana određene su prema Prilogu I iz Nacrta uputa za praćenje i izvješćivanje o emisijama stakleničkih plinova iz postrojenja.

Također su upotrjebljeni standardni emisijski faktori za goriva koja se koriste u postrojenju iz Priloga I Nacrta uputa za praćenje i izvješćivanje o emisijama stakleničkih plinova iz postrojenja.

Za korištenje sustava razina točnosti potrebno je definirati kategoriju izvora emisije. Zahtijevana razina točnosti za izvor emisije ovisi, između ostalog, o veličini emisija stakleničkog plina iz izvora emisije u usporedbi s ukupnom emisijom stakleničkog plina iz postrojenja.

Dunapack spada u kategoriju malih izvora emisije. To su izvori emisije iz kojih emisije fosilnog porijekla postrojenja iznose 5 kilotona CO<sub>2</sub> godišnje ili manje, ili pak manje od 10 % ukupnih emisija CO<sub>2</sub> iz postrojenja (do najviše 100 kilotona godišnje) te je stoga zahtijevana razina točnosti 1 (zahtijevana razina točnosti sukladno prilogu VI Nacrta uputa za praćenje i izvješćivanje o emisijama stakleničkih plinova iz postrojenja) za sve varijable i za sve izvore emisije. Također, nesigurnosti ne treba ocjenjivati za sve veličine izvora emisije pošto postrojenje ukupno emitira manje od 25 000 tona CO<sub>2</sub> godišnje.

Sva određivanja provela su se s razinom točnosti 1<sup>7</sup>. Nije prikazana nesigurnost određivanja već je prikazana nesigurnost specificirana od isporučitelja opreme. To se odnosi na interna brojila i glavna brojila i na situacije gdje ne postoji faktura na temelju koje bi se odredile emisije CO<sub>2</sub>.

Dunapack d.o.o. od mjernih uređaja koristi plinomjer sa turbinom u sklopu kojeg je elektronski korektor obujma plina koji očitava točnu količinu goriva (zemnog plina) koji ulaze u uređaje za loženje (kotlovi), te mjernu letvu za određivanje potrošnje ekstra lakog lož ulja. Godišnja potrošnja plina se određuje na osnovu faktura koje Dunapacku ispostavlja Zagorski metalac (distributer plina) te INA d.d. za ekstra lako lož ulje.

---

<sup>7</sup> Prema Prilogu V, "Smjernice za praćenje emisija stakleničkih plinova, Nacrt "

## **4 Odstupanja i izmjene**

Pošto je ovo prva verzija Plana praćenja emisija stakleničkih plinova ne postoje odstupanja i izmjene prijašnjih verzija.

## Dio B: Operativni dio

### 5 Slijed aktivnosti od mjerenja do izvješćivanja

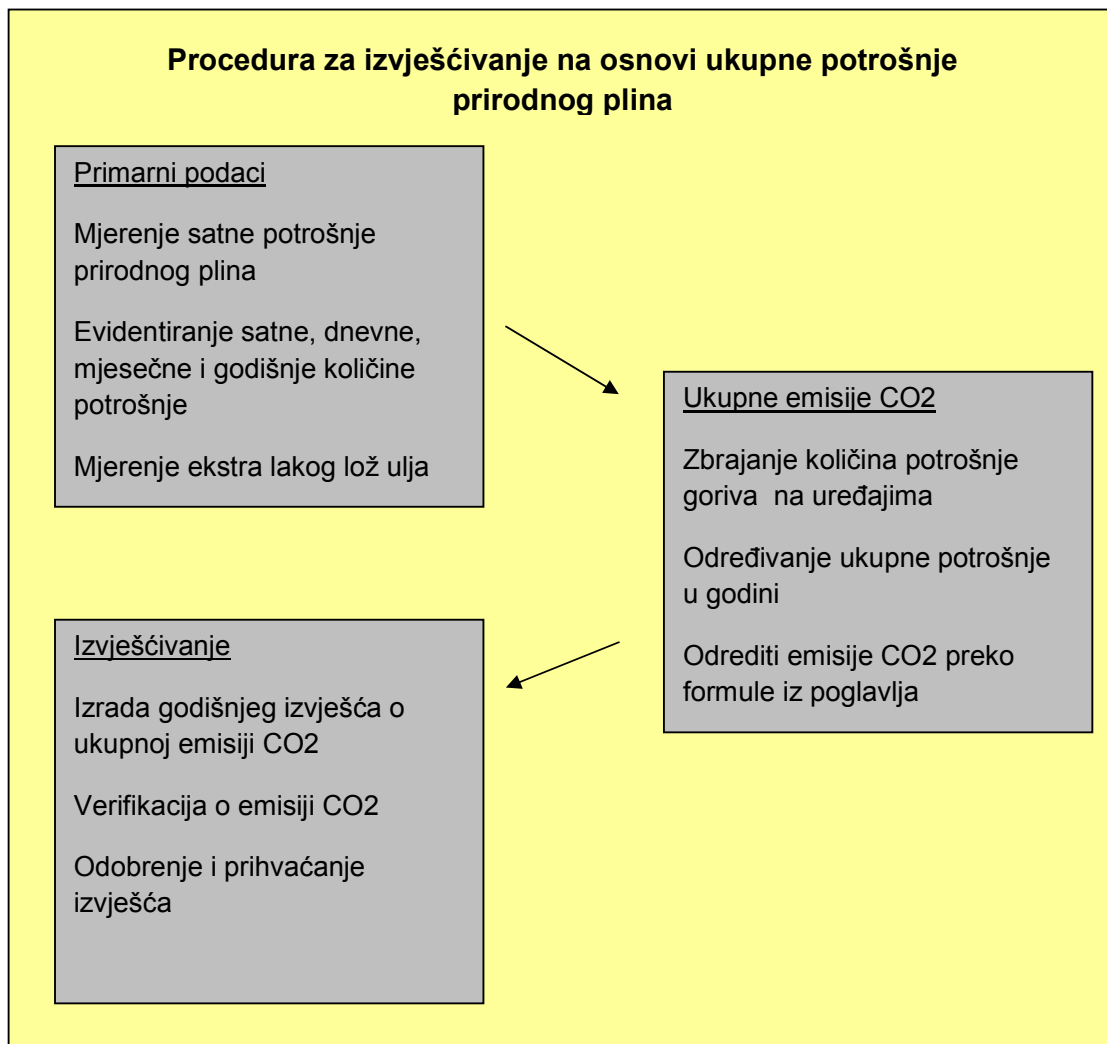
#### 5.1 Procedure za slijed aktivnosti od mjerenja do izvješćivanja

Da bi se odredila emisija CO<sub>2</sub>, u malom industrijskom objektu, količina komercijalnog goriva se može očitati izravno s fakture bez prikupljanja podataka s internih brojila. U tom slučaju treba popisati procedure i prikaze poslova koje koristimo za zbrajanje količina s faktura, prilagoditi ih prema potrebi kako bi odražavale početno i završno stanje zaliha i prema njima proračunati emisije stakleničkih plinova koristeći formulu iz poglavlja 2.1.2.

Postupci od mjerenja do izvješćivanja o emisijama CO<sub>2</sub> obuhvaćaju:

- ❖ Podatke primarnog mjerenja
- ❖ Ukupnu emisiju CO<sub>2</sub>
- ❖ Izvješćivanje

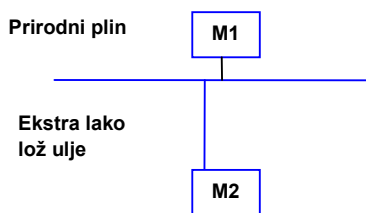
U tablici je navedena je procedura za slijed aktivnosti od mjerenja do izvješćivanja te su poslovi prikazani.



Slika 6. Procedura za slijed aktivnosti od mjerenja do izvješćivanja

## 5.2 Prikazi poslova za slijed aktivnosti od mjerenja do izvješćivanja

Primarno mjerenje količine ( $m^3$ ) prirodnog plina vrši se na plinomjeru s turbinom u sklopu kojeg je elektronski korektor obujma plina. Plinomjer se nalazi u sklopu kotlovnice gdje su uređaji za loženje. Očitavanje količina prirodnog plina provodi odgovorna osoba tvrtke Zagorski metalac te na osnovu očitavanja ispostavlja fakture tvrtci Dunapack d.o.o. Svakih mjesec dana, očitava se količina potrošenog plina sa frakture koja je prošla kroz glavno plinsko brojilo M1 ili u slučaju nestanka prirodnog plina, količina potrošenog ekstra lakog lož ulja na mjernoj letvi M2 čiju fakturu dostavlja INA d.d.



To znači da se ukupna godišnja potrošnja računa kao suma dvanaest količina očitanih sa frakture.

$$Potrošnja(\text{godišnja}) = \sum_{i=1}^{i=12} \text{potrošnja}$$

Potrošnja: očitana sa frakture svakih mjesec dana.

Količini potrošenog prirodnog plina dodaje se i količina potrošenog ekstra lakog lož ulja.

Koristeći prethodnu formulu, određene su ukupne godišnje potrošnje<sup>8</sup> na temelju kojih je u poglavlju 2.1.2. određena ukupna emisija stakleničkih plinova.

<sup>8</sup> "Sve potrošnje potrebno je određivati na godišnjoj osnovi", "Smjernice za praćenje emisija stakleničkih plinova, Nacrt", poglavlje 4.2.



### **5.3 Izvješćivanje**

Godišnje izvješće o ukupnoj emisiji CO<sub>2</sub> se izrađuje sukladno Uputama za praćenje i izvješćivanje o emisijama stakleničkih plinova iz postrojenja. izvješće se provjerava te se utvrđeni nedostaci odnosno pogreške ispravljaju od strane odgovorne osobe. Izvješće se mora predati nadležnoj agenciji najkasnije do 31.03. u tekućoj godini za prethodnu godinu. Izvješće izrađuje osoba u tvrtci imenovana za izradu. Po završetku Izvješće provjerava odgovorna osoba te u slučaju pogreški vraća izvršitelju na daljnju doradu. Nakon provjere Izvješća ono se prosljeđuje nadležnoj osobi na potpis nakon čega se šalje u Agenciju za zaštitu okoliša.

## 6. Interna validacija

Ovo poglavlje uključeno u Plan praćenja emisija stakleničkih plinova ne primjenjuje se na industrijskom objektu Dunapack pošto on godišnje emitira manje od 25 kilotona CO<sub>2</sub>.

U aktivnosti interne validacije spadaju sve aktivnosti koje se provode ili pripremaju za provedbu, a odnose se na umjeravanje i održavanje mjerne opreme i periodičku uspostavu faktora. Svrha aktivnosti validacije je smanjiti na najmanju mjeru rizik pojave grešaka u izvješću o emisijama.

Tvrtka Dunapack d.o.o. u Zaboku ne koristi vlastitu mjernu opremu za određivanje emisije CO<sub>2</sub> niti bilo koje druge uređaje za određivanje količine potrošenog goriva ili kvalitete danog goriva. S obzirom na to, varijable potrebne za proračun emisije CO<sub>2</sub> se određuju na osnovu faktura i nacionalnih standarda.

## **7. Osiguranje i kontrola kvalitete**

### **7.1 Interne neovisne ocjene (interni auditi)**

Sve procedure i prikazi poslova iz Dijela B Plana praćenja moraju se podvrgnuti neovisnoj ocjeni.

Svake kalendarske godine industrijski objekt izrađuje plan neovisne ocjene koji sadrži interne neovisne ocjene za tu godinu. Interne neovisne ocjene se provode sukladno zahtjevima postavljenima sustavima EMAS, ISO 9001, ISO 14001 ili sličnim sustavom.

U prvoj godini u kojoj se koristi Plan praćenja zahtijeva se posebna neovisna ocjena provedbe Plana praćenja. Nakon toga industrijski objekt je dužan osigurati da se svi dijelovi Plana praćenja podvrgnu neovisnoj ocjeni najmanje jednom u tri godine.

Ako se tijekom neovisne ocjene otkriju nedostaci, oni se moraju pretvoriti u preventivne i popravne radnje unutar 6 mjeseci.

Ostale dužnosti tvrtke Valoviti papir Dunapack d.o.o. su pohranjivanje svoje dokumentacije i upravljanje njome, evidentiranje podataka o praćenju emisija CO<sub>2</sub> te praćenje kvalitete aktivnosti koje provode vanjske organizacije.

## 8. Organizacija tvrtke

Tablica 11. Zadaci, područja nadležnosti, odgovornosti

Zadatak/radno mjesto I=izvršava O=odgovoran N=nadležan	Direktor proizvodnje	Voditelj ZNR	Voditelj održavanja
Izrada Plana praćenja	N	O	I
Određivanje potrošene količine goriva		O	I
Određivanje emisije		O	I
Pregled emisije		O	I
Ispravci u određivanoj količini potrošnje goriva i emisije CO <sub>2</sub>		O	I
Izrada godišnjeg Izvješća o praćenju emisije CO <sub>2</sub>	N	O	I

## 9. Zaključak

Plan praćenja emisija stakleničkih plinova izrađen je poštujući sve zakonske osnove i pridržavajući se zahtijevane strukture dane u Nacrtu Plana praćenja emisija stakleničkih plinova.

Nakon izvršenog proračuna ukupnih emisija CO<sub>2</sub>, određeno je da tvrtka Dunapack d.o.o. spada u kategoriju A, odnosno postrojenja s ukupnom godišnjom emisijom ≤ 50 kilotona CO<sub>2</sub>. U skladu s time, na Plan praćenja emisija stakleničkih plinova primijenjeni su fleksibilniji zahtjevi za praćenje emisija koji se odnose na male industrijske objekte.

Svrha Plana je uspostava sustava praćenja emisija stakleničkih plinova, verifikacija emisijskih podataka, godišnje izvješćivanje o emisijama iz postrojenja te uspostava sustava trgovanja emisijskim jedinicama.

Ovim je radom Ministarstvu zaštite okoliša, prostornog uređenja i graditeljstva, Agenciji za zaštitu okoliša i ostalim strankama uključenim u trgovanje emisijskim jedinicama, pružen uvid u način praćenja emisija u tvrtci Dunapack d.o.o. Ulaskom u Europsku uniju te izdavanjem godišnje emisijske, tvrtka Dunapack d.o.o. moći će odlučiti želi li provedbom nisko-troškovnih mjera ostvariti smanjenje emisija ispod dozvoljene kvote te ostvareni višak emisijskih jedinica prodati postrojenjima čije emisije prekoračuju dozvoljene kvote ili će trošak provedbe mjera biti nepotreban, odnosno viši od troška kupovine emisijskih jedinica.

## 10. Literatura

- [1] «Upute za praćenje i izvješćivanje o emisijama stakleničkih plinova iz postrojenja nastalih obavljanjem djelatnosti iz Priloga I Uredbe o emisijskim kvotama stakleničkih plinova i načinu trgovanja emisijskim jedinicama »
- [2] Janeković, G. (2009.) Kako sastaviti odgovarajući Plan praćenja emisija stakleničkih plinova iz postrojenja [prezentacija]. Dostupno na:  
[www.mzopu.hr/doc/Prezentacija\\_2\\_8335.pdf](http://www.mzopu.hr/doc/Prezentacija_2_8335.pdf)
- [3] Grgasović, V. (2009.) Praćenje i izvješćivanje o emisijama iz postrojenja u okviru ET sustava [prezentacija]. Dostupno na:  
[www.mzopu.hr/doc/Prezentacija\\_1\\_8335.pdf](http://www.mzopu.hr/doc/Prezentacija_1_8335.pdf)
- [4] Narodne novine, (2009) Plan raspodjele emisijskih kvota stakleničkih plinova u Republici Hrvatskoj Zagreb: Narodne novine, br. . Dostupno na:  
[http://narodne-novine.nn.hr/clanci/sluzbeni/2009\\_07\\_76\\_1847.html](http://narodne-novine.nn.hr/clanci/sluzbeni/2009_07_76_1847.html)
- [5] Narodne novine, (2004), Zakon o zaštiti zraka, Zagreb: Narodne novine br. 178/2004. Dostupno na:  
<http://narodne-novine.nn.hr/clanci/sluzbeni/313722.html>
- [6] Narodne novine, (2008), Zakon o izmjenama i dopunama zakona o otpadu, Zagreb: Narodne novine br. 60/2008. Dostupno na:  
<http://narodne-novine.nn.hr/clanci/sluzbeni/339524.html>
- [7] Narodne novine, (2008), Plan zaštite i poboljšanja kakvoće zraka u Republici Hrvatskoj za razdoblje 2008. – 2011., Zagreb: Narodne novine br. 61/2008. Dostupno na:  
<http://narodne-novine.nn.hr/>
- [8] Narodne novine, (2002), Strategija energetskog razvitka , Zagreb: Narodne novine br. 38/2002. Dostupno na:  
<http://narodne-novine.nn.hr/clanci/sluzbeni/308598.html>
- [9] Ministarstvo zaštite okoliša, prostornog uređenja i graditeljstva, (2008.) Prijedlog uredbe o emisijskim kvotama stakleničkih plinova i načinu trgovanja emisijskim jedinicama [pdf.]. Dostupno na:  
[www.vlada.hr/hr/content/download/73988/1049773/file/57\\_16\\_a.pdf](http://www.vlada.hr/hr/content/download/73988/1049773/file/57_16_a.pdf)

- [10] Direktiva 2003/87/EZ Europskog parlamenta i Vijeća od 13. listopada 2003. kojom se utvrđuje shema za trgovanje kvotama emisije stakleničkih plinova unutar Zajednice i kojom se izmjenjuje i dopunjuje Direktiva Vijeća 96/61/EZ [pdf] Dostupno na:  
<http://eur-lex.europa.eu/LexUriServ/LexUriServ.do?uri=CELEX:02003L0087-20090625:EN:NOT>
- [11] UNDP, (2008) Klimatske promjene i njihove posljedice na društvo i gospodarstvo u Hrvatskoj [pdf]. Dostupno na:  
[http://www.undp.hr/upload/file/206/103446/FILENAME/cinjenice\\_hr.pdf](http://www.undp.hr/upload/file/206/103446/FILENAME/cinjenice_hr.pdf)
- [12] Narodne novine, (2007) Odluka o proglašenju zakona o potvrđivanju Kyotskog protokola uz okvirnu konvenciju Ujedinjenih naroda o promjeni klime, Zagreb: Narodne novine – Međunarodni ugovori«, broj 5/2007. Dostupno na:  
<http://narodne-novine.nn.hr/međunarodni/default.aspx>
- [13] Narodne novine, (2003) Uredba o izmjenama uredbe o jediničnim naknadama, korektivnim koeficijentima i pobližim kriterijima i mjerilima za utvrđivanje naknade na emisiju u okoliš ugljikovog dioksida Zagreb: Narodne novine, broj 73/2007. Dostupno na:  
[http://narodne-novine.nn.hr/clanci/sluzbeni/2009\\_04\\_48\\_1069.html](http://narodne-novine.nn.hr/clanci/sluzbeni/2009_04_48_1069.html)
- [14] Narodne novine, (2004) Uredba o praćenju emisija stakleničkih plinova u Republici Hrvatskoj Zagreb: Narodne novine, br. 1/2007. Dostupno na:  
<http://narodne-novine.nn.hr/default.aspx>
- [15] Ministarstvo zaštite okoliša, prostornog uređenja i graditeljstva, (2006.) Drugo, treće i četvrto nacionalno izvješće Republike Hrvatske prema Okvirnoj konvenciji Ujedinjenih naroda o promjeni klime (UNFCCC) [pdf]. Dostupno na:  
[http://klima.mzopu.hr/UserDocsImages/I\\_II\\_III\\_HR\\_29112007.pdf](http://klima.mzopu.hr/UserDocsImages/I_II_III_HR_29112007.pdf)
- [16] Narodne novine, (2008) Uredba o emisijskim kvotama stakleničkih plinova i načinu trgovanja emisijskim jedinicama, Zagreb: Narodne novine, broj 142/2008. Dostupno na:  
<http://narodne-novine.nn.hr/default.aspx>
- [17] Narodne novine, (2008) Uredba o provedbi fleksibilnih mehanizama Kyotskog protokola, Zagreb: Narodne novine, broj 142/2008. Dostupno na:  
<http://narodne-novine.nn.hr/default.aspx>

- [18] Maradin, M. (2009.) Efekt staklenika i Kyotski protokol (2. dio). Dostupno na: <http://www.geografija.hr/clanci/1466/efekt-staklenika-i-kyotski-protokol-2-dio>
- [19] Maradin, M. (2009.) Efekt staklenika i Kyotski protokol (1.. dio). Dostupno na: <http://www.geografija.hr/clanci/1438/efekt-staklenika-i-kyotski-protokol-1-dio>
- [20] Narodne novine (2002) Strategija energetskeg razvitka, Zagreb: Narodne novine, broj 38/2002. Dostupno na: <http://narodne-novine.nn.hr/default.aspx>
- [21] Pavković, Y. (2004) Direktiva 2004/101/EZ kojom se dopunjuje Direktiva 2003/87/EZ [pdf]. Dostupno na: <http://www.google.hr/search?q=2004%2F101%2FEZ+%ie=utf-8&oe=utf-8&aq=t&rls=org.mozilla:en-US:official&client=firefox-a>
- [22] Climate change, (2010.) Dostupno na: [http://ec.europa.eu/environment/climat/home\\_en.htm](http://ec.europa.eu/environment/climat/home_en.htm)
- [23] Kreuh L., Generatori pare, Zagreb, Školska knjiga, 1978, 550 str
- [23] Wigley T. M. L.: The Science of Climate Change. Pew Center, <http://www.pewclimate.org/docUploads/env%5Fscience%2Epdf>
- [24] Climate Change 2001: The Scientific Basis, Intergovernmental Panel on Climate Change, [http://www.grida.no/climate/ipcc\\_tar/wg1/index.htm](http://www.grida.no/climate/ipcc_tar/wg1/index.htm)