

Solarni apsorpcijski rashladni uređaji za hlađenje hotela

Jurić, Ivan

Undergraduate thesis / Završni rad

2010

Degree Grantor / Ustanova koja je dodijelila akademski / stručni stupanj: **University of Zagreb, Faculty of Mechanical Engineering and Naval Architecture / Sveučilište u Zagrebu, Fakultet strojarstva i brodogradnje**

Permanent link / Trajna poveznica: <https://urn.nsk.hr/urn:nbn:hr:235:706040>

Rights / Prava: [In copyright](#)/[Zaštićeno autorskim pravom.](#)

Download date / Datum preuzimanja: **2024-10-09**

Repository / Repozitorij:

[Repository of Faculty of Mechanical Engineering and Naval Architecture University of Zagreb](#)



Sveučilište u Zagrebu
Fakultet strojarstva i brodogradnje

ZAVRŠNI RAD

Voditelj rada:

Doc. dr. sc. Vladimir Soldo

Ivan Jurić

Zagreb, 2010.

Sveučilište u Zagrebu
Fakultet strojarstva i brodogradnje

ZAVRŠNI RAD

Ivan Jurić

Zagreb, 2010.

IZJAVA O SAMOSTALNOM RADU:

Izjavljujem da sam *Završni rad* izradio samostalno uz stručno vođenje mentora doc. dr. sc. Vladimira Solde, kojem se i zahvaljujem na stručnim konzultacijama i pomoći pri prikupljanju literature. Želio bih se zahvaliti i asistentu na Katedri za toplinsku i procesnu tehniku, dr. sc. Marinu Grozdeku na nadasve korisnim savjetima. Također se zahvaljujem i dr.sc. Ljubomiru Majdandžiću na pomoći pri prikupljanju literature kao i na stručnim savjetima vezanim za solarne kolektore.



SVEUČILIŠTE U ZAGREBU
FAKULTET STROJARSTVA I BRODOGRADNJE



Središnje povjerenstvo za završne i diplomske ispite
Povjerenstvo za završne ispite studija strojarstva za smjerove:
procesno-energetski, konstrukcijski, brodstrojarski i inženjersko modeliranje i računalne simulacije

Sveučilište u Zagrebu Fakultet strojarstva i brodogradnje	
Datum	Prilog
Klasa:	
Ur.broj:	

ZAVRŠNI ZADATAK

Student: **Ivan Jurić**

Mat. br.: 0035159413

Naslov: **Solarni apsorpcijski rashladni uređaji za hlađenje hotela**

Opis zadatka:

U radu je potrebno projektirati solarni apsorpcijski rashladni uređaj za hlađenje hotela na području grada Zagreba, korisne površine 5.500 m². U ljetnom periodu solarno rashladno postrojenje koristi se za hlađenje prostora i zagrijavanje potrošne tople vode, dok se u zimskom periodu solarni kolektori koriste kao potpora centralnom sustavu grijanja.

Temperaturni režim hlađenja iznosi 13/7 °C. Kao dvojna smjesa u apsorpcijskom rashladnom sustavu koristi se H₂O/LiBr.

Rad treba sadržavati:

1. Tehnički opis sustava.
2. Proračun rashladno-ogrjevnog procesa.
3. Shemu spajanja i regulacije.
4. Energetsku i ekonomsku analizu, te utjecaj sustava na okoliš.

U radu navesti korištenu literaturu i eventualno dobivenu pomoć.

Zadatak zadan:

11. prosinca 2009.

Zadatak zadao:

Vladimir Soldo
Doc.dr.sc. Vladimir Soldo

Rok predaje rada:

Prosinac 2010.

Predsjednik Povjerenstva:

Zvonimir Guzović
Prof. dr. sc. Zvonimir Guzović

Referada za diplomske i završne ispite

Obrazac DS - 3A/PDS - 3A

SADRŽAJ:

Popis slika	3
1. UVOD	4
2. SUSTAVI ZA SOLARNO HLAĐENJE	5
2.1 Apsorpcijski rashladni uređaji	5
2.2 Adsorpcijski rashladni uređaji	7
2.3 Sustavi s desikantom	8
3. RADNE TVARI U SOLARNOM HLAĐENJU	11
3.1 Smjesa amonijaka i vode	11
3.2 Smjesa litijeva bromida i vode	12
3.3 Silicijev dioksid	13
4. PRIMJERI GRADNJE SUSTAVA ZA SOLARNO HLAĐENJE	14
4.1 Tehnička škola u Seville, Španjolska	14
4.2 Višenamjenska zgrada, Vale Susa, Italija	15
4.3 Gradska vijećnica, Gleisdorf, Austrija	16
5. PRORAČUN OGRJEVNOG I RASHLADNOG OPTEREĆENJA HOTELA	17
6. PRORAČUN RASHLADNO-OGRJEVNOG PROCESA	20
6.1 Poznati podaci	20
6.2 Proračun točaka procesa	21
6.3 Potrebna toplina za zagrijavanje PTV	26
6.4 Potrebna površina kolektorskog polja	27
7. CJEVOVODI SUSTAVA	30
7.1 Tlačni cjevovod (spaja kuhalo i kondenzator)	30
7.2 Usisni cjevovod (spaja isparivač i apsorber)	30
7.3 Kapljevinski cjevovod	31
7.4 Krug rashladne vode	31
7.5 Krug hladne vode	32

7.6 Krug tople vode	32
7.7 Krug smjese	33
8. OPIS SUSTAVA	34
8.1 Namjena	34
8.2 Solarni sustav	34
8.3 Priprema potrošne tople vode	34
8.4 Hlađenje apsorbera i kondenzatora	35
8.5 Smještaj	35
8.6 Karakteristike instalacije	35
9. ENERGETSKA I EKONOMSKA ANALIZA PRI USPOREDBI S KOMPRESORSKIM SUSTAVIMA TE UTJECAJ NA OKOLIŠ	36
10. SHEMA SPAJANJA I REGULACIJE	38
11. ZAKLJUČAK	40
LITERATURA	41

Popis slika:

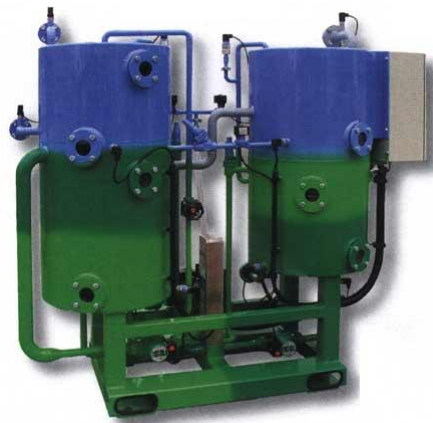
- Slika 1.** Apsorpcijski rashladni uređaj sa smjesom vode i litijeva bromida kao radnom tvari (str. 4)
- Slika 2.** Shema apsorpcijskog uređaja za solarno hlađenje. 1- krug amonijaka, 2- krug smjese amonijaka i vode, 3- krug tople vode (str. 6)
- Slika 3.** Prikaz rashladnika vode koji radi na adsorpcijskom principu (str. 8)
- Slika 4.** Prolazak struja istrošenog i svježeg zraka kroz disk s desikantom (str. 9)
- Slika 5.** Shema klimatizacijske jedinice s rotirajućim diskom s desikantom. Radi uštede energije, oko 20% istrošenog zraka se prenosnicom direktno baca u okoliš (str. 10)
- Slika 6.** Shematski prikaz adsorpcije vode na površinu silicijevog dioksida (str.13)
- Slika 7.** Skica tlocrta hotela i njegova orijentacija (str. 17)
- Slika 8.** Skica zgrade hotela (str. 18)
- Slika 9.** Proračun rashladnog opterećenja- sučelje programa IntegraCAD (str. 19)
- Slika 10.** Slika 10. Točke procesa (str. 23)
- Slika 11.** Tijek procesa u h,ξ dijagramu- kvalitativni prikaz (str. 23)
- Slika 12.** h, ξ dijagram za smjesu H₂O/LiBr (str. 29)
- Slika 13.** Ilustracija cjelovitog lanca pretvorbe energije- potrebe za 1h hlađenja (str. 36)

1. UVOD

Sustavi za solarno hlađenje su u većoj mjeri sorpcijski uređaji koji za pogonsku energiju koriste Sunčevu toplinu. Osnovne komponente konvencionalnih rashladnih sustava su isparivač radne tvari, kompresor, kondenzator radne tvari i prigušni ventil. Sorpcijski rashladni sustavi umjesto kompresora imaju takozvani toplinski kompresor. Isto kao i kod kompresorskih sustava, u sorpcijskim sustavima rashladni učinak se postiže isparavanjem radne tvari na isparivaču. Međutim, visoki tlak kondenzacije ne postiže se mehaničkim kompresorom, već toplinskim kompresorom. To znači da energija potrebna za pogon takvog sustava nije mehanički rad, nego dovedena toplina.

Toplina potrebna za rad ljevokretnog sorpcijskog rashladnog procesa može se dovesti na neki od slijedećih načina. Prvi način je direktno loženje u kojem se toplina potrebna za pogon uređaja oslobađa izgaranjem nekog goriva, najčešće zemnog plina. Drugi način je indirektno zagrijavanje toplom vodom. U solarnom hlađenju upravo je topla voda ogrjevni medij za dovođenje topline za pogon uređaja. Ona se dovodi na potrebnu temperaturu zagrijavanjem u sunčevim kolektorima. Njena temperatura na izlazu iz kolektora je oko 90°C.

Iako primjena solarne energije kao obnovljivog izvora energije postaje sve šira i isplativija, tehnika solarnog hlađenja još uvijek nije ekonomski isplativa, nego je tek u fazi razvoja i ispitivanja. Posebno intrigira činjenica da uređaj raspolaže maksimalnim kapacitetom upravo kada je potreba za rashladnim učinkom najveća, jer je, u tom slučaju, Sunčevo zračenje najjače.



Slika 1. Apsorpcijski rashladni uređaj sa smjesom vode i litijeva bromida kao radnom tvari

2. SUSTAVI ZA SOLARNO HLAĐENJE

Solarno hlađenje nekog prostora može se ostvariti na dva načina, kolektorima sa solarnim ćelijama (foto-naponske ćelije) i sorpcijskim uređajem. Kolektor sa solarnim ćelijama se sastoji od elektronskih sklopova koji sunčevu energiju direktno pretvaraju u električnu kojom se pokreće kompresor.

Sorpcijski uređaji rade na principu termo-kemijskih procesa apsorpcije i adsorpcije. Sustav pokreće toplinska energija, a ona se dovodi toplom vodom iz sunčevih kolektora. Oni mogu biti raznih vrsta, od ravnih pločastih i vakuum-cijevnih kolektora pa sve do koncentrirajućih kolektora s paraboličnim zrcalima. Odabir vrste kolektora ovisi o traženoj temperaturi vode na njegovom izlazu, kao i o dostupnosti sunčevog zračenja (npr. o broju sunčanih dana u godini, geografskoj širini). Sorpcijski uređaji su ipak u široj primjeni od kompresijskih s foto-naponskim ćelijama zbog nešto više učinkovitosti te jeftinije i jednostavnije opreme [1].

Uređaji za solarno hlađenje koji rade na sorpcijskom principu mogu se podijeliti na apsorpcijske, adsorpcijske i uređaje se desikantom.

2.1 Apsorpcijski rashladni uređaji

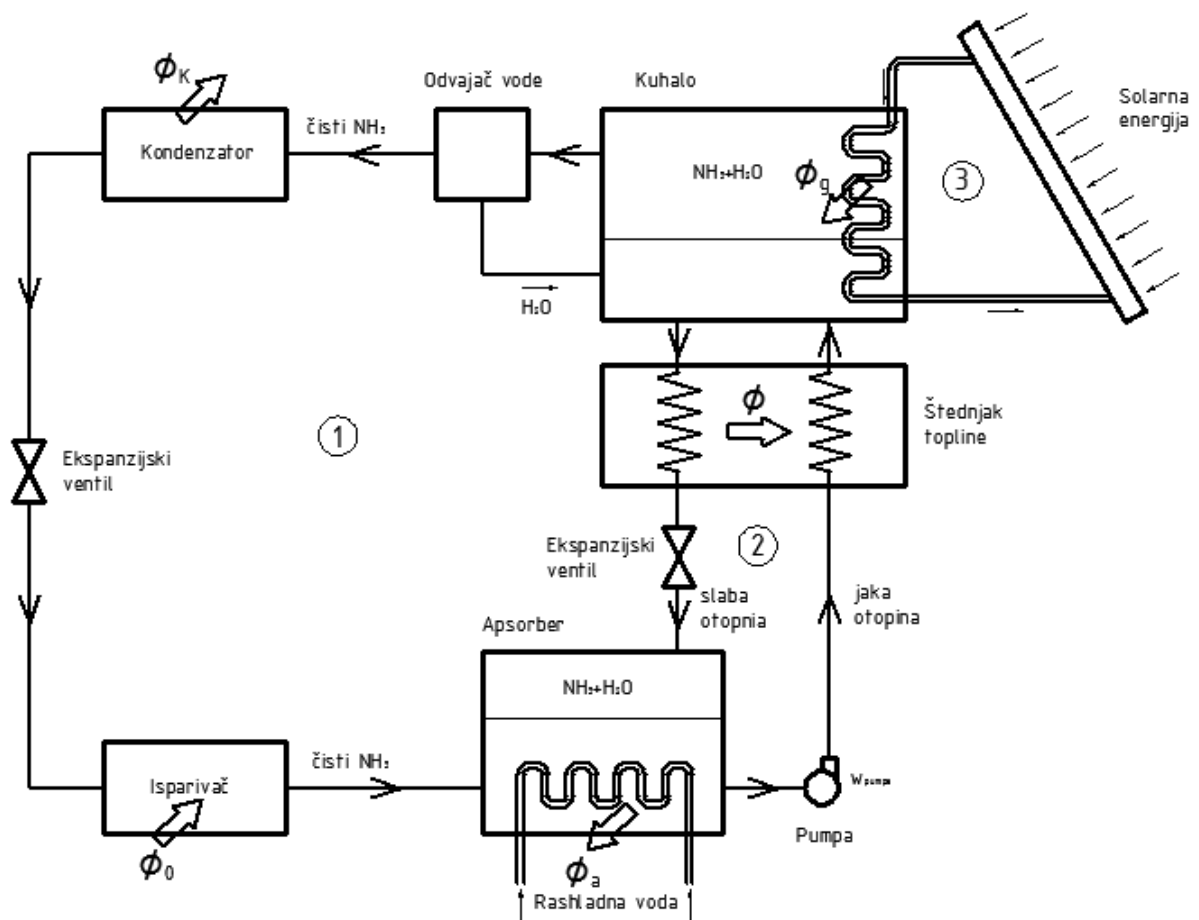
Takvi uređaji za svoj rad koriste ljevokretni rashladni proces u kojem radna tvar kondenzira pri visokom tlaku i temperaturi, a isparava pri niskom tlaku i temperaturi ostvarujući rashladni učinak. Princip apsorpcije omogućava da se visok tlak kondenzacije postiže dovođenjem topline, a ne mehaničkog rada kao u kompresorskim sustavima. Naime, umjesto mehaničkog kompresora, apsorpcijski uređaj ima takozvani toplinski kompresor. On se sastoji od apsorbera, kuhala (generatora), pumpe radne tvari i štednjaka topline.

Radne tvari su smjese, najčešće dvojne, u kojima je jedna od komponenata nositelj rashladnog učinka. Primjeri smjesa su amonijak/voda i voda/litijev bromid. Kod smjese amonijak/voda amonijak je komponenta koja kondenzira i isparava, a kod smjese voda/litijev bromid tu ulogu ima voda.

Opis procesa s amonijakom bio bi takav da se smjesa amonijaka i vode najprije zagrijava u kuhu vodom iz sunčevih kolektora. Budući da je radna tvar smjesa, iz nje prvo isparava lakša komponenta, u ovom slučaju amonijak. Lakša komponenta je ona komponenta u smjesi koja ima nižu temperaturu isparivanja pri nekom tlaku smjese. U realnom procesu zajedno s amonijakom ispari i jedan dio vode koja se odvaja u odvajaču. Zatim para čistog amonijaka odlazi u kondenzator gdje kondenzira. Kondenzator može biti hlađen vodom ili zrakom. Nakon kondenzacije kapljeviti amonijak se ekspanzijskim ventilom dovodi s visokog tlaka kondenzacije na niski tlak isparivanja i odlazi u isparivač gdje isparava pri niskoj temperaturi uzimajući toplinu iz

hlađenog prostora. Na taj način ostvaruje se rashladni učinak. Nakon što je ispario, amonijak ide u apsorber gdje se ponovno otapa u vodi. Nastala smjesa amonijaka i vode pumpom se dovodi u kuhalo gdje se zagrijava i proces počinje ispočetka.

Kuhalo i apsorber povezani su s dva cjevovoda. Jednim se jaka otopina obogaćena amonijakom dovodi u kuhalo na zagrijavanje. Drugi cjevovod je povratni cjevovod kojim se slaba otopina osiromašena amonijakom, nakon zagrijavanja u kuhalu, vraća u apsorber. Ekspanzijski ventil u povratnom cjevovodu služi kako bi se slaba otopina dovela na tlak apsorbera koji je niži od tlaka u kuhalu. Tlak kuhala ujedno je i tlak kondenzacije, a tlak apsorbera je tlak isparavanja. Ta dva cjevovoda izmjenjuju toplinu u štednjaku topline kako bi se jaka otopina predgrijala, a slaba ohladila [4].



Slika 2. Shema apsorpcijskog uređaja za solarno hlađenje. 1- krug amonijaka, 2- krug smjese amonijaka i vode, 3- krug tople vode [4]

Oznake toplinskih tokova sa slike:

- Φ_0 - rashladni učin
- Φ_K - toplina odvedena s kondenzatora
- Φ_a - toplina odvedena s apsorbera
- Φ_g - toplina dovedena na kuhalo
- Φ - toplina izmijenjena u štednjaku topline

U apsorpcijskom rashladnom uređaju potrebna su tri kruga kako bi normalno radio. To su krug smjese, krug rashladne tvari te krug tople vode.

Krug smjese: proces isparavanja na kuhalu (osiromašenje otopine), prigušenje na tlak apsorbera, proces apsorpcije (obogaćenje otopine), otopina se pumpom tlači s tlaka isparavanja (apsorbera) na tlak kondenzacije (kuhala).

Krug rashladne tvari: kondenzacija, pothlađenje, prigušivanje, isparavanje i vođenje radne tvari u apsorber.

Važno je naglasiti da apsorpcijski sustavi ipak koriste električnu energiju za svoj rad. Ona se koristi za pogon pumpe radne tvari i za automatsku regulaciju procesa, a njena potrošnja je višestruko manja nego kod kompresorskih sustava [2].

2.2 Adsorpcijski rashladni uređaji

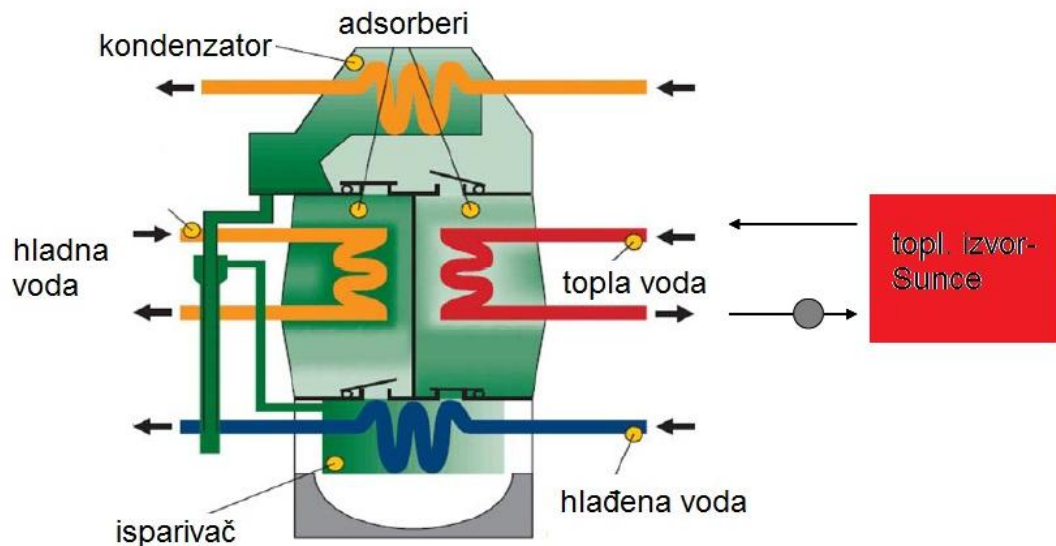
Adsorpcija je povratan termo-kemijski proces u kojem se molekule fluida zadržavaju na površini krutine koja je često porozne strukture. Proces adsorpcije je egzoterman što znači da oslobađa toplinu. Suprotan proces je proces desorpcije i on je endoterman. To znači da je za proces desorpcije potrebno dovesti toplinu.

Ciklus u adsorpcijskom rashladnom uređaju vodi se na slijedeći način: Adsorber na sebe veže paru radne tvari i time dolazi do procesa adsorpcije. Zatvoreni adsorber se zagrijava toplom vodom iz sunčevih kolektora. Dolazi do porasta temperature, ali i tlaka u adsorberu. Tlak se povećava s tlaka isparavanja do tlaka kondenzacije. Nakon toga adsorber se otvara prema kondenzatoru. Temperatura u adsorberu i dalje raste što uzrokuje desorpciju pare radne tvari. Ona odlazi u kondenzator gdje kondenzira. Zatim se adsorber zatvara i hladi što uzrokuje pad temperature i tlaka, s tlaka kondenzacije na tlak isparavanja. U međuvremenu kapljevina radne tvari se ekspanzijskim ventilom prigušuje na tlak isparavanja, odlazi u isparivač i tamo isparava. Sada se adsorber otvara prema isparivaču radne tvari. Para radne tvari iz isparivača odlazi u adsorber gdje dolazi do njene adsorpcije. Adsorpcija traje sve dok se materijal adsorbenta ne zasiti. Nakon zasićenja potrebna je regeneracija: adsorber se zatvara i započinje njegovo zagrijavanje, a ciklus se ponavlja.

U adsorpcijskom solarnom hlađenju ne može se reći da su radne tvari smjese. U procesu sudjeluju dvije radne tvari, adsorbent je krutina, a tvar koja se adsorbira je nositelj rashladnog učinka. Ta tvar je najčešće voda.

Proces adsorpcije temelji se na fizikalno-kemijskim svojstvima vode. Naime, njena molekula je dipolnog karaktera, stoga se za materijal adsorbenta odabire krutina mikroporozne strukture s visokom elektronegativnošću. Takva svojstva imaju higroskopne tvari a slijedeće se koriste u tehnici hlađenja: silicijev dioksid (silica gel u stranoj literaturi), te spojevi aluminija sa silicijem i kisikom (aluminosilikati, zeoliti).

Adsorpcija u solarnome hlađenju je proces na šarže što znači da su potrebna barem dva adsorbera koji će naizmjenično raditi kako bi proces tekao bez prekida. Grijanje i hlađenje adsorbera izvodi se tako da se jedan adsorber zagrijava dok se istovremeno drugi hladi. To znači da su adsorberi priključeni na izmjenjivače topline koji se naizmjenično opskrbljuju toplom i hladnom vodom [4].



Slika 3. Prikaz rashladnika vode koji radi na adsorpcijskom principu

2.3 Sustavi s desikantom

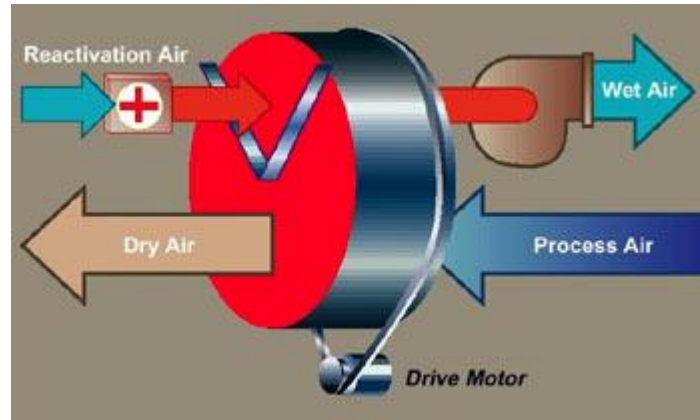
Sustavi s desikantom su karakteristični po tome što nude mogućnost solarnog hlađenja i regulacije vlažnosti zraka u klimatizacijskim sustavima. Naime, u ljetnom režimu rada klimatizacijskog sustava, hlađenje zraka ostvaruje se pomoću toplinske energije Sunca, a ne pomoću električne energije koja pogoni kompresor.

Karakterističan dio je rotirajući disk s desikantom. Desikant je adsorpcijski materijal koji adsorbira vlagu iz svježeg dobavnog zraka. Disk s desikantom radi u tandemu s regenerativnim izmjenjivačem topline koji je isto tako rotirajući disk. Ta dva diska su smještena jednom polovicom u struju svježeg dobavnog zraka, a drugom polovicom u struju istrošenog odsisanog zraka. Njihovom rotacijom svježi i istrošeni zrak izmjenjuju vlagu i toplinu. Oni ne moraju rotirati istom kutnom brzinom jer je u disku s desikantom primarna izmjena vlage, a u regenerativnom izmjenjivaču primarna je izmjena topline.

Rotirajući disk s desikantom se u struji istrošenog zraka mora zagrijavati kako bi se regenerirao tj. otpustio i predao vlagu istrošenom zraku. Temperature regeneracije kreću se od 70°C do 120°C te je istrošeni zrak potrebni zagrijati na taj temperaturni

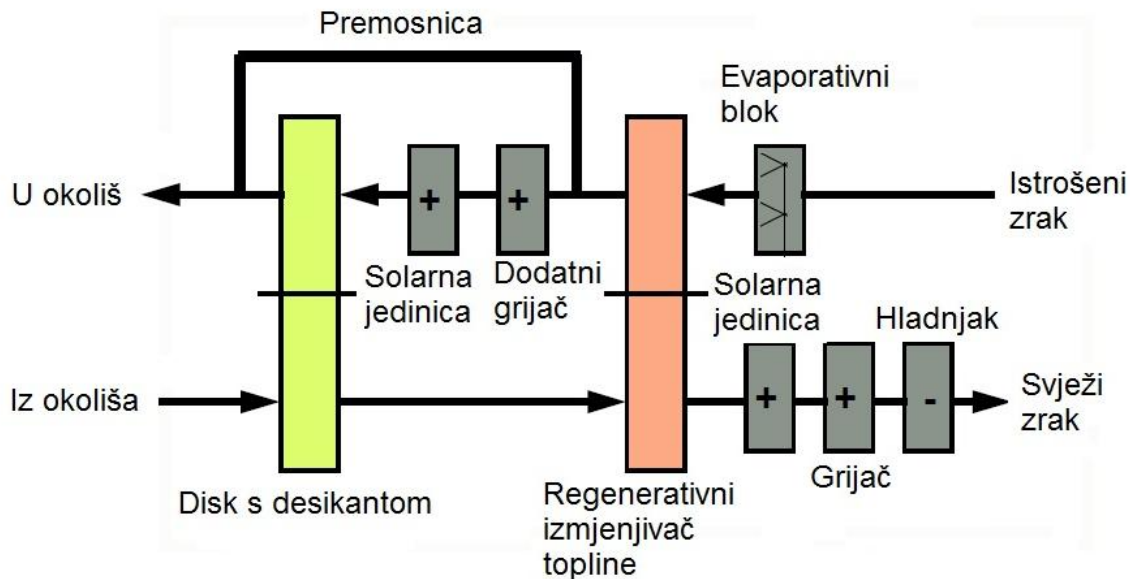
nivo. Zato se svježi zrak zagrijava pri prolasku kroz njega što je nepoželjna pojava u režimu hlađenja.

Dijelovi diska s desikantom su nosiva struktura, adsorpcijski materijal i elektromotorni pogon. Materijali nosive strukture mogu biti celuloza ili keramika, a adsorbenti mogu biti litijev klorid (LiCl), silicijev dioksid (SiO_2), ili titanijev silikat. Različiti adsorpcijski materijali imaju i različite temperature regeneracije.



Slika 4. Prolazak struja istrošenog i svježeg zraka kroz disk s desikantom

U ljetnom režimu, princip rada uređaja je slijedeći: Svježi vanjski zrak prolazi kroz disk s desikantom te se odvlažuje, ali i zagrijava. Takav zrak je topliji od istrošenog zraka iz prostorije, stoga se u regenerativnom izmjenjivaču topline dobavni zrak hladi, a istrošeni zagrijava. Nakon toga struja svježeg dobavnog zraka se hladi na temperaturu ubacivanja u prostoriju. Hladiti se može izmjenjivačem voda/zrak, direktnim isparivačem u struji zraka ili evaporativnim blokom.



Slika 5. Shema klimatizacijske jedinice s rotirajućim diskom s desikantom. Radi uštede energije, oko 20% istrošenog zraka se premosnicom direktno baca u okoliš

Što se tiče struje istrošenog zraka, najprije se hladi pomoću evaporativnog bloka. Tako ohlađen, istrošeni zrak prolazi kroz regenerativni izmjenjivač topline gdje se grije uzimajući toplinu od dobavnog zraka koji se hladi. Nakon toga istrošeni zrak se grije na potrebnu temperaturu regeneracije kako bi preuzeo vlagu od diska s desikantom. Na kraju se takav zrak izbacuje u okoliš.

Solarna energija se u ovakvim sustavima koristi tako da se u struju istrošenog zraka postavi solarna regenerativna jedinica koja grije istrošeni zrak prije prolaska kroz disk s desikantom. Ona je u principu običan izmjenjivač voda/zrak koja koristi vodu iz sunčevih kolektora. Moguće je postaviti jedan takav grijač u struju dobavnog zraka kako bi za potrebe grijanja služio kao predgrijač.

3. RADNE TVARI U SOLARNOM HLAĐENJU

Pri odabiru radne tvari u rashladnom sustavu potrebno je uzeti u obzir cijeli niz kriterija. Kemijski kriteriji od radne tvari traže da bude stabilna i inertna. Što se tiče zdravlja i sigurnosti ljudi te utjecaja na okoliš, radna tvar bi trebala biti neotровна, nezapaljiva i ne bi trebala loše utjecati na Zemljinu atmosferu.

S termodinamičkog aspekta od radne tvari se očekuje da ima malu viskoznost, mali toplinski kapacitet pare, a veliku toplinsku vodljivost. Nadalje, temperature kritične točke i točke vrenja trebale bi biti odgovarajuće za traženo područje primjene [2], [3].

Prema ostalim kriterijima od radne tvari traži se zadovoljavajuća topivost ulja, visoka dielektrična čvrstoća pare, niska temperatura skrućivanja. Na kraju, svojstva koja se traže su niska cijena i lako otkrivanje propuštanja.

Svi kriteriji ne mogu biti zadovoljeni u isto vrijeme. Najvažnija je kemijska stabilnost radne tvari unutar rashladnoga sustava. Naravno, ako dođe do propuštanja radne tvari iz sustava, poželjno je da se ona u atmosferi raspadne i da pri tome ne stvara štetne kemijske spojeve.

U solarnome apsorpcijskom hlađenju koriste se slijedeće radne tvari: vodena otopina amonijaka, te vodene otopine higroskopnih soli. Te soli su litijev bromid (LiBr), litijev klorid (LiCl) i kalcijev klorid (CaCl₂).

U adsorpcijskim sustavima rashladno sredstvo je voda a adsorpcijski materijali su građeni od silicijeva dioksida (SiO₂), litijeva bromida (LiBr) i od aluminosilikata.

3.1 Smjesa amonijaka i vode

Smjesa amonijaka i vode ima bazična svojstva. Nositelj rashladnog učinka je amonijak (NH₃). Njegova topivost u vodi omogućuje mu primjenu u apsorpcijskim sustavima, a ovisna je o temperaturi smjese. Temperatura isparavanja smjese ovisi o omjeru miješanja. Budući da je otapalo voda, a otopljena tvar amonijak, ta ovisnost se gleda s aspekta koncentracije amonijaka. Za svaki iznos masene koncentracije amonijaka u vodi moguće je odrediti temperaturu isparavanja smjese kao i sastav smjese u pojedinim fazama isparavanja. To je moguće odrediti grafički pomoću h,ξ dijagrama. Iz njega se mogu vidjeti linije rošnja i linije vrenja za konstantan tlak smjese.

Amonijak ima kemijsku formulu NH₃, a oznaka u tehnici hlađenja mu je R717 što znači da je anorganska radna tvar relativne molekularne mase 17. Amonijak je pri sobnoj temperaturi plin bez boje, ali s karakterističnim mirisom. Lakši je od zraka.

Amonijak je, termodinamički gledano, najbolja prirodna radna tvar. Temperatura isparavanja mu je -33.7°C pri atmosferskom tlaku. Kritična točka mu se nalazi na tlaku od 113 bar i na temperaturi od 132°C . Relativno visoko položena kritična točka je i najveća njegova prednost jer ima široko zasićeno područje između krivulja napetosti. To znači da ima veliku specifičnu toplinu isparivanja, r . Ona iznosi 1369 kJ/kg. Zbog ovih svojstava amonijak se općenito koristi za hlađenje ispod 0°C . Primjenu nalazi u industrijskim postrojenjima, u rashladnim sustavima za brzo hlađenje i skladištenje hrane (tuneli, rashladne komore). Koristi se i u proizvodnji pića. Jedini termodinamički nedostatak mu je visok kompresijski omjer zajedno s visokom temperaturom na kraju kompresije. Zbog toga se rijetko koriste zrakom hlađeni kondenzatori.

Ispuštanjem u atmosferu nema utjecaja na razgradnju ozona ($ODP=0$) kao i na efekt staklenika ($GWP=0$). Zato se smatra da je amonijak najprihvatljivija radna tvar s aspekta zaštite okoliša.

Glavni nedostatak amonijaka je njegova otrovnost za ljude. Čak i u vrlo malim volumnim udjelima u zraku (0.5%-0.6%) postaje štetan za zdravlje ljudi, no zbog karakterističnog mirisa lako se uoči njegovo curenje. Zato se amonijak koristi samo u zatvorenim sustavima. Nadalje, iako ne gori, niti podržava gorenje, postaje eksplozivan u smjesi za zrakom (zbog kisika) i to pri volumnim udjelima od 15.3% do 27%. Amonijak ne može poslužiti kao zamjena za radne tvari u freonskim sustavima jer reagira s bakrom od kojeg su napravljene cijevi freonskih izmjenjivača [2], [3].

3.2 Smjesa vode i litijeva bromida

Općenito ukupan tlak pare smjese jednak je zbroju parcijalnih tlakova para otapala i otopljene tvari. U slučaju smjese vode i litijevog bromida tlak pare LiBr se može zanemariti jer je mnogo manji od tlaka pare vode. Litijev bromid se u smjesi s vodom ponaša tako da snižava tlak isparavanja pri konstantnoj temperaturi vrelišta smjese. Nositelj rashladnog učinka je voda koja prva isparava iz smjese.

U apsorpcijskom solarnom hlađenju ne postižu se toliko visoke temperature koje bi rastalile LiBr, tako da nema govora ni o njegovom isparavanju. Budući da je Litijev bromid u čvrstom stanju treba biti svjestan problema kristalizacije. Naime, kada dio vode ispari iz smjese povećava se koncentracija litijeva bromida. Pri određenim koncentracijama i temperaturama smjesa tvori kristalne hidrate što je nepovoljno za proces jer može doći do začepljenja cijevi. Ova pojava se također može pratiti u h,ξ dijagramu.

Litijeva sol bromovodične kiseline, kemijske formule LiBr, je u čistom stanju kruta tvar kristalne strukture slične strukturi kuhinjske soli. Higroskopnog je karaktera što znači da veže na sebe vodu tvoreći kristalne hidrate. Industrijski se dobiva reakcijom litijeva karbonata (Li_2CO_3) i bromovodične kiseline (HBr). Koristi se u

apsorpcijskim sustavima otopljena u vodi obično za hlađenje iznad 0°C, i u klimatizacijskim sustavima kao desikant.

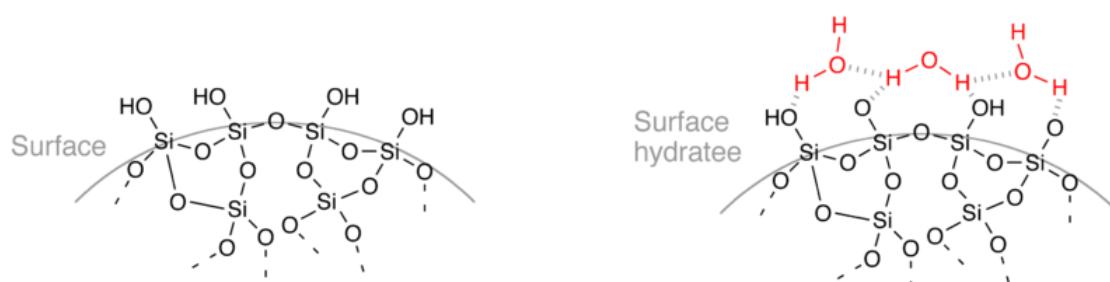
Voda je najraširenija tvar na površini Zemlje. Pri sobnoj temperaturi i atmosferskom tlaku je kapljevina bez boje, okusa i mirisa. Talište joj je na 0°C, a vrelište na 100°C. Specifična toplota isparavanja joj je 2500 kJ/kg što je najveća termodinamička prednost vode kao radne tvari u sustavima hlađenja.

U apsorpcijskim sustavima temperatura isparavanja vode je za potrebe hlađenja mnogo niža od 100°C, stoga je i pripadajući tlak niži od atmosferskog. To znači da uređaj radi u potlaku. Uz problem kristalizacije u smjesi s LiBr, pojavljuje se i problem brtvljenja jer ako dođe do propuštanja uređaja, sustav se onečišćuje vanjskom atmosferom. Voda je neotrovnost za većinu živih bića stoga se može koristiti u otvorenim sustavima hlađenja [3].

3.3 Silicijev dioksid

Silicijev dioksid, formule SiO_2 , se u prirodi najčešće može pronaći u obliku pijeska i kvarca. To je najrašireniji mineral u Zemljinoj kori. Osim kao pijesak i kvarc u prirodi se pojavljuje još u desetak alotropskih modifikacija. Kristalna struktura je građena od beskonačno mnogo tetraedara. Tetraedar čini atom silicija koji je s četiri strane okružen atomima kisika. Silicijev dioksid pojavljuje se i u amorfnoj strukturi, kao staklo.

Za primjenu u adsorpcijskim sustavima koristi se silica gel, za koji se može reći da je jedan oblik silicijeva dioksida dobiven iz natrijevog silikata. To je, unatoč svome imenu, zrnata, staklasta jako porozna krutina koja na sebe veže vlagu. Jednom kada na sebe adsorbira vlagu potrebno ga je zagrijati kako bi se regenerirao, otpustio vlagu. Temperatura regeneracije je oko 95°C.



Slika 6. Shematski prikaz adsorpcije vode na površinu silicijevog dioksida

4. PRIMJERI GRADNJE SUSTAVA ZA SOLARNO HLAĐENJE

4.1 Tehnička škola u Sevilli, Španjolska

Rashladno postrojenje Tehničke škole u Sevilli [5] služi za nastavu i istraživanje. Radi se o kombiniranom plinsko-solarnom apsorpcijskom sustavu hlađenja u kojem se 75% toplinskog toka dovodi vodom iz sunčevih kolektora što pokriva 65% potreba hlađenja. Ostatak potrebnog toplinskog toka dobiva se izgaranjem plina.

Površina zgrade kao i toplinsko opterećenje nisu navedeni. Cilj istraživačkog projekta je utvrditi utjecajne faktore, te kako manipulirati njima u svrhu poboljšanja učinkovitosti i konstrukcije budućih rashladnih postrojenja. Ti faktori su površina kolektorskog polja, klimatologija, toplinski gubici, regulacija i nadzor te sinkronizacija rada rashladnika vode s radom kolektora.

U instalaciji se koriste Fresnel kolektori učinkovitosti od 35% do 40%. COP apsorpcijskog rashladnika vode kreće se u vrijednostima od 1.1 do 1.25. Budući da je apsorpcijski uređaj dvostupanjski, u proračunu COP koeficijenta zbrajaju se vrijednosti dovedenih toplinskih tokova iz oba stupnja:

$$COP = \frac{Q_{evap}}{Q_{gen}} = \frac{\dot{m}_{evap} c_{p,w} (T_{evap,in} - T_{evap,out})}{\dot{m}_{solar} c_{p,w} (T_{solar,in} - T_{solar,out}) + \dot{m}_{gas} LHV_{gas}}$$

gdje je: Q_{evap} - rashladni učin, Q_{gen} - ukupni toplinski tok doveden na kuhalo u oba stupnja i LHV_{gas} - donja ogrjevna vrijednost plina.

Karakteristike instalacije [5]:

- površina kolektora 352m²
- maksimalna temperatura vode na izlazu iz kolektora 180°C
- dvostupanjski apsorpcijski rashladnik vode učina 174kW
- radna tvar- smjesa voda/litijev bromid
- nazivni protok hlađene vode 30m³/h, minimalne izlazne temperature 5°C
- nazivni protok rashladne vode 36m³/h
- mogućnost ugradnje spremnika tople vode radi sprječavanja pojave toplinskih gubitaka noću.

4.2 Višenamjenska zgrada, Valle Susa, Italija

Za potrebe grijanja i hlađenja višenamjenske zgrade (stanovi, uredi, radionica, izložbeni prostor) projektirano je solarno rashladno postrojenje s apsorpcijskim rashladnikom vode. Radna tvar je smjesa voda/litijev bromid, a *COP* uređaja je 0.67. U određenim uvjetima *COP* može biti maksimalno 0.78. Za prikupljanje Sunčeve energije ugrađeni su vakuum-cijevni kolektori.

Specifičnost ovog postrojenja je ta što koristi podzemnu vodu za odvođenje topline, tj za hlađenje kondenzatora rashladnog uređaja. Druga namjena podzemne vode je pokrivanje 19kW osjetnog rashladnog opterećenja sustavom podnog hlađenja. Podzemna voda temperature od 15°C do 20°C dostupna je na dubinama od 2m do 5m, ovisno o sezoni. Za potrebe rada instalacije izgrađen je bunar dubine 8m i promjera 0.2m iz kojeg se voda pumpom dovodi do instalacije. Ostalih 8.5kW latentnog opterećenja pokriva se odvlaživanjem zraka pomoću ventilokonvektora koji se napajaju vodom iz rashladnika vode.

Solarni sustav služi za zagrijavanje PTV, a u sezoni grijanja i potpora sustavu grijanja na plin.

Karakteristike instalacije [6]:

- godišnja potreba za grijanjem zgrade 23614kWh
- godišnja potreba za zagrijavanje PTV 7777kWh
- godišnja potreba za hlađenjem zgrade 14850kWh
- površina kolektora 25.6m²
- apsorpcijski rashladnik vode učina 10kW
- radna tvar je smjesa voda/litijev bromid
- rashladna tijela ventilokonvektori, podni paneli
- temperatura vode na izlazu iz kolektora od 85°C do 95°C
- temperatura hlađene vode 6°C
- temperaturni režim podzemne vode za hlađenje kondenzatora 15°C/20°C
- spremnik hladne vode
- spremnik tople vode volumena 2.5 m³

4.3 Gradska vijećnica, Gleisdorf, Austrija

Pri renoviranju stare Gradske vijećnice u Gleisdorfu [7] gradske vlasti odlučile su financirati projektiranje i montažu sustava grijanja i hlađenja. Nadalje, planirana je i izgradnja zgrade Servisnog centra do zgrade Vijećnice. Strojarnica postrojenja bila bi smještena u prizemlju zgrade Servisnog centra. Dakle, zamisao je da jedno postrojenje grije, hladi i zagrijava PTV za obje zgrade. Nadalje, projektiran je sustav evaporativnog hlađenja s desikantom za potrebe klimatizacije Servisnog centra.

Sustav se većim dijelom temelji na solarnoj energiji. Postrojenje je priključeno i na gradski plinovod radi pokrivanja dijela ogrjevnog opterećenja zimi pomoću plinskog kotla.

Ravni sunčevi kolektori postavljeni su na krov zgrade Servisnog centra (134m^2) i na samostojeće nosive konstrukcije, tzv. solarno drveće. Učinkovitost kolektora izmjerena je i iznosi 65%. Moguće je mijenjati kut nagiba, a kod solarnog drveća i orijentaciju kolektora.

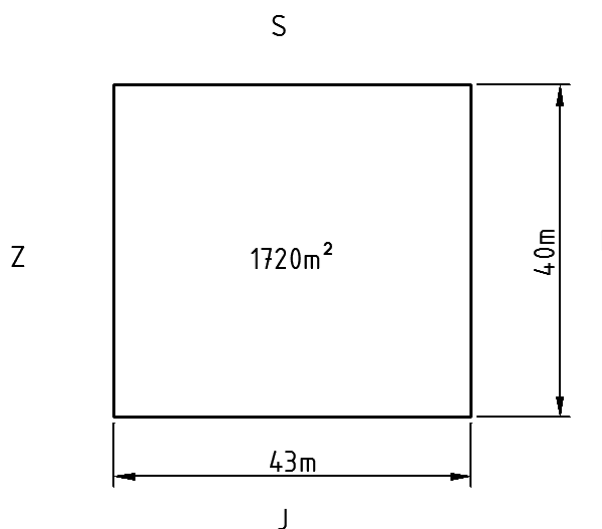
Sunčevi kolektori i kotao na prirodni plin povezani su s apsorpcijskim rashladnim uređajem preko spremnika tople vode. Hladna voda iz rashladnika skuplja se u spremnik i dalje distribuira do rashladnih tijela. Prosječni *COP* apsorpcijskog rashladnika iznosi 0.41 za svibanj, lipanj i srpanj.

Karakteristike instalacije [7]:

- površina Gradske vijećnice 1321m^2
- površina Servisnog centra 1212m^2
- ukupno ogrjevno opterećenje 125kW
- ukupno rashladno opterećenje 62kW
- ukupna površina kolektora 304m^2
- apsorpcijski rashladni uređaj učina 35kW , model Yazaki WFC-SC10
- radna tvar smjesa voda/litijev klorid
- rashladni toranj učina 100kW
- ogrjevna/rashladna tijela ventilokonvektori, stropni paneli
- spremnik tople vode volumena 4.6m^3
- spremnik hladne vode volumena 1m^3
- temperatura vode na ulazu u kuhalo 90°C
- temperaturni režim hlađene vode $8^\circ\text{C}/13^\circ\text{C}$
- krug vode rashladnog tornja $29^\circ\text{C}/32^\circ\text{C}$

5. PRORAČUN OGRJEVNOG I RASHLADNOG OPTEREĆENJA HOTELA

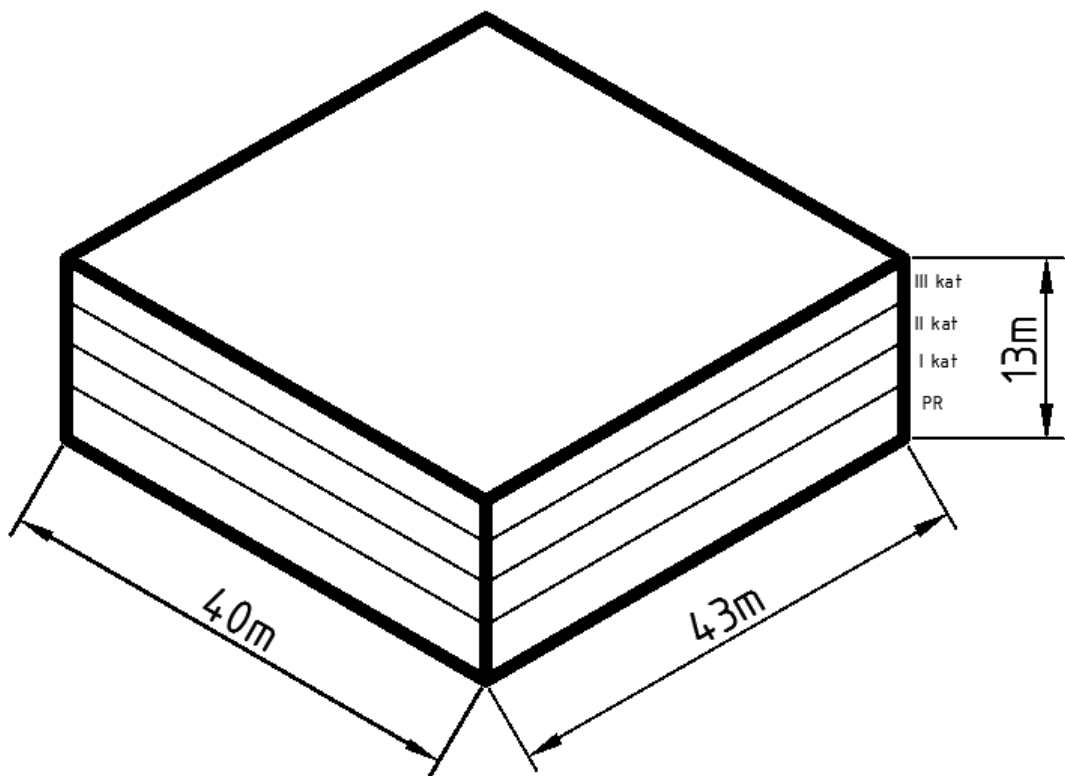
Iznos rashladnog opterećenja hotela dat će rashladni učin isparivača apsorpcijskog rashladnog uređaja potreban za proračun rashladno-ogrjevnog procesa. Budući da je iznos korisne površine od 5500m^2 jedini poznati podatak o hotelu, proračun je proveden uz grubu aproksimaciju izgleda njegove zgrade. Pretpostavka je da korisna površina čini 80% ukupne površine hotela. Lako je, onda, zaključiti da ukupna površina hotela iznosi 6875m^2 . Zgrada hotela je kvadar dimenzija $43 \times 40 \times 13$ metara, tlocrtna površina 1720m^2 . To znači da je ukupna površina hotela podijeljena na tri kata i prizemlje.



Slika 7. Skica tlocrta hotela i njegova orijentacija

Pretpostavljeni broj dvokrevetnih i trokrevetnih soba je 111. Površina svake sobe je 40m^2 . Svaka soba ima prozor na vanjskome zidu površine 4.5m^2 . Prozori su izrađeni od jednostrukog stakla i bez zasjenjenja. Sobe su koliko je to bilo moguće, ravnomjerno raspoređene po stranama svijeta. Hotel je pretpostavljene orijentacije istok-zapad. Pretpostavljeni broj gostiju je 270, a zaposlenika 30.

Uvedeno je još jedno pojednostavljenje. Naime, zgrada hotela promatrana je kao jedna velika prostorija s prozorima na vanjskim zidovima čiji je broj jednak broju hotelskih soba.



Slika 8. Skica zgrade hotela

Proračun ogrjevnog i rashladnog opterećenja proveden je po normama EN 12831 i VDI 2078 u računalnom programu IntegraCAD. Proračun ogrjevnog opterećenja rađen je za vanjsku projektnu temperaturu za Zagreb, a ona iznosi -15°C . Proračun rashladnog opterećenja proveden je za 23. srpnja, vruć i sunčan ljetni dan. Vanjska temperatura iznosi 35°C , a relativna vlažnost zraka je 45%.

Gubici topline EN12831 | U Koeficijenti prolaza topline | Dobici topline VDI2078

Ulazni podaci za prostoriju

Tip prostora: M - srednje a (m): 43
 Orijentacija: nor. - normalno b (m): 40
 Tip zračenja: ukupno c (m): 13
 Datum: 23. Srpanj V (m3): 22360
 T: 4,3 O (m2): 5598
 Sat: 16 Ap (m2): 320
 qs (W/m2): 636 tu (°C): 26
 Zona hlađenja: 1

Izlazni podaci za prostoriju

Suho Vlažno

Qp (Osobe)(W): 18447 13158 Qw (Zidovi i krovovi)(W)
 Qb (Rasvjeta)(W): 25800 Qt (Transmisija prozor)(W)
 Qm (Strojevi)(W): 0 Qs (Zračenje prozora)(W)
 Qg (Prolaz mat.)(W): 0 Qf(Infiltracija)(W)
 Qr (Transmisija)(W): 0 Ukupno (W)
 Qc (Ostalo)(W): 0 0 Quk (W): 319621

Kopiraj iz prostorije...

tu Osobe Rasvjeta Strojevi Prolaz materijala Susjedne prostorije Površine Ventilacija

Oz	Dr.	Vrsta	GK	dz	ZS	Br	Dul (m)	V/I (m)	A (m2)	D	As (m2)	Au (m2)	Kn	de1	de2	b	qs
1	Krov	hor. Krov	6	0		1	27,50	50,00	1375,00		375,00	1375,00	1,73	9,70	0,00	0,00	0
2	Pod	hor. Zid	4	-1		1	27,50	13,20	363,00		363,00	363,00	1,14	4,00	0,00	0,00	0
3	Prozori	S Prozor	0	0	VB	27	3,00	1,50	4,50	-	4,50	121,50	1,70	9,00	0,00	1,00	70
4	Vanjski	S Prozor	0	0	VB	1	43,00	13,00	559,00	+	437,50	437,50	1,23	9,00	0,00	1,00	70
5	Prozori	I Prozor	0	0	VB	24	3,00	1,50	4,50	-	4,50	108,00	1,70	9,00	0,00	1,00	64
6	Vanjski	I Prozor	0	0	VB	1	40,00	13,00	520,00	+	412,00	412,00	1,23	9,00	0,00	1,00	64
7	Prozori	J Prozor	0	0	VB	36	3,00	1,50	4,50	-	4,50	162,00	1,70	9,00	0,00	1,00	98
8	Vanjski	J Prozor	0	0	VB	1	43,00	13,00	559,00	+	397,00	397,00	1,23	9,00	0,00	1,00	98
9	Prozori	Z Prozor	0	0	VB	24	3,00	1,50	4,50	-	4,50	108,00	1,70	9,00	0,00	1,00	528
10	Vanjski	Z Prozor	0	0	VB	1	40,00	13,00	520,00	+	412,00	412,00	1,23	9,00	0,00	1,00	528

Info Proračun CAD Ispis Katalog

Slika 9. Proračun rashladnog opterećenja- sučelje programa IntegraCAD

Dobivene vrijednosti su samo gruba procjena realnih, a iznose 373kW ogrjevnog opterećenja i 319kW rashladnog opterećenja. Prema tome odabran je rashladni učin isparivača iznosa 320kW.

6. PRORAČUN RASHLADNO-OGRIJEVNOG PROCESA

Proračun rashladno-ogrjevnog procesa proveden je prema Ciconkovu. [9] Cilj proračuna je odrediti parametre procesa poput veličina stanja radne tvari u karakterističnim točkama procesa kao i potrebne toplinske učine pojedinih komponenata sustava uz poznati rashladni učin isparivača.

U proračunu se pojavljuje veličina f , specifični optok smjese. To je maseni protok smjese sveden na kilogram proizvedene vodene pare. Posljedično, sve proračunate specifične topline su svedene na kilogram proizvedene vodene pare. Na nekim mjestima u proračunu to je i naglašeno radi preglednosti. Množenjem tih specifičnih toplina s iznosom masenog protoka radne tvari (vode) dobivaju se potrebne vrijednosti toplinskih učina za dimenzioniranje komponenti sustava [9], [10].

Potrebna površina kolektorskog polja proračunava se iz izračunatih toplinskih tokova potrebnih za izdvajanje vodene pare iz smjese u kuhalu i za zagrijavanje potrošne tople vode i iz iznosa dozračene sunčeve energije [12].

Promjeri cjevovoda izračunati su za dobivene gustoće [11] i masene protoke uz odabrane brzine strujanja [2] u svakom dijelu sustava: krug smjese, krug radne tvari, krug tople vode, krug rashladne vode te krug hladne vode. Nakon toga odabrani su standardni promjeri za izračunate podatke. [14].

6.1 Poznati podaci

radna tvar: dvojna smjesa voda/LiBr, rashladno sredstvo je voda

kapacitet isparivača: $\Phi_0 := 320\text{kW}$

temperatura hladene vode na izlazu iz isparivača: $\theta_{w1} := 7^\circ\text{C}$

temperatura hladene vode na ulazu u isparivač: $\theta_{w2} := 13^\circ\text{C}$

temperatura vrele vode na ulazu u kuhalo: $\theta_{g2} := 90^\circ\text{C}$

odabrana temperatura vrele vode na izlazu iz kuhala: $\theta_{g1} := 85^\circ\text{C}$

teorijska granica hlađenja rashladnog tornja: $\theta_{gh} := 24.5^\circ\text{C}$

za projektno stanje okoliša temperature 35°C i relativne vlažnosti 45%

odabrana temperatura rashladne vode na izlazu iz rashladnog tornja:

$$\theta_{r1} := 27^{\circ}\text{C}$$

odabrana temperatura rashladne vode na ulazu u rashladni toranj:

$$\theta_{r2} := 34^{\circ}\text{C}$$

6.2 Proračun točaka procesa

odabrana temperatura isparivanja RT:

$$\theta_0 := 3^{\circ}\text{C}$$

odabrana temperatura kondenzacije RT:

$$\theta_k := 37^{\circ}\text{C}$$

tlak isparavanja RT: za $\theta_{01} := 0^{\circ}\text{C}$

$$p_{01} := 0.00611\text{bar}$$

za $\theta_{02} := 5^{\circ}\text{C}$

$$p_{02} := 0.008726\text{bar}$$

za $\theta_0 = 3^{\circ}\text{C}$ slijedi interpolacija:

$$p_0 := p_{01} + \frac{\theta_0 - \theta_{01}}{\theta_{02} - \theta_{01}} \cdot (p_{02} - p_{01}) \quad p_0 = 0.00768 \cdot \text{bar}$$

tlak kondenzacije RT: za $\theta_{zas1} := 35^{\circ}\text{C}$

$$p_{k1} := 0.05629\text{bar}$$

za $\theta_{zas2} := 40^{\circ}\text{C}$

$$p_{k2} := 0.07384\text{bar}$$

za $\theta_k = 37^{\circ}\text{C}$ slijedi interpolacija:

$$p_k := p_{k1} + \frac{\theta_k - \theta_{zas1}}{\theta_{zas2} - \theta_{zas1}} \cdot (p_{k2} - p_{k1}) \quad p_k = 0.06331 \cdot \text{bar}$$

najniža temperatura u apsorberu:

$$\Delta\theta_{\text{apsorbera}} := 5 \cdot \text{K}$$

$$\theta_4 := \theta_{r1} + \Delta\theta_{\text{apsorbera}}$$

$$\theta_4 = 32 \cdot ^\circ\text{C}$$

najviša temperatura isparavanja u kuhalu:

$$\Delta\theta_{\text{kuhala}} := 5 \text{K}$$

$$\theta_2 := \theta_{g1} - \Delta\theta_{\text{kuhala}}$$

$$\theta_2 = 80 \cdot ^\circ\text{C}$$

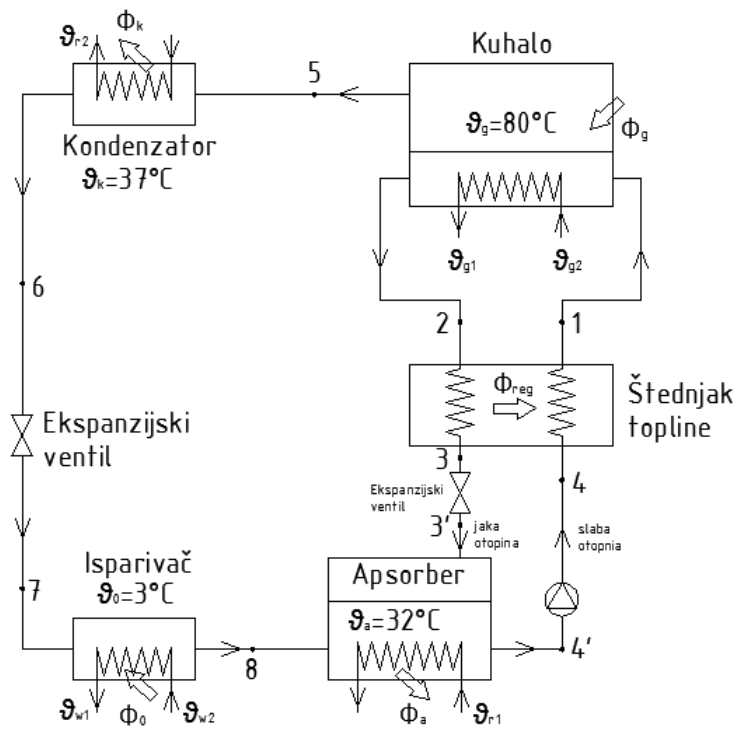
temperatura jake otopine na izlazu iz štednjaka topline:

$$\Delta\theta_{\text{reg}} := 10 \text{K}$$

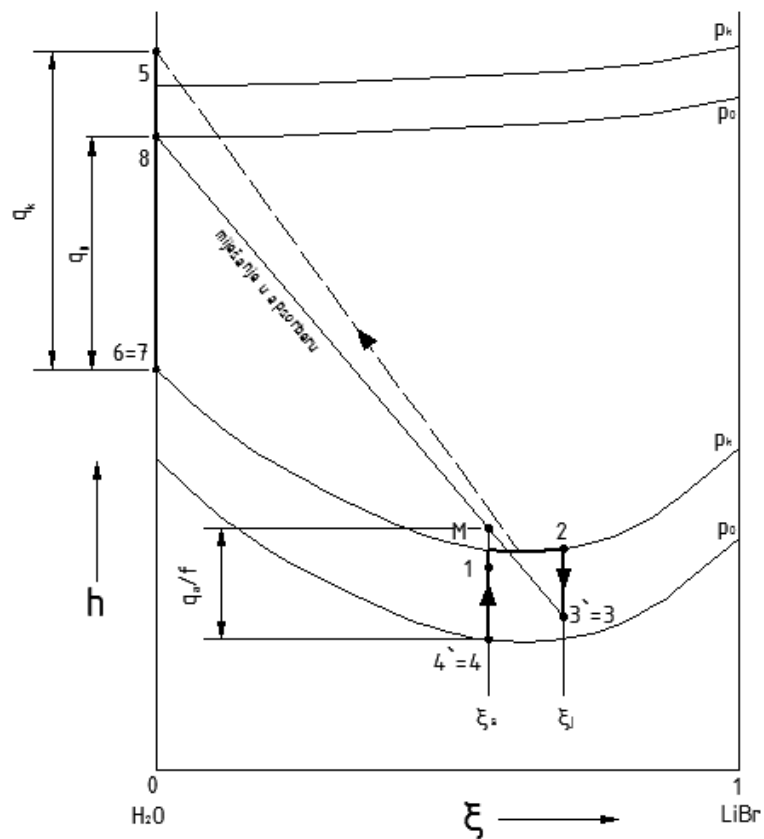
$$\theta_3 := \theta_4 + \Delta\theta_{\text{reg}}$$

$$\theta_3 = 42 \cdot ^\circ\text{C}$$

točka procesa	temperatura	tlak	koncentracija	entalpija
1		$p_k = 0.06331 \cdot \text{bar}$	$\xi_s := 0.57$	
2	$\theta_2 = 80 \cdot ^\circ\text{C}$	$p_k = 0.06331 \cdot \text{bar}$	$\xi_j := 0.61$	$h_2 := 200000 \frac{\text{J}}{\text{kg}}$
3	$\theta_3 = 42 \cdot ^\circ\text{C}$	$p_k = 0.06331 \cdot \text{bar}$	$\xi_j = 0.61$	$h_3 := 130000 \frac{\text{J}}{\text{kg}}$
3'		$p_0 = 0.00768 \cdot \text{bar}$	$\xi_j = 0.61$	$h_{3'} := h_3$
4	$\theta_4 = 32 \cdot ^\circ\text{C}$	$p_0 = 0.00768 \cdot \text{bar}$	$\xi_s = 0.57$	$h_4 := 95000 \frac{\text{J}}{\text{kg}}$
4'	$\theta_{4'} := \theta_4$	$p_k = 0.06331 \cdot \text{bar}$	$\xi_s = 0.57$	
5	$\theta_5 := \theta_2$	$p_k = 0.06331 \cdot \text{bar}$	$\xi_0 := 0.00$	
6	$\theta_6 := \theta_k$	$p_k = 0.06331 \cdot \text{bar}$	$\xi_0 = 0.00$	$h_6 := 155000 \frac{\text{J}}{\text{kg}}$
7	$\theta_7 := \theta_0$	$p_0 = 0.00768 \cdot \text{bar}$	$\xi_0 = 0.00$	$h_7 := h_6$
8	$\theta_8 := \theta_0$	$p_0 = 0.00768 \cdot \text{bar}$	$\xi_0 = 0.00$	$h_8 := 2506398 \frac{\text{J}}{\text{kg}}$



Slika 10. Točke procesa



Slika 11. Tijek procesa u h, ξ dijagramu- kvalitativni prikaz

računanje entalpije točke 5, h_5 :

pretpostavka: stanje 5 je pregrijana vodena para, $\xi_5=0.0$

entalpija za temperaturu $\theta_5=80^\circ\text{C}$, pri tlaku od 0.1bar: $h_a := 2649330 \frac{\text{J}}{\text{kg}}$

entalpija za temperaturu $\theta_5=80^\circ\text{C}$, pri tlaku od 0.5bar: $h_b := 2645210 \frac{\text{J}}{\text{kg}}$

ekstrapolacija za tlak kondenzacije $p_k = 0.06331 \cdot \text{bar}$:

$$p_a := 0.1\text{bar} \quad p_b := 0.5\text{bar}$$

$$h_5 := \frac{h_b \cdot (p_a - p_k) - h_a \cdot (p_b - p_k)}{p_a - p_b} \quad h_5 = 2649708 \cdot \frac{\text{J}}{\text{kg}}$$

cirkulacijski broj (specifični optok smjese):

$$f := \frac{\xi_j - \xi_0}{\xi_j - \xi_s} \quad f = 15.25 \frac{\text{kg}}{\text{kg}}$$

specifična toplina izmijenjena u štednjaku topline (po kg proizvedene pare RT):

$$q_{\text{reg}} := (f - 1) \cdot (h_2 - h_3) \quad q_{\text{reg}} = 997500 \cdot \frac{\text{J}}{\text{kg}}$$

entalpija h_1 :

$$h_1 := h_4 + \frac{q_{\text{reg}}}{f} \quad h_1 = 160410 \cdot \frac{\text{J}}{\text{kg}}$$

temperatura θ_1 za entalpiju h_1 i sastav slabe otopine ξ_s , očitano iz h, ξ dijagrama:

$$\theta_1 := 57^\circ\text{C}$$

specifični rashladni učinak (po kg pare):

$$q_0 := h_8 - h_7 \quad q_0 = 2351398 \cdot \frac{\text{J}}{\text{kg}}$$

maseni protok radne tvari:

$$m_{\text{RT}} := \frac{\Phi_0}{q_0} \quad m_{\text{RT}} = 0.136 \frac{\text{kg}}{\text{s}}$$

dovedena specifična toplina na kuhlalu (po kg pare):

$$q_g := h_5 + (f - 1) \cdot h_2 - f \cdot h_1 \quad q_g = 3053458 \cdot \frac{\text{J}}{\text{kg}}$$

toplinski tok doveden na kuhlalo:

$$\Phi_g := m_{\text{RT}} \cdot q_g \quad \Phi_g = 415.5 \cdot \text{kW}$$

potrebna specifična toplina hlađenja apsorbera (po kg pare):

$$q_a := h_8 + (f - 1) \cdot h_3 - f \cdot h_4 \quad q_a = 2910148 \cdot \frac{\text{J}}{\text{kg}}$$

toplinski tok koji se odvodi s apsorbera:

$$\Phi_a := m_{\text{RT}} \cdot q_a \quad \Phi_a = 396 \cdot \text{kW}$$

specifični učinak kondenzatora (po kg pare):

$$q_k := h_5 - h_6 \quad q_k = 2494708 \cdot \frac{\text{J}}{\text{kg}}$$

učinak kondenzatora:

$$\Phi_k := m_{\text{RT}} \cdot q_k \quad \Phi_k = 339.5 \cdot \text{kW}$$

toplinski tok izmijenjen u štednjaku topline:

$$\Phi_{\text{reg}} := m_{\text{RT}} \cdot q_{\text{reg}} \quad \Phi_{\text{reg}} = 135.7 \cdot \text{kW}$$

provjera preko toplinske bilance sustava:

uvjet: $\Phi_1 = \Phi_2$

$$\Phi_1 := \Phi_g + \Phi_0$$

$$\Phi_1 = 735.5 \cdot \text{kW}$$

$$\Phi_2 := \Phi_k + \Phi_a$$

$$\Phi_2 = 735.5 \cdot \text{kW}$$

uvjet zadovoljen

faktor hlađenja:

$$\text{EER} := \frac{\Phi_0}{\Phi_g}$$

$$\text{EER} = 0.77$$

6.3 Potrebna toplina za zagrijavanje PTV:

temperatura vodovodne vode:

$$\theta_{\text{vod}} := 10^\circ\text{C}$$

temperatura PTV:

$$\theta_{\text{PTV}} := 45^\circ\text{C}$$

temperatura vode u spremniku:

$$\theta_s := 60^\circ\text{C}$$

fizikalna svojstva vode:

$$\rho_w := 1000 \frac{\text{kg}}{\text{m}^3}$$

$$c_w := 4200 \frac{\text{J}}{\text{kg} \cdot \text{K}}$$

dnevna potrošnja PTV po osobi:

$$V_p := 100\text{L}$$

broj osoba/gostiju hotela:

$$n := 270$$

potrebna toplina za zagrijavanje PTV:

$$Q_{\text{PTV}} := V_p \cdot n \cdot \rho_w \cdot c_w \cdot (\theta_{\text{PTV}} - \theta_{\text{vod}})$$

$$Q_{\text{PTV}} = 3.969 \times 10^9 \text{J}$$

minimalni volumen spremnika PTV za dnevne potrebe hotela:

$$V_{\text{smin}} := \frac{V_p \cdot n \cdot (\theta_{\text{PTV}} - \theta_{\text{vod}})}{\theta_s - \theta_{\text{vod}}}$$

$$V_{\text{smin}} = 18.9 \cdot \text{m}^3$$

potreban toplinski tok za vrijeme zagrijavanja $t := 21600\text{s}$ (6 sati):

$$\Phi_{\text{PTV}} := \frac{Q_{\text{PTV}}}{t} \quad \Phi_{\text{PTV}} = 183.8 \cdot \text{kW}$$

temperatura vode na ulazu u grijač PTV: $\theta_{\text{ul}} := \theta_{\text{g1}}$

temperatura vode na izlazu iz grijača PTV: $\theta_{\text{iz}} := 65^\circ\text{C}$

protok tople vode potreban za zagrijavanje PTV:

$$m_{\text{g1}} := \frac{\Phi_{\text{PTV}}}{c_{\text{w}} \cdot (\theta_{\text{ul}} - \theta_{\text{iz}})} \quad m_{\text{g1}} = 2.188 \frac{\text{kg}}{\text{s}}$$

6.4 Potrebna površina kolektorskog polja:

maseni protok ogrjevne vode kroz kuhalo/kolektore:

$$m_{\text{g}} := \frac{\Phi_{\text{g}}}{c_{\text{w}} \cdot (\theta_{\text{g2}} - \theta_{\text{g1}})} \quad m_{\text{g}} = 19.788 \frac{\text{kg}}{\text{s}}$$

entalpija vode pri temperaturi 65°C i tlaku 6bar: $h_{\text{g1}} := 272145 \frac{\text{J}}{\text{kg}}$

entalpija vode pri temperaturi 85°C i tlaku 6bar: $h_{\text{g2}} := 356000 \frac{\text{J}}{\text{kg}}$

entalpija tople vode na ulazu u kolektor:

$$h_{\text{g3}} := h_{\text{g1}} \cdot \frac{m_{\text{g1}}}{m_{\text{g}}} + h_{\text{g2}} \cdot \frac{m_{\text{g}} - m_{\text{g1}}}{m_{\text{g}}} \quad h_{\text{g3}} = 346730 \cdot \frac{\text{J}}{\text{kg}}$$

temperatura tople vode na ulazu u kolektor:

$$\text{za } h_{\text{g3a}} := 335000 \frac{\text{J}}{\text{kg}} \quad \theta_{\text{g3a}} := 80^\circ\text{C}$$

$$\text{za } h_{\text{g3b}} := 377000 \frac{\text{J}}{\text{kg}} \quad \theta_{\text{g3b}} := 90^\circ\text{C}$$

interpolacija:

$$\theta_{g3} := \theta_{g3a} + \frac{h_{g3} - h_{g3a}}{h_{g3b} - h_{g3a}} \cdot (\theta_{g3b} - \theta_{g3a}) \quad \theta_{g3} = 82.8 \cdot ^\circ\text{C}$$

potreban toplinski učinak kolektorskog polja:

$$\Phi_{kd} := m_g \cdot c_w \cdot (\theta_{g2} - \theta_{g3}) \quad \Phi_{kd} = 599 \cdot \text{kW}$$

ukupna dozračena sunčeva energija u jednom satu za srpanjski dan u Zagrebu:

$$q_{kd} := 716 \frac{\text{W}}{\text{m}^2}$$

-vrijednost je odabrana za kut nagiba kolektora od 15° prema jugu, a izvedena je iz mjesečne vrijednosti ukupne dozračene sunčeve energije za srpanj

učinkovitost vakuum-cijevnih kolektora: $\eta_{kd} := 0.7$

-prosječna vrijednost za vakuum-cijevne kolektore

površina kolektorskog polja:

$$A_{K'} := \frac{\Phi_{kd}}{\eta_{kd} \cdot q_{kd}} \quad A_{K'} = 1195.1 \text{ m}^2$$

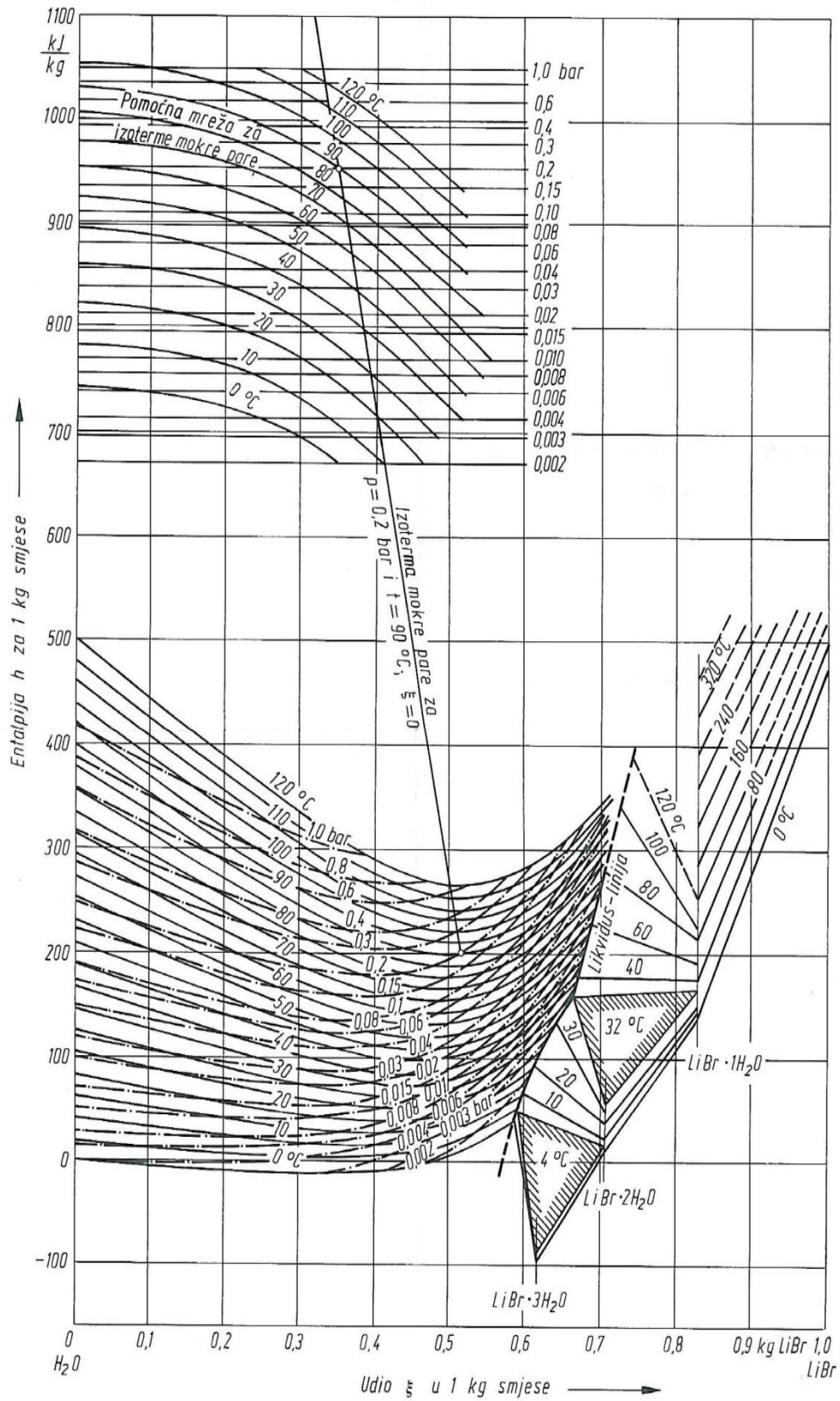
površina jednog kolektora: $A_{k1} := 4.3 \text{ m}^2$

potreban broj komada kolektora: $n_{k1} := \frac{A_{K'}}{A_{k1}} \quad n_{k1} = 277.9$

odabran broj komada kolektora: $n_k := 278$

površina kolektorskog polja:

$$A_k := n_k \cdot A_{k1} \quad A_k = 1195.4 \text{ m}^2$$



Slika 13. h, ξ dijagram za smjesu H₂O/LiBr

7. CJEVOVODI SUSTAVA

7.1 Tlačni cjevovod (spaja kuhalo i kondenzator)

računanje gustoće vodene pare u točki 5, ρ_5 :

gustoća za temperaturu $\theta_5=80^\circ\text{C}$, pri tlaku od 0.1bar: $\rho_a := 0.0615 \frac{\text{kg}}{\text{m}^3}$

gustoća za temperaturu $\theta_5=81^\circ\text{C}$, pri tlaku od 0.5bar: $\rho_b := 0.3086 \frac{\text{kg}}{\text{m}^3}$

ekstrapolacija za tlak kondenzacije $p_k = 0.06331 \cdot \text{bar}$:

$$\rho_a = 0.1 \cdot \text{bar} \quad \rho_b = 0.5 \cdot \text{bar}$$
$$\rho_5 := \frac{\rho_b \cdot (p_a - p_k) - \rho_a \cdot (p_b - p_k)}{p_a - p_b} \quad \rho_5 = 0.039 \frac{\text{kg}}{\text{m}^3}$$

brzina strujanja vodene pare: $w_p := 10 \frac{\text{m}}{\text{s}}$

promjer tlačnog cjevovoda:

$$d_{\text{tl}} := \sqrt{\frac{4 \cdot m_{\text{RT}}}{\rho_5 \cdot w_p \cdot \pi}} \quad d_{\text{tl}} = 0.668 \text{ m}$$

7.2 Usisni cjevovod (spaja isparivač i apsorber)

gustoća suho zasićene vodene pare pri 3°C i 0.00768bar:

$$\rho_8 := 0.0059 \frac{\text{kg}}{\text{m}^3}$$

promjer usisnog cjevovoda:

$$d_{\text{us}} := \sqrt{\frac{4 \cdot m_{\text{RT}}}{\rho_8 \cdot w_p \cdot \pi}} \quad d_{\text{us}} = 1.714 \text{ m}$$

7.3 Kapljevinski cjevovod

brzina strujanja u kapljevinskom vodu:

$$w_k := 0.6 \frac{\text{m}}{\text{s}}$$

promjer kapljevinskog cjevovoda:

$$d_{\text{kap}} := \sqrt{\frac{4 \cdot m_{RT}}{\rho_W \cdot w_k \cdot \pi}} \quad d_{\text{kap}} = 0.017 \text{ m}$$

odabrani standardni promjer cjevovoda: DN 15

7.4 Krug rashladne vode

učin rashladnog tornja:

$$\Phi_r := \Phi_2 \quad \Phi_r = 735.5 \cdot \text{kW}$$

maseni protok rashladne vode potreban za hlađenje apsorbera i kondenzatora:

$$m_r := \frac{\Phi_r}{c_W \cdot (\theta_{r2} - \theta_{r1})} \quad m_r = 25.018 \frac{\text{kg}}{\text{s}}$$

brzina strujanja vode:

$$w_W := 1.5 \frac{\text{m}}{\text{s}}$$

promjer cjevovoda rashladne vode:

$$d_r := \sqrt{\frac{4 \cdot m_r}{\rho_W \cdot w_W \cdot \pi}} \quad d_r = 0.146 \text{ m}$$

odabrani standardni promjer cjevovoda: DN 150

7.5 Krug hladne vode

protok hladne vode potreban za ostvarivanje rashladnog učina od 320kW:

$$m_W := \frac{\Phi_0}{c_W \cdot (\theta_{W2} - \theta_{W1})} \quad m_W = 12.698 \frac{\text{kg}}{\text{s}}$$

brzina strujanja vode: $w_W = 1.5 \frac{\text{m}}{\text{s}}$

promjer glavnog cjevovoda hladne vode:

$$d_W := \sqrt{\frac{4 \cdot m_W}{\rho_W \cdot w_W \cdot \pi}} \quad d_W = 0.104 \text{ m}$$

odabrani standardni promjer cjevovoda: DN 100

7.6 Krug tople vode

protok tople vode potreban za ostvarivanje ogrjevnog učina na kuhalu:

$$m_g = 19.788 \frac{\text{kg}}{\text{s}}$$

brzina strujanja vode: $w_W = 1.5 \frac{\text{m}}{\text{s}}$

promjer cjevovoda tople vode:

$$d_g := \sqrt{\frac{4 \cdot m_g}{\rho_W \cdot w_W \cdot \pi}} \quad d_g = 0.13 \text{ m}$$

odabrani standardni promjer cjevovoda: DN 125

7.7 Krug smjese

protok smjese u polaznom vodu apsorbera:

$$m_{m1} := f \cdot m_{RT} \quad m_{m1} = 2.075 \frac{\text{kg}}{\text{s}}$$

protok smjese u povratnom vodu apsorbera:

$$m_{m2} := (f - 1) \cdot m_{RT} \quad m_{m2} = 1.939 \frac{\text{kg}}{\text{s}}$$

8. OPIS SUSTAVA

8.1 Namjena

Namjena apsorpcijskog rashladnog uređaja je priprema hladne vode temperaturnog režima 7/13°C za hlađenje hotela zračno-vodenim sustavom s ventilokonvektorima. Isparivač bi trebao biti dimenzioniran tako da njegov rashladni učin pokrije toplinsko opterećenje prostora nastalo što vanjskim, što unutarnjim dobicima topline. Potreban rashladni učin isparivača iznosi 320kW.

Solarni sustav služi za dovođenje potrebnog toplinskog toka na kuhalo apsorpcijskog rashladnog uređaja kao i za zagrijavanje potrošne tople vode. Zimi bi trebao služiti kao potpora sustavu centralnog grijanja.

8.2 Solarni sustav

Solarni kolektori koji se koriste u ovoj aplikaciji su vakuum-cijevni s izlaznom temperaturom vode od 90°C i učinkovitošću $\eta=0,7$ [15]. Temperaturna razlika polaza i povrata kolektora je oko 8°C. Montiraju se na ravni krov hotela pod kutom nagiba od 15° prema jugu. Obvezatna je ugradnja ekspanzijske posude u krug tople vode. Kolektorsku vodu potrebno je tretirati sredstvima za omekšavanje vode radi sprječavanja nakupljanja kamenca zbog njegovog pojačanog izlučivanja pri temperaturama višim od 60°C. Da bi se spriječilo pregrijavanje vode u kolektorima kada sustav ne radi, treba ugraditi cirkulacijsku pumpu u kratki spoj kolektora.

8.3 Priprema potrošne tople vode

Sustav pripreme potrošne tople vode je akumulacijski. Volumen spremnika za dnevnu potrošnju potrošne tople vode je izračunat prema dnevnoj potrošnji iste po gostu hotela. Budući da je spremnik potrošne tople vode za potrebe hotela velikih dimenzija ($V=18\text{m}^3$), potrebno je razmotriti ugradnju dva ili više manjih spremnika jednakog ukupnog volumena zbog ograničene visine prostora. Spremnik ili spremnici trebali bi biti odgovarajuće toplinski izolirani radi sprječavanja gubitaka topline. Temperatura u spremniku potrošne tople vode trebala bi se u određenim vremenskim razmacima podići iznad 60°C radi sprječavanja razvoja legionele. U tu svrhu potrebno je ugraditi električni grijač manjeg kapaciteta. Potrošna topla voda je kvalitete vodovodne vode i nije ju potrebno dodatno tretirati.

8.4 Hlađenje apsorbera i kondenzatora

Za odvođenje topline s kondenzatora i za hlađenje apsorbera koristi se voda iz rashladnog tornja. Rashladni s protusmjernim induciranim strujanjem je kapaciteta 726kW. Temperaturni režim rashladne vode je 27/34°C. Temperatura polaza vode iz rashladnog tornja je uvjetovana granicom hlađenja od 24.5°C pri ljetnom projektnom stanju okolišnjeg zraka temperature 35°C i relativne vlažnosti 45%.

Vodu u krugu rashladnog tornja potrebno je tretirati sredstvima za omekšavanje vode i, eventualno, sredstvima za kontrolu biofilma. Potrebno je voditi računa i o nadoknadi vode zbog gubitaka uslijed ishlapljivanja (1% protoka) i odmuljivanja. Treba ga smjestiti na krov hotela ili na neko drugo mjesto gdje buka ventilatora i efekt magljenja neće predstavljati problem.

8.5 Smještaj

Strojarnica rashladnog postrojenja smještena je u prizemlju hotela i njena unutrašnjost ne bi trebala biti vidljiva izvana. U strojarnici bi trebali biti smješteni i spremnici potrošne tople vode. Zbog toga bi pumpa u krugu tople vode trebala biti dimenzionirana tako da svlada dominantan statički tlak vode u cjevovodu zbog visine zgrade hotela od 13m. Ako prizemlje hotela ne raspolaže dovoljnom visinom (visina prizemlja je 4m) i/ili površinom za smještaj strojarnice, treba ju smjestiti u aneks.

8.6 Karakteristike instalacije:

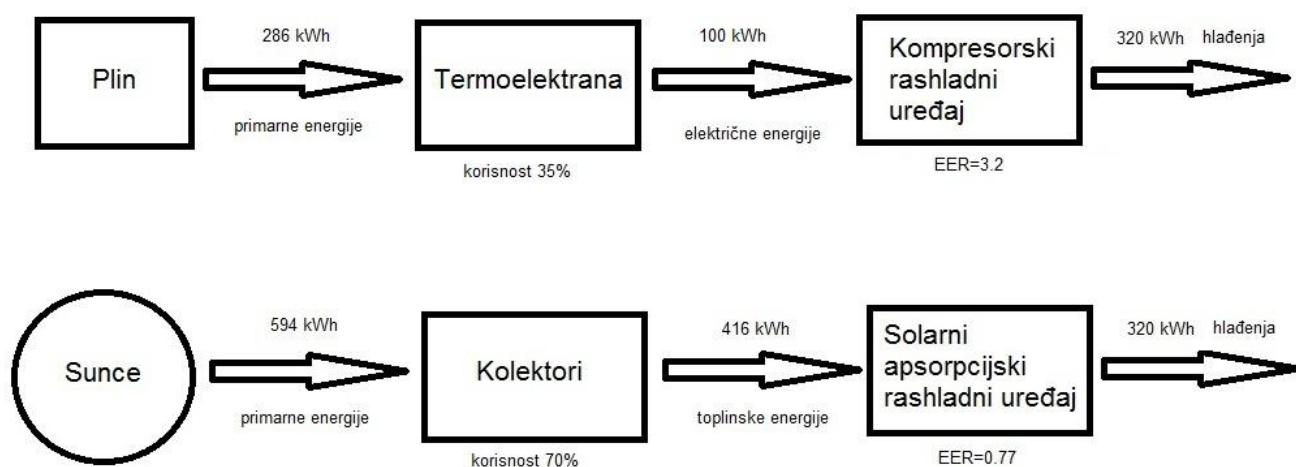
- apsorpcijski rashladni uređaj rashladnog učina 320kW, model Carrier TSA-16LJ-12
- radna tvar je smjesa H₂O/LiBr
- temperatura isparavanja 3°C
- temperatura kondenzacije 37°C
- tlak isparavanja 0.00768bar
- tlak kondenzacije 0.06331bar
- protok hlađene vode-45.7 m³/h
- temperaturni režim hlađene vode 7/13°C
- spremnik PTV 4.5m³, 4 komada
- površina kolektora 1195m², vakuum-cijevni, model Hidrosolar HS-HC-58/30, komada 278 [15]
- rashladni toranj kapaciteta 736kW, model Evapco LSTA 8P-122

9. ENERGETSKA I EKONOMSKA ANALIZA PRI USPOREDBI S KOMPRESORSKIM SUSTAVIMA TE UTJECAJ NA OKOLIŠ

Jedini način kako bi apsorpcijski rashladni sustavi bili konkurentni kompresorskim jest postići da cijena jedinice pogonske toplinske energije za rad apsorpcijskog uređaja bude niža od cijene jedinice električne (mehaničke) korištene za pogon kompresora. Korištenjem solarnih kolektora za dovođenje topline za rad apsorpcijskih uređaja ide se u smjeru pojeftinjenja toplinske energije.

Za ispravnu ekonomsku usporedbu jednih i drugih sustava potrebno je uzeti u obzir i razlike u investicijskim troškovima. Općenito govoreći troškovi investicije su veći za solarne apsorpcijske uređaje. Uporaba apsorpcijskih uređaja može biti od posebnog ekonomskog interesa u primjenama u kojima je moguće iskoristiti „otpadnu“ toplinu za pogon sustava. Nadalje, uporaba apsorpcijskih sustava može smanjiti potrošnju električne energije što je pogotovo značajno u vremenu vršnog opterećenja, te tako uštedjeti znatna financijska sredstva jer zakup dodatne električne snage jednostavno više nije potreban.

Pri energetskej usporedbi solarnih apsorpcijskih i kompresorskih rashladnih sustava potrebno je sagledati cjelokupan lanac pretvorbe energije. Lanac pretvorbe energije počinje ulaganjem primarne energije, a u svakoj sličnoj analizi cilj je saznati koliko se rashladne energije može dobiti za određeni iznos uložene primarne energije. Primarna energija za rad solarnog apsorpcijskog sustava je dozračena sunčeva energija na kolektorsko polje. Za kompresorske sustave primarna energija je sadržana u prirodnom plinu, pod pretpostavkom da električnu mrežu opskrbljuje termoelektrana koja za pogon koristi upravo prirodni plin. Svaka pretvorba energije u lancu ima svoj stupanj djelovanja. Ukupan stupanj djelovanja je zapravo omjer uložene primarne energije i ostvarenog rashladnog učina [13].



Slika 11. Ilustracija cjelovitog lanca pretvorbe energije-potrebe za 1h hlađenja [13]

Iz ilustracije se vidi da je za jednosatno hlađenje kompresorskim sustavom potrebno dovesti 286kWh primarne energije sadržane u plinu. Ta se energija u termoelektrani pretvara u električnu struju za pogon kompresora. S druge strane, za isti rashladni učinak, pri solarnom apsorpcijskom hlađenju potrebno je 594kWh primarne Sunčeve energije.

Razlika je u tome što se električna energija plaća, a sunčeva je besplatna. To je samo djelomično točno budući da je potrebno investirati financijska sredstva za nabavu i montažu sunčevih kolektora. Investicijski troškovi za kolektorsko polje su 6482 HRK po komadu kolektora površine 4.3m² [15].

Za kompresorske sustave pogonski troškovi se manifestiraju cijenom kWh električne energije. Pogonski troškovi za solarne sustave očituju se u potrošnji električne energije ventilatora rashladnog tornja. Iznos rada cirkulacijske pumpe je zanemariv, ali ipak uzet u obzir. Cijena električne energije iznosi 0.75 HRK/kWh u bijelom modelu za poduzetništvo uz mjesečnu naknadu od 65 HRK [16]. U ljetnom režimu (15.svibnja-15.rujna) potrebno je 352000kWh rashladne energije.

U slučaju primjene kompresorskog rashladnog sustava, predviđena je ugradnja 4 plinska grijača za zagrijavanje potrošne tople vode, po jedan za svaki spremnik. Godišnja potreba za toplinskom energijom je 402960kWh. Solarni sustav u potpunosti pokriva zagrijavanje potrošne tople vode ljeti, a u ostatku godine daje 65% potrebnog toplinskog toka. To znači da će u slučaju primjene solarnog apsorpcijskog uređaja ipak trebati dodatni sustav za zagrijavanje potrošne tople vode zimi, ali bit će potrebno tek 86940kWh toplinske energije. Korisnost plinskih grijača je 85%, a cijena plina je 2.83 HRK/m³ za siječanj 2010.

Investicija	Solarni ARU (H₂O/LiBr)	KRU (R134a)
Uređaj	651.900,00 HRK	479.700,00 HRK
Rashladni toranj	152.935,00 HRK	87.600,00 HRK
Sunčevi kolektori	1.802.107,00 HRK	0
Zagrijavanje PTV	10.000,00 HRK	50.000,00 HRK
Godišnja potrošnja el. energije		
Pumpa/kompresor	1.870 kWh	88.000 kWh
Rashladni toranj	33.000 kWh	22.000 kWh
Ukupna godišnja potrošnja el. energije	34.870 kWh	110.000 kWh
Godišnja potrošnja plina	10.963 m ³	86.940 m ³
Godišnji pogonski troškovi	57.437,00 HRK	226.566,00 HRK
Godišnji troškovi održavanja	2.000,00 HRK	3.000,00 HRK
Ukupni troškovi za prvu god.	2.676.379,00 HRK	846.866,00 HRK
Ukupni troškovi kroz 20 godina	3.805.682,00 HRK	5.208.620,00 HRK
Cijena kWh hlađenja za 20 god.	0,37 HRK/kWh	0,32 HRK/kWh

U sve cijene uključen je PDV od 23%. Cijena kWh rashladne energije kod solarnog apsorpcijskog rashladnog uređaja ipak je veća i nakon 20 godina u odnosu na kompresorski sustav. Isključivi razlog tomu su višestruko manji investicijski troškovi kod kompresorskog sustava unatoč mnogo manjim pogonskim troškovima kod solarnog sustava. Kada se gledaju troškovi cijelog sustava, vidi se da se značajne uštede ostvaruju upravo pri zagrijavanju potrošne tople vode. Za dvadesetogodišnji rad sustava ukupni troškovi su za četvrtinu manji kod solarnog sustava u odnosu na kompresorski.

Sustav direktno ne zagađuje okoliš. Budući da je rashladno sredstvo voda i da nema emisije CO₂, solarni apsorpcijski sustav ne utječe na efekt staklenika ($GWP=0$) niti na razgradnju ozonskog omotača ($ODP=0$). Ipak, treba naglasiti da proizvodnja komponenti sustava, posebice sunčevih kolektora u određenoj mjeri zagađuje okoliš.

10. SHEMA SPAJANJA I REGULACIJE

11. ZAKLJUČAK

Solarni apsorpcijski rashladni uređaji za pogon koriste, kako im i ime kaže, solarnu energiju. Samim tim takav način hlađenja prostora direktno je ovisan o vremenskim prilikama. To znači da nije pogodan za primjene u kojima se traži cjelogodišnje hlađenje. Ipak, u umjerenj kontinentalnoj klimi, u kojoj se nalazi i grad Zagreb, sustav raspolaže najvećim kapacitetom upravo kad je i potreba za rashladnim učinkom najveća.

Za hotelsku primjenu ovakav tip rashladnog sustava može pokriti cjelokupno rashladno opterećenje i preuzeti zagrijavanje potrošne tople vode ljeti. Zimi služi za isključivo kao potpora centralnom sustavu grijanja gdje po prilici može pokriti trećinu ogrjevnog opterećenja hotela. Druga opcija zimi je zagrijavanje potrošne tople vode. U tom slučaju sustav može dati dvije trećine potrebnog toplinskog toka.

Tehnika solarnog hlađenja još uvijek nije ekonomski isplativa u kratkom roku, što ne znači da će u budućnosti biti tako. Ipak, kada se s hlađenjem kombinira zagrijavanje potrošne tople vode, sve prednosti solarnog sustava dolaze do izražaja. Solarni sustav može u većoj mjeri pokriti potrebe za zagrijavanjem potrošne tople vode dok je uz kompresorski rashladni sustav potrebno pronaći druga rješenja što povećava troškove, kako pogonske tako i investicijske. Iz godine u godinu cijene energenata na svjetskom tržištu rastu, a sunčeva energija ostaje besplatna. Upravo u toj činjenici treba tražiti načine kako bi se smanjili investicijski troškovi solarnih apsorpcijskih sustava i time postali konkurentni konvencionalnim kompresijskim sustavima.

LITERATURA

- [1] Rukavina S., Špoljarić K., *Solarno hlađenje*, Međunarodni forum o obnovljivim izvorima energije, Dubrovnik, 2006.
- [2] Granryd E., Ekroth I. i dr., *Introduction to refrigeration engineering*, Royal Institute of Technology, Stockholm, 1998.
- [3] Ćurko T., *Hlađenje i dizalice topline*, Fakultet strojarstva i brodogradnje, Zagreb, 2006.
- [4] *Solar Air- Conditioning Basicseminar*, OTTI, Regensburg, 2009.
- [5] Bermejo P., Pino F. J. i dr., *Solar absorption cooling plant in Seville*, Solar Air-Conditioning Basicseminar, Palermo, 2009.
- [6] Jung S., Cagni A., *Solar cooling application in Vale Susa Italy*, Solar Air-Conditioning Basicseminar, Palermo, 2009.
- [7] Thür A., Vuktis M., *Solar heating and cooling- Town hall Gleisdorf*, Solar Air-Conditioning Basicseminar, Palermo, 2009.
- [8] Galović A., *Termodinamika 1*, Fakultet strojarstva i brodogradnje, Zagreb, 2007.
- [9] Ciconkov R., *Refrigeration solved examples*, Faculty of mechanical engineering Skopje, Skopje, 2000.
- [10] Bošnjaković F., *Nauka o toplini 3. dio*, Tehnička knjiga, 1986.
- [11] Boras I., Galović A., Halasz B., *Toplinske tablice*, Fakultet strojarstva i brodogradnje, Zagreb, 2007.
- [12] *Tehnički propis o racionalnoj uporabi energije i toplinskoj zaštiti u zgradama, Prilog E*, Ministarstvo zaštite okoliša, prostornog uređenja i graditeljstva Republike Hrvatske, Zagreb, 2007.
- [13] Fabris O., *Kompresijske ili apsorpcijske dizalice topline*, Klima forum 2009.
- [14] Kraut B., *Strojarski priručnik*, Tehnička knjiga, Zagreb, 1988.
- [15] www.hidrosolar.si
- [16] www.hep.hr