

Podrivač s deponatorom za umjetno gnojivo

Švagelj, Josip

Undergraduate thesis / Završni rad

2020

Degree Grantor / Ustanova koja je dodijelila akademski / stručni stupanj: **University of Zagreb, Faculty of Mechanical Engineering and Naval Architecture / Sveučilište u Zagrebu, Fakultet strojarstva i brodogradnje**

Permanent link / Trajna poveznica: <https://um.nsk.hr/um:nbn:hr:235:209034>

Rights / Prava: [In copyright](#) / [Zaštićeno autorskim pravom.](#)

Download date / Datum preuzimanja: **2024-07-30**

Repository / Repozitorij:

[Repository of Faculty of Mechanical Engineering and Naval Architecture University of Zagreb](#)



SVEUČILIŠTE U ZAGREBU
FAKULTET STROJARSTVA I BRODOGRADNJE

ZAVRŠNI RAD

Josip Švagelj

Zagreb, 2020.

SVEUČILIŠTE U ZAGREBU
FAKULTET STROJARSTVA I BRODOGRADNJE

ZAVRŠNI RAD

Mentor:

Prof. dr. sc. Neven Pavković, dipl. ing.

Student:

Josip Švagelj

Zagreb, 2020.

Izjavljujem da sam ovaj rad izradio samostalno koristeći stečena znanja tijekom studija i navedenu literaturu.

Zahvaljujem svome mentoru, prof. dr. sc. Nevenu Pavkoviću, na savjetima i pomoći tijekom izrade ovog rada.

Josip Švagelj



SVEUČILIŠTE U ZAGREBU
FAKULTET STROJARSTVA I BRODOGRADNJE



Središnje povjerenstvo za završne i diplomske ispite
Povjerenstvo za završne ispite studija strojarstva za smjerove:
procesno-energetski, konstrukcijski, brodstrojarski i inženjersko modeliranje i računalne simulacije

Sveučilište u Zagrebu	
Fakultet strojarstva i brodogradnje	
Datum	Prilog
Klasa:	
Ur.broj:	

ZAVRŠNI ZADATAK

Student: Josip Švagelj

Mat. br.: 0035190980

Naslov rada na hrvatskom jeziku: **Podrivač s deponatorom za umjetno gnojivo**

Naslov rada na engleskom jeziku: **Subsoiler with fertiliser spreader**

Opis zadatka:

Koncipirati i konstruirati podrivač za voćnjake i vinograde. Ovaj uređaj namijenjen je za rahljenje kolotruga odnosno sabijene zemlje uslijed višestrukog prolaska traktora s priključnim strojevima. Uređaj izvesti kao traktorski priključak. Uobičajeno je da se pri procesu rahljenja dodaje i umjetno gnojivo, stoga na podrivač treba dodati uređaj za deponiranje odnosno rasipanje umjetnog gnojiva. Pogon deponatora umjetnog gnojiva izvesti s izlaznog radnog vratila traktora.

U radu je potrebno:

- analizirati postojeće uređaje na tržištu, način priključka na traktor i parametre traktorskog pogona,
- koncipirati više varijanti rješenja, usporediti ih i vrednovanjem odabrati najpovoljnije,
- odabrano projektno rješenje uređaja razraditi s potrebnim proračunima nestandardnih dijelova,
- izraditi računalni model uređaja i tehničku dokumentaciju u 3D CAD sustavu.

Pri konstrukcijskoj razradi obratiti pozornost na tehnološki oblikovanje dijelova. Analizirati kritična mjesta. Opseg konstrukcijske razrade, modeliranja i izrade tehničke dokumentacije dogovoriti tijekom izrade rada.

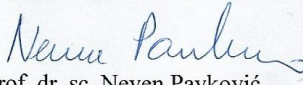
U radu navesti korištenu literaturu i eventualno dobivenu pomoć.

Zadatak zadan:
28. studenog 2019.

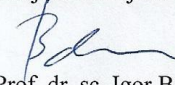
Datum predaje rada:
1. rok: 21. veljače 2020.
2. rok (izvanredni): 1. srpnja 2020.
3. rok: 17. rujna 2020.

Predviđeni datumi obrane:
1. rok: 24.2. – 28.2.2020.
2. rok (izvanredni): 3.7.2020.
3. rok: 21.9. - 25.9.2020.

Zadatak zadao:


Prof. dr. sc. Neven Pavković

Predsjednik Povjerenstva:


Prof. dr. sc. Igor Balen

SADRŽAJ

POPIS SLIKA	II
POPIS TABLICA	IV
POPIS TEHNIČKE DOKUMENTACIJE	V
POPIS OZNAKA	VI
SAŽETAK	VIII
SUMMARY	IX
1. UVOD	1
2. POVIJEST	2
3. PODRIVAČI	4
3.1. PASIVNI (KRUTI) PODRIVAČI	4
3.2. AKTIVNI (VIBRACIJSKI) PODRIVAČ	4
4. ANALIZA TRŽIŠTA I POSTOJEĆIH UREĐAJA	5
4.1. ARRIZZA	5
4.2. AGROFER	6
4.3. AGROMASTER	7
4.4. DOLMEC	8
4.5. CAMB – DF – BALDAN	9
5. TRAKTOR	10
5.1. TRANSMISIJA TRAKTORA	11
5.2. TRAKTORSKI PRIKLJUČAK U TRI TOČKE.....	11
5.3. IZLAZNO TRAKTORSKO I KARDANSKO VRATILO	13
6. FUNKCIJSKA DEKOMPOZICIJA	19
7. MORFOLOŠKA MATRICA	20
8. KONCIPIRANJE PROIZVODA	23
8.1. DEFINIRANJE CILJEVA	23
8.2. KONCEPTI.....	25
8.2.1. <i>Koncept 1</i>	25
8.2.2. <i>Koncept 2</i>	26
8.2.3. <i>Koncept 3</i>	27
8.3. OCJENJIVANJE KONCEPATA	29
9. PRORAČUN	30
9.1. ODABIR PODATAKA	30
12.2. PRORAČUN SNAGE.....	31
10. PRIJENOSNIK	33
11. SPOJKA	34
12. VRATILO	35
12.2. DIMENZIONIRANJE VRATILA	38
12.2. KRITIČNI PRESJECI.....	39
13. PRORAČUN LEŽAJA	42
14. PRORAČUN KRITIČNOG ZAVARA	43
15. OPIS KONSTRUKCIJE	45
16. ZAKLJUČAK	48

POPIS SLIKA

SLIKA 1. SPREŽNA OBRADA TLA	2
SLIKA 2. STROJNA OBRADA TLA.....	3
SLIKA 3. KRUTI PODRIVAČ.....	4
SLIKA 4. VIBRACIJSKI PODRIVAČ	5
SLIKA 5. PODRIVAČ ARRIZZA	6
SLIKA 6. PODRIVAČ AGROFER.....	7
SLIKA 7. PODRIVAČ AGROMASTER	8
SLIKA 8. PODRIVAČ DOLMEC	8
SLIKA 9. PODRIVAČ CAMB - DF - BALDAN.....	9
SLIKA 10. VOĆARSKO-VINOGRADSKI TRAKTOR.....	10
SLIKA 11. PRIKLJUČAK U 3 TOČKE	11
SLIKA 12. DIMENZIJE PRIKLJUČKA.....	12
SLIKA 13. TRAKTORSKI PRIKLJUČAK SPOJEN KARDANOM NA IZLAZNO VRATILO TRAKTORA	14
SLIKA 14. KONCEPT 1	25
SLIKA 15. KONCEPT 1 – SPOJ VRATILO-REDUKTOR-LOPATICE	25
SLIKA 16. KONCEPT 1 - ALAT	26
SLIKA 17. KONCEPT 2.....	26
SLIKA 18. KONCEPT 2 - PRIJENOS SNAGE.....	27
SLIKA 19. KONCEPT 2 - MJEŠALICA	27
SLIKA 20. KONCEPT 3.....	28
SLIKA 21. KONCEPT 3 - PRIJENOS SNAGE.....	28
SLIKA 22. KONCEPT 3 - MJEŠALICA - PUŽNI VIJAK.....	28
SLIKA 23. SILE NA PUŽNI VIJAK	32
SLIKA 24. PRIJENOSNIK.....	33
SLIKA 25. KARAKTERISTIKE PRIJENOSNIKA	33
SLIKA 26. OVISNOST N_1 O T_2	34
SLIKA 27. SPOJKA	34
SLIKA 28. SPOJKA - SPECIFIKACIJE.....	35
SLIKA 29. VRATILO - DIMENZIJE	35
SLIKA 30. VRATILO - IZOMETRIJA.....	36
SLIKA 31. VRATILO-DIJAGRAM SILA I MOMENATA	37
SLIKA 32. VRATILO-MOMENT TORZIJE.....	37
SLIKA 33. VRATILO - KRITIČNI PRESJECI	39
SLIKA 34. KARAKTERISTIKE LEŽAJA	42
SLIKA 35. ZAVAR	43

SLIKA 36. ZAVAR	44
SLIKA 37. PODRIVAČ S DEONATOROM ZA UMJETNO GNOJIVO	45
SLIKA 38. SPREMNIK.....	46
SLIKA 39. PRIJENOS SNAGE.....	46
SLIKA 40. NOSAČ S PODRIVAČOM	47

POPIS TABLICA

TABLICA 1. KATEGORIJE POTEZNICE	12
TABLICA 2. DIMENZIJE STANDARDNOG PRIKLJUČKA PO ISO 730-1	13
TABLICA 3. DEFINICIJA CILJA PROIZVODA	24
TABLICA 4. OCJENJIVANJE KONCEPATA.....	29

POPIS TEHNIČKE DOKUMENTACIJE

Broj crteža	Naziv
jš00-00-2020	Podrivač s deponatorom za umjetno gnojivo - sklop
jš01-01-2020	Izlazno vratilo
jš02-00-2020	Vratilo - sklop
jš02-01-2020	Vratilo
jš03-00-2020	Noga podrivača - sklop
jš03-01-2020	Noga podrivača
jš03-02-2020	Alat
jš04-00-2020	Nosač

POPIS OZNAKA

Oznaka	Jedinica	Opis
a	mm	debljina zavora
A_v	mm ²	površina zavora opt. na vlak
A_{II}	mm ²	površina zavora opt. na smik
C	kN	dinamička nosivost ležaja
d_B	mm	promjer vratila u točki B
d_C	mm	promjer vratila u točki C
F_A	N	sila u ležaju A
F_B	N	sila u ležaju B
F_G	N	nosivost spremnika
F_R	N	radijalna sila
F_{V1}	N	sila na zavar
F_{vijak}	N	sila na vijak
l	m	radna širina
L_{10h_min}	h	vijek trajanja ležaja
M_{red}	N/mm ²	reducirani moment
$n_{traktor}$	okr/s	broj okretaja vratila traktora
n_v	okr/s	broj okretaja vratila
P_r	kN	din. ekvivalentno radijalno opterećenje
P_{uk}	kW	ukupna snaga
q	kg/s	maseni protok
S	-	sigurnost
T	Nmm	okretni moment
V	l	kapacitet spremnika
$v_{traktor}$	m/s	brzina traktora
W	mm ³	moment otpora
X	kg/ha	doza gnojiva

α_0	-	faktor čvrstoće
β_{kf}	-	faktor zareznog djelovanja (savijanje)
β_{kt}	-	faktor zareznog djelovanja (uvijanje)
ε	-	eksponencijalni vijek trajanja ležaja
η	-	korisnost
σ_{fDN}	N/mm ²	trajna dinamička čvrstoća - savijanje
σ_{fDNdop}	N/mm ²	dopušteno naprezanje na savijanje
σ_{red}	N/mm ²	reducirano naprezanje
σ_v	N/mm ²	vlačno naprezanje
σ_{vdop}	N/mm ²	dopušteno vlačno naprezanje
τ_{II}	N/mm ²	smično naprezanje
τ_{IIIdop}	N/mm ²	dopušteno smično naprezanje
τ_{tDI}	N/mm ²	trajna dinamička čvrstoća - uvijanje
$\tau_{tDIIdop}$	N/mm ²	dopušteno naprezanje na uvijanje

SAŽETAK

U ovom završnom radu obrađena je tema „Podrivač s deponatorom za umjetno gnojivo“ koji je pogonjen traktorom. Rad obuhvaća analizu tržišta i postojećih uređaja, a osim uređaja analizirani su traktori, način povezivanja radnih priključaka na traktor te parametri traktorskog pogona. Na temelju analize izrađena je funkcijska dekompozicija i morfološka matrica prema čemu su izrađeni i vrednovani koncepti.

Najbolje ocijenjeni koncept je detaljnije razrađen, provedeni su potrebni proračuni i konstruiran je 3D CAD model. Na temelju modela izrađena je tehnička dokumentacija osnovnih sklopova i dijelova uređaja.

SUMMARY

This paper deals with the problem “Subsoiler with fertiliser spreader” driven by a tractor. The paper includes market analysis and existing devices and, in addition to the devices themselves, tractors were also analyzed, as well as the method of connecting the working attachments to the tractor and the parameters of the tractor drive. Based on the analysis, a functional decomposition and morphological matrix were made, according to which concepts were developed and evaluated.

The best rated concept was elaborated in more detail, the necessary calculations were performed and a 3D CAD model was constructed. Based on the model, the technical documentation of the basic assemblies and parts of the device was prepared.

1. UVOD

Osnovna obrada tla obuhvaća obradu strništa i naknadnu duboku obradu tla za glavnu kulturu u što se ubraja oranje ili podrivanje. Cilj osnovne obrade tla je stvaranje takve strukture tla koja će omogućiti najpovoljnije uvjete za rast i razvoj biljaka sa uravnoteženim omjerom vode, zraka i tla. Osnovni strojevi za obradu tla su plugovi i podrivači.

Podrivači služe za razbijanje nepropusnih i rahljenje zbijenih slojeva tla. Kvaliteta rahljenja podrivačima ovisi o konstrukciji podrivača, stanju tla i brzini rada, a najbolji efekti se postižu u suhom tlu (ljeti nakon ubiranja strnih žitarica) i pri brzini 6 – 8 km/h. Uglavnom se koriste za obradu tla na dubini od 40 – 80 cm. Broj radnih tijela podrivača kreće se od 1 do 5, što ovisi o čvrstoći tla, a razmak između njih iznosi 50 – 70 cm.

U ovom radu analizirat će se postojeći podrivači te će se izraditi funkcijska dekompozicija i morfološka matrica na osnovi koje će se izraditi koncepti. Nakon koncipiranja, najbolje ocijenjeni koncept bit će detaljno razrađen i proračunat.

2. POVIJEST

Počeci obrade tla pojavljaju se prije 13 000 godina na području današnje Sirije. Suvremeni pristup obradi tla, ali i agrikulturi općenito, temelji se na više tisuća godina iskustva, a sami počeci obrade tla predstavljaju početke stvaranja antropogenog tla. Neovisno o kojim se dijelovima svijeta radi, obrada tla je kroz svoju povijest prošla ili prolazi slijedeće glavne razvojne etape, a to su: ručna, sprežna i strojna obrada tla.

1. RUČNA OBRADA TLA

Prva razvojna etapa obrade tla trajala je sve do domestikacije domaćih životinja (pripitomljavanje divljih životinja), odnosno do mezolitika. U ovoj etapi su se kao oruđe koristili: drveni štap, drvena kuka, motika, budak, pijuk, lopata i slično.

2. SPREŽNA OBRADA TLA

Nakon etape ručne, uslijedila je razvijenija i naprednija etapa sprežne obrade tla, za čiji se početak uzima vrijeme nakon domestikacije domaćih životinja, odnosno era neolitika. U ovoj su se razvojnoj etapi koristila slijedeća oruđa za obradu tla: kuka (drvo), ralica (drvo, kamen, metal), plug (drvo, metal). U odnosu na prethodnu, u ovoj su se etapi dogodili veliki pomaci u pristupu obradi tla što je omogućeno prvenstveno zbog korištenja domaćih životinja kao ispomoć čovjeku, ali i revolucionarnim otkrićem obradom i korištenjem metala. Kao što je slučaj s ručnom obradom tla, tako se i sprežna obrada tla danas još uvijek primjenjuje u područjima ekstenzivne poljoprivredne proizvodnje, kao osnovni model obrade tla u nerazvijenim dijelovima svijeta, a ponajviše u Aziji i Africi.



Slika 1. Sprežna obrada tla

3. STROJNA OBRADA TLA

Do razvoja i primjene strojne obrade tla došlo je nakon otkrića parnog stroja u 18. stoljeću. Pronalaskom i primjenom stroja u poljoprivredi otvorena je nova – suvremena epoha u procesu uzgoja biljaka, koja traje još i danas. Dakle, prvi stroj u poljoprivredi je bio parni stroj, koji je, s današnjeg gledišta primjene strojeva u poljoprivredi, bio vrlo male učinkovitosti. Pravi procvat stroja u poljoprivredi desio se tek nakon otkrića motora s unutarnjim izgaranjem.

Nakon otkrića i primjene prvog stroja u obradi tla, slijedi daljnji razvoj strojeva pa su tako, gotovo svakodnevno, uvedene inovacije, stvarani novi strojevi i oruđa. Svaki novi izum, stroj ili oruđe, gotovo redovno su išli u pravcu povećanja zahvata obrade, učinkovitosti, produblivanja obradivog sloja tla, kvalitetnije pripreme tla za sjetvu i slično.



Slika 2. Strojna obrada tla

3. PODRIVAČI

S obzirom na konstrukciju podrivači mogu biti pasivni ili kruti i aktivni ili vibracijski.

3.1. Pasivni (kruti) podrivači

Pasivni ili kruti podrivači su oni čije radno tijelo predstavlja držač koji s prednje strane ima nož, a na donjem dijelu imaju dijetlo. Za bolje postizanje efekta krtične drenaže na stražnjoj strani imaju dodatak u obliku čunja koji pospješuje da ne dođe do zarušavanja tla u kanale koji se stvaraju prilikom podriavanja.



Slika 3. Kruti podrivač

3.2. Aktivni (vibracijski) podrivač

Aktivni ili vibracijski su oni podrivači čiji radni elementi tijekom rada vibriraju, tj. pomiču se gore-dolje pomoću priključnog vratila ili hidrauličkim pogonom hidromotora, radi postizanja boljeg učinka. Pri korištenju priključnog vratila vibrira čitavo oruđe, a time i traktor sa vozačem, dok pri korištenju hidromotora nema štetnog utjecaja na agregat i vozača, jer nema neželjenih vibracija.



Slika 4. Vibracijski podrivač

4. ANALIZA TRŽIŠTA I POSTOJEĆIH UREĐAJA

Postoji mnogo uređaja za rahljenje tla i ovisno o potrebi oni variraju od malih uređaja za vlastite potrebe do velikih i složenih uređaja s većim brojem radnih tijela i dodatnih elemenata poput valjaka, tanjura, deponatora i slično. U ovom radu fokusirat ćemo se na podrivače s deponatorom za gnojivo. U većini slučajeva, priključci dobivaju snagu od traktora preko kardanskog vratila, a mogu i pomoću hidraulike. Istraživanjem tržišta pronađeni su postojeći priključci koji će biti navedeni u daljnjem tekstu.

4.1. Arrizza

Podrivač *Arrizza*, zahvaljujući posebnom radnom priboru, omogućuje snažno probijanje i podizanje terena. Poboljšava prozračnost terena uklanjanjem tvrdih površina nastalih vremenskim prilikama ili prethodnih prolazaka poljoprivredne opreme. Uz primjenu rasipača učinkovito gnoji tlo primjenom gnojiva na pelete, granulata ili mikrogranulata.

SPECIFIKACIJE:

- dubina podrivanja : 600 mm
- radna brzina : 3km/h
- kapacitet spremnika: 380 l



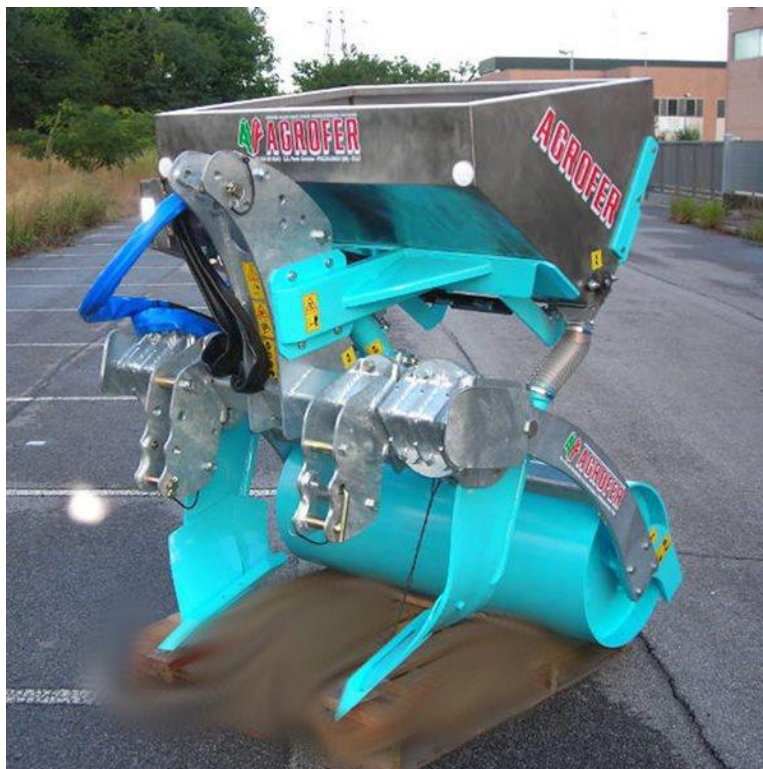
Slika 5. Podrivač Arrizza

4.2. Agrofer

Podrivač opremljen spremnikom od nehrđajućeg čelika gdje se raspršivanje gnojiva omogućuje traktorskom hidraulikom. Zahvaljujući zakrivljenim radnim tijelima podiže tlo ne oštećujući kulturu na površini. Ima podesiv radnu širinu i visinu.

SPECIFIKAICJE:

- dubina podrivanja: max 500 mm
- radna širina: min 1200 mm
- kapacitet spremnika: 450 l



Slika 6. Podrivač Agrofer

4.3. Agromaster

Podrivač Agromaster sa dva radna tijela priključuje se na traktor pomoću kardanskog vratila i trospojne veze. Ovi podrivači koriste se za obradu tla u vinogradima i voćnjacima.

SPECIFIKACIJE:

- dubina podriavanja: 450 mm
- radna širina: min 1200 mm
- kapacitet spremnika: 300 l



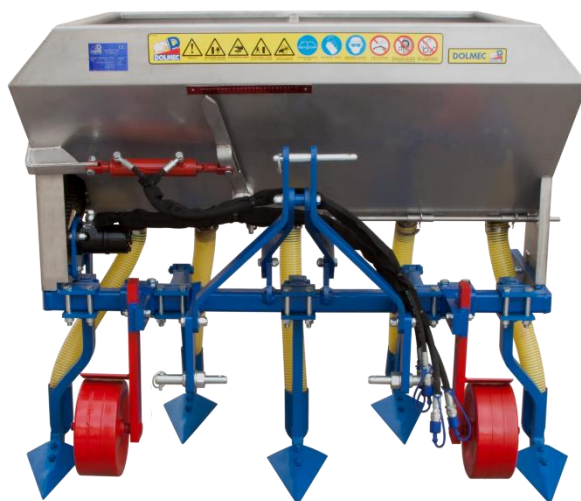
Slika 7. Podrivač Agromaster

4.4. Dolmec

Ovaj podrivač omogućuje rasipanje gnojiva 15 – 20 cm ispod površine kako bi se izbjegla raspršivanja uzrokovana kišom. Ravnomjerna raspodjela omogućuje se čeličnim spremnikom koji se pogoni hidraulički. Podrivač se povezuje na traktor preko trospojne veze.

SPECIFIKACIJE:

- radna širina: min 1250 mm
- kapacitet spremnika: 380 – 470 l



Slika 8. Podrivač Dolmec

4.5. Camb – DF – Baldan

Ovaj multifunkcijski uređaj ima dva radna tijela za podrivanje, drljaču s 5 diskova i spremnik s gnojivom. Priključuje se na traktore II. kategorije sa snagom od 75 KS.

SPECIFIKACIJE:

- radna širina: 1500 mm
- kapacitet spremnika: 400 l



Slika 9. Podrivač Camb - DF - Baldan

5. TRAKTOR

Poljoprivredni traktor je vozilo namijenjeno obavljanju poslova na cestama i poljima, sposobno za nošenje, upravljanje, vuču i pogon oruđa – priključaka ili pokretnih i nepokretnih strojeva i vuču prikolica. Traktor također možemo definirati kao motorno vozilo koje razvija snagu na poteznici i priključnom vratilu.

Traktori se, prema snazi, dijele na:

- lake traktore – do 37 kW
- srednje traktore – od 37 do 110 kW
- teške traktore – preko 110 kW

Prema namjeni korištenja razlikujemo:

- univerzalne traktore
- voćarsko-vinogradske traktore
- vrtlarske traktore
- traktori s viskoim clearansom
- traktori za osnovnu obradu tla
- traktori za dopunsku obradu tla



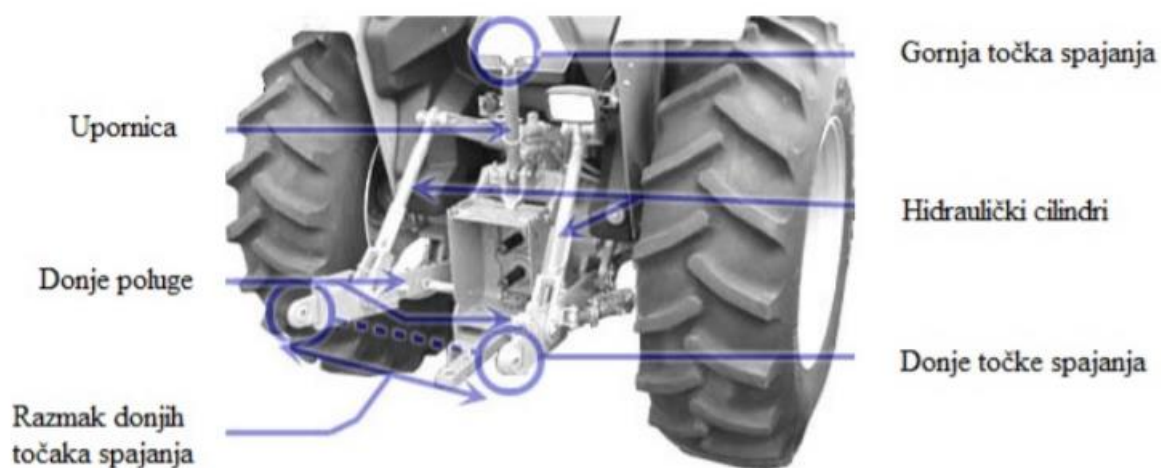
Slika 10. Voćarsko-vinogradski traktor

5.1. Transmisija traktora

Transmisija traktora ima zadaću da snagu motora traktora prenese na pogonske kotače. U transmisiji se veliki broj okretaja motora u minuti reducira na mali broj okretaja u minuti kotača. Prijenos snage motora na pogonske kotače obavlja se pomoću spojke, mjenjača s reduktorom, konusno-tanjurastim prijenosnikom, diferencijalom, poluosovinom i završnim prijenosnikom. Snaga motora na priključno vratilo prenosi se direktno, nezavisnom, tj. odvojenom transmisijom.

5.2. Traktorski priključak u tri točke

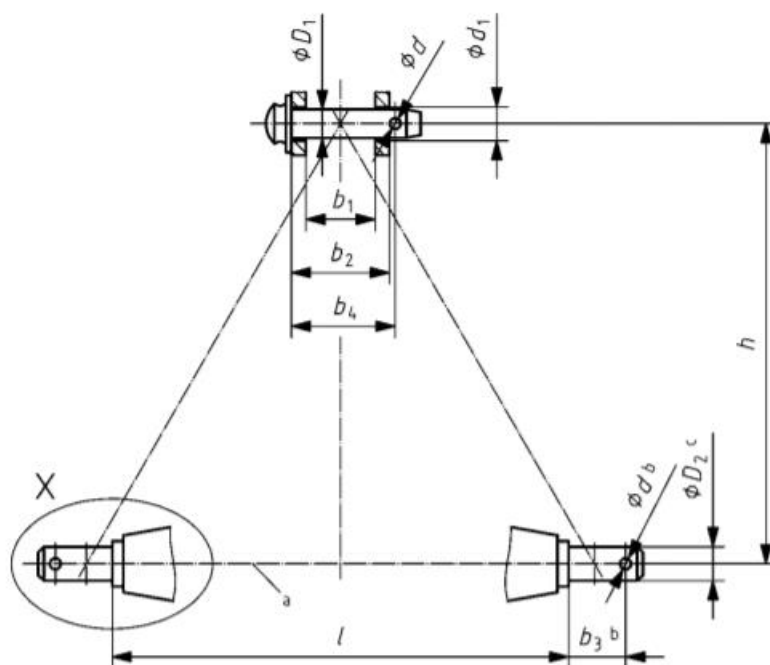
Priključak u tri točke je standardizirana metoda priključivanja alata i strojeva na traktore. Priključak je ostvaren preko dvije donje točke i jedne gornje te se na taj način ostvaruje čvrsta veza. Donje točke nalaze se na polugama koje, pomoću hidrauličkih cilindara, omogućuju podizanje i spuštanje priključenog stroja dok je gornja točka priključka udaljena 900 - 1000 mm od tla te se nalazi na upornici, odnosno gornjoj traktorskoj poluzi, koja omogućuje promjenu kuta priključenog stroja ili alata. Dimenzije traktorskog priključka u tri točke su standardizirane i definirane normom ISO 730-1.



Slika 11. Priključak u 3 točke

Tablica 1. Kategorije poteznice

KATEGORIJA	SNAGA TRAKTORA (kW)
0	<15
1	15-35
2	30-75
3	60-168
4	>130



Slika 12. Dimenzije priključka

Tablica 2. Dimenzije standardnog priključka po ISO 730-1

DIMENZIJA (mm)	KATEGORIJA	
	1	2
D₁	19 ^{-0,08}	25,5 ^{-0,013}
b₁	52 min	52 min
D₂	22 ^{-0,02}	22 ^{-0,02}
b₃	49 min	49 min
b₅	65 ⁺²	65 ⁺²
l	638 ± 1,5	825 ± 1,5
d	12 min	12 min
h	460 ± 1,5	610 ± 1,5

5.3. Izlazno traktorsko i kardansko vratilo

Priključno vratilo služi za pogon priključnih strojeva. Prema smještaju razlikujemo:

- stražnje priključno vratilo
- bočno priključno vratilo
- prednje priključno vratilo.

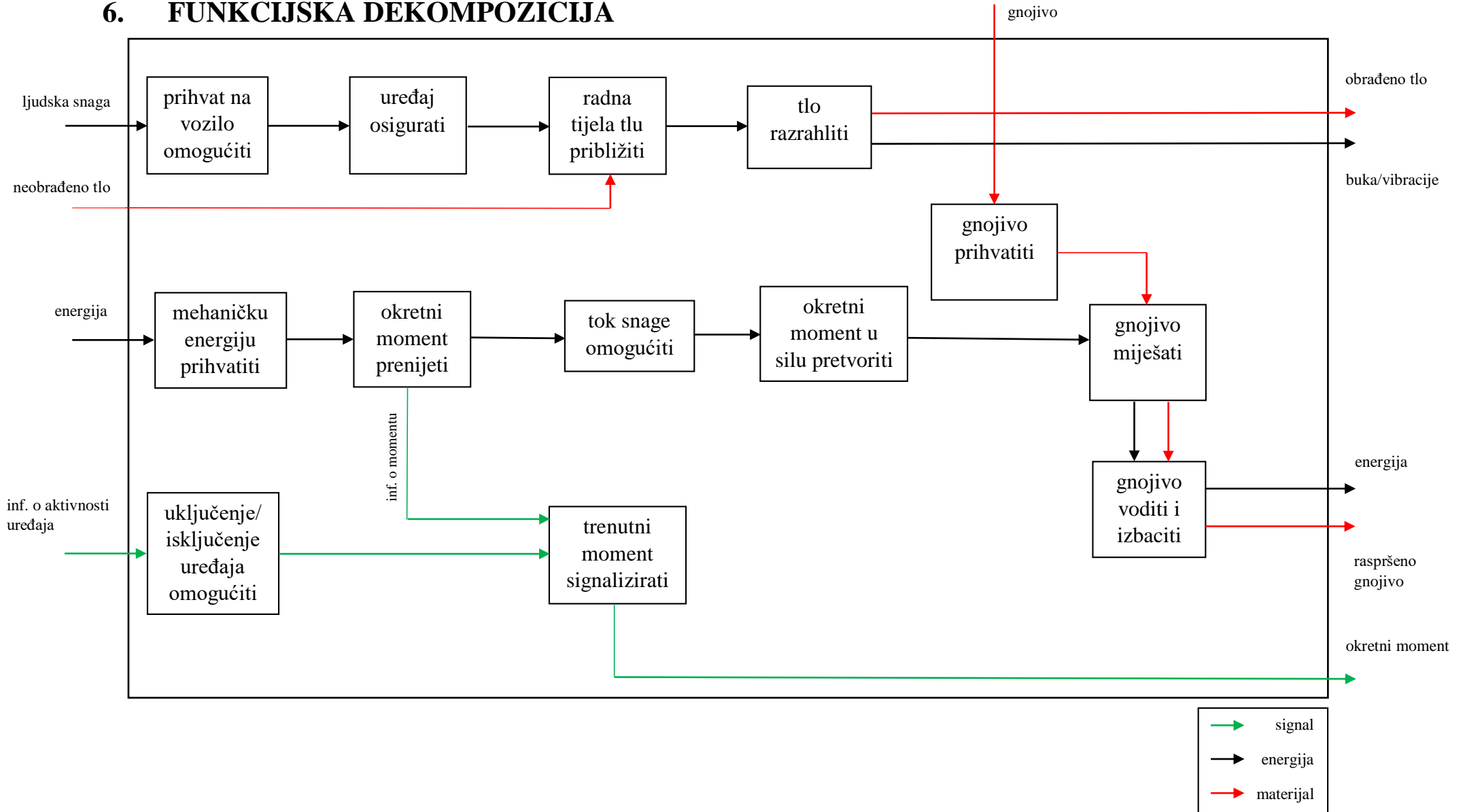
Izlazno vratilo traktora uobičajeno se nalazi na stražnjoj strani traktora, ali postoje i izvedbe traktora koji imaju izlazno vratilo smješteno na prednjoj ili na obje strane. Broj okretaja izlaznog vratila je standardiziran na 540 okretaja/min i to kod 75% nominalne brzine vrtnje motora ili kod maksimalne snage motora. Na traktorima većih snaga broj okretaja iznosi 1000 okretaja/min. Dimenzije, položaj i smjer vrtnje vratila standardizirani su normama ISO 500-1, ISO 500-2 i ISO 500-3.

Konačni prijenos snage i momenta na radne priključke ostvaruje se pomoću zglobnog, tj. kardanskog, vratila koje je pogonjeno od strane traktora na način da se priključuje na izlazno vratilo traktora.










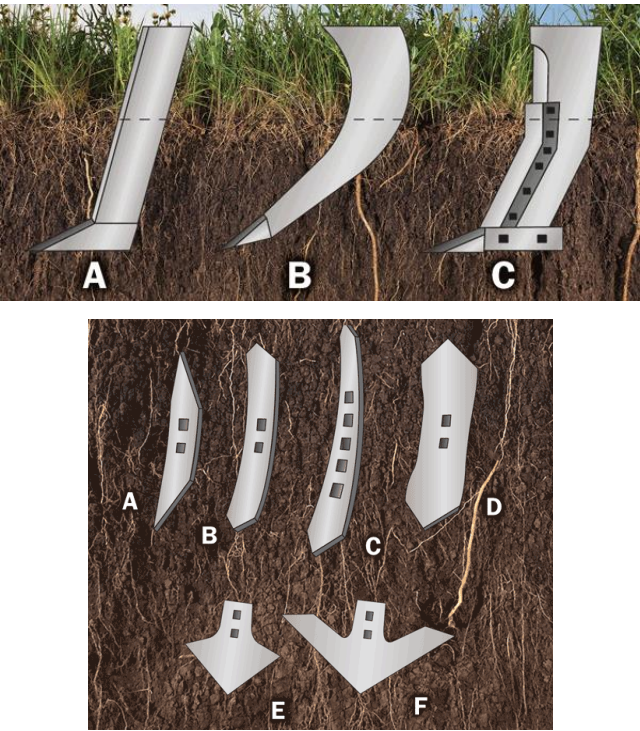







Slika 13. Traktorski priključak spojen kardanom na izlazno vratilo traktora

6. FUNKCIJSKA DEKOMPOZICIJA



7. MORFOLOŠKA MATRICA

REDNI BROJ	FUNKCIJA	RJEŠENJE	
1.	prihvat na vozilo omogućiti	 <p>trospojna veza</p>	 <p>kuka</p>
2.	uređaj osigurati	 <p>klin</p>	
3.	radna tijela tlu približiti	 <p>podizanje/spuštanje priključka komandama na traktoru</p>	
4.	mehaničku energiju prihvatiti	 <p>vratilo</p>	 <p>hidromotor</p>
5.	okretni moment prenijeti	 <p>kardansko vratilo</p>	

<p>6.</p>	<p>tlo razrahliti</p>	 <p>različiti oblici radnih tijela</p>		
<p>7.</p>	<p>tok snage omogućiti</p>	 <p>lančani prijenos</p>	 <p>remenski prijenos</p>	 <p>zupčanici</p>
<p>8.</p>	<p>uključenje/ isključenje uređaja omogućiti</p>	 <p>komandama na traktoru</p>		 <p>prekidač</p>
<p>9.</p>	<p>trenutni moment signalizirati</p>	 <p>digitalni brojčanik</p>	 <p>analogni brojčanik</p>	

<p>10.</p>	<p>gnojivo prihvatiti</p>	 <p>različiti oblici kućišta</p>
<p>13.</p>	<p>gnojivo miješati</p>	 <p>različiti oblici mješalica</p>
<p>14.</p>	<p>gnojivo voditi i izbaciti</p>	 <p>cijev</p>

8. KONCIPIRANJE PROIZVODA

8.1. Definiranje ciljeva

Za određivanje definicije cilja i ciljane grupe korisnika poslužit će nam upitnik i tablica za određivanja definicije cilja koji je korišten na kolegijima katedre za konstruiranje i razvoj proizvoda.

Tehnički upitnik:

1. Što je stvarni problem koji treba riješiti?

Razrahliti zemlju i obogatiti je gnojivom.

2. Koja implicitna očekivanja i želje je potrebno uključiti u razvoj?

Jednostavno korištenje uz veliku korisnost imajući na umu sigurnost korisnika.

3. Jesu li pretpostavljene potrebe korisnika, funkcionalni zahtjevi i ograničenja zaista realni?

Ciljevi i parametri razvoja se postavljaju u skladu s mogućnostima i raspoloživom tehnologijom, a provjeravaju se proračunom.

1. U kojim smjerovima postoje mogućnosti za kreativni razvoj i inventivno rješavanje problema?

U odabiru radnog alata, spremnika za gnojivo i načina raspršivanja.

2. Ima li limita na kreativnost u razvoju?

Kreativnost je dopuštena i poželjna sve dok ne narušava osnovne funkcije stroja i sigurnost korisnika.

3. Koje karakteristike/svojstva proizvod nužno mora imati?

Proizvod mora efikasno razrahliti i pognojiti zemlju.

7. Koje karakteristike/svojstva proizvod sigurno ne smije imati?

Uređaj ne smije ugrožavati korisnika, a uz to je poželjno da ne bude prevelik, pretežak ili prebučan.

8. Koji se aspekti razvoja mogu i trebaju kvantificirati u ovom trenutku?

Aspekti su kvantificirani kroz parametre: brzina kretanja, dubina podiranja i radna širina.

9. Jesu li razvojni zadaci postavljeni na prikladnoj razini apstrakcije?

Da, kreativnost i inovativnost su omogućene.

10. Koji su tehnička i tehnološka ograničenja naslijeđena iz prethodnog iskustva sa sličnim proizvodom?

Zaštita dijelova od loma.

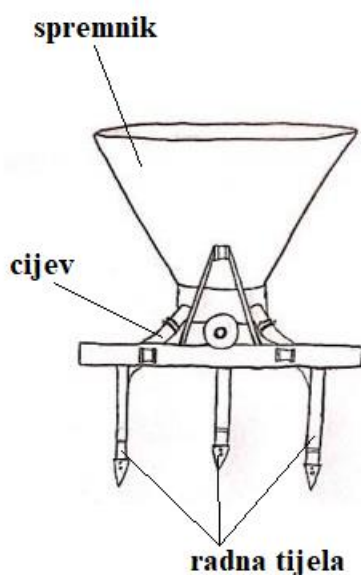
Tablica 3. Definicija cilja proizvoda

DEFINICIJA CILJA ZA RAZVOJ PROIZVODA	Naziv projekta: Podrivač s deponatorom za umjetno gnojivo	Datum: 18.08.2020.
Opis proizvoda:		
Traktorski priključak za rahljenje zemlje s deponatorom za gnojivo.		
Primarno tržište:		
Manji poljoprivrednici koji se bave obradom zemlje.		
Sekundarno tržište:		
Velika poljoprivredna poduzeća kojima je potreban manji priključak.		
Karakteristike koje se podrazumijevaju:		
Efikasnost, pouzdanost, jednostavnost korištenja uz sigurnost korisnika.		
Ciljanje grupe korisnika:		
Manji poljoprivrednici.		
Pravci kreativnog razvoja:		
Oblik alata za podrivanje, način raspršivanja gnojiva.		
Limit projekta:		
Snaga trakora.		

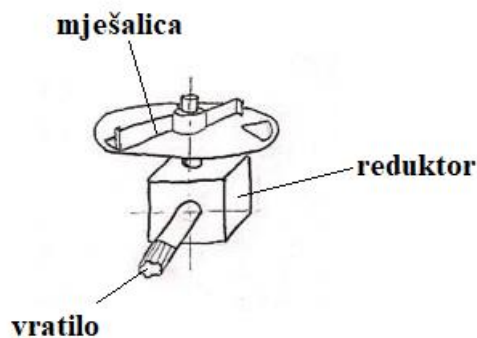
8.2. KONCEPTI

8.2.1. Koncept 1

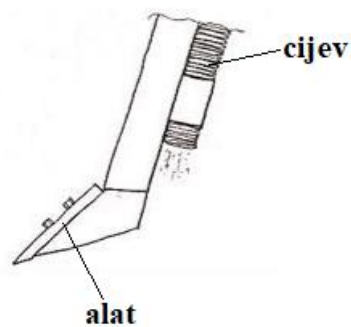
Koncept 1 osmišljen je kao podrivač s 3 radna tijela i spremnikom za gnojivo stožastog oblika (slika 14.). Gnojivo se nalazi u spremniku gdje pod utjecajem gravitacije pada na dno spremnika te se miješa pomoću lopatica (slika 15.) koje također omogućuju potiskivanje gnojiva prema otvorima koje se dalje vodi cijevima prema krajevima radnih tijela odnosno alata (slika 16.). Snaga za pogon lopatica dobiva se od traktora preko kardanskog vratila i reduktora.



Slika 14. Koncept 1



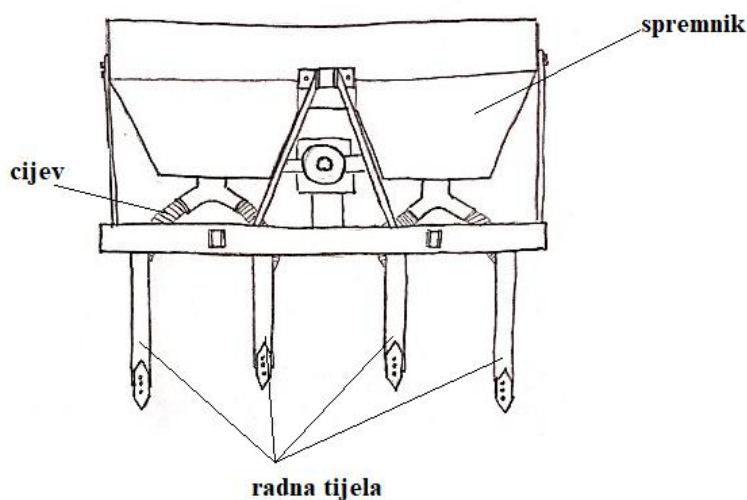
Slika 15. Koncept 1 – spoj vratilo-reduktor-lopaticice



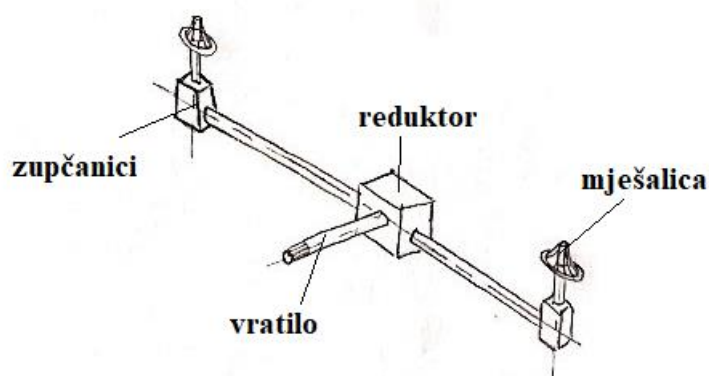
Slika 16. Koncept 1 - alat

8.2.2. Koncept 2

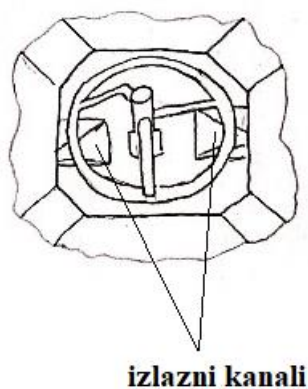
Ovaj koncept sastoji se od spremnika koji je podijeljen na lijevi i desni dio, odnosno dva manja spremnika u obliku lijevka (slika 17.). Snaga se prenosi preko kardanskog vratila na priključak te se pomoću reduktora prenosi na vratila koja preko zupčanog prijenosa pogone mješalice (slika 18. i slika 19.). Mješalice omogućuju potiskivanje gnojiva kroz otvore koje se do tla vodi cijevima koje su pričvršćene za noge podrivača. Podrivač se sastoji od 4 noge sa alatima koji su pričvršćeni za krajeve.



Slika 17. Koncept 2



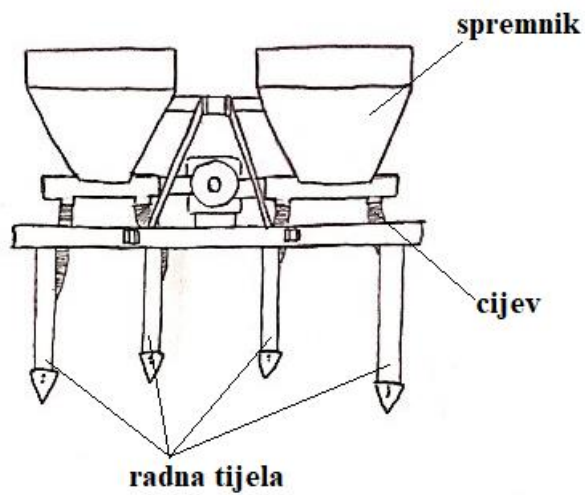
Slika 18. Koncept 2 - prijenos snage



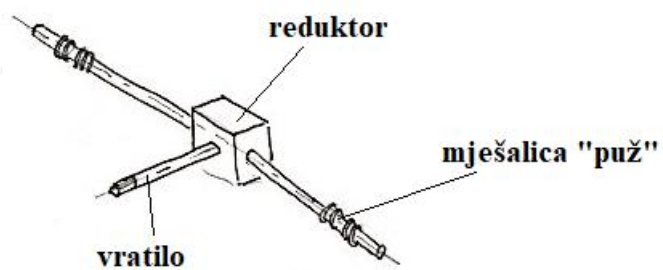
Slika 19. Koncept 2 - mješalica

8.2.3. Koncept 3

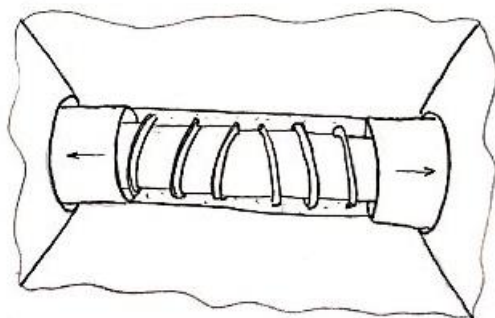
Treći koncept je podrivač koji se sastoji od 4 noge sa alatima. Gnojivo se nalazi u dva identična spremnika u obliku lijevka (slika 20.). Gnojivo pod utjecajem gravitacije pada na dno spremnika gdje se pomoću mješalice – pužnog vijka potiskuje u kanale te se pomoću cijevi, koje su pričvršćene za noge podrivača, vodi do tla (slika 22.). Snaga se od prenosi kardanskim vratilom te se preko reduktora prenosi na vratila na kojima se nalazi pužni vijak (slika 21.)



Slika 20. Koncept 3



Slika 21. Koncept 3 - prijenos snage



Slika 22. Koncept 3 - mješalica - pužni vijak

8.3. Ocjenjivanje koncepata

Ocjenjivanjem koncepata prema određenim kriterijima odabrat će se najbolje rješenje koje će se detaljnije razraditi i proračunati. Koncepti će se vrednovati ocjenama od 1 do 5 gdje je 1 najlošija, a 5 najbolja ocjena. Najbolji koncept bit će onaj koji će zbrajanjem ocjena po kriterijima u konačnici imati najveći zbroj.

Tablica 4. Ocjenjivanje koncepata

KRITERIJ	KONCEPT 1	KONCEPT 2	KONCEPT 3
Kompleksnost konstrukcije	5	2	4
Efikasnost	3	4	5
Održavanje	4	2	3
Sigurnost	4	3	5
Masa	5	2	3
Kapacitet spremnika	2	4	5
Radna širina	2	5	5
Cijena	5	3	4
Σ	30	25	34

Kako je vidljivo u tablici 4. najbolje ocjenjeni je koncept 3 čemu najviše pridonose njegovi radni parametri, odnosno efikasnost te sigurnost za korisnika. Koncept 3 će se u daljnjem radu detaljnije razraditi, proračunati te modelirati.

9. PRORAČUN

Većina podriivača s deponatorom za gnojivo može se priključiti na traktore I. ili II. kategorije s brzinom okretaja izlaznog vratila od 540 okr/min. Za ovaj priključak odabran je traktor I. kategorije, odnosno traktor snage do 35 kW. Traktori sa ovakvim priključkom obično se, tijekom rada, kreću brzinom između 5 i 15 km/h.

Umjetna gnojiva, koja se još nazivaju i mineralna gnojiva, sastoje se od različitih spojeva od kojih su najvažniji dušik (N), fosforov pentoksid (P₂O₅) i kalijev oksid (K₂O). Ti se spojevi, ovisno o vrsti gnojiva i kulturi na koju se primjenjuje, u gnojivu nalaze u različitim omjerima. Gnojidba se mjeri u kg/ha i ovisi o kulturi i fazi u kojoj se gnoji.

Doziranje gnojiva izračunava se formulom:

$$X = \frac{1200 \cdot q}{l \cdot v_{\text{traktor}}}, \quad (1)$$

gdje je: X – doza gnojiva,

q – maseni protok,

l – radna širina,

v_{traktor} – brzina traktora.

9.1. Odabir podataka

Na osnovi istraživanja tržišta odabrani su sljedeći podaci:

$$n_{\text{traktor}} = 540 \text{ okr/min},$$

$$i = 1,5,$$

$$V_1 = V_2 = 300 \text{ l}$$

$$l = 1,5 \text{ m},$$

$$v_{\text{traktor}} = 10 \text{ km/h},$$

$$X = 250 \text{ kg/ha},$$

s time da vrijednosti $v_{traktor}$ i X mogu varirati i potrebno ih je izračunati prije početka rada. Kontrola količine raspršivanja gnojiva testira se prije početka rada, a taj postupak naziva se kalibracija.

12.2. Proračun snage

Kako bi odredili snagu potrebnu za pokretanje priključka, najprije moramo odrediti maseni protok gnojiva koji možemo izračunati iz (1):

$$q = \frac{X \cdot l \cdot v_{traktor}}{1200} = \frac{250 \cdot 10 \cdot 1,5}{1200} = 3,125 \text{ kg/min} = 0,0521 \text{ kg/s.} \quad (2)$$

Broj okretaja vratila:

$$n_v = n_{traktor} \cdot i = 540 \cdot 1,5 = 810 \text{ okr/min} = 13,5 \text{ okr/s} \quad (3)$$

Radialna sila koja djeluje na pužni vijak:

$$F_{vijak} = q \cdot v_{vijak}, \quad (4)$$

gdje je:

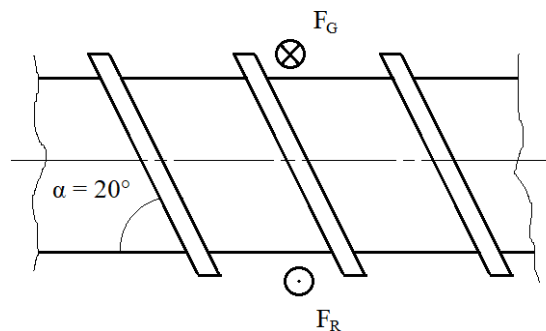
$$v_{vijak} = r_{vijak} \cdot 2 \cdot \pi \cdot n_v = 0,06 \cdot 2 \cdot \pi \cdot 13,5 = 5,0894 \text{ m/s,} \quad (5)$$

$$F_{vijak} = 0,0521 \cdot 5,0894 = 0,2652 \text{ N.}$$

Na pužni vijak djeluje i aksijalna sila koja iznosi:

$$F_{vijak,a} = q \cdot v_{vijak} \cdot tg\alpha = 0,0521 \cdot 5,0894 \cdot tg20^\circ = 0,0965 \text{ N.} \quad (6)$$

Kao što se vidi iz prethodnih jednadžbi, sile koje djeluju na pužni vijak uslijed mase gnojiva zanemarivo su male jer je i sam maseni protok malen. Kako je pužni vijak opterećen i masom gnojiva koja ga pritišće suprotno od smjera okretanja, odnosno suprotno od radialne sile okretanja, potrebno je i tu silu uzeti u obzir (slika 23.)



Slika 23. Sile na pužni vijak

Najveća sila javlja se kad je spremnik maksimalno napunjen. Kako je kapacitet jednog spremnika 300 litara njegova nosivost iznosi približno 250 kg pa je:

$$F_G = \frac{m_n}{2} \cdot g = \frac{250}{2} \cdot 9,81 = 1226,25 \text{ N}, \quad (7)$$

$$F_R = F_G = 1226,25 \text{ N}. \quad (8)$$

Uzimajući u obzir i prethodno izračunate sile i na stranu sigurnosti za daljnji proračun koristit će se:

$$F_R = 1230 \text{ N}. \quad (9)$$

Moment i snaga potrebni za pokretanje jednog pužnog vijka tada iznose:

$$T = F_R \cdot r_{vijak} = 1230 \cdot 0,06 = 73,8 \text{ Nm}, \quad (10)$$

$$P = 2 \cdot \pi \cdot n_v \cdot T = 2 \cdot \pi \cdot 13,5 \cdot 73,8 = 6,26 \text{ kW}. \quad (11)$$

Pošto uređaj ima dva vratila sa pužnim vijkom te uzimajući u obzir gubitke ukupna snaga iznosi:

$$P_{uk} = \frac{2 \cdot P}{\eta_{uk}}, \quad (12)$$

za:

$$\eta_{uk} = \eta_L^2 \cdot \eta_P \cdot \eta_S = 0,99^2 \cdot 0,95 \cdot 0,97 = 0,9032, \quad (13)$$

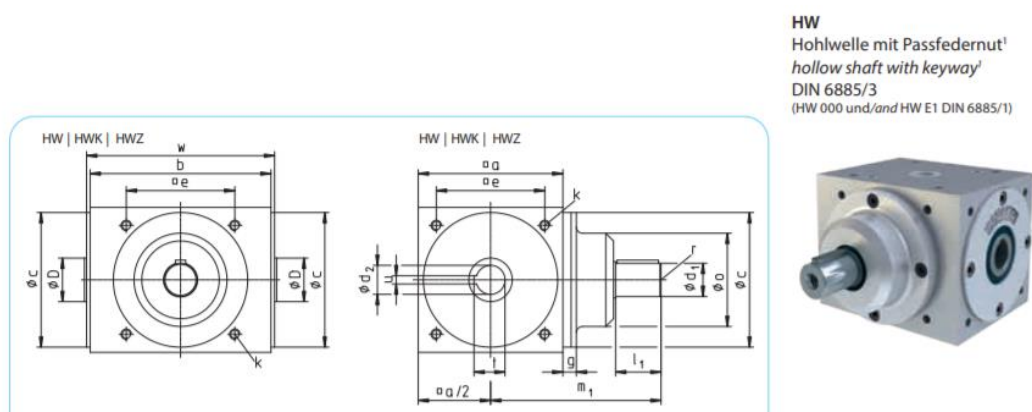
gdje η_L , η_P i η_S označuju korisnost ležaja, prijenosnika, odnosno spojke.

Uvrštavanjem u (12) dobiva se ukupna snaga:

$$P_{uk} = \frac{2 \cdot 6,26}{0,9032} = 13,8618 \text{ kW.}$$

10. PRIJENOSNIK

Na osnovi proračunate snage $P_{uk} = 13,8618 \text{ kW}$, ulazne brzine vrtnje $n_{traktor} = 540 \text{ okr/min}$ i prijenosnog omjera $i = 1:1,5$ odabran je prijenosnik tvrtke *Tandler*, model HW B1 sa sljedećim karakteristikama, koje su prikazane na slikama 24.,25. i 26.:

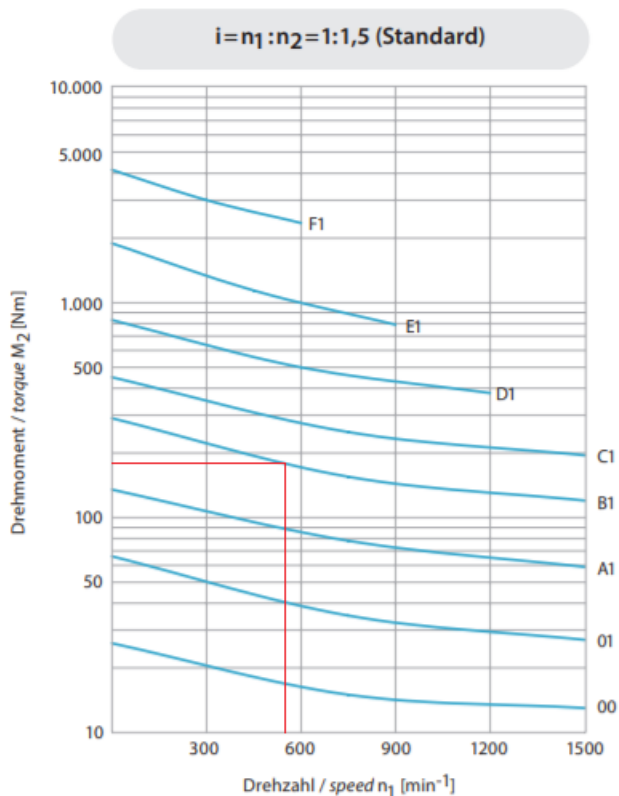


HW
Hohlwelle mit Passfedernut¹
hollow shaft with keyway¹
DIN 6885/3
(HW 000 und/and HW E1 DIN 6885/1)

Slika 24. Prijenosnik

Getriebegröße gearbox size	Übersetzungsunabhängige Maße dimensions not dependent on ratio							Maße Abtriebswelle d_2 / output shaft dimensions d_2											
	a	b	c _∇	e	k Tiefe Depth =1,5·k	w	D	m ₂	HW d_2^{H7} t u ^{J59} DIN 6885/3 (HW 000 und/and HW E1 DIN 6885/1)	HWK DIN	Keilnaben straight sided spline	HWZ Zahnaben- profil internal involute spline DIN 5480 d _g x m	HWS Zahnaben- profil internal involute spline DIN 5482	m ₆ Ra I, II	m ₆ Ra III	d _w ^{H6}	Kunden welle customer shaft d _k		
HW 000	60	73	59	46	M5	84	20	86	12	13,8	4	-	-	-	101,5	117	12	12 _{h6}	
HW 00	80	110	74	60	M6	115	22	117	14	15,2	5	-	-	-	133,5	150	14	14 _{h6}	
HW 01	110	145	102	82	M8	150	38	152	22	23,6	6	5463*	21 x 25 x 5	25 x 1,5	A25 x 22	178,0	204	24	24 _{h6}
HW A1	140	175	130	105	M10	182	42	184	28	30,0	8	5462*	28 x 32 x 7	30 x 1,75	A30 x 27	212,5	241	28	28 _{h6}
HW B1	170	215	160	130	M12	222	55	224	35	37,4	10	5472	36 x 42 x 8	40 x 2	A40 x 36	254,5	285	35	35 _{h6}
HW C1	210	260	195	160	M16	268	65	270	45	47,1	14	5472	42 x 48 x 10	50 x 2	A50 x 45	305,0	340	45	45 _{h6}
HW D1	260	330	245	200	M16	338	80	340	55	57,4	16	5463*	46 x 54 x 9	60 x 2	A60 x 55	380,0	420	55	55 _{g6}
HW E1	330	430	310	260	M20	438	100	440	60	64,4	18	5472	58 x 65 x 14	65 x 2	A65 x 60	486,0	532	65	65 _{g6}
HW F1	400	530	380	320	M24	538	120	540	70	72,7	20	5472	68 x 78 x 16	75 x 2	A75 x 69	591,0	642	70	70 _{g6}

Slika 25. Karakteristike prijenosnika



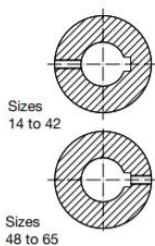
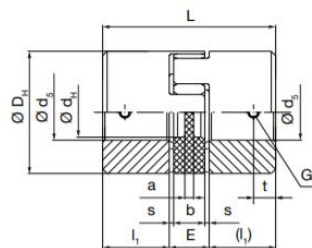
Slika 26. Ovisnost n_1 o T_2

11. SPOJKA

Za prenošenje okretnog momenta odabrana je spojka tvrtke *Mayr* koja prenosi moment na principu trenja. Odabran je model spojke ROBA-ES 38 940.122.A sa specifikacijama koje su prikazane na slici 28. Ova spojka je torzijski fleksibilna, jednostavno se montira pomoću pera te prigušuje vibracije.

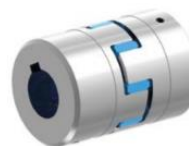
ROBA®-ES with key hubs

Single-jointed coupling / Type 940._ 22._



The adjusting screw is offset by 180° to the keyway on Sizes 14 to 42 (see Fig. above).

Sizes 14 to 65



Slika 27. Spojka

Technical Data and Main Dimensions			Size								
			14	19	24	28	38	42	48	55	65
Minimum hub bore ^{1) 2)}	$d_s^{H7}_{min}$	[mm]	6	6	8	10	12	14	20	20	38
Maximum hub bore ^{1) 2)}	$d_s^{H7}_{max}$	[mm]	15	24	28	38	45	55	60	70	80
Maximum speed ^{3) 4)}	n_{max}	[rpm]	19000	14000	10600	8500	7100	6000	5600	5000	4600

Mass moments of inertia J [10^{-3} kgm²] ^{5) 6)}

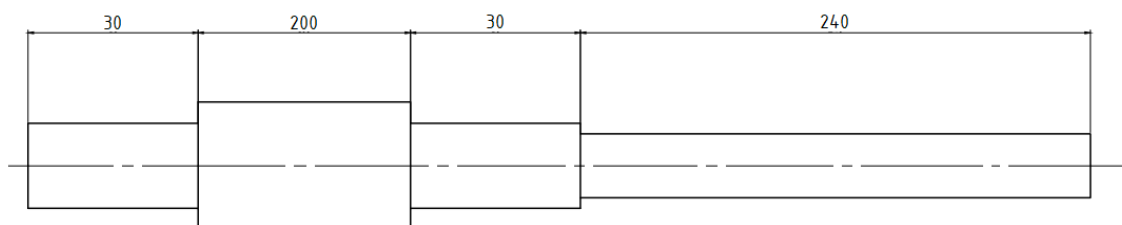
	Size	14	19	24	28	38	42	48	55	65
Elastomeric element		0.0005	0.0012	0.0067	0.0154	0.042	0.09	0.143	0.248	0.474
Key hub		0.0026	0.0175	0.0781	0.169	0.498	3.093	5.173	10.096	18.524
Single-jointed coupling short		0.0057	0.0362	0.1629	0.3534	1.038	6.276	10.489	20.44	37.522
Sleeve with $H_s = 1000$ mm		0.075	0.27	0.74	1.33	2.42	14.33	29.7	48.94	71.43
Sleeve with 1000 mm tube		0.071	0.236	0.676	1.202	1.917	10.676	24.89	41.167	54.082

Size	Torques							
	Elastomeric element hardness 80 Sh A (blue)		Elastomeric element hardness 92 Sh A (yellow)		Elastomeric element hardness 98 Sh A (red)		Elastomeric element hardness 64 Sh D (green)	
	T_{KN} [Nm]	T_{Kmax} [Nm]	T_{KN} [Nm]	T_{Kmax} [Nm]	T_{KN} [Nm]	T_{Kmax} [Nm]	T_{KN} [Nm]	T_{Kmax} [Nm]
14	4	8	8	16	13	26	16	32
19	5	10	10	20	17	34	21	42
24	17	34	35	70	60	120	75	150
28	46	92	95	190	160	320	200	400
38	95	190	190	380	325	650	405	810
42	125	250	265	530	450	900	560	1120
48	150	300	310	620	525	1050	655	1310
55	200	400	410	820	685	1370	825	1650
65	450	900	900	1800	1040	2080	1250	2500

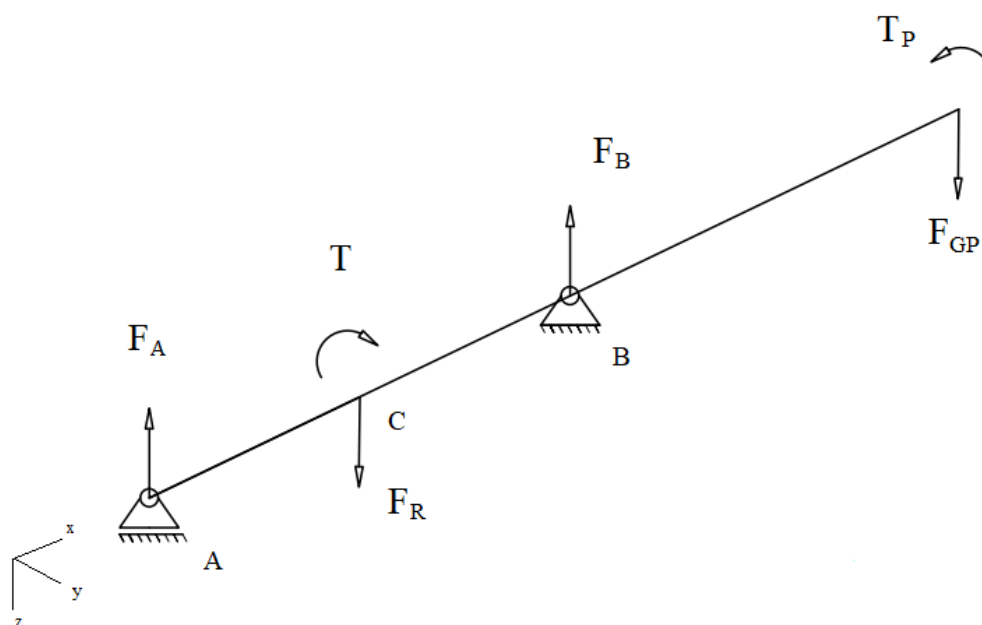
Slika 28. Spojka - specifikacije

12. VRATILO

Na slici 29. nalazi se shema vratila sa dimenzijama, na slici 30. izometrijska skica vratila sa opterećenjima, dok slike 31. i 32. prikazuju dijagram sila i momenata.



Slika 29. Vratilo - dimenzije



Slika 30. Vratilo - izometrija

Opterećenja koja djeluju na vratilo su:

$$F_R = 1230 \text{ N},$$

$$F_{GP} = G_P \cdot g = 34 \cdot 9,81 = 333,54 \text{ N}, \quad (14)$$

$$T = 73,8 \text{ Nm},$$

$$T_P = T / \eta_P = 73,8 / 0,95 = 77,6842 \text{ Nm}, \quad (15)$$

dok reakcije u ležajevima iznose:

$$\sum M_A = 0$$

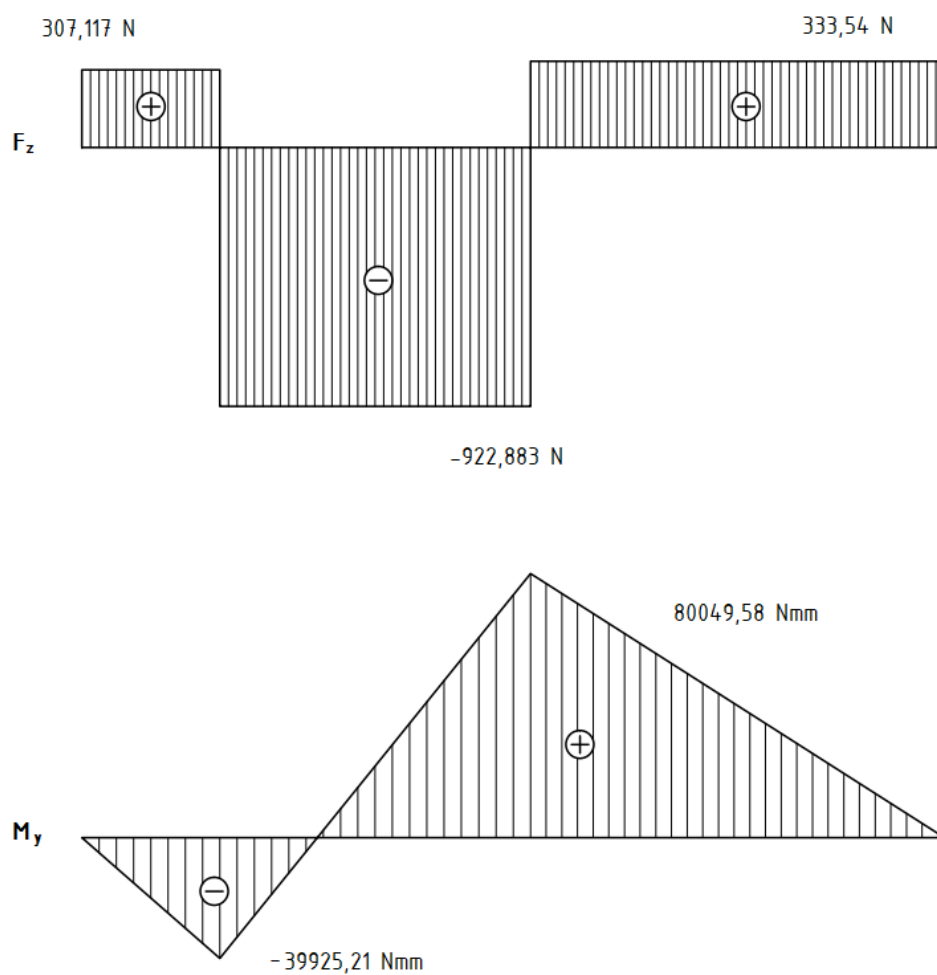
$$F_R \cdot 130 - F_B \cdot 260 + F_{GP} \cdot 500 = 0, \quad (16)$$

$$F_B = \frac{F_R \cdot 130 + F_{GP} \cdot 500}{260} = \frac{1230 \cdot 130 + 333,54 \cdot 500}{260} = 1256,4231 \text{ N}, \quad (17)$$

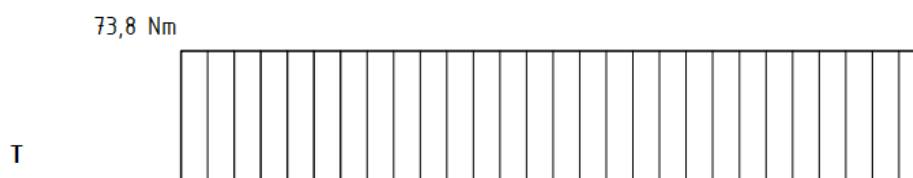
$$\sum F_z = 0$$

$$F_R - F_B + F_{GP} - F_A = 0, \quad (18)$$

$$F_A = F_R - F_B + F_{GP} = 1230 - 1256,4231 + 333,54 = 307,117 \text{ N} \quad (19)$$



Slika 31. Vratilo-dijagram sila i momenata



Slika 32. Vratilo-moment torzije

12.2. Dimenzioniranje vratila

Dimenzioniranje vratila izračunava se prema reduciranim opterećenjima u pojedinim točkama. Za materijal vratila odabran je S235JR za koji vrijedi [11]:

$$\begin{aligned}\sigma_{fDN} &= 190 \text{ N/mm}^2 - \text{trajna dinamička čvrstoća (savijanje),} \\ \tau_{tDI} &= 140 \text{ N/mm}^2 - \text{trajna dinamička čvrstoća (uvijanje),} \\ \sigma_{fDNdop} &= 47,5 \text{ N/mm}^2 - \text{dopušteno naprežanje (savijanje),} \\ \tau_{tDI dop} &= 35 \text{ N/mm}^2 - \text{dopušteno naprežanje (uvijanje),} \\ \alpha_0 &= \frac{\sigma_{fDN}}{\sqrt{3} \cdot \tau_{tDI}} = \frac{190}{\sqrt{3} \cdot 140} = 0,7835 - \text{faktor čvrstoće.}\end{aligned}\quad (20)$$

Reducirani moment u pojedinim točkama iznosi:

$$M_{red} = \sqrt{M^2 + 0,75 \cdot (\alpha_0 \cdot T)^2}, \quad (21)$$

a minimalni promjer vratila:

$$d = \sqrt[3]{\frac{10 \cdot M_{red}}{\sigma_{fDNdop}}}. \quad (22)$$

Vratilo ćemo dimenzionirati prema opterećenjima u točkama C i B.

- Točka C

$$M_{redC} = \sqrt{39925,21^2 + 0,75 \cdot (0,7835 \cdot 73800)^2} = 64043,6271 \text{ Nmm} \quad (23)$$

$$d_C = \sqrt[3]{\frac{10 \cdot 64043,6271}{47,5}} = 23,801 \text{ mm} \quad (24)$$

- Točka B

$$M_{redB} = \sqrt{80049,58^2 + 0,75 \cdot (0,7835 \cdot 73800)^2} = 94421,9203 \text{ Nmm} \quad (25)$$

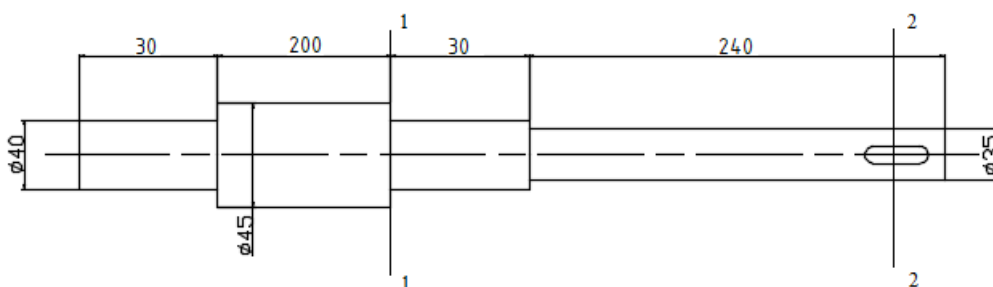
$$d_B = \sqrt[3]{\frac{10 \cdot 94421,9203}{47,5}} = 27,089 \text{ mm} \quad (26)$$

Kako bi odgovarale konstrukciji te na stranu sigurnosti odabrane su dimenzije:

$$d_C = 45 \text{ mm},$$

$$d_B = 40 \text{ mm}.$$

12.2. Kritični presjeci



Slika 33. Vratilo - kritični presjeci

Kritični presjeci označeni su oznakom 1-1 i 2-2 na slici 33. Za određivanje postojeće sigurnosti u presjecima najprije je potrebno odrediti reducirana opterećenja i naprezanje.

Opterećenja u kritičnim presjecima vratila računaju se prema:

$$M_{red,pr} = \sqrt{(\beta_{kf} \cdot M_{pr})^2 + 3 \cdot (\alpha_0 \cdot \beta_{kt} \cdot T_{pr})^2}, \quad (27)$$

gdje je: β_{kf} - faktor zareznog djelovanja kod savijanja vratila

β_{kt} - faktor zareznog djelovanja kod uvijanja vratila.

Naprezanja u kritičnim presjecima iznose:

$$\sigma_{f,pr} = \frac{M_{red,pr}}{W}, \quad (28)$$

za aksijalni moment otpora:

$$W \approx 0,1 \cdot d_{pr}^3 \quad (29)$$

Postojeća sigurnost na kritičnom presjeku iznosi:

$$S_{pr} = \frac{b_1 \cdot b_2 \cdot \sigma_{fDN}}{\varphi \cdot \sigma_{f,pr}} \geq S, \quad (30)$$

gdje su: b_1 – faktor veličine strojnog djela,

b_2 – faktor kvalitete obrade površine,

φ – faktor udara,

$S = 1,5$.

- Presjek 1-1

Faktor zareznog djelovanja kod savijanja i uvijanja vratila na presjeku 1-1:

$$\beta_{kf} = 1 + 0,9 \cdot (1,8 - 1) = 1,72$$

$$\beta_{kt} = 1 + 0,5 \cdot (2,5 - 1) = 1,75$$

Reducirani moment na presjeku 1-1:

$$M_{red,11} = \sqrt{(1,75 \cdot 16009,916)^2 + 3 \cdot (0,7835 \cdot 1,72 \cdot 73800)^2}$$

$$M_{red,11} = 174523,5768 \text{ N/mm}^2$$

Aksijalni moment otpora na presjeku 1-1:

$$W_{11} = 0,1 \cdot 40^3 = 6400 \text{ mm}^3$$

Naprezanje na presjeku 1-1:

$$\sigma_{f,11} = \frac{174523,5768}{6400} = 27,2693 \text{ N/mm}^2$$

Faktori veličine, kvalitete obrade površine i udara na presjeku 1-1:

$$b_{1,11} = 0,83$$

$$b_{2,11} = 0,95$$

$$\varphi = 1,5$$

Postojeća sigurnost na presjeku 1-1:

$$S_{11} = \frac{0,83 \cdot 0,95 \cdot 190}{1,5 \cdot 27,2693} = 3,6626 \geq S = 1,5$$

- Presjek 2-2

Faktor zareznog djelovanja kod savijanja i uvijanja vratila s utorom za pero na presjeku 2-2:

$$\beta_{kf} = 1,67$$

$$\beta_{kt} = 1,9$$

Reducirani moment na presjeku 2-2:

$$M_{red,22} = \sqrt{(1,67 \cdot 6670,7938)^2 + 3 \cdot (0,7835 \cdot 1,9 \cdot 73800)^2}$$

$$M_{red,22} = 190613,0264 \text{ N/mm}^2$$

Aksijalni moment otpora na presjeku 2-2:

$$W_{22} = 0,1 \cdot 35^3 = 4287,5 \text{ mm}^3$$

Naprezanje na presjeku 2-2:

$$\sigma_{f,22} = \frac{190613,0264}{4287,5} = 44,4578 \text{ N/mm}^2$$

Faktori veličine, kvalitete obrade površine i udara na presjeku 2-2:

$$b_{1,22} = 0,875$$

$$b_{2,22} = 0,95$$

$$\varphi = 1,5$$

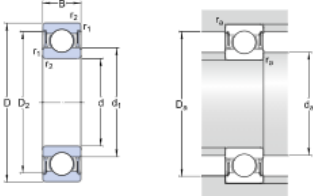
Postojeća sigurnost na presjeku 2-2:

$$S_{22} = \frac{0,875 \cdot 0,95 \cdot 190}{1,5 \cdot 44,4578} = 2,3684 \geq S = 1,5$$

Svi podaci očitani su iz [11].

13. PRORAČUN LEŽAJA

Ležajevi su označeni slovima A i B na slici 30. dok su njihove reakcije $F_A = 307,117$ N i $F_B = 1256,4231$ N. Kako je za oba ležajna mjesta odabran isti ležaj, proračunat će se samo ležajno mjesto B gdje se javlja i veće opterećenje. Odabrani ležaj je jednoreдни radijalni kuglični ležaj 61908-2RZ iz SKF – kataloga čije su karakteristike prikazane na slici 34.



The image shows two views of a ball bearing: a front view on the left and a side view on the right. The front view labels dimensions: B (width), r_1 (outer radius), r_2 (inner radius), D (outer diameter), d (inner diameter), and d_1 (pitch diameter). The side view labels dimensions: r_a (addendum), r_b (dedendum), D_a (outer diameter with addendum), and d_a (inner diameter with addendum).

DIMENSIONS		
d		40 mm
D		62 mm
B		12 mm
d_1		= 46.9 mm
D_2		= 57.55 mm
$r_{1,2}$		min. 0.6 mm
CALCULATION DATA		
Basic dynamic load rating	C	13.8 kN
Basic static load rating	C_0	10 kN
Fatigue load limit	P_u	0.425 kN
Reference speed		24000 r/min
Limiting speed		12000 r/min
Calculation factor	k_r	0.02
Calculation factor	f_0	15.6

Slika 34. Karakteristike ležaja

Proračun ležaja na temelju dinamičke nosivosti C:

$$C = P_r \left(\frac{60 \cdot n \cdot L_{10h_min}}{10^6} \right)^{\frac{1}{\varepsilon}} = 1256,4231 \cdot \left(\frac{60 \cdot 810 \cdot 4500}{10^6} \right)^{\frac{1}{3}} = 7,5698 \text{ kN} < 13,8 \text{ kN} \quad (31)$$

gdje je:

$P_r = F_B = 1256,4231$ N – dinamičko ekvivalentno radijalno opterećenje,

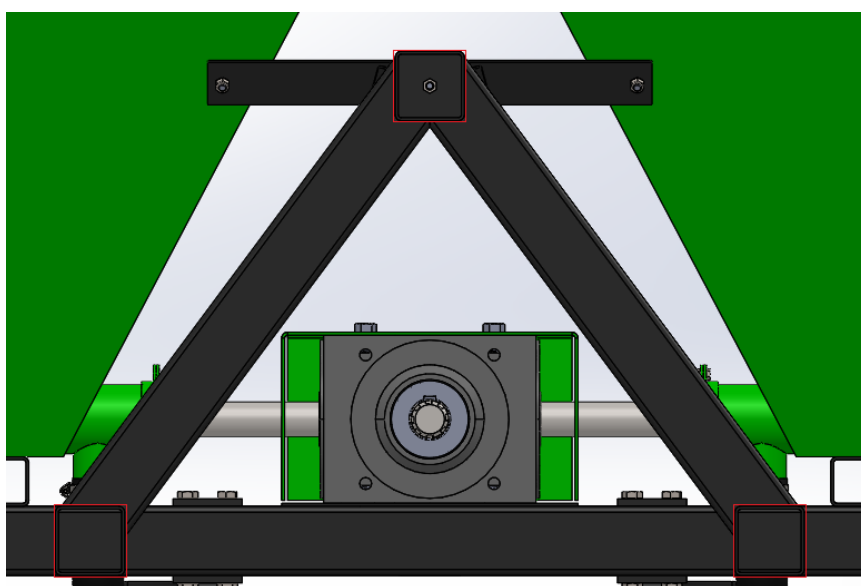
$n = 810$ – broj okretaja vratila u min^{-1} ,

$L_{10h_min} = 3000 - 6000$ – vijek trajanja valjnih ležajeva za poljoprivredne strojeve,

$\varepsilon = 3$ – eksponent vijeka trajanja za ležajeve s teorijskim dodirrom u točki.

14. PRORAČUN KRITIČNOG ZAVARA

Kritični zavar nalazi se na mjestu gdje je spaja trospojna veza traktora s nosačem. Na taj zavar djeluje vučna sila traktora koja, prema [14], za traktore od 130 kW pri maksimalnoj brzini iznosi otprilike 80 kN. Kako je ovaj priključak namijenjen za traktore I. kategorije, odnosno traktore do 35 kW, za proračun će se uzet vučna sila $F_V = 20$ kN. Na slikama 35. i 36. cvenom bojom označena su mjesta zavara, $a = 3$ mm, dok su dimenzije odrezanog profila (70x70) očitane iz *Solidworks*-a.



Slika 35. Zavar

Pretpostavka je da vučna sila djeluje jednako na trospojnu vezu pa za jedan zavar vrijedi:

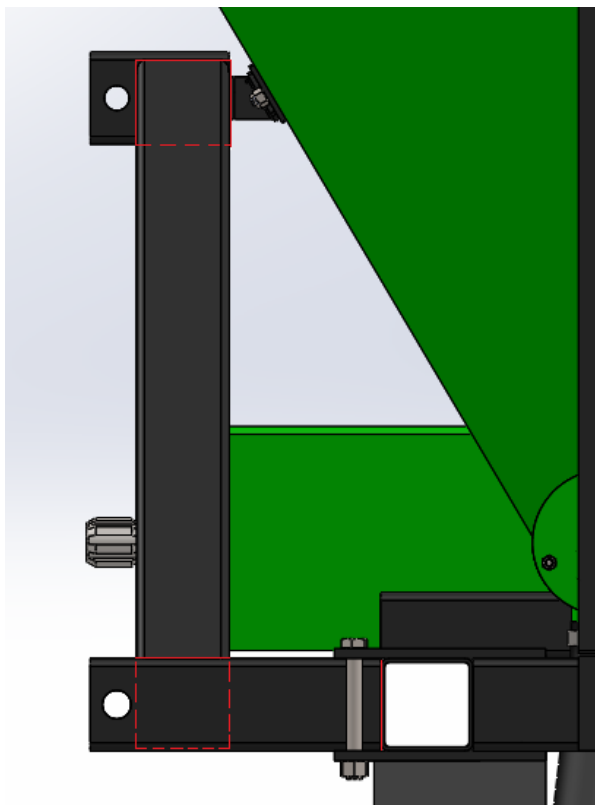
$$F_{V1} = \frac{F_V}{3} = \frac{20}{3} = 6,6667 \text{ kN.} \quad (32)$$

Površina zavara koji je opterećen vlačno iznosi:

$$A_V = (76^2 - 70^2) = 876 \text{ mm,} \quad (33)$$

pa je vlačno naprezanje:

$$\sigma_V = \frac{F_{V1}}{A_V} = \frac{6,6667 \cdot 10^3}{876} = 7,6104 \text{ N/mm}^2. \quad (34)$$



Slika 36. Zavar

Površina zavora koji je opterećen smično iznosi:

$$A_{II} = (76 + 76 + 67 + 67 + 32 + 32) \cdot 3 = 1050 \text{ mm}, \quad (35)$$

pa je smično naprezanje:

$$\tau_{II} = \frac{F_{V1}}{A_{II}} = \frac{6,6667 \cdot 10^3}{1050} = 6,3492 \text{ N/mm}^2. \quad (36)$$

Za odabrani materijal S235 JR, prema [12], dopuštena naprezanja iznose:

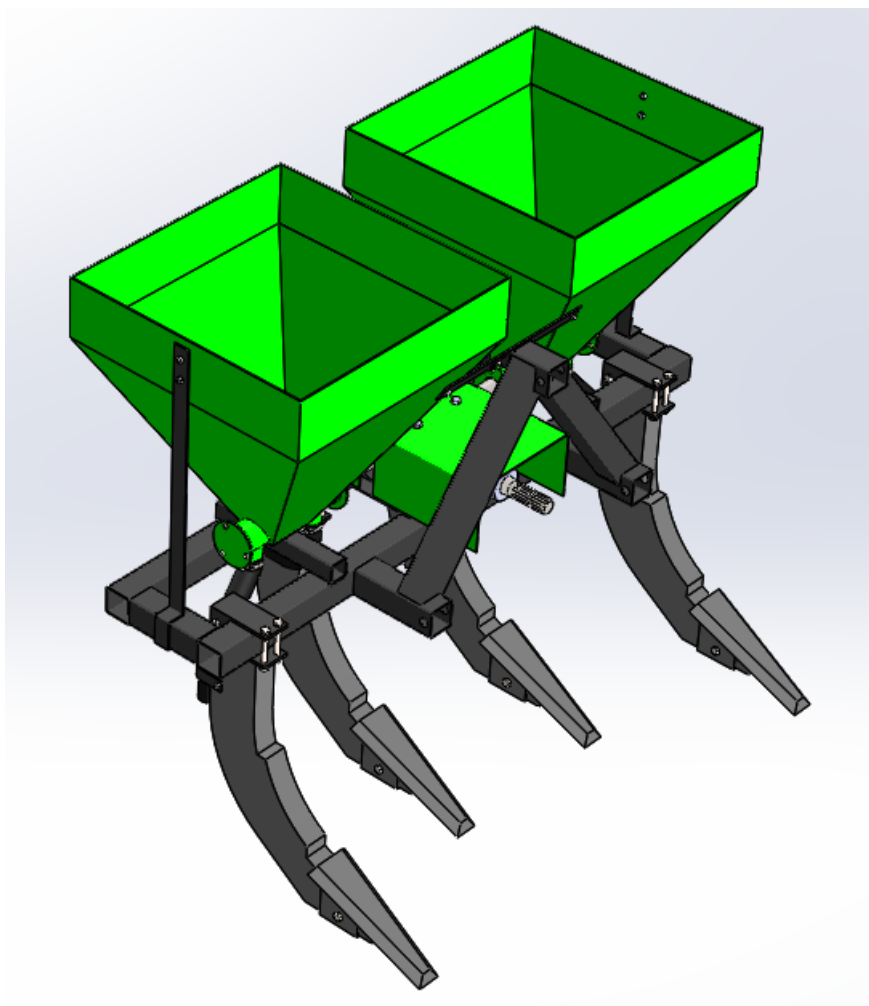
$$\sigma_{Vdop} = 110 \text{ N/mm}^2,$$

$$\tau_{II dop} = 70 \text{ N/mm}^2,$$

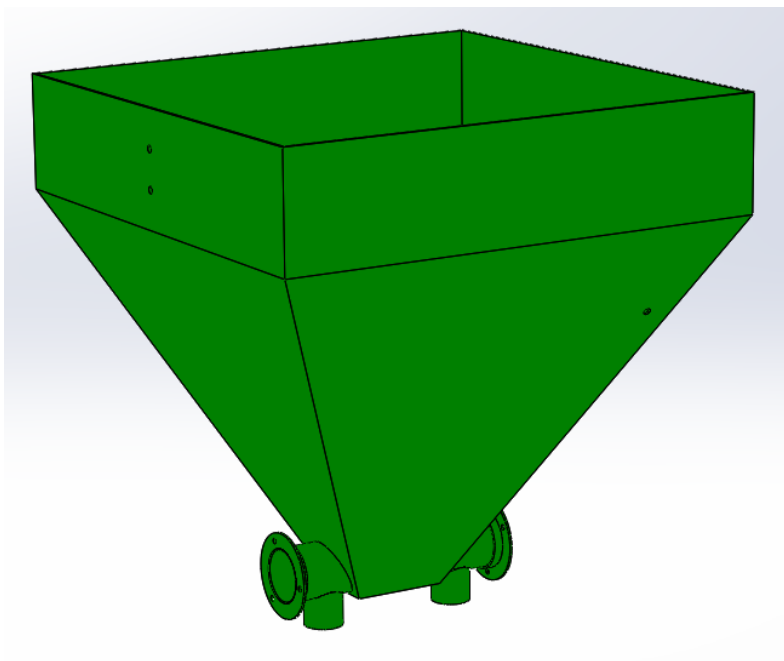
odnosno zavari zadovoljavaju.

15. OPIS KONSTRUKCIJE

Na slici 37. prikazano je konstrukcijsko rješenje podrivača s deponatorom za umjetno gnojivo koje je nastalo na temelju analize tržišta, koncipiranja i proračuna. Glavni djelovi traktorskog priključka su zavareni nosač koji se sastoji od pravokutnog profila 70x70, 2 spremnika kapaciteta 300 litara, 4 podrivačke noge s alatom te komponente za prijenos snage: vratila, spojka i prijenosnik.

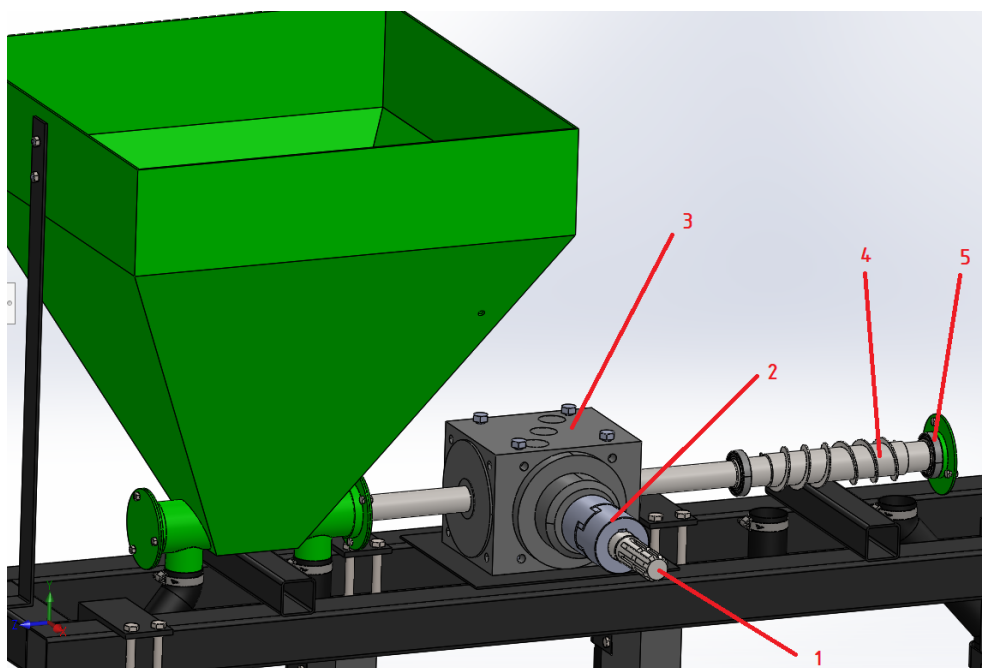


Slika 37. Podrivač s deponatorom za umjetno gnojivo



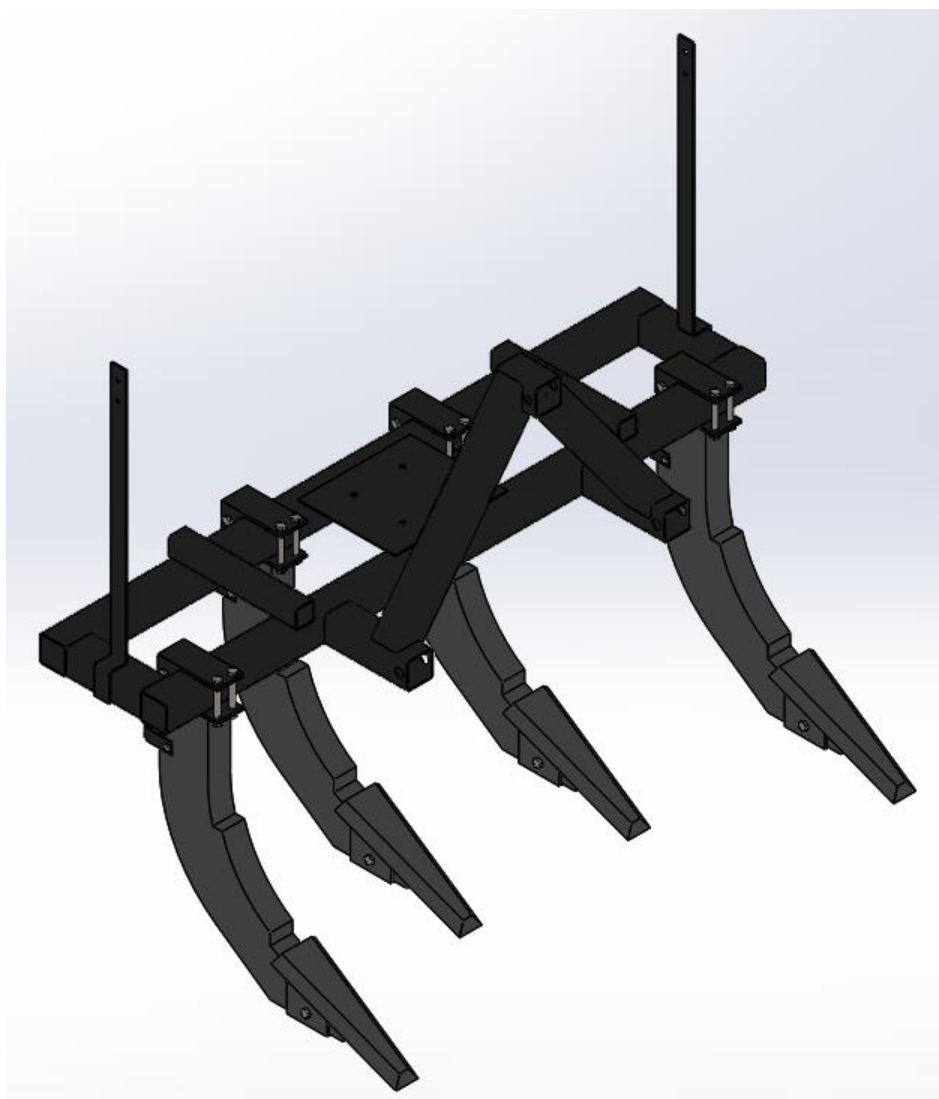
Slika 38. Spremnik

Spremnik dimenzija 650x650x650 je izrađen od inoxa, dok se na dnu spremnika nalazi šuplja cijev $\varnothing 70$, kroz koju prolazi vratilo, na čijim krajevima su zavarene priрубnice. S donje strane cijevi su zavarene dvije, također šuplje, cijevi $\varnothing 50$ koje omogućuju prolazak gnojiva.



Slika 39. Prijenos snage

Snaga se sa traktora prenosi preko kardanskog vratila na izlazno vratilo priključka (1) te preko spojke (2) i prijenosnika (3) na dva identična vratila koja imaju zavaren pužni vijak (4). Na svakom se vratilu nalaze dva ležaja koja su osigurana uskočnikom i oblikom poklopca, odnosno prirubnice.



Slika 40. Nosač s podrivačem

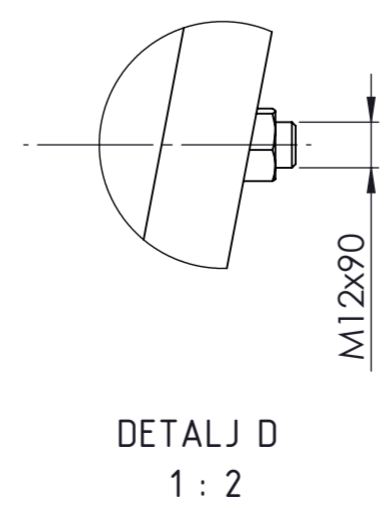
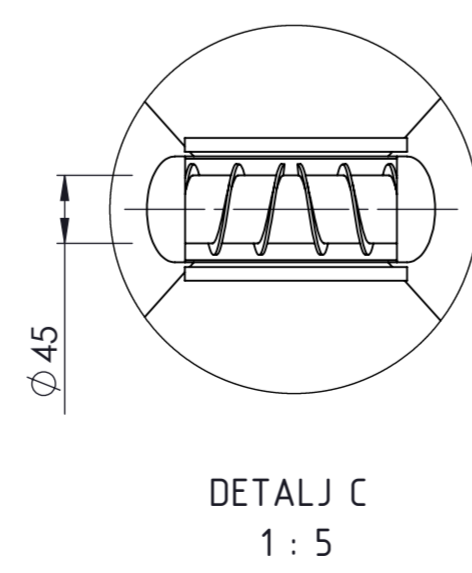
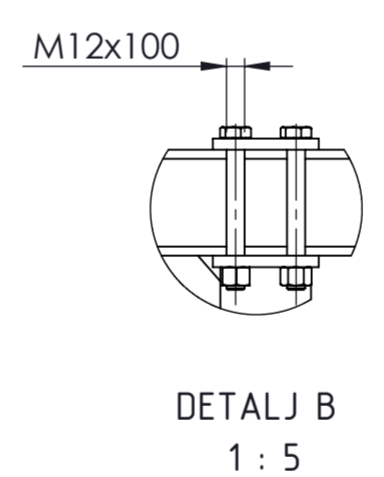
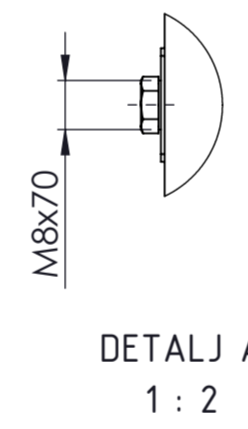
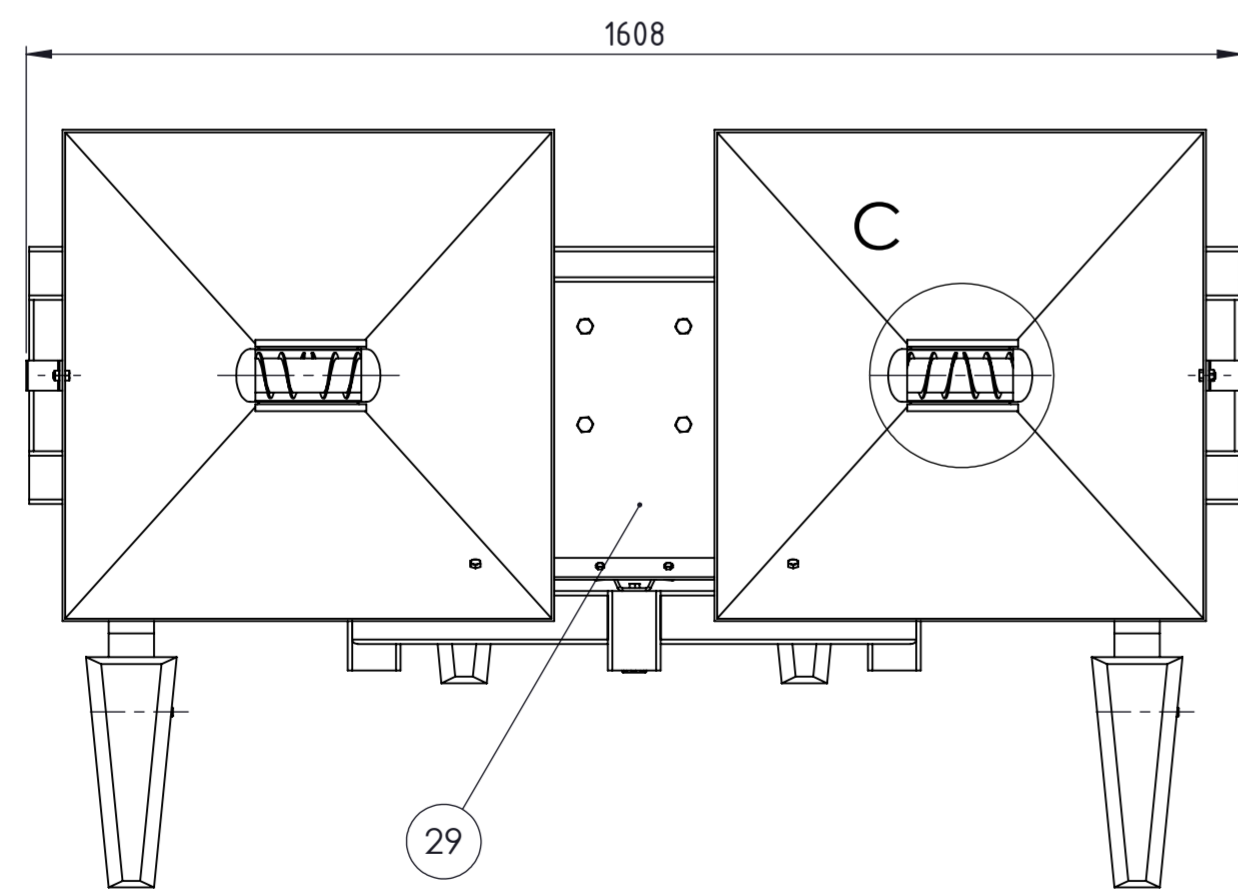
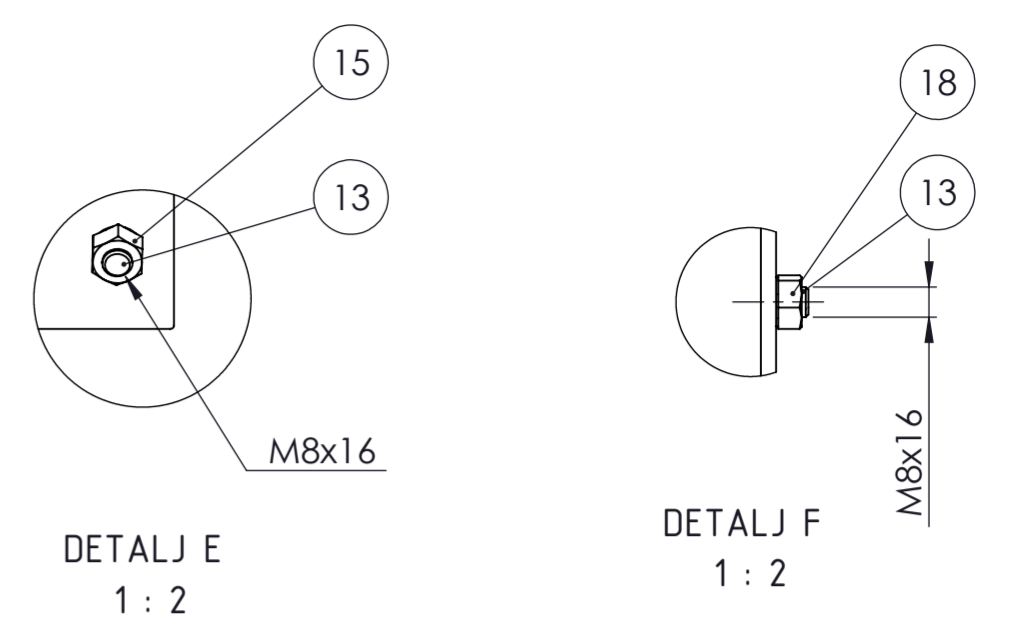
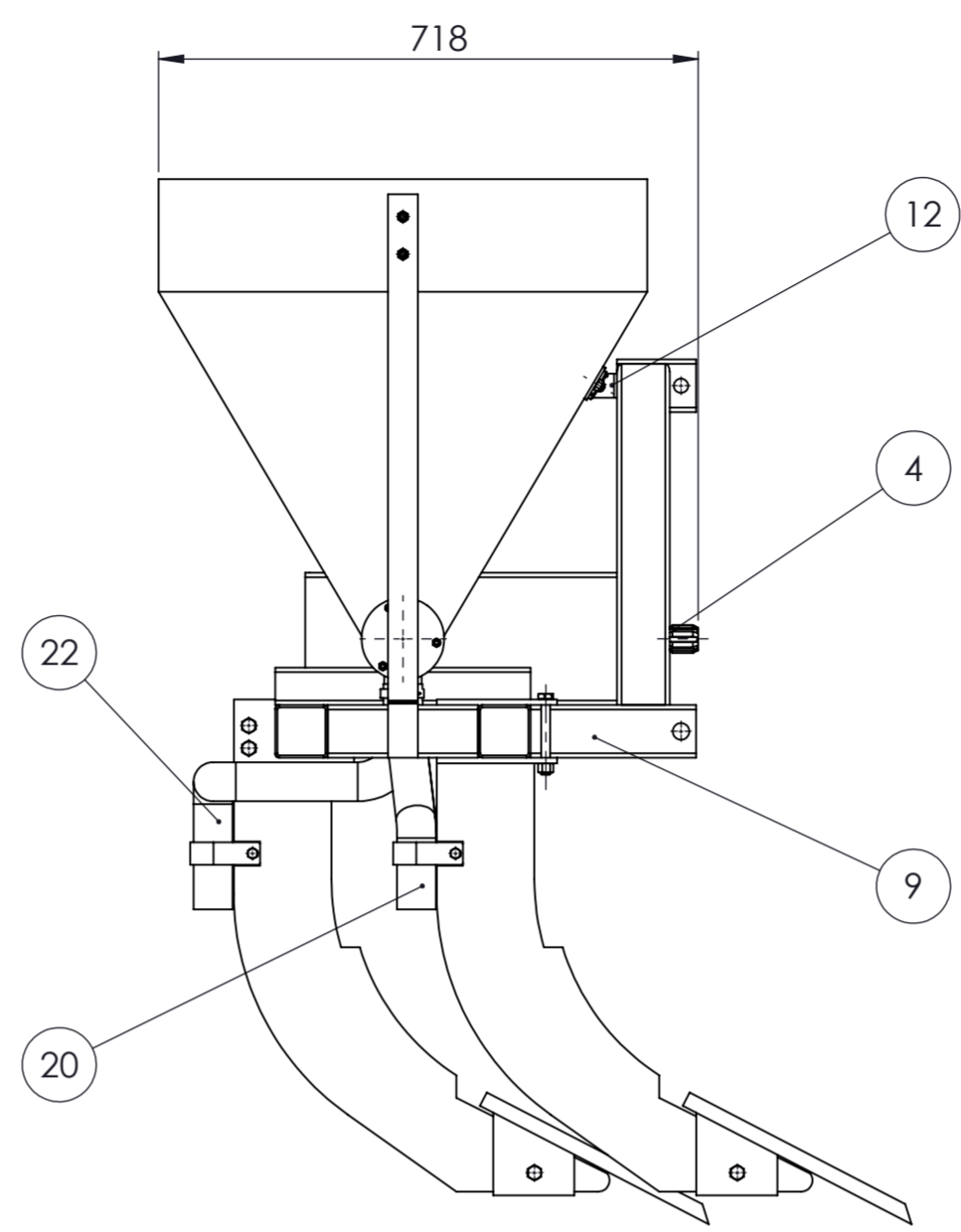
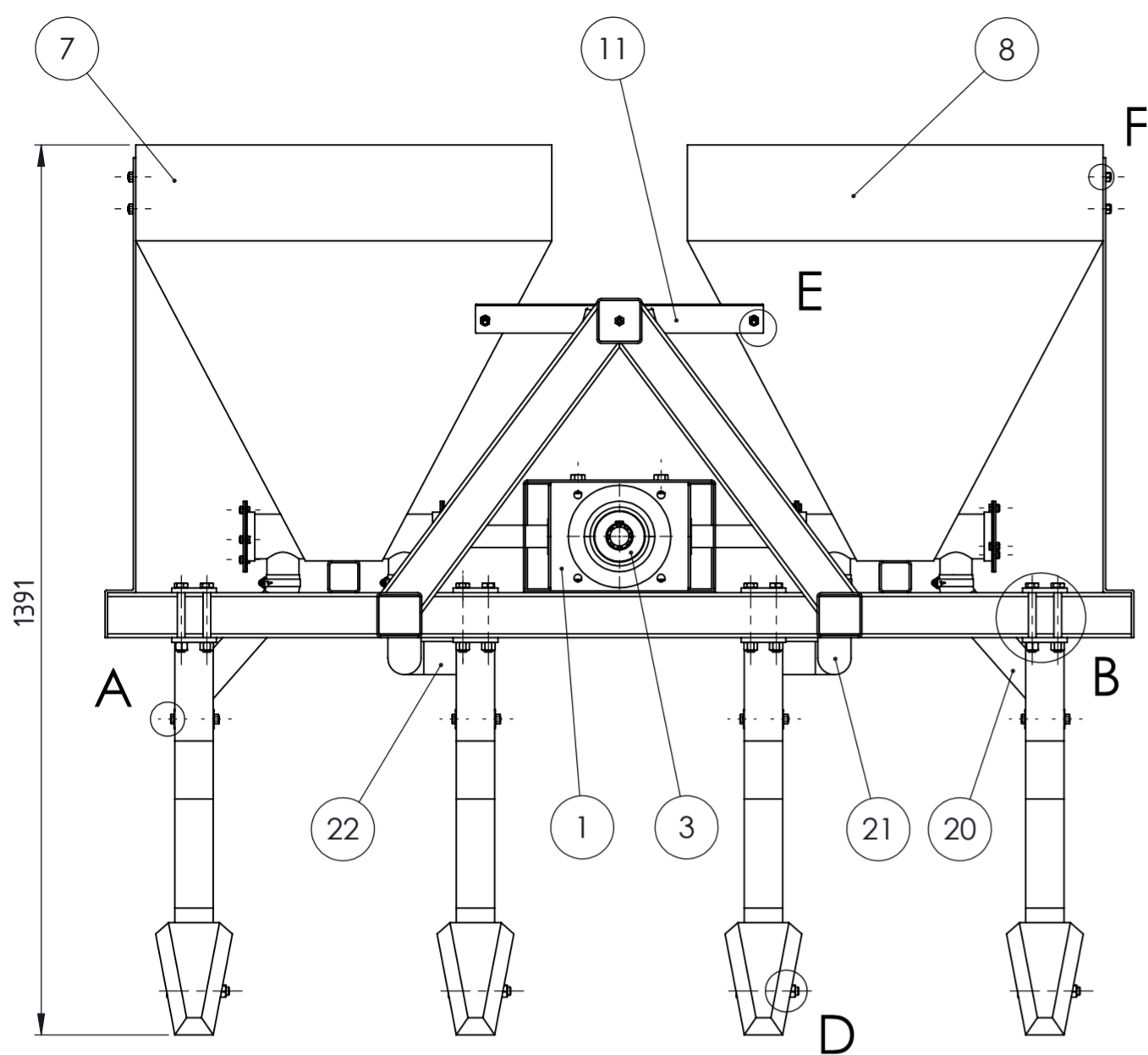
Nosač se sastoji od međusobno zavarenih 70x70 pravokutnih profila materijala S235 JR. Na sredini nosača zavarena je ploča koja služi kao nosač prijenosnika. Podrivačke noge držačem se spajaju na nosivu konstrukciju te se pričvršćuju vijcima. S lijeve i desne strane nosača zavaren je držač spremnika koji osigurava spremnik od vibracija.

16. ZAKLJUČAK

Ovaj „2 u 1“ traktorski priključak, namijenjen za traktore I. kategorije, sastoji se od podrivača za rahljenje zemlje te deponatora za umjetno gnojivo. Radna širina mu je 1,5 metara, dubina podrivanja 50 cm, a teži otprilike 225 kg, što ga čini lakšim od mnogih konkurentnih priključaka sličnih radnih karakteristika. Prednost ovog uređaja je ta što ne raspršuje gnojivo nekontrolirano već je ono usmjereno cijevima uz podrivačke noge koje su lako zamijenjive.

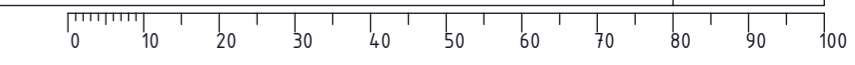
LITERATURA

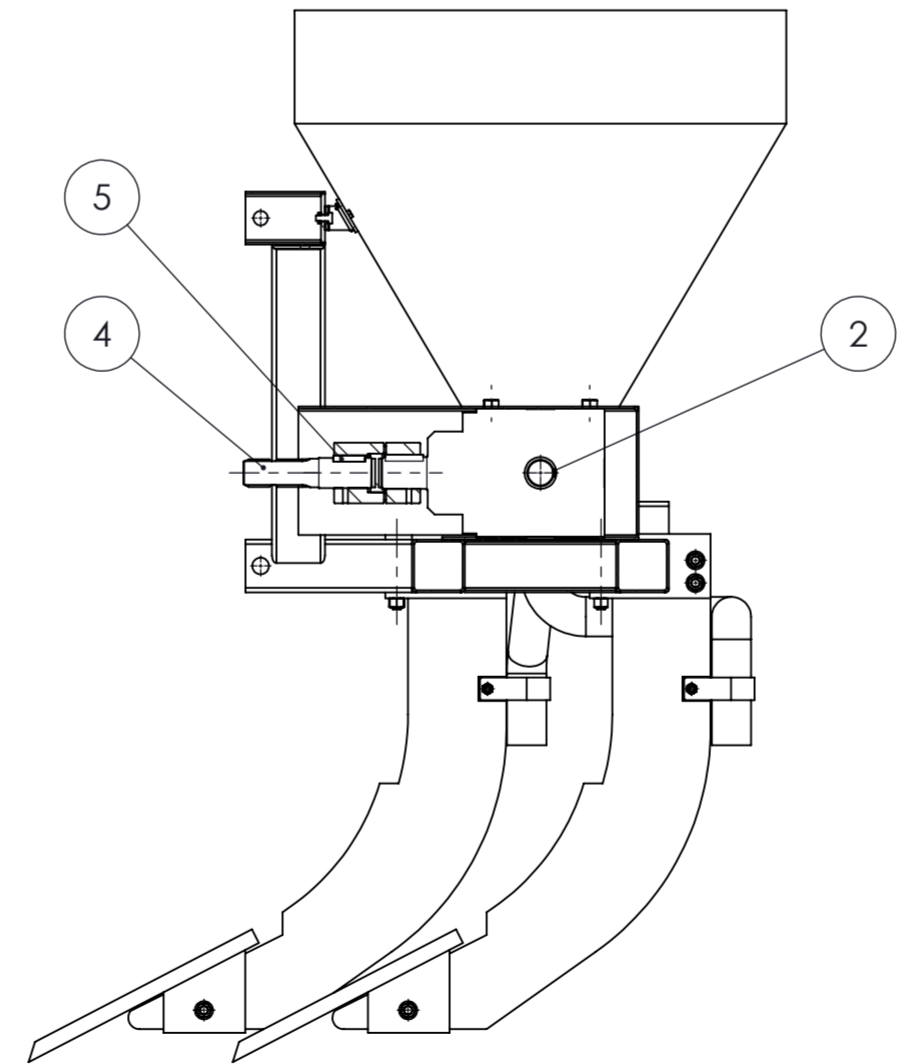
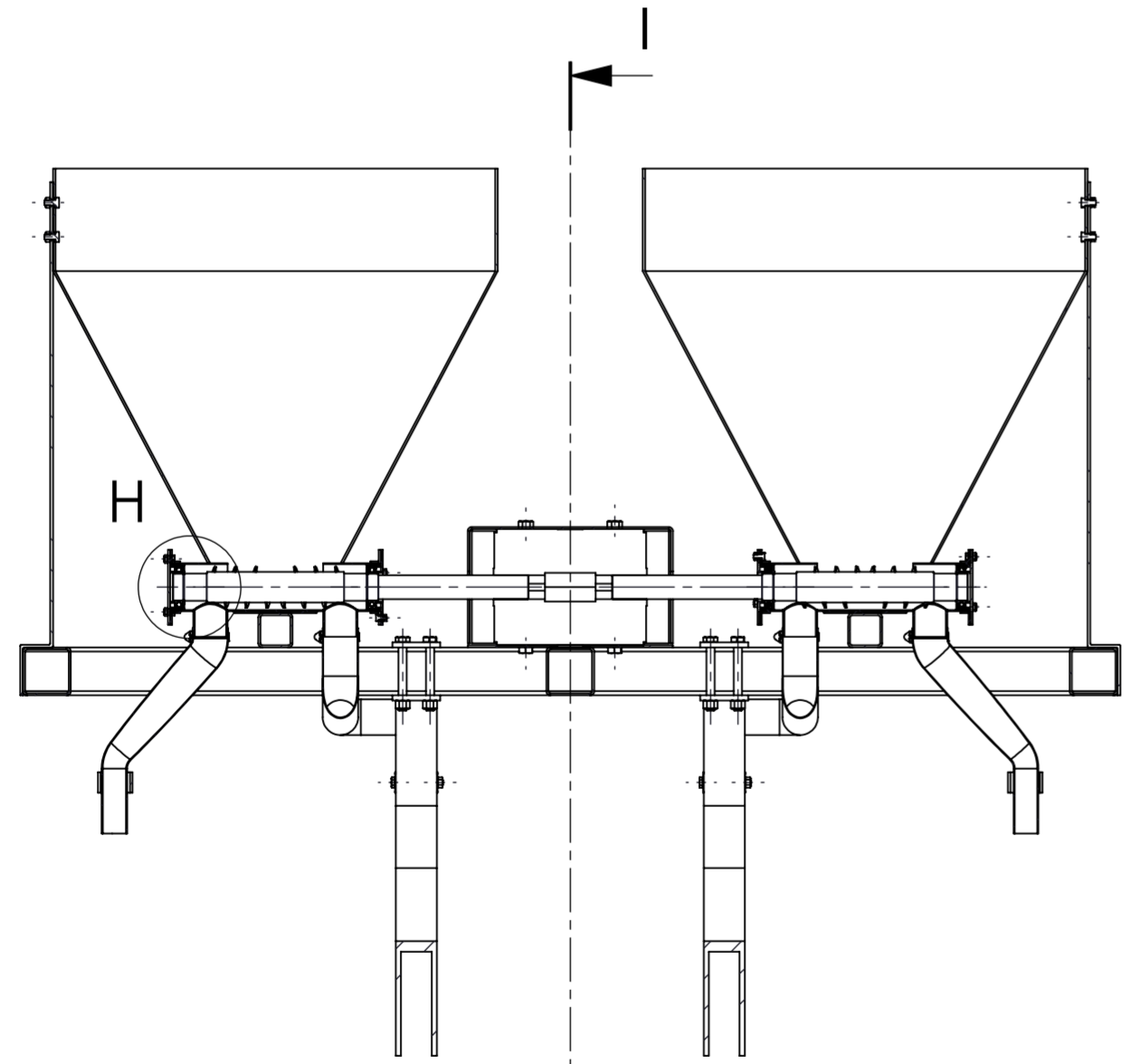
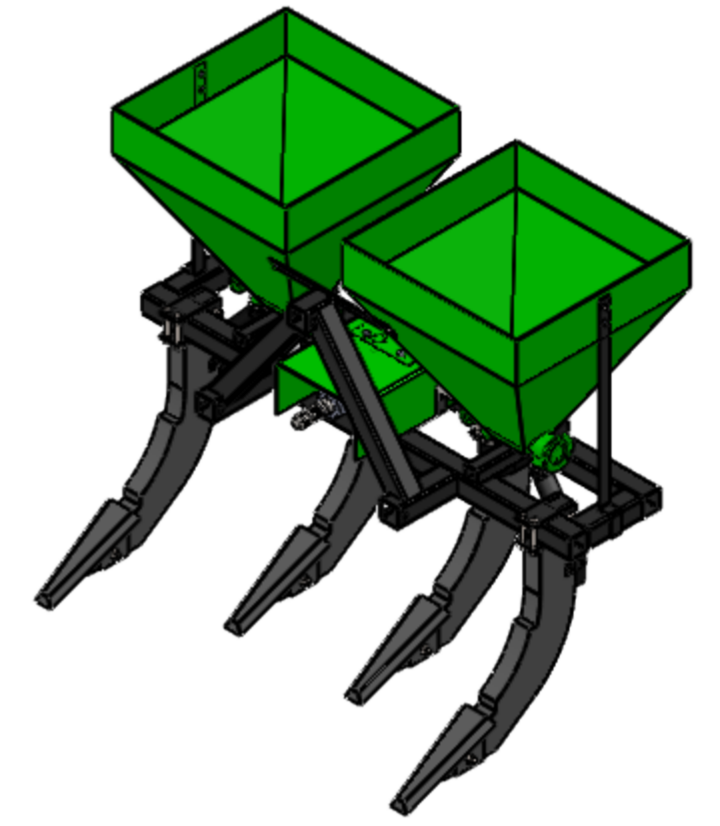
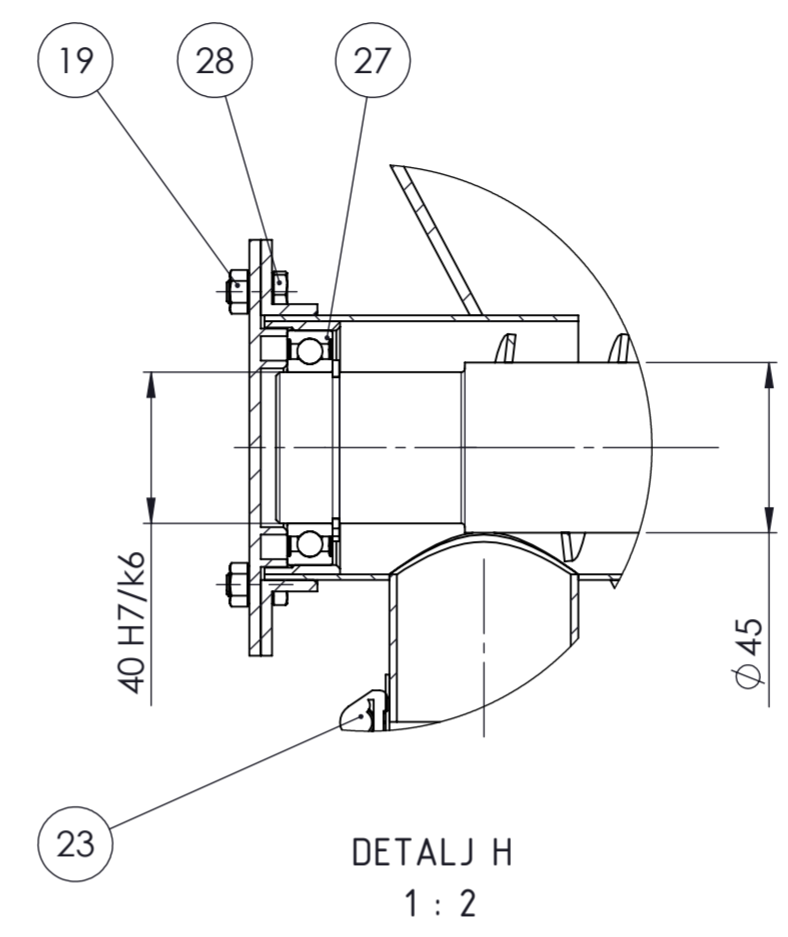
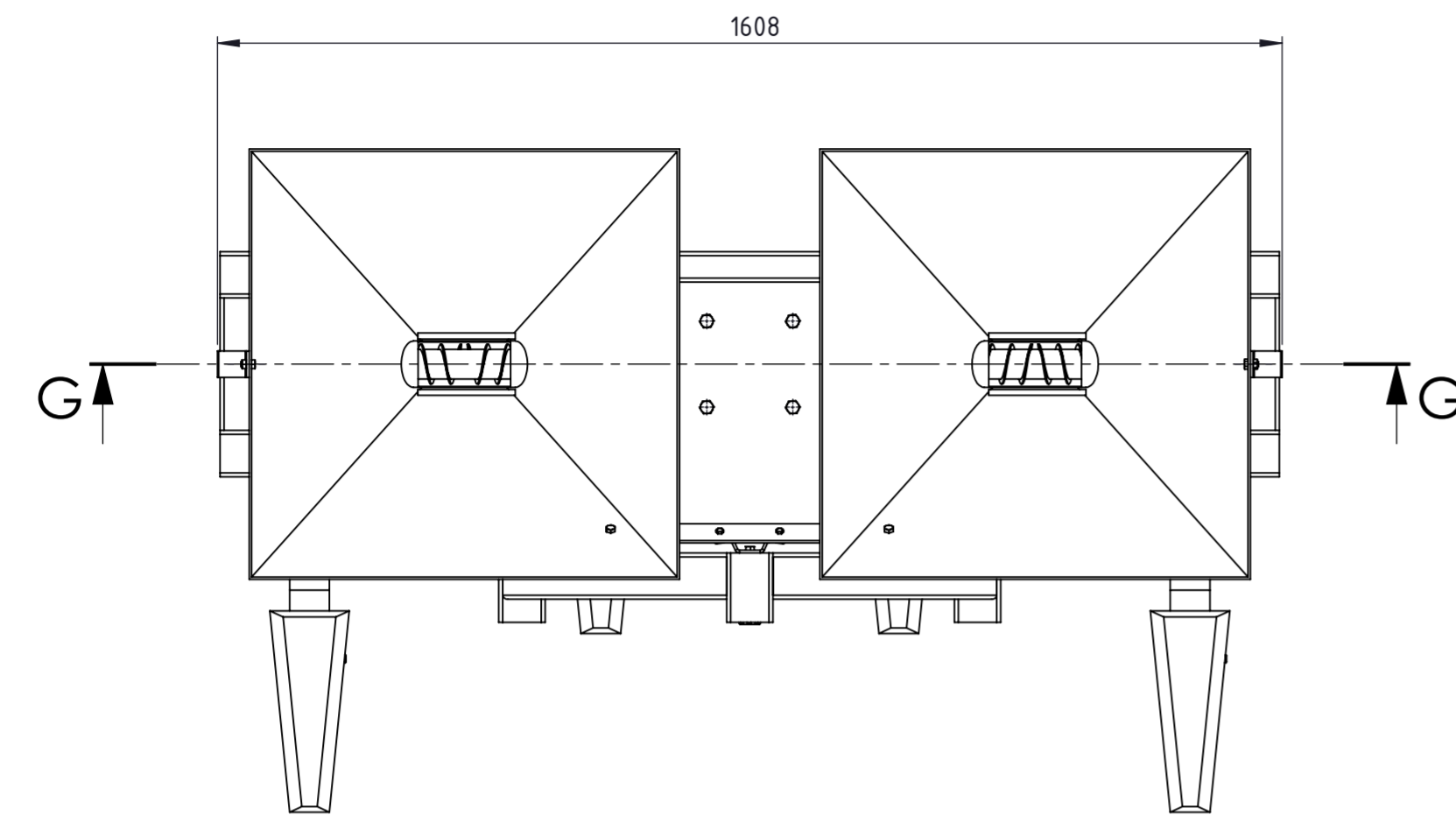
- [1] <https://www.savjetodavna.hr/2014/02/14/strojevi-i-oruda-za-osnovnu-obradu-tla/>
- [2] http://opb.com.hr/nastava/radovi/31_Povijesni%20razvoj%20i%20perspektive%20obrade%20tla
- [3] http://www.arrizza.it/eng/dettaglio_prodotti.asp?prodotto=194
- [4] <http://www.producetech.com/en/agrofer-subsoiler-with-fertilizer-spreader-agf-darc>
- [5] <https://www.agromaster.com/machinedetail/3/33/53/Fertilizing-Equipments/Fertilizer-Spreader/Wineyard-Fertilizers>
- [6] <https://www.dolmec.com/en/burying-fertilizer-spreader/>
- [7] <https://www.savjetodavna.hr/2014/01/22/poljoprivredni-traktor-i-osnovno-odrzavanje-traktora/>
- [8] <http://www.petrokemija.hr/Portals/0/Gnojidba>
- [9] <https://www.tandler-gearboxes.com/>
- [10] <https://www.mayr.com/>
- [11] Vučković, K.; Vratilo, Fakultet strojarstva i brodogradnje, 2019.
- [12] Decker, Karl – Heinz; Elementi strojeva, Tehnička knjiga Zagreb, 2006.
- [13] Vučković, K.; Valjni i klizni ležajevi, Fakultet strojarstva i brodogradnje, 2019.
- [14] Menđušić I. i suradnici; Vučna sila traktora potrebna za svladavanje otpora lemešnih plugova, Poljoprivredni fakultet, Osijek, 2017.



Poz.	Naziv dijela	Kom.	Crtež broj Norma	Materijal	Sirove dimenzije Proizvođač	Masa
1	hw_b1-1.1-int	1		HW		
2	pero 10x8	2	DIN 6885	E295		
3	mayr_d5_42-d5_40	1		MAYR	3,46	
4	izlazno vratilo	1	jš01-01-2020	S235JR	∅ 40x170	1,42
5	pero 12x8	1	DIN 6885	E295		
6	vratilo - sklop	2	jš02-00-2020	S235JR	∅ 60x520	6,29
7	spremnik zavareni L	1		1.4-301	650x650x748	31,75
8	spremnik zavareni D	1		1.4-301	650x650x748	31,75
9	podrivač - sklop	1			1608x1372x960	132,72
10	M12x10 DIN933	8	DIN 933	8.8	M12x10	
11	ojačanje - spremnik	1		S235JR	450x50x4	0,69
12	spojnica gornji zahvat	1		S235 JR	120x32x38	0,15
13	M8x16 DIN933	7	DIN 933	8.8	M8x16	
14	Hexagon Nut ISO 4036 - M8 - N	1	ISO 4036	8	M8	
15	Hexagon Nut ISO 4033 - M8 - W - N	2	ISO 4033	8	M8	
16	M6x16 DIN933	2	DIN 933	8.8	M6x16	
17	Hexagon Nut ISO 4034 - M6 - N	2	ISO 4034	8	M6	
18	Hexagon Nut ISO 4032 - M8 - W - N	4	ISO 4032	8	M8	
19	Hexagon Nut ISO 4032 - M6 - W - N	12	ISO 4032	8	M6	
20	cijev plastična	2		PEHD	∅ 52x310	0,05
21	cijev plastična2	1		PEHD	∅ 52x600	0,09
22	cijev plastična3	1		PEHD	∅ 52x600	0,09
23	selna	4	DIN 3017			
24	Circlip DIN 471 - 40 x 1.75	4	DIN 471		∅ 40x1,75	
25	prirubnica	2		S235 JR	∅ 110x10	0,22
26	prirubnica - poklopac	2		S235 JR	∅ 110x10	0,25
27	61908_2RZ	4			SKF	0,11
28	DIN EN 24017 - M6 x 12-N	12	DIN EN 24017	8.8	M6x12	

Broj naziva - code		Datum	Ime i prezime	Potpis	
Projektirao	11.09.2020.	Josip Švagelj			
Razradio	11.09.2020.	Josip Švagelj			
Crtao	11.09.2020.	Josip Švagelj			
Pregledao		Dr. sc. Neven Pavković			
Mentor		Dr. sc. Neven Pavković			
ISO - tolerancije	Objekt:	Objekt broj:			
	Podrivač s deponatorom za umjetno gnojivo	R. N. broj:			
	Napomena:	ZAVRŠNI RAD	Kopija		
	Materijal:	Masa: 225 kg			
	Mjerilo originala	Naziv:	Pozicija:		
	1:10	Podrivač s deponatorom za umjetno gnojivo - sklop	Format: A2		
		Crtež broj: jš00-00-2020	Listova: 2		
			List: 1		



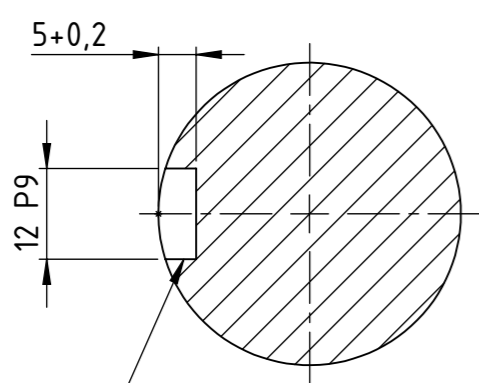
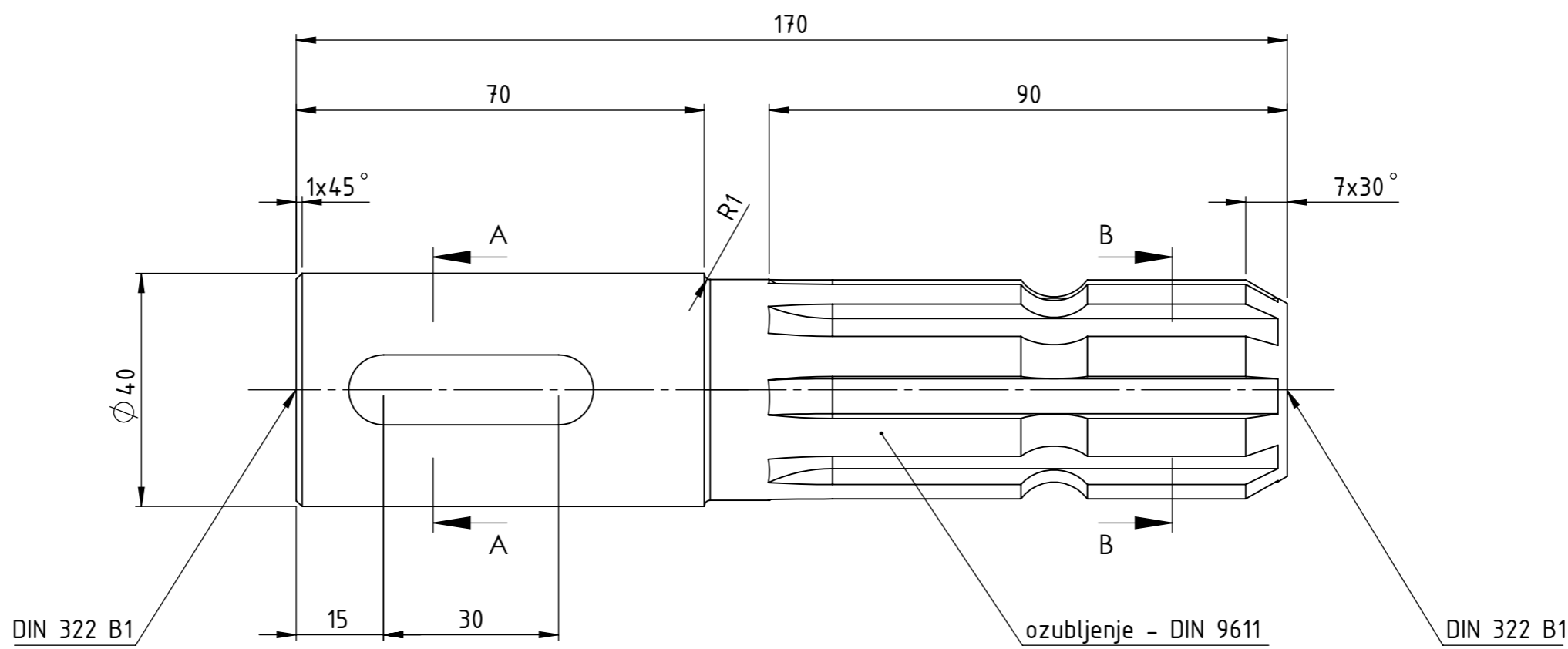


1	hw_b1-1.1-int	1			HW	
2	pero 10x8	2	DIN 6885	E295		
3	mayr_d5_42-d5_40	1			MAYR	3,46
4	izlazno vratilo	1	JŠ01-01-2020	S235JR	Ø 40x170	1,42
5	pero 12x8	1	DIN 6885	E295		
6	vratilo - sklop	2	jš02-00-2020	S235JR	Ø 60x520	6,29
7	spremnik zavareni L	1		1.4301	650x650x748	31,75
8	spremnik zavareni D	1		1.4301	650x650x748	31,75
9	podrivač - sklop	1			1608x1372x960	132,72
10	M12x10 DIN933	8	DIN 933	8.8	M12x10	
11	ojačanje - spremnik	1		S235JR	450x50x4	0,69
12	spojnica gornji zahvat	1		S235 JR	120x32x38	0,15
13	M8x16 DIN933	7	DIN 933	8.8	M8x16	
14	Hexagon Nut ISO 4036 - M8 - N	1	ISO 4036	8	M8	
15	Hexagon Nut ISO 4033 - M8 - W - N	2	ISO 4033	8	M8	
16	M6x16 DIN933	2	DIN 933	8.8	M6x16	
17	Hexagon Nut ISO 4034 - M6 - N	2	ISO 4034	8	M6	
18	Hexagon Nut ISO 4032 - M8 - W - N	4	ISO 4032	8	M8	
19	Hexagon Nut ISO 4032 - M6 - W - N	12	ISO 4032	8	M6	
20	cijev plastična	2		PEHD	Ø 52x310	0,05
21	cijev plastična2	1		PEHD	Ø 52x600	0,09
22	cijev plastična3	1		PEHD	Ø 52x600	0,09
23	selna	4	DIN 3017			
24	Circlip DIN 471 - 40 x 1.75	4	DIN 471		Ø 40x1,75	
25	prirubnica	2		S235 JR	Ø 110x10	0,22
26	prirubnica - poklopac	2		S235 JR	Ø 110x10	0,25
27	61908_2RZ	4			SKF	0,11
28	DIN EN 24017 - M6 x 12-N	12	DIN EN 24017	8	M6x12	
Poz.	Naziv dijela	Kom.	Crtež broj Norma	Materijal	Sirove dimenzije Proizvođač	Masa

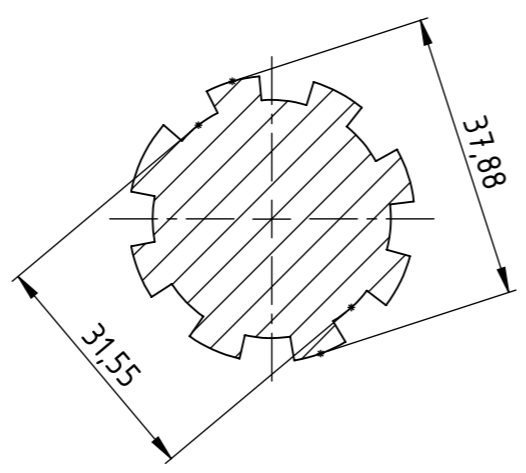
Broj naziva - code		Datum	Ime i prezime	Potpis		
Projektirao		11.09.2020.	Josip Švagelj			
Razradio		11.09.2020.	Josip Švagelj			
Crtao		11.09.2020.	Josip Švagelj			
Pregledao			Dr. sc. Neven Pavković			
Mentor			Dr. sc. Neven Pavković			
ISO - tolerancije		Objekt:		Objekt broj:		
Ø 40 H7/k6	+0,023 -0,018	Podrivač s deponatorom za umjetno gnojivo		R. N. broj:		
Napomena:		Materijal:		Masa: 225 kg		Kopija
				ZAVRŠNI RAD		
Mjerilo originala		Naziv:		Pozicija:		Format: A2
1:10		Podrivač s deponatorom za umjetno gnojivo - sklop				Listova: 1
		Crtež broj: jš00-00-2020				List: 2



$\sqrt{Ra\ 3,2}$ ($\sqrt{Ra\ 0,8}$)



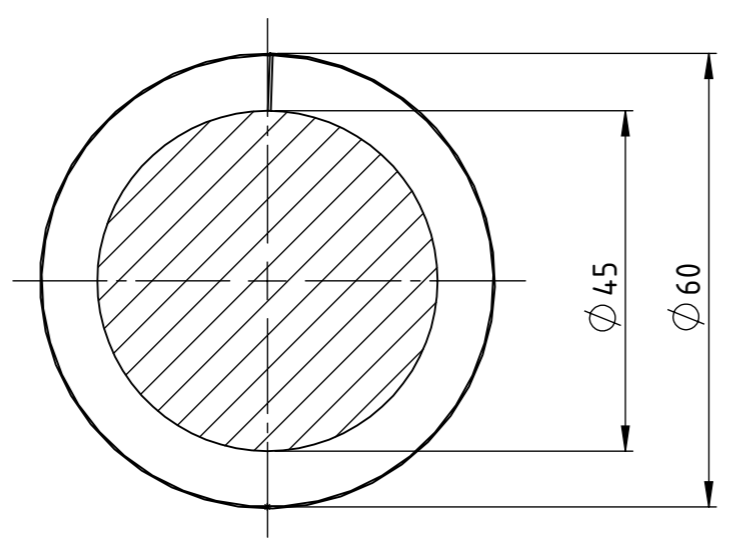
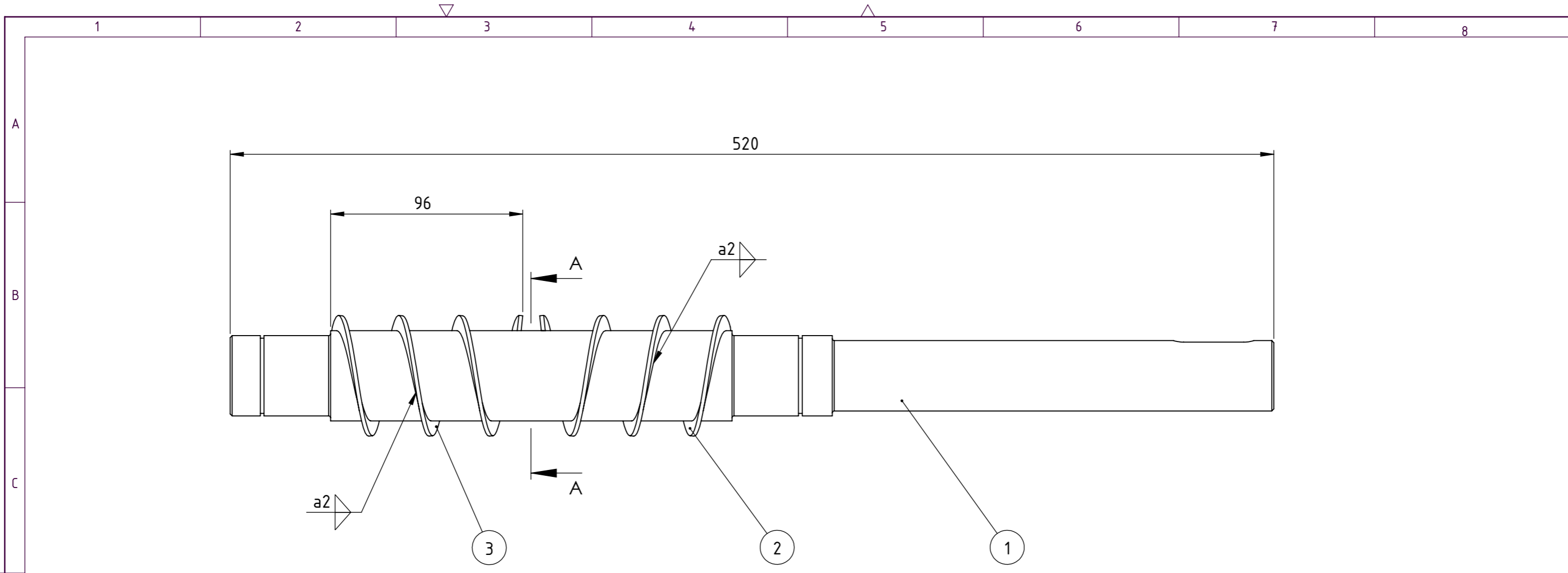
PRESJEK A-A
1 : 1



PRESJEK B-B
1 : 1

Broj naziva - code	Projektirao	11.09.2020	Josip Švagelj	Potpis	
	Razradio	11.09.2020	Josip Švagelj		
	Crtao	11.09.2020	Josip Švagelj		
	Pregledao		Dr. sc. Neven Pavković		
	Mentor		Dr. sc. Neven Pavković		
ISO - tolerancije		Objekt:		Objekt broj:	
12 P9	-0,018 -0,061	Podrivač s deponatorom za umjetno gnojivo		R. N. broj:	
		Napomena:		ZAVRŠNI RAD	Kopija
		Materijal: S235 JR	Masa: 1,42 kg		
		Naziv:		Pozicija:	Format: A3
		IZLAZNO VRATILO		4	Listova: 1
		Crtež broj: jš01-01-2020		List: 1	

0 10 20 30 40 50 60 70 80 90 100



PRESJEK A-A
1:1

Poz.	Naziv dijela	Kom.	Crtež broj Norma	Materijal	Sirove dimenzije Proizvođač	Masa
1	vratilo	1	jš02-01-2020	S235 JR	Ø 45x520	5,09
2	puzni vijak	1		S235 JR	Ø 60x96	0,06
3	puzni vijak2	1		S235 JR	Ø 60x96	0,06

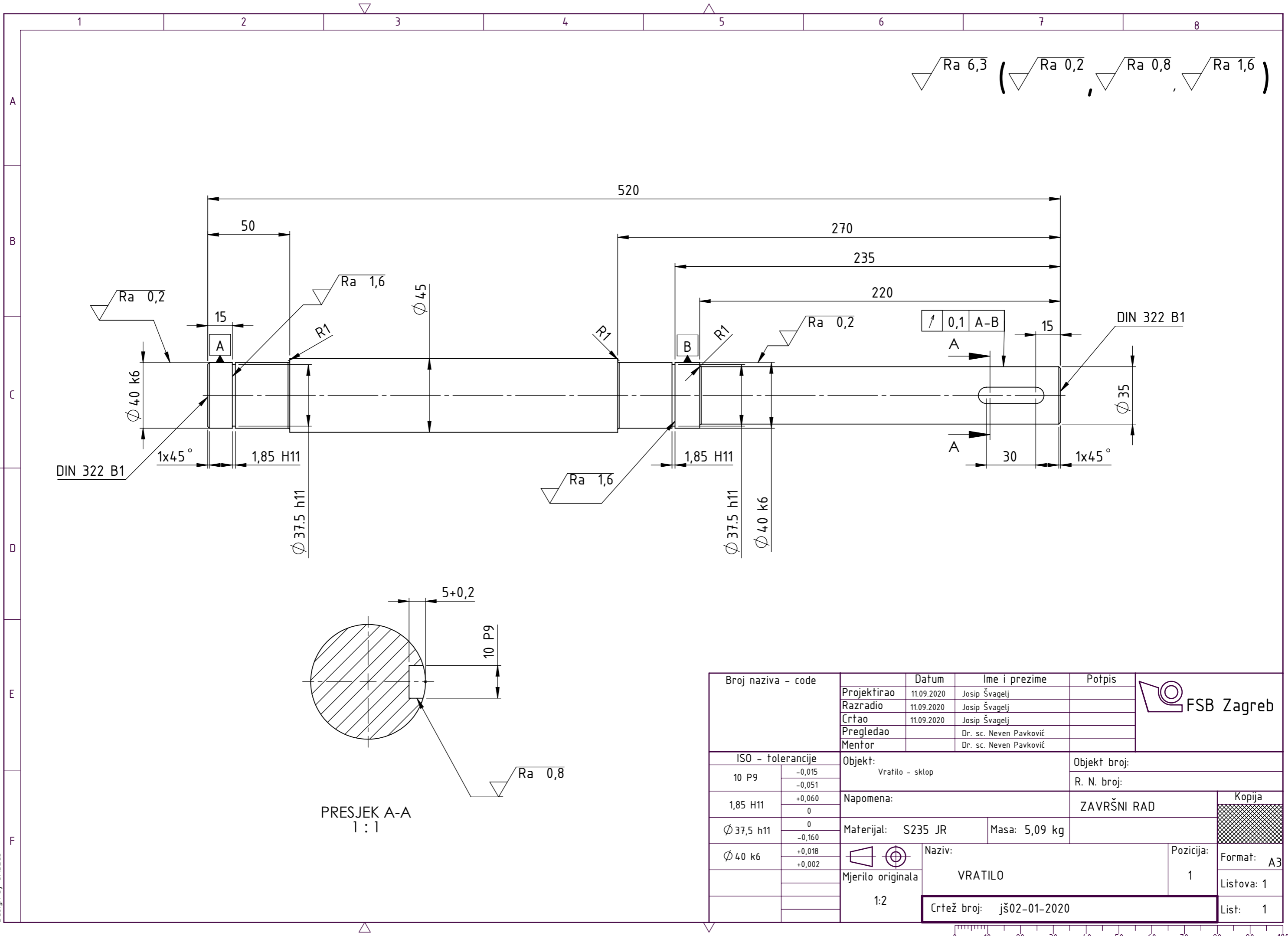
Broj naziva - code	Datum	Ime i prezime	Potpis
Projektirao	11.09.2020	Josip Švagelj	
Razradio	11.09.2020	Josip Švagelj	
Crtao	11.09.2020	Josip Švagelj	
Pregledao		Dr. sc. Neven Pavković	
Mentor		Dr. sc. Neven Pavković	

ISO - tolerancije	Objekt: Podrivač s deponatorom za umjetno gnojivo	Objekt broj:
	Napomena:	R. N. broj:
	Materijal: S235 JR	Masa: 6,29 kg
	Mjerilo originala 1:2	Naziv: VRATILO - SKLOP
		Pozicija: 6
		Crtež broj: jš02-00-2020

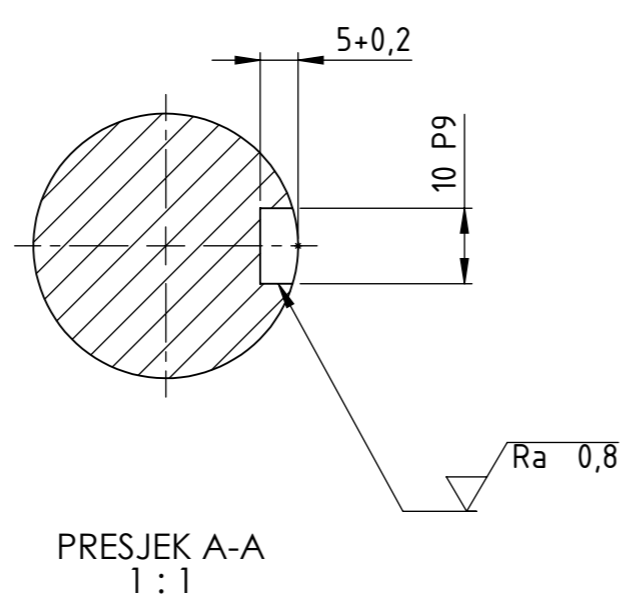
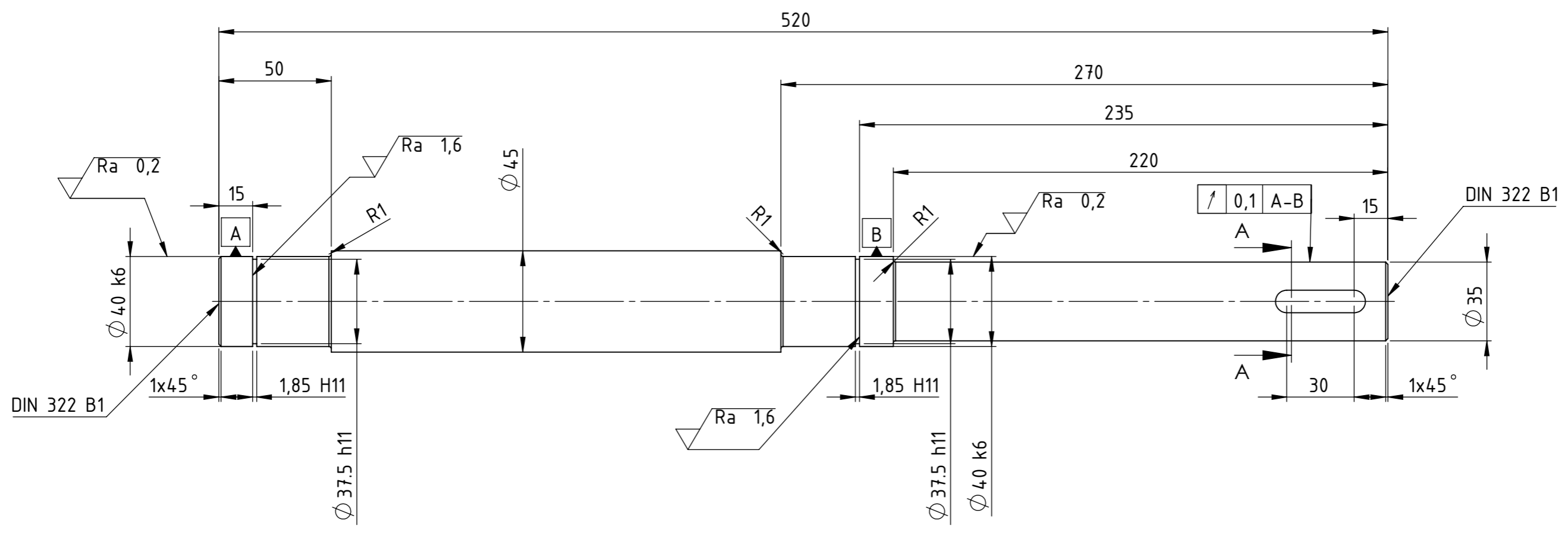


Kopija
Format: A3
Listova: 1
List: 1





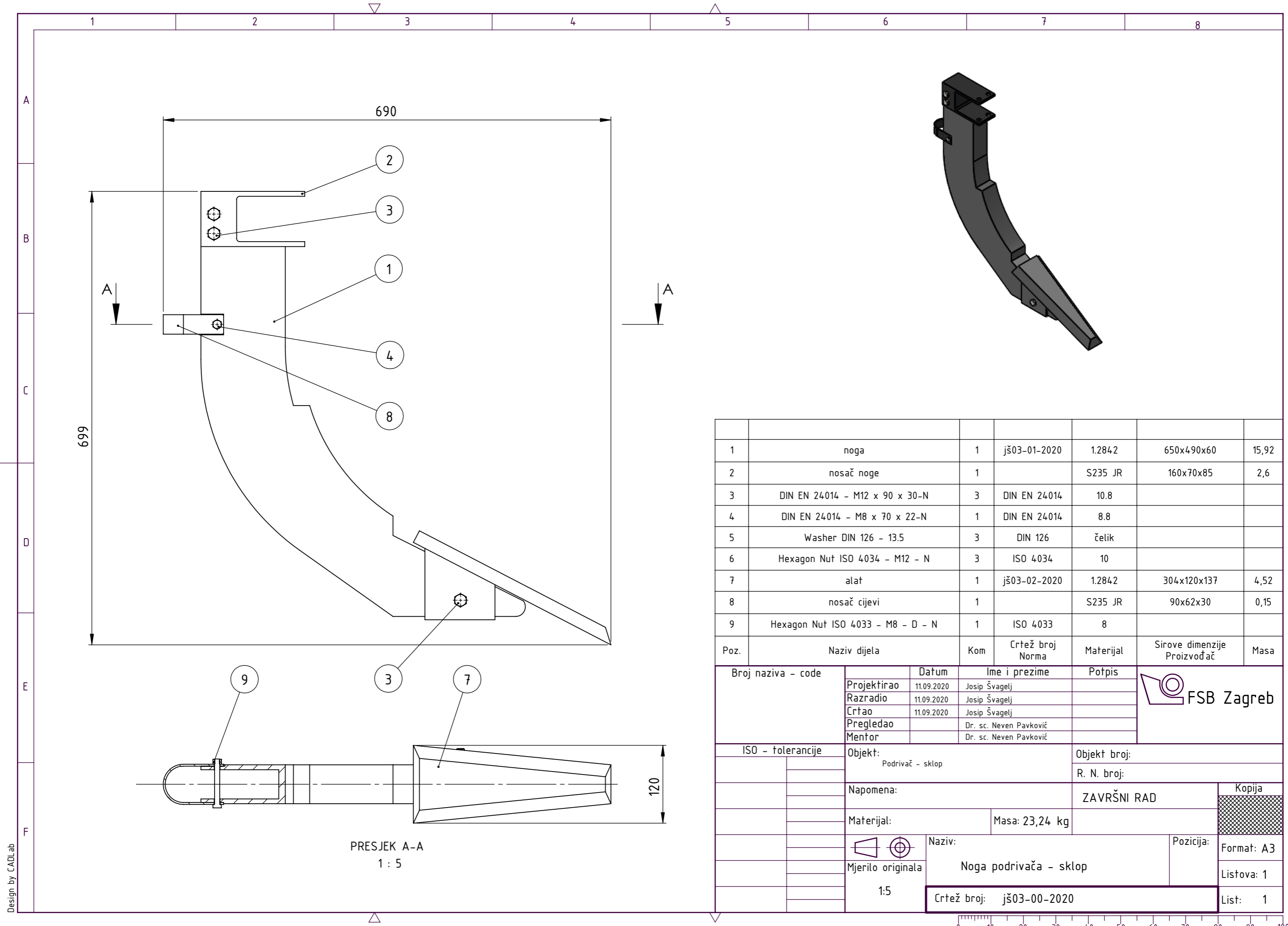
$\sqrt{Ra\ 6,3}$ ($\sqrt{Ra\ 0,2}$, $\sqrt{Ra\ 0,8}$, $\sqrt{Ra\ 1,6}$)



Broj naziva - code	Datum	Ime i prezime	Potpis	
Projektirao	11.09.2020	Josip Švagelj		
Razradio	11.09.2020	Josip Švagelj		
Crtao	11.09.2020	Josip Švagelj		
Pregledao		Dr. sc. Neven Pavković		
Mentor		Dr. sc. Neven Pavković		
ISO - tolerancije	Objekt: Vratilo - sklop		Objekt broj:	
10 P9	-0,015 -0,051		R. N. broj:	
1,85 H11	+0,060 0	Napomena:		ZAVRŠNI RAD
Ø 37,5 h11	0 -0,160	Materijal: S235 JR	Masa: 5,09 kg	
Ø 40 k6	+0,018 +0,002	Naziv: VRATILO		
		Mjerilo originala: 1:2	Pozicija: 1	Listova: 1
		Crtež broj: jš02-01-2020		List: 1



Design by CADLab



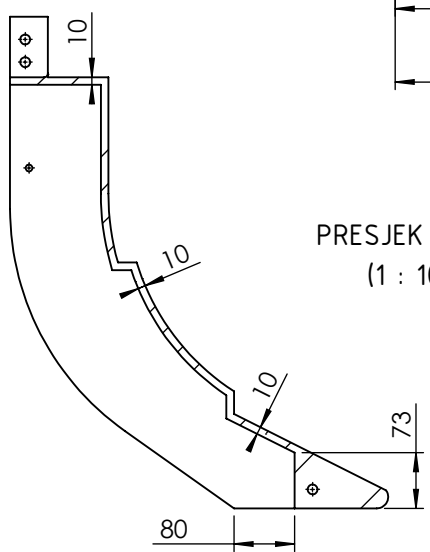
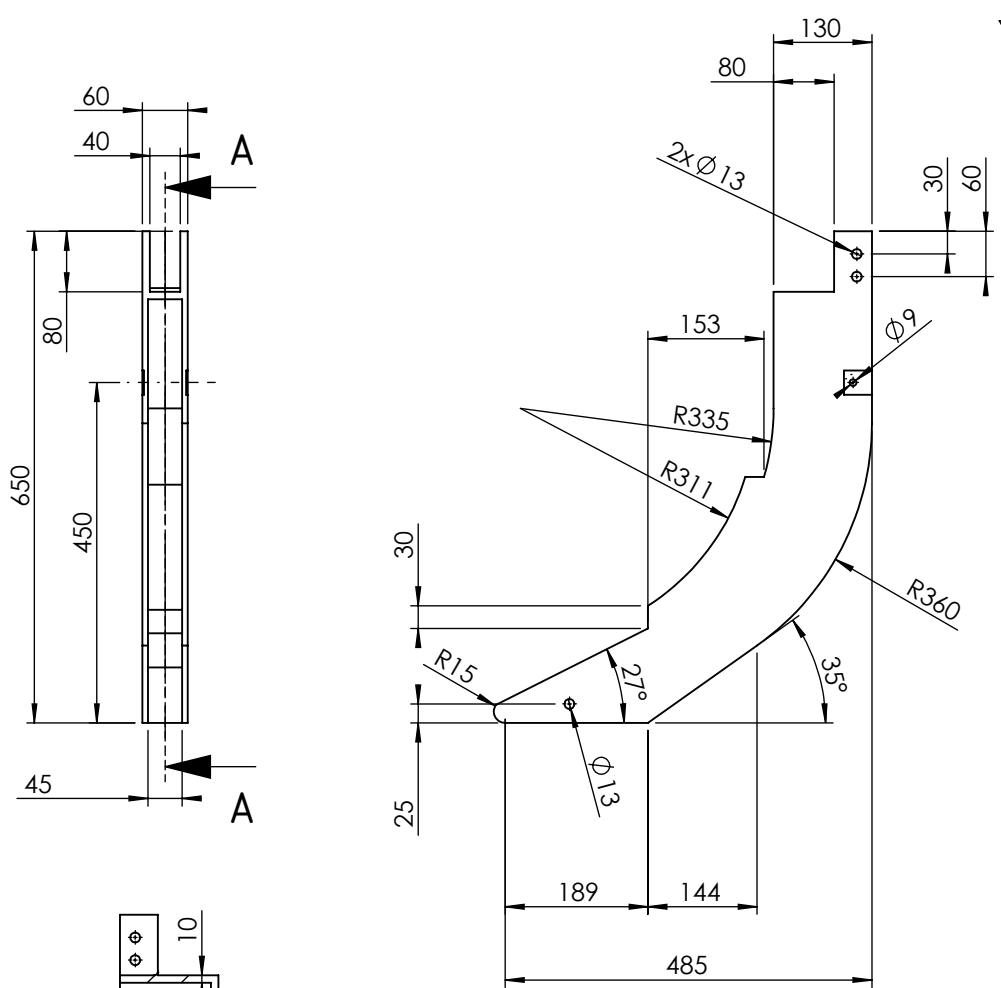
Poz.	Naziv dijela	Kom	Crtež broj Norma	Materijal	Sirove dimenzije Proizvođač	Masa
1	noga	1	jš03-01-2020	1.2842	650x490x60	15,92
2	nosač noge	1		S235 JR	160x70x85	2,6
3	DIN EN 24014 - M12 x 90 x 30-N	3	DIN EN 24014	10.8		
4	DIN EN 24014 - M8 x 70 x 22-N	1	DIN EN 24014	8.8		
5	Washer DIN 126 - 13.5	3	DIN 126	čelik		
6	Hexagon Nut ISO 4034 - M12 - N	3	ISO 4034	10		
7	alat	1	jš03-02-2020	1.2842	304x120x137	4,52
8	nosač cijevi	1		S235 JR	90x62x30	0,15
9	Hexagon Nut ISO 4033 - M8 - D - N	1	ISO 4033	8		

Broj naziva - code	Datum	Ime i prezime	Potpis	
Projektirao	11.09.2020	Josip Švigelj		
Razradio	11.09.2020	Josip Švigelj		
Crtao	11.09.2020	Josip Švigelj		
Pregledao		Dr. sc. Neven Pavković		
Mentor		Dr. sc. Neven Pavković		
ISO - tolerancije	Objekt:	Objekt broj:		
	Podrivač - sklop	R. N. broj:		
	Napomena:	ZAVRŠNI RAD	Kopija	
	Materijal:	Masa: 23,24 kg		
	Mjerilo originala	Naziv:	Pozicija:	
	1:5	Noga podrivača - sklop	Format: A3	
		Crtež broj: jš03-00-2020	Listova: 1	
			List: 1	


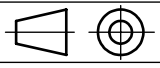


Design by CADLab

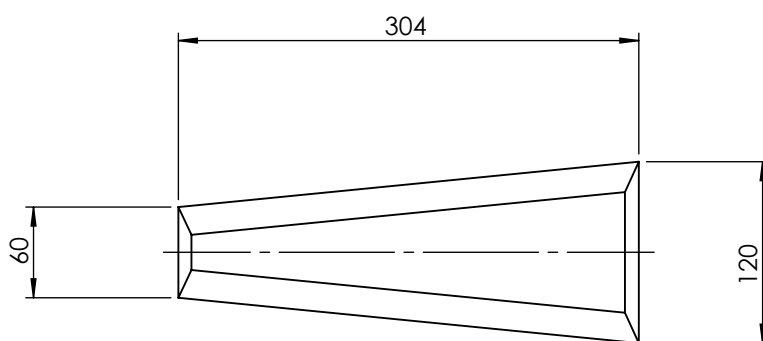
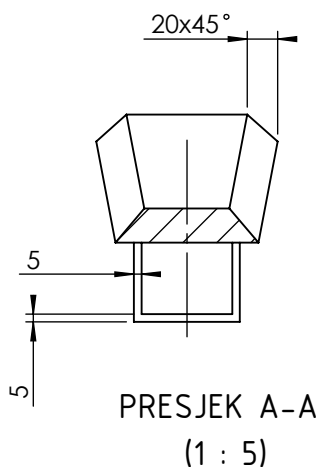
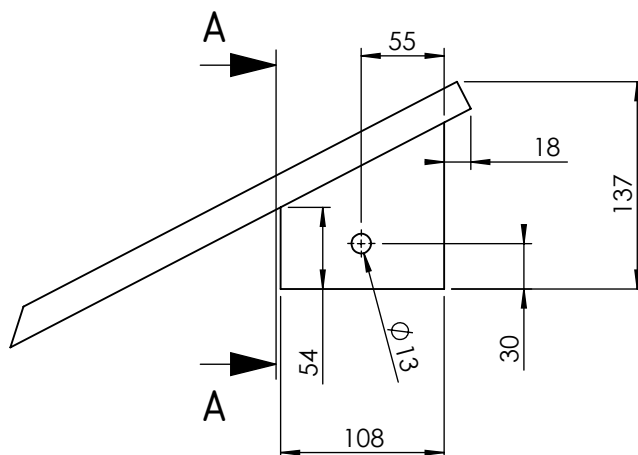
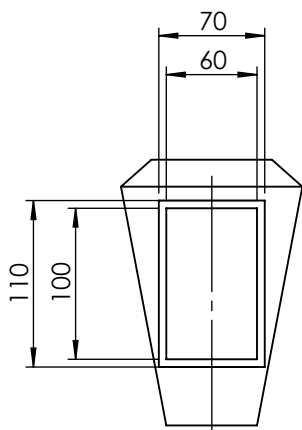
Ra 50

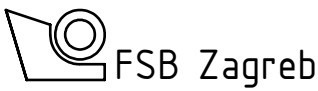
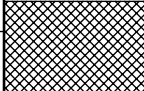
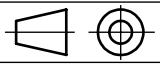


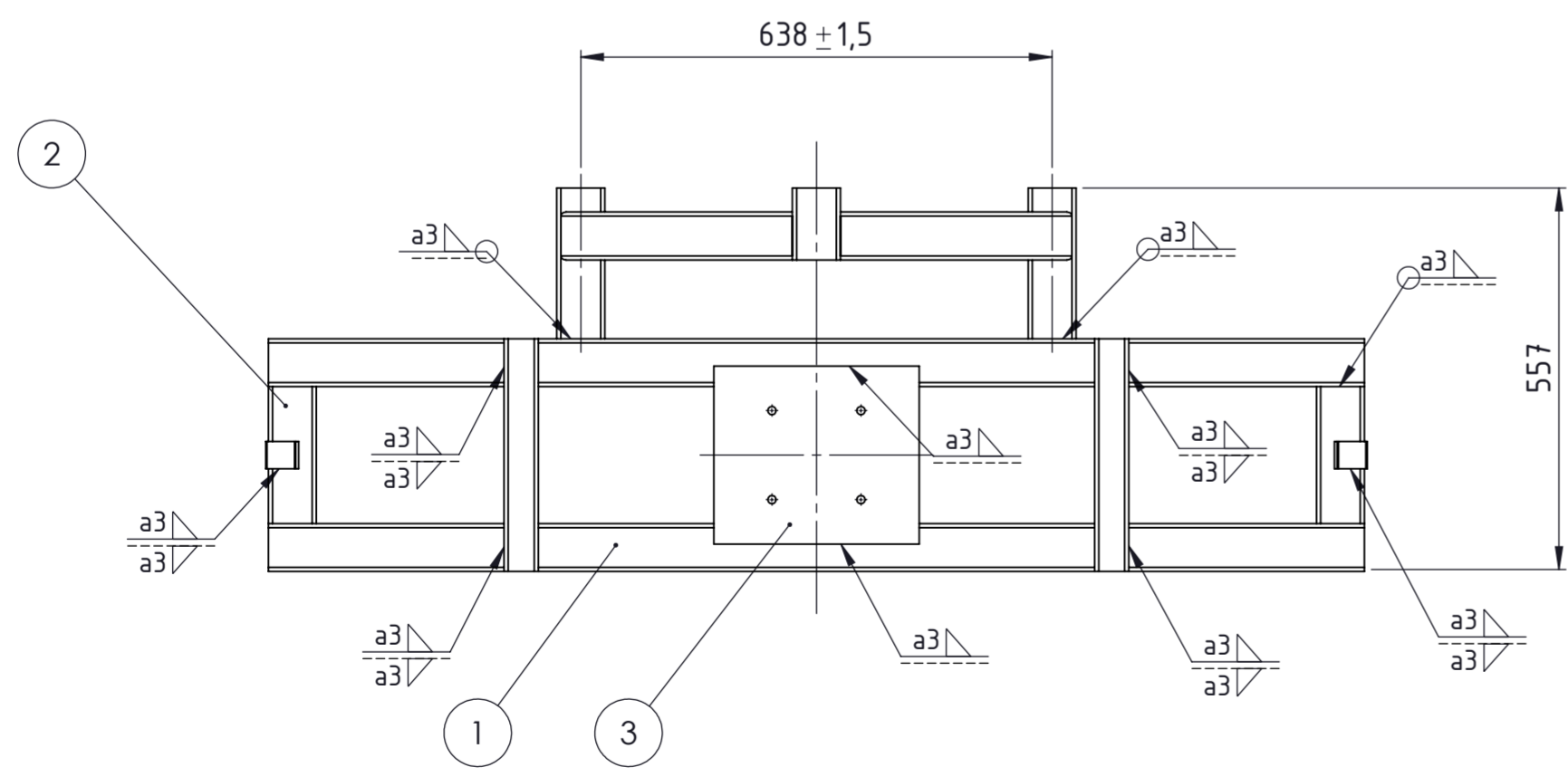
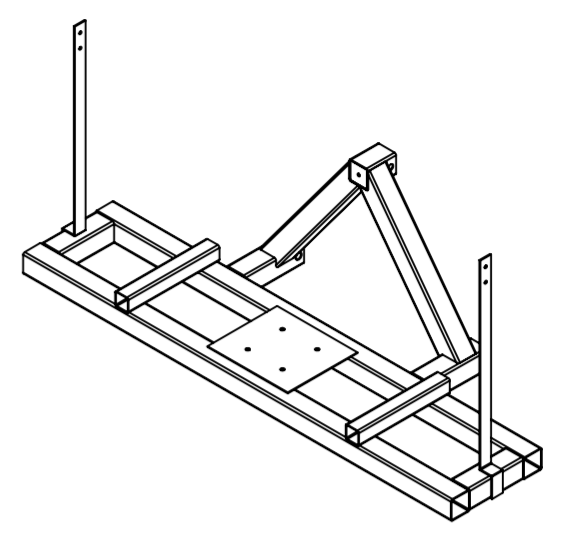
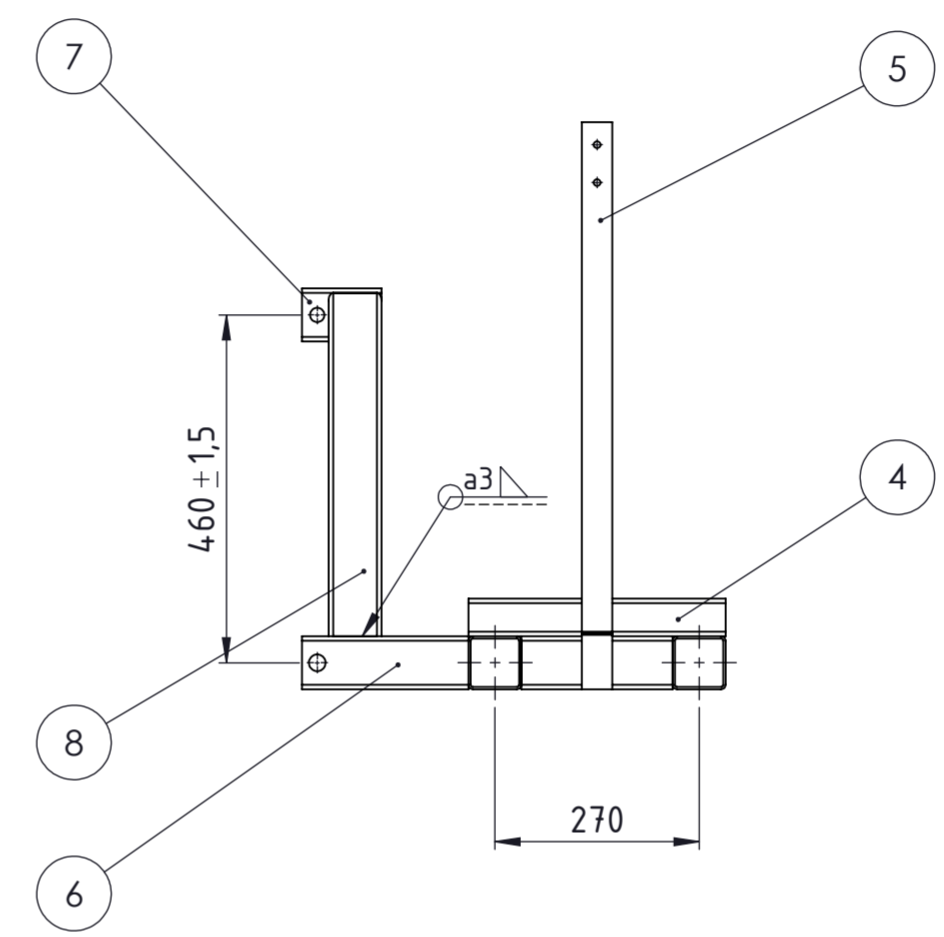
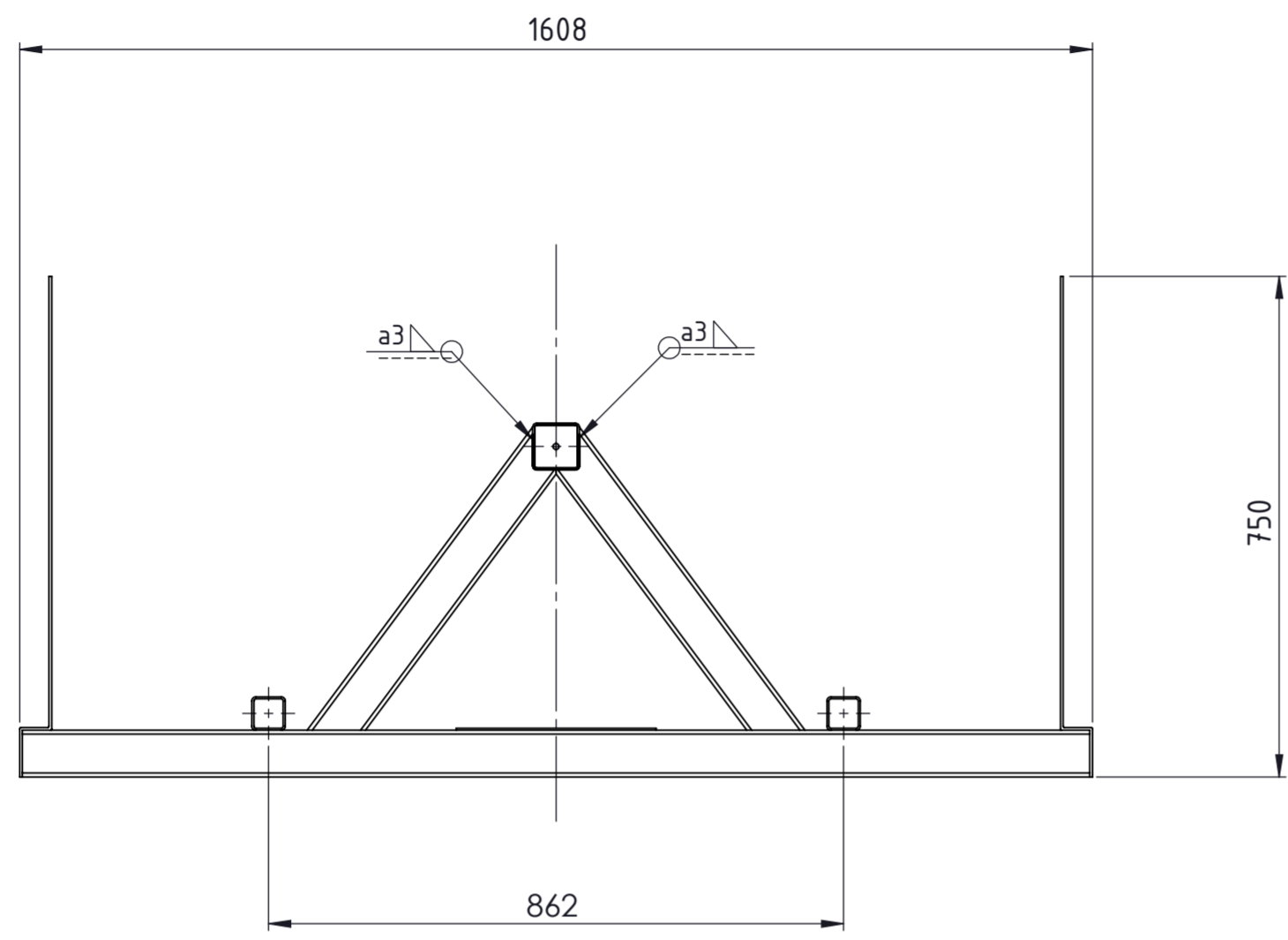
PRESJEK A-A
(1 : 10)

	Datum	Ime i prezime	Potpis	
Projektirao	12.09.2020.	Josip Švagelj		
Razradio	12.09.2020.	Josip Švagelj		
Crtao	12.09.2020.	Josip Švagelj		
Pregledao		Dr. sc. Neven Pavković		
Mentor		Dr. sc. Neven Pavković		
Objekt: Podrivač		Objekt broj:		
		R. N. broj:		
Napomena:			ZAVRŠNI RAD	Kopija
Materijal: 1.2842		Masa: 15,92 kg		
 Mjerilo originala 1:10	Naziv: Noga podrivača		Pozicija: 1	
	Crtež broj: jš03-01-2020			Format: A4 Listova: 1 List: 1

Ra 50



	Datum	Ime i prezime	Potpis	
Projektirao	12.09.2020.	Josip Švagelj		
Razradio	12.09.2020.	Josip Švagelj		
Crtao	12.09.2020.	Josip Švagelj		
Pregledao		Dr. sc. Neven Pavković		
Mentor		Dr. sc. Neven Pavković		
Objekt: Noga podrivača - sklop			Objekt broj:	
			R. N. broj:	
Napomena:			ZAVRŠNI RAD	Kopija
Materijal: 1.2842		Masa: 4,52 kg		
 Mjerilo originala 1:5	Naziv: Alat		Pozicija: 7	Format: A4
	Crtež broj: jš03-02-2020			Listova: 1
				List: 1



Poz.	Naziv dijela	Kom.	Crtež broj Norma	Materijal	Sirove dimenzije Proizvođač	Masa
1	70x70x3x1600	2		S235 JR	70x70x1600	9,75
2	70x70x3x200	3		S235 JR	70x70x200	1,22
3	ploča 260x260	1		S235 JR	260x260x3	1,82
4	50x50x3x340	2		S235 JR	50x50x340	1,43
5	spojnica spremnik	2		S235 JR	750x48x40	0,98
6	70x70x3x220	2		S235 JR	70x70x220	1,32
7	70x70x3x105	1		S235 JR	70x70x105	0,63
8	70x70x3x570	2		S235JR	70x70x570	3,2

Broj naziva - code	Datum	Ime i prezime	Potpis
Projektirao	11.09.2020.	Josip Švagelj	
Razradio	11.09.2020.	Josip Švagelj	
Crtao	11.09.2020.	Josip Švagelj	
Pregledao		Dr. sc. Neven Pavković	
Mentor		Dr. sc. Neven Pavković	

ISO - tolerancije	Objekt: Podrivač - sklop	Objekt broj: R. N. broj:
Napomena:	Materijal: S235 JR	Masa: 39,63 kg
Mjerilo originala	Naziv: NOSAČ	Pozicija: Format: A2
1:10	Crtež broj: jš04-00-2020	Listova: 1
		List: 1

