

Projektiranje eksperimentalnog postava tenzometarske vage s analizom mjernih pogrešaka

Lacković, Alen

Undergraduate thesis / Završni rad

2020

Degree Grantor / Ustanova koja je dodijelila akademski / stručni stupanj: **University of Zagreb, Faculty of Mechanical Engineering and Naval Architecture / Sveučilište u Zagrebu, Fakultet strojarstva i brodogradnje**

Permanent link / Trajna poveznica: <https://urn.nsk.hr/urn:nbn:hr:235:154832>

Rights / Prava: [In copyright](#)/[Zaštićeno autorskim pravom.](#)

Download date / Datum preuzimanja: **2024-11-29**

Repository / Repozitorij:

[Repository of Faculty of Mechanical Engineering
and Naval Architecture University of Zagreb](#)



SVEUČILIŠTE U ZAGREBU
FAKULTET STROJARSTVA I BRODOGRADNJE

ZAVRŠNI RAD

Alen Lacković

Zagreb, 2020.

SVEUČILIŠTE U ZAGREBU
FAKULTET STROJARSTVA I BRODOGRADNJE

ZAVRŠNI RAD

Mentor:

Dr. sc. Mario Hrgetić, dipl. ing.

Student:

Alen Lacković

Zagreb, 2020.

Izjavljujem da sam ovaj rad izradio samostalno koristeći znanja stečena tijekom studija i navedenu literaturu.

Zahvaljujem se mentoru dr. sc. Mariu Hrgetiću na stručnoj pomoći tijekom izrade ovog rada. Također se zahvaljujem obitelji i prijateljima na pruženoj podršci tijekom studija.

Alen Lacković



SVEUČILIŠTE U ZAGREBU
FAKULTET STROJARSTVA I BRODOGRADNJE



Središnje povjerenstvo za završne i diplomske ispite
Povjerenstvo za završne ispite studija strojarstva za smjerove:
proizvodno inženjerstvo, računalno inženjerstvo, industrijsko inženjerstvo i menadžment, inženjerstvo materijala i mehatronika i robotika

Sveučilište u Zagrebu Fakultet strojarstva i brodogradnje	
Datum	Prilog
Klasa:	
Ur.broj:	

ZAVRŠNI ZADATAK

Student: **Alen Lacković**

Mat. br.: 0035209929

Naslov rada na hrvatskom jeziku: **Projektiranje eksperimentalnog postava tenzometarske vage s analizom mjernih pogrešaka**

Naslov rada na engleskom jeziku: **Design and measurement error analysis of a strain gage scale experimental setup**

Opis zadatka:

Tenzometarske vage često se koriste za laboratorijska mjerenja mase zbog svoje visoke osjetljivosti i jednostavnog sklopovlja za obradu mjerenog signala. Glavni izvori pogrešaka mjerenja tenzometarskih pretvornika povezani su uz stabilnost izvora napajanja mosta te utjecaj temperature. U radu je potrebno:

1. Proučiti i opisati princip mjerenja mase primjenom tenzometarskih mjernih pretvornika te proučiti tehničku dokumentaciju mjernog pretvornika ARD2-2153 i tenzometarskog pojačala HX711.
2. Projektirati i izraditi vagu upotrebom tenzometarskog senzora ARD2-2153 i HX711 mjernog sklopa s ugrađenim 24-bitnim AD pretvornikom za mjerenje mase u mjernom opsegu do 3kg. Za prikaz i pohranu mjerenja potrebno je koristiti Arduino UNO mikrokontroler s 2x16 LCD pokaznikom. Rezultate mjerenja potrebno je prikazivati na LCD pokazniku i upisivati u tekstualnu datoteku na računalo.
3. Isprogramirati programsku podršku za Arduino mikrokontroler, koja će omogućiti kalibraciju mjernog pretvornika, pokretanje i zaustavljanje mjerenja, definiranje vremena uzorkovanja, indicaciju prekoračenja mjernog opsega te definiranje izlaznog formata mjernih podataka.
4. Provesti simulacijsku analizu utjecaja promjene temperature i napona napajanja na točnost mjerenja tenzometarskih mjernih pretvornika i odrediti očekivane granice pogrešaka za promjene temperature od 10°C i promjene napona napajanja od 10%.
5. Snimiti statičke karakteristike tenzometarske vage za definirani mjerni opseg te odrediti stvarne granice pogrešaka mjerenja mase. Izmjeriti utjecaj promjene napona napajanja i promjene temperature na očitavanje vage. Snimljene karakteristike i rezultate mjerenja potrebno je obraditi u Matlab programskom okruženju.

Zadatak zadan:
28. studenog 2019.

Datum predaje rada:
1. rok: 21. veljače 2020.
2. rok (izvanredni): 1. srpnja 2020.
3. rok: 17. rujna 2020.

Predviđeni datumi obrane:
1. rok: 24.2. – 28.2.2020.
2. rok (izvanredni): 3.7.2020.
3. rok: 21.9. – 25.9.2020.

Zadatak zadao:

Doc. dr. sc. Mario Hrgetić

Predsjednik Povjerenstva.

Prof. dr. sc. Branko Bauer

SADRŽAJ

SADRŽAJ	I
POPIS SLIKA	II
POPIS OZNAKA	IV
SAŽETAK.....	V
SUMMARY	VI
1. UVOD.....	1
2. MJERENJE TENZOMETROM	2
2.1. Tenzometarska traka	3
2.1.1. Wheatstoneov most	4
2.2. Mjerni pretvornici s tenzometarskom trakom	7
3. IZVORI GREŠAKA MJERENJA TENZOMETARSKIM TRAKAMA.....	9
3.1. Utjecaj promjene temperature	10
3.1.1. Kompenzacija temperaturnog utjecaja na četvrtinski most i dijagonalni polumost koristeći kompenzirajuće tenzometarske trake [2, 3].....	11
3.1.2. Kompenzacija temperaturnog utjecaja na polumostu i punom mostu [2, 3]	11
3.1.3. Simulacija očekivane pogreške promjenom temperature	12
3.2. Utjecaj promjene napona napajanja	14
3.2.1. Kompenzacija otpora vodova koristeći tri žice [3]	15
3.2.2. Simulacija očekivane pogreške promjenom napajanja	15
4. KOMPONENTE POSTAVA	17
4.1. Mikrokontroler Arduino UNO	18
4.2. Mjerni pretvornik ARD2-2153	19
4.3. Pojačalo HX711	20
4.4. LCD zaslon	21
4.5. Gumbi.....	21
5. SOFTVERI KORIŠTENI U RADU	22
5.1. Arduino IDE.....	22
5.2. CoolTerm	22
5.3. MATLAB.....	23
6. RAD VAGE.....	24
7. EKSPERIMENTALNA ANALIZA MJERNIH POGREŠAKA	26
7.1. Statičke karakteristike	28
7.2. Utjecaj promjene temperature	30
7.3. Utjecaj promjene napona napajanja	33
8. ZAKLJUČAK.....	36
LITERATURA.....	37
PRILOZI.....	38

POPIS SLIKA

Slika 1.	Tenzometarska traka u obliku folije s oznakom osjetljivosti na smjer deformacije: a) linearna, b) uzdužno poprečna, c) tri elementa, d) membranska [2].....	3
Slika 2.	Dvije ekvivalentne sheme Wheatstoneovog mosta [3]	4
Slika 3.	Konfiguracije Wheatstoneovog mosta s tenzometarskim trakama: a) četvrtinski most, b) polumost, c) dijagonalni polumost, d) puni most [3]	6
Slika 4.	Postavljanje tenzometarskih traka na razne pravce deformacija materijala a) sabijanje, b) savijanje, c) smicanje, d) uvijanje [1]	7
Slika 5.	Vrste mjernih pretvornika za mjerenje raznih opterećenja u smjeru kazaljke na satu: savijanje (gore lijevo), tlak i vlak, tlak, savijanje, i smik[4].....	8
Slika 6.	Odziv tenzometarske trake postavljene na različite materijale (a – aluminij, b – čelik, c – kvarc) s obzirom na temperaturu [3].....	10
Slika 7.	Kompenzacija temperature s pasivnim tenzometarskim trakama [2]	11
Slika 8.	Kompenzacija temperature s aktivnim tenzometarskim trakama [2]	11
Slika 9.	Simulacija greške mjerenja u ovisnosti promjene temperature do 10 °C.....	14
Slika 10.	Četvrtinski most s tri žice [2]	15
Slika 11.	Simulacija promjene greške mjerene mase s obzirom na smanjenje napona napajanja do 10%	16
Slika 12.	3D postav vage modeliran u CatiaV5.....	17
Slika 13.	Shema povezivanja komponenata	17
Slika 14.	Arduino UNO [6]	19
Slika 15.	Senzor mase ARD2-2153 [7]	20
Slika 16.	Analogno digitalni pretvornik i pojačalo HX711 [9]	20
Slika 17.	CoolTerm početni prozor (lijevo) i početak zapisivanja u tekstualnu datoteku (desno).....	23
Slika 18.	Prikaz mjerenja mase utega od 1000 g.....	24
Slika 19.	Dijagram toka rada vage.....	25
Slika 20.	Utjecaj usrednjavanja na mjerenje a) neopterećena vaga, b) mjerenje mase utega od 999,72 g, c) mjerenje mase utega od 1998,92 g.....	26
Slika 21.	Utjecaj broja usrednjavanja na masi od 0 g.....	27
Slika 22.	Utjecaj broja usrednjavanja na masi od 1000 g.....	27
Slika 23.	Utjecaj broja usrednjavanja na masi od 2000 g.....	28
Slika 24.	Statičke karakteristike vage a) poklapanje vrijednosti mjerenja u odnosu na referentne vrijednosti b) apsolutna pogreška vage u odnosu na referentnu masu.	29
Slika 25.	Mjerenje mjerne pogreške uslijed promjene temperature	30
Slika 26.	Temperaturna ovisnost mjerenja neopterećene vage.....	31
Slika 27.	Temperaturna ovisnost mjerenja utega mase 1000 g	31
Slika 28.	Temperaturna ovisnost mjerenja utega mase 2000 g	32
Slika 29.	Greška mjerenja u odnosu na promjenu temperature	32
Slika 30.	Shema strujnog kruga korištenog za promjenu ulaznog napona na Wheatstoneovom mostu	33
Slika 31.	Promjena otpora potenciometra i njegov utjecaj na promjenu ulaznog napona mosta U_b	34
Slika 32.	Greška mjerenja u odnosu na promjenu napona napajanja kod mjerenja bez mase, mase od 1000 g i 2000 g.....	34
Slika 33.	Utjecaj promjene napona na grešku mjerenja mase 1000 g i 2000 g, uz uzimanje u obzir mase kuke od 40 g.....	35

POPIS TABLICA

Tablica 1. Izvori grešaka i utjecaji smetnji na mjestu mjerenja tenzometarskim trakama [3]	9
Tablica 2. Dijelovi na mjestu mjerenja zbog kojih može doći do greške [3].....	9
Tablica 3. Arduino UNO tehničke specifikacije [6].....	18
Tablica 4. ARD2-2153 tehničke specifikacije [7].....	19
Tablica 5. Standardna devijacija mjerenja usrednjavanjem na jednom mjerenju za svaku masu.....	27
Tablica 6. Prosječna standardna devijacija mjerenja usrednjavanjem	28
Tablica 7. Greške mjerenja poznatih masa.....	29
Tablica 8. Promjena očitavanja mjerenja uzrokovane promjenom ulaznog napona mosta	34

POPIS OZNAKA

Oznaka	Jedinica	Opis
k	-	Faktor tenzometarske trake
m	g	Masa
m_i	g	Masa i-tog uzorka mjerenja
\bar{m}	g	Srednja vrijednost mjerenja mase
m_ε	g	Apsolutna greška mjerenja
$m_{\varepsilon\max}$	g	Maksimalna apsolutna greška mjerenja mase
$m_{\varepsilon\text{rel}}$	-	Relativna greška mjerenja mase
U_{mj}, V_o	V	Izlazni napon Wheatstoneovog mosta
U, U_b, V_s	V	Napon pobude Wheatstoneovog mosta
R_1, R_2, R_3, R_4	Ω	Otpornici u Wheatstoneovom mostu
$\Delta R_1, \Delta R_2, \Delta R_3, \Delta R_4$	Ω	Promjena otpora u Wheatstoneovom mostu
ΔR_{temp}	Ω	Promjena otpora tenzometarske trake uzrokovane promjenom temperature
S	mV/V	Osjetljivost mosta
S_m	mV/g	Osjetljivost mjerenja
T	$^\circ\text{C}$	Temperatura
T_0	$^\circ\text{C}$	Referentna temperatura
$\Delta T, \Delta \vartheta$	$^\circ\text{C}$	Promjena temperature
α	1/K	Temperaturni koeficijent
$\varepsilon_1, \varepsilon_2, \varepsilon_3, \varepsilon_4$	mm/mm	Deformacije tenzometarskih traka
ε_ϑ	mm/mm	Deformacija tenzometarske trake uzrokovane promjenom temperature
ε_T	g	Greška mjerenja promjenom temperature
ε_U	g	Greška mjerenja promjenom napona
σ_m	g	Standardna devijacija

SAŽETAK

Cilj rada je izraditi vagu koristeći tenzometarski mjerni pretvornik ARD2-2153 i Arduino UNO mikrokontroler, te provesti ispitivanje utjecaja promjene napona napajanja i temperature mjernog pretvornika na mjernu pogrešku. Opisan je princip rada senzora. Provedena je analiza vrijednosti očekivanih pogrešaka. Opisane su komponente vage, njihov način rada i specifikacije. Opisani su softveri korišteni za mjerenje i prikaz mjerenja. Kako bi se odredila točnost mjerenja vage i granice pogrešaka snimljene su statičke karakteristike. Na kraju su prikazani rezultati ispitivanja utjecaja napona napajanja i temperature na mjernu pogrešku senzora.

Ključne riječi: tenzometarska traka, mjerni pretvornik, tenzometarska vaga, analiza pogrešaka

SUMMARY

Goal of the thesis is to make a strain gauge scale using an ARD2-2153 load cell and an Arduino UNO microcontroller, and to test the influence of changes in supply voltage and temperature on the measurement error of a load cell. The principle of operation of the load cell is described. An analysis and modeling of the expected measurement errors have been performed. The components of the scale, their mode of operation and specifications are described. The software used to measure and display the measurements is described. In order to determine the measurement accuracy of the scale and its error limits, static characteristics were recorded. Finally, the results of testing the influence of supply voltage and temperature on the measurement error of the sensor are presented.

Key words: strain gauge, load cell, strain gauge scale, error analysis

1. UVOD

Vaga je mjerni instrument za određivanje mase. Potreba za vagom nastala je razvitkom trgovine, a prva vaga bila je horizontalna poluga jednakih krakova postavljena na vertikalni štap s mjestom za polaganje masa na oba kraja te poluge. Ona mjeri masu balansiranjem momenata. Kasnije su se razvile vage koje mjere pomoću sile. Moderne vage koriste obje metode mjerenja, ali za razliku od starijih inačica imaju puno veću osjetljivost i rezoluciju, a razlog tome je primjena elektronike.

Vage spadaju među najkorištenije i najbitnije instrumente na svijetu jer ih sve industrije ili koriste ili trebaju informaciju o masi nečega. Imaju primjenu i u kućanstvu, poput kuhinjske vage za mjerenje namirnica ili vage za mjerenje vlastite mase. Danas se većinom primjenjuju vage s tenzometrskim trakama zbog svojeg jednostavnog sklopovlja i visoke osjetljivosti. Međutim kao i kod svih realnih uređaja i one imaju određenu grešku mjerenja. Najutjecajni uzroci grešaka kod tenzometarskih vaga su promjena temperature i promjena napona napajanja. Utjecaj navedenih izvora mjernih pogrešaka moguće je značajno smanjiti samom izvedbom vage (npr. korištenjem konfiguracije punog mosta i stabilnog izvora napajanja) ili provedbom kompenzacije pogrešaka. Oni ne uklanjaju grešku u potpunosti, ali ju izrazito smanjuju.

U izradi vage korišten je tenzometarski mjerni pretvornik ARD2-2153 mjernog opsega 3 kg, mjerno pojačalo s 24 bitnim AD pretvornikom HX711 i Arduino UNO mikrokontroler. Rezultati mjerenja prikazuju se na LCD pokazniku i pohranjuju u tekstualnu datoteku, te se naknadno obrađuju u programskom alatu MATLAB. Provedena je analiza granica mjernih pogrešaka, implementirani simulacijski modeli i provedena mjerenja pogrešaka uzrokovanih promjenom temperature i napona napajanja tenzometarskog mjernog pretvornika.

2. MJERENJE TENZOMETROM

Tenzometrija je metoda za određivanje deformacija konstrukcija ili njezinih dijelova, odnosno njihovih linearnih produljenja. Deformacije se ne mogu direktno mjeriti, nego se mjere posredno, mjerenjem drugih veličina koje ovise o deformaciji. Mjerni uređaj naziva se tenzometrom. Odabir odgovarajućeg tenzometarskog pretvornika zasniva se na sljedećim parametrima: aktivna duljina unutar koje se mjeri prosječna deformacija, osjetljivost, određena najmanjom deformacijom što je tenzometar može izmjeriti, područje mjerenja, određeno najvećom deformacijom koja se može izmjeriti, te točnost, karakterizirana pogreškom mjerenja koja ovisi o tipu i konstrukciji tenzometra. Vrste tenzometara su:

- Mehanički tenzometar
- Optički tenzometar
- Akustični tenzometar
- Fotoelastični tenzometar
- Električni tenzometar
- Poluvodički tenzometar
- Kapacitivni tenzometar

Mehanički tenzometri mjere udaljenost između dviju točaka na površini pomoću sustava poluga. Sustavom poluga stvarni se pomak na skali prikazuje do 1200 puta većim. Nedostatak im je velika mjerna duljina, nemogućnost montaže na manje pristupačnim mjestima i nisu prikladni za mjerenje dinamički opterećenih konstrukcija. Optički tenzometar koristi svjetlosni snop koji se reflektira od zrcala i time može uvećavati mjerenje i do više tisuća puta. Akustični tenzometar mjeri deformacije preko promjene zvučne frekvencije napete žice koja se mijenja ovisno o deformacijama. Prednost im je dugotrajna stabilnost, ali se rijetko primjenjuju. Fotoelastični tenzometar koristi fotoelastični efekt za mjerenje deformacija. Sloj fotoelastičnog materijala lijepi se na konstrukciju u obliku trake. Obično su dugi nekoliko centimetara, pa prikazuju prosječnu vrijednost deformacija na toj duljini. Nisu pogodni za određivanje deformacija u pojedinim točkama napregnute konstrukcije. Električni tenzometar pretvara deformaciju u promjenu električnog otpora koji se može mjeriti, odnosno to je senzor koji mijenja električni otpor uslijed deformacije. Ovaj tip tenzometra zasniva se na primjeni tenzometarskih traka načinjenih od otpornog materijala. Otpor tenzometarskih traka mijenja se u ovisnosti o deformaciji. Poluvodički tenzometar mjeri deformacije na temelju

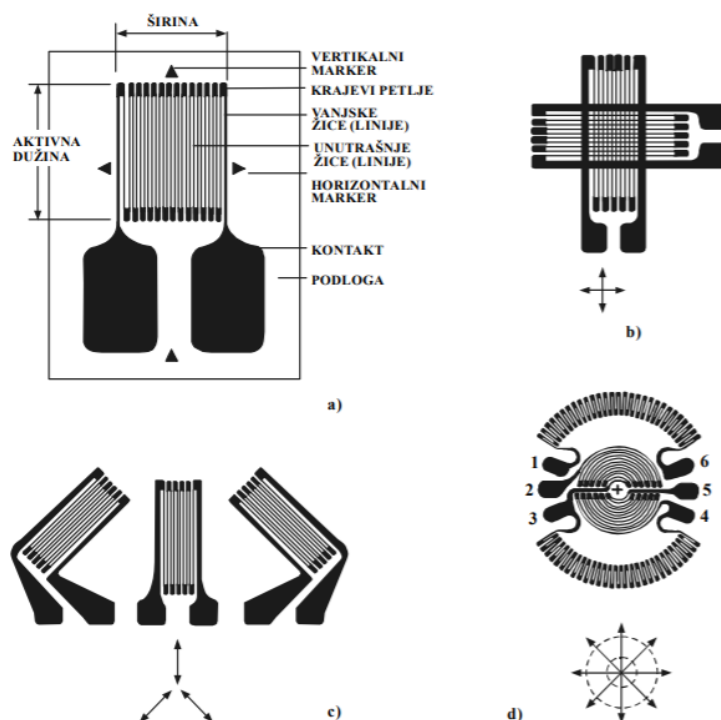
piezootporničkog efekta i ima visoku osjetljivost. Kapacitivni tenzometar mjeri deformacije na osnovi promjene kapaciteta kondenzatora. [1]

2.1. Tenzometarska traka

Tenzometarska traka spada u skupinu električnog tenzometra. Prema načinu izrade se razlikuju četiri tipa tenzometarskih traka:

- Slobodna ili nezalijepljena žica
- Metalni ili poluvodički meandar u obliku folije
- Tankoslojni metalni otpornik
- Poluvodički otpornik unesen difuzijskim postupkom u element od silicija

Općenito najzastupljenija vrsta tenzometarskih traka, koja se ujedno i koristi i nadalje opisuje u radu, je metalni ili poluvodički meandar u obliku folije. Žica od koje se pravi otpornik ima debljinu od 0,003 do 0,01 mm, veliki specifični otpor i mali temperaturni koeficijent otpora. Na tržištu su prisutne tenzometarske trake s nominalnim otporima od 120, 300, 350, 600 i 1000 Ω . Veći otpor je poželjan kako bi se smanjilo samozagrijavanje trake uslijed protjecanja struje kroz traku i utjecaja otpora vodova na točnost mjerenja. Otpornički materijal nanosi se na traku od plastičnog materijala koja se lijepi na mjesto deformacije i postavljaju se u konfiguraciju zvanu Wheatstonov most.[2]



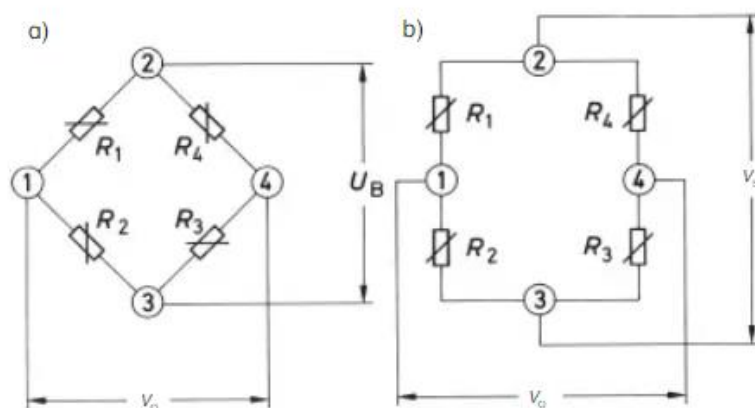
Slika 1. Tenzometarska traka u obliku folije s oznakom osjetljivosti na smjer deformacije: a) linearna, b) uzdužno poprečna, c) tri elementa, d) membranska [2]

Prednosti tenzometarskih traka su niska cijena, male dimenzije i velika preciznost. Nedostaci su kompliciranost ispravnog postavljanja trake na mjesto opterećenja, a kada se postavi više se ne može micati sa zalijepljenog mjesta za ponovu uporabu.

2.1.1. Wheatstoneov most

Kako bi se mjerile malene promjene otpora, tenzometarske trake se spajaju u spoj Wheatstoneovog mosta. Kod tenzometarskih traka Wheatstoneov most služi za mjerenje relativne promjene otpora. On omogućuje da se relativne promjene otpora mjere s velikom točnošću. [3]

Na slici 2 su prikazane dvije ekvivalentne električne spojne sheme Wheatstoneovog mosta. Četiri grane mosta sačinjavaju četiri otpornika R_1 do R_4 . Točke označene brojevima 2 i 3 na mostu označuju napon napajanja mosta V_s , a točke 1 i 4 označuju izlazni napon mosta V_o , koji predstavlja mjereni signal. [3]



Slika 2. Dvije ekvivalentne sheme Wheatstoneovog mosta [3]

Napon napajanja Wheatstoneovog mosta V_s (odnosno U_B na slici 2 a) je konstantan i poznat, dok je jedina nepoznata vrijednost koja se i mjeri, izlazni napon V_o . Ako most nije u ravnoteži (tj. napon dijagonale mosta V_o različit od nule), to je uzrokovano razlikom napona električnih otpora R_1 , R_2 i R_3 , R_4 . Tada se izlazni napon računa pomoću jednadžbe

$$V_o = V_s \left(\frac{R_1}{R_1 + R_2} - \frac{R_4}{R_3 + R_4} \right) \quad (1)$$

Ako je most u ravnoteži, izlazni je napon jednak nuli i vrijedi sljedeća jednačba:

$$\frac{R_1}{R_2} = \frac{R_4}{R_3} \quad (2)$$

Kada je prisutna deformacija, otpor tenzometarske trake se mijenja za ΔR . Tada vrijedi:

$$V_o = V_s \left(\frac{R_1 + \Delta R_1}{R_1 + \Delta R_1 + R_2 + \Delta R_2} - \frac{R_4 + \Delta R_4}{R_3 + \Delta R_3 + R_4 + \Delta R_4} \right) \quad (3)$$

Za mjerenje deformacije otpornici R_1 i R_2 moraju biti jednaki u mostu. Isto vrijedi i za otpornike R_3 i R_4 . Imajući to na umu, svodeći jednačbu (3) na zajednički nazivnik i uklanjanjem zanemarivih faktora ($\Delta R_x \cdot \Delta R_y$) zbog malih iznosa, dobiva se sljedeći izraz:

$$\frac{V_o}{V_s} = \frac{1}{4} \left(\frac{\Delta R_1}{R_1} - \frac{\Delta R_2}{R_2} + \frac{\Delta R_3}{R_3} - \frac{\Delta R_4}{R_4} \right) \quad (4)$$

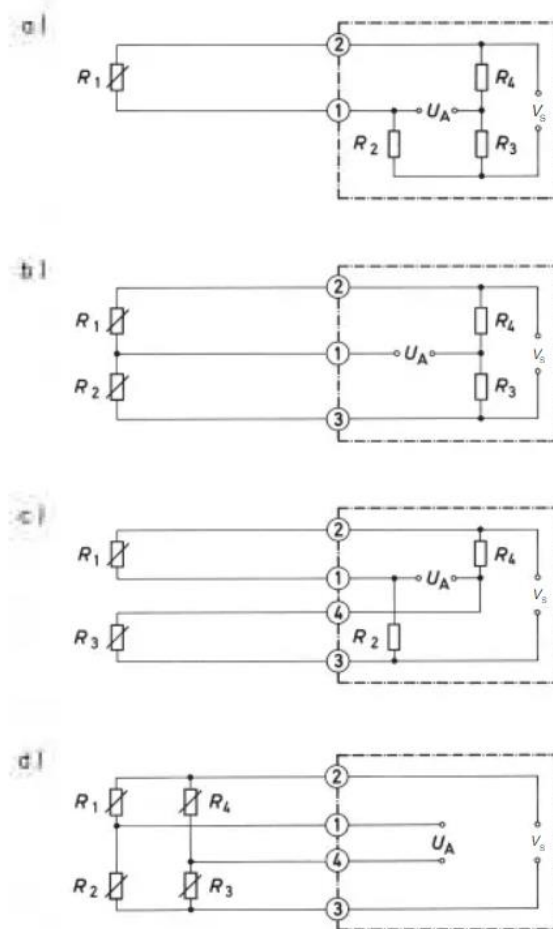
nadalje se izraz $\Delta R/R$ zamjenjuje sa:

$$\frac{\Delta R}{R} = k \cdot \varepsilon \quad (5)$$

gdje je k faktor tenzometarske trake konstantna vijednost koju proizvođač trake mora navesti, a ε je deformacija koja može imati pozitivan predznak ako se radi o vlaku i negativan ako se radi o tlaku. Tada se dobiva konačni izraz:

$$\frac{V_o}{V_s} = \frac{k}{4} (\varepsilon_1 - \varepsilon_2 + \varepsilon_3 - \varepsilon_4) \quad (6)$$

Za mjerenje otpora tenzometarske trake koristi se neuravnoteženi Wheatstoneov most. Izlazni napon mosta je proporcionalan mjerenoj deformaciji. Na slici 3 su prikazane tri osnovne konfiguracije mosta s tenzometarskim trakama: četvrtinski most, polumost i puni most. Što je više tenzometarskih traka u mostu to je veća osjetljivost mjernog sklopa.



Slika 3. Konfiguracije Wheatstoneovog mosta s tenzometarskim trakama: a) četvrtinski most, b) polumost, c) dijagonalni polumost, d) puni most [3]

Četvrtinski most je konfiguracija Wheatstoneovog mosta u kojemu je jedan od otpornika zamijenjen tenzometarskom trakom. Ova se konfiguracija koristi pri deformaciji (istezanju ili sabijanju) u jednoj osi. Kada dođe do deformacije, tenzometarska će traka imati otpor $R + \Delta R$. Preostala tri otpornika su konstantnog otpora. [2] Jednadžba izlaznog napona tada glasi:

$$V_o = V_s \frac{k}{4} \varepsilon \quad (7)$$

Polumost se formira s dvije tenzometarske trake postavljene sa iste strane mosta ali suprotnih predznaka deformacija prikazano na slici 3 b) ili na suprotne grane mosta jednakih predznaka prikazano na slici 3 c), dok preostala dva otpornika imaju konstantne vrijednosti. Izlazni napon je dvostruko veći nego kod četvrtinskog mosta [2], a jednadžba mu glasi:

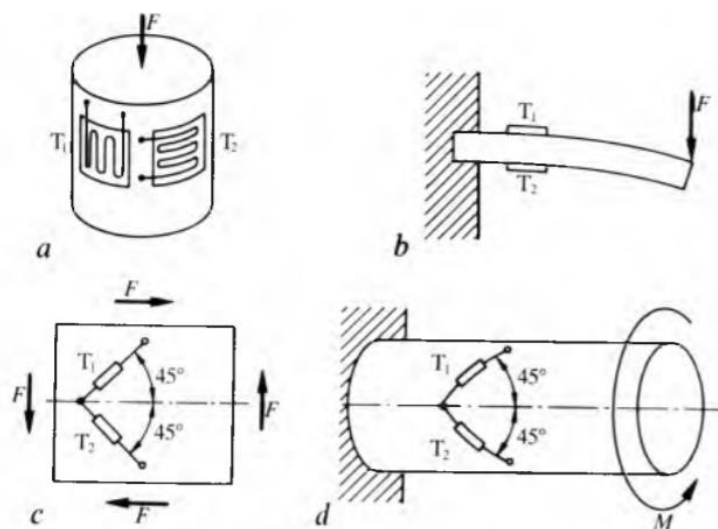
$$V_o = V_s \frac{k}{4} (\varepsilon + \varepsilon) = V_s \frac{k}{2} \varepsilon \quad (8)$$

U punom mostu sva četiri otpornika zamijenjena su tenzometarskim trakama. Trake su uparene i postavljene na mjestima s jednakim naprezanjima po iznosu, a suprotnima po predznaku. Izlazni napon je direktno proporcionalan mjerenoj deformaciji i ima dvostruko veću vrijednost od polumosta odnosno četverostruko veću od četvrtinskog mosta [2], a jednažba mu glasi:

$$V_o = V_s \frac{k}{4} (\varepsilon + \varepsilon + \varepsilon + \varepsilon) = V_s k \varepsilon \quad (9)$$

2.2. Mjerni pretvornici s tenzometarskom trakom

Tenzometarske trake u obliku folije lijepi se na šipke, grede ili druge komponente raznih oblika. Ako se koristi više tenzometarskih traka kao što je prikazano na slici 4, onda je cilj postaviti trake tako da je jedna traka podvrgnuta tlaku, a druga vlaku kod konfiguracije polumosta, odnosno dvije podvrgnute tlaku i dvije vlaku kod konfiguracije punog mosta.



Slika 4. Postavljanje tenzometarskih traka na razne pravce deformacija materijala
a) sabijanje, b) savijanje, c) smicanje, d) uvijanje [1]

Ispravno postavljanje tenzometarskih traka vrlo je bitno za pravilan rad i precizno mjerenje te se njemu pridodaje puno pažnje. Površina na koju se postavlja mora biti očišćena, ljepilo mora imati svojstva što sličnija materijalu na koji se lijepi. Na tržištu postoje razni oblici mjernih pretvornika s tenzometarskim trakama, kako je prikazano na slici 5.



Slika 5. Vrste mjernih pretvornika za mjerenje raznih opterećenja u smjeru kazaljke na satu: savijanje (gore lijevo), tlak i vlak, tlak, savijanje, i smik[4]

Trake se postavljaju na područje mjernog pretvornika s najvećim naprežanjem jer se na tome mjestu tada nalazi i najveća deformacija. Zato neki mjerni pretvornici imaju razne oblike provrta ili zarezova kako bi se naprežanje moglo koncentrirati na jednome mjestu.

Senzori se spajaju na ulaz pojačala pomoću 4 ili 6 žica. Kod obje vrste spoja, vodovi se označavaju s +ulaz (eng. *+input*), -ulaz (eng. *-input*), +signal, -signal, a dvije dodatne žice kod spajanja sa 6 žica zovu se +referenca (eng. *+reference*), -referenca (eng. *-reference*). Ulaz označava priključak napona napajanja mosta, signal označava mjereni napon na mostu, a referenca označava mjereni, stvarni napon napajanja mosta. Senzori s 4 žice su tvornički kalibrirane na zadanu dužinu kako bi ispravno mjerili, zbog toga ih se ne smije rezati. Dodatne dvije žice kod senzora sa 6 žica mjere napon pobude na žicama različitih duljina. Kod njih se žice smiju rezati bez ponovne kalibracije (tj. kompenzacije utjecaja otpora vodova na iznos napona napajanja mosta) senzora i ne oslanjaju se na tvorničku kalibraciju da bi mogli ispravno raditi. [5]

3. IZVORI GREŠAKA MJERENJA TENZOMETARSKIM TRAKAMA

Realni uređaji uvijek će biti popraćeni nekakvim greškama, isto vrijedi i za mjerenje tenzometarskim trakama. Postoje razni izvori grešaka i utjecaji smetnji pri mjerenju tenzometarskim trakama koji su prikazani u tablici 1, a u tablici 2 prikazani su dijelovi zbog kojih može doći do greške mjerenja.

Tablica 1. Izvori grešaka i utjecaji smetnji na mjestu mjerenja tenzometarskim trakama [3]

Izvor greške	Utjecaj smetnje
Montaža	Odabir tenzometra, način pričvršćenja, zaštita mjernog mjesta, kvaliteta ugradnje, lemljenje, izolacija
Mehaničko opterećenje	Vibracije, udarci, kompresija, ubrzanje, zamor
Temperatura	Iznos, promjena, brzina promjene
Utjecaj spojnih vodova	Otpor, kapacitet i simetričnost žice, prenaponska impedancija, izolacija
Prekoračenje dopuštene granice	Rastezljivost, temperaturne granice, dopušteni ciklusi opterećenja
Pneumatski i hidraulički efekti	Tlak, vakuum
Kemijski efekti	Vlažnost, voda, kemikalije, plinovi
Polja zračenja	Ionizirajuće zračenje, utjecaj električnog i magnetskog polja
Svojstvo komponente	Nehomogenost, anizotropni uvjeti, reološka svojstva

Tablica 2. Dijelovi na mjestu mjerenja zbog kojih može doći do greške [3]

Sastavni dio	Materijal, svojstva ljepila i zavara
Tenzometarska traka	Materijal otporničke žice, materijal folije
Fiksni materijal	Organsko ljepilo, keramičko sredstvo za ugradnju, zavareni spoj
Električni spojevi	Spajanje vodiča, točke lemljenja, priključne žice
Strujni krug	Četvrtinski most, polumost, puni most
Zaštitna sredstva	Prekrivajuće sredstvo

Analizirati će se utjecaj promjene temperature i iznosa napona napajanja mosta na točnost mjerenja. Opisati će se metode kompenzacije mjernih pogrešaka i odrediti konačne granice pogrešaka.

3.1. Utjecaj promjene temperature

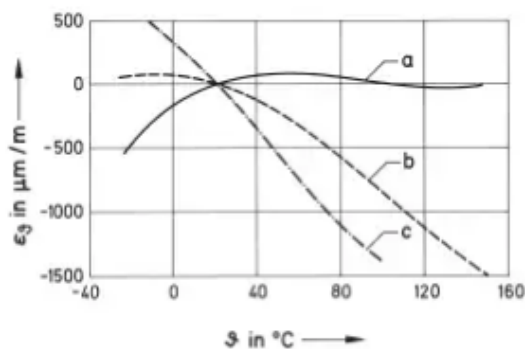
Greške mjerenja uzrokovane temperaturom događati će se samo prilikom promjene temperature. Ukoliko je temperatura konstantna od početka do kraja mjerenja, tada ona nema utjecaja na mjerenje (osim ukoliko je temperatura izvan temperaturnog radnog područja senzora) te greške njome ne mogu biti uzrokovane. Na promjenu temperature može utjecati atmosfera, direktno izlaganje izvoru topline i tok struje kroz žice (efekt samozagrijavanja).

Promjena temperature utječe na rasteženje ili skupljanje materijala i tada dolazi do temperaturnih deformacija. Faktori koji utječu na grešku mjerenja uzrokovani promjenom temperature $\Delta\vartheta$ su:

- Temperaturni koeficijent električne otpornosti materijala žice tenzometarske trake, α_R
- Toplinsko širenje materijala na koju je postavljena tenzometarska traka, α_C
- Toplinsko širenje materijala žice tenzometarske trake, α_M [3]

Približni izračun odziva deformacije s obzirom na promjenu temperature opisuje se izrazom:

$$\varepsilon_{\vartheta} = \left(\frac{\alpha_R}{k} + \alpha_C - \alpha_M \right) \Delta\vartheta \quad (10)$$



a	aluminum	$\alpha_C = 23 \cdot 10^{-6}/K$
b	steel	$\alpha_C = 12 \cdot 10^{-6}/K$
c	quartz	$\alpha_C = 0.5 \cdot 10^{-6}/K$

Slika 6. Odziv tenzometarske trake postavljene na različite materijale (a – aluminij, b - čelik, c – kvarc) s obzirom na temperaturu [3]

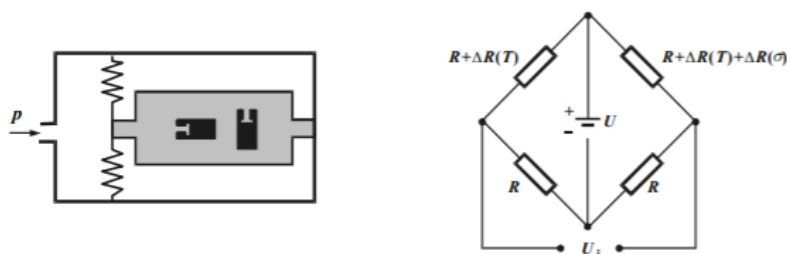
Primjenom određenih metoda, moguće je smanjiti temperaturni utjecaj na odziv tenzometarske trake.

3.1.1. Kompenzacija temperaturnog utjecaja na četvrtinski most i dijagonalni polumost koristeći kompenzirajuće tenzometarske trake [2, 3]

Kompenzirajuća tenzometarska traka pasivni je element prilikom mjerenja. Kako bi ispravno kompenzirala mora imati jednaka svojstva kao i aktivna tenzometarska traka (najbolje da je iz istog pakiranja odnosno serije), također se treba montirati na podlogu od istog materijala kao i aktivna traka i to na mjesto gdje nema opterećenja, ali s time da je podvrgnuta jednakim temperaturnim promjenama kao aktivna traka. Kod mjerenja četvrtinskim mostom, trake su spojene u polumost, ali zbog činjenice da je samo jedna traka aktivna mjerna konfiguracija odgovara spoju četvrtinskog mosta. Kod mjerenja dijagonalnim polumostom, trake su spojene u puni most, ali mjerenje funkcionira kao dijagonalni polumost. Iz modificirane jednadžbe (4) vrijedi:

$$\frac{V_o}{V_s} = \frac{1}{4} \left(\frac{\Delta R_1 + \Delta R_{temp}}{R_1} - \frac{\Delta R_{temp}}{R_2} + \frac{\Delta R_3 + \Delta R_{temp}}{R_3} - \frac{\Delta R_{temp}}{R_4} \right) \quad (11)$$

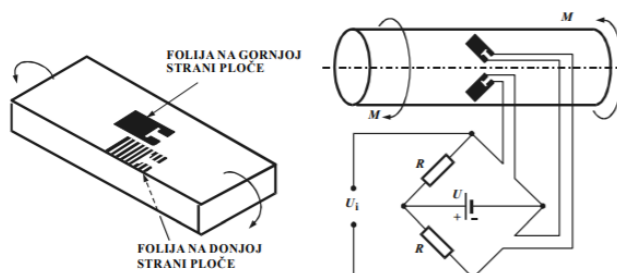
gdje je ΔR_{temp} promjena otpora trake uzrokovana temperaturnom deformacijom, a svi otpornici imaju isti iznos. Kod četvrtinskog mosta nema otpora tenzometarskih traka R_3 i R_4 . Iz jednadžbe (11) vidi se kako se utjecaji temperaturnih deformacija poništavaju.



Slika 7. Kompenzacija temperature s pasivnim tenzometarskim trakama [2]

3.1.2. Kompenzacija temperaturnog utjecaja na polumostu i punom mostu [2, 3]

Kompenzacija utjecaja promjene temperature polumosta i punog mosta moraju zadovoljavati uvjete postavljanja traka. Kod ovih konfiguracija sve će postavljene trake biti aktivne.



Slika 8. Kompenzacija temperature s aktivnim tenzometarskim trakama [2]

Puni most najčešće je korišten kod mjernih pretvornika. U ovoj konfiguraciji mosta sva četiri kraka su zauzeta tenzometarskim trakama raspoređenim u neposrednoj blizini. Stoga su žice unutar mosta vrlo kratke, a pogreška koju proizvode je vrlo mala. Za visoku točnost potrebno je da su žice međusobno jednakih dimenzija i svojstava.

Kompenzacija polumosta i punog mosta radi na sličan način. Toplinska deformacija utječe na sve tenzometarske trake (dvije u polumostu, četiri u punome mostu). Kako je prikazano modificiranom jednačbom (4):

$$\frac{V_o}{V_s} = \frac{1}{4} \left(\frac{\Delta R_1 + \Delta R_{temp}}{R_1} - \frac{\Delta R_2 + \Delta R_{temp}}{R_2} + \frac{\Delta R_3 + \Delta R_{temp}}{R_3} - \frac{\Delta R_4 + \Delta R_{temp}}{R_4} \right) \quad (12)$$

gdje je ΔR_{temp} promjena otpora trake uzrokovana temperaturnom deformacijom, a svi otpornici imaju isti iznos. Utjecaji temperaturne deformacije odnosno promjene u otporu međusobno će se poništavati, proizvodeći vrlo dobru temperaturnu kompenzaciju (kod polumosta nema tenzometarskih otpora R_3 i R_4). Ako je pretvornik podložen neravnomjernoj promjeni temperature (npr. zrake sunca udaraju u jednu stranu prevornika), tada je potrebno zaštititi taj dio od vanjskih utjecaja.

3.1.3. Simulacija očekivane pogreške promjenom temperature

Za predviđanje pogreške potreban je podatak o materijalu tenzometarske trake. Najčešći materijal otporničke žice tenzometarske trake je konstantan (legura bakra i nikla). Njegov koeficijent električne otpornosti iznosa je $\alpha_R = -7,4 \cdot 10^{-5} K^{-1}$.

Simulirati će se greška mjerenja mase u rasponu temperaturne promjene od 10 °C. Simulacija se provodi na konfiguracijama četvrtinskog mosta i polumosta dijagonalne konfiguracije bez kompenzacije temperature. Polumost i puni most se temperaturno automatski kompenziraju postavljanjem u električni spoj, pa se na njima ne može provesti simulacija. Pretpostavka je da se otpor mijenja samo tenzometarskim trakama, dok su ostali otpornici nepromjenjivi.

Temperaturna promjena uzrokuje promjenu otpora tenzometarske trake sljedećom jednačbom:

$$R(T) = R(T_0) \cdot (1 + \alpha_R \cdot (T - T_0)) \quad (13)$$

gdje je $R(T)$ – otpor trake pri temperaturi T , $R(T_0)$ – otpor trake pri referentnoj temperaturi T_0 .

Sređivanjem jednadžbe (13) dobiva se:

$$\frac{\Delta R_{\text{temp}}}{R(T_0)} = \alpha_R \cdot \Delta T \quad (14)$$

gdje je ΔR_{temp} – razlika otpora $R(T)$ i $R(T_0)$.

Uvrštavanjem jednadžbe (14) u jednadžbu (4) dobivaju se sljedeći izrazi.

Za četvrtinski most:

$$\frac{V_o}{V_s} = \frac{1}{4} \left(\frac{\Delta R_{\text{temp}}}{R(T_0)} \right) = \frac{1}{4} \alpha_R \cdot \Delta T \quad (15)$$

Za dijagonalni polumost:

$$\frac{V_o}{V_s} = \frac{1}{4} \left(\frac{\Delta R_{\text{temp}}}{R(T_0)} + \frac{\Delta R_{\text{temp}}}{R(T_0)} \right) = \frac{1}{2} \left(\frac{\Delta R_{\text{temp}}}{R(T_0)} \right) = \frac{1}{2} \alpha_R \cdot \Delta T \quad (16)$$

Kako bi se dobila vrijednost pogreške, potreban je podatak osjetljivosti mosta. On se može naći u specifikacijama tenzometarskog mjernog pretvornika u tablici 4. Osjetljivost S mosta iznosi $1 \pm 0,15$ mV/V. Ovaj podatak ukazuje na iznos mjernog napona V_o u odnosu na napon napajanja V_s pri najvećoj radnoj masi m_{maks} , u slučaju ARD2-2153 to je 3000 g. Iz ovih se podataka dobiva osjetljivost mjerenja S_m na sljedeći način:

$$V_{o\text{maks}} = S \cdot V_s = 1 \cdot 5 = 5 \text{ mV} \quad (17)$$

$$S_m = \frac{V_{o\text{maks}}}{m_{\text{maks}}} = \frac{5}{3000} = 1,667 \cdot 10^{-3} \frac{\text{mV}}{\text{g}} \quad (18)$$

Greška, ε_T uzrokovana promjenom temperature tada se dobiva izrazom:

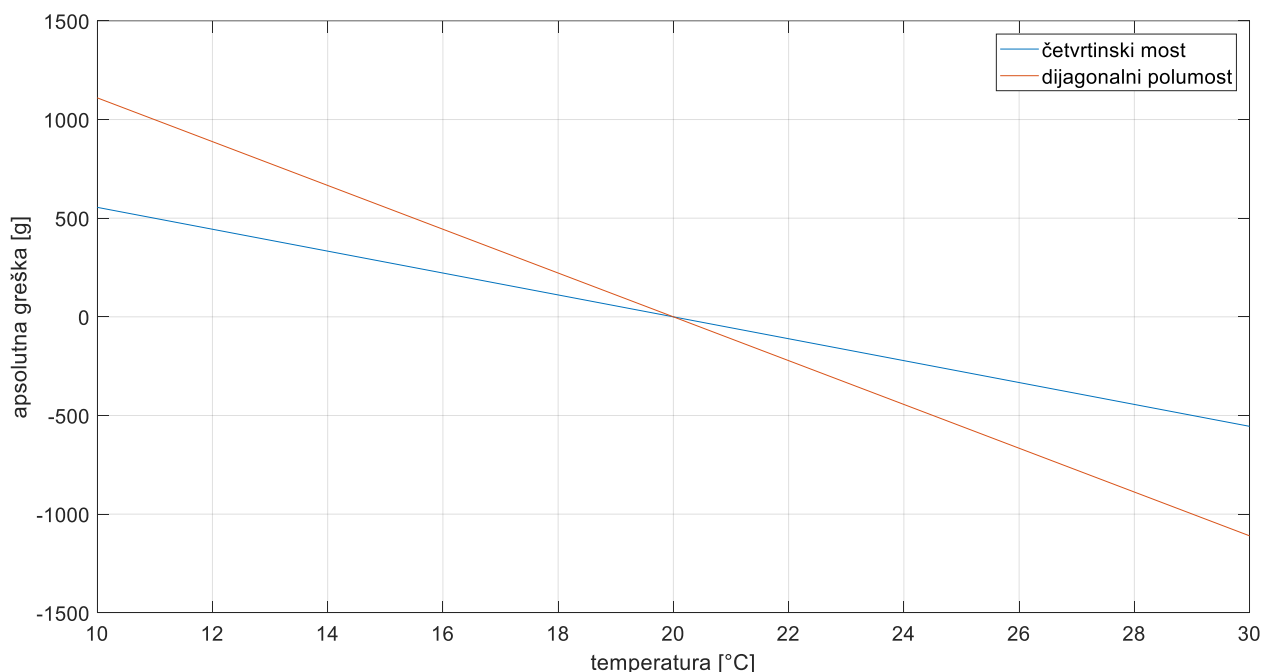
Za četvrtinski most:

$$\varepsilon_T = \frac{V_s \cdot \frac{1}{4} \alpha_R \cdot \Delta T}{S_m} \quad (19)$$

Za dijagonalni polumost:

$$\varepsilon_T = \frac{V_s \cdot \frac{1}{2} \alpha_R \cdot \Delta T}{S_m} \quad (20)$$

Na slici 9 prikazana je simulacija pomoću jednadžbi (19) i (20) u rasponu temperaturne promjene ± 10 °C od referentne temperature $T_0 = 20$ °C.



Slika 9. Simulacija greške mjerenja u ovisnosti promjene temperature do 10 °C

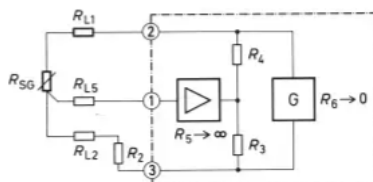
Iz izraza (19) i (20) vidljivo je da greška mjerenja uzrokovane promjenom temperature ne ovisi o mjerenoj masi. Sa slike 9 vidi se kako porastom temperature raste i greška mjerenja, s time da bi mjerena masa pokazivala sve manju i manju vrijednost mjerenja zbog negativnog koeficijenta električne otpornosti konstantana. Također se vidi kako dijagonalni polumost ima dva puta veću osjetljivost nego četvrtinski most (zbog same konfiguracije), jer je greška do koje dolazi dva puta veća. Očekivana greška kod četvrtinskog mosta pri promjeni temperature od 10 °C iznosi oko -555 g, a kod dijagonalnog polumosta -1110 g, odnosno greška se mijenja za -55,5 g/°C kod četvrtinskog mosta, a za -111 g/°C kod dijagonalnog polumosta.

3.2. Utjecaj promjene napona napajanja

Promjena napona napajanja može biti uzrokovana slabljenjem izvora napajanja (baterije), lošim kontaktom, korozijom žice, oštećenja na žici, zagrijavanjem žice i duljinom žice.

3.2.1. Kompenzacija otpora vodova koristeći tri žice [3]

Tenzometarske trake su u Wheatstonovom krugu spojene s dvije žice. Te dvije žice osjetljive su na temperaturu i tada mijenjaju svoj otpor. Kako bi se greška smanjila, uvodi se još jedna žica.



Slika 10. Četvrtinski most s tri žice [2]

Treća žica spojena je direktno na mjerni instrument, stoga ova žica ima jako malu struju i utjecaj njegovog otpora je zanemariv zbog puno većeg iznosa otpora mjernog instrumenta. Jedino otpor R_{L1} na slici 10 ima utjecaj na mjereni signal. Kako bi ova konfiguracija što bolje radila, dimenzije i svojstva žica trebaju biti međusobno što sličnija.

3.2.2. Simulacija očekivane pogreške promjenom napajanja

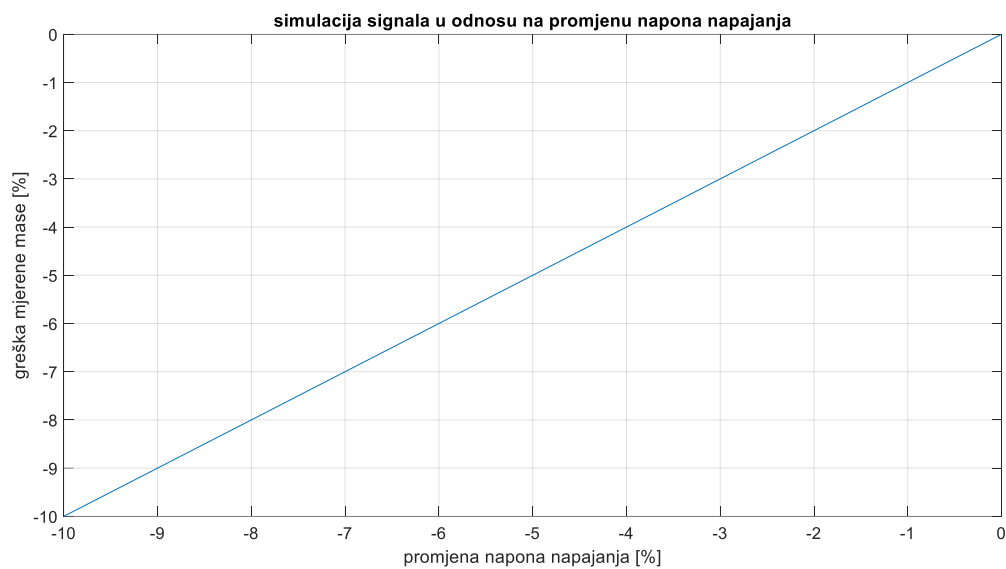
Iz jednadžbe (6):

$$\frac{V_o}{V_s} = \frac{k}{4} (\varepsilon_1 - \varepsilon_2 + \varepsilon_3 - \varepsilon_4)$$

vidi se da je omjer izlaznog napona i ulaznog napona jednak umnošku faktora tenzometarske trake i naprežanjima tenzometarskih traka. Konstantna vrijednost opterećenja zbog konstantne mase uzrokovati će konstantnu vrijednosti deformacije. Iz toga se dolazi do pretpostavke da će promjena ulaznog napona biti jednaka promjeni izlaznog mjerenog napona. Odnosno za promjenu ulaznog napona od 10 % doći će do promjene od 10 % izlaznog napona. Kako je izlazni napon samo pretvoreni oblik mjerenog signala, iz toga se dobiva da će granica pogreške mjerenja biti 10 % mjerene mase za 10 % promjene ulaznog napona. Znači da će greška ovisiti o vrijednosti mjerene mase te će proporcionalnim povećanjem mjerene mase proporcionalno rasti greška. Greška mjerenja promjenom napona napajanja se računa jednadžbom (21):

$$\varepsilon_U = \frac{m}{U_{kal}} \cdot \Delta U \quad (21)$$

gdje je ε_U – greška mjerenja promjenom napona, m – stvarna masa, U_{kal} – napon napajanja tijekom kalibracije i ΔU – promjena napona.

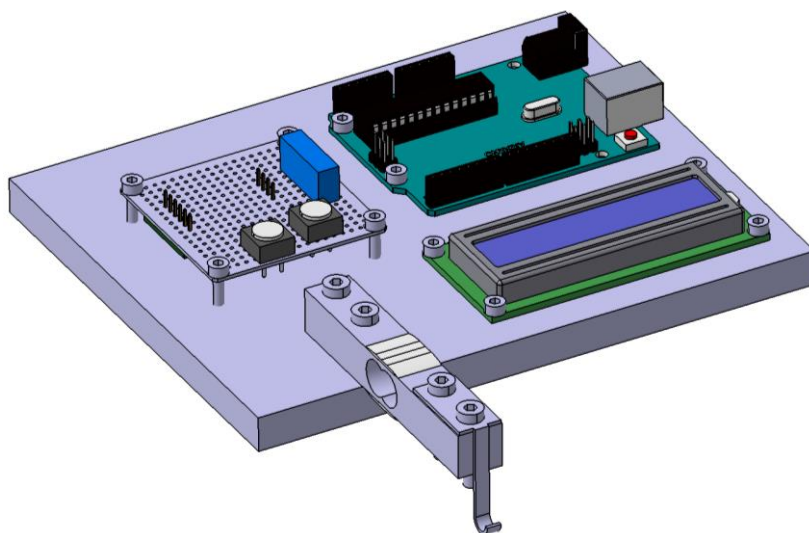


Slika 11. Simulacija promjene greške mjerene mase s obzirom na smanjenje napona napajanja do 10%

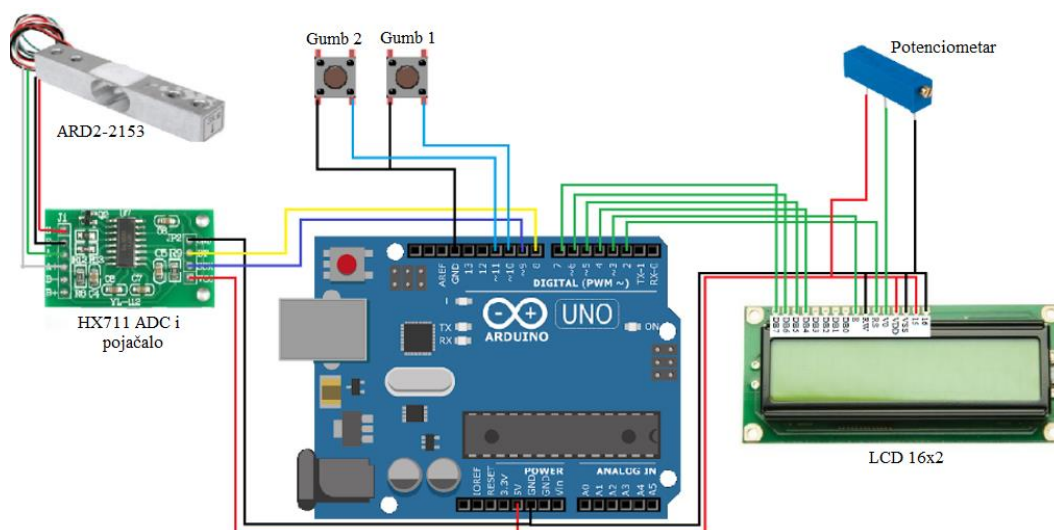
4. KOMPONENTE POSTAVA

Komponente postava vage su:

- Arduino UNO – programabilna pločica s 20 ulaznih pinova
- ARD2-2153 – tenzometarski mjerni pretvornik
- HX711 ADC – 24 bitni analogno digitalni pretvornik s pojačalom
- 16x2 LCD – pokaznik rezultata mjerenja
- Potenciometar – 10 k Ω
- Gumb (x2)



Slika 12. 3D postav vage modeliran u CatiaV5



Slika 13. Shema povezivanja komponenta

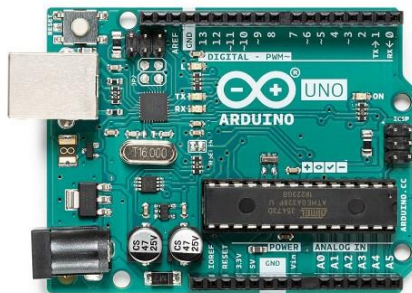
4.1. Mikrokontroler Arduino UNO

Mikrokontroler je kompaktni integrirani krug dizajniran za upravljanje određenim radom u ugrađenom sustavu. Uključuje procesore, memoriju i ulazno izlazne jedinice na jednom čipu. U osnovi su minijturna osobna računala osmišljena za kontrolu malih značajki većih komponenata, bez operativnog sustava. On šalje i prima signale, određuje kada će koja komponenta raditi i time je najvažnija komponenta cijelog sustava.

Za projekt je odabrana mikrokontrolerska pločica Arduino UNO s ugrađenim 8 bitnim mikrokontrolerom Atmega328P s odgovarajućim komponentama koje omogućavaju programiranje i povezivanje s raznim sensorima, aktuatorima i sl. Izrada Arduino pločica započela je 2005 godine u Italiji kao alat namijenjen za studente. Jednostavan je za korištenje, a uz to je otvorenog koda (*eng. open-source*) programabilna pločica što ju čini cijenovno pristupačnom i popularnim izborom za stvaranje vlastitih projekata.

Tablica 3. Arduino UNO tehničke specifikacije [6]

Mikrokontroler	Atmega328P
Radni napon	5 V
Preporučeni ulazni napon	7-12 V
Raspon ulaznog napona	6-20 V
Digitalni ulazno izlazni pinovi	14
Analogni ulazni pinovi	6
Istosmjerna struja po pinu	20 mA
Flash memorija	32 KB
SRAM	2 KB
EEPROM	1KB
Frekvencija sata	16 MHz
Dužina	68,6 mm
Širina	53,4 mm
Masa	25 g



Slika 14. Arduino UNO [6]

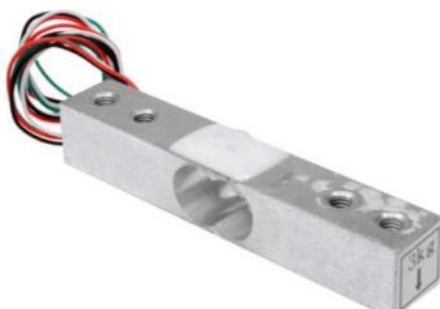
4.2. Mjerni pretvornik ARD2-2153

Na metalnu gredu zalijepljene su tenzometarske trake iznad i ispod provrta radi koncentracije naprezanja. Tenzometarske trake postavljene su u puni most. Radi tako da se jedan kraj učvrsti, a na drugi se postavi masa, pa se uslijed savijanja grede deformacija pretvori u električni signal koji se onda može obraditi.

Tablica 4. ARD2-2153 tehničke specifikacije [7]

Nazivno opterećenje	3 kg
Radni napon	3 do 12 V DC
Maksimalni radni napon	15 V DC
Osjetljivost mosta	$1 \pm 0,15$ mV/V
Nelinearnost	0,03 % p.s.
Kašnjenje	0,03 % p.s.
Ponovljivost	0,03 % p.s.
Puzanje (5 min)	0,03 % p.s.
Utjecaj temperature okoliša	0,01 % p.s./°C
Utjecaj temperature na nulu	0,05 % p.s./°C
Napon posmaka (eng. <i>offset</i>)	$\pm 0,1000$ mV/V
Izlazna impedancija	1000 ± 10 % Ω
Ulazna impedancija	1115 ± 10 % Ω
Otpor izolacije	1000 M Ω
Sigurno preopterećenje	150 % p.s.
Ekstremno preopterećenje	200 % p.s.
Radna temperatura	-20 do 60 °C
Dimenzije	80 mm x 12,7 mm x 12,7 mm

*p.s. – pune skale (3 kg)

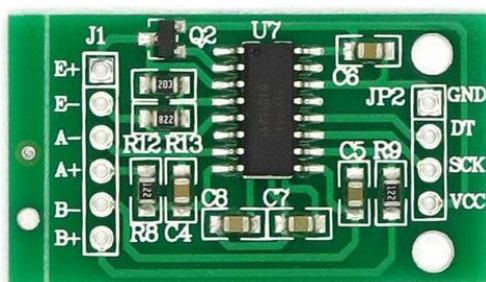


Slika 15. Senzor mase ARD2-2153 [7]

4.3. Pojačalo HX711

Izlazni napon Wheatstoneovog mosta se mijenja u rasponu od μV do mV . U usporedbi s ulaznim naponom, ovaj je napon jako mali. Da bi se signal mogao očitati i obrađivati potrebno je pojačalo koje pretvara taj mali izlazni napon u neku veću vrijednost.

HX711 je precizni 24 bitni analogno digitalni pretvornik s pojačalom koji se primjenjuje za vage i u industrijskom upravljanju s direktnim spojem sa senzorom mosta. Zbog visoke osjetljivosti, prilikom rada može doći do šuma mjerenja. Radni napon je u rasponu od 2,6 V do 5,5 V, a potrošnja struje je manja od 1,5 mA. Konstruiran je za uporabu s tenzometarskim vagama tako da direktno komunicira s mostom. Frekvencija slanja signala može biti 10 Hz ili 80 Hz, odnosno vremenski može biti 0,1 sekundu ili 0,0125 sekundi. [8]



Slika 16. Analogno digitalni pretvornik i pojačalo HX711 [9]

Ulazni multiplekser bira kanal A ili B. Kanal A može dati pojačanje signala 64 ili 128 puta. Ukoliko daje pojačanje 64 tada pripada diferencijalni napon pune skale od $\pm 40 \text{ mV}$, a pojačanju od 128 pripada diferencijalni napon pune skale od $\pm 20 \text{ mV}$. B kanal ima fiksno pojačanje signala 32 puta i pripada mu diferencijalni napon pune skale od $\pm 80 \text{ mV}$. [8]

4.4. LCD zaslon

Za prikaz mjerenja mase koristi se 16x2 LCD zaslon, 16x2 označava da zaslon ima 16 stupaca i 2 retka, što znači da se sastoji od svukupno 32 znaka, a svaki od znakova je sačinjen od 5x8 piksela. Zaslon može prikazivati brojeve i slova. Radi na naponu između 4,7 V i 5,3 V. [10] Za komunikaciju s Arduinoom zahtijeva 6 digitalnih pinova na Arduinovoj pločici, 2 pina za napajanje od 5 V, dva pina mase i jedan potencijometar od 10 k Ω . Potencijometar služi kako bi se dobio željeni kontrast na samome zaslonu.

4.5. Gumbi

Gumbi se koriste za aktiviranje određenog dijela koda na Arduino. Pritiskom na gumb povezuju se dvije točke u strujnome krugu.

5. SOFTVERI KORIŠTENI U RADU

Softver je neopipljivi dio računala u koje se ubrajaju programi i podatci na računalu. Prethodno navedene komponente spadaju u hardverski dio i potreban im je softveri kako bi radili ono za što su namjenjeni.

5.1. Arduino IDE

Arduino IDE (Integrated Development Environment) softver je namijenjen za pisanje, kompajliranje i učitavanje koda na Arduino pločicu. Kod je baziran na C i C++ programskim jezicima. Glavne stavke rada programa su naredbe *setup()* i *loop()* bez kojih program ne može raditi. Za rad s raznim hardverskim dijelovima prije navedene dvije naredbe pozivaju se knjižnice. Knjižnice su datoteke pisane u C ili C++ jezicima, a kako je otvorenog koda ljudi sami pišu i dijele besplatno s drugima.

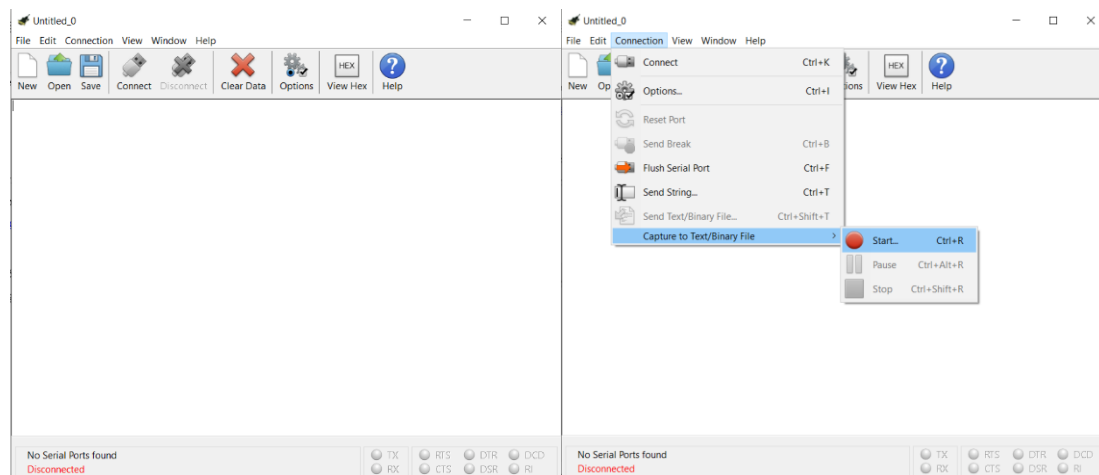
U naredbu *setup()* postavljaju se ulazno izlazni pinovi konekciju s gumbima, LCD zaslonom, senzorima... deklariraju se varijable tipa *int*, *float*, *string*... i pozivaju se potrebne knjižnice (npr. za rad s LCD zaslonom poziva se knjižnica *#include <LiquidCrystal.h>*). Naredba se izvršava samo jednom i to odmah nakon pokretanja ili ponovnog pokretanja Arduina. Kada se naredba izvrši kod prelazi na naredbu *loop()*. U naredbu *loop()* ulazno izlazni pinovi kontroliraju se pomoću naredbi *if()*, *for()*, *while()* i sl. *Loop()* naredba je beskonačna petlja te se izvršava sve dok Arduino ima izvor napajanja ili se kod ponovno ne pokrene. Naredba se koristi za aktivnu kontrolu Arduino pločice.

5.2. CoolTerm

CoolTerm je program koji pomoću serijskog priključka razmjenjuje podatke s hardverom povezanim na serijske portove kao što su servo kontroleri, GPS prijemnici, mikrokontroleri... Program je napisan u Xojou. Program služi i za zapisivanje razmijenjenih podataka u tekstualnu datoteku (.txt). [11]

Program se koristio za spremanje rezultata u tekstualnu (.txt) datoteku. Prilikom uključivanja traži serijski priključak, ako nema priključka program neće moći raditi dokle god se ne spoji priključak i učita u program, tada će u donjem lijeovm kutu programa pisati „Disconnected“. Pokretanje programa zapisanog na Arduino može se pokrenuti iz CoolTerm programa klikom

na gumb „Connect“. U donjem lijevom kutu programa će tada pisati „Connected“, kao i vrijeme konekcije. Za tekstualno zapisivanje podataka klikne se na gumb „Connection“ na alatnoj traci, „Capture to Text/Binary File“ i „Start“. Kada zapisivanje više nije potrebno može se pauzirati ili prekinuti klikom na „Pause“ odnosno „Stop“.



Slika 17. CoolTerm početni prozor (lijevo) i početak zapisivanja u tekstualnu datoteku (desno)

5.3. MATLAB

Za iscrtavanje grafova i obradu mjerenja zapisanih u tekstualne datoteke koristio se MATLAB. MATLAB kod se piše u *Editoru*, tu se deklariraju varijable, pišu funkcije (poput *if* uvjetne funkcije ili *plot* funkcije za iscrtavanje grafova) i petlje (poput *for* i *while*). Pritiskom na gumb *Run* kod se izvršava, a sve vrijednosti zapisuju se u *Workspaceu*. *Command Window* služi za pojedinačno ispisivanje rezultata ili pozivanja funkcija.

MATLAB je numeričko računalno okruženje primarno namijenjeno za numeričku analizu, razvijeno od tvrtke MathWorks. MATLAB omogućuje manipulaciju matricama, crtanje funkcija i podataka, implementaciju algoritama, stvaranje korisničkih sučelja i povezivanje s programima napisanim na drugim jezicima. [12]

Profesor sa sveučilišta iz Novog Meksika, Cleve Moler, u kasnim 1970-im započeo je razvoj MATLAB-a inspiriran Fortranskim paketima LINPACK i EISPACK s ciljem primjene u matričnoj teoriji, linearnoj algebri i numeričkoj analizi. 1984. godine Moler zajedno s Jack Littleom MATLAB napisali su u C programskom jeziku i osnovali MathWorks. MATLAB su najprije usvojili istraživači i radnici u kontrolnom inženjerstvu, ali brzo se počeo primjenjivati i u drugim granama znanosti. Danas se koristi u obrazovanju, posebice u podučavanju linearne algebre i u numeričkoj analizi te je popularna i među znanstvenicima koji se bave obradom slika. [12]

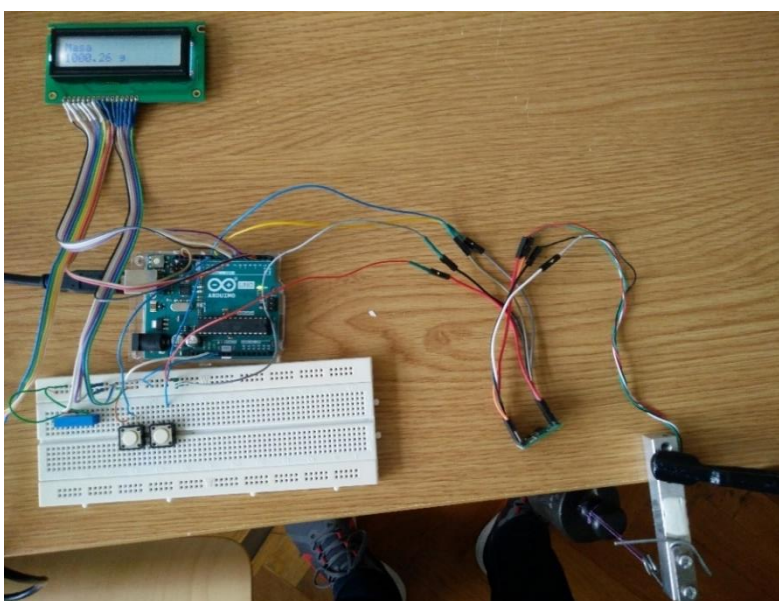
6. RAD VAGE

Vaga prikazuje masu u gramima do 3000 g. Rezolucija joj je 0,01 g. Osmišljena je tako da se na kuku objesi masa za mjerenje i mjerni pretvornik pretvara deformaciju uzrokovanu savijanjem u signal.

Vaga se prilikom svakog novog napajanja mora kalibrirati, a na LCD zaslonu ispisivati će se „postaviti masu za kalibraciju“ tek se tada kalibracijska masa može postaviti, nikako prije jer će inače ta masa biti jednaka masi nule. Završetkom kalibracije ispisivati će se „Kalibracija Gotova“. Kalibriranje je postupak podešavanja instrumenta kojim se uspostavlja odnos između vrijednosti mjernih veličina koje pokazuje neki mjerni sustav kako bi vaga ispravno radila. Za rad vage s tenzometarskim mjernim pretvornikom treba povezati signal koji daje mjerni pretvornik na Arduino i postavljenu masu na vagi. Kalibracija vage provodi se postavljanjem kalibracijske mase na vagu, definirane u Arduino kodu. Nakon kalibracije masa se dobiva na sljedeći način:

$$m = U_b \cdot \frac{m_{\text{kal}} - m_0}{U_{\text{kal}} - U_0} \quad (22)$$

gdje je m – mjerena masa, m_{kal} – kalibracijska masa, m_0 – masa nule, U_b – napon mosta mjerene mase, U_{kal} – napon mosta kalibracijske mase, U_0 – napon mosta mase nule.



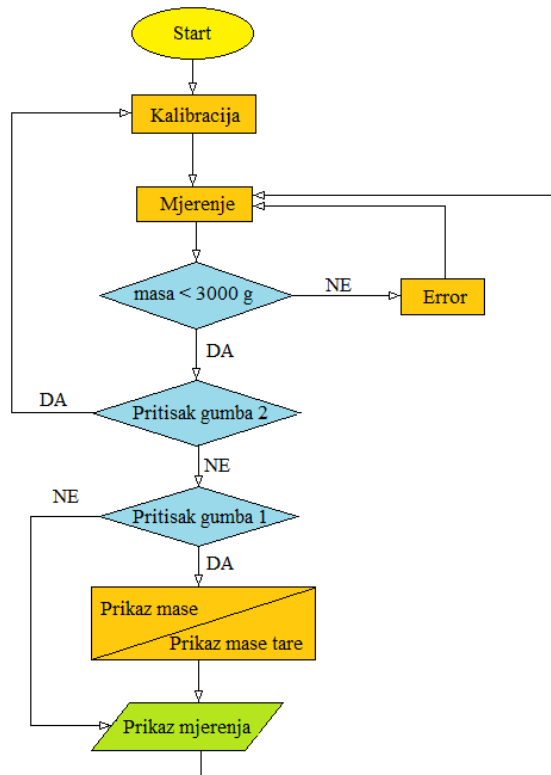
Slika 18. Prikaz mjerenja mase utega od 1000 g

Ukoliko je mjerena masa veća od 3000 g, na LCD zaslonu ispisivati će se poruka „Error Prevelika masa“.

S pritiskom na gumb označene na slici 13, mogu se aktivirati dvije funkcije. Pritiskom na gumb 1 aktivirati će se funkcija tare kojom se trenutna vrijednost mase postavlja na nulu bez obzira ima li postavljene mase na mjernom pretvorniku. Ukoliko stvarna masa bude veća od 3000 g, a na LCD-u se treba prikazivati manja vrijednost, opet će se ispisivati poruka „Error Prevelika masa“. Ukoliko se ponovno pritisne na ovaj gumb, ponovno se pokazuje vrijednost stvarne mase.

Gumb 2 aktivira ponovnu kalibraciju ukoliko iz nekog razloga tijekom rada vage vrijednosti pokazuju preveliko odstupanje. Kod ove kalibracije kalibracijska masa se mora staviti prije same kalibracije inače se neće moći ispravno kalibrirati, a postavljanje kalibracijske mase prije kalibracije ukazivati će na trenutnu grešku vage.

Na slici 19 prikazan je dijagram toka rada vage koji simbolično prikazuje proces načina rada vage.



Slika 19. Dijagram toka rada vage

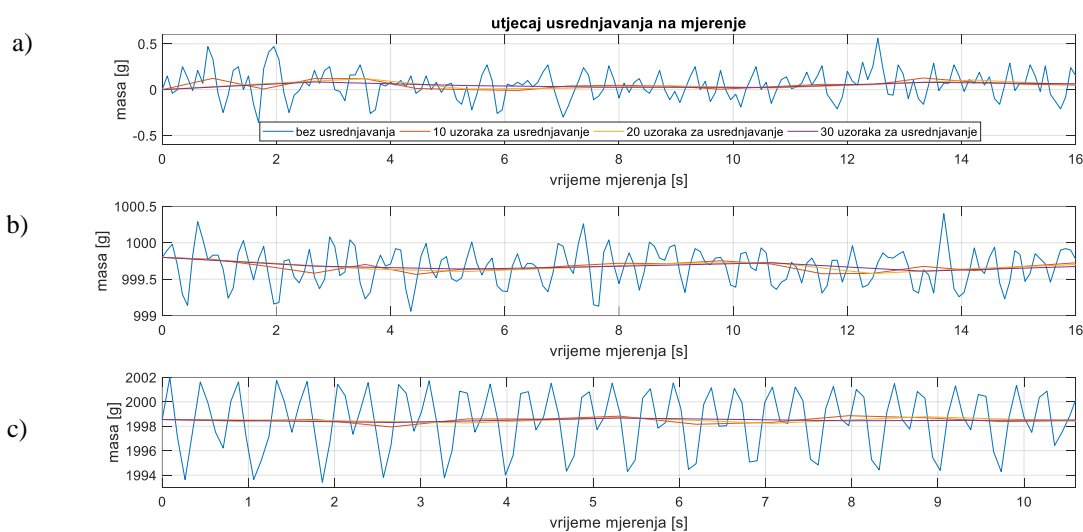
7. EKSPERIMENTALNA ANALIZA MJERNIH POGREŠAKA

Postav vage je osmišljen tako da se na kraju mjernog pretvornika ARD2-2153 postavi kuka i objesi željena masa. Kod vješanja mase dolazi do njihanja koje uzrokuje promjenu u mjerenju. Kako bi njihanje i šum imali što manji utjecaj na mjerenje, dobiveni rezultati mjerenja se usrednjavaju. Usrednjavanje je postupak uzimanja određenog broja mjerenja i uzimanja srednjeg rezultata kao stvarno mjerenje. Može se definirati kao:

$$\bar{m} = \frac{\sum_{i=1}^n m_i}{n} \quad (23)$$

gdje je \bar{m} - srednja vrijednost mjerene mase, m_i – masa mjenog uzorka i n - broj mjerenja.

Na slici 20 je prikazan utjecaj usrednjavanja na rezultat mjerenja. Korištene su mase od 0 g, 999,72 g i 1998,92 g, a kao broj mjerenja za usrednjavanje se uzimaju: jedno mjerenje (bez usrednjavanja), 10, 20 i 30 mjerenja.



Slika 20. Utjecaj usrednjavanja na mjerenje a) neopterećena vaga, b) mjerenje mase utega od 999,72 g, c) mjerenje mase utega od 1998,92 g

U tablici 5 su prikazane vrijednosti standardne devijacije gore prikazanih rezultata. Standardna je devijacija prosječno standardno odstupanje vrijednosti od aritmetičke sredine. Što je vrijednost manja time je i odstupanje manje. Standardna je devijacija definirana izrazom:

$$\sigma_m = \sqrt{\frac{1}{N-1} \sum_{i=1}^N (m_i - \bar{m})^2} \quad (24)$$

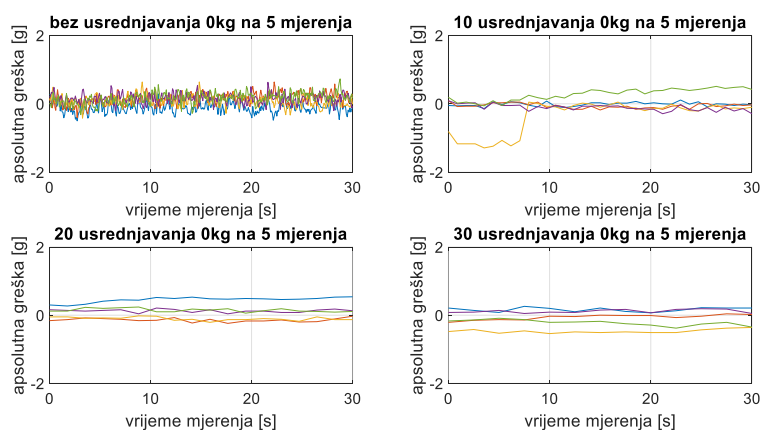
Tablica 5. Standardna devijacija mjerenja usrednjavanjem na jednom mjerenju za svaku masu

	Bez usrednjavanja	10 usrednjavanja	20 usrednjavanja	30 usrednjavanja
0 g	0,1556 g	0,0450 g	0,0405g	0,0312 g
999,72 g	0,2452 g	0,0685 g	0,0667 g	0,0616 g
1998,92 g	2,4232 g	0,2550 g	0,2040 g	0,1341 g

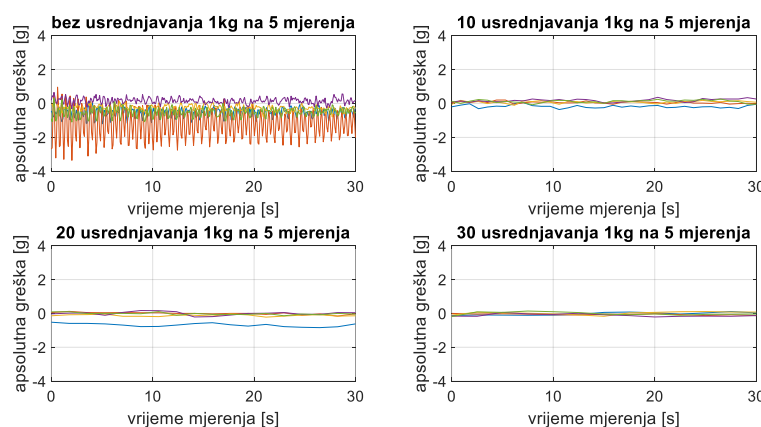
Na sljedećim slikama prikazane su apsolutne pogreške mjerenja na ukupno 20 mjerenja za mase od 0g, 1000 g i 2000 g po 5 za svaki broj usrednjavanja. Apsolutna pogreška je odstupanje mjerene vrijednosti od stvarne i računa se izrazom:

$$m_{\varepsilon} = m_{mj} - m \quad (25)$$

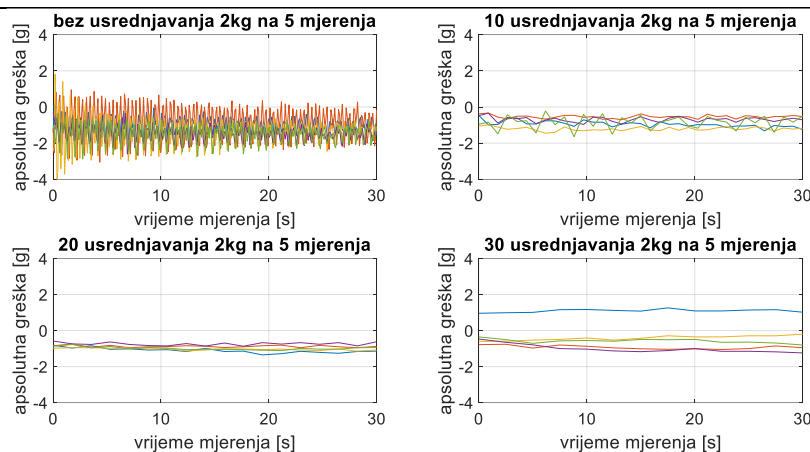
gdje je m_{ε} – apsolutna pogreška, m – stvarna vrijednost mase, m_{mj} – mjerena vrijednost mase.



Slika 21. Utjecaj broja usrednjavanja na masi od 0 g



Slika 22. Utjecaj broja usrednjavanja na masi od 1000 g



Slika 23. Utjecaj broja usrednjavanja na masi od 2000 g

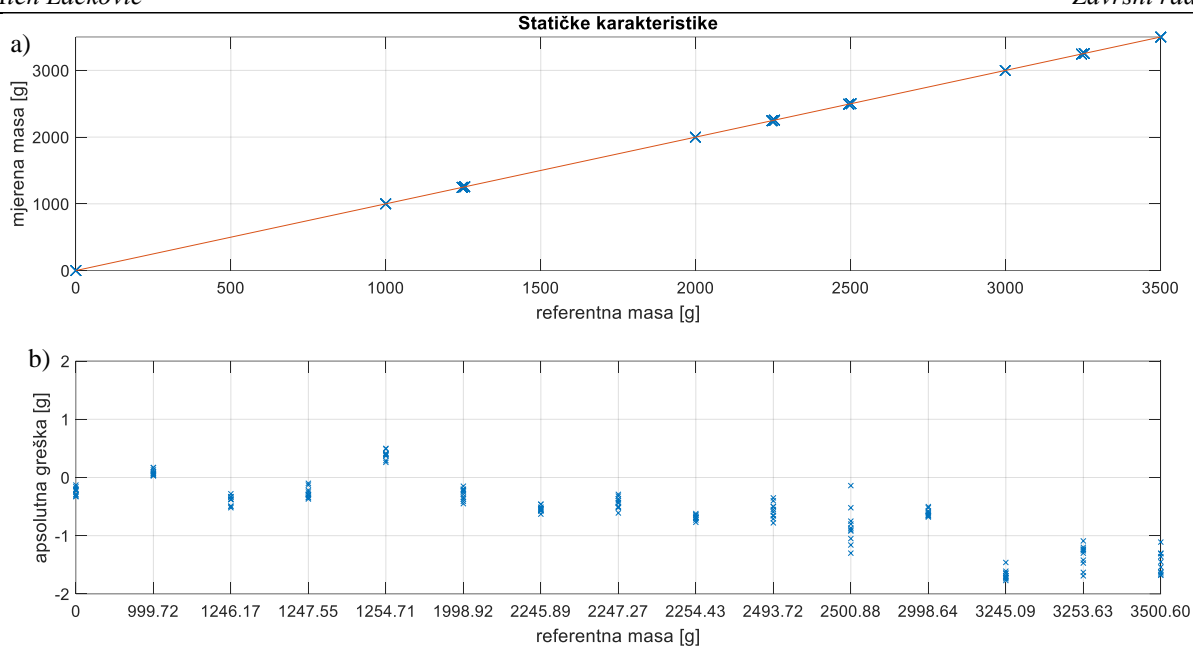
Tablica 6. Prosječna standardna devijacija mjerenja usrednjavanjem

	Bez usrednjavanja	10 usrednjavanja	20 usrednjavanja	30 usrednjavanja
0 g	0,1528 g	0,1121 g	0,1012 g	0,1050 g
1000 g	0,3270 g	0,0802 g	0,0851 g	0,1442 g
2000 g	0,5672 g	0,1711 g	0,0964 g	0,1309 g

Vrijeme uzorkovanja vage određeno je vremenom komunikacije svih komponenata i izvršenjem Arduinovog koda, a iznosi oko 88,5 ms. Za svrhu mjerenja mase ova vrijednost je premala jer je promjena vrijednosti mjerene mase prebrza. Osim toga kao što je vidljivo iz gornjih slika i tablice, utjecaj njihovanja i šum remeti mjerenje. Stoga uzimajući u obzir vrijeme dobivanja rezultata i preciznost uzima se 20 usrednjavanja za rad vage. Povratna informacija vage tada se dobiva približno svakih 1,77 s (1770 ms).

7.1. Statičke karakteristike

Kao provjera točnosti i ispravnog rada vage provodi se mjerenje već od prije poznatih masa. Izmjerene su mase 6 utega na vagi Mettler Toledo JE3002GE koja ima kapacitet od 3200 g i rezoluciju od 0,01 g. Proizvođač garantira maksimalnu grešku od 0,02 g što ovu vagu čini jako preciznom. Od 6 utega jedan se koristio kao kalibracija, a ostali su služili za mjerenje kao samostalni utezi ili u kombinaciji od više utega odjednom. Provedena su 10 mjerenja na 14 zadanih masa, te dodatno bez mase. Prikaz mjerenja nalazi se na slici 24, gdje je crvenom bojom označena vrijednost referentnih masa, a plavom rezultati mjerene mase. Prosječno mjerenje, prosječna i apsolutna greška dane su u tablici 7.



Slika 24. Statičke karakteristike vage a) poklapanje vrijednosti mjerenja u odnosu na referentne vrijednosti b) apsolutna pogreška vage u odnosu na referentnu masu

Tablica 7. Greške mjerenja poznatih masa

Mettler Toledo JE3002GE	Prosječna izmjerena masa	Srednja greška	Maksimalna greška	Relativna greška
0 g	-0,24 g	-0,24 g	0,33 g	-
999,72 g	999,81 g	0,09 g	0,17 g	0,017 %
1246,17 g	1245,78 g	-0,39 g	0,52 g	0,042 %
1247,55 g	1247,29 g	-0,26 g	0,37 g	0,030 %
1254,71 g	1255,10 g	0,39 g	0,50 g	0,040 %
1998,92 g	1998,63 g	-0,29 g	0,45 g	0,023 %
2245,89 g	2245,35 g	-0,54 g	0,63 g	0,028 %
2247,27 g	2246,83 g	-0,44 g	0,61 g	0,027 %
2254,43 g	2253,75 g	-0,68 g	0,77 g	0,034 %
2493,72 g	2493,15 g	-0,57 g	0,78 g	0,031 %
2500,88 g	2500,04 g	-0,84 g	1,30 g	0,052 %
2998,64 g	2998,03 g	-0,61 g	0,68 g	0,023 %
3245,09 g	3243,42 g	-1,69 g	1,77 g	0,055 %
3253,63 g	3252,28 g	-1,35 g	1,69 g	0,052 %
3500,60 g	3499,13 g	-1,47 g	1,68 g	0,048 %

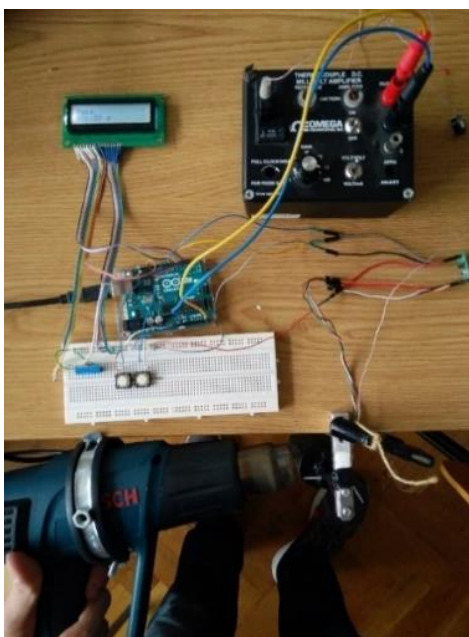
Maksimalna greška je najveće odstupanje mjerenja od stvarne vrijednosti. Relativna greška je maksimalna greška podijeljena s stvarnom vrijednosti i može se prikazivati u postocima:

$$m_{\text{rel}} = \frac{m_{\text{emax}}}{m} \cdot 100 \% \quad (26)$$

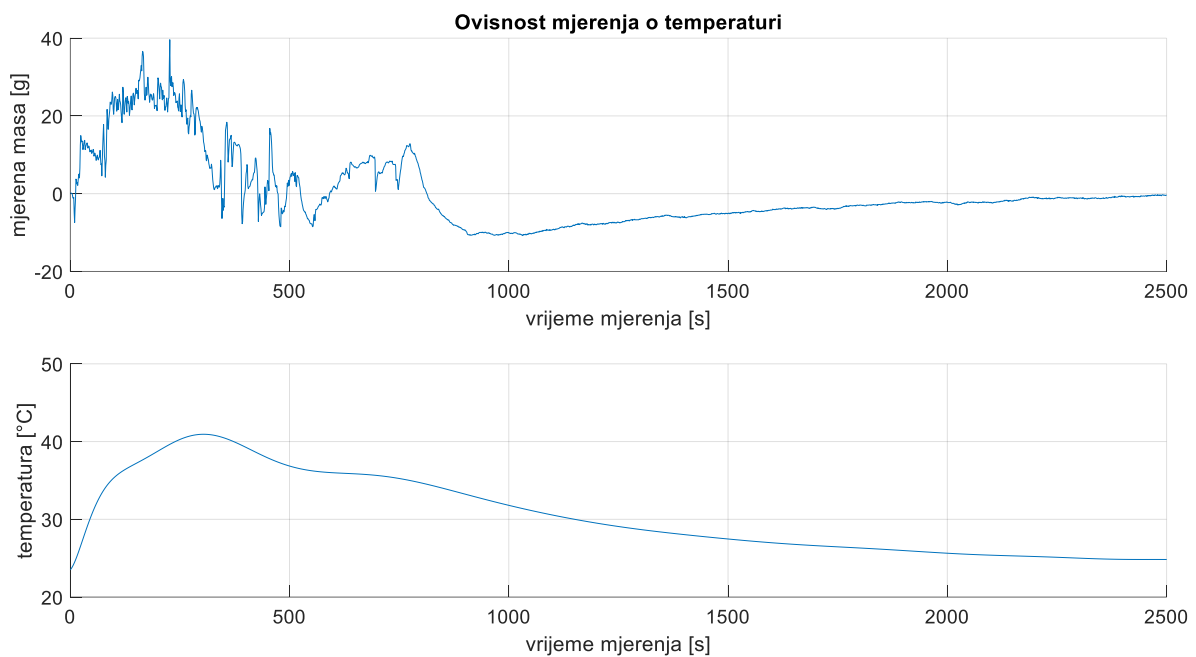
Iz priložene tablice vidljivo je da je vaga mjerila masu vrlo blisku stvarnoj masi. Prosječni rezultat mjerenja masa unutar je 1,69 g, dok maksimalna greška iznosi 1,77 g. Također je vidljivo da porastom mase rastu i greške, a razlog tome je nelinearnost tenzometarskih traka. Zbog toga je bitna relativna greška. Granice grešaka nalaze se unutar 2 g.

7.2. Utjecaj promjene temperature

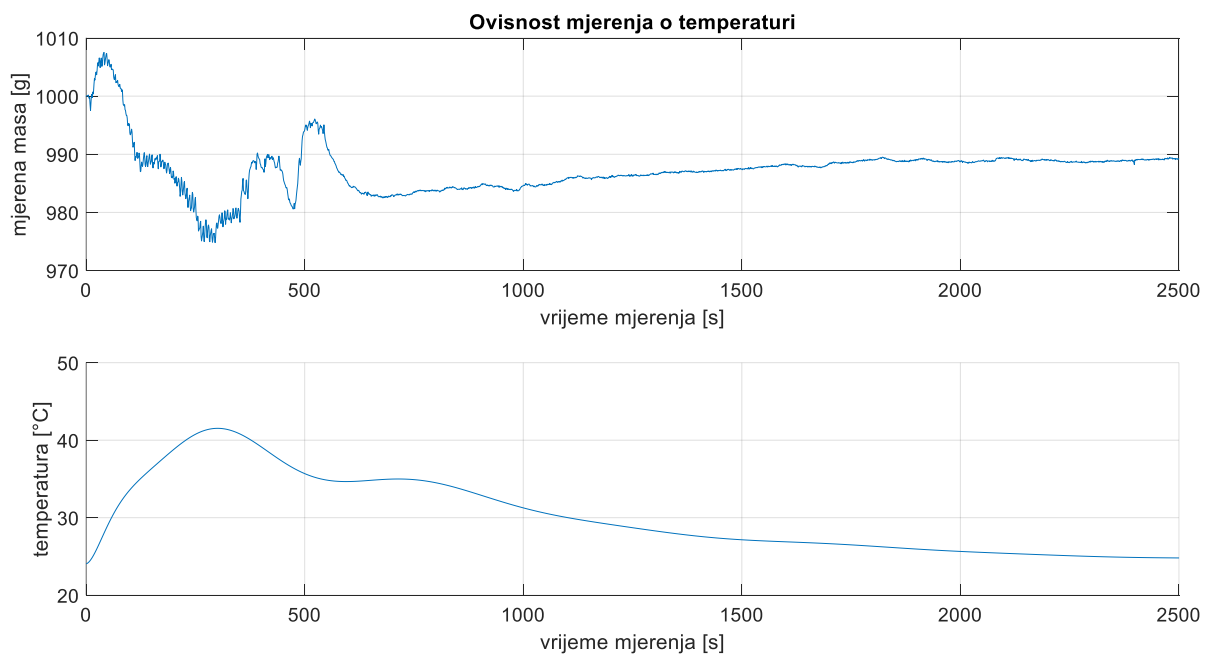
Na slici 25 je prikazano mjerenje mase prilikom zagrijavanja i hlađenja mjernog pretvornika ARD2-2153, Bosch fen puhalom vrućeg zraka. S obzirom da mjerni pretvornik ima gornju granicu rada na temperaturi od 60 °C, fen je postavljen na puhanje od 50 °C. Temperaturna promjena mjerila se pomoću OMNI-AMP IIB termočlanka i pojačala tipa J što označava da je jedna od vodljivih žica napravljena od željeza, a druga od konstantana (legura bakra i nikla) te da ima mjerni raspon od -40 °C do 750 °C. Koristi se u laboratorijima zbog svoje robusnosti i preciznosti. Ima vlastito baterijsko napajanje koje traje preko 500 h, a mogućnost pojačanja signala mu je do 100 puta. Vodljive žice postavljene su na gredu senzora i promjenom temperature mijenja se električni napon zbog razlike u temperaturama dvaju materijala žica. Napon među žicama na temperaturama od 0 °C do 350 °C nalazi se u prilogu.



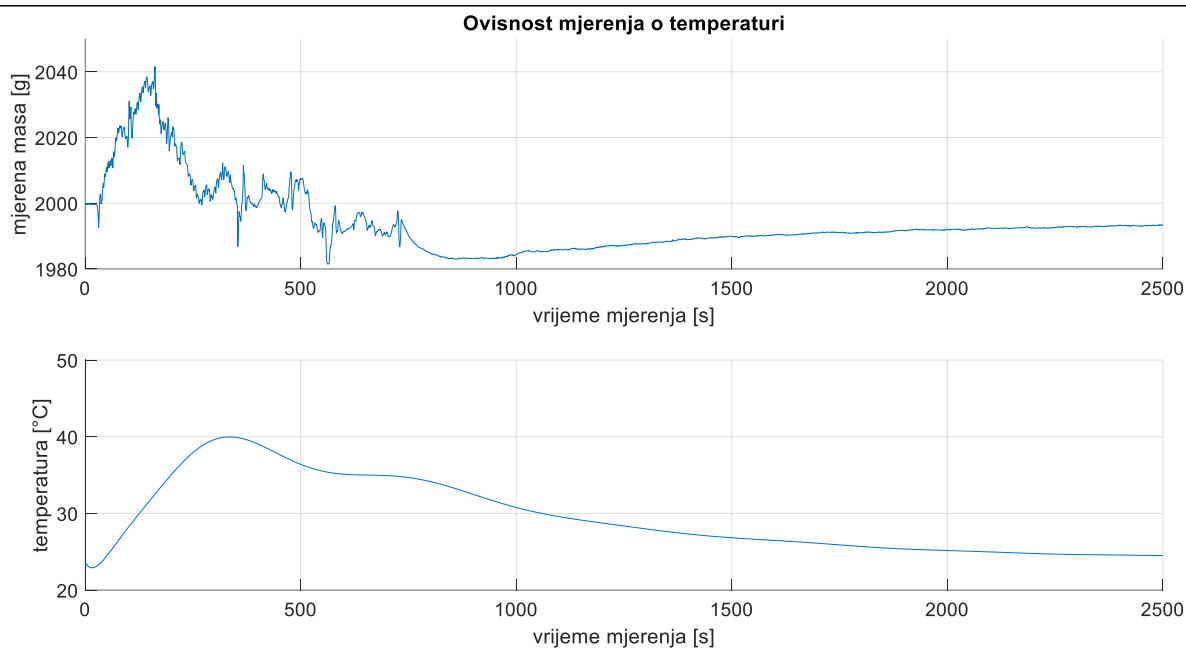
Slika 25. Mjerenje mjerne pogreške uslijed promjene temperature



Slika 26. Temperaturna ovisnost mjerenja neopterećene vage

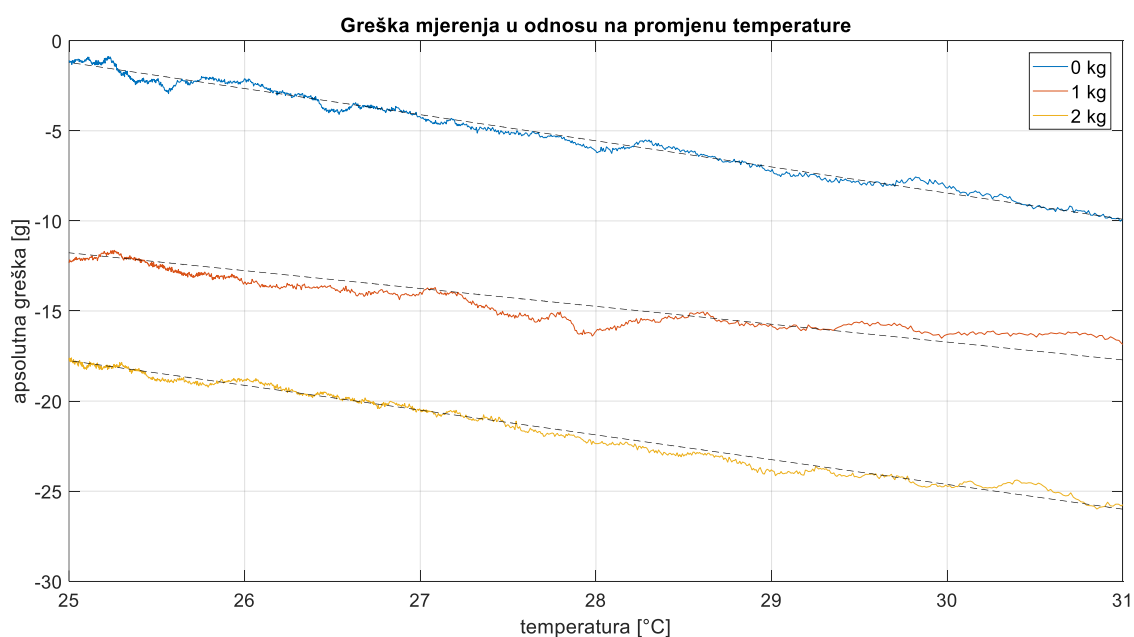


Slika 27. Temperaturna ovisnost mjerenja utega mase 1000 g



Slika 28. Temperaturna ovisnost mjerenja utega mase 2000 g

Na prvim dijelovima slika 26, 27 i 28 (otprilike između 700 i 1000 sekundi) vidi se skokovita promjena u mjerenju mase. Nagli skokovi i padovi uzrokovani su samom cirkulacijom zraka i neravnomjernim zagrijavanjem gornjih i donjih tenzometarskih traka. Drugi dio slike prikazuje hlađenje pri sobnoj temperaturi od 23 °C. Na tome dijelu nema velikih skokova u mjerenju, te će se taj dio dalje obrađivati kao pravi utjecaj temperature na grešku mjerenja senzora.



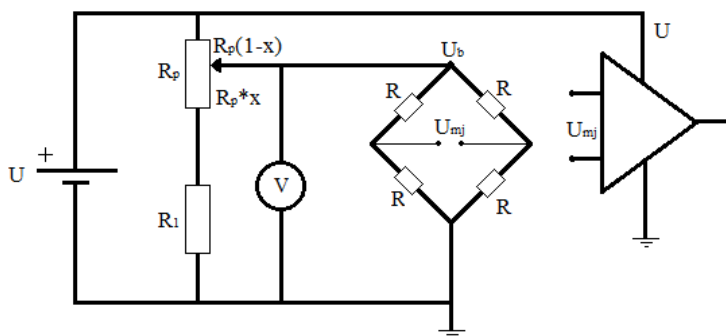
Slika 29. Greška mjerenja u odnosu na promjenu temperature

Iako je u podpoglavlju 3.1.2 rečeno da se puni most sam temperaturno kompenzira, svejedno dolazi do pogrešaka promjenom temperature. Razlog tome može biti odstupanje međusobnih svojstava traka, koje uzrokuje veću odnosno manju promjenu otpora nego kod ostalih traka, a samim time uzrokuje neravnotežu mosta.

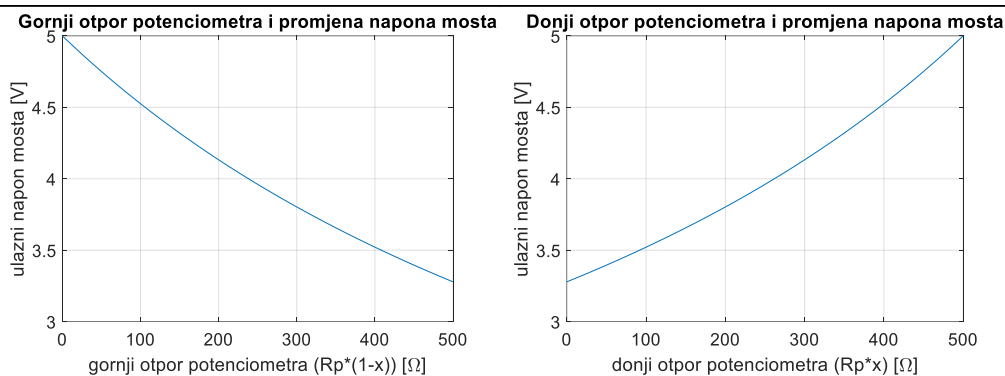
Povećanjem temperature pogreška se povećava u negativnome smjeru odnosno signal povećanjem temperature slabi. Taj trend je prikazan i u simulaciji u podpoglavlju 3.1.3. Razlog tome je smanjenje otpora traka zbog koeficijenta električnog otpora konstantana. Porastom promjene temperature raste i greška mjerenja. Mjerenjem je dobivena promjena pogreške mjerenja od $-1,5 \text{ g/}^\circ\text{C}$ za 0 g i 2000 g, a za 1000 g dobivena promjena greške mjerenja od $-1 \text{ g/}^\circ\text{C}$, što su puno manje vrijednosti od onih provedenih simulacijom. Vidljivo je da promjenom temperature greška ne ovisi o opterećenju odnosno obješenoj masi kao što je i pretpostavljeno simulacijom, ali je posmak (eng. *offset*) ovisan o masi i većeg je iznosa za veće opterećenje. Također je vidljivo iz slike 29 i da se hlađenjem natrag na sobnu temperaturu greška vage ne vraća u nulu jer temperaturni gradijent nije jednak na pojedinim mjestima senzora, pa je potrebno dulje vrijeme kako bi se sustav smirio.

7.3. Utjecaj promjene napona napajanja

Promjena napona ulaza Wheatstoneovog mosta kontroliralo se shemom prikazanoj na slici 30. Promjenom otpora potencijometra mijenja se iznos ulaznog napona mosta. Vrijednosti elemenata u strujnome krugu su: $R=1000 \text{ } \Omega$, $R_1=20000 \text{ } \Omega$, $R_p=500 \text{ } \Omega$, $U=5 \text{ V}$, a x je koeficijent u rasponu od 0 do 1. Ako je $x=0$ napon $U_b=U$, a povećanjem vrijednosti x napon U_b se smanjuje. Postavljanjem otpornika tih vrijednosti R_1 i R_p ulazni napon mosta U_b može se mijenjati od 5 V do 3,28 V.

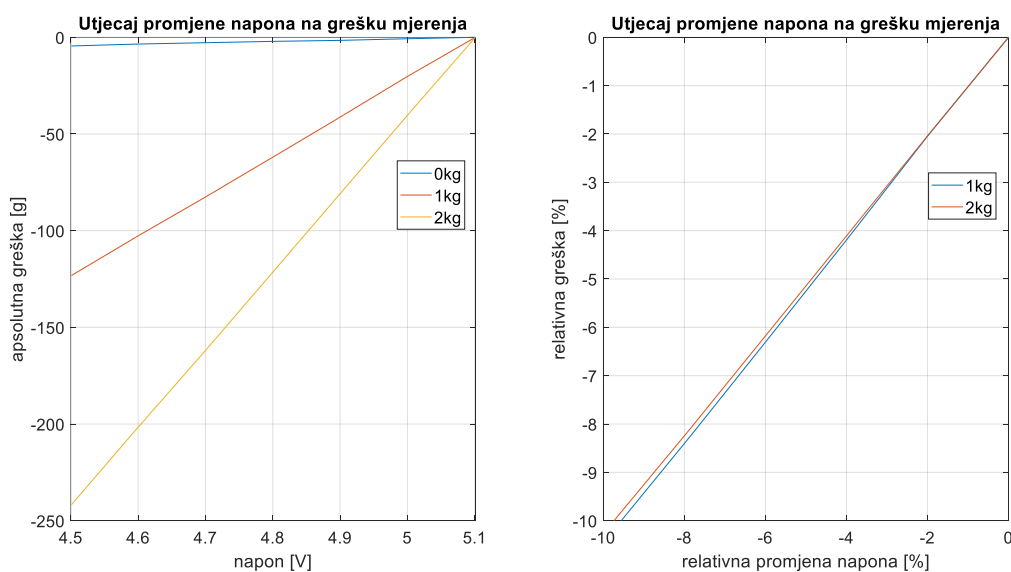


Slika 30. Shema strujnog kruga korištenog za promjenu ulaznog napona na Wheatstoneovom mostu



Slika 31. Promjena otpora potenciometra i njegov utjecaj na promjenu ulaznog napona mosta U_b

Na slici 32 prikazan je utjecaj ulaznog napona mosta u rasponu od 5,1 V do 4,5 V, što pokriva više od 10 % promjene ulaznog napona, na grešku mjerenja vage. Mjerenja su dobivena na masama od 0 g, 1000 g i 2000 g. Dobiveni rezultati mijenjaju se ovisno o naponu u trenutku kalibracije. Ovdje je kalibracijski napon bio iznosa 5,101 V.



Slika 32. Greška mjerenja u odnosu na promjenu napona napajanja kod mjerenja bez mase, mase od 1000 g i 2000 g

Tablica 8. Promjena očitavanja mjerenja uzrokovane promjenom ulaznog napona mosta

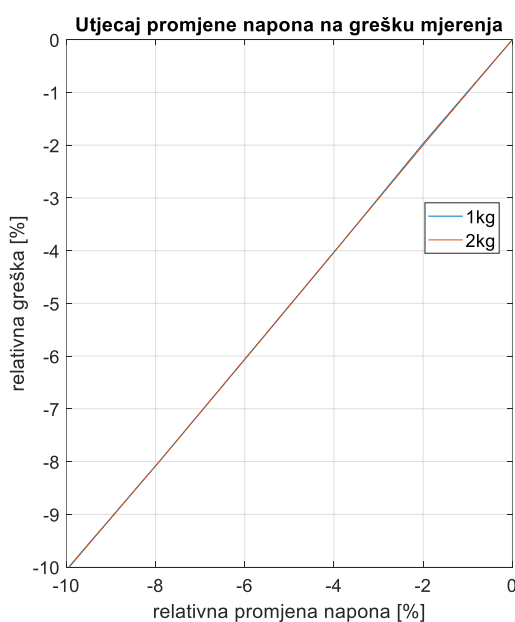
5,101 V	5,000 V	4,900 V	4,802 V	4,701 V	4,599 V	4,501 V
0 g	-0,75 g	-1,60 g	-2,10 g	-2,80 g	-3,50 g	-4,50 g
1000 g	979,75 g	958,70 g	938,40 g	917,60 g	897,10 g	876,80 g
1999,50 g	1959,15 g	1918,60 g	1878,85 g	1837,90 g	1797,45 g	1757,80 g

Rezultati promjene napona napajanja prikazuju linearnu promjenu mjerenja mase. Također je vidljivo da i mjerenja mase 0 g uzrokuje promjenu mjerenja. Razlog tome je postavljena čelična kuka na koju se objesi masa, zbog koje se most ne nalazi u ravnoteži, pa signal ima prostora smanjivati se. Kuka donosi i veću promjenu mjerenja i kod drugih masa iz istog razloga. Greška mjerenja uvrštavanjem kalibracijskog napona od 5,101 V u jednadžbu (21) kreće se prema izrazu:

$$\varepsilon_U = \frac{m}{5,101} \cdot \Delta U \cong 0,196 \cdot m \cdot \Delta U \quad (27)$$

gdje je m - masa utega i kuke.

Ako se uzme da je masa kuke jednaka 40 g, tada se uvrštavanjem te vrijednosti u formulu (27) greška mjerenja za 0 g mijenja za 7,8 g/V, za 1000 g se mijenja za 203,9 g/V i za 1999,5 g se mijenja za 399,8 g/V. Utjecaj promjene napona na grešku mjerenja tada izgleda kao na slici 33.



Slika 33. Utjecaj promjene napona na grešku mjerenja mase 1000 g i 2000 g, uz uzimanje u obzir mase kuke od 40 g

Dakle iz slike je vidljivo da pri promjeni napona u iznosu od 10 % dobiva se greška mjerenja u iznosu od 10 % stvarne mase. Iz tablice 8 izvlači se podatak da se greška za 0 g prosječno mijenja za 7,5 g/V, za 1000 g se prosječno mijenja za 205,3 g/V i za 1999,5 g se prosječno mijenja za 402,8 g/V. Zbog utjecaja šuma i njihivanja, može se uzeti kako su te vrijednosti slične. Dobiveni rezultati odgovaraju predviđanjima iz poglavlja 3.2.2.

8. ZAKLJUČAK

U izradi vage korišten je tenzometarski mjerni pretvornik ARD2-2153 mjernog opsega 3 kg, mjerno pojačalo s 24 bitnim AD pretvornikom HX711 i Arduino UNO mikrokontroler. Rezultati mjerenja se prikazuju na LCD pokazniku i pohranjuju u tekstualnu datoteku. Prednost korištenja Arduino mikrokontrolera je njegova niska cijena, vrlo opširna korisnička dokumentacija i brojni primjeri koji olakšavaju rad i ubrzavaju razvoj novih rješenja i projekata.

Iz simulacijske analize i eksperimentalnih mjerenja evidentno je kako s promjenom napona napajanja senzora, greška mjerenja linearno raste. Promjenom napona napajanja za 10 %, rezultirati će pogreškom mjerenja mase iznosa 10 %. Pritom je apsolutna pogreška tim veća, što je veća mjerena masa. Pogreške mjerenja uslijed promjene napona napajanja moguće je značajno smanjiti korištenjem 6-žičnog spoja mjernog mosta ili smanjenjem otpora vodiča priključnih vodova (deblje i kraće žice).

Temeljem mjerenja uočeno je kako temperaturni utjecaj na grešku mjerenja nije ovisan o masi koja se mjeri. Simulacijska analiza i mjerenje pokazali su sličan trend porasta mjerne pogreške s porastom temperature, iako je simulacijska analiza provedena uz značajna pojednostavljenja, za četvrtinski i dijagonalni polumost. Ove pogreške je moguće izbjeći ukoliko se tenzometarska vaga koristi u istim uvjetima tijekom eksploatacije kao i kod kalibracije. Postoje različite metode kompenzacije temperaturnog utjecaja kojima se izrazito smanjuje greška mjerenja te se pažljivim montiranjem sustava može postići velika točnost.

LITERATURA

- [1] <https://tehnika.lzmk.hr/tehnickaenciklopedija/tenzometrija.pdf>
- [2] Popović, M: *Senzori i merenja*, četvrto izdanje, zavod za udžbenike i nastavna sredstva, Srpsko Sarajevo, 2004.
- [3] Hoffmann, K: *An Introduction to Measurements using Strain Gages*, Hottinger Baldwin Messtechnik GmbH, Darmstadt, 1989.
- [4] https://s3-us-west-2.amazonaws.com/cdn.vpg-web.com/rs/filestore/8/3/6/9_4c07dad8c6b34bd/8369poi_df0a297f55bd5cc.jpg
- [5] <https://www.variohm.com/news-media/technical-blog-archive/the-difference-between-4-and-6-wire-load-cells->
- [6] <https://store.arduino.cc/arduino-uno-rev3>
- [7] <https://www.wiltronics.com.au/wp-content/uploads/datasheets/ARD2-2153%20Data%20Sheet.pdf>
- [8] https://www.mouser.com/datasheet/2/813/hx711_english-1022875.pdf
- [9] https://ram-e-shop.com/wp-content/uploads/2018/09/kit_hx711.jpg
- [10] <https://components101.com/16x2-lcd-pinout-datasheet>
- [11] <https://freeware.the-meiers.org/>
- [12] <https://en.wikipedia.org/wiki/MATLAB>

PRILOZI

- I. Arduino kod
- II. Tablica napona termočlanka tipa J

Arduino kod

```
#include <Q2HX711.h>
#include <LiquidCrystal.h>
LiquidCrystal lcd(2, 3, 4, 5, 6, 7);

const byte hx711_data_pin = 8;
const byte hx711_clock_pin = 9;
int tara_gumb = 10;
int kalib_gumb = 11;
Q2HX711 hx711(hx711_data_pin, hx711_clock_pin);
//int tsl; //za mjerenje sekunde

float kal_masa = 1000; // iznos kalibrirane mase u gramima (unaprijed odrediti)
long x1 = 0L;
long x0 = 0L;
float usred = 20; //broj uzoraka za usrednjavanje
float tara = 0;
bool tara_aktivirana = false;
bool kalib_aktivirana = false;
int mod=1;

void setup() {
  Serial.begin(9600);
  pinMode(tara_gumb, INPUT_PULLUP);
  pinMode(kalib_gumb, INPUT_PULLUP);
  lcd.begin(16, 2);
  delay(2000);

  for (int i=0;i<int(usred);i++)
  {
    delay(10);
    x0+=hx711.read();
  }

  x0/=long(usred);
  lcd.clear();
  lcd.setCursor(0,0);
  lcd.print("Postavi masu za");
  lcd.setCursor(0,1);
  lcd.print("kalibraciju");
  delay(500);
  int i = 1;

  while(true)
  {
    if (hx711.read()<x0+10000)
    {
    }
    else
    {
      i++;
      delay(2000);
      for (int j=0;j<int(usred);j++)
      {
```

```
        x1+=hx711.read();
    }
    x1/=long(usred);
    break;
}
}
lcd.clear();
lcd.setCursor(0,0);
lcd.print("Kalibracija");
lcd.setCursor(0,1);
lcd.print("Gotova");
}
```

```
void loop() {
    //while(millis()>=1000+tsl){          //korišteno za temperaturno mjerenje u razmaku 1 sekunde
    long ocitanje = 0;
    for (int j=0;j<int(usred);j++)
    {
        ocitanje+=hx711.read();
    }
    ocitanje/=long(usred);
    // int sensorValue = analogRead(A5); //korišteno za temperaturno mjerenje
    // int tsl=millis();                //korišteno za temperaturno mjerenje
    // Serial.println(sensorValue);     //korišteno za temperaturno mjerenje

    float omj1=(float) (ocitanje-x0);
    float omj2=(float) (x1-x0);
    float omj=omj1/omj2;
    float masa=kal_masa*omj;

    if (abs(masa)<=3000)
    {
        lcd.clear();
        lcd.setCursor(0,0);
        lcd.print("Masa (g)");
        lcd.setCursor(0,1);
        lcd.print(masa);
        lcd.print(" g");
    }
    else
    {
        lcd.clear();
        lcd.setCursor(0,0);
        lcd.print("Error");
        lcd.setCursor(0,1);
        lcd.print("Prevelika masa");
    }
}
kalib_aktivirana=digitalRead(kalib_gumb);
if(kalib_aktivirana==LOW)
{
    x1 = 0L;
    lcd.clear();
    lcd.setCursor(0,0);
    lcd.print("Postavi masu za");
    lcd.setCursor(0,1);
    lcd.print("kalibraciju");
    delay(500);
    int k=1;
```

```
for(int i=0;i<2;i++){
    if (hx711.read()<x0+10000)
    {
        k=0;
    }
    else
    {
        i++;
        delay(2000);
        for (int j=0;j<int(usred);j++)
        {
            x1+=hx711.read();
        }
        x1/=long(usred);
        k=10;
    }
}
lcd.clear();
lcd.setCursor(0,0);
lcd.print("Kalibracija");
lcd.setCursor(0,1);
lcd.print("Gotova");
}

tara_aktivirana=digitalRead(tara_gumb);
if(tara_aktivirana==LOW)
{
    tara=masa;
    mod=mod-1;
    tara_aktivirana=false;
    if(mod<0)
    {
        mod=1;
    }
}

if(mod==0)
{
    lcd.clear();
    lcd.setCursor(0,0);
    lcd.print("Masa");
    lcd.setCursor(0,1);
    lcd.print(masa-tara);
    lcd.print(" g");
}

else if(mod==1)
{
    lcd.clear();
    lcd.setCursor(0,0);
    lcd.print("Masa");
    lcd.setCursor(0,1);
    lcd.print(masa);
    lcd.print(" g");
}

// } // završetak while petlje
}
```

Tablica napona termočlanka tipa J

REOTEMP
INSTRUMENTS

ITS-90 Table for Type J Thermocouple (Ref Junction 0°C) http://reotemp.com

°C	0	-1	-2	-3	-4	-5	-6	-7	-8	-9	-10
Thermoelectric Voltage in mV											
0	0.000	0.050	0.101	0.151	0.202	0.253	0.303	0.354	0.405	0.456	0.507
10	0.507	0.558	0.609	0.660	0.711	0.762	0.814	0.865	0.916	0.968	1.019
20	1.019	1.071	1.122	1.174	1.226	1.277	1.329	1.381	1.433	1.485	1.537
30	1.537	1.589	1.641	1.693	1.745	1.797	1.849	1.902	1.954	2.006	2.059
40	2.059	2.111	2.164	2.216	2.269	2.322	2.374	2.427	2.480	2.532	2.585
50	2.585	2.638	2.691	2.744	2.797	2.850	2.903	2.956	3.009	3.062	3.116
60	3.116	3.169	3.222	3.275	3.329	3.382	3.436	3.489	3.543	3.596	3.650
70	3.650	3.703	3.757	3.810	3.864	3.918	3.971	4.025	4.079	4.133	4.187
80	4.187	4.240	4.294	4.348	4.402	4.456	4.510	4.564	4.618	4.672	4.726
90	4.726	4.781	4.835	4.889	4.943	4.997	5.052	5.106	5.160	5.215	5.269
100	5.269	5.323	5.378	5.432	5.487	5.541	5.595	5.650	5.705	5.759	5.814
110	5.814	5.868	5.923	5.977	6.032	6.087	6.141	6.196	6.251	6.306	6.360
120	6.360	6.415	6.470	6.525	6.579	6.634	6.689	6.744	6.799	6.854	6.909
130	6.909	6.964	7.019	7.074	7.129	7.184	7.239	7.294	7.349	7.404	7.459
140	7.459	7.514	7.569	7.624	7.679	7.734	7.789	7.844	7.900	7.955	8.010
150	8.010	8.065	8.120	8.175	8.231	8.286	8.341	8.396	8.452	8.507	8.562
160	8.562	8.618	8.673	8.728	8.783	8.839	8.894	8.949	9.005	9.060	9.115
170	9.115	9.171	9.226	9.282	9.337	9.392	9.448	9.503	9.559	9.614	9.669
180	9.669	9.725	9.780	9.836	9.891	9.947	10.002	10.057	10.113	10.168	10.224
190	10.224	10.279	10.335	10.390	10.446	10.501	10.557	10.612	10.668	10.723	10.779
200	10.779	10.834	10.890	10.945	11.001	11.056	11.112	11.167	11.223	11.278	11.334
210	11.334	11.389	11.445	11.501	11.556	11.612	11.667	11.723	11.778	11.834	11.889
220	11.889	11.945	12.000	12.056	12.111	12.167	12.222	12.278	12.334	12.389	12.445
230	12.445	12.500	12.556	12.611	12.667	12.722	12.778	12.833	12.889	12.944	13.000
240	13.000	13.056	13.111	13.167	13.222	13.278	13.333	13.389	13.444	13.500	13.555
250	13.555	13.611	13.666	13.722	13.777	13.833	13.888	13.944	13.999	14.055	14.110
260	14.110	14.166	14.221	14.277	14.332	14.388	14.443	14.499	14.554	14.609	14.665
270	14.665	14.720	14.776	14.831	14.887	14.942	14.998	15.053	15.109	15.164	15.219
280	15.219	15.275	15.330	15.386	15.441	15.496	15.552	15.607	15.663	15.718	15.773
290	15.773	15.829	15.884	15.940	15.995	16.050	16.106	16.161	16.216	16.272	16.327
300	16.327	16.383	16.438	16.493	16.549	16.604	16.659	16.715	16.770	16.825	16.881
310	16.881	16.936	16.991	17.046	17.102	17.157	17.212	17.268	17.323	17.378	17.434
320	17.434	17.489	17.544	17.599	17.655	17.710	17.765	17.820	17.876	17.931	17.986
330	17.986	18.041	18.097	18.152	18.207	18.262	18.318	18.373	18.428	18.483	18.538
340	18.538	18.594	18.649	18.704	18.759	18.814	18.870	18.925	18.980	19.035	19.090
°C	0	1	2	3	4	5	6	7	8	9	10