

# Podizna rampa sa Scott-Russell mehanizmom

---

**Bilas, Karlo**

**Undergraduate thesis / Završni rad**

**2020**

*Degree Grantor / Ustanova koja je dodijelila akademski / stručni stupanj:* **University of Zagreb, Faculty of Mechanical Engineering and Naval Architecture / Sveučilište u Zagrebu, Fakultet strojarstva i brodogradnje**

*Permanent link / Trajna poveznica:* <https://um.nsk.hr/um:nbn:hr:235:335688>

*Rights / Prava:* [In copyright](#)/[Zaštićeno autorskim pravom.](#)

*Download date / Datum preuzimanja:* **2024-08-27**

*Repository / Repozitorij:*

[Repository of Faculty of Mechanical Engineering and Naval Architecture University of Zagreb](#)



SVEUČILIŠTE U ZAGREBU  
FAKULTET STROJARSTVA I BRODOGRADNJE

# ZAVRŠNI RAD

**Karlo Bilas**

Zagreb, 2020.

SVEUČILIŠTE U ZAGREBU  
FAKULTET STROJARSTVA I BRODOGRADNJE

# ZAVRŠNI RAD

Mentor:

Doc. dr. sc. Matija Hoić, dipl. ing.

Student:

Karlo Bilas

Zagreb, 2020.

Izjavljujem da sam ovaj rad izradio samostalno koristeći znanja stečena tijekom studija i navedenu literaturu.

Zahvaljujem se mentoru doc. dr. sc. Matiji Hoiću na razgovorima, korisnim savjetima i znanju koje je nesebično dijelio te na pomoći pri izradi ovog rada. Posvećujem ovaj rad svojoj obitelji i zahvaljujem im se na bezgraničnoj podršci i potpori koju su mi pružali. Također hvala svim mojim prijateljima i kolegama koji su mi na bilo koji način pomogli na studiju i van njega. Na kraju želim se zahvaliti svojoj djevojci koja mi je također bila velika podrška.

Karlo Bilas



SVEUČILIŠTE U ZAGREBU  
FAKULTET STROJARSTVA I BRODOGRADNJE



Središnje povjerenstvo za završne i diplomske ispite  
Povjerenstvo za završne ispite studija strojarstva za smjerove:  
procesno-energetski, konstrukcijski, brodostrojarški i inženjersko modeliranje i računalne simulacije

|  |        |
|--|--------|
| Sveučilište u Zagrebu<br>Fakultet strojarstva i brodogradnje |        |
| Datum  | Prilog |
| Klasa:   |        |
| Ur.broj:   |        |

## ZAVRŠNI ZADATAK

Student: **Karlo BILAS**

Mat. br.: 0035202816

Naslov rada na hrvatskom jeziku: **Podizna rampa sa Scott-Russell mehanizmom**

Naslov rada na engleskom jeziku: **Scott-Russell based lifting ramp**

Opis zadatka:

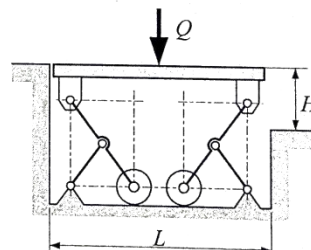
Potrebno je konstruirati podiznu rampu za podizanje industrijskog vozila s teretom između dvije razine industrijskog pogona. Vozilo i teret ne smiju se naginjati. Mehanizam podizanja mora se temeljiti na primjeni Scott-Russell mehanizma.

Projektne parametre podizne platforme:

- Najveći teret:  $Q = 3000 \text{ N}$ ;
- Dužina platforme:  $L = 3000 \text{ mm}$ ;
- Visina podizanja:  $H = 750 \text{ mm}$ ;
- Širina rampe:  $B = 1600 \text{ mm}$ ;

Rad treba sadržavati:

1. Uvodno razmatranje o podiznim rampama,
2. Analizu radnih principa postojećih konstrukcijskih rješenja,
3. Nekoliko konceptijskih rješenja,
4. Izbor optimalne varijante za zadane projektne zahtjeve,
5. Proračun nosive konstrukcije i izbor standardnih komponenti,
6. Sklopni crtež rampe s potrebnim presjecima i detaljima,
7. Radionički crtež nosive platforme.



Proračun pisati pregledno s pripadajućim skicama.

U radu navesti korištenu literaturu i eventualno dobivenu pomoć.

Zadatak zadan:

28. studenog 2019.

Datum predaje rada:

- 1. rok: 21. veljače 2020.
- 2. rok (izvanredni): 1. srpnja 2020.
- 3. rok: 17. rujna 2020.

Predviđeni datumi obrane:

- 1. rok: 24.2. - 28.2.2020.
- 2. rok (izvanredni): 3.7.2020.
- 3. rok: 21.9. - 25.9.2020.

Zadatak zadao:

Doc. dr. sc. Matija Hoić

Predsjednik Povjerenstva:

Prof. dr. sc. Igor Balen

## SADRŽAJ

|   |      |
|---|------|
| SADRŽAJ .....   | I    |
| POPIS SLIKA .....   | III  |
| POPIS TABLICA .....   | V    |
| POPIS TEHNIČKE DOKUMENTACIJE .....  | VI   |
| SAŽETAK .....   | VII  |
| SUMMARY .....   | VIII |
| 1. UVOD .....   | 1    |
| 1.1. Općenito o prenosilima i dizalima .....                                    | 1    |
| 1.2. Podizne platforme .....  | 2    |
| 1.2.1. Podizni stolovi .....  | 2    |
| 1.2.2. Pretovarne platforme .....   | 2    |
| 1.2.3. Radne platforme .....  | 3    |
| 1.3. Mehanizmi podizanja podiznih platformi .....                               | 4    |
| 1.3.1. Podizne platforme sa škarastim mehanizmom .....                          | 4    |
| 1.3.2. Podizne platforme sa zglobnim paralelogramom .....                       | 7    |
| 1.3.3. Stupne podizne platforme .....   | 8    |
| 1.3.4. Podizne platforme sa teleskopskim dohvatnikom .....                      | 8    |
| 1.4. Scott Russell mehanizam .....  | 9    |
| 2. ANALIZA RADNIH PRICIPA PODIZNIH PLATFORMI .....                              | 11   |
| 2.1. Hidraulički pogon .....  | 11   |
| 2.2. Pneumatski pogon .....   | 12   |
| 2.3. Elektromotorni pogon .....   | 13   |
| 2.4. Ručni pogon .....  | 14   |
| 3. GENERIRANJE I EVALUACIJA KONCEPATA .....                                     | 15   |
| 3.1. Koncept 1 .....  | 15   |
| 3.2. Koncept 2 .....  | 16   |
| 3.3. Koncept 3 .....  | 17   |
| 3.4. Evaluacija koncepata .....   | 17   |
| 4. ANALIZA POGONSKOG SUSTAVA PODIZNE RAMPE SA SCOTT-RUSSELL<br>MEHANIZMOM ..... | 22   |
| 4.1. Promjena položaja točke D .....  | 26   |
| 4.2. Promjena položaja točke B .....  | 28   |
| 4.3. Odabir varijabli cilindra .....  | 29   |
| 5. PRORAČUN KRITIČNIH DIJELOVA KONSTRUKCIJE .....                               | 32   |
| 5.1. Određivanje reakcija u osloncima .....                                     | 33   |
| 5.2. Dimenzioniranje vanjske poluge nosive konstrukcije .....                   | 34   |
| 5.2.1. Proračun čvrstoće vanjske poluge .....                                   | 37   |
| 5.3. Dimenzioniranje unutarnje poluge nosive konstrukcije .....                 | 39   |
| 5.3.1. Proračun čvrstoće unutarnje poluge .....                                 | 41   |
| 5.4. Dimenzioniranje gornje poprečne grede .....                                | 42   |

---

|        |   |    |
|--------|---|----|
| 5.4.1. | Provjera čvrstoće gornje poprečne grede .....   | 43 |
| 5.4.2. | Provjera krutosti gornje poprečne grede .....   | 44 |
| 5.5.   | Dimenzioniranje donje poprečne grede .....  | 45 |
| 5.5.1. | Provjera čvrstoće donje poprečne grede.....   | 45 |
| 5.5.2. | Provjera krutosti donje poprečne grede.....   | 46 |
| 5.6.   | Proračun ležajnih mjesta .....  | 46 |
| 5.6.1. | Proračun ležajnog mjesta E .....  | 47 |
| 5.6.2. | Proračun ležajnog mjesta A.....   | 50 |
| 5.6.3. | Proračun ležajnog mjesta B.....   | 51 |
| 5.6.4. | Proračun ležajnog mjesta F .....  | 52 |
| 5.7.   | Proračun zavara gornje poprečne grede .....   | 53 |
| 5.8.   | Proračun zavara cijevi spojene s punim osloncima u E .....                                      | 54 |
| 5.9.   | Proračun zavara donje poprečne grede te zavara punog oslonca i vanjske poluge u<br>točki B..... | 55 |
| 5.10.  | Proračun zavara ušice gornjeg nosača cilindra.....  | 57 |
| 5.11.  | Proračun zavara ušice donjeg nosača cilindra .....  | 57 |
| 5.12.  | Kontrola čvrstoće i krutosti nosive platforme .....   | 58 |
| 6.     | ZAKLJUČAK.....  | 60 |
|        | LITERATURA.....   | 61 |
|        | PRILOZI .....   | 62 |

## POPIS SLIKA

|   |    |
|---|----|
| Slika 1. Podizni stol [3] .....   | 2  |
| Slika 2. a) Podizna platforma velike nosivosti i b) Pretovarna platforma .....  | 3  |
| Slika 3. Radna platforma .....  | 3  |
| Slika 4. Podizna platforma s postoljem pričvršćenim za tlo .....  | 4  |
| Slika 5. Ugradnja postolja u udubljenje.....  | 5  |
| Slika 6. a) Prijenosno postolje i b) Transportno postolje sa slobodnim kotačima .....   | 6  |
| Slika 7. a) Jednostruki škarasti mehanizam i b) dvostruki škarasti mehanizam .....  | 6  |
| Slika 8. a) Serijska izvedba škarastog mehanizma i b) paralelna izvedba škarastog mehanizma .....                                       | 7  |
| Slika 9. a) Kinematička shema platforme sa zglobnim paralelogramom i b) konstrukcija podizne platforme sa zglobnim paralelogramom ..... | 7  |
| Slika 10. Radionička stupna platforma .....   | 8  |
| Slika 11. a) Teleskopski dohvatnik i b) princip rada teleskopskog mehanizma .....   | 9  |
| Slika 12. Scott Russell mehanizam .....   | 10 |
| Slika 13. Hidraulički pogon .....   | 11 |
| Slika 14. Pneumatski pogon.....   | 12 |
| Slika 15. Pogon navojnim vretenom .....   | 13 |
| Slika 16. Ručni pogon podizne platforme .....   | 14 |
| Slika 17. Koncept 1 .....   | 15 |
| Slika 18. Koncept 2 .....   | 16 |
| Slika 19. Koncept 3 .....   | 17 |
| Slika 20. Shema koncepta 1 .....  | 19 |
| Slika 21. Shema koncepta 2 .....  | 19 |
| Slika 22. Dijagram karakteristika odnosa pogonske sile i sile tereta u ovisnosti o promjeni kuta .....                                  | 20 |
| Slika 23. Prikaz glavnih dijelova i sklopova podizne rampe .....  | 22 |
| Slika 24. Kinematski model .....  | 23 |
| Slika 25. Način određivanja položaja točaka na konstrukciji .....   | 25 |
| Slika 26. Dijagram ovisnosti omjera pogonske sile i ukupnog tereta o duljini stranice $c$ .....   | 26 |
| Slika 27. Dijagram promjene duljine cilindra u ovisnosti o duljini stranice $c$ .....   | 26 |
| Slika 28. Dijagram ovisnosti omjera pogonske sile i ukupnog tereta o promjeni kuta $\alpha$ .....                                       | 27 |
| Slika 29. Dijagram promjene duljine cilindra u ovisnosti o promjeni kuta $\alpha$ .....   | 27 |
| Slika 30. Dijagram ovisnosti omjera pogonske sile i ukupne sile tereta o promjeni duljine stranice $a$ .....                            | 28 |
| Slika 31. Dijagram promjene duljine cilindra u ovisnosti o promjeni duljine stranice $a$ .....  | 28 |
| Slika 32. Raspodjela omjera pogonske sile i ukupne sile tereta u ovisnosti o kutu zakreta mehanizma .....                               | 29 |
| Slika 33. Hidraulički cilindar CDM1MP5/40/22/170A2X/B11CKUMWW .....   | 31 |
| Slika 34. Nosiva konstrukcija podizne rampe .....   | 32 |
| Slika 35. Opterećenje četvrtine mehanizma podizne rampe .....   | 33 |
| Slika 36. Dispozicija sila vanjske poluge .....   | 34 |
| Slika 37. Dijagrami uzdužnih i poprečnih sila, te dijagram momenta savijanja za zatvoreni položaj vanjske poluge .....                  | 36 |
| Slika 38. Dijagrami uzdužnih i poprečnih sila, te dijagram momenta savijanja za otvoreni položaj vanjske poluge .....                   | 37 |



---

|  |    |
|--|----|
| Slika 39. Dispozicija sile unutarnje poluge .....  | 39 |
| Slika 40. Dijagrami uzdužnih i poprečnih sila, te dijagram momenta savijanja za zatvoreni položaj unutarnje poluge ..... | 40 |
| Slika 41. Dijagrami uzdužnih i poprečnih sila, te dijagram momenta savijanja za otvoreni položaj unutarnje poluge .....  | 41 |
| Slika 42. Statički model uzdužne grede nosive konstrukcije.....  | 43 |
| Slika 43. Proračunski presjek detalja E .....  | 47 |
| Slika 44. Karakteristike kliznog ležaja PCM 404420_E .....   | 49 |
| Slika 45. Karakteristike kugličnog ležaja 61909-2RS1 .....   | 50 |
| Slika 46. Karakteristike kliznog ležaja PCM 202320_E .....   | 51 |
| Slika 47. Karakteristike ležaja LR-5308-2HRS-TVH-XL .....  | 52 |
| Slika 48. Proračunski model nosive platforme .....   | 58 |

**POPIS TABLICA**

|   |    |
|---|----|
| Tablica 1. Prikaz izraza za odnos pogonske sile i sile tereta .....                         | 20 |
| Tablica 2. Metoda težinskih faktora .....   | 20 |
| Tablica 3. Konačne vrijednosti varijabli $c$ , $a$ , i $\alpha$ .....                       | 29 |
| Tablica 4. Vrijednosti omjera pogonske sile i sile ukupnog tereta u graničnim kutevima..... | 29 |
| Tablica 5. Zahtjevi pri odabiru cilindra Scott-Russell mehanizma .....                      | 30 |
| Tablica 6. Parametri cilindra Scott-Russell mehanizma.....                                  | 31 |
| Tablica 7. Mehanička svojstva materijala nosive konstrukcije mehanizma .....                | 32 |

## **POPIS TEHNIČKE DOKUMENTACIJE**

KB-01 Podizna rampa sa Scott-Russell mehanizmom

KB-100-00 Nosiva platforma

KB-200-00 Podnica

KB-300-00 Poluga veća zavarena

KB-400-00 Poluga manja zavarena

## SAŽETAK

Zadatak ovog završnog rada je konstrukcija podizne rampe za podizanje industrijskog vozila s teretom između dvije razine industrijskog pogona, koja se mora temeljiti na Scott-Russell mehanizmu. Pri tome su neki od zahtjeva bili da se teret i vozilo nesmiju nagnjati, da kompaktnost konstrukcije bude što bolja odnosno da zauzima što je moguće manji ugradbeni prostor i u konačnici da pogonska sila bude što manja. Pri odabiru i optimiranju pogonskog sustava težilo se također i da pogonska sila bude što ujednačenija kako bi i brzina podizanja bila relativno konstantna.

Kroz prvi dio rada provedena je analiza postojećih rješenja i radnih principa podiznih rampi, kako bi se definirala optimalna varijanta rampe za zadane projektne parametre. Nakon toga u drugom dijelu rada analizirani su odabrani pogonski sustavi rampe, s ciljem dobivanja odgovarajućih vrijednosti opterećenja s obzirom na dimenzije i ostala konstrukcijska ograničenja, te je na kraju proveden analitički proračun svih kritičnih dijelova konstrukcije i te su u konačnici generirani CAD modeli sa pripadajućom tehničkom dokumentacijom u programskom paketu SOLIDWORKS.

Ključne riječi: Podizna rampa, Scott-Russell mehanizam, industrijski pogon, nosiva platforma, pogonski sustavi

## **SUMMARY**

The task of this thesis is the design of a lift ramp for lifting an industrial vehicle with cargo between two levels of industrial facility, which must be based on the Scott-Russell mechanism. In doing so, some of the requirements were needed to be satisfied. Firstly the cargo and the vehicle were not allowed to be tilted. Secondly the compactness of the construction was needed to be as good as possible in order to occupy as small a pit mounting space as possible and ultimately to make the propulsion force as small as possible. When selecting and optimising the propulsion system, the aim was to make the propulsion force as uniform as it could to make the lifting speed relatively constant.

In the first part of the thesis, an analysis of the existing solutions and operating principles of lifting ramps was carried out, in order to define the optimal solution for the given project parameters. After that, the selected ramp propulsion systems were analyzed in the second part of the thesis, with the aim of obtaining the appropriate load values with respect to dimensions and other structural limitations.

Finally the analytical calculation of all critical parts of the construction was carried out. In the end, a CAD models with the corresponding technical documentation in the SOLIDWORKS software package were ultimately generated.

Key words: Lifting ramp, lift table, Scott-Russell mechanism, level differences

## 1. UVOD

### 1.1. Općenito o prenosilima i dizalima

Transport robe i ljudi (transportna tehnika) dijeli se na dvije vrste transporta [1]:

- javni transport ili prometna tehnika,
- unutrašnji transport ili dobavna tehnika.

Prema prethodnoj podjeli može se reći da se pod tehničkim sredstvima javnog transporta podrazumijevaju prometna sredstva, dok su tehnička sredstva unutrašnjeg transporta, dobavna sredstva ili prenosila i dizala.

Kada se govori o dobavnoj tehnici, može se reći da ona obuhvaća:

- premještanje robe u proizvoljnom smjeru i na ograničenim udaljenostima uz pomoć prikladnih sredstava,
- transport ljudi
- proučavanje dobavnih sredstava i metoda njihove uporabe.

Tehnička sredstva dobavne tehnike, kao što je i prije navedeno, su prenosila i dizala, a koriste se u sustavu transporta za dizanje, prijenos, pretovar, skladištenje, rukovanje materijalom i predmetima, te za prijevoz materijala, predmeta i ljudi na kraćim udaljenostima.

Naglo povećanje proizvodnje materijalnih dobara, te potreba za mehanizacijom, racionalizacijom i automatizacijom prijenosa materijala i predmeta, uvjetuju stalan razvoj prenosila i dizala. Također, zbog mnogo različitih područja primjene dobavne tehnike potrebno je mnogo različitih vrsta prenosila i dizala. Oni mogu biti jednostavne naprave, uređaji ili mehanizmi, ali i vrlo složena postrojenja s ručnim, automatskim ili poluautomatskim upravljanjem.

Premještanje robe pomoću prenosila i dizala naziva se dobavni postupak, a sastoji od zahvata, prijenosa i odlaganja materijala. Dobavni postupci mogu se obavljati prekidno i neprekidno.

Prema dobavnom postupku, prenosila i dizala se mogu podijeliti na:

- sredstva prekidne ili povremene dobave (granici, dizalice, dizala ili liftovi, manipulatori (industrijski roboti), industrijska vozila)
- sredstva neprekidne dobave.

## 1.2. Podizne platforme

Podizne platforme u prvom redu služe da sigurno drže predmete ili osobe na nekoj odabranoj visini. Među podizne platforme ubrajaju se [2]:

- Podizni stolovi
- Pretovarne platforme
- Radne platforme.

### 1.2.1. Podizni stolovi

Primjenjuju se u industrijskim proizvodnim sustavima. Izravnavaju visinske razlike pri posluživanju strojeva dijelovima koji se na njima obrađuju. Osim za premošćivanje razlika u visinama prilikom rukovanja materijala, posluživanja strojeva i sl., druga važna funkcija podizne platforme je omogućiti ergonomski pravilno postavljanje tereta. Time se sprječava pojava umora, fizičkog napora i ozljeda radnika, odnosno stvara se sigurnije radno okruženje, te poboljšava produktivnost. Često se podižu sustavom škara koje pokreće hidraulički cilindar. Za manje učine hidraulički kružni tok osigurava se ručnim ili nožnim pogonom, a za veće elektromotornim. Uobičajena nosivost podiznih stolova iznosi 0,5 t do 5 t, a onih teških i do 50 t. Uobičajene su visine dizanja do 1,45 m.



Slika 1. Podizni stol [3]

### 1.2.2. Pretovarne platforme

Podižu i spuštaju terete između poda i površine pri pretovaru na vozilima ili na utovarnoj rampi (slika 2.b). Nosivost pretovarnih platformi iznosi 0,5 t i 20 t, a visina dizanja od 1,5 m do 2,5 m. Većinom su to hidraulički pogonjene niskoprofilne podizne platforme ili podizne

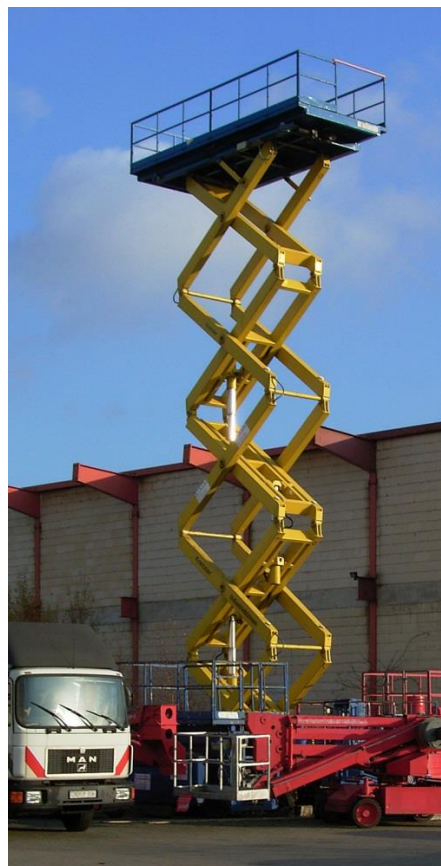
platforme ugrađene u rupu, sa jednostrukim škarastim mehanizmom. Podizna platforma velike nosivosti (slika 2.a) su hidraulički pogonjene podizne platforme sa tandem ili višestrukim paralelnim škarastim mehanizmima nosivosti do 60 t.[3]



**Slika 2. a) Podizna platforma velike nosivosti i b) Pretovarna platforma**

### **1.2.3. Radne platforme**

Podižu radnike do visokih mjesta gdje treba obaviti kratkotrajne poslove održavanja, popravaka i čišćenja, ili manje montažne radove (slika 3.). Nosivost je radnih platformi od 120 kg do 500 kg, tako da se na njih mogu smjestiti 1 do 4 radnika s potrebnim alatom. Visine dizanja iznose od 3 m do 15 m. Manje se platforme podižu ručno pomoću vijčanog vretena ili hidrauličkog cilindra. Veće platforme sadrže dvostruke ili višestruke škarastke mehanizme te imaju motorni pogon, najčešće s hidrauličkim prijenosom sila na pokretne dijelove. Platforma može biti izvedena sa mogućnošću zakretanja ili proširenja radne površine radi lakšeg pristupa radnom mjestu, a obavezno je opremljena zaštitnom ogradom. Da bi se osigurala stabilnost i horizontalan položaj postolja na neravnim terenima, postolje je opremljeno dodatnim osloncima.



**Slika 3. Radna platforma**



### 1.3. Mehanizmi podizanja podiznih platformi

U današnje vrijeme primjena Scott-Russell mehanizma za podizanje platforme praktički da je nema, no radni principi tog mehanizma će biti opisani u nastavku teksta jer će se ova podizna platforma temeljiti na Scott-Russell principu. Škarasti mehanizam, koji je vrlo sličan Scott-Russell mehanizmu, ima najveću primjenu od svih jer najbolje ispunjava postavljene konstrukcijske i ostale zahtjeve. Stoga osim škarastog mehanizma u primjeni se može naći još nekoliko njih, prema kojima je izvršena podjela platformi na:

- podizne platforme sa škarastim mehanizmom
- podizne platforme sa zglobnim paralelogramom
- stupne podizne platforme
- podizne platforme s teleskopskim dohvatom

#### 1.3.1. Podizne platforme sa škarastim mehanizmom

Škarasti mehanizam je najzastupljeniji mehanizam koji se koristi za podizanje platformi. Osnovni elementi konstrukcije su:

- postolje
- škarasti mehanizam
- platforma

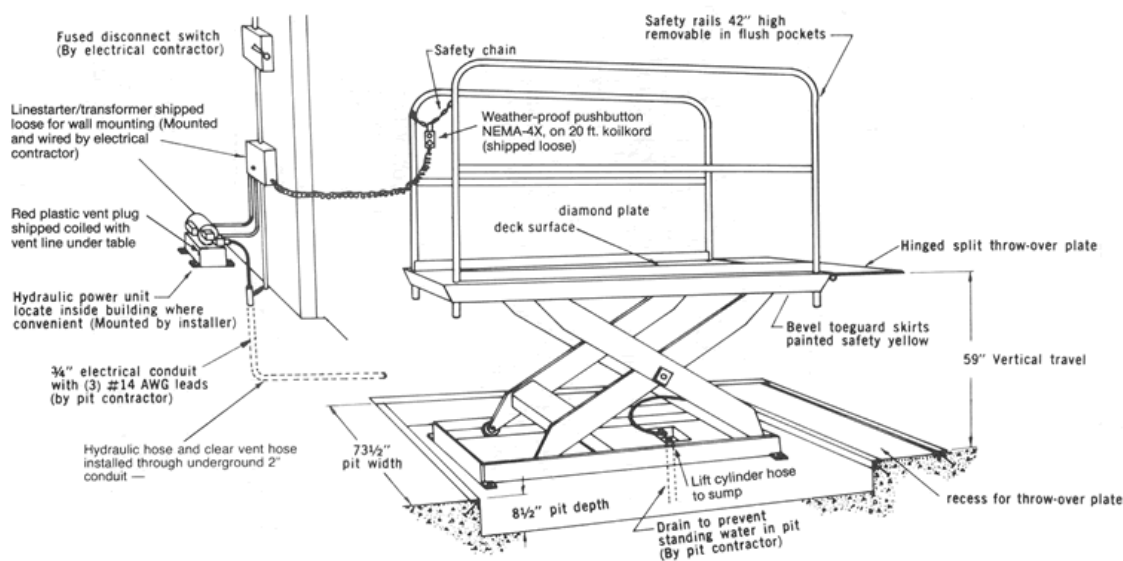
Osnovna zadaća postolja je da podupire ostale elemente sklopa podizne platforme. Može biti u izvedbi gdje je pričvršćeno na podlogu, ugrađeno u posebno pripremljeno udubljenje u podlozi ili izvedeno kao pokretno postolje.



Slika 4. Podizna platforma s postoljem pričvršćenim za tlo

Pričvršćivanje izravno na podlogu izvodi se ako visina platforme u najnižem položaju omogućava nesmetano postavljanje tereta na samu platformu ili ako zbog određenih razloga nije moguća trajna ugradnja u podlogu. Najčešće se izravno pričvršćuju podizni stolovi koji se koriste za izravnavanje visinskih razlika (slika 4.)

Ugradnja postolja u posebno pripremljeno udubljenje vrši se kod podiznih platformi za utovar tereta u ravnini poda, a omogućuje nesmetano kretanje sredstva unutrašnjeg transporta preko podizne platforme. Udubljenje u podu mora biti dovoljno duboko, kako bi gornja ploha bila u ravnini poda, a sama ugradnja je trajna (slika 5.).



**Slika 5. Ugradnja postolja u udubljenje**

Kod pokretnih postolja koriste se uglavnom slobodni ili motorom pokretani kotači. Ovisno o funkciji koju pokretno postolje vrši razlikujemo prijenosno i transportno postolje. Prijenosno postolje omogućuje premještanje podizne platforme bez tereta. Kotači su na postolju ugrađeni s jedne strane, a s druge strane se pričvršćuje vučna ručka koju je moguće odstraniti (slika 6.a). Transportno postolje omogućuje premještanje podizne platforme zajedno sa teretom (slika 6.b).



**Slika 6. a) Prijenosno postolje i b) Transportno postolje sa slobodnim kotačima**

Ugradnja škarastog mehanizma osigurava nam paralelno podizanje platforme. Sastoji se od dva međusobno ukrižena para nosača, u sredini zglobno povezanih osovina. Krajevi mehanizma su sa jedne strane zglobno povezani za postolje i platformu, dok se drugom stranom, pomoću kotača ili klizača mogu slobodno gibati po postolju i platformi.

Postoje četiri osnovne konfiguracije škarastog mehanizma. Prva od njih, najzastupljenija, je jednostruki škarasti mehanizam (slika 7.a). Primjenu najviše nalazi kod podiznih platformi u industrijskim proizvodnim sustavima. Zatim slijedi dvostruki, odnosno višestruki škarasti mehanizam (slika 7.b), koji se sastoji od dva ili više osnovnih škarastih mehanizama, postavljenih jedan na drugi. Prednost u odnosu na jednostruki mehanizam su manje dimenzije (duljina) postolja za istu visinu dizanja.



**Slika 7. a) Jednostruki škarasti mehanizam i b) dvostruki škarasti mehanizam**

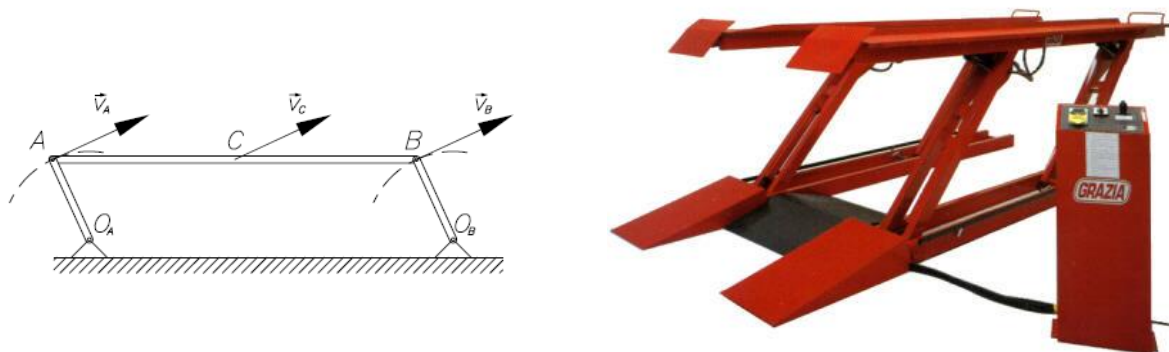
Osim jednostrukog i dvostrukog škarastog mehanizma u upotrebi su i serijski (tandem) škarasti mehanizam, te paralelni škarasti mehanizam. Samo ime govori da su kod serijskog mehanizma (slika 8.a), ukriženi parovi nosača povezani u horizontalnoj ravnini, tj. postavljeni su jedan iza drugog. Omogućuju veliku nosivost onog tereta koji ima izraženu dimenziju duljine. Kod paralelnog mehanizma (slika 8.b), ukriženi parovi nosača postavljeni su jedan do drugog u smjeru širine platforme. Također omogućuju veliku nosivost, ali onog tereta koji ima izraženu dimenziju širine.



**Slika 8. a) Serijska izvedba škarastog mehanizma i b) paralelna izvedba škarastog mehanizma**

### 1.3.2. Podizne platforme sa zglobnim paralelogramom

Zglobni paralelogram (slika 9.a) je poseban oblik zglobnog četverokuta sa dva rotirajuća člana (mehanizam II modifikacije ili dvokoljenasti mehanizam), kojem su dva nasuprot ležeća člana jednaka. Dva nasuprotna člana rotiraju jednoliko u istom smislu, a sprežni član (nosiva platforma u slučaju radioničke podizne platforme) vrši čisto translacijsko gibanje.



**Slika 9. a) Kinematička shema platforme sa zglobnim paralelogramom i b) konstrukcija podizne platforme sa zglobnim paralelogramom**

Ova vrsta mehanizma primjenjena je kod velikog broja radioničkih podiznih platformi za popravak motornih vozila (slika 9.b). U većini slučajeva, platforme su izvedene sa jednim zglobnim paralelogramom, a za veće duljine su u upotrebi i izvedbe s dodatnim članom. Dizanje se ostvaruje djelovanjem hidrauličkog cilindra. Ostvarivanje nosivosti su do približno 45 t, a visina dizanja do 1,6 m.

### **1.3.3. Stupne podizne platforme**

Osim podiznih platformi sa zglobnim paralelogramom, kao radioničke platforme za popravak motornih vozila (slika 10.) koriste se i stupne podizne platforme. No, one se najčešće upotrebljavaju kao teretna dizala (npr. u skladištima), te kao pretovarne podizne platforme. Postoji nekoliko načina ostvarivanja podizanja, od kojih su najznačajniji:

- hidraulički cilindar i prijenos lančanicima ili koloturama
- izravno djelovanjem hidrauličkog cilindra
- elektromotorni pogon i mehanički prijenosnici snage
- pneumatski teleskopski cilindri

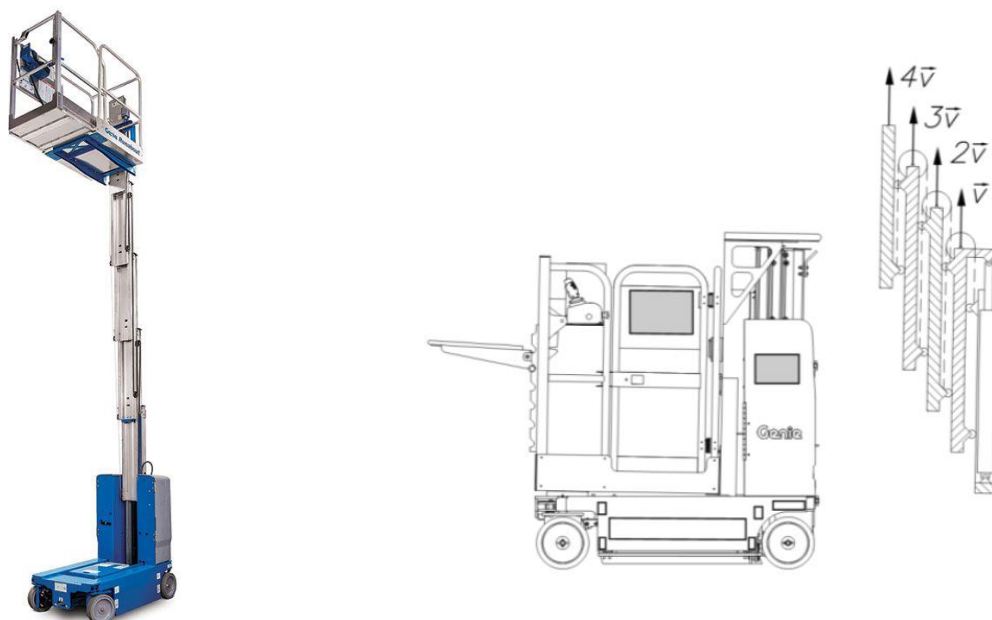


**Slika 10. Radionička stupna platforma**

### **1.3.4. Podizne platforme sa teleskopskim dohvatnikom**

Ova vrsta platformi primjenjuje se kao radna platforma (slika 11.a) za visine dizanja do 14 m i nosivosti do 160 kg za jednu osobu i 350 kg za dvije osobe. Obično je u upotrebi izvedba radne platforme za jednu osobu koja ima jedan teleskopski dohvatnik. Postoje izvedbe i sa dva teleskopska dohvatnika.

Pokretno postolje platforme je opremljeno slobodnim kotačima za ručno premještanje ili pogonjene motorom. Kako bi se osigurala stabilnost platforme na postolje su ugrađeni dodatni utezi ili stabilizacijske stope, u nekim izvedbama hidraulički pogonjene i opremljene senzorima za kontrolu položaja.



**Slika 11. a) Teleskopski dohvatnik i b) princip rada teleskopskog mehanizma**

Mehanizam podizanja je sličan mehanizmu vatrogasnih ljestvi, pri čemu se dizanje ostvaruje djelovanjem hidrauličkog cilindra preko lančanika (slika 11.b).

#### 1.4. Scott Russell mehanizam

Općenito govoreći o mehanizmima prema definiciji [4] to je mehanička naprava ili njezin dio koji se sastoji od pokretnih elemenata, međusobno povezanih da se pokretanjem jednoga uzrokuje gibanje ostalih. Također služi za prijenos i pretvorbu jedne vrste gibanja u drugu vrstu gibanja. U mehanici, mehanizmi se proučavaju kao sustavi međusobno povezanih pokretnih tijela – članova mehanizma. Članovi mehanizma su međusobno povezani vezama kojima se ujedno omogućuje određeno relativno gibanje jednog člana u odnosu na drugi. Dva međusobno povezana člana nazivaju se – kinematičkim parom, koji se razlikuju prema vrsti veze, odnosno prema tome koliko im veza dopušta stupnjeva slobode gibanja. Slobodno tijelo u prostoru ima tri komponente translacijske i tri komponente rotacijske.

Mehanizmi se prema funkcionalnoj namjeni i konstrukcijskim karakteristikama dijele na:

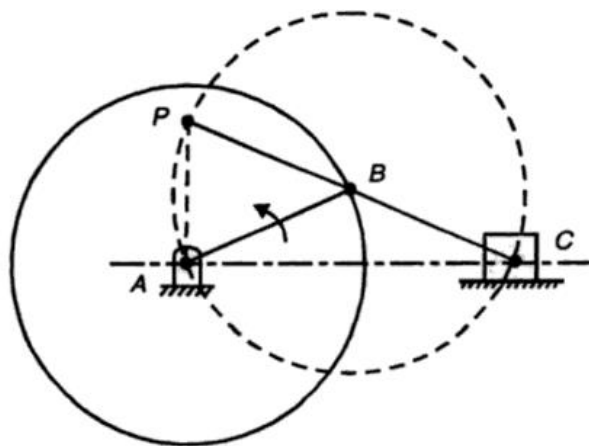
- zglobno – polužne mehanizme

- krivuljne mehanizme
- mehanizme za prijenos rotacijskog gibanja
- mehanizme sa savitljivim ili tekućim članovima.

Scott Russell mehanizam pripada grupi zglobno – polužnih mehanizama čiji su članovi međusobno povezani zglobovima. Na slici 12. prikazan je [5,6,7] Scott Russell mehanizam koji se sastoji od 4 člana. Pokretni članovi su poluga AB koja je zglobno vezana u točki B s produženom polugom PC i klizač C, dok je četvrti član postolja koji je nepokretan član. Klizač C je ograničen na gibanje po horizontalnoj ravnoj liniji pri čemu putanja točke C prolazi kroz točku A te tako uzrokuje gibanje poluge te ujedno i ravno vertikalno gibanje točke P. Na sredini poluge PC nalazi se zglob B te vrijedi da su duljine između točaka  $AB=BC=PB$ , što znači da je poluga PC dvostruko veća od poluge AB .

Da bi se dokazalo da se točka P giba po ravnoj i okomitoj liniji (za sve položaje točke C) u odnosu na liniju AC uzet će se u obzir Talesov poučak. Talesov poučak kaže da ako su P, A i C točke na kružnici, a dužina PC promjer te kružnice tada je kut između dužina AC i AP pravi kut odnosno kut od 90 stupnjeva. Budući da vrijede uvjeti da je  $AB=BC=PB$  te da je dužina PC promjer kružnice, tada je sigurno da točke P, A i C leže na istoj kružnici sa središtem u točki B. Ispunjenjem oba uvjeta je osigurano da će putanja točke P biti okomita na dužinu AC.

Ukoliko se dužina AC zarotira oko točke A za nekoliko stupnjeva u odnosu na horizontalnu ravninu tada će putanja točke P i dalje biti okomita na dužinu AC, ali će onda taj pomak točke P sadržavati svoju vertikalnu i horizontalnu komponentu pomaka što nije u skladu sa zadanim konstrukcijskim zahtjevima. Stoga da bi pomak točke P bio isključivo vertikalni pomak potrebno je zadovoljiti još jedan uvjet da je dužina AC kolinearne s horizontalnom ravninom.



Slika 12. Scott Russell mehanizam



## 2. ANALIZA RADNIH PRICIPA PODIZNIH PLATFORMI

Prema pogonskim sustavima [1], podizne platforme možemo podijeliti u one sa:

- hidrauličkim pogonom
- pneumatskim pogonom
- elektromagnetskim pogonom s mehaničkim prijenosnicima
- ručnim pogonom

### 2.1. Hidraulički pogon

Upotreba hidrauličkog pogona ima i prednosti i nedostatke. Osnovne prednosti su jednostavno upravljanje, kontinuirana regulacija, manje mase u pokretu (inercijske sile), te samopodmazivanje. Osnovni nedostatak je opasnost od istjecanja ulja, zatim buka agregata za napajanje uljem, skupa izrada zbog veoma precizne izrade. Primarni pokretači hidrauličkog pogona su elektromotor, Dieslov motor i kod malih dizalica ručni pogon.

U gradnji prenosila i dizala razlikuju se u osnovi dvije vrste hidrauličnog pogona:

- a) Pogon s hidrauličkim klipom i cilindrom, kod kojeg se pomoću pritiska tekućine ostvaruje željeno pravocrtno gibanje.
- b) Pogon s hidrauličkim motorom, kod kojeg tekućina pod pritiskom pokreće hidraulički motor, a ovaj svojim rotacijskim gibanjem pokreće pogonske mehanizme.



Slika 13. Hidraulički pogon



Pritisak ulja se u oba slučaja ostvaruje zupčastom pumpom (do 12 MPa), a za veće pritiske s klipnom pumpom (normalni pritisak do 21 MPa, maksimalni 35 do 45 MPa). Stupanj djelovanja zupčastih pumpi je približno 80%, a klipnih 90%.

Pogonom s hidrauličkim cilindrom i klipom može se ostvariti velika pogonska sila na relativno kratkom hodu. Dizanje tereta se stoga pri malim visinama dizanja vrši direktno (odnos 1:1), a pri većim pomacima tereta vrši se multiplikacija hoda pomoću prijenosnog mehanizma.

Pogon s hidrauličkim cilindrom i klipom primjenjuje se tamo gdje se uspješno može koristiti kombinacija relativno malog radnog hoda i velike pogonske sile. Primjerice: hidrauličke dizalice, podizni stolovi, mehanizmi manipulatora i dohvatnika, motorne grabilice, zahvatna kliješta, itd. U pogledu cijene ovaj pogon nije skuplji ili je neznatno skuplji od pogona s elektromotorom i mehaničkim prijenosnicima.

## 2.2. Pneumatski pogon

Najčešće se primjenjuje kod stacionarnih podiznih platformi manjih nosivosti i u postrojenjima komprimiranog zraka koja su izgrađena za drugu svrhu.

Pretlak za pogon platforme iznosi 0,4 do 0,7 MPa. Kao radne jedinice koriste se cilindri ili zračni jastuci.



Slika 14. Pneumatski pogon

Prednost ovih pogona u odnosu na hidraulički je, što je znatno jeftiniji, nema opasnosti od istjecanja ulja i sigurni su u eksplozivnoj atmosferi. Također znatna prednost im je što dijelovi sustava mogu biti izrađeni s manjom preciznošću zbog manjih tlakova u sustavu i zbog neistjecanja fluida.

Zbog sigurnosnih propisa za posude s tlakom, radni tlak mora se držati nižim od 1,2 MPa, što je nedostatak ove vrste pogona. Osim navedenog, nedostatak je i teško kontroliranje položaja i brzine klipa zbog kompresibilnosti radnog medija, odnosno zraka.

### 2.3. Elektromotorni pogon

Prednosti elektromotornih pogona su dostupnost električne energije, jednostavni priključci, te lagano, točno i pouzdano upravljanje. S druge strane nedostatak ovog pogona je velika brzina vrtnje pogonskog motora, što zahtjeva prijenosnike sa velikim prijenosnim omjerom, a s time rastu i gubici u prijenosu.

Postoji nekoliko načina pretvorbe rotacijskog gibanja na izlaznom vratilu reduktora elektromotora u translacijsko gibanje za podizanje platforme: podizne platforme s navojnim vretenom i maticom s kugličnim ležajem, mehanizam sa spiralnim vođenjem ("spiralift"), mehanizam s lančanim stupom.

Podizne platforme s navojnim vretenom i maticom s kugličnim ležajem koriste se kod platformi kojima se zahtjeva preciznost pozicioniranja tereta. Kod izvedbi s ležajem iskoristivost je 90%, dok kod izvedbi bez ležaja iskoristivost značajno pada i iznosi svega 30%.



Slika 15. Pogon navojnim vretenom

## 2.4. Ručni pogon

Uglavnom je to hidraulički ručni pogon, pri čemu se potrebni tlak ulja potreban za podizanje platforme ostvaruje nogom pokretanom pumpom. Spuštanje tereta odvija se uslijed djelovanja sile teže, uz otvaranje ventila. Nosivost se uglavnom kreće do 2000 kg, uz visinu dizanja do 1300mm. Očekivana snaga srednje jakog čovjeka iznosi oko 250 W.

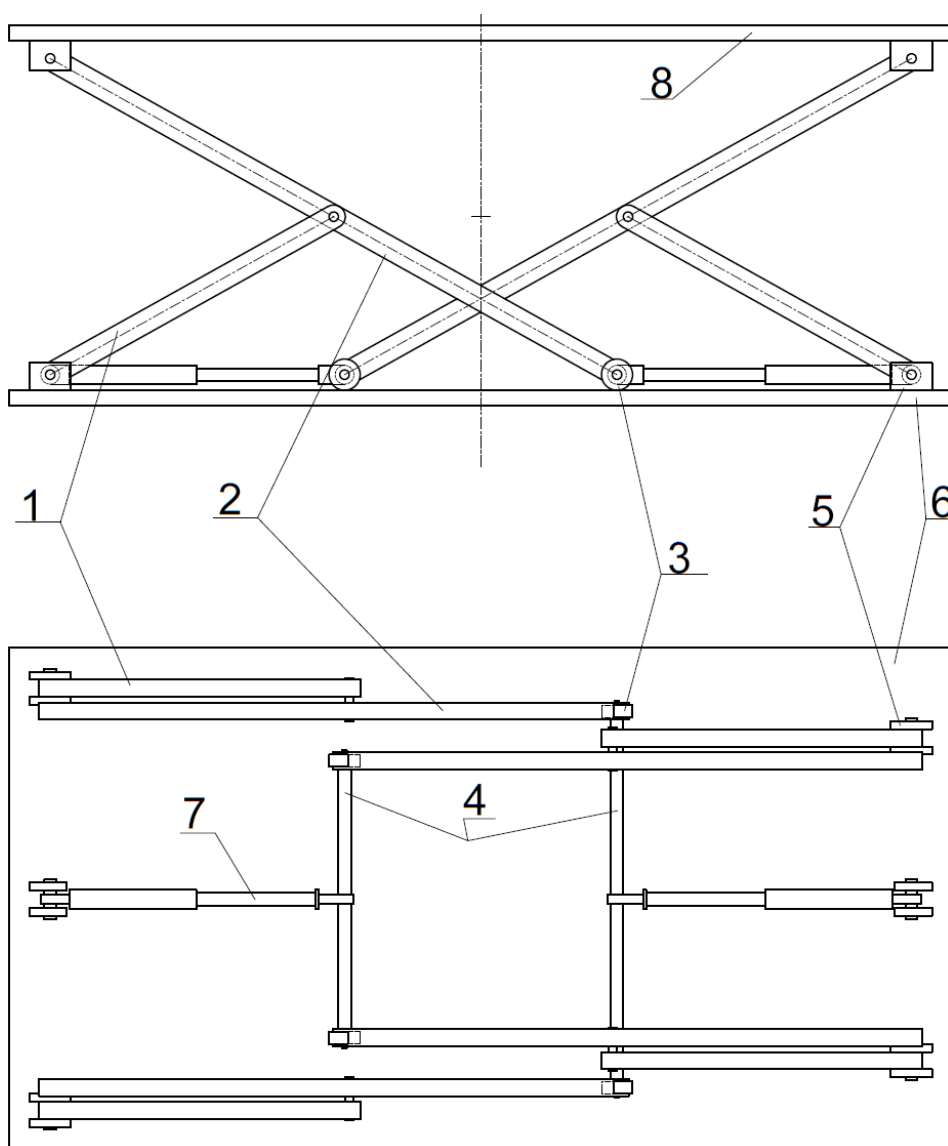


Slika 16. Ručni pogon podizne platforme

### 3. GENERIRANJE I EVALUACIJA KONCEPATA

Varijante Scott-Russell podizne platforme temelje se na sličnim postojećim varijantama škarastih mehanizama zbog istog fizikalnog principa na kojem se zasnivaju. Pogonska sila ovisit će o promjeni kuta nagiba poluge mehanizma, a najveća sila će ovisit o minimalnom kutu veće poluge u odnosu na horizontalnu ravninu. Najveća razlika među varijantama je u pogonskom sustavu tj. je li pogonjeno hidrauličkim sustavom ili navojnim vretenom, u samom obliku konstrukcije tj. je li konstrukcija simetrično unakrsna ili simetrično uobičajena, te u hvatištu pogonske sile.

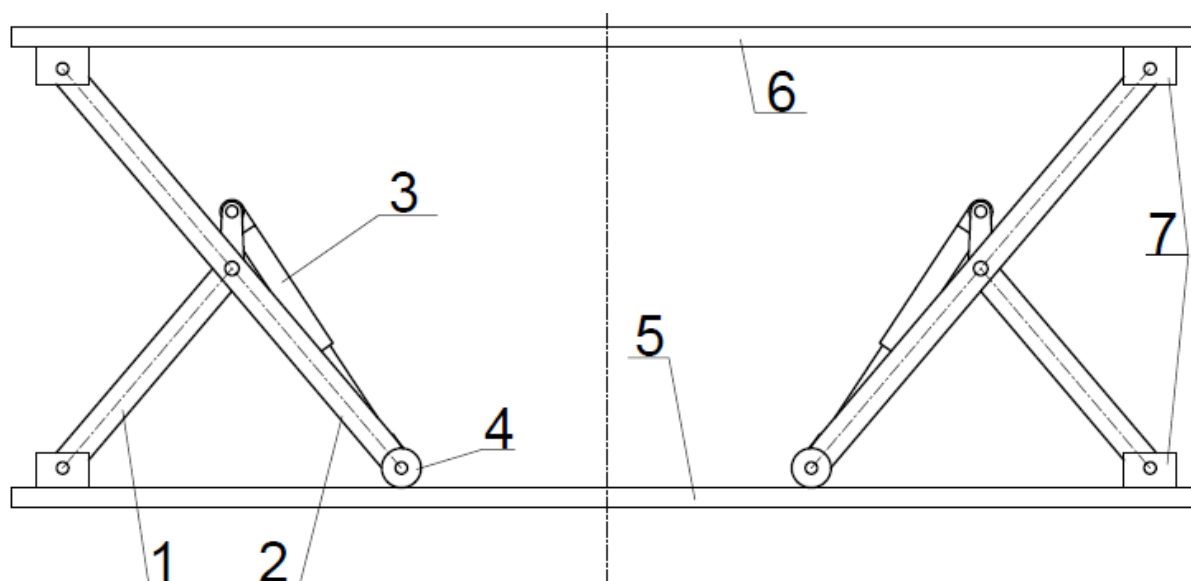
#### 3.1. Koncept 1



Slika 17. Koncept 1

Koncept 1 zamišljen je kao konstrukcija pogonjena hidrauličkim cilindrom. Konstrukcija se sastoji od dva Scott-Russell mehanizma unakrsno usmjerena. Za unakrsnu varijantu zbog većih dimenzija poluga (2), u odnosu na uobičajenu konfiguraciju, potrebna je manja promjena kuta (kut između horizontalne ravnine i poluge (2)) za ostvarivanje visine podizanja. Desni hidraulički cilindar, preko poprečne grede (4) koja je spojena na dvije veće poluge (2), pokreće lijevi mehanizam. Isto tako, lijevi hidraulički cilindar pokreće desni mehanizam. Mehanizmi se kreću pomoću kotača (3), te su poluge zgلوبno vezane pomoću ušica (5).

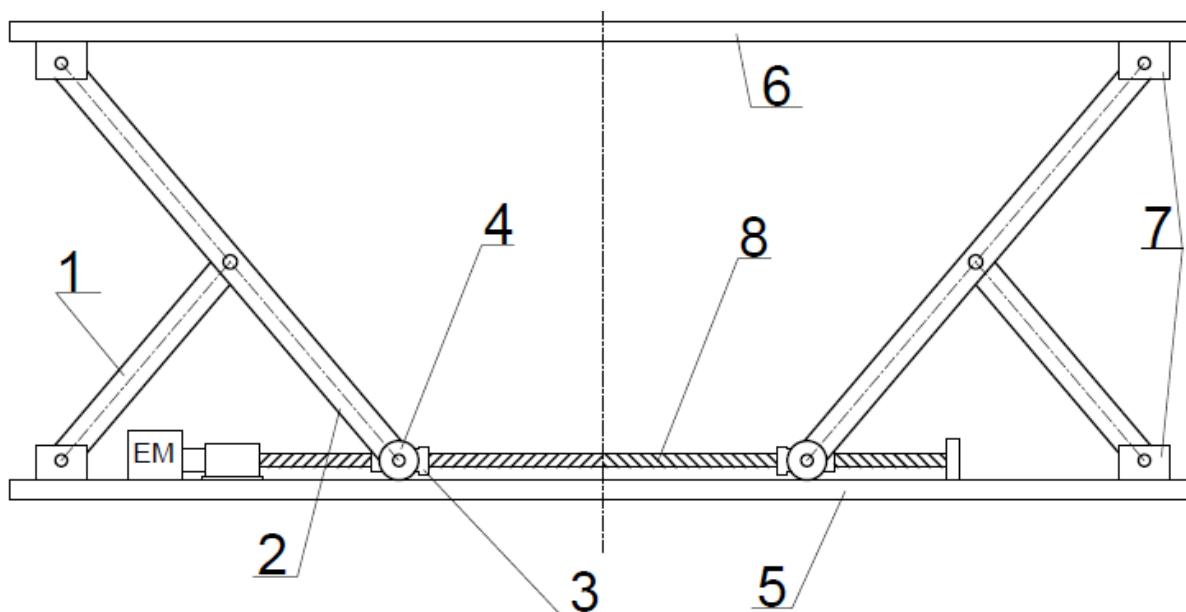
### 3.2. Koncept 2



Slika 18. Koncept 2

Koncept 2 je zamišljen također kao konstrukcija pogonjena hidrauličkim cilindrom. Konstrukcija se sastoji od dva Scott-Russell mehanizma koji tvore uobičajenu konfiguraciju. Dimenzije poluga koncepta 2 su manje u odnosu na poluge koncepta 1. Zglobne veze (7) poluga lijevog i desnog mehanizma s platformom (6) i podnicom (5) (slika 18.) su simetrične, dok kod koncepta 1, (pozicije (5), (6) i (8), slika 17.), to nije slučaj. Hvatišta cilindra nalaze se na donjoj poprečnoj gredi koja je spojena na vanjske veće poluge, te na gornjoj poprečnoj gredi koja je spojena na unutarnje manje poluge. Optimiranjem položaja hvatišta cilindra moguće je postići relativno konstantan iznos sile, a time i konstantnu brzinu podizanja platforme.

### 3.3. Koncept 3



Slika 19. Koncept 3

Koncept 3 je zamišljen kao konstrukcija pogonjena elektromotorom i navojnim vretenom (8) s maticom (3). Konfiguracija mehanizama je ista kao u konceptu 2. Dok je prednost u odnosu na oba koncepta 1 i 2 u puno preciznijem pozicioniranju platforme i u tome što se ne koristi ulje kao kod hidrauličkih cilindara, dok su nedostaci puno veći gubici uložene snage kao i velike sile pri pokretanju mehanizma na najnižoj razini platforme, te nešto kompliciranija izvedba.

### 3.4. Evaluacija koncepata

Koncepti će biti vrednovani prema kriterijima definiranim sukladno ulaznim parametrima zadatka, ali i općenito prema ključnim funkcijama koje ovakav tip platforme mora osigurati. Vrednovanje će se vršiti metodom težinskih faktora, tako da će kriterij sa najvećom važnosti zauzimati najveći, dok će onaj sa najmanjom važnosti imati najmanji postotak od ukupnih 100% prilikom ocjenjivanja. Koncept s najvećom sumom bodova na kraju vrednovanja će biti odabran, te će ga se detaljno konstrukcijski razraditi.

---

**KRITERIJI VREDNOVANJA:****Jednostavnost upravljanja:**

Budući da platforma može biti dio industrijskog pogona s učestalim zahtjevima za podizanjem industrijskih vozila, poželjno je da operater u što kraćem roku omogući efikasan prijenos vozila s jedne na drugu razinu industrijskog pogona, te po mogućnosti sa što manjim zamorom.

**Kompaktnost:**

Budući da se uređaj ugrađuje u prethodno oblikovani otvor industrijskog pogona, ograničen je njegovim dimenzijama. Osim toga potrebno je voditi računa i o dubini otvora u odnosu na nultu razinu s koje se podiže platforma, te o potrebnoj visini podizanja radi čega je poželjno da uređaj bude što kompaktniji.

**Opterećenje konstrukcije:**

Ovisno o položaju i izvedbi pogonskih sustava platforme, dolazi do promjene radne sile tijekom podizanja platforme. Potrebno je voditi računa da radna sila bude što je moguće manja te da bude relativno ujednačena tijekom cijelog ciklusa.

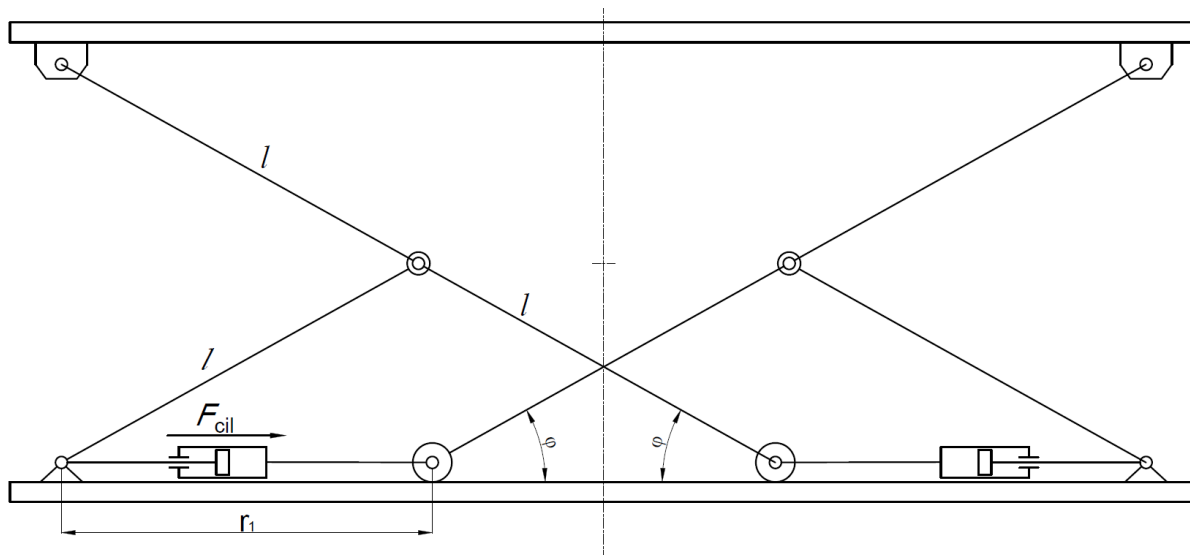
**Jednostavnost izvedbe:**

Jednostavnost izvedbe podrazumijeva broj dijelova potreban za ostvarivanje određene funkcije, kompleksnost, mogućnost rastavljanja spojeva te broj različitih dijelova korištenih pri izradi.

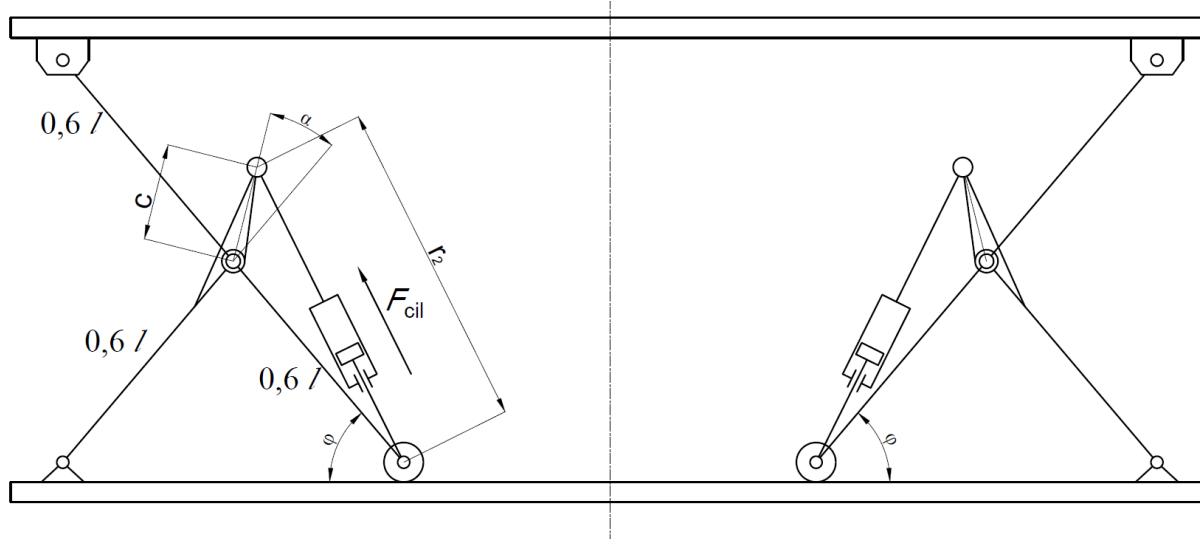
**Održavanje :**

Pod tim se podrazumijeva vijek trajanja pojedinih dijelova i sklopova, koliko je zahtjevno njihovo održavanje, dostupnost dijelova, itd..

Glavni kriterij vrednovanja bit će opterećenje konstrukcije, stoga će biti napravljena usporedba odnosa pogonske sile i tereta ovisno o promjeni kuta za svaki koncept. Koncepti 1 i 3 imaju istu karakteristiku iako imaju različite pogonske sustave, iz razloga što sile leže u horizontalnoj ravnini. S druge strane, karakteristika odnosa pogonske sile i tereta ovisno o promjeni kuta koncepta 2 ovisi o položajima hvatišta cilindra.



Slika 20. Shema koncepta 1



Slika 21. Shema koncepta 2

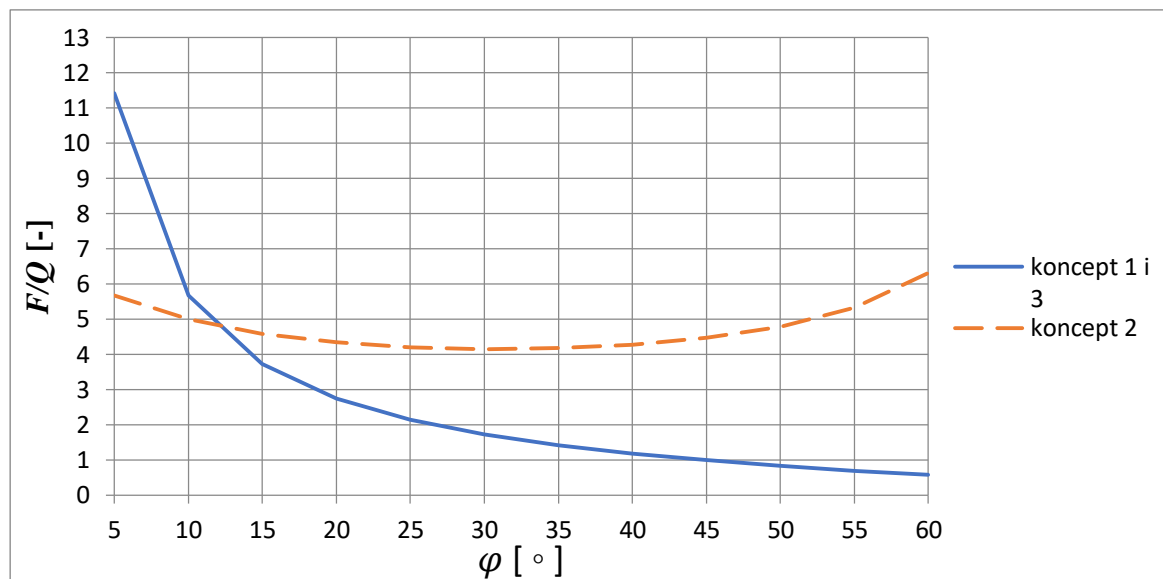
Karakteristične dimenzije u konceptu 2:

- $c = 0,21 \cdot 0,6 l$
- $\alpha = 0 l$
- $\alpha = 34^\circ$



Tablica 1. Prikaz izraza za odnos pogonske sile i sile tereta

|               |   |
|---------------|---|
| Koncept 1 i 3 | $\frac{F_{cil}}{Q} = \frac{1}{\tan \varphi}$  |
| Koncept 2     | $\frac{F_{cil}}{Q} = \frac{l \cdot \cos \varphi}{\sin(2\varphi + \alpha)} \sqrt{\frac{1}{(l-a)^2} + \frac{1}{c^2} - \frac{2}{c \cdot (l-a)} \cdot \cos(2\varphi + \alpha)}$ |



**Slika 22.** Dijagram karakteristika odnosa pogonske sile i sile tereta u ovisnosti o promjeni kuta. Iz priloženog dijagrama vidi se da je pri malim minimalnim kutevima (zatvoreni položaj) potrebna puno veća pogonska sila kod konceptata 1 i 3. Također velika je promjena iznosa radne sile za vrijeme podizanja što upućuje na to da je i velika promjena brzine pri podizanju platforme.

Optimiranjem položaja hvatišta cilindra u konceptu 2 moguće je postići manje iznose radne sile koja se također mijenja ovisno o kutu zakreta, ali ta je promjena puno ublaženija. Također, posljedično tome je i brzina podizanja je relativno konstantna.

Tablicom 2. prikazan je postupak evaluacije konceptata metodom težinskih faktora:

Tablica 2. Metoda težinskih faktora

| Ocjena                   | Vrijednost |
|--------------------------|------------|
| <i>Nezadovoljavajući</i> | <b>0</b>   |
| <i>Jedva podnošljiv</i>  | <b>1</b>   |
| <i>Primjeren</i>         | <b>2</b>   |
| <i>Dobar</i>             | <b>3</b>   |
| <i>Vrlo dobar</i>        | <b>4</b>   |

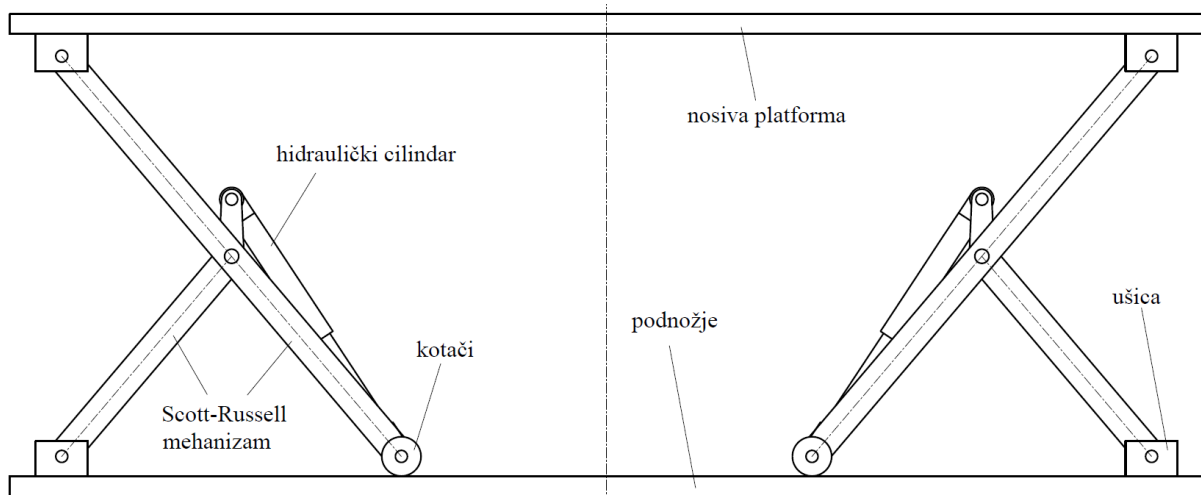
|                                  |        | Konceptne varijante |                     |           |                     |           |                     |
|----------------------------------|--------|---------------------|---------------------|-----------|---------------------|-----------|---------------------|
|                                  |        | KONCEPT 1           |                     | KONCEPT 2 |                     | KONCEPT 3 |                     |
| Kriteriji vrednovanja            | TF (%) | Ocjena              | Procijenjena ocjena | Ocjena    | Procijenjena ocjena | Ocjena    | Procijenjena ocjena |
| <i>Opterećenje konstrukcije</i>  | 30     | 3                   | 0,9                 | 4         | 1,2                 | 2         | 0,6                 |
| <i>Kompaktnost</i>               | 25     | 3                   | 0,75                | 4         | 1                   | 4         | 1                   |
| <i>Jednostavnost izvedbe</i>     | 20     | 4                   | 0,8                 | 3         | 0,6                 | 3         | 0,6                 |
| <i>Jednostavnost upravljanja</i> | 15     | 4                   | 0,6                 | 4         | 0,6                 | 4         | 0,6                 |
| <i>Održavanje</i>                | 10     | 3                   | 0,3                 | 3         | 0,3                 | 4         | 0,4                 |
|                                  | 100    | NA                  | <b>3,35</b>         | NA        | <b>3,7</b>          | NA        | <b>3,2</b>          |

Primjenom vrednovanja težinskih faktora vidljivo je da je koncept 2 najbolje rješenje s ukupnom procijenjenom ocjenom od 3,7, dok koncept 1 ima ocjenu 3,35, a koncept 3 ocjenu 3,2.

Odabrani koncept 1 izveden je na elektro-hidraulički pogon koji se sastoji od pumpe pogonjene elektromotorom, hidrauličkih cilindara te spremnika fluida, ventila i ostalih pripadajućih dijelova.

#### 4. ANALIZA POGONSKOG SUSTAVA PODIZNE RAMPE SA SCOTT-RUSSELL MEHANIZMOM

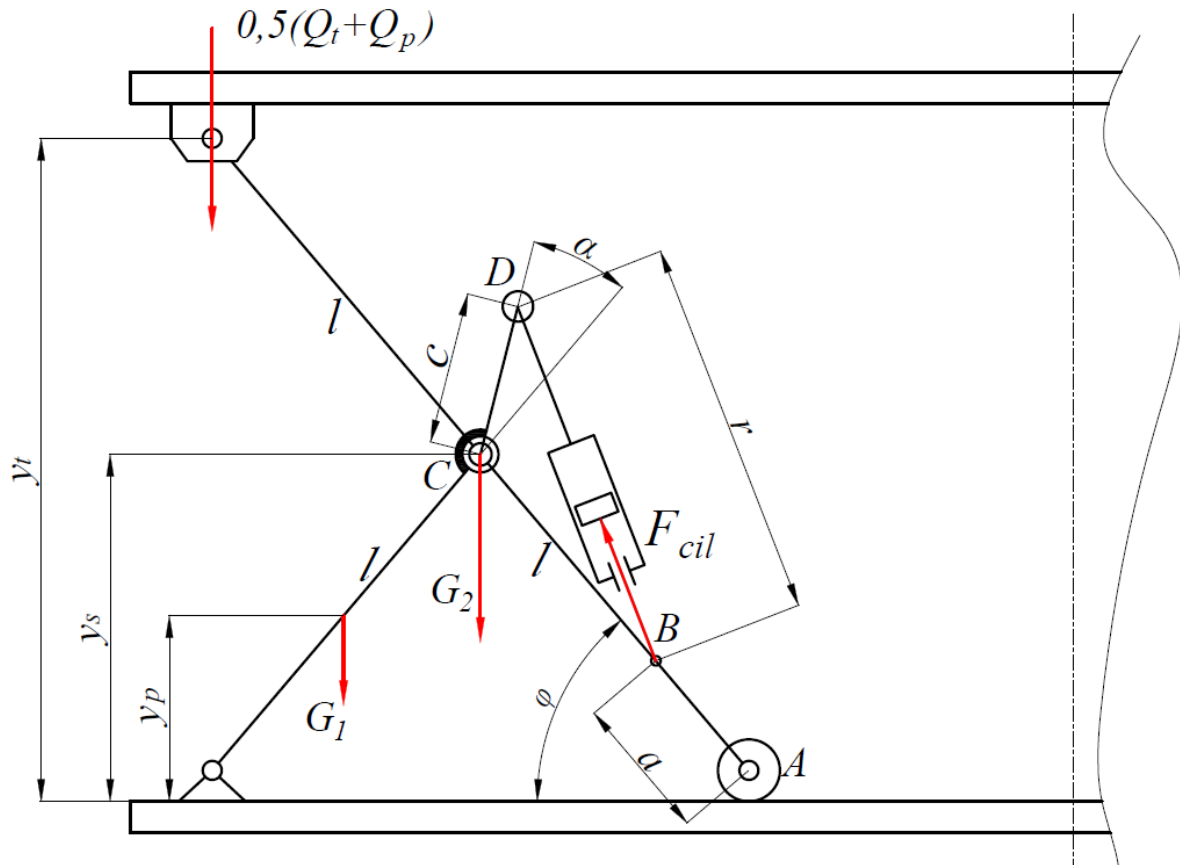
Analiza pogonskog sustava podizne rampe sa Scott-Russell mehanizmom podrazumijeva analizu sila koje djeluju na mehanizam u svakom trenutku pri nekoj visini na kojoj se nalazi rampa, kao i odabir hidrauličkog cilindra koji će ostvarivati pogonsku silu. Budući da su brzine i ubrzanja pri podizanju rampe relativno mali, fokus pri analizi će biti stavljen na radnu silu cilindra kao najutjecajnijem faktoru, te načinu na koji se ona mijenja ovisno o promjeni položaja hvatišta. Dodatno će biti potrebno voditi računa o maksimalnoj duljini cilindra, maksimalnom ostvarivom hodu cilindra te o predviđenom ugradbenom prostoru rampe. Prilikom analize nisu uzete u obzir disipacijske sile trenja, već su samo uzete u obzir potencijalne sile. S obzirom da se rampa ugrađuje u predviđeni otvor, težnja je postizanje što bolje kompaktnosti odnosno zauzimanje što manje ugradbenog prostora.



**Slika 23. Prikaz glavnih dijelova i sklopova podizne rampe**

Podizanje rampe s jedne na drugu razinu industrijskog pogona ostvaruje se pomoću dva simetrična Scott-Russell mehanizma uobičajene konfiguracije kako je prikazano na slici 23., pri čemu je svaki mehanizam pokretan s jednim hidrauličkim cilindrom. Kinematski model dan je slikom 24.

Kako bi se definirali uvjeti ravnoteže potrebno je provesti redukciju tereta na odabrani član mehanizma, tj. na član redukcije. Zbog potrebe za dimenzioniranjem pogona redukcija će se vršiti na pogonski član, odnosno na linijsku koordinatu  $r = BD$ .



Slika 24. Kinematski model

Sukladno gore navedenom, uvjet ravnoteže mehanizma glasi:

$$0,5 \cdot (Q_t + Q_p) \cdot dy_t + G_1 \cdot dy_1 + G_2 \cdot dy_s = F_{cil} \cdot dr. \quad (1)$$

Iz trokuta BCD prema slici 24. pomoću kosinusovog poučka slijedi izraz za duljinu cilindra  $r$ :

$$r^2 = c^2 + (l - a)^2 - 2 \cdot c \cdot (l - a) \cdot \cos(2\varphi + \alpha) \quad (2)$$

Izrazi za visinu tereta, težišta veće poluge i visinu težišta manje poluge su:

$$y_t = 2 \cdot l \cdot \sin \varphi, \quad (3)$$

$$y_s = l \cdot \sin \varphi, \quad (4)$$

$$y_p = \frac{1}{2} \cdot l \cdot \sin \varphi. \quad (5)$$

Ako se izrazi (2), (3), (4), (5) deriviraju po kutu zakreta  $\varphi$ , slijede izrazi:

$$dy_t = 2 \cdot l \cdot \cos \varphi \cdot d\varphi, \quad (6)$$

$$dy_s = l \cdot \cos \varphi \cdot d\varphi, \quad (7)$$

$$dy_p = \frac{1}{2} \cdot l \cdot \cos \varphi \cdot d\varphi, \quad (8)$$

$$2 \cdot r \cdot dr = 2 \cdot c \cdot (l - a) \cdot \sin(2\varphi + \alpha) \cdot 2 \cdot d\varphi, \quad (9)$$

$$dr = 2 \cdot \frac{c}{r} \cdot (l - a) \cdot \sin(2\varphi + \alpha) \cdot d\varphi.$$

Uvrštavanjem izraza (6), (7), (8), (9) u izraz (1) slijedi izraz za potrebnu silu u cilindru:

$$0,5 \cdot (Q_t + Q_p) \cdot 2 \cdot l \cdot \cos \varphi \cdot d\varphi + G_1 \cdot \frac{1}{2} \cdot l \cdot \cos \varphi \cdot d\varphi + G_2 \cdot l \cdot \cos \varphi \cdot d\varphi$$

$$= F_{cil} \cdot 2 \cdot \frac{c}{r} \cdot (l - a) \cdot \sin(2\varphi + \alpha) \cdot d\varphi. \quad (10)$$

Također vrijedi:

$$G_2 = 2 \cdot G_1 \quad (11)$$

$$Q_{uk} = 0,5 \cdot (Q_t + Q_p) + \frac{5}{4} \cdot G_1 \quad (12)$$

Sređivanjem izraza (10) slijedi konačan izraz za odnos pogonske sile i ukupne sile tereta za različite kuteve zakreta mehanizma  $\varphi$ , (ne uzimajući u obzir mehaničke gubitke):

$$\frac{F_{cil}}{Q_{uk}} = \frac{l \cdot \cos \varphi}{\sin(2\varphi + \alpha)} \cdot \sqrt{\frac{1}{(l - a)^2} + \frac{1}{c^2} - \frac{2 \cdot \cos(2\varphi + \alpha)}{c \cdot (l - a)}} \quad (13)$$

Sukladno konstrukcijskim zahtjevima te ostalim ograničenjima, odabrane su sljedeće dimenzije konstrukcije:

- $\varphi_{min} = 8^\circ$  - kut zakreta mehanizma u trenutku kada je konstrukcija u spušenom položaju
- $l = 600 \text{ mm}$  – dimenzija iz konstrukcije prema slici 24.

Iako je riječ o dinamičkom sustavu, brzine su u ovom slučaju relativno male, stoga će se se sustav promatrati kao statički. U tom slučaju dva su položaja mehanizma koja je potrebno razmatrati:

- početni položaj, u trenutku kada je mehanizam u donjem položaju, odnosno zatvoren
- krajnji položaj, u trenutku kada je mehanizam dostigao najvišu točku podizanja.

U ova dva položaja javljaju se najveća opterećenja po konstrukciju, dok će u svim preostalim točkama iznosi sila biti nešto manji ili će biti između dvije vrijednosti u krajnjim položajima.

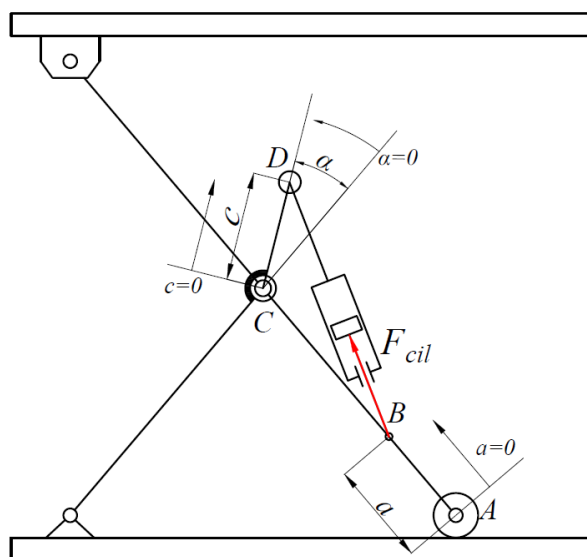
U svrhu određivanja potrebne sile i hoda cilindra, potrebno je analizirati i odabrati optimalni položaj njegova hvatišta duž mehanizma, odnosno pronaći takav položaj u kojem će opterećenje po konstrukciju biti najmanje, a da pritom cilindar ispunjava tražene zahtjeve (ugradbene dimenzije, radna sila, ostvarivi hod operativni tlak i sl.). U tu svrhu će se

analizirati vrijednosti omjera pogonske sile i ukupne sile tereta, kao i maksimalne i minimalne duljine cilindra na način da će se mijenjati:

- Položaj točke D kroz promjenu vrijednosti varijable  $c$  i  $\alpha$ ,
- Položaj točke B kroz promjenu vrijednosti varijable  $a$ .

Najprije će biti prikazan utjecaj promjene vrijednosti svake pojedinačne varijable (pri čemu će vrijednosti ostalih varijabli biti proizvoljne i konstantane), nakon čega će ovisno o izvedenim zaključcima biti odabrane konačne vrijednosti pojedinih varijabli, odnosno položaji hvatišta cilindra će biti definirani.

Slikom 25. prikazan je način mjerenja vrijednosti pojedine varijable, pri čemu je ishodište duljine  $a$  u točki A, ishodište duljine  $c$  u točki C, a početak kuta u pravcu manje poluge.



**Slika 25. Način određivanja položaja točaka na konstrukciji**

Izraz za omjer pogonske sile i ukupne sile tereta glasi:

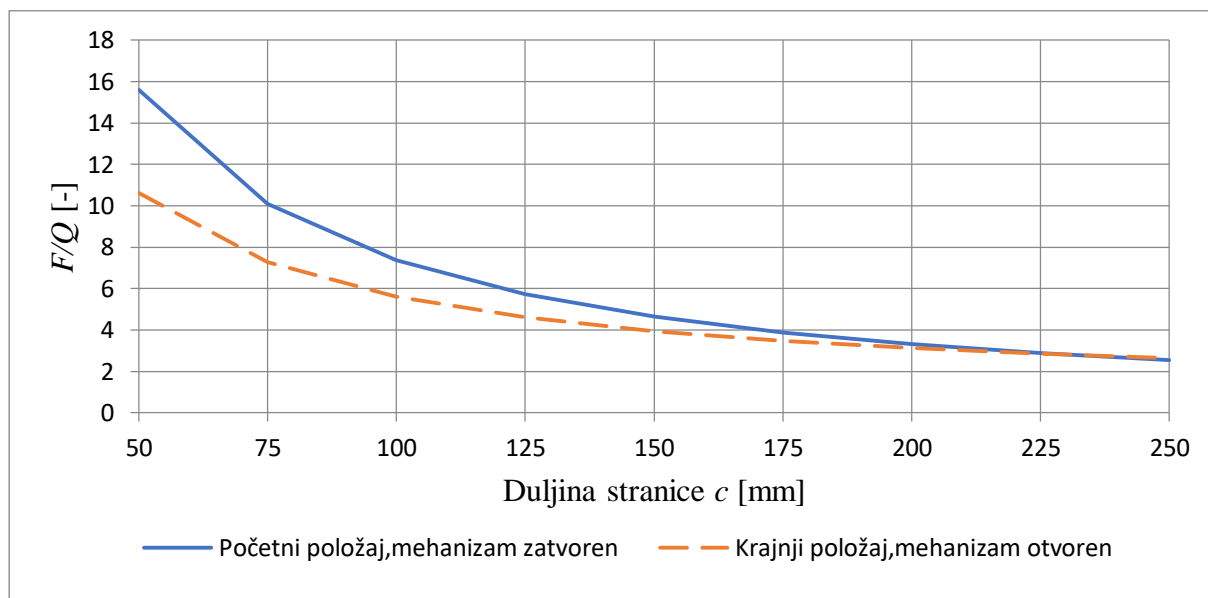
$$\frac{F_{cil}}{Q_{uk}} = \frac{l \cdot \cos \varphi}{\sin(2\varphi + \alpha)} \cdot \sqrt{\frac{1}{(l-a)^2} + \frac{1}{c^2} - \frac{2 \cdot \cos(2\varphi + \alpha)}{c \cdot (l-a)}} \quad (14)$$

Duljina cilindra određuje se prema izrazu:

$$r_{cil} = \sqrt{c^2 + (l-a)^2 - 2 \cdot c \cdot (l-a) \cdot \cos(2\varphi + \alpha)} \quad (15)$$

#### 4.1. Promjena položaja točke D

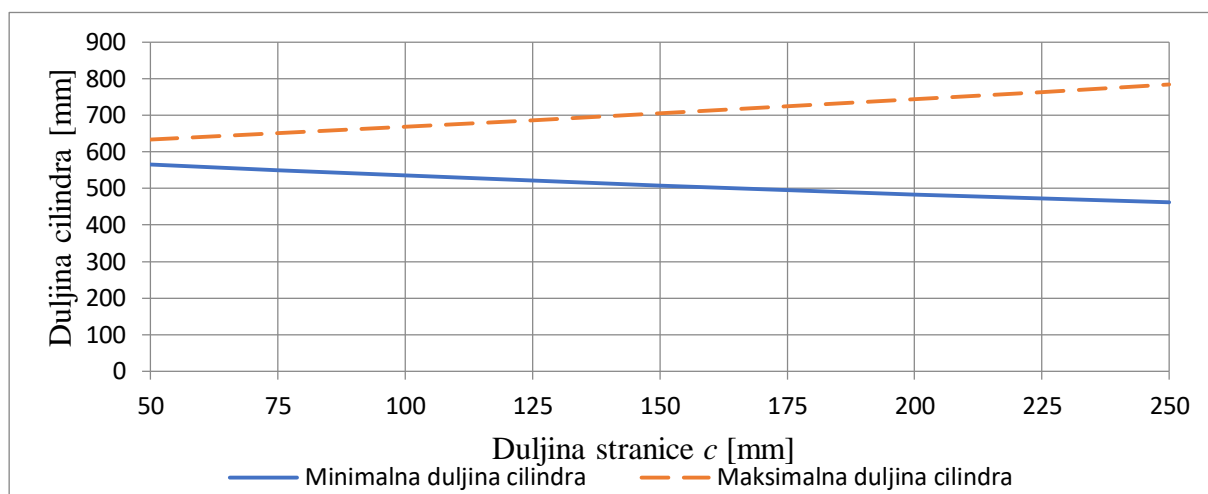
Utjecaj promjene duljine  $c$  na omjer pogonske sile i ukupne sile tereta u početnom i krajnjem položaju prikazan je dijagramom na slici 26., pri čemu su vrijednosti duljine  $a$  i  $\alpha$  proizvoljne, konstantne i iznose:  $a = 0$ ,  $\alpha = 30^\circ$ .



**Slika 26.** Dijagram ovisnosti omjera pogonske sile i ukupnog tereta o duljini stranice  $c$

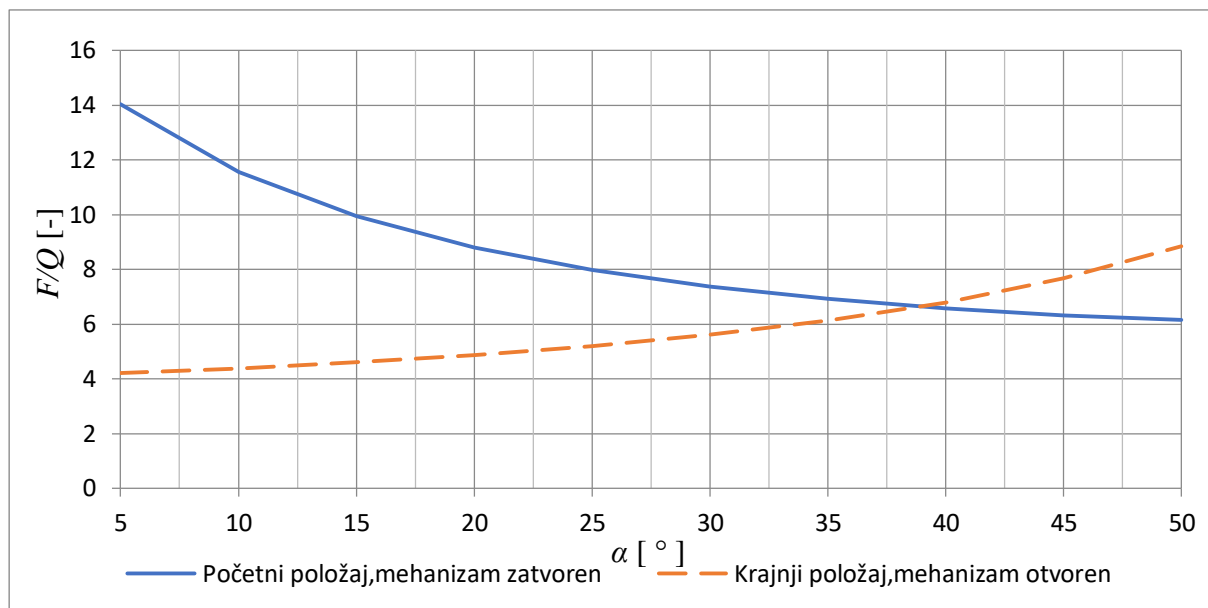
Ono što se može primjetiti iz dijagrama je pad vrijednosti omjera pogonske sile i ukupne sile tereta sa povećanjem iznosa duljine stranice  $c$ . Taj pad omjera je izraženiji pri početnim vrijednostima duljine stranice  $c$ , dok je taj pad nakon iznosa  $c=125$  mm puno blaži.

Promjena potrebne duljine cilindra u ovisnosti o duljini stranice  $c$  dana je dijagramom na slici 27. Može se primjetiti da povećanjem duljine stranice  $c$  minimalna duljina cilindra sporije opada nego što maksimalna duljina cilindra raste.



**Slika 27.** Dijagram promjene duljine cilindra u ovisnosti o duljini stranice  $c$

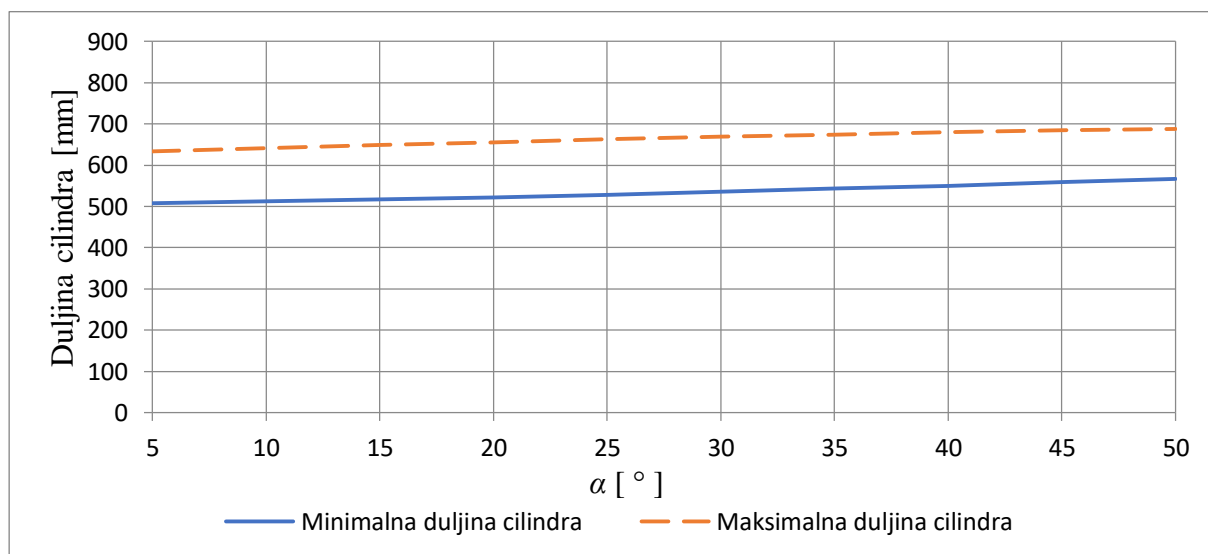
Utjecaj promjene kuta  $\alpha$  na odnos pogonske sile i ukupne sile tereta u početnom i krajnjem položaju prikazan je dijagramom na slici 28., pri čemu su vrijednosti duljine  $c$  i duljine  $a$  proizvoljne, konstante i iznose:  $c = 100 \text{ mm}$ ,  $a = 0$ .



**Slika 28. Dijagram ovisnosti omjera pogonske sile i ukupnog tereta o promjeni kuta  $\alpha$**

Početnim povećanjem vrijednosti kuta  $\alpha$  dolazi do pada vrijednosti omjera pogonske sile i ukupne sile tereta za mehanizam u početnom zatvorenom položaju. Taj pad je izraženiji do iznosa kuta  $25^\circ$ , gdje je nakon tog iznosa pad znatno ublaženiji. Potrebno je i primjetiti porast omjera u krajnjem otvorenom položaju pri povećanju kuta  $\alpha$ .

Potrebna duljina cilindra se sa povećanjem kuta  $\alpha$  također povećava, a prikaz promjene dan je dijagramom na slici 29.:

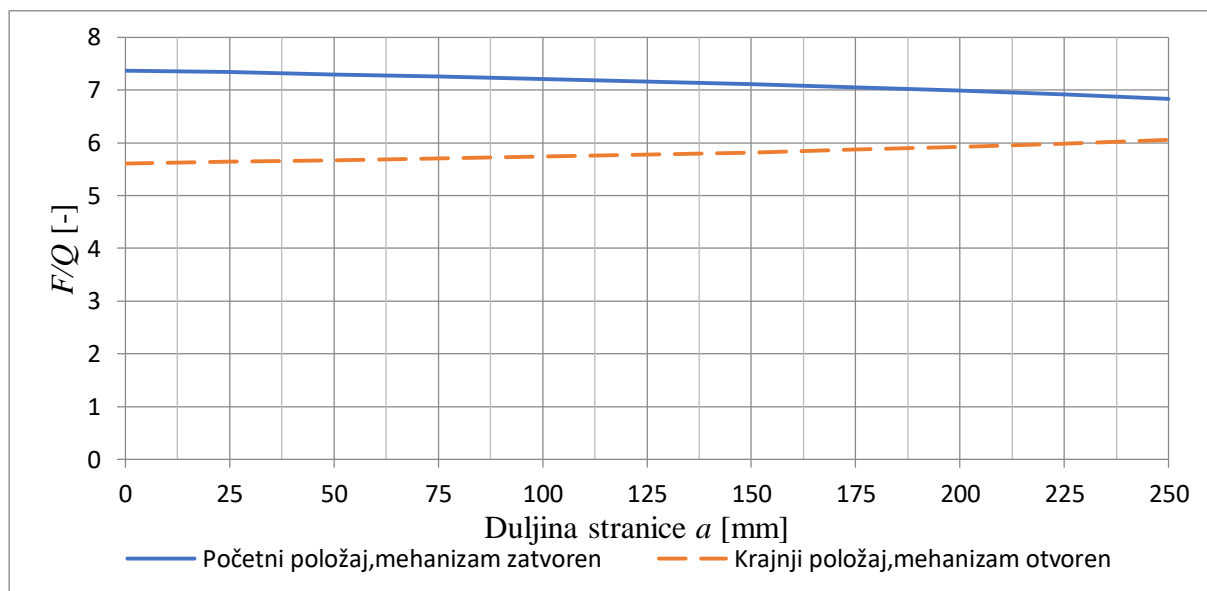


**Slika 29. Dijagram promjene duljine cilindra u ovisnosti o promjeni kuta  $\alpha$**



#### 4.2. Promjena položaja točke B

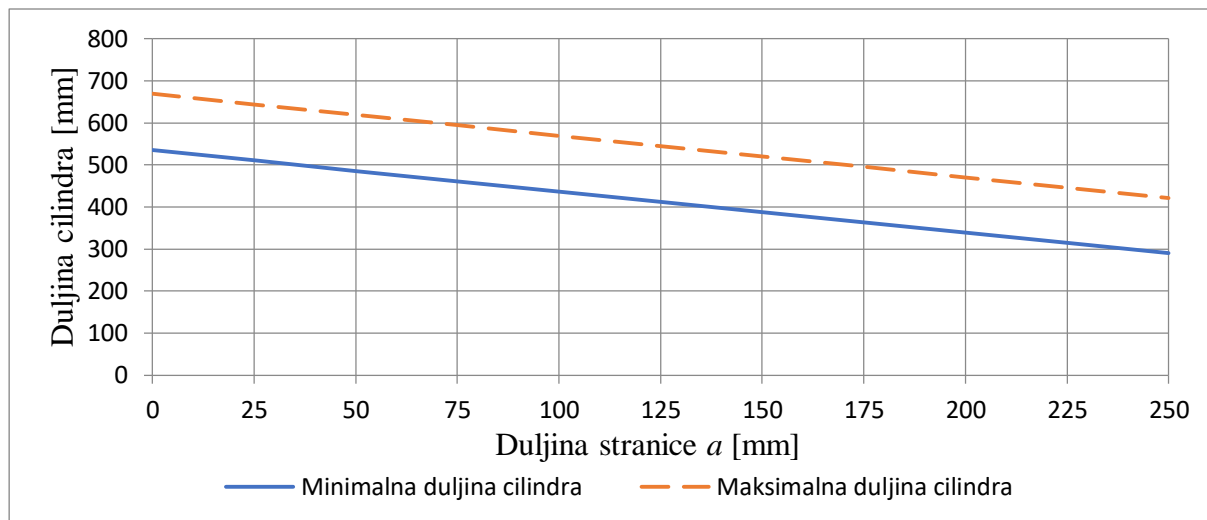
Utjecaj promjene duljine  $a$  na omjer pogonske sile i sile ukupnog tereta u početnom i krajnjem položaju prikazan je dijagramom na slici 30., pri čemu su vrijednosti duljine  $c$  i kuta  $\alpha$  proizvoljne, konstantne i iznose:  $c = 100 \text{ mm}$ ,  $\alpha = 30^\circ$ .



**Slika 30. Dijagram ovisnosti omjera pogonske sile i ukupne sile tereta o promjeni duljine stranice  $a$**

Kako je vidljivo iz dijagrama sa povećanjem duljine stranice  $a$  omjer se jako sporo mijenja bilo da se radi o početnom ili krajnjem položaju. Analogno tome, potreban hod cilindra također ostaje nepromjenjen.

Potrebna duljina cilindra, kako je vidljivo iz dijagrama prema slici 31., povećavanjem duljine  $a$  se značajno smanjuje.



**Slika 31. Dijagram promjene duljine cilindra u ovisnosti o promjeni duljine stranice  $a$**

### 4.3. Odabir varijabli cilindra

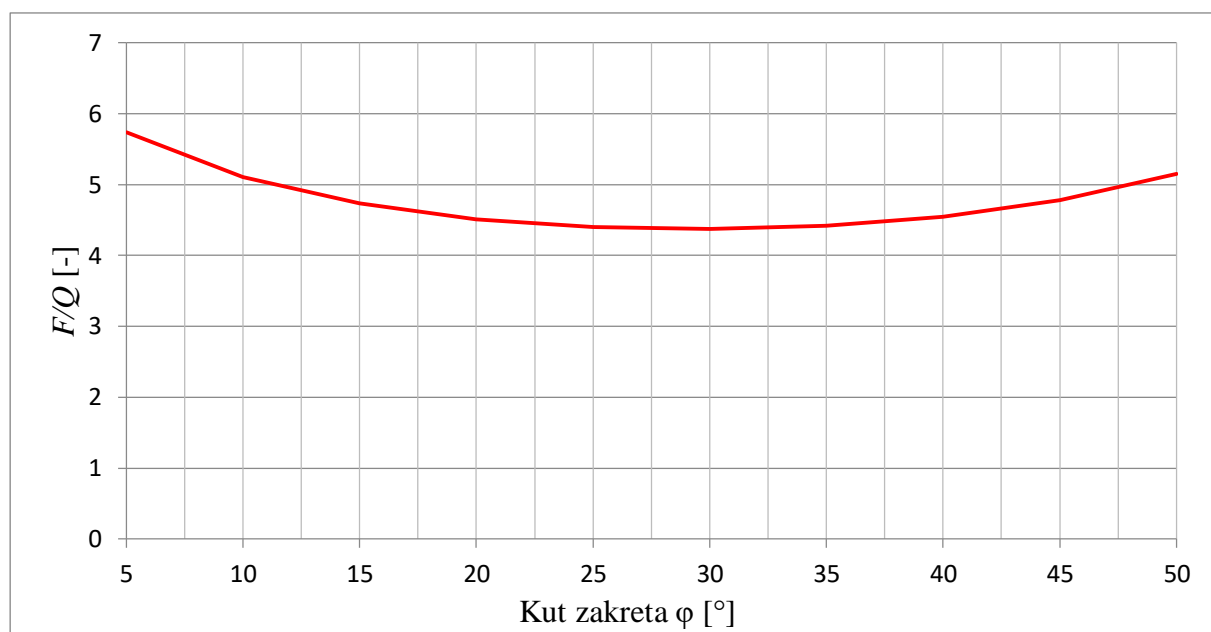
S obzirom da se kako povećanjem duljine  $c$ , tako i povećanjem kuta  $\alpha$  do određene mjere omjer pogonske sile i ukupne sile tereta smanjuje (što je pogodnost s obzirom na povoljnije opterećenje konstrukcije), potrebno je odrediti vrijednosti varijabli cilindra koji će zadovoljiti sve zahtjeve u vidu što manjeg opterećenja konstrukcije i ugradbenih ograničenja samog cilindra, odnosno njegovih dimenzija.

Na temelju prethodno provedene analize i iterativnog postupka, odabiru se vrijednosti parametara cilindra koji iznose:

**Tablica 3. Konačne vrijednosti varijabli  $c$ ,  $a$ , i  $\alpha$**

|              |       |
|--------------|-------|
| Kut $\alpha$ | 35°   |
| Duljina $c$  | 125mm |
| Duljina $a$  | 75mm  |

Dijagramom na slici 32. prikazana je raspodjela omjera pogonske sile i ukupne sile tereta u ovisnosti o kutu  $\varphi$  zakreta mehanizma od početnog zatvorenog pa sve do krajnjeg zatvorenog položaja.



**Slika 32. Raspodjela omjera pogonske sile i ukupne sile tereta u ovisnosti o kutu zakreta mehanizma**

**Tablica 4. Vrijednosti omjera pogonske sile i sile ukupnog tereta u graničnim kutevima**

|                                       |       |
|---------------------------------------|-------|
| $F/Q_{uk} (\varphi_{min} = 8^\circ)$  | 5,322 |
| $F/Q_{uk} (\varphi_{max} = 50^\circ)$ | 5,151 |

Tereti koji se uzimaju obzir:

- masa tereta koju je potrebno podići  $m_t = 306 \text{ kg}$ ,
- masa nosive platforme  $m_{pl} = 381 \text{ kg}$ ,
- masa manjeg para poluga  $m_l = 16 \text{ kg}$ .

Slijedi da ukupna sila tereta prema (12) iznosi:

$$Q_{uk} = 9,81 \cdot \left( 0,5 \cdot (m_t + m_p) + \frac{5}{4} \cdot m_1 \right) = 9,81 \cdot \left( 0,5 \cdot (306 + 381) + \frac{5}{4} \cdot 16 \right) \quad (16)$$

$$= 3565 \text{ N}$$

Ukupna maksimalna sila u cilindru računa se prema (13), odnosno može se izravno izračunati iz omjera iz tablice 4., gdje su uvrštene vrijednosti varijabli iz tablice 3., i ona iznosi:

$$F_{cil,max} = Q_{uk} \cdot 5,3025 = 3565 \cdot 5,322 = 18893,26 \text{ N} \quad (17)$$

Minimalna potrebna duljina cilindra postiže se kada je platforma u početnom položaju i iznosi:

$$r_{cil,min} = \sqrt{c^2 + (l - a)^2 - 2 \cdot c \cdot (l - a) \cdot \cos(2\varphi_{min} + \alpha)} \quad (18)$$

$$= \sqrt{125^2 + (600 - 75)^2 - 2 \cdot 125 \cdot (600 - 75) \cdot \cos(2 \cdot 8 + 35)} = 457 \text{ mm}$$

Maksimalna potrebna duljina cilindra postiže se kada je platforma u krajnjem položaju i iznosi:

$$r_{cil,max} = \sqrt{c^2 + (l - a)^2 - 2 \cdot c \cdot (l - a) \cdot \cos(2\varphi_{max} + \alpha)} \quad (19)$$

$$= \sqrt{125^2 + (600 - 75)^2 - 2 \cdot 125 \cdot (600 - 75) \cdot \cos(2 \cdot 50 + 35)} = 620 \text{ mm}$$

Temeljem prethodnog razmatranja dobiveni su uvjeti koji moraju biti ispunjeni pri odabiru hidrauličkog cilindra:

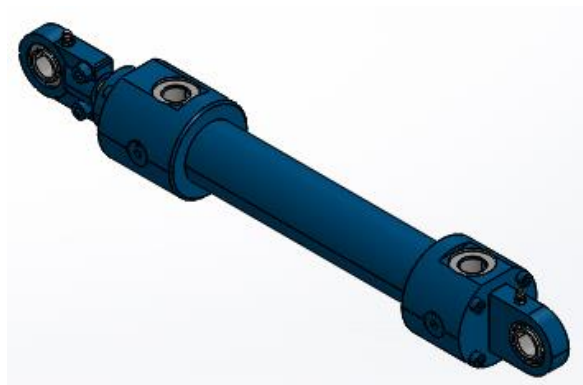
**Tablica 5. Zahtjevi pri odabiru cilindra Scott-Russell mehanizma**

| Radna sila u cilindru [N]      | Minimalna duljina cilindra [mm] | Maksimalna duljina cilindra [mm] |
|--------------------------------|---------------------------------|----------------------------------|
| $F_{cil} > 18893,26 \text{ N}$ | $r_{cil,min} < 457 \text{ mm}$  | $r_{cil,max} > 620 \text{ mm}$   |

Sukladno navedenim ograničenjima odabran je hidraulički cilindar CDM1MP5/40/22/170A2X/B11CKUMWW tvrtke **Bosch-Rexroth** sljedećih karakteristika:

Tablica 6. Parametri cilindra Scott-Russell mehanizma

|                            |               |        |
|----------------------------|---------------|--------|
| Radna sila u cilindru      | $F$           | 20000N |
| Minimalna duljina cilindra | $r_{cil,min}$ | 453mm  |
| Hod cilindra               | $\Delta r$    | 170mm  |
| Nominalni operativni tlak  | $p$           | 160bar |
| Promjer klipa cilindra     | $D$           | 40mm   |

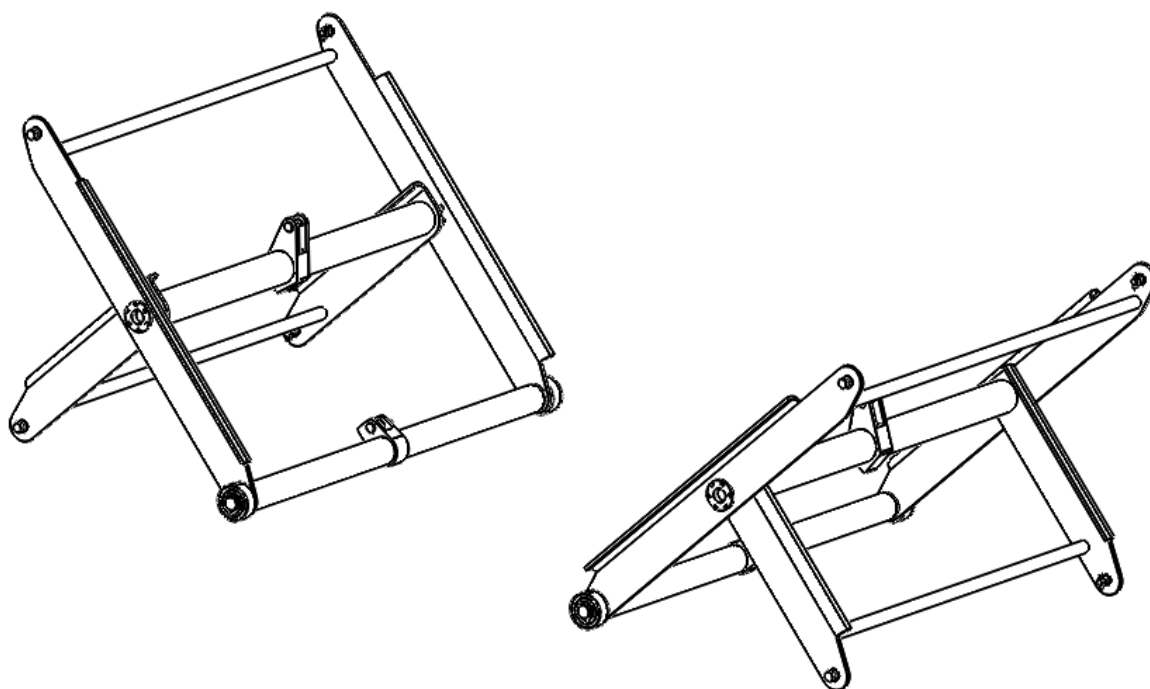


Slika 33. Hidraulički cilindar CDM1MP5/40/22/170A2X/B11CKUMWW

## 5. PRORAČUN KRITIČNIH DIJELOVA KONSTRUKCIJE

Podizanje rampe sa jedne na drugu razinu industrijskog pogona ostvaruje se paralelnim dvostrukim Scott-Russell mehanizmom pokretanih pomoću dva hidraulička cilindra. Nosiva konstrukcija izvedena je u zavarenoj izvedbi spajanjem poluga od pločevine debljine 10mm koja se savija na jednom kraju kako bi se povećala sama krutost i poprečnih nosača cilindra izrađenih od debelostijenih cijevi. Konstrukcija je dodatno ukrućena pomoću cijevi koja na taj način tvori okvir kojemu je povećana krutost. Izgled konstrukcije prikazan je na slici 34.

Nosiva platforma sastoji se od četiri L profila koji zavareni tvore čelični okvir, lima koji je zavaren na čelični okvir te od šest I profila koji su postavljeni uzdužno radi povećanja krutosti nosive konstrukcije.



Slika 34. Nosiva konstrukcija podizne rampe

Materijal nosive konstrukcije je konstrukcijski čelik S355JR, čija su mehanička svojstva prema [6], dana u tablici:

Tablica 7. Mehanička svojstva materijala nosive konstrukcije mehanizma

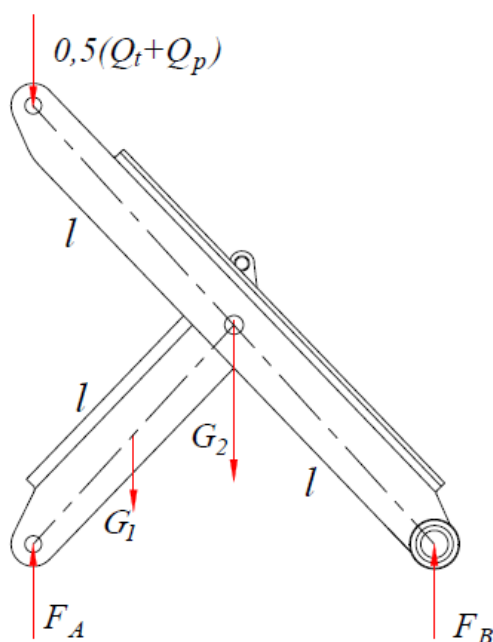
| Granica tečenja, $R_e$ | Vlačna čvrstoća, $R_m$ |
|------------------------|------------------------|
| 360 N/mm <sup>2</sup>  | 570 N/mm <sup>2</sup>  |

Kako bi se pojednostavnio proračun, na mjestima spojeva pretpostavit će se prenošenje samo sila, a ne i momenata. Iz tog razloga te zanemarivanja disipativnih sila u sustavu te zbog nemogućnosti uzimanja u obzir koncentracije naprezanja, faktor sigurnosti sa općenito preporučenom vrijednosti od 1,5 će biti povećana na 2,5. Na taj način dopušteno naprezanje pri proračunu iznosi:

$$\sigma_{dop} = \frac{R_e}{S} = \frac{360}{2,5} = 144 \text{ N/mm}^2$$

### 5.1. Određivanje reakcija u osloncima

Prije dimenzioniranja grede potrebno je prvo odrediti tražene reakcije u osloncima A, B i C. U tu svrhu se koristi solidificirani model nosive konstrukcije.



Slika 35. Opterećenje četvtine mehanizma podizne rampe

Budući da se platforma sastoji od dva simetrična Scott-Russell mehanizma od kojih se svaki mehanizam sastoji od dva para vanjskih i unutarnjih poluga, tada u svakom osloncu djeluje četvrtina ukupnog opterećenja (masa tereta i masa platforme).

$$\sum F_V = 0 \quad F_A + F_B - 0,5 \cdot 0,5 \cdot (Q_t + Q_{pl}) - G_1 - G_2 = 0 \quad (20)$$

$$\sum M_A = 0 \quad F_B \cdot 2 \cdot l \cdot \cos \varphi - G_2 \cdot l \cos \varphi - G_1 \cdot 0,5 \cdot l \cdot \cos \varphi = 0 \quad (21)$$

Gdje je:

$$Q_t = 3000 \text{ N} - \text{težina tereta,}$$

$$Q_{pl} = 3709 \text{ N} - \text{težina platforme,}$$

$$G_1 = 78,48 \text{ N} - \text{težina manje poluge,}$$

$$G_2 = 2 \cdot G_1 = 2 \cdot 78,5 = 157 \text{ N} - \text{težina veće poluge.}$$

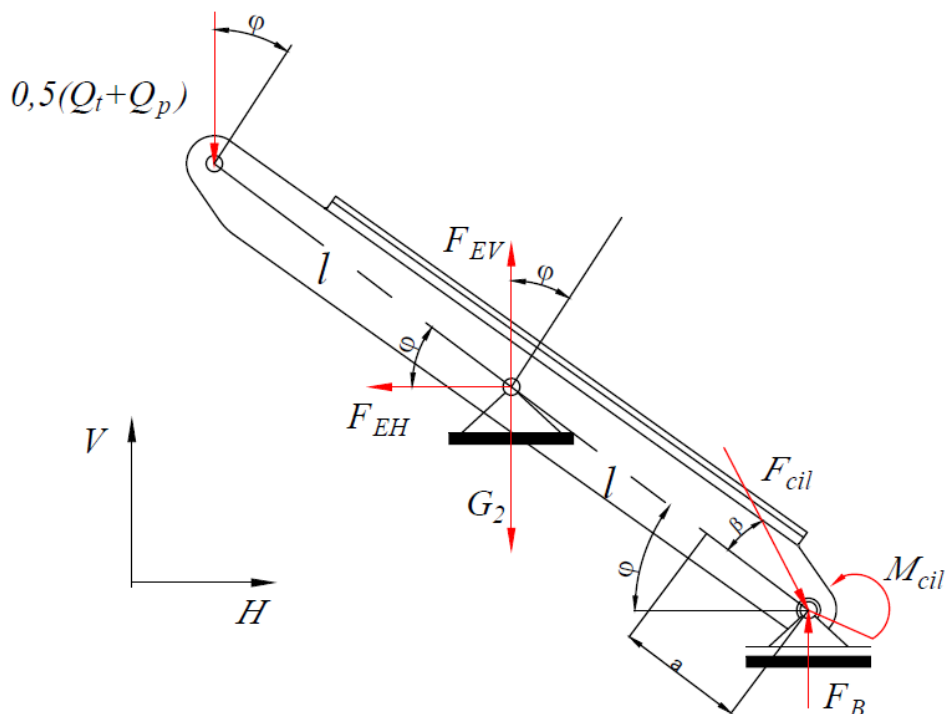
Sređivanjem izraza (20) i (21) slijede izrazi za iznose sila u osloncima A i B:

$$\begin{aligned} F_B &= \frac{5}{4} \cdot G_1 = \frac{5}{4} \cdot 78,48 = 98,1 \text{ N} \\ F_A &= 0,5 \cdot 0,5 \cdot (Q_t + Q_{pl}) + \frac{7}{4} \cdot G_1 \\ &= 0,5 \cdot 0,5 \cdot (3000 + 3709) + \frac{7}{4} \cdot 78,48 = 1814,385 \text{ N} \end{aligned} \quad (22)$$

Može se primjetiti da reakcije u osloncima A i B ne ovise o položaju poluga, odnosno o kutu  $\varphi$ .

## 5.2. Dimenzioniranje vanjske poluge nosive konstrukcije

Vanjska poluga je prikazana slikom 36., iz koje slijede izrazi za preostale nepoznate veličine:



Slika 36. Dispozicija sila vanjske poluge

$$\begin{aligned}
\sum F_H = 0 & \quad F_{EH} = F_{cil} \cdot \cos(\beta + \varphi) \\
\sum F_V = 0 & \quad F_{EV} + F_B - G_2 - 0,5 \cdot 0,5 \cdot (Q_t + Q_{pl}) + F_{cil} \cdot \sin(\beta + \varphi) \\
& \quad F_{EV} = \frac{3}{4} \cdot G_1 + 0,5 \cdot 0,5 \cdot (Q_t + Q_{pl}) + F_{cil} \cdot \sin(\beta + \varphi) \\
\sum M_B = 0 & \quad F_{cil} \cdot \sin(\beta + \varphi) \cdot a \cdot \cos \varphi - F_{cil} \cdot \cos(\beta + \varphi) \cdot a \cdot \sin \varphi \\
& \quad + G_2 \cdot l \cdot \cos \varphi + F_{EH} \cdot l \cdot \sin \varphi - F_{EV} \cdot l \cdot \cos \varphi \\
& \quad + 0,5 \cdot 0,5 \cdot (Q_t + Q_{pl}) \cdot 2 \cdot l \cdot \cos \varphi + M_{cil} = 0 \\
& \quad F_{cil} = \frac{-\frac{5}{4} \cdot G_1 \cdot l \cdot \cos \varphi - \frac{1}{4} \cdot (Q_t + Q_{pl}) \cdot l \cdot \cos \varphi}{a \cdot \sin \beta - l \cdot (\sin(\beta + \varphi) \cdot \cos \varphi - \cos(\beta + \varphi) \cdot \sin \varphi)}
\end{aligned} \tag{23}$$

Gdje je:

$l = 600 \text{ mm}$  – duljina polovine vanjske poluge,

$a = 75 \text{ mm}$  – udaljenost mjesta djelovanja sile cilindra do točke B,

$\varphi$  – kut zakreta mehanizma,

$\beta$  – kut djelovanja radne sile od središnjice poluge.

U tri jednadžbe (23) su tri nepoznanice koje za mehanizam u zatvorenom položaju ( $\varphi = 8^\circ$ ) iznose:

$$F_{EH} = 8861,1 \text{ N}, \quad F_{EV} = 5009,98 \text{ N}, \quad F_{cil} = 9446,63 \text{ N}. \tag{24}$$

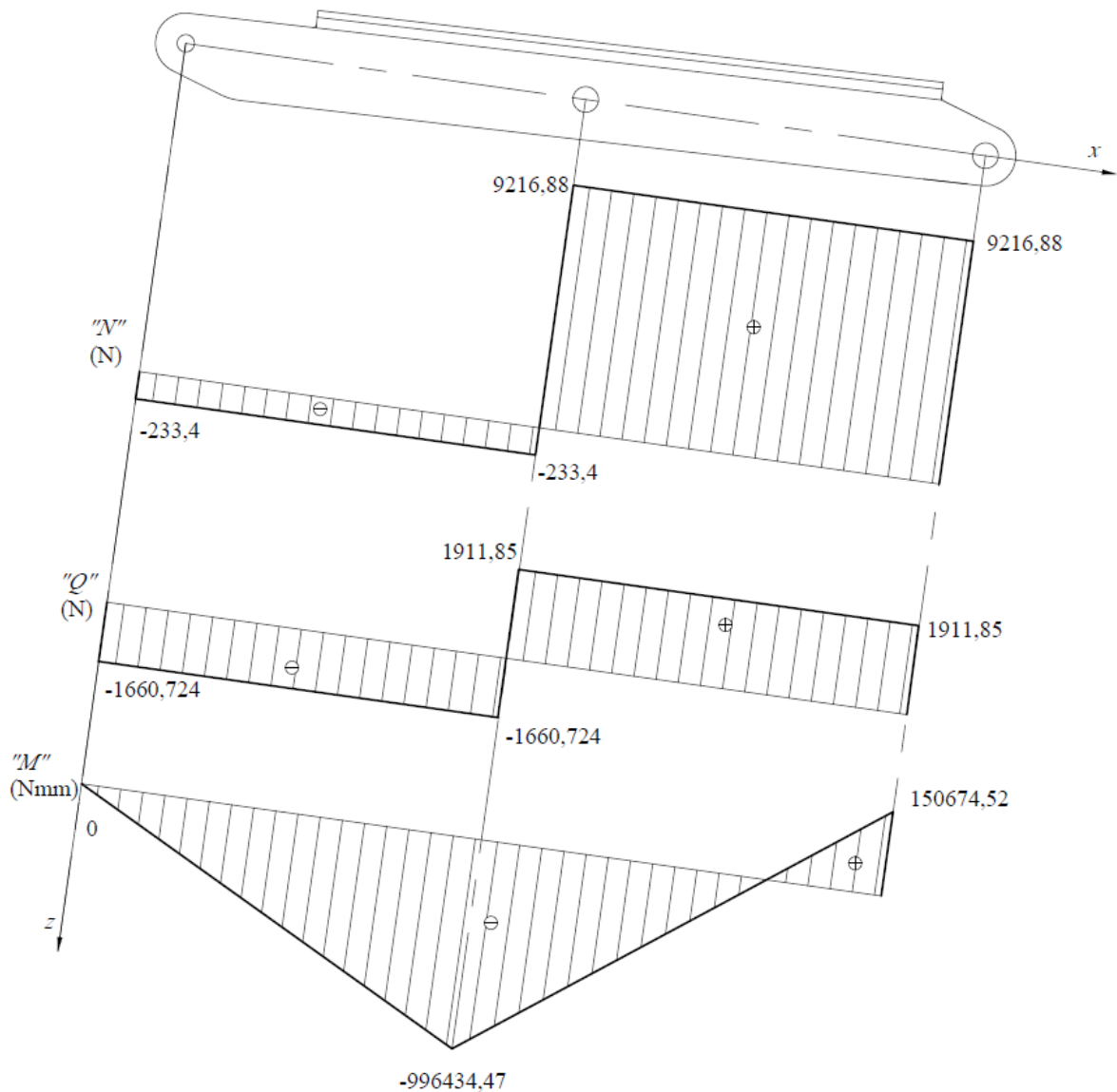
Kao što je vidljivo iz izraza (24), izračunata sila odgovara polovini sile izračunate metodom redukcije u poglavlju analize položaja cilindra, što i odgovara opterećenju jedne grede mehanizma.

Za mehanizam u otvorenom položaju ( $\varphi = 50^\circ$ ) nepoznate sile iznose:

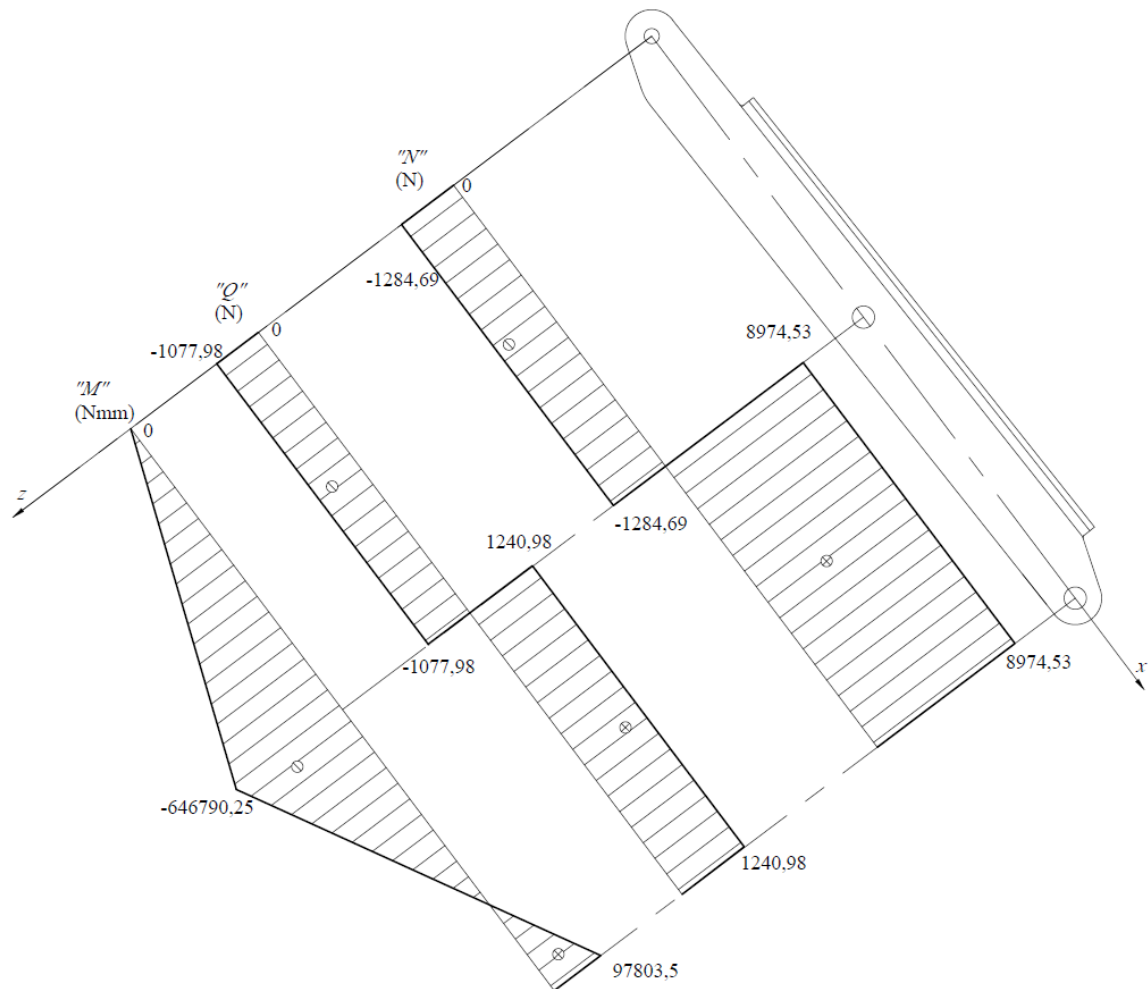
$$F_{EH} = 4818,07 \text{ N}, \quad F_{EV} = 9506,6 \text{ N}, \quad F_{cil} = 9143,165 \text{ N}. \tag{25}$$



Temeljem reakcija u osloncima dobivenim iz uvjeta ravnoteže prema slici 36., dobiveni su  $N$ ,  $Q$  i  $M$  dijagrami za gredu u zatvorenom i otvorenom položaju, te su prikazani slikama 37. i 38.:



Slika 37. Dijagrami uzdužnih i poprečnih sila, te dijagram momenta savijanja za zatvoreni položaj vanjske poluge



**Slika 38. Dijagrami uzdužnih i poprečnih sila, te dijagram momenta savijanja za otvoreni položaj vanjske poluge**

### 5.2.1. Proračun čvrstoće vanjske poluge

Poluga je oblikovana od lima debljine 10mm te je savijena radijusom od 16mm na jednom kraju kako bi povećala krutost same poluge. Karakteristike poprečnog presjeka vanjske poluge dane su izrazom (26):

$A = 1039,87 \text{ mm}^2$  –površina poprečnog presjeka savijenog lima u točki E,

$I_y = 2666952,36 \text{ mm}^4$  –aksijalni moment tromosti presjeka oko osi y, (26)

$W_y = \frac{I_y}{e} = \frac{2997620,43}{98,15} = 27172,21 \text{ mm}^3$  –moment otpora presjeka na udaljenosti y.

Nakon definiranja potrebnih karakteristika presjeka poluge, mogu se odrediti maksimalna naprezanja za otvoreni i zatvoreni položaj mehanizma.

- zatvoreni položaj mehanizma:

Maksimalno naprezanje prema dijagramima na slici 37. javlja se na sredini grede u točki E i iznosi:

$$\sigma_1 = \frac{N}{A} + \frac{M}{W_y} = \frac{-233,4}{1039,87} + \frac{-996434,47}{27172,21} = -36,9 \text{ N/mm}^2 \quad (27)$$

$$\sigma = 36,9 \text{ N/mm}^2 < \sigma_{dop} = 144 \text{ N/mm}^2$$

gdje je:

$N = -233,4 \text{ N}$  –normalna sila prema dijagramu na slici 37.,

$M = -996434,468 \text{ Nmm}$  –moment savijanja prema dijagramu na slici 37.

Budući da je naprezanje  $\sigma = 36,9 \text{ N/mm}^2 < \sigma_{dop} = 144 \text{ N/mm}^2$ , poluga za zatvoreni položaj **ZADOVOLJAVA!**

- otvoreni položaj mehanizma:

Maksimalno naprezanje prema dijagramima na slici 38., javlja se na sredini grede u točki E i iznosi:

$$\sigma_1 = \frac{N}{A} + \frac{M}{W_y} = \frac{-1284,69}{1039,87} + \frac{-646790,25}{27172,21} = -25,04 \text{ N/mm}^2 \quad (28)$$

$$\sigma = 25,04 \text{ N/mm}^2 < \sigma_{dop} = 144 \text{ N/mm}^2$$

gdje je:

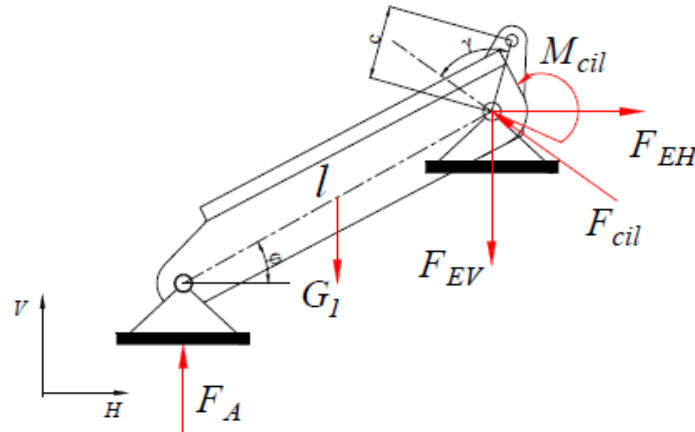
$N = -1284,69 \text{ N}$  –normalna sila prema dijagramu na slici

$M = -646790,2481 \text{ Nmm}$  –moment savijanja prema dijagramu na slici

Budući da je naprezanje  $\sigma = 25,04 \text{ N/mm}^2 < \sigma_{dop} = 144 \text{ N/mm}^2$ , poluga za zatvoreni položaj **ZADOVOLJAVA!**

### 5.3. Dimenzioniranje unutarnje poluge nosive konstrukcije

Unutarnja poluga je prikazana slikom 36., iz koje slijede izrazi za preostale nepoznate veličine:



Slika 39. Dispozicija sile unutarnje poluge

$$\sum M_A = 0 \quad \begin{aligned} & -G_1 \cdot 0,5 \cdot l \cdot \cos \varphi - F_{EV} \cdot l \cdot \cos \varphi - F_{EH} \cdot l \cdot \sin \varphi + M_{cil} \\ & + F_{cil} \cdot \cos(\beta + \varphi) \cdot l \cdot \sin \varphi \\ & + F_{cil} \cdot \sin(\beta + \varphi) \cdot l \cdot \cos \varphi = 0 \end{aligned} \quad (29)$$

Gdje je:

$l = 600 \text{ mm}$  – duljina polovine vanjske poluge,

$c = 125 \text{ mm}$  – dimenzija iz konstrukcije,

$\varphi$  – kut zakreta mehanizma,

$\beta$  – kut djelovanja radne sile od središnjice poluge.

Sređivanjem izraza (30) i uvrštavanjem izraza (23) za  $F_{EV}$  i  $F_{EH}$  dobije se izraz za iznos sile u cilindru:

$$F_{cil} = \frac{l \cdot \cos \varphi \cdot \left( \frac{5}{4} \cdot G_1 + \frac{1}{4} (Q_t + Q_{pl}) \right)}{c \cdot \cos(\gamma - 90)} \quad (30)$$

Za mehanizam u zatvorenom položaju ( $\varphi = 8^\circ$ ) slijedi iznos sile u cilindru:

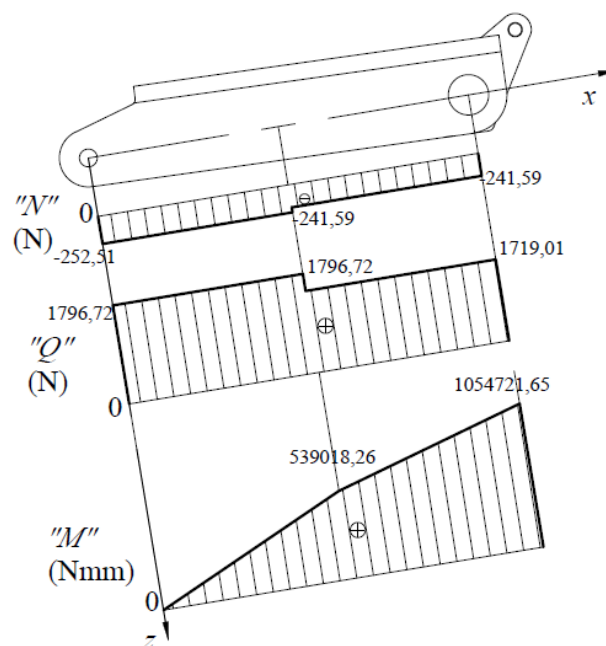
$$F_{cil} = 9446,63 \text{ N}. \quad (31)$$

Kao što je vidljivo iz izraza (31), izračunata sila jednaka je iznosu izračunatom u (24) te ujedno i odgovara polovini sile izračunate metodom redukcije u poglavlju analize položaja cilindra, što i odgovara opterećenju jedne grede mehanizma.

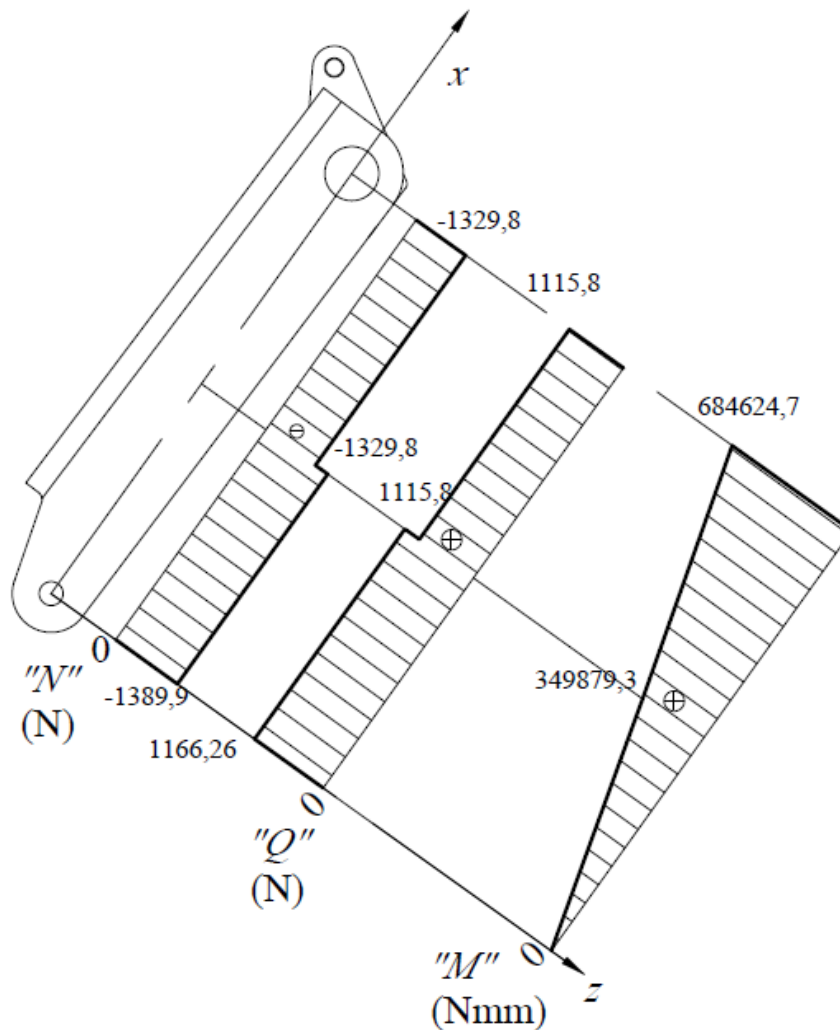
Za mehanizam u otvorenom položaju ( $\varphi = 50^\circ$ ) nepoznate sile iznose:

$$F_{cil} = 9143,165 \text{ N.} \quad (32)$$

Temeljem reakcija u osloncima dobivenim iz uvjeta ravnoteže prema slici X., dobiveni su  $N$ ,  $Q$  i  $M$  dijagrami za gredu u zatvorenom i otvorenom položaju, te su prikazani slikama 40. i 41.:



**Slika 40. Dijagrami uzdužnih i poprečnih sila, te dijagram momenta savijanja za zatvoreni položaj unutarnje poluge**



Slika 41. Dijagrami uzdužnih i poprečnih sila, te dijagram momenta savijanja za otvoreni položaj unutarnje poluge

### 5.3.1. Proračun čvrstoće unutarnje poluge

Poluga je oblikovana od lima debljine 10mm te je savijena na jednom kraju radijusom od 16mm kako bi povećala krutost same poluge. Karakteristike poprečnog presjeka vanjske poluge dane su izrazom (26):

$A = 909,87 \text{ mm}^2$  –površina poprečnog presjeka savijenog lima u točki E,

$I_y = 2318863,39 \text{ mm}^4$  –aksijalni moment tromosti presjeka oko glavne osi  $v$ , (33)

$W_v = \frac{I_v}{v} = \frac{2318863,39}{103,91} = 22316,08 \text{ mm}^3$  –moment otpora presjeka na udaljenosti  $v$ ,

Nakon definiranja potrebnih karakteristika presjeka poluge mogu se odrediti maksimalna naprezanja za otvoreni i zatvoreni položaj mehanizma.

- zatvoreni položaj mehanizma:

Maksimalno naprezanje prema dijagramima na sliciX javlja se na sredini grede u točki E i iznosi:

$$\sigma = \frac{N}{A} + \left( \frac{M}{W_y} \right) = \frac{-241,591}{909,87} + \frac{1054721,65}{22316,08} = 47 \text{ N/mm}^2 \quad (34)$$

$$\sigma = 47 \text{ N/mm}^2 < \sigma_{dop} = 144 \text{ N/mm}^2$$

gdje je:

$N = -241,591 \text{ N}$  –normalna sila prema dijagramu na slici,

$M = 1054721,65 \text{ Nmm}$  –moment savijanja prema dijagramu na slici 40.

Budući da je naprezanje  $\sigma = 47 \text{ N/mm}^2 < \sigma_{dop} = 144 \text{ N/mm}^2$ , poluga za zatvoreni položaj

**ZADOVOLJAVA!**

- otvoreni položaj mehanizma:

Maksimalno naprezanje prema dijagramima na slici 41., javlja se na sredini grede u točki E i iznosi:

$$\sigma = \frac{-N}{A} + \left( \frac{M}{W_y} \right) = \frac{-1329,78}{909,87} + \frac{684624}{22316,08} = 29,22 \text{ N/mm}^2 \quad (35)$$

$$\sigma = 29,22 \text{ N/mm}^2 < \sigma_{dop} = 144 \text{ N/mm}^2$$

gdje je:

$N = -1329,78 \text{ N}$  –normalna sila prema dijagramu na slici 41.,

$M = 684624,73 \text{ Nmm}$  –moment savijanja prema dijagramu na slici 41.

Budući da je naprezanje  $\sigma = 29,22 \text{ N/mm}^2 < \sigma_{dop} = 144 \text{ N/mm}^2$ , poluga za zatvoreni položaj **ZADOVOLJAVA!**

#### 5.4. Dimenzioniranje gornje poprečne grede

Za gornju poprečnu gredu odabrana je debelostijena cijev prikazana na slici, tvrtke Strojopromet promjera  $\emptyset 90 \times \emptyset 63$  debljine stijenke 13,5mm i materijala S355JR.

Karakteristike presjeka su:

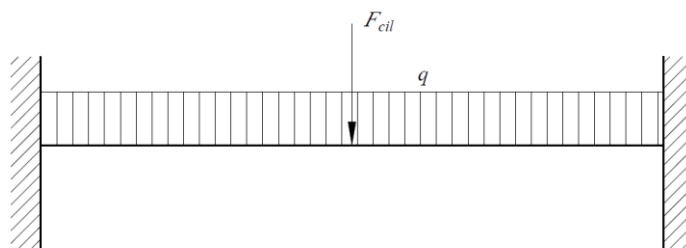
$$\begin{aligned} A = 3244,48 \text{ mm}^2, I_y = 2447351,68 \text{ mm}^4, W_y = 54385,59 \text{ mm}^3, \\ W_p = 108771,19 \text{ mm}^3, q = 0,248 \text{ N/mm}, \end{aligned} \quad (36)$$

#### 5.4.1. Provjera čvrstoće gornje poprečne grede

Za potrebe proračuna, budući da je greda zavarena na krajevima za poluge, pretpostavljeno je da je greda uklještena na krajevima te da je opterećena vlastitom težinom, silom cilindra zatvorenom položaju te momentom torzije koji nastaje reduciranjem sile cilindra s ušice na samu gredu.

$$F_{cil} = 18893,26 \text{ N}. \quad (37)$$

Proračunski model dan je slikom 42.:



Slika 42. Statički model uzdužne grede nosive konstrukcije

Reakcije u osloncima slijede iz izraza prema slici 42.:

$$F_A = F_B = \frac{1}{2} \cdot F_{cil} + \frac{1}{2} q \cdot l = \frac{1}{2} \cdot 18893,26 + \frac{1}{2} \cdot 0,248 \cdot 1285 = 9605,97 \text{ N}. \quad (38)$$

Maksimalni moment savijanja javlja se u uklještenjima na krajevima grede:

$$\begin{aligned} M_{max} &= \frac{1}{8} \cdot F_{cil} \cdot l + \frac{1}{12} q \cdot l^2 = \frac{1}{8} \cdot 18893,26 \cdot 1285 + \frac{1}{12} \cdot 0,248 \cdot 1285^2 \\ &= 3068891,17 \text{ Nmm} \end{aligned} \quad (39)$$

Naprezanje pri momentu savijanja računa se prema izrazu:

$$\sigma_f = \frac{M_{max}}{W_y} = \frac{3068891,17}{54385,59} = 56,428 \text{ N/mm}^2 \quad (40)$$

Moment torzije u uklještenju, koji nastaje redukcijom sile cilindra s ušice na gredu, iznosi:

$$\begin{aligned} M_t &= \frac{F_{cil} \cdot c \cdot \cos(\gamma - 90)}{2} = \frac{18893,26 \cdot 125 \cdot \cos(116,72 - 90)}{2} \\ &= 1054721,65 \text{ Nmm} \end{aligned} \quad (41)$$



Smično naprezanje iznosi:

$$\tau_t = \frac{M_t}{W_p} = \frac{1054721,65}{108771,19} = 9,697 \text{ N/mm}^2 \quad (42)$$

Reducirano naprezanje prema HMH teoriji iznosi:

$$\sigma_{red} = \sqrt{\sigma_f^2 + 3 \cdot \tau_t^2} = \sqrt{56,428^2 + 3 \cdot 9,697^2} = 58,874 \text{ N/mm}^2 \quad (43)$$

Budući da je  $\sigma_{red} = 58,874 \text{ N/mm}^2 < \sigma_{dop} = 144 \text{ N/mm}^2$ , čvrstoća cijevi **ZADOVOLJAVA!**

#### 5.4.2. Provjera krutosti gornje poprečne grede

Dopušteni progib iznosi:

$$w_{dop} = \frac{l}{750} = \frac{1285}{750} = 1,713 \text{ mm} \quad (44)$$

Progib nosača odredit će se superpozicijom progiba uslijed vlastite težine i vanjskog opterećenja, sukladno čemu vrijedni izraz:

$$w = w_q + w_f \quad (45)$$

a) Progib uslijed djelovanja vlastite težine  $w_q$  :

Izraz za progib uslijed djelovanja vlastite težine prilikom uklještenja glasi:

$$w_q = \frac{q \cdot l^4}{384 \cdot E \cdot I_y} = \frac{0,248 \cdot 1285^4}{384 \cdot 210000 \cdot 2447351,68} = 0,0034 \text{ mm} \quad (46)$$

Gdje je:

$E = 210000 \text{ N/mm}^2$  –modul elastičnosti za čelike

b) Progib uslijed djelovanja vanjskog opterećenja:

$$w_q = \frac{F \cdot l^3}{192 \cdot E \cdot I_y} = \frac{18893,26 \cdot 1285^3}{192 \cdot 210000 \cdot 2447351,68} = 0,4063 \text{ mm} \quad (47)$$

Ukupni progib superpozicijom iznosi:

$$w = w_q + w_f = 0,0034 + 0,4063 = 0,4097 \text{ mm} < w_{dop} = 1,713 \text{ mm} \quad (48)$$

Budući da je ukupni progib manji od dopuštenog progiba, krutost profila **ZADOVOLJAVA!**

### 5.5. Dimenzioniranje donje poprečne grede

Za donju poprečnu greda odabrana je debelostijena cijev prikazana na slici, tvrtke Strojopromet promjera  $\emptyset 75 \times \emptyset 50$  debljine stijenke 10mm i materijala S355JR. Karakteristike presjeka su:

$$\begin{aligned} A &= 2454,37 \text{ mm}^2, I_y = 1246359,39 \text{ mm}^4, W_y = 33236,2504 \text{ mm}^3, \\ W_p &= 66472,5 \text{ mm}^3, q = 0,188 \text{ N/mm}, \end{aligned} \quad (49)$$

#### 5.5.1. Provjera čvrstoće donje poprečne grede

Za potrebe proračuna, budući da je greda zavarena na krajevima za poluge, pretpostavljeno je da je greda uklještena na krajevima te da je opterećena vlastitom težinom, silom cilindra u zatvorenom položaju te momentom torzije koji nastaje reduciranjem sile cilindra s ušice na samu gredu.

$$F_{cil} = 18893,26 \text{ N}. \quad (50)$$

Proračunski model dan je slikom 42., te reakcije u osloncima slijede iz izraza prema slici 42.:

$$F_A = F_B = \frac{1}{2} \cdot F_{cil} + \frac{1}{2} q \cdot l = \frac{1}{2} \cdot 18893,26 + \frac{1}{2} \cdot 0,188 \cdot 1385 = 9576,82 \text{ N}. \quad (51)$$

Maksimalni moment savijanja javlja se u uklještenjima na krajevima grede:

$$\begin{aligned} M_{max} &= \frac{1}{8} \cdot F_{cil} \cdot l + \frac{1}{12} q \cdot l^2 = \frac{1}{8} \cdot 18893,26 \cdot 1385 + \frac{1}{12} \cdot 0,188 \cdot 1385^2 \\ &= 3300916,45 \text{ Nmm} \end{aligned} \quad (52)$$

Naprezanje pri savijanju računa se prema izrazu:

$$\sigma_f = \frac{M_{max}}{W_y} = \frac{3300916,45}{33236,2504} = 99,317 \text{ N/mm}^2 \quad (53)$$

Moment torzije u uklještenju, koji nastaje redukcijom sile cilindra s ušice na greda, iznosi:

$$M_t = \frac{F_{cil} \cdot a \cdot \sin \beta}{2} = \frac{18893,26 \cdot 125 \cdot \sin 12,278}{2} = 301349,04 \text{ Nmm} \quad (54)$$

Smično naprezanje iznosi:

$$\tau_t = \frac{M_t}{W_p} = \frac{301349,04}{66472,5} = 4,533 \text{ N/mm}^2 \quad (55)$$

Reducirano naprezanje prema HMH teoriji iznosi:

$$\sigma_{red} = \sqrt{\sigma_f^2 + 3 \cdot \tau_t^2} = \sqrt{99,317^2 + 3 \cdot 4,533^2} = 99,626 \text{ N/mm}^2 \quad (56)$$

Budući da je  $\sigma_{red} = 99,626 \text{ N/mm}^2 < \sigma_{dop} = 144 \text{ N/mm}^2$ , čvrstoća cijevi

**ZADOVOLJAVA!**

### 5.5.2. Provjera krutosti donje poprečne grede

Dopušteni progib iznosi:

$$w_{dop} = \frac{l}{750} = \frac{1385}{750} = 1,846 \text{ mm} \quad (57)$$

Progib nosača odredit će se superpozicijom progiba uslijed vlastite težine i vanjskog opterećenja, sukladno čemu vrijedni izraz:

$$w = w_q + w_f \quad (58)$$

a) Progib uslijed djelovanja vlastite težine  $w_q$  :

Izraz za progib uslijed djelovanja vlastite težine prilikom uklještenja glasi:

$$w_q = \frac{q \cdot l^4}{384 \cdot E \cdot I_y} = \frac{0,188 \cdot 1385^4}{384 \cdot 210000 \cdot 1246359,39} = 0,0069 \text{ mm} \quad (59)$$

Gdje je:

$E = 210000 \text{ N/mm}^2$  –modul elastičnosti za čelike

b) Progib uslijed djelovanja vanjskog opterećenja:

Izraz za progib uslijed djelovanja vanjskog opterećenja prilikom uklještenja glasi:

$$w_q = \frac{F \cdot l^3}{192 \cdot E \cdot I_y} = \frac{18893,26 \cdot 1285^3}{192 \cdot 210000 \cdot 1246359,39} = 0,99883 \text{ mm} \quad (60)$$

Ukupni progib superpozicijom iznosi:

$$w = w_q + w_f = 0,0069 + 0,99883 = 1,0057 \text{ mm} < w_{dop} = 1,846 \text{ mm} \quad (61)$$

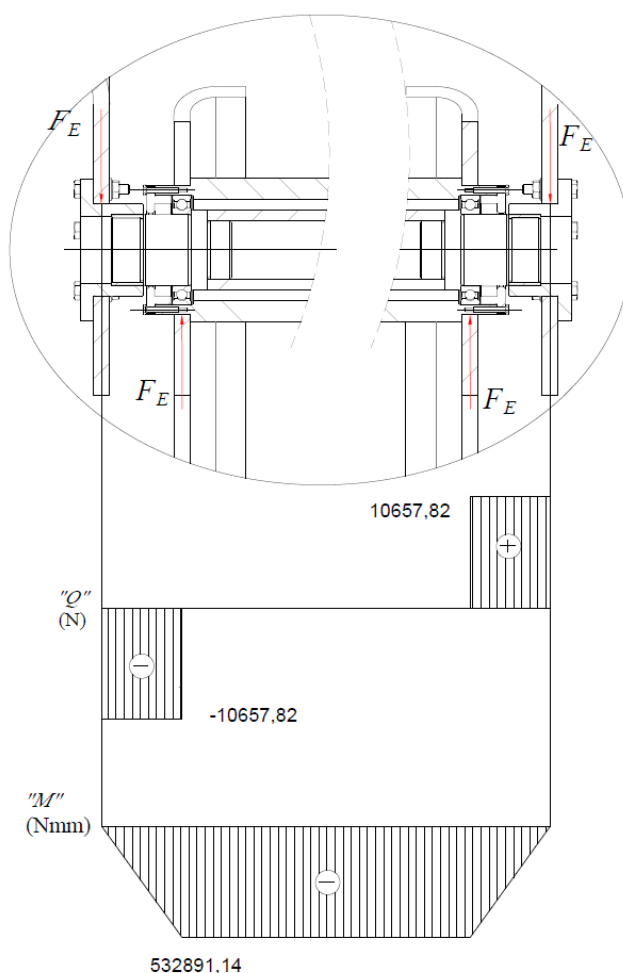
Budući da je ukupni progib manji od dopuštenog progiba, krutost profila **ZADOVOLJAVA!**

### 5.6. Proračun ležajnih mjesta

Proračun će se provesti za ležajna mjesta A, B, C, E, i F. Ležajno mjesto A je spoj manje poluge s podnicom i izvedeno je na isti način kao i ležajno mjesto C koje je spoj veće poluge i nosive platforme. Ležajno mjesto B je spoj osovine i kotača koji se giba po podnici, dok je ležajno mjesto E spoj između osovine i vanjske i unutarnje poluge. Ležajno mjesto F je spoj ušice i cilindra.

### 5.6.1. Proračun ležajnog mjesta E

Ležajno mjesto E predstavlja mjesto spoja vanjske i unutarnje poluge. Sam spoj izveden je pomoću punih oslonaca na krajevima između kojih je zavarena cijev, tvrtke Strojopromet promjera  $\text{Ø}50 \times \text{Ø}36$  debljine stijenke 7 mm i materijala S355JR. Puni oslonci su stupnjevanog promjera iz konstrukcijskih razloga, no bit će kontrolirani na čvrstoću kao da su konstantnog promjera i to onog koji je najmanji. Puni oslonci su pomoću kliznog ležaja spojeni na vanjsku polugu, dok su preko kugličnog ležaja 61909 spojeni na unutarnju polugu kako je prikazano na slici 43.



Slika 43. Proračunski presjek detalja E

Sila  $F_E$  slijedi kao rezultanta sila u osloncu E u otvorenom položaju (25), te iznosi:

$$F_E = \sqrt{F_{EH}^2 + F_{EV}^2} = \sqrt{4818,071^2 + 9506,596^2} = 10657,82 \text{ N} \quad (62)$$

Naprežanje u punom osloncu uslijed momenta savijanja prema dijagramu na slici X iznosi:

$$\sigma_{f1} = \frac{M_s}{W_y} = \frac{532891,14}{6283,185} = 84,81 \text{ N/mm}^2 \quad (63)$$

Gdje je:

$M_s = 532891,14 \text{ Nmm}$  –maksimalni moment savijanja prema dijagramu na slici X,

$W_y = 6283,185 \text{ mm}^3$  –moment otpora poprečnog presjeka punog oslonca.

Dopušteno naprežanje uslijed momenta savijanja za mirujuću osovину prema Haberhaueru i Bodensteinu iznosi:

$$\sigma_{s,dop} = \frac{\sigma_{FDI}}{S} = \frac{370}{3,5} = 105,7 \text{ N/mm}^2 \quad (64)$$

Gdje je:

$\sigma_{FDI} = 370 \text{ N/mm}^2$  –trajna dinamička čvrstoća za čisti istosmjerni ciklus, za materijal osovine S355JR prema [],

$S = 3 \dots 5$  –faktor sigurnosti –odabrano 3,5.

Budući da je dopušteno naprežanje  $\sigma_{s,dop} = 105,7 \text{ N/mm}^2$  veće od izračunatog  $\sigma_{f1} = 84,81 \text{ N/mm}^2$ , naprežanjen savijanje **ZADOVOLJAVA!**

Naprežanje u cijevi uslijed momenta savijanja prema dijagramu na slici X iznosi:

$$\sigma_{f2} = \frac{M_s}{W_y} = \frac{532891,14}{8973,93} = 59,38 \text{ N/mm}^2 \quad (65)$$

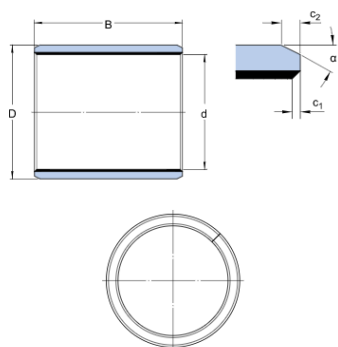
Gdje je:

$M_s = 532891,14 \text{ Nmm}$  –maksimalni moment savijanja prema dijagramu na slici X,

$W_y = 8973,93 \text{ mm}^3$  –moment otpora poprečnog presjeka cijevi  $\varnothing 50 \times \varnothing 36$ .

Budući da je dopušteno naprežanje  $\sigma_{s,dop} = 105,7 \text{ N/mm}^2$  veće od izračunatog  $\sigma_{f1} = 59,38 \text{ N/mm}^2$ , naprežanje uslijed momenta savijanja **ZADOVOLJAVA!**

Odabran je klizni ležaj **PCM 404420\_E**, koji nema potrebu za podmazivanjem, sa karakteristikama danim slikom X.



## DIMENSIONS

|                |             |
|----------------|-------------|
| d              | 40 mm       |
| D              | 44 mm       |
| B              | 20 mm       |
| c <sub>1</sub> | min. 0.1 mm |
| c <sub>1</sub> | max. 0.7 mm |
| c <sub>2</sub> | min. 0.8 mm |
| c <sub>2</sub> | max. 1.6 mm |
| α              | ±8 20°      |

**Slika 44. Karakteristike kliznog ležaja PCM 404420\_E**

Površinski pritisak u ležaju određuje se prema izrazu:

$$p_L = \frac{F_E}{A_L} = \frac{F_E}{d \cdot b} = \frac{10657,82}{40 \cdot 25} = 10,658 \text{ N/mm}^2 < p_{dop} = 45 \text{ N/mm}^2 \quad (66)$$

Gdje je:

$F_E = 10657,82 \text{ N}$  – sila koja opterećuje ležaj,

$b = 25 \text{ mm}$  – duljina ležaja,

$d = 40 \text{ mm}$  – unutarnji promjer ležaja,

$p_{dop} = 45 \text{ N/mm}^2$  – dopušteni pritisak u ležaju prema katalogu proizvođača SKF.

Budući da je površinski pritisak manji od dopuštenog, ležaj **ZADOVOLJAVA!**

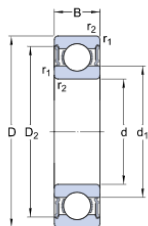
Ležaj na koji dolazi unutarnja poluga je kuglični ležaj **61909-2RS1** tvrtke SKF, prikazan je na slici X. S obzirom na male brzine, ležaj će biti kontroliran na osnovu statičke nosivosti, što znači da mora biti ispunjen uvjet:

$$C_0 > F_E = 10657,82 \text{ N} \quad (67)$$

Statička nosivost ležaja iznosi:

$$C_0 = 10800 \text{ N} > F_E = 10657,82 \text{ N} \quad (68)$$

Ležaj 61909 **ZADOVOLJAVA!**



## DIMENSIONS

|                  |             |
|------------------|-------------|
| d                | 45 mm       |
| D                | 68 mm       |
| B                | 12 mm       |
| d <sub>1</sub>   | ≈ 52.4 mm   |
| D <sub>2</sub>   | ≈ 62.8 mm   |
| r <sub>1,2</sub> | min. 0.6 mm |

Slika 45. Karakteristike kugličnog ležaja 61909-2RS1

## 5.6.2. Proračun ležajnog mjesta A

Ležajno mjesto A predstavlja rastavljivi spoj poluge sa zavarenim ušicama na podnici. Spoj je izveden pomoću svornjaka promjera 20mm, uležištenog pomoću kliznog ležaja kako je vidljivo prema u tehničkoj dokumentaciji u sklopnom crtežu rampe, detalj C.

Karakteristike spoja su:

$$t_v = 15 \text{ mm} \text{ – širina zavarene ušice,}$$

$$t_p = 25 \text{ mm} \text{ – razmak ušica cilindra,} \quad (69)$$

$$d = 20 \text{ mm} \text{ – promjer svornjaka.}$$

Pogonska sila koja opterećuje spoj prema izrazu (22) iznosi:

$$F_A = 1814,385 \text{ N} \quad (70)$$

Površinski tlak koji opterećuje naležne površine iznosi:

$$p_v = \frac{F_A}{2 \cdot d \cdot t_v} = \frac{1814,385}{2 \cdot 20 \cdot 15} = 3,024 \text{ N/mm}^2 < p_{dop} = 100 \text{ N/mm}^2 \quad (71)$$

$$p_p = \frac{F_A}{d \cdot t_p} = \frac{1814,385}{20 \cdot 25} = 3,629 \text{ N/mm}^2 < p_{dop} = 100 \text{ N/mm}^2$$

Naprezanje na savijanje određuje se prema izrazu:

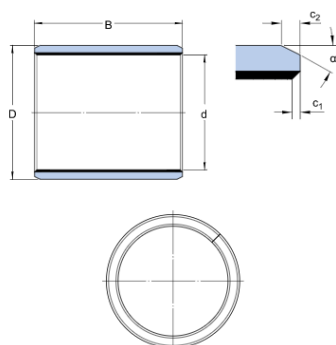
$$\begin{aligned} \sigma_f &= \frac{F_A \cdot (t_p + 2 \cdot t_v)}{8 \cdot 0,1 \cdot d^3} = \frac{1814,385 \cdot (25 + 2 \cdot 15)}{8 \cdot 0,1 \cdot 20^3} = \\ &= 15,592 \text{ N/mm}^2 < \sigma_{f\_dop} = 125 \text{ N/mm}^2 \end{aligned} \quad (72)$$

Naprezanje na odrez iznosi:

$$\tau = \frac{F_A}{2 \cdot A} = \frac{F_A \cdot 4}{2 \cdot d^2 \cdot \pi} = \frac{1814,385 \cdot 4}{2 \cdot 20^2 \cdot \pi} = 2,89 \text{ N/mm}^2 < \tau_{dop} = 72 \text{ N/mm}^2 \quad (73)$$

Sukladno izrazima (71), (72), (73) zaključuje se da spoj **ZADOVOLJAVA!**

Klizni ležaj koji je odabran je **PCM 202320\_E** proizvođača SKF sljedećih karakteristika:



#### DIMENSIONS

|                |             |
|----------------|-------------|
| d              | 20 mm       |
| D              | 23 mm       |
| B              | 20 mm       |
| c <sub>1</sub> | min. 0.1 mm |
| c <sub>1</sub> | max. 0.7 mm |
| c <sub>2</sub> | min. 0.2 mm |
| c <sub>2</sub> | max. 1 mm   |
| α              | ±8 20°      |

**Slika 46. Karakteristike kliznog ležaja PCM 202320\_E**

Površinski tlak određuje se prema izrazu:

$$p_v = \frac{F_A}{A_L} = \frac{F_A}{d \cdot b} = \frac{1814,385}{20 \cdot 20} = 4,536 \text{ N/mm}^2 < p_{dop} = 250 \text{ N/mm}^2 \quad (74)$$

Gdje je:

$F_A = 1814,385 \text{ N}$  –sila koja opterećuje ležaj,

$b = 25 \text{ mm}$  –duljina ležaja,

$d = 20 \text{ mm}$  –unutarnji promjer ležaja,

$p_{dop} = 250 \text{ N/mm}^2$  –dopušteni pritisak u ležaju prema katalogu proizvođača SKF.

Budući da je površinski pritisak manji od dopuštenog, ležaj **ZADOVOLJAVA!**

### 5.6.3. Proračun ležajnog mjesta B

Prikaz mjesta B dan je u tehničkoj dokumentaciji u sklopnom crtežu pod nazivom detalj B.

Ležajno mjesto B je izvedeno s punim osloncima između kojih je zavarena cijev koja ujedno nosi i silu cilindra (donja poprečna greda). Na pune oslonce nasjedaju kotači. Opterećenje na pojedinačni kotač mehanizma djeluje okomito, a slijedi iz izraza (22) i iznosi:

$$F_B = 98,1 \text{ N} \quad (75)$$



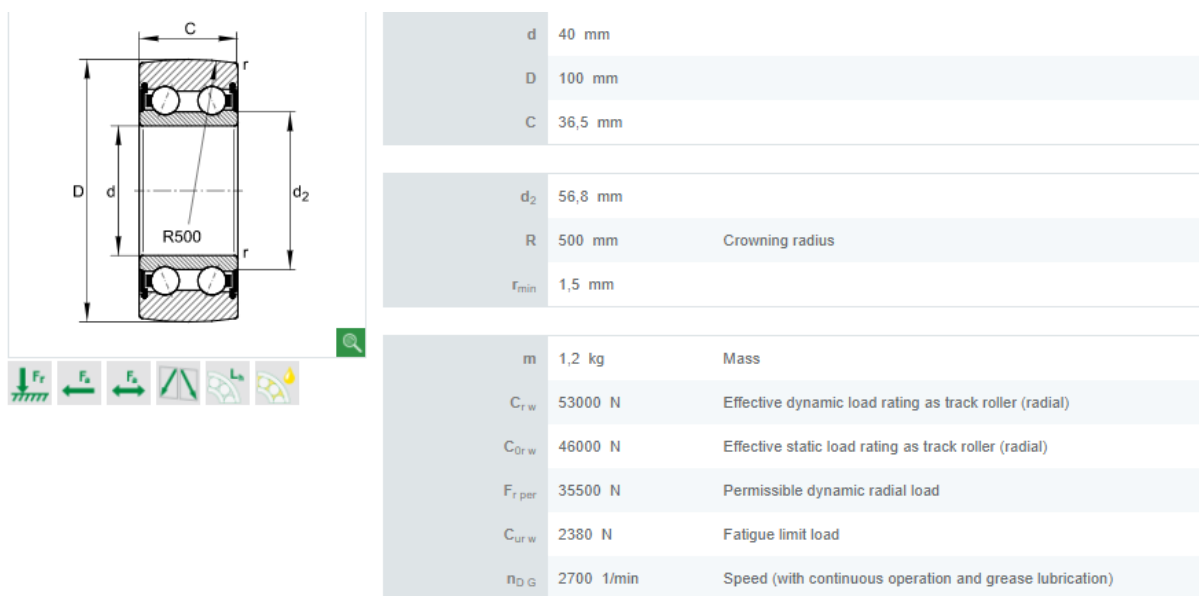
S obzirom na male brzine, kotač će biti odabran na osnovu statičke nosivosti, što znači da mora biti ispunjen uvjet:

$$C_0 > F_B = 98,1 \text{ N} \quad (76)$$

Sukladno tome odabran je kotač, odnosno ležaj sa zadebljanim vanjskim prstenom proizvođača **SCHAEFFLER -LR-5308-2HRS-TVH-XL** čija statička nosivost iznosi:

$$C_0 = 46000 \text{ N} > F_B = 98,1 \text{ N} \quad (77)$$

Razlog veće statičke nosivosti je konstrukcijske prirode. Karakteristike ležaja dane su na slici



Slika 47. Karakteristike ležaja LR-5308-2HRS-TVH-XL

#### 5.6.4. Proračun ležajnog mjesta F

Spoj cilindra mehanizma i zavarenih ušica izveden je pomoću svornjaka i distantnih prstena.

Karakteristike proračunskog presjeka preuzete sa slike glase:

$$t_v = 10 \text{ mm} \text{ –širina zavarene ušice,}$$

$$t_p = 40 \text{ mm} \text{ –razmak ušica cilindra,} \quad (78)$$

$$d = 20 \text{ mm} \text{ –promjer svornjaka.}$$

Pogonska sila koja opterećuje spoj prema izrazu (22) iznosi:

$$F_{cil} = 18893,26 \text{ N} \quad (79)$$

Površinski tlak koji opterećuje naležne površine ušica koje su materijala S355JR iznosi:

$$p_v = \frac{F_{cil}}{2 \cdot d \cdot t_v} = \frac{18893,26}{2 \cdot 20 \cdot 10} = 47,233 \text{ N/mm}^2 < p_{dop} = 100 \text{ N/mm}^2 \quad (80)$$

$$p_v = \frac{F_{cil}}{d \cdot t_p} = \frac{18893,26}{20 \cdot 40} = 23,61 \text{ N/mm}^2 < p_{dop} = 100 \text{ N/mm}^2$$

Naprezanje na savijanje određuje se prema izrazu, gdje je svornjak izrađen od čelika za poboljšavanje 25CrMo4 radi veće čvrstoće:

$$\begin{aligned} \sigma_f &= \frac{F_{cil} \cdot (t_p + 2 \cdot t_v)}{8 \cdot 0,1 \cdot d^3} = \frac{18893,26 \cdot (35 + 2 \cdot 10)}{8 \cdot 0,1 \cdot 20^3} = \\ &= 162,364 \text{ N/mm}^2 < \sigma_{f\_dop} = 180 \text{ N/mm}^2 \end{aligned} \quad (81)$$

Naprezanje na odrez iznosi:

$$\begin{aligned} \tau &= \frac{F_{cil}}{2 \cdot A} = \frac{F_{cil} \cdot 4}{2 \cdot d^2 \cdot \pi} = \frac{18893,26 \cdot 4}{2 \cdot 20^2 \cdot \pi} = \\ &= 30,07 \text{ N/mm}^2 < \tau_{dop} = 102 \text{ N/mm}^2 \end{aligned} \quad (82)$$

Sukladno izrazima (80), (81), (82) zaključuje se da spoj **ZADOVOLJAVA!**

### 5.7. Proračun zavora gornje poprečne grede

Zavarom debljine 6mm spojena je dornja poprečna greda sa unutarnjim polugama mehanizma, na način kako je prikazano na detalju B crteža zavarene izvedbe manje poluge. Za potrebe proračuna pretpostavljeno je djelovanje sile okomito na gredu te je također uzet slučaj kada je mehanizam u zatvorenom položaju, odnosno kada je sila u cilindru najveća.

Moment koji djeluje u presjeku zavora prema (41) iznosi:

$$M_{max} = 3068891,17 \text{ Nmm} \quad (83)$$

Proračunski presjek zavora je oblika kružnog vijenca i njegove karakteristike su:

$$\begin{aligned} A_{zav} &= \frac{\pi \cdot ((d + 2 \cdot a)^2 - d^2)}{4} = \frac{\pi \cdot ((90 + 2 \cdot 6)^2 - 90^2)}{4} = 1809,56 \text{ mm}^2 \\ W_x &= \frac{\pi \cdot ((d + 2 \cdot a)^4 - d^4)}{32 \cdot (d + 2 \cdot a)} = \frac{\pi \cdot ((90 + 2 \cdot 6)^4 - 90^4)}{32 \cdot (90 + 2 \cdot 6)} = 41034,37 \text{ mm}^3 \\ W_p &= \frac{\pi \cdot ((d + 2 \cdot a)^4 - d^4)}{16 \cdot (d + 2 \cdot a)} = \frac{\pi \cdot ((90 + 2 \cdot 6)^4 - 90^4)}{16 \cdot (90 + 2 \cdot 6)} = 82068,75 \text{ mm}^3 \end{aligned} \quad (84)$$

Savojno naprezanje iznosi:

$$\sigma_s = \frac{M_{max}}{W_x} = \frac{3068891,17}{41034,37} = 74,788 \text{ N/mm}^2 \quad (85)$$

Tangencijalno naprežanje uslijed momenta torzije (41) iznosi:

$$\tau_u = \frac{M_t}{W_p} = \frac{1054721,65}{82068,75} = 12,852 \text{ N/mm}^2 \quad (86)$$

Tangencijalno naprežanje uslijed djelovanje sile cilindra na odrez:

$$\tau_{sm} = \frac{2 \cdot 0,5 \cdot F_{cil}}{A} = \frac{2 \cdot 0,5 \cdot 18893,26}{1809,56} = 10,441 \text{ N/mm}^2 \quad (87)$$

Reducirano naprežanje iznosi:

$$\begin{aligned} \sigma_{red} &= \sqrt{\sigma_s^2 + 3 \cdot (\tau_u^2 + \tau_{sm}^2)} = \sqrt{74,788^2 + 3 \cdot (12,852^2 + 10,411^2)} \\ &= 80,1 \text{ N/mm}^2 \end{aligned} \quad (88)$$

Dopušteno zavar naprežanje za kutni spoj prema HRN U.E7.150 za materijal S355JR iznosi:

$$\begin{aligned} \sigma_{dop} &= 240 \text{ N/mm}^2 \\ \beta &= 0,8 \cdot \left(1 + \frac{1}{a}\right) = 0,8 \cdot \left(1 + \frac{1}{6}\right) = 0,933 \\ \sigma_{z\_dop} &= \beta \cdot \sigma_{dop} = 0,933 \cdot 240 = 224 \text{ N/mm}^2 \end{aligned} \quad (89)$$

Budući da je  $\sigma_{red} = 80,1 \text{ N/mm}^2 < \sigma_{z\_dop} = 224 \text{ N/mm}^2$ , zavar **ZADOVOLJAVA!**

### 5.8. Proračun zavar cijevi spojene s punim osloncima u E

Moment koji djeluje u presjeku zavar prema (62) iznosi:

$$M_s = 532891,14 \text{ Nmm} \quad (90)$$

Proračunski presjek zavar je oblika kružnog vijenca i njegove karakteristike su:

$$W_x = \frac{\pi \cdot ((d + 2 \cdot a)^4 - d^4)}{32 \cdot (d + 2 \cdot a)} = \frac{\pi \cdot ((40 + 2 \cdot 5)^4 - 40^4)}{32 \cdot (40 + 2 \cdot 5)} = 7245,3 \text{ mm}^3 \quad (91)$$

Savojno naprežanje iznosi:

$$\sigma_s = \frac{M_{max}}{W_x} = \frac{532891,14}{7245,3} = 73,55 \text{ N/mm}^2 \quad (92)$$

Reducirano naprežanje iznosi:

$$\sigma_{red} = \sigma_s = 73,55 \text{ N/mm}^2 \quad (93)$$

Dopušteno zavar naprežanje za sučeoni spoj prema HRN U.E7.150 za materijal S355JR iznosi:

$$\sigma_{dop} = 240 \text{ N/mm}^2 \quad (94)$$

$$k = 0,75 \dots 0,85 = 0,8$$

$$\sigma_{z\_dop} = k \cdot \sigma_{dop} = 0,8 \cdot 240 = 192 \text{ N/mm}^2$$

Budući da je  $\sigma_{red} = 73,55 \text{ N/mm}^2 < \sigma_{z\_dop} = 192 \text{ N/mm}^2$ , zavar **ZADOVOLJAVA!**

### 5.9. Proračun zavara donje poprečne grede te zavara punog oslonca i vanjske poluge u točki B

Zavar predstavlja spoj donje poprečne grede koja je sučeono zavarena za pune oslonce u točki B, a puni oslonci su kutno zavareni za vanjske poluge.

Moment koji djeluje u presjeku zavara grede i punog oslonca prema (52) iznosi:

$$M_{max} = 3300916,45 \text{ Nmm} \quad (95)$$

Proračunski presjek zavara je oblika kružnog vijenca i njegove karakteristike su:

$$A_{zav} = \frac{\pi \cdot ((d + 2 \cdot a)^2 - d^2)}{4} = \frac{\pi \cdot ((59 + 2 \cdot 8)^2 - 59^2)}{4} = 1683,89 \text{ mm}^2$$

$$W_x = \frac{\pi \cdot ((d + 2 \cdot a)^4 - d^4)}{32 \cdot (d + 2 \cdot a)} = \frac{\pi \cdot ((59 + 2 \cdot 8)^4 - 59^4)}{32 \cdot (59 + 2 \cdot 8)} = 25555,89 \text{ mm}^3 \quad (96)$$

$$W_p = \frac{\pi \cdot ((d + 2 \cdot a)^4 - d^4)}{16 \cdot (d + 2 \cdot a)} = \frac{\pi \cdot ((59 + 2 \cdot 8)^4 - 59^4)}{16 \cdot (59 + 2 \cdot 8)} = 51111,79 \text{ mm}^3$$

Savojno naprezanje iznosi:

$$\sigma_s = \frac{M_{max}}{W_x} = \frac{3068891,17}{25555,89} = 129,16 \text{ N/mm}^2 \quad (97)$$

Tangencijalno naprezanje uslijed momenta torzije (56) iznosi:

$$\tau_u = \frac{M_t}{W_p} = \frac{301349,04}{51111,79} = 5,896 \text{ N/mm}^2 \quad (98)$$

Tangencijalno naprezanje uslijed djelovanje sile cilindra na odrez:

$$\tau_{sm} = \frac{2 \cdot 0,5 \cdot F_{cil}}{A} = \frac{2 \cdot 0,5 \cdot 18893,26}{1683,89} = 11,22 \text{ N/mm}^2 \quad (99)$$

Reducirano naprezanje iznosi:

$$\sigma_{red} = \sqrt{\sigma_s^2 + 3 \cdot (\tau_u^2 + \tau_{sm}^2)} = \sqrt{129,16^2 + 3 \cdot (5,896^2 + 11,22^2)} \\ = 131,02 \text{ N/mm}^2 \quad (100)$$

Dopušteno zavara naprezanje za kutni spoj prema HRN U.E7.150 za materijal S355JR iznosi:

$$\sigma_{dop} = 240 \text{ N/mm}^2 \quad (101)$$

$$k = 0,75 \dots 0,85 = 0,8$$

$$\sigma_{z\_dop} = k \cdot \sigma_{dop} = 0,8 \cdot 240 = 192 \text{ N/mm}^2$$

Budući da je  $\sigma_{red} = 131,02 \text{ N/mm}^2 < \sigma_{z\_dop} = 192 \text{ N/mm}^2$ , zavar **ZADOVOLJAVA!**

Moment koji djeluje u presjeku zavara punog oslonca i vanjske poluge prema (54) iznosi:

$$M_{max} = 3300916,45 \text{ Nmm} \quad (102)$$

Proračunski presjek zavara je oblika kružnog vijenca i njegove karakteristike su:

$$A_{zav} = \frac{\pi \cdot ((d + 2 \cdot a)^2 - d^2)}{4} = \frac{\pi \cdot ((75 + 2 \cdot 5)^2 - 75^2)}{4} = 1256,67 \text{ mm}^2$$

$$W_x = \frac{\pi \cdot ((d + 2 \cdot a)^4 - d^4)}{32 \cdot (d + 2 \cdot a)} = \frac{\pi \cdot ((75 + 2 \cdot 5)^4 - 75^4)}{32 \cdot (75 + 2 \cdot 6)} = 23746,74 \text{ mm}^3 \quad (103)$$

$$W_p = \frac{\pi \cdot ((d + 2 \cdot a)^4 - d^4)}{16 \cdot (d + 2 \cdot a)} = \frac{\pi \cdot ((75 + 2 \cdot 5)^4 - 75^4)}{16 \cdot (75 + 2 \cdot 5)} = 47493,49 \text{ mm}^3$$

Savojno naprezanje iznosi:

$$\sigma_s = \frac{M_{max}}{W_x} = \frac{3300916,45}{23746,74} = 139,01 \text{ N/mm}^2 \quad (104)$$

Tangencijalno naprezanje uslijed momenta torzije (54) iznosi:

$$\tau_u = \frac{M_t}{W_p} = \frac{301349,04}{47493,49} = 6,345 \text{ N/mm}^2 \quad (105)$$

Tangencijalno naprezanje uslijed djelovanje sile cilindra na odrez:

$$\tau_{sm} = \frac{2 \cdot 0,5 \cdot F_{cil}}{A} = \frac{2 \cdot 0,5 \cdot 18893,26}{1256,67} = 15,034 \text{ N/mm}^2 \quad (106)$$

Reducirano naprezanje iznosi:

$$\sigma_{red} = \sqrt{\sigma_s^2 + 3 \cdot (\tau_u^2 + \tau_{sm}^2)} = \sqrt{139,01^2 + 3 \cdot (6,345^2 + 15,034^2)} \\ = 141,85 \text{ N/mm}^2 \quad (107)$$

Dopušteno zavara naprezanje za kutni spoj prema HRN U.E7.150 za materijal S355JR iznosi:

$$\sigma_{dop} = 240 \text{ N/mm}^2$$

$$\beta = 0,8 \cdot \left(1 + \frac{1}{a}\right) = 0,8 \cdot \left(1 + \frac{1}{5}\right) = 0,96 \quad (108)$$

$$\sigma_{z\_dop} = \beta \cdot \sigma_{dop} = 0,96 \cdot 240 = 230,4 \text{ N/mm}^2$$

Budući da je  $\sigma_{red} = 141,85 \text{ N/mm}^2 < \sigma_{z\_dop} = 230,4 \text{ N/mm}^2$ , zavar **ZADOVOLJAVA!**

### 5.10. Proračun zavora ušice gornjeg nosača cilindra

Način izvedbe zavarenog spoja gornjeg nosača cilindra prikazan je crtežom KB-300-00. Zavori se proračunavaju dok je mehanizam u zatvorenom položaju.

Moment koji djeluje u presjeku zavora ušice cilindra i gornje poprečne grede (41) iznosi:

$$M_t = 1054721,65 \text{ Nmm} \quad (109)$$

Karakteristike presjeka zavora:

$$W_p = \frac{\pi \cdot ((d + 2 \cdot a)^4 - d^4)}{16 \cdot (d + 2 \cdot a)} = \frac{\pi \cdot ((90 + 2 \cdot 5)^4 - 90^4)}{16 \cdot (90 + 2 \cdot 5)} = 67524,61 \text{ mm}^3 \quad (110)$$

Tangencijalno naprezanje u jednom zavoru uslijed momenta torzije (43) iznosi:

$$\tau_u = \frac{M_t}{W_p} = \frac{1054721,65}{67524,61} = 15,62 \text{ N/mm}^2 \quad (111)$$

Reducirano naprezanje iznosi:

$$\sigma_{red} = \sqrt{3 \cdot (\tau_u^2)} = \sqrt{3 \cdot (6,345^2)} = 27,05 \text{ N/mm}^2 \quad (112)$$

Dopušteno zavora naprezanje za kutni spoj prema HRN U.E7.150 za materijal S355JR iznosi:

$$\begin{aligned} \sigma_{dop} &= 240 \text{ N/mm}^2 \\ \beta &= 0,8 \cdot \left(1 + \frac{1}{a}\right) = 0,8 \cdot \left(1 + \frac{1}{5}\right) = 0,96 \\ \sigma_{z\_dop} &= \beta \cdot \sigma_{dop} = 0,96 \cdot 240 = 230,4 \text{ N/mm}^2 \end{aligned} \quad (113)$$

Budući da je  $\sigma_{red} = 27,05 \text{ N/mm}^2 < \sigma_{z\_dop} = 230,4 \text{ N/mm}^2$ , zavar **ZADOVOLJAVA!**

### 5.11. Proračun zavora ušice donjeg nosača cilindra

Način izvedbe zavarenog spoja gornjeg nosača cilindra prikazan je crtežom KB-300-00. Zavori se proračunavaju dok je mehanizam u zatvorenom položaju.

Moment koji djeluje u presjeku zavora ušice cilindra i gornje poprečne grede (54) iznosi:

$$M_t = 1054721,65 \text{ Nmm} \quad (114)$$

Karakteristike presjeka zavora:

$$W_p = \frac{\pi \cdot ((d + 2 \cdot a)^4 - d^4)}{16 \cdot (d + 2 \cdot a)} = \frac{\pi \cdot ((75 + 2 \cdot 5)^4 - 75^4)}{16 \cdot (75 + 2 \cdot 5)} = 67524,61 \text{ mm}^3 \quad (115)$$

Tangencijalno naprezanje u jednom zavaru uslijed momenta torzije (54) iznosi:

$$\tau_u = \frac{M_t}{W_p} = \frac{1054721,65}{67524,61} = 15,62 \text{ N/mm}^2 \quad (116)$$

Reducirano naprezanje iznosi:

$$\sigma_{red} = \sqrt{3 \cdot (\tau_u^2)} = \sqrt{3 \cdot (6,345^2)} = 27,05 \text{ N/mm}^2 \quad (117)$$

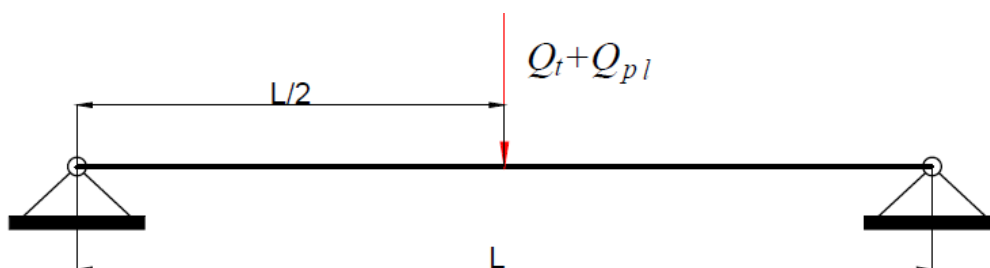
Dopušteno zavar naprezanje za kutni spoj prema HRN U.E7.150 za materijal S355JR iznosi:

$$\begin{aligned} \sigma_{dop} &= 240 \text{ N/mm}^2 \\ \beta &= 0,8 \cdot \left(1 + \frac{1}{a}\right) = 0,8 \cdot \left(1 + \frac{1}{5}\right) = 0,96 \\ \sigma_{z,dop} &= \beta \cdot \sigma_{dop} = 0,96 \cdot 240 = 230,4 \text{ N/mm}^2 \end{aligned} \quad (118)$$

Budući da je  $\sigma_{red} = 27,05 \text{ N/mm}^2 < \sigma_{z,dop} = 230,4 \text{ N/mm}^2$ , zavar **ZADOVOLJAVA!**

### 5.12. Kontrola čvrstoće i krutosti nosive platforme

Proračunski model nosive platforme prikazan je na slici 48. Iako platforma ima oblik pravokutnika, radi pojednostavljenja će se računati kao da je greda postavljena na dva oslonca.



Slika 48. Proračunski model nosive platforme

Najveći moment savijanja javlja se po sredini platforme, ukoliko se ispuni pretpostavka da teret djeluje u sredini platforme:

$$M_{max} = \frac{(Q_t + Q_{pl}) \cdot L}{4} = \frac{(3000 + 3709) \cdot 3000}{4} = 5031135 \text{ Nmm} \quad (119)$$

Opterećenje preuzimaju IPE 80 profili koji su postavljeni uzdužno da bi se povećala krutost platforme. Ukupni otpor šest profila koji se nalaze uzdužno je jednak:

$$W = 120000 \text{ mm}^3 \quad (120)$$

Naprezanje uslijed momenta savijanja je jednako:

$$\begin{aligned}\sigma_f &= \frac{M_{max}}{W} = \frac{5031135}{120000} = 41,93 \text{ N/mm}^2 \\ \sigma_f &= 41,93 \text{ N/mm}^2 < \sigma_{dop} = 144 \text{ N/mm}^2\end{aligned}\quad (121)$$

Budući da je naprezanje  $\sigma = 41,93 \text{ N/mm}^2 < \sigma_{dop} = 144 \text{ N/mm}^2$ , čvrstoća nosive platforme **ZADOVOLJAVA!**

Izraz za progib glasi:

$$w = \frac{(Q_t + Q_{pl}) \cdot L^3}{48 \cdot E \cdot I_y} = \frac{6709 \cdot 3000^3}{192 \cdot 210000 \cdot 4806000} = 3,738 \text{ mm} \quad (122)$$

Dopušteni progib iznosi:

$$w_{dop} = \frac{l}{750} = \frac{3000}{750} = 4 \text{ mm} \quad (123)$$

Budući da je:

$$w = 3,738 \text{ mm} < w_{dop} = 4 \text{ mm} \quad (124)$$

Može se zaključiti da krutost nosive platforme **ZADOVOLJAVA!**



## 6. ZAKLJUČAK

U sklopu završnog rada konstruirana je podizna rampa sa Scott-Russell mehanizmom sukladno zadanim projektnim parametrima. U uvodnom dijelu rada opisana je podjela podiznih platformi prema namjeni, mehanizmima podizanja te prema pogonskim sustavima. Nakon toga provedena je analiza već postojećih rješenja te njihovih radnih principa kako bi se dobila šira slika o mogućim rješenjima.

Generirana su tri konceptna rješenja gdje su glavni kriteriji odlučivanja bili kompaktnost izvedbe i pogonska sila. Provedena je analiza gdje se međusobno usporedilo sva tri koncepta po odnosu pogonske sile i sile tereta te po gabaritima koje zauzimaju u odnosu na potrebnu visinu podizanja. Na temelju provedene analize došlo se do zaključka da koncept 2 najbolje udovoljava tim kriterijima zbog položaja hvatišta pogonske sile koja je relativno ujednačena tijekom cijelog vremena podizanja te je njena vrijednost manja u odnosu na sile u druga dva koncepta.

Nakon toga detaljno se razradio koncept 2, gdje se optimirao položaj hvatišta hidrauličkog cilindra za prethodno određene gabarite konstrukcije. Optimiranje je izrađeno u MS Excelu alatu koji se pokazao kao jako koristan alat jer se pokazalo da je moguće, uz pažljiv odabir varijabli položaja cilindra, postići relativno malu pogonsku silu. Isto tako neracionalan odabir varijabli položaja cilindra može rezultirati relativno velikom pogonskom silom nego što je stvarno potrebno za podizanje zadanog tereta.

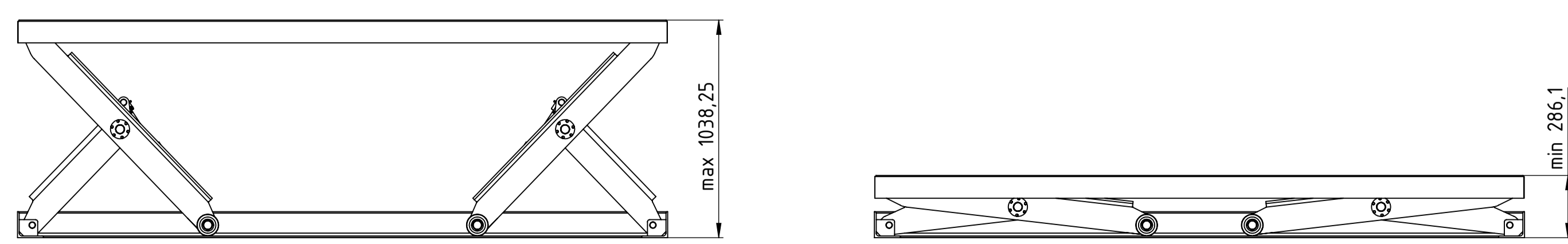
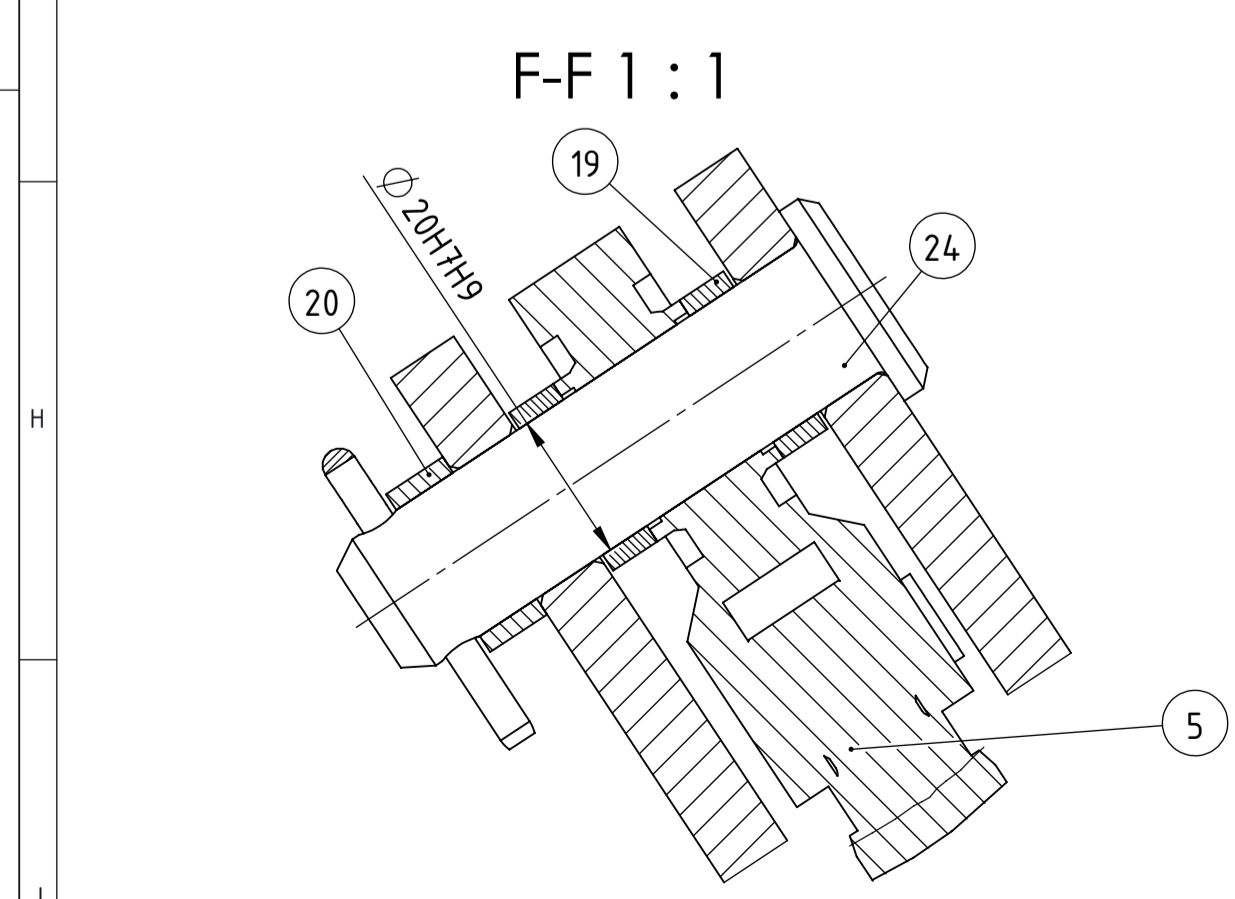
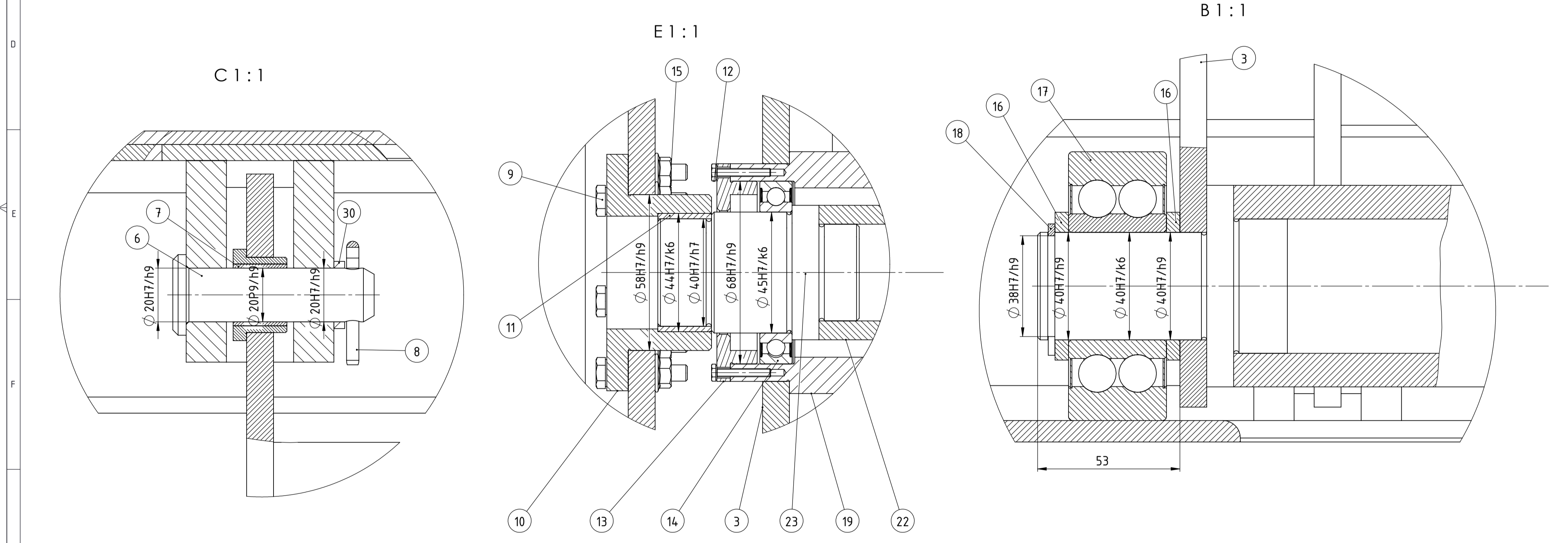
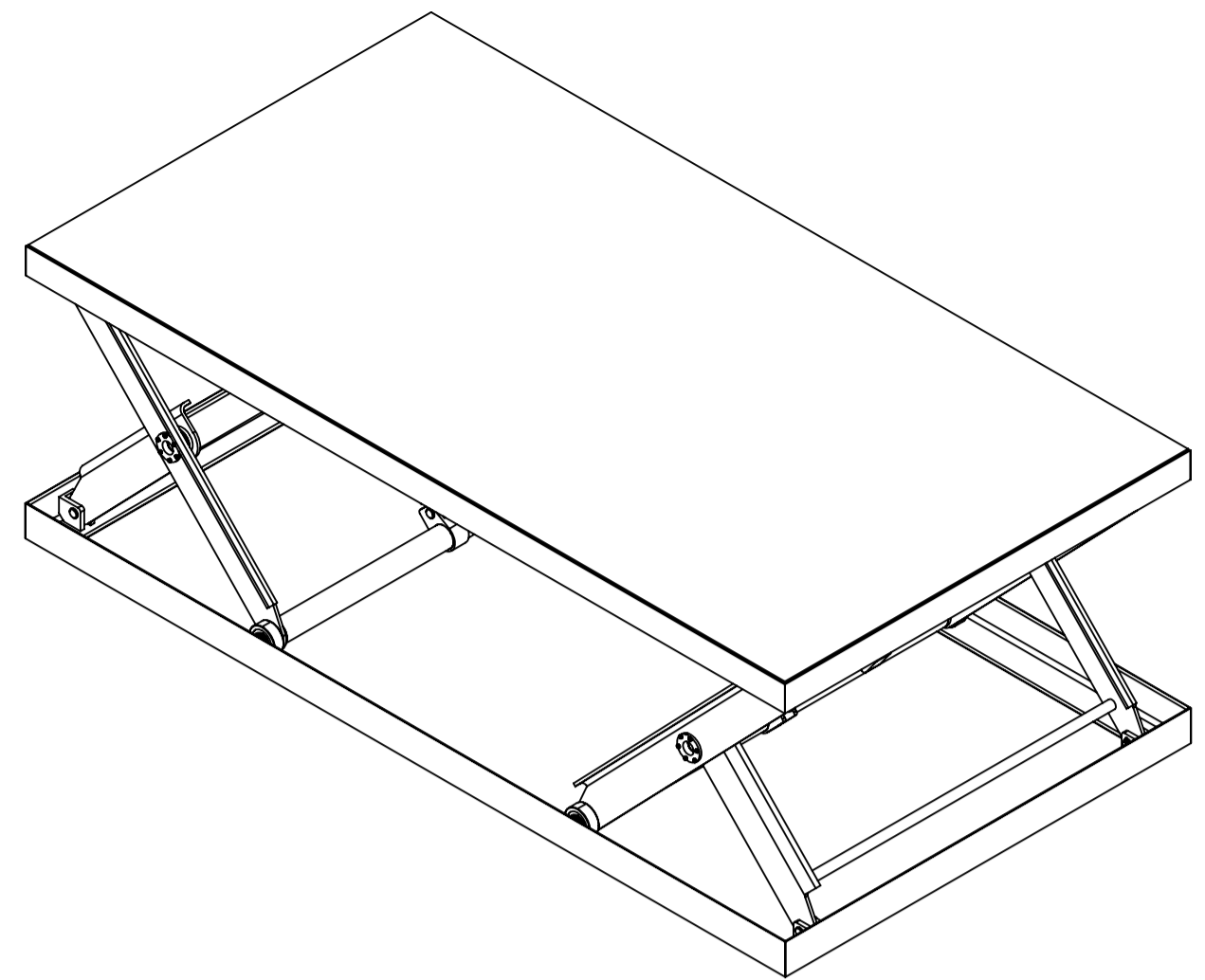
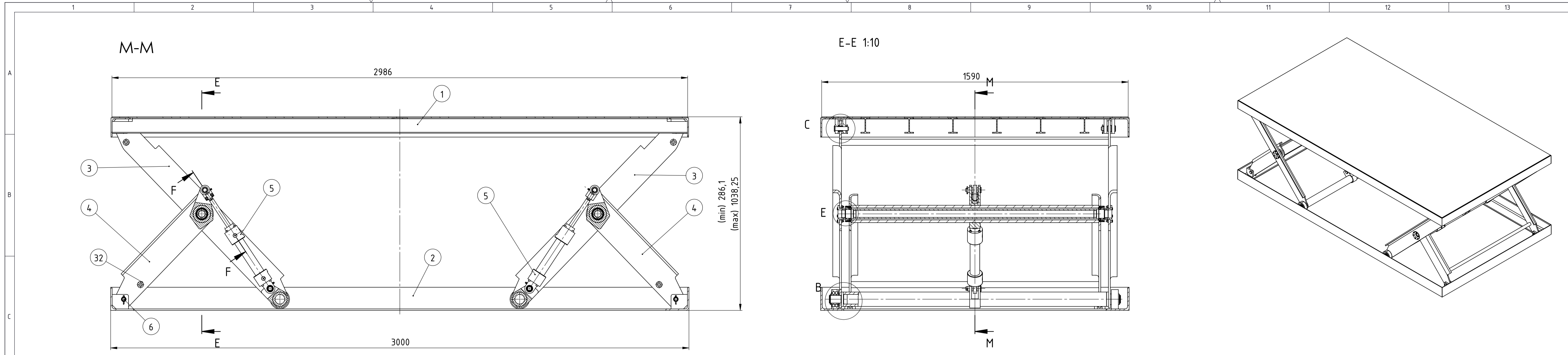
Naposljetku izmodelirana je podizna rampa sa Scott-Russell mehanizmom koja je jako slična škarastom mehanizmu jer se temelje na istom principu što dokazuje Talesov poučak. Jedna od prednosti u odnosu na škarasti mehanizam je u tome što su oslonci nosive platforme fiksni, dok je jedna od mana takve rampe što je potrebno više utrošiti materijala za istu visinu podizanja.

**LITERATURA**

- [1] Ščap, D.: Transportni uređaji (Prenosila i dizala)-podloge uz predavanja, Zagreb, 2004.
- [2] Serdar, J.:Prenosila i dizala, Izvadak iz Tehničke enciklopedije, Leksikografski zavod "Miroslav Krleža", 1995.
- [3] <https://www.mhi.org/lift>
- [4] "Hrvatska enciklopedija", Leksikografski zavod Miroslav Krleža, 2015.
- [5] Bansal, R.K & Brar, J.S. : A Textbook of Theory of Machines, 2005.
- [6] Kraut, B.:Strojarski priručnik, Sajema Zagreb, 2007.
- [7] Decker, K. H.:Elementi strojeva, Tehnička knjiga Zagreb, 2006.
- [8] Vučković, K.: Osovine, podloge uz predavanja, FSB Zagreb 2017.
- [9] SKF Katalog proizvođača.

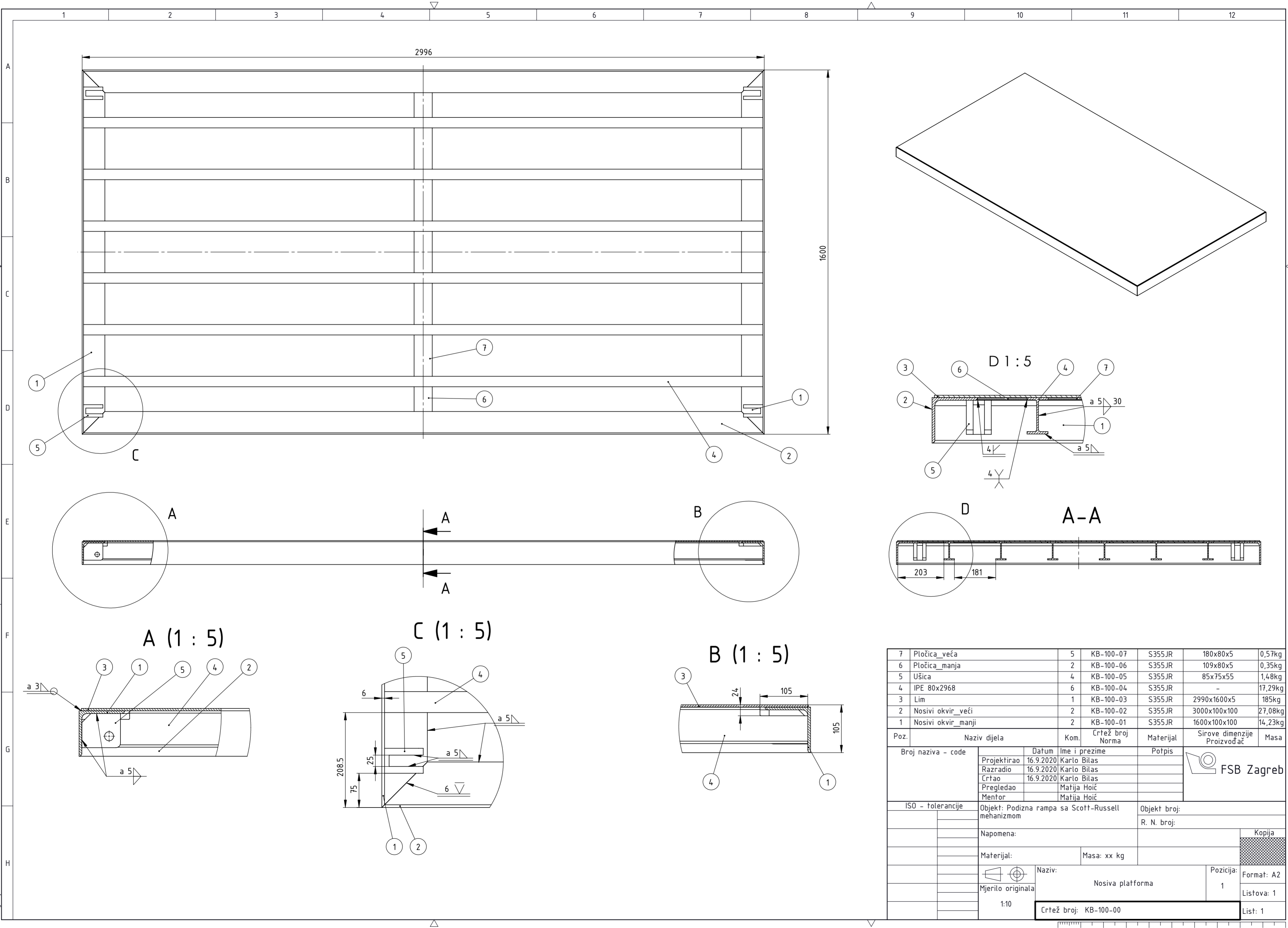
## **PRILOZI**

- I. CD-R disc
- II. Tehnička dokumentacija



| Broj naziva | code                        | Datum | Ime i prezime | Potpis  | Masa            |         |
|-------------|-----------------------------|-------|---------------|---------|-----------------|---------|
| 24          | Svornjak Ø 20 cilindra      | 4     | KB-001-24     | 25CrMo4 | Ø 30x75         | 0,02 kg |
| 23          | Puni ostonac E              | 4     | KB-001-23     | S355JR  | Ø 50x75         | 0,83 kg |
| 22          | Cijev E                     | 2     | KB-001-22     | S355JR  | Ø 50x Ø 36x1263 | 9,32 kg |
| 21          | Distanтни prsten u C        | 8     | KB-001-21     | S355JR  | Ø 25x20x5       | 0,01 kg |
| 20          | Distanтни prsten cilindra 2 | 4     | KB-001-20     | S355JR  | Ø 25x20x10      | 0,01 kg |
| 19          | Distanтни prsten cilindra 1 | 8     | KB-001-19     | S355JR  | Ø 25x20x9       | 0,01 kg |
| 18          | Uskotnik                    | 4     | DIN 4.71      | S355JR  | Ø 40x2.5        | 0,01 kg |
| 17          | Ležaj LR5308_2HRS_TVH_XL    | 4     | -             | -       | SCHAEFFLER      | -       |
| 16          | Distanтни prsten u B        | 8     | KB-001-16     | S355JR  | Ø 55x Ø 40x5    | 0,04 kg |
| 15          | Matica M6                   | 24    | ISO 4.161     | 8       | -               | -       |
| 14          | Ležaj 61909 2RS1            | 4     | -             | -       | SKF             | -       |
| 13          | Poklopac E                  | 4     | KB-001-13     | S355JR  | Ø 81x15         | 0,21 kg |
| 12          | Vijak M3                    | 16    | ISO 4.014     | 6.8     | M3x20           | -       |
| 11          | Klizni ležaj PCM 404420 E   | 4     | -             | -       | PCM             | SKF     |
| 10          | Čahurica E                  | 4     | KB-001-10     | S355JR  | Ø 88x39         | 0,56 kg |
| 9           | Vijak M6                    | 24    | ISO 4.014     | 8.8     | M6x30           | -       |
| 8           | Rascjepka                   | 12    | DIN 94        | S355JR  | Ø 5x32          | -       |
| 7           | Klizni ležaj PCM 222330 E   | 8     | -             | -       | PCM             | SKF     |
| 6           | Svornjak Ø 20               | 8     | DIN EN 22340  | S355JR  | Ø 30x75         | 0,02 kg |
| 5           | Hidraulički cilindar        | 2     | -             | -       | Bosch Rexroth   | -       |
| 4           | Poluga manja                | 1     | KB-400-00     | S355JR  | 720x1328x160    | 58,3 kg |
| 3           | Poluga veća                 | 1     | KB-300-00     | S355JR  | 1300x1520x160   | 69 kg   |
| 2           | Podnica                     | 1     | KB-200-00     | S355JR  | 3000x1600x120   | 136 kg  |
| 1           | Nosiva platforma            | 1     | KB-100-00     | S355JR  | 3000x1600x100   | 382 kg  |

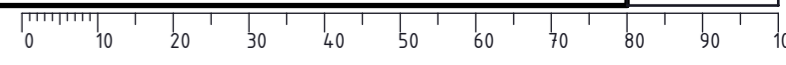
| Naziv dijela       |                       | Kom.              | Crtež broj                                | Materijal | Masa       |
|--------------------|-----------------------|-------------------|---|-----------|------------|
| Broj naziva - code |                       |                   | Ime i prezime                             | Potpis    |            |
| Projektirao        |                       | 16.9.2020.        | Karlo Bilas                               |           |            |
| Razradio           |                       | 16.9.2020.        | Karlo Bilas                               |           |            |
| Crtao              |                       | 16.9.2020.        | Karlo Bilas                               |           |            |
| Pregledao          |                       |                   | Matija Hoić                               |           |            |
| ISO - tolerancije  |                       | Objekt:           | Objekt broj:                              |           |            |
| Ø 68H7/h9          | +0,104<br>0           | Napomena:         | R. N. broj:                               |           |            |
| Ø 45H7/k6          | +0,023<br>-0,018<br>0 | Materijal:        | Masa: 797,85 kg                           |           | Kopija     |
| Ø 38H7/h9          | +0,087<br>0           | Mjerilo originala | Naziv:                                    |           | Format: A1 |
| Ø 20P9/h9          | -0,037<br>-0,048<br>0 | 1:20              | Podizna rampa sa Scott Russell mehanizmom |           | Listova: 1 |
| Ø 20H7/h9          | +0,073<br>0           |                   | Crtež broj: KB-01                         |           | List: 1    |
| Ø 58H7/h9          | +0,104<br>0           |                   |   |           |            |
| Ø 44H7/k6          | +0,023<br>-0,018<br>0 |                   |   |           |            |

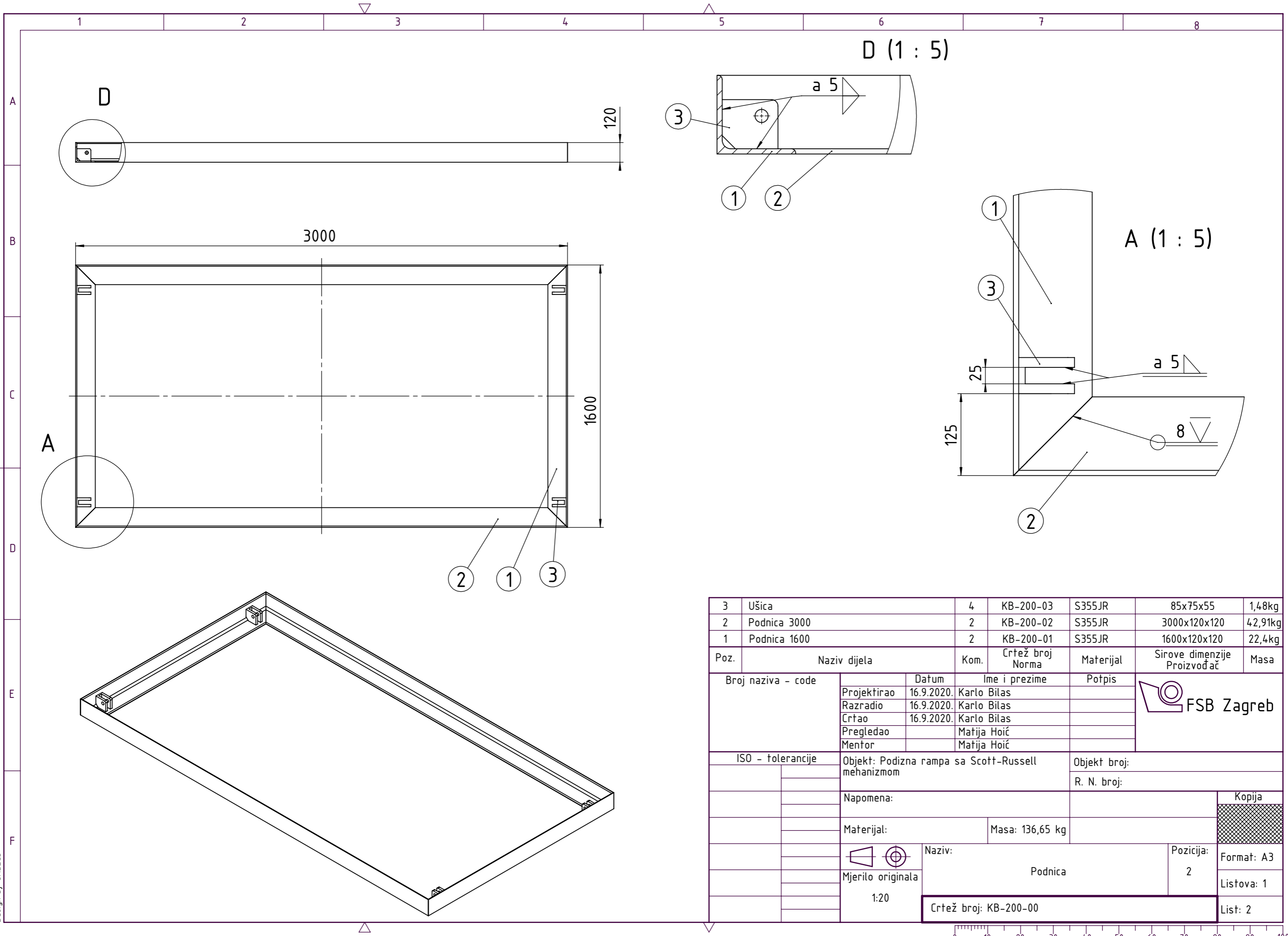


|   |                    |   |           |        |              |         |
|---|--------------------|---|-----------|--------|--------------|---------|
| 7 | Pločica_veća       | 5 | KB-100-07 | S355JR | 180x80x5     | 0,57kg  |
| 6 | Pločica_manja      | 2 | KB-100-06 | S355JR | 109x80x5     | 0,35kg  |
| 5 | Ušica              | 4 | KB-100-05 | S355JR | 85x75x55     | 1,48kg  |
| 4 | IPE 80x2968        | 6 | KB-100-04 | S355JR | -            | 17,29kg |
| 3 | Lim                | 1 | KB-100-03 | S355JR | 2990x1600x5  | 185kg   |
| 2 | Nosivi okvir_veći  | 2 | KB-100-02 | S355JR | 3000x100x100 | 27,08kg |
| 1 | Nosivi okvir_manji | 2 | KB-100-01 | S355JR | 1600x100x100 | 14,23kg |

| Poz.               | Naziv dijela | Kom.        | Crtež broj Norma                                  | Materijal     | Sirove dimenzije Proizvođač | Masa   |
|--------------------|--------------|-------------|---|---------------|-----------------------------|--------|
| Broj naziva - code |              | Datum       |   | Ime i prezime |                             | Potpis |
| Projektirao        |              | 16.9.2020   | Karlo Bilas                                       |               |                             |        |
| Razradio           |              | 16.9.2020   | Karlo Bilas                                       |               |                             |        |
| Crtao              |              | 16.9.2020   | Karlo Bilas                                       |               |                             |        |
| Pregledao          |              | Matija Hoić |   |               |                             |        |
| Mentor             |              | Matija Hoić |   |               |                             |        |
| ISO - tolerancije  |              |             | Objekt: Podizna rampa sa Scott-Russell mehanizmom |               | Objekt broj:                |        |
|                    |              |             |   |               | R. N. broj:                 |        |
| Napomena:          |              |             |   |               | Kopija                      |        |
| Materijal:         |              |             | Masa: xx kg                                       |               |                             |        |
| Mjerilo originala  |              |             | Naziv: Nosiva platforma                           |               | Pozicija: 1                 |        |
| 1:10               |              |             | Crtež broj: KB-100-00                             |               | Format: A2                  |        |
|                    |              |             |   |               | Listova: 1                  |        |
|                    |              |             |   |               | List: 1                     |        |

Design by CADLab



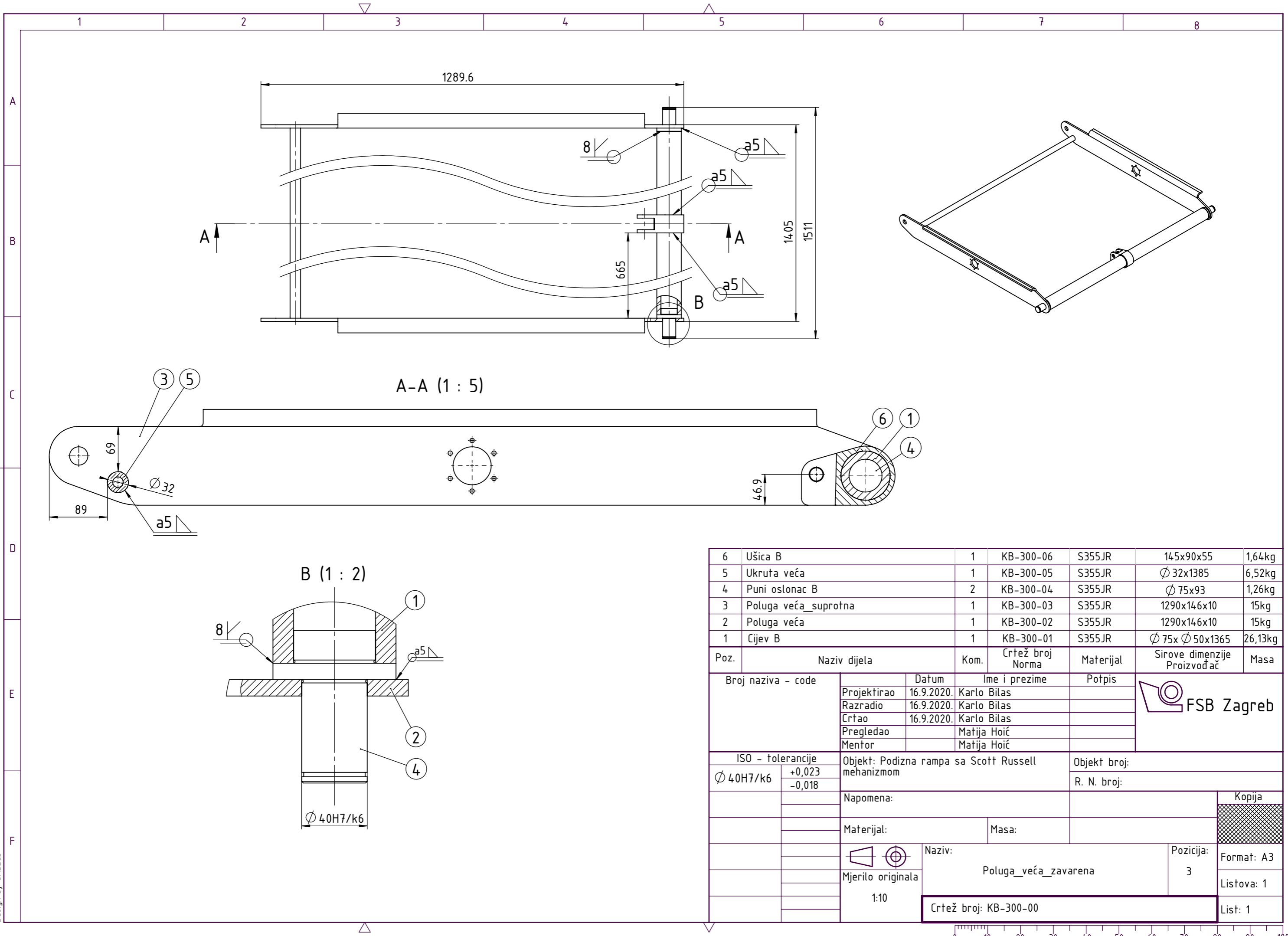


| 3                  | Ušica        | 4   | KB-200-03           | S355JR    | 85x75x55                       | 1,48kg  |
|--------------------|--------------|---|---------------------|-----------|--------------------------------|---------|
| 2                  | Podnica 3000 | 2   | KB-200-02           | S355JR    | 3000x120x120                   | 42,91kg |
| 1                  | Podnica 1600 | 2   | KB-200-01           | S355JR    | 1600x120x120                   | 22,4kg  |
| Poz.               | Naziv dijela | Kom.  | Crtež broj<br>Norma | Materijal | Sirove dimenzije<br>Proizvođač | Masa    |
| Broj naziva - code |              | Datum   | Ime i prezime       |           | Potpis                         |         |
| Projektirao        |              | 16.9.2020.  | Karlo Bilas         |           |                                |         |
| Razradio           |              | 16.9.2020.  | Karlo Bilas         |           |                                |         |
| Crtao              |              | 16.9.2020.  | Karlo Bilas         |           |                                |         |
| Pregledao          |              |   | Matija Hoić         |           |                                |         |
| Mentor             |              |   | Matija Hoić         |           |                                |         |
| ISO - tolerancije  |              | Objekt: Podizna rampa sa Scott-Russell mehanizmom |                     |           | Objekt broj:                   |         |
|                    |              |   |                     |           | R. N. broj:                    |         |
|                    |              | Napomena:   |                     |           | Kopija                         |         |
|                    |              | Materijal:  |                     |           | Masa: 136,65 kg                |         |
|                    |              |   |                     |           | Naziv:                         |         |
|                    |              | Mjerilo originala                                 |                     |           | Podnica                        |         |
|                    |              | 1:20  |                     |           | Pozicija:                      |         |
|                    |              |   |                     |           | 2                              |         |
|                    |              | Crtež broj: KB-200-00                             |                     |           | Listova: 1                     |         |
|                    |              |   |                     |           | List: 2                        |         |

Design by CADLab







| Poz. | Naziv dijela         | Kom. | Crtež broj Norma | Materijal | Sirove dimenzije<br>Proizvođač | Masa     |
|------|----------------------|------|------------------|-----------|--------------------------------|----------|
| 6    | Ušica B              | 1    | KB-300-06        | S355JR    | 145x90x55                      | 1,64 kg  |
| 5    | Ukruta veća          | 1    | KB-300-05        | S355JR    | Ø 32x1385                      | 6,52 kg  |
| 4    | Puni oslonac B       | 2    | KB-300-04        | S355JR    | Ø 75x93                        | 1,26 kg  |
| 3    | Poluga veća_suprotna | 1    | KB-300-03        | S355JR    | 1290x146x10                    | 15 kg    |
| 2    | Poluga veća          | 1    | KB-300-02        | S355JR    | 1290x146x10                    | 15 kg    |
| 1    | Cijev B              | 1    | KB-300-01        | S355JR    | Ø 75x Ø 50x1365                | 26,13 kg |

|                    |            |               |        |
|--------------------|------------|---------------|--------|
| Broj naziva - code | Datum      | Ime i prezime | Potpis |
| Projektirao        | 16.9.2020. | Karlo Bilas   |        |
| Razradio           | 16.9.2020. | Karlo Bilas   |        |
| Crtao              | 16.9.2020. | Karlo Bilas   |        |
| Pregledao          |            | Matija Hoić   |        |
| Mentor             |            | Matija Hoić   |        |

|                   |   |                             |
|-------------------|---|-----------------------------|
| ISO - tolerancije | Objekt: Podizna rampa sa Scott Russell mehanizmom | Objekt broj:                |
| Ø 40H7/k6         | +0,023<br>-0,018                                  | R. N. broj:                 |
|                   | Napomena:   |                             |
|                   | Materijal:  | Masa:                       |
|                   | Mjerilo originala                                 | Naziv: Poluga_veća_zavarena |
|                   | 1:10  | Pozicija: 3                 |
|                   |   | Crtež broj: KB-300-00       |



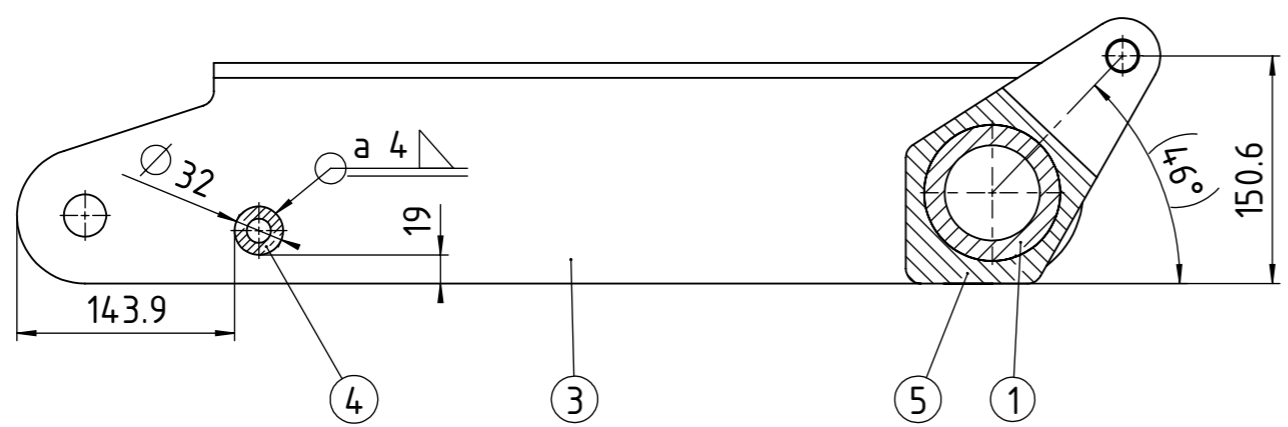
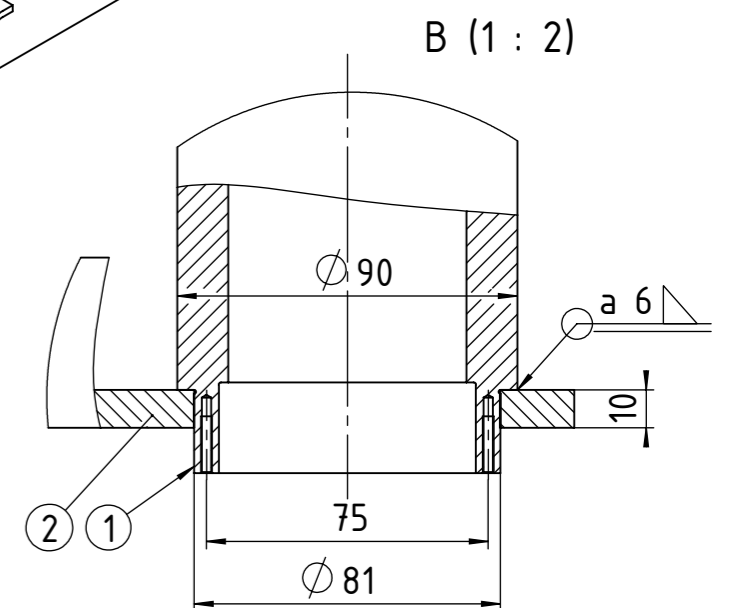
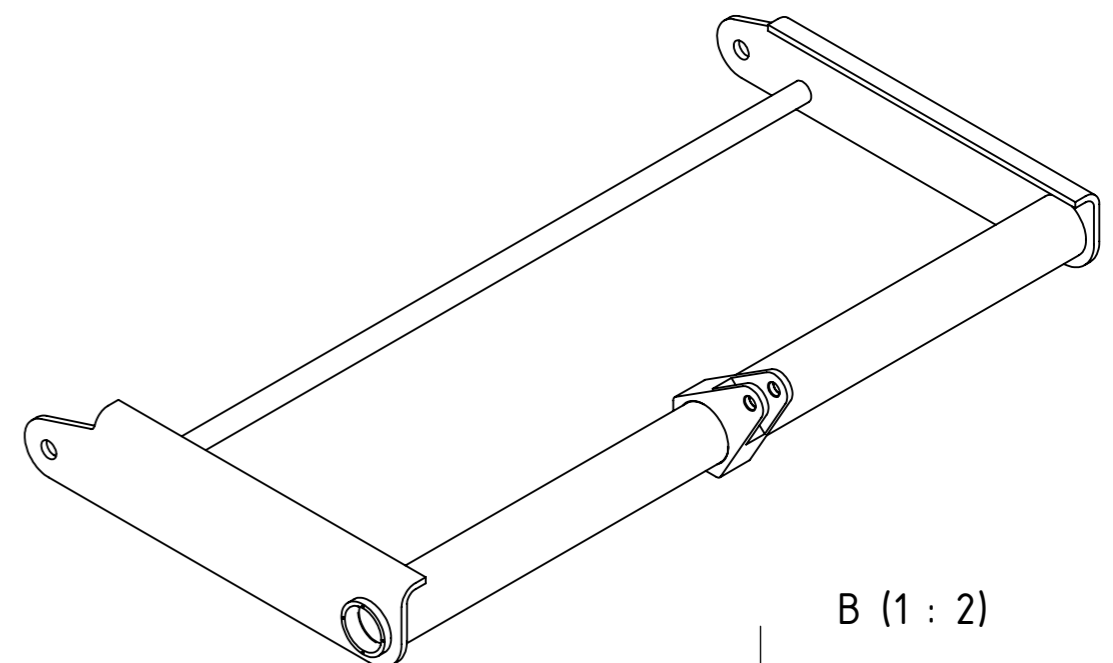
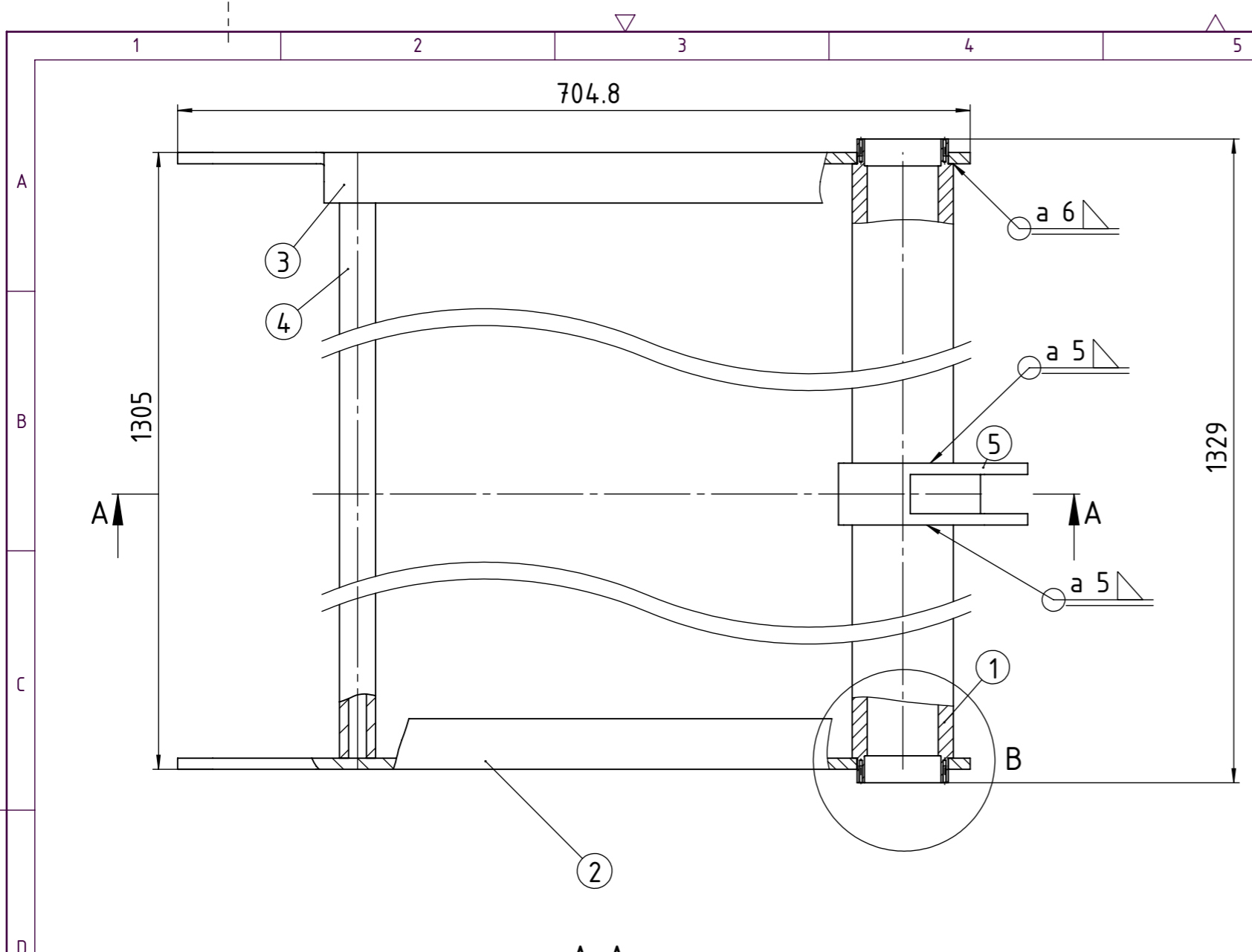
Kopija

Format: A3

Listova: 1

List: 1





| Poz. | Naziv dijela          | Kom. | Crtež broj<br>Norma | Materijal | Sirove dimenzije<br>Proizvođač | Masa    |
|------|-----------------------|------|---------------------|-----------|--------------------------------|---------|
| 5    | Ušica E               | 1    |                     | S355JR    | 230x130x55                     | 3,17 kg |
| 4    | Ukruta manja          | 1    |                     | S355JR    | Ø 32x Ø 16x1285                | 6,05kg  |
| 3    | Manja poluga_suprotna | 1    |                     | S355JR    |                                | 8,15 kg |
| 2    | Manja poluga          | 1    |                     | S355JR    | 710x146x10                     | 8,15 kg |
| 1    | Čahura E              | 1    | KB-400-01           | S355JR    | Ø 90x1329                      | 33,02kg |

|                    |   |                       |              |            |
|--------------------|---|-----------------------|--------------|------------|
| Broj naziva - code | Datum   | Ime i prezime         | Potpis       |            |
| Projektirao        | 16.9.2020.  | Karlo Bilas           |              |            |
| Razradio           | 16.9.2020.  | Karlo Bilas           |              |            |
| Crtao              | 16.9.2020.  | Karlo Bilas           |              |            |
| Pregledao          |   | Matija Hoić           |              |            |
| Mentor             |   | Matija Hoić           |              |            |
| ISO - tolerancije  | Objekt: Podizna rampa sa Scott-Russell mehanizmom |                       | Objekt broj: |            |
|                    | Napomena:   |                       | R. N. broj:  |            |
|                    | Materijal:  | Masa: 58,54 kg        |              | Kopija     |
|                    |   | Naziv:                | Pozicija:    | Format: A3 |
|                    | Mjerilo originala                                 | Poluga_manja_zavarena | 4            | Listova: 1 |
|                    | 1:5   | Crtež broj: KB-400-00 |              | List: 1    |

