

Tricikli za transport i pročišćavanje vode

Car, Luka

Undergraduate thesis / Završni rad

2010

Degree Grantor / Ustanova koja je dodijelila akademski / stručni stupanj: **University of Zagreb, Faculty of Mechanical Engineering and Naval Architecture / Sveučilište u Zagrebu, Fakultet strojarstva i brodogradnje**

Permanent link / Trajna poveznica: <https://um.nsk.hr/um:nbn:hr:235:229985>

Rights / Prava: [In copyright](#) / [Zaštićeno autorskim pravom.](#)

Download date / Datum preuzimanja: **2025-04-03**

Repository / Repozitorij:

[Repository of Faculty of Mechanical Engineering and Naval Architecture University of Zagreb](#)



Sveučilište u Zagrebu
Fakultet strojarstva i brodogradnje

ZAVRŠNI RAD

Luka Car

Zagreb, 2010.

Sveučilište u Zagrebu
Fakultet strojarstva i brodogradnje

ZAVRŠNI RAD

Voditelj rada:
Dr. sc. Neven Pavković

Luka Car

Zagreb, 2010.

Sažetak

U ovom završnom radu biti će opisan postupak razvoja tricikla. Proizvod mora imati mogućnost transporta i pročišćavanja vode. Taj postupak uključuje istraživanje uvjeta primjene tog proizvoda, zatim koncipiranje, pa konstruiranje, te na kraju razradu bitnijih detalja. U radu će biti objašnjen postupak kojim je dobiven konačni oblik tricikla. Za pojedine važnije podsustave i dijelove, pokazuje se detaljan postupak razrade, odabir najboljeg oblika, proračun, te rješenje dotičnog problema. Nakon što je napravljen koncept svakog pojedinog dijela, isti je izmodeliran u CAD programu SolidWorks 2010. Ukoliko je uočen neki problem u geometriji, napravljena je dorada tog dijela. Nakon toga su svi dijelovi spojeni u sklop, te su dodane kinematičke relacije između pokretnih dijelova. Time je dobiven konačni oblik proizvoda. Kako bi se dobio bolji grafički prikaz, napravljeno je renderiranje bitnih dijelova, podsklopa mjenjača, te cjelokupnog proizvoda. Za to je korišten program PhotoView 360 2010. Na kraju je napravljena tehnička dokumentacija, kombiniranjem programa SolidWorks 2010 i DWGeditor 2010.

Izjavljujem da sam ovaj rad izradio samostalno, svojim znanjem, te uz pomoć navedene literature.

Zahvaljujem mentoru Dr. sc. Nevenu Pavkoviću na savjetima i komentarima tijekom pisanja rada.
Hvala i ostalima koji su me podržali ili pomogli na neki drugi način.

Sadržaj

Sažetak.....	1
1. Uvod	6
2. Istraživanje	7
2.1. Društveni utjecaji.....	7
2.2. Postupak filtriranja vode	9
2.3. Količina vode	10
2.4. Postojeći proizvodi sličnih karakteristika	10
3. Koncipiranje.....	13
3.1. Potrebe korisnika.....	13
3.2. Korištenje proizvoda.....	14
3.3. Morfološka matrica	16
3.4. Odabir koncepta.....	17
3.4.1. Mjesto uzimanja snage za pumpu.....	17
3.4.2. Oblik rame	17
3.4.3. Materijal rame.....	18
3.4.4. Prijenos na kotače	18
3.4.5. Vrsta pumpe	18
3.4.6. Položaj pumpe u odnosu na mjesto uzimanja snage	18
3.4.7. Oblik uključivanja i isključivanja pogona pumpe i/ili kotača	18
4. Okvir	19
4.1. Razrada okvira	19
4.2. Konačni oblik okvira	20
5. Mjenjač.....	21
5.1. Proračun vratila i pera.....	22
5.2. Razrada ostalih dijelova mjenjača	27
5.3. Konačni oblik mjenjača.....	30
6. Spremnici.....	33
6.1. Razrada spremnika	33
6.2. Konačni oblik spremnika	35
7. Pumpa i filter	36
8. Konačni izgled proizvoda.....	37

9.	Zaključak	39
10.	Literatura	40
11.	Prilog – Tehnička dokumentacija	40

Popis slika

Slika 1:	Bruto domaći proizvod po stanovniku u USD	8
Slika 2:	Postotak ljudi koji žive sa manje od 1 USD na dan.....	8
Slika 3:	SODIS postupak.....	9
Slika 4:	Boce sa vodom od 5, 50 i 500 NTU	9
Slika 5:	Klasična smetlarska trokolica	10
Slika 6:	Nizozemska dostavna trokolica.....	11
Slika 7:	Rikša	11
Slika 8:	Tipično dvostruko sjedište na boda-boda biciklu.....	12
Slika 9:	Ruandanski "Coffee bike" služi za transport kave.....	12
Slika 10:	Varijante stražnjeg dijela okvira.....	19
Slika 11:	Konačni oblik okvira	20
Slika 12:	Sturmey Archer FW	21
Slika 13:	Mjenjač Lambrette	21
Slika 14:	Vratilo sa dva lančanika.....	22
Slika 15:	Idealizirani sustav.....	22
Slika 16:	Vratilo opterećeno silama.....	24
Slika 17:	Dijagram poprečnih sila	25
Slika 18:	Dijagram momenta savijanja	26
Slika 19:	Osnova kućišta mjenjača.....	27
Slika 20:	Gornji dio kućišta	28
Slika 21:	Gornji poklopac	29
Slika 22:	Donji poklopac	29
Slika 23:	Mjenjač.....	30
Slika 24:	Položaj 1 - Transport	31
Slika 25:	Položaj 2 - Transport i filtracija	31
Slika 26:	Položaj 3 - Filtracija	32
Slika 27:	Početna skica spremnika.....	33
Slika 28:	Razrada oblika spremnika 1	33
Slika 29:	Razrada oblika spremnika 2	33
Slika 30:	Razrada oblika spremnika 3	34
Slika 31:	Razrada oblika spremnika 4	34
Slika 32:	Konačna skica oblika spremnika	34
Slika 33:	Spremnik za prljavu vodu.....	35
Slika 34:	Spremnik za čistu vodu	35
Slika 35:	Pumpa	36
Slika 36:	Filter	36
Slika 37:	Dispozicijski crtež	37
Slika 38:	Konačni izgled proizvoda.....	38

Popis tablica

Tablica 1: Primarne i sekundarne potrebe	13
Tablica 2: Morfološka matrica	17
Tablica 3: Skice različitih položaja mjenjača	18

Popis grafikona

Grafikon 1: Pokrivenost regija pitkom vodom	7
Grafikon 2: Dijagram procesa korištenja proizvoda	14
Grafikon 3: Funkcijska struktura.....	15

1. Uvod

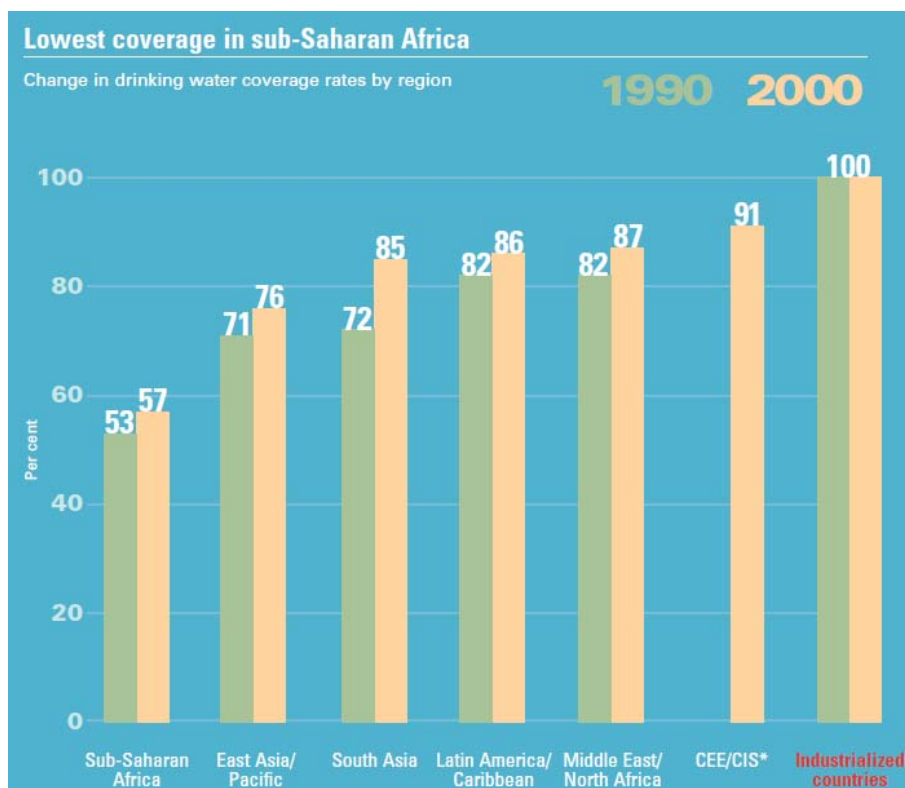
Tema ovog rada je *Tricikl za transport i pročišćavanje vode*. Specifično, zadatak je konstruiranje vozila pogonjenog ljudskom snagom koje osim što služi za transport ljudi, ima i funkciju transporta i aktivne filtracije vode. Primjena proizvoda je usmjerena prema nerazvijenim dijelovima svijeta, primjerice subsaharska Afrika. U tim područjima postoji ozbiljan manjak pitke vode, a zbog nepostojanja odgovarajuće infrastrukture po vodu je potrebno odlaziti i na više kilometara udaljene bunare. Kako je voda iz tih izvora loše kvalitete, potrebno ju je filtrirati. Mogućnost filtracije tijekom transporta nameće se kao odlično rješenje problema. Potrebno je omogućiti transport oko 100 litara vode, te mogućnost korištenja proizvoda u tri moda: 1. Transport, 2. Transport + filtracija, 3. Filtracija.

2. Istraživanje

Trenutno ne postoji niti jedan proizvod koji ima ovakvu primjenu. Zbog toga je potrebno napraviti istraživanje s kojim će se postaviti temelji za daljni proces konstruiranja.

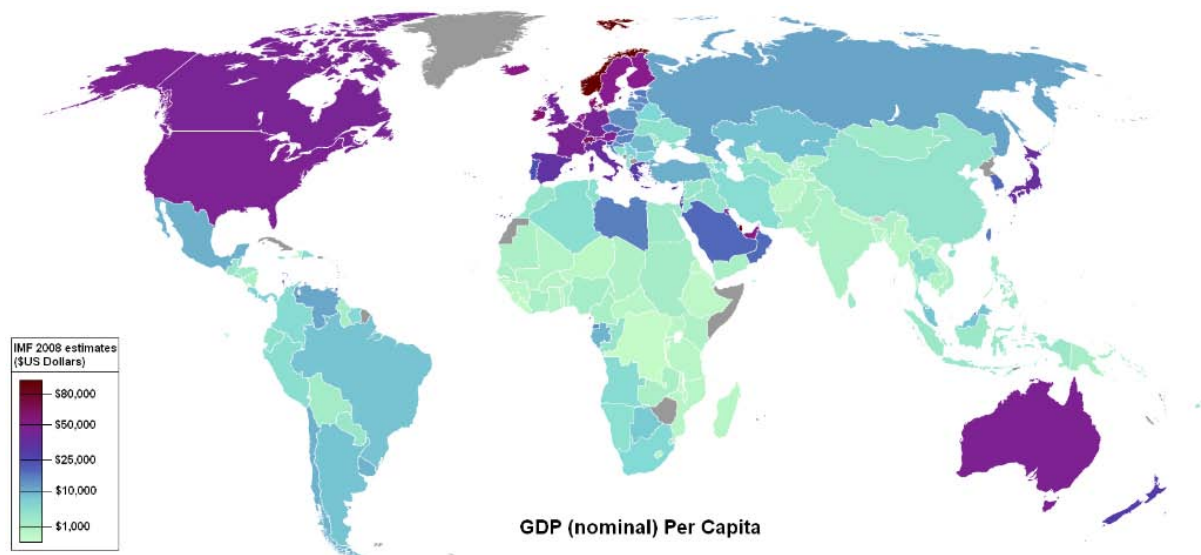
2.1. Društveni utjecaji

Proizvod je namijenjen ljudima sa otežanim pristupom pitkoj vodi. Treba vidjeti na kojim područjima i u kakvim društvenim i ekonomskim uvjetima živi ta populacija. Tokom 2006. godine bolesti prenošene vodom uzrokovale su procijenjenih 1,8 milijuna smrti. Oko 1.1 milijarda ljudi nema adekvatnu pitku vodu. U mnogim dijelovima svijeta jedini izvori vode su potoci koji su često zagađeni otpadnim vodama (kanalizacija).

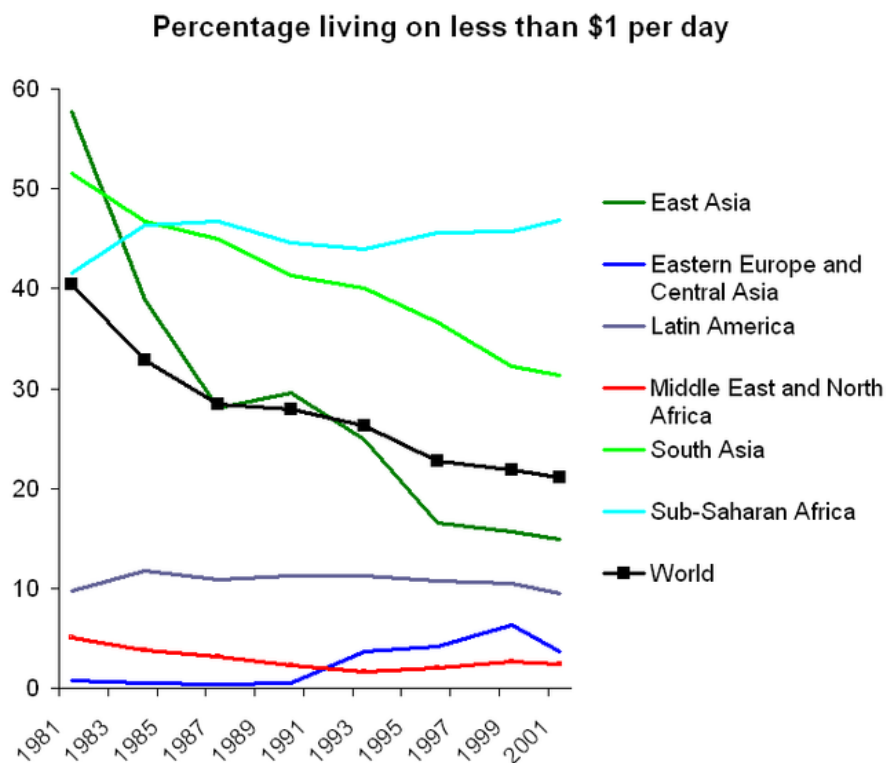


Grafikon 1: Pokrivenost regija pitkom vodom

Najefikasniji način transporta i dostave pitke vode je pomoću vodovoda. Kako je za izgradnju i održavanje vodovoda potrebno ulagati velika financijska sredstva, te imati velik početni kapital. Mnoge siromašne i dugovima opterećene države nemaju novca za infrastrukturu. Lako je primjetiti korelaciju između pokrivenosti pitkom vodom i bruto domaćeg proizvoda po stanovniku.



Slika 1: Bruto domaći proizvod po stanovniku u USD



Slika 2: Postotak ljudi koji žive sa manje od 1 USD na dan

Sa grafikona se može vidjeti da gotovo 50% ljudi u sub-saharskoj Africi, koja je najviše pogođena nedostatkom pitke vode, živi sa manje od 1 USD na dan. Zbog toga je potrebno cijenu izrade proizvoda držati na minimumu. Također, potrebno je omogućiti i jeftino servisiranje i jednostavne popravke.

2.2. Postupak filtriranja vode

Voda može biti onečišćena na više načina. Najčešće se govori o kemijsko-fizikalnim, te mikrobiološkim parametrima onečišćenja. U prvu skupinu spadaju teški metali, ugljikovodici i ostali štetni organski spojevi, ukupne neotopljene tvari u suspenziji, te mutnost vode. Mjerenje mutnosti može se obaviti mjerenjem duljine stupca vode koja je potrebna da se potpuno sakrije plamen svijeće. To je vrlo jednostavno i jeftino, a daje dobre rezultate. U drugu skupinu onečišćenja svrstavaju se bakterije, virusi i protozoa. Najčešće vrste su Coliform bakterije kao Escherichia Coli, te patogene vrste kao Vibrio Cholerae.

Najefikasniji način ubijanja mikroba je prokuhavanje vode. Ostali postupci su razni oblici filtracije, kemijsko dezinficiranje, te izlaganje ultraljubičastom zračenju. Kako je za prokuhavanje potreban stalan pristup gorivu, koje je često preskupo, u nerazvijenim se dijelovima svijeta obično koristi izlaganje UV zračenju. Taj postupak, koji se još naziva SODIS (SOLar DISinfection), je vrlo jednostavan, a provodi se tako da se voda napuni u PET boce i izlaže suncu. UV-A zračenje direktno ometa metabolizam bakterija, a osim toga stvara reaktivne oblike kisika, koji oštećuju mikrobe. Infracrveno zračenje diže temperaturu vode, što može dosta ubrzati proces dezinfekcije.



Slika 3: SODIS postupak

Prema uputstvima za SODIS postupak, ukoliko je voda mutnija od 30 NTU, mora se prije punjenja u PET boce filtrirati. NTU je Nephelometric Turbidity Unit, jedinica za mutnost bazirana na količini svjetla koje prolazi kroz medij.



Slika 4: Boce sa vodom od 5, 50 i 500 NTU

Prije filtriranja voda mora proći kroz sito kako bi se odstranile velike čestice, kao na primjer list ili kamen. Sljedeći korak je pred-filtrer koji odstranjuje pijesak i ostale čestice sličnih dimenzija. To je obično najlonska ili čelična mreža koja ima otvore premale za prolazak tih čestica.

Nakon toga slijedi filter. Filter djeluje na drugačijem principu i može odstraniti čestice manjih dimenzija nego što su rupe kroz koje voda prolazi. Filteri dolaze u raznim veličinama, od najvećih za korištenje u postrojenjima za obradu vode do najmanjih, prenosivih, koji su namjenjeni alpinistima, vojsci, te organizacijama za humanitarnu pomoć. Oni se najčešće baziraju na keramici ili polimeru, a rade se sa izmjenjivim ulošcima koji mogu filtrirati oko 5 do 50 tisuća litara vode. Odstranjuju se čestice od oko 0,2 do 1 mikrometra. To znači da očiste vodu od većine bakterija, gljivica i protozoe, te nekih virusa. Preostali se patogeni uništavaju UV zračenjem ili klorom.

2.3. Količina vode

Stalni unos nove vode je potreban da bi se nadoknadilo tekućinu koju organizam izgubi prirodnim putem. Iako je količina vode koju pojedinac treba konzumirati vrlo varijabilna s obzirom na vanjske utjecaje, preporuča se unos oko 3,7 litara dnevno za muškarce i 2,7 litara dnevno za žene. Hrana doprinosi sa oko 0,5 do 1 litre, a njezina probava još 0,25 do 0,4 litre. To ostavlja još 2 do 3 l vode za muškarce i 1 do 2 l vode za žene, koju treba unjeti u obliku tekućine. Spremnik od 100 litara tako može zadovoljiti dnevne potrebe za pitkom vodom za oko 50 ljudi.

2.4. Postojeći proizvodi sličnih karakteristika

Za transport robe na tržnicu se u zemljama u razvoju često koriste transportni bicikli ili tricikli. Najčešće se koriste u urbanim sredinama. Oni se proizvode u nekoliko specifičnih konfiguracija. U Europi su popularni modeli koji teret nose između prednjih kotača.



Slika 5: Klasična smetlarska trokolica

U Danskoj, Nizozemskoj i Engleskoj vrlo su popularne trokolice sa prednjim utovarom koje se koriste za transport živežnih namirnica, obično kruha, te pošte.



Slika 6: Nizozemska dostavna trokolica

U Kini i Indiji se uglavnom koriste tricikli sa stražnjim utovarom. Popularne su rikše, taksi izvedbe transportnih tricikala.



Slika 7: Rikša

U Africi su popularni transportni bicikli, kao na primjer boda-boda koji se koriste kao taksi, te „Coffee bike“ koji se proizvodi u Ruandi.



Slika 8: Tipično dvostruko sjedište na boda-boda biciklu



Slika 9: Ruandanski "Coffee bike" služi za transport kave

3. Koncipiranje

3.1. Potrebe korisnika

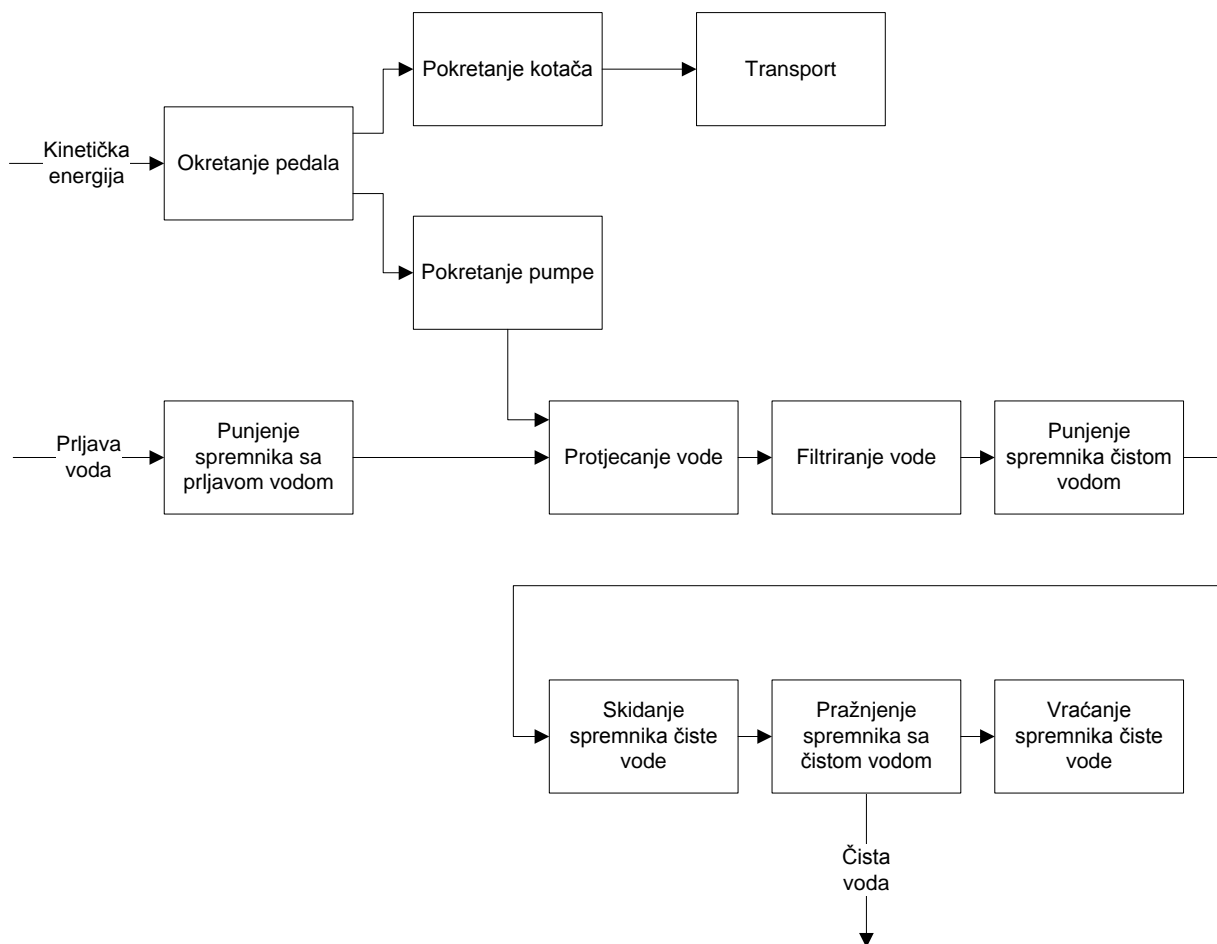
Kada se sagledaju zahtjevi navedeni u zadatku i prikazano istraživanje, moguće je napraviti popis potreba korisnika. To će omogućiti objektivno postavljanje zadatka koji će se riješiti, neovisno o obliku tog rješenja.

Potreba	Važnost
Transport vode	Primarna
Pročišćavanje vode	Primarna
Prijenos snage samo na kotač(e)	Primarna
Prijenos snage samo na pumpu	Primarna
Prijenos snage na kotač(e) i pumpu	Primarna
Odvojiv spremnik za čistu vodu	Sekundarna
Jednostavnost rukovanja	Sekundarna
Ugodan izgled	Sekundarna
Trajnost	Sekundarna
Niska cijena	Primarna
Mala masa	Sekundarna
Velik kapacitet spremnika	Primarna

Tablica 1: Primarne i sekundarne potrebe

3.2.Korištenje proizvoda

Da bi se precizno definiralo probleme koje treba riješiti, potrebno je točno definirati funkcije proizvoda. Kako bi se to moglo napraviti, mora se prvo znati kako se proizvod koristi. U tu svrhu napravljen je dijagram procesa korištenja proizvoda.

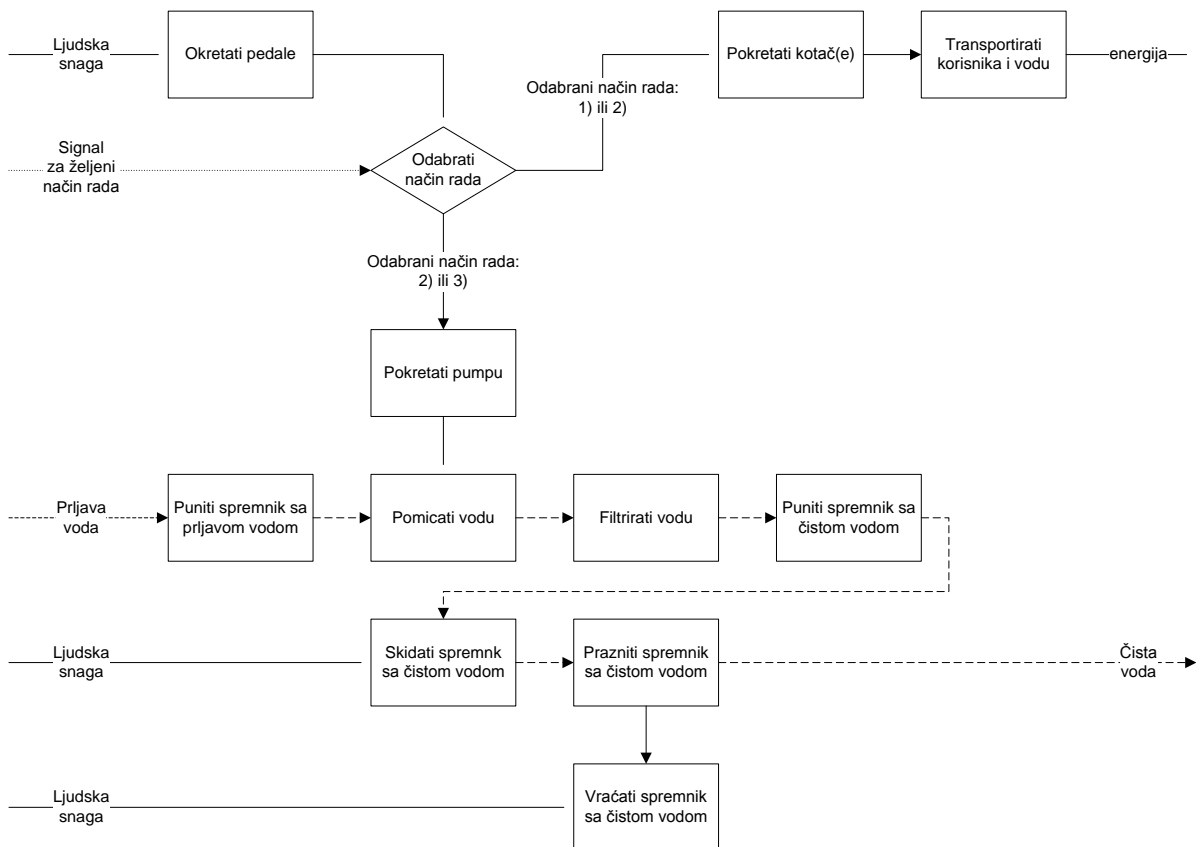


Grafikon 2: Dijagram procesa korištenja proizvoda

Kada je definiran način korištenja proizvoda, može se napraviti konačna funkcijska struktura, sa definiranim podfunkcijama. Na sljedećem grafikonu je prikazana funkcijska struktura za tri načina rada:

1. Transport
2. Transport i filtriranje
3. Filtriranje

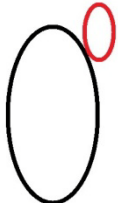
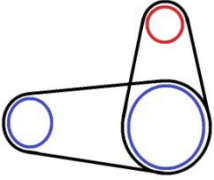
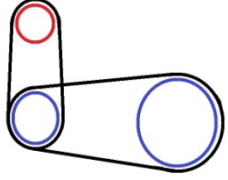
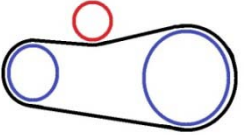
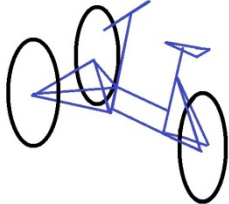
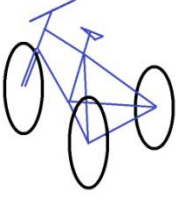

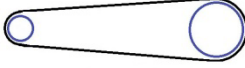

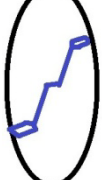

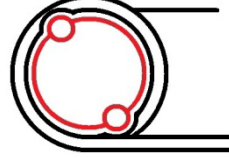

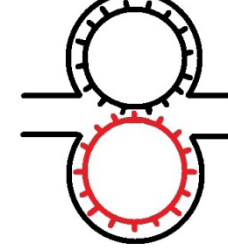
Pune linije predstavljaju energiju, crtkane materijal, a točkaste informaciju.

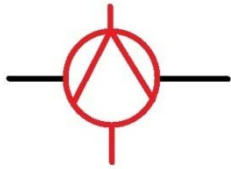
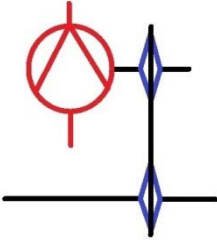
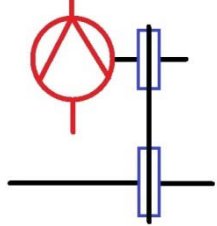
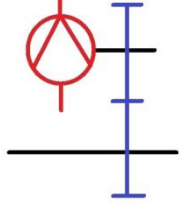
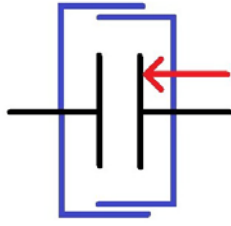
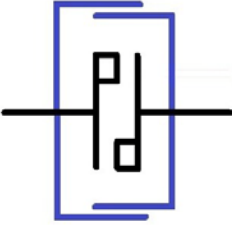

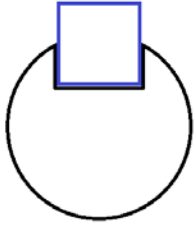


Grafikon 3: Funkcijska struktura

3.3. Morfološka matrica

Za generiranje i odabir koncepta koristiti će se metoda morfološke matrice. U nju su unesena različita moguća rješenja za razne probleme koje je potrebno riješiti. Svaki problem predstavljen je jednim redom, a oni su odabrani tako da omoguće pokrivanje svih potreba i funkcija koje je potrebno zadovoljiti i omogućiti sa proizvodom.

Mjesto uzimanja snage za pumpu	 Sa kotača (pomoću tarenice)	 Sa vratila kod pedala	 Sa pogonskog vratila	 Sa lanca
Oblik rame	 Tricikl sa dva kotača naprijed	 Tricikl sa dva kotača otraga	 Bicikl	
Materijal rame	Aluminij	Čelik		
Prijenos na kotače	 Lanac, sa stalnim prijenosnim omjerom	 Lanac, sa mjenjačem i kazetom lančanika	 Pedale direktno na kotaču	 Lanac, sa mjenjačem integriranim u nabi
Vrsta pumpe	 Peristaltička	 Klipna	 Zupčasta	

Položaj pumpe u odnosu na mjesto uzimanja snage	 <p>Na vratilu</p>	 <p>Prijenos snage lancem od vratila na pumpu</p>	 <p>Prijenos snage sa remenom</p>	 <p>Prijenos snage sa zupčanicima</p>
Oblik uključivanja i isključivanja pogona pumpe i/ili kotača	 <p>Tarne spojke</p>	 <p>Kandžaste spojke</p>	 <p>Lančanci</p>	 <p>Pomično pero</p>

Tablica 2: Morfološka matrica

3.4. Odabir koncepta

3.4.1. Mjesto uzimanja snage za pumpu

O ovom odabiru ovisi više drugih opcija, pa ga je potrebno riješiti na početku. Uzimanje snage sa kotača se često koristilo za generiranje električne energije potrebne za žarulju na biciklu, no iako jednostavno za izvedbu, ima nekoliko nedostataka. To su primjerice nizak faktor stupnja djelovanja zbog velikih gubitaka na trenje; velika normalna sila koja se mora primjeniti ukoliko se želi prenjeti veći moment stvara dodatne gubitke; potrebno dizanje kotača od poda ukoliko se pumpa pogoni dok vozilo stoji na mjestu; trošenje tarenice i gume na kotaču. Uzimanje snage sa vratila kod pedala ima problem kod smještaja pumpe koja bi se nalazila u sredini vozila, daleko od spremnika koji se zbog veličine moraju smjestiti ili na prednji ili na stražnji kraj. Smještaj kod pogonskog vratila je dobro rješenje jer je istovremeno jednostavno za izvedbu, a i ima dobre performanse. Također omogućava jednostavno kombiniranje mjenjača vozila sa pogonom pumpe. Uzimanje snage prinošenjem dodatnog lančanika na lanac je vrlo jednostavno, no taj lančanik bi imao mali broj zubaca u zahvatu, te se stvara potreba za dva odvojena sklopa za uključivanje i isključivanje pumpe i kotača, što čini vozilo nepotrebno kompliciranim. Odabrana varijanta je **smještaj kod pogonskog vratila**.

3.4.2. Oblik rame

Odabran je **oblik tricikla sa dva kotača otraga**. Taj oblik omogućava veću nosivost i stabilnost u odnosu na bicikl. Smještaj spremnika odostraga omogućava jednostavno spajanje sa pumpom.

3.4.3. Materijal rame

S obzirom da je potrebno držati cijenu proizvoda niskom, te zbog toga što je zbog vode koja se transportira relativni utjecaj materijala rame na masu vozila malen, odabran je **čelik**.

3.4.4. Prijenos na kotače

Klasičan prijenos lancem omogućava ugodniju i lakšu vožnju u odnosu na direktan pogon, zbog ergonomičnog položaja i prijenosnog omjera između lančanika. Prijenosi sa mjenjačem u nabi imaju najbolja svojstva, ali su i najskuplji. **Prijenos lancem sa sa stalnim prijenosnim omjerom** javlja se kao jednostavno i dobro rješenje najniže cijene.

3.4.5. Vrsta pumpe

Za pumpanje vode pri relativno niskim protocima i tlakovima preporuča se **peristaltička pumpa**.

3.4.6. Položaj pumpe u odnosu na mjesto uzimanja snage

Kako bi se osiguralo dovoljno prostora za pumpu nužno je imati razmak između pumpe i vratila. **Prijenos snage lancem** uz dovoljnu snagu daje kompatibilnost sa ostalim dijelovima vozila, te nisku cijenu.

3.4.7. Oblik uključivanja i isključivanja pogona pumpe i/ili kotača

Tarne spojke daju mirnije uključivanje i isključivanje, no u ovom slučaju to nije potrebno. Kandžaste spojke, koje svojim vezanjem pomoću oblika daju efikasan način prijenosa, ne proizvode se za ovako male momente to jest promjere vratila. Lančanici bi zahtijevali velike modifikacije gotovih mjenjača za bicikle, ili instalaciju dva mjenjača, što je suvišno. Direktno spajanje čeonim dovodenjem zupčanika u zahvat je jednostavno, no skupo, te je moguće oštećenje zubaca. Jeftina alternativa kandžastim spojkama su **pomična pera** koja se lako prilagođavaju bilo kojem promjeru vratila. Pomoću više položaja omogućava se jednostavna promjena moda rada.

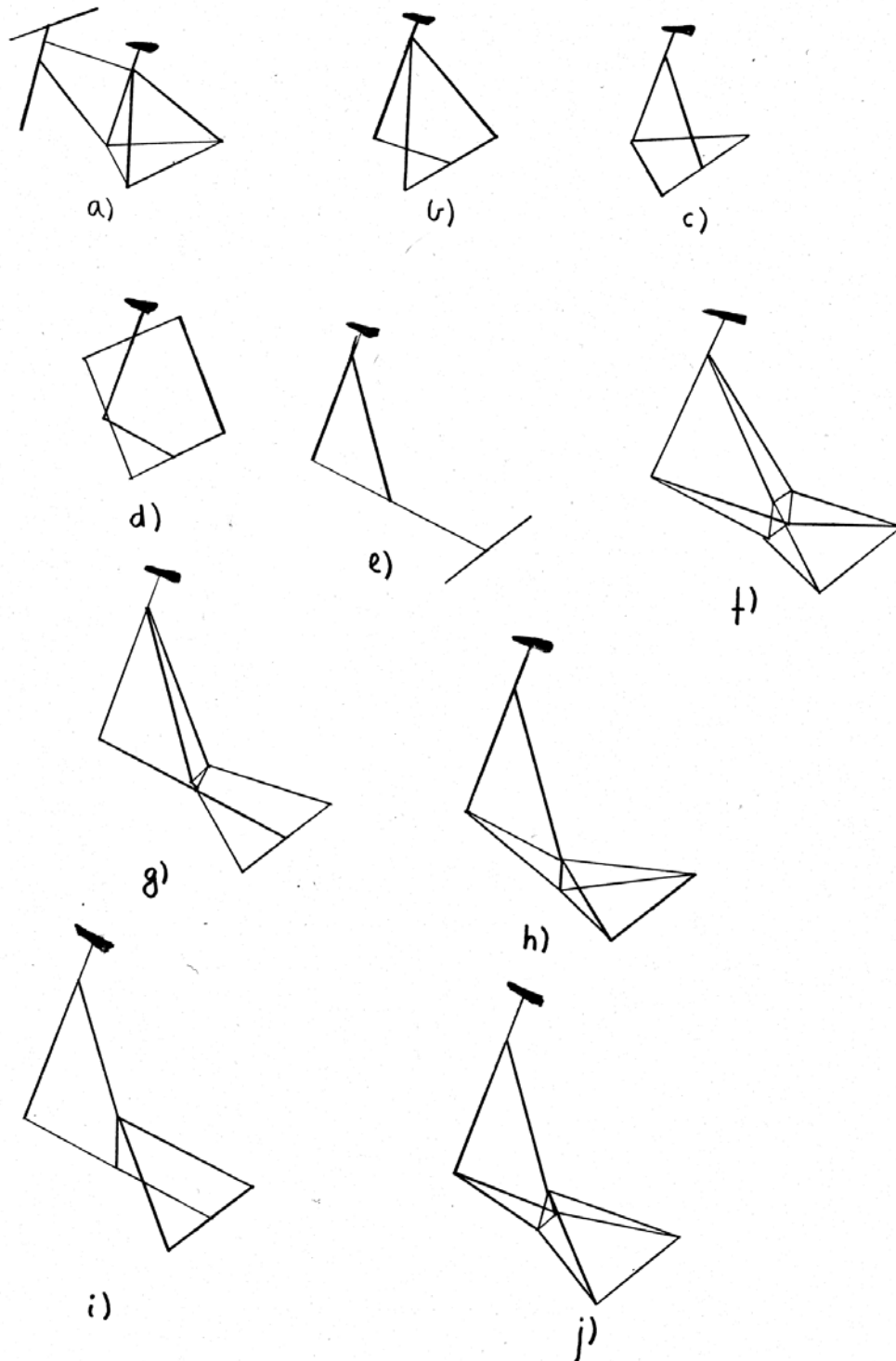
	P1: transport	P2: transport + filtracija	P3: filtracija
\\\ lančanik 1 \\\\ lančanik 2 \\\\ pero			

Tablica 3: Skice različitih položaja mjenjača

4. Okvir

4.1. Razrada okvira

Kako je već odlučeno pomoću morfološke matrice, tricikl će imati jedan kotač naprijed i dva otraga. Prednji dio je standardnog oblika, preuzet sa običnog bicikla. S obzirom na relativno veliko opterećenje stražnjeg dijela sa spremnicima vode, potrebno je naći dobru konfiguraciju zadnjeg kraja tricikla. Koristiti će se metoda generiranja varijanti.



Slika 10: Varijante stražnjeg dijela okvira

Evaluacija varijanti je provedena prema nekoliko kriterija.

1. Dovoljan prostor za pedale
2. Dovoljan prostor za spremnike
3. Krutost okvira
4. Što manje utrošenog materijala
5. Što manji broj zavora

Varijanta *i)* je odabrana kao najbolje rješenje. Ona 1. i 2. kriterij zadovoljava u potpunosti, te ima dobar balans ostala tri kriterija u odnosu na druge varijante. Također omogućava izradu cijelog stražnjeg dijela od jednakih cijevi, što povoljno utječe na cijenu.

4.2. Konačni oblik okvira

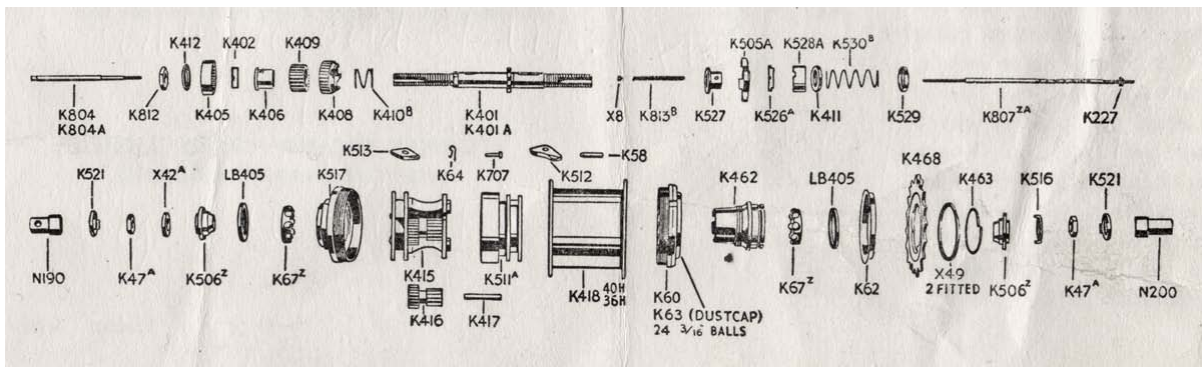
Odabrana varijanta je modificirana na nekoliko načina. Gornja cijev prednjeg dijela je stavljena pod kutem kako bi se izbjegla velika na prezanja u cijevi za sjedalo. Na stražnjem kraju napravljen je prostor za lančanik. To je dobiveno presjecanjem cijevi za stražnje vratilo i navarivanjem učvršćenja u obliku slova U, te podizanjem nosača spremnika za vodu kako spremnik ne bi bio preblizu lančanika.



Slika 11: Konačni oblik okvira

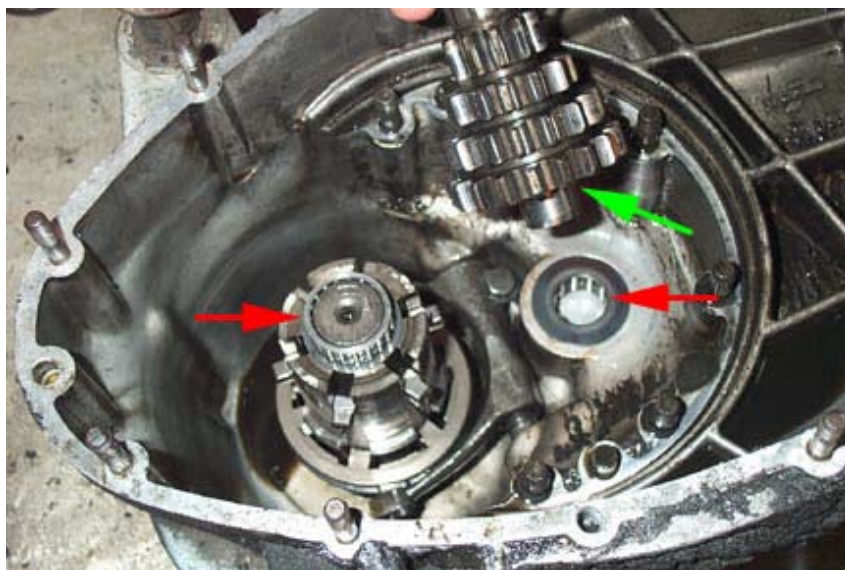
5. Mjenjač

Mjenjač služi za odabir između različitih načina rada tricikla. Potrebno je omogućiti jednostavno biranje između tri oblika prijenosa. To su prienos snage na kotač, prienos snage na pumpu, te prienos na oboje istovremeno. Kako je već navedeno u objašnjenju morfološke matrice, za ovako male snage ne postoje gotova rješenja sa spojkama, pa se pristupa konstruiranju mjenjača koji je prilagođen ovoj vrsti upotrebe. Na biciklima sa mjenjačem u nabi mogu se naći zanimljiva rješenja prebacivanja između stupnjeva prijenosa, pa su neka od njih poslužila kao inspiracija za ovaj mjenjač. Takvi bicikli bili su popularni u Velikoj Britaniji do 40-ih godina, a Sturmey Archer je najpoznatiji proizvođač koji i danas u manjoj mjeri proizvodi takve mjenjače.



Slika 12: Sturmey Archer FW

Drugo rješenje koje je poslužilo kao inspiracija je mjenjač iz skutera. Prije raširene upotrebe variomata, talijanski skuteri kao na primjer Vespa, Lambretta ili Primavera imali su obično 3 ili 4 brzinske mjenjače (1). Iako je snaga njihovih motora dosta veća od one koju prenosi mjenjač sa tricikla, zbog visokog broja okretaja u mjenjaču skutera, okretni moment je relativno malen. Zbog toga je po dimenzijama i načinu mijenjanja takav oblik zanimljiv, te ga je korisno proučiti i određene koncepte prilagoditi i primijeniti u ovom mjenjaču.

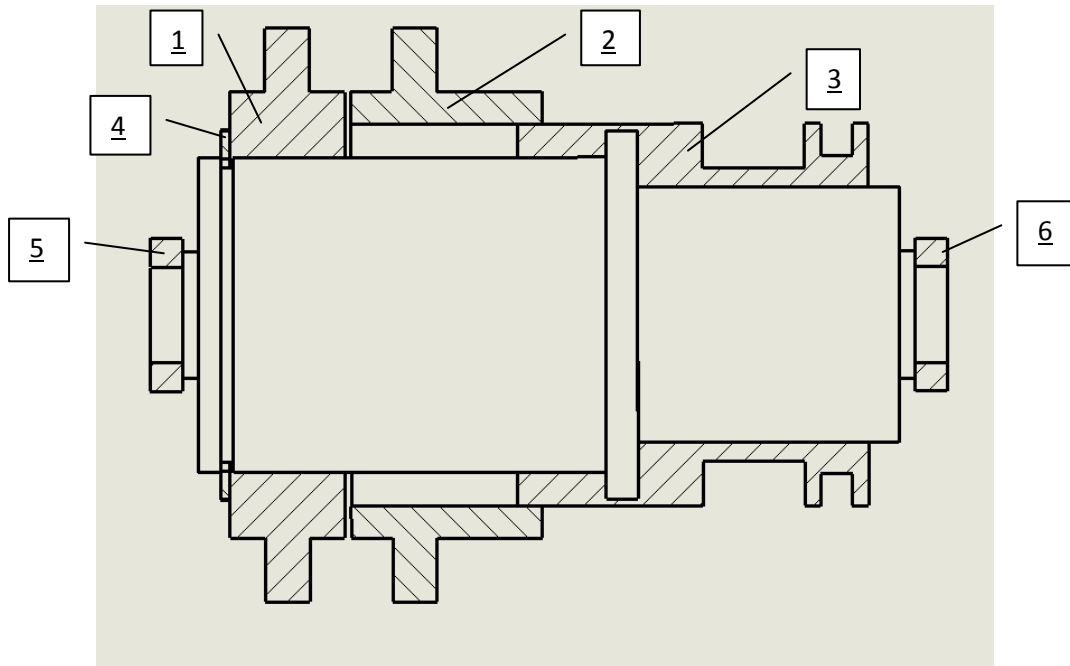


Slika 13: Mjenjač Lambrette

5.1. Proračun vratila i pera

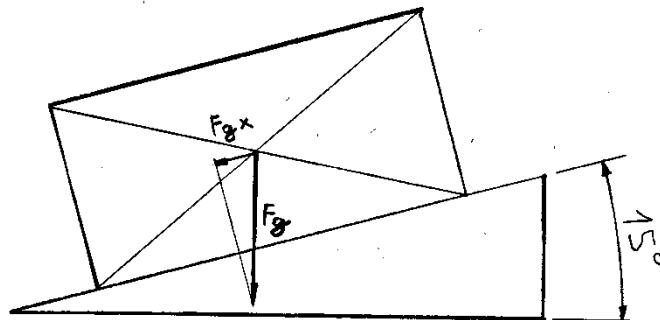
Prvi dijelovi koje je potrebno konstruirati su vratilo i pero, jer o njihovim dimenzijama ovise dimenzije većine ostalih dijelova mjenjača.

Na crtežu se vidi vratilo na kojem su dva lančanika 1 i 2, pomično pero 3, uskočnik 4 i dva ležaja 5 i 6. Lijevi lančanik je lancem povezan sa pedalama i učvršćen je na vratilu. Desni lančanik je lancem povezan sa stražnjim kotačem, te može slobodno rotirati na vratilu dok se pomično pero ne pomakne u lijevo te ga oblikom spoji sa vratilom.



Slika 14: Vratilo sa dva lančanika

Kako zbog stohastičke prirode problema nije moguće točno odrediti pod kojim se opterećenjem nalaze dijelovi prijenosa, predviđa se približno maksimalno opterećenje. Uzima se da se tricikl ne opterećuje više od penjanja uz kosinu od 15° , konstantnom brzinom koja je dovoljno mala da se može zanemariti utjecaj otpora zraka. Okrtni moment pumpe je vrlo malen u odnosu na moment kotača, pa se zanemaruje.



Slika 15: Idealizirani sustav

Suha masa tricikla je isto nepoznata, pa se uzima da je približno za 50 % veća od mase čeličnog brdskog bicikla, koja je izmjerena i iznosi 15 kg:

$$m_t = 1,5 \cdot m_{bb} = 1,5 \cdot 15 = 22,5 \text{ kg}$$

Masa vozača je također promjenjiva. Na temelju dostupnih podataka (2) koji govore da je prosječna masa odraslog muškarca oko 80 kg, sa sigurnošću se uzima da je najveća masa vozača:

$$m_v = 100 \text{ kg}$$

Zadatak zahtijeva ukupni kapacitet spremnika oko 100 litara vode, pa se uzima da je masa vode:

$$m_{H_2O} = 100 \text{ kg}$$

Ukupna masa je prema tome:

$$m_u = m_t + m_v + m_{H_2O} = 22,5 + 100 + 100 = 222,5 \text{ kg}$$

Težina je:

$$F_g = m_u \cdot g = 222,5 \cdot 9,80665 = 2182 \text{ N}$$

Komponenta težine paralelna s podlogom:

$$F_{gx} = \sin(15^\circ) \cdot F_g = \sin(15^\circ) \cdot 2182 = 564,7 \text{ N}$$

Komponenta težine okomita na podlogu:

$$F_{gy} = \cos(15^\circ) \cdot F_g = \cos(15^\circ) \cdot 2182 = 2108 \text{ N}$$

Za standardne kotače od 16 zolla, polumjer je:

$$R = 0,33 \text{ m}$$

Prema (3), koeficijent otpora kotrljanju za biciklističke gume je

$$C_{rr} = 0,0055$$

Prema tome, sila otpora kotrljanju je

$$F_o = C_{rr} \cdot F_{gy} = 0,0055 \cdot 2108 = 11,6 \text{ N}$$

Ukupna sila uz podlogu je:

$$F_p = F_{gx} + F_o = 564,7 + 11,6 = 576,3 \text{ N}$$

Okretni moment na kotaču je:

$$T_k = R \cdot F_p = 0,33 \cdot 576,3 = 190,2 \text{ Nm}$$

Približni stupanj djelovanja 4 ležaja i para lančanika:

$$\eta = \eta_{le}^4 \cdot \eta_{la} = 0,99^4 \cdot 0,95 = 0,913$$

Okretni moment na vratilu je:

$$T = \frac{T_k}{\eta} = \frac{190,2}{0,913} = 208,3 \text{ Nm}$$

Iz (4) se uzimaju dopuštena naprezanja na torziju i savijanje za vratila prijenosnika od čelika Č 0645. $\tau_{tdop}=40\dots60 \text{ N/mm}^2$, $\sigma_{fdop}=60\dots100 \text{ N/mm}^2$. Ovdje će se koristiti srednje vrijednosti. $\tau_{tdop}=50 \text{ N/mm}^2$, $\sigma_{fdop}=80 \text{ N/mm}^2$

Prema približnom proračunu na torziju i savijanje dobiva se potrebni najmanji promjer vratila:

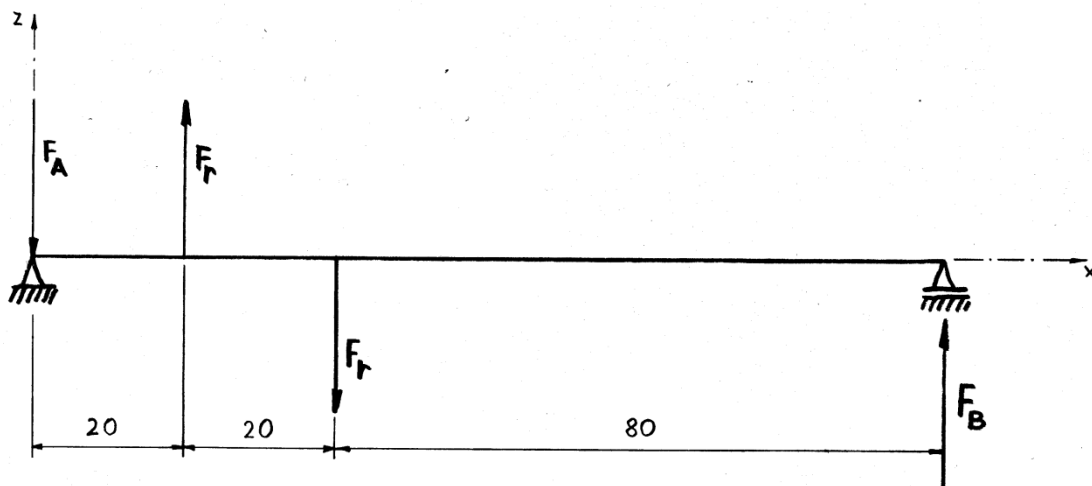
Za torziju:

$$d_{\min} = \sqrt[3]{\frac{T}{0,2 \tau_{tdop}}} = \sqrt[3]{\frac{208300}{0,2 \cdot 50}} = 27,52 \text{ mm}$$

Za savijanje je prvo potrebno naći radialne sile na vratilo to jest lančanike. Lančanici su istih promjera, pa su sile iste. Ona se dobiva iz polumjera lančanika, $r=45 \text{ mm}$, te momenta na vratilu. Dobivene obodne sile se reduciraju na težište presjeka vratila.

$$F_r = \frac{T}{r} = \frac{208,3}{0,045} = 4629 \text{ N}$$

Vratilo se promatra kao greda oslonjena na nepomični oslonac u točki A i pomični oslonac u točki B.



Slika 16: Vratilo opterećeno silama

Reakcije u osloncima se dobivaju iz sume momenata oko osi y u točki A, te sume sila po osi z:

$$\sum M_A = 0$$

$$20 F_r - 40 F_r + 120 F_B = 0$$

$$F_B = \frac{20}{120} \cdot 4629$$

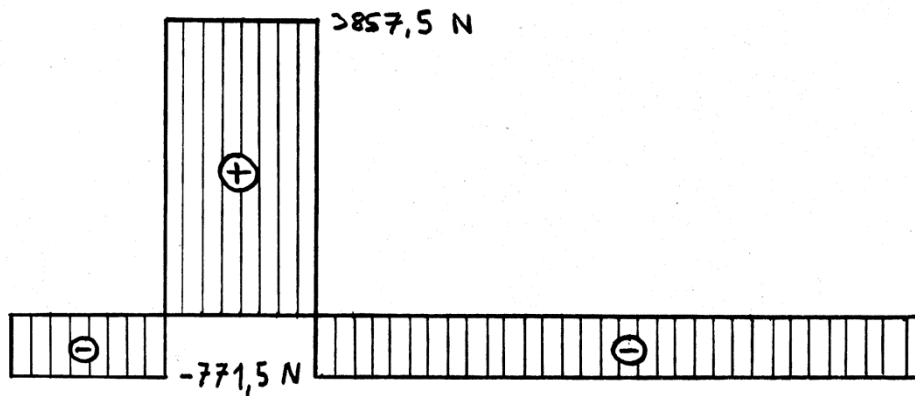
$$F_B = 771,5 \text{ N}$$

$$\sum F_z = 0$$

$$-F_A + F_r - F_r + F_B = 0$$

$$F_A = F_B = 771,5 \text{ N}$$

Iz tih podataka moguće je nacrtati dijagram poprečnih sila:



Slika 17: Dijagram poprečnih sila

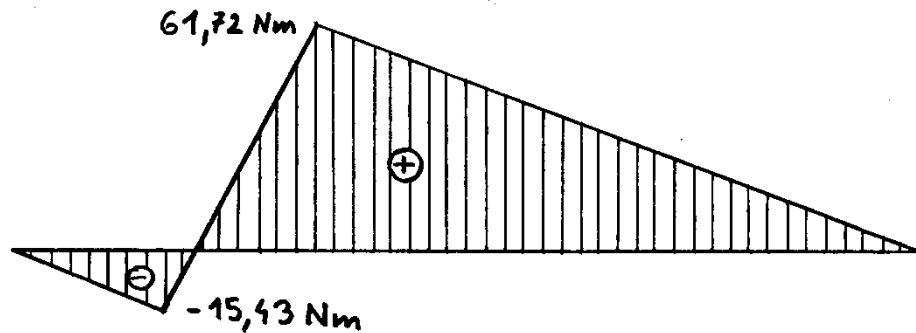
Momenti u ključnim točkama dobivaju se na sljedeći način:

$$M_{Ay} = 0, \quad M_{By} = 0$$

$$M_{Cy} = -F_A \cdot 0,02 = -771,5 \cdot 0,02 = -15,43 \text{ Nm}$$

$$M_{Dy} = F_B \cdot 0,08 = 771,5 \cdot 0,08 = 61,72 \text{ Nm}$$

Iz tih podataka crta se dijagram momenata savijanja oko osi y:



Slika 18: Dijagram momenta savijanja

Sa dijagrama se vidi da je se najveći moment savijanja nalazi na mjestu drugog lančanika i iznosi 61,72 Nm. Iz toga se dobiva potreban minimalni promjer zbog opterećenja na savijanje:

$$d_{\min} = \sqrt[3]{\frac{M_{Dy}}{0,1 \sigma_{fdop}}} = \sqrt[3]{\frac{61720}{0,1 \cdot 80}} = 19,76 \text{ mm}$$

Odabire se minimalni promjer kritičnog presjeka $d=40$ mm

Odgovarajuća pera se uzimaju iz (4), iz tablice 2.10. Za vratila promjera $D=50\dots58$ utori za pera duboki su $t_1=6$ mm. Odabrano pero ima dimenzije $b=16$ mm, $h=10$ mm.

Znači da za vratilo minimalnog promjera 40 mm vanjski promjer iznosi:

$$D = 40 + 6 + 6 = 52 \text{ mm}$$

Iz toga je polumjer vratila $r=26$ mm, pa je obodna sila:

$$F_t = \frac{T}{r} = \frac{208,3}{0,026} = 8012 \text{ N}$$

Za odabranu nosivu duljinu pera $l_t=20$ mm, te $i=2$ pera po lančaniku, bočni tlak iznosi:

$$p \approx \frac{F_t}{0,5 \cdot h \cdot l_t \cdot i} = \frac{8012}{0,5 \cdot 10 \cdot 20 \cdot 2} = 40,06 \text{ N/mm}^2$$

Iz (4), tablica 2.9 uzimaju se iskustveni podaci o dopuštenim površinskim tlakovima. Za jake jednostrane udare i glavinu od čelika, dopušteni tlak je 80 N/mm^2 . S obzirom na to da se koriste dva pera, taj iznos se množi sa 0,8.

$$p_{dop} = 80 \cdot 0,8 = 64 \text{ N/mm}^2$$

Što daje sigurnost pera $S=1,6$.

5.2. Razrada ostalih dijelova mjenjača

Odlučeno je da će se kućište izrađivati od čeličnog lima debljine 5 mm. Kućište se izrađuje spajanjem dva dijela lima pomoću vijaka. Oba dijela su pravokutnog oblika, a jedan je savinut u odgovarajući oblik. To omogućava vrlo jednostavnu i jeftinu proizvodnju, a daje potrebnu čvrstoću. Savinuti dio se spaja sa okvirom vozila na dva mjesta, te služi i kao nosač dijelova za promjenu načina rada. Dimenzije dijelova su takve da se omogući smještaj svih potrebnih komponenata sa dovoljnim razmakom, no ne veće, kako bi se uštedio materijal.



Slika 19: Osnova kućišta mjenjača

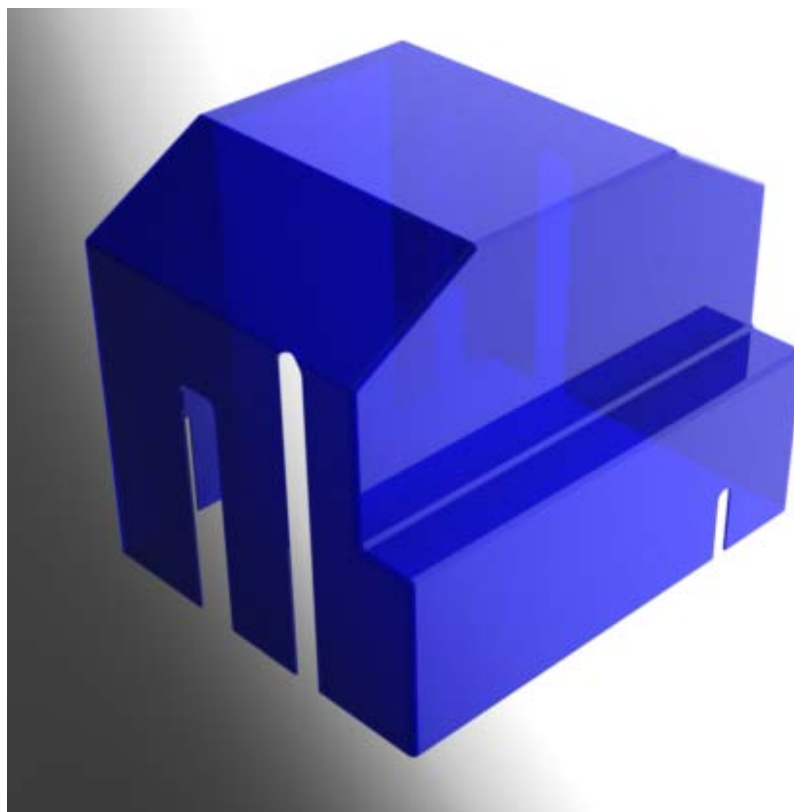
S obzirom na to da je vratilo mjenjača dosta kratko, pa je savijanje vrlo malo, vratilo je uležišteno na svoja dva kraja sa kugličnim ležajevima. Aksijalno pomicanje vratila spriječeno je postavljanjem držača ležaja izrađenog od 2 mm debelog čeličnog lima, koji je također dobiven savijanjem pravokutnog komada lima. Kako bi se smanjila cijena proizvoda, tom dijelu je dodijeljeno više funkcija: držanja oba ležaja, nosača za pumpu, nosača za poklopce, te trećeg mjesta spajanja sa okvirom vozila. Pumpa je smještena unutar kućišta mjenjača kako bi se zaštitila od oštećenja i smanjila duljina lanca koji ju povezuje sa glavnim vratilom.



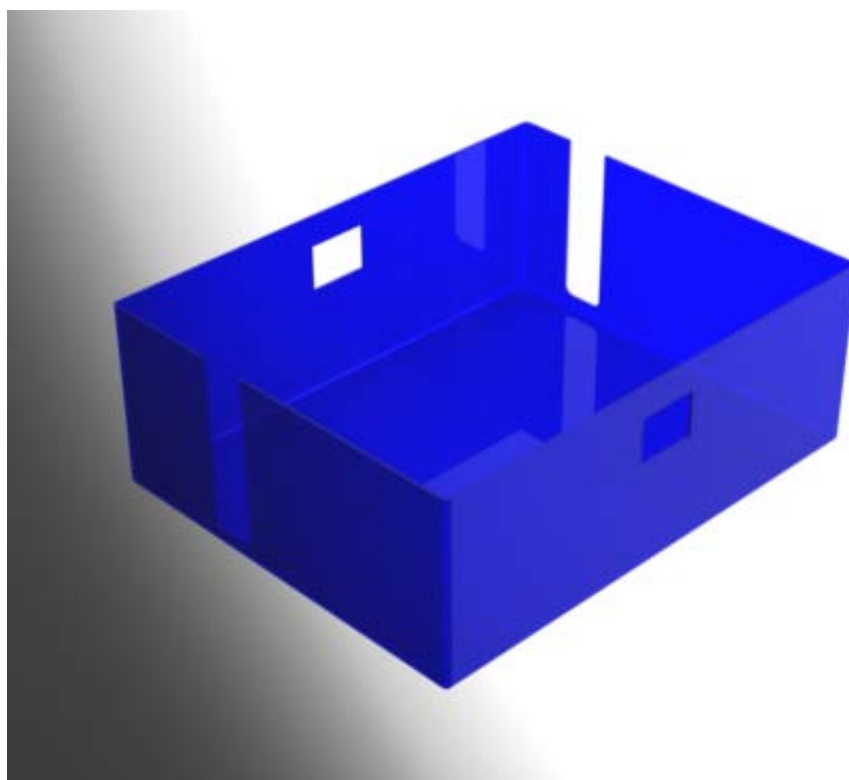
Slika 20: Gornji dio kućišta

Kako bi se korisniku omogućilo lagano rukovanje, mjenjačem se upravlja pomoću ručice smještene na volanu. Ona je pomoću sajle povezana sa sklopom mjenjača. Koristi se standardna ručica za tro-brzinski mjenjač kakav nalazimo kod pedala brdskih bicikala, što pojednostavljuje popravke i snižava cijenu.

Preko sklopa mjenjača na kraju se stavljaju dva plastična poklopca koji čuvaju dijelove od vanjskih utjecaja.



Slika 21: Gornji poklopac



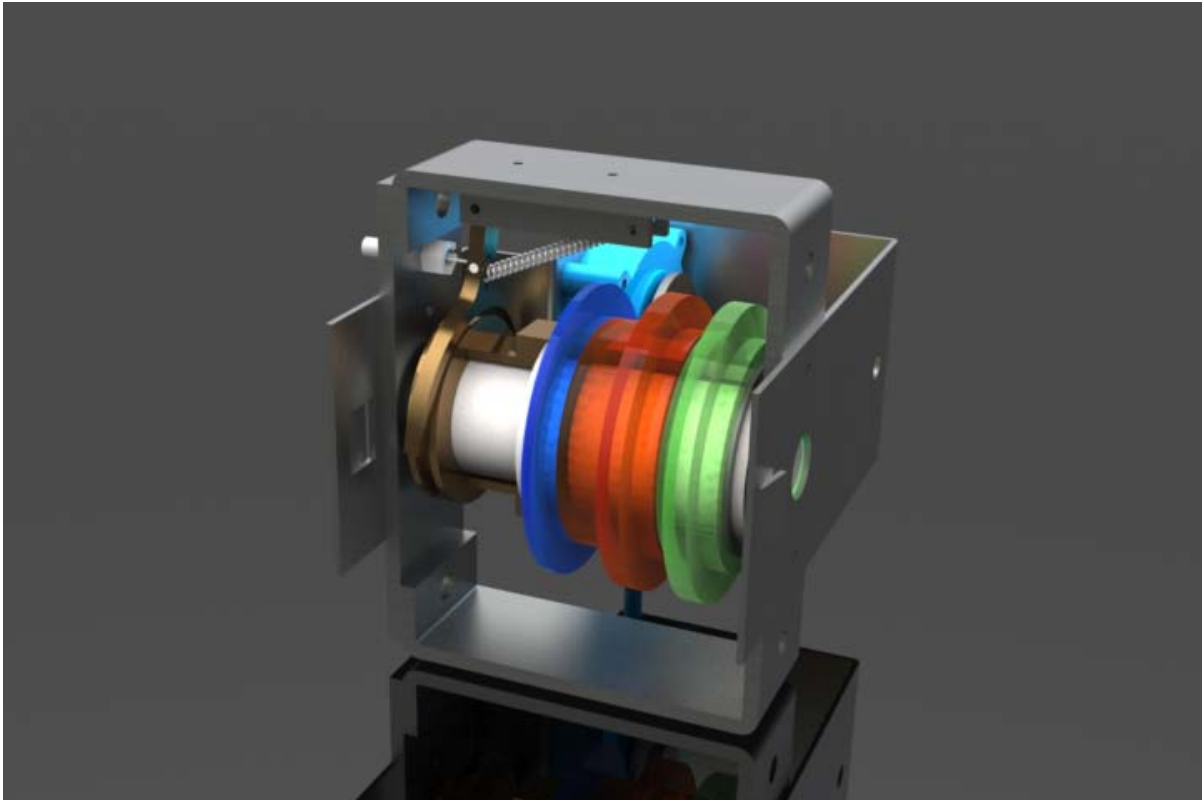
Slika 22: Donji poklopac

5.3. Konačni oblik mjenjača

Lančanici u mjenjaču su ovdje prikazani u bojama prema sljedećem principu:

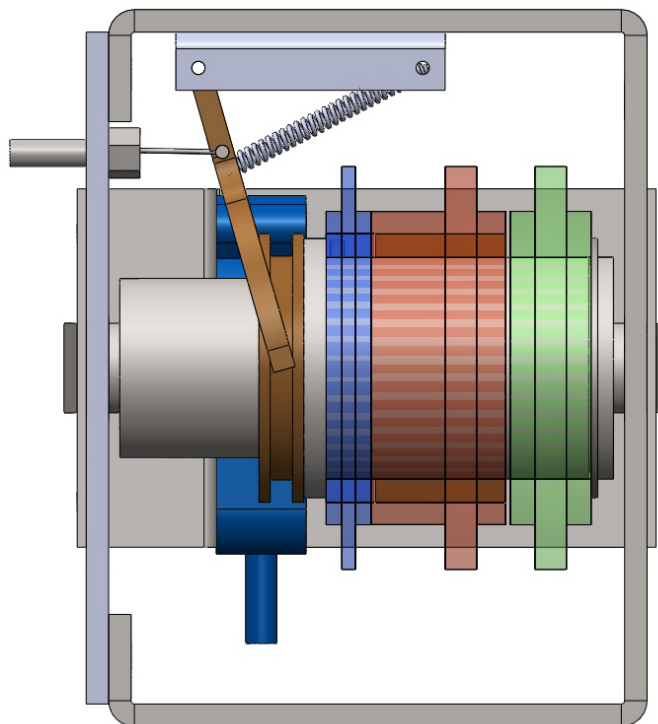
- **Zeleni** – Prima snagu sa pedala
- **Narančasti** – Šalje snagu na stražnji kotač
- **Plavi** – Šalje snagu na pumpu

Kako bi se bolje vidjeli dijelovi , mjenjač se prikazuje bez poklopaca, te sa donje strane.

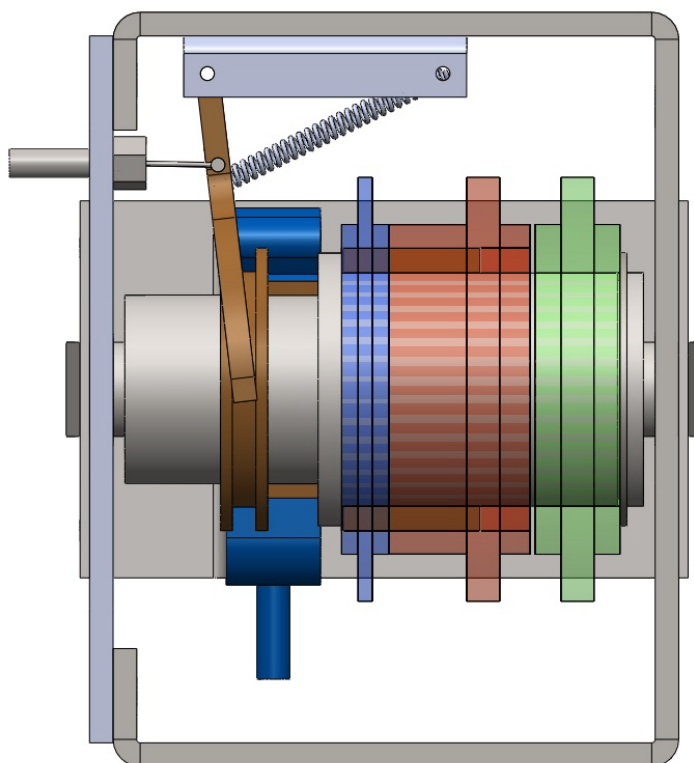


Slika 23: Mjenjač

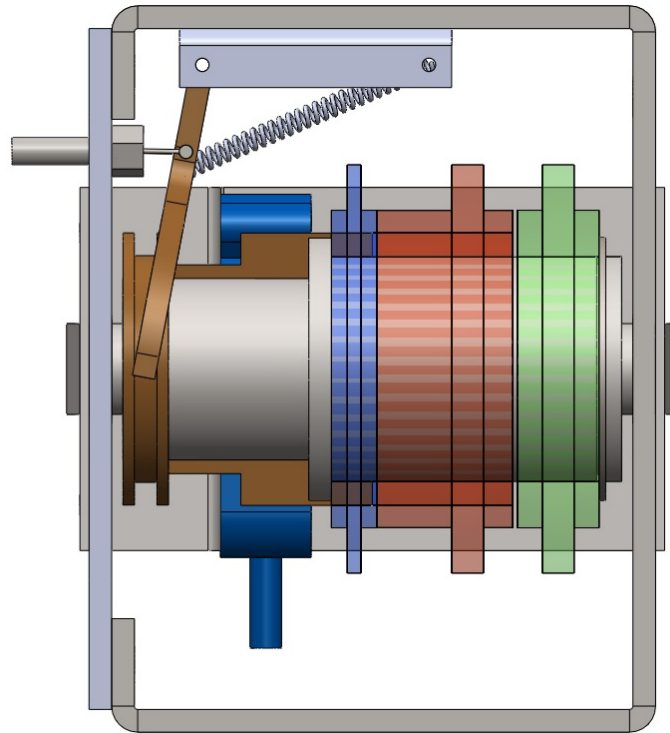
Na sljedećim slikama prikazana su tri načina rada. Povlačenjem sajle ulijevo, dobiva se uzdužno pomicanje pera po vratilu.



Slika 24: Položaj 1 - Transport



Slika 25: Položaj 2 - Transport i filtracija

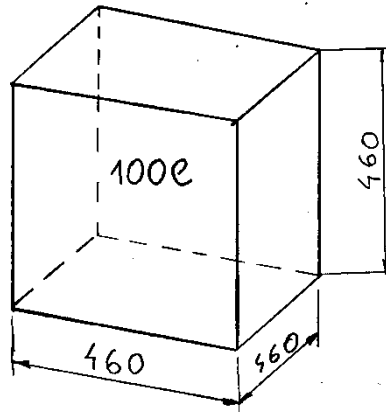


Slika 26: Položaj 3 - Filtracija

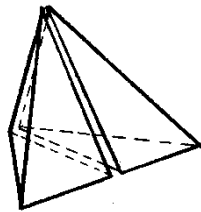
6. Spremnici

6.1. Razrada spremnika

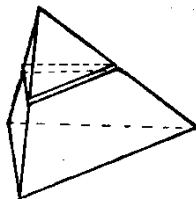
Spremnici su dobiveni modificiranjem oblika klasičnog karnistera kako bi se prilagodio obliku okvira i promjenjivim uvjetima zbog vožnje po neravnom terenu. Kako je za očekivati da za vrijeme transporta neće biti profiltrirana sva voda, spremnici nisu jednakih veličina, već su napravljeni u omjeru 1:9 u korist spremnika za nefiltriranu vodu. Tako je moguće iskoristiti više prostora za transport. Slijede skice koje prikazuju razradu spremnika:



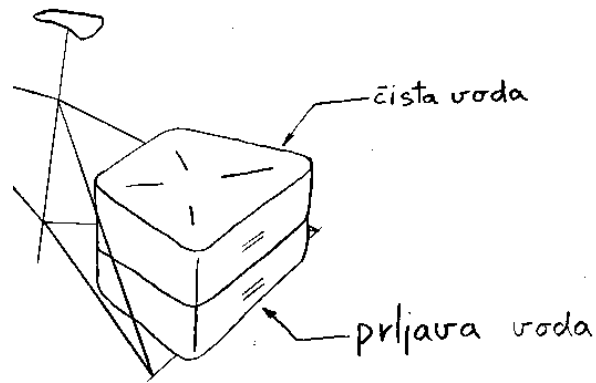
Slika 27: Početna skica spremnika



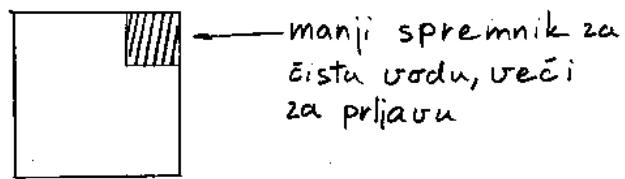
Slika 28: Razrada oblika spremnika 1



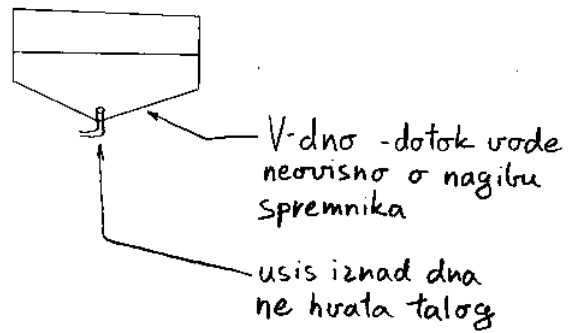
Slika 29: Razrada oblika spremnika 2



Slika 30: Razrada oblika spremnika 3



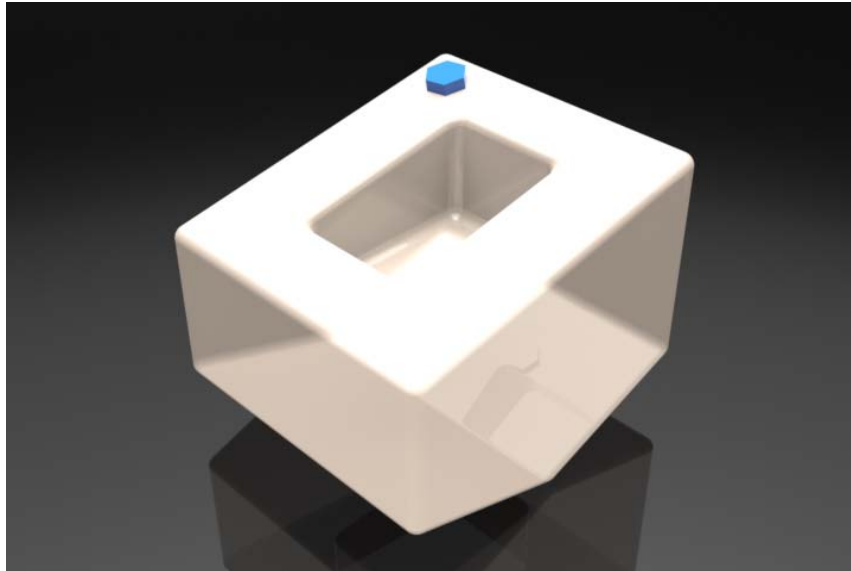
Slika 31: Razrada oblika spremnika 4



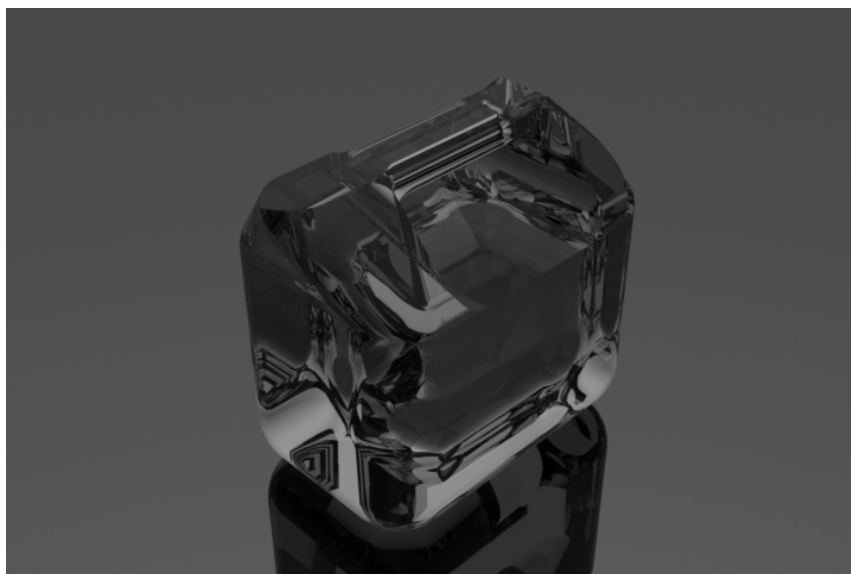
Slika 32: Konačna skica oblika spremnika

6.2. Konačni oblik spremnika

Na konačnom obliku napravljen je skošeni vrh kako bi težište ležalo između kotača zbog stabilnosti, te je napravljeno sjedište za manji spremnik u većem.



Slika 33: Spremnik za prljavu vodu

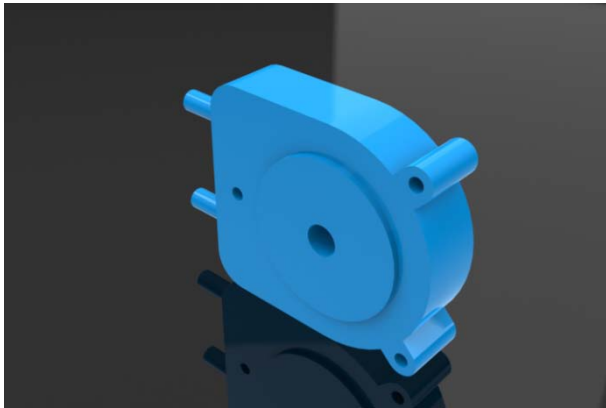


Slika 34: Spremnik za čistu vodu

7. Pumpa i filter

Potrebno je naći odgovarajuću peristaltičku pumpu. Najjeftinije su OEM pumpe koje su predviđene za korištenje u samoposlužnim automatima za tople napitke. Obično su dostupne u nekoliko veličina, ovisno o potrebnom protoku. Dostupne su varijante sa AC i DC motorima, te bez motora, kakva je odabrana ovdje. Britanski proizvođač Williamson nudi **Series 810 mid-range** pumpe, koje imaju odgovarajuće značajke. Oznaka konkretnog modela je 810.PH.187/2. Ima mogućnost pumpanja 3,5 ml po okretaju, te maksimalni protok od 987 ml/min. To omogućava filtraciju cijelog spremnika u roku od oko 1,5 h. Najveći tlak je 2,7 bara.

U izboru filtera također je korišteno postojeće rješenje. Brita Professional je odjel poznatog poduzeća koji se bavi proizvodnjom filtera za korištenje u industriji. U ponudi imaju filter koji odgovara ovoj primjeni. **AquaVend Cool** je filter koji se inače koristi u uredskim aparatima sa hladnom vodom. Sastoji se od dva dijela, glave i izmjenjivog uloška. Nazivna protočnost je 160 l/h, što se odlično kombinira sa pumpom. Pomoću aktivnog ugljena može filtrirati čestice veće od 50 μm , što ga svrstava među bolje filtere za tu primjenu. Izmjena je potrebna nakon 5000 l, ili nakon 6 mjeseci korištenja.



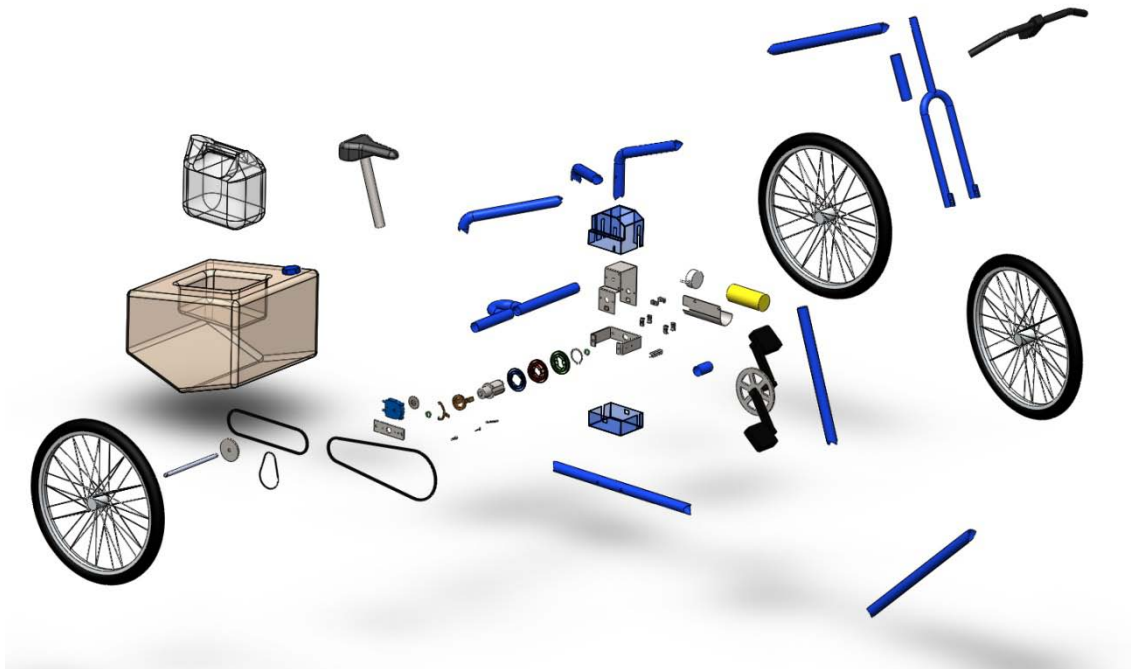
Slika 35: Pumpa



Slika 36: Filter

8. Konačni izgled proizvoda

Pomoću CAD programa, svi potrebni dijelovi su izmodelirani. Nakon postavljanja dijelova u sklop i određivanja kinematičkih međuodnosa pomičnih dijelova, dobiva se konačni model proizvoda.



Slika 37: Dispozicijski crtež



Slika 38: Konačni izgled proizvoda

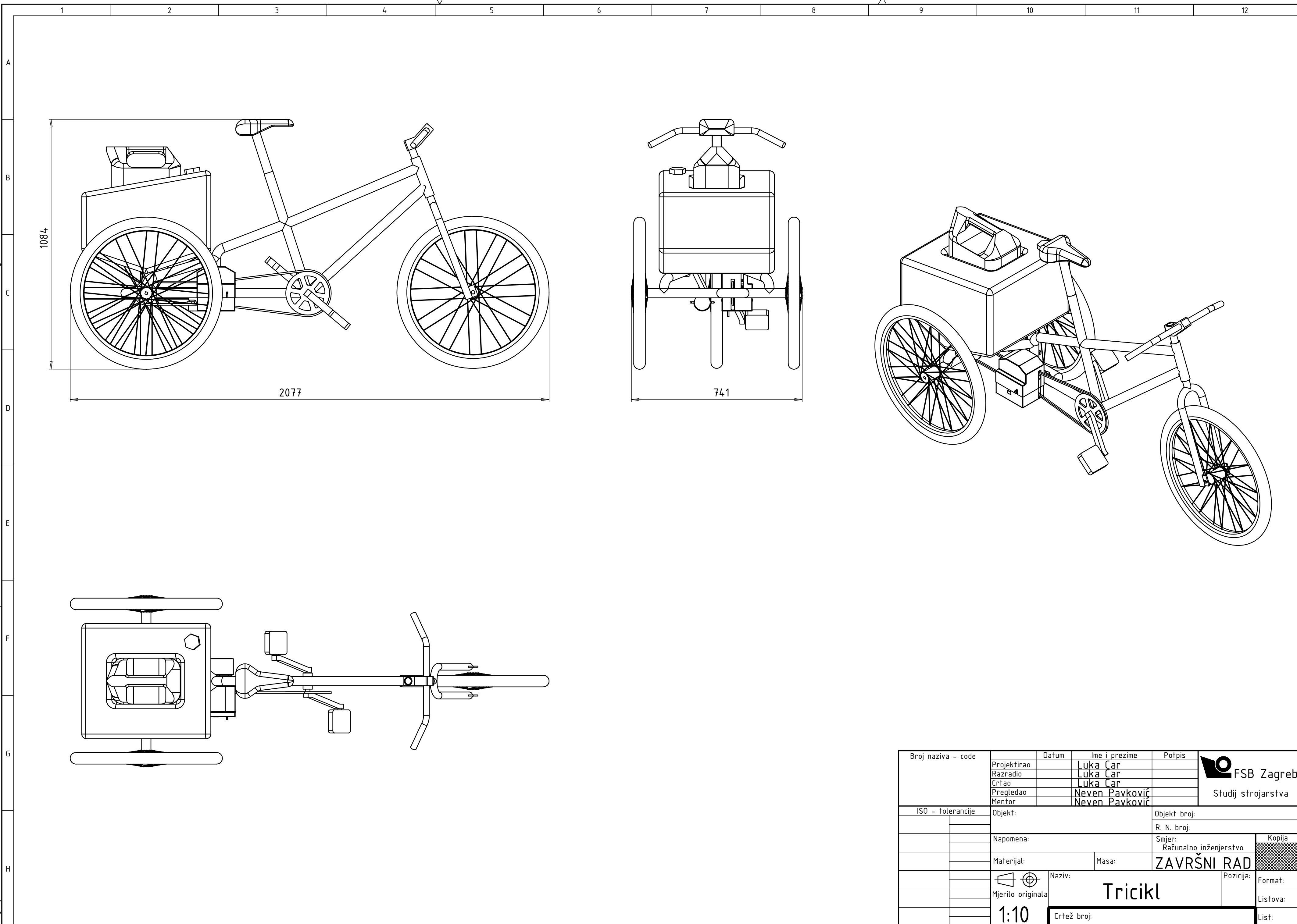
9. Zaključak

Postojanje ovakvog proizvoda moglo bi biti od velike pomoći u područjima sa nedostatkom vode. Iako su glavni problemi vezani uz proizvod riješeni, i dalje se postavlja pitanje financiranja, koje je bez strane humanitarne pomoći u vrlo siromašnim dijelovima svijeta upitno. Kako je u tricikl ugrađen spremnik za vodu relativno velikog kapaciteta, malen ih je broj potreban kako bi se pomoglo širokom krugu ljudi. Broj stanovnika na Zemlji vrlo brzo raste, i to pogotovo u predjelima sa nedostatkom pitke vode, te se izvori vode dodatno opterećuju. S obzirom na to, ovakvi ili slični proizvodi uskoro bi mogli dobiti širu primjenu. Osobno sam dosta naučio pri izradi ovog rada. Kako je razvoj ovog proizvoda krenuo gotovo od nule, bilo je potrebno koristiti znanja sa više područja, te ih integrirati u smislenu cjelinu.

10. Literatura

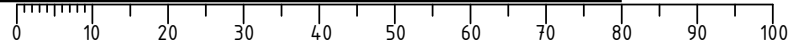
1. [Mrežno] <http://www.scooterhelp.com/>.
2. [Mrežno] http://en.wikipedia.org/wiki/Average_weight.
3. [Mrežno] http://en.wikipedia.org/wiki/Rolling_friction.
4. **Decker, Karl – Heinz.** *Elementi strojeva, treće izmjenjeno i dopunjeno izdanje.* Zageb : Golden marketing – Tehnička knjiga, 2006.
5. [Mrežno] http://en.wikipedia.org/wiki/Drinking_water.
6. [Mrežno] http://www.unicef.org/specialsession/about/sgreport-pdf/03_SafeDrinkingWater_D7341Insert_English.pdf.
7. [Mrežno] http://en.wikipedia.org/wiki/Appropriate_technology.
8. **Kraut, Bojan.** *Strojarski Priručnik.* Zagreb : Tehnička knjiga, 1982.
9. **FAG.** *Standardni program - Katalog.* Schweinfurt, SR Njemačka : FAG, 1988.
10. **Saucha, Juraj.** *Vježbe iz nauke o čvrstoći 1.*
11. [Mrežno] <http://www.ideo.com/work/featured/aqueduct>.

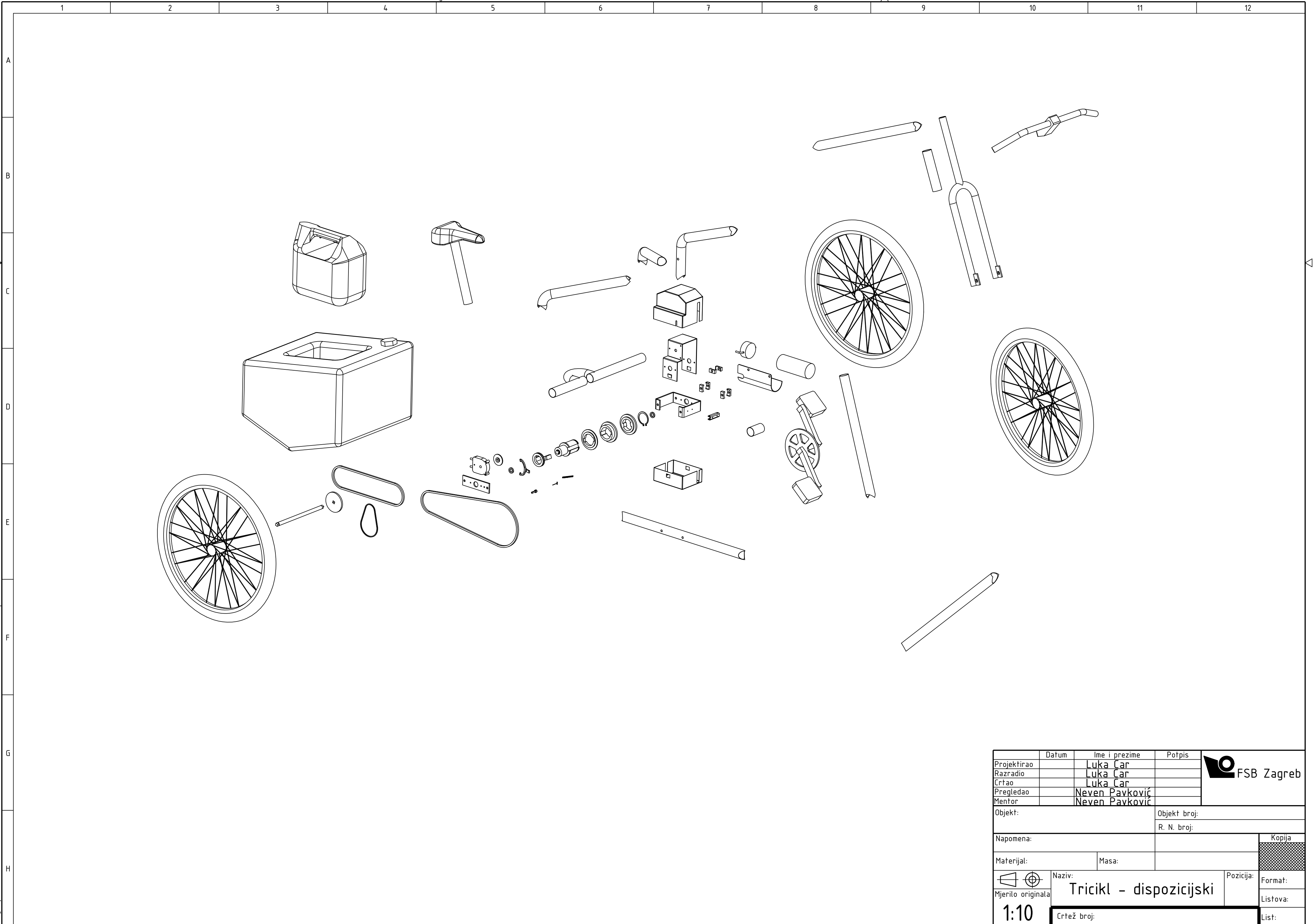
11. Prilog – Tehnička dokumentacija



Design by CADLab

Broj naziva - code	Projektirao	Datum	Ime i prezime	Potpis	 Studij strojarstva
	Razradio		Luka Car		
	Crtao		Luka Car		
	Pregledao		Neven Pavković		
	Mentor		Neven Pavković		
ISO - tolerancije	Objekt:		Objekt broj:		
			R. N. broj:		
	Napomena:		Smjer:		Kopija
			Računalno inženjerstvo		
	Materijal:	Masa:	ZAVRŠNI RAD		
	 Naziv:		Tricikl		Format:
	Mjerilo originala				Listova:
	1:10		Crtež broj:		List:

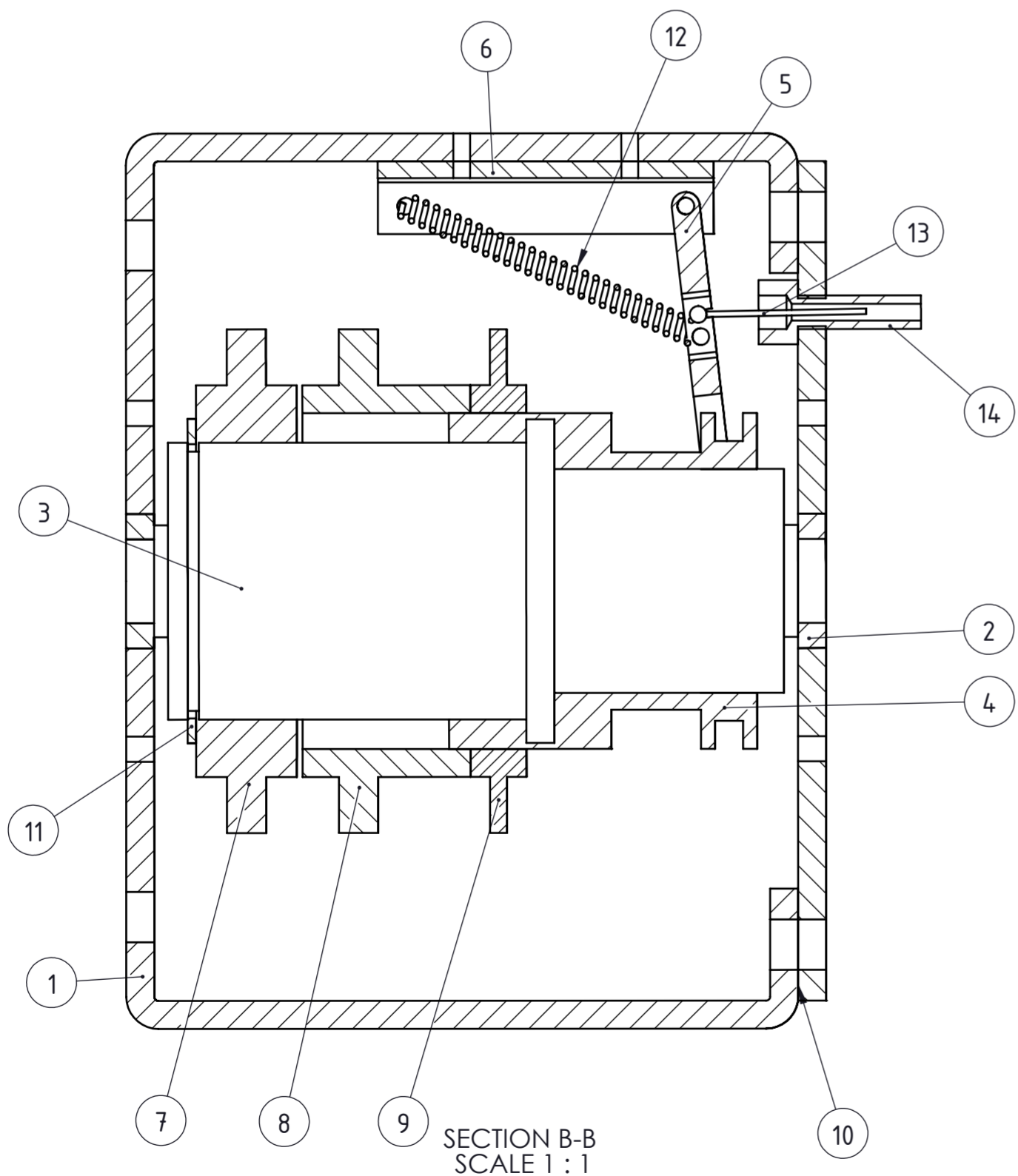
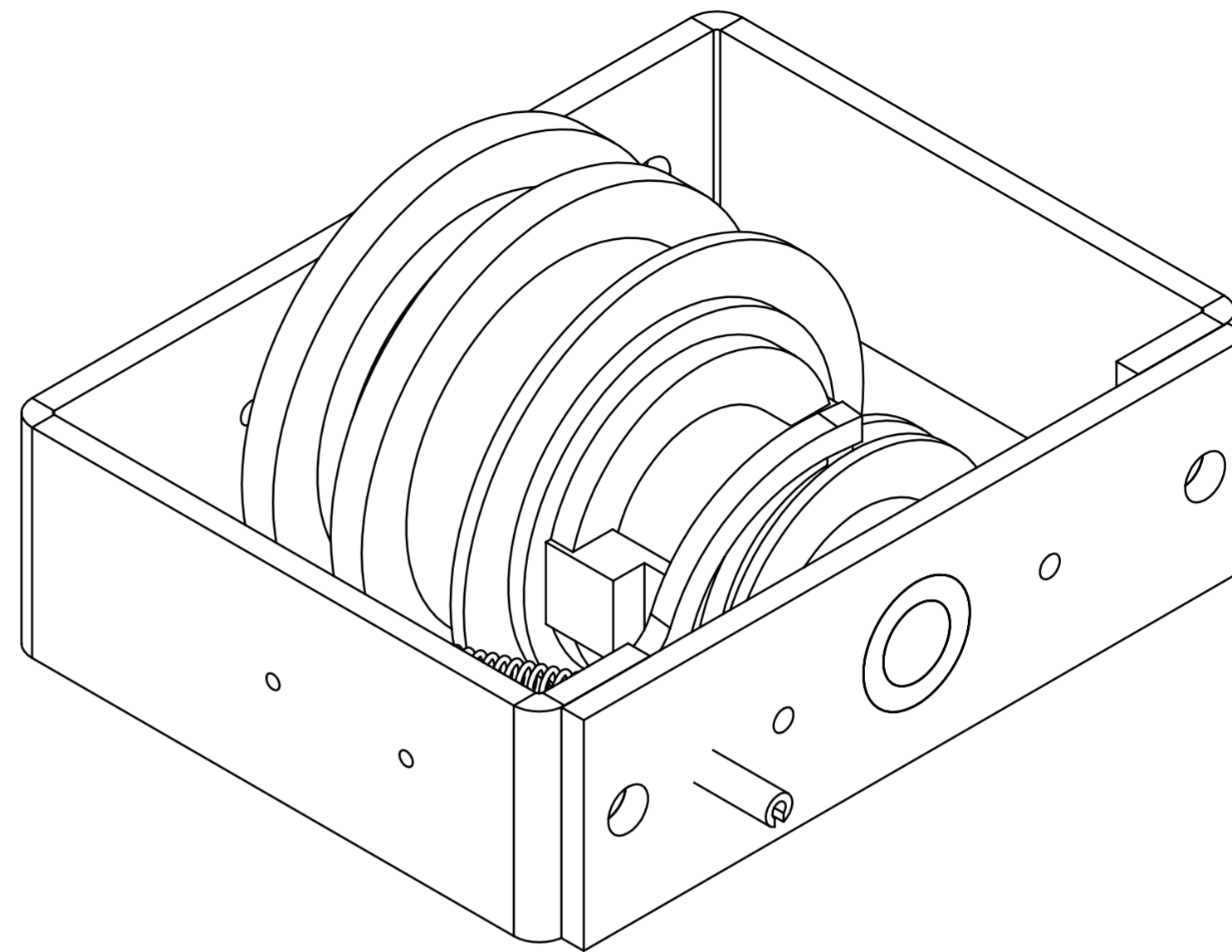
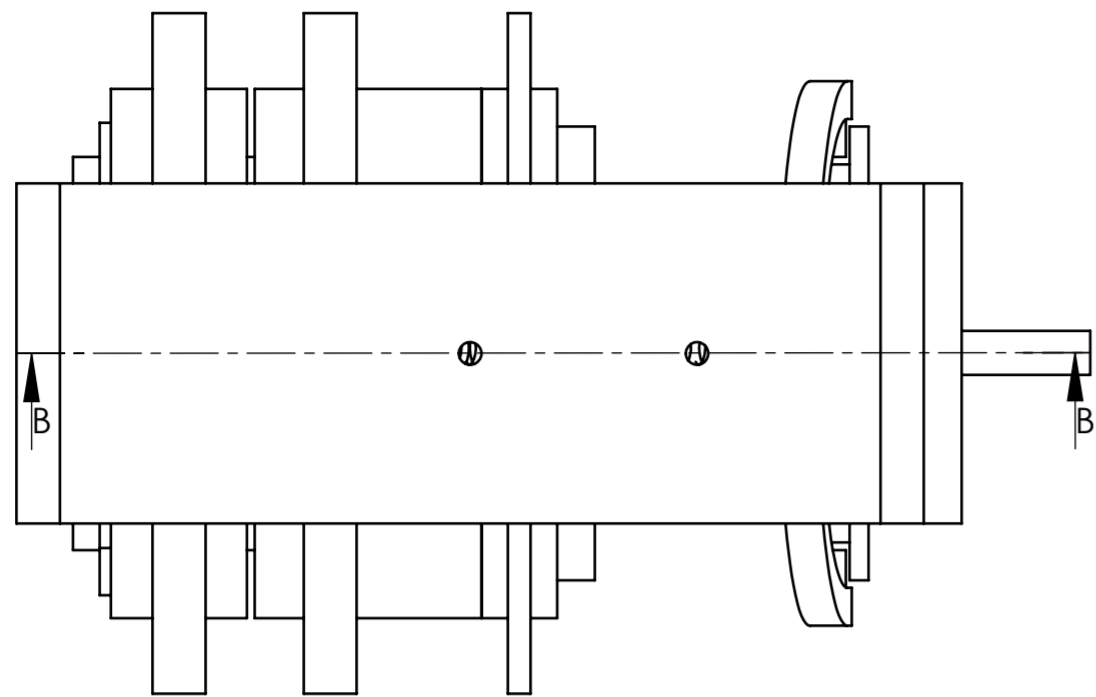




Design by CADLab

Projektirao	Datum	Ime i prezime	Potpis	 FSB Zagreb
Razradio		Luka Car		
Crtao		Luka Car		
Pregledao		Neven Pavković		
Mentor		Neven Pavković		
Objekt:		Objekt broj:		
		R. N. broj:		
Napomena:				Kopija
Materijal:		Masa:		
 Mjerilo originala	Naziv: Tricikl - dispozicijski		Pozicija:	Format:
1:10	Crtež broj:			Listova:
				List:





SECTION B-B
SCALE 1 : 1

Poz.	Naziv dijela	Kom.
1	kuciste_ lijevo	1
2	lezaj_ 24x15x5	2
3	vratilo	1
4	pero	1
5	klizac	1
6	drzac_ klizaca	1
7	lancanik_ 1	1
8	lancanik_ 2	1
9	lancanik_ 3	1
10	kuciste_ desno	1
11	uskocnik	1
12	feder	1
13	sajla	1
14	cabla bolt	1

Broj naziva - code	Projektirao	Datum	Ime i prezime	Potpis	 Studij strojarstva
	Razradio		Luka Car		
	Crtao		Luka Car		
	Pregledao		Neven Pavković		
	Mentor		Neven Pavković		
ISO - tolerancije		Objekt:		Objekt broj:	
				R. N. broj:	
Napomena:			Smjer:		Kopija
			Računalno inženjerstvo		
Materijal:		Masa:	ZAVRŠNI RAD		
Mjerilo originala		Naziv:		Pozicija:	Format:
1:1		Mjenjač			Listova:
		Crtež broj:			List:



1 2 3 4 5 6 7 8

A

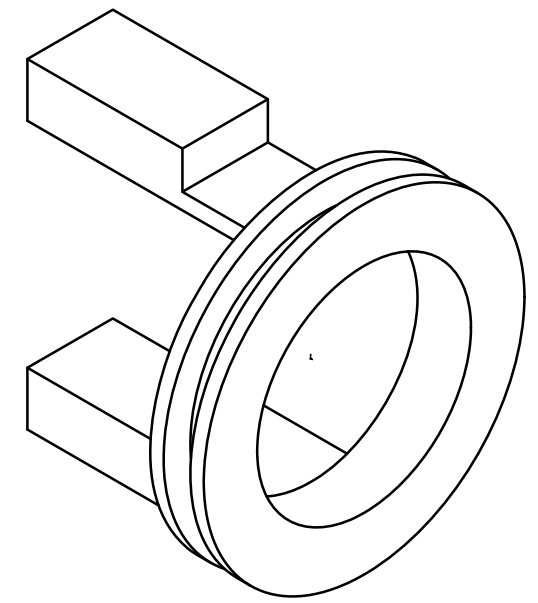
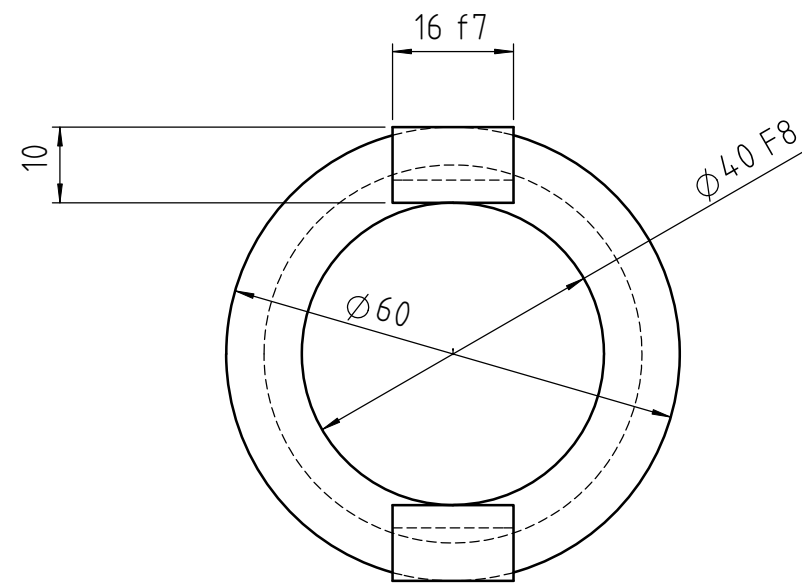
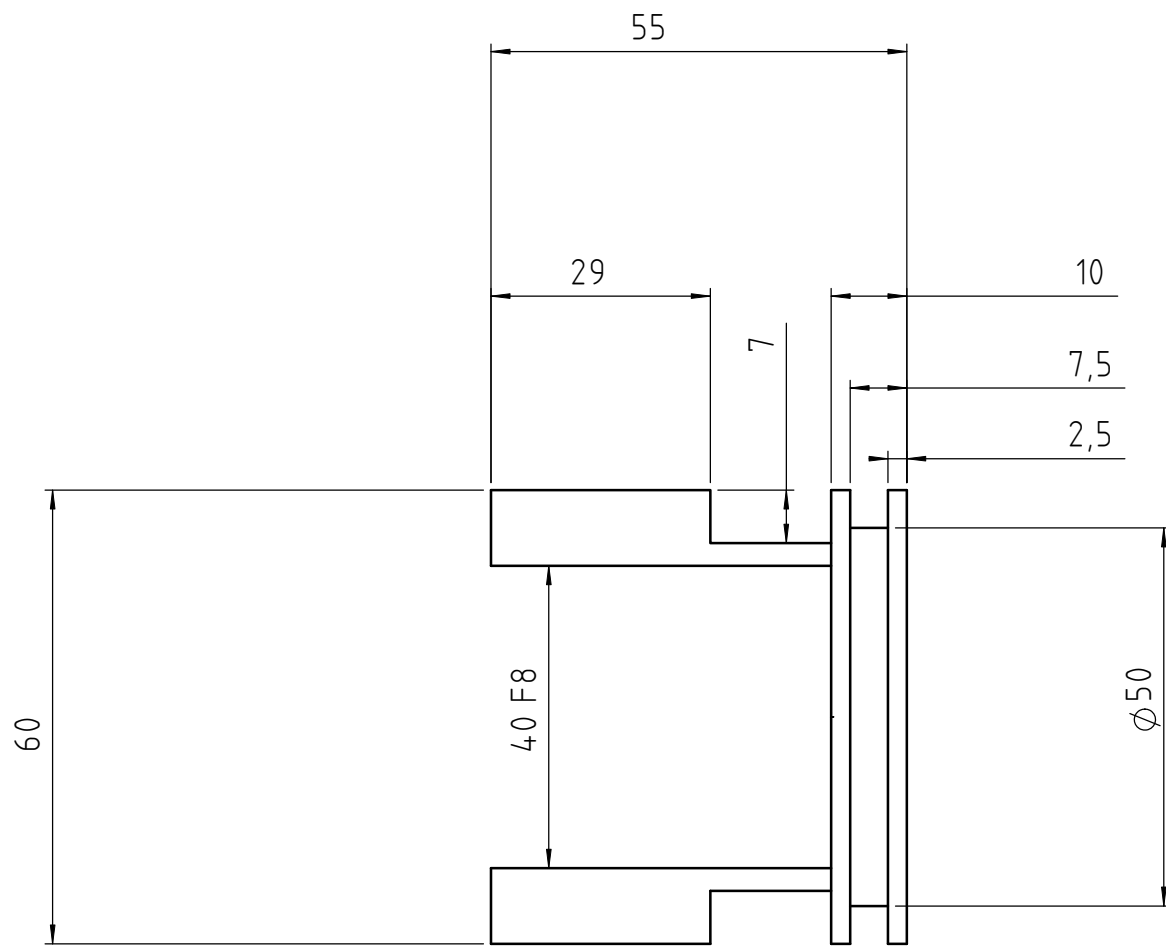
B

C

D

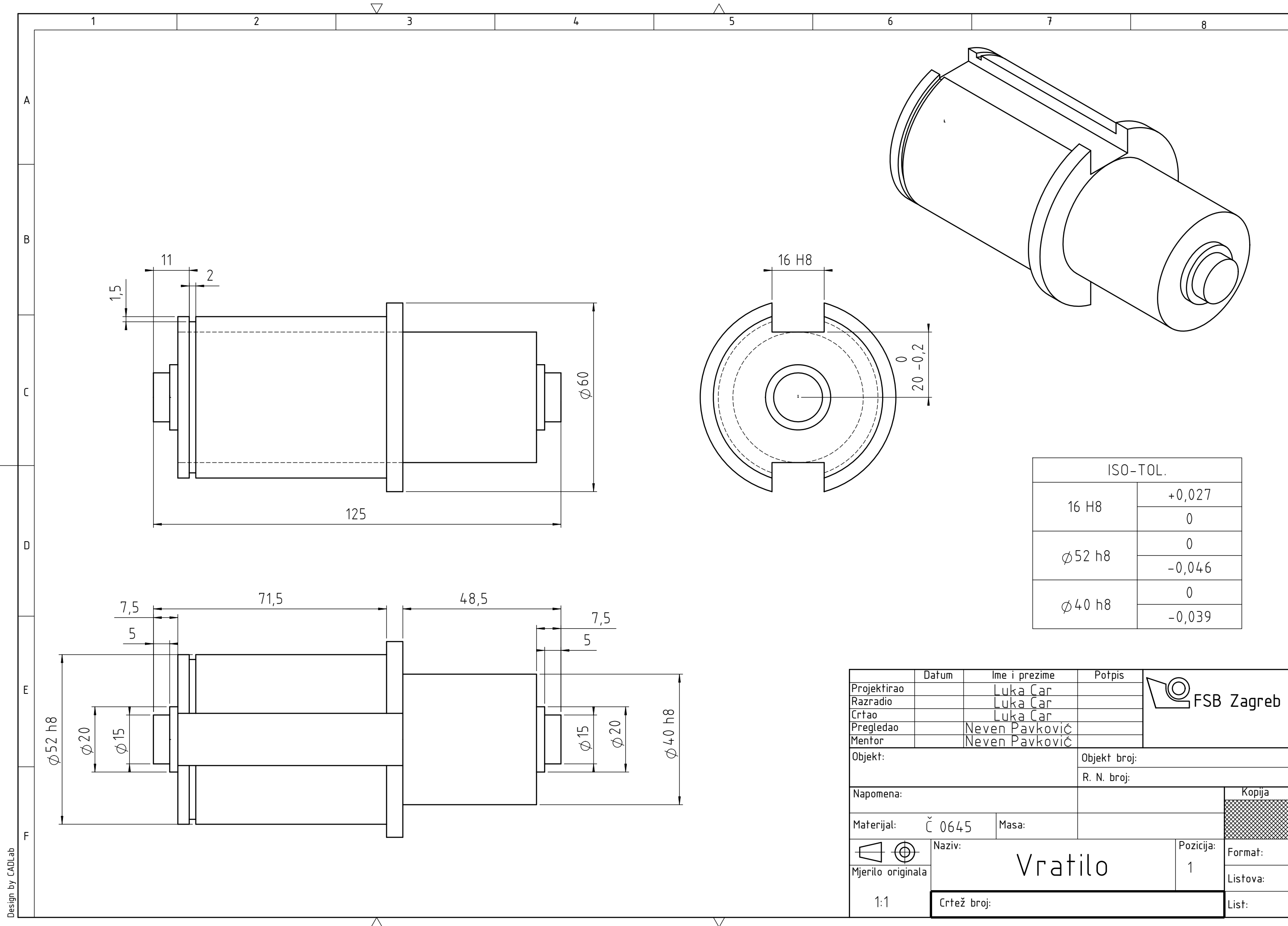
E

F



ISO-TOL.	
16 f7	-0,016
	-0,034
40 F8	+0,064
	+0,025

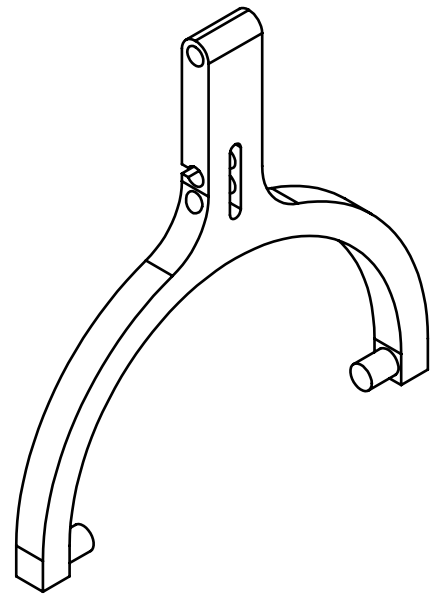
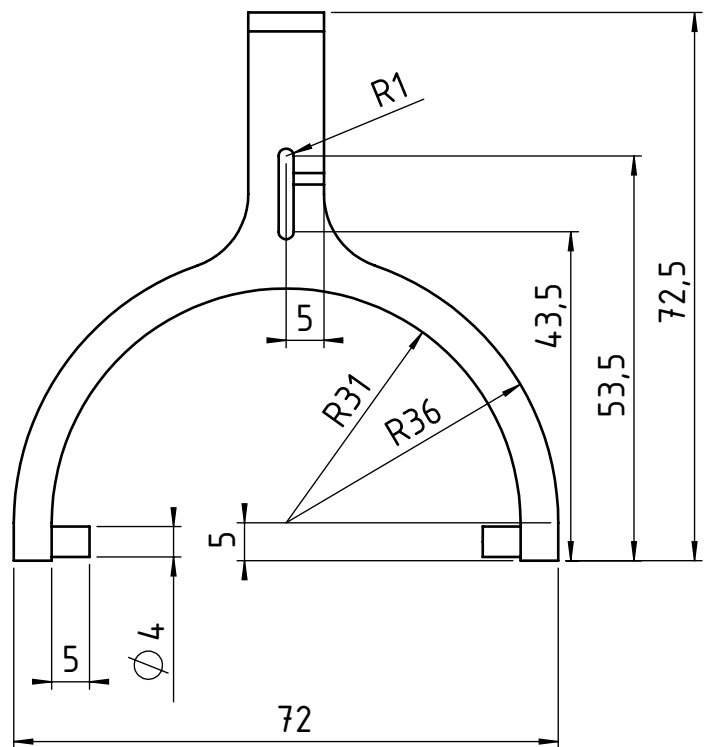
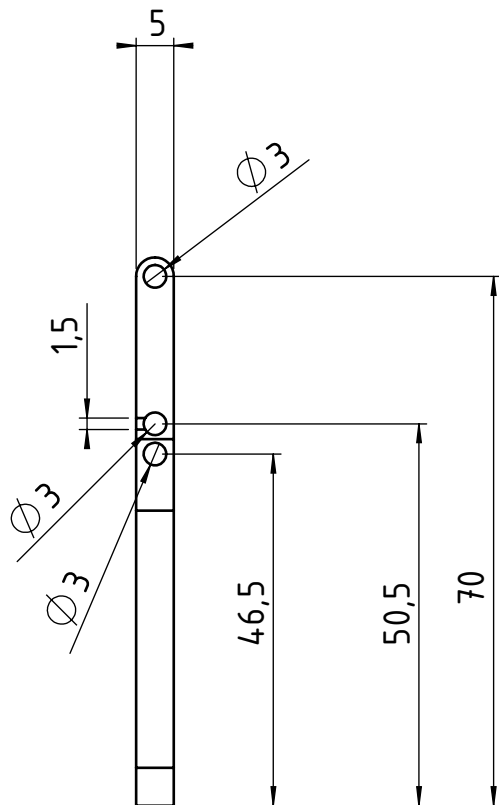
	Datum	Ime i prezime	Potpis	
Projektirao		Luka Ćar		
Razradio		Luka Ćar		
Crtao		Luka Ćar		
Pregledao		Neven Pavković		
Mentor		Neven Pavković		
Objekt:			Objekt broj:	
			R. N. broj:	
Napomena:				Kopija
Materijal:	Č 0645	Masa:		
 Mjerilo originala	Naziv:		Pozicija:	Format:
1:1	Pero		2	Listova:
	Crtež broj:			List:



ISO-TOL.	
16 H8	+0,027
	0
Ø52 h8	0
	-0,046
Ø40 h8	0
	-0,039

Projektirao	Datum	Ime i prezime	Potpis	
Razradio		Luka Ćar		
Crtao		Luka Ćar		
Pregledao		Neven Pavković		
Mentor		Neven Pavković		
Objekt:		Objekt broj:		
		R. N. broj:		
Napomena:				Kopija
Materijal:	Č 0645	Masa:		
 Mjerilo originala	Naziv:		Pozicija:	Format:
1:1	Vratilo		1	Listova:
	Crtež broj:			List:

Design by CADLab



	Datum	Ime i prezime	Potpis	 FSB Zagreb
Projektirao		Luka Ćar		
Razradio		Luka Ćar		
Crtao		Luka Ćar		
Pregledao		Neven Pavković		
Objekt:			Objekt broj:	
			R. N. broj:	
Napomena:				Kopija
				
Materijal:		Masa:		
		Naziv:		Pozicija:
Mjerilo originala		Klizač		5
1:1				
Crtež broj:				Listova:
				List: