

# Analiza uređaja koji osobama s invaliditetom olakšava upravljanje vozilom

---

Rubes, Dijana

Undergraduate thesis / Završni rad

2010

*Degree Grantor / Ustanova koja je dodijelila akademski / stručni stupanj:* **University of Zagreb, Faculty of Mechanical Engineering and Naval Architecture / Sveučilište u Zagrebu, Fakultet strojarstva i brodogradnje**

*Permanent link / Trajna poveznica:* <https://urn.nsk.hr/urn:nbn:hr:235:938222>

*Rights / Prava:* [In copyright](#)/[Zaštićeno autorskim pravom.](#)

*Download date / Datum preuzimanja:* **2024-12-01**

*Repository / Repozitorij:*

[Repository of Faculty of Mechanical Engineering and Naval Architecture University of Zagreb](#)



Sveučilište u Zagrebu  
Fakultet strojarstva i brodogradnje  
Katedra za motore i vozila

## **ZAVRŠNI RAD**

# **ANALIZA UREĐAJA KOJI OSOBAMA S INVALIDITETOM OLAKŠAVA UPRAVLJANJE VOZILOM**

Dijana Rubes  
0035160026

U Zagrebu, veljača 2010.

## Sadržaj

1. Uvod.....	5
2. Opis uređaja .....	6
2.1. Razlika (prednost) u odnosu na postojeće uređaje i rješenja .....	6
2.2. Opis izvedbi uređaja .....	7
2.3. Potlačni pojačivač sile kočenja (servo uređaj).....	9
2.3.2. Karakteristična stanja uređaja.....	10
2.3.2.1. Servo uređaj ne radi .....	10
2.3.2.2. Rad servo uređaja u praznom hodu- pedala kočnice nije pritisnuta .....	11
2.3.2.3. Djelomično kočenje .....	11
2.3.2.4. Puno kočenje.....	12
3. Proračunski model uređaja.....	12
3.1. Povećanje ručne sile .....	13
3.2. Kinematika pedale kočnice.....	18
3.3. Povećanje sile bez gubitaka, uz jednake hidrauličke cilindre i stalnu vrijednost stupnja povećanja servo uređaja .....	19
3.4. Povećanje sile bez gubitaka, uz jednake hidrauličke cilindre i promjenjivu vrijednost stupnja povećanja servo uređaja .....	20
3.5. Povećanje sile uz pretpostavljene gubitke, uz promjenjiv promjer jednog hidrauličkog cilindra i stalnu vrijednost stupnja povećanja servo uređaja.....	21
3.6. Povećanje sile uz pretpostavljene gubitke, uz promjenjiv promjer jednog hidrauličkog cilindra i promjenjivu vrijednost stupnja povećanja servo uređaja.....	22
4. Izvedba uređaja .....	23
4.1. Podjela na module.....	25
4.1.1. Modul I.....	26
4.1.2. Modul II.....	26
4.1.3. Modul III .....	27
5. Mjerna oprema.....	27
5.1. Mjerna linija za ispitivanje uređaja.....	28
6. Ugradnja uređaja.....	29
6.1. Pregled osnovnih dijelova uređaja ugrađenih u vozilo.....	29
7. Ispitivanje uređaja ugrađenog u vozilo .....	31
7.1. Rezultati ispitivanja .....	34
7.2. Dodatno ispitivanje.....	37

8. Zaključak .....	41
Literatura: .....	44

Popis oznaka s mjernim jedinicama:

$i_A$  – odnos krakova ručnog aktuatora [-]

$i_S$  – stupanj povećanja servo uređaja [-]

$i_1$  – prijenosni omjer para hidrauličkih cilindara prije servo uređaja [-]

$i_2$  – prijenosni omjer para hidrauličkih cilindara iza servo uređaja [-]

$\eta_U$  – ukupna iskoristivost [-]

$\eta_A$  – stupanj korisnog djelovanja ručnog aktuatora [-]

$\eta_1$  – stupanj korisnog djelovanja između hidrauličkog cilindra I i hidrauličkog cilindra II [-]

$\eta_S$  – stupanj korisnog djelovanja servo uređaja [-]

$\eta_2$  – stupanj korisnog djelovanja između hidrauličkog cilindra III i hidrauličkog cilindra IV [-]

$F_1$  – sila kojom se djeluje na hidraulički cilindar I [N]

$F$  – ručna sila na aktuatoru [N]

$F_4$  – sila na klipnjači hidrauličkog cilindra IV [N]

$A_1$  – površina hidrauličkog cilindra I [mm<sup>2</sup>]

$d_1$  – promjer hidrauličkog cilindra I [mm]

$p_2$  – tlak u hidrauličkom cilindru II [Pa]

$F_2$  – sila na klipnjači hidrauličkog cilindra II [N]

$A_2$  – površina hidrauličkog cilindra II [mm<sup>2</sup>]

$d_2$  – promjer hidrauličkog cilindra II [mm]

$F_3$  – sila klipnjači hidrauličkog cilindra III [N]

$p_3$  – tlak u hidrauličkom cilindru III [Pa]

$A_3$  – površina hidrauličkog cilindra III [mm<sup>2</sup>]

$d_3$  – promjer hidrauličkog cilindra III [mm]

$p_4$  – tlak u hidrauličkom cilindru IV [Pa]

$d_4$  – promjer hidrauličkog cilindra IV [mm]

$F_N$  – sila na pedali kočnice [N]

$a$  – udaljenost sile  $F_N$  od hvatišta [mm]

$b$  – udaljenost sile  $F_4$  od hvatišta [mm]

$\alpha$  – kut između horizontalne linije i pedale kočnice [°]

$\Delta x$  – pomak od početnog položaja do krajnjeg položaja papučice kočnice u smjeru osi  $x$  [mm]

$\Delta y$  – pomak od početnog položaja do krajnjeg položaja papučice kočnice u smjeru osi  $y$  [mm]

## 1. Uvod

Osobe s invaliditetom, jednako kao i one bez invaliditeta, imaju želju i potrebu za mobilnošću, tj. želju za mogućnosti samostalnog kretanja, bez ovisnosti o drugima. Jedan od mogućih načina ostvarivanja mobilnosti osoba s invaliditetom, odnosno njihovog osamostaljenja, jest i mogućnost samostalnog upravljanja motornim vozilima. Obzirom na vrstu hendikepa to ponekad nije izvedivo ili je izvedivo uz određene poteškoće, ali za osobe bez donjih ekstremiteta (nogu) to nije slučaj jer na tržištu postoje brojni uređaji koji omogućuju upravljanje pedalama motornog vozila na razne načine. Tako je nastao i uređaj SPID I-HK-01 (uređaj koji osobama s invaliditetom olakšava upravljanje vozilom) kao odgovor na postojeće uređaje. Osnovna namjena je da osobama bez donjih ekstremiteta omogući uporabu i upravljanje cestovnim motornim vozilom i to na način upravljanja pedalom kočnice pomoću ruke. S druge strane ukoliko vozilo namjerava koristiti osoba s donjim ekstremitetima zadržane su sve funkcije i način upravljanja kao i kod ne prerađenog vozila.

## 2. Opis uređaja

### 2.1. Razlika (prednost) u odnosu na postojeće uređaje i rješenja

Većina postojećih uređaja na tržištu zasniva se na sustavima poluga, a za njihovo djelovanje potrebne su relativno velike sile i preko 100 N koje se moraju ostvariti rukama. Za uređaj SPID I-HK-01 sila aktiviranja je daleko manja i iznosi od 10 do 20 N, a uređaj omogućuje kontinuiranu regulaciju sile na pedalu kočnice što s postojećim uređajima nije lako izvedivo ili uopće nije izvedivo. Uz navedeno, uređaj zauzima bitno manje prostora u kabini vozila od sličnih mehaničkih uređaja.



1- Ručni aktuator

*Slika 1. Uređaj SPID I-HK-01 ugrađen u vozilo*

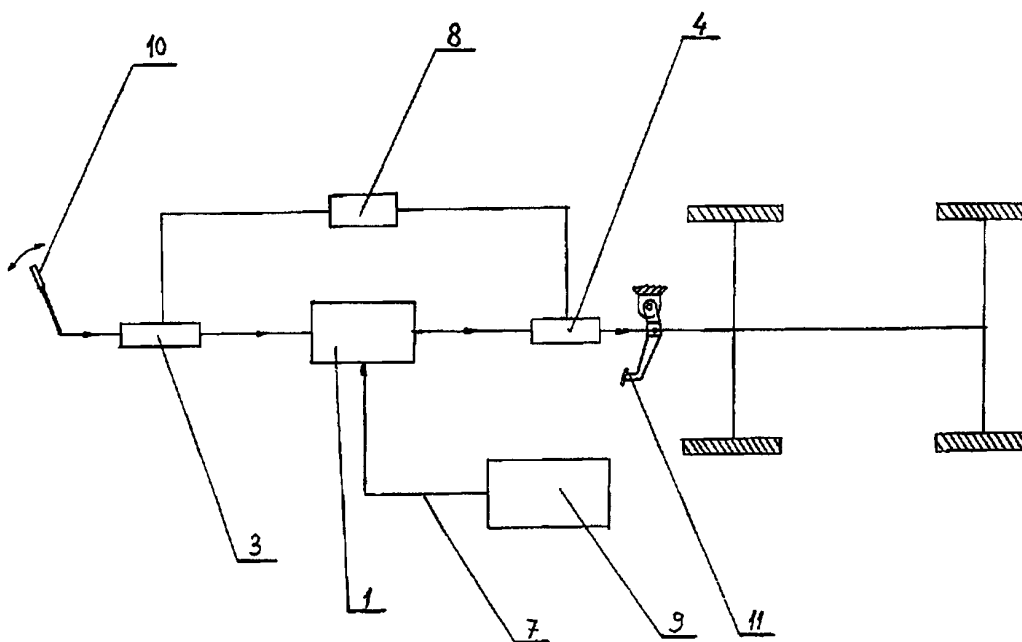


## 2.2. Opis izvedbi uređaja

Polazište za uređaj je bila patentna prijava. Patentna prijava se sastojala od dvije izvedbe uređaja. U izvedbama je pomoću jednog ili više hidrauličkih cilindara prenesena sila od ručnog aktuatora, preko servo uređaja (pojačivača sile) i dalje hidrauličkim cilindrima, do pedale kočnice. Broj i dimenzije hidrauličkih cilindara, kao i servo uređaja ovise o namjeni uređaja za ručno upravljanje pedalom kočnice ili spojke, o veličini i masi vozila, te o udaljenosti cilindara od servo uređaja. Ovisno o izvedbi, sa svake strane servo uređaja može se nalaziti po jedan ili dva hidraulička cilindra. Moguće su isto tako i izvedbe s neparnim brojem servo uređaja, tj. broju hidrauličkih cilindara s jedne strane servo uređaja ne odgovara broju hidrauličkih cilindara s druge strane servo uređaja.

### 2.2.1. Izvedba I

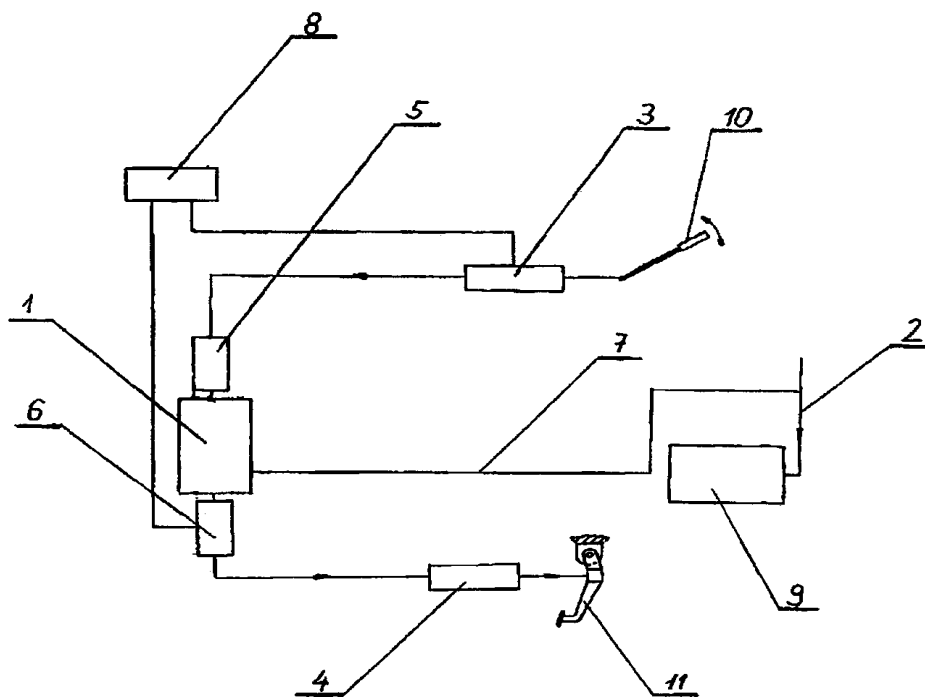
Slika 2. prikazuje izvedbu I koja se sastoji se od najmanje dva hidraulička cilindra (3) i (4) i jednog servo uređaja (1). Jedan hidraulički cilindar (3) nalazi ispred servo uređaja (1), a drugi hidraulički cilindar (4) nalazi iza servo uređaja (1). Iz slike 2. vidljivo je kako je hidraulički cilindar (3) povezan sa spremnikom za radni medij (8) i s ručnim aktuatorom kočnice ili spojke (10) s kojim se vrši ručno upravljanje pedalom kočnice ili spojke (11). Drugi hidraulički cilindar (4) povezan je na pedal kočnice ili spojke. Na taj se način omogućava da se sila primijenjena na ručnom aktuatoru kočnice ili spojke (10) višestruko uveća, te da na taj način bude dovoljna za pomicanje pedale kočnice ili spojke te posljedično uzrokovano kočenje ili uključivanje/isključivanje spojke vozila. Da ne bi došlo do gubljenja tlaka na pojedinim mjestima u sustavu spojevi između cilindara (3) i (4) i servo uređaja (1) se rade s krutim ili gibljivim visokotlačnim cijevima. Podtlak potreban za rad servo uređaja dobiven je spajanjem servo uređaja (1) na motor s unutarnjim izgaranjem (9) preko visokotlačne cijevi (7).



Slika 2. Izvedba I [1]

### 2.2.2. Izvedba II

Slika 3. prikazuje izvedbu II koja sastoji se od najmanje četiri hidraulička cilindra (3, 4, 5, 6), dva cilindra (3) i (5) prije servo uređaja (1) i dva cilindra (4) i (6) iza servo uređaja (1). Jedan hidraulički cilindar (3) nalazi se smješten odmah poslije ručnog aktuatora kočnice ili spojke (10), dok se drugi cilindar (5) nalazi smješten neposredno prije servo uređaja (1). Drugi par hidrauličkih cilindara (4) i (6) nalazi se poslije servo uređaja (1), s tim da je cilindar (6) smješten neposredno poslije servo uređaja (1), a cilindar (4) se nalazi uz pedalu kočnice ili spojke (11), te djeluje na nju silom. Kako ne bi došlo do gubitka tlaka na pojedinim mjestima u uređaju svi spojevi između cilindara (3), (5) i (4), (6) izvedeni su s krutim ili gibljivim visokotlačnim cijevima. Hidraulički cilindri (3) i (6) povezani su s jedinstvenim spremnikom za radni medij (8). Podtlak potreban za rad servo uređaja (1) dobiven je spajanjem servo uređaja na usisnu granu (2) motora vozila (9).



Slika 3. Izvedba II [1]

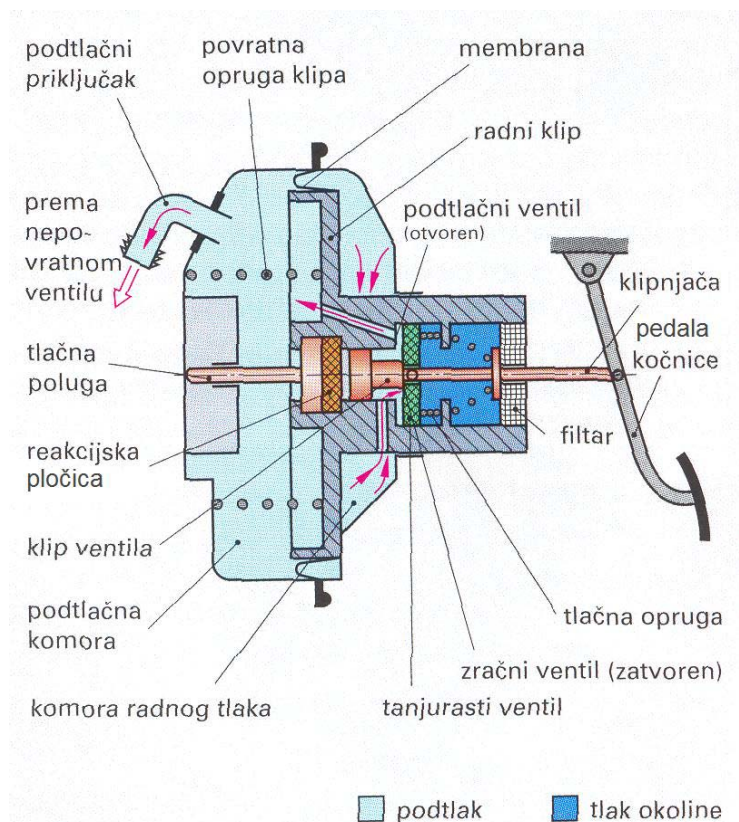
Postupak kočenja ili aktiviranja spojke odvija se tako da djelovanjem na ručni aktuator kočnice ili spojke (10), tlači radni medij koji se nalazi u spojnim cijevima čiji se tlak u hidrauličkom cilindru (3) povećava, te se dalje prenosi na hidraulički cilindar (5) koji je smješten neposredno prije servo uređaja (1). Tlak radnog medija se također povećava prolaskom kroz servo uređaj (1), te prikladno dimenzioniran hidraulički cilindar (6) smješten iza servo uređaja (1). Nakon prolaska hidrauličkog cilindra (6) tlak djeluje na klip smješten u hidrauličkom cilindru (4) koji nadalje direktno djeluje na pedalu kočnice ili spojke (11). Takvom izvedbom omogućeno je da se sila primijenjena na ručnom aktuatoru kočnice ili spojke (10) višestruko uveća, te na taj način bude dovoljna za proporcionalno pomicanje pedale kočnice ili spojke, te posljedično kočenje, odnosno aktiviranje/deaktiviranje spojke vozila.

## 2.3. Potlačni pojačivač sile kočenja (servo uređaj)

Potlačni pojačivač sile (servo uređaj) je veoma bitna komponenta u ostvarivanju izvedbi. Svrha servo uređaja, tj. pojačivača sile je, kako i sam naziv kaže, povećanje primjenjene sile (ručne ili nožne). Svrha potlačnog pojačivača sile (servo uređaja) kod kočnice je omogućavanje efikasnog i jednostavnog kočenja, što znači da je za istu snagu kočenja uz servo uređaj, potrebna znatno manja sila noge na pedali, nego kad servo uređaja ne bi bilo. Servo uređaj kočnice je po principu rada isti kod benzinskih i kod dizel motora, razlikuju se samo u jednom, sila koju daje potlačni servo uređaj kod Diesellovog motora ovisi o potlaku u vakuum pumpi, a kod Otto motora ovisi o potlaku u usisnoj cijevi i veličini membrane u servo uređaju.

### 2.3.1. Princip rada potlačnog pojačivača sile kočenja (servo uređaja)

Tlačna poluga koja je spojena na klipnjaču glavnog kočnog cilindra vezana je na pedalu kočnice preko potlačnog pojačivača sile kočenja (servo uređaja). Sam servo uređaj je cilindar velikog promjera u kojem se nalazi klip u obliku elastične membrane. Radni klip dijeli kućište na potlačnu i radnu komoru. Podtlačnim ili atmosferskim ventilom radna komora spaja se ili na okoliš, ili s podtlačnom komorom. Dvostruki ventil upravljan je pedalom kočnice preko poluge klipa. Ona pritišće preko klipa ventila i reakcijske pločice (guma) potisnu šipku glavnog cilindra. Na potisnoj šipci djeluje i radni klip pojačanom silom kočenja.



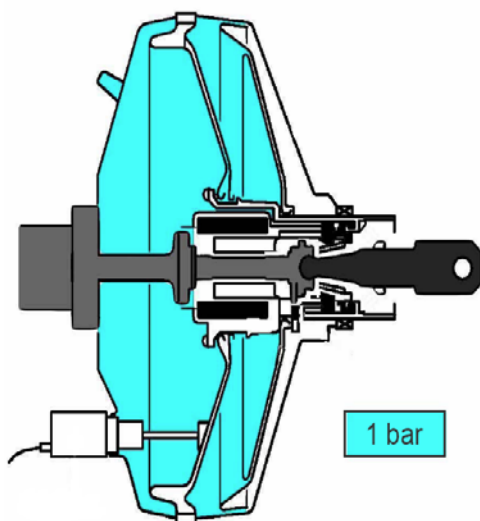
Slika 4. Konstrukcija potlačnog pojačivača sile kočenja (servo uređaj) [2]

### 2.3.2. Karakteristična stanja uređaja

Servo uređaj se može analizirati u različitim režimima rada. Od režima kada nije kočnica pritisnuta, preko režima pri djelomičnom kočenju pa sve do režima rada pri punom kočenju. S promjenom režima uvelike se mijenjaju i karakteristike servo uređaja. Za razumijevanje funkcioniranja uređaja je najvažnija komponenta promjene tlaka unutar servo uređaja, tj. promjena tlaka u potlačnoj i radnoj komori servo uređaja.

#### 2.3.2.1. Servo uređaj ne radi

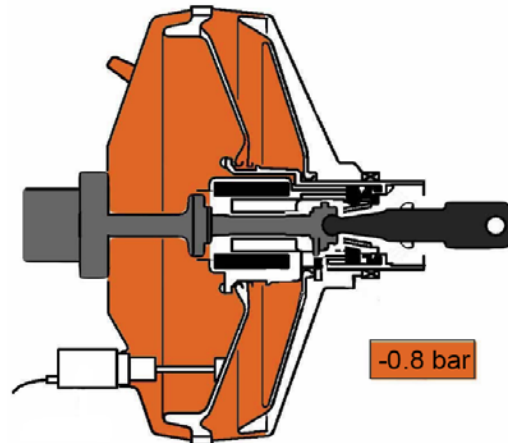
Slika 5. prikazuje tlak u servo uređaju za slučaj kada servo uređaj ne radi. U tom slučaju atmosferski ventil je otvoren, a radna komora je spojena preko otvorenog podtlačnog ventila s podtlačnom komorom. S obje strane radnog klipa vlada jednaki atmosferski pretlak iznosa približno 1 bar.



Slika 5. Tlak u servo uređaju kada ne radi [4]

### 2.3.2.2. Rad servo uređaja u praznom hodu- pedala kočnice nije pritisnuta

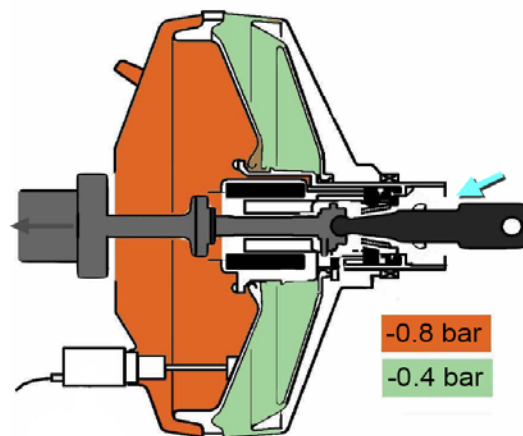
Slika 6. prikazuje tlak u servo uređaju za slučaj mirovanja vozila i dok pedala kočnice nije pritisnuta. Atmosferski ventil je zatvoren, a radna komora je spojena preko otvorenog podtlačnog ventila s podtlačnom komorom. S obje strane radnog klipa vlada jednaki podtlak iznosa -0.8 bara.



Slika 6. Rad servo uređaja u praznom hod - podtlak s obje strane membrane jednak [4]

### 2.3.2.3. Djelomično kočenje

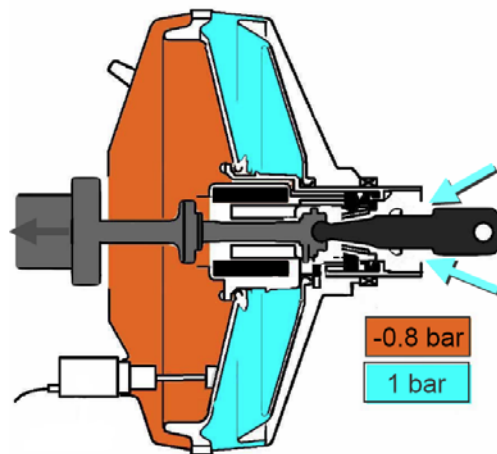
Slika 7. prikazuje tlak u servo uređaju kod slučaja djelomničnog kočenja. Pri kočenju je potisnuta potisna poluga, podtlačni ventil je zatvoren. Reakcijska pločica pritisnuta je klipom ventila, a atmosferski ventil je otvoren. Zbog razlike tlakova u radnoj, koji iznosi -0.4 bara, i podtlačnoj komori, koji iznosi -0.8 bara, nastaje sila koja dodatno potiskuje radni klip. Potisna poluga potiskuje radni klip sve dok se sila ne izjednači s protusilom (reakcijom) glavnog cilindra. Kada se potisna poluga umiri, reakcijska pločica stlači klip ventila. Sila pojačanja na radni klip i potisnu polugu ostaje nepromijenjena.



Slika 7. Djelomično kočenje - različit podtlak u komorama [4]

#### 2.3.2.4. Puno kočenje

Slika 8. prikazuje tlak u servo uređaju kod slučaja punog kočenja. Pri potpuno pritisnutoj pedali kočnice, djelovanjem potisne poluge i protusile, reakcijska pločica se pomiče, pa zračni ventil (atmosferski) ostaje trajno otvoren. U komorama nastaje najveća razlika tlakova, što daje najveću moguću silu kočenja na radni klip i potisnu šipku. Za razliku od slučaja djelomičnog kočenja gdje je tlak u radnoj i podtlačnoj komori negativan, kod slučaja punog kočenja tlak u radnoj komori je pozitivan i iznosi 1 bar, a u podtlačnoj negativan i iznosi -0.8 bara.

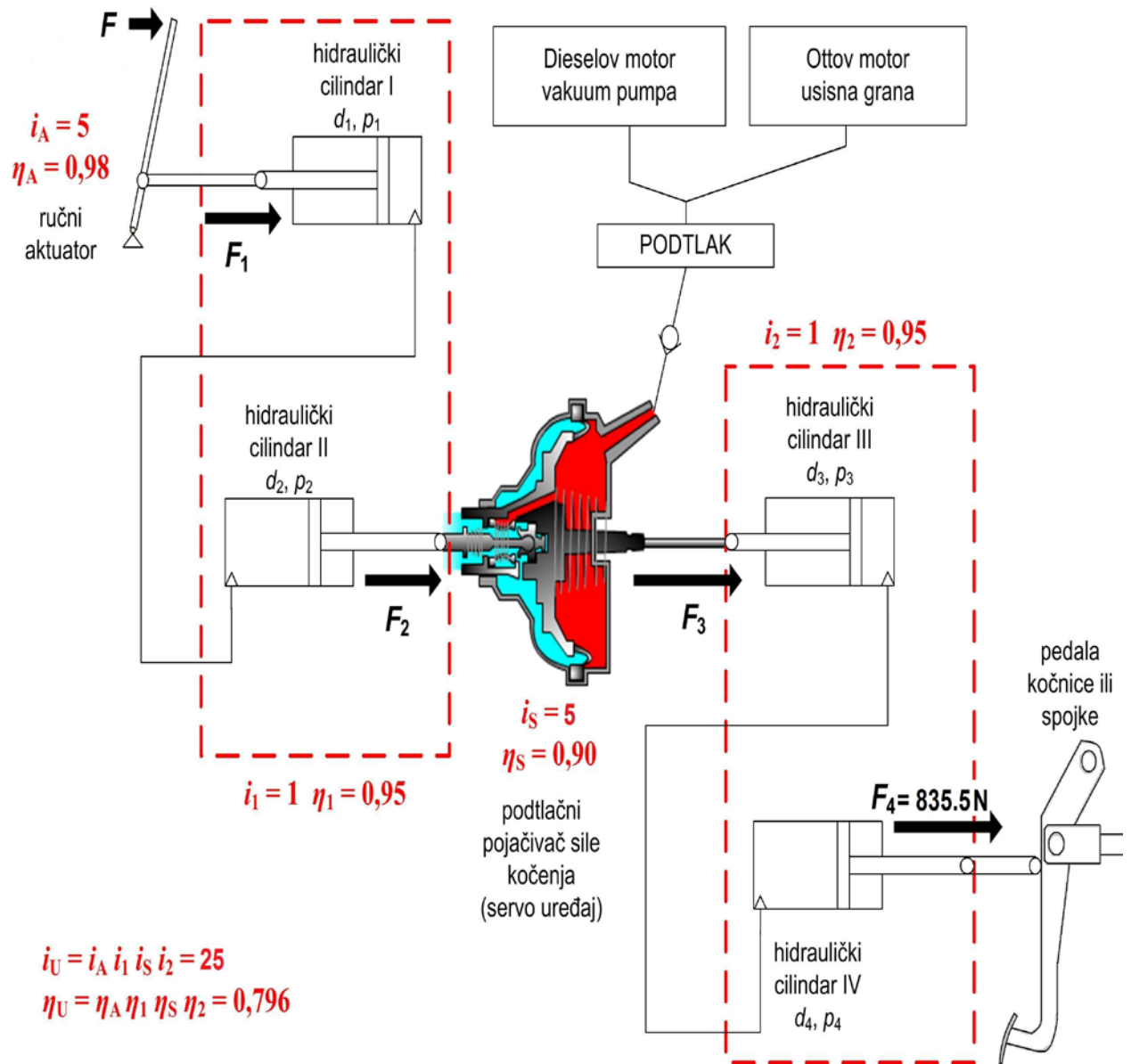


Slika 8. Puno kočenje [4]

### 3. Proračunski model uređaja

Proračunski model je izrađen s ciljem utvrđivanja veličina sila potrebnih za rad uređaja. Rađen je kako bi se utvrdili početni i krajnji parametri potrebni za izradu uređaja, da se utvrde tlakovi u hidrauličkim cilindrima, veličine sila na ulazu i izlazu iz servo uređaja, te ukupna iskoristivost cijelog uređaja. Obzirom na predloženo rješenje uzeta je shema sa dva hidraulička cilindra prije servo uređaja i sa dva hidraulička cilindra iza servo uređaja, jer je potrebna najmanja ručna sila na ručni aktuator, od svega 10 N, koja je kasnije dokazana ispitivanjem.

### 3.1. Povećanje ručne sile



Slika 9. Shema djelovanja sile u uređaju

- ukupno povećanje sile:

$$i_U = i_A \cdot i_1 \cdot i_S \cdot i_2 = 5 \cdot 1 \cdot 5 \cdot 1 = 25$$

gdje je:

$i_A$  – odnos krakova ručnog aktuatora

$i_1$  – prijenosni omjer para hidrauličkih cilindara prije servo uređaja

$i_S$  – stupanj povećanja servo uređaja

$i_2$  – prijenosni omjer para hidrauličkih cilindara iza servo uređaja

- ukupna iskoristivost:

$$\eta_U = \eta_A \cdot \eta_1 \cdot \eta_S \cdot \eta_2 = 0.98 \cdot 0.95 \cdot 0.90 \cdot 0.95 = 0.796$$

gdje je:

$\eta_A$  – stupanj korisnog djelovanja ručnog aktuatora

$\eta_1$  – stupanj korisnog djelovanja između hidrauličkog cilindra I i hidrauličkog cilindra II

$\eta_S$  – stupanj korisnog djelovanja servo uređaja

$\eta_2$  – stupanj korisnog djelovanja između hidrauličkog cilindra III i hidrauličkog cilindra IV

- pojednostavljeno:

$$F_4 = i_U \cdot \eta_U \cdot F \quad [\text{N}]$$

$$F = \frac{F_4}{i_U \cdot \eta_U} = \frac{835.5}{25 \cdot 0.796} = 42 \text{ N}$$

gdje je:

$F_4$  – sila na klipnjači hidrauličkog cilindra IV

$F$  – ručna sila na aktuatoru

- sila  $F_4$  na klipnjači hidrauličkog cilindra IV ujedno je i sila na pedalu kočnice ili spojki, te njena veličina ovisi o ukupnom povećanju sile, ukupnoj iskoristivosti sustava i potrebnoj ručnoj sili kojom djelujemo na ručni aktuator



- povećanje ručne sile  $F$  zbog odnosa krakova ručnog aktuatora:

$$F_1 = i_A \cdot \eta_A \cdot F \quad [\text{N}]$$

$$F_1 = 5 \cdot 0.98 \cdot 42 = 205.8 \text{ N}$$

gdje je:

$F_1$  – sila kojom se djeluje na hidraulički cilindar I

- tlak  $p_1$  u hidrauličkom cilindru I:

$$p_1 = \frac{F_1}{A_1} = \frac{i_A \cdot \eta_A \cdot F}{\frac{d_1^2 \cdot \pi}{4}} \quad [\text{Pa}]$$

$$p_1 = \frac{4 \cdot i_A \cdot \eta_A \cdot F}{d_1^2 \cdot \pi} \quad [\text{Pa}]$$

gdje je:

$A_1$  – površina hidrauličkog cilindra I

$d_1$  – promjer hidrauličkog cilindra I

- uz pretpostavku gubitaka u hidrauličkim vodovima tlak  $p_2$  u hidrauličkom cilindru II iznosi:

$$p_2 = \eta_1 \cdot p_1 \quad [\text{Pa}]$$

- iznos sile na klipnjači hidrauličkog cilindra II ovisi o promjerima  $d_1$  i  $d_2$  hidrauličkih cilindara I i II:

$$F_2 = p_2 \cdot A_2 = \eta_1 \cdot \frac{4 \cdot i_A \cdot \eta_A \cdot F}{d_1^2 \cdot \pi} \cdot \frac{d_2^2 \cdot \pi}{4} \quad [\text{N}]$$

$$F_2 = i_A \cdot \eta_A \cdot \eta_1 \cdot \left(\frac{d_2}{d_1}\right)^2 \cdot F \quad [\text{N}]$$

$$F_2 = i_A \cdot \eta_A \cdot \eta_1 \cdot i_1^2 \cdot F = 5 \cdot 0.98 \cdot 0.95 \cdot 1^2 \cdot 42 = 195.5 \text{ N}$$

gdje je:

$F_2$  – sila na klipnjači hidrauličkog cilindra II

$A_2$  – površina hidrauličkog cilindra II

$d_2$  – promjer hidrauličkog cilindra II

- promjeri  $d_1$  i  $d_2$  hidrauličkih cilindra I i II ovise o potrebnom pomaku na ulaznoj poluzi servo uređaja.

- odnos promjera hidrauličkog cilindra II i hidrauličkog cilindra I predstavlja prijenosni omjer para hidrauličkih cilindra ispred servo uređaja  $i_1$ .

$$i_1 = \left(\frac{d_2}{d_1}\right)^2$$

- sila  $F_3$  na ulaznoj klipnjači servo uređaja se u samom servo uređaju povećava djelovanjem podtlaka, a u odnosu na silu  $F_2$  na klipnjači hidrauličkog cilindra II se povećava za:

$$F_3 = i_s \cdot \eta_s \cdot F_2 \quad [\text{N}]$$

$$F_3 = 5 \cdot 0.9 \cdot 195.5 = 879.8 \text{ N}$$

- sila  $F_3$  na izlaznoj klipnjači servo uređaja ujedno je i sila na klipnjači hidrauličkog cilindra III, dok je tlak  $p_3$  u hidrauličkom cilindru III:

$$p_3 = \frac{F_3}{A_3} = \frac{i_A \cdot i_s \cdot \eta_A \cdot \eta_1 \cdot \eta_s \cdot \left(\frac{d_2}{d_1}\right)^2 \cdot F}{\frac{d_3^2 \cdot \pi}{4}} \quad [\text{Pa}]$$

$$p_3 = \frac{4}{\pi} \cdot i_A \cdot i_S \cdot \eta_A \cdot \eta_1 \cdot \eta_S \cdot \left( \frac{d_2}{d_1 \cdot d_3} \right)^2 \cdot F \quad [\text{Pa}]$$

$A_3$  – površina hidruličkog cilindra III

$d_3$  – promjer hidruličkog cilindra III

- uz pretpostavku gubitaka u hidrauličkim vodovima tlak  $P_4$  u hidrauličkom cilindru IV iznosi:

$$p_4 = \eta_2 \cdot p_3 \quad [\text{Pa}]$$

- promjeri  $d_3$  i  $d_4$  hidrauličkih cilindara III i IV ovise o potrebnom pomaku na pedali kočnice ili spojke

- odnos promjera hidrauličkog cilindra IV i hidrauličkog cilindra III predstavlja prijenosni omjer para hidrauličkih cilindara iza servo uređaja  $i_2$ .

$$i_2 = \left( \frac{d_4}{d_3} \right)^2$$

- iznos sile  $F_4$  na klipnjači hidrauličkog cilindra IV ovisi o promjerima  $d_3$  i  $d_4$  hidrauličkih cilindara III i IV:

$$F_4 = p_4 \cdot A_4 = \eta_2 \cdot \frac{4}{\pi} \cdot i_A \cdot i_S \cdot \eta_A \cdot \eta_1 \cdot \eta_S \cdot \left( \frac{d_2}{d_1 \cdot d_3} \right)^2 \cdot F \cdot \frac{d_4^2 \cdot \pi}{4} \quad [\text{N}]$$

$$F_4 = i_A \cdot i_S \cdot \eta_A \cdot \eta_1 \cdot \eta_S \cdot \eta_2 \cdot \left( \frac{d_2 \cdot d_4}{d_1 \cdot d_3} \right)^2 \cdot F \quad [\text{N}]$$

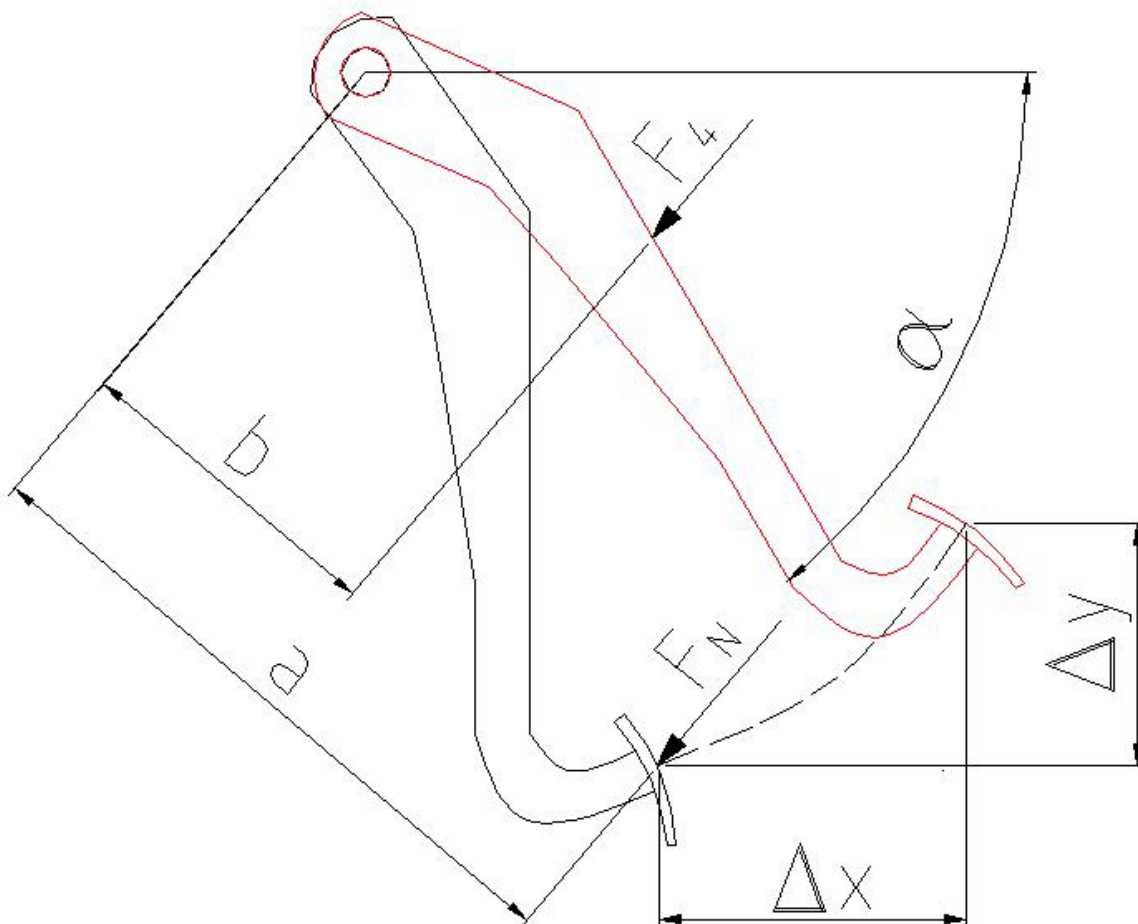
$$F_4 = i_A \cdot i_1 \cdot i_S \cdot i_2 \cdot \eta_A \cdot \eta_1 \cdot \eta_S \cdot \eta_2 \cdot F \quad [\text{N}]$$

gdje je:

$p_4$  – tlak u hidrauličkom cilindru IV

$d_4$  – promjer hidrauličkog cilindra IV

### 3.2. Kinematika pedale kočnice



$F_N$  – sila na pedali kočnice

$F_4$  – sila na klipnjači hidrauličkog cilindra IV

Slika 10. Kinematika pedale kočnice od početnog do krajnjeg položaja

$$\sum M=0 \quad F_4 \cdot b = F_N \cdot a$$

$$F_4 = \frac{F_N \cdot a}{b}$$

Za  $\alpha = 80^\circ$ ,  $a = 334.2\text{mm}$ ,  $b = 120\text{mm}$  i  $F_N = 300\text{ N}$ , tada je  $F_4 = 835.5\text{ N}$

gdje je:

a – udaljenost sile  $F_N$  od hvatišta

b – udaljenost sile  $F_4$  od hvatišta

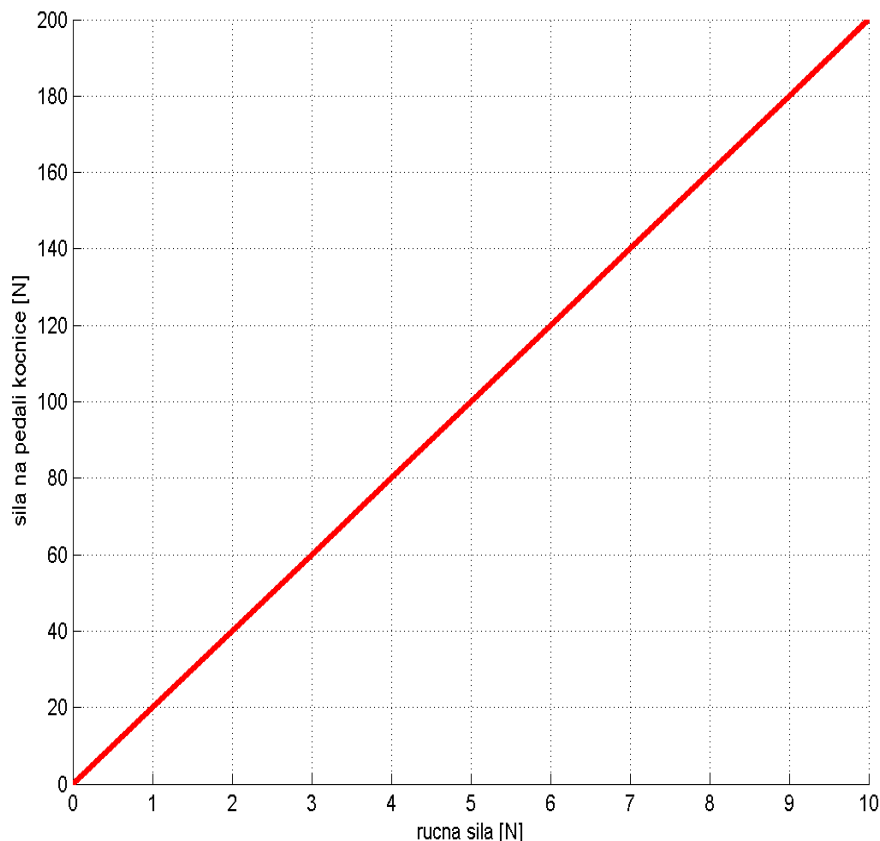
$\alpha$  – kut između horizontalne linije i pedale kočnice

Uzete vrijednosti za računanje su  $a = 334.2\text{mm}$ ,  $b = 120\text{mm}$ ,  $F_N = 300\text{N}$ , te se time dobije rezultat za silu  $F_4$  u iznosu  $F_4 = 835.5\text{N}$ , te uvrštavajući u formulu, potrebna ručna sila kojom djelujemo na ručni aktuator iznosi  $F = 42\text{N}$ .

Pomak  $\Delta x$  od početnog položaja do krajnjeg položaja papučice kočnice u smjeru osi x iznosi 138 mm.

Pomak  $\Delta y$  od početnog položaja do krajnjeg položaja papučice kočnice u smjeru osi y iznosi 130 mm.

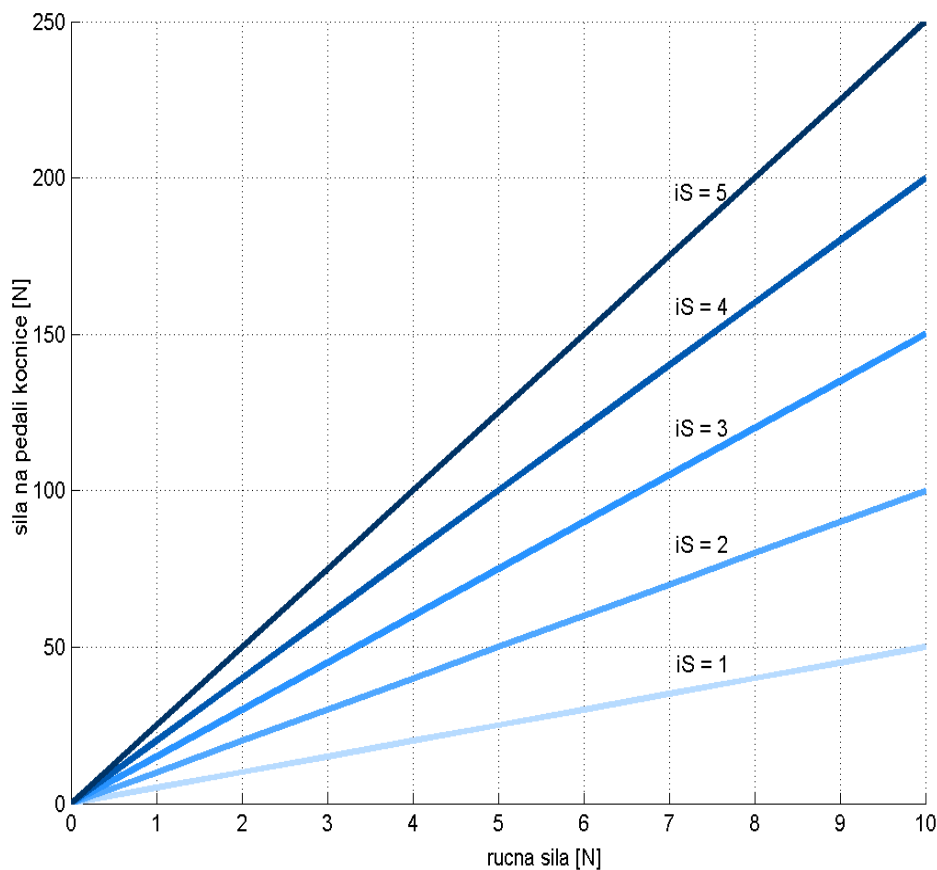
### 3.3. Povećanje sile bez gubitaka, uz jednake hidrauličke cilindre i stalnu vrijednost stupnja povećanja servo uređaja



Slika 11. Odnos ručne sile i sile na pedali kočnice u idealnom slučaju

Uz pretpostavljeni omjer krakova ručnog akuatora  $i_A = 5$ , konstantne omjere  $i_1 = 1$ ,  $i_2 = 1$  parova hidrauličkih cilindara I i II, odnosno III i IV (hidraulički cilindri u paru imaju jednake promjere) i uz stupanj povećanja servo uređaja  $i_S = 4$  (vrijednosti pojačanja za servo uređaje s jednom membranom iznosi između  $3,5 \div 4,5$ ) te uz pretpostavku da nema gubitaka, sila djelovanja na pedalu kočnice ili spojke povećala bi se do 20 puta u odnosu na ručnu silu kojom se djeluje na akuatoru.

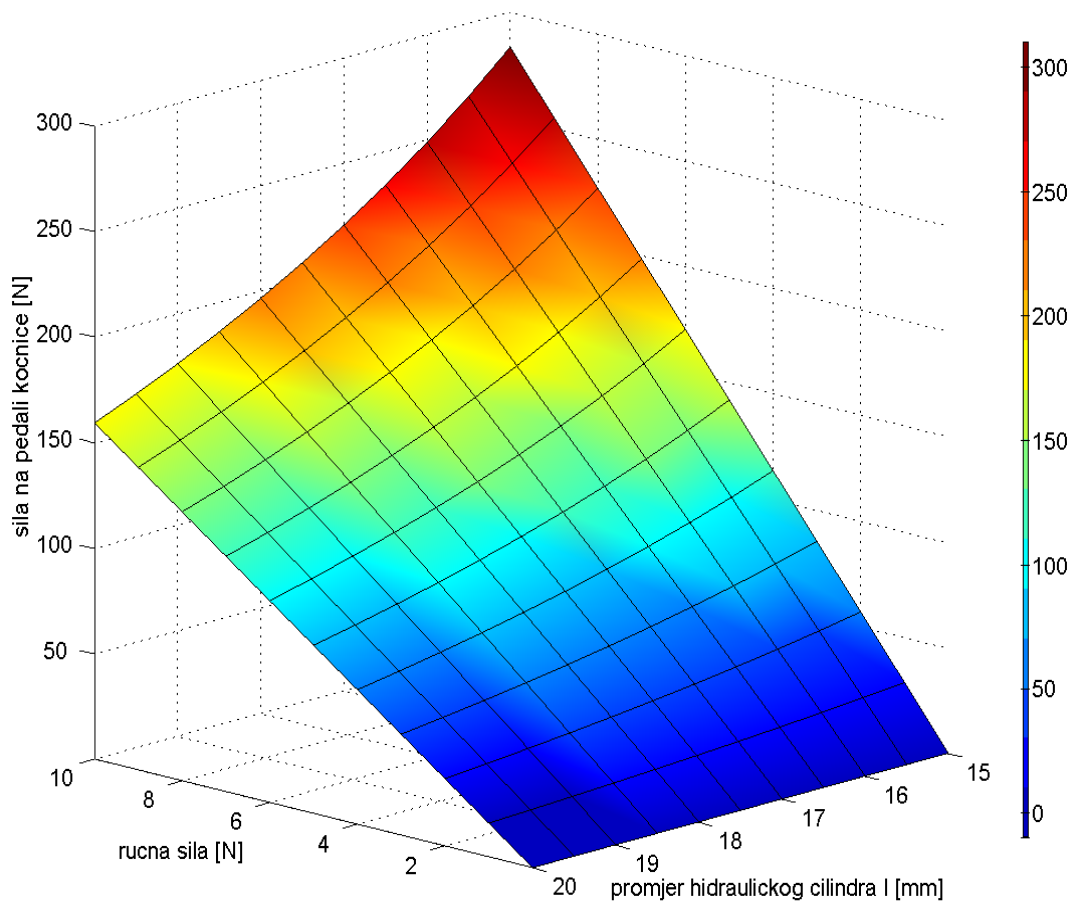
### 3.4. Povećanje sile bez gubitaka, uz jednake hidrauličke cilindre i promjenjivu vrijednost stupnja povećanja servo uređaja



Slika 12. Odnos ručne sile i sile na pedali kočnice

Slika 12. prikazuje povećanje sile djelovanja na pedalu kočnice ili spojke u odnosu na ručnu silu kojom se djeluje na akuatoru. Uz pretpostavljeni omjer krakova ručnog akuatora  $i_A = 5$ , konstantne omjere  $i_1 = 1$ ,  $i_2 = 1$  parova hidrauličkih cilindara I i II, odnosno III i IV (hidraulički cilindri u paru imaju jednake promjere) i uz promjenjiv stupanj povećanja servo uređaja  $i_S = 1 \div 5$  te uz pretpostavku da nema gubitaka.

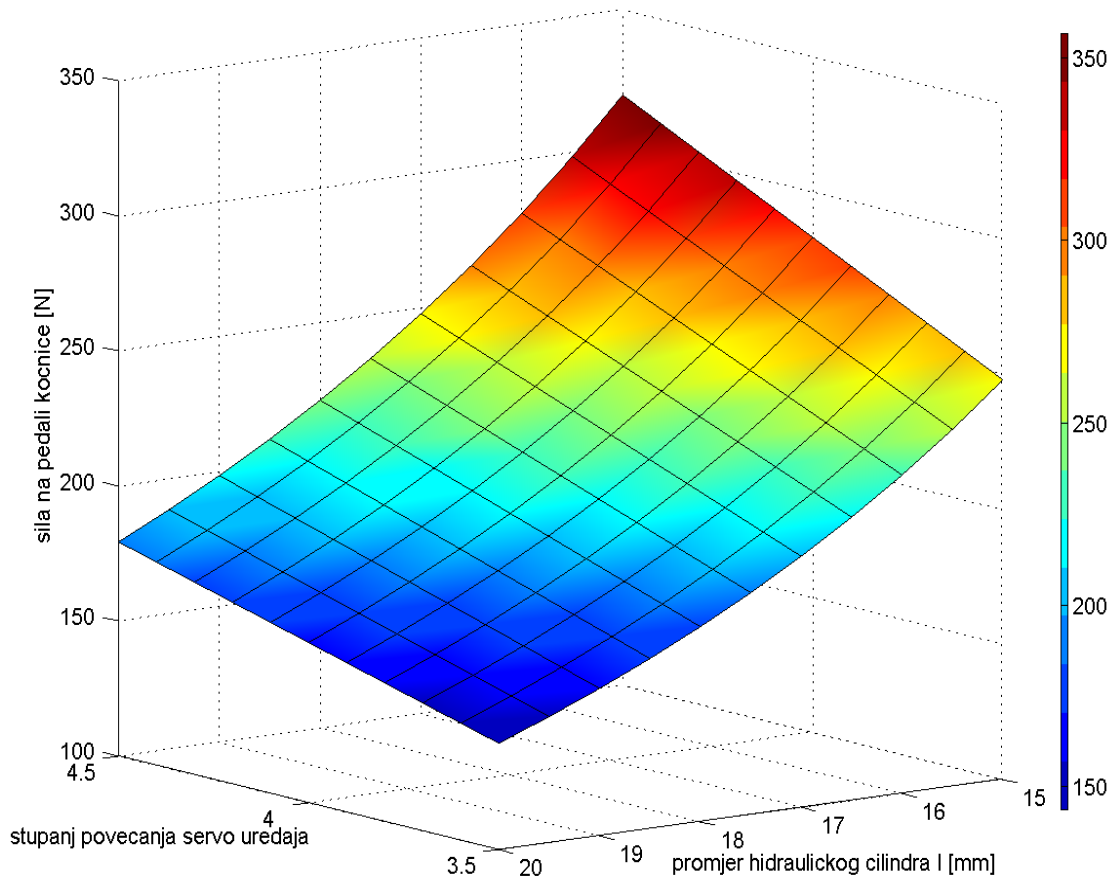
### 3.5. Povećanje sile uz pretpostavljene gubitke, uz promjenjiv promjer jednog hidrauličkog cilindra i stalnu vrijednost stupnja povećanja servo uređaja



Slika 13. Odnos ručne sile i sile na pedali kočnice ili spojke

Uz pretpostavljeni omjer krakova ručnog aktuatora  $i_A = 5$ , promjenjiv omjer  $i_1$  para hidrauličkih cilindara I i II ( $d_1 = 15 \div 20$  [mm],  $d_2 = 20$  [mm]), konstantni omjer  $i_2 = 1$  para hidrauličkih cilindara III i IV (iako vrijednost ovisi o potrebnom pomaku poluge servo uređaja i potrebnom hodu pedale kočnice ili spojke) i uz stupanj povećanja servo uređaja  $i_S = 4$  (vrijednosti pojačanja za servo uređaje s jednom membranom iznosi između  $3,5 \div 4,5$ ) te uz pretpostavku gubitaka ( $\eta_A = 0.98$ ,  $\eta_1 = 0.95$ ,  $\eta_S = 0.90$ ,  $\eta_2 = 0.95$ ), sile djelovanja na pedalu kočnice ili spojke povećala bi se od 16 do 28 puta u odnosu na najveću ručnu silu kojom se djeluje na aktuatoru, a ovisno o vrijednosti promjera hidrauličkog cilindra I.

### 3.6. Povećanje sile uz pretpostavljene gubitke, uz promjenjiv promjer jednog hidrauličkog cilindra i promjenjivu vrijednost stupnja povećanja servo uređaja

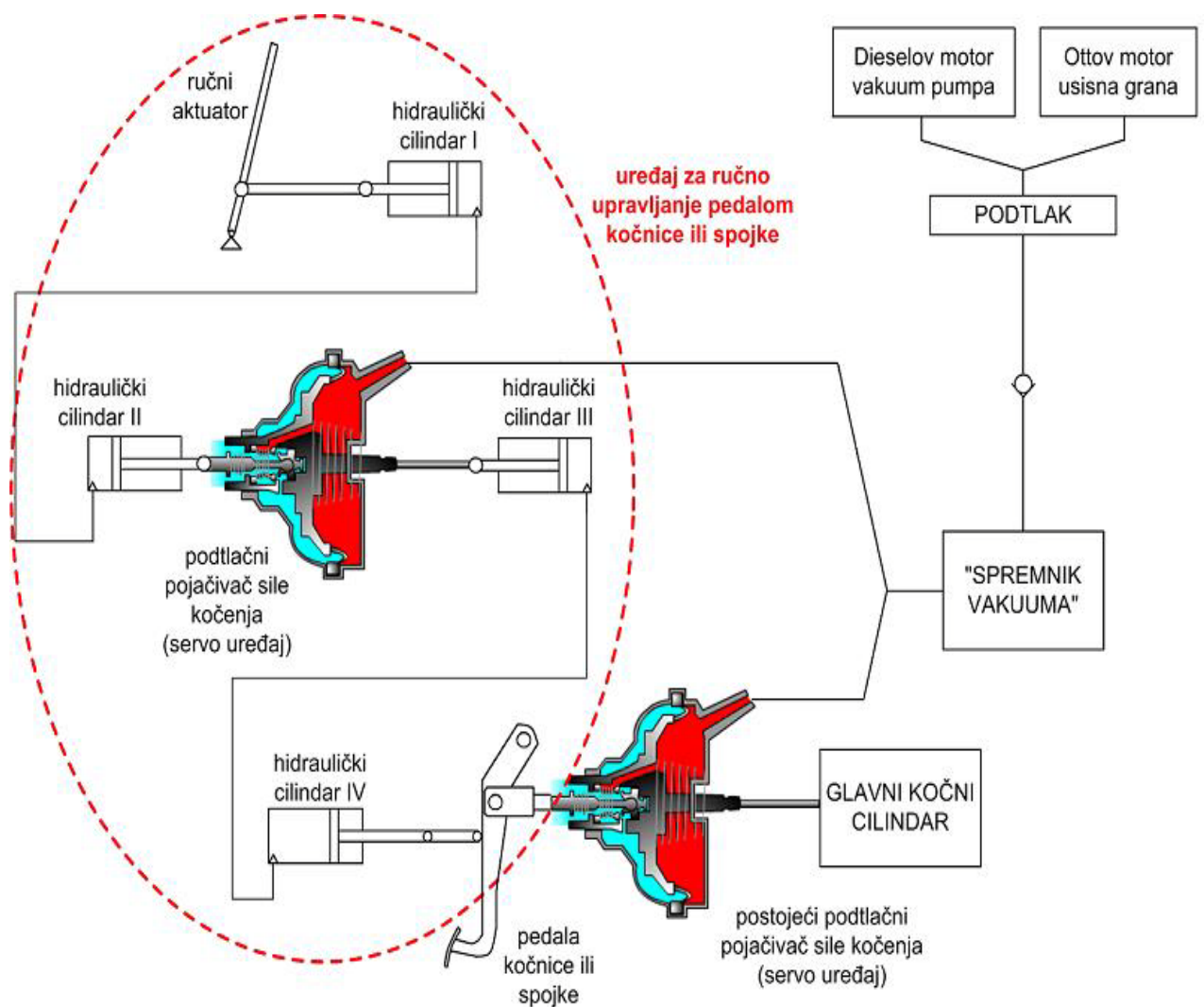


Slika 14. Ovisnost sile na pedali kočnice o stupnju povećanja u servo uređaju i promjeru hidrauličkog cilindra I

Uz pretpostavljeni omjer krakova ručnog aktuatora  $i_A = 5$ , promjenjiv omjer  $i_1$  para hidrauličkih cilindara I i II ( $d_1 = 15 \div 20$  [mm],  $d_2 = 20$  [mm]), konstantni omjer  $i_2 = 1$  para hidrauličkih cilindara III i IV (iako vrijednost ovisi o potrebnom pomaku poluge servo uređaja i potrebnom hodu pedale kočnice ili spojke) i uz promjenjiv stupanj povećanja servo uređaja  $i_S = 3,5 \div 4,5$  te uz pretpostavku gubitaka ( $\eta_A = 0.98$ ,  $\eta_1 = 0.95$ ,  $\eta_S = 0.90$ ,  $\eta_2 = 0.95$ ), sile djelovanja na pedalu kočnice ili spojke povećala bi se od 14 do 32 puta u odnosu na najveću ručnu silu kojom se djeluje na aktuatoru, a ovisno o vrijednosti promjera hidrauličkog cilindra I i vrijednosti stupnja povećanja servo uređaja.



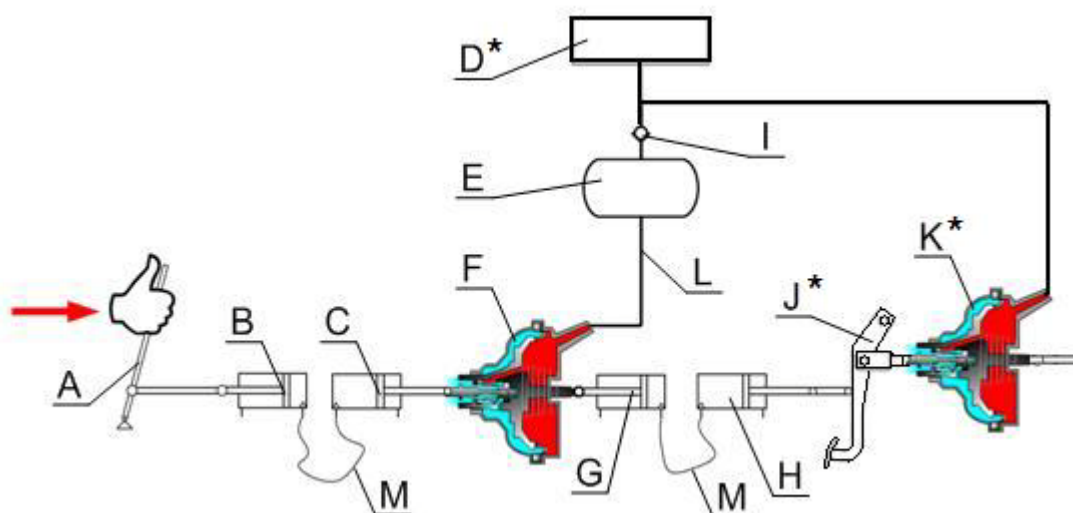
## 4. Izvedba uređaja



Slika 15. Shema uređaja za ručno upravljanje pedalom kočnice ili spojke

Uređaj SPID I-HK-01 zasniva se na vlastitom patentu prema kojem se uz postojeći servo uređaj u vozilo ugrađuje dodatni servo uređaj koji pomoću četiri hidraulička cilindra povezuje polugu ručnog aktuatora i pedalom kočnice. Upotrebom takvog rješenja, tj. dodatnog pojačivača sile omogućuje se ručno aktiviranje pedale kočnice ili spojke silom koja je nekoliko puta manja od sile potrebne za aktiviranje pedale nogom. Kočnicu aktiviramo ručnom silom, te je moguća i postepena regulacija sile kojom uređaj djeluje na pedalom kočnice. Glavni dijelovi uređaja shematski su prikazani slikom 15. Pomoću poluge ručnog aktuatora, ručna sila prenosi se na hidraulički cilindar I, koji je visokotlačnim savitljivim ili krutim vodom (crijevom) spojen sa hidraulički cilindar II. Hidraulički cilindar II djeluje na dodatni servo uređaj pomoću kojeg se ulazna sila povećava nekoliko puta. Dodatni servo uređaj povezan je s

hidrauličkim cilindrom III koji je sa hidrauličkim cilindrom IV povezan visokotlačnim vodom (crijevom). Kako propisi u Hrvatskoj ne dozvoljavaju promjene u upravljačkim sustavima vozila, hidraulički cilindar IV djeluje na postojeću (serijski ugrađenu) papučicu kočnice ugrađenu u vozilo. Pojačanje servo uređaja ostvaruje se razlikom tlakova između dviju komora uređaja odijeljenih membranom. Veličina pojačanja ovisi o veličini podtlaka i promjeru membrane dodatnog servo uređaja odnosno o veličini dodatno ugrađenog servo pojačivača. Oba servo uređaja (originalni i naknadno ugrađeni) spojena su preko vodova na usisnu granu motora vozila pogonjenih Ottovim motorom ili na vakuum pumpu kod vozila pogonjenih Dieslovim motorom. Da bi se omogućila uporaba uređaja i kada motor vozila ne radi ugrađen je dodatni spremnik podtlaka s nepovratnim ventilom.



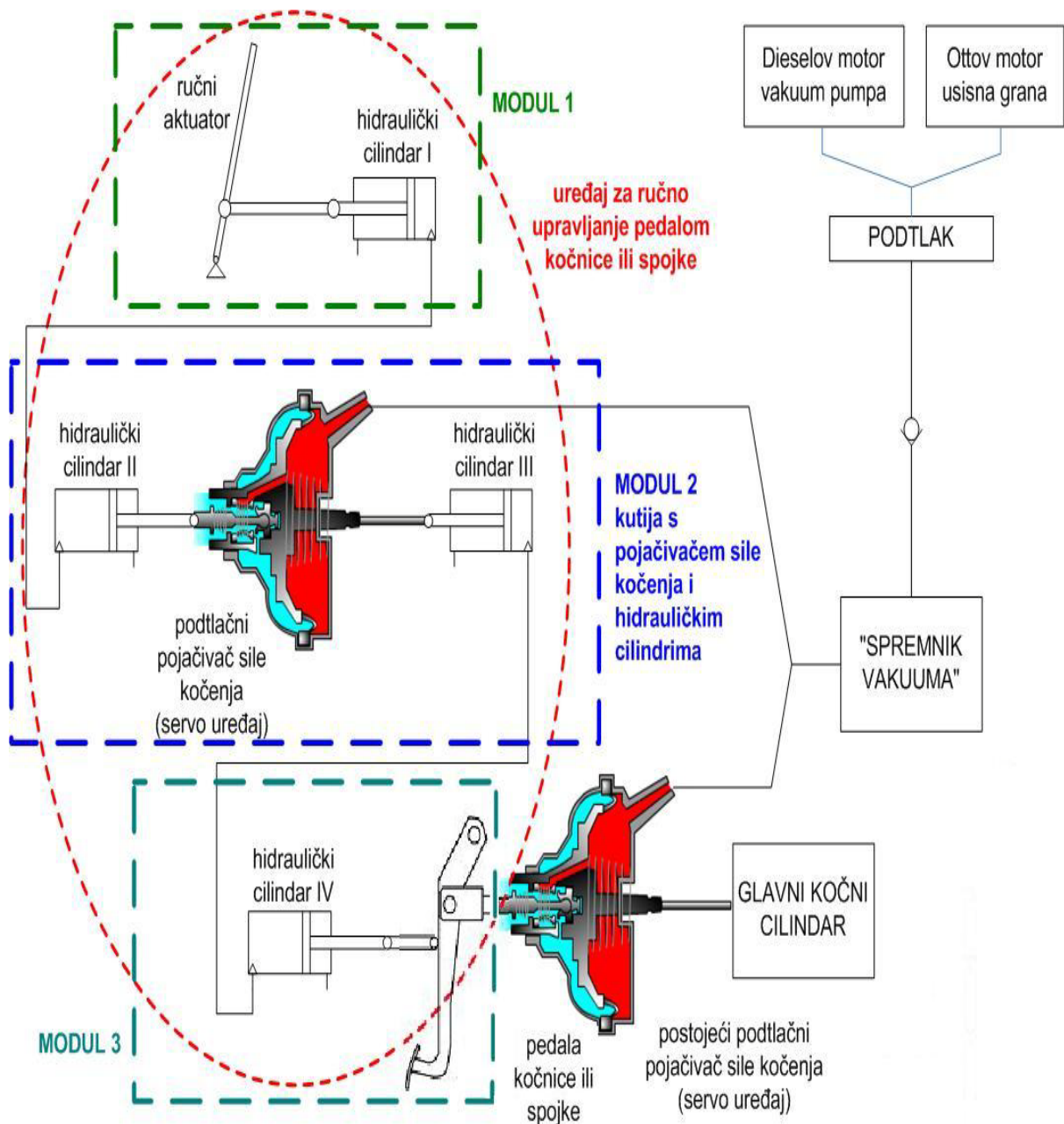
- |  |                             |
|--|-----------------------------|
| A - Poluga                                   | H - Hidraulički cilindar IV |
| B - Hidraulički cilindar I                   | I - Nepovratni ventil       |
| C - Hidraulički cilindar II                  | J* - Pedala kočnice         |
| D* - Izvor podtlaka (motor ili vakuum pumpa) | K* - Pojačivač sile kočenja |
| E - Spremnik podtlaka                        | L - Podtlakni vod           |
| F - Pojačivač sile kočenja                   | M - Hidraulički tlačni vod  |
| G - Hidraulički cilindar III                 |                             |

\* Dijelovi koji već postoje u vozilu (serijski dijelovi vozila)

*Slika 16. Shematski prikaz uređaja*

## 4.1. Podjela na module

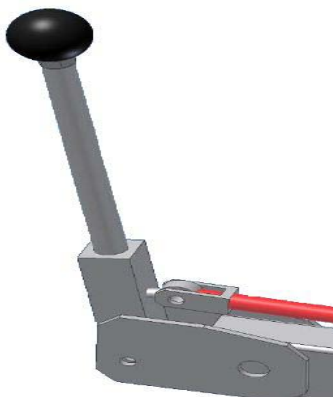
Sam uređaj može se izvesti kao sklop tri zasebna modula. Moduli su uvedeni zbog pojednostavljenja i kompaktnosti. Svaki zasebni modul predstavlja dio uređaja koji se smješta u različiti dio vozila. Prvi modul je sklop ručnog akuatora i hidrauličkog cilindra I koji se nalaze na stupu volana ili pokraj ručice mjenjača. Drugi modul čine sklop pojačivača sile kočenja i hidrauličkih cilindara II i III (koji se nalaze ispred i iza pojačivača sile kočenja) zatvoreni u kompaktnu kutiju koja se može smjestiti u prtljažni prostor vozila. Kutija treba biti opremljena s tri priključka: dva za hidrauličke vodove i jedan za podtlačni vod. Treći modul je hidraulički cilindar IV koji djeluje na pedalu kočnice ili spojke.



Slika 17. Podjela uređaja na zasebne module

### 4.1.1. Modul I

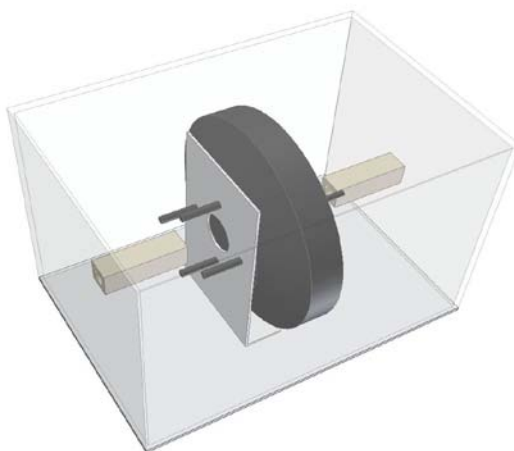
Modul I se sastoji od ručnog aktuatora i hidrauličkog cilindra I te nosača kojim su ti dijelovi pričvršćeni na stup volana, ili u ovom slučaju, praktično pokraj ručice mjenjača. Djelovanjem ručne sile na aktuator, sila se prenosi preko hidrauličkog cilindra dalje na ostale module, stvarajući silu kojom se na kraju postiže dovoljno velika sila kočenja.



Slika 18. Modul I

### 4.1.2. Modul II

Modul II je izveden kao kompaktna kutija u koju su smješteni hidraulički cilindri II i III, pojačivač sile kočenja (podtlačni servo uređaj) te nosači kojima se hidraulički cilindri pričvršćuju na pojačivač sile kočenja. Kutija je na vanjskoj površini opremljena s tri priključka: dva za hidrauličke vodove i jedan za podtlačni vod. Hidrauličkim vodovima hidraulički cilindri unutar kutije povezani su s hidrauličkim cilindrima modula I i modula III, a s podtlačnim vodom pojačivač sile kočenja povezan je na usisnu granu Ottovog motora ili vakuum pumpu kod Diesellovog motora preko spremnika vakuuma i nepovratnog ventila.



Slika 19. Modul II

### **4.1.3. Modul III**

Modul III se sastoji od hidrauličkog cilindra IV te nosača kojim je cilindar pričvršćeni na pod vozila pokraj pedale kočnice. Djelovanjem ručnom silom na aktuator sila se prenosi od modula I do modula II gdje se povećava, i takva povećana sila se prenosi do modula III, odnosno na hidraulički cilindar IV koji djeluje na pedalu kočnice.



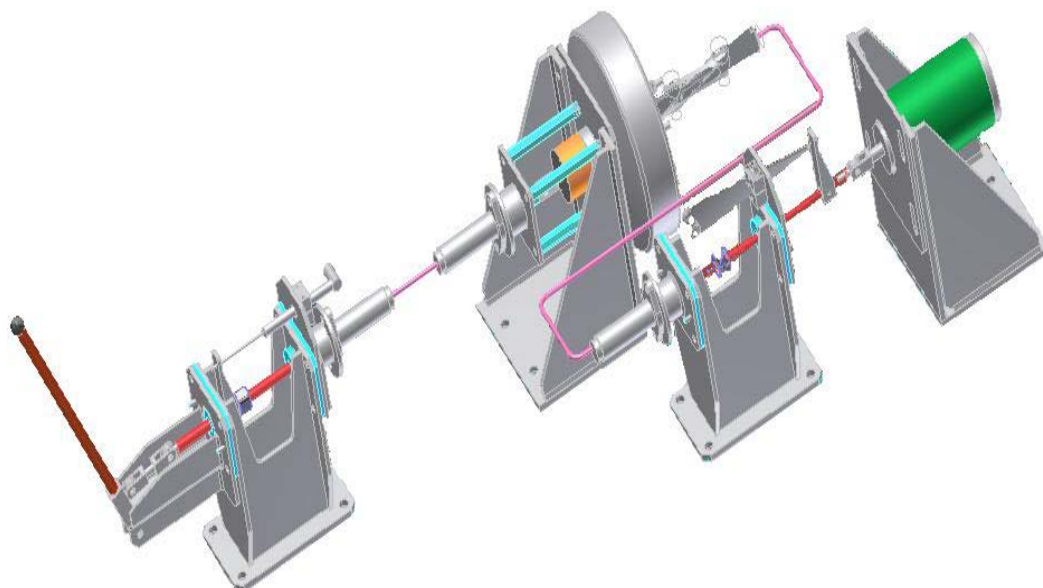
*Slika 20. Modul III*

## **5. Mjerna oprema**

Za ispitivanje uređaja je konstruirana mjerna linija u programskom paketu Inventor. Potrebno je bilo ispitati prototipnu izvedbu uređaja, iz razloga što je razvoj uređaja temeljen na patentnoj prijavi. Pomoću senzora na mjernoj liniji potvrđeno je da uređaj u potpunosti ispunjava svoju zadaću, te da je spreman za ugradnju u vozilo i daljnje ispitivanje.



## 5.1. Mjerna linija za ispitivanje uređaja



*Slika 21. CAD model mjerne linije*



*Slika 22. Mjerna linija - pogled sa strane ručice za zadavanje ulazne sile*

## 6. Ugradnja uređaja

Uređaj je ugrađen u vozilo FIAT PUNTO modelska godina 2004. s Dieslovim motorom, ali ideja je da ga se može ugraditi u bilo koje drugo osobno vozilo. Treba napomenuti da je riječ o vozilu koje je opremljeno dvostrukim komandama za potrebe autoškole što na slikama stvara dojam kompliciranosti. Konstrukcija uređaja omogućuje jednostavnu montažu i relativno ne zahtjevne preinake na vozilu. Unatoč tome, ugradnja uređaja mora se izvršiti u specijaliziranoj automehaničarskoj radionici s kvalificiranim osobljem.

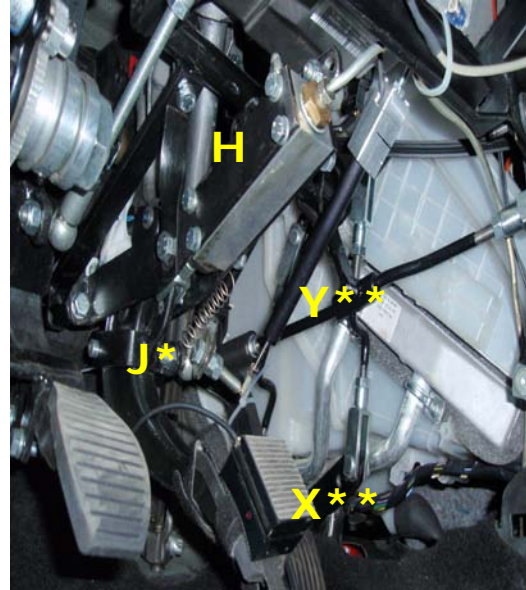
### 6.1. Pregled osnovnih dijelova uređaja ugrađenih u vozilo



*Slika 23. Smještaj poluge/ ručice (A) u kabini vozila*



J\* - Pedala kočnice  
 X\*\* - Pegasem - Pedal Force Sensor  
 (mjer. ur.)

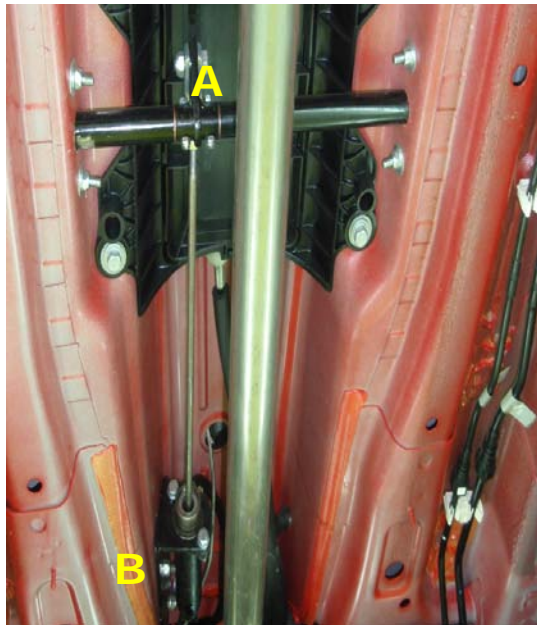


Y\*\* - Linearni Potenciometar  
 H - Hidraulički cilindar IV

\* Postojeći (serijski) dijelovi vozila

\*\* Mjerni uređaji koji nisu sastavni dio uređaja – koriste se samo za ispitivanje funkcije i rada uređaja

Slika 24. Pogled na pedale



A - Ručica uređaja  
 B - Hidraulički cilindar I



F - Pojačivač sile kočenja  
 C - Hidraulički cilindar II  
 M - Hidraulički tlačni vod

Slika 25. Pogled na dijelove uređaja s donje strane vozila





D\* - Vakuumpumpa

E - Spremnik podtlaka

\* Postojeći (serijski) dijelovi vozila

I - Nepovratni ventil

L – Podtlačna cijev

*Slika 26. Pogled na dijelove uređaja u prostoru motora*

## 7. Ispitivanje uređaja ugrađenog u vozilo

Cilj ispitivanja bio je dokazati da uređaj omogućuje istu funkcije kao kočenje nogom. Da bi se dokazala funkcionalnost uređaja ispitivanjem se pokušalo simulirati uvjeti uporabe vozila koji predstavljaju opasnu situaciju u prometu odnosno intenzivno kočenje tijekom kojeg dolazi do aktiviranja ABS uređaja (eng. *Anti-break System*, sustav protiv blokiranja kotača tijekom kočenja). Ispitivanje je provedeno na višenamjenskoj i kliznoj stazi tvrtke AMC d.o.o. koja je omogućila simuliranje uvjeta zaleđene prometnice. Uvjeti koji se mogu simulirati na višenamjenskoj i kliznoj stazi su vožnja po zaleđenoj stazi, a isto tako je moguće i simuliranje vožnje po zaleđenoj zavojitoj nizbrdici.



Slika 27. Fiat Punto u kojeg je ugrađen uređaj

Za ispitivanje uređaja korištena je mjerna oprema koja se sastoji od: prijenosnog računala sa specijaliziranim softwareom (programski paket za prikupljanje izmjerenih podataka) te senzora sile i pomaka s odgovarajućim pretvornicima signala. Pomak pedale kočnice mjeren je linearnim potenciometrom Omega LP803-04, sila na ručicu uređaja i pedalu kočnice izmjerena je senzorom sile na pedalu PEGASEM PFS 1000. Senzori pomaka i sile spojeni su na sustav za kondicioniranje i prikupljanje podataka (A/D pretvarač NI cDAQ 9172), koji posjeduje 8 priključaka za mjerne module. Rezolucija uređaja je 24-bitna, a moguće je prikupiti 3,2 MS/s odnosno 3.200.000 uzoraka u sekundi. Na računalo se spaja pomoću USB 2.0 priključka. Prilikom mjerenja korištena su 2 mjerna modula NI 9219 svaki sa 4 analogna ulaza. Senzor sile na pedalu PEGASEM PFS razvijen je i koristi se za homologacijska ispitivanja sustava za kočenje motornih vozila. Senzor omogućuje kontinuirano mjerenje sile na pedalu kočnice tijekom procesa kočenja vozila. Program za mjerenje / prikupljanje podataka izrađen je u programskom paketu NI Labview 8.20.

#### Karakteristike linerarnog potenciometara „Omega LP803-04“

- Mjerno područje: 0 - 102 mm
- Linearnost: 1% mjernog područja (*Full Scale*)
- Rezolucija: 0.00127 mm
- Radna temperatura: -40 do 80°C

### Karakteristike senzora sile na pedalu „*Pegasem PFS*“

Mjerno područje: 0 - 1000 N

Mjerna pogreška: <1% mjernog područja

Radna temperatura: -20 do 60°C



A - Senzor za mjerenje sile na ručicu uređaja

*Slika 28. Pogled na mjernu opremu ugrađenu u kabinu vozila*





*Slika 29. Pogled na opremu za kondicioniranje i prikupljanje podataka (D) smješten u prtljažni prostor vozila*

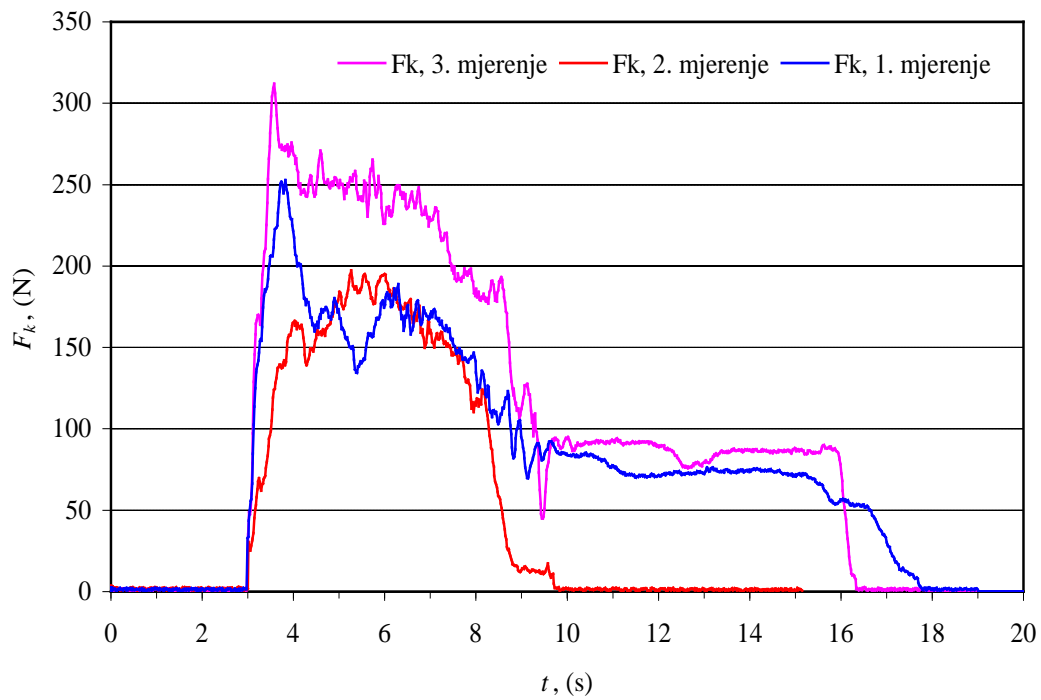
### **7.1. Rezultati ispitivanja**

Mjerenja su provedena u dva navrata pri čemu je cilj u oba slučaja bio jednak. Vozilo je s brzine od približno 60 km/h kočenjem na glatkoj i klizavoj podlozi zaustavljeno do stanja mirovanja i to na dva načina:

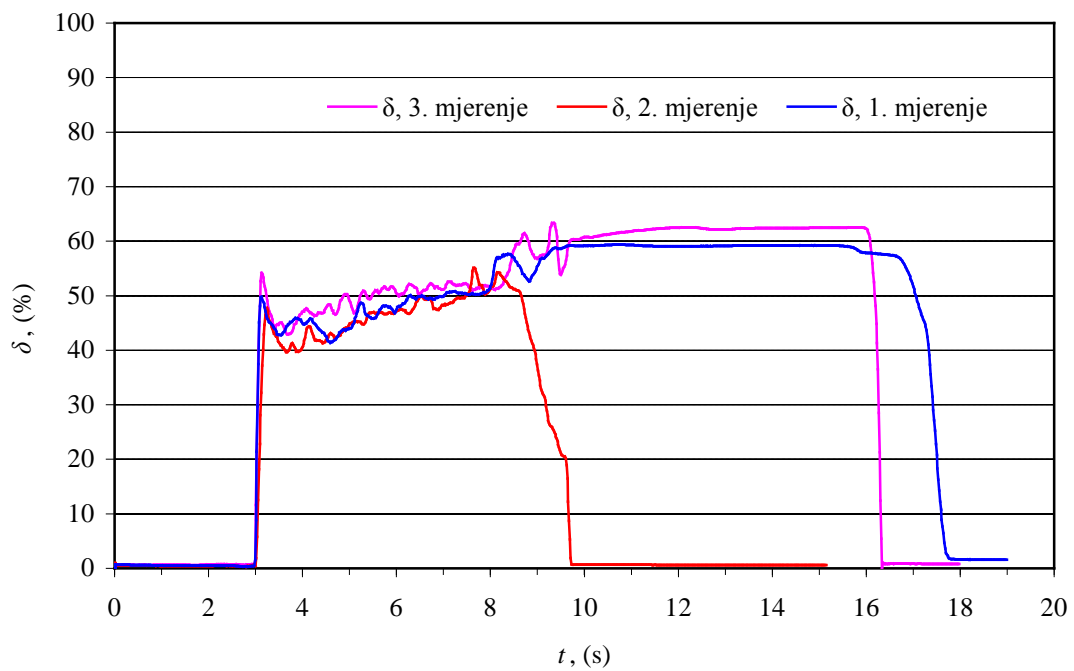
1. klasično- kočenjem nogom
2. kočenje vozila uporabom uređaja

Slika 31. pokazuje promjenu sile na pedalima kočnice u ovisnosti o vremenu tijekom cijelog procesa zaustavljanja vozila dok je kočeno nogom.

Iz slike 31. se vidi da je tijekom tri kočenja pri kojima je uvijek došlo do aktiviranja ABS uređaja bilo potrebno ostvariti silu veću od 150 N. Slika 32. pokazuje pomak pedale kočnice tijekom ista tri pokusa. Iz slike se vidi da nakon pomaka od približno 50 % maksimalno mogućeg pomaka dolazi do aktiviranja ABS uređaja tijekom kojeg se uz male oscilacije nastavlja povećanje pomaka pedale kočnice. Do prestanka oscilacija pomaka pedale dolazi nakon zaustavljanja vozila jer tada više ABS sustav nije u funkciji.



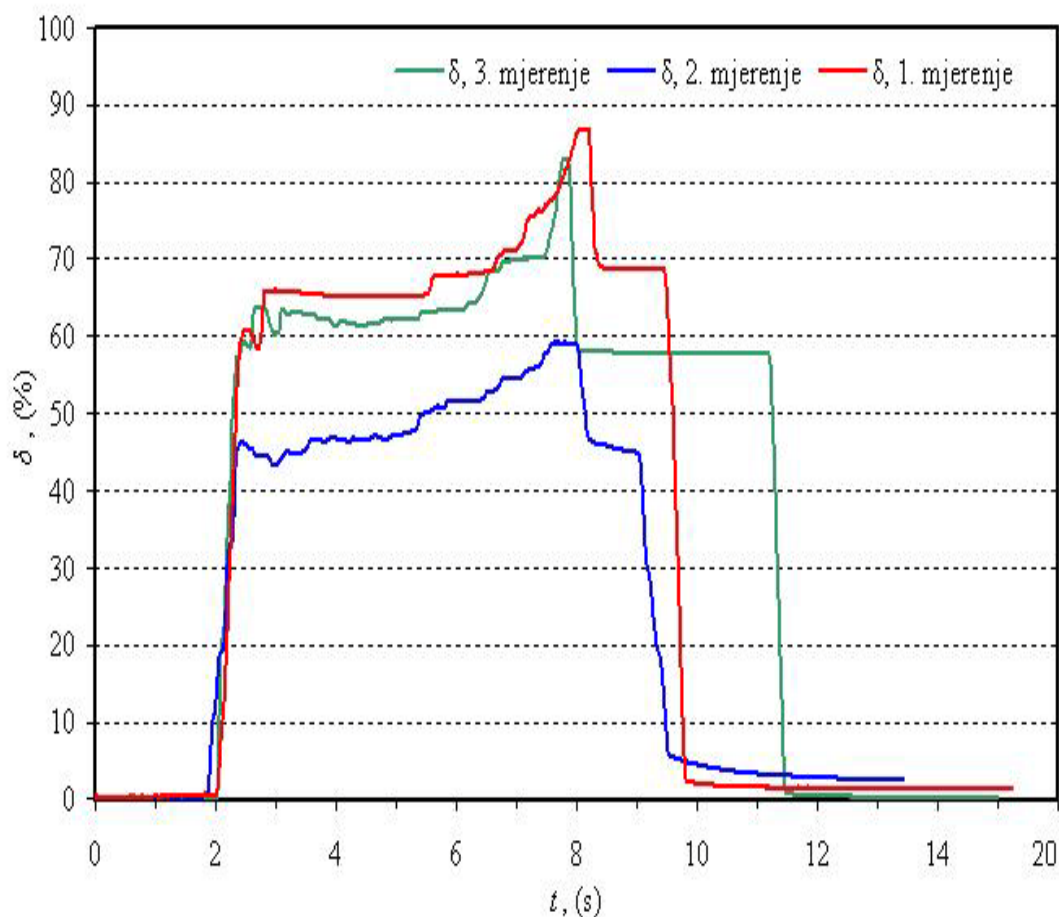
Slika 30. Sila na pedalu kočnice  $F_k$  u ovisnosti o vremenu pri intezivnom kočenju nogom na ispitnoj stazi (klizava podloga- ABS aktiviran)



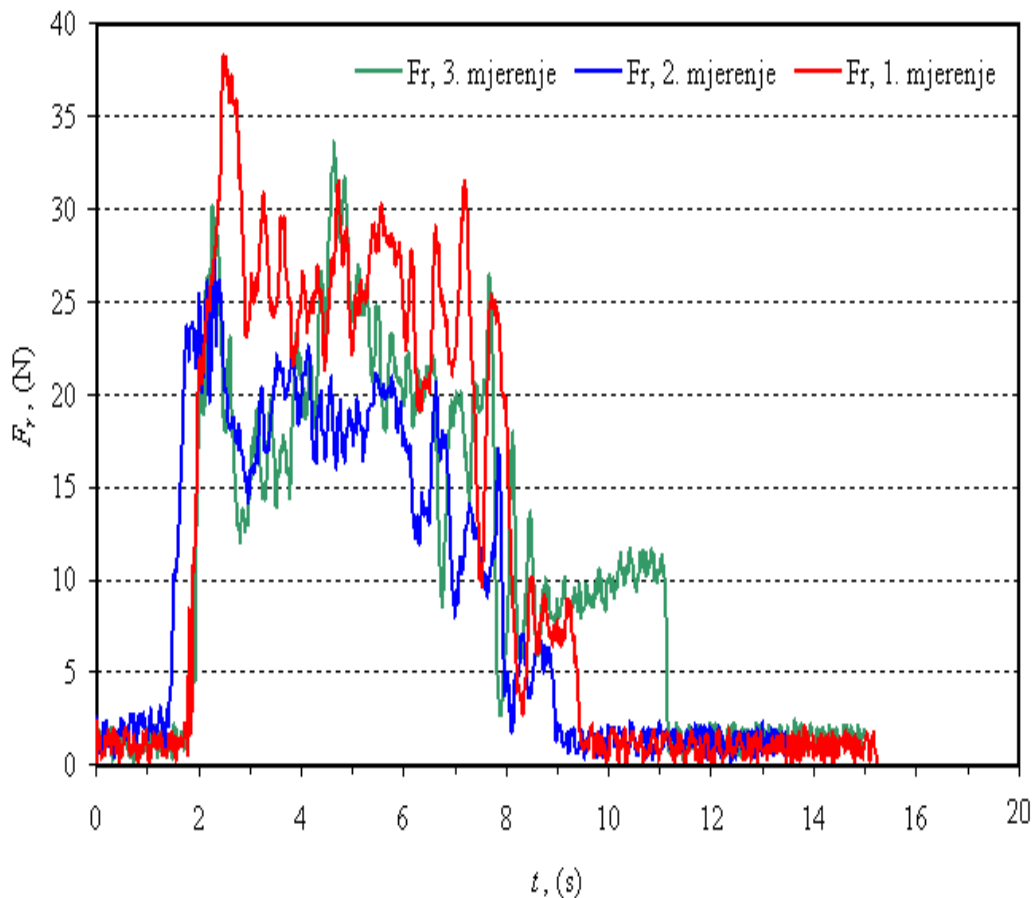
Slika 31. Pomak pedale kočnice  $\delta$  u ovisnosti o vremenu pri intezivnom kočenju nogom na ispitnoj stazi (klizava podloga- ABS aktiviran)

Prethodnim ispitivanjem utvrđena je praktički jednoznačna veza između sile na pedalu kočnice i njezina pomaka. Iz toga slijedi zaključak da ukoliko se ostvari zadani pomak pedale kočnice da to ima jednak učinak kao da je na pedalu kočnice djelovala odgovarajuća sila koja bi izazvala zadani pomak. Zbog toga je u drugom navratu uz jednake početne uvjete (brzina vozila prije početka kočenja na klizavoj podlozi) mjerjen pomak pedale, a kao dodatna informacija ručna sila na ručicu uređaja.

Iz slike 33. vidi se da su pomaci pri kočenju uređajem praktički identičnih oblika i iznosa kao i u slučaju kočenja vozila nogom na slici 32. Na osnovu toga zaključuje se da uređaj ispunjava svoju funkciju, a iz slike 34. vidi se da se korištenjem uređaja bitno manjom silom ruke ostvaruje jednak pomak pedale kočnice kao i u slučaju kočenja nogom. Isto tako vidi se da je za aktiviranje uređaja potrebna sila reda veličine 30 N nakon čega dolazi do aktiviranja ABS uređaja. Na taj je način dokazana jedna od osnovnih karakteristika uređaja, a to je upravljanje pedalom kočnice s relativno malim iznosom sile.



Slika 32. Pomak pedale kočnice u ovisnosti o vremenu pri intezivnom kočenju uređajem na ispitnoj stazi (klizava podloga- ABS aktiviran)



Slika 33. Sila na pologu (ručicu)  $F_r$  uređaja u ovisnosti o vremenu pri intezivnom kočenju uređajem na ispitnoj stazi (klizava podloga- ABS aktiviran)

## 7.2. Dodatno ispitivanje

Po završetku prve dvije serije ispitivanja napravljeno je i dodatno ispitivanje tijekom kojeg je prvi krug kočnog sustava bio odspojen te je vozilo kočilo samo drugim krugom kočnog sustava.

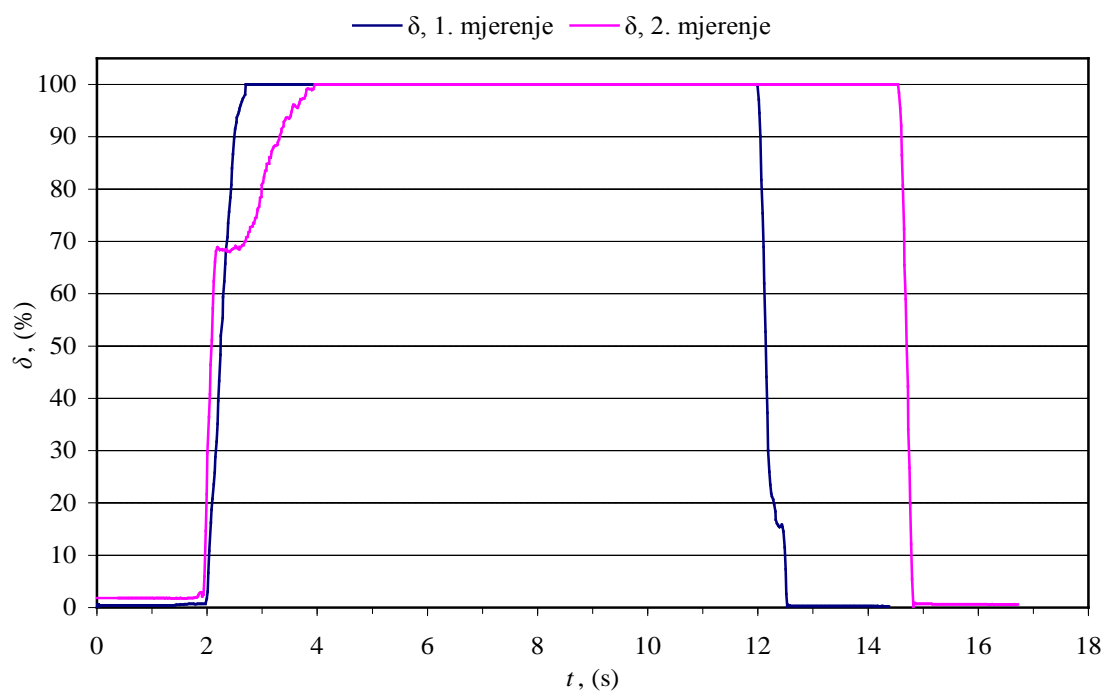
### 7.2.1. Izvedbe kočnog sustava vozila

Na tržištu postoje dvokružni sustav kočnica i dvostruki dvokružni sustav kočnica. U prošlosti se koristilo i jednokružni sustav kočnica, ali nedostatak jednokružnog sustava kočnica je u tome što kvar na bilo kojem dijelu hidrauličnog uređaja može izbaciti iz upotrebe cjelokupni sistem na sva četiri kotača. Zato se posljednjih godina proizvode automobili čiji kočni vodovi su razdvojeni u dva međusobno neovisna sustava. Ovisno o tome kako su kočnice pojedinih kotača podijeljene na dva kruga, razlikujemo više izvedbi dvokružnih sustava kočnica. U najjednostavnijoj izvedbi glavni kočni cilindar ima dva klipa, jedan za prednje, drugi za stražnje kočnice. Ako

jedan od dvaju kočnih krugova otkáže, možemo drugim krugom još zaustaviti vozilo. Nešto složeniji, ali i bolji je dvostruki dvokružni sustav kočnice. U toj izvedbi odvojeni krugovi za kočenje vode na prednje kočnice. Svaka prednja kočnica ima dva međusobno razdvojena sistema cilindra i klipova, dok su kočnice stražnjih kotača priključene samo na jedan od dva kruga kočenja. Ako jedan od krugova kočenja otkáže, i dalje djeluju najmanje dvije prednje kočnice. Dvokružni sustav kočnica ima dva cilindra koji leže jedan iza drugoga, od kojih svaki ima svoj klip. Ako jedan od krugova kočenja ne brtvi, klip u drugome i dalje stvara tlak. [5]

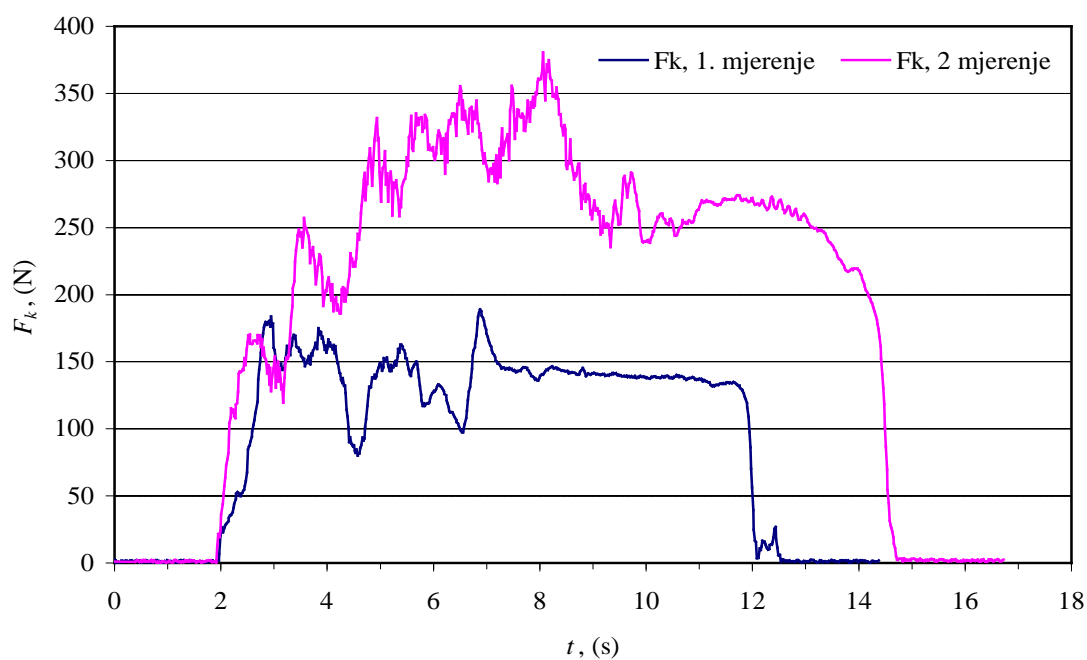
### 7.2.2. Rezultati dodatnog ispitivanja

Isto tako i dodatnim ispitivanjem, u kojem je prvi krug kočnog sustava bio odspojen, potvrđeno je da su rezultati za pomak pedale kočnice su približno jednaki u slučaju kočenja nogom i kočenja uređajem.

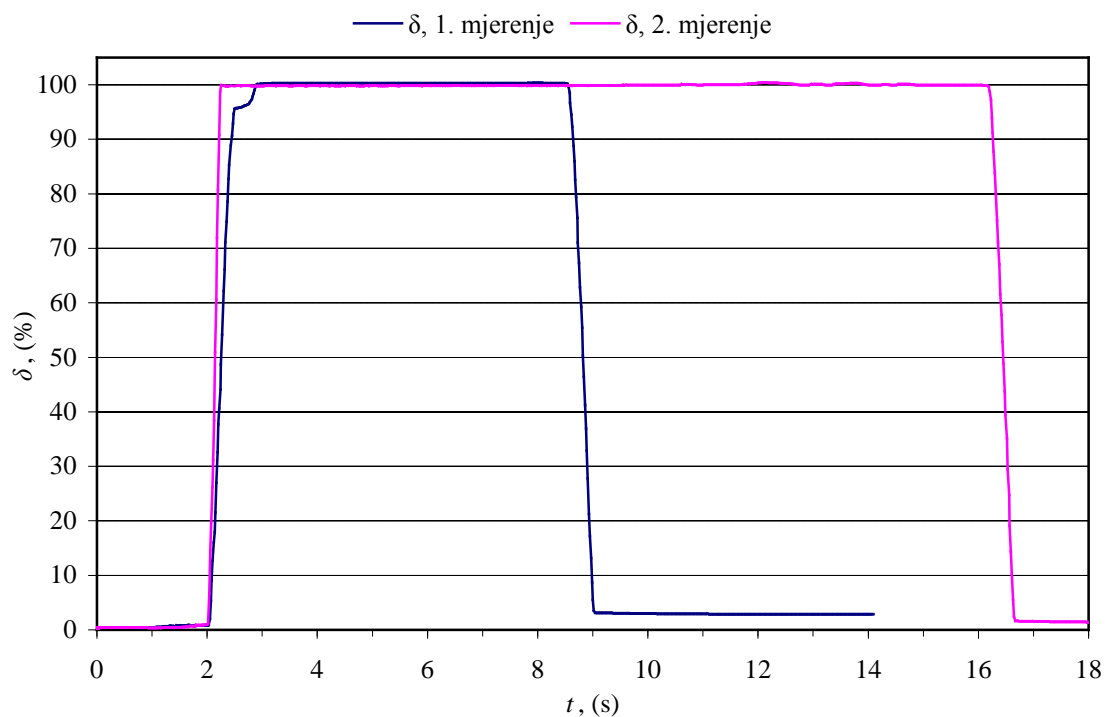


Slika 34. Pomak pedale kočnice u ovisnosti o vremenu pri intenzivnom kočenju nogom s odspojenim prvim kočnim krugom na ispitnoj stazi (klizava podloga- ABS aktiviran)

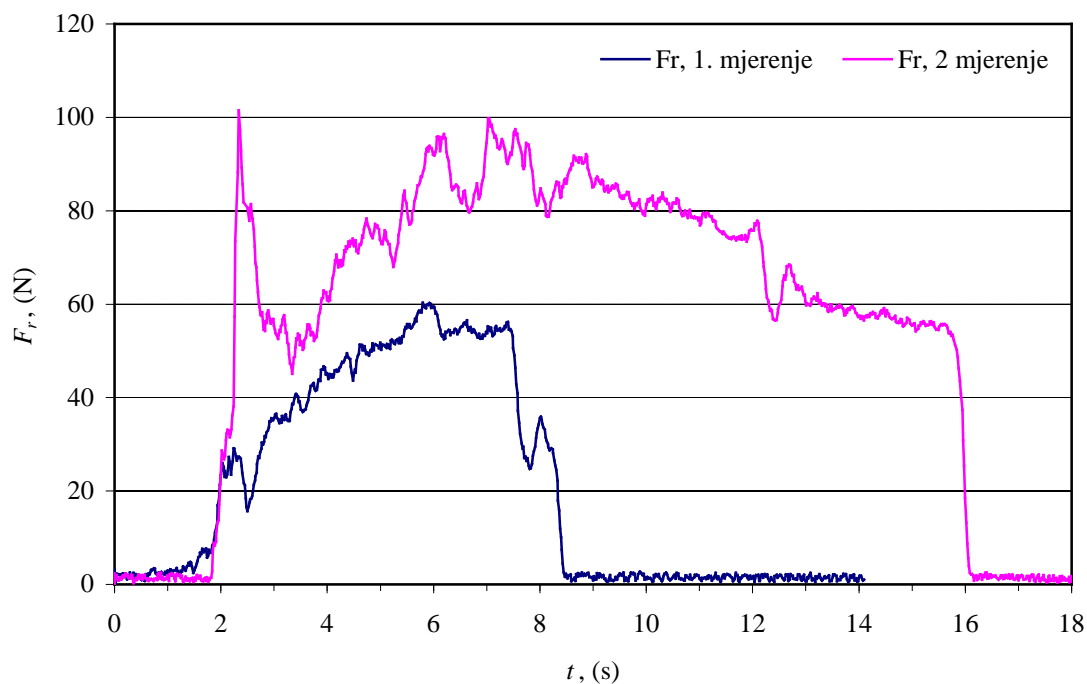




Slika 35. Sila na pedalu kočnice  $F_k$  uređaja u ovisnosti o vremenu pri intenzivnom kočenju nogom s odspojenim prvim kočnim krugom na ispitnoj stazi (klizava podloga-ABS aktiviran)



Slika 36. Pomak pedale kočnice u ovisnosti o vremenu pri intenzivnom kočenju uređajem s odspojenim prvim kočnim krugom na ispitnoj stazi (klizava podloga-ABS aktiviran)



*Slika 37. Sila na polugu (ručicu) uređaja  $F_r$  u ovisnosti o vremenu pri intenzivnom kočenju uređajem s odspojenim prvim kočnim krugom na ispitnoj stazi (klizava podloga- ABS aktiviran)*

Analizom dobivenih rezultat tijekom ispitivanja s odspojenim jednim krugom kočnog sustava vozila zaključuje se da uređaj omogućuje dovoljan pomak aktuatora odnosno pedale te na taj način ispunjava funkciju i u tom slučaju, što je iznimno bitno s aspekta pouzdanosti uređaja i sigurnosti prometa.

## 8. Zaključak

Uređaj SPID I-HK-01 je inovativno rješenje koje osobama s invaliditetom olakšava upravljanje vozilom. Za razliku od postojećih uređaja koje se može naći na tržištu, uređaj SPID I-HK-01 olakšava kočenje vozila pomoću dodatnog servo uređaja koji je s jedne strane spojen preko hidrauličkih cilindara na ručni aktuator na koji se djeluje ručnom silom, a smješten je pokraj mjenjača, a s druge strane se ta povećana sila prenosi isto preko hidrauličkih cilindara na pedalu kočnice gdje se stvara potreban pomak kojim se djeluje na kočnicu vozila. Inovacija uređaja je i u kontinuiranoj regulaciji sile na pedalu kočnice jer kod ostalih uređaja na tržištu to nije lako izvedivo ili uopće nije izvedivo. Uređaj SPID I-HK-01 je jednostavne konstrukcije a i u samom vozilu ne zauzima puno mjesta te uvelike je koristan i olakšava osobama s invaliditetom svakodnevni život, tj. olakšava im mobilnost što osobama s invaliditetom sigurno puno znači, jer mobilnost znači samostalnost.

## Popis slika:

Slika 38. - Uređaj SPID I-HK-01 ugrađen u vozilo

Slika 39. - Izvedba I [1]

Slika 40. - Izvedba II [1]

Slika 41. - Konstrukcija podtlačnog pojačivaća sile kočenja (servo uređaj) [2]

Slika 42. - Tlak u servo uređaju kada ne radi [4]

Slika 43. - Rad servo uređaja u praznom hod - podtlak s obje strane membrane jednak [4]

Slika 44. - Djelomično kočenje - različit podtlak u komorama [4]

Slika 45. - Puno kočenje [4]

Slika 46. - Shema djelovanja sila u uređaju

Slika 47. - Kinematika pedale kočnice od početnog do krajnjeg položaja

Slika 48. - Odnos ručne sile i sile na pedali kočnice u idealnom slučaju

Slika 49. - Odnos ručne sile i sile na pedali kočnice

Slika 50. - Odnos ručne sile i sile na pedali kočnice ili spojke

Slika 51. - Ovisnost sile na pedali kočnice o stupnju povećanja u servo uređaju i promjeru hidrauličkog cilindra I

Slika 52. - Shema uređaja za ručno upravljanje pedalom kočnice ili spojke

Slika 53. - Shematski prikaz uređaja

Slika 54. - Podjela uređaja na zasebne module

Slika 55. - Modul I

Slika 56. - Modul II

Slika 57. - Modul III

Slika 58. - CAD model mjerne linije

Slika 59. - Mjerna linija - pogled sa strane ručice za zadavanje ulazne sile

Slika 60. - Smještaj poluge/ ručice (A) u kabini vozila

Slika 61. - Pogled na pedale

Slika 62. - Pogled na dijelove uređaja s donje strane vozila

Slika 63. - Pogled na dijelove uređaja u prostoru motora

Slika 64. - Fiat Punto u kojeg je ugrađen uređaj

Slika 65. - Pogled na mjernu opremu ugrađenu u kabinu vozila

Slika 66. - Pogled na opremu za kondicioniranje i prikupljanje podataka (D) smješten u prtljažni prostor vozila

Slika 67. - Sila na pedalu kočnice  $F_k$  u ovisnosti o vremenu pri intenzivnom kočenju nogom na ispitnoj stazi (klizava podloga- ABS aktiviran)

Slika 68. - Pomak pedale kočnice  $\delta$  u ovisnosti o vremenu pri intenzivnom kočenju nogom na ispitnoj stazi (klizava podloga- ABS aktiviran)

Slika 69. - Pomak pedale kočnice u ovisnosti o vremenu pri intenzivnom kočenju uređajem na ispitnoj stazi (klizava podloga- ABS aktiviran)

Slika 70. - Sila na polugu (ručicu)  $F_r$  uređaja u ovisnosti o vremenu pri intenzivnom kočenju uređajem na ispitnoj stazi (klizava podloga- ABS aktiviran)

Slika 71. - Pomak pedale kočnice u ovisnosti o vremenu pri intenzivnom kočenju nogom s odspojenim prvim kočnim krugom na ispitnoj stazi (klizava podloga- ABS aktiviran)

Slika 72. - Sila na pedalu kočnice  $F_k$  uređaja u ovisnosti o vremenu pri intenzivnom kočenju nogom s odspojenim prvim kočnim krugom na ispitnoj stazi (klizava podloga- ABS aktiviran)

Slika 73. - Pomak pedale kočnice u ovisnosti o vremenu pri intenzivnom kočenju uređajem s odspojenim prvim kočnim krugom na ispitnoj stazi (klizava podloga- ABS aktiviran)

Slika 74. - Sila na polugu (ručicu) uređaja  $F_r$  u ovisnosti o vremenu pri intenzivnom kočenju uređajem s odspojenim prvim kočnim krugom na ispitnoj stazi (klizava podloga- ABS aktiviran)

## Literatura:

- [1] Patentna prijava HR P20041090A, Državni zavod za intelektualno vlasništvo, Sektor za patente, Zagreb, 2004.
- [2] Tehnika motornih vozila, Zagreb, 2005.
- [3] <http://www.aftermarketnews.com>
- [4] pdf Traction Control BAS Part 1, <http://www.mercedestechstore.com/pdfs/>
- [5] [http://images.google.hr/imgres?imgurl=http://www.prometna-zona.com/automoto/dijelovi/133\\_podtlacni\\_membranski\\_servoojacivac.jpg&imgrefurl=http://www.prometna-zona.com/autodijelovi-049\\_ojacivac\\_sile\\_kocenja.html&usq=\\_\\_GxsoTxJymzuHiQqolpd0pGGa8=&h=625&w=800&sz=127&hl=hr&start=22&sig2=O92tWbBHJrJZILKx6WomA&um=1&tbnid=ij7Jj4wPRr6IAM:&tbnh=112&tbnw=143&prev=/i](http://images.google.hr/imgres?imgurl=http://www.prometna-zona.com/automoto/dijelovi/133_podtlacni_membranski_servoojacivac.jpg&imgrefurl=http://www.prometna-zona.com/autodijelovi-049_ojacivac_sile_kocenja.html&usq=__GxsoTxJymzuHiQqolpd0pGGa8=&h=625&w=800&sz=127&hl=hr&start=22&sig2=O92tWbBHJrJZILKx6WomA&um=1&tbnid=ij7Jj4wPRr6IAM:&tbnh=112&tbnw=143&prev=/i)
- [6] <http://www.a-solution.de/english/applications-indetail.htm>
- [7] Hryniewiecki J., Stress analysis in automotive brake vacuum booster, University of Notre Dame, Indiana, SAD, 2005.
- [8] <http://www.wells-engberg.com/inst-2006FordFreestar.html>