

Filmski uparivač citrusovog soka

Špiljak, Nikola

Undergraduate thesis / Završni rad

2020

Degree Grantor / Ustanova koja je dodijelila akademski / stručni stupanj: **University of Zagreb, Faculty of Mechanical Engineering and Naval Architecture / Sveučilište u Zagrebu, Fakultet strojarstva i brodogradnje**

Permanent link / Trajna poveznica: <https://um.nsk.hr/um:nbn:hr:235:929573>

Rights / Prava: [In copyright](#) / [Zaštićeno autorskim pravom.](#)

Download date / Datum preuzimanja: **2024-12-19**

Repository / Repozitorij:

[Repository of Faculty of Mechanical Engineering and Naval Architecture University of Zagreb](#)



SVEUČILIŠTE U ZAGREBU
FAKULTET STROJARSTVA I BRODOGRADNJE

ZAVRŠNI RAD

Nikola Špiljak

Zagreb, 2020.

SVEUČILIŠTE U ZAGREBU
FAKULTET STROJARSTVA I BRODOGRADNJE

ZAVRŠNI RAD

Mentori:

Prof. dr. sc. Damir Dović, dipl. ing.

Student:

Nikola Špiljak

Zagreb, 2020.

Izjavljujem da sam ovaj rad izradio samostalno koristeći znanja stečena tijekom studija i navedenu literaturu.

Zahvaljujem se mentoru Prof. dr. sc. Damiru Doviću na strpljenju, uloženom vremenu i korisnim savjetima prilikom pisanja rada.

Također, posebno se zahvaljujem svojoj obitelji koji su mi omogućili školovanje na potpori i razumijevanju tijekom cijelog studija te svojoj djevojci Mihaeli na najvećoj podršci i motivaciji.

Nikola Špiljak



SVEUČILIŠTE U ZAGREBU
FAKULTET STROJARSTVA I BRODOGRADNJE



Središnje povjerenstvo za završne i diplomske ispite
Povjerenstvo za završne ispite studija strojarstva za smjerove:
procesno-energetski, konstrukcijski, brodostrojarški i inženjersko modeliranje i računalne simulacije

Sveučilište u Zagrebu Fakultet strojarstva i brodogradnje	
Datum:	Prilog
Klasa:	
Ur.broj:	

ZAVRŠNI ZADATAK

Student: Nikola Špiljak

Mat. br.: 0035206173

Naslov rada na hrvatskom jeziku: **Filmski uparivač citrusovog soka**

Naslov rada na engleskom jeziku: **Citrus juice falling film evaporator**

Opis zadatka:

Potrebno je konstruirati uređaj za uparivanje citrusovog soka. Uređaj izvesti kao dvostupanjski slijedećih karakteristika:

- kapacitet uređaja: 1100 kg/h ugušćenog soka
- početna koncentracija: 9% suhe tvari
- konačna koncentracija: 26% suhe tvari
- pogonska energija: zasićena vodena para parametara prema izboru, električna energija 400 V/50 Hz
- rashladna voda 15°C

Potrebno je provesti i izraditi:

- proračun potrošnje energije po 1 kg proizvoda i odabir optimalne međukoncentracije i temperatura za uparivanje u dva stupnja
- potpuni termodinamički proračun svih elemenata uređaja, pri čemu treba predvidjeti jednake uparivačke jedinice 1. i 2. stupnja
- potrebne proračune čvrstoće filmskog uparivača
- radionički crtež filmskog uparivača
- shemu spajanja, automatske regulacije i upravljanja

Potrebno je navesti korištenu literaturu i eventualno dobivenu pomoć.

Zadatak zadan:
28. studenog 2019.

Datum predaje rada:
1. rok: 21. veljače 2020.
2. rok (izvanredni): 1. srpnja 2020.
3. rok: 17. rujna 2020.

Predvideni datumi obrane:
1. rok: 24.2. – 28.2.2020.
2. rok (izvanredni): 3.7.2020.
3. rok: 21.9. - 25.9.2020.

Zadatak zadao:


Prof. dr. sc. Damir Dović

Predsjednik Povjerenstva:


Prof. dr. sc. Igor Balen

SADRŽAJ

SADRŽAJ	I
POPIS SLIKA	III
POPIS TABLICA.....	IV
POPIS TEHNIČKE DOKUMENTACIJE	V
POPIS OZNAKA	VI
SAŽETAK.....	IX
SUMMARY	X
1. UVOD.....	11
2. ANALIZA DVOSTUPANJSKOG UPARIVAČA	14
2.1. Bilanci krugovi uparivača	15
2.2. Odabir međukoncentracije	17
2.3. Protoci i entalpije struja.....	21
2.4. Proračun barometričkog kondenzatora.....	23
3. TERMODINAMIČKI PRORAČUN.....	24
3.1 Snaga uparivača.....	25
3.2. Prijelaz topline na unutrašnjoj stjenci cijevi	25
3.3. Koeficijent prijelaza topline na vanjskoj stjenci cijevi	28
3.4. Dimenzioniranje površine uparivača.....	30
3.5. Dimenzioniranje uređaja	31
3.5.1. Dimenzioniranje plašta uparivača	31
3.5.2. Dimenzioniranje priključka za dovod i odvod pare	33
3.5.3. Dimenzioniranje priključka za odvod kondenzata	35
3.5.4. Dimenzioniranje priključka za dovod i odvod citrusovog soka.....	37
4. PRORAČUN ČVRSTOĆE.....	39
4.1. Proračun cilindričnog plašta izloženog djelovanju unutrašnjeg tlaka prema normi M.E2.253.....	39
4.2. Proračun izreza u plaštu izloženom djelovanju unutrašnjeg tlaka prema normi M.E2.256.....	42
4.3. Proračun cilindričnog plašta izloženog djelovanju vanjskog tlaka prema normi M.E2.254.....	43
4.3.1. Tlak pri elastičnom ulubljivanju	43
4.3.2. Tlak pri plastičnom ulubljivanju	44
4.4. Proračun podnica izvrgnutih unutrašnjem tlaku prema normi M.E2.252	45
4.4.1. Potrebna debljina torusnog dijela podnice	46
4.4.2. Potrebna debljina kalote podnice	47
4.4.3. Provjera na elastično ulubljivanje	48
4.4. Proračun podnica izvrgnutih vanjskom tlaku prema normi M.E2.252	48
4.5. Proračun cijevne stijenke prema M.E2.259	48

4.5.1. Potrebna debljina cijevne stijenke.....	48
4.5.2. Provjera učvršćenja cijevi	50
4.5.3. Kontrola na izvijanje	51
4.6. Odabir brtve za priрубnički spoj.....	51
4.7. Proračun vijaka prema normi M.E2.257	52
4.7.1. Sile u kružnom vijčanom spoju s brtvom unutar kruga rupa	52
4.7.2. Proračun promjera vijaka	54
4.8. Proračun ravne priрубnice prema normi M.E2.258.....	56
5. HIDRAULIČKI PRORAČUN	59
5.1. Pad tlaka u cjevovodu	59
5.2. Teorijska potrebna snaga pumpe	62
6. PRORAČUN POTROŠNJE ENERGIJE.....	63
7. ZAKLJUČAK.....	64

POPIS SLIKA

Slika 1.	Bilancni krugovi i shema uređaja.....	15
Slika 2.	Promjena ukupno dovedenog toplinskog toka o ovisnosti o međukoncentraciji..	20
Slika 3.	Raspored cijevi u plaštu.....	31
Slika 4.	Površina opterećenja.....	49

POPIS TABLICA

Tablica 1. Utjecaj promjene međukoncentracije na promjene toplinskih tokova 18

POPIS TEHNIČKE DOKUMENTACIJE

- 1 Navojna šipka
- 2 Distributivna ploča
- 3 Velika prirubnica
- 4 Stijenka
- 5 Cijev separatora
- 6 Priključak separatora
- 7 Odstojna cijev distributivne ploče
- 8 Odstojna cijev
- 9 Dodatna ploča
- 10 Cijev izmjenjivača
- 11 Pregrada
- 12 Podnica
- 13 Shema uparivača
- 14 Filmski uparivač citrusovog soka

POPIS OZNAKA

Oznaka	Jedinica	Opis
α	$\frac{W}{m^2K}$	Koeficijent prijelaza topline
ζ		Koeficijent lokalnog gubitka
η		Stupanj djelovanja pumpe
ϑ	$^{\circ}C$	Temperatura
λ	$\frac{W}{mK}$	Koeficijent toplinske provodnosti
λ		Stupanj vitkosti
μ	Pa · s	Dinamička viskoznost
ξ	$\frac{kg_{suhe\ tvari}}{kg_{otopine}}$	Koncentracija suhe tvari
ρ	$\frac{kg}{m^3}$	Gustoća
Φ	W	Toplinski tok
A	m^2	Površina presjeka
c	$\frac{J}{kg \cdot K}$	Specifični toplinski kapacitet
c_1	m	Dodatak za dopušteno odstupanje materijala
c_2	m	Dodatak zbog smanjenja debljine
D_v	m	Vanjski promjer plašta
D_u	m	Unutrašnji promjer plašta
d_v	m	Vanjski promjer cijevi
d_u	m	Unutrašnji promjer cijevi
E	$\frac{N}{mm^2}$	Modul elastičnosti
F_K	N	Dozvoljena sila izvijanja
F_{RB}	N	Sile u vijku

f_a	$\frac{N}{\text{mm}^2}$	Proračunska čvrstoća
g	$\frac{m}{s^2}$	Ubrzanje sile teže
g	m	Minimalna debljina šava zavarenog spoja
H	m	Visina
h	$\frac{J}{\text{kg}}$	Entalpija
h_F	m	Visina oboda prirubnice
k	$\frac{W}{\text{m}^2\text{K}}$	Koeficijent prolaze topline
L	m	Dužina
z		Broj cijevi
Nu		Nusseltov broj
p	Pa	Tlak
qm	$\frac{\text{kg}}{s}$	Maseni protok
Q_v	$\frac{\text{m}^3}{s}$	Volumni protok
R	m	Radijus kalote
r	m	Radijus torusnog dijela
Re		Reynoldsov broj
R_e	$\frac{N}{\text{mm}^2}$	Granica razvlačenja materijala
R_m	$\frac{N}{\text{mm}^2}$	Vlačna čvrstoća materijala
s	m	Debljina stjenke cijevi
S		Stupanj sigurnosti
s_A	m	Debljina stjenke oko izreza

s	m	Debljina stjenke plašta
S_K		Sigurnost na ulubljenje
T	K	Termodinamička temperatura
v		Koeficijent zavarenog spoja
v_A		Koeficijent izreza
w	$\frac{m}{s}$	Brzina strujanja

INDEKSI

r – ulaz

a – izlaz

x – međukoncentracija

w_x – supara 1. stupnja

w – supara 2. stupnja

d – ogrjevna para

rv – rashladna voda

k – kondenzat

SAŽETAK

U radu je projektiran i konstruiran filmski uparivač citrusovog soka. Aparat je izveden kao dvostupanjski uparivač s pretpostavkom jednakih uparivačkih jedinica prvog i drugog stupnja. Analizirana je i odabrana optimalna međukoncentracija suhe tvari tako da sva supara prvog stupnja zadovolji potrebe drugog stupnja za odabrane temperature uparivanja. Također je napravljena analiza potrošnje energije po jednom kilogramu ugušćenog citrusovog soka. Proveden je termodinamički proračun, proračun čvrstoće uparivača te pad tlaka u pojedinim dijelovima uparivača. Rad također sadrži radioničke crteže dijelova filmskog uparivača, sklopni crtež te shemu spajanja, automatske regulacije i upravljanja.

Ključne riječi: uparivač citrusovog soka, filmski uparivač

SUMMARY

The final paper designs and constructs an evaporator for citrus juice. It is designed as a two-stage evaporator with the assumption of equal first and second stage evaporator units. The optimal mid concentration of dry matter was analyzed and selected so that all first stage vapors meet the need of the second stage for the selected evaporation temperatures. An analysis of energy consumption per kilogram of concentrated citrus juice was also performed. Thermodynamic calculation, calculation of evaporator strength and pressure drop in individual parts of evaporator were performed. The paper also contains workshop drawings of falling film evaporator parts, circuit drawing and wiring diagram, automatic regulation and control.

Key words: citrus juice evaporator, falling film evaporator

1. UVOD

U ljudskoj povijesti ratovi su često poticali tehnološki napredak. Primjerice, ubrzo nakon početka Drugog svjetskog rata, nacistička njemačka mornarica usredotočila se na prekidanje pomorske opskrbe linije tako da je slala podmornice koje bi potapale trgovačke brodove, i to u vrijeme kada je Velika Britanija uvozila 70 posto hrane, uključujući voće i povrće. Citrusov sok bio je uključen u obroke beba, trudnica i bolesnih ljudi, no da bi došao do Velike Britanije, taj sok je trebao preploviti opasne vode. Logičan potez bio je smanjiti masu i volumen postupkom uparivanja. Uparivanje je toplinski postupak kojim se djelomično ili potpuno izdvaja otapalo iz otopine uz uvjet da se otopina sastoji od suhe tvari koja je u određenoj koncentraciji otopljena u otapalu. Uparivanje se smatra neophodnim procesom bez kojeg se ne bi moglo proizvesti mnogo proizvoda iz domene prehrambene industrije. Proces uparivanja provodi se u uparnim uređajima, uparivačima. Uparivači su toplinski aparati koje možemo najčešće susresti u raznim prehrambenim, farmaceutskim i kemijskim industrijama. Danas su vrlo značajno područje u tehnologiji toplinskih operacija. Njihova uloga pri konzerviranju proizvoda, smanjenju volumena proizvoda te lakšeg transporta istih je nezamjenjiva. Uparivači su vrsta izmjenjivača topline u kojim se dovodom toplinske energije postiže temperatura vrenja otopine pri čemu ona otpušta paru otapala. Para otapala naziva se suparom i ona ne sadrži suhu tvar u sebi. Na taj način dobivamo otopinu sa većom koncentracijom suhe tvari. Toplinska energija potrebna za uparivanje može se osigurati na razne načine. U industrijskim pogonima toplina se najčešće dovodi putem ogrjevne vodene pare. Prednosti ogrjevne vodene pare su velika specifična toplina kondenzacija (oko 2500 kJ/kg pri normalnom tlaku) koja se odaje i veliki koeficijent prijelaza topline. Pare su čisti ogrjevni medij pa nema opasnosti od povećanja otpora prijenosu topline uslijed zagađenja izmjenjivačkih površina. Toplina se također može dovoditi i vrelin kapljevinama ili pomoću električne energije. Grijanje električnom energijom je lakše regulirati i investicijski je jeftinije od nabave izmjenjivača topline. U industrijskim razmjerima se ono ipak ne koristi zbog prevelike cijene električne energije već samo u laboratorijima i domaćinstvima. Postupak uparivanja može se vršiti na dva načina, šaržnim i kontinuiranim procesom. U šaržnom postupku dovodi se sirova otopina te se jednokratno ugušćuje. U trenutku kad se dođe do tražene koncentracije, proizvod se vadi van, a postupak se ponavlja sa novom količinom sirove otopine. Šaržni proces najčešće se provodi u domaćinstvima za dobivanje raznih marmelada i zimnica te u laboratorijima. U industriji se najčešće koriste kontinuirani procesi. Kod kontinuiranih procesa imamo kontinuiranu dobavu

sirove otopine i isto tako kontinuirani odvod proizvoda. Postoje također više mogućnosti na koji način se mogu voditi kontinuirani procesi. Tema ovog rada je konstruiranje dvostupanjskog uređaja za uparivanje citrusovog soka. Ideja dvostupnjevanog uparivanja je odvođenje supare prvog stupnja kao ogrjevni medij u drugi stupnj. Time se postiže energetski efikasniji proces. Da bi to bilo moguće ostvariti, potrebno je osigurati da uparivanje u drugom stupnju bude na nižoj temperaturi nego u prvom, a to se postiže prigušivanjem tako da tlak u drugom stupnju bude manji nego u prvom. Temperatura vrenja otopine određana je koncentracijom suhe tvari i tlakom zasićenja. Temperatura vrenja izuzetno je bitna u prehrambenoj industriji, posebice pri ugušćivanju voćnih sokova. Vrelište sokova se povisuje sa sve većim udjelom suhe tvari te moramo zbog toga paziti pri odabiru ogrjevnog medija. Pri ugušćivanju voćnih sokova temperatura vrelišta može intenzivno utjecati na svojstva proizvoda, soka. Visoke temperature vrelišta su upravo zbog toga vrlo problematične kod uparivanja sokova. Ako se uparivanje vrši pri atmosferskom tlaku, temperature vrenja su približno oko 100°C , a voćnim sokovima se degradira kvaliteta. Citrusov sok se ukuhuje na približno maksimalnoj temperaturi od 75°C . Na višim temperaturama od 75°C može nam doći do karamelizacije šećera na dijelovima uređaja. Također, vitamin C se raspada pri takvim uvjetima i citrusov sok gubi svojstva koja čovjek zamjećuje svojim osjetilima: okus, miris, boja. Iz tih razloga se uparivanje voćnih sokova provodi u vakuumu kako bi temperature vrelišta bile niže. U ovome radu konstruiran je filmski uparivač citrusovog soka. Filmsko uparivanje je najpovoljniji postupak za dobivanje ugušćenih sokova malih koncentracija. Filmski uparivač radi na način da otopina u obliku filma struji kroz ogrjevne površine i isparava niz vertikalni snop cijevi, a suhozasićena para na vanjskim stjenakama kondenzira. Zbog velikog intenziteta prijenosa topline kod filmskih uparivača, potrebno je kontrolirati vrijeme zadržavanja filma da se izbjegne zagaranje filma na stijenakama uparivača. Zagaranje najviše dolazi do izražaja na dnu cijevi gdje je film najtanji.

Prema ranije spomenutom opisu, konstruiran je filmski uparivač citrusovog soka. Uređaj je izveden kao dvostupanjski uparivač kapaciteta 1100 kg/h ugušćenog soka. Ulazna koncentracija svježeg soka iznosi $\xi_r = 0,09$, a izlazna koncentracija ugušćenog soka iznosi $\xi_a = 0,26$. Pogonska energija dovodi se zasićenom vodenom parom parametara prema izboru koja služi za dovod topline u prvom stupnju, a drugom stupnju se toplina dovodi pomoću supare prvog stupnja.

Supara drugog stupnja se zbog slabog energetskog potencijala ne može dalje iskoristiti već ju je zbog opasnosti utjecaja na okoliš potrebno kondenzirati u barometričkom kondenzatoru pomoću rashladne vode temperature $\vartheta_{rv} = 15^{\circ}\text{C}$.

Dijelovi uparivača koji su u kontaktu sa citrusovim sokom izrađuju se od inox čelika Č.4580 (DIN 1.4301 X5CrNi1810). Navedeni čelik zadovoljava svojim dobrim mehaničkim svojstvima uvjete za primjenu kod tlačnih uređaja i dokazan je kao dobar materijal u prehrambenoj industriji zbog otpornosti na koroziju i djelovanje kiselina.

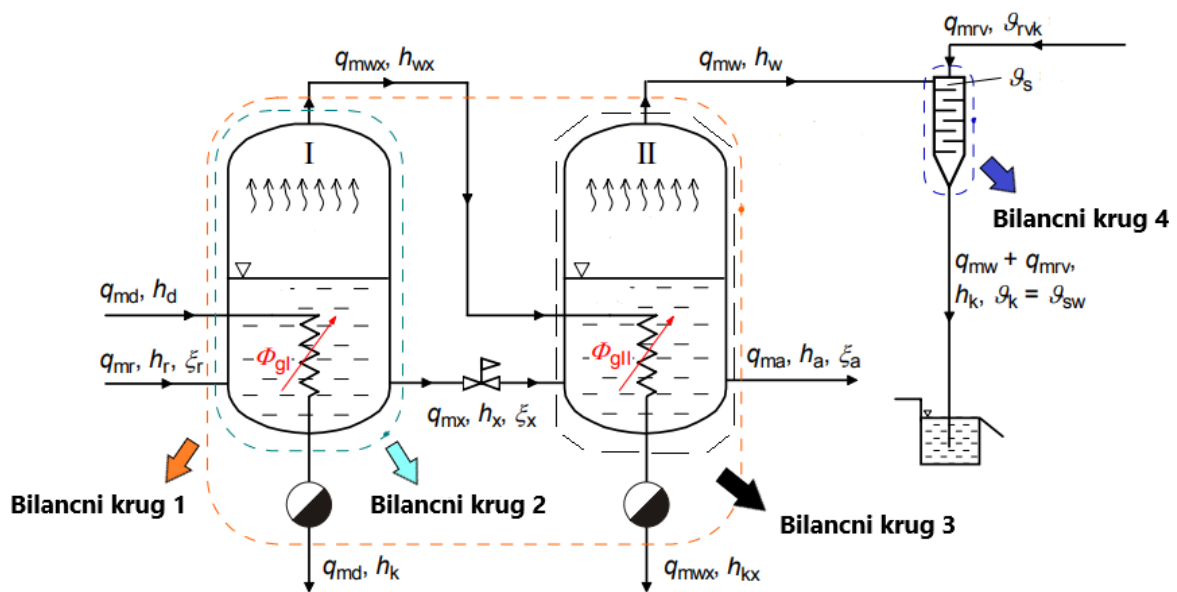
2. ANALIZA DVOSTUPANJSKOG UPARIVAČA

Uloga stupnjevanog uparivanja je mogućnost iskorištavanja supare prethodnog stupnja za dovod topline idućem stupnju. Kako bi to bilo moguće, potrebno je isprojektirati da se uparivanje u sljedećem stupnju događa pri nižoj temperaturi nego je temperatura zasićenja u prethodnom stupnju, tj. kada je tlak uparivanja sljedećeg stupnja niži od tlaka uparivanja prethodnog stupnja. Prije ulaska u filmski uparivač, svježi citrusov sok koncentracije $\xi_r = 0,09$ nalazi se na atmosferskom tlaku i temperaturi okoliša. Kako se uparivanje provodi u vakuumu, potrebno ga je dovesti na zadani tlak i temperaturu. Preko pločastog izmjenjivača topline svježi citrusov sok se zagrijava na temperaturu uparivanja u prvom stupnju 70°C . Pomoću redukcijskog ventila se atmosferski tlak priguši na tlak zasićenja $p_r = 0.31201 \text{ bar}$ te citrusov sok takvog stanja ulazi u uparivač. Toplina se dovodi zasićenom vodenom parom temperature $\vartheta_a = 80^\circ\text{C}$ koja predaje svoju latentnu toplinu i izlazi iz uređaja kao vreli kondenzat. Iz prvog stupnja izlazi otopina sa međukoncentracijom ξ_x suhe tvari te se prigušuje i ulazi u drugi stupanj uparivača sa temperaturom $\vartheta_a = 50^\circ\text{C}$ i tlakom zasićenja $p_a = 0.12351 \text{ bar}$. Supara prvog stupnja mora biti više temperature od temperature uparivanja drugog stupnja $\vartheta_a = 50^\circ\text{C}$ kako bi služila kao ogrjevni medij koji predaje potrebnu toplinu za uparivanje otopine međekoncentracije do konačne koncentracije proizvoda. Iz drugog stupnja uparivača u konačnici izlazi supara drugog stupnja koju je potrebno kondenzirati pomoću barometričkog kondenzatora.

Na izlazu iz drugog stupnja izlazi konačan proizvod, ugušćeni citrusov sok sa koncentracijom $\xi_a = 0,26$.

2.1. Bilancni krugovi uparivača

Potrebno je odrediti zamišljene granice oko uređaja kako bi dobili bilancne krugove. Prema shemi aparata (Slika 1.) radimo bilancne krugove oko cijelog uređaja, I. stupnja uparivača te II. stupnja kako bi poslužili za proračun potrebnih energetskih i masenih tokova.



Slika 1. Bilancni krugovi i shema uređaja

Protoci:

q_{m_r} - ulazni protok svježeg citrusovog soka

q_{m_a} - izlazni protok ugušćenog citrusovog soka

$q_{m_{wx}}$ - protok supare I. stupnja

q_{m_x} - protok otopine međukonzentrata

q_{m_d} - ulazni protok svježeg zasićenog para, izlazni protok kondenzata

q_{m_w} - protok supare II. stupnja

Bilancni krug cijelog uređaja (Bilancni krug 1):

- Bilanca ukupne mase:

$$qm_r = qm_w + qm_a + qm_{wx}$$

- Bilanca suhe tvari:

$$qm_r \cdot \xi_r = qm_a \cdot \xi_a$$

- Bilanca energije:

$$qm_d \cdot h_d + qm_r \cdot h_r = qm_w \cdot h_w + qm_a \cdot h_a + qm_{wx} \cdot h_{kx} + qm_d \cdot h_{kd}$$

Bilanci krug I. stupnja uparivača (Bilancni krug 2):

- Bilanca ukupne mase:

$$qm_r = qm_{wx} + qm_x$$

- Bilanca suhe tvari:

$$qm_r \cdot \xi_r = qm_x \cdot \xi_x$$

- Bilanca energije:

$$qm_d \cdot h_d + qm_r \cdot h_r = qm_{wx} \cdot h_{wx} + qm_x \cdot h_x + qm_d \cdot h_{kd}$$

Bilancni krug II. stupnja uparivača (Bilancni krug 3):

- Bilanca ukupne mase:

$$qm_x = qm_w + qm_a$$

- Bilanca suhe tvari:

$$qm_x \cdot \xi_x = qm_a \cdot \xi_a$$

- Bilanca energije:

$$qm_{wx} \cdot h_{wx} + qm_x \cdot h_x = qm_w \cdot h_w + qm_a \cdot h_a + qm_{wx} \cdot h_{kx}$$

2.2. Odabir međukoncentracije

Prije proračuna protoka i entalpija iz bilancnih krugova obavezno se mora odrediti optimalna međukoncentracija. Međukoncentracija otopine je ona koncentracija kojoj otopina napušta prvi stupanj uparivača i ulazi u drugi stupanj i predstavlja ključan parametar za daljnji proces. Odabir optimalne međukoncentracije može se odabrati na razne načine jer su kriteriji raznosvrtni. Može se odrediti s obzirom na tehničke, tehnološke i ekonomske zahtjeve i uvjete. Sam odabir međukoncentracije ovisit će i o načinu na koji će se proces voditi.

Osnovni kriterij pri odabiru je uvijek da supara prethodnog stupnja ima dovoljan energetski potencijal da njezina toplina koju će predati idućem stupnju bude dovoljna za uparavanje otopine koju želimo. Ako je ta latentna toplina premala, idući će se stupanj morati dodatno dogrijavati svježim ogrjevnim medijem, a ako je ima previše, latentna toplina se neće u cijelosti iskoristiti. Takav odabir bio bi najoptimalniji sa energetskog stajališta. Pri prvom približenju optimalne koncentracije uređaj se može konstruirati tako da se pretpostavi da će se u svakom stupnju otpariti ista količina supare, a računa se prema formuli [1]:

$$\xi_x = \frac{2 \cdot \xi_r \cdot \xi_a}{\xi_r + \xi_a} = 0.134$$

Očito je da se u prvom stupnju odrađuje manji dio povećanja u odnosu na drugi stupanj. S druge strane, investicijski troškovi bili bi najmanji kad bi uparivačke jedinice bile međusobno jednake. Bitno je pronaći kompromis između energetskog i investicijskog aspekta. Problem kod uvjeta da su uparivačke jedinice međusobno jednake je taj što ne vladaju isti uvjeti pri prijelazu topline u oba stupnja. Vladaju različita svojstva medija u prvom i u drugom stupnju, a svojstva medija diktiraju dimenzije uparivačkih jedinica. Viskoznost najviše utječe na konvektivni prijelaz topline. Viskoznost će u drugom stupnju biti znatno veća nego u prvom pa je jasno da konstrukcije prvog i drugog stupnja neće moći biti jednake.

U ovome rade korištena je pretpostavka jednakih uparivačkih jedinica. Svjesno je time napravljena pogreška i smatrano je da oba stupnja imaju iste uvjete prijelaza topline. Time je pretpostavljeno da obje jedinice imaju jednak ukupni koeficijent prolaza topline k . Uzimajući u obzir uvjet da su uparivačke jedinice jednake, međukoncentracija je iterativnim postupkom dobivena tako da se sva toplina supare iz prvog stupnja iskorištava za uparavanje citrusovog soka u drugom stupnju. Dobivena međukoncentracija citrusovog soka iznosi $\xi_x = 0.132007352$.

U tablici (Tablica 1.) su prikazani podaci i odnosi pojedinih toplinskih tokova sa promjenom međukoncentracije. Prikazan je i odnos između toplinskog toka koji se može iskoristiti kondenzacijom supare prvog stupnja i potrebnog toplinskog toka za uparavanje u drugom stupnju, odnosno njihova razlika.

ξ_x	Φ_{gl} [kW]	Φ_{wx} [kW]	Φ_{gII} [kW]	$\Phi_{wx} - \Phi_{gII}$ [kW]
0,1	205,940	205,939	1098,040	- 892,101
0,11	374,436	374,434	932,053	- 557,619
0,12	514,850	514,846	793,734	- 278,887
0,13	633,661	633,657	676,694	- 43,037
0,1315	649,925	649,920	660,673	- 10,753
0,132	655,264	655,259	655,414	- 0,155
0,132005	655,317	655,312	655,361	- 0,049
0,13200735	655,342	655,337	655,337	0
0,13201	655,370	655,365	655,309	0,056
0,13205	655,795	655,791	654,890	0,901
0,1325	660,562	660,558	650,194	10,364
0,13371	673,221	673,216	637,724	35,492
0,15	823,760	823,754	489,430	334,324
0,17	969,130	969,123	346,228	622,895
0,19	1083,895	1083,887	233,174	850,713
0,21	1176,800	1176,792	141,654	1035,138
0,23	1253,548	1253,539	66,051	1187,488

Tablica 1. Utjecaj promjene međukoncentracije na promjene toplinskih tokova

Rezultati iz tablice dobiveni su sljedećim izrazima iz bilanci:

- Toplinski tok grijalice I. stupnja (toplinski tok ogrjevnje pare):

$$\Phi_{gl} = qm_d \cdot (h_d - h_{kd})$$

- Toplinski tok supare prvog stupnja :

$$\Phi_{wx} = qm_{wx} \cdot (h_{wx} - h_{kx})$$

- Toplinski tok grijalice II. stupnja (potreban toplinski tok za uparivanje u II. stupnju):

$$\Phi_{gII} = qm_w \cdot h_w + qm_a \cdot h_a - qm_x \cdot h_x$$

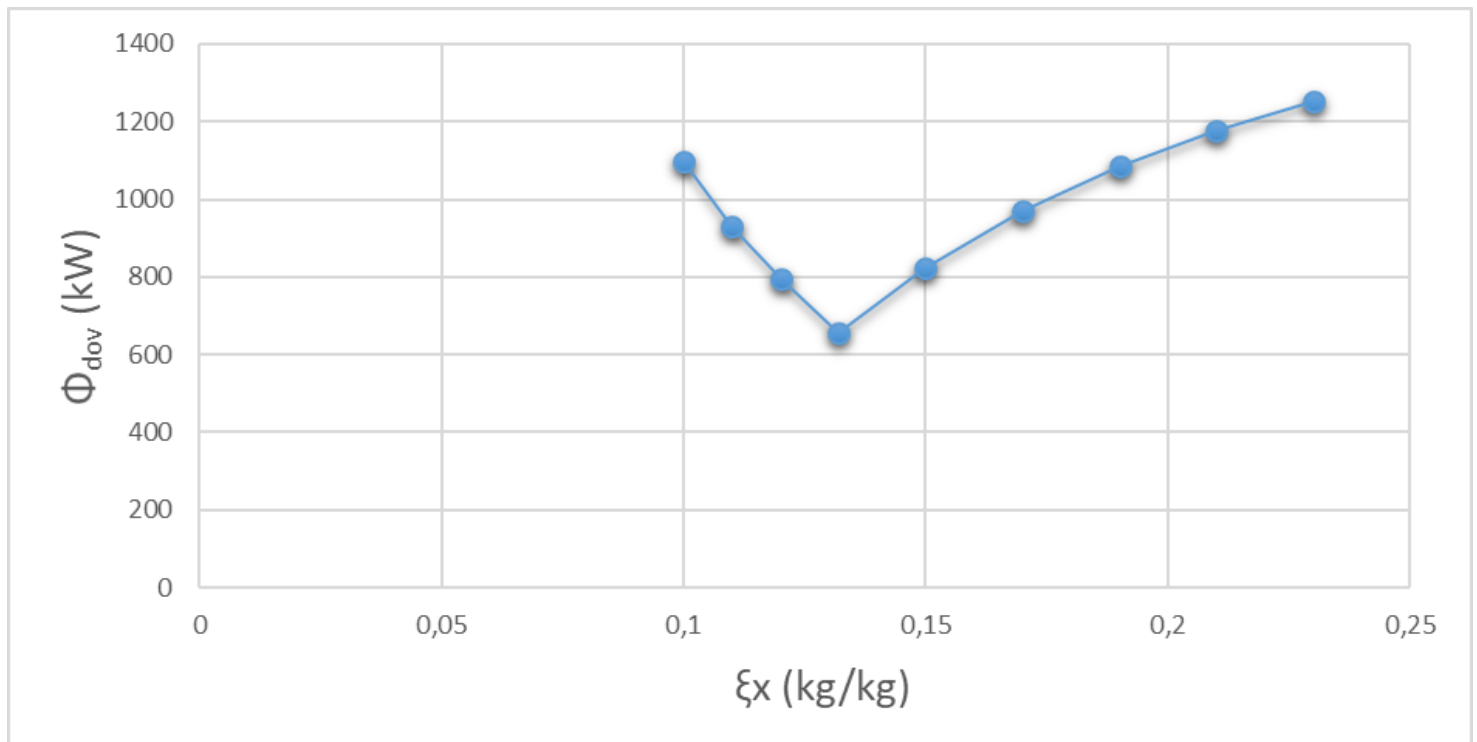
Kao što se vidi iz tablice, u slučaju kada se međukoncentracija smanjuje dolazi do smanjenja toplinskog toka u prvom stupnju uparivača, a to automatski predstavlja i manji toplinski tok supare koja odlazi u drugi stupanj. Istovremeno se potreban toplinski tok za uparivanje u drugom stupnju povećava te toplinski tok supare iz prvog stupnja neće biti dovoljan za uparivanje do konačne koncentracije u drugom stupnju već će se ta razlika morati namiriti dovodom svježeg ogrjevnog medija.

U slučaju kada se međukoncentracija povećava, više toplinskog toka iziskuje prvi stupanj za provedbu procesa, odnosno veći protok ogrjevne pare. Automatski, supara prvog stupnja predaje veći toplinski tok drugom stupnju. Drugom stupnju istovremeno treba manje toplinskog toka za uparivanje do konačne koncentracije. Pri povećanju međukoncentracije morati će se bacati dio supare prvog stupnja što predstavlja gubitak za proces.

Iz dva prikazana slučaja zaključuje se da je ključan parametar u procesu odabir optimalne međukoncentracije kako bi proces bio što efikasniji.

Zbroj toplinskog toka Φ_{gI} doveden zasićenom ogrjevnom parom prvom stupnju te dodatnog toplinskog toka koji se dovodi drugome stupnju ako je međukoncentracija preniska, predstavlja ukupnu potrošnju toplinskog toka Φ_{dov} dvostupanjskog uparivača.

Na dijagramu (Slika 2.) prikazana je ovisnost ukupne potrošnje toplinskog toka dvostupanjskog uparivača o promijeni međukoncentracije.



Slika 2. Promjena ukupno dovedenog toplinskog toka o ovisnosti s promjenom međukoncentracije

2.3. Protoci i entalpije struja

Nakon što je iterativno određena optimalna međukoncentracija, mogu se odrediti protoci i entalpije pojedinih struja u procesu. U ovome radu temperaturna depresija otopine zanemarena je jer prema [4] iznosi manje od 1°C za zadane koncentracije i temperature. Svojstva su očitana iz [2]:

- Entalpija ogrjevnice pare:

$$h_d = 2643,01 \frac{\text{kJ}}{\text{kg}}$$

- Entalpija kondenzata ogrjevnice pare:

$$h_{kd} = 334,96 \frac{\text{kJ}}{\text{kg}}$$

- Entalpija supare prvog stupnja:

$$h_{wx} = 2626,1 \frac{\text{kJ}}{\text{kg}}$$

- Entalpija kondenzata supare prvog stupnja:

$$h_{kx} = 293,09 \frac{\text{kJ}}{\text{kg}}$$

- Entalpija supare drugog stupnja:

$$h_w = 2591,31 \frac{\text{kJ}}{\text{kg}}$$

- Entalpija kondenzata supare drugog stupnja:

$$h_{kw} = 209,336 \frac{\text{kJ}}{\text{kg}}$$

- Entalpija rashladne vode:

$$h_{rv} = 62,984 \frac{\text{kJ}}{\text{kg}}$$

- Specifični toplinski kapacitet citrusovog soka [5]:

$$c_{p_r}(\vartheta_r, \xi_r) = ((1 - 0,00633 \cdot \xi_r) \cdot (1 + (4,34 \cdot 10^{-6} \cdot \xi_r^{1,336}) \cdot \vartheta_r))$$

$$c_{p_r} = 4,1845 \frac{\text{kJ}}{\text{kg K}}$$

$$c_{p_x} = 4,1834 \frac{\text{kJ}}{\text{kg K}}$$

$$c_{p_a} = 4,1802 \frac{\text{kJ}}{\text{kg K}}$$

- Entalpija svježeg citrusovog soka:

$$h_r = \vartheta_r \cdot c(\vartheta_r, \xi_r) = 292,914 \frac{\text{kJ}}{\text{kg}}$$

- Entalpija međukoncentrata:

$$h_x = \vartheta_x \cdot c(\vartheta_x, \xi_x) = 292,840 \frac{\text{kJ}}{\text{kg}}$$

- Entalpija ugušćenog citrusovog soka:

$$h_a = \vartheta_a \cdot c(\vartheta_a, \xi_a) = 209,011 \frac{\text{kJ}}{\text{kg}}$$

Maseni tokovi su dobiveni su rješavanjem bilancnih krugova.

- Maseni tok svježeg citrusovog soka:

$$qm_r = 3177,778 \frac{\text{kg}}{\text{h}}$$

- Maseni tok međukoncentrata:

$$qm_x = 2166,546 \frac{\text{kg}}{\text{h}}$$

- Maseni tok ogrjevne pare:

$$qm_d = 1022,175 \frac{\text{kg}}{\text{h}}$$

- Maseni tok supare prvog stupnja:

$$qm_{wx} = 1178,19 \frac{\text{kg}}{\text{h}}$$

- Maseni tok supare drugog stupnja:

$$qm_w = 1066,546 \frac{\text{kg}}{\text{h}}$$

2.4. Proračun barometričkog kondenzatora

Supara drugog stupnja uparivača tj. njena latentna toplina može se iskoristiti za neke druge procese. U ovom slučaju to nije moguće jer se uparivanje provodi u vakuumu pa je sama supara na preniskoj temperaturi za neke daljnje procese. Iz toga razloga suparu je potrebno zbrinuti na odgovarajući način. Zbog svog mogućeg štetnog utjecaja na okoliš, suparu je potrebno kondenzirati. U ovom radu je odabran barometrički kondenzator kojime održavamo konstantan tlak uparivanja i kondenzacije sa rashladnom vodom temperature $\vartheta_{rv} = 15^\circ\text{C}$.

Potrebna rashladna voda izračunata je preko Bilancnog kruga 4.

$$qm_w \cdot h_w + qm_{rv} \cdot h_{rv} = qm_w \cdot h_{kw} + qm_{rv} \cdot h_{kw}$$

$$qm_{rv} = \frac{qm_w \cdot (h_{kw} - h_w)}{h_{rv} - h_{kw}} = 17358,73 \frac{\text{kg}}{\text{h}}$$

3. TERMODINAMIČKI PRORAČUN

Termodinamički proračun proveden je se samo za prvi stupanj zbog pretpostavke jednakih uparivačkih jedinica prvog i drugog stupnja i da obje grijalice imaju isti koeficijent prolaza topline. Prema već ranije spomenutom, u stvarnosti to nije moguće zato što svojstva medija koji se mijenjaju ne vladaju isti uvjeti prijelaza topline. Sve izračunate dimenzije prvog stupnja vrijede i za uparivač drugog pa je u okviru ovog rada prikazan samo proračun prvog stupnja. Prema preporuci [6] za cijevi koji čine cijevni snop uparivača odabrane su Inox šavne cijevi $\phi 38 \times 2.6 \text{ mm}$ [7]:

- vanjski promjer cijevi:

$$d_v = 38 \text{ mm}$$

- debljina stjenke cijevi:

$$s = 2.6 \text{ mm}$$

- unutarnji promjer cijevi:

$$d_u = d_v - 2 \cdot s = 38 - 2 \cdot 2.6 = 32.8 \text{ mm}$$

- toplinska provodnost cijevi [3]

$$\lambda_{\text{inox}} = 15 \frac{\text{W}}{\text{m} \cdot \text{K}}$$

Duljina cijevi prema [6] bi trebala biti između 3.5 - 12 m, a broj cijevi nije definiran. Duljina cijevi i broj cijevi moraju biti određeni kako bi se mogli izračunati koeficijenti prijelaza topline.

Određeno:

- duljina cijevi

$$L = 5,6 \text{ m}$$

- broj cijevi:

$$z = 155$$

3.1 Snaga uparivača

- $\Phi_{gl} = qm_d \cdot (h_d - h_{kd}) = 655,342 \text{ kW}$

3.2. Prijelaz topline na unutrašnjoj stijenci cijevi

S unutrašnje stijenke cijevi dolazi do filmskog isparavanja citrusovog soka. Niz cijeve će kliziti tanki sloj u obliku filma i on će uslijed zagrijavanja ogrjevnom parom isparavati. Kako bi se izbjeglo zagaranje, potrebno je kontrolirati vrijeme zadržavanja filma na stijenci kako se ne bi izgubila kvaliteta proizvoda.

Za izračun koeficijenta prijelaza topline uzimamo svojstva vode pri temperaturi zasićenja $\vartheta_r = 70^\circ\text{C}$ [2]:

- Gustoća supare prvog stupnja:

$$\rho_{wx} = 0,198413 \frac{\text{kg}}{\text{m}^3}$$

- Gustoća kondenzata supare prvog stupnja:

$$\rho_{kx} = 977,708 \frac{\text{kg}}{\text{m}^3}$$

- Toplinska provodnost kondenzata supare prvog stupnja:

$$\lambda_{kx} = 0,66311 \frac{\text{W}}{\text{m} \cdot \text{K}}$$

- Dinamička viskoznost kondenzata supare prvog stupnja:

$$\mu_{kx} = 0.00037772 \frac{\text{kg}}{\text{m}^3}$$

Potrebna svojstva citrusovog soka:

- Gustoća soka od jabuke [8]:

$$\rho_r = 1010,65 \frac{\text{kg}}{\text{m}^3}$$

- Koeficijent toplinske provodnosti [9]:

$$\lambda_r(\vartheta_r, \xi_r) = 0,581 \cdot 0,0012 \cdot \vartheta_r - 0,37 \cdot \xi_r$$

$$\lambda_r = 0,6317 \frac{\text{W}}{\text{m} \cdot \text{K}}$$

- Dinamička viskoznost [10]:

$$\mu_r(\mu_{kx}, \xi_r, T_r) = \mu_{kx} \cdot \exp\left(\left(-0.25801 + \frac{817.11}{T_r}\right) \cdot \xi_r \cdot \frac{1}{1 - (1.8909 - 3,2012 \cdot 10^{-3} \cdot T_r) \cdot \xi_r}\right)$$

$$\mu_r = 0,000403881 \text{ Pa} \cdot \text{s}$$

- Specifični toplinski koeficijent [5]:

$$c_{p_r} = 4,1845 \frac{\text{kJ}}{\text{kg K}}$$

- Prandtlov broj:

$$Pr_r = \frac{c p_r \cdot \mu_r}{\lambda_r}$$

$$Pr_r = 2,68$$

- Reynoldsov broj:

$$Re_l = \frac{q m_r}{z \cdot \pi \cdot d_u \cdot \mu_r}$$

$$Re_l = 136,91$$

Koeficijent prijelaza topline računa se prema eksperimentalnom izrazu iz [11]:

$$\alpha_u = 0,01 \cdot \Phi \cdot Re^{\frac{1}{3}} \cdot Pr^{\frac{1}{3}}$$

U eksperimentalnom izrazu Φ predstavlja vrijednost koja se računa prema:

$$\Phi = \left(\frac{\lambda_r^3 \cdot \rho_r^2 \cdot g}{\mu_r^2} \right)^{\frac{1}{3}}$$

Iznos koeficijenta prijelaza topline:

- $\alpha_{ul} = 1783,36 \frac{\text{W}}{\text{m}^2 \cdot \text{K}}$

Do gornje ekperimentalne formule došlo se poručavanjem soka od grejpa, soka od jabuke i sojinog mlijeka u filmskom uparivaču. Također se može upotrebljavati i za medije koji nisu voda.

Kao što je već spomenuto, potrebno je kontrolirati debljinu filma (s) odnosno potrebno je kontrolirati vrijeme zadržavanja filma (t) kako ne bi došlo do zagaranja na stijnkama prema [12]

$$s_I = \left(\frac{3 \cdot \frac{qm_r}{z \cdot \pi \cdot du} \cdot \mu_r}{g \cdot \rho_r \cdot (\rho_r - \rho_{wx})} \right)^{1/3} = 0,288 \text{ mm}$$

$$t_I = \frac{s_I \cdot du \cdot \pi \cdot L}{\frac{qm_r}{\rho_r \cdot z}} = 8,2 \text{ s}$$

Dovoljno vrijeme zadržavanja prema [12] je u intervalu između 5 i 100 sekundi.

3.3. Koeficijent prijelaza topline na vanjskoj stijenci cijevi

S vanjske strane cijevi dešava se kondenzacija zasićene pare. Potrebna svojstva suhozasićene pare i vrele kapljevine očitana su za temperaturu zasićenja $\vartheta_d = 80^\circ\text{C}$ prema [2].

- Gustoća ogrjevne pare:

$$\rho_d = 0,293685 \frac{\text{kg}}{\text{m}^3}$$

- Gustoća kondenzata ogrjevne pare:

$$\rho_k = 971,82 \frac{\text{kg}}{\text{m}^3}$$

- Specifični toplinski koeficijent kondenzata ogrjevne pare:

$$cp_k = 4,1956 \frac{\text{kJ}}{\text{kg K}}$$

- Koeficijent toplinske provodnosti kondenzata ogrjevne pare:

$$\lambda_k = 0,67 \frac{\text{W}}{\text{m K}}$$

- Dinamička viskoznost kondenzata ogrjevne pare:

$$\mu_k = 0,00035434 \text{ Pa s}$$

- Prandtlov broj kondenzata ogrjevne pare:

$$Pr_k = 2,2189$$

Koeficijent prijelaza topline na vanjskoj stijenci cijevi izračunat je interaktivnim postupkom u kojem smo pretpostavili koeficijent prijelaza topline na vanjskoj površini cijevi tako da dobijemo temperaturu vanjske stijenke cijevi.

Izjednačavanjem toplinskih tokova:

$$\alpha_{vl} \cdot (\vartheta_d - \vartheta_{sv}) = \frac{(\vartheta_{sv} - \vartheta_r)}{\frac{d_v}{d_u \cdot \alpha_{ul}} + \frac{d_v}{2 \cdot \lambda_{inox}} \cdot \ln\left(\frac{d_v}{d_u}\right)}$$

Nakon što smo iteracijom dobili temperaturu stijenke $\vartheta_{vs} = 78,34^\circ\text{C}$, izračuna je koeficijent prijelaza topline na vanjskoj stijenci cijevi prema izrazu [13]:

$$\alpha_v = 0,943 \cdot \left(\frac{g \cdot \rho_k \cdot (\rho_k - \rho_d) \cdot (h_d - h_k + 0,68 \cdot cp_k \cdot (\vartheta_d - \vartheta_{vs})) \cdot \lambda_k^3}{\mu_k \cdot (\vartheta_d - \vartheta_{vs}) \cdot L} \right)^{\frac{1}{4}}$$

$$\alpha_v = 6342,22 \frac{W}{m^2 \cdot K}$$

Kada su poznati koeficijenti prijelaza topline, može se izračunati koeficijent prolaza topline u prvom stupnju:

$$k_v = \frac{1}{\frac{d_v}{d_u \cdot \alpha_{ul}} + \frac{d_v}{2 \cdot \lambda_{inox}} \cdot \ln\left(\frac{d_v}{d_u}\right) + \frac{1}{\alpha_{vl}}} = 1,0063 \frac{kW}{m^2 \cdot K}$$

$$k_v = 1,0063 \frac{kW}{m^2 \cdot K}$$

3.4. Dimenzioniranje površine uparivača

Površinu uparivača izračunamo uz pretpostavku da su na unutarnjoj i vanjskoj stijenci cijevi temperature konstantne zato što imamo isparavanje, odnosno kondenzaciju. Izračunata je sljedeća površina:

- Površina uparivača prvog stupnja:

$$A_{v1} = \frac{\Phi_{gl}}{k_{v1} \cdot (\vartheta_d - \vartheta_r)}$$

$$A_{v1} = 100,5 \text{ m}^2$$

- Odabrana površina uparivača:

$$A_{v1} = A_{v2} = d_i \cdot L \cdot z \cdot \pi$$

$$A_{v1} = A_{v2} = 103,6 \text{ m}^2$$

3.5. Dimenzioniranje uređaja

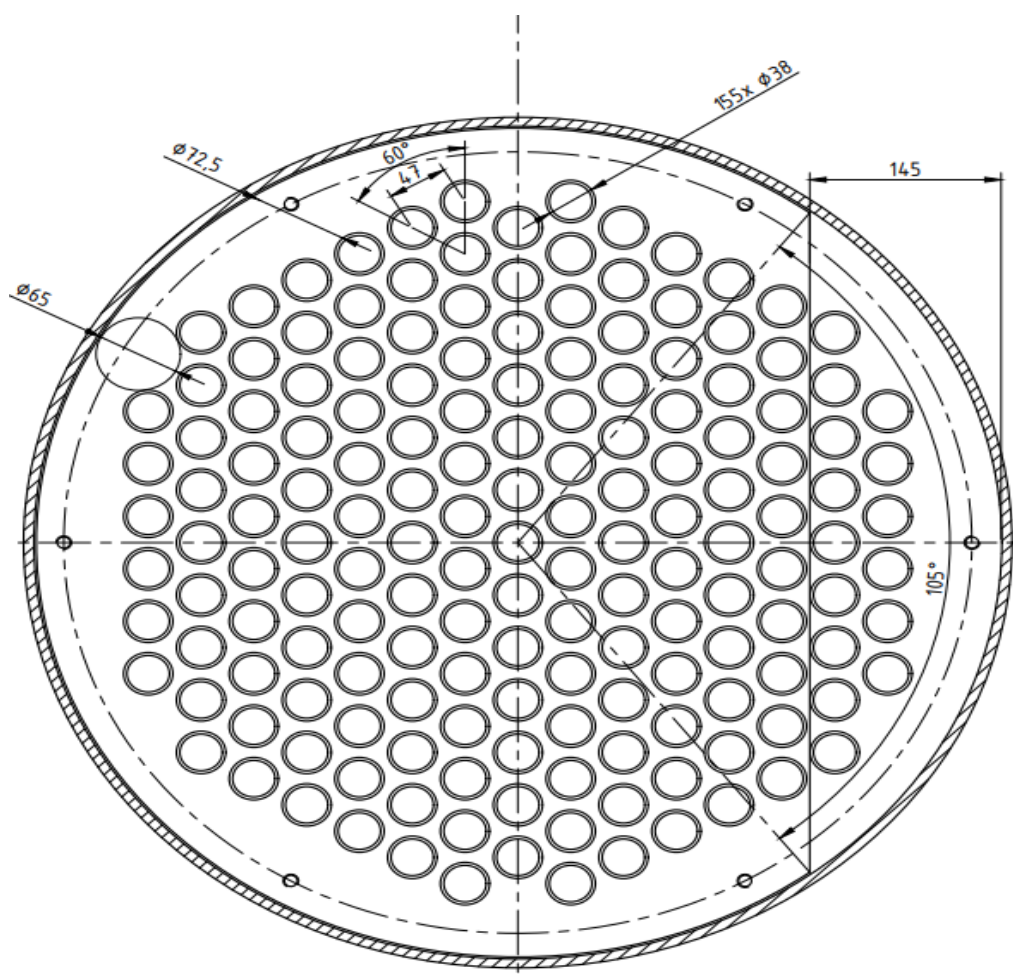
3.5.1. Dimenzioniranje plašta uparivača

Vanjski promjer cijevnog snopa prema VDI Heat Atlas [6]:

- $f_1 = 1,1 \text{ mm}$ za trokutni raspored cijevi
- $f_2 = 0 \text{ mm}$ za jedan prolaz
- $t = 47 \text{ mm}$ razmak između cijevi za $d_v = 38 \text{ mm}$
- $n_p = 1$ broj prolaza
- $n_c = 155$ broj cijevi
- $d_v = 38 \text{ mm}$ vanjski promjer cijevi

$$\bullet \quad OTL = \sqrt{n_p \cdot f_1 \cdot n_c \cdot t^2 + f_2 \cdot \sqrt{n_c} \cdot t} + d_v = 0,6517$$

Parametar OTL nam određuje koliki je minimalni unutarnji promjer plašta koji se dobije zvarivanjem i savijanjem lima debljine 8 mm u cilindarski oblik vanjskog promjera 762 mm prema DIN2458/81. Materijal plašta je inox 1.4301 X5CrNi1810 Prikazan je raspored cijevi u slici ispod.



Slika 3. Raspored cijevi u plaštu

- Zazor između plašta i pregrada prema VDI Heat Atlas [3]:

$$x = 2 \text{ mm}$$

- Vanjski promjer:

$$D_v = 762 \text{ mm}$$

- Debljina stijenke:

$$s = 8 \text{ mm}$$

- Unutarnji promjer:

$$D_v = 746 \text{ mm}$$

- Visina slobodnog presjeka (od plašta do pregrade):

$$H = 145 \text{ mm}$$

- Središnji kut:

$$\gamma = 105^\circ$$

- Omjer duljine cijevnog snopa i vanjskog promjera plašta:

$$\frac{L}{D_v} = \frac{5,9}{0,762} = 7,74$$

3.5.2. Dimenzioniranje priključka za dovod i odvod pare

U gornjem dijelu plašta para se dovodi na jednom mjestu u plašt i odvodi se na jednom mjestu iz separatora. Pretpostavljena je brzina strujanja pare na ulazu kako bi dobili unutarnji promjer priključka na plaštu prvog stupnja. Nakon odabira cijevi izračunata je stvarna brzina.

- Pretpostavljena brzina strujanja pare na ulazu u plašt:

$$w'_{pr} = 35 \frac{\text{m}}{\text{s}}$$

- Potrebni unutarnji promjer priključka na plaštu prvog stupnja:

$$d_{u_pr_d} = \sqrt{\frac{4 \cdot qm_d}{2 \cdot \pi \cdot w'_{pr} \cdot \rho_d}} = 187,59 \text{ mm}$$

- Potrebni unutarnji promjer priključka na plaštu drugog stupnja:

$$d_{u_pr_wx} = \sqrt{\frac{4 \cdot qm_{wx}}{2 \cdot \pi \cdot w_{pr}' \cdot \rho_{wx}}} = 227 \text{ mm}$$

Odabrana je bešavna cijev $\phi 267 \times 6,3$ mm [7]:

$$d_{v_pr} = 267 \text{ mm}$$

$$s_{pr} = 6,3 \text{ mm}$$

$$d_{u_pr} = d_{v_pr} - 2 \cdot s_{pr} = 254,4 \text{ mm}$$

- Stvarna brzina pare u priključku – prvi stupanj:

$$w_{pr_d} = \frac{4 \cdot qm_d}{2 \cdot \pi \cdot d_{u_pr}^2 \cdot \rho_d} = 19,03 \frac{\text{m}}{\text{s}}$$

- Stvarna brzina supare u priključku – drugi stupanj:

$$w_{pr_wx} = \frac{4 \cdot qm_{wx}}{2 \cdot \pi \cdot d_{u_pr}^2 \cdot \rho_{wx}} = 27,87 \frac{\text{m}}{\text{s}}$$

Na priključak se zavaruje ravna prirubnica DN250; PN6 [14].

- Potrebni unutarnji promjer priključaka na separatoru – prvi stupanj:

$$d_{u_prs_wx} = \sqrt{\frac{4 \cdot qm_{wx}}{\pi \cdot w_{pr}' \cdot \rho_{wx}}} = 227,00 \text{ mm}$$

- Potrebni unutarnji promjer priključaka na separatoru – drugi stupanj:

$$d_{u_{prs_w}} = \sqrt{\frac{4 \cdot qm_w}{\pi \cdot w_{pr'} \cdot \rho_w}} = 360,13 \text{ mm}$$

Odabrana je bešavna cijev $\phi 406,4 \times 8,8$ mm [7]:

$$d_{u_{prs}} = 406,4 \text{ mm}$$

$$s_{prs} = 8,8 \text{ mm}$$

$$d_{u_{prs}} = d_{v_{prs}} - 2 \cdot s_{prs} = 388,8 \text{ mm}$$

- Stvarna brzina supare u priključku – prvi stupanj:

$$w_{prs_{wx}} = \frac{4 \cdot qm_{wx}}{\pi \cdot d_{u_{prs}}^2 \cdot \rho_{wx}} = 11,93 \frac{\text{m}}{\text{s}}$$

- Stvarna brzina supare u priključku – drugi stupanj:

$$w_{prs_w} = \frac{4 \cdot qm_w}{\pi \cdot d_{u_{prs}}^2 \cdot \rho_w} = 30,03 \frac{\text{m}}{\text{s}}$$

Na priključak se zavaruje ravna prirubnica DN400; PN6 [14].

3.5.3. Dimenzioniranje priključka za odvod kondenzata

Kao što je ranije opisan postupak za dimenzioniranje priključka za dovod i odvod pare, na isti način određujemo i priključak za odvod kondenzata.

- Pretpostavljena brzina strujanja kondenzata u priključku:

$$w'_{pr_k} = 1 \frac{m}{s}$$

- Potrebni unutarnji promjer priključka – prvi stupanj:

$$d_{u_{pr_k}} = \sqrt{\frac{4 \cdot qm_d}{\pi \cdot w'_{pr_k} \cdot \rho_k}} = 15,75 \text{ mm}$$

- Potrebni unutarnji promjer priključka – drugi stupanj:

$$d_{u_{pr_{kx}}} = \sqrt{\frac{4 \cdot qm_{wx}}{\pi \cdot w'_{pr_k} \cdot \rho_{kx}}} = 15,62 \text{ mm}$$

- Odabrana je bešavna cijev $\phi 25 \times 2,3$ mm [7]:

$$d_{v_{pr_k}} = 25 \text{ mm}$$

$$s_{pr_k} = 2,3 \text{ mm}$$

$$d_{u_{pr_k}} = d_{v_{pr_k}} - 2 \cdot s_{pr_k} = 20,4 \text{ mm}$$

- Stvarna brzina kondenzata u priključku – prvi stupanj:

$$w_{pr_k} = \frac{4 \cdot qm_d}{\pi \cdot d_{u_{pr_k}}^2 \cdot \rho_k} = 0,89 \frac{m}{s}$$

- Stvarna brzina kondenzata u priključku – drugi stupanj:

$$w_{pr_kx} = \frac{4 \cdot qm_{wx}}{\pi \cdot d_{u_pr_k}^2 \cdot \rho_{kx}} = 0,88 \frac{m}{s}$$

Na priključak se zavaruje odgovarajuća prirubnica sa grlom za zavarivanje DN20; PN6 [14].

3.5.4. Dimenzioniranje priključka za dovod i odvod citrusovog soka

- Pretpostavljena brzina strujanja koncentrata u priključku:

$$w'_{pr} = 1 \frac{m}{s}$$

- Potrebni unutarnji promjer priključka – prvi stupanj:

$$d_{u_pr_r} = \sqrt{\frac{4 \cdot qm_r}{\pi \cdot w'_{pr} \cdot \rho_r}} = 27,24 \text{ mm}$$

- Potrebni unutarnji promjer priključka – drugi stupanj:

$$d_{u_pr_x} = \sqrt{\frac{4 \cdot qm_x}{\pi \cdot w'_{pr} \cdot \rho_x}} = 22,04 \text{ mm}$$

- Odabrana je bešavna cijev $\phi 33,7 \times 2,6$ mm [7]:

$$d_{v_pr_x} = 33,7 \text{ mm}$$

$$s_{pr_x} = 2,6 \text{ mm}$$

$$d_{u_pr_x} = d_{v_pr_x} - 2 \cdot s_{pr_x} = 28,5 \text{ mm}$$

- Stvarna brzina koncentrata u priključku – prvi stupanj:

$$w_{pr_r} = \frac{4 \cdot qm_r}{\pi \cdot d_{u_{pr_x}}^2 \cdot \rho_r} = 1,37 \frac{m}{s}$$

- Stvarna brzina koncentrata u priključku – drugi stupanj:

$$w_{pr_x} = \frac{4 \cdot qm_x}{\pi \cdot d_{u_{pr_x}}^2 \cdot \rho_x} = 0,9 \frac{m}{s}$$

Na priključak se zavaruje odgovarajuća prirubnica sa grlom za zavarivanje DN25; PN6 [14].

4. PRORAČUN ČVRSTOĆE

4.1. Proračun cilindričnog plašta izloženog djelovanju unutrašnjeg tlaka prema normi M.E2.253

Proračunska temperatura je ona najveća temperatura koja se pojavljuje u aparatu:

$$T_d = 80 \text{ }^\circ\text{C}$$

Proračunski tlak prema normi za posude pod vakuumom iznosi 1 bar:

$$p_d = PS = 1 \text{ bar}$$

Materijal plašta je Inox čelik Č. 4580 (DIN 1.4301 X5CrNi1810) sljedećih svojstava [15]:

- naprezanje tečenja (pri okolišnoj temperaturi) :

$$R_{p_{0,2/20^\circ\text{C}}} = 200 \frac{\text{N}}{\text{mm}^2}$$

- naprezanje tečenja (pri radnoj temperaturi) :

$$R_{p_{0,2/80^\circ\text{C}}} = 162,375 \frac{\text{N}}{\text{mm}^2}$$

- granica čvrstoće:

$$R_m = 500 \frac{\text{N}}{\text{mm}^2}$$

Proračunska čvrstoća pri radnoj temperaturi:

$$f_d = \min\left(\frac{Rp_{0,2/80^\circ\text{C}}}{1,5}; \frac{R_m}{2,4}\right) = 111,83 \frac{\text{N}}{\text{mm}^2}$$

Proračunska čvrstoća pri okolišnoj temperaturi:

$$f_a = \min\left(\frac{Rp_{0,2/20^\circ\text{C}}}{1,5}; \frac{R_m}{2,4}\right) = 133,33 \frac{\text{N}}{\text{mm}^2}$$

Hidrostatski ispitni tlak:

$$PT = \max\left(1,25 \cdot p_d \cdot \frac{f_a}{f_d}; 1,43 \cdot PS\right) = 1,49 \text{ bar}$$

Dimenzije plašta koji je izrađen savijanjem lima:

- vanjski promjer: $D_v = 762 \text{ mm}$
- debljina stijenke: $S = 8 \text{ mm}$
- unutarnji promjer: $D_u = D_v - 2 \cdot S = 746 \text{ mm}$

Uvjet primjene norme:

$$\frac{D_v}{D_u} = 1,021 < 1,2$$

Dodatak za dopušteno odstupanje materijala (M.E2.250):

$$c_1 = 0,35 \text{ mm}$$

Dodatak zbog smanjenja debljine stijenke korozijom i trošenjem (feritni čelik):

$$c_2 = 1 \text{ mm}$$

Koeficijent valjanosti zavarenog spoja:

$$v = 1 \quad \text{potpuni pregled aparata}$$

Stupanj sigurnosti za materijal pri proračunskoj temperaturi (M. E2. 250):

$$S = 1,5$$

Stupanj sigurnosti za materijal pri ispitnom tlaku (M. E2. 250.):

$$S' = 1,1$$

Potrebna debljina stijenke plašta pri radnom tlaku p_d :

$$s = \frac{D_v \cdot p_d}{20 \cdot \frac{R_{p0,2/80^\circ\text{C}}}{S} \cdot v + p_d} + c_1 + c_2$$

$$s = \frac{762 \cdot 1}{20 \cdot \frac{167,75}{1,5} \cdot 1 + 1} + 0,35 + 1 = 1,69 \text{ mm}$$

Potrebna debljina stijenke plašta pri ispitnom tlaku PT:

$$s' = \frac{D_v \cdot PT}{20 \cdot \frac{R_{p0,2/20^\circ\text{C}}}{S'} \cdot v + PT} + c_1 + c_2$$

$$s' = \frac{762 \cdot 1,49}{20 \cdot \frac{200}{1,1} \cdot 1 + 1,49} + 0,35 + 1 = 1,66 \text{ mm}$$

Odabrana debljina stijenke je veća od potrebne debljine što znači da je plašt dobro dimenzioniran.

4.2. Proračun izreza u plaštu izloženom djelovanju unutrašnjeg tlaka prema normi M.E2.256

Uvjet primjene norme:

$$0,002 \leq \frac{s - c_1 - c_2}{D_v} \leq 0,1$$

$$0,002 \leq 0,00873 \leq 0,1 \quad \text{Zadovoljeno}$$

Određivanje koeficijenta oslabljenja izrezom v_A prema normi M.E2.256 pomoću grafa:

$$v_A = f \left(\frac{s_s - c_1 - c_2}{s_A - c_1 - c_2}; \frac{d_{u_pr_d}}{\sqrt{(D_u + s_A - c_1 - c_2) \cdot (s_A - c_1 - c_2)}} \right)$$

$$\frac{s_s - c_1 - c_2}{s_A - c_1 - c_2} = 0,744$$

$$\frac{d_{u_pr_d}}{\sqrt{(D_u + s_A - c_1 - c_2) \cdot (s_A - c_1 - c_2)}} = 3,6$$

$$v_A = 0,46$$

Potrebna debljina stijenke plašta oko izreza pri radnom tlaku p_d :

$$s_A = \frac{D_v \cdot p_d}{20 \cdot \frac{R_{p0,2/80^\circ\text{C}}}{S} \cdot v_A + p_d} + c_1 + c_2$$

$$s_A = \frac{762 \cdot 1}{20 \cdot \frac{167,75}{1,5} \cdot 0,46 + 1} + 0,35 + 1 = 2,09 \text{ mm}$$

Potrebna debljina stijenke plašta oko izreza pri ispitnom tlaku PT:

$$s'_A = \frac{D_v \cdot PT}{20 \cdot \frac{R_{p0,2/20^\circ\text{C}}}{S'} \cdot v_A + PT} + c_1 + c_2$$
$$s'_A = \frac{762 \cdot 1,49}{20 \cdot \frac{200}{1,1} \cdot 0,46 + 1,49} + 0,35 + 1 = 2,03 \text{ mm}$$

Plast nije potrebno dodatno ojačavati jer je debljina stijenke plašta veća od potrebne debljine stijenke oko izreza.

4.3. Proračun cilindričnog plašta izloženog djelovanju vanjskog tlaka prema normi M.E2.254

Uvjet primjene norme:

$$\frac{D_v}{D_u} = \frac{762}{746} = 1,02 < 1,2$$

4.3.1. Tlak pri elastičnom ulubljivanju

Modul elastičnosti čelika [7]:

$$E = 210000 \frac{\text{N}}{\text{mm}^2}$$

Poassonov koeficijent [7]:

$$v = 0,3$$

Stupanj sigurnosti u odnosu na elastično ulubljivanje:

$$S_k = 3$$

Vanjski tlak kod kojeg nastupa elastično ulubljivanje:

$$p = \frac{E}{S_k} \cdot \frac{20}{1 - \nu^2} \cdot \left(\frac{S_p - c_1 - c_2}{D_v} \right)^3$$

$$p = \frac{210000}{3} \cdot \frac{20}{1 - 0,3^2} \cdot \left(\frac{8 - 0,35 - 1}{762} \right)^3 = 1,02 \text{ bar} > p_{ok}$$

4.3.2. Tlak pri plastičnom ulubljivanju

Odstupanje od kružnog oblika:

$$u = 1,5 \%$$

Stupanj sigurnosti u odnosu na trajnu čvrstoću materijala:

$$S = 1,6$$

Vanjski tlak kod kojeg nastupa plastično ulubljivanje:

$$p = \frac{20 \cdot R_m}{S} \cdot \frac{S_p - c_1 - c_2}{D_v} \cdot \frac{1}{1 + \frac{1,5 \cdot u \cdot \left(1 - 0,2 \cdot \frac{D_v}{L}\right) \cdot D_v}{100 \cdot (S_p - c_1 - c_2)}}$$

$$p = \frac{20 \cdot 500}{1,6} \cdot \frac{8 - 0,35 - 1}{762} \cdot \frac{1}{1 + \frac{1,5 \cdot 1,5 \cdot \left(1 - 0,2 \cdot \frac{762}{5600}\right) \cdot 762}{100 \cdot (8 - 0,35 - 1)}} = 20,413 \text{ bar}$$

Debljina stijenke plašta dostatna je da pri okolišnom tlaku ne dođe do ulubljivanja.

4.4. Proračun podnica izvrnutih unutrašnjem tlaku prema normi M.E2.252

Odabrana je plitka podnica $\phi 559 \times 8$ mm prema DIN 28011 [14]. Materijal podnice je Inox čelik Č. 4580 (DIN 1.4301 X5CrNi1810). Dimenzije plitke podnice:

- vanjski promjer podnice:

$$D_v = 762 \text{ mm}$$

- debljina stijenke podnice:

$$s = 8 \text{ mm}$$

- unutarnji promjer podnice:

$$D_u = D_v - 2 \cdot s = 746 \text{ mm}$$

- polumjer kalote:

$$R = D_v = 762 \text{ mm}$$

- polumjer torusnog dijela:

$$r = 0,1 \cdot D_v = 76,2 \text{ mm}$$

Visina cilindričnog dijela podnice:

$$3,5 \cdot s \leq h_1 \leq 150 \text{ mm}$$

$$28 \text{ mm} \leq 150 \text{ mm} \leq 150 \text{ mm}$$

Visina iznad cilindričnog dijela:

$$h_2 = 0,1935 \cdot D_v - 0,455 \cdot s = 147,447 \text{ mm}$$

Uvjet primjene norme:

$$0,001 \leq \frac{s - c_1 - c_2}{D_v} \leq 0,1$$

$$0,001 \leq 0,00873 \leq 0,1$$

- koeficijent oblika podnica β očitano iz norme iz grafa:

$$\beta = f\left(\frac{d_{u,pr}}{D_v}; \frac{s - c_1 - c_2}{D_v}\right) = f(0; 0,00873) = 2,9$$

4.4.1. Potrebna debljina torusnog dijela podnice

Koeficijent zavarenog spoja:

$$v = 1 \text{ jednodijelna podnica}$$

Potrebna debljina stijenke torusnog dijela podnice pri radnom tlaku:

$$s_{tp} = \frac{D_v \cdot p_d \cdot \beta}{40 \cdot \frac{R_{p0,2/80^\circ\text{C}}}{S} \cdot v} + c_1 + c_2$$

$$s_{tp} = \frac{762 \cdot 1 \cdot 2,9}{40 \cdot \frac{167,75}{1,5} \cdot 1} + 0,35 + 1 = 1,84 \text{ mm}$$

Potrebna debljina stijenke torusnog dijela podnice pri ispitnom tlaku:

$$s_{tp}' = \frac{D_v \cdot PT \cdot \beta}{40 \cdot \frac{R_{p0,2/20^\circ\text{C}}}{S'} \cdot v} + c_1 + c_2$$

$$s_{tp}' = \frac{762 \cdot 1,49 \cdot 2,9}{40 \cdot \frac{200}{1,1} \cdot 1} + 0,35 + 1 = 1,8 \text{ mm}$$

4.4.2. Potrebna debljina kalote podnice

Određivanje koeficijenta oslabljenja izrezom v_A prema normi M.E2.256:

$$v_A = f\left(\frac{s_s - c_1 - c_2}{s_A - c_1 - c_2}; \frac{d_{u_pr_d}}{\sqrt{(D_u + s_A - c_1 - c_2) \cdot (s_A - c_1 - c_2)}}\right)$$

$$\frac{s_s - c_1 - c_2}{s_A - c_1 - c_2} = \frac{8,8 - 0,35 - 1}{8 - 0,35 - 1} = 1$$

$$\frac{d_{u_pr_wx}}{\sqrt{(D_{kalote} + s_A - c_1 - c_2) \cdot (s_A - c_1 - c_2)}} = \frac{388,8}{\sqrt{(2 \cdot (762 + 8) + 8 - 0,35 - 1) \cdot (8 - 0,35 - 1)}} = 3,9$$

$$v_A = 0,52$$

Potrebna debljina stijenke kalote podnice pri radnom tlaku:

$$s_{kp} = \frac{D_{kalota} \cdot p_d}{40 \cdot \frac{R_{p0,2/80^\circ\text{C}}}{S} \cdot v_A + p_d} + c_1 + c_2$$

$$s_{kp} = \frac{2 \cdot (762 + 8) \cdot 1}{40 \cdot \frac{167,75}{1,5} \cdot 0,52 + 1} + 0,35 + 1 = 2,01 \text{ mm}$$

Potrebna debljina stijenke kalote podnice pri ispitnom tlaku:

$$s_{kp}' = \frac{D_{kalote} \cdot PT}{40 \cdot \frac{R_{p0,2/20^\circ\text{C}}}{S'} \cdot v_A + PT} + c_1 + c_2$$

$$s'_{kp} = \frac{2 \cdot (762 + 8) \cdot 1,49}{40 \cdot \frac{200}{1,1} \cdot 0,52 + 1,49} + 0,35 + 1 = 1,96 \text{ mm}$$

4.4.3. Provjera na elastično ulubljivanje

Minimalni tlak ulubljivanja:

$$p_{B_min} = 1,5 \cdot p_d$$

$$p_{B_min} = 1,5 \cdot 1 = 1,5 \text{ bar}$$

Određivanje tlaka ulubljivanja:

$$p_B = f\left(\frac{s_e - c_1 - c_2}{D_v}\right) > 10 \text{ bar}$$

$$\frac{s_e - c_1 - c_2}{D_v} = \frac{8 - 0,35 - 1}{762} = 0,008727$$

Radna točka uparivača izlazi iz okvira dijagrama u normi što znači da sigurno zadovoljava.

4.4. Proračun podnica izvrnutih vanjskom tlaku prema normi M.E2.252

Stupanj sigurnosti:

$$S_k = 3,2$$

$$S_k = 3 + 0,002 \cdot \left(\frac{s_e - c_1 - c_2}{R}\right)^{-1} = 3$$

$$p_{ok} < 3,66 \cdot \frac{E}{S_k} \cdot \left(\frac{s_e - c_1 - c_2}{R}\right) = 36,26 \text{ bar}$$

Vanjski tlak koji djeluje na podnice je 1 bar i dobiveni tlak je veći od te vrijednosti što znači da otpornost podnice na plastične deformacije pri djelovanju vanjskog tlaka zadovoljava.

4.5. Proračun cijevne stijenke prema M.E2.259

4.5.1. Potrebna debljina cijevne stijenke

Cijevna stijenka potrebna je kako bi se cijevi uparivačkog cijevnog snopa učvrstile i pozicionirale, a izrađena je bušenjem slijepe prirubnice. Donja i gornja cijevna stijenka se jednake. Materijal cijevne stijenke je Inox čelik Č. 4580 (DIN 1.4301 X5CrNi1810). Dimenzije cijevne stijenke su:

$$D = 880 \text{ mm}$$

$$k = 860 \text{ mm}$$

$$b = 36 \text{ mm}$$

$$d_2 = 26 \text{ mm}$$

Najveći promjer upisanog kruga u presjek cijevnog snopa:

$$d_{\text{maks}} = 65 \text{ mm}$$

Potrebna debljina cijevne stijenke pri radnom tlaku:

$$b_{\text{min}} = 0,4 \cdot d_{\text{maks}} \cdot \sqrt{\frac{p_d \cdot S}{10 \cdot R_{p0,2/80^\circ\text{C}}}}$$

$$b_{\text{min}} = 0,4 \cdot 65 \cdot \sqrt{\frac{2 \cdot 1,5}{10 \cdot 167,75}} = 0,78 \text{ mm} < b$$

Potrebna debljina cijevne stijenke pri ispitnom tlaku:

$$b_{\text{min}} = 0,4 \cdot d_{\text{maks}} \cdot \sqrt{\frac{PT \cdot S'}{10 \cdot R_{p0,2/80^\circ\text{C}}}}$$

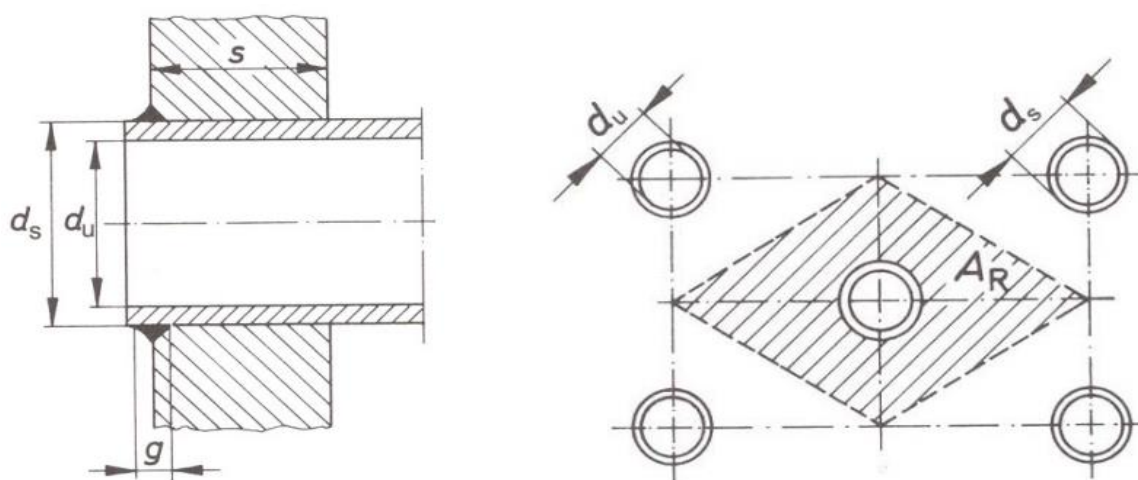
$$b_{\text{min}} = 0,4 \cdot 65 \cdot \sqrt{\frac{1,49 \cdot 1,1}{10 \cdot 167,75}} = 0,74 \text{ mm} < b$$

4.5.2. Provjera učvršćenja cijevi

Potrebno je odrediti minimalnu potrebnu širinu zavara kojim se cijevi spajaju sa cijevnom stijenkom.

Površina opterećenja (Slika 1):

$$A_R = t^2 \cdot \frac{\sqrt{3}}{2} - \frac{d_v^2 \cdot \pi}{4} = 47^2 \cdot \frac{\sqrt{3}}{2} - \frac{38^2 \cdot \pi}{4} = 779,454 \text{ mm}^2$$



Slika 1. Površina opterećenja

Sila cijevi:

$$F_R = p_d \cdot A_R = 1 \cdot 10^5 \cdot 0,000779454 = 77,945 \text{ N}$$

Potrebna širina zavara:

$$g = 0,4 \cdot \frac{F_R \cdot S}{d_v \cdot R_{p0,2} \cdot 0,1} = 0,4 \cdot \frac{77,945 \cdot 1,5}{38 \cdot 167,75 \cdot 0,1} = 0,07337 \text{ mm}$$

4.5.3. Kontrola na izvijanje

Udaljenost pregrade od stjenke:

$$l_0 = 300 \text{ mm}$$

Slobodna duljina izvijanja:

$$l_K = 0,7 \cdot l_0 = 0,7 \cdot 300 = 210 \text{ mm}$$

Stupanj vitkosti:

$$\lambda = \frac{4 \cdot l_K}{\sqrt{d_v^2 + d_u^2}} = \frac{4 \cdot 210}{\sqrt{38^2 + 32,8^2}} = 16,73$$

$$\lambda_0 = \pi \cdot \sqrt{\frac{E}{K}} = \pi \cdot \sqrt{\frac{210000}{167,75}} = 111,1$$

Za $\lambda < \lambda_0$ vrijedi sljedeći izraz za određivanje dopuštene sile izvijanja:

$$F_K = \frac{Rp_{0,2/80^\circ\text{C}}}{S} \cdot \pi \cdot \frac{d_v^2 - d_u^2}{4} \cdot \left[1 - \frac{\lambda}{\lambda_0} \cdot \left(1 - \frac{S}{3} \right) \right]$$

$$F_K = \frac{167,75}{1,5} \cdot \pi \cdot \frac{38^2 - 32,8^2}{4} \cdot \left[1 - \frac{16,73}{111,1} \cdot \left(1 - \frac{1,5}{3} \right) \right] = 29886,4 \text{ N}$$

$F_R < F_K$ zadovoljava

4.6. Odabir brtve za prirubnički spoj

Kako bi se spriječilo prodiranje i izlaženje medija izvan aparata u okoliš potrebno je umetnuti brtvu između ravne stijenke i slijepe prirubnice (cijevne stijene). Odabrana je brtva od klingerita sljedećih dimenzija:

- vanjski promjer brtve:

$$d_{2b} = 746 \text{ mm}$$

- unutarnji promjer brtve:

$$d_{1b} = 774 \text{ mm}$$

- debljina brtve:

$$s_b = 2 \text{ mm}$$

4.7. Proračun vijaka prema normi M.E2.257

4.7.1. Sile u kružnom vijčanom spoju s brtvom unutar kruga rupa

4.7.1.1. Najmanja sila u vijcima za radno stanje

Sila uslijed djelovanja tlaka na gornju površinu:

$$F_{RB_r} = \frac{p_d \cdot \pi \cdot D_u^2}{40} = \frac{1 \cdot \pi \cdot 746^2}{40} = 43686,5 \text{ N}$$

Sila koja djeluje na prsten koji nije pokriven brtvom:

Srednji promjer brtve:

$$d_{mb} = \frac{d_{2b} + d_{1b}}{2} = \frac{746 + 774}{2} = 760 \text{ mm}$$

$$F_{FB_r} = \frac{p_d \cdot \pi \cdot (d_{mb}^2 - D_u^2)}{40} = \frac{1 \cdot \pi \cdot (760^2 - 746^2)}{40} = 1655,09 \text{ N}$$

Sila u brtvi:

- koeficijent brtve za radno stanje:

$$b_d = \frac{d_{2b} - d_{1b}}{2} = \frac{774 - 746}{2} = 14 \text{ mm}$$

$$k_1 = 1,3 \cdot b_d = 1,3 \cdot 14 = 18,2 \text{ mm}$$

$$S_D = 1,2$$

$$F_{DBr} = \frac{p_d}{10} \cdot \pi \cdot d_{mb} \cdot S_D \cdot k_1$$

$$F_{DBr} = \frac{1}{10} \cdot \pi \cdot 760 \cdot 1,2 \cdot 18,2 = 5211,9 \text{ N}$$

Najmanja sila u vijcima za radno stanje:

$$F_{SBr} = F_{RBr} + F_{FBr} + F_{DBr}$$

$$F_{SBr} = 43686,5 + 1655,09 + 5211,9 = 454681 \text{ N}$$

4.7.1.2. Najmanja sila u vijcima za ispitno stanje

Sila uslijed djelovanja tlaka na gornju površinu:

$$F_{RBi} = \frac{PT \cdot \pi \cdot D_u^2}{40} = \frac{1,49 \cdot \pi \cdot 746^2}{40} = 65106,57 \text{ N}$$

Sila koja djeluje na prsten koji nije pokriven brtvom:

$$F_{FBi} = \frac{PT \cdot \pi \cdot (d_{mb}^2 - D_u^2)}{40} = \frac{1 \cdot \pi \cdot (760^2 - 746^2)}{40} = 2466,61 \text{ N}$$

Sila u brtvi:

$$F_{DBi} = \frac{PT}{10} \cdot \pi \cdot d_{mb} \cdot S_D \cdot k_1$$

$$F_{DBi} = \frac{1,49}{10} \cdot \pi \cdot 760 \cdot 1,2 \cdot 18,2 = 7767,36 \text{ N}$$

Najmanja sila u vijcima za ispitno stanje:

$$F_{SBi} = F_{RBi} + F_{FBi} + F_{DBi}$$

$$F_{SBi} = 65106,6 + 2466,61 + 7767,4 = 190641 \text{ N}$$

4.7.1.3. Najmanja sila u vijcima za ugradbeno stanje

Iz Tablice 1-Svojstva brtvi norma M.E2.257:

$$k_0 \cdot K_D = 200 \cdot \sqrt{\frac{b_d}{s_b}} = 200 \cdot \sqrt{\frac{14}{2}} = 529,15 \frac{\text{N}}{\text{mm}}$$

$$F_{DV*} = \pi \cdot d_{mb} \cdot k_0 \cdot K_D = \pi \cdot 760 \cdot 529,15 = 1262764 \text{ N}$$

U slučaju da je ovako izračunata sila pri ugradbenom stanju, veća od izračunate sile pri radnom stanju ($F_{DV*} > F_{SBr}$) kod brtvi od mekog materijala prethodni izraz zamjenjuje se sa:

$$F_{DV} = 0,2 \cdot F_{DV*} + 0,8 \cdot \sqrt{F_{SBr} \cdot F_{DV*}}$$

$$F_{DV} = 0,2 \cdot 1262764 + 0,8 \cdot \sqrt{50553,5 \cdot 1262764} = 454681 \text{ N}$$

4.7.2. Proračun promjera vijaka

Odabran je razred čvrstoće vijaka 5.6:

- granica tečenja vijaka na 20 °C:

$$R_{e_v20^{\circ}\text{C}} = 300 \frac{\text{N}}{\text{mm}^2}$$

- granica tečenja vijaka na 90 °C:

$$R_{e_v80^{\circ}\text{C}} = 277,6 \frac{\text{N}}{\text{mm}^2}$$

4.7.2.1. Promjer vijaka za radno stanje

Pomoćna vrijednost Z očitana je za površine obrađene skidanjem strugotina i vijke s punim tijelom:

$$Z = 1,51$$

Određivanje koeficijenta c_5 za radno stanje:

$$Z \cdot \sqrt{\frac{F_{SB_r}}{R_{e_v80^{\circ}\text{C}} \cdot N_v}} = 1,51 \cdot \sqrt{\frac{50553,5}{277,6 \cdot 20}} = 4,56 \text{ mm} < 20 \text{ mm}$$

$$c_5 = 3 \text{ mm}$$

dobiveno iz norme

Promjer vijaka za radno stanje:

$$d_{s_r} = Z \cdot \sqrt{\frac{F_{SB_r}}{R_{e_v90^{\circ}\text{C}} \cdot N_v}} + c_5 = 4,56 + 3 = 7,56 \text{ mm}$$

4.7.2.2. Promjer vijaka za ispitno stanje

Pomoćna vrijednost Z_i očitana je za površine obrađene skidanjem strugotina i vijke s punim tijelom:

$$Z_i = 1,29$$

Promjer vijaka za ispitno stanje:

$$d_{s_i} = Z_i \cdot \sqrt{\frac{F_{SBi}}{R_{e_{v20}^{\circ}C} \cdot N_v}} = 1,29 \cdot \sqrt{\frac{75340,5}{300 \cdot 20}} = 4,75 \text{ mm}$$

4.7.2.3. Promjer vijaka za ugradbeno stanje

Pomoćna vrijednost Z_{ug} očitana je za površine obrađene skidanjem strugotina i vijke s punim tijelom:

$$Z_{ug} = 1,29$$

$$d_{s_{ug}} = Z_{ug} \cdot \sqrt{\frac{F_{DV}}{R_{e_{v20}^{\circ}C} \cdot N_v}} = 1,29 \cdot \sqrt{\frac{454681}{300 \cdot 20}} = 11,23 \text{ mm}$$

Odabrani vijci M24 zadovoljavaju.

4.8. Proračun ravne prirubnice prema normi M.E2.258

Cijevna stijenka (ravna prirubnica) izrađena je od Inox čelik Č. 4580 (DIN 1.4301 X5CrNi1810). Dimenzije ravne prirubnice:

$$D = 880 \text{ mm}$$

$$D_{u_{pr}} = 746 \text{ mm} \quad (\text{unutarnji promjer prirubnice})$$

$$k = 820 \text{ mm}$$

$$N_v = 20 \quad \text{- broj vijaka M24}$$

$$d_2 = 26 \text{ mm}$$

Pomoćna vrijednost Z:

$$Z = (D_{u_{pr}} + s_p) \cdot s_p^2 = (746 + 8) \cdot 8^2 = 48256 \text{ mm}^3$$

s_p - debljina podnice

Krak sile:

- za radno i ispitno stanje:

$$a = \frac{k - D_{u_{pr}} - s_p}{2} = \frac{820 - 746 - 8}{2} = 33 \text{ mm}$$

- za ugradbeno stanje:

$$a_D = \frac{k - d_{mb}}{2} = \frac{820 - 760}{2} = 30 \text{ mm}$$

Moment otpora prirubnice:

- za radno stanje:

$$W_r = \frac{F_{SB_r} \cdot S \cdot a}{R_{p0,2/90^\circ\text{C}}} = \frac{50553,5 \cdot 1,5 \cdot 33}{167,75} = 14917,43 \text{ mm}^3$$

- za ispitno stanje:

$$W_i = \frac{F_{SBi} \cdot S' \cdot a}{R_{p0,2/20^\circ\text{C}}} = \frac{75340,5 \cdot 1,1 \cdot 33}{200} = 13674,3 \text{ mm}^3$$

- za ugradbeno stanje:

$$W_{ug} = \frac{F_{DV} \cdot S' \cdot a_D}{R_{p0,2/20^\circ\text{C}}} = \frac{454681 \cdot 1,1 \cdot 30}{200} = 75022,36 \text{ mm}^3$$

Koeficijent za izračun umanjenog promjera rupa za vijke je očitano iz dijagrama u normi:

$$v = 0,5$$

Umanjeni promjer rupa za vijke:

$$d'_2 = v \cdot d_2 = 0,5 \cdot 26 = 13 \text{ mm}$$

Korisna dvostruka širina prirubnice:

$$b = D - D_{u,pr} - 2 \cdot d'_2 = 880 - 746 - 2 \cdot 13 = 108 \text{ mm}$$

Potrebna visina oboda prirubnice:

$$h_{F,min} = \sqrt{1,42 \cdot \left(\frac{W_{ug}-Z}{b}\right)} = \sqrt{1,42 \cdot \left(\frac{75022,36-48256}{108}\right)} = 18,76 \text{ mm}$$

Izabrana širina prirubnice:

$$h_F = 40 \text{ mm} > h_{F,min}$$

5. HIDRAULIČKI PRORAČUN

Pumpa je u postrojenju potrebna kako bi dovela koncentrat prvog stupnja u drugi stupnja pa je s toga potrebno proračunati pad tlaka u cjevovodu kojim se transportira citrusov sok prvog stupnja u drugi stupanj. Pošto su koncentracije citrusovog soka niske, može se smatrati da je citrusov sok Newtonski fluid. U praksi se sokovi smatraju Newtonovskima kada ima je koncentracija manja od 50 posto.

5.1. Pad tlaka u cjevovodu

Pad tlaka u priključcima:

- lokalni koeficijent otpora za ulazni priključak [6]:

$$\zeta_u = 0,5$$

- lokalni koeficijent otpora za izlazni priključak:

$$\zeta_i = 1$$

- pad tlaka u priključcima:

$$\Delta p_{pr} = (\zeta_u + \zeta_i) \cdot \frac{\rho_1 \cdot w_{pr1}^2}{2}$$

$$\Delta p_{pr} = (0,5 + 1) \cdot \frac{1052,545 \cdot 0,9^2}{2} = 634,8 \text{ Pa}$$

U prehrambenoj industriji koriste se samo glatke cijevi pa se pad tlaka u cijevima računa prema izrazu za Newtonovske fluide [6] za glatke cijevi:

- duljina cjevovoda:

$$L_c = 14 \text{ m}$$

- Reynoldsov broj:

$$Re_c = \frac{\rho_x \cdot w_{pr_x} \cdot d_{u_pr_x}}{\mu_x} = \frac{1052,55 \cdot 0,9 \cdot 0,0285}{0,000404} = 66604$$

Strujanje je turbulentno.

Pad tlaka uslijed strujanja u cijevima dobiva se iterativnim postupkom:

$$\frac{1}{\sqrt{f}} = 4 \cdot \log(Re \cdot \sqrt{f}) - 0,4$$

$$f = 0,0051$$

$$\Delta p_c = \frac{\rho_x \cdot w_{pr_x}^2}{2} \cdot \frac{L_c \cdot f}{d_{u_pr_x}}$$

$$\Delta p_c = \frac{1052,55 \cdot 0,9^2}{2} \cdot \frac{14 \cdot 0,0051}{0,0285} = 921,24 \text{ Pa}$$

Pad tlaka u cijevnim lukovima:

- broj cijevnih lukova:

$$n_{cl} = 4$$

- lokalni koeficijent gubitka pri strujanju u lukovima [6]:

$$\zeta_{cl} = 0,75 \quad \text{očitano}$$

- pad tlaka u cijevnim lukovima:

$$\Delta p_{cl} = n_{cl} \cdot \zeta_{cl} \cdot \frac{\rho_x \cdot w_{pr_x}^2}{2} = 4 \cdot 0,75 \cdot \frac{1052,55 \cdot 0,9^2}{2} = 1269,6 \text{ Pa}$$

Citrusov sok pumpa dovodi na traženi tlak savladajući gubitke, a redukcijski tlak prigušuje i regulira da to bude taj traženi tlak. Time se vrši regulacija procesa. Prigušni redukcijski ventil izveden je kao leptirni ventil.

Pad tlaka u ventilu:

- maksimalni lokalni koeficijent gubitka pri strujanju kroz leptirni ventil [6]:

$$\zeta_v = 118 \quad \text{očitano}$$

- pad tlaka u cijevnim lukovima:

$$\Delta p_v = \zeta_v \cdot \frac{\rho_x \cdot w_{pr_x}^2}{2} = 118 \cdot \frac{1052,55 \cdot 0,9^2}{2} = 49937,1108 \text{ Pa}$$

Pad tlaka uslijed promjene visine:

- Visinska razlika koja se mora savladati između izlaza citrusovog soka u prvom stupnju i ulaza citrusovog soka u drugom stupnju:

$$H = 9 \text{ m}$$

$$\Delta p_h = \rho_x \cdot g \cdot H = 1052,55 \cdot 9,81 \cdot 8 = 82603,7 \text{ Pa}$$

Ukupni pad tlaka na usisnoj strani:

$$\Delta p = \Delta p_{pr} + \Delta p_c + \Delta p_{cl} + \Delta p_v + \Delta p_h$$

$$\Delta p = 634,8 + 921,2 + 1269,6 + 49937,1 + 82603,7 = 135366,5 \text{ Pa}$$

5.2. Teorijska potrebna snaga pumpe

Volumenski protok:

$$Q_v = \frac{qm_x}{\rho_x} = \frac{0,601818}{1052,55} = 0,000572 \frac{\text{m}^3}{\text{s}}$$

Snaga pumpe:

$$P_p = \frac{Q_v \cdot \Delta p}{\eta_p}$$

$$P_p = \frac{0,000572 \cdot 135366,5}{0,9}$$

$$P_p = 86 \text{ W}$$

Snaga pumpe je skoro pa zanemariva zato što citrusov sok struji u filmskom uparivaču pod utjecajem gravitacije.

6. PRORAČUN POTROŠNJE ENERGIJE

Potrošnja toplinske energije po kilogramu konačnog proizvoda:

$$P_{TE} = \frac{\Phi_{gl}}{qm_a} = \frac{655,342}{0,305556} = 2144,755 \frac{\text{kJ}}{\text{kg}}$$

Količina električne energije koja se troši se za pogon pumpe po kilogramu proizvoda:

$$P_{EL} = \frac{P_p}{qm_a} = \frac{86}{0,305556} = 281,45 \frac{\text{J}}{\text{kg}}$$

Kod uparivanja citrusovog soka troši se velika količina energije. Najveća potreba za energijom je toplinska energija potrebna za uparivanje. Potrošnja električne energije zanemariva je u odnosu na toplinsku. Također, uvijek je poželjno potrošnju minimizirati, a u ovome radu je to postignuto odabranom odgovarajućom međukoncentracijom.

7. ZAKLJUČAK

Uparivanje je najčešći toplinski proces u prehrambenoj industriji. Prilikom projektiranja i konstruiranja uparivača važno je dobro se upoznati sa samim procesom i načinom na koji se vodi. U industriji se najčešće provode uparivanja sa kontinuiranim procesima zbog velikih kapaciteta i potreba. Vrlo je važno odrediti i poznavati tipove uparivača. U ovome radu konstruiran je i projektiran filmski (gravitacijski) uparivač. Potrebno je bilo zadovoljiti razne zahtjeve. Jedan od glavnih zahtjeva je očuvanje organoleptička svojstva citrusovog soka. Vitamin C se raspada pri visokim temperaturama uparivanja te zbog toga uparivanje provodi u vakuumu kako bi temperature vrelišta bile niže nego pri atmosferskom tlaku. Uparivanjem u vakuumu se time smanjio štetan utjecaj visokih temperatura na svojstva proizvoda.

Ključan parametar pri projektiranju je odabir međukoncentracije kojim otopina napušta prvi stupanj te ulazi u drugi. Pri odabiru međukoncentracije također postoje razni zahtjevi i načini dobivanja iste. U ovome radu je korištena pretpostavka jedankih uparivačkih površina prvog i drugog stupnja te zahtjev da supara prvog stupnja bude dostatna za uparivanje otopine do konačnog proizvoda. Analizom je pokazana ovisnost ukupnog dovedenog toplinskog toka i promjena međukoncentracije. U slučaju kada je međukoncentracija preniska, u drugome stupnju morat ćemo dovesti svježi ogrjevni medij jer supara prvog stupnja neće biti dovoljna. S druge strane, kada je međukoncentracija previsoka, previše će se supare otpariti u prvome stupnju i sva ta latentna toplina se neće moći potrošiti već će se morati baciti što s energetske strane predstavlja gubitak i neefikanost procesa.

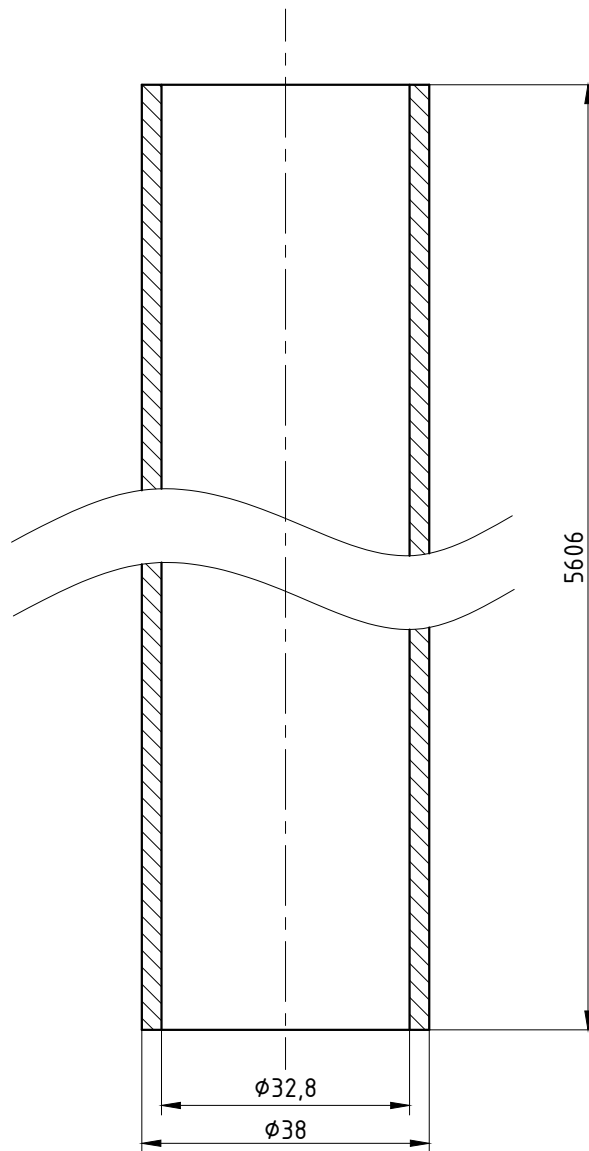
Prema ranijem spomenutom, aparat je izveden kao dvostupanjski filmski uparivač citrusovog soka. Karakteristika filmskih uparivača je da u njima tanki film citrusovog soka klizi niz stijenke cijevi i isparava prilikom dovoda zasićene pare. Upravo zbog toga potrebno je kontrolirati vrijeme zadržavanja filma jer je on najtanji na dnu cijevi te bi u slučaju predugog zadržavanja moglo doći do zagaranja površina stijenke. U sklopu rada napravljen je termodinamički proračun dijelova aparata, proračun čvrstoće te padovi tlaka. Time je napravljena i analiza potrošnje energije po kilogramu proizvoda.

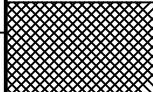
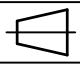
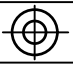
LITERATURA

- [1] Andrassy, M.; Toplinske operacije, FSB Zagreb, 2013.
- [2] Halasz B., Galović A., Boras I.; Toplinske tablice, Zagreb, 2013.
- [3] VDI Heat Atlas Second Edition, 2010.
- [4] I.A. Čubik. A.M. Maslov: Spravočnik po teplofizičeskim konstantam piševjih produktov i polufabrikatov, Piševaja promišljenost, Moskva 1965.
- [5] Chen C. S., Specific heat of citrus juice and concentrate, Florida Department of Citrus, 1979.
- [6] Valentas K. J., Rotstein E., Singh R. P.; Handbook of food engineering practice, Sjedinjene Američke Države, 1997.
- [7] KRAUTOV STROJARSKI PRIRUČNIK, Sajema d.o.o., Zagreb, 2009
- [8] Ramos A.M., Ibarz A.: Density of Juice and Fruit Puree as a Function of Soluble Solids Content and Temperature, 1998
- [9] Zhang M., Zhao H., Zhang L., Yang L., Zhong Z., Chen J.: EXPERIMENTAL STUDY ON THERMAL CONDUCTIVITY OF ORANGE JUICE USING PROBE SYSTEM
- [10] Constenla D.T. , Lozano J.E. ,Crapiste G.H.; Thermophysical properties of clarified apple juice as a function of concentration and temperature, Journal of food science, volume 54, no. 3, 1989
- [11] Saravacos G.D.; Mayer J.C.; Wooster G.D.; Concentration of liquid foods in a pilot scale falling film evaporator, Food Sciences, No. 4, September 1970.
- [12] Evaporator Handbook, 2008 SPX Corporation
- [13] Thome R.J.; Fundamentals of Condensation on Tubes and Tube Bundles; Chapter VII.; Swiss Federal Institute of Technology Lausanne
- [14] TEHNIČKI PRIRUČNIK ZA PROCESNU INDUSTRIJU, IPIM d.o.o., Zagreb, 1993
- [15] https://www.pxgroup.com/sites/default/files/304_1.pdf

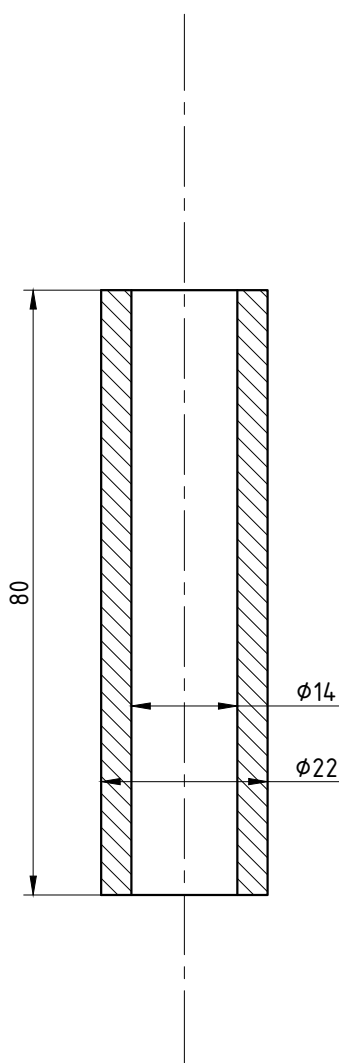
PRILOZI


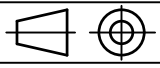
- I. CD-R disc
- II. Tehnička dokumentacija



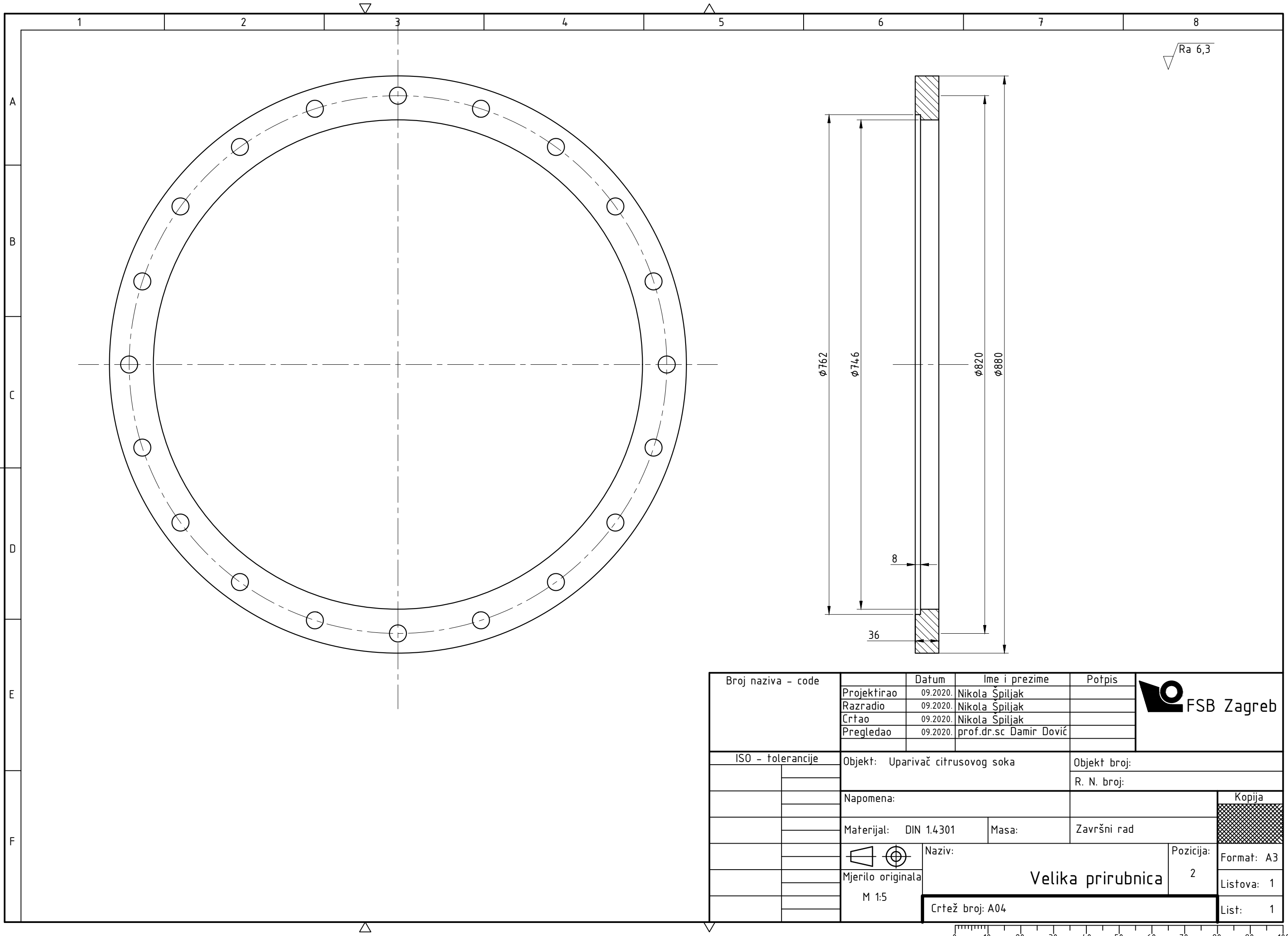
Broj naziva - code	Datum	Ime i prezime		Potpis	 FSB Zagreb	
	Projektirao	09.2020.	Nikola Špiljak			
	Razradio	09.2020.	Nikola Špiljak			
	Crtao	09.2020.	Nikola Špiljak			
	Pregledao	09.2020.	prof.dr.sc Damir Dović			
ISO - tolerancije	Objekt: Uparivač citrusovog soka			Objekt broj:		
				R. N. broj:		
	Napomena:				Kopija	
						
	Materijal:	DIN 1.4301	Masa:	Završni rad		
	 	Naziv:			Pozicija:	
	Mjerilo originala	Cijev izmjenjivača			6	
	M 1:1	Crtež broj: P06			Format: A4	
					Listova: 1	
					List: 1	

Design by CADLab




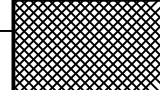
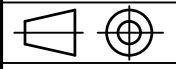
Broj naziva - code	Datum	Ime i prezime		Potpis	 FSB Zagreb	
	Projektirao	09.2020.	Nikola Špiljak			
	Razradio	09.2020.	Nikola Špiljak			
	Crtao	09.2020.	Nikola Špiljak			
	Pregledao	09.2020.	prof.dr.sc Damir Dović			
ISO - tolerancije	Objekt: Uparivač citrusovog soka			Objekt broj:		
				R. N. broj:		
	Napomena:				Kopija	
	Materijal:	DIN 1.4301	Masa:	Završni rad		
	 Mjerilo originala M 1:1	Naziv:			Pozicija:	
		Odstojna cijev distributivne ploče			24	
		Crtež broj: P24				
					Format: A4	
					Listova: 1	
					List: 1	

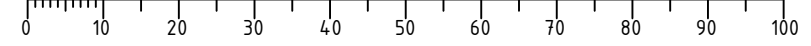
Design by CADLab

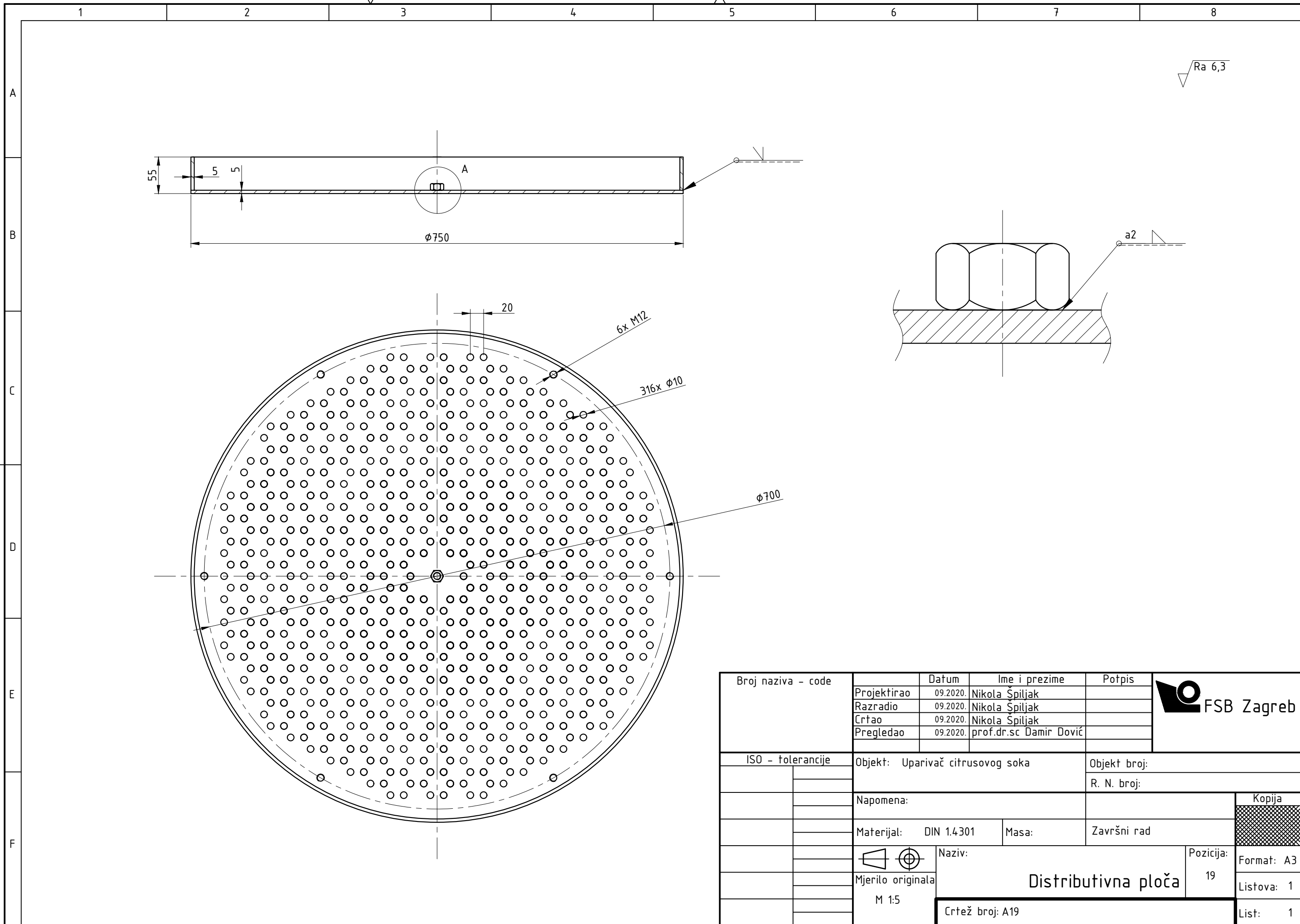


PRODUCED BY AN AUTODESK STUDENT VERSION

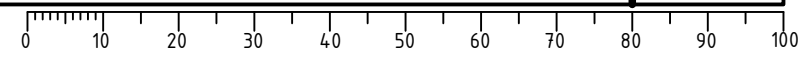
PRODUCED BY AN AUTODESK STUDENT VERSION

Broj naziva - code	Projektirao	09.2020.	Nikola Špiljak	Potpis	
	Razradio	09.2020.	Nikola Špiljak		
	Crtao	09.2020.	Nikola Špiljak		
	Pregledao	09.2020.	prof.dr.sc Damir Dovič		
ISO - tolerancije		Objekt: Uparivač citrusovog soka		Objekt broj:	
				R. N. broj:	
		Napomena:		Kopija	
		Materijal: DIN 1.4301	Masa:	Završni rad	
		 Naziv:		Pozicija:	
		Mjerilo originala		Velika prirubnica	
		M 1:5		2	
		Crtež broj: A04			List: 1



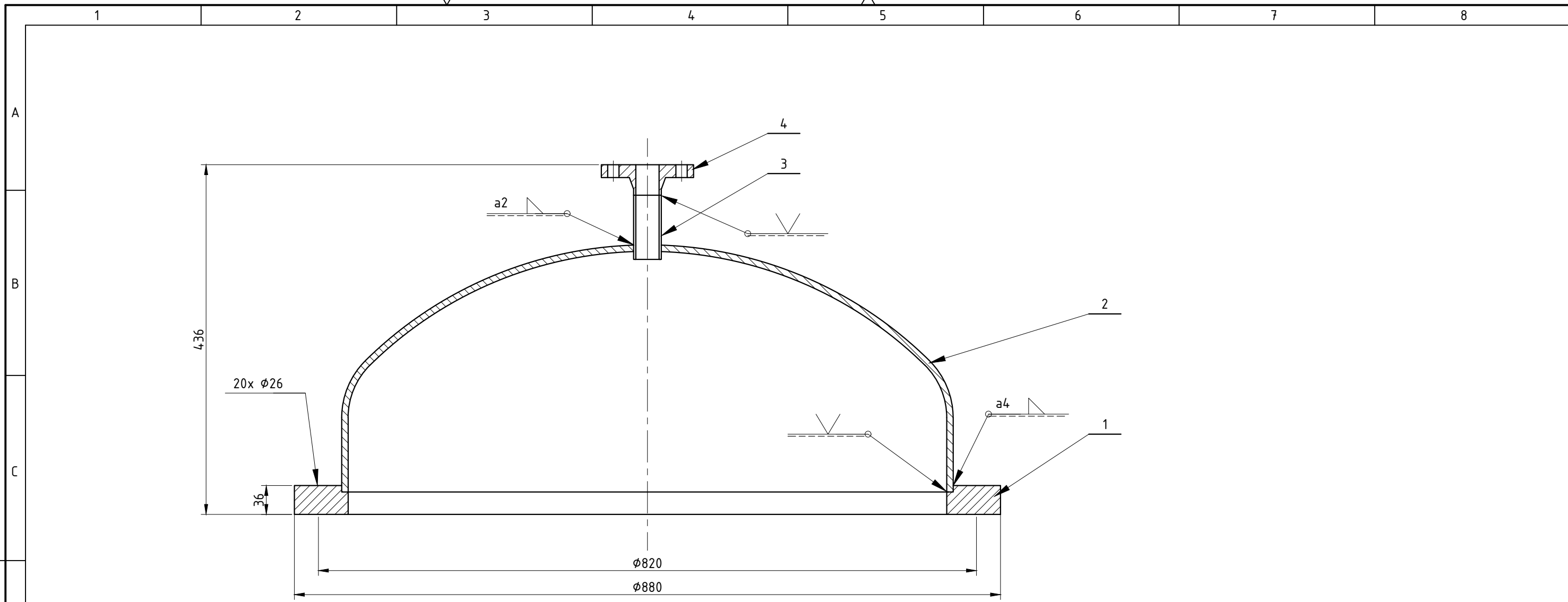


Broj naziva - code	Projektirao	Datum	Ime i prezime	Potpis	
	Razradio	09.2020.	Nikola Špiljak		
	Crtao	09.2020.	Nikola Špiljak		
	Pregledao	09.2020.	prof.dr.sc Damir Dović		
ISO - tolerancije	Objekt: Uparivač citrusovog soka			Objekt broj:	
				R. N. broj:	
	Napomena:				Kopija
	Materijal: DIN 1.4301	Masa:	Završni rad		
	Naziv:			Pozicija:	
	Mjerilo originala	Distributivna ploča			19
	M 1:5	Crtež broj: A19			Format: A3
					Listova: 1
					List: 1

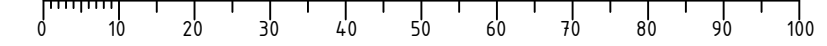


PRODUCED BY AN AUTODESK STUDENT VERSION

PRODUCED BY AN AUTODESK STUDENT VERSION

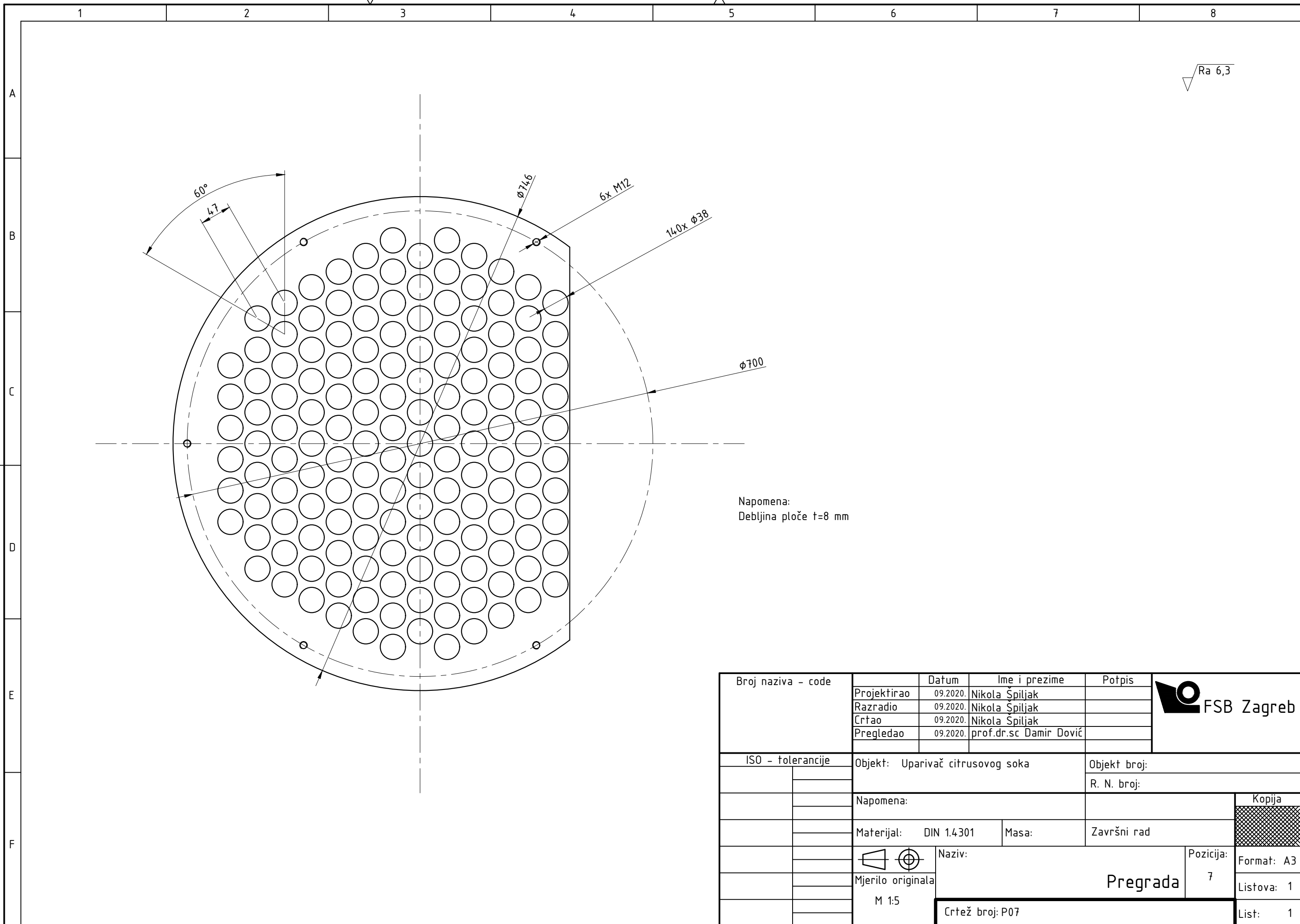


4	Prirubnica s grlom	1	EN 1092	DIN 1.4301	DN25 PN16
3	Cijev	1	A04-P03	DIN 1.4301	Ø33,7x2,6x100
2	Plášť	1	A04-P02	DIN 1.4301	-
1	Prirubnica plášťa	1	P02	DIN 1.4301	Ø880x36
Poz.	Naziv dijela	Kom.	Crtež broj Norma	Materijal	Dimenzije
Broj naziva - code		Datum	Ime i prezime		Potpis
Projektirao		09.2020.	Nikola Špiljak		
Razradio		09.2020.	Nikola Špiljak		
Crtao		09.2020.	Nikola Špiljak		
Pregledao		09.2020.	prof.dr.sc Damir Dovič		
ISO - tolerancije		Objekt: Uparivač citrusovog soka			Objekt broj:
					R. N. broj:
		Napomena:			Kopija
		Materijal: DIN 1.4301	Masa:	Završni rad	
		Naziv:		Pozicija: 4	
		Mjerilo originala M 1:5		Format: A3	
		Crtež broj: A04			Listova: 1
					List: 1



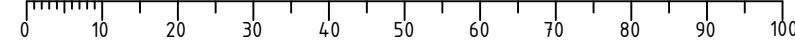
PRODUCED BY AN AUTODESK STUDENT VERSION

PRODUCED BY AN AUTODESK STUDENT VERSION



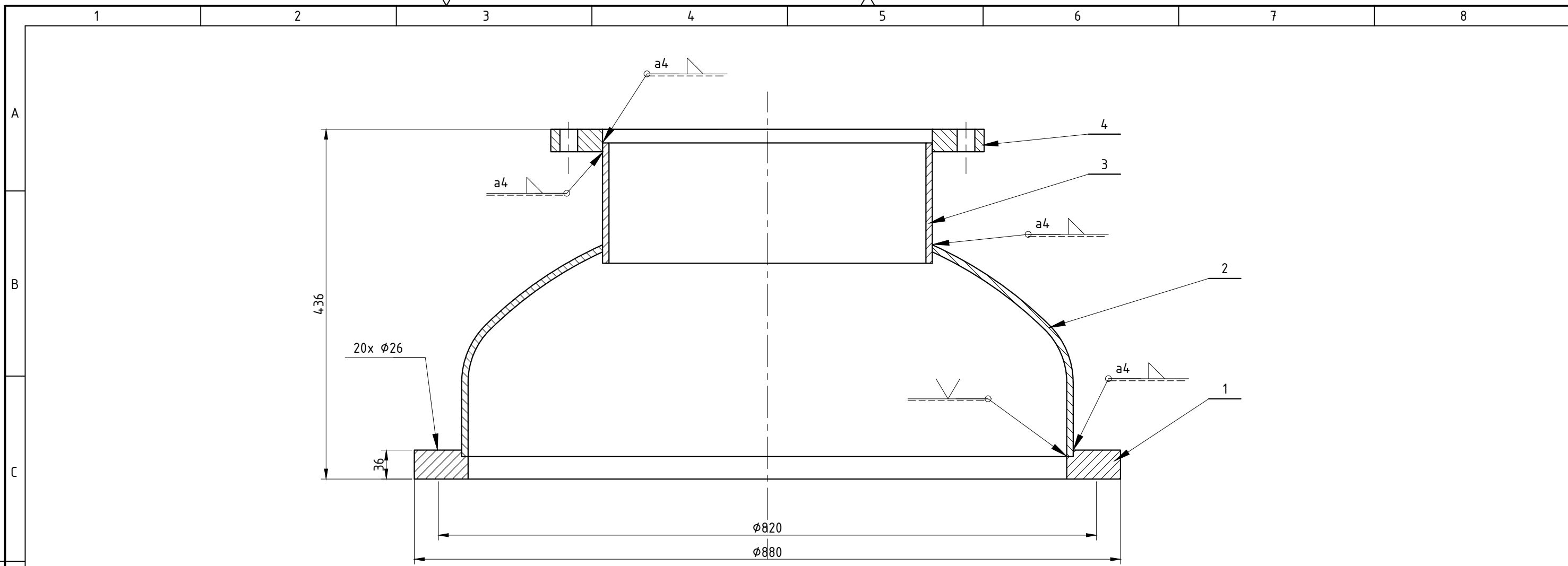
Napomena:
Debljina ploče t=8 mm

Broj naziva - code	Projektirao	Datum	Ime i prezime	Potpis	
	Razradio	09.2020.	Nikola Špiljak		
	Crtao	09.2020.	Nikola Špiljak		
	Pregledao	09.2020.	prof.dr.sc Damir Dović		
ISO - tolerancije		Objekt: Uparivač citrusovog soka		Objekt broj:	
				R. N. broj:	
		Napomena:		Kopija	
		Materijal: DIN 1.4301	Masa:	Završni rad	
				Naziv:	Pozicija:
		Mjerilo originala		Pregrada	
		M 1:5		7	
		Crtež broj: P07		List: 1	

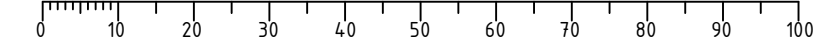


PRODUCED BY AN AUTODESK STUDENT VERSION

PRODUCED BY AN AUTODESK STUDENT VERSION

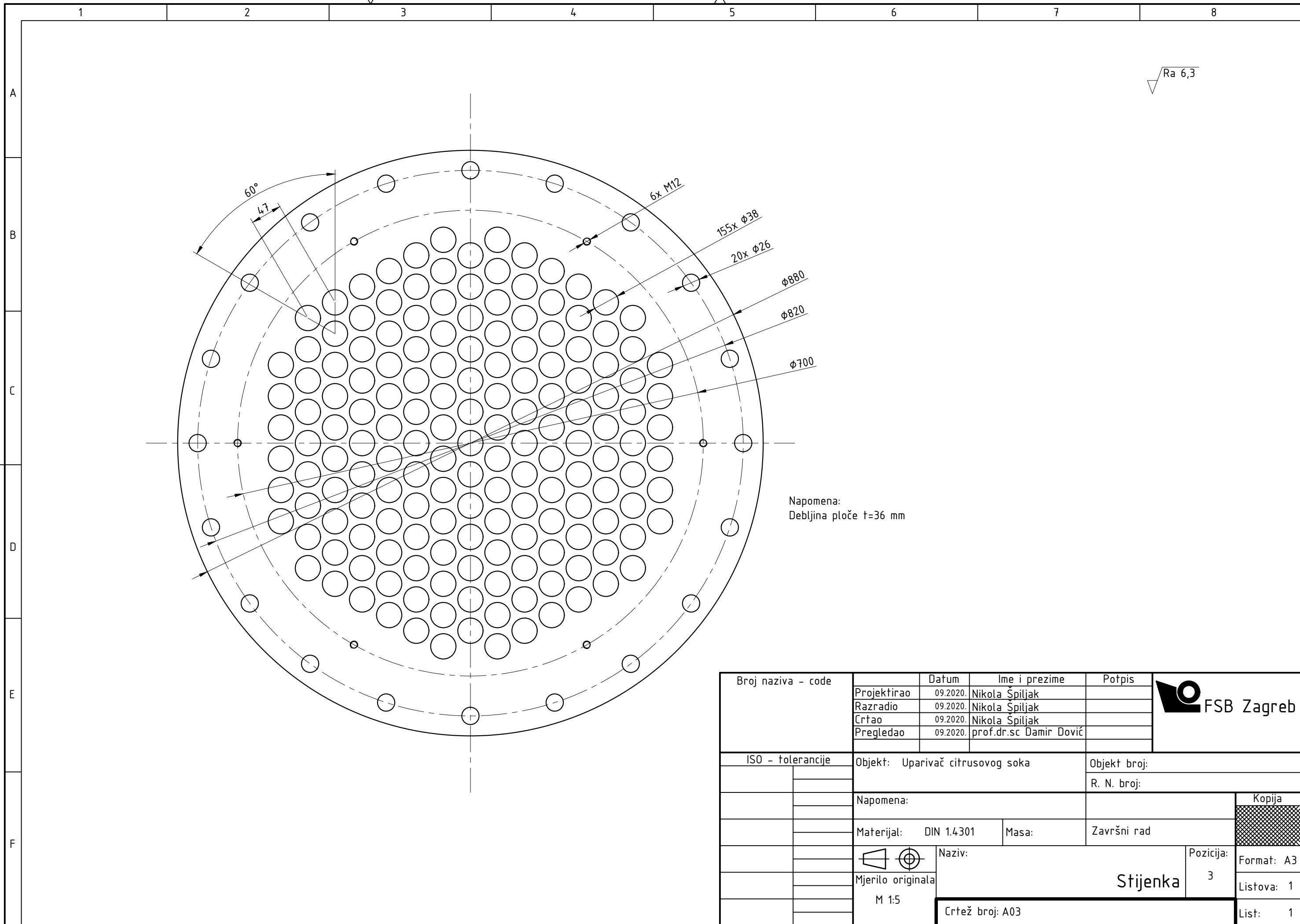


4	Prirubnica s grlom	1	EN 1092	DIN 1.4301	DN250 PN6
3	Cijev	1	A04-P03	DIN 1.4301	Ø4.06,4x8,8x100
2	Plášť	1	A04-P02	DIN 1.4301	-
1	Prirubnica plášťa	1	P02	DIN 1.4301	Ø880x36
Poz.	Naziv dijela	Kom.	Crtež broj Norma	Materijal	Dimenzije
Broj naziva - code		Datum	Ime i prezime		Potpis
Projektirao		09.2020.	Nikola Špiljak		
Razradio		09.2020.	Nikola Špiljak		
Crtao		09.2020.	Nikola Špiljak		
Pregledao		09.2020.	prof.dr.sc Damir Dović		
ISO - tolerancije		Objekt: Uparivač citrusovog soka			Objekt broj:
					R. N. broj:
		Napomena:			Kopija
		Materijal: DIN 1.4301	Masa:	Završni rad	
				Naziv:	
		Mjerilo originala M 1:5		Pozicija: 16	
		Naziv: Priključak separatora			Format: A3
		Crtež broj: A16			Listova: 1
					List: 1



PRODUCED BY AN AUTODESK STUDENT VERSION

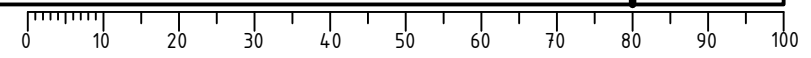
PRODUCED BY AN AUTODESK STUDENT VERSION



Ra 6,3

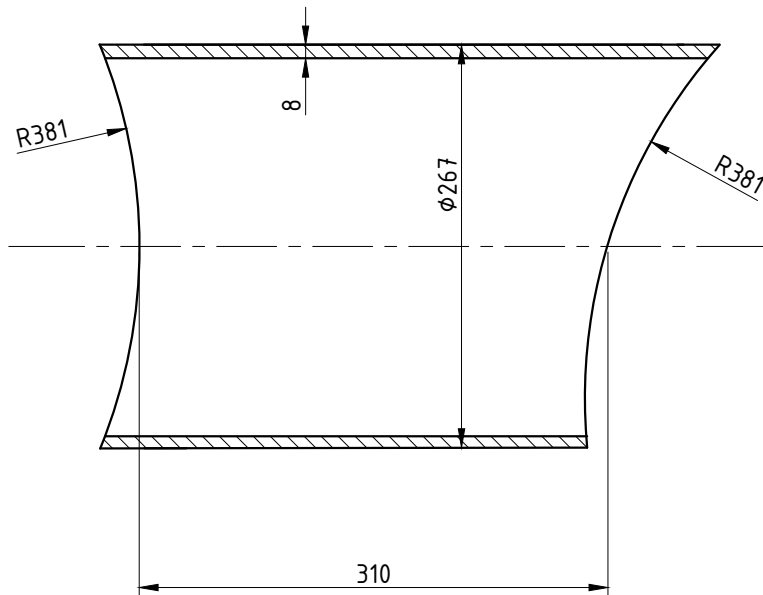
Napomena:
Debljina ploče t=36 mm


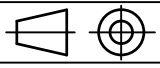
Broj naziva - code	Projektirao	Datum	Ime i prezime	Potpis	
	Razradio	09.2020.	Nikola Špiljak		
	Crtao	09.2020.	Nikola Špiljak		
	Pregledao	09.2020.	prof.dr.sc Damir Dović		
ISO - tolerancije		Objekt: Uparivač citrusovog soka		Objekt broj:	
				R. N. broj:	
		Napomena:		Kopija	
		Materijal: DIN 1.4301	Masa:	Završni rad	
		Naziv:		Pozicija:	
		Mjerilo originala	Stijenka		Format: A3
		M 1:5	3		Listova: 1
		Crtež broj: A03			List: 1



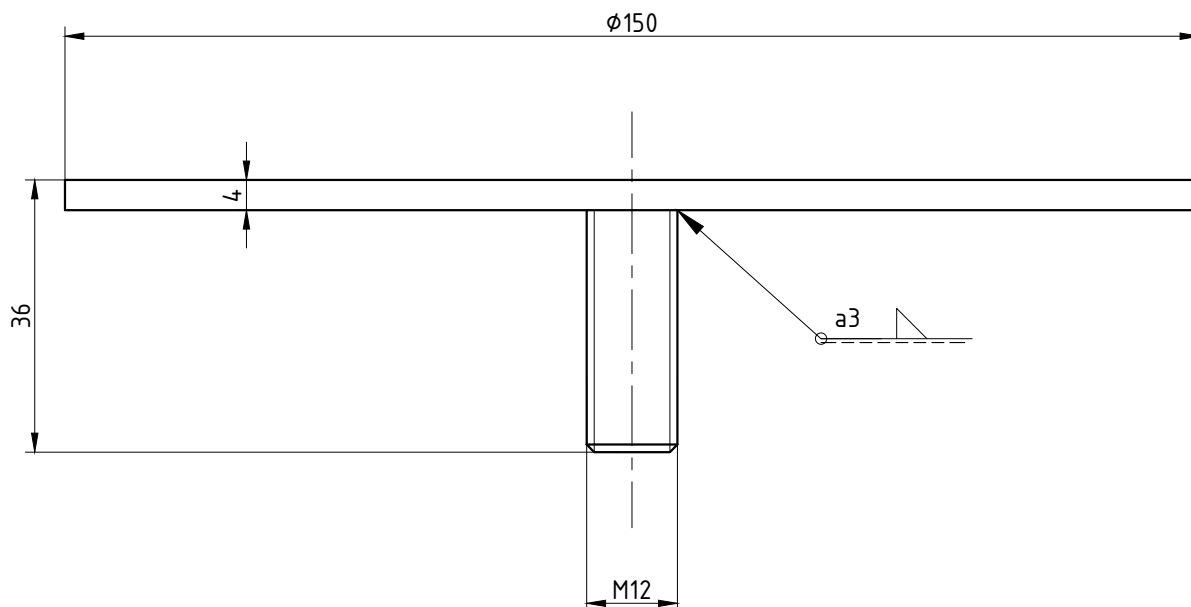
PRODUCED BY AN AUTODESK STUDENT VERSION


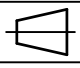
PRODUCED BY AN AUTODESK STUDENT VERSION



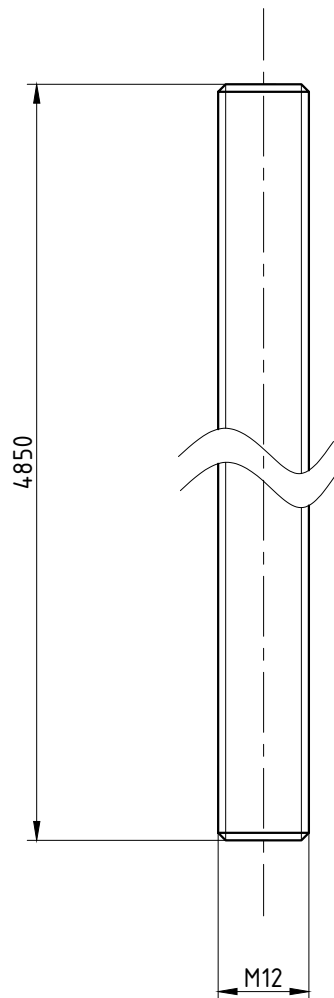
Broj naziva - code	Datum	Ime i prezime		Potpis	 FSB Zagreb	
	Projektirao	09.2020.	Nikola Špiljak			
	Razradio	09.2020.	Nikola Špiljak			
	Crtao	09.2020.	Nikola Špiljak			
	Pregledao	09.2020.	prof.dr.sc Damir Dović			
ISO - tolerancije	Objekt: Uparivač citrusovog soka			Objekt broj:		
				R. N. broj:		
	Napomena:				Kopija	
	Materijal:	DIN 1.4301	Masa:	Završni rad		
		Naziv:			Pozicija:	
	Mjerilo originala	Cijev separatora			14	
	M 1:5	Crtež broj: P14			Format: A4	
					Listova: 1	
					List: 1	


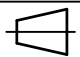
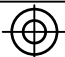
Design by CADLab



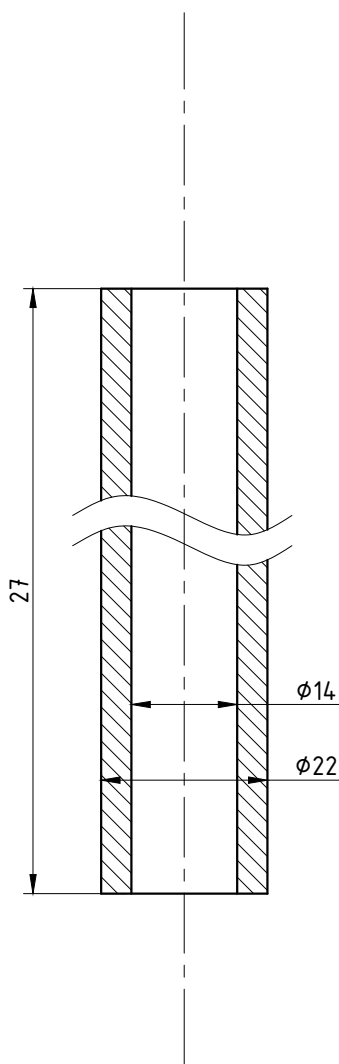
Broj naziva - code	Datum	Ime i prezime		Potpis	 FSB Zagreb	
	Projektirao	09.2020.	Nikola Špiljak			
	Razradio	09.2020.	Nikola Špiljak			
	Crtao	09.2020.	Nikola Špiljak			
	Pregledao	09.2020.	prof.dr.sc Damir Dović			
ISO - tolerancije	Objekt: Uparivač citrusovog soka			Objekt broj:		
				R. N. broj:		
	Napomena:				Kopija	
	Materijal:	DIN 1.4301	Masa:	Završni rad		
	 Mjerilo originala M 1:1	Naziv: Dodatna ploča			Pozicija: 20	Format: A4 Listova: 1 List: 1
	Crtež broj: P20					


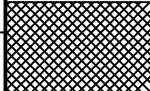
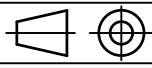
Design by CADLab



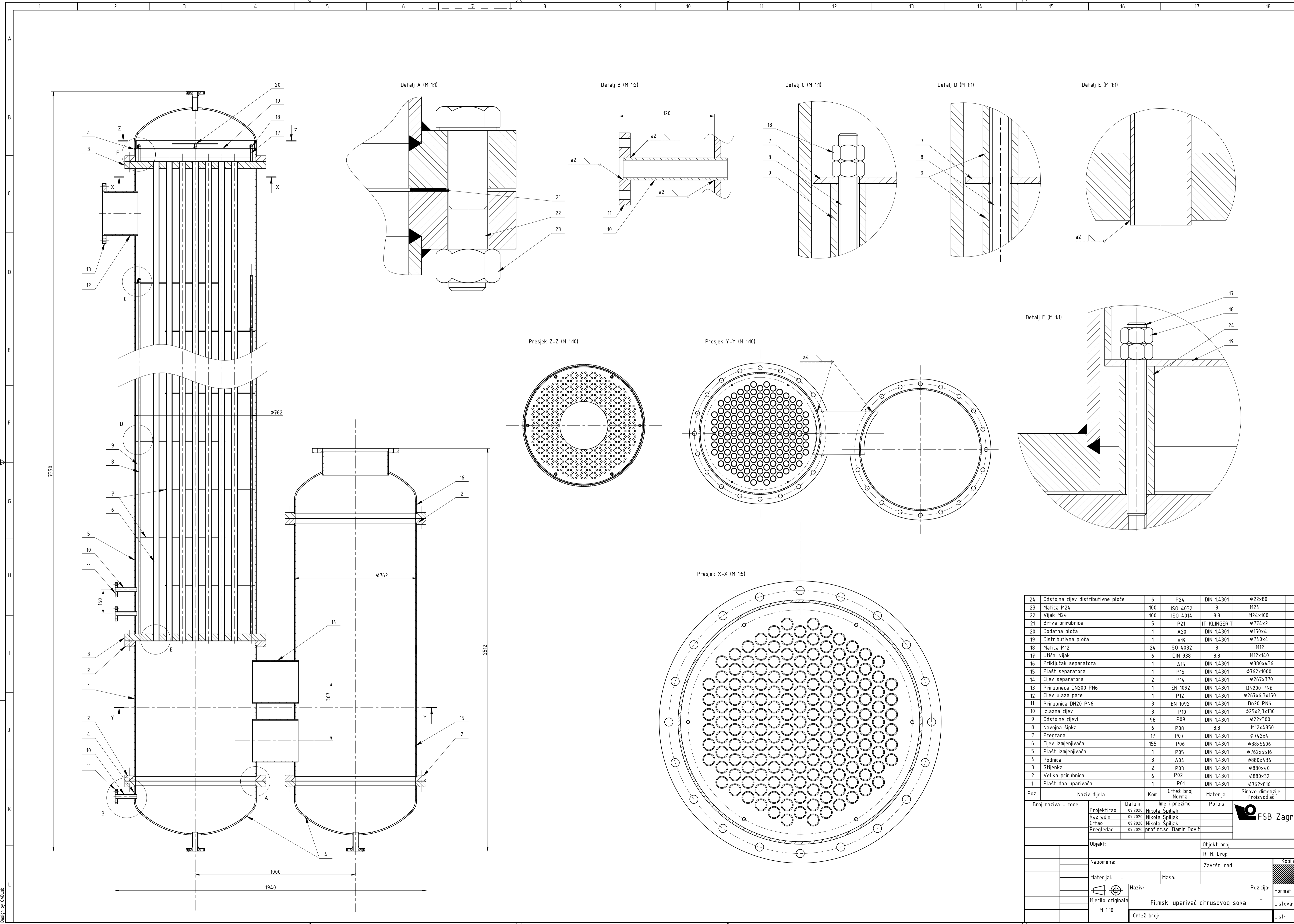
Broj naziva - code	Datum	Ime i prezime	Potpis	 FSB Zagreb
	Projektirao	09.2020. Nikola Špiljak		
	Razradio	09.2020. Nikola Špiljak		
	Crtao	09.2020. Nikola Špiljak		
	Pregledao	09.2020. prof.dr.sc Damir Dović		
ISO - tolerancije	Objekt: Uparivač citrusovog soka		Objekt broj:	
			R. N. broj:	
	Napomena:			Kopija
	Materijal: 8.8	Masa:	Završni rad	
	  Naziv:	Naziv: Navojna šipka		Pozicija: 8
	Mjerilo originala	Crtež broj: P08		Format: A4
	M 1:1			Listova: 1
				List: 1

Design by CADLab



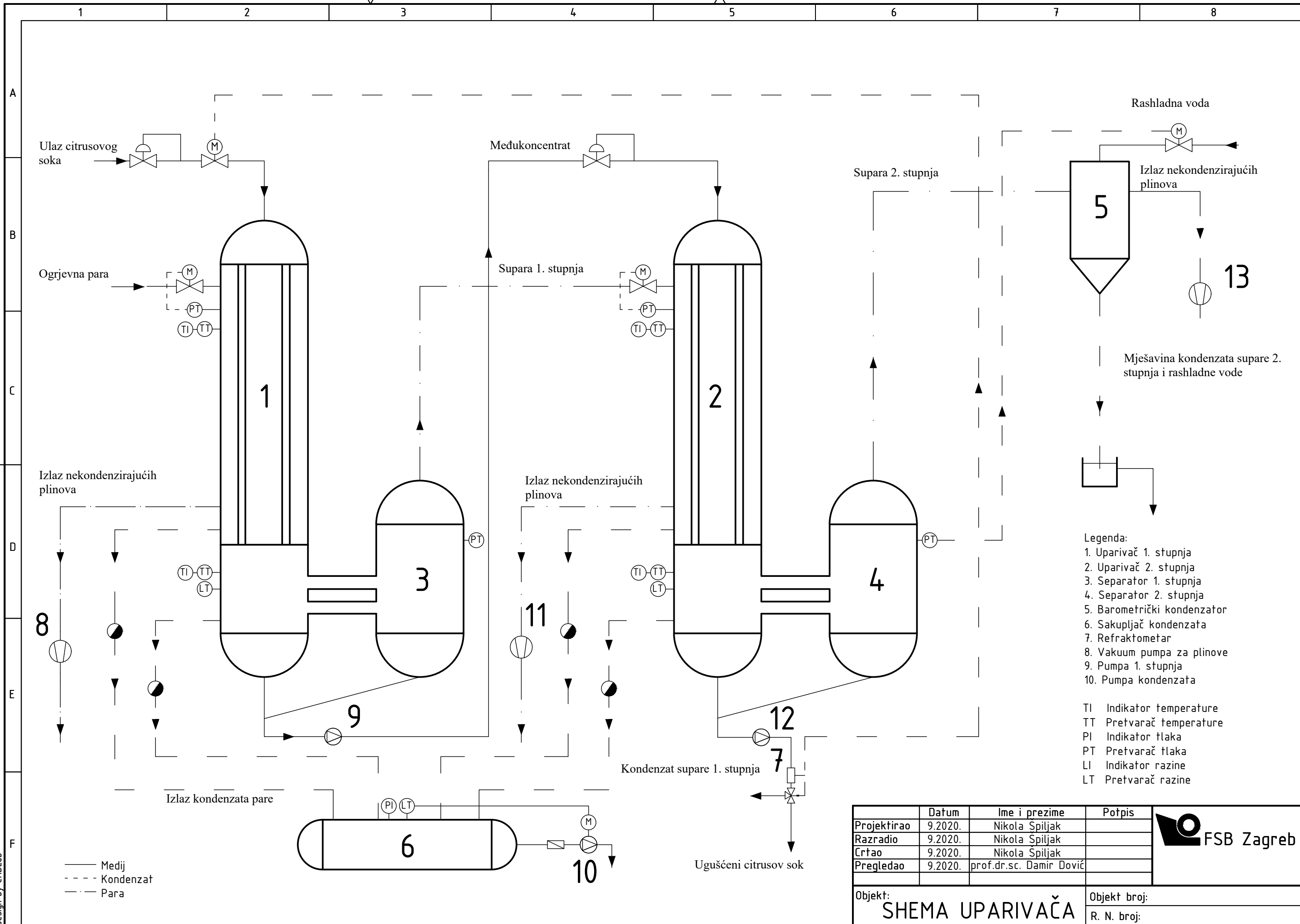
Broj naziva - code	Datum	Ime i prezime	Potpis	 FSB Zagreb
	Projektirao	09.2020. Nikola Špiljak		
	Razradio	09.2020. Nikola Špiljak		
	Crtao	09.2020. Nikola Špiljak		
	Pregledao	09.2020. prof.dr.sc Damir Dović		
ISO - tolerancije	Objekt: Uparivač citrusovog soka		Objekt broj:	
			R. N. broj:	
	Napomena:			Kopija
	Materijal: DIN 1.4301	Masa:	Završni rad	
	 Mjerilo originala M 1:1	Naziv:	Pozicija:	Format: A4
		Odstojna cijev	9	Listova: 1
		Crtež broj: P09		List: 1

Design by CADLab



Poz.	Naziv dijela	Kom.	Crtež broj	Norma	Materijal	Sirove dimenzije	Proizvođač
24	Odstojna cijev distributivne ploče	6	P24	DIN 1.4301	Ø22x80		
23	Matica M24	100	ISO 4032	8	M24		
22	Vijak M24	100	ISO 4014	8.8	M24x100		
21	Brtva prirubnice	5	P21	IT KLINGERIT	Ø774x2		
20	Dodatna ploča	1	A20	DIN 1.4301	Ø150x4		
19	Distributivna ploča	1	A19	DIN 1.4301	Ø740x4		
18	Matica M12	24	ISO 4032	8	M12		
17	Utični vijak	6	DIN 938	8.8	M12x14.0		
16	Priključak separatora	1	A16	DIN 1.4301	Ø880x4.36		
15	Plasť separatora	1	P15	DIN 1.4301	Ø762x1000		
14	Cijev separatora	2	P14	DIN 1.4301	Ø267x370		
13	Prirubnica DN200 PN6	1	EN 1092	DIN 1.4301	DN200 PN6		
12	Cijev ulaza pare	1	P12	DIN 1.4301	Ø267x6.3x150		
11	Prirubnica DN20 PN6	3	EN 1092	DIN 1.4301	Dn20 PN6		
10	Izlazna cijev	3	P10	DIN 1.4301	Ø25x2.3x130		
9	Odstojne cijevi	96	P09	DIN 1.4301	Ø22x300		
8	Navojna šipka	6	P08	8.8	M12x4.850		
7	Pregrada	17	P07	DIN 1.4301	Ø742x4		
6	Cijev izmjenjivača	155	P06	DIN 1.4301	Ø38x5606		
5	Plasť izmjenjivača	1	P05	DIN 1.4301	Ø762x5516		
4	Podnica	3	A04	DIN 1.4301	Ø880x4.36		
3	Štijenka	2	P03	DIN 1.4301	Ø880x4.0		
2	Velika prirubnica	6	P02	DIN 1.4301	Ø880x32		
1	Plasť dna uparivača	1	P01	DIN 1.4301	Ø762x816		

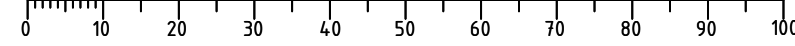
Naziv dijela		Kom.	Crtež broj	Norma	Materijal	Sirove dimenzije	Proizvođač
Broj naziva - code		Datum	Ime i prezime	Potpis			
Projektirao		09.2020.	Nikola Špijak				
Razradio		09.2020.	Nikola Špijak				
Crtao		09.2020.	Nikola Špijak				
Pregledao		09.2020.	prof.dr.sc. Damir Đović				
Objekt:		Objekt broj:					
Napomena:		R. N. broj:					
Materijal:		Završni rad		Kopija			
Mjerilo originala		Naziv:		Format: A1		Listova: 1	
M 1:10		Filmski uparivač citrusovog soka		List: 1			
Crtež broj:							



- Legenda:
- 1. Uparivač 1. stupnja
 - 2. Uparivač 2. stupnja
 - 3. Separator 1. stupnja
 - 4. Separator 2. stupnja
 - 5. Barometrički kondenzator
 - 6. Sakupljač kondenzata
 - 7. Refraktometar
 - 8. Vakuumpumpa za plinove
 - 9. Pumpa 1. stupnja
 - 10. Pumpa kondenzata
- TI Indikator temperature
 TT Pretvarač temperature
 PI Indikator tlaka
 PT Pretvarač tlaka
 LI Indikator razine
 LT Pretvarač razine

Projektirao	Datum	Ime i prezime	Potpis
Razradio	9.2020.	Nikola Špiljak	
Crtao	9.2020.	Nikola Špiljak	
Pregledao	9.2020.	prof.dr.sc. Damir Dović	

Objekt: **SHEMA UPARIVAČA** Objekt broj: _____
 R. N. broj: _____



PRODUCED BY AN AUTODESK STUDENT VERSION

PRODUCED BY AN AUTODESK STUDENT VERSION

Design by CADLab