

Lijevanje sapnice od aluminijske legure

Višnić, Jurica

Undergraduate thesis / Završni rad

2020

Degree Grantor / Ustanova koja je dodijelila akademski / stručni stupanj: **University of Zagreb, Faculty of Mechanical Engineering and Naval Architecture / Sveučilište u Zagrebu, Fakultet strojarstva i brodogradnje**

Permanent link / Trajna poveznica: <https://um.nsk.hr/um:nbn:hr:235:691672>

Rights / Prava: [In copyright](#) / [Zaštićeno autorskim pravom.](#)

Download date / Datum preuzimanja: **2024-11-26**

Repository / Repozitorij:

[Repository of Faculty of Mechanical Engineering and Naval Architecture University of Zagreb](#)



SVEUČILIŠTE U ZAGREBU
FAKULTET STROJARSTVA I BRODOGRADNJE

ZAVRŠNI RAD

Jurica Višnić

Zagreb, 2020.

SVEUČILIŠTE U ZAGREBU
FAKULTET STROJARSTVA I BRODOGRADNJE

ZAVRŠNI RAD

Mentori:

Prof. dr. sc. Branko Bauer, dipl. ing.

Student:

Jurica Višnić

Zagreb, 2020.

Izjavljujem da sam ovaj rad izradio samostalno koristeći znanja stečena tijekom studija i navedenu literaturu.

Zahvaljujem se mentoru prof. dr. sc. Branku Baueru na velikoj pomoći, savjetima i vodstvu kroz izradu ovog rada. Zahvaljujem se i djelatnicima Laboratorija za ljevarstvo na pomoći u eksperimentalnom dijelu rada. Također se zahvaljujem obitelji i prijateljima na velikoj podršci tokom cijelog studiranja.

Jurica Višnić



SVEUČILIŠTE U ZAGREBU
FAKULTET STROJARSTVA I BRODOGRADNJE



Središnje povjerenstvo za završne i diplomske ispite
Povjerenstvo za završne ispite studija strojarstva za smjerove:
proizvodno inženjerstvo, računalno inženjerstvo, industrijsko inženjerstvo i menadžment, inženjerstvo
materijala i mehatronika i robotika

Sveučilište u Zagrebu	
Fakultet strojarstva i brodogradnje	
Datum:	Prilog:
Klasa: 602 - 04 / 20 - 6 / 3	
Ur. broj: 15 - 1703 - 20 -	

ZAVRŠNI ZADATAK

Student: **Jurica Višnić** Mat. br.: 0035205288

Naslov rada na hrvatskom jeziku: **LIJEVANJE SAPNICE OD ALUMINIJEVE LEGURE**

Naslov rada na engleskom jeziku: **CASTING OF ALUMINIUM ALLOY NOZZLE**

Opis zadatka:

U okviru rada potrebno je proučiti tehnologiju lijevanja aluminijevih legura i prikupiti podatke o konstrukciji i izradi uljavnog sustava za jednokratni pješčani kalup.

Za zadani odljevak, sapnicu od aluminijeve legure, potrebno je konstruirati CAD model sa sustavom ulijevanja i napajanja. Napraviti simulaciju u programskom paketu QuikCAST. Analizirati rezultate simulacije lijevanja i skrućivanja. Usporediti rezultate simulacije sa stvarnim stanjem.

U radu je potrebno navesti korištenu literaturu i eventualno dobivenu pomoć.

Zadatak zadan:
15. svibnja 2020.

Datum predaje rada:
2. rok (izvanredni): 1. srpnja 2020.
3. rok: 17. rujna 2020.

Predviđeni datumi obrane:
2. rok (izvanredni): 3.7.2020.
3. rok: 21.9. - 25.9.2020.

Zadatak zadao:

Predsjednik Povjerenstva:

Prof.dr.sc. Branko Bauer

Prof. dr. sc. Branko Bauer

SADRŽAJ

SADRŽAJ	I
POPIS SLIKA	III
POPIS TABLICA.....	V
POPIS OZNAKA	VI
SAŽETAK.....	VII
SUMMARY	VIII
1. UVOD.....	1
2. TEHNOLOGIJA LIJEVANJA.....	2
2.1. Pješčani lijev	4
2.1.1. Kalupna mješavina.....	5
2.1.1.1. Osnovni materijal.....	5
2.1.1.2. Veziva	6
2.1.1.3. Dodaci	6
2.2. Postupci izrade pješčanog lijeva	7
2.2.1. Svježa kalupna mješavina	7
2.3. Skrućivanje metala	9
2.4. Skupljanje metala pri skrućivanju.....	11
2.4.1. Pojilo	12
2.4.2. Načini skrućivanja	14
2.5. Uljevni sustav.....	15
2.5.1. Uljevna čaša	16
2.5.2. Spust.....	17
2.5.3. Razvodnik	18
2.5.4. Ušće.....	19
2.6. Vrste uljevnih sustava	20
2.6.1. Uljevni sustavi prema položaju ušća.....	20
2.6.1.1. Direktni uljevni sustav	20
2.6.1.2. Indirektni uljevni sustav.....	21
2.6.1.3. Uljevni sustav s ušćem odozdo	21
2.6.2. Uljevni sustavi prema položaju kritičnog presjeka	22
2.6.2.1. Tlačni uljevni sustav ili sustav s prigušenjem (konvergentni).....	22
2.6.2.2. Semitlačni uljevni sustav ili sustav bez prigušenja (divergentni).....	23
2.7. Dimenzioniranje horizontalnog uljevnog sustava.....	24
2.7.1. Određivanje ukupne mase taljevine u kalupu	24
2.7.2. Određivanje vremena lijevanja	25
2.7.3. Određivanje kritičnog presjeka A_k	25
2.7.4. Određivanje računске visine H_R	26
2.7.5. Određivanje dimenzija ostalih komponenti uljevnog sustava.....	27
2.7.5.1. Dimenzioniranje spusta.....	28
3. SVOJSTVA ALUMINIJA I NJEGOVIH LEGURA	29
3.1. Aluminijske legure.....	30
3.2. Aluminijske legure prikladne za lijevanje	31

3.2.1. Al-Si legura	31
3.2.2. Al-Mg legura.....	32
3.2.3. Al-Cu legura.....	32
4. SIMULACIJE LIJEVANJA	33
4.1. Koraci i rezultati simulacije	34
5. EKSPERIMENTALNI RAD.....	35
5.1. Proračun uljevnog sustava	35
5.1.1. Proračun uljevnog sustava bez pojila.....	35
5.1.2. Proračun uljevnog sustava s pojilom	39
5.2. Konstrukcija CAD modela odljevka s uljevnim sustavom	43
5.3. Rezultati simulacije.....	44
5.4. Izrada kalupa i odljevka	47
5.4.1. Izrada kalupa	48
5.4.2. Lijevanje odljevka.....	53
5.5. Simulacija izlijevanog odljevka	56
6. ZAKLJUČAK.....	59
LITERATURA.....	60
PRILOZI.....	61

POPIS SLIKA

Slika 1.	Proces izrade odljevaka	2
Slika 2.	Podjela jednokratnih i trajnih kalupa.....	3
Slika 3.	Pješčani kalup.....	4
Slika 4.	Ovisnost tlačne čvrstoće svježe kalupne mješavine o udjelu vode	8
Slika 5.	Shematski prikaz skrućivanja metala	9
Slika 6.	Egzogene i endogene vrste skrućivanja.....	10
Slika 7.	Razlika u skrućivanju između čistih metala i legura.....	10
Slika 8.	Faze skupljanja metala za vrijeme skrućivanja	11
Slika 9.	Smjer skrućivanja i nastajanje usahlina.....	13
Slika 10.	Pravilan i nepravilan položaj pojila.....	13
Slika 11.	Shematski prikaz uljevnog sustava.....	15
Slika 12.	Podnožje spusta ili razdjelnik.....	17
Slika 13.	Zaobljenje kutova podnožja spusta	17
Slika 14.	Poprečni presjeci razvodnika.....	18
Slika 15.	Poprečni presjeci ušća	19
Slika 16.	Direktni uljevni sustav s ušćem odozgo	20
Slika 17.	Indirektni uljevni sustav	21
Slika 18.	Uljevni sustav s ušćem odozdo	21
Slika 19.	Tlačni uljevni sustav.....	22
Slika 20.	Semitlačni uljevni sustav.....	23
Slika 21.	Dijagram za određivanje koeficijenta brzine isticanja za sivi lijev.....	26
Slika 22.	Izračun računске visine taljevine H_r u ovisnosti o načinu lijevanja.....	27
Slika 23.	Spust s potrebnim dimenzijama	28
Slika 24.	Blok motora od lijevane aluminijske legure.....	29
Slika 25.	Eutektički dijagram stanja aluminijske i neke legure B.....	30
Slika 26.	Sučelja simulacijskih softvera	33
Slika 27.	Uljevni sustav i odljevak bez pojila	43
Slika 28.	Uljevni sustav i odljevak s jednim pojilom	43
Slika 29.	Uljevni sustav i odljevka s dva pojila.....	44
Slika 30.	Završetak skrućivanja odljevka bez pojila	44
Slika 31.	Pojava poroznosti na odljevku bez pojila.....	45
Slika 32.	Poroznost u odljevku s jednim pojilom a) i mjesto posljednjeg skrućivanja b)....	45
Slika 33.	Prestanak napajanja odljevka s jednim pojilom	46
Slika 34.	Poroznost u odljevku s dva pojila a) i mjesto posljednjeg skrućivanja b)	46
Slika 35.	Prestanak napajanja odljevka s dva pojila	47
Slika 36.	Iskustveni uljevni sustav s pojilom	48
Slika 37.	Model i njegovo pozicioniranje s razvodnikom u donjaku	49
Slika 38.	Zasipavanje donjaka prahom radi lakšeg vađenja modela i zasipavanje donjaka modelnom kalupnom mješavinom	49
Slika 39.	Dodavanje punidbene kalupne mješavine, njezino sabijanje i poravnavanje	49
Slika 40.	Model odljevka i razvodnik u donjaku i postavljanje modela u gornjak	50
Slika 41.	Namješavanje pojila, zasipavanje kalupnom mješavinom i sabijanje.....	50
Slika 42.	Poravnavanje kalupne mješavine i vađenje djelova uljevnog sustava iz gornjaka	50
Slika 43.	Zaobljenje oštih rubova uljevne čaše i pojila.....	51
Slika 44.	Gornjak i donjak prije vađenja modela, razvodnika i ušća	51

Slika 45.	Kalupna šupljina gornjaka i donjaka prije umetanja jezgre	51
Slika 46.	Priprema jezgrene mješavine i punjenje jezgrenika	52
Slika 47.	Propuhivanje jezgre plinom CO ₂ radi očvrnuća	52
Slika 48.	Umetanje jezgre u donjak i sklapanje kalupa	52
Slika 49.	Kemijski sastav legure AlSi12 korištene za lijevanje	53
Slika 50.	Peć grijana na 850°C	53
Slika 51.	Kalup s utezima radi sprječavanja otvaranja i predgrijavanje lončića za lijevanje	54
Slika 52.	Lijevanje taline iz peći u lončić i uljevanje u kalup	54
Slika 53.	Skrućivanje metala u kalupu	54
Slika 54.	Razdvajanje gornjaka i donjaka, te razrušivanje kalupa	55
Slika 55.	Odljevak izvađen iz kalupa i razrušavanje jezgre	55
Slika 56.	Razdvajanje odljevka od uljevnog sustava i sustava napajanja	55
Slika 57.	Razrezano pojilo s poroznošću i završni izgled odljevka.....	56
Slika 58.	Završetak skrućivanja odljevka	56
Slika 59.	Mjesto nastanka poroznosti na odljevku i uljevnom sustavu	57
Slika 60.	Temperatura odljevka i uljevnog sustava na završetku skrućivanja	58
Slika 61.	Radiografska snimka odljevka	58

POPIS TABLICA

Tablica 1. Prednosti i nedostaci pješčanog lijeva	5
Tablica 2. Prednosti i nedostaci svježe kalupne mješavine	8
Tablica 3. Iznos skupljanja prilikom skrućivanja za različite metale.....	12
Tablica 4. Koeficijent k u ovisnosti o masi taljevine	16
Tablica 5. Fizikalna i mehanička svojstva aluminija	30
Tablica 6. Osnovna svojstva ljevačkih legura od aluminija	31
Tablica 7. Modul i dimenzije cilindričnog pojila	42

POPIS OZNAKA

Oznaka	Jedinica	Opis
$V_{\check{c}}$	dm^3	Volumen čaše
k	-	Koeficijent ovisan o masi taljevine u kalupu
m	kg	Masa taljevine u kalupu
t	s	Vrijeme lijevanja
ρ	kg/dm^3	Gustoća taljevine
ρ_{Al}	kg/dm^3	Gustoća tekućeg aluminija
A_s	mm^2	Površina poprečnog presjeka spusta
A_r	mm^2	Površina poprečnog presjeka razvodnika
A_u	mm^2	Površina poprečnog presjeka ušća
A_k	mm^2	Površina kritičnog presjeka
$\sum m_o$	kg	Ukupna masa svih odljevaka
m_o	kg	Masa jednog odljevka
V_o	dm^3	Volumen odljevka
η	-	Iskoristivost taljevine
δ	mm	Debljina stijenke odljevka
s_1	-	Koeficijent ovisan o masi odljevka i debljini stijenke
H_R	mm	Računska visina
H	mm	Vertikalna udaljenost od vrha čaše do razine ušća
h_{og}	mm	Visina odljevka u gornjoj polovici kalupa
h_o	mm	Ukupna visina odljevka
A_{sg}	mm^2	Površina poprečnog presjeka spusta na dnu čaše
A_{sd}	mm^2	Površina poprečnog presjeka spusta na dnu spusta
v_1	m/s	Brzina taljevine u uljevnoj čaši
v_2	m/s	Brzina taljevine u ušću
g	m/s^2	Ubrzanje sile teže
μ	-	Koeficijent brzine istjecanja
h_{ps}	mm	Visina podnožja spusta
A_{ps}	mm^2	Površina poprečnog presjeka podnožja spusta
$D_{u\check{c}}$	mm^2	Promjer vrha uljevne čaše

SAŽETAK

U ovom radu prikazana je simulacija lijevanja odljevka od legure AlSi12 u pješčanom kalupu.

U teorijskom dijelu opisana je tehnologija lijevanja, prvenstveno upotreba jednokratnih kalupa. Objasnjeno je skrućivanje i skupljanje metala tokom lijevanja, te su navedene vrste uljevnih sustava kao i njihova pravilna konstrukcija. Također je opisan proračun horizontalnog uljevnog sustava korišten u eksperimentalnom dijelu rada.

U eksperimentalnom dijelu rada izrađeno je nekoliko varijanti modela uljevnih sustava na temelju proračuna. Takvi modeli bili su podvrgnuti numeričkim simulacijama u programu *QuickCAST*. Na temelju rezultata simulacija postavljeno je pojilo i odabran je iskustveni uljevni sustav prema kojem je izrađen kalup od svježe kalupne mješavine u Laboratoriju za ljevarstvo. Izmjerom dimenzija uljevnog sustava izrađen je model na računalu te je putem simulacija uspoređena stvarna kvaliteta odljevka s dobivenim rezultatima simulacije. Radiografskim ispitivanjem utvrđeno je nastajanje poroznosti na istom mjestu koje je predvidjela i numerička simulacija.

Ključne riječi: simulacija, aluminijske legure, uljevni sustav, pješčani lijev

SUMMARY

This thesis presents casting simulation of AISi12 alloy casting in sand mould.

The theoretical part explains the casting technology, primarily the application of expendable moulds. The solidification and shrinkage of molten metal during the casting process are also explained, as are the types of gating systems and their correct design. The process of designing horizontal gating system is described for the purpose of experimental part of the thesis.

In the experimental part of the thesis few versions of gating system models have been created. Models were subjected to numerical simulation using the program *QuickCAST*. Based on the results of simulations feeder was set on the casting and experiential gating system was chosen for making the green sand mould in the Foundry laboratory. By measuring the dimensions of the gating system 3D CAD model was made. Using simulation software the comparison of the real casting quality with obtained results of the simulation was done. Radiographic examination showed that the location of the porosity in the real casting is at the same location where the simulation has predicted.

Key words: simulation, aluminium alloys, gating system, sand mould

1. UVOD

Postupak lijevanja jedan je od najstarijih načina oblikovanja metalnih proizvoda i poluproizvoda. Tehnologija se sastoji od ulijevanja rastaljenog metala u kalup te naknadnog skrućivanja taljevine u kalupu. Lijevanjem je moguće proizvesti odljevke različitih veličina, dimenzija te različite geometrijske složenosti. Razni parametri utječu na kvalitetu odljevka poput izbora materijala, svojstva taljevine i kalupa, te sam proces lijevanja. Pravilnom konstrukcijom uljevnog sustava i sustava napajanja izbjegavaju se greške na odljercima poput poroznosti ili usahlina. Unatoč slaboj produktivnosti postupka, lijevanje u jednokratne kalupe i danas se koristi za lijevanje odljevaka kompleksne geometrije. Povećanje produktivnosti te automatiziranje procesa uz bolju kvalitetu proizvoda postiže se primjenom trajnih kalupa (kokila).

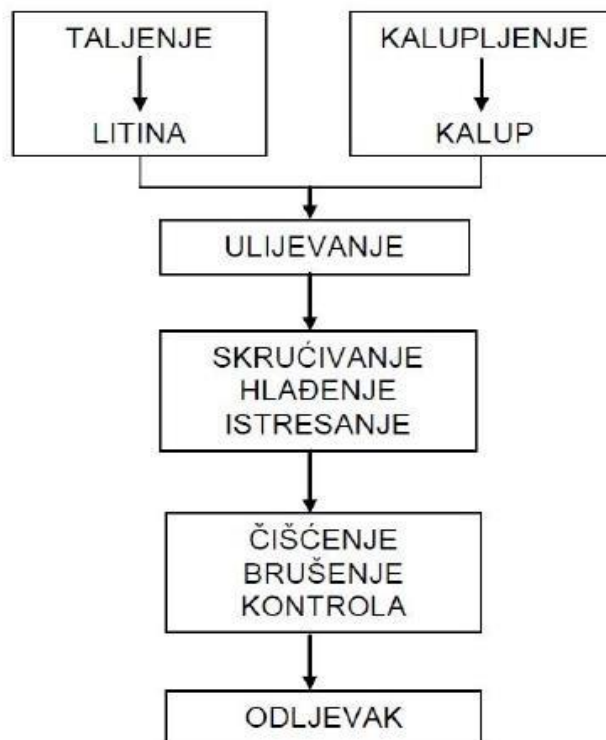
Legure aluminijska i silicijeva jedne su od najpopularnijih legura u ljevačkoj industriji. Aluminijska nalazi veliku primjenu u svim granama industrije, a posebice u automobilske industriji. U ovom radu prezentirana je simulacija za analizu lijevanja odljevka od AlSi12 legure. Legiranjem aluminijska silicijem povisuje mu se livljivost te poboljšavaju razna svojstva bitna tokom samog procesa lijevanja.

Simulacije lijevanja omogućuju preciznu analizu ljevačkog procesa. Prije izrade odljevka potrebno je simulacijskim softverima provjeriti njegovu ispravnost. To se odnosi na ocjenjivanje postupka lijevanja u vidu mogućih grešaka, predviđanje mehaničkih svojstva te prikaz mogućih naprezanja i deformacija. Velika prednost pri upotrebi simulacija je mogućnost provjere dimenzija uljevnog sustava i sustava napajanja. Zbog raznih prednosti i smanjenja troškova, simulacije su danas široko primijenjen alat u ljevačkoj industriji. [1, 2]

2. TEHNOLOGIJA LIJEVANJA

Lijevanje odljevaka jedan je od najrasprostranjenijih postupaka prerade metala od sirovog materijala do gotovog proizvoda. Često i jedini način izrade dijelova vrlo velikih dimenzija. Lijevanjem je moguće proizvesti proizvode vrlo složene geometrije.

Postupak se sastoji od ulijevanja tekućeg metala, prethodno rastaljenog u pećima u kalup te njegovog skrućivanja. Unatoč raznim parametrima koji utječu na proces, te na kraju i na kvalitetu samog odljevka, svakako su najvažniji, pravilna konstrukcija uljevnog sustava i sustava napajanja. Njihovim ispravnim dimenzioniranjem postiže se proizvodnja visokokvalitetnih proizvoda te smanjuje udio neispravnih odljevaka. Nakon završetka skrućivanja dolazi do otvaranja kalupa i vađenja odljevka. Ljevački proizvodi su u velikoj većini slučajeva vrlo grube i nekvalitetne površine, te je stoga obavezna naknadna obrada površine, skidanje srha, odvajanje uljevnog sustava i sustava napajanja te završna obrada i kontrola odljevka. Na slici 1. prikazan je pojednostavljen proces izrade odljevaka. [1]



Slika 1. Proces izrade odljevaka [3]

Prije započinjanja ljevačkog procesa potreban je odabir između jednokratnih i trajnih kalupa. Zbog svoje jednostavne pripreme i mogućnosti izrade odljevaka kompleksne geometrije jednokratni kalup i danas je u upotrebi. Koristan pri izradi maloserijskih i pojedinačnih proizvoda, jednokratni kalup i dalje prednjači pri lijevanju željeznih legura. Unatoč većoj cijeni, upotrebom trajnih kalupa omogućena je proizvodnja kvalitetnijih odljevaka boljih svojstava te veća produktivnost njihove izrade. Slika 2. prikazuje podjelu jednokratnih i trajnih kalupa

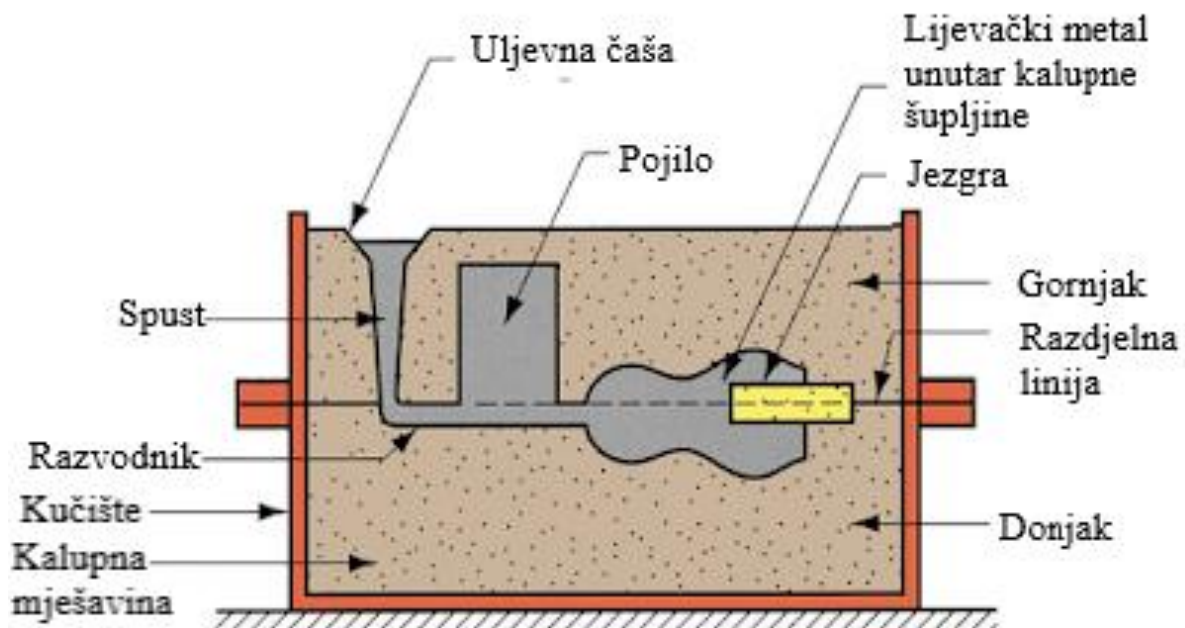


Slika 2. Podjela jednokratnih i trajnih kalupa [1]

2.1. Pješčani lijev

Pješčani lijev je postupak lijevanja odnosno kalupljenja koji koristi pijesak kao osnovni materijal kalupne mješavine. Za svaki odljevak potreban je novi kalup, tj. potrebno ga je razrušiti kako bi se došlo do odljevka. Pruža mogućnost lijevanja svih metala, te je pogodan za izradu odljevaka složenih dimenzija. [1]

Na slici 3. prikazan je pješčani kalup zajedno s dijelovima odljevka i uljavnog sustava.



Slika 3. Pješčani kalup [4]

Postupak započinje taljenjem metalnog zasipa u odgovarajućoj peći i pripremom kalupne mješavine. Pomoću modela i jezgre izrađuje se kalupna šupljina te dodavanjem uljavnog sustava kalup je spreman za ulijevanje metalne taljevine. Pri izradi modela potrebno je predvidjeti promjene dimenzija tijekom skrućivanja. Nakon skrućivanja kalup je potrebno razrušiti kako bi se došlo do odljevka, te je poželjna regeneracija kalupne mješavine u svrhu ponovnog korištenja. [1]

Tablica 1. prikazuje neke od prednosti i nedostataka pješčanog lijeva.

Tablica 1. Prednosti i nedostaci pješčanog lijeva [3]

Prednosti:	Nedostaci:
<ul style="list-style-type: none"> • mogućnost proizvodnje odljevaka složene geometrije 	<ul style="list-style-type: none"> • kvaliteta površine – potrebna strojna obrada
<ul style="list-style-type: none"> • relativno jeftin postupak 	<ul style="list-style-type: none"> • pijesak zahtjeva obradu i pripremu
<ul style="list-style-type: none"> • moguća proizvodnja vrlo velikih odljevaka 	<ul style="list-style-type: none"> • potrebne su specifične vještine radnika
<ul style="list-style-type: none"> • pijesak je lako dostupan 	
<ul style="list-style-type: none"> • pijesak je moguće ponovno upotrijebiti 	

Na kvalitetu odljevaka izrađenih pješčanim lijevom utječe mnogo parametara. Najbitniji parametri su svakako vrsta i priprema kalupne mješavine, taljevine, te pravilna izrada modela, jezgre i uljevnog sustava.

2.1.1. Kalupna mješavina

Kalupna mješavina smjesa je različitih tvari potrebnih za izradu kalupa kod pješčanog lijeva. Sastoji se od pijeska kao osnovnog materijala koji čini preko 90% mješavine, veziva i dodataka. Najzastupljenije vrste mješavina su svježa kalupna mješavina i kalupna mješavina dobivena *no bake* postupkom. Nakon završenog postupka lijevanja kalupnu mješavinu moguće je regenerirati u svrhu ekonomičnosti. [1]

2.1.1.1. Osnovni materijal

Osnovni materijali kalupne mješavine su zrnate supstance odgovarajuće vatrootpornosti. To su različite vrste osušenog pijeska: kvarcni (SiO_2), kormitni (FeOCr_2O_3), cirkonski (ZrO_2SiO_2), olivinski ($(\text{MgFe})_2\text{SiO}_4$) i šamotni ($\text{Al}_2\text{O}_3\text{SiO}_2$) pijesak. Kvarcni pijesak najčešće se koristi pri izradi pješčanog lijeva. Struktura mu se sastoji od SiO_2 kojeg mora imati preko 98% kako bi zadržao svoju vatrootpornost. U kvarcnom pijesku također se nalazi i udio metalnih oksida čiji se utjecaj može zanemariti, te udio glina i drugih frakcija koje se lako uklanjaju ispiranjem. [1]

Zrna pijeska mogu biti okrugla, iverasta, uglata i zaobljena. Sitno zrno pijeska daje bolju kvalitetu površine odljevka, dok krupnije omogućuje bolju propusnost za plinove koji nastaju pri ulijevanju. Nepravilan oblik zrna povećava čvrstoću kalupa, ali smanjuje propusnost. [1]

Kvarcni pijesak unatoč najlošijim svojstvima najjeftiniji je u odnosu na ostale. Cirkonski i kormitni imaju veću vatrootpornost i toplinsku vodljivost, dok olivinski posjeduje mali koeficijent toplinske dilatacije. Najčešće se ti pijesci koriste samo za pojedine dijelove kalupa i jezgri, dok se za popunu koristi kvarcni pijesak. [1]

2.1.1.2. Veziva

Veziva pridodaju mehanička svojstva kalupnoj mješavini. Dije se na veziva koja ostvaruju vezivanje pomoću fizikalnih sila i pomoću kemijskih reakcija. Vezivanje fizikalnim putem ostvaruje se sabijanjem kalupne mješavine. Fizikalnim putem očvršćavaju kalupne mješavine s vezivom se glina-voda. Gline su najstarije vezivo, a najzastupljenija je bentonitna glina. Svježa kalupna mješavina sastoji se od 90% kvarcnog pijeska, 7% gline i 3% vode te dodataka. Ona daje najveću produktivnost uz najmanje troškove. Kod vezivanja kemijskim reakcijama nije potrebno sabijanje, već samo lagano pritiskanje ili vibriranje kalupa. Najkorištenija kemijska veziva su smole (furanske, fenolne i uretanske) te vodeno staklo. Kemijskim reakcijama postiže se veća čvrstoća mješavine te je njihovom upotrebom potrebno paziti na zaštitu okoliša. [1]

2.1.1.3. Dodaci

Dodaci su tvari koje poboljšavaju određena svojstva kalupnih mješavina poput: tečljivosti, sabitljivosti, djelovanje veza, poboljšavaju svojstva razrušivosti kalupa te sprečavaju greške zbog ekspanzije pijeska. Najzastupljeniji dodaci su: piljevina, željezni oksid, šećeri i glikol.

Premazi su suspenzije sitno mljevenih minerala koji se nanose na površinu kalupa u svrhu: smanjenja penetracije metala u pijesak, sprječavanje reakcije metala i pijeska, poboljšavanja kvalitete površine odljevka, olakšavanja razdvajanja odljevka i kalupa i smanjenja troškova čišćenja. [1]

2.2. Postupci izrade pješčanog lijeva

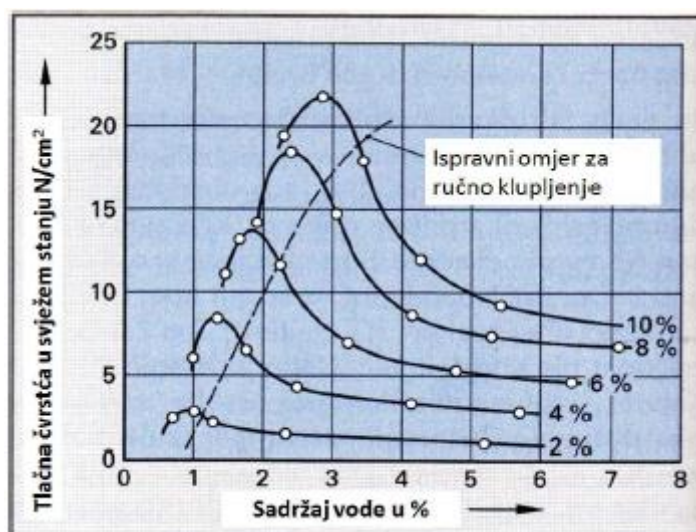
Postupci izrade pješčanog lijeva dijele se prema načinu vezivanja kalupne mješavine. Najzastupljeniji postupak je postupak sa svježom kalupnom mješavinom koji se primjenjuje za preko 65 % odljevaka. On spada u procese fizikalnim vezivanjem, te je potrebno sabijanje kako bi se ostvarila potrebna čvrstoća kalupa. Kemijskim vezivanjem postiže se veća čvrstoća kalupa. Najzastupljeniji je svakako *no bake* postupak kojim se izrađuje preko 20 % odljevaka u jednokratnim kalupima. Od ostalih postupaka kemijskim vezivanjem najznačajniji su: vodeno staklo - CO₂, školjkasti lijev i coldbox. [1]

2.2.1. Svježa kalupna mješavina

Svježa kalupna mješavina smjesa je kvarcnog pijeska, bentonitne gline, vode i dodataka. Sadrži mogućnost regeneracije u svrhu ponovne upotrebe. Bentonitna glina je mineral montmorilonit koji je prema kemijskom sastavu aluminijski hidrosilikat koji kristalizira u tankim izduženim lamelama. Bentonit također sadrži i minerale poput kvarca, kaolina, aluminijevih i željeznih oksida i hidroksida. Posjeduje svojstvo izmjene kationa te interkristalno bubrenje pri dodatku vode. Izmjenom kationa poboljšavaju se svojstva bentonita procesom aktivacije. Aktivirani bentonit ima veću sposobnost bubrenja, bolje vezivne sposobnosti i manju osjetljivost na sadržaj vlage. Prilikom bubrenja bentonitna glina obavija zrnca pijeska i međusobno ih povezuje. [1]

Voda je vrlo bitan sastojak svježe kalupne mješavine jer prvenstveno povećava čvrstoću, te utječe na propusnost. Iz tog razloga bitno je postići njezin odgovarajući udio.

Na slici 4. prikazan je graf ovisnosti tlačne čvrstoće svježe kalupne mješavine o udjelu vode. Iscrtkana linija prikazuje preporučeni omjer.



Slika 4. Ovisnost tlačne čvrstoće svježe kalupne mješavine o udjelu vode [1]

Primjenom dodataka svježoj kalupnoj mješavini poboljšavaju se svojstva bitna za dobivanje kvalitetnih odljevaka. Drvena piljevina dodaje se u svrhu kompenzacije posljedica alotropske modifikacije kvarcnog pijeska. Dodaci koji tvore sjajni ugljik poput: grafita, ugljene prašine, smole i bitumena taloženjem na površini kalupne mješavine stvaraju zaštitni sloj. Zrnca kalupne mješavine obavijaju se sjajnim ugljikom te postaju otpornija na rastaljeni metal, odnosno spriječen je neposredni kontakt površine zrna i metala. Spriječeno je prodiranje metala u pore kalupne šupljine i nastajanje međusobnih reakcija. Pravilnom primjenom sjajnog ugljika dobiva se odljevak bez uključaka i oksida vrlo glatke površine. [1]

U tablici 2. navedene su prednosti i nedostaci svježe kalupne mješavine.

Tablica 2. Prednosti i nedostaci svježe kalupne mješavine [5]

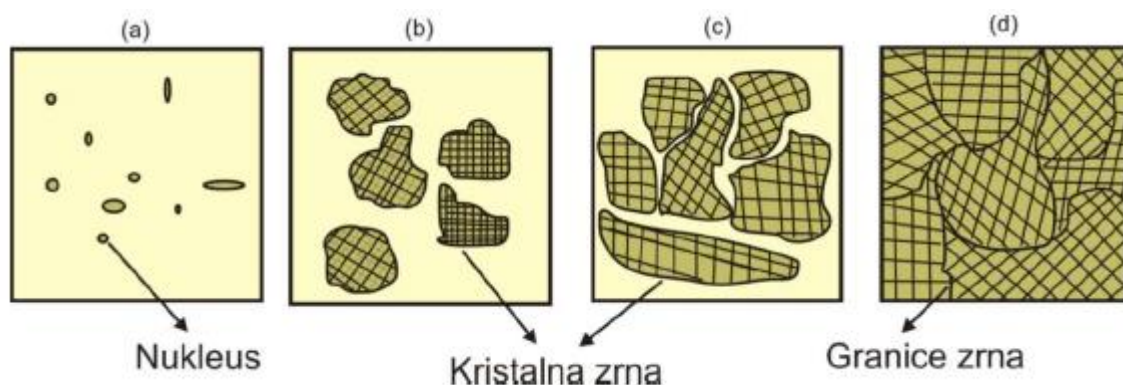
SVJEŽA KALUPNA MJEŠAVINA	
PREDNOSTI	NEDOSTACI
Mogućnost lijevanja svih lijevačkih legura	Mala dimenzijska točnost odljevaka
Niski troškovi izrade kalupa	Gruba površina odljevaka
Mogućnost lijevanja odljevaka kompleksne geometrije	Velik broj grešaka prilikom lijevanja
Visoka produktivnost postupka	

2.3. Skrućivanje metala

Skrućivanje metala ili kristalizacija je prijelaz metala iz tekućeg u kruto stanje. Pri raznim uvjetima skrućivanja ostvaruju se različita mehanička svojstva, struktura, veličina i raspored faza. Krivuljama hlađenja omogućeno je praćenje procesa skrućivanja putem promjene temperature. [1]

Proces se odvija u dvije faze: nukleacija (fizikalni proces stvaranja nove faze u materijalu) i rast kristala (transport atoma iz taljevine na graničnu površinu kruto/tekuće). [1]

Na slici 5. shematski je prikazano skrućivanje metala. Proces započinje nukleacijom kristala u taljevini, te njihovim rastom do uspostave krutog stanja.

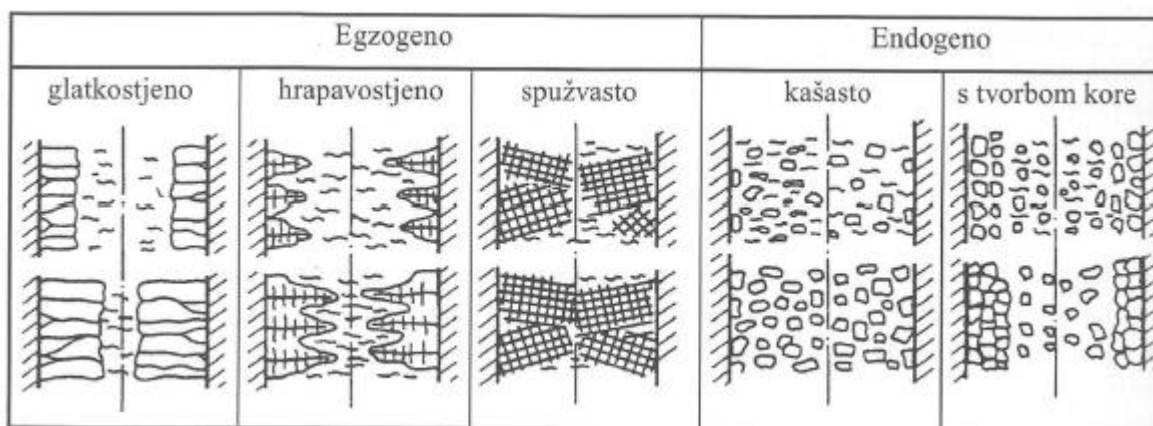


Slika 5. Shematski prikaz skrućivanja metala [1]

Kod skrućivanja monokristala rast je omogućen samo jednom zrnju. To su strogo kontrolirani postupci, te proizvedeni dobiveni tim putem imaju specijalna svojstva koja nije moguće postići kod skrućivanja polikristalinih metala. [1]

Čisti metali i legure mogu skrućivati egzogeno–kristali rastu od granične površine prema taljevini ili endogeno–kristali rastu iz taljevine. [1]

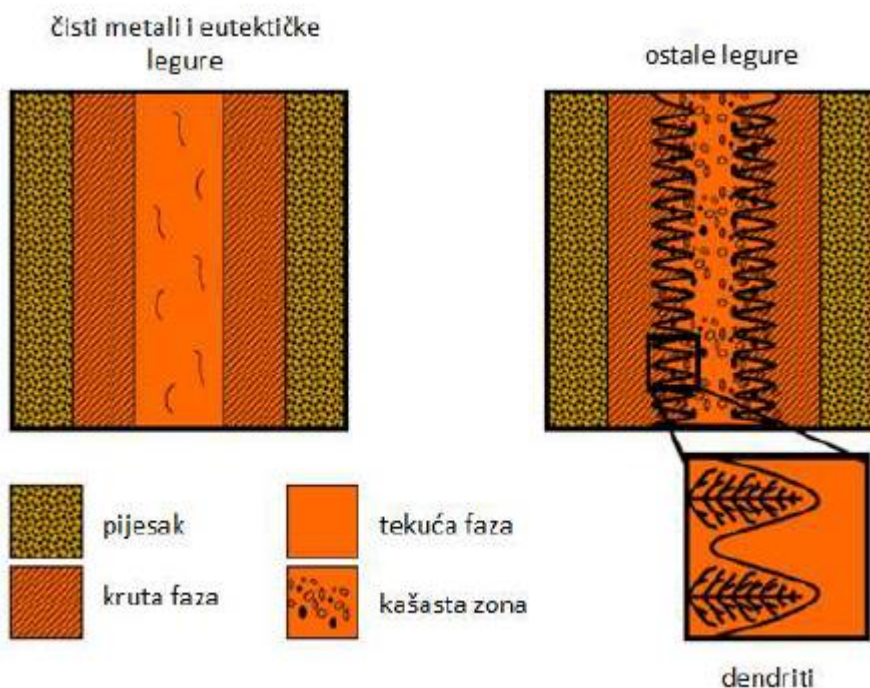
Podjela skrućivanja prikazana je na slici 6.



Slika 6. Egzogene i endogene vrste skrućivanja [1]

Kod većine tehničkih legura skrućivanje se odvija rastom dendrita na stijenkama kalupa, te naknadnim kašastim skrućivanjem u sredini odljevka.

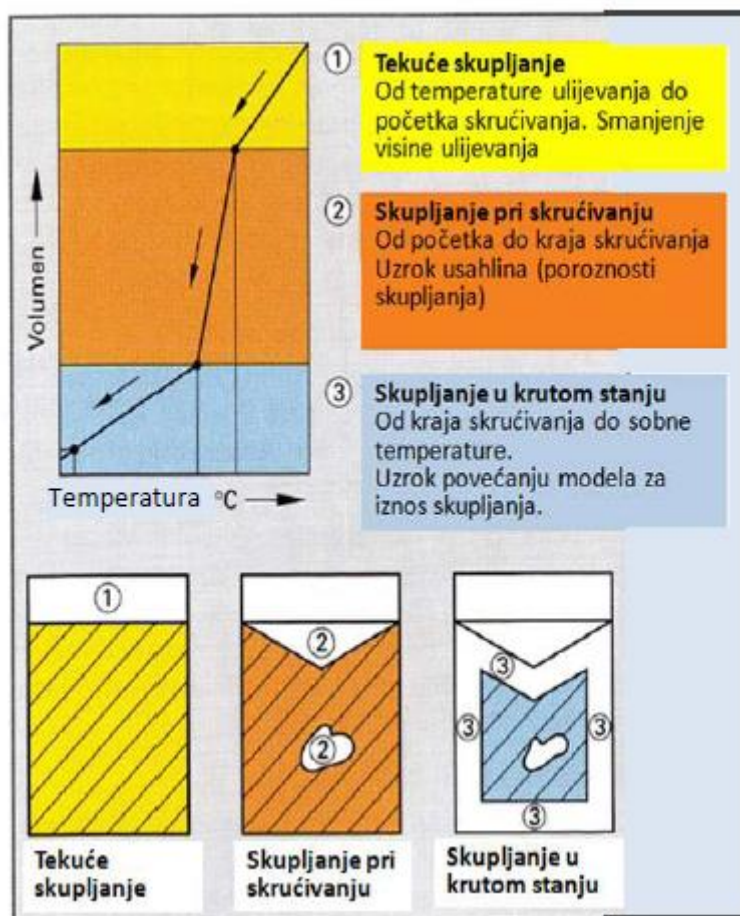
Na slici 7. prikazana je razlika između skrućivanja čistih metala i eutektičkih legura, te tehničkih legura.



Slika 7. Razlika u skrućivanju između čistih metala i legura [1]

2.4. Skupljanje metala pri skrućivanju

Skupljanje metala je najbitnije svojstvo metala kod postupaka lijevanja. To je prirodno svojstvo metala i ne može se spriječiti. Podijeljeno je u tri faze kao što je prikazano na slici 8.



Slika 8. Faze skupljanja metala za vrijeme skrućivanja [1]

Kod skupljanja u tekućem stanju volumen taljevine se smanjuje linearno tijekom hlađenja od temperature koju ona ima nakon završetka ulijevanja u kalup do T_L . Skupljanje tokom skrućivanja odvija se između T_L i T_S te se smanjeni volumen kompenzira napajanjem. Od T_S do sobne temperature odvija se skupljanje u krutom stanju te se smanjenje volumena kompenzira uvećavanjem modela za iznos skupljanja. [1]

U tablici 3. prikazani su iznosi skupljanja tokom skrućivanja, izraženi u postocima za razne ljevačke legure.

Tablica 3. Iznos skupljanja prilikom skrućivanja za različite metale [1]

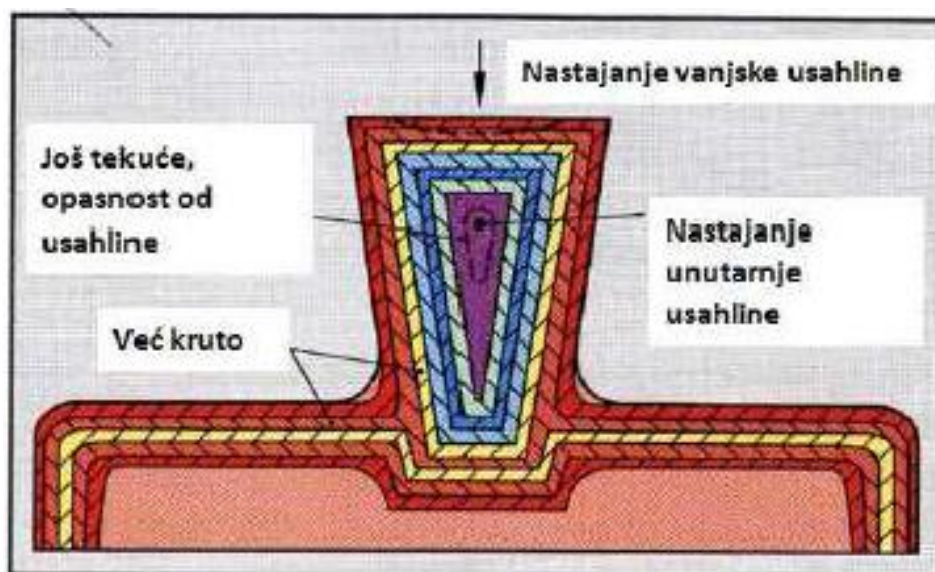
Materijal	Skupljanje tijekom skrućivanja, %
ugljični čelik	2,5-3,0
ugljični čelik s 1% C	4,0
bijeli željezni lijev	4,0-5,5
sivi lijev	od 1,6 kontrakcije do 2,5 ekspanzije
nodularni lijev	od 2,7 kontrakcije do 4,5 ekspanzije
Cu	4,9
CuZn30	4,5
CuAl10	4,0
Al	6,6
AlCu4,5	6,3
AlSi12	3,8
Mg	4,2
Zn	6,5

U ljevačkoj industriji za kompenzaciju skupljanja tokom skrućivanja koristi se pojilo koje služi kao spremnik rastaljenog metala. Skupljanje u krutom stanju nije moguće kompenzirati, te je potrebno predvidjeti promjene u dimenzijama te shodno tomu povećati model odnosno kalup. [1]

2.4.1. Pojilo

Pojilo služi kao dodatan izvor rastaljenog metala za kompenzaciju volumena prilikom skupljanja pri skrućivanju. Pri konstrukciji pojila i uljevnog sustava treba paziti da pojilo bude pravilno postavljeno, te da omogućuje usmjereno skrućivanje. Usmjereno skrućivanje osigurava pojavu usahlina u pojilu, umjesto u odljevku. Usahline nastaju uvijek tamo gdje metal zadnji skrućuje. [1]

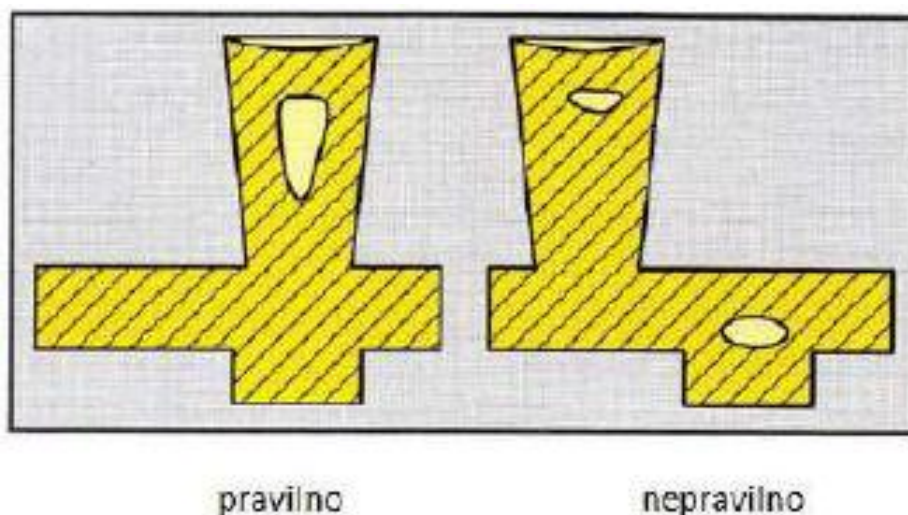
Na slici 9. prikazan je smjer skrućivanja odljevka i nastajanje usahlina.



Slika 9. Smjer skrućivanja i nastajanje usahlina [1]

Pojilo je ispunilo svoju funkciju ako je za vrijeme skrućivanja ostalo tekuće, te ako je kompenziralo smanjenje volumena. U pravilu se pojila postavljaju na najdeblja ili najviša mjesta na odljevku.

Na slici 10. prikazano je pravilno i nepravilno postavljanje pojila.



Slika 10. Pravilan i nepravilan položaj pojila [1]

2.4.2. Načini skrućivanja

Legure dijelimo na 3 vrste ovisno o načinu skrućivanja: Legure s uskim intervalom skrućivanja: od T_L do $T_S < 50$ °C, legure sa srednjim intervalom skrućivanja: od T_L do T_S , 50 - 110 °C i legure sa širokim intervalom skrućivanja: od T_L do $T_S > 110$ °C. [1]

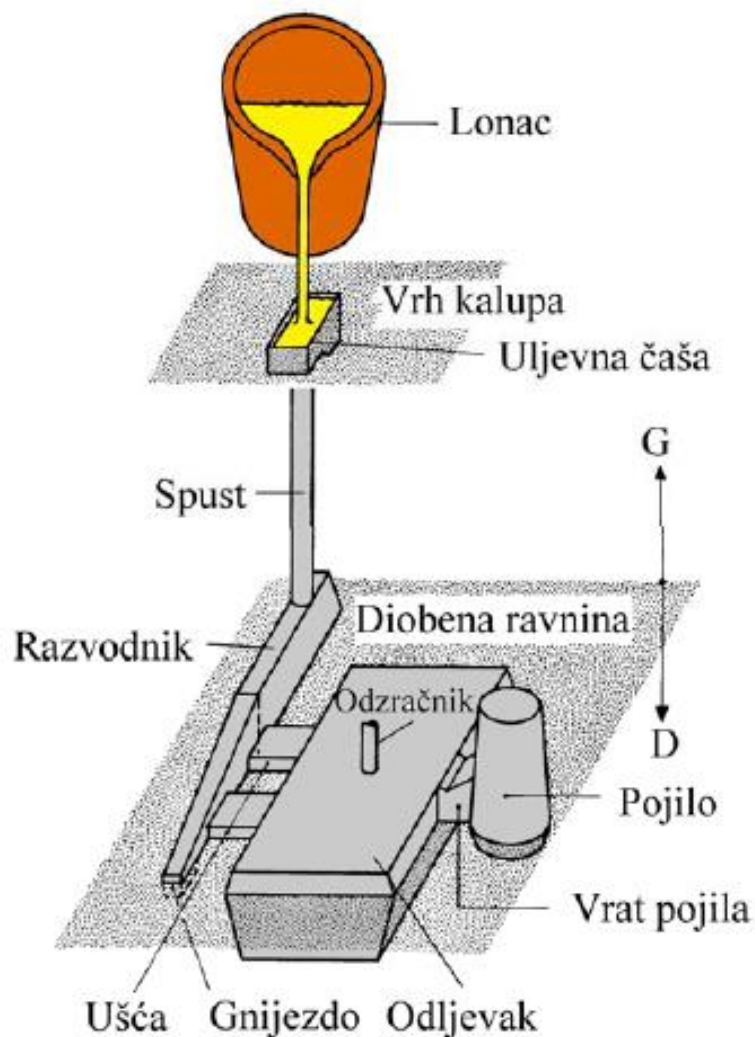
Kod čistih metala interval skrućivanja je vrlo kratak, tj. do skrućivanja se dolazi na jednoj temperaturi. Pri skrućivanju legura s uskim intervalom prvo nastaje kora na stijenci kalupa, te kristali progresivno skrućuju prema sredini kanala. Temperaturni gradijent sprječava zatvaranje kanala usred progresivnog skrućivanja. Legure sa srednjim intervalom skrućuju također od stijenke kalupe prema sredini. One zahtijevaju visoki temperaturni gradijent kako bi se ostvarilo usmjereno skrućivanje. Karakteristično je za lijevanje odljevaka od čeličnog lijeva. Kod legura s širokim intervalom skrućivanja kristali skrućuju nasumično preko cijelog kanala, odnosno skrućivanje se ne odvija progresivno. Otežano je usmjereno skrućivanje zbog pojave malih kanala tekućeg materijala, koje se omogućuje visokim temperaturnim gradijentom. Karakteristično je za bakrene odljevke. [1]

Usmjereno skrućivanje postiže se pravilnom konstrukcijom odljevka, uljevnog sustava i sustava napajanja. Ono osigurava da poroznost skupljanja, tj. stvaranje usahlina bude u pojilu a ne u odljevku. [1]

2.5. Uljevni sustav

Uljevni sustav je mreža kanala preko kojih taljevina ulazi u kalup, čijom se pravilnom konstrukcijom omogućuje izrada kvalitetnih odljevaka. Osnovne komponente uljavnog sustava su: uljevna čaša, spust, razdjelnik (podnožje spusta), razvodnik, ušća, odzračnici, pojila, filter. Navedene komponente međusobno su povezane primjenom specifičnih pravila. [7]

Na slici 11. shematski je prikazan uljevni sustav.



Slika 11. Shematski prikaz uljavnog sustava [7]

2.5.1. Uljevna čaša

Uljevna čaša početni je dio uljavnog sustava u koji se ulijeva taljevina, te odvodi prema ostalim komponentama. Također služi i kao spremište taljevine tokom lijevanja, održavajući uljevni sustav tokom cijelog postupka punim. Zahtjeva se da dubina uljevne čaše bude tri do četiri puta veća od promjera spusta kako ne bi došlo do pojave vrtloga koji uvlači zrak i trosku s površine taljevine.

Najčešće izvedbe uljevne čaše su ljevkaستا i koritasta čaša. Koritasta čaša ima veću površinu od površine poprečnog presjeka spusta, što joj omogućuje malu brzinu gibanja taljevine koja pomaže pri izdvajanju uključaka i troske. Ljevkaستا čaša ne ispunjava funkcije koje i koritasta, već služi samo kako bi se olakšao posao operateru. [7]

Volumen uljevne čaše određuje se prema izrazu: [7]

$$V_{\check{c}} = k \frac{m}{t\rho} \quad (1)$$

gdje je: $V_{\check{c}}$ – volumen čaše (dm^3), k - koeficijent koji ovisi o masi taljevine u kalupu ($k = 1,5$ do $2,0$ za ljevkaستu uljevnu čašu, odnosno $k = 3 - 8$ za koritastu uljevnu čašu (tablica 4.), m - masa taljevine u kalupu (kg), t – vrijeme lijevanja (s), ρ – gustoća taljevine (kg/dm^3).

Koeficijent k određuje se iz tablice 4. u ovisnosti o masi taljevine. [7]

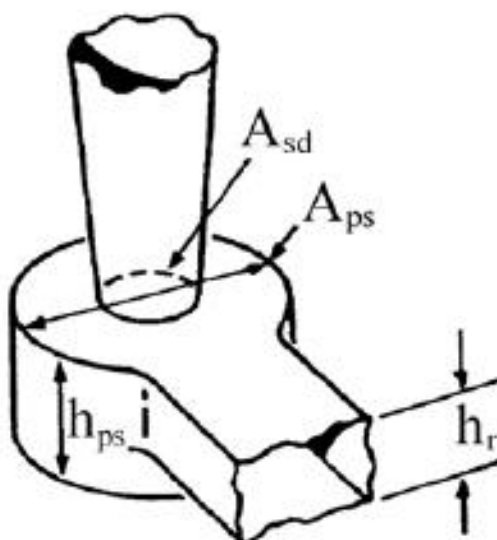
Tablica 4. Koeficijent k u ovisnosti o masi taljevine [7]

Masa taljevine, kg	do 100	100 - 500	500 - 1000	1000 - 5000	5000 - 10000
k	3	4	6	7,5	8

2.5.2. Spust

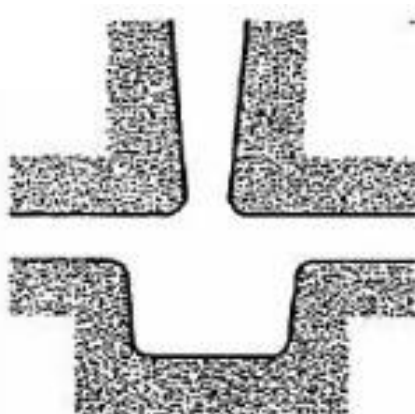
Spust je vertikalni kanal koji prenosi taljevinu od uljervne čaše prema razvodniku. Pravilnom konstrukcijom spusta, sužavanjem najčešće kružnog poprečnog presjeka prema dnu, smanjuju se turbulencije i mogućnost usisavanja zraka. Istu funkciju ispunjava i podnožje spusta ili razdjelnik. Površina poprečnog presjeka dna spusta ili grla treba biti otprilike pet puta manja od površine razdjelnika, te visina razdjelnika treba biti otprilike dva puta veća od visine razvodnika. [7]

Podnožje spusta prikazano je na slici 12.



Slika 12. Podnožje spusta ili razdjelnik [7]

Radi sprječavanja erozije pijeska prilikom tečenja taljevine, te lakšeg kalupljenja kutovi podnožja spusta trebaju biti lagano zaobljeni kao što je prikazano na slici 13.



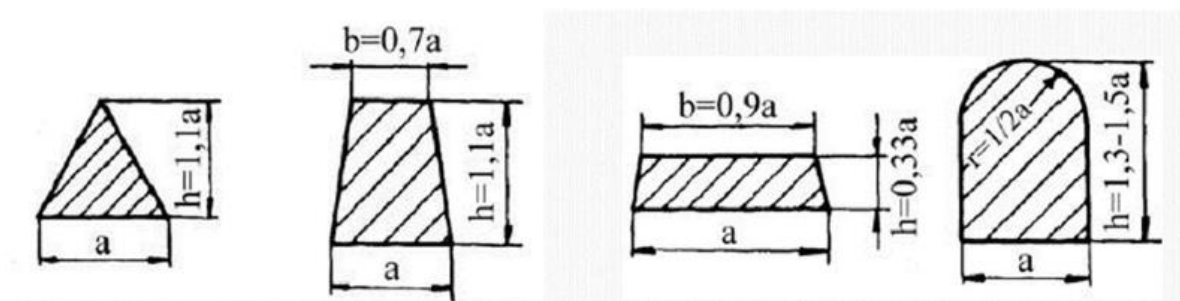
Slika 13. Zaobljenje kutova podnožja spusta [1]

2.5.3. Razvodnik

Razvodnik je duguljasti kanal koji prenosi taljevinu od podnožja spusta prema ušćima. Osim dostave taljevine, razvodnik također služi za: prihvaćanje i smirivanje taljevine iz spusta, te izdvajanje uključaka i metalnih oksida koji isplivavaju na površinu taljevine i zadržavaju se u gornjem dijelu razvodnika. [7]

Najčešće se upotrebljavaju razvodnici trapeznog poprečnog presjeka. Pri lijevanju željeznih legura visina razvodnika treba biti veća od širine, dok kod lijevanja aluminijskih legura širina mora biti veća od visine. [1]

Neki od karakterističnih presjeka razvodnika prikazani su na slici 14.



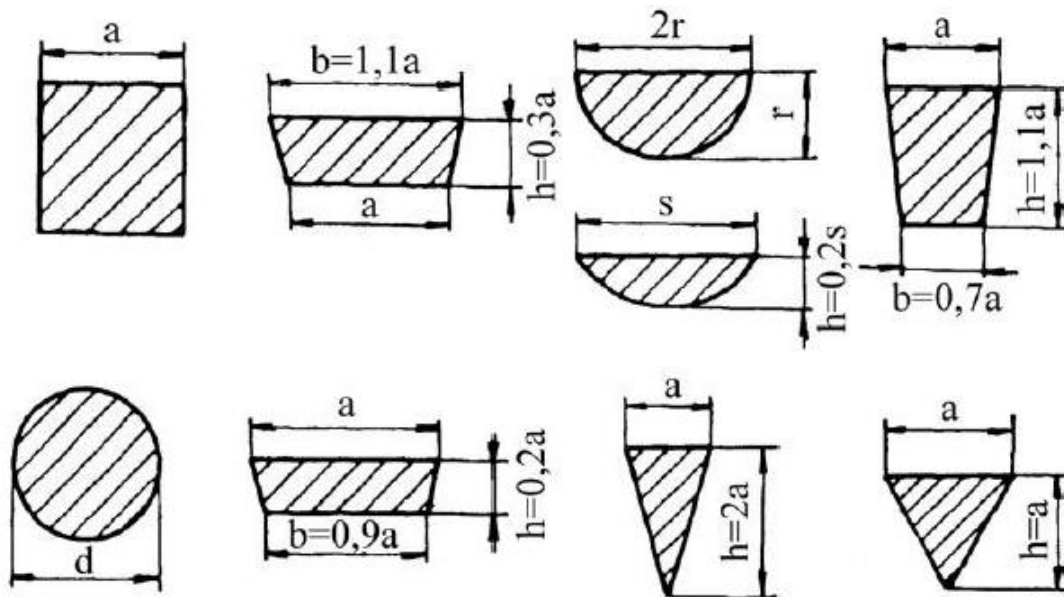
Slika 14. Poprečni presjeci razvodnika [1]

Pri lijevanju kalupa s horizontalnom diobenom ravninom, razvodnik se postavlja vodoravno, u gornju ili donju polovicu kalupa, ovisno o vrsti uljevnog sustava. U uljevnom sustavu može se nalaziti više razvodnika ovisno o veličini, obliku i broju odljevaka. Pravilnom konstrukcijom razvodnika onemogućuju se nagle promjene smjera taljevine koje stvaraju zone niskog tlaka i usisavanje zraka. [7]

2.5.4. Ušće

Ušće je element uljavnog sustava koji povezuje razvodnik i kalupnu šupljinu. Ušće osigurava pravilno i ravnomjerno punjenje kalupne šupljine, te dimenziju i oblik treba prilagoditi debljini stijenke odljevka. [1]

Neki od karakterističnih presjeka ušća prikazani su na slici 15.



Slika 15. Poprečni presjeci ušća [1]

Najčešće se upotrebljavaju ušća pravokutnog poprečnog presjeka, dok se korištenjem polukružnog poprečnog presjeka smanjuje erozija kalupa, uz pojavu turbulencija. Pri odstranjivanju uljavnog sustava odlamanjem, debljina ušća ne smije preći 60-70 % debljine stijenke odljevka, dok pri odstranjivanju uljavnog sustava rezanjem debljina ušća može biti ista ili veća od debljine stijenke. [7]

2.6. Vrste uljernih sustava

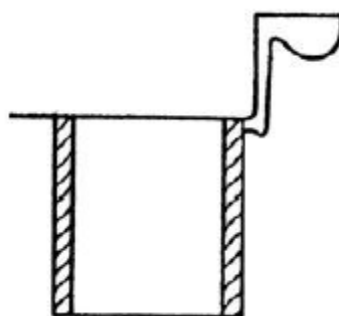
Uljevni sustavi dijele se prema položaju diobene ravnine kalupa, prema položaju ušća i prema položaju kritičnog presjeka. S obzirom na položaj diobene ravnine uljevni sustavi mogu biti horizontalni i vertikalni. Prema položaju ušća dijele se na: direktne uljevne sustave s ušćem odozgo, indirektne uljevne sustave s ušćem na diobenoj ravnini i uljevne sustave s ušćem odozdo. Prema položaju kritičnog presjeka (grla) postoje: tlačni uljevni sustavi ili sustavi s prigušenjem i semitlačni uljevni sustavi ili sustavi bez prigušenja. [1]

2.6.1. Uljevni sustavi prema položaju ušća

2.6.1.1. Direktni uljevni sustav

Direktni uljevni sustavi omogućuju brzo lijevanje, te pravilno skrućivanje odljevaka zbog usmjerenog hlađenja prema ušću i pojilu. Teško se primjenjuje za lijevanje velikih dijelova, a zbog udara taljevine o dno kalupa dolazi do snažnog erozijskog djelovanja. [7]

Na slici 16. prikazan je direktni uljevni sustav s ušćem odozgo

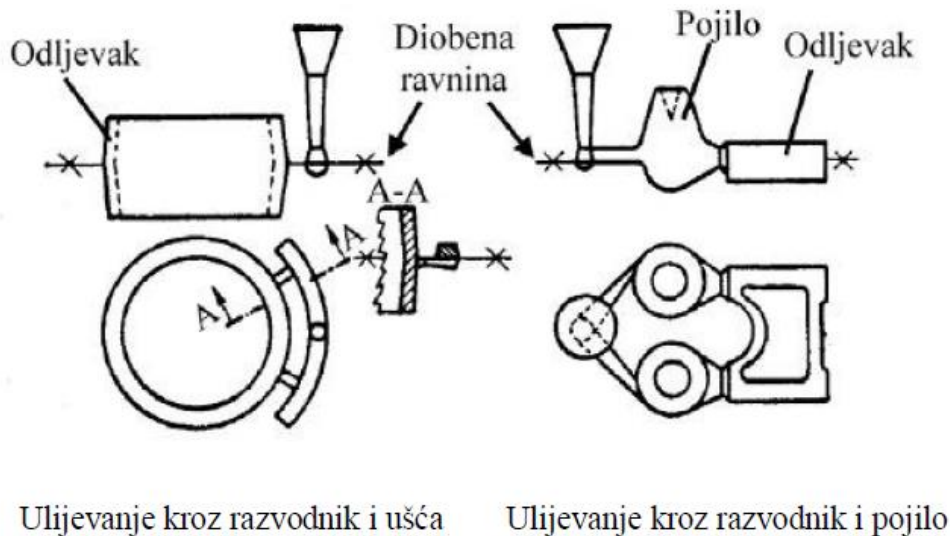


Slika 16. Direktni uljevni sustav s ušćem odozgo [1]

2.6.1.2. Indirektni uljevni sustav

Indirektni uljevni sustav često se primjenjuje radi jednostavnosti kalupljenja, te uvjetima konfiguracije odljevka. Izvodi se s više ušća kako bi se postigla povoljnija raspodjela temperature. Oblik odljevka i raspored pojila određuju uvjete skrućivanja. [1, 7]

Na slici 17. prikazan je indirektni uljevni sustav s uljevanjem kroz razvodnik i ušća i uljevanjem kroz razvodnik i pojilo.



Ulijevanje kroz razvodnik i ušća

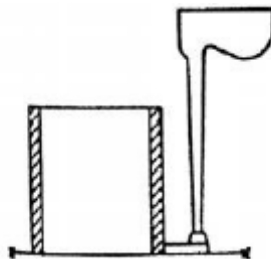
Ulijevanje kroz razvodnik i pojilo

Slika 17. Indirektni uljevni sustav [1]

2.6.1.3. Uljevni sustav s ušćem odozdo

Rjeđe se koristi radi zahtjevnijeg načina kalupljenja. Postiže se mirniji način punjenja kalupne šupljine, ali i neprirodan slijed skrućivanja, što zahtjeva veće pojilo. Zbog mirnog ulaska taljevine u kalupnu šupljinu primjenjuje se za lijevanje metala osjetljivih na oksidaciju. (Al, Mg) [1]

Na slici 18. prikazan je uljevni sustav s ušćem odozdo



Slika 18. Uljevni sustav s ušćem odozdo [1]

2.6.2. Uljevni sustavi prema položaju kritičnog presjeka

2.6.2.1. Tlačni uljevni sustav ili sustav s prigušenjem (konvergentni)

Kod tlačnih uljernih sustava presjeci kanala smanjuju se od spusta prema kalupnoj šupljini.

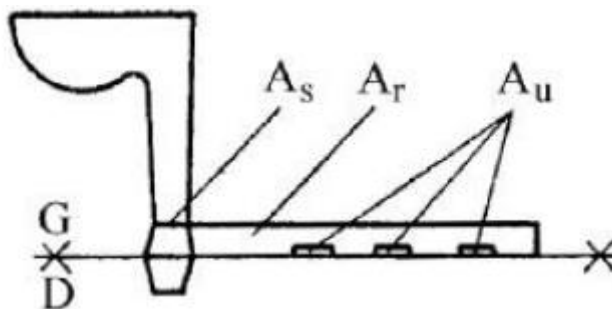
Vrijedi odnos: $A_s > A_r > A_u$ [1]

gdje je: A_s – površina poprečnog presjeka spusta

A_r – površina poprečnog presjeka razvodnika

A_u – površina poprečnog presjeka ušća

Na slici 19. prikazan je tlačni (konvergentni) uljevni sustav



Slika 19. Tlačni uljevni sustav [1]

Najčešće se primjenjuju sljedeći omjeri: [1]

$$A_s : A_r : A_u = 2 : 1,5 : 1$$

$$A_s : A_r : A_u = 1,4 : 1,2 : 1$$

$$A_s : A_r : A_u = 1,2 : 1,1 : 1$$

Kritičan presjek (grlo) je presjek svih ušća, koji se mora prvi odrediti, te se u skladu s njim određuju presjeci spusta i razvodnika. Kod tlačnih uljernih sustava razvodnik se smješta u gornju polovicu kalupa, dok ušća mogu biti u gornjaku ili donjaku, pod uvjetom da su dno ušća i razvodnik u istoj razini. Najčešće se primjenjuje za lijevanje nodularnog i sivog lijeva. [1]

U tlačnom uljevnom sustavu brzina strujanja taljevine u ušću je velika pa može doći do stvaranja vrtloga oko ušća te rasprskavanja i oksidacije taljevine. Postiže se veće iskorištenje taljevine radi njegove manje mase naspram semitlačnog uljavnog sustava. Također je i uklanjanje uljavnog sustava jednostavnije nego kod semitlačnog radi manjih dimenzija ušća. [1]

2.6.2.2. Semitlačni uljevni sustav ili sustav bez prigušenja (divergentni)

Kod semitlačnih uljavnih sustava presjeci kanala povećavaju se od spusta prema kalupnoj šupljini.

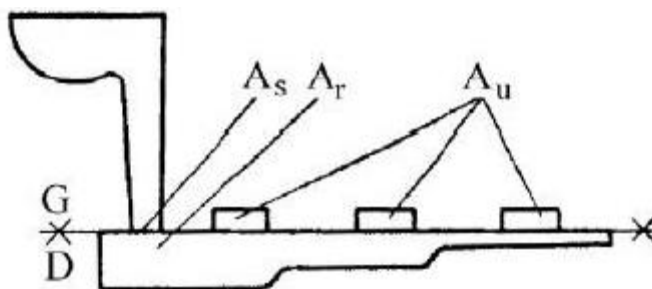
Vrijedi odnos: $A_s < A_r < A_u$ [1]

gdje je: A_s – površina poprečnog presjeka spusta

A_r – površina poprečnog presjeka razvodnika

A_u – površina poprečnog presjeka ušća

Na slici 20. prikazan je semitlačni (divergentni) uljevni sustav



Slika 20. Semitlačni uljevni sustav [1]

Najčešće se primjenjuju sljedeći omjeri: [1]

$$A_s : A_r : A_u = 1 : 2 : 2 \text{ (čelik)}$$

$$A_s : A_r : A_u = 1 : 3 : 3$$

$$A_s : A_r : A_u = 1 : 4 : 4$$

$$A_s : A_r : A_u = 1 : 6 : 6$$

Kritičan presjek (grlo) je dno spusta, koji se mora prvi odrediti, te se u skladu s njim određuju presjeci razvodnika i ušća. Kod semitlačnih uljevnih sustava razvodnik se smješta u donjak, a ušće u gornjak čime se smanjuje pojava turbulencija. Najčešće se primjenjuje za lijevanje legura lakih metala. [1]

U semitlačnom uljevnom sustavu radi povećanja poprečnih presjeka u smjeru ušća taljevina protječe malom brzinom što onemogućuje pojavu vrtloga oko ušća, rasprskavanje i oksidaciju taljevine. U odnosu na tlačni uljevni sustav posjeduje manju iskoristivost taljevine radi veće mase, te je odvajanje uljevnog sustava sporije zbog većih dimenzija ušća. [1]

2.7. Dimenzioniranje horizontalnog uljevnog sustava

Dimenzioniranje uljevnog sustava započinje odabirom tipa uljevnog sustava (tlačni ili semitlačni) na temelju vrste materijala. Nakon odabira vrste uljevnog sustava prvo se određuje najmanji poprečni presjek, kritičan presjek. [7]

2.7.1. Određivanje ukupne mase taljevine u kalupu

Masa taljevine u kalupu određuje se prema izrazu: [1]

$$m_t = \frac{\sum m_o}{\eta} \quad (2)$$

gdje je: $\sum m_o$ - ukupna masa svih odljevaka u kalupu

$m_o = V_o \cdot \rho$ – masa jednog odljevka

V_o – volumen odljevka

ρ – gustoća metala u tekućem stanju

η – iskorištenje taljevine

2.7.2. Određivanje vremena lijevanja

Vrijeme lijevanja ovisi o debljini stijenke, masi odljevka, vrsti legure i kalupa.

Preporučuje se vrijeme lijevanja prema F. Nielsenu: [7]

$$\text{- za sivi lijev: } t = 0,32\delta m^{0,4}$$

$$\text{- za Al-legure } t = 1,6\delta m^{0,4}$$

gdje je: m - masa taljevine u kalupu

δ - debljina stijenke odljevka

s_1 - koeficijent ovisan o masi odljevka i debljini stijenke (0,9-1,45)

2.7.3. Određivanje kritičnog presjeka A_k

Kritičan presjek određuje se prema izrazu: [1]

$$A_k = \frac{m_t}{\rho t \mu \sqrt{2gH_R}} \quad (3)$$

gdje je: A_k – površina poprečnog presjeka

m_t - ukupna masa taljevine u kalupu

ρ – gustoća taljevine na temperaturi lijevanja

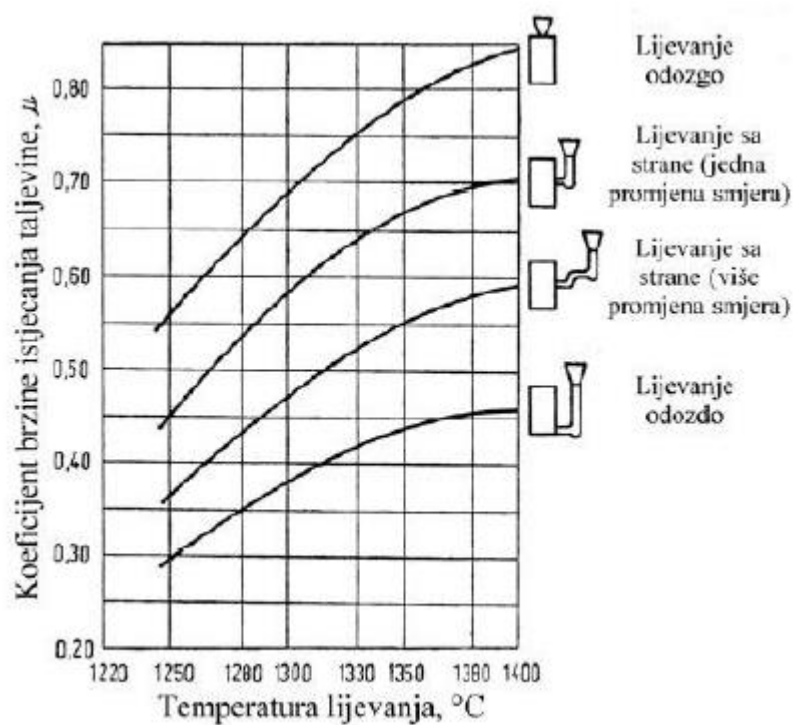
t – vrijeme lijevanja

μ – koeficijent brzine istjecanja

g – ubrzanje zemljine sile teže

H_R – računaska visina

Koeficijent brzine istjecanja μ ovisi o vrsti lijeva, temperaturi taljevine te o obliku i načinu lijevanja. Određuje se iz dijagrama za pojedini materijal, a dijagram za sivi lijev prikazano je na slici 21.



Slika 21. Dijagram za određivanje koeficijenta brzine istjecanja za sivi lijev [1]

2.7.4. Određivanje računске visine H_R

Računska visina H_R određuje se prema izrazu: [1]

$$H_R = H - \frac{h_{og}^2}{2h_o} \quad (4)$$

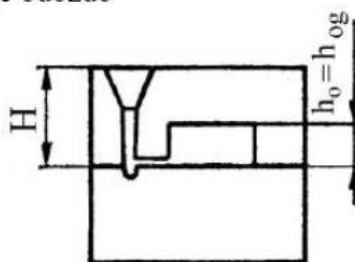
gdje je: H – vertikalna udaljenost od vrha čaše do razine ušća

h_{og} – visina odljevka u gornjoj polovici kalupa

h_o – ukupna visina odljevka

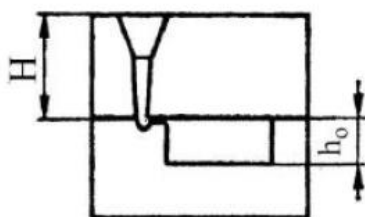
Na slici 22. prikazani su izrazi za izračun računске visine H_R koja ovisi o načinu lijevanja

- za lijevanje odozdo



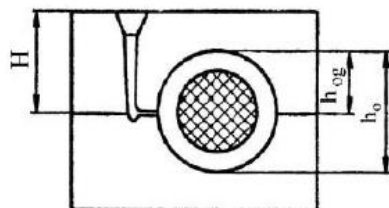
$$H_R = H - \frac{h_o}{2}$$

- za lijevanje odozgo



$$H_R = H$$

- za lijevanje sa strane



$$H_R = H - \frac{h_o}{8}$$

Slika 22. Izračun računске visine taljevine H_R u ovisnosti o načinu lijevanja [1]

2.7.5. Određivanje dimenzija ostalih komponenti uljavnog sustava

Kod tlačnog uljavnog sustava kritičan presjek je jednak ukupnoj površini ušća

$$A_k = A_u \cdot n \quad (5)$$

Kod semitlačnog uljavnog sustava kritičan presjek jednak je površini spusta

$$A_k = A_s \quad (6)$$

Ostale dimenzije uljavnog sustava izračunavaju se preko omjera navedenih u točki 2.6.2.

2.7.5.1. Dimenzioniranje spusta

Dimenzioniranjem spusta potrebno je odrediti promjer spusta kod razvodnika i promjer spusta na dnu uljevne čaše. Površina poprečnog presjeka spusta kod razvodnika određuje se iz omjera ako se radi o tlačnom uljevnom sustavu, dok je kod semitlačnog ta površina jednaka kritičnom presjeku. Površina poprečnog presjeka spusta na dnu uljevne čaše izračunava se iz izraza: [1]

$$A_{sg} \cdot v_1 = A_{sd} \cdot v_2 \quad (7)$$

gdje je: A_{sg} – površina poprečnog presjeka spusta na dnu čaše

A_{sd} – površina poprečnog presjeka spusta na dnu spusta

v_1 – brzina taljevine u uljevnoj čaši

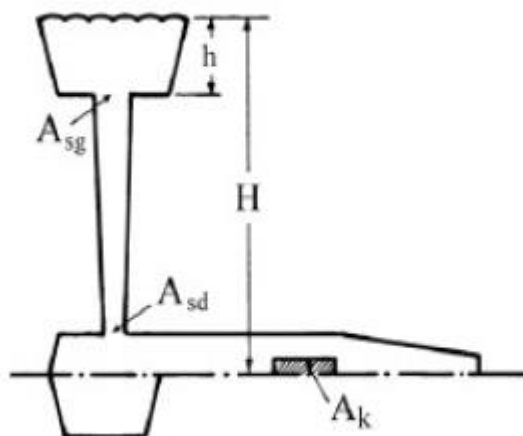
v_2 – brzina taljevine u ušću

$$v = \sqrt{2gH} \quad (8)$$

gdje je: g – ubrzanje sile teže

H – vertikalna udaljenost između razine taljevine i dna čaše, odnosno razine taljevine i ušća

Na slici 23. prikazan je spust s kotiranim dimenzijama potrebnim za proračun



Slika 23. Spust s potrebnim dimenzijama [1]

3. SVOJSTVA ALUMINIJA I NJEGOVIH LEGURA

Aluminij je nakon kisika najrasprostranjeniji element u zemljinoj kori, gdje ga se nalazi oko 8%. U prirodi se nalazi u obliku oksida i smjese oksida iz kojih se metal izdvaja elektrolitičkim postupkom. Ruda boksita prerađuje se u glinicu (Al_2O_3) iz koje se aluminij izvlači uz veliki utrošak električne energije. Aluminij i njegove legure primjenjuju se u raznim granama industrije poput građevine, prehrambene industrije, bijele tehnike, za izradu ambalaža, a ponajviše u automobilske industriji. Koriste se u valjanom, prešanom i lijevanom obliku, kao poluproizvodi i proizvodi. [2, 8]

Na slici 24. prikazan je blok motora od lijevane aluminijske legure, jedne od najčešćih primjena aluminija u ljevarstvu.



Slika 24. Blok motora od lijevane aluminijske legure [9]

Aluminij posjeduje bitna svojstva koja mu omogućuju tehničku primjenu. Zbog povoljnog omjera čvrstoće i gustoće aluminij se primjenjuje u zrakoplovstvu i automobilske industriji gdje je potrebna mala masa uz dobra mehanička svojstva. Najpovoljniji omjer električne vodljivosti i gustoće među metalima pruža mu sposobnost prijenosa električne energije bolje od bakra. Aluminij posjeduje veliki afinitet prema kisiku, a njegova korozijska postojanost pruža mu veliku primjenjivost u graditeljstvu. [2]

U tablici 5. navedena su osnovna svojstva aluminija

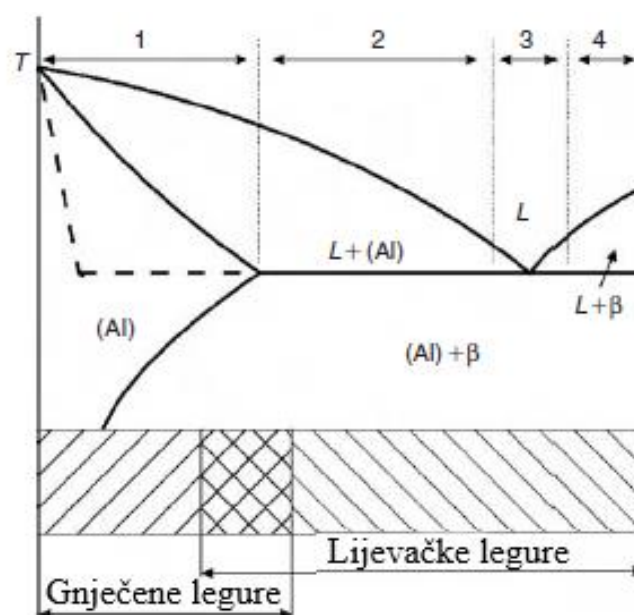
Tablica 5. Fizikalna i mehanička svojstva aluminija [2]

FIZIKALNA I MEHANIČKA SVOJSTVA ALUMINIJA		
gustoća	kg/m ³	2700
talište	°C	660
modul elastičnosti	N/mm ²	69000
toplinska rastezljivost	10 ⁻⁶ /K	23,8
električna vodljivost	m/Ωmm ²	36...37,8
granica razvlačenja	N/mm ²	20...120
vlačna čvrstoća ovisna o stanju	N/mm ²	40...180
istezljivost ovisna o stanju	%	50...4

3.1. Aluminijeve legure

Legiranjem aluminija raznim elementima poput bakra (Cu), magnezija (Mg), silicija (Si), cinka (Zn) i mangana (Mn) poboljšavaju mu se mehanička svojstva. Glavni razlog legiranja je povišenje čvrstoće koja je izrazito niska kod čistog aluminija. Legure se upotrebljavaju u lijevanom i gnječenom stanju, a mnogima se svojstva mogu dodatno poboljšati precipitacijskim očvrnućem. Pri dovoljno visokoj temperaturi, svi legirni elementi su potpuno topljivi u aluminiju, dok neotopljeni elementi stvaraju vlastite faze, tj. intermetalne spojeve. [2, 10]

Na slici 25. prikazan je eutektički dijagram stanja aluminija i neke legure označene s B.



Slika 25. Eutektički dijagram stanja aluminija i neke legure B [10]

3.2. Aluminijske legure prikladne za lijevanje

Aluminij prikladan za lijevanje postiže se legiranjem s tri osnovna elementa: silicij, magnezij i bakar, te se njihovim kombinacijama postižu razna poboljšana svojstva koja pridonose kvaliteti ljevačkog procesa.

U tablici 6. navedene su neke od najčešćih ljevačkih legura na bazi aluminija, te njihova svojstva

Tablica 6. Osnovna svojstva ljevačkih legura od aluminija [2]

Mehanička otpornost	Livljivost	Rezljivost	Otpornost na koroziju	Tip legure	Predstavnik	
mala	srednja	dobra	vrlo dobra	Al-Mg	AlMg3, AlMg5	
				Al-Si-Mg	AlSi10Mg AlSi7Mg1	Mg omogućuje toplinsko očvrscenje
mala	vrlo dobra	slaba	dobra	Al-Si	AlSi12	
				Al-Si-Cu	AlSi5Cu1 AlSi6Cu2	Si negativno utječe na rezljivost, Cu omogućuje smanjenje Si, ali pogoršava otpornost na koroziju
osrednja	slaba	dobra	vrlo slaba	Al-Cu	AlCu4MgTi	Ti i Mg usitnjuju zno

3.2.1. Al-Si legura

Silicij kao osnovni element doprinosi dobroj livljivosti, stoga su to najkorištenije aluminijske legure u ljevačkoj industriji. Približno su eutektičkog sastava što im pruža uzak interval skrućivanja. Upotrebom pješanog lijeva dobiva se gruba eutektička mikrostruktura koja se može usitniti cijepljenjem ili modifikacijom. Silicij također povećava otpornost prema nastajanju toplih pukotina, te otpornost na koroziju. Zbog niske čvrstoće i obradivosti, Al-Si legurama se često dodaju i drugi legirni elementi poput bakra (Cu), mangana (Mn) i željeza (Fe). Dodavanjem 0,2% do 0,5% magnezija (Mg) omogućuje se precipitacijsko očvrscenje uz smanjenje livljivosti zbog pada udjela silicija. Legiranjem s bakrom (Cu) povećava se čvrstoća i rezljivost, uz smanjenje livljivosti i otpornosti na koroziju. [2, 11]

3.2.2. Al-Mg legura

Glavna prednost Al-Mg legura svakako je njihova korozijska postojanost zbog koje se često upotrebljavaju na mjestima izloženim slanoj vodi i morskoj atmosferi te u prehrambenoj industriji. Uz zadovoljavajuću čvrstoću, ove legure posjeduju dobru obradivost te visoku zavarljivost. Zbog visokog sjaja često se koriste u arhitekturi i za dekorativne svrhe. Al-Mg jedna je od najteže livljivih legura zbog pojave poroznosti, loše žitkosti i stvaranja troske te se stoga upotrebljavaju legure s 3% do 5% magnezija (Mg). [2, 11]

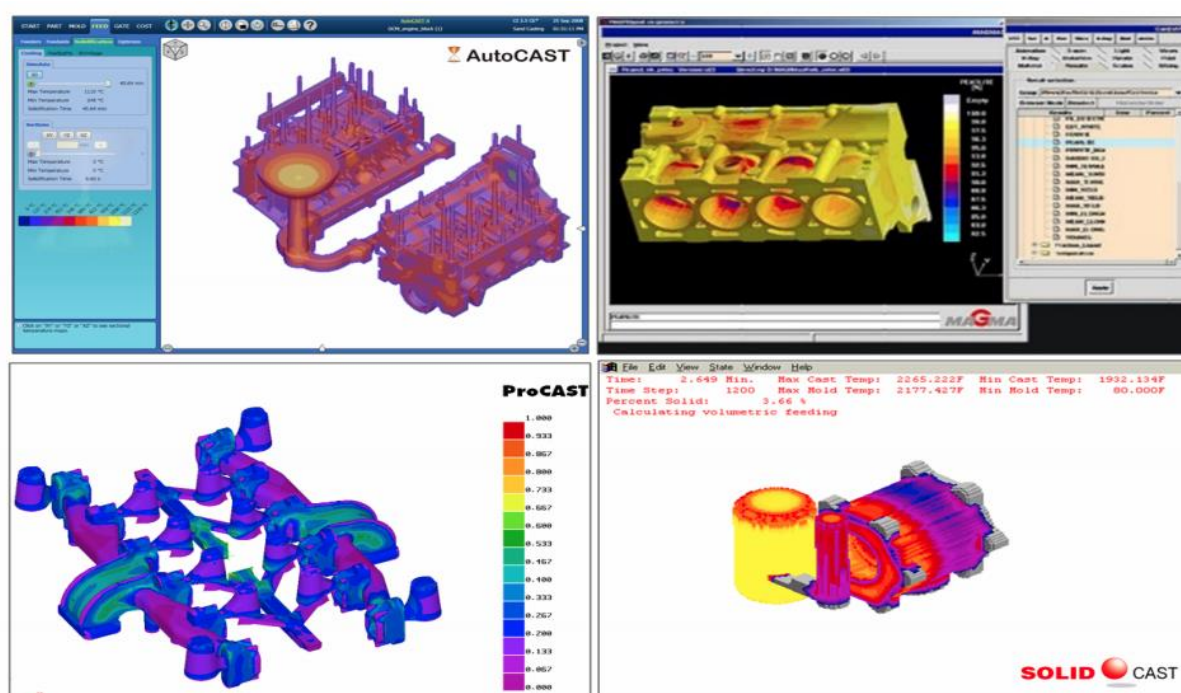
3.2.3. Al-Cu legura

Al-Cu legure posjeduju srednje visoku čvrstoću i udarnu otpornost, dobro su rezljive i otporne na visoke temperature. Imaju mogućnost toplinskog očvršnuća, ali su slabe livljivosti i korozijske postojanosti. Radi sklonosti pogrubljenju zrna često im se dodaje magnezij (Mg) ili titan (Ti). [2]

4. SIMULACIJE LIJEVANJA

Simulacije lijevanja i skrućivanja postale su bitan alat u ljevačkoj industriji. Vizualno predočuju punjenje kalupa, skrućivanje, hlađenje te predviđanje unutarnjih grešaka poput poroznosti. Simulacije se koriste za ispitivanje postojećeg uljevnog sustava u svrhu pronalazjenja grešaka i optimalnijeg rješenja ili za razvijanje novih ispravnih odljevaka bez prethodne izrade nepravilnih odljevaka. Posljednjih godina razvijeni su mnogi simulacijski softveri poput *QuikCASTA*, *AutoCasta*, *ProCASTA* i *SolidCasta*. [12]

Na slici 26. prikazana su sučelja popularnih simulacijskih softvera.



Slika 26. Sučelja simulacijskih softvera [12]

Simulacije pružaju uvid u cjelokupan proces lijevanja, od grešaka punjenja i skrućivanja do predviđanja mehaničkih svojstava i naprezanja. Uz mogućnost simuliranja svih postupaka lijevanja za sve legure u jednokratne kalupe, programi pružaju uvid u utjecaj svih dijelova uljevnog sustava na kvalitetu odljevaka. Unatoč mogućim odstupanjima vrijednosti simulacija, one su postale neizbježan alat moderne tehnologije lijevanja. [1]

4.1. Koraci i rezultati simulacije

Sljedeći koraci primjenjuju se za izradu simulacije lijevanja u programu QuikCAST: [1]

1. Izrada CAD modela odljevka, uljevnog sustava i ostalih potrebnih elemenata (filtri, hladila...)
2. Importiranje u QuikCAST i provjera površinske mreže
3. Definiranje inleta (ulaz taljevine)
4. Definiranje kalupa (dimenzije)
5. Definiranje materijala elemenata odnosno volumena
6. Generiranje 3D mreže
7. Određivanje smjera gravitacije
8. Određivanje parametara lijevanja
9. Pokretanje simulacije

Nakon završetka simulacije dobivaju se vizualni i brožčani rezultati. Iz njih je moguće iščitati parametre punjenja kalupa poput turbulencija i izlaza zraka, te parametre skrućivanja poput temperaturnih polja, vremena skrućivanja, nastanka poroznosti i udjela krute faze odljevka.

[1]

5. EKSPERIMENTALNI RAD

U okviru ovog rada bilo je potrebno izraditi CAD modele odljevka i nekoliko varijanti uljevnih sustava, te za njih provesti simulacije korištenjem programa *QuickCAST*. Prve tri varijante uljevnog sustava konstruirane su prema proračunu u nastavku ovog rada, dok su dimenzije zadnje varijante iskustvenog uljevnog sustava izmjerene u Laboratoriju za ljevarstvo. Nakon izrade modela odljevka s uljevnim sustavom i pojilom, simulacijama se provjeravala ispravnost konstrukcije. Odljevak s iskustvenim uljevnim sustavom prvo je odliven u Laboratoriju za ljevarstvo te je naknadno provedena simulacija kako bi se stvarni rezultati usporedili sa simuliranima.

5.1. Proračun uljevnog sustava

Za zadani materijal odljevaka AlSi12, odabiran je semitlačni uljevni sustav. Proračun je rađen prema literaturi [7]. Prvi dio proračuna rađen je za uljevni sustav bez pojila, stoga je iskoristivost taline $\eta = 0,7$, dok je za uljevni sustav s pojilom iskoristivost taline $\eta = 0,5$.

5.1.1. Proračun uljevnog sustava bez pojila

Masa taljevine

$$\eta = 0,7$$

$$\rho_{Al} = 2,38 \text{ kg/dm}^3$$

$$V_o = 0,2630963 \text{ dm}^3$$

$$m_o = \rho_{Al} \cdot V_o = 2,38 \cdot 0,2630963$$

$$m_o = 0,62617 \text{ kg}$$

gdje je: η – iskoristivost taljevine bez pojila

ρ_{Al} - gustoća tekućeg aluminijsa

V_o – volumen odljevka prema modelu iz Solidworksa

m_o – masa odljevka

Za jedan odljevak u kalupu masa taljevine se izračunava prema formuli:

$$m_t = \frac{m_o}{\eta} = \frac{0,62617}{0,7} = 0,894529 \text{ kg}$$

gdje je: m_t – masa taljevine

Računska visina

Polu odljevka nalazi se u gornjaku, a pola u donjaku, odabire se lijevanje sa strane

$$H = 100 \text{ mm}$$

$$h_o = 75,6 \text{ mm}$$

$$H_R = H - \frac{h_o}{8} = 100 - \frac{75,6}{8}$$

$$H_R = 90,55 \text{ mm}$$

gdje je: H – visina gornjaka

h_o - ukupna visina odljevka

H_R – računski visina

Vrijeme lijevanja

Vrijeme lijevanja dobiveno je iskustvenom procjenom.

$$t = 10 \text{ s}$$

gdje je: t – vrijeme lijevanja

Koeficijent brzine istjecanja

$$\mu = 0,6$$

gdje je: μ – koeficijent brzine istjecanja

Kritičan presjek

Površina kritičnog presjeka izračunava se prema formuli:

$$A_k = \frac{m}{\mu \cdot t \cdot \rho_{Al} \cdot \sqrt{2 \cdot g \cdot H_R}} = \frac{0,894529}{0,6 \cdot 10 \cdot 2380 \cdot \sqrt{2 \cdot 9,81 \cdot 0,09055}}$$

$$A_k = 4,6997255 \cdot 10^{-5} \text{ m}^2$$

$$A_k = 0,47 \text{ cm}^2$$

gdje je: A_k – površina kritičnog presjeka odljevka

Materijal odljevka je aluminijska legura, stoga je odabran semitlačni uljevni sustav.

Odabiran je omjer: $A_s : A_r : A_u = 1 : 2 : 2$

gdje je: A_s – površina poprečnog presjeka spusta

A_r - površina poprečnog presjeka razvodnika

A_u – površina poprečnog presjeka ušća

Kod semitlačnog uljevnog sustava kritičan presjek je dno spusta: $A_k = A_s = 0,47 \text{ cm}^2$

$$A_r = A_u = A_s \cdot 2 = 0,94 \text{ cm}^2$$

Dimenzioniranje ušća

Odabire se uljevni sustav s dva ušća pravokutnog poprečnog presjeka omjera visine i širine:

$$a = 3b$$

Površina jednog ušća dobije se dijeljenjem površine ušća izračunatog preko omjera s brojem ušća

$$A_{u1} = \frac{A_u}{n} = \frac{0,9399451}{2} = 0,47 \text{ cm}^2 = 47 \text{ mm}^2$$

Širina i visina ušća dobiju se uvrštavanjem omjera stranica ušća u formulu za površinu.

$$a \cdot b = A_{u1}, a = 3b$$

$$3b \cdot b = A_{u1}, 3b^2 = A_{u1}$$

$$b = \sqrt{\frac{A_{u1}}{3}} = \sqrt{\frac{0,46997255}{3}} = 0,3958 \text{ cm} = 4 \text{ mm}$$

$$a = 3 \cdot 0,3958 = 1,1874 \text{ cm} = 11,8 \text{ mm}$$

gdje je: b – visina ušća

a - širina ušća

Dimenzioniranje razvodnika

$$A_r = 0,94 \text{ cm}^2 = 94 \text{ mm}^2$$

Odabiran je razvodnik pravokutnog poprečnog presjeka omjera visine i širine $a = 3b$.

Širina i visina razvodnika dobiju se uvrštavanjem omjera njegovih stranica u formulu za površinu.

$$a \cdot b = A_r, a = 3b$$

$$3b \cdot b = A_r, 3b^2 = A_r$$

$$b = \sqrt{\frac{A_r}{3}} = \sqrt{\frac{0,9399451}{3}} = 0,559746 \text{ cm} = 5,6 \text{ mm}$$

$$a = 3 \cdot 0,559746 = 1,67924 \text{ cm} = 16,8 \text{ mm}$$

gdje je: b – visina razvodnika

a - širina razvodnika

Dimenzioniranje spusta

Podnožje spusta dio je koji spaja dno spusta s razvodnikom. Kružnog je oblika te je oblikovano prema sljedećim pravilima:

Površina poprečnog presjeka podnožja spusta A_{ps} treba biti ≈ 5 puta veća od površine poprečnog presjeka spusta na njegovom dnu A_{sd} .

Visina podnožja spusta h_{ps} treba biti ≈ 2 puta veća od visine razvodnika b .

$$A_{ps} = 5 \cdot A_s$$

$$A_{sd} = A_s = A_k = 0,47 \text{ cm}^2 = 47 \text{ mm}^2 \quad - \text{ površina poprečnog presjeka dna spusta}$$

gdje je: A_s – površina poprečnog presjeka spusta

$$d_{sd} = \sqrt{\frac{A_{sd} \cdot 4}{\pi}} = \sqrt{\frac{0,46997255 \cdot 4}{\pi}}$$

$$d_{sd} = 0,773556 \text{ cm} = 7,8 \text{ mm}$$

gdje je: d_{sd} – promjer dna spusta

$$A_{ps} = 5 \cdot 0,46997255$$

$$A_{ps} = 2,349863 \text{ cm}^2 = 235 \text{ mm}^2$$

gdje je: A_{ps} – površina poprečnog presjeka podnožja spusta

$$d_{ps} = \sqrt{\frac{A_{ps} \cdot 4}{\pi}} = \sqrt{\frac{2,349863 \cdot 4}{\pi}}$$

$$d_{ps} = 1,729722 \text{ cm} = 17,3 \text{ mm}$$

gdje je: d_{ps} – promjer podnožja spusta

$$h_{ps} = 2 \cdot b$$

$$h_{ps} = 2 \cdot 0,559746$$

$$h_{ps} = 1,119491 \text{ cm} = 11,2 \text{ mm}$$

gdje je: h_{ps} – visina podnožja spusta

Promjer spusta na dnu uljevne čaše računa se prema formuli:

$$A_{sg} \cdot \sqrt{2 \cdot g \cdot h} = A_{sd} \cdot \sqrt{2 \cdot g \cdot H}$$

$$H = 100 \text{ mm}$$

$$h = 40 \text{ mm}$$

gdje je: H – visina spusta

H – visina uljevne čaše

$$A_{sg} = A_{sd} \cdot \sqrt{\frac{H}{h}} = 0,46997255 \cdot \sqrt{\frac{100}{40}}$$

$$A_{sg} = 0,743092 \text{ cm}^2 = 74,3 \text{ mm}^2$$

gdje je: A_{sg} – površina poprečnog presjeka spusta na dnu čaše

$$d_{sg} = \sqrt{\frac{A_{sg} \cdot 4}{\pi}} = \sqrt{\frac{0,743092 \cdot 4}{\pi}}$$

$$d_{ps} = 0,972694 \text{ cm} = 9,73 \text{ mm}$$

gdje je: d_{ps} – promjer dna čaše

Odabire se ljevkašti oblik uljevne čaše s vrhom promjera 45 mm

$$D_{uč} = 45 \text{ mm}$$

gdje je: $D_{uč}$ – promjer vrha uljevne čaše

5.1.2. Proračun uljavnog sustava s pojilom

Masa taljevine

$$\eta = 0,5$$

$$\rho_{Al} = 2,38 \text{ kg/dm}^3$$

$$V_o = 0,2630963 \text{ dm}^3$$

$$m_o = \rho_{Al} \cdot V_o = 2,38 \cdot 0,2630963$$

$$m_o = 0,62617 \text{ kg}$$

Za jedan odljevak u kalupu masa taljevine se izračunava prema formuli:

$$m_t = \frac{m_o}{\eta} = \frac{0,62617}{0,5} = 1,25234 \text{ kg}$$

Računska visina

Polu odljevka nalazi se u gornjaku, a pola u donjaku, odabire se lijevanje sa strane

$$H = 100 \text{ mm}$$

$$h_o = 75,6 \text{ mm}$$

$$H_R = H - \frac{h_o}{8} = 100 - \frac{75,6}{8}$$

$$H_R = 90,55 \text{ mm}$$

Vrijeme lijevanja

Vrijeme lijevanja dobiveno je iskustvenom procjenom.

$$t = 10 \text{ s}$$

Koeficijent brzine isticanja

$$\mu = 0,6$$

Kritičan presjek

Površina kritičnog presjeka izračunava se prema formuli:

$$A_k = \frac{mt}{\mu \cdot t \cdot \rho_{Al} \cdot \sqrt{2} \cdot g \cdot H_R} = \frac{1,25234}{0,6 \cdot 10 \cdot 2380 \cdot \sqrt{2} \cdot 9,81 \cdot 0,09055}$$

$$A_k = 6,5796125 \cdot 10^{-5} \text{ m}^2$$

$$A_k = 0,658 \text{ cm}^2$$

Materijal odljevka je aluminijska legura, stoga je odabran semitlačni uljevni sustav.

Odabiran je omjer: $A_s : A_r : A_u = 1 : 2 : 2$

Kod semitlačnog uljavnog sustava kritičan presjek je dno spusta: $A_k = A_s = 0,658 \text{ cm}^2$

$$A_r = A_u = A_s \cdot 2 = 1,316 \text{ cm}^2$$

Dimenzioniranje ušća

Odabire se uljevni sustav s dva ušća pravokutnog poprečnog presjeka omjera visine i širine:

$$a = 3b$$

Površina jednog ušća dobije se dijeljenjem površine ušća izračunatog preko omjera s brojem ušća

$$A_{u1} = \frac{A_u}{n} = \frac{1,316}{2} = 0,658 \text{ cm}^2 = 65,8 \text{ mm}^2$$

Širina i visina ušća dobiju se uvrštavanjem omjera stranica ušća u formulu za površinu.

$$a \cdot b = A_{u1}, a = 3b$$

$$3b \cdot b = A_{u1}, 3b^2 = A_{u1}$$

$$b = \sqrt{\frac{A_{u1}}{3}} = \sqrt{\frac{0,658}{3}} = 0,46833 \text{ cm} = 4,7 \text{ mm}$$

$$a = 3 \cdot 0,46833 = 1,405 \text{ cm} = 14 \text{ mm}$$

Dimenzioniranje razvodnika

$$A_r = 1,316 \text{ cm}^2 = 131,6 \text{ mm}^2$$

Odabiran je razvodnik pravokutnog poprečnog presjeka omjera visine i širine $a = 3b$.

Širina i visina razvodnika dobiju se uvrštavanjem omjera njegovih stranica u formulu za površinu.

$$a \cdot b = A_r, a = 3b$$

$$3b \cdot b = A_r, 3b^2 = A_r$$

$$b = \sqrt{\frac{A_r}{3}} = \sqrt{\frac{1,316}{3}} = 0,66232 \text{ cm} = 6,6 \text{ mm}$$

$$a = 3 \cdot 0,66232 = 1,987 \text{ cm} = 19,9 \text{ mm}$$

Dimenzioniranje spusta

Podnožje spusta dio je koji spaja dno spusta s razvodnikom. Kružnog je oblika te je oblikovano prema sljedećim pravilima:

Površina poprečnog presjeka podnožja spusta A_{ps} treba biti ≈ 5 puta veća od površine poprečnog presjeka spusta na njegovom dnu A_{sd} .

Visina podnožja spusta h_{ps} treba biti ≈ 2 puta veća od visine razvodnika b .

$$A_{ps} = 5 \cdot A_s$$

$$A_{sd} = A_s = A_k = 0,658 \text{ cm}^2 = 65,8 \text{ mm}^2$$

$$d_{sd} = \sqrt{\frac{A_{sd} \cdot 4}{\pi}} = \sqrt{\frac{0,658 \cdot 4}{\pi}}$$

$$d_{sd} = 0,91531 \text{ cm} = 9,2 \text{ mm}$$

$$A_{ps} = 5 \cdot 0,658$$

$$A_{ps} = 3,29 \text{ cm}^2 = 329 \text{ mm}^2$$

$$d_{ps} = \sqrt{\frac{A_{ps} \cdot 4}{\pi}} = \sqrt{\frac{3,29 \cdot 4}{\pi}}$$

$$d_{ps} = 2,0467 \text{ cm} = 20,5 \text{ mm}$$

$$h_{ps} = 2 \cdot b$$

$$h_{ps} = 2 \cdot 0,66232$$

$$h_{ps} = 1,3246 \text{ cm} = 13,3 \text{ mm}$$

Promjer spusta na dnu uljevne čaše računa se prema formuli:

$$A_{sg} \cdot \sqrt{2 \cdot g \cdot h} = A_{sd} \cdot \sqrt{2 \cdot g \cdot H}$$

$$H = 100 \text{ mm}$$

$$h = 40 \text{ mm}$$

$$A_{sg} = A_{sd} \cdot \sqrt{\frac{H}{h}} = 0,658 \cdot \sqrt{\frac{100}{40}}$$

$$A_{sg} = 1,0404 \text{ cm}^2 = 104 \text{ mm}^2$$

$$d_{sg} = \sqrt{\frac{A_{sg} \cdot 4}{\pi}} = \sqrt{\frac{1,0404 \cdot 4}{\pi}}$$

$$d_{ps} = 1,15095 \text{ cm} = 11,5 \text{ mm}$$

Odabire se ljevkastii oblik uljevne čaše s vrhom promjera 50 mm

$$D_{uč} = 50 \text{ mm}$$

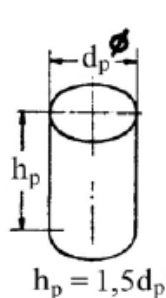
Dimenzioniranje pojila

Odabiran je volumen pojila:

$$V_p = 0,3 V_0 = 0,3 \cdot 0,2630963 = 0,0789289 \text{ dm}^3$$

Prema tablici 7. odabirano je pojilo približnog volumena i cilindričnog oblika kojemu je visina 1,5 puta veća od promjera

Tablica 7. Modul i dimenzije cilindričnog pojila [7]



M , cm	d_p , mm	h_p , mm	V , dm^3
0,5	27	40	0,024
0,6	32	48	0,040
0,7	38	57	0,062
0,8	43	65	0,093
0,9	48	72	0,131
1,0	54	81	0,180
1,1	59	89	0,239
1,2	64	96	0,315

Za sustav napajanja s jednim pojilom njegove dimenzije su sljedeće:

$$V_p = 0,062 \text{ dm}^3$$

$$h_p = 57 \text{ mm}$$

$$d_p = 38 \text{ mm}$$

$$M = 0,7 \text{ cm}$$

Za sustav napajanja s dva pojila dimenzije jednog pojila su sljedeće:

$$V_p = 0,04 \text{ dm}^3$$

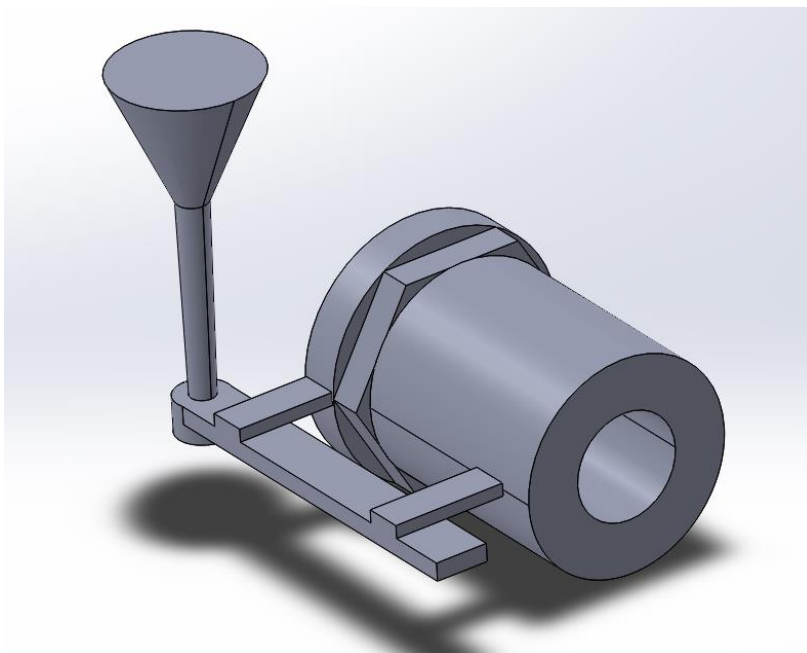
$$h_p = 48 \text{ mm}$$

$$d_p = 32 \text{ mm}$$

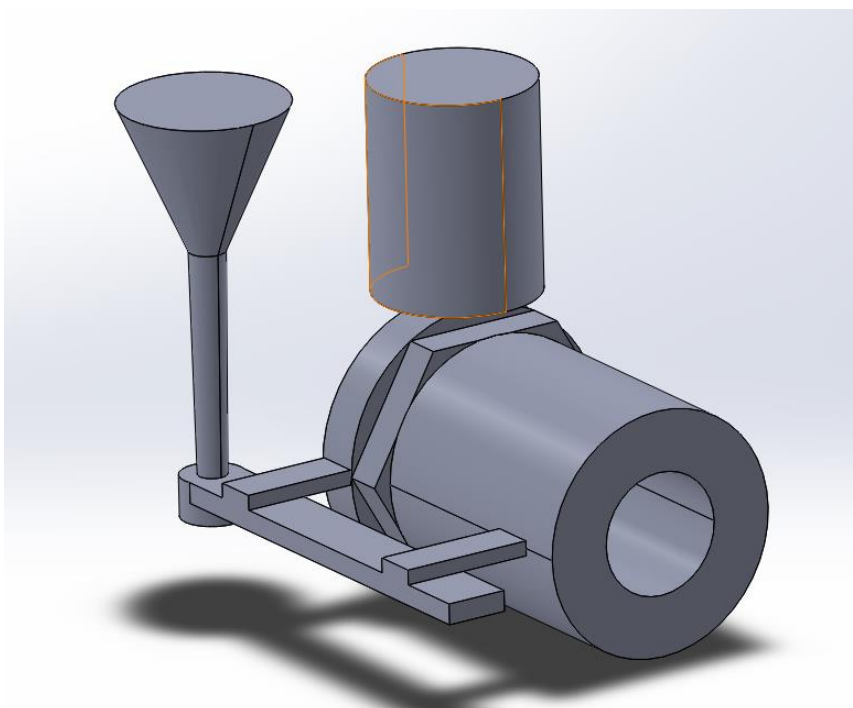
$$M = 0,6 \text{ cm}$$

5.2. Konstrukcija CAD modela odljevka s uljevnim sustavom

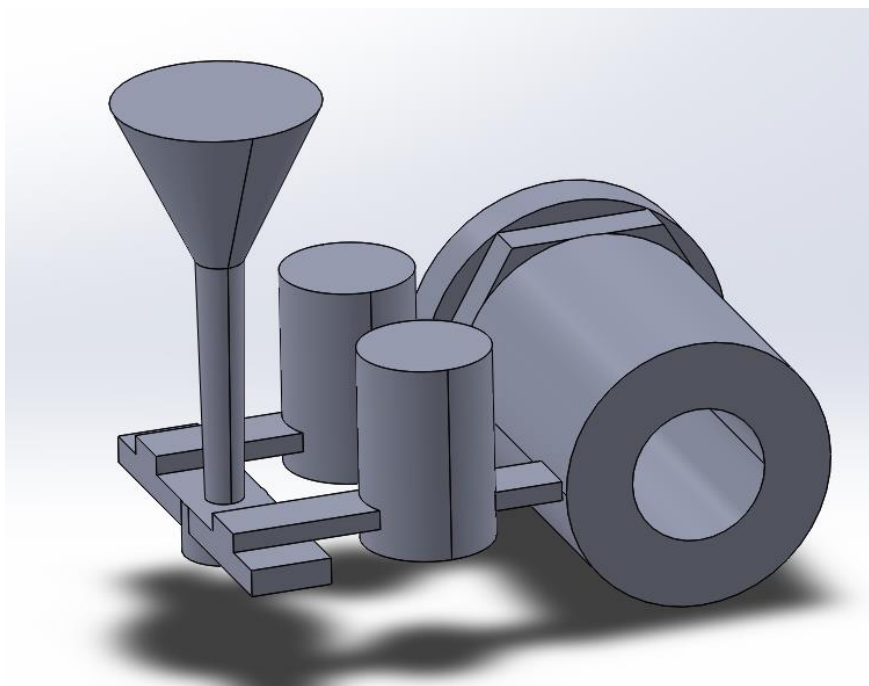
Na temelju proračuna izrađene su 3 varijante uljavnog sustava. Slika 27. prikazuje uljevni sustav i odljevak bez pojila, slika 28. prikazuje uljevni sustav i odljevak s jednim pojilom, a slika 29. uljevni sustav i odljevak s 2 pojila i 2 razvodnika.



Slika 27. Uljevni sustav i odljevak bez pojila



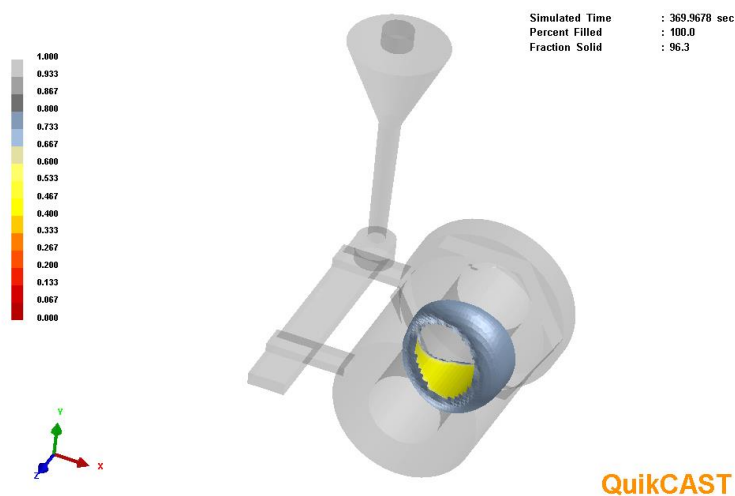
Slika 28. Uljevni sustav i odljevak s jednim pojilom



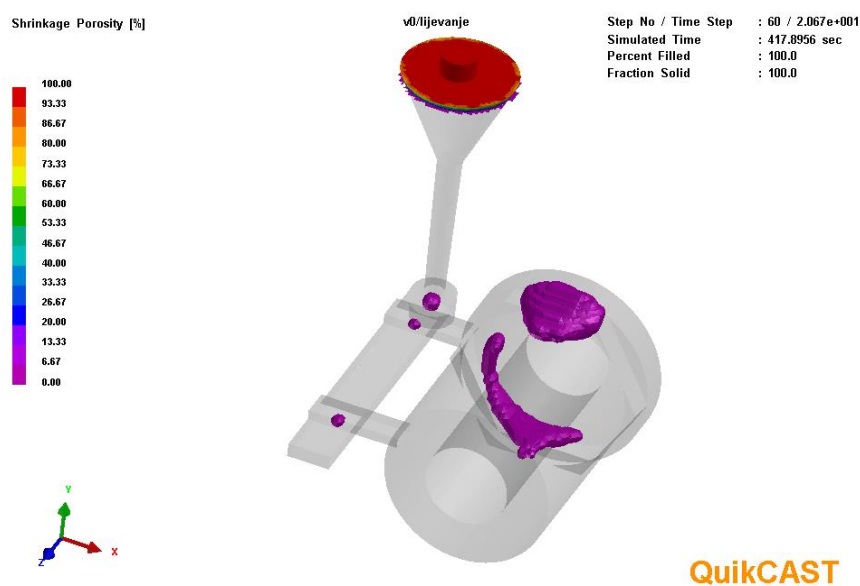
Slika 29. Uljevni sustav i odljevak s dva pojila

5.3. Rezultati simulacija

Provedbom simulacija na modelima dobivenim pomoću proračuna dobiva se vizualan uvid u kvalitetu ljevačkog procesa. Za prvi model uljavnog sustava bez pojila iz slika 30. vidljivo je da sredina odljevka zadnja skrućuje, te da će se na tom mjestu pojaviti poroznost skupljanja ili usahlina, slika 31. Poroznost se pojavila u donjem i u gornjem dijelu odljevka. Na temelju toga pojilo bi se trebalo postaviti na cilindrični dio odljevka na mjestu zadnjeg skrućivanja.

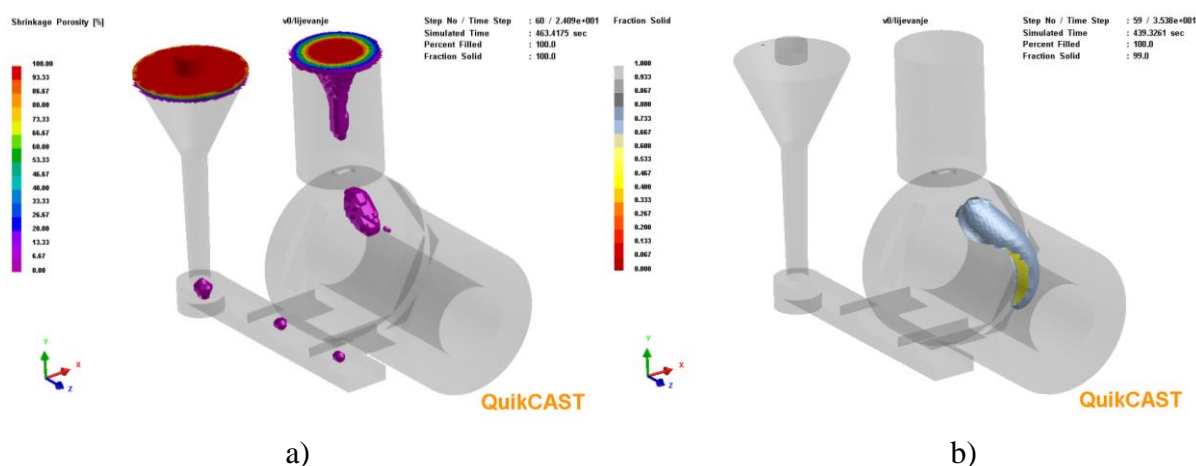


Slika 30. Završetak skrućivanja odljevka bez pojila

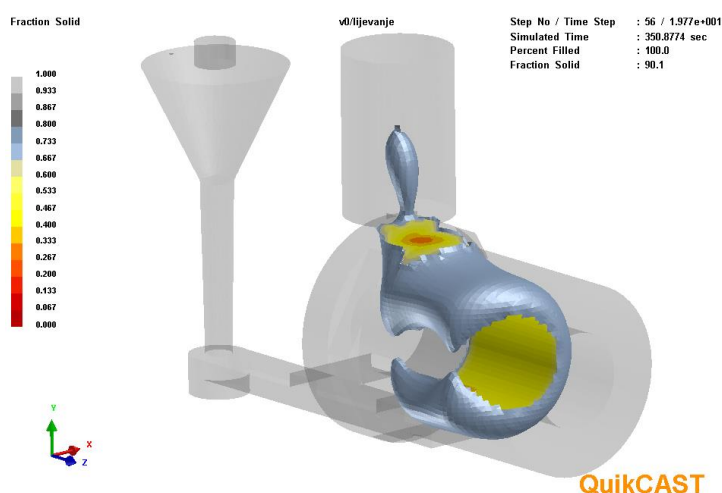


Slika 31. Pojava poroznosti na odljevku bez pojila

Iz rezultata simulacije za odljevak s jednim pojilom vidljivo je da sredina odljevka zadnja skrućuje, te da se poroznost pojavila samo u gornjem dijelu odljevka i to ispod pojila. Na slici 32. prikazana je poroznost i zona posljednjeg skrućivanja. Na slici 33. vidljivo je kako je došlo do prestanka napajanja za vrijeme skrućivanja, stoga je potrebno povećati pojilo i proširiti vrat pojila.

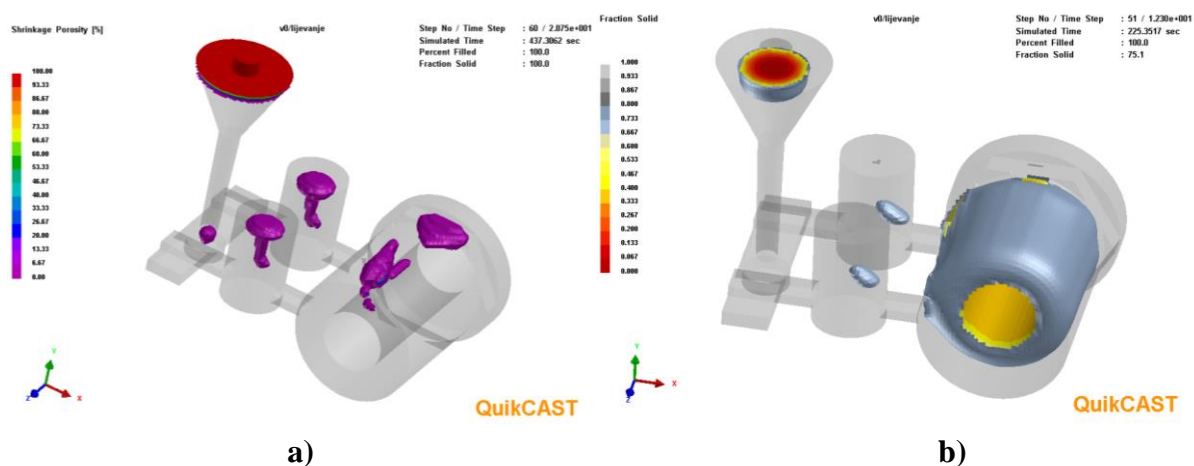


Slika 32. Poroznost u odljevku s jednim pojilom a) i mjesto posljednjeg skrućivanja b)

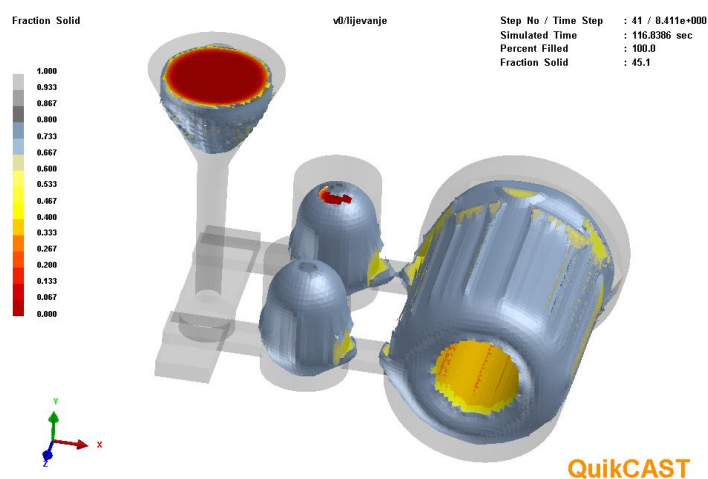


Slika 33. Prestanak napajanja odljevka s jednim pojilom

Na modelu s 2 pojila i 2 razvodnika putem simulacija utvrđeno je da su pojila premala, kao i površina poprečnog presjeka ušća. Na slici 34. prikazana je poroznost i mjesto posljednjeg skrućivanja u odljevku iz koje je vidljivo kako pojila ne skrućuju zadnja te da će se poroznost pojaviti na više mjesta na odljevku. Na slici 35. prikazan je prestanak napajanja odljevka radi pretankog ušća.



Slika 34. Poroznost u odljevku s dva pojila a) i mjesto posljednjeg skrućivanja b)

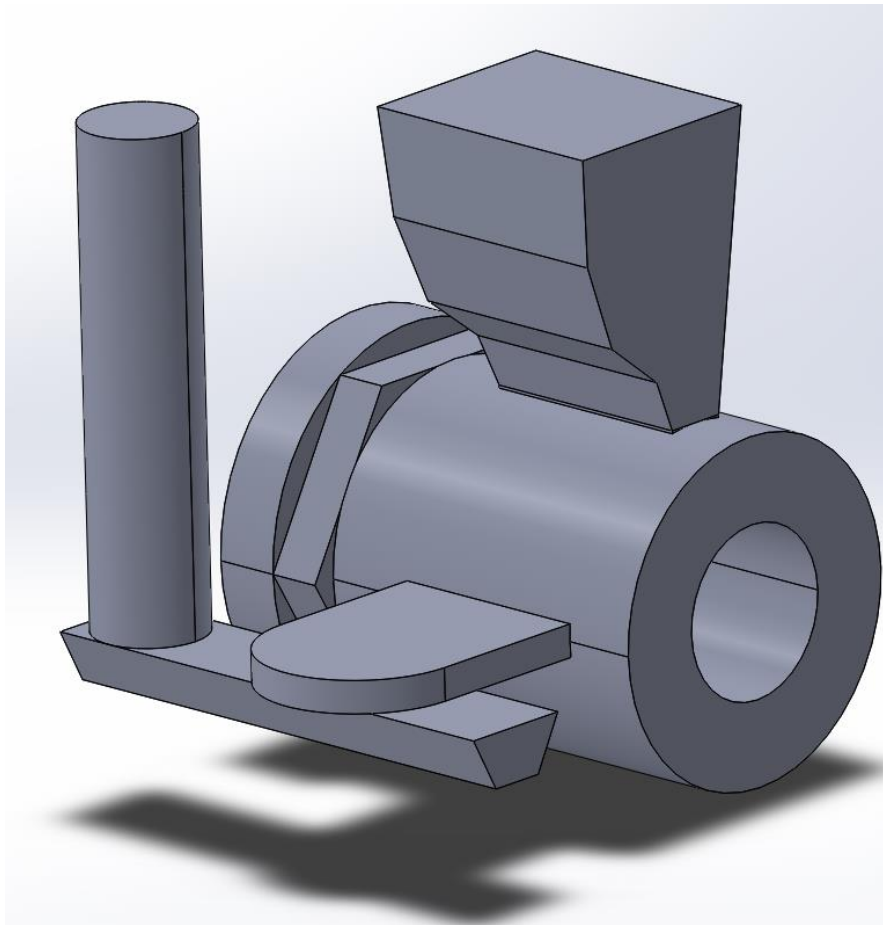


Slika 35. Prestanak napajanja odljevka s dva pojila

Na temelju dobivenih rezultata simulacije zaključuje se kako je potrebno veće pojilo te da ga je potrebno postaviti na sredinu cilindričnog dijela odljevka kako bi se smanjila šansa nastanka poroznosti.

5.4. Izrada kalupa i lijevanje odljevka

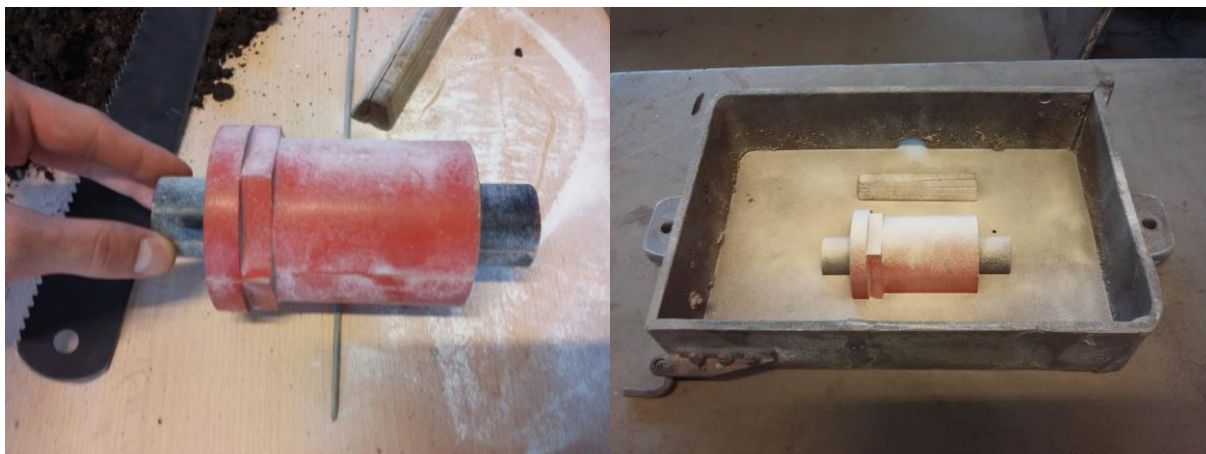
Na slici 36. prikazan je iskustveni model uljevnog sustava s pojilom koji je korišten za izradu kalupa u Laboratoriju za ljevarstvo i za koji je napravljena simulacija s ciljem usporedbe rezultata simulacije sa stvarnim stanjem.



Slika 36. Iskustveni uljevni sustav s pojilom

5.4.1. Izrada kalupa

U Laboratoriju za ljevarstvo na Fakultetu strojarstva i brodogradnje izrađen je kalup prema 3D modelu te je naknadno provedeno i lijevanje odljevka. Jezgra je izrađena od kvarcnog pijeska s vezivom vodeno staklo-CO₂, dok je model odljevka od drva. Cjelokupni proces izrade kalupa prikazan je na slikama 37 do 48.



Slika 37. Model i njegovo pozicioniranje s razvodnikom u donjaku



Slika 38. Zasipavanje donjaka prahom radi lakšeg vađenja modela i zasipavanje donjaka modelnom kalupnom mješavinom



Slika 39. Dodavanje punidbene kalupne mješavine, njezino sabijanje i poravnavanje



Slika 40. Model odljevka i razvodnik u donjaku i postavljanje modela u gornjak



Slika 41. Namješavanje pojila, zasipanje kalupnom mješavinom i sabijanje



Slika 42. Poravnavanje kalupne mješavine i vađenje dijelova uljavnog sustava iz gornjaka



Slika 43. Zaobljenje oštih rubova uljevne čaše i pojila



Slika 44. Gornjak i donjak prije vađenja modela, razvodnika i ušća



Slika 45. Kalupna šupljina gornjaka i donjaka prije umetanja jezgre



Slika 46. Priprema jezgrene mješavine i punjenje jezgrenika



Slika 47. Propuhivanje jezgre plinom CO₂ radi očvrnuća



Slika 48. Umetanje jezgre u donjak i sklapanje kalupa

5.4.2. Lijevanje odljevka

Za izradu odljevka nabavljen je materijal AISi12 u bloku, a udio pojedinih elemenata prikazan je na slici 49.

ELEMENT	min. (%)	max. (%)	15404/00
Si	12.8	13.5	13,1
Fe		0.15	0,11
Cu		0.10	<0,01
Mn		0.005	0,002
Mg		0.05	<0,01
Zn		0.10	0,01
Ti		0.15	<0,01
Al			86,778
oth. together		0.15	<0,15
individually oth.		0.05	<0,05
Nr. pallets:			1
Net.Q. (kg):			1030
Bruto Q (kg)	Net Q.(kg)		
1031	1030		

Slika 49. Kemijski sastav legure AISi12 korištene za lijevanje

Prije početka lijevanja materijal je narezan pomoću pile i rastaljen u peći zagrijanoj na 850 °C.

Proces je prikazan na slici 50.

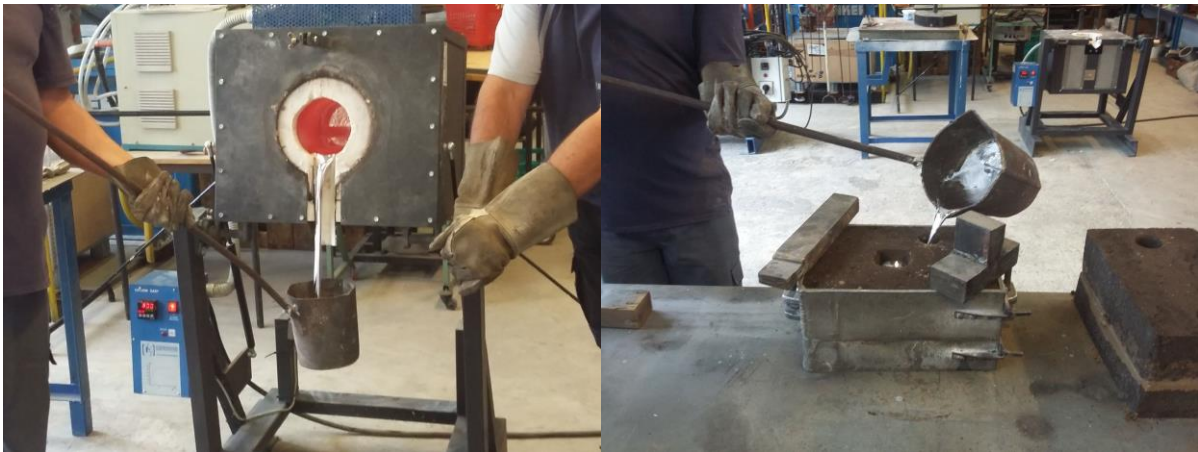


Slika 50. Peć zagrijana na 850 °C

Nakon stavljanja materijala u peć bilo je potrebno pričekati pola sata da metal pređe u tekuće stanje. Iz peći na temperaturi 800 °C materijal je izliven u predgrijani lončić, te je nakon skidanja oksida s površine bio spreman za lijevanje. Temperatura lijevanja iznosila je približno 750 °C. Postupak taljenja i ulijevanja metala prikazan je na slikama 51 do 53.



Slika 51. Kalup s utezima radi sprječavanja otvaranja tokom lijevanja i predgrijavanje lončića za za lijevanje



Slika 52. Lijevanje taline iz peći u lončić i uljevanje u kalup



Slika 53. Skrućivanje metala u kalupu

Nakon uljevanja taljevine u kalup bilo je potrebno pričekati 45 minuta kako bi odljevak skrutnuo te postigao temperaturu približno 300 °C na kojoj se smije izvaditi. Na slikama 54 do 57 prikazano je vađenje odljevka iz kalupa



Slika 54. Razdvajanje gornjaka i donjaka te razrušivanje kalupa



Slika 55. Odljevak izvađen iz kalupa i razrušivanje jezgre



Slika 56. Razdvajanje odljevka od uljavnog sustava i sustava napajanja

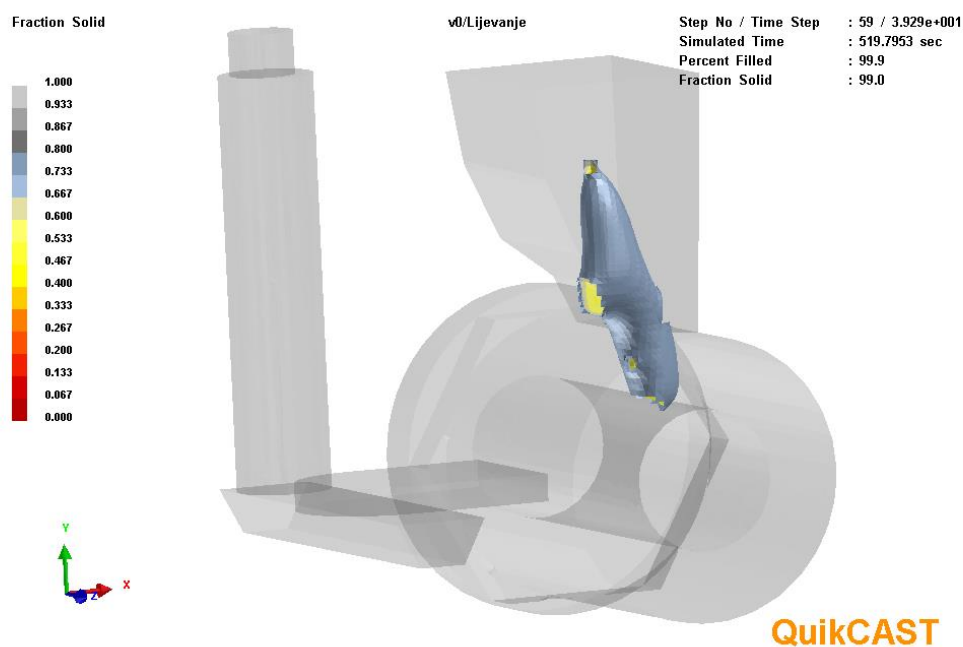


Slika 57. Razrezano pojilo s poroznošću i završni izgled odljevka

5.5. Simulacija lijevanja odljevka s iskustvenim uljevnim sustavom

Nakon izrade odljevka provedena je završna simulacija kako bi se usporedili rezultati dobiveni lijevanjem u Laboratoriju za ljevarstvo i rezultati simulacije.

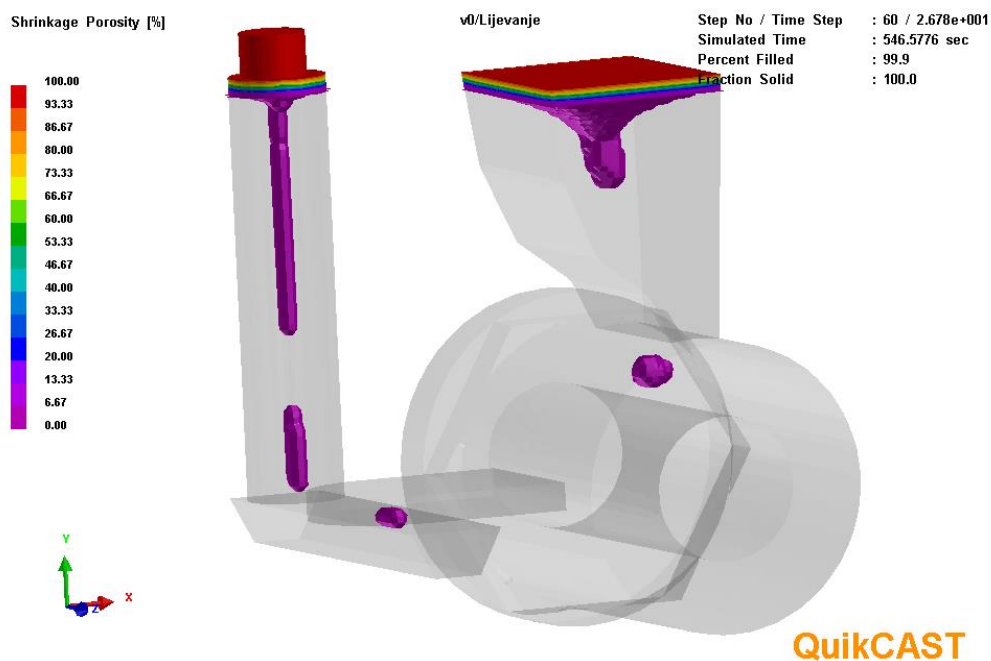
Na slici 58. prikazan je završetak skrućivanja odljevka.



Slika 58. Završetak skrućivanja odljevka

Iz slike 58 je vidljivo da je pojilo prestalo napajati odljevak u trenutku kad on još nije do kraja skrutnuo, što ukazuje da bi moglo doći do potencijalnih grešaka u odljevku.

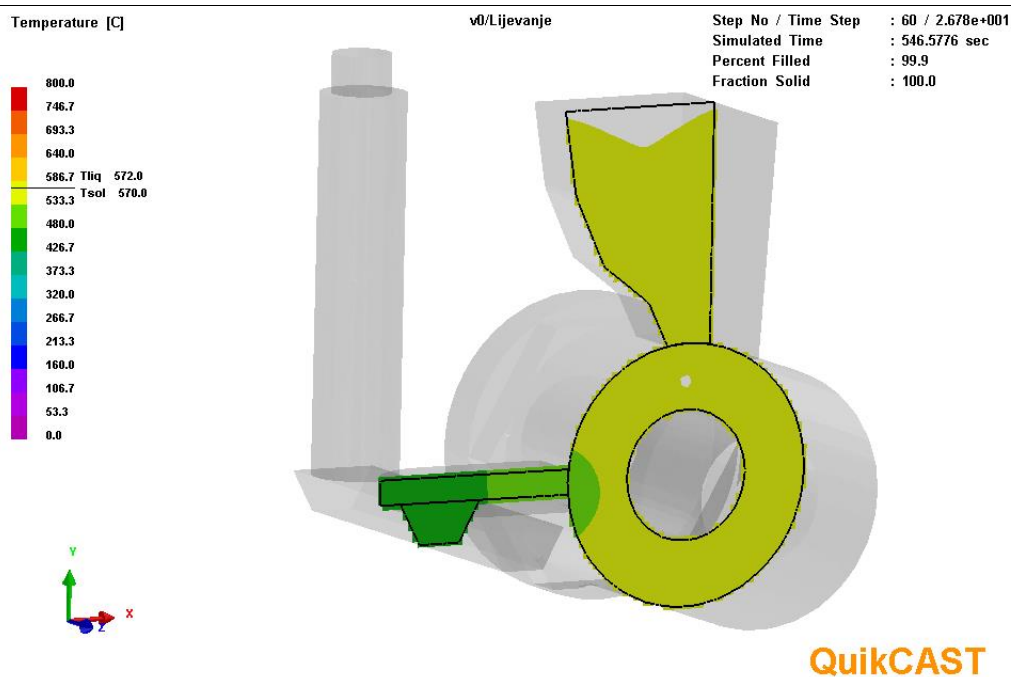
Na slici 59. prikazana su mjesta na odljevku i uljevnom sustavu gdje je moguće nastajanje poroznosti.



Slika 59. Mjesta nastanka poroznosti na odljevku i uljevnom sustavu

Iz rezultata simulacije je vidljivo da će do poroznosti doći u sredini odljevka i u pojilu, što nam daje do znanja da je potreban veći vrat pojila a možda i veće pojilo.

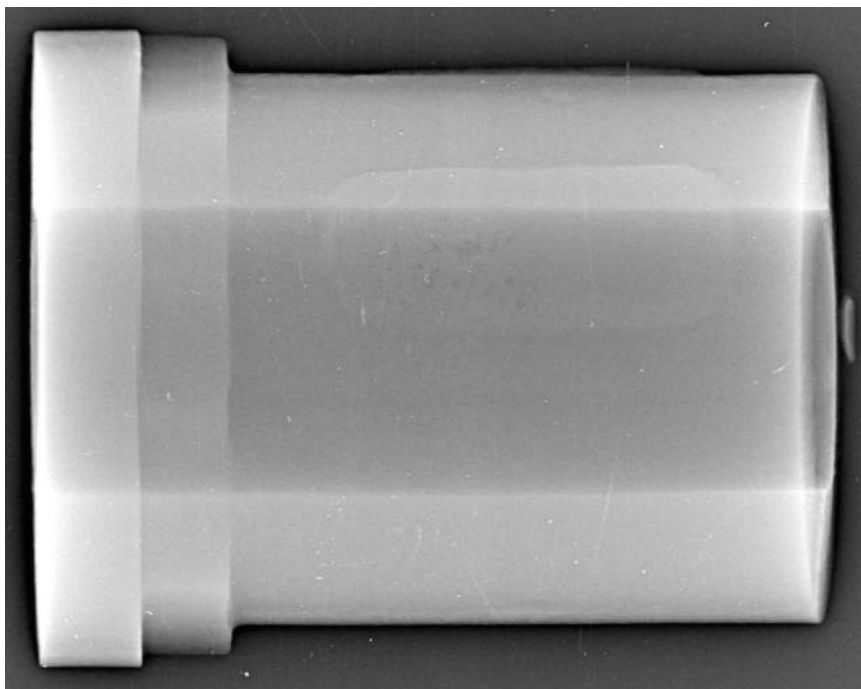
Na slici 60. prikazana je temperatura odljevka i uljevnog sustava te nastajanje usahline u pojilu i unutar odljevka.



Slika 60. Temperatura odljevka i uljevnog sustava na završetku skrućivanja

Po završetku lijevanja odljevka provedeno je radiografsko ispitivanje na rendgen uređaju Balteau 300 D. Osim manjih plinskih poroznosti po cijelom presjeku cilindričnog dijela, velika poroznost skupljanja pojavila se na sredini odljevka ispod pojila, kako je bilo i predviđeno rezultatima simulacije.

Na slici 61. prikazana je radiografska snimka odljevka na kojem je vidljiva pojava poroznosti.



Slika 61. Radiografska snimka odljevka

6. ZAKLJUČAK

U ovom radu prikazano je lijevanje odljevka od aluminijske legure AlSi12, te naknadna provjera postupka lijevanja korištenjem računalnih simulacija. Također je prikazan proračun i konstrukcija uljavnog sustava prema kojem su modelirane različite varijante uljavnog sustava. Zajedno s modelom čije su dimenzije izmjerene u laboratoriju, podvrgnuti su simulacijama u programu *QuickCAST* kako bi se na temelju rezultata odabralo najbolje rješenje.

Simulacijom lijevanja odljevka bez pojila utvrđeno je da je došlo do velike poroznosti na sredini odljevka i da je potreban sustav napajanja. Simulacije odljevaka s jednim i dva pojila pokazale su da i u tim slučajevima dolazi do poroznosti na cilindričnom dijelu odljevka zbog premalih volumena pojila i premalog ušća tj. vrata pojila.

U Laboratoriju za ljevarstvo odabrano je pojilo sličnih dimenzija kao u varijanti uljavnog sustava s jednim pojilom. Pojilo je postavljeno na sredinu cilindričnog dijela odljevka gdje su simulacije pokazale da je najveća vjerojatnost pojave poroznosti. Postavljen je iskustveni uljevni sustav. Izradom kalupa i provedbom lijevanja odliven je odljevak koji je naknadno podvrgnut radiografskom ispitivanju s ciljem usporedbe rezultata. Provođenjem simulacije za stvarni odljevak te njezinom usporedbom s radiografskom snimkom, utvrđeno je da je došlo do pojave poroznosti na istom mjestu ispod pojila. Kako bi se otklonio nastali problem pri konstrukciji uljavnog sustava potrebno je odabrati pojilo većeg volumena. Rezultati simulacije odgovaraju rezultatima lijevanja stvarnog odljevka.

LITERATURA

- [1] Bauer, B., Pokopec Mihalic, I. : Ljevarstvo, Zagreb, 2017.
- [2] Filetin, T., Kovačiček, F., Indof, J. : Svojstva i primjena materijala, FSB, Zagreb, 2002.
- [3] Puhek, M. : Diplomski rad, Simulacija lijevanja odljevka od aluminijskih legura u pješčani kalup, FSB, Zagreb, 2019.
- [4] <https://bernierinc.com/different-parts-sand-mold-features/> 29.6.2020.
- [5] Ratchasima, N. : Green sand Molding Management, Technical Presentation, Suranaree University of Tehnology, 2011.
- [6] Amin, M. S. : Using No Bake Molding System to achieve a Competitive Edge, Qadcast Pvt Ltd, Qadri Group Of Companies, 1.7.2020.
- [7] Unkić, F., Glavaš, Z. : Osnove lijevanja metala, Sisak, 2009.
- [8] https://www.sfsb.hr/kth/zavar/tii/al_lg.pdf 6.9.2020.
- [9] <https://www.enginebuildermag.com/2017/07/machining-aluminum-engine-blocks/>
- [10] V. S. Zolotarevsky, N. A. Belov, M. V. Glazoff: Casting aluminum alloys, Elsevier Ltd, 2007.
- [11] J. Gilbert Kaufman, Elwin L. Rooy: Aluminum Alloy Castings, American Foundry Society, 2004.
- [12] B. Ravi: Casting Simulation and Optimisation: Benefits, Bottlenecks, and Best Practices, Indian Institute of Technology, 2008.

PRILOZI

I. CD-R disc