

Automatizacija uređaja za ispitivanje otpornosti na adhezijsko trošenje

Janković, Tin

Undergraduate thesis / Završni rad

2020

Degree Grantor / Ustanova koja je dodijelila akademski / stručni stupanj: **University of Zagreb, Faculty of Mechanical Engineering and Naval Architecture / Sveučilište u Zagrebu, Fakultet strojarstva i brodogradnje**

Permanent link / Trajna poveznica: <https://urn.nsk.hr/urn:nbn:hr:235:846264>

Rights / Prava: [In copyright](#)/[Zaštićeno autorskim pravom.](#)

Download date / Datum preuzimanja: **2024-12-20**

Repository / Repozitorij:

[Repository of Faculty of Mechanical Engineering and Naval Architecture University of Zagreb](#)



SVEUČILIŠTE U ZAGREBU
FAKULTET STROJARSTVA I BRODOGRADNJE

ZAVRŠNI RAD

Tin Janković

Zagreb, 2020.

SVEUČILIŠTE U ZAGREBU
FAKULTET STROJARSTVA I BRODOGRADNJE

ZAVRŠNI RAD

Mentori:

Prof. dr. sc. Željko Šitum
Juraj Benić, mag. ing. mech.

Student:

Tin Janković

Zagreb, 2020.

Izjavljujem da sam ovaj rad izradio samostalno koristeći znanja stečena tijekom studija i navedenu literaturu.

Zahvaljujem se mentoru prof. dr. sc. Željku Šitumu na savjetima, pristupačnosti i pomoći tijekom pisanja ovog rada.

Želim se zahvaliti i asistentu Juraju Beniću koji mi je nesebično pomagao pri naručivanju potrebnih dijelova i pružio veliku podršku s mnogobrojnim savjetima tijekom izrade ovoga rada.

Hvala i prof. dr. sc. Krešimiru Grilecu i Zavodu za materijale na pruženoj prilici i strpljenju.

Također se želim zahvaliti svojoj obitelji, djevojci i prijateljima na podršci i razumijevanju tijekom studiranja.

Tin Janković



SVEUČILIŠTE U ZAGREBU
FAKULTET STROJARSTVA I BRODOGRADNJE



Središnje povjerenstvo za završne i diplomske ispite
Povjerenstvo za završne ispite studija strojarstva za smjerove:
proizvodno inženjerstvo, računalno inženjerstvo, industrijsko inženjerstvo i menadžment, inženjerstvo
materijala i mehatronika i robotika

Sveučilište u Zagrebu Fakultet strojarstva i brodogradnje	
Datum	Prilog
Klasa:	
Ur.broj:	

ZAVRŠNI ZADATAK

Student: **TIN JANKOVIĆ** Mat. br.: 1191237962

Naslov rada na hrvatskom jeziku: **AUTOMATIZACIJA UREĐAJA ZA ISPITIVANJE OTPORNOSTI NA ADHEZIJSKO TROŠENJE**

Naslov rada na engleskom jeziku: **AUTOMATION OF ADHESIVE WEAR TEST DEVICE**

Opis zadatka:

Adhezijsko trošenje karakterizira prijelaz materijala s jedne klizne plohe na drugu pri relativnom gibanju, a zbog procesa zavarivanja krutih faza. Otpornost na adhezijsko trošenje ovisi o sklonosti stvaranju mikrozavarenih spojeva kliznog para i jakosti uspostavljenih adhezijskih veza. Postoje različite metode ispitivanja otpornosti na adhezijsko trošenje koje se međusobno razlikuju po geometrijskom obliku ispitnih uzoraka u kliznom kontaktu. Jedna od češće korištenih je metoda "prizma po prstenu" (engl. *block on ring*). Metoda je standardizirana prema ASTM G77 pri čemu se tribosustav sastoji od stacionarnog ispitnog uzorka (prizma), napravljenog od ispitnog materijala, opterećenog zadanom silom na rotirajući ispitni prsten. Otpornost na adhezijsko trošenje izražava se mjerenjem sljedećih veličina: gubitak mase ispitne prizme, širina traga trošenja, gubitak mase prstena, izdržljivost mazivog filma i sila trenja.

U radu je potrebno:

- opisati metodu "prizma po prstenu" za ispitivanje otpornosti materijala na adhezijsko trošenje,
- projektirati i izraditi sklop za automatsko pokretanje uređaja za ispitivanje otpornosti na adhezijsko trošenje te sustav za akviziciju mjerenih podataka,
- izraditi grafičko sučelje za prikaz rezultata mjerenja,
- dati prijedloge za poboljšanje sustava kojim se ostvaruje normalna sila na uzorku.

Zadatak zadan:
28. studenog 2019.

Datum predaje rada:
1. rok: 21. veljače 2020.
2. rok (izvanredni): 1. srpnja 2020.
3. rok: 17. rujna 2020.

Predviđeni datumi obrane:
1. rok: 24.2. - 28.2.2020.
2. rok (izvanredni): 3.7.2020.
3. rok: 21.9. - 25.9.2020.

Zadatak zadao:

Prof. dr. sc. Željko Šitum

Predsjednik Povjerenstva:

Prof. dr. sc. Branko Bauer

SADRŽAJ

1	UVOD.....	1
2	SUSTAV ZA AUTOMATSKO UKLJUČENJE UREĐAJA.....	4
2.1	Komponente sustava u razvodnom ormaru.....	4
2.1.1	Razvodni ormar.....	4
2.1.2	Grebenasta sklopka	5
2.1.3	Isklop u nuždi (gljivasto tipkalo)	5
2.1.4	Sklopnik	6
2.1.5	Motorna zaštitna sklopka	6
2.1.6	Relej	7
2.1.7	Elektronički izvori napajanja	7
2.1.8	Signalna svjetiljka (LED ili svjetleća dioda)	8
2.1.9	Stakleni osigurač	8
2.1.10	Redne stezaljke i kabelski kanali	9
2.1.11	Senzor	9
2.1.12	USB spojni priključak.....	10
2.2	Akvizijski sustav	11
2.2.1	Prikupljanje podataka.....	11
2.2.2	Akvizijska kartica (NI USB-6001).....	12
2.2.3	Kartica s bakrenim vodovima (PCB).....	13
2.2.4	Komponente na kartici s bakrenim vodovima	14
3	UNAPREĐENJE SKLOPA ZA DOBIVANJE NORMALNE SILE.....	18
3.1	Opis pneumatskog sustava	18
3.2	Opis komponenata pneumatskog sustava	18
4	MONTAŽA UREĐAJA	20
5	RAD U RAČUNALNIM PROGRAMIMA	28
6	REZULTATI	33
7	ZAKLJUČAK.....	35

POPIS SLIKA

Slika 1.	Adhezijsko trošenje materijala [2]	1
Slika 2.	Metoda „prizma po prstenu“ [3].....	2
Slika 3.	Razvodni ormar [4]	4
Slika 4.	Bakreni vodič (lijevo) i montažni nosač (desno) [4].....	4
Slika 5.	Grebenasta sklopka [4].....	5
Slika 6.	Gljivasto tipkalo [4].....	5
Slika 7.	Sklopnik [4].....	6
Slika 8.	Motorna zaštitna sklopka [4].....	6
Slika 9.	Relej [4].....	7
Slika 10.	Elektronički izvor napajanja [6].....	7
Slika 11.	Svjetleće diode [4].....	8
Slika 12.	Stakleni osigurač i stezaljka za stakleni osigurač [4].....	8
Slika 13.	Redne stezaljke [4]	9
Slika 14.	Kabelski kanal [4]	9
Slika 15.	Senzor.....	10
Slika 16.	USB spojni priključak	10
Slika 17.	NI USB – 6001 (bez kućišta)	13
Slika 18.	Kartica s bakrenim vodovima (bez montiranih komponenta)	13
Slika 19.	Prikaz kartice u KiCad programu	14
Slika 20.	Optocoupler 4N35	15
Slika 21.	Tranzistor BC141-16.....	16
Slika 22.	SMD otpornici na pločici (KiCad prikaz)	17
Slika 23.	3-polna stezaljka (lijevo) i 2-polna stezaljka (desno).....	17
Slika 24.	Proporcionalni regulator tlaka	18
Slika 25.	Monostabilan razvodnik	19
Slika 26.	Pneumatski cilindar	19
Slika 27.	Piljenje montažnih nosača	20
Slika 28.	Montiranje nosača	21
Slika 30.	Bušenje razvodnog ormara.....	22
Slika 31.	Probušene rupe u razvodnom ormaru.....	22
Slika 32.	Montirane komponente.....	23
Slika 33.	Kabelski tuljci na vodičima	24
Slika 34.	Završen razvodni ormar	25
Slika 35.	Zamjena kabela.....	26
Slika 36.	Montiran razvodni ormar.....	27
Slika 37.	KiCad projektiranje sheme	28
Slika 38.	Testiranje električne sheme	29
Slika 39.	Projektiranje 34 pinskog konektora.....	30
Slika 40.	Definiranje rasporeda nožica komponenta	30
Slika 41.	Prikaz provlačenja vodova na prednjoj strani kartice	31
Slika 42.	Lemljenje SMD otpornika.....	32
Slika 43.	Grafički prikaz rezultata u Simulinku	33
Slika 44.	Tablični prikaz rezultata u Simulinku	33

POPIS TABLICA

Tablica 1. Rezolucija signala.....	12
------------------------------------	----

POPIS TEHNIČKE DOKUMENTACIJE

1. Električna shema
2. Pneumatska shema
3. Preporuke za izradu PCB-a
4. Simulink kod
5. Schrack teknik katalog
6. Ifm electronics katalog
7. National instruments USB – 6001 katalog
8. ST Microelectronics katalog
9. Vishay katalog
10. Festo katalog
11. PCB shema

POPIS OZNAKA

Oznaka	Jedinica	Opis
F_{trenja}	N	Sila trenja
F_N	N	Normalna sila
C_{opr}	N/m	Krutost opruge
x	mm	Pomak opruge
μ_{st}	-	Statički faktor trenja
μ_{d}	-	Dinamički faktor trenja
$F_{\text{tr,st}}$	N	Sila trenja pri mirovanju prstena
$F_{\text{tr,d}}$	N	Sila trenja za vrijeme gibanja prstena

SAŽETAK

Trošenje materijala je postupni gubitak materijala koji nastaje pri dinamičkom dodiru nekog tijela s drugim tijelom, fluidom ili česticama. Adhezijsko trošenje karakterizira naljepljivanje jedne klizne plohe na drugu pri relativnom gibanju. Metoda „prizma po prstenu“ često se koristi pri ispitivanju adhezijskog trošenja materijala. Uređaju koji testira uzorke metodom „prizma po prstenu“ projektiran je i izrađen sustav za automatsko pokretanje. Sustav sadrži brojne komponente koje su smještene u razvodnom ormaru. Mjerenje podataka vrši se senzorom koji ih šalje na obradu akvizicijskoj kartici. Ista akvizicijska kartica upravlja cijelim sustavom, ali za obavljanje te funkcije nužna je prilagodba signala. Tu prilagodbu omogućavaju komponente na projektiranoj kartici s bakrenim vodovima. Također, u radu je predstavljeno pneumatsko rješenje za unapređenje sustava koji će moći stvarati normalne sile na uređaju.

Ključne riječi: adhezijsko trošenje, „prizma po prstenu“, sustav za automatsko pokretanje

SUMMARY

Material wear is the gradual loss of material that occurs when a body comes into dynamic contact with another body, fluid, or particles. Adhesion wear is characterized by the adhesion of one sliding surface to another during relative motion. The "block on ring" method is often used to test the adhesion wear of a material. A device for testing samples by the "block on ring" method is designed with an automatic start system. The system contains a number of components that are housed in a switch cabinet. The data is measured by a sensor that sends them for processing to the acquisition card. The same acquisition card controls the entire system, but signal adjustment is required to perform this function. This adjustment is made possible by the components on the designed PCB. Also, the paper presents a pneumatic solution for improving the system that will be able to create a normal force.

Keywords: adhesive wear, "block on ring", automatic start circuit

1 UVOD

Unapređenje tehničke struke kroz povijest dovelo je do razvoja mnogih vrsta materijala. Uz brojne karakteristike materijala koje su predmet proučavanja, trošenje materijala je svakako jedna od njih. Trošenje materijala je postupni gubitak materijala koji nastaje pri dinamičkom dodiru nekog tijela s drugim tijelom, fluidom ili česticama. Znanstveno-stručna disciplina koja se bavi problemima trenja i trošenja je tribologija. Stručnjaci su suglasni da postoji samo četiri osnovna mehanizma trošenja: [1]

- Abrazija
- Adhezija
- Tribokorozija
- Umor površine

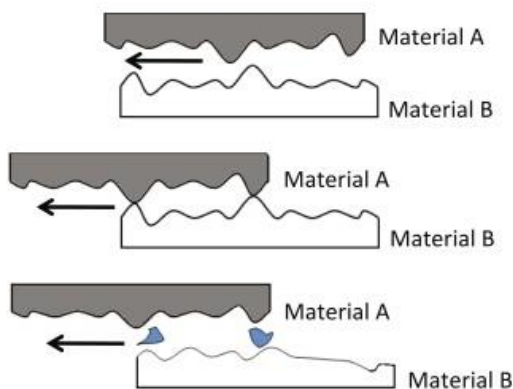
S obzirom na zadatak ovog rada bit će opisan samo adhezijski mehanizam trošenja.

1.1 Adhezijsko trošenje

Adhezijsko trošenje karakterizira prijelaz materijala s jedne klizne plohe na drugu, pri relativnom gibanju, zbog procesa zavarivanja krutih faza. Jedinični događaj adhezije može se podijeliti u tri faze:

- I. Nastajanje adhezijskog spoja na mjestu dodira.
- II. Raskidanje adhezijskog spoja. Čestica trošenja je „nalijepljena“ na članu kliznog para.
- III. Otkidanje čestice. (Eventualni događaj)

Čestice koje su iščupane s jednog para materijala, ostaju privremeno ili trajno „nalijepljene“, odnosno zavarene na drugoj kliznoj površini [1].

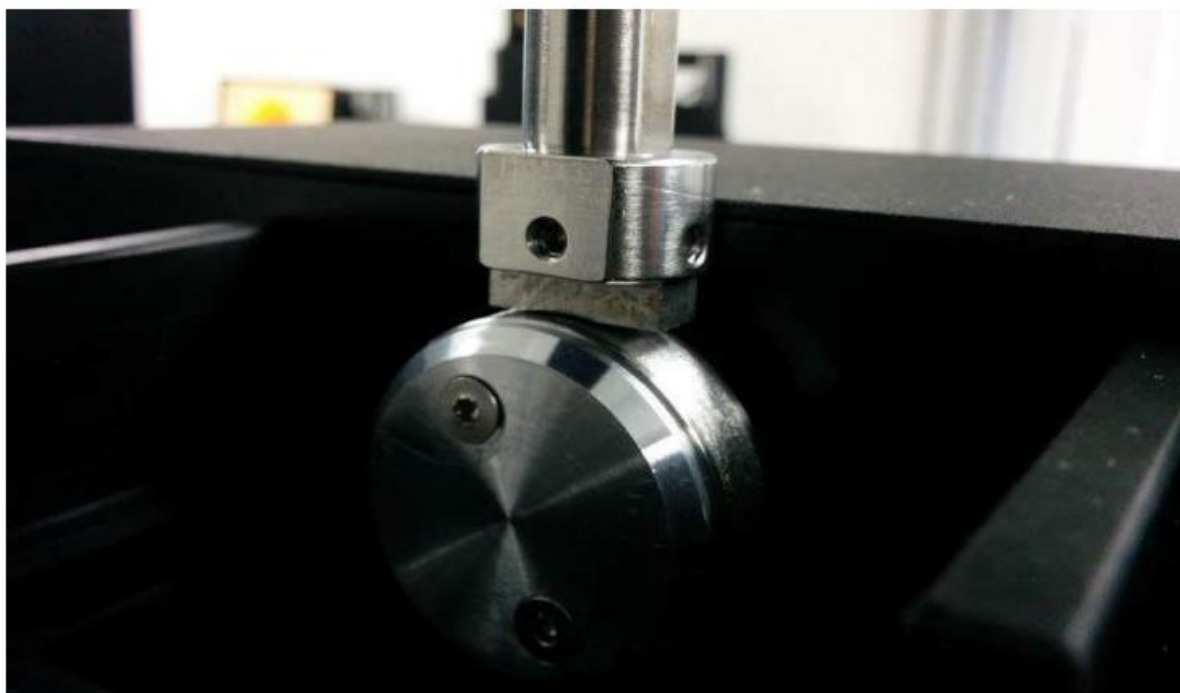


Slika 1. Adhezijsko trošenje materijala [2]

Postoji više izvedbi ispitivanja otpornosti na adhezijsko trošenje. Uređaj na Zavodu za materijale, kojemu se trebalo projektirati sklop automatskog pokretanja, koristi metodu ispitivanja „prizma po prstenu“.

1.2 „Prizma po prstenu“ („Block on ring“)

Ispitivanje metodom „prizma po prstenu“ je vrlo učestala tehnika ispitivanja trošenja materijala. Značajnost ove metode je procjena trošenja materijala pri različitim uvjetima i mogućnost kategoriziranja različitih parova materijala za određene primjene [3]. Metoda koristi čelični rotirajući prsten u kontaktu sa stacionarnom prizmom. Uvjeti ispitivanja nisu posebno definirani, tako da je moguće varirati brzinu okretanja prstena, opterećenje i vrijeme ispitivanja. Uzorak koji se ispituje može biti suh ili uronjen u neku drugu tekućinu. Mjerenje se vrši određivanjem gubitka mase ispitne prizme i prstena. Također, mjere se širina traga nošenja, sila trenja te određuje izdržljivost mazivnog filma [1].



Slika 2. Metoda „prizma po prstenu“ [3]

Spomenuti uređaj za mjerenje trošenja materijala sadrži elektromotor koji pokreće vratilo sa čeličnim prstenom. Također, stroj sadrži i polugu s utezima koja osigurava normalnu silu pri mjerenju. Sila trenja koja nastaje okretanjem vratila uzrokuje pomak opruge. Pomak opruge

mjeri se induktivnim senzorom. Opruga ima svoju karakterističnu krutost, a uz poznati pomak opruge uslijed sile trenja, može se odrediti iznos sile relacijom:

$$\mathbf{F}_{\text{trenja}} = \mathbf{c}_{\text{opr}} \cdot \mathbf{x}$$

gdje je \mathbf{c}_{opr} koeficijent krutosti opruge, a \mathbf{x} pomak opruge uslijed sile trenja.

Razlikuju se dvije sile trenja koje se mogu izmjeriti. Trenutak prije proklizavanja prstena na pomak opruge djeluje statička sila trenja, a za vrijeme klizanja prstena mjeri se dinamička sila trenja.

Iz poznatih dinamičkih i statičkih sila trenja te normalne sile \mathbf{F}_N mogu se odrediti statički i dinamički faktori trenja iz relacija:

$$\mu_{\text{st}} = \frac{F_{\text{tr,st}}}{F_N}$$

$$\mu_{\text{d}} = \frac{F_{\text{tr,d}}}{F_N}$$

gdje su μ_{st} i μ_{d} statički i dinamički faktori trenja, $F_{\text{tr,st}}$ je sila trenja za vrijeme mirovanja prstena, $F_{\text{tr,d}}$ je sila trenja pri kretanju prstena, a F_N normalna sila.

1.3 Automatsko pokretanje sustava

Pri projektiranju sustava koristile su se brojne komponente, koje su sigurno smještene u razvodnom ormaru. Pomoću programskog paketa Matlab, u Simulink okruženju, povezana je kartica tvrtke National Instruments USB-6001 za akviziciju podataka s računalom. Na taj se način omogućilo priključenje i obrada podataka dobivenih od senzora. Također, izrađena je i kartica s bakrenim vodovima na kojoj su smješteni optoizolatori i tranzistori.

U nastavku rada, biti će opisane komponente koje su se koristile, kartica za akviziciju i kartica s bakrenim vodovima. Drugi dio rada opisivati će spajanje akvizicijske kartice s računalom, rad u softverskim programima i biti će dani prijedlozi unapređenja sklopa za osiguravanje normalne sile.

2 SUSTAV ZA AUTOMATSKO UKLJUČENJE UREĐAJA

2.1 Komponente sustava u razvodnom ormaru

2.1.1 Razvodni ormar

Jednokrilni razvodni ormar robusne konstrukcije, izrađen je od zavarenog hladno valjanog čelika. Unutar ormara nalazi se pocinčana montažna ploča na koju se pomoću vijaka i montažnih nosača montiraju elektroničke komponente. Uzemljenje ormara osigurano je pomoću bakrenih vijaka, dok su vrata ormara uzemljena bakrenim vodičem. Na dnu ormara nalazi se otvor za jednostavan uvod ormara. Ormar odabran za ovaj projekt dimenzija je: 400 x 300 x 210 mm. [4]



Slika 3. Razvodni ormar [4]



Slika 4. Bakreni vodič (lijevo) i montažni nosač (desno) [4]

2.1.2 Grebenasta sklopka

Prema IEC/EN 60204 standardu, svi proizvodni strojevi i alati moraju biti opremljeni glavnim prekidačem. Grebenasta sklopka omogućuje isključivanje stroja s mrežnog napajanja. Na taj se način osigurava da je stroj siguran, tj. da nije pod naponom, za vrijeme njegovog čišćenja ili popravka. Sklopka je smještena na vratima razvodnog ormara, odnosno na vrlo pristupačnom mjestu. [4]



Slika 5. Grebenasta sklopka [4]

2.1.3 Isklop u nuždi (gljivasto tipkalo)

Zbog ispunjenja sigurnosnih zahtjeva, na razvodnom ormaru montirano je gljivasto tipkalo. Tipka sadrži dva kontakta, normalno otvoren i normalno zatvoren. Sklop je projektiran tako da se pritiskom na tipku u nuždi, prekida napajanje motora, čime on prekida svoj rad. Također, akvizicijskoj kartici šalje se impuls koji označava prestanak njenog rada, odnosno prikupljanje podataka. Pozicija tipke lako je dostupna čovjeku, te se nakon njenog pritiska može deblokirati zakretanjem u smjeru suprotnom od kazaljke na satu. [4]



Slika 6. Gljivasto tipkalo [4]

2.1.4 Sklopnik

Sklopnik je elektromagnetska sklopka kojim se može realizirati upravljački elektronički krug. Robusne je građe i može uključivati veća opterećenja od releja. Pobuda zavojnice otvara ili zatvara njegove kontakte, ovisno o izvedbi sklopnika. Sklopnici se upotrebljavaju za daljinsko upravljanje elektromotorima ili daljinsko sklapanje različitih vrsta trošila. U rješenju elektroničkog sklopa, sklopnik je postavljen na poziciju tako da njegovi kontakti spajaju vodiče motora s napajanjem mreže. Zavojnicu sklopnika pobuđuje se zatvaranjem releja kojeg upravlja akvizicijska kartica. Na taj se način, pomoću akvizicijske kartice upravlja uključivanjem i isključivanjem elektromotora. [4]



Slika 7. Sklopnik [4]

2.1.5 Motorna zaštitna sklopka

Serijskim spojem sa sklopnikom, povezana je motorna zaštitna sklopka. Sklopka se sastoji od bimetalnog osigurača koji služi za zaštitu od preopterećenja motora. Bimetal je aktivni element koji se pri većim strujama od nazivnih savija, a ono uzrokuje aktiviranje kontakta koji isključuje motor. Osim bimetalnog osigurača, relej sadrži i elektromagnetski okidač koji služi kao zaštita od kratkog spoja. [4]



Slika 8. Motorna zaštitna sklopka [4]

2.1.6 Relej

Jednako kao sklopnik, relej je elektronička komponenta koja omogućava kontroliranje protoka struje većeg napona s manjim naponom. Relej se napaja s elektroničkog izvora napajanja, a zavojnica se pobuđuje izlaznim digitalnim signalom akvizicijske kartice uz pomoć optoizolatora i tranzistora. U ovom sklopu, relej upravlja napajanje elektromagnetske zavojnice već spomenutog sklopnika. Relej je montiran na postolju na kojem se nalazi i utični modul sa zaštitnom diodom. Zaštitna dioda služi za poništavanje napona samoindukcije i sprječava moguće iskrenje na kontaktima releja. [5]



Slika 9. Relej [4]

2.1.7 Elektronički izvori napajanja

Električne komponente koje zahtjevaju istosmjerni napon za njihovo napajanje, spojene su na elektronički izvor napajanja. Taj izvor je elektronička komponenta koja je ispravljač napona, tj. pretvara izmjenični napon mreže u istosmjerni napon, te ga smanjuje na 24V vrijednosti. U projektu su korištena dva izvora napajanja. Prvi služi za napajanje senzora, dok drugi služi za aktivaciju svitka releja.



Slika 10. Elektronički izvor napajanja [6]

2.1.8 Signalna svjetiljka (LED ili svjetleća dioda)

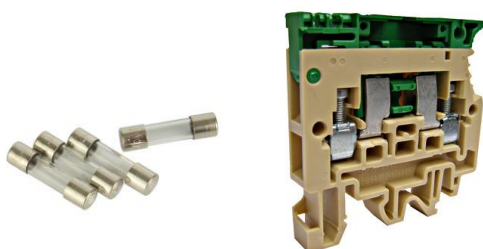
Signalno svjetlo koristi se za označavanje stanja stroja ili pogona. Svjetiljke su LED diode, tj. poluvodiči koji emitiraju svjetlost ukoliko im se dovede određeni napon. Postoje razne boje signalnih svjetiljka, ali odabrane svjetleće diode za ovaj rad su zelene i crvene boje. Zelena LED-ica signalizira da je grebenasta sklopka zatvorena, tj. da je uređaj pod naponom. Svjetljenje crvene LED diode označavat će da je gljivasto tipkalo pritisnuto. Crveno svjetlo će svjetliti sve dok gljivasto tipkalo nije deblokirano. Obje LED-ice napajaju se s elektroničkog izvora napajanja. Na prekid napajanja zelene LED-ice djelovat će otvaranje grebenaste sklopke, dok će se deblokacijom (NO - kontakt) gljivastog tipkala otvoriti strujni krug i tako onemogućiti napon crvenoj svjetlećoj diodi.



Slika 11. Svjetleće diode [4]

2.1.9 Stakleni osigurač

Stakleni osigurač pozicioniran je ispred elektroničkog izvora napajanja. Na taj se način sprječava preopterećenje komponente prevelikom strujom. Osigurač je vrlo bitna elektronička komponenta, jer štiti strujni krug od požara i kvara. Za osigurač je potrebno imati prikladnu stezaljku. To je kućište u koje se stavlja stakleni osigurač, te se tako omogućuje montiranje osigurača na montažni nosač.



Slika 12. Stakleni osigurač i stezaljka za stakleni osigurač [4]

2.1.10 Redne stezaljke i kabelski kanali

U razvodnom ormaru vodiči prolaze kabelskim kanalima. Tim se plastičnim komponentama osigurava preglednost i dodatna zaštita vodičima u razvodnom ormaru. Kabelski kanali se vijcima pričvršćuju na montažnu ploču.

Redene stezaljke su plastični dijelovi koji služe za prihvat i grananje vodiča. Naljepnice koje se stavljaju na stezaljke služe za označavanje pojedinih stezaljki, sukladno električnoj shemi. Izvedbe različitih boja, dodatno olakšavaju razlikovanje stezaljki. Zelena redna stezaljka služi za uzemljenje, dok plava označava spajanje neutralne žice. Donji dio stezaljke konstruiran je na način da se pritiskom stezaljka lako montira na montažni nosač.



Slika 13. Redne stezaljke [4]



Slika 14. Kabelski kanal [4]

2.1.11 Senzor

Sustav koristi induktivni analogni senzor IFM effector II5917 za mjerenje pomaka opruge koji u različitim temperaturnim uvjetima daje precizan analogni signal na izlazu. Raspon

izlaznog signala je od 0 do 10 V, a napajanje senzora vrši se pomoću elektroničkog izvora napajanja od 24V. Uspješno može mjeriti udaljenosti od 1 do 10 mm. Kućište senzora štiti senzor od vanjskih utjecaja, a dovoljno je malih dimenzija da se može nesmetano montirati na uređaj.



Slika 15. Senzor

2.1.12 USB spojni priključak

Akvizijska kartica mora biti spojena s računalom zbog komunikacije i napajanja. Računalo i kartica spajaju se USB kabelom. S obzirom da su vrata ormara pri radu stroja zatvorena, spoj dva USB kabela, jednog u ormaru i drugog izvan ormara, omogućuje USB spojni priključak koji je montiran na razvodnom ormaru.



Slika 16. USB spojni priključak

2.2 Akvizicijski sustav

2.2.1 Prikupljanje podataka

Prikupljanje podataka je složen proces u kojem se prikupljaju i mjere električni signali, koji se zatim predaju računalu na procesuiranje. [7]

Sustav za prikupljanje podataka prikuplja, mjeri i analizira fizikalne veličine u različitim procesima. Sastoji se od senzora, uređaja koji pretvara fizikalne veličine, kao što su svjetlost, temperatura, tlak, zvuk i dr. u električne signale. Izlazni signal koji daje senzor može prikupljati uređaj koji ima zadaću prilagoditi signal akvizicijskoj kartici ili smanjiti šum. Akvizicijska kartica može imati već ugrađen takav uređaj. Takve prilagođene podatke kartica će mjeriti i analizirati. Pomoću softverskog programa može se dizajnirati i projektirati sustav za automatizaciju. U ovom radu koristi se grafičko programsko okruženje Simulink koje je temeljeno na programskom paketu Matlab.

Pri projektiranju sustava za prikupljanje podataka bitno je izabrati akvizicijsku karticu vodeći računa o raznim karakteristikama, a najbitnije su rezolucija signala i period uzorkovanja.

S obzirom da se u projektu završnog rada koristi senzor koji daje analogni signal, akvizicijska kartica će vršiti pretvorbu analognog signala u digitalni. Rezolucija u ovom kontekstu se odnosi upravo na takvu pretvorbu. Pretvorba signala je nužna, jer računalo sprema brojeve u digitaliziranom obliku, tj. u obliku nula i jedinica. Ukoliko uređaj koji vrši pretvorbu pretvara signal u rasponu od 0 do 10 V u vrijednosti veličine 2 bita, onda će se taj raspon podijeliti u dijelove. Tako će se u ovom primjeru podijeliti raspon na 4 dijela, jer se pomoću 2 bita mogu prikazati samo četiri broja. Time je dobivena rezolucija 2,5 V po bitu. Stvarni analogni signal moći će se reprezentirati jedino s ove četiri vrijednosti. Postoji mogućnost da se dva različita signala reprezentiraju istim digitalnim brojem. Greška koja se time čini zove se pogreška kvantizacije.

NAPON	2-bitna digitalna reprezentacija
0 - 2,5 V	00
2,5 – 5 V	01
5 – 7,5 V	10
7,5 – 10 V	11

Tablica 1. Rezolucija signala

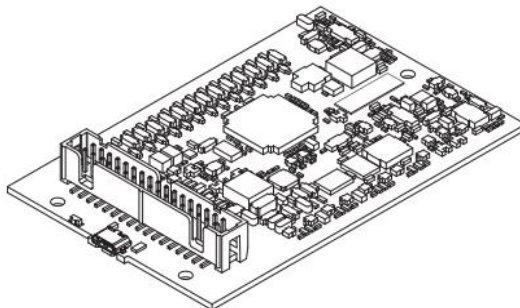
Većom rezolucijom bolje se mogu prikazati pojedine vrijednosti analognog signala. Akvizicijska kartica NI USB-6001 pretvara signale u 14-bitne digitalizirane vrijednosti. Rezolucijom od 14 bita može se predstavljati 16384 razina analognog signala. S obzirom da senzor na izlazu daje signale u rasponu od 0 – 10V , to daje rezoluciju $6,1 \cdot 10^{-4}$ V po bitu.

Vrlo bitna karakteristika AD pretvornika je period uzorkovanja. Uzorkovanjem se prikupljaju podaci AD pretvorbe, a ta se pretvorba događa u diskretnim vremenskim intervalima. Broj prikupljenih uzoraka u jedinici vremena naziva se frekvencija uzorkovanja. Proces AD pretvorbe značajno ovisi o frekvenciji uzorkovanja. Pri većim frekvencijama postiže se bolja konverzija analognih signala. Prema Nyquistovom teoremu uzimanja uzoraka, minimalna frekvencija uzorkovanja trebala bi biti barem dvostruko veća od maksimalne frekvencije analognog signala koji se uzrokuje. Odabrana NI USB-6001 akvizicijska kartica uzima 20 tisuća uzoraka u sekundi te može vrlo dobro opisati izlazne analogne signale senzora.

2.2.2 Akvizicijska kartica (NI USB-6001)

Kao što je već spomenuto, odabrana je akvizicijska kartica National instruments USB 6001 za upravljanje pokretanjem uređaja. Kartica ima odlične performanse unatoč nižoj cijeni. Ona ima 8 analognih ulaza, 2 analogna izlaza i 13 digitalnih višefunkcionalnih priključaka. Mogućnost spajanja USB konektorom na računalo dodatno olakšava mobilnost uređaja. S obzirom da se napajanje vrši također pomoću USB kabela, na digitalnim izlazima može dati 3,6 V napona i 4 mA struje. Takvo stanje na digitalnom izlazu nedovoljno je za aktivaciju releja. Iz tog je razloga projektirana kartica s bakrenim vodovima na kojoj se nalaze optoizolatori (optocoupleri). Akvizicijska kartica je montirana bez kućišta, jer na taj način zauzima manje prostora u razvodnom ormaru. Odlična karakteristika ove kartice je

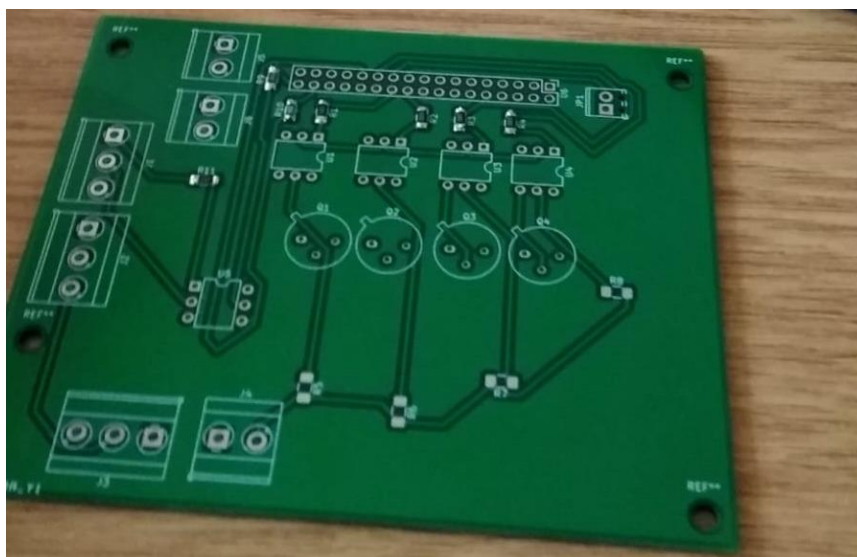
moгуćnost spajanja s programskim paketom Matlab. U programskom okruženju Simulink koji je dio Matlab paketa, može se dizajnirati automatski sustav. Simulink je okruženje koje se bazira na blokovskim dijagramima, pa je korištenje vrlo jednostavno i intuitivno.



Slika 17. NI USB – 6001 (bez kućišta)

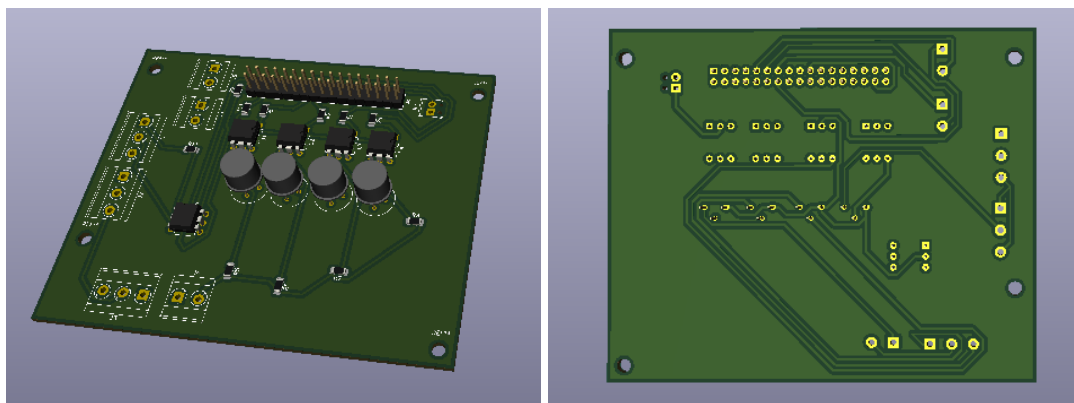
2.2.3 Kartica s bakrenim vodovima (PCB)

Komponente koje su nužne da bi izlaz akvizicijske kartice mogao aktivirati relej jesu optocoupleri, tranzistori i otpornici. Glavna zadaća optocouplera u ovom projektu je galvansko odvajanje, dok tranzistor služi kao pojačalo. Kartica sadrži bakrene vodove širine 20 mils-a, koji povezuju komponente i nalaze se s obje strane pločice. Na pločici su pozicionirani konektori za priključak kartice, senzora, gljivastog tipkala i releja.



Slika 18. Kartica s bakrenim vodovima (bez montiranih komponenata)

Kartica je projektirana u besplatnom softverskom paketu KiCad koji omogućuje dizajniranje elektroničkih shema i njihovu pretvorbu u PCB (printane elektroničke pločice). Shema kartice je dodana u prilogu.



Slika 19. Prikaz kartice u KiCad programu

2.2.4 Komponente na kartici s bakrenim vodovima

Optocoupler (optoizolator)

Optocoupler je uređaj koji je sklop dvije osnovne elektroničke komponente, LED diode i fototranzistora. Služi za odvajanje strujnih krugova većeg i manjeg napona te na taj način pruža zaštitu komponentama. Osim što dobro štiti akvizicijsku karticu od preopterećenja, u ovom projektu omogućuje akvizicijskoj kartici upravljanje relejom. Već spomenuti relej napaja se s izvora elektroničkog napajanja. Releju je potrebno 24V napona na zavojnici da bi se aktivirao. Digitalni signal akvizicijske kartice upaliti će LED diodu optocouplera koja će svjetlošću aktivirati fototranzistor tako da on zatvori strujni krug u kojem se nalazi elektronički izvor napajanja. Odabrani optocoupler je oznake 4N35. Sadrži infracrvenu LED diodu i NPN fototranzistor. Njegova CTR karakteristika je 100 % što znači da je njegovo pojačanje izlaznog u odnosu na ulazni strujni krug zanemarivo. U radu se koristi pet optocouplera, od kojih četiri uključuju releje, a jedan omogućava gljivastom tipkalu prijenos signala do kartice.



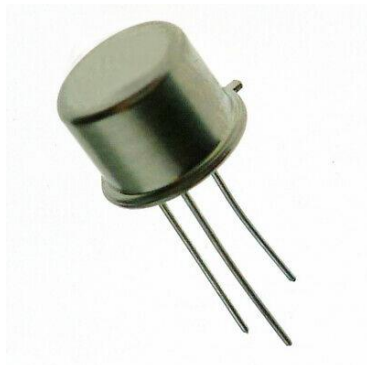
Slika 20. Optocoupler 4N35

Tranzistor

Aktivni poluvodički element zvan tranzistor jedna je od najzastupljenijih komponenata u svijetu elektronike. Odlično su nadomjestili vakuumske cijevi čime su elektroničke uređaje učinili znatno manjih dimenzija. U elektroničkim krugovima upotrebljava ih se za dvije funkcije, pojačavanje električnih signala i u ulozi sklopke. Puno je vrsta tranzistora, ali najučestalija podjela svrstava ih na bipolarne i tranzistore upravljane poljem. Bipolarni tranzistori se dijele na NPN i PNP tipove tranzistora. S obzirom da se u radu koristi NPN bipolarni tranzistor oznake BC 141-16 u nastavku će biti opisani njegov rad. [9]

Bipolarni tranzistori sastoje se od dva PN spoja, baza (B) – emiter (E) i kolektor (C)-baza (B) spojevi. Nosioći naboja u bipolarnim tranzistorima su šupljine i elektroni. N-sloj je negativan sloj tranzistora u kojem se nalaze pretežito elektroni koji su nosioći naboja. P-sloj je pozitivan i u njemu se u većini nalaze šupljine kao pozitivni nosioći naboja. Ime NPN tranzistora govori da se između dva negativna N sloja nalazi tanak pozitivan P sloj sa šupljinama kojih nema mnogo. Ukoliko se na N krajeve tranzistora priključi izvor napajanja, elektroni koji se nalaze u N slojevima imaju tendenciju kretati se prema pozitivnom naboju. U tome ih sprječava tanak P sloj. Tranzistor u takvom stanju služiti će kao otvorena sklopka. U slučaju da se na bazu primjeni napon oko 0,7V u odnosu na emiter, spoj baza-emiter postat će propusno polariziran. Na taj će se način privlačiti elektroni u granični P sloj. U njemu će se vrlo mali broj elektrona rekombinirati sa postojećim šupljinama P spoja, ali s obzirom na vrlo tanku debljinu P područja, većina elektrona će prijeći u drugi N sloj i biti će dodatno ubrzani zbog privlačenja pozitivnog pola. Takav način rada tranzistora ima funkciju pojačala. Ovisno o struji baze i naponu kolektora-emitera, tranzistor može raditi i kao sklopka. Tada su oba PN

spoja propusno polarizirana, a baza je zasićena nosiocima. U tom je slučaju kolektorska struja razmjerna gotovo po Ohmovom zakonu naponu V_{CE} .



Slika 21. Tranzistor BC141-16

Otpornici

Otpornici su elementi koji ograničavaju iznos struje u strujnom krugu. Mogu se koristiti i za smanjenje napona. Odnos između jakosti struje i pada napona na otporniku u skladu je s Ohmovim zakonom. Na karticu su montirani otpornici raznih vrijednosti. S obzirom da su struja i napon u strujnom krugu malih vrijednosti, svi odabrani otpornici imaju karakteristiku snage 0,25 W. U testiranju električne sheme koristili su se klasični žičani otpornici, ali na karticu s bakrenim vodovima montirani su SMD otpornici. To su otpornici vrlo malih dimenzija, konstruirani za montiranje na površinu kartice u posebno predviđena mjesta. Lemljenjem takvih otpornika u njihova mjesta zatvaraju se bakreni vodovi na kartici. Odabirom SMD otpornika su se dimenzije kartice smanjile i lemljenje ostalih komponenata se značajno olakšalo. U shemi se koristi 11 otpornika: 1 x 2,2 k Ω , 4 x 1k Ω , 1 x 390 Ω , 4 x 47 k Ω i 1 x 220 Ω .



Slika 22. SMD otpornici na pločici (KiCad prikaz)

Stezaljke

Elementi koji služe za spajanje vodiča s navedenom karticom su stezaljke. U njima se nalaze vijci pomoću kojih se zateže vodič. Na taj način omogućena je jednostavna zamjena vodiča budući da nisu trajno zalemljeni s karticom. Postoje više izvedbi stezaljki, ovisno o broju polova. Polovi su izdanci na dnu komponente koji se zalemljuju na karticu.



Slika 23. 3-polna stezaljka (lijevo) i 2-polna stezaljka (desno)

3 UNAPREĐENJE SKLOPA ZA DOBIVANJE NORMALNE SILE

3.1 Opis pneumatskog sustava

U opisanom postupku ispitivanja trošenja materijala mora se osigurati dovoljna normalna sila za ispravnu izvedbu metode. Za dosadašnja ispitivanja postupkom „Prizma po prstenu“ koristili su se utezi. Normalna sila osiguravala se postavljanjem utega na polugu. Korišteni su utezi u rasponu mase od 800 g do 3 kg čime se dobivala normalna sila u rasponu od 8 do 30 N.

S obzirom da su sile relativno malih vrijednosti, u svrhu unapređenja sklopa koristit će se pneumatski uređaji. Umjesto poluge koristit će se pneumatski cilindar koji bi pritiskao prsten na vratilu. Za upravljanje cilindrom koristit će se ista akvizicijska kartica NI USB-6001 koja će pomoću analognog izlaza upravljati proporcionalnim regulatorom tlaka. Na taj će se način namjestiti odgovarajući tlak, odnosno sila kojom će cilindar pritiskati prsten. Smjer cilindra određivati će 5/2 monostabilni razvodnik. Signal potreban za njegovu aktivaciju davati će kartica. Brzina cilindra moći će se varirati pomoću dvije prigušnice. Digitalni izlazni signal kartice aktivirati će pomoću optocouplera i tranzistora relej, koji će zatvaranjem kruga omogućiti napajanje razvodniku. Razvodniku je potrebno napajanje od 24V, što će biti omogućeno korištenjem elektroničkog izvora napajanja.

3.2 Opis komponenata pneumatskog sustava

Proporcionalni regulator tlaka

Željeni tlak kojim se tlači cilindar može se namjestiti pomoću proporcionalnog regulatora tlaka. To je ventil koji ima mogućnost prekida dovoda zraka pri zadanoj referentnoj vrijednosti koja se određuje naponskim signalom. Ima više priključaka, jedan služi za spajanje s kompresorom, drugi za spajanje s cilindrom, a treći služi za rasterećenje tlaka u grani prema kompresoru. Regulator se upravlja naponom u rasponu od 0 do 10 V.



Slika 24. Proporcionalni regulator tlaka

Monostabilni razvodnik

Pneumatski element koji omogućava pokretanje cilindra u oba smjera je monostabilni razvodnik. Njegovo aktiviranje vrši se signalom, a s obzirom da je monostabilan biti će u tom položaju sve dok traje signal. U trenutku prestanka signala opruga će ga vratiti u prvobitan položaj.



Slika 25. Monostabilan razvodnik

Cilindar

Aktuator u ovom sustavu je pneumatski cilindar. Izrađen je od nehrđajućeg čelika. Sposoban je podnijeti sile do 1870 N. Postoje izvedbe s različitim promjerima što dodatno olakšava montažu. Duljina hoda je do 500 mm.



Slika 26. Pneumatski cilindar

Pneumatska shema je priložena u prilogu.

4 MONTAŽA UREĐAJA

S obzirom da su ormaru komponente montirane na nosačima, nužno je bilo izbušiti rupe za nosače i kableske kanale. Bilo je potrebno posložiti njihov raspored tako da svaka komponentna ima dovoljno mjesta za ispravno funkcioniranje. Pri kupovini montažnih nosača i kableskih kanala njihove duljine su izražene metrima. Iz tog su se razloga njihove dimenzije morale skratiti.



Slika 27. Piljenje montažnih nosača



Slika 28. Montiranje nosača



Slika 29. Montiranje uzdužnih kabelskih kanala

Također, bilo je potrebno izbušiti rupe na razvodnom ormaru kroz koje su montirane signalne svjetleće diode, gljivasto tipkalo i USB spojni priključak.

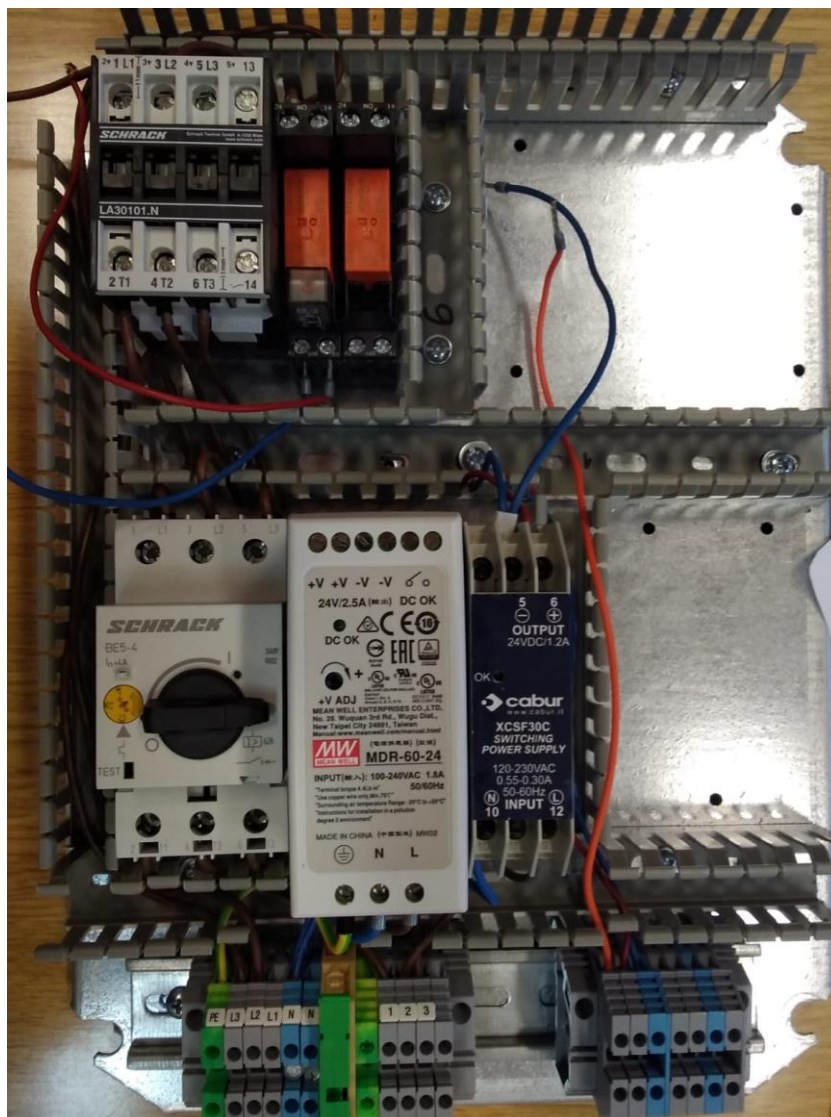


Slika 30. Bušenje razvodnog ormara



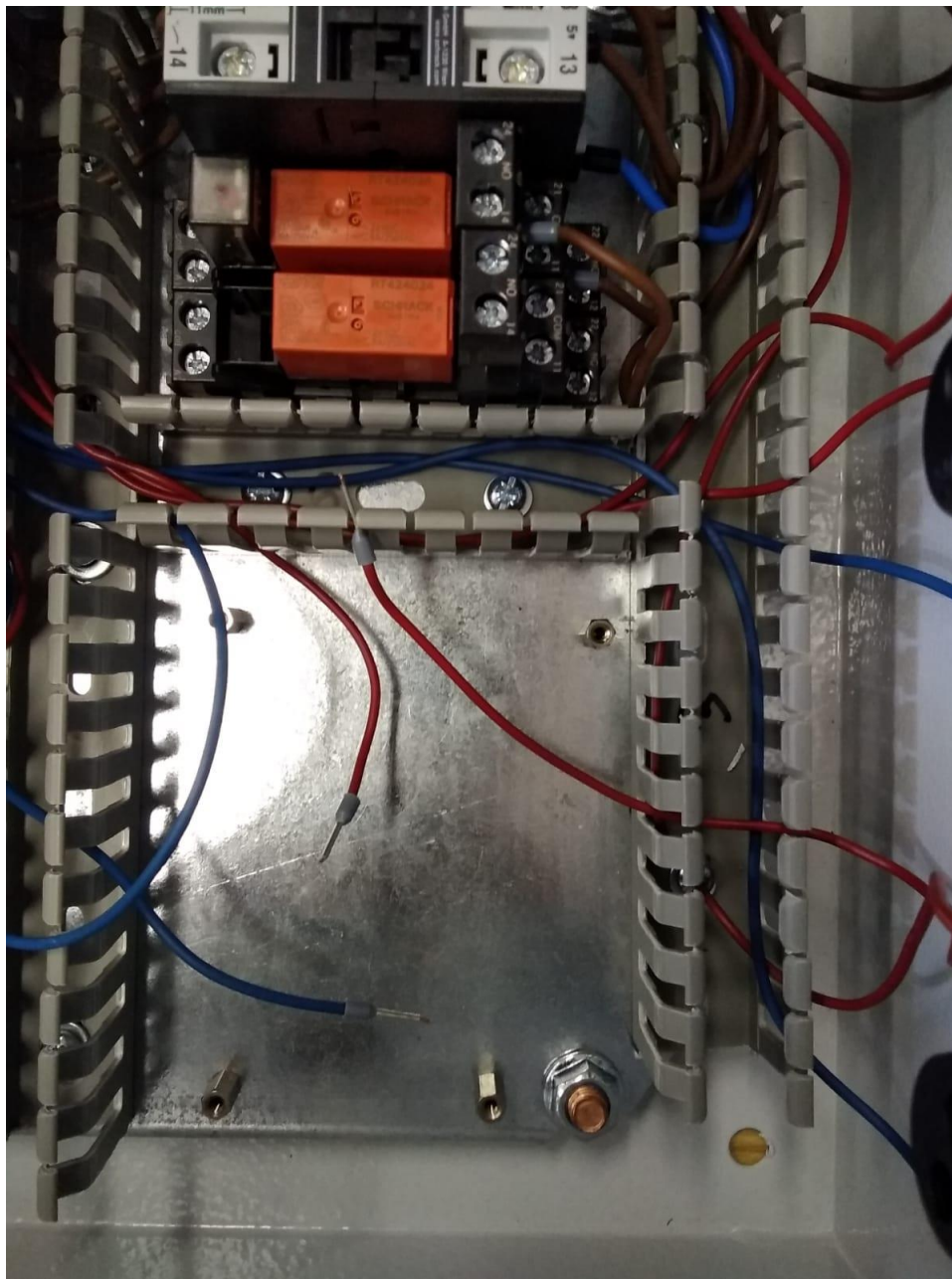
Slika 31. Probušene rupe u razvodnom ormaru

Nakon što su montirani svi montažni nosači, na njih su se postavljale komponente. Kroz kableske kanale provlačili su se vodiči i tako spajale komponente. Svakom se vodiču, prije spajanja, odvojila izolacija i montirao na tom mjestu kablanski tuljaci. Njime se osigurava dobar spoj vodiča s komponentama.



Slika 32. Montirane komponente

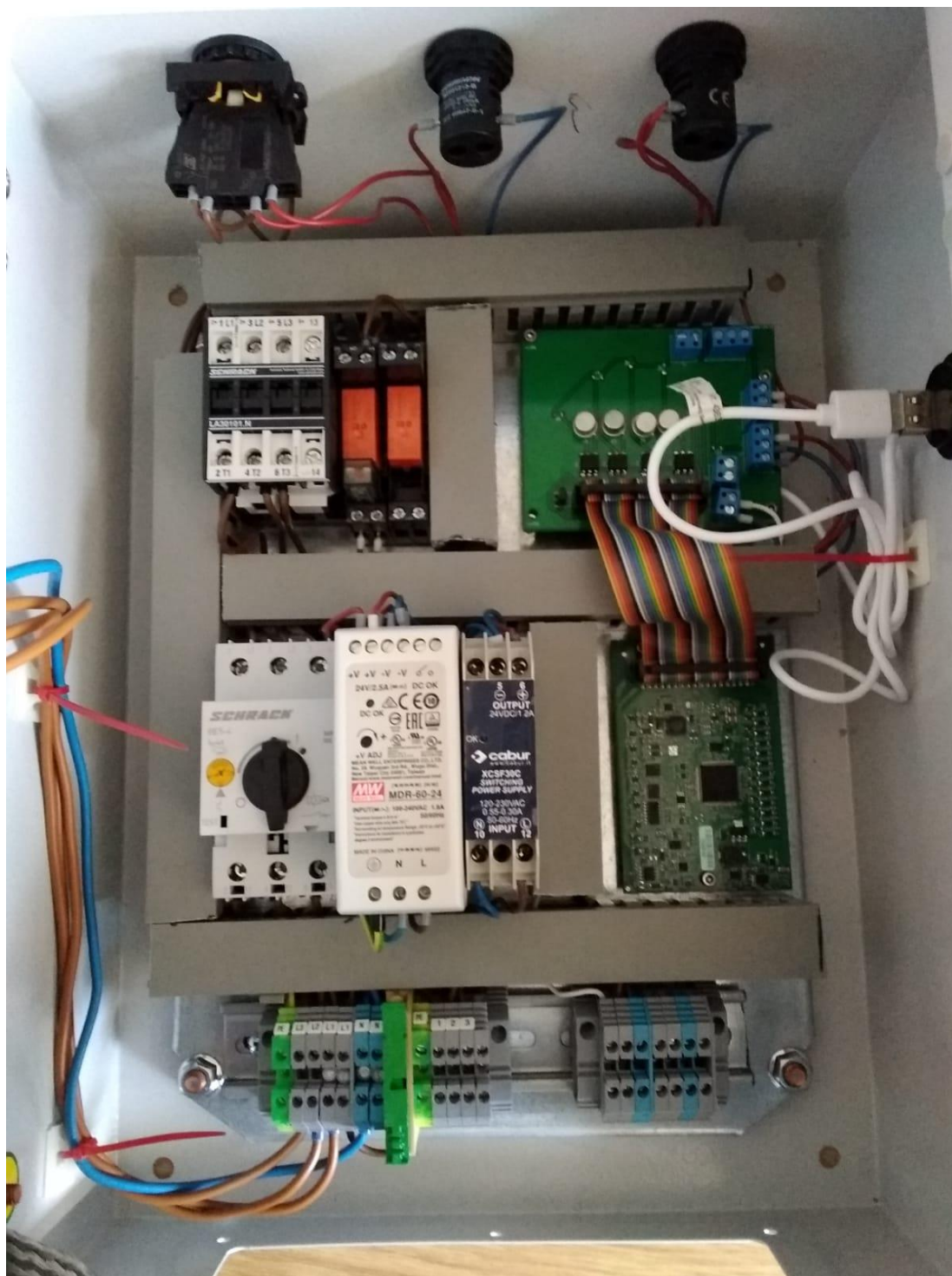
Zbog eventualnih smetnji signalu senzora i lakšeg rukovanja, vodiči izmjenične struje smješteni su na lijevoj strani razvodnog ormara, dok su vodiči istosmjerne struje pozicionirani na desnoj strani ormara.



Slika 33. Kabelski tuljci na vodičima

Nakon spajanja svih komponenata unutar ormara bilo je potrebno povezati s vodičima komponente koje su montirane na stranicama ormara. Također montirane su na vijčane nosače akvizicijska kartica i kartica s bakrenim vodičima. One su spojene flah kabelom koji omogućuje njihovu komunikaciju. Kabelski kanali zatvoreni su svojim poklopcima kako bi se zaštitili vodiči.

Kako bi razvodni ormar bio pregledniji, duži vodiči su privezani plastičnim vezicama uz stijenku razvodnog ormara.



Slika 34. Završen razvodni ormar

Naposljetku, razvodni ormar vijcima i nosačima je montiran na radni stol uređaja. Prije početka pokretanja uređaja morao se zamijeniti strari kabel koji je imao 4 žice, 3 faze i uzemljenje. S obzirom da nije imao neutralni vodič, zamjenio se sa kabelom koji sadrži svih 5 žica.



Slika 35. Zamjena kabela

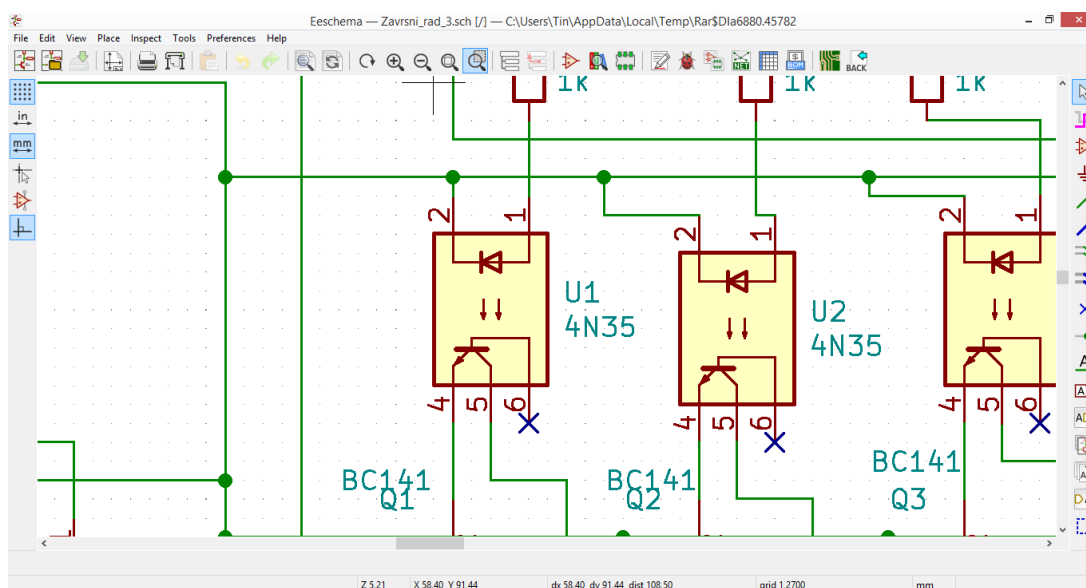


Slika 36. Montiran razvodni ormar

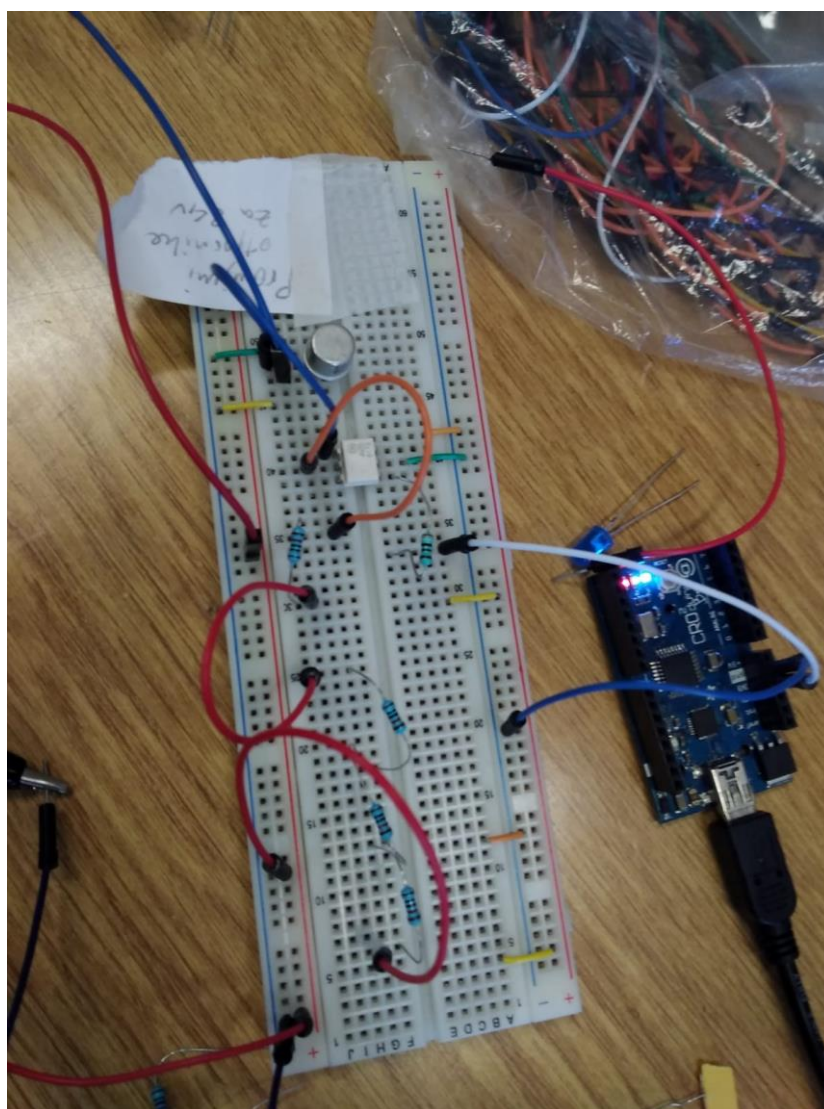
5 RAD U RAČUNALNIM PROGRAMIMA

Za izradu rada korištena su 3 računalna programa, Solidworks electrical, KiCad i Simulink. Sve električne sheme koje mora sadržavati razvodni ormar izrađene su u programu Solidworks electrical. Simboli su opisani odgovarajućim komponentama, a vodiči bojama odgovaraju vodičima u stvarnosti. Sheme su podijeljene na shemu električnog kruga motora i shemu upravljačkog kruga. Sve sheme napravljene su u A4 formatu.

U KiCad programu projektirana je pločica s bakrenim vodičima. Nakon proračuna svih komponenti i potrebnih otpornika, projektirana je shema u programu. Prije nego li se krenulo s daljnjim postupkom projektiranja kartice, cijela shema bila je testirana.

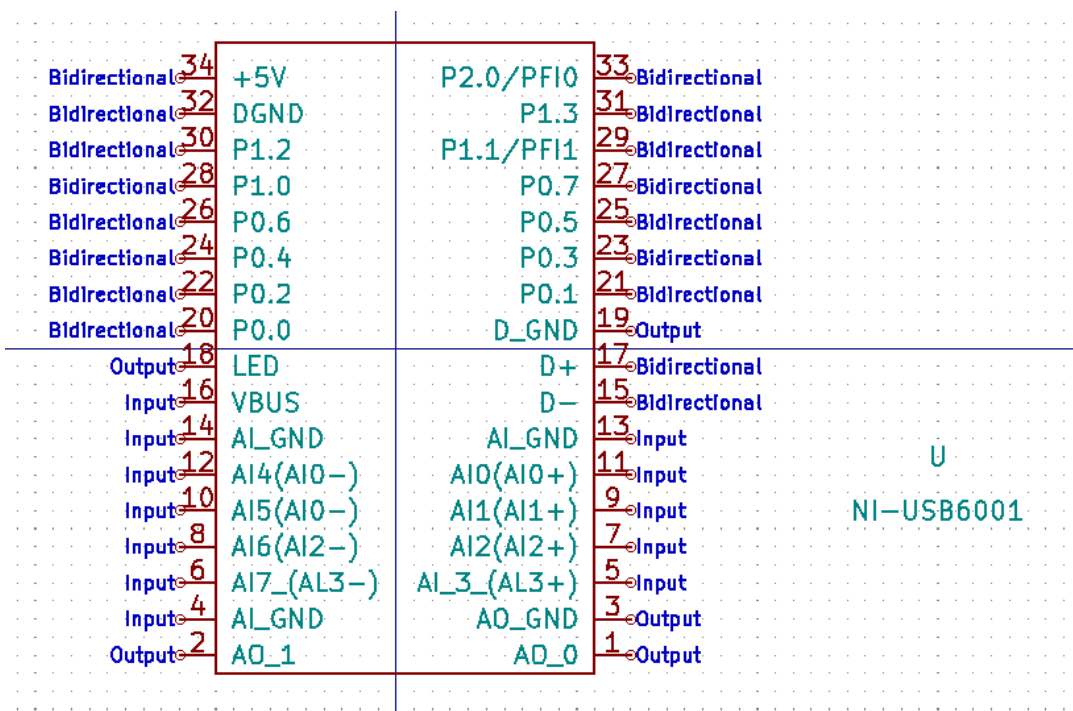


Slika 37. KiCad projektiranje sheme



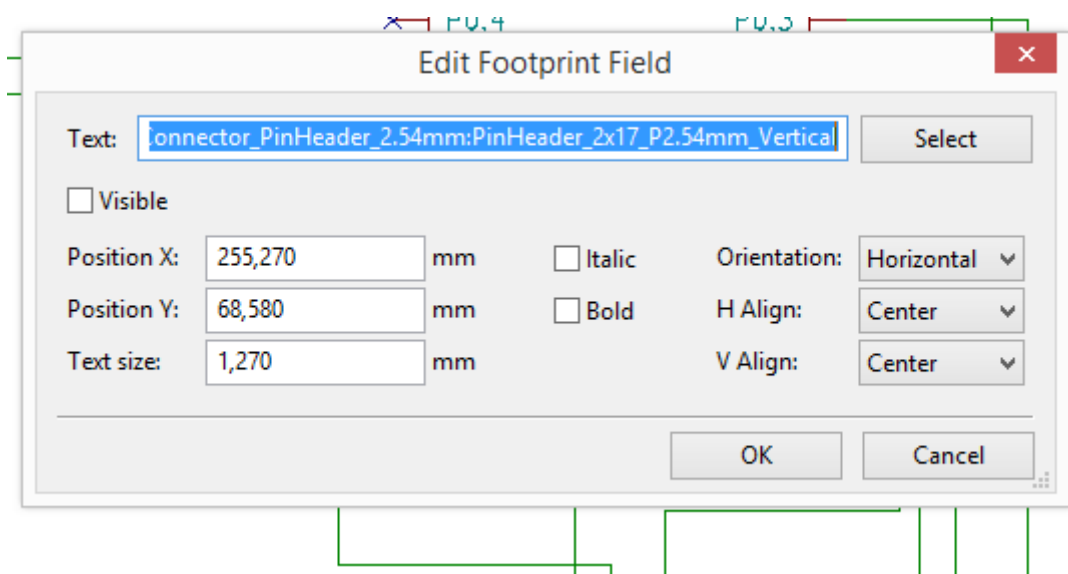
Slika 38. Testiranje električne sheme

S obzirom da su akvizicijska kartica i kartica s bakrenim vodovima spojene flah kabelom, nužno je bilo isprojektirati 34 pinski konektor koji odgovara rasporedu pinova kartice.



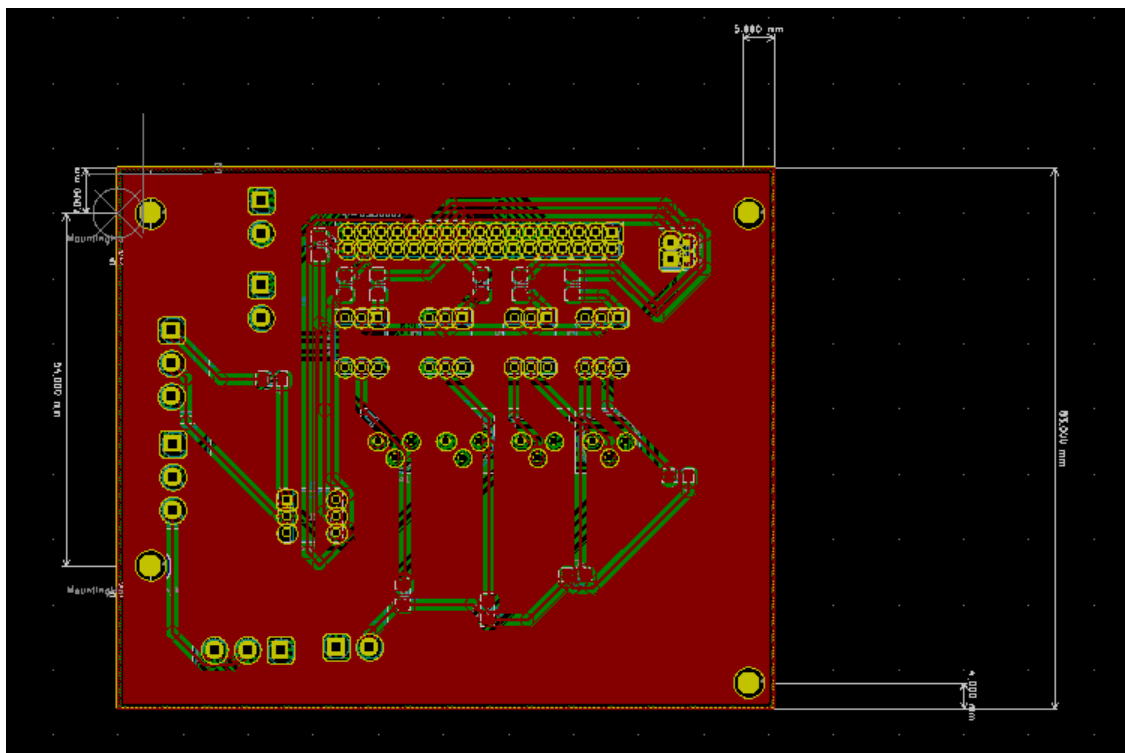
Slika 39. Projektiranje 34 pinskog konektora

Sljedeće što se trebalo definirati u programu su raspored i udaljenosti između nožica komponenata (eng. footprint)



Slika 40. Definiranje rasporeda nožica komponenata

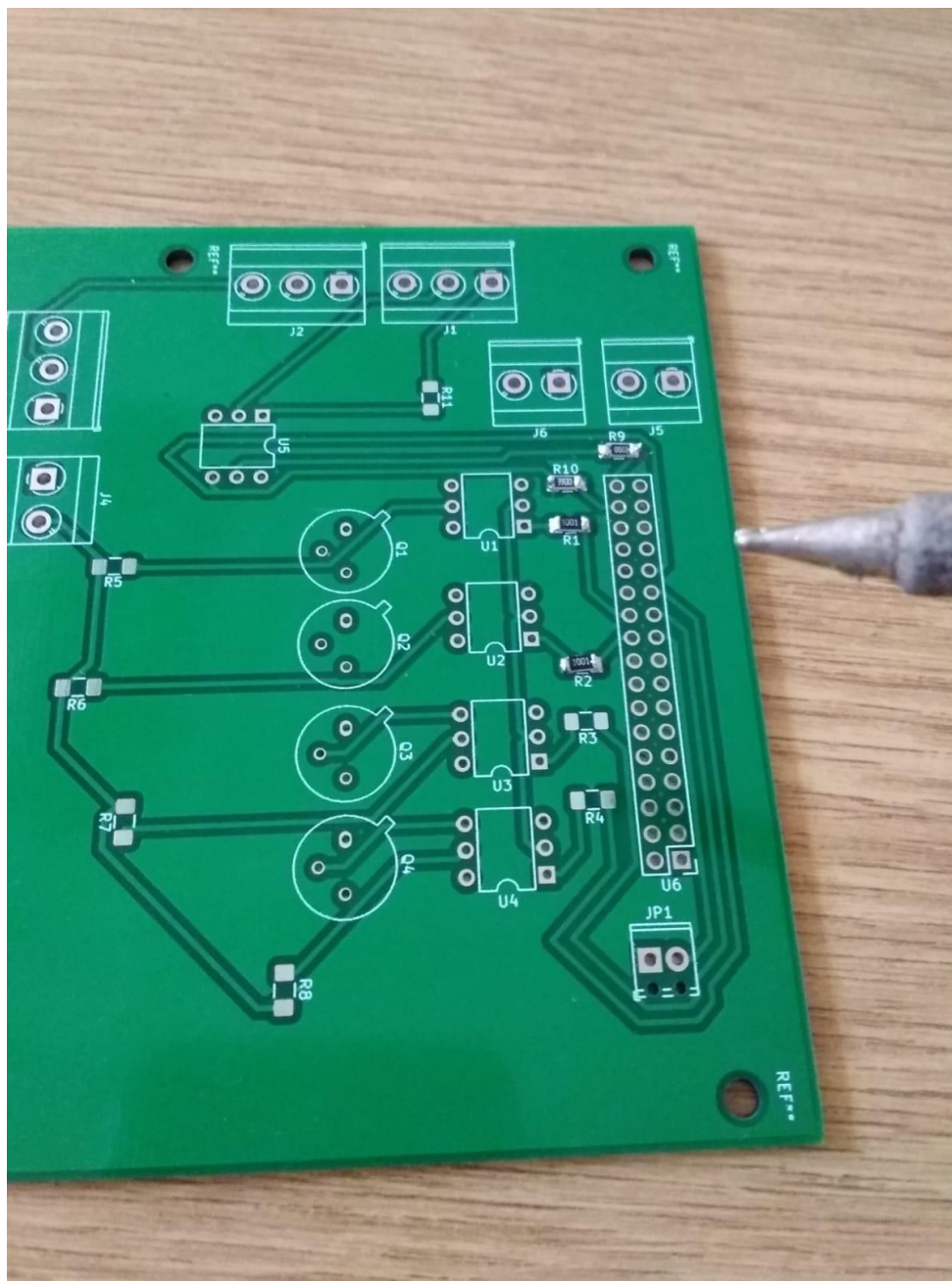
Posljednja faza projektiranja kartice s bakrenim vodovima bilo je provlačenje vodova prema prethodno izrađenoj shemi. Vodove je moguće provlačiti u više slojeva, ali u ovom projektu provlačeni su po površinama s obje stranice kartice. Razlog provlačenja vodova s različitih strana je zbog nemogućnosti njihovih presjecanja. Također, u ovoj fazi definirane su pozicije montažnih rupa.



Slika 41. Prikaz provlačenja vodova na prednjoj strani kartice

Cijela se shema, odnosno razmak između vodova, debljina vodova, veličina padova (prostora za lem) projektirala prema preporukama koje je napisao prof. dr. sc. Mladen Crneković za kolegij Projektiranje mikroprocesorskih sustava. Dokument preporuka za izradu priložen je u prilogu.

Tehnička dokumentacija kartice poslana je trvtki koja izrađuje PCB pločice. Dostavljena kartica nije imala montirane komponente, pa su se one morale lemiti na njihova predviđena mjesta.



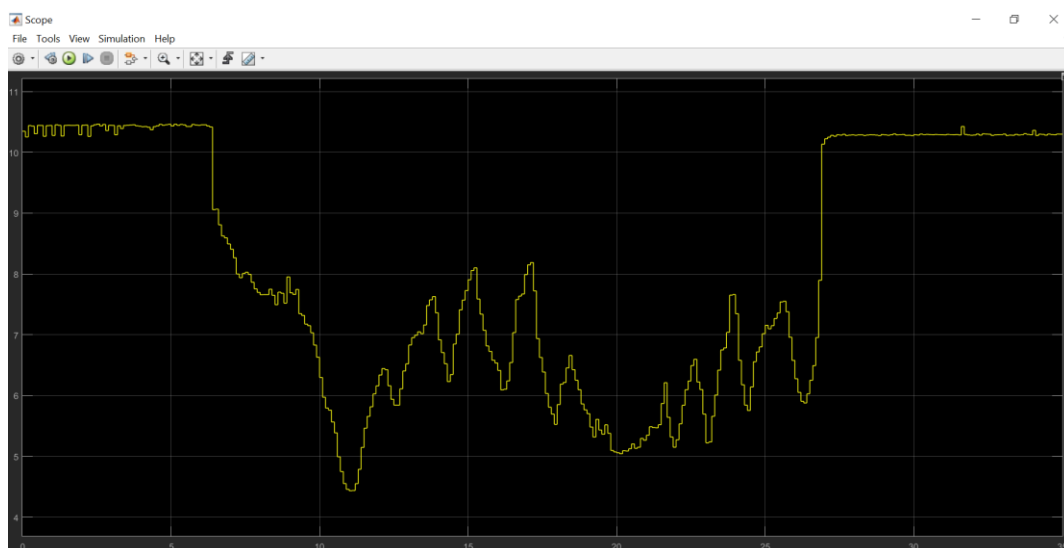
Slika 42. Lemljenje SMD otpornika

U Simulink računalnom programu, načinjen je program koji pokreće motor sa zakašnjenjem u odnosu na početak snimanja rezultata. Svi rezultati ispitivanja automatski se arhiviraju u obliku tablice, koja sadrži vremenske trenutke simulacije (u milisekundama) i vrijednosti signala u tim trenucima. Drugi dio programa grafički ispisuje podatke iz opisane tablice.

6 REZULTATI

Prije automatizacije uređaja za ispitivanje otpornosti na adhezijsko trošenje, mjerenje rezultata ispitivanja vršeno je pomoću komparatora. Vrijednosti komparatora očitavane su u određenim vremenskim periodima. Zbog brzog pomicanja pokazivača komparatora u periodima očitavanja, za rezultate ispitivanja bilo je potrebno računati srednje vrijednosti krajnjih vrijednosti područja otklona kazaljke.

Automatizacijom uređaja, komparator je zamijenjen induktivnim senzorom. Rezultati mjerenja senzorom prikazani su u tabličnom i grafičkom obliku. U sljedećem prikazanom mjerenju koristio se čelični prsten Č4732 i čelik s Titan-borid (TiB2) prevlakom.



Slika 43. Grafički prikaz rezultata u Simulinku

Na prikazanom grafu, os ordinata predstavlja napon izlaznog signala senzora u V, dok na osi apscisa prikazano je vrijeme u sekundama.

1	0	10.3466
2	0.1000	10.2524
3	0.2000	10.4395
4	0.3000	10.4305
5	0.4000	10.3053
6	0.5000	10.4421
7	0.6000	10.4408
8	0.7000	10.2627
9	0.8000	10.4382
10	0.9000	10.4408
11	1	10.2769
12	1.1000	10.4524

Slika 44. Tablični prikaz rezultata u Simulinku

Mjerenje senzorom preciznije je u odnosu na mjerenje komparatorom, jer nije potrebno računati srednje vrijednosti te je period očitavanja podataka senzorom znatno kraći.

7 ZAKLJUČAK

Podaci o trošenju različitih materijala vrlo su bitni za tehničku praksu u industriji. Za dobivanje preciznih rezultata teži se usavršavanju mjernih instrumenata. Svi se uređaji s godinama unaprijeđuju. Uređaj koji služi za testiranje adhezijskog trošenja materijala bilo je moguće unaprijediti sklopom za automatsko uključivanje. Omogućeno automatsko ispisivanje i arhiviranje rezultata mjerenja dodatno je olakšalo testiranje uzoraka. Uređajem se upravlja preko akvizicijske kartice, a ista služi za primanje i obradu podataka sa senzora. Velika prednost automatiziranog sustava je mogućnost dodatne nadogradnje pomoću već ugrađenih komponenata. Na taj se način buduća unaprjeđenja također mogu upravljati istom akvizicijskom karticom. Pri ispitivanju adhezijskog trošenja vrlo se često testiraju primjerci u uljnim kupkama. U slučaju potrebe mjerenja temperature ulja, akvizicijska kartica ima dovoljno kapaciteta za povezivanje sa dodatnim sensorima.

U izradi cijelog sklopa, koristile su se brojne komponente i računalni programi. S obzirom na njihovu brojnost, korisna su poslužila za obnavljanje većine znanja stečenih kroz studij, osobito u području pneumatike i elektronike.

Unapređenje uređaja za ispitivanje otpornosti na adhezijsko trošenje će rezultirati preciznijim i jednostavnijim mjerenjima.

LITERATURA

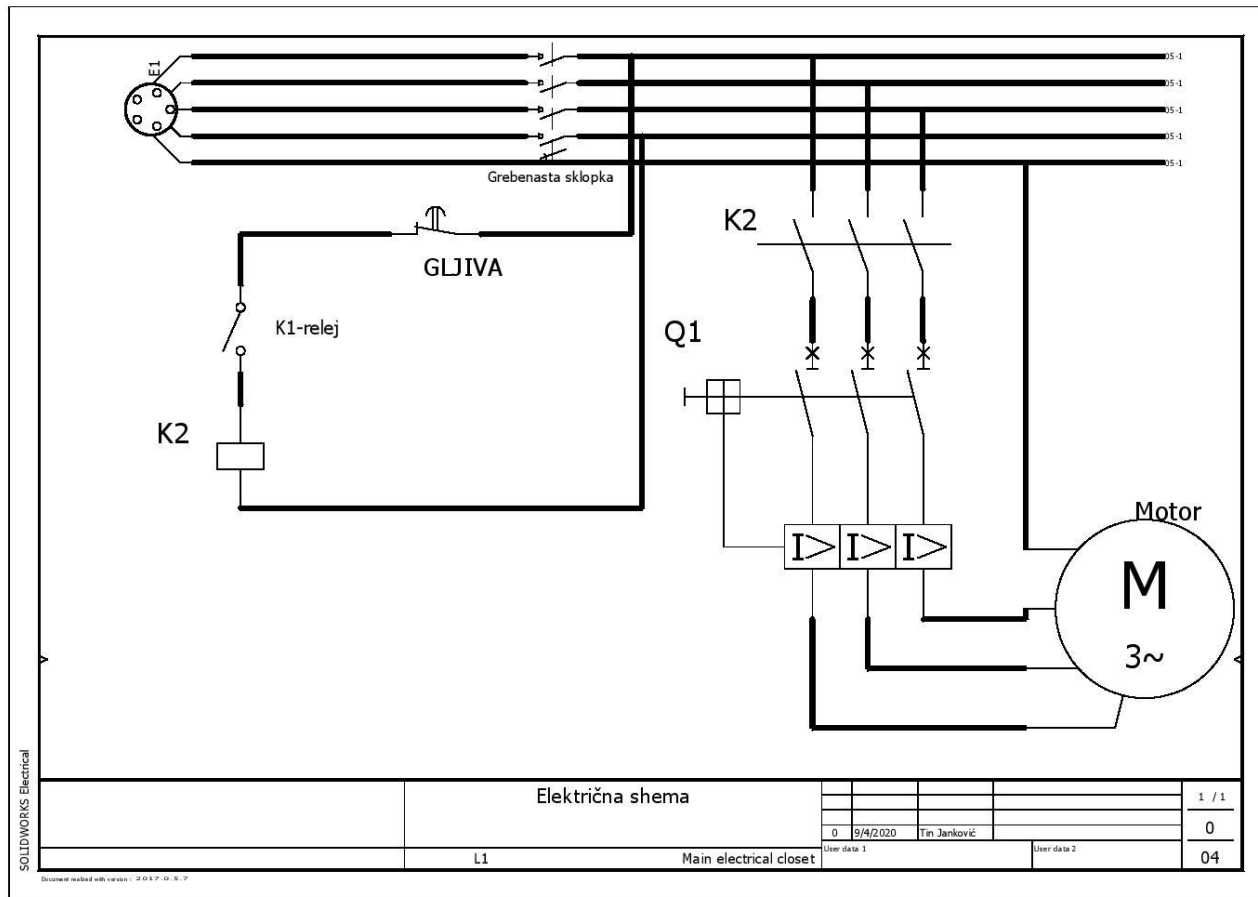
- [1] Grilec Krešimir, Ivušić Vinko: "Tribologija", Autorizirana predavanja, Sveučilište u Zagrebu, Fakultet strojarstva i brodogradnje, Zavod za materijale, Zagreb, 2011.
- [2] Maria Cristina Tanzi: "Adhesive wear", ScienceDirect, 2019.
<https://www.sciencedirect.com/topics/materials-science/adhesive-wear>
- [3] Duanjie Li, Jonathan Thomas , Pierre Leroux: "Block on ring, Sliding wear evaluation", Nanovea, 2020.
<https://nanovea.com/App-Notes/block-on-ring.pdf>
- [4] Schrack Technik: katalog
<https://www.schrack.hr/>
- [5] Josip Grilec, Davor Zorc: "Osnove elektrotehnike", Školska knjiga, Zagreb, 2002.
- [6] Saratota Ltd: katalog
<https://www.saratota-direct.co.uk/>
- [7] Ifm electronic: katalog
<https://www.ifm.com/us/en/product/II5917>
- [8] Jason King: "An introduction to data acquisition", Smashwords Edition, 2014.
- [9] Mario Essert: "Tranzistor", Autorizirana predavanja, Sveučilište u Zagrebu, Fakultet strojarstva i brodogradnje, Katedra za strojarsku automatiku, Zagreb, 2018.

PRILOZI

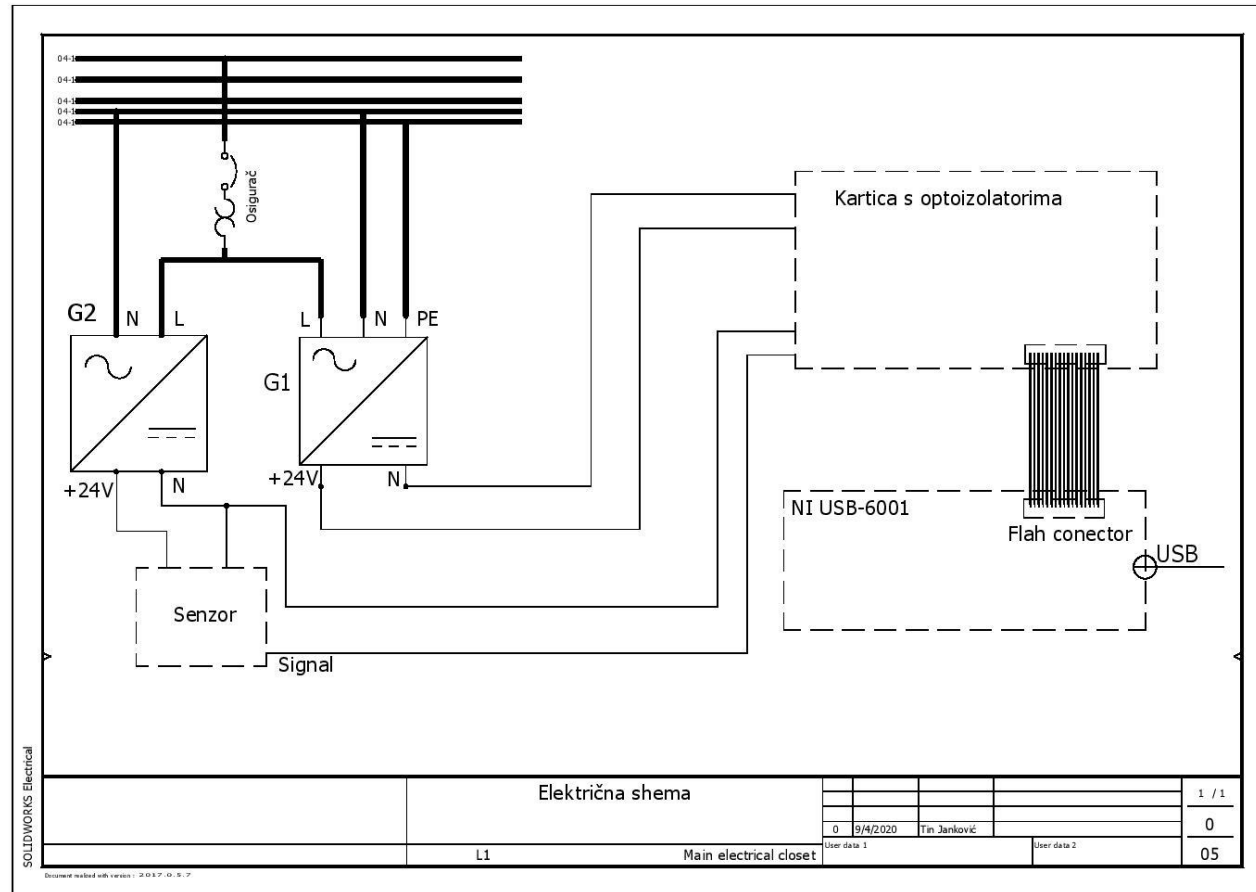
Tehnička dokumentacija:

12. Električna shema
13. Pneumatska shema
14. Preporuke za izradu PCB-a
15. Simulink kod
16. Schrack technik katalog
17. Ifm electronics katalog
18. National instruments USB – 6001 katalog
19. ST Microelectronics katalog
20. Vishay katalog
21. Festo katalog
22. PCB shema

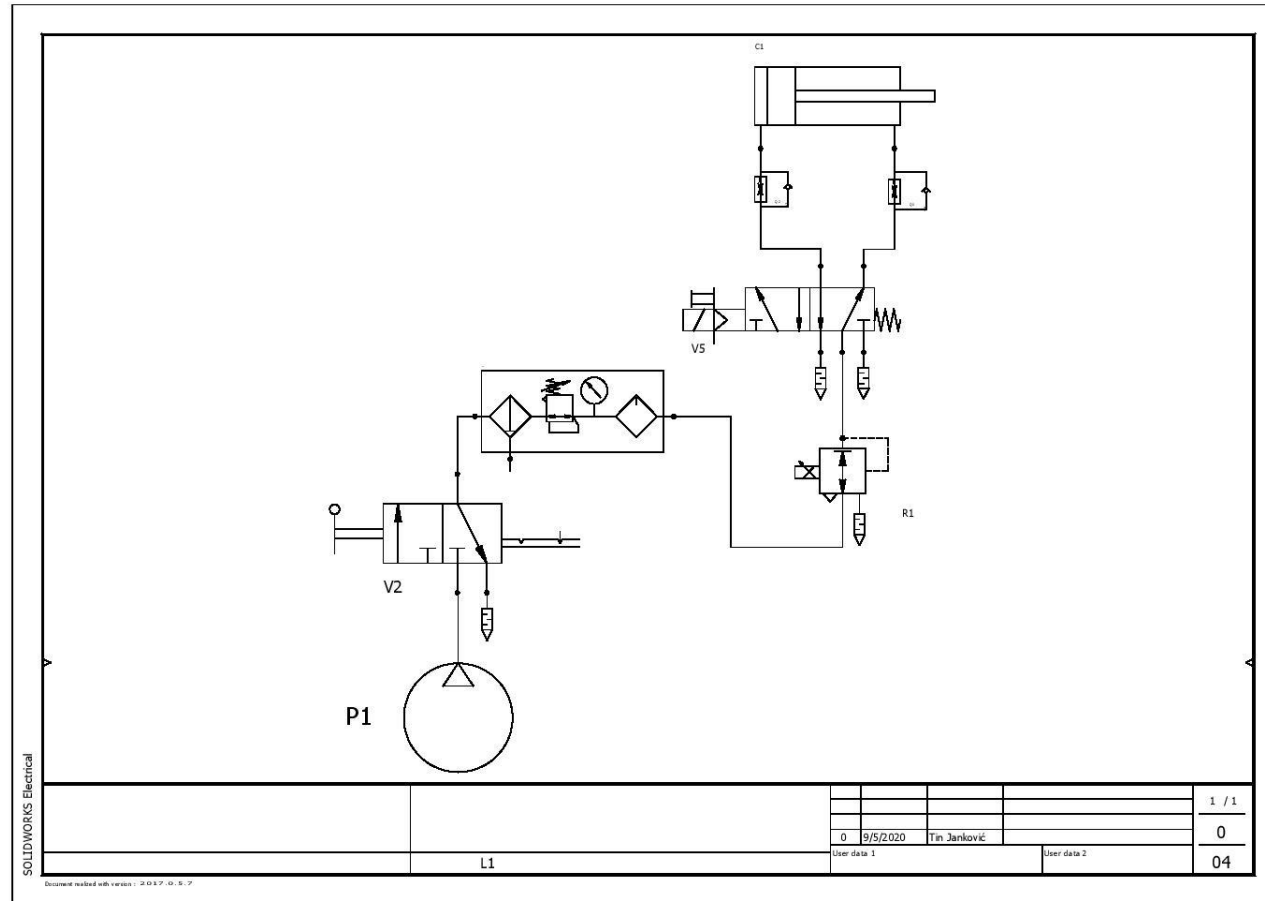
Prilog 1: Električna shema, spajanje motora



Prilog 1: Električna shema, upravljački krug



Prilog 2: Pneumatska shema



Prilog 3: Preporuke za izradu PCB-a

Podešenja: Tools → Preferences (Load..., Save As..., Permanent)

- grid definition:
 1. mRC → Options / Grid Manager ili Tools/ Grid Manager
 2. Menu → Properties
 - StepX: 5 mil
 - Display: Dots, Dots, 5x GridStep

Također u Set Global Snap Grid ...
- defaultni parametri: (vezani uz Altium Designer)
 1. Tools → Preferences
 2. PCB Editor → Defaults
 3. Odaberi parametar (Component, Pad, String, Track, Via ...) i [Edit Values] ili mLDC
- clearance definition (vezan uz dokument)

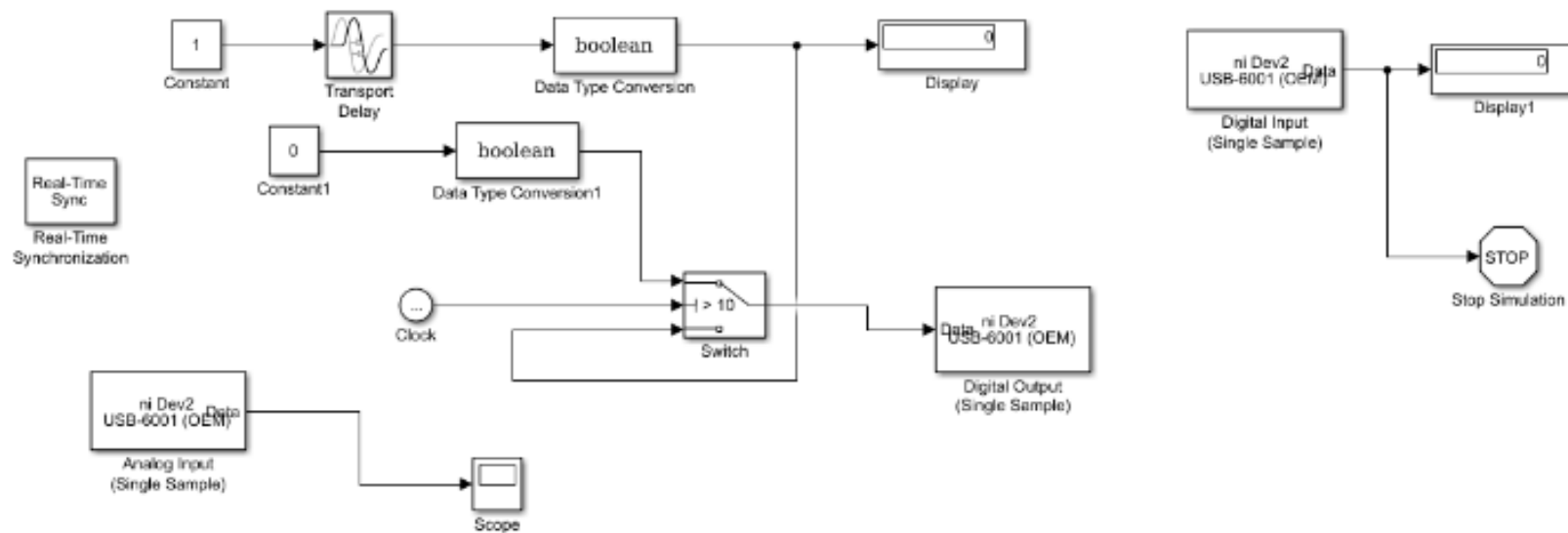
Design → Rules	Electrical → Clearance	podesi na 30
----------------	------------------------	--------------
- track width definition

Design → Rules	Routing → Width	min 1 mil	max 50 mils	pref. 20
----------------	-----------------	-----------	-------------	----------
- via definition

Design → Rules	Routing → RoutingVias	0.6 mm	50 mils
----------------	-----------------------	--------	---------
- način povlačenja linija:
 - mRC → Options → Routing Options ...
 - PCB Editor → Interactive Routing
 - Current Mode [Ignore Obstacles]
- odabir vrste križa:
 - mRC → Options → Preferences ...
 - PCB Editor → General → [Cursor Type]
- definicija veličine PCB-a: Design → Board Shape → Redefine Board Shape
- podešavanje layera:

[L]	ili
mRC → Options → Board Layers & Colors ...	ili
Design → Boards Layers & Colors ...	

Prilog 4: Simulink kod



Prilog 5: Schrack technik katalog

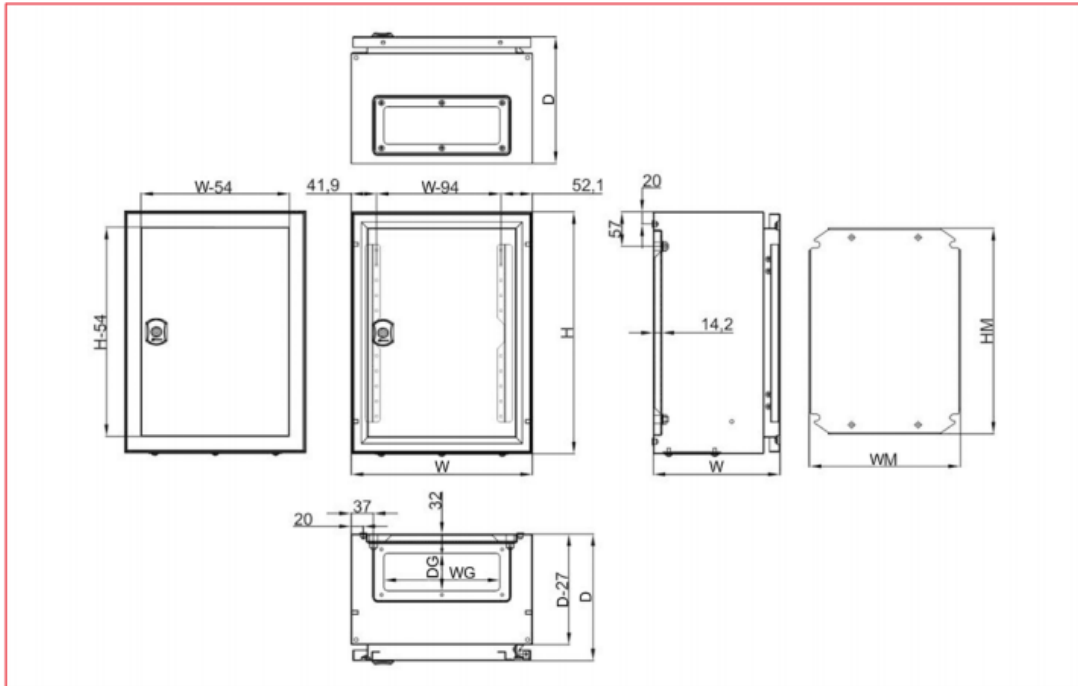
Razvodni ormar

■ Zidni metalni ormari, praškasto lakirani, RAL 7035, serija WST

■ Jednokrilni s jednom bravom

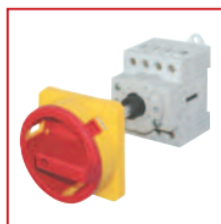
Stranica

5



Grebenasta sklopka

■ GLAVNE SKLOPKE ZA MONTAŽU NA DIN NOSAČ S RUČICOM ZA MONTAŽU NA VRATA (UČVRŠĆENJE SA 4 VIJKA), PRODUŽNA OSOVINA, MOGUĆNOST ZAKLJUČAVANJA, IP66



LTS20VH4



4-palne

■ SCHRACK-INFO

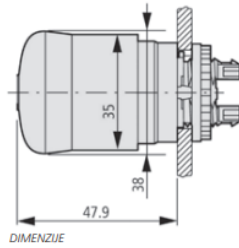
- podesiva ugradna dubina
- navedena amperaža prema: AC21 / 690V
- navedena snaga prema: AC23 / 3x400V
- stupanj zaštite, prednja strana: IP66
- stupanj zaštite, tijelo sklopke: IP40
- za maks. 3 lokota
- dimenzije vidi na str. 760.

Gljivasto tipkalo

■ SERIJA MM - GLJIVASTA TIPKALA, DEBLOKADA POVLAČENJEM, ZAKRETOM ILI KLJUČEM



MM216878



■ SCHRACK-INFO

- IP 67, IP 69K
- zaštita od preopterećenja prema EN 418
- resetiranje povlačenjem
- promjer 22,5 mm

Sklopnik (AC-3)

EAN-Code	9004840673913
Neto širina	45,00mm
Neto visina	65,00mm
Neto dubina	66,00mm
Neto masa	0,23kg
Disipacija snage	4,13W
Min. temperatura okoline	-40°C
Maks. temperatura okoline	60°C
Uređaj	Sklopnik
Nazivna struja AC-3/400V	10A
Nazivna struja AC-1/690V	25A
Nazivna snaga AC-3/400V	4kW
Veličina	LA3
Glavni kontakti	3 radna
Sadrži pomoćne kontakte	1 radni
Napon svitka	230V
Schrack pakiranje	1 Kom, 66 Kom

Motorna zaštitna sklopka

EAN-Code	9004840542684
Neto širina	45,00mm
Neto visina	97,00mm
Neto dubina	96,00mm
Neto masa	0,29kg
Disipacija snage	6,00W
Min. temperatura okoline	-20°C
Maks. temperatura okoline	50°C
Uređaj	Motorna zaštitna sklopka klase 10
Strujno područje	4,5-6,3A
Nazivna prekidna moć	100kA
Veličina	0
Schrack pakiranje	1 Kom

Relej

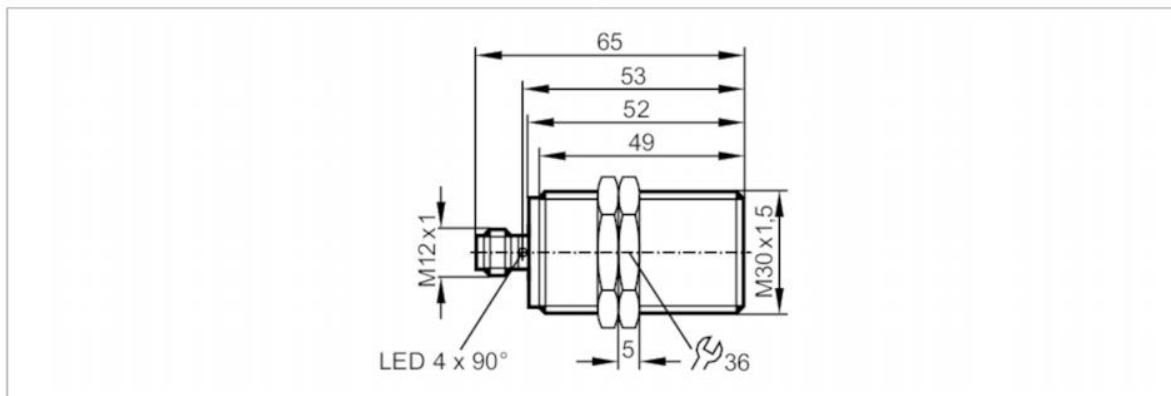
EAN-Code	9004839019142
Neto širina	12,70mm
Neto visina	29,00mm
Neto masa	0,01kg
Disipacija snage	0,40W
Min. temperatura okoline	-25°C
Maks. temperatura okoline	80°C
Proizvodni program	RT
Raspored nožica (pinning)	5mm
Kontakti	2 preklopna
Nazivna struja kontakata	8A
DC svitak	24V
Materijal kontakata	AgNi 90/10
Schrack pakiranje	1 Kom, 20 Kom, 500 Kom

Prilog 6: Ifm electronics katalog

Senzor

II5917**Inductive analog sensor with IO-Link**

IIK4010A2PKG/IO/US



Product characteristics		
Electrical design		PNP/NPN; (configurable)
Output function		normally open / closed; (configurable)
Communication interface		IO-Link
Housing		Threaded type
Dimensions	[mm]	M30 x 1.5 / L = 65
Electrical data		
Operating voltage	[V]	15...30 DC
Current consumption	[mA]	< 30
Protection class		II
Reverse polarity protection		yes
Outputs		
Electrical design		PNP/NPN; (configurable)
Output function		normally open / closed; (configurable)
Max. voltage drop switching output DC	[V]	2.5
Permanent current rating of switching output DC	[mA]	100
Switching frequency DC	[Hz]	300
Analog voltage output	[V]	0...10; (linear; gradient: 1,111 V/mm; for frontal approach and for target made of mild steel: 30 x 30 x 1 mm)
Min. load resistance	[Ω]	2000
Short-circuit protection		yes
Overload protection		yes
Monitoring range		
Measuring range	[mm]	1...10
Switch point IO-Link	[mm]	1.88...9.35

Accuracy / deviations		
Correction factor	steel: 1 / stainless steel: 0.8 / brass: 0.5 / aluminum: 0.5 / copper: 0.4	
Hysteresis [% of Sr]	3...15	
Note on hysteresis	configurable	
Linearity error of analog output [%]	± 1; (of the final value of the measuring range)	
Repeatability analog output [%]	± 1; (of the final value of the measuring range)	
Temperature coefficient [%/K vom MEW]	±0,15	
Temperature drift [% vom MEW]	±5	
Reaction times		
Response time [ms]	< 10	
Interfaces		
Communication interface	IO-Link	
Transmission type	COM2 (38,4 kBaud)	
IO-Link revision	1.1	
SDCI standard	IEC 61131-9	
IO-Link device ID	1206d / 0004B6h	
Profiles	Smart Sensor: Identification and diagnosis; Multi-channel, two setpoint switching sensor, type 0 Generic Profiled Sensor; Teach Channel	
SIO mode	yes	
Required master port class	A	
Min. process cycle time [ms]	3.2	
IO-Link process data (cyclical)	Function	bit length
	process value	16
	device status	4
IO-Link functions (acyclical)	switching cycles counter; switch-on cycle counter; operating hours counter; internal temperature; application specific tag	
	Note	
For further information please see the IO-Link PDF file at "Downloads"		
Operating conditions		
Ambient temperature [°C]	-25...80	
Protection	IP 65; IP 66; IP 67; IP 68; IP 69K	

Prilog 7: National instruments USB – 6001 katalog

Akvizicijska kartica

SPECIFICATIONS

NI USB-6001

Low-Cost DAQ USB Device

The following specifications are typical at 25 °C, unless otherwise noted. For more information about the NI USB-6001, refer to the *NI USB-6001/6002/6003 User Guide* available at ni.com/manuals.

Analog Input

Number of channels	
Differential.....	4
Single-ended.....	8
ADC resolution.....	14-bit
Maximum sample rate (aggregate).....	20 kS/s
Converter type.....	Successive approximation
AI FIFO.....	2,047 samples
Trigger sources.....	Software, PFI 0, PFI 1
Input range.....	±10 V
Working voltage.....	±10 V
Overvoltage protection	
Powered-on.....	±30 V
Powered-off.....	±20 V
Input impedance.....	>1 GΩ
Input bias current.....	±200 pA
Absolute accuracy	
Typical at full scale.....	6 mV
Maximum over temperature,.....	26 mV
full scale	
System noise.....	0.7 mVrms
DNL.....	14-bit, no missing codes
INL.....	±0.5 LSB
CMRR.....	56 dB (DC to 5 kHz)
Bandwidth.....	300 kHz

Analog Output

Analog outputs.....	2
DAC resolution.....	14-bit
Output range.....	±10 V
Maximum update rate.....	5 kS/s simultaneous per channel, hardware-timed
AO FIFO.....	2,047 samples
Trigger sources.....	Software, PFI 0, PFI 1
Output current drive.....	±5 mA
Short circuit current.....	±11 mA
Slew rate.....	3 V/μs
Output impedance.....	0.2 Ω

Timebase



Note The following specifications apply to the sampling accuracy for hardware-timed analog input and analog output.

Timebase frequency	80 MHz
Timebase accuracy	±100 ppm
Timing resolution.....	12.5 ns

Digital I/O

13 digital lines

Port 0.....	8 lines
Port 1.....	4 lines
Port 2.....	1 lines

Function

P0.<0..7>.....	Static digital input/output
P1.0.....	Static digital input/output
P1.1/PFI 1.....	Static digital input/output, counter source or digital trigger

P1.<2..3>.....	Static digital input/output
P2.0/PFI 0.....	Static digital input/output, counter source or digital trigger
Direction control.....	Each channel individually programmable as input or output
Output driver type.....	Each channel individually programmable as open collector or active drive
Absolute maximum voltage range.....	-0.3 V to 5.5 V with respect to D GND
Pull-down resistor.....	47.5 k Ω to D GND
Power-on state.....	Input

Digital Input

Input voltage range (powered on).....	0 to 5 V
Input voltage range (powered off).....	0 to 3.3 V
Input voltage protection.....	± 20 V on two lines per port (maximum of five lines for all ports) for up to 24 hours

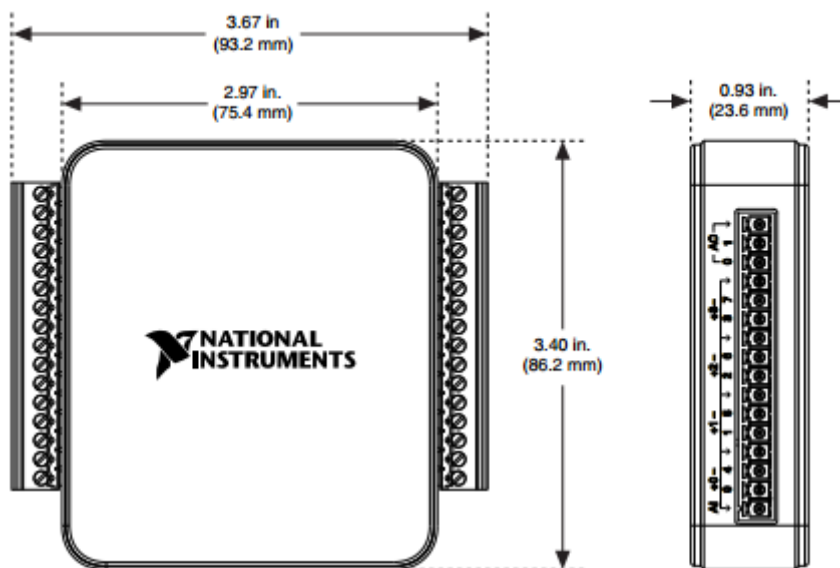


Caution Do not leave a voltage above 3.3 V connected on any DIO line for extended periods of time when the device is powered off. This may lead to long term reliability issues.

Minimum V_{IH}	2.3 V
Maximum V_{IL}	0.8 V
Maximum input leakage current	
At 3.3 V.....	0.8 mA
At 5 V.....	4.5 mA

Digital Output (Active Drive)

Maximum V_{OL} (4 mA).....	0.7 V
Maximum V_{OL} (1 mA).....	0.2 V
Minimum V_{OH} (4 mA).....	2.1 V
Minimum V_{OH} (1 mA).....	2.8 V
Maximum V_{OH}	3.6 V
Maximum output current per line.....	± 4 mA



Weight

Without screw terminal connector plugs....83 g (2.93 oz)

With screw terminal connector plugs.....105 g (3.70 oz)

I/O connectors: USB Micro-B receptacle, (1)

16-position screw terminal plugs

Screw-terminal wiring.....1.31 to 0.08 mm² (16 to 28 AWG)

Torque for screw terminals.....0.22 - 0.25 N · m (2.0 - 2.2 lb. · in.)

If you need to clean the module, wipe it with a dry towel.

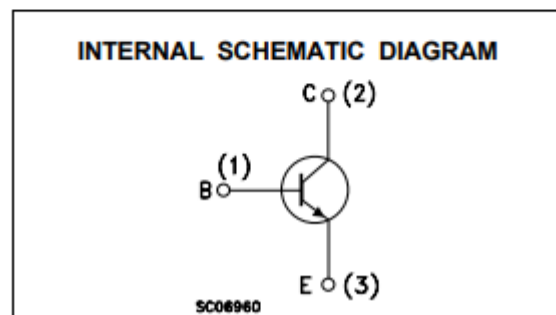
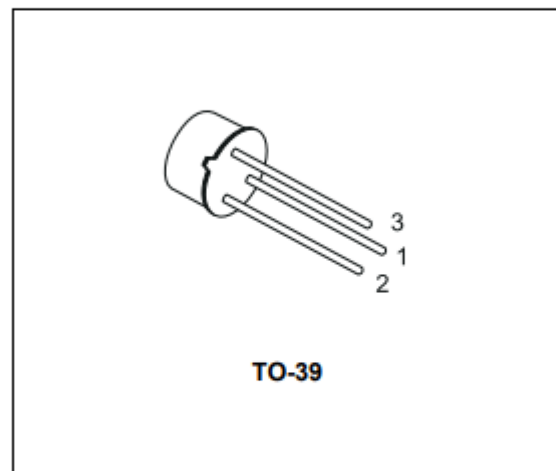
Prilog 8: ST Microelectronics katalog

Tranzistor

**BC141-16****GENERAL PURPOSE TRANSISTOR****DESCRIPTION**

The BC141-16 is a silicon Planar Epitaxial NPN transistor in Jedec TO-39 metal case. It is particularly designed for audio amplifiers and switching application up to 1A.

The complementary PNP type is the BC161-16.

**ABSOLUTE MAXIMUM RATINGS**

Symbol	Parameter	Value	Unit
V_{CB0}	Collector-Base Voltage ($I_E = 0$)	100	V
V_{CEO}	Collector-Emitter Voltage ($I_B = 0$)	60	V
V_{EBO}	Emitter-Base Voltage ($I_C = 0$)	7	V
I_C	Collector Current	1	A
I_B	Base Current	0.1	A
P_{tot}	Total Dissipation at $T_{amb} \leq 25\text{ }^\circ\text{C}$ at $T_C \leq 25\text{ }^\circ\text{C}$	0.65 3.7	W W
T_{stg}	Storage Temperature	-55 to 175	$^\circ\text{C}$
T_j	Max. Operating Junction Temperature	175	$^\circ\text{C}$

THERMAL DATA

$R_{thj-case}$	Thermal Resistance Junction-Case	35	$^{\circ}C/W$
$R_{thj-amb}$	Max Thermal Resistance Junction-Ambient	200	$^{\circ}C/W$
	Max		

ELECTRICAL CHARACTERISTICS ($T_{case} = 25^{\circ}C$ unless otherwise specified)

Symbol	Parameter	Test Conditions	Min.	Typ.	Max.	Unit
I_{CES}	Collector Cut-off Current ($V_{BE} = 0$)	$V_{CE} = 60 V$ $V_{CE} = 60 V \quad T_C = 150^{\circ}C$			100 100	nA μA
$V_{(BR)CBO}^*$	Collector-Base Breakdown Voltage ($I_E = 0$)	$I_C = 100 \mu A$	100			V
$V_{(BR)CEO}^*$	Collector-Emitter Breakdown Voltage ($I_B = 0$)	$I_C = 30 mA$	60			V
$V_{(BR)EBO}^*$	Emitter-Base Breakdown Voltage ($I_C = 0$)	$I_E = 100 \mu A$	7			V
$V_{CE(sat)}^*$	Collector-Emitter Saturation Voltage	$I_C = 100 mA \quad I_B = 10 mA$ $I_C = 500 mA \quad I_B = 50 mA$ $I_C = 1 A \quad I_B = 100 mA$		0.1 0.35 0.6	1	V V V
$V_{BE(on)}^*$	Base-Emitter On Voltage	$I_C = 1 A \quad V_{CE} = 1 V$		1.25	1.8	V
h_{FE}^*	DC Current Gain	$I_C = 100 \mu A \quad V_{CE} = 1 V$ $I_C = 100 mA \quad V_{CE} = 1 V$ $I_C = 1 A \quad V_{CE} = 1 V$	100	90 160 30	250	
f_T	Transition Frequency	$I_C = 50 mA \quad V_{CE} = 10 V$	50			MHz
C_{CBO}	Collector-Base Capacitance	$I_E = 0 \quad V_{CB} = 5 V \quad f = 1 MHz$		12	25	pF
t_{on}	Turn-on Time	$I_C = 100 mA \quad I_{B1} = 5 mA$			250	ns
t_{off}	Turn-off Time	$I_C = 100 mA \quad I_{B1} = I_{B2} = 5 mA$			850	ns

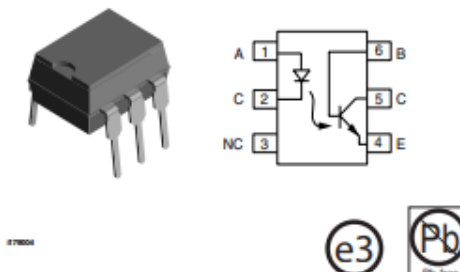
* Pulsed: Pulse duration = 300 μs , duty cycle $\leq 1\%$

Prilog 9: Vishay katalog

Optocoupler

Features

- Isolation Test Voltage 5300 V_{RMS}
- Interfaces with common logic families
- Input-output coupling capacitance < 0.5 pF
- Industry Standard Dual-in line 6-pin package
- Lead-free component
- Component in accordance to RoHS 2002/95/EC and WEEE 2002/96/EC

**Absolute Maximum Ratings**

T_{amb} = 25 °C, unless otherwise specified

Stresses in excess of the absolute Maximum Ratings can cause permanent damage to the device. Functional operation of the device is not implied at these or any other conditions in excess of those given in the operational sections of this document. Exposure to absolute Maximum Rating for extended periods of the time can adversely affect reliability.

Input

Parameter	Test condition	Symbol	Value	Unit
Reverse voltage		V _R	6.0	V
Forward current		I _F	60	mA
Surge current	≤ 10 μs	I _{FSM}	2.5	A
Power dissipation		P _{diss}	100	mW

Output

Parameter	Test condition	Symbol	Value	Unit
Collector-emitter breakdown voltage		V _{CEO}	70	V
Emitter-base breakdown voltage		V _{EBO}	7.0	V
Collector current		I _C	50	mA
	(t ≤ 1.0 ms)	I _C	100	mA
Power dissipation		P _{diss}	150	mW

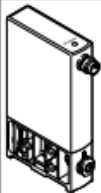
Coupler

Parameter	Test condition	Symbol	Value	Unit
Isolation test voltage		V _{ISO}	5300	V _{RMS}
Creepage			≥ 7.0	mm
Clearance			≥ 7.0	mm
Isolation thickness between emitter and detector			≥ 0.4	mm
Comparative tracking index per DIN IEC 112/VDE0303, part 1			175	
Isolation resistance	V _{IO} = 500 V, T _{amb} = 25 °C	R _{IO}	10 ¹²	Ω
	V _{IO} = 500 V, T _{amb} = 100 °C	R _{IO}	10 ¹¹	Ω
Storage temperature		T _{stg}	- 55 to + 150	°C
Operating temperature		T _{amb}	- 55 to + 100	°C
Junction temperature		T _j	100	°C
Soldering temperature	max. 10 s dip soldering: distance to seating plane ≥ 1.5 mm	T _{slid}	260	°C

Prilog 10: Festo katalog

Proporcionalni regulator tlaka

Product range overview

Version	Valve function	Pneumatic port 1, 2, 3	Pressure regulation range [bar]	Setpoint value input		
				Voltage type	0 ... 10 V	Current type
Pressure regulator	 In-line valve	3/3-way valve, normally closed	QS 4	0.01 ... 2	-	■
				0.03 ... 6	-	■
				0.05 ... 10	■	■

General technical data		VEAA-L	VEAA-B
Type		In-line valve	Sub-base valve
Valve type		3-way proportional-pressure regulator	
Valve function		3-way proportional-pressure regulator	
Dimensions W x L x H	[mm]	15 x 54.5 x 85	15 x 61 x 66
Standard nominal flow rate		→ Page 10	
Pneumatic port 1, 2, 3		QS-4	Flange
Sealing principle		Soft	
Actuation type		Electrical with piezo element	
Display type		LED	
Type of pilot control		Directly piloted	
Reset method		Mechanical spring	
Type of mounting		Via through-hole, via accessories	
Mounting position		Any	
Product weight	[g]	55	

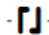
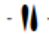
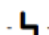
Electrical data			
Electrical connection		Plug M8x1, 4-pin, to EN 60947-5-2	
Nominal operating voltage	[V DC]	24	
Operating voltage range	[V DC]	19 ... 29	
Residual ripple	[%]	10	
Max. electrical power consumption	[W]	1	
Setpoint input signal	Voltage	[V DC]	0 ... 10
			0 ... 5
Analogue output signal range (actual value)		[V DC]	0 ... 10
			1 ... 5
			4 ... 20
Accuracy of analogue output	[%]	2	
Short circuit current rating		For all electrical connections	
Reverse polarity protection		For all electrical connections	
Degree of protection		IP65	

Monostabilni razvodnik

Function

5/2-way, single solenoid
5/2-way, double solenoid valve
5/3C, 5/3U, 5/3E

Circuit symbols → page 13

-  Size 10 mm
-  Flow rate
90 ... 100 l/min
-  Voltage
5, 12 and 24 V DC



General technical data VUVG-B		M52-R	B52	M52-M	P53
Valve function					
Normal position		–	–	–	C ¹⁾ U ²⁾ E ³⁾
Stable position		Monostable	Bistable	Monostable	Monostable
Pneumatic spring reset		Yes ⁴⁾	–	No	–
Mechanical spring reset		Yes ⁴⁾	–	Yes	Yes
Vacuum operation at port 1		Only with external pilot air supply			
Design		Piston spool			
Sealing principle		Soft			
Type of actuation		Electrical			
Type of control		Piloted			
Pilot air supply		External, internal; can be selected via sub-base			
Exhaust function		Can be throttled			
Manual override		Choice of non-detenting, covered, non-detenting/detenting or detenting			
Type of mounting		On manifold rail			
Mounting position		Any			
Nominal width	[mm]	2		1.4	2
Standard nominal flow rate	[l/min]	100		80	90
Flow rate on manifold rail M3	[l/min]	100		80	90
Switching time on/off	[ms]	7/15	–	7/21	8/25
Switching time changeover	[ms]	–	5	–	14
Size	[mm]	10			
Connection	1, 3, 5	M7 in manifold rail			
	2, 4	M5 in manifold rail			
	12/14, 82/84	M5 in manifold rail			
Product weight	[g]	38	49	37	49
Certification		c UL us - Recognized (OL)			
		c CSA us (OL)			
		RCM compliance mark			
CE marking (see declaration of conformity) ⁵⁾		To EU EMC Directive			
Corrosion resistance class CRC ⁶⁾		2			

Operating and environmental conditions		M52-R ¹⁾	B52	M52-M ²⁾	P53
Valve function					
Operating medium		Compressed air to ISO 8573-2010 [7:4:4]			
Operating pressure	Internal	[bar]	2.5 ... 8	1.5 ... 8	3 ... 8
	External	[bar]	–0.9 ... 10		–0.9 ... 8
Pilot pressure	[bar]	2.5 ... 8	1.5 ... 8	2 ... 8	3 ... 8
Ambient temperature	[°C]	–5 ... +50, with holding current reduction –5 ... +60			
Temperature of medium	[°C]	–5 ... +50, with holding current reduction –5 ... +60			

1) Mixed, pneumatic/mechanical spring

2) Mechanical spring

Electrical data	
Electrical connection	Via E-box → page 98
Operating voltage	[V DC] 5, 12 and 24 ±10%
Power	[W] 1, reduced to 0.35 with holding current reduction
Duty cycle	[%] 100
Degree of protection to EN 60529	IP40 (with plug socket), IP65 (with M8)

Information on materials	
Housing	Wrought aluminium alloy
Seals	HNBR, NBR
Note on materials	RoHS-compliant

Dimensions Download CAD data → www.festo.com

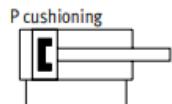
5/2-way and 5/3-way valve

[1] Vertical electrical connection [2] Manual override

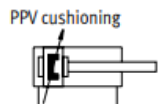
Type	B1	H1	L1	L2	L3	L4	L5	L6	L7
VUVG-B10A...-E...	10.2	32.5	73.9	68.9	8	4.85	6.15	56.9	54.4

Pneumatski cilindar

Data sheet



∅ - Diameter
12 ... 25 mm
ISO 6432



∅ - Diameter
32 ... 63 mm

— | — Stroke length
5 ... 500 mm



General technical data		12	16	20	25	32	40	50	63
Piston ∅		12	16	20	25	32	40	50	63
Based on standard		ISO 6432				-			
Pneumatic connection		M5	M5	G1/8	G1/8	G1/8	G1/4	G1/4	G3/8
Piston rod thread		M6	M6	M8	M10x1.25	M10x1.25	M12x1.25	M16x1.5	M16x1.5
Stroke ¹⁾	[mm]	5 ... 160		5 ... 200	5 ... 250	5 ... 300	5 ... 400		5 ... 500
Design		Piston Protected against rotation with square piston rod							
Max. torque at the piston rod	[Nm]	0.10	0.10	0.20	0.45	0.8	1.1	1.5	1.5
Cushioning		-							
DSNU-...-P		Elastic cushioning rings/pads at both ends	-				Elastic cushioning rings/pads at both ends		
DSNU-...-PPV		Pneumatic cushioning, adjustable at both ends							

Operating and environmental conditions		12	16	20	25	32	40	50	63
Operating medium		Compressed air to ISO 8573-1:2010 [7:4:4]							
Note on operating/ pilot medium		Lubricated operation possible (in which case lubricated operation will always be required)							
Operating pressure [bar]		1.5 ... 10 ¹⁾		1 ... 10					
Ambient temperature ²⁾									
DSNU-...	[°C]	-20 ... +80							
DSNU-Q-...-S6	[°C]	-					0 ... +120		
Corrosion resistance class CRC ³⁾									
DSNU-...		2							
DSNU-Q-...-R3		3							
Maritime classification ⁴⁾		See certificate					-		

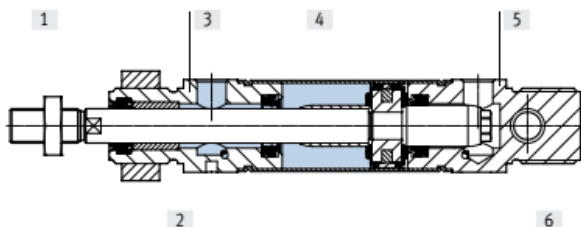
Forces [N] and impact energy [J]		12	16	20	25	32	40	50	63
Piston ø		12	16	20	25	32	40	50	63
Theoretical force at 6 bar, advancing		68	121	189	295	483	753	1178	1870
Theoretical force at 6 bar, retracting		51	104	158	247	415	633	990	1682
Impact energy in the end positions for P cushioning ¹⁾		0.07	0.15	0.20	0.30	0.40	0.70	1	1.3

1) The values are reduced by approx. 50% at an ambient temperature of 80°C

Weight [g]		12	16	20	25	32	40	50	63
Piston ø		12	16	20	25	32	40	50	63
Product weight with 0 mm stroke		80	110	215	275	370.5	661	1087	1445
Additional weight per 10 mm stroke		4.1	4.7	7.1	10.9	15.5	24	40	44
Moving mass with 0 mm stroke		18.5	23	44	71	121	230	413	459
Moving mass per 10 mm stroke		2	2	4	6	9	16	25	25

Materials

Sectional view



Prilog 11: PCB shema

