

Idejno konstrukcijsko rješenje uređaja za mjerenje aerodinamičnih opterećenja

Zelić, Filip

Undergraduate thesis / Završni rad

2020

Degree Grantor / Ustanova koja je dodijelila akademski / stručni stupanj: **University of Zagreb, Faculty of Mechanical Engineering and Naval Architecture / Sveučilište u Zagrebu, Fakultet strojarstva i brodogradnje**

Permanent link / Trajna poveznica: <https://urn.nsk.hr/urn:nbn:hr:235:910855>

Rights / Prava: [In copyright](#)/[Zaštićeno autorskim pravom.](#)

Download date / Datum preuzimanja: **2024-07-13**

Repository / Repozitorij:

[Repository of Faculty of Mechanical Engineering and Naval Architecture University of Zagreb](#)



SVEUČILIŠTE U ZAGREBU
FAKULTET STROJARSTVA I BRODOGRADNJE

ZAVRŠNI RAD

Filip Zelić

Zagreb, 2020.

SVEUČILIŠTE U ZAGREBU
FAKULTET STROJARSTVA I BRODOGRADNJE

ZAVRŠNI RAD

Mentor:

Doc. dr. sc. Tomislav Staroveški, dipl. ing.

Student:

Filip Zelić

Zagreb, 2020.

Izjavljujem da sam ovaj rad izradio samostalno koristeći znanja stečena tijekom studija i navedenu literaturu.

Zahvaljujem se mentoru doc. dr. sc. Tomislavu Staroveškom na pruženoj pomoći i na zadavanju teme ovog rada.

Također se zahvaljujem i svim profesorima, asistentima te ostalom nastavnom i nenastavnom osoblju fakulteta, s kojima sam tijekom preddiplomskog dijela studija došao u doticaj, na njihovom trudu i prenesenom znanju.

Na kraju, posebno bih se želio zahvaliti svojoj obitelji i prijateljima na njihovoj podršci kroz dosadašnji dio studija.

Filip Zelić



SVEUČILIŠTE U ZAGREBU
FAKULTET STROJARSTVA I BRODOGRADNJE



Središnje povjerenstvo za završne i diplomske ispite
Povjerenstvo za završne ispite studija strojarstva za smjerove:
proizvodno inženjerstvo, računalno inženjerstvo, industrijsko inženjerstvo i menadžment, inženjerstvo
materijala i mehatronika i robotika

Sveučilište u Zagrebu Fakultet strojarstva i brodogradnje	
Datum:	Prilog:
Klasa: 602 - 04 / 20 - 6 / 3	
Ur. broj: 15 - 1703 - 20 -	

ZAVRŠNI ZADATAK

Student: **Filip Zelić** Mat. br.: 0035209981

Naslov rada na hrvatskom jeziku: **Idejno konstrukcijsko rješenje uređaja za mjerenje aerodinamičnih opterećenja**

Naslov rada na engleskom jeziku: **Design of aerodynamic force measurement device**

Opis zadatka:

U radu je potrebno osmisliti idejno konstrukcijsko rješenje mjernog uređaja prikladnog za mjerenje aerodinamičnih opterećenja (aerodinamička vaga) modela letjelica u zračnom tunelu. Uređaj je potrebno osmisliti na način da se istom mogu podešavati kutovi propinjanja i skretanja, pri čemu posebnu pažnju treba posvetiti izvedbi koja bi u najmanjoj mjeri remetila protok zraka u mjernoj sekciji zračnog tunela. Senzori uređaja trebali bi biti u mogućnosti mjeriti normalnu, aksijalnu i bočnu silu, a ako je moguće i momente skretanja, valjanja i propinjanja. Za predloženo konstrukcijsko rješenje potrebno je izraditi 3d model te sklopne i radioničke crteže. Naposljetku je potrebno donijeti zaključak rada.

Zadatak zadan:
15. svibnja 2020.

Datum predaje rada:
2. rok (izvanredni): 1. srpnja 2020.
3. rok: 17. rujna 2020.

Predviđeni datumi obrane:
2. rok (izvanredni): 3.7.2020.
3. rok: 21.9. - 25.9.2020.

Zadatak zadao:

Predsjednik Povjerenstva:

Doc. dr. sc. Tomislav Staroveški

Prof. dr. sc. Branko Bauer

SADRŽAJ

SADRŽAJ	I
POPIS SLIKA	II
POPIS TABLICA.....	III
POPIS TEHNIČKE DOKUMENTACIJE	IV
POPIS OZNAKA	V
SAŽETAK.....	VI
SUMMARY	VII
1. UVOD.....	1
1.1. Zračni tunel	2
1.2. Opterećenja u zračnom tunelu.....	4
2. MJERNI UREĐAJI ZA MJERENJE AERODINAMIČKIH OPTEREĆENJA (AERODINAMIČKE VAGE).....	6
2.1. Vanjska aerodinamička vaga	7
2.2. Unutarnja aerodinamička vaga.....	8
3. SENZORI ZA MJERENJE SILA.....	10
3.1. Mjerne ćelije s tenzometarskim trakama	10
3.2. Piezoelektrične mjerne ćelije	18
3.3. Odabir senzora mjernog uređaja	21
4. ODABIR ELEKTROMOTORA PRIGONA PROPINJANJA I SKRETANJA	23
4.1. Servomotori.....	23
4.2. Koračni motori	25
5. PRIJEDLOG KONSTRUKCIJSKOG RJEŠENJA UREĐAJA ZA MJERENJE AERODINAMIČKIH OPTEREĆENJA	28
5.1. Prigon za podešavanje kuta propinjanja.....	29
5.2. Prigon za podešavanje kuta skretanja	36
5.3. Montaža senzora	40
6. ZAKLJUČAK.....	42
LITERATURA.....	43
PRILOZI.....	45

POPIS SLIKA

Slika 1. Zračni tunel braće Wright [1].....	1
Slika 2. Osnovni dijelovi otvorenog zračnog tunela HM 170 proizvođača Gunt [5].....	3
Slika 3. Definicija koordinatnog sustava vezanog za model u Europi (ISO 1151) [6].....	4
Slika 4. Propinjanje, valjanje i skretanje [7]	5
Slika 5. Vanjska vaga s platformom (lijevo), jarmena (sredina) i piramidalna (desno) [2].....	7
Slika 6. Mjerenje opterećenja vanjskom vagom [6].....	8
Slika 7. Monolitna unutarnja vaga opremljena tenzometarskim trakama [8]	9
Slika 8. Mjerenje aerodinamičkih naprezanja unutarnjom vagom [9]	9
Slika 9. Promjena el. otpora tenzometarske trake u ovisnosti o opterećenju [12]	11
Slika 10. Osnovni oblici elastičnih tijela [11]	12
Slika 11. Wheatstoneov most	13
Slika 12. Konfiguracija četvrtinskog mosta [14]	15
Slika 13. Konfiguracija polu-mosta [14].....	16
Slika 14. Konfiguracija punog mosta [14]	16
Slika 15. Presjek mjerne ćelije s poluvodičkim mjernim trakama [15]	17
Slika 16. Elektronsko sklopovlje mjerne ćelije [15]	17
Slika 17. Piezoelektrični efekt [6]	18
Slika 18. Piezoelektrična mjerna ćelija [16].....	19
Slika 19. Aerodinamička vaga s četiri piezoelektrične mjerne ćelije [6].....	19
Slika 20. Mjerna ćelija ATI Mini27 Titanium [15].....	21
Slika 21. Standardna struktura servomotora [17].....	23
Slika 22. Princip rada enkodera na osnovi Hallovo učinka i fotoosjetljivog enkodera [18]..	24
Slika 23. Upravljanje koračnim motorom preko otvorene petlje [20]	25
Slika 24. Struktura hibridnog koračnog motora [20]	26
Slika 25. Zračni tunel i mjerni uređaj.....	28
Slika 26. Držać reduktora.....	29
Slika 27. Držać reduktora na nosivom profilu	29
Slika 28. Vertikalni nosač s gibljivim postoljem	30
Slika 29. Opterećenja kod najvećeg predviđenog kuta propinjanja	32
Slika 30. Nema 24 bipolarni koračni motor [23]	33
Slika 31. Kutni reduktor ABR060 [24]	34
Slika 32. Prigon za podešavanje kuta propinjanja.....	35
Slika 33. Stezna čahura Sit-Lock 3 [25].....	35
Slika 34. Podešavanje kuta skretanja	36
Slika 35. Kuglični ležaj s prirubnicom KFL 002 [26].....	37
Slika 36. Spajanje potpornja s gibljivim postoljem.....	37
Slika 37. Nema 17 bipolarni koračni motor [23]	38
Slika 38. Prigon mehanizma za skretanje.....	39
Slika 39. Spajanje mjerne ćelije na potporanj	40
Slika 40. Konačni izgled predloženog uređaja za mjerenje aerodinamičkih opterećenja	41

POPIS TABLICA

Tablica 1. Sile i momenti u koordinatnom sustavu vezanom za model letjelice	5
Tablica 2. Kutovi zakretanja modela zrakoplova	5
Tablica 3. Usporedba piezoelektičnih i mjernih ćelija opremljenih tenzometarskim trakama	20
Tablica 4. Karakteristike mjerne ćelije ATI Mini27 [15]	22

POPIS TEHNIČKE DOKUMENTACIJE

500-00-00	Mjerni uređaj za mjerenje aerodinamičkih opterećenja
500-01-00	Držač reduktora
500-01-10	Prirubnica reduktora
500-01-20	Kutni profil držača reduktora
500-01-30	Baza držača reduktora
500-02-00	Vertikalni nosač s gibljivim postoljem
500-02-10	Ukruta vertikalnog nosača
500-02-20	Prirubnica vertikalnog nosača
500-02-30	Ploča vertikalnog nosača
500-02-40	Uporna baza
500-02-50	Stezni element gibljivog postolja
500-02-60	Gibljivo postolje
500-03-00	Ploča za ležajeve
500-04-00	Odstojna čahura
500-05-00	Potporanj
500-06-00	Mjerna ćelija s prihvatnom pločicom
500-06-10	Prihvatna pločica
9230-05-1420	Mini27 Titanium

POPIS OZNAKA

Oznaka	Jedinica	Opis
F_x	N	aksijalna sila
F_y	N	bočna sila
F_z	N	normalna sila
M_x	Nm	moment oko uzdužne osi
M_y	Nm	moment oko poprečne osi
M_z	Nm	moment oko vertikalne osi
α	°	kut propinjanja
β	°	kut skretanja
γ	°	kut valjanja
R	Ω	električni otpor
ρ	Ωm	električna otpornost
l	m	duljina vodiča
A	m^2	površina poprečnog presjeka vodiča
V_s	V	napon pobude
V_o	mV	izlazni napon
ε	-	deformacija tenzometarske trake
k	-	osjetljivost mjerne trake
ΔR	Ω	promjena otpora mjerne trake uslijed opterećenja
T_{p_max}	Nm	najveći očekivani okretni moment kod propinjanja
T_R	Nm	izlazni moment na reduktoru

SAŽETAK

Kako bi se mogla mjeriti aerodinamička opterećenja u zračnom tunelu, potreban je prikladan mjerni uređaj (aerodinamička vaga). Senzori sila dolaze u puno različitih oblika i veličina te je stoga, u uvodnome dijelu, dan kratki pregled vrsta i načela rada senzora takvih uređaja. Dva najčešće korištena senzora za određivanje opterećenja, koja djeluju na model letjelice, su tenzometarske trake i piezoelektrični senzori. Zbog prikladnijih karakteristika mjernih traka uvjetima u kojima će se provoditi ispitivanja (zračni tunel malih dimenzija i brzina), odabrana je mjerna ćelija s tenzometarskim trakama ATI-IA Mini27. Mjerna ćelija ima mogućnost mjerenja tri komponente sile (aksijalnu, normalnu, i bočnu silu) te tri komponente momenta (moment propinjanja, skretanja i valjanja). U drugome dijelu rada predloženo je idejno konstrukcijsko rješenje uređaja za mjerenje aerodinamičkih opterećenja. Uređaj je opremljen spomenutim sensorom sile koji je pričvršćen na mehanizme za kontrolu skretanja i propinjanja modela letjelice. CAD modeli i tehnički crteži sklopa i pojedinačnih dijelova uređaja su također priloženi.

Ključne riječi: zračni tunel, aerodinamička vaga, aerodinamička opterećenja, propinjanje, skretanje, mjerna ćelija, koračni motor

SUMMARY

To be able to measure aerodynamic loads inside a wind tunnel, a suitable measuring device (force balance) is required. Force sensors come in many forms and sizes, therefore a brief overview of types and principles of operation of sensors used in such devices, is given in the introductory part. The two most commonly used sensors for determining loads acting on an aircraft model are strain gauges and piezoelectric sensors. Due to more suitable characteristics of strain gauges to the conditions in which the testing is to be done (small low-speed wind tunnel), an ATI-IA Mini27 strain gauge load cell was chosen. The load cell is capable of measuring three forces (axial, normal and side force) and three moments (pitching, yawing and rolling moment). In the second part of this paper, a conceptual design of an aerodynamic load measuring device is proposed. The device is equipped with aforementioned force sensor which is mounted on the mechanisms for yaw and pitch control of the aircraft model. CAD models and technical drawings of assembly and individual parts of the device are also provided.

Key words: wind tunnel, force balance, aerodynamic load, pitch, yaw, load cell, stepper motor

1. UVOD

Do početka dvadesetog stoljeća i braće Wright većina tadašnjeg stanovništva vjerovala je da ljudi nikada neće moći poletjeti. Želja za letenjem okupirala je umove mnogih inovatora kroz povijest pa tako i jednog od najvećih - Leonarda Da Vincija. On je pokušao odgonetnuti tajnu letenja tako što je proučavao pokrete ptica u letu te je na temelju toga konstruirao nekoliko modela letjelica, ali bez puno uspjeha. Većina izumitelja poslije njega imala je impulzivan i neznanstveni pristup konstruiranju. Kada bi napravili letjelicu, često su je pokušavali isprobati što je prije moguće što je dovodilo do brojnih nesreća. Razlog zbog kojih su braća Wright uspjeli postići ono što toliki prije njih nisu je taj što su imali puno metodičniji i znanstveniji pristup od svojih prethodnika. Svoje ideje prvo su testirali u zračnom tunelu kojeg su sami izradili. U zračni tunel postavili bi više minijturnih modela krila različitih oblika kako bi odredili koji oblik generira najviše uzgona. Na temelju tih mjerenja i zapažanja uspjeli su projektirati i izraditi prvi motorom pokretan zrakoplov Flyer I. Na slici 1 prikazan je zračni tunel u kojem su braća Wright provodila svoja ispitivanja. Konstrukcija mu je vrlo jednostavna, a sastoji se od limenog usisnog dijela ispred kojeg se nalazio ventilator i drvene kutije u kojoj se nalazio ispitni model pričvršćen na mjerni instrument. Mjerni instrumenti nisu mogli istovremeno mjeriti uzgon i otpor zraka već su zasebna testiranja morala biti provedena odnosno postojao je jedan mjerni uređaj za uzgon, a jedan za otpor zraka. Na vrhu tunela nalazio se prozor kroz koji su mogli promatrati provođenje testiranja i očitavati izmjerene vrijednosti sila.



Slika 1. Zračni tunel braće Wright [1]

Iako su se zračni tuneli prvenstveno razvili za potrebe aeronautike, svoju primjenu su našli i u ispitivanju stabilnosti visokih građevina koje su morale izdržati velike nalete vjetra te su kasnije bili korišteni i za ispitivanje aerodinamičkih karakteristika automobila.

Vremenom je testiranje u zračnom tunelu postala najvažnija i najčešće korištena metoda u eksperimentalnoj mehanici fluida. Testiranje se provodi s ciljem određivanja utjecaja vanjskih sila (protoka zraka) na ispitivani model odnosno s ciljem određivanja aerodinamičke sile i momenta koji djeluju na ispitivani model. Kako bi se izmjerena opterećenja mogla iskoristiti za predviđanje izvedbe vozila stvarnih dimenzija potrebno ih je korigirati tako da se u obzir uzmu utjecaj stijenki tunela i omjer veličine stvarnog i testnog tijela [2].

Tehnološki najsofisticiraniji i konstrukcijski najzahtjevniji dio sustava za provođenje testiranja u zračnom tunelu je aerodinamička vaga. Aerodinamička vaga je uređaj koji omogućuje mjerenje aerodinamičkih opterećenja, a ime joj potječe od toga što su prvi takvi uređaji koristili sustav balansiranja tereta za mjerenje iznosa sila. Osim mjerenja opterećenja takvi uređaji često imaju i zadaću pozicioniranja modela unutar testne sekcije zračnog tunela odnosno omogućavanje posmičnog gibanja modela relativno smjeru strujanja zraka.

Cilj ovoga rada je izraditi idejni prijedlog konstrukcijskog rješenja jednog takvog mjernog uređaja koji će se moći primijeniti za eksperimentalna istraživanja. Senzor mjernog uređaja trebao bi moći mjeriti tri komponente sile (uzgon, otpor zraka i bočnu silu) i tri komponente momenta (moment propinjanja, moment skretanja i moment valjanja). Također, uređaj bi trebao imati sposobnost podešavanja kuta propinjanja (rotacija oko y) i kuta skretanja (rotacija oko z) testnog modela letjelice.

1.1. Zračni tunel

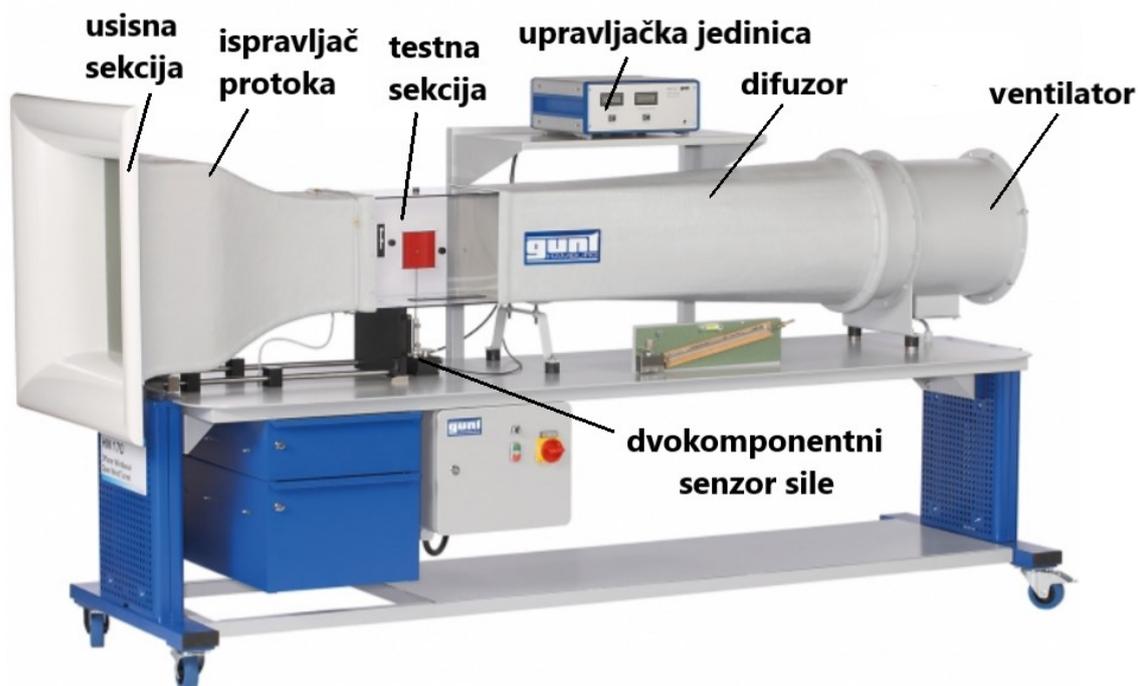
Zračni tunel uređaj je za stvaranje kontroliranog protoka zraka kako bi se proučavali utjecaji kretanja tijela kroz zrak ili otpora strujanju zraka na model zrakoplova i ostale strojeve i objekte. Pod uvjetom da je protok zraka pravilno kontroliran, beznačajno je je li stacionarni model pod ispitivanjem konstruiran za kretanje kroz zrak, kao zrakoplov, ili da izdrži nalete vjetra dok stoji u mjestu, kao zgrada [3]. Sastoji se od cijevi kroz koju uz pomoć jednog ili više ventilatora struji zrak. Unutar cijevi, preko nosive konstrukcije, smješten je testni model tijela čija se pozicija u tunelu najčešće može prilagođavati relativno smjeru protoka zraka.

Niz eksperimenata, koje je proveo engleski fizičar Osborne Reynolds, pokazali su da će uzorak protoka zraka oko skaliranog modela biti isti kao i oko modela u stvarnoj veličini ako je u oba slučaja parametar protoka jednak. Parametar protoka osnovni je parametar za opis svakog strujanja fluida i naziva se Reynoldsov broj [3].

To saznanje omogućilo je provedbu ispitivanja na modelima koji su nekoliko puta manjih dimenzija od stvarnih tijela te je na temelju tih ispitivanja moguće procijeniti aerodinamične karakteristike stvarnih tijela. Usprkos tome postoje i vrlo veliki zračni tuneli u kojima se vrše ispitivanja tijela velikih dimenzija, a jedan od najvećih tunela može smjestiti čak i Boeing 737.

Prema konstrukcijskoj izvedbi postoje otvoreni zračni tuneli (tuneli bez povratnog strujanja zraka) i zatvoreni zračni tuneli (tuneli s povratnim strujanjem zraka) koji omogućavaju veću kontrolu nad vlažnošću, temperaturom i tlakom ulazećeg zraka.

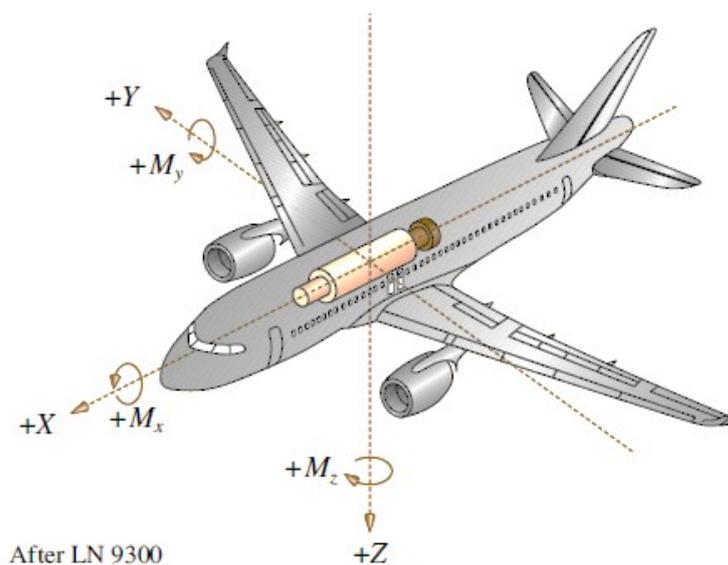
Na slici 2 prikazani su osnovni dijelovi otvorenog zračnog tunela. Pomoću ventilatora kroz posebno oblikovanu usisnu sekciju ulazi i ubrzava se zrak. Zrak potom prolazi kroz ispravljač protoka koji osigurava ravnomjernu raspodjelu brzine po presjeku i smanjuju se turbulencije kako bi se postiglo laminarno strujanje zraka unutar testne sekcije. Unutar testne sekcije nalazi se model koji je preko držača spojen na senzor sile. Difuzor služi za usporavanje zraka prije izlaska iz tunela čime se smanjuju gubici kinetičke energije.



Slika 2. Osnovni dijelovi otvorenog zračnog tunela HM 170 proizvođača Gunt [5]

1.2. Opterećenja u zračnom tunelu

Za potpuno definiranje stanja opterećenja zrakoplova potrebno je odrediti tri komponente sile i tri komponente momenta. Ova opterećenja mogu se mjeriti u koordinatnom sustavu pričvršćenom za model ili u koordinatnom sustavu pričvršćenom za zračni tunel. Koordinatni sustav zračnog tunela poravnat je sa smjerom protoka zraka i sa stijenkama zračnog tunela. Važno je naglasiti da aerodinamička opterećenja djeluju u koordinatnom sustavu zračnog tunela te je prilikom zakretanja letjelice potrebno očitana opterećenja pretvoriti nazad u taj koordinatni sustav kako bi se dobili iznosi aerodinamičkih opterećenja. Sila uzgona definirana je kao sila koja djeluje na model vertikalno u odnosu na smjer strujanja zraka dok je sila otpora definirana kao sila koja djeluje u smjeru strujanja zraka. Pozitivni smjerovi osi koordinatnog sustava vezanog za model određeni su smjerom težine i sile potiska (slika 3), a konzistentni su s desnokretnim koordinatnim sustavom [6].



Slika 3. Definicija koordinatnog sustava vezanog za model u Europi (ISO 1151) [6]

Za slučaj kad je koordinatni sustav vezan za model (koordinatni sustav koji ishodište ima u težištu modela, a osi mu se zakreću zajedno s njime), vaga ne mjeri aerodinamička opterećenja već se ona moraju izračunati iz izmjerenih opterećenja koristeći se kutovima skretanja i propinjanja. Tablica 1 prikazuje komponente sile i momenata koji djeluju u koordinatnom sustavu vezanom za model. U slučaju da se osi koordinatnih sustava zračnog tunela i modela letjelice poklapaju (kutovi valjanja, propinjanja i skretanja su nula), opterećenja koja mjeri mjerni uređaj ujedno su i aerodinamička opterećenja.

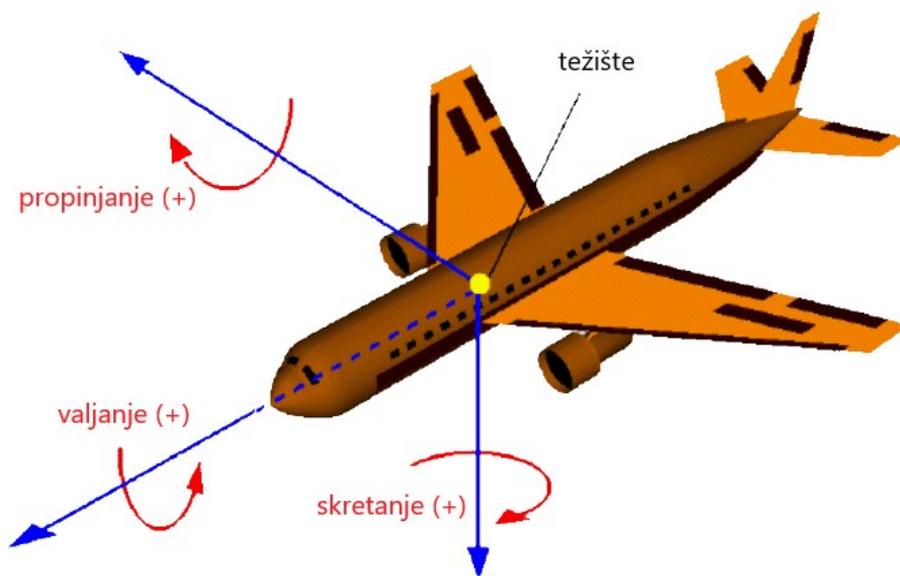
Tablica 1. Sile i momenti u koordinatnom sustavu vezanom za model letjelice

Oznaka komponente	Naziv komponente
F_x	aksijalna sila
F_y	bočna sila
F_z	normalna sila
M_x	moment oko uzdužne osi
M_y	moment oko poprečne osi
M_z	moment oko vertikalne osi

Model letjelice zakreće se oko glavnih osi čije je ishodište u težištu modela. Oznake, nazivi i pozitivni smjer kutova zakretanja prikazani su u tablici 2 i na slici 4. Konstrukcijsko rješenje uređaja trebalo bi imati sposobnost podešavanja kuta skretanja i kuta propinjanja.

Tablica 2. Kutovi zakretanja modela zrakoplova

Oznaka	Naziv	Smjer
γ	Kut valjanja	Oko osi x
α	Kut propinjanja	Oko osi y
β	Kut skretanja	Oko osi z

**Slika 4. Propinjanje, valjanje i skretanje [7]**

2. MJERNI UREĐAJI ZA MJERENJE AERODINAMIČKIH OPTEREĆENJA (AERODINAMIČKE VAGE)

Aerodinamička vaga mjerni je uređaj kojim se mjere aerodinamička opterećenja testnog modela u zračnom tunelu. Kao što je već spomenuto u uvodu, koriste se za mjerenje opterećenja raznih tijela i objekata kao što su zrakoplovi, automobili ili zgrade. Postoji puno različitih izvedbi vaga, a razlikuju se po dimenzijama, broju komponenata opterećenja koje mogu mjeriti, prema poziciji u zračnom tunelu te prema tipu senzora. Osim što služe za mjerenje opterećenja, vage su često opremljene i sustavom za pozicioniranje modela unutar mjerne sekcije zračnog tunela kao i za promjenu te pozicije. Na taj način je moguće kontrolirati relativni položaj letjelice u odnosu na smjer strujanja zraka.

Od ovih mjernih uređaja očekuje se da dobro razdvajaju komponente momenata i sila i često se od njih zahtijeva da mogu precizno razlučivati male promjene velikih sila. Otegotna okolnost je ta što iznosi sila i momenata jako variraju u vrijednosti ovisno o brzini strujanja zraka u tunelu. Iz prethodno navedenih razloga jasno je kako projektiranje i konstruiranje aerodinamičkih vaga jedan od najzahtjevnijih zadataka u ovom znanstvenom području.

Svaka vaga za zračni tunel nužno je kompromis između sposobnosti podnošenja najvećeg zahtjevanog opterećenja pojedine komponente i zahtijevane točnosti pri najmanjim opterećenjima [2]. Rješenje ovog problema je jednostavnije kod unutarnjih vaga zbog toga što se nekoliko vaga može konstruirati i izraditi za različite raspone opterećenja te se tada odabire ona koja je prikladna za zahtijevane raspone opterećenja. U tom slučaju bitno je jedino da je potporanj uređaja na kojeg se montira unutarnja vaga prikladan za prihvat više vaga. Opterećenja na model mogu nenamjerno premašiti kapacitet vage što kod unutrašnje vage predstavlja opasnost jer za posljedicu može imati kvar senzora. Očekivana opterećenja koja vaga mora prenositi prvenstveno su funkcija veličine poprečnog presjeka testnog tunela i brzine zraka unutar tunela.

Dva osnovna tipa vaga koji se mogu pronaći u općoj primjeni za mjerenje ukupnih momenata i sila na model su vanjske i unutarnje vage. Vanjska vaga prenosi opterećenja s modela na mjerne ćelije (senzore sila) izvan tunela. Unutarnje vage smještene su u unutrašnjost samog modela i direktno mjere opterećenja. Tako izmjerena opterećenja se dalje šalju preko električnih vodiča u obliku električkih signala.

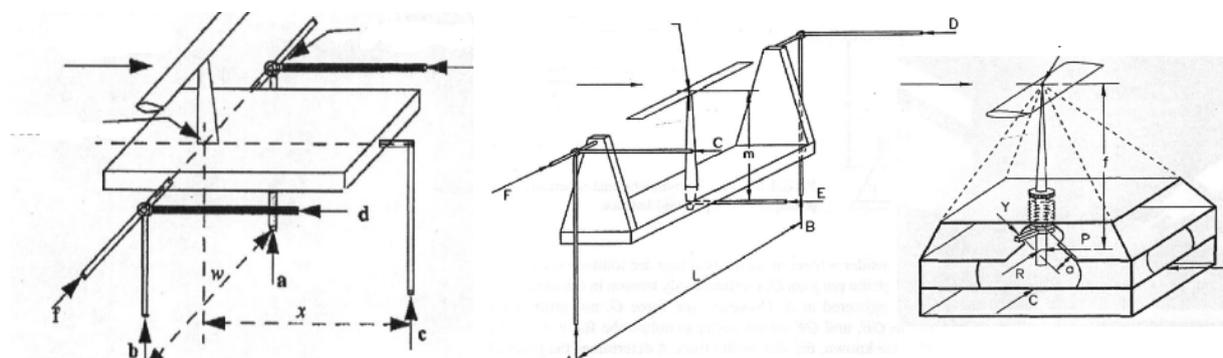
2.1. Vanjska aerodinamička vaga

Vanjska aerodinamička vaga smještena je izvan testnog modela, a opterećenje se s modela prenosi preko krute veze do mjernih ćelija koje se nalaze izvan zračnog tunela. Podijeljene su prema tipu nosive konstrukcije i rasporedu mjernih ćelija na žičane, s platformom, jarmene i piramidalne (slika 5).

Prema konstrukcijskoj izvedbi postoje dva tipa vanjskih aerodinamičkih vaga. Jednodijelne su izrađene iz jednog komada materijala i opremljene su tenzometarskim trakama, a koriste se pri testiranju polovičnih modela. Drugi tip su vanjske vage koje se sastoje od pojedinačnih pretvornika sile povezanih okvirom. U odnosu na jednodijelne vage ovakva izvedba zahtijeva više prostora, ali s druge strane daje veću krutost sustavu što pridonosi točnosti mjerenja [6].

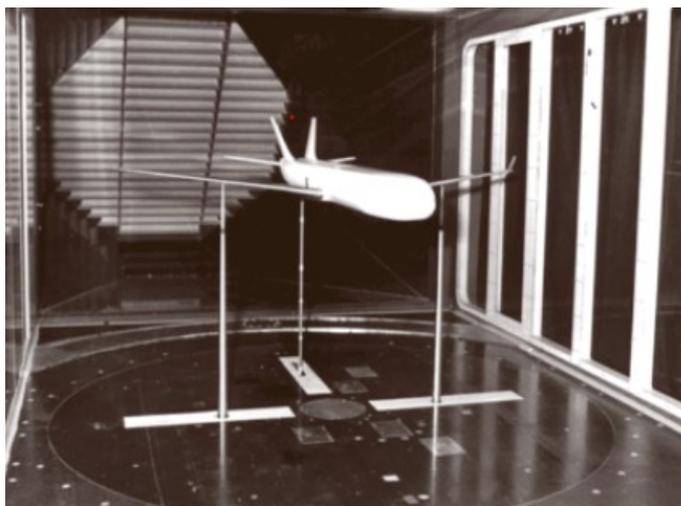
Kod konstruiranja vanjske vage potrebno je voditi računa da se planirana ispitivanja mogu provoditi za sve (više) vrsta modela te za sve tražene uvjete testiranja. Ona može biti konstruirana i izrađena na način da ima sposobnost razlučivanja većih raspona opterećenja. Takve velike raspone moguće je postići ukoliko se vaga konstruira na način da mjeri svaku od šest komponenti sile zasebno te ako je pažljivo centrirana. Veće fizičke dimenzije vanjskih vaga daju im veću robusnost i krutost u odnosu na unutarnje vage [2].

Prednosti vanjskih vaga su njihova velika moć razlučivanja i sposobnost zadržavanja kalibracije u dužim vremenskim periodima. Nedostatci su joj velike dimenzije i često visoki početni troškovi te vrijeme potrebno za prvotno centriranje (poravnavanje) i smanjenje međudjelovanja između šest komponenta opterećenja [2].



Slika 5. Vanjska vaga s platformom (lijevo), jarmena (sredina) i piramidalna (desno) [2]

Slika 6 prikazuje jedan od najčešćih načina učvršćenja modela kod vanjskih vaga. Model letjelice učvršćen je za platformu preko dva potpornja - po jedan na svakom krilu. Oni prenose sva opterećenja, osim momenta propinjanja, s modela na mjerne ćelije (na slici se ne vide) koje su smještene ispod platforme i izvan zračnog tunela. Za preuzimanje momenta propinjanja i regulaciju kuta propinjanja služi treći potporanj koji je smješten na stražnjem dijelu modela. Regulacija kuta skretanja izvedena je na način da se model zajedno s potpornjima okreće na okretnom stolu.



Slika 6. Mjerenje opterećenja vanjskom vagom [6]

2.2. Unutarnja aerodinamička vaga

Unutarnje aerodinamičke vage smještene su u unutrašnjost testnog modela. Zbog ograničenog prostora unutar modela nekoliko su puta manje od vanjskih. Iz tog razloga vrlo je teško postići isti raspon opteretivosti i potpuno razdvajanje međudjelovanja pojedinih komponenti sila kao kod vanjskih vaga. No zato je unutarnja vaga puno bolje rješenje ako se mjerni sustav želi prilagoditi određenim (specifičnim) uvjetima ispitivanja. U praksi se nedostatak u smislu relativno malog raspona opteretivosti vage nadoknađuje na način da se izradi više vaga s različitim rasponima opteretivosti koje se ovisno o testnim uvjetima izmjenjuju.

Postoje dvije konstrukcijske izvedbe unutarnjih vaga. Monolitni tip vage (slika 7) izrađen je iz jednog komada materijala i sastoji se od više mjernih sekcija. Sekcije opterećene na savijanje služe za određivanje dvije poprečne sile i dva momenta savijanja. Posebne sekcije za određivanje momenta valjanja i aksijalne se također nalaze na vagi. Drugi tip koristi male pretvornike koji su orijentirani u smjeru djelovanja opterećenja, a nalaze se u prednjem i

stražnjem dijelu vage. Izmjerene komponente sile u prednjem i stražnjem dijelu koriste se za izračunavanje rezultirajućih sila i momenata. Takav tip vage je uklopljen u čvrstu konstrukciju. Unutarnja vaga mjeri ukupna opterećenja na model te je stoga smještena u centar težine modela [6].

Glavne prednosti unutarnjih vaga u odnosu na vanjske manji su troškovi izrade i to što se jedna vaga može koristiti za mjerenja u više zračnih tunela. Također omogućavaju postizanje većih kutova propinjanja ukoliko se učvrste na posebne nosače.



Slika 7. Monolitna unutarnja vaga opremljena tenzometarskim trakama [8]

Slika 8 prikazuje najčešći način učvršćenja modela u slučaju korištenja unutarnje vage. Nosač modela i vage spojen je sa stražnje strane modela kako bi se minimizirao njegov utjecaj na protok zraka. Konstrukcija je šuplja jer su kroz nju provedeni kablovi za prijenos signala. Sustav također ima sposobnost namještanja kuta propinjanja od -20° do $+50^\circ$ te namještanja kuta skretanja.



Slika 8. Mjerenje aerodinamičkih naprezanja unutarnjom vagom [9]

3. SENZORI ZA MJERENJE SILA

Mjerne ćelije najčešće su korišteni elementi za mjerenje sila i momenata u strojarstvu. Postoje hidrauličke, pneumatske, piezoelektrične i mjerne ćelije s tenzometarskim trakama. Kao pretvornici sila kod uređaja za mjerenje aerodinamičkih opterećenja pretežno se koriste mjerne ćelije s tenzometarskim trakama, ali sve više i piezoelektrične mjerne ćelije zbog zahtijeva za sve većom krutosti pri mjerenju. Svrha ovog poglavlja je objasniti osnovni princip rada tih dvaju tipova mjernih ćelija, navesti njihovu podjelu te osnovne razlike između njih.

3.1. Mjerne ćelije s tenzometarskim trakama

Mjerna ćelija sadrži elastična tijela koja se pod djelovanjem opterećenja elastično deformiraju. Iznos deformacije ovisi o geometrijskim karakteristikama tijela i modulu elastičnosti materijala tijela. Na elastična tijela čvrsto su pričvršćene (zalijepljene) tenzometarske trake koje se zajedno s njima deformiraju. Ukoliko se traka razvlači povećava joj se duljina i smanjuje poprečni presjek. Ukoliko je traka opterećena na sabijanje duljina joj se smanjuje, a poprečni presjek povećava. Promjenom dimenzija trake dolazi do promjene njenog električnog otpora (slika 9). Iz jednadžbe (1) vidljivo je kako se povećanjem poprečnog presjeka i smanjenjem duljine vodiča smanjuje električni otpor odnosno kako se povećanjem duljine vodiča i smanjenjem poprečnog presjeka električni otpor povećava. Električna otpornost je fizikalna veličina koja opisuje svojstvo tvari da se opire protjecanju električne struje. Elastično tijelo uvijek je opremljeno s više tenzometarskih traka pa se iznosi sila koji djeluju na tijelo dobivaju kombinacijom individualnih mjerenja svake pojedine tenzometarske trake. Na ovaj način moguće je posredno mjerenje sila koje djeluju na tijelo preko mjerenja promjene električnog otpora.

$$R = \frac{\rho \cdot l}{A} \quad (1)$$

Gdje su:

R – električni otpor vodiča [Ω]

ρ – električna otpornost materijala vodiča [Ωm]

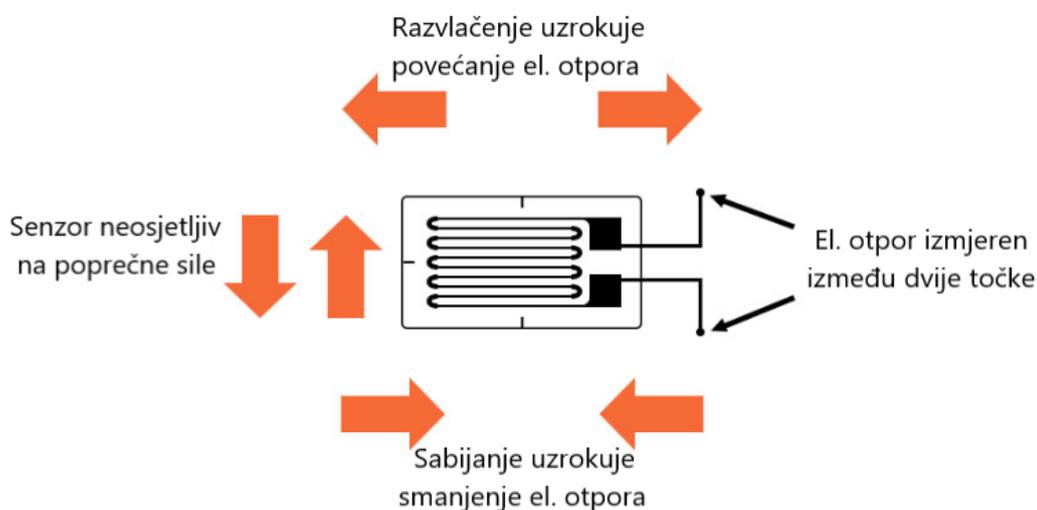
l – duljina vodiča [m]

A – površina poprečnog presjeka vodiča [m^2]

Tenzometarske se trake prema tipu vodiča mogu podijeliti na one izrađene od tanke folije, tankog filma i od žice. Najšire korištene su tenzometarske trake izrađene od tanke folije jer su relativno jeftine, imaju visoku točnost i osjetljivost, dobru otpornost na temperaturne promjene te su malih dimenzija i mase. Najuobičajeniji materijali za proizvodnju tenzometarskih traka legure su bakra i nikla, nikla i kroma te platine i titana. Zbog vrlo malih dimenzija poprečnih presjeka i krutosti vodiča trake rukovanje s njima vrlo je teško. Iz tog razloga tenzometarska se traka nanosi na podlogu od izolacijskog materijala koja se naziva „nosač“. Nosač, osim lakšeg rukovanja tenzometarskom trakom, omogućava i jednostavnije zaljepljivanje trake na elastični element. Također, služi i kao izolacija između vodiča trake i materijala elastičnog elementa.

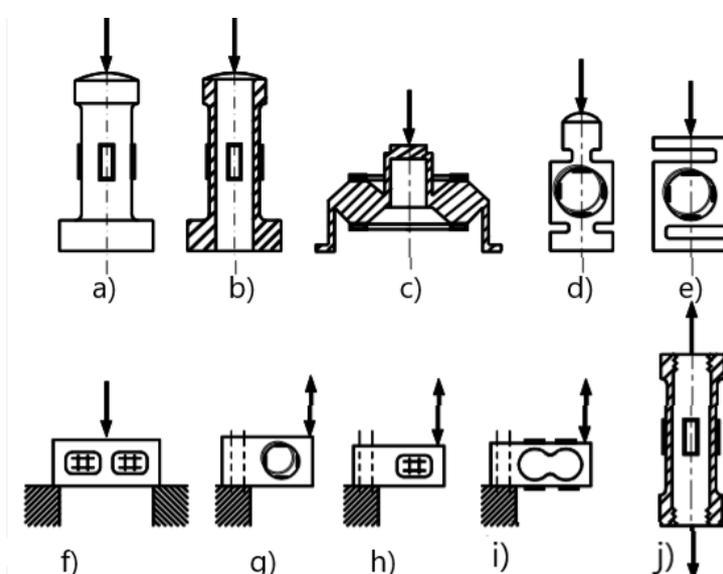
Traka se na nosač nanosi u cik-cak uzorku. Osjetljivost tako namotane trake jednaka je osjetljivosti svake pojedine jednostruke trake jer je postotna promjena električnog otpora uslijed deformacije jednaka u oba slučaja. Ukoliko bi se koristila jednostruka traka, zbog velike tankoće, bila bi podložna pregrijavanju (što bi dovelo do promjene njenog el. otpora) ili bi se trebao koristiti puno manji napon što bi otežalo precizno mjerenje promjene električnog otpora [10].

Izolacijski materijali koji se koriste za izradu podloge (nosača) su epoksi smola, poliimid i epoksidna fenolna smola ojačana staklom. Podlogama koje sadržavaju epoksi smolu teško je rukovati jer su krhke po prirodi, ali u odnosu na poliimidne podloge imaju manju sklonost puzanju i apsorbiraju manje vlage. Zbog toga se podloge s epoksi smolom prvenstveno koriste za izradu visoko preciznih mjernih ćelija [11].



Slika 9. Promjena el. otpora tenzometarske trake u ovisnosti o opterećenju [12]

Elastično tijelo mjerne ćelije na kojeg su pričvršćene tenzometarske trake može biti opterećeno na savijanje, uvijanje i vlak. Mjerne ćelije koje služe za mjerenje samo jedne komponente sile izrađene su od jednog komada metala, a njihovi najčešći oblici su prikazani na slici 10. Konstruirani su na način da mjere samo silu koja djeluje uzduž njihove glavne osi i ne bi smjeli biti pod utjecajem ostalih sila. Oblik elastičnog tijela ovisi o rasponu sile koja se mjeri, dimenzijskim ograničenjima, zahtijevanim radnim značajkama i trošku proizvodnje. Višekomponentne mjerne ćelije koriste se za mjerenje nekoliko komponenata sile istodobno (primjerice na robotskoj ruci ili u zračnom tunelu), a izrađuju se na način da se više jednostavnijih elastičnih tijela uklopi u jedan sklop.



Slika 10. Osnovni oblici elastičnih tijela [11]

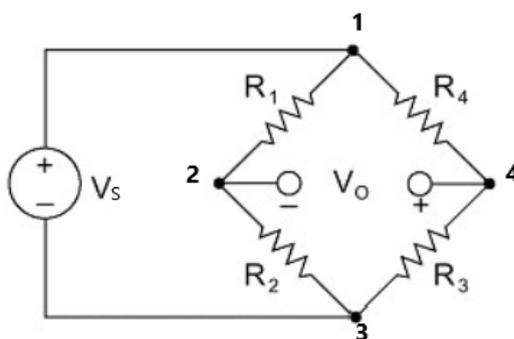
a) tlačni cilindar b) šuplji tlačni cilindar c) torzijski prsten d) prsten e) S tip grede f) greda s dva oslonca g) pojednostavljena dupla greda h) posmična greda i) dupla greda j) torzijski cilindar

Materijali izrade elastičnih tijela obično su alatni čelik, nehrđajući čelik, aluminij ili berilijeva bronca. Zahtjevi koji se postavljaju na materijal elastičnog tijela su niska histereza i otpornost prema puzanju unutar radnog područja senzora kako bi se postigla linearna povezanost između opterećenja i deformacije elastičnog tijela. Također, važno je da postoji visoka razina ponovljivosti između ciklusa opterećenja kako bi se osigurala pouzdanost mjerne ćelije. Materijal se podvrgava posebnoj toplinskoj obradi kako bi postigao ova svojstva [10].

Električni otpori tenzometarskih traka se obično kreću u rasponu od 30Ω do 3000Ω u neopterećenom stanju [12]. Traka pod opterećenjem mijenja svoj električni otpor tek za djelić postotka zbog uvjeta da sile u čitavom mjernom području ne smiju uzrokovati plastičnu deformaciju trake i elastičnog tijela, odnosno moraju biti manje od granice elastičnosti. Kako bi se tenzometarska traka mogla upotrijebiti u praktične svrhe potrebno je moći mjeriti te male promjene električnog otpora uz visok stupanj točnosti.

Primjerice signal tenzometarske trake osjetljivosti 1 mV/V i električnog otpora 350Ω bio bi reda veličine $0,0875 \Omega$. Točnost pri mjerenju takvog signala morala bi biti $8.75 \mu\Omega$ ili veća. Uređaj kojim bi se direktno mjerio takav električni otpor morao bi imati jako veliku razlučivost. Takav uređaj čak ni danas još ne postoji [6].

Wheatstoneov mjerni most koristi se za mjerenje apsolutnog iznosa otpora ili za mjerenje promjene el. otpora. Wheatstoneov most je električni krug, a se sastoji od četiri spojena otpornika. Spojeni su na način da dva para serijski spojenih otpornika (R_1, R_2 i R_3, R_4) čine paralelni spoj (slika 11). Djelovanjem naponske pobude u točkama 1 i 3 parovi otpornika tvore razdjelnik napona. Razlika pada napona u granama mjeri se između točaka 2 i 4 i predstavlja izlazni napon (neravnotežu u sustavu) koji se uz poznate iznose otpora i napona pobude može izračunati iz jednadžbe (2). Mjerni most je u ravnoteži ($V_o = 0$) ukoliko su svi otpori jednaki ($R_1 = R_2 = R_3 = R_4$) ili ako su omjeri otpora u granama jednaki ($R_1/R_2 = R_3/R_4$).



Slika 11. Wheatstoneov most

$$V_o = \left[\frac{R_1}{R_1 + R_2} - \frac{R_4}{R_3 + R_4} \right] \cdot V_S \quad (2)$$

Gdje su:

V_S – napon pobude [V]

V_o – izlazni napon (mjerni signal) [mV]

R_1, R_2, R_3, R_4 – električni otpori [Ω]

Tenzometarske trake spajaju se u mjerni most umjesto konstantnih otpora. Njihovom deformacijom u sustav se unosi neravnoteža. Promjena otpora ΔR trake ovisna je o iznosu deformacije tijela na kojeg je traka pričvršćena (3). Osjetljivost mjerne trake k (faktor tenzometra) ovisi o materijalu žice trake (kod metalnih žica tenzometra $k = 2 \dots 2.1$, kod poluvodičkih $k \cong 120$) [13].

$$\varepsilon = \frac{1}{k} \frac{\Delta R}{R} \quad (3)$$

Gdje su:

ε - deformacija tenzometarske trake

k - osjetljivost mjerne trake (faktor tenzometra)

ΔR - promjena otpora trake prilikom opterećenja

R – električni otpor trake

Promjenom vrijednosti električnog otpora u granama mjernog mosta dolazi do narušavanja ravnoteže te se između točaka 2 i 4 javlja razlika napona V_0 , koja je proporcionalna promjeni električnog otpora. Uz pretpostavku vrlo malih promjena otpora (a za mjerne trake sa žicama su reda veličine $10^{-3} \Omega$) omjer izlazne i ulazne vrijednosti napona dan je jednadžbom (4) [13].

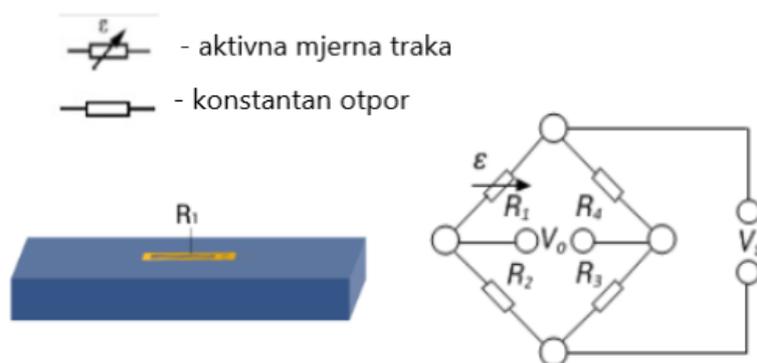
$$\frac{V_0}{V_S} = \frac{1}{4} \left(\frac{\Delta R_1}{R_1} - \frac{\Delta R_2}{R_2} + \frac{\Delta R_3}{R_3} - \frac{\Delta R_4}{R_4} \right) \quad (4)$$

Uvrštavanjem izraza (3) u jednadžbu (4) dobiva se konačna jednadžba (5) iz koje se može vidjeti da će izlazni signal biti pozitivan kad je $\varepsilon_1 > \varepsilon_2$ i/ili $\varepsilon_3 > \varepsilon_4$, a negativan kad je $\varepsilon_1 < \varepsilon_2$ i/ili $\varepsilon_3 < \varepsilon_4$.

$$\frac{V_0}{V_S} = \frac{k}{4} (\varepsilon_1 - \varepsilon_2 + \varepsilon_3 - \varepsilon_4) \quad (5)$$

U prethodnim jednadžbama pretpostavljeno je da su svi otpori u mjernom mostu promjenjivi (aktivni) to jest da su četiri tenzometarske trake spojene u mjerni most. To nije uvijek nužno tako i ovisno o vrsti primjene i raspoloživom prostoru za ugradnju obično je samo u jednoj od grana spojena traka (zalijepljena na elastično tijelo) dok se ostatak mosta popunjava konstantnim otporima (koji su spojeni unutar mjernog uređaja). Ovisno o broju tenzometarskih traka spojenih u mjerni most razlikuju se puni most, polu-most i četvrtinski most.

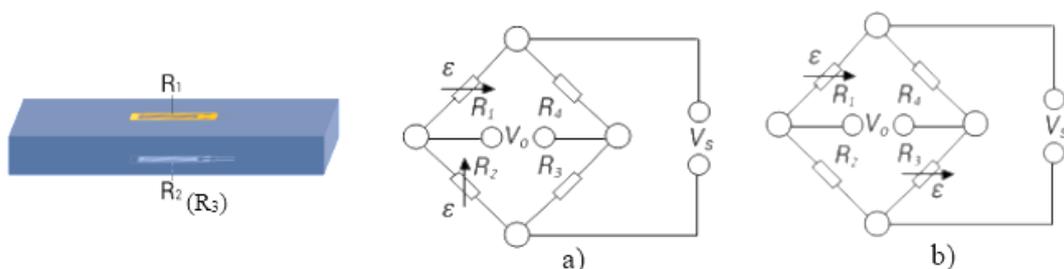
Četvrtinski mjerni most (slika 12) sastoji se od jedne mjerne trake i tri konstantna otpora. Koristi se za mjerenje deformacija elastičnog tijela prilikom vlačno-tlačnog opterećenja i na gredama opterećenim na savijanje. Nedostaci ovakve konfiguracije su nemogućnost odvojenog mjerenja deformacija uslijed savijanja i vlačno-tlačnog opterećenja jer dolazi do njihovog superponiranja. Još jedan veliki nedostatak je taj što utjecaji promjene temperature nisu automatski kompenzirani. Ovaj nedostatak se može premostiti tako da se u susjednu granu mosta stavi kompenzacijska mjerna traka (u ovom slučaju umjesto R_2) koja nije izložena naprezanju nego je samo izložena istim temperaturnim uvjetima kao aktivna mjerna traka. Na taj način dolazi do poništenja utjecaja temperature na mjerenje jer trake imaju istu postotnu promjenu otpora i mjerni most ostaje u ravnoteži.



Slika 12. Konfiguracija četvrtinskog mosta [14]

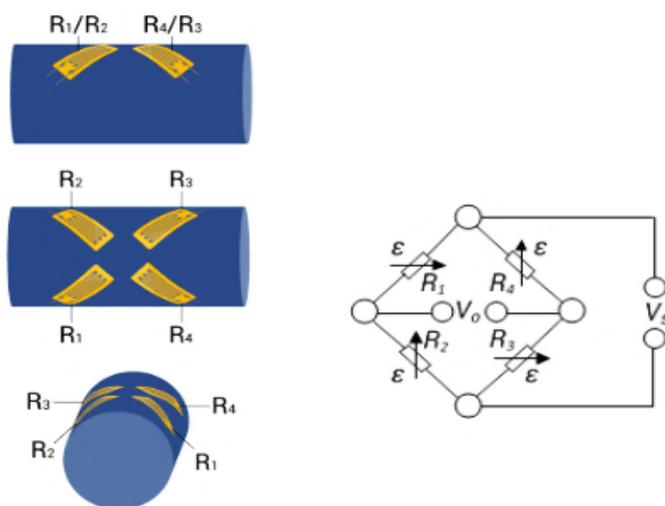
Polu-most je konfiguracija koju sačinjavaju dvije aktivne mjerne trake i dva konstantna otpornika. Postoje dvije izvedbe ovakve konfiguracije. Prva je spajanje mjernih traka na mjesto otpornika R_1 i R_3 (slika 13b), a druga je spajanje mjernih traka na mjesto otpornika R_1 i R_2 (slika 13a). U prvom slučaju trake su izložene jednakom naprezanju po iznosu i predznaku dok su u

drugom slučaju također izložene jednakom naprezanju, ali suprotnog predznaka. Korištenjem polu-mosta moguće je razdvojiti deformaciju uzrokovanu normalnom silom od deformacije uzrokovane momentom savijanja i obrnuto. Izlazni napon (mjerni signal) u konfiguraciji polu-mosta dvostruko je veći od signala četvrtinskog mosta pri jednakoj deformaciji, čime se osjetljivost kruga duplo povećava [13][14].



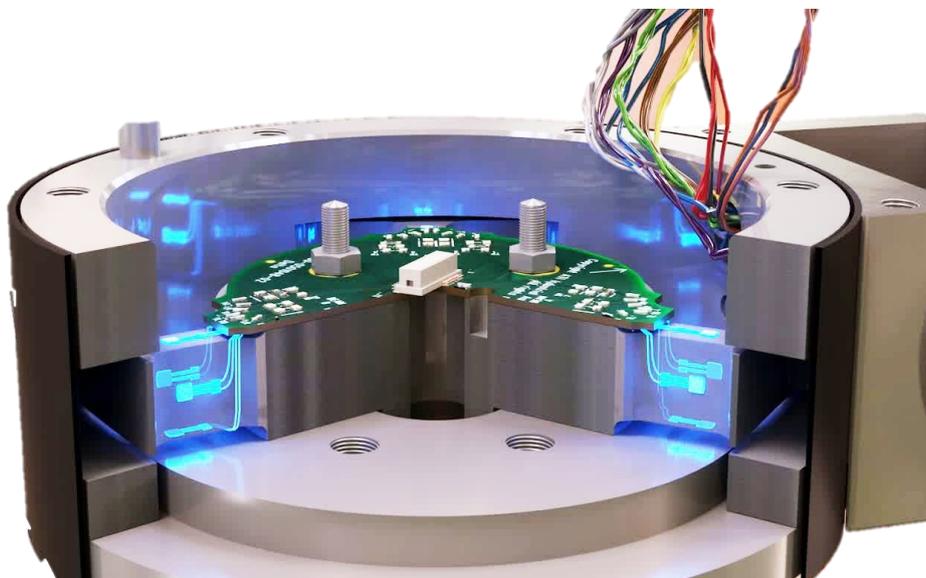
Slika 13. Konfiguracija polu-mosta [14]

Zamjenom svih otpornika iz Wheatstoneovog mjernog mosta aktivnim mjernim trakama postiže se konfiguracija punog mosta. Prednosti ove konfiguracije bolja su kompenzacija temperaturnih promjena i povećana osjetljivost u odnosu na prethodne konfiguracije. Također, puni mjerni most daje linearni izlaz signala jer je izlazni napon izravno proporcionalan primijenjenoj sili za razliku od četvrtinskog i polu-mosta gdje je ta veza aproksimirana [12]. Iz tog razloga puni mjerni most trebao bi se koristiti kad god je to moguće, a pogotovo u pretvornicima. Slika 14 prikazuje elastično tijelo na kojeg su zalijepljene četiri tenzometarske trake pod kutom od 45° . Na taj je način moguće mjeriti deformacije uzrokovane uvijanjem uz visoki izlazni signal i dobru temperaturnu kompenzaciju.



Slika 14. Konfiguracija punog mosta [14]

Donje slike prikazuju unutrašnjost tipične mjerne ćelije s tenzometarskim trakama proizvođača ATI Industrial Automation. Slika 15 prikazuje središte ćelije spojeno preko elastičnih greda za kućište. Na gredama je u obliku polu-mostova spojeno šest parova silicijskih poluvodičkih mjernih traka. Slika 16 prikazuje sklopovlje za akviziciju i obradu mjernih signala te sučelje za komunikaciju s mjernim računalom.



Slika 15. Presjek mjerne ćelije s poluvodičkim mjernim trakama [15]



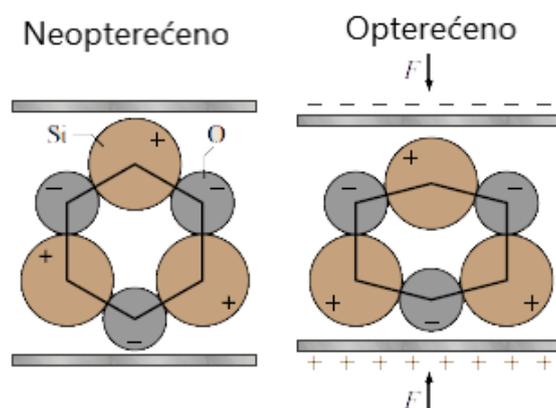
Slika 16. Elektronsko sklopovlje mjerne ćelije [15]

3.2. Piezoelektrične mjerne ćelije

Piezoelektrične mjerne ćelije rade na principu piezoelektričnog efekta. Piezoelektrični efekt pojava je kod koje materijal pod djelovanjem mehaničkog opterećenja postaje električno nabijen (slika 17). Dobiveni električni naboj proporcionalan je primijenjenom mehaničkom opterećenju, a pojačalo naboja može pretvoriti ovaj naboj u lako mjerljivi analogni signal [16].

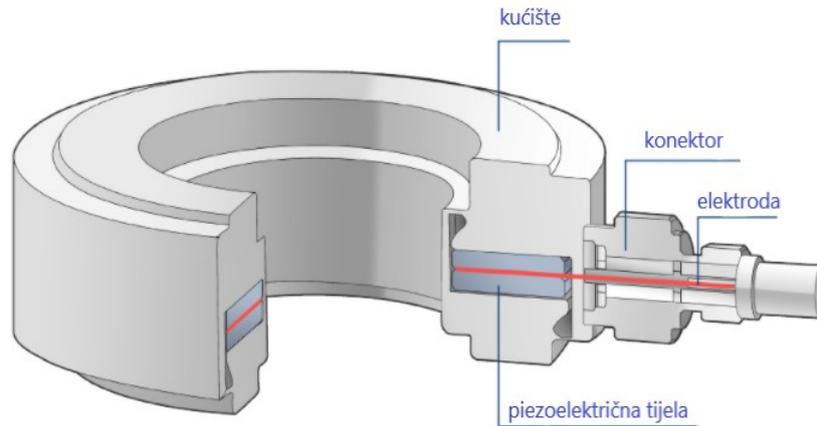
Piezoelektrični senzori posebni su po tome što imaju jako velike mjerne raspone. To znači da se isti senzor može koristiti za mjerenje jako malih i jako velikih sila. Također, odlikuje ih i velika krutost što znači da im je deformacija prilikom opterećenja zanemarivo mala.

Kristal kvarca (SiO_2) najčešće je korišten piezoelektrični materijal, a osim njega i sličnih kristala koriste se i posebne vrste keramike (BaTiO_3 , PbTiO_3). Od organskih polimera najzanimljiviji je poliviniliden fluorid koji ima piezoelektričnost nekoliko puta izraženiju od kvarca, a dodatna prednost su mu mala masa i dimenzije.



Slika 17. Piezoelektrični efekt [6]

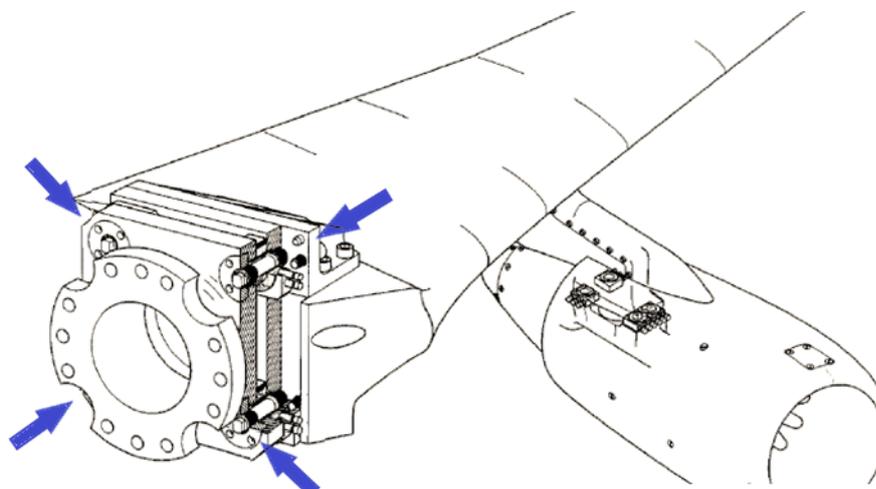
Piezoelektrična mjerna ćelija, koja ima mogućnost mjerenja samo jedne sile (npr. vlak-tlak), ima oblik podloške i sadrži dva kristalna elementa. Između kristala postavljena je elektroda na kojoj se nakuplja naboj sa strana kristala okrenutih prema unutra. Elektroda je kabelom spojena s nabojskim pojačalom. Kristalni elementi smješteni su u metalno kućište koje, osim zaštitne uloge, pruža drugu točku kontakta s kristalima te ih spaja s nabojskim pojačalom preko omotača kabela (slika 18). Kako bi se ostvario kvalitetan dodir između kristala i elektrode te između kristala i kućišta nužno je korištenje visokokvalitetnih materijala velike ravnosti površina i vrlo male hrapavosti [16].



Slika 18. Piezoelektrična mjerna ćelija [16]

Postoje i piezoelektrične mjerne ćelije koje mogu mjeriti tri komponente sile istodobno. U tom slučaju tri kvarcna prstena naslagana su jedan na drugi, a između njih se nalaze elektrode. Dva prstena su osjetljiva na smična naprezanja, a treći mjeri kompresijsko opterećenje. Ćelija je predopterećena elastičnim vijkom koji osigurava prijenos smičnih sila trenjem i najbolji mogući kontakt između površina različitih materijala. Međutim, ove dodatne komponente mogu promijeniti osjetljivost mjerne točke, zbog čega je poslije potrebno provesti kalibraciju.

Najmanje tri trokomponentne mjerne ćelije potrebno je koristiti kako bi se odredio iznos svih šest komponenta sila i momenata. Iskustveno je dokazano da platforma s četiri mjerne ćelije (označene strelicama) ima najbolja svojstva zbog veće krutosti [6]. Slika 19 prikazuje aerodinamičku vagu s platformom spojenu na model krila s motorom. Piezoelektrične vage uglavnom se nalaze izvan zračnog tunela i pričvršćene su ili za okretni stol ili za čvrstu bazu.



Slika 19. Aerodinamička vaga s četiri piezoelektrične mjerne ćelije [6]

Tablica 3. Usporedba piezoelektičnih i mjernih ćelija opremljenih tenzometarskim trakama

	Ćelije s tenzometarskim trakama	Piezoelektične mjerne ćelije
Prednosti	<ul style="list-style-type: none"> • Pogodni za mjerenje statičkih opterećenja • Vrlo visoka preciznost • Visoka linearnost između deformacije i izlaznog signala • Zanimljivo puzanje tenzometarskih traka • Bolja kompenzacija temperaturnih promjena 	<ul style="list-style-type: none"> • Velika krutost • Pogodni za mjerenje dinamičkih opterećenja • Odlična ponovljivost • Moguće mjeriti veliki raspon sila • Precizno mjerenje malih promjena sile pri velikom statičkom opterećenju
Nedostaci	<ul style="list-style-type: none"> • Veći rizik od oštećenja prilikom preopterećenja • Manja krutost zbog elastičnih tijela • Veća osjetljivost na temperaturne promjene i vibracije 	<ul style="list-style-type: none"> • Postoji pomak u izlaznom signalu (engl. <i>drift</i>) prilikom dužeg statičkog opterećenja • Ne mogu se koristiti za mjerenje statičkog opterećenja

3.3. Odabir senzora mjernog uređaja

Budući da će se mjerni uređaj koristiti u zračnom tunelu malih dimenzija i brzina strujanja zraka, krutost sustava neće biti narušena. Također, svrha ispitivanja biti će odrediti statička opterećenja na model. Iz tog razloga, u daljnjem radu u razmatranje će se uzeti samo mjerne ćelije s tenzometarskim trakama.

Glavni uvjet prilikom odabira senzora bio je da ima sposobnost mjerenja tri sile (otpor zraka, uzgon i bočna sila) i tri momenta (propinjanja, skretanja i valjanja). Dodatno ograničenje bio je ograničeni prostor unutar testnog modela letjelice u kojem je bila predviđena montaža senzora. Pregledom dostupnih rješenja i uzimajući u obzir očekivana opterećenja unutar tunela (koja su primarno funkcija brzine strujanja zraka odnosno snage ventilatora) odabrana je mjerna ćelija prikazana na slici 20 proizvođača ATI Industrial Automation. Unutrašnjost slične ćelije istog proizvođača prikazana je prethodno na slikama 15 i 16. Ćelija je vrlo kompaktna, izrađena je od titana i ima izuzetno dobru zaštitu od preopterećenja. Pogodna je za biomehanička istraživanja, mjerenja u magnetiziranoj okolini i za medicinske primjene. U tablici 4 navedene su osnovne karakteristike ove mjerne ćelije.



Slika 20. Mjerna ćelija ATI Mini27 Titanium [15]

Tablica 4. Karakteristike mjerne ćelije ATI Mini27 [15]

Nazivno opterećenje	
F_{xy}	80 N
F_z	160 N
T_{xy}	4 Nm
T_z	2 Nm
Rezolucija* (DAQ, Net F/T)	
F_{xy}	3/200 N
F_z	3/100 N
T_{xy}	3/8000 Nm
T_z	1/4000 Nm
Dopušteno preopterećenje po osi	
F_{xy}	± 1500 N
F_z	± 4600 N
T_{xy}	± 30 Nm
T_z	± 40 Nm
Krutost (proračunata)	
u smjeru osi x i y (K_x i K_y)	$3,1 \cdot 10^7$ N/m
u smjeru osi z (K_z)	$6,4 \cdot 10^7$ N/m
oko osi x i y (K_{tx} , K_{ty})	$4,5 \cdot 10^3$ Nm/rad
oko osi z (K_{tz})	$6,5 \cdot 10^3$ Nm/rad
Fizička svojstva	
Masa	0,0334 kg
Promjer	27 mm
Visina	18,2 mm
*vrijedi do pola nazivnog opterećenja, a iznad toga se smanjuje za duplo	

4. ODABIR ELEKTROMOTORA PRIGONA PROPINJANJA I SKRETANJA

Podešavanje kutova propinjanja i skretanja (posmično gibanje) izvodi se korištenjem dvaju elektromotora. Elektromotori koji se najčešće koriste za posmične prigone su servomotori i koračni (engl. *stepper*) motori. Svaki ima svoje prednosti i nedostatke te se prilikom odabira motora u obzir uzimaju priroda opterećenja (promjenjivo ili nepromjenjivo), potrebna brzina gibanja tereta, uvjeti primjene, njihova cijena i ostali kriteriji. U poglavlju koje slijedi poblježe će se opisati njihov način rada te prednosti i nedostaci.

4.1. Servomotori

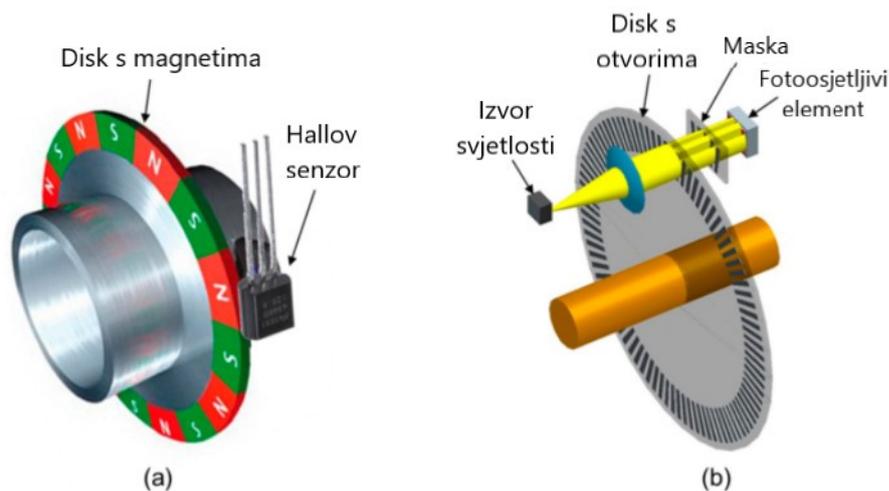
Servomotorom se smatra svaki elektromotor koji ima mogućnost regulacije pozicije preko povratne veze (kaskadna regulacija) i koji ima ugrađeni mjerni član između motora i regulacijskog dijela, bez obzira na unutrašnju strukturu motora ili tip električne struje koja ga pogoni. Servomotor se sastoji od tri osnovna dijela: motora, senzora brzine i/ili položaja i regulatora. Općenito gledano, servomotor može sve što i koračni motor s tim da uz to ima i brojne prednosti. Moguće je vrlo precizno kontrolirati kutnu poziciju motora, njegovu brzinu i ubrzanje. Precizna kontrola kod servomotora predstavlja njihovu najveću prednost u odnosu na koračne motore. Ostale prednosti servomotora uključuju postizanje većeg okretnog momenta pri većim brzinama rotacije, održavanje konstantnog okretnog momenta na različitim brzinama, mogućnost precizne regulacije okretnog momenta motora (engl. *torque limiting*) te je zagrijavanje motora manje. Nedostatci servomotora su složeni regulacijski sustav, zbog kojeg je potrebno podešavanje motora, te viša cijena u odnosu na usporedive koračne motore.



Slika 21. Standardna struktura servomotora [17]

Na slici 21 prikazana je standardna struktura servomotora. Na stražnjem dijelu motora nalazi se enkoder koji je učvršćen za vratilo motora. Enkoder je senzor koji se koristi za određivanje položaja i brzine rotacije motora. Osim enkodera, za određivanje kutnog položaja motora, mogu se koristiti i rezolveri. Rotor motora napravljen je od rijetkih zemnih magneta ili drugih trajnih magneta koji su smješteni s vanjske strane vratila. Prolaskom el. struje kroz namotaje statora stvara se okretno magnetsko polje. Magneti rotora nastoje se poravnati s pojedinim fazama na statoru te se na taj način proizvodi okretni moment.

Rotacijski enkoderi koji se najčešće koriste su enkoder na osnovi Hallovog efekta (magnetski) i fotoosjetljivi (optički) enkoder. Magnetski enkoder (slika 22a) sastoji se od magneta poslaganih po obodu kružnog diska i Hallovog senzora koji se nalazi blizu njega. Uslijed rotacije diska senzor bilježi promjenu magnetskog polja i tako određuje kutnu poziciju i brzinu. Optički enkoder (slika 22b) sastoji se od izvora svjetlosti, diska s otvorima, maske i fotoosjetljivog senzora. Svjetlost prolazi kroz otvore na disku i masci te pada na senzor koji prepoznaje uzorak svjetlosti, a na temelju toga procesor određuje poziciju i brzinu rotacije.



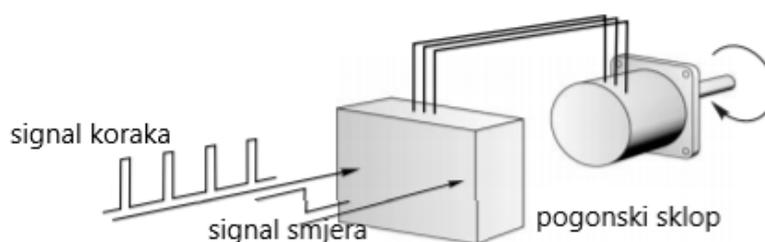
Slika 22. Princip rada enkodera na osnovi Hallovog učinka i fotoosjetljivog enkodera [18]

Prema [19] servomotori imaju prednost u odnosu na koračne u situacijama kad se zahtijeva:

- Velika brzina vrtnje
- Kontrola primijenjene sile i okretnog momenta
- Brza promjena brzine i ubrzanja
- Kod sustava s promjenjivim opterećenjem

4.2. Koračni motori

Koračni motori popularni su jer se mogu kontrolirati izravno pomoću računala ili mikrokontrolera bez potrebe za senzorom brzine i/ili položaja motora. Jedinstvena osobina im je da se izlazno vratilo okreće u slijedu diskretnih kutnih pomaka ili koraka. Svaki impuls koji se šalje iz kontrolera zakreće vratilo za jedan korak, a nizom impulsa moguće je postići kontinuirano kretanje motora. Uz određeni konačni broj isporučenih impulsa, vratilo će se zaokrenuti za poznati kut što ovaj motor čini idealnim za upravljanje u otvorenoj petlji [20].



Slika 23. Upravljanje koračnim motorom preko otvorene petlje [20]

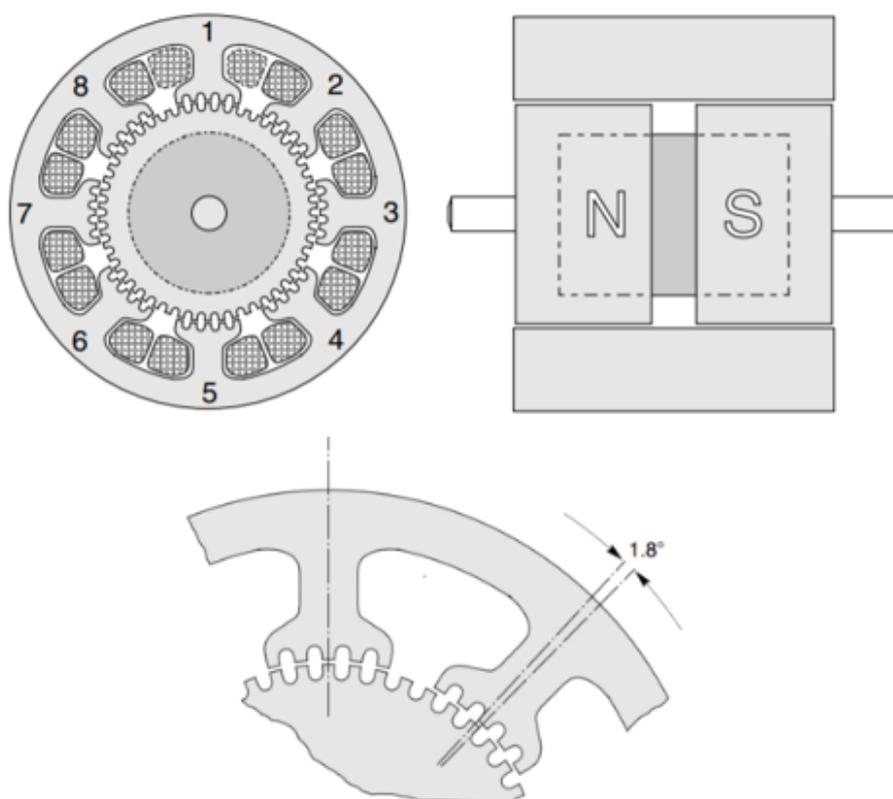
Kutna pozicija vrtila motora proporcionalna je broju impulsa, a ostvaruje se na način da regulator koračnog motora slijedno pali pojedine zavojnice motora. Prosječna brzina vrtila ovisi o frekvenciji impulsa koje generira upravljačko računalo.

Prema konstrukcijskoj izvedbi postoje koračni motori [21]:

- a) **s trajnim magnetima** → veliki okretni moment, mala kutna razlučivost
- b) **reluktantni (reaktivni) motori** → odlična kutna razlučivost, mali okretni moment
- c) **hibridni motori** → kombinacija prethodna dva - dobar okretni moment, dobra kutna razlučivost

Hibridni motori i motori s trajnim magnetima najčešće su korišteni koračni motori. Hibridni motori u odnosu na one s trajnim magnetima pružaju bolja radna svojstva kad se u obzir uzmu okretni moment, brzina i razlučivost što dovodi do smanjenja troškova.

Rotor hibridnog motora podijeljen je na više polova. Svaki pol je magnetiziran te se jedan ponaša kao južni, a drugi kao sjeverni pol. Na obodu svakog rotora nalaze se zubi koje privlače zubi suprotnog pola na statoru. Zbog toga što je rotor magnetiziran okretni moment hibridnog motora sličan je onom s trajnim magnetima, a zbog toga što ima zube na rotoru ima razlučivost sličnu reluktantnim koračnim motorima. Uobičajeni iznosi koraka hibridnih motora su $1,8^\circ$ i $0,9^\circ$.



Slika 24. Struktura hibridnog koračnog motora [20]

Glavne prednosti koračnih u odnosu na servomotore su jednostavnija konstrukcija i upravljanje, nije potrebna povratna veza (senzor položaja), imaju veći okretni moment u stanju mirovanja (moment držanja) od servomotora iste veličine te su općenito jeftiniji od servomotora. Glavni nedostatak je strmo padajuća momentna karakteristika zbog čega pri većim brzinama dolazi do preopterećenja i preskakanja koraka. Dodatni nedostatak je nemogućnost reagiranja na promjene vanjskog opterećenja.

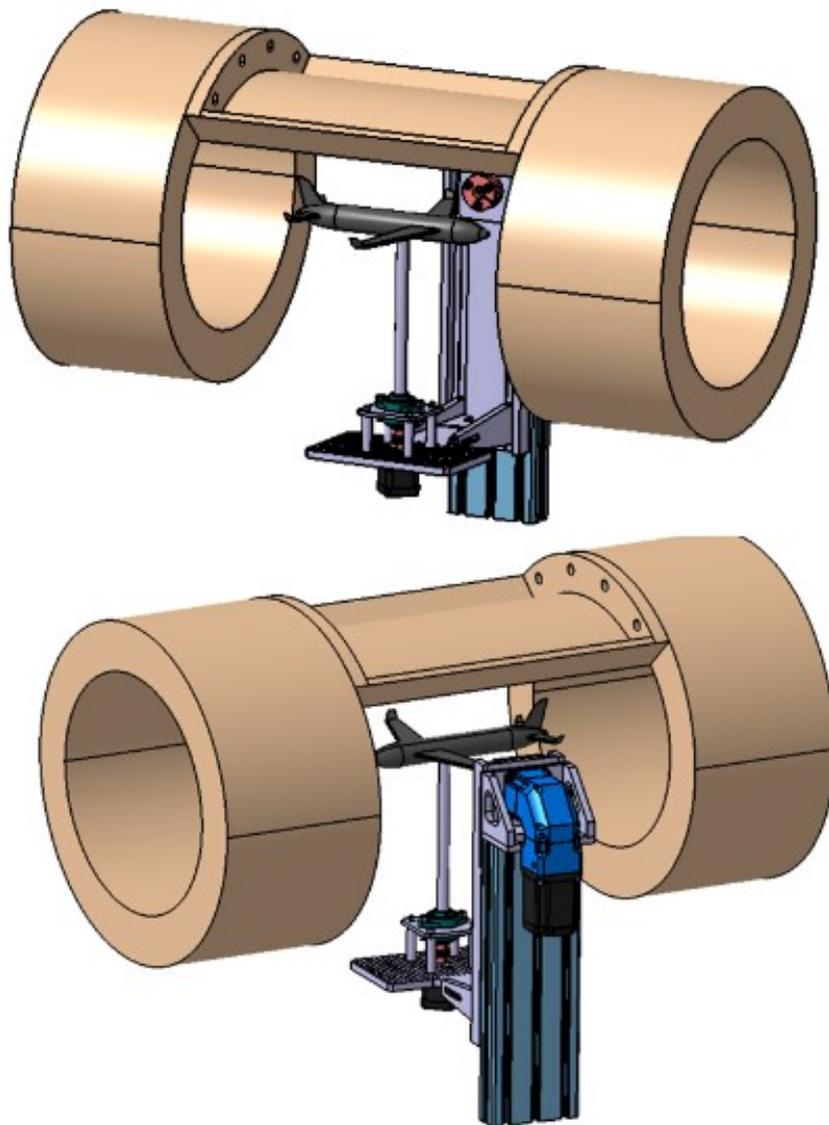
Prema [19] koračni motori imaju prednost u odnosu na servomotore u situacijama koje zahtijevaju:

- Veliki okretni moment i male brzine rotacije
- Kratka, brza i ponavljajuća gibanja
- Jednostavnu kontrolu motora
- Robusnost

Kao primarni kriterij prilikom odabira elektromotora uzet je ekonomski kriterij odnosno cijena. Iz tog razloga će se u daljnje razmatranje uzeti samo koračni motori. Ipak, ukoliko se prilikom upotrebe pokaže da im pogonske karakteristike nisu dostatne, moguće ih je jednostavno zamijeniti sinkronim servomotorima s trajnim magnetima.

5. PRIJEDLOG KONSTRUKCIJSKOG RJEŠENJA UREĐAJA ZA MJERENJE AERODINAMIČKIH OPTEREĆENJA

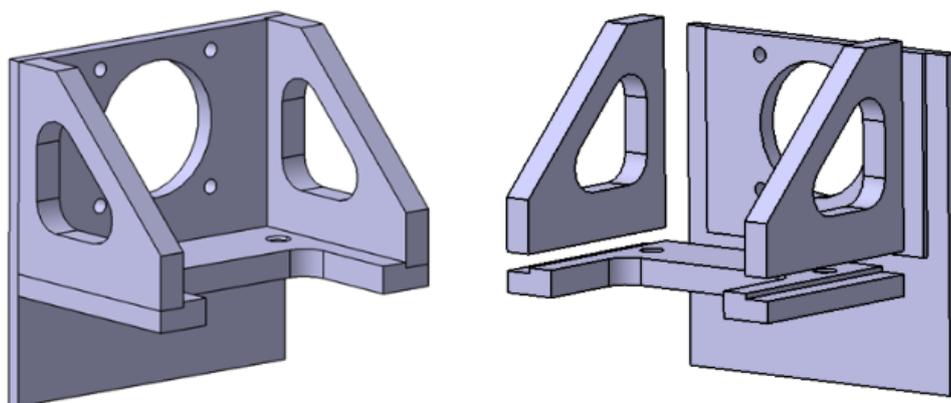
U ovome dijelu rada opisano je konstrukcijsko rješenje mjernog uređaja. Konstrukcija se sastoji od prigona za podešavanje kuta propinjanja i prigona za podešavanje kuta skretanja. Na slici 25 prikazano je zamišljeno konstrukcijsko rješenje mjernog uređaja i eksperimentalni zračni tunel. Model letjelice učvršćen je na jednostruki potporanj i smješten je u testnu sekciju zračnog tunela koja se nalazi između ispušne i usisne sekcije tunela. Prilikom konstruiranja nastojalo se osmisliti konstrukcijsko rješenje koje će u najmanjoj mogućoj mjeri utjecati na protok zraka kroz tunel. Taj zahtjev je donekle ispunjen jer se od mjernog uređaja samo potporanj, na kojem je učvršćen model, nalazi unutar testne sekcije zračnog tunela.



Slika 25. Zračni tunel i mjerni uređaj

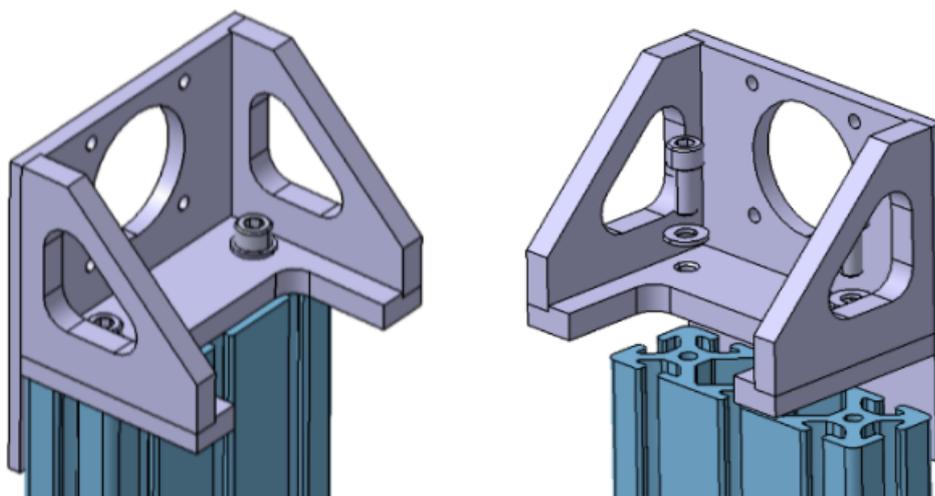
5.1. Prigon za podešavanje kuta propinjanja

Glavni nosivi element mjernog uređaja je standardni aluminijski profil 8 dimenzija 120x40 mm, a naručuje se u jednoj od standardnih veličina (1, 2 ili 3 metra) koji se zatim izreže na mjeru. Na njega je smješten držač reduktora. Držač reduktora sastoji se od prirubnice koja ima otvor za izlazni kraj reduktora i odgovarajuće provrte za njegovo pričvršćenje, baze s kojom je spojen na aluminijski nosač te lijevog i desnog oslonca koji spajaju ta dva dijela i povećavaju krutost sklopa. Oslonci su identični, a njihovo pozicioniranje prilikom spajanja olakšano je glodanjem krajeva baze za 2 mm i izbočenjem na prirubnici od isto 2 mm (slika 26 desno).



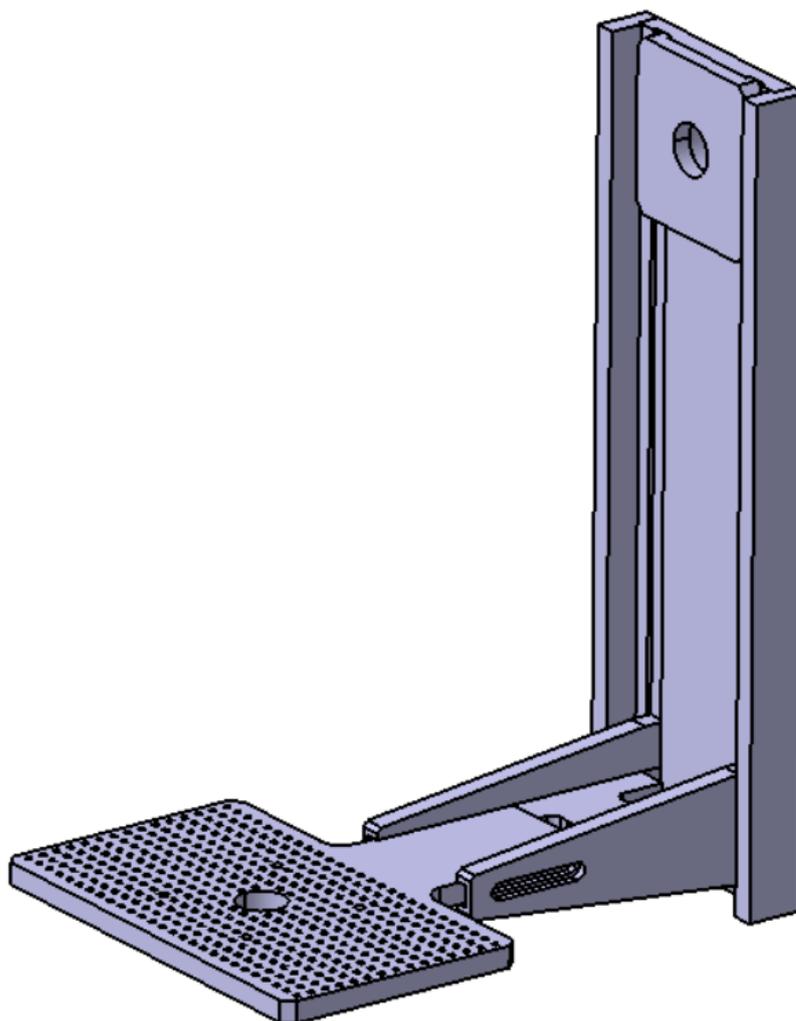
Slika 26. Držač reduktora

Na bazi držača reduktora izbušena su dva provrta kako bi se mogla pričvrstiti za nosivi profil. Za tu svrhu korištena su dva vijka M8x25 s upuštenom glavom i pripadajuće podloške. Potrebno je urezati navoj u lijevom i desnom provrtu na profilu.



Slika 27. Držač reduktora na nosivom profilu

Vertikalni nosač s gibljivom postoljem prikazan je na slici 28. Njegovim zakretanjem oko osi reduktora omogućeno je podešavanje kuta propinjanja. Sastoji se od ploče vertikalnog nosača na kojoj je izrađen kružni otvor za prolazak izlaznog vratila reduktora. Prirubnica vertikalnog nosača služi za prihvat stezne čahure na vertikalni nosač (pogledati sliku 32). S lijeve i desne strane vertikalnog nosača dodane su ukrute koje povećavaju otpornost prigona prema uvijanju. Na nosaču su izglodane dvije vodilice koje služe za namještanje visine gibljivog postolja. Gibljivo postolje je s vertikalnim nosačem spojeno preko steznih elemenata između kojih se nalazi uporna baza.



Slika 28. Vertikalni nosač s gibljivim postoljem

Kako bi se mogao izabrati motor odgovarajućeg momenta držanja potrebno je odrediti najnepogodniji slučaj opterećenja prilikom namještanja kuta propinjanja, a to je kad je moment oko osi zakretanja najveći.

Pretpostavljeno je da će najveći kut propinjanja iznositi $\pm 45^\circ$. Na model letjelice djeluju aktivne (dinamičke) sile uzrokovane strujanjem zraka i prenose se s modela na ostatak konstrukcije preko potpornja. Najveći iznos sila koje djeluju na model je također pretpostavljen i određen je nazivnim opterećenjima odabranog senzora te se mogu se iščitati iz tablice 4. Samo aksijalna sila F_x uzrokuje moment jer je bočna sila F_y kolinearna s osi rotacije (osi izlaznog vratila reduktora), a normalna sila F_z siječe os rotacije. Osim aktivnih sila prilikom zakretanja konstrukcije sama težina zakretne platforme počinje uzrokovati moment, a on će biti najveći kad je kut propinjanja najveći (u ovom slučaju 45°) jer će centar težine zakretne platforme biti najudaljeniji od osi rotacije (duljina l_2 na slici 29).

Nosiva konstrukcija (vertikalni nosač s gibljivim postoljem) izrađena je od aluminijskih dijelova, a njihova ukupna masa određena je korištenjem programa CATIA V5R21 i iznosi 2,47 kg. Iz toga se jednostavno izračuna težina G koja iznosi 24,2 N. Komponente koje sačinjavaju mehanizam skretanja bit će montirane na gibljivo postolje i konstruirane naknadno pa se nisu uzimale u obzir u ovom proračunu. Kakogod, naknadnom provjerom ustanovljeno je da će okretni moment motora za propinjanje biti dostatan i u tom slučaju.

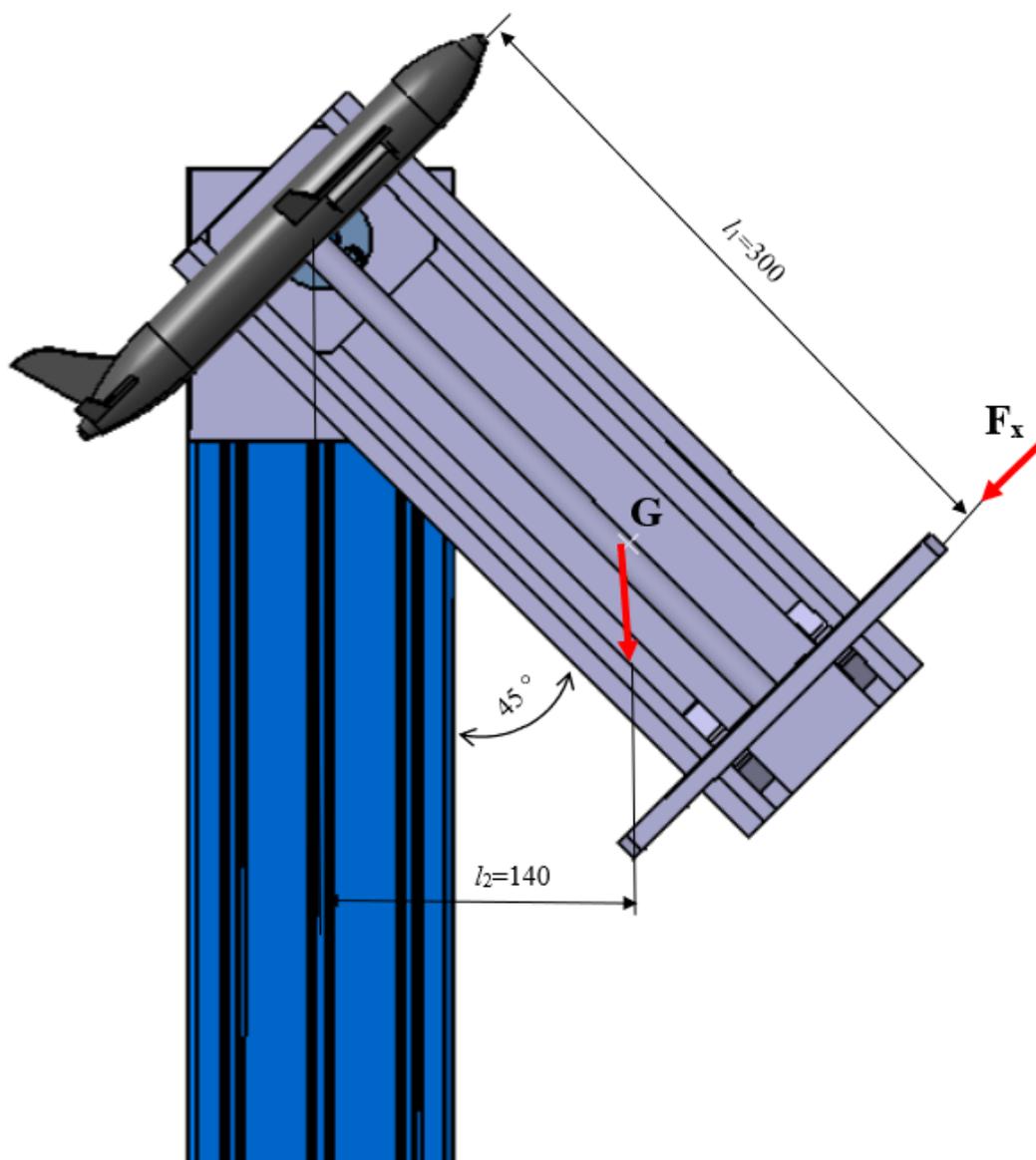
Uzimajući u obzir prethodne pretpostavke najveći moment torzije kod podešavanja kuta propinjanja može se izračunati iz izraza:

$$T_{P_max} = F_x \cdot l_1 + G \cdot l_2 \quad (6)$$

$$T_{P_max} = 80 \cdot 0,3 + 24,2 \cdot 0,14$$

$$T_{P_max} = 27,4 \text{ Nm}$$

Slika 29 prikazuje model letjelice u položaju kod najvećeg predviđenog kuta propinjanja od 45° . U tom položaju potreban je najveći okretni moment (moment držanja) kako bi tijekom provođenja ispitivanja model ostao mirovati.



Slika 29. Opterećenja kod najvećeg predviđenog kuta propinjanja

Nakon određivanja najnepovoljnijeg slučaja opterećenja, pristupa se odabiru odgovarajućeg elektromotora. Za ovu primjenu, koristit će se koračni motor zbog prethodno navedenih razloga. Koračni motori standardizirani su prema veličini okvira, a određuje ih Nacionalno udruženje proizvođača elektroničke opreme (NEMA) iz Sjedinjenih Država. NEMA veličine motora su 34, 24, 23, 17, 11 i 08 (npr. NEMA 24 znači da je dimenzija okvira 2,4 inča ili 60 mm) [22].

Odabrani motor koristit će se zajedno s reduktorom kako bi mu se povećao izlazni moment. Pregledom dostupnih motora zaključeno je kako je najbolje rješenje NEMA 24 veličina motora jer zbog svojih malo većih dimenzija u odnosu na NEMA 23 stvara do 30% više momenta.



Slika 30. Nema 24 bipolarni koračni motor [23]

Osnovne karakteristike odabranog elektromotora:

- Broj faza: 2
- Korak: 1,8 °
- Moment držanja: 3,5 Nm
- Jakost struje po fazi: 5 A
- Promjer vratila: 10 mm
- Masa: 1,6 kg

Prema dimenzijama i vrsti odabranog motora te potrebnom stupnju redukcije vrši se izbor reduktora. Izbor reduktora izvršen je korištenjem mrežnog alata proizvođača. Odabran je jednostupanjski planetarni reduktor proizvođača Apex Dynamics. Na ulaznoj strani reduktora nalazi se kvadratna prirubnica za prihvat motora.



Slika 31. Kutni reduktor ABR060 [24]

Osnovne karakteristike reduktora ABR060:

- Prijenosni omjer $i = 10$
- Nazivni izlazni moment $T_R = 60 \text{ Nm}$
- Stupanj djelovanja $\eta = 0,95$

Izlazni moment na reduktoru može se izračunati uz poznati prijenosni omjer $i = 10$, stupanj djelovanja $\eta = 0,95$ te nazivni moment držanja odabranog motora $3,5 \text{ Nm}$ iz izraza:

$$T_R = T_M \cdot i \cdot \eta \quad (7)$$

$$T_R = 3,5 \cdot 10 \cdot 0,95$$

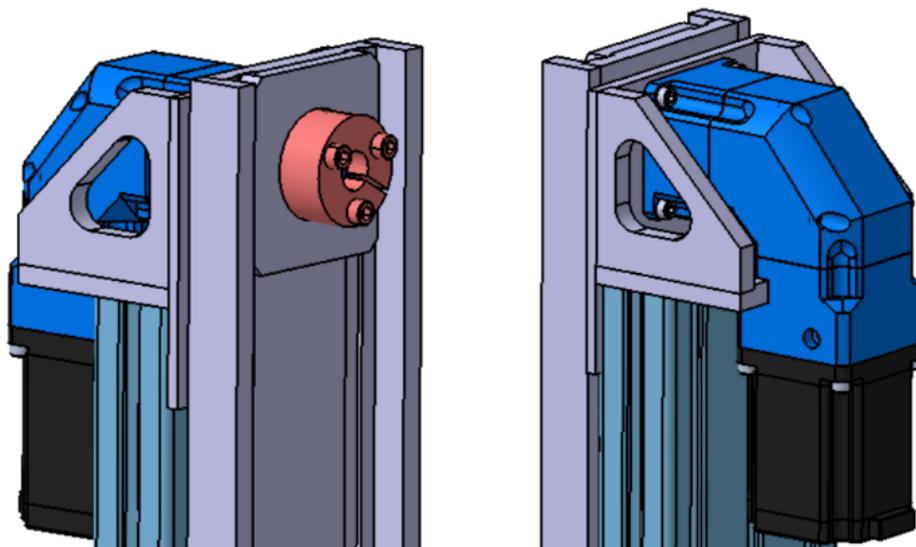
$$T_R = 33,25 \text{ Nm}$$

Glavni uvjet je da izlazni moment na reduktoru bude veći od najvećeg očekivanog momenta pri ispitivanju:

$$T_R > T_{P_max} \quad (8)$$

$$33,25 \text{ Nm} > 27,4 \text{ Nm} \quad \text{zadovoljava!}$$

Zakretni vertikalni nosač povezan je s izlaznim vratilom reduktora pomoću stezne čahure. Slika 32 prikazuje konačni sklop mehanizma za podešavanje kuta propinjanja koji se sastoji od motora s reduktorom, držača reduktora, priрубnice vertikalnog nosača, vertikalnog nosača i stezne čahure.



Slika 32. Prigon za podešavanje kuta propinjanja

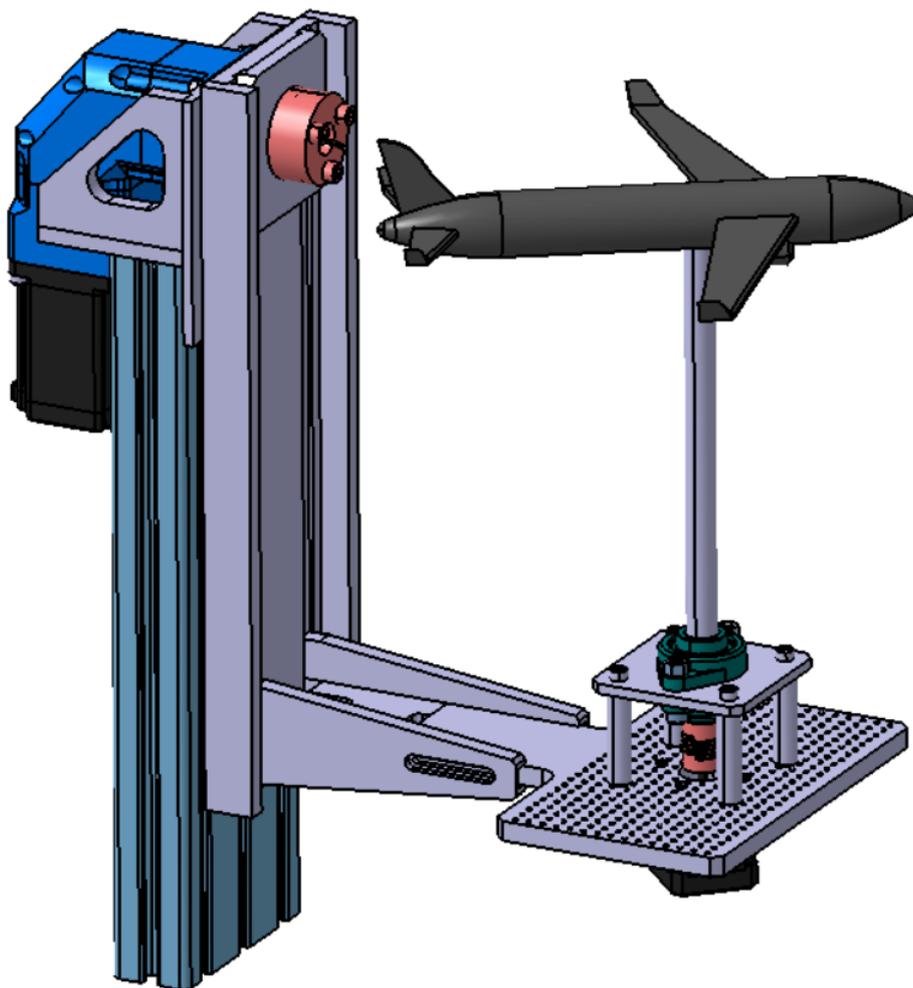
Unutarnji promjer stezne čahure jednak je promjeru vratila reduktora, a vanjski promjer jednak je kružnom otvoru na vertikalnom nosaču. Pritezanjem vijaka čahure dolazi do stvaranja pritiska između te dvije površine i do prenošenja okretnog momenta trenjem. Na slici 33 prikazana je odabrana samocentrirajuća stezna čahura. U katalogu proizvođača [25] navedeno je čahura može prenijeti najviše 136 Nm i najveću aksijalnu silu od 17 kN što je znatno više nego što je potrebno. Vijke je potrebno pritegnuti momentom od 17 Nm.



Slika 33. Stezna čahura Sit-Lock 3 [25]

5.2. Prigon za podešavanje kuta skretanja

Nakon konstruiranja mehanizma za podešavanje kuta propinjanja, pristupa se konstruiranju mehanizma za podešavanje kuta skretanja. Mehanizam za skretanje bit će montiran na gibljivo postolje koje na sebi sadrži provrte za lakše pričvršćivanje komponenti. Prilikom konstruiranja bilo je potrebno pripaziti da se svi dijelovi mehanizma (osim potporna letjelice) moraju nalaziti izvan testne sekcije zračnog tunela kako ne bi narušavali strujanje zraka kroz tunel.



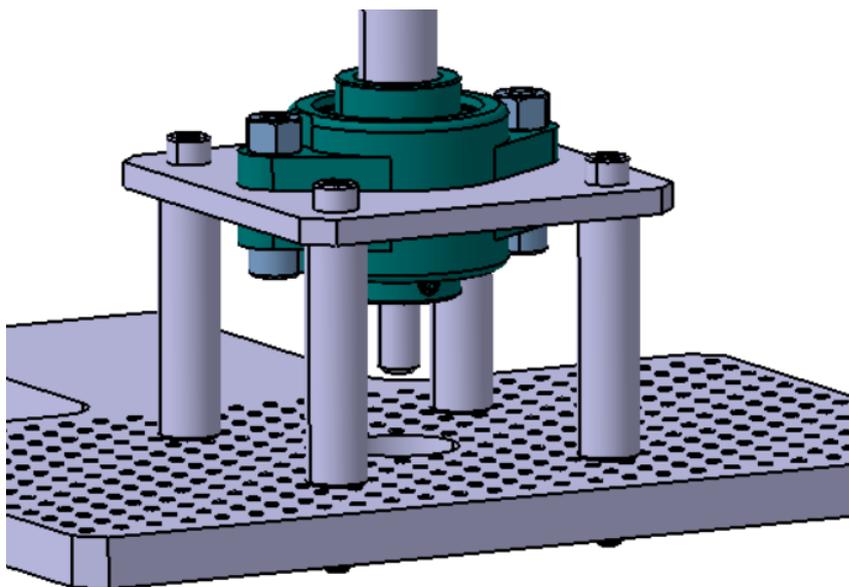
Slika 34. Podešavanje kuta skretanja

Kao najjednostavniji način za pričvršćenje modela letjelice, kao i mjerne ćelije unutar nje, odabran je jednostruki potporanj. Potporanj bi trebao biti što uži kako bi što manje utjecao na protok zraka, ali također i ne preuzak kako ne bi došlo do njegovog savijanja prilikom ispitivanja, što bi dovelo do netočnosti mjerenja. Najveći izazov prilikom konstruiranja mehanizma za skretanje bio taj što je trebalo osmisliti način učvršćenja potpornja samo s jedne strane koji je trebao pružiti odgovarajuću krutost cijelom sustavu. To je postignuto ugradnjom dvaju kugličnih ležajeva s prirubnicama koji ugrađeni u paru sprječavaju radijalne pomake („zaključaju“) potporanj. Uzdužni pomak potpornja onemogućen je pritezanjem dvaju vijaka koji dolaze zajedno s ležajevima (slika 35).



Slika 35. Kuglični ležaj s prirubnicom KFL 002 [26]

Slika 36 prikazuje način učvršćenja potpornja na gibljivo postolje. Ležajevi su spojeni sa suprotnih strana izdignute ploče dvama vijcima M6. Ploča je spojena s gibljivim postoljem preko četiri odstojne čahure i četiri vijka M5 duljine 70 mm te pripadajućih matica.



Slika 36. Spajanje potpornja s gibljivim postoljem

Za razliku od motora za kontrolu propinjanja, motor koji će se koristiti za kontrolu kuta skretanja neće pomicati nikakvu značajniju masu. Iz tog razloga za mehanizam kontrole skretanja odabran je manji motor Nema veličine 17. Moment držanja mu je 0,59 Nm i pretpostavljeno je da će taj moment biti dostatan za predviđenu funkciju s obzirom da je teško procijeniti očekivani moment skretanja na modelu letjelice.

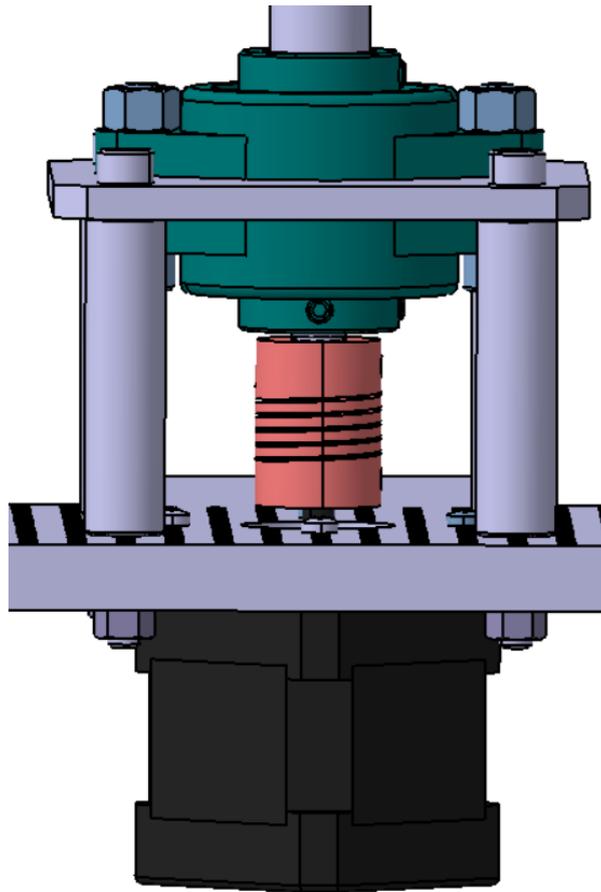


Slika 37. Nema 17 bipolarni koračni motor [23]

Osnovne karakteristike odabranog motora:

- Broj faza: 2
- Korak: $1,8^\circ$
- Moment držanja: 0,59 Nm
- Jakost struje po fazi: 2 A
- Promjer vratila: 5 mm
- Masa: 0,4 kg

Odabrani elektromotor pričvršćuje se s donje strane gibljivog postolja, a prolazak njegovog vratila omogućen je izradom otvora na postolju koji također služi i za lakše centriranje motora. Prijenos okretnog momenta s vratila elektromotora na potporanj modela izvedeno je pomoću spojke koja na jednom ulazu ima širinu 5 mm (za vratilo elektromotora), a na drugom 8 mm. Iz tog razloga bilo je potrebno suziti širinu potpornja na tom dijelu.

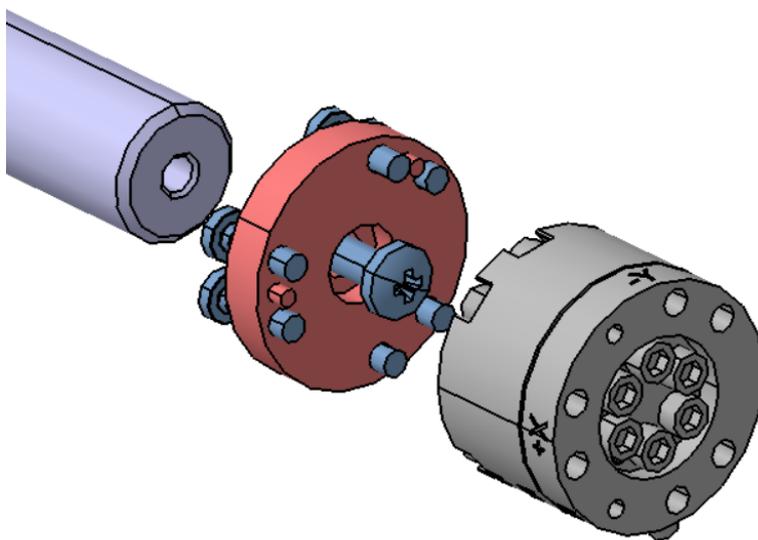


Slika 38. Prigon mehanizma za skretanje

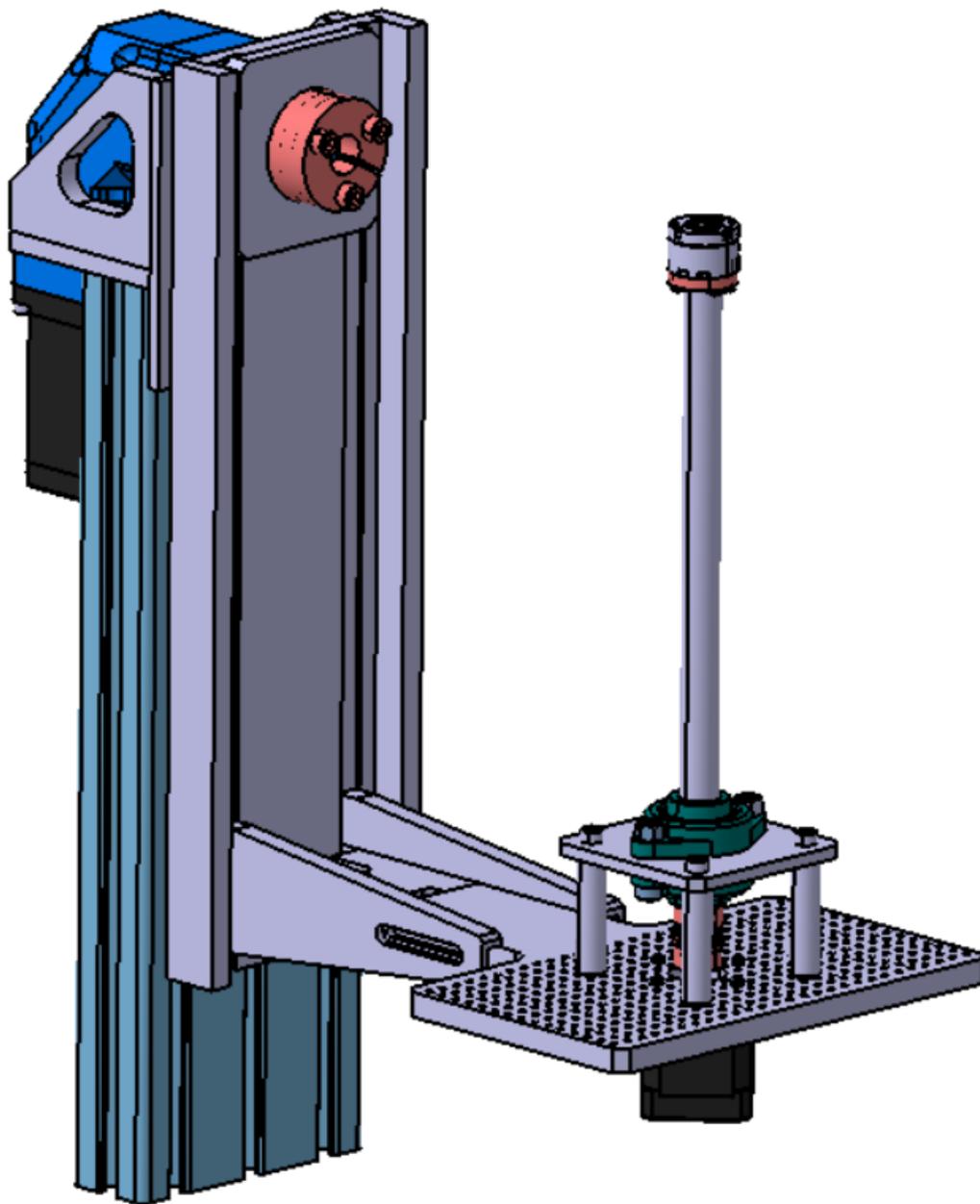
5.3. Montaža senzora

Senzor je potrebno pričvrstiti na potporanj (nosač) s jedne strane, a s druge strane u unutrašnjost samog modela letjelice. U okviru ovog rada predložit će se samo način pričvršćenja senzora za potporanj, dok se pričvršćivanje senzora za unutrašnjost modela treba razraditi u budućem radu.

Senzor je s objiju strana opremljen pločicama za pričvršćivanje koje su identične (gornja pločica prikazana na slici 20). Pregledom kataloga proizvođača utvrđeno je da su integrirane s mjernom ćelijom i da se ne smiju skidati jer može doći do oštećenja senzora. Zbog toga što nije moguće izravno spojiti mjernu ćeliju na predviđeno mjesto, potrebno je izraditi prihvatno sučelje. Sučelje za pričvršćivanje mjerne ćelije ima šest provrta za vijke M3x0,5 dubine 5 mm i dvije rupe u koje dolaze zatici za lakše centriranje. Za spajanje mjerne ćelije s potpornjem izrađena je prihvatna pločica koja ima isti uzorak provrta kao i mjerna ćelija s dodatkom središnjeg provrta kroz koji prolazi vijak M4. Taj vijak spaja prihvatnu pločicu s potpornjem. Prilikom montaže potrebno je prvo pričvrstiti prihvatnu pločicu za potporanj, a zatim vijcima M3 spojiti mjernu ćeliju na nju. Zbog lakšeg centriranja mjerne ćelije, na prihvatnoj pločici izrađena su dva izbočenja. Ona ulaze u rupe na mjernoj ćeliji predviđene za centrirajuće zaticke.



Slika 39. Spajanje mjerne ćelije na potporanj



Slika 40. Konačni izgled predloženog uređaja za mjerenje aerodinamičkih opterećenja

6. ZAKLJUČAK

Zadatak ovog rada bio je osmisлити konstrukcijsko rješenje uređaja za mjerenje aerodinamičkih opterećenja. Tijekom istraživanja i pregleda literature prilikom izrade rada ustanovljeno je da je to vrlo široko područje koje zahtijeva mnoga specijalistička znanja. U uvodnom dijelu objašnjeni su osnovni pojmovi koji se provlače kroz cijeli rad kao što su zračni tunel, kutovi valjanja, skretanja i propinjanja te tipovi opterećenja koji djeluju na model letjelice prilikom ispitivanja. U drugom dijelu razmatrani su senzori koji se najčešće koriste u svrhu mjerenja iznosa sila i momenata. U literaturi su mjerne ćelije s tenzometarskim trakama i piezoelektrični senzori navedeni kao najčešće korišteni za tu svrhu (iako piezoelektrični puno manje). Njihovom daljnjom usporedbom ustanovljeno je da mjerne ćelije s tenzometarskim trakama više odgovaraju uvjetima u kojima je predviđena instalacija mjernog uređaja (zračni tunel malih dimenzija i brzina) i karakteristikama ispitivanja (piezoelektrične ćelije loše mjere statičko opterećenje). Nakon što je izabrana mjerna ćelija sposobna za mjerenje triju sila i triju momenata, što je bio jedan od zahtijeva na uređaj, pristupilo se konstruiranju mehanizama za podešavanje kutova skretanja i propinjanja. Koračni motori odabrani su primarno zbog toga što su jeftiniji od servomotora, iako se naknadno umjesto njih mogu ugraditi sinkroni servomotori ukoliko predloženi elektromotori ne budu zadovoljavali. Izrađeni su CAD modeli u programskom paketu CATIA V5R21 kako pojedinačnih komponenti tako i pripadajućih sklopova. Tehnička dokumentacija je također priložena na kraju rada. U budućem radu potrebno je osmisлити način pričvršćivanja samog senzora u unutrašnjost modela letjelice te razviti potrebnu programsku podršku i provesti umjeravanje samog uređaja (mjerne ćelije).

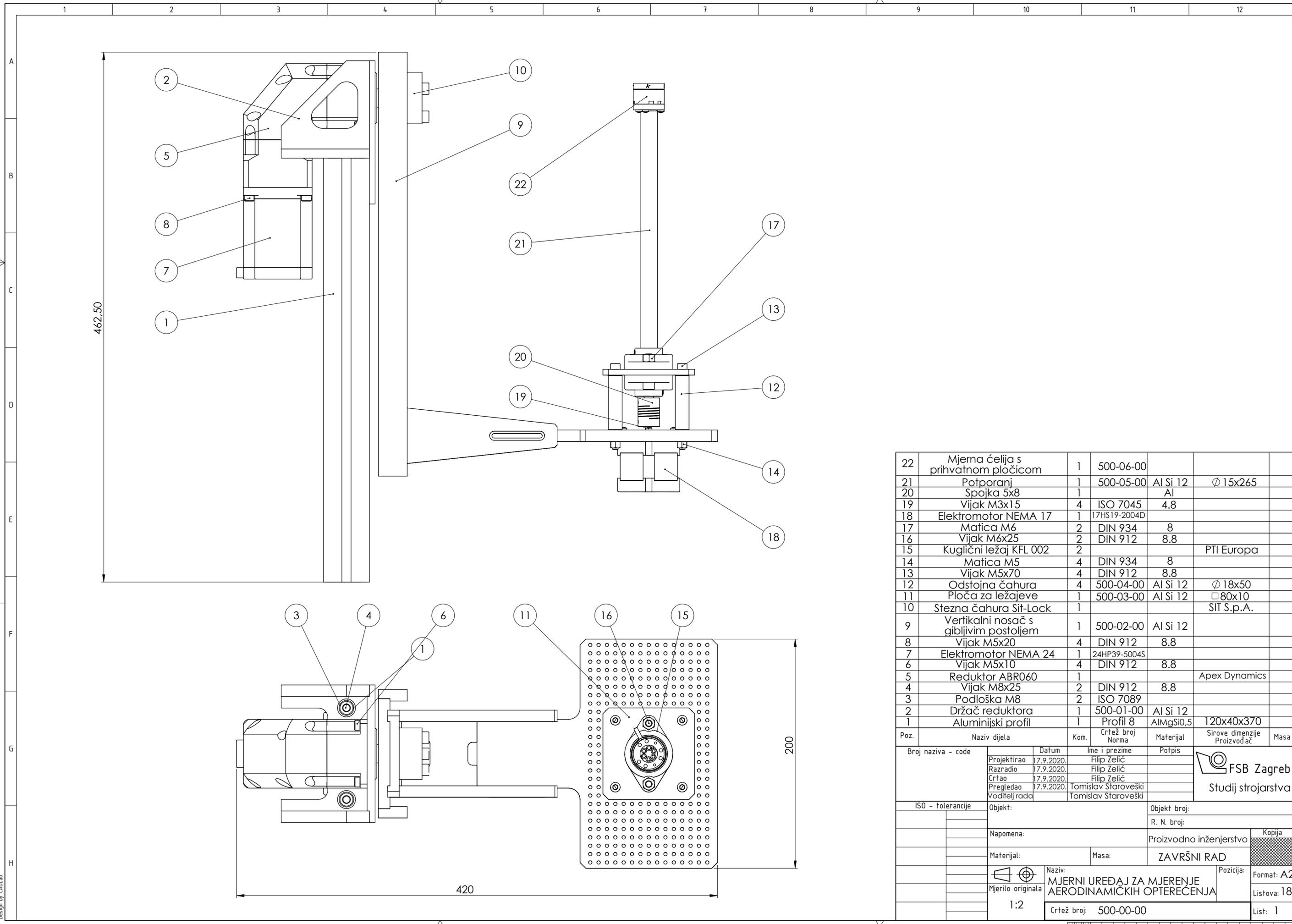
LITERATURA

- [1] http://www.wrightbrothers.org/Adventure_Wing/Hangar/1901_Wind_Tunnel/1901_Wind_Tunnel.htm (29.7.2020)
- [2] Barlow JB, Rae WH Jr., Pope A, Low-speed Wind Tunnel Testing, New York: John Wiley & Sons, 1999.
- [3] Encyclopædia Britannica (2018): Wind tunnel, <https://www.britannica.com/technology/wind-tunnel> (1.8.2020.)
- [4] Wikipedia (2020): Wind tunnel, https://www.wikiwand.com/en/Wind_tunnel (1.8.2020.)
- [5] GUNT (2019): HM 170 Open wind tunnel, https://www.gunt.de/images/datasheet/769/HM-170-Open-wind-tunnel-gunt-769-pdf_1_en-GB.pdf, (3.8.2020.)
- [6] Tropea C, Yarin A, Foss JF., Handbook of Experimental Fluid Mechanics, Berlin: Springer, 2007., p.563-615.
- [7] <https://www.grc.nasa.gov/www/k-12/airplane/tunbalaxes.html> (3.8.2020.)
- [8] <https://www.nlr.org/capabilities/wind-tunnel-equipment/wind-tunnel-balance/> (6.8.2020.)
- [9] <http://www.revistaaerea.com/2008/10/09/niars-beech-wind-tunnel-unveils-new-sting-mount-system/> (6.8.2020.)
- [10] Wikipedia (2020): Strain gauge, https://www.wikiwand.com/en/Strain_gauge (12.8.2020.)
- [11] Guide to the Measurement of Force, The Institute of Measurement and Control, 1998.
- [12] <https://www.allaboutcircuits.com/textbook/direct-current/chpt-9/strain-gauges/> (12.8.2020.)
- [13] Husnjak M., Elektrootpornički tenzometri, Fakultet strojarstva i brodogradnje, Zagreb, 2004
- [14] HBM (2020): Wheatstone bridge circuit, <https://www.hbm.com/en/7163/wheatstone-bridge-circuit/> (13.8.2020.)
- [15] <https://www.ati-ia.com/products/ft/sensors.aspx> (13.8.2020.)
- [16] HBM (2020): How does a piezoelectric force transducer work, <https://www.hbm.com/en/7318/how-does-a-piezoelectric-force-transducer-work/> (13.8.2020.)
- [17] <https://www.orientalmotor.com/index.html> (20.8.2020.)

-
- [18] https://www.mdpi.com/applsci/applsci-09-00452/article_deploy/html/images/applsci-09-00452-g001.png (20.8.2020.)
- [19] <https://www.amci.com/industrial-automation-resources/plc-automation-tutorials/stepper-vs-servo/> (20.8.2020.)
- [20] Hughes A, Electric Motors and Drives: Fundamentals, Types and Applications-3rd Edition, Oxford: Elsevier Ltd., 2006., p.305-338.
- [21] Scarpino M, Motors for Makers: A Guide to Steppers, Servos, and Other Electrical Machines-1st Edition, Que Publishing, 2015
- [22] <https://www.applied-motion.com/news/2015/10/what-do-nema-sizes-mean> (22.8.2020.)
- [23] <https://www.omc-stepperonline.com/> (22.8.2020.)
- [24] <http://www.apexdynamicsusa.com/abr-series-high-precision-planetary-gearboxes.html> (22.8.2020.)
- [25] <https://sitspa.com/locking-devices/sit-lock-locking-devices/> (22.8.2020.)
- [26] <https://pti.eu/pdf/stainless/kfl000.pdf> (22.8.2020.)

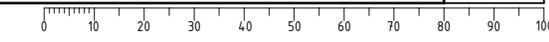
PRILOZI

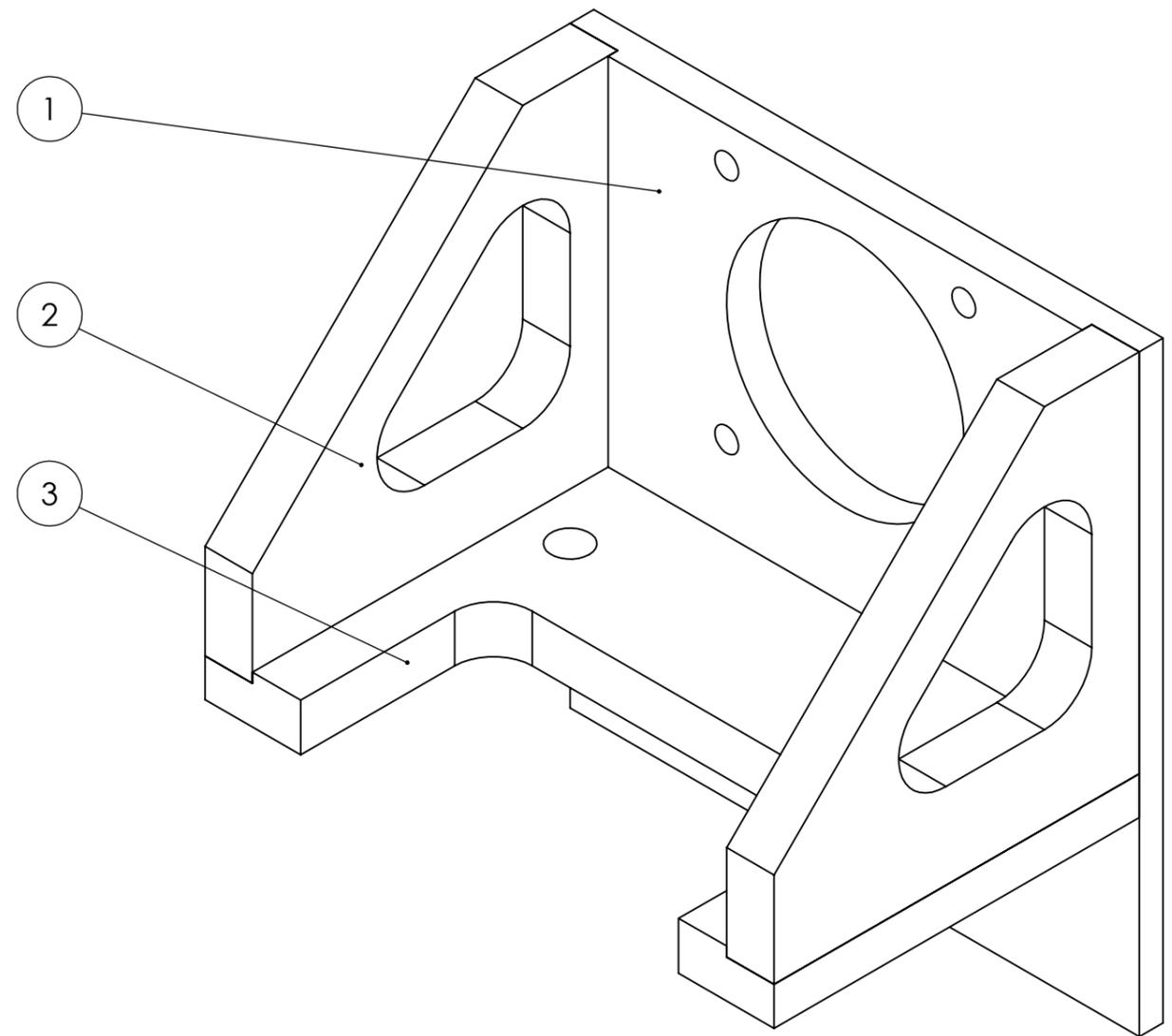
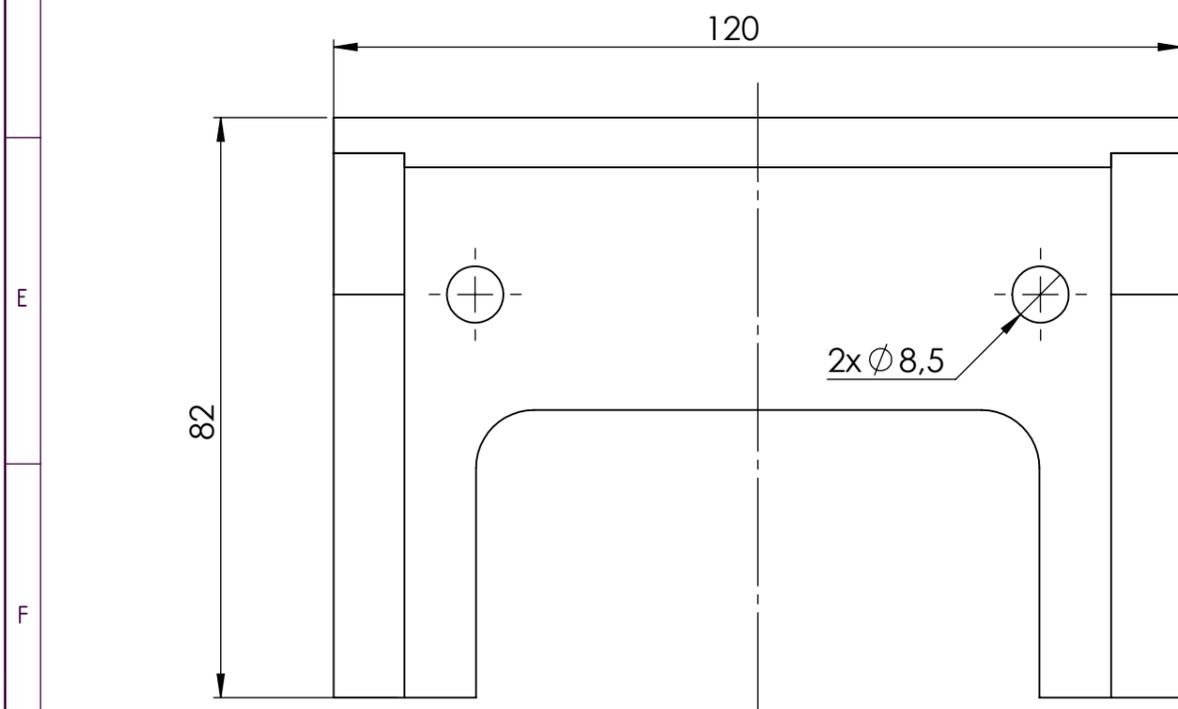
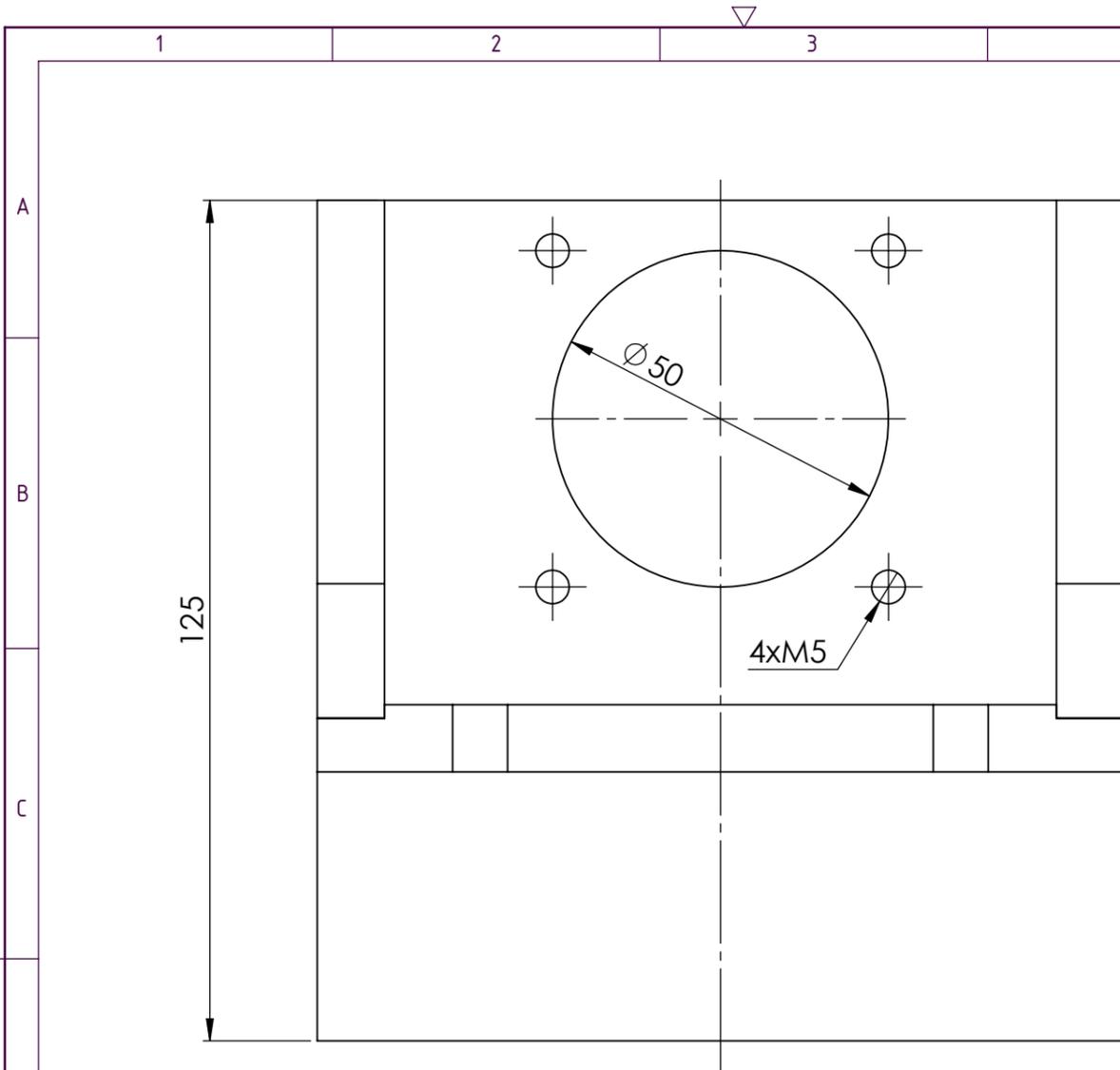
- I. CD-R disc
- II. Tehnička dokumentacija



22	Mjerna ćelija s prihvatnom ploćicom	1	500-06-00			
21	Potporanj	1	500-05-00	Al Si 12	∅ 15x265	
20	Spojka 5x8	1		Al		
19	Vijak M3x15	4	ISO 7045	4.8		
18	Elektromotor NEMA 17	1	17HS19-2004D			
17	Matica M6	2	DIN 934	8		
16	Vijak M6x25	2	DIN 912	8.8		
15	Kuglićni leŹaj KFL 002	2				PTI Europa
14	Matica M5	4	DIN 934	8		
13	Vijak M5x70	4	DIN 912	8.8		
12	Odstojna ćahura	4	500-04-00	Al Si 12	∅ 18x50	
11	Ploća za leŹajeve	1	500-03-00	Al Si 12	∅ 80x10	
10	Stezna ćahura Sit-Lock	1				SIT S.p.A.
9	Vertikalni nosać s gibljivim postoljem	1	500-02-00	Al Si 12		
8	Vijak M5x20	4	DIN 912	8.8		
7	Elektromotor NEMA 24	1	24HP39-5004S			
6	Vijak M5x10	4	DIN 912	8.8		
5	Reduktor ABR060	1				Apex Dynamics
4	Vijak M8x25	2	DIN 912	8.8		
3	Podloška M8	2	ISO 7089			
2	DrŹać reduktora	1	500-01-00	Al Si 12		
1	Aluminijski profil	1	Profil 8	AlMgSi0,5	120x40x370	

Poz.	Naziv dijela	Kom.	CrteŹ broj Norma	Materijal	Sirove dimenzije Proizvođać	Masa
Broj naziva - code		Datum		Ime i prezime		Potpis
Projektirao		17.9.2020.		Filip Źelić		
Razradio		17.9.2020.		Filip Źelić		
Crtao		17.9.2020.		Filip Źelić		
Pregledao		17.9.2020.		Tomislav Staroveški		
Vodićtelj rada				Tomislav Staroveški		
ISO - tolerancije		Objekt:		Objekt broj:		
				R. N. broj:		
Napomena:		Proizvodno inŹenjerstvo			Kopija	
Materijal:		Masa:		ZAVRŠNI RAD		
Mjerilo originala		1:2		Naziv: MJERNI UREĐAJ ZA MJERENJE AERODINAMIĆKIH OPTEREĆENJA		Format: A2
		CrteŹ broj: 500-00-00		Mjerno		Listova: 18
						List: 1





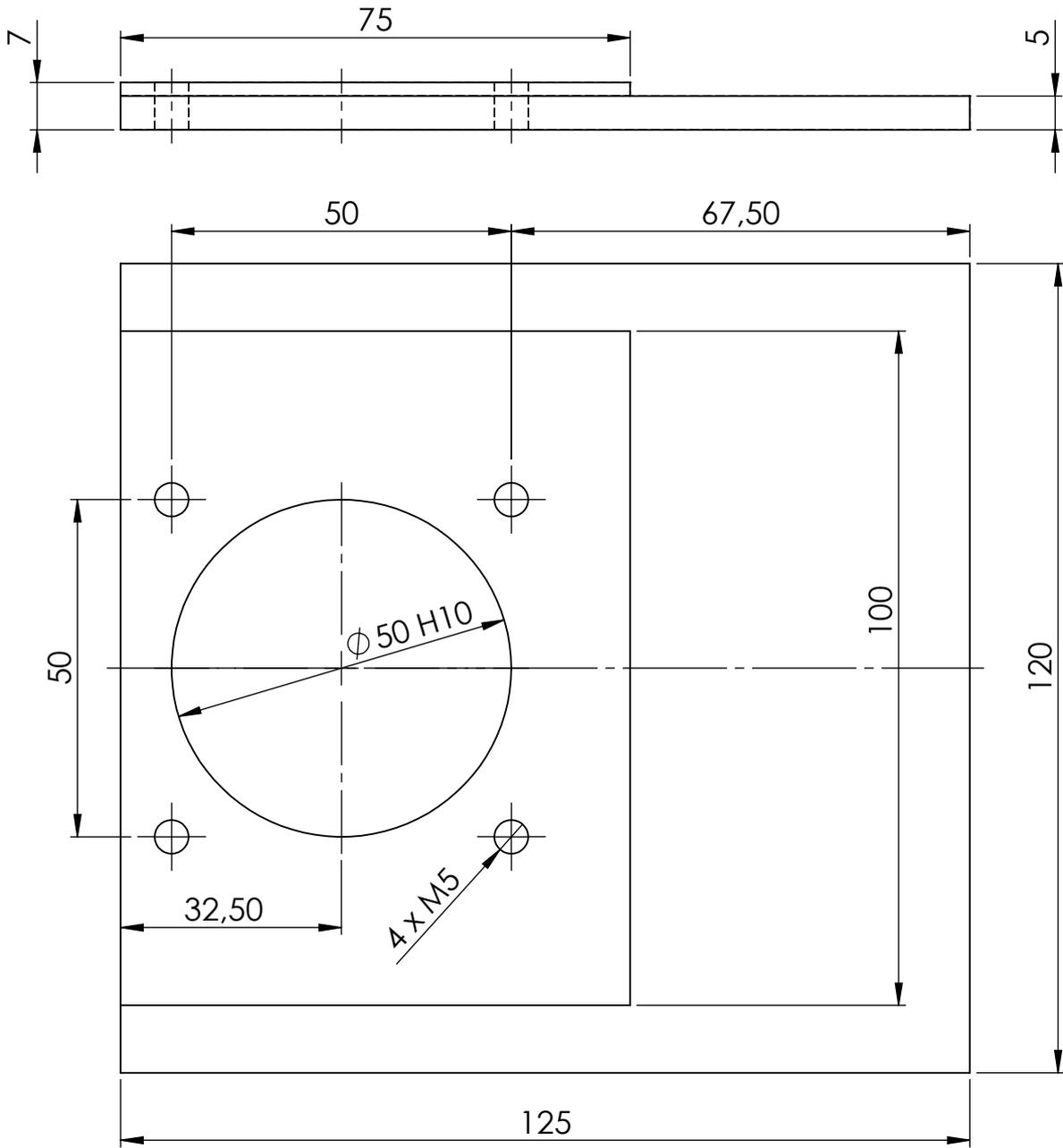
Poz.	Naziv dijela	Kom.	Crtež broj Norma	Materijal	Sirove dimenzije Proizvođač	Masa (kg)
3	Baza držača reduktora	1	500-01-30	Al Si 12	120x80x10	0,15
2	Kutni profil držača reduktora	2	500-01-20	Al Si 12	□80x10	0,08
1	Prirubnica reduktora	1	500-01-10	Al Si 12	120x125x10	0,2

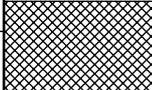
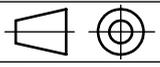
Broj naziva - code	Datum	Ime i prezime	Potpis
Projektirao	17.9.2020.	Filip Zelić	
Razradio	17.9.2020.	Filip Zelić	
Crtao	17.9.2020.	Filip Zelić	
Pregledao	17.9.2020.	Tomislav Staroveški	
Mentor		Tomislav Staroveški	

ISO - tolerancije	Objekt:	Objekt broj:
		R. N. broj:
	Napomena:	Proizvodno inženjerstvo
	Materijal:	Masa: 0,51 kg
	Mjerilo originala	ZAVRŠNI RAD
	1:1	Naziv:
		DRŽAČ REDUKTORA
		Pozicija:
		2
	Crtež broj:	500-01-00

Kopija
Format: A3
Listova: 18
List: 2

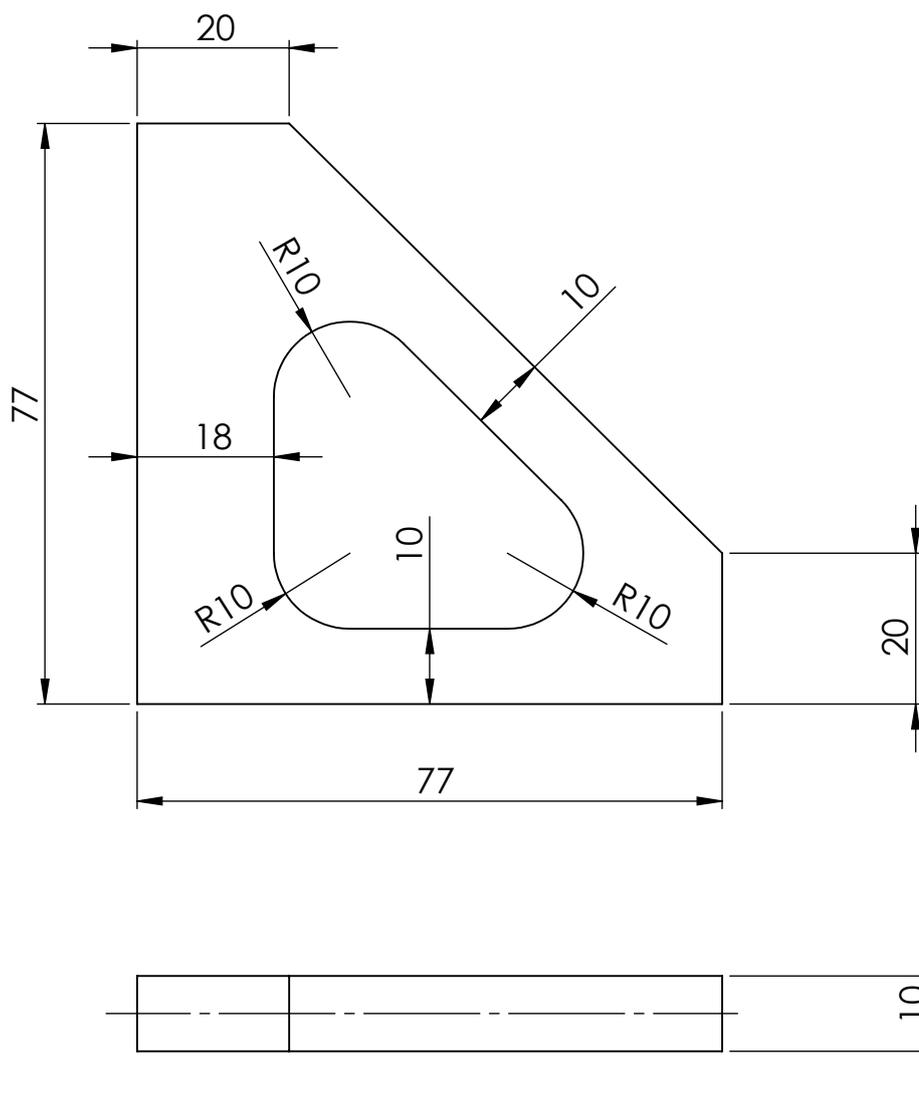
($\sqrt{Ra\ 3,2}$)

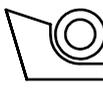
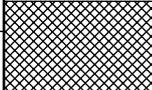
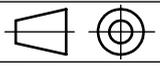


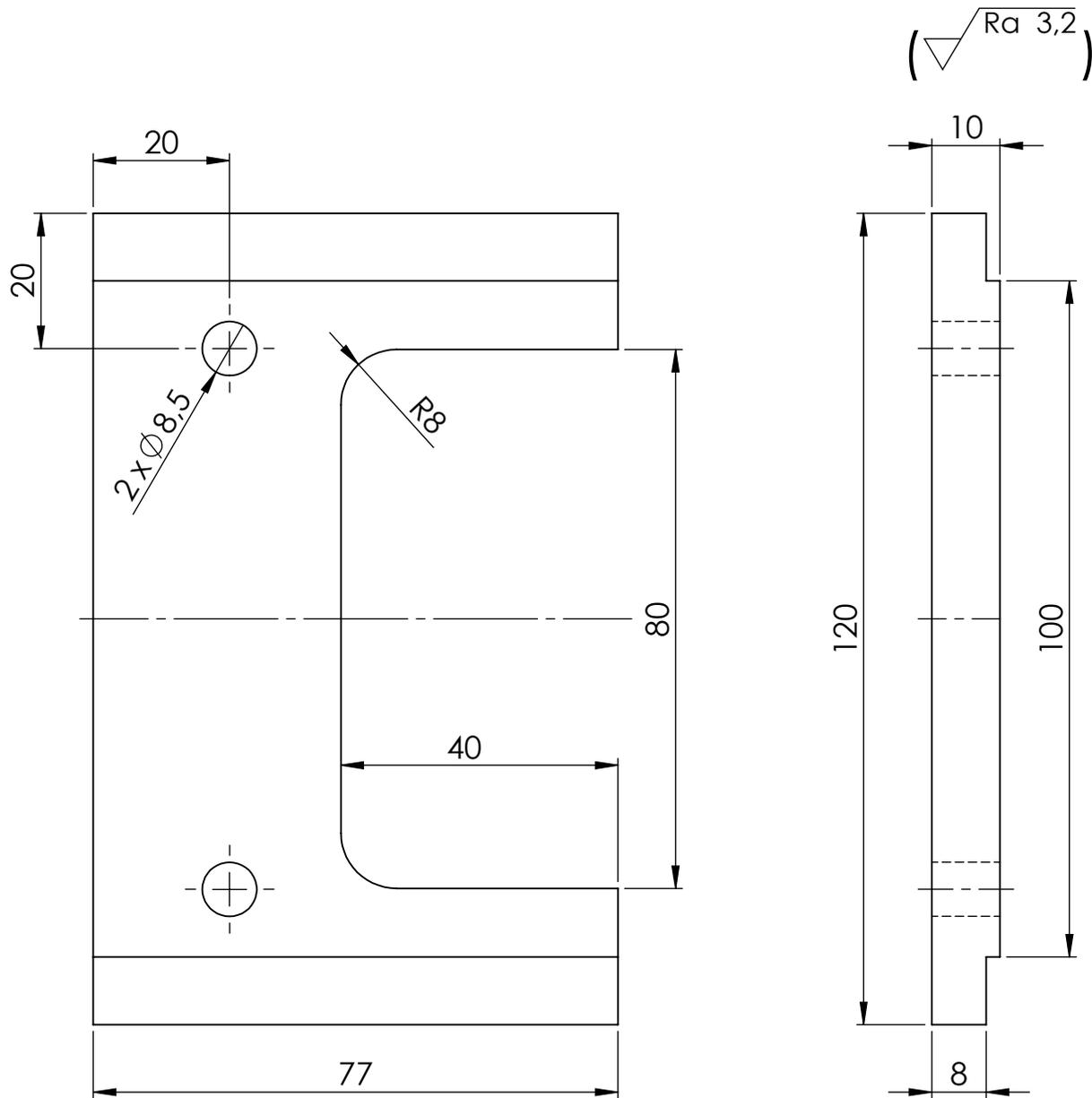
Broj naziva - code	Projektirao	Datum	Ime i prezime	Potpis	 FSB Zagreb Studij strojarstva	
	Razradio	17.9.2020.	Filip Zelić			
	Crtao	17.9.2020.	Filip Zelić			
	Pregledao	17.9.2020.	Tomislav Staroveški			
	Voditelj rada		Tomislav Staroveški			
ISO - tolerancije	Objekt:			Objekt broj:		
$\varnothing 50\ H10$	$+0,120$ 0	R. N. broj:				
	Napomena: Skinuti srhove			Proizvodno inženjerstvo	Kopija	
	Materijal: Al Si 12	Masa: 0,2 kg	ZAVRŠNI RAD			
	 Naziv: PRIRUBNICA REDUKTORA			Pozicija: 1		Format: A4
	Mjerilo originala	1:1				Listova: 18
	Crtež broj: 500-01-10				List: 3	

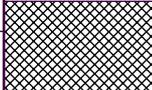
Design by CADL.ab

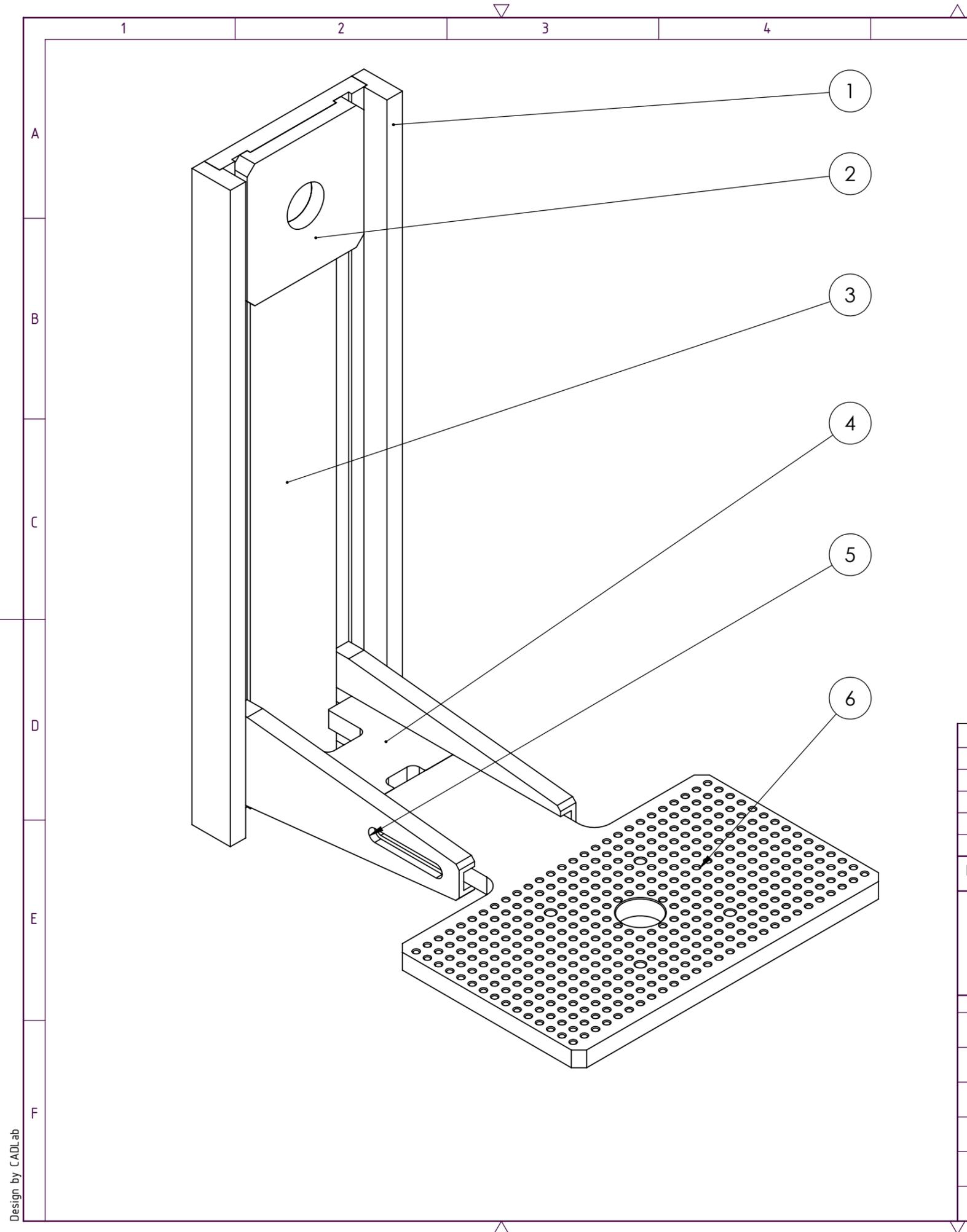
(∇ Ra 3,2)



Broj naziva - code	Projektirao	Datum	Ime i prezime	Potpis	 FSB Zagreb Studij strojarstva
	Razradio	17.9.2020.	Filip Zelić		
	Crtao	17.9.2020.	Filip Zelić		
	Pregledao	17.9.2020.	Tomislav Staroveški		
	Voditelj rada		Tomislav Staroveški		
ISO - tolerancije	Objekt:			Objekt broj:	
				R. N. broj:	
	Napomena: Skinuti srhove			Proizvodno inženjerstvo	Kopija
	Materijal: Al Si 12	Masa: 0,08kg	ZAVRŠNI RAD		
	 Naziv: KUTNI PROFIL DRŽAČA REDUKTORA			Pozicija: 2	
	Mjerilo originala 1:1	Crtež broj: 500-01-20			Format: A4
					Listova: 18
					List: 4



Broj naziva - code	Projektirao	Datum	Ime i prezime	Potpis	 FSB Zagreb Studij strojarstva
	Razradio	17.9.2020.	Filip Zelić		
	Crtao	17.9.2020.	Filip Zelić		
	Pregledao	17.9.2020.	Tomislav Staroveški		
	Voditelj rada		Tomislav Staroveški		
ISO - tolerancije	Objekt:			Objekt broj:	
				R. N. broj:	
	Napomena: Skinuti srhove			Proizvodno inženjerstvo	Kopija
	Materijal: Al Si 12	Masa: 0,15 kg	ZAVRŠNI RAD		
	 Naziv:			Pozicija:	
	Mjerilo originala			BAZA DRŽAČA REDUKTORA	
	1:1			3	Format: A4
	Crtež broj: 500-01-30				Listova: 18
					List: 5



6	Gibljivo postolje	1	500-02-60	Al Si 12	210x200x10	0,7
5	Stezni element gibljivog postolja	2	500-02-50	Al Si 12	150x50x10	0,13
4	Uporna baza	1	500-02-40	Al Si 12	70x60x10	0,09
3	Ploča vertikalnog nosača	1	500-02-30	Al Si 12	370x100x10	0,91
2	Prirubnica vertikalnog nosača	1	500-02-20	Al Si 12	□80x10	0,13
1	Ukruta vertikalnog nosača	2	500-02-10	Al Si 12	370x25x10	0,23

Poz.	Naziv dijela	Kom.	Crtež broj Norma	Materijal	Sirove dimenzije Proizvođač	Masa (kg)
Broj naziva - code		Datum	Ime i prezime		Potpis	
Projektirao		17.9.2020.	Filip Zelić			
Razradio		17.9.2020.	Filip Zelić			
Crtao		17.9.2020.	Filip Zelić			
Pregledao		17.9.2020.	Tomislav Staroveški			
Mentor			Tomislav Staroveški			
ISO - tolerancije		Objekt:			Objekt broj:	
					R. N. broj:	
		Napomena:			Proizvodno inženjerstvo	
		Materijal:			Masa: 2,55 kg	ZAVRŠNI RAD
		Naziv:			Pozicija:	Kopija
		VERTIKALNI NOSAČ S GIBLJIVIM POSTOLJEM			9	Format: A3
		Crtež broj: 500-02-00				Listova: 18
						List: 6

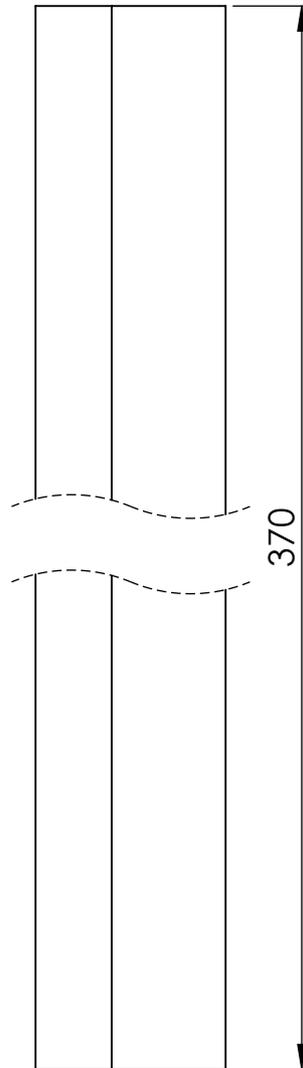
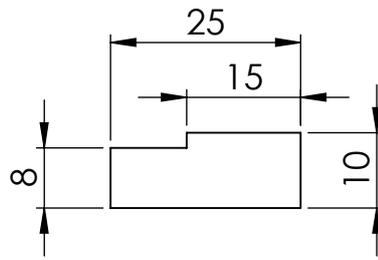


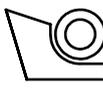
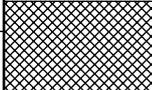
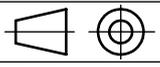
Naziv: VERTIKALNI NOSAČ
S GIBLJIVIM POSTOLJEM
Pozicija: 9
Crtež broj: 500-02-00

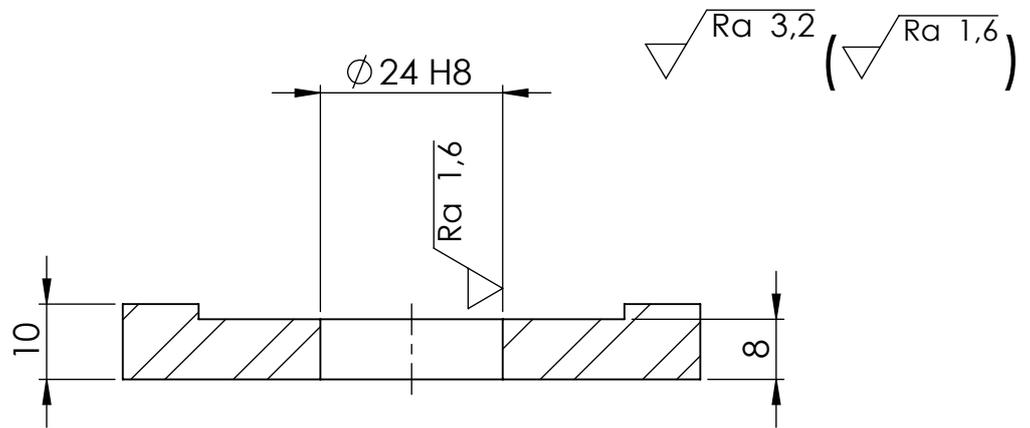
Design by CADLab



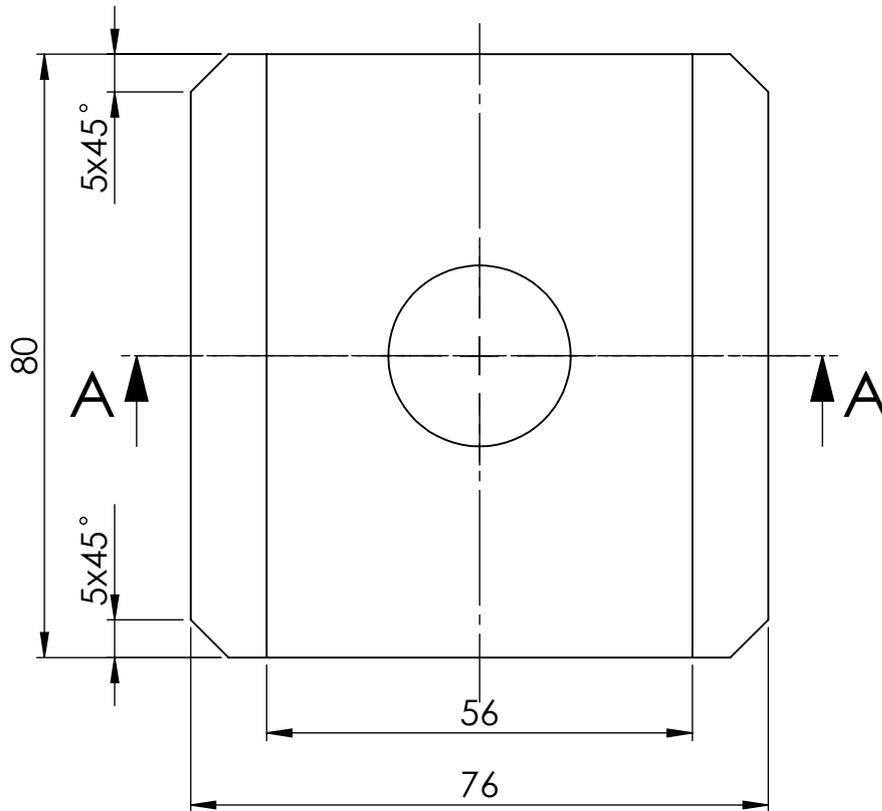
($\sqrt{\text{Ra } 3,2}$)

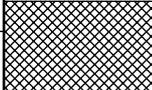


Broj naziva - code	Datum	Ime i prezime	Potpis	 FSB Zagreb Studij strojarstva
	Projektirao	17.9.2020.	Filip Zelić	
	Razradio	17.9.2020.	Filip Zelić	
	Crtao	17.9.2020.	Filip Zelić	
	Pregledao	17.9.2020.	Tomislav Staroveški	
	Voditelj rada	Tomislav Staroveški		
ISO - tolerancije	Objekt:		Objekt broj:	
			R. N. broj:	
	Napomena: Skinuti s rhove		Proizvodno inženjerstvo	Kopija
	Materijal: Al Si 12	Masa: 0,23 kg	ZAVRŠNI RAD	
	 Mjerilo originala	Naziv: UKRUTA VERTIKALNOG NOSAČA		Pozicija: 1
	1:1	Crtež broj: 500-02-10		Format: A4 Listova: 18 List: 7

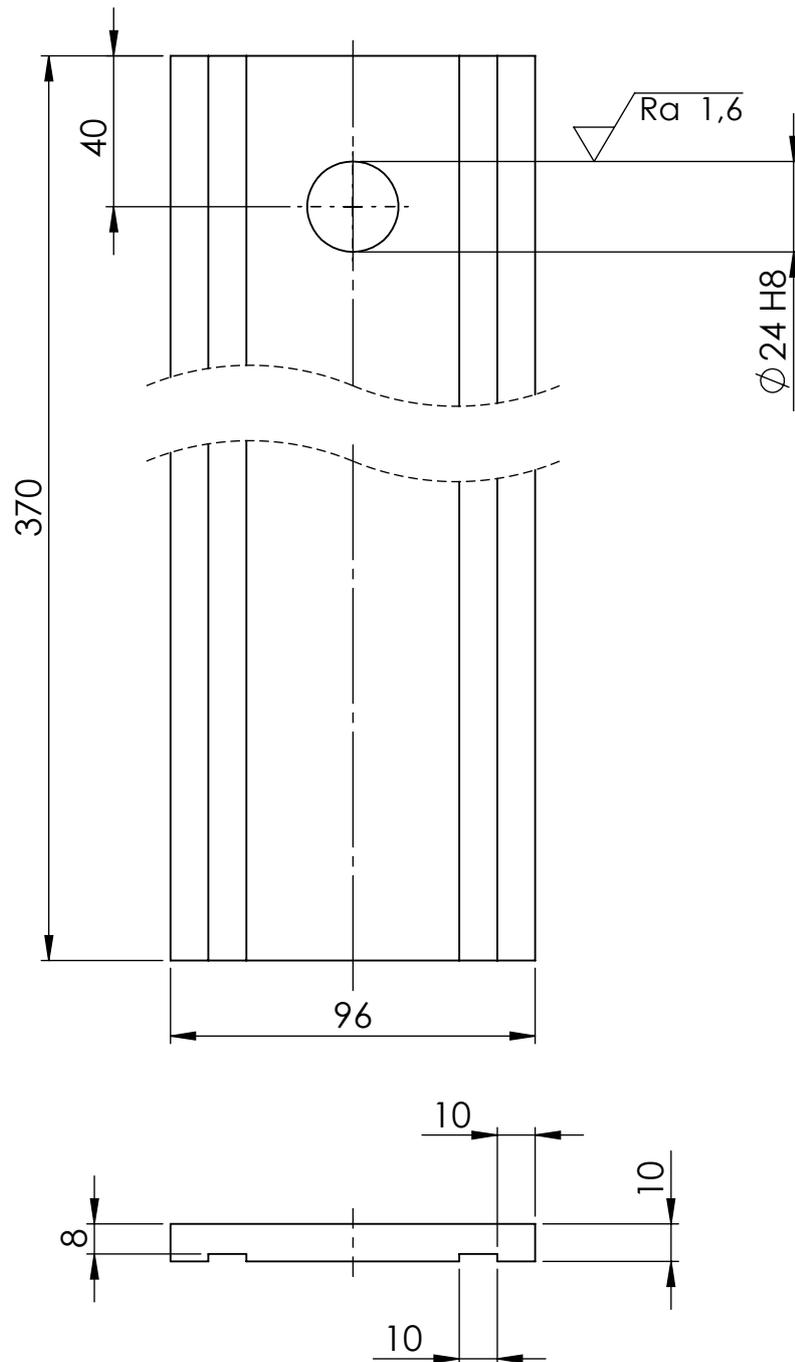


PRESJEK A-A



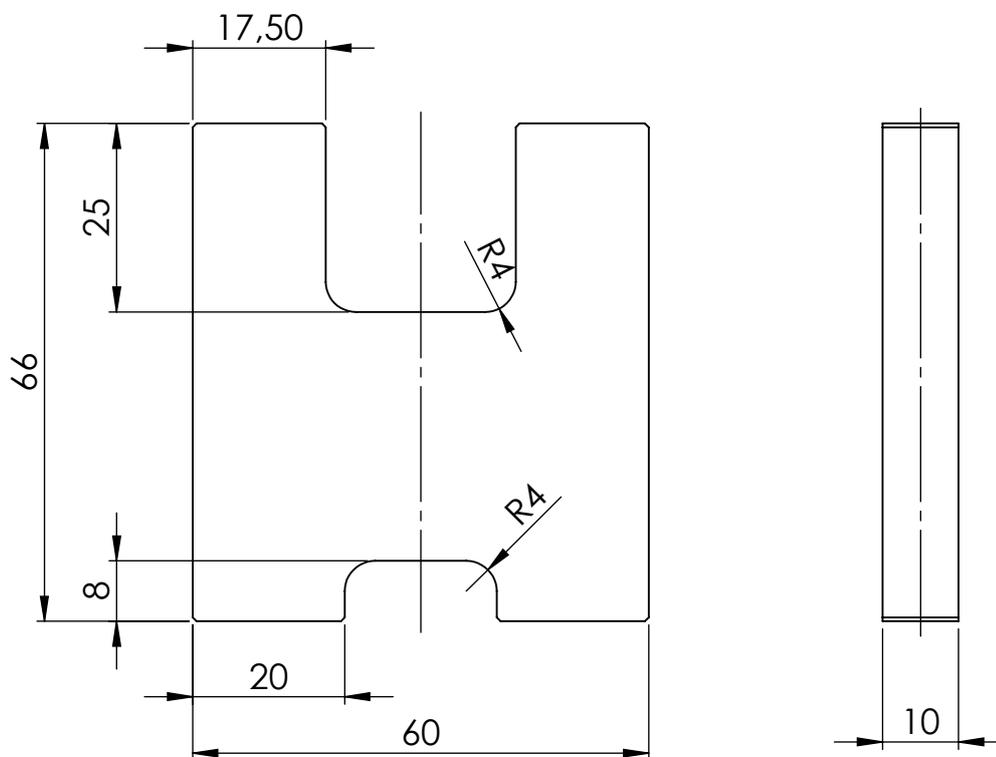
Broj naziva - code		Datum	Ime i prezime	Potpis	 FSB Zagreb Studij strojarstva
Projektirao		17.9.2020.	Filip Zelić		
Razradio		17.9.2020.	Filip Zelić		
Crtao		17.9.2020.	Filip Zelić		
Pregledao		17.9.2020.	Tomislav Staroveški		
Voditelj rada			Tomislav Staroveški		
ISO - tolerancije		Objekt:		Objekt broj:	
$\phi 24\text{ H8}$	+0,033 0			R. N. broj:	
		Napomena: Skinuti srhove		Proizvodno inženjerstvo	Kopija
		Materijal: Al Si 12	Masa: 0,13 kg	ZAVRŠNI RAD	
		 	Naziv: PRIRUBNICA VERTIKALNOG NOSAČA		Pozicija: 2
		Mjerilo originala			Format: A4
		1:1	Crtež broj: 500-02-20		Listova: 18
					List: 8

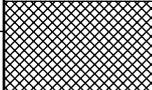
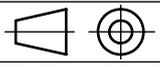
√ Ra 3,2 (√ Ra 1,6)

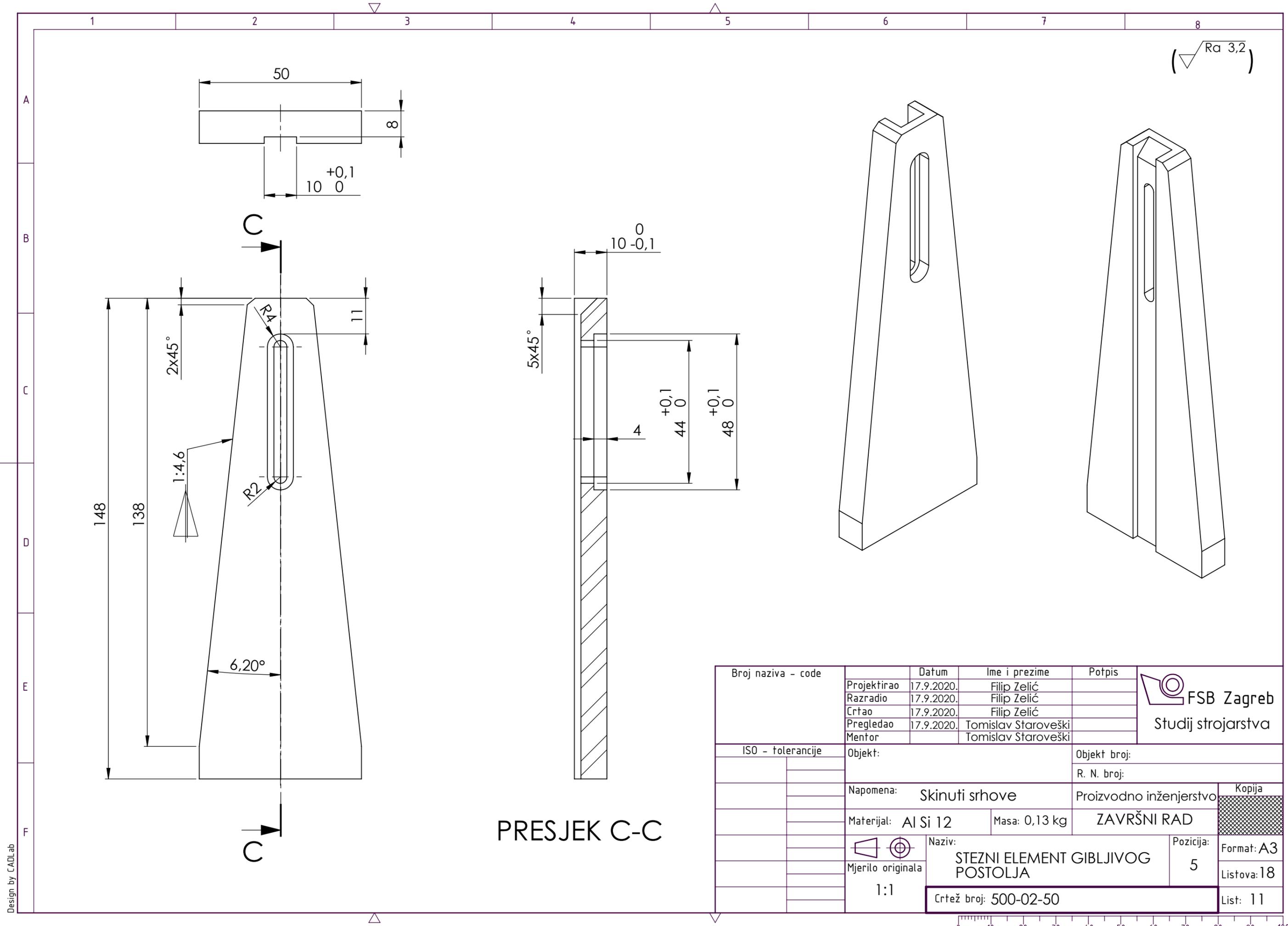


Broj naziva - code		Datum	Ime i prezime	Potpis	 FSB Zagreb Studij strojarstva
Projektirao		17.9.2020.	Filip Zelić		
Razradio		17.9.2020.	Filip Zelić		
Crtao		17.9.2020.	Filip Zelić		
Pregledao		17.9.2020.	Tomislav Staroveški		
Voditelj rada			Tomislav Staroveški		
ISO - tolerancije		Objekt:		Objekt broj:	
$\phi 24 H8$	$+0,033$ 0			R. N. broj:	
		Napomena: Skinuti srhove		Proizvodno inženjerstvo	Kopija
		Materijal: Al Si 12	Masa: 0,91 kg	ZAVRŠNI RAD	
		Naziv: PLOČA VERTIKALNOG NOSAČA		Pozicija: 3	Format: A4
		Mjerilo originala			Listova: 18
		1:2		Crtež broj: 500-02-30	List: 9

($\sqrt{Ra\ 3,2}$)



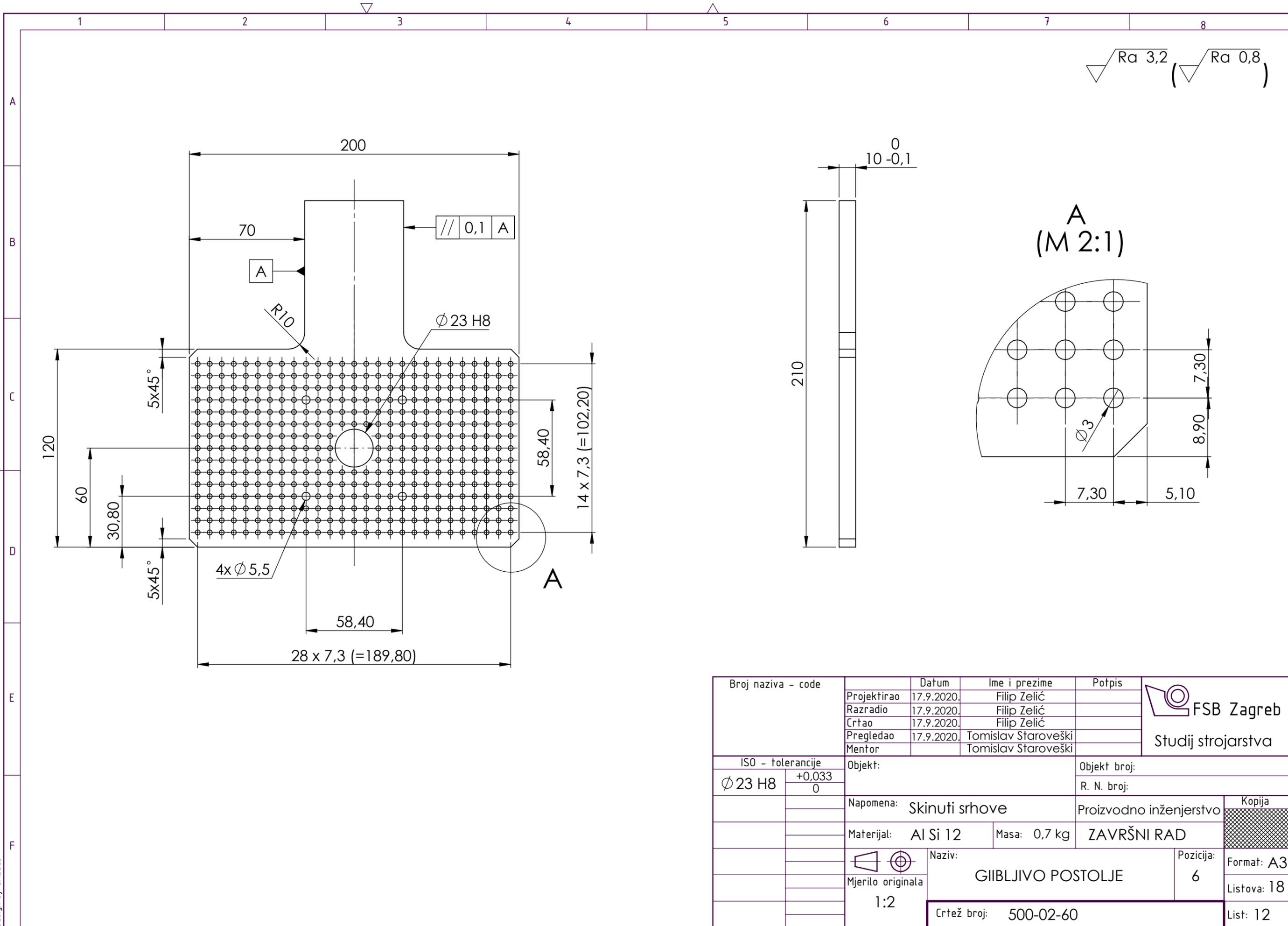
Broj naziva - code	Projektirao	Datum	Ime i prezime	Potpis	 FSB Zagreb Studij strojarstva
	Razradio	17.9.2020.	Filip Zelić		
	Crtao	17.9.2020.	Filip Zelić		
	Pregledao	17.9.2020.	Tomislav Staroveški		
	Voditelj rada		Tomislav Staroveški		
ISO - tolerancije	Objekt:			Objekt broj:	
				R. N. broj:	
	Napomena: Sve oštre bridove skositi za 1x45°			Proizvodno inženjerstvo	Kopija
	Materijal: Al Si 12	Masa: 0,09 kg	ZAVRŠNI RAD		
	 Mjerilo originala	Naziv: UPORNA BAZA		Pozicija: 4	
	1:1	Crtež broj: 500-02-40			Format: A4
					Listova: 18
					List: 10



PRESJEK C-C

Broj naziva - code	Projektirao	17.9.2020.	Ime i prezime	Filip Zelić	Potpis	 FSB Zagreb Studij strojarstva
	Razradio	17.9.2020.	Filip Zelić			
	Crtao	17.9.2020.	Filip Zelić			
	Pregledao	17.9.2020.	Tomislav Staroveški			
	Mentor		Tomislav Staroveški			
ISO - tolerancije	Objekt:		Objekt broj:			
			R. N. broj:			
	Napomena: Skinuti srhove		Proizvodno inženjerstvo		Kopija	
	Materijal: Al Si 12	Masa: 0,13 kg	ZAVRŠNI RAD			
	 Mjerilo originala 1:1	Naziv: STEZNI ELEMENT GIBLJIVOG POSTOLJA		Pozicija: 5	Format: A3 Listova: 18	
	Crtež broj: 500-02-50				List: 11	



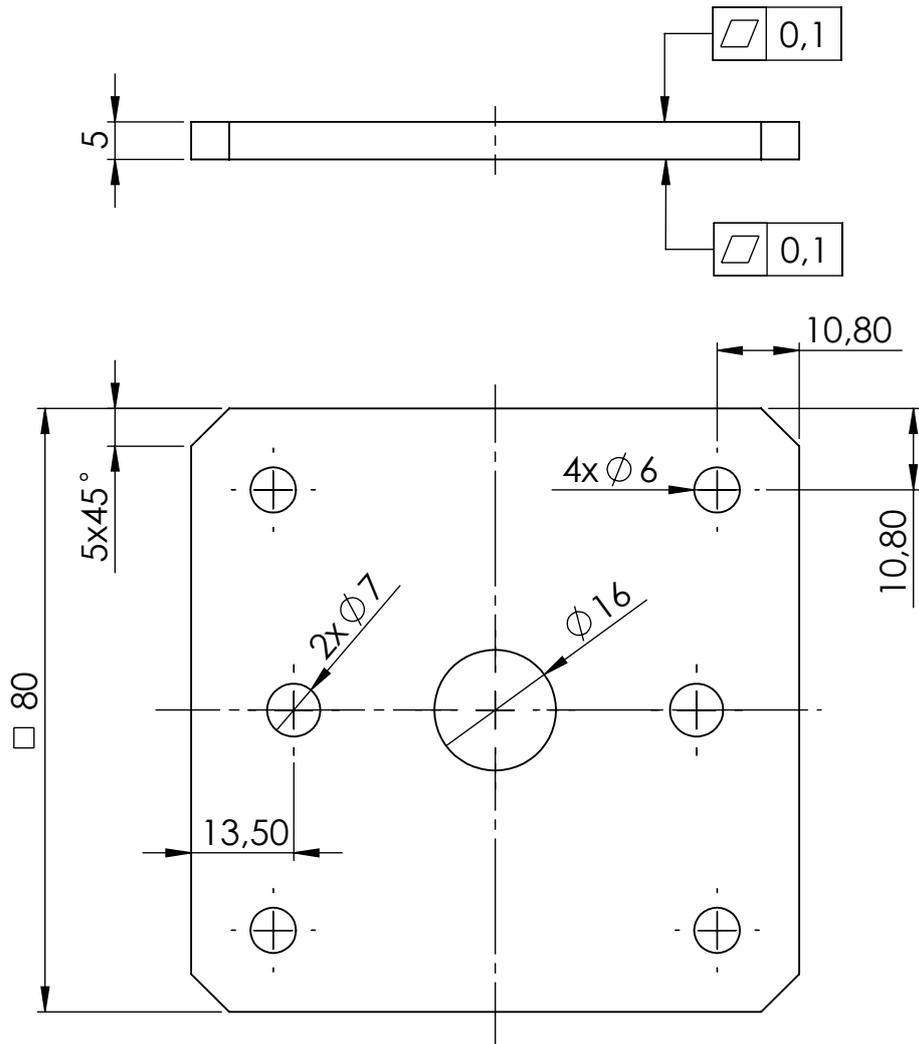


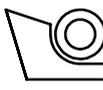
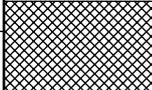
Broj naziva - code	Projektirao	17.9.2020.	Ime i prezime	Filip Zelić	Potpis	 FSB Zagreb Studij strojarstva
	Razradio	17.9.2020.	Filip Zelić			
	Crtao	17.9.2020.	Filip Zelić			
	Pregledao	17.9.2020.	Tomislav Staroveški			
	Mentor		Tomislav Staroveški			
ISO - tolerancije		Objekt:		Objekt broj:		
Ø 23 H8	+0,033 0	Napomena: Skinuti srhove		R. N. broj:		
		Materijal: Al Si 12		Masa: 0,7 kg	Proizvodno inženjerstvo	Kopija
		Naziv:		ZAVRŠNI RAD		 Format: A3 Listova: 18 List: 12
		GIIBLJIVO POSTOLJE		Pozicija: 6		
		Crtež broj: 500-02-60				

Design by CADLab

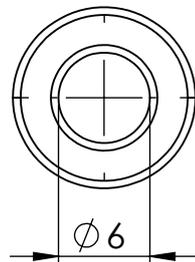
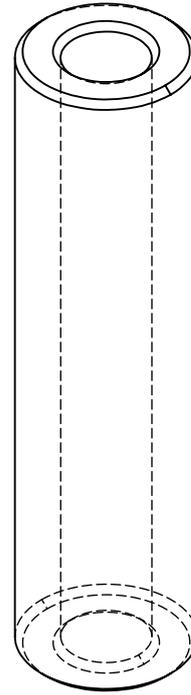
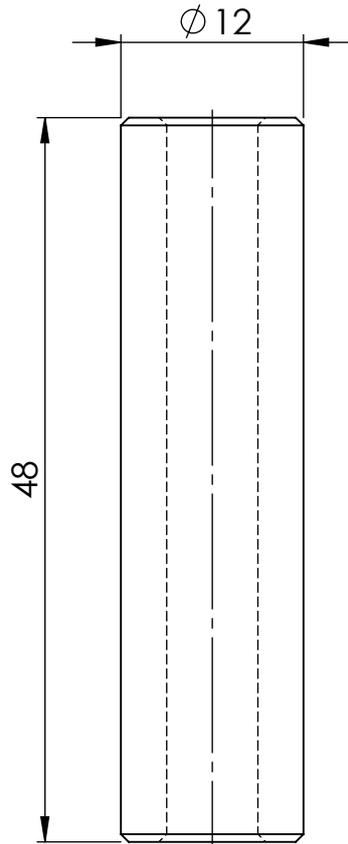


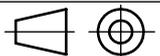
($\sqrt{Ra\ 3,2}$)

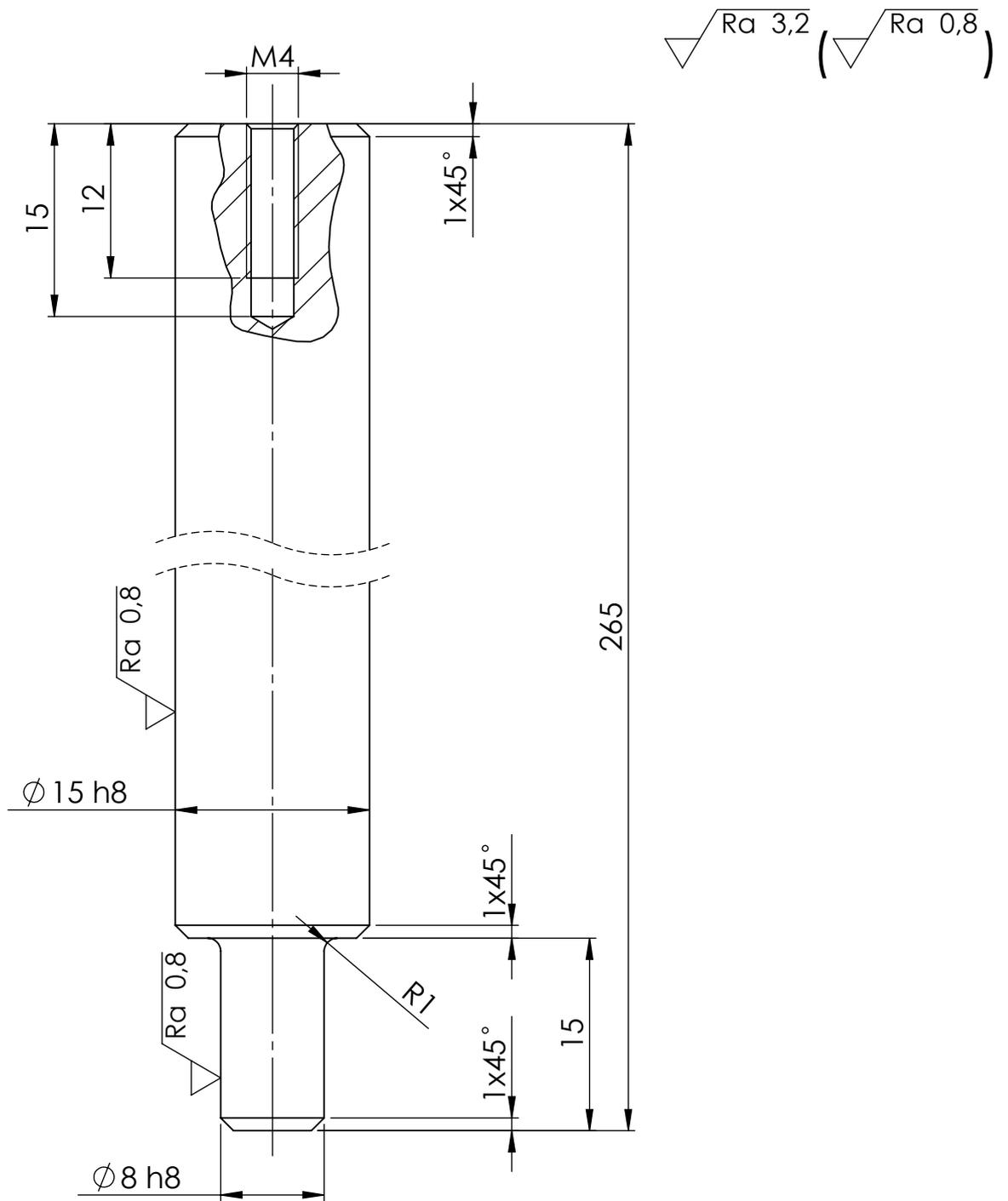


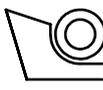
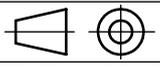
	Datum	Ime i prezime	Potpis	 FSB Zagreb Studij strojarstva	
Projektirao	17.9.2020.	Filip Zelić			
Razradio	17.9.2020.	Filip Zelić			
Crtao	17.9.2020.	Filip Zelić			
Pregledao	17.9.2020.	Tomislav Staroveški			
Voditelj rada		Tomislav Staroveški			
Objekt:			Objekt broj:		
			R. N. broj:		
Napomena: Skinuti srhove			Proizvodno inženjerstvo		Kopija
Materijal: Al Si 12		Masa: 0,08 kg	ZAVRŠNI RAD		
 	Naziv: PLOČA ZA LEŽAJEVE		Pozicija: 11	Format: A4	
Mjerilo originala				Listova: 18	
1:1	Crtež broj: 500-03-00			List: 13	

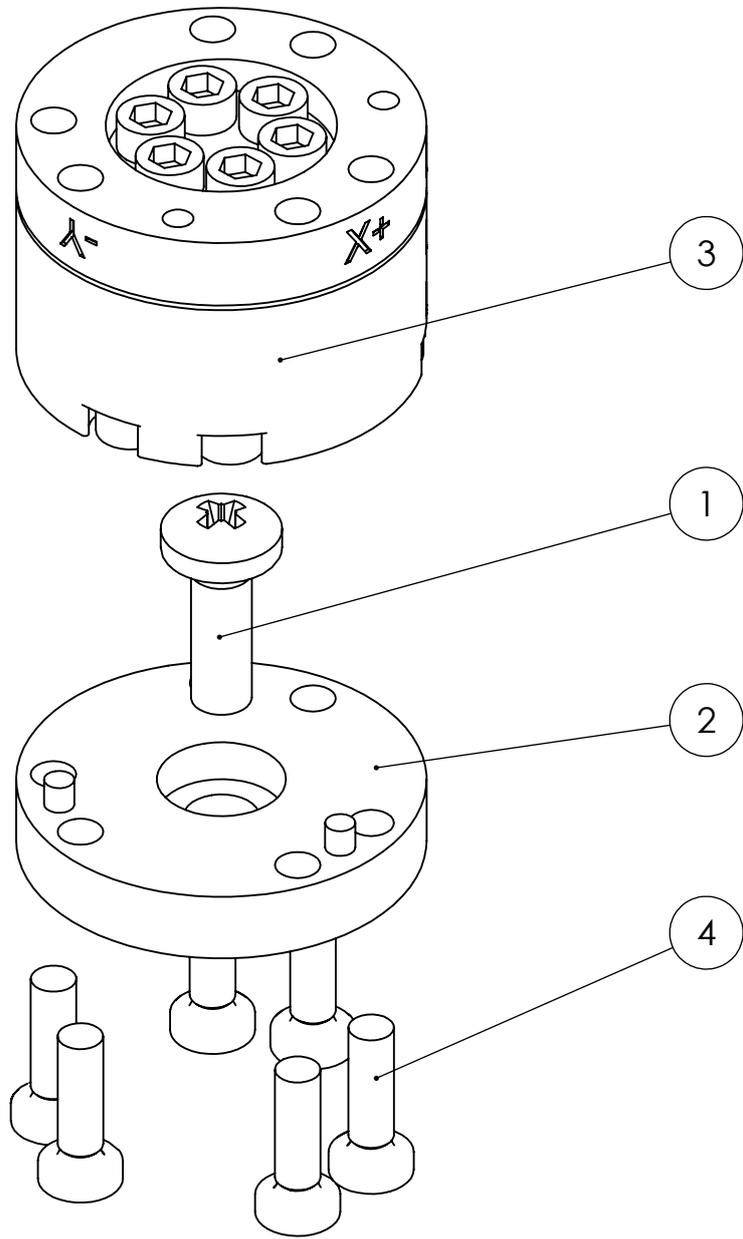
($\sqrt{\text{Ra } 6,3}$)

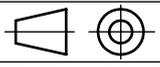


	Datum	Ime i prezime	Potpis		
Projektirao	17.9.2020.	Filip Zelić			
Razradio	17.9.2020.	Filip Zelić			
Crtao	17.9.2020.	Filip Zelić			
Pregledao	17.9.2020.	Tomislav Staroveški			
Voditelj rada		Tomislav Staroveški			
Objekt:			Objekt broj:		
			R. N. broj:		
Napomena:		Skositi bridove za $1 \times 45^\circ$		Proizvodno inženjerstvo	
Materijal:		Masa:		ZAVRŠNI RAD	
		Naziv:		Pozicija:	
Mjerilo originala		ODSTOJNA ČAHURA		12	
2:1		Crtež broj: 500-04-00		Format: A4	
				Listova: 18	
				List: 14	

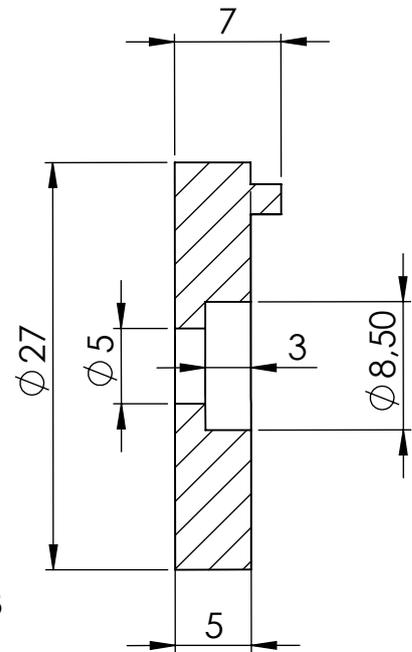
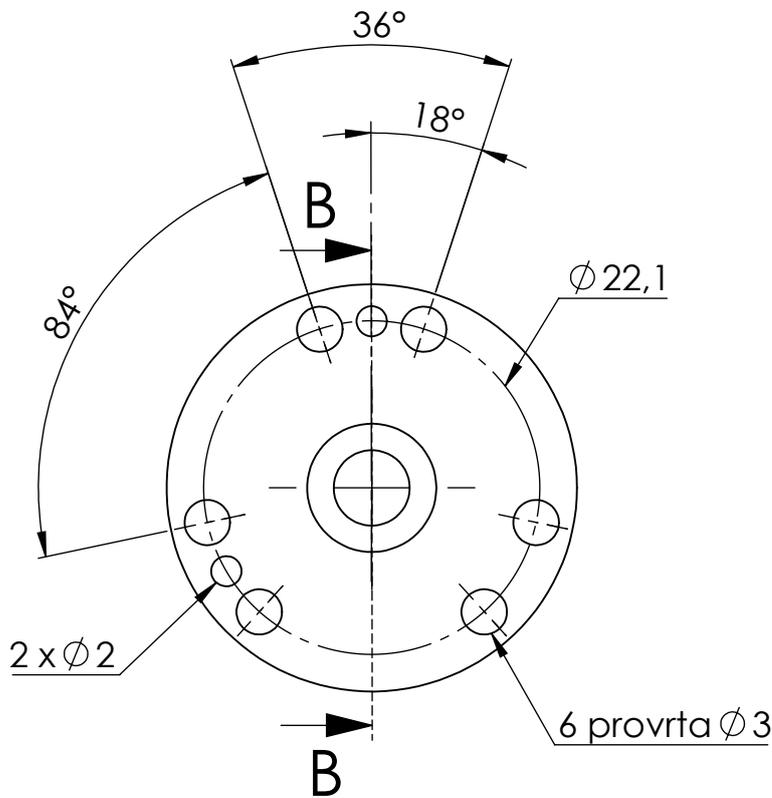


Broj naziva - code		Projektirao	Datum	Ime i prezime	Potpis	 FSB Zagreb Studij strojarstva
		Razradio	17.9.2020.	Filip Zelić		
		Crtao	17.9.2020.	Filip Zelić		
		Pregledao	17.9.2020.	Tomislav Staroveški		
		Voditelj rada		Tomislav Staroveški		
ISO - tolerancije		Objekt:			Objekt broj:	
Ø15 h8	0	Napomena: Napraviti skošenje 0,5x45° na navojnoj rupi			R. N. broj:	
	-0,027					
Ø8 h8	0	Materijal: Al Si 12		Masa: 0,12 kg	Proizvodno inženjerstvo	Kopija
	-0,022	Naziv:		ZAVRŠNI RAD		
		 Mjerilo originala			Naziv: POTPORANJ Pozicija: 21	
		2:1			Format: A4 Listova: 18	
		Crtež broj: 500-05-00			List: 15	

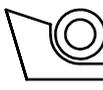
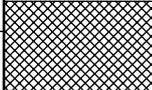
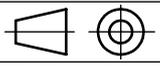


4	Vijak M3x10	6	ISO 7045				
3	Mini27 Titanium	1	9230-05-1420		ATI-IA		
2	Prihvatna pločica	1	500-06-10	Al Si 12	Ø 30x5		
1	Vijak M4x12	1	DIN7985	8.8			
Poz.	Naziv dijela	Kom.	Crtež broj Norma	Materijal	Sirove dimenzije Proizvođač	Masa	
Broj naziva - code		Datum	Ime i prezime		Potpis		
Projektirao		17.9.2020.	Filip Zelić		 FSB Zagreb Studij strojarstva		
Razradio		17.9.2020.	Filip Zelić				
Crtao		17.9.2020.	Filip Zelić				
Pregledao		17.9.2020.	Tomislav Staroveški				
Voditelj rada			Tomislav Staroveški				
ISO - tolerancije		Objekt:		Objekt broj:			
				R. N. broj:			
		Napomena: Prvo spojiti pločicu i potporanj vijkom M4, zatim spojiti mjernu ćeliju vijcima M3 za pločicu			Proizvodno inženjerstvo		Kopija
		Materijal:		Masa:	ZAVRŠNI RAD		
		 Mjerilo originala		Naziv: MJERNA ĆELIJA S PRIHVATNOM PLOČICOM		Pozicija: 22	Format: A4 Listova: 18
		2:1		Crtež broj: 500-06-00			List: 16

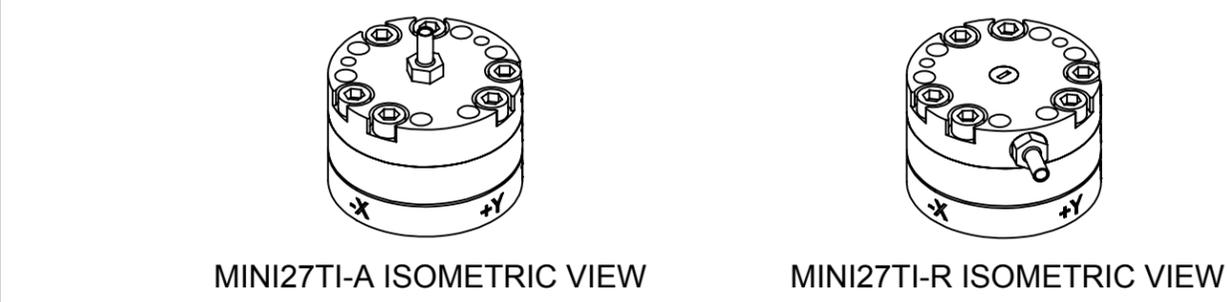
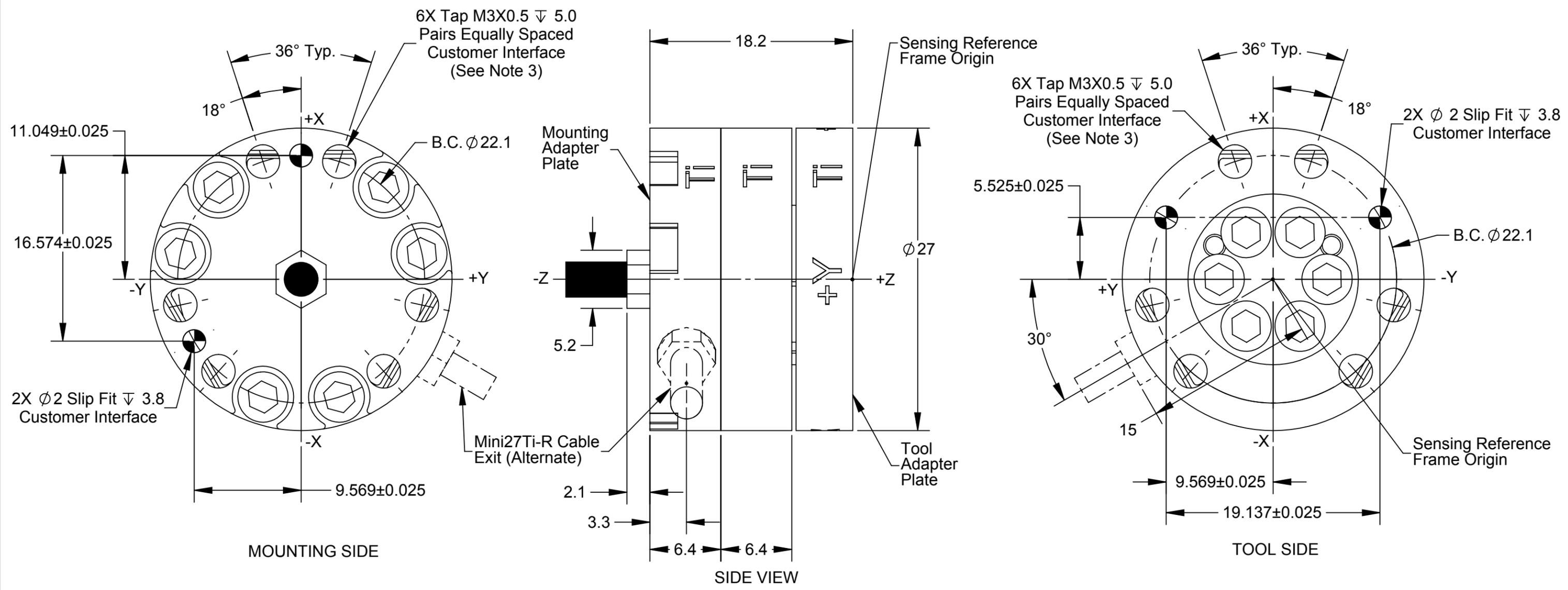
($\sqrt{Ra\ 3,2}$)



PRESJEK B-B

	Datum	Ime i prezime	Potpis	 FSB Zagreb Studij strojarstva
Projektirao	17.9.2020.	Filip Zelić		
Razradio	17.9.2020.	Filip Zelić		
Crtao	17.9.2020.	Filip Zelić		
Pregledao	17.9.2020.	Tomislav Staroveški		
Voditelj rada		Tomislav Staroveški		
Objekt:			Objekt broj:	
			R. N. broj:	
Napomena: Parovi provrta $\varnothing 3$ jednoliko su raspoređeni po obodu			Proizvodno inženjerstvo	Kopija
Materijal:		Masa:	ZAVRŠNI RAD	
 Mjerilo originala 2:1	Naziv:		Pozicija:	Format: A4
	PRIHVATNA PLOČICA MJERNE ČELIJE		2	Listova: 18
Crtež broj: 500-06-10				List: 17

Rev.	Description	Initiator	Date
04	ECO 11406: Corrected Isometric view title Mini27TI-R	LJH	9/17/13



- Notes:
1. Material: Transducer, Mounting and Tool Adapter made of Titanium Ti-6Al-4V Grade 5.
 2. **WARNING: DO NOT LOOSEN OR REMOVE INTERFACE PLATES OR CABLE FITTING DUE TO POTENTIAL DAMAGE**
 3. **DO NOT EXCEED INTERFACE DEPTH, MAY CAUSE DAMAGE.**
 4. Standard connector (not shown) has 17mm diameter and is 67.5mm long.

NOTES: UNLESS OTHERWISE SPECIFIED.
DO NOT SCALE DRAWING. ALL DIMENSIONS ARE IN MILLIMETERS.

ATI INDUSTRIAL AUTOMATION

1031 Goodworth Drive, Apex, NC 27539, USA
Tel: +1.919.772.0115 Email: info@ati-ia.com
Fax: +1.919.772.8259 www.ati-ia.com
ISO 9001 Registered Company

PROPERTY OF ATI INDUSTRIAL AUTOMATION, INC. NOT TO BE REPRODUCED IN ANY MANNER EXCEPT ON ORDER OR WITH PRIOR WRITTEN AUTHORIZATION OF ATI.

DRAWN BY: J. Walser 02/27/2012
CHECKED BY: R. Chambers 02/28/12

PROJECT # 100429-1 SHEET 1 OF 1

TITLE: Titanium Mini27 Transducer

SCALE: 3:1	SIZE: B	DRAWING NUMBER: 9230-05-1420	REVISION: 04
------------	---------	------------------------------	--------------

3rd ANGLE PROJECTION