

# Robotski uređaj za laštenje podova

---

Grgić, Danijel

Undergraduate thesis / Završni rad

2020

Degree Grantor / Ustanova koja je dodijelila akademski / stručni stupanj: **University of Zagreb, Faculty of Mechanical Engineering and Naval Architecture / Sveučilište u Zagrebu, Fakultet strojarstva i brodogradnje**

Permanent link / Trajna poveznica: <https://um.nsk.hr/um:nbn:hr:235:447086>

Rights / Prava: [In copyright](#) / [Zaštićeno autorskim pravom.](#)

Download date / Datum preuzimanja: **2024-12-19**

Repository / Repozitorij:

[Repository of Faculty of Mechanical Engineering and Naval Architecture University of Zagreb](#)



SVEUČILIŠTE U ZAGREBU  
FAKULTET STROJARSTVA I BRODOGRADNJE

# ZAVRŠNI RAD

**Danijel Grgić**

Zagreb, 2020.

SVEUČILIŠTE U ZAGREBU  
FAKULTET STROJARSTVA I BRODOGRADNJE

# ZAVRŠNI RAD

Mentor:

Prof. dr. sc. Neven Pavković, dipl. ing.

Student:

Danijel Grgić

Zagreb, 2020.

Izjavljujem da sam ovaj rad izradio samostalno koristeći znanja stečena tijekom studija i navedenu literaturu.

Zahvaljujem se prof. dr. sc. Nevenu Pavkoviću, koji mi je pružio savjete i stručnu pomoć pri izradi završnog rada.

Zahvaljujem obitelji i prijateljima na pruženoj potpori.

Danijel Grgić



SVEUČILIŠTE U ZAGREBU  
FAKULTET STROJARSTVA I BRODOGRADNJE



Središnje povjerenstvo za završne i diplomske ispite  
Povjerenstvo za završne ispite studija strojarstva za smjerove:  
procesno-energetski, konstrukcijski, brodstrojarski i inženjersko modeliranje i računalne simulacije

Sveučilište u Zagrebu Fakultet strojarstva i brodogradnje	
Datum	Prilog
Klasa:	
Ur.broj:	

## ZAVRŠNI ZADATAK

Student: Danijel Grgić

Mat. br.: 0035208003

Naslov rada na hrvatskom jeziku: **Robotski uređaj za laštenje poda**

Naslov rada na engleskom jeziku: **Robotic device for floor polishing**

Opis zadatka:

Koncipirati i konstruirati robotski uređaj za laštenje poda. Uređaj treba koristiti baterijski pogon s kojim bi trebao raditi minimalno cca 20 min. Namjena uređaja je za površine od cca 1000 do 4000 m<sup>2</sup>.

U radu treba:

- analizirati postojeće uređaje na tržištu, posebice načine upravljanja gibanjem,
- koncipirati više varijanti rješenja, usporediti ih i vrednovanjem odabrati najpovoljnije,
- odabrano projektno rješenje uređaja razraditi s potrebnim proračunima nestandardnih dijelova,
- izraditi računalni model uređaja i tehničku dokumentaciju u 3D CAD sustavu.

Pri konstrukcijskoj razradi obratiti pozornost na tehnologično oblikovanje dijelova. Analizirati kritična mjesta. Opseg konstrukcijske razrade, modeliranja i izrade tehničke dokumentacije dogovoriti tijekom izrade rada.

U radu navesti korištenu literaturu i eventualno dobivenu pomoć.

Zadatak zadan:

28. studenog 2019.

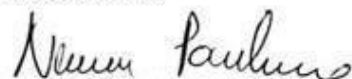
Datum predaje rada:

1. rok: 21. veljače 2020.  
2. rok (izvanredni): 1. srpnja 2020.  
3. rok: 17. rujna 2020.


Predviđeni datumi obrane:

1. rok: 24.2. – 28.2.2020.  
2. rok (izvanredni): 3.7.2020.  
3. rok: 21.9. - 25.9.2020.

Zadatak zadao:

  
Prof. dr. sc. Neven Pavković

Predsjednik Povjerenstva:

  
Prof. dr. sc. Igor Balen

## SADRŽAJ

SADRŽAJ .....	I
POPIS SLIKA .....	II
POPIS TABLICA.....	III
POPIS TEHNIČKE DOKUMENTACIJE .....	IV
POPIS OZNAKA .....	V
SAŽETAK.....	VI
SUMMARY .....	VII
1. UVOD.....	1
1.1. Vrste uređaja za laštenje poda.....	3
1.1.1. „Mop“ – čistač podova.....	3
1.1.2. „Spray mop“ čistač .....	4
1.1.3. Automatski uređaj za laštenje poda .....	4
1.1.4. Robotski uređaj za laštenje podova.....	5
2. ANALIZA TRŽIŠTA .....	6
2.1. Postojeći uređaji.....	6
2.1.1. Taski Swingobot 2000 .....	6
2.1.2. IRobot Braava Jet m6.....	7
2.1.3. Fybots Sweep L.....	8
2.1.4. ILIFE Shinebot W400.....	9
2.2. Zaključak analize tržišta.....	10
3. KONCIPIRANJE.....	11
3.1. Funkcijska dekompozicija.....	11
3.2. Morfološka matrica .....	12
3.3. Koncepti .....	14
3.3.1. Koncept 1 .....	14
3.3.2. Koncept 2 .....	15
3.4. Vrednovanje koncepata.....	16
4. KONSTRUKCIJSKA RAZRADA.....	17
4.1. Odabir baterije.....	17
4.2. Odabir motora za laštenje .....	18
4.3. Odabir sustava za pozicioniranje i skretanje .....	19
4.4. Odabir motora za pokretanje uređaja .....	20
4.5. Odabir slobodnih kotača .....	21
4.6. Proračun trajanja baterije .....	22
4.7. Opis konačnog rješenja .....	23
5. ZAKLJUČAK.....	28
LITERATURA.....	29
PRILOZI.....	30

## POPIS SLIKA

Slika 1. Prvi uređaj za laštenje poda, 1912. [1].....	1
Slika 2. Laštenje granitnog poda [2] .....	2
Slika 3. Terminal zračne luke Franjo Tuđman, 65000 m <sup>2</sup> [3].....	3
Slika 4. Podni „mop“ [4].....	3
Slika 5. „Spray mop“ čistač [5].....	4
Slika 6. Uređaj za laštenje poda [6].....	5
Slika 7. Avidbots – „Neo” [7] .....	5
Slika 8. Taski Swingobot 2000, [8].....	6
Slika 9. Braava Jet m6 [9] .....	7
Slika 10. Fybots Sweep L [10] .....	8
Slika 11. ILIFE Shinebot W400 [11] .....	9
Slika 12. Funkcijska dekompozicija.....	11
Slika 13. Koncept 1 .....	14
Slika 14. Koncept 2 .....	15
Slika 15. Baterija Multistar High Capacity 6S 12C 16Ah [12].....	17
Slika 16. Motor ATO-130WDM10020 [13] .....	18
Slika 17. Određivanje pozicije uređaja .....	19
Slika 18. Pogonski sklop Kun Ray 48V 350W [14] .....	20
Slika 19. Slobodni kotač Tente 3470UFR125P62 [15].....	21
Slika 20. Nosiva konstrukcija.....	23
Slika 21. Sklop pogona za čišćenje .....	23
Slika 22. Sklop pogonskih kotača .....	24
Slika 23. Otvori za zrak.....	24
Slika 24. Tablet zaslon na kućištu .....	25
Slika 25. Postolje za upravljačku ploču .....	25
Slika 26. Spremnik za deterdžent.....	26
Slika 27. Baterija u nosaču .....	26
Slika 28. Model uređaja u programu SolidWorks 2020.....	27

## POPIS TABLICA

Tablica 1. Tehničke karakteristike Taski Swingobot-a 2000.....	6
Tablica 2. Tehničke karakteristike uređaja Braava Jet m6.....	7
Tablica 3. Tehničke karakteristike uređaja Fybots Sweep L .....	8
Tablica 4. Tehničke karakteristike uređaja ILIFE Shinebot W400.....	9
Tablica 5. Morfološka matrica .....	12
Tablica 6. Vrednovanje koncepta .....	16
Tablica 7. Karakteristike baterije Multistar High Capacity 6S 12C 16Ah.....	17
Tablica 8. Karakteristike motora ATO-130WDM10020 .....	18
Tablica 9. Karakteristike pogonskog sklopa Kun Ray 48V 350W .....	20
Tablica 10. Karakteristike slobodnog kotača Tente 3470UFR125P62 .....	21



## **POPIS TEHNIČKE DOKUMENTACIJE**

- 100-100-100 Robotski uređaj za laštenje podova
- 100-100-101 Sklop podvozja
- 100-100-102 Sklop pogona za laštenje
- 100-100-103 Sklop pogonskih kotača
- 100-100-001 Prirubnica

**POPIS OZNAKA**

<b>Oznaka</b>	<b>Jedinica</b>	<b>Opis</b>
$P$	W	Snaga
$T$	Nm	Okretni moment
$\omega$	$\text{min}^{-1}$	Kutna brzina
$P_{potr1}$	W	Potrebna snaga elektromotora za laštenje
$T_{max1}$	Nm	Maksimalni okretni moment elektromotora za laštenje
$n$	$\text{min}^{-1}$	Brzina vrtnje
$U$	V	Napon
$I_{potr1}$	A	Potrebna struja elektromotora za laštenje
$I_{potr2}$	A	Potrebna struja pogonskih elektromotora na kotačima
$P_{potr2}$	W	Potrebna snaga pogonskih elektromotora na kotačima
$I_{potr}$	A	Ukupna potrebna struja
$C$	Ah	Kapacitet baterije
$L$	h	Trajanje baterije

## **SAŽETAK**

Tema završnog rada je koncipiranje i konstruiranje robotskog uređaja za laštenje poda na baterijski pogon. U radu je navedena povijest i vrste uređaja za čišćenje. Navedeni su i uspoređeni slični uređaji na tržištu. Napravljena je funkcijska dekompozicija i morfološka matrica uređaja. Prema tome su najbolja ponuđena rješenja detaljnije razrađena. Odabrani su standardni dijelovi. Izrađen je 3D CAD model uređaja i pripadna tehnička dokumentacija u softverskom paketu SolidWorks 2020.

Ključne riječi: robot, uređaj za laštenje, baterija, električna energija

## **SUMMARY**

The topic of this bachelor thesis is design and development of a battery powered robot polishing machine. In the introduction the history of polishing devices is described as well as different types of polishing devices. Similar devices currently on the market are listed and compared. The functional decomposition and morphological matrix of the device were created. The best solutions were further elaborated and standard parts were selected. The 3D CAD model of the device and the associated technical documentation were created in the SolidWorks 2020 software package.

Key words: robot, polishing device, battery, electrical energy

## 1. UVOD

Uređaj za laštenje je uređaj za čišćenje poda. To može biti jednostavan alat kao što je podna obloga ili četka za pod. Može biti u obliku hodalice ili stroja za čišćenje većih područja ubrizgavanjem vode s otopinom za čišćenje, ribanjem i podizanjem ostatka s poda. S napretkom u području robotike, dostupni su i autonomni roboti za ribanje poda. Strojevi za čišćenje poda na električni pogon prvi su put predstavljeni početkom 1900-ih, točno u isto vrijeme kada su izašli i usisavači. Prvi uređaj za laštenje razvijen je početkom 20. stoljeća kako bi uklonila monotoniju od napornog rada. 1930-ih se tada pojavila varijanta za čišćenje mokrog poda, a prvi stroj za ribanje s integriranom funkcijom usisavanja pojavio se na tržištu 1950-ih godina. Još jedna prekretnica dogodila se 1986. godine, prvi stroj za hodanje s četkicama za valjanje, koji u jednom koraku čisti, usisava i čisti i značajno poboljšava rad čišćenja na strukturiranim podovima. Kod ovih strojeva najveći dio težine stroja nalazio se na stražnjim kotačima koji su tijekom rada ostali na podu. Četke korištene na tim ranim strojevima izrađene su od biljnih vlakana koja su se stoljećima koristila za podno čišćenje i također za poliranje.



**Slika 1. Prvi uređaj za laštenje poda, 1912. [1]**

Čišćenje poda je veliko zanimanje u cijelom svijetu. Glavni posao većine čistača je čišćenje poda. Tretman potreban za različite vrste podova vrlo je različit. Tehnologija čišćenja poda nastavila je napredovati, što duže pod izgleda dobro između čišćenja i dorade, to bolje. Do 1970-ih su bile uobičajene brzine rotacije od 750 do 1000 okr/min. Zbog većih brzina okretaja, neke podne obloge su se lomile ili na drugi način oštećivale i često bi se jastučići brzo degradirali. Uvedeni su poboljšani podni jastuci, a nove dorade donijele su još veći sjaj. Konačno, proizvođači jastučića i kemikalija predstavili su proizvode koji bi dobro stajali uz električne strojeve koji proizvode 1500 do 2000 okr/min.



**Slika 2. Laštenje granitnog poda [2]**

Veliki je spektar materijala od kojeg se podovi izrađuju. Imamo podove od drveta gdje spadaju parketi, laminati, itd.. Također imamo podove od različitog kamena, primjer Slika 2., kao što su mramor, granit, kojeg možemo često naći u prostranim trgovačkim centrima, kao i različite vrste keramike.

Održavanje sjajnog poda u netaknutom stanju može biti dugotrajan posao. Zbog toga tvrtke ulažu velika sredstva u razvoju čistača podova nove generacije koji su autonomni i koji čiste noću kada su prostorije prazne. Ovakvi autonomni uređaji će uštediti jako puno vremena i novca kod čišćenja poslovnih zgrada, trgovačkih centara, različitih ustanova (fakulteti, općine, muzeji,...).



Slika 3. Terminal zračne luke Franjo Tuđman, 65000 m<sup>2</sup> [3]

## 1.1. Vrste uređaja za laštenje poda

### 1.1.1. „Mop“ – čistač podova



Slika 4. Podni „mop“ [4]



Mop (kao podni mop) je masa ili snop grubih struna ili pređe, itd., ili komad tkanine, spužve ili drugog upijajućeg materijala, pričvršćen na štap. Uređaj spada u ručni način laštenja podova. Služi za usisavanje tekućine, za čišćenje poda i drugih površina, za uklanjanje prašine i prljavštine ili za druge svrhe čišćenja.

### 1.1.2. „Spray mop“ čistač

Ovaj čistač je napredniji od prethodnog, ima mogućnost skladištenja i raspršivanja vode ispred sebe. Konstrukcija im je gotova ista pošto se i jedan i drugi sastoje od osnovnog štapa. Uređaj spada u ručni način laštenja podova. Sastoji se od spremnika za vodu, okretne glave kojom se postiže mogućnost rotacije od 360 stupnjeva. Također navlaka (krpa) od mikrovlakana se može skidati i prati u perilici rublja.



Slika 5. „Spray mop“ čistač [5]

### 1.1.3. Automatski uređaj za laštenje poda

Ovaj uređaj je za razliku od prethodna dva automatski. Pogoni se na struju, nudi izvanrednu upravljivost i produktivnost za čišćenje i poliranje tvrdih podova. Budući da je uređaj automatski, čišćenje se izvodi rotacijom jastučića pomoću elektromotora od oko 1500 okr/s. Na upravljaču imamo mogućnost zaustavljanja i pokretanja uređaja, kao i dodavanje tekućine za čišćenje. Uređaj se kreće ljudskom energijom preko kotačića preko kojih ujedno možemo i odvojiti jastučiće sa podloge.





Slika 6. Uređaj za laštenje poda [6]

#### ***1.1.4. Robotski uređaj za laštenje podova***

Komercijalni roboti za čišćenje poda u potpunosti mijenjaju uobičajene postupke čišćenja. Ovakvi robotski čistači automatiziraju postupak čišćenja pomoću inteligentnog, dinamičnog mapiranja i tehnologije za izbjegavanje prepreka. Robotski način rada omogućuje uštedu operativnih troškova do 70%, omogućava kontinuiranu aktivnost na mjestu rada i osigurava istu kvalitetu čišćenja iz dana u dan. Rješenja za autonomno čišćenje su kao dodatni radnik. Omogućuje udvostručenje učinkovitosti na mjestu čišćenja što pomaže u kontroli povećanih troškova u industriji čišćenja. Robotski čistač nudi odgovor mnogim kompanijama u nastojanju da povećaju svoju učinkovitost.



Slika 7. Avidbots – „Neo” [7]

## 2. ANALIZA TRŽIŠTA

### 2.1. Postojeći uređaji

#### 2.1.1. Taski Swingobot 2000

Taski je američka tvrtka unutar korporacije Diversey koja se bavi proizvodnjom uređaja za čišćenje. Swingobot 2000 njihova je zadnja generacija uređaja za čišćenje, laštenje i sušenje poda. Robot je opremljen najnovijim telemetrijskim sustavom kako bi se osiguralo da softver kontinuirano komunicira s različitim laserima, senzorima, itd..

**Tablica 1. Tehničke karakteristike Taski Swingobot-a 2000**

Radna brzina	Vrijeme punjenja	Dimenzije	Širina čišćenja	Razina buke	Masa uređaja	Trajanje baterije
m/s	h	cm	cm	dB	kg	h
0,5	13	135x90x128,5	70	70	252	4



**Slika 8. Taski Swingobot 2000, [8]**

### 2.1.2. IRobot Braava Jet m6

Tvrtka iRobot je američka tvrtka za naprednu tehnologiju koju su 1990. godine osnovala tri člana MIT-ove laboratorija za umjetnu inteligenciju koja je dizajnirala robota za istraživanje svemira i vojnu obranu. Tvrtka dizajnira i izrađuje robote za potrošače unutar i izvan kuće, uključujući niz autonomnih usisavača za kućanstvo (Roomba), podne mopere (Braava) i druge autonomne uređaje za čišćenje. Braava je iRobot-ov podni mopping-robot, dizajniran za rad na svim podovima s tvrdom površinom. Braava koristi krpe za jednokratno čišćenje ili mikrofibre za vlažno i / ili kemijsko čišćenje.

**Tablica 2. Tehničke karakteristike uređaja Braava Jet m6**

Radna brzina	Vrijeme punjenja	Dimenzije	Širina čišćenja	Razina buke	Masa uređaja	Trajanje baterije
m/s	h	cm	cm	dB	kg	h
0,3	3	27x25,2x9,0	25	30	2,2	2,5



**Slika 9. Braava Jet m6 [9]**

### 2.1.3. Fybots Sweep L

Francusku tvrtku Fybots osnovali su 2010.g. nekoliko članova natjecateljskog tima na području robotike. Nakon ulaganja u razvoj ovih proizvoda, 2014.g. konačno proizvode prvi robot za čišćenje. Danas tvrtka proizvodi nekoliko modela robotskih čistača kao što su: Sweep XL, Sweep L, Scrubb XXL, itd.. U ovom radu predstaviti ćemo srednji model Sweep L.

**Tablica 3. Tehničke karakteristike uređaja Fybots Sweep L**

Radna brzina	Vrijeme punjenja	Dimenzije	Širina čišćenja	Razina buke	Masa uređaja	Trajanje baterije
m/s	h	cm	cm	dB	kg	h
0,5	4 - 6	φ66x46	88	60	70	4 - 6



**Slika 10. Fybots Sweep L [10]**

**2.1.4. ILIFE Shinebot W400**

ILIFE je jedna od vodećih kineskih svjetskih proizvođača u industriji inteligentnog čišćenja i certificirana kao kinesko nacionalno poduzeće za visoke tehnologije. Tvrtka proizvodi nekoliko modela robotskih usisavača i jedan model za laštenje podova, Shinebot W400, koji je predstavljen u ovom radu.

**Tablica 4. Tehničke karakteristike uređaja ILIFE Shinebot W400**

Radna brzina	Vrijeme punjenja	Dimenzije	Širina čišćenja	Razina buke	Masa uređaja	Trajanje baterije
m/s	h	cm	cm	dB	kg	h
0,2	5	28x29x12	28	30	3,3	1,3

**Slika 11. ILIFE Shinebot W400 [11]**

---

**2.2. Zaključak analize tržišta**

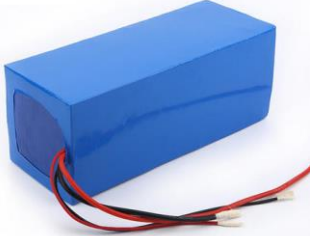
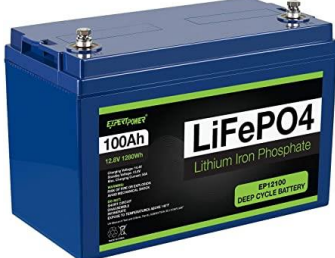
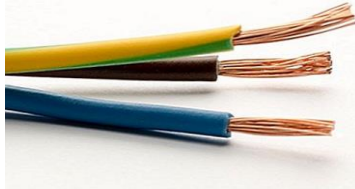





Nakon provedene analize tržišta pokazuje se da postoji više vrsta robotskih uređaja za laštenje poda. Prvi navedeni, Taski Swingobot 2000, namjenjen je za čišćenje velikih površina kao što su velika skladišta, hale, itd.. Ovaj uređaj je visokotehnološki, robustan i masivan što mu omogućuje dugotrajan rad s visokom efikasnosti. S druge strane imamo dva manja robotska uređaja kao što su Braava Jet m6 i Shinebot W400 koji imaju svoje prednosti kao što su dimenzije, kompaknost, glasnoća rada, itd..Također imamo i robot Sweep L tvrtke Fybots koji je srednjih dimenzija, izrazito kompaktan uređaj, namjenjen i za veće i za manje površine za čišćenje. Budući da je zadatkom zadano čišćenje površina od 1000 do 4000 m<sup>2</sup> srednji i veliki robotski uređaji će imati prednost nad manjima.





## 3.2. Morfološka matrica

Tablica 5. Morfološka matrica

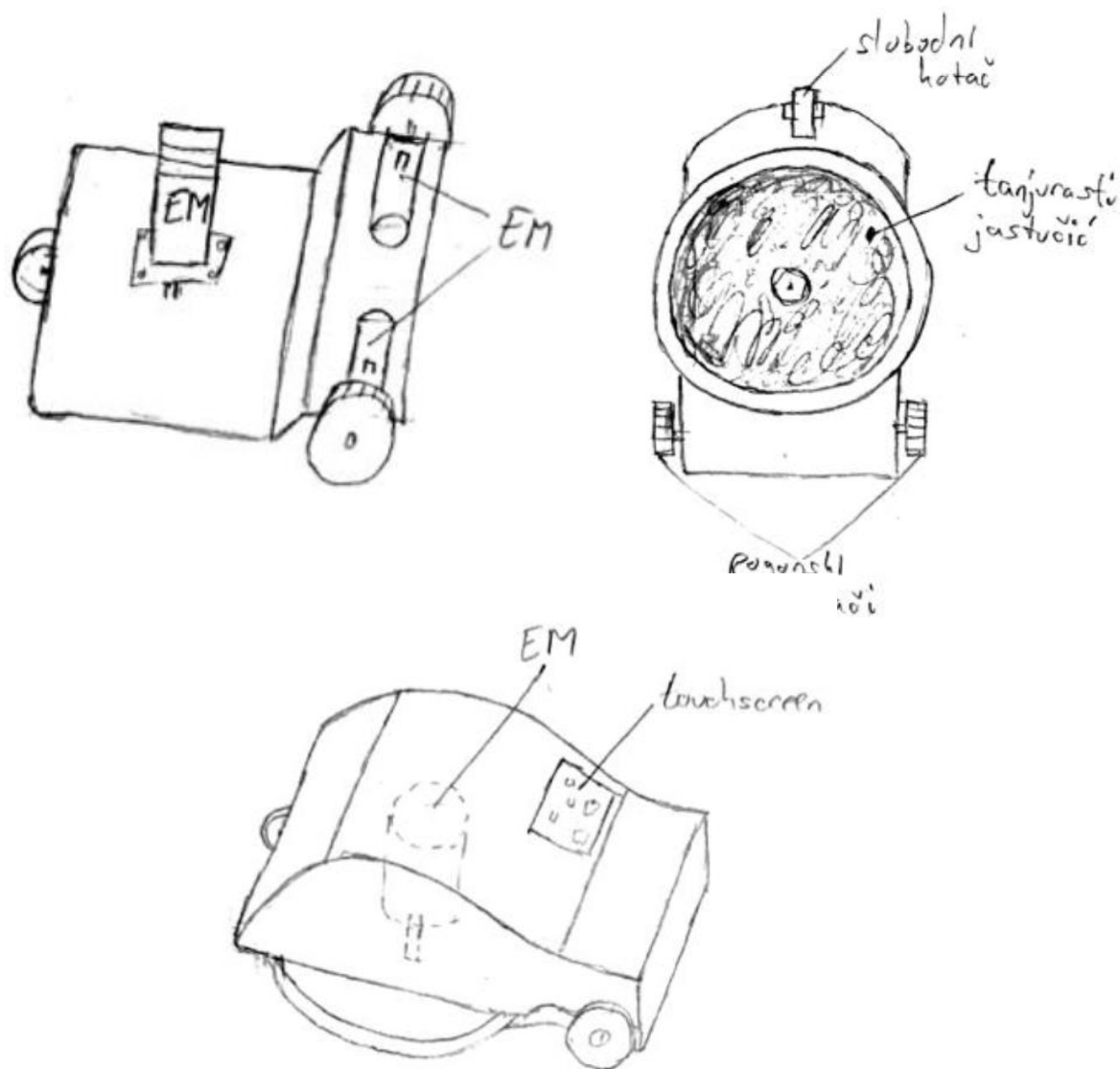
FUNKCIJA			
Električnu energiju prihvatiti i pohraniti	<p>Li-Ion baterije</p> 	<p>LiFePO<sub>4</sub> baterije</p> 	
Električnu energiju voditi	<p>Bakrene žice</p> 		
Električnu energiju u mehaničku pretvoriti	<p>DC motor bez četkica</p> 	<p>DC motor sa četkicama</p> 	
Snagu prenositi; Brzinu vrtnje i moment regulirati	<p>Remenski prijenos</p> 	<p>Zupčanički prijenos</p> 	<p>Lančani prijenos</p> 



<p>Uređajem upravljati</p>	<p>Tipke</p> 	<p>Mobilna aplikacija</p> 	<p>Zaslon na dodir</p> 
<p>Okretni moment na podlogu prenijeti</p>	<p>Kotači</p> 	<p>Gumene gusjenice</p> 	
<p>Pod čistiti</p>	<p>Tanjurasti jastučići</p> 	<p>Cilindrični jastučići</p> 	<p>Ravni jastučići</p> 

### 3.3. Koncepti

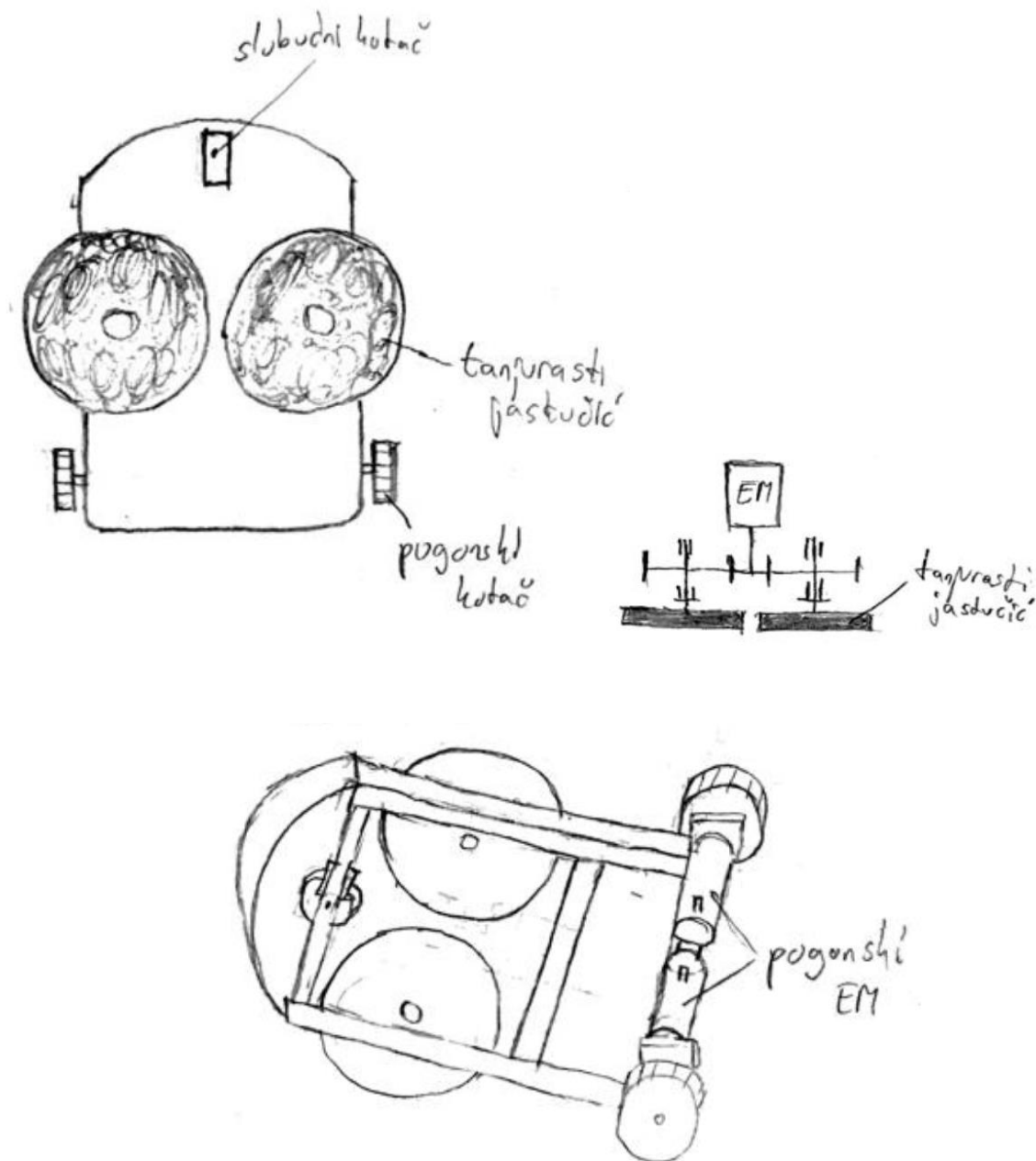
#### 3.3.1. Koncept 1



Slika 13. Koncept 1

Koncept 1 prikazuje uređaj koji čisti pod pomoću jednog velikog tanjurastog jastučića koji se spaja na vratilo elektromotora. Elektromotor smješten u unutrašnjosti kućišta mora svakako imati redukcijski prijenos kako bi se postigla optimalna brzina vrtnje tanjurastog jastučića, tj. optimalna brzina čišćenja. Pokretanje cjelokupnog uređaja osigurano je pomoću dva pogonska kotača i jednim slobodnim. Pogonski kotači su neovisni jedan o drugom i spojeni su na dva pogonska elektromotora. Na kućištu se nalazi touchscreen zaslon pomoću kojeg se namještaju parametri čišćenja.

## 3.3.2. Koncept 2



Slika 14. Koncept 2

Koncept 2 prikazuje uređaj koji čisti pod pomoću dva manja tanjurasta jastučića. Jastučići se spajaju na vratila sa zupčanicima koji se pokreću jednim pogonskim zupčanicom, prikazano na slici 13.. Ovakvim načinom se osigurava siguran prijenos s jednakim brzinama vrtnje na oba jastučića. Kod ovog koncepta također imamo sva pogonska nezavisna kotača i jedan slobodni. Za razliku od prvog koncepta kod ovoga imamo nosivu konstrukciju načinjenu od nekoliko L profila spojenih zavarivanjem i na njih ide lim koji zatvara cjelokupnu nosivu površinu.

### 3.4. Vrednovanje koncepata

Da bi odabrali najbolji koncept, ocijenit ćemo ih po kriterijima koje treba ispunjavati.

**Tablica 6. Vrednovanje koncepata**

Kriterij	Težinski faktor	Koncept 1	Koncept 2
Jednostavnost konstrukcije	1	5	4
Cijena	1	4	3
Masa	0,7	4	3
Dimenzije	0,4	4	4
Jednostavnost održavanja	0,5	4	3
Učinkovitost u laštenju	0,9	5	5
Suma		19,9	16,7

Na temelju odabranih kriterija koji se podudaraju sa zahtjevima kupaca provedeno je vrednovanje koncepata. Svakom kriteriju dodijeljen je težinski faktor koji očituje njegovu važnost pri odlučivanju. Koncepti su ocijenjeni ocjenama od 1 do 5 ( 1- ne zadovoljava, 5- u potpunosti zadovoljava). Na temelju provedene usporedbe zaključeno je da je koncept 1 prihvatljiviji za daljnju razradu.

## 4. KONSTRUKCIJSKA RAZRADA

### 4.1. Odabir baterije

U odabiru baterije neophodan je kompromis između kapaciteta baterije i njezinih dimenzija i mase. LeFePo<sub>4</sub> baterije imaju nešto veći kapacitet od konvencionalnih Li-Ionskih baterija, ali također imaju i veću masu. Za robotske uređaje koji čiste podove velikih površina, kapacitet baterije je od iznimne važnosti, stoga je izabrana LiFePo<sub>4</sub> baterija. Odabrana je baterija Multistar High Capacity 6S 12C 16Ah. U tablici 6 navedeni su osnovne specifikacije odabrane baterije. Ova baterija se većinom koristi za pogon električnih bicikla, romobila i manjih vozila.

**Tablica 7. Karakteristike baterije Multistar High Capacity 6S 12C 16Ah**

Napon	V	48
Kapacitet	Ah	16
Dimenzije	mm	181x76x168
Masa	kg	7
Napon punjenja	V	60
Struja punjenja	A	8
Maksimalna kontinuirana struja pražnjenja	A	20
Maksimalna vršna struja pražnjenja	A	40
Kapacitet nakon 1000 ciklusa	%	85
Kapacitet nakon 3000 ciklusa	%	70

U usporedbi s sličnim proizvodima prikazanim u analizi tržišta, navedena baterija ima najveći kapacitet, a masa baterije je prihvatljivih 7 kg. Odabrana baterija ima napon od 48 V jer tržište nudi veći izbor motora s tim naponom.



**Slika 15. Baterija Multistar High Capacity 6S 12C 16Ah [12]**

## 4.2. Odabir motora za laštenje

Odabrani motor mora odgovarati naponu baterije od 48 V, kako bi se izbjegli komplicirani pretvarači napona. U odabiru motora za laštenje važna je brzina vrtnje kako bi tanjurasti jastučići što kvalitetnije očistili pod. Odabran je motor ATO-130WDM10020 sljedećih specifikacija.

**Tablica 8. Karakteristike motora ATO-130WDM10020**

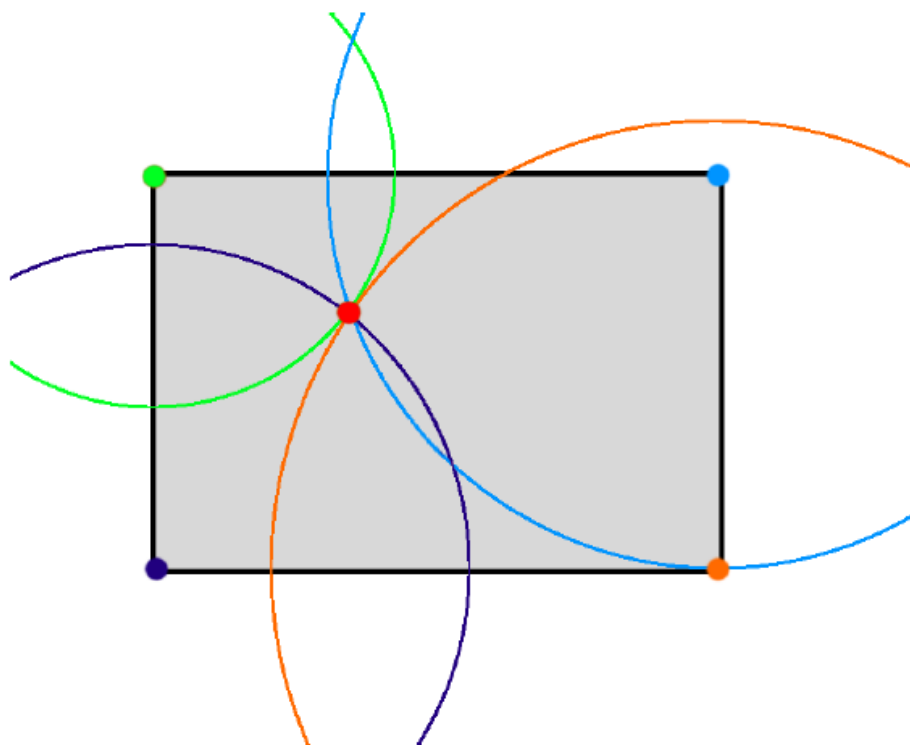
Nazivni napon	V	48
Nazivna struja	A	51,3
Nazivna snaga	W	2000
Nazivni moment	Nm	10
Maksimalni moment	Nm	30
Nazivna brzina vrtnje	min <sup>-1</sup>	2000
Brzina vrtnje bez opterećenja	min <sup>-1</sup>	2400
Masa motora	kg	12



**Slika 16. Motor ATO-130WDM10020 [13]**

### 4.3. Odabir sustava za pozicioniranje i skretanje

Moderni poljoprivredni strojevi većih mogućnosti koriste GPS lokaciju za precizno pozicioniranje. Za ovaj uređaj ideja je bila odbijena zbog visoke složenosti sustava, a time i relativno visoke cijene. Kako je predviđena primjena ovog uređaja, prostori 1000 do 4000 m<sup>2</sup>, može se zaključiti da će uređaj raditi na velikom prostoru pravokutnog oblika bez prepreka. Iz tog razloga nije potrebno na uređaj staviti veliki broj senzora i radara. Primijeniti će se GPS sustav rada, ali na manjem području. Četiri odašiljača bi se postavila u četiri kuta terena, te bi oni označavali granicu rada uređaja. Na uređaju bi bio prijammnik. Mjerenjem vremena, slanja i primanja informacije odredila bi se pozicija uređaja. Određivanje pozicije prikazano je na slici 17. Uređaji na tržištu koriste nasumične pravce kretanja kako bi očistili cijeli prostor, jer je područje nepoznatog oblika. To dovodi do višestrukog prelaska preko istog, već očišćenog dijela. Kod poznatog oblika, pravokutnog, efikasnije je koristiti pravocrtno gibanje do ruba prostora, kada bi se uređaj okrenuo i nastavio čistiti u suprotnom smjeru.



Slika 17. Određivanje pozicije uređaja

#### 4.4. Odabir motora za pokretanje uređaja

Za pokretanje uređaja odabrana su dva hub motora, tj. motori koji su smješteni unutar kotača, kako bi se što jednostavnije ostvarila funkcija skretanja uređaja. Odabrani motor dio je sklopa koji još uključuje kotač i osovinu. Spomenuta osovina ne rotira, već je čvrsto vezana na konstrukciju. Motor je statorom spojen na osovinu, a rotor je spojen na kotač. Kotač je gumeni radi boljeg prijanjanja. Proizvođač pogonskog sklopa je Kun Ray. Proizvođač u istom kućištu nudi različite snage motora s četkicama, od 200 do 500 W, i različite napone, od 24 do 48 V. Odabran je motor definiran baterijom od 48 V, i snage 350 W, što za dva motora daje ukupnu snagu od 700 W. U tablici 9. slijede podaci o pogonskom sklopu.

**Tablica 9. Karakteristike pogonskog sklopa Kun Ray 48V 350W**

Nazivni napon	V	48
Snaga	W	350
Promjer kotača	mm	200
Efikasnost	%	83
Nazivna brzina vrtnje	min <sup>-1</sup>	400
Masa	kg	3



**Slika 18. Pogonski sklop Kun Ray 48V 350W [14]**



#### 4.5. Odabir slobodnih kotača

Kako bi se omogućila rotacija uređaja oko svoje osi, prednji kotač je slobodan, tj. može rotirati oko vertikalne osi. Uređaj će se kretati po relativno ravnom glatkom terenu, prema tome odabrani su kotači promjera 100 mm, kako bi se kotač što lakše kretao prostorom. Za kotače nije potrebno da imaju mogućnosti zaključavanja, jer se uređaj koristi na ravnom terenu, a i sam elektromotor stvara određeni otpor gibanju. Specifikacije odabranog kotača Tente 3470UFR100P62 dane su u tablici 10.

**Tablica 10. Karakteristike slobodnog kotača Tente 3470UFR125P62**

Promjer kotača	mm	125
Širina gume	mm	40
Dimenzije ploče	mm	105x85
Ukupna visina	mm	155
Standard		EN 12532



**Slika 19. Slobodni kotač Tente 3470UFR125P62 [15]**

#### 4.6. Proračun trajanja baterije

Kapacitet baterije će se trošiti na 3 komponente uređaja, a to su pogonski elektromotor za laštenje te dva pogonska kotača s elektromotorom Kun Ray.

Potrebni okretni moment kod laštenje maksimalno iznosi 5 Nm. Budući da nominalna brzina vrtnje elektromotra za laštenje iznosi  $2000 \text{ min}^{-1}$ , iz ovih podataka dobijemo maksimalnu potrebnu snagu elektromotra za laštenje.

$$P = T \cdot \omega, \quad (1)$$

$$P_{potr1} = T_{max1} \cdot 2\pi \cdot n, \quad (2)$$

$$P_{potr1} = 5 \cdot 2\pi \cdot \frac{2000}{60} = 1047,2 \text{ W}. \quad (3)$$

Budući da napon iznosi 48 V, možemo dobiti potrebnu struju elektromotora za laštenje.

$$P_{potr1} = U \cdot I_{potr1}, \quad (4)$$

$$I_{potr1} = \frac{P_{potr1}}{U} = \frac{1047,2}{48}, \quad (5)$$

$$I_{potr1} = 21,82 \text{ A}. \quad (6)$$

Potrebna snaga za dva pogonska kotača iznosi 700 W, a napon 48 V. Iz ovih podataka možemo dobiti potrebnu struju za dva pogonska elektromotora na kotačima.

$$I_{potr2} = \frac{P_{potr2}}{U} = \frac{700}{48}, \quad (7)$$

$$I_{potr2} = 14,58 \text{ A}. \quad (8)$$

Ako zbrojimo struje potrebne za opskrbu ova tri elektromotora, dobijemo:

$$I_{potr} = I_{potr1} + I_{potr2}, \quad (9)$$

$$I_{potr} = 36,4 \text{ A}. \quad (10)$$

Kapacitet baterije  $C$  iznosi 16 Ah.

Trajanje baterije  $L$  možemo dobiti iz relacije:

$$L = \frac{C}{I_{potr}} = \frac{16}{36,4}, \quad (11)$$

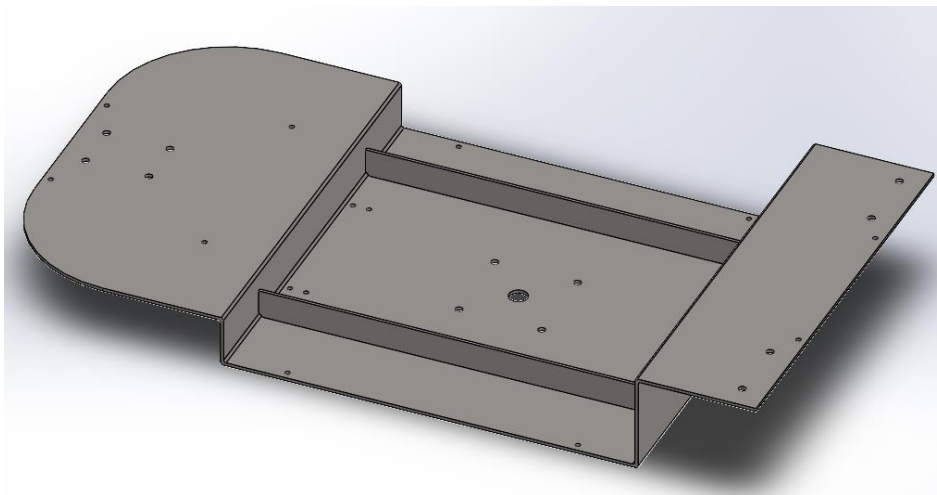
$$L = 0,439 \text{ h} = 26 \text{ min}. \quad (12)$$

Dobiveno vrijeme trajanja baterije zadovoljava potrebne zahtjeve.

#### 4.7. Opis konačnog rješenja

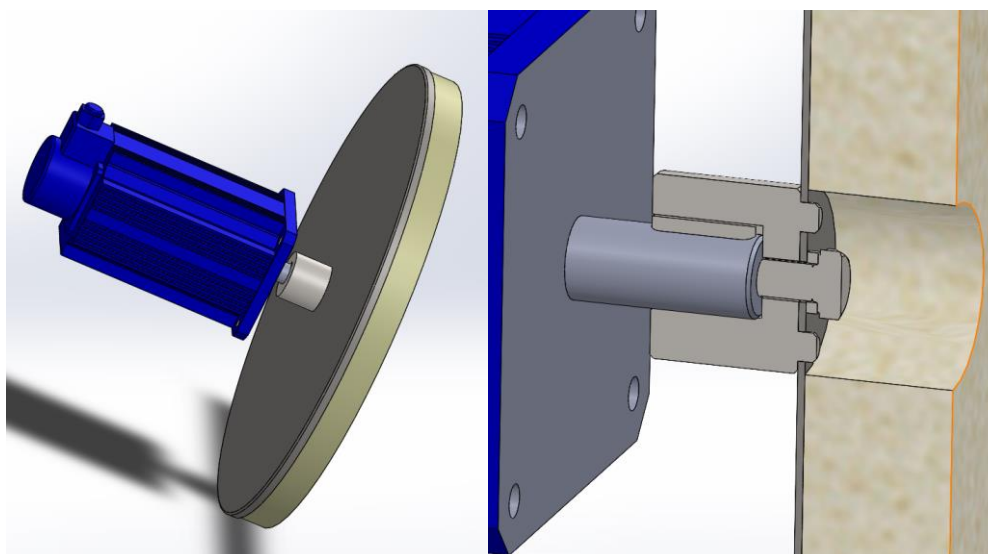
Konstrukcija je modelirana u 3D CAD programu SolidWorks 2020, te je uređaj detaljno konstruiran i razrađen.

Nosivi dio konstrukcije sastoji se od savijene ploče s uzdužnim ojačanjima. Ojačanja su zavarena kutnim zavarom.



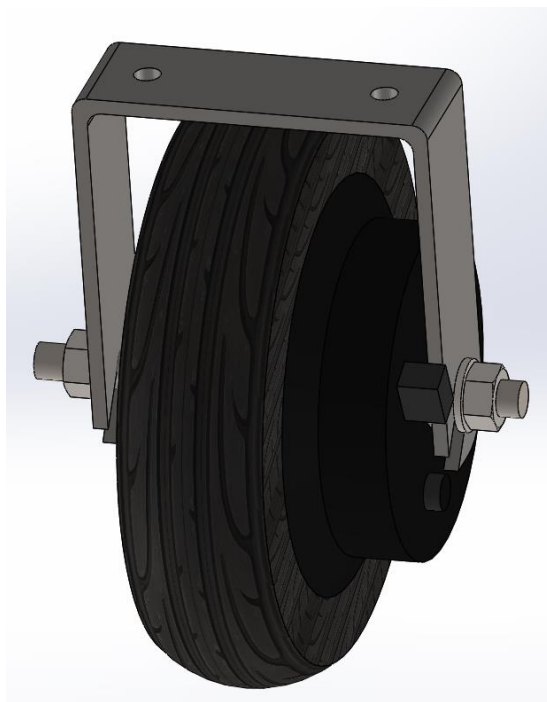
Slika 20. Nosiva konstrukcija

Sklop pogona za čišćenje sastoji se od elektromotora i tzv. „tanjura“ na kojeg se stavlja jastučić. Kako bi se oni međusobno mogli spojiti između njih se nalazi prirubnica. Sve je zajedno stisnuto vijkom koji ulazi u vratilo elektromotora. Moment se prenosi oblikom, perom s elektromotora na prirubnicu, a s prirubnice pomoću četiri utora na „tanjuru“. Osim oblikom djelomično se prenosi i trenjem zbog sile u vijku. Cijeli sklop spojen je s nosivom konstrukcijom pomoću četiri vijka na prirubnici elektromotora.



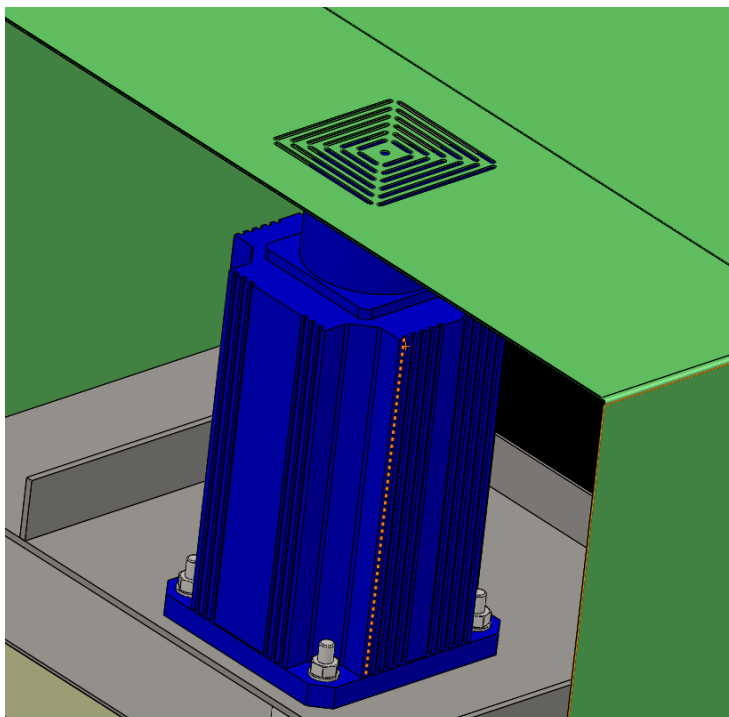
Slika 21. Sklop pogona za čišćenje

Rotor motora za pogon uređaja spojen je s kotačem, a stator s osovinom koja ne rotira. Osovina je s obje strane vijcima pojena s nosačem kotača, koji se dalje spaja na vijcima na nosivu konstrukciju. Struja se dovodi na dio kućišta elektromotora koji ne rotira.



**Slika 22. Sklop pogonskih kotača**

Iznad elektromotora za čišćenje nalaze se otvori za zrak.



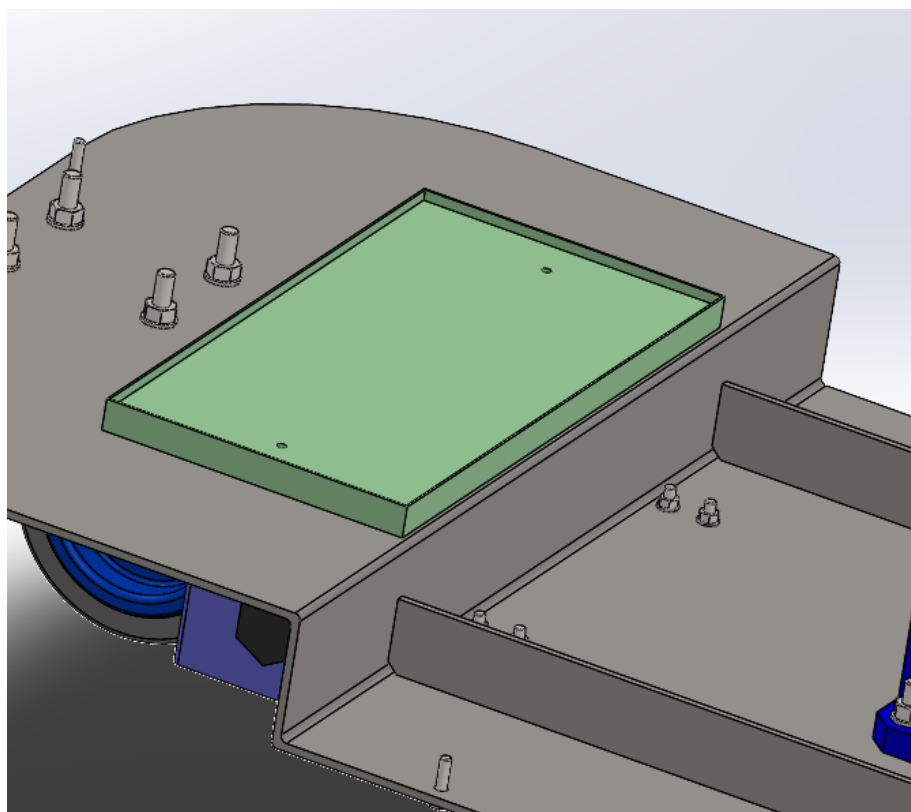
**Slika 23. Otvori za zrak**

Na prednju stranu kućišta postavljen je touchscreen zaslon za upravljanje uređajem.



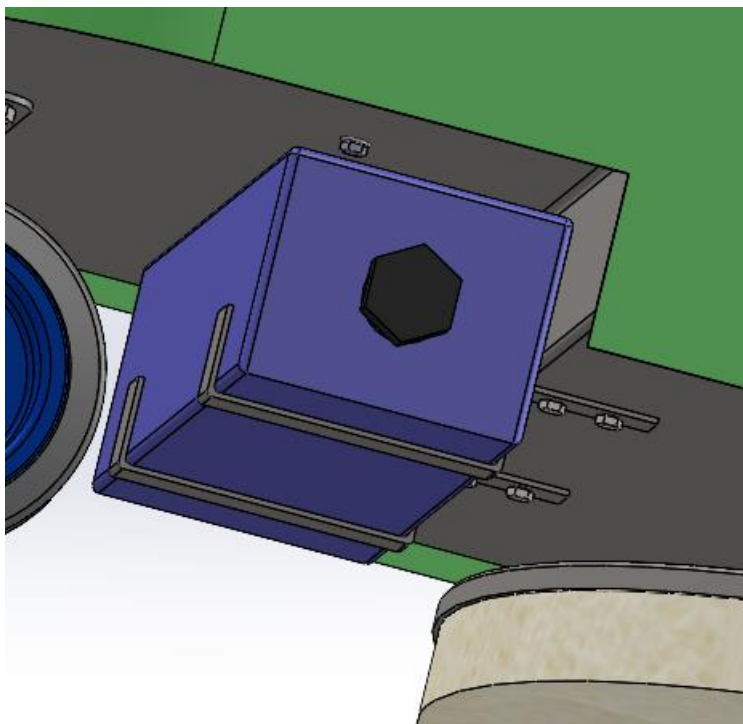
**Slika 24. Tablet zaslon na kućištu**

Na slici 25. možemo vidjeti postolje za upravljačku ploču i električne komponente od ABS polimera.



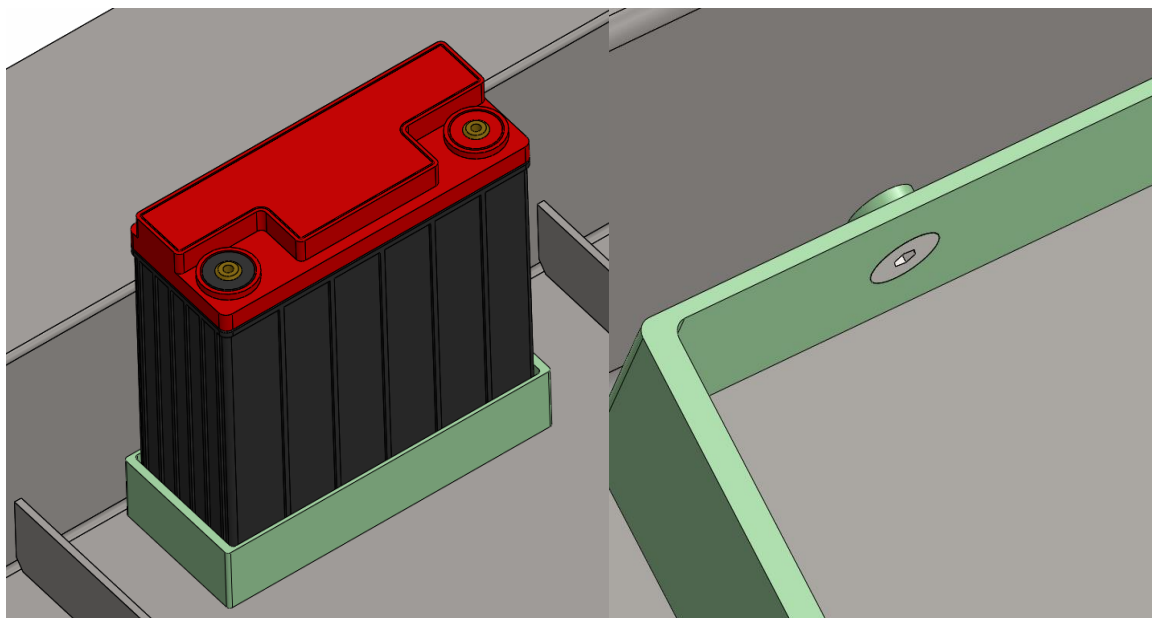
**Slika 25. Postolje za upravljačku ploču**

Spremnik za deterdžent smješten je između slobodnog kotača i podvozja. Spremnik se može relativno lako izvaditi iz držača spremnika i nanovo napuniti.



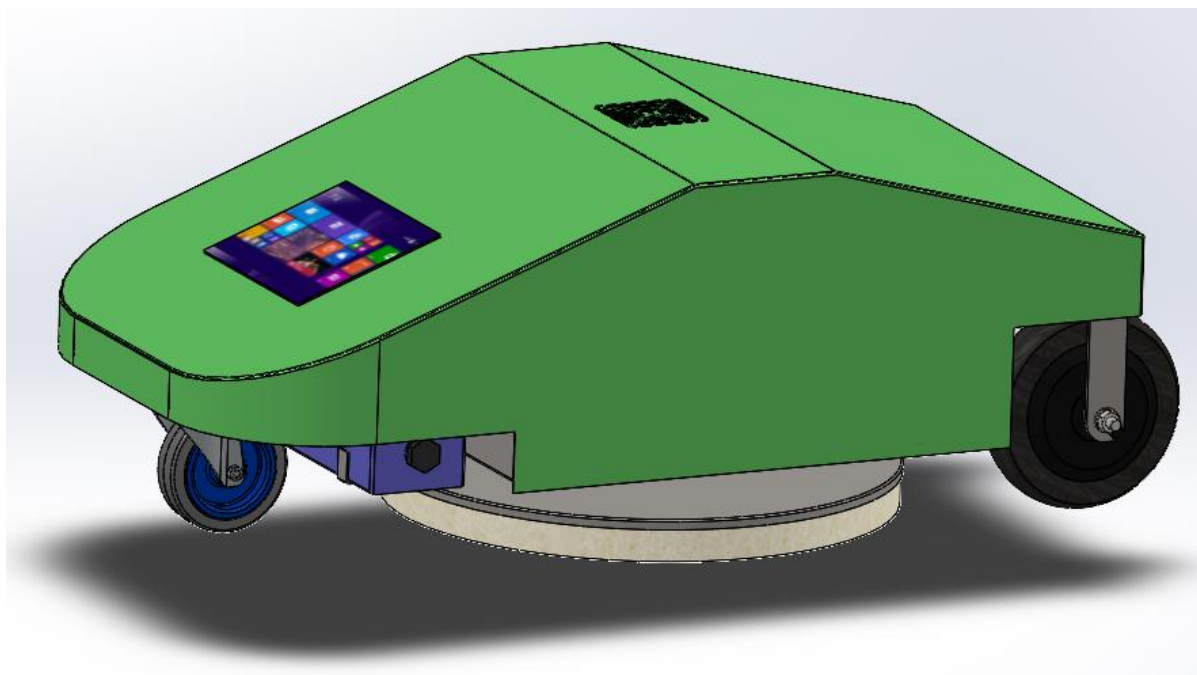
**Slika 26. Spremnik za deterdžent**

Baterija se nalazi u svom nosaču koji je imbus vijcima pričvršćen na nosivu konstrukciju.



**Slika 27. Baterija u nosaču**

Konačni model uređaja prikazan je na slici 28.



**Slika 28. Model uređaja u programu SolidWorks 2020.**

## **5. ZAKLJUČAK**

Laštenje podova zamoran je i dosadan posao koji, ukoliko se želi pod konstantno održavati čistim, mora obavljati svakih nekoliko dana. Gubitak vremena kod čišćenja poda pomoću strojeva koji zahtijevaju ljudsko upravljanje raste s povećanim zahtjevima na uređenje interijera.

U ovom radu konstruiran je uređaj koji služi za laštenje poda namjenjen isključivo u estetske svrhe, a primarno tržište bili su shopping centri. Na tržištu postoji nedostatak proizvoda za laštenje podova tih veličina. Kapacitet baterije ovoga uređaja veći je nego kod konkurentskih uređaja, što mu omogućava čišćenje većih površina s jednim punjenjem. Također, snaga motora za pokretanje jača je, i uređaj može ostvariti veće brzine kretanja, stoga je vrijeme potrebno za čišćenje smanjeno. S masom od 57 kg, uređaj je lako prenosiv. Uređaj zadovoljava svim traženim zahtjevima.

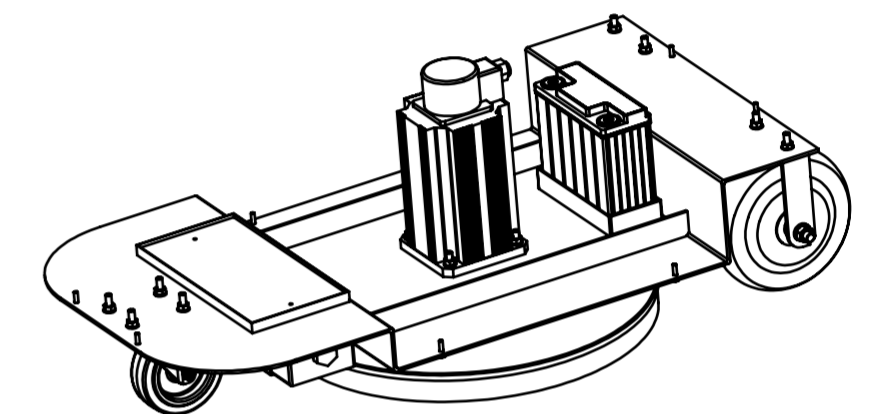
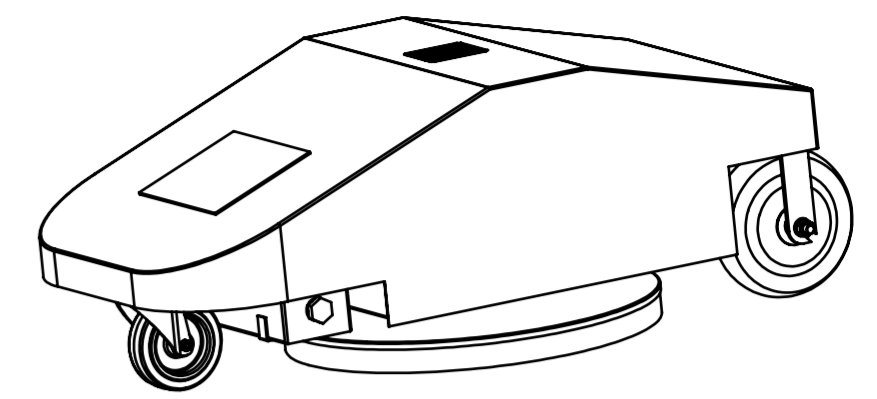
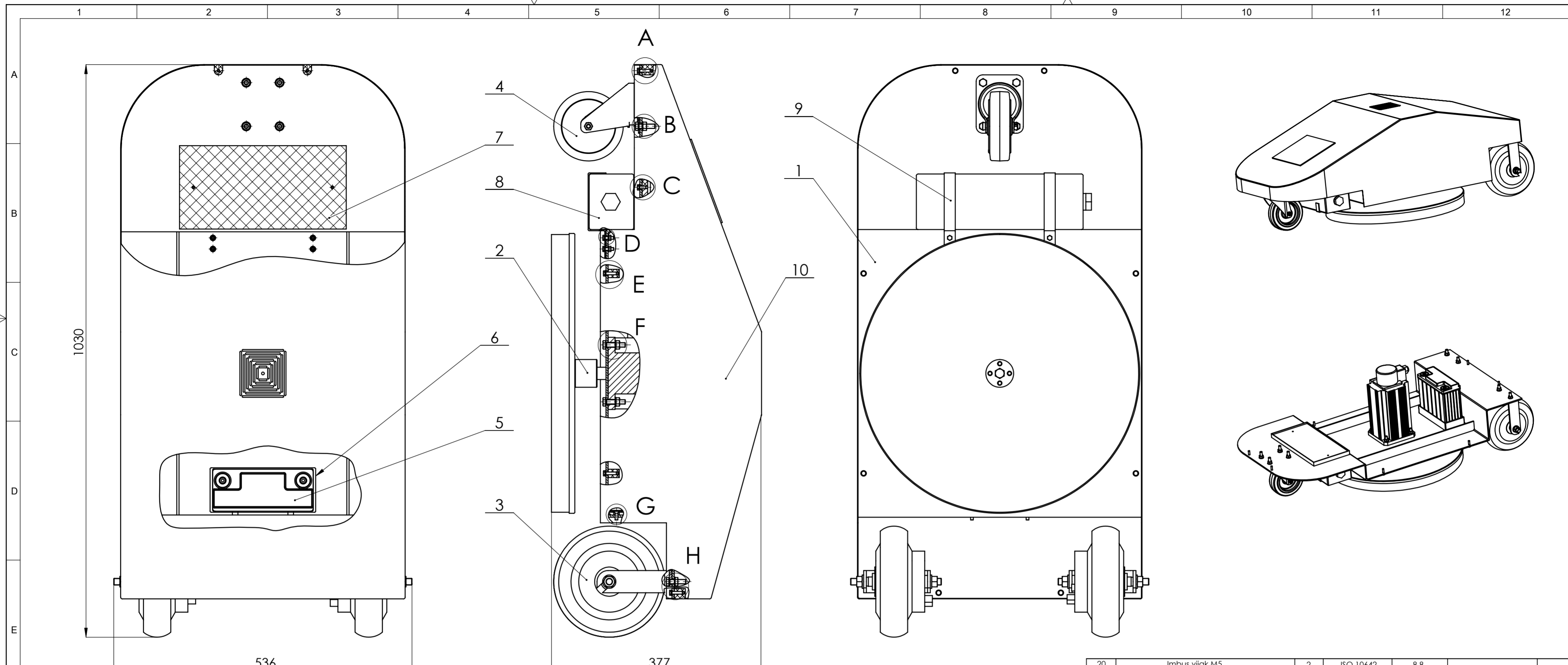


## LITERATURA

- [1] <https://www.scrub-n-shine.com/blog/the-history-of-floor-machines/>
- [2] <https://afterglowfloorcare.com/portfolio-view/travertine-polishing-5/>
- [3] [https://www.okrorr.com/product\\_info.php?c=me%C4%91unarodna%20zra%C4%8Dna%20luka%20zagreb%20franjo%20tu%C4%91man%20parking](https://www.okrorr.com/product_info.php?c=me%C4%91unarodna%20zra%C4%8Dna%20luka%20zagreb%20franjo%20tu%C4%91man%20parking)
- [4] <https://www.alza.co.uk/leifheit-twist-mop-system-m-new-52014-d1145514.htm>
- [5] <https://www.konga.com/product/reusable-microfiber-healthy-spray-mop-floor-cleaner-4504372>
- [6] <https://www.kaercher.com/hr/professional/strojevi-za-ribanje-ribanje-i-uisavanje/ostala-rjesenja-za-ciscenje/strojevi-za-poliranje/bdp-50-1500-c-12911410.html>
- [7] <https://www.avidbots.com/commercial-floor-scrubber/commercial-floor-cleaning-robot/>
- [8] <http://www.taski.com/taski-swingobot-2000>
- [9] <https://www.irobot.hr/robotski-peraci-podova-braava/braava-jet-m6.html>
- [10] <https://www.fybots.com/smart-robots/sweep-1>
- [11] <https://www.iliferobot.com/Details/ShinebotW400/>
- [12] [https://hobbyking.com/en\\_us/multistar-high-capacity-16000mah-6s-12c-multi-rotorlipopack-w-xt90.html](https://hobbyking.com/en_us/multistar-high-capacity-16000mah-6s-12c-multi-rotorlipopack-w-xt90.html)
- [13] <https://www.ato.com/2-kw-24v-brushless-dc-motor>
- [14] <https://elsalvador.desertcart.com/products/69800470-kun-ray-8-inch-24-v-36-v-48-v-350-w-electric-scooter-brushless-hub-motor-toothless-wheel-motor-for-e-scooter-e-bike-skateboard-diy-part-with-200-x-50-airless-tire-drum-brake>
- [15] [https://www.tente.com/en-hr/product?url\\_key=2332-ww-3470ufr125p62-blue-castors-2332](https://www.tente.com/en-hr/product?url_key=2332-ww-3470ufr125p62-blue-castors-2332)
- [16] Kraut, B.: Strojarski priručnik, Tehnička knjiga Zagreb, 1970.
- [17] Decker, K. H.: Elementi strojeva, Tehnička knjiga Zagreb, 1975.
- [18] Herold, Z.: Računalna i inženjerska grafika, Zagreb, 2003.

## **PRILOZI**

- I. CD-R disc
- II. Tehnička dokumentacija

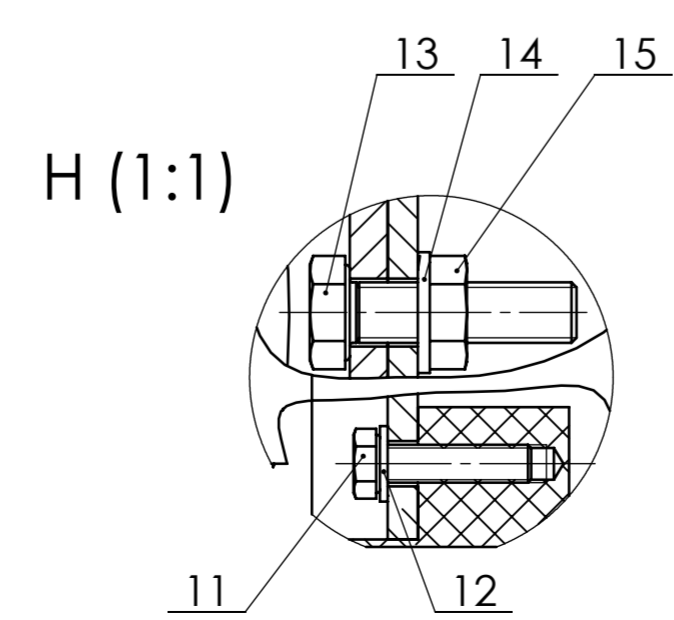
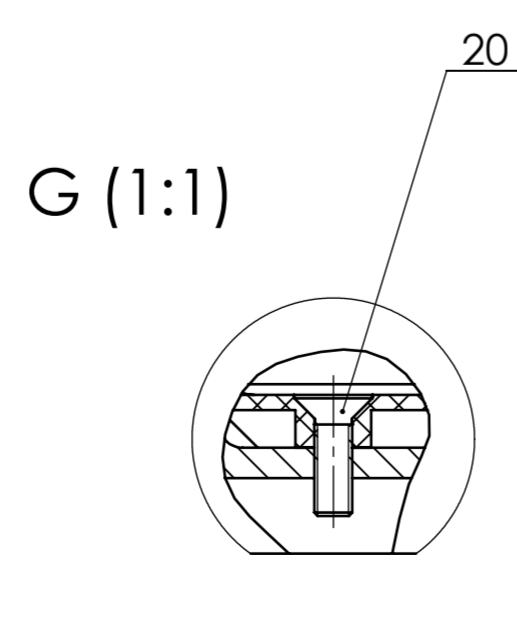
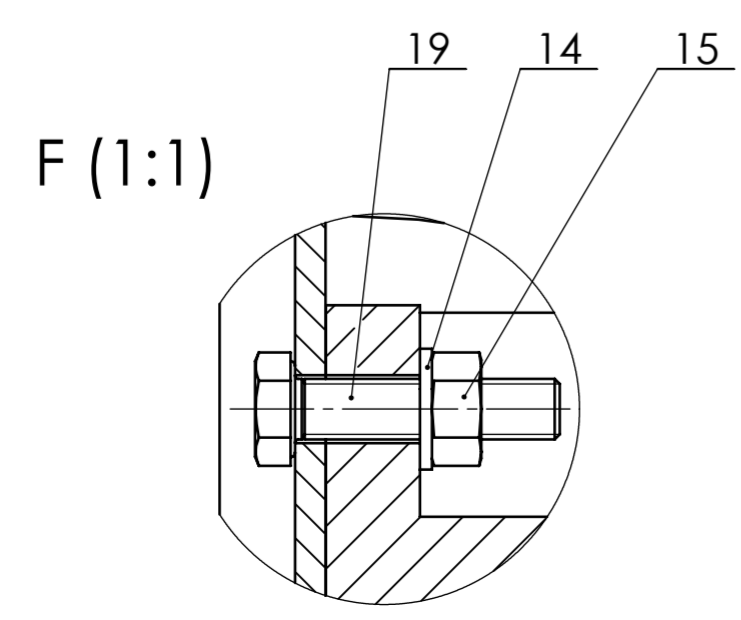
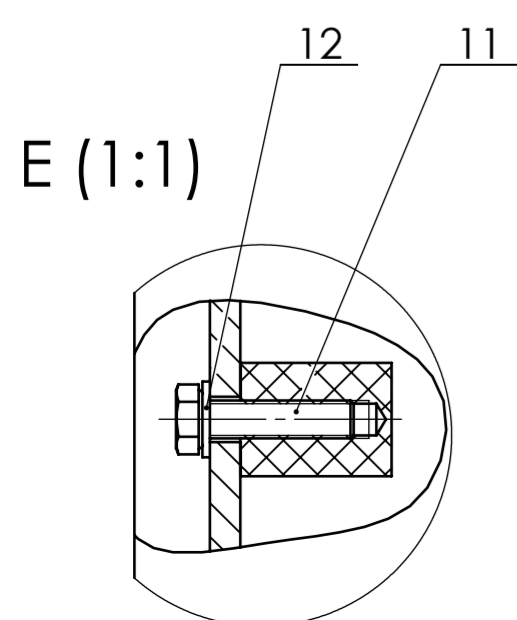
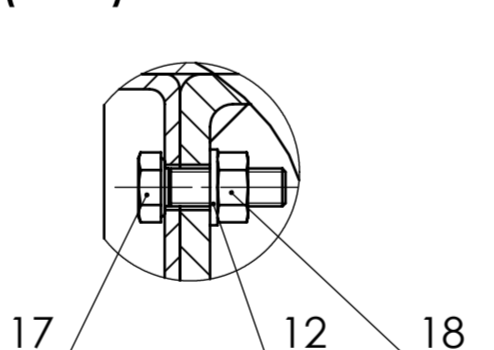
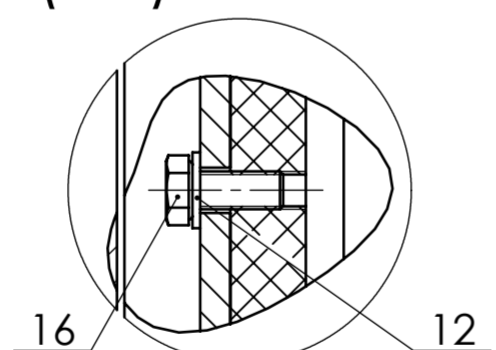
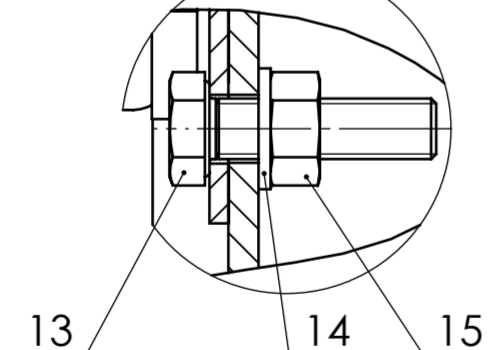
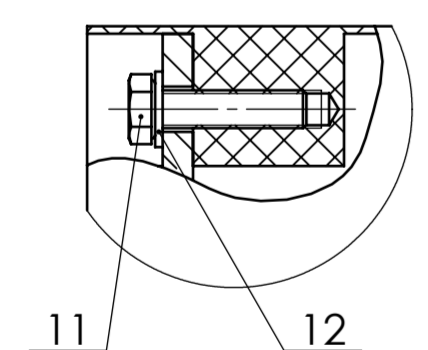


A (1:1)

B (1:1)

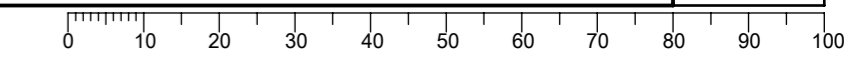
C (1:1)

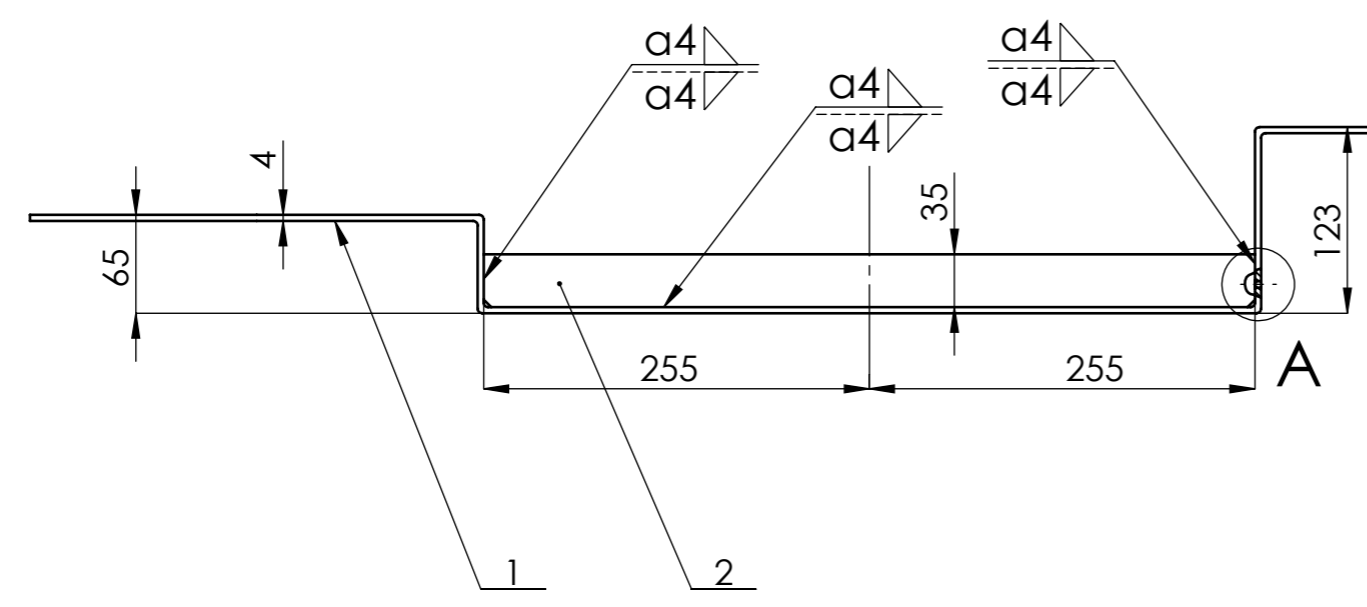
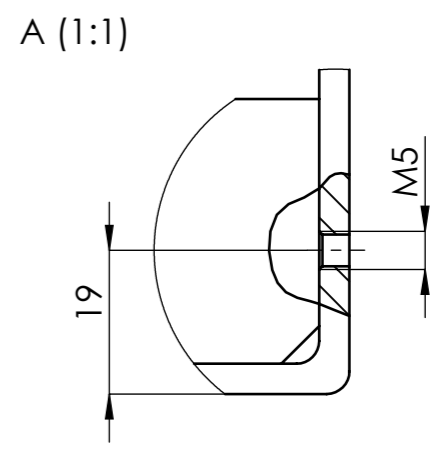
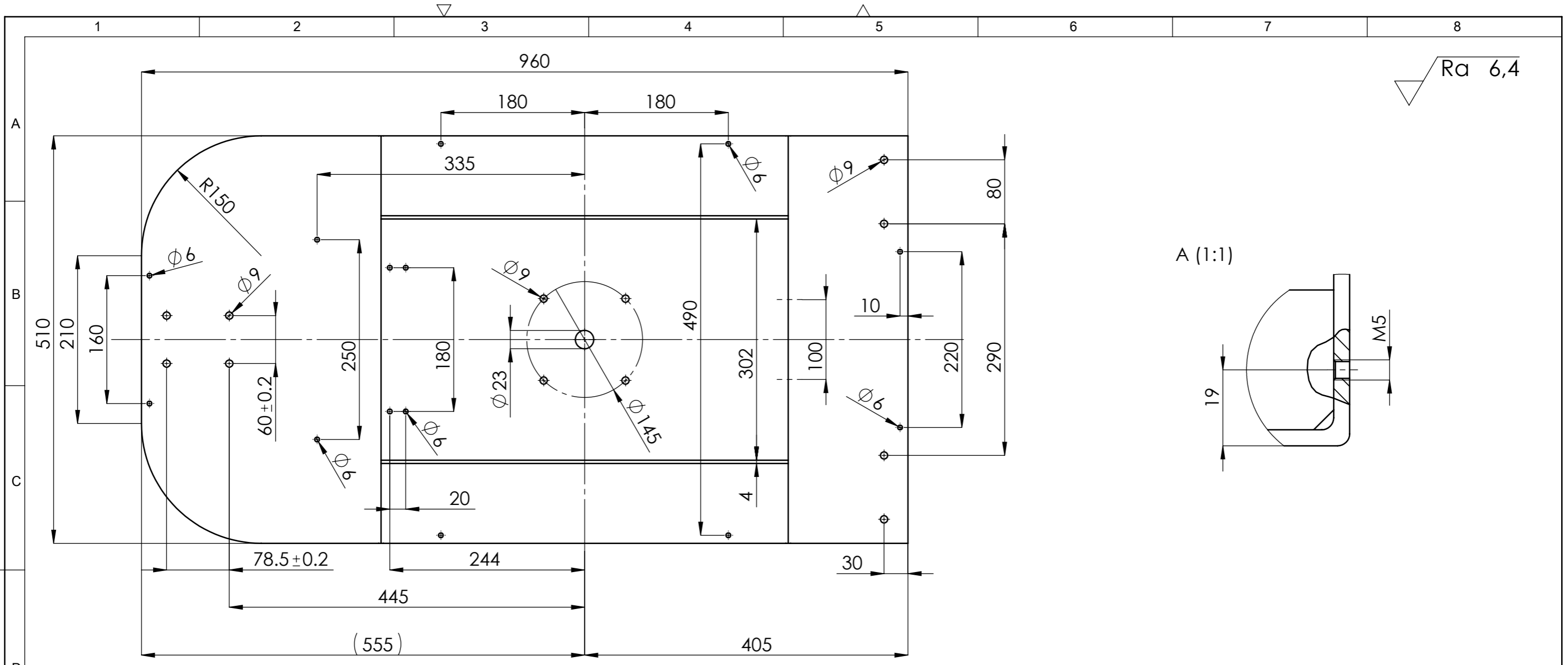
D (1:1)



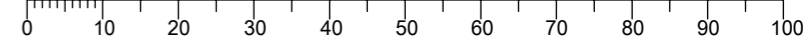
Poz.	Naziv dijela	Kom.	Crtež broj	Materijal	Dimenzije	Masa
20	Imbus vijak M5	2	ISO 10642	8.8		
19	Vijak M8x35	4	ISO 4015	8.8		
18	Matica M5	4	ISO 4032			
17	Vijak M5x16	4	ISO 4015	8.8		
16	Vijak M5x12	2	ISO 4015	8.8		
15	Matica M8	12	ISO 4032			
14	Podloška A8	12	ISO 7089			
13	Vijak M8x30	8	ISO 4015	8.8		
12	Podloška A5	14	ISO 7089			
11	Vijak M5x20	8	ISO 4015	8.8		
10	Kučište	1	100-100-108	ABS	962x512x290	1 kg
9	Držač spremnika za tekućinu	2	100-100-107	S235JR	152x20x32	0,1 kg
8	Spremnik za tekućinu	1	100-100-106	HDPE	315x100x80	0,1 kg
7	Nosač upravljačke ploče	1	100-100-105	ABS	300x150x15	0,5 kg
6	Nosač baterije	1	100-100-104	ABS	190x85x30	
5	Baterija Odyssey Extreme PC680	1	Odyssey		181x76x166	7 kg
4	Kolač Tente 3470UFR125P62	2	Tente		155x85x155	1 kg
3	Sklop pogonskih kotača	2	100-100-103		∅200x213x163	9 kg
2	Sklop pogona za laštenje	1	100-100-102		∅504x367	16 kg
1	Sklop podvozja	1	100-100-101	S235JR	960x510x123	15 kg

Broj naziva - code		Datum	Ime i prezime	Potpis	
Projektirao	08.09.2020	Danijel Grgić			
Razradio	08.09.2020	Danijel Grgić			
Crtao	08.09.2020	Danijel Grgić			
Pregledao	08.09.2020	prof. Neven Pavković			
ISO - tolerancije		Objekt:	Objekt broj:		Kopija
			R. N. broj:		
Napomena:		Materijal:			Masa: 57 kg
		ZAVRŠNI RAD			
Mjerilo originala		Naziv: Robotski uređaj za laštenje podova		Pozicija:	Format: A2
1:5		Crtež broj: 100-100-100			Listova: 1
					List: 1

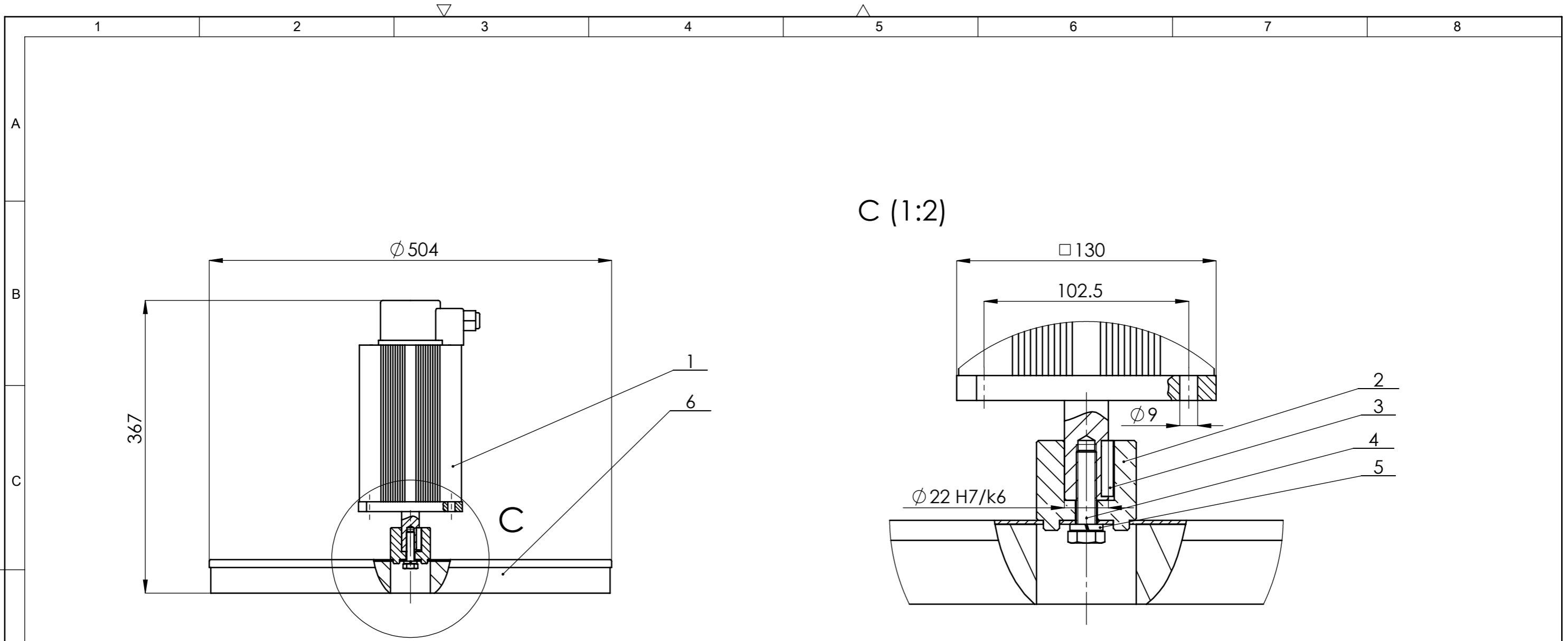




2	Ukruta za podvozje	2	100-100-002	S235JR	510x35x4	0,5 kg
1	Podvozje ploča	1	100-100-101	S235JR	960x510x123	14,6 kg
Poz.	Naziv dijela	Kom.	Crtež broj	Materijal	Dimenzije	Masa
Broj naziva - code	Projektirao	Datum	Ime i prezime	Potpis		
	Razradio	08.09.2020	Danijel Grgić			
	Crtao	08.09.2020	Danijel Grgić			
	Pregledao	08.09.2020	prof. Neven Pavković			
ISO - tolerancije	Objekt:	Robotski uređaj za laštenje podova		Objekt broj:		
				R. N. broj:		
	Napomena:					Kopija
	Materijal:	Masa:	15 kg	ZAVRŠNI RAD		
	Mjerilo originala	Naziv:		Pozicija:	Format: A3	
	1:5	Sklop podvozja		1	Listova: 1	
		Crtež broj:	100-100-101	List:	1	

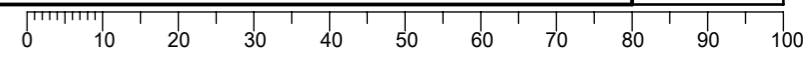


Design by CADLab

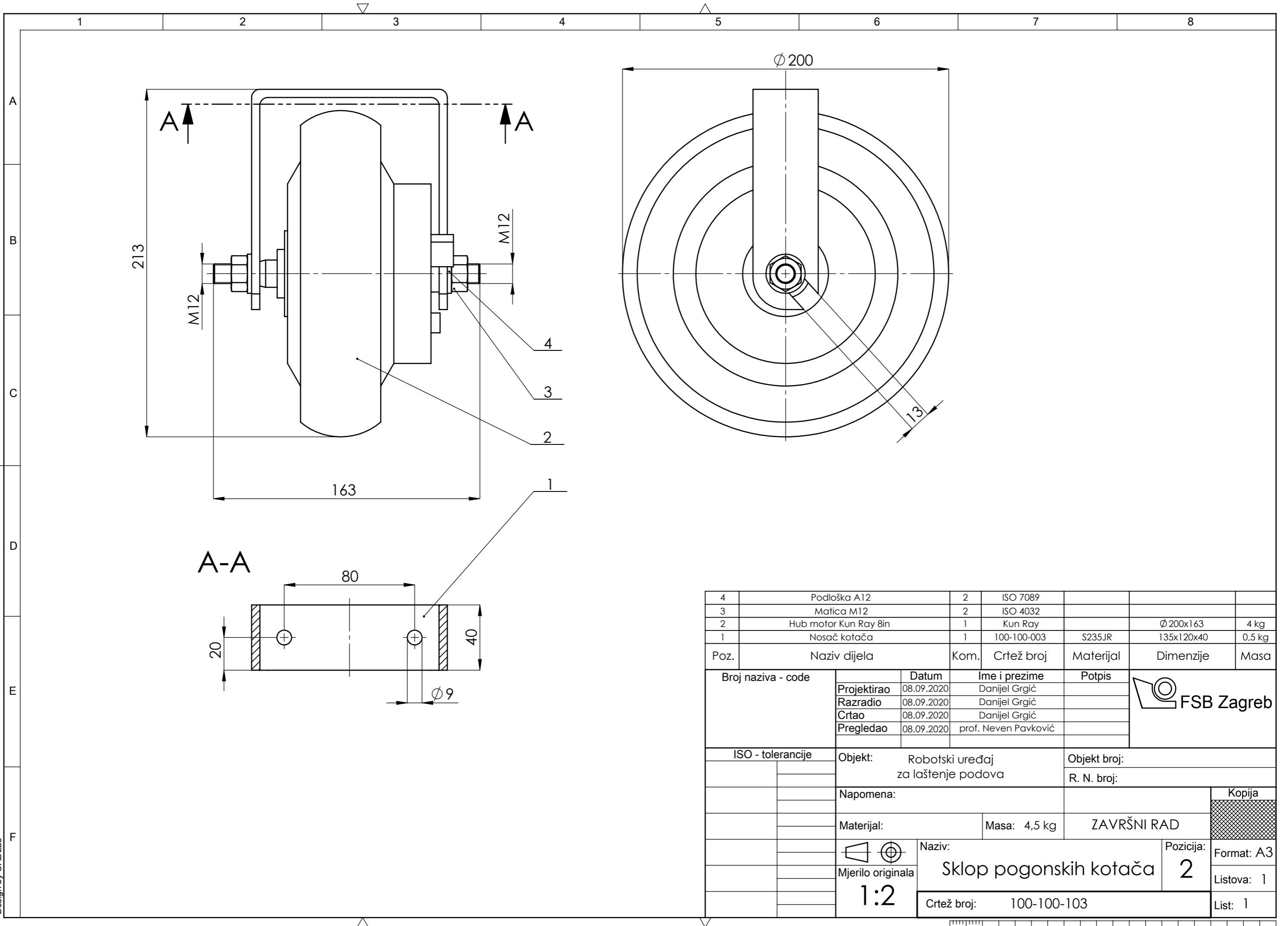


6	Tanjur s jastučićem	1	Kaercher		Ø504x42	3,5 kg
5	Opružna podloška A10	1	DIN 127			
4	Vijak M10x40	1	ISO 4018	8.8		
3	Pero	1	ISO 773		6x6x28	
2	Prirubnica	1	100-100-001	S235JR	Ø50x45	0,52 kg
1	Motor ATO-130WDM10020	1	ATO		314x130x130	12 kg

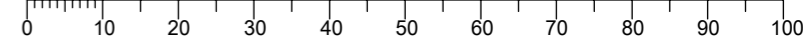
Poz.	Naziv dijela	Kom.	Crtež broj	Materijal	Dimenzije	Masa
Broj naziva - code		Datum	Ime i prezime	Potpis		
Projektirao		08.09.2020	Danijel Grgić			
Razradio		08.09.2020	Danijel Grgić			
Crtao		08.09.2020	Danijel Grgić			
Pregledao		08.09.2020	prof. Neven Pavković			
ISO - tolerancije		Objekt:	Robotski uređaj za laštenje podova		Objekt broj:	
Ø22 H7/k6	+0,019 -0,015			R. N. broj:		
		Napomena:			Kopija	
		Materijal:	Masa: 16 kg	ZAVRŠNI RAD		
				Naziv:	Pozicija:	Format: A3
		1:5		Sklop pogona za laštenje		2
		Crtež broj: 100-100-102		Listova: 1		
				List: 1		



Design by CADLab

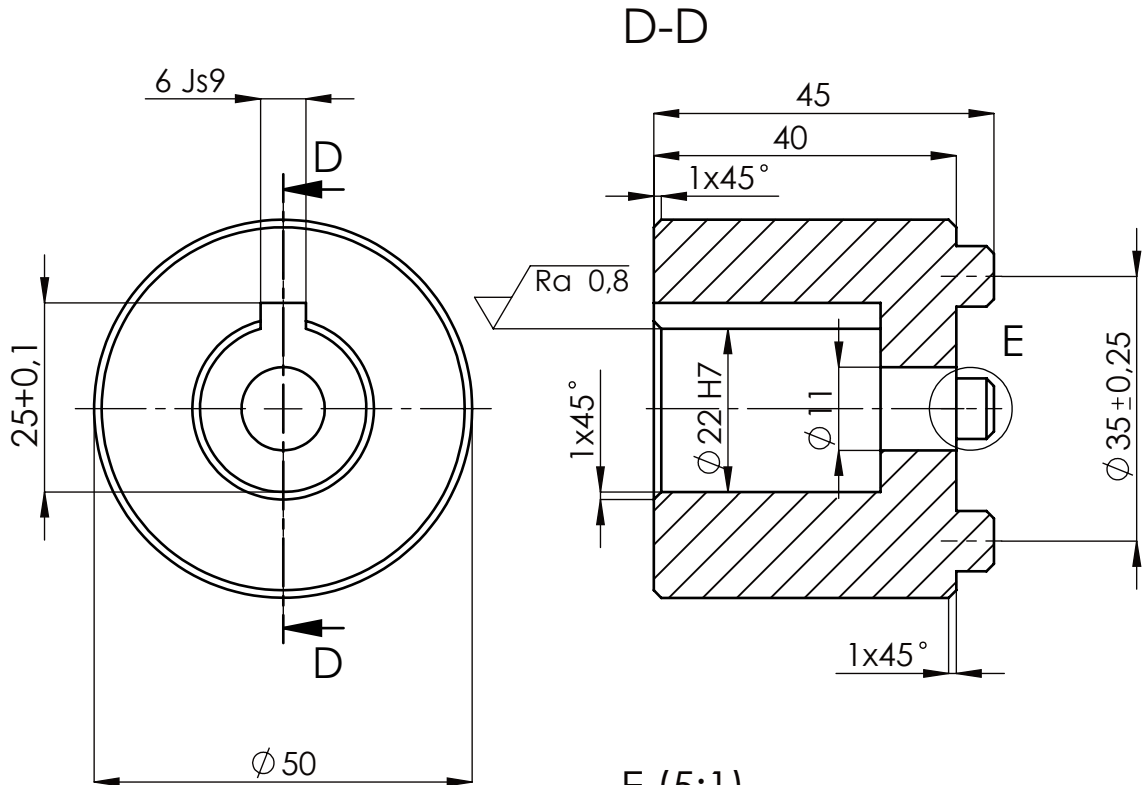


4	Podloška A12	2	ISO 7089			
3	Matica M12	2	ISO 4032			
2	Hub motor Kun Ray 8in	1	Kun Ray		Ø200x163	4 kg
1	Nosač kotača	1	100-100-003	S235JR	135x120x40	0,5 kg
Poz.	Naziv dijela	Kom.	Crtež broj	Materijal	Dimenzije	Masa
Broj naziva - code		Datum	Ime i prezime	Potpis		
Projektirao		08.09.2020	Danijel Grgić			
Razradio		08.09.2020	Danijel Grgić			
Crtao		08.09.2020	Danijel Grgić			
Pregledao		08.09.2020	prof. Neven Pavković			
ISO - tolerancije		Objekt: Robotski uređaj za laštenje podova			Objekt broj:	
					R. N. broj:	
		Napomena:			Kopija	
		Materijal:	Masa: 4,5 kg	ZAVRŠNI RAD		
		Naziv: Sklop pogonskih kotača			Pozicija: 2	Format: A3
		Mjerilo originala 1:2			Listova: 1	
		Crtež broj: 100-100-103			List: 1	



Design by CADLab

$\sqrt{Ra\ 6,4}$  ( $\sqrt{Ra\ 0,8}$ )



Napomena:  
Na prirubnici ukupno imamo 4 ispuščenja  
promjera  $\phi 8$ , na promjeru  $\phi 35$   
razmaknutih za  $90^\circ$ .

Broj naziva - code		Projektirao	Datum	Ime i prezime	Potpis	
		Razradio	08.09.2020	Danijel Grgić		
		Crtao	08.09.2020	Danijel Grgić		
		Pregledao	08.09.2020	prof. Neven Pavković		
ISO - tolerancije		Objekt: Sklop pogona za laštenje			Objekt broj:	
6 Js9	+0,015 -0,015				R. N. broj:	
$\phi 22\ H7$	+0,021 0	Napomena:			<div style="background-color: #cccccc; border: 1px solid black; padding: 2px;">Kopija</div>	
		Materijal: S235JR	Masa: 0,52 kg	ZAVRŠNI RAD		
			Naziv: Prirubnica		Pozicija: 2	Format: A4
		1:1	Crtež broj: 100-100-001			Listova: 1
						List: 1