

Prednji traktorski priključak za branje cvata industrijske konoplje

Hrvojić, Veron

Undergraduate thesis / Završni rad

2020

Degree Grantor / Ustanova koja je dodijelila akademski / stručni stupanj: **University of Zagreb, Faculty of Mechanical Engineering and Naval Architecture / Sveučilište u Zagrebu, Fakultet strojarstva i brodogradnje**

Permanent link / Trajna poveznica: <https://urn.nsk.hr/urn:nbn:hr:235:927861>

Rights / Prava: [In copyright](#)/[Zaštićeno autorskim pravom.](#)

Download date / Datum preuzimanja: **2024-10-14**

Repository / Repozitorij:

[Repository of Faculty of Mechanical Engineering and Naval Architecture University of Zagreb](#)



SVEUČILIŠTE U ZAGREBU
FAKULTET STROJARSTVA I BRODOGRADNJE

ZAVRŠNI RAD

Veron Hrvojić

Zagreb, 2020.

SVEUČILIŠTE U ZAGREBU
FAKULTET STROJARSTVA I BRODOGRADNJE

ZAVRŠNI RAD

Mentor:

Izv. prof. dr. sc. Dragan Žeželj, dipl. ing.

Student:

Veron Hrvojić

Zagreb, 2020.

Izjavljujem da sam ovaj rad izradio samostalno koristeći znanja stečena tijekom studija i navedenu literaturu.

Zahvaljujem se svojem mentoru, i roditeljima koji su me uvijek podržavali u svemu.

Veron Hrvojić



SVEUČILIŠTE U ZAGREBU
FAKULTET STROJARSTVA I BRODOGRADNJE



Središnje povjerenstvo za završne i diplomske ispite
Povjerenstvo za završne ispite studija strojarstva za smjerove:
procesno-energetski, konstrukcijski, brodstrojarski i inženjersko modeliranje i računalne simulacije

Sveučilište u Zagrebu Fakultet strojarstva i brodogradnje	
Datum	Prilog
Klasa:	
Ur.broj:	

ZAVRŠNI ZADATAK

Student: **Veron Hrvojić**

Mat. br.: 0035209245

Naslov rada na hrvatskom jeziku: **Prednji traktorski priključak za branje cvata industrijske konoplje**

Naslov rada na engleskom jeziku: **Tractor front-mounted hemp inflorescence harvesting machine**

Opis zadatka:

Industrijska konoplja (*Cannabis sativa L.*), čiji je uzgoj legaliziran na području Republike Hrvatske, može poslužiti u izradi velikog broja proizvoda, a ulje dobiveno iz sjemena danas se, između ostalog, koristi za prehranu, u proizvodnji sapuna, boja i lakova, te naročito u medicinske svrhe. Sam cvat konoplje (listovi i cvjetovi) bogat je kanabinoidima koji nalaze primjenu u farmaceutskoj industriji. Cvat biljke je osjetljiv pa njegovo branje mora biti provedeno relativno nježno.

Potrebno je načiniti konstrukcijsko rješenje prednjeg traktorskog priključka za branje cvata industrijske konoplje. Tijekom razrade uređaja u obzir uzeti sljedeće:

- uređaj je predviđen samo za traktore s prednjim utovarivačem,
- uređaj je predviđen samo za branje cvata biljke, ne nužno i stabljike,
- zbog mase uređaja potrebno je predvidjeti odgovarajući uteg na stražnjoj strani traktora,
- konstrukcijsko rješenje mora obuhvatiti transport ubranog cvata do spremnika pri čemu treba voditi računa o gabaritima cijelog uređaja po širini i
- za pogon uređaj treba koristiti snagu traktora.

Vrijednosti potrebne za proračun i odabir pojedinih komponenti usvojiti iz postojećih rješenja sličnih sustava, iskustvenih vrijednosti te u dogovoru s mentorom.

Računalni model odabranog rješenja uređaja izraditi u 3D CAD sustavu, cjelovito konstrukcijsko rješenje prikazati sklopnim crtežom, a dijelove odabrane u dogovoru s mentorom razraditi do razine radioničkih. U radu navesti korištenu literaturu, norme kao i eventualnu pomoć.

Zadatak zadan:

28. studenog 2019.

Datum predaje rada:

1. rok: 21. veljače 2020.
2. rok (izvanredni): 1. srpnja 2020.
3. rok: 17. rujna 2020.

Predviđeni datumi obrane:

1. rok: 24.2. – 28.2.2020.
2. rok (izvanredni): 3.7.2020.
3. rok: 21.9. – 25.9.2020.

Zadatak zadao:

Izv.prof. dr. sc. Dragan Žeželj

Predsjednik Povjerenstva:

Prof. dr. sc. Igor Balen

SADRŽAJ

SADRŽAJ	I
POPIS SLIKA	IV
POPIS TABLICA.....	VII
POPIS TEHNIČKE DOKUMENTACIJE	VIII
POPIS OZNAKA	IX
SAŽETAK.....	X
SUMMARY	XI
1. UVOD.....	1
1.1. Rana povijest konoplje.....	1
1.2. Sistematika konoplje i razlike	1
1.3. Morfološka svojstva	2
1.4. Primjene konoplje	3
1.5. Žetva konoplje.....	4
1.6. Uzgoj radi vlakana	6
1.7. Uzgoj radi sjemena.....	6
1.8. Uzgoj radi ekstrakcije kanabinoida.....	6
1.9. Prinosi, prihodi i troškovi.....	7
1.10. Prerada konoplje	8
1.11. Uzgoj konoplje nekad i danas	9
1.12. Stanje u svijetu	10
1.13. Stanje u Hrvatskoj.....	11
1.14. Zaključak uvoda	12
2. Analiza tržišta i prepoznavanje prilike za razvoj.....	13
2.1. Uvodno.....	13
2.2. Proces legalizacije industrijske i medicinske konoplje u svijetu do 2019.	13
2.3. Stanje i vrijednost tržišta, trendovi rasta i procjene	14
2.4. Zaključak poglavlja.....	19

3. Tehnički upitnik za definiranje cilja razvoja proizvoda	21
4. Definicija cilja za razvoj proizvoda	24
5. Prikupljanje i analiza potreba korisnika	26
5.1. Postojeća iskustva s prilagođavanim kombajnama	26
5.2. Popis potreba	29
5.3. Grupiranje potreba	32
5.4. Utvrđivanje važnosti potreba	34
5.5. Klasificiranje potreba korisnika/kupaca u primarne i sekundarne	36
5.6. Komentar i zaključak	39
6. Prikaz postojećih rješenja i pregled tržišta	40
6.1. Uvodno o poglavlju	40
6.2. Formation AG	42
6.3. Agroservis proizvodnja	49
6.4. MarCo (Powell)	53
6.5. Ostali proizvodi	55
6.5.1. University of Kentucky	56
6.5.2. MMiUR Wagrowiec	57
6.5.3. Kranemann GmbH	58
6.5.4. Dun Agro i Wittrock Maschinenbau	61
6.5.5. Tebeco	65
6.5.6. HempFlax i John Deere Groennoord	66
6.5.7. Henry's Hemp Harvester (HHH)	67
6.5.8. Revolutionary hemp harvester	69
6.5.9. Laumetris	70
6.6. Zaključak i kratka usporedba postojećih proizvoda	72
7. Funkcijska struktura proizvoda	74
8. Definiranje liste zahtjeva	1
8.1. Popis mjera	1
8.2. Specifikacije postojećih proizvoda	2
8.3. Lista zahtjeva	4

8.4. Morfološka matrica	4
9. Koncept.....	8
10. Proračun.....	15
10.1. Definiranje širine radnog područja branja i odabir duljine kose.....	15
10.2. Proračun snage i mehanizma košnje	16
10.3. Pregled traktora i njihovih tehničkih specifikacija	28
10.4. Proračun potrebnog momenta	29
10.5. Razrada hidrauličkog sustava.....	31
10.5.1. Odabir hidromotora.....	32
10.5.2. Odabir motora transportera	34
10.5.3. Odabir pumpe.....	37
10.5.4. Odabir hladnjaka	38
10.5.5. Rezervoar	39
10.5.6. Odabir hidrauličkog akumulatora	40
10.6. Proračun stražnje pogonske jedinice.....	40
10.6.1. Proračun remenskog prijenosa	40
11. Zaključak	43
LITERATURA.....	44
PRILOZI.....	47

POPIS SLIKA

Slika 1.	Cannabis sativa.....	1
Slika 2.	Uže (lijevo), tkanina (sredina) i sjeme (desno)	3
Slika 3.	Pozder ploče od konoplje	4
Slika 4.	Žlijezdane dlačice (lijevo) i strukturna kemijska formula CBD-a	7
Slika 5.	Žetva konoplje, autor Theodor von Hörmann	9
Slika 6.	Legalna kupnja i prodaja ulja na bazi CBD-a	11
Slika 7.	Prikaz podataka o europskoj proizvodnji i potrošnji industrijske konoplje, iz [12]	15
Slika 8.	Grafički prikaz površina pod konopljom od 1998. do 2017. godine za EU, Kanadu i Kinu, iz [15]	16
Slika 9.	Uobičajeni uređaj za žetvu s pužnim transporterima (lijevo) i uređaj s trakastim transporterom.....	26
Slika 10.	Zaplitanje oko kardanskog vratila žetvenog uređaja i motovila.....	27
Slika 11.	Prebacivanje stražnje stranice žetvenog uređaja	27
Slika 12.,	Zaplitanje oko noževa (lijevo) i vratila kotača kombajna (desno)	28
Slika 13.	Metalna mreža nije spriječila zaplitanje o vratilo (lijevo) i zapletena konoplja o glavu vijka (desno)	28
Slika 14.	Iz (Jörg-Gusovius & Lühr, 2017).....	41
Slika 15.	Razne verzije CleanCut Headera i CleanStripa u širokorednom i uskorednom tipu uzgoja	43
Slika 16.	Cleancut berač za branje konoplje tvrtke Formation Ag.....	44
Slika 17.	CleanCut berač	44
Slika 18.	CleanCut berač	45
Slika 19.	CleanStrip berač	47
Slika 20.	Berač za konoplju tvrtke Agroservis proizvodnja d.o.o.	50
Slika 21.	Berač za branje konoplje sastavljen od motovila, kose i trakastih transportera...	51
Slika 22.	Stražnji podsustav sastavljen od hidrauličkih komponenti i protuutega	51
Slika 23.	Prikaz agregata traktora i berača s bočne strane.....	52

Slika 24.	Prikaz sustava i prikaz na traktoru	53
Slika 25.	Powell 6031 tvrtke MarCo	54
Slika 26.	Kirpy tvrtke Trinator	55
Slika 27.	University of Kentucky – prototip berača	56
Slika 28.	Proizvod tvrtke MMiUR Wagrowiec	58
Slika 29.	Blücher 02 tvrtke Kranemann GmbH	60
Slika 30.	Berač konoplje tvrtke Wittrock Maschinenbau koristi Claas XERION serije 4000	62
Slika 31.	Kombajn tvrtke Claas s tvrtke Wittrock Landtechnik.....	63
Slika 32.	Agregat i jedinica za usitnjavanje stabljike	63
Slika 33.	Proizvod tvrtke Tebeco	66
Slika 34.	Double-Cut Combine	67
Slika 35.	Henry's Hemp Harvester	68
Slika 36.	Henry's hemp harvester u sprezi s traktorom	69
Slika 37.	Revolutionary hemp harvester.....	70
Slika 38.	KP-4 kosilica	71
Slika 39.	K-15 berač	72
Slika 40.	Pogon kosilice	8
Slika 41.	Sustav transportiranja ubranog materijala.....	9
Slika 42.	Cjelokupni sustav prednjeg žetvenog uređaja	9
Slika 43.	John Deereov sustav ukapčanja.....	10
Slika 44.	Bobcatov sustav ukapčanja	11
Slika 45.	Kulisni mehanizam	11
Slika 46.	Shematski prikaz mijenjanja nagiba kosog transportera.....	12
Slika 47.	Mogući prostorni razmještaj cilindra i kosog transportera.....	12
Slika 48.	Usklađivanje rada dvaju cilindara korištenjem prolazne klipnjače	13
Slika 49.	Podizanje motovila.....	13
Slika 50.	Napinjanje trake transportera	14
Slika 51.	Schumacher EasyCut.....	16

Slika 52.	Primjer putanja dvaju susjednih noževa.....	19
Slika 53.	Raspodjela sila prema [24].....	20
Slika 54.	Putanja noža uz odabrane vrijednosti: $v_v=3,3$ m/s, $v_f=4,5$ m/s	22
Slika 55.	Schumacher Pro-Drive.....	22
Slika 56.	Princip rada pogonskog mehanizma – simulacija.....	23
Slika 57.	Uz proračun maksimalnog momenta.....	31
Slika 58.	Shema odabranog hidrauličnog sustava	32
Slika 59.	Karakteristika hidromotora AZMF 22	33
Slika 60.	Karakteristika pumpe A10VSO 45	37
Slika 61.	Karakteristika hladnjaka (011-4).....	39

POPIS TABLICA

Tablica 1. Sažet pregled u radu prikazanih berača kod uzgoja radi CBD-a.....	42
Tablica 2. Specifikacije i karakteristike Cleancuta	46
Tablica 3. Specifikacije i karakteristike HHH 3,5.....	52
Tablica 4. Specifikacije i karakteristike Blüchera 02.....	60
Tablica 5. Specifikacije i karakteristike Wittrockovog kombajna	62
Tablica 6. Specifikacije i karakteristike HempCuta 4500	64
Tablica 7. Popis mjera.....	1
Tablica 8. Specifikacije CleanCuta i HHH 3,5	2
Tablica 9. Predviđena potrebna snaga za različite brzine vožnje i brzine rezanja	25
Tablica 10. Vršna i efektivna snaga potrebna za pogon kose duljine 4,2 m različitim brzinama	26
Tablica 11. Ulazni i izlazni podaci odabira hladnjaka	38

POPIS TEHNIČKE DOKUMENTACIJE

BK-100	Žetveni uređaj
BK -21-2	Koljeno nateznog uređaja
BK-21-2-3	Osovinica natezne remenice

POPIS OZNAKA

Oznaka	Jedinica	Opis
A_1, A_2	m^2/s	Površina ispod krivulja profila brzina
B_{potr}, B_{tr}	m	Potrebna širina zahvata
n, n_M, n_s	1/s	Frekvencija vrtnje
N_b	-	Broj pokošenih stabljika
N_{b1}	1/m	Broj pokošenih stabljika po jednom metru zahvata
n_k	-	Broj kosilica
P_k	W	Snaga potrebna za košnju
$P_{spec}, P_{spec2}, \dots$	W/m	Specifična duljinska snaga potrebna za košnju
Q_{tr}	ha/h	Kapacitet berača
$v_r, v_{N,sr}$	m/s	Srednja brzina rezanja, srednja brzina noža
v_v	m/s	Brzina vožnje
x	m	Pomak
\widehat{x}	m	Amplituda pomaka
α_{gr}	°	Granični kut
α_{SCH}	°	Kut odabrane kose
ω, ω_M, \dots	rad/s	Kutna brzina vrtnje
b	m	Širina zahvata
E	J	Energija
t	s	Vrijeme
r	m	Radijus koljena
ρ_{SKLOP}	$1/m^2$	Gustoća biljnog sklopa
Q	$m^3/s, L/min$	Protok
$\Delta p, \Delta p_{ht}, \Delta p_{kt}$	bar	Pad tlaka
g	m/s^2	Gravitacijska konstanta
f_u	-	Otpori gibanju transportera
L	m	Duljina transportera
H	m	Visina između početka i kraja nagnutog transportera
P_{potr}	W	Potrebna snaga
$P_{potr,ph}$	W	Potrebna snaga pri praznom hodu
$P_{potr,\Gamma}$	W	Potrebna snaga koja se troši isključivo na rezanje
P_{gub}	W	Snaga gubitaka

SAŽETAK

U završnom radu dokumentiran je proces razvoja berača cvata industrijske konoplje u obliku prednjeg traktorskog priključka. Na početku ima riječi o konoplji. Tu je cilj je predstaviti posebnost biljke i njene mogućnosti i primjene, kao i ograničenja koja postavlja na strojeve za branje i obradu. Slijedi uobičajen proces razvoja proizvoda: pregled tržišta, prikupljanje potreba, modeliranje funkcijske strukture proizvoda i generiranje koncepata predlaganjem rješenja putem morfološke matrice. Na kraju je prikazan proračun i tehnički crteži konstrukcije koja je načinjena u programskom paketu Solidworks.

Ključne riječi: industrijska konoplja, berač cvata konoplje, prednji traktorski priključak, razvoj proizvoda

SUMMARY

In final thesis a design process is documented considering industrial hemp flower harvester in form of front tractor attachment. At the beginning there is a section about hemp in general. The goal here is to present distinctiveness of the plant and its possibilities and applications, as well as limitations it presents on machines. Next, a usual design process follows: market overview, needs acquisition, function structure modelling and generation of concepts by proposing solutions via morphological chart. At the end calculation is given and design drawings which are made in software package Solidworks.

Key words: industrial hemp, industrial hemp flower harvester, front tractor attachment, product design

1. UVOD

Za bolje razumijevanje problema predmeta ovog rada tj. branja cvatova konoplje, potrebno je upoznati samu biljku. Zato će se iznijeti neke činjenice o konoplji, o njezinim primjenama, tržišnim potencijalima i slično. Pritom, treba imati na umu da su za ovaj rad zanimljivi dio konoplje predstavlja cvat koji se sastoji od listova, cvjetova i stabljike.

1.1. Rana povijest konoplje

Konoplja [Slika 1] (poznata još kao kudelj) je vrlo stara kultura porijeklom iz Azije. Prema nekim podacima konoplja je uzgajana u Kini već 2500 – 3000 godina pr. Kr. iako se podaci razlikuju [6], [9]. Konoplju nisu poznavali neki drevni narodi kao što su drevni Egipćani, Hebreji i Feničani. U Europu je donesena oko 1500 godine pr. Kr. Grci i Rimljani je nisu uzgajali, ali im je bila poznata prije početka nove ere. Njeno vlakno su dopremali iz Galije za izradu brodske užadi. Vjeruje se da su ju u Europu prenio drevni nomadski narod Skiti s područja euroazijskih stepa, a koju su onda prihvatili Germani i Slaveni, te je doprla sve do Galije. [6]



Slika 1. *Cannabis sativa*

1.2. Sistematika konoplje i razlike

U porodici Cannabinaceae postoje dva roda: *Humulus* i *Cannabis*. U rodu *Cannabis* postoje dvije vrste: *Cannabis sativa* (obična ili industrijska konoplja) i *Cannabis indica* (indijska konoplja) [6]. Ponekad se indijska konoplja navodi tek kao varijetet obične tako da se piše: *Cannabis sativa* var. *indica*.

Indijska konoplja prvenstveno se razlikuje od industrijske konoplje po udjelu aktivne tvari THC-a (tetrahidrokanabinol) kojeg industrijska konoplja posjeduje u znatno manjem udjelu. THC je opojni halucinogeni spoj. Češće se uzgaja u suptropskim podnebljima. Indijska konoplja sadrži 0,2-3 % (može i do 20 %), dok industrijska sadrži tek 0,2 % i manje. Zbog velike vanjske fizičke sličnosti, postojala su i još postoje određena zakonska ograničenja, propisi, provjere i zabrane vezano uz uzgoj industrijske konoplje. Indijska konoplja nema nikakva značenja za proizvodnju vlakana, već se uzgaja zbog opojnih sastojaka i u medicinske svrhe.

Termin medicinske konoplje upućuje na razne varijetete indijske konoplje. Postoje varijeteti s povećanim udjelom CBD-a, a smanjenim udjelom THC-a. CBD za razliku od THC-a nije psihoaktivan. (Spasić, 2020.)

1.3. Morfološka svojstva

Korijen. Konoplja ima vretenast, slabo razvijen i plitak korijen koji sporo raste. Najveći dio korijena nalazi se u oraničnom sloju dubokom 25-30 cm. Stupanj razvijenosti korijena u velikoj mjeri ovisi o fizičkim osobinama zemljišta. Na teškim, zbijenim i neobrađenim zemljištima on ostaje slabije razvijen, dok na rahlijim tlima njegova dubina može iznositi i do 2 m. Ima slabiju usisnu snagu. Biljka se, stoga, može razviti tek na osobito plodnim tlima. Biljci ne odgovaraju izrazito pjeskovita tla kao ni zbijena i teška tla. Na korijen otpada 8 - 10 % biljke [6].

Stabljika. Stabljika je uspravna, u početku nježna i zeljasta, a kasnije odrveni. Visina stabla varira od 2 do 5 metara ovisno o tipu konoplje, uvjetima uzgoja i primijenjenoj agrotehnici od čega je naročito važna gustoća sjetve. Usko posijana konoplja ima uvijek niže stablo od široko posijane konoplje. Na stablo otpada 60 - 65 % mase.

Spolnost. Konoplja je dvodomna (dvospolna) biljka, iako postoje i jednodomne biljke [5],[7]. Muška i ženska biljka razlikuje se po određenim morfološkim svojstvima i građi što je važno s tehničkog pogleda. Muške biljke prikladnije su za uzgoj vlakana, dok su ženske biljke potrebne za uzgoj sjemenja. Muške biljke ranije završavaju vegetaciju, a ženske nakon oplodnje dohranjuju sjeme do njegova sazrijevanja.

Plod. Plod odnosno sjeme je okrugli ili širokojajasti dvokrilni orašac. Boja mu je srebrnastosiva, tamnosiva ili smeđa. Hektolitarska težina sjemena je oko 46 kg. U 1 kg ima 7000 – 11000 plodova (Slika 2).



Slika 2. Uže (lijevo), tkanina (sredina) i sjeme (desno)

1.4. Primjene konoplje

Konoplja ima široku primjenu. Spada u predivne biljke što znači da se može i da se kroz povijest koristila za proizvodnju vlakana (i dan danas se koristi). Njeno vlakno ima nekoliko kvalitetnih karakteristika kao što je visoka čvrstoća, elastičnost, dugotrajnost i otpornost na vodu. Vlakna konoplje do pojave sintetičkih vlakana bila su gotovo nezamjenjiva, a upotrebljavala su se za proizvodnju užadi, konopaca, platna, jedara, papira, izradu odjeće i obuće, cerada, šatora, ribarskih mreža, vatrogasnih cijevi i opreme, vreća, sagova, konjske sprežne opreme, itd. (Industrijska konoplja, -), (Konoplja, n.d.), (Šuput, 1967.). Vlakna su se koristila i za izradu kočnih mehanizama i unutrašnjih obloga automobila. I danas se upotrebljava za neke od navedenih primjena, ali je ta upotreba ograničena pojavom raznoraznih drugih sintetičkih materijala. Ipak, iznjedrile su se neke nove primjene konopljinih vlakana. Osim toga, sa stajališta ekologije vraćanje tog uzgoja izgleda vrlo povoljno s obzirom na mnoge korisne karakteristike konoplje. Mnoge već razvijene tehnologije mogu se primijeniti i na konoplju, a istraživanja još trebaju nastojati kvantificirati isplativost proizvodnje u odnosu na ostale alternative. O nekim ekološkim prednostima biljke može se pronaći dodatnih informacija u ovim izvorima: (Šuput, 1967.), (Keller, 2015.), (Lukačević, 2016.), (Šustić, 2019.).

Sjeme se koristi za proizvodnju ulja. Udio ulja u plodu iznosi otprilike 30-33%. Sjeme se može upotrebljavati kao visokokvalitetna hrana za perad, a ulje se upotrebljava u ljudskoj (npr. hladno prešano) i životinjskoj prehrani (uljane pogače) [6], [9]. Ulje je lako sušivo, pa se upotrebljava i u proizvodnji uljanih boja i lakova, sapuna i firmisa. Također, sjeme se može koristiti za proizvodnju proteinskog brašna koje može služiti ljudskoj i životinjskoj prehrani, a može se konzumirati i neobrađeno (Vidović, 2016.).

Drvenasti dio stabljike konoplje (pozder) koji čini oko 70 % mase stabljike, sekundarni je proizvod. Iskorištava se za izradu papira (papir za cigarete, vrijednosni papir, knjiški papir, masni papir, posebni papir za slikarstvo, izolacijske trake za električne kondenzatore, posebni netkani papir, papir za filtre, filtri za kavu, vrećice za čaj), briketiran se može koristiti za ogrjev, a prešanjem se izrađuju pozder-ploče koje se primjenjuju u građevinarstvu i izradi namještaja. Pozder-ploče vrlo su kvalitetna toplinska i zvučna izolacija (Slika 3).



Slika 3. Pozder ploče od konoplje

Cvat i listovi sadrže visok sadržaj raznih aktivnih sastojaka kao što fitokanabinoidi, terpeni i flavonoidi. Jedan od najpoznatijih fitokanabinoida ljekoviti je spoj CBD (kanabidiol) koji nalazi primjenu u prehrambenoj i farmaceutskoj industriji zbog svojih blagotvornih učinaka na ljudsko zdravlje. Može ga se naći u industrijskoj konoplji u manjim količinama, kao i u medicinskoj konoplji. Proizvodi od medicinske konoplje uspješno se koriste u liječenju artritisa, multiple skleroze, epilepsije, trauma, fobija, depresija i drugih. (Spasić, 2020.). Detaljno o ljekovitosti roda *Cannabis* može se pronaći u (Keller, 2015.).

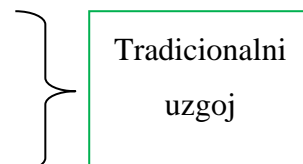
1.5. Žetva konoplje

Način i vrijeme žetve odnosno berbe zavise od svrhe uzgoja. S obzirom na to, trebala bi biti primijenjena određena sorta konoplje i skup agrotehničkih postupaka. S gledišta strojeva za žetvu, konoplja se može svrstati u posebne kulture. Primjerice, u slučaju uzgoja radi vlakana, žetva se obavlja posebnim kosilicama, žetelicama ili bočnim kosama tako što se stabla kose. Polovicom prošlog stoljeća posebne žetelice automatski su vezale pokošeno vlakno u snopove. Takvi strojevi nisu imali naročito visok kapacitet. Ukoliko se uzgaja radi sjemena, često se koriste prilagođeni žitni kombajni s postavkama prilagođenim za branje sjemena konoplje. U slučaju kombiniranog uzgoja, postoje posebno prilagođeni kombajni s dvostrukim žetvenim

uređajem¹ koji istovremeno kosi na dvije visine u svrhu ubiranja dva različita proizvoda. Gornji dio biljke se obrađuje tako da se sjeme vrši dok se donji dio biljke sjecka u komadiće manje duljine i ostavlja na polju da se macerira ili se odmah sakuplja u posebne prikolice. Sljedeća podjela načinjena je prema raznoj pročitanoj literaturi, akademskim radovima, dostupnim materijalima proizvođača opreme kao i promotivnim materijalima istih, te je malo opširnija nego što se inače, po uskom iskustvu autora ovog rada, može naći u dostupnoj literaturi o konoplji i sličnim biljkama s kojima se obično stavlja u neku skupinu.

Dakle, industrijska konoplja se uzgaja:

- a) radi vlakana,
- b) radi sjemena,
- c) u kombiniranom uzgoju (radi vlakana i radi sjemena),
- d) radi ekstrakcije visokovrijednih kemijskih spojeva, poput CBD-a pretežno,
- e) kombinirani uzgoj radi CBD-a i stočne hrane (krmivo)
- f) kombinirani uzgoj radi CBD-a i sjemena
- g) kombinirani uzgoj radi CBD-a, sjemena i vlakana



Jasna je tendencija koja proizlazi iz preporuka mnogih znanstvenika i istraživača, ekonomista, političara i samih želja proizvođača da se iskoristi po mogućnosti cijela biljka, tj. najčešće njena cijela nadzemna masa do koje svaki pojedini dio ima već spomenute primjene.

Općenito, do polovice 20. stoljeća (Šuput, 1967.) problem u žetvi predstavljala je dvodomnost konoplje jer muške i ženske biljke nejednolično se razvijaju i sazrijevaju. To je podrazumijevalo određene tehnološke ustupke upravo pri žetvi. Primjerice, pri kombiniranom uzgoju radi vlakana i sjemena na manjim površinama, muške su se biljke čupale posebno i prije nego što sjeme sazrije. Tada bi muške biljke imale najveću kvalitetu vlakana (Šuput, 1967.). Jasno je da je na većim površinama to bilo potpuno neisplativo. Od tog razdoblja, iz tehničko-tehnoloških razloga, traže se i stvaraju jednodomne sorte. Mnoge takve sorte su razvijene te se koriste u kombiniranim uzgojima. Stoga, najbolji je način da se izbjegnu takve poteškoće pri žetvi nabava provjerenog repromaterijala od potvrđenog dobavljača koji sadrži sjeme pretežno

¹ engl. *header*- uređaj koji se nalazi na prednjem dijelu žitnog kombajna ili kojeg drugog stroja koji služi za žetvu biljaka

samo jednog spola biljke ovisno o potrebama uzgoja. Kao što je već spomenuto, dosada se težilo primjeni strojeva u žetvi koji se već koriste za masovne kulture jer su strojevi specijalizirani za konoplju bili često vrlo skupi. Nedavnim promjenama u pogledu zakonodavstva, rasta tržišta i rasta konkurentnih proizvođača opreme, to bi moglo promijeniti.

1.6. Uzgoj radi vlakana

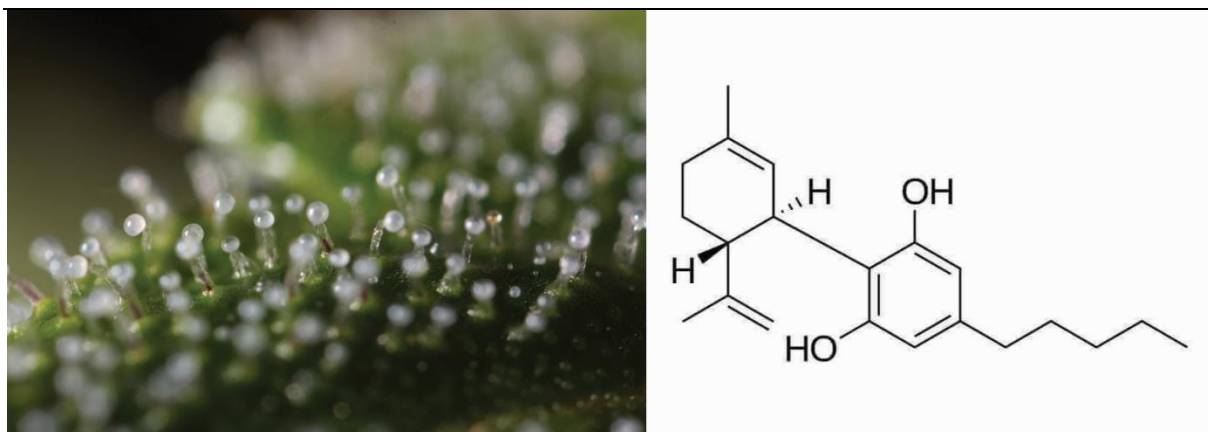
Konoplja koja se uzgaja radi vlakana žanje se u jednom potezu i to postizanjem tehničke zrelosti muških biljaka. Ženske biljke su tada u punoj vegetaciji pa se takva vrsta berbe naziva berba u zeleno ili zelena berba. Zbog dvodomnosti biljke (ukoliko se uzgaja takva sorta) čeka se upravo tehnička zrelost muških biljaka jer one imaju veći randman kvalitetnijih vlakana (Šuput, 1967.). Ta se berba obično vrši 10-12 dana nakon procvata muških biljaka što je u našim uvjetima oko polovice kolovoza (Konoplja, n.d.), (Šuput, 1967.). Sazrijevanjem sjemenja opada prinos stabljike u tonama, ali prinos vlakana ostaje stabilan što znači da je randman vlakana veći u kasnijim žetvama (Radenković, 2019.). U pogledu randmana i kvalitete vlakana muške biljke su znatno ispred ženskih. Randman muških biljaka je oko 26 %, a ženskih oko 16 %. Važna je prisutnost vlakna muških biljaka koje zbog više kvalitete, znatno utječe na formiranje ukupne kvalitete vlakana (Šuput, 1967.).

1.7. Uzgoj radi sjemena

Sjemenska konoplja žanje se kada je sjeme u donjem dijelu cvatova u početku pune zrelosti (Šuput, 1967.). U našim uvjetima, to je okvirno 40 dana od prvog cvjetanja biljke odnosno polovicom rujna. Za žetvu sjemena preporuča se da se obavi u potpunosti unutar 4-5 dana oko optimalnog datuma zrelosti zrna (Radenković, 2019.). Tako se polovicom prošlog stoljeća žnjelo ručno srpovima i kosama, vezivalo u snopove i dosušivalo te vršilo na posebnim strojevima vršilicama koje su se ujedno koristile za žito. Danas, to se naravno vrši strojnomo berbom kombajnom koji ujedno kosi i vrši odvajajući sjeme od ostatka.

1.8. Uzgoj radi ekstrakcije kanabinoida

CBD ili kanabidiol [Slika 4] jedan je od preko 60 spojeva zvanih kanabinoidi koji se mogu pronaći u konoplji. Smatraju se njenim najvažnijim biološki aktivnim spojevima. Navodi se kako CBD nije psihoaktivna tvar, ublažava grčevanje, upalu i anksioznost. Koristi se u liječenju shizofrenije, epilepsije i karcinoma. Još uvijek se provode se opsežna istraživanja. [11].



Slika 4. Žljezdane dlačice (lijevo) i strukturna kemijska formula CBD-a

Kanabinoidi se nakupljaju u žljezdanim dlačicama gdje čine oko 80% svih subkutikularnih (kutikula – kožasta opna biljaka) izlučevina. U pravilu, svi dijelovi biljke sadrže određene količine kanabinoida osim sjemena i korijena. Tragovi kanabinoida na sjemenu, najčešće su rezultat kontaminacije smolom s cvjetova. Najveća koncentracija kanabinoida se može pronaći u smoli na površini cvjetova biljke. Po koncentraciji kanabinoida slijede listovi pa stabljika. U korijenu biljke [11] nisu pronađeni tragovi kanabinoida. Usporedbom konoplje uzgajane na otvorenom s onim uzgajanim u zatvorenom prostoru, biljke uzgajane u zatvorenom imaju veće koncentracije kanabinoida [11].

Prilikom berbe radi ekstrakcije CBD-a, potrebna je nježna berba jer oštećenjem ploda konoplje, tj. njenog sjemenja dolazi do oslobađanja ulja što otežava ekstrakciju tog spoja. Takav se pristup može vidjeti kod određenih proizvođača strojeva za berbu konoplje, i to su gotovo uvijek posebni strojevi. Uobičajenim (konvencionalnim) kombajnima zasad nije moguće postići tako nježnu berbu što uzrokuje gubitak kanabidiola, ali je to prisutno i kod nekih posebnih izvedbi berača koje i dalje vrše prilično grubu berbu. Postoji i izvedba u obliku berača posebnih sorti duhana (Burley) koja vrlo vjerojatno luči dobre rezultate. Ipak, kapacitet takvog berača niži je od ostalih tipova i to zahtjeva posebno tehnologiju.

1.9. Prinosi, prihodi i troškovi

Kao što je već spomenuto, krajnji proizvod tj. rezultati žetve mogu biti različiti: cvijet, sjeme ili stabljika. Ovisno o tome za što se primarno uzgaja, mogu varirati i prinosi pojedinih dijelova konoplje. O tome postoje mnoga istraživanja i različiti podaci i izvori. Jedan od izvora upućuje da se prinos sjemena kreće od 300 do 1000 kg/ha, suhog cvijeta od 200 do 1000 kg/ha, a stabljike od 8 do 10 t/ha. (Radenković, 2019.)

OKVIRNI PRINOSI POJEDINIH DIJELOVA BILJE U t/ha	
Sjeme	300-1000 kg/ha
Suhi cvijet	200-1000 kg/ha
Stabljika	8000-10000 kg/ha

Ukoliko se konoplja uzgaja primarno zbog cvijeta, prinosi sjemenja su manji, ali to vrijedi i obratno. Jednako je i kod kombiniranog uzgoja stabljike i sjemena. Prije četiri godine (2016.) samo prodajom sjemena mogao se ostvariti prihod od 15 000 kuna prihoda po hektaru zemljišta (Vidović, Prvi eko proizvođači konoplje u Hrvatskoj, 2015.). Obradom sjemena u ulje ili proteinsko brašno znatno se povećavaju prihodi, na 40 do 50 tisuća kuna. Korištenjem cvjetova i lišća, pa čak i stabljike konoplje, taj bi iznos mogao biti znatno viši (Vidović, 2016.). S cijenom hladno prešanog ulja od oko 150-200 KN/l spada u najskuplja ulja. Troškove uključuju nabavka repromaterijala i specijalne opreme za žetvu i obradu konoplje, sušenje i preradu poluproizvoda u konačne proizvode (npr. preša za prešanje sjemena u ulje). Potrebna količina sjemena zavisi od svrhe uzgoja:

- za sjeme 20-25 kg/ha
- za cvijet 10-15 kg/ha
- za stabljiku 40-50 kg/ha

Kao takva, konoplja se postavila kao alternativa uzgoju tradicionalnih kultura kao što su pšenica, kukuruz i uljana repica. Prema izvorima, tri puta je isplativija od uzgoja kukuruza (Radenković, 2019.). Osim toga, konoplju je najbolje uzgajati u plodoredu. Najbolji su joj predusjevi višegodišnje mahunarke poput crvene djeteline i lucerke, a kao vrlo dobri predusjevi pokazao se krumpir, šećerna i stočna repa, a nakon konoplje dobro je uzgajati pšenicu (Šuput, 1967.), (Šustić, 2019.).

1.10. Prerada konoplje

Vlakno se može izdvajati iz konoplje raznim postupcima. Postoje sljedeći načini izdvajanja konopljinog vlakna:

- a) Fizički
 - b) Mehanički (dekortikacija)
 - c) Kemijski
 - d) Biološki (močenje ili maceracija)
-

Mehaničko izdvajanje vlakana vrši se specijalnim strojevima - dekortikatorima, lomljenjem stabljika i odvajanjem vlakana. Kemijskim putem vlakno se odvaja pomoću razrijeđenih lužina (NaOH, KOH). Biološko močenje u vodi odvija se uz djelovanje anaerobnih i aerobnih bakterija koje rastvaraju pektinske spojeve koje drže vlakna i drvenasti dio stabljike na okupu (Slika 5).



Slika 5. *Žetva konoplje*, autor Theodor von Hörmann

1.11. Uzgoj konoplje nekad i danas

Povijesni uzgoj konoplje u svijetu i na području bivše Jugoslavije.

Prema Poljoprivrednoj enciklopediji [5] podaci o površinama pod konopljom za vlakno iz prošlog stoljeća glase:

Kontinent	Prosjek u tisućama hektara 1949.-1953.	1960.	1961.	1962.
Europa	280	180	170	160
SSSR	556	355	350	355
Azija	240	265	245	245
Južna Amerika	4	3	-	-
Afrika	1	-	-	-

Prema [7], u članku o konoplji kaže se da je 2000. godine bilo zasijano tek 88 500 hektara konoplje, a proizvedeno 79 000 t vlakana i 33 500 t sjemena. Prema podacima FAOSTAT-a iz (Bekavac, 2016.), godine 2012. konoplja za vlakno u svijetu se uzgajala na 49 740 ha, a za sjeme 28 693 ha. Najveće površine za dobivanje vlakna i sjemena nalazile su se u Kini. Prosječan prinos vlakana konoplje tada u svijetu iznosio je 1,56 t/ha, a sjemena 1,81 t/ha. U Kini je taj prinos bio znatno veći, i to 3,28 t/ha. Prosječan prinos vlakana u svijetu iznosi Najveći su proizvođači konopljina vlakna Kina, Južna Koreja, Rumunjska, Rusija i Francuska, a sjemena Kina, Francuska, Mađarska, Čile i Ukrajina.

Razvoj proizvodnje industrijske konoplje u Hrvatskoj.

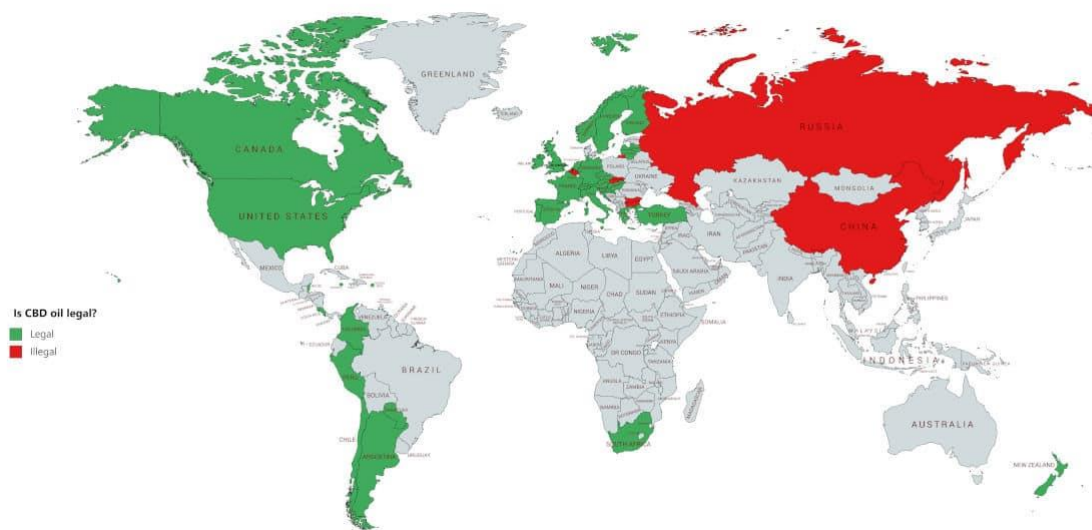
Godine 2012. konopljom je zasijano oko stotinu hektara. Tri godine kasnije, uzgaja se preko 500 hektara konoplje za sjeme. Do 2019. zasijano je preko 1000 hektara, a druge polovice 2019. godine očekuje se proizvodnja od oko hektara.

1.12. Stanje u svijetu

Trenutačno, u svijetu industrijsku je konoplju u neku određenu svrhu (najčešće vlakno i sjeme) dozvoljeno uzgajati diljem Europske unije, u Rusiji, Ukrajini, Kanadi, SAD-u, Kini, Čileu, Australiji, Sjevernoj Koreji, Južnoj Koreji, Japanu i drugdje. Indijsku ili medicinsku konoplju (marihuanu) dozvoljeno je uzgajati u Čileu, Kanadi, SAD-u, Nizozemskoj, Izraelu.

Što se tiče kupnje i prodaje proizvoda, stanje u svijetu vrlo je raznoliko. Na stranicama Hempika (*Hempika*, <https://hempika.com/is-cbd-oil-legal-in-my-country/>) moguće je pronaći kartu koja daje uvid u to gdje se mogu kupiti proizvodi od industrijske konoplje i proizvodi na bazi kanabinoida. U Čileu, Kanadi, Nizozemskoj, Argentini mogu se kupiti proizvodi na bazi CBD-a ili neki drugi proizvodi od industrijske konoplje, ali i indijska konoplja – bilo u medicinske, bilo u rekreacijske svrhe. U Rusiji i Kini trenutno svi su ovi proizvodi zabranjeni.

Prema podacima iz 2019. godine, proizvodi na bazi kanabinoida poput vrlo traženog CBD ulja koje se može dobiti iz industrijske ili indijske konoplje dozvoljeni su u ovim zemljama.



Slika 6. Legalna kupnja i prodaja ulja na bazi CBD-a

1.13. Stanje u Hrvatskoj

Uzgoj konoplje dozvoljen je ponovno 2012. godine nakon dugodišnje zabrane (Šimić, 2018.). Otada se mogla uzgajati samo u svrhu proizvodnja hrane za ljude ili životinje. To je značilo uzgoj sjemena. Ono se može koristiti kao sirovina za izradu drugih proizvoda. Ostatak biljke nije se mogao iskorištavati. Primjerice, stabljiku za koju je poznato da se može iskoristiti u razne svrhe i za izradu raznih proizvoda moralo se zaoravati u tlo. Od samih početaka, za sjetvu je dopušteno koristiti samo certificirano sjeme onih sorti koje se nalaze na Europskoj sortnoj listi.

U Hrvatskoj je od 2019. godine dozvoljen uzgoj konoplje i omogućeno je iskorištenje cijele biljke (Šustić, 2019.). Tako je 25. travnja 2019. na snagu stupio Zakon o izmjenama i dopunama Zakona o suzbijanju zlouporabe droga čime je poljoprivrednicima nizom mjera pojednostavljen i olakšan uzgoj industrijske konoplje, propisani određeni zahtjevi i radnje, i ono najbitnije: dopušteno je koristiti cijelu biljku u industrijske svrhe. To uključuje cvijet i stabljiku što dotada nije bilo zakonito (Rački-Kristić, 2018.). I cvijet i stabljika predstavljaju se kao dvije vrlo tražene sirovine za niz proizvoda. To je tek početni korak za bilo kakvo pokretanje iskorištavanja cvjetova i stabljike.

Taj je zakon objavljen u Narodnim novinama 25.6.2019. u broju 39/19 i usklađen je s Europskim zakonodavstvom. Njime je definiran pojam „industrijske konoplje“ kao konoplja vrste *Cannabis sativa* L., s ukupnim sadržajem THC-a od 0,2% i manjim, a čije se sorte nalaze

na Zajedničkoj sortnoj listi Europske unije. Također, niti jedna država članica ne smije ju uvrstiti u Popis droga, psihotropnih tvari i biljaka iz kojih se može dobiti droga jer se to krši s Europskim zakonom prema kojem, ako se poljoprivrednik pridržava svih propisanih pravila uzgoja, ne smije mu se braniti uzgoj industrijske konoplje (Rački-Kristić, 2018.). Te su mjere i zakoni dio Zajedničke poljoprivredne politike Europske unije. Ukinut je sustav prethodnog nužnog odobravanja uzgoja konoplje i uspostavljena je Evidencija proizvođača industrijske konoplje pri Ministarstvu poljoprivrede. Pravne i fizičke osobe koje uzgajaju industrijsku konoplju dužne su se prije sjetve upisati u Evidencije i u roku od 15 dana od dana nastanka promjene dostaviti Ministarstvu poljoprivrede promjene svih činjenica i podataka koji se vode u Evidenciji. Propisana je i kazna u slučaju propusta upisa u Evidenciju ili nedostavljenih promjena činjenica koji se u istoj vode u rasponu od 20 000-50 000 kuna za pravnu osobu i 1000-10 000 za fizičku osobu (Šustić, 2019.).

1.14. Zaključak uvoda

Kroz povijest konoplja se uglavnom uzgajala zbog vlakna koje je predstavljalo vrijednu tehničku sirovinu. To je vidljivo iz podataka razdoblja 1949.-1953. Područje bivše Jugoslavije bilo je jedno od najvećih europskih proizvođača konoplje. U narednim godinama 1960.-ih vidi se pad površina što je uzrokovano zamjenom konopljinih vlakana sintetičkim poliesterskim i polipropilenskim vlaknima. Ponovni nagli porast površina pod konopljom uzrokovan je ponovnom povišenom potražnjom za konopljom, ali ne toliko radi proizvodnje vlakana koja i dalje postoji, već je sadašnjem tržištu zanimljiviji uzgoj sjemena i uzgoj u medicinske svrhe. Očekivan je porast uzgoja u narednim godinama.

2. Analiza tržišta i prepoznavanje prilike za razvoj

2.1. Uvodno

Analiza tržišta provedena je na razini provjere potencijala tržišta, veličine i vrijednosti, trenutnog stanja i daljnjih projekcija koje mogu ohrabriti ili osujetiti planove razvoja i ulaganja u stroj za branje industrijske konoplje. Cilj je potvrditi rast tržišta, postojanje pozitivnih pokazatelja u politici, zakonodavstvu, organizaciji tržišta što sve zajedno doprinosi stabilizaciji situacije i povećanom broju ulaganja u to područje. Dodatni je zadatak proučiti stanje u različitim geografskim područjima, dostupnost potencijalnih korisnika/kupaca, kao i strukturu mogućih korisnika proizvoda već spomenutog predmeta završnog rada – berača cvata industrijske konoplje u svrhu ekstrakcije CBD-a.

2.2. Proces legalizacije industrijske i medicinske konoplje u svijetu do 2019.

U Hrvatskoj je trenutno dozvoljen uzgoj industrijske konoplje koja se može u potpunosti iskorištavati (Rački-Kristić, 2018.).

Trenutačno, u većini zemalja Europske unije dozvoljen uzgoj konoplje. Europskim je zakonom jasno odijeljena industrijska konoplja s manje od 0,2% THC-a, od medicinske konoplje (marihuane) s više od 0,2% THC (i do 20%). Tog se zakona moraju pridržavati sve članice Europske unije dok se neke druge specifičnosti mogu razlikovati. Također, uzgoj i proizvodnja dozvoljeni su u Ujedinjenom Kraljevstvu gdje se CBD ne smatra kontroliranom tvari.

Vrlo uređen zakonodavni okvir razvijen je i još se razvija Izraelu. Kibuci u Izraelu bave se uzgojem medicinske konoplje od 2008. godine što je nekoliko godina prije pojave globalnog trenda. Od 2016. godine u Izraelu pojavila se visoka zainteresiranost za tu biljku i još je danas jedna od najinteresantnijih proizvoda uopće. Država je odlučila regulirati sve aktivnosti vezane uz taj sektor. Potencijalni uzgajivač mora dobiti dozvolu Ministarstva zdravlja što je do siječnja 2020. dobilo 600 proizvođača. Proizvođači svoje proizvode moraju dovesti u kontrolno-proizvodna postrojenja, odakle se gotovi proizvodi preko ovlaštenog distributera proširuju po ljekarna diljem zemlje. Koncept kontrolno-proizvodnih pogona omogućuje visoku kvalitetu proizvoda. Znakovito je to što su neki bivši političari i viši službenici vojske zainteresirani za pokretanje vlastite proizvodnje ili ulaganja. U Ministarstvu zdravlja osnovan je Odjel za konoplju koji je 2019. godine donio reformu po kojoj će se upotreba konoplje regulirati na sličan način kao i ostalih lijekova. To se zove procesom medikalizacije.

U Sjedinjenim Američkim Državama, kao i u mnogim ostalim državama diljem svijeta, uzgoj konoplje u 18. i 19. stoljeću bio je posve zakonit. Godine 196. Ujedinjeni Narodi donijeli u *Jedinstvenoj konvenciji o opojnim drogama* zabranili su uporabu indijske konoplje osim u medicinske i znanstvene svrhe. Kako i kada je došlo do zabrane uzgoja industrijske konoplje u razvijenim zemljama zapada, nije pronađeno. Godine 2014. donesen je novi zakon o poljoprivredi (engl. *Farm Bill*). To je potaknulo neke savezne države da poduzme vlastite poteze što je dovelo do ograničene dozvoljene proizvodnje. Godine 2018. u SAD-u je amandmanom na zakon iz 2014. napokon dignuta zabrana uzgoja konoplje na federalnoj razini koja je zakonom jasno odijeljena od marihuane. DEA (*Drug Enforcement Administration*) više se ne može uplitati u međudržavnu trgovinu proizvodima od konoplje.

U Kanadi je potpuno legaliziran uzgoj industrijske i indijske konoplje. No, proizvodi od CBD-a još uvijek nisu u potpunosti dozvoljeni – uzimaju se preko liječničke uputnice. Ipak, mnogi ih stanovnici nezakonito nabavljaju.

2.3. Stanje i vrijednost tržišta, trendovi rasta i procjene

Kao jedan od izvora informacija poslužile su mrežne stranice tvrtke New Frontier Data [15], članice Frontier Financial Group Inc., čiji je središnji cilj prikupiti, analizirati, obraditi i objavljivati informacije koje mogu opskrbiti zainteresirane strane kvalitetnim i provjerenim podacima iz područja politike, industrije, usluge, poljoprivrede i svih ostalih djelatnosti povezanih s legalnim uzgojem konoplje.

U članku iz rujna 2019. godine pod nazivom „*Hemp Cultivation in Europe*“ (Uzgoj konoplje u Europi) iznosi se nekoliko zanimljivih informacija.

Europski uzgoj konoplje iznosi 25% svjetskog uzgoja konoplje. Francuska je najveći proizvođač s udjelom od oko 40 % europske proizvodnje. Ostatak čini preko 20 država (među kojima je i Hrvatska) koje doprinose sveukupnoj europskoj proizvodnji (Slika 7).

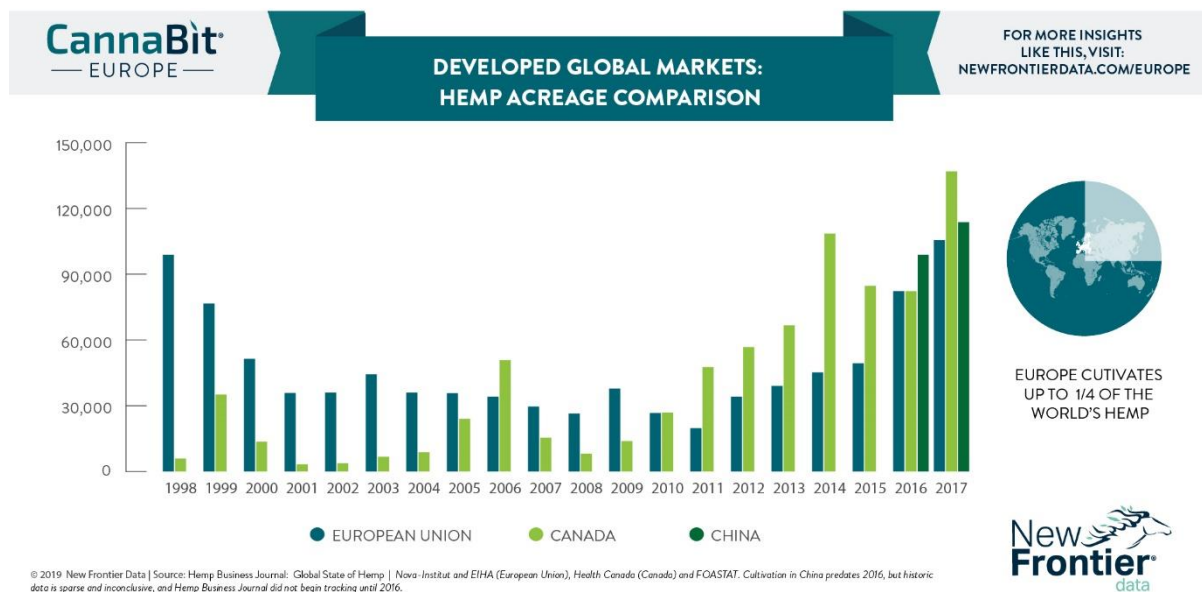
U zadnjih nekoliko godina zamijećen je veliki rast proizvodnje što je između ostalog potaknuto otkrivanjem novih primjena i načina korištenja kao i vanjskim impulsima, kao što su određeni zaokreti u medicini i farmaciji potaknuti novijim istraživanjima. Uz uzgoj, Europa je izgradila dobru infrastrukturu za obradu konoplje i industriju krajnjih proizvoda utemeljenu na proizvodnji vlakana u industrijske svrhe. Danas, proizvodnja papira i pulpe, zajedno s proizvodnjom biokompozita je posebno etablirana europska djelatnost. Biokompoziti se, primjerice, primjenjuju u automobilskoj industriji. Sekundarni proizvodi poput drvenastih dijelova stabljike također se već duže vrijeme koriste kao nastir u govedarskim farmama zbog

navodno povoljnog utjecaja na zdravlje stopala goveda. Ponovno se oživljava i primjena u građevinskoj industriji kao izvrsnog građevinskog materijala zbog visoke čvrstoće, ali i pružanja toplinske i zvučne izolacije. Većina tih primjena bila je navedena u prvom poglavlju, O konoplji. Europa je tradicionalni uzgajivač, prerađivač i proizvođač svih vrsta proizvoda od konoplje što čini europsko tržište visoko razvijeno, zakonski dobro potkovano i stabilno.



Slika 7. Prikaz podataka o europskoj proizvodnji i potrošnji industrijske konoplje, iz [12]

U zadnjih četiri godine posebice je porastao udio uzgoja cvata i listova konoplje u medicinske i prehrambene svrhe. Raznorazni proizvodi temeljeni na CBD-u kao glavnom aktivnom sastojku mogu se nabaviti na velikom broju prodajnih mjesta poput kioska, prodavaonica duhanskih proizvoda, prodavaonica dodataka prehrani. Još uvijek postoji određena nekoherentnost i neujednačenost što se tiče određene zakonske nomenklature i pravila, što može dovesti do određene nesigurnosti, nepovjerenja, pogreški i sl. Postoje razni pokazatelji tog rasta (Slika 8). Očekuje se uspostava snažnog i raznolikog tržišta u skoroj budućnosti.



Slika 8. Grafički prikaz površina pod konopljom od 1998. do 2017. godine za EU, Kanadu i Kinu, iz [15]

Sljedeći zanimljivi članak je „*U.S. Hemp CBD Market to Triple by 2022*“ u kojem se iznose pozitivna predviđanja o budućnosti uzgoja konoplje. Članak je iz prosinca 2018. godine što ga čini još uvijek relevantnim bar što se tiče predviđanja rasta i razvoja tržišta konopljom.

U SAD-u od 1970. godine traje federalna zabrana prema kojoj se konoplja nalazila na popisu kontroliranih tvari (Controlled Substances Act). Federalna zabrana znači zabranu na razini federacije saveznih država SAD-a te je federalni zakon iznad zakona pojedine savezne države. Usprkos tome, postignute su određene iznimke te je 10 saveznih država donijelo zakone suprotstavljene federalnom. Cjelokupan rast uzgoja konoplje u razdoblju od 2018. do 2022. godine predviđa se da će biti oko 18,4%. Najveći rast tržišta se predviđa upravo u segmentu uzgoja radi proizvoda od CBD-a, za koji se predviđa da će narasti od 390 milijuna dolara vrijednosti u 2018. godini, do 1,3 milijarde vrijednog tržišta do 2022. To predstavlja složenu godišnju stopu rasta (*Compound annual growth rate*) od 27,2%.

Predviđa se svojevrsan financijski domino efekt. Od banaka se očekuje povećanje povjerenja i nuđenje povoljnijih i robusnijih usluga poduzećima povezanim s konopljom. Prošle se godine čekalo na odgovor FDA-a i DEA-a o novim donešenim politikama.

U članku iz listopada 2019. pod imenom „*The Business of Cannabis: U.S. Federal Legalization Could Translate to \$128.8 Billion in Taxes and 1.6 Million Jobs*“ govori se više o projekcijama za indijsku konoplju koja čeka legalizaciju u SAD-u. Pritom raste podrška dozvoljavanju korištenja indijske konoplje u medicinske svrhe, ali i ozakonjenje korištenja

svim punoljetnim osobama. Već je 11 saveznih država donijelo državne zakone o dozvoli pristupa punoljetnim osobama, dok 33 države dozvoljavaju konzumiranje samo u medicinske svrhe. Time, preko 68% stanovništva SAD-a ima pristup legalnoj indijskoj konoplji u nekom obliku iako se ti zakoni još uvijek sukobljavaju s federalnim. U jednu ruku, ozakonjenje potiče gospodarski rast razvojem poljoprivrednog, industrijskog i prodajnog sektora. Predviđa se, ukoliko bi došlo do potpune federalne legalizacije indijske konoplje, došlo bi do stvaranja milijun novih poslova i ostvarivanja oko 130 milijuna dolara prihoda od poreza. Očekuju se predstojeći izbori 2020. godine koji bi trebali pomoći razriješiti sve postojeće konflikte.

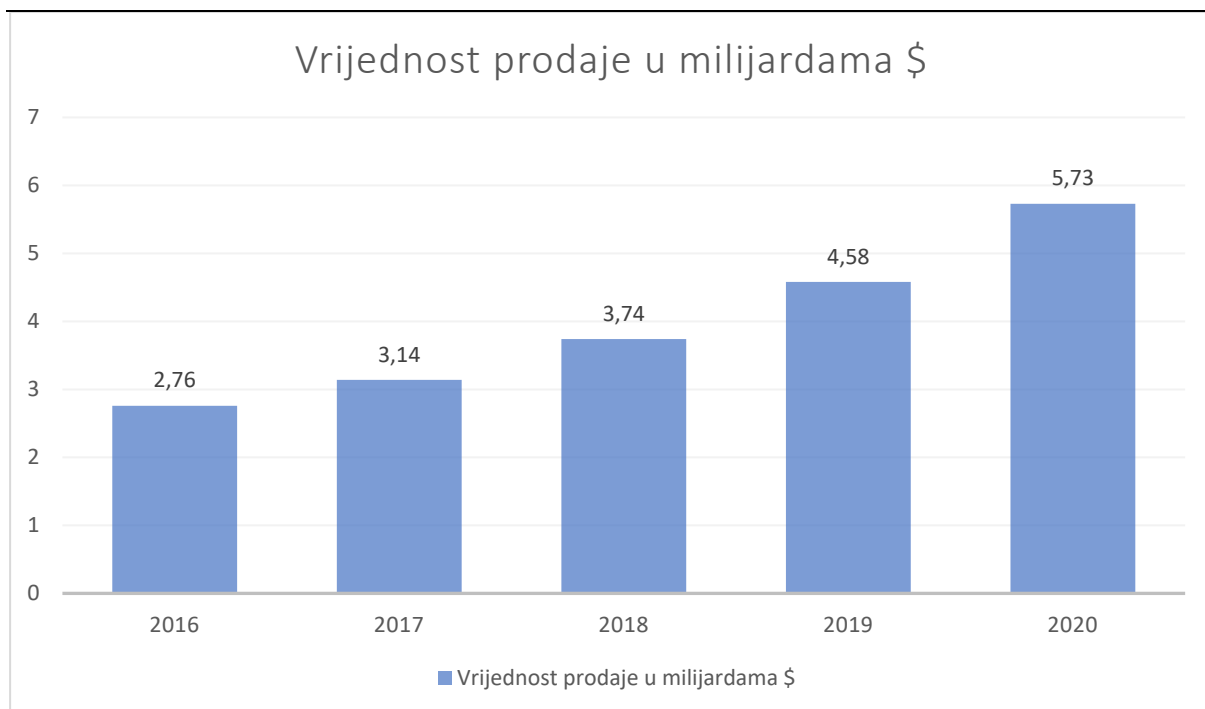
Samo razdoblje 2018-2019- godine je stvorilo 82 000 radnih mjesta povezanih s uzgojem konoplje u SAD-u. Još jedno izrazito pozitivno predviđanje s poslovne strane govori da je 2018. godine donesena potpuna federalna legalizacija indijske konoplje za sve punoljetne osobe, to bi dovelo do stvaranja 1,63 milijuna poslova do 2025. i 129 milijardi dolara u dodatnim porezima. Naravno, u svemu tome ističu da potrebno da i dosadašnji konzumenti prijeđu na legalno tržište koje bi trebalo biti uspostavljeno.

Još jedan izrazito zanimljiv članak „*About Importing CBD to Europe*“ (O uvozu CBD-a u Europu) iz kolovoza 2019. godine većinom ponavlja slične informacije kao ranije spomenuti *Hemp Cultivation in Europe*. No, iznosi se podatak kako je SAD dosad vodio svjetsko tržište što se tiče proizvodnje CBD-a ekstrahiranog iz konoplje, hrane i dodataka prehrani, dok je Europa bila vodeća u proizvodnji konoplje u industrijske svrhe s prodajom vrijednom 424 milijuna dolara. Kina je za to vrijeme predvodila tržište tekstilom od konoplje s prodajom vrijednom 854 milijuna dolara. Struktura Europske unije za uvoznike proizvoda od CBD-a u Europu (kao što je SAD), pomalo je zbunjujuća i zahtijeva dodatne korake. Raznolikost jezika, individualno državno pravosuđe i zakonodavstvo sa svojim propisima i provjerama koje se slažu ili ne slažu s propisima ostalih država, različite valute. ESFA (European Foods Safety Authority) je navela CBD kao novi sastojak hrane (Novel foods ingredient). To znači da za prodaju je potrebno imati posebno licencu. Neke europske članice još uvijek brane prodaju CBD proizvoda dok se to stanje ne promijeni i dodatno ne uredi odnosi. Svejedno, zabilježen je porast europskog tržišta u pogledu korištenja cvatova i sjemenja. Također, govori se o svjetskoj vrijednosti prodaje u iznosu od 3,74 milijarde u 2018. godini te o porastu na 5,73 milijarde do 2020. godine. Iako je u usporedbi s tržištima ostalih tradicionalnih proizvoda ovo tržište tek u povojima, korporacije i pojedinci diljem svijeta su uzbuđeni budućim potencijalima.

Članak „*Market Dynamics Worth Tracking Throughout 2019*“ iz siječnja 2019. između ostalog ističe također nekoliko zanimljivih informacija. Kanada je u listopadu 2018. postala prva članica grupe G-20 koja je usvojila nacionalni program ozakonjenja korištenja indijske konoplje punoljetnim osobama. Već ove godine započeo je veliki rast u proizvodnji kako su se uzgajivači počeli boriti za mjesto na tržištu povećanjem površina visokokvalitetnih usjeva. Pritom, posebno je žestoka utrka u sklapanju ugovora između kanadskih dobavljača i kupaca diljem svijeta. Uz Kanadu, Izrael i Nizozemska će početi s izvozom medicinske indijske konoplje. Države diljem svijeta poput Tajlanda, Australije, Ujedinjenog Kraljevstva, Irske i Njemačke počinju se uključivati u tržište medicinske konoplje donošenjem zakona koji dozvoljavaju njeno korištenje u medicinske svrhe.

U saveznoj državi Kaliforniji godinu dana nakon ozakonjenja korištenja punoljetnim osoba došlo je do raznoraznih problema.

Kalifornijski uzgajivači (prema podacima Kalifornijskog ureda za hranu i poljoprivredu) proizveli su oko 7000 t dok su potrošili tek oko 1000 t (16 %). Višak je gotovo 13 puta veći od ukupne godišnje proizvodnje države Colorado i to je bilo spremno za istočno tržište gdje veleprodajne cijene su često i tri puta više nego u Kaliforniji. No, zbog nesređenog zakonskog okvira, raznorazni gradovi nisu bili naklonjeni poduzećima koja se bave konopljom pa je to doprinijelo niskim cijenama i visokoj konkurenciji što je izbacilo mnoge male proizvođače odmah u početku. U državi Oregon, također zbog previsoke ponude, cijene cvata konoplje očekuju pad od oko 35 do 50 %. U svemu tome okoristili su se prerađivači koji su imali kvalitetnu sirovinu niske veleprodajne cijene što im je omogućilo da povećaju marže. Dugoročno, nakon uspostave nekih pravila na tržištu, cijene bi se trebale oporaviti. Kanada ima veće planirane kapacitete nego što joj je potrebno stoga mora biti orijentirana na izvoz prema EU i ostatku svijeta odmah s otvaranjima tih tržišta.



Graf 1. Prikaz vrijednosti prodaje u milijardama američkih dolara u razdoblju od 2016. do 2019. uz predviđanja za 2020., iz [13]

Kako je već navedeno u (Prinosi, prihodi i troškovi,7),u Hrvatskoj je navodno takvo stanje da je uzgoj konoplje oko tri puta isplativiji od kukuruza.

U Europi, dvije organizacije COPA i COGECA koje zajedno predstavljaju udruženje svih europskih poljoprivrednika i poljoprivrednih zadruga snažno sudjeluju u uvođenju i povećanju postojeće proizvodnje industrijske konoplje.

Zanimljivi su podaci iz Izraela koji govore kako proizvodnja medicinske (indijske) konoplje donosi minimalni profit od 10000 KN po hektaru, dok ostale kulture donose od oko 6000 do maksimalno 10000 KN po hektaru (Spasić, 2020.).

2.4. Zaključak poglavlja

Iz iznesenih podataka vidi se da su predviđanja u najmanju ruku pozitivna za nadolazeće razdoblje. U proteklih nekoliko godina zamijećen je značajan postotni porast površina pod konopljom u odnosu na razdoblje 2001.-2010. što se posebice vidi u Kanadi i Europi (Slika 8), porast vrijednosti prodaje (Graf 1), porast zaposlenosti i širenje primjene raznih dijelova biljke konoplje od kojih se posebice ističe proizvodnja i uporaba CBD-a. Rast se predviđa i za naredne godine. Osobit porast je u upravo u području proizvodnje CBD-a koji bi prema iznesenim podacima za SAD trebao višestruko porasti u vrijednosti u odnosu na razdoblje od prije dvije godine. Dobar i pozitivan pokazatelj zainteresiranosti su i mnogobrojni sajmovi diljem Europe

i svijeta, poput onog u Pragu (*Cannafest Prague*) i Beču (*Hanfexpo*) okupljaju zainteresirane uzgajivače, proizvođače opreme i trgovce.

3. Tehnički upitnik za definiranje cilja razvoja proizvoda

1. Što je stvarni problem koji treba riješiti?

Prilikom berbe cvata konoplje ostvariti minimalne gubitke i degradaciju uslijed oštećenja sjemenja biljke, listova i cvata, a pritom održati visoku produktivnost i isplativost procesa berbe.

2. Koja implicitna očekivanja i želje je potrebno uključiti u razvoj?

Pogon konvencionalnim poljoprivrednim radnim strojevima prikladne snage (traktori). Radni dio stroja nalazi se s prednje strane traktora. Postizanje jednostavne varijantnosti proizvoda zbog prilagodljivosti uvjetima i potrebama korisnika. Cjenovna prihvatljivost za domaće i strane kupce.

3. Jesu li pretpostavljene potrebe korisnika, funkcionalni zahtjevi i ograničenja zaista realni?

Jesu, određena rješenja već postoje na tržištu koja zadovoljavaju primarne potrebe korisnika. Funkcionalni zahtjevi su predmet

4. U kojim smjerovima postoje mogućnosti za kreativni razvoj i inventivno rješavanje problema?

Kompaktnost stroja i minimiziranje mase. Tehnološkičnost konstrukcije (izrada i montaža) radi smanjenja vremena i cijena proizvodnje. Jednostavna i brza priprema za rad (skladištenje, ukapčanje, iskapčanje, itd.). Pospremanje ubranog materijala tijekom berbe u vlastiti spremnik ili način transporta u vanjski paralelno gibajući spremnik. Mogućnost mijenjanja mjesta transportiranja materijala. Načini iskorištenja preostalog biljnog materijala (stabljika, sjeme). Način i osnovni princip berbe. Mjere povišenja efikasnosti (uključujući i energetske) procesa berbe. Poboljšanja upravljivosti. Mogućnosti nadzora berbe.

5. Ima li limita na kreativnost u razvoju?

Obavezno kačenje na traktor i korištenje pogona traktora. Omogućiti postojanje familije za više različitih snaga traktora. Proces branja mora biti izveden bez nepotrebne mehaničke obrade biljke poput usitnjavanja, mljevenja, drobljenja, itd. Ograničenje radne dužine zahvata zbog paralelnosti košnje. Prikladan materijal dijelova koji dolaze u kontakt s konopljom.

Cijena u rasponu?

6. Koje karakteristike/svojstva proizvod nužno mora imati?

Zadovoljavajuća brzina rada. Nježno branje i očuvan visok postotak aktivnih sastojaka kanabinoida. Sigurnost pri radu. Pouzdanost pri radu (iz prijašnjih iskustava zaglavljivanja, preopterećenja dijelova stroja, itd.). Laka podesivost parametara tijekom rada stroja. Lako održavanje stroja.

7. Koje karakteristike/svojstva proizvod sigurno ne smije imati?

Prilikom berbe dolazi do oštećivanja dijelova biljke. Nestabilnost. Relativno velika masa. Postojanje dijelova koji se nekontrolirano njišu. Neravnomjernost visine branja uslijed neravnog zemljišta.

8. Koji se aspekti razvoja mogu i trebaju kvantificirati u ovom trenutku?

Istražiti trenutnu veličinu tržišta, povijest i projekcije za naredno razdoblje od 2 do 3 godine. Utvrditi vrijednost proizvodnje i industrije u Republici Hrvatskoj, Europi i svijetu. Utvrditi strukturu proizvođača konoplje – ubiru li cvat i listove, sjeme ili stabljiku ili koje kombinacije toga. Zatim, istražiti je li moguće prestrukturiranje već postojećih proizvođača konoplje tj. prebacivanje na primarni uzgoj cvata konoplje. Istražiti postojeće konkurentne proizvođače opreme za obradu konoplju, proizvođače berača konoplje za sjeme i stabljiku (zbog potencijalne želje za razvoj berača za cvat) i proizvođača berača konoplje za cvat. Zabilježiti njihove proizvode i specifikacije istih te geografsku raspodijeljenost proizvođača i tržište koje pokrivaju. Istražiti i popisati postojeće patente. Klasificirati proizvode i patente po osnovnom principu rada. Predvidjeti raspon cijena proizvoda. Utvrditi isplativost projekta.

9. Jesu li razvojni zadaci postavljeni na prikladnoj razini apstrakcije?

Jesu. Definiran je glavni problem bez govora o načinu rada. Implicitna očekivanja određuju i ograničuju tek osnovne pretpostavke vezane uz izvedbu stroja što omogućuje usredotočenje na ono što je procijenjeno kao najpovoljnije za kupca i tvrtku u ovom trenutku – razvoj traktorskog priključka koji jednostavno može biti osnova za familiju proizvoda. Postavljena ograničenja na način korištenja ne ograničavaju mogućnosti razvoja u toj mjeri da bi se izostavila moguća ekonomski uspješna rješenja. Relativno detaljno su popisani mogući smjerovi kreativnog razvoja. Navedene karakteristike i svojstva koja proizvod mora imati su osnovica da se proizvod može smatrati uspješnim. Ukoliko proizvod opisuje neka od karakteristika koje su navedene pod (7.), proizvod se može smatrati nedovršenim i neuspješnim. Sve aspekte razvoja koji se mogu kvantificirati moguće je u širem ili užem obimu napraviti u zadanom vremenskom okviru putem informacija dostupnih na mrežnim stranicama, kao i putem iskustava uzgajivača i tvrtke.

10. Koji su tehnička i tehnološka ograničenja naslijeđena iz prethodnog iskustva sa sličnim proizvodom?

Širina zahvata zbog paralelnosti berbe. Širina zahvata zbog vožnje po cesti. Ljepljivost dijelova konoplje i stvaranje naslaga na gibajućim dijelovima te ljepljenje prašine. Omotavanje stabljike oko otvorenih rotirajućih ili gibajućih dijelova stroja. Ispuštanje ulja i sokova. Nedovoljna snaga hidraulike traktora. Veliki prebačaj opterećenja na prednju osovinu traktora. Proizvodnja već postojećim strojevima u tvrtki (dio obrade može se proslijediti tvrtkama za strojnu obradu).

4. Definicija cilja za razvoj proizvoda

Naziv projekta: Berač cvata konoplje	Datum: 05.11.2019.
Opis proizvoda:	
Stroj za branje cvata konoplje u svrhu ekstrakcije kanabinoida. Prednji traktorski priključak. Primarni proizvod berbe su cvat i listovi bogati aktivnim tvarima – kanabinoidima. Princip rada zasniva se na potrebi očuvanja visokog postotka kanabinoida u biljci nakon berbe i prije sušenja.	
Ključna poslovna očekivanja:	
Ostvarivanje plasmana na Europskom tržištu i etabliranje imena tvrtke kao pouzdanog proizvođača industrijske opreme za uzgoj i obradu industrijske konoplje..	
Primarno tržište:	
Europska Unija (Hrvatska, Francuska, Ujedinjeno Kraljevstvo, Poljska, Njemačka, Danska, Južna Europa)	
Sekundarno tržište:	
SAD, Kanada, Izrael, Azija	
Karakteristike koje se podrazumijevaju:	
Prednji traktorski priključak pogonjen snagom traktora. Visoka produktivnost. Niski gubici kanabinoida mjereni kod konačnog proizvoda. Siguran za korisnika i okolinu. Stabilan (nema opasnosti od prevrtanja) pri radu i skretanjima. Moguć pogon i sa traktorima srednjih snaga od 80 kW. Ne onečišćuje konoplju. Ne oštećuje sjeme. Pouzdan u radu - bez opasnosti kvarova u polju. Omogućena vožnja cestom bez smetnji za promet.	
Ciljane grupe korisnika:	
Srednji i veliki uzgajivači industrijske konoplje diljem Europske Unije.	
Pravci kreativnog razvoja:	
Kompaktnost stroja i minimiziranje mase. Tehnologičnost konstrukcije (izrada i montaža) radi smanjenja vremena i cijena proizvodnje. Jednostavna i brza priprema za rad (skladištenje, ukapčanje, iskapčanje, itd.). Pospremanje ubranog materijala tijekom berbe u vlastiti spremnik ili način transporta u vanjski paralelno gibajući spremnik. Mogućnost	

mijenjanja mjesta transportiranja materijala. Načini iskorištenja preostalog biljnog materijala (stabljika, sjeme). Način i osnovni princip berbe. Mjere povišenja efikasnosti (uključujući i energetske) procesa berbe. Poboljšanja upravljivosti. Mogućnosti nadzora berbe.

Limiti projekta:

Rokovi:

Proces koncipiranja završen do 31.3. Rezultat su utvrđeni princip rada, potrebni moduli i elementi i okvirni proračun snage i kapaciteta.

Proces konstruiranja završen do 1.5. Rezultat su u potpunosti definirana geometrija modela putem 3D modela i u potpunosti napravljena konstrukcija stroja.

Izrada tehničko-tehnološke dokumentacije završena do 15.6. sa svim potrebnim nacrtima.

Izrađen prototip prije početka sezone – u tjednu 20.-25. srpnja 2020.

Cijena proizvoda odgovara financijskim mogućnostima srednjih i manjih uzgajivača konoplje.

5. Prikupljanje i analiza potreba korisnika

5.1. Postojeća iskustva s prilagođavanim kombajnima

Na stranicama CHTA-e (*Canadian Hemp Trade Alliance*), popisani su neki korisni savjeti i iskustva žetve konoplje koji su potvrđeni na još nekoliko mjesta. Savjeti su vezani za žetvu vrhova konoplje, ali radi uzgoja sjemena. To se uglavnom obavlja na uobičajenim žitnim kombajnima s postavkama i preinakama koje odgovaraju žetvi konoplje. Spomenuti savjeti mogu se ticati i žetve konoplje radi ekstrakcije CBD-a.

Spomenuto je da su mnogo prikladnije izvedbe kombajna s trakastim transporterima nego one s pužnim transporterima [Slika 9]. Posebno je dobro da je traka u tom slučaju šira te da se pokošena stabljika može ispravno položiti na traku. Tok pokošenog materijala tada je ravnomjerniji.



Slika 9. Uobičajeni uređaj za žetvu s pužnim transporterima (lijevo) i uređaj s trakastim transporterom

Ukoliko se bere pri povišenim razinama vlažnosti biljke, sadržaj je ljepljiv i može se uhvatiti u raznim šupljinama i prostorima, što može zahtijevati čišćenje. Iako, taj je problem izraženiji kod same vršidbe gdje dolazi do začepjenja sita. Prilikom branja radi ekstrakcije CBD-a nije potrebno izvoditi vršidbu da bi se izdvojilo sjeme. Ukoliko se žetva provodi pri nižim razinama vlažnosti biljke, stabljika konoplje lako puca čime se izdvajaju finija vlakna koja se često zamataju o pokretne dijelove stroja.

Noževi kose trebaju se održavati oštroma kako bi se smanjilo omatanje konoplje oko dijelova kose. Potrebno je zaštititi sve vanjske ležajeve i vratila i strojne dijelove u gibanju jer se dijelovi konoplje lako omataju oko njih [Slika 12]. Iskustva su pokazala da se vlakna često omotaju oko kardanskih vratila koja nisu zakriljena i bilo kakvih drugih mehaničkih pogona

žetvenih uređaja. To uključuje remenske prijenose i lančaste prijenose na kombajnama ili žetvenim uređajima. Često je i zaplitanje oko ležajeva motovila [Slika 10].



Slika 10. Zaplitanje oko kardanskog vratila žetvenog uređaja i motovila

Zato se preporučuje što viša pozicija motovila, a da pritom još uvijek zahvaća vrhove u donjem dijelu putanje. Također, može doći do zahvaćanja vrhova motovilom i prebacivanja preko stražnje stranice žetvenog uređaja [Slika 11]. To je često kod kombajna s pužnim transporterima jer je uzdužna dimenzija u pravcu kretanja kombajna kod takvih transportera manja.



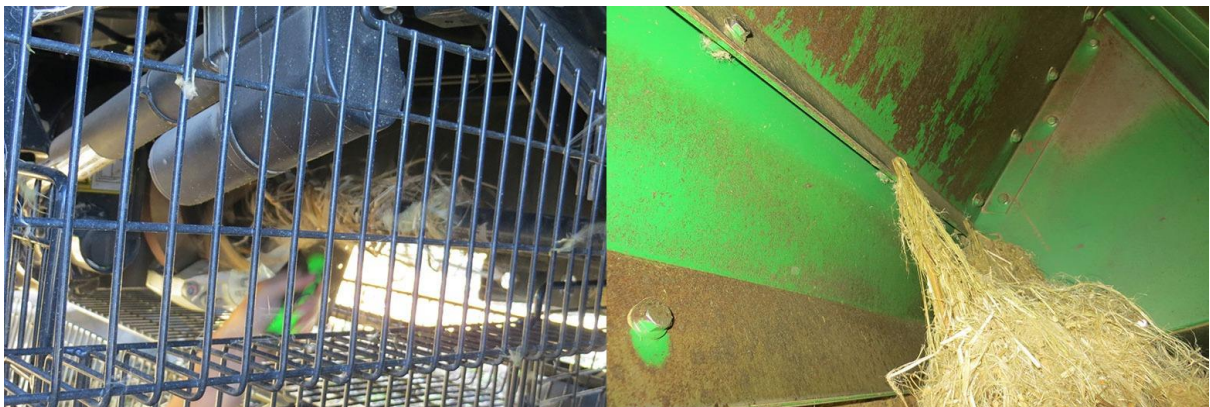
Slika 11. Prebacivanje stražnje stranice žetvenog uređaja

Odsječeni vrhovi ponekad se gomilaju pri krajevima žetvenog uređaja. Finija vlakna nekad se zapliću oko noževa i šiljaka koji razdvajaju konoplju pri krajevima žetvenog uređaja.



Slika 12., Zaplitanje oko noževa (lijevo) i vratila kotača kombajna (desno)

Ponekad, ni mreža od čeličnih žica nije dovoljna da spriječi zaplitanje konoplje o pogonske dijelova stroja [Slika 12]. Potrebno je pripaziti na električne žice i crijeva koja se nalaze nisko pri tlu. Ogoļjene stabljike dovoljno su čvrste da se zapletu i počupaju žice ili oštete zaštitne limove. Također, glave vijka treba zaštititi od zaplitanja. Spominje se i problem statičkog elektriciteta i ljepljive prašine što može prouzročiti požar kod žitnih kombajna. Treba spriječiti bilo kakvo zadržavanje sjemenja, jer se ono može pokvariti pri čemu se stvara toplina (to je veći problem kod velikih spremnika) i može doći do razvoja raznih patogena, što može biti opasno po zdravlje (kod berbe sjemenja). Zaraženo se sjeme u tom slučaju mora baciti.



Slika 13. Metalna mreža nije spriječila zaplitanje o vratilo (lijevo) i zapletena konoplja o glavu vijka (desno)

5.2. Popis potreba

Popis potreba sastavljen je prema prethodno spomenutim i ostalim iskustvima prikupljenim pretraživanjem mrežnih stranica, iskustvima koje su uzgajivači podijelili s tvrtkom, i iz grubog početnog pregleda postojećih strojeva koji će biti predstavljeni relativno detaljno u narednim poglavljima. U fusnotama navedena su dodatna pojašnjenja za pojedinu potrebu.

Napomena: Berač cvata konoplje kao budući proizvod u danjem tekstu o potrebama nazvan je jednostavno riječju „berač“.

Beraču se može tijekom berbe iz traktorske kabine podešavati visina branja u širokom rasponu.²

Berač može brati i najviše sorte konoplje.^{1(?)}

Berač pruža dobru vidljivost i mogućnost vizualne kontrole parametara berbe.³

Berač pruža dobru vidljivost predstojećeg terena.²

Berač ostvaruje zadovoljavajuću i isplativu brzinu branja.⁴

Berač mjeri i prikazuje parametre branja korisniku radi ponovljivosti kvalitete berbe i istraživanja najboljih parametara berbe.^{5 (!)} (Op.)

Berač se lako održava s jednostavnim univerzalnim alatima i jednostavnim postupcima.⁶

Za rutinsko održavanje berača nije potrebna stručna osoba.^{5 (!)}

Agregatu berača i traktora ne smeta blato tj. teško može zaglibiti.

² Podešavanje visine branja nužno je s obzirom na različite sorte konoplji (2-5 m) i promjenjivost visine iz godine u godinu uslijed uvjeta uzgoja tokom godine (obrada, uzgojni oblik, padaline, gnojidba, temperature).

³ Nužno za ispravno podešavanje visine branja i olakšavanje upravljanjem traktora. Pregled terena važan je za operatera i treba biti omogućen u bilo kojem položaju berača.

⁴ Ovo je važno s pogleda ekonomske isplativosti branja. Kraće vrijeme branja znači kraće vrijeme i ostalih naknadnih radnji (predobrada, skladištenje, sušenje) za koje je često potrebno više ljudi. Kraće vrijeme branja znači da jedan stroj može tokom berbe pokriti veću površinu (mogućnost iznamljivanja) što može privući druge grupe kupaca (vlasnici strojeva, ali ne i uzgajivači).

⁵ Moguće istraživanje optimalnih parametara mjerenjem brzine radnih elemenata, momenata, snaga, dimenzija i slično, omogućuje proizvođaču da preporuči određene veličine korisniku za bilo koji pogonski agregat (traktor) kako da podesi stroj u svrhu postizanja optimalnih rezultata.

⁶ Ukoliko dođe do zaplitanja dijelova konoplje, potrebe za održavanjem mehanizama i gibajućih dijelova strojeva, jednostavne popravke može napraviti sam korisnik prema uputama proizvođača opreme.

Berač ostvaruje nježnu berbu čime je sadržaj kanabinoida očuvan.⁷ (*)

Berač ne proizvodi gubitke pobranog materijala tijekom transporta do spremnika. (*)⁸

Dijelovi berača ostvaruju minimalni kontakt s cvatom konoplje i pritom nema značajnog pritiskanja, trljanja ni trenja.⁹ (!)

Berač prilikom berbe ne oštećuje sjeme.¹⁰

Berač transportira pobrani materijal u spremnik koji se može u kratkom roku prevesti do mjesta sušenja i skladištenja.¹¹ (!)

Berač posjeduje protupožarni sustav ili mjesto za držanje protupožarnih aparata.¹² (!)

Dijelovi berača su načinjeni od nezapaljivih materijala.¹¹

Berač ima mogućnost promjene visine punjenja spremnika iz kabine za zadanu visinu branja. (spremnik npr. traktorska prikolica).¹³

Površine berača lako se čiste nakon berbe.¹⁴ (!)

Dijelovi berača su dostupni za čišćenje u polju. (!)

Sustav je kompaktan pri vožnji po cesti.¹⁵

Sustav je jednostavno pripremiti za rad te je potrebna jedna osoba.¹⁶ (!)

⁷ Ovo je esencijalno i kod mnogih vrsta berača pokazalo se kao poražavajuća stavka. Ovo je glavni cilj proizvoda.

⁸ Svaki gubitak dijelova biljke na neoprezno konstruiranom sustavu odvajanja ili transporta znači gubitak u postotnom dijelu za svakog uzgajivača (to se može zamijetiti kod određenih prilagodbi kombajna).

⁹ Svaki kontakt i trljanje dijelova biljke o elemente stroja uzrokuje gubitak subkutikularnih izlučevina na trihomima bogatim kanabinoidima

¹⁰ Oštećivanje sljemena dovodi do oslobađanja ulja koje prekriva trihome.

¹¹ Što je kraće vrijeme do skladištenja i sušenja, to je manja mogućnost pojave kvarenja i isparivanja izlučevina bogatim kanabinoidima.

¹² Iskustva na nekim prilagođenim žitnim kombajnama su pokazala da može doći do zapaljenja uslijed preopterećenja i zapaljivosti same konoplje.

¹³ Mogućnost prilagodbe visine prikolice kako bi se osigurala prilagodljivost postojećim sredstvima, kao i mjesto punjenja spremnika ili prikolice tokom rada.

¹⁴ Čišćenje se može sastojati od pranja vodenim mlazom i skidanja zalijepljenih čestica i prašine.

¹⁵ Iz praktičnih razloga prijevoza do mjesta branja.

¹⁶ Kako bi se olakšalo pripremanje stroja uz smanjenje potrebe za ljudstvom koje sudjeluje u pripremi rada.

Berač je moguće u kratkom vremenu prihvatiti za traktor i pripremiti za rad.¹⁵

Omogućena je regulacija brzine kretanja transportnog sredstva tijekom rada.¹⁷

Beraču se može mijenjati i regulirati brzina gibanja radnih elemenata tijekom rada.¹⁸

Berač je energetski efikasan.

Berač je moguće voziti po cesti bez ugrožavanja prometa.¹⁴

Beračem je lako manevrirati na polju.¹⁹

Berač ili familija proizvoda berača zadovoljavaju širok raspon snaga pogonskih radnih strojeva (traktora).²⁰

Berač bere bez namatanja i zaplitanja stabljike ili drugih dijelova biljke o pokretne dijelove stroja (što bi moglo kvariti ispravan rad ili čak oštetiti dijelove stroja).²¹

Berač je zaštićen od preopterećenja i lomova kritičnih komponenti stroja, crijeva i kabela uslijed omatanja dijelova stabljike i povlačenja ili udara u tlo.²² (!)

Berač je otporan na ljepljivu smolu koja se otpušta tijekom berbe.²³

Pokretni i ključni dijelovi berača su zaštićeni od ulaska stranih tvari, zaplitanja i udaraca.

Berač pruža lako neposredno (operater) uočavanje bilo kakve pogreške u radu.²⁴

Berač koristi predviđene sustave za mjerenje veličina tijekom procesa branja koje bi mogle ukazati na povećanu potrošnju ili probleme u radu. (?)

¹⁷ Na taj način moguće je u nekim slučajevima prilagoditi se potrebnom kapacitetu (širokoredno i uskoredno zasijana konoplja) kao i promjena mjesta odlaganja ubranog materijala (transportiranje izbacivanjem).

¹⁸ Postizanje optimalne brzine odvajanja ili transportiranja za određenu brzinu vožnje traktora ili za određene uvjete na polju.

¹⁹ Često je potrebno izvesti skretanja malog polumjera kako bi se pripremili u radu za novi prolaz

²⁰ Iz čiste prilagodljivosti kupcima koji posjeduju i traktore nižih snaga (smanjenje inicijalne investicije uzgajivača u početak proizvodnje konoplje)

²¹ Sigurno i pouzdanost rada stroja temelji se na izbjegavanju ovih pojava.

²² Predviđene komponente i dijelovi ili sklopovi omogućuju zaštitu ostalih dijelova u slučaju preopterećenja sustava.

²³ Spriječeno je pretjerano sljepljivanje dijelova mehanizama i pokretnih dijelova strojeva.

²⁴ Operater mora moći brzo uočiti postoji li neka nepravilnost u radu izravnim vizualnim pregledom.

Statički dijelovi berača ne dopuštaju zaplitanje i zahvaćanje konoplje prolaskom kroz polje.²⁵

Berač bere stabljike pri istoj visini stabljike pri primjetno neravnu terenu.²⁶

Berač može brati uskoredno i širokoredno zasijanu konoplju.

Berač ili familija proizvoda berača zadovoljavaju širok raspon snaga pogonskih radnih strojeva (traktora).

Legenda

(!) - latentna potreba

(?) - poželjno, ali ne nužno zbog mogućnosti poskupljenja proizvoda za moguće ograničenu upotrebu

(Op.) - moguća opcija (ugrađuje se na odabir korisnika)

(*) - nalazi se u karakteristikama koje se podrazumijevaju

5.3. Grupiranje potreba

Berač se može podešavati i regulirati u radu.

Beraču se može tijekom berbe iz traktorske kabine podešavati visina branja u širokom rasponu.

Berač pruža dobru vidljivost i mogućnost vizualne kontrole parametara berbe.

Berač mjeri i prikazuje parametre branja korisniku radi ponovljivosti kvalitete berbe i istraživanja najboljih parametara berbe. (!). (Op.)

Berač ima mogućnost promjene visine punjenja spremnika iz kabine za zadanu visinu branja. (spremnik npr. traktorska prikolica).

Omogućena je regulacija brzine kretanja transportnog sredstva.

Beraču se može mijenjati i regulirati brzina gibanja radnih elemenata tijekom rada.

Berač je siguran za korisnika i okolinu.

Berač pruža dobru vidljivost predstojećeg terena.

Berač posjeduje protupožarni sustav ili mjesto za držanje protupožarnih aparata. (!)

Dijelovi berača su načinjeni od nezapaljivih materijala.

²⁵ Prilikom prolaska kroz polje konoplje ne smije doći do zapinjanja u dijelove koji stoje. Tako posebnu pozornost treba obratiti na te dijelove stroja.

²⁶ Tijekom branja može doći do ljuljanja stroja ili naginjanja što na velikom kraku dovodi odstupanja od vodoravnog reza konoplje.

Berač je moguće voziti po cesti bez ugrožavanja prometa.

Berač je pouzdan u radu

Agregatu berača i traktora ne smeta blato tj. teško može zaglibiti.

Berač bere bez namatanja i zaplitanja stabljike ili drugih dijelova biljke o pokretne dijelove stroja (što bi moglo kvariti ispravan rad ili čak oštetiti dijelove stroja).

Berač je zaštićen od preopterećenja i lomova kritičnih komponenti stroja, crijeva i kabela uslijed omatanja dijelova stabljike i povlačenja ili udara u tlo. (!)

Berač je otporan na ljepljivu smolu koja se otpušta tijekom berbe.

Pokretni i ključni dijelovi berača su zaštićeni od ulaska stranih tvari, zaplitanja i udaraca.

Statički dijelovi berača ne dopuštaju zaplitanje i zahvaćanje konoplje prolaskom kroz polje.

Berač ili familija proizvoda berača zadovoljavaju širok raspon snaga pogonskih radnih strojeva (traktora).

Berač koristi predviđene sustave za mjerenje veličina tijekom procesa branja koje bi mogle ukazati na povećanu potrošnju ili probleme u radu. (?)

Berač je svestran.

Berač može brati i najviše sorte konoplje. (?)

Berač bere stabljike pri istoj visini stabljike i pri primjetno neravnu terenu.

Berač ili familija proizvoda berača zadovoljavaju širok raspon snaga pogonskih radnih strojeva (traktora).

Berač može brati uskoredno i širokoredno zasijanu konoplju.

Berač se lako održava.

Berač se lako održava s jednostavnim univerzalnim alatima i jednostavnim postupcima.

Za rutinsko održavanje berača nije potrebna stručna osoba. (!)

Površine berača lako se čiste nakon berbe. (!)

Dijelovi berača su dostupni za čišćenje u polju. (!)

Berač je pristupačan.

Sustav je jednostavno pripremiti za rad te je potrebna jedna osoba. (!)

Berač je moguće u kratkom vremenu prihvatiti za traktor i pripremiti za rad.

Ostalo

Berač pruža lako neposredno (operater) uočavanje bilo kakve pogreške u radu.

Berač ostvaruje zadovoljavajuću i isplativu brzinu branja.

Dijelovi berača ostvaruju minimalni kontakt s cvatom konoplje i pritom nema značajnog pritiskanja, trljanja ni trenja. (!)

Berač prilikom berbe ne oštećuje sjeme.

Berač transportira pobrani materijal u spremnik koji se može u kratkom roku prevesti do sušenja i skladištenja. (!)

Sustav je kompaktan pri vožnji po cesti.

Berač je energetski efikasan.

Beračem je lako manevrirati na polju.

Berač ne proizvodi gubitke pobranog materijala tijekom transporta do spremnika. (*)

Berač ostvaruje nježnu berbu čime je sadržaj kanabinoida očuvan. (*)

5.4. Utvrđivanje važnosti potreba

Određivanje relativne važnosti potreba učinjeno je temeljem iskustva tvrtke i informacija koje je moguće pronaći na mrežnim stranicama. Tako se mogu pronaći raznorazna iskustva uzgajivača, kao i savjeti stručnjaka: agronoma i proizvođača opreme [14].

Prilikom utvrđivanja važnosti potreba, eliminirane su one potrebe koje se nalaza navedene među karakteristikama koje se podrazumijevaju od proizvoda. Za te se potrebe smatra da nužno trebaju biti ispunjene, jer u protivnom se projekt može smatrati neuspješnim. One su najveće važnosti. Ocjenjivanje važnosti potreba učinjeno je po sljedećem obrascu:

- Karakteristika je nepoželjna.

Ne zanima me proizvod s ovom karakteristikom. 0,0

- Karakteristika je nevažna, ali mi ne bi smetala ako postoji. 0,3

- Karakteristiku bi bilo lijepo imati, ali nije neophodna. 0,5

- Karakteristika je jako poželjna, ali bi me proizvod zanimao i bez nje. 0,7

- Karakteristika je ključna. Ne zanima me proizvod bez te karakteristike. 1,0
-

Potreba	Važnost
Beraču se može tijekom berbe iz traktorske kabine podešavati visina branja u širokom rasponu (2-5 m).	1,0
Berač pruža dobru vidljivost i mogućnost vizualne kontrole parametara berbe.	0,7
Berač mjeri i prikazuje parametre branja korisniku radi ponovljivosti kvalitete berbe i istraživanja najboljih parametara berbe. (!). (Op.)	0,3
Berač ima mogućnost promjene visine punjenja spremnika iz kabine za zadanu visinu branja. (spremnik npr. traktorska prikolica).	0,7
Omogućena je regulacija brzine kretanja transportnog sredstva.	0,7
Beraču se može mijenjati i regulirati brzina gibanja radnih elemenata tijekom rada.	1,0
Berač pruža dobru vidljivost predstojećeg terena.	1,0
Berač posjeduje protupožarni sustav ili mjesto za držanje protupožarnih aparata. (!)	0,3
Dijelovi berača su načinjeni od nezapaljivih materijala.	0,5
Agregatu berača i traktora ne smeta blato tj. teško može zaglibiti.	0,7
Berač bere bez namatanja i zaplitanja stabljike ili drugih dijelova biljke o pokretne dijelove stroja (što bi moglo kvariti ispravan rad ili čak oštetiti dijelove stroja).	1,0
Berač je zaštićen od preopterećenja i lomova kritičnih komponenti stroja, crijeva i kabela uslijed omatanja dijelova stabljike i povlačenja ili udara u tlo. (!)	1,0
Berač je otporan na ljepljivu smolu koja se otpušta tijekom berbe.	0,7
Pokretni i ključni dijelovi berača su zaštićeni od ulaska stranih tvari, zaplitanja i udaraca.	0,7
Statički dijelovi berača ne dopuštaju zaplitanje i zahvaćanje konoplje prolaskom kroz polje.	0,7
Berač ili familija proizvoda berača zadovoljavaju širok raspon snaga pogonskih radnih strojeva (traktora).	0,7
Berač koristi predviđene sustave za mjerenje veličina tijekom procesa branja koje bi mogle ukazati na povećanu potrošnju ili probleme u radu. (?)	0,5

Berač može brati i najviše sorte konoplje. (?)	0,3
Berač bere stabljike pri istoj visini stabljike i pri primjetno neravnu terenu.	0,7
Berač može brati uskoredno i širokoredno zasijanu konoplju.	0,5
Berač se lako održava s jednostavnim univerzalnim alatima i jednostavnim postupcima.	0,7
Za rutinsko održavanje berača nije potrebna stručna osoba. (!)	0,7
Površine berača lako se čiste nakon berbe. (!)	0,5
Dijelovi berača su dostupni za čišćenje u polju. (!)	0,7
Sustav je jednostavno pripremiti za rad te je potrebna jedna osoba. (!)	0,5
Sustav je moguće u kratkom vremenu prihvatiti za traktor i pripremiti za rad.	1,0
Berač pruža lako neposredno (operator) uočavanje bilo kakve pogreške u radu.	1,0
Berač ostvaruje zadovoljavajuću i isplativu brzinu branja.	1,0
Dijelovi berača ostvaruju minimalni kontakt s cvatom konoplje i pritom nema značajnog pritiskanja, trljanja ni trenja. (!)	0,7
Berač prilikom berbe ne oštećuje sjeme.	0,7
Berač transportira pobrani materijal u spremnik koji se može u kratkom roku prevesti do sušenja i skladištenja. (!)	0,7
Sustav je kompaktan pri vožnji po cesti.	0,5
Berač je energetske efikasan.	0,5
Beračem je lako manevrirati u polju.	0,5
Berač ne proizvodi gubitke pobranog materijala tijekom transporta do spremnika.(*)	0,7
Berač ostvaruje nježnu berbu čime je sadržaj kanabinoida očuvan.	1,0

5.5. Klasificiranje potreba korisnika/kupaca u primarne i sekundarne

Naziv projekta: Berač cvata konoplje	Datum: 08.11.2019.
--	------------------------------

Redni broj	Primarne i sekundarne potrebe	Važnost
1	Beraču se može tijekom berbe iz traktorske kabine podešavati visina branja u širokom rasponu.	10
2	Berač pruža dobru vidljivost i mogućnost vizualne kontrole parametara berbe.	10
3	Berač bere bez namatanja i zaplitanja stabljike ili drugih dijelova biljke o pokretne dijelove stroja (što bi moglo kvariti ispravan rad ili čak oštetiti dijelove stroja).	10
4	Statički dijelovi berača ne dopuštaju zaplitanje i zahvaćanje konoplje prolaskom kroz polje.	10
5	Berač ostvaruje zadovoljavajuću i isplativu brzinu branja.	10
6	Berač prilikom berbe ne oštećuje sjeme.	10
7	Berač transportira pobrani materijal u spremnik koji se može u kratkom roku prevesti do sušenja i skladištenja. (!)	10
8	Beraču se može mijenjati i regulirati brzina gibanja radnih elemenata.	9
9	Berač pruža lako uočavanje bilo kakve pogreške u radu.	9
10	Berač pruža dobru vidljivost predstojećeg terena.	9
11	Berač je energetske efikasan.	9
12	Berač ima podesivu visinu punjenja sredstva za pohranu (npr. traktorska prikolica).	8
13	Omogućena je regulacija brzine kretanja transportnog sredstva.	8
14	Berač posjeduje protupožarni sustav. (!)	8
15	Dijelovi berača su načinjeni od nezapaljivih materijala.	8
16	Berač je zaštićen od preopterećenja i lomova kritičnih komponenti stroja. (!)	8
17	Berač je otporan na ljepljivu smolu koja se otpušta tijekom berbe.	8
18	Berač pruža lako uočavanje bilo kakve pogreške u radu.	8
19	Dijelovi berača ostvaruju minimalni kontakt s cvatom	8
20	Sustav je kompaktan.	8

21	Pokretni i ključni dijelovi berača su zaštićeni od ulaska stranih tvari, zaplitanja i udaraca.	7
22	Sustav je jednostavno pripremiti za rad te je potrebna jedna osoba. (!)	7
23	Sustav je moguće u kratkom vremenu prihvatiti za traktor i pripremiti za rad.	7
24	Berač se lako održava s jednostavnim univerzalnim alatima.	6
25	Dijelovi berača su dostupni za čišćenje u polju. (!)	6
26	Berač mjeri i prikazuje parametre branja korisniku radi ponovljivosti kvalitete berbe i istraživanja najboljih parametara berbe. (!). (Op.)	5
27	Berač bere stabljike horizontalno i pri primjetno neravnu terenu.	5
28	Površine berača lako se čiste nakon berbe. (!)	5

5.6. Komentar i zaključak

Prikupljanje potreba najbolje je napraviti intervjuiranjem korisnika i diskusijom dobrih i loših karakteristika postojećeg proizvoda. Tada korisnik koji već koristi neki proizvod za tu ili sličnu namjenu može opisom načina korištenja istaknuti više potreba uključujući i latentne potrebe što je izrazito povoljno za razvojni tim.

Drugi i još bolji način je korištenje fokusiranih grupa. Pritom se razvojni tim sastaje s grupom trenutnih, bivših ili potencijalnih korisnika određenog proizvoda. Moderator vodi razgovor u određenom smjeru i sučeljavanjem ideja u razgovoru otkriva se najviše potreba koje se između ostalog mogu iščitati iz reakcija sugovornika.

U ovom je radu primijenjen treći način koji se sastoji od promatranja upotrebe proizvoda. To se može provesti s ili bez interakcije s korisnikom. Na taj način, tehnički dio razvojnog tima može uvidjeti prednosti i mane određenog proizvoda.

Primarne potrebe će se u potpunosti nastojati ispuniti do zadanih rokova pa će tako pružiti jasnu vodilju koji su to zadatci koncipiranja i konstruiranja. One trebaju biti misao vodilje tijekom cijelog projekta. Ukoliko bude vremena te se naiđe na neka rješenja koja se mogu primijeniti pri rješavanju problema nekih od sekundarnih potreba, i one će se pokušati riješiti u zadanim rokovima. Sve više od toga znači da se ta potreba najvjerojatnije neće ispuniti.

6. Prikaz postojećih rješenja i pregled tržišta

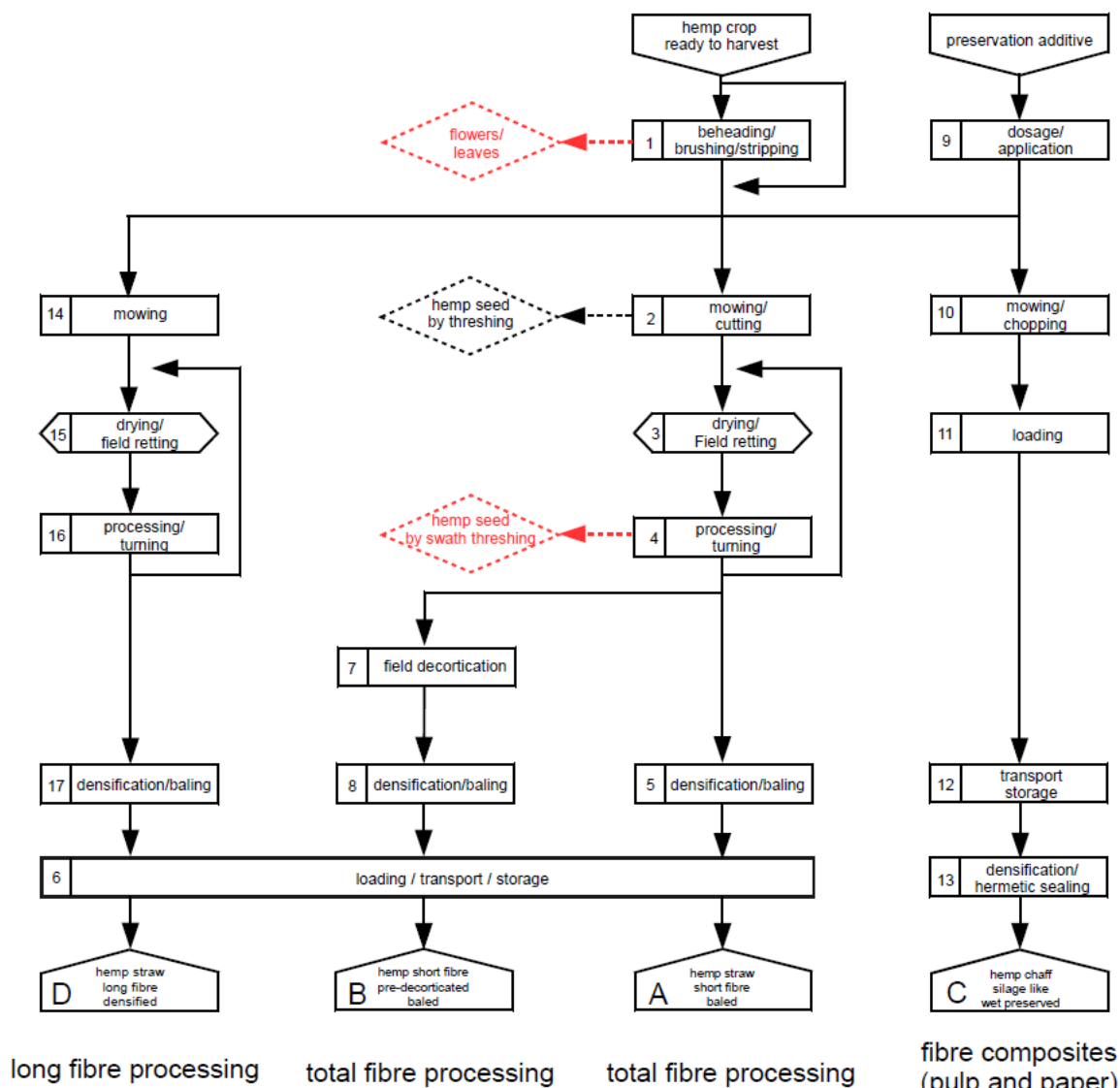
6.1. Uvodno o poglavlju

Dugogodišnja zabrana uzgoja industrijske konoplje imala je za posljedicu nestanak proizvođača opreme za berbu i preradu konoplje. U zadnje vrijeme to se mijenja. Raznorazne tvrtke okušavaju se u razvoju i proizvodnji specijaliziranih strojeva za berbu, vrše se adaptacije postojećih žitnih kombajna, proizvode se razni traktorski priključci. Razna laboratorijska ispitivanja ciljaju utvrditi potrebne ili najbolje parametre za berbu. Na kraju, testiranjem proizvoda na polju moguće je utvrditi produktivnost i brzinu rada, potrebnu snagu i parametre berbe, a detektirati određene mane. Uzgoj radi kanabinoida je relativno novo područje. No, kod takvog uzgoja, kvaliteta berbe se može utvrditi tek nakon izvršenih laboratorijskih kemijskih analiza kojima je moguće ustvrditi kvalitetu berbe s obzirom na preostali sadržaj važnih sastojaka.

U nastavku bit će prikazani neki proizvođači opreme za uzgoj industrijske konoplje, posebice žetvu odnosno berbu. Bit će dan kratki opis poduzeća te prikaz portfelja proizvoda za žetvu odnosno berbu uz kratak opis strojeva, izložen princip rada te prikazanu tablicu specifikacija proizvoda uglavnom temeljenu na podacima koje je objavio proizvođač. U zadnjem poglavlju, dat će se sažet pregled svih strojeva. Oni koji se koriste za berbu cvata radi uzgoja CBD-a bit će uspoređeni putem tablice usporedbom specifikacija. Oni koji se ne koriste za berbu cvata, već za žetvu sjemena ili košnju stabljike, bit će ostavljeni postrani. Uz to, postoji još proizvođača i proizvoda koji nisu ovdje prikazani, ali dio važnih tehnologija danas dobro je obuhvaćen ovim pregledom.

Sam oblik žetve utječe ili je pod utjecajem cjelokupne tehnologije uzgoja – bilo da se uzgaja stabljika radi vlakana, sjeme, cvat radi kanabinoida ili kombinirano. Sažet, ali dovoljno detaljan pregled tehnologija izložen je u (Jörg-Gusovius & Lühr, 2017) (Slika 14). Pritom je cilj izvješća bio prikazati tehnologije uzgoja radi proizvodnje vlakana, što nije predmet ovog rada. Ali, na slici su istaknuta dva crvena romba koji prikazuju korak u tehnologiji potreban za dobivanje listova i sjemena. Nekada, listovi i cvat bili su zanemarivani - bilo zbog postojećih zabrana na svjetskoj razini (Keller, 2015.), bilo zbog nedovoljno provedenih ozbiljnih znanstvenih istraživanja o dobrobiti i ekonomskoj isplativosti tog dijela biljke. Dakle, prema ovom prikazu, ukoliko se želi dodatno iskoristiti ekonomski vrijedan dio biljke, potrebno je odvajanje cvjetova izdvojiti korak prije nekog oblika košnje stabljike. Za samo odvajanje

cvjetova, navedene su tri postojeće tehnologije: košnja samog vrha, iščerkivanje i “iščerkavanje” tj. odvajanje (engl. *stripping*).



Slika 14. Iz (Jörg-Gusovius & Lühr, 2017)

Prema, tome, berača cvata konoplje s obzirom na princip rada ima više vrsta. Nadalje, berači s istim principom rada mogu se podijeliti prema sličnom konstrukcijskom rješenju na različite tipove (Tablica 1). Prilikom predstavljanja pojedinih proizvođača i njihovih proizvoda bit će naglašeno kojem modelu i tipu pripadaju prema ovoj podjeli i zašto.

Princip rada	Tip	Proizvođač	Proizvod
1. MODEL Košnja vrhova oscilirajućom kosom i transport u spremnik	1. tip	Formation Ag	CleanCut serija
	1. tip	Agroservis d.o.o.	HHH 3,5
	1. tip	University of Kentucky	Hemp flower harvester
	2. tip	MMiUR Wagrowice	
	2. tip	EHC	
	3. tip		KOKO
2. MODEL <i>Stripper</i>	1. tip	Formation Ag	CleanStrip
		Hanf Wittrock Dun Agro	Shelbourne
		Claas	
3. MODEL Košnja cijele biljke	1. tip	MarCo (Powell)	Powell 6031
	1. tip	Trinator	Trinator
	2. tip	Granville Equipment	

Tablica 1. Sažet pregled u radu prikazanih berača kod uzgoja radi CBD-a

6.2. Formation AG

Formation AG je poduzeće iz Sjedinjenih Američkih Država, točnije, iz savezne države Colorado. Poduzeće se specijaliziralo za razvoj strojeva i linija za obradu industrijske konoplje, a nastalo je kao odvojak grupe Power Zone Agriculture. U svom asortimanu nude opremu za branje, dekortikaciju i sjetvu konoplje. Kao razvojni cilj tvrtke navode mehaniziranje cjelokupnog uzgoja konoplje u svrhu industrijalizacije proizvodnje. Osobita težnja poduzeća je učiniti uzgoj konoplje u SAD-u što produktivnijim i efikasnijim. Naglašavaju individualni pristup korisnicima tj., konstruiranje i izradu prilagođenih rješenja ovisno o potrebama kupca. Osim opreme za žetvu, nude i rješenja za sjetvu i obradu biljke nakon berbe. Ciljana grupa korisnika im je širok spektar uzgajivača konoplje što nastoje postići ponudom relativno povoljnih rješenja. Na taj način ciljaju i na uzgajivače koji tek započinju s uzgojem, kao i one s većom postojećom ili planiranom proizvodnjom.

CleanCut uređaj za žetvu

Prepoznavši porast i potražnju tržišta za opremom za branje konoplje u svrhu ekstrakcije kanabinoida, razvili su i ponudili žetveni uređaj za branje cvata konoplje u svrhu ekstrakcije CBD-a. Ovisno o načinu uzgoja tj. sadnje postoje i dvije različite serije proizvoda (Slika 11). Serija xx60 (CleanCut 1560/1860) prilagođena je branju rijetko zasađene konoplje u obliku grmova. Serija xx40 (CleanCut 1540/1840/2440) prvenstveno je namijenjena berbi gusto uskoredno zasađene konoplje. CleanCut žetveni uređaj spada u 1. tip prvog modela branja zato što kači na prednje hidrauličke utovarivače i smješten je “simetrično” u odnosu na uzdužnu os agregata traktora i žetvenog uređaja odnosno, kosa se nalazi ravno ispred vozača.



Slika 15. Razne verzije CleanCut Headera i CleanStripa u širokorednom i uskorednom tipu uzgoja

Princip rada. Žetveni uređaj se montira na traktore preporučljivo 150 ili više KS na prednje hidrauličke utovarivače. Također, postoji verzija koja se montira na trozglobnu poteznicu te se vuče traktorom odostraga. Traktor pritom prolazi bočno uz red koji bere. Rotirajuće motovilo (eng. *reel*) pridržava i primiče stabljike konoplje prema kosi. Pokošene stabljike konoplje polažu se na široki trakasti transporter preko kojeg se prenose na jednu stranu. Istovarni kosi transporter tada preuzima konoplju i prenosi je spremnik koji se vozi pored berača, obično traktorska prikolica ili kamion s otvorenom kamionskom prikolicom. Kosi trakasti transporter moguće je i odspojiti ukoliko se namjerava formirati zbojeve izravno na polju. Pokošeni materijal se tada suši u zbojevima izravno na svježem zraku.



Slika 16. Cleancut berač za branje konoplje tvrtke Formation Ag

Takav tip košnje primjenjuje se kod proizvodnje radi vlakana ili stočne hrane. Kosu, transportere i motovilo pokreću hidromotori, a podizanje i spuštanje motovila i kosog istovarnog transportera obavljaju hidraulički cilindri. Svo upravljanje hidrauličkim podsustavima moguće je vršiti iz traktorske kabine tijekom rada. Moguće je upravljati pogonom trakastih transportera, pogonom kose, pogonom motovila, podešavati kut nagiba kosog istovarnog transportera i podešavati položaj motovila u odnosu na kosu. Ako hidraulički sustav traktora nema dovoljno snage za upravljanje i pogon berača potrebnom snagom, ugrađuje se dodatni hidraulički sustav pogonjen putem priključnog vratila (eng. *Power take-off* ili *PTO*). Prema proizvođaču, cijeli berač je moguće prispojiti i odspojiti na traktor unutar 30 minuta.



Slika 17. CleanCut berač

Kako je cijeli sustav velikih dimenzija, na trozglobnu poteznicu traktora ovješa se i protuuteg. On osigurava povoljnu raspodjelu osovinskog opterećenja na stražnje pogonske kotače, kao i sigurnost od preketanja kod manjih traktora. Uz protuuteg se, kod manjih snaga traktora, smještaju spremnik ulja, hladnjak, pogonska pumpa i razvodnici.

Formation AG izgradio je cijelu familiju proizvoda pokrivši tako dobro traktore raznih snaga i veličina, kao i cijeli raspon uzgajivača. Strojevi su visokoproduktivni i pružaju nježnu berbu i time zadovoljavaju dvije osnovne primarne potrebe. To su najvjerojatnije najkvalitetniji dostupni berači na tržištu u grupi traktorskih priključaka.



Slika 18. CleanCut berač

Slijedeće specifikacije sastavljene su na temelju podataka danim na stranicama tvrtke. One će se koristiti u svrhu usporedbe proizvoda kao i u formiranju specifikacije vlastitog proizvoda kao okvirne vrijednosti.

Tablica 2. Specifikacije i karakteristike Cleancuta

Dostupne radne širine	8,5',15',18',24' ~ (2,6 m, 4,57 m, 5,5 m, 7,3 m)
Dostupne širine sabirnog transportera	40",60" ~ (1 m, 1,52 m)
Potrebna snaga traktora	preporučljivo 200 KS ili više za najvišu produktivnost Moguće i sa 150 KS uz dobro produktivnost
Kapacitet	1560/1860 do 5 ha/h (1,6 km/h – 6,4 km/h) 2440 do 12 ha/h (3,2 km/h – 6,4 km/h)
Visine branja	1560/1860 0,91 – 1,52 m optimalno 1540/1840/2440 0,23 – 4,57 m (moguće i više visine ako mogu prednji utovarivači)
Međuredni razmak	1560/1860 0,56 – 1.83 m 1540/1840/2440 - 0,19-0,22 m
Mogućnost korištenja postojećeg hidrauličkog sustava traktora. Mogućnost ugradnje vanjskog hidrauličkog sustava.	
Upravljanje iz prostora kabine (radiovezom) brzinom radnih elemenata (kutna brzina motovila, trakastih transportera, linearna brzina kose, visina motovila i kut kosog transportera)	
Istovar u traktorsku prikolicu, kamionsku prikolicu ili na tlo u zbojevima	
Za visoko podignut žetveni uređaj potrebno je koristiti snažne traktore od 300 KS ili više sa prednjim i stražnjim dvostrukim kotačima radi stabilnosti.	
Korištene standardne širine od 15 ft, 18 ft i 24 ft omogućuju ugradnju drugog standardnog žetvenog uređaja odozdo za istovremeno ubiranje cvata i stabljike	

CleanStrip žetveni uređaj



Slika 19. CleanStrip berač

Noviji pristup tvrtke Formation Ag odrazio se u novom beraču s drugačijim principom rada. Umjesto da kosi vrhove stabljike, koristi se posebnim rotorom s „češljovima“ koji skida listove i cvat konoplje ostavljajući stabljike u polju. Tu je, naime, i najveća prednost ovakve berbe; kako se cijela stabljika ostavi u polju, manja ubrana masa ide na daljnju preradu i sušenje. Time je sama prerada olakšana, a troškovi i vrijeme sušenja znatno smanjeni. Očito, to je znatno drugačiji princip rada od prvog što je vidljivo u (Tablica 1).

Takav princip rada nije novost – koristi se desetljećima u žetvi žitarice i mahunarki (riža, grah, pšenica, ječam i slično). Najpoznatiji proizvođač takvih uređaja je tvrtka *Shelbourne Reynolds* iz Ujedinjenog kraljevstva na čije ima glasi nekoliko patenata *stripper* tehnologije iz 90-ih godina prošlog stoljeća. Osim raznih strojeva za žetvu, proizvodi i ostale poljoprivredne strojeve i uređaje, kao i uređaje za održavanje travnjaka i nasipa.

S *CleanStrip* beračem je moguće postići kapacitet od 3,2 hektara na sat ovisno o načinu sadnje, sadržaju vlage²⁷ u biljci, veličini i obliku biljke²⁸, itd. Iako se u video prikazima na stranicama može vidjeti kako se testiranje provodi u poljima širokoredne zasijane grmolike i patuljaste konoplje, proizvođači navode kako žetveni uređaj najbolje radi za drugačiji način

²⁷ Ovdje se pretpostavlja da povećani sadržaj vlage nepovoljno utječe na produktivnost berača na način da je sadržaj pritom ljepljiviji čime može doći do otežanog rada i taloženja materijala u žetvenom uređaju.

²⁸ Izgleda da kapacitet *CleanStripa* znatno jače ovisi o ovim parametrima negoli kapacitet *CleanCuta*

sadnje. Međuredni razmak manji od 46 cm (18") pokazao se boljim zato što konoplja tada izraste u vis i proizvede cvatove bogate fitokanabionoidima (CBD) pri samom vrhu biljke što je bolje s pogleda tehnologije branja. Dostupan je u različitim veličinama što je zasigurno velika prednost. Prilikom berbe, ubrani sadržaj moguće je pohraniti na dva načina: transportirati ga izravno u prikolicu ili sličan vanjski spremnik koji se vozi uz sam berač ili ga transportirati u prikolicu *Grasshopper* njihove proizvodnje. Ova mogućnost odabira načina rada još je jedna velika prednost samog pristupa ove tvrtke. Vjeruje se da će ove godine (2020.) *CleanStrip* biti prvi puta upotrijebljen u berbi.

6.3. Agroservis proizvodnja

Tvrtka Agroservis proizvodnja d.o.o. hrvatsko je poduzeće iz Virovitice utemeljeno 1996. godine. Svojim kupcima nude širok raspon proizvoda i usluga: poljoprivredni strojevi, platenici, građevinski okovi, gromobranske instalacije, trgovina i izrada rezervnih dijelova, prodaja metalne galanterije, ograde, itd. U području poljoprivrednih strojeva nude raznorazne traktorske priključke za obradu tla, prihranu i gnojidbu, berače i slično. U svrhu prikaza opsega ponude tvrtke, navest će se neki od poljoprivrednih strojeva i priključaka i ostalih proizvoda koje sami proizvode:

- razni sjetvospremači i tanjurače
- sadilice rasada diskovne i za uzgoj s folijom
- deponator gnojiva za gredičare, rotokultivatori za gredice, gredičari i sušare za duhan
- samohodna prskalice i rasipači kalcija
- trakasti i univerzalni transporteri
- podizači i skidači malč folije
- sadilice krumpira i sijačice za kamilicu
- povrtni podrivači i pokoričari
- gruber
- malčeri i rotomalčeri
- adaptacije kombajna za kamilicu itd.

Berač za konoplju HHH 3,5

Rastom svjetskog i domaćeg tržišta konoplje, prepoznata je prilika za razvoj te je razvijen berač za konoplju HHH 3,5. Namijenjen je branju cvata konoplje.

Princip rada. Stroj vanjskim izgledom i načinom rada u velikoj mjeri podsjeća na prošli proizvod tvrtke Formation AG. Prema (Tablica 1), spada u isti tip prvog modela. Rotirajuće motovilo privodi stabljiku na kosu čiji noževi odsijecaju vrhove biljke. Horizontalno postavljena transportna traka prenosi je na bok. Bočna kosa transportna traka preuzima i prenosi pokošen materijal u sabirni spremnik koje se vozi pored traktora. To može biti traktorska prikolica, kamion ili kombi. Za pogon se koriste hidraulički aktuatori. Hidraulički cilindri podešavaju visinu motovila, a hidromotori pogone transportne trake, kosu i motovilo. Na trozlobnu poteznicu traktora ovješava se dio hidrauličkog sustava berača koji sadrži hidrauličke

crpke i filtere, razvodnike i hladnjak. Na ovješeni dio moguće je postaviti i utege koji daju protutežu žetvenom uređaju.



Slika 20. Berač za konoplju tvrtke Agroservis proizvodnja d.o.o.

Također, cijeli sustav moguće je u kratkom vremenu ovjesiti na traktor i pripremiti za rad. Na slici je vidljivo postojanje prozirne stranice preko koje operater iz traktora može nadgledati tijek, kvalitetu i parametre košnje. Nakon početnih iskustava, izvršena su određena poboljšanja pa je dostupna novija inačica proizvoda. Za rad je potreban traktor minimalne snage 120 KS sa prednjim utovarivačem. Mogućnosti ovog proizvoda vrlo su slične mogućnostima *CleanCut* berača. Prema njihovim navodima, kapacitet berača je 3,5 ha/h. Minimalna visina branja je 0,3 m pri čemu je maksimalna visina punjenja 3,5 m. Moguće je brati cvatove duge i do 1 m. Maksimalna visina branja ovisna je o maksimalnoj visini na koju se može podići prednji utovarivač.



Slika 21. Berač za branje konoplje sastavljen od motovila, kose i trakastih transportera

Konstrukcija motovila Agroservisovog berača izgleda mnogo jednostavnije od onog Formation Ag-a.



Slika 22. Stražnji podsustav sastavljen od hidrauličkih komponenti i protuutega



Slika 23. Prikaz agregata traktora i berača s bočne strane

Sljedeća specifikacija proizvoda može se pronaći na mrežnoj stranici proizvođača.

Tablica 3. Specifikacije i karakteristike HHH 3,5

Dostupne širine	3,5 m
Potrebna snaga traktora	preporučljivo 120 KS ili više za najvišu produktivnost
Kapacitet	do 3,5 ha/h (2 km/h – 6 km/h)
Visine branja	minimalno 0,3 m (pritom visina punjena 3,5 m) obično <1 m, ovisi o visine na koju se mogu podići utovarivači
Maksimalna duljina cvata	do 1 m
Mogućnost korištenja postojećeg hidrauličkog sustava traktora.	
Mogućnost ugradnje vanjskog hidrauličkog sustava.	
Mogućnost zasebnog upravljanja pojedinim radnim elementom (kutna brzina motovila, trakastih transportera, linearna brzina kose, visina motovila i kut kosog transportera)	
Istovar u traktorsku prikolicu, kamionsku prikolicu ili na tlo u zbojevima	
Brzo i jednostavno ovješanje stroja na prednje utovarivače.	
Korištenje protuutega, hidrauličkog spremnika, crpki i gibljivih crijeva	

6.4. MarCo (Powell)

MarCo Manufacturing Company LLC tvrtka je iz savezne države Južne Karoline u SAD-u. U svojoj djelatnosti, praktički od svog osnutka 2000. godine, usredotočeni su na proizvodnju opreme za uzgoj, berbu, obradu i sušenje duhana. MarCo tvrtka započela je s proizvodnjom izmjenjivača topline za protočne sušare duhana i drugih proizvoda. Godine 2005. kupili su ime i intelektualno vlasništvo proizvođača *Powell Manufacturing Company* koja je prestala s radom 2003. godine, te su nastavili nastupati s tim imenom u dijelu proizvodnje berača duhana. Godine 2017. na upit uzgajivača konoplje, proizveli su i prodali nekoliko berača tipa Powell 6027. Nakon određenih dorada, Powell 6027 postao je Powell 6031 i to kao berač konoplje. Kao cilj tvrtke navode želju za proširenjem na tržište konoplje u narednom razdoblju.

Princip rada. -Ovaj berač montira se na trozglobnu poteznicu traktora. Radi na principu berača duhana posebne sorte poznate kao *burley*. Reže stabljiku cirkularnom pilom promjera 508 mm (20") vrlo blizu tlu i orijentira ju okomito na smjer kretanja traktora. Pritom transportira cijelu stabljiku korištenjem posebnog lanca u traktorsku prikolicu koja se vozi pored. Pritom je potreban dodatan čovjek koji uzima i slaže stabljike u prikolicu. Berba je jednostavnija ukoliko je širina redova veća (razgranati, grmoliki oblici). Ima vlastiti hidraulički sustav koji se pokreće putem priključnog vratila traktora slično kao kod prethodnih proizvoda. Povoljan je za korištenje kod uzgoja grmolikih konoplji i širokoredne sadnje. Sličan princip javlja se kod uzgoja duhana sorte *burley* gdje se bere cijela stabljika koja se vješanjem suši u sušari. Ovako ubrana konoplja na sličan se način suši u sušarama pa su stoga dvije tehnologije vrlo slične.



Slika 24. Prikaz sustava i prikaz na traktoru

Masa	1225 kg
Potrebna snaga traktora	minimalna preporučena 80 KS
Brzina vrtnje priključnog vratila	potrebno 540 okr/min
Brzina vožnje	4-6 km/h
Kapacitet	otprilike 2000 biljaka po satu (pretpostavljeno oko 2 ha širokoredno zasijane konoplje kao i Trimator (Slika 26)) Kapacitet ovisi o mnogo čimbenika kao što su: stanje konoplje, zasijani razmak, itd.
Kapacitet spremnika ulja	113 litara
Duljina×širina×visina (radna)	4,11 m×4,57 m×1,52 m<
Duljina×širina×visina (u transportu)	7,62 m×1,91 m×2,13 m



Slika 25. Powell 6031 turtke MarCo

Slično rješenje nudi tvrtka *Triminor* (Tablica 1) (Slika 26). To je obiteljska tvrtka iz SAD-a koja uz berače konoplje proizvodi strojeve za skidanje lišća i sušare. Ponovo se rješenje izvelo iz postojećeg berača duhana. Pritom je bilo potrebno provesti određena ojačanja s obzirom na prirodu biljke.



Slika 26. Kirpy tvrtke Triminor

Kapacitet jednog berača je oko 2 hektara na dan. Ponovi, vidi se specifičnost uzgojnog oblika biljke. Stroj je namijenjen za berbu konoplje u svrhu ekstrakcije kanabinoida, a prednost kod takve berbe je potpuna očuvanost biljke – gotovo da ne dolazi do mehaničkog dodira s listovima i cvjetovima biljke. Postojeća verzija može brati stabljike promjera do 76,2 mm (3") i visine do 2 metra. Dovoljna je snaga traktora od 40 KS. Prednost koju uključuje ovaj proizvod da postoji opcija naručivanja automatskog zarezivača u obliku krunske pile promjera 250 mm koji priprema stabljiku za lakše vješanje u sušare.

6.5. Ostali proizvodi

Sljedeći navedeni primjeri nisu nužno namijenjeni za branje cvata konoplje u svrhu ekstrakcije kanabinoida niti su nužno traktorski priključci, nego prvenstveno imaju drugu

ulogu. Neki od njih se upotrebljavaju pri uzgoju radi vlakana kada se konoplja obično kosi, a neki pri uzgoju sjemenja kada se konoplja žanje i vrši radi sjemenja. Većina njih su specijalni strojevi ili prilagodbe uobičajenih žitnih kombajna. Kao specijalni strojevi, obično vrlo su skupi i pogodni tek za velike uzgajivače ili u korištenje najamnih usluga. Ipak, bit će prikazani u nastavku jer ih uzgajivači koriste u Europi i svijetu, a i pojavljivali su se prilikom pretraživanja postojeće industrijske opreme za žetvu konoplje. Kako ne bi došlo do zabune da su možda neki od proizvoda propušteni spominjanju, oni su ovdje navedeni sa šturim opisom proizvođača, jednom ili dvije slike i kratkim opisom principa rada.

6.5.1. University of Kentucky

Sveučilište u Kentuckyju razvilo je svoj prototip proizvoda prvog modela i prvog tipa (Tablica 1) veoma nalik *CleanCut* beraču i HHH 3,5 (Slika 27). Zbog svoje veličine i male širine trake²⁹, doima se neekonomično i eksperimentalno. Ipak, u krajnjoj usporedbi strojeva bit će istaknute neke prednosti i nedostaci koji mogu pomoći u odabiru i oblikovanju rješenja.



Slika 27. University of Kentucky – prototip berača

²⁹ Video prikaz pokazuje kako bere iznimno patuljaste oblike konoplje. Vrlo vjerojatno ovakav oblik berača i berbe je neekonomičan i upitan primjenjuje li se igdje. Trebalo bi dalje istražiti zašto je odabran takav pristup.

6.5.2. MMiUR Wagrowiec

MMiUR (Mechanika Maszyn i Urządzeń Rolniczych w Wągrowcu) poduzeće je iz Poljske koje se bavi proizvodnjom raznih traktorskih nošenih, polunošenih i vučenih strojeva i oruđa. Njihov proizvod isto je sličan *CleanCut* beraču i HHH 3,5, no zbog rasporeda radnih elemenata i konstrukcije koja je drugačija (Slika 28), svrstan je u drugi tip prvog modela (Tablica 1). Motovilo, kosa i vodoravni trakasti transporter nisu postavljeni ravno ispred traktora već su pomaknuti u stranu dok je kosi transporter kod prije spomenutih proizvoda zamijenio kosi i horizontalni transporter s druge strane traktora. Primarni cilj takvog konstrukcijskog rješenja moglo bi biti nekoliko stvari. Prvo je uravnoteženje tj. smanjenje momenta prevrtanja oko uzdužne osi. Drugo je povećana vidljivosti i bolja navodljivost pri berbi vrhova visokih sorti. Treća prednost je jednostavna mogućnost košenja u istom prolazu kosom ovješenoj na trozglobnoj poteznici. Očiti nedostatak ovakve konstrukcije je velika širina koja može otežati vožnju cestom ukoliko neko konstrukcijsko rješenje nije predviđeno. Dodatni nedostaci koje je moguće zamijetiti ili pretpostaviti temeljem snimka i slika na ovom stroju, ali koji potencijalno mogu vrijediti za sve ostale konstrukcije takvog modela, su sljedeći:

- Motovilo je premalog promjera i previsoke stabljike baca naprijed stvarajući gubitke (niža efikasnost branja)
- Velika težina stroja na velikom kraku zbog čije je nosivosti potrebno imati znatno veći traktor zbog stabilnosti. Sama snaga traktora uvelike je neiskorištena tj. nije potrebna
- Praktička nemogućnost većih radnih širina (poput *CleanCut-a* sa 5,5 ili 7,2 m) što ograničava produktivnost

Jedan problem koji ovakav tip stroja dodatno rješava, a zamjetan je kod prije spomenutih tipova (*CleanCut*, HHH 3,5):

- Nemogućnost košenja cijele stabljike tj. velik dio stabljike u polju ostaje nepokošen i ukoliko se želi iskoristiti potrebno je ponovno proći, najčešće drugim strojem što znači dodatan novčani trošak i trošak vremena

Zbog košenja na boku stroja, moguće je na trozglobnu poteznicu ovjesiti bočnu kosu koja će odmah u prolazu kositi i stabljike koje se tada mogu ostati sušiti i macerirati u zbojevima na polju. Također, proizvod nije u ponudi na njihovoj stranici što može značiti da ga načelno više ne proizvode i ne prodaju ili da se nije pokazao zadovoljavajući po svojim performansama,



Slika 28. Proizvod tvrtke MMiUR Wagrowiec

6.5.3. Kranemann GmbH

Tvrtka Kranemann GmbH iz Njemačke razvila je proizvod pod nazivom Blücher 02 [Slika 29]. Prvi prototipovi su izrađeni već negdje 1998. godine. Prototipovi na videosnimkama i ranije verzije proizvoda bili su priključci univerzalnih traktora, no kasnije je razvijen priključak za sistemski traktor³⁰. Stroj je namijenjen za košnju konoplje koja se uzgaja radi proizvodnje

³⁰ Ova podjela na sistemske i univerzalne traktore vidljiva je u stranoj, ali i domaćoj literaturi (Križnar, 1986)

vlakana. Berba je brza i moguće ju je obaviti i pri kišnim uvjetima. Izvedbom radnih elemenata smanjen je problem zaplitanja. Zboj koji se formira iza stroja je visok i rastresit. Stroj je pouzdan i ne zahtijeva često održavanje. Navodno je moguće prikupiti dijelove stabljike koji nose sjeme nakon košnje za što su bila vršena posebna istraživanja u suradnji s Leibnizovim institutom za poljoprivredno inženjerstvo iz Potsdama, Njemačka. To se može pronaći u brojnim sažetcima istraživanja velikog projekta MultiHemp³¹ (Jörg-Gusovius & Lühr, 2017). Tako je moguće povećati iskoristivost dijelova konoplje i ubrati i vrijedno sjeme te povećati prihode. Novim operacijama i strojevima rastu povećavaju se i troškovi pa je isplativost potrebno provjeriti.

³¹ MultiHemp projekt (1.9.2012.-28.2.2017.) vrijedan gotovo 8 milijuna € financiran je velikim dijelom sredstvima Europske Unije (6 milijuna €) <http://multihemp.eu/project/public-deliverables/>. Skupina akademskih istraživača i predstavnika industrije radila je zajedno na utvrđivanju prednosti, mogućnostima i poboljšanju proizvodnje konoplje na Europskom tlu. Više o projektu može se pronaći na stranicama EU <https://cordis.europa.eu/project/id/311849/reporting>.



Slika 29. Blücher 02 tvrtke Kranemann GmbH

Princip rada. Veliki vertikalni rotirajući bubnjevi imaju izdanke koji sabiru konoplju iz nekoliko susjednih redova i potiskuju ju na cirkularne pile koje sijeku konoplju u komade dužine 80-100 cm. Bubnjevi održavaju biljku u vertikalnom položaju. Pritom se formira zboj posred berača. Tehnologija proizvodnje vlakana zahtijeva određeno razdoblje „sušenja“ tj. maceriranja na svježem zraku. Konoplja se tada u nekoliko navrata prevrće slično kao sijeno (koriste se i slični strojevi) i nakon određenog vremena balira i odlaže u skladišni prostor gdje čeka daljnu preradu.

Tablica 4. Specifikacije i karakteristike Blüchera 02

Radna širina	3 m
Kapacitet	1-2,5 ha/h
Brzina vožnje	4-12 km/h
Potrebna snaga traktora	>100 kW
Potrebna snaga za radne elemente	max. 70 kW

Kako se stroj koristi samo kod uzgoja vlakana, nije od tolikog interesa za ovaj rad. Stroj je visokoprilagođen za jednu tehnologiju rada, u tom slučaju je visoko produktivan. Glavni nedostatak mu je pretpostavljeno visoka cijena s obzirom na specijalnost izvedbe. No, ukoliko je proizvodnja vlakana financijski opravdana, to ne bi trebalo predstavljati posebnu prepreku uzgajivačima.

6.5.4. Dun Agro i Wittrock Maschinenbau

Tvrtke Dun Agro i Wittrock Maschinenbau razvile su snažan agregat na bazi Claasovog kombajna za odvojeno branje listova i sjemena od stabljike u istom prolazu korištenjem dodatnog žetvenog uređaja vlastite konstrukcije (Jörg-Gusovius & Lühr, 2017). Taj berač spada u drugi model (Tablica 1). Prednosti ovakvog pristupa su vrlo visoka produktivnost, cjelokupnost rješenja, relativno dobro očuvanje sadržaja CBD-a³². Glavni nedostatak je pretpostavljeno vrlo visoka cijena proizvoda. No, jedan od modela je zasigurno kupnja i iznajmljivanje kombajna drugim uzgajivačima. Pri uzgoju velikih površina, ukoliko je berba ovim beračem kvalitetna i efikasna, i ovakva velika početna investicija, mogla bi se vrlo brzo isplatiti. Također, branje ovim kombajnom zahtjeva specifičan oblik uzgoja. Konoplja je izrazito visoka i uskoredno zasijana, a cvat je koncentriran na samom vrhu biljke. Takav pristup orijentiran je primarno ipak uzgoju vlakna³³ (Jörg-Gusovius & Lühr, 2017). U (Jörg-Gusovius & Lühr, 2017) tvrdi se također, da defolijacijom pa košnjom i usitnjavanjem stabljika, poboljšava se maceriranje u zbojevima na polju.

³² Ovaj podatak nije siguran. Naime, tehnologija ogoljivanja stabljike ubiranjem listova – “češljanje” (eng. *stripping*) inače se koristi kod žitarice i mahunarka (riža, grah) za ubiranje sjemena bez potrebe za vršidbom. Sjeme riže, pšenice i ostalih žitarica mehanički je otpornije od listova konoplje, a i prilikom oštećivanja i trljanja listova konoplje stvara se ljepljiva “smola” koja se taloži na dijelovima strojeva što bi moglo izazvati probleme prilikom rada, čišćenja i održavanja. Vjerojatno postoje određena istraživanja (ista nisu pronađena), ali ovu tvrdnju o relativno visokom očuvanju CBD-a treba uzeti sa rezervom.

³³ Dun Agro nizozemska je tvrtka koja prerađuje prirodna vlakna i partner je projekta MultiHemp



Slika 30. Berač konoplje tvrtke Wittrock Maschinenbau koristi Claas XERION serije 4000

Princip rada. Gornji žetveni uređaj zvan *stripper* [Slika 30] pri prolazu odvaja listove i cvat od stabljike i transportira ih putem trakastog transportera u vlastiti stražnji spremnik od 38 m³. Taj se dio koristi u farmaceutskoj industriji u svrhu ekstrakcije CBD-a ili u proizvodnji kvalitetnih prehrambenih proizvoda. Ogojene stabljike se kose konvencionalnim žetveni uređajem tvrtke Claas (CLAAS Orbis 600). Stabljike se unutar kombajna sabijaju pa režu u komadiće duge 40 cm u modulu HempCut 4500. Tako se odlažu u zbojeve i ostavljaju na polju. Nakon nekoliko dana slijedi baliranje i daljnja prerada. Takav proizvod se može koristiti kao već spomenuti izolacijski materijal ili nastir. Za prijenos cvata i listova koristi se upravo trakasti transporter jer je nježniji i prikladniji od pužnog ili lančastog transportera pa je sadržaj kanabinoida bolje očuvan. Nakon što se spremnik napuni, moguće ga je isprazniti u traktorsku ili kamionsku prikolicu u manje od 1 minute korištenjem snažnih trakastih transportera koji čine dno spremnika. Također, moguće je branje s pražnjenjem tijekom vožnje u traktorsku prikolicu kao što se radi sa primjerice žitnim kombajnama.

Tablica 5. Specifikacije i karakteristike Wittrockovog kombajna

Radna širina	6 m
Brzina vožnje	do 10 km/h

Snaga	>400 KS
-------	---------



Slika 31. Kombajn tvrtke Claas s tvrtke Wittrock Landtechnik



Slika 32. Agregat i jedinica za usitnjavanje stabljike

Tvrtka Wittrock Landtechnik razvila je 2002. godine prednji priključak za košnju konoplje za Claas silažne kombajne tipa 492/493 koji je jedan od najkorištenijih sustava danas u uzgoju konoplje radi vlakana [Slika 31]. Nazvan je HempCut 4500 i ima radnu širinu od 4,5 m. Sastoji se od dijela koji prikuplja i kosi i dijela koji usitjava stabljiku. Moguće je postići duljine rezanja od 150-600 mm kroz prilagođavanje pogona jedinice s bubnjem i nožem za

usitnjavanje [Slika 32]. Da bi se montirala jedinica s bubnjevima, potrebno je demontirati Claasov agregat za pogon originalnog žetvenog uređaja.

Tablica 6. Specifikacije i karakteristike HempCuta 4500

Radna širina	4,5 m
Kapacitet	20 ha/dan

Jedan od velikih očitih prednosti ovog pristupa je manja ubrana masa koju je potrebno sušiti u sušari. Umjesto ubiranja cijelog vrha stabljike, ubiru se samo listovi, sjemenke i cvat što je zamjetljivo manja masa. Na taj način, uz isti broj sušara, moguće je osušiti materijal sa znatno veće površine čime se povećava isplativost cijelog postrojenja. Mogući nedostatak „češljača“ je u zatvorenoj konstrukciji i specifičnom obliku elemenata. Konoplja ispušta ljepljivu „smolu“ odnosno sok prilikom oštećivanja listova što bi moglo dovesti do stvaranja naslaga na radnim elementima ili unutarnjim površinama „češljača“ koje se onda moguće otežano čiste. Tijekom dugotrajnog rada bez čišćenja pretpostavlja se da može doći do stvaranja dodatnih otpora u radu i gušenja rada stroja. Također, kao što je već navedeno, potrebna su ispitivanja o kvaliteti berbe u vidu očuvanog sadržaja kanabinoida. Sam princip berbe vidljivo je „grublji“ (u nedostatku bolje riječi) i sastoji se od struganja metalnih zubaca po stabljici biljke pri velikim brzinama otkidajući pritom listove i grane biljke i ubacujući ih u zatvoren dio nakon čega slijedi transport prema stražnjem spremniku. Također, pretpostavljeno je moguće znatno osipanje sjemena.

Dodatak o efikasnosti stripper tehnologije. Postoje istraživanja o efikasnosti berbe tom tehnologijom. Hrvatski agronom Mijo Tokić opisao je opravdanost korištenja takvog berača još 1994. godine³⁴. Dostupno je jedno usporedno istraživanje provedeno beračem konstruiranim na litvanskom sveučilištu prema patentima Shelbourne-a iz 90-ih godina (Strakšas, 2006) i konvencionalnim žetvenim uređajem žitnih kombajna. Ispitivanje je provedeno na ječmu i pšenici. Rezultati za pšenicu su pokazali da su gubici sjemena uslijed “iščešljavanja” znatni (8-12%) pri nižim brzinama od 3 do 4 km/h, a pri višim brzinama od 6 do 7 km/h padaju na razinu konvencionalnih žetvenih uređaja (gubici 2-4%) s daljnom tendencijom opadanja. Rezultati za ječam pokazuju sličan oblik krivulje, ali s manjim gubicima u rasponu od 6 do 1 %. Gubici pri košnji s konvencionalnim žetvenim uređajem u cijelom rasponu brzina od 2 do 6 km/h ne

³⁴ Ovaj rad moguće je pronaći u Nacionalnoj knjižnici

prelaze 4% ni za pšenicu ni ječam. Pri 4,5 km/h gubici su najmanji (1%) pa je to optimalna brzina rada tog kombajna (model SR 500, Sampo-Rosenlaw). No, nakon ove prve operacije još slijedi vršidba. Rezultati za pšenicu pokazuju neznatne gubitke vršidbe (engl. *threshing*), manje od 0,5% za sve brzine. Gubici ječma rastu s porastom brzine (od 2 do 6 km/h) od 1 do 3%. Gubici vršidbe ječma i pšenice kod *stripper* berača rastu s porastom brzine od 3 do 7 km/h od 1 do 2%. U zaključku se navodi da su gubici ječma 2,58 puta manji, a gubici pšenice 2,75 puta veći kod žetve *stripper* tehnologijom u odnosu na konvencionalnu tehnologiju. No, istaknuta je velika ušteda goriva, čak 37-42% u odnosu na konvencionalnu žetvu.

Komentar vezano uz konoplju: Neke od tehnologija berbe konoplje ne primjenjuju vršidbu na zeleno (prilikom berbe), pa dio istraživanja o gubicima koji se odnosi na to nije relevantan. Odvajanje sjemena kod tih se tehnologija primjenjuje tek nakon sušenja (većina berača 1. modela i 3. modela (Tablica 1)) u posebnom stroju čime su gubici minimalni. Očito, određeni parametri berbe kao što je brzina (ali i razne postavke koje su ovdje samo dane, ali ne i podešavane) znatno utječu na učinkovitost branja u pogledu gubitaka prinosa po hektaru. U pogledu energetske učinkovitosti ponovno, većina utrošene energije kod konvencionalnog načina branja upravo se troši na vršidbu. Upravo je zato tolika učinkovitost *stripper* tehnologije nad uobičajenom. Stoga, ukoliko nema vršidbe, ta energetska učinkovitost nije toliko značajna. No, ovdje se pretpostavlja da ipak *stripper* tehnologija ima prednost u pogledu energetske učinkovitosti u odnosu na konvencionalno košenje, pogotovo cjelokupno, ako se uzme u obzir sušenje. Pritom, ta prednost postoji samo ako se sušenje stabljike kod *stripper* tehnologije provodi u zbojevima na polju. Također, važno je imati na umu kako su gubici sjemena postotno značajniji nego gubici vlakana s obzirom na trenutnu tržišnu cijenu što ponovno ide u prilog konvencionalnoj košnji.

6.5.5. Tebeco

Češka tvrtka Tebeco proizvela je svoj proizvod za košnju konoplje koji se sastoji od više horizontalnih kosa [Slika 33]. To je stražnji traktorski priključak koji se prvenstveno koristi pri uzgoju radi vlakana. Ipak, moguće je naknadno izvršiti vršidbu zbojeva (Jörg-Gusovius & Lühr, 2017). Pritom su neizvjesni prinosi sjemena (štete zbog ptica i sl.)



Slika 33. Proizvod tvrtke Tebeco

Princip rada. Traktor vuče proizvod pri čemu tri kose postavljene jedna iznad druge režu stabljiku konoplje u tri sekcije. Gledajući odozgo, gornja kosa je najisturenija što znači da prva dolazi do biljke. Na taj način je postignuto to da je stabljika zaista izrezana u tri sekcije. Stroj je visoko produktivan i prednost mu je cijena i dostupnost budući da se koristi kao traktorski priključak. Kose su sklopive prema straga što učinkovito rješava problem transporta nakon berbe. Još jedna prednost je u tome što je stroj vučen i na kotačima što omogućava korištenje traktora manjih snaga (stabilnost nije ugrožena). Što se tiče potrebnih snaga za sam rad kosa, one iznose 2,5 kW po metru radne širine (Jörg-Gusovius & Lühr, 2017)

Glavni nedostatak je moguća statička neuravnoteženost stroja te postojanje momenta preokretanja u odnosu na uzdužnu os. Mogući nedostatak je neravnomjerno rezanje stabljike zbog neravnog terena s obzirom da su kose konzolno učvršćene i duge.

6.5.6. HempFlax i John Deere Groennoord

Zajednička suradnja nizozemske HempFlax³⁵ grupe i zastupnika John Deerea Groennoorda. polučila je modificirani kombajn s dva žetvema uređaja nazvan Double Cut Combine („dvorezni“ kombajn).

³⁵ Nizozemska tvrtka koja se bavi uzgojem konoplje i prerađivanjem vlakna. Osnovana je 1993. godine s vizijom konoplje kao biljke budućnosti. Godine 1994. posjedovala je 140 hektara pod industrijskom konopljom, 2017. oko 2500 hektara, a očekivanja za 2020. su bila 3500 hektara.



Slika 34. Double-Cut Combine

Princip rada. Gornji žetveni uređaj koji kosi vrhove biljke odvojeno sa posebnim dodanim žetvenim uređajem. Nakon njega, donji HempFlaxov žetveni uređaj koji se koristi patentiranom tehnologijom kosi, sjecka i odlaže stabljike na polje. Vrhovi biljke se žanju radi sjemena koje se vrši u kombajnu ili se mogu kositi radi ekstrakcije CBD-a. Ukoliko je ovo potonje, oni se izravno putem pužnog transportera žetvenog uređaja prenose u središnji zatvoreni transporter koji ih prenosi u spremnik minimizirajući pritom gubitak sjemena. Očita prednost ovog kombajna je pretpostavljeno visoka produktivnost i cjelokupnost rješenja.

Nedostatak je korištenje visoke snage što znači visoke troškove rada. Ponovno, nedostatak ovog kombajna je visoka cijena i složenost proizvoda što isključuje manje proizvođače.

6.5.7. Henry's Hemp Harvester (HHH)

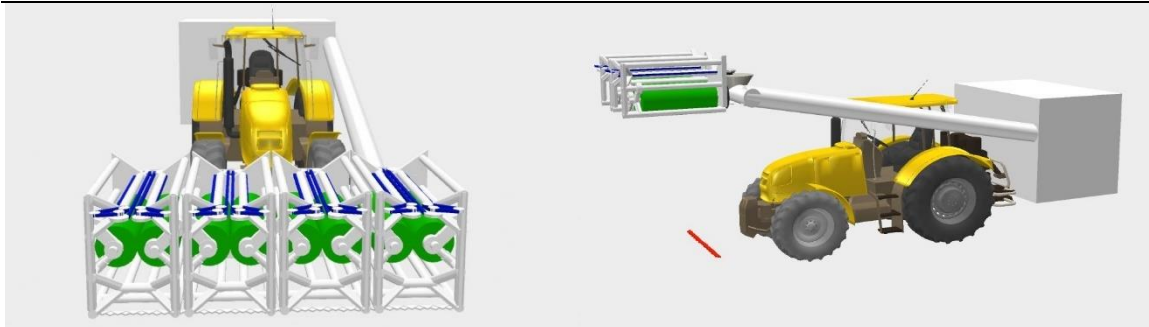
Henry's Hemp Harvester proizvod je istoimene tvrtke. Proizvod je patentiran pod oznakom US10334785B2 To je proizvod koji skida cvjetove i reže stabljike u jednom prolazu. Namijenjen je za korištenje kod uzgoja radi ekstrakcije kanabinoida na otvorenom, a stabljika se kosi kako bi se iskoristila cijela biljka. Primarno odgovara malim do srednjim uzgajivačima. Zamisao proizvođača je pružiti im prednost u vidu povećanja produktivnosti i omogućavanja proširenja zasijanih površina zamjenom ljudske radne snage. Time je moguće smanjiti visoke troškove radne snage i omogućiti berbu i po kišnim i nepovoljnim jesenskim uvjetima. Prema marketinškim podacima s mrežnih stranica proizvođača, koristi patentirani mehanizam za skidanje cvjetova koji, prema proizvođačevim marketinškim materijalima, pruža kvalitetu berbe na razini one ručne. Sličan princip skupljanja poznat je već preko 60-ak godina i koristi

se u žetvi lana (Milošević, 1970.). Ima nizak kapacitet od tek 0,5 ha/h što uz 8-10 radnih sati iznosi 4-5 hektara na dan. To mu je ujedno i glavni nedostatak. Drugi glavni nedostatak je visoka specifična cijena (u usporedbi na dobiven kapacitet) od 50000€ bez PDV-a, dodatne opreme i pošiljke stroja. Treći potencijalni nedostatak je otežana prilagodba na različite visine konoplje. No, za takva se rješenja nudi se prihvaćanje na traktor što omogućuje promjenu visine branja (Slika 36).



Slika 35. Henry's Hemp Harvester

Prema podacima sa stranice, jedan berač može ubrati 200 ha u sezoni od 60 dana. No, iz drugih dostupnih izvora vidljivo je da sezona ne traje 60 dana, već obično najviše 10-ak dana. Sam stroj može se proširiti dodatnim modulima čim se povećava njegova produktivnost. Montira se na prednji utovarivač s hidraulikom kod malih traktora. Sam proizvod težak je 350 kg. Okvir je načinjen od aluminijskih legura radi smanjenja mase. Lanci i dijelovi koji dolaze u kontakt s biljkom su od nehrđajućeg čelika kakav se koristi u prehrambenoj i farmaceutskoj industriji. Hidraulički pogon koristi se za pogon glavnih agregata, a kosa je pogonjena električki ili hidromotorom. Brzina kretanja nešto je veća od 1 m/s. Širina jednog prohoda iznosi 140 cm s osnovnim modulima, što znači da u sekundi prođe oko 1,4 m². Nude se i sljedeće dodatne opcije: transporter za cvjetove, vibracijsko sito za razdvajanje sjemena i pogon i pumpna stanica za traktore koji nemaju vlastitu hidrauliku (Henry's Hemp Harvester, n.d.).



Slika 36. Henry's hemp harvester u sprezi s traktorom

Zaključno, glavni nedostaci ovog berača su vrlo niski kapacitet i specifično visoka cijena. Ne smatra se značajnom konkurencijom ostalim predstavljenim proizvodima.

6.5.8. Revolutionary hemp harvester

Ovaj berač konoplje proizvod je poduzeća Revolutionary hemp harvesting equipment (RHHE). Berač skida cvat i listove konoplje sa stabljike i grančica. Na taj način, slično kao i kod uobičajenog „češljača“ (*stripper*), skraćeno je vrijeme sušenja i efektivno povećan kapacitet postojećih sušara. To je značajna stavka sa stajališta uštede energije kod sušenja. Berač je zapravo agregat kombajna OXBO 2430 i prednjeg sustava za skidanje lišća. Na mrežnoj stranici i u promotivnom videu navodi se jedna velika prednost ovog berača, a to je – produktivnost. Prema navodima proizvođača, ovaj berač ima kapacitet od otprilike 16 hektara na dan. No, taj podatak lako može zavarati te navesti na pomisao da je to berač s dosad najvećom produktivnošću. Zapravo, upravo suprotno. Uzgojni oblik konoplje sa slike očito je vrlo drugačiji (Slika 37), kao i primijenjena agrotehnika. Ovakva konoplja izrazito je širokoredno zasijana, patuljasta i grmolikog oblika. To daje ispravnu sliku i zapravo je jasno zaključiti da kapacitet ovog kombajna nije toliko viši od berača Formation Ag-a ili Agroservisa, a možda je čak i niži. Iako, ovaj berač bi najvjerojatnije mogao brati uz patuljaste i visoke sorte i uzgojne oblike s obzirom na visinu vertikalnih transportera. Zbog svega navedenog, ovaj berač spada u izrazito specijalizirane strojeve, za jedan specifičan oblik uzgoja.. Berač pri jednom prolazu bere tri reda, skidajući listove s biljke tako što ju pritijesni između dvije vertikalno postavljene trake. Trake su sudeći po video prikazu „nazubljene“. Listovi i cvjetovi prebacuju su preko vrhova trake odakle ih pužni transporteri transportiraju na sabirničke transportere. Odatle putuje posred kombajna ispod vozača i zatim vertikalno gore u prikolicu. Sličan princip berbe koristio se i pri berbi lana (Milošević, 1970.). Prema navodima proizvođača, za proizvod je napravljena patentna prijava. Drugi nedostatak ovog berača je njegova ogromna masa od oko

12 tona. Treći nedostatak je velika snaga motora od 125 kW i potrošnja. Prema procjeni, za izvršenje svih ovih zadataka nije potrebno 20 kW snage, a ovaj berač posjeduje motor od 125 kW. Neki prije spomenuti proizvođači mogu visoku snagu opravdati zaista visokom produktivnošću (široki žetveni uređaji i rezanje stabljike odmah nakon ubiranja cvijeta i sjemena). Jedna velika prednost ovog berača je posjedovanje vlastitog spremnika od oko 11 m³ i mogućnost podizanja i naginjanja spremnika korištenjem hidrauličnih cilindara.



Slika 37 Revolutionary hemp harvester

6.5.9. Laumetris

Laumetris je tvrtka iz Litve koja je 1993. godine započela kao mala tvrtka koja je proizvodila plugove i kultivatore. Prvo veliko proširenje, tvrtka je doživjela 1997. godine. Rast tvrtke nastavio se pa sada imaju razne zastupnike u mnogim europskim zemljama, a proizvode poljoprivredne strojeve za sjetvu, gnojidbu, osnovnu i dopunsku obradu zemlje špricanje, ali i specijalne strojeve za žetvu i sušenje konoplje.

Jedan od proizvoda za program konoplje je KP-4. To je stražnji poluovjesni traktorski priključak. Princip rada i konstrukcija slična je Tebecovom proizvodu spomenutom ranije. Četiri kose konzolno isturene na jednu stranu traktora kose i usitnjavaju stabljiku na segmente duge 60 cm. Tvrtka Naturalus Plouštas, UAB iz Litve tada uzima tako pripremljenu konoplju i prerađuje je u sirovine za razne druge proizvode iz konopljinog vlakna i pozdera. Brzina kretanja traktora pri radu je 12-15 km/h što je iznimno brzo. S radnom širinom od 2,8 m kapacitet ovog stroja vrlo je visok. Na stranicama proizvođača se navodi kako stroj zahtijeva traktore snage kW s priključnim vratilom od 1000 okr/min. Pri transportu, kose se mogu sklopiti prema otraga i osigurati, a cijeli stroj podići više na kotače korištenjem hidrauličkih cilindara.



Slika 38 KP-4 kosilica

K-15 berač

K-15 sustav je posebno namijenjen za branje vrhova konoplje radi sjemena i kanabinoida. Tražena snaga traktor agregata je 220-250 kW. Prednji žetveni uređaj *stripper* tehnologije montira se na prednje hidrauličke utovarivače. Obavezna je upotreba dvostrukih kotača i hidrauličkog sustava dovoljne snage s minimalnim protokom ulja od 200 l/min. Agregat se koristi Shelbourneovim *stripperom* koji skida lišće, cvat i sjeme. Dva trakasta transportera na zavarenoj konstrukciji s bočne strane traktora prenose materijal u stražnji spremnik od 15 m³. Spremnik se može podići hidrauličkim cilindrom i posjeduje pomični pod s lančastim transporterom pomoću kojeg se spremnik može brzo isprazniti. Kako se ubrani sadržaj mora u kratkom roku transportirati i započeti sušenje, Laumetris nudi prikolicu koja ima sustav za propuhivanje okolnim zrakom koji čuva materijal od degradacije u slučaju produženog boravka u prikolici.



Slika 39 K-15 berač

6.6. Zaključak i kratka usporedba postojećih proizvoda

Cilj ovog poglavlja je dati sveobuhvatan prikaz navedenih proizvoda i svakom proizvodu svojstvene tehnologije uzgoja i napraviti njihovu pretežno kvalitativnu usporedbu. Za detaljniju usporedbu s kvantitativnim podacima bilo bi potrebno pronaći dodatna iskustva korisnika, informacije proizvođača i provedena ispitivanja. U središtu usporedbe je uzgoj radi kanabinoida, ali zbog ekonomske važnosti, ne izostavljaju se uzgoj sjemena i stabljike. Također, kako određenim beračima najbolje odgovara uzgoj jednog uzgojnog oblika te primjenu točno određene agrotehlike, potrebno je uzeti u obzir dodatne aspekte za kvalitetnu usporedbu. Ponekad, čak sami berači uvjetuju uzgojni oblik i agrotehniku uzgoja biljke. Ti dodatni aspekti su prinosi pojedine kulture i uzgojnog oblika, zahtjevi za ljudskom radnom snagom i s tim povezani troškovi, geografska zastupljenost određene sorte i ekonomska isplativost uzgoja pojedinog dijela biljke. Uz to, sam takav uzgoj obično je optimalan i za točno određenu krajnju primjenu branih dijelova konoplje, što se posebice zamjetno kod stabljike (razna vlakna, biogorivo, itd.). Još će se jednom, radi preglednosti, istaknuti prednosti i mane svakog pojedinog proizvoda. Naglasit će se i neka očiti nedostaci koji su se mogli izbjeći. Usporedit će se poznate ili pretpostavljene cijene te ocijeniti ekonomska opravdanost kupnje i korištenja s obzirom da je to glavna stavka. Svrha takve usporedbe je želja odabira najboljeg postojećeg modela ili stvaranja novog. Prikazani proizvodi ili grupa proizvoda nekog

proizvođača koji se smatraju relevantnim, a koji su izravna konkurencija proizvodu čiji se razvoj nastoji prikazati u ovom završnom radu su:

- CleanCut i CleanStrip berači (Formation Ag)
 - HHH 3,5 (Agroservis d.o.o.)
 - Powell 6031 (MarCo Co.)
 - Double-Cut Combine (John Deere Groenrood i HempFlax)
 - Claas Xerion sa *stripperom* (Dun Agro i Wittrock Maschinenbau)
 - RHH (RHHE)
 - Hemp harvester (MMiUR Wagrowice)
 - Blücher 02 (Kranemann GmbH)
 - Proizvod tvrtke Tebeco
 - Grupa proizvoda tvrtke Laumetris
-

Funkcijska struktura proizvoda

S obzirom na potrebe koje proizvod mora zadovoljiti, napravljena je funkcijska dekompozicija. Većina podrazumijevanih funkcija zbog preglednosti i očitosti nisu navedeni u funkcijskom modelu proizvoda.

U funkcijskoj strukturi postoje tri glavna toka: tok upravljanja, glavni tok snage i tok pripreme stroja. Svi ti funkcijski tokovi međusobno su isprepleteni. Nastali su u pokušaju da obuhvate sve bitne stavke prilikom razmatranja važnih funkcija stroja. Naravno, poneke funkcije mogle bi se detaljnije razraditi u vidu nove funkcijske strukture. No, s obzirom na opsežan popis potreba, važno je razmatrati o njima prilikom kreiranja parcijalnih rješenja u morfološkoj matrici.

Upravljanje

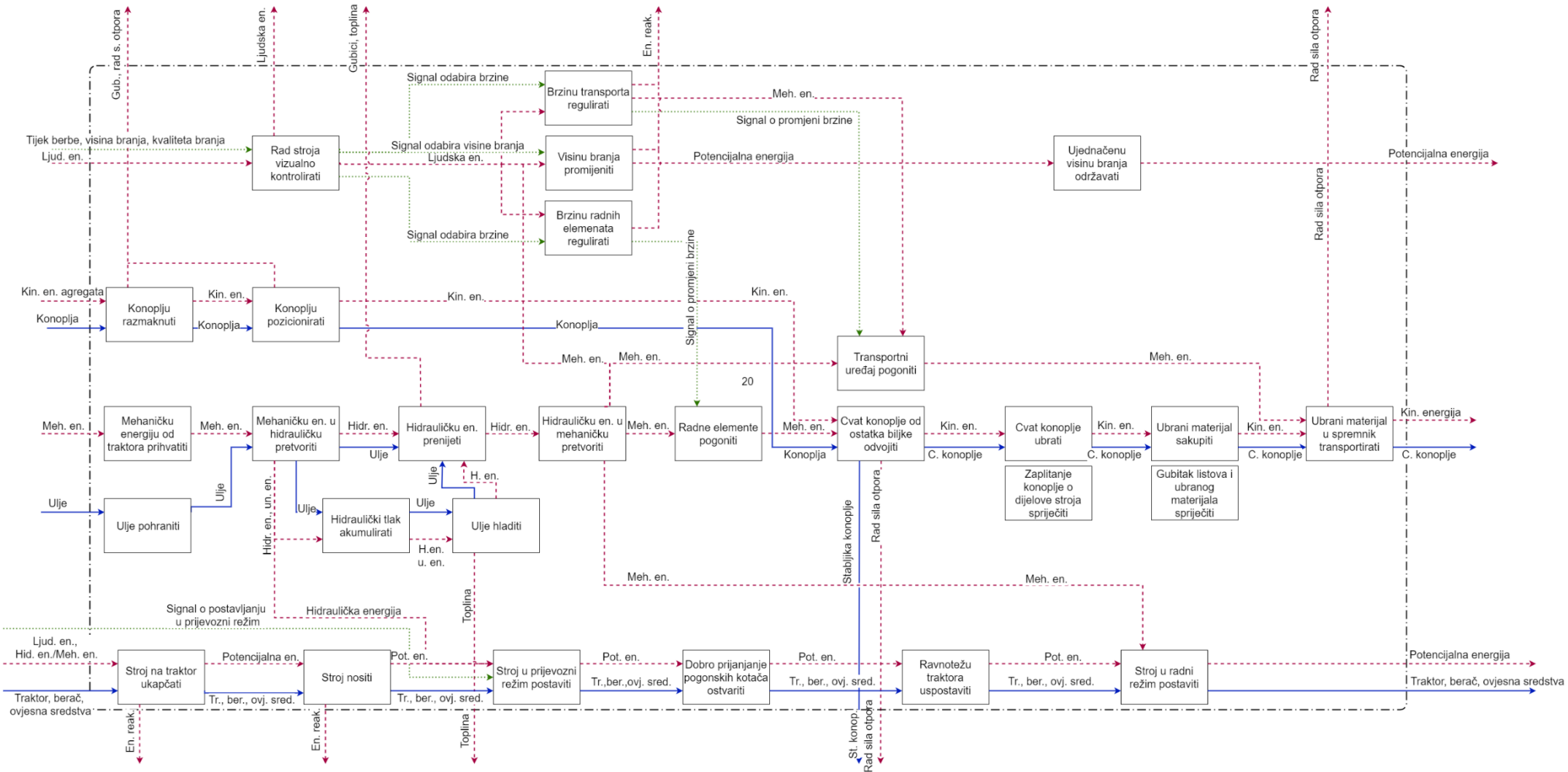
Operacije upravljanja radom stroja od strane korisnika kao i automatske operacije.

Tok snage i berba

Sadrži operacije glavnog toka snage i svih radnji koje se obavljaju tijekom izvršavanja same berbe.

Priprema stroja

Sastoji se od radnji koje se odvijaju prije samog rada u polju. Nakon rada u polju slične se operacije ponavljaju.



7. Definiranje liste zahtjeva

7.1. Popis mjera

Lista zahtjeva tj. početna tehnička specifikacija sadržavat će sve željene mjerljive veličine koje postavljaju jasno određeni cilj za razvoj proizvoda. Uz to, omogućuju jasnu usporedbu s proizvodima konkurencije.

Tablica 7. Popis mjera

Broj mjere	Broj potrebe	Mjera	Važnost	Mjerna jedinica
1	1	Minimalna visina branja	10	m
2	1	Maksimalna visina branja	10	m
3	7,12	Minimalna visina spremnika	10,8	m
4	7,12	Maksimalna visina punjenja	10,8	m
6	11	Stupanj korisnog djelovanja	9	-
7	5,20	Širina radnog zahvata	10,8	m
8	5	Kapacitet	10	ha/h
10	7	Minimalna potrebna snaga traktora za branje brzinom od 4 km/h	9	kW
11	22,23	Vrijeme potrebno za ukapčanje na traktor	7	min
12	25,828	Vrijeme potrebno za čišćenje stroja	6,5	s
13	25,28	Broj promijenjenih pozicija prilikom čišćenja stroja	6,5	-
16	5	Maksimalna brzina kretanja traktora	10	m/s
17	21,24	Broj operacija potrebnih za rutinski pregled za održavanje proizvoda	7,6	-

7.2. Specifikacije postojećih proizvoda

U svrhu usporedbe s konkurencijom, bit će prikazane objavljene tehničke specifikacije proizvoda. Unaprijed definirana tehnička specifikacije sadržat će skup preciznih mjera koje proizvod treba ostvariti što će na taj način biti jasan kriterij i razgraničenje u razmatranju uspješnosti proizvoda.

Tablica 8. Specifikacije CleanCuta i HHH 3,5

Broj mjere	Broj potrebe	Mjera	Važnost	Mjerna jedinica	Formation Ag xx60	Formation Ag xx40	Agroservis d.o.o.
1		Minimalna visina branja		m	0,91	0,23	0,3
2		Maksimalna visina branja		m	1,52	4,57	<1?
3		Minimalna visina spremnika		m	2 (proc.)	1,5 (proc.)	2 (proc.)
4		Maksimalna visina punjenja spremnika		m	3.5 (proc.)	3 (proc.)	3,5
8		Širina radnog zahvata		m	2,6, 4,57, 5,5, 7,3	3,5	2,6, 4,57, 5,5, 7,3
9		Kapacitet		ha/h	5	-	3,5
10		Minimalna potrebna snaga traktora za branje brzinom do 6 km/h		kW	110	100	147

11		Vrijeme potrebno za ukapčanje na traktor		min	<30	<30 (proc.)	<30
14		Jedinični trošak proizvodnje		EUR			
16		Maksimalna brzina kretanja traktora		km/h	6,4	6	6,4
18		Širina vožnje po cesti		m	2,6, 4,57, 5,5, 7,3		2,6, 4,57, 5,5, 7,3
19		Podešavanje svih parametara berbe tijekom rada		DA/NE	DA	DA	DA
23		Masa žetvenog uređaja ³⁶		kg			
24		Širina transportnog uređaja		m	1,52		1

³⁶ engl. *header* (prednji dio stroja koji služi za žetvu biljke)

7.3. Lista zahtjeva

Lista zahtjeva predstavlja ciljanje vrijednosti koje konstrukcijom treba ostvariti. Naravno, ukoliko neki od zahtjeva se ne mogu postići, potrebno je iznaći kompromis.

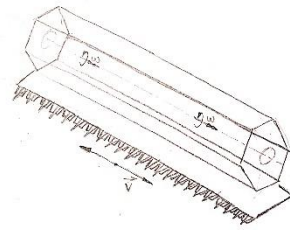
Broj mjere	Broj potrebe	Mjera	Vrijednost	Važnost	Mjerna jedinica
1		Minimalna visina branja	1,0		m
2		Maksimalna visina branja	3,5		m
3		Minimalna visina spremnika	2,5		m
4		Maksimalna visina punjenja spremnika	4,0		m
5		Masa žetvenog uređaja	1		t
6		Raspon brzina radnih elemenata	1:3		m/s
7		Stupanj korisnog djelovanja	0,70		-
8	5	Širina radnog zahvata	3,5		m
9	5	Kapacitet	5		ha/h
10		Minimalna potrebna snaga traktora za branje brzinom od 4 km/h	90		kW
11	23	Vrijeme potrebno za ukapčanje na traktor (2 osobe)	15	7	min
14		Jedinični trošak proizvodnje	14 000		EUR
16		Maksimalna brzina kretanja traktora	1,5		m/s

7.4. Morfološka matrica

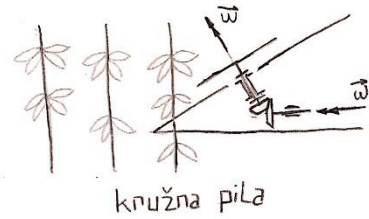
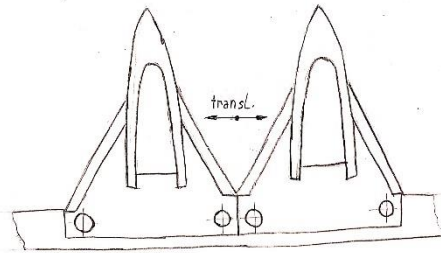
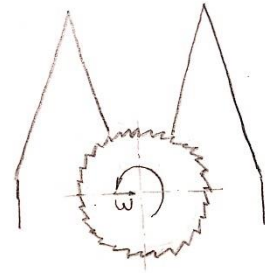
Odabrane funkcije za morfološku matricu su sljedeće:

- Cvat konoplje od ostatka biljke odvojiti
- Ubrani materijal u spremnik transportirati
- Stroj na traktor ukapčati
- Visinu branja promijeniti

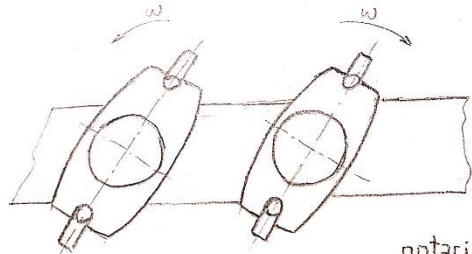
Cvat
konoplje od
ostatka biljke
odvojiti



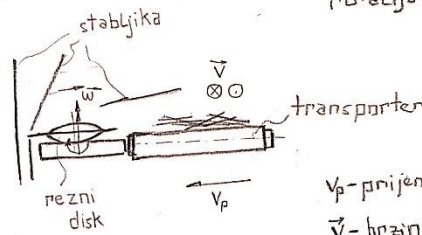
motor + oscilirajuća kosa



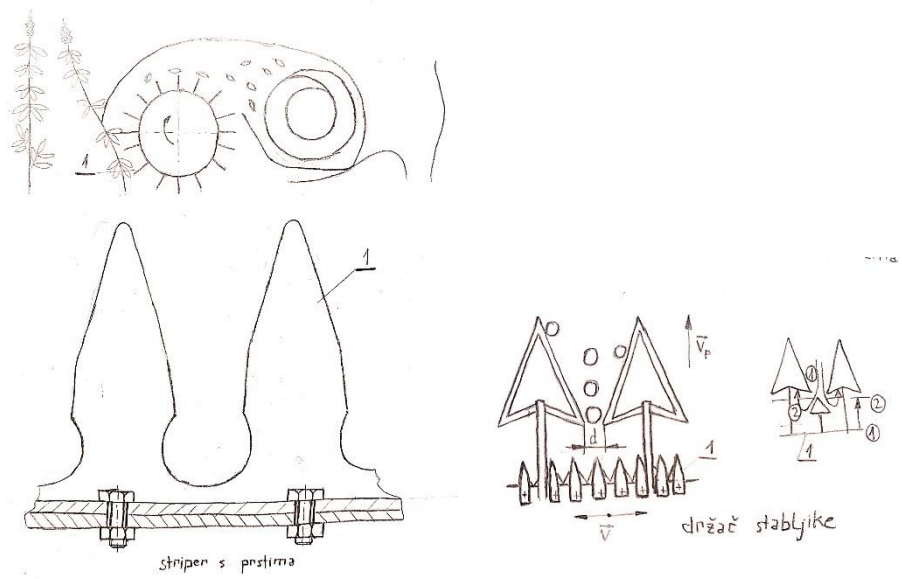
kružna piła



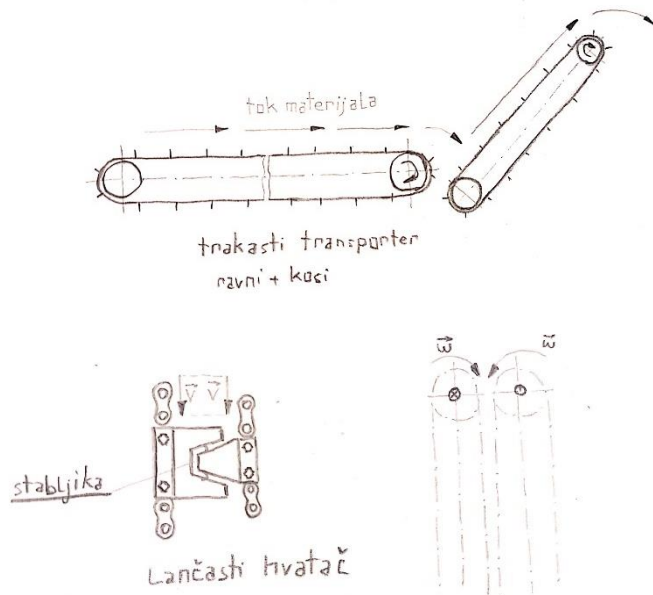
rotacijski noževi



v_p - prijenosna brzina
 \vec{v} - brzina transporta
 $\vec{\omega}$ - kutna brzina diska



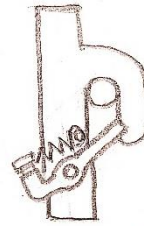
Ubrani
materijal u
spremnik
transportirati



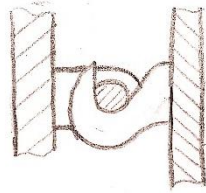
Stroj na
traktor
ukapčati



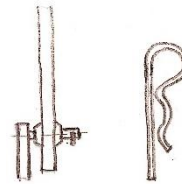
kuka na braču + šipka na utovarivaču



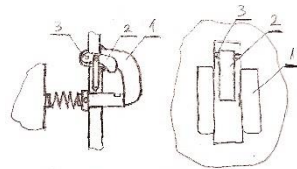
princip karabinera



kuka na utovarivaču
+ svornjak/šipka

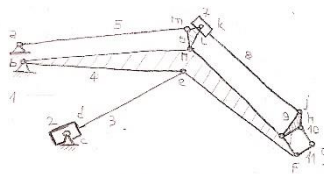


Svornjak + Beta-spojnic



mehanizam sa zaptinjenjem

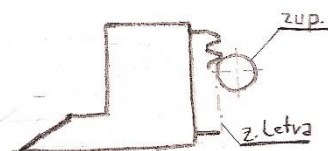
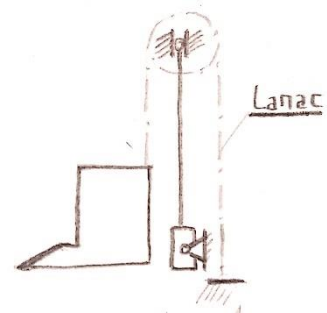
Visinu
branja
promijeniti



$$W = 3(n-1) - 2p_1 - p_2$$

$$W = 3 \cdot 10 - 2 \cdot 14 = 2$$

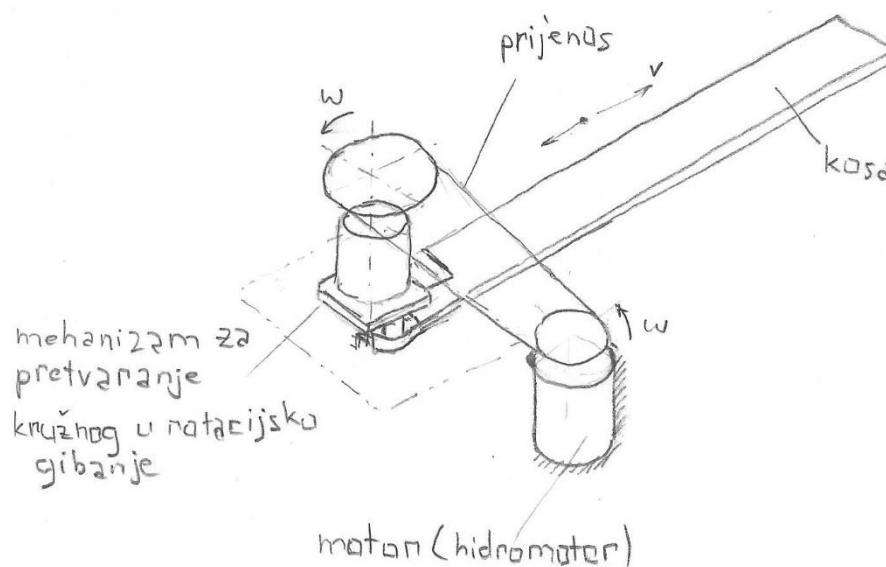
prednji utovarivač



8. Koncept

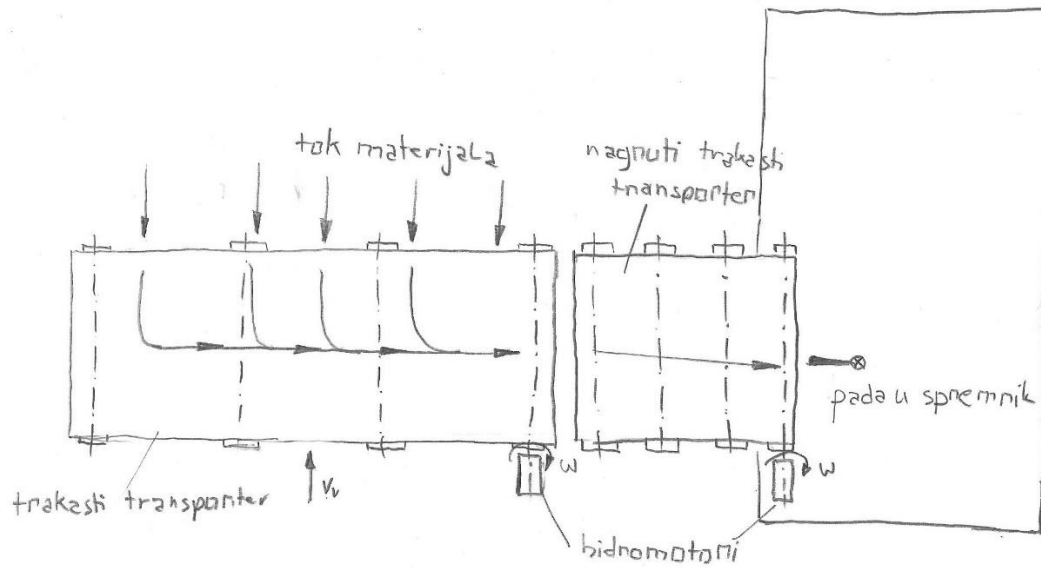
Na temelju prikazanih razmatranja postojećih proizvoda, odabran je koncept bez detaljne evaluacije bodovanjem. Za razradu je usvojen koncept inspiriran proizvodima tvrtke Formation Ag i Agroservis d.o.o., kao i Wagrowice i neki drugi. Pritom, nije nužno da će se pri konstruiranju prionuti istim konstrukcijskim rješenjima. Uz taj pristup, najkonkurentniji je bio tip češljača. To je potencijalno vrlo uspješna tehnologija iako gubici prouzrokovani berbom nisu detaljno istraženi. Postoje radovi koji ispitivaju gubitke sjemena žita. Ali, kod konoplje se ne misli na masene gubitke već degradaciju kanabinoida kojoj može pogodovati bilo kakvo mehaničko oštećenje osjetljivih listova biljke.

Iz morfološke matrice odabrana je jednostruka oscilirajuća kosa kao najefikasniji uređaj od ponuđenih za uobičajene preporučene brzine rada [24]. To je trenutno najpouzdaniji i provjeren uređaj, postoji nekoliko svjetski poznatih proizvođača, a pruža jednostavnost konstrukcije. Dodatna prednost je niska masa. Za pogon kose koristio bi se hidromotor s prijenosnikom i mehanizmom za pretvorbu kružnog u linearno gibanje (Slika 40.).



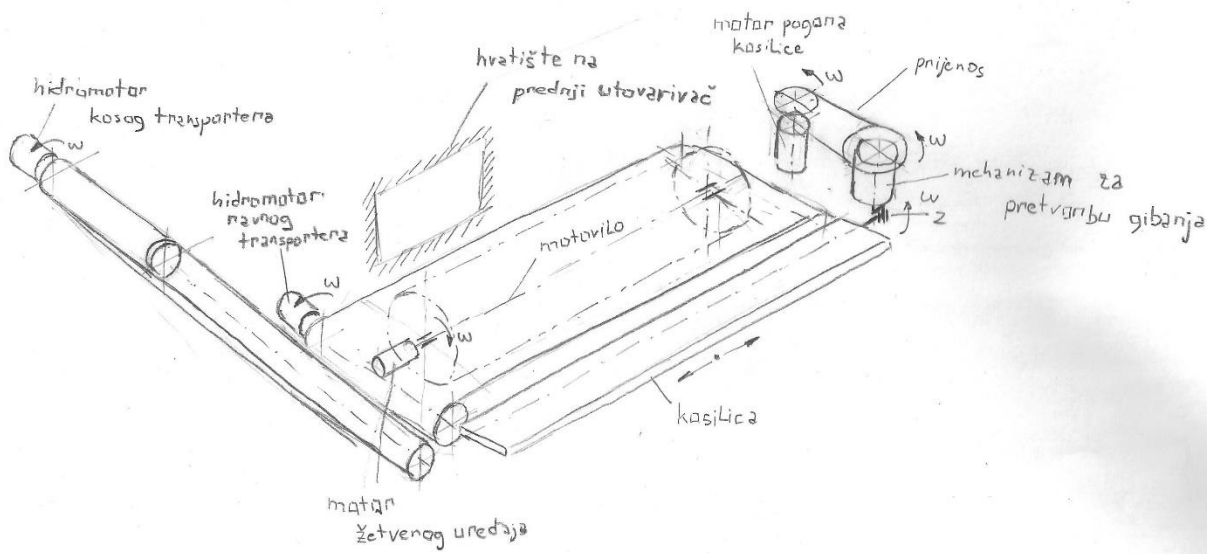
Slika 40. Pogon kosilice

Za ubacivanje materijala u spremnik odabran je transporter kao najprikladnije rješenje u slučaju odabira kose. Postojanje mnogih traka prilagođenih za prehrambenu i farmaceutsku industriju sljedeća je njegova prednost. Sustav transportiranja sastojao bi se od horizontalnog i nagnutog transportera (Slika 41.).



Slika 41. Sustav transportiranja ubranog materijala

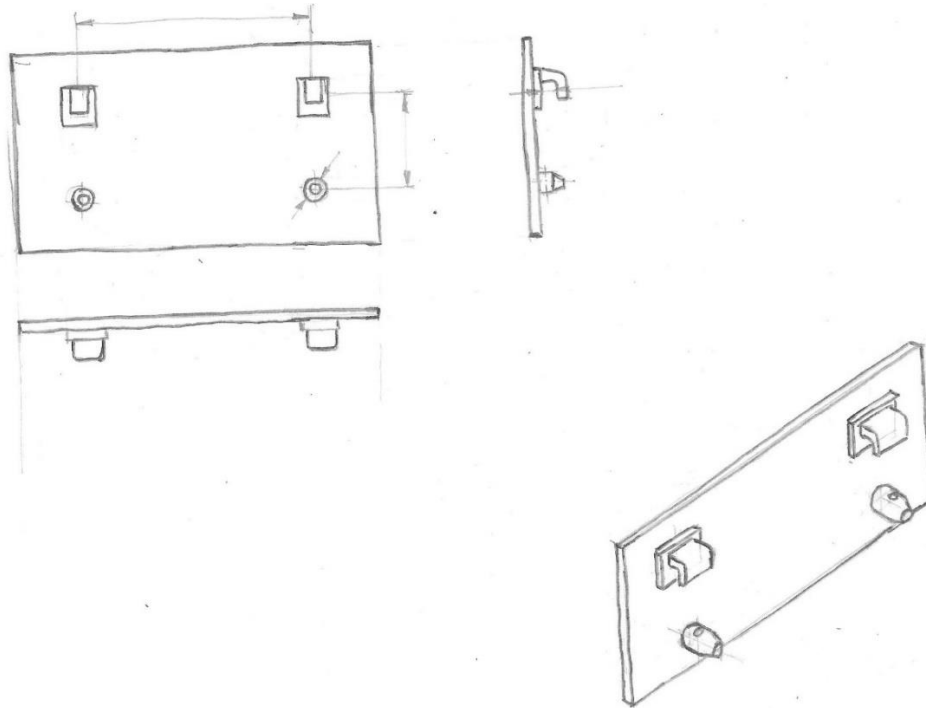
Opći koncept kao i princip rada s razmještajem svih elemenata dan je na ().



Slika 42. Cjelokupni sustav prednjeg žetvenog uređaja

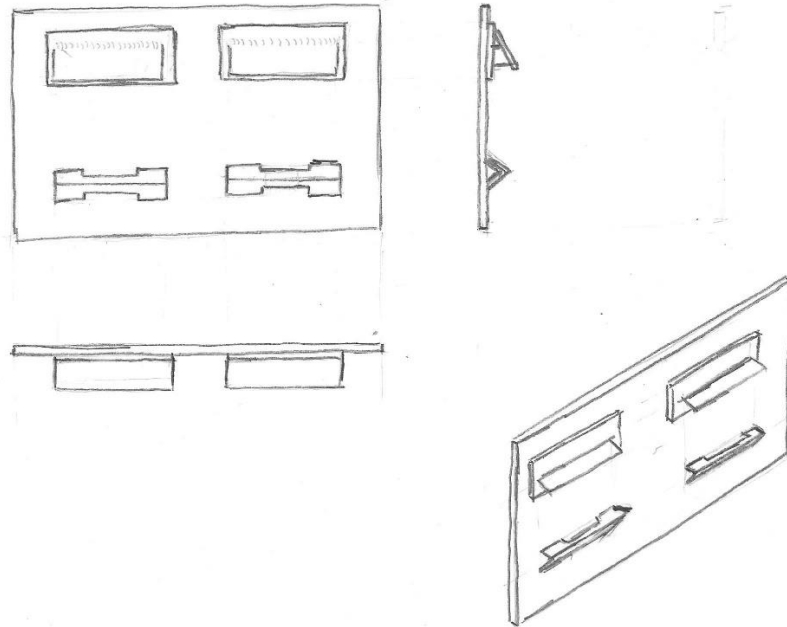
8.1. Razrada koncepta

Za ukapčanje prednjeg dijela stroja na prednji utovarivač postoje razni sustavi; proizvođač traktora i poljoprivredne opreme John Deere nudi svoje linije proizvoda sa standardiziranim oblikom priključivanja, kao i vlastitim sustavom (Slika 43.). Situacija je gotovo identična kod tvrtke Claas.



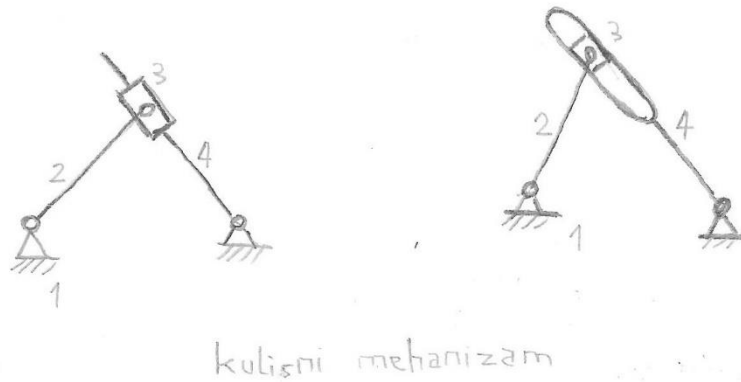
Slika 43. John Deereov sustav ukapčanja

Konačno, tu je i standardizirani i vrlo često korišteni sustav kojeg je prvi puta upotrijebila tvrtka *Bobcat* na svojim malim utovarivačima i ralicama (Slika 44.). Najbolje bi bilo da se ovisno o zahtjevima kupca ugrai odgovarajući sustav. Ukoliko se prednji utovarivač koristi samo u ovu svrhu, moguće je ugraditi i jednostavni, ali pouzdani sustav s četiri svornjaka. To je „nešto sporiji“ sustav – ukapčanje stroja traje dugo i postaje nepraktično ukoliko se priključci na prednje utovarivaču često mijenjaju.



Slika 44. Bobcatov sustav ukapčanja

S obzirom na već postojeću hidrauliku traktora, a i velike mogućnosti ugradnje dodatnog hidrauličkog sustava, odabrana je promjena visine branja putem hidrauličkih cilindara za sve odabrane podsustave. Tako je odabrani raspored mehanizam ekvivalentan kulisnom.

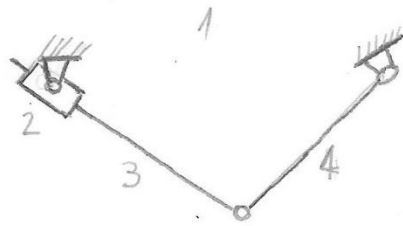


Slika 45. Kulisni mehanizam

Cilindar se može smjestiti ispod konstrukcije i tako podizati i spuštati kosi transporter (Slika 45., Slika 46.). Mogući su i drugi raspoređi. Problem kod ovakvog načina jest u veliki induciranim unutarnjim silama što može dovesti do visokih naprezanja i deformacija.

2+3 - rotirajući cilindar
4 - njihalica

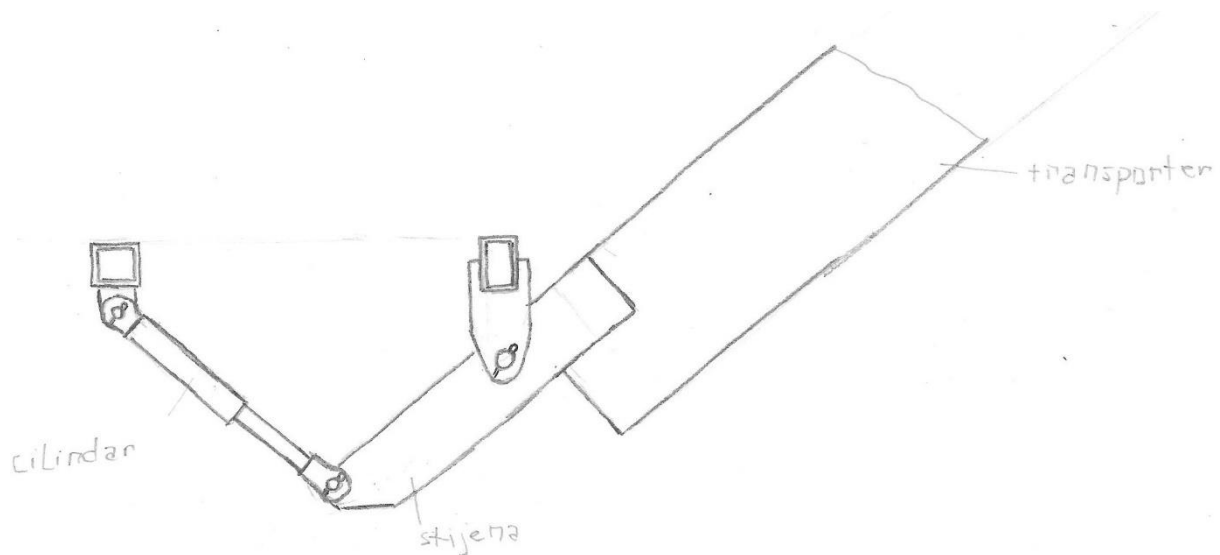
ekvivalentni
mehanizam



$$W = 3(n-1) - 2p_1 - p_2 = 3 \cdot 3 - 2 \cdot 4$$

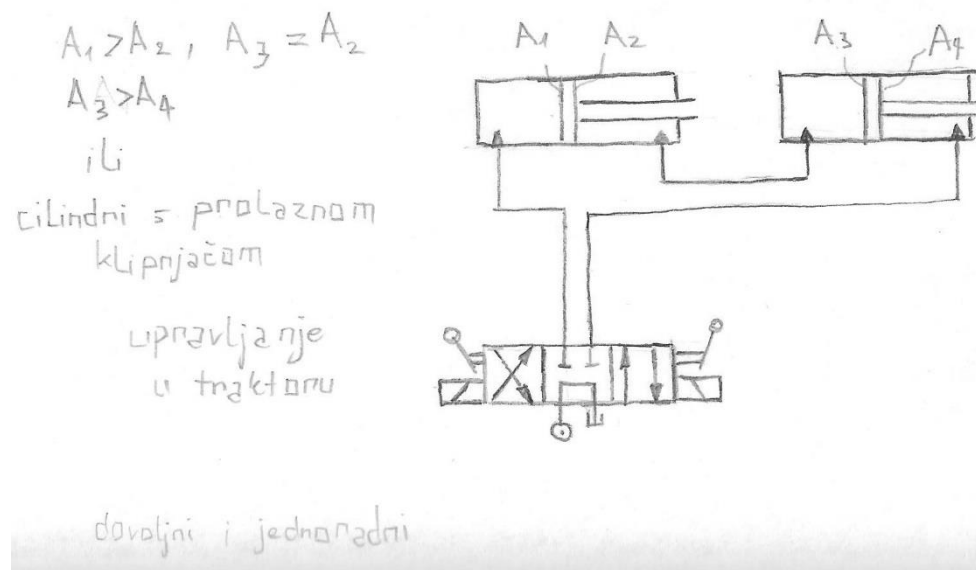
$$W = 1$$

Slika 46. Shematski prikaz mijenjanja nagiba kosog transportera.



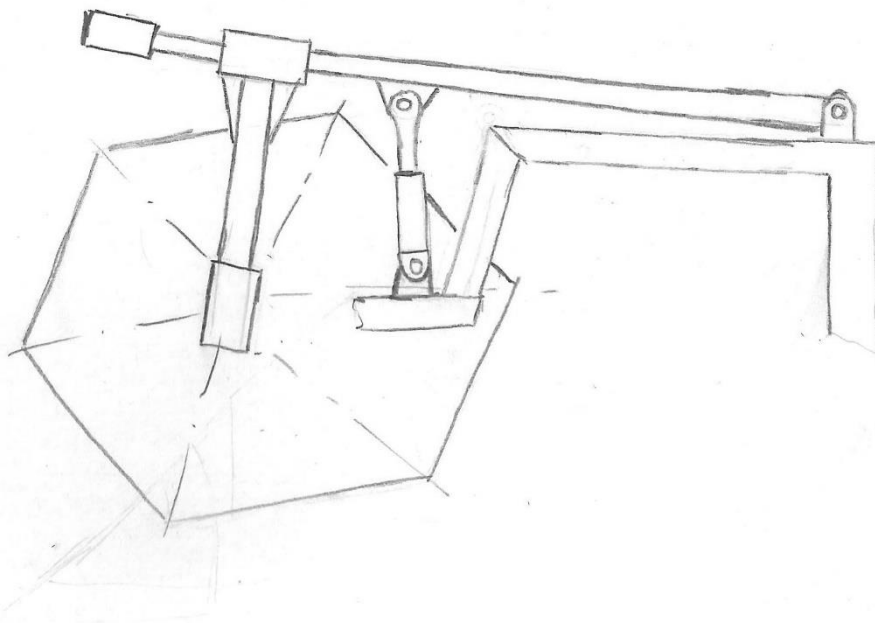
Slika 47. Mogući prostorni razmještaj cilindra i kosog transportera

Motovilo se može podizati sa dva hidraulička cilindra postrani ili s jednim cilindrom na sredini, slično kao i kosi transporter. Jednolik rad dva cilindra moguće je postići na više načina. Jedan od prikazan na (Slika 48.).



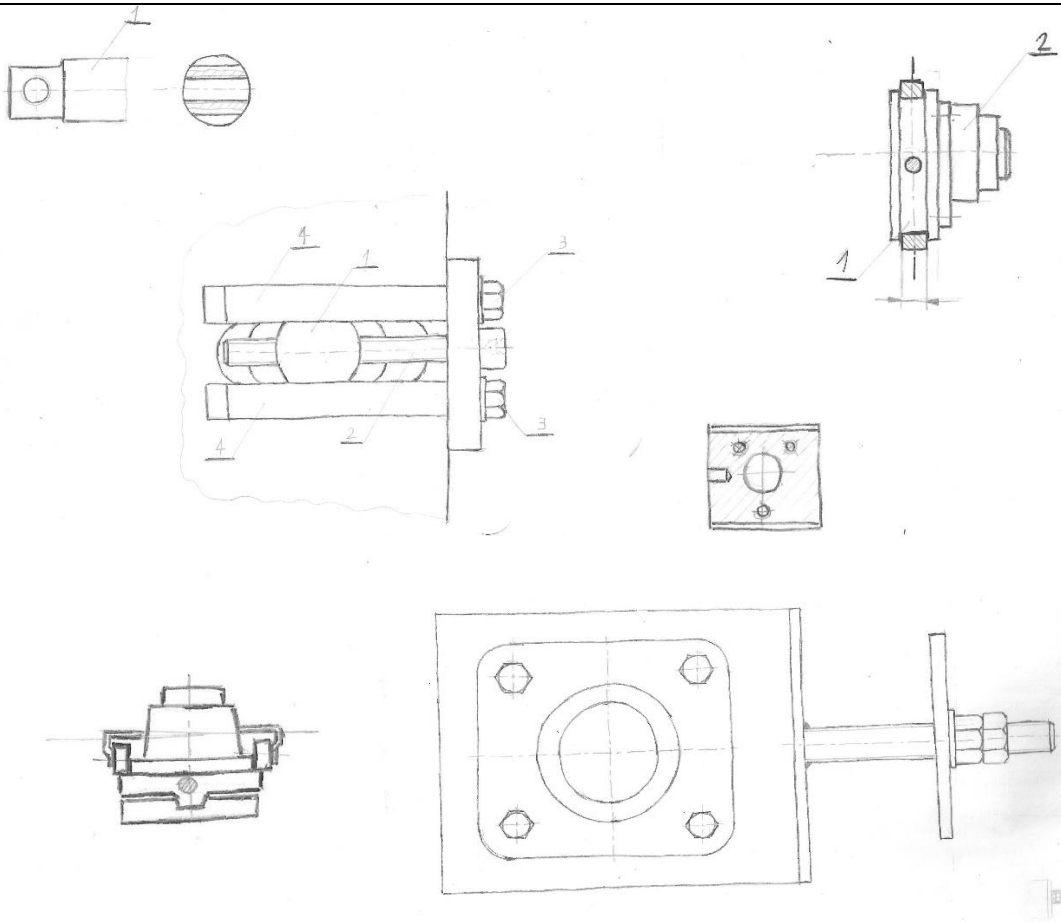
Slika 48. Usklađivanje rada dvaju cilindara korištenjem prolazne klipnjače

Mogući raspored elemenata pri podizanju motovila prikazan je na (Slika 49.). Motovilo je smješteno na njihajuću konstrukciju koju podiže i spušta hidraulički cilindar.



Slika 49. Podizanje motovila

Konačno, trakasti transporteri traže mogućnost napinjanja trake, što zbog lakše montaže, što zbog deformacije remena nakon nekog vremena provedenog u radu. Neki od sustava napinjanja dani su na sljedećim slikama.



Slika 50. Napinjanje trake transportera

9. Proračun

9.1. Definiranje širine radnog područja branja i odabir duljine kose

Jedan od osnovnih zahtjeva jest ostvariti traženi kapacitet. Prema listi zahtjeva on bi trebao biti 5 ha/h. To se može postići na dva načina: širinom radnog zahvata i brzinom kretanja vozila. Brzina kretanja donekle je ograničena s praktične strane. Naime, potrebna je međusobna koordinacija između traktora koji nosi berač i traktora koji vuče prikolicu. Zatim, neravno zemljište i teren pri bržoj vožnji mogu izazvati neudobnu vožnju, poskakivanje i dodatna dinamička opterećenja. Osim toga, traktori najčešće imaju dobro prekrivanje područja nižih brzina kretanja. Tako se u [25] navode radne brzine obradnih postupaka, a za žetvu tj. kosidbu krmiva navodi brzina od 5 do 12 km/h, a kombajniranje žita od 3 do 8 km/h. Traženi kapacitet stroja je 5 hektara na sat. Ako se usvoji kretanje brzinom od 12 km/h kao najvećom brzinom kojom bi se moglo obavljati branje, potrebna radna širina iznosi:

Izračun potrebne širine radnog zahvata.

	$Q_{tr} = 5 \frac{\text{ha}}{\text{h}} = 5 \cdot \frac{10000 \text{ m}^2}{3600 \text{ s}} = 13,89 \frac{\text{m}^2}{\text{s}}, v_v = 12 \frac{\text{km}}{\text{h}} = 3,33 \frac{\text{m}}{\text{s}}$ $Q_{tr} = B_{potr} \cdot v_v,$ $B_{potr} = \frac{Q_{tr}}{v_v} = \frac{13,89}{3,33},$ $B_{potr} = 4,17 \text{ m.}$	(1)
--	--	-----

gdje je:

Q_{tr} - traženi kapacitet stroja,

B_{potr} - potrebna širina zahvata.

Standardna duljina kose koja se može naći na tržištu je 4,20 m proizvođača Schumacher GbR. Prednosti njihovih proizvoda i usluga su kvaliteta, jednostavnost montaže, ponuda pogona, dostupnost dijelova, široka zastupljenost u drugim uzgojima i provjerena konstrukcija. Njihove proizvode koriste mnogi poznati proizvođači poljoprivredne opreme kao što je Claas. Cijena takve kose u kompletu kreće se oko 1780 kn.



Slika 51. Schumacher EasyCut

Ova kosa spada u kose normalnog reza prema [24] jer joj je razmak središnjica dvaju noževa jednak razmaku prstiju i iznosi 76,2 mm. Što se tiče kuta noža, najbolje bi bilo provesti određena ispitivanja na prototipu.

9.2. Proračun snage i mehanizma košnje

Za potrebnu snagu kose, kao i specifične otpore i preporučene brzine, postoje određeni tablični podaci. Kao prvi izvor može poslužiti tablica 10 iz [24] u kojoj se navodi da potrebna snaga za košnju kosačicom normalnog reza iznosi od 2 do 3 kW/m. Dakle, u tom slučaju uzeli bi najnepovoljniji slučaj od 3 kW/m zbog nadprosječne čvrstoće konoplje u odnosu na ostale biljke. Snaga potrebna za košnju prema tim podacima bila bi:

$$P_k = B_{tr} \cdot P_{spec1} = 4,20 \cdot 3 = 12,6 \text{ kW} \quad (2)$$

gdje je:

P_k - snaga potrebna za košnju,

P_{spec1} - specifična snaga od 3 kW/m

Pritom, u istoj toj tablici se navodi da uobičajena brzina noža za kosilice normalnog reza iznosi 3 m/s za uobičajene brzine vožnje od 6...8 km/h (1,67...2,22 m/s).

Također, u [28] se navodi prednost niske potrebne snage ranije spomenutog stroja tvrtke Tebeco od samo 2,5 kW/m košnje za jednu kosilicu. Naime, taj podatak naveden je u *Multihemp* izvješću bez ikakvih dodatnih informacija kakvi su ostali parametri rada. Naprotiv, iako taj podatak izgleda primamljivo, na stranicama proizvođača poljoprivrednih strojeva *Laumetris*, može se naći kako je za vrlo sličan stroj KP-4 koji nosi 4 kose duljine 2,2 m potrebna snaga traktora od 200 KS ili 147 kW. Dio snage, naravno, troši se i na vuču stroja. Ali, uzmemo li 2,5 kW/m, potrebna snaga za košnju bila bi:

$$\begin{aligned} P_k &= B_{tr} \cdot n_k \cdot P_{spec2} = 2,2 \cdot 4 \cdot 2,5 \\ P_k &= 22 \text{ kW}, \end{aligned} \quad (3)$$

za što zasigurno nije potrebno traktor tolike snage. Naravno, možda je to zbog stabilnosti samog traktora što je pomalo neekonomično, ali u svakom slučaju ovo će se tretirati kao neprovjeren i nepovjerljiv podatak. U [30] se navodi kako pri košnji brzinom od 7,9 km/h s kosom od 2,13 m troši prosječna snaga od 1,90 kW, dok prosječna vršna snaga može skočiti i 5,22 kW. Pritom se najvjerojatnije misli na košnju livade, a opterećenje pruta kose iznosi čak 2,54 kN.

No, kako predočeni tablični podaci znatno ovise o mnogim čimbenicima, neodgovorno bi ih bilo tek tako preuzeti, stoga su pronađena i eksperimentalna ispitivanja.

U [26] provedeno je zanimljivo ispitivanje na za tu potrebu kreirano ispitnom postavu s univerzalnom kidalicom opremljenom elektroničkim mjernim sustavom za snimanje krivulja sila-pomak. Rezultati ispitivanja trebali su otkriti najbolju kombinaciju kuta noža, tipa oštrice, izvedbe kose i izmjeriti rezultirajuće maksimalne sile. Energija potrebna za rezanje jedne stabljike izračunata je numeričkom integracijom. U ispitivanju su korištena dva kuta noža, oba s nazubljenom ili glatkom oštricom. Nož odabrane kose bliži je kraćem nožu korištenom u ispitivanju i ima nazubljene oštrice. Ispitivanja su provedena na svježim stabljikama debljina između 18 i 20 mm što je zadovoljavajuće jer prema [31] debljina konopljne stabljike u gustom sklopu iznosi 3-10 mm. Uzgajana u širokim redovima, njezina stabljika može biti debela od 10 do 30 mm, no tipično se za potrebe CBD-a uzgaja u gustom sklopu kako bi brzim porastom ugušila korov. Za kratku oštricu, nazubljenu i s odabranim tipom kose prosječna maksimalna sila iznosila je 224,8 N i prosječna energija potrebna za rezanje 2,5612 J [26]. Pritom, praktično gledano, statističke mjere rasipanja mjerenja vrlo su niske što mjerenja čini pouzdanim. Energija potrebna za rezanje ne mijenja se znatno u ovisnosti o drugim parametrima³⁷, stoga se može iskoristiti za proračun snage.

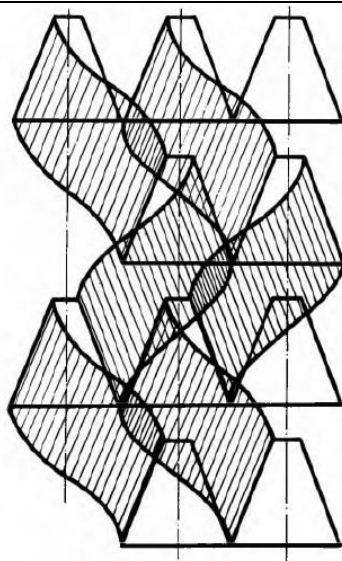
U [27] opisano je još jedno zanimljivo istraživanje s košnjom stabljika posloženih u redove na transporteru koji ih tako primiče kosi ne bi li na taj način oponašao kretanje stroja. U radu je

³⁷ To je navedeno i u radu. Energija koja je potrebna da se presječe vanjski i unutarnji dio stabljike prvenstveno ovisi o svojstvima biljke, ali i o geometriji i tipu noža (zato su mijenjane geometrije noža). Dakle, za zadanu geometriju noža, koja se uvelike poklapa s onom odabrane kose, energija potrebna za rezanje stabljike praktički je konstantna. Ipak, određeni dinamički uvjeti uvode dodatne gubitke trenja koji nisu od velikog značaja.

potvrđeno nekoliko zanimljivih činjenica. Prvo, kako na potrebnu snagu značajno utječu srednja brzina kose i tip kose – jednostruka s prstima ili dvostruka, a kut noža i nazubljenost oštrice ne utječu značajno. Drugo, za istu srednju brzinu rezanja, dvostruka kosilica troši manje snage od jednostruke zbog jednog vrlo jednostavnog principa. Snaga kose prema [27] ovisi o kvadratu brzine³⁸ (pogon ubrzava masu kose mijenjajući joj pritom kinetičku energiju), a masi je proporcionalna. Kod dvostruke kose potrebno je ubrzavati dvostruko veću masu, no da bi se postigla ista brzina rezanja, jednostruka kosa mora imati dvostruko veću srednju brzinu noža. Treće, kut noža i nazubljenost oštrice utjecali su značajno na kvalitetu sječenja, kao i u manjoj mjeri brzina vožnje i brzina rezanja. Konačno, mjerenja su pokazala da je utrošak snage pri brzini vožnje od 0,9 m/s (3,24 km/h), srednjoj brzini noža od 1,2 m/s (4,32 km/h) utrošak snage bio 560 W/m. Naime, to vrijedi za gustoću od 40 stabljika po kvadratnom metru kakav se mogao naći na polju odakle se uzorkovala konoplja. Debljina konoplje bila je vjerojatno prosječno oko 20 mm. Korištenjem svih navedenih podataka, izračunat će se sve potrebne veličine.

Noževi kose po prilici imaju putanju kao na donjoj slici (Slika 52.). Pritom, veći dio površine je šrafiran jednostruko, manji dio dvostruko, a ima i nešrafiranih područja koja nije prebrisalo ni jedno sječivo noža. Moguće je da biljke s te površine uopće neće biti pokošene jer nož, iako dolazi na to mjesto, ne djeluje svojom oštricom. Na oblik putanje i količinu jednostruko, dvostruko šrafiranih i nešrafiranih područja utječe se za zadanu kosu odnosom brzine vožnje i brzine kretanja noža. Ukoliko je brzina noža manja ili brzina vožnje veća nego što je potrebno, putanja ovih noževa postaje izduljenija u smjeru vožnje (prema naprijed) i udio nešrafiranih površina postaje veći.

³⁸ Moguće da je ovo pogrešna pretpostavka u [27]. To će se i pokazati. Rezultati ispitivanja modelirani su unaprijed određenim modelom kvadratne regresije, to je stoga prema procjeni autora ovoga rada načinjena greška u [27]. Snaga ustvari ovisi o trećoj potenciji brzina rezanja zbog činjenice da veća srednja brzina noža ustvari znači veća kružna frekvencija tj. više ponovljenih ciklusa u istom vremenskom intervalu.



Slika 52. Primjer putanja dvaju susjednih noževa

Pritom je moguće da dođe do zagušenja stroja jer se u jednom gibanju noža slijeva nadesno grabi više košenog materijala, a još k tome ostavlja se za sljedeći prolaz. Opterećenje raste i može zagušiti kosilicu. No, nije dobro ni da brzina vožnje u odnosu na brzinu kose bude preniska. Na taj način, udio dvostruko šrafiranih površina je velik što nije potrebno, a još k tome radi se sa sniženim kapacitetom ukoliko je brzina vožnje niža nego što je potrebno ili je opterećenje od dinamičkih sila veće ukoliko je srednja brzina noža viša nego što je potrebno. Osim toga, poželjno je da se stabljika u dodiru s sječivom noža kreće prema bazi noža ne bi li se odsjekla na protureznoj ploči. Ukoliko je odnos brzina vožnje i brzina noža prevelik, može doći do klizanja stabljike prema vrhu noža³⁹ [24]. U spomenutoj literaturi ipak postoje greške, pa će ovdje radi kontrole provjeriti odnos brzina uz ispravak.

S obzirom da je odabrana veća brzina vožnje od ranije navedene uobičajene brzine vožnje od 8 km/h (2,22 m/s), korekcijom možemo dobiti potrebnu brzinu noža:

$$v_{r,kor} = v_{r,nor} \cdot \frac{v_v}{v_{v,nor}} = 3 \cdot \frac{3,33}{2,22} = 4,5 \frac{\text{m}}{\text{s}}, \quad (4)$$

³⁹ Podrobnije o teoriji rezanja na str. 690. u [24]. Doduše, postoji jedna greška, a to je da je na skici s raspodjelom sila krivo naznačen kut α . Kut koji je naznačen tim simbolom, ustvari iznosi $90^\circ - \alpha$. U radu je ispravljena skica (Slika 53). Primjerice, kod odabrane Schumacher kose, kut α iznosi $\sim 60^\circ$ što omogućuje veće brzine kretanja noža i bolje brisanje površine sa smanjenim udjelom nešrafiranih područja (područja na kojima nije djelovalo sječivo noža).

gdje su:

- $v_{r,kor}$ - korigirana brzina kretanja noža,
- $v_{r,nor}$ - brzina noža za uobičajene brzine vožnje,
- v_v - odabrana brzina vožnje,
- $v_{v,nor}$ - uobičajena brzina vožnje.

Ovu brzinu ćemo prekontrolirati putem teorije rezanja koja je pojašnjena u [24].

$$v_{r,kor} = 4,5 \frac{\text{m}}{\text{s}}, v_v = 3,33 \frac{\text{m}}{\text{s}}, \alpha_{SCH} \cong 64^\circ, v_{r,kor} = v_{N,sr}$$

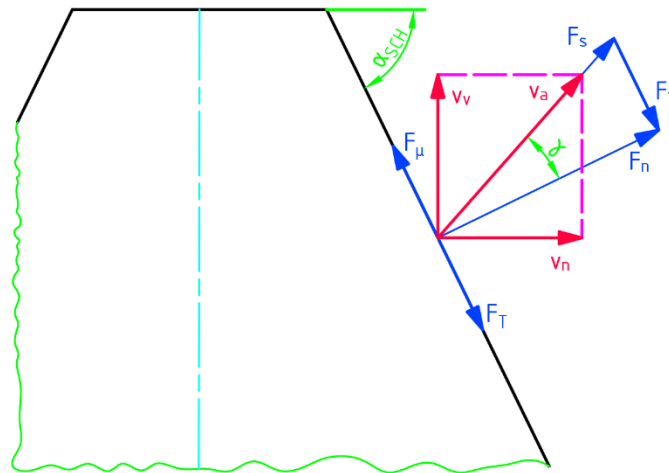
$$\frac{v_{N,sr}}{v_v} = \frac{4,5}{3,33} = 1,35 \quad (5)$$

$$\alpha_{gr} = \tan^{-1} 1,35 = 53,47^\circ$$

$$\alpha_{SCH} = 64^\circ > \alpha_{gr} = 53,47^\circ \quad \text{ZADOVOLJAVA!}$$

gdje su:

- $v_{N,sr}$ - srednja brzina gibanja noža,
- α_{gr} - granični kut oštrice iznad kojeg stabljika klizi prema osnovi noža,
- α_{SCH} - kut izmjeren kod Schumacherove oštrice.



Slika 53. Raspodjela sila prema [24]

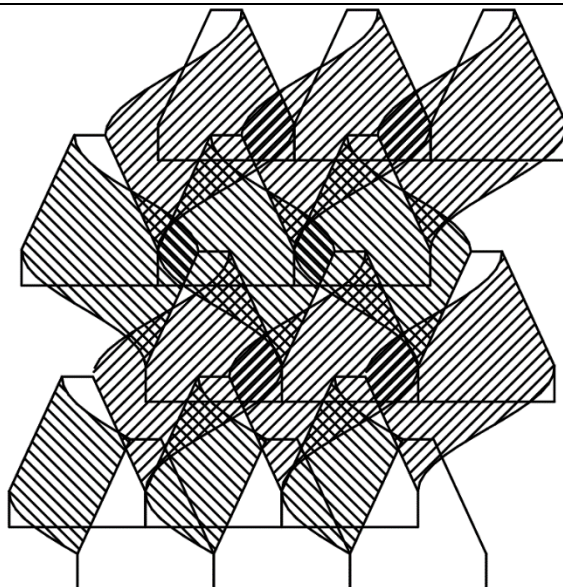
Dakle, odabran je dobar omjer brzina tako da će stabljika kliziti prema osnovi noža. Potrebno je još provjeriti brisanje površine. Kao što je poznato, za odabranu kosu razmak prstiju iznosi 76,2 mm što je i zadani hod nož ($d_p=76,2$ mm). Uz poznavanje srednje brzine, moguće je iz uvjeta jednakosti površina izračunati maksimalnu brzinu kretanja noža:

$$\begin{aligned}
 A_1 &= \frac{1}{2} \cdot \frac{d_p}{2} \cdot v_{Nmax} \cdot \pi \\
 A_2 &= v_{Nsr} \cdot d_p \\
 A_1 &= A_2 \\
 v_{Nmax} &= v_{Nsr} \cdot \frac{4}{\pi} = 4,5 \cdot \frac{4}{\pi} \\
 v_{Nmax} &= 5,73 \frac{\text{m}}{\text{s}}
 \end{aligned}
 \tag{6}$$

Koristeći se poznatim zakonom harmonijskog oscilatornog gibanja iz mehanike, izračunavamo frekvenciju oscilacija.

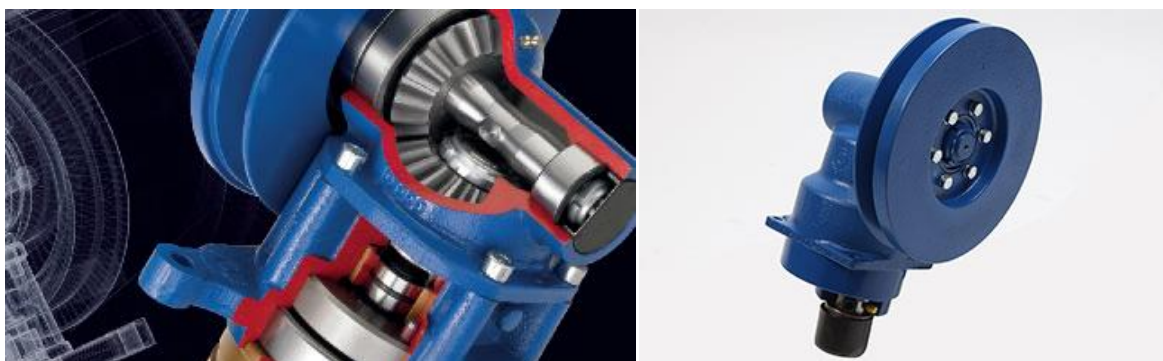
$$\begin{aligned}
 x &= \hat{x} \sin(\omega t) & \frac{d}{dt} \\
 \dot{x} &= \omega \hat{x} \cos(\omega t) \\
 \omega \hat{x} &= v_{Nmax} \text{ gdje je } \hat{x} = \frac{0,0762}{2} = 0,0381 \text{ m} \\
 \omega &= \frac{5,73}{0,0381} = 150,39 \frac{\text{rad}}{\text{s}} \\
 n_s &= \frac{\omega}{2\pi} = \frac{150,39}{2\pi} \\
 n_s &= 23,935 \frac{\text{okr.}}{\text{s}} \\
 n &= 60 \cdot n_s = 60 \cdot 23,935 \\
 n &= 1436,1 \frac{\text{okr.}}{\text{min}}
 \end{aligned}
 \tag{7}$$

Čini se kako prekrivanje površine vrlo dobro, uz vrlo rijetke nešrafirane površine (Slika 54.) manje od promjera stabljike.



Slika 54. Putanja noža uz odabrane vrijednosti:
 $v_v=3,3 \text{ m/s}$, $v_r=4,5 \text{ m/s}$

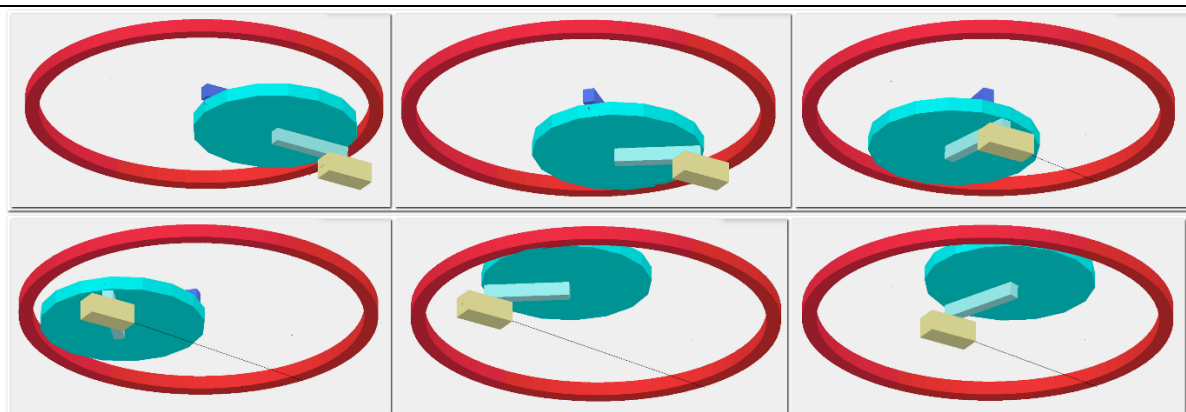
Za pogon kose koristit će se posebni prijenosnik *Pro-Drive* razvijen od strane Schumacher GbR koji koristi jedan vrlo zanimljiv mehanizam⁴⁰. Takav mehanizam pretvara kružno u čisto pravocrtno gibanje koje je približno harmonijsko. Time jednadžbe (6) i (17) vrijede samo približno. Dolazi u dvije konfiguracije: vertikalnoj i horizontalnoj. To omogućava više prostornih rasporeda i pojednostavnjuje ugradnju.



Slika 55. Schumacher Pro-Drive

Princip rada može se vidjeti na vlastito izrađenoj simulaciji (Slika 56.). Crveni prsten predstavlja unutarnji centralni zupčanik, disk cijan boje planetarni zupčanik, tamnoplavo tijelo vodilicu zupčanika, a svjetlo plavo tijelo ručicu koja je čvrsto vezana za planetarni zupčanik. Žuti kvadar predstavlja klizač koji pravocrtno oscilira naprijed-nazad.

⁴⁰ Detaljnije o mehanizmu može se pronaći pod nazivom Schumacher LLC Pro-Drive Module



Slika 56. Princip rada pogonskog mehanizma – simulacija

Uz pretvorbu frekvencije vrtnje putem spomenutog mehanizma, frekvencija vrtnje motora iznosi:

$$n_M = n = 1436,1 \frac{\text{okr}}{\text{min}},$$

$$\omega_M = \frac{\pi \cdot n_M}{30} = \frac{\pi \cdot 1436,1}{30} = 150,39 \frac{\text{rad}}{\text{s}}.$$
(8)

gdje je:

n_M - frekvencija vrtnje motora,

ω_M - kutna brzina motora.

U [6] se navodi kako za kombiniranu proizvodnju (vlakno i sjeme) potrebno oko 40 kg/ha sjemena, a pri uzgoju za sjeme potrebno je 20-40 kg/ha. Za uzgoj radi vlakana ta količina se znatno razlikuje: 60-80 kg/ha za tzv. južni tip konoplje i 100-150 kg/ha za tzv. srednji tip. Količina sjemena za sjetvu osnovni je regulator vegetacijskog prostora⁴¹; od toga zavisi prinos i kvaliteta vlakana. Tako se u [29] navodi da se pri korištenju 40 kg/ha sjemena teoretski trebala postići gustoća sklopa od 200 biljaka/m². Masa 1000 sjemenki iznosi 20 g⁴² pa je tako:

$$\frac{40000 \frac{\text{g}}{\text{ha}}}{\frac{20}{1000} \text{g}} = 2000000 \frac{\text{sjemenki}}{\text{ha}} = 200 \text{ sjemenki/ha}$$
(9)

Tako će se za proračun usvojiti gustoća sklopa od 200 biljaka po kvadratnom metru jer je to vrlo vjerojatno gustoća koja će se saditi za ovu svrhu. To je još uvijek dovoljni gusti sklop da prekrije cijelu površinu, a prinos sjemena i cvijeta iznad te količine ne raste [6].

⁴¹ Konoplja se sadi u gustom sklopu čime guši korov tako što ga brzo prerasta i uzima svjetlost i hranu

⁴² Ovaj podatak može varirati od 9 do 25 g prema [6]

Broj pokošenih stabljika u jednoj sekundi sa već određenim brzinama iznosi:

$$N_b = b \cdot v_v \cdot N_{b,1}$$

$$N_b = 4,20 \cdot 3,33 \cdot 200 = 2797,2 \frac{\text{stabljika}}{\text{s}} \quad (10)$$

gdje je:

N_b - broj pokošenih stabljika u jednoj sekundi,

$N_{b,1}$ - broj stabljika na jednom kvadratnom metru.

Koristeći se podatkom iz [26], snaga potrebna samo za košenje stabljika jednaka:

$$P_{potr,r} = N_b \cdot e_r = 2797,2 \cdot 2,5612 = 7160,83 \text{ W} \quad (11)$$

Koristeći podatke iz [27], uz poznate zavisnosti snage o srednjoj brzini noža, brzini vožnje i količini stabljika na kvadratnom metru može se dobiti okvirno snaga potrebna za prazni hod stroja. Pritom je, prema navodu iz [27], usvojeno da snaga ovisi o kvadratu brzine noža:

$$P_{potr,ph} = \left(\frac{v_r}{v_{r,eks}} \right)^2 \cdot b \cdot (P_{spec,eks} - e_r \cdot N_{b,eks} \cdot v_{v,eks})$$

$$= \left(\frac{4,20}{1,2} \right)^2 \cdot 4,2 \cdot (560 - 2,56 \cdot 40 \cdot 0,9)$$

$$= 27631,80 \text{ W} \quad (12)$$

Dakle, prema ovom okvirnom proračunu ukupna snaga koja će se trošiti na košnju i pogon kose mjerodavna za dimenzioniranje motora iznosi:

$$P_{potr} = P_{potr,r} + P_{potr,ph}$$

$$= 7160,83 + 27631,80$$

$$= 34792,63 \text{ W} \quad (13)$$

$$P_{potr} = 35 \text{ kW}$$

što je mnogo više nego što daju tablične vrijednosti.

Ali, to je i očekivano jer konoplja je puno čvršći materijal od trave ili pšenica, te je za nju potrebna višestruko veća sila rezanja i 80 puta veća energija nego za trave koje se koriste kao stočna hrana kao što je primjerice lucerna [32]. Uz to, tražio se povećan kapacitet što znači veća brzina rezanja i vožnje. Ukoliko snaga traktora ne bi bila dovoljna, potrebno je jednostavno smanjiti brzinu vožnje i proporcionalno brzinu rezanja, čime će se uvelike smanjiti potrebna snaga. Tako se može dati sljedeća tablica:

Tablica 9. Predviđena potrebna snaga za različite brzine vožnje i brzine rezanja

Brzina vožnje, km/h	Srednja brzina rezanja, m/s	Potrebna snaga, kW	Teoretski kap., ha/h
12	4,500	34,793	5,00
10	3,754	25,204	4,17
9	3,378	20,950	3,75
8	3,003	17,081	3,33
6	2,25	10,509	2,50

Ispravak potrebnih snaga i zavisnosti iz [27]

Proučavanjem tvrdnje iz [27] da snaga ovisi o kvadratu srednje brzine noža pomoću definicije snage, teoretski je dokazano da je ne moguće da snaga ovisi o kvadratu brzine. Definicija snage jest:

$$P = \frac{dW}{dt} \quad (14)$$

gdje je:

- P - snaga,
- W - rad,
- t - vrijeme.

Pritom, pretpostavimo da je gibanje harmonijsko iako znamo da spomenuti mehanizam daje samo približno takvo gibanje. U praznom hodu daleko se najviše snage troši na gibanje translatorne mase [24] [30] [32]. Dakle, rad vanjskih sila na translatornu masu zanemarujući gubitke jednak je promjeni kinetičke energije te translatorne mase; stoga je potrebna snaga:

$$\begin{aligned}
 P &= \frac{dE_k}{dt} = \frac{d}{dt} \left(\frac{1}{2} m v^2 \right) \\
 &= \frac{1}{2} \frac{d}{dt} (m \omega^2 r^2 \sin^2(\omega t)) \\
 &= \frac{1}{2} m \omega^3 r^2 \cdot 2 \sin(\omega t) \cos(\omega t) \\
 &= \frac{1}{2} m \omega^3 r^2 \sin(2\omega t).
 \end{aligned} \quad (15)$$

Iz jednadžbe (15) jasno se vidi da snaga raste s trećom potencijom kružne frekvencije tj. srednje brzine noža. Time je dosad prikazani proračun snage netočan, čak i približno, pa ga je potrebno ispraviti.

Da se provjeri prikazana tvrdnja i utvrdi red veličine snage potrebne za prazan hod, provedena je kinematička simulacija mehanizma putem vlastito izrađenog modela (Slika 56.) s određenom brzinom vrtnje gdje je klizač predstavljao kosu. Prema [33], masa kose po jednom metru kreće od 2,20 do 2,35 kg. Pritom je važno napomenuti da se stanoviti dio snage troši na trenje između pruta kose i ostalih dijelova, razne otpore i ubrzavanje ostalih dijelova mehanizma.

Masa odabrane kose bila bi:

$$2,35 \frac{\text{kg}}{\text{m}} \cdot 4,2 \text{ m} = 9,87 \text{ kg} \cong 10 \text{ kg} \quad (16)$$

Simulacija je provedena za četiri brzine noža prema (Tablica 9). Rezultati simulacije daju:

Tablica 10. Vršna i efektivna snaga potrebna za pogon kose duljine 4,2 m različitim brzinama

Srednja brzina noža [m/s]	Vršna potrebna snaga [kW]	Efektivno potrebna snaga [kW]
4,5	30,49	19,41
3,75	17,73	11,29
3,003	9,09	5,79
2,25	3,83	2,44

Rezultati se očito znatno razlikuju za jednake brzine vrtnje (usporediti s Tablica 9.). Također, zamjetljiv je znatan porast snage, daleko iznad prvotno očekivanog zbog čega je upitna isplativost srednje brzine noža veće od 3 m/s i brzine vožnje veće od 8 km/h. Takve su preporuke dane u [24]. Naime, pri brzini od 4,5 m/s i 12 km/h, to bi dovelo do konstrukcije koja zahtjeva vrlo velike traktore minimalnih snaga oko 90-100 kW, potrebe za korištenjem visokih tlakova pri korištenju hidraulike, vrlo skupog konačnog proizvoda i prevelike potrošnje goriva što bi rad takvim strojem učinilo potpuno neisplativim. Zato se u navodi kako sustavi s oscilirajućim kosama su ograničeni brzinama vožnje i srednjim brzinama rezanja, i te je preporuke pametno poštovati. Stoga, usvoji li se prema [24] specifična snaga

od 2 kW/m^{43} kao snaga potrebna za prazni hod čime se sigurno pokrivaju svi mogući gubici i oscilacije snage, i tome pridoda nova snaga potrebna za rezanje konoplje s novom brzinom od 8 km/h , dobiva se ukupna potrebna snaga za kosidbu:

$$\begin{aligned}
 P_{potr} &= P_{potr,r} + P_{potr,ph} \\
 P_{potr,r} &= N_b \cdot e_r = 1864,8 \cdot 2,5612 = 4776,1 \text{ W}, \\
 &\text{gdje je sada:} \\
 N_b &= b \cdot v_v \cdot N_{b,1} \\
 N_b &= 4,20 \cdot 2,22 \cdot 200 = 1864,8 \frac{\text{stabljika}}{\text{s}}, \\
 P_{potr,ph} &= B_{tr} \cdot P_{spec,3} = 4,2 \cdot 2 \\
 P_{potr,ph} &= 8,4 \text{ kW}, \\
 P_{potr} &= 4,8 + 8,4 = 13,2 \text{ kW}
 \end{aligned} \tag{17}$$

Naravno, time dolazi do smanjenja teoretskog kapaciteta:

$$\begin{aligned}
 Q &= B_{potr} \cdot v_v = 4,2 \cdot 2,22 \\
 Q &= 9,32 \frac{\text{m}^2}{\text{s}} = 3,36 \frac{\text{ha}}{\text{h}}
 \end{aligned} \tag{18}$$

Za ostvarene kapacitete pri različitim brzinama vožnje i dalje vrijedi (Tablica 9).

Ponovno je potrebno provjeriti uvjet rezanja tj. kut oštrice:

$$\begin{aligned}
 v_{r,kor} &= 3 \frac{\text{m}}{\text{s}}, v_v = 2,22 \frac{\text{m}}{\text{s}}, \alpha_{SCH} \cong 64^\circ, v_{r,kor} = v_{N,sr} \\
 \frac{v_{N,sr}}{v_v} &= \frac{3}{2,22} = 1,35 \\
 \alpha_{gr} &= \tan^{-1} 1,35 = 53,47^\circ \\
 \alpha_{SCH} &= 64^\circ > \alpha_{gr} = 53,47^\circ \quad \text{ZADOVOLJAVA!}
 \end{aligned} \tag{19}$$

Maksimalna brzina vrtnje iznosi:

$$\begin{aligned}
 v_{Nmax} &= v_{Nsr} \cdot \frac{4}{\pi} = 3 \cdot \frac{4}{\pi} \\
 v_{Nmax} &= 3,82 \frac{\text{m}}{\text{s}}
 \end{aligned} \tag{20}$$

⁴³ To je ovaj puta opravdano učiniti jer je i brzina vožnje i srednja brzina noža unutar preporuka danih u [24]

Kružna frekvencija iznosi:

$$\begin{aligned}\omega \hat{x} &= v_{Nmax} \text{ gdje je } \hat{x} = \frac{0,0762}{2} = 0,0381 \text{ m} \\ \omega &= \frac{3,82}{0,0381} = 100,26 \frac{\text{rad}}{\text{s}} \\ n_s &= \frac{\omega}{2\pi} = \frac{100,26}{2\pi} \\ n_s &= 15,957 \frac{\text{okr.}}{\text{s}} \\ n &= 60 \cdot n_s = 60 \cdot 15,957 \\ n &= 957,42 \frac{\text{okr.}}{\text{min}}\end{aligned}\tag{21}$$

Prekrivanje noža zbog istih odnosa brzina ostaje kao na (Slika 54).

9.3. Pregled traktora i njihovih tehničkih specifikacija

U [5] dana je kratka analiza kupljenih traktora na području RH u prvih 6 mjeseci 2020. godine. Tako je najviše novih prodanih traktora marke John Deere (65), zatim New Holland (43), Antonio Carraro (37), Claas (36), Lamborghini (34), Deutz-Fahr (34), Same (32), Case (27), Kubota (22) i Goldoni (19). Pritom je, prema izjavama prodavača, na prodaju znatno utjecala pandemija korona-virusa. Najprodavaniji modeli novih traktora bili su: Tafe DI 45 (15), Hittner ECOTRAC 40 (14), Ferrari CROMO K40 (13), Claas ARION 450 (12), Lamborghini SPIRE 904 (11), Labinprogres TUBER 50 (10), Same DORADO 90 (9), Carraro TIGRE 4000 (9), Lamborghini CRONO 80 (9) i Case FARMALL 95 (7). Pet najprodavanijih marka rabljenih traktora bile su: IMT (326), John Deere (298), Zetor (201), Deutz (162) i New Holland (138). Naprodavaniji modeli rabljenih traktora bili su: IMT 533 (108), IMT 539 (106), IMT 542 (36), Ursus 335 (27), IMT 560 (19), Zetor 5011 (17), IMT 549 (15), John Deere 6920 (15), Torpedo 4506 (14) i Zetor 5211 (14).

Od spomenutih prodanih modela novih traktora, Hittner ECOTRAC 40, Ferrari CROMO K40, Antonio Carraro Tigre 4000 su vinogradarsko-voćarski traktori. Modeli Tafe DI 45, IMT 533, IMT 539, IMT 542, IMT 549, IMT 560, Ursus 335, Torpedo 4506, Zetor 5211, Zetor 5011, Lamborghini Crono 80 i Labinprogres TUBER 50 imaju efektivnu snagu manju od 60 kW. Osim toga, vrlo vjerojatno ne posjeduju prikladne sustave prednjih utovarivača što znači da ne bi mogli nositi prednji dio berača na zahtijevanoj visini.

Model traktora	Nazivna snaga, kW	Broj okretaja priklj. v., okr/min	Maks. podizna masa, kg	Maks. tlak hidrauličke pumpe, bar	Maks. protok pumpe, dm ³ /min
Claas Arion 450	93,2	540, o. 540/1000	p. 2800, s. 4199	190	60/98/110,1
Lamborghini SPIRE 90.4	~75	540/750	s. 2650	-	42
Same DORADO 90	61,9	540/1000	p. 1750, s. 3000	-	54,1
John Deere 6920 Premium	111,9	540/1000	s. 8400	200	96,1
CaseIH Farmall 95	59,7 (na pr.v.)	540/1000	1496	190	51,5

Claas Arion 450 posjeduje nezavisno⁴⁴ prednje i stražnje priključno vratilo. Prednje priključno vratilo je opcionalno. Prednje vratilo ima 1000 okr/min, dok stražnje u standardnoj verziji ima samo opciju od 540 okr/min. Moguće je ugraditi još jedan stupanj prijenosa tako da stražnje priključno vratilo ima 1000 okr/min. Posjeduje trozglobnu poteznicu kategorije III. Standardna verzija ima pumpu protoka 60 l/min s maksimalnim tlakom od 190 bar.

John Deere 6920 posjeduje trozglobnu poteznicu klase II ili IIIN. Posjeduje snažnu pumpu koja može ostvariti maksimalni tlak od 200 bar i dati maksimalni protok od 96,1 l/min. Na stražnjoj trozglobnoj poteznici može dići i do 8400 kg. Novije verzije imaju i prednje priključno vratilo s 1000 okr/min, dok stražnje vratilo ima 540 ili 1000 okr/min. John Deere 6920 koristi vlastiti Taj traktor koristi John Deere 751 prednji utovarivač.

9.4. Proračun potrebnog momenta

Zbog nedostupnosti podataka o potrebnom iznosu momenta motora, taj će se podatak procijeniti iz dostupnih podataka. Prema [7] pri košnji trave kosilicom, sila u prutu kose iznosi od 500 do 1000 N po metru duljine kose. Tim podatkom može se koristiti prilikom proračuna potrebnog

⁴⁴ Nezavisno priključno vratilo spaja se u tok snage putem nezavisne spojke.

momenta i dimenzioniranja dijelova mehanizma. Sila u prutu kose sastoji se uglavnom od sile uslijed rezanja i sile od ubrzanja masa. Uz dosad korištene podatke, prosječna maksimalna sila u prutu kose od rezanja stabljika iznosila bi:

$$\begin{aligned}\rho_{sklop} &= 200 \frac{\text{biljaka}}{\text{m}^2}, F_{r,\mu} = 243 \text{ N} \\ F_r &= \frac{\rho_{sklop} \cdot b \cdot v_v}{2 \cdot f} F_{\mu} = \frac{200 \cdot 4,2 \cdot 2,2}{2 \cdot 15,957} \cdot 243 \\ F_r &= 14071,07 \text{ N} = 14,07 \text{ kN}\end{aligned}\quad (22)$$

Maksimalna sila od ubrzanja prema simulaciji iznosi 3743,26 N tj. 3,74 kN. Ukupna sila iznosila bi tada:

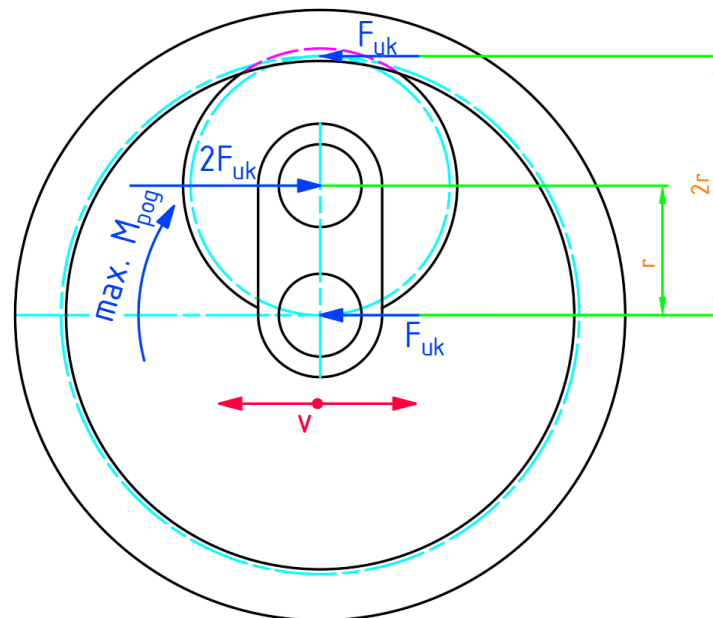
$$F_{uk} = 14,07 + 3,74 = 17,81 \text{ kN} \quad (23)$$

Maksimalni moment motora kose iznosi (Slika 57.):

$$\begin{aligned}M_{M,potr} &= 2F_{uk} \cdot \frac{h}{4} = 2 \cdot 17810 \cdot \frac{0,0761}{4} \\ M_{M,potr} &= 677,67 \text{ Nm} \\ M_M &= \frac{M_{M,potr}}{\eta_L^4 \eta_Z \eta_b} = \frac{677,67}{0,99^4 \cdot 0,95 \cdot 0,9} \\ M_M &= 825,11 \text{ Nm} \cong 850 \text{ Nm}\end{aligned}\quad (24)$$

gdje su:

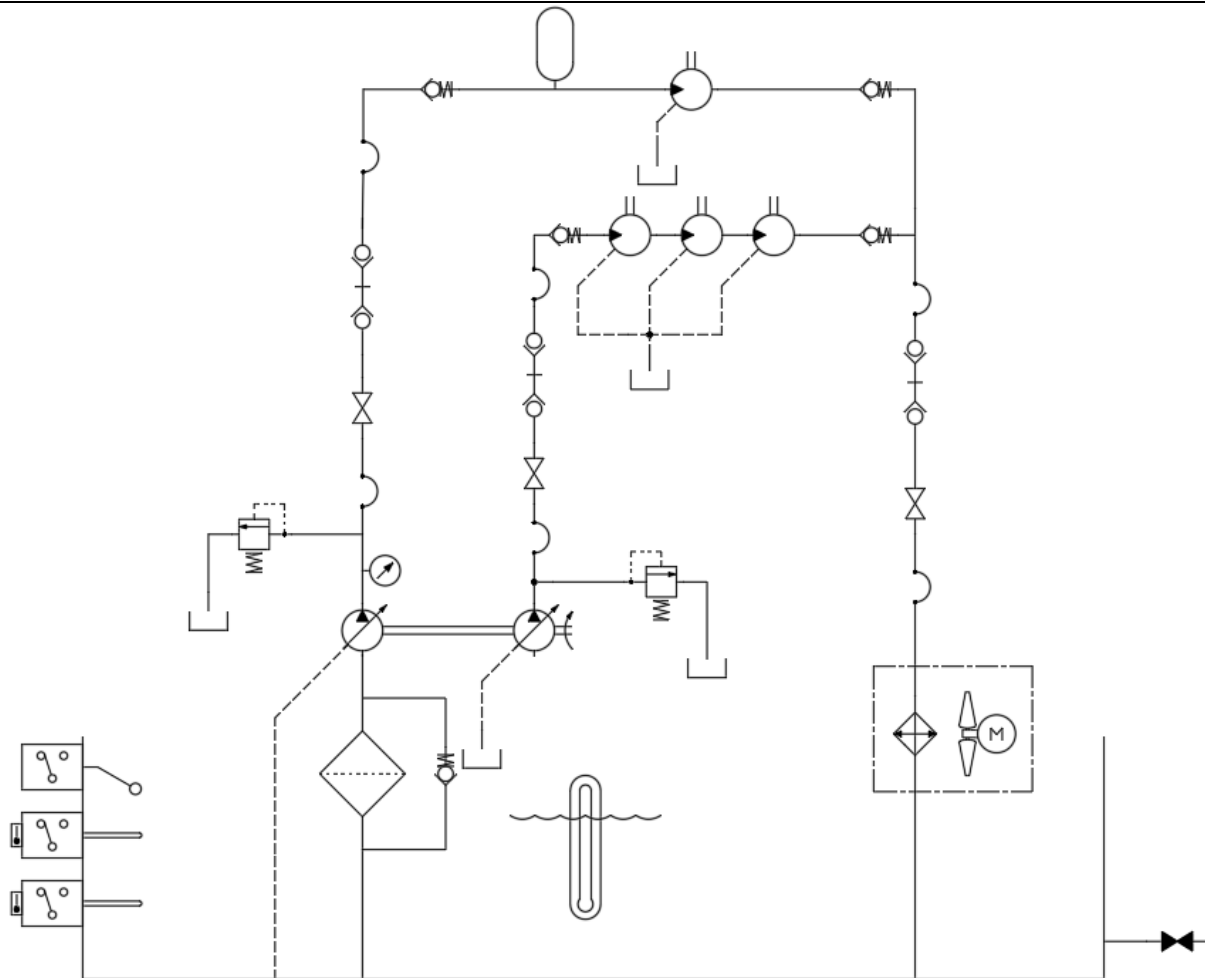
- η_L - iskoristivost ležajeva,
- η_b - iskoristivost bućkanja u ulju,
- η_Z - iskoristivost zupčanog para.



Slika 57. Uz proračun maksimalnog momenta

9.5. Razrada hidrauličkog sustava

Razmatrano je više različitih mogućih rješenja hidrauličkih sustava od kojih bi svaki nudio znatno različite mogućnosti. Naravno, postoji i razlika u cijeni. Odabran je hidraulički sustav kao na slici (Slika 58). Dvije pumpe promjenjivog protoka pogonjene su priključnim vratilom koje se okreće u smjeru kazaljke na satu gledano od kraja vratila prema traktoru. Time je omogućeno zasebno podešavanje brzina vrtnje kosilice (lijeva grana sheme) i triju motora vezanih u seriju – motor motovila, horizontalnog i kosog transportera. Pumpe su uronjene u spremnik fluida čime se sprječava moguća kavitacija. Kavitacija je inače moguća kad je filter pozicioniran ispred pumpi. Hidraulički akumulator ispred motora kose predviđen je radi ublažavanja vrlo skokovite promjene tražene snage i momenta. Pogonski i radni sustav povezan je fleksibilni crijevima i brzim spojnicama. Nakon spoja dviju grana sustava predviđen je hladnjak čija je uloga očuvanje temperature ulja ispod dozvoljene razine propisane za pumpe i motore i odabrano ulje. S porastom temperature, viskoznost ulja pada što povećava curenje i volumetričke gubitke sustava, ali i slabije podmazivanje zbog čega može doći do oštećenja i ubrzanog trošenja.



Slika 58. Shema odabranog hidrauličnog sustava

9.5.1. Odabir hidromotora

Teoretska snaga pumpe ili hidromotora dana je sljedećim izrazom:

$$P_{teor} = M\omega = \frac{\Delta p \cdot V_{jed}}{2\pi} \cdot 2\pi n \cdot \eta_v \cdot \eta_{hm} = \Delta p \cdot Q_{teor} \cdot \eta_t \quad (25)$$

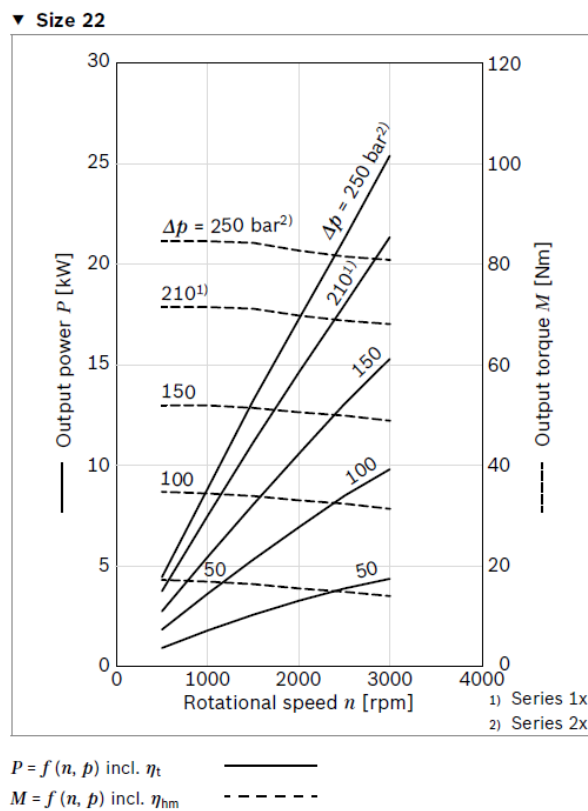
gdje su:

- M - moment na vratilu hidropumpe ili hidromotora,
- ω - kružna frekvencija,
- Δp - razlika tlaka ispred i iza hidropumpe ili hidromotora,
- V_{jed} - jedinični volumen hidropumpe ili hidromotora,
- n - frekvencija vrtnje,
- Q_{teor} - teoretski protok,

- η_v - volumetrička iskoristivost,
 η_{hm} - hidrauličko-mehanička iskoristivost.

Tražena snaga izračunata je u (17). Ona iznosi 13,2 kW. Gledajući specifikacije traktora, rijetko koji bi u potpunosti zadovoljio isporučiti snagu za košnju, a tu je još snaga za pogon transportera i podizanje i spuštanje stroja i pogon motovila. Prema tome, najbolje bi bilo pogon ostvariti putem stražnjeg priključnog vratila.

Odabran je motor proizvođača Bosch Rexroth AZMF veličine 22 serije 2x. To je zupčasti motor s vanjskim ozubljenjem. Karakteristika je dana na (Slika 59.). Ona vrijedi za temperaturu od 50 °C i viskoznost od 32 mm²/s.



Slika 59. Karakteristika hidromotora AZMF 22

Pri odabranoj brzini vrtnje od 2800 okr/min (maksimalna 3000 okr/min), potrebni je teoretski protok:

$$q_v = \frac{V_g \cdot n}{1000 \cdot \eta_v} = \frac{22,5 \text{ cm}^3 \cdot 2800 \frac{\text{okr}}{\text{min}}}{1000 \cdot 0,9} \quad (26)$$

$$q_v = 70 \frac{\text{L}}{\text{min}}$$

Potrebni moment pri toj brzini iznosi:

$$M_{potr} = \frac{30 \cdot P}{n\pi} = \frac{30 \cdot 13200}{2800 \cdot \pi} = 45,018 \text{ Nm} \quad (27)$$

Maksimalni moment koji motor može kontinuirano razvijati iznosi:

$$M = \frac{V_g \cdot \Delta p \cdot \eta_{hm}}{20\pi} = \frac{22,5 \cdot 220 \cdot 0,9}{20\pi} \quad (28)$$

$$M = 70,904 \text{ Nm}$$

čime motor zadovoljava.

9.5.2. Odabir motora transportera

Za transport pokošenih vrhova do prikolice koristit će se trakasti transporteri. Da bi se mogli odabrati motori potrebni za pogon, potrebno je odabrati brzinu transportera i procijeniti opterećenje od otpora okretanju valjaka do kapaciteta. Prema [29], neki autori navode da je mogući prinos suhe stabljike i do 30 t/ha. U [26] se može pronaći kako je udio vlage prikupljenih stabljika konoplje za ispitivanje prosječno iznosio 71%. Znači da je prinos svježe stabljike:

$$Y_{ha} = \frac{30}{1 - 0,71} = 103,45 \frac{\text{t}}{\text{ha}} \quad (29)$$

Pretpostavimo da vrh konoplje režemo negdje na polovici. Potrebni kapacitet transportera tada iznosi:

$$Q = \frac{1}{2} \cdot Y_{ha} \cdot v_v \cdot b = \frac{1}{2} \cdot 103,45 \cdot 2,22 \cdot 4,2 \cdot \frac{3600}{10000} \quad (30)$$

$$Q = 173,62 \frac{\text{t}}{\text{h}}$$

Odabrana brzina transportera je 4,2 m/s što je otprilike optimalna brzina za gibanje trake⁴⁵.

Potrebna snaga iznosi (prema [34]):

$$P = \frac{(0,367 \cdot G_j \cdot v + Q) \cdot L \cdot f_u}{367} \pm \frac{Q \cdot H}{367} \quad (31)$$

gdje je:

- Q - kapacitet transportera [t/h],
- G_j - jalova težina tj. težina trake i težina okretnog dijela valjaka [N/m],
- L - duljina transportera [m],

⁴⁵ Prema [34], od 3 do 4 m/s je optimalna brzina kretanja trake.

-
- f_u - koeficijent otpora,
 H - visina uspinjanja transportera [m].

Za horizontalni transporter nema drugog pribrojnika jer nema promjene visine. Prema dostupnim podacima, mase traka idu i do 4 kg/m^2 . Pretpostavimo oblik valjaka kao cijev vanjskog promjera 180 mm i unutarnjeg 160 mm i vratila 35 mm promjera, i pretpostavimo da ih imamo 5 na ukupnoj duljini od 4,2 m. Ovaj dio ima veliki utjecaj u jednadžbi te je stoga važno provjeriti ovaj podatak nakon oblikovanja valjaka. Jalova je težina tada:

$$G_j = \frac{2 \cdot m_A \cdot g \cdot b_t \cdot L + (D^2 - d^2 + d_{vr}^2) \cdot \frac{\pi}{4} \cdot \rho_{Fe}}{L} =$$

$$= \frac{2 \cdot 4 \cdot 9,81 \cdot 1,5 \cdot 4,29 + (0,18^2 - 0,16^2 + 0,035^2) \cdot \frac{\pi}{4} \cdot 7860}{4,2} \quad (32)$$

$$G_j = 985,56 \frac{\text{N}}{\text{m}}$$

Konačno je potrebna snaga:

$$P_{ht} = \frac{(0,367 \cdot G_j \cdot v + Q) \cdot L \cdot f_u}{367} \pm \frac{Q \cdot H}{367}$$

$$= \frac{(0,367 \cdot 985,56 \cdot 4,2 + 173,62) \cdot 4,2 \cdot 7,6 \cdot 0,027}{367} \quad (33)$$

$$P_{ht} = 3,98 \text{ kW}$$

gdje je:

P_{ht} - snaga potrebna za pogon horizontalnog transportera.

Uzme li se u obzir iskoristivost prijenosa i valjaka i moguće dodatne otpore (ljepljivost) i inercijske otpore:

$$P_{ht,m} = k \frac{P_{ht}}{\eta} = 1,1 \cdot \frac{3,98}{0,9} = 4,86 \text{ kW}. \quad (34)$$

Budući da je potrebno čišćenje trake, u [34] su dane preporuke dodatne snage za čišćenje. Prema procjeni, ovo nisu toliko teški uvjeti čišćenja, pa bi oni mogli iznositi oko 1 kW pri širini transportera od 1,5 m i brzini 1 m/s. Za 4,2 m/s oni bi iznosili 4,2 kW. Dakle, potrebna snaga motora horizontalnog transportera je:

$$P_{ht,m} = 4,86 + 4,2 \cong 9 \text{ kW} \quad (35)$$

Uobičajeno visina traktorskih prikolica nosivosti preko 10 t seže do 3,5 m. Kako se vrhovi kose na otprilike 1 m visine, kosi transporter treba premostiti visinu od 2,5 m. Pod kutem od 45°, potrebna duljina transportera je 3,53 m. Snaga potrebna za kosi transporter po istom izrazu:

$$P = \frac{(0,367 \cdot G_j \cdot v + Q) \cdot L \cdot f_u}{367} \pm \frac{Q \cdot H}{367}$$

$$= \frac{(0,367 \cdot 985,56 \cdot 4,2 + 173,62) \cdot 3,5 \cdot 7,6 \cdot 0,027}{367} \quad (36)$$

$$P = 1,48 \text{ kW}$$

Snaga motora zajedno sa strugačima:

$$P_{ht,m} = 1,1 \cdot \frac{1,48}{0,9} + 1 \cdot 3,53 = 5,34 \text{ kW} \quad (37)$$

Pretpostavi li se promjer valjaka 180 mm, brzina vrtnje valjaka iznosi:

$$n = \frac{v}{D\pi} = \frac{4,2}{0,18 \cdot \pi}$$

$$n = 7,43 \frac{\text{okr}}{\text{s}} = 445,6 \frac{\text{okr}}{\text{min}} \quad (38)$$

Potrebni su sporokretni motori. U takvu skupinu spadaju Danfossovi motori OMP. To su hidraulički motori s ugrađenim harmonijskim prijenosnikom. Odabrana je veličina OMP 125 s maksimalnom kontinuiranom frekvencijom vrtnje od 480 okr/min, a maksimalnom povremenom od 600 okr/min. Maksimalni protok iznosi 60 l/min pri frekvenciji vrtnje od 480 okr/min.

Potreban moment motora horizontalno transportera iznosi:

$$M_{ht} = \frac{30 \cdot P_{ht,m}}{n \cdot \pi} = \frac{30 \cdot 9 \cdot 1000}{445,6 \cdot \pi}$$

$$M_{ht} = 192,87 \text{ Nm}, \quad (39)$$

a moment kosog transportera iznosi:

$$M_{kt} = \frac{30 \cdot P_{ht,m}}{n \cdot \pi} = \frac{30 \cdot 5,34 \cdot 1000}{445,6 \cdot \pi}$$

$$M_{kt} = 114,44 \text{ Nm} \quad (40)$$

Padovi tlakova su jednaki:

$$\Delta p_{ht} = \frac{2\pi \cdot M_{ht}}{V_g} = \frac{2\pi \cdot 192,87}{125 \cdot 10^{-6}}$$

$$\Delta p_{ht} = 96,95 \text{ bar,}$$

$$\Delta p_{ht} = \frac{2\pi \cdot M_{kt}}{V_g} = \frac{2\pi \cdot 114,44}{125 \cdot 10^{-6}}$$

$$\Delta p_{ht} = 57,524 \text{ bar}$$
(41)

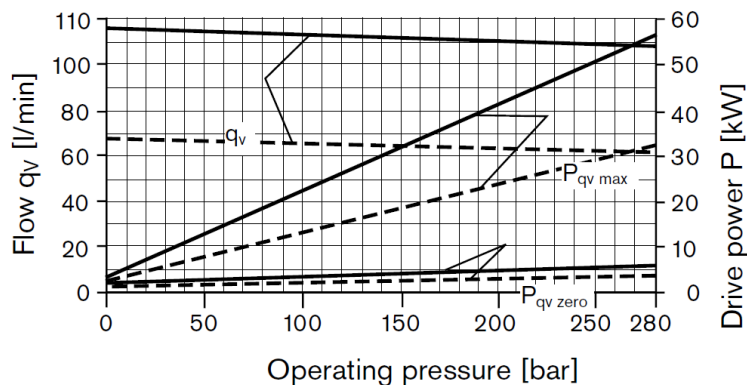
9.5.3. Odabir pumpe

Da bi se omogućilo podešavanje potrebne brzine rezanja i prikladne brzine transportera, potrebne su pumpe promjenjivog protoka. Odabrat će se klipno-aksijalna pumpa s nagibnom pločom. S obzirom na slične zahtjeve pojedinih grana hidrauličkog sustava, moguće je odabrati jednake pumpe. Naime, potrebna snaga lijeve pumpe iznosi 13,2 kW, a desne 14,34 kW (vidi Slika 58.). Potreban protok lijeve pumpe iznosi 70 l/min, a protok desne pumpe iznosi 68 l/min. Stoga, odabrana je pumpa proizvođača Bosch-Rexroth A10VSO 45 DG/ 31 L-VPA12 N00.

Size 45

--- n = 1500 rpm

— n = 2600 rpm



Slika 60. Karakteristika pumpe A10VSO 45

S obzirom da je standardiziran broj okretaja priključnog vratila na 560 i 1000 okr/min, pri korištenju prijenosnika s prijenosnim omjerom 0,67 dobiva se brzina vrtnje od 1500 okr/min na vratilu pumpe.

$$i = \frac{n_1}{n_2} = \frac{1000}{1500} = 0,67$$
(42)

gdje su u ovom slučaju:

- n_1 - brzina vrtnje priključnog vratila,
 n_2 - brzina vrtnje vratila pumpe,
 i - potreban prijenosni omjer.

Kao što se vidi iz (Slika 60.) pumpa je predimenzionirana radi sigurnosti sustava.

Ekonomskom analizom vjerojatno bi se ustvrdilo da je potrebno koristiti pumpu bližih karakteristika traženima.

9.5.4. Odabir hladnjaka

Glavni izvor topline u hidrauličkom krugu su gubici u motorima. Gubici u ventilima također predstavljaju neki postotak – to će se pokriti faktorom sigurnosti. Uz pretpostavljene hidrauličko-mehaničke iskoristivosti motora i pumpi od 90 % i faktor sigurnosti od 1,5, gubici u hidrauličnom krugu iznose:

$$P_{gub} = (1 - \eta) \cdot (P_{lg} + P_{dg}) \cdot S$$

$$P_{gub} = (1 - 0,9) \cdot (13,2 + 14,34) \cdot 1,5$$

$$P_{gub} = 4,13 \text{ kW}$$
(43)

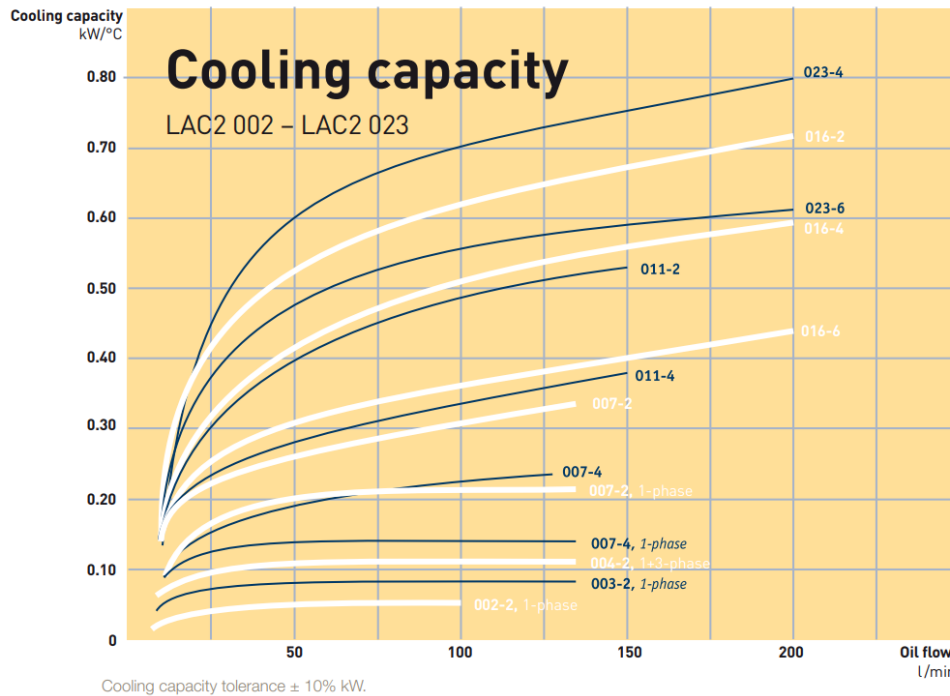
Unosom traženih podataka u program za odabir hladnjaka tvrtke korporacije Parker Hannifin, odabran je hladnjak LHC2 011 pri brzini vrtnje ventilatora od 1500 okr/min. Ventilator pogoni hidraulični motor potrebne snage od 0,2 kW. Rezultati su prikazani u (Tablica 11).

Tablica 11. Ulazni i izlazni podaci odabira hladnjaka

Ulazni podaci:	Vrijednost	Jedinice
Hidrauličko ulje	ISO VG 46	
Protok	138	l/min
Maksimalna temperatura ulja	55	°C
Temperatura okolnog zraka	36	°C
Nadmorska visina primjene	200	m
Tražen toplinski tok	4,13	kW
Izračunati podaci:	Vrijednost	Jedinice
Ulazna temperatura ulja	47	°C
Izlazna temperatura ulja	46	°C
Izlazna temperatura zraka	43	°C
Specifični toplinski protok	0,36	kW/°C

Pada tlaka ulja kroz hladnjak	1,2	bar
Protok zraka	0,50	m ³ /s
Potrebna snaga ventilatora	0,20	kW
LpA, 1 m	67	dB(A)
Masa	15	kg

Karakteristika hladnjaka dana je na (Slika 61.).



Slika 61. Karakteristika hladnjaka (011-4)

9.5.5. Rezervoar

Rezervoar ima više funkcija. On sprema radnu tekućinu koja pokriva curenja u sustavu ili tekućinu potrebnu prilikom produljenja cilindara. Povratna tekućina turbulentnog strujanja prilikom povratka u rezervoar se smiruje i odzračuje od mjehurića zraka zarubljenih u tekućini. Oni mogu jako naštetiti radu hidrauličkih strojeva. S obzirom da će koristiti hladnjak, rezervoar ne treba vršiti ulogu hlađenja tekućine izmjenom topline s hladnijom okolinom. Prema određenim preporukama za takve slučajeve, rezervoar može biti veličine jednog protoka u minuti uz dodatan prostor za zrak što omogućuje porast tlaka i omogućava prostor za širenje prilikom zagrijavanja. Volumen spremnika tada je jednak:

$$V = 1,1 \cdot Q \cdot t_1 = 1,1 \cdot (70 + 68)$$

$$V = 151,8 \text{ l} \quad (44)$$

Prilikom konstrukcije rezervoara potrebno je omogućiti pristup filteru sustava i ulaznom vodu pumpe nakon ispuštanja ulja. Najbolje je da ulazni vod pumpe bude potopljen u tekućinu čime se umanjuje mogućnost pojave kavitacije. Također, potrebno je omogućiti mogućnost servisiranja spremnika.

9.5.6. Odabir hidrauličkog akumulatora

Da bi se ublažili udari, odabran je hidraulički akumulator prema tlaku i zadanom protoku sustava – proizvođača Olaer s oznakom EHV 2,5-350/90. Maksimalni tlak iznosi 350 bar, a maksimalni protok i do 450 l/min. Iskoristiva zapremnina akumulatora iznosi 2,4 l, a masa 10 kg.

9.6. Proračun stražnje pogonske jedinice

9.6.1. Proračun remenskog prijenosa

Odabir remena izvršen je prema katalogu proizvođača remena Optibeltu. Proračun remenskog prijenosa glasi:

Proračunska snaga iznosi:

$$\begin{aligned} P_B &= P \cdot c_2 = 14,34 \cdot 1,1 \\ P_B &= 15,774 \text{ kW} \end{aligned} \quad (45)$$

gdje je:

P - potrebna snaga pumpe,

c_2 - faktor opterećenja prema tablici 23 kataloga, za klipnu pumpu pri radu manje

od 10 h dnevno.

Kako je brzina vrtnje male remenice 1500 okr/min, bira se profil SPA prema dijagramu 2, str. 80. Moguće je koristiti i profil SPZ, ali pritom je moguća upotreba velikog broja remena što povećava ugradbenu duljinu. Potrebni prijenosni omjer i početne dimenzije remenica su:

$$\begin{aligned} i &= \frac{n_1}{n_2} = \frac{d_{d2}}{d_{d1}} \\ i &= \frac{1500}{1000} = 1,5 \\ d_{d1} &= 150 \text{ mm} - \text{odabrano} \\ d_{d2} &= d_{d1} \cdot i = 150 \cdot 1,5 \\ d_{d2} &= 225 \text{ mm, zaokruženo} \\ d_{dg} &= 224 \text{ mm, standardno.w} \end{aligned} \quad (46)$$

Tada je prijenosni omjer i izlazna brzina vrtnje:

$$i_{vorh} = \frac{d_{d2}}{d_{d1}} = \frac{224}{150} = 1,493 \quad (47)$$

$$n_{1vorh} = n_2 \cdot i_{vorh} = 1000 \cdot 1,493 = 1493 \frac{\text{okr}}{\text{min}}$$

Prema preporuci, razmak je osi:

$$a > 0,7 \cdot (d_{dg} + d_{dk}) = 0,7 \cdot (224 + 150) = 261,80 \text{ mm}$$

$$a < 2 \cdot (d_{dg} + d_{dk}) = 2 \cdot (224 + 150) = 748 \text{ mm} \quad (48)$$

$$\text{odabrano } a = 300 \text{ mm}$$

Približna teoretska duljina remena:

$$L_{dth} \approx 2a + 1,57 \cdot (d_{dg} + d_{dk}) + \frac{(d_{dg} - d_{dk})^2}{4a}$$

$$L_{dth} \approx 2 \cdot 300 + 1,57 \cdot (224 + 150) + \frac{(224 - 150)^2}{4 \cdot 300} \quad (49)$$

$$L_{dth} \approx 1191,7 \text{ mm,}$$

$$\text{odabrana standardna duljina } L_{dst} = 1180 \text{ mm}$$

Korigirana približna udaljenost osi:

$$a_{nom} \approx a + \frac{L_{dst} - L_{dth}}{2} = 300 + \frac{1180 - 1191,7}{2} \quad (50)$$

$$a_{nom} \approx 294,15 \text{ mm}$$

Prema tablici 27., str. 82. konstrukcijski je potrebno predvidjeti pomak od 15 mm radi lakše montaže i dodatnih 20 mm radi natezanja remena. To je uzeto za odabrani SK optibelt SPA remen.

Kontrola obodne brzine i učestalosti savijanja:

$$v = \frac{d_{dk} \cdot n_k}{19100} = \frac{150 \cdot 1500}{19100}$$

$$v = 11,780 \frac{\text{m}}{\text{s}}$$

$$f_b = \frac{2 \cdot 1000 \cdot v}{L_{dst}} = \frac{2 \cdot 1000 \cdot 11,780}{1180} \quad (51)$$

$$f_b = 19,966 \frac{1}{\text{s}}$$

Obuhvatni kut i korekcijski faktor prema tablici 22., str. 74.:

$$\frac{d_{dg} - d_{dk}}{a_{nom}} = \frac{224 - 150}{300} = 0,2516$$
$$\beta = 164,9^\circ \text{ interpolacijom}$$
$$c_1 = 0,99$$
(52)

Faktor duljine, tablica 24. str. 76.:

$$c_3 = 0,87$$
(53)

Nazivna snaga po remenu dobivena interpolacijom za remen SK optibelt SPA, promjer manje remenice od 150 mm:

$$P_N = 6,07 + \frac{6,42 - 6,07}{1500 - 1400} \cdot (1493 - 1400)$$
$$P_N = 6,396 \text{ kW}$$
(54)

Potreban broj remena:

$$z = \frac{P \cdot c_2}{P_N \cdot c_1 \cdot c_3} = \frac{14,34 \cdot 1,1}{6,396 \cdot 0,99 \cdot 0,87}$$
$$z = 2,86 \text{ odabrano } z = 3$$
(55)

10. Zaključak

Ovim radom prikazan je sustavni razvoj jednog proizvoda – u ovom slučaju traktorski nošenog berača vrhova konoplje. Zadatak je sam po sebi opširan, a proizvod relativno kompleksan za konstrukciju zbog količine dijelova, traženih zahtjeva na proizvod, i obuhvaćanja hidraulike, transportnih uređaja, poljoprivredne mehanizacije i opće strojogradnje i konstruiranja. Zbog širine razrađenosti i istraživanja u ranim fazama procesa razvoja proizvoda, rad je poprimio više istraživački karakter, negoli strogo konstrukcijski. Ipak, napravljen je funkcionalan model koji bi trebalo dodatno ispitati, prvotno putem raznih programskih paketa glede čvrstoće i krutosti i zadovoljenja traženih specifikacija, a zatim i terenskim ispitivanjima.

Na početku rada istražena je konoplja kao biljka što je logičan pristup pri prvom susretu s problemom. Njezina svojstva su donekle posebna, a tehnologija uzgoja tek se savladava o čemu govori činjenica da proizvođača opreme zaista ima samo nekoliko od kojih se većina pojavila u zadnjih desetak godina. Osim toga, nova grana primjene konoplje u medicinske svrhe gdje je cilj pribavljanje konopljinih kanabinoida tek se nedavno razvila. Istražen je potencijal tržišta iz dostupnih informacija iz kojih je zaključeno da promjene u zakonodavstvu, porast broja hektara pod tom biljkom kao i razni tokovi u prehrani, liječenju itd. ukazuju na pozitivna predviđanja glede uzgoja konoplje u spomenute svrhe. U sljedećem koraku razmotreno je preko desetak proizvoda ili proizvođača berača konoplje. Svrha ovog istraživanja bila je dobro se upoznati sa postojećim proizvodima, sagledati njihove prednosti i nedostatke što je trebalo potaknuti razvoj novog proizvoda, unapređenje postojećih ili jednostavno odabir najprikladnijeg rješenja. Unatoč pokušajima razvoja novih proizvoda, nekoliko je faktora prevagnulo glede odabira konačnog koncepta. Prokušnost postojećih konstrukcija išla je u prilog odabiru koncepta sličnih postojećem rješenju. Uz to, tu je nedostatak iskustva autora rada kao i široki opseg zadatka u ograničenom vremenskom roku. Prostora za unapređenje ima; postojeći proizvodi imaju svoje nedostatke i ograničenja, kao i rezultat ovog rada. Proračunom su obuhvaćeni samo najosnovniji tokovi snage te odabir standardnih sustava. Prema mišljenju autora rada, ovaj je rad poslužio kao opširna platforma za učenje uobičajenih inženjerskih vještina, kao i podlogu za mogući budući rad na razvoju poljoprivrednih strojeva.

LITERATURA

- [1] <https://www.agroklub.com/sortna-lista/uljarice-predivo-bilje/industrijska-konoplja-80/> - mrežne stranice *Agrokluba*, „Industrijska konoplja“
- [2] <https://www.agroklub.com/ratarstvo/zakon-je-izmijenjen-sad-je-moguće-koristiti-cijelu-biljku-industrijske-konoplje/50405/>, mrežne stranice *Agrokluba*, „Zakon je izmijenjen, sad je moguće koristiti cijelu biljku industrijske konoplje“
- [3] <https://www.agroklub.com/ratarstvo/2-eura-za-kilogram-sjemena-konoplje/21180/>, mrežne stranice *Agrokluba*, „2 eura za kilogram sjemena konoplje“
- [4] <https://www.agroklub.com/eko-proizvodnja/sjemenke-ulje-brasno-i-caj-od-industrijske-konoplje-s-opg-zornada/49580/#comments>, mrežne stranice *Agrokluba*, „Sjemenke, ulje, brašno i čaj od industrijske konoplje s OPG Zornada“
- [5] <https://www.agroklub.com/poljoprivredne-vijesti/domaci-poljoprivrednici-kupuju-nove-traktore-sa-zapada-ali-zato-rabljene-traže-na-istoku/62371/>, mrežne stranice *Agrokluba*, „Domaći poljoprivrednici kupuju nove traktore sa zapada, ali zato rabljene traže na istoku?“
- [6] Poljoprivredna enciklopedija, 1.svezak, Konoplja, Jugoslavenski leksikografski zavod, 1967.
- [7] Poljoprivredna enciklopedija, 3. svezak, Traktorski agregati, Jugoslavenski leksikografski zavod, 1973.
- [8] <https://en.wikipedia.org/wiki/Hemp>, Wikipedia, Hemp
- [9] <http://www.enciklopedija.hr/natuknica.aspx?id=32842>, Hrvatska enciklopedija, „konoplja“, Leksikografski zavod Miroslav Krleža
- [10] <http://proleksis.lzmk.hr/32156/>, Proleksis enciklopedija, „Konoplja“
- [11] Uzgoj konoplje za primjenu u medicini, diplomski rad, Nino Rakić, Zagreb 2016., Sveučilište u Zagrebu, Agronomski fakultet
- [12] <http://agroservis-proizvodnja.eu/wp3/>, mrežne stranice tvrtke Agroservis proizvodnja d.o.o.
- [13] Predavanja iz kolegija „Razvoj proizvoda“, Fakultet strojarstva i brodogradnjem, 2018./2019.
- [14] <https://www.whatcannado.com/how-to-harvest>, mrežne stranice zajednice za promociju uzgoja konoplje i edukaciju
- [15] <https://newfrontierdata.com/>, mrežne stranice New Frontier Data
-

-
- [16] <https://www.statista.com/statistics/980195/sales-hemp-global/>, *Sales of hemp worldwide from 2016 to 2020*, Statista
- [17] <https://www.hanffaser.de/>,
- [18] <https://www.hempharvestworks.com/knotter-technology-1> Schumacher, proizvođač opreme za žetvene uređaje
- [19] <https://www.thetriminator.com/cbd-hemp-harvester/>, mrežne stranice berača Trinator
- [20] <http://www.kranemann.org>, mrežne stranice Kranemann GmbH
- [21] https://www.wittrock-landtechnik.de/de/24/maschinenbau/2910/hanferntetechnologie/392/hanfernte_mit_umg_ebauten_claas_xerion_4000.html – mrežne stranice Wittrock Landtechnik
- [22] <https://www.eilbote-online.com/artikel/hanfanbau-hanf-erfordert-sehr-spezielle-erntetechnik-32983/> članak iz njemačkog portala o poljoprivrednoj tehnici Eilbote
- [23] Brošura Groenoorda za *Double Cut Combine*
- [24] M. Tešić, Mašine za žetvu trave i žitarica, Tehnička enciklopedija, 10. svezak, 196x.
- [25] M. Križnar, Poljoprivredni traktori, Tehnička enciklopedija, 10. svezak, 196x.
- [26] Shen i drugi, Eksperimentalna analiza sječenjem stabljike konoplje⁴⁶, članak iz časopisa Međunarodnog časopisa poljoprivrednog inženjerstva⁴⁷, 2016.
- [27] Shen i drugi, Eksperimentalna ispitivanja i analize za žetvu konopljine stabljike⁴⁸, članak iz Međunarodnog časopisa o poljoprivrednom i biološkom inženjerstvu⁴⁹, 2017.
- [28] Skupina autora, *Multi hemp - Deliverables report*, 2017.,
- [29] Z. Augustinović i drugi, Prinos sjemena i suhe stabljike konoplje u ovisnosti o sorti i gustoći sklopa iz Agronomskog glasnika, 2016.
- [30] <http://ecoursesonline.iasri.res.in/mod/page/view.php?id=2240>
- [31] F. Pasković, Uzgoj konoplje za vlakno i sjeme, Seljačka sloga, Zagreb, 1950.
- [32] Y. Chen i drugi, Potrebna snaga za sječenje i sušenje konoplje, Biosystems engineering, 2004., Science direct, Elsevier

⁴⁶ org. *Experimental analysis on single-stem cutting of hemp*

⁴⁷ org. *International agricultural engineering journal*

⁴⁸ org. *Bench cutting tests and analysis for harvesting hemp stalk*

⁴⁹ org. *International Journal of Agricultural and Biological engineer*

-
- [33] M. Zastempowski, A. Bochat, Dinamika gibanja sklopa kosilice s oscilirajućom koosom⁵⁰, 2017.
- [34] Branko Kovač i drugi, Praktičar 3, 1. izdanje, 1973., Školska knjiga, Zagreb

⁵⁰ org. *Dynamics of the movement of the cutting assembly's cutter bar*

PRILOZI

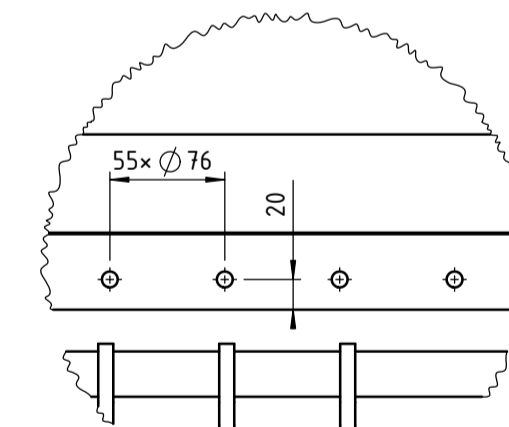
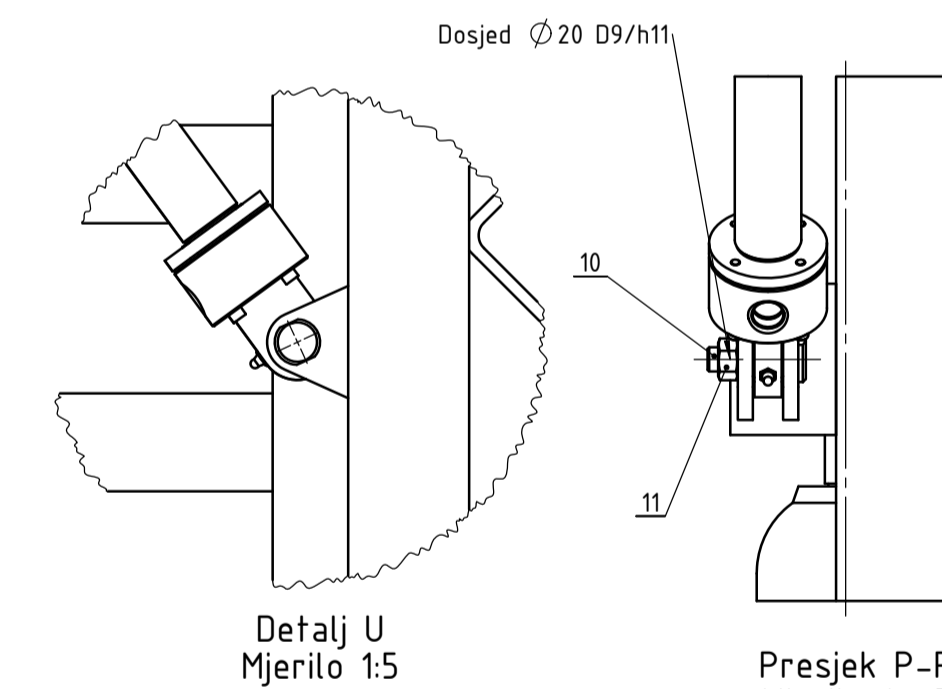
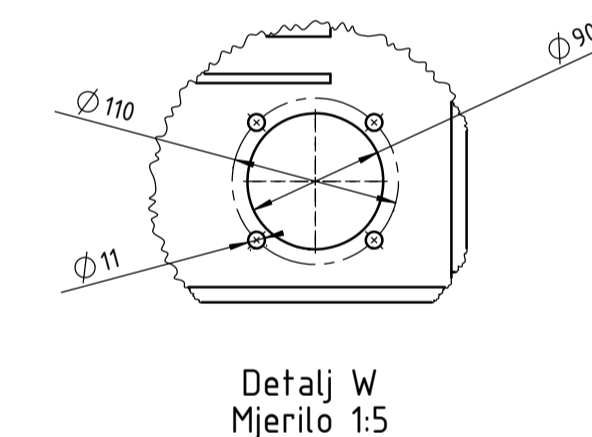
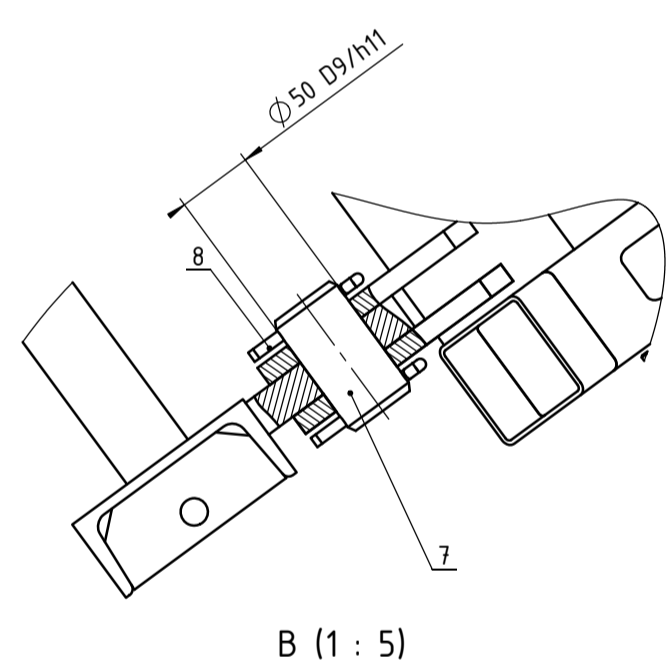
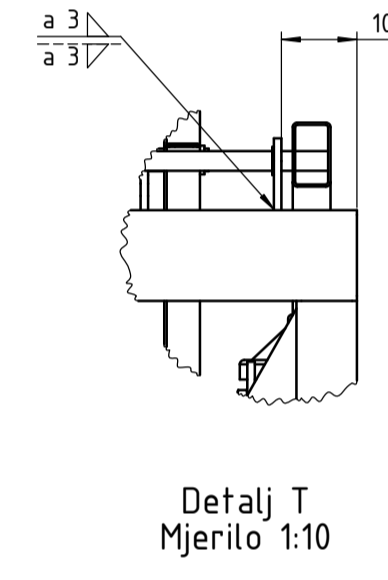
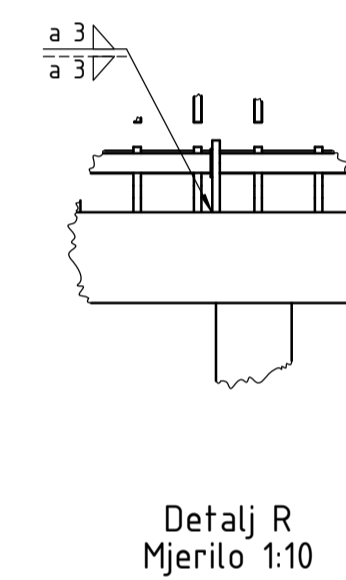
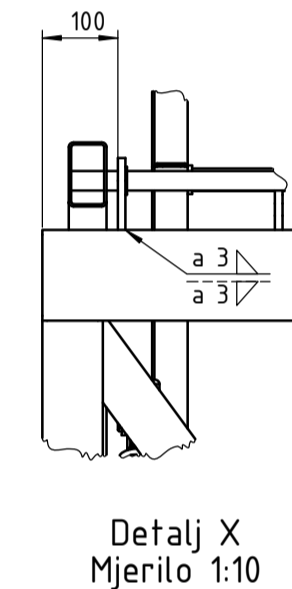
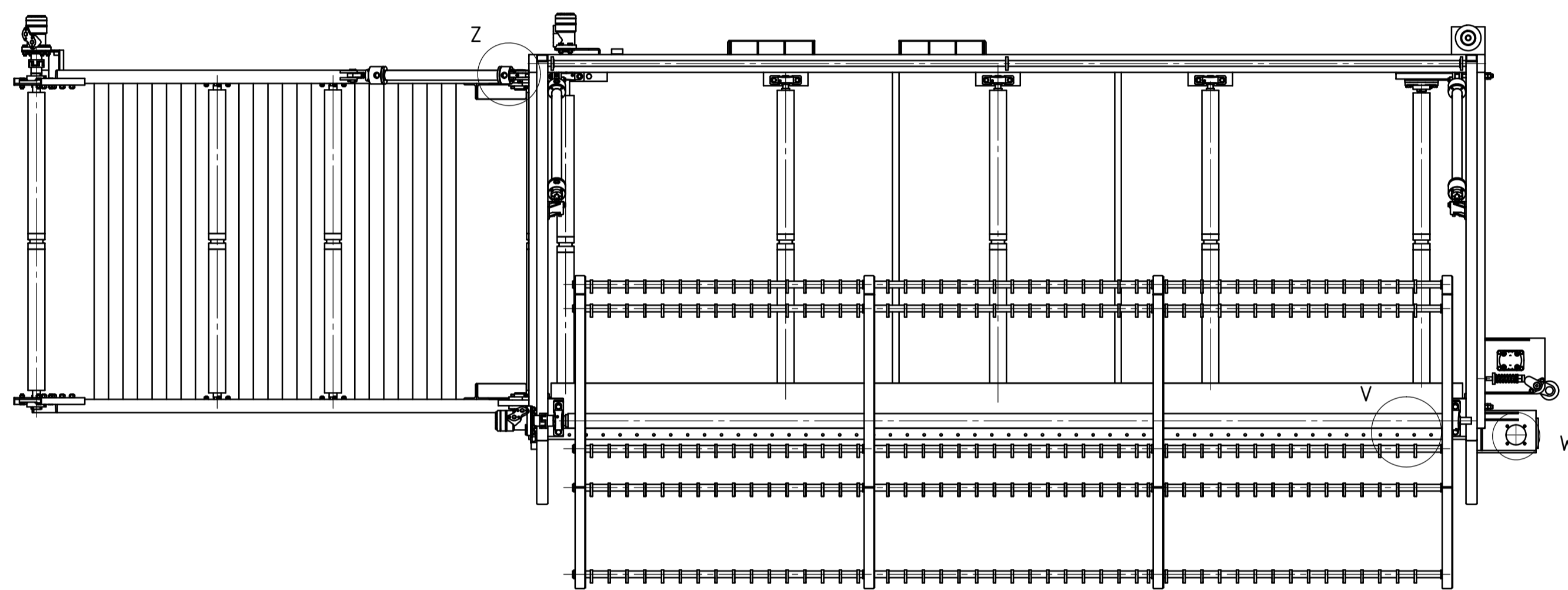
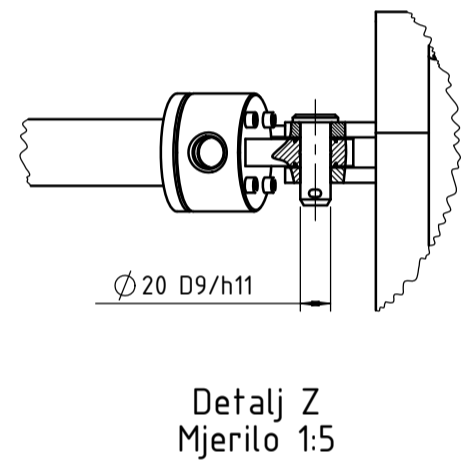
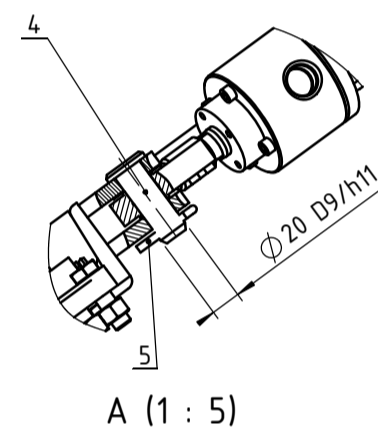
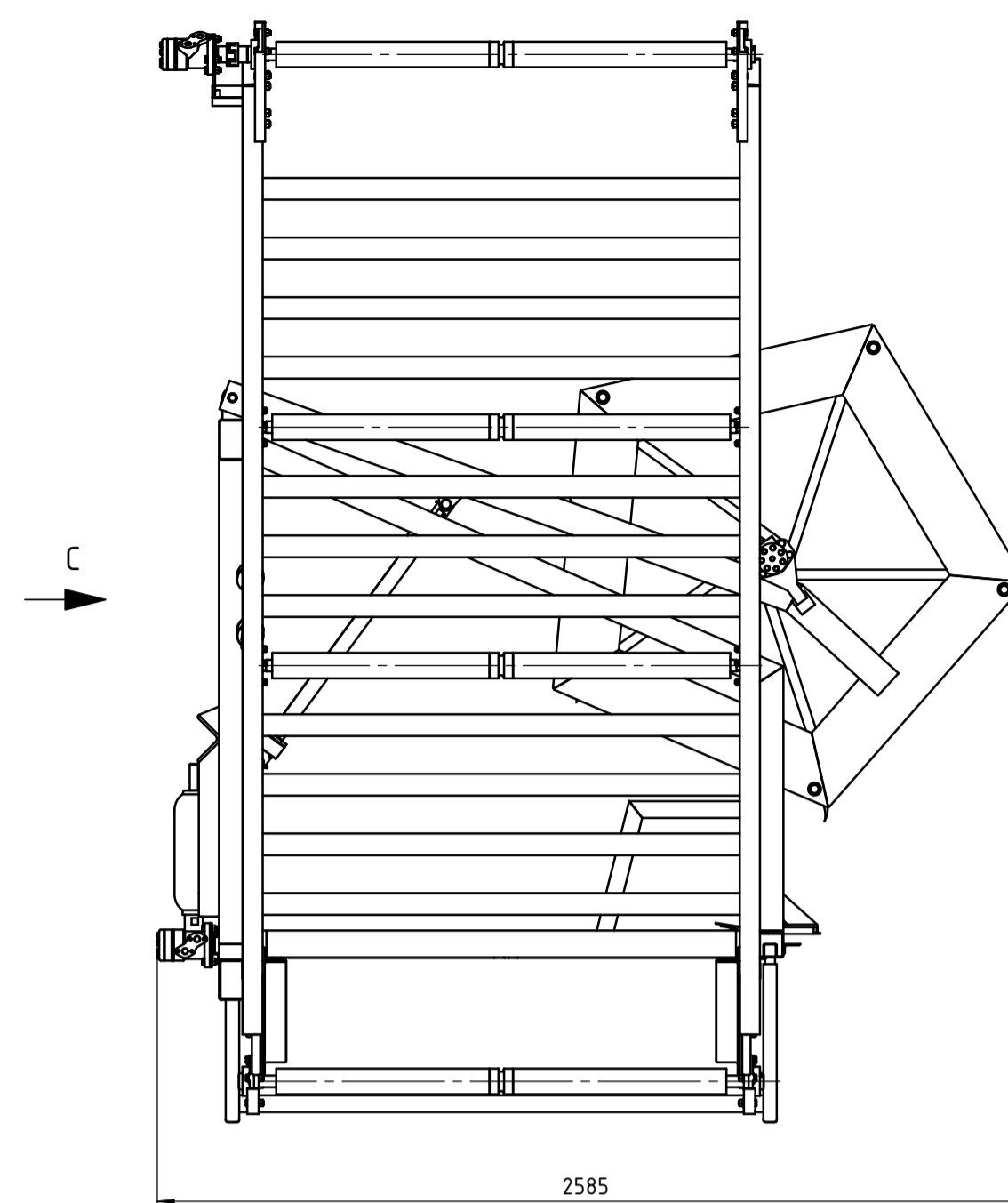
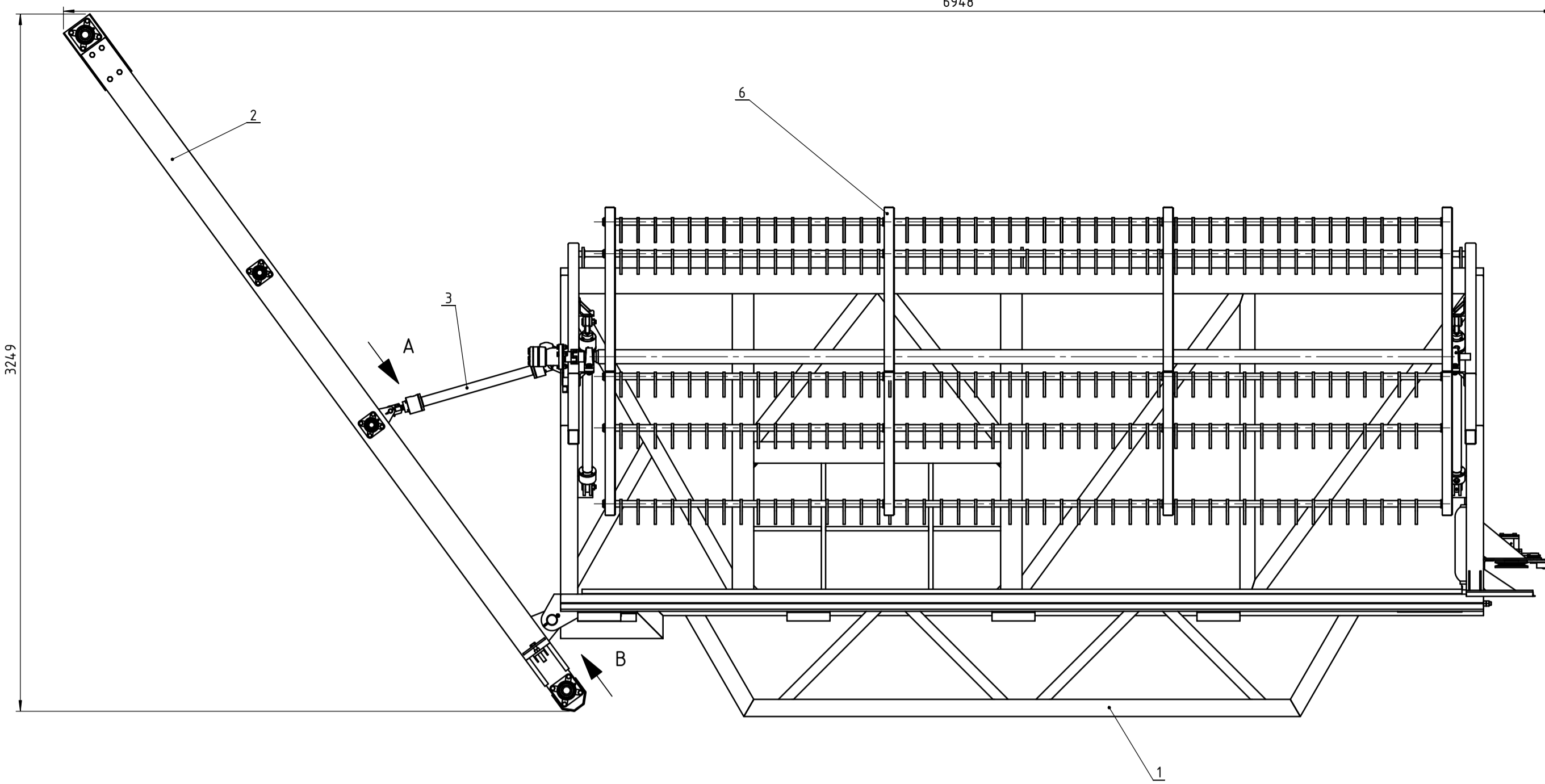
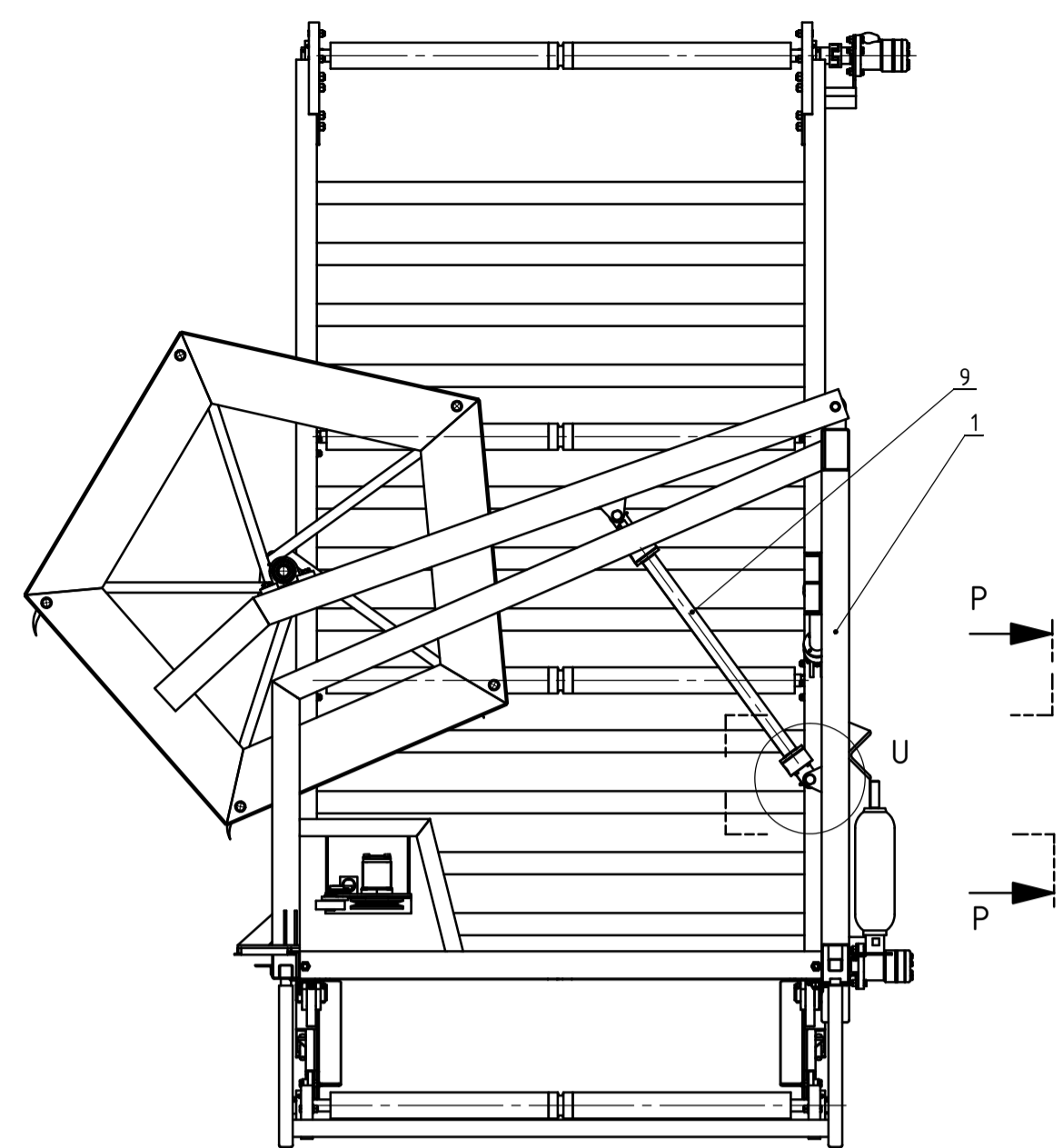
I. CD-R disc

II. Tehnička dokumentacija

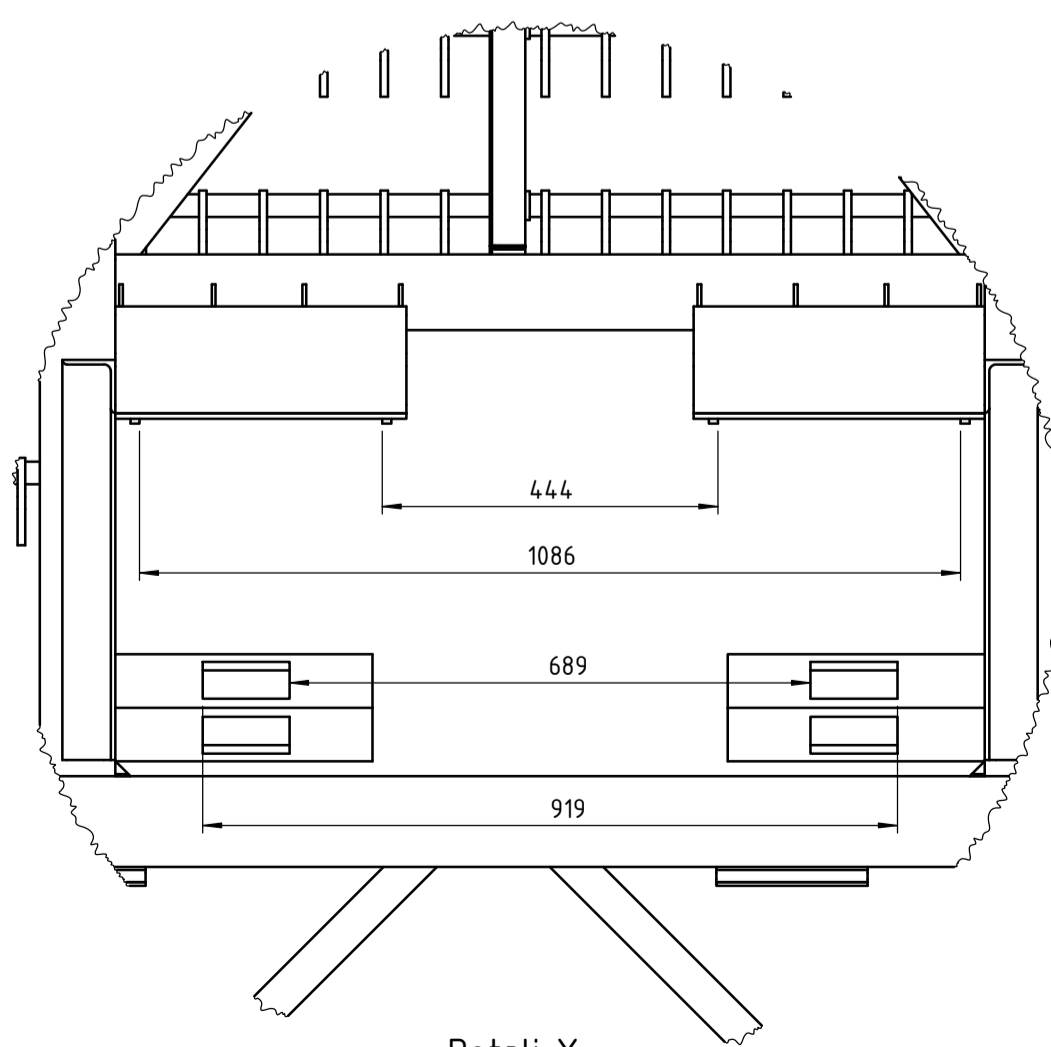
Linkovi

<https://youtu.be/G0jIASyBOVs> - *Revolutinary hemp harvester* tvrtke *RHHE*

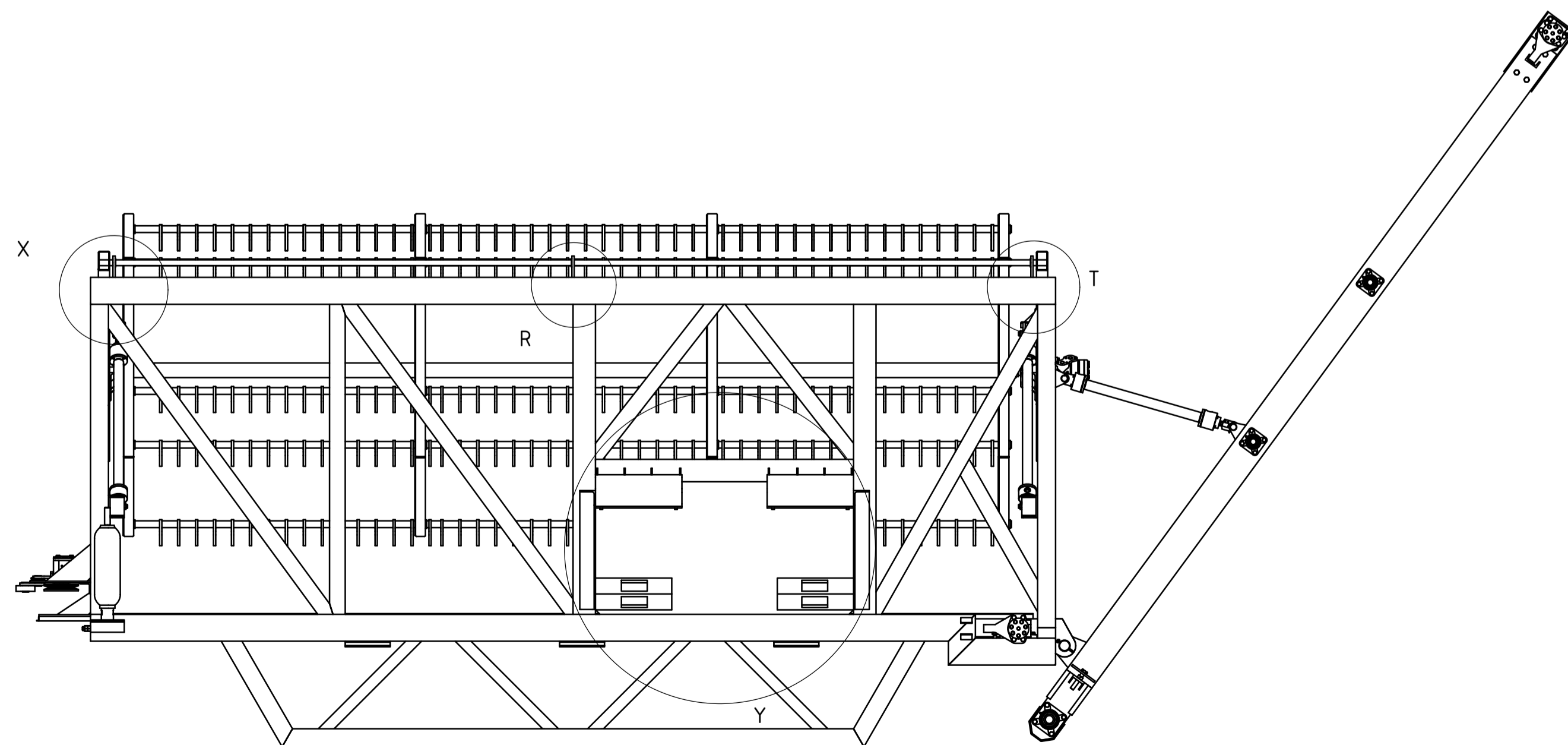
<https://formation-ag.com/products/harvesting/cleanstrip> - *CleanStrip* berač



Presjek P-P
Mjerilo 1 : 5



Detalj Y
Mjerilo 1:10



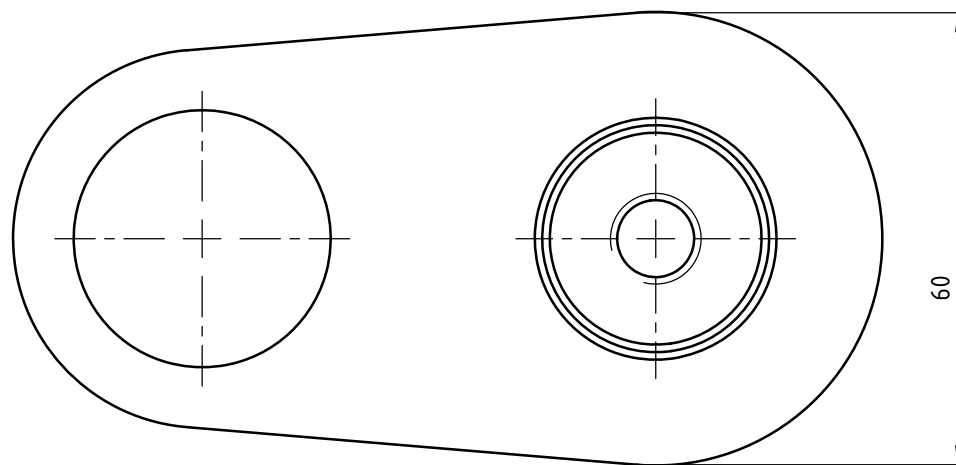
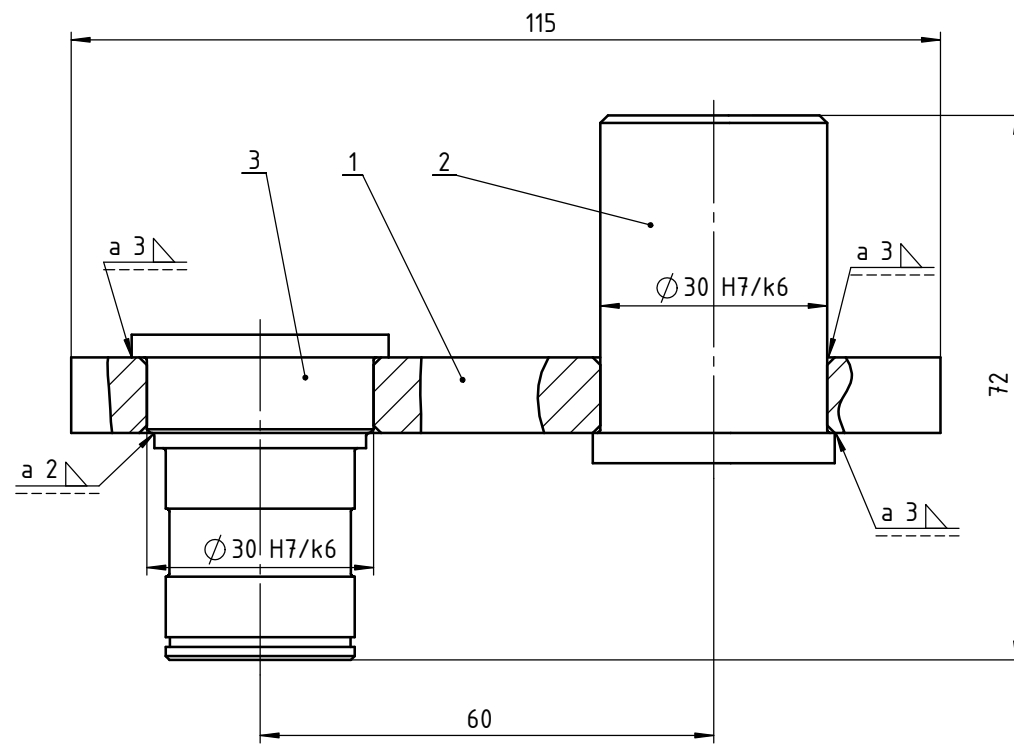
C (1 : 20)

Detalj V
Mjerilo 1:5

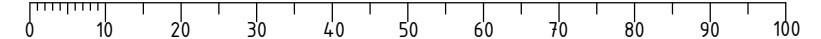
11	Matica M16	4	ISO 4032	8	Vijci Kranjec	0,02
10	Svornjak h.c. motovila $\varnothing 20 \times 60$	4	DIN 1445	E335	Vijci Kranjec	0,08
9	Hidraulički cilindar motovila	2	-	-	Parker Hannifin	36,00
8	Rascjepka $\varnothing 8 \times$	4	DIN 94	-	Vijci Kranjec	0,01
7	Svornjak kosog transportera	2	BK-100-4	E335	$\varnothing 55 \times 50$	2,64
6	Sklop motovila	1	BK-100-3	-	-	330,92
5	Rascjepka $\varnothing 5 \times$	2	DIN 94	-	Vijci Kranjec	0,01
4	Svornjak h.c. transportera $\varnothing 20 \times 55$	2	ISO 2341	E335	Vijci Kranjec	0,04
3	Hidraulički cilindar kosog transportera	1	-	-	Parker Hannifin	15,00
2	Kosi transporter	1	BK-100-2	-	-	325,22
1	Glavni sklop žetvenog uređaja	1	BK-100-1	-	-	575,68

Poz.	Naziv dijela	Kom.	Crtež broj Norma	Materijal	Sirove dimenzije Proizvođač	Masa
11	Matica M16	4	ISO 4032	8	Vijci Kranjec	0,02
10	Svornjak h.c. motovila $\varnothing 20 \times 60$	4	DIN 1445	E335	Vijci Kranjec	0,08
9	Hidraulički cilindar motovila	2	-	-	Parker Hannifin	36,00
8	Rascjepka $\varnothing 8 \times$	4	DIN 94	-	Vijci Kranjec	0,01
7	Svornjak kosog transportera	2	BK-100-4	E335	$\varnothing 55 \times 50$	2,64
6	Sklop motovila	1	BK-100-3	-	-	330,92
5	Rascjepka $\varnothing 5 \times$	2	DIN 94	-	Vijci Kranjec	0,01
4	Svornjak h.c. transportera $\varnothing 20 \times 55$	2	ISO 2341	E335	Vijci Kranjec	0,04
3	Hidraulički cilindar kosog transportera	1	-	-	Parker Hannifin	15,00
2	Kosi transporter	1	BK-100-2	-	-	325,22
1	Glavni sklop žetvenog uređaja	1	BK-100-1	-	-	575,68

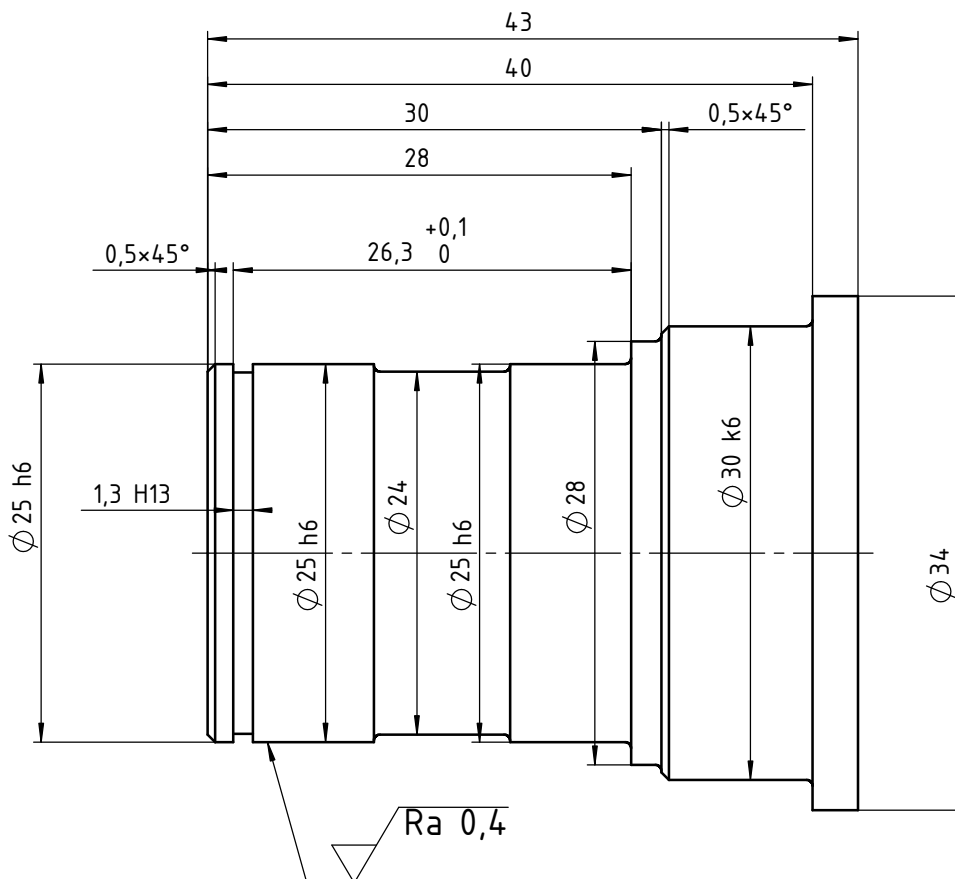
ISO - tolerancije	Objekt:	Berač konoplje	Objekt broj:	BK
$\varnothing 20 \text{ D9/h11}$			R. N. broj:	153
$\varnothing 50 \text{ D9/h11}$	Napomena:		Smjer:	Konstruktivski
	Materijal:	Masa: 1285,62	ZAVRŠNI RAD	Kopija
	Naziv:	Žetveni uređaj	Format:	A1
	Mjerilo originala:	1:20	Posicija:	Listova: 1
	Crtež broj:	BK-100	List:	1




3	Osovinica natezne remenice	1	BK-21-2-3	E295	Ø 35x45	0,333
2	Osovinica koljenaste njihalice	1	BK-21-2-2	E295	Ø 35x50	0,246
1	Koljeno njihalice	1	BK-21-2-1	S275JR	115x60x10	0,193
Poz.	Naziv dijela	Kom.	Norma Crtež broj	Materijal	Sirove dimenzije Proizvođač	Masa
Broj naziva - code		Datum	Ime i prezime	Potpis		
Projektirao		15.8.2020.	Veron Hrvojić			
Razradio		10.9.2020.	Veron Hrvojić			
Crtao		12.9.2020.	Veron Hrvojić			
Pregledao		17.9.2020.	Dragan Žeželj			
Mentor			Dragan Žeželj			
ISO - tolerancije		Objekt:	Koljeno s nateznom remenicom		Objekt broj:	BK-100-1-21
Ø 30 H7/k6	+0,210 -0,135	R. N. broj:		111		
Napomena:				Smjer:	Konstruktivski	Kopija
Materijal:			Masa: 0,769	ZAVRŠNI RAD		
Mjerilo originala		Naziv:		Koljeno natezne remenice	Pozicija:	Format: A3
1:1		Naziv:		Koljeno natezne remenice	15	Listova: 1
		Crtež broj:		BK-21-2		List: 1



$\sqrt{Ra\ 6,3}$ ($\sqrt{Ra\ 0,4}$)



Napomena: svi nekotirani radijusi su R0,2

Broj naziva - code		Datum	Ime i prezime	Potpis	
Projektirao		25.8.2020.	Veron Hrvojić		
Razradio		9.9.2020.	Veron Hrvojić		
Crtao		15.9.2020.	Veron Hrvojić		
Pregledao		17.9.2020.	Dragan Žeželj		
Mentor			Dragan Žeželj		
ISO - tolerancije		Objekt: Koljeno natezne remenice		Objekt broj: BK-21-2	
1,3 H13	$\begin{smallmatrix} +0,140 \\ 0 \end{smallmatrix}$			R. N. broj: 115	
$\varnothing 25\ h6$	$\begin{smallmatrix} 0 \\ -0,013 \end{smallmatrix}$	Napomena:		Smjer: Konstruktivski	Kopija
		Materijal: E295	Masa: 0,333	ZAVRŠNI RAD	
		Naziv: Osovinica natezne remenice		Pozicija: 3	Format: A4
		Mjerilo originala 2:1			Listova: 1
		Crtež broj: BK-21-2-3			List: 1