

# Razvoj kalupa za inekcijsko prešanje polimernog ispitka

---

**Marinković, Nikola**

**Undergraduate thesis / Završni rad**

**2010**

*Degree Grantor / Ustanova koja je dodijelila akademski / stručni stupanj:* **University of Zagreb, Faculty of Mechanical Engineering and Naval Architecture / Sveučilište u Zagrebu, Fakultet strojarstva i brodogradnje**

*Permanent link / Trajna poveznica:* <https://urn.nsk.hr/urn:nbn:hr:235:047136>

*Rights / Prava:* [In copyright](#)/[Zaštićeno autorskim pravom.](#)

*Download date / Datum preuzimanja:* **2024-12-24**

*Repository / Repozitorij:*

[Repository of Faculty of Mechanical Engineering and Naval Architecture University of Zagreb](#)



Sveučilište u Zagrebu  
**Fakultet strojarstva i brodogradnje**

# **ZAVRŠNI RAD**

Nikola Marinković

Zagreb, 2010.

Sveučilište u Zagrebu  
**Fakultet strojarstva i brodogradnje**

## **ZAVRŠNI RAD**

Voditelj rada:

doc. dr. sc. Damir Godec

Nikola Marinković

Zagreb, 2010.



SVEUČILIŠTE U ZAGREBU  
FAKULTET STROJARSTVA I BRODOGRADNJE



Središnje povjerenstvo za završne i diplomske ispite  
Povjerenstvo za završne ispite studija strojarstva za smjerove:  
proizvodno inženjerstvo, računalno inženjerstvo, industrijsko inženjerstvo i menadžment, inženjerstvo  
materijala i mehatronika i robotika

|  |        |
|--|--------|
| Sveučilište u Zagrebu<br>Fakultet strojarstva i brodogradnje |        |
| Datum  | Prilog |
| Klasa:   |        |
| Ur.broj:   |        |

## ZAVRŠNI ZADATAK

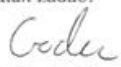
Student: **NIKOLA MARINKOVIĆ** Mat. br.: 0035158512

Naslov: **RAZVOJ KALUPA ZA INJEKCIJSKO PREŠANJE  
POLIMERNOG ISPITKA**

Opis zadatka:

Na tržištu polimernih materijala sve se češće nalaze novi polimerni materijali ciljanih svojstava za točno unaprijed definiranu namjenu. S jedne strane to je prednost radi udovoljavanja specifičnim zahtjevima novih polimernih proizvoda, a s druge strane otežano je generaliziranje svojstava novih polimernih materijala. Stoga je nužno provesti detaljna ispitivanja za svaki novi materijal. Pri konstruiranju kalupa za injekcijsko prešanje vrlo je bitan podatak o skupljanju polimernog materijala koji je vrlo često, posebice pri uporabi novih materijala, nedostupan. U cilju određivanja skupljanja otpreska u kalupu definirana je norma HRN EN ISO 294-4 koja propisuje oblik i izmjere ispitaka s pomoću kojih se određuje skupljanje, smjernice za konstruiranje i izradu kalupa za ispitke te parametre prerade (injekcijskog prešanja) pri izradi ispitaka. Na temelju navedene norme te spoznaja o metodičkom konstruiranju kalupa, potrebno je konstruirati kalup za izradu ispitaka za određivanje skupljanja polimernih otpresaka.

Zadatak zadan:  
11. prosinca 2009.

Zadatak zadao:  
  
Doc. dr. sc. Damir Godec

Referada za diplomske i završne ispite

Rok predaje rada:  
Prosinac 2010.

Predsjednik Povjerenstva:  
  
Prof. dr. sc. Dubravko Majetić

Obrazac DS - 3B/PDS - 3I

## **Zahvala**

Zahvaljujem se svom mentoru doc. dr. sc. Damiru Godecu na pruženoj pomoći i korisnim savjetima.

Zahvaljujem se i gospodinu Ivanu Akrapoviću, dipl. ing. što mi je omogućio da se upoznam s tehnologijom injekcijskog prešanja i tehnologijom izrade kalupa.

Veliku zahvalu dugujem svojim roditeljima na razumijevanju, strpljenju i na savjetima koje su mi udijelili.

Također, zahvaljujem se i ostalima koji su me podržavali i bodrili tijekom studija.

## SAŽETAK

Ispravna konstrukcija kalupa je od velike važnosti za injekcijsko prešanje polimera, jer u velikoj mjeri određuje kvalitetu, strukturu i dimenzije gotovog proizvoda. Ona se sastoji u rješavanju niza problema pri čemu je najvažnije poznavanje materijala kojeg se prerađuje.

Pri konstruiranju kalupa za injekcijsko prešanje vrlo je bitan podatak o skupljanju polimernog materijala koji je vrlo često, posebice pri uporabi novih materijala, nedostupan. U cilju određivanja skupljanja otpreska u kalupu definirana je norma HRN EN ISO 294-4 koja propisuje oblik i izmjere ispitaka s pomoću kojih se određuje skupljanje, smjernice za konstruiranje i izradu kalupa za ispitke te parametre prerade (injekcijskog prešanja) pri izradi ispitaka. Na temelju navedene norme te spoznaje o metodičkom konstruiranju kalupa, potrebno je konstruirati kalup za izradu ispitaka za određivanje skupljanja polimernih otpresaka.

## Sadržaj

|   |    |
|---|----|
| 1. UVOD.....  | 12 |
| 2. POSTUPCI PRERADE POLIMERA.....   | 13 |
| 2.1. Polimerni materijali .....   | 13 |
| 2.2. Injekcijsko prešanje [2].....  | 14 |
| 2.2.1. <i>Ciklički tijek procesa injekcijskog prešanja [4]</i> .....                          | 15 |
| 3. KALUP ZA INJEKCIJSKO PREŠANJE PLASTOMERA [7,8] .....                                       | 22 |
| 3.1. Kalupna šupljina [7,8].....  | 22 |
| 3.2. Kućište kalupa [7,8] .....   | 23 |
| 3.3. Uljevni sustavi [7,8].....   | 24 |
| 3.3.1. <i>Čvrsti uljevni sustav kalupa [7,8]</i> .....  | 25 |
| 3.3.2. <i>Vrući uljevni sustav kalupa [7,8]</i> .....   | 26 |
| 3.4. Sustav za temperiranje kalupa [7,8].....   | 26 |
| 3.4.1. <i>Podtlačno temperiranje kalupa [7]</i> .....   | 27 |
| 3.4.2. <i>Predtlačno temperiranje kalupa [7]</i> .....  | 28 |
| 3.5. Sustav za vađenje otpresaka iz kalupa [7] .....  | 29 |
| 3.6. Sustav za vođenje i centriranje elementa kalupa [7].....                                 | 31 |
| 3.7. Sustav za odzračivanje kalupa [7].....   | 31 |
| 4. RAZVOJ KALUPA ZA INJEKCIJSKO PREŠANJE POLIMERNOG ISPITKA ZA<br>ISPITIVANJE SKUPLJANJA..... | 33 |
| 4.1. Tretman ispitaka nakon vađenja iz kalupa .....   | 34 |
| 5. ZAKLJUČAK.....   | 42 |
| 6. LITERATURA.....  | 43 |
| 7. PRILOG.....  | 44 |

**Popis slika**

|   |    |
|---|----|
| <i>Slika 2.1</i> Polimerizacija [3].....                        | 13 |
| <i>Slika 2.2</i> Pojednostavljeni prikaz ubrizgavalice [5]..... | 16 |
| <i>Slika 3.1</i> Uljevni sustav [9].....                        | 25 |
| <i>Slika 4.1</i> Kalupna šupljina [11] .....                    | 36 |
| <i>Slika 4.2</i> Ispitak s ušćem [11] .....                     | 37 |
| <i>Slika 4.3</i> Kalupna ploča .....                            | 38 |
| <i>Slika 4.4</i> Umetak .....                                   | 38 |
| <i>Slika 4.5</i> Prsten za centriranje .....                    | 39 |
| <i>Slika 4.6</i> Uljevni tuljac .....                           | 40 |
| <i>Slika 4.7</i> Prostorni prikaz kalupa .....                  | 41 |
| <i>Slika 4.8</i> Kalup .....                                    | 41 |



**Popis oznaka i mjernih jedinica fizikalnih veličina**

- $a_{id}$  – vrijeme posluživanja kalupa  
 $a_{k2}$  – vrijeme posluživanja kalupa  
 $a_{k4}$  – vrijeme posluživanja kalupa  
 $b$  – širina ispitka  
 $b_1$  – širina ispitka u milimetrima  
 $b_2$  – širina ispitka u milimetrima, nakon kalupljenja.  
 $b_c$  – širina ispitka u milimetrima, preko centra kalupne šupljine  
 $b_{id}$  – vrijeme posluživanja kalupne šupljine  
 $b_{k2}$  – vrijeme posluživanja kalupnih šupljina  
 $b_{k4}$  – vrijeme posluživanja kalupna šupljine  
 $b_R$  – širina uljevnog kanala  
 $G$  – ušće  
 $h$  – debljina ispitka  
 $h_G$  – visina ušća  
 $h_R$  – dubina uljevnog kanala  
 $l$  – duljina ispitka  
 $l^*$  – nedefinirana udaljenost  
 $l_1$  – duljina ispitka u milimetrima  
 $l_c$  – duljina ispitka u milimetrima, preko centra kalupne šupljine  
 $l_2$  – duljina ispitka u milimetrima, nakon kalupljenja.  
 $l_G$  – duljina ušća  
 $l_P$  – udaljenost senzora tlaka od ušća  
 $l_R$  – duljina uljevnog kanala  
 $m$  – masa grozda (masa svih otpresaka i uljevnog sustava)  
 $P$  – senzor tlaka  
 $p_c$  – tlak u kalupnoj šupljini  
 $p_{CH}$  – tlak u kalupnoj šupljini jednu sekundu nakon kraja vremena ubrizgavanja  
 $p_h$  – tlak držanja  
 $q_p$  – kapacitet plastificiranja  
 $R$  – uljevni kanal

- $S_m$  – skupljanje otpreska u kalupu
- $S_{Mn}$  – skupljanje otpreska u kalupu okomito na smjer tečenja taljevine
- $S_{Mp}$  – skupljanje otpreska u kalupu paralelno na smjer tečenja taljevine
- $S_p$  – skupljanje nakon kalupljenja
- $S_P$  – zdenac
- $S_{Pn}$  – skupljanje otpreska nakon kalupljenja okomito na smjer tečenja taljevine
- $S_{Pp}$  – skupljanje nakon kalupljenja paralelno na smjer tečenja taljevine
- $S_T$  – ukupno skupljanje
- $S_{Tn}$  – ukupno skupljanje (okomito na smjer tečenja taljevine)
- $S_{Tp}$  – ukupno skupljanje (paralelno smjeru tečenja taljevine)
- $t_c$  – proračun vremena ciklusa
- $t_{\xi}$  – vrijeme čišćenja kalupa
- $t_d$  – dopunsko vrijeme hlađenja.
- $t_h$  – vrijeme hlađenja otpreska
- $t_{id}$  – dopunsko vrijeme izbacivanja.
- $t_{iz}$  – vrijeme izbacivanja.
- $t_{k1}$  – vrijeme posluživanja otvorenog kalupa
- $t_{k2}$  – vrijeme posluživanja zatvorenog kalupa
- $t_{k3}$  – vrijeme posluživanja zatvorenog kalupa u trenutku koji prethodi njegovom otvaranju
- $t_{k4}$  – vrijeme posluživanja kalupa pri izbacivanju.
- $t_m$  – vrijeme podmazivanja i čišćenja kalupa
- $t_{m1}$  - vrijeme podmazivanja jedne kalupne šupljine
- $t_{mp}$  – vrijeme približavanja mlaznice
- $t_{mr}$  – vrijeme vraćanja mlaznice u posebni položaj
- $t_n$  – vrijeme ubrizgavanja
- $t_{np}$  – vrijeme djelovanja naknadnog pritiska
- $t_o$  – vrijeme otvaranja kalupa
- $t_{os}$  – strojno vrijeme otvaranja kalupa
- $t_p$  – pomoćno vrijeme
- $t_{ps}$  – vrijeme plastificiranja
- $t_s$  – vrijeme ukopčanja
- $t_u$  – vrijeme ubrizgavanja

- $t_z$  – vrijeme zatvaranja kalupa  
 $t_{zs}$  – strojno vrijeme zatvaranja kalupa  
 $X_{kš}$  – broj kalupnih šupljina

## **IZJAVA**

Izjavljujem da sam ovaj rad radio samostalno, uz korištenje navedene literature i konzultacija.

Nikola Marinković

---

## 1. UVOD

Primjena plastike u industriji je već dugi niz godina veoma razgranata. Najvažniji dio te primjene odnosi se na elemente koji se izrađuju postupkom injekcijskog prešanja. Sve veća primjena plastike zahtijeva veće obveze inženjera, kako u pogledu preciznosti konstrukcije, tako i u pogledu veličine alata [1].

U ovom radu bit će prikazan način na koji je moguće konstruirati kalup za injekcijsko prešanje polimernog ispitka.

Kalup je jedan od najutjecajnijih faktora koji utječu na oblikovanje taljevine u proizvod željenih dimenzija, postizavanje homogene strukture i kvalitete površine. Stoga je ispravna konstrukcija kalupa vrlo odgovoran zadatak konstruktora. Sastoji se od rješavanja niza problema uvjetovanih reološkim i termodinamičkim procesima prerade, svojstvima polimerne taljevine, optimalnom geometrijskom izvedbom, pogonskim uvjetima i postupcima proizvodnje kalupa.

Sa stajališta reologije i geometrije kalupa postavljaju se problemi kako postići željenu geometriju i kvalitetu površine otpreska.

Problemi termodinamičkog značaja vezani su za postizavanje optimalne temperature taljevine u kalupu i ostvarenje pravilne izmjene topline.

Kod pogonskih uvjeta treba voditi računa o jednostavnoj montaži i demontaži, dobrom brtvljenju ploha kalupa i spoja kalup – brizgalica, brzom i jednostavnom odvajanju.

Pod postupkom proizvodnje podrazumijeva se izbor materijala kalupa i odgovarajućih obrada, te određivanje cijene koštanja.

Očito je da se pred konstruktora postavlja niz problema koje treba riješiti. Kako obično nije moguće udovoljiti svim postavljenim zahtjevima, to je konstruiranje kalupa proces traženja optimalne varijante.

## 2. POSTUPCI PRERADE POLIMERA

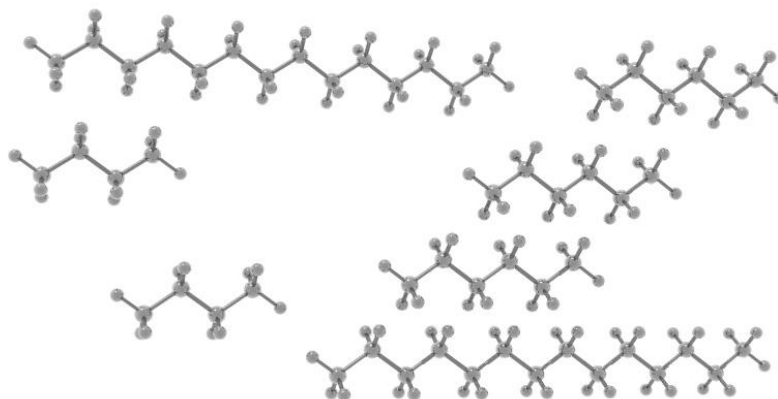
### 2.1. Polimerni materijali

Smisleno je upotrijebiti naziv polimeri kao skupno ime za prirodne i sintetske tvari i materijale kojih su osnovni sastojak makromolekule (polimerne molekule).

Po postanku polimeri mogu biti prirodni ili sintetski (umjetni), a po kemijskom sastavu organski i anorganski,

Prirodni kaučuk primjer je prirodne, a poli(vinil-klorid)ni polimerizat sintetske polimerne tvari.

Sintetske polimerne tvari, polimerizati, proizvode se od monomera načinjenih od sirovina, uglavnom nafte, zemnog plina ili ugljena polimeriziranjem. Općenito, polimerizacija je proces stvaranja strukture polimera lančanjem uz umrežavanje ili bez njega. Po načinu pravljenja, sintetski polimerizati nastaju stupnjevitom ili lančanom polimerizacijom (slika 2.1.). Stupnjevita polimerizacija može biti kondenzacijska i adicijska (polikondenzacija i poliadicija). Reakcije polimerizacije nazivaju se i polireakcijama.



Slika 2.1 Polimerizacija [3]

Sustav makromolekula koji nastaje kao rezultat polimerizacije sve je rjeđe tehnički uporabljiva tvar, materijal. Polimerizati su stoga samo osnovni sastojci polimernog materijala. Radi proizvodnje i upotrebe tvorevina, svojstva polimerizata mijenjaju se

raznovrsnim niskomolekulnim tvarima, dodacima (punila, ojačala, maziva, omekšavala), odnosno kemijskim i fizikalnim postupcima [2].

Među polimernim materijalima razlikuju se tri osnovne grupe prema ponašanju pri povišenim temperaturama:

- plastomeri (pri grijanju omekšavaju: čvrsto -> viskozno, a pri hlađenju očvrstnu: viskozno -> čvrsto. Proces je reverzibilan),
- duromeri (ne tale se, već ih se oblikuje u željeni oblik, pa zatim očvrstnu. Više se ne mogu ni omekšati ni rastaliti. Proces je ireverzibilan. Npr. poliesteri, epoksidne smole, poliuretani, aminoplasti i dr.),
- elastomeri (polimeri visoke elastičnosti).

## 2.2. Injekcijsko prešanje [2]

Injekcijsko prešanje plastomera ciklički je postupak praoblikovanja ubrizgavanjem plastomerne tvari potrebne smične viskoznosti iz jedinice za pripremu i ubrizgavanje u temperiranu kalupnu šupljinu. Tvorevina, otpresak, postaje polireakcijom i/ili umreživanjem, geliranjem i/ili hlađenjem podobna za vađenje iz kalupne šupljine. Injekcijsko prešanje može se automatizirati i prikladno je za proizvodnju otpresaka visoke dimenzijske stabilnosti i kompliciranosti. Za taj je postupak potrebna preradbena linija koju sačinjavaju:

- sustav za injekcijsko prešanje,
- dopunska oprema.

Dopunska oprema povisuje djelotvornost procesa, a sastoji se od elemenata rukovanja tvarima i/ili materijalom i proizvodom (oprema za procese transporta).

Svaki sustav za injekcijsko prešanje mora ispuniti funkcije :

- priprema tvari potrebne smične viskoznosti,

- ubrizgavanje,
- stvaranje praoblaka pri propisanoj temperaturi elementa koji stvara obličje otpreska, kalupne šupljine.

Injekcijski se mogu prešati niskoviskozne kapljevine (npr. epoksidne smole ili smjese za proizvodnju integralnih poliuretanskih pjenastih tvorevina) ili polimerne taljevine (povišena smična viskoznost).

### **2.2.1. Ciklički tijek procesa injekcijskog prešanja [4]**

Osnovna je zadaća postupka injekcijskog prešanja plastomernih taljevina pravljenje zadanog opreska što se zbiva tijekom jednog ciklusa (slika 2.2.).

Plastomeri u čvrstom stanju, u obliku granula dobavljaju se uvlačnoj zoni pužnog vijka koji ih zahvaća i potiskuje prema naprijed.

Toplina potrebna za postizanje potrebne smične viskoznosti plastomerne taljevine dovodi se grijalima, medijem za temperiranje (vanjski izvor topline) i pretvaranjem mehaničkog rada trenja pužnog vijka u toplinsku energiju uslijed smicanja materijala duž površine pužnog vijka i stijenke cilindra.

Vrtnjom pužnog vijka pri plastificiranju čvrsti se plastomer transportira prema sabirnici. Pritom se kao posljedica javlja sila reakcije na pužni vijak, koja ga nastoji pomaknuti prema natrag. Zbog toga je potrebno u hidrauličkom cilindru ubrizgavalice ostvariti usporni pritisak. Veličina uspornog pritiska podešava se na upravljačkom uređaju ubrizgavalice. Povišenjem uspornog pritiska mora se povisiti i frekvencija vrtnje pužnog vijka, što rezultira povišenjem temperature taljevine i skraćanjem ciklusa.

Prije nego što započne ubrizgavanje pripremljene taljevine u zatvoreni kalup, potrebno je primaknuti mlaznicu jedinice za pripremu taljevine i ubrizgavanje tako da nalegne na otvor uljevnog tuljca kalupa. Pužni vijak u toj fazi djeluje kao klip, te

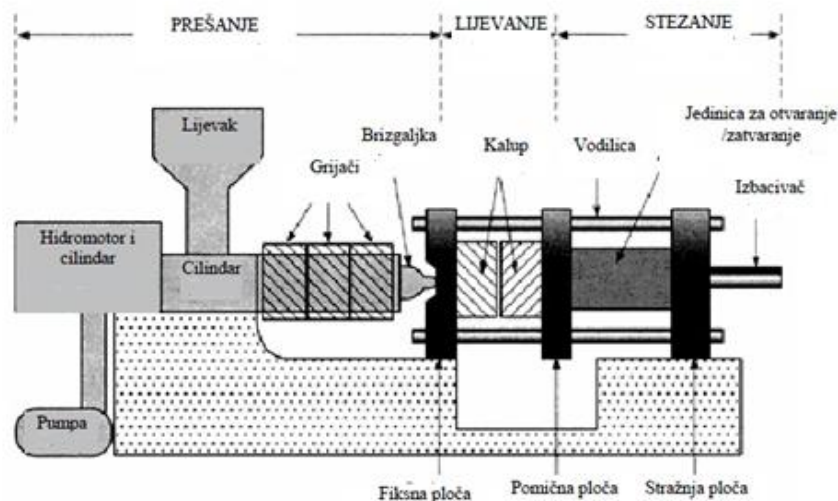


aksijalnim pomicanjem prema naprijed ubrizgava taljevinu u kalupnu šupljinu. Tijekom ubrizgavanja pužnom se vijku mora blokiranjem spriječiti vrtnja.

Završetkom ubrizgavanja, kad su sve kalupne šupljine po mogućnosti istodobno popunjene, snizuje se pritisak ubrizgavanja na naknadni pritisak.

Pritisak ubrizgavanja se definira kao omjer sile ubrizgavanja i ploštine pužnog vijka u smjeru ubrizgavanja.

Naknadni pritisak sprječava povratak taljevine iz kalupa. Pri injekcijskom prešanju plastomera naknadni pritisak djeluje do trenutka kad se spojno mjesto između kalupne šupljine i uljevnog sustava toliko hladi i očvršne da više nije moguć protok taljevine.



Slika 2.2 Pojednostavljeni prikaz ubrizgavalice [5]

Nakon isteka naknadnog pritiska, pužni valjak se ponovno počinje okretati i uvlačiti plastomer u uvlačnu zonu cilindra za taljenje pripremajući taljevinu za sljedeći ciklus. Sljedeća je operacija vraćanje jedinice za ubrizgavanje u početni položaj.

Vrijeme hlađenja plastomernog otpreska i vrijeme očvršćavanja plastomernog otpreska često je dulje od vremena držanja naknadnog pritiska, pripreme taljevine i vraćanje jedinice za ubrizgavanje. Zato je tijekom dopunskog vremena hlađenja ili očvršćavanja jedinica za pripremu taljevine i ubrizgavanje zaustavljena, čekajući početak sljedećeg ciklusa.

Kad se opresak dovoljno ohladi, kalup se otvara, vadi grozd (otpresak + uljevni sustav) iz kalupne šupljine.

Prije novog ciklusa potrebno je stanovito vrijeme za čišćenje i podmazivanje kalupa, ulaganje umetka u kalupnu šupljinu i slične operacije.

#### 2.2.1.1. Osnove proračuna vremena ciklusa $t_c$ [6]

Vrijeme hlađenja otpreska  $t_h$  i pomoćno vrijeme  $t_p$  sačinjavaju vrijeme ciklusa injekcijskog prešanja:

$$t_c = t_h + t_p \quad (2.1.)$$

Pomoćno vrijeme jednako je :

$$t_p = t_m + t_{k1} + t_z + t_s + t_{mp} + t_o + t_{iz} \quad (2.2.)$$

gdje su:  $t_m$  – vrijeme podmazivanja i čišćenja kalupa,  $t_{k1}$  – vrijeme posluživanja otvorenog kalupa,  $t_z$  – vrijeme zatvaranja kalupa,  $t_s$  – vrijeme ukopčanja,  $t_{mp}$  – vrijeme približavanja mlaznice,  $t_o$  – vrijeme otvaranja kalupa,  $t_{iz}$  – vrijeme izbacivanja.

- Vrijeme čišćenja i podmazivanja kalupa  $t_m$

To je vrijeme koje je potrebno poslužitelju ubrizgavalice za čišćenje i podmazivanje kalupa. U suvremenim proizvodnim linijama kalup se može podmazivati i posebnim uređajima.

$$t_m = t_{\check{c}} + X_{k\check{s}} \cdot t_{m1} \quad (2.3.)$$

gdje su:  $t_{\check{c}}$  – vrijeme čišćenja kalupa,  $X_{k\check{s}}$  – broj kalupnih šupljina,  $t_{m1}$  - vrijeme podmazivanja jedne kalupne šupljine.

- Vrijeme zatvaranja kalupa

Sastoji se od strojnog vremena zatvaranja kalupa  $t_{zs}$  (to je vrijeme osobina ubrizgavalice i podliježe varijacijama), i vremena posluživanja zatvorenog kalupa  $t_{k2}$ .

$$t_z = t_{zs} + t_{k2} \quad (2.4.)$$

Vrijeme posluživanja zatvorenog kalupa  $t_{k2}$  zahtjevaju samo posebne konstrukcije kalupa. To će se dogoditi kad je potrebno ulagati jezgre postavljene u smjeru različitom od smjera otvaranja (zatvaranja) kalupa. Ulagati se može pomoću različitih cilindara ili ručno:

$$t_{k2} = a_{k2} + X_{kš} \cdot b_{k2} \quad (2.5.)$$

gdje su:  $a_{k2}$  – vrijeme posluživanja kalupa,  $X_{kš}$  – broj kalupnih šupljina,  $b_{k2}$  - vrijeme posluživanja kalupnih šupljina.

- Vrijeme otvaranja kalupa

Vrijeme otvaranja kalupa čine dva vremena: vrijeme posluživanja zatvorenog kalupa u trenutku koji prethodi njegovom otvaranju  $t_{k3}$  i strojno vrijeme otvaranja  $t_{os}$ :

$$t_o = t_{k3} + t_{os} \quad (2.6.)$$

$t_{k3}$  – to se vrijeme troši za iste operacije kakve su rezultirale vremenom  $t_{k2}$ . Znači da se to vrijeme javlja samo kod posebnih konstrukcija kalupa. Strojno vrijeme otvaranja kalupa  $t_{os}$  je karakteristika ubrizgavalice.

- Vrijeme izbacivanja  $t_z$

Vrijeme izbacivanja grozda otpresaka čine dva vremena. Njihov se redoslijed ne može unaprijed odrediti, ali to ne utječe na razmatranja:

$$t_{iz} = t_{k4} + t_{id} \quad (2.7.)$$

$t_{k4}$  – vrijeme posluživanja kalupa pri izbacivanju.

To vrijeme je nužno za dopunske ručne operacije izbacivanja, na primjer ručno odvrtnje jezgra:

$$t_{k4} = a_{k4} + X_{kš} \cdot b_{k4} \quad (2.8.)$$

pri čemu su:  $a_{k4}$  – vrijeme posluživanja kalupa,  $b_{k4}$  – vrijeme posluživanja kalupne šupljine,  $t_{id}$  – dopunsko vrijeme izbacivanja.

Ovo vrijeme služi za izračunavanje vremena izbacivanja iz kalupa (npr. ručno izbacivanje jezgra ili nekih drugih dijelova kalupne šupljine) te rad hvataljke ili odstranjivača:

$$t_{id} = a_{id} + X_{kš} \cdot b_{id} \quad (2.9.)$$

gdje su:  $a_{id}$  – vrijeme posluživanja kalupa,  $b_{id}$  – vrijeme posluživanja kalupne šupljine.

- Vrijeme ukopčavanja  $t_s$  i približavanja mlaznice  $t_{mp}$

To se vrijeme javlja kod pužnih ubrizgavalica u slučajevima kad plastomer još nije dovoljno zagrijan. Vrijeme približavanja mlaznice je vrijeme potrebno da se ona primakne uljevnom stošcu i otvori mlaznica.

- Vrijeme hlađenja otpreska  $t_h$

Za optimalno trajanje ciklusa injekcijskog prešanja posebno je važno određivanje posebnog vremena hlađenja otpreska jer je to najduže vrijeme u ciklusu. Prema DIN 24450, vrijeme hlađenja definira se kao vrijeme koje započinje naredbom „ubrizgavanje“, a završava naredbom „otvaranje kalupa“.

Iz analize ciklusa injekcijskog prešanja plastomera proizlazi da se definiranjem vremena hlađenja obavljaju ove operacije: ubrizgavanje (djeluje naknadni pritisak ubrizgavalice), plastificiranje i vraćanje mlaznice u posebni položaj. Najčešće će te operacije biti završene prije nego se otpresak dovoljno ohladi da pri potiskivanju iz kalupne šupljine ne dođe do njegove deformacije. Zato je nužno dodatno vrijeme hlađenja koje se naziva dopunskim vremenom hlađenja. Vrijeme hlađenja

plastomernih otpresaka proizvedenih injekcijskim prešanjem mora zadovoljiti jednadžbu:

$$t_h = t_u + t_{np} + t_{ps} + t_{mr} + t_d \quad (2.10.)$$

gdje su:  $t_h$  – vrijeme ubrizgavanja,  $t_{np}$  – vrijeme djelovanja naknadnog pritiska,  $t_{ps}$  – vrijeme plastificiranja,  $t_{mr}$  – vrijeme vraćanja mlaznice u posebni položaj,  $t_d$  – dopunsko vrijeme hlađenja.

- Proračun vremena u jednadžbi

Vrijeme ubrizgavanja ( $t_u$ ) čine: vrijeme potrebno da se kalupna šupljina ispuni plastomernom taljevinom, vrijeme kompresije i vrijeme održavanja maksimalnog pritiska u kalupnoj šupljini. To je vrijeme u pravilu vrlo kratko, ali je izuzetno značajno za kvalitetu otpreska. Danas se to vrijeme proračunava, među ostalim i metodom konačnih elemenata.

Vrijeme djelovanja naknadnog pritiska ( $t_{np}$ ) svodi se na određivanje vremena hlađenja presjeka ušća. Za proračun toga vremena vrijede iste zakonitosti kao i za određivanje potrebnog vremena hlađenja otpresaka, samo što ušće može biti drugačijeg oblika nego otpresak, a i dimenzije su mu drugačije.

Vrijeme plastificiranja kod pužnih ubrizgavalica određuje se :

$$t_{ps} = \frac{m}{q_p} \quad (2.11.)$$

pri čemu je:  $m$  – masa grozda (masa svih otpresaka i uljevnog sustava),  $q_p$  – kapacitet plastificiranja.

Kapacitet plastificiranja ( $q_p$ ) je ona količina materijala koja se dostavi sabirnici tijekom okretanja pužnog vijka u jednom ciklusu. Plastificirana količina plastomera u ciklusu zavisi, među ostalim, o frekvenciji vrtnje pužnog vijka i njegovom putu, učinku ubrizgavanja i sniženom tlaku.

Eksperimentalna istraživanja su pokazala da se primjenom jednadžbe (2.11.) postižu zadovoljavajući rezultati u praksi.

Vrijeme vraćanja mlaznice u početni položaj ( $t_{mr}$ ) jedna je od karakteristika ubrizgavalice. Posebnu pažnju treba posvetiti dopunskom vremenu hlađenja. Ono se izračunava:

$$t_d = t_h - (t_u + t_{np} + t_{ps} + t_{mr}) \quad (2.12.)$$

To je vrijeme u pravilu veće od nule i treba težiti da bude što kraće. Iskustva iz domaćih i inozemnih pogona s ubrizgavalicama pokazuju da je to vrijeme u praksi nepotrebno dugo. Više puta je ustanovljeno da se bez ikakvih posljedica na stabilnosti i kvalitetu otpreska moglo skratiti dopunsko vrijeme hlađenja. Pravilno proračunato vrijeme hlađenja otpreska omogućuje i proračun dopunskog vremena  $t_d$  koje će imati realnu vrijednost za zadanu vrstu plastomera, dimenzija otpreska i uvjete prerade.

### **3. KALUP ZA INJEKCIJSKO PREŠANJE PLASTOMERA [7,8]**

Kalup za injekcijsko prešanje plastomera je središnji element linije za injekcijsko prešanje plastomera. To je kompliciran sustav zbog postojanja većeg broja elemenata, te kompleksan zbog većeg broja relacija među tim elementima.

Oblikovanje strukture kalupa postiže se oblikovanjem elemenata od kojih se kalup sastoji. Pri tome se teži što većoj funkcijskoj kompleksnosti uz što manju strukturnu kompleksnost kalupa. To znači da se teži popunjavanju što većeg broja funkcija kalupa pri što manjem broju elemenata koji čine strukturu kalupa. Uz strukturnu kompleksnost kalupa usko su povezani pojmovi normiranja, unifikacije, tipizacije, univerzalnost i fleksibilnosti kalupa.

#### **3.1. Kalupna šupljina [7,8]**

Kalupna šupljina je definirana kao prostor kojeg zatvaraju pomični i nepomični dijelovi kalupa. Oblik kalupne šupljine je identičan obliku otpreska, a izmjere su joj uvećane za iznos stezanja plastomernog materijala kojeg se prerađuje. Na temelju broja kalupnih šupljina kalupe je moguće podijeliti na kalupe s jednom kalupnom šupljinom i kalupe s više kalupnih šupljina. Pri tome, kalupi s više kalupnih šupljina mogu biti namijenjeni izradi jedne vrste otpresaka ili izradi više vrsta otpresaka istovremeno (kalup s različitim oblicima kalupnih šupljina).

Funkcija kalupne šupljine je:

- razdioba plastomerne taljevine,
- definiranje izmjera otpresaka,
- prijenos tlaka taljevine u kalupnu šupljinu,
- definiranje kvalitete površine otpreska.

Nakon određivanja broja kalupnih šupljina, potrebno je definirati njihov pravilan raspored. Pri definiranju rasporeda kalupnih šupljina treba težiti što kraćem i ujednačenom putu od lijevka do svake kalupne šupljine. Različiti putovi tečenja do pojedine kalupne šupljine dovode do različitog stezanja plastomerne taljevine, nejednakih izmjera i različitih uporabnih svojstava otpresaka. U kalupima gdje se ne može postići ujednačeni put tečenja do svih kalupnih šupljina, moguće je taj nedostatak umanjiti uravnoteženjem uljevnog sustava.

Temeljni uvjeti kojih se treba pridržavati pri definiranju rasporeda kalupnih šupljina su:

- ostvarenje najpovoljnijih rasporeda kalupnih šupljina radi postizanja minimalnih izmjera kalupa,
- osiguranje minimalnog puta tečenja taljevine od mjesta dodira mlaznice ubrizgavalice s kalupom do kalupne šupljine,
- osiguranje pravilnog rasporeda kalupnih šupljina radi simetričnosti zatvaranja kalupa.

Teži se za takvim rasporedom kalupnih šupljina kojim će se najbolje iskoristiti korisni obujam kalupa, s time da putovi tečenja do svih kalupnih šupljina budu ujednačeni i što kraći, kako bi se osigurao što manji otpad materijala zbog uljevnog sustava (u slučaju čvrstog uljevnog sustava). Iz zahtjeva za kvalitetu otpresaka, izravno proizlaze zahtjevi na kvalitetu kalupne šupljine.

### **3.2. Kućište kalupa [7,8]**

Kućište kalupa kao cjelina ispunjava tri parcijalne funkcije: povezivanje dijelova kalupa, pričvršćivanje kalupa na ubrizgavalicu i prihvaćanje i prijenos sila.

Kućište kalupa se sastoji od slova ploča koje zajedno čine noseću konstrukciju kalupa. U njemu su ugrađeni žigovi, matrice i ostali dijelovi sklopova neophodnih za dobro i ispravno funkcioniranje kalupa. Kućište mora osigurati jednostavno



pričvršćivanje kalupa na ubrizgavalicu, te prihvatiti sile koje djeluju na kalup. Te sile mogu biti vanjske (sile zatvaranja kojom djeluje jedinica za zatvaranje ubrizgavalice) i unutrašnje (tlak taljevine u kalupnoj šupljini i sila uzgona).

Na oblik i konstrukcijsku izvedbu kućišta najveći utjecaj imaju oblik i izmjere otpreska, njihova predviđena količina proizvodnje, te predviđeni stupanj automatiziranosti rada kalupa. Pri izboru materijala kućišta kalupa potrebno je izabrati najkvalitetnije raspoložive materijale koji će udovoljiti postavljenim zahtjevima (mogućnost obrade, toplinska, mehanička i kemijska postojanost i sl.).

Kalup se dijeli na pomični i nepomični dio. Nepomični dio kalupa nalazi se na strani jedinice za ubrizgavanje taljevine u kalup, dok se pomični dio kalupa nalazi na strani jedinice za otvaranje i zatvaranje kalupa. Linija (površina) koja dijeli te dvije polovice kalupa naziva se *sljubnicom*. Uglavnom se izrađuju kalupi s jednom sljubnicom, no nisu rijetki kalupi s više sljubnica. Tada se govori o glavnoj i pomoćnim sljubnicama.

Na temelju analize i pregleda postojećih standardnih kućišta kalupa za injekcijsko prešanje plastomera, moguće je načiniti sistematizaciju kućišta kalupa:

- pravokutna kućišta,
- okrugla kućišta,
- kućišta s postranim otvaranjem kalupnih ploča,
- kućišta sa školjkastim kalupnim pločama,
- posebna kućišta.

### **3.3. Uljevni sustavi [7,8]**

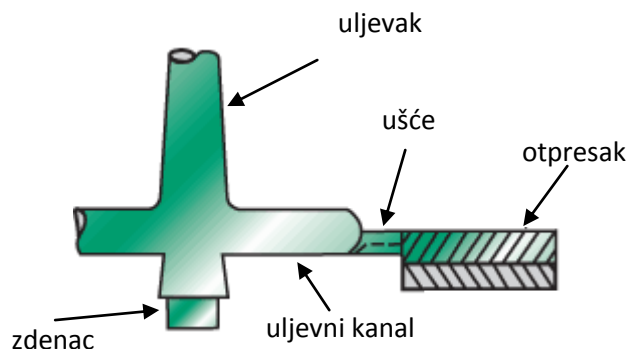
Elementi kalupa koji ispunjavaju parcijalnu funkciju razdjeljivanja plastomerne taljevine na određeni broj kalupnih šupljina u literaturi se nazivaju skupnim imenom – *uljevni sustav kalupa*. Obzirom na vrstu, uljevni sustav se može sastojati iz nekoliko različitih dijelova, no gotovo svi uljevni sustavi završavaju ušćem prema kalupnoj

šupljini. Ušće dakle predstavlja povezujući element kalupa između uljavnog sustava i kalupne šupljine. Utjecaj broja, položaja, oblika (vrste) i izmjera ušća na parametre prerade (injekcijskog prešanja), konstrukciju kalupa i uporabna svojstva otpresaka vrlo je velik, pa stoga valja konstrukciji ušća u kalupima posvetiti posebnu pozornost..

Pri kalupima za injekcijsko prešanje razlikuju se tri temeljne vrste uljavnih sustava: čvrsti (hladni) uljevni sustav i kapljeviti (vrući) uljevni sustav, te njihova kombinacija. Dodatno, pri čvrstom uljevnom sustavu moguće je načiniti daljnju podjelu prema vrsti ušća, dok se vrući uljevni sustavi razlikuju prema načinu zagrijavanja pojedinih elemenata sustava i prema vrsti ušća na vrućim mlaznicama. Pri tome, svaki uljevni sustav treba zadovoljiti kriterije koje postavljaju otpresak, vrsta plastomerne taljevine, ubrizgavalica i konstrukcija kalupa.

### 3.3.1. Čvrsti uljevni sustav kalupa [7,8]

Čvrsti uljevni sustav kalupa sastoji se od jednog ili više kanala povezanih u cjelinu, koji omogućuju što lakše, brže i laminarnije vođenje plastomerne taljevine do kalupne šupljine. Takvi kanali prije spajanja s kalupnim šupljinama završavaju suženjima koja se nazivaju ušćima. Pri uporabi čvrstog uljavnog sustava moguće je govoriti o materijalnom izlazu iz kalupa u obliku grozda kojeg predstavljaju otpresci i očvršćeni plastomerni materijal koji je popunio uljevne šupljine (ostatak uljavnog sustava). Čvrsti uljevni sustav se sastoji od uljevka, uljavnih kanala, razdjelnih kanala, ušća i zdenca.



Slika 3.1 Uljevni sustav [9]

### **3.3.2. Vrući uljevni sustav kalupa [7,8]**

Cilj svake proizvodnje je proizvesti što manje otpada, tj. proizvoditi sa što manje gubitaka. Pri injekcijskom prešanju nastoji se na dijelu od mlaznice ubrizgavalice do kalupne šupljine „izgubiti“ što manje materijala. Kako bi se omogućio minimalni gubitak plastomernog materijala u uljevnom sustavu, rabe se vrući uljevni sustavi.

Uporaba ovih sustava predstavlja prednost posebice pri izradi vrlo malih otpresaka, jer u tom slučaju količina materijala u uljevnom sustavu može predstavljati veliki udio ukupno ubrizgane plastomerne taljevine. Pri preradi velikih otpresaka, obično se rabe dugački uljevni kanali, što pri uporabi čvrstog uljavnog sustava predstavlja veće gubitke plastomernog materijala. Vrući uljevni sustavi, zahtijevaju dulje vrijeme konstruiranja i izrade kalupa, te više troškove izrade od kalupa s čvrstim uljevnim sustavom. S druge strane, cijene izrade otpresaka u kalupima s vrućim uljevnim sustavom znatno je snižena. Uporabom vrućih uljavnih sustava omogućuje se i bolje tečenje taljevine kroz uljevni sustav, čime se omogućuje miniranje debljine stijenke sa stajališta tečenja. Otpresci izrađeni u kalupima s vrućim uljevnim sustavima ne zahtijevaju naknadnu obradu odvajanjem otpresaka od uljavnog ušća sveden je na vrlo malu površinu. Tijekom niza godina razvijani su vrući uljevni sustavi koje je moguće podijeliti na sustave s izoliranim uljevnim kanalima, sustave s vrućim uljevnim kanalima i kombinaciju sustava s vrućim i čvrstim uljevnim sustavom.

### **3.4. Sustav za temperiranje kalupa [7,8]**

Sustav za temperiranje uljevne šupljine kalupa i kalupne šupljine ispunjava parcijalnu funkciju reguliranja temperature u kalupnoj i uljevnoj šupljini. Pod temperiranjem se podrazumijeva postizanje propisane temperature stijenke kalupne šupljine, bez obzira treba li se pri tome toplina kalupu dovesti ili odvesti. Cilj je propisana temperatura stijenke kalupne šupljine, a način njena postizanja ovisi o stvarnim uvjetima, što dovodi do potrebe zagrijavanja ili hlađenja kalupa. Toplina se kalupu može dovesti i odvesti kapljevinama, a grijalima samo dovesti.

Pravilna izmjena topline u kalupu odlučujuće utječe na uspješno odvijanje i trajanje ciklusa injekcijskog prešanja. Osnovno načelo, koje određuje uspješnost prerade plastomera injekcijskim prešanjem, je optimiranje temperaturne razlike između temperature taljevine i temperature stijenke kalupne šupljine. Sa stajališta kvalitete otpresaka poželjno je da razlika između tih temperatura bude što manja, a proizvodnost zahtjeva što veću temperaturnu razliku.

Općenito, moguće je razlikovati predtlačno i podtlačno temperiranje kalupa. Obzirom na elemente sustava za temperiranje razlikuje se:

- temperiranje pomoću medija za temperiranje (vodena para, plin, ulje, voda, voda s dodacima),
- elektrootporno temperiranje,
- indukcijsko temperiranje,
- poluvodičko temperiranje.

Kod kalupa za injekcijsko prešanje plastomemera najčešće se rabi temperiranje pomoću medija. Na izbor medija i opreme za temperiranje utječu potrebna svojstva otpresaka i željena proizvodnost. Potrebna temperatura stijenke kalupne šupljine posredna je veličina, koja određuje brzinu i temperaturu medija.

#### **3.4.1. Podtlačno temperiranje kalupa [7]**

Zaostali zrak i razvijeni plinovi u kalupnoj šupljini ili kanalima za temperiranje, posebno kod dubokih jezgri i gnijezda, mogu stvoriti velike teškoće tijekom prerade. Zatvoreni zrak u kalupnoj šupljini može bitno sniziti kvalitetu proizvoda, pa čak odvesti do lokalnog pregaranja otpresaka. Zračni „džepovi“ u krugovima za temperiranje dovode do nejednolike izmjene topline, što se vrlo brzo otkriva kao nedostatak, a izravna posljedica su produženi ciklusi prerade ili snižena kvaliteta otpresaka.

Podtlačno temperiranje omogućuje istovremeno sastavljanje kruga za otplinjavanje i temperiranje. Ako se ovim mogućnostima podtlačnog temperiranja pridoda i

povišenje sigurnosti u radu s temperiranjem, potpuno je razumljivo da se predviđa velika budućnost tom načinu temperiranja kalupa, jer ako i dođe do nastajanja otvora u crijevima, nema istjecanja medija.

### **3.4.2. Predtlačno temperiranje kalupa [7]**

Pri uporabi ovog načina temperiranja kalupa, medij za temperiranje prolazi s određenim pretlakom kroz krugove za temperiranje. Predtlačno temperiranje zahtijeva visoku nepropusnost kruga za temperiranje, što zahtijeva posebno brtvljenje dijelova sustava za temperiranje. Do unazad nekoliko godina predtlačno temperiranje s vodom kao medijem za temperiranje bio je najčešći način temperiranja kalupa. Međutim, s vremenom su se razvili i drugi sustavi u kojima se kao medij pojavljuju ulja i plinovi (npr. CO<sub>2</sub>).

Sustav kanala za temperiranje naziva se *krug za temperiranje*. Pri sastavljanju krugova za temperiranje treba obratiti pozornost na to treba li kalup hladiti ili zagrijavati. Pri preradi plastomera češće je hlađenje kalupa, pa je ulazna temperatura medija za temperiranje niža od izlazne, jer se medij zagrijava prolaskom kroz krug za temperiranje. U tom se slučaju najhladniji medij dovodi na mjesto najtoplije taljevine, tj. na mjesto ušća. Medij izlazi na mjestu najhladnije taljevine. Kako to nije uvijek moguće izvesti, ponekad se uvodi više krugova za temperiranje, koji su nezavisno regulirani.

Krugove za temperiranje (pretlračno i podtlačno) moguće je podijeliti na krugove za temperiranje elemenata kalupne šupljine koji oblikuju unutrašnji dio otpreska, te na krugove za temperiranje elemenata kalupne šupljine koji oblikuje vanjski dio otpresaka. Stoga se uvodi podjela krugova za temperiranje na:

- krugove za temperiranje gnijezda i kalupnih ploča,
- krugove za temperiranje žigova i jezgara.

Krugovi za temperiranje gnijezda i kalupnih ploča služe temperiranju dijelova kalupa pomoću kojih se otpresku daje vanjski oblik. Njima se temperiraju približno pločasti otpresci i to krugovima za temperiranje u obliku slova U, Z, kao i pravokutnika. Cilindrična gnijezda zahtijevaju ponešto drugačiju izvedbu kanala za temperiranje. Za

otpreske veće visine, primjenjuje se više krugova za temperiranje Z oblika. Ploče s umetcima temperiraju se tako da se izvedu posebni krugovi za temperiranje i u umetcima. Krugovi za temperiranje žigova i jezgara služe temperiranju dijelova kalupa, kojima se daje unutrašnji oblik otpresaka. U kalupima s više kalupnih šupljina, krugovi za temperiranje žigova mogu se izvesti kao serijski ili paralelni. Razlikuje se također temperiranje pravokutnih i kružnih žigova i jezgara. Osim kapljevina kao medij za temperiranje žigova i jezgara može poslužiti i zrak i to za vrlo tanke jezgre.

Osim klasičnih krugova za temperiranje, na tržištu se pojavio i novi tzv. Contura krug za temperiranje. Osnovna karakteristika tog sustava za temperiranje su kanali za temperiranje koji prate oblik kalupne šupljine. Takav oblik kanala za temperiranje omogućuje bitno skraćanje ciklusa injekcijskog prešanja (i do 30 %), jednoliko temperiranje kalupne šupljine, te postizanje poboljšane kvalitete otpresaka. Također je razvijen i sustav sa savitljivim elementima za temperiranje. Elementi su izrađeni od elastičnih bakrenih cijevi koje se mogu oblikovati čak i rukom. Na taj način element za temperiranje može poprimiti željeni oblik potreban za temperiranje različitih kalupa.

### **3.5. Sustav za vađenje otpresaka iz kalupa [7]**

Sustav za vađenje otpresaka iz kalupa obavlja parcijalnu funkciju otvaranja kalupa i vađenja otpreska iz kalupne šupljine. Pri tome on treba udovoljiti sljedećim zahtjevima:

- vađenje otpreska bez oštećivanja,
- ostavljanje što je moguće manje vidljivih otisaka na otpresku,
- jednoliko vađenje otpresaka,
- pravilno postavljeni elementi za vađenje otpresaka,
- pravilna koordinacija elemenata sustava za vađenje otpresaka sa sustavom za temperiranje kalupa.

Neppravilno vađenje otpreska iz kalupne šupljine može dovesti do katastrofalnih kvarova kao što su kidanja mehaničkih dijelova ubrizgavalice ili kalupa. Konstruktor kalupa može mnogo učiniti pri konstruiranju kalupa kako bi se ti kvarovi spriječili. To se može izbjeći pravilnim dimenzioniranjem opterećenih elemenata kalupa. Tipična, vrlo česta pogreška je lom nedovoljno dimenzioniranih izbacivala, što se može izbjeći primjenom izbacivala većeg promjera. Ispravnim vođenjem ploča izbacivala i pločastih skidala također se uklanja učestala greška pri vađenju otpresaka. To je nepodešenost prema provrtima, što dovodi do savijanja izbacivala i prevelikog trošenja provrta.

Na temelju analize postojećih poznatih sustava i načina njihovog funkcioniranja, svi se sustavi za vađenje otpresaka mogu podijeliti u one koji su sastavni dio kalupa (elementi kalupa) i one koji djeluju izvan kalupa kao dio dopunske opreme (manipulatori, roboti ili ručno vađenje otpreska). Prema načinu djelovanja sustavi za vađenje otpresaka mogu se podijeliti na mehaničke, pneumatske, hidrauličke i mješovite. Kod kalupa za injekcijsko prešanje plastomera danas se najčešće upotrebljavaju sustavi s mehaničkim načinom vađenja, a rijeđe ostali načini kod posebnih otpresaka ili posebnih konstrukcija kalupa.

Pri izradi otpresaka s podrezima u smjeru otvaranja kalupa potrebno je rabiti posebne sustave za vađenje otpreska iz kalupa. Otpresci koji imaju manje podreze mogu biti izrađeni u normalnom kalupu oblikovanjem podreza na posebnom umetku. U slučaju izrade otpresaka s većim podrezima rabe se različiti sustavi kliznika, odnosno školjkasti kalupi. Posebni sustavi vađenja otpreska iz kalupa rabe se i u slučaju izrade otpresaka s navojem, te za potrebe vađenja otpreska iz kalupa u više koraka.

Pri razmatranju sustava za vađenje otpreska iz kalupa potrebno je spomenuti i neke posebne izvedbe sustava za vađenje otpresaka. To su sustavi za otvaranje kalupa i vađenje pomoću lanca, pomoću raznih krivulja, pomoću povlačne kotve i pomoću kružnog povlačila.

### **3.6. Sustav za vođenje i centriranje elementa kalupa [7]**

Kako bi se osiguralo točno nalijeganje jednog dijela kalupa na drugi, rabe se različiti sustavi za vođenje i centriranje elemenata kalupa. Pri tome valja razlikovati vanjsko i unutrašnje centriranje.

Vanjsko centriranje kalupa potrebno je radi točnog pozicioniranja kalupa na nosače kalupa ubrizgavalice, a izvodi se pomoću prstena za centriranje, odnosno razdjelnog prstena za centriranje u slučaju kada na steznim pločama kalupa postoji izolacija. Prsten za centriranje omogućuje lako postavljanje kalupa na ubrizgavalicu, tako da se os uljevnog tuljca kalupa i os mlaznice ubrizgavalice podudaraju.

Sustav za unutrašnje vođenje i centriranje kalupa služi za vođenje i centriranje kalupnih ploča i ostalih elemenata kalupa pri otvaranju i zatvaranju kalupa.

### **3.7. Sustav za odzračivanje kalupa [7]**

Sustav za odzračivanje kalupa potreban je stoga što prilikom ubrizgavanja plastomerne taljevine u zatvorenu kalupnu šupljinu u njoj zaostaju zrak i plinovi. Oni ometaju potpuno popunjavanje kalupne šupljine i mogu utjecati na lošu kvalitetu otpreska. Odzračivanje kalupne šupljine naročito je važno tijekom faze ubrizgavanja, jer povišenje temperature zbog snižene viskoznosti taljevine uzrokuje veću brzinu ubrizgavanja. To nadalje uzrokuje nedovoljnu učinkovitost prirodnog odzračivanja, pa se u posebnim slučajevima mora primijeniti podtlačno odzračivanje pomoću posebnog uređaja.

Pri definiranju elemenata sustava za odzračivanje potrebno je osigurati što je moguće veće elemente za odzračivanje (ali ne prevelike), te ih treba predvidjeti na kraju svih putova tečenja taljevine u kalupnoj šupljini, kao i na mjestima linija spajanja čela taljevine. Vrlo je važno i čišćenje elemenata za odzračivanje. Pomični elementi (npr. izbacivala) obično se čiste sami, dok je nepomične elemente potrebno čistiti.

Veličina kanala i utora za odzračivanje ovisi o obujmu ubrizgane plastomerne taljevine i brzini ubrizgavanja. U pravilu, kanali za odzračivanje postavljaju se



nasuprot ušća, odnosno na mjestu stijenke kalupne šupljine koje je najudaljenije od ušća. Otvori za odzračivanje trebaju biti izvedeni tako da taljevina ne može ulaziti u njih i na taj ih način zatvoriti. Odzračivanje kalupne šupljine moguće je ostvariti na više načina. Najčešće je odzračivanje kroz provrte za vođenje izbacivala. Postoji i čitav niz posebnih izvedbi odzračivanja kalupne šupljine ovisno o specifičnim zahtjevima koje postavlja otpresak.

U novije vrijeme razvijeno je nekoliko materijala za kalupne ploče koje se izrađuju srašćivanjem metalnog praha. Takvi, porozni materijali omogućuju odzračivanje kalupnih šupljina izravno kroz kalupne ploče.

## 4. RAZVOJ KALUPA ZA INJEKCIJSKO PREŠANJE POLIMERNOG ISPITKA ZA ISPITIVANJE SKUPLJANJA

Razrada razvoja kalupa za injekcijsko prešanje polimernog ispitka za ispitivanje skupljanja započeta je proučavanjem norme HRN EN ISO 294-4 [10]. Uvidom u norme dobivene su informacije o čimbenicima koji utječu na samu konstrukciju kalupa kao npr. veličina mlaznice, veličina ušća, ciklusa rada stroja, temperatura taljevine, veličina i trajanje sile držanja kalupa i sl. Norma ukazuje na pojavu skupljanja polimernih materijala uzrokovanu kristalizacijom, skupljanjem volumena usljed snižavanja temperature materijala u kalupu. Također može doći do skupljanja nakon kalupljenja zbog utjecaja vlage i naknadne kristalizacije. Podatci dobiveni ovom normom vrlo su važni za proizvodnju zbog dobivanja točnih dimenzija kalupa. Ova norma ne uzima u obzir skupljanje uzrokovano vlagom.

Skupljane otpresaka u kalupu definirano je kao skupljanje tijekom hlađenja za vrijeme zatvorenog kalupa.

Norma HRN EN ISO 294-4 navodi sljedeće oznake:

- $S_m$  (skupljanje otpreska u kalupu) - razlika u dimenzijama između ispitka i kalupne šupljine u koju je ubrizgan, izraženo u postocima, mjereno pri sobnoj temperaturi,
- $S_p$  (skupljanje nakon kalupljenja) – razlika u dimenzijama ubrizganog ispitka prije i poslije naknadne obrade (izraženo u postocima), mjereno pri sobnoj temperaturi,
- $S_T$  (ukupno skupljanje) – razlika u dimenzijama između ispitka poslije naknadne obrade i kalupne šupljine u koju je bio ubrizgan (izraženo u postocima), mjereno pri sobnoj temperaturi,
- $p_c$  (tlak u kalupnoj šupljini) - tlak polimernog materijala u kalupnoj šupljini u bilo kojoj fazi kalupljenja mjereno centralno blizu ušća (izraženo u MPa)
- $p_{CH}$  - tlak u kalupnoj šupljini jednu sekundu nakon kraja vremena ubrizgavanja ( $t_1$ ) (izraženo u MPa).

Oznake se mogu na ispitku gravirati da bi se olakšalo mjerenje ispitaka napravljenih u tom kalupu uporabom optičkih tehnika. Takve oznake, ukoliko su korištene, nalaziti će se na udaljenosti ( $4\pm 1$  milimetara) od kalupne šupljine. Preporuka je da takve oznake budu na pet  $\mu\text{m}$  dubine, da bi se osiguralo da neće utjecati na proces skupljanja na bilo koji način. Također potrebno je instalirati senzor za mjerenje tlaka, a tlak se mora nalaziti u tolerancijama  $p_c \pm 5\%$ .

Mjerna oprema mora biti sposobna za mjerenje duljine i širine svakog ispitka i kalupne šupljine unutar 0,02 mm a mjerenja su napravljena između centara suprotnih strana ili suprotnih rubova ili između parova oznaka. Preporučeno je da se periodično ispituje mjerna oprema pomoću ploča za kalibraciju.

Skupljanje otpresaka u kalupu se mjeri pri jednoj ili više definiranih vrijednosti tlaka u kalupnoj šupljini u iznosu od 20 MPa, 40 MPa, 60 MPa, 80 MPa i 100 MPa.

Određivanje tlaka držanja  $p_h$  koje odgovara svakoj odabranoj vrijednosti  $p_{cH}$  i ispitcima na svakom od odabranih tlakova uzeći u obzir i sljedeće :

- a) odabrati točku promjene, između ubrzigavanja i vremena držanja naknadnog tlaka pazeći da se dozvoljeni tlak nebi premašio za više od 10%
- b) održati naknadni tlak konstantnim tijekom faze djelovanja naknadnog tlaka
- c) odabrati vrijeme hlađenja da bude na minimalnoj vrijednosti na kojoj se otpresak može izvaditi bez distorzije. Minimalno vrijeme hlađenja (za kalupnu šupljinu) trebalo bi biti približno 1,8 puta vrijeme djelovanja naknadnog tlaka (vrijeme hlađenja za ušća).

#### **4.1. *Tretman ispitaka nakon vađenja iz kalupa***

Da bi se napravilo što manje otpadaka, potrebno je izvaditi svaki ispitak iz kalupa odmah nakon završetka procesa. Posebno treba pripaziti da strane koje će biti korištene za mjerenje ne budu oštećene prilikom vađenja.

Potrebno je ohladiti ispitke do sobne temperature, polažući ih na površinu koja ne provodi toplinu. Nakon hlađenja, potrebno ih je skladištiti pri temperaturi ( $23\pm 2$ )°C između 16 h i 24 h.

Mjerenje skupljanja otpresaka provodi se na temperaturi  $(23\pm 2)^\circ\text{C}$ , i to prema najbližoj duljini  $l_c$  i širini  $b_c$  šupljine između referentnih točaka na suprotnim stranama. Treba izvršiti mjerenja na barem pet ispataka za svaku promjenu uvjeta u kalupu.

$$S_{Mp} = 100 \frac{l_c - l_1}{l_c} \quad (4.1.)$$

$$S_{Mn} = 100 \frac{b_c - b_1}{b_c} \quad (4.2.)$$

$l_c$  i  $b_c$  – duljina i širina ispataka u milimetrima, preko centra kalupne šupljine

$l_1$  i  $b_1$  – odgovarajuća dužina i širina ispataka u milimetrima.

Mjerenje skupljanja otpresaka nakon kalupljenja se ponovno provodi na ispitcima na temperaturi  $(23\pm 2)^\circ\text{C}$ , i to prema najbližoj duljini  $l_c$  i širini  $b_c$  šupljine između referentnih točaka na suprotnim stranama.

$$S_{Pp} = 100 \frac{l_1 - l_2}{l_1} \quad (4.3.)$$

$$S_{Pn} = 100 \frac{b_1 - b_2}{b_1} \quad (4.4.)$$

$l_2$  i  $b_2$  su duljina i širina ispataka u milimetrima, nakon kalupljenja.

Ukupno skupljanje  $S_{Tp}$  (paralelno smjeru tečenja taljevine) i ukupno skupljanje  $S_{Tn}$  (okomito na smjer tečenja taljevine) se izračunavaju kao postotak sljedećih jednadžbi [10].

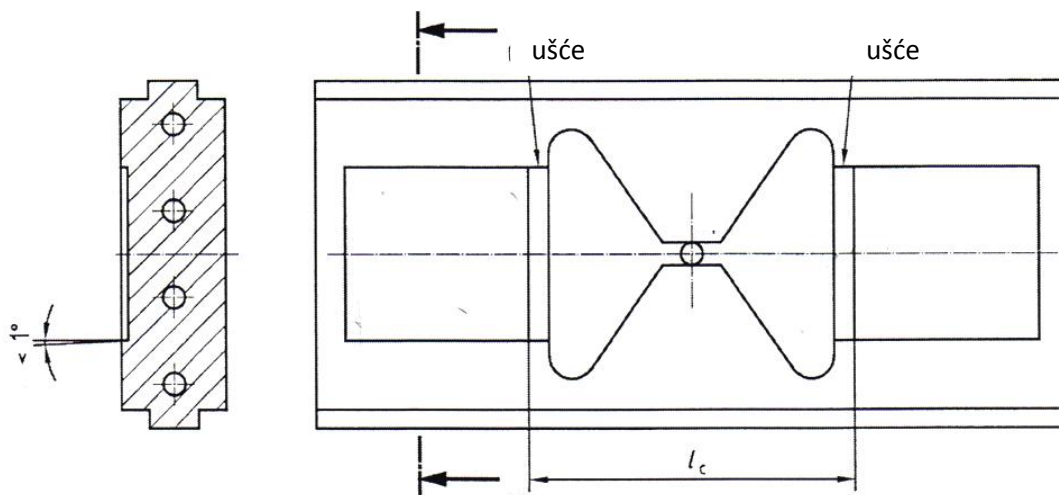
$$S_{Tp} = 100 \frac{l_c - l_2}{l_c} \quad (4.5.)$$

$$S_{Tn} = 100 \frac{b_c - b_2}{b_2} \quad (4.6.)$$

$$S_T = S_M + S_P - \frac{S_P S_M}{100} \quad (4.7.)$$

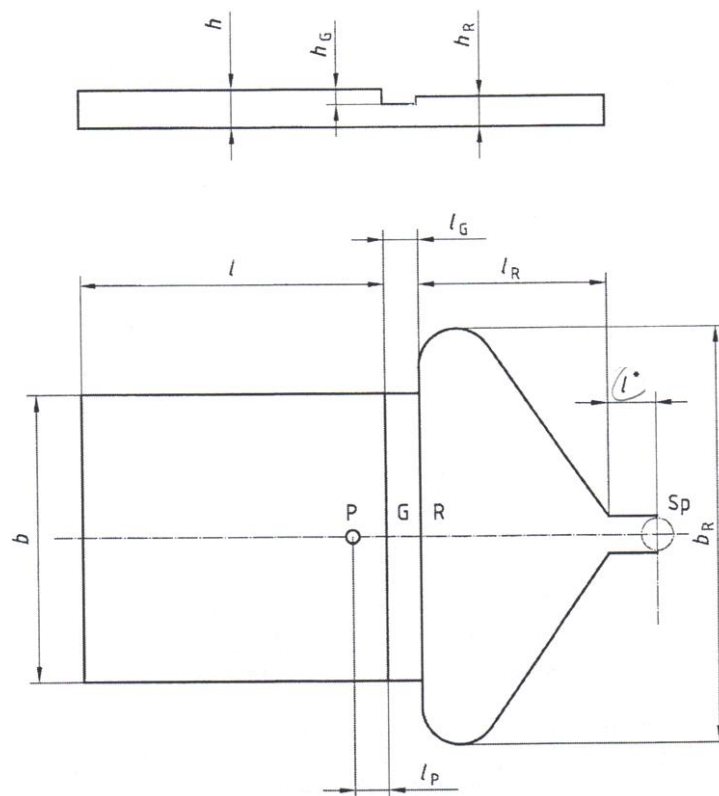
Norma HRN EN ISO 294-4 upućuje na normu HRN EN ISO 294-3 [11] prema kojoj je dimenzionirana kalupna šupljina.

Kalupna šupljina (slika 4.1) sastoji se od dva ispitka (slika 4.2), lepezastih ušća i provrta za izvlačilo. Lepezasto ušće je izabrano jer je pogodno za ubrizgavanje pravokutnih plosnatih otpresaka, velikog volumena i debelih stijenki. To ušće se postavlja centralno ili bočno u odnosu na otpresak. Primjena lepezastog ušće zahtijeva naknadno odstranjivanje ušća sa otpresaka [6].



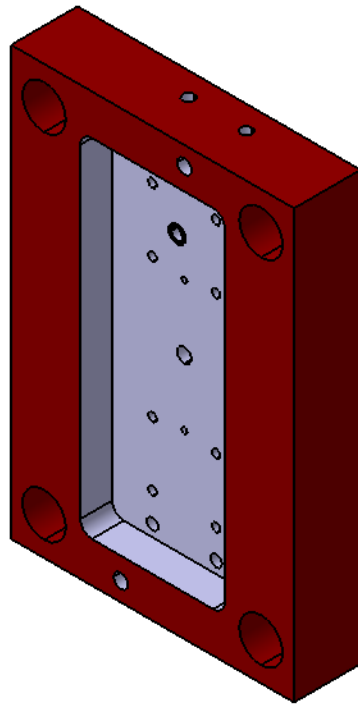
Slika 4.1 Kalupna šupljina [11]

Kalupna šupljina nalazi se na ploči gnijezda dimenzija 296x196x46 mm (slika 4.3) umetnuta kao umetak (slika 4.4). U svakoj kalupnoj šupljini nalaze se po četiri izbacivala, da bi izbacivanje ispitaka bilo ravnomjerno. Prilikom zatvaranja kalupa ploča gnijezda naliže na ploču žiga (296x196x46 mm). Centriranje se vrši pomoću vodilica kojima se osigurava točnost naližeganja. Vodilice ulaze u puškice koje se nalaze na ploči žiga. Kroz obje kalupne ploče (ploča gnijezda i ploča žiga) izbušeni su kanali za temperiranje.

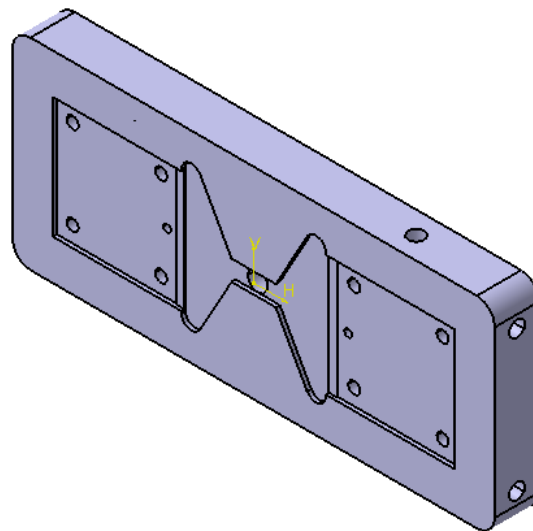


Slika 4.2 Ispitak s ušćem [11]

Gdje su:  $l$  - duljina ispitka,  $b$  – širina ispitka,  $h$  – debljina ispitka,  $l_G$  – duljina ušća,  $h_G$  – visina ušća,  $l_R$  – duljina uljevnog kanala,  $b_R$  – širina uljevnog kanala,  $h_R$  – dubina uljevnog kanala,  $l^*$  - nedefinirana udaljenost,  $l_P$ - udaljenost senzora tlaka od ušća, P- senzor tlaka, G - ušće, R – uljevni kanal,  $Sp$  - zdenac



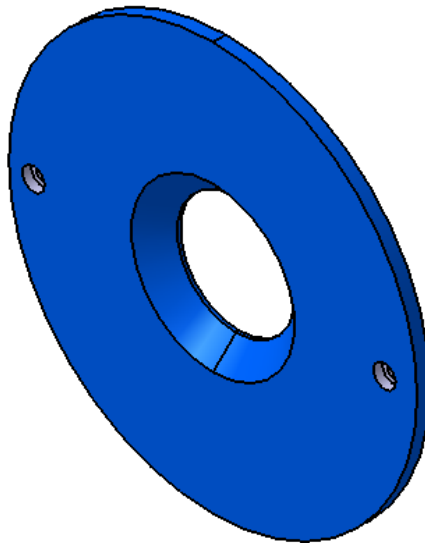
Slika 4.3 Kalupna ploča



Slika 4.4 Umetak

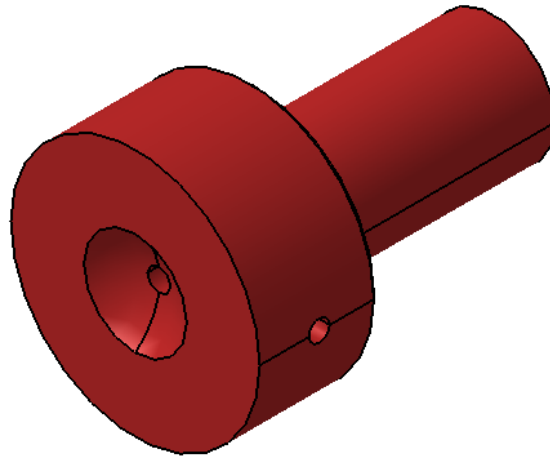
Ploča žiga se spaja na nepomičnu steznu ploču vijcima, čime se osigurava njezina nepomičnost. Dimenzije nepomične stezne ploče su 296x246x27 mm. Na nepomičnu steznu ploču dolazi prsten za centriranje (koji je vijcima pričvršćen za nepomičnu steznu ploču, (slika 4.5), te kroz njega prolazi uljevni tuljac (slika 4.6.) kroz kojeg se vrši ubrizgavanje. Uljevni tuljac nasjeda na ploču žiga.

Uljevni tuljac izveden je stepenasto, da bi se spriječilo utiskivanje u kalup prilikom ubrizgavanja. Provrt uljavnog tuljca je uvijek okrugao, poliran i konusan, da bi se olakšao protok polimerne taljevine. Veličina konusa varira između  $2^\circ$  i  $6^\circ$  a promjer ušća varira od 3 kod najmanjih, do 14 milimetara kod najvećih [1].



Slika 4.5 Prsten za centriranje

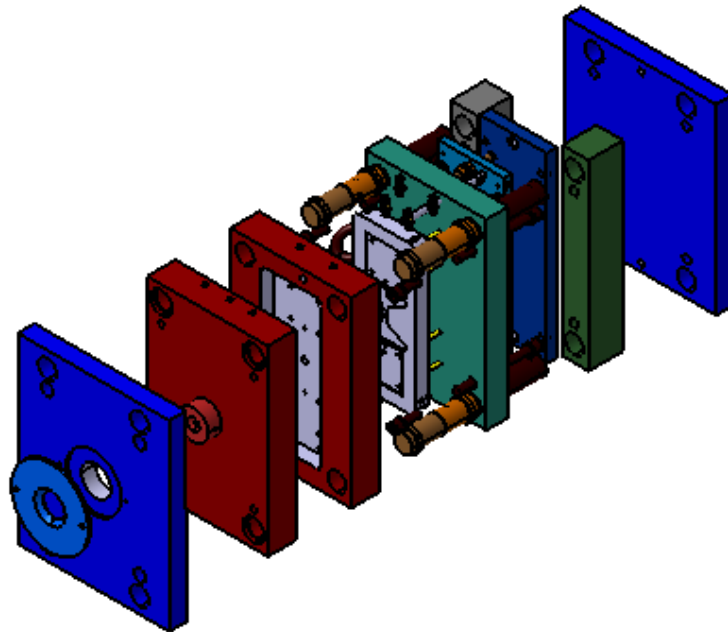




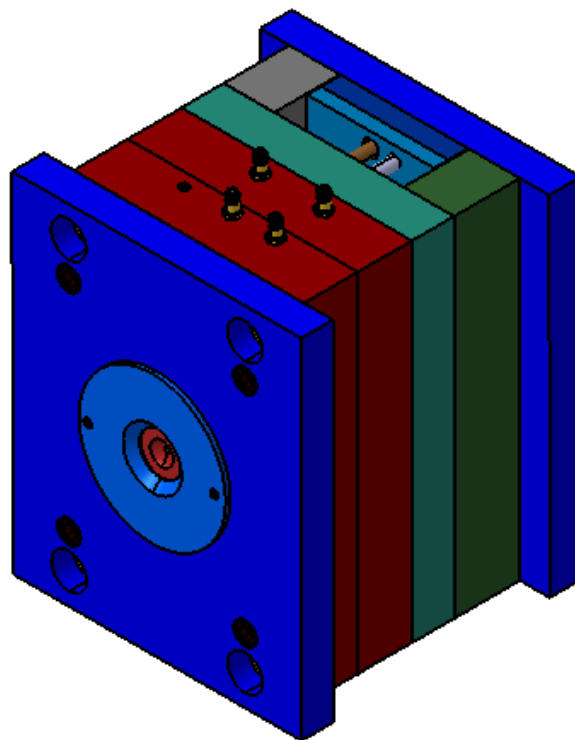
Slika 4.6 Uljevni tuljac

Izbacivala koja prolaze kroz modelnu ploču nalaze se na ploči izbacivala (296x108x12) na koju se vijcima pričvrsti potisna ploča (296x108.17), čime se sprječava pomicanje izbacivala. Prilikom zatvaranja kalupa povratnici se naslone na ploču žiga čime se vrši njihov povratak u nulti položaj. Kod otvaranja kalupa, potiskivalo potiskuje potisnu ploču čime se vrši gibanje izbacivala prema naprijed, odnosno izbacuje se ispitak iz kalupne šupljine.

Ploča gnijezda naliže na odstojne letve, i sve zajedno naliže na pomičnu steznu ploču.



Slika 4.7 Prostorni prikaz kalupa



Slika 4.8 Kalup

## 5. ZAKLJUČAK

Kalupi za injekcijsko prešanje taljevine su jedan od najutjecajnijih faktora koji utječu na oblikovanje polimerne taljevine u proizvod željenog oblika i kvalitete. Specifična svojstva, reološka i termodinamička, koja karakteriziraju polimerne materijale, iziskuju od konstruktora sveobuhvatni pristup problemu konstruiranja kalupa. Isprepletene ovisnosti parametara postupka, materijala i geometrije su velika prepreka matematičkom opisu zbivanja u procesu, što vrlo često utječe na iskustveni pristup problemu konstruiranja, pri čemu se poboljšanja dobivaju metodom pokušaja i pogrešaka.

U ovom radu primjenjene su spoznaje o razvoju polimernog otpreska i kalupa za injekcijsko prešanje na konkretnom primjeru.

Za razradu konstrukcije, korišteno je računalo i računalni programi, čime se skratilo vrijeme razrade konstrukcije. Od računalnih programa, korištena je Catia V5 R19, te katalog standardnih elemenata tvrtke HASCO.

Ovdje treba istaći da je na temelju teorijske spoznaje te odredbi iz norme HRN EN ISO 294-4 konstruiran kalup za injekcijsko prešanje ispitaka za određivanje skupljanje otpresaka.

Proračuni u ovom radu nisu provedeni jer se ne zna unaprijed za koji materijal će se kalup rabiti. Iz tog razloga ključne elemente kalupa propisuju norme.

## 6. LITERATURA

- [1] Vidaković, B.: Alati i prerada plastičnih masa, Novinsko – izdavačka radna organizacija, Tehnička knjiga Beograd, 1986.
- [2] Čatić, I.: Uvod u proizvodnju polimernih tvorevina, Društvo plastičara i gumaraca, Zagreb, 1996.
- [3] <http://www.polymerchemistryhypertext.com/images/DPpolymers.jpg>
- [4] Rogić, A., Čatić I.: Injekcijsko prešanje polimera, Društvo plastičara i gumaraca, Zagreb, 1996.
- [5] Siminiati, D., Pomenić, L., Oršić, F.: Određivanje osnovnih parametara za injekcijsko prešanje plastike, Engineering Review, Vol. 28., no.1. 2008.
- [6] Perošević, B.: Kalupi za injekciono presovanje plastomera (termoplasta), Naučna knjiga Beograd, 1988.
- [7] Rebić, D.: Diplomski rad, Fakultet strojarstva i brodogradnje, Zagreb, 2003.
- [8] Godec, D.: Magistarski rad, Fakultet strojarstva i brodogradnje, Zagreb, 2000.
- [9] <http://www.rtpcompany.com/info/molding/tpe/gates.gif>
- [10] HRN EN ISO 294-4, Državni zavod za normizaciju i mjeriteljstvo, Prvo izdanje, 2004.
- [11] HRN EN ISO 294-3, Državni zavod za normizaciju i mjeriteljstvo, Prvo izdanje, 2004.
- [12] HASCO normalije

## **7. PRILOG**

U prilogu su sadržane sljedeće slike:

Slika 7.1 Sklopni crtež kalupa

Slika 7.2 Umetak

Slika 7.3 Nepomična kalupna ploča

Slika 7.4 Pomična kalupna ploča