

# Konstrukcijska kompenzacija temperaturnih učinaka u avionskom barometarskom visinomjeru

---

**Balić, Feđa**

**Undergraduate thesis / Završni rad**

**2010**

*Degree Grantor / Ustanova koja je dodijelila akademski / stručni stupanj:* **University of Zagreb, Faculty of Mechanical Engineering and Naval Architecture / Sveučilište u Zagrebu, Fakultet strojarstva i brodogradnje**

*Permanent link / Trajna poveznica:* <https://urn.nsk.hr/urn:nbn:hr:235:840907>

*Rights / Prava:* [In copyright](#)/[Zaštićeno autorskim pravom.](#)

*Download date / Datum preuzimanja:* **2024-11-28**

*Repository / Repozitorij:*

[Repository of Faculty of Mechanical Engineering and Naval Architecture University of Zagreb](#)



Sveučilište u Zagrebu  
**Fakultet strojarstva i brodogradnje**

# **ZAVRŠNI RAD**

Feđa Balić

Zagreb, 2010.

Sveučilište u Zagrebu  
**Fakultet strojarstva i brodogradnje**

## **ZAVRŠNI RAD**

**Konstruktivna kompenzacija temperaturnih učinaka u  
avionskom barometarskom visinomjeru**

Voditelj rada:

doc. dr. sc. Josip Stepanić

Feđa Balić

Zagreb, 2010.

# Izjava

Izjavljujem da sam završni rad izradio samostalno, uz stručnu pomoć doc. dr. sc. Josipa Stepanića. Prilikom izrade rada koristio sam se znanjem stečenim tijekom studija te navedenom literaturom.

## Sažetak rada

Završni rad koji sam izradio bavi se kompenzacijom temperaturnih učinaka u avionskom visinomjeru. Za potrebe prikaza kompenzacije koristio sam model bez temperaturne kompenzacije, te model sa temperaturnom kompenzacijom pri stalnoj visini.

U uvodu sam općenito pojasnio značaj navigacijskih instrumenata, osvrnuo se na vrste visinomjera te uvjete prilikom instalacije u zrakoplovu.

U drugom poglavlju obradio sam barometarski visinomjer i njegovu namjenu. Na 3D modelu objasnio sam glavne dijelove te način rada barometarskog visinomjera. Izveo sam izraz promjene tlaka s visinom te naveo glavne mjerne greške koje se javljaju tijekom uporabe.

U trećem poglavlju pojasnio sam djelovanje temperature te njezin utjecaj na dijelove. Postavio sam model bez kompenzacije temperaturnih učinaka, te potom model sa kompenzacijom. Najbitniji učinci koje temperatura ima na dijelove unutar visinomjera su promjena dimenzija i mehaničkih svojstava. Kao kompenzator tih efekata upotrijebljena je bimetalna traka.

Na kraju sam detaljnije dao analizu rezultata te njihov utjecaj na mjerljive veličine tijekom realne upotrebe.

# SADRŽAJ

1. <b>Uvod</b> .....	3
2. <b>Barometarski visinomjer</b> .....	4
2.1. Promjena tlaka s visinom.....	5
2.2. Standardizirani načini mjerenja visina u zračnome prometu.....	7
2.3. Pitot – statički sustav zrakoplova.....	9
2.4. Model barometarskog visinomjera.....	10
2.4.1. Osnovni dijelovi visinomjera koji se tiču teme završnog rada .....	11
2.4.1.1. <i>Aneroidna kapsula</i> .....	11
2.4.1.2. <i>Bimetalna traka</i> .....	12
2.4.2. Princip rada barometarskog visinomjera.....	13
2.5. Mjerne pogreške kod barometarskog visinomjera.....	15
3. <b>Temperaturni učinak i njegova kompenzacija</b> .....	16
3.1. Pogreška u prikazivanju visine u ovisnosti o temperaturi.....	18
3.2. Prikaz utjecaja temperature na barometarski visinomjer pri konstantnoj visini bez kompenzacije.....	19
3.3. Prikaz utjecaja temperature na barometarski visinomjer pri konstantnoj visini sa kompenzacijom.....	22
4. <b>Rezultati i rasprava</b> .....	26
5. <b>Zaključak</b> .....	28
6. <b>Literatura</b> .....	29

## Popis slika

Slika 2.1. Barometarski visinomjer sa podjelom u stopama (feet).....	4
Slika 2.2. Pad tlaka s visinom (do 10 km) [4].....	6
Slika 2.3. Prikaz standardiziranog mjerenja visine.....	8
Slika 2.4. Pitot – statički sustav zrakoplova [5].....	9
Slika 2.5. Model barometarskog visinomjera.....	10
Slika 2.6. Blok aneroidnih kapsula.....	11
Slika 2.7. Utjecaj temperature na bimetalnu traku.....	12
Slika 2.8. Proširenje kapsule uslijed smanjenja tlaka.....	13
Slika 2.9. Dijagram ovisnosti kuta $\phi$ (u radijanima) o $x$ (u mm).....	14
Slika 3.1. Prikaz linearnog produljenja.....	16
Slika 3.2. Model na kojemu prikazujemo temperaturno djelovanje.....	19
Slika 3.3. Dijagram ovisnosti produljenja $\Delta x(T)$ (u mm) o promjeni temperature $\Delta T$ .....	22
Slika 3.4. Položaj bimetalne trake.....	22
Slika 3.5. Dijagram promjene $f(T)$ (u mm) u ovisnosti o promjeni temperature $\Delta T$ .....	23
Slika 3.6. Dijagram produljenja prije kompenzacije i nakon kompenzacije.....	24
Slika 3.7. Izgled bimetalne trake: a) bez promjene temperature, b) pri sniženoj temperaturi.....	25

## Popis važnijih oznaka

<b>Oznaka</b>	<b>Jedinica</b>	<b>Definicija</b>
$\rho$	$\text{kg m}^{-3}$	Gustoća
$g$	$\text{m s}^{-2}$	Ubrzanje Zemljine sile teže
$H$	m	Apsolutna visina leta
$p$	Pa	Tlak
$R$	$\text{J K}^{-1} \text{mol}^{-1}$	Opća plinska konstanta
$M$	$\text{g mol}^{-1}$	Molarna masa
$T$	K	Termodinamička temperatura
$\tau$	$\text{K m}^{-1}$	Vertikalni gradijent temperature
$\alpha$	$\text{K}^{-1}$	Koeficijent linearne temperaturne ekspanzije
$\Delta x$	mm	Iznos produljenja
$E$	$\text{N mm}^{-2}$	Modul elastičnosti
$\lambda$	$\text{K}^{-1}$	Temperaturni koeficijent modula elastičnosti
$D$	mm	Promjer kapsule
$t$	mm	Debljina stijenke kapsule
$\nu$		Poissonov faktor
$k$	$\text{K}^{-1}$	Specifični koeficijent savijanja
$\phi$	rad	Kut zakreta vratila segmenta



## 1. Uvod

Razvojem zrakoplovnih navigacijskih instrumenata, početkom dvadesetih godina prošlog stoljeća, piloti su napokon mogli sigurno letjeti po svim vremenskim uvjetima, noću ili danju, kroz oblake itd. Godine 1937. Royal Air Force (RAF) odabire šest osnovnih instrumenata koji se moraju naći u pilotskoj kabini: brzinomjer, visinomjer, variometar, pokazivač skretanja i klizanja, magnetski kompas i umjetni horizont. To pravilo vrijedi do današnjeg dana uz sitne promjene.

Prije svega treba spomenuti neke važnije informacije o visinomjeru.

*Vrste visinomjera* [1]:

1) Barometarski visinomjer:

- Osjetljivi barometarski visinomjer:
  - Mehanički visinomjer (nekorigirani, korigirani)
  - Servo visinomjer (obični, repetitorski)
- Kabinski visinomjer
- Kodirajući visinomjer
- Signalizator visine leta
- Barograf (barometarski visinomjer s mogućnošću ispisa)

2) Radio visinomjer (RAD-ALT ili RALT):

- *Impulsni* - radarsko načelo rada (mjerenje vremena proteklog od trenutka odašiljanja impulsa EM signala do trenutka prijama njegovog odraza od Zemljine površine); koristi se za veće visine
- *FM* (frekvencijski moduliran) – načelo rada temelji se na odašiljanju signala linearno promjenljive frekvencije, te mjerenju razlike frekvencije odašlanoga i primljenoga signala u određenome trenutku; koristi se za visine do 1,500 m

*Osnovni uvjeti koji se postavljaju na visinomjer pri instalaciji u zrakoplovu* [1]:

- Mora biti tako smješten da je uočljiv pilotu ili kopilotu, ovisno tko ga koristi za svoj rad
- Noćna rasvjeta instrumenata mora omogućiti nesmetano očitavanje instrumenta, bez neželjenih odraza koji bi mogli zaslijepiti korisnika
- Putem kućišta zaštititi instrument od štetnog utjecaja okoline (prašina, vlaga, itd.)

## 2. Barometarski visinomjer

Barometarski visinomjer služi za mjerenje visine pomoću promjene statičkog tlaka koji se mijenja sa visinom. Statički tlak se dovodi kroz instalaciju statičkog tlaka u kućište instrumenta. Kućište zbog toga mora biti hermetizirano kako na tlak u njemu nebi utjecao tlak koji je u prostoru gdje je smješten instrument. Statički tlak se pretvara u pomak preko aneroidnih kapsula koje se komprimiraju pri porastu tlaka, a šire pri njegovom smanjivanju. Podešen je na ICAO (*International Civil Aviation Organization*) standardni način kada njegova ljestvica za početni barometarski tlak pokazuje  $p_0 = 101325$  Pa. Koriste se za visine do 20 km [2].



Slika 2.1. Barometarski visinomjer sa podjelom u stopama (feet)

Na slici 2.1. prikazan je barometarski visinomjer sa podjelom u stopama (1 foot = 0,305 m). Najmanja kazaljka pokazuje visinu u tisućama feet-a (pr., puni krug =  $10 \times 1000 = 10000$  ft). Najveća kazaljka pokazuje visinu u stotinama feet-a, a kazaljka sa trokutom na vrhu u desecima tisuća feet-a. Prozorčić sa desne strane naziva se Kollsmanovim prozorom i prikazuje trenutni tlak u [inHg] (inč živina stupca, 1 inHg = 3386 Pa)

## 2.1. Promjena tlaka s visinom

Izraz koji pokazuje promjenu tlaka s visinom dobiva se preko [3]:

$$dp = -\rho g dH \quad (2.1)$$

$\rho = 1,225 \text{ kg m}^{-3}$  - gustoća zraka na morskoj razini

$g = 9,80665 \text{ m s}^{-2}$  - ubrzanje Zemljine sile teže na morskoj visini

$H$  – apsolutna visina [m]

$p$  – atmosferski tlak [Pa]

Gustoća izražena preko jednadžbe stanja idealnog plina:

$$\rho = \frac{Mp}{RT} \quad (2.2)$$

$R = 8,31432 \text{ J K}^{-1} \text{ mol}^{-1}$  – opća plinska konstanta

$M = 28,9644 \text{ g mol}^{-1}$  – molarna masa zraka

$T$  – apsolutna temperatura [K]

Izraz koji pokazuje promjenu temperature ovisno o visini:

$$T = T_s + \tau(H - H_s) \quad (2.3)$$

$T_s$  – temperatura pojedinog sloja [K]

$H_s$  – visina pojedinog sloja [m]

$\tau$  – vertikalni gradijent temperature [ $\text{K m}^{-1}$ ]

Tablica 2.1. Svojstva pojedinog sloja atmosfere do 32 km [3]

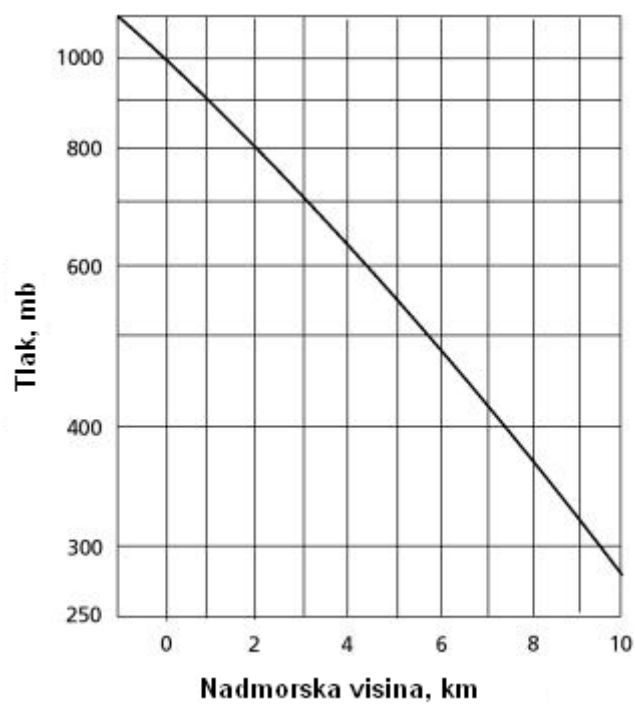
Oznaka pojedinog sloja, $s$	Visina iznad razine mora (m)	Statički tlak (Pa)	Standardna temperatura (K)	Vertikalni gradijent temperature (K/m)
0	0	101325	288,15	-0.00649
1	11,000	22632	216,65	0
2	20,000	5474	216,65	0,001
3	32,000	868	228,65	0,0028

Nakon uvrštavanja jednadžbi (2.2) i (2.3) u (2.1) dobiva se izraz:

$$dp = -\frac{Mg}{R} \frac{p}{(T_s + \tau(H - H_s))} dH \quad (2.4)$$

Poslije integriranja dobivamo konačan izraz za promjenu tlaka po visini:

$$p = p_s \left[ \frac{T_s + \tau(H - H_s)}{T_s} \right]^{\frac{-gM}{R\tau}} \quad (2.5)$$



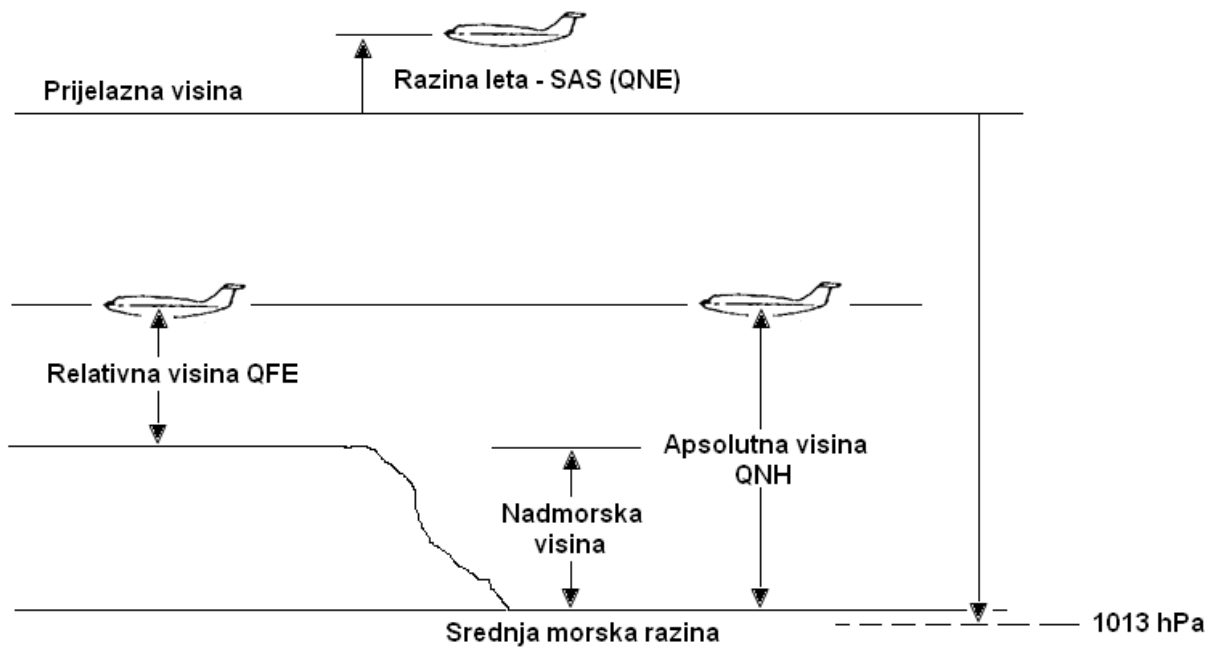
Slika 2.2. Pad tlaka s visinom (do 10 km) [4]

## 2.2. Standardizirani načini mjerenja visina u zračnome prometu

Pod pojmom visine leta podrazumijevamo vertikalnu udaljenost neke ravnine, točke ili objekta (zrakoplova) do ravnine koja se uzima kao osnova za mjerenje visine.

### *Pojmovi i definicija visina u zračnome prometu [1]:*

- Nadmorska visina (*Elevation*)
  - Vertikalna udaljenost neke ravnine, točke ili objekta na površini Zemlje od srednje morske razine (*Mean Sea Level, MSL*)
- Apsolutna visina (*Altitude*)
  - Vertikalna udaljenost neke ravnine, točke ili objekta od srednje morske razine (*MSL*)
  - Mjeri se barometarskim visinomjerom podešenim prema QNH
- Relativna visina (*Height*)
  - Vertikalna udaljenost neke ravnine, točke ili objekta od nekog određenog objekta ili prepreke na tlu
  - Mjeri se radarskim ili barometarskim visinomjerom podešenim prema QFE (u odnosu na aerodrom i neposrednu okolinu)
- Barometarska visina (*Pressure Altitude*)
  - Barometarski tlak izražen visinom koja odgovara tome tlaku u ICAO standardnoj atmosferi
  - Mjeri se barometarskim visinomjerom podešenim prema QNE
- Razina leta (*Flight Level, FL*)
  - Vertikalna udaljenost zrakoplova od horizontalne ravnine ICAO standardnoga tlaka prema QNE
  - Razmak između dviju razina leta je 500 ft (152,4 m)
- Prijelazna visina (*Transition Altitude*)
  - Visina pri kojoj se u uspinjanju prelazi s apsolutne na barometarsku visinu, tj. na let po razinama
- Prijelazna razina leta (*Transition Level*)
  - Visina pri kojoj se napušta barometarska visina i prelazi na apsolutnu visinu (s QNE na QNH)



Slika 2.3. Prikaz standardiziranog mjerenja visine

### 2.3. Pitot – statički sustav zrakoplova

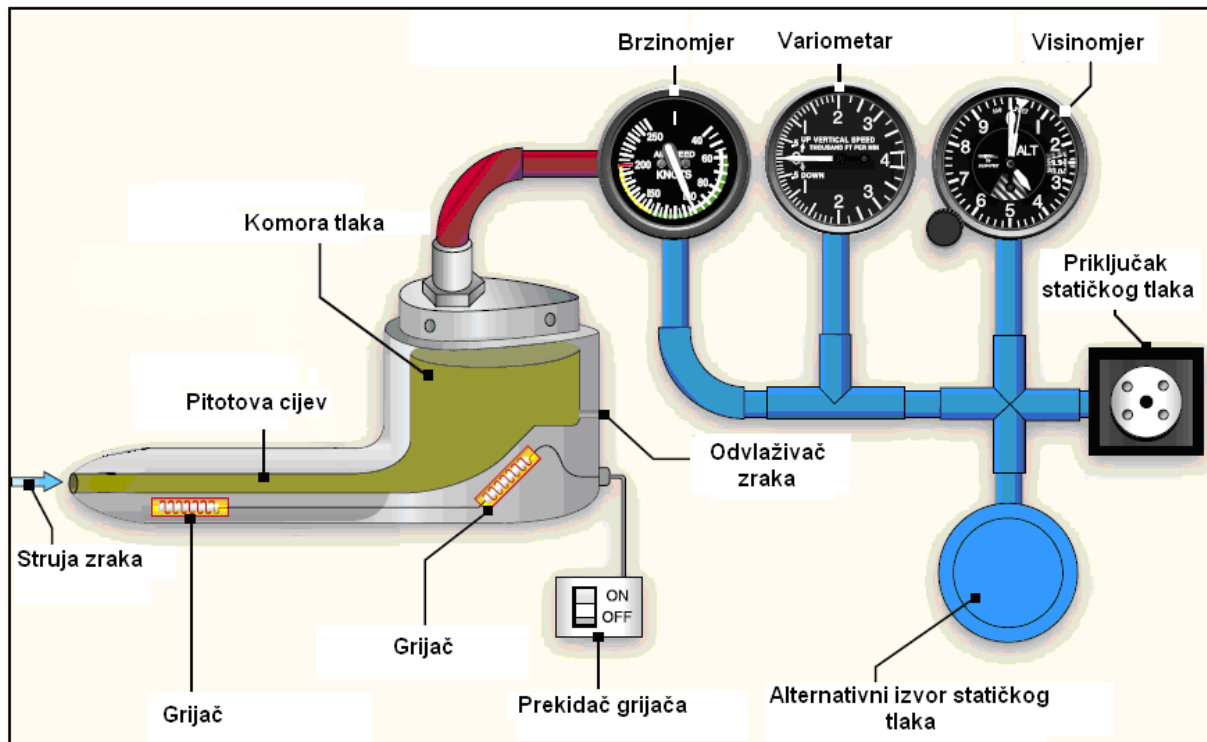
Pitot - statički sustav je tlakomjerni sustav koji mjeri ukupni tlak uzrokovan gibanjem zrakoplova, te statički tlak atmosfere koja ga okružuje. Služi za dovođenje potrebnog tlaka za napajanje tri primarna instrumenta: *brzinomjera*, *visinomjera* i *variometra* (uređaj za mjerenje vertikalne brzine leta) [1].

*Sastoji se od:*

- sonde za statički i ukupni tlak
- tlakovoda (minimalnog promjera 6 mm)
- sabirnih posuda s ventilima za ispuštanje kondenzirane tekućine
- grijača protiv smrzavanja
- preklopnoga ventila za glavni/alternativni statički otvor
- tri primarna pilotska instrumenta: *brzinomjera*, *visinomjera* i *variometra*

*Tlakovi u sustavu:*

- ukupni tlak – zbroj statičkog i dinamičkog tlaka
- statički tlak – tlak zraka u mirovanju na nekoj visini ( $p_0$ )
- dinamički tlak – tlak uzrokovan gibanjem fluida



Slika 2.4. Pitot – statički sustav zrakoplova [5]

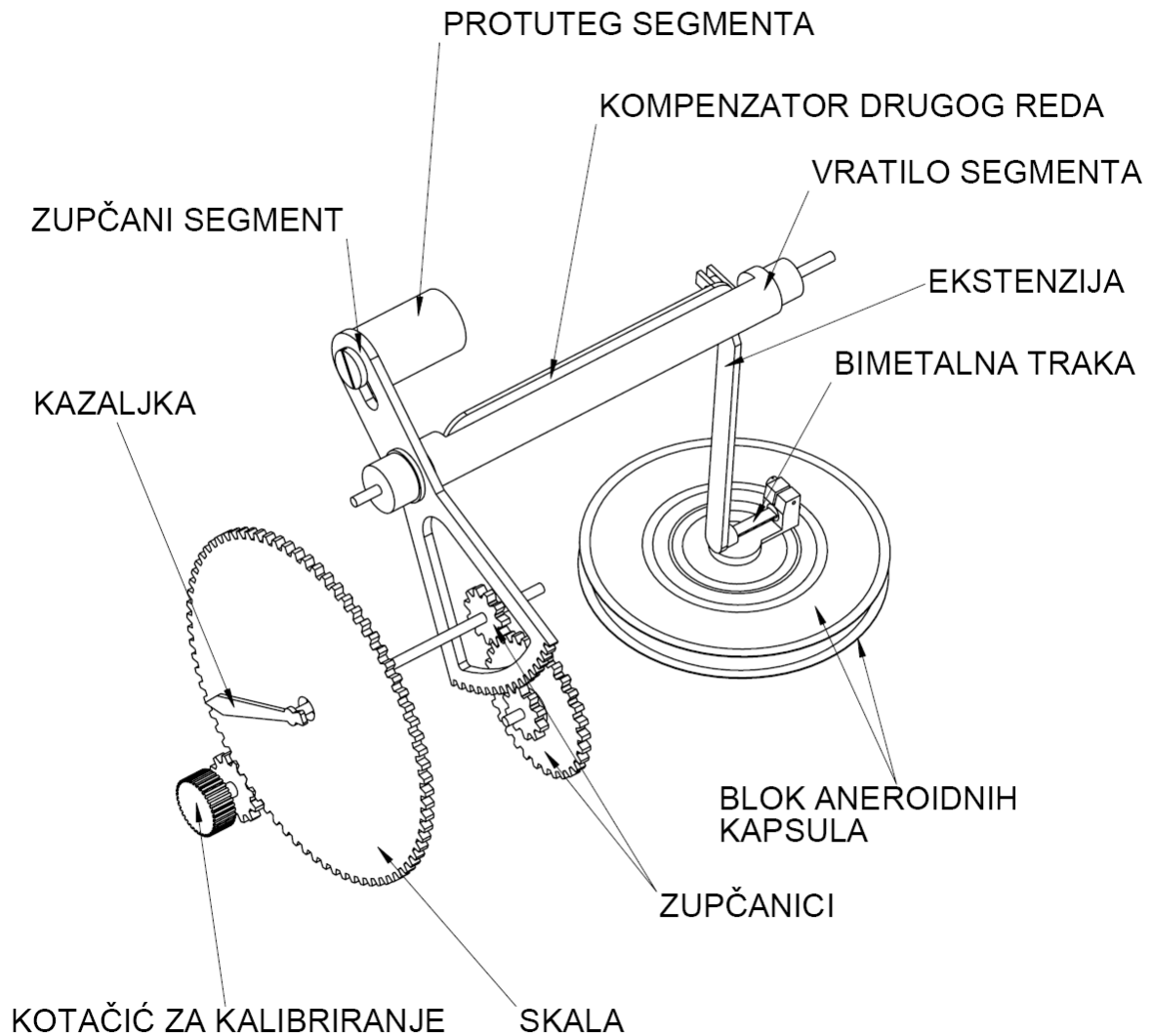
Za rad visinomjera bitna je sonda za statički tlak koja dovodi statički tlak atmosfere unutar kućišta visinomjera. *Statička sonda* je zatvorena cijev aerodinamičkog oblika s vijencem otvora po obodu na udaljenosti od vrha većoj od trostrukog promjera. *Statički otvori* su okomiti otvori na oplati zrakoplova promjera 1 – 2 mm, ojačani pločicama za podebljanje i po potrebi zagrijavani. Zbog kompenzacije greške uslijed bočnog klizanja zrakoplova, statički otvori se smještaju s obje strane trupa zrakoplova i spajaju paralelno.

*Pravila za smještaj sonde Pitot – statičkog sustava:*

- sonde se smještaju na mjesta gdje je najmanja mogućnost negativnog utjecaja opstrujavanja zraka, npr. ispred nosa zrakoplova, na boku krila ili ispod krila što je moguće dalje od trupa
- statički otvori se smještaju na samome trupu s obje strane, pazeći pritom na raspored statičkog tlaka uzduž zrakoplova

## 2.4. Model barometarskog visinomjera

Model visinomjera sam izradio u programu *SolidWorks* 2007 te služi kao prikaz najvažnijih elemenata te principa rada.



Slika 2.5. Model barometarskog visinomjera



### 2.4.1. Osnovni dijelovi visinomjera koji se tiču teme završnog rada

#### 2.4.1.1. *Aneroidna kapsula*

Aneroidna kapsula se sastoji od dvije dijafragme koje su zavarene ili zalemljene po obodu jedna uz drugu. Unutar kapsule je tehnički vakuum koji iznosi 26 Pa [1]. Zbog tako niskog tlaka unutar kapsule se nalazi opruga koja sprječava potpuno stlačivanje pri velikim tlakovima. Postoje dvije vrste izvedbi dijafragmi, ravna i valovita. Pokusima je utvrđeno kako valovita pruža bolju linearnost i preciznost pri većim tlakovima, te se zbog toga valovita dijafragma koristi kod barometarskih visinomjera. Također se zbog povećanja preciznosti kapsule spajaju u slogove (tzv. "baterije"). Materijali koji se koriste za izradu kapsula su fosforna ili berilijeva bronca, srebro, monel, čelik itd. Debljina stijenke dijafragmi iznosi od 0,05 do 2 mm [6]. U sredini se nalazi kruti centar preko kojeg se ili spaja na drugu kapsulu ili povezuje s ekstenzijom. Spajanje s drugom kapsulom je navojno, kao i spoj s tvrdom podlogom.

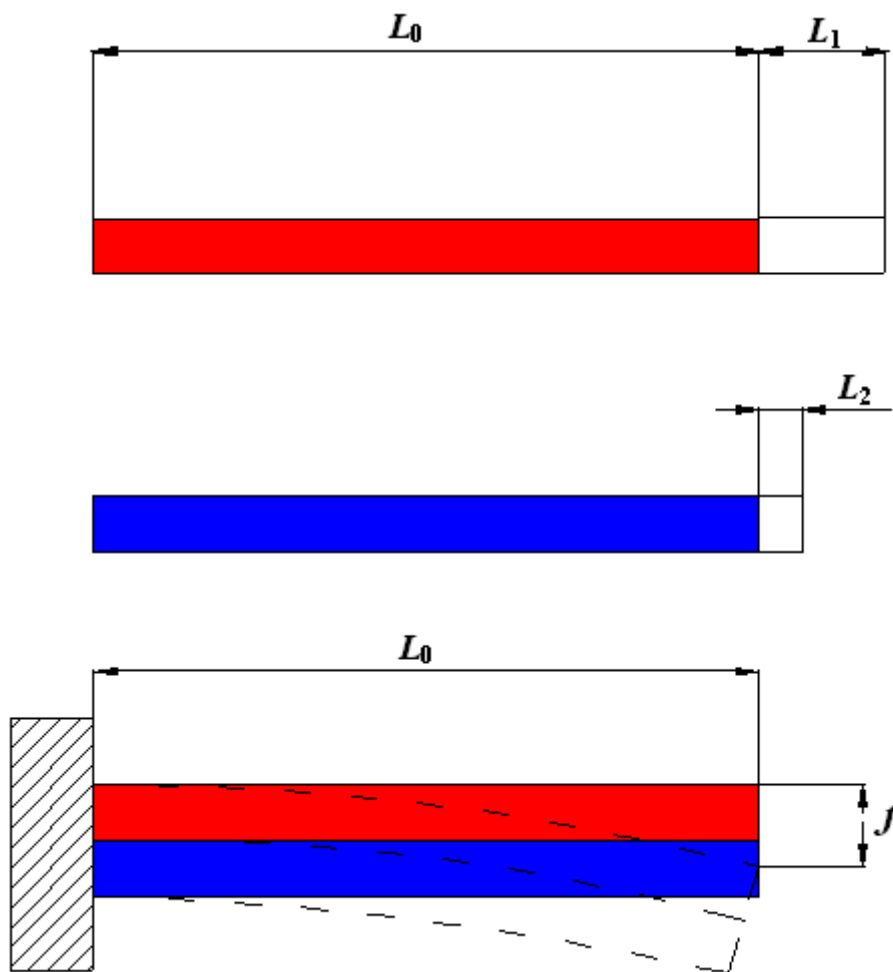


Slika 2.6. Blok aneroidnih kapsula

### 2.4.1.2. Bimetalna traka

Bimetalna traka se sastoji od dva različita metala koja su međusobno spojena zakovicama, zalemljena ili zavarena. Služi za pretvaranje temperaturne promjene u mehanički pomak. Taj pomak se ostvaruje biranjem metala koji imaju različite koeficijente produljenja,  $\alpha$ , te se time pri istoj promjeni temperature produlje za različiti iznos. Najčešći metali koji se upotrebljavaju su invar (legirani čelik sa udjelom nikla od 36%,  $\alpha = 1,2 \cdot 10^{-6} \text{ C}^{-1}$ ) spojen sa broncom (slitina bakra i kositra,  $\alpha = 19 \cdot 10^{-6} \text{ C}^{-1}$ ) ili čelikom ( $\alpha = 12 \cdot 10^{-6} \text{ C}^{-1}$ ) [7].

Upotrebljava se kao kompenzator za temperaturne efekte unutar raznih uređaja gdje je bitna preciznost. Također se koristi u termometrima za određivanje temperature.

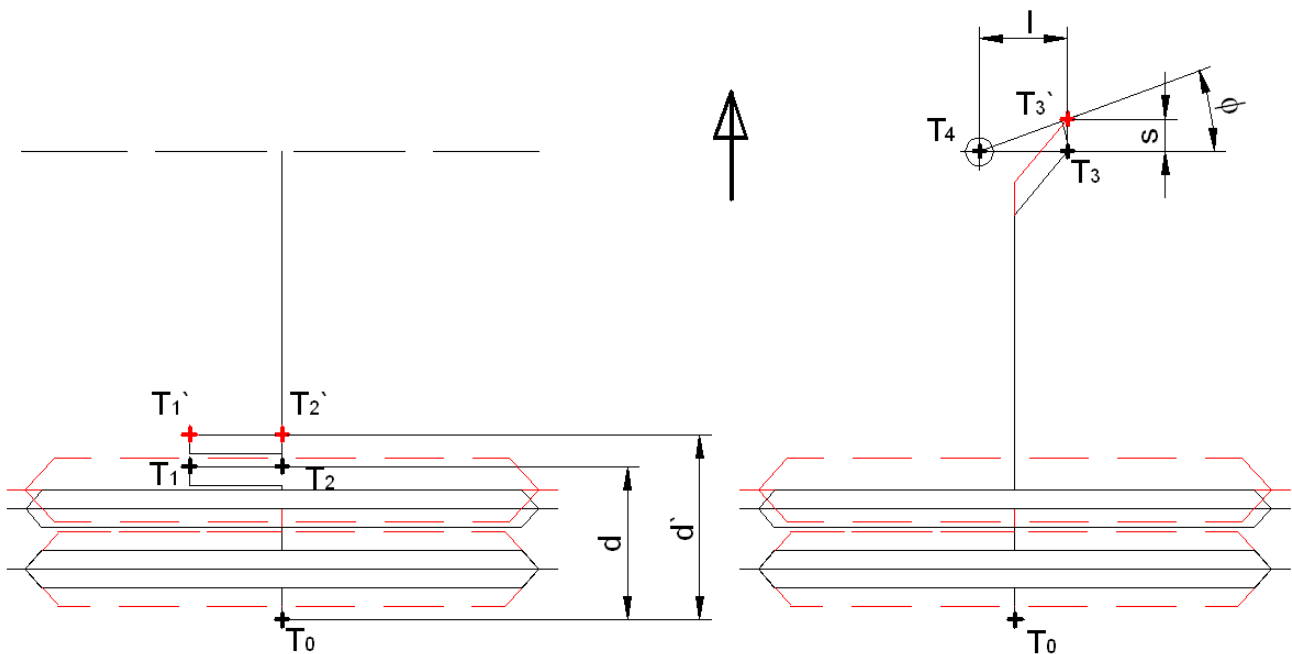


Slika 2.7. Utjecaj temperature na bimetalnu traku

Na Slici 2.6. je prikazano djelovanje bimetalne trake pod utjecajem povišene temperature,  $T$ , na bimetalnu traku. Gornji metal ima veći temperaturni koeficijent ( $\alpha_1 > \alpha_2$ ), te mu je stoga produljenje,  $L_1 = L_0 \cdot \alpha_1 \cdot T$ , veće od donjeg metala. Prilikom njihovog zajedničkog gibanja dolazi do deformacije,  $f$ .

## 2.4.2. Princip rada barometarskog visinomjera

Način na koji se mjeri visina je direktno povezan sa promjenom tlaka po visini. Aneroidna kapsula predstavlja sustav koji je osjetljiv na promjenu tlaka. Prilikom porasta tlaka kapsula se skuplja, a prilikom pada tlaka širi. Na nadmorskoj visini, pri tlaku  $p_0 = 101325 \text{ Pa}$ , kapsula je maksimalno skupljena te je kazaljka na skali tada na nuli. Linearni pomak koji radi kapsula se pretvara u kružni preko ekstenzije koja je spojena sa vratilom segmenta.



Slika 2.8. Proširenje kapsule uslijed smanjenja tlaka

Na slici 2.7. je prikazan plan pomaka pri proširenju kapsule uslijed smanjenja tlaka (povećanja visine). Crvenom bojom je označen novi položaj kapsule. Karakteristična veličina koje se pri tome mjeri je kut  $\phi$  koji predstavlja zakret vratila segmenta pri pomaku kapsule.

Izračun duljina preko kojih dolazimo do izraza za kut  $\phi$  slijedi iz:

$$T_0T_2 = d$$

$$T_0T_2' = d'$$

$$T_3T_3' = s$$

$$T_4T_3 = l$$

$$T_0 T'_2 - T_0 T_2 = x = d' - d$$

Iz toga slijedi:

$$T_2 T'_2 = x$$

Budući da je iz slike vidljivo:

$$T_3 T'_3 = T_2 T'_2$$

Dobivamo da je:

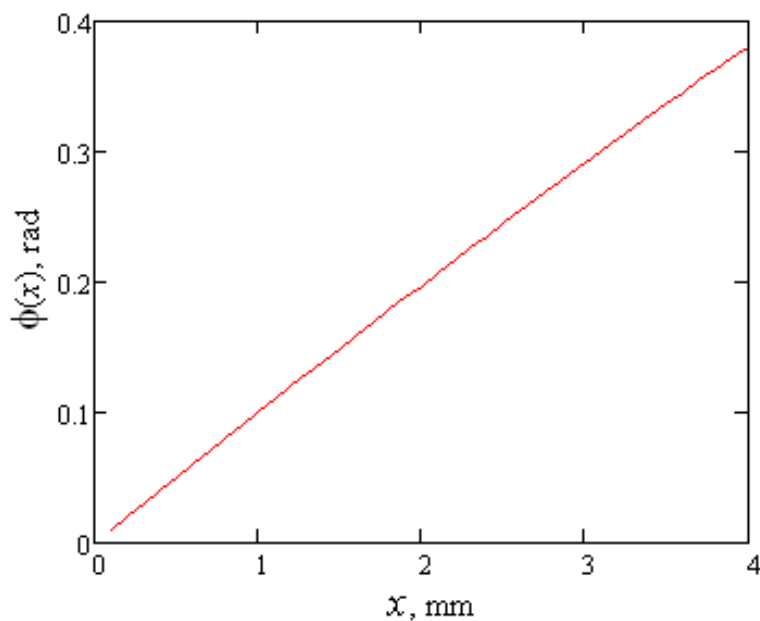
$$x = s$$

Kut  $\phi$  se može odrediti iz činjenice da je  $\Delta T_3 T'_3 T_4$  pravokutan:

$$\tan \phi = \frac{T_3 T'_3}{T_4 T_3} = \frac{s}{l} = \frac{x}{l}$$

Tako dobivamo konačan izraz za izračunavanje kuta  $\phi$  koji glasi:

$$\phi = \arctan \frac{x}{l} \quad (2.6)$$



Slika 2.9. Dijagram ovisnosti kuta  $\phi$  (u radijanima) o  $x$  (u mm)

Napomena: dijagram sam izradio u programu Mathcad 14

## 2.5. Mjerne pogreške kod barometarskog visinomjera

Mjerne pogreške se javljaju zbog izvedbe pojedinih dijelova te zbog načela na kojima se temelji mjerenje.

Pogreške koje nastaju su uzrokovane od [1]:

### 1) *Statičkog tlaka*

- nastaju zbog razlike između ICAO standardne i stvarne atmosfere
  - uzroci su razlike u početnome i standardnome tlaku
  - pogreške se mogu ispraviti samo na manjim visinama
  - uklanjaju se uporabom korigiranoga visinomjera
  
- nastaju zbog razlike između ICAO standardne i stvarne temperature
  - odstupanje od standardne temperature na nekoj visini uzrokuje lažna javljanja na kazaljci visinomjera

### 2) *Mehaničkih pogrešaka*

- rastu s visinom leta zbog smanjivanja barometarskog gradijenta
- nastaju zbog:
  - tehnoloških odstupanja u izradi membranskih kutija
  - mehaničke histereze (uzroci su nesavršenosti elastičnih svojstava materijala)
  - trenja (u zupčanicima, ležajevima i ostalim dijelovima mehaničkog prijenosa) – uzrokuje skokovito prikazivanje kazaljke
  - utjecaja temperature na mehanizam – promjenom temperature mijenja se modul elastičnosti i dimenzije mehaničkih dijelova; kompenzira se bimetalnim oprugama i polugama
  - mrtvoga hoda (zračnosti zupčanika)
  - nedovoljne uravnoteženosti kazaljki (dodaju se protutezi)

### 3. Temperaturni učinak i njegova kompenzacija

Temperaturni učinak ima sljedeće efekte na dijelove unutar visinomjera:

#### 1) *Linearno produljenje dijelova*

Utjecaj temperature na materijal se očituje u pogledu njegovog produljenja za neki iznos  $\Delta L$ . Izraz koji pokazuje veličinu produljenja u ovisnosti o temperaturi glasi:

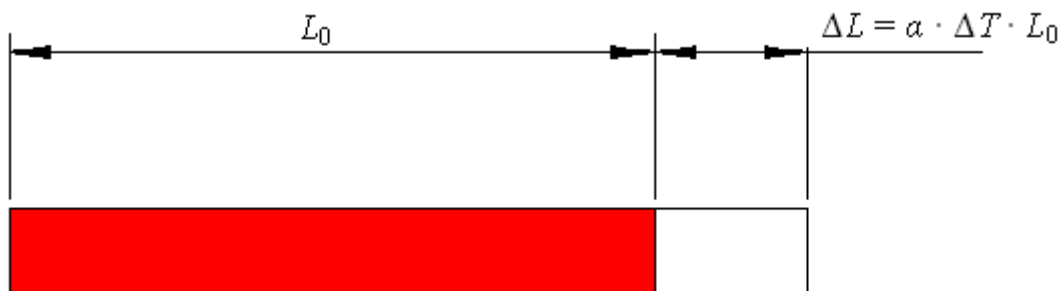
$$\frac{\Delta L}{L_0} = \alpha \cdot \Delta T \quad (3.1)$$

$$\Delta T = - T_0 + T_1 \quad (3.2)$$

$\Delta L$  – iznos produljenja

$L_0$  – početna duljina pri temperaturi  $T_0$

$\alpha$  – koeficijent linearne temperaturene ekspanzije [ $K^{-1}$ ]



Slika 3.1. Prikaz linearnog produljenja

2) *Promjena elastičnih svojstava*

Promjena elastičnih svojstava pod utjecajem temperature najviše se očituje na aneroidnoj kapsuli. Promjenu elastičnih svojstava možemo izraziti preko promjene modula elastičnosti,  $E$  [2]:

$$\Delta E = \lambda \cdot E_0 \cdot \Delta T \quad (3.3)$$

$E_0$  – modul elastičnosti pri temperaturi  $T_0$  [ $\text{N mm}^{-2}$ ]

$\Delta E$  – promjena modula elastičnosti za promjenu temperature  $\Delta T$

$\lambda$  – temperaturni koeficijent modula elastičnosti [ $\text{K}^{-1}$ ]

Promjenu elastičnih svojstava možemo izraziti preko promjene tlaka iz izraza [2]:

$$\Delta p = -|\lambda| \cdot p \cdot \Delta T \quad (3.4)$$

$p$  – ukupni tlak koji djeluje na kapsulu na temperaturi  $T$  [Pa]

$\Delta p$  – promjena tlaka za promjenu temperature  $\Delta T$

## 3.1. Pogreška u prikazivanju visine u ovisnosti o temperaturi

Promjenu visine prikazivanja,  $\Delta H$ , kod barometarskog visinomjera u ovisnosti o promjeni temperature u odnosu na standardnu za visinu  $H$ , dobivamo iz izraza [2]:

$$\Delta H = \frac{1}{\xi} \Delta p \quad (3.5)$$

$\Delta H$  – promjena visine prikazivanja

$\xi = \frac{dp}{dH}$  - vertikalni gradijent tlaka

Uvrštavanjem jednadžbi (2.4) i (3.4) u (3.5) dobivamo:

$$\Delta H = \frac{R(T_s + \tau(H - H_s))}{Mg p_s \left[ \frac{T_s + \tau(H - H_s)}{T_s} \right]^{\frac{-gM}{R\tau}}} \cdot p_s \left[ 1 + \frac{\tau(H - H_s)}{T_s} \right]^{\frac{-gM}{R\tau}} \cdot |\lambda| \cdot \Delta T \quad (3.6)$$

Sređivanjem izraza (3.6) dobivamo krajnji izraz:

$$\Delta H = \frac{RT_s |\lambda| \Delta T}{Mg} + \frac{R\tau(H - H_s) \Delta T |\lambda|}{Mg} \quad (3.7)$$

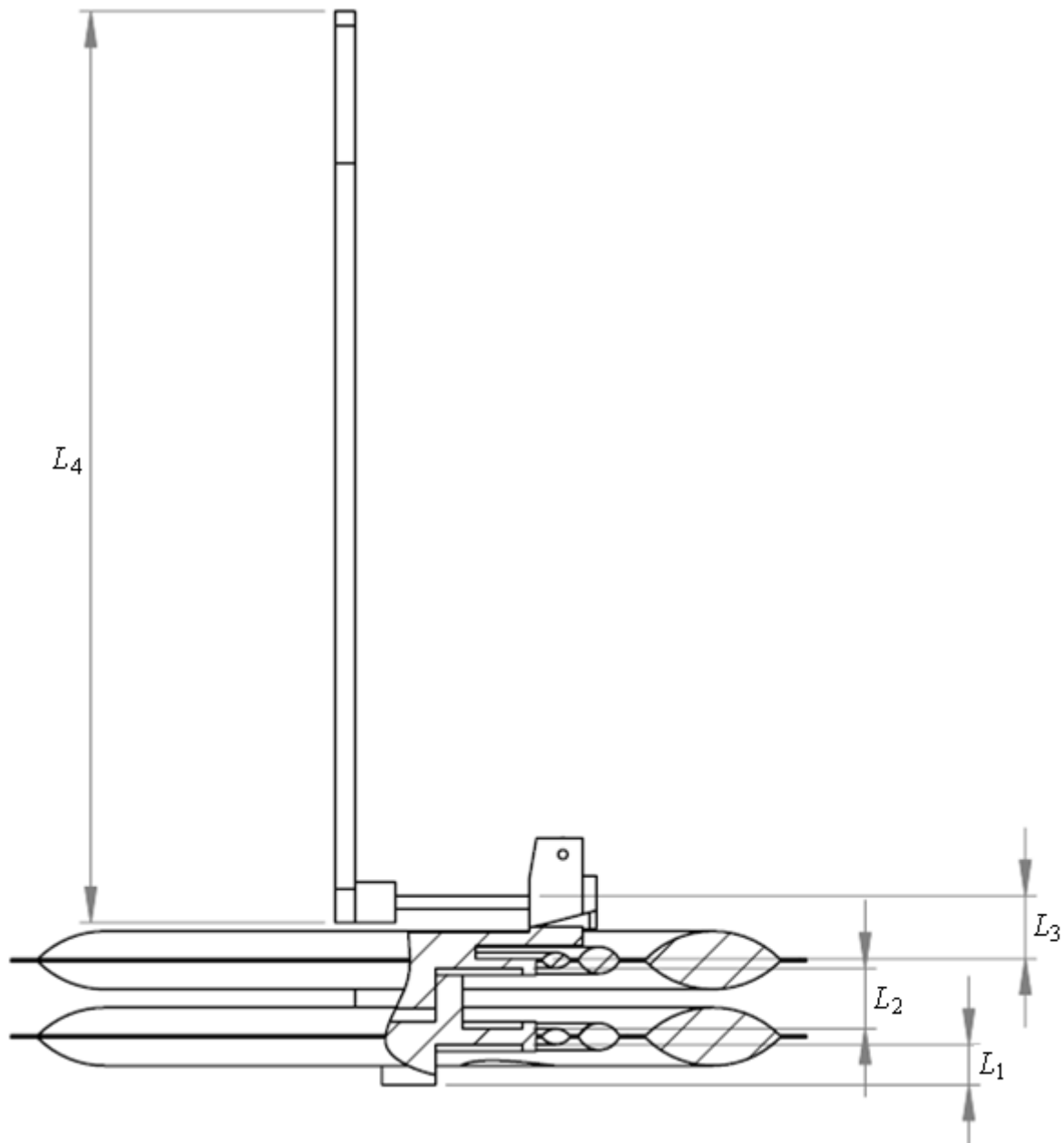
Prvi dio izraza (3.7) naziva se pogreška prve vrste, proporcionalna je temperaturi i prividno povećava visinu leta. Drugi dio izraza (3.7) naziva se pogreška druge vrste, proporcionalna je visini i promjeni temperature i prividno smanjuje visinu leta.

Pogreške prve i druge vrste se rješavaju postavljanjem bimetalnih kompenzatora.



### 3.2. Prikaz utjecaja temperature na barometarski visinomjer pri konstantnoj visini bez kompenzacije

Za prikaz djelovanja temperature koristim model koji se sastoji od bloka aneroidnih kapsula te ekstenzije koja vodi do vratila. Ti dijelovi su najvažniji za izračun zbog njihove uloge u funkciji uređaja.



Slika 3.2. Model na kojemu prikazujemo temperaturno djelovanje

Za proračun linearnog produljenja pretpostavljamo da su svi materijali osim aneroidne kapsule izrađeni iz čelika:

1) 1. Dio:

$$L_1 = 4 \text{ mm}$$

$$\alpha_{\check{c}} = 12 \cdot 10^{-6} \text{ C}^{-1}$$

$$\Delta L_1 = \alpha_{\check{c}} \cdot L_1 \cdot \Delta T$$

2) 2. Dio:

$$L_2 = 4,5 \text{ mm}$$

$$\Delta L_2 = \alpha_{\check{c}} \cdot L_2 \cdot \Delta T$$

3) 3. Dio:

$$L_3 = 5 \text{ mm}$$

$$\Delta L_3 = \alpha_{\check{c}} \cdot L_3 \cdot \Delta T$$

4) 4. Dio:

$$L_4 = 67 \text{ mm}$$

$$\Delta L_4 = \alpha_{\check{c}} \cdot L_4 \cdot \Delta T$$

Debljina kapsule,  $L_k$ , također se uračunava. Materijal koji je upotrebljen pri njoj izradi je slitina *berilija i bakra* (Be – Cu):

$$L_k = 5 \text{ mm}$$

$$\alpha_{\text{Be-Cu}} = 16,7 \cdot 10^{-6} \text{ C}^{-1} [7]$$

$$\Delta L_k = 2 \cdot \alpha_{\text{Be-Cu}} \cdot L_k \cdot \Delta T$$

Na kapsulu temperatura utječe tako da joj mijenja elastičnost. Promjenu elastičnosti možemo izraziti preko promjene modula elastičnosti iz jednadžbe (3.3):

$$\Delta E = \lambda \cdot E_0 \cdot \Delta T$$

$$E_0 = 124 \text{ GPa} - \text{ za Be - Cu [8]}$$

$$\lambda_{\text{Be-Cu}} = -0,000335 \text{ K}^{-1} [9]$$

Novi modul elastičnosti se računa iz izraza:

$$E_{novi} = E_0 + \Delta E \quad (3.8)$$

Pomak kapsule,  $\Delta y$ , pod utjecajem promjene modula elastičnosti, računa se iz izraza [9]:

$$\Delta y = \frac{2,25 \cdot 10^5 \cdot D \cdot (1 - \nu^2) \cdot |\Delta E|}{E_0^2} \cdot \left(1000 \cdot \frac{t}{D}\right)^{-1,52} \cdot p \quad (3.9)$$

$D = 59 \text{ mm} = 0,059 \text{ m}$  – promjer kapsule

$t = 1 \text{ mm} = 0,001 \text{ m}$  – debljina stijenke kapsule

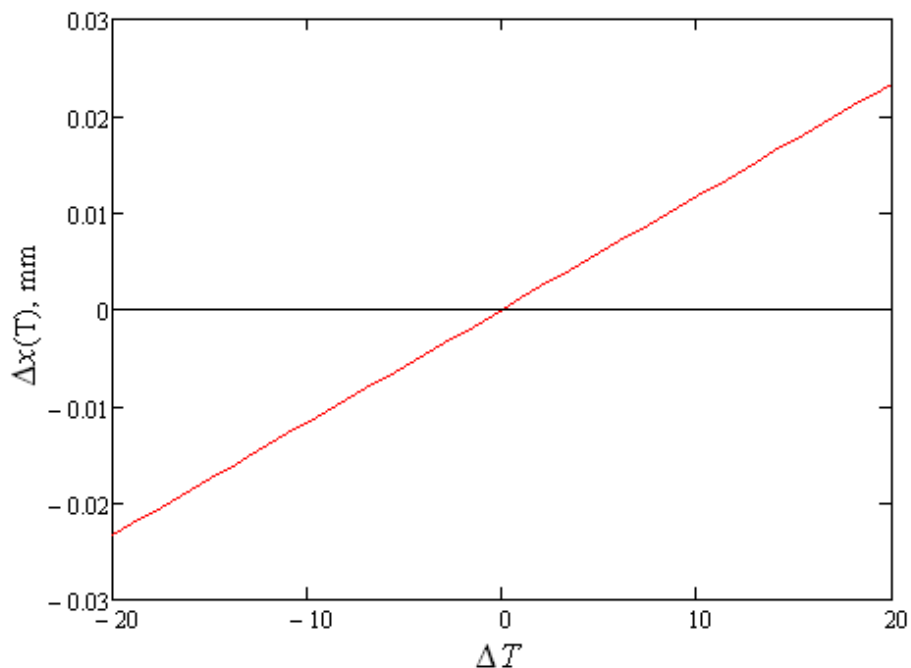
$\nu = 0,285$  – Poissonov faktor za Be – Cu [10]

$p = 101325 \text{ Pa}$  – atmosferski tlak na nadmorskoj razini

Ukupno produljenje,  $\Delta x$ , zbog promjene temperature se dobiva iz:

$$\Delta x(T) = \Delta L_1 + \Delta L_2 + \Delta L_3 + \Delta L_4 + \Delta L_k + \Delta y \quad (3.10)$$

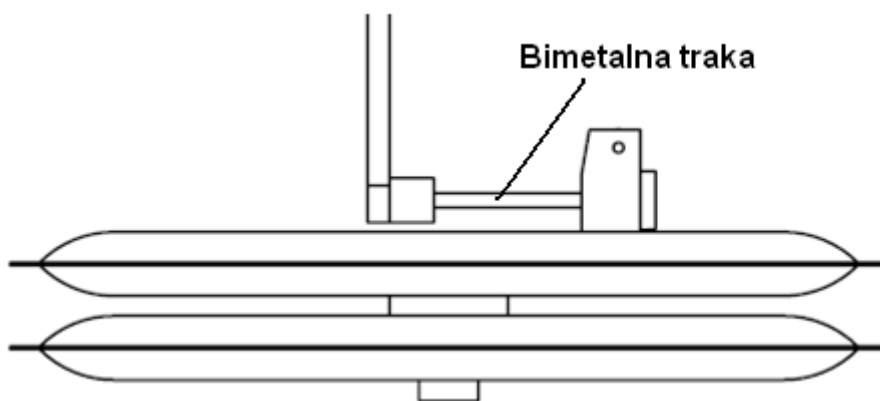
Dijagram ovisnosti produljenja,  $\Delta x(T)$ , o promjeni temperature  $\Delta T$ , prikazan je na Slici 3.3.



Slika 3.3. Dijagram ovisnosti produljenja  $\Delta x(T)$  (u mm) o promjeni temperature  $\Delta T$

### 3.3. Prikaz utjecaja temperature na barometarski visinomjer pri konstantnoj visini sa kompenzacijom

Produljenje,  $\Delta x(T)$ , koje smo dobili u prethodnom poglavlju potrebno je svesti na minimum zbog nepoželjnih utjecaja na prikazivanje visine. Iznos produljenja se kompenzira pomoću pravilno postavljenih bimetalnih kompenzatora (traka). Bimetalnu traku u mom primjeru postavljam na mjesto označeno na Slici 3.4.



Slika 3.4. Položaj bimetalne trake

Prilikom odabira bimetalne trake potrebno je dovesti njen progib,  $f$ , i ukupno produljenje,  $\Delta x(T)$ , u približnu jednakost:

$$f(T) \approx \Delta x(T)$$

Jednadžba koja pokazuje progib trake u ovisnosti o temperaturi glasi [11]:

$$f(T) = k \cdot \frac{\Delta T \cdot z^2}{d \cdot 10^4} \quad (3.11)$$

$k$  – specifični koeficijent savijanja [ $K^{-1}$ ]

$d$  – debljina trake [mm]

$z$  – duljina trake [mm]

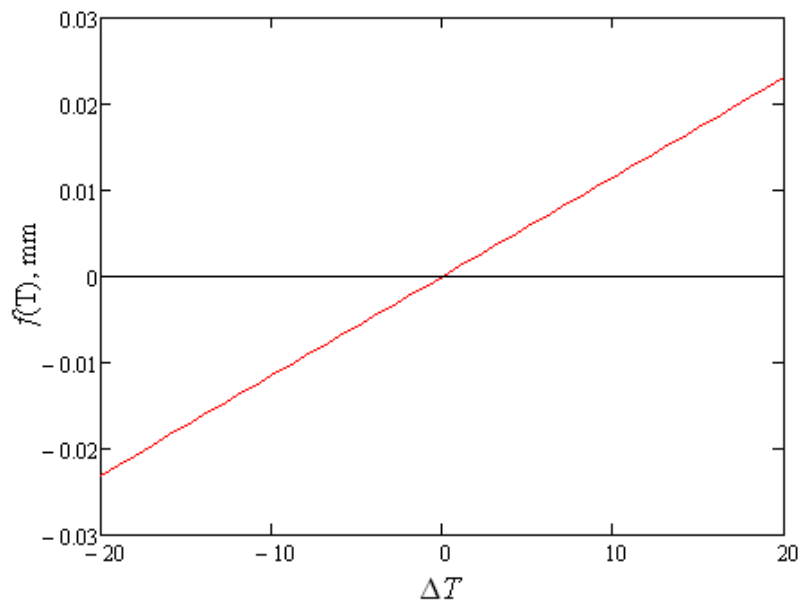
#### ***Odabrani materijal i svojstva trake:***

Materijal: na vanjskoj strani – *bronca*, na unutarnjoj – *invar*

$k = 0,16 K^{-1}$  – za materijal (bronca – invar) [11]

$d = 2 \text{ mm}$

$z = 12 \text{ mm}$

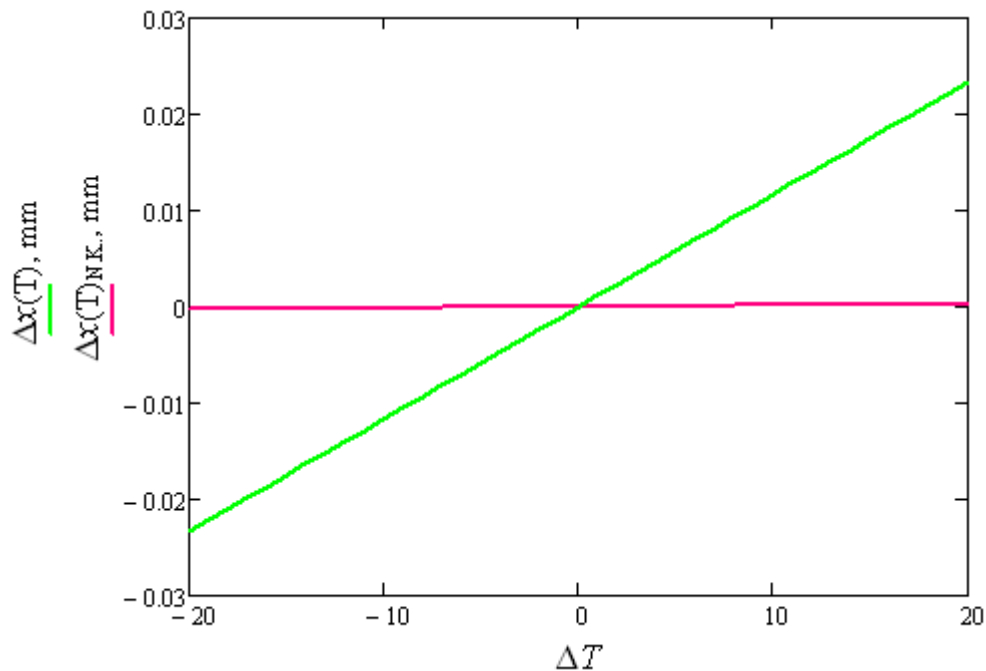


Slika 3.5. Dijagram promjene  $f(T)$  (u mm) u ovisnosti o promjeni temperature  $\Delta T$

Nakon postavljanja trake produljenje se gotovo u potpunosti kompenzira te na Slici 3.6. možemo vidjeti dijagram produljenja prije i nakon kompenzacije.

$\Delta x(T)$  – prije kompenzacije

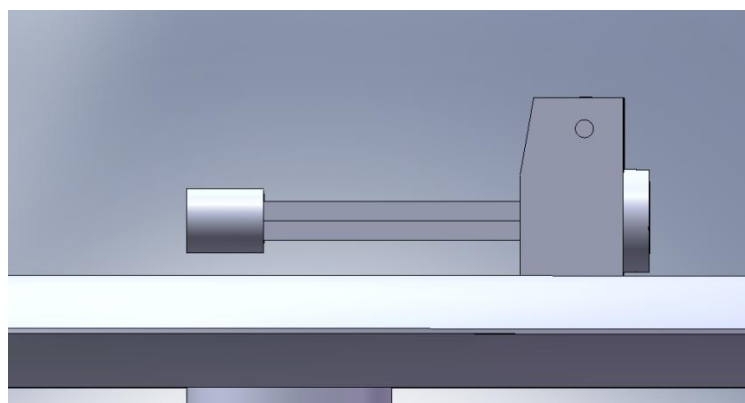
$\Delta x(T)_{N.K.}$  – nakon kompenzacije



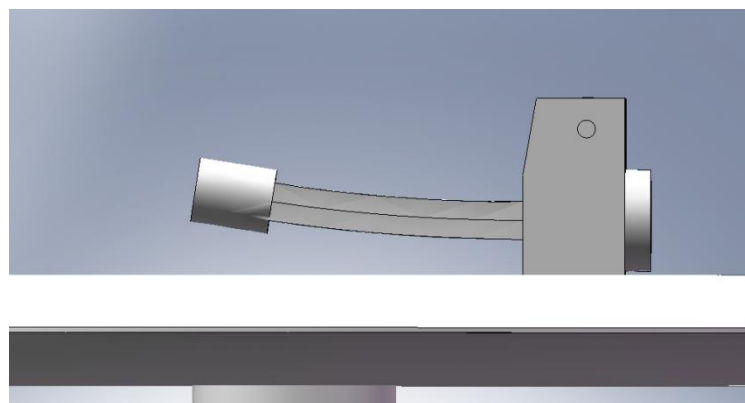
Slika 3.6. Dijagram produljenja prije kompenzacije (zelena) i nakon kompenzacije (crvena)

Napomena: sve dijagrame sam izradio u programu Mathcad 14.

Djelovanje trake je takvo da se pri nižoj temperaturi od standardne ponaša tako da se deformira prema gore za neki progib  $f$  u okomitom smjeru. Pri većoj temperaturi od standardne dolazi do deformacije prema dolje. To se postiže tako da gornja traka bimetala bude od materijala koji ima veći koeficijent linearnog produljenja od donje. U mom slučaju gornja traka je od *bronce* ( $\alpha = 19 \cdot 10^{-6} \text{ C}^{-1}$ ), a donja od *invara* ( $\alpha = 1,2 \cdot 10^{-6} \text{ C}^{-1}$ ).



a)



b)

Slika 3.7. Izgled bimetalne trake: a) bez promjene temperature, b) pri sniženoj temperaturi

## 4. Rezultati i rasprava

Navedeni rezultati koji se mogu iščitati iz dijagrama iz prethodne točke navode na zaključak kako je temperatura bitan faktor u operaciji samog uređaja. Njezin utjecaj se odražava nepovoljno zbog upotrebe različitih materijala unutar visinomjera kojima se mijenjaju svojstva pod utjecajem temperature.

Pomaci koji se vide iz dijagrama možda se ne čine velikima, no vrlo su bitni zbog malih pomaka kapsule kojima se mjeri visina. Pomaci kapsule iznose do nekoliko milimetara zbog čega je vrlo bitno dobiti točan linearni pomak, a odstupanja je potrebno svesti na minimum.

Pogrešno očitavanje visine može dovesti do, u najgorem slučaju, velike havarije pa i ljudskih žrtava. No, da bi se ovakve potencijalne situacije svele na minimum, u zrakoplove se ugrađuju glavni i rezervni sustavi. Primjer je ugradnja u zrakoplov radio i barometarskog visinomjera koji osiguravaju mogućnost očitavanja visine u slučaju kvara drugog.

Dopuštena odstupanja barometarskih visinomjera, ovisno o namjeni, određena su po razredima točnosti. Prema ICAO preporukama, razredi točnosti su [1]:

- Razred IA:
  - Visinomjeri za male zrakoplove
  - Koriste se za visine 0 – 6,000 m (0 – 20,000 ft)
  - Dozvoljena odstupanja:
    - 0 – 1,000 ft  $\pm$  65 ft
    - 1,000 – 10,000 ft  $\pm$  150 ft
    - 10,000 – 20,000 ft  $\pm$  300 ft
  
- Razred IB:
  - Visinomjeri namijenjeni za zrakoplove s kontroliranim unutarnjim tlakom
  - Koriste se za visine 0 – 9,000 m (0 – 30,000 ft)
  - Dozvoljena odstupanja
    - 0 – 3,000 ft  $\pm$  50 ft
    - 3,000 – 7,000 ft  $\pm$  70 ft
    - 7,000 – 30,000 ft  $\pm$  300 ft



- Razred II:
  - Visinomjeri za putničke, transportne i vojne zrakoplove
  - Koriste se za visine 0 – 15,000 m (0 – 50,000 ft)
  - Dozvoljena odstupanja:
    - 0 – 2,000 ft  $\pm$  40 ft
    - 2,000 – 50,000 ft  $\pm$  280 ft
  
- Razred III:
  - Servo visinomjeri
  - Koriste se za visine do 30,000 m (100,000ft)
  - Dozvoljena odstupanja:
    - 0 – 40,000 ft  $\pm$  100 ft
    - 40,000 – 60,000 ft  $\pm$  300 ft

U svrhu točnosti očitavanja vrlo je važno provoditi *baždarenje* visinomjera. Baždarenje se provodi u komorama koje simuliraju uvjete propisane po ICAO. Vršiti se postupno povećavanje i smanjivanje tlaka, te zapis prikazanih vrijednosti. Također se provjerava i otpornost na vibracije tako da se postavljaju na stroj za vibracije koji simulira realne uvjete eksploatacije. Očitani rezultati se uspoređuju s prikazivanjem Torricellievog barometra i unose u tablice baždarenja.

## 5. Zaključak

Tijekom ovog završnog rada obradio sam teme vezane uz kompenzaciju temperaturnih učinaka u avionskom barometarskom visinomjeru. Kao što sam pokazao, rad barometarskog visinomjera odlikuje velika preciznost koju se mora ostvariti prilikom vrlo malih pomaka. Baš zbog tog razloga bilo kakav vanjski utjecaj se mora uzeti u obzir i svesti odstupanje od standardnog stanja na minimum. U svom razmatranju modela koristio sam maksimalno raspoloživu literaturu koje nije bilo u prevelikom obimu za ovaj problem, tako da sam u nekim dijelovima morao pribjeći samostalnom aproksimiranju realnog stanja.

Kako je vidljivo iz dijagrama kompenzacije temperaturnih učinaka, bimetalno kompenziranje daje vrlo dobre rezultate te u potpunosti zadovoljava potrebnu točnost prikazivanja visine koja je postavljena pred visinomjer. Broj potencijalnih položaja bimetalnih traka je velik i postoje brojna rješenja za problem kompenzacije. Za razliku od barometarskog, radio visinomjer je neosjetljiv na promjene atmosferskog stanja, bilo tlaka ili temperature. Moguća poboljšanja po pitanju kompenzacije leže u odabiru materijala s boljom otpornosti prema temperaturnom utjecaju, bolja izolacija kućišta, održavanjem konstantne temperature zraka koji ulazi kroz statički otvor itd.

## 6. Literatura

- [1] Bucak, T.: *Zrakoplovni instrumenti 1*, Fakultet prometnih znanosti, Sveučilište u Zagrebu, Zagreb 1998.
- [2] N. I. Mikhailov, M. I. Koza, F. S. Gergel: *Aviacioni pribori*, Moskva 1977.
- [3] U.S. Government Printing Office, [U.S. Standard Atmosphere](#), 1976, Washington, D.C., 1976.
- [4] <http://www.bksv.com/library/dictionary.aspx?key=s>
- [5] [http://www.myairlineflight.com/pitot-static\\_system.html](http://www.myairlineflight.com/pitot-static_system.html)
- [6] B. Vorobjov, V. V. Glukhov, I. K. Kadyshchev: *Aviacioni pribori, mjerni sustavi, Prijevoz*, 1992.
- [7] [http://en.wikipedia.org/wiki/Coefficient\\_of\\_thermal\\_expansion](http://en.wikipedia.org/wiki/Coefficient_of_thermal_expansion)
- [8] [http://en.wikipedia.org/wiki/Young%27s\\_modulus](http://en.wikipedia.org/wiki/Young%27s_modulus)
- [9] D. Giovanni: *Flat and Corrugated Diaphragm Design Handbook*, Marcel Dekker, New York, 1982.
- [10] [http://en.wikipedia.org/wiki/Poisson%27s\\_ratio](http://en.wikipedia.org/wiki/Poisson%27s_ratio)
- [11] L. Michalski, Krystyna Eckersdorf, J. Mcghee: *Temperature Measurement*, John Wiley & Sons, Velika Britanija, 2001.