

# Modeliranje hidraulički potpomognutog sustava skretanja osobnih vozila

---

Razum, Luka

Undergraduate thesis / Završni rad

2010

*Degree Grantor / Ustanova koja je dodijelila akademski / stručni stupanj:* **University of Zagreb, Faculty of Mechanical Engineering and Naval Architecture / Sveučilište u Zagrebu, Fakultet strojarstva i brodogradnje**

*Permanent link / Trajna poveznica:* <https://urn.nsk.hr/urn:nbn:hr:235:735460>

*Rights / Prava:* [In copyright](#)/[Zaštićeno autorskim pravom.](#)

*Download date / Datum preuzimanja:* **2025-03-13**

*Repository / Repozitorij:*

[Repository of Faculty of Mechanical Engineering and Naval Architecture University of Zagreb](#)



Sveučilište u Zagrebu  
**Fakultet strojarstva i brodogradnje**

# **ZAVRŠNI/DIPLOMSKI RAD**

Voditelj rada:

Luka Razum

Doc.dr.sc. Joško Deur

Zagreb, (2010)

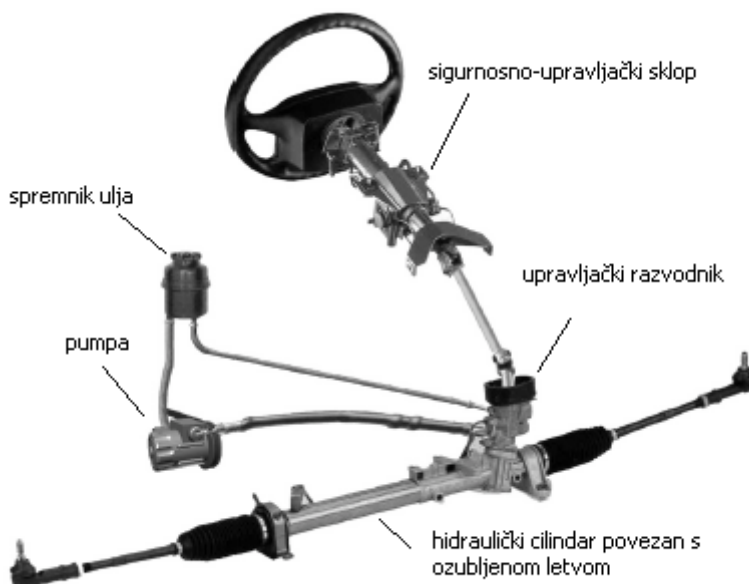
# Sadržaj

<b>Uvod</b>	3
1.1. Principi rada hidrauličkog potpomognutog sustava skretanja vozila	3
1.2. Utjecaj svojstva upravljanja na karakteristike rukovanja vozila	4
1.3. Opća konstrukcija upravljačkog sistema	4
1.4. Karakteristike definirane razvodnikom	6
1.5. Opis hidraulički cilindar	9
1.6. Opis pumpe	9
<b>2. Modeliranje sustava</b>	11
2.1. Mehanički sustav	11
2.2. Hidraulički sustav	14
2.2.1. Modeliranje razvodnika	15
2.2.2. Modeliranje razvodnika	20
2.2.1. Modeliranje cilindra	21
<b>4. Simulacijski odzivi sustava</b>	
3.1. Simulacijski odzivi sustava pri skokovitoj promjeni momenta upravljača	24
3.2. Simulacijski odzivi sustava sa sinusnom promjenom momenta upravljača	27
<b>5. Zaključak</b>	29
<b>6. Literatura</b>	31

# 1. Uvod u hidraulički sustava skretanja vozila

## 1.1. Principi rada hidrauličkog potpomognutog sustava skretanja vozila

Glavna zadaća upravljačkog sustava u putničkim automobilima je da smanji napor upravljanja kod vozača u određenim situacijama kao što su upravljanje vozila pri malim brzinama i parkiranju. Potpomognuto upravljanje je postalo neophodna komponenta u modernim automobilima svih veličina obzirom na visinu prema težini, presjeku većih guma i pogonu na prednje kotače. U većini srednjih i većih automobila, smanjenje napora upravljanja je postignuto sa korištenjem hidrauličkog sustava, koji proizvodi dodatni okretni moment onom momentu koji primjenjuje vozač.

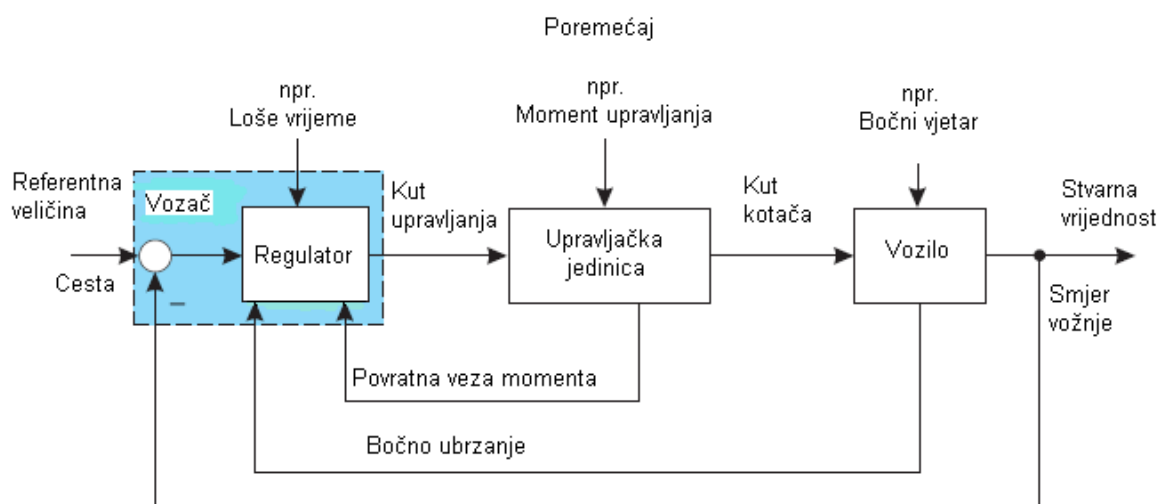


Slika 1. Prikaz hidrauličkog potpomognutog upravljanja i njegovi dijelovi

Glavni princip hidrauličkog potpomognutog upravljanja je običan hidromehanički servomehanizam paralelan čistoj mehaničkoj vezi. Hidromehanički servomehanizam je sustav koji kopira vozačev nametnuti pokret, normalno sa mogućnošću da kopira sa većim silama ili momentom. U normalnim konstrukcijama spomenutog servomehanizma, povratna sila vozaču je minimalna.

## 1.2. Utjecaj svojstva upravljanja na karakteristike rukovanja vozila

Glavna zadaća upravljačkog sustava je da smanji, ne ukloni, napor upravljanja vozača tako da pridoda određeni moment vozačevom momentu, ali i u isto vrijeme dostavljanjem vozaču relevantnog iznosa osjećaja ceste prijeko momenta upravljača. Pomoćni moment i osjećaj ceste su prisutan kompromis u konvencionalnom hidrauličkom upravljačkom sustavu obzirom na arhitektura sustava.



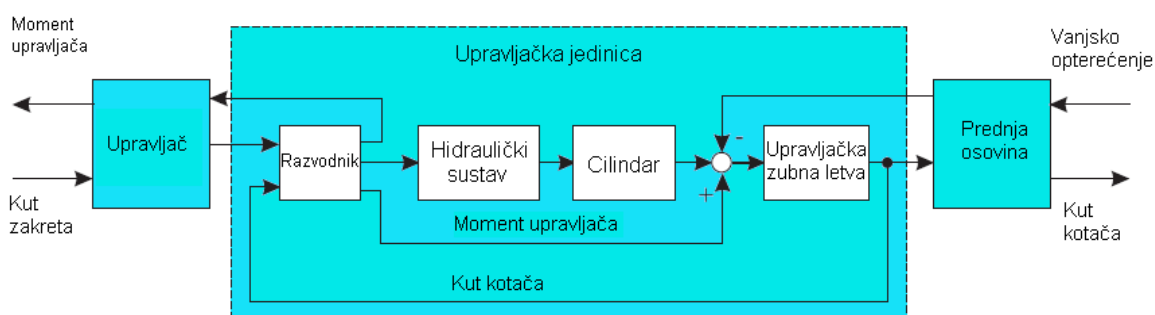
Slika 2. Upravljački sustav je dio zatvorene petlje vozila.

Vožnja auta je u stvari sustav zatvorene petlje, gdje je vozač regulator a upravljačka jedinica je izvršni uređaj. Upravljački sustav šalje kut volana kutu kotača, gdje ta promjena dovodi do promjene smjera vozila. Kao glavna referenca, vozač koristi vizualnu informaciju da smjesti auto na cesti, vozač također koristi bočno ubrzanje i povratnu vezu momenta preko upravljača kako bi se osigurao da se upravljačka naredba izvršila u željenom smjeru. Ovaj sustav zatvorene petlje je opisan u Slici 2. iznad, gdje se može vidjeti da različiti slučajevi su podvrgnuti poremećajima, koji će utjecati na karakteristike vožnje.

## 1.3. Opća konstrukcija upravljačkog sistema

Imamo dvije različite vrste upravljačkog sustava na tržištu, hidraulički potpomognuti upravljački sustavi, HPAS, i električni potpomognuti upravljački sustavi, EPAS. EPAS sustavi su na tržištu nekoliko godina i ugrađuju se u male i srednje veličine automobile, s obzirom na njihovu ograničenost da izlazi na kraj sa većim upravljačkim silama.

HPAS raspored sustava je u osnovi isti od auto do auta, vidi Sliku 3. Ova slika pokazuje upravljačku jedinicu na detaljniji način. Kako se vidi na slici, upravljač je spojen na upravljačku zubnu letvu preko razvodnika, koji je kontrolni element u upravljačkoj jedinici. Pomak razvodnika zajedno sa hidrauličkim sustavom podešava pritisak u cilindru kao odgovarajuća pomoć koja je dodana upravljačkoj zubnoj letvi. Osjećaj sile koja djeluje na upravljačkoj zubnoj letvi je bitna za vozača, i on je jedan od razloga zašto je hidraulički sustav paralelan sa mehaničkom vezom. Pomoć generirana od strane hidrauličkog sustava je u vezi sa momentom na upravljaču koji postiže vozač.



Slika 3. Upravljački sistem je dio zatvorene petlje vozila.

Pošto je razvodnik kontrolni element u HPAS sustavu, oblikovanje i konstrukcija imati će duboko utjecaj na karakteristike sustava. Većinu korištenja upravljačkog sustava u automobilima danas se koriste rješenja razvodnika otvorenog centra umjesto rješenja zatvorenog centra. Razlog je taj što razvodnik otvorenog centra naslijedio razvodnik kontrole tlaka zajedno sa konstantnim protokom. Specifičan pomak razvodnika će rezultirati specifičnim tlakom opterećenja kada zanemarujemo gibanja kontroliranog cilindra, gibanje pumpe, gdje je razvodnik zatvorenog centra više prikladan za kontrolu brzine. Specifičan pomak razvodnika će rezultirati specifičnom brzinom cilindra, kada zanemarujemo varijacije opterećenja. Sa tim znanjem, normalno je da većina upravljačkih jedinica koristi razvodnik otvorenog centra umjesto razvodnika zatvorenog centra. Međutim, neki istraživači i auto proizvođači uzimaju u obzir razvodnike zatvorenog centra, zbog činjenice da razvodnici na temelju tehnologije zatvorenog centra će imati mogućnost smanjenja potrošnje energije.

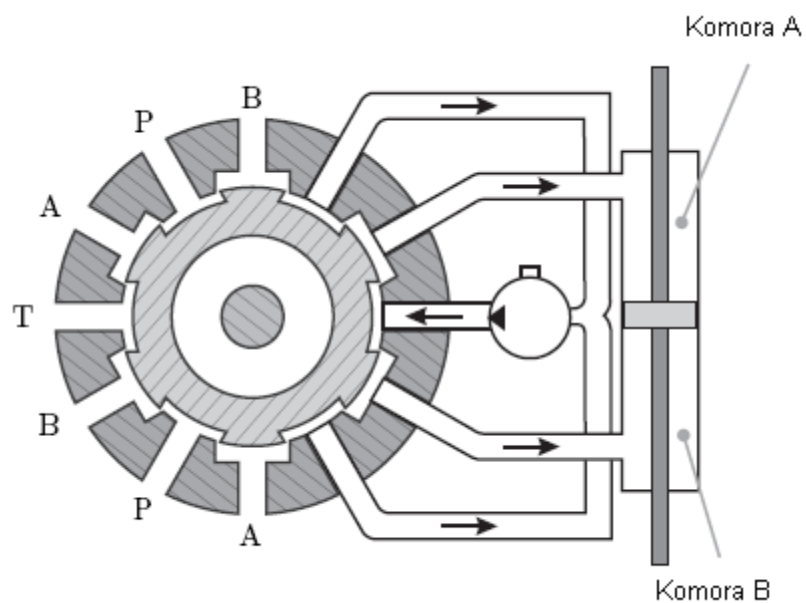
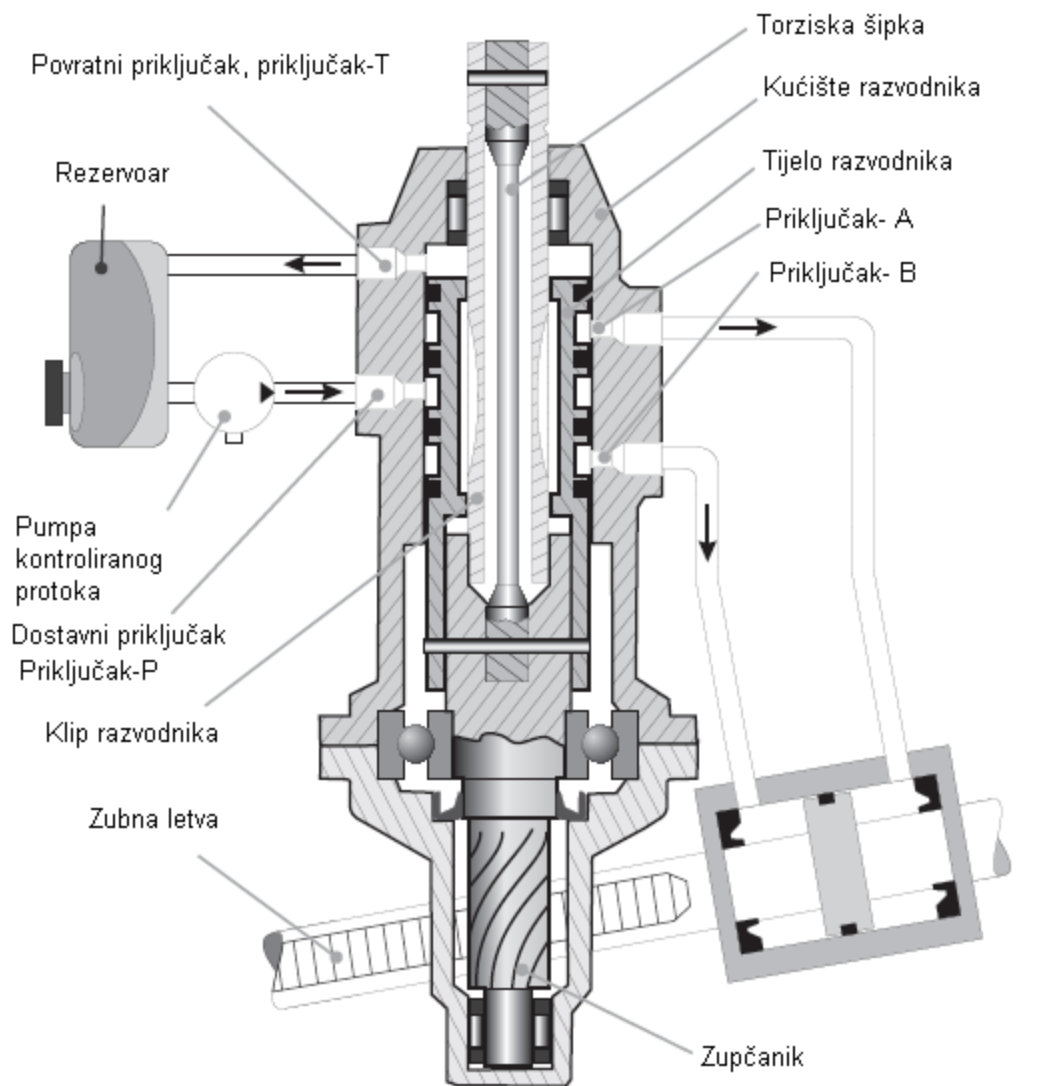
Na Slici 4, prikaz presjekay HPAS sustava uključujući pumpu, sklopljeni razvodnik, zubnu letvu i hidraulički cilindar. Zanimljiv dio te slike je sklopljeni razvodnik sa torzijskom šipkom u središtu razvodnika. Funkcija torzijske šipke je da aktivira razvodnik i da u isto vrijeme prenese primijenjenu ručnu silu do zupčanika. Gornji dio torzijske šipke je spojen za cijev a donji dio spojen na

zupčanik. Budući da je tijelo razvodnika također solidno spojeno na zupčanik, pomak torzijske šipke će stvoriti kutni pomak između klipa razvodnika i tijela razvodnika. Kada je moment primijenjen na upravljaču, taj će moment biti prenesen do razvodnika preko stupa upravljača. Kada je moment primijenjen na torzijsku šipku ona će se uviti. Uvijanje torzijske šipke je linearno na primijenjen moment. To znači da je pomak razvodnika proporcionalan primijenjenom momentu. Kada je razvodnik aktiviran ili pomaknut, on će modulirati pritisak unutar komora hidrauličkog cilindra kako bi pomogao vozaču pri upravljanju. Slike dolje pokazuju različite modove razvodnika.

- Slika 4, pokazuje presjek razvodnika u neutralnom položaju, što znači da je pritisak jednak u objema komorama A i B, time ne pomaže vozaču.
- Slika 6, prikazuje presjek razvodnika kada u suprotnom smjeru kazaljke na satu je moment primijenjen na volanu. Kako se vidi na slici, razvodnik je u položaju tako da strana A komore cilindra je otvorena prema pumpi i strana B komore je otvorena prema spremniku. Zbog promjene u području otvora za mjerenje, pritisak u hidrauličkom cilindru je moduliran da pomogne vozaču.
- Slika 7, prikazuje razvodnik kada je moment primijenjen u smjeru kazaljke na satu, koji će pomaknuti razvodnik u suprotnom smjeru, i stoga promijeniti smjer tlaka pomaganja.

#### **1.4. Karakteristike definirane razvodnikom**

Kada je u pitanju definiranje karakteristika HPAS sustava, razvodnik je najvažnija komponenta. Tradicionalni upravljački sustav je baziran na razvodniku otvorenog centra i pumpi kontroliranog protoka. Glavni razlog za korištenje razvodnika otvorenog centra je ta da je glavna zadaća sustava obavljati kontrolu tlaka za generiranje pomoći vozaču. U rješenju sa otvorenim centrom, pomak razvodnika je direktno vezan za generirani tlak opterećenja. U razvodniku pokazanom na slici 4, torzijska šipka će raditi kao prevoditelj od primijenjenog momenta upravljača do pomaka razvodnika. To znači da ima funkcija koja definira odnos između tlaka opterećenja generiranog hidrauličkim sustavom i primijenjenog momenta. Kako bi zadovoljile željenu funkciju površine otvaranja razvodnika moraju biti konstruirane.

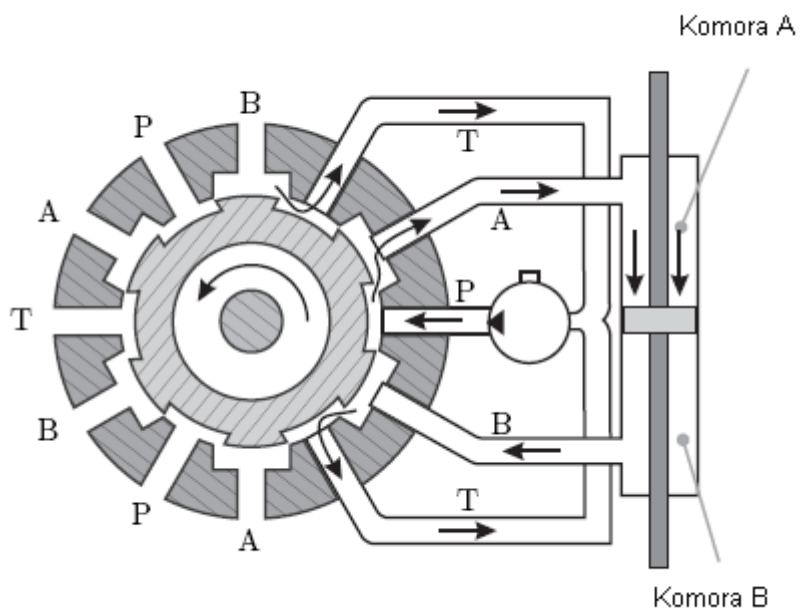


Slika 4. HPAS sustav uključujući, pumpu, cilindar i sklopljeni razvodnik. Razvodnik je pokazan u neutralnom položaju.

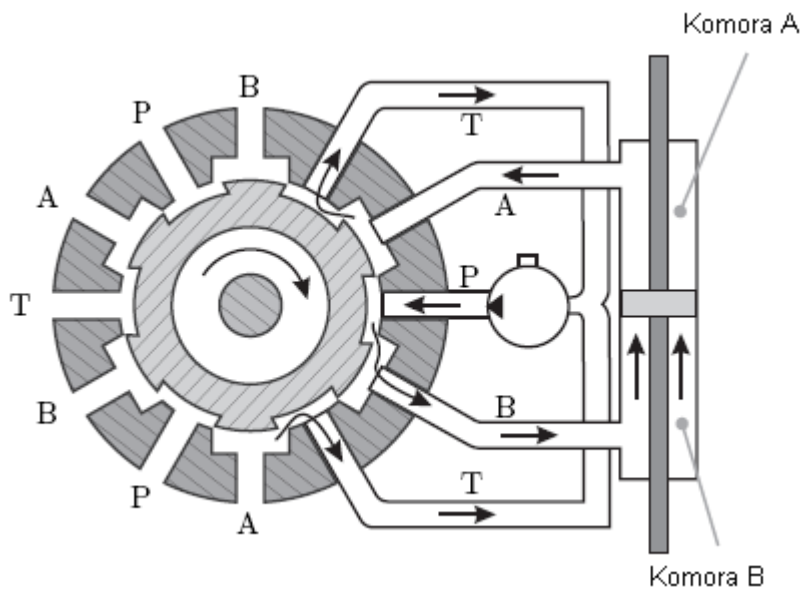




Slika 5. Slika prikazuje razvodnik kad je rastavljen.



Slika 6. Pomak razvodnika u suprotnom smjeru kazaljke na satu, spajajući P sa A i B sa T.



Slika 7. Pomak razvodnika u smjeru kazaljke na satu, spajajući P sa B i A sa T.

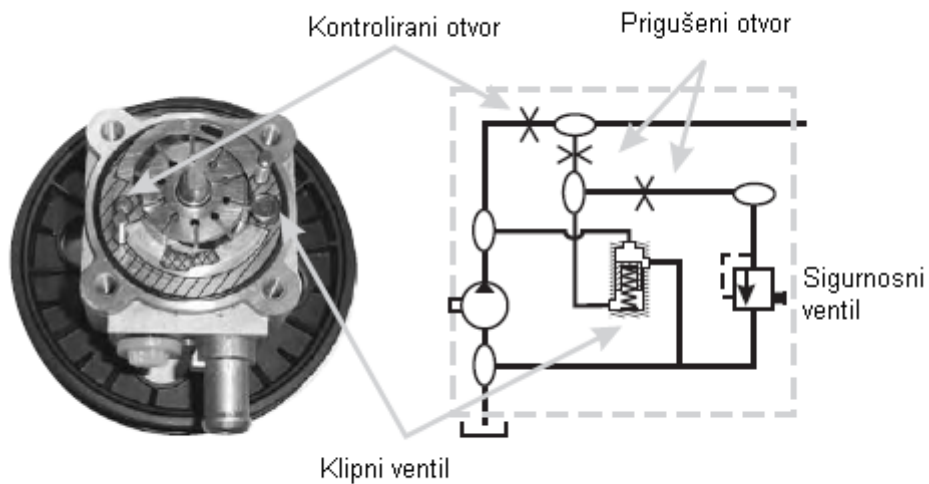
## 1.5. Opis hidraulički cilindar

Cilindri su linearni izvršni uređaji. Njihova funkcija je ovdje da pretvore hidrauličku snagu u linearnu mehaničku snagu i u našem slučaju da tom mehaničkom snagom ostvarimo lakše upravljanje vozilom. Tip cilindra koji će biti korišten zavisi o specifičnim zahtjevima, a u upravljačkom sustavu vozila koristimo dvoradni sa dvostranom klipnjačom, tako da je površina na koju djeluje tlak jednaka u obojima komorama cilindra A i B. Veličina cilindra ovisi uglavnom o opterećenju koje mora biti savladano tijekom različitih scenarija vožnji. Opterećenje je opet uglavnom ovisno o težini na prednjoj osovini, ali i na gumama i geometriji ovjesa.

## 1.6. Opis pumpe

Sustav je sistema otvorenog centra, koji se oslanja na izvor konstantnog protoka, i pumpu kontroliranog protoka. Normalna struktura pumpe je pumpa sa stalnom količinom dobave po ciklusu, direktno pogonjena motorom vozila, i razvodnik kontroliranog protoka. Druge strukture pumpe isto mogu biti korištene kao što je pumpa s promjenljivom količinom dobave po ciklusu i direktno pogonjena električna pumpa. Biranje tehnologije pumpe se uglavnom odnose na potrošnju energije sustava. Maksimalna potrebna brzina upravljačke zubne letve odlučuje protok koji mora biti dostavljen i kontroliran pumpom, ovo

se može shvatiti kao zahtjev za funkcijom, koja je nezavisna od izbora rješenja pumpe. Zbog toga, veličina pumpe, ili kontrolirani protok dostavljen pumpom, uglavnom ovisi o zahtjevu izvedbe postavljenog od proizvođača s obzirom na maksimalnu brzinu zubne letve.

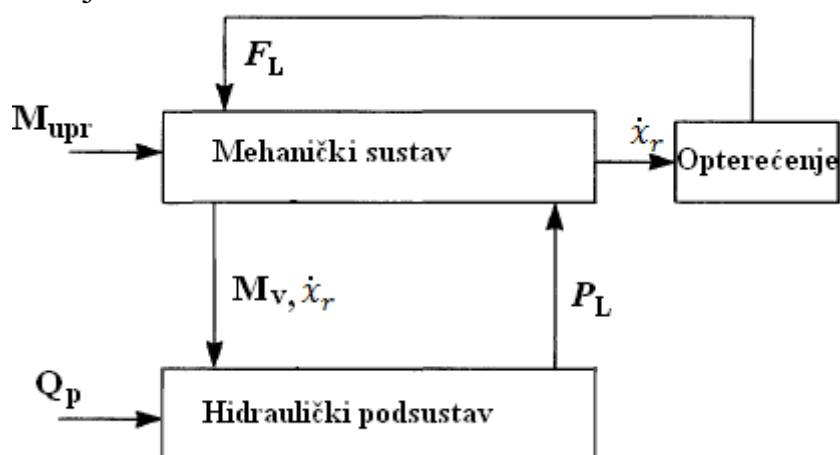


Slika 8. Pumpa uključujući kompenzator protoka.

## 2. Modeliranje sustava

U ovom poglavlju ćemo dati prikaz glavnih jednažbi upravljačkog sustava vozila kao što je razvodnika, pumpe i cilindra, koje su neophodne za kasniji simulacijski model sustava.

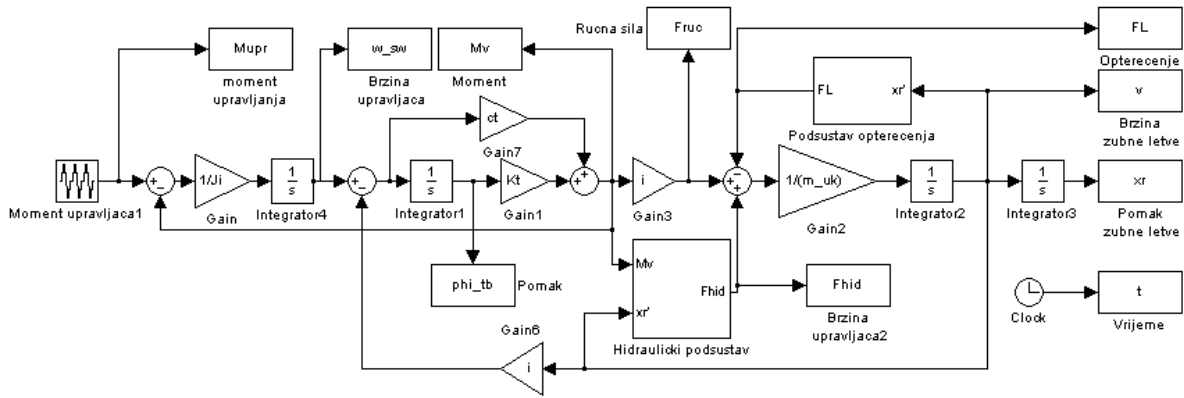
Blok dijagram upravljačkog sustava vozila sa podsustavima i veze između njih su prikazani na slici ispod. Ulazi u upravljački sustav su moment upravljanja i protok pumpe, dok je izlaz sustava linearni pomak zubne letve. Blok dijagram možemo podijeliti na dva dijela, mehanički sustav sa opterećenjem i hidraulički sustav, a ona su povezana brzinom zubne letve, momentom na razvodniku i tlakom opterećenja.



Slika 9. Blok dijagram hidrauličkog upravljačkog sustava

### 2.1. Mehanički sustav

Kod simulacijskog modela dolje prikazanog na slici 10, imamo dva podsustava, za opterećenje i hidraulički podsustav, a ostalo se odnosi na mehanički sustav. Ulaz u model je moment na upravljaču a izlaz pomak zubne letve. U mehanički model ulazi upravljač, torzijska šipka, zubna letva i vanjsko opterećenje koje dolazi sa ceste.



Slika 10. Simulacijski model hidrauličkog potpomognutog sustava skretanja sa jasnim prikazom mehaničkog dijela.

Dinamičke jednadžbe mehaničkog dijela hidrauličkog potpomognutog sustava skretanja.

$$J_i \ddot{x}_{upr} = M_{upr} - M_v$$

$$\dot{\phi}_{tb} = \dot{x}_{upr} - \dot{x}_r i$$

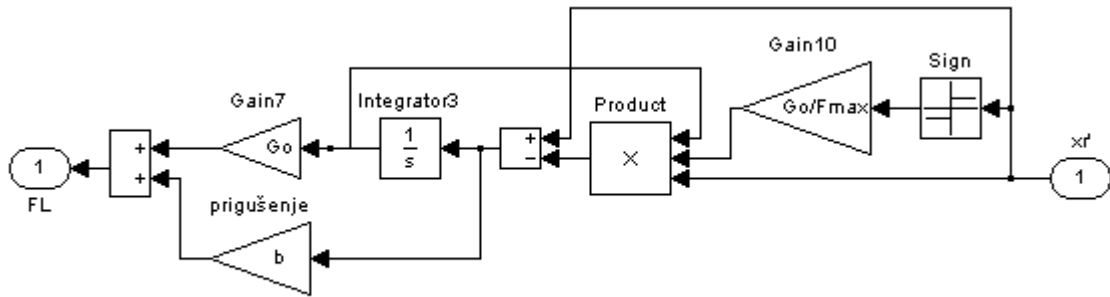
$$M_v = K_t \phi_{tb} + c_t \dot{\phi}_{tb}$$

$$m_{uk} \ddot{x}_r = F_{ruc} + F_{hid} - F_L$$

$$F_{ruc} = M_v i$$

$$F_{hid} = P_L A_p$$

Podsustava za opterećenje ima ulaz brzinu zubne letve a izlaz opterećenje koje djeluje na zubnu letvu i to opterećenje hidraulička sila i ručna sila savladavaju kod upravljanja. To opterećenje koje dolazi na zubnu letvu je izvana i to otpor sa ceste kod skretanja, koje izaziva trenje između podloge i gume kotača. Kod skretanja na mjestu trenje je najveće i izaziva najveće opterećenje koje se mora savladati. Za model opterećenja koristimo Dahl-ov model trenja, koji se pokazao pogodan za simulaciju opterećenja kod skretanja koji karakterizira histereza između pozicije zubne letve i sile opterećenja. Model je nelinearna diferencijalna jednadžba prvog reda.



Slika 11. Podsustav opterećenja koje djeluje na zubnoj letvi

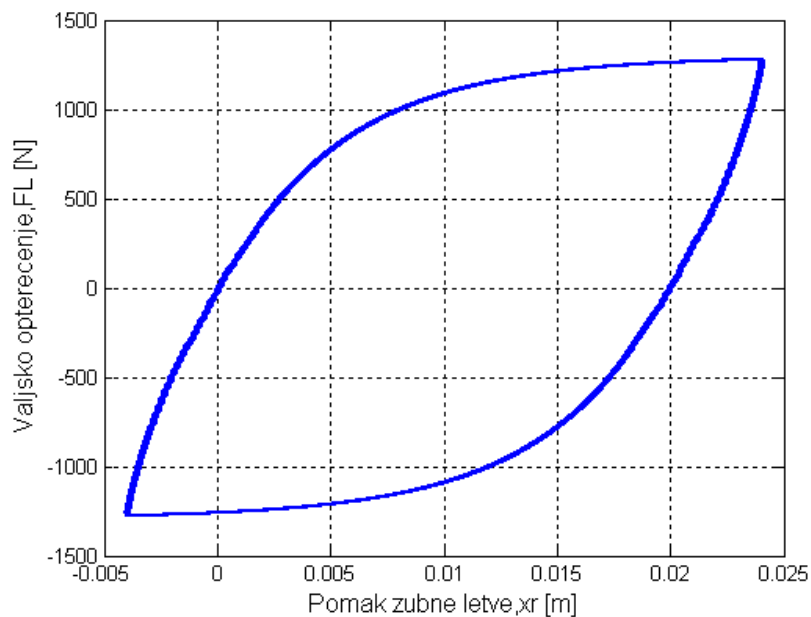
Diferencijalna jednačba prema Dahl-ovu modelu trenja, je prikazana ispod, prema kojoj slažemo simulink model u matlabu.

$$\dot{z} = \dot{x}_r \left( 1 - \frac{G_0 z}{F_{max}} \operatorname{sgn}(\dot{x}_r) \right)$$

$$F_L = G_0 z + b \dot{z}$$

$$b = 2\zeta \sqrt{m_{uk} G_0}$$

$$c_t = 2\zeta \sqrt{\frac{J_i}{K_t}}$$

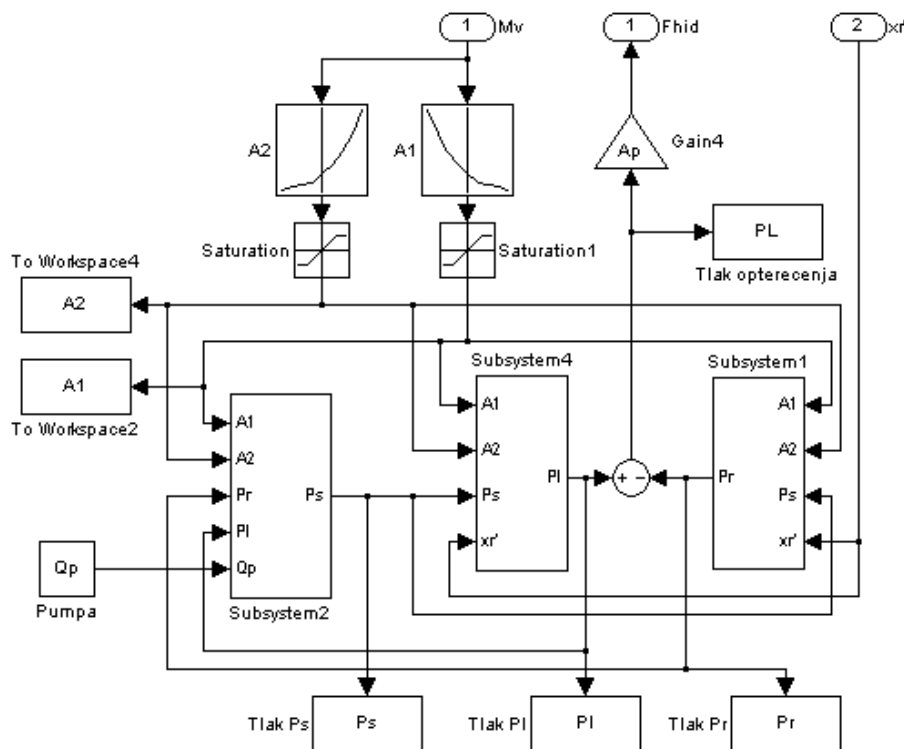


Slika 12. Prikaz vanjskog opterećenja  $F_L$  u ovisnosti o pomaku zubne letve  $x_r$ , prema Dahl-ovu modelu.

Vanjsko opterećenje  $F_L$  koje djeluje na zubnu letvu, na slici 12, prikazano je u vezi sa pomakom zubne letve  $x_r$ , gdje opterećenje sa pomakom tvori krivulju histereze prema Dhal-ovom modelu trenja. Opterećenje se kreće od vrijednosti  $F_{max}$ , koje je okvirno maksimalno opterećenje kojem možemo djelovati na zubnu letvu preko upravljača i hidraulike u hidrauličkom potpomognutom sustavu skretanja.

## 2.2. Hidraulički sustav

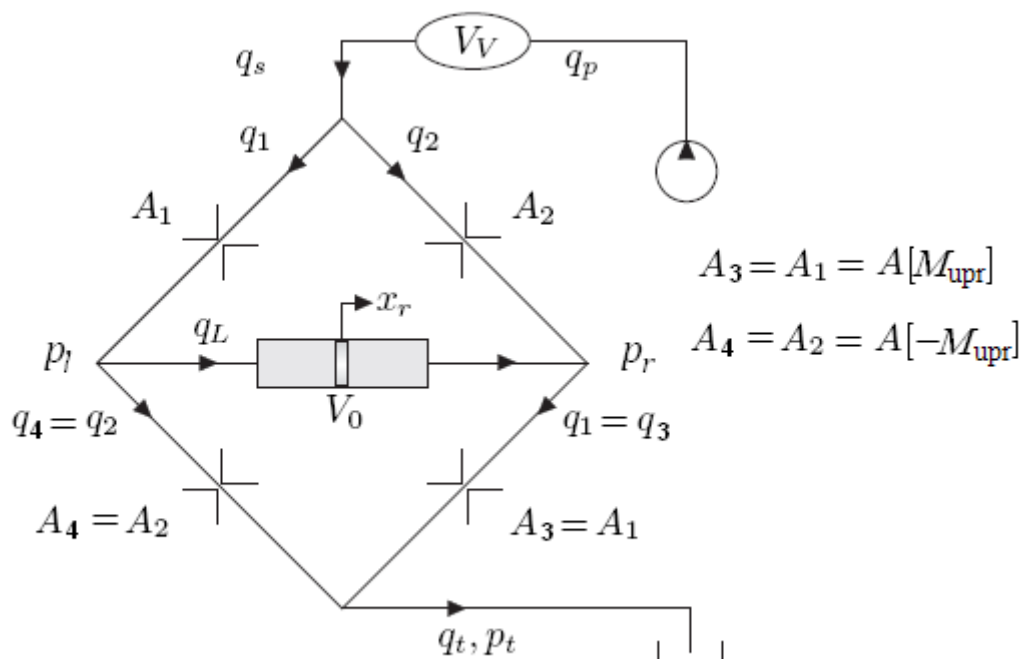
Hidraulički sustav ima tri ulaza a to su moment na razvodniku  $M_v$ , protok pumpe  $Q_p$  i brzina zubne letve  $\dot{x}_r$ , dok je izlaz hidraulička sila cilindra. Hidraulički sustav nam daje tlakove na lijevoj i desnoj strani cilindra i tlak sustava, tlak opterećenja i hidrauličku silu. Preko momenta na razvodniku, koji dolazi od upravljača dobijemo površine otvaranja razvodnika  $A_1, A_2$ . Prikaz hidrauličkog podsustava je ispod na slici 13.



Slika 13. Prikaz hidrauličkog sustava

## 2.2.1. Modeliranje razvodnika

Kod razvodnika koji je i glavni elementi kod upravljanja vozilom, sustav može biti pojednostavljen sa spajanjem višestrukih otvora u razvodniku, normalno 3-4, u prikazu Wheatston-ovog mosta, slika 14. Na bazi slike 14, je moguće izračunati tlak opterećenja kao funkciju otvorenja površina, što je pak povezano sa primijenjenim momentom na upravljaču,  $M_{upr}$ .



Slika 14. Struktura razvodnika upravljačkog sustava. Prikaz Wheatstone-ovog mosta.

Jednadžbe u ovom radu su napravljene od H.D. Merritt-a, i one uspostavljaju protok opterećenja i protok sustava ovisno o tlaku sustava, tlaku opterećenja i površinama otvaranja:  $p_L = f(M_{upr})$ .

Pošto nas zanimaju statičke karakteristike, tokovi stlačivosti su nula i protok opterećenja je

$$q_L = q_1 - q_4$$

$$q_L = q_3 - q_2$$

Iz slike lagano se definira tlak sustava



$$p_L = p_l - p_r$$

Protok kroz otvore u razvodniku  $q_1$ ,  $q_2$  definiramo pomoću formule za otvore definirane ranije od strane H.D. Merritt-a, pa je

$$q_1 = C_d A_1 \sqrt{\frac{2}{\rho} (p_S - p_l)}$$

$$q_2 = C_d A_2 \sqrt{\frac{2}{\rho} (p_S - p_r)}$$

$$q_3 = C_d A_3 \sqrt{\frac{2}{\rho} p_r}$$

$$q_4 = C_d A_4 \sqrt{\frac{2}{\rho} p_l}$$

Tlak u povratnoj liniji  $q_t$  je zanemaren zato što je beskoristan jer je puno manji od ostalih tlakova. U velikoj većini slučajeva otvori razvodnika su simetrični i prilagođeni tako da su

$$A_1 = A_3$$

$$A_2 = A_4$$

Ako su otvori razvodnika simetrični i prilagođeni onda su i protoci u dijagonalno na suprotnim stranama (slika 8) isto jednaki

$$q_1 = q_3$$

$$q_2 = q_4$$

Pa izjednačavanjem protoka  $q_1$  sa  $q_3$  dobijemo da je

$$p_S = p_l + p_r$$

A onda slijedi da je

$$p_l = \frac{p_S + p_L}{2}$$

$$p_r = \frac{p_S - p_L}{2}$$

A iz slike 8 se također može vidjeti da je

$$q_s = q_1 + q_2$$

$$q_s = q_3 + q_4$$

Pa kad se primjene gornje jednadžbe u izraze za protok sustava  $q_S$  i protok opterećenja  $q_L$  dobijemo donje izraze

$$q_S = C_d A[-M_{upr}] \sqrt{\frac{p_S - p_L}{\rho}} + C_d A[M_{upr}] \sqrt{\frac{p_S + p_L}{\rho}}$$

$$q_L = C_d A[-M_{upr}] \sqrt{\frac{p_S - p_L}{\rho}} - C_d A[M_{upr}] \sqrt{\frac{p_S + p_L}{\rho}}$$

Na tim jednadžbama, ustanovivši  $q_S$  i  $q_L$ , moguće je ustanoviti odnos protoka, što se onda koristi za rješavanje tlaka opterećenja i tlaka sustava ovisno o površini otvaranja i induciranom protok opterećenja. Pomak razvodnika je povezan sa primijenjenim momentom upravljača; zbog toga, površine otvaranja su funkcije primijenjenog momenta upravljača,  $A[-M_{upr}]$  i  $A[M_{upr}]$ . Protok sustava  $q_S$  se radije koristi nego protok pumpe  $q_L$ . Razlog za razliku između protoka sustava i protoka pumpe je da se oni mogu razlikovati dinamički; u statičkom pogledu, oni će biti jednaki. Zbrajanjem i oduzimanjem gornjih izraza za  $q_S$  i  $q_L$  dobijemo izraze

$$q_S + q_L = 2C_d A[-M_{upr}] \sqrt{\frac{p_S - p_L}{\rho}}$$

$$q_S - q_L = 2C_d A[M_{upr}] \sqrt{\frac{p_S + p_L}{\rho}}$$

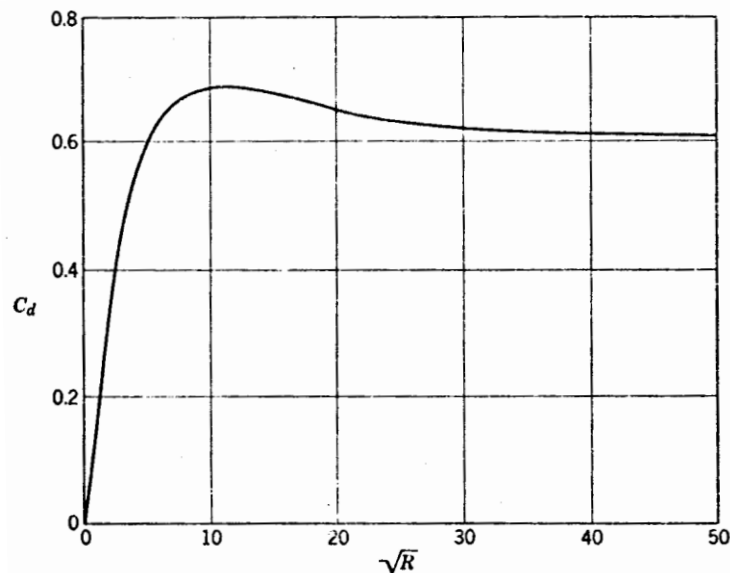
A iz gornjih izraza se onda lagano izvuku razlike tlaka opterećenja i tlaka sustava

$$p_S - p_L = \frac{\rho}{4} \left( \frac{q_s}{C_d A [-M_{upr}]} \right)^2 \left( 1 + \frac{q_L}{q_s} \right)^2$$

$$p_S + p_L = \frac{\rho}{4} \left( \frac{q_s}{C_d A [M_{upr}]} \right)^2 \left( 1 - \frac{q_L}{q_s} \right)^2$$

Iz gornjih jednačaba tlak opterećenja i tlak sustava može biti riješen. Razlika između tlak opterećenja i tlak sustava je također od interese jer dobro pokazuje kako je razvodnik učinkovit. Velike razlike između tlaka opterećenja i tlaka sustava rezultiraju u velikim gubicima na razvodniku.

Za određivanje koeficijenta,  $C_d$ , koristimo dolje navedeni graf koji nam prikazuje ovisnost koeficijenta  $C_d$  sa Reynoldsov-im brojem.



Slika 15. Koeficijenta  $C_d$ , u ovisnosti Reynoldsov-og broja.

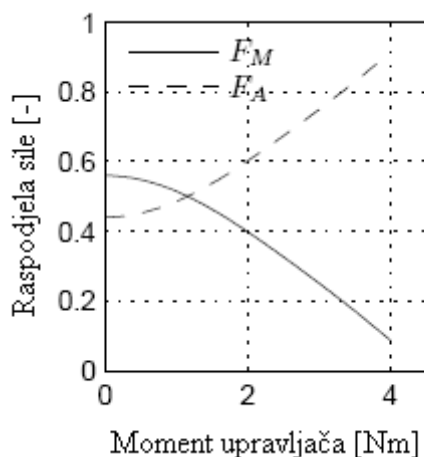
Koeficijenta  $C_d$ , se može aproksimirati da je između 0.60 i 0.75, koeficijent protoka od 0.60 se može koristiti za skroz razvijen protok, i taj ćemo iznos koristiti dalje u radu.

Na slici 16, veza pomoćne hidrauličke sile i ručne sile je prikazana kao faktor sveukupne generirane sile. Na slici se vidi da kod malog momenta, ručna sila dominira da osigura dobar osjećaj ceste. Kod većih momenata, pomoćni

moment se povećava, što također dovodi do manjeg osjećaja ceste. Međutim, to nije toliko kritično kod upravljanja pri malim brzinama.

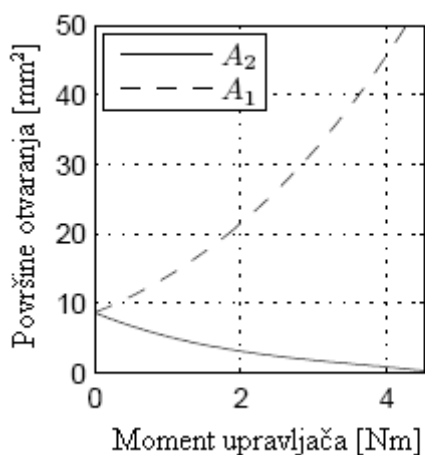
$$F_{tot} = F_{ruc} + F_{hid}$$

$$F_M = \frac{F_{ruc}}{F_{tot}} \quad F_A = \frac{F_{hid}}{F_{tot}}$$



Slika 11. Raspodjela sile između ručne i pomoćne sile  $F_M$  i  $F_A$ , oviseći o primijenjenom momentu upravljača.

Na slici 17, površine otvaranja razvodnika su pokazane kao funkcija primijenjenom momentu upravljača.



Slika 17. Površine otvaranja kao funkcije primijenjenom momentu upravljača.

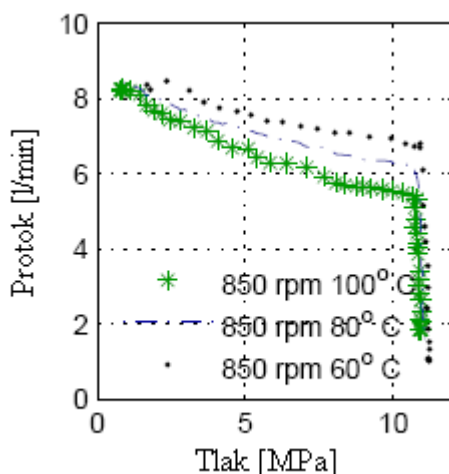
## 2.2.2. Modeliranje pumpe

Kod pumpe da bi mogli pomoći vozaču, pumpa mora dostaviti najmanje onaj iznos protoka koji hidraulički cilindar zahtjeva pri potrebnoj maksimalnoj brzini.

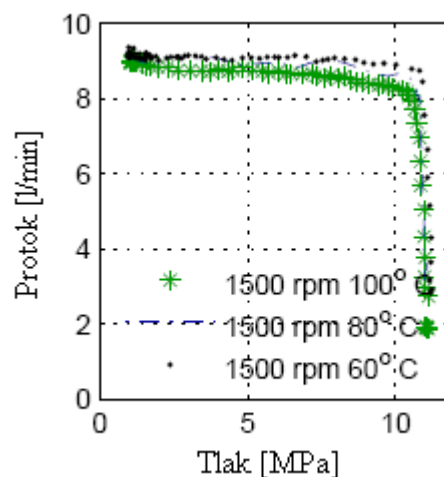
$$Q_p = A_p \dot{x}_{r_{max}}$$

Odnos spomenut gore, daje nam statički izgled pumpe bez curenja, koje mora biti kompenzirano. Karakteristika tlaka opterećenja pumpe, koja varira sa tlakom i temperaturom, mora se isto uzeti u obzir. Tu imamo curenje u ventilu koje ovisi o geometriji ventila, što znači da se ni na jednom otvoru u ventilu ne može pretpostaviti da je u potpunosti zatvoren. Još jedna stvar mora se uzeti u obzir a to je dinamički efekt istog problema nazvanog hidrauličko kašnjenje, što je utjecaj kompresibilnosti ulja i širenja komponenta koje nastupaju, kao što je Expansion Chamber Attenuator, ECA. ECA se širi tijekom izjednačavanja tlaka. Ali curenje ćemo pretpostaviti da ga nema i ECA ćemo zanemariti zbog jednostavnosti modeliranja sustava.

$$Q_p = A_p \dot{x}_{r_{max}} + q_{leak} + q_{ECA}$$



Slika 18. Mjerenje na karakteristici pumpe kod 850 o/min sa promjenama u radnoj temperaturi. U grafu, regulator protoka nije kontroliran. Vidljive karakteristike predstavljaju pumpanje pumpe odnoseći se na propuštanje zbog tlaka i temperature.

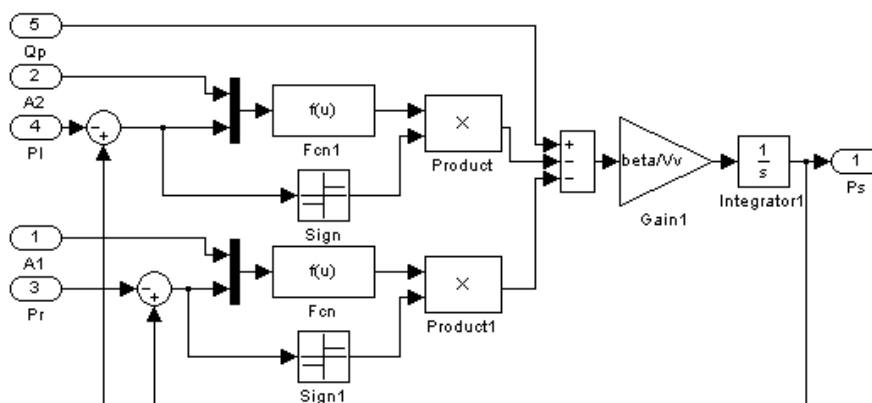


Slika 19. Mjerenje na karakteristici pumpe kod 1500 o/min sa promjenama u radnoj temperaturi. U grafu, regulator protoka je kontroliran. Vidljive karakteristike predstavljaju regulator protoka u pumpi.

U radu se koristi konstantan protok pumpe. Također protok sistema,  $q_s$ , će se mijenjati zbog kompresibilnosti i mogućoj razlici u isporučenom protoku iz pumpe.

$$Q_p - Q_s = \frac{V_v}{\beta_e} \dot{p}_s$$

$$\left( Q_p - C_d A_1 \sqrt{\frac{2}{\rho} (p_s - p_r)} - C_d A_2 \sqrt{\frac{2}{\rho} (p_s - p_l)} \right) \frac{\beta_e}{V_v} = \dot{p}_s$$



Slika 20. Podsustav za određivanje tlaka sustava uz konstantan protok pumpe

Na slici 20 je prikazan dio simulink modela hidrauličkog sustava koji se odnosi na pumpu i tlak sustava koji pumpa daje van u sustav.

### 2.2.3. Modeliranje cilindra

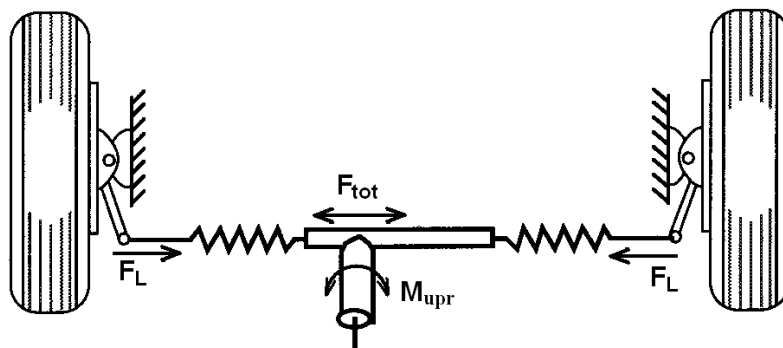
Kod moduliranja cilindra veličina maksimalnog opterećenja neizravno nam daje veličinu hidrauličkog cilindra gdje je maksimalni nivo tlaka pumpe,  $p_{p_{max}}$ , između 110-130 bar, a  $F_{L_{max}}$  maksimalna sila kojom se djeluje na zubnoj letvi.

$$A_p = \frac{F_{L_{max}}}{p_{p_{max}}}, \quad A_p = \frac{d_c^2 \pi}{4}$$

Cilindar se još može odrediti poznavanjem protoka pumpe i brzinom zubne letve, a brzina zubne letve se dobije ako brzinu skretanja upravljačem i prijenosni omjer između zubne letve i zupčanika. A maksimalna brzina na upravljaču kojom čovjek može okretati upravljač se uzima da je oko 100 rpm.

$$A_p = \frac{Q_p}{\dot{x}_r}, \quad \dot{x}_r = \frac{\omega_{upr}}{i}$$

Kao što smo prije spomenuli, upravljački sustav vozila je sustav otvorenog centra gdje je kontrolirana varijabla pozicija na zubnoj letvi. Ulaz i referentni signal je moment upravljača. Na slici 21, pokazano je raspodjela sila koje djeluju na zubnu letvu.

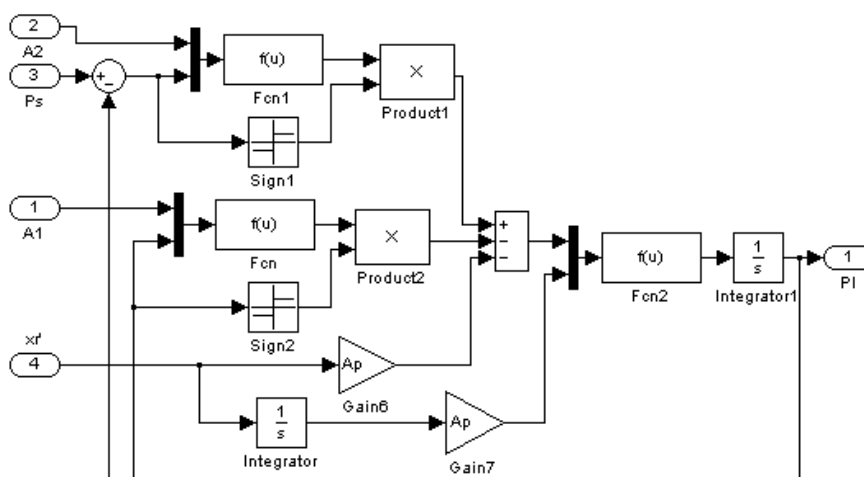


Slika 21. Prikaz sila koje djeluju na zubnu letvu

Protok opterećenja još može biti opisan kao gibanje hidrauličkog cilindra i kompresibilnosti u cilindru. Tu jednadžbu još nazivamo jednadžbom kontinuiranog protoka i prikaz te jednadžbe je ispod.

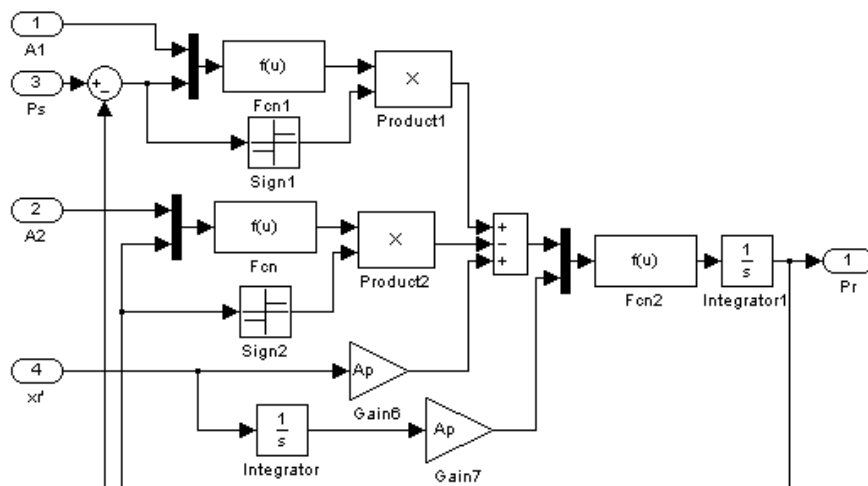
$$Q_L = A_p \dot{x}_r + \frac{V_0}{2\beta_e} \dot{p}_L$$

Simulacijski modeli u simlinku za cilindra i tlakove na lijevoj i desnoj strani koji tvore tlak opterećenja.



Slika 22. Podsustav za određivanje tlaka na lijevoj strani cilindra

$$\left( C_d A_2 \sqrt{\frac{2}{\rho} (p_s - p_l)} - C_d A_1 \sqrt{\frac{2}{\rho} p_l} - A_p \dot{x}_r \right) \frac{\beta_e}{A_p \left( \frac{L}{2} + x_r \right)} = \dot{p}_l$$



Slika 23. Podsustav za određivanje tlaka na desnoj strani cilindra

$$\left( C_d A_1 \sqrt{\frac{2}{\rho} (p_s - p_r)} - C_d A_2 \sqrt{\frac{2}{\rho} p_r} + A_p \dot{x}_r \right) \frac{\beta_e}{A_p \left( \frac{L}{2} - x_r \right)} = \dot{p}_r$$

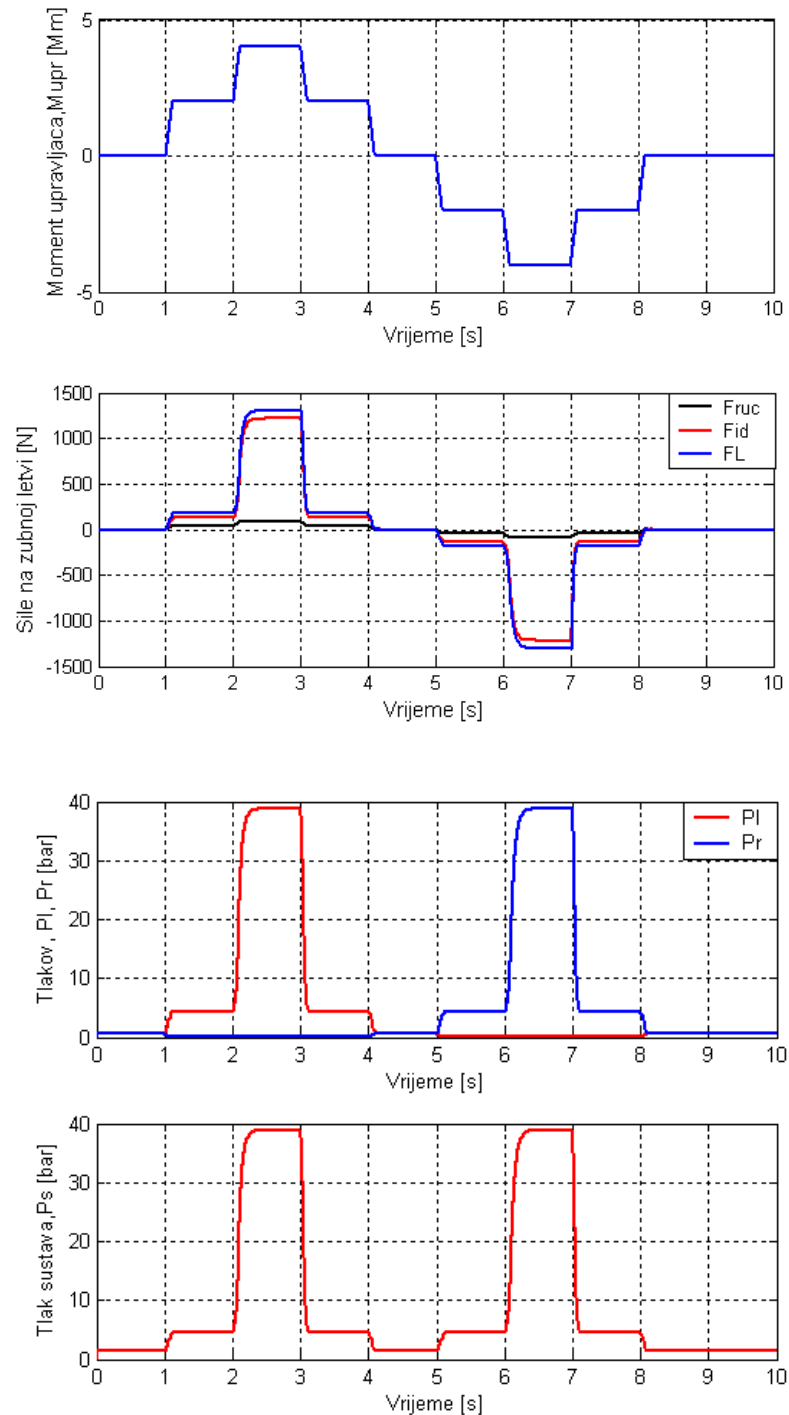
Parametri hidrauličkog potpomognutog sustava skretanja koje koristimo kod simulacije u matlabu:

$M_{upr}$	4	Nm
$A_p$	0.000314	$m^2$
$J_i$	0.00008	$N\,ms^2/rad$
$K_t$	92	$N/m$
$m_{uk}$	7.5	kg
L	0.15	m
$G_0$	21666	$N/m$
$C_d$	0.6	-
$V_v$	0.00000819	$m^3$
$\beta_e$	55000000	$N/m^2$
$\rho$	825	$kg/m^3$
$Q_p$	0.000156	$m^3/s$
$i$	21	-
$\zeta$	0.7	-
b	1784	$Ns/m$
$c_t$	0.1201	$N\,ms^2/rad$
$F_{max}$	1300	N

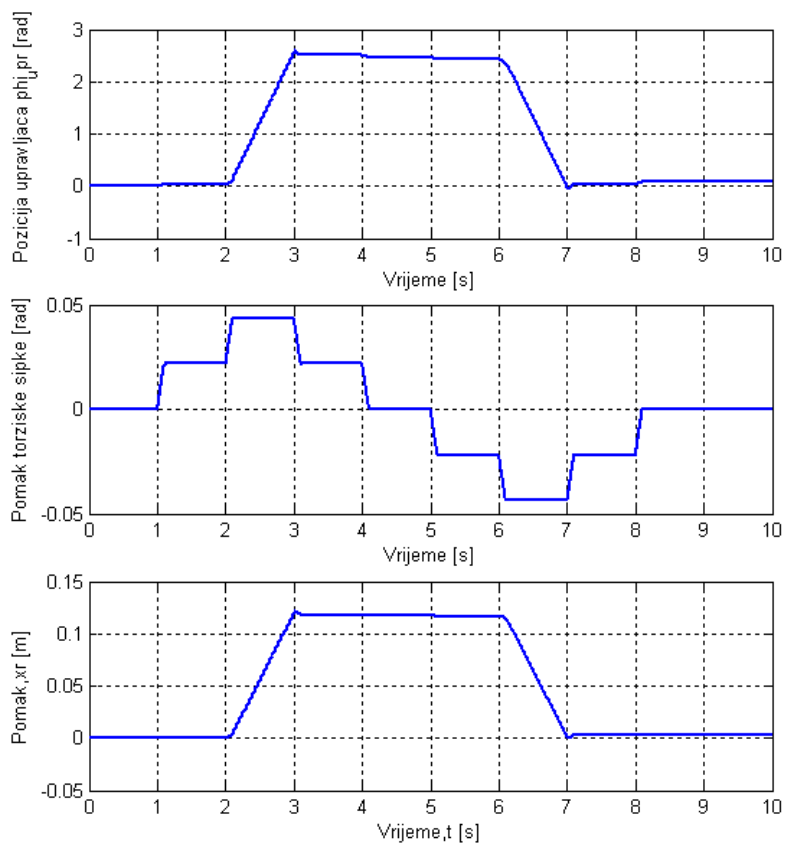


### 3. Simulacijski odzivi sustava

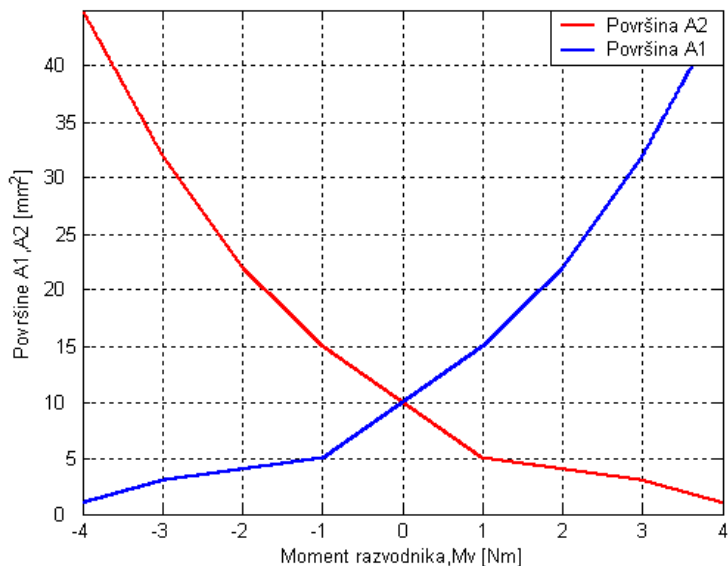
#### 3.1. Simulacijski odzivi sustava pri skokovitoj promjeni momenta upravljača



Slika 24. Prikaz momenta upravljača sa silama na zubnoj letvi i tlakovima koji se javljaju u sustavu pri skokovitoj promjeni momenta



Slika 25. Prikaz pomaka upravljača, torzijske šipke i zubne letve pri skokovitoj promjeni



Slika 26. Prikaz površina otvaranja  $A_1, A_2$  razvodnika u ovisnosti o momentu na razvodniku

Na slici 24, prikazan je moment upravljača pri skokovitoj promjeni i kako se zbog te skokovite promjene ponašaju sile na zubnoj letvi i tlakovi u hidrauličkom sustavu.

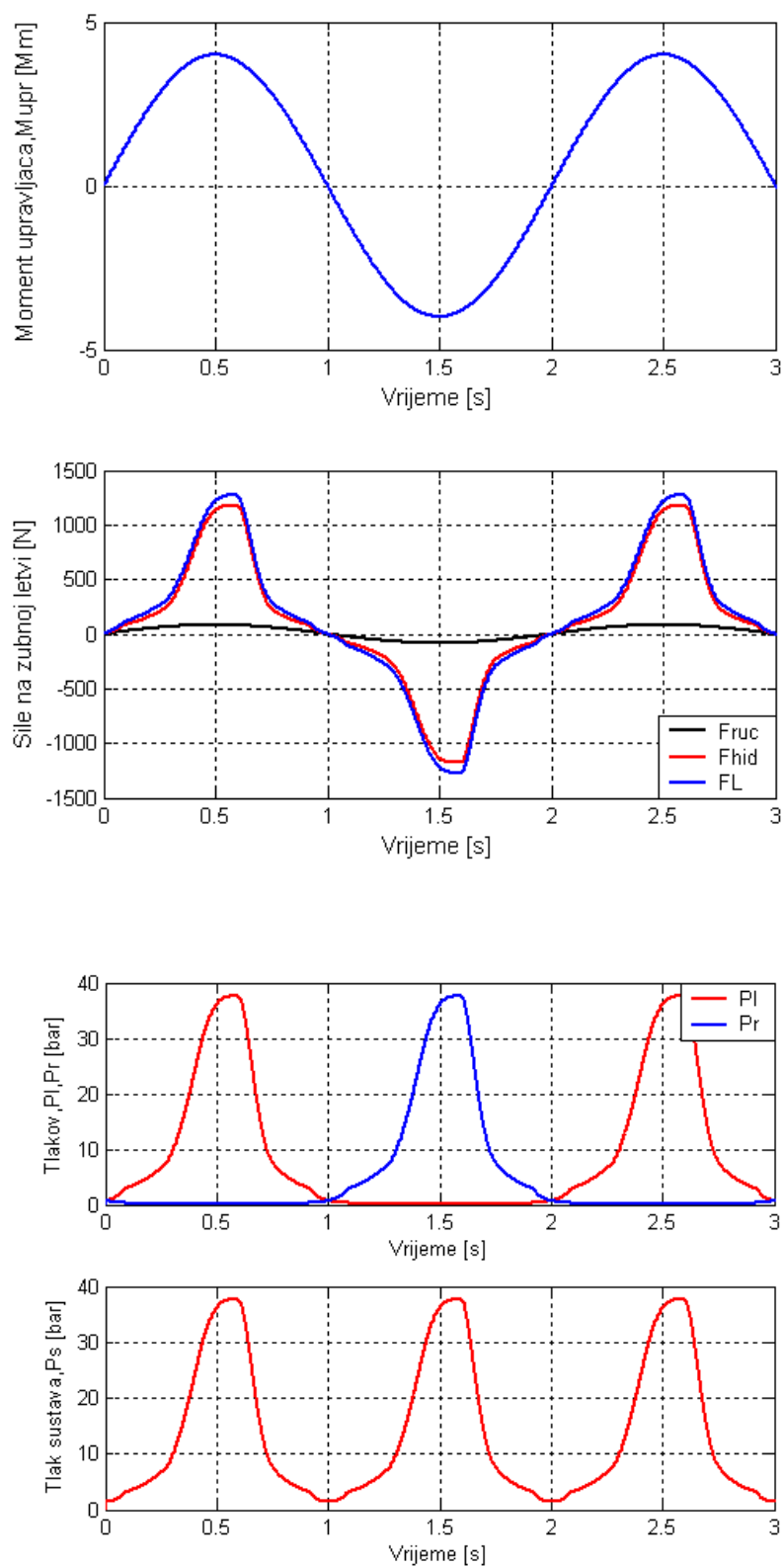
Sile na zubnoj letvi moraju savladat silu opterećenja da bi postigle skretanje. Vidimo na slici 24, da je sila opterećenja najveća dok je malo manja hidraulička sila koja i najviše savladava silu opterećenja, a ručna sila je sila koja dolazi sa upravljača i najmanja je, a i zadaća hidrauličkog sustava u da čim više pripomogne svladavanju sila pri upravljanju vozilom, što se i vidi da je slučaj na slici.

Kod prikaza tlakova  $P_r$  i  $P_l$  vidimo da kad je moment pozitivan tlak je puno veći na lijevoj strani cilindra i kretanje cilindra je u desno, kad je moment negativan tlak je puno veći na desnoj strani cilindra i kretanje je tada u lijevo. Tlak sustava  $P_s$  je uvijek pozitivan i odgovara zbroju tlakova  $P_r$  i  $P_l$  u cilindru a dobivamo ga iz pumpe.

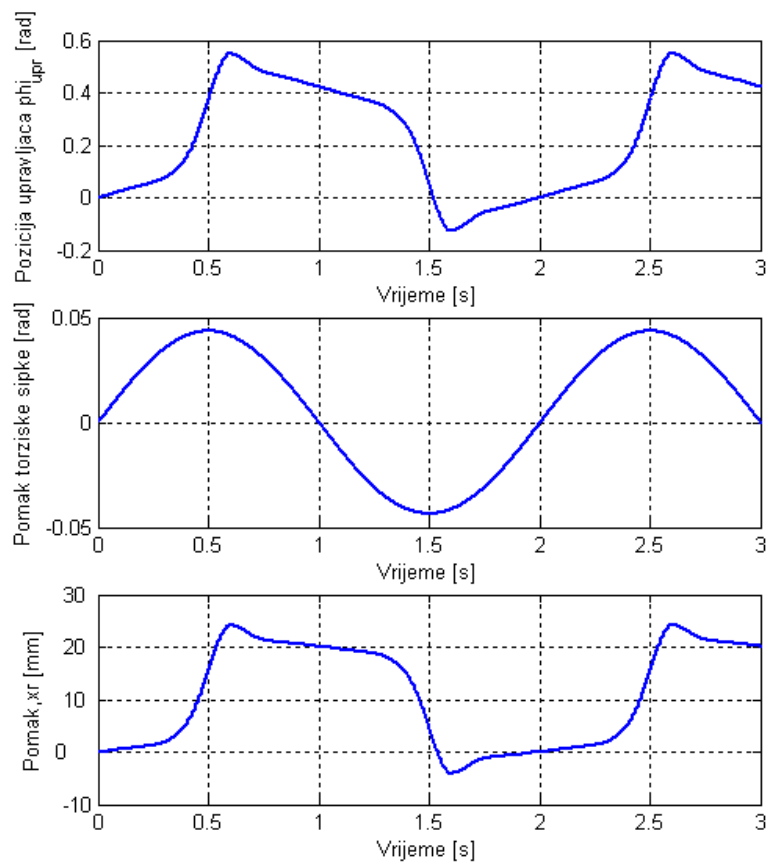
Na slici 25, vidimo da se pomak zubne letve na skokovitu pobudu ne ostvaruje sve dok se upravljač ne zakrene dovoljno i dok onda moment upravljača ne prijeđe odgovarajuću vrijednost momenta, koji tada onda uspije otvoriti dovoljno površine razvodnika sa kojim onda naraste dovoljno tlak opterećenja koji svladava vanjsko opterećenje. Isto tako kotači se ne vraćaju u prvobitan položaj sve dok se upravljač ne zakrene u suprotnu stranu dovoljno da moment koji onda ostvarimo ne otvori dovoljno suprotne površine koje onda uzrokuju vraćanje kotača u prvobitan položaj.

Na slici 26, gdje su nam prikazane površine otvaranja razvodnika  $A_1, A_2$  u ovisnosti momenta vidimo da kod najmanjeg momenta, odnosno kad nema momenta, površine su jednake što rezultira jednakim tlakovima sa lijeve i desne strane cilindra. Kad su tlakovi u cilindru jednaki tlak opterećenja je nula i nema skretanja. Kada je moment veći vidimo da se razlike u površinama povećavaju što dovodi do razlike u tlakovima u cilindru a s time i gibanje cilindra u lijevu ili desnu stranu ovisno o pozitivnom i ili negativnom momentu.

### 3.2. Simulacijski odzivi sustava sa sinusnom promjenom momenta upravljača



Slika 27. Prikaz momenta upravljača sa silama na zubnoj letvi i tlakovima koji se javljaju u sustavu pri sinusnoj promjeni momenta



Slika 28. Prikaz pomaka upravljača, torzijske šipke i zubne letve pri sinusnoj promjeni

Simulacijski model hidrauličkog potpomognutog sustava skretanja pokrećemo sa sinusnom funkcijom koja nam predstavlja moment na upravljaču. Zadajući amplitudu i kutnu frekvenciju sinusnoj funkciji dobijemo simulacijski odziv koji je prikazan na slici 27.

## 4. Zaključak

Potpomognuti sustavi skretanja danas su dio standardne opreme osobnih automobila. Unatoč se većem uvođenjem elektromehaničkih sustava potpomaganja, danas još uvijek najviše zastupljen hidraulički potpomognut sustav skretanja. U ovom radu je dan opis najvažnijih hidrauličkih komponenti hidrauličkog potpomognutog sustava skretanja vozila, a to su razvodnik, hidraulički cilindar i pumpa. Najvažnija stvar ipak je razvodnik i površine otvaranja na njemu, na koje se najviše obraća pozornost pri konstruiranju, jer one generiraju tlakove na cilindru. Navedene se jednadžbe sustava i njegovih komponenti. Postavljen je matematički i simulacijski dinamički model hidrauličkog potpomognutog sustava koji nam lijepo pokazuje kad se izvede u Matlabu kako radi hidraulički potpomognut sustav, koje izlaze daje, u kakvom su odnosu sile na zubnoj letvi i koji tlakovi i protoci se kreću unutar sustava. Simulacijski model je ispitan sa tri pobude na ulazu, sinusnom skokovitom i step koje i predstavljaju moment upravljača. U radu se ispitivalo skretanje na mjestu gdje je u tom slučaju sila opterećenja veća nego u slučaju pri vožnji i potrebna je veća hidraulička sila da se upravljanje vozila izvede.

$\beta_e$	Modul stišnjivosti	$[N/m^2]$
$\rho$	Gustoća ulja	$[kg/m^3]$
$A_{1,2} [\pm M_{upr}]$	Površina otvaranja razvodnika	$[m^2]$
$A_p$	Površina cilindra	$[m^2]$
$c_q$	Koeficijent protoka	$[-]$
$F_{hid}$	Pomoćna hidraulička sila na zubnoj letvi	$[N]$
$F_{ruc}$	Ručna sila na zubnoj letvi	$[N]$
$F_{max}$	Maksimalna sila na zubnoj letvi	$[N]$
$F_{tot}$	Sveukupna sila na zubnoj letvi	$[N]$
$F_L$	Vanjsko opterećenje na zubnoj letvi	$[N]$
$K_t$	Koeficijent opruge u torzijskoj šipki	$[N/m]$
$m_{uk}$	Ukupna masa	$[Kg]$
$p_L$	Tlak opterećenja	$[Pa]$
$p_p$	Maksimalni tlak pumpe	$[Pa]$
$p_s$	Tlak sustava	$[Pa]$
$q$	Normalizirani protok	$[-]$
$q_{leak}$	Protok propuštanja (curenja)	$[m^3/s]$
$q_p$	Protok pumpe	$[m^3/s]$
$q_L$	Protok opterećenja	$[m^3/s]$
$q_s$	Protok sustava	$[m^3/s]$
$i$	Prijenosni omjer	$[-]$
$M_{upr}$	Moment upravljača	$[Nm]$
$V_0$	Sveukupni volumen cilindra	$[m^3]$
$V_v$	Volumen sustava,	$[m^3]$
$x_{upr}$	Pomak upravljača	$[rad]$
$x_r$	Pomak zubne letve	$[m]$
$x_v$	Pomak razvodnika	$[rad]$
$b$	Prigušenje	$[m]$
$J_i$	Moment inercije upravljača	$[Nm^2s^2/rad]$
$\zeta$	Omjer prigušenja	$[-]$
$\varphi_{tb}$	Pomak torzijske šipke	$[rad]$

## 6. Literatura:

- Amuliu Bogdan Proca and Ali Keyhani, Identification of power steering system dynamic models
- Marcus R`osth , Hydraulic Power Steering System Design in Road Vehicles Analysis, Testing and Enhanced Functionality
- The Automotive Chassis: Engineering Principles
- Vehicle Dynamics: Theory and Application
- Herbet E. Merritt, Hydraulic control systems
- A Study on Modeling Hydraulic-Power-Steering for Heavy Duty Vehicles, Bingzhao GAO, Kazushi SANADA, Kenichi FURIHATA
- Principles of Hydraulic System Design, First Edition, Peter Chapple
- Dynamic Modeling of Hydraulic Power Steering System with Variable Ratio Rack and Pinion Gear, Nong ZHANG and Miao WANG