

Sinteza multivarijabilnog PID regulatora međusobno spregnutih mehaničkih sustava primjenom linearnih matričnih nejednadžbi

Arandia-Krešić, Srećko

Undergraduate thesis / Završni rad

2020

Degree Grantor / Ustanova koja je dodijelila akademski / stručni stupanj: **University of Zagreb, Faculty of Mechanical Engineering and Naval Architecture / Sveučilište u Zagrebu, Fakultet strojarstva i brodogradnje**

Permanent link / Trajna poveznica: <https://um.nsk.hr/um:nbn:hr:235:311543>

Rights / Prava: [In copyright](#) / [Zaštićeno autorskim pravom.](#)

Download date / Datum preuzimanja: **2025-03-11**

Repository / Repozitorij:

[Repository of Faculty of Mechanical Engineering and Naval Architecture University of Zagreb](#)



SVEUČILIŠTE U ZAGREBU
FAKULTET STROJARSTVA I BRODOGRADNJE

ZAVRŠNI RAD

Mentor:

Doc. dr. sc. Vladimir Milić mag. ing. mech.

Student:

Srećko Arandia-Krešić

Zagreb, 2020.

Izjavljujem da sam ovaj rad izradio samostalno koristeći znanja stečena tijekom studija i navedenu literaturu.

Zahvaljujem se prvenstveno mentoru docentu Vladimiru Miliću na ukazanom povjerenju i strpljenju prilikom pisanja rada, brojnim savjetima i instrukcijama te općenito posvećenosti mentorstvu.

Zahvaljujem također mojoj porodici na cjeloživotnoj potpori i neiscrpnj ljubavi koju sam imao priliku primiti.

Srećko A. K.



SVEUČILIŠTE U ZAGREBU
FAKULTET STROJARSTVA I BRODOGRADNJE



Središnje povjerenstvo za završne i diplomske ispite
 Povjerenstvo za završne ispite studija strojarstva za smjerove:
 proizvodno inženjerstvo, računalno inženjerstvo, industrijsko inženjerstvo i menadžment, inženjerstvo
 materijala i mehatronika i robotika

Sveučilište u Zagrebu Fakultet strojarstva i brodogradnje	
Datum:	Prilog:
Klasa: 602 - 04 / 20 - 6 / 3	
Ur. broj: 15 - 1703 - 20 -	

ZAVRŠNI ZADATAK

Student: **Srećko Arandia-Krešić** Mat. br.: 0035204901

Naslov rada na hrvatskom jeziku: **Sinteza multivarijabilnog PID regulatora međusobno spregnutih mehaničkih sustava primjenom linearnih matričnih nejednadžbi**
 Naslov rada na engleskom jeziku: **Multivariable PID controller synthesis for coupled mechanical systems via linear matrix inequality approach**
 Opis zadatka:

Primjena jednovarijabilnih PID regulatora u automatskom upravljanju podrazumijeva pretpostavke da se sustav može predstaviti s jednim ulazom i jednim izlazom te da se može modelirati diferencijalnim jednadžbama prvog ili drugog reda. Međutim, mnogi sustavi su spregnuti od podsustava s više izlaza i više ulaza i njihovo ponašanje se ne može dobro opisati diferencijalnim jednadžbama prvog ili drugog reda. Stoga se javlja potreba za razvojem učinkovitih metoda za sintezu multivarijabilnih PID regulatora. U dosadašnjim istraživanjima razvijene su dvije osnovne ideje: transformacija sinteze PID regulatora u ekvivalentni problem sinteze regulatora stanja i sinteze regulatora izlaza. Razvoj vrlo efikasnih numeričkih algoritama semidefinitnog programiranja kao generalizacije linearnog programiranja omogućio je primjenu linearnih matričnih nejednadžbi u rješavanju navedenog problema sinteze.

U radu je potrebno:

- Provesti teorijska razmatranja o primjeni linearnih matričnih nejednadžbi (LMN) u automatskom upravljanju te sintezi multivarijabilnog PID regulatora prema H_∞ kriteriju optimalnosti - pristup preko rješavanja LMN-a.
- Izvesti nelinearni matematički model dva mehanička sustava spregnuta elastičnom vezom te provesti linearizaciju matematičkog modela u obliku prostora stanja prikladnom za sintezu multivarijabilnog PID regulatora.
- Primjenom dostupnih programskih paketa za rješavanje LMN-a provesti sintezu PID regulatora prema H_∞ kriteriju optimalnosti.
- Simulacijama na računalu analizirati ponašanje zatvorenog sustava upravljanja u slučajevima nelinearnog i lineariziranog modela sustava.

U radu je potrebno navesti korištenu literaturu i eventualno dobivenu pomoć.

Zadatak zadan:
15. svibnja 2020.

Datum predaje rada:
2. rok (izvanredni): 1. srpnja 2020.
3. rok: 17. rujna 2020.

Predviđeni datumi obrane:
2. rok (izvanredni): 3.7.2020.
3. rok: 21.9. - 25.9.2020.

Zadatak zadao:

Predsjednik Povjerenstva:

Doc. dr. sc. Vladimir Milić

Prof. dr. sc. Branko Bauer

SADRŽAJ

SADRŽAJ	4
POPIS SLIKA	6
POPIS TABLICA	7
POPIS OZNAKA I KRATICA	8
SAŽETAK	11
1. UVOD	13
2. LINEARNE MATRIČNE NEJEDNADŽBE	18
2.1. Teorijska razmatranja	18
2.1.1. Ljapunov kriterij stabilnosti	19
2.1.2. Ljapunove nejednadžbe	22
2.1.3. Od Ljapunova do moderne teorije upravljanja	24
2.1.4. Schur komplement	26
2.2. Kvadratna stabilnost	26
2.2.1. Stabilizacija regulatorom stanja	29
2.2.2. Ograničenje ulaznog signala	30
2.2.3. LQR-LMN stabilizacija	31
2.2.4. Stabilizacija regulatorom izlaza	33
3. KONVEKSNA OPTIMIZACIJA	35
3.1. Konveksno programiranje	37
3.2. Linearno programiranje	38
3.3. Interior-point metoda	39
3.3.1. Newtonova metoda	39
3.3.2. Interior-point metoda barijere	43
3.3.3. Semidefinitno programiranje	45
4. H_∞ KRITERIJ OPTIMIRANJA	47
4.1. Norme i prostori	47
4.2. Razmatranje H_∞ kriterija optimalnosti	51
4.3. Definiranje LMN-a	53
4.3.1. Sinteza regulatora stanja	56

5. SINTEZA PID REGULATORA.....	59
5.1. Transformacija u formulaciju regulatora stanja.....	59
5.1.1. Multiple-model paradigma	59
5.1.2. Decentralizirana regulacija.....	61
5.1.3. Centralizirana regulacija.....	63
5.2. Transformacija u formulaciju regulatora izlaza.....	66
6. SINTEZA PID REGULATORA MULTIVARIJABILNOG SUSTAVA	68
6.1. Dinamička formulacija sustava.....	68
6.1.1. Dinamika mehaničkog sustava	69
6.2. Model sustava	72
6.3. Prostor stanja	75
6.4. Linearizacija	75
6.5. Sinteza PID regulatora.....	78
6.5.1. Odzivi PID regulatora.....	79
6.5.2. Nemodelirano trenje	80
6.5.3. Pseudo-decentralizirani PID regulator.....	81
7. ZAKLJUČAK	83
8. PRILOZI.....	85
8.1. Matematičke formulacije	85
8.2. Algoritam poglavlja 6.	94
8.2.1. Parametri.....	94
8.2.2. Nelinearni sustav	94
8.2.3. Linearni sustav.....	95
8.2.4. Određivanje pojačanja	96
8.2.5. Odzivi	96
9. LITERATURA:.....	99

POPIS SLIKA

Slika 1. Stabilno ravnotežno stanje [17]	20
Slika 2. Asimptotski stabilno ravnotežno stanje [17]	21
Slika 3. Primjer Ljapunove funkcije za sustav drugog reda	27
Slika 4. Primjer politope s 5 vršnih vrijedosti.....	29
Slika 5. Konveksnost skupa [3]	37
Slika 6. Prikaz problema linearne optimizacije, [3].....	39
Slika 7. Aproksimacija funkcije $f(x)$ parabolom $f(x)$ [3]	40
Slika 8. Primjer funkcije barijere	44
Slika 9. Prikaz centralnog puta [3].....	45
Slika 10. Shema sustava u zatvorenoj petlji.....	53
Slika 11. Shema sustava H_∞ problema	56
Slika 12. Regulacijska petlja idealnog PID regulatora [18].....	62
Slika 13. Aproksimirana regulacijska petlja PID regulatora [18].....	62
Slika 14. Shema PID regulatora [39]	64
Slika 15. Elektro-mehanički sustav.....	69
Slika 16. Elektro-mehanički sustav.....	72
Slika 17. Podsustavi u zasebnim koordinatnim sustavima	73
Slika 18. Odziv lineariziranog sustava.....	79
Slika 19. Odziv nelineariziranog podsustava.....	79
Slika 20. Upravljački signali.....	80
Slika 21. Odzivi nelinearnog sustava s trenjem i bez trenja	81
Slika 22. Upravljački signali sustava s trenjem	81
Slika 23. Odziv sustava pseudo-decentraliziranog regulatora	82

POPIS TABLICA

Tablica 1. Struktura jednadžbe globalne dinamike sustava	72
Tablica 2. Parametri matematičkog modela.....	77

POPIS OZNAKA I KRATICA

Oznaka	Opis
A	Matrica koeficijenata sustava
B	Matrica ulaza sustava
C	Matrica izlaza sustava
C_i	Matrica Coriolisovog učinka i -tog tijela (segmenta)
C	Matrica Coriolisovog učinka cijelog sustava
D	Matrica prijenosa sustava
f_i	Funkcija ograničenja nejednakosti (poglavlje 3), Vektor generaliziranih sila/momenata i -tog tijela (segmenta) (poglavlje 6)
f_o	Funkcija cilja
G(s)	Prijenosna funkcija
g_i	Vektor gravitacijskih sila/momenata i -tog tijela (segmenta)
g	Vektor gravitacijskih sila/momenata cijelog sustava
h_i	Ograničenja jednakosti
H_2	Hardyeva „ H_2 ” norma
H_∞	Hardyeva „beskonačna” norma
I	Jedinična matrica
L	Lagrangian
L_1	Lebesgueov „ L_1 ” matrični prostor
L_2	Lebesgueov „ L_2 ” matrični prostor
L_∞	Lebesgueov „ L_∞ ” matrični prostor
L_p	Lebesgueov „ p ” matrični prostor
ℓ_1	Lebesgueov „ ℓ_1 ” vektorski prostor
ℓ_2	Lebesgueov „ ℓ_2 ” vektorski prostor
ℓ_∞	Lebesgueov „ ℓ_∞ ” vektorski prostor
ℓ_p	Lebesgueov „ p ” vektorski prostor
K_1, K_2	Kinetička energija prvog i drugog podsustava
K	Kinetička energija sustava
M_i	Matrica inercija i -tog tijela (segmenta)
M	Matrica inercija cijelog sustava

q_i	Generalizirana koordinata i -tog tijela (segmenta)
P_1, P_2	Potencijalna energija prvog i drugog podsustava
\mathcal{P}	Potencijalna energija sustava
s	Laplaceov operator
T	Vrijeme
$V(x)$	Ljapunova funkcija
w	Vektor ulaza
x	Vektor varijabli stanja
x_0	Vektor stanja u početnom trenutku
τ_i	Vektor vanjskih generaliziranih sila/momenata aktuatora
τ_i^m	Vektor unutarnjih generaliziranih sila/momenata aktuatora
σ_{max}	Najveća singularna vrijednost matrice
$\nabla \cdot $	Jacobian od $ \cdot $
$\nabla^2 \cdot $	Hessian od $ \cdot $
$\lambda\{\cdot\}$	Vektor svojstvenih vrijednosti od \cdot
\mathbb{C}	Skup kompleksnih brojeva
\mathbb{R}	Skup realnih brojeva
\mathbb{S}	Skup simetričnih matrica
\mathbb{S}_+	Skup simetričnih, pozitivno definitnih matrica
\mathbb{Z}	Skup cijelih brojeva
\mathbb{M}	Mnogostrukost
\mathbb{TM}	Skup svih tangentskih mnogostrukosti
\mathcal{L}	Općeniti Lebesgueov prostor
\mathcal{H}	Općeniti Hardyev prostor
$>$	„Veće od”, u definitnom smislu
$<$	„Manje od”, u definitnom smislu
$>$	„Veće od”, u elementarnom smislu
$<$	„Manje od”, u elementarnom smislu
$\bar{ \cdot }$	Kompleksno konjugirana matrica $ \cdot $
$ \cdot ^*$	Hermitski konjugirana matrica $ \cdot $
$ \cdot ^T$	Transponirana matrica $ \cdot $
$cov(\cdot)$	Konveksna ljuska skupa od $ \cdot $

$diag(\cdot)$	Diagonalna matrica definirana vektorom $ \cdot $
$col(\cdot)$	Stupčana matrica, tj. definirana vektorom $ \cdot $
$dom(\cdot)$	Domena od $ \cdot $
$eig(\cdot)$	Svojstvene vrijednosti od $ \cdot $
$epi(\cdot)$	Epigraf (funkcije) od $ \cdot $
$inf \{ \cdot \}$	Najveća donja međa od $ \cdot $
$sup \{ \cdot \}$	Najmanja gornja međa od $ \cdot $
DOF	Degree of freedom (hrv. <i>Stupanj slobode</i>)
LTI	Linear time-invariant (hrv. <i>Linearni vremenski invarijantni sustav</i>)
SF	State feedback (hrv. <i>„povratna petlja stanja“</i>)
SOF	Static output feedback (hrv. <i>„povratna petlja izlaza“</i>)
LMI	Linear matrix inequality (hrv. <i>Linearne matrične nejednadžbe-LMN</i>)
LQR	Linear quadratic regulator (hrv. <i>Linearni kvadratni regulator</i>)

SAŽETAK

Završni rad pokušat će prvotno predstaviti matematički pristup regulaciji primjenom *linearnih matičnih nejednadžbi* (LMN), odnosno optimizacijskim problemima s konveksnim ograničenjima, i to s posebnim naglaskom na H_∞ stabilizaciju. Razmatraju se dosadašnje spoznaje LMN-a u teoriji regulacije te se navode i obrađuju optimizacijski alati, posebice *metoda unutarnje točke* za njihovo rješavanje. Vrhunac takvog teorijskog razmatranja bit će *PID regulacija*.

Sekundarno, iznjedruti će se na isti način *sinteza* PID regulatora mehaničkog nelinearnog sustava sastavljenog od dva elastično spregnuta mehanička podsustava. Pristupit će se pritom linearnim matičnim nejednadžbama, budući da danas predstavljaju jedan od glavnih smjerova napretka u sličnim primjenama. Štoviše, koristeći dosadašnje spoznaje disipativnih sustava, koncept će se temeljiti na lemi ograničene realnosti (eng. *bounded-real lemma*), odnosno oslanjanju na H_∞ normu prijenosne funkcije.

Ključne riječi: *linearne matične nejednadžbe, optimizacija, interior-point metoda, PID regulacija, bounded-real lemma, H_∞ norma*

SUMMARY

This thesis will attempt firstly to present mathematical approach to the synthesis of controllers based on Linear Matrix Inequalities (LMI), and more so H_∞ stabilization. Current acknowledgements of LMI-s, or generally constrained optimization in control synthesis, as well as modern optimization tools, including interior-point method for finding their solutions shall be discussed. The peak of such theoretical considerations shall be PID control.

Secondly, PID controller synthesis of the mechanical nonlinear system incorporated by two elastically interconnected subsystems shall be derived accordingly. LMI approach will be taken as it represents one of the most important niches of modern optimal control theory. Furthermore, taking in to account current knowledge of dissipative systems, concept will be based on *bounded-real lemma* and H_∞ norm of the transfer function.

Key words: *linear matrix inequalities, optimization, interior-point method, PID control, bounded-real lemma, H_∞ norm*

1. UVOD

1.1. O kontekstu problema

Ako iz cjelokupnog konteksta zaključimo koje je značenje riječi *sinteza regulatora*, nameće se čitatelju jednostavno pitanje, što *reguliramo*. Intuitivno, reguliramo *sustav* ili konkretnije, njegov *odziv*. Napose, kad nam je namjera ostvariti regulaciju određenog sustava, izvjesno je da želimo ostvariti ili zadržati njegovu *stabilnost*, budući da nestabilni sustavi nemaju primjene u praksi. U pravilu nas zanima i *točnost odziva* odnosno *brzina* istog, a u iole specifičnijim primjenama, zanima nas i sveukupni *karakter prijelazne pojave*. Razmatranjem opisanih pojmova, neosporno uključujemo sveobuhvatni pojam *Teorija sustava*. Posljedično, u anglikanskoj literaturi nameće se kao grana matematike, s nezaobilaznim primjenama u tehnici i inženjeringu sličan pojam - *Control Theory*. Povijest „*Teorije upravljanja*“ duga je i neiscrpna, te svojim obujmom, sadržajem i pripadajućim učesnicima uključuje veći broj temeljnih znanosti, daleko izvan opusa ovog rada [5,6]. Upućeniji čitatelji znat će da dotičnim pojmovima ima (čak i neovisno o primjenama u tehnici) nemjerljivo više no što im je u gornjem djelu uvoda ostavljeno prostora, no ovaj rad zaobići će pozadinu osnovnih pojmova teorije sustava, pretpostavljajući njihovo poznavanje. Ta raznolikost teorije upravljanja posljedica je težnje za strukturiranjem i (istovremeno) poopćavanjem sve šireg obujma dinamičkih procesa. Kao glavna, i jedna od najširih odrednica takvog poopćavanja, nastala je kategorizacija tzv. *disipativnog* sustava, a kao jaki alat u određivanju, pa i stabilizaciji takvog sustava javljaju se *linearne matricne nejednadžbe* (LMN). Obzirom na tu činjenicu, od posebnog značaja bit će vremenski invarijantni (eng. *Linear time-invariant, LTI*) sustavi, iako će se dio sadržaja odvojiti i općenito na vremenski varijantne sustave u vidu diferencijalnih inkluzija, te sustava s nesigurnosti u parametrima.

Takav pristup na posljetku će se pokazati na mehaničkom multivarijabilnom sustavu, po dinamici nelinearnom. Pokušat će se s obzirom na to iznjedruti parametri *PID* regulatora, budući da su upravo takvi regulatori najčešći u praksi. Matematički model izveden je dobro poznatim Euler-Lagrangeovim jednadžbama gibanja.

Kako se u dedukciji uzima u obzir *prostor stanja* (eng. *state space*) sustava s više ulaza i izlaza (eng. *Multiple-Input-Multiple-Output - MIMO*), te se zaobilazi klasična frekvencijska domena u vidu manipulacije diferencijalnim jednadžbama, po klasifikaciji problematika spada u domenu *moderne teorije upravljanja* [5]. Danas se takav pristup u praksi podrazumijeva, budući da se u pravilu zahtijeva *adaptivna, više-varijabilna i robusna* regulacija *nelinearnih* sustava, nerješiva klasičnim pristupom. Ipak, vlada konsenzus da industrijske primjene ne mogu pratiti današnje margine teorije upravljanja, vjerojatno uslijed kompleksnosti i nepraktičnosti [16].

Ovaj dio uvoda obgrlit će se konačno definicijom *sinteze* kao napora da se u sustavu kojem poznajemo *pobudu* i *odziv* dođe do optimalnih *parametara* sustava.

1.2. O strukturi rada

Iako se pred čitateljem nalazi rad s temom o *sintezi PID regulatora* utemeljenoj na naprednim metodama regulacije, kako se već od formiranja matematičkog modela fizikalnog sustava, do optimizacije odnosno regulacije istoga radi o velikom obujmu disciplina, namjera je bila cjelovito obraditi i šire gradivo no što naslov sugerira, tako da konačan izgled neće nužno predstavljati *klasični* rad iz teorije regulacija. Jedna od posljedica takvog razmatranja je 3. poglavlje rada, posvećeno *optimizaciji*. Nastojanja su bila prikazati što čitljiviji sadržaj širem čitateljstvu (obitelji), pa je priroda matematičkog izražavanja manje formalna od kakvog matematičkog rada. Ipak, kroz razmatranja se paralelno u velikom broju navrata poziva na priloge na kraju rada, gdje su dane i konkretne matematičke pojedinosti, za koje pojedini čitatelji mogu zaključiti da se podrazumijevaju. U nadi da sadržaj ostane u skladu s literaturom na kojoj se temelji, veći dio izraza ostavljeni su (i) na engleskom jeziku, a za pojedine je izraze prijevod, zbog nedostatka poznatih hrvatskih izraza, „slobodan“, zbog čega se autor unaprijed ispričava.

Rad je potkrepljen računalnim simulacijama, prvenstveno u MATLAB-u. Za konveksnu optimizaciju korišten je YALMIP toolbox s pripadajućim SeDuMi solverom za *semidefinitno* programiranje (eng. *semidefinite programming-SDP*).

Struktura završnog rada podijeljena je, nakon uvoda, na sljedeće segmente:

Preskočivši uvod, u drugom poglavlju rada razmatraju se LMN-i. Prvotno se isti definiraju u grubom matematičkom kontekstu, pa se naknadno opisuju u okvirima teorije upravljanja, i to

(što je više moguće) kronološki, počevši Ljapunovim nejednadžbama. U nastavku (3. poglavlje), opisan je temeljitije pojam *optimizacije*, općenite karakteristike i jednakosti koje valja spomenuti, te klasifikaciju iste u kontekstu relevantnom za ovaj rad. Posljedično, spomenut će se i efikasni algoritmi (primarno interior-point metoda) koji će poslužiti korištenim rješavačima u pronalaženju optimalnih rješenja optimizacijskog programiranja (OP-a), odnosno u kontekstu ovog tada - pojačanja. Četvrti dio uključuje H_∞ kriterij optimalnosti, od definicije normi i prostora, do LMN-a za koje će se pokazati da određuju konveksan skup ograničenja H_∞ normi prijenosnih funkcija. U skladu s navedenim, postavlja se kao zadatak pronalaženje upravo suboptimalnog ograničenja na normu, uz koju u isto vrijeme treba biti zadovoljen određeni uvjet stabilnosti. Upravo lakoća u dodavanju takvih i sličnih ograničenja na sintezu regulatora pokazat će se kao jedna od najvećih prednosti LMN-a. Peto poglavlje razmatra sintezu konkretnih *PID* regulatora, prema pojedinim zakonima upravljanja, poglavito na multivarijabilne sustave. Ističe se problem pronalaženja pojačanja regulatora, zadovoljivši sva ograničenja definirana LMN-ima. Pri tome se razaznaju općenito 2 pristupa sintezi: svođenje sustava na sintezu regulatora stanja ili svođenje sustava na sintezu regulatora izlaza.

U šestom poglavlju, nastoje se primijeniti sve do tad opisane tehnike za sintezu *PID* regulatora nad konkretnim aktuiranim MIMO sustavom. Glavni problem u modeliranju predstavlja elastični spreg među 2 podsustava. Pokušao se zatim primijeniti optimizacijski problem opisan u trećem i četvrtom poglavlju s matematičkim modelom definiranim u petom poglavlju, te prikazati rješenja korištenjem *semidefinitnog programiranja* u YALMIP paketu integriranom u MATLAB. Sinteza je pritom rađena prema tzv. H_∞ kriteriju optimalnosti, čije je razumijevanje podrazumijevalo dubinska matematička obrazlaganja u četvrtom poglavlju. Simulacija analizira ponašanje nelinearnog i lineariziranog modela sustava. Naknadno, u sustav je dodan jednostavan model poremećaja, odnosno nesigurnosti, i to u obliku statičkog trenja pri aktuatorima. Nakon konačnog presjeka rada u vidu zaključka, zadnji dio rada posvećen je brojnim priložima, koji uključuju prvenstveno izvode i „dokaze“, te cjelovite algoritme korištene u argumentaciji rada, zajedno sa potrebnim funkcijama korištenih *toolbox-a*, odnosno cjelokupnog koda za sintezu multivarijabilnog regulatora. Namjerno se priloge pozicioniralo u strukturu *poglavlja*, kako je gdje gdje glavni dio rada možebitno zakinut matematičkim formulacijama kojima se svakako htjela dati pažnja koju zaslužuju. Strukturalno, poglavlja su podijeljena na *potpoglavlja*, a ona na još manje *odjeljke*.

1.3. O literaturi

Literaturu rada prigodno je podijeliti na (1) „bazičnu“, koja uključuje matematičke i fizikalne osnove, ne nužno tehničke, te (2) „praktičnu“, koja se odnosi na konkretan zadatak, odnosno dosadašnji radovi u okvirima zadatka, u vidu *znanstvenih* radova ili knjiga.

(1) Počevši od one „bazične“, podrazumijeva se da sve spomenute norme, uključujući i H_∞ , djeluju na *signale*, odnosno funkcije, pa se izdvaja Kreyszigova knjiga [23], kao uvod u funkcijsku analizu, od osnovnih definicija linearne algebre (vektorski prostori i norme) i diferencijalnog računa, do konkretnih definicija nad funkcijama, te, na poslijetku, primjena u praksi. Opsežnije o linearnoj algebri rada (i šire), toplo se preporuča knjiga istog autora [28], te radovi [31] i [34], gdje se pružaju osnove iz numeričke analize, najviše zbog optimizacijskih alata koje rad obuhvaća, ali i potrebnih matematičkih općenitosti (npr. norme). Sva tri rada se posebno naglašava obzirom na posebnu pozornost posvećenu primjenama u inženjerskoj praksi, a [31] je i plod sveučilišta u Zagrebu, pa je pisana na hrvatskom jeziku. Okosnica rada je svakako svojstvo disipativnosti sustava, naširoko opisano u elementarnom, ali naprednijem radu B. Brogliatoa, R. Lozana, B. Maschke i O. Egelanda [35], gdje se nude matematički rigorozne definicije disipativnosti, PR prijenosnih funkcija, pasivnih sustava, KYP leme (eng. *Kalman-Yakubovich-Popov lemma*) i njihovih projekcija na modernu teoriju upravljanja. U kontekstu LMN-a jedno od temeljnih odrednica rada je knjiga Boyda, Ghaouia, Feron i Balakrishnana [2], u kojoj je dan povijesni pregled, matematička razmatranja i smjer razvoja linearnih matričnih nejednadžbi u upravljanju i regulaciji i algoritmima konveksnog programiranja. Slično je napravljeno i u radu Schrerera i Weilanda [1].

Također za konveksnu optimizaciju, algoritme optimiranja, od tzv. gradijentnih metoda (eng. *gradient descent methods*) i optimizacije bez ograničenja (eng. *unconstrained optimization*) do interior-point metoda, te kao uvod u semidefinitno programiranje i matrične nejednadžbe, ističe se za rad nezaobilazna knjiga Boyda i Vandenberghea [3]. O uvodima u vektorske prostore, kao i općenito o H_∞ kriteriju optimalnosti može se pronaći u [19], dok je mehanika u „biblijskom izdanju“ obrađena u [38], koje je svakako ključno u dedukciji matematičkog modela, ali obuhvaća znatno šire fizikalne koncepte. U knjizi začetnika Interior-point metoda, Nesterovu i Nemirovskom [41] detaljnije se pojašnjavaju pseudoalgoritmi optimizacije, uglavnom konveksne s ograničenjima (nejednakosti). Također se radi o elementarnom i kompleksnijem djelu koje zahtjeva određeno matematičko predznanje. Osnove teorije sustava i regulacije opisane su u cjelovitoj knjizi Karla A. Seelara [36], a isto, s primjenama u robotskoj manipulaciji ponuđeno je matematički jednostavnim pojašnjenjima u knjizi R. Kellya, V.

Santibáñeza i A. Lorie [17]. Radovi J.J.E. Slotina, W. Lia [8] i H. J. Marqueza [42] dobro su obuhvatili teoriju upravljanja nelinearnih sustava, a rad P. Albertosa i A. Sale [43] naglasak je stavio na multivarijabilne sustave. Sveobuhvatna knjiga koja je obuhvatila dinamiku i kinematiku je rad Murraya, Lia i Shankar Sastrya [9], i to više iz matematičke perspektive, ali uz bogata teorijska objašnjenja, što je prigodno kao uvodno djelo.

(2) Kraći presjek o specifičnosti *SDP*-a pojašnjene su u radu Vandenbergha i Boyda [7]. U [18] E. I. Silva i D. A. Erraz dolaze do PID pojačanja idealnog regulatora MIMO sustava uz uvjet potpuno decentralizirane sinteze. Odrednica završnog rada sustav je sastavljen od 2 RT podsustava, prema J. Kasaću, B. M. Novakoviću, D. Majetiću i D. Brezaku [27], gdje su postavljeni glavni uvjeti za valjanu definiciju opisanog mehaničkog sustava, te općenito postizanje asimptotske stabilnosti za isti (PID regulatorom). Sličan model ponuđen je u [26], gdje je u dinamiku uključena i dinamika DC motora. U [14] Zheng, Wang i Lee nude sintezu PID regulatora svođenjem na problem regulatora izlaza, određivanjem pseudosustava na „pažljiv“ način. Ponuđen je algoritam koji zaobilazi bilinearnost izvorne leme ograničene realnosti (eng. *bounded-real lemma*) prethodnim pronalaženjem matrice \mathbf{P} preko Riccatijeve jednadžbe. U [15] i [39] raspravlja se o sintezi PID regulatora definiranog regulatorom stanja, i to optimiziranog LQR pristupom. Dodatno, u [15] se nametnulo ograničenja na ulazni signal, te H_∞ i H_2 optimizacija. Gahinet i Apkarian [29] prvi uspješno svode H_∞ kriterij na SDP (eng. *semidefinite programming*) problem, uspoređuju LMI pristup s, do tada, konvencionalnim metodama (ARE), te propituju dostatne uvjete stabilizacije. U [12] Florens-Resendiz i Tang dolaze do zakona adaptivnog upravljanja Lagrangeovog sustava s nesigurnosti u vezi među sustavima. Razmatra se centralizirano i decentralizirano upravljanje, aproksimacijom sprega nelinearnom parametrizacijom. Isto su predstavilo Y. Tang, M. Tomizuka, G. Guerrero i G. Montemayor u [33], isključivo decentraliziranim pristupom. U [25] A. Delibasi, I. B. Kucukdemiral i G. Cansever prvo vode sintezu „PID-like“ regulatora uz LMN pristup na LTV (*Linear Time-Variant*, hrv. *Linearni vremenski varijantni*) politopičnom sustavu invertiranog njihala drugog stupnja. Dodatno su zadani uvjeti H_2 , H_∞ stabilnosti uz ograničenje ulaznog signala, slično naporu u [15]. U okvirima rada, YALMIP je pojašnjen u radu [40].

2. LINEARNE MATRIČNE NEJEDNADŽBE

2.1. Teorijska razmatranja

Općenito, linearne matrične nejednadžbe (eng. *Linear Matrix Inequalities*) u varijabli x su nejednadžbe funkcije $F(x): \mathbb{R}^m \rightarrow \mathbb{S}^n$ oblika

$$F(x) = F_0 + F_1x_1 + \dots + F_mx_m = F_0 + \sum_{i=0}^m F_ix_i > 0. \quad (2.1)$$

U gornjem izrazu, $x \in \mathbb{R}^m$ predstavlja m -dimenzionalni realni vektor, u literaturi zvan *vektor varijabli odluka* (eng. *vector of decision variables*). F_i predstavlja generalno poznate, simetrične i realne matrice dimenzija $n \times n$, pa se sukladno naglašava da ostaju nepromijenjene pri *hermitskom adjungiranju* (\mathbb{C}), odnosno *transponiranju* (\mathbb{R}). Obzirom na nulu u desnoj strani nejednadžbe, znak jednakosti označava *pozitivnu definitnost*, definiranu prema prilogu 5.. Značaj opisanih jednakosti je upravo u činjenici da skup rješenja nejednadžbi $\{x | F(x) > 0\}$ određuje konveksan skup. Konveksnost slijedi iz jedne od općenitih definicija konveksnosti, tj. Jensenove nejednakosti, budući da za dvije točke x i y u domeni vrijedi:

$$F(\alpha x + (1 - \alpha)y) \leq \alpha F(x) + (1 - \alpha)F(y). \quad (2.2)$$

Nejednakost (2.2) s desne strane je generalizacija pravca određenog s dvije točke funkcije F , a s lijeve vrijednost te funkcije u točkama između te dvije točke. Zbilja, za funkciju $F(x)$ pri raspisu lijeve strane (2.2), dobiva se

$$\begin{aligned} F(\alpha x + (1 - \alpha)y) &= F_0 + \sum_{i=0}^n F_i(\alpha x_i + (1 - \alpha)y_i) \\ &= F_0 + \alpha F_0 - \alpha F_0 + \alpha \sum F_ix_i + (1 - \alpha) \sum F_iy_i \\ &= \alpha \left(F_0 + \sum F_ix_i \right) + (1 - \alpha) \left(F_0 + \sum F_iy_i \right), \end{aligned}$$

čime je dokazano da LMN-i po definiciji zadovoljavaju uvjet konveksnosti (2.2).

Kako je funkcija $F(x)$ pozitivno definitna, ima sve realne i pozitivne svojstvene vrijednosti, te je jasno da mora vrijediti $u^T F(x)u > 0$. U literaturi se često susreće i pojam *nonstrict LMI*, koji dopušta i jednakost s nulom - $F(x) \succeq 0$, iako će primarni značaj imati *grube* nejednakosti. Motivacija za ovakva obrazlaganja je činjenica da će LMN-i poslužiti kao ograničenja optimizacijskog problema, a ponegdje se u optimizacijskim računalnim alatima upravo savjetuje definiranje isključivo ne-striktnih nejednakosti, kako točnost rješenja može kompromitirati točnost ograničenja (bliskost numeričkoj nuli). Jedan od takvih primjera je i u radu korišteni alat YALMIP.

Linearne matricne nejednadžbe u okvirima teorije sustava se pojavljuju krajevima 19. stoljeća [4], prvenstveno u matematičkom obliku, u radovima Ljapunova, koji na temelju stabilnosti dinamičkih sustava formira kriterije stabilnosti, odnosno *Ljapunove nejednadžbe*. Osnovna karakteristika Ljapunove argumentacije bila je predlaganje da se stabilnost sustava procjenjuje neovisno o pronalaženju polova sustava, što je kasnije nametala klasična teorija upravljanja, već se ona definirala općenitije i za linearne i za nelinearne sustave. Kasnije se takav pristup pokazao esencijalnim kod analize *nelinearnih* sustava, što će se vidjeti u sljedećem odjeljku.

2.1.1. Ljapunov kriterij stabilnosti

Kako se od uvoda rada promiče cjelovitost sadržaja u ovom će se dijelu rada obraditi sažeto koncept Ljapunove stabilnosti sa svim njenim varijacijama. Znatizeljnije se poziva na literaturu [9, 17], gdje je sadržaj obrađen još detaljnije.

U svojoj doktorskoj tezi iz 1892. godine, „*The general problem of stability of motion*“, ruski matematičar Aleksandr Mihajlovič Ljapunov izdaje svoju dobro poznatu formulaciju stabilnosti sustava u točki dovoljno blizu položaja ravnoteže u kakvom početnom trenutku t_0 [10].

Zamišlja se hipotetski sustav bez ulaza, opisan općenitim zapisom

$$\dot{x}(x, t) = f(x, t), \quad (2.3)$$

koji će u trenutku t_0 mijenjat svoju konfiguraciju protokom vremena t . *Trajektorija sustava* definirana je s odredišnom konfiguracijom kojoj sustav teži kako vrijeme odmiče,

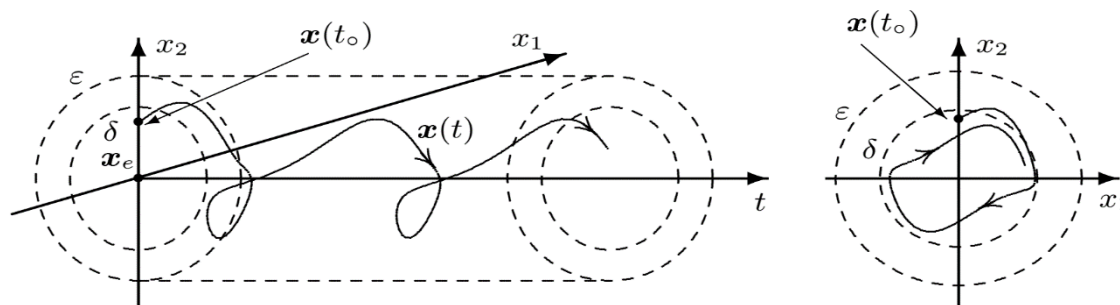
$$x' = \lim_{t \rightarrow \infty} (x). \quad (2.4)$$

S tim u vidu moguće je definirati ravnotežnu točku kao onu u kojoj trajektorija sustava ostaje nepromijenjena ako na njega u međuvremenu ne utječe pobuda, odnosno ravnotežno stanje ujedno je i stanje definirano početnim uvjetima ($x(t_0)$), ako podrazumijevamo vremensku invarijantnost. Potreba za definiranjem stabilnosti položaja ravnoteže posljedica je rada s nelinearnim sustavima, budući da linearni posjeduju jedno jedino stabilno stanje ravnoteže, ako su stabilni, o čemu više u nastavku. Ljapunova prva metoda obrađivala je linearizaciju sustava razvojem u Taylorov red, pa se stabilnost polaznog stanja analizirala ispitivanjem stabilnosti tako lineariziranog sustava. Ovdje će se pažnja posvetiti *Drugoj* ili *Direktnoj metodi stabilnosti prema Ljapunovu*.

Ako točka $x^* = 0$ predstavlja ravnotežno stanje sustava $\dot{x} = f(x, t, u(t))$, za koje vrijedi da je funkcija sustava $f(x^*, t, u(t)) = 0$, ta točka predstavlja *stabilno* ravnotežno stanje ako i samo ako je u početnom trenutku t_0 sustav unutar vrijednosti $\delta(t_0, \varepsilon) > 0$, za bilo koju vrijednost $\varepsilon > 0$, te ostaje ograničen vrijednosti ε za sva buduća vremena $t > 0$:

$$\forall \varepsilon > 0 \exists \delta > 0 | \|x(t_0)\| < \delta \Rightarrow \|x(t)\| < \varepsilon(t_0, \delta), \forall t, \quad (2.5)$$

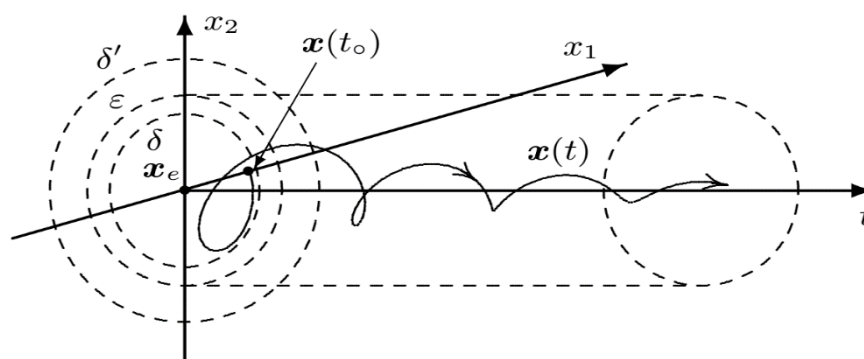
gdje $\|\cdot\|$ predstavlja općenitu normu. Implikacija (2.5) ilustrativno je predočena na slici 1..



Slika 1. Stabilno ravnotežno stanje [17]

Intuitivnije, ako postoji točka u kojoj je u početnom stanju sustav dovoljno blizu ravnotežnoj točki, a trajektorija sustava ostane ograničena, ravnotežna točka je stabilna. Ipak, u praksi često nije dovoljno tek osigurati stabilnost točke za sva vremena, već se želi postići da sustav s vremenom uđe (ili se vrati) u ravnotežnu točku. Tada se prema Ljapunovu definira *lokalno asimptotski ravnotežno stanje* kao ono gdje u točki $x(t_0)$ blizu stabilnog ravnotežnog stanja koje ispunjava (2.5), vrijedi implikacija:

$$\|x(t_0)\| \leq \delta(t_0, \varepsilon) \Rightarrow \lim_{t \rightarrow \infty} \|x(t)\| = 0 \quad (2.6)$$



Slika 2. Asimptotski stabilno ravnotežno stanje [17]

Može se primijetiti da je stabilnost prema Ljapunovoj direktnoj metodi određena početnim vrijednostima $x(t_0)$ za LTI sustave, zanemarujući *ulaz* u sustav. Alternativno, ako postoji bilo koji „radijus“ ε takav da ne postoji δ u trenutku t_0 , bez obzira koliko „malen“, u kojem će trajektorija sustava ostati ograničena, ravnotežna točka je nestabilna. Ako pri jednadžbama (2.6) analogno vrijedi i na globalnoj razini ($\forall x_0$), opisanu točku x^* možemo proglasiti *globalno asimptotski stabilnom*. Treba naglasiti da je trenutno neupitna uniformnost ravnotežnog stanja x^* , odnosno da navedena točka na bilo koji način ne gubi stabilnost za $t \rightarrow \infty$. U kontekstu ovog rada, kao i generalno u analizi nelinearnih mehaničkih sustava, relevantna je *asimptotska stabilnost* budući da se strogo zahtijeva konvergencija u referentni položaj. Cjelovita teza globalne stabilnosti Ljapunova uključuje poopćenu funkciju energije sustava $V(x, t)$; $V(0, t) = 0$, za koju će se podrazumijevati da u radijalnom smjeru teži u beskonačnost („*radially unbounded*“):

$$\lim_{x \rightarrow \infty} V(x) = \infty, \quad (2.7)$$

gdje se podrazumijeva kontinuiranost $V(x)$ i $\dot{V}(x)$, prema prilogu 6.. Motivacija poopćene energije proizlazi iz dinamičke prirode klasičnog fizikalnog sustava. Poznato je da mehanički sustav koji je ograničen energijom u prostoru x potencijala opisanog općenitom funkcijom $V(x)$ trpi silu F koja je po iznosu $F = \frac{dV(x)}{dt}$. Statičnost sustava mogla bi se, prema tome osigurati ako limes derivacije potencijala kroz vrijeme t odlazi u nulu. Navedeno je tek interpretacija, obzirom da $V(x)$ ima specifičniji i širi (mnogo širi) značaj u teoriji stabilnosti sustava. Za primjer, poznato je da Ljapunova funkcija usko povezana, preko tzv. funkcije pohranjene energije (eng. *storage function*), s pojmom disipacije sustava, odnosno stalnim gubitkom pohranjene energije (vidi prilog 13.). Doista se za funkciju pohranjene energije često

uzima Ljapunova funkcija oko neke ravnotežne točke. Iz tog konteksta može se promatrati *KYP lema*, odnosno *bounded-real lema* na kojoj počiva pristup ovog rada (4. poglavlje).

Kakogod, „problem“ nastaje u činjenici da Ljapunov ne navodi kako se dolazi do ekvivalentne funkcije $V(x)$, već samo na vrlo generalan način uvjetuje stabilnost. Osim toga, u praksi se zahtjeva i da se konvergencija ravnotežnoj točki odvija dovoljno brzo, pa se može inzistirati na eksponencijalnoj stabilnosti prema prilogu 8.. Iako je stabilnost matematički definirana, gore opisana Ljapunova funkcija apstraktna je veličina, te se nameće pitanje kako u praksi iskoristiti opisane kriterije. Tako će se kroz rad kontinuirano preformulirati kriteriji stabilnosti, dobro poznatim relacijama između opisane funkcije energije i veličina kojima se uobičajeno manipulira pri sintezi regulatora. Zadaća regulatora biti će osigurati da na zadovoljavajući način sustav doista dođe u stabilno ravnotežno stanje, i to preko kriterija opisanih sljedećim poglavljima rada.

2.1.2. Ljapunove nejednadžbe

Uobičajeno je funkciju $V(x, t)$ prikazati u energijskom¹ zapisu (2.8) gdje je jasno da, ako se potvrdi pozitivna definitnost funkcije, mora vrijediti $\mathbf{P} > 0$, što nameće da su sve svojstvene vrijednosti matrice \mathbf{P} pozitivne (prilog 5.).

$$V(x, t) = x^T \mathbf{P} x \quad (2.8)$$

Za stabilne linearne sustave poznato je da će funkcija poprimiti kvadratnu formu, pa će sigurno biti strogo konveksna, iz čega proizlazi i zaključak da linearni sustavi imaju jedinstvenu ravnotežnu točku koja je zasigurno stabilna.

Nadalje s izvodom, derivacijom² (2.8), dobiva se

$$\begin{aligned} \frac{d}{dt} V(x) &= \frac{d}{dt} x^T \mathbf{P} x = \dot{x}^T \mathbf{P} x + x^T \mathbf{P} \dot{x} \\ &= (\mathbf{A}x)^T \mathbf{P} x + x^T \mathbf{P} \mathbf{A}x \\ &= x^T \mathbf{A}^T \mathbf{P} x + x^T \mathbf{P} \mathbf{A}x \\ &= x^T (\mathbf{A}^T \mathbf{P} + \mathbf{P} \mathbf{A}) x = -x^T \mathbf{Q} x . \end{aligned}$$

¹ „Energijski“ zapis podrazumijeva kvadratni oblik u vektorskom zapisu, u ovom slučaju varijabli stanja.

² Ovdje derivacija podrazumijeva lančano deriviranje: $\dot{V}(x) = \frac{dV(x)}{dt} = \frac{\partial V}{\partial x} \frac{\partial x}{\partial t}$.

Prema tome, uvjet stabilnosti sada nalaže

$$\dot{V}(x) < 0 \quad \forall x, \quad (2.9)$$

pa mora posljedično vrijediti generalna nejednakost:

$$A^T P + PA < 0, \quad (2.10)$$

odnosno

$$Q > 0. \quad (2.11)$$

Sad je moguće preformulirati uvjet stabilnosti u dobro poznate konstatacije:

- Ako za *lokalno pozitivno definitnu* funkciju $V(x)$ vrijedi da je $-\dot{V}(x)$ *pozitivno semidefinitna*, sustav je *lokalno stabilan*, odnosno mora postojati simetrična i pozitivno definirna matrica P .
- Ako za *pozitivno definitnu* funkciju $V(x)$ vrijedi da je $-\dot{V}(x)$ *pozitivno semidefinitna* za $\forall x$, sustav je *globalno stabilan*, odnosno mora postojati simetrična i pozitivno definirna matrica P .
- Ako za *pozitivno definitnu* funkciju $V(x)$ vrijedi da je $-\dot{V}(x)$ *pozitivno definitna* za $\forall x$, sustav je *asimptotski globalno stabilan*, odnosno mora postojati simetrična i pozitivna matrica P .

U tom kontekstu se navodi i sljedeća teza [17]:

- Ako za *stanje ravnoteže* kažemo da je *stabilno*, mora postojati pripadajuća funkcija $V(x)$.

Ako se utvrdi da je uz *pozitivno definitnu* funkciju $V(x)$ funkcija $-\dot{V}(x)$ *pozitivno semidefinitna*, za globalnu asimptotsku funkciju potrebno je uvjeriti se da je relevantna točka jedina ravnotežna točka u domeni, što je tzv. LaSalleov princip invarijantnosti [9, 17].

Dobro je poznato, i relativno lako se daje dokazati da za stabilne sustave jednadžba $A^T P + PA = -Q$ ima eksplicitno rješenje oblika $P = \int_0^\infty e^{tA^T} Q e^{tA} dt$.

U nastavku, ako se promotri početni izraz poglavlja, (2.1), konačno je moguće zapisati poznati uvjet stabilnosti u obliku linearnih matričnih nejednadžbi:

$$\begin{bmatrix} -\mathbf{P} & \mathbf{0} \\ \mathbf{0} & \mathbf{A}^T \mathbf{P} + \mathbf{P} \mathbf{A} \end{bmatrix} < 0. \quad (2.12)$$

Gornja nejednadžba može se prebaciti u standardnu formu LMN-a oblika (2.1) zapiše li se općenito:

$$\mathbf{P} = \begin{bmatrix} p_1 & p_2 \\ p_2 & p_3 \end{bmatrix} > 0, \quad (2.13)$$

$$\mathbf{P} = \sum_{i=1}^3 p_i \mathbf{P}_i > 0, \quad (2.14)$$

$$\mathbf{P}_1 = \begin{bmatrix} 1 & 0 \\ 0 & 0 \end{bmatrix}, \mathbf{P}_2 = \begin{bmatrix} 0 & 1 \\ 1 & 0 \end{bmatrix}, \mathbf{P}_3 = \begin{bmatrix} 0 & 0 \\ 0 & 1 \end{bmatrix}, \quad (2.15)$$

pa vrijedi:

$$p_1(\mathbf{A}^T \mathbf{P}_1 + \mathbf{P}_1 \mathbf{A}) + p_2(\mathbf{A}^T \mathbf{P}_2 + \mathbf{P}_2 \mathbf{A}) + p_3(\mathbf{A}^T \mathbf{P}_3 + \mathbf{P}_3 \mathbf{A}) > 0. \quad (2.16)$$

Sada, uz matricu $\mathbf{F}_i = (\mathbf{A}^T \mathbf{P}_i + \mathbf{P}_i \mathbf{A})$ za koju po definiciji vrijedi $\mathbf{F}_i \in \mathbb{S}$, te vektor $p = x$ dobiva se početni zapis

$$\mathbf{F}(x) = \sum_{i=1}^3 x_i \mathbf{F}_i > 0.$$

Prema tome, nejednadžnu $\mathbf{A}^T \mathbf{P} + \mathbf{P} \mathbf{A} < 0$ svelo se na LMN kojem je član $\mathbf{F}_0 = 0$. Može se također primijetiti da su u istoj nejednadžbi varijable odluka ustvari članovi matrice \mathbf{P} .

Za kraj odjeljka navodi se da je provjera pozitivne ili negativne definitnosti relevantna kod idealno modeliranih sustava, te se svodi na računanje svojstvenih vrijednosti matrice \mathbf{P} , ali za robusno upravljanje ili kompleksniji prijenos iz ulaza u izlaz, dolazi do značaja pojam *pozitivno realne* (eng. *positive real*) prijenosne funkcije sustava [35], prema prilogu 15..

2.1.3. Od Ljapunova do moderne teorije upravljanja

Od Ljapunova, u veliki broj navrata širile su se mogućnosti primjene, pa i rješavanja LMN-a. Značajnija razmatranja u području teorije reguliranja intenziviraju se 40-ih i 60-ih godina 20. stoljeća, s naglaskom na radove Laur'ea i Postnikova, koji Ljapunove uvjete primjenjuju na aktuatora s nelinearnostima te Willemsa koji uvodi pojam *disipativnosti* sustava odnosno spomenutu *funkciju pohranjene energije*. Pokazalo se da linearne matrične nejednadžbe na intuitivan način mogu opisati disipativnost linearnih sustava. Willemsova pasivnost sustava

povezala se preko *ograničene realnosti* prijenosne funkcije sustava s *pozitivnom realnosti* iste, prema [1, 2, 35]. Naime, PR sustavi disipiraju energiju, odnosno pasivni su, pa je njihovim ispitivanjem moguće kategorizirati sustav kao disipativan. Motivirana Laur'evim problemom stabilnosti, *KYP lema*, načeta Yakubovichevim radom (1962.) iznjedrila je više temeljnih zakonitosti i metoda na kojima počiva moderna teorija upravljanja, među kojima će neke biti korištene i u ovom radu (*bounded-real lema*). Naime, za linearni sustav zadan u minimalnoj formi, s prigodnim matricama u prostoru stanja $(\mathbf{A}, \mathbf{B}, \mathbf{C}, \mathbf{D})$, ulazom u i izlazom y ustanovilo se [35] da se pozitivna realnost (PR) prijenosne funkcije može uvjetovati LMN-om

$$\begin{bmatrix} -\mathbf{PA} - \mathbf{A}^T \mathbf{P} & \mathbf{C}^T - \mathbf{PB} \\ \mathbf{C} - \mathbf{B}^T \mathbf{P} & \mathbf{D} + \mathbf{D}^T \end{bmatrix} \succcurlyeq 0, \mathbf{P} = \mathbf{P}^T \succ 0, \quad (2.17)$$

$\mathbf{P} \in \mathbb{R}^{n \times n}$, te su se predložile *grafičke* metode u njenom rješavanju. Prema tome, zapisom sustava u minimalnoj formi prostora stanja zapravo se uvjetovala pasivnost sustava, odnosno prema prilogu 14. za sustav s ulazom $u(t)$ i izlazom $y(t)$ vrijedi

$$\beta \leq 0 \leq \int_0^t y^T(t)u(t)dt. \quad (2.18)$$

Nedugo zatim se spoznalo da se nejednadžbe mogu rješavati primjenom *algebarskih Riccatijevih jednadžbi* (ARE), odnosno da je matrica \mathbf{P} koja rješava LMN (2.18) ujedno i rješenje nejednadžbe oblika

$$\mathbf{PA} + \mathbf{A}^T \mathbf{P} + (\mathbf{C}^T - \mathbf{PB})(\mathbf{D} + \mathbf{D}^T)^{-1}(\mathbf{C} - \mathbf{B}^T \mathbf{P}) \preccurlyeq 0. \quad (2.19)$$

Ipak, grafičke i ARE metode određivanja rješenja LMN-a smatrale su se analitičkim, te su služile u malom broju primjera. Disipativnost, kao temeljno svojstvo na koje se poziva, ima dugu i matematički rigoroznu povijest koja se u ovom radu neće dodatno obrađivati, te se za sve čitatelje poziva na literaturu [1, 35].

Dakle, (numeričko) rješavanje LMN-a u teoriji upravljanja ne treba uzimati zdravo za gotovo, budući da se univerzalno uspješniji alati javljaju tek prvenstveno formulacijom problema kao onoga konveksne optimizacije (Pyatnitskii i Skorodinskii), i to ranih osamdesetih godina 20. stoljeća, te pronalaženjem i usavršavanjem matematičkih algoritama (npr. interior-point metoda Nesterova i Nemirovskog) krajem osamdesetih, što je bio preduvjet za razvoj velikog broja komercijalno dostupnih alata. Takve metode *semidefinitnog programiranja* [3,7] pokazale su se dovoljno pouzdanima u širokom spektru optimizacijskih problema, što je jedna

od odrednica ovog rada. Danas je dobro poznato da se brojni *static output feedback* (SOF) problemi, kao i *LQR* regulatori mogu preformulirati u *LMN* oblik, o čemu će više riječi biti u nastavku. U vidu kasnije pojašnjene H_∞ optimizacije, LMN se počinjju koristiti 90-ih i kasnije, te su svakako i danas predmet istraživanja. U nastavku se, cjelovitosti radi, opisani pristupi primjenjuju na jednostavne *LTI* sustave, uz prethodnu digresiju u vidu Schur komplementa.

2.1.4. Schur komplement

U konveksnom programiranju, čest je slučaj da se dobivaju matricne nejednadžbe koje nisu sasvim linearne. U pokušaju da se lineariziraju, prema [2], koristi se tzv. *Schur komplement* u pokušaju da se linearizira sustav. Pretpostavimo generalni LMN:

$$\begin{bmatrix} \mathbf{Q}(x) & \mathbf{S}(x) \\ \mathbf{S}^T(x) & \mathbf{R}(x) \end{bmatrix} > 0, \quad (2.20)$$

gdje su $\mathbf{Q}(x)$ i $\mathbf{R}(x)$ simetrične matrice, te $\mathbf{S}(x)$ srodno (afino, eng. *affine*) ovisi o x . LMN (2.20) istovjetan je nelinearnom sustavu nejednadžbi:

$$\begin{bmatrix} \mathbf{R}(x) & 0 \\ 0 & \mathbf{Q}(x) - \mathbf{S}(x)\mathbf{R}^{-1}(x)\mathbf{S}^T(x) \end{bmatrix} > 0,$$

što znači je linearna nejednadžba zamijenjena nelinearnom, a vrijedi i obrnuto.

2.2. Kvadratna stabilnost

U ovom potpoglavlju razmotrit će se pojam kvadratne stabilnosti, na primjerima najopćenitijih linearnih sustava, jer će kasnija obrazlaganja zahtijevati ovdje definirane koncepte.

Za općenite linearne sustave zadane linearnim diferencijalnim inkluzijama³ oblika

$$\dot{x} = \mathbf{A}(t)x \quad (2.21)$$

koje zadovoljavaju općeniti oblik Ljapunovih nejednadžbi

$$\begin{bmatrix} -\mathbf{P} & 0 \\ 0 & \mathbf{A}^T(t)\mathbf{P} + \mathbf{P}\mathbf{A}(t) \end{bmatrix} < 0. \quad (2.22)$$

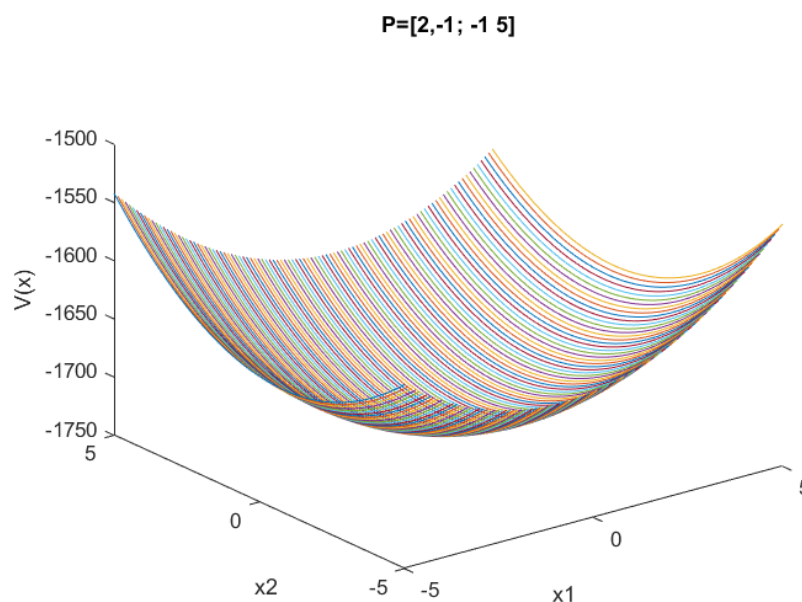
³ Diferencijalna inkluzija (DI) u matematici označava diferencijalnu jednadžbu oblika $\dot{x} = f(x(t), t, \dots)$. Linearni vremenski varijantni sustavi intuitivno se definiraju linearnom diferencijalnom inkluzijom (LDI) oblika $\dot{x} = \mathbf{A}(t)x$.

sigurno je definirana kvadratna Ljapunova funkcija $V(x) = x^T P x$, odnosno postoji simetrična matrica $P \succ 0$, pa takvi LDI-i opisuju stabilne sustave. U tom slučaju osigurano je da će trajektorija sustava u bilo kojem početnom stanju težiti ravnotežnoj točki kako $t \rightarrow \infty$, pa se definira novi pojam *kvadratne stabilnosti*. U pojedinim izvodima upotrebljavat će se ekvivalentna dualna nejednadžba

$$\begin{bmatrix} -Q & 0 \\ 0 & QA(t)^T + A(t)Q \end{bmatrix} < 0. \quad (2.23)$$

koja se lako dobiva uvoženjem nove matrice $Q = P^{-1}$ i obostranim množenjem donjeg izraza s P^{-1} .

Primjer kvadratne Ljapunove funkcije prikazan je slikom 3.



Slika 3. Primjer Ljapunove funkcije za sustav drugog reda

Prema [3], a što se opetovano koristi u kasnijim radovima (npr. [15]), kvadratna stabilnost LDI-a može se opisati elipsoidom e , odnosno konveksnim skupom oko neke točke x_c oblika

$$e = \{x | (x - x_c)^T P^{-1} (x - x_c)\}.$$

koji tada ispunjava kriterije *invariantnosti*. Elipsoid E je invarijantan ako za LDI (2.21) vrijedi implikacija

$$x(0) \in e \Rightarrow x(t) \in e \quad \forall t > 0. \quad (2.24)$$

Tada je zadovoljeno (2.22), odnosno (2.23). Sukladno, kako je matrica \mathbf{P} direktno određena s (2.22) i (2.23), dakle parametrizirana sustava, u (2.25) matrica \mathbf{P} određuje koliko će se elipsoid protezati duž osi koje proizlaze iz x_c . Točnije, navedeno je uvjetovano svojstvenim vrijednostima $\lambda = \text{eig}(\mathbf{P})$.

U ovom trenutku, moguće je provjeriti kvadratnu stabilnost LTI sustava direktno preko pseudoalgoritma u nastavku:

- korak 1 Pronađi matricu \mathbf{P} LTI sustava koja zadovoljava (2.32).
- korak 2 Pronađi svojstvene vrijednosti matrice \mathbf{P} , kako bi se odredila definitnost.
- korak 3 Ako su svi članovi $\lambda = \text{eig}(\mathbf{P})$ pozitivni, sustav je kvadratno stabilan, a u suprotnom idi na korak 4.
- korak 4 Sustav nije kvadratno stabilan.

Očito je da se stabilnost sustava uvjetovala na sličan način kao u odjeljku 2.1.1., ali će ovakav koncept biti puno primjenjiviji u praksi.

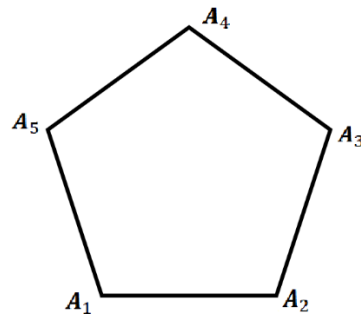
Često se točne vrijednosti matrice sustava \mathbf{A} ne znaju, odnosno ovise o nepoznatim varijablama nesigurnosti, što je jedan od motiva robusne regulacije. Primjerice u [1] su izdvojena 2 osnovna oblika nesigurnosti: 1) parametri su poznati i ne ovise o vremenu, ali je generalno poznat tek interval u kojem se nalaze, 2) parametri su nepoznati i ovise o vremenu, ali ograničeni. Time je određen skup vrijednosti, u kojem svaka točka predstavlja jednu „varijantu“ sustava, \mathbf{A}_i .

U tom kontekstu, pri sintezi se trebaju odrediti margine stabilnosti, odnosno odgovoriti na pitanje koliko se $\mathbf{A}(t)$ iz (2.21), odnosno e iz (2.24) može proširiti da sustav ostane kvadratno stabilan.

S tim u cilju, podrazumijevajući da \mathbf{A} srodno ovisi o nepoznatim parametrima, javljaju se PLDI-i (eng. *Polytopic LDIs*) kod kojih je kvadratna stabilnost uvjetovana LMIP-om

$$\begin{bmatrix} -\mathbf{Q} & \mathbf{0} \\ \mathbf{0} & \mathbf{Q}\mathbf{A}_i^T + \mathbf{A}_i^T\mathbf{Q} \end{bmatrix} < \mathbf{0}, i = 1, \dots, L. \quad (2.25)$$

gdje i odgovara pojedinačnom vrhu zamišljene politope s L vrhova, određene s $\{\mathbf{A}_1, \dots, \mathbf{A}_L\} \in \Omega$. Ključna je teza da se trajektorije trebaju provjeriti samo za te vršne vrijednosti politope. Takve politope definirane su tzv. *konveksnim kombinacijama* „točaka“ \mathbf{A}_i , matematički opisanima u prilogu 2..



Slika 4. Primjer politope s 5 vršnih vrijedosti

2.2.1. Stabilizacija regulatorom stanja

Uz pretpostavku *upravljivosti*⁴ i *mjerljivosti*⁵, koja će vrijediti za sve sustave u nastavku rada, potrebno je stabilizirati *LTI* sustav zapisan u prostoru stanja, sa zanemarenom matricom prijenosa sustava **D**:

$$\dot{x} = \mathbf{A}x + \mathbf{B}u, \quad (2.26)$$

$$y = \mathbf{C}x, \quad (2.27)$$

gdje je $\mathbf{A} \in \mathbb{R}^{m \times m}$, $\mathbf{B} \in \mathbb{R}^{n \times n}$, zakonom upravljanja regulatora stanja

$$u = \mathbf{K}x. \quad (2.28)$$

Jednostavnim uvrštavanjem dobiva se

$$\dot{x} = \bar{\mathbf{A}}x, \quad (2.29)$$

$$y = \bar{\mathbf{C}}x, \quad (2.30)$$

za $\bar{\mathbf{A}} = (\mathbf{A} + \mathbf{BK})$, $\bar{\mathbf{C}} = (\mathbf{C} + \mathbf{DK})$. Za odabranu matricu $\mathbf{Q} = \mathbf{Q}^T > 0$, dobiva se jednadžbom $\mathbf{A}^T \mathbf{P} + \mathbf{P} \mathbf{A} = -\mathbf{Q}$ pozitivno definitna matrica **P**, a iz uvjeta stabilnosti određuje se pojačanje **K** koje stabilizira sustav.

$$\begin{bmatrix} -\mathbf{P} & \mathbf{0} \\ \mathbf{0} & \bar{\mathbf{A}}^T \mathbf{P} + \mathbf{P} \bar{\mathbf{A}} \end{bmatrix} = \begin{bmatrix} -\mathbf{P} & \mathbf{0} \\ \mathbf{0} & (\mathbf{A} + \mathbf{BK})^T \mathbf{P} + \mathbf{P} (\mathbf{A} + \mathbf{BK}) \end{bmatrix} < 0 \quad (2.31)$$

Matrica (2.31) nije LMN kako ima dvije nepoznanice, u veličinama **P** i **K**, pa se standardno uvodi supstitucija $\mathbf{Y} = \mathbf{P}^{-1}$, $\mathbf{F} = \mathbf{K} \mathbf{P}^{-1}$. Tako donji član postaje

⁴ Upravljivost ili kontrolabilnost je svojstvo sustava da preko definiranih varijabli stanja iz proizvoljnog početnog stanja „dođe“ u proizvoljno konačno stanje, odnosno propituje ima li sustav rješenje.

⁵ Mjerljivost ili obzervabilnost je svojstvo sustava da se iz mjerljivih veličina iznjedri varijabla stanja sustava.

$$A^T P + K^T B^T P + PA + PBK = A^T Y^{-1} + (FY^{-1})^T B^T Y^{-1} + Y^{-1}A + Y^{-1}BFY^{-1},$$

a kako je $Y = Y^T$, izvod se nastavlja u

$$A^T Y^{-1} + Y^{-1}F^T B^T Y^{-1} + Y^{-1}A + Y^{-1}BFY^{-1} < 0,$$

te se obostranim množenjem s Y dobiva

$$YA^T + F^T B^T + AY + BF < 0,$$

što određuje LMN

$$\begin{bmatrix} -Y & 0 \\ 0 & YA^T + F^T B^T + AY + BF \end{bmatrix} < 0. \quad (2.32)$$

Gornje ograničenje dostatno je za pronalaženje matrica Y i F , odnosno pojačanja regulatora stanja definiranog s $K = FP^{-1}$.

Istovjetno [2], moguće je razmotriti i simultanu stabilizaciju niza sustava u prostoru stanja:

$$\dot{x} = A_i x + B_i u, \quad (2.33)$$

gdje su A_i i B_i istovjetne sustavu u (2.26), za $i = 1 \dots k$, identičnim zapisom

$$\begin{bmatrix} -Y & 0 \\ 0 & YA_i^T + F^T B_i^T + A_i Y + B_i F \end{bmatrix} < 0, \quad (2.34)$$

čime se pronalazi matrica $P > 0$ za sve vršne vrijednosti $\{(A_i, B_i)\} \in \Omega$, gdje je Ω politopa.

2.2.2. Ograničenje ulaznog signala

Moguće je također LMN-om definirati i ograničenje ulaznog signala, odnosno njegove najveće vrijednosti u_{max} , prema [2]. Raspisivanjem norme ulaznog signala (2.28), vrijedi

$$\max_{t \geq 0} \|u_{max}\|^2 = \max_{t \geq 0} \|YP^{-1}x(t)\|^2.$$

Kako u_{max} određuje energiju ulaza, odnosno rubnu doseživu vrijednost elipse e koja se može postići, vrijedi

$$\max_{t \geq 0} \|YP^{-1}x(t)\|^2 \leq \max_{x \in e} \|YP^{-1}x\|^2 = \max_{x \in e} \left(P^{-\frac{1}{2}} x \right)^T \left(YP^{-\frac{1}{2}} \right)^T \left(YP^{-\frac{1}{2}} P^{-\frac{1}{2}} x \right),$$

te se korištenjem Rayleigh-Ritzove jednakosti⁶ dobiva

$$\max_{x \in e} \left(\mathbf{Y} \mathbf{P}^{-\frac{1}{2}} \mathbf{P}^{-\frac{1}{2}} x \right)^T \left(\mathbf{Y} \mathbf{P}^{-\frac{1}{2}} \mathbf{P}^{-\frac{1}{2}} x \right) \leq \lambda_{\max} \left\{ \left(\mathbf{Y} \mathbf{P}^{-\frac{1}{2}} \right)^T \left(\mathbf{Y} \mathbf{P}^{-\frac{1}{2}} \right) \right\} \leq u_{\max}^2 ,$$

što je zadovoljeno uz zadovoljeni uvjet

$$\begin{bmatrix} \mathbf{P} & \mathbf{Y}^T \\ \mathbf{Y} & u_{\max}^2 \end{bmatrix} > 0 . \quad (2.35)$$

Elipse koje su invarijantne prema (2.24) pri zakonu upravljanja (2.28), prema [2] se nazivaju *održivim* (eng. *holdable*).

2.2.3. LQR-LMN stabilizacija

Robusno upravljanje može se razmotriti LQR-LMI pristupom, uvođenjem standardnog zakona upravljanja:

$$J = \int_0^{\infty} (x^T \mathbf{Q} x + u^T \mathbf{R} u) dt , \quad (2.36)$$

$$u = \mathbf{K} x , \quad (2.37)$$

gdje su $\mathbf{Q} = \mathbf{Q}^T \geq 0$, $\mathbf{R} = \mathbf{R}^T \geq 0$ težinske matrice, nastoji minimizirati vrijednost LQR kvadratne funkcije, tj. integrala (2.36). Ako se sustavu pripiše Ljapunova funkcija $V(x) = x^T \mathbf{P} x$, a uvjet stabilnosti $\frac{dV(x)}{dx} < 0$ izjednači prema

$$\frac{d}{dx} (x^T \mathbf{P} x) = -x^T (\mathbf{Q} + \mathbf{K}^T \mathbf{R} \mathbf{K}) x , \quad (2.38)$$

ekvivalentan izraz može se prema [3] zapisati kao ARE

$$\mathbf{A}^T \mathbf{P} + \mathbf{P} \mathbf{A} - \mathbf{P} \mathbf{B} \mathbf{R}^{-1} \mathbf{B}^T \mathbf{P} + \mathbf{Q} = 0 , \quad (2.39)$$

za $\mathbf{P} \in \mathbb{S}_+^n$, gdje je optimalno pojačanje povratne veze

$$\mathbf{K} = -\mathbf{R}^{-1} \mathbf{B}^T \mathbf{P} . \quad (2.40)$$

Alternativno se umjesto optimalnog J^* moglo posegnuti za suboptimalnim rješenjem, $\gamma > J^*$, ograničenim matičnom nejednadžbom.

⁶ Za kvadratnu matricu \mathbf{A} s najmanjom i najvećom svojstvenom vrijednosti ($\lambda_{\min}, \lambda_{\max}$) ponaosob, vrijedi, za $\forall x \in \mathbb{R}^n$, jednakost $\lambda_{\min} \|x\|_2^2 \leq (x^T \mathbf{A} x) \leq \lambda_{\max} \|x\|_2^2$, dokazano u [42].

Iz ARE (2.39), uz preinaku

$$A^T P + PA - PBR^{-1}B^T P - PBR^{-1}B^T P + PBR^{-1}RR^{-1}B^T P + Q \leq 0, \quad (2.41)$$

te uz $K = -R^{-1}B^T P$ i $-K^T = PBR^{-1}$ dobiva se

$$A^T P + PA + K^T B^T P + PBK + K^T R K + Q \leq 0. \quad (2.42)$$

Ako se obje strane pomnože s $P = P^{-1}$ s lijeva i desna, dobiva se

$$PA^T + AP + PK^T B^T + BKP + PK^T R K P + P Q P \leq 0. \quad (2.43)$$

Uvođenjem $Y|K = YP^{-1}$, jednadžbu

$$PA^T + AP + Y^T B^T + BY + Y^T R Y + P Q P \leq 0, \quad (2.44)$$

moguće je Schurovim komplementom preformulirati, prema [2] u

$$\begin{bmatrix} AP + PA^T + BY + Y^T B^T & P & Y^T \\ P & -Q^{-1} & 0 \\ Y & 0 & -R^{-1} \end{bmatrix} \leq 0, \quad (2.45)$$

$$P > 0.$$

Nadalje, kako je $J^* = x(0)^T P x(0) \leq 0$ i $P = P^{-1}$, dobiva se izraz

$$\begin{bmatrix} \gamma & x(0)^T \\ x(0) & P \end{bmatrix} \geq 0, \quad (2.46)$$

za početne uvjete $x(0)$, $P \in \mathbb{S}$. Jasno, suboptimalno pojačanje povratne veze dano je s $K = YP^{-1}$. Općenito, minimizacija P uz ograničenja (2.45) i (2.46) dostatna je za pronalaženje pojačanja regulatora stanja.

I ovdje, kako se matrice A i B linearnog sustava često ne znaju, kod robusnog upravljanja često se pretpostavlja da pripadaju konveksnom skupu oblika politope [15], određenog konveksnom kombinacijom

$$(A, B) = \sum_i^n w_i (A_i, B_i) \in \Omega = \text{cov}((A_1, B_1), (A_2, B_2) \dots (A_n, B_n)), \sum_i^n w_i = 1 \quad (2.47)$$

u kojem svaka konfiguracija (linearne) diferencijalne inkluzije određuje zasebnu trajektoriju sustava. Pri tome se ne treba fokusirati na sve vrijednosti skupa Ω , već samo na ekstremne (vršne) vrijednosti (A_i, B_i) .

2.2.4. Stabilizacija regulatorom izlaza

U odjeljku 2.1.2. pretvoreni su u općenitom zapisu Ljapunovi uvjeti stabilnosti u LMN oblik, ali takav zapis u praksi ne pomaže, obzirom da se zahtijeva manipulacija parametrima PID regulatora za stabilizaciju u konkretnom slučaju. Osim toga, iako možemo pretpostaviti kandidata za Ljapunovu funkciju $V(x)$ generalno ona nije poznata. Zbog toga se prema [14,16] problem zamjenjuje sa SOF problemom, te se kasnije, u 4. poglavlju, iz rješenja dobivaju pojačanja PID regulatora, poštujući zadane kriterije optimalnosti. Poznato je da, za razliku od $state\ feedback$ pojačanja, ne postoji univerzalno rješenje za SOF pojačanje zakona upravljanja, budući da svaki pokušaj generalizacije dovodi do poteškoća, pa se pristupa ovisno o pojedinostima [16].

Dakle, potrebno je definirati sustav u prostoru stanja

$$\dot{x} = Ax + Bu, \quad (2.48)$$

$$y = Cx, \quad (2.49)$$

regulatorom izlaza, zakona upravljanja $u = -Ky$. Uvrštavanjem i jednostavnom manipulacijom dobiva se

$$\dot{x} = (A - BKC)x. \quad (2.50)$$

Poznato je ([14]) da će SOF stabilizacija garantirati stabilnost ako i samo ako postoje matrice $P \succcurlyeq 0$ i K koje zadovoljavaju matričnu nejednakost:

$$A^T P + PA - PBB^T P + (B^T P + KC)^T (B^T P + KC) < 0, \quad (2.51)$$

prema zakonu upravljanja $u = Ky$. Osim nelinearnosti u umnošku „zagrada“, sukladno Zhengu, Wangu i Leeu [14], izraz $-PBB^T P$ čini (2.51) vrlo kompliciranim za rješavanje.

Uvođenjem $\Psi \leq PBB^T P$ dobiva se

$$A^T P + PA - \Psi + (B^T P + KC)^T (B^T P + KC) < 0. \quad (2.52)$$

Schurovim komplementom, ekvivalentno vrijedi

$$\begin{bmatrix} A^T P + PA - \Psi & (B^T P + KC)^T \\ B^T P + KC & -I \end{bmatrix} < 0. \quad (2.53)$$

Prema [14], Ψ je zadan sa $\Psi = X^T B B^T P + P^T B B^T X - X^T B B^T X$, gdje je $X \succ 0$. U tom je

slučaju nejednakost $\Psi \preceq PBB^T P$ uvijek zadovoljena. Striktna jednakost dobiva se ako i samo ako $X^T B = P^T B$. Kada se X odredi, LMN (2.53) se može riješiti standardnim LMN alatima.

Motivirani stanjem u praksi, mnogi radovi [14, 15, 16, 18, 39] pružaju primjere prebacivanja gore opisanih zakona upravljanja u PID regulatore, što će biti urađeno u 4. poglavlju.

3. KONVEKSNA OPTIMIZACIJA

Već je spomenuto da LMN-i predstavljaju konveksna ograničenja na pripadajući skup varijabli. Upravo im je ta činjenica pružila pristup u novu nišu – računalnu optimizaciju.

Generalno, problemom optimizacije može se nazvati svaki problem *minimiziranja* općenite funkcije $f_0(x)$, pri određenim uvjetima iskazanima nejednakostima ili jednakostima. Uobičajeno je problem formulirati u *standardnoj formi* prema:

$$\begin{aligned} \text{minimize: } & f_0(x) \\ \text{subject to: } & f_i(x) \leq 0 \\ & h_j(x) = 0, \text{ za } i = 1 \dots p, j = 1 \dots m. \end{aligned} \tag{3.1}$$

Vektor x u općenitom zapisu nazivamo *optimizacijskom* ili *projektnom varijablom* (eng. *optimization variable*), $f_0(x)$ *objektivnom funkcijom* ili *funkcijom cilja* (eng. *objective function* ili *cost function*), a funkcije $f_i(x)$ *ograničenja nejednakosti* (eng. *constraint inequalities*), odnosno *ograničenja jednakosti*, utjelovljenoj s $h_j(x)$. Očito, ograničenja će suziti relevantnu domenu (u kojoj se može nalaziti rješenje) na skup

$$\mathbb{D} = \{x | f_i(x) \leq 0, h_j(x) = 0\}.$$

Zapisano u kontekstu linearne algebre, zajednička domena *funkcije nejednakosti* i *funkcije jednakosti* je definirana upravo kao presjek dotičnih skupova, te se naziva *domena optimizacijskog problema*. U anglikanskoj literaturi, domena, se najčešće naziva tzv. *feasible set* - „ostvarivi“ skup, a članovi tog skupa, „ostvarive“ točke (eng. *feasible points*). Problem se naziva ostvarivim (*feasible*), ako postoji bar jedan takav x .

Cilj optimizacije, dakle, je pronaći takav x^* (koji tada nazivamo optimalnim), da za sve $f_0(x)$ vrijedi:

$$f_0(x^*) \leq f_0(x) \quad \forall x \in \mathbb{D}. \tag{3.2}$$

Vrijednost *objektivne funkcije* u toj točki tada nazivamo *optimalnim rješenjem optimizacijskog problema* – p^* , definiranim izrazom:

$$p^* = f_0(x^*) = \inf\{f_0(x) \mid f_i(x) \leq 0, h_j(x) = 0, i = 1 \dots p, j = 1 \dots m, \}. \quad (3.3)$$

Ne postoji nikakav razlog da je optimalno rješenje definirano jednom točkom u domeni \mathbb{D} , odnosno jednim p^* . U ovom trenutku se zato definira posljednji skup, i to svih optimalnih točaka, odnosno svih točaka za koje je zadovoljena jednadžba (3.3).

$$\mathbb{X}_{opt} = \{x \mid f_i(x) \leq 0, h_j(x) = 0, f_0(x) = p^*\}$$

Ako se želi osigurati da je optimalna vrijednost postignuta, gornji skup ne smije biti prazan, $\mathbb{X}_{opt} \neq \{\emptyset\}$. Međutim, do sad se varijablu x evaluiralo obzirom na nametnuta ograničenja, odnosno *ostvarivi skup* koji definiraju, ne zamaravši se što se događa s objektivnom funkcijom. Za primjer, ističe se slučaj kada postoji takva ostvariva vrijednost varijable x , da objektivna funkcija teži ka negativnoj beskonačnosti, $\lim_{i \rightarrow \infty} f_0(x_i) = -\infty$. U tom slučaju, za funkciju cilja se kaže da je neograničena odozdo (eng. *unbounded below*), a $p^* = -\infty$. Ako problem nije ostvariv, zaključuje se da će skup optimalnih vrijednosti \mathbb{X}_{opt} u tom slučaju biti prazan, a njegova najveća donja međa je $p^* = \infty$, po konvenciji [3].

Također, postoje slučajevi u kojima objektivna funkcija koju valja minimizirati poprima vrijednost $f_0(x_i) = 0$. U tom trenutku, ako vrijedi $x_i \in \mathbb{D}$, zaključuje se $p^* = f_0(x_i)$, a u suprotnom je problem neostvariv pa vrijedi $p^* = \infty$.

Klasifikacije optimizacijskih problema temelje se na karakteristikama opisanih matematičkih veličina. Tako razlikujemo pojmove *linearnog programiranja* (LP) za linearni oblik ograničenja, (obrađenog u potpoglavlju 3.2.), te probleme *nelinearnog programiranja*, kojem pripada i *problem konveksne optimizacije*, kojoj se prostor ozbiljnije posvećuje u nastavku. Također, možemo podijeliti probleme na *diskretne* i *kontinuirane* ovisno o prirodi obuhvaćenog skupa \mathbb{D} , *ograničene* i *neograničene* ovisno o postojanju ograničenja itd..

Najpoznatiji primjer neograničenog optimizacijskog problema je tzv. *problem najmanjeg kvadrata* (eng. *least square problem*), gdje se minimizira norma $\|Ax - b\|_2^2$. Općenito, danas je općeprihvaćeno da, ako se problem formulira kao linearan optimizacijski problem (pa tako i problem najmanjeg kvadrata), postoje efikasni rješavači za pronalaženje rješenja [3]. Slično vrijedi i za konveksne probleme, uz neke iznimke.

3.1. Konveksno programiranje

Općenito, problem konveksne optimizacije prikazuje se u *standardnoj formi*, na već poznati način:

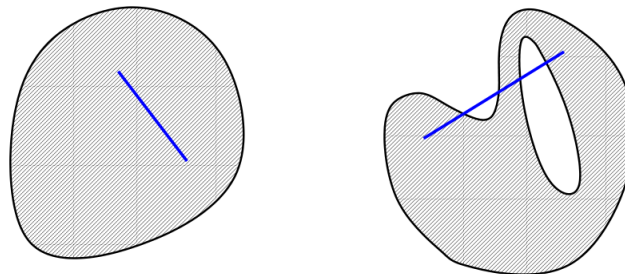
$$\begin{aligned} &\text{minimize: } f_0(x), \\ &\text{subject to: } f_i(x) \leq 0; \quad i = 1, \dots, m, \\ &\quad \quad \quad a_i^T x = b_i; \quad i = 1, \dots, p. \end{aligned} \quad (3.4)$$

Razmotri li se kako se karakterizirala konveksnost LMN-a (2.2), uvjet konveksne optimizacije je konveksan oblik funkcije cilja i ograničenja, prema

$$f_i(\alpha x + \beta y) \leq \alpha f_i(x) + \beta f_i(y), \quad \alpha + \beta = 1, \quad x, y \in \text{dom}(f_i). \quad (3.5)$$

Pojam *stroge* konveksnosti intuitivno podrazumijeva $f_i(\alpha x + \beta y) < \alpha f_i(x) + \beta f_i(y)$. Usporedivši zapis (3.4) s (3.1.), očito se ograničenja jednakosti specificiralo kao linearna ograničenja.

Opća je pretpostavka također da je sama domena funkcije cilja konveksni skup, odnosno, istovjetno gornjem zapisu, svaki α i β koji određuje točku u srodnom skupu (plava dužina na slici 4) moraju biti unutar domene funkcije.



Slika 5. Konveksnost skupa [3]

Navode se na jednom mjestu uvjeti konveksnosti optimizacijskog problema:

- i)* Funkcija cilja $f_0(x)$ mora biti konveksna
- ii)* Funkcija ograničenja $f_i(x) \leq 0$ mora biti konveksna
- iii)* Ograničenja jednakosti moraju biti srodna (afina)

Intuitivno, konkavna optimizacija definirana je istom *funkcijom cilja* pomnoženom s (-1) , odnosno da je ekvivalentni problem maksimizacije *objektivne funkcije*, koja tad postaje tzv. *funkcija vrijednosti* (eng. *value function* ili *utility function*). Ovakve formulacije odgovaraju ostalim primjenama optimizacije, od ekonomije, konstruiranja, dizajna elektroničkih sustava

itd.. Ipak, u ovom će se radu, kao i u svim relevantnim, podrazumijevati *minimizacija* konveksne funkcije.

Dokazivanjem konveksnosti, dokazalo se da je poznati *lokalni minimum* funkcije ustvari i *globalni minimum* (prilog 7.), iako se često treba osloniti na lokalnu konveksnost [3]. Time, pronalaženjem bilo kojeg minimuma efikasnim iterativnim numeričkim alatima zapravo globalno rješavamo optimizacijski problem.

Postoji više načina dokazivanja konveksnosti funkcije. Često se pokušava svesti jednadžbe na pojedine formulacije za koje se zna da su konveksne. Alternativno, po definiciji konveksnosti, *Hessian* funkcije mora u svakoj točki biti pozitivan, odnosno matrica $\nabla^2 f(x) \succ 0$. Također, može se utvrditi konveksnost topološke strukture iznad funkcije cilja, odnosno tzv. *epigrafa* funkcije - (3.6), koja je univerzalno konveksna za konveksne funkcije.

$$\text{epi}(f(x, t) = \{x | x \in \text{dom}(f), f(x) < t\}. \quad (3.6)$$

U „najgorem“ slučaju, moguće je računalno generirati veliki broj točaka funkcije i provjeriti zadovoljavaju li Jensenovu nejednakost (3.5), što svakako nije matematički istovjetno *dokazu* konveksnosti.

U nastavku se pažnja okreće specifičnijim oblicima konveksnog programiranja, kako bi se došlo do „algoritama“ za rješavanje LMN-a.

3.2. Linearno programiranje

Linearna optimizacija („programiranje“) je optimizacijski problem minimizacije afine funkcije cilja, oblika $c^T x$, pod afinim ograničenjima:

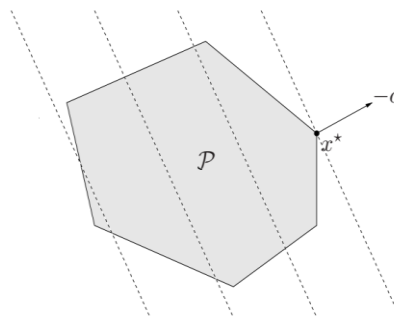
$$\begin{aligned} \text{minimize: } & c^T x + d, \\ \text{subject to: } & Gx \geq h, \\ & Ax = b, \end{aligned}$$

gdje su $c \in \mathbb{R}^n$, $G \in \mathbb{R}^{m \times n}$ i $A \in \mathbb{R}^{z \times n}$, te za ostvarivi skup, kao i funkciju cilja vrijedi

$$\begin{aligned} f_i(\alpha x + \beta y) &\leq \alpha f_i(x) + \beta f_i(y), \alpha + \beta = 1, x, y \in \text{dom}(f_i), \\ \alpha x + \beta y &\in \text{dom}(f_i), \alpha + \beta = 1, x, y \in \text{dom}(f_i), \end{aligned} \quad (3.7)$$

Iz izraza (3.5) i (3.7) izvediva su najmanje dva zaključka: (i) uvjet *konveksne funkcije cilja* ustvari je generalizacija *afine funkcije cilja*, (ii) faktori α i β i dalje određuju *konveksni skup*. Iz navedenih zaključaka proizlazi da je *linearno programiranje* podvrsta *konveksnog*, te će univerzalni rješavači konveksnih problema biti dostatni za LP probleme.

Lako se uvjeriti da je ostvarivi skup ovakvog problema ograničen generaliziranim ravninama („hiper-ravninama“) koje tvore politopu s n dimenzija. Problem je elegantno prikazan u [3], prema slici 6., gdje je slovom \mathcal{P} označen ostvarivi skup, a hiper-ravnine su određene skalarom b , i po definiciji ortogonalne vektoru c .



Slika 6. Prikaz problema linearne optimizacije, [3]

3.3. Interior-point metoda

Veliko otkriće u rješavanju problema konveksne optimizacije bilo je metoda unutarnje točke ili interior-point metoda, koja se u nizu radova pojavljuje 80-ih (Karmarkar 1984. za LP) [2]. Začetnici u rješavanju linearnih matričnih nejednadžbi, odnosno *univerzalno* konveksnih problema u okvirima ove metode imali su spomenuti Yurii Nesterov i Arkadii Nemirovskii.

U stvari, danas je poznato više vrsta interior-point metoda, ali u ovom radu obrađivat će se najpoznatija, tzv. metoda barijere (eng. *barrier method*). Metoda počiva na poznatoj Newtonovoj metodi za pronalaženje optimuma funkcija bez ograničenja, tako da će ona biti obrađena u nastavku.

3.3.1. Newtonova metoda

Intuitivno, smatra se da je Newtonovu metodu razvio sam Isac Newton, za funkcije s minimalnim brojem varijabli. Naknadno britanski matematičar Raphson svojim doprinosom

dolazi do danas tzv. Newton-Raphsonove metode. Algoritam Newtonove metode objasniti će se u nastavku.

Potrebno je pronaći minimum hipotetske konveksne funkcije $f(x)$. Uz pretpostavku konveksnosti funkcije, Newtonova metoda pronalazi minimum aproksimacijom te funkcije Taylorovim raspisom po „perturbiranoj“ varijabli v , oko početne vrijednosti x_0 , parabolom

$$f(v + x_0) \approx \check{f}(x) = f(x_0) + \nabla f(x_0)v + \frac{1}{2} \nabla^2 f(x_0)v^2.$$

Naravno, gornja funkcija je strogo konveksna, ali je i kvadratna obzirom na v . Cilj je pronaći njezin minimum, s ciljem približavanja minimumu objektivne funkcije f . U skladu s tim, rješenje se dobiva iz izraza

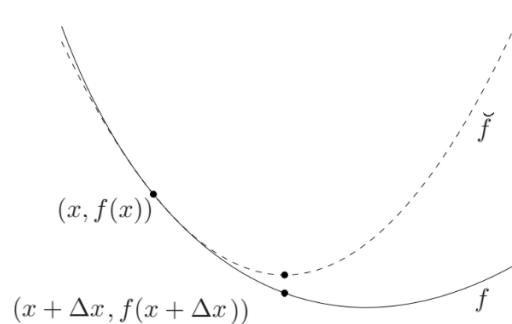
$$\text{minimize: } f(x_0) + \nabla f(x_0)v + \frac{1}{2} \nabla^2 f(x_0)v^2, \quad (3.8)$$

iz čega proizlazi analitičko rješenje uvjetovano s

$$\nabla f(v + x_0) \approx \nabla \check{f}(x) = \nabla f(x_0) + \nabla^2 f(x_0)v = 0,$$

te se raspisom po v dobiva rješenje za veličinu perturbacije:

$$v = -\frac{\nabla f(x_0)}{\nabla^2 f(x_0)}. \quad (3.9)$$



Slika 7. Aproksimacija funkcije $f(x)$ parabolom $\check{f}(x)$ [3]

Time je korak metode („Newton korak“) Δx određen jednačbom

$$\Delta x = x_0 + v = x_0 - \frac{\nabla f(x_0)}{\nabla^2 f(x_0)}, \quad (3.10)$$

a nova točka postaje

$$x_n = x_{n-1} + t_s \Delta x, \quad (3.11)$$

gdje t_s predstavlja veličinu koraka, koja se određuje nekim od „line search“ metoda (npr. backtracking)[3]. Obzirom da se blizu optimuma x^* sve nivo-krivulje kvadratnih funkcija približavaju Hessianu ∇^2 , optimum aproksimacije će se „jako“ približiti onom od $f(x)$. Štoviše, može se relativno lako dokazati da za dvostruko derivabilnu, konveksnu funkciju cilja $f(x)$, Newtonova metoda konvergira kvadratno (vidi npr. [41]).

Ipak, Newton korak definiran preko (3.11) neće biti dostatan za LP probleme s ograničenjima jednakosti, a upravo će takvi LP problemi biti potrebni za algoritam interior-point metode.

Specifičnije, problem minimiziranja (3.8) ustvari je problem kvadratnog programiranja (QP), čije rješenje Δx određuje koliko je x_0 potrebno pomaknuti da se ostvari minimum aproksimacije. Prema [3], za rješavanje općenitog kvadratnog optimizacijskog problema oblika

$$\begin{aligned} \text{minimize: } & f(x) = \frac{1}{2} x^T \mathbf{P} x + q^T x + r, \\ \text{subject to: } & \mathbf{A} x = b, \end{aligned}$$

gdje je primjerice $\mathbf{P} \in \mathbb{S}_+^n$, $\mathbf{A} \in \mathbb{R}^{p \times n}$, problem se svodi na rješavanje tzv. KKT (Karush-Kuhn-Tucker) jednadžbi, koje postavljaju uvjetovanost postojanja rješenja:

$$\begin{aligned} \mathbf{A} x^* &= b, \\ \mathbf{P} x^* + q + \mathbf{A}^T v^* &= 0, \end{aligned} \quad (3.12)$$

gdje je (x^*, v^*) tzv. *primal-dual* par. Izraz (3.12) implementiran je sustav od $n + p$ linearnih jednadžbi,

$$\begin{bmatrix} \mathbf{P} & \mathbf{A}^T \\ \mathbf{A} & 0 \end{bmatrix} \begin{bmatrix} x^* \\ v^* \end{bmatrix} = \begin{bmatrix} -q \\ b \end{bmatrix}.$$

Sustav je rješiv ako je matrica koeficijenata (tzv. KKT matrica) ne-singularna. Ako problem nije rješiv, ili je *neostvariv* obzirom na ograničenja, ili je *neograničen odozdo*.

Implementacijom (3.8) u (3.12), dobiva se

$$\begin{bmatrix} \nabla^2 f(x) & \mathbf{A}^T \\ \mathbf{A} & 0 \end{bmatrix} \begin{bmatrix} \Delta x \\ w \end{bmatrix} = \begin{bmatrix} -\nabla f(x) \\ 0 \end{bmatrix}, \quad (3.13)$$

gdje je w optimalna dualna varijabla kvadratnog problema. Raspisivanjem (3.13), dobiva se konačno

$$\begin{bmatrix} \Delta x \\ w \end{bmatrix} = \begin{bmatrix} \nabla^2 f(x) & \mathbf{A}^T \\ \mathbf{A} & 0 \end{bmatrix}^{-1} \begin{bmatrix} -\nabla f(x) \\ 0 \end{bmatrix}. \quad (3.14)$$

Kao kriterij rješenja, prema [3], definira se *Newton dekrement* λ_D

$$\lambda_D(x) = (\Delta x^T \nabla^2 f(x) \Delta x)^{\frac{1}{2}}, \quad (3.15)$$

koji predstavlja korijen dvostruke razlike između minimuma aproksimacijske funkcije $\check{f}(y)$ i funkcije cilja, prema [3], odnosno određuje koliko se algoritam približio rješenju.

$$\frac{1}{2} \lambda_D(x)^2 = f(x) - \inf \check{f}(y).$$

Prema tome, uvjet završetka algoritma može se zadati preko izraza

$$f(x) - \inf \{ \check{f}(y) \} = \frac{1}{2} \lambda_D(x)^2 \leq error, \quad (3.16)$$

za neku zadanu grešku *error*. Takav kriterij prigodan je jer je Newton dekrement invarijantan prema afinim⁷ transformacijama (npr. skaliranje), što nije slučaj kod npr. gradijenta $f(x)$ kod zahtjeva da se $\nabla f(x)$ dovoljno približi nuli, jer će vrijednosti gradijenta biti drukčije nakon transformacije. U ovom trenutku moguće je zapisati pseudoalgoritam Newtonove metode za početnu točku $x \in \text{dom}(f)$:

ponovi:

- Korak 1 Izračunaj Newton korak i dekrement prema (3.14) i (3.15).
- Korak 2 Ispitaj kriterij zaustavljanja za traženi *error* prema (3.16).
- Korak 3 Ako je kriterij zadovoljen, *stani*.
- Korak 4 Odredi veličinu koraka t_s .
- Korak 5 Osvježi korak prema (3.11).

⁷ Srodne ili affine transformacije su transformacije u euklidskom prostoru koje zadržavaju linije i svojstvo paralelnosti (npr. skaliranje, rotacija i sl. [3]).

3.3.2. Interior-point metoda barijere

Prvo će se problem predstaviti u općenitom obliku. Predstavlja se hipotetski optimizacijski problem

$$\begin{aligned} &\text{minimize: } c^T x, \\ &\text{subject to: } x \in e, \end{aligned}$$

gdje je e općeniti konveksan skup, s rubom e' . Problem se sada zamjenjuje ekvivalentnim problemom

$$\text{minimize: } c^T x + I(x),$$

ali pri tome je $I(x) \in e$ takav da vrijedi $\lim_{x \rightarrow e'} (f(x)) = \infty$. Obzirom na limes funkcije $I(x)$, ona predstavlja svojevrsnu „barijeru“, dok nova dobivena funkcija predstavlja novu funkciju cilja. Primjerice, standardni problem interior-point metode,

$$\begin{aligned} &\text{minimize: } f_0(x) \\ &\text{subject to: } f_i(x) \leq 0, \\ &\quad Ax = b, \end{aligned}$$

sveo bi ograničenja nejednakosti na način

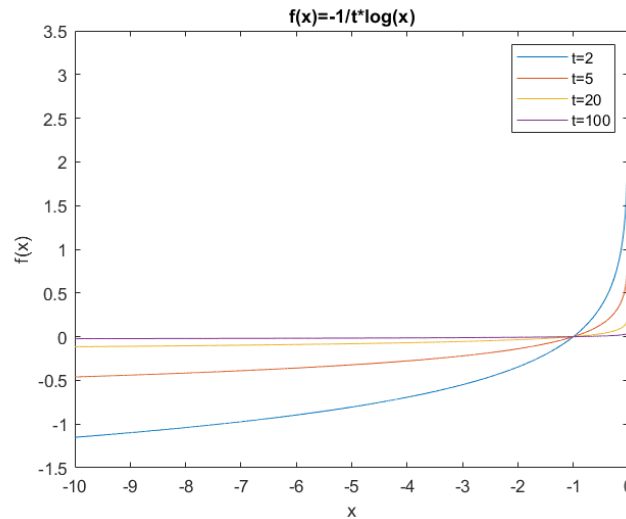
$$\begin{aligned} &\text{minimize: } f_0(x) + \sum_{i=1}^m I_-(f_i(x)), \\ &\text{subject to } Ax = b, \end{aligned}$$

tako da je $I_-(u) = 0$ za $u \leq 0$, te $I_-(u) = \infty$ za $u > 0$, slično Heavisideovoj funkciji s beskonačnim pojačanjem. Na taj način Interior-point metoda rješava probleme s ograničenjima linearnih jednadžbi i nejednadžbi svođenjem na skup isključivo linearnih ograničenja.

Primjetno je da nad takvom „dualiziranom“ ([3]) funkcijom nije moguće provesti Newtonovu metodu, obzirom da nije definirana derivacija, odnosno Hessian u $u = 0$. Standardna „glatka“ i konveksna aproksimacija takve funkcije je logaritamska:

$$\begin{aligned} &\text{minimize: } f_0(x) - \frac{1}{t} \sum_{i=1}^m \log(-f_i(x)), \\ &\text{subject to } Ax = b, \end{aligned}$$

koja je kontinuirana, te „teži“ u $I_-(u)$ kako t teži u ∞ , prema slici 8.. Funkcija $I_{\log} = \log(-f_i(x))$ naziva se prema [3] *log barijera* (eng. *log barrier*), te je obzirom na domenu po definiciji zadovoljno $f_i(x) < 0$.



Slika 8. Primjer funkcije barijere

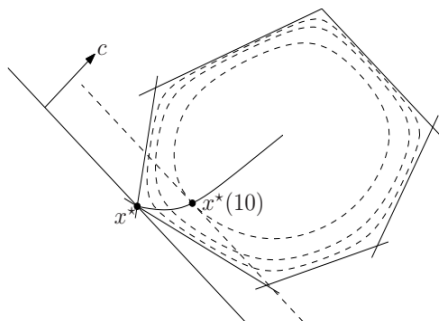
Također, pri takvom povećanju koeficijenta t , „originalna“ funkcija cilja $f_0(x)$ ima sve veći i veći utjecaj nad dualiziranom, pa će se svakom iteracijom minimum sve više približavati onom od $f_0(x)$. Posljednjim preoblikovanjem OP-a razmatra se na isti način SDP problem, gdje koeficijent t djeluje na $c^T x$:

$$\begin{aligned} \text{minimize: } & c^T x - \frac{1}{t} \sum_{i=1}^m \log(-f_i(x)), \\ \text{subject to } & Ax = b. \end{aligned}$$

Gornja objektivna funkcija je konveksna, obzirom da je izraz $c^T x$ konveksan (afina funkcija), a izraz $-\frac{1}{t} \sum_{i=1}^m \log(-f_i(x))$ striktno rastuća funkcija. Tim zaključkom, nad takvim problemom može se primijeniti Newtonova metoda, prema pseudoalgoritmu iz odjeljka 3.3.1..

Sukladno slici 9., ako put započinje na $t = 0$, optimalno rješenje funkcije cilja jednako je optimumu barijere, koji je uslijed konveksnosti „duboko“ u domeni barijere, ograničenoj politopom definiranom s $Ax = b$. Newtonovom metodom pronalazi se minimum takve funkcije, koji tada postaje početna točka za sljedeću funkciju cilja, kojoj je t povećan.

Povećavanjem koeficijenta t , optimum x^* se kreće u smjeru $-c$, tzv. „centralnim putem“ [3], ali barijera ne dopušta izlazak iz domene, te se nakon određenog broja iteracija postiže zadovoljavajuće mala vrijednost $c^T x$.



Slika 9. Prikaz centralnog puta [3]

3.3.3. Semidefinitno programiranje

Semidefinitna optimizacija („programiranje“) pripada skupini konusnih (konveksnih) optimizacijskih problema, kako se sve logičke operacije nad ograničenjima svode na konusni skup (K -konveksni [3]), gdje je definicija konusa ostavljena u prilogu 4.. Općenito, konusno programiranje podrazumijeva linearnu funkciju cilja s ograničenjima u obliku nejednakosti, a prema Boydu i Vandenbergu [3], za konus vrijedi da je *pravi*⁸, pa je moguće definirati tzv. *generalizirane nejednakosti* (eng. *generalized inequalities*), za koje vrijedi

$$A \preceq_K B \Leftrightarrow (B - A) \in K.$$

Problem semidefinitnog optimiranja prikazan s ograničenjima u obliku nejednakosti, dan je s

$$\begin{aligned} &\text{minimize: } c^T x, \\ &\text{subject to: } F(x) = F_0 + \sum_{i=1}^m x_i F_i \succeq 0, \end{aligned}$$

gdje su $c \in \mathbb{R}^m$, a F_0 i $F(x)$ su $(m + 1)$ simetrične matrice $F_0, \dots, F_m \in \mathbb{R}^{n \times n}$. Usporedivši funkcije ograničenja s izrazom (1), jasno je da su ograničenja *linearne matricne nejednadžbe*, dok je funkcija cilja afinog oblika. Obzirom na to, i semidefinitno programiranje je podvrsta konveksnog, kako i za obuhvaćeni skup $\mathbb{D} | x \in \mathbb{D} \Rightarrow F(x) \succeq 0$ vrijedi da je konveksan.

⁸ Pravi konus je *konveksan, solidan, ispušćen i zatvoren* konus, prema prilogu (4.).

Iako se doima specifično, brojni problemi linearnog programiranja, kao i konveksnog programiranja općenito mogu se svesti na početni zapis. Primjerice, Gahinet i Apkarian među prvima su 90-ih sveli problem H_∞ optimiranja na SDP [29]. Upravo se H_∞ optimiranje obrađuje u sljedećem poglavlju rada.

4. H_∞ KRITERIJ OPTIMIRANJA

U ovom poglavlju konačno će se obraditi tzv. H_∞ optimizacija. Objasnit će se zašto takav kriterij optimiranja proizlazi „prirodno“ iz zahtjeva da sustav postigne (ili ostane) u stabilnoj konfiguraciji. Budući da H_∞ optimiranje zahtjeva dublji matematički uvod, u sljedećem potpoglavlju se uvode i pojašnjavaju koncepti *normi*.

4.1. Norme i prostori

Kako je osnovni preduvjet regulacije stabilnost, od velikog značaja je „veličina“, kako ulaznog, tako i izlaznog signala, te njihov odnos. Izraz za „veličinu“ očituje se u matematičkoj formulaciji kao *norma*.

Neka X predstavlja linearni (vektorski) prostor čiji su članovi u skupu \mathbb{C} , i neka *norma* od X bude funkcija $f: x \rightarrow \|x\|$. Kako X kao vektorski prostor po definiciji ispunjava karakteristične aksiome vektorskog prostora (npr. komutativnost zbrajanja), definiravši normu $\|x\|$, poznato je da vrijede sljedeće zakonitosti [23]:

$$\begin{aligned}
 i) \quad & \|x\| \geq 0 \text{ „nenegativnost“} \\
 ii) \quad & \|x\| = 0 \Leftrightarrow x = 0 \text{ „definitnost“} \\
 iii) \quad & \|cx\| = |c|\|x\|, c \in \mathbb{C} \text{ „homogenost“} \\
 iv) \quad & \|x + y\| \leq \|x\| + \|y\| \text{ „nejednakost trokuta“}
 \end{aligned} \tag{4.1}$$

Definiravši normu kao metriku vektorskog prostora (vidi prilog 10.), može se definirati *konvergencija* $\{x_k\}$ u X prema nekoj vrijednosti x , ako pripadajući niz $\|x_k - x\|$ konvergira u nulu. Tada vrijedi da, ako svaki Cauchyev niz u X konvergira u $x \in X$, tada je prostor X *potpun* (eng. *complete*) [23], prema prilogu 11.. Svaki prostor koji je potpun i koji posjeduje normu naziva se *Banachov* prostor. Podskup S *Banachovog* prostora je njegov potprostor ako za svaki x i y vrijedi

$$x, y \in S \Rightarrow x + y \in S,$$

$$x \in S, c \in \mathbb{C} \Rightarrow cx \in S.$$

Sada je moguće definirati (kompleksni) *Hilbertov prostor*, za koji vrijedi da je *potpun*, te mu je definiran *skalarni produkt*.

Za dva vektora $x \in \mathbb{C}^n$ i $y \in \mathbb{C}^n$ Hilbertovog prostora, skalarni produkt moguće je zapisati preko umnoška s hermitski konjugiranim vektorom prema (4.2).

$$\langle x, y \rangle = x^* y \quad (4.2)$$

Za dvije matrice $X, Y \in \mathbb{C}^{n \times n}$, funkcijom Trace⁹ je moguće definirati skalarni produkt dvije matrice:

$$\langle X, Y \rangle = \text{Trace}[X^* Y] = \sum_{i=1}^n \sum_{j=1}^n x_{ij} y_{ij}. \quad (4.3)$$

Kategorizacija prostora kao podskupa Banachovog nije trivijalno, prvenstveno zbog dokazivanja *potpunosti*, te se ovdje neće pojašnjavati, već će se naglasiti da će svi prostori u nastavku kojima je metričnost (d u prilogu 10.) definirana preko normi skalarnog produkta biti podskupi *Banachova* prostora [23].

U literaturi se nomenklature prostora i normi dijele na više „razina“, ovisno o domeni (vremenska, frekvencijska itd.), obuhvaćenim intervalima, ovisno o vrsti norme ($p, t, j\omega$ itd.) te ovisno radi li se o matričnim ili vektorskim normama. Ovdje će zbog jednostavnosti pojedine oznake biti „predefinirane“, te će kontekst jasno sugerirati o kojoj se normi radi.

U nastavku se opisuju matrične norme i prostori.

Poznat prostor koji ispunjava pravila Banachova je općeniti *Lebesgueov vektorski prostor*– ℓ_p , koji nastaje generalizacijom p -normi, gdje je za vektor $x \in \mathbb{C}^n$

$$\|x\|_p = \left(\sum_{j=1}^n |x_j|^p \right)^{1/p}. \quad (4.4)$$

Tako je dobro poznat Lebesgueov prostor ℓ_2 , zajedno s normom

⁹ Trace predstavlja „trag“ matrice, odnosno zbroj dijagonalnih elemenata.

$$\|x\|_2 = \left(\sum_{j=1}^n |x_j|^2 \right)^{1/2} = \sqrt{\langle x, x \rangle} = \sqrt{x^*x}. \quad (4.5)$$

Dobro je poznata i ℓ_∞ norma za $\lim_{p \rightarrow \infty} \|x\|_p$

$$\|x\|_\infty = \max_{j=1 \dots n} |x_j|. \quad (4.6)$$

Matrične norme mogu se definirati na više načina [31]. Primjerice, mogu se dobiti ako se nad njima analogno primjeni definirane vektorske norme „element po element“. Za primjer, poznata Frobeniusova norma matrice nastaje kao generalizacija ℓ_2 ,

$$\|A\|_F = \sqrt{\sum_{i=1}^n \sum_{j=1}^m |a_{ij}|^2}, \quad (4.7)$$

Ipak, veliki broj matričnih normi *inducira se* iz opisanih vektorskih normi, preko zakonitosti

$$\|A\| = \max \frac{\|Ax\|}{\|x\|}, \quad (4.8)$$

za matricu $A \in \mathbb{C}^{n \times m}$. Uvrštavanjem i raspisivanjem pripadajućih matrica (i vektora) u gornji izraz dobivaju se najprepoznatije norme za slučajeve $p = 1, 2$ i ∞ , a za pripadajuće dokaze upućuje se na poglavlje 5.2 u [34]:

za matričnu normu L_1 tzv. *grid* ili *taxi norma*

$$\|A\|_1 = \max_j \sum_{i=1}^n |a_{ij}|, \quad (4.9)$$

za matričnu normu L_2 tzv. *spektralna norma*

$$\|A\|_2 = \sqrt{\langle A, A \rangle} = \sqrt{\text{Trace}[A^*A]} = \sigma_{\max}(A^*A), \quad (4.10)$$

gdje je $\sigma_{\max}[F] = \sqrt{\lambda_{\max}[F^*F]}$ najveća singularna vrijednost matrice A^*A . Ako je $A^* = A$, dodatno vrijedi $\|A\|_2 = \sigma_{\max}(A)$.

Navodi se još L_∞ prostor, definiran normom

$$\|A\|_\infty = \max_i \sum_{j=1}^n |a_{ij}|. \quad (4.11)$$

U namjeri da se konačno „dođe“ do *Hardyevog prostora*, pozornost se sada okreće k frekvencijskim i vremenskim domenama, odnosno funkcijskim normama. Kako će se vidjeti, funkcijski prostori također induciraju norme prema (4.8). Štoviše, zapis norme preko (4.8.) „eleganтно“ opisuje normu *prijenosne funkcije*¹⁰, odnosno generalno operatora Σ koji djelovanjem na kakav ulazni vektor w određuje izlaznu veličinu z .

Definiranjem \mathcal{L}_2 funkcijskog prostora, nameće se da svi signali (vektori odnosno funkcije) moraju biti kvadratno integrabilni, dakle ograničeni vremenom i energijom, u kontinuiranom vremenskom području $0 < t < \infty$, pa vrijedi

$$\|x(t)\|_2 = \left(\int_0^{+\infty} \langle x(t), x(t) \rangle dt \right)^{1/2} = \left(\int_0^{+\infty} x(t)^* x(t) dt \right)^{1/2} < \infty, \quad (4.12)$$

dok u frekvencijskoj domeni vrijedi za funkciju definiranu za sve frekvencije $-\infty < \omega < \infty$ istovjetno:

$$\|x(j\omega)\|_2 = \left(\frac{1}{2\pi} \int_{-\infty}^{+\infty} \langle x(j\omega), x(j\omega) \rangle d\omega \right)^{1/2} = \left(\frac{1}{2\pi} \int_{-\infty}^{+\infty} x(j\omega)^* x(j\omega) d\omega \right)^{1/2}. \quad (4.13)$$

Ekvivalentno za matricu X u frekvencijskoj domeni vrijedi:

$$\|X(j\omega)\|_2 = \left(\frac{1}{2\pi} \int_{-\infty}^{+\infty} \text{Trace}[X(j\omega)^* X(j\omega)] d\omega \right)^{1/2}. \quad (4.14)$$

Analogno se \mathcal{L}_2 definira i općeniti \mathcal{L}_p prostor.

\mathcal{L}_2 prostor od velikog je značaja jer se induciranom normom definira energija signala. Ako se definira ulazni signal $w \in \mathbb{R}^m$ i izlazni signal $z \in \mathbb{R}^n$, te kauzalni¹¹ operator $\Sigma: \mathcal{L}_p^m \rightarrow \mathcal{L}_p^n$ prema zakonu $y = \Sigma u$, poznata je definicija \mathcal{L}_2 stabilnosti, prema kojoj asimptotski stabilan sustav za poremećaj u ograničene ulazne energije $\|u\|_2 < \infty$ uzrokuje regulacijsku pogrešku ograničene energije, nakon koje se sustav zbog stabilnosti vraća u ravnotežnu točku. Takvi odzivi karakteristika su \mathcal{L}_2 *stabilnih* sustava.

¹⁰ Prijenosna funkcija je omjer ulaznog i izlaznog signala, obično u kompleksnoj domeni [36].

¹¹ Kauzalnost je fundamentalno svojstvo operatora $\Sigma: \mathcal{L}_p^m \rightarrow \mathcal{L}_p^n$ da vrijednost izlaza u trenutku t ovisi isključivo o vrijednostima ulaza do trenutka t , odnosno $(\Sigma w)_t = (\Sigma w_t)_t$ za $z = \Sigma w$, $w \in \mathbb{R}^m$, $z \in \mathbb{R}^n$.

Slično, za ograničenu \mathcal{L}_∞ normu, odnosno amplitudu ulaznog signala, $\|u\|_\infty < \infty$, koja pod djelovanjem operatora rezultira signalom $\|y\|_\infty < \infty$, odnosno signalom ograničene amplitude izlaza, kaže se da je sustav \mathcal{L}_∞ stabilan, ili *BIBO* (eng. *bounded-input-bounded-output*) stabilan.

Od velikog je značaja podskup \mathcal{RL}_2 , koji ograničava \mathcal{L}_2 na realno-racionalne, prave ($\lim_{s \rightarrow \infty} |F(s)| \neq \infty$) funkcije, bez polova¹² na imaginarnoj osi.

Ograniči li se na sve *analitičke funkcije* u dijelu kompleksne domene $Re(s) \geq 0$, definira se prvi u nizu Hardyevih prostora – $\mathcal{H}_2(-\infty, \infty)$, koji po definiciji poštuje normu:

$$\|x(j\omega)\|_2 = \left[\sup_{\omega \in \mathbb{R}} \left\{ \frac{1}{2\pi} \int_{-\infty}^{+\infty} \|x(j\omega)\|_2^2 d\omega \right\} \right]^{\frac{1}{2}} < \infty, \quad (4.15)$$

dok je norma pod integralom \mathcal{L}_2 norma, a analitičnost¹³ podrazumijeva postojanje derivacije u točki $j\omega$ i neposrednoj blizini, za $\forall s | (Re(s)) \geq 0$. Funkcija je u \mathcal{RH}_2 ako je *realno-racionalna* (svi koeficijenti su realni), *prava* i *stabilna* (svi polovi na lijevoj strani kompleksne ravnine). Za matrice analogno vrijedi

$$\|X(j\omega)\|_2 = \left[\sup_{\omega \in \mathbb{R}} \left\{ \frac{1}{2\pi} \int_{-\infty}^{+\infty} \text{Trace}[X(j\omega)^* X(j\omega)] d\omega \right\} \right]^{\frac{1}{2}} < \infty. \quad (4.16)$$

4.2. Razmatranje H_∞ kriterija optimalnosti

Razlika matematičkog modela i *stvarnog* ulaza, izlaza i sustava samog, fundamentalna je značajka bilo kakvog strukturiranja okoline. Kao posljedica, javila se potreba za *robustnim* upravljanjem. Jedna od odrednica robustnog upravljanja danas je H_∞ optimizacija, koja se u regulaciji javlja 80-ih, kad se rješavala isključivo preko ARE.

U ovom će se potpoglavlju razmatrati H_∞ kriterij optimiziranja, koji će u potpoglavlju 4.3. poslužiti kao interpretacija LMN-a u vidu optimizacijskog problema razmatranog u potpoglavlju 2.2..

¹² Polovi su nultočke tzv. *karakterističnog polinoma*, odnosno nazivnika prijenosne funkcije sustava.

¹³ Analitičke funkcije su funkcije kojima Taylorov red u svakoj točki domene konvergira, što za posljedicu ima kontinuiranost u vidu definiranih derivacija – funkcija mora biti kontinuirana.

Ističe se potreba za \mathcal{H}_∞ , *Hardyevim prostorom*, odnosno *prostorom* svih kompleksnih funkcija $\mathbf{F}(s) \in \mathbb{C}^{n \times m}$ koje su sigurno ograničene i analitičke u desnoj strani kompleksne ravnine, dakle

$$(\forall s \exists \operatorname{Re}(s) \geq 0) \exists (b \in \mathbb{R}) \geq |\mathbf{F}(s)|. \quad (4.17)$$

H_∞ norma funkcije $\mathbf{F}(s)$ definira se kao realna vrijednost b koja je ujedno najmanja gornja međa \mathcal{H}_∞ prostora funkcije $\mathbf{F}(s)$,

$$\|\mathbf{F}(s)\|_\infty = \operatorname{ess\,sup}_{\operatorname{Re}(s) \geq 0} \{|\mathbf{F}(s)|\} = b. \quad (4.18)$$

Sada se ističe posljednji potprostor $\mathcal{RH}_\infty \subseteq \mathcal{H}_\infty$ čiji su članovi sve prave i stabilne realno-racionalne funkcije $\mathbf{F}(s) \in \mathcal{H}_\infty$.

Konačno se napominje da je definirana funkciju $\mathbf{F}(s)$ ustvari generalizacija prijenosne funkcije sustava $\mathbf{G}(s)$, odnosno operatora $\Sigma : \mathcal{L}_2^m \rightarrow \mathcal{L}_2^n$, koja ulaz $w \in \mathbb{R}^m$ prebacuje u izlaz $z \in \mathbb{R}^n$. Pri tome uz Parsevalov teorem¹⁴ vrijedi sukladno (4.12) i (4.13)

$$\|z\|_2 = \int_0^\infty z(t)^* z(t) dt = \frac{1}{2\pi} \int_{-\infty}^\infty z(j\omega)^* z(j\omega) d\omega, \quad (4.19)$$

što pri raspisu izlaznog signala kao djelovanja operatora na ulazni signal daje

$$\begin{aligned} \|z\|_2 &= \frac{1}{2\pi} \int_{-\infty}^\infty z(j\omega)^* z(j\omega) d\omega \\ &= \frac{1}{2\pi} \int_{-\infty}^\infty w(j\omega)^* \mathbf{G}(j\omega)^* \mathbf{G}(j\omega) w(j\omega) d\omega \\ &= \frac{1}{2\pi} \int_{-\infty}^\infty w(j\omega)^* \|\mathbf{G}(j\omega)\|_2 w(j\omega) d\omega. \end{aligned} \quad (4.20)$$

Usporedbom zapisa (4.20) sa najvećim \mathcal{L}_2 pojačanjem mora vrijediti

$$\begin{aligned} \|z\|_2 &= \frac{1}{2\pi} \int_{-\infty}^\infty w(j\omega)^* \|\mathbf{G}(j\omega)\|_2 w(j\omega) d\omega \\ &\leq \sup_{\omega \in \mathbb{R}} \{\|\mathbf{G}(j\omega)\|_2\} \frac{1}{2\pi} \int_{-\infty}^\infty w(j\omega)^* w(j\omega) d\omega, \end{aligned} \quad (4.21)$$

pa se se konačno zaključuje

$$\|z\|_2 \leq \sup_{\omega \in \mathbb{R}} \{\|\mathbf{G}(j\omega)\|_2\} \|w(j\omega)\|_2,$$

¹⁴ Parsevalov teorem povezuje vremensku i frekvencijsku domenu funkcija prema zakonitosti $\int_0^\infty f(t)^* f(t) dt = \frac{1}{2\pi} \int_{-\infty}^\infty f(j\omega)^* f(j\omega) d\omega$. Dokaz je dan u [35].

$$\sup_{\omega \in \mathbb{R}} \{\|G(j\omega)\|_2\} \geq \frac{\|z\|_2}{\|w(j\omega)\|_2}. \quad (4.22)$$

Izraz s lijeve strane (4.22) odgovara H_∞ normi prijenosne funkcije:

$$\|G(j\omega)\|_\infty = \sup_{\omega \in \mathbb{R}} \left\{ \frac{\|z\|_2}{\|w(j\omega)\|_2} \right\}. \quad (4.23)$$

Dakle, H_∞ norma je maksimalno \mathcal{L}_2 pojačanje prijenosne funkcije G , s ulazom w i izlazom z , ili specifičnije ((4.15)), vrijedi, ako je $w \in \mathcal{H}_2$, $G \in \mathcal{H}_\infty$ onda je $Gw \in \mathcal{H}_2$ [19].

Intuitivnija interpretacija \mathcal{H}_∞ norme postiže se formulacijom (4.18) u kontekst imaginarne osi, za $Re(s) \geq 0$,

$$\|G(s)\|_\infty = \operatorname{ess\,sup}_{\omega \in \mathbb{R}} \{|G(j\omega)|\}, \omega \in \mathbb{R}, \quad (4.24)$$

iz čega proizlazi da je norma istovjetna najvećoj apsolutnoj vrijednosti „funkcije“ *Nyquistovog dijagrama*. Budući da analitičnost, kao i realno-racionalni koeficijenti proizlaze prirodno iz prijenosne funkcije, prema [19] za osiguranje robusne stabilnosti, dovoljno je osigurati da je H_∞ norma prijenosne funkcije stabilna.

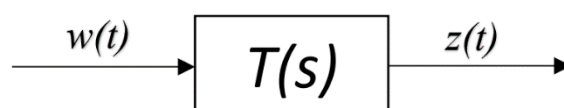
Bez gubitka generalnosti, poznato je [3, 20] da se norma u \mathcal{H}_∞ , prijenosne funkcije $\|G\|_\infty$ može definirati, uz opisane pretpostavke ((4.10)), preko najveće singularne vrijednosti:

$$\|G\|_\infty = \sup_{\omega \in \mathbb{R}} \{\sigma_{\max}(G^*G)\} = \max_{\omega \in \mathbb{R}} \sqrt{\lambda_{\max}(G^*G)}.$$

4.3. Definiranje LMN-a

Sada će se pokazati kako od generalnog sustava u prostoru stanja modelirati problem H_∞ optimizacije u *LMN* oblik.

Pretpostavlja se sustav u zatvorenoj petlji s prijenosnom funkcijom $T(s)$, koja odgovara operatorskom izrazu $z(t) = T(s)w(t)$ prema donjem prikazu, te ispunjava svojstvo kauzalnosti.



Slika 10. Shema sustava u zatvorenoj petlji

Zapis sustava u prostoru stanja općenito se zapisuje:

$$\dot{x} = \mathbf{A}x(t) + \mathbf{B}w(t), \quad (4.25)$$

$$z = \mathbf{C}x(t) + \mathbf{D}w(t). \quad (4.26)$$

Funkcija toka energije u okvirima H_∞ optimizacije glasi:

$$s(w, z) = \gamma^2 \|w\|^2 - \|z\|^2, \quad (4.27)$$

a da bi \mathcal{L}_2 stabilnost bila zadovoljena, za derivaciju Ljapunove funkcije treba, sukladno (2.9), vrijediti:

$$\dot{V}(x) \leq \gamma^2 w^T w - z^T z. \quad (4.28)$$

Integracijom (4.28) po vremenu od 0 do t dobiva se:

$$V(x(t)) \leq \int_0^t (\gamma^2 w^T w - z^T z) dt = \gamma^2 \int_0^t (w^T w - z^T z) dt. \quad (4.29)$$

Pod gornjim integralom vektorski su produkti vektora w i z , pa se prepoznaju kvadrati normi u \mathcal{L}_2 . Kako je $V(x(t)) \geq 0$, dobiva se:

$$V(x(t)) \leq \gamma^2 \|w\|^2 - \|z\|^2,$$

$$0 \geq \|z\|^2 - \gamma^2 \|w\|^2 + V(x(t)),$$

$$\|z\|^2 - \gamma^2 \|w\|^2 \leq 0.$$

U raspisu po γ konačno se dobiva:

$$\gamma \geq \frac{\|z\|}{\|w\|} = \|\mathbf{T}(s)\|_\infty, \quad (4.30)$$

što znači da γ predstavlja ograničenje $\mathbf{T}(s)$ u \mathcal{L}_2 . Ako se u izraz derivacije Ljapunove funkcije $V(x) = x^T \mathbf{P}x$ uvrsti zapis prostora stanja (4.24), dobiva se u nastavku:

$$\dot{V}(x) = \dot{x}^T \mathbf{P}x + x^T \mathbf{P}\dot{x} = (\mathbf{A}x + \mathbf{B}w)^T \mathbf{P}x + x^T \mathbf{P}(\mathbf{A}x + \mathbf{B}w). \quad (4.31)$$

U kompaktnijem zapisu matrica dobiva se:

$$\dot{V}(x) = x^T \mathbf{A}^T \mathbf{P}x + w^T \mathbf{B}^T \mathbf{P}x + x^T \mathbf{P} \mathbf{A}x + x^T \mathbf{P} \mathbf{B}w. \quad (4.32)$$

U nastojanju da se dođe do odnosa konstante γ i uvjeta stabilnosti (4.28), uvrštavanjem $\|z\|^2 = z^T z$ iz (4.26) i (4.32) u (4.28), se dobiva:

$$x^T \mathbf{A}^T \mathbf{P} x + w^T \mathbf{B}^T \mathbf{P} x + x^T \mathbf{P} \mathbf{A} x + x^T \mathbf{P} \mathbf{B} w - w^T \gamma^2 w + x^T \mathbf{C}^T \mathbf{C} x + x^T \mathbf{C}^T \mathbf{D} w + w^T \mathbf{D}^T \mathbf{C} x + w^T \mathbf{D}^T \mathbf{D} w \leq 0,$$

ili ponovnim prigodnim razvrstavanjem:

$$x^T [\mathbf{A}^T \mathbf{P} + \mathbf{C}^T \mathbf{C} + \mathbf{P} \mathbf{A}] x + w^T [\mathbf{B}^T \mathbf{P} + \mathbf{D}^T \mathbf{C}] x + x^T [\mathbf{P} \mathbf{B} + \mathbf{C}^T \mathbf{D}] w + w^T [\mathbf{D}^T \mathbf{D} - \gamma^2 \mathbf{I}] w \leq 0.$$

Prigodno je dobiveni zapis uobličiti u matričnu nejednadžbu:

$$\begin{bmatrix} x^T & w^T \end{bmatrix} \begin{bmatrix} \mathbf{A}^T \mathbf{P} + \mathbf{C}^T \mathbf{C} + \mathbf{P} \mathbf{A} & \mathbf{P} \mathbf{B} + \mathbf{C}^T \mathbf{D} \\ \mathbf{B}^T \mathbf{P} + \mathbf{D}^T \mathbf{C} & \mathbf{D}^T \mathbf{D} - \gamma^2 \mathbf{I} \end{bmatrix} \begin{bmatrix} x^T \\ w^T \end{bmatrix} \leq 0. \quad (4.33)$$

Iz (4.33) tako proizlazi zaključak

$$\begin{bmatrix} \mathbf{A}^T \mathbf{P} + \mathbf{C}^T \mathbf{C} + \mathbf{P} \mathbf{A} & \mathbf{P} \mathbf{B} + \mathbf{C}^T \mathbf{D} \\ \mathbf{B}^T \mathbf{P} + \mathbf{D}^T \mathbf{C} & \mathbf{D}^T \mathbf{D} - \gamma^2 \mathbf{I} \end{bmatrix} \leq 0. \quad (4.34)$$

U literaturi se često koristi istovjetna nejednadžba, dobivena Schur komplementom:

$$\begin{bmatrix} \mathbf{A}^T \mathbf{P} + \mathbf{P} \mathbf{A} & \mathbf{P} \mathbf{B} & \mathbf{C}^T \\ \mathbf{B}^T \mathbf{P} & -\gamma \mathbf{I} & \mathbf{D}^T \\ \mathbf{C} & \mathbf{D} & -\gamma \mathbf{I} \end{bmatrix} \leq 0. \quad (4.35)$$

U ovom trenutku koristi se zaključak spomenute *leme ograničene realnosti* (eng. *bounded-real lemma*) za kontinuiranu vremensku domenu, koja povezuje H_∞ normu prijenosne funkcije (upravljivog i mjerljivog sustava), ograničenu skalarom γ , s izvedenom linearnom matričnom nejednadžbom – sljedeće tvrdnje su istovjetne:

$$\begin{aligned} i) & \quad \|\mathbf{T}(j\omega)\|_\infty \leq \gamma, \\ ii) & \quad \text{Postoji } \mathbf{P} \in \mathbb{S}_+, \text{ koja zadovoljava LMN (4.35).} \end{aligned} \quad (4.36)$$

Odnosno u standardnom zapisu:

$$\begin{aligned} & \text{minimize: } \gamma, \\ & \text{subject to: } \begin{bmatrix} \mathbf{A}^T \mathbf{P} + \mathbf{P} \mathbf{A} & \mathbf{P} \mathbf{B} & \mathbf{C}^T \\ \mathbf{B}^T \mathbf{P} & -\gamma \mathbf{I} & \mathbf{D}^T \\ \mathbf{C} & \mathbf{D} & -\gamma \mathbf{I} \end{bmatrix} < 0, \mathbf{P} > 0. \end{aligned} \quad (4.37)$$

Optimizacijski problem (4.37) ima afinu funkciju cilja ograničenu LMN-ima, što znači da ga je moguće karakterizirati kao problem semidefinitnog programiranja. Na taj se način definiralo da će beskonačna norma prijenosne funkcije sustava ostati ograničena, a sustav asimptotski

težiti ravnotežnoj točki. Napominje se da svi zapisi podrazumijevaju zatvorenu regulacijsku petlju, odnosno prijenosnu funkciju zatvorenog kruga.

Prijenosna funkcija sustava, $T(s) = \frac{z(s)}{w(s)}$ dobiva se iz prostora stanja jednostavno Laplaceovom transformacijom sustava (4.25), (4.26)

$$\dot{x}(s) - x(0) = Ax(s) + Bw(s), \quad (4.38)$$

$$z(s) = Cx(s) + Dw(s), \quad (4.39)$$

iz koje se za početne uvjete $x(0) = 0$ raspisivanjem po varijabli stanja

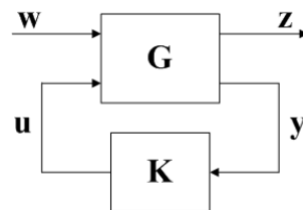
$$x(s) = (sI - A)^{-1}Bw(s), \quad (4.40)$$

pa nakon uvrštavanja u izlaz $z(s)$, prijenosna funkcija dobiva prepoznatljiv oblik

$$T(s) = \frac{(C(sI - A)^{-1}B + D)w(s)}{w(s)} = C(sI - A)^{-1}B + D. \quad (4.41)$$

4.3.1. Sinteza regulatora stanja

U dedukciji opisanoj u potpoglavlju 4.3., razmatra se sustav određen ulazom i izlazom. Sljedeći korak je u sustav uključiti dinamiku regulatora (stanja), prema slici 11..



Slika 11. Shema sustava H_∞ problema

Sustav strukturiran prema slici 11. standardno se sastoji od egzogenog ulaza w izlaza z objekta upravljanja G , kojeg je potrebno stabilizirati ulaznim signalom u , koji je određen regulatorom K s mjerenim signalom, odnosno ulazom regulatora y .

Sukladno slici, $G(s)$ sada odgovara prijenosnoj funkciji objekta upravljanja, čija je dinamika opisana s

$$\begin{bmatrix} z \\ y \end{bmatrix} = G(s) \begin{bmatrix} w \\ u \end{bmatrix} = \begin{bmatrix} G_{11} & G_{12} \\ G_{21} & G_{22} \end{bmatrix} \begin{bmatrix} w \\ u \end{bmatrix}, \quad (4.42)$$

te sljedećim zapisom u izvedbi prostora stanja:

$$\begin{aligned}
\dot{x}(t) &= \mathbf{A}x(t) + \mathbf{B}_u u(t) + \mathbf{B}_w w(t), \\
z(t) &= \mathbf{C}_z x(t) + \mathbf{D}_{zu} u(t) + \mathbf{D}_{zw} w(t), \\
y(t) &= \mathbf{C}_y x(t) + \mathbf{D}_{yu} u(t) + \mathbf{D}_{yw} w(t).
\end{aligned} \tag{4.43}$$

U ovom trenutku, uvrštavanjem (4.42) i $u = \mathbf{K}y$ u (4.43), dobivaju se sljedeći izrazi za egzogeni izlaz i mjerni signal:

$$\begin{aligned}
z &= \mathbf{G}_{11}w + \mathbf{G}_{12}\mathbf{K}y, \\
y &= \mathbf{G}_{21}w + \mathbf{G}_{22}\mathbf{K}y = (\mathbf{I} - \mathbf{G}_{22}\mathbf{K})^{-1}\mathbf{G}_{21}w.
\end{aligned} \tag{4.44}$$

Uvrštavanjem y u z iz (4.43), dobiva se konačni izraz za egzogeni izlaz

$$z = (\mathbf{G}_{11} + \mathbf{G}_{12}\mathbf{K}(\mathbf{I} - \mathbf{G}_{22}\mathbf{K})^{-1}\mathbf{G}_{21})w, \tag{4.45}$$

te prijenosna funkcija objekta upravljanja

$$\mathbf{G}(s) = \frac{z}{w} = \mathbf{G}_{11} + \mathbf{G}_{12}\mathbf{K}(\mathbf{I} - \mathbf{G}_{22}\mathbf{K})^{-1}\mathbf{G}_{21}. \tag{4.46}$$

Dakle, ako je zadana realna prijenosna funkcija $\mathbf{G}(s)$ neregularnog sustava, koja pretvara egzogenim ulazom poremećaja w , koji nije pod utjecajem regulatora, i ulazom regulatora u , egzogeni izlaz z i mjerni izlaz y prema slici 10., potrebno je odrediti optimalno matricu \mathbf{K} u skupu realnih racionalnih matričnih funkcija K^* , $\mathbf{K} \in K^*$, takvo da sustav (4.42) bude *asimptotski stabilan*. Optimizacijski problem glasi:

$$\begin{aligned}
&\text{minimize: } \|\mathbf{G}(\mathbf{P}, \mathbf{K})\|_\infty, \\
&\text{subject to: } \mathbf{K} \in K^* \text{ koji stabilizira } \mathbf{P}.
\end{aligned}$$

Ekvivalentni optimizacijski problemi mogu se intuitivno izvesti za PLDI (eng. *polytopic linear differential inclusion*) probleme, sukladno [3]. U nastavku, uvođenjem zakona upravljanja $u = \mathbf{K}x$ dobiva se sustav u prostoru stanja

$$\dot{x}(t) = (\mathbf{A} + \mathbf{B}_u\mathbf{K})x(t) + \mathbf{B}_w w(t), \tag{4.47}$$

$$z(t) = (\mathbf{C}_z + \mathbf{D}_{zu}\mathbf{K})x(t) + \mathbf{D}_{zw} w(t), \tag{4.48}$$

s prijenosnom funkcijom analognom izvodu (4.41)

$$\mathbf{T}(s) = (\mathbf{C}_z + \mathbf{D}_{zu}\mathbf{K})(s\mathbf{I} - (\mathbf{A} + \mathbf{B}_u\mathbf{K}))^{-1}\mathbf{B}_w + \mathbf{D}_{zw}. \tag{4.49}$$

Prema (4.47) i (4.48), ograničenje optimizacijskog problema (4.37) sada glasi:

$$\begin{bmatrix} (A + B_u K)^T P + P(A + B_u K) & P B_w & (C_z + D_{zu} K)^T \\ B_w^T P & -\gamma I & D_{zw}^T \\ C_z + D_{zu} K & D_{zw} & -\gamma I \end{bmatrix} < 0, \quad (4.50)$$

što množenjem daje

$$\begin{bmatrix} A^T P + K^T P B_u^T P + P A + P B_u K & P B_w & C_z^T + K^T D_{zu} \\ B_w^T P & -\gamma I & D_{zw}^T \\ C_z + D_{zu} K & D_{zw} & -\gamma I \end{bmatrix} < 0. \quad (4.51)$$

Ali takav zapis nije prigodan, obzirom na nelinearnost u P i K . U prilogu 9. dan je detaljno izvod ekvivalentnog zapisa, koje je LMN:

$$\begin{bmatrix} A Y + Y A^T + B_u F + F^T B_u^T & B_w & Y C_z^T + F^T D_{zu}^T \\ B_w^T & -\gamma I & D_{zw}^T \\ C_z Y + D_{zu} F & D_{zw} & -\gamma I \end{bmatrix} < 0, \quad (4.52)$$

tako da konačni optimizacijski problem poprima formu:

minimize: γ ,

$$\text{subject to: } \begin{bmatrix} A Y + Y A^T + B_u F + F^T B_u^T & B_w & Y C_z^T + F^T D_{zu}^T \\ B_w^T & -\gamma I & D_{zw}^T \\ C_z Y + D_{zu} F & D_{zw} & -\gamma I \end{bmatrix} < 0, \quad (4.53)$$

$$Y > 0$$

iz čega je K zadan kao $K = F Y^{-1}$. Ova forma dostatna je za SDP problem koji će se u poglavlju 6. rješavati SeDuMi rješavačem alata YALMIP.

5. SINTEZA PID REGULATORA

Već je pokazano da se sinteza robusnog regulatora može zamijeniti konveksnim ograničenjima u obliku matricnih nejednadžbi, koje se zatim rješavaju danas lako dostupnim optimizacijskim alatima. U ovom poglavlju će se pažnja usmjeriti na PID regulatore, kao najčešće u praksi, uzimajući u obzir da pronalaženje PID pojačanja za MIMO sustave nije trivijalno. Iako Ziegler-Nicholsova (ZN) metoda uz sve do danas razvijene modifikacije nalazi primjene u praksi, za visoko zahtjevne regulacije moraju se koristiti naprednije metode, budući da ZN metoda ne uzima u obzir specifičnosti sustava [15] (npr. sustavi višeg reda, nelineari sustavi općenito). Štoviše, kod MIMO sustava problem postaje kompleksniji, kako nema univerzalne procedure za pronalaženje rješenja. Konvencionalni pristup zagovara raščlanjivanje sustava u više SISO sustava, te svođenje sustava na niži (prvi ili drugi) red, ali takav pristup ograničava robusnost, i djelotvornost općenito [16]. Druge sinteze svode se na sinteze regulatora stanja, ili regulatora izlaza MIMO sustava. Ovaj rad bavit će se uglavnom regulacijom po varijablama stanja, obzirom da je takav pristup ustaljeniji u praksi.

5.1. Transformacija u formulaciju regulatora stanja

U poglavlju 2. pretvoreni su u općenitom zapisu Ljapunovi uvjeti stabilnosti u LMN oblik, ali takav zapis u praksi ne pomaže, obzirom da se zahtijeva manipulacija parametrima *PID* regulatora za stabilizaciju u *konkretnom* slučaju. Osim toga, iako možemo pretpostaviti kandidata za Ljapunovu funkciju $V(x)$ generalno nam ona nije poznata. Dodatno, postavlja se pitanje kako osigurati *robusno* upravljanje.

5.1.1. Multiple-model paradigma

Jedan od prepoznatih načina ulaženju ususret promjenjivim parametrima sustava je tzv. multiple-model paradigma, kojom se u obzir uzima veći broj modela sustava kako bi se

obuhvatile nesigurnosti, i to slično kao u potpoglavlju 2.2.. Takav pristup pokazat će se na općenitom linearnom SISO sustavu 2. reda [15], opisanom prijenosnom funkcijom

$$\mathbf{G}(s) = \frac{b_2}{s^2 + a_1s + a_2}, \quad (5.1)$$

ali se lako može primijeniti na sustave višeg reda. Kako parametri variraju, sustav je određen u ograničenim intervalima $a_1 \in [\underline{a}_1, \bar{a}_1]$, $a_2 \in [\underline{a}_2, \bar{a}_2]$, $b \in [\underline{b}_2, \bar{b}_2]$, što određuje osam vršnih modela sustava.

Započinje se linearnim sustavom u prostoru stanja

$$\begin{aligned} \dot{x} &= \mathbf{A}x + \mathbf{B}u + \mathbf{E}r, \\ y &= \mathbf{C}x, \end{aligned} \quad (5.2)$$

$$[\mathbf{A}, \mathbf{B}] \in \Omega,$$

$$\Omega = \text{cov}((\mathbf{A}_1, \mathbf{B}_1), (\mathbf{A}_2, \mathbf{B}_2) \dots (\mathbf{A}_8, \mathbf{B}_8)),$$

gdje je Ω konveksna ljuska rubnih točaka politope matrica sustava, odnosno „najekstremnijih“ vrijednosti sustava. Prema [15], za $x = [x_1 \ x_2 \ x_3]^T$, gdje su $x_1 = y$, $x_2 = \dot{x}_1$, $x_3 = -\int e \ dt$, a e predstavlja grešku između referentnog signala r i izlaza, $e = r - y$, matrice sustava zadane su redom

$$\mathbf{A} = \begin{bmatrix} 0 & 1 & 0 \\ -a_2 & -a_1 & 0 \\ 1 & 0 & 0 \end{bmatrix}, \mathbf{B} = \begin{bmatrix} 0 \\ b_2 \\ 0 \end{bmatrix}, \mathbf{E} = \begin{bmatrix} 0 \\ 0 \\ -1 \end{bmatrix}, \mathbf{C} = [1 \ 0 \ 0], \quad (5.3)$$

dok se traže pojačanja regulatora $\mathbf{K} = [K_p \ K_d \ K_i]$. Prema [15, 29], beskonačnu normu prijenosne funkcije zatvorenog regulacijskog kruga moguće je ograničiti matričnom nejednadžbom

$$\begin{bmatrix} \mathbf{A}\mathbf{P} + \mathbf{B}\mathbf{Y} + \mathbf{P}\mathbf{A}^T + \mathbf{Y}^T\mathbf{B}^T & \mathbf{P}\mathbf{B}_w & \mathbf{C}^T \\ & \mathbf{B}_w^T\mathbf{P} & -\gamma\mathbf{I} & 0 \\ & \mathbf{C} & 0 & -\gamma\mathbf{I} \end{bmatrix} \preceq 0. \quad (5.4)$$

Pronalaženjem pozitivno definitne matrice \mathbf{P} određena su pojačanja regulatore prema $\mathbf{K} = -\mathbf{Y}\mathbf{P}^{-1}$. U [15] je iskorištena fleksibilnost LMN-a u dodavanju novih ograničenja na zakon upravljanja, te se matricu \mathbf{P} ograničilo i izlaznom energijom (LQR-LMI pristup), opisanom u

odjeljku 2.2.3., te ujedno zagarantiralo robusnost (H_∞ optimizacija) sukladno (5.4), kao i amplitude ulaznog signala u , prema odjeljku 2.2.2..

Tako je ponuđen sljedeći pseudoalgoritam:

- Korak 1. Identificiraj modele zadanog procesa.
- Korak 2. Postavi LQR težinske matrice \mathbf{Q} i \mathbf{R} , te ograničenje γ_{LQR} ; zadaj suboptimalno ograničenje H_∞ norme γ_{H_∞} , te ograničenje amplitude ulaznog signala u_{max} .
- Korak 3. Nađi \mathbf{P} i \mathbf{Y} zadovoljivši (2.35), (2.45), (5.4).
- Korak 4. Odredi pojačanja PID regulatora prema $\mathbf{K} = -\mathbf{Y}\mathbf{P}^{-1}$.

U koraku 2., izraz γ_{LQR} predstavlja energijsko ograničenje sukladno (2.46).

5.1.2. Decentralizirana regulacija

Centralizirano upravljanje ima jasne prednosti, od jednostavnosti do opsežne povijesti primjene. Ipak, kod sustava s velikim brojem podsustava, često se zahtjeva decentralizirana regulacija [21]. U ovom potpoglavlju razmotrit će se, sukladno [18], decentralizirano upravljanje Lagrangeovog MIMO sustava iskoristivši činjenicu slabe spregnutosti među sustavima.

Traži se potpuno decentralizirani idealni PID regulator oblika

$$C(s) = \text{diag}(T_i)_n \text{diag}(K_i(s))_n = \mathbf{T}\mathbf{K}(s), \quad (5.5)$$

$$T_i = [P_i, I_i, D_i], \quad K_i(s) = \left[1, \frac{1}{s}, s\right]^T, \quad (5.6)$$

za sustav u prostoru stanja

$$\dot{x} = \mathbf{A}x + \mathbf{B}\Delta u. \quad (5.7)$$

U „dijagonalnoj“ preraspodjeli pojačanja matrice T u (5.6) vidi se da će upravljački signali i -tog podsustava biti neovisni o signalima ostalih podsustava.

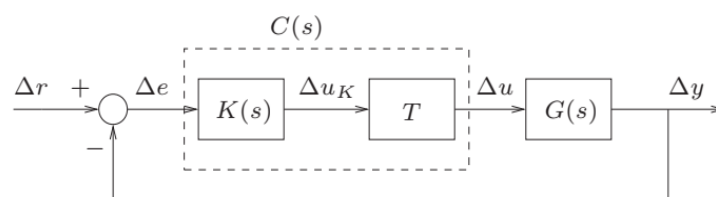
Kako se pretpostavlja sustav drugog reda, vrijedi

$$x(t) = \left[\Delta q_1 \quad \frac{d}{dt} \Delta q_1 \quad \Delta q_2 \quad \frac{d}{dt} \Delta q_2 \quad \dots \quad \Delta q_n \quad \frac{d}{dt} \Delta q_n \right]^T \in \mathbb{R}^{2n}. \quad (5.8)$$

Kako je i napravljeno u radu Silve i Erraza [18], često je moguće mjeriti tek generalizirane koordinate, a ne njihove derivacije, pa za mjereni signal vrijedi

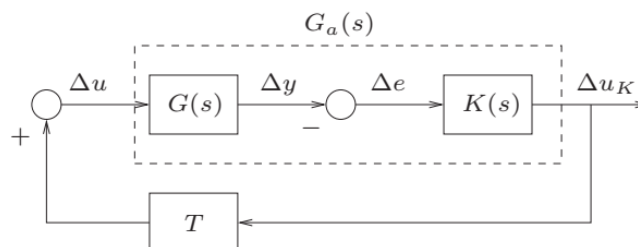
$$\Delta y(t) = \text{diag}([1 \quad 0])_n x(t) = \mathbf{E}x(t). \quad (5.9)$$

Prema slici 12., Δr je referentni signal, koji se oduzima od inkrementalnog izlaza Δy , te kao inkrementalna greška Δe ulazi u regulator, koji određuje ulazni signal objekta upravljanja Δu .



Slika 12. Regulacijska petlja idealnog PID regulatora [18]

Ako se pretpostavi da je sustav u već željenoj konfiguraciji, vrijedi $\Delta r = 0$, te se može zapisati u oblik prema slici 13. gdje novi „augmentirani“ objekt upravljanja $G_a(s)$.



Slika 13. Aproximirana regulacijska petlja PID regulatora [18]

Primjetno, zakon upravljanja regulatora izlaza sada je prirodno određen pojačanjima PID regulatora, $\Delta u = \mathbf{T} \Delta u_k$. Postavlja se pitanje kako odrediti dinamiku novog augmentiranog sustava. Kako prema [18] vrijedi

$$\frac{dx_k(t)}{dt} = \Delta e(t), \quad (5.10)$$

$$\Delta u_k(t) = \text{diag}([0 \quad 1 \quad 0]^T)_n x_k(t) + \text{diag} \left(\left[1 \quad 0 \quad \frac{d}{dt} \right]^T \right)_n \Delta e(t), \quad (5.11)$$

pretpostavljajući $\Delta e(t) = -\Delta y$, sljedeći

$$\frac{dx_k(t)}{dt} = -\Delta y, \quad (5.12)$$

$$\Delta u_k(t) = \text{diag}([0 \ 1 \ 0]^T)_n x_k(t) + \text{diag}\left(\begin{bmatrix} 1 & 0 & 0 \\ 0 & 0 & 1 \end{bmatrix}^T\right)_n x(t), \quad (5.13)$$

te se može zapisati $G_a(s)$ u prostoru stanja:

$$\frac{d}{dt} \begin{bmatrix} x(t) \\ x_k(t) \end{bmatrix} = \mathbf{A}_a \begin{bmatrix} x(t) \\ x_k(t) \end{bmatrix} + \mathbf{B}_a \Delta u, \quad (5.14)$$

$$\Delta u_k(t) = \mathbf{E}_a \begin{bmatrix} x(t) \\ x_k(t) \end{bmatrix},$$

za matrice

$$\mathbf{A}_a = \begin{bmatrix} \mathbf{A} & 0 \\ -\text{diag}([1 \ 0])_n & 0 \end{bmatrix}, \mathbf{B}_a = \begin{bmatrix} \mathbf{B} \\ 0 \end{bmatrix}, \quad (5.15)$$

$$\mathbf{E}_a = \begin{bmatrix} -\text{diag}\left(\begin{bmatrix} 1 & 0 & 0 \\ 0 & 0 & 1 \end{bmatrix}^T\right)_n & \text{diag}([0 \ 1 \ 0]^T)_n \end{bmatrix}.$$

Sukladno [18], SOF problem (5.14) ekvivalentan je problemu regulatora stanja

$$\Delta u = \mathbf{P} \begin{bmatrix} x(t) \\ x_k(t) \end{bmatrix} = \mathbf{P} \mathbf{E}_a^T \Delta u_k(t), \quad (5.16)$$

gdje se matricu \mathbf{P} može dobiti opisanim LQR metodama.

5.1.3. Centralizirana regulacija

Moguće je doći do pojačanja centraliziranog PID regulatora direktno augmentacijom sustava, kako je napravljeno u radu Pradhana i Ghosha [39]. Prvotno se iznjedrio novi pseudosustav s upravljanjem po zakonu regulatora stanja, te se naknadno pojačanje regulatora stanja određuje LQR pristupom, identično odjeljku 2.2.3..

Započinje se ponovo sa sustavom u minimalnoj formi prostora stanja, oblika

$$\dot{x} = \mathbf{A}x + \mathbf{B}u, \quad (5.17)$$

$$y = \mathbf{C}x, \quad (5.18)$$

Pažljivim uvođenjem nove varijable stanja, odnosno $\xi = \int_0^t (r - y)dt$, moguće je definirati novi vektor stanja

$$z = \begin{bmatrix} x \\ \xi \end{bmatrix}, \quad (5.19)$$

kako bi se definiralo pseudosustav

$$\dot{z} = \bar{A}z + \bar{B}u, \quad (5.20)$$

$$y = \bar{C}z. \quad (5.21)$$

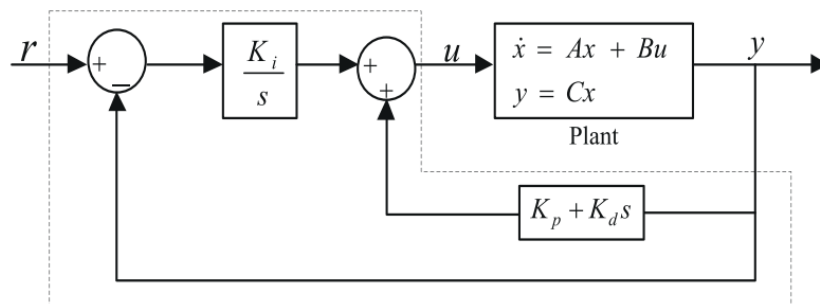
za vrijednosti

$$\bar{A} = \begin{bmatrix} A & 0 \\ -C & 0 \end{bmatrix}, \bar{B} = \begin{bmatrix} B \\ 0 \end{bmatrix}, \bar{C} = [C \quad 0]. \quad (5.22)$$

Postupak uvođenja novih varijabli stanja standardna je procedura u sintezi PID sličnih regulatora, a najčešće se definira upravo integral izlaznog i referentnog signala. Dobro poznati zakon regulatora opisan je tako s

$$u = K_P y + K_I \int_0^t (r - y) dt + K_D \frac{dy}{dt}, \quad (5.23)$$

gdje se prema PD pojačanja standardno ostavljaju u povratnoj petlji, kako sugerira slika 14..



Slika 14. Shema PID regulatora [39]

Uvrštavanjem ξ i $y = Cx$ u (5.23), dobiva se zakon upravljanja

$$u = K_P Cx + K_I \xi + K_D C \dot{x}, \quad (5.24)$$

pa nakon uvrštavanja \dot{x} iz (5.17) nastaje

$$u = K_P Cx + K_I \xi + K_D C(Ax + Bu), \quad (5.25)$$

što daje

$$u = (I - K_D CB)^{-1}[(K_P C + K_D CA)x + K_I \xi]. \quad (5.26)$$

Prigodnijim zapisom vrijedi

$$u = (I - K_D CB)^{-1} \begin{bmatrix} K_P & K_D & K_I \end{bmatrix} \begin{bmatrix} C & \mathbf{0} \\ CA & \mathbf{0} \\ \mathbf{0} & I_{p \times p} \end{bmatrix} \begin{bmatrix} x \\ \xi \end{bmatrix} = [\bar{K}_P \quad \bar{K}_D \quad \bar{K}_I] S z, \quad (5.27)$$

gdje je

$$\bar{K}_P = (I - K_D CB)^{-1} K_P; \quad \bar{K}_I = (I - K_D CB)^{-1} K_I; \quad \bar{K}_D = (I - K_D CB)^{-1} K_D, \quad (5.28)$$

a matrica S

$$S = \begin{bmatrix} C & \mathbf{0} \\ CA & \mathbf{0} \\ \mathbf{0} & I_{p \times p} \end{bmatrix}. \quad (5.29)$$

Ako pretpostavimo upravljivost preformuliranog sustava (5.17), (5.18) i postojanje takvog pojačanja K da state feedback zakon reguliranja $u = Kz$ postoji, može se dakle doći do pojačanja regulatora. Izjednačavanjem zakona reguliranja s dobivenim zapisom (5.27) dobiva se jednadžba

$$u = [\bar{K}_P \quad \bar{K}_D \quad \bar{K}_I] S z = K z, \quad (5.30)$$

odnosno

$$[\bar{K}_P \quad \bar{K}_D \quad \bar{K}_I] S = K, \quad (5.31)$$

iz koje je

$$K_P = (I - K_D CB)^{-1} \bar{K}_P, \quad (5.32)$$

$$K_I = (I - K_D CB)^{-1} \bar{K}_I, \quad (5.33)$$

$$K_D = \bar{K}_D (I - K_D CB \bar{K}_D)^{-1}. \quad (5.34)$$

Upravo ovakav postupak pratit će se pri sintezi PID regulatora multivarijabilnog regulatora u poglavlju 6.

5.2. Transformacija u formulaciju regulatora izlaza

Alternativa formulaciji prethodnima je svodenje na regulator izlaza, prema [14,16], te se kasnije iz rješenja dobivaju pojačanja PID regulatora, poštujući zadane kriterije optimalnosti (H_∞). Poznato je da ne postoji univerzalno rješenje za SOF probleme, budući da svaki pokušaj generalizacije dovodi do poteškoća, pa se pristupa ovisno o pojedinom problemu.

Neka je zadan LTI sustava u prostoru stanja, uz $D = 0$:

$$\dot{x} = Ax + Bu, \quad (5.35)$$

$$y = Cx, \quad (5.36)$$

uz varijablu stanja $x \in \mathbb{R}^n$, ulaz $u \in \mathbb{R}^l$, te izlaz $y \in \mathbb{R}^m$, te prigodno dimenzionirane matrice A , B i C .

Općeniti zapis PID regulatora izlaza glasi:

$$u = F_1 y + F_2 \int_0^t y dt + F_3 \frac{d}{dt} y, \quad (5.37)$$

gdje su F_1 , F_2 i F_3 pripadajuća pojačanja. Ako se definiraju nove varijable $z_1 = x$ i $z_2 = \int_0^t y dt$, odnosno

$$z = \begin{bmatrix} z_1^T \\ z_2^T \end{bmatrix}. \quad (5.38)$$

Zapis prostora stanja može se izraziti prema:

$$\dot{z}_1 = Az_1 + Bu, \quad (5.39)$$

$$\dot{z}_2 = Cz_1, \quad (5.40)$$

što daje

$$\dot{z}_1 = \bar{A}z_1 + \bar{B}u, \quad (5.41)$$

gdje su

$$\bar{A} = \begin{bmatrix} A & 0 \\ C & 0 \end{bmatrix}, \bar{B} = \begin{bmatrix} B \\ 0 \end{bmatrix}. \quad (5.42)$$

Potrebno je iznjedriti novi izlaz sustava. Iz $y = Cz_1 = [C \ 0]z$, $\int y dt = z_2 = [0 \ I]z$, dobiva se $\dot{y} = \dot{z}_2 = C\dot{x} = CAx + CBu = [CA \ 0]z + CBu$.

Uvođenjem novih varijabli, $\bar{\mathbf{C}} = [\bar{\mathbf{C}}_1 \quad \bar{\mathbf{C}}_2 \quad \bar{\mathbf{C}}_3]^T$, $\bar{\mathbf{C}}_1 = [\mathbf{C} \quad 0]$, $\bar{\mathbf{C}}_2 = [0 \quad \mathbf{I}]$, $\bar{\mathbf{C}}_3 = [\mathbf{C}\mathbf{A} \quad 0]$, te $\bar{\mathbf{y}} = [\bar{y}_1 \quad \bar{y}_2 \quad \bar{y}_3]^T$, $\bar{y}_i = \bar{\mathbf{C}}_i \mathbf{z}$, $i = 1, 2, 3$, može se dobiti izraz za ulaz

$$u = \mathbf{F}_1 \bar{y}_1 + \mathbf{F}_2 \bar{y}_2 + \mathbf{F}_3 \bar{y}_3 + \mathbf{F}_3 \mathbf{C}\mathbf{B}u, \quad (5.43)$$

te izlaz

$$\bar{\mathbf{y}} = \bar{\mathbf{C}}\mathbf{z}, \quad (5.44)$$

odnosno, raspisivanjem po u i uvođenjem $\bar{\mathbf{F}} = [\bar{\mathbf{F}}_1 \quad \bar{\mathbf{F}}_2 \quad \bar{\mathbf{F}}_3]$, $\bar{\mathbf{F}}_i = (\mathbf{I} - \mathbf{F}_3 \mathbf{C}\mathbf{B})^{-1} \mathbf{F}_i$ dolazi se do izraza

$$u = \bar{\mathbf{F}} \bar{\mathbf{y}}, \quad (5.45)$$

gdje je $\bar{\mathbf{y}}$ izlaz novog sustava, te se podrazumijeva postojanje inverza $(\mathbf{I} - \mathbf{F}_3 \mathbf{C}\mathbf{B})^{-1}$.

Izrazima (5.41) i (5.44) došlo se do novog sustava kojeg je potrebno stabilizirati po zakonu upravljanja regulatora izlaza (5.45)

$$\begin{aligned} \dot{\mathbf{z}}_1 &= \bar{\mathbf{A}} + \bar{\mathbf{B}}u, \\ \bar{\mathbf{y}} &= \bar{\mathbf{C}}\mathbf{z}, \\ u &= \bar{\mathbf{F}} \bar{\mathbf{y}}. \end{aligned} \quad (5.46)$$

6. SINTEZA PID REGULATORA MULTIVARIJABILNOG SUSTAVA

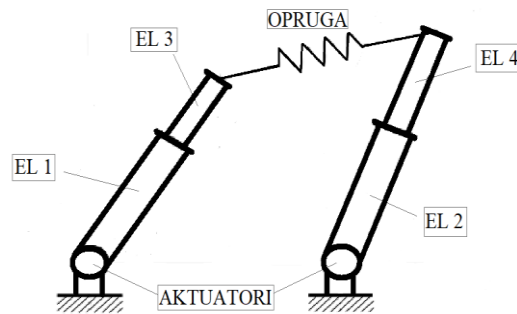
U posljednjem poglavlju prije zaključka, razmatrane zakonitosti pokazat će se na sintezi PID regulatora nelinearnog multivarijabilnog sustava. Prvotno će se temeljito postaviti osnove za matematičko modeliranje sustava, a naknadno će se nad njim izvršiti sinteza.

6.1. Dinamička formulacija sustava

Kako je i uobičajeno, rad neće uzimati u obzir elastičnost pojedinih segmenata mehaničkog sustava, podrazumijevajući (opravdano) da su kruti. U tom smislu, broj stupnjeva slobode gibanja (*Degree of Freedom, DOF*) svodi se na konačan broj, te se zanemaruje sposobnost segmenata da pohranjuju energiju deformiranja. Navedene pretpostavke omogućit će da se sustav opiše tzv. *dinamikom sustava više tijela* (eng. *multibody system dynamics*)[11].

Elemente sustava standardno će se klasificirati na one koji posjeduju inerciju, koji su u uvodu potpoglavlja pažljivo nazvani „segmenti“, te na one čiju ćemo inerciju smatrati zanemarivom - vezivni elementi (eng. *coupling elements* [11]). Upravo će element fizikalno prikazan kao opruga utjeloviti takav vezivni element, i to pasivni obzirom da ne unosi energiju u sustav. Kako su aktuatori sustava u vidu dinamike regulatora izvršni članovi, mehanički će oni propisivati gibanje sustava te ih se može shvatiti kao kinematička ograničenja, i to holonomna, kako se svaku varijablu brzine i akceleracije može svesti na derivaciju položaja. U anglikanskoj literaturi često se takvim aktuatorima pridaje naziv „*kinematical drivers*“ [11]. Njima će se sustavu propisati određeno gibanje, nametanjem sile/momenta koji generalno neće biti poznat. Podrazumijeva se da se takve aktuatore može proglasiti aktivnim elementima mehaničkog sustava, kako povećavaju, odnosno održavaju pohranjenu energiju.

Ovaj rad izbjeci će dinamiku aktuatora, te će za ulaze sustava pretpostavljati ulazni moment odnosno silu. Na slici 15. dana su 4 takva segmenta (označena s „EL“), povezana oprugom.



Slika 15. Elektro-mehanički sustav

6.1.1. Dinamika mehaničkog sustava

U nastavku će se iznijeti obrisi elementarnih koncepta koji će motivirati jednadžbe gibanja.

Skup nezavisnih varijabli q_i , odnosno generaliziranih koordinata (u nastavku g.k.) koje određuju konfiguraciju sustava definiraju n dimenzionalnu glatku mnogostrukost¹⁵ \mathbb{M}^n , $q_i \in \mathbb{M}^n$, takvu da je svakoj konfiguraciji moguće pribrojiti položaj u prostoru $x \in \mathbb{R}^3$, odnosno postoji atlas karata¹⁶ (eng. *chart*), $\phi: \mathbb{M}^n \rightarrow \mathbb{R}^3$. Također, svaka točka zadane mnogostrukosti definira tangencijalni prostor, odnosno mnogostrukost $\mathbb{T}\mathbb{M}_q \in \mathbb{R}^n$, koja obuhvaća sve vektore u točki q tangencijalne s \mathbb{M}^n . Taj prostor definira brzinu promjene q , odnosno (u vidu ϕ) x , pa je to prostor brzina, odnosno kinetičke energije sustava. Prilikom promjene konfiguracije sustava iz q^1 u q^2 , definira se funkcija pomaka, odnosno krivulja $c(t): \mathbb{R}^3 \rightarrow \mathbb{M}^n$. Tada je moguće definirati funkciju $\mathcal{L}(q, \dot{q}): \mathbb{T}\mathbb{M} \rightarrow \mathbb{R}$, gdje je $\mathbb{T}\mathbb{M} \in \mathbb{R}^{2n}$ u anglikanskoj literaturi zvan „*bundle*“, odnosno prostor svih tangencijalnih vektorskih prostora $\mathbb{T}\mathbb{M}_q$.

Funkcija $\mathcal{L}(q, \dot{q})$ predstavlja Lagrangian, odnosno, u kontekstu mehaničkog sustava, razliku kinetičke i potencijalne energije,

$$\mathcal{L}(t, q, \dot{q}) = \mathcal{K}(q, \dot{q}) - \mathcal{P}(q), \quad (6.1)$$

čiji integral po vremenu predstavlja „akciju“ sustava, odnosno funkcional

$$\mathbf{S} = \int_{t_1}^{t_2} \mathcal{L}(t, q, \dot{q}) dt. \quad (6.2)$$

¹⁵ Mnogostrukost (eng. *manifold*) je n -dimenzionalni topološki prostor koji lokalno ispunjava zakone Euklidskog [38].

¹⁶ Karta $\phi(a, \phi): A \rightarrow B$ (eng. *chart*) je bijekcija iz podskupa a mnogostrukosti A u euklidski prostor B . Familija takvih funkcija naziva se *atlas*.

Kako svaki, pa i razmatrani mehanički sustav poštuje „put najmanje akcije“, odnosno pri promjeni konfiguracije iz q^1 u q^2 sustav uvijek „odabire“ krivulju $\phi \circ c \in \mathbb{R}^3$ takvu da (6.2) ostaje stacionaran, sustav je moguće klasificirati kao Lagrangeov, obzirom da postoji rješenje diferencijalne jednadžbe

$$\frac{d}{dt} \left(\frac{\partial \mathcal{L}}{\partial \dot{q}}(q, \dot{q}) \right) - \frac{\partial \mathcal{L}}{\partial q}(q, \dot{q}) = f, \quad (6.3)$$

gdje je f vektor generaliziranih sila (dokaz dan u [38]). Jednadžba (6.3) naziva se Euler-Lagrangeova jednadžba ili Lagrangeova jednadžba druge vrste. Standardno će poslužiti za dobivanje jednadžbi gibanja, odnosno matematičkog modela sustava. Specifičnije, takav mehanički sustav podijeljen u i podsustava standardno se opisuje u „kompaktnoj“ formi, za generalizirani vektor sila i momenata $f_i \in \mathbb{R}^{s_i}$ kao skup jednadžbi

$$\mathbf{M}_i(q_i)\ddot{q}_i + \mathbf{C}_i(q_i, \dot{q}_i)\dot{q}_i + \mathbf{g}_i(q_i) = f_i, \quad (6.4)$$

gdje je $i \in [1, N]$, $N \in \mathbb{Z}_+$ te, $q_i \in \mathbb{R}^{s_i}$ generalizirana prostorna varijabla koja ispunjava (6.3), matrica inercija $\mathbf{M}_i \in \mathbb{R}^{s_i \times s_i}$, matrica centrifugalnih sila i Coriolisovog učinka $\mathbf{C}_i \in \mathbb{R}^{s_i}$, a vektor $\mathbf{g}_i \in \mathbb{R}^{s_i}$ odgovara utjecaju gravitacijskog polja. Kako bi se strože ograničio fizikalni značaj jednadžbe (6.3), u nastavku se definiraju potrebna svojstva veličina, slično [26, 27].

Svojstvo 1. Matrica $\dot{\mathbf{M}}_i(q_i) - 2\mathbf{C}_i(q_i, \dot{q}_i)$ je tzv. *skew*-simetrična, što implicira, uz simetričnost matrice \mathbf{M}_i , da vrijedi:

$$\dot{\mathbf{M}}_i(q_i) = \mathbf{C}_i(q_i, \dot{q}_i) + \mathbf{C}_i^T(q_i, \dot{q}_i). \quad (6.5)$$

Svojstvo 2. Matrica inercija $\mathbf{M}_i(q_i)$ je pozitivno-definitna, realna i simetrična matrica, te vrijedi da je za konstante $a_{i1}, a_{i2}, > 0$, te $c_{i2}, d_{i2} \geq 0$, te za sve $\xi_i \in \mathbb{R}^n$

$$a_{i1} \|\xi_i\|_2^2 \leq \xi_i^T \dot{\mathbf{M}}_i(q_i) \xi_i \leq (a_{i2} + c_{i2} \|q_i\|_2 + d_{i2} \|q_i\|_2^2) \|\xi_i\|_2^2. \quad (6.6)$$

Svojstvo 3. Postoje konstante c_{i1} i d_{i1} takve da $\mathbf{C}_i(q_i, \dot{q}_i)\dot{q}_i$ zadovoljava:

$$\|\mathbf{C}_i(q_i, \dot{q}_i)\dot{q}_i\| \leq (c_{i1} + d_{i1} \|q_i\|) \|\dot{q}_i\|^2. \quad (6.7)$$

Svojstvo 4. Postoje pozitivne konstante k_{gi1} i k_{gi2} takve da Jacobian vektora $g_i(q_i)$ zadovoljava za sve q_i :

$$\left\| \frac{\partial g_i(q_i)}{\partial q_i} \right\| \leq k_{gi1} + k_{gi2} \|q_i\| \quad (6.8)$$

Svojstvo 1. posljedica je definicije matrice C_i , te je nužno za osiguravanje pasivnosti sustava. Ako svojstvo nije zadovoljeno, sustav u principu konzervira energiju, odnosno nije disipativan, a dokaz je dan u [9]. Svojstvo 2. proizlazi prirodno iz definicijske pozitivnosti masa i inercija, odnosno kinetičkih energija. Svojstvo 4. je prema [27] posljedica činjenice da potencijalna energija raste linearno s translacijskim gibanjem, a ovisi trigonometrijski s rotacijskim. Ukoliko mehanički sustav nema translacijske g.k., tada su $c_{i2} = 0$, $d_{i2} = 0$, $d_{i1} = 0$, $k_{gi2} = 0$, prema [17, 27].

Vektor f_i raspisuje se na generalizirane momente i sile aktuatora (τ_i), vektore među-sprega oprugom (z_i) te vektor nepoznatih poremećaja (w_i), prema (6.9).

$$Q_i = \tau_i + w_i - z_i(q_i, \dot{q}_i) \quad (6.9)$$

Vektor $z_i(q_i, \dot{q}_i)$ se aproksimira slično [33]:

$$\|z_i(q, \dot{q})\| \leq \sum_{j=1}^N k_{zij} Q_j, \quad (6.10)$$

gdje je za sve $q_i \in \mathbb{R}^{s_i}$ i $\dot{q}_i \in \mathbb{R}^{s_i}$:

$$Q_j = 1 + \|q_j\| + \|\dot{q}_j\| + \dots + \|q_j\|^p + \|\dot{q}_j\|^p. \quad (6.11)$$

Pri tome vrijedi

$$z_i(q) = \begin{bmatrix} 0 \\ -F q_{i2} \cos(q_{i1} - \beta) \end{bmatrix}, \quad (6.12)$$

gdje je β zadan s

$$\beta = \arctan \left(\frac{q_{12} \cos(q_{11}) - q_{22} \cos(q_{21})}{l_0 - q_{12} \sin(q_{11}) - q_{22} \sin(q_{21})} \right), \quad (6.13)$$

a za F vrijedi

$$F = \frac{1 - e^{-k_s(l_s - l_0)}}{1 + e^{-k_s(l_s - l_0)}}, \quad (6.14)$$

gdje je

$$l_s = \left[(l_0 + q_{22} \sin(q_{21}) - q_{12} \cos(q_{11}))^2 + (q_{12} \cos(q_{11}) - q_{22} \cos(q_{21}))^2 \right]^{\frac{1}{2}}. \quad (6.15)$$

Univerzalna jednačba globalne dinamike sustava u konačnom obliku postaje

$$\mathcal{M}(q)\ddot{q} + \mathcal{C}(q, \dot{q})\dot{q} + \mathcal{g}(q) + \mathcal{z}(q, \dot{q}) = \boldsymbol{\tau} + \boldsymbol{w}, \quad (6.16)$$

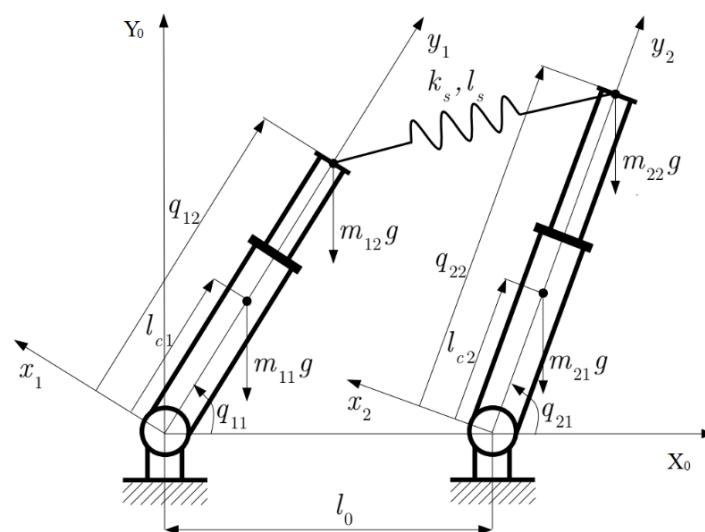
gdje su pripadajući članovi definirani prema tablici 1.

Tablica 1. Struktura jednačbe globalne dinamike sustava

q	$col(q_1, q_2, \dots, q_n)$
w	$col(w_1, w_2, \dots, w_n)$
\mathcal{M}	$diag(\mathbf{M}_1, \mathbf{M}_2, \dots, \mathbf{M}_n)$
\mathcal{C}	$diag(\mathbf{C}_1, \mathbf{C}_2, \dots, \mathbf{C}_n)$
\mathcal{g}	$col(g_1, g_2, \dots, g_n)$
\mathcal{z}	$col(z_1, z_2, \dots, z_n)$
$\boldsymbol{\tau}$	$col(\tau_1, \tau_2, \dots, \tau_n)$

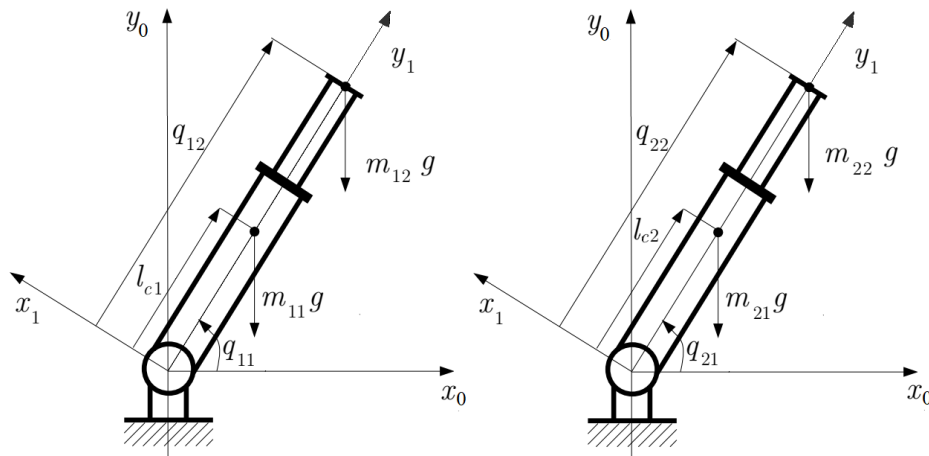
6.2. Model sustava

Na slici 16. dan je elektro-mehanički sustav, s podsustavima sličnim onima u [27].



Slika 16. Elektro-mehanički sustav

Sustav na slici sastoji se od 2 mehanička podsustava, lijevom (*prvom* u budućim razmatranjima) i desnom (*drugom* u budućim razmatranjima), opisana pripadajućim g. k. q_{i1} (za rotacije) i q_{i2} (za translacije). Svaki podsustav sastoji se od 2 segmenta, pri čemu *prvi* segment, s masom m_{i1} može tek rotirati oko pripadajućeg zgloba, a *drugom*, s masom m_{i2} omogućeno je translacijsko gibanje.



Slika 17. Podsustavi u zasebnim koordinatnim sustavima

Sukladno slici 17., vrijednosti u tablici 1. određene su sa sljedećim vrijednostima

$$\mathbf{q} = [q_{11} \quad q_{12} \quad q_{21} \quad q_{22}], \mathbf{w} = [w_{11} \quad w_{12} \quad w_{21} \quad w_{22}], \boldsymbol{\tau} = [\tau_{11} \quad \tau_{12} \quad \tau_{21} \quad \tau_{22}].$$

Obzirom da su podsustavi matematički identični, a njihova međuovisnost se u dinamiku integrira naknadno, izvest će se dinamika općenito i -tog, pa će za $i = 1$ biti riječ o prvom, a za $i = 2$ o drugom podsustavu.

Kinetičke energije sustava \mathcal{K} dana je s

$$\mathcal{K} = \mathcal{K}_1 + \mathcal{K}_2 = \frac{1}{2} m_{i1} l_{ci}^2 \dot{q}_{i1}^2 + \frac{1}{2} \dot{q}_{i1}^2 I_{i1} + \frac{1}{2} m_{i2} q_{i2}^2 \dot{q}_{i1}^2 + \frac{1}{2} m_{i2} \dot{q}_{i2}^2 + \frac{1}{2} \dot{q}_{i1}^2 I_{i2}, \quad (6.17)$$

a potencijalna \mathcal{P}

$$\mathcal{P} = \mathcal{P}_1 + \mathcal{P}_2 = m_{i1} g l_{ci} \sin(q_{i1}) + m_{i2} g q_{i2} \sin(q_{i1}). \quad (6.18)$$

U skladu s (6.3), Lagrangian sustava ima oblik

$$\mathcal{L} = \frac{1}{2} (m_{i1} l_{ci}^2 \dot{q}_{i1}^2 + \dot{q}_{i1}^2 I_{i1} + m_{i2} q_{i2}^2 \dot{q}_{i1}^2 + m_{i2} \dot{q}_{i2}^2 + \dot{q}_{i1}^2 I_{i2}) - g \sin(q_{i1}) (m_{i1} l_{ci} - m_{i2} q_{i2}). \quad (6.19)$$

Članovi jednadžbe (6.2) dani su redom

$$\frac{\partial \mathcal{L}}{\partial q_{i1}} = -m_{i1}gl_{ci}\cos(q_{i1}) - m_{i2}gq_{i2}\cos(q_{i1}), \quad (6.20)$$

$$\frac{\partial \mathcal{L}}{\partial \dot{q}_{i1}} = m_{i1}l_{ci}^2\dot{q}_{i1} + \dot{q}_{i1}I_{11} + m_{i2}q_{i2}^2\dot{q}_{i1} + \dot{q}_{i1}I_{12}, \quad (6.21)$$

$$\frac{d}{dt} \frac{\partial \mathcal{L}}{\partial \dot{q}_{i1}} = m_{i1}l_{ci}^2\ddot{q}_{i1} + \ddot{q}_{i1}I_{11} + m_{i2}\dot{q}_{i2}q_{i2}\dot{q}_{i1} + m_{i2}\dot{q}_{i2}q_{i2}\dot{q}_{i1} + m_{i2}q_{i2}^2\ddot{q}_{i1} + \ddot{q}_{i1}I_{12}, \quad (6.22)$$

$$\frac{\partial \mathcal{L}}{\partial q_{i2}} = m_{i2}q_{i2}\dot{q}_{i1}^2 - m_{i2}g\sin(q_{i1}), \quad (6.23)$$

$$\frac{\partial \mathcal{L}}{\partial \dot{q}_{i2}} = m_{i1}\dot{q}_{i2}, \quad (6.24)$$

$$\frac{d}{dt} \frac{\partial \mathcal{L}}{\partial \dot{q}_{i2}} = m_{i1}\ddot{q}_{i2}. \quad (6.25)$$

U skladu s jednadžbama (6.4), izrazi matrica podsustava sada je određena sljedećim vrijednostima:

$$\mathbf{M}_i = \begin{bmatrix} m_{i1}l_{ci}^2 + m_{i2}q_{i2}^2 + I_{11} + I_{12} & 0 \\ 0 & m_{i2} \end{bmatrix}, \quad (6.26)$$

$$\mathbf{C}_i = \begin{bmatrix} m_{i2}\dot{q}_{i2}q_{i2} & m_{i2}\dot{q}_{i1}q_{i2} \\ -m_{i2}\dot{q}_{i1}q_{i2} & 0 \end{bmatrix}, \quad (6.27)$$

$$\mathbf{g}_i = \begin{bmatrix} m_{i1}l_{ci}g\cos(q_{i1}) + m_{i2}q_{i2}g\cos(q_{i1}) \\ m_{i2}l_{ci}g\sin(q_{i1}) \end{bmatrix}, \quad (6.28)$$

$$\mathbf{z}_i = \begin{bmatrix} 0 \\ -Fq_{i2}\cos(q_{i1} - \beta) \end{bmatrix}. \quad (6.29)$$

Prema tome, izraz (6.16) u skladu s tablicom 1. imat će sljedeće matrice:

$$\mathcal{M} = \begin{bmatrix} \mathbf{M}_1 & 0 \\ 0 & \mathbf{M}_2 \end{bmatrix}, \quad (6.30)$$

$$\mathcal{C} = \begin{bmatrix} \mathbf{C}_1 & 0 \\ 0 & \mathbf{C}_2 \end{bmatrix}, \quad (6.31)$$

$$\mathcal{g} = \begin{bmatrix} \mathbf{g}_1 \\ \mathbf{g}_2 \end{bmatrix}, \quad (6.32)$$

$$\mathcal{z} = \begin{bmatrix} \mathbf{z}_1 \\ \mathbf{z}_2 \end{bmatrix}. \quad (6.33)$$

U dedukciji (6.4) može se primijetiti da su svi članovi osim matrice \mathcal{C} jednoznačno određeni. Upravo tom činjenicom je bilo potrebno definirati nova ograničenja na matricu, u vidu (6.5)[17]. Također, za sada se zanemaruje utjecaj vektora poremećaja \mathbf{w} , pa vrijedi $w_{11} = w_{12} = w_{21} = w_{22} = 0$. Sada, uz napomenu da je $\mathbf{\tau}$ vektor ulaza u sustav s poremećajem \mathbf{w} i

generaliziranim koordinatama q , sustav je dinamički potpuno određen, te je moguće Euler-Lagrangeovu formu prebaciti u prostor stanja.

6.3. Prostor stanja

Uvođenjem vektora stanja $x = [x_1 \ x_2 \ x_3 \ x_4 \ x_5 \ x_6 \ x_7 \ x_8]$:

$$x = \begin{bmatrix} x_1 \\ x_2 \end{bmatrix} = \begin{bmatrix} x_1 \\ \dot{x}_1 \end{bmatrix}, x_1 = \begin{bmatrix} q_{11} \\ q_{12} \\ q_{21} \\ q_{22} \end{bmatrix}, \quad (6.34)$$

od jednačbe globalne dinamike sustava dolazi se do jednačbe prostora stanja sustava oblika:

$$\begin{aligned} \dot{x} &= \mathbf{h}(x, u, w) = \mathbf{f}(x, u) + \mathbf{B}_u u + \mathbf{B}_w w \\ \boldsymbol{\tau} \rightarrow u &= [u_1 \ u_2]^T = [u_{11} \ u_{12} \ u_{21} \ u_{22}]^T \\ \boldsymbol{w} \rightarrow w &= [w_1 \ w_2]^T = [w_{11} \ w_{12} \ w_{21} \ w_{22}]^T \end{aligned} \quad (6.35)$$

gdje je $\mathbf{h}(x, u, w) = [h_1 \ h_2]^T$, te vrijedi:

$$\mathbf{f}(x, u) = \begin{bmatrix} \mathbf{f}_1(x) \\ \mathbf{f}_2(x) \end{bmatrix} = \begin{bmatrix} x_2 \\ -\mathcal{M}^{-1}(\mathcal{C}x_2 + \mathbf{g} + \mathbf{z}) + \mathcal{M}^{-1}\boldsymbol{\tau} \end{bmatrix}, \quad (6.36)$$

$$\mathbf{B}_u = \begin{bmatrix} 0 \\ \mathcal{M}^{-1} \end{bmatrix}, \mathbf{B}_w = \begin{bmatrix} 0 \\ \mathcal{M}^{-1} \end{bmatrix} \quad (6.37)$$

gdje je $\mathbf{f}(x)$ vektor dimenzija 8×1 , \mathbf{B}_u i \mathbf{B}_w matrice dimenzija 8×4 . Ako je do sada bilo upitno, po članu $\mathbf{f}_2(x)$ očito će sustav biti vrlo nelinearan, čak i bez sprega \mathbf{z} , a zbog svojstva 1., odnosno izraza (6.5), bit će i pasivan.

6.4. Linearizacija

Poznato je da je nelinearni sustav oblika $\dot{x} = \mathbf{f}(x)$ moguće linearizirati oko fiksne točke \bar{x} , koja predstavlja stanje ravnoteže, definirano s

$$\dot{x} = \mathbf{f}(\bar{x}) = 0, \quad (6.38)$$

sukladno odjeljku 2.1.1.. Razvojem u Taylorov red oko iste točke:

$$\dot{x} = \mathbf{f}(x) = \mathbf{f}(\bar{x}) + \left. \frac{D\mathbf{f}(\bar{x})}{Dx} \right|_{\bar{x}} (x - \bar{x}) + \frac{1}{2!} \left. \frac{D^2\mathbf{f}(\bar{x})}{Dx^2} \right|_{\bar{x}} (x - \bar{x})^2 + \dots + \frac{1}{n!} \left. \frac{D^n\mathbf{f}(\bar{x})}{Dx^n} \right|_{\bar{x}} (x - \bar{x})^n \quad (6.39)$$

gdje je generalno, za $\mathbf{f}(x) \in \mathbb{R}^{2 \times 1}$ gornja derivacija Jacobianova matrica:

$$\frac{D\mathbf{f}(x)}{Dx} = \begin{bmatrix} \frac{df_1(x)}{dx_1} & \frac{df_1(x)}{dx_2} \\ \frac{df_2(x)}{dx_1} & \frac{df_2(x)}{dx_2} \end{bmatrix}. \quad (6.40)$$

Linearizacija bi bila opravdana za sva stanja sustava gdje je veličina $\Delta x = x - \bar{x}$ dovoljno malen, odnosno stanja dovoljno blizu fiksnoj točki. S tim u vidu, sve potencije te veličine su odgovarajuće manji, te se po djelovanju u sumi mogu zanemariti. Također, prvi član sume po definiciji fiksne točke je 0, tako da od sume ostaje:

$$\dot{x} = \mathbf{f}(x) \approx \left. \frac{D\mathbf{f}(x)}{Dx} \right|_{\bar{x}} (x - \bar{x}). \quad (6.41)$$

Iz vremenske derivacije veličine Δx dobiva se:

$$\frac{d\Delta x}{dt} = \frac{d}{dt} (x - \bar{x}) = \dot{x}, \quad (6.42)$$

pa se zaključuje poznati izraz:

$$\dot{x} = \frac{d\Delta x}{dt} \approx \left. \frac{D\mathbf{f}(x)}{Dx} \right|_{\bar{x}} \Delta x. \quad (6.43)$$

Povratkom zadanom sustavu (6.36), (6.37), dedukcijom jednadžbe (6.43) pokazalo se da se sustav može približno prikazati lineariziranim modelom, oko ravnotežne točke $\mathbf{h}(x_e, u_e, w_e) = 0$ uz

$$\mathbf{A} = \frac{D\mathbf{h}(x, u, w)}{Dx} = \left. \begin{bmatrix} \frac{dh_1(x, u, w)}{dx_1} & \frac{dh_1(x, u, w)}{dx_2} \\ \frac{dh_2(x, u, w)}{dx_1} & \frac{dh_2(x, u, w)}{dx_2} \end{bmatrix} \right|_{x_e, u_e, w_e}. \quad (6.44)$$

Identično se formiraju ulazi u sustav

$$\mathbf{B}_u = \frac{D\mathbf{h}(x, u, w)}{Du} = \left. \begin{bmatrix} \frac{dh_1(x, u, w)}{du_1} & \frac{dh_1(x, u, w)}{du_2} \\ \frac{dh_2(x, u, w)}{du_1} & \frac{dh_2(x, u, w)}{du_2} \end{bmatrix} \right|_{x_e, u_e, w_e}, \quad (6.45)$$

$$\mathbf{B}_w = \frac{D\mathbf{h}(x, u, w)}{Dw} = \left[\begin{array}{cc} \frac{dh_1(x, u, w)}{dw_1} & \frac{dh_1(x, u, w)}{dw_2} \\ \frac{dh_2(x, u, w)}{dw_1} & \frac{dh_2(x, u, w)}{dw_2} \end{array} \right]_{x_e, u_e, w_e} \quad (6.46)$$

Dolazi se do lineariziranog modela sustava:

$$\dot{x} = \mathbf{A}x + \mathbf{B}_u u + \mathbf{B}_w(x)w, \quad (6.47)$$

za $\mathbf{A} \in \mathbb{R}^{8 \times 8}$, $\mathbf{B}_u \in \mathbb{R}^{8 \times 4}$, $\mathbf{B}_w \in \mathbb{R}^{8 \times 4}$, koji sada podliježe svim sredstvima regulacije.

Tablica 2. Parametri matematičkog modela

m_{i1}	1 kg
m_{i2}	0.8 kg
l_{ci}	0.7 m
l_0	1.5 m
I_{i1}	0.1 kgm ²
I_{i2}	0.6 kgm ²
k_s	10 N/m
g	9.81 kg

Za parametre prema tablici 2, jednadžbama (6.37) i (6.38), pomoću MATLAB-ovog *symbolic toolboxa*, kodom u odjeljku 8.2.3. u priložima tako se dobiva:

$$\mathbf{A} = \begin{bmatrix} 0 & 0 & 0 & 0 & 1 & 0 & 0 & 0 \\ 0 & 0 & 0 & 0 & 0 & 1 & 0 & 0 \\ 0 & 0 & 0 & 0 & 0 & 0 & 1 & 0 \\ 0 & 0 & 0 & 0 & 0 & 0 & 0 & 1 \\ -0.0086 & -4.4379 & 0 & 0 & 0 & 0 & 0 & 0 \\ -9.8180 & 0.5664 & -0.0266 & -0.5279 & 0 & 0 & 0 & 0 \\ 0 & 0 & 0.0084 & -4.4363 & 0 & 0 & 0 & 0 \\ 0.0315 & -0.5334 & -9.7599 & 0.4961 & 0 & 0 & 0 & 0 \end{bmatrix},$$

$$\mathbf{B}_u = \begin{bmatrix} 0 & 0 & 0 & 0 \\ 0 & 0 & 0 & 0 \\ 0 & 0 & 0 & 0 \\ 0 & 0 & 0 & 0 \\ 0.5668 & 0 & 0 & 0 \\ 0 & 1.2500 & 0 & 0 \\ 0 & 0 & 0.5666 & 0 \\ 0 & 0 & 0 & 1.2500 \end{bmatrix}, \quad \mathbf{B}_w = \begin{bmatrix} 0 & 0 & 0 & 0 \\ 0 & 0 & 0 & 0 \\ 0 & 0 & 0 & 0 \\ 0 & 0 & 0 & 0 \\ 0.5668 & 0 & 0 & 0 \\ 0 & 1.2500 & 0 & 0 \\ 0 & 0 & 0.5666 & 0 \\ 0 & 0 & 0 & 1.2500 \end{bmatrix}.$$

6.5. Sinteza PID regulatora

Kako je naznačeno, sinteza PID regulatora provest će se prema radu Pradhana i Ghosha [39] kojim se sinteza regulatora svodi na stabilizaciju regulacijom stanja, augmentacijom sustava sukladno slici 14., te se dobiva sustav u prostoru stanja

$$\begin{aligned} \begin{bmatrix} \dot{x} \\ \dot{\xi} \end{bmatrix} &= \begin{bmatrix} \mathbf{A} & 0 \\ -\mathbf{C} & 0 \end{bmatrix} \begin{bmatrix} x \\ \xi \end{bmatrix} + \begin{bmatrix} \mathbf{B}_u \\ 0 \end{bmatrix} u + \begin{bmatrix} \mathbf{B}_w \\ 0 \end{bmatrix} w + \begin{bmatrix} 0 \\ I \end{bmatrix} y_r, \\ y &= [\mathbf{C} \quad 0]x + \mathbf{D}_u + \mathbf{D}_w, \end{aligned} \quad (6.48)$$

gdje je y_r referentna konfiguracija sustava, $\xi = \int_0^t (r - y)dt$, odnosno $\dot{\xi} = -\mathbf{C}x + y_r$ derivacija ulaznog signala u integralni član, a ulazni signal

$$u = \mathbf{K}_P y + \mathbf{K}_D \dot{y} + \mathbf{K}_I \xi = [\mathbf{K}_P \quad \mathbf{K}_D \quad \mathbf{K}_I] \begin{bmatrix} y \\ \dot{y} \\ \xi \end{bmatrix} = \mathbf{K} \begin{bmatrix} x \\ \xi \end{bmatrix} = \mathbf{K}z, \quad (6.49)$$

sukladno odjeljku 5.1.3.. Također, izrazi u izlazu, \mathbf{D}_u i \mathbf{D}_w odgovaraju \mathbf{D}_{zu} i \mathbf{D}_{zw} iz odjeljka 4.3.1., te je njima moguće prilagoditi karakteristike odziva, što će se posebno istaknuti u odjeljku 6.5.2..

Uvrštavanje u optimizacijski problem (4.53) dobiva se blok matrica

$$\mathbf{K} = [\mathbf{K}_P \quad \mathbf{K}_D \quad \mathbf{K}_I], \quad (6.50)$$

iz koje se konačno dobivaju pojačanja PID regulatora, izrazima :

$$\mathbf{K}_P = \begin{bmatrix} -172.6557 & 14.6488 & -0.0596 & -0.0856 \\ 17.0972 & -123.4919 & -0.2261 & 0.9239 \\ -0.0719 & -0.0732 & -172.8624 & 14.6454 \\ -0.2901 & 0.9282 & 16.9785 & -123.3328 \end{bmatrix}$$

$$\mathbf{K}_D = \begin{bmatrix} -27.7517 & 0.9283 & -0.0193 & -0.0131 \\ 2.0471 & -15.5153 & -0.0242 & 0.0785 \\ -0.0193 & -0.0110 & -27.7819 & 0.9242 \\ -0.0289 & 0.0785 & 2.0387 & -15.5014 \end{bmatrix}$$

$$\mathbf{K}_I = \begin{bmatrix} 540.7722 & -9.4289 & 0.3002 & 0.2342 \\ 10.1142 & 500.8311 & 0.3556 & -0.4012 \\ 0.2928 & 0.2293 & 541.3339 & -9.4863 \\ 0.3322 & -0.4095 & 10.2090 & 500.6214 \end{bmatrix}$$

Potpuno isto moglo se dobiti preko matrice \mathbf{S} , sukladno jednadžbama (5.32), (5.33) i (5.34). Matrica \mathbf{S} u ovom je slučaju jedinična matrica 12×12

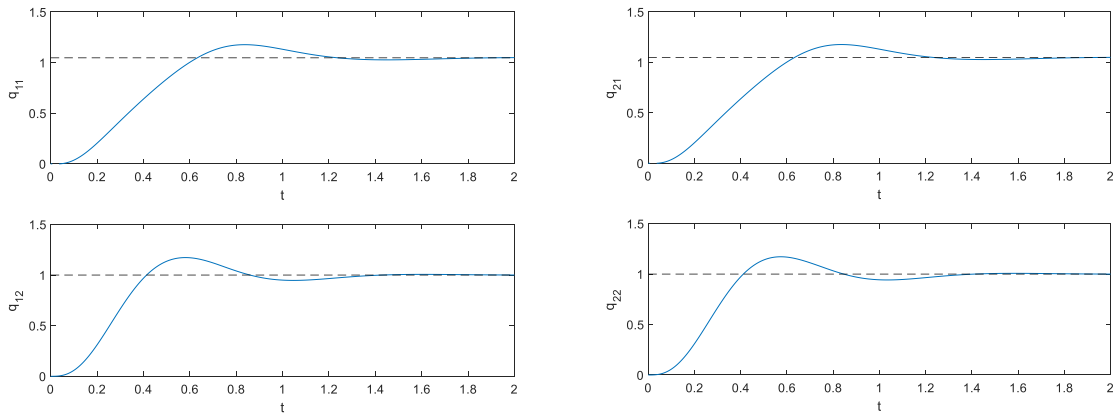
$$\mathbf{S} = \text{eye}(12,12)$$

6.5.1. Odzivi PID regulatora

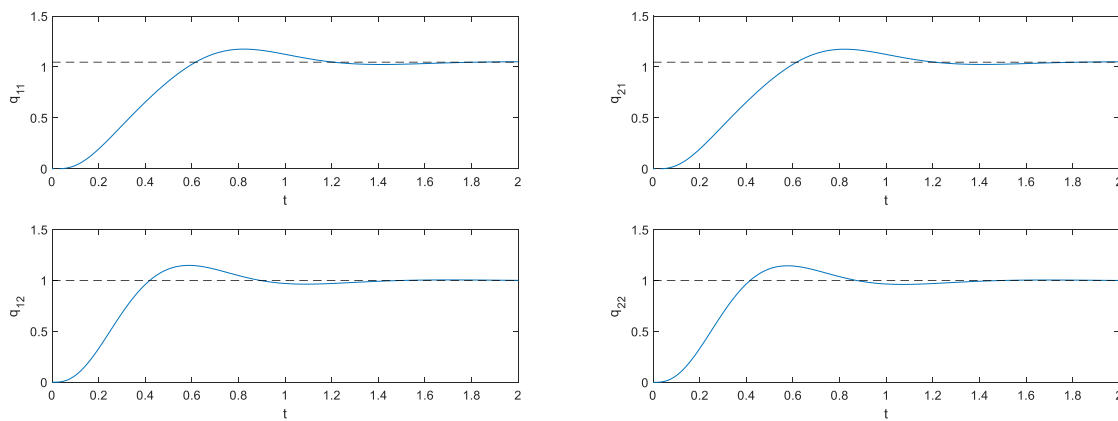
Matlabovom funkcijom *ode45* (odjeljak 8.2.5.u prilogima) dobivaju se odzivi za linearni i nelinearni sustav, te se referentnu konfiguraciju postavilo sukladno vektoru

$$y_r = [q_{11r} \quad q_{12r} \quad q_{21r} \quad q_{22r}]^T = [\pi/3 \quad 1 \quad \pi/3 \quad 1]^T,$$

a kao koeficijent ograničenja ulaznog signala faktor $u_{max}^2 = 50$.

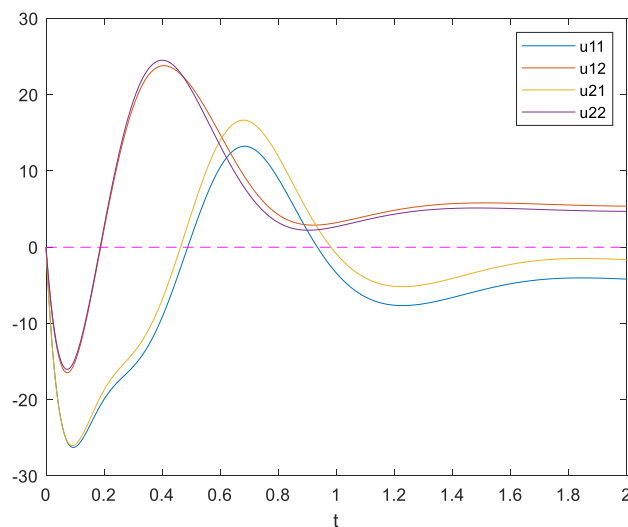


Slika 18. Odziv lineariziranog sustava



Slika 19. Odziv nelinearizirang podsustava

Upravljački signali prikazani su slikom 20..



Slika 20. Upravljački signali

6.5.2. Nemodelirano trenje

Ako je model sustava u prevelikoj mjeri idealiziran, može se zahtijevati modeliranje određenih oblika nesigurnosti, što je i detaljnije obrađeno u 2. poglavlju. U sljedećem koraku, pokušat će se u model sustava unijeti utjecaj nemodeliranog statičkog trenja, slično prema [17]. Intuitivno, u vektore poremećaja unose se odabrani matematički modeli trenja:

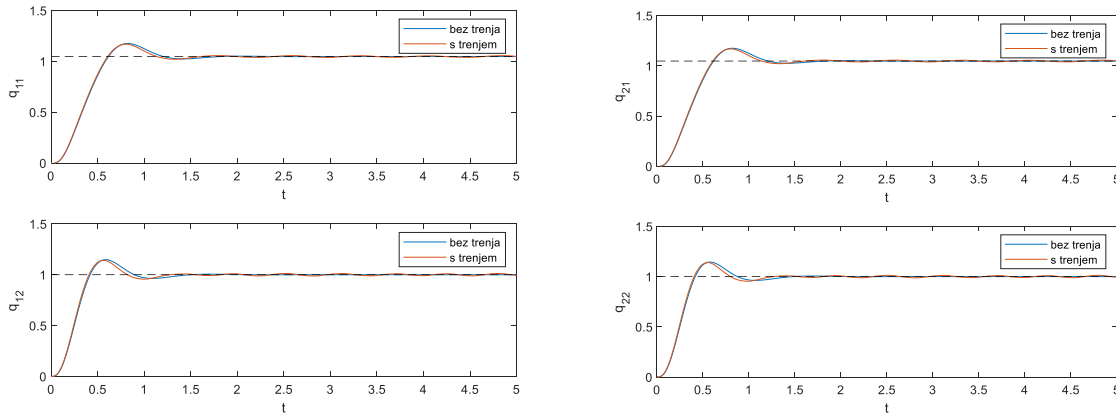
$$w_{11} = a_1 x_5 + b_1 \tanh(100 x_5), \quad (6.51)$$

$$w_{12} = a_2 x_6 + b_2 \tanh(100 x_6), \quad (6.52)$$

$$w_{21} = a_3 x_7 + b_3 \tanh(100 x_7), \quad (6.53)$$

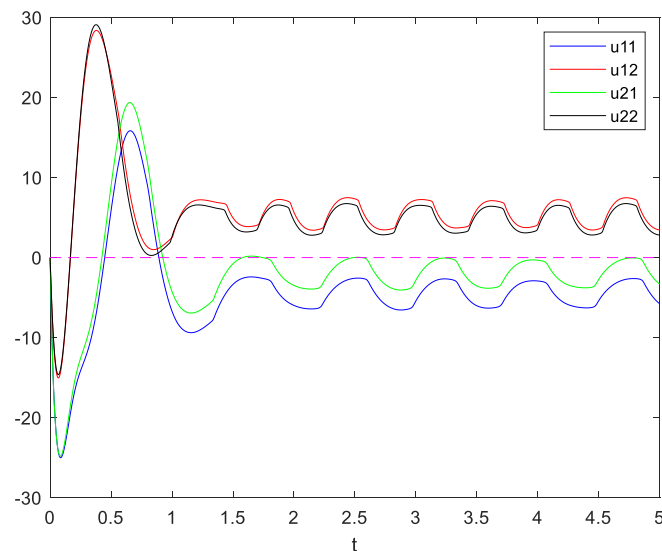
$$w_{22} = a_4 x_8 + b_4 \tanh(100 x_8), \quad (6.54)$$

gdje je očita standardna proporcionalnost trenja s varijablama koje odgovaraju brzini, a tanh odgovara tangensu hiperboličnom. Na slici 21. pokazana je usporedba odziva modela bez trenja s novim sustavom sa statičkim trenjem. Očito je da će PID regulator vrlo dobro „odgovoriti“ na poremećaj, usporedivši odzive s prijašnjima.



Slika 21. Odzivi nelinearnog sustava s trenjem i bez trenja

Prava je razlika očita pogleda li se u upravljačke signale u slučaju s trenjem (slika 22.), te ih se uspoređi s onima na slici 20..



Slika 22. Upravljački signali sustava s trenjem

6.5.3. Pseudo-decentralizirani PID regulator

Analizirajući dobivena pojačanja, primjećuje se da su vrijednosti na dijagonali matrica pojačanja znatno veći od ostalih članova matrice, što navodi na, u nekoj mjeri, decentralizirano upravljanje. Takvim pristupom, upravljanje jednim podsustavom bilo bi manje ovisno o poremećajima drugog podsustava.

Podešavanjem karakteristika željenog izlaza, preko izraza

$$y(t) = \mathbf{C}_z \mathbf{x}(t) + \mathbf{D}_u u(t) + \mathbf{D}_w w(t),$$

moгу se prilagoditi pojačanja regulatora na način da dijagonalne vrijednosti postanu još dominantnije u odnosu na ostale članove.

Pri podešavanju \mathbf{C}_z sukladno kodu u odjeljku 8.2.4. u priložima, matrice pojačanja postaju redom:

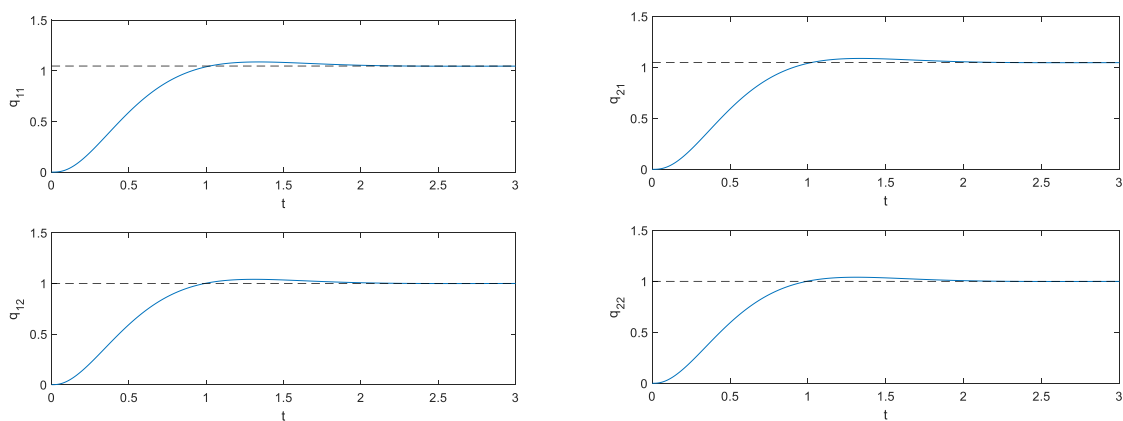
$$\mathbf{K}_P = \begin{bmatrix} -227.0922 & 4.8545 & -0.1853 & 0.3806 \\ 10.9439 & -180.1418 & 0.4674 & 0.3535 \\ -0.1829 & 0.3906 & -227.2645 & 4.8885 \\ 0.4071 & 0.3584 & 10.9541 & 180.0869 \end{bmatrix},$$

$$\mathbf{K}_D = \begin{bmatrix} -50.5892 & 0.2278 & -0.0099 & 0.0133 \\ 0.5024 & -37.7128 & 0.0312 & 0.0087 \\ -0.0099 & 0.0141 & -50.6055 & 0.2286 \\ 0.0294 & 0.0087 & 0.5042 & -37.7117 \end{bmatrix},$$

$$\mathbf{K}_I = \begin{bmatrix} 488.3225 & 20.5193 & 0.1872 & -0.2576 \\ 4.1754 & 402.3621 & -0.7570 & 0.5454 \\ 0.1903 & -0.2538 & 488.4518 & 20.4897 \\ -0.7824 & 0.5505 & 4.0369 & 402.4337 \end{bmatrix}.$$

Zanemarivanjem manjih članova, moguće je tako dobiti *pseudo-decentralizirani* sustav u kojem signal slan *jednom* podsustavu prima vrlo slabu informaciju (odnosno nije pod utjecajem) signala na *drugom* podsustavu.

Takvim PID regulatorom, gdje su dominantne dijagonalne vrijednosti gornjih pojačanja, daje odzive prema slici 23.. Prema slici, sustav je ušao u referentni položaj uz minimalni prebačaj, ali se žrtvovalo vrijeme odziva.



Slika 23. Odziv sustava pseudo-decentraliziranog regulatora

7. ZAKLJUČAK

U prvom poglavlju se razmatralo reguliranje sustava u kontekstu linearnih matričnih nejednadžbi (LMN-a). Sažeto se prošlo kroz povijesni presjek LMN-a u teoriji upravljanja, od Ljapunova i Laur'ea, preko Popova i Willemsa do KYP leme. Definirala se kvadratna stabilnost, postavile su se osnove za sintezu regulatora stanja i LMN-LQR stabilizaciju. Pokazalo se kako se politopičnim diferencijalnim inkluzijama (PLDI) moglo na temelju LMN optimizacije doći do robusnog regulatora stanja. U trećem poglavlju sažeto su se čitatelju približili optimizacijski problemi, od linearnog programiranja (LP) bez ograničenja, preko ograničenja jednakosti do ograničenja nejednakosti, proširivanjem *Newtonove metode* na optimizaciju s afinim ograničenjima, te uvođenjem *Interior-point* metode, kao univerzalnog alata za rješavanje problema konveksnog programiranja. Sažeto se objasnilo kako metoda unutarnje točke pomoću funkcije barijere dolazi do optimalnog rješenja. U četvrtom poglavlju uveo se pojam normi, od vektorskih, induciranih, do normi na signale. U sklopu takvih uveo se pojam beskonačne ili H_∞ norme prijenosne funkcije, kao maksimalnog \mathcal{L}_2 pojačanja prijenosne funkcije po svim frekvencijama. Pokazalo se da je postojanje globalnog optimuma pod LMN ograničenjima kod H_∞ regulatora bilo dostatno za učinkovito pronalaženje rješenja iterativnim numeričkim alatima. Na intuitivan i relativno jednostavan način mogu se dodati nove uvjetovanosti na zakone upravljanja, primjerice ograničenje ulaznog signala, što rezultira sažetom sintezom upravljanja. Na više je primjera ukazano na lakoću uvjetovanja stabilnosti matričnim nejednadžbama, odnosno postizanje stabilnosti npr. LQR ili H_∞ metodama preko LMN-a, i to za regulatore stanja. U 5. poglavlju proširilo se prethodno razrađene modele, objasnilo se pomoću više primjera iz literaturi kako je sintezu PID regulatora moguće svesti na optimizacijski problem ograničen LMN-ima. Na posljeticu, u 6. poglavlju primjerom se došlo, na modelu izvedenom Euler-Lagrangeovim jednadžama gibanja, do pojačanja PID regulatora prema H_∞ kriteriju optimalnosti, i to LMN pristupom. PID regulatorom uspješno se sustav dovelo u željenu konfiguraciju. Naknadno se u model sustava unijelo nemodelirano statičko trenje. Pokazalo se da regulator jako dobro odgovara na takav oblik poremećaja, te su razlike u odzivu minimalne. Upravljački signali u istoj simulaciji pokazuju gotovo periodične signale nakon određenog prijelaznog razdoblja ($\approx 2s$). Posljednjim naporom pokušalo se iznjedriti

pseudo-decentralizirani regulator, kojim se prebačaj svelo „na minimum“ uz pogoršavanje vremena odziva.

Sljedeći korak u analizi robusnog upravljanja bio bi pronaći takve parametre poremećaja w_{ij} , odnosno intervale koeficijenata a_i i b_i iz odjeljka 6.5.2., kojima bi \mathcal{L}_2 pojačanje sustava i dalje bilo u granicama suboptimalnog γ , što je u biti *inverzni* problem robusnog optimalnog upravljanja. U tom kontekstu postoje i brojne metode kojima bi se koeficijenti odredili direktno. Primjerice, takav oblik nesigurnosti mogao bi se odrediti modeliranjem sustava u *LPV* (eng. *Linear parameterically varying*) formulaciju (vidi npr. [1], poglavlje 9.1). Nesigurnosti bi se mogle modelirati i kao aktivne članove sustava u vidu tzv. *LFT* (*Linear fractional transformation*) reprezentacija (vidi [20], poglavlje 10.), gdje bi povratnom vezom djelovale na objekt upravljanja.

Još jedna od mogućih razmatranja bila bi u kontekstu *teorije igara*, gdje bi se sustav predstavilo kao tzv. *diferencijalnu igru* više „igrača“ i poremećaja, u kojoj igrači ili ulazi nastoje smanjiti, a poremećaji uvećati određenu funkciju cilja, npr. oblika LQR kvadratne funkcije, te se nastoji pronaći *worst-case* nesigurnost. Takve mogućnosti ostavljaju su za buduća razmatranja.

8. PRILOZI

8.1. Matematičke formulacije

Prilog 1. Srodni skup, srodna kombinacija

Skup A je afin ili srodan ako se svaka točka x ,

$$x = \alpha x_1 + (1 - \alpha) x_2 \in A, \alpha \in \mathbb{R}, x_1, x_2 \in A,$$

nalazi u skupu $x \in A$, odnosno ako skup sadrži sve točke pravca određenog s x_1 i x_2 , gdje su x_1 i x_2 bilo koje točke skupa A .

Srodna ili afina kombinacija točaka x_1, x_2, \dots, x_n je točka koja zadovoljava

$$x = \alpha_1 x_1 + \dots + x_n \alpha_n, \alpha_1 + \dots + \alpha_n = 1, \alpha \in \mathbb{R}.$$

Prema gornjim definicijama, srodni skup A obuhvaća sve srodne kombinacije točaka $x \in A$ [3].

Prilog 2. Konveksni skup, konveksna kombinacija, konveksna ljuska

Skup A je konveksan ako svaki x , takav da vrijedi

$$x = \alpha x_1 + (1 - \alpha) x_2, \alpha \in [0,1],$$

pripada skupu A , $x \in A$, za bilo koje dvije točke x_1 i x_2 skupa A .

Konveksna kombinacija točka x_1, x_2, \dots, x_n je točka

$$x = \sum_{i=1}^n \alpha_i x_i = \alpha_1 x_1 + \dots + x_n \alpha_n, \alpha_1 + \dots + \alpha_n = 1, \alpha_i \in [0,1].$$

Konveksnom skupu A je svaka konveksna kombinacija x točaka $x_1, x_2, \dots, x_n \in A$ u skupu A .

Konveksna ljuska ($\text{conv}(S)$) skupa S je skup koji obuhvaća sve konveksne kombinacije skupa S . Često se definira konveksna ljuska skupa S koji nije konveksan, pri čemu izlazni skup $S' = \text{conv}(S)$ mora biti konveksan. Točnije S' je tada najmanji konveksni skup koji obuhvaća S [3].

Prilog 3. Konveksna funkcija

Konveksna funkcija je funkcija koja zadovoljava sljedeća svojstva:

- i) Skup $S = \text{dom}(f)$ predstavlja konveksan skup ,
- ii) $\forall x_1, x_2 \in S, f(\alpha x_1 + (1 - \alpha)x_2) \leq \alpha f(x_1) + (1 - \alpha)f(x_2), 0 \leq \alpha \leq 1$.

Značenje ii) je da pravac y određen s bilo koje dvije točke $f(x_1)$, i $f(x_2)$ za svaki $x \in [x_1, x_2]$ bude veći ili jednak od funkcije $f(x)$ [3].

Prilog 4. Konus

Konus je skup K vrijednosti x takav da vrijedi

$$K = \{x | \alpha x_1 + \beta x_2\},$$

gdje je vrh (eng. *apex*) konusa određen s $\alpha = \beta = 0$. Kombinacijama koeficijenata α i β određene su sve točke skupa između „linija“ x_1 i x_2 . Ovaj rad podrazumijeva da se radi o pravom konusu, odnosno vrijedi da je skup: 1) *konveksan*, sukladno prilogu 2., 2) *solidan* (eng. *solid*) što znači da nije prazan tj. ima unutrašnjost (eng. *interior*), 3) *zatvoren* (eng. *closed*), što znači da mu je komplementarni skup $\{x | x \notin K\}$ *otvoren* tj. ne sadrži svoju granicu (definiranu s $\{x | (x + \epsilon) \notin K \forall \epsilon\}$), te 4) *ispupčene* (eng. *pointed*), odnosno ne posjeduje pravac [3].

Prilog 5. Pozitivno (semi)definitna funkcija i matrica

Za simetričnu Hermitsku matricu $A \in \mathbb{C}^{n \times n}$ vrijedi da je pozitivno definitna ako i samo ako vrijedi:

$$z^* A z > 0, z \neq 0,$$

$$z^* A z \geq 0, z = 0,$$

za $z \in \mathbb{R}^n$. Pozitivno definitna, realna funkcija $f(z)$ definira se sukladno pozitivno definitnim matricama,

$$f(z) = z^* A z > 0, z \neq 0,$$

$$f(z) = z^* A z \geq 0, z = 0,$$

za sve točke $z \in \text{dom}(f(z))$ i simetrične, realne, pozitivno definitne matrice $A \in \mathbb{R}^{n \times n}$. Pri tome se može pokazati da istovjetno vrijedi:

$$\text{eig}(A) > 0.$$

Dokaz je trivijalan.

$$\begin{aligned} A z &= \lambda z, \\ z^T A z &= z^T \lambda z = \lambda \|z\|_2^2 > 0, \\ \lambda &> 0. \end{aligned}$$

Pozitivna semidefinitnost definirana je nestriktnom nejednakosti:

$$\begin{aligned} z^T A z &\geq 0, \\ f(x) &= z^* A z \geq 0, \\ \text{eig}(A) &\geq 0, \end{aligned}$$

Matrica A je *negativno (semi)definitna* ako i samo ako je matrica $-A$ *pozitivno (semi)definitna*.

Prilog 6. Kontinuirana funkcija

Kontinuirana funkcija $f(x)$ je funkcija $f: S \rightarrow S'$ koja ispunjava implikaciju:

$$\forall x, f(x) \Rightarrow \exists f(x + \varepsilon), \quad ()$$

gdje je $x \in \text{dom}(f)$, te se podrazumijeva $\text{dom}(f) = \text{conv}(\text{dom}(f))$. Istovjetno, funkcija je kontinuirana u c ako je određen limes

$$\forall x, \lim_{x \rightarrow c} (f(x)) = f(c), \quad ()$$

što implicira da limes postoji, te da $c \in \text{dom}(f(x))$ postoji. U kontekstu Ljapunove funkcije, kontinuiranost podrazumijeva i postojanje derivacije u svakoj točki domene $\text{dom}(V(x))$.

Prilog 7. (Jedinstveni) globalni minimum

Lokalni minimum x_0 je najmanja vrijednost funkcije $f(x)$ u *susjedstvu* (eng. *neighborhood*) tog minimuma, odnosno

$$f(x_0) \leq f(x) \quad \forall x \mid \|x - x_0\| < \varepsilon,$$

gdje je ε udaljenost ruba susjedstva od minimuma. Ako je funkcija $f(x)$ konveksna, $\text{dom}(f(x)) = \delta$, i postoji lokalni minimum u točki $x_0 \in \delta$, za dovoljno male vrijednosti α , vrijedi:

$$f(x_0) \leq f((1 - \alpha)x_0 + \alpha x) \leq (1 - \alpha)f(x_0) + \alpha f(x), \quad ()$$

odnosno raspisivanjem

$$0 \leq \alpha(f(x) - f(x_0)), \quad ()$$

iz čega se zaključuje:

$$f(x) \geq f(x_0). \quad ()$$

Zamjeni li se nejednakost sa striktnom, $f(x_0)$ postaje minimum u cijeloj domeni δ , odnosno globalni minimum.

Prilog 8. Eksponencijalna stabilnost

Prema [17], ravnotežna točka sustava $\dot{x} = f(x)$ je eksponencijalno stabilna ako postoje konstante α i β takve da vrijedi

$$\|x(t)\| < \alpha \|x(t_0)\| e^{-\beta(t-t_0)}.$$

Izraz predstavlja gornju granicu općenite norme sustava. Očito, ta se granica eksponencijalno smanjuje kako t odmiče, što za normu trajektorije sugerira $\lim_{t \rightarrow \infty} \|x(t)\| = 0$.

Prilog 9. Izvod LMN-a (4.52) za semidefinitno programiranje

Za sustav $(A, B_u, B_w, C_z, D_{zu}, D_{zw})$ oblika (4.42), ubacivanjem u derivaciju Ljapunove funkcije (4.30), dobiva se

$$\begin{aligned} \dot{V} &= \dot{x}^T P x + x^T P \dot{x} = (Ax + B_u u + B_w w)^T P x + x^T P (Ax + B_u u + B_w w) \\ &= x^T A^T P x + u^T B_u^T P x + w^T B_w^T P x + x^T P A x + x^T P B_u u + x^T P B_w w. \end{aligned}$$

Ubacivanjem $u = Kx$ dobiva se

$$\dot{V} = \begin{bmatrix} x^T & w^T \end{bmatrix} \begin{bmatrix} A^T P + P A + P B_u K + K^T B_u^T P & P B_w \\ B_w^T P & 0 \end{bmatrix} \begin{bmatrix} x \\ w \end{bmatrix}^T.$$

Iz uvjeta (4.27) vrijedi

$$a = [x^T \quad w^T] \begin{bmatrix} A^T P + PA + PB_u K + K^T B_u^T P & PB_w \\ B_w^T P & 0 \end{bmatrix} [x \quad w]^T \leq \gamma^2 w^T w - z^T z.$$

Uvrštavanjem $z = C_z x + D_{zu} K x + D_{zw} w$ u gornji izraz, te prebacivanjem na jednu stranu vrijedi izraz

$$\begin{aligned} a - \gamma^2 w^T w + x^T C_z^T C_z x + x^T C_z^T D_{zw} w + x^T C_z^T D_{zu} K x + w^T D_{zw}^T C_z x + w^T D_{zw}^T D_{zu} K x \\ + w^T D_{zw}^T D_{zu} K x + x^T K^T D_{zu}^T C_z x + x^T K^T D_{zu}^T D_{zw} w \\ + x^T K^T D_{zu}^T D_{zu} K x \leq 0, \end{aligned}$$

odnosno

$$[x^T \quad w^T] L [x \quad w]^T = [x^T \quad w^T] \begin{bmatrix} L_{11} & L_{12} \\ L_{21} & L_{22} \end{bmatrix} [x \quad w]^T \leq 0, \quad (P91)$$

$$L_{11} = A^T P + PA + PB_u^T K + K^T B_u^T P + C_z^T C_z + C_z^T D_{zu} K + K^T D_{zu}^T C_z + K^T D_{zu}^T D_{zu} K,$$

$$L_{12} = PB_w + C_z^T D_{zw} + K^T D_{zu}^T D_{zw},$$

$$L_{21} = B_w^T P + D_{zw}^T C_z + D_{zw}^T D_{zu} K,$$

$$L_{22} = -\gamma^2 I + D_{zw}^T D_{zw}.$$

Kako iz (P91) mora vrijediti $L \leq 0$, matrica L_{11} je višestruko bilinearna, pa se polazi za „linearizacijom“. Prvo se uvodi supstitucija $F = KP^{-1} = KY$, iz koje je $K = FY^{-1}$, te vrijedi

$$\begin{aligned} L_{11} = A^T Y^{-1} + Y^{-1} A + Y^{-1} B_u F Y^{-1} + Y^{-1} F^T B_u^T Y^{-1} + C_z^T C_z + C_z^T D_{zu} F Y^{-1} \\ + Y^{-1} F^T D_{zu}^T C_z + Y^{-1} F^T D_{zu}^T D_{zu} F Y^{-1}. \end{aligned}$$

Množenjem L lijeve i desne strane s Y , prema

$$\begin{bmatrix} Y & 0 \\ 0 & I \end{bmatrix} \begin{bmatrix} L_{11} & L_{12} \\ L_{21} & L_{22} \end{bmatrix} \begin{bmatrix} Y & 0 \\ 0 & I \end{bmatrix} = \begin{bmatrix} Y L_{11} Y & Y L_{12} \\ L_{21} Y & L_{22} \end{bmatrix} = \begin{bmatrix} M_{11} & M_{12} \\ M_{21} & M_{22} \end{bmatrix},$$

dobiva se

$$M_{11} = YA^T + AY + B_u F + F^T B_u^T + Y C_z^T C_z Y + Y C_z^T D_{zu} F + F^T D_{zu}^T C_z Y + F^T D_{zu}^T D_{zu} F,$$

$$M_{12} = Y L_{12} = Y P B_w + Y C_z^T D_{zw} + Y K^T D_{zu}^T D_{zw},$$

$$M_{21} = L_{21} Y = B_w^T P Y + D_{zw}^T C_z Y + D_{zw}^T D_{zu} K Y,$$

$$M_{22} = -\gamma^2 I + D_{zw}^T D_{zw}.$$

Na osnovu uvedene supstitucije, od M_{12} i M_{21} dobiva se

$$\mathbf{M}_{12} = \mathbf{B}_w + \mathbf{Y}\mathbf{C}_z^T\mathbf{D}_{zw} + \mathbf{F}^T\mathbf{D}_{zu}^T\mathbf{D}_{zw},$$

$$\mathbf{M}_{21} = \mathbf{B}_w^T + \mathbf{D}_{zw}^T\mathbf{C}_z\mathbf{Y} + \mathbf{D}_{zw}^T\mathbf{D}_{zu}\mathbf{F}.$$

Sada na se na uvjet $\mathbf{M} \preceq 0$ primjeni Schur komplement iz odjeljka 2.1.4.,

$$\begin{bmatrix} \mathbf{A}\mathbf{Y} + \mathbf{Y}\mathbf{A}^T + \mathbf{B}_u\mathbf{F} + \mathbf{F}^T\mathbf{B}_u^T & \mathbf{B}_w & \mathbf{Y}\mathbf{C}_z^T + \mathbf{F}^T\mathbf{D}_{zu}^T \\ \mathbf{B}_w^T & -\gamma^2\mathbf{I} & \mathbf{D}_{zw}^T \\ \mathbf{C}_z\mathbf{Y} + \mathbf{D}_{zu}\mathbf{F} & \mathbf{D}_{zw} & -\mathbf{I} \end{bmatrix} \preceq 0.$$

Međutim, ni takav izraz nije linearan, jer je γ jedna od optimizacijskih varijabli. Stoga se uvodi nova supstitucija, $\mathbf{Y} = 1/\gamma\mathbf{Y}$, $\mathbf{F} = 1/\gamma\mathbf{F}$. Takvo skaliranje dopušteno je jer uvjet pozitivne definitnosti $\mathbf{P} \in \mathbb{S}_+$ nije ugrožen. Time se dobiva

$$\mathbf{b} = \begin{bmatrix} \frac{1}{\gamma}(\mathbf{A}\mathbf{Y} + \mathbf{Y}\mathbf{A}^T + \mathbf{B}_u\mathbf{F} + \mathbf{F}^T\mathbf{B}_u^T) & \mathbf{B}_w & \frac{1}{\gamma}(\mathbf{Y}\mathbf{C}_z^T + \mathbf{F}^T\mathbf{D}_{zu}^T) \\ \mathbf{B}_w^T & -\gamma^2\mathbf{I} & \mathbf{D}_{zw}^T \\ \frac{1}{\gamma}(\mathbf{C}_z\mathbf{Y} + \mathbf{D}_{zu}\mathbf{F}) & \mathbf{D}_{zw} & -\mathbf{I} \end{bmatrix} \preceq 0.$$

Posljednjim korakom, obostranim množenjem prema

$$\begin{bmatrix} \mathbf{I}\sqrt{\gamma} & \mathbf{0} & \mathbf{0} \\ \mathbf{0} & \mathbf{I} & \mathbf{0} \\ \mathbf{0} & \mathbf{0} & \mathbf{I}\sqrt{\gamma} \end{bmatrix} \mathbf{b} \begin{bmatrix} \mathbf{I}\sqrt{\gamma} & \mathbf{0} & \mathbf{0} \\ \mathbf{0} & \mathbf{I} & \mathbf{0} \\ \mathbf{0} & \mathbf{0} & \mathbf{I}\sqrt{\gamma} \end{bmatrix} \preceq 0,$$

dobiva se LMN (4.51):

$$\begin{bmatrix} \mathbf{A}\mathbf{Y} + \mathbf{Y}\mathbf{A}^T + \mathbf{B}_u\mathbf{F} + \mathbf{F}^T\mathbf{B}_u^T & \mathbf{B}_w & \mathbf{Y}\mathbf{C}_z^T + \mathbf{F}^T\mathbf{D}_{zu}^T \\ \mathbf{B}_w^T & -\gamma\mathbf{I} & \mathbf{D}_{zw}^T \\ \mathbf{C}_z\mathbf{Y} + \mathbf{D}_{zu}\mathbf{F} & \mathbf{D}_{zw} & -\gamma\mathbf{I} \end{bmatrix} \preceq 0,$$

iz koje je pojačanje $\mathbf{K} = \mathbf{F}\mathbf{Y}^{-1}$.

Prilog 10. Konvergencija i Cauchyev niz

Metrični prostor definiran je skupom X i metrikom $d(x, y) = |x - y|$. Niz x_n u metričnom prostoru $X(X, d)$ konvergira u x ako

$$\lim_{n \rightarrow \infty} d(x, x_n) = 0.$$

Cauchyev niz je svaki niz u kojem je moguće za proizvoljni $\varepsilon > 0$ pronaći prirodni broj n iza kojeg je razlika bilo koja 2 člana x_j i x_i manja od ε ,

$$\exists n \in \mathbb{N} \exists n < i, j \Rightarrow d(x_j, x_i) < \varepsilon .$$

Za prostore kojima je metrika definirana normom kaže se da su *normirani* prostori.

Prilog 11. Potpuni prostor

Potpuni prostor je takav prostor u kojem svaki Cauchyev niz konvergira u bilo koju vrijednost u tom prostoru.

Drugim riječima, potpuni prostor je prostor u kojem je uvjet niza da bude Cauchyev dovoljan za konvergenciju tog niza.

Prilog 12. Skalarni produkt

Skalarni produkt (u kompleksnom prostoru) je funkcija $s: x, y \rightarrow \langle x, y \rangle$, za dva vektora x, y .

Pri tome vrijede sljedeće tvrdnje:

- i) $\langle x, x \rangle$ je realan i veći od 0,
- ii) $\langle x, x \rangle$ je 0 ako i samo ako $x = 0$,
- iii) funkcija $y \rightarrow \langle x, y \rangle$ iz X u \mathbb{C} je linearna,
- iv) $\overline{\langle x, y \rangle} = \langle y, x \rangle$, gdje je \bar{z} odgovara kompleksnom konjugiranju.

Za takav skalarni produkt vrijedi poznata norma $\|x\|_2 = \sqrt{\langle x, x \rangle}$.

Prilog 13. Disipativni sustav

Disipativni sustav ulaza $u(t)$ i izlaza $y(t)$ je sustav opisan funkcijom pohranjene energije (eng. *storage function*) $V(x) \geq 0$ za koju vrijedi

$$V(x(t)) \leq V(x(0)) + \int_0^t w(u(t), y(t)) dt ,$$

gdje je $w(u(t), y(t))$ tzv. *supply rate* funkcija, i to za sve moguće trajektorije sustava, početne uvjete $x(0)$ i sve $t \geq 0$. Intuitivnije,

$$V(x(t)) - V(x(0)) \leq \int_0^t w(u(t), y(t)) dt ,$$

Drugim riječima, ako sustavu donosimo energiju, pohranjena energija će se manje povećati no što se unijelo u sustav. Također, ako se iz sustava iznosi energija, $w(u(t), y(t))$ postaje negativan, što znači da će se pohranjena energija sustava smanjiti više nego što se energije iznijelo. U odnosu na vanjskog promatrača, može se dakle reći da sustav „apsorbira“ energiju.

Prilog 14. Pasivni sustav

Pasivni sustav ulaza $u(t)$ i izlaza $y(t)$ je sustav za koji vrijedi za $\forall t \geq 0$.

$$\int_0^t y(\tau)^T u(\tau) d\tau \geq \beta ,$$

Za sve funkcije $u(\cdot)$, gdje je konstanta $\beta \in \mathbb{R}$. Kako definicija pasivnosti mora zadovoljiti i za ulaze $u(t) = 0$, zaključuje se da je $\beta \leq 0$. Dodatno, ako postoje konstante $\delta \geq 0$ i $\varepsilon \geq 0$ takve da vrijedi

$$\int_0^t y^T(t)u(t)dt \geq \beta + \delta \int_0^t u^T(t)u(t)dt + \varepsilon \int_0^t y(t)^T y(t)dt ,$$

sustav se naziva *ulaz strogo pasivan* (eng. *input strictly passive - ISP*) za $\delta > 0, \varepsilon = 0$, *izlaz strogo pasivan* (eng. *output strictly passive - OSP*) za $\varepsilon > 0, \delta = 0$, i *very strictly passive (VSP)* za $\delta > 0$ i $\varepsilon > 0$.

Može se pokazati ([35]) da za pasivni sustav s funkcijom pohranjene energije $V(t)$ zadovoljava

$$\int_0^t y^T(t) u(t)dt \geq V(t) - V(0),$$

odnosno $V(t) \leq V(0)$ za $u(s) = 0$, te da promjena funkcije po vremenu zadovoljava

$$\dot{V}(t) \leq y(t)^T u(t) - d(t) ,$$

gdje $d(t) \geq 0$ predstavlja disipiranu energiju. Gornjim izrazima jasno je da će pasivni sustavi biti disipativni. Pasivnost sustava, prema tome, određuje da njegova pohranjena energija nikada nije veća od energije koja je ušla u sustav. Za $u(t) = 0$, sljedi $\dot{V}(x) \leq 0$, što znači da sustav gubi pohranjenu energiju po trajektoriji, odnosno da je stabilan. Intuicija nagovještava blisku vezu pohranjene energije i Ljapunove funkcije poopcene energije $V(x)$. Za funkciju $s(u, y) = u^T y$ uvažen je naziv *supply rate* funkcija.

Prilog 15. Bounded-real i Positive-real prijenosna funkcija

Bounded-real (BR) prijenosna funkcija je prijenosna funkcija analitična u $Re(\mathbf{G}(s)) > 0$, za koju vrijedi $\|\mathbf{G}(s)\|_{\infty} \leq 1$, odnosno $\mathbf{G}(s)^* \mathbf{G}(s) \leq \mathbf{I}$ [35].

Positive-real (PR) prijenosna funkcija je prijenosna funkcija bez polova u $Re(\mathbf{G}(s)) > 0$, koja je realna za $\forall s | (s > 0, s \in \mathbb{R})$, te za koju vrijedi [35].

$$\mathbf{G}(s) + \mathbf{G}(s)^* \geq 0$$

Može se pokazati da PR prijenosne funkcije pasivne, odnosno disipiraju energiju.

Prilog 16. Kalman-Yakubovich-Popov (KYP) lema

Za linearni sustav u minimalnoj formi u prostoru stanja $(\mathbf{A}, \mathbf{B}, \mathbf{C}, \mathbf{D})$, prijenosna funkcija oblika $\mathbf{C}(s\mathbf{I} - \mathbf{A})^{-1}\mathbf{B} + \mathbf{D}$ je PR prema prilogu 18. ako i samo ako postoje matrice $\mathbf{P} \in \mathbb{S}_+^n$, $\mathbf{L} \in \mathbb{R}^{n \times m}$, $\mathbf{W} \in \mathbb{R}^{m \times m}$ takve da zadovoljavaju sustav jednadžbi

$$\begin{aligned} \mathbf{PA} + \mathbf{A}^T \mathbf{P} &= -\mathbf{LL}^T, \\ \mathbf{PB} - \mathbf{C}^T &= -\mathbf{LW}, \\ \mathbf{D} + \mathbf{D}^T &= \mathbf{W}^T \mathbf{W}. \end{aligned}$$

Za isti sustav može se pokazati (vidi [35]), za kvadratnu Ljapunovu funkciju koja je ujedno i funkcija pohranjene energije, te za \mathbf{P} , \mathbf{L} i \mathbf{W} koji zadovoljava KYP lemu, da vrijedi

$$\int_0^t \mathbf{u}^T(\tau) \mathbf{y}(\tau) ds = V(x(t)) - V(x(0)) - \frac{1}{2} \int_0^t x(\mathbf{A}^T \mathbf{P} + \mathbf{P} \mathbf{A}) x ds, \forall t > 0,$$

gdje je $V(x(0))$ početna energija, $\int_0^t \mathbf{u}^T(\tau) \mathbf{y}(\tau) ds$ ulazom dopremljena energija, a $\frac{1}{2} \int_0^t x(\mathbf{A}^T \mathbf{P} + \mathbf{P} \mathbf{A}) x ds$ disipiranu energija. Prema definiciji KYP leme, sustav $(\mathbf{A}, \mathbf{B}, \mathbf{C}, \mathbf{D})$ je PR, odnosno pasivan, pa ispunjava uvjete u prilogu 17. Sukladno prilogu, dobiva se

$$\begin{aligned} \int_0^t x(\mathbf{A}^T \mathbf{P} + \mathbf{P} \mathbf{A}) x ds &\leq 0, \\ (\mathbf{A}^T \mathbf{P} + \mathbf{P} \mathbf{A}) &\leq 0, \end{aligned}$$

što govori da pozitivni faktor disipacije energije iz priloga 16. istovjetan ispunjavanju Ljapunovog uvijet stabilnosti.

8.2. Algoritam poglavlja 6.

8.2.1. Parametri

```
%% PARAMETRI

% mase
m11 = 1;
m21 = 1;
m12 = 0.8;
m22 = 0.8;

% inercije
I11 = 0.1;
I21 = 0.1;
I12 = 0.6;
I22 = 0.6;

% krakovi tezista
lc1 = 0.7;
lc2 = 0.7;

% krutost opruge
ks = 10.0;

% udaljenost oslonaca
l0 = 1.5;

% akceleracija gravitacijskog polja
grav = 9.81;
```

8.2.2. Nelinearni sustav

```
%% NELINEARNI SUSTAV

% simbolické varijable
syms q11 q12 q21 q22 dq11 dq12 dq21 dq22 ddq11 ddq12 ddq21 ddq22
syms tau11 tau12 tau21 tau22 w11 w12 w21 w22

syms x1 x2
syms u11 u12 u21 u22

% generalizirane koordinate prvog podsustava
q1 = [q11;q12];
dq1 = [dq11;dq12];
ddq1 = [ddq11;ddq12];

% generalizirane koordinate drugog podsustava
q2 = [q21;q22];
dq2 = [dq21;dq22];
ddq2 = [ddq21;ddq22];

% ulaz podsustava
tau1 = [tau11;tau12]; % robot 1
tau2 = [tau21;tau22]; % robot 2

% poremećaj podsustava
w1 = [w11;w12]; % robot 1
w2 = [w21;w22]; % robot 2

% matrice prvog podsustava
M1 = [m11*lc1^2+m12*q12^2+I11+I12 0;0 m12];
C1 = [m12*dq12*q12 m12*dq11*q12;-m12*dq11*q12 0];
g1 = [m11*lc1*grav*cos(q11)+m12*grav*q12*cos(q11);m12*grav*sin(q11)];

% matrice drugog podsustava
M2 = [m21*lc2^2+m22*q22^2+I21+I22 0;0 m22];
C2 = [m22*dq22*q22 m22*dq21*q22;-m22*dq21*q22 0];
g2 = [m21*lc2*grav*cos(q21)+m22*grav*q22*cos(q21);m22*grav*sin(q21)];

% elastični spreg
ls = ((10+q22*sin(q21)-q12*cos(q11))^2+(q12*cos(q11)-q22*cos(q21))^2)^(1/2);
F = (1-exp(-ks*(ls-10)))/(1+exp(-ks*(ls-10)));
```

```

beta = atan((q12*cos(q11)-q22*cos(q21))/(10-q12*sin(q11)-q22*sin(q21)));

z1 = [0; (-1)^1*F*q12*cos(q12-beta)];
z2 = [0; (-1)^2*F*q22*cos(q22-beta)];

% generalizirane koordinate sustava
q = [q1;q2];
dq = [dq1;dq2];

% ulaz sustava
u = [tau1;tau2];

% poremećaj sustava
w = [w1;w2];

% matrice sustava
M = blkdiag(M1, M2);
C = blkdiag(C1, C2);
g = [g1;q2];
z = [z1;z2];

% prostor stanja
syms x1 x2
syms u11 u12 u21 u22
x1 = [q1; q2];
x2 = [dq1; dq2];
x = [x1; x2];

fx = [x2;-M^(-1)*(C*x2+g+z)];
B1 = [zeros(4,4);M^(-1)];
B2 = [zeros(4,4);M^(-1)];

hx = fx + B1*u + B2*w;

```

8.2.3. Linearni sustav

```

%% LINEARIZACIJA

global A Bu Bw

% broj varijabli stanja
n = 8;

% broj ulaza
m = 4;

% broj poremećaja
md = 4;

x = [x1;x2];

A = jacobian(hx, x);
Bu = jacobian(hx, u);
Bw = jacobian(hx, w);

% pronalazenje nultočki
var_s = [x.' u.' w.'];
rj1 = vpasolve(hx, var_s);

% matrice prostora stanja
A = subs(A, {q11, q12, q21, q22, dq11, dq12, dq21, dq22, tau11, tau12, tau21, tau22, w11, w12, w21, w22}, {rj1.q11, rj1.q12, rj1.q21, rj1.q22, rj1.dq11, rj1.dq12, rj1.dq21, rj1.dq22, rj1.tau11, rj1.tau12, rj1.tau21, rj1.tau22, rj1.w11, rj1.w12, rj1.w21, rj1.w22});

Bu = subs(Bu, {q11, q12, q21, q22, dq11, dq12, dq21, dq22}, {rj1.q11, rj1.q12, rj1.q21, rj1.q22, rj1.dq11, rj1.dq12, rj1.dq21, rj1.dq22});

Bw = subs(Bw, {q11, q12, q21, q22, dq11, dq12, dq21, dq22}, {rj1.q11, rj1.q12, rj1.q21, rj1.q22, rj1.dq11, rj1.dq12, rj1.dq21, rj1.dq22});

A = eval(A);
Bu = eval(Bu);
Bw = eval(Bw);

```


8.2.4. Određivanje pojačanja

```

%% POJACANJE_REGULATORA_STANJA_moment

% augmentacija sustava
A_ = [A zeros(8,4); -C zeros(4,4)];

Bw_ = [Bw; zeros(4,4)];
Bu_ = [Bu; zeros(4,4)];

Cz = sqrt(diag([1 1 1 1 1 10 10 10 100000 100000 100000 100000])); % dec
%Cz = sqrt(diag([10 10 10 10 100 100 100 100 100000 100000 100000 100000])); %ps-dec

Dzu = 1*eye(12,4);
Dzw = 1*eye(12,4);

% YALMIP SeDuMi varijable
Y = sdpvar(12,12);
gama = sdpvar(1,1);
F = sdpvar(4,12);

% ogranicenje ulaznog signala
u_max = diag([50 50 50 50]);

% lema ogranicene realnosti LMN
LMN = [A_*Y+Y*A_'+Bu_*F+F'*Bu_' Bw_ Y*Cz'+F'*Dzu';
       Bw_' -gama*eye(4,4) Dzw';
       Cz*Y+Dzu*F Dzw -gama*eye(12,12)] <= 0;
LMN = [LMN,Y>=0];

% ogranicenje ulaznog signala LMN
LMN = [LMN,[Y F';F u_max]>=0];

% SDP rjesenje
optimize(LMN, gama)

% ispis rjesenja
F = double(F);
Y = double(Y);
Ks = -value(F)*inv(value(Y));

% PID pojačanja
Kp = Ks(:,1:4);
Kd = Ks(:,5:8);
Ki = Ks(:,9:12);

```

8.2.5. Odzivi

```

%% FUNKCIJA_NELINEARNOG_SUSTAVA

% definiranje funkcije
function dx = nelinearni(t,x)

global x1ref x2ref x3ref x4ref Kp Kd Ki

dx = zeros(12, 1);

% definiranje gresaka
x1err = x1ref - x(1);
x2err = x2ref - x(2);
x3err = x3ref - x(3);
x4err = x4ref - x(4);

% ulaz u objekt upravljanja
u = Kp*x(1:4) + Kd*x(5:8) + Ki*x(9:12);
u11 = u(1);
u12 = u(2);
u21 = u(3);
u22 = u(4);

w11 = 0;
w12 = 0;
w21 = 0;

```

```

w22 = 0;

% ODE45 supstitucija
x1=x(1);x2=x(2);x3=x(3);x4=x(4);
x5=x(5);x6=x(6);x7=x(7);x8=x(8);

dx(1) = x(5);
dx(2) = x(6);
dx(3) = x(7);
dx(4) = x(8);

dx(5) = (100*u11)/(80*x2^2 + 119) - (100*((6867*cos(x1))/1000 + (981*x2*cos(x1))/125 +
(8*x5*x6*x2)/5))/(80*x2^2 + 119) + (100*w11)/(80*x2^2 + 119);
dx(6) = x2*x5^2 + (5*u12)/4 + (5*w12)/4 - (981*sin(x1))/100 - (5*x2*cos(x2 + atan((x2*cos(x1)
- x4*cos(x3))/(x2*sin(x1) + x4*sin(x3) - 3/2)))*(exp(15 - 10*((x2*cos(x1) - x4*cos(x3))^2 +
(x4*sin(x3) - x2*cos(x1) + 3/2)^2)^(1/2)) - 1))/(4*exp(15 - 10*((x2*cos(x1) - x4*cos(x3))^2 +
(x4*sin(x3) - x2*cos(x1) + 3/2)^2)^(1/2)) + 4);
dx(7) = (100*u21)/(80*x4^2 + 119) - (100*((6867*cos(x3))/1000 + (981*x4*cos(x3))/125 +
(8*x7*x8*x4)/5))/(80*x4^2 + 119) + (100*w21)/(80*x4^2 + 119);
dx(8) = x4*x7^2 + (5*u22)/4 + (5*w22)/4 - (981*sin(x3))/100 + (5*x4*cos(x4 + atan((x2*cos(x1) -
x4*cos(x3))/(x2*sin(x1) + x4*sin(x3) - 3/2)))*(exp(15 - 10*((x2*cos(x1) - x4*cos(x3))^2 +
(x4*sin(x3) - x2*cos(x1) + 3/2)^2)^(1/2)) - 1))/(4*exp(15 - 10*((x2*cos(x1) - x4*cos(x3))^2 +
(x4*sin(x3) - x2*cos(x1) + 3/2)^2)^(1/2)) + 4);

dx(9) = x1err;
dx(10) = x2err;
dx(11) = x3err;
dx(12) = x4err;

%% FUNKCIJA LINEARNOG SUSTAVA

% definiranje funkcije
function dx = linearni(t,x)

global x1ref x2ref x3ref x4ref A Bu Bw Kp Kd Ki

dx = zeros(12, 1);

% definiranje gresaka
x1err = x1ref - x(1);
x2err = x2ref - x(2);
x3err = x3ref - x(3);
x4err = x4ref - x(4);

% ulaz u objekt upravljanja
u = Kp*x(1:4) + Kd*x(5:8) + Ki*x(9:12);

% poremećaj
w = 0*[1;1;1;1];

% ODE45 supstitucija
dx(1) = x(5);
dx(2) = x(6);
dx(3) = x(7);
dx(4) = x(8);

dx(5) = A(5,1)*x(1) + A(5,2)*x(2) + Bu(5,1)*u(1);
dx(6) = A(6,1)*x(1) + A(6,2)*x(2) + A(6,3)*x(3) + A(6,4)*x(4) + Bu(6,2)*u(2);
dx(7) = A(7,3)*x(3) + A(7,4)*x(4) + Bu(7,3)*u(3);
dx(8) = A(8,1)*x(1) + A(8,2)*x(2) + A(8,3)*x(3) + A(8,4)*x(4) + Bu(8,4)*u(4);

dx(9) = x1err;
dx(10) = x2err;
dx(11) = x3err;
dx(12) = x4err;

%% ODZIVI

global x1ref x2ref x3ref x4ref A BU BW

% referentna konfiguracija
x1ref = pi/3;
x2ref = 1.0;
x3ref = pi/3;
x4ref = 1.0;

```

```
% rjesavanje diferencijalnih jednadzbi
[T, X] = ode45(@linearni, [0:1e-3:2], zeros(1,12));
%[T, X] = ode45(@nelinearni, [0:1e-3:2], zeros(1,12));

% iscrtavanje rjesenja diferencijalnih jednadzbi
figure(1)
subplot(211)
plot(T, X(:,1), T, x1ref*ones(size(T)), 'k--')
xlabel('t'), ylabel('q_{11}')
ylim([0 1.5]);
subplot(212)
plot(T, X(:,2), T, x2ref*ones(size(T)), 'k--')
xlabel('t'), ylabel('q_{12}')
ylim([0 1.5]);

figure(2)
subplot(211)
plot(T, X(:,3), T, x3ref*ones(size(T)), 'k--')
xlabel('t'), ylabel('q_{21}')
ylim([0 1.5]);
subplot(212)
plot(T, X(:,4), T, x4ref*ones(size(T)), 'k--')
xlabel('t'), ylabel('q_{22}')
ylim([0 1.5]);

usig = zeros(4, 2001);
for i=1:2001
    usig(:,i) = Kp*(X(i,1:4))'+Kd*(X(i,5:8))'+Ki*(X(i,9:12))'
end

figure(3)
plot(T, usig(1,:),'b', T, usig(2,:),'r', T, usig(3,:),'g',T, usig(4,:),'k',T,
zeros(2001,1),'--m')
legend('u1','u2','u3','u4');
xlabel('t')
```

9. LITERATURA:

- [1] C. Scherer, S. Weiland, *Linear Matrix Inequalities in Control*, Delft University of Technology, Eindhoven University of Technology, 232 pp., 2005.
- [2] S. Boyd, L. E. Ghaoui, E. Feron, V. Balakrishnan, *Linear Matrix Inequalities in System and Control Theory*, Society for Industrial and Applied Mathematics, 193 pp., Philadelphia, 1994.
- [3] S. Boyd, L. Vandenberghe, *Convex Optimization*, Cambridge University Press, 716 pp., New York, 2004.
- [4] S. Boyd, E. Feron, *History of Linear Matrix Inequalities in Control Theory*, Proceedings of the American Control Conference, Baltimore, Maryland, WA2-:10:00, 1994.
- [5] N. Andrei, *Modern Control Theory – A historical perspective*, 2005.
- [6] E. Fernandez-Cara, E. Zuazua, *Control Theory: History, Mathematical Achievements and Perspectives*, 49J15, 49J20, 70Q05, 93B, 93C,
- [7] L. Vandenberghe, S. Boyd, *Semidefinite Programming*, Society for Industrial and Applied Mathematics, Vol. 38, No. 1, pp. 49-95, March 1996.
- [8] J.J.E. Slotine, W. Li, *Applied Nonlinear Control*, Prentice-Hall, 245 pp., New Jersey, 1991.
- [9] R. M. Murray, Z. Li, S. Shankar Sastry, *Mathematical Introduction to Robotic Manipulation*, 456 pp., CRC Press, 1994.
- [10] P. C. Parks, A. M. Lyapunov's stability theory - 100 years on, *IMA Journal of Mathematical Control & Information* (1992) 9, 275-30
- [11] Z. Terze, A. Eiber, *Dynamics of Multibody Systems, modelling concepts and applications*, internal edition
- [12] J. F. Flores-Resendiz, Y. Tang, *Adaptive control for coupled lagrangian systems with structured uncertainty in the interconnections*, *Int. Journal of Adaptive Control and Signal Processing*, 28:63–76, DOI: 10.1002/acs.2391, 2013.

- [13] J. Bao, J. Forbes, P.J. McLellan, *Robust Multiloop PID Controller Design: A Successive Semidefinite Programming Approach*, *Ind. Eng. Chem. Res.* 1999, 38, 3407-3419, 1999.
- [14] F. Zheng, Q. G. Wang, W. H. Lee, *On the design of multivariable PID controllers via LMI approach*, *Automatica* 38 (2002) 517–526, 2002.
- [15] M. Ge, M. S. Chiu, Q. G. Wang, *Robust PID controller design via LMI approach*, *Journal of Process Control* 12 (2002) 3-13, 2002.
- [16] Q. G. Wang, Z. Ye, W. J. Cai, C. C. Hang, *PID Control for Multivariable Processes*, Springer-Verlag Berlin Heidelberg, 266 pp., 2008.
- [17] R. Kelly, V. Santibáñez, A. Loría, *Control of Robot Manipulators in Joint Space*, Springer-Verlag London Limited, 426 pp., 2005.
- [18] E. I. Silva, D. A. Erraz, *An LQR Based MIMO PID Controller Synthesis Method for Unconstrained Lagrangian Mechanical Systems*, *Proceedings of the 45th IEEE Conference on Decision and Control*, pp. 6593-6598, San Diego, USA 2006.
- [19] B. A. Francis, *Lecture Notes in Control and Information Sciences, A Course in H_∞ Control Theory*, Springer-Verlag Berlin, 156 pp., Heidelberg, 1987.
- [20] K. Zhou, J. C. Doyle, K. Glover, *Robust and Optimal Control*, Prentice Hall Inc., Englewood Cliffs, New Jersey, 1996.
- [21] L. Bukale, *Decentralized Control: An overview*, *Annual Reviews in Control* (2008), 87-98 pp., doi:10.1016/j.arcontrol.2008.03.004, 2008.
- [22] D. Arovav, *Lecture Notes on Classical Mechanics*, University of California, San Diego, 2014.
- [23] E. Kreyszig, *Introductory Functional Analysis with Applications*, Erwin Kreyszig, John Wiley & Sons, Inc, 688 pp. , USA, 1978.
- [24] K. H. Ang, G. Chong, Y. Li, *PID control system analysis, design, and technology*, *IEEE Transactions on Control Systems Technology* 13(4): pp. 559-576., 2005.
- [25] A. Delibasi, I. B. Kucukdemiral, G. Cansver, *A robust PID like state-feedback control via LMI approach: An application on a Double Inverted Pendulum System*, DOI: 10.1109/CIRA.2007.382838, *IEEE Xplore*, 2007.

- [26] V. M. Hernández-Guzmán, V. Santibáñez, V. Carillo, *PID Controllers for Robots Equipped with Brushed DC-Motors Revisited, Proceedings of the 17th World Congress, IFAC*, doi: 10.3182/20080706-5-KR-1001.0083, 2008.
- [27] J. Kasać, B. Novaković, D. Majetić and D. Brezak, *Global Positioning of Robot Manipulators with Mixed Revolute and Prismatic Joints, IEEE Transactions on Automatic Control*, 51(6):1035–1040, 2006.
- [28] E. Kreyszig, *Advanced Engineering Mathematics, 10th edition, John Wiley & Sons, Inc*, 133 pp., 2011.
- [29] P. Gahinet, P. Apkarian, *A Linear Matrix Inequality Approach to H_∞ Control, Int. J. Robust Nonlinear Control.*, pp. 421-448, 1994.
- [30] D. Krokavec, A. Filasova, *Equivalent Representation of Bounded Real Lemma, In Proceedings of the 18th International Conference on Process Control, Slovakia*, 106-110, 2011.
- [31] Z. Drmač, V. Hari, M. Marušić, M. Rogina, S. Singer, S. Singer, *Numerička analiza.*, 604 pp., Sveučilište u Zagrebu, PMF-MATEMATIČKI ODJEL, Zagreb, 2003.
- [32] I. Aganović, K. Veselić, *Matematički modeli i metode, Sveučilište Josipa Jurja Strossmayera u Osijeku, Odjel za matematiku*
- [33] Y. Tang, M. Tomizuka, G. Guerrero, G. Montemayor, *Decentralized Robust Control of Mechanical Systems, IEEE Transactions on Automatic Control*, Vol. 45, No. 4, April 2000.
- [34] C. D. Meyer, *Matrix Analysis and Applied Linear Algebra*, 718 pp., SIAM
- [35] B. Brogliato, R. Lozano, B. Maschke, O. Egeland, *Dissipative Systems Analysis and Control, Theory and Applications, 2. Edition*, 576 pp., Springer Verlag London Limited 2007.
- [36] K. A. Seeler, *System Dynamics, An Introduction for Mechanical Engineers, Springer-Verlag*, 667 pp., New York, 2014.
- [37] R. P. Paul, J.Y.S Luh, S. Y. Nof, Y. Hayward, *Advanced Industrial Robot Control Systems, National Science Foundation*, 303 pp., 1984.
- [38] R. Abraham, J. E. Marsden, *Foundations of Mechanics, 1978 by Addison-Wesley Publishing Company, Inc.*, 806 pp., Second Edition, 1980.

- [39] J. K. Pradhan, A. Ghosh, *Multi-input and multi-output proportional-integral-derivative controller design via linear quadratic regulator-linear matrix inequality approach*, *The institution of Engineering and Technology*, ISN 1751-8644, DOI: 10.1049/iet-cta.2015.0012, 2015.
- [40] J. Lofberg, *YALMIP: A toolbox for modelling and optimization in MATLAB*, DOI: 10.1109/CACSD.2004.1393890, 2004.
- [41] Y. Nesterov, A. Nemirovskii, *Interior-Point Polynomial Algorithms in Convex Programming*, Y. Nesterov, A. Nemirovskii, *Society for Industrial and Applied Mathematics*, 405 pp., Philadelphia, 2001.
- [42] H. J. Marquez, *Nonlinear Control Systems, Analysis and Design*, John Wiley & Sons, Inc., 352 pp., 2003.
- [43] P. Albertos, A. Sala, *Multivariable Control Systems*, 340 pp., Springer, 2004.