

# Optimalna raspodjela prijenosnih omjera 3-stupanjskog reduktora

---

Šajina, Iva

Undergraduate thesis / Završni rad

2020

*Degree Grantor / Ustanova koja je dodijelila akademski / stručni stupanj:* **University of Zagreb, Faculty of Mechanical Engineering and Naval Architecture / Sveučilište u Zagrebu, Fakultet strojarstva i brodogradnje**

*Permanent link / Trajna poveznica:* <https://urn.nsk.hr/urn:nbn:hr:235:217991>

*Rights / Prava:* [In copyright](#)/[Zaštićeno autorskim pravom.](#)

*Download date / Datum preuzimanja:* **2025-04-01**

*Repository / Repozitorij:*

[Repository of Faculty of Mechanical Engineering and Naval Architecture University of Zagreb](#)



SVEUČILIŠTE U ZAGREBU  
FAKULTET STROJARSTVA I BRODOGRADNJE

# ZAVRŠNI RAD

**Iva Šajina**

Zagreb, 2020.

SVEUČILIŠTE U ZAGREBU  
FAKULTET STROJARSTVA I BRODOGRADNJE

# ZAVRŠNI RAD

Mentor:

Doc. dr. sc. Ivica Galić

Student:

Iva Šajina

Zagreb, 2020.

Izjavljujem da sam ovaj rad izradila samostalno koristeći znanja stečena tijekom studija i navedenu literaturu.

Zahvaljujem se mentoru doc. dr. sc. Ivici Galiću na svojoj pomoći i smjernicama danima prilikom izrade ovog završnog rada.

Iva Šajina



SVEUČILIŠTE U ZAGREBU  
**FAKULTET STROJARSTVA I BRODOGRADNJE**



Središnje povjerenstvo za završne i diplomске ispite  
Povjerenstvo za završne ispite studija strojarstva za smjerove:  
procesno-energetski, konstrukcijski, brodstrojarski i inženjersko modeliranje i računalne simulacije

Sveučilište u Zagrebu Fakultet strojarstva i brodogradnje	
Datum	Prilog
Klasa:	
Ur.broj:	

## ZAVRŠNI ZADATAK

Student: Iva Šajina

Mat. br.: 0035203855

Naslov rada na hrvatskom jeziku: **Optimalna raspodjela prijenosnih omjera 3-stupanjskog reduktora**

Naslov rada na engleskom jeziku: **Optimum distribution of partial transmission ratios of a Three-Step Gearbox**

Opis zadatka:

Prilikom konstrukcije više-stupanjskih zupčaničkih prijenosnika potrebno je odrediti raspodjelu prijenosnih omjera po pojedinom zupčaničkom paru kako bi se postigao ukupni prijenosni omjer. U tu svrhu, ovisno o parametru kojeg se želi optimirati, koriste se različite metode optimiranja. Za 3-stupanjski zupčanički prijenosnik ukupnog prijenosnog omjera  $i = 75$  potrebno je odrediti optimalnu raspodjelu prijenosnih omjera po pojedinom zupčaničkom paru prema opisanim metodama za prijenos snage 3,5 kW. Ulazna brzina prijenosnika je 1800 min<sup>-1</sup>.

U zadatku je potrebno:

- 1 Dati pregled poznatih metoda za određivanje parcijalnih prijenosnih omjera višestupanjskih prijenosnika,
- 2 provesti proračun za zadani reduktor prema svakoj od tih metoda,
- 3 usporediti dobivene rezultate te dati zaključak.

Proračune je potrebno provesti koristeći besplatni programski paket SMath Studio. Vrijednosti nužne za provedbu proračuna kao i odabir pojedinih komponenti usvojiti iz postojećih sličnih rješenja, iskustvenih vrijednosti te u dogovoru s mentorom.

Uz rad priložiti podatke odabranih komercijalnih proizvoda.

Kompletno konstrukcijsko rješenje razraditi do razine radioničkih crteža u opsegu koji će biti dogovoren s mentorom.

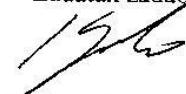
U radu navesti korištenu literaturu, norme kao i eventualnu pomoć.

Zadatak zadan:  
28. studenog 2019.


Datum predaje rada:  
1. rok: 21. veljače 2020.  
2. rok (izvanredni): 1. srpnja 2020.  
3. rok: 17. rujna 2020.

Predviđeni datumi obrane:  
1. rok: 24.2. – 28.2.2020.  
2. rok (izvanredni): 3.7.2020.  
3. rok: 21.9. - 25.9.2020.

Zadatak zadao:

  
Doc. dr. sc. Ivica Galić

Predsjednik Povjerenstva:

  
Prof. dr. sc. Igor Balen

**SADRŽAJ**

SADRŽAJ .....	I
POPIS SLIKA .....	II
POPIS TABLICA.....	III
POPIS TEHNIČKE DOKUMENTACIJE .....	IV
POPIS OZNAKA .....	V
SAŽETAK.....	VII
SUMMARY .....	VIII
1. UVOD.....	1
2. Pregled metoda optimizacije parcijalnih prijenosnih omjera .....	3
2.1. Postupak raspodjele prijenosnog omjera prema Moeseru [1] .....	3
2.2. Postupak raspodjele prijenosnog omjera prema Niemannu [3] .....	7
2.2.1. Kriterij minimalnog volumena zupčanika.....	8
2.3. Postupak raspodjele prijenosnog omjera pomoću genetskog algoritma [4] .....	10
2.3.1. Genotip populacije trostupanjskih reduktora .....	10
2.3.2. Funkcije cilja.....	11
2.3.3. Izvedba genetskog algoritma .....	11
3. Izračun parcijalnih prijenosnih omjera .....	14
3.1. Raspodjela ukupnog prijenosnog omjera prema Moeseru [1]: .....	14
3.2. Raspodjela ukupnog prijenosnog omjera prema Niemannu [3]: .....	15
3.3. Raspodjela ukupnog prijenosnog omjera primjenom genetskog algoritma [4]: .....	15
4. Usporedba rezultata dobivenih primjenom različitih metoda optimizacije .....	17
5. Konstrukcijsko rješenje zadanog trostupanjskog reduktora .....	18
6. ZAKLJUČAK.....	19
LITERATURA.....	20
PRILOZI.....	21

**POPIS SLIKA**

Slika 1: Trostupanjski reduktor .....	1
Slika 2: Dijagram za određivanje optimalnog broja stupnjeva prijenosa kod višestupanjskih prijenosnika metodom minimalnog volumena prema [1] .....	5
Slika 3: Dijagram za određivanje optimalnog omjera $u_n$ .....	6
Slika 4: Dijagram za određivanje preostalih mjera $u_k$ .....	6
Slika 5: Raspodjela ukupnog prijenosnog omjera višestupanjskih prijenosnika dobivena optimiranjem metodom minimalnog volumena zupčanika prema [3] .....	9
Slika 6: Očitanje prijenosnog omjera prvog stupnja .....	14

## **POPIS TABLICA**

Tablica 1: Geni koji opisuju trostupanjski reduktor .....	11
Tablica 2: Usporedba rezultata različitih metoda optimizacije .....	13



## **POPIS TEHNIČKE DOKUMENTACIJE**

- 3855-00 Trostupanjski reduktor
- 3855-01 Donji dio kućišta
- 3855-02 Vratilo V1
- 3855-03 Zupčanik Z2

## POPIS OZNAKA

$a$	mm	osni razmak
$a_w$	mm	standarni osni razmak
$b$	mm	širina zupčanika
$B$	mm <sup>2</sup> /N	proračunski faktor
$d$	mm	promjer manjeg zupčanika zupčaničkog para
$D$	mm	promjer većeg zupčanika zupčaničkog para
$d_a$	mm	tjemeni promjer kružnice zupčanika
$i$	-	ukupni prijenosni omjer
$K_{F\beta}$	-	faktor raspodjele opterećenja (sile) po uzdužnoj liniji boka zuba
$K_{H\alpha}$	-	faktor raspodjele opterećenja (sile) kod opteretivosti korijena
$K_{H\beta}$	-	faktor raspodjele opterećenja (sile) po uzdužnoj liniji boka zuba
$K_v$	-	unutrašnje dinamičko opterećenje
$K_1$	-	vanjsko dinamičko opterećenje
$K_{FX}$	-	faktor utjecaja veličine
$K_{F\alpha}$	-	faktor raspodjele opterećenja (sile) kod opteretivosti korijena
$K_{HX}$	-	faktor utjecaja veličine
$K_L$	-	faktor utjecaja ulja za podmazivanje
$n$	min <sup>-1</sup>	brzina vrtnje
$P$	W	snaga
$S_F$	-	faktor sigurnosti korijena zuba
$S_{H_{min}}$	-	faktor sigurnosti bokova
$T$	Nm	okretni moment
$T_A$	Nm	ulazni okretni moment
$u$	-	parcijalni prijenosni omjer
$u'$	-	pomoćna veličina za računanje parcijalnih prijenosnih omjera

---

$u_{gr}$	-	granični prijenosni omjer
$u_{opt}$	-	optimalni prijenosni omjer
$V$	$mm^3$	volumen
$V^*$	$N^2/mm^4$	značajka volumena zupčanika
$x$	-	faktor pomaka profila
$Y_N$	-	faktor vijeka trajanja
$Y_R$	-	faktor hrapavosti.
$z$	-	broj zubi
$Z_\varepsilon$	-	faktor stupnja prekrivanja
$Z_H$	-	faktor oblika
$Z_M$	-	faktor materijala
$Z_N$	-	faktor utjecaja vijeka trajanja
$Z_R$	-	faktor utjecaja hrapavosti
$Z_V$	-	faktor utjecaja brzine
$\beta$	°	kut nagiba
$\kappa$	-	odnos širine zupčanika i njegovog promjera
$\lambda$	-	faktor širine zuba
$\rho$	$kg/m^3$	gustoća
$\sigma_{F_{lim}}$	$N/mm^2$	dopušteno naprezanje korijena zuba
$\sigma_{H_{lim}}$	$N/mm^2$	dopušteno naprezanje boka zuba
$\Psi$	-	omjer širine zupčanika i pripadnog osnog razmaka

## **SAŽETAK**

Konstrukcija zupčaničkih prijenosnika je kompleksan i iterativan proces. Kako bi se ta procedura ubrzala, te da bi konačni rezultat bio što bolji, razvija se metodologija sa svrhom optimizacije pojedinih aspekata konstrukcije takvih uređaja. To uključuje brojne metode određivanja optimalnih parcijalnih prijenosnih omjera kod višestupanjskih prijenosnika. U ovom radu su analizirane tri takve metode, te je prema njima proveden proračun za reduktor zadanih parametara s ciljem da se dobije reduktor minimalne mase. Analizom dobivenih rezultata se može zaključiti koja je metoda optimizacije najprikladnija u konstrukciji zadanog prijenosnika.

Nakon odabira metode čijom se primjenom dobiva reduktor najmanje mase, proveden je kompletan proračun koristeći naputke iz programa „Reduktor“, te je dano konstrukcijsko rješenje prijenosnika zadanih parametara.

Ključne riječi: višestupanjski reduktor, metode optimizacije, parcijalni prijenosni omjer, zupčanički prijenos

## **SUMMARY**

Gearbox design is a complex process based on iterations. Optimal design methodology is being developed today in order to simplify the design process and to improve the end result. This includes the development of many methods used to determine the optimal partial gear ratios in multi-stage speed reducers. In this thesis, three such methods were analysed and used in design calculations with the objective of obtaining a speed reducer with minimum mass. Then, the most suitable method for the design of the reducer in question was chosen.

After determining which of the three methods gives a reducer with minimum mass, a complete design calculation was performed using a prompt from „Reduktor“. Furthermore, a technical design for a speed reducer of given parameters was presented.

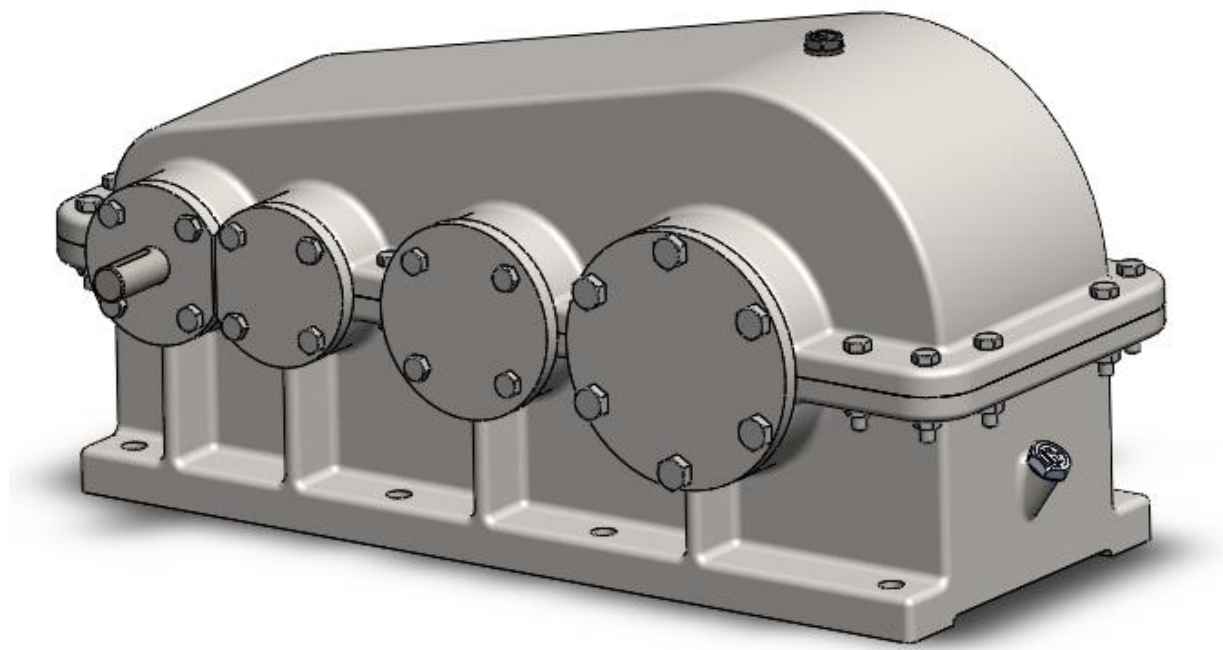
Key words: multi-stage speed reducer, optimization methods, partial transmission ratio, gear transmission

## 1. UVOD

Zupčanički prijenosnici danas imaju široko polje primjene, koriste se u različitim područjima strojarstva te se primjenjuju u različitim okolnim uvjetima. Najčešće služe kao reduktori, tj. za smanjenje brzine vrtnje izlaznog vratila u odnosu na pogonsko (ulazno) vratilo kako bi se dobila tražena brzina vrtnje radnog stroja, koristeći pritom prikladni prijenosni omjer. Redukcijom brzine se istovremeno dobiva veći okretni moment radnog stroja u odnosu na pogonski.

Zupčanici prenose okretni moment i gibanje pomoću veze oblikom. Pritom se mogu koristiti različite vrste zupčanika ovisno o položaju vratila unutar reduktora. Kod paralelnih vratila se koriste cilindrični zupčanici. Ako se osi zupčanika sijeku, koriste se stožasti zupčanici. Pužni i vijčani prijenosi su u primjeni u slučajevima kada se vratila unutar reduktora mimoilaze (osi vratila ne leže na istoj ravnini).

Kod zupčaničkih prijenosa se u jednom stupnju može ostvariti prijenosni omjer do 8 (ekstremno do 20 kod zupčanika s kosim zubima). Kod zahtjeva za većim prijenosnim omjerom se konstruiraju višestupanjski prijenosnici kod kojih je ukupni prijenosni omjer umnožak parcijalnih prijenosnih omjera svih pojedinih stupnjeva.



**Slika 1: Trostupanjski reduktor**

Zbog kompleksnog oblika i geometrije reduktora, potrebno je definiranje velikog broja parametara pa je sâm proces konstruiranja prilično opsežan. Konstruiranje prijenosnika podrazumijeva mnogo iteracija i prihvaćanja kompromisa među pojedinim svojstvima kako bi se dobile koliko-toliko zadovoljavajuće performanse prijenosnika. Imajući to na umu, jasno je da je ručno provođenje proračuna zahtjevan posao te da postoji potreba za razvojem metoda optimizacije i računalno potpomognutim generiranjem optimalnih rješenja. Kako se povećava učestalost korištenja višestupanjskih prijenosnika, a istovremeno se zahtijevaju sve kompaktnije i pouzdanije izvedbe, javlja se i potreba za razvojem konstrukcijske metodologije. Tako se u posljednjih nekoliko desetljeća pokrenuo velik broj istraživanja koja se bave problemom optimiranja procesa konstruiranja prijenosnika. Jedna od stavki optimiranja je i dobivanje prikladnih parcijalnih prijenosnih omjera kod višestupanjskih zupčaničkih prijenosnika.

Metode optimizacije se mogu usmjeriti na više ciljeva. Ciljevi mogu biti dobivanje minimalne mase cijelog reduktora, minimalnog volumena zupčanika, minimalne duljinske dimenzije prijenosnika i sl. Neke metode se mogu primijeniti općenito na zupčaničke prijenose, dok su druge kreirane specifično s obzirom na broj stupnjeva prijenosa te vrstu korištenih zupčanika. Cilj ovog rada jest analiza nekih od metoda za dobivanje optimalnih parcijalnih prijenosa, njihova primjena na zadani reduktor i usporedba dobivenih rezultata.

## 2. Pregled metoda optimizacije parcijalnih prijenosnih omjera

### 2.1. Postupak raspodjele prijenosnog omjera prema Moeseru [1]

Navedena metoda služi za određivanje optimalnih parcijalnih prijenosnih omjera, kao i za određivanje optimalnog broja stupnjeva kod višestupanjskih čelničkih zupčastih prijenosnika. Pritom se u obzir ne uzimaju svojstva materijala zupčanika. Optimiranje se provodi traženjem minimalne značajke volumena zupčanika  $V^*$ . Za određivanje volumena potrebno je odrediti geometrijske značajke (promjere) zupčanika.

Promjer manjeg zupčanika zupčaničkog para  $d_1$  se može iskazati preko opterećenja  $T$  i proračunskog faktora  $B$ :

$$d_1 = B \sqrt[3]{T}. \quad (2.1)$$

Uzme li se u obzir stupanj prijenosa  $n$  u kojem se zupčanički par nalazi, izraz za promjer manjeg zupčanika se računa prema izrazu

$$d_n = B \sqrt[3]{\frac{T_A}{\prod_{v=1}^n u_v}}, \quad (2.2)$$

gdje je  $T_A$  ulazni okretni moment.

Prema [2] vrijedi orijentacijski proračun diobenog promjera:

- a) Za kaljene zupčanike (proračun prema opteretivosti korijena zuba):

$$d_1 = 53,3 \sqrt[3]{\frac{z_1 \cdot S_F}{\lambda \cdot \sigma_{Flim}} \cdot \frac{P \cdot K_1 \cdot K_v \cdot K_{F\alpha} \cdot K_{F\beta}}{n_1 \cdot K_{FX} \cdot Y_N \cdot Y_R}} \quad (2.3)$$

gdje je

$z_1$  broj zuba,

$S_F$  faktor sigurnosti korijena zuba,

$\lambda$  odnos širine zuba,

$\sigma_{Flim}$  dopušteno naprezanje korijena zuba,

$P$  ulazna snaga,

$K_1$  vanjsko dinamičko opterećenje,

$K_v$  unutrašnje dodatno dinamičko opterećenje,

$K_{F\alpha}$  faktor raspodjele opterećenja (sile) kod opteretivosti korijena,



- $K_{F\beta}$  faktor raspodjele opterećenja (sile) po uzdužnoj liniji boka zuba,  
 $n_1$  brzina vrtnje u okretajima po minuti,  
 $K_{FX}$  faktor utjecaja veličine,  
 $Y_N$  faktor vijeka trajanja,  
 $Y_R$  faktor hrapavosti.

Iz izraza (2.2) se eliminacijom opterećenja  $T = P / 2\pi n_1$  dolazi do izraza za proračunski faktor  $B$  kaljenog zupčanika

$$B = 98,35 \sqrt[3]{\frac{z_1 \cdot S_F}{\lambda \cdot \sigma_{Flim}} \cdot \frac{K_1 \cdot K_v \cdot K_{F\alpha} \cdot K_{F\beta}}{K_{FX} \cdot Y_N \cdot Y_R}} \quad (2.4)$$

b) Za nekaljene zupčanike (proračun prema opteretivosti bokova zuba):

$$d_1 = 68,28 \sqrt[3]{\frac{P}{\lambda \cdot n_1} \cdot \frac{u+1}{u} \cdot \frac{K_I \cdot K_v \cdot K_{H\alpha} \cdot K_{H\beta} \cdot Z_H^2 \cdot Z_M^2 \cdot Z_\varepsilon^2 \cdot S_{Hmin}}{(K_{HX} \cdot K_L \cdot Z_R \cdot Z_V \cdot Z_N \cdot \sigma_{Hlim})^2}} \quad (2.5)$$

Iz izraza (2.5) se eliminacijom opterećenja  $T = P / 2\pi n_1$  dolazi do izraza za proračunski faktor  $B$  nekaljenog zupčanika

$$B = 126 \cdot \sqrt[3]{\frac{1}{\lambda} \cdot \frac{u+1}{u} \cdot \frac{K_I \cdot K_v \cdot K_{H\alpha} \cdot K_{H\beta} \cdot Z_H^2 \cdot Z_M^2 \cdot Z_\varepsilon^2 \cdot S_{Hmin}}{(K_{HX} \cdot K_L \cdot Z_R \cdot Z_V \cdot Z_N \cdot \sigma_{Hlim})^2}} \quad (2.6)$$

Promjer većeg zupčanika u k-tom paru je

$$D_k = u_k \cdot d_k \quad (2.7)$$

Ukupni volumen svih parova je zbroj parcijalnih volumena svakog pojedinog para. Parcijalni volumen prvog para je

$$V_1 = V_1 \cdot V_2 = \frac{\pi}{4} d_1^2 b_1 + \frac{\pi}{4} D_1^2 b_1 \quad (2.8)$$

Uvede li se odnos širine zupčanika i njegovog promjera  $\kappa = b/d$  koji je približno jednak za sve zupčanike vrijedit će

$$V_1 = \frac{\pi}{4} d_1^3 \kappa = \left( \frac{\pi}{4} \kappa B^3 T_A \right) \frac{1}{u_1} \quad (2.9)$$

$$V_2 = u_1^2 V_1 \quad (2.10)$$

Ako se ukupni volumen zupčaničkih parova  $V = V_I + V_{II} + \dots + V_n$  podijeli s izrazom u zagradi jednadžbe (2.9) dobiva se značajka volumena  $V^*$  koja ovisi samo o parcijalnim prijenosnim omjerima pojedinog zupčaničkog para

$$V^* = \frac{V}{\frac{\pi}{4} \kappa B^3 T_A} = \frac{1}{u_1} + \frac{u_1^2}{u_1} + \frac{1}{u_1 u_2} + \frac{u_2^2}{u_1 u_2} + \dots + \frac{1}{\prod_{v=1}^n u_v} + \frac{u_n^2}{\prod_{v=1}^n u_v}, \quad (2.11)$$

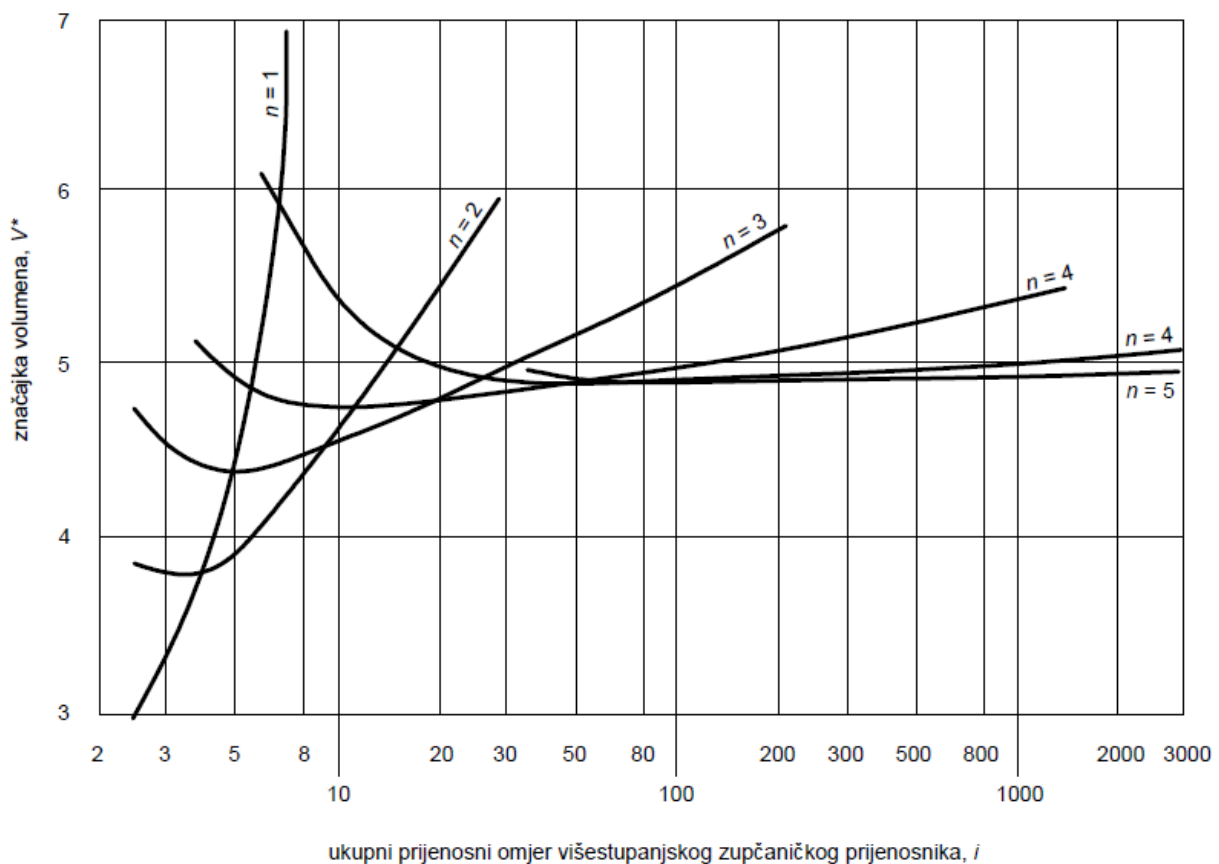
$$V^* = \sum_{v=1}^k \frac{1 + u_n^2}{\prod_{v=1}^n u_v}. \quad (2.12)$$

Minimum funkcije  $V^*$  određuje se primjenom Lagrangeove multiplikatorske metode prema [1], gdje se parcijalnom derivacijom Lagrangeove funkcije dobiva sustav nelinearnih jednadžbi. Ovom optimizacijom dobivaju se optimalni i granični prijenosni omjer:

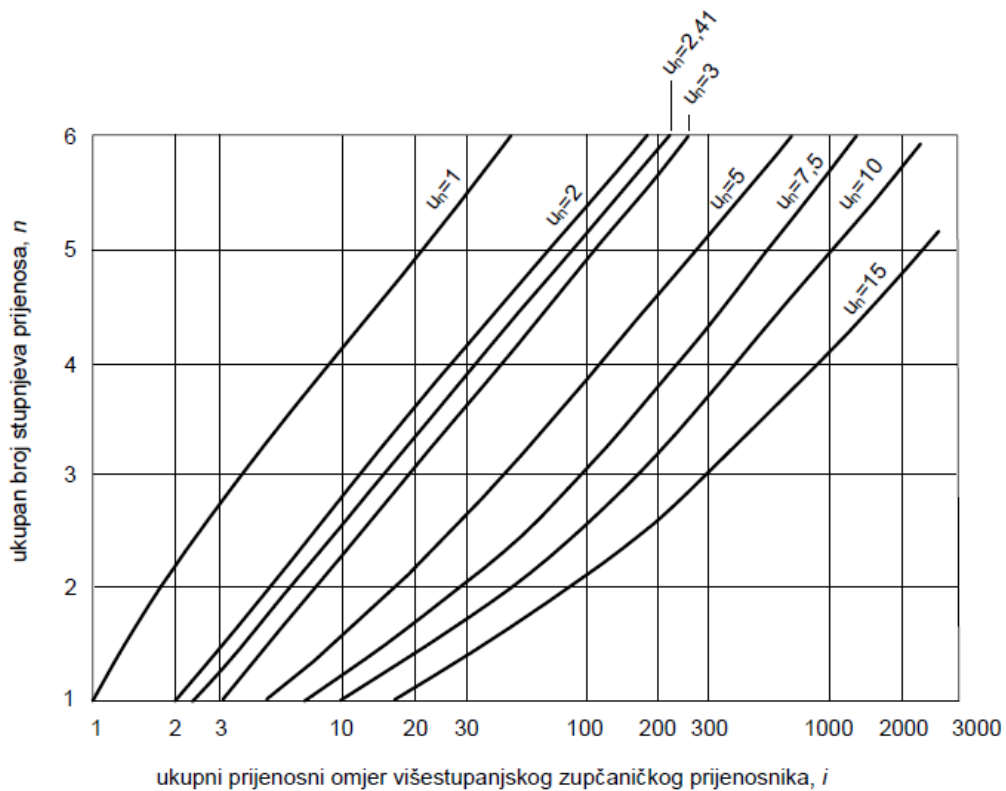
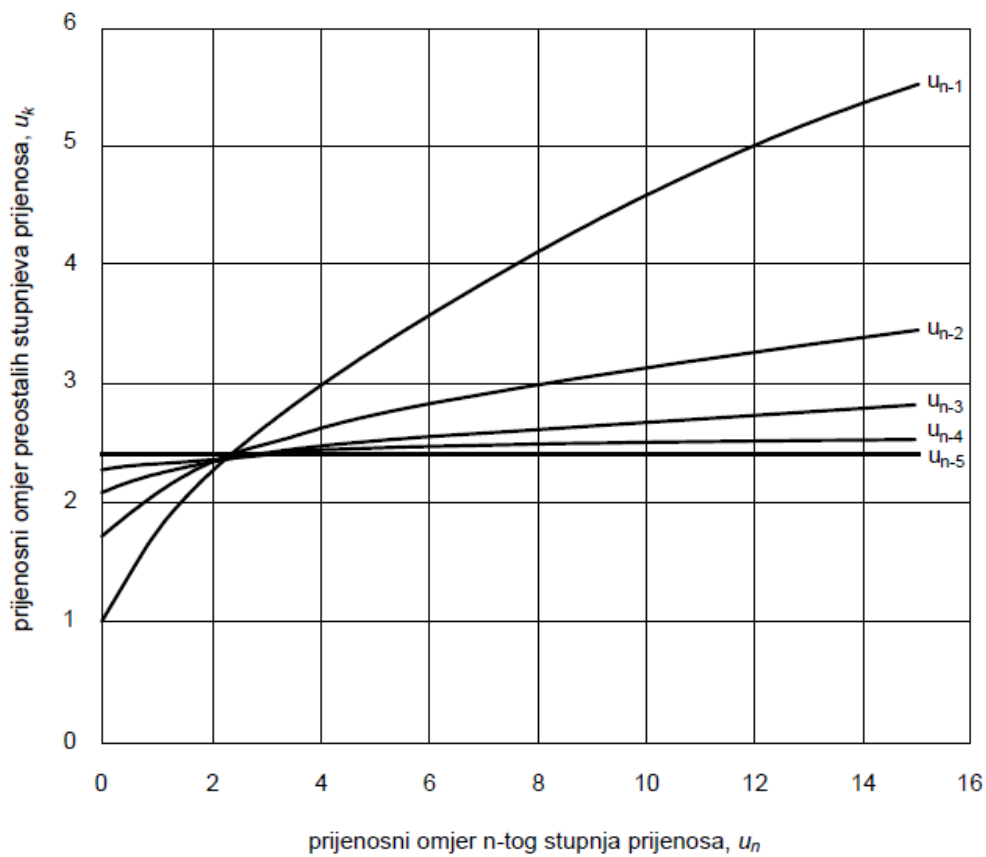
$$u_{\text{opt}} = (2u_{l+1} + 1)^{0,5}, \quad (2.13)$$

$$u_{\text{1gr}} = 1 + 2^{0,5} = 2,41. \quad (2.14)$$

Vrijednost  $l$  u gornjoj jednadžbi poprima vrijednost od 1 do  $n$ . Analiza dobivenih izraza se može prikazati grafički kako je prikazano na slikama 2, 3 i 4.



**Slika 2:** Dijagram za određivanje optimalnog broja stupnjeva prijenosa kod višestupanjskih prijenosnika metodom minimalnog volumena prema [1]

Slika 3: Dijagram za određivanje optimalnog omjera  $u_n$ Slika 4: Dijagram za određivanje preostalih mjera  $u_k$

## 2.2. Postupak raspodjele prijenosnog omjera prema Niemannu [3]

Metoda optimizacije prijenosnih omjera prema [3] vrijedi za čelničke i kombinirane čelničko-stožničke prijenosnike prema sljedećem postupku.

Ako se zanemare gubici u prijenosniku, kod punog iskorištenja materijala prenesena snaga mora biti jednaka u svakom stupnju prijenosa, odnosno:

$$\begin{aligned}
 P = P_1 = P_2 = \dots = P_n &= \sigma_{H_{lim1}}^2 \frac{u_1}{(u_1 + 1)^3} n_1 b_1 a_1^2 \\
 &= \sigma_{H_{lim2}}^2 \frac{u_2}{(u_2 + 1)^3} n_2 b_2 a_2^2 = \dots = \sigma_{H_{limn}}^2 \frac{u_n}{(u_n + 1)^3} n_n b_n a_n^2
 \end{aligned} \quad (2.15)$$

gdje je

- $u$  - prijenosni omjer,
- $\sigma_{H_{lim}}$  - dopušteno naprezanje boka zuba,
- $n$  - brzina vrtnje u okretajima po minuti,
- $b$  - širina zupčanika,
- $a$  - osni razmak.

Iz jednadžbe (2.15) se postavljaju sljedeći odnosi:

$$f_a = \left( \frac{\sigma_{H_{lim2}}}{\sigma_{H_{lim1}}} \right)^2 \frac{b_2 a_1}{b_1 a_2} \left( \frac{a_2}{a_1} \right)^3, \quad (2.16)$$

$$f_a^* = \left( \frac{\sigma_{H_{lim3}}}{\sigma_{H_{lim2}}} \right)^2 \frac{b_3 a_2}{b_2 a_3} \left( \frac{a_3}{a_2} \right)^3. \quad (2.17)$$

Kod dvostupanjskog prijenosnika će ukupni prijenosni omjer biti raspodijeljen na iznose:

$$u_1 = \frac{u - (u f_a)^{\frac{1}{3}}}{(u f_a)^{\frac{1}{3}} - 1}, \quad (2.18)$$

$$u_2 = \frac{i}{u_1}. \quad (2.19)$$

Za višestupanjske prijenosnike je potrebno uvesti pomoćne veličine, budući da se rezultati ne mogu prikazati u eksplicitnom obliku kao kod dvostupanjskih. Za trostupanjske prijenosnike se uvodi pomoćna veličina  $u_1'$  i računa se pomoću sljedećih jednadžbi:

$$u_2' = \frac{\frac{u}{u_1'} - \left(f_a \frac{u}{u_1'}\right)^{\frac{1}{3}}}{\left(f_a \frac{u}{u_1'}\right)^{\frac{1}{3}} - 1}, \quad (2.20)$$

$$u_1' = \frac{u_1' u_2' - (f_a u_1' u_2')^{\frac{1}{3}}}{(f_a u_1' u_2')^{\frac{1}{3}} - 1}. \quad (2.21)$$

Analogno se proračun treba ponoviti za  $u_2''$  i zatim ispitati konvergenciju. U slučaju jako konvergirajućih rezultata za  $u_1$  i  $u_2$ , treći parcijalni prijenosni omjer iznosi

$$u_3 = \frac{i}{u_1 u_2}. \quad (2.22)$$

### 2.2.1. Kriterij minimalnog volumena zupčanika

U istom izvoru je navedena i metoda optimiranja parcijalnih prijenosnih omjera preko kriterija minimalnog volumena zupčanika. Uvodi se pretpostavka jednakog materijala oba zupčanika u svakom paru prijenosnika. Tada vrijedi izračun ukupnog volumena svih stupnjeva:

$$\begin{aligned} V &= V_1 + V_2 + \dots + V_n \\ &\approx b_1 a_1^2 \frac{u_1^2 + 1}{(u_1 + 1)^2} + b_2 a_2^2 \frac{u_2^2 + 1}{(u_2 + 1)^2} + \dots + b_n a_n^2 \frac{u_n^2 + 1}{(u_n + 1)^2}. \end{aligned} \quad (2.23)$$

Krivulja  $V = f(u_1, u_2)$  nema izražen vrh koji predstavlja minimum funkcije, već ima šire područje minimuma (krivulja je plosnata) pa su dopuštena manja odstupanja dobivena sljedećim jednadžbama.

Za dvostupanjski prijenosnik vrijedi

$$u_1 \approx 0,8 \left( u \frac{\sigma_{H_{lim1}}}{\sigma_{H_{lim2}}} \right)^{\frac{2}{3}}, \quad (2.24)$$

a za trostupanjski

$$u_1 \approx 0,6 i^{\frac{4}{7}} \left( \frac{\sigma_{H_{lim1}}}{\sigma_{H_{lim2}}} \right)^{\frac{2}{7}} \left( \frac{\sigma_{H_{lim1}}}{\sigma_{H_{lim3}}} \right)^{\frac{4}{7}}, \quad (2.25)$$

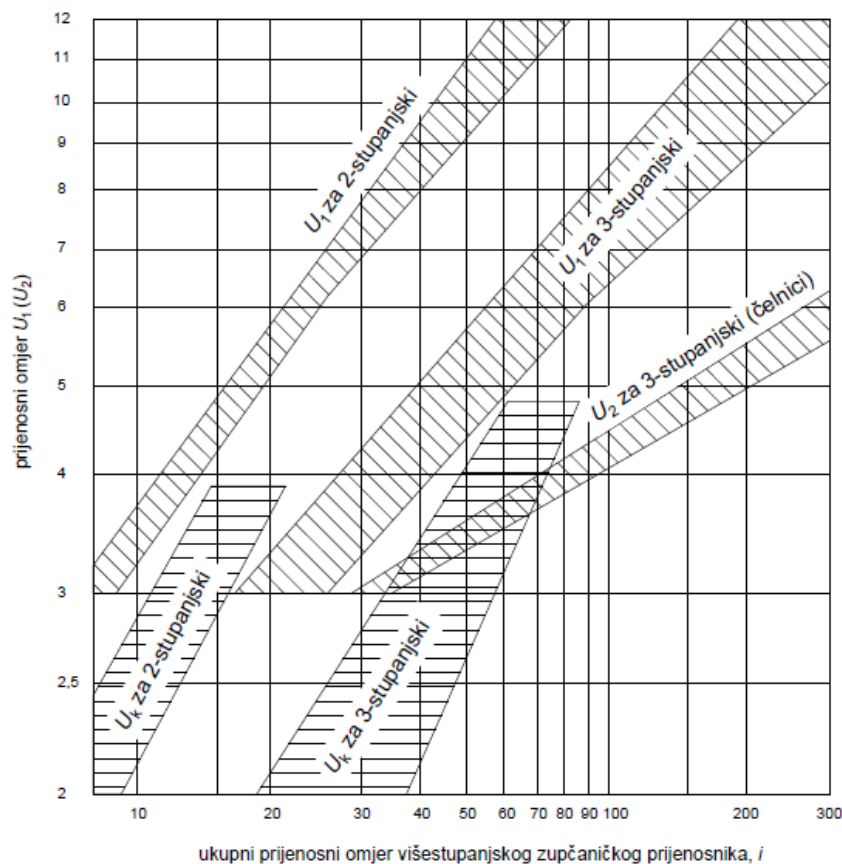
$$u_2 \approx 1,1 i^{\frac{2}{7}} \left( \frac{\sigma_{H_{lim1}}}{\sigma_{H_{lim2}}} \right)^{\frac{4}{7}} \left( \frac{\sigma_{H_{lim1}}}{\sigma_{H_{lim3}}} \right)^{\frac{4}{7}}. \quad (2.26)$$

Optimizacijom volumena dobivaju se i optimalni osni razmaci  $a_k$  i odnosi  $b/d$ . U postupku se ne uzima u obzir postojanje maksimalne vrijednosti odnosa  $b/d_2$  pa je nužno svaki stupanj prijenosnika kontrolirati po tom kriteriju. Treba vrijediti

$$\frac{b_1}{a_1} \leq \frac{2 \frac{b_1}{d_1}}{u_1 + 1}, \quad (2.27)$$

$$\frac{b_2}{a_2} \leq \frac{2 \frac{b_2}{d_2}}{u_2 + 1}. \quad (2.28)$$

Kod prijenosnika s  $a_1, a_2, \dots, a_n$  je obično dovoljno kontrolirati samo zadnji stupanj, stupanj  $n$ . Na slici 5. su prikazana rješenja dobivena jednadžbama (2.24) do (2.26) koja se odnose na dvostupanjske i trostupanjske čelničke zupčaničke prijenosnike. Na slici su prikazana i rješenja jednadžbi vezanih uz kombinirane stožničko-čelničke prijenosnike koje su dobivene istom metodom, a o kojima u ovom radu neće biti riječi. Vrijedi napomenuti kako se prilikom izrade tog dijagrama uvela pretpostavka jednakih materijala zupčanika u svim stupnjevima. Također se u obzir nisu uzimali neki važni kriteriji poput ograničenja prijenosnog omjera za jedan par zupčanika u slučaju prijenosa snage, te područje primjene prijenosnika.



**Slika 5: Raspodjela ukupnog prijenosnog omjera višestupanjskih prijenosnika dobivena optimiranjem metodom minimalnog volumena zupčanika prema [3]**

### 2.3. Postupak raspodjele prijenosnog omjera pomoću genetskog algoritma [4]

Genetski algoritmi su podvrsta evolucijskih algoritama. To su računalom potpomognute metode generiranja rješenja, a funkcioniraju na principu oponašanja biološke evolucije. Metoda se može koristiti za dobivanje optimalnih modela parcijalnih prijenosnih omjera kako bi se dobili višestupanjski prijenosnici s minimalnom masom ili duljinom. Procedura kod genetskih algoritama u optimizaciji trostupanjskih reduktora započinje nasumičnim generiranjem genotipa populacije reduktora. Genotip predstavlja skup podataka o svim obilježjima koje roditeljska jedinka (reduktor) može prenijeti na sljedeći naraštaj. Fenotip je podskup genotipa, a predstavlja samo ona svojstva koja su vidljiva kod pojedine jedinke (broj zubi zupčanika, udaljenost osi, širina zupčanika...). Fenotip svake jedinke u inicijalnoj populaciji se evaluira pomoću tzv. funkcije cilja. Kako je u evoluciji alat za selekciju prilagođenost jedinke uvjetima u prirodi, tako je kod genetskih algoritama funkcija cilja ekvivalentan alat koji označuje bliskost svojstava reduktora konačnom cilju. Konkretno, što kombinacija vrijednosti pojedinih parametara (gena) rezultira manjom ukupnom masom i duljinom reduktora, to će biti veća vrijednost funkcije cilja za tu jedinku. Zatim se dvije roditeljske jedinke odabiru za reprodukciju na temelju svojih vrijednosti funkcije cilja (viša vrijednost funkcije, veća vjerojatnost odabira). Nove jedinke iz roditeljskih mogu nastati pomoću dva mehanizma: križanjem, odnosno kombiniranjem informacija iz dva roditeljska genotipa, te mutacijom, izmjenom jednog ili više gena na genotipu jedinke. Zatim se novonastale jedinke također ocjenjuju funkcijom cilja. Ciklus selekcije, reprodukcije i izmjene genetskog materijala se ponavlja do trenutka zadovoljenja uvjeta zaustavljanja evolucijskog procesa ili dok se ne generira unaprijed zadan broj naraštaja. Ovim procesom se dobiva konačna populacija reduktora – skup potencijalnih rješenja. Najbolja jedinka iz te populacije u genetskom algoritmu je ujedno i rješenje optimiranja.

### 2.3.1. Genotip populacije trostupanjskih reduktora

Prema [4], za optimiranje prijenosnih omjera trostupanjskih prijenosnika definira se 18 konstrukcijskih varijabli – gena koji jednoznačno opisuju problem optimiranja. Ti geni su prikazani u sljedećoj tablici.

**Tablica 1: Geni koji opisuju trostupanjski reduktor**

Oznaka	Opis
$z_1, z_3, z_5$	broj zubi pogonskih zupčanika
$z_2, z_4, z_6$	broj zubi gonjenih zupčanika
$a_{w1}, a_{w2}, a_{w3}$	standardni osni razmak
$x_{n1}, x_{n2}, x_{n3}$	pomak profila
$\beta_1, \beta_2, \beta_3$	kut nagiba
$\Psi_1, \Psi_2, \Psi_3$	omjer širine zupčanika i pripadnog osnog razmaka

### 2.3.2. Funkcije cilja

Izvor [4] definira dvije funkcije cilja optimizacije, prva označava cilj postizanja minimalne mase, a druga označava cilj minimalne duljine reduktora:

$$F_1(x) = \sum_{i=1}^6 (V_{i1} + V_{i2})\rho \rightarrow \min, \quad (2.29)$$

gdje su  $v_{i1}$  i  $v_{i2}$  volumeni odgovarajućih zupčanika u paru, a  $\rho$  gustoća materijala zupčanika i

$$F_2(x) = 0,5 \cdot d_{a1} + a_{w1} + a_{w2} + a_{w3} + 0,5 \cdot d_{a6} \rightarrow \min, \quad (2.30)$$

gdje su  $d_{a1}$  i  $d_{a6}$  tjemeni promjeri početnog i krajnjeg zupčanika prijenosnika, a  $a_{w1}, a_{w2}$  i  $a_{w3}$  standardni osni razmaci zupčaničkih parova u trostupanjskom prijenosniku.

### 2.3.3. Izvedba genetskog algoritma

Ulazni podaci kod provođenja algoritma jesu reduktori definirani trima varijablama: ukupnim prijenosnim omjerom  $i$ , ulaznom brzinom okretanja  $n$  i ulaznom snagom  $P$ . Metoda genetskih algoritama je u [4] provedena na prijenosnicima sa zupčanicima s kosim zubima osnovnog profila zuba ISO 53 pri čemu su pogonski zupčanci izrađeni iz čelika 17CrNiMo6, dok su gonjeni izrađeni iz čelika 17Cr3.

Inicijalna populacija reduktora s navedenim definiranim svojstvima je provedena kroz postupke optimizacije za svaku funkciju cilja zasebno, pri čemu su uočene posebnosti u ponašanju



vrijednosti određenih parametara kod optimiranih reduktora. Vrijednosti kuta nagiba zubi zupčanika su vrlo različite među populacijom reduktora nakon optimizacije, dok njihove vrijednosti funkcije cilja ostaju približno jednake. Zaključak koji se iz toga izvodi jest kako vrijednost kuta nagiba zuba ne utječe značajno niti na masu, niti na duljinu reduktora. Suprotno vrijedi za parametar omjera širine zupčanika i pripadnog osnovnog razmaka  $\Psi$ . Vrijednosti tog parametra su kod optimiranih reduktora približno jednake među jedinkama optimiranim za istu funkciju cilja. Također vrijedi da je vrijednost parametra  $\Psi$  značajno veća kod zupčanika reduktora optimiranih za minimalnu duljinu u odnosu na one optimirane za minimalnu masu. Na temelju dobivenih vrijednosti parametara optimiranih populacija reduktora s obzirom na ukupnu masu i duljinu se mogu izvesti izrazi pomoću kojih se računaju optimalni parcijalni prijenosni omjeri. Iz dobivenih podataka za optimirane reduktore se izračunavaju pripadni parcijalni prijenosni omjeri. Nadalje se nad tim podacima provodi regresijska analiza koja utvrđuje analitički oblik veze između ukupnog i optimiranih parcijalnih prijenosnih omjera korištenjem programskog paketa *Matlab*. Iz analize slijede izrazi za izračun optimalnih parcijalnih prijenosnih omjera trostupanjskog reduktora sa zupčanicima s kosim zubima:

a) za minimalnu masu prijenosnika:

$$u_1 = 0,8184 i^{0,3996}, \quad (2.31)$$

$$u_2 = 1,302 i^{0,2809}, \quad (2.32)$$

$$u_3 = 0,9194 i^{0,3208}, \quad (2.33)$$

b) za minimalnu duljinu prijenosnika:

$$u_1 = 0,9126 i^{0,3731}, \quad (2.34)$$

$$u_2 = 0,7414 i^{0,4188}, \quad (2.35)$$

$$u_3 = 1,486 i^{0,2023}. \quad (2.36)$$

Znanstveni članak [4] uspoređuje parcijalne prijenosne omjere dobivene metodom genetskih algoritama s vrijednostima dobivenim drugim poznatim metodama optimizacije. U tablici 2 je prikazana usporedba standardnih vrijednosti prijenosnih omjera  $u_1 \times u_2 \times u_3$  koje su najbliže računski dobivenim optimalnim vrijednostima parcijalnih prijenosnih omjera.

**Tablica 2: Usporedba rezultata različitih metoda optimizacije**

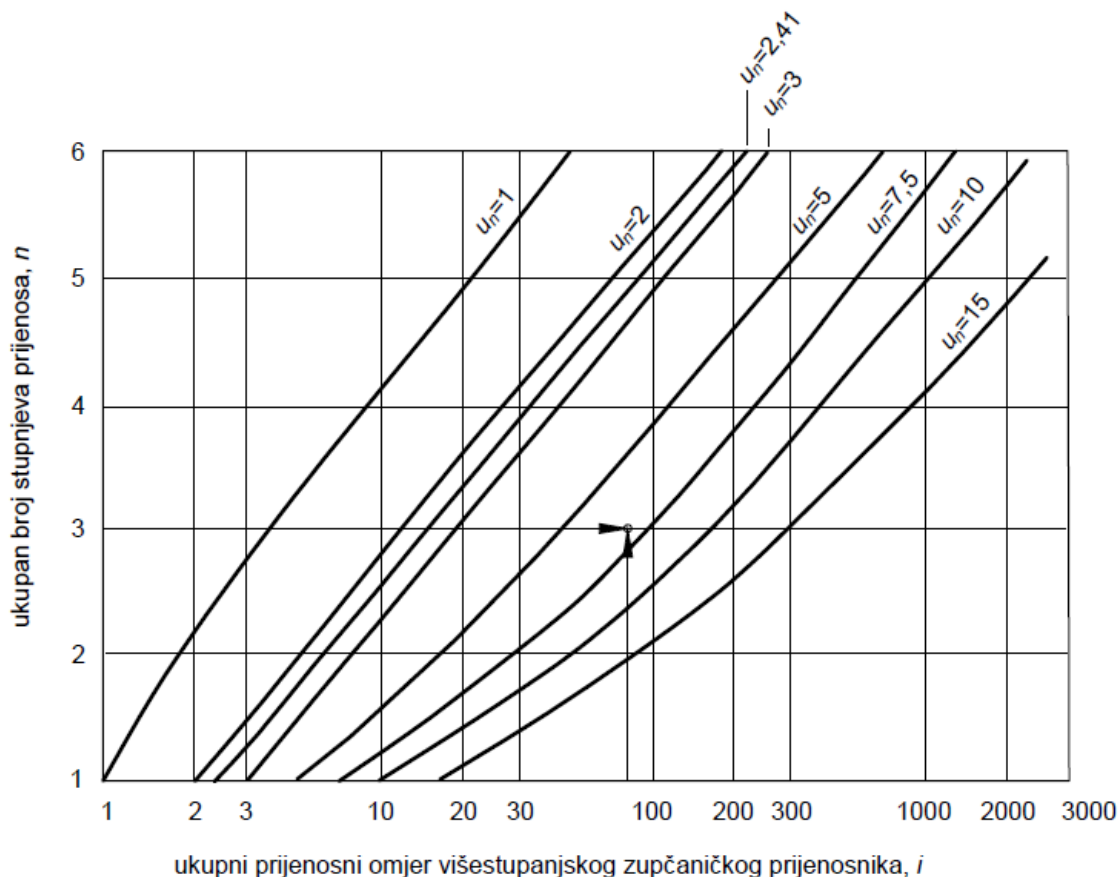
<i>i</i>	<b>Buiga (2018.)</b>	N. P. Vu (2008.)	Vu, Nguyen, Phan (2006.)	Romhild, Linke (1992.)
40	<b>3.55×3.55×3.15</b>	3.55×3.55×3.15	3.55×3.55×3.15	4.5×3.15×2.8
50	<b>4×4×3.15</b>	4×3.55×3.55	4×3.55×3.55	5×3.55×2.8
63	<b>4.5×4×3.55</b>	5×4×3.55	5×4×3.55	5.6×3.55×3.15
80	<b>5×4.5×3.55</b>	5.6×4×3.55	5.6×4×3.55	6.3×4×3.15
100	<b>5×4.5×4</b>	6.3×4.5×3.55	7.1×4.5×3.55	8×4×3.15
125	<b>5.6×5×4.5</b>	8×4.5×3.55	8×4.5×3.55	9×4×3.55
160	<b>6.3×5.6×4.5</b>	9×5×3.55	9×4.5×3.55	10×4.5×3.55

Vidljivo je da kod svih metoda prvi stupanj ima najveći prijenosni omjer, a treći najmanji. Također, povećanjem ukupnog prijenosnog omjera (iznad 80) vidljiva je razlika u udjelu prijenosnog omjera na prvom stupnju prijenosa. Genetskim algoritmom se dobivaju vidno manje vrijednosti parcijalnog prijenosnog omjera prvog stupnja u odnosu na druge metode optimizacije.

### 3. Izračun parcijalnih prijenosnih omjera

#### 3.1. Raspodjela ukupnog prijenosnog omjera prema Moeseru [1]:

Korištenjem dijagrama prikazanog slikom 3 određuje se prijenosni omjer prvog stupnja reduktora. Očitavanje je prikazano na sljedećoj slici.



Slika 6: Očitavanje prijenosnog omjera prvog stupnja

Iz dijagrama se približno može odrediti prijenosni omjer prvog stupnja. Odabran je najbliži standardni prijenosni omjer 7,1 ([5] Tablica 34., str. 69.).

Korištenjem izraza (2.14) dobivaju se ostali parcijalni prijenosni omjeri:

$$u_1 = 7,1, \quad (3.1)$$

$$u_2 = (2u_1 + 1)^{0,5} = 3,90, \quad (3.2)$$

$$u_3 = (2u_2 + 1)^{0,5} = 2,97. \quad (3.3)$$

Odabrani su standardni prijenosni omjeri:

$$u_1 = 7,1, \quad (3.4)$$

$$u_2 = 3,75, \quad (3.5)$$

$$u_3 = 2,8. \quad (3.6)$$

Novi ukupni prijenosni omjer iznosi:

$$i = u_1 \cdot u_2 \cdot u_3 = 74,55. \quad (3.7)$$

Novi ukupni prijenosni omjer je za 0,6% manji od zadanog omjera iznosa 75, što je u dopuštenim granicama.

### 3.2. Raspodjela ukupnog prijenosnog omjera prema Niemannu [3]:

Ako su zupčanici u paru izrađeni od istog materijala, izrazi (2.25) i (2.26) se mogu preformulirati te se iz njih dobivaju parcijalni prijenosni omjeri:

$$u_1 \approx 0,6u_7^4 = 0,6 \cdot 75^4 = 7,07, \quad (3.8)$$

$$u_2 \approx 1,1u_7^2 = 1,1 \cdot 75^2 = 3,78. \quad (3.9)$$

Prijenosni omjer trećeg stupnja se računa pomoću sljedećeg izraza:

$$u_3 = \frac{u}{u_1 \cdot u_2} = \frac{75}{7,07 \cdot 3,78} = 2,81. \quad (3.10)$$

Izabrani su standardni prijenosni omjeri:

$$u_1 = 7,1, \quad (3.11)$$

$$u_2 = 3,75, \quad (3.12)$$

$$u_3 = 2,8. \quad (3.13)$$

Vidljivo je da se primjernom ove metode dobivaju isti iznosi parcijalnih prijenosnih omjera kao i postupkom prema Moeseru.

### 3.3. Raspodjela ukupnog prijenosnog omjera primjenom genetskog algoritma [4]:

Optimalni parcijalni prijenosni omjeri proizašli iz genetskog algoritma se računaju prema izrazima od (2.31) do (2.36). Kao kriterij optimizacije je u ovom radu odabrana minimalna masa reduktora pa se korištenjem izraza od (2.31) do (2.33) dobivaju sljedeći parcijalni prijenosni omjeri:

$$u_1 = 0,8184 i^{0,3996} = 0,8184 \cdot 75^{0,3996} = 4,59, \quad (3.14)$$

$$u_2 = 1,302 i^{0,2809} = 1,302 \cdot 75^{0,2809} = 4,38, \quad (3.15)$$

$$u_3 = 0,9194 i^{0,3208} = 0,9194 \cdot 75^{0,3208} = 3,67. \quad (3.16)$$

Izabrani su standardni prijenosni omjeri:

$$u_1 = 4,5, \quad (3.17)$$

$$u_2 = 4,5, \quad (3.18)$$

$$u_3 = 3,75. \quad (3.19)$$

Novi ukupni prijenosni omjer iznosi:

$$i = u_1 \cdot u_2 \cdot u_3 = 75,94. \quad (3.20)$$

Novi ukupni prijenosni omjer je za 1,24% veći od zadanog omjera iznosa 75, što je u dopuštenim granicama.

#### 4. Usporedba rezultata dobivenih primjenom različitih metoda optimizacije

U ovom radu je kao cilj optimizacije izabrana minimalna masa reduktora. Kako bi se usporedili rezultati dobiveni korištenjem opisanih metoda, potrebno je pomoću njih izvršiti proračun mase za zadani reduktor. Proračun mase zupčanika je izveden u programskom paketu SMath Studio; postupak je vidljiv u prilogu I. U proračunu se koriste orijentacijske vrijednosti faktora iz [2], dok su neki konstrukcijski parametri dobiveni iz empirijskih preporuka iz [1]. Pomoću zadanih podataka i iz literature određenih parametara dobiva se orijentacijski modul svakog zupčanika. Iz modula je moguće dobiti promjere pojedinih zupčanika pomoću kojih se jednostavno izračunava njihova masa.

Budući da su raspodjele ukupnog prijenosnog omjera prema Moeseru i prema Niemannu unutar trostupanjskog reduktora jednake, dobivena ukupna masa zupčanika je također istog iznosa: **11,2 kg**. Ako proračun slijedi raspodjelu prijenosnog omjera koristeći izraze dobivene provedbom genetskog algoritma, ukupna masa zupčanika reduktora iznosi **9,05 kg**. Masa zupčanika dobivena preko prve dvije metode je za **19% veća** u odnosu na masu dobivenu primjenom metode genetskog algoritma.

Iznosi masa pojedinih zupčanika su proporcionalni masi cijelog sklopa reduktora. Povećanjem dimenzija zupčanika se povećavaju i dimenzije pripadnih vratila te kućišta reduktora. Korištenjem prikladne metode raspodjele ukupnog prijenosnog omjera mogu se ostvariti značajne uštede materijala, a masa reduktora se primjetno smanjuje. Svi poznati izvori koji se bave ovom tematikom navode kako je za optimalnu raspodjelu potrebno veće prijenosne omjer izvesti na stupnjevima s manjim okretnim momentom. Izvor [4] u kojem je opisana metoda optimizacije korištenjem genetskog algoritma navodi i kako ravnomjernija raspodjela prijenosnog omjera po stupnjevima u odnosu na starije metode raspodjele dovodi do boljih rezultata, posebice kod prijenosnika s velikim ukupnim prijenosnim omjerima (iznad 80). To se dokazuje kao istinito i na primjeru zadanog reduktora prijenosnog omjera 75, ulazne snage 3,5 kW te ulazne brzine vrtnje 1800 min<sup>-1</sup>.

## **5. Konstruktivsko rješenje zadanog trostupanjskog reduktora**

Nakon što su odabrani prijenosni omjeri koji rezultiraju minimalnom masom reduktora, s njima se ulazi u proračun reduktora. Proračun je proveden uglavnom po predlošku iz programa „Reduktor“ te korištenjem ostale navedene literature. Izračun je izvršen u programskom paketu SMath Studio, te je kompletan postupak vidljiv u prilogu II.

## 6. ZAKLJUČAK

U radu su opisane tri različite metode optimalne raspodjele ukupnog prijenosnog omjera kod višestupanjskih zupčaničkih prijenosnika. Prema njima su izračunate vrijednosti parcijalnih prijenosnih omjera zadanog trostupanjskog reduktora. Kao cilj optimizacije je odabrana minimalna masa reduktora. Korištenjem dobivenih prijenosnih omjera po stupnjevima, određene su mase svih zupčanika u reduktoru koje rezultiraju korištenjem opisanih metoda optimalne raspodjele. Najmanja masa zupčanika je proizašla primjenom postupka po metodi genetskog algoritma; ukupna masa zupčanika je na zadanom primjeru za 19% manja u usporedbi s masom izračunatom primjenom ostalih metoda opisanih u radu.

Rezultati su potvrdili tvrdnju članka [4] u kojem se navodi kako se primjenom suvremenih metoda raspodjele prijenosnog omjera postižu bolji konačni rezultati nego korištenjem starijih metoda optimizacije. Iako svi poznati izvori navode kako je veće prijenosne omjere potrebno koristiti na stupnjevima s manjim okretnim momentom, metoda genetskog algoritma predlaže nešto ravnomjerniju raspodjelu nego što predlažu ostale metode; prijenosni omjer prvog stupnja je i dalje najveći, ali predstavlja znatno manji udio ukupnog prijenosnog omjera reduktora nego što se dobiva iz tradicionalnih naputaka za konstrukciju višestupanjskih prijenosnika.

Sve opisane metode optimalne raspodjele prijenosnog omjera su razvijene s određenim ograničenjima, a uključuju i pretpostavke o materijalima i izvedbi prijenosnika. Također, sve metode nisu primjenjive za različite vrste korištenih zupčanika, niti za različit broj stupnjeva prijenosa s kojim je reduktor izveden. Iz dobivenih rezultata se može zaključiti kako je za proračun trostupanjskog reduktora zadanog prijenosnog omjera, ulazne brzine i snage od opisanih metoda najprikladnija ona genetskog algoritma. Kako bi se utvrdilo je li ta metoda superiorna i u drugim slučajevima, potrebno je provesti proračune na reduktorima s variranim parametrima.



---

**LITERATURA**

- [1] Opalić, M.: *Prijenosnici snage i gibanja*, Zagreb, 1998.
- [2] Oberšmit, E.: *Ozubljenja i zupčanici*, Liber Zagreb, 1980.
- [3] Niemann, G., Winter, H.: *Maschinenelemente*, Bd, II, III, Springer Verlag Berlin Heilderberg New York Tokyo, 1983.
- [4] Buiga, O.: *3 stage helical speed reducer partial gear ratios optimal determination using genetic algorithms*, 2018.
- [5] Opalić M., Rakamarić P.: *Reduktor*, Zagreb 2001.
- [6] Vučković K: *Vratila* (podloge uz predavanja), 2020.
- [7] [https://www.skf.com/binaries/pub12/Images/0901d196807026e8-100-700\\_SKF\\_bearings\\_and\\_mounted\\_products\\_2018\\_tcm\\_12-314117.pdf](https://www.skf.com/binaries/pub12/Images/0901d196807026e8-100-700_SKF_bearings_and_mounted_products_2018_tcm_12-314117.pdf), [pristup stranici 12. kolovoza 2020.]

## **PRILOZI**

- I. Izračun mase zupčanika u programskom paketu SMath Studio
- II. Proračun reduktora u programskom paketu SMath Studio
- III. Tehnička dokumentacija

# PRILOG I.

Masa zupčanika; Moeser, Niemann

Parcijalni prijenosni omjeri:

$$u_1 := 7,1$$

$$u_2 := 3,75$$

$$u_3 := 2,8$$

$$m := 7800 \frac{\text{kg}}{\text{m}^3} \cdot (V_I + V_{II} + V_{III})$$

$$V_I := 1,1 \cdot \frac{d_1^3 \cdot \pi}{4} \cdot (1 + u_1^2)$$

$$d_1 := \frac{m_{n1} \cdot z_1}{\cos(\beta_1)}$$

$$m'_{n1} := 3 \sqrt{\frac{2 \cdot T_1 \cdot \cos(\beta_1)}{z_1 \cdot \lambda \cdot \sigma_{FP}} \cdot Y_F \cdot Y_\varepsilon \cdot Y_\beta \cdot K_{F\alpha} \cdot K_{F\beta}} \quad ([2], \text{ str. } 265.)$$

$$z_1 := 14 \quad ([1] \text{ str. } 75.)$$

$$\beta_1 := 15^\circ \quad ([1] \text{ str. } 80.)$$

$$Y_F := 2,2$$

$$Y_\varepsilon := 1$$

$$Y_\beta := 1$$

$$K_{F\alpha} := 1$$

$$K_{F\beta} := 1$$

$$\lambda := 25 \quad \text{za dobro ležištenje u kućištu} \quad ([5], \text{ str. } 70.)$$

$$\sigma_{Flim} := 500 \frac{\text{N}}{\text{mm}^2} \quad ([2], \text{ str. } 169.)$$

$$S_F := 1,7 \quad ([5], \text{ str. } 70.)$$

$$\sigma_{FP} := \frac{\sigma_{Flim}}{S_F} = 294,12 \text{ MPa}$$

$$P_1 := 3,5 \text{ kW}$$

$$n_1 := 1800 \text{ rpm}$$

$$T_1 := \frac{P_1}{n_1} = 18,57 \text{ N m}$$

$$m'_{n1} := 3 \sqrt{\frac{2 \cdot T_1 \cdot \cos(\beta_1)}{z_1 \cdot \lambda \cdot \sigma_{FP}} \cdot Y_F \cdot Y_\varepsilon \cdot Y_\beta \cdot K_{F\alpha} \cdot K_{F\beta}} = 0,92 \text{ mm}$$

$$m_{n1} := 1 \text{ mm}$$

$$d_1 = 14,49 \text{ mm}$$

$$V_I = 1,35 \cdot 10^5 \text{ mm}^3$$

$$V_{II} := 1,1 \cdot \frac{d_2^3 \cdot \pi}{4} \cdot (1 + u_2^2)$$

$$d_2 := \frac{m_{n2} \cdot z_2}{\cos(\beta_2)}$$

$$m'_{n2} := 3 \sqrt{\frac{2 \cdot T_2 \cdot \cos(\beta_2)}{z_2 \cdot \lambda \cdot \sigma_{FP}} \cdot Y_F \cdot Y_\varepsilon \cdot Y_\beta \cdot K_{F\alpha} \cdot K_{F\beta}}$$

$$T_2 := T_1 \cdot u_1 = 131,83 \text{ N m}$$

$$\beta_2 := 12^\circ \quad ([1] \text{ str. } 80.)$$

$$z_2 := 16 \quad ([1] \text{ str. } 75.)$$

$$m'_{n2} = 1,69 \text{ mm}$$

$$m_{n2} := 2 \text{ mm}$$

$$d_2 = 32,714899 \text{ mm}$$

$$V_{II} = 4,5563 \cdot 10^5 \text{ mm}^3$$

$$\rho := 7800 \frac{\text{kg}}{\text{m}^3}$$

$$m = 11,2 \text{ kg}$$

$$V_{III} := 1,1 \cdot \frac{d_3^3 \cdot \pi}{4} \cdot (1 + u_3^2)$$

$$d_3 := m_{n3} \cdot z_3$$

$$m'_{n3} := 3 \sqrt{\frac{2 \cdot T_3 \cdot \cos(\beta_3)}{z_3 \cdot \lambda \cdot \sigma_{FP}} \cdot Y_F \cdot Y_\varepsilon \cdot Y_\beta \cdot K_{F\alpha} \cdot K_{F\beta}}$$

$$T_3 := T_1 \cdot u_1 \cdot u_2 = 494,38 \text{ J}$$

$$\beta_3 := 0^\circ \quad ([1] \text{ str. } 80.)$$

$$z_3 := 16 \quad ([1] \text{ str. } 75.)$$

$$m'_{n3} = 2,64 \text{ mm}$$

$$m_{n3} := 3 \text{ mm}$$

$$d_3 = 48 \text{ mm}$$

$$V_{III} = 8,4461 \cdot 10^5 \text{ mm}^3$$

## Masa zupčanika; genetski algoritam

Parcijalni prijenosni omjeri:

$$u_1 := 4,5$$

$$u_2 := 4,5$$

$$u_3 := 3,75$$

$$m := 7800 \frac{\text{kg}}{\text{m}^3} \cdot (V_I + V_{II} + V_{III})$$

$$V_I := 1,1 \cdot \frac{d_1^3 \cdot \pi}{4} \cdot (1 + u_1^2)$$

$$d_1 := \frac{m_{n1} \cdot z_1}{\cos(\beta_1)}$$

$$m'_{n1} := 3 \sqrt{\frac{2 \cdot T_1 \cdot \cos(\beta_1)}{z_1 \cdot \lambda \cdot \sigma_{FP}} \cdot Y_F \cdot Y_\varepsilon \cdot Y_\beta \cdot K_{F\alpha} \cdot K_{F\beta}} \quad ([2], \text{ str. } 265.)$$

$$z_1 := 14 \quad ([1] \text{ str. } 75.)$$

$$\beta_1 := 15^\circ \quad ([1] \text{ str. } 80.)$$

$$Y_F := 2,2$$

$$Y_\varepsilon := 1$$

$$Y_\beta := 1$$

$$K_{F\alpha} := 1$$

$$K_{F\beta} := 1$$

$$\lambda := 25 \quad \text{za dobro ležištenje u kućištu} \quad ([5], \text{ str. } 70.)$$

$$\sigma_{Flim} := 500 \frac{\text{N}}{\text{mm}^2} \quad ([2], \text{ str. } 169.)$$

$$P_1 := 3,5 \text{ kW}$$

$$S_F := 1,7 \quad ([5], \text{ str. } 70.)$$

$$n_1 := 1800 \text{ rpm}$$

$$\sigma_{FP} := \frac{\sigma_{Flim}}{S_F} = 294,12 \text{ MPa}$$

$$T_1 := \frac{P_1}{n_1} = 18568,08 \text{ N mm}$$

$$m'_{n1} := 3 \sqrt{\frac{2 \cdot T_1 \cdot \cos(\beta_1)}{z_1 \cdot \lambda \cdot \sigma_{FP}} \cdot Y_F \cdot Y_\varepsilon \cdot Y_\beta \cdot K_{F\alpha} \cdot K_{F\beta}} = 0,9152 \text{ mm}$$

$$m_{n1} := 1 \text{ mm}$$

$$d_1 = 14,49 \text{ mm}$$

$$V_I = 55897,74 \text{ mm}^3$$

$$V_{II} := 1,1 \cdot \frac{d_2^3 \cdot \pi}{4} \cdot (1 + u_2^2)$$

$$d_2 := \frac{m_{n2} \cdot z_2}{\cos(\beta_2)}$$

$$m'_{n2} := \sqrt[3]{\frac{2 \cdot T_2 \cdot \cos(\beta_2)}{z_2 \cdot \lambda \cdot \sigma_{FP}} \cdot Y_F \cdot Y_\varepsilon \cdot Y_\beta \cdot K_{F\alpha} \cdot K_{F\beta}}$$

$$T_2 := T_1 \cdot u_1 = 83,56 \text{ N m}$$

$$\beta_2 := 12^\circ \quad ([1] \text{ str. } 80.)$$

$$z_2 := 16 \quad ([1] \text{ str. } 75.)$$

$$m'_{n2} = 1,45 \text{ mm}$$

$$m_{n2} := 1,5 \text{ mm}$$

$$d_2 = 24,536174 \text{ mm}$$

$$V_{II} = 2,7118 \cdot 10^5 \text{ mm}^3$$

$$\rho := 7800 \frac{\text{kg}}{\text{m}^3}$$

$$m = 9,05 \text{ kg}$$

$$V_{III} := 1,1 \cdot \frac{d_3^3 \cdot \pi}{4} \cdot (1 + u_3^2)$$

$$d_3 := m_{n3} \cdot z_3$$

$$m'_{n3} := \sqrt[3]{\frac{2 \cdot T_3 \cdot \cos(\beta_3)}{z_3 \cdot \lambda \cdot \sigma_{FP}} \cdot Y_F \cdot Y_\varepsilon \cdot Y_\beta \cdot K_{F\alpha} \cdot K_{F\beta}}$$

$$T_3 := T_1 \cdot u_1 \cdot u_2 = 376 \text{ N m}$$

$$\beta_3 := 0^\circ \quad ([1] \text{ str. } 80.)$$

$$z_3 := 16 \quad ([1] \text{ str. } 75.)$$

$$m'_{n3} = 2,41 \text{ mm}$$

$$m_{n3} := 2,5 \text{ mm}$$

$$d_3 = 40 \text{ mm}$$

$$V_{III} = 8,33 \cdot 10^5 \text{ mm}^3$$

# PRILOG II.

## Proračun reduktora

na temelju predloška [5]

Ulazni podaci:

$$P_1 := 3,5 \text{ kW}$$

$$n_1 := 1800 \text{ rpm}$$

$$i = 75$$

Parcijalni prijenosni omjeri prema [4]:

$$u_1 := 4,5$$

$$u_2 := 4,5$$

$$u_3 := 3,75$$

Broj zubi z ([1] str. 75.):

$$z_1 := 22 \quad z'_2 := u_1 \cdot z_1 = 99 \quad z_2 := 100$$

$$z_3 := 22 \quad z'_4 := u_2 \cdot z_3 = 99 \quad z_4 := 99$$

$$z_5 := 23 \quad z'_6 := u_3 \cdot z_5 = 86,25 \quad z_6 := 87$$

Stvarni parcijalni prijenosni omjeri:

$$u'_{1} := \frac{z_2}{z_1} = 4,55 \quad \frac{u_1}{u'_{1}} - 1 = -1 \%$$

$$u'_{2} := \frac{z_4}{z_3} = 4,5 \quad \frac{u_2}{u'_{2}} - 1 = 0 \%$$

$$u'_{3} := \frac{z_6}{z_5} = 3,78 \quad \frac{u_3}{u'_{3}} - 1 = -0,8621 \%$$

Razlike stvarnih prijenosnih omjera u odnosu na zadane su u dopuštenim granicama od  $\pm 3,1\%$ .

Kutovi nagiba boka  $\beta$  ([1] str. 80.):

$$\beta_1 := 15^\circ$$

$$\beta_2 := 12^\circ$$

$$\beta_3 := 0^\circ$$

Materijal zupčanika: 18CrNiMo7

# 1. ZUPČANICI

## 1.1 Orijentacijski modul

### 1.1.1 Prvi stupanj

$$m'_{n1} := 3 \sqrt{\frac{2 \cdot T_1 \cdot \cos(\beta_1)}{z_1 \cdot \lambda \cdot \sigma_{FP}}} \cdot Y_F \cdot Y_\varepsilon \cdot Y_\beta \cdot K_{F\alpha} \cdot K_{F\beta} \quad ([2], \text{ str. } 265.)$$

$$Y_F := 2,2 \quad \eta_{uk} := 0,93 \quad ([5], \text{ str. } 9.) \quad \sigma_{Flim} := 500 \frac{\text{N}}{\text{mm}^2} \quad ([2], \text{ str. } 169.)$$

$$Y_\varepsilon := 1 \quad T_1 := \frac{P_1}{n_1 \cdot \eta_{uk}} = 19,97 \text{ N m} \quad S_F := 1,5 \quad ([5], \text{ str. } 70.)$$

$$Y_\beta := 1 \quad K_{F\alpha} := 1 \quad \sigma_{FP} := \frac{\sigma_{Flim}}{S_F} = 333,33 \text{ MPa}$$

$$K_{F\beta} := 1$$

$\lambda := 25$  za dobro ležištenje u kućištu ([5], str. 70.)

$$m'_{n1} = 0,77 \text{ mm}$$

$$m_{n1} := 1,25 \text{ mm}$$

$$d'_1 := \frac{m_{n1} \cdot z_1}{\cos(\beta_1)} = 28,47 \text{ mm} \quad d_1 := 28 \text{ mm}$$

$$D'_1 := \frac{m_{n1} \cdot z_2}{\cos(\beta_1)} = 129,41 \text{ mm} \quad D_1 := 129 \text{ mm}$$

### 1.1.2 Drugi stupanj

$$T_2 := T_1 \cdot u'_1 = 90,75 \text{ N m}$$

$$m'_{n2} := 3 \sqrt{\frac{2 \cdot T_2 \cdot \cos(\beta_2)}{z_3 \cdot \lambda \cdot \sigma_{FP}}} \cdot Y_F \cdot Y_\varepsilon \cdot Y_\beta \cdot K_{F\alpha} \cdot K_{F\beta} = 1,29 \text{ mm}$$

$$m_{n2} := 2 \text{ mm}$$

$$d'_2 := \frac{m_{n2} \cdot z_3}{\cos(\beta_2)} = 44,98 \text{ mm} \quad d_2 := 45 \text{ mm}$$

$$D'_2 := \frac{m_{n2} \cdot z_4}{\cos(\beta_2)} = 202,42 \text{ mm} \quad D_2 := 202 \text{ mm}$$

### 1.1.3 Treći stupanj

$$T_3 := T_1 \cdot u'_1 \cdot u'_2 = 408,39 \text{ N m}$$

$$m'_{n3} := 3 \sqrt{\frac{2 \cdot T_3 \cdot \cos(\beta_3)}{z_3 \cdot \lambda \cdot \sigma_{FP}}} \cdot Y_F \cdot Y_\varepsilon \cdot Y_\beta \cdot K_{F\alpha} \cdot K_{F\beta} = 2,14 \text{ mm}$$

$$m_{n3} := 2,5 \text{ mm}$$

$$d'_3 := \frac{m_{n3} \cdot z_5}{\cos(\beta_3)} = 57,5 \text{ mm} \quad d_3 := 58 \text{ mm}$$

$$D'_3 := \frac{m_{n3} \cdot z_6}{\cos(\beta_3)} = 217,5 \text{ mm} \quad D_3 := 218 \text{ mm}$$



## 1.2 Pomak profila

## 1.2.1 Prvi stupanj

$$a_1 := \frac{m_{n1}}{2 \cdot \cos(\beta_1)} \cdot (z_1 + z_2) = 78,94 \text{ mm}$$

$$a_{w1} := 80 \text{ mm} \quad - \text{ standardni osni razmak prema [5], str. 68.}$$

$$\alpha_n := 20^\circ$$

$$\alpha_{t1} := \text{atan} \left( \frac{\tan(\alpha_n)}{\cos(\beta_1)} \right) = 20,6^\circ$$

$$\alpha_{tw1} := \text{acos} \left( a_1 \cdot \frac{\cos(\alpha_{t1})}{a_{w1}} \right) = 22,6^\circ$$

$$\Sigma x_1 := \frac{\text{ev}(\alpha_{tw1}) - \text{ev}(\alpha_{t1})}{2 \cdot \tan(\alpha_n)} \cdot (z_1 + z_2) = 0,910566$$

Vrijednosti evolventnih funkcija prema [5], str. 68.:

$$\begin{aligned} \text{ev}(\alpha_{tw1}) &:= 0,021815 \\ \text{ev}(\alpha_{t1}) &:= 0,016337 \end{aligned}$$

$$x'_1 := \frac{u'_1 \cdot 0,91}{1 + u'_1} = 0,75$$

Za kaljene zupčanike  $x_{1\text{max}}$  iznosi 0,7 ([5], str. 70.).

$$x_1 := 0,7$$

$$x_2 := 0,91 - x_1 = 0,21$$

Dimenzije zupčanika u odnosu na korekcijske faktore:

$$d_1 = 28 \text{ mm}$$

$$D_1 = 129 \text{ mm}$$

$$d_{a1} := d_1 + 2 \cdot m_{n1} \cdot (1 + x_1) = 32,25 \text{ mm}$$

$$D_{a1} := D_1 + 2 \cdot m_{n1} \cdot (1 + x_2) = 132,02 \text{ mm}$$

$$d_{w1} := d_1 \cdot \frac{\cos(\alpha_{t1})}{\cos(\alpha_{tw1})} = 28,38 \text{ mm}$$

$$D_{w1} := D_1 \cdot \frac{\cos(\alpha_{t1})}{\cos(\alpha_{tw1})} = 130,73 \text{ mm}$$

$$d_{f1} := d_1 - 2 \cdot m_{n1} \cdot (1,25 - x_1) = 26,62 \text{ mm}$$

$$D_{f1} := D_1 - 2 \cdot m_{n1} \cdot (1,25 - x_2) = 126,4 \text{ mm}$$

$$d_{b1} := d_1 \cdot \cos(\alpha_{t1}) = 26,2 \text{ mm}$$

$$D_{b1} := D_1 \cdot \cos(\alpha_{t1}) = 120,71 \text{ mm}$$

Kontrola tjemene zračnosti:

$$c_1 := a_{w1} - \frac{d_{a1} + D_{f1}}{2} = 0,67 \text{ mm}$$

$$c_{min} := 0,12 \cdot m_{n1} = 0,15 \text{ mm}$$

$$c_1 > c_{min} \quad \text{Nije potrebno skraćenje tjemena.}$$

## 1.2.2 Drugi stupanj

$$a_2 := \frac{m_{n2}}{2 \cdot \cos(\beta_2)} \cdot (z_3 + z_4) = 123,7 \text{ mm}$$

$$a_{w2} := 125 \text{ mm} \quad - \text{ standardni osni razmak prema [5], str. 68.}$$

$$\alpha_n := 20^\circ$$

$$\alpha_{t2} := \text{atan}\left(\frac{\tan(\alpha_n)}{\cos(\beta_2)}\right) = 20,4^\circ$$

$$\alpha_{tw2} := \text{acos}\left(a_2 \cdot \frac{\cos(\alpha_{t2})}{a_{w2}}\right) = 21,95^\circ$$

$$\Sigma x_2 := \frac{\text{ev}(\alpha_{tw2}) - \text{ev}(\alpha_{t2})}{2 \cdot \tan(\alpha_n)} \cdot (z_3 + z_4) = 0,698965$$

$$x_3 := \frac{u'_2 \cdot 0,7}{1 + u'_2} = 0,57$$

$$x_4 := 0,7 - x_3 = 0,13$$

Vrijednosti evolventnih funkcija prema [5], str. 68.:
---

$$\text{ev}(\alpha_{tw2}) := 0,020054$$

$$\text{ev}(\alpha_{t2}) := 0,015849$$

Dimenzije zupčanika u odnosu na korekcijske faktore:

$$d_2 = 45 \text{ mm}$$

$$D_2 = 202 \text{ mm}$$

$$d_{a2} := d_2 + 2 \cdot m_{n2} \cdot (1 + x_3) = 51,29 \text{ mm}$$

$$D_{a2} := D_2 + 2 \cdot m_{n2} \cdot (1 + x_4) = 206,51 \text{ mm}$$

$$d_{w2} := d_2 \cdot \frac{\cos(\alpha_{t2})}{\cos(\alpha_{tw2})} = 45,47 \text{ mm}$$

$$D_{w2} := D_2 \cdot \frac{\cos(\alpha_{t2})}{\cos(\alpha_{tw2})} = 204,12 \text{ mm}$$

$$d_{f2} := d_2 - 2 \cdot m_{n2} \cdot (1,25 - x_3) = 42,29 \text{ mm}$$

$$D_{f2} := D_2 - 2 \cdot m_{n2} \cdot (1,25 - x_4) = 197,51 \text{ mm}$$

$$d_{b2} := d_2 \cdot \cos(\alpha_{t2}) = 42,17 \text{ mm}$$

$$D_{b2} := D_2 \cdot \cos(\alpha_{t2}) = 189,32 \text{ mm}$$

Kontrola tjemene zračnosti:

$$c_2 := a_{w2} - \frac{d_{a2} + D_{f2}}{2} = 0,6 \text{ mm}$$

$$c_{min} := 0,12 \cdot m_{n2} = 0,24 \text{ mm}$$

$$c_2 > c_{min} \quad \text{Nije potrebno skraćenje tjemena.}$$

## 1.2.3 Treći stupanj

$$a_3 := \frac{m_{n3}}{2 \cdot \cos(\beta_3)} \cdot (z_5 + z_6) = 137,5 \text{ mm}$$

$$a_{w3} := 140 \text{ mm} \quad - \text{ standardni osni razmak prema [5], str. 68.}$$

$$\alpha_n := 20^\circ$$

$$\alpha_{w3} := \arccos\left(a_3 \cdot \frac{\cos(\alpha_n)}{a_{w3}}\right) = 22,6^\circ$$

Vrijednosti evolventnih funkcija prema [5], str. 68.:

$$\Sigma x_3 := \frac{ev(\alpha_{w3}) - ev(\alpha_n)}{2 \cdot \tan(\alpha_n)} \cdot (z_5 + z_6) = 0,1,04433$$

$$ev(\alpha_{w3}) := 0,021815$$

$$ev(\alpha_n) := 0,014904$$

$$x'_5 := \frac{u'_3 \cdot 1,04}{1 + u'_3} = 0,82$$

Za kaljene zupčanike  $x_{lmax}$  iznosi 0,7 ([5], str. 70.).

$$x_5 := 0,7$$

$$x_6 := 1,04 - x_5 = 0,34$$

Dimenzije zupčanika u odnosu na korekcijske faktore:

$$d_3 = 58 \text{ mm}$$

$$D_3 = 218 \text{ mm}$$

$$d'_{a3} := d_3 + 2 \cdot m_{n3} \cdot (1 + x_5) = 66,5 \text{ mm}$$

$$D'_{a3} := D_3 + 2 \cdot m_{n3} \cdot (1 + x_6) = 224,7 \text{ mm}$$

$$d_{w3} := d_3 \cdot \frac{\cos(\alpha_n)}{\cos(\alpha_{w3})} = 59,05 \text{ mm}$$

$$D_{w3} := D_3 \cdot \frac{\cos(\alpha_n)}{\cos(\alpha_{w3})} = 221,96 \text{ mm}$$

$$d_{f3} := d_3 - 2 \cdot m_{n3} \cdot (1,25 - x_5) = 55,25 \text{ mm}$$

$$D_{f3} := D_3 - 2 \cdot m_{n3} \cdot (1,25 - x_6) = 213,45 \text{ mm}$$

$$d_{b3} := d_{w3} \cdot \cos(\alpha_{w3}) = 54,5 \text{ mm}$$

$$D_{b3} := D_{w3} \cdot \cos(\alpha_{w3}) = 204,85 \text{ mm}$$

Kontrola tjemene zračnosti:

$$c_3 := a_{w3} - \frac{d'_{a3} + D_{f3}}{2} = 0,025 \text{ mm}$$

$$c_{min} := 0,12 \cdot m_{n3} = 0,3 \text{ mm}$$

$$c_3 < c_{min}$$

Potrebno je skraćenje tjemena za:

$$a_3 + (x_5 + x_6) \cdot m_{n3} - a_{w3} = 0,1 \text{ mm}$$

Tjemeni promjeri nam+kon skraćenja tjemena:

$$d_{a3} := d'_{a3} - 2 \cdot 0,1 \text{ mm} = 66,3 \text{ mm}$$

$$D_{a3} := D'_{a3} - 2 \cdot 0,1 \text{ mm} = 224,5 \text{ mm}$$

### 1.3 Kontrola u odnosu na dozvoljeno naprezanje na savijanje u korijenu zuba

#### 1.3.1 Prvi stupanj

$$\sigma_{F1} := \frac{F_{tw1}}{b_1 \cdot m_{n1}} \cdot Y_{F1} \cdot Y_{\varepsilon1} \cdot K_{F\alpha1}$$

$$F_{tw1} := \frac{2 \cdot T_1}{d_{w1}} = 1407,22 \text{ N}$$

$$b_1 := \lambda \cdot m_{n1} = 31,25 \text{ mm}$$

$$\beta_1 = 15^\circ \quad z_1 = 22 \quad x_1 = 0,7$$

$$Y_{F1} := 2,05 \quad - [5] \text{ Dijagram 5., str. 72.}$$

$$\varepsilon_{k1} := \varepsilon'_{k1} \cdot \frac{z_1}{z_{k1}}$$

$$\varepsilon_{k2} := \varepsilon'_{k2} \cdot \frac{z_2}{z_{k2}}$$

$$z_{k1} := \frac{2 \cdot d_{w1}}{d_{a1} - d_{w1}} = 14,65 \quad \alpha_{tw1} = 22,58^\circ$$

$$z_{k2} := \frac{2 \cdot D_{w1}}{D_{a1} - D_{w1}} = 202,3 \quad \alpha_{tw1} = 22,58^\circ$$

$$\varepsilon'_{k1} := 0,7 \quad - [5] \text{ Dijagram 4., str. 71.}$$

$$\varepsilon'_{k2} := 0,85 \quad - [5] \text{ Dijagram 4., str. 71.}$$

$$\varepsilon_{k1} = 1,05$$

$$\varepsilon_{k2} = 0,42$$

$$\varepsilon_{\alpha1} := \varepsilon_{k1} + \varepsilon_{k2} = 1,47$$

$$Y_{\varepsilon1} := \frac{1}{\varepsilon_{\alpha1}} = 0,68$$

$$\frac{F_{tw1}}{b_1} = 45,03 \frac{\text{N}}{\text{mm}} \quad D_{w1} = 130,73 \text{ mm} \quad m_{n1} = 1,25 \text{ mm} \quad \text{kvaliteta ozubljenja: 8}$$

$$q_{L1} := 1 \quad - [5] \text{ Dijagram 6., str. 73.}$$

$$K_{F\alpha1} := q_{L1} \cdot \varepsilon_{\alpha1} = 1,47$$

$$\sigma_{F1} = 73,85 \frac{\text{N}}{\text{mm}^2}$$

$$\sigma_{FP1} := \frac{\sigma_{Flim}}{S_F} = 333,33 \frac{\text{N}}{\text{mm}^2}$$

$$\sigma_{F1} < \sigma_{FP1} \quad - \text{zupčanik zadovoljava s obzirom na naprezanje u korijenu zuba}$$

## 1.3.2 Drugi stupanj

$$\sigma_{F2} := \frac{F_{tw2}}{b_2 \cdot m_{n2}} \cdot Y_{F2} \cdot Y_{\varepsilon2} \cdot K_{F\alpha2}$$

$$F_{tw2} := \frac{2 \cdot T_2}{d_{w2}} = 3991,63 \text{ N}$$

$$b_2 := \lambda \cdot m_{n2} = 50 \text{ mm} \quad \beta_2 = 12^\circ \quad z_3 = 22 \quad x_3 = 0,57$$

$$Y_{F2} := 2,15 \quad - [5] \text{ Dijagram 5., str. 72.}$$

$$\varepsilon_{k3} := \varepsilon'_{k3} \cdot \frac{z_3}{z_{k3}} \quad \varepsilon_{k4} := \varepsilon'_{k4} \cdot \frac{z_4}{z_{k4}}$$

$$z_{k3} := \frac{2 \cdot d_{w2}}{d_{a2} - d_{w2}} = 15,63 \quad \alpha_{tw2} = 21,95^\circ \quad z_{k4} := \frac{2 \cdot D_{w2}}{D_{a2} - D_{w2}} = 170,7$$

$$\varepsilon'_{k3} := 0,7 \quad - [5] \text{ Dijagram 4., str. 71.}$$

$$\varepsilon'_{k4} := 0,85 \quad - [5] \text{ Dijagram 4., str. 71.}$$

$$\varepsilon_{k3} = 0,99$$

$$\varepsilon_{k4} = 0,49$$

$$\varepsilon_{\alpha2} := \varepsilon_{k3} + \varepsilon_{k4} = 1,48$$

$$Y_{\varepsilon2} := \frac{1}{\varepsilon_{\alpha2}} = 0,68$$

$$\frac{F_{tw2}}{b_2} = 79,83 \frac{\text{N}}{\text{mm}} \quad D_{w2} = 204,12 \text{ mm} \quad m_{n2} = 2 \text{ mm} \quad \text{kvaliteta ozubljenja: 8}$$

$$q_{L2} := 1 \quad - [5] \text{ Dijagram 6., str. 73.}$$

$$K_{F\alpha2} := q_{L2} \cdot \varepsilon_{\alpha2} = 1,48$$

$$\sigma_{F2} = 85,82 \frac{\text{N}}{\text{mm}^2}$$

$$\sigma_{FP} := \frac{\sigma_{Flim}}{S_F} = 333,33 \frac{\text{N}}{\text{mm}^2}$$

$$\sigma_{F2} < \sigma_{FP} \quad - \text{zupčanik zadovoljava s obzirom na naprezanje u korijenu zuba}$$

## 1.3.2 Treći stupanj

$$\sigma_{F3} := \frac{F_{tw3}}{b_3 \cdot m_{n3}} \cdot Y_{F3} \cdot Y_{\varepsilon3} \cdot K_{F\alpha3}$$

$$F_{tw3} := \frac{2 \cdot T_3}{d_{w3}} = 13830,9 \text{ N}$$

$$b_3 := \lambda \cdot m_{n3} = 62,5 \text{ mm} \quad z_5 = 23 \quad x_5 = 0,7$$

$$Y_{F3} := 2 \quad - \text{ [5] Dijagram 5., str. 72.}$$

$$\varepsilon_{k5} := \varepsilon'_{k5} \cdot \frac{z_5}{z_{k5}}$$

$$\varepsilon_{k6} := \varepsilon'_{k6} \cdot \frac{z_6}{z_{k6}}$$

$$z_{k5} := \frac{2 \cdot d_{w3}}{d_{a3} - d_{w3}} = 16,3 \quad \alpha_{w3} = 22,64^\circ$$

$$z_{k6} := \frac{2 \cdot D_{w3}}{D_{a3} - D_{w3}} = 175,03$$

$$\varepsilon'_{k5} := 0,7 \quad - \text{ [5] Dijagram 4., str. 71.}$$

$$\varepsilon'_{k6} := 0,9 \quad - \text{ [5] Dijagram 4., str. 71.}$$

$$\varepsilon_{k5} = 0,99$$

$$\varepsilon_{k6} = 0,45$$

$$\varepsilon_{\alpha3} := \varepsilon_{k5} + \varepsilon_{k6} = 1,44$$

$$Y_{\varepsilon3} := \frac{1}{\varepsilon_{\alpha3}} = 0,697$$

$$\frac{F_{tw3}}{b_3} = 221,29 \frac{\text{N}}{\text{mm}} \quad D_{w3} = 221,96 \text{ mm} \quad m_{n3} = 2,5 \text{ mm} \quad \text{kvaliteta ozubljenja: 8}$$

$$q_{L3} := 0,7 \quad - \text{ [5] Dijagram 6., str. 73.}$$

$$K_{F\alpha3} := q_{L3} \cdot \varepsilon_{\alpha3} = 1$$

$$\sigma_{F3} = 123,9249 \frac{\text{N}}{\text{mm}^2} \quad S_F = 1,5$$

$$\sigma_{FP} := \frac{\sigma_{Flim}}{S_F} = 333,3333 \frac{\text{N}}{\text{mm}^2}$$

$$\sigma_{F3} < \sigma_{FP} \quad - \text{ zupčanik zadovoljava s obzirom na naprezanje u korijenu zuba}$$

## 1.4 Kontrola u odnosu na dozvoljenu čvrstoću boka

## 1.4.1 Prvi stupanj

$$\sigma_{H1} := Z_M \cdot Z_{H1} \cdot Z_{\varepsilon 1} \cdot \sqrt{\frac{u'_1 + 1}{u'_1} \cdot \frac{F_{tw1}}{b_1 \cdot d_{w1}} \cdot K_{H\alpha 1}}$$

$$Z_M := 189,5 \cdot \sqrt{\frac{N}{\text{mm}^2}} \quad - [5] \text{ Tablica 37., str. 71.}$$

$$\frac{x_1 + x_2}{z_1 + z_2} = 0,0075 \quad \beta_1 = 15^\circ$$

$$Z_{H1} := 2,35 \quad - [5] \text{ Dijagram 7., str. 73.}$$

$$\beta_{b1} := \text{asin}(\sin(\beta_1) \cdot \cos(\alpha_n)) = 14,08^\circ$$

$$Z_{\varepsilon 1} := \sqrt{\frac{1}{\varepsilon_{\alpha 1}} \cdot \cos(\beta_{b1})} = 0,812$$

$$K_{H\alpha 1} := 1 + 2 \cdot (q_{L1} - 0,5) \cdot \left( \frac{1}{Z_{\varepsilon 1}^2} - 1 \right) = 1,52$$

$$\sigma_{H1} = 619,64 \frac{N}{\text{mm}^2}$$

$$\sigma_{Hlim} := 1630 \frac{N}{\text{mm}^2} \quad - [5] \text{ Tablica 28., str 67.}$$

$$S_{H1} := \frac{\sigma_{Hlim}}{\sigma_{H1}} = 2,63$$

Sigurnost na dodirni pritisak je u granicama potrebnih sigurnosti ([5] Tablica 36., str. 70.)

## 1.4.2 Drugi stupanj

$$\sigma_{H2} := Z_M \cdot Z_{H2} \cdot Z_{\varepsilon 2} \cdot \sqrt{\frac{u'_2 + 1}{u'_2} \cdot \frac{F_{tw2}}{b_2 \cdot d_{w2}} \cdot K_{H\alpha 2}}$$

$$Z_M := 189,5 \cdot \sqrt{\frac{N}{\text{mm}^2}} \quad - [5] \text{ Tablica 37., str. 71.}$$

$$\frac{x_3 + x_4}{z_3 + z_4} = 0,0058 \quad \beta_2 = 12^\circ$$

$$Z_{H2} := 2,35 \quad - [5] \text{ Dijagram 7., str. 73.}$$

$$\beta_{b2} := \text{asin}(\sin(\beta_2) \cdot \cos(\alpha_n)) = 11,27^\circ$$

$$Z_{\varepsilon 2} := \sqrt{\frac{1}{\varepsilon_{\alpha 2}} \cdot \cos(\beta_{b2})} = 0,814$$

$$K_{H\alpha 2} := 1 + 2 \cdot (q_{L2} - 0,5) \cdot \left( \frac{1}{Z_{\varepsilon 2}^2} - 1 \right) = 1,51$$

$$\sigma_{H2} = 652,34 \frac{\text{N}}{\text{mm}^2}$$

$$S_{H2} := \frac{\sigma_{Hlim}}{\sigma_{H2}} = 2,5$$

Sigurnost na dodirni pritisak je u granicama potrebnih sigurnosti ([5] Tablica 36., str. 70.)

### 1.4.3 Treći stupanj

$$\sigma_{H3} := Z_M \cdot Z_{H3} \cdot Z_{\varepsilon 3} \cdot \sqrt{\frac{u'_3 + 1}{u'_3} \cdot \frac{F_{tw3}}{b_3 \cdot d_{w3}} \cdot K_{H\alpha 3}}$$

$$Z_M := 189,5 \cdot \sqrt{\frac{\text{N}}{\text{mm}^2}} \quad - [5] \text{ Tablica 37., str. 71.}$$

$$\frac{x_5 + x_6}{z_5 + z_6} = 0,0095 \quad \beta_3 = 0^\circ$$

$$Z_{H3} := 2,3 \quad - [5] \text{ Dijagram 7., str. 73.}$$

$$Z_{\varepsilon 3} := \sqrt{\frac{4 - \varepsilon_{\alpha 3}}{3}} = 0,925$$

$$K_{H\alpha 3} := 1 + 2 \cdot (q_{L3} - 0,5) \cdot \left( \frac{1}{Z_{\varepsilon 3}^2} - 1 \right) = 1,0678$$

$$\sigma_{H3} = 906,5 \frac{\text{N}}{\text{mm}^2}$$

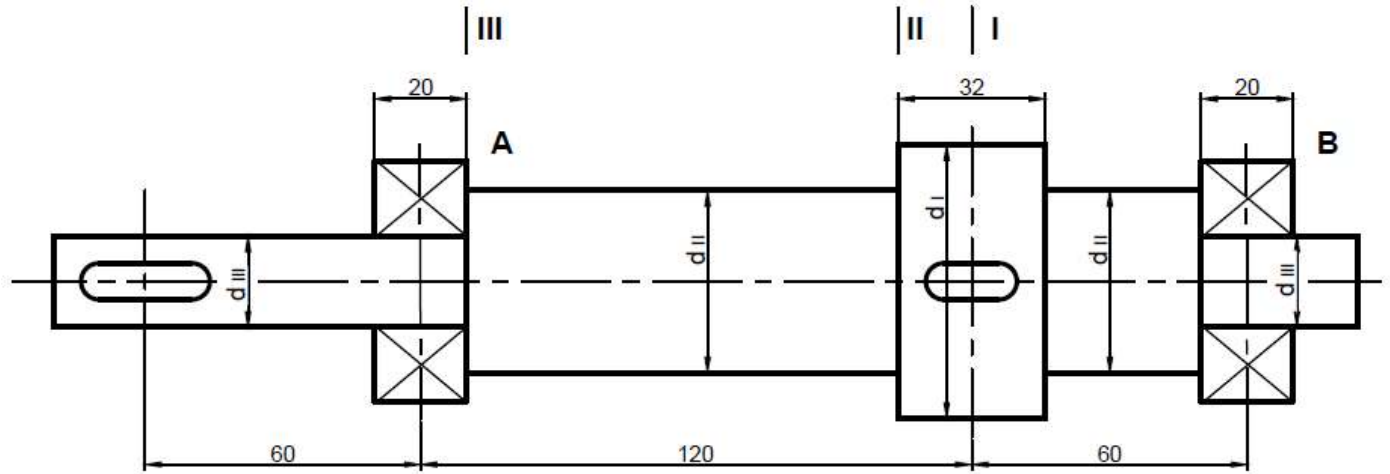
$$S_{H3} := \frac{\sigma_{Hlim}}{\sigma_{H3}} = 1,8$$

Sigurnost na dodirni pritisak je u granicama potrebnih sigurnosti ([5] Tablica 36., str. 70.)



## 2. VRATILA

## 2.1. Ulazno vratilo V1 zupčanika Z1



Izbor spojke S\_1:

Korisnost spojke prema [5], str. 28.:  $\eta_{S1} := 0,975$   $\eta_{VL1} := 0,995$ 

$$T_{EM} := \frac{T_1}{\eta_{S1} \cdot \eta_{VL1}} = 20,58 \text{ N m}$$

S obzirom na okretni moment koji treba prenijeti, odabrana je spojka tipa ES1. ([5]., str. 47.)

$$m_{S1} := 2,1 \text{ kg} \quad ([5]., \text{ str. 47.})$$

$$G_{S1} := m_{S1} \cdot g_e = 20,59 \text{ N}$$

$$0,5 \cdot G_{S1} = 10,3 \text{ N}$$

$$\rho_{\check{c}} := 7800 \frac{\text{kg}}{\text{m}^3}$$

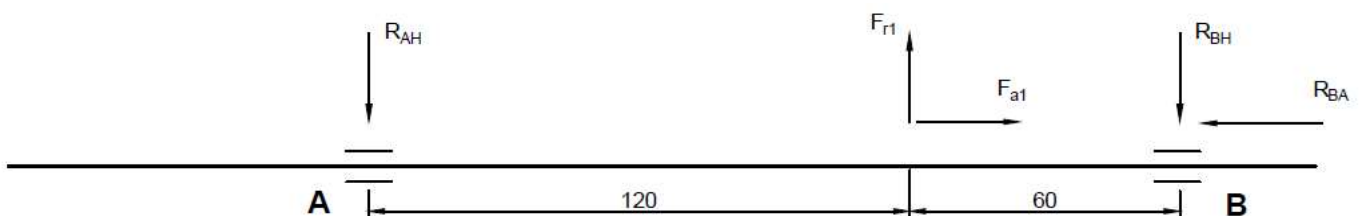
$$G_{z1} := \rho_{\check{c}} \cdot \frac{d_1^2}{4} \cdot \pi \cdot b_1 \cdot g_e = 1,47 \text{ N}$$

$$F_{t1} := \frac{T_1}{\frac{d_{w1}}{2}} = 1407,22 \text{ N}$$

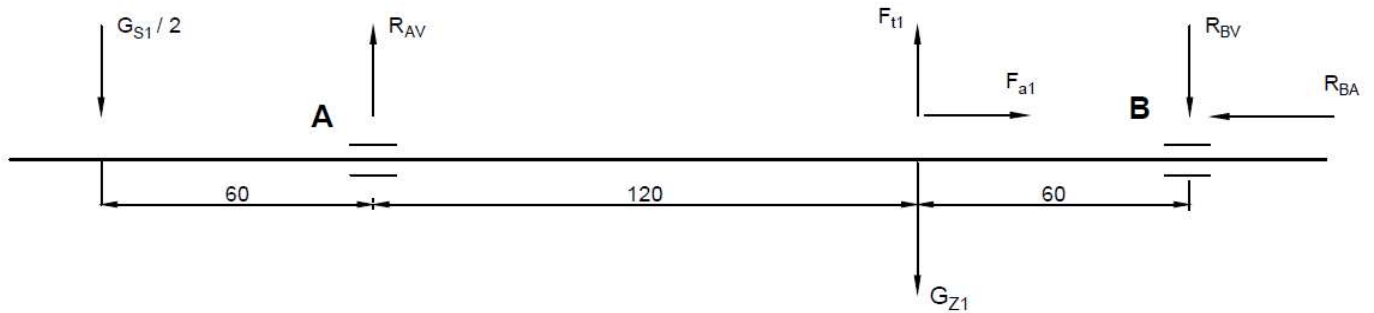
$$F_{r1} := F_{t1} \cdot \tan(\alpha_{tw1}) = 585,08 \text{ N}$$

$$F_{a1} := F_{t1} \cdot \tan(\beta_1) = 377,06 \text{ N}$$

Horizontalna ravnina:



Vertikalna ravnina:



Reakcije u horizontalnoj ravnini:

$$R_{AH1} \cdot (120 + 60) - F_{r1} \cdot 60 = 0$$

$$R_{AH1} := \frac{F_{r1} \cdot 60}{120 + 60} = 195,03 \text{ N}$$

$$R_{BH1} := F_{r1} - R_{AH1} = 390,05 \text{ N}$$

Reakcije u vertikalnoj ravnini:

$$\frac{G_{s1}}{2} \cdot (60 + 120 + 60) + R_{AV1} \cdot (120 + 60) + (G_{z1} - F_{t1}) \cdot 60 = 0$$

$$R_{AV1} := -\frac{\frac{G_{s1}}{2} \cdot (60 + 120 + 60) + (G_{z1} - F_{t1}) \cdot 60}{120 + 60} = 454,85 \text{ N}$$

$$R_{BV1} := F_{t1} + R_{AV1} - \frac{G_{s1}}{2} - G_{z1} = 1850,3 \text{ N}$$

Proračun dimenzija će se izvršiti prema sumi reakcija oslonaca valjnih ležajeva  $R_{A1}$ , tj. na strani ulaznog momenta.

$$R_{A1} := \sqrt{R_{AH1}^2 + R_{AV1}^2} = 494,9 \text{ N}$$

Momenti savijanja u pojedinim presjecima:

$$M_{I,1} := R_{A1} \cdot 120 \text{ mm} + \frac{G_{s1}}{2} \cdot (120 + 60) \text{ mm} = 61,24 \text{ N m}$$

$$M_{II,1} := R_{A1} \cdot \left(120 - \frac{32}{2}\right) \text{ mm} + \frac{G_{s1}}{2} \cdot \left(60 + 120 - \frac{32}{2}\right) \text{ mm} = 53,16 \text{ N m}$$

$$M_{III,1} := \frac{G_{s1}}{2} \cdot (60 + 10) \text{ mm} + R_{A1} \cdot 10 \text{ mm} = 5,67 \text{ N m}$$

Reducirani momenti u pojedinim presjecima:

$$\sigma_{fDN} := 640 \frac{\text{N}}{\text{mm}} \quad \tau_{tDI} := 510 \frac{\text{N}}{\text{mm}} \quad \text{-[5], Tablica 28., str. 67.}$$

$$\alpha_0 := \frac{\sigma_{fDN}}{1,73 \cdot \tau_{tDI}} = 0,73$$

$$M_{redI,1} := \sqrt{M_{I,1}^2 + 0,75 \cdot (\alpha_0 \cdot T_1)^2} = 62,51 \text{ N m}$$

$$M_{redII,1} := \sqrt{M_{II,1}^2 + 0,75 \cdot (\alpha_0 \cdot T_1)^2} = 54,62 \text{ N m}$$

$$M_{redIII,1} := \sqrt{M_{III,1}^2 + 0,75 \cdot (\alpha_0 \cdot T_1)^2} = 13,76 \text{ N m}$$

Promjeri vratila:

$$\sigma_{fDN} = 640 \frac{N}{mm^2} \quad -[5], \text{ Tablica 28., str. 67.}$$

$$\sigma_{fDN,dop} := \frac{\sigma_{fDN}}{4} = 160 \frac{N}{mm^2} \quad -[5], \text{ Tablica 28., str. 67.}$$

$$d'_{I,1} := 2,17 \cdot 3 \sqrt{\frac{M_{redI,1}}{\sigma_{fDN,dop}}} = 15,86 \text{ mm} \quad \boxed{d_{I,1} := 20 \text{ mm}}$$

$$d'_{II,1} := 2,17 \cdot 3 \sqrt{\frac{M_{redII,1}}{\sigma_{fDN,dop}}} = 15,17 \text{ mm} \quad \boxed{d_{II,1} := 20 \text{ mm}}$$

$$d'_{III,1} := 2,17 \cdot 3 \sqrt{\frac{M_{redIII,1}}{\sigma_{fDN,dop}}} = 9,58 \text{ mm}$$

Kontrolni proračun promjera  $d_{III,1}$  na mjestu utora za pero:

$$\tau_{tDI} := 510 \frac{N}{mm^2}$$

$$\tau_{tDI,dop} := \frac{\tau_{tDI}}{10} = 51 \frac{N}{mm^2}$$

$$d'_{III,1} := 1,72 \cdot 3 \sqrt{\frac{T_1}{\tau_{tDI,dop}}} = 12,58 \text{ mm}$$

Povećanje promjera  $d_{III,1}$  radi žlijeba za pero (DIN 6885):

$$d''_{III,1} := d'_{III,1} + 3 \text{ mm} = 15,58 \text{ mm} \quad \boxed{d_{III,1} := 20 \text{ mm}}$$

Kontrola diobenog promjera zupčanika Z1 u odnosu na promjer vratila:

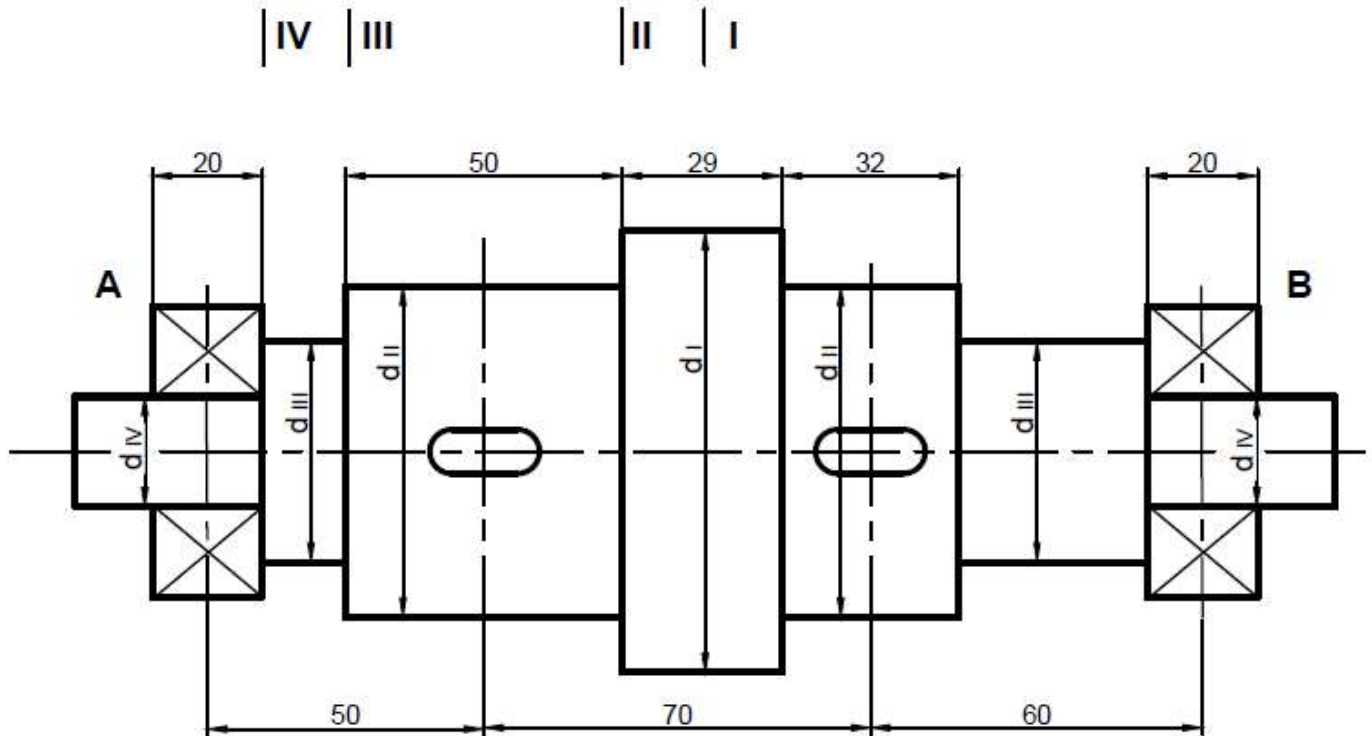
$$1,2 \cdot d_{I,1} = 24 \text{ mm} \quad d_1 = 28 \text{ mm}$$

$$(1,2 \cdot d_{I,1} \geq d_1) \geq 2 \cdot d_{I,1}$$

Zupčanik Z1 će se izvesti iz jednog dijela s vratilom. Vratilo je proračunato prema dinamičkoj izdržljivosti materijala zupčanika.

Odabrani promjeri stupnjevanog vratila: dI-iz istog dijela sa Z1, dII=25mm, dIII=20mm.

## 2.2. Međuvratilo V2 zupčanika Z2 i Z3



$$G_{z2} := \rho_{\check{c}} \cdot \frac{D_1^2 \cdot \pi}{4} \cdot b_1 \cdot g_e = 31,24 \text{ N}$$

$$G_{z3} := \rho_{\check{c}} \cdot \frac{d_2^2 \cdot \pi}{4} \cdot b_2 \cdot g_e = 6,08 \text{ N}$$

$$F_{t2} := F_{t1} = 1407,22 \text{ N}$$

$$F_{t3} := \frac{T_2}{\frac{d_{w2}}{2}} = 3991,63 \text{ N}$$

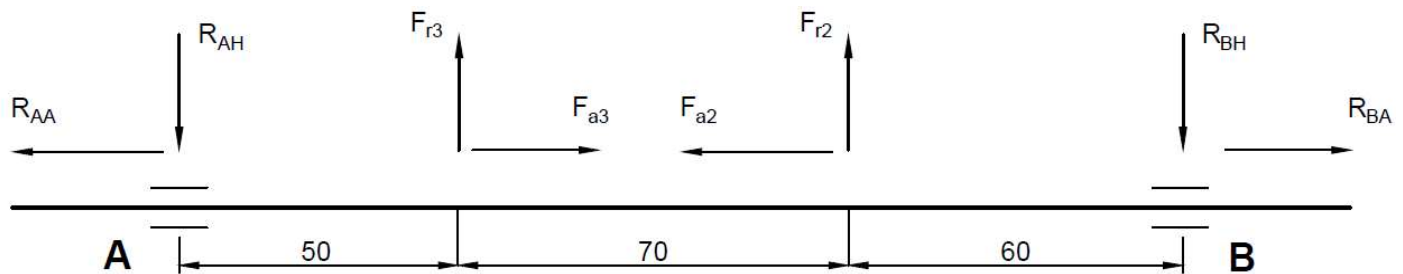
$$F_{r2} := F_{r1} = 585,08 \text{ N}$$

$$F_{r3} := F_{t3} \cdot \tan(\alpha_{tw2}) = 1608,85 \text{ N}$$

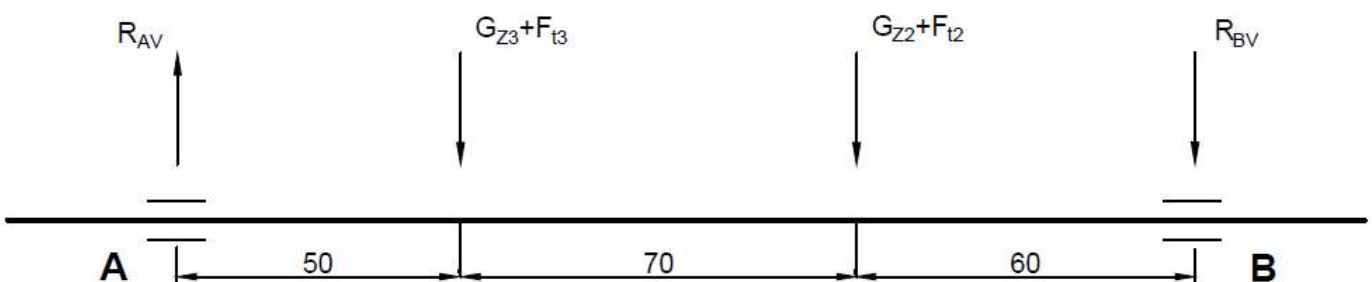
$$F_{a2} := F_{a1} = 377,06 \text{ N}$$

$$F_{a3} := F_{t3} \cdot \tan(\beta_2) = 848,45 \text{ N}$$

Horizontalna ravnina:



Vertikalna ravnina:



Reakcije u horizontalnoj ravnini:

$$R_{AH2} \cdot 180 - F_{r3} \cdot (70 + 60) + F_{r2} \cdot 60 = 0$$

$$R_{AH2} := \frac{F_{r3} \cdot (70 + 60) - F_{r2} \cdot 60}{180} = 966,92 \text{ N}$$

$$R_{BH2} := F_{r2} + F_{r3} - R_{AH2} = 1227,01 \text{ N}$$

Reakcije u vertikalnoj ravnini:

$$(G_{z3} + F_{t3}) \cdot (70 + 60) + (G_{z2} + F_{t2}) \cdot 60 - R_{AV2} \cdot 180 = 0$$

$$R_{AV2} := \frac{(G_{z3} + F_{t3}) \cdot (70 + 60) + (G_{z2} + F_{t2}) \cdot 60}{180} = 3366,72 \text{ N}$$

$$R_{BV2} := G_{z3} + F_{t3} + G_{z2} + F_{t2} - R_{AV2} = 2069,45 \text{ N}$$

Proračun dimenzija će se izvršiti prema sumi reakcija oslonaca valjnih ležajeva R\_A2.

$$R_{A2} := \sqrt{R_{AH2}^2 + R_{AV2}^2} = 3502,82 \text{ N}$$

Momenti savijanja u pojedinim presjecima:

$$M_{I,2} := R_{A2} \cdot \left( 50 + 25 + \frac{29}{2} \right) \text{ mm} + G_{z3} \cdot \left( 25 + \frac{29}{2} \right) \text{ mm} = 313,74 \text{ N m}$$

$$M_{II,2} := G_{z3} \cdot 25 \text{ mm} + R_{A2} \cdot (50 + 25) \text{ mm} = 262,86 \text{ N m}$$

$$M_{III,2} := R_{A2} \cdot (50 - 25) \text{ mm} = 87,57 \text{ N m}$$

$$M_{IV,2} := R_{A2} \cdot 10 \text{ mm} = 35,03 \text{ N m}$$

Reducirani momenti u pojedinim presjecima:

$$M_{redI,2} := \sqrt{M_{I,2}^2 + 0,75 \cdot (\alpha_0 \cdot T_2)^2} = 318,88 \text{ N m}$$

$$M_{redII,2} := \sqrt{M_{II,2}^2 + 0,75 \cdot (\alpha_0 \cdot T_2)^2} = 268,97 \text{ N m}$$

$$M_{redIII,2} := \sqrt{M_{III,2}^2 + 0,75 \cdot (\alpha_0 \cdot T_2)^2} = 104,49 \text{ N m}$$

$$M_{redIV,2} := \sqrt{M_{IV,2}^2 + 0,75 \cdot (\alpha_0 \cdot T_2)^2} = 66,91 \text{ N m}$$

Promjeri vratila:

$$d'_{I,2} := 2,17 \cdot 3 \sqrt{\frac{M_{redI,2}}{\sigma_{fDN,dop}}} = 27,31 \text{ mm}$$

$$d_{I,2} := 30 \text{ mm}$$

$$d'_{II,2} := 2,17 \cdot 3 \sqrt{\frac{M_{redII,2}}{\sigma_{fDN,dop}}} = 25,8 \text{ mm}$$

$$d'_{III,2} := 2,17 \cdot 3 \sqrt{\frac{M_{redIII,2}}{\sigma_{fDN,dop}}} = 18,83 \text{ mm}$$

$$d_{III,2} := 20 \text{ mm}$$

$$d'_{IV,2} := 2,17 \cdot \sqrt[3]{\frac{M_{redIV,2}}{\sigma_{fDN,dop}}} = 16,23 \text{ mm} \quad \boxed{d_{IV,2} := 20 \text{ mm}}$$

Kontrolni proračun promjera  $d_{II,2}$  na mjestu utora za pero:

$$d'_{II,2} := 1,72 \cdot \sqrt[3]{\frac{T_2}{\tau_{tDI,dop}}} = 20,84 \text{ mm}$$

Povećanje promjera  $d_{II,2}$  radi žlijeba za pero (DIN 6885):

$$d''_{II,2} := 25,79 \text{ mm} + 3,5 \text{ mm} = 29,29 \text{ mm} \quad \boxed{d_{II,2} := 30 \text{ mm}}$$

Kontrola diobenog promjera zupčanika Z1 u odnosu na promjer vratila:

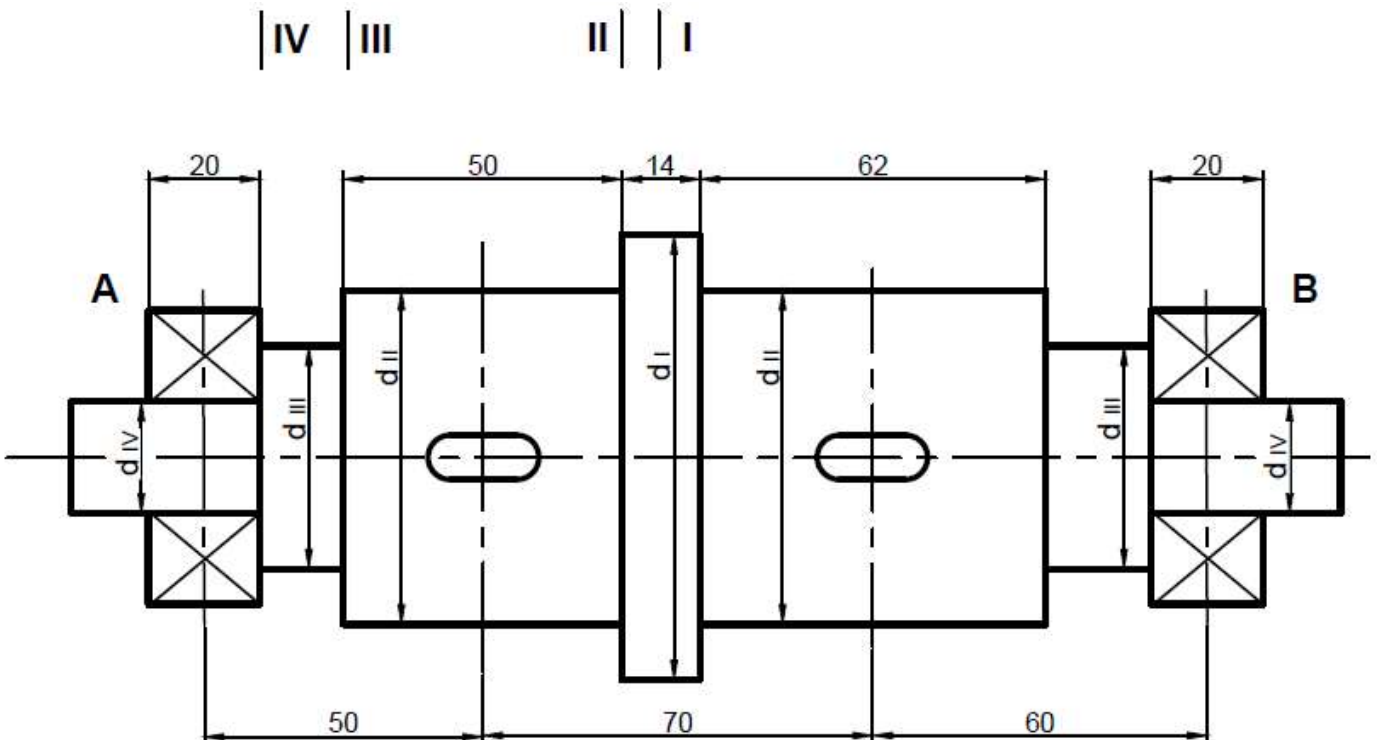
$$1,2 \cdot d_{II,2} = 36 \text{ mm} \quad d_2 = 45 \text{ mm}$$

$$(1,2 \cdot d_{II,2} \geq d_2) \geq 2 \cdot d_{II,2}$$

Zupčanik Z3 će se izvesti iz jednog dijela s vratilom. Vratilo je proračunato prema dinamičkoj izdržljivosti materijala zupčanika.

Odabrani promjeri stupnjevanog vratila:  $d_I=35\text{mm}$ ,  $d_{II}=30\text{mm}$ ,  $d_{III}=25\text{mm}$ ,  $d_{IV}=20\text{mm}$ .

### 2.3. Međuvratilo V3 zupčanika Z4 i Z5



$$G_{z4} := \rho_{\check{c}} \cdot \frac{D_2^2 \cdot \pi}{4} \cdot b_2 \cdot g_e = 122,57 \text{ N}$$

$$G_{z5} := \rho_{\check{c}} \cdot \frac{d_3^2 \cdot \pi}{4} \cdot b_3 \cdot g_e = 12,63 \text{ N}$$

$$F_{t4} := F_{t3} = 3991,63 \text{ N}$$

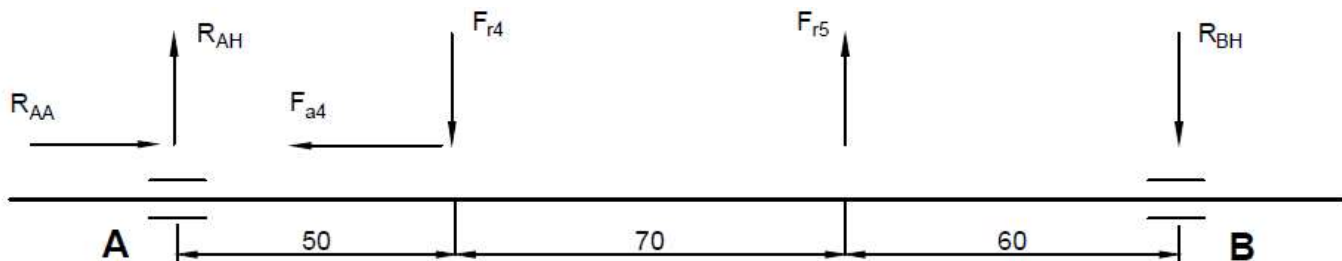
$$F_{t5} := \frac{T_3}{\frac{d_{w3}}{2}} = 13830,9 \text{ N}$$

$$F_{r4} := F_{r3} = 1608,85 \text{ N}$$

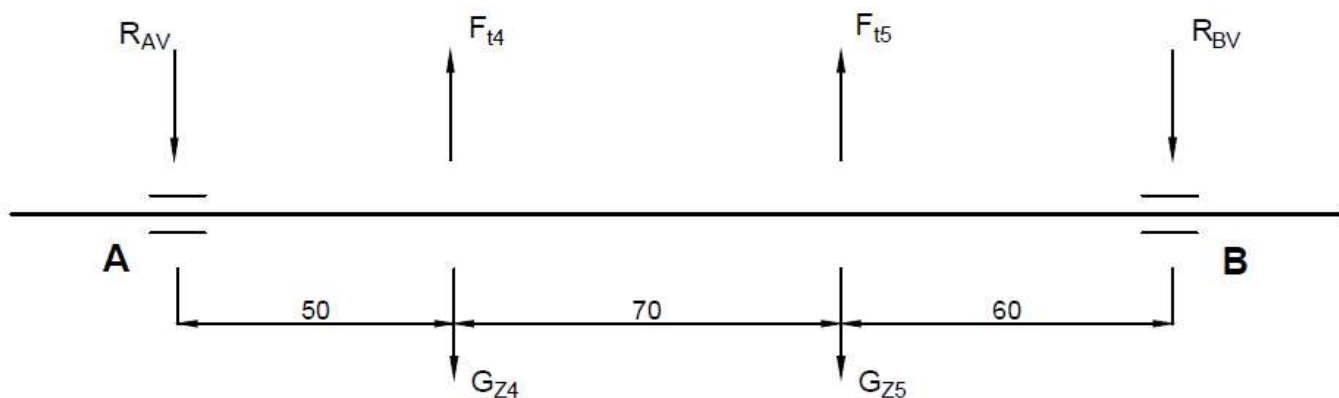
$$F_{r5} := F_{t5} \cdot \tan(\alpha_{w3}) = 5769,82 \text{ N}$$

$$F_{a4} := F_{a3} = 848,45 \text{ N}$$

Horizontalna ravnina:



Vertikalna ravnina:



Reakcije u horizontalnoj ravnini:

$$F_{r4} \cdot (70 + 60) + F_{r5} \cdot 60 - R_{AH3} \cdot 180 = 0$$

$$R_{AH3} := \frac{F_{r4} \cdot (70 + 60) + F_{r5} \cdot 60}{180}$$

$$R_{BH3} := R_{AH3} + F_{r5} - F_{r4} = 7246,19 \text{ N}$$

Reakcije u vertikalnoj ravnini:

$$R_{AV3} \cdot 180 - (F_{t4} - G_{z4}) \cdot (70 + 60) - (F_{t5} - G_{z5}) \cdot 60 = 0$$

$$R_{AV3} := \frac{(F_{t4} - G_{z4}) \cdot (70 + 60) + (F_{t5} - G_{z5}) \cdot 60}{180} = 7400,41 \text{ N}$$

$$R_{BV3} := F_{t4} + F_{t5} - G_{z4} - G_{z5} - R_{AV3} = 10286,92 \text{ N}$$

Proračun dimenzija će se izvršiti prema sumi reakcija oslonaca valjnih ležajeva  $R_{B3}$ .

$$R_{A3} := \sqrt{R_{AH3}^2 + R_{AV3}^2} = 8017,77 \text{ N}$$

Momenti savijanja u pojedinim presjecima:

$$M_{I,3} := R_{A3} \cdot \left(50 + 25 + \frac{14}{2}\right) \text{ mm} + G_{z5} \cdot \left(25 + \frac{14}{2}\right) \text{ mm} = 657,86 \text{ N m}$$

$$M_{II,3} := G_{z4} \cdot \frac{50}{2} \text{ mm} + R_{A3} \cdot (50 + 25) \text{ mm} = 604,4 \text{ N m}$$

$$M_{III,3} := R_{A3} \cdot 25 \text{ mm} = 200,44 \text{ N m}$$

$$M_{IV,3} := R_{A3} \cdot 10 \text{ mm} = 80,18 \text{ N m}$$

Reducirani momenti u pojedinim presjecima:

$$M_{redI,3} := \sqrt{M_{I,3}^2 + 0,75 \cdot (\alpha_0 \cdot T_3)^2} = 706,11 \text{ N m}$$

$$M_{redII,3} := \sqrt{M_{II,3}^2 + 0,75 \cdot (\alpha_0 \cdot T_3)^2} = 656,59 \text{ N m}$$

$$M_{redIII,3} := \sqrt{M_{III,3}^2 + 0,75 \cdot (\alpha_0 \cdot T_3)^2} = 325,57 \text{ N m}$$

$$M_{redIV,3} := \sqrt{M_{IV,3}^2 + 0,75 \cdot (\alpha_0 \cdot T_3)^2} = 268,78 \text{ N m}$$

Promjeri vratila:

$$d'_{I,3} := 2,17 \cdot 3 \sqrt{\frac{M_{redI,3}}{\sigma_{FDN,dop}}} = 35,59 \text{ mm} \quad \boxed{d_{I,3} := 40 \text{ mm}}$$

$$d'_{II,3} := 2,17 \cdot 3 \sqrt{\frac{M_{redII,3}}{\sigma_{FDN,dop}}} = 34,74 \text{ mm}$$

$$d'_{III,3} := 2,17 \cdot 3 \sqrt{\frac{M_{redIII,3}}{\sigma_{FDN,dop}}} = 27,5 \text{ mm} \quad \boxed{d_{III,3} := 30 \text{ mm}}$$

$$d'_{IV,3} := 2,17 \cdot 3 \sqrt{\frac{M_{redIV,3}}{\sigma_{FDN,dop}}} = 25,8 \text{ mm} \quad \boxed{d_{IV,3} := 30 \text{ mm}}$$

Kontrolni proračun promjera  $d_{II,2}$  na mjestu utora za pero:

$$d'_{II,3} := 1,72 \cdot 3 \sqrt{\frac{T_3}{\tau_{tDI,dop}}} = 34,41 \text{ mm}$$

Povećanje promjera  $d_{II,3}$  radi žlijeba za pero (DIN 6885):

$$d''_{II,3} := 35,37 \text{ mm} + 5 \text{ mm} = 40,37 \text{ mm} \quad \boxed{d_{II,3} := 45 \text{ mm}}$$

Kontrola diobenog promjera zupčanika Z1 u odnosu na promjer vratila:

$$1,2 \cdot 40 \text{ mm} = 48 \text{ mm} \quad d_3 = 58 \text{ mm} \quad d_{f3} = 55,25 \text{ mm}$$

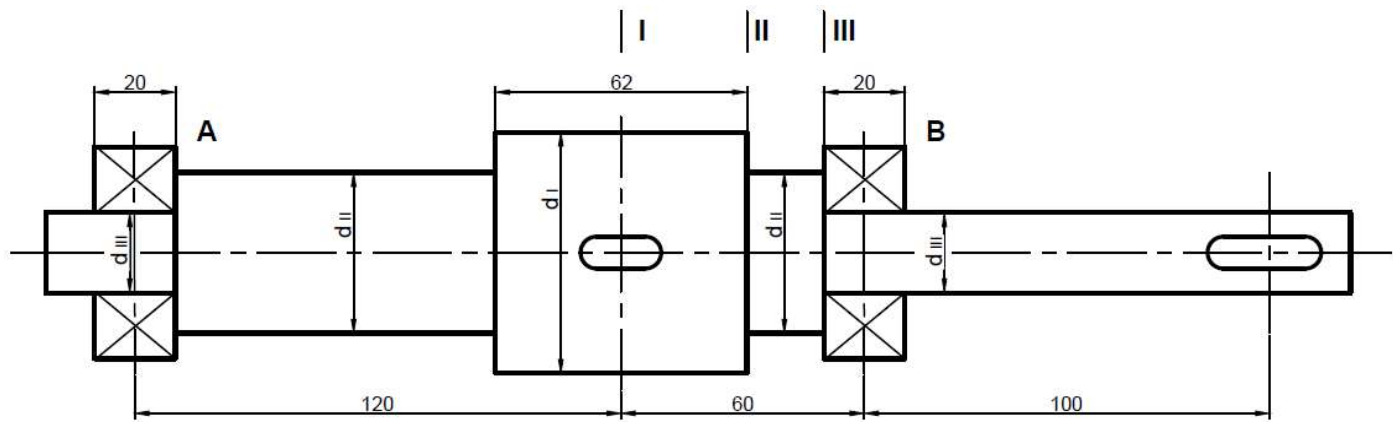
$$(1,2 \cdot d_{II,3} \geq d_3) \geq 2 \cdot d_{II,3}$$

Zupčanik Z3 će se izvesti iz jednog dijela s vratilom. Vratilo je proračunato prema dinamičkoj izdržljivosti materijala zupčanika.

Odabrani promjeri stupnjevanog vratila:  $d_I=45\text{mm}$ ,  $d_{II}=45\text{mm}$ ,  $d_{III}=35\text{mm}$ ,  $d_{IV}=30\text{mm}$ .



## 2.4. Izlazno vratilo V4



Izbor spojke S<sub>2</sub>:

Korisnost spojke prema [5], str. 28.:  $\eta_{S2} := 0,975$        $\eta_{VL2} := 0,995$

$$T_4 := T_1 \cdot u'_1 \cdot u'_2 \cdot u'_3 = 1544,77 \text{ N m}$$

$$T_{EM} := \frac{T_4}{\eta_{S2} \cdot \eta_{VL2}} = 1592,35 \text{ N m}$$

S obzirom na okretni moment koji treba prenijeti, odabrana je spojka tipa ES5. ([5]., str. 47.)

$$m_{S2} := 31,2 \text{ kg} \quad ([5]., \text{ str. } 47.)$$

$$G_{S2} := m_{S2} \cdot g_e = 305,97 \text{ N}$$

$$0,5 \cdot G_{S2} = 152,98 \text{ N}$$

$$\rho_{\check{c}} := 7800 \frac{\text{kg}}{\text{m}^3}$$

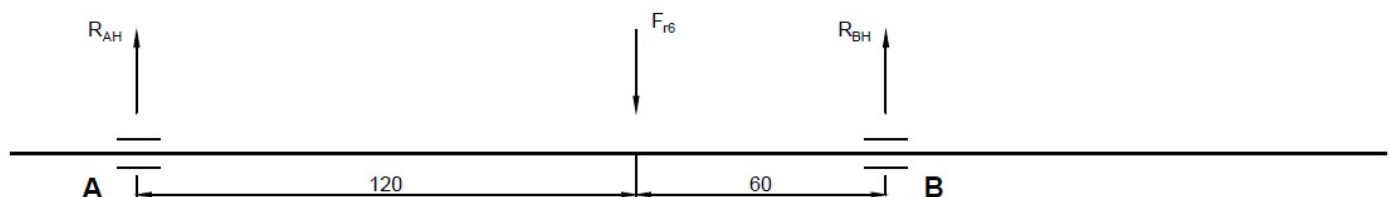
$$G_{z6} := \rho_{\check{c}} \cdot \frac{D_3^2 \cdot \pi}{4} \cdot b_3 \cdot g_e = 178,44 \text{ N}$$

$$F_{t6} := \frac{T_4}{\frac{D_{w3}}{2}} = 13919,17 \text{ N}$$

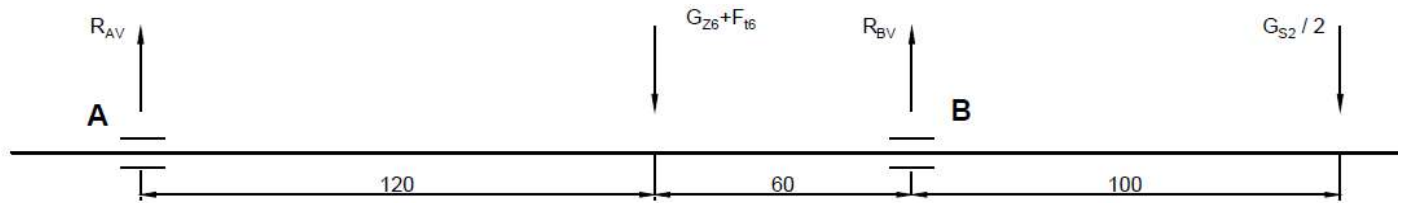
$$F_{r6} := F_{r5} = 5769,82 \text{ N}$$

$$F_{t6} := F_{t5} = 13830,9 \text{ N}$$

Horizontalna ravnina:



Vertikalna ravnina:



Reakcije u horizontalnoj ravnini:

$$R_{AH4} \cdot (120 + 60) - F_{r6} \cdot 60 = 0$$

$$R_{AH4} := \frac{F_{r6} \cdot 60}{120 + 60} = 1923,27 \text{ N}$$

$$R_{BH4} := F_{r6} - R_{AH4} = 3846,54 \text{ N}$$

Reakcije u vertikalnoj ravnini:

$$\left( -\frac{G_{s2}}{2} \right) \cdot 100 - R_{AV4} \cdot (120 + 60) + (G_{z6} + F_{t6}) \cdot 60 = 0$$

$$R_{AV4} := \frac{(G_{z6} + F_{t6}) \cdot 60 - \frac{G_{s2}}{2} \cdot 100}{120 + 60} = 4584,79 \text{ N}$$

$$R_{BV4} := G_{z6} + F_{t6} + \frac{G_{s2}}{2} - R_{AV4} = 9577,54 \text{ N}$$

Proračun dimenzija će se izvršiti prema sumi reakcija oslonaca valjnih ležajeva  $R_{B4}$ , tj. na strani izlaznog momenta.

$$R_{B4} := \sqrt{R_{BH4}^2 + R_{BV4}^2} = 10321,1 \text{ N}$$

Momenti savijanja u pojedinim presjecima:

$$M_{I,4} := R_{B4} \cdot 60 \text{ mm} + \frac{G_{s2}}{2} \cdot (60 + 100) \text{ mm} = 643,74 \text{ N m}$$

$$M_{II,4} := R_{B4} \cdot \left( 60 - \frac{62}{2} \right) \text{ mm} + \frac{G_{s2}}{2} \cdot 100 \text{ mm} = 314,61 \text{ N m}$$

$$M_{III,4} := \frac{G_{s2}}{2} \cdot (100 + 10) \text{ mm} + R_{B4} \cdot 10 \text{ mm} = 120,04 \text{ N m}$$

Reducirani momenti u pojedinim presjecima:

$$M_{redI,4} := \sqrt{M_{I,4}^2 + 0,75 \cdot (\alpha_0 \cdot T_4)^2} = 1164,53 \text{ N m}$$

$$M_{redII,4} := \sqrt{M_{II,4}^2 + 0,75 \cdot (\alpha_0 \cdot T_4)^2} = 1020,14 \text{ N m}$$

$$M_{redIII,4} := \sqrt{M_{III,4}^2 + 0,75 \cdot (\alpha_0 \cdot T_4)^2} = 977,82 \text{ N m}$$

Promjeri vratila:

$$d'_{I,4} := 2,17 \cdot 3 \sqrt{\frac{M_{redI,4}}{\sigma_{fDN,dop}}} = 42,05 \text{ mm} \quad \boxed{d_{I,4} := 45 \text{ mm}}$$

$$d'_{II,4} := 2,17 \cdot 3 \sqrt{\frac{M_{redII,4}}{\sigma_{fDN,dop}}} = 40,24 \text{ mm} \quad \boxed{d_{II,4} := 45 \text{ mm}}$$

$$d'_{III,1} := 2,17 \cdot 3 \sqrt{\frac{M_{redIII,4}}{\sigma_{fDN,dop}}} = 39,67 \text{ mm}$$

Kontrolni proračun promjera  $d_{I,4}$  na mjestu utora za pero:

$$d'_{I,4} := 1,72 \cdot 3 \sqrt{\frac{T_4}{\tau_{tDI,dop}}} = 53,62 \text{ mm}$$

Povećanje promjera  $d_{I,4}$  radi žlijeba za pero (DIN 6885):

$$d''_{I,4} := d'_{I,4} + 6 \text{ mm} = 59,62 \text{ mm} \quad \boxed{d_{I,4} := 60 \text{ mm}}$$

Kontrolni proračun promjera  $d_{III,4}$  na mjestu utora za pero:

$$d'_{III,4} := 1,72 \cdot 3 \sqrt{\frac{T_4}{\tau_{tDI,dop}}} = 53,62 \text{ mm}$$

Povećanje promjera  $d_{III,4}$  radi žlijeba za pero (DIN 6885):

$$d''_{III,4} := d'_{III,4} + 6 \text{ mm} = 59,62 \text{ mm} \quad \boxed{d_{III,4} := 60 \text{ mm}}$$

**Odabrani promjeri stupnjevanog vratila:  $d_I=70 \text{ mm}$ ,  $d_{II}=65 \text{ mm}$ ,  $d_{III}=60 \text{ mm}$ .**

## 3. IZBOR LEŽAJA - proračun prema [6]

## 3.1. Ulazno vratilo V1

$$R_{A1} = 494,9 \text{ N}$$

$$R_{B1} := \sqrt{R_{BH1}^2 + R_{BV1}^2} = 1890,97 \text{ N}$$

$$R_{Ba1} := F_{a1} = 377,06 \text{ N}$$

$$d_{III,1} = 20 \text{ mm}$$

$L_{10h,min} := 12000 \text{ hr}$  - vrijeme trajanja ležaja za prijenosnike za opću uporabu, [5], str. 48.

$$n_1 = 1800 \text{ rpm}$$

$$\varepsilon := \frac{10}{3} \quad \text{- za ležajna tijela s dodirom u liniji, [6], str. 92.}$$

Ležajno mjesto A je radijalno, dok ležajno mjesto B uz radijalno mora prenijeti i aksijalno opterećenje.

Ležajno mjesto A:

$$P_{A1} := R_{A1} = 494,9 \text{ N}$$

$$C_{A1} := 28500 \text{ N} \quad \text{- [7], str. 140.}$$

$$L_{10h,A1} := \frac{10^6}{n_1} \cdot \left( \frac{C_{A1}}{P_{A1}} \right)^\varepsilon = 1,09 \cdot 10^6 \text{ hr}$$

$L_{10h,A1} > L_{10h,min}$  Ležaj zadovoljava.

Odabrani ležaj: NU 204 EC

Ležajno mjesto B:

$$\frac{R_{Ba1}}{R_{B1}} = 0,199 \quad \frac{R_{Ba1}}{R_{B1}} < 0,2 \quad P_{B1} := R_{B1} = 1890,97 \text{ N} \quad \text{- [7], str. 134.}$$

$$C_{B1} := 28500 \text{ N} \quad \text{- [7], str. 140.}$$

$$L_{10h,B1} := \frac{10^6}{n_1} \cdot \left( \frac{C_{B1}}{P_{B1}} \right)^\varepsilon = 12462,25 \text{ hr}$$

$L_{10h,B1} > L_{10h,min}$  Ležaj zadovoljava.

Odabrani ležaj: NUP 204 EC

## 3.2. Međuvratilo V2

$$R_{A2} = 3502,8184 \text{ N}$$

$$R_{B2} := \sqrt{R_{BH2}^2 + R_{BV2}^2} = 2405,8629 \text{ N}$$

$$R_{Ba2} := F_{a3} - F_{a2} = 471,3826 \text{ N}$$

$$d_{IV,2} = 20 \text{ mm}$$

$$L_{10h,min} := 12000 \text{ hr} \quad \text{- vrijeme trajanja ležaja za prijenosnike za opću uporabu, [5], str. 48.}$$

$$n_2 := \frac{n_1}{u_1} = 396 \text{ rpm}$$

$$\varepsilon := \frac{10}{3} \quad \text{- za ležajna tijela s dodirom u liniji, [6], str. 92.}$$

Ležajno mjesto A je radijalno, dok ležajno mjesto B uz radijalno mora prenijeti i aksijalno opterećenje.

Ležajno mjesto A:

$$P_{A2} := R_{A2} = 3502,82 \text{ N}$$

$$C_{A2} := 34500 \text{ N} \quad \text{- [7], str. 141.}$$

$$L_{10h,A2} := \frac{10^6}{n_2} \cdot \left( \frac{C_{A2}}{P_{A2}} \right)^\varepsilon = 13718,67 \text{ hr}$$

$$L_{10h,A2} > L_{10h,min} \quad \text{Ležaj zadovoljava.}$$

Odabrani ležaj: NU 2204 EC

Ležajno mjesto B:

$$\frac{R_{Ba2}}{R_{B2}} = 0,1959 \quad \frac{R_{Ba2}}{R_{B2}} < 0,3 \quad P_{B2} := R_{B2} = 2405,86 \text{ N} \quad \text{- [7], str. 134.}$$

$$C_{B2} := 34500 \text{ N} \quad \text{- [7], str. 140.}$$

$$L_{10h,B2} := \frac{10^6}{n_2} \cdot \left( \frac{C_{B2}}{P_{B2}} \right)^\varepsilon = 47988,2 \text{ hr}$$

$$L_{10h,B2} > L_{10h,min} \quad \text{Ležaj zadovoljava.}$$

Odabrani ležaj: NUP 2204 EC

## 3.3. Međuvratilo V3

$$R_{A3} = 8017,77 \text{ N}$$

$$R_{B3} := \sqrt{R_{BH3}^2 + R_{BV3}^2} = 12582,84 \text{ N}$$

$$R_{Aa3} := F_{a4} = 848,45 \text{ N}$$

$$d_{IV,3} = 30 \text{ mm}$$

$$L_{10h,min} := 12000 \text{ hr} \quad \text{- vrijeme trajanja ležaja za prijenosnike za opću uporabu, [5], str. 48.}$$

$$n_3 := \frac{n_1}{u'_1 \cdot u'_2} = 88 \text{ rpm}$$

$$\varepsilon := \frac{10}{3} \quad \text{- za ležajna tijela s dodirom u liniji, [6], str. 92.}$$

Ležajno mjesto B je radijalno, dok ležajno mjesto A uz radijalno mora prenijeti i aksijalno opterećenje.

Ležajno mjesto A:

$$\frac{R_{Aa3}}{R_{A2}} = 0,2422 \quad \frac{R_{Ba2}}{R_{B2}} < 0,3 \quad P_{A3} := R_{A3} = 8017,77 \text{ N} \quad \text{- [7], str. 134.}$$

$$C_{A3} := 55000 \text{ N} \quad \text{- [7], str. 141.}$$

$$L_{10h,A3} := \frac{10^6}{n_3} \cdot \left( \frac{C_{A3}}{P_{A3}} \right)^\varepsilon = 18487,72 \text{ hr}$$

$$L_{10h,A3} > L_{10h,min} \quad \text{Ležaj zadovoljava.}$$

Odabrani ležaj: NUP 2206 EC

Ležajno mjesto B:

$$P_{B3} := R_{B3} = 12582,84 \text{ N}$$

$$C_{B3} := 83000 \text{ N} \quad \text{- [7], str. 142.}$$

$$L_{10h,B3} := \frac{10^6}{n_3} \cdot \left( \frac{C_{B3}}{P_{B3}} \right)^\varepsilon = 16224,98 \text{ hr}$$

$$L_{10h,B3} > L_{10h,min} \quad \text{Ležaj zadovoljava.}$$

Odabrani ležaj: NU 2306 EC

## 3.4. Izlazno vratilo V4

$$R_{A4} := \sqrt{R_{AH4}^2 + R_{AV4}^2} = 4971,85 \text{ N}$$

$$R_{B4} = 10321,1 \text{ N}$$

$$d_{III,4} = 60 \text{ mm}$$

$L_{10h,min} := 12000 \text{ hr}$  - vrijeme trajanja ležaja za prijenosnike za opću uporabu, [5], str. 48.

$$n_4 := \frac{n_1}{u'_{1} \cdot u'_{2} \cdot u'_{3}} = 23,26 \text{ rpm}$$

$$\varepsilon := \frac{10}{3} \quad \text{- za ležajna tijela s dodirom u liniji, [6], str. 92.}$$

Na vratilu nema aksijalnih opterećenja. Slobodno ležajno mjesto je odabrano na strani spojke (ležajno mjesto B).

**Ležajno mjesto A:**

$$P_{A4} := R_{A4} = 4971,85 \text{ N}$$

$$C_{A4} := 37400 \text{ N} \quad \text{- [7], str. 138.}$$

$$L_{10h,A4} := \frac{10^6}{n_4} \cdot \left( \frac{C_{A4}}{P_{A4}} \right)^\varepsilon = 95094,78 \text{ hr}$$

$$L_{10h,A4} > L_{10h,min} \quad \text{Ležaj zadovoljava.}$$

**Odabrani ležaj: NUP 1012**

**Ležajno mjesto B:**

$$P_{B4} := R_{B4} = 10321,1 \text{ N}$$

$$C_{B4} := 108000 \text{ N} \quad \text{- [7], str. 142.}$$

$$L_{10h,B4} := \frac{10^6}{n_4} \cdot \left( \frac{C_{B4}}{P_{B4}} \right)^\varepsilon = 2,8574 \cdot 10^5 \text{ hr}$$

$$L_{10h,B4} > L_{10h,min} \quad \text{Ležaj zadovoljava.}$$

**Odabrani ležaj: NU 212 EC**

SVEUČILIŠTE U ZAGREBU  
FAKULTET STROJARSTVA I BRODOGRADNJE

**PRILOG III:  
TEHNIČKA DOKUMENTACIJA**

Mentor:

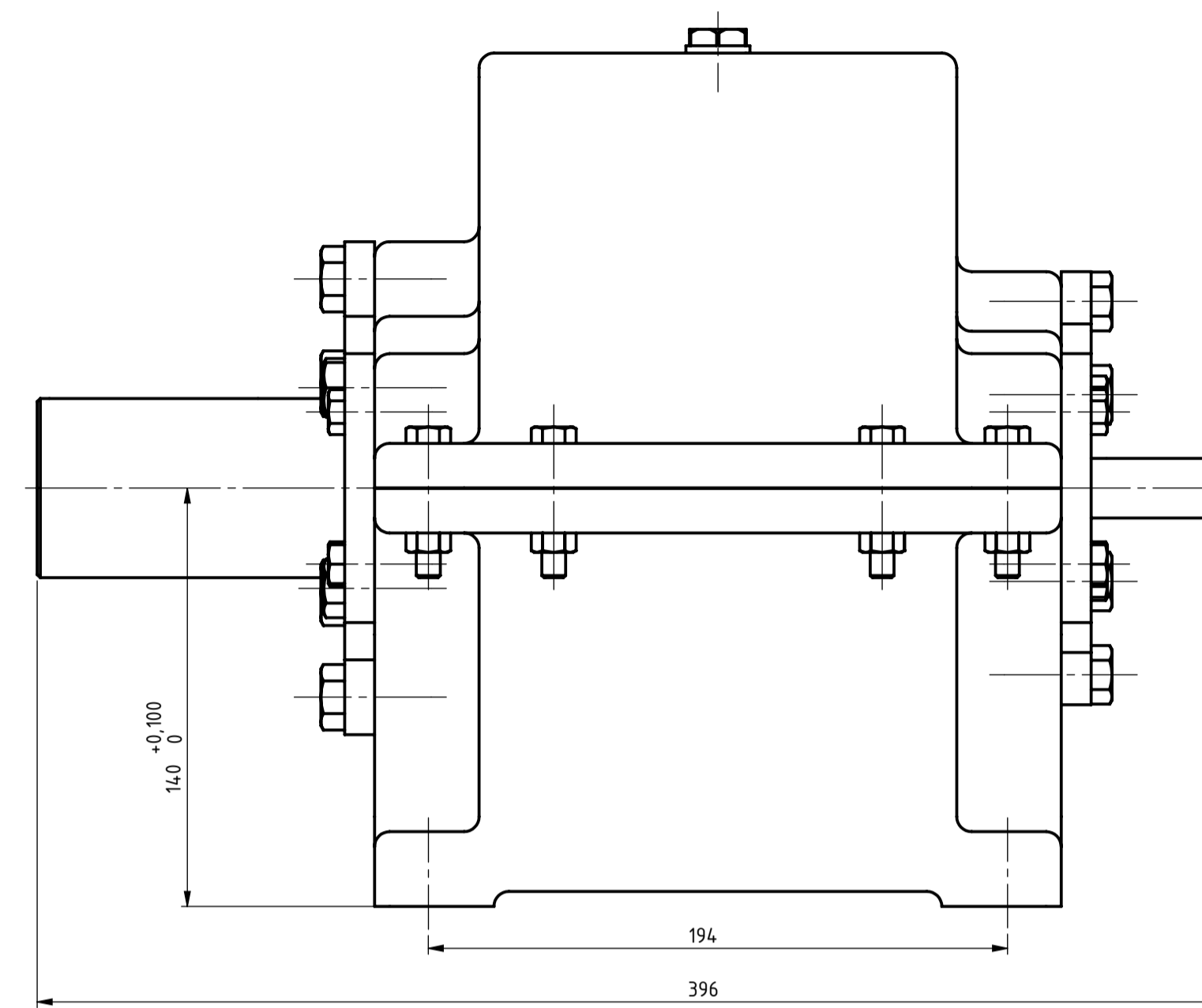
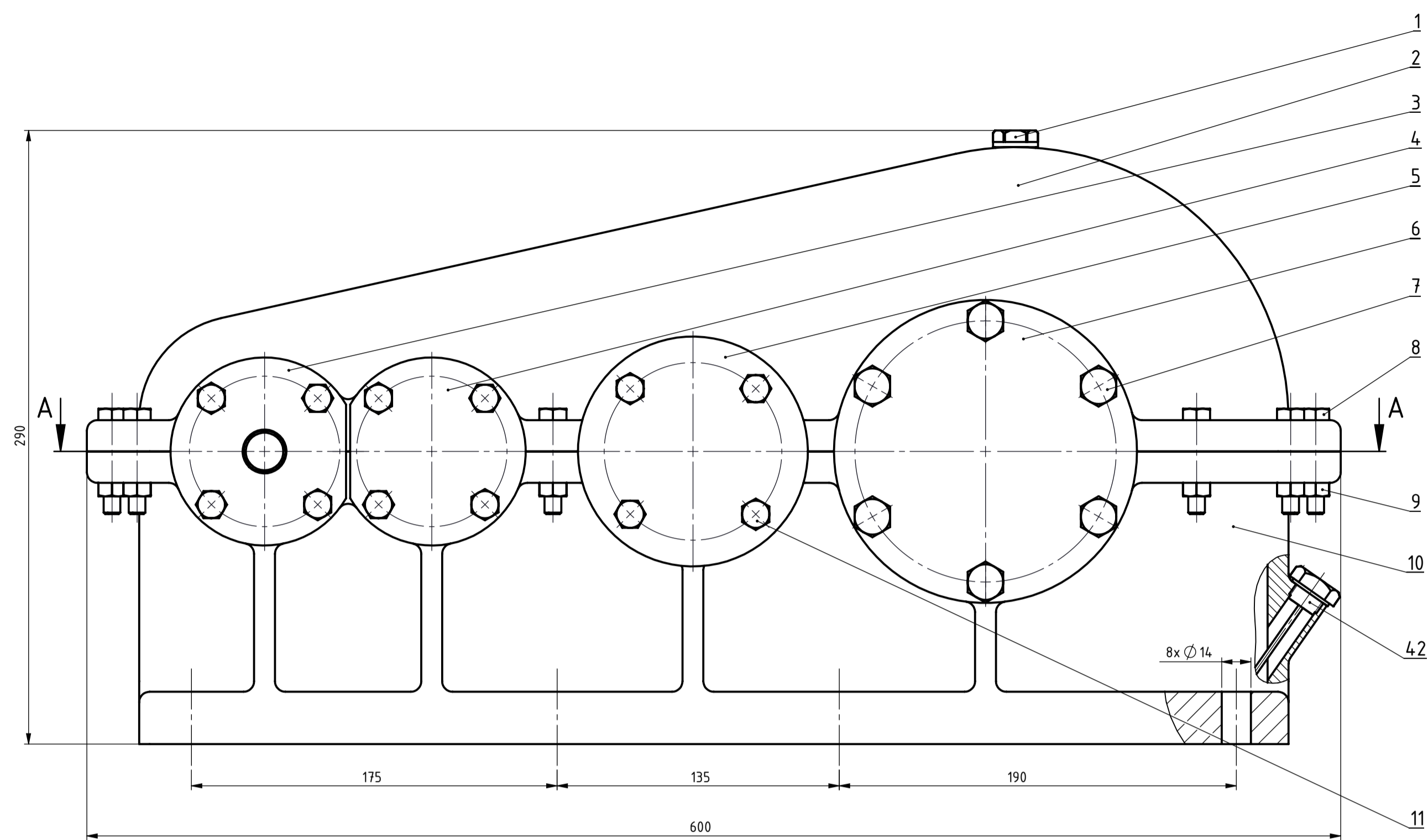
Doc. dr. sc. Ivica Galić

Student:

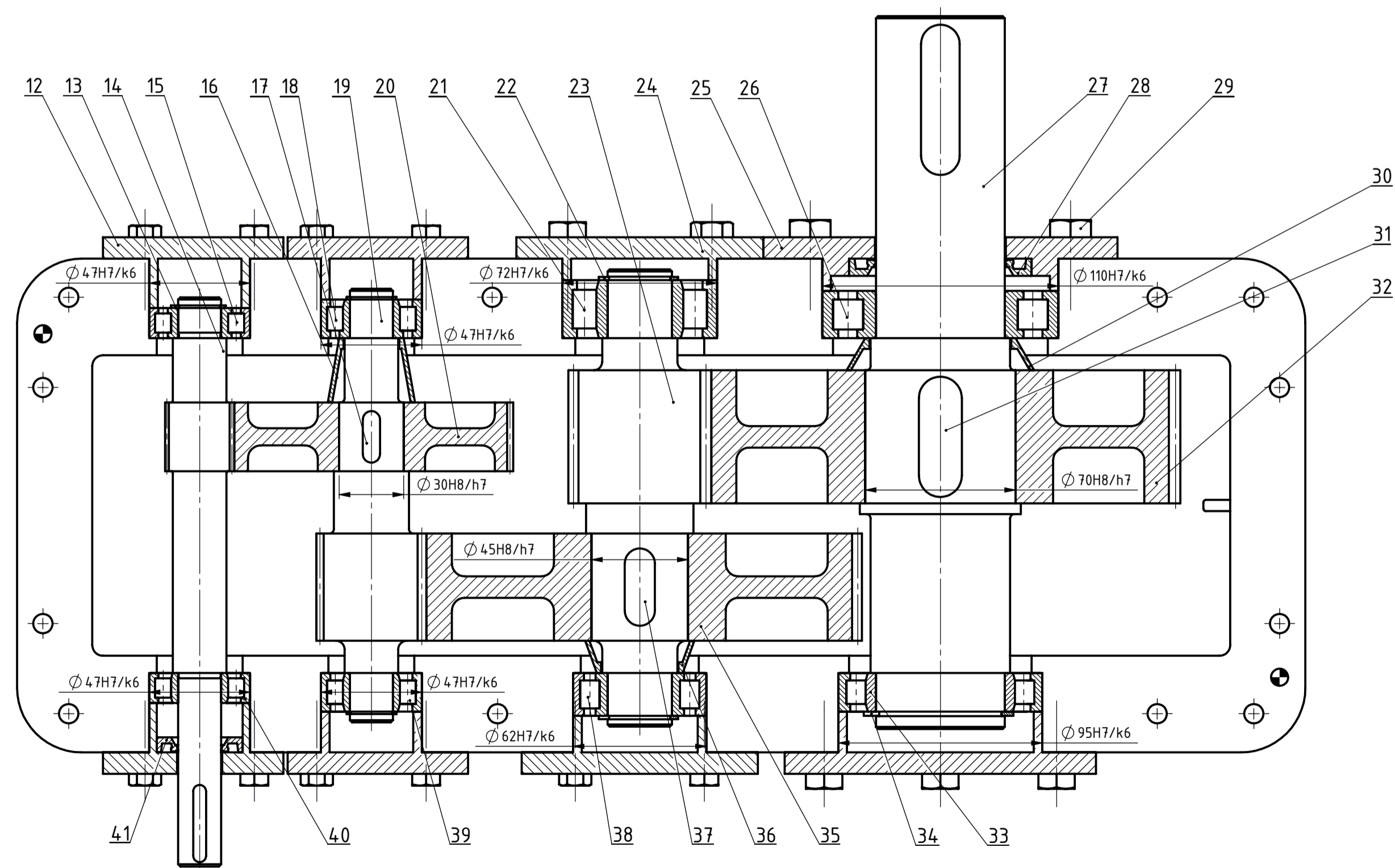
Iva Šajina

Zagreb, 2020.



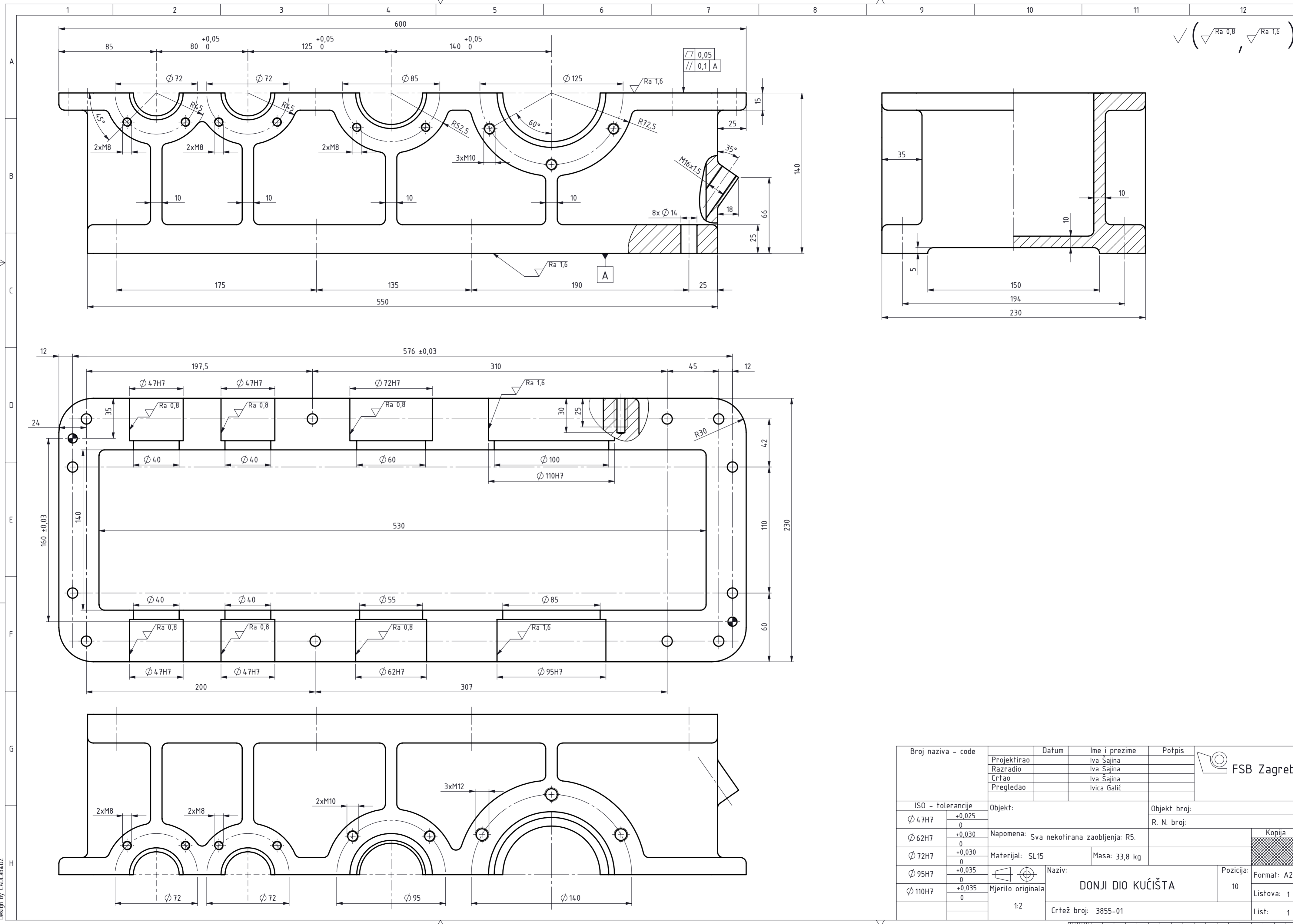


A-A

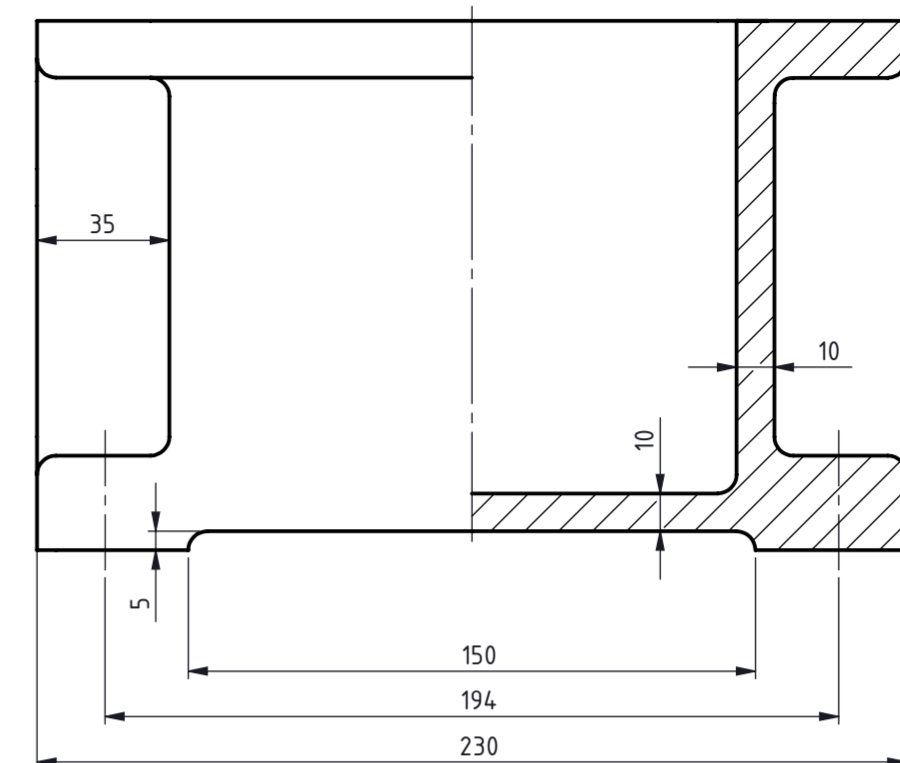


42	Čep za provjeru razine ulja	1	TCDF.16x15+a		Elesa	
41	Semerling V1	1	ISO 6194		SKF	
40	Ležaj NU 204 ECP	1	ISO 582		SKF	0,1
39	Ležaj NU 2204 ECP	1	ISO 582		SKF	0,1
38	Ležaj NUP 2206 ECP	1	ISO 582		SKF	0,3
37	Pero V3	1	DIN 6885-1	E295		
36	Distanтни prsten V3	1		E295		
35	Zupčanik Z4	1		18CrNiMo7		6,7
34	Uskočnik Ø60	1	DIN 471			
33	Ležaj NU 1012	1	ISO 582		SKF	0,5
32	Zupčanik Z6	1		18CrNiMo7		9,3
31	Pero V4	1	DIN 6885-1	E295		
30	Distanтни prsten V4	1		E295		
29	Vijak M12X30	6	DIN 4018	6.8		
28	Semerling V4	1	ISO 6194		SKF	
27	Vratilo V4	1		18CrNiMo7		8,2
26	Ležaj NUP 212 ECP	1	ISO 582		SKF	0,8
25	Poklopac V4.2	1		E295		1,7
24	Poklopac V3.2	1		E295		0,9
23	Vratilo V3	1		18CrNiMo7		3,1
22	Uskočnik Ø30	2	DIN 471			
21	Ležaj NU 2206 ECP	1	ISO 582		SKF	0,1
20	Zupčanik Z2	1	3855-03	18CrNiMo7		1,73
19	Vratilo V2	1		18CrNiMo7		14,9
18	Ležaj NJ 2204 ECP	1	ISO 582		SKF	0,3
17	Pero V2	1	DIN 6885-1	E295		
16	Distanтни prsten V2	1		E295		
15	Ležaj NUP 204 ECP	1	ISO 582		SKF	0,1
14	Vratilo V1	1	3855-02	18CrNiMo7		0,9
13	Uskočnik Ø20	3	DIN 471			
12	Poklopac V1.2	1		E295		0,6
11	Vijak M8X30	20	DIN 4018	6.8		
10	Donji dio kućišta	1	3855-01	SL15		33,8
9	Matica M8	12	DIN 4014	6		
8	Vijak M8X45	12	DIN 4014	6.8		
7	Vijak M10X30	10	DIN 4018	6.8		
6	Poklopac V4.2	1		E295		1,4
5	Poklopac V3.1	1		E295		0,8
4	Poklopac V2	2		E295		0,5
3	Poklopac V1.1	1		E295		0,5
2	Gornji dio kućišta	1		SL15		22,2
1	Odzračnik	1	SFP 30		ELESA	
Poz.	Naziv dijela	Kom.	Crtež broj Norma	Materijal	Sirove dimenzije Paizvođač	Masa u kg

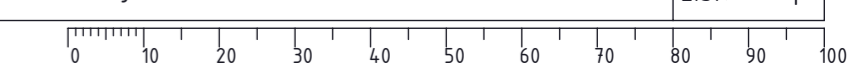
Broj naziva - code		Datum	Ime i prezime	Potpis	
Projektirao			Iva Sajna		FSB Zagreb
Razradio			Iva Sajna		
Crtao			Iva Sajna		
Pregledao			Ivica Galić		
ISO - tolerancije		Objekt:	Objekt broj:		
Ø 30H8/h7		+0,054 0	R. N. broj:		
Ø 45H8/h7		+0,064 0	Napomena:		Kopija
Ø 70H8/h7		+0,076 0	Materijal:		
Ø 47H7/k6		+0,023 +0,018	Masa: 99,4 kg		
Ø 62H7/k6		+0,028 +0,021	Naziv:		Format: A1
Ø 110H7/k6		+0,032 +0,025	Mjerilo originala		1:2
			TROSTUPANJSKI REDUKTOR		Listova: 1
			Crtež broj: 3855-00		List: 1



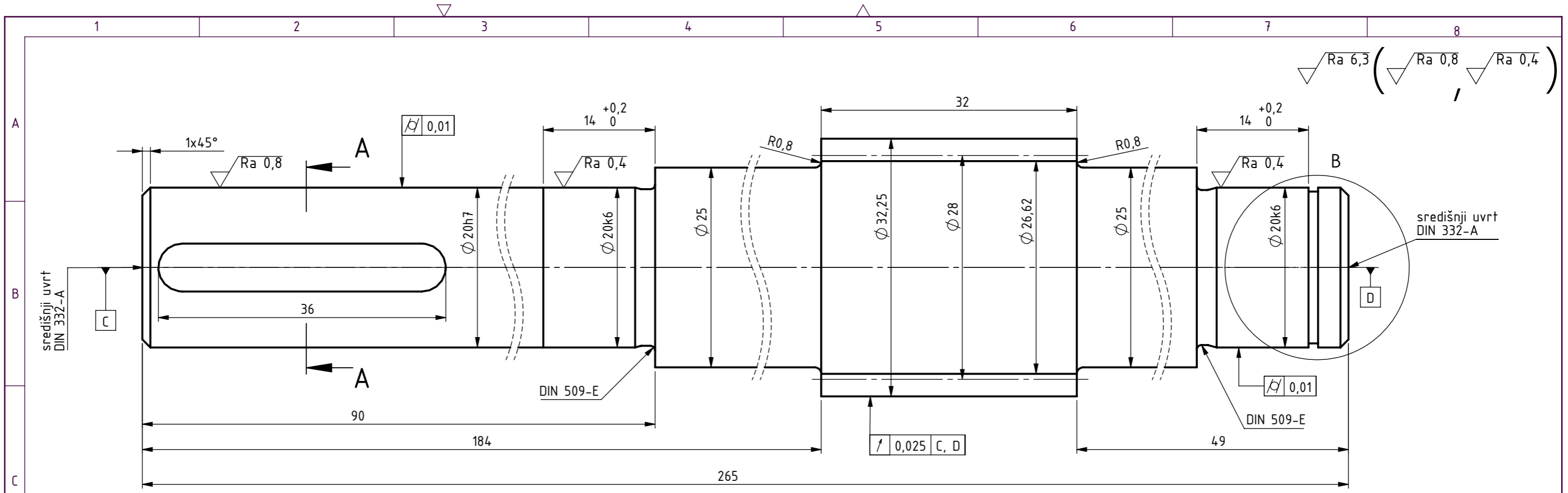
√ ( √ Ra 0,8 , √ Ra 1,6 )



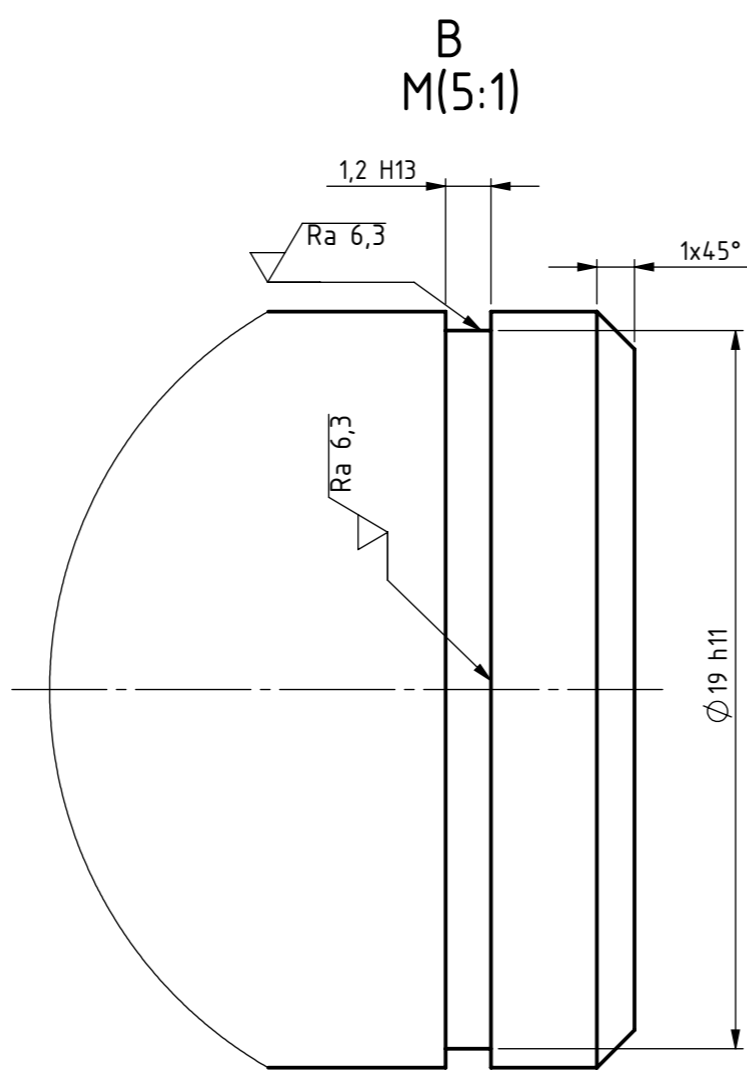
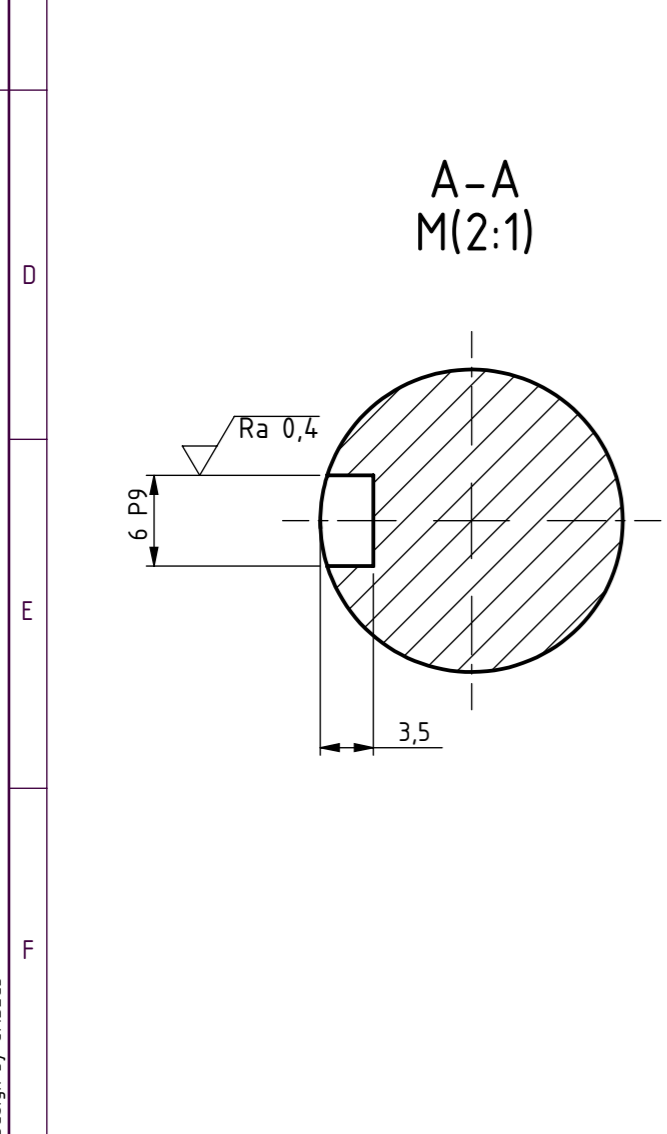
Broj naziva - code	Projektirao	Datum	Ime i prezime	Potpis	FSB Zagreb
	Razradio		Iva Sajina		
	Crtao		Iva Sajina		
	Pregledao		Ivica Galić		
ISO - tolerancije		Objekt:	Objekt broj:		Kopija
Ø 47H7	+0,025 0	R. N. broj:			
Ø 62H7	+0,030 0	Napomena: Sva nekotirana zaobljenja: R5.			
Ø 72H7	+0,030 0	Materijal: SL15	Masa: 33,8 kg		
Ø 95H7	+0,035 0	Mjerilo originala	Naziv:	Pozicija:	
Ø 110H7	+0,035 0	1:2	<b>DONJI DIO KUĆIŠTA</b>	10	
			Crtež broj: 3855-01	Listova: 1	
				List: 1	



Design by CADLab&DZ



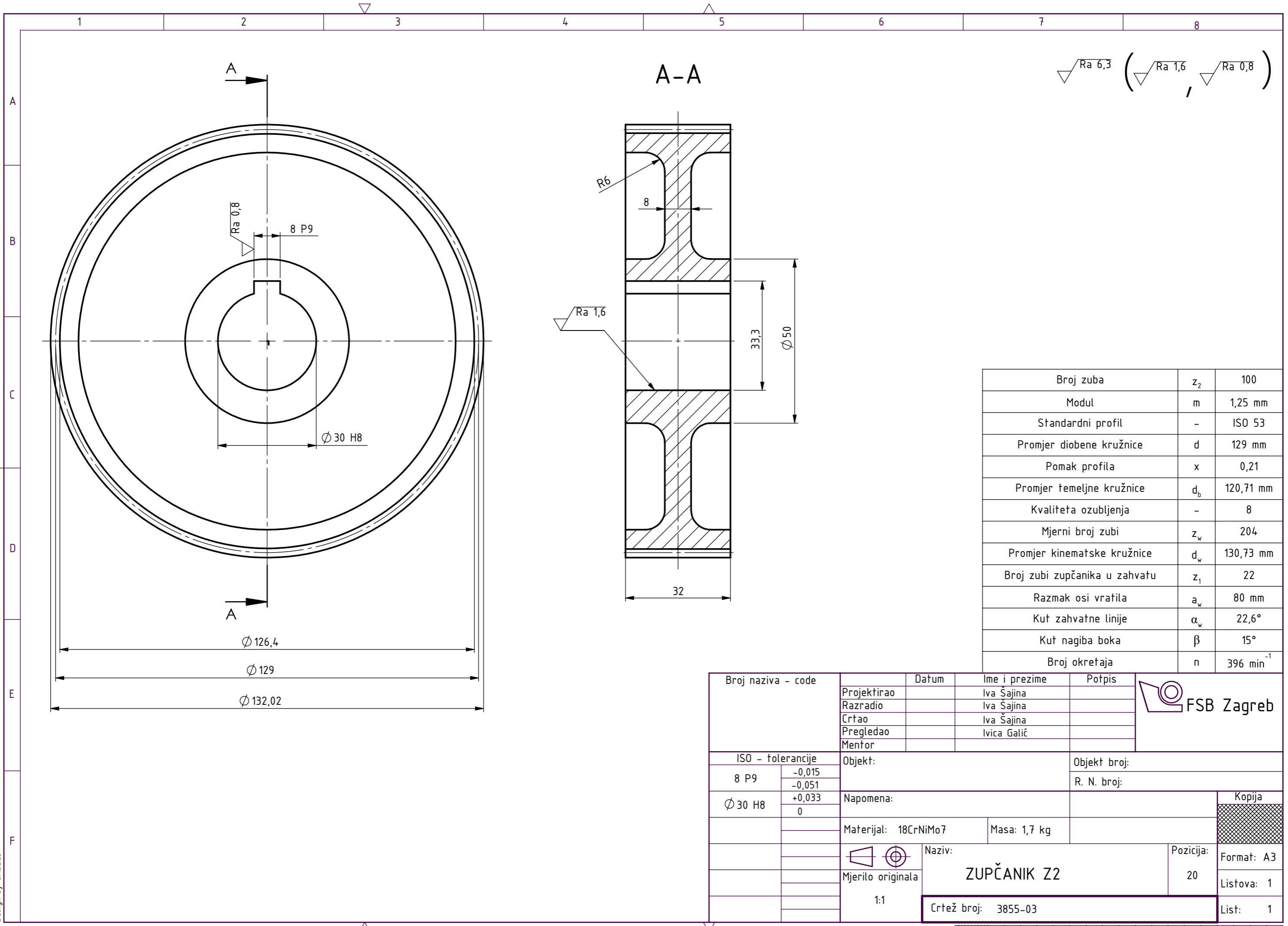
Ra 6,3 (Ra 0,8 / Ra 0,4)



Broj zuba	$z_1$	22
Modul	$m$	1,25 m
Standardni profil	-	ISO 53
Promjer diobene kružnice	$d$	28 mm
Pomak profila	$x$	0,7
Promjer temeljne kružnice	$d_b$	26,2 mm
Kvaliteta ozubljenja	-	8
Mjerni broj zubi	$z_w$	15
Promjer kinematske kružnice	$d_w$	28,38 mm
Broj zupčanika u zahvatu	$z_2$	100
Razmak osi vratila	$a_w$	80 mm
Kut zahvatne linije	$\alpha_w$	22,6°
Kut nagiba boka	$\beta$	15°
Broj okretaja	$n$	1800 min <sup>-1</sup>

Broj naziva - code	Datum	Ime i prezime	Potpis	
Projektirao		Iva Šajina		
Razradio		Iva Šajina		
Crtao		Iva Šajina		
Pregledao		Ivica Galić		
Mentor				
ISO - tolerancije	Objekt:		Objekt broj:	
$\phi 20h7$	0			R. N. broj:
	-0,021			
$\phi 20k6$	+0,015	Napomena:		Kopija
	+0,002			
$\phi 19h11$	+0,015	Materijal: 18CrNiMo7	Masa: 0,9 kg	
	+0,002			
6 P9	-0,012	Naziv: VRATILO V1		Pozicija: 14
	-0,042	Mjerilo originala		Format: A3
1,1 H13	+0,140	2:1		Listova: 2
	0	Crtež broj: 3855-02		List: 1





$\sqrt{Ra\ 6,3}$  (  $\sqrt{Ra\ 1,6}$  ,  $\sqrt{Ra\ 0,8}$  )

Broj zuba	$z_2$	100
Modul	$m$	1,25 mm
Standardni profil	-	ISO 53
Promjer diobene kružnice	$d$	129 mm
Pomak profila	$x$	0,21
Promjer temeljne kružnice	$d_b$	120,71 mm
Kvaliteta ozubljenja	-	8
Mjerni broj zubi	$z_w$	204
Promjer kinematske kružnice	$d_w$	130,73 mm
Broj zubi zupčanika u zahvatu	$z_1$	22
Razmak osi vratila	$a_w$	80 mm
Kut zahvatne linije	$\alpha_w$	22,6°
Kut nagiba boka	$\beta$	15°
Broj okretaja	$n$	396 min <sup>-1</sup>

Broj naziva - code	Projektirao	Iva Šajina	Potpis	
	Razradio	Iva Šajina		
	Crtao	Iva Šajina		
	Pregledao	Ivica Galić		
	Mentor			
ISO - tolerancije		Objekt:	Objekt broj:	
8 P9	-0,015 -0,051			R. N. broj:
Ø 30 H8	+0,033 0	Napomena:		Kopija
		Materijal: 18CrNiMo7	Masa: 1,7 kg	
			Naziv:	Pozicija:
		Mjerilo originala	ZUPČANIK Z2	20
		1:1	Crtež broj: 3855-03	Format: A3
				Listova: 1
				List: 1



Design by CADLab