

# Primjena scara robota za posluživanje obradnih sustava

---

**Tunić, Jozef**

**Undergraduate thesis / Završni rad**

**2007**

*Degree Grantor / Ustanova koja je dodijelila akademski / stručni stupanj:* **University of Zagreb, Faculty of Mechanical Engineering and Naval Architecture / Sveučilište u Zagrebu, Fakultet strojarstva i brodogradnje**

*Permanent link / Trajna poveznica:* <https://urn.nsk.hr/urn:nbn:hr:235:129552>

*Rights / Prava:* [In copyright](#)/[Zaštićeno autorskim pravom.](#)

*Download date / Datum preuzimanja:* **2025-01-04**

*Repository / Repozitorij:*

[Repository of Faculty of Mechanical Engineering and Naval Architecture University of Zagreb](#)



Sveučilište u Zagrebu  
**Fakultet strojarstva i brodogradnje**

# **ZAVRŠNI RAD**

Jozef Tunić

Zagreb, 2007.

Sveučilište u Zagrebu  
**Fakultet strojarstva i brodogradnje**

# **ZAVRŠNI RAD**

Prof.dr.sc. Toma Udiljak

Jozef Tunić

Zagreb, 2007.

## **TEKST ZADATKA**

Naslov:

### **PRIMJENA SCARA ROBOTA ZA POSLUŽIVANJE OBRADNIH SUSTAVA**

Opis zadatka:

Primjena modularnog pristupa kod projektiranja i gradnje obradnih sustava, omogućuje skraćanje vremena projektiranja i veću razinu standardizacije. U uvjetima i konkurenciji kakvi su danas prisutni to je jedini način kojim se može postići konkurentnost na tržištu obradnih sustava.

U ovom radu treba projektirati robotski modul (podsustav) za prihvat i manipulaciju obradcima manjih dimenzija i masa, a rad treba sadržavati sljedeće:

- Kratki opis metoda koje se primjenjuju pri rješavanju problema manipulacije obradcima kod fleksibilnih obradnih stanica i sustava;
- Projekt 4 - osnog robotskog modula SCARA – tipa
- Primjenom sustava DELMIA provesti simulaciju rada 4-osnog robotskog modula SCARA – tipa pri posluživanju obradnog centra

Kandidat treba navesti literaturu kojom se koristio pri izradi diplomskog rada.

## **SAŽETAK**

U završnom radu opisana je primjena robota kao preduvjet za fleksibilnost i automatizaciju u proizvodnim procesima.

U samom radu opisana je primjena 4 - osnog SCARA robota pri posluživanju obradnog centra. Također je opisana konstrukcija istog , pogonski elementi, modeliranje u 3D softwear-skom paketu CATIA i provedba simulacije istog u softwear-skom paketu DELMIA.

Radu su priloženi 3D model SCARA robota i pripadajuća simulacija u video formatu na CD-u.

## SADRŽAJ

1. UVOD.....	1
2.RAZVOJ FLEKSIBILNOSTI U MODERNOJ INDUSTRIJI.....	6
3.NUMERIČKI UPRAVLJANI OBRADNI SUSTAVI – POSLUŽIVANJE I AUTOMATIZACIJA.....	9
3.1.Programiranje NC alatnih strojeva.....	12
3.2.Automatska izmjena obradaka ( AIO ) pri CNC obradama.....	15
4.ROBOTSKI MODULI SCARA TIPa.....	17
4.1.Podrijetlo riječi robot.....	17
4.2.Općenito o robotima.....	18
4.3.SCARA roboti.....	22
4.3.1. Problem kinematike.....	24
4.4.Pogonski elementi SCARA robota.....	35
4.4.1.Linearni motori.....	35
4.4.1.1.Značajke linearnih motora.....	38
4.4.1.2. Usporedba linearnog motora sa kugličnim navojnim vretenom ( KNV ).....	40
4.4.2. Servo ( Torque ) motori.....	43
4.5. Komponente SCARA robota.....	49
4.5.1. Prihvatnica.....	51
4.5.2. Upravljački sustav robota.....	53

5. DELMIA SOFTWARE ZA SIMULACIJU PROIZVODNIH PROCESA.....	56
5.1.Uvod u Simulaciju.....	56
5.2.Dassault Systemes – Catia ( CAD/CAM sustavi ).....	60
5.3. Delmia.....	61
5.3.1.Provedba simulacije u softwear-skom paketu Delmia.....	63
5.3.1.1.Kreiranje elemenata SCARA robota.....	63
5.3.1.2.Određivanje ovisnosti komponenti SCARA robota.	67
6. ZAKLJUČAK.....	81
7. PRILOG.....	82
8. LITERATURA.....	87

## POPIS SLIKA

Slika 1. G. Devol s prvim industrijskim robotom [11].....	1
Slika 2. Vremena utrošena za obradu na NU alatnim strojevima [4].....	4
Slika 3. Posluživanje alatnog stroja robotom.....	7
Slika 4. Sastavnice fleksibilnog izradbenog sustava [5].....	8
Slika 5. Obilježja suvremenog proizvoda [4].....	8
Slika 6. 3D simulacija obrade na alatnom stroju.....	11
Slika 7. Fleksibilni obradni centar <i>Fastems</i> .....	12
Slika 8. Programiranje CNC strojeva u CAD/CAM sustavima [4].....	13
Slika 9. Blok dijagram direktnog numeričkog upravljanja [4].....	14
Slika 10. Shema NC upravljanja [4].....	14
Slika 11. Načini izmjene obradaka i kriteriji primjene [1].....	15
Slika 12. Karel Čapek i njegov univerzalni robot „RUR“ [7].....	17
Slika 13. Funkcionalna struktura robota [11].....	18
Slika 14. Prikaz strukturi robota [11].....	20
Slika 15. SCARA roboti [8].....	23
Slika 16. Prikaz posluživanja obradnog centra SCARA robotom [8].....	23
Slika 17. Prikaz različitih primjena SCARA robota [8].....	23
Slika 18. Radni prostor SCARA robota [3].....	24
Slika 19. <i>KUKA SCARA</i> roboti za različitu primjenu [8].....	24
Slika 20. Određivanje točke T preko vanjskih koordinata [11].....	25



Slika 21. Matrični zapis koordinatnog sustava u prostoru – Transformacija translacije [11].....	27
Slika 22. Matrični zapis koordinatnog sustava zakrenutog oko osi x – Transformacija rotacije [11].....	27
Slika 23. Stanford manipulator - prikaz unutarnjih koordinatnih sustava [11].....	28
Slika 24. Blok dijagram Tehničke umjetne inteligencije [12].....	33
Slika 25. Željezničko vozilo s linearnim motorom [13].....	35
Slika 26. Prikaz nastanka linearnog motora iz rotacijskog.....	36
Slika 27. Linearni posluživanje jedinice za lasersku obradu [13].....	36
Slika 28. Pogon s linearnim motorom – dijelovi [13] .....	37
Slika 29. Linearni motor i njegovi osnovni dijelovi [13] .....	37
Slika 30. Odabrani Siemens linearni motor .....	38
Slika 31. Usporedba ubrzanja u ovisnosti o pokretanim masama [13] .....	39
Slika 32. Izvedbe hlađenja linearnog motora [13] .....	39
Slika 33. Usporedba pogona s linearnim motorom i pogona s KNV [13] .....	40
Slika 34. Dijagrami puta i brzine za linearni motor [14] .....	41
Slika 35. Dijagram ubrzanja LM i kumulativni dijagram [14] .....	41
Slika 36. Kuglično navojno vreteno [13] .....	42
Slika 37. Linearni motori [13] .....	43
Slika 38. Prilagodba pogona radnoj točki procesa [15] .....	44
Slika 39. Visokomomentni motor [15] .....	45
Slika 40. Izvedba visokomomentnog motora kao ugradbene cjeline [15] [3] .....	45

Slika 41. Strukture konvencionalnih pogona u usporedbi s direktnim visokomomentnim ( Torque ) pogonom [15] .....	46
Slika 42. Torque motor Lirax – M RD [16] .....	46
Slika 43. Komponente Torque motora Lirax – M RD [16] .....	47
Slika 44. Odabrani Torque motor Lirax – M RD .....	47
Slika 45. Elementi izrađeni lijevanjem Sivog lijeva SL 30 .....	49
Slika 46. Elementi izrađeni od čelika Č 0361.....	50
Slika 47. Izvedbe prihvatnica s pneumatskim pogonom [16] .....	51
Slika 48. Odabrana prihvatnica MEG 40 / 64 [16] .....	60
Slika 49. Komponente prihvatnice MEG 40 / 64 [16] .....	52
Slika 50. Panel za učenje robota [11].....	53
Slika 51. Tijek postprocesiranja [17] .....	55
Slika 52. Upravljački panel Fanuc [17] .....	55
Slika 53. Prikaz simulacije fleksibilnih proizvodnih procesa [18] .....	58
Slika 54. Catia Verzija 1 [19] .....	60
Slika 55. Primjeri korištenja CAD/CAM-a u Hrvatskoj [19] .....	61
Slika 58. Primjer korištenja Delmie u brodogradnji [20] .....	71
Slika 57. Delmia Virtual NC [20] .....	63
Slika 58. Kreiranje 2D oblika u Mechanical Design – Sketcher modulu.....	64
Slika 59. Kreiranje 3D oblika u Mechanical Design – Part Design modulu.....	64
Slika 60. Modeliranje 3D oblika – Primarni dio Siemens LM s glavnim hladnjakom.....	65
Slika 61. U potpunosti gotov 3D model Siemens linearnog motora.....	66

Slika 62. Ikone za definiranje oblika.....	66
Slika 63. Explodirani prikaz komponenti SCARA robota.....	67
Slika 64. Kriranje novog mehanizma robota.....	68
Slika 65. Zadavanje fiksne komponente robota.....	68
Slika 66. Sučelje koje pokazuje međusobne ovisnosti ( Constraints ) .....	69
Slika 67. Sučelje koje pokazuje međusobne ovisnosti ( Joints ) .....	69
Slika 68. Pravilno definirani stupnjevi slobode gibanja.....	70
Slika 69. Prikaz stupnjeva slobode gibanja.....	70
Slika 70. Ikone za definiranje pozicija.....	71
Slika 71. Definiranje ograničenja granica gibanja.....	72
Slika 72. Ikone za definiranje funkcijskih objekata mehanizma.....	72
Slika 73. Ikona za definiranje robotskih parametara.....	72
Slika 74. <i>Basic</i> prozor.....	73
Slika 75. <i>Configurations</i> prozor.....	73
Slika 76. <i>Actuator Space Map</i> prozor.....	74
Slika 77. <i>Solver Attributes ( Numeric )</i> prozor.....	74
Slika 78. Koraci pri definiranju prihvatnice.....	75
Slika 79. U potpunosti definirana prihvatnica.....	75
Slika 80. Robot i učitana prihvatnica.....	76
Slika 81. Radna okolina robota.....	77
Slika 82. Ikone za generiranje koordinatnih točaka vođenja.....	78

Slika 83. Prikaz izbornika za generiranje robotskog programa.....	78
Slika 84. Robotski program generiran učitavanjem točaka vođenja.....	79
Slika 85. Ikone za dodatne definicije operacija.....	79
Slika 86. Ikone za generiranje robotskog programa.....	80

## POPIS TABLICA

Tablica 1. Usporedne vrijednosti LM i pogona s kugličnim navojnim vrtenom.....	41
--	----

## POPIS OZNAKA I MJERNIH JEDINICA

OZNAKA	MJERNA JEDINICA	PARAMETAR
t	s	vrijeme
$n_{Max}$	1/min	maksimalna brzina vrtnje
J	kgcm <sup>2</sup>	moment inercije
$n_{Nen}$	1/min	nominalna brzina vrtnje
$T_{Max}$	Nm	maksimalni moment
$T_0$	Nm	moment elektromotora u mirovanju
$T_n$	Nm	nominalni moment
$n_{Nenn}$	1/min	nominalna brzina vrtnje
v	m/s	brzina
a	m/s <sup>2</sup>	ubrzanje
m	kg	masa

## **IZJAVA**

**Izjavljujem da sam ovaj rad izradio samostalno, koristeći se znanjem stečenim tijekom studija na Fakultetu strojarstva i brodogradnje Sveučilišta u Zagrebu i navedenom literaturom.**

Zahvaljujem se na pomoći, savjetima, ustupljenoj literaturi te utrošenom vremenu i trudu svome mentoru **prof. dr. sc. Tomi Udiljaku**.

Velika hvala mojim roditeljima što su mi bili podrška te što su imali neograničeno strpljenje i povjerenje u mene.

Na kraju hvala svim mojim kolegama i prijateljima na pomoći i susretljivosti.

## 1. UVOD

U cilju zadovoljavanja zahtjeva moderne industrije, kao što su veća produktivnost, smanjenje proizvodnih troškova, smanjenje rokova isporuke proizvoda na tržište, autonomnost te fleksibilnost, čovjek je morao svoju ulogu poslužitelja strojeva zamijeniti automatiziranim napravama kao što su manipulatori ili roboti.

Suvremeni roboti nastali su 1950-ih godina u SAD, a potječu od pronalaska teleoperatora, s jedne strane, te numerički upravljanih alatnih strojeva, s druge strane. Teleoperatori su razvijeni za vrijeme rata radi potrebe daljinskog upravljanja nuklearnim sirovinama, a numerički upravljani alatni strojevi pojavili su se nakon rata kao rješenje problema izrade složenih avionskih dijelova. Kombinirajući te dvije navedene tehnike, Amerikanac George Devol 1954. godine patentirao je uređaj koji bi se mogao smatrati pretečom današnjeg industrijskog robota. U suradnji sa J. Engelbergerom izradio je 1958. godine i prvi robot, koji su se tada nazivali programabilni transfer strojevi (njihova zadaća bila je prihvat i prijenos objekta zadanom putanjom). To su ujedni i počeci prve i dugo vremena vodeće tvornice robota u svijetu, *Unimation Inc.*



Slika 1. G. Devol s prvim industrijskim robotom [11]

Prvi manipulacijski robot "Unimate" bio je mehanička ruka tzv. polarne kinematičke strukture s hidrauličkim pogonom, što mu je omogućivalo veliku nosivost i točnost pozicioniranja uz male brzine gibanja. Bio je namijenjen operacijama "pick and place" (uzmi i prenesi).

"Unimate" je za svoje vrijeme bio poseban po tome što je posjedovao veliku fleksibilnost u usporedbi s konkurentskim proizvodima. Bio je prvi manipulacijski robot s povratnim servoupravljanjem po zadanoj putanji i zbog toga je bio tehnološki ispred konkurentskih proizvoda koji nisu mogli izvoditi trajektorijsko gibanje. "Unimate" se upravljao pomoću digitalnog kontrolera. Memorija je bila u obliku komutatorskog diska na koji su se bilježile naredbe za robot.

Američko gospodarstvo je hladno primilo pojavu novog alata, pa je Engelberger razočaran njihovim odnosom otišao u Japan i njima prodao patentna prava za proizvodnju "Unimate" robota čime je počelo Japansko "robotičko čudo". Sredina šezdesetih godina može se slobodno označiti kao početak robotičke revolucije kada se roboti masovno počinju uvoditi u proizvodne hale.

Početakom 70 - ih pojavljuje se prva generacija industrijskih robota (programirane robotske ruke) koji sa svojim stupnjevima slobode gibanja oponašaju kompliciranost gibanja ljudske ruke pri posluživanju strojeva.

Drugu generaciju robota u industriji predstavlja *Stanford Ruka* sa svojih šest rotacijskih stupnjeva slobode gibanja. Opremljeni su nizom senzora (vizualni, taktni, sile) a mogu imati i sustave za raspoznavanje.

Treća generacija robota temeljila se na simultanom korištenju više procesora što je omogućavalo vrlo precizno vođenje, asinkrono upravljanje različitim dijelovima robota, slijednu komunikaciju sa drugim robotima ili okolinom. Opremljeni su sustavima za raspoznavanje i računalima novih generacija, tj vođenjem multivarijabilnih procesa s više izlaznih i ulaznih varijabli. Treća generacija robota predstavlja viši oblik inteligencije zbog čega njihova primjena u industriji nezaustavljivo raste.

Razvitak novih generacija robota za ideju vodilju ima napredak u razvijanju umjetne inteligencije u primjeni robota ili manipulatora, što sadrži računalne znanosti koje se bave rješavanjem problema kako i koliko može biti domišljat robot, tj. sposobnost da se izvrše funkcije koje su inače svojstvene ljudskoj inteligenciji. Industrijski roboti su programski upravljani, a za razliku od NU alatnog stroja ima mogućnost hvatanja ( prihvata ) i prijenosa. Industrijski robot je utemeljen na poznatim znanstvenim i tehničkim disciplinama : kretanju mehanizama, energetskim prigonima, kompjutorskom upravljanju, senzoricima.

Razvijanjem robota ili manipulatora koji ostvaruju velik broj stupnjeva slobode gibanja te gibanja u širokom rasponu radnog prostora zadovoljavaju se zahtjevi moderne proizvodnje i na taj način razvijene su razne izvedbe manipulatora ili robota koji se prilagođavaju radnom prostoru, zadacima i radnoj okolini.

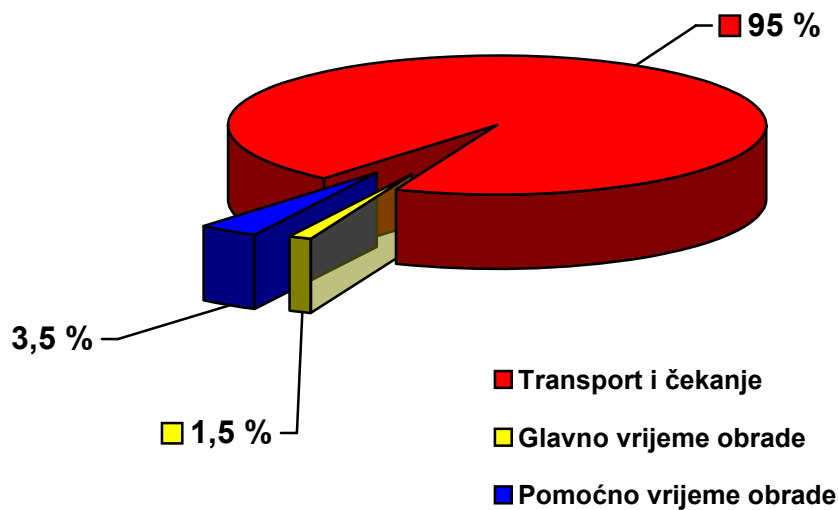
Ljudski faktor, koji igra veliku ulogu u broju zastoja, grešaka i nažalost nesreća u samom procesu proizvodnje, se primjenom robota polagano eliminira iz proizvodnih procesa. Primjena robota također ima opravdanje i u nastojanju da se čovjeka oslobodi monotonog i ponavljajućeg rada, kao i u slučajevima vrlo teških uvjeta rada, posebno onih štetnih po zdravlje radnika.

Prvi robotski jezik temeljio se na proširenom jeziku *Basic*, koji se pojavio 1979. godine, a proizvelo ga *Unimation Inc* za svoj robot *Puma*. Koristio se za robote prve generacije koji nisu posjedovali senzore, što je uvelike ograničavalo njihovu primjenu. Naprednija generacija robota zasnivala se na naprednoj procesorskoj tehnologiji što je omogućavalo primjenu robota u složenijim zadacima kao što su zavarivanje, bojanje ili jednostavnija montaža.

Komjutorizirana proizvodnja u metaloprerađivačkoj industriji , u kojoj se uvode tehnike i tehnologije koje se odreda temelje na primjeni komjutora, mogu se uvjetno nazvati i programirana automatizacija. Najbitnija osobina te proizvodnje je i potreba za fleksibilnošću, jer suvremeno tržište zahtjeva brze odzive proizvođača i raznolikost proizvoda, pa se i proizvodnja mora često mijenjati. Suvremena proizvodnja mora sadržavati osnovne obradne sustave i strojeve koji moraju biti uvelike automatizirani, a za rukovanje i pokretanje predmeta nema općih i dobrih rješenja – razlog zašto koristimo robote.



Na to upozorava i analiza vremena koje se utroši za obradu na NU alatnim strojevima. Oko 1,5 % čini glavno vrijeme obrade kad se provodi neposredna obrada ; 3,5 % je pomoćno vrijeme obrade za postavljanje, skidanje obratka, mjerenje itd. ; čak 95 % vremena zauzima transport i čekanje . Istraživanja u SAD – u pokazala su da 30 – 40 % svih proizvodnih troškova propada troškovima transporta ( unutrašnji transport u tvornici i vanjski transport, od dopreme materijala do otpreme izradaka ).



Slika 2. Vremena utrošena za obradu na NU alatnim strojevima [4]

Danšnje svjetsko tržište zahtjeva relativno male serije proizvedenih dobara. U bogatim društvima nema više „ gladi “ za predmetima potrošnje koji su svakom dostupni. Industrijsko društvo je imalo ideju vodilju da valja proizvoditi veliku množinu roba pristupačnih kupovnoj moći prosječnog potrošača što je omogućilo proizvodnju u velikim serijama. Razvijanjem proizvodne tehnologije u velikoserijskoj proizvodnji tekao je i razvoj robota.

Manipulatori i roboti, uz postojeće tehnološka dostignuća kao što su NC glodači ili tokarski obradni centri, zaokružuju sliku fleksibilnih, autonomnih i pouzdanih proizvodnih procesa.

Industrijska proizvodnja, posebno metaloprerađivačka industrija, primjenom fleksibilnih obradnih sustava ostvaruje:

- povećanje produktivnosti rada za 2 do 10 puta,
- smanjenje troškova proizvodnje,
- pouzdaniju kvalitetu proizvoda,
- skraćenje ciklusa proizvodnje za 2 do 5 puta,
- skraćenje protoka proizvodnje,
- mogućnost smanjenja fonda radnog vremena,
- smanjenje proizvodnog prostora,
- smanjenje troškova obrtnih sredstava, trosmejski rad.

Ponovljivost koju posjeduju roboti nemjerljivo je veća od čovjekove. Njihova pouzdanost i raspoloživo vrijeme eksploatiranja teoretski su neograničeni. Iz takvih razloga primjena manipulatora i robota u fleksibilnim sustavima proizvodnje postaje nužnost.

Definicija robota koju daje RIA ( Robot Institute of America ) : „ Robot je višefunkcionalni manipulator s mogućnošću reprogramiranja, a predviđen je da prenosi materijale, dijelove, alatke ili posebne naprave kroz različite programirane pokrete u svrhu ispunjavanja različitih zadataka „.

Industrijski roboti definirani su kao automatski kontrolirani i reprogramibilni manipulatori sa tri ili više osi gibanja i svojstvom obavljanja širokog spektra zadataka.

Industrijski robot je prema definiciji fleksibilan prilagodljiv, višenamjenski programabilni stroj. Uvriježeno je mišljenje da je svojstvo programabilnosti industrijskog stroja izum 20. stoljeća jer se izravno povezuje s računalom kao temeljnim programabilnim elementom njegova upravljačkog sustava.

## 2. RAZVOJ FLEKSIBILNOSTI U MODERNOJ INDUSTRIJI

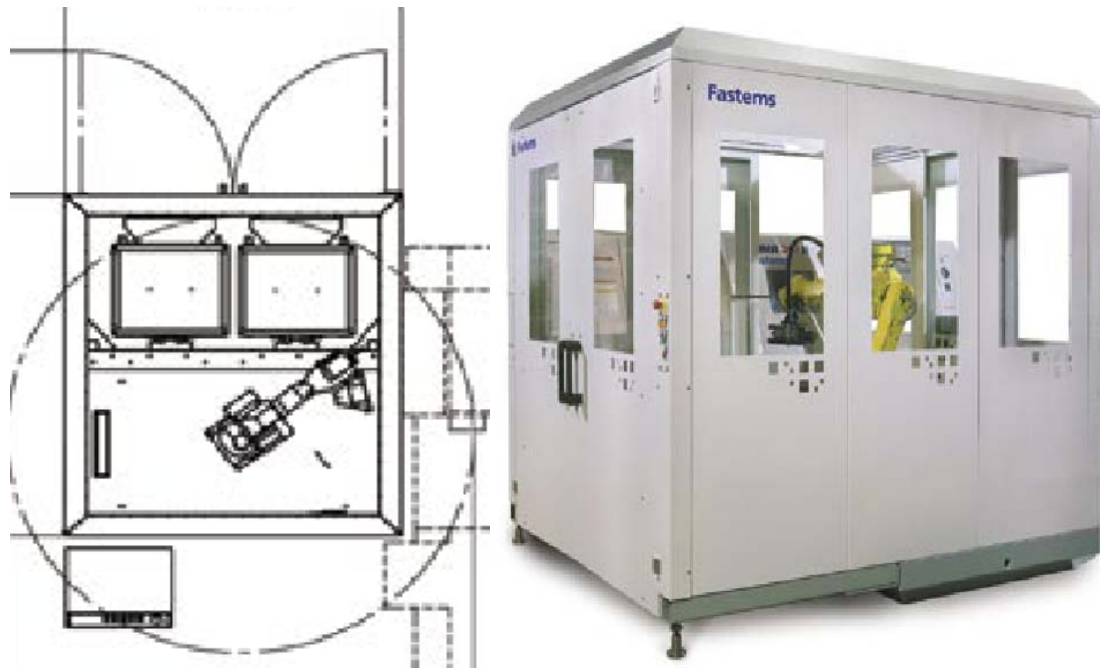
Načela automatskog upravljanja prvi su put uvedena pri realizaciji PARSON - ovih zamisli u laboratoriju za servomehanizme MIT – a ( Massachusets Institut of Technology ) 1952. godine. 1968. godine D.N.T. Williamson razvio je i prikazao prvi fleksibilni obradni sustav MOLINS 24. To je bila računalska integracija više numeričkih upravljanih alatnih strojeva i uređaja za rukovanje, transport, te spremište za sirovce i obratke.

Fleksibilnošću u proizvodnji prvenstveno smatramo osposobljenost za *brzu promjenu proizvodnje* radi uvođenja novog proizvoda ili brzu promjenu operacija na postojećim ( suvremenim ) strojevima i proizvodnim linijama. Temelj fleksibilnosti je u procesorskom upravljanju proizvodnjom i korištenju robota. Osnovna mogućnost korištenja robota, a s time i automatizacije tehnološkog procesa, je stabilnost tog procesa i tehnološkog postupka.

Uvođenje fleksibilne automatizacije u industriji je najpovoljniji put za ostvarenje ciljeva suvremenog tržišta, jer nudi povećanje proizvodnosti, kvalitetu proizvoda, smanjenje proizvodnih troškova, očekuje se smanjenje troškova održavanja, potrebnog proizvodnog prostora, obrtnih sredstava za poluproizvode i sirovce, skraćanje roka izrade proizvoda (skraćanje roka isporuke ), te omogućavanje pouzdanijeg planiranja proizvodnje.

Suvremeni koncipirani alatni strojevi i obradni sustavi postaju se međusobnim povezivanjem prilagodljivi za bilo koji tip industrijske proizvodnje te se lako mogu povezati u fleksibilne obradne sustave, gdje je onda najbitnije njihovo posluživanje u vidu skraćivanja vremena transporta i čekanja ( Slika 2. ).

Posluživanje obradnih sustava se, kako je već i navedeno, vrši industrijskim robotima i manipulatorima, uz automatiziranje transporta i spremišta.



Slika 3. Posluživanje alatnog stroja robotom [9]

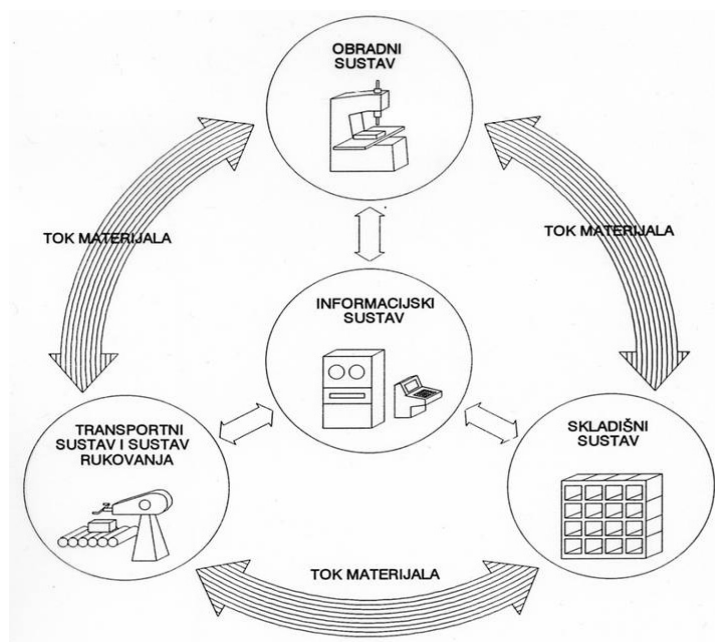
Fleksibilni proizvodni sustavi konstruirani su za prilagodljivu proizvodnju definiranu čestim i brzim izmjenama, dopunama i inovacijama.

Roboti ili manipulatori rješenja su koja objedinjuju visoku fleksibilnost, autonomnost i pouzdanost.

Fleksibilni obradni sustav ( FOS ) je integralno računalom upravljani kompleks numerički upravljanih alatnih strojeva, obradnih centara i fleksibilnih obradnih ćelija s automatskom izmjenom alata, pribora i obradaka, te povezanih transportnim sustavom.

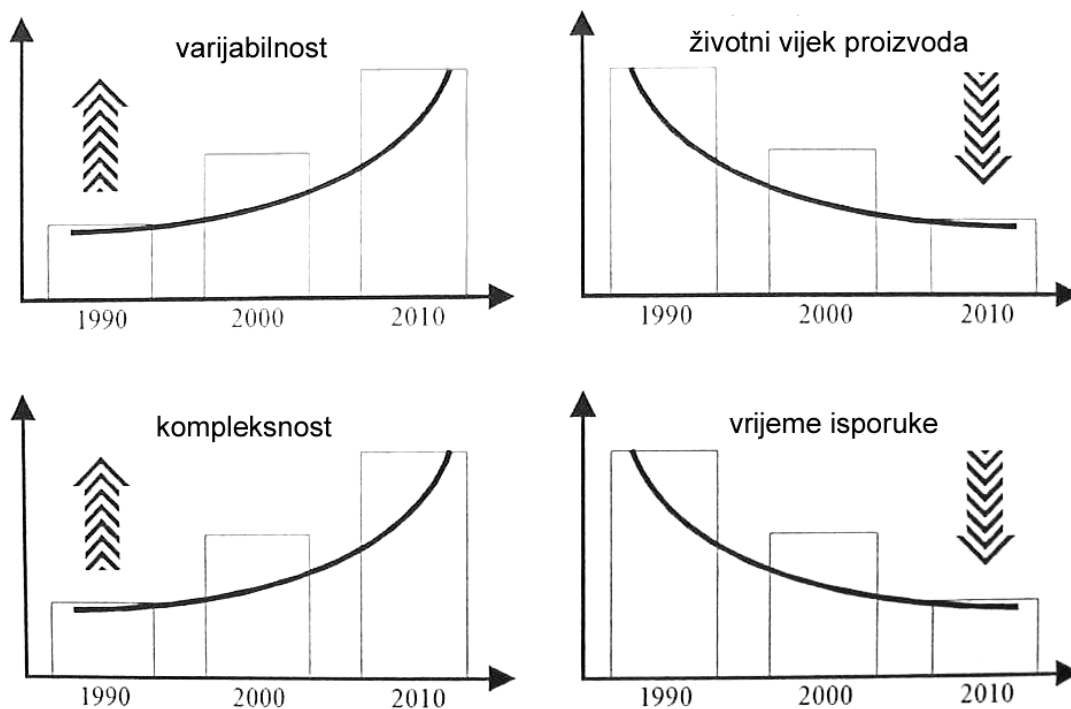
Fleksibilni obradni sustavi obično se formiraju od sljedećih komponenti:

- Numeričkih upravljanih alatnih strojeva, ili obradnih centara sa spremištem alata
- Sustava automatske izmjene alata i pribora
- Sustava automatske izmjene obradaka
- Središnjeg upravljačkog sustava, koji međusobno povezuje pojedine komponente



Slika 4. Sastavnice fleksibilnog izradbenog sustava [5]

Razvoj i obilježja suvremenog proizvoda prema kojemu teče i razvoj suvremene proizvodnje, odnosno fleksibilnosti ( automatizacije procesa, numeričkih upravljanih alatnih strojeva, upravljačkih sustava i robota koji osiguravaju njihovo posluživanje ). ( Slika 5. )



Slika 5. Obilježja suvremenog proizvoda [4]

### 3. NUMERIČKI UPRAVLJANI OBRADNI SUSTAVI – POSLUŽIVANJE I AUTOMATIZACIJA

Prvi korak u pravcu razvitka fleksibilnih obradnih sustava bio je razvitak i proizvodnja numerički upravljanih alatnih strojeva. Razvitak numerički upravljanih alatnih strojeva uvjetovan je izrazitim razvitkom elektronike, koja je omogućila proizvodnju „inteligentnih“ sustava upravljanja, numerički upravljanim alatnim strojevima.

Alatni strojevi, u osnovi, definiraju se kao strojevi koji služe za obradu i izradu pojedinih dijelova svih ostalih strojeva i uređaja. Alatni stroj dio je obradnog sustava koji služi za osiguravanje međusobnog gibanja između reznog alata i obratka.

Alatne strojeve prema načinu upravljanja djelimo na :

- Ručno upravljani alatni strojevi ( operater upravlja strojem )
- Automatski upravljani alatni strojevi ( Program – geometrijski i tehnološki podaci )

Obradni sustav ili osnovna fleksibilna obradna jedinica , odnosno obradni modul, je numerički upravljani alatni stroj kojemu je dodana automatska izmjena alata, te u automatskom ciklusu obrađuje sve slobodne površine obratka u jednom stezanju.

Numerički upravljani alatni stroj ( računalom upravljani CNC – Computer Numerical Control ), spada u grupu automatskih upravljanih alatnih strojeva, geometrijski i tehnološki podaci zadaju se preko programa, program se upisuje u upravljačku jedinicu alatnog stroja, samostojeći je stroj, ručno se intenzivno poslužuje, posjeduje AIA ( Automatska izmjena alata ) i spremište alata, višestranična je obrada i više operacijska u jednom stezanju.

Princip numeričkog upravljanja alatnim strojem u osnovi se razlikuje od konvencionalnog upravljanja. Numeričko upravljanje predstavlja u najopćenitijem obliku upravljanje strojem pri kome upravljački sustav vrši prijem ulaznih informacija u vidu numeričke simbolike, preradu istih informacija po utvrđenoj zakonitosti te izdavanje naredbe izvršnim organima stroja putem upravljačkih signala.

Dinamičan razvoj CNC alatnih strojeva čini osnovu razvoja fleksibilnih proizvodnih sustava, kod kojih se stalnim tehničkim unapređenjima i razvojem automatskih uređaja za izmjenu alata i obradaka, kontinuirano skraćuju kako pomoćna vremena tako i vremena strojne obrade. U tijeku razvoja postupka obrade odvajanjem čestica, od same pojave NC alatnih strojeva do pojave suvremenih proizvodnih sustava zasnovanih na automatizaciji i integraciji NC-a, vidljiv je stalan rast produktivnosti kroz značajna skraćivanja pomoćnih i glavnih vremena obrade u toku razvojnog procesa.

Prednosti primjene NC alatnih strojeva u proizvodnim obradnim procesima su:

- veća proizvodnost stroja ( viši stupanj automatizacije stroja )
- veća kvaliteta proizvoda ( bolja kakvoća površinskog sloja, potrebna hrapavost obrađene površine, potrebna točnost dimenzije obratka, zadani oblik izratka )

- smanjeni troškovi kontrole
- smanjenje troškova alata ( povećanje vijeka trajanja reznog alata izborom optimalnih parametara obrade)
- veća fleksibilnost stroja, mogućnost izrade najsloženijih dijelova
- jednostavnije posluživanje stroja
- povećanje proizvodnog kapaciteta
- prinuđenost na suvremeniju organizaciju rada i točnije planiranje

Posluživanje alatnih strojeva zahtijeva od robota veliku fleksibilnost ( uzimanje predmeta s palete ), brzinu ( da bi se smanjilo pomoćno vrijeme obratka i alata ), točnost pozicioniranja te nosivost ( prihvatnica i obradak ).

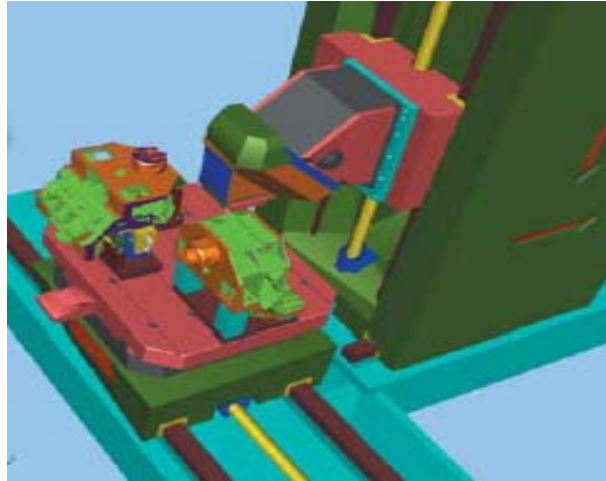
Gibanja su u pravilu jednostavna, pa je i programiranje jednostavno. Pri tome se roboti ulančuju sa CNC – alatnim strojevima i uređajima, a upravljaju se zajedničkim računalom.

Primjenom računalne simulacije, podržanom naprednim 3D softwear-ima, mogu se sa velikom sigurnošću utvrditi najpovoljnija konstrukcijska rješenja. Simulacije se koriste pri predviđanju najekonomičnijeg takta proizvodnje, potrebnih ciklusnih vremena, uvjeta za sigurnost na radu te definiranju funkcionalne radne okoline. Razradom konstrukcijskih rješenja u 3D programima razvojni ciklus proizvoda skraćuje se na najmanju moguću mjeru.

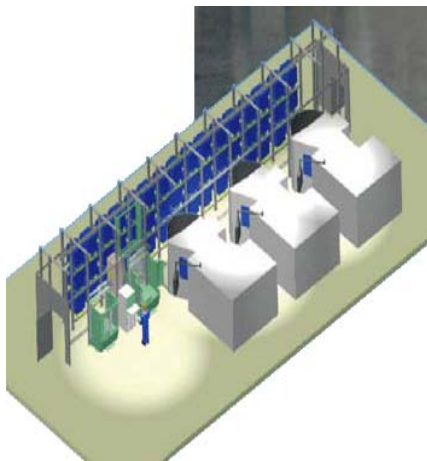
Za razliku od razvoja proizvoda prije pojave 3D programa, razvojni period više nije uzrok najvećem postotku grešaka. Uz pomoć simulacijskih prikaza moguće greške uočavaju se i korigiraju na samome početku razvoja proizvoda tj. prije nego li je idejni projekt krenuo u proizvodnju.

Možda i najveća prednost 3D modela je što ne zahtijeva izradu prototipa kako bi se ustanovio stupanj integriteta u proizvodnji, ne zahtijeva velika financijska ulaganja te je podložan izmjenama koje se mogu izvršavati u vrlo kratkom vremenskom periodu.





Slika 6. 3D simulacija obrade na alatnom stroju [9]



a)



b)

Slika 7. Fleksibilni obradni centar *Fastems*:

a) 3D simulacija fleksibilnih obradnih centara *Fastems*

b) Fleksibilni obradni centar u praksi *Fastems* [9]

### 3.1. Programiranje NC alatnih strojeva

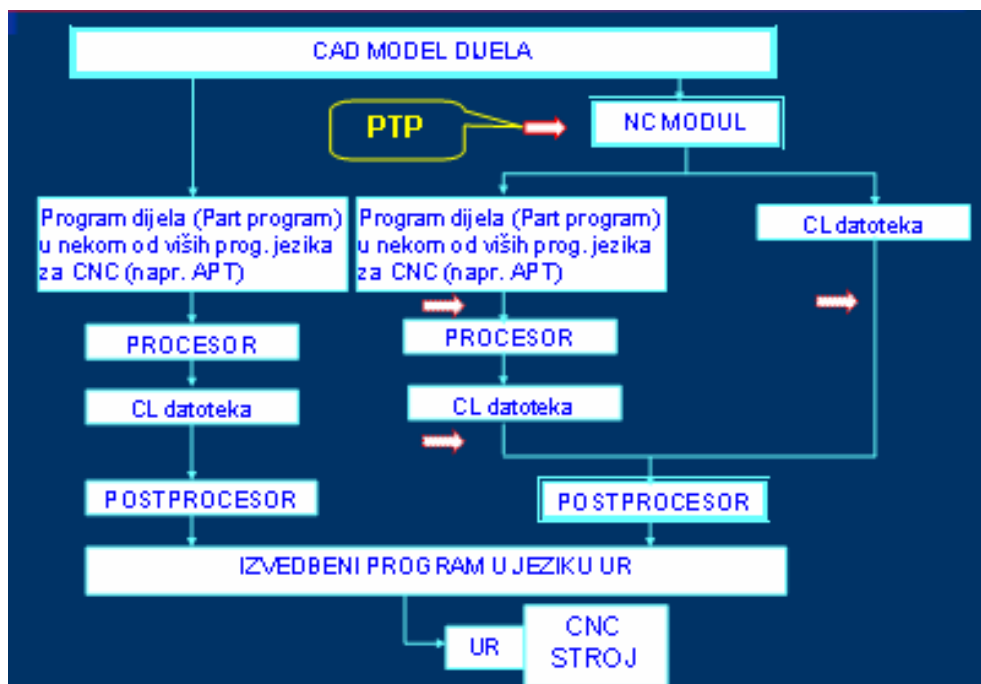
Programiranje je proces zadavanja obradnih informacija po pravilima programskog jezika. Sve unesene informacije u program sistematiziraju se, te se zapisuju na nositelje informacija, upravljačka jedinica zatim zapisane informacije obrađuje blok po blok, te ih po određenom prioritetu izvršava. Radi povećanja brzine rada, upravljačka jedinica može čitati i nekoliko blokova unaprijed (programiranje = kodiranje).

Najčešća podjela postupaka programiranja je prema razini automatizacije. Pri tome se obično spominju četiri razine automatizacije postupka programiranja NC strojeva:

- Ručno programiranje
- Automatizirano programiranje (korištenje problemski orjentiranih jezika, procesora, kao što su APT, EXAPT, COMPACT, ELAN, GTL, TC-APT, itd., za programiranje NC strojeva. (Razvoj ovakvih sustava je prestao i danas su vrlo rijetko u uporabi)
- Programiranje u CAD/CAM sustavima
- Ekspertni sustavi i tehnike umjetne inteligencije

NC strojevi se lako prilagođavaju novim zadacima, a to se ostvaruje putem :

- zadavanja geometrijskih informacija u znakovnom (alfanumeričkom obliku)
- zadavanja tehnoloških informacija kao što su posmak, smjer i broj okretaja
- pozivanja prethodno utvrđenih vrijednosti korekcija alata
- upravljanja svim pomoćnim funkcijama stroja kao što su izmjena alata
- dovođenje sredstva za hlađenje, stezanje alata, otpuštanje alata

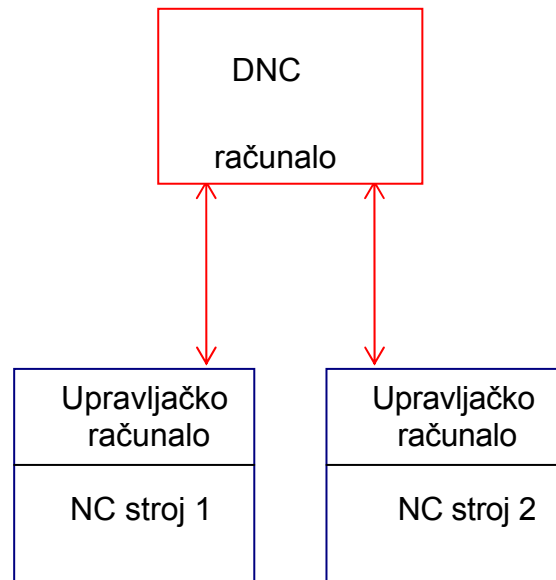


Slika 8. Programiranje CNC strojeva u CAD/CAM sustavima [4]

Pojavom CAD/CAM sustava naglo pada značenje procesora i njihova primjena. Može se reći da ovaj način automatiziranog programiranja više nije u upotrebi kao samostalno rješenje.

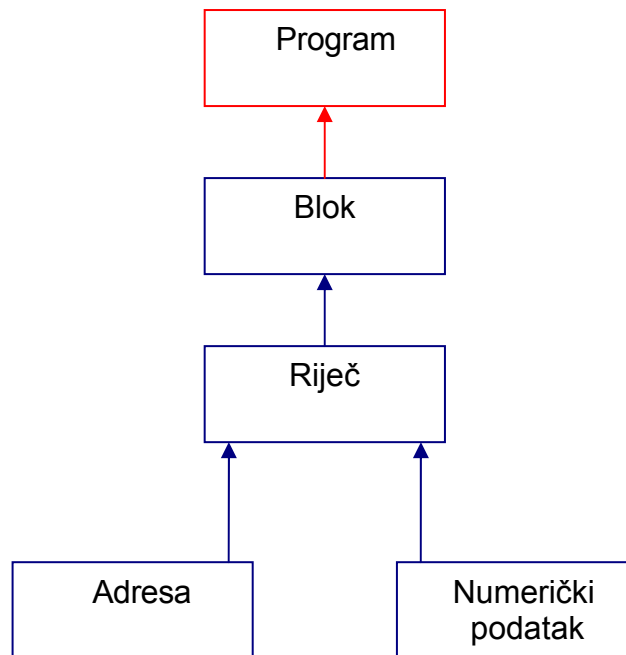
Većina CAD/CAM sustava kao izlaz iz NC modula nudi izvorni APT kod (APT source) ili CL datoteku u skladu s APT-om.

DNC ( Direkt Numerical Control ) je neposredno numeričko upravljanje grupom CNC strojeva iz računala koji obnaša distribuciju programa i podataka na zahtjev upravljačke jedinice alatnog stroja.



Slika 9. Shema direktnog numeričkog upravljanja [4]

Kod NC alatnih strojeva programiranje znači kodiranje informacija, geometrijskih i tehnoloških, potrebnih za izradu nekog djela na NC stroju.



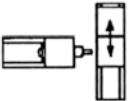
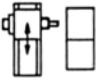

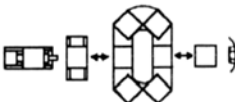
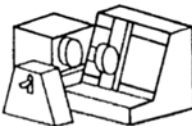
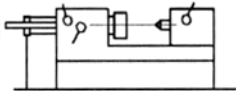
Slika 10. Struktura NC upravljanja [4]

### 3.2. Automatska izmjena obradaka ( AIO ) pri CNC obradama

Automatska izmjena obradaka ( AIO ) omogućuje skraćenje pomoćnog vremena i autonomnost procesa tj. rad bez operatera u višesmjenskom radu s čime se povećava iskorištenje i proizvodnost fleksibilnih obradnih sustava i ćelija.

Automatska izmjena obradaka izvodi se :

- Pomoću paleta za prizmatične obratke
- Pomoću robota ili manipulatora za simetrično okrugle obratke
- Automatskim vođenjem šipkastog materijala kod tokarskih automata

Način izmjene sirovca	Primjer	Kriterij primjene
Gibanje stola		-mali stolovi -bez automatskog povezivanja
Gibanje vretništa		-veliki stolovi -teški sirovci -bez automatskog povezivanja
Izmjena paleta-OMDS		-za uklapanje u automatski transportni sustav
Paletno spremište		-korištenje stroja u više smjena
Izmjena obradka robotom ili manipulatorom		-automatsko ulaganje okruglih sirovaca -ograničenje obzirom na jednake dijelove
Automatsko vođenje šipke		dijelovi koji se tokare iz šipke

Slika 11. Načini izmjene obradaka i kriteriji primjene [1]

Primjenom manipulatora izbjegavaju se efekti kao što je zamor radnika od rada na pokretnoj traci, zamor obavljanjem jednoličnih radnih zadataka, kompleksnost koju nalazimo kod obradnih centara, te se omogućuje primjena JIT (eng. Just In Time - bez skladištenja) metode rada. Manipulator, osim za posluživanje, ima funkciju transporta materijala.

Pomoćno vrijeme najviše se skraćuje ako se ulaganje sirovaca i odlaganje izradaka s palete vrši za vrijeme dok alatni stroj radi, te ako paleta s obratkom čeka u međufaznom spremištu, kako bi u kratkom vremenu od šest do petnaest sekundi bila zamijenjena. Koliko će obradak vremenski biti stegnut na apaleti ovisi o vremenu obrade. Poželjno je da se paleta zadrži što dulje u radnom prostoru alatnog stroja.

Prebacivanje palete iz spremišta paleta ili međuspremišta, na obradne centre ili transportne sustave paleta obavlja se:

- S dva manipulacijska stola
- S okretnim manipulacijskim dvostrukim stolom
- S uređajem za izmjenu paleta
- Sa spremištem alata

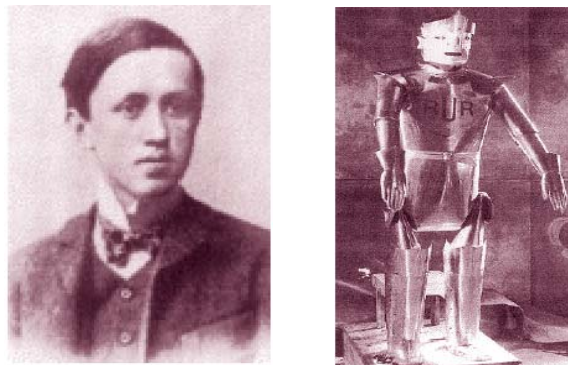
## **4. ROBOTSKI MODULI SCARA TIP**

### **4.1. Podrijetlo riječi robot**

Ako se pojam robot shvati kao stroj koji ima ljudske osobine, ( tj. sposoban je raditi, kretati se, učiti i misliti ) onda se kao početci razvoja robotike mogu uzeti pokušaji da se razviju strojevi koji su sposobni samostalno hodati. Taj je problem i danas vrlo aktualan. O težini problema najbolje govori činjenica da su se prve konstrukcije hodajućih strojeva pojavile prije otprilike 150 godina, a tek su se posljednjih godina pojavili prvi uporabljivi prototipovi.

Podrijetlo riječi robot nema svoje korijene u tehničkim znanostima već porijeklo vuče iz književnosti. Češki spisatelj Karel Čapek (1890.-1938.) pisao je djela koja žanrovski spadaju u znanstvenu fantastiku. U siječnju 1921. godine prouzveden je u Pragu njegov kazališni komad s nazivom " R.U.R." (Rossumovi Univerzalni Roboti).

Dan prouzvedbe R.U.R.-a najviše povijesnih izvora navodi kao vrijeme nastanka riječi robot. Prema ostavštini samoga Karela Čapeka, riječ robot izmislio je njegov brat Josef, također spisatelj.



Slika 12. Karel Čapek i njegov univerzalni robot „RUR“ [7]

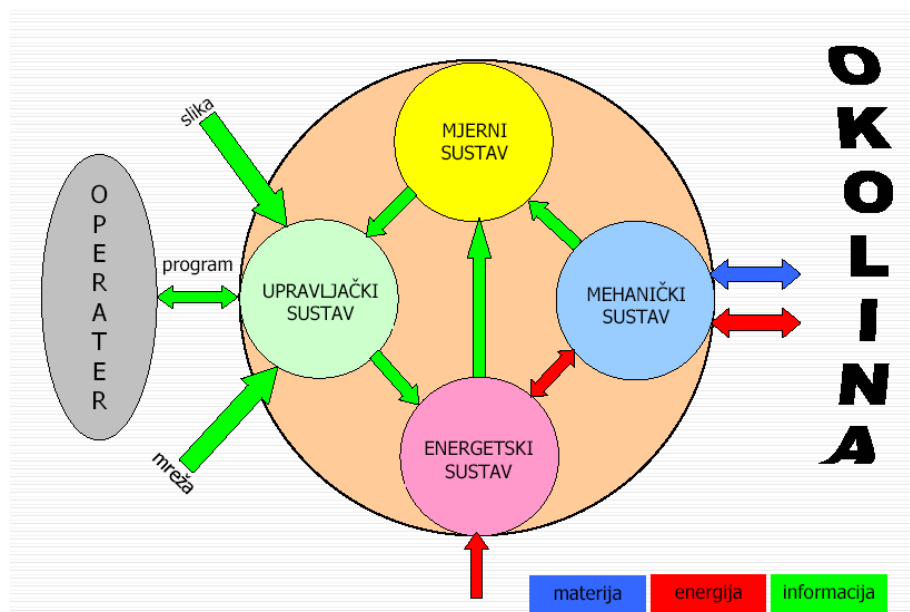
Za popularizaciju i značenjsko proširenje riječi robot zaslužan je drugi pisac, američki rus Isaac Asimov(1920.-1992.). On je posvetio veći dio svoga znanstvenofantastičnog opusa upravo robotima. Riječ robot je iz književnosti u tehniku prenio veliki Asimov poklonik Engleberger, voditelj projekta razvoja prvog programabilnog industrijskog manipulatora, unatoč protivljenju stručnih krugova. Filološki gledano, riječ je slavenskog podrijetla i vuče korijen od češke imenice *robotá*, koja znači teški, prisilni rad.

#### **4.2. Općenito o robotima**

Robot je višefunkcionalni manipulator s mogućnošću reprogramiranja, a predviđen je da prenosi materijale, dijelove, alate ili posebne naprave kroz različite programirane pokrete u svrhu ispunjavanja različitih zadataka i definirani su kao automatski kontrolirani i reprogramibilni manipulatori sa tri ili više osi gibanja i svojstvom obavljanja širokog spektra zadataka. Robote (manipulatore) se smatra skupom dijelova koji stoje u međuzavisnosti jedan prema drugome.

Jedno od važnih svojstava robota je mogućnost učenja. Pojam koji je usko vezan uz pojam učenja je pojam programabilnosti. Čovjek unosi podatke u upravljačkoj jedinici o tome kako se robot mora kretati, a nakon toga robot mora biti u stanju ponoviti to isto. Sama definicija industrijskog robota kaže da je to fleksibilan programabilni stroj.

Robot može izvoditi radnje pod direktnom kontrolom čovjeka ili automatski, zadano od strane računala. Daju određenu sigurnost jer kvalitetno mijenjaju čovjeka u opasnim radnim zadacima tj. mogu izvršavati zadatke u okolini koja je za radnike opasna ili nepristupačna, daju profit sniženjem proizvodnih operativnih troškova te daju veliku fleksibilnost i autonomnost procesa.



Slika 13. Funkcionalna struktura robota [11]

Industrijski roboti se još nazivaju robotski manipulatori ili robotske ruke. Najčešća građa je u obliku lanaca krutih članaka koji su međusobno povezani pokretni, zglobovima. Na kraju robotske ruke nalazi se završni mehanizam tj. alat ili šaka.

Značajke industrijskog robota:

- Nosivost



- Točnost ponavljanja i točnost pozicioniranja
- Struktura
- Radni i kolizijski prostor
- Način upravljanja i programiranja
- Vrste pogona i cijena

Roboti se mogu podijeliti po vrsti pogona, geometriji radnog prostora i načina upravljanja kretanjem.

Po vrsti pogona mogu se podijeliti na:

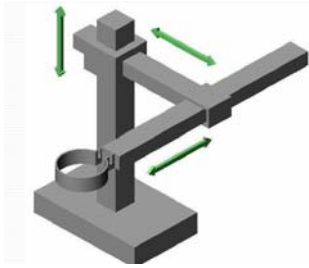
- istosmerni, izmjenični i koračni motor kao pogon,
- hidraulički pogon,
- pneumatski pogon

Po geometriji radnog prostora: Radni prostor predstavlja skup točaka u trodimenzionalnom prostoru, koje se mogu dohvatiti ručnim zglobovima robota na koji je pričvršćen završni mehanizam. Geometriju radnog prostora određuju prva tri zglobova robota. Osi prva tri zglobova određuju položaj ručnog zgloba, a osi preostala tri zglobova utvrđuju orijentaciju alata. Postoje dva osnovna tipa zglobova: rotacijski ( R ) i translacijski ( T ). Međusobnom kombinacijama R i T zglobova za prve tri osi određene su slijedeće konfiguracije robota:

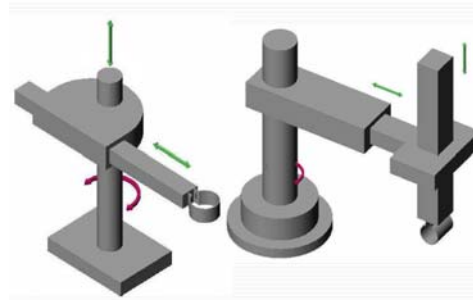
Najčešće strukture robota:

Kartezijeva ( Pravokutna )

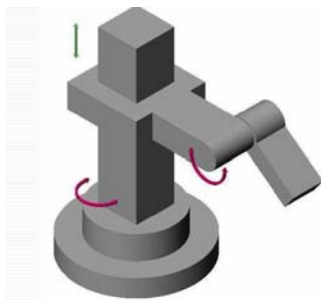
Cilindrična



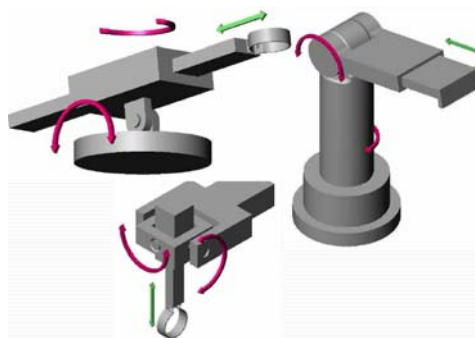
Kvazicilindrična



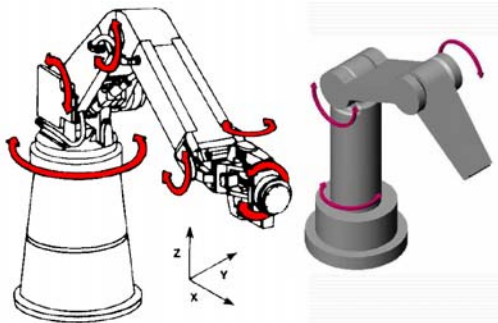
Sferna



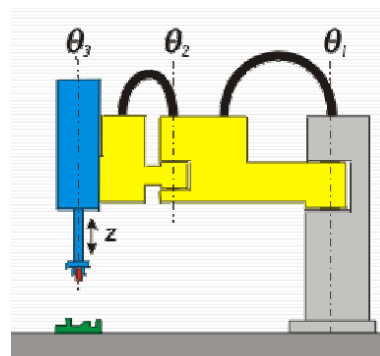
Rotacijska



**SCARA**



Heksapodna



Slika 14. Prikaz strukturi robota [11]

Po načinu upravljanja kretanjem:

- Od točke do točke ( nije bitna putanja nego točnost pozicioniranja )
- Kontinuirano gibanje po putanji(bitna i trajektorija i točnost pozicioniranja)

Važna karakteristika svakog robota je broj njegovih osi za rotacijsko ili translacijsko gibanje. Obično ima šest osi, ako ima više od šest osi onda imamo i redundantne osi.

Da bi robot mogao obavljati neki posao nužno je moći upravljati položajem i orijentacijom alata. To se postiže određivanjem veze između varijabli zglobova robota te položaja i orijentacije alata tj. rješava se direktni kinematički problem.

Da bi se definirao zadatak kojeg robot treba obaviti, potrebno je zadati točke u prostoru kroz koje alat mora proći, a to znači da je potrebno naći koordinate zglobova iz poznatih koordinata alata. To se rješava inverznom kinematikom.

Gibanje robotičke ruke zadaje se tako da se definiraju pozicije i orijentacije kroz koje mora proći njegov vrh ( alat ) tijekom gibanja kroz prostor.

Industrijska robotika obuhvaća projektiranje robota, upravljanje te primjenu u industriji. Glavni dijelovi industrijskog robota su :

- Mehanička struktura ili manipulator koji se sastoji od niza krutih segmenata povezanih pomoću zglobova. Ponašanje manipulatora određeno je rukom koja osigurava pokretljivost , ručnim zglobom koji daje okretljivost, i vrhom manipulatora koji izvršava operacije koje se zahtijevaju od robota.
- Aktuatori ( pogoni ) postavljaju manipulator u određeno kretanje pomicanjem zglobova. Najčešće se upotrebljavaju električni, hidraulički a ponekad i pneumatski motori.
- Senzori, detektiraju status manipulatora a ako je potrebno i status okoline
- Sistem upravljanja koji omogućuje upravljanje i nadzor kretanja manipulatora

Proces proizvodnje sastoji se od transformiranja početnog materijala ( sirovine ), u konačan proizvod, tijekom kojega se mijenjaju fizička svojstva materijala kao posljedica strojne obrade. Sposobnost robota da manipulira predmetima rada ( koji se obrađuju ) i alatima čini ga prikladnima za proizvodne procese ( zavarivanje, montiranje, rezanje... ).

Osim rukovanja i manipuliranja materijalima u procesu proizvodnje je neophodno vršiti mjerenja za testiranje kvalitete proizvoda.

Sposobnost robota da istražuje trodimenzionalni prostor i dostupnost mjerenja statusa manipulatora omogućuje upotrebu robota kao mjernog uređaja, ( nadziranje, detekcija proizvodnih nedostataka... )

### **4.3. SCARA roboti**

Poznatija kao horizontalna pregibna robotska ruka razvijena je 1981. godine u Japanu a na tržištu je poznata kao SCARA (eng. *Selected Compliance Assembly Robot Arm*), što se može prevesti kao montažna robotička ruka selektivne (popustljivosti). Razvili su je H. Makino i Y. Furuya na Sveučilištu Yamanashi uz podršku trinaest japanskih tvrtki.

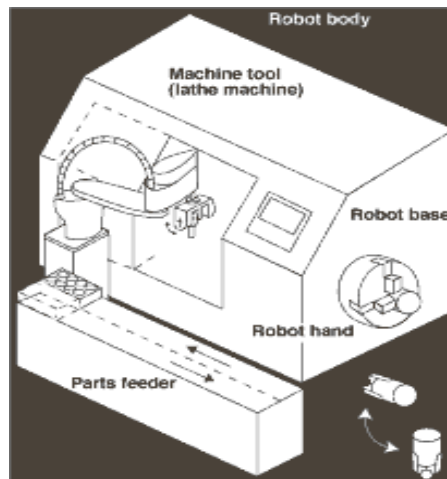
SCARA robot RTR,TRR ili RRT karakteristika im je da su osi sva tri zgloba u vertikalnoj ravnini.

Originalna kinematička struktura toga manipulatora imala je četiri stupnja slobode gibanja organizirana tako da optimalno " pokrivaju " 80 posto najčešćih pokreta koji se javljaju u poslovima montaže. Konstrukcija koja je naglašeno davala prednost horizontalnim pomacima bila je inspirirana položajem ljudskih ruku pri sjedećem položaju čovjeka na trakama za montažu. Čak je i izvorna veličina tih manipulatora dimenzionalno sukladna ljudskoj ruci. Pri tome je osobito važna bila selektivna popustljivost kao posljedica razdvajanja vertikalnih i horizontalnih pomaka zglobova ramena i lakta. Ovakva, do tada nepoznata kinematička struktura omogućivala je vrlo velike brzine pomaka u ravnini radne plohe montaže koja je koncem osamdesetih godina dosegla fantastičnih 12 m/s.

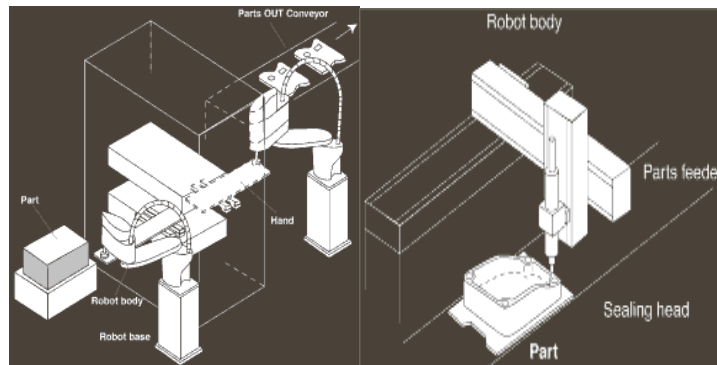
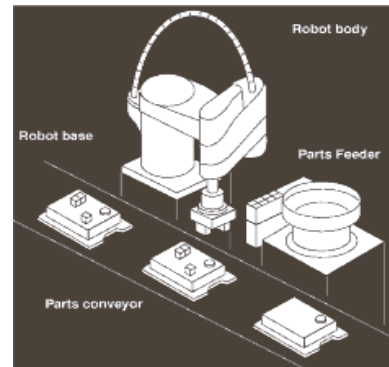


Slika 15. SCARA roboti [8]

Struktura RRR-T ima nosivi stup velike krutosti što osigurava dobru nosivost mase i do 30 kg. Rotacije su smještene u horizontalnoj ravnini pa se redundantnošću postiže popustljivost ruke u toj ravnini kao i mogućnost zaobilaznja prepreke. Zbog svojih svojstava pogodan je za umetanje i izmjenu obradaka, a veliku primjenu ima i u montaži ( Slika , 16. i 17. ).

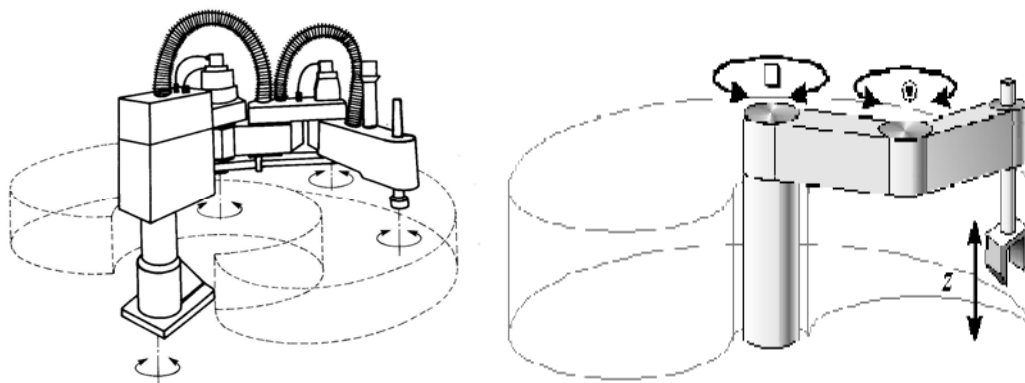


Slika 16. Prikaz posluživanja obradnog centra SCARA robotom [8]



Slika 17. Prikaz različitih primjena SCARA robota [8]

Odabir SCARA strukture temelji se na gustom radnom volumenu tj. sposobnosti da u zadanu radnu točku manipulator može doći na više načina kombinirajući svoje stupnjeve slobode gibanja.



Slika 18. Radni prostor SCARA robota [3]

Trenutno, roboti koji se najčešće koriste za rukovanje obradcima manjih dimenzija su *KUKA SCARA* roboti, koji obavljaju zadane zadatke pri velikoj brzini gibanja i visokoj

preciznosti i prvi su izbor pri odabiru robota sa zahtjevima za veliku brzinu i preciznost.



Slika19. KUKA SCARA roboti za različitu primjenu [8]

#### 4.3.1. Problem kinematike

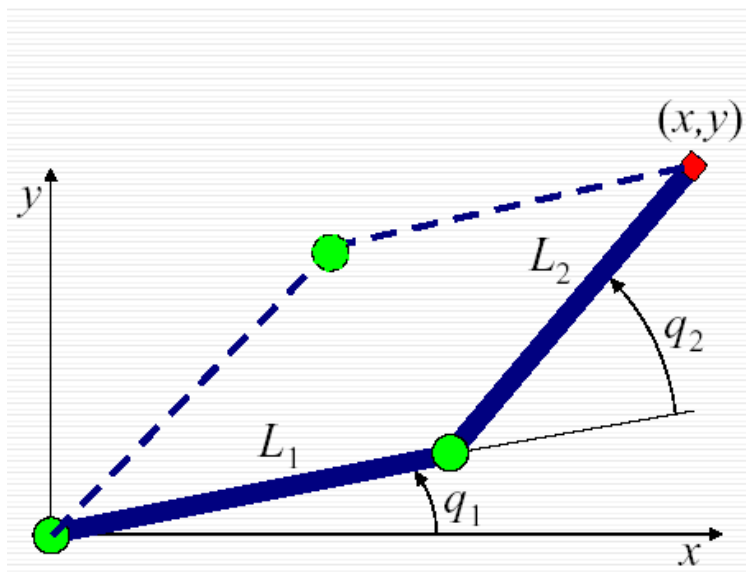
Da bi robot mogao obavljati neki posao nužno je moći upravljati položajem i orijentacijom alata. To se postiže određivanjem veze između varijabli zglobova robota te položaja i orijentacije alata tj. rješava se **direktni kinematički problem**.

Definicija problema direktne kinematike: *Ako je zadan vektor varijabli zglobova robotskog manipulatora, tada treba odrediti položaj i orijentaciju alata u odnosu na koordinatni sustav pridružen bazi robota.* [11]

Da bi se definirao zadatak kojeg robot treba obaviti, potrebno je zadati točke u prostoru kroz koje alat mora proći, a to znači da je potrebno naći koordinate zglobova iz poznatih koordinata alata. To se **rješava inverznom kinematikom**. Gibanje robotičke ruke zadaje se tako da se definiraju pozicije i orijentacije kroz koje mora proći njegov vrh(alat) tijekom gibanja kroz prostor. Da bi se uopće mogao riješiti inverzni kinematički problem potrebno je prije riješiti direktni kinematički problem.

Prilikom rješavanja inverznog kinematičnog problema mora se voditi računa o tomu da rješenje mora biti jednoznačno i da ne postoji univerzalan algoritam.

Kako je poznat vektor vanjskih koordinata robota  $\mathbf{r} = [ p_x \ p_y \ p_z \ \cup \ \varphi \ \psi ]^T$  traži se vektor unutarnjih koordinata  $\mathbf{q} = [ q_1 \ q_2 \ q_3 \ q_4 \ q_5 \ q_6 ]^T$



$$x = L_1 \cos q_1 + L_2 \cos(q_1 + q_2)$$

$$y = L_1 \sin q_1 + L_2 \sin(q_1 + q_2)$$

$$q_1 = ?$$

$$q_2 = ?$$

Slika 20. Određivanje točke T preko vanjskih koordinata [11]

Postupak za rješavanje:

- Rješenje mora biti jednoznačno
- Ne postoji univerzalni algoritam ali postoji postupak
- Postupak ovisi od strukture robota
- Izbjegavati dijeljenje sa  $\sin q$  i  $\cos q$
- Obratiti pažnju na karakteristike programskog jezika u kojem se rješava problem

Postupak rješavanja slikom navedenog primjera u kojemu robot posjeduje dva rotacijska stupnja slobode gibanja glasi:

$${}^1A_2^{-1} {}^0A_1^{-1} {}^0T_6 = {}^2T_6$$

$${}^3A_4^{-1} {}^2A_3^{-1} {}^1A_2^{-1} {}^0A_1^{-1} {}^0T_6 = {}^4T_6$$

$${}^2A_3^{-1} {}^1A_2^{-1} {}^0A_1^{-1} {}^0T_6 = {}^3T_6$$

$${}^1A_2^{-1} {}^0A_1^{-1} {}^0T_6 = {}^2T_6$$

$${}^4A_5^{-1} {}^3A_4^{-1} {}^2A_3^{-1} {}^1A_2^{-1} {}^0A_1^{-1} {}^0T_6 = {}^5T_6$$

$${}^0T_6 = {}^0T_6$$



Inverzna matrica homogenih transformacija:

$$\left({}^m \mathbf{A}_n\right)^{-1} = {}^n \mathbf{A}_m = \begin{bmatrix} i_x & i_y & i_z & -\mathbf{p} \circ \mathbf{i} \\ j_x & j_y & j_z & -\mathbf{p} \circ \mathbf{j} \\ k_x & k_y & k_z & -\mathbf{p} \circ \mathbf{k} \\ 0 & 0 & 0 & 1 \end{bmatrix} \quad \begin{bmatrix} x_1 \\ y_1 \end{bmatrix} = \underbrace{\begin{bmatrix} \cos \varphi & \sin \varphi \\ -\sin \varphi & \cos \varphi \end{bmatrix}}_A \begin{bmatrix} x \\ y \end{bmatrix}$$

$$p_1 = A p$$

pri čemu je A matrica transformacije. Kako su x i y nepoznanice, zapis mijenja formu:

$$p = A^{-1} p_1 \quad \begin{bmatrix} x \\ y \end{bmatrix} = \begin{bmatrix} \cos \varphi & -\sin \varphi \\ \sin \varphi & \cos \varphi \end{bmatrix} \begin{bmatrix} x_1 \\ y_1 \end{bmatrix}$$

Drugi primjer problema koji se vrlo često pojavljuje u praksi je opis jednog koordinatnog sustava drugim sustavom. Opis položaja i orijentacije sustava n prema sustavu m opisuje se na slijedeći način:

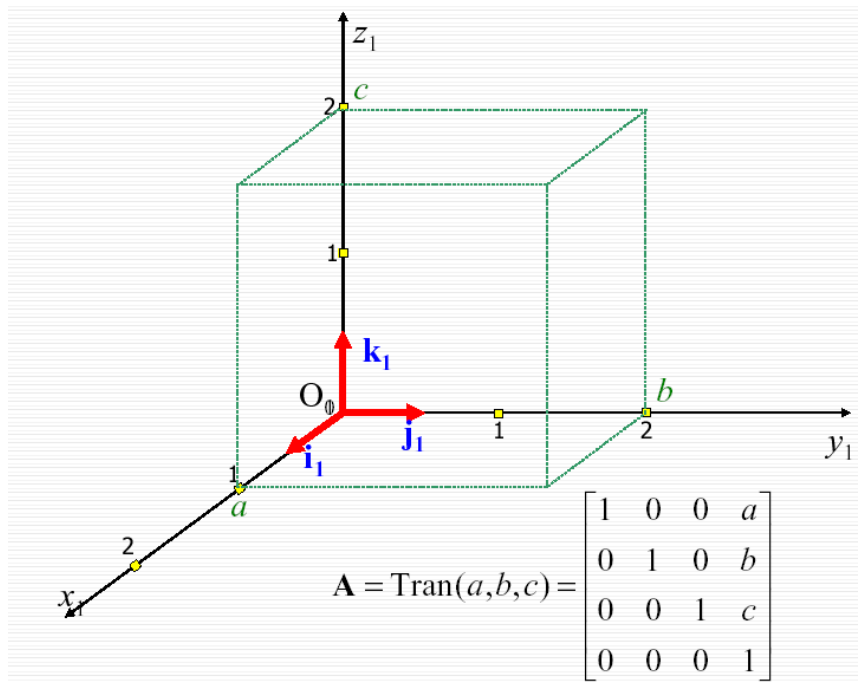
$${}^m \mathbf{A}_n = \begin{bmatrix} i_x & j_x & k_x & p_x \\ i_y & j_y & k_y & p_y \\ i_z & j_z & k_z & p_z \\ 0 & 0 & 0 & 1 \end{bmatrix} = \begin{bmatrix} {}^m \mathbf{R}_n & {}^m \mathbf{p}_n \\ 0 & 1 \end{bmatrix}$$

Referentni sustav u matičnom zapisu:

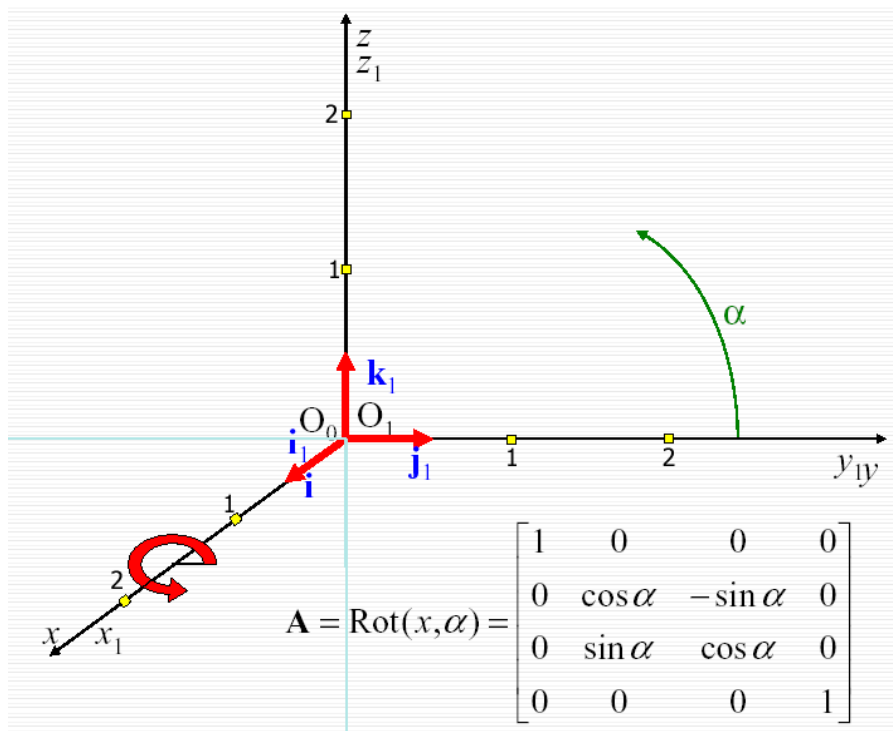
$${}^n \mathbf{A}_n = \begin{bmatrix} 1 & 0 & 0 & 0 \\ 0 & 1 & 0 & 0 \\ 0 & 0 & 1 & 0 \\ 0 & 0 & 0 & 1 \end{bmatrix}$$

Prijelaz između koordinatnih sustava:  $p_0 = {}^0 \mathbf{A}_1 p_1$

$$p_1 = \left({}^0 \mathbf{A}_1\right)^{-1} p_0 = {}^1 \mathbf{A}_0 p_0$$

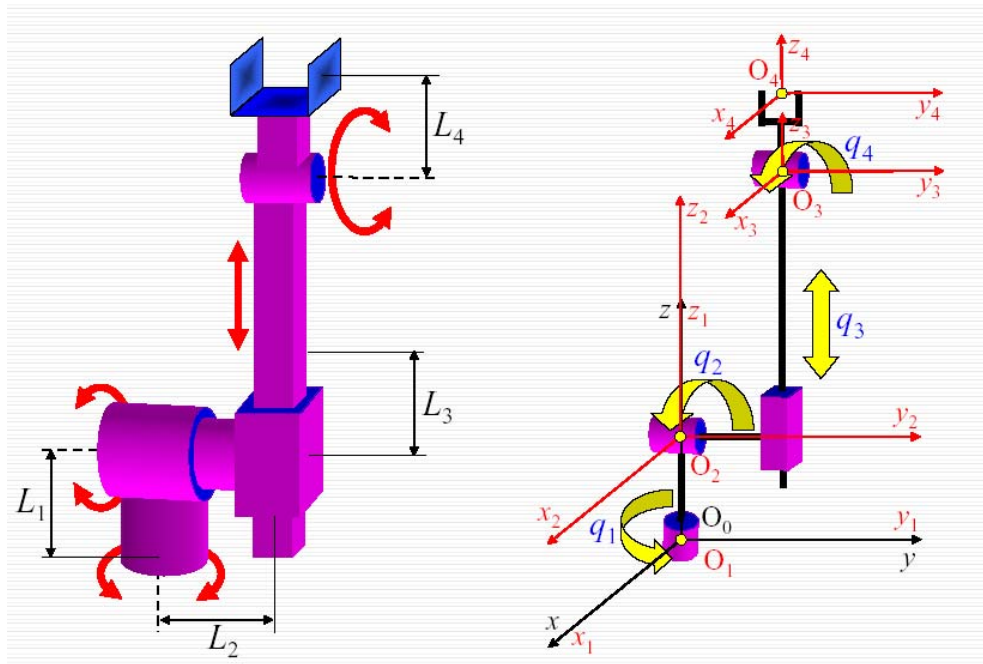


Slika 21. Matrični zapis koordinatnog sustava u prostoru – Transformacija translacije [11]



Slika 22. Matrični zapis koordinatnog sustava zakrenutog oko osi x – Transformacija rotacije [11]

U slijedećem primjeru prikazana je primjena inverzne kinematike kod Stanford robota rotacijske (RRR) strukture.



Slika 23. Stanford manipulator - prikaz unutarnjih koordinatnih sustava [11]

$$A_1 = Rot(z, q_1) = \begin{bmatrix} c_1 & -s_1 & 0 & 0 \\ s_1 & c_1 & 0 & 0 \\ 0 & 0 & 1 & 0 \\ 0 & 0 & 0 & 1 \end{bmatrix}$$

$$A_2 = Tran(0,0,L_1)Rot(y, q_2) = \begin{bmatrix} c_2 & 0 & s_2 & 0 \\ 0 & 1 & 0 & 0 \\ -s_2 & 0 & c_2 & L_1 \\ 0 & 0 & 0 & 1 \end{bmatrix}$$

$$A_3 = Tran(0,0,L_2)Rot(y, q_3) = \begin{bmatrix} c_3 & 0 & s_3 & 0 \\ 0 & 1 & 0 & 0 \\ -s_3 & 0 & c_3 & L_2 \\ 0 & 0 & 0 & 1 \end{bmatrix}$$

$$A_4 = Tran(0,0,L_3) = \begin{bmatrix} 1 & 0 & 0 & 0 \\ 0 & 1 & 0 & 0 \\ 0 & 0 & 1 & L_3 \\ 0 & 0 & 0 & 0 \end{bmatrix}$$

$$({}^0A_1)^{-1} {}^0T_4 = {}^1T_4$$

$$\begin{bmatrix} c_1 & s_1 & 0 & 0 \\ -s_1 & c_1 & 0 & 0 \\ 0 & 0 & 1 & 0 \\ 0 & 0 & 0 & 1 \end{bmatrix} \begin{bmatrix} n_x & o_x & a_x & p_x \\ n_y & o_y & a_y & p_y \\ n_z & o_z & a_z & p_z \\ 0 & 0 & 0 & 1 \end{bmatrix} = \begin{bmatrix} c_{24} & 0 & s_{24} & s_2(L_3 + q_3) + s_{24}L_4 \\ 0 & 1 & 0 & L_2 \\ -s_{24} & 0 & c_{24} & L_1 + c_2(L_3 + q_3) + c_{24}L_4 \\ 0 & 0 & 0 & 1 \end{bmatrix}$$

$$\begin{bmatrix} f_{11}(\mathbf{n}) & f_{11}(\mathbf{o}) & f_{11}(\mathbf{a}) & f_{11}(\mathbf{p}) \\ f_{12}(\mathbf{n}) & f_{12}(\mathbf{o}) & f_{12}(\mathbf{a}) & f_{12}(\mathbf{p}) \\ f_{13}(\mathbf{n}) & f_{13}(\mathbf{o}) & f_{13}(\mathbf{a}) & f_{13}(\mathbf{p}) \\ 0 & 0 & 0 & 1 \end{bmatrix} = \begin{bmatrix} c_{24} & 0 & s_{24} & s_2(L_3 + q_3) + s_{24}L_4 \\ 0 & 1 & 0 & L_2 \\ -s_{24} & 0 & c_{24} & L_1 + c_2(L_3 + q_3) + c_{24}L_4 \\ 0 & 0 & 0 & 1 \end{bmatrix}$$

$$f_{11} = c_1x + s_1y$$

$$f_{12} = -s_1x + c_1y$$

$$f_{13} = z$$

$$(2,4) = (2,4) \quad -s_1p_x + c_1p_y = L_2$$

$$\text{supstitucija} \quad \left. \begin{array}{l} p_x = r \cos \eta \\ p_y = r \sin \eta \end{array} \right\} \begin{array}{l} r = \sqrt{p_x^2 + p_y^2} \\ \eta = \arctan\left(\frac{p_y}{p_x}\right) \end{array}$$

$$-\sin q_1 \cos \eta + \cos q_1 \sin \eta = L_2 / r$$

$$\left. \begin{array}{l} \sin(\eta - q_1) = L_2 / r \\ \cos(\eta - q_1) = \sqrt{1 - (L_2 / r)^2} \end{array} \right\} \tan(\eta - q_1) = \frac{L_2}{\sqrt{r^2 - L_2^2}}$$

$$q_1 = \arctan\left(\frac{p_y}{p_x}\right) - \arctan\left(\frac{L_2}{\sqrt{r^2 - L_2^2}}\right)$$

$$(2,3) = (2,3)$$

$$(2,1) = (2,1)$$

$$q_{24} = \varphi$$

$$(1,4) = (1,4) \quad c_1 p_x + s_1 p_y = s_2(L_3 + q_3) + s_{24}L_4 \quad (*)$$

$$(3,4) = (3,4) \quad p_z = L_1 + c_2(L_3 + q_3) + c_{24}L_4 \quad (**)$$

$$\text{iz } (*) \quad s_2 = \frac{c_1 p_x + s_1 p_y - s_{24}L_4}{L_3 + q_3}$$

$$\text{iz } (**) \quad c_2 = \frac{p_z - L_1 - c_{24}L_4}{L_3 + q_3}$$

$$q_2 = \arctan\left(\frac{c_1 p_x + s_1 p_y - s_{24}L_4}{p_z - L_1 - c_{24}L_4}\right)$$

$$q_4 = q_{24} - q_2 = \varphi - q_2$$

$$({}^1\mathbf{A}_2)^{-1}({}^0\mathbf{A}_1)^{-1} {}^0\mathbf{T}_4 = {}^2\mathbf{T}_4$$

$$\begin{bmatrix} c_2 & 0 & -s_2 & s_2 L_1 \\ 0 & 1 & 0 & 0 \\ s_2 & 0 & c_2 & -c_2 L_1 \\ 0 & 0 & 0 & 1 \end{bmatrix} \begin{bmatrix} f_{11}(\mathbf{n}) & f_{11}(\mathbf{o}) & f_{11}(\mathbf{a}) & f_{11}(\mathbf{p}) \\ f_{12}(\mathbf{n}) & f_{12}(\mathbf{o}) & f_{12}(\mathbf{a}) & f_{12}(\mathbf{p}) \\ f_{13}(\mathbf{n}) & f_{13}(\mathbf{o}) & f_{13}(\mathbf{a}) & f_{13}(\mathbf{p}) \\ 0 & 0 & 0 & 1 \end{bmatrix} = \begin{bmatrix} c_4 & 0 & s_4 & s_4 L_4 \\ 0 & 1 & 0 & L_2 \\ -s_4 & 0 & c_4 & L_3 + q_3 + c_4 L_4 \\ 0 & 0 & 0 & 1 \end{bmatrix}$$

$$\begin{bmatrix} f_{21}(\mathbf{n}) & f_{21}(\mathbf{o}) & f_{21}(\mathbf{a}) & f_{21}(\mathbf{p}) \\ f_{22}(\mathbf{n}) & f_{22}(\mathbf{o}) & f_{22}(\mathbf{a}) & f_{22}(\mathbf{p}) \\ f_{23}(\mathbf{n}) & f_{23}(\mathbf{o}) & f_{23}(\mathbf{a}) & f_{23}(\mathbf{p}) \\ 0 & 0 & 0 & 1 \end{bmatrix} = \begin{bmatrix} c_4 & 0 & s_4 & s_4 L_4 \\ 0 & 1 & 0 & L_2 \\ -s_4 & 0 & c_4 & L_3 + q_3 + c_4 L_4 \\ 0 & 0 & 0 & 1 \end{bmatrix}$$

$$f_{21} = c_2(c_1 x + s_1 y) - s_2 z \quad \{+s_2 L_1\}_{\mathbf{p}}$$

$$f_{22} = -s_1 x + c_1 y$$

$$f_{23} = s_2(c_1 x + s_1 y) + c_2 z \quad \{-c_2 L_1\}_{\mathbf{p}}$$

$$(3,4) = (3,4) \quad s_2(c_1 p_x + s_1 p_y) + c_2 p_z - c_2 L_1 = L_3 + q_3 + c_4 L_4$$

$$q_3 = s_2(c_1 p_x + s_1 p_y) + c_2(p_z - L_1) - c_4 L_4 - L_3$$

Rješenje inverznog kinematičkog problema za Stanford manipulator :

$$q_1 = \arctan\left(\frac{p_y}{p_x}\right) - \arctan\left(\frac{L_2}{+\sqrt{r^2 - L_2^2}}\right)$$

$$q_{24} = \varphi$$

$$q_2 = \arctan\left(\frac{c_1 p_x + s_1 p_y - s_{24} L_4}{p_z - L_1 - c_{24} L_4}\right)$$

$$q_4 = q_{24} - q_2$$

$$q_3 = s_2(c_1 p_x + s_1 p_y) + c_2(p_z - L_1) - c_4 L_4 - L_3$$

Jacobieva matrica:

$$\mathbf{r} = f(\mathbf{q}), \quad \mathbf{J} = \frac{\partial \mathbf{r}}{\partial \mathbf{q}}$$

$$\mathbf{J} = \begin{bmatrix} \frac{\partial p_x}{\partial q_1} & \frac{\partial p_x}{\partial q_2} & \frac{\partial p_x}{\partial q_3} & \frac{\partial p_x}{\partial q_4} & \frac{\partial p_x}{\partial q_5} & \frac{\partial p_x}{\partial q_6} \\ \frac{\partial p_y}{\partial q_1} & \frac{\partial p_y}{\partial q_2} & \frac{\partial p_y}{\partial q_3} & \frac{\partial p_y}{\partial q_4} & \frac{\partial p_y}{\partial q_5} & \frac{\partial p_y}{\partial q_6} \\ \frac{\partial p_z}{\partial q_1} & \frac{\partial p_z}{\partial q_2} & \frac{\partial p_z}{\partial q_3} & \frac{\partial p_z}{\partial q_4} & \frac{\partial p_z}{\partial q_5} & \frac{\partial p_z}{\partial q_6} \\ \frac{\partial \vartheta}{\partial q_1} & \frac{\partial \vartheta}{\partial q_2} & \frac{\partial \vartheta}{\partial q_3} & \frac{\partial \vartheta}{\partial q_4} & \frac{\partial \vartheta}{\partial q_5} & \frac{\partial \vartheta}{\partial q_6} \\ \frac{\partial \varphi}{\partial q_1} & \frac{\partial \varphi}{\partial q_2} & \frac{\partial \varphi}{\partial q_3} & \frac{\partial \varphi}{\partial q_4} & \frac{\partial \varphi}{\partial q_5} & \frac{\partial \varphi}{\partial q_6} \\ \frac{\partial \psi}{\partial q_1} & \frac{\partial \psi}{\partial q_2} & \frac{\partial \psi}{\partial q_3} & \frac{\partial \psi}{\partial q_4} & \frac{\partial \psi}{\partial q_5} & \frac{\partial \psi}{\partial q_6} \end{bmatrix}$$

Jacobieva matrica za Stanford manipulator:

$$J_{11} = \frac{\partial p_x}{\partial q_1} = -c_1 L_2 - s_1 s_2 (L_3 + q_3) - s_1 s_{24} L_4 = -p_y$$

$$J_{12} = \frac{\partial p_x}{\partial q_2} = c_1 c_2 (L_3 + q_3) + c_1 c_{24} L_4$$

$$J_{13} = \frac{\partial p_x}{\partial q_3} = c_1 s_2$$

$$J_{14} = \frac{\partial p_x}{\partial q_4} = c_1 c_{24} L_4$$

$$J_{21} = \frac{\partial p_y}{\partial q_1} = -s_1 L_2 + c_1 s_2 (L_3 + q_3) + c_1 s_{24} L_4 = p_x$$

$$J_{22} = \frac{\partial p_y}{\partial q_2} = s_1 c_2 (L_3 + q_3) + s_1 c_{24} L_4$$

$$J_{23} = \frac{\partial p_y}{\partial q_3} = s_1 s_2$$

$$J_{24} = \frac{\partial p_y}{\partial q_4} = s_1 c_{24} L_4$$

$$J_{31} = \frac{\partial p_z}{\partial q_1} = 0$$

$$J_{41} = \frac{\partial \varphi}{\partial q_1} = 0$$

$$J_{32} = \frac{\partial p_z}{\partial q_2} = s_2(L_3 + q_3) - s_{24}L_4$$

$$J_{42} = \frac{\partial \varphi}{\partial q_2} = 1$$

$$J_{33} = \frac{\partial p_z}{\partial q_3} = c_2$$

$$J_{43} = \frac{\partial \varphi}{\partial q_3} = 0$$

$$J_{34} = \frac{\partial p_z}{\partial q_4} = -s_{24}L_4$$

$$J_{44} = \frac{\partial \varphi}{\partial q_4} = 1$$

$$L_1 = 0.5 \text{ m}$$

$$L_2 = 0.15 \text{ m}$$

$$L_3 = 0.3 \text{ m}$$

$$L_4 = 0.15 \text{ m}$$

$$\mathbf{r} = [0.3425 \quad 0.2843 \quad 0.7697 \quad 2/3\pi]^T$$

$$q_1 = 20^\circ$$

$$q_2 = 40^\circ$$

$$q_3 = 0.15 \text{ m}$$

$$q_4 = 80^\circ$$

$$\mathbf{J} = \begin{bmatrix} -0.282 & 0.253 & 0.604 & -0.070 \\ 0.342 & 0.119 & 0.220 & -0.026 \\ 0 & -0.284 & 0.766 & -0.130 \\ 0 & 1 & 0 & 1 \end{bmatrix}$$

$$\Delta \mathbf{r} = [0.003 \quad 0.003 \quad 0.003 \quad 0]^T$$

$$\Delta \mathbf{q} = [0.0040 \quad 0.0040 \quad 0.0047 \quad -0.0040]^T$$

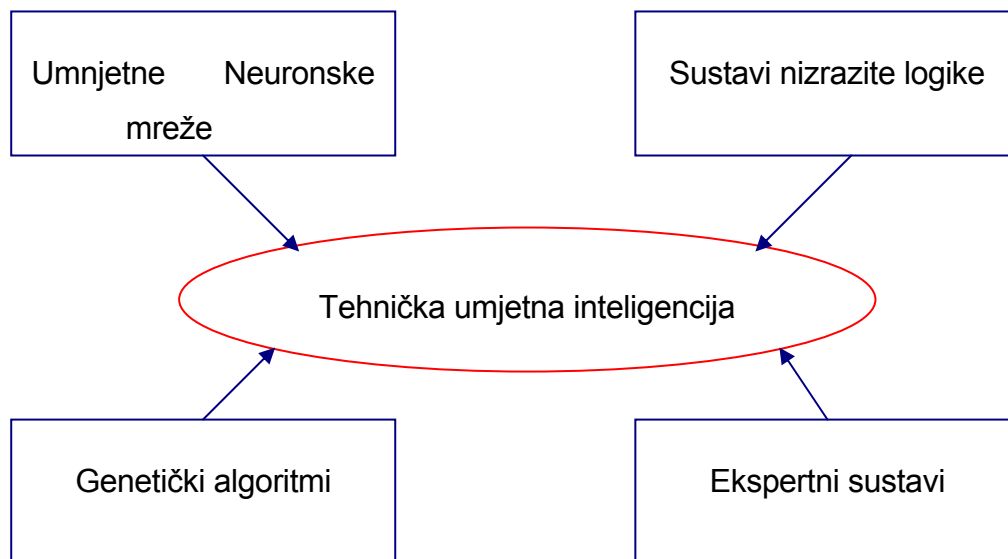
$$\Delta \mathbf{q} = [0.229^\circ \quad 0.229^\circ \quad 4.7\text{mm} \quad -0.229^\circ]^T$$

\*\* Napomena – Primjer proračuna inverzne kinematike preuzet je iz predavanja uvaženog prof.dr.sc. Mladena Crnekovića [11]\*\*

U novije vrijeme razvila su se mnoga adaptivna rješenja kinematskog problema. Najnoviji pokušaji vezani su uz primjenu umjetne inteligencije tj. neuronskih mreža.



Takve mreže bile bi u stanju uz postojeću kompjutorsku tehnologiju, teoretski, upravljati manipulatorima i do šest stupnjeva slobode gibanja.



Slika 24. Blok dijagram Tehničke umjetne inteligencije [12]

Umjetna inteligencija definira se kao svojstvo uspješnog snalaženja jedinice u novim situacijama i sadrži:

- Sposobnost zsključivanja
- Sposobnost prikupljanja i uporabe znanja
- Sposobnost baratanja znanjem i izmjenjivanja zamisli
- Sposobnost postavljanja problema

Definicija umjetne neuronske mreže Alexander i Morton (1990): “Umjetna neuronska mreža je masivno paralelni distribuirani procesor koji je dobar za pamćenje iskustvenog znanja“.

Slična je mozgu u dva aspekta:

- Znanje se stiče kroz proces učenja
- Međusobne veze između neurona se koriste za spremanje znanja

Neuronske mreže su metode umjetne inteligencije (eng. AI) strukturirane prema ljudskom mozgu. Velika prednost kod korištenja neuronskih mreža jest njihova sposobnost da uče i naučeno primjenjuju u novim nepoznatim situacijama. Postupak implementacije takvih mreža započinje učenjem osnovnih karakteristika manipulatora kao što su konstrukcijska izvedba, pogonski elementi i dakako radna okolina. Kada je riječ o metodi učenja istih mreža, razlikuju se dva pristupa. Prvi postupak uključuje interakciju mreže i čovjeka. Za svaki nasumični ulaz u mrežu čovjek upisuje željeni izlaz. Na taj način mreža postaje bogatija iskustvom koje na slijedećim operacijama koristi kao kvalitetan usporedni uzorak. Druga metoda učenja isključuje nadzor od strane čovjeka i odvija se postanalizom izlaznih podataka i njihovom stalnom korekcijom. Korištenjem istreniranih neuronskih mreža, smanjuje se vrijeme potrebno za adaptaciju manipulatora novoj radnoj okolini ili novim zadacima. Mreža je sposobna vršiti stalni nadzora i regulaciju svih članova proizvodnog ciklusa pri čemu usklađuje njihove željene parametre izlaza kao što su maksimizacija proizvodnosti, točnost tj. preciznost ili minimizacija troškova.

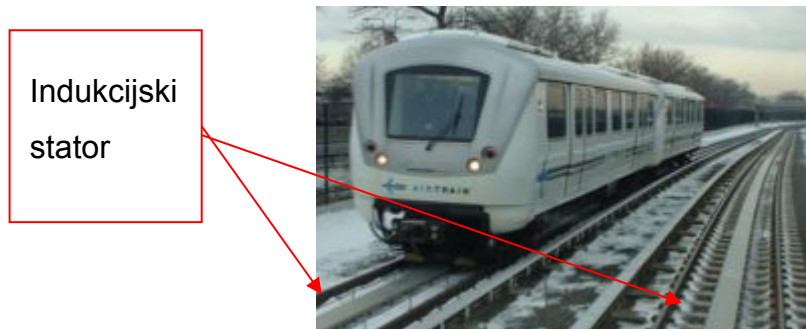
#### **4.4. Pogonski elementi SCARA robota**

##### **4.4.1. Linearni motori**

Za izbor pogonskog elementa kojim se vrši translacijsko vertikalno pravocrtno gibanje odabran je linearni motor. U mnogim pogonima potrebno pravocrtno gibanje postiže se uz primjenu rotacijskih motora pomoću pretvorbenih kinematičkih uređaja kao što su pužni prijenos, navojno vreteno ili ekscentar. Linearni motor neposredno ostvaruje pravocrtno gibanje pa takvi dodatni kinematički elementi zajedno s njihovim trenjem, gubicima, momentom tromosti, održavanjem i bukom postaju suvišnima .

Linearni motor je posebni oblik [elektromotora](#) bez rotirajućih dijelova odnosno [rotora](#). Može se zamisliti da smo uzdužno prerezali klasični motor sve do osi rotacije te rotor i [stator](#) " izravnali ". Između tako dobivene statorske i rotorske plohe, umjesto okretnog [momenta](#), djeluje linearna [sila](#) (po kojoj je nazvan) uslijed koje dolazi do linearnog kretanja i oslobađanja mehaničkog [rada](#). Ovakvi se motori primjenjuju mnogo rijeđe od klasičnih i to isključivo za propulziju naročite vrste [željezničkih vozila](#).

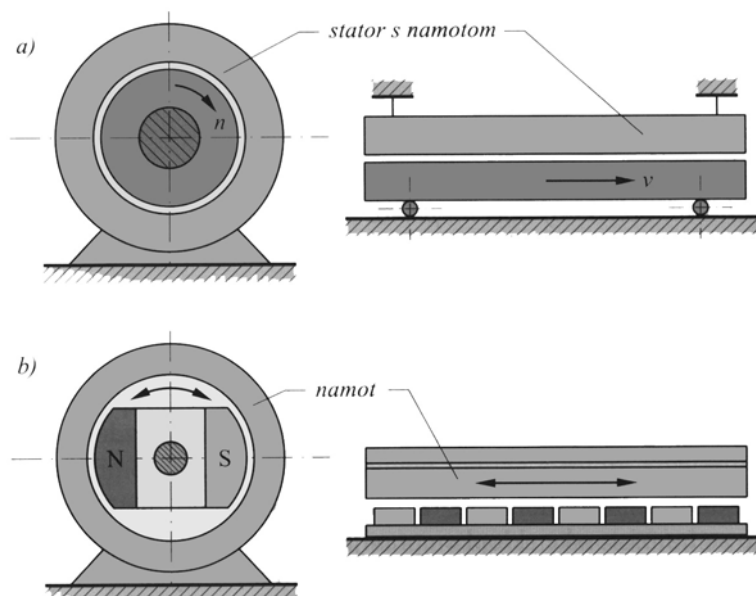
U praksi se susreću različite izvedbe: na sinkronom i asinkronom načelu, s trajnim magnetom, kolektorski i beskolektorski, sa i bez željezne jezgre, koračni, itd. Uz motor nužan je elektronički uređaj za upravljanje koji omogućuje upravljanje i nadzor brzine i položaja.



Slika 25. Željezničko vozilo s linearnim motorom. Indukcijski stator se nalazi između tračnica [13]

Linearni motori pretvaraju energiju na istim načelima kao i odgovarajući rotacijski strojevi. Razlikuju se primarni i sekundarni dio, a svaki od njih može biti pomičan. Potrebna energija privodi se namotima primara.

Zamisli li se stator i rotor uzdužno presječen i razvijen u ravninu, gibanje motora prema statoru pretvara se u pravocrtno gibanje – tako nastaje linearni motor. Na slici 26. primar je nepomični dio kod asinkronog, a kod beskolektorskog linearnog motora pomični dio.



Slika 26. Prikaz nastanka linearnog motora iz rotacijskog:  
asinkroni

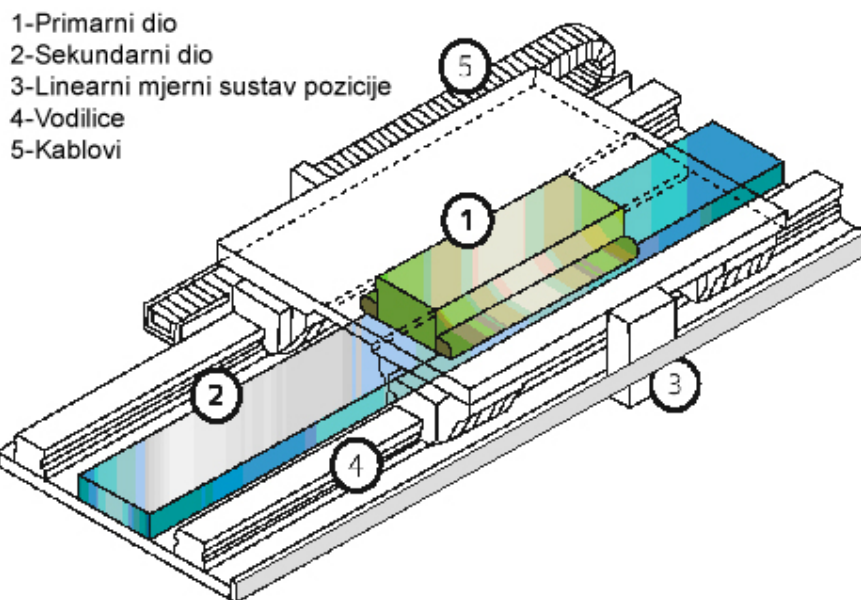
a)

b) beskolektorski s trajnim magnetima [13]

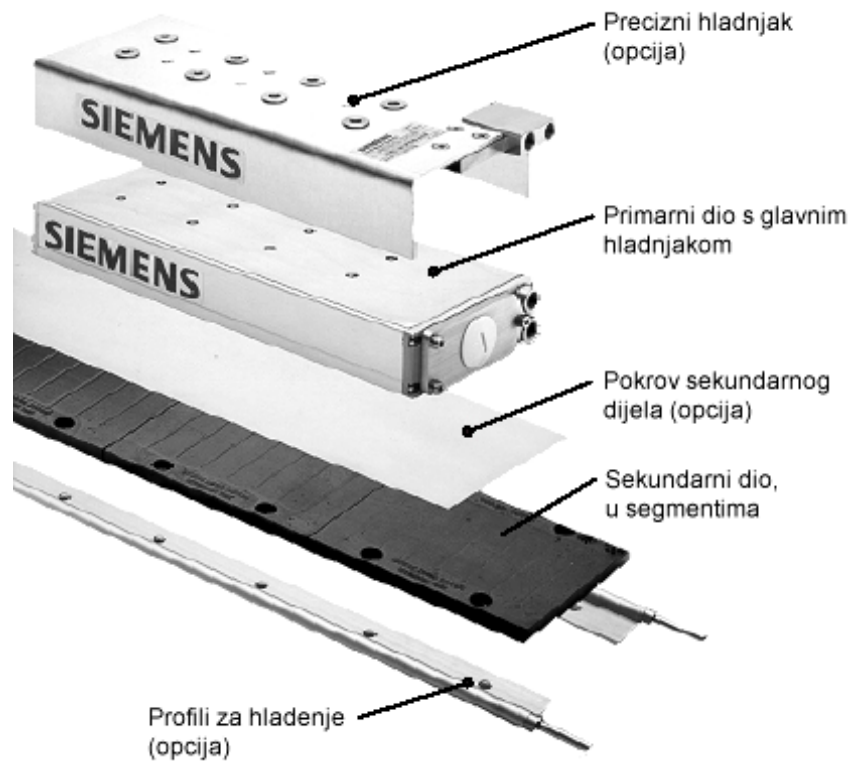
Linearni motor koji radi na asinkronom principu ima u primarnom dijelu namot s polnim korakom  $\tau_p$ , a sekundarni dio je električki vodljiv (npr. bakrena ili aluminijska tračnica) primar može biti smješten samo s jedne strane sekundara ili se uzbudni namot može smjestiti s obje stranje. U prvom slučaju moguće je na drugoj strani sekundara postaviti feromagnetski jaram za zatvaranje magnetskog kruga.



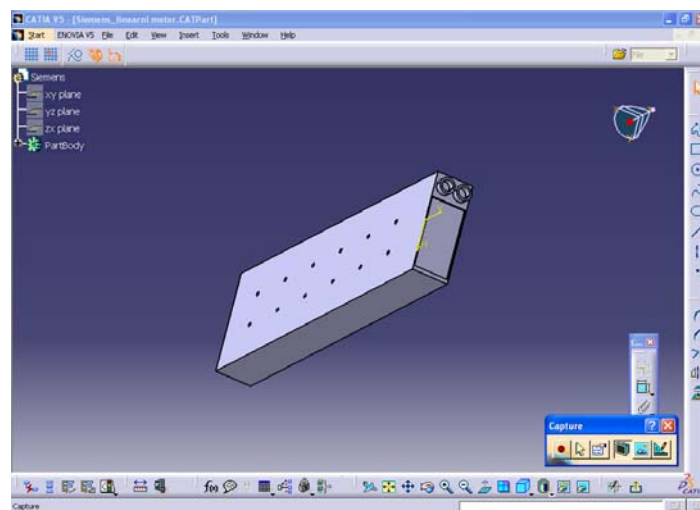
Slika 27. Linearni motor u posluživanju jedinice za lasersku obradu [13]



Slika 28. Pogon s linearnim motorom – dijelovi [13]



Slika 29. Odabrani Linearni motor i njegovi osnovni dijelovi [13]



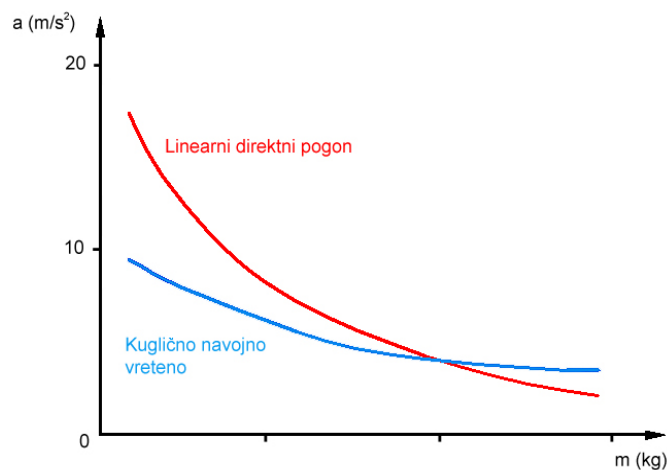
Slika 30. Odabrani Siemens linearni motor

#### 4.4.1.1. Značajke linearnih motora

Posmična sila kod linearnih motora ograničena je nedostatkom mogućnosti koji omogućava prijenosni omjer. Maksimalna posmična sila modernog sinkronog linearnog

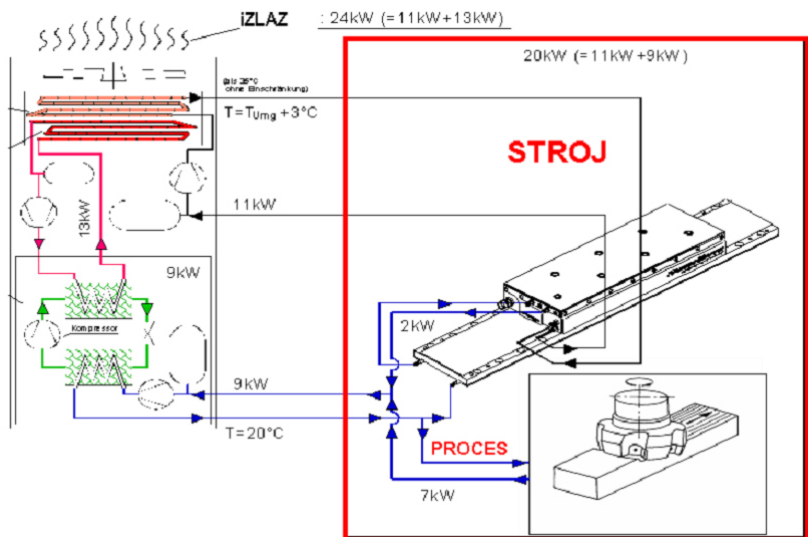
motora iznosi danas oko 22 000 N po primarnom dijelu. Za povećanje sile moguće je u jednoj osi mehanički spojiti dva ili više linearnih motora.

Mogućnost ubrzanja je za razliku od pogona sa kugličnim navojnim vretenom obrnuto proporcionalna linearno pokretanoj masi. Pokrenute mase mogu iznositi više tisuća kilograma, ali tada linearni motor gubi svoje dinamičke prednosti u usporedbi s elektromehaničkim pogonom s kugličnim navojnim vretenom. Danas linearni motori postižu  $K_v$  faktor od tipično 20-30 m/min/mm, brzina im dostiže 120 m/min a ubrzanje 10-20  $m/s^2$  kod posmičnih pogona (ograničenja u mehaničkim djelovima) dok kod pomoćnih pogona i primjena u manipulaciji brzine iznose do 300 m/min, a ubrzanja do 80  $m/s^2$ .



Slika 31. Usporedba ubrzanja u ovisnosti o pokretanim masama [13]

Zbog većeg zračnog raspора asinkroni linearni motor ima lošiji faktor snage, veću struju magnetiziranja i lošiju korisnost od asinkronog rotacijskog motora. Problem hlađenja redovito je ozbiljan uz obavezno hlađenje primarnog dijela vodom (slika 32).



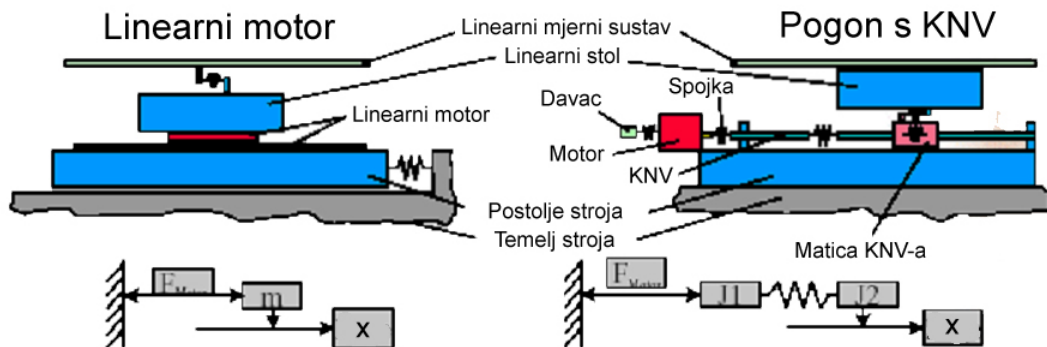
Slika 32. Izvedbe hlađenja linearnog motora [13]

Direktni pogoni s linearnim motorima omogućuju:

- kraća sporedna vremena kroz visokodinamička kretanja
- brzine do 120 m/min
- ubrzanja do 2 g.
- velika točnost kontura i pozicioniranja
- upravljanje bez povlačne greške s ciklusnim vremenom < 0,5 ms
- visoka jednoličnost brzine
- povećanje kvalitete površine kroz neznatnu valovitost sile
- visoka neosjetljivost naspram loma

- visoka pogonska pouzdanost zbog nedostatka dijelova koji se troše, tj. pogon ne zahtjeva održavanje

#### 4.4.1.2. Usporedba linearnog motora sa kugličnim navojnim vretenom (KNV)



Slika 33. Usporedba pogona s linearnim motorom i pogona s KNV [13]

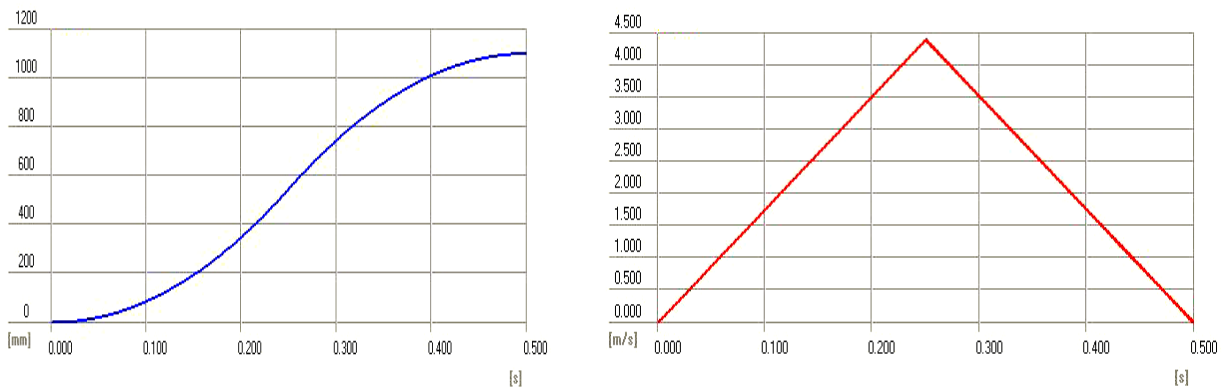
Kod pogona s kugličnim navojnim vretenom (KNV) mehanički prijenosni elementi kao što su spojke, vretena, pogonske matice i protuležajevi brinu se za prijenos sile iz motora. Ovi elementi su u pravilu prenapregnuti i uvjetovani strukturom što upućuje na mehaničku elastičnost.

Tablica 1. Usporedne vrijednosti LM i pogona s kugličnim navojnim vrtenom

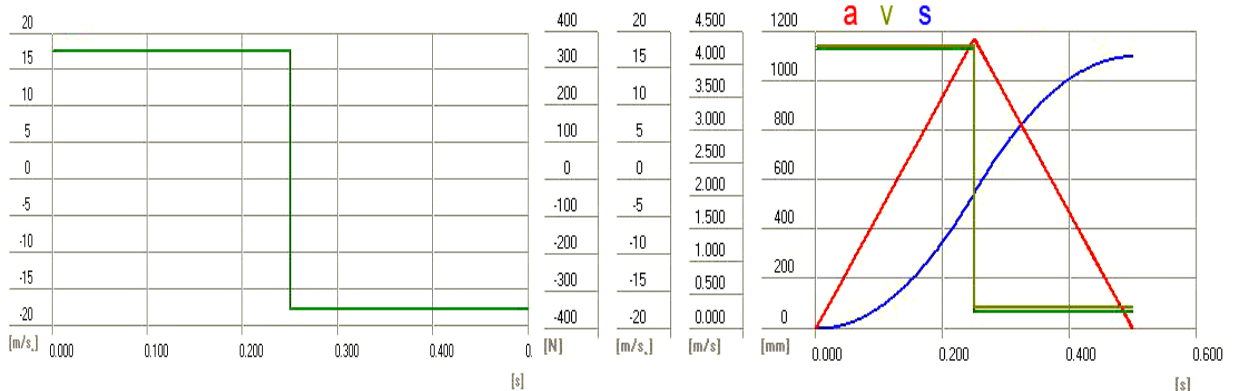
Kriterij	Linearni motor	Pogon s kugličnim navojem
Brzina	vrlo visoka, ograničena linearnim mjernim sustavom i linearnom vodilicom	visoka, ograničena gubicima trenja i potrošnim ponašanjem
Ubrzanje	do 120 m/s <sup>2</sup> (vlastito ubrzanje)	do 30 m/s <sup>2</sup> , ograničeno momentom tromosti
Pojačanje brzine, Kv-faktor	20 do 30 (o/min) mm	do 6 (o/min) mm
Posmične sile	kroz spajanje više motora skoro neograničene	vrlo velike kroz prijenosni omjer
Pogonsko hlađenje	bezuvjetno nužno	samo kod vrlo visoke brzine brzog hoda zahtijeva se hlađenje
Trošenje	neznatno, jedini dio koji se troši je linearna vodilica	veliko, posebno za visoke brze hodove



<b>Broj pogonskih komponenti</b>	malen	veliki
<b>Prikladnost održavanja</b>	dobra	srednja
<b>Pouzdanost</b>	vrlo velika	velika



Slika 34. Dijagrami puta i brzine za linearni motor [14]



Slika 35. Dijagram ubrzanja LM i kumulativni dijagram [14]

Kod direktnog pogona sila se isključivo i direktno prenosi preko elektromagnetskog polja sile iz motora. Na ovaj način isključuju se mehanički utjecaji. To se prije sveg opaža u vidljivo boljem regulacijskom ponašanju, većim regulacijskim parametrima i znatno većoj dinamici osi.

Iz boljeg regulacijskog ponašanja proizlaze znatno veće točnosti putanje i poboljšano ponašanje pozicioniranja. Daljnja bitna prednost direktnih pogona je eliminiranje mehaničkih prijenosnih elemenata u pogonskom lancu što reducira troškove održavanja.

Direktni pogon u potpunosti ne zahtjeva održavanje i nije podložan trošenju pri čemu se ne utvrđuje promjena prijenosnog ponašanja nakon vijeka trajanja stroja.

S ekonomskog stajališta preporučuje se primjena direktno pogonjenih obradnih centara svugdje gdje je udio neproduktivnog sporednog vremena posebice visok. Bitne prednosti s direktnim pogonima postižu se kroz moguća povećanja osnovnog ubrzanja i brzinu brzog hoda (120 m/min). Posljedica primjene LM je da se mogu prevaliti zadani putovi u znatno kraćem vremenskom razdoblju (slika 34).

Oba pogonska koncepta imat će i u budućnosti svoje mjesto primjene. Linearni direktni pogon u slučajevima primjene kod kojih se u velikoj mjeri dolazi do reduciranja neproduktivnog sporednog vremena, a pogon s kugličnim navojnim vretenom kod primjena kod kojih se zahtijevaju visoke obradne sile, te kod obrada kod kojih reduciranje sporednog vremena ne donosi ekonomsku prednost.



Slika 36. Kuglično navojno vreteno [13]



Slika 37. Linearni motori [13]

Potrošnja energije stroja u odnosu na produktivnost je, naravno, jedan vrlo važan parametar, prije svega ako se gleda vijek trajanja stroja. Ovdje kao prvo treba

razlikovati između potrošnje energije ukupnog stroja i pojedinačne osi. Linearni motor kao pogon pojedinačne osi prima nešto više energije u usporedbi s pogonom s KNV.

#### 4.4.2. Servo ( Torque ) motori

Servo motori idealni su za industrijske primjene sa zahtjevima velikog zakretnog momenta, male tromosti i visoke ponovljivosti.

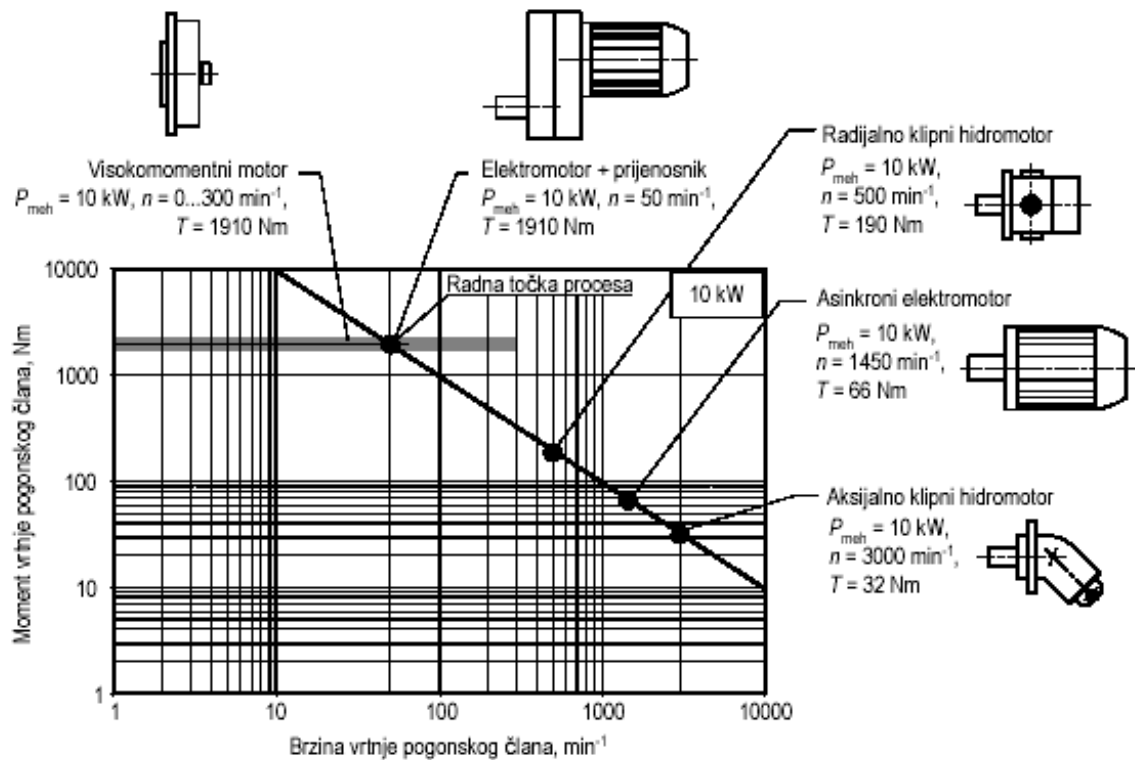
Za procese koji zahtijevaju veliki moment pri malim brzinama vrtnje, danas se najčešće koriste brzohodni pogoni u kombinaciji s nadograđenim mehaničkim prijenosnikom, tvoreći pogon s prigonom. Alternativu pogonu s prigonom predstavlja takav pogon koji stvara dovoljno visoki moment vrtnje pri niskoj brzini, odakle mu i česti naziv sporohodni pogon. U slučaju primjene gdje je definirana relativno visoka brzina vrtnje i mali momenti vrtnje, primjenjuje se brzohodni pogon, što je cjenovno daleko povoljnije od pogona s prigonom.

Ako se radna točka procesa poklopi s pogonskom točkom, moguće je odreći se mehaničkog prijenosnika, a pogonski uređaj postaje direktni pogon.

U sporohodnom pogonu osnovu pogonskog mehanizma čini tzv. „Torque motor “ - momentni motor, odnosno motor s visokim momentom vrtnje ili visokomomentni motor.

Široki raspon brzine vrtnje unutar kojeg je i radna brzina procesa uz traženi visoki moment vrtnje je osnovna značajka izbora i primjene direktnog pogona u pogonskom mehanizmu tehničkog sustava. Takva tehnička karakteristika daje dodatne mogućnosti u stvaranju fleksibilnijeg radnog sustava. Najčešća primjena servo motora je obrada materijala i predmeta, X-Y pozicioniranje u alatnim strojevima, tvornička automatizacija, strojevi za pakiranje, itd. Nove računalne tehnologije omogućile su razvoj, oblikovanje i izradu velikog broja složenih i vrlo zahtjevnih proizvoda, te njihovu adekvatnu primjenu u tehničkim sustavima, a upravo u to područje primjene ulaze i pogoni s visokim momentom vrtnje. Razvoj direktnih pogona tek

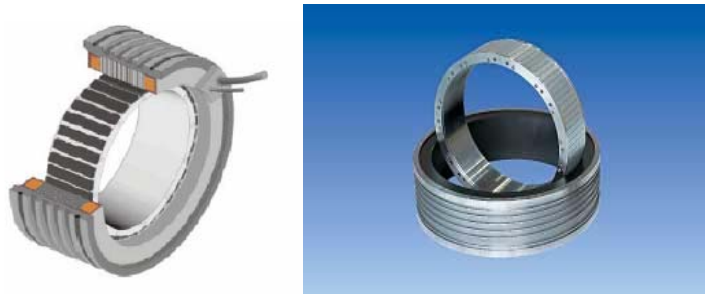
počinje, a zasniva se na iznalaženju novih rješenja u oblikovanju i izvedbi. S druge strane, u primjeni standardnih rješenja pogonskih mehanizama prevladava optimiranje postojećih izvedbi.



Slika 38. Prilagodba pogona radnoj točki procesa [15]

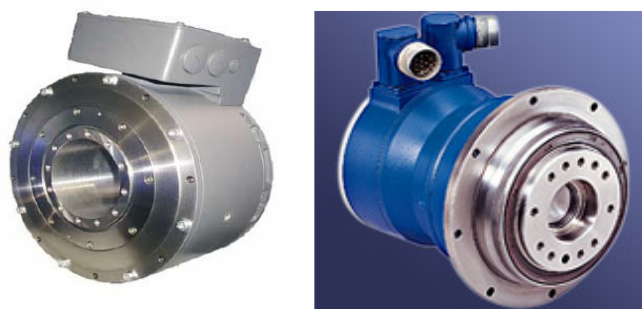
Pod pojmom direktnog pogona s visokim momentom vrtnje podrazumijeva se pogon s malim brzinama vrtnje i visokim momentnim opterećenjem, koji se koristi za točno izvođenje radnji pozicioniranja s visokom dinamikom ili za obradu unutar tehnološkog procesa. Budući da naziv „*Torque motor*“ – momentni motor, uz koji je povezan termin „*visoki moment vrtnje*“ nije normiran, u jezičnoj uporabi nema uvriježeno značenje.

Međutim, potrebno je uz pojam direktni pogon nužno povezati i nisku brzinu vrtnje koja je karakteristična za sve sporohodne pogone. Direktni pogon s razmjerno malim momentom tromosti rotirajućih masa, otvara mogućnost potpunog iskorištenja modernih elektronskih izvršnih sklopova, a zbog učinkovitosti danas raspoloživih senzora i regulacijske tehnike, moguće je izvođenje preciznih radnji pozicioniranja uz veliku točnost ponovljivosti pozicije pri promjeni smjera vrtnje.

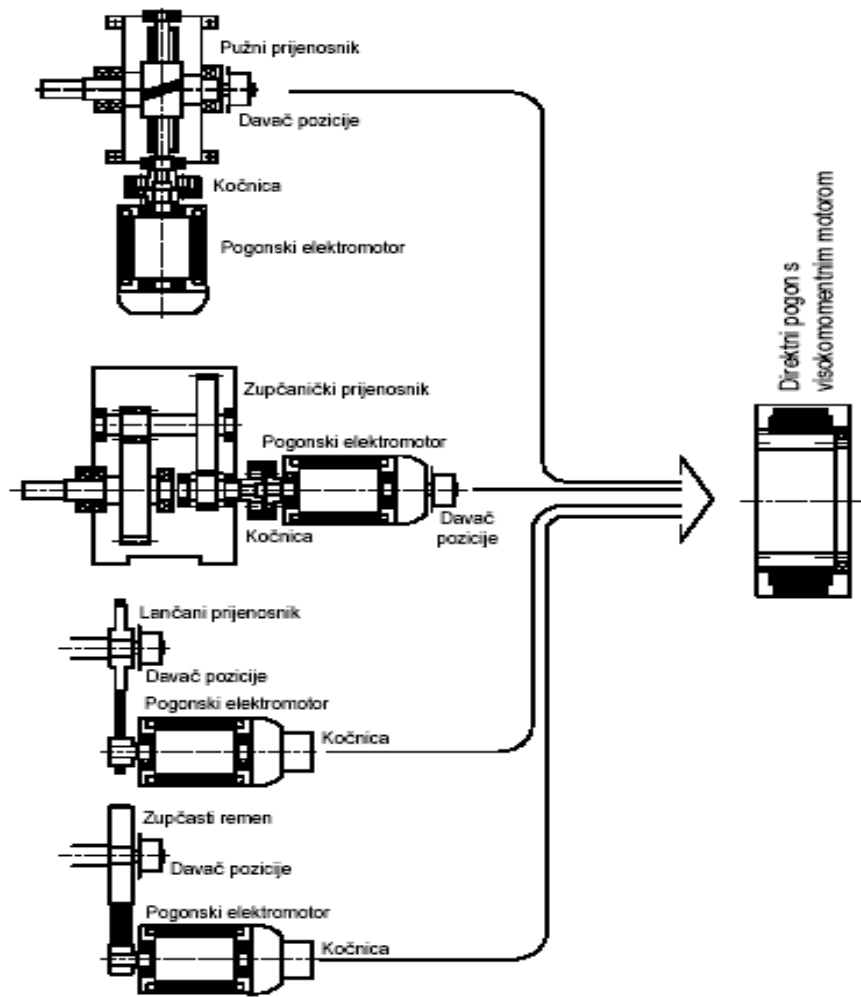


Slika 39. Visokomomentni motor [15]

Zadatak u procesu oblikovanja, je konstrukcijski integrirati stator i rotor visokomomentnog motora zajedno s podsustavima i njihovim komponentama, kao što su uležištenje, mjerni sustav ili sustav hlađenja u pogonski mehanizam. Ovi pogonski elektromotori znatno su skuplji od standardnih motora s prigonom, jer je u cijelom procesu realizacije, od koncipiranja pogona do završnog ispitivanja, utrošeno vrijeme nekoliko desetaka puta dulje od vremena za integraciju standardnog motora. Neugodna strana visokomemntnih motora u slučaju kvara u sustavu je dosta složena i komplicirana procedura izmjene samog motora, mjernog uređaja ili bilo koje komponente. Kao rezultat svega navedenog, može se reći da visokomomentni motori nisu prikladni za svaku primjenu. U zadnjih nekoliko godina proizvođači na tržište plasiraju visokomomente motore kao ugradbene cjeline, čime se njihova izvedba konstrukcijski približava standardnim motorima.



Slika 40. Izvedba visokomomentnog motora kao ugradbene cjeline [15] [3]



Slika 41. Strukture konvencionalnih pogona u usporedbi s direktnim visokomomentnim ( Torque ) pogonom [15]

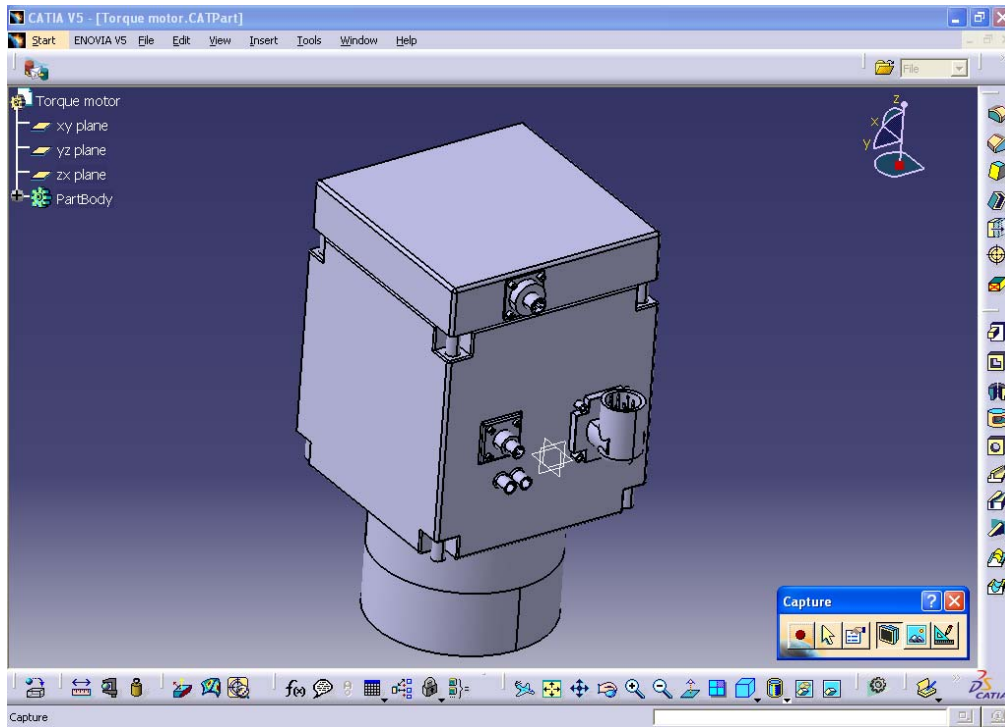
Za završni rad odabran je Torque motor tvrtke Schunk tvorničke oznake Lirax - M RD.



Slika 42. Torque motor Lirax – M RD [16]



Slika 43. Komponente Torque motora Lirax – M RD [16]



Slika 44. Odabrani Torque motor Lirax – M RD

#### Značajke Torque motora Lirax – M RD :

- Maksimalna točnost pozicioniranja
- Visokomomentni motor i pri niskim brzinama
- Komponente s visokom otpornošću na trošenje
- Visoka prilagodljivost i dug vijek trajanja
- Ekstremno kompaktna struktura
- Integrirano rotacijsko zakretne cjeline (2 pneumatske i 4 električne)
- Integrirani direktni mjerni sustav

#### Tehnički podaci:

- Maksimalni moment : 1.2 do 3.6 Nm
- Maksimalni kut rotacije : neograničeno



- Ubrzanje : veća od 45 000 rad/s
- Ponovljivost : 0.001°
- Ograničenje radne temperature : od 10 °C do 40 °C

### Dinamika

Lirax – M RD rotacijski moduli sa servo – električnim direktnim rotacijskim gibanjima ostvaruje maksimalnu točnost pozicioniranja sa maksimalnom dinamikom.

### Kompaktnost

Svi moduli su spojeni sa pneumatskim i električnim standardnim rotacijskim komponentama i u različitim primjenama povoljan je zbog minimalne mogućnosti dodira krutih površina.

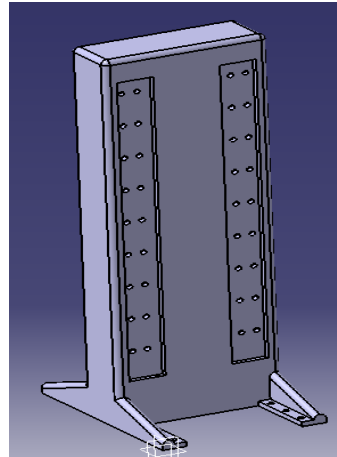
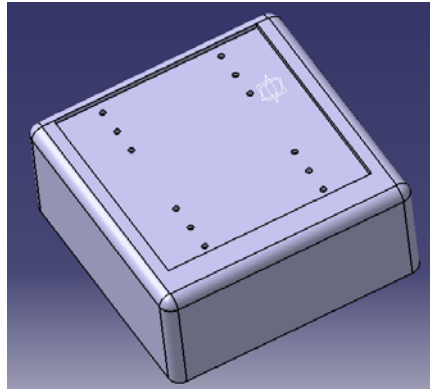
## 4.5. **Komponente SCARA robota**

Za izradu Baze ( Postolja ) i Nosivog stupa odabran je Sivi lijev. Sam postupak dobivanja istih komponenti robota vrši se lijevanjem.

Sivi lijev je slitina željeza i ugljika. Prateći elementi su još silicij, mangan, sumpor i fosfor. Ugljik je u željezu izlučen u obliku grafitnih lamela. Kvaliteta i mehanička svojstva ovise o obliku, rasporedu i veličini izlučenih grafitnih lamela, te o strukturi metalne osnove. S usitnjavanjem grafitnih lamela vlačna čvrstoća sivog lijeva se povećava. Metalna osnova sivog lijeva može biti perlitne, perlitno-feritne i feritne strukture. Što je više perlitne strukture u metalnoj osnovi to je veća vlačna čvrstoća i tvrdoća sivog lijeva. Krt je. Odlično prigušuje vibracije. Dobro se obrađuje. Na strukturu sivog lijeva utječu kemijski sastav i brzina hlađenja odljevka. Mehanička svojstva sivog lijeva ovise i o debljini stijenke odljevka, što je stijenka deblja relativno je manja vlačna čvrstoća.

Standardna oznaka SL ( HRN ) : odabran SL 30

- Vlačna čvrstoća : 300 – 380 N/mm<sup>2</sup>
- Tvrdća : 210 – 270 HB



Slika 45. Elementi izrađeni lijevanjem Sivog lijeva SL 30

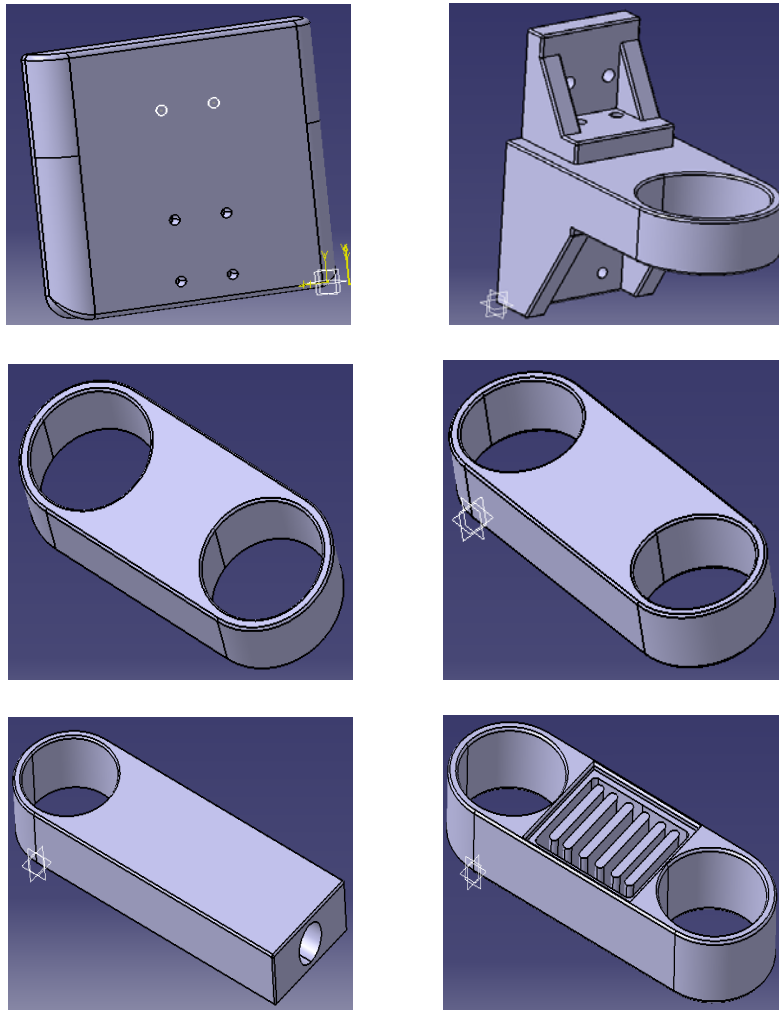
*\*\* Napomena – Postupak lijevanja odabran je prvenstveno radi dobivanja veće krutosti i stabilnosti mikrostrukture materijala i u ovom slučaju najpovoljniji odabir izrade navedenih elemenata je jedan od postupaka zavarivanja, prvenstveno iz tog razloga jer je robot završnog projekta preddiplomskog studija jedinična komponenta. Postupak lijevanja koristimo za veće serije izradaka iz razloga što je ušteda uloženo vrijeme i kompleksnost projektiranja velika pri izradi kalupa za lijevanje \*\**

Ostale komponente robota izrađuju se od konstrukcijskog čelika ; odabran Č 0361 ( DIN RSt37-2, EN S235JRG2 ). Izrađuju se postupcima deformiranja i obrade odvajanjem čestica.

Glavno tehnološko svojstvo im je zavarljivost a između ostalog i postupci deformiranja kao što su duboko vučenje, hladno istiskivanje, kovanje i sl. I rezanje.

Vrijednosti mehaničkih svojstava kreću se u rasponu:

- Granica razvlačenja  $R_e = 190 – 370 \text{ N/mm}^2$
- Vlačna čvrstoća  $R_m = 330 – 700 \text{ N/mm}^2$



Slika 46. Elementi izrađeni od čelika Č 0361

( zadnja slika predstavlja unutrašnjost svakoga zgloba )

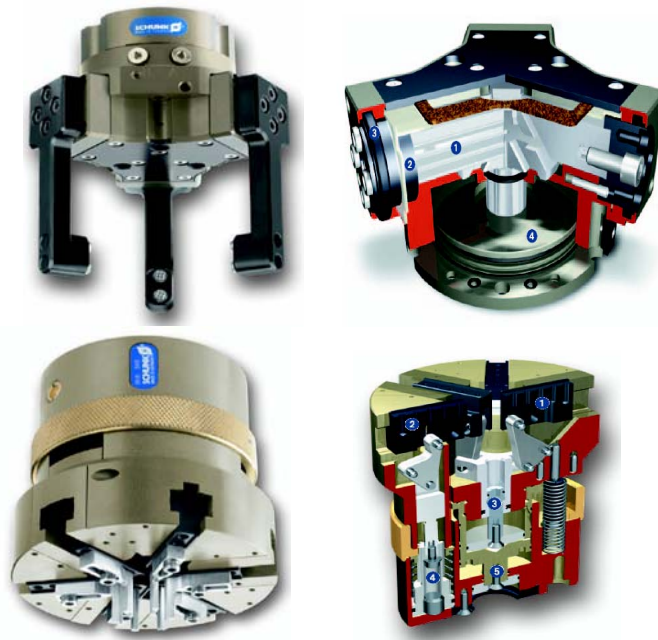
#### 4.5.1. Prihvatnica

Prihvatnica (hvataljka) je samostalna jedinka čiji se izbor određen po specifičnoj namjeni. Postoje različite izvedbe, a obično se zahtijeva da su malog volumena, male težine, da zahtijevaju veliku točnost prihvaćanja, da imaju primjerenu silu i brzinu rada, te senzorsku opremu. Prihvatnice se mogu podijeliti na:

- mehanička kliješta,
- mehaničke prste,

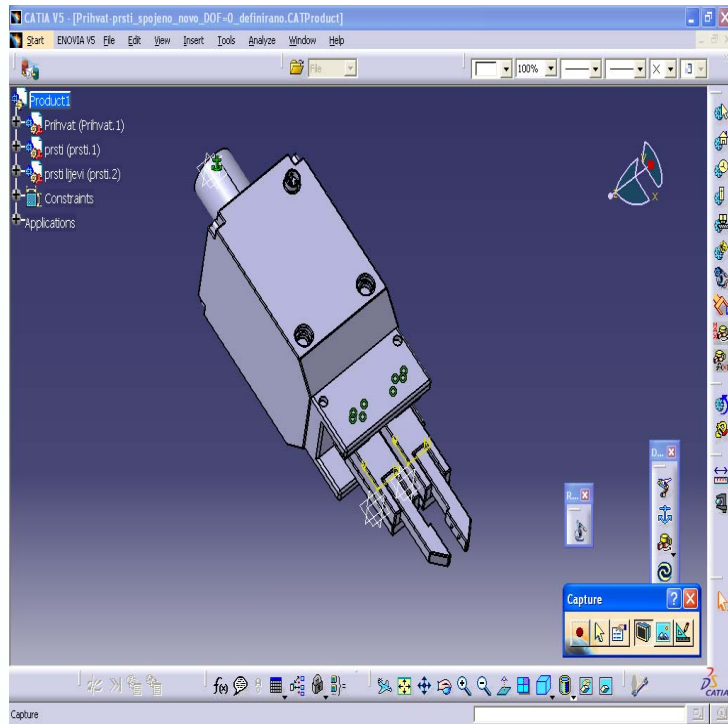
- pneumatske hvataljke,
- hidrauličke hvataljke,
- vakuumske hvataljke,
- magnetske hvataljke.

Najčešće izvedbe hvataljki, u suvremenim obradnim sustavima, su mehaničke hvataljke s pneumatskim ili hidrauličkim pogonskim cilindrima, gdje se hvataljke pokreću preko sustava kosina, poluga i sl. Prihvatnice se dijele i na prihvatnice sa jednostranim, dvostranim ili višestranim prihvatnim djelovanjem te na prihvatnice koje hvataju obradak s unutrašnjom ili s vanjskom stranom hvataljke.



Slika 47. Izvedbe prihvatnica s pneumatskim pogonom [16]

Za završni rad odabrana je prihvatnica tvrtke Schunk tvorničke oznake MEG 40 / 64.



Slika 48. Odabrana prihvatnica MEG 40 / 64 [16]

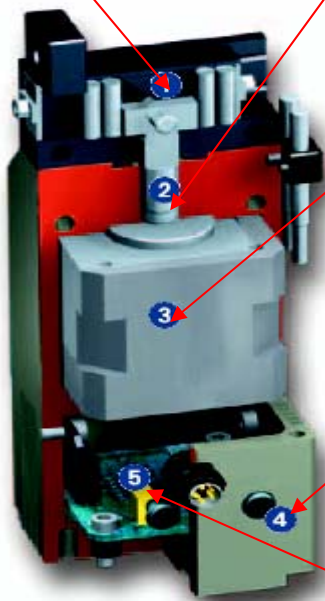
Vodič prstiju

Kinematika, prijenos gibanja

Pogon; Step motor sa osovinskim prijenosom

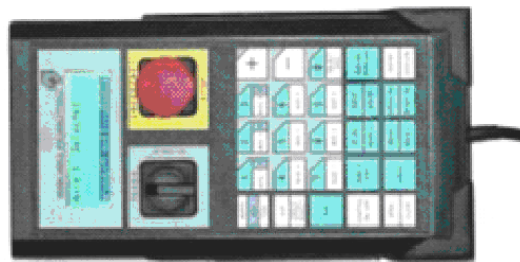
Potenciometar za reguliranje snage prihvata

Elektronika za kontrolu Step motora



#### 4.5.2. Upravljački sustav robota

Krajnji pomični dio robota identificira se vrhom ili točkom centra alata (*TCP-tool center point*). To je točka robota prema kojoj su svi pomični dijelovi u funkcijskoj vezi. Svaka koordinatna promjena položaja točke centra alata (TCP-a) uvjetuje koordinatnu promjenu svakog zavisnog dijela. Kako bi se olakšalo računanje koordinatnog položaja svakog pojedinog stupnja slobode gibanja, u praksi se koriste mnoge matematičke metode vezanih koordinatnih sustava. Svaki pojedini stupaj slobode gibanja opisan je svojim koordinatnim sustavom pa je poznavanje međusobnog položaja nužan uvjet kod upravljanja. Programiranje upravljačkog sustava svakog robota u osnovi se može podijeliti u dva dijela: programiranje kontrolera (eng.=controler) koji upravlja gibanjima, putanjama, brzinama, hvataljkom ili alatom te programiranja upravljačkog dijela zaduženog za prikupljanje senzorskih podataka, koordinatne transformacije i komunikaciju sa drugim objektima ili računalima. Kod prve i druge generacije robota, koristio se *on-line* način programiranja koji je najčešće bio izvođen upravljačkim panelima za učenje. U primjeni nalazimo različite kriterije vođenja robota. Oni mogu biti: vođenje točka po točka (slijedno vođenje ili slobodni prijelaz), vođenje po vektoru položaja, vođenje po vektoru brzine, ubrzanja, sile ili momenta, vođenje po kriteriju minimalnog utroška energije. Odabir kriterija vođenje funkcija je funkcionalnosti i primjenjivosti.



Slika 50. Panel za učenje robota [11]

Metoda inverzne kinematike danas je najzastupljeniji način određivanja položaja pojedini dijelova robota u računalnim simulacijama. Zadajući i poznavajući samo putanju točke centra alata (TCP-a) računalo generira, inverznom kinematikom, položajne točke, brzine i ubrzanja svih zavisnih dijelova robota.

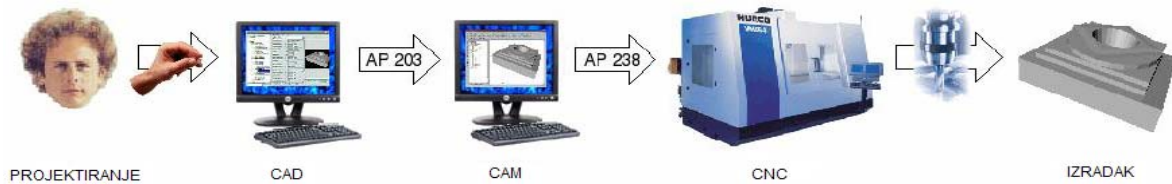
Dok robot izvodi svoj program, na zasebnom računalu generiraju se novi izvršni zadaci kojim će se robot uputiti u rad dok završi tekući zadatak. Sve što programer mora znati je položajni odnos radne okoline i robota i željenu projekciju putanje alata robota.

3D programi danas, osim uloge u modeliranju i simuliranju, imaju veliku ulogu u off-line programiranju industrijskih robota. Iz takvih univerzalnih simulacijskih procesa, postprocesiranjem dobivenih parametara, dobiva se željeni robotski jezik kojim se robot upućuje u rad. Takav oblik rada skraćeno se naziva CIM (Computer Integrated Manufacture) ili računalom integrirana proizvodnja. Ona podrazumijeva računalsku integraciju svih proizvodnih aktivnosti (CAD, CAM, CAPP, CAT, CQA). Sekvence gibanja i ostali podaci potrebni za upućivanje robota na rad prevode se u njemu razumljiv jezik postprocesorom. No, danas još ne postoji univerzalni postprocesor kojim bilo koji simulacijski softwear može prevoditi podatke za bilo koji alatni stroj ili za bilo koji robot.

Postprocesori mogu se podijeliti u tri grupe: prva grupa naziva se sistemska, druga aplikacijska te treća generička. Njihov zadatak je interpretiranje i prevođenje simulacijskih podataka u specifični robotski jezik. Sistemski postprocesori generiraju podatke koji su ujedno korišteni kao temelj za aplikacijske postprocesorske analize. Generički su postprocesori teoretski sposobni prevoditi izlaze različitih simulacijskih programa u različite robotske jezike za različite kontrolere. Kako se robotski jezici razlikuju jedan od drugoga, stvaranje generičkog postprocesora, u bliskoj budućnosti, ne smatra se mogućim. Najperspektivnija ideja, kojom bi se postprocesiranje uvelike pojednostavnilo, temelji se na standardizaciji formata i jezika svih vrsta datoteka. Izvođenje postprocesiranja, s obzirom na hijerarhijsku strukturu oblikovanog modela, može biti izvedeno na dva načina: od vrha prema dnu i obrnuto. Sukladno tomu, sva gibanja i orijentacija mogu biti vezani ili opisani apsolutnim koordinatnim sustavom koji opisuje radni prostor ili relativnim vezanim na model. Nakon što je postprocesiranje obavljeno postoji više načina na koji se dobiveni podaci upućuju robotskom kontroleru. Generirani robotski program može biti pohranjen na magnetske trake, diskete ili memorijske kartice i kao takav transportiran do kontrolera. Ovaj način sve više iščezava iz primjene kako bi se eliminirao ljudski

faktor u komunikacijskom kanalu između CAD sustava i robotskog kontrolera. Drugi način je povezivanje istih direktnom elektronskom vezom.

Takav pristup zahtjeva instalaciju vanjskog komunikacijskog adaptera koji ima ulogu regulacije komunikacijskog protokola.



Slika 51. Tijek postprocesiranja [17]

Za završni rad odabrani su postprocesor i upravljački panel tvrtke Fanuc.



Slika 52. Upravljački panel Fanuc [17]

Operaterski panel Fanuc:

- Operaterski panel (Touch-screen panel) služi za komunikaciju između čovjeka i robota
- Sadrži kompletnu dijagnozu o stanju robota
- Prioritetni pristup funkcijama za pokretanje robota u različitim modovima rada
- Touch screen komunikacija za unos naredbi



## **5. DELMIA SOFTWARE ZA SIMULACIJU PROIZVODNIH PROCESA**

### **5.1. Uvod u Simulaciju**

Proizvodni sustavi postali su znatno kompleksniji, pa je uloga simulacije u objašnjavanju njihovog rada postala vrlo važna. Simulacije u području proizvodnje su relativno nov pojam. Kako se tržište globalizira, pritisak od konkurencije postaje sve intenzivniji. Povećana cijena rada u razvijenim zemljama prisilila je kompanije da ili povećaju stupanj automatizacije u proizvodnji, ili se relociraju u ekonomski prihvatljivije okruženje. Osim toga, povećana konkurencija na tržištu dopušta kupcima da imaju specifične zahtjeve od proizvođača. Na zahtjeve za velikom fleksibilnošću i manjim serijama odgovorilo se višim stupnjem automatizacije i modularnim konceptima poput FOS-a i CIM-a (Computer Integrated Manufacturing).

Simulacija je tehnika oponašanja nekih situacija ili sustava promatranjem analognih situacija, modela ili uređaja. Cilj simulacije je dobivanje informacija koje se mogu primijeniti u analizi ponašanja stvarnih situacija sustava.

Za simulaciju možemo reći i da je to izvođenje modela koji predstavlja sustav. Glavni cilj simulacije obradnih sustava su određivanje kapaciteta i iskorištavanje pojedinih komponenti sustava, identifikacija uskih grla u sustavu prije početka stvarne operacije i uspoređivanje svojstava alternativnih projekata.

Simulacijska tehnika može odgovoriti na mnoga kritična pitanja kada se planiraju i projektiraju novi ili analiziraju postojeći obradni sustavi.

Simulacija promatranog sustava može se izvršiti u dva dijela. Analizom i iskustvenim opažanjem pretpostavlja se osnovna konfiguracija sustava. Zatim na temelju te osnovne konfiguracije razvija se preliminarni model sustava sa svim pretpostavkama.

Tako se odmah nastoje uočiti kritični elementi sustava. Time se model maksimalno pojednostavljuje i dobivaju se relevantni podatci o sustavu.

Simulacija je u širem smislu postupak koji objedinjuje:

- snimanje podataka i eksperimentiranje na realnom modelu sustav
- formuliranje teorije
- eksperimentiranje s programom na računalu
- analiziranje rezultata eksperimentiranja

Da bi se simulirao određeni sustav potrebno je najprije definirati adekvatan model. Model je pojednostavljen ili idealiziran opis sustava, situacija ili procesa, često u matematičkom obliku, radi olakšavanja proračuna ili predviđanja nekih događaja vezanih uz sustav, situaciju ili proces. Model kompleksnog sustava može biti izrađen sumiranjem više jednostavnih odnosa među elementima sustava, te se time može predvidjeti ponašanje cijelog sustava. Prema tome simulacija modeliranjem znači proučavanje ponašanja cijelog sustava preko detaljnog definiranja međusobnog utjecaja komponenti. Model je pojednostavljena prezentacija nekog sustava i treba uključivati samo ona svojstva koja su važna za korisnika.

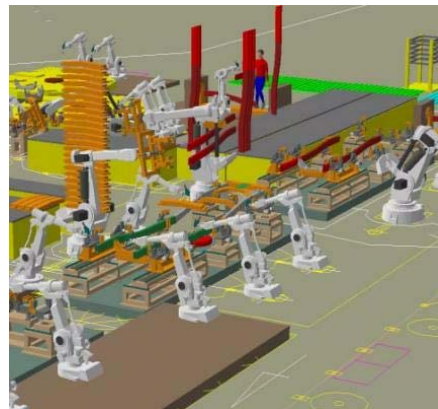
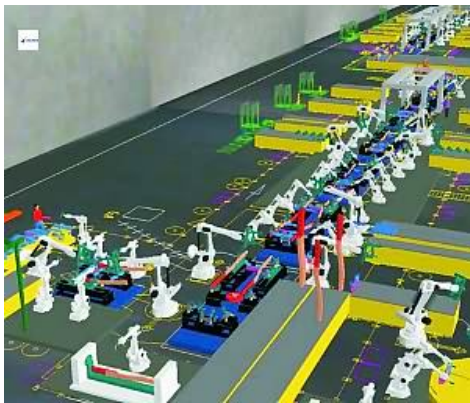
Jasno definiran problem polovina je njegovog rješenja. Prigodom modeliranja treba posvetiti pažnju nekim polaznim točkama koje mogu biti bitne za sam tijek izvedbe modela. Postavljanje cilja je prvi korak u svakom simulacijskom projektu. Prije modeliranja potrebna je detaljna analiza sustava kako bi se mogla odrediti potrebna razina detaljnosti modela tj. količina obuhvaćenih podataka koji ulaze u model.

Simulacijsko modeliranje uključuje kreiranje modela korištenjem računalnih jezika. Simulacijski jezici su u odnosu na opće programske jezike pregledniji za širi krug ljudi. Takvi jezici definiraju klasu problema za koju je jezik namijenjen. Svi simulacijski jezici sadrže slične funkcije. Mnogi simulacijski programi izrađeni su radi pojednostavljenja samog procesa stvaranja modela. Razvoj modela simulacijskim jezicima mnogo je kraći

nego sa standardnim programskim jezikom zbog toga što oni u sebi imaju već izrađene rutine i funkcije kojima se definira i simplificira model. Sadašnji razvoj simulacijskih jezika ide u smjeru potpunog prilagođavanja stvarnim procesima u smislu definiranja elemenata odnosno stanja i ponašanja procesa.

Mogući pristupi modeliranju su:

- pomoću diskretnih aktivnosti
- pomoću diskretnih događaja
- pomoću diskretnih promjena



Slika 53. Prikaz simulacije fleksibilnih proizvodnih procesa [18]

S obzirom na složenost fleksibilnih proizvodnih sustava i razmjerno visoku cijenu elemenata koji tvore jedan fleksibilni proizvodni sustav ( roboti, alatni strojevi, rotacijski stolovi, transporter i dr.), projektiranje i analiza takvih sustava uz korištenje fizičkih modela realnih elemenata jednostavno ne dolazi u obzir. Stoga se još uvijek ovakvi sustavi najčešće projektiraju primjenom različitih CAD alata.

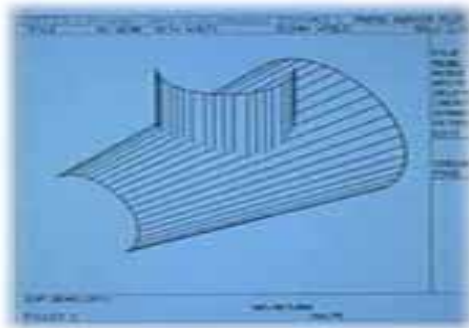
## PREDNOSTI SIMULACIJA U PROIZVODNIM APLIKACIJAMA

- Kod planiranja kapaciteta, uska grla sustava mogu se detektirati prije početka skupe, stvarne operacije. Nakon analize rezultata dobivenih simulacijom, može se odrediti potreban broj obradnih jedinica, transportnih jedinica, veličine spremnika, itd.
- Simulacija može pomoći u procjeni performansi hipotetskih ili stvarnih fleksibilnih obradnih sustava. Također, može poslužiti u provjeri proizvodnih planova u odnosu na očekivanja ili u usporedbi više različitih planova tehnoloških procesa.
- Sredstvima simulacije moguće je odrediti najranije vrijeme isporuke proizvoda kupcu ili riješiti izvedive taktove proizvodnje, kao i veličine serija.
- Tijekom simuliranog proizvodnog procesa, koji je temeljen na planu tehnološkog procesa, može se zabilježiti potrebno pripremno – završno vrijeme svake operacije, te se kasnije na temelju toga može napraviti raspored. Vrijednost rasporeda dobivenog jednostavnom simulacijom generalno nije usporediva sa rasporedima dobivenim iz sofisticiranih, specijaliziranih algoritama, ali se on dobiva znatno brže, a ima i prednost kod slučajeva gdje je potrebna česta promjena rasporeda.
- Inteligentne simulacije mogu se koristiti i za kontrolu kvalitete. Korištenjem višestrukih simulacija postiže se efekt statističke kontrole kvalitete. Podacima dobivenim analizom kvalitete za danu operaciju, može se simulirati i proces mjerenja.
- Neočekivani, nepoželjni događaji (preopterećenje stroja, lom alata) simulacijom se mogu predvidjeti, te stoga i izbjeći.

## 5.2. Dassault Systemes – Catia ( CAD/CAM sustavi )

CATIA je vodeći svjetski integrirani CAD/CAM/CAE programski paket. Catia verzija 4 je najzastupljeniji CAD/CAM/CAE programski paket u automobilske i zrakoplovne industriji i koriste ga najveće i najpoznatije svjetske tvrtke i njihovi dobavljači. No, osim u velikim kompanijama, Catia se koristi i u brojnim manjim tvrtkama koje isto tako trebaju kvalitetno i pouzdano rješenje za sve svoje proizvodne i poslovne procese.

Catia je inicijalno razvijena od strane francuske zrakoplovne tvrtke Dassault Aviation, poznatog proizvođača borbenih i putničkih aviona kao što su Mirage, Rafale i Falcon, za vlastite potrebe konstrukcije i proizvodnje, a na tržištu se nalazi od početka osamdesetih godina kada je osnovana tvrtka Dassault Systemes koja se od 1981. godine bavi proizvodnjom odnosno razvojem softvera.

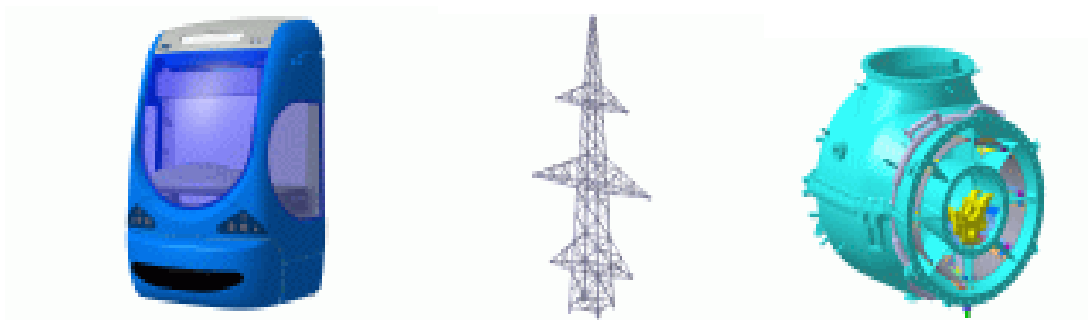


Slika 54. Catia Verzija 1 [19]

Od dana osnivanja, godine 1981 do danas, Dassault Systemes izrastao je u vodeću informatičku tvrtku s CAD/CAM/CAE područja. Posljednjih nekoliko godina, tvrtka se ne samo širila, već je Dassault izvršio i akviziciju većeg broja poznatih tvrtki vezanih uz CAD/CAM/CAE tržište, kao što su primjerice Solid Works, SmarTeam, SRAC, DENEb itd. Od samog početka komercijalne distribucije Catia softwera, Dassault Systemes je krenuo u suradnju s vodećom svjetskom informatičkom tvrtkom IBM, i ta suradnja se održala do danas i predstavlja jedinstven primjer uspješne dugoročne suradnje na informatičkom tržištu, toliko sklonom naglim i čestim promjenama.

Danas, svi su navedni produkti, zajedno sa IBM-om uslugama implementacije i tehničke podrške svrstani pod jednu zajedničku kapu pod nazivom *PLM - Product Lifecycle Management* izraz pod kojim se podrazumijeva praćenje i podrška kompletnom ciklusu nastajanja i razvoja proizvoda, a sastoji se od 3 primarne, integrirane grupe:

- CATIA - CAD/CAE/CAE sistem
- ENOVIA / SMARTTEAM - VPM/PDM sistem
- DELMIA - sistem za simulaciju proizvodnih procesa



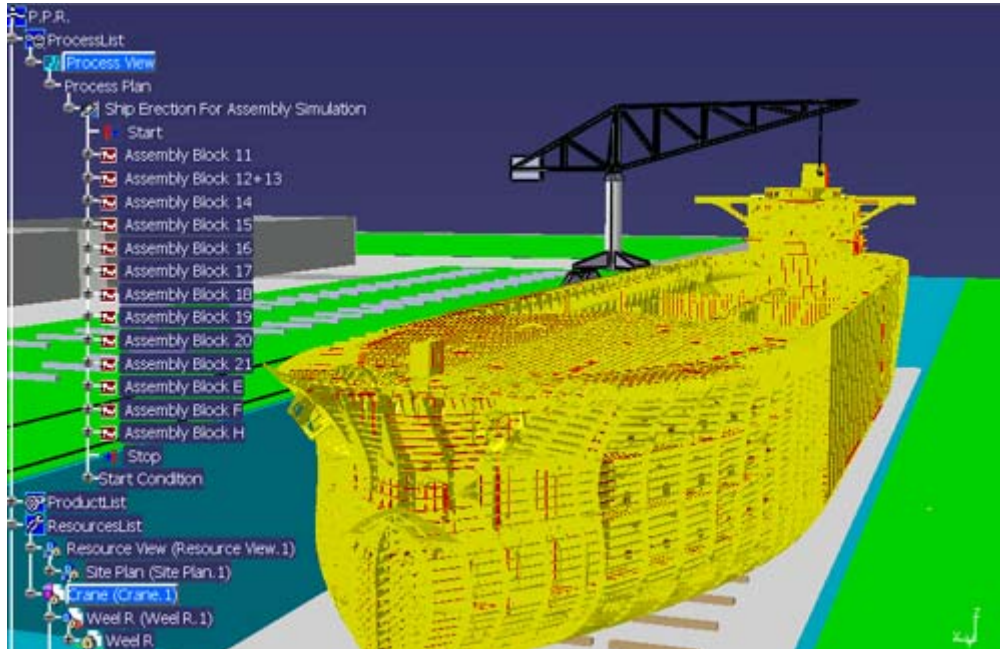
Slika 55. Primjeri korištenja CAD/CAM-a u Hrvatskoj [19]

### 5.3. DELMIA



Delmia je vrhunski brand za digitalna proizvodna rješenja, fokusirana na dvije jedinstvene softwear-ske aplikacije koje se koriste za simulaciju proizvodnih sustava. Delmia se koristi u industrijama gdje je optimizacija proizvodnih procesa kritična, uključujući automobilsku, aeronautičnu, montažnu, brodograditeljsku, itd. Prednost virtualne simulacije, u odnosu na stvarnu simulaciju, jest njena fleksibilnost. Ako se pri simulaciji uoče konstrukcijski nedostaci pojednostavljuje se daljnja konstrukcijska

modifikacija što pojeftinjuje krajnji proizvod. U protivnom, vijek razvoja manipulatora zbog naknadnih modifikacija znatno se produljuje.



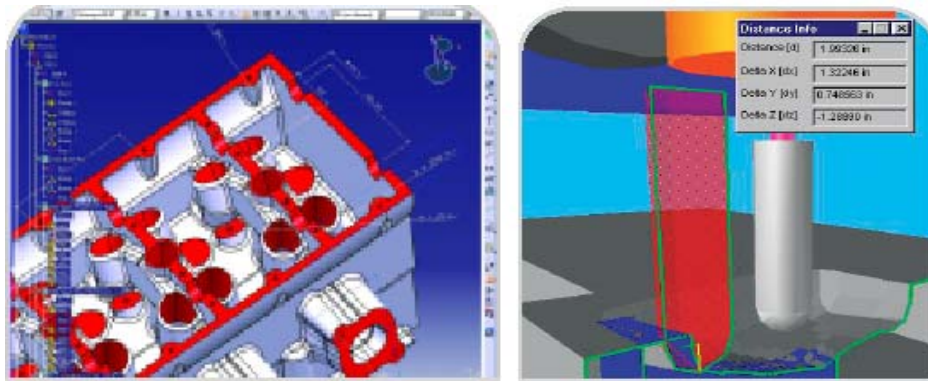
Slika 56. Primjer korištenja Delmie u brodogradnji [20]

Svrha simulacije fleksibilnih proizvodnih sustava tj. automatiziranih linija i obradnih centara koji se poslužuju robotima ili manipulatorima u software-skom paketu Delmia dobivanje je izlaznog koda kojim bi se stvarni manipulator upućivao na rad. Softwar objedinjuje module 2D i 3D konstrukcije preuzetih iz Catia-e i samostalno razvija simulacijske module. Delmia automatizira proizvodnu liniju i samim time omogućuje inženjerima u svim automatiziranim industrijama da digitalno definiraju, kontroliraju i nadziru automatizirane sustave kompletno u 3D virtualnom okruženju. Prednost virtualne simulacije, u odnosu na stvarnu simulaciju, jest njena fleksibilnost. Ako se pri simulaciji uoče konstrukcijski nedostaci pojednostavljuje se daljnja konstrukcijska modifikacija što pojeftinjuje krajnji proizvod. U protivnom, vijek razvoja manipulatora zbog naknadnih modifikacija znatno se produljuje. Slijedeći razlog korištenja virtualne simulacije jest što ona pripada *on-line* vrsti koja ne zahtijeva zaustavljanje proizvodnje (izvođenja proizvodnih procesa) u svrhu učenja novih radnih zadataka. Takvo učenje izvedeno je na virtualnom modelu i virtualnoj radnoj okolini koja je potpuna preslika stvarne. *On-line* način učenja smanjuje troškove koji se javljaju pri zaustavljanju

proizvodnje, ubrzava integraciju novih tehnologija u postojeće proizvodne procese i smanjuje rizik od pojave greška i nenadanih zastoja pri eksploataciji. Slijedeća prednost pojavljuje se pri prezentaciji novog proizvoda i njegovih mogućnost.

Delmia sadrži više podsustava za simulaciju proizvodnih postupaka i procesa kao što su:

- Machining Modul koji obuhvaća Delmiu V5 DPM Powertrain - kompletno digitalno rješenje tehnologija obrade odvajanjem čestica kojom se definira životni vijek za automobilsko razvijanje motora tj. pogona; Delmia Virtual NC koji služi za simulaciju obrade tj. dobivanja izradaka iz sirovca obradom odvajanjem čestica na alatnom stroju.



Slika 57. Delmia Virtual NC [20]

### 5.3.1. Provedba simulacije u softwear-skom paketu Delmia

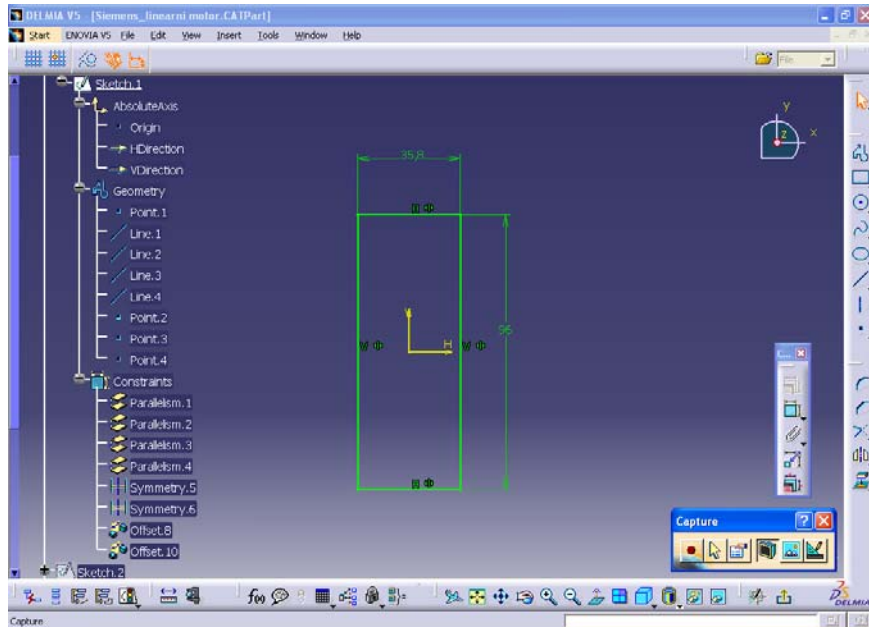
#### 5.3.1.1. Kreiranje elemenata SCARA robota

Za provedbu simulacije potrebno je konstruirati tj. modelirati pojedine komponente robota. Kriterij odabira leže u činjenici kako softwear Delmia objedinjuje module 2D i 3D konstrukcije preuzetih iz Catia-e i samostalno razvijane simulacijske module na kojima se bazira razrada završnog rada.

Za konstruiranje koristio se modul *Mechanical Design* tj. podmoduli *Assembly* i *Part Design* dok su za simulaciju radnih zadataka korišteni modul *Resource Simulation* tj. *Device Building* i *Robot Task Definition*. Puno ime korištenog softwear-a glasi Delmia V5 R16. Samo ova verzija softwea-skog paketa uključuje i inverznu kinematiku nužno potrebnu pri izradi simulacijskih procesa razvijane konstrukcije manipulatora. Za

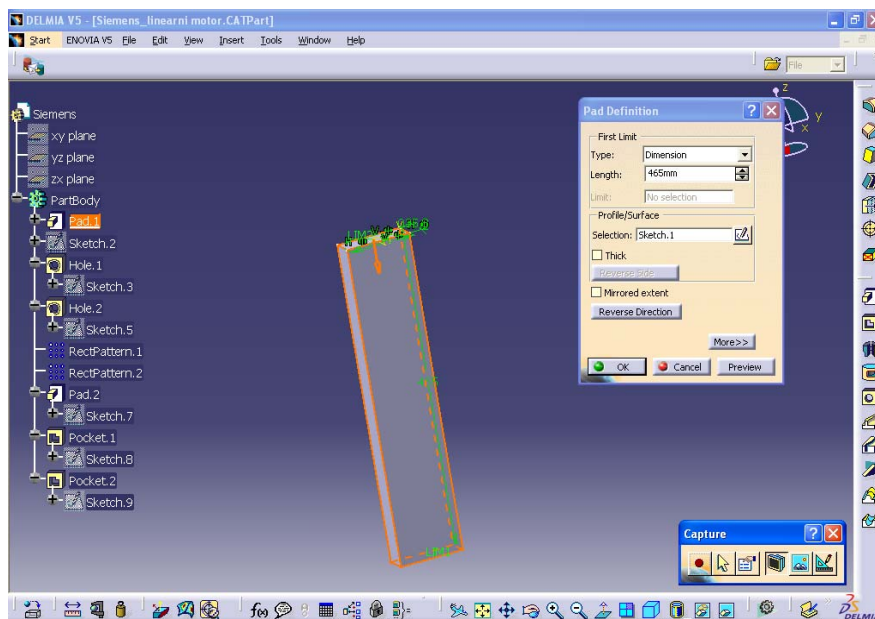


modeliranje zadanog sklopa najprije je potrebno izraditi sve *Part-ove*, zatim ih sve postaviti u zajednički *Product*. Za primjer je ukratko pokazan sljedeći Part – Siemens linearni motor, tj. konstruiranje u modulu *Mechanical Design*, podmodulima *Sketcher* i *Part Design*.



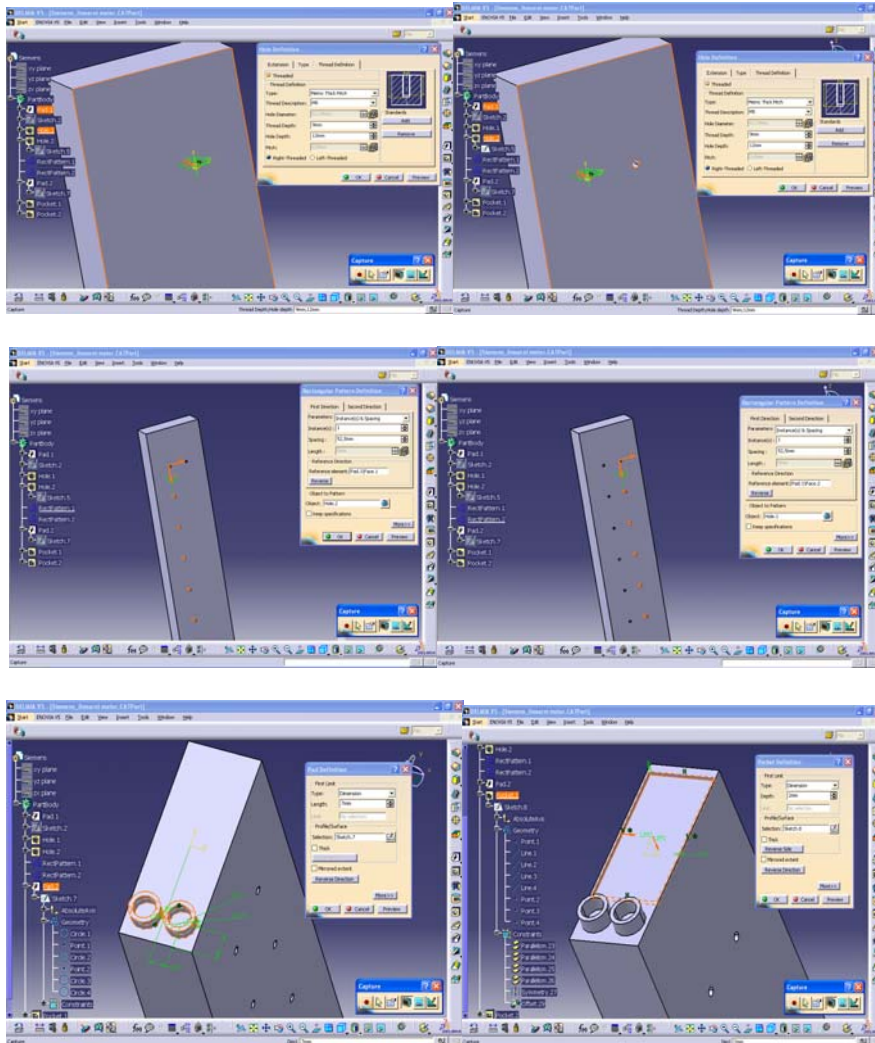
Slika 58. Kreiranje 2D oblika u Mechanical Design – Sketcher modulu

U početnom obliku *Sketchera* definira se bazni, u ovom slučaju pravokutni oblik (Slika 58. ), zatim se u 3D okruženju definira treća dimenzija ( ikona Pad ). (Slika 59. ).

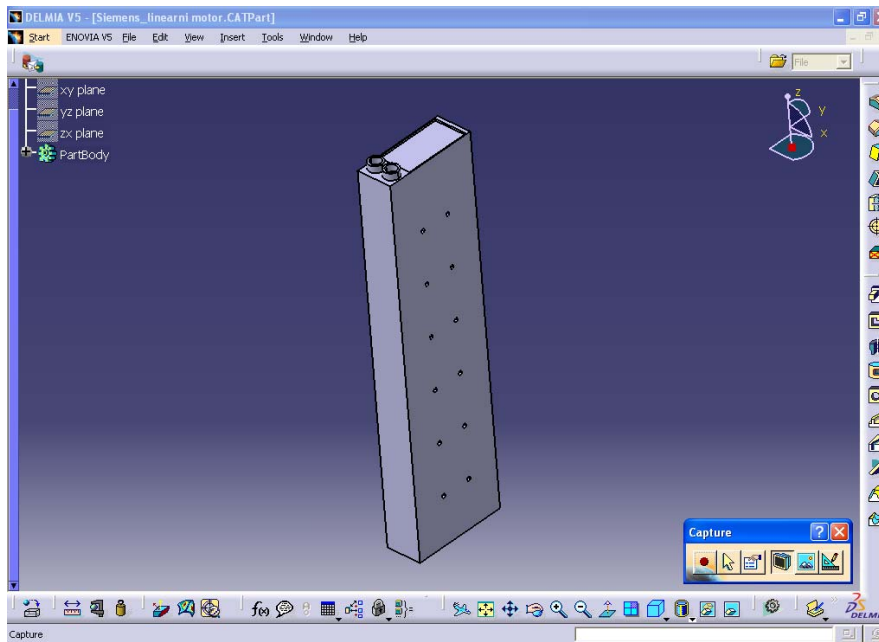


Slika 59. Kreiranje 3D oblika u Mechanical Design – Part Design modulu

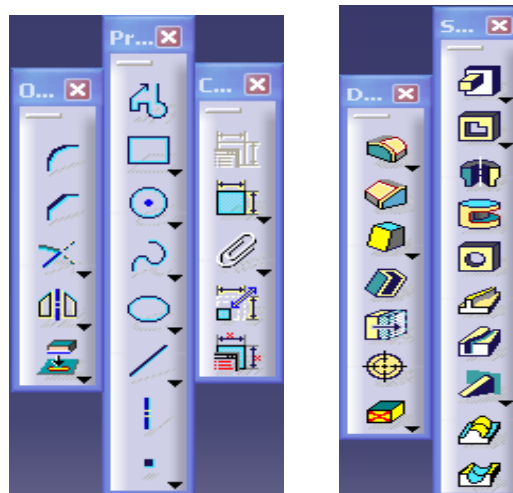
Postupci definiranja potrebnog oblika ponavljaju se toliko dok se u potpunosti ne izmodelira zadani tj. potrebni oblik komponente u 3D okruženju. Sljedeći slike pokazuju sve korake u modeliranju Siemens linearnog motora.



Slika 60. Modeliranje 3D oblika – Primarni dio Siemens LM s glavnim hladnjakom



Slika 61. U potpunosti gotov 3D model Siemens linearnog motora



a)

b)

Slika 62. Ikone za definiranje oblika : a) 2D oblika

b) 3D oblika

### KORIŠTENE OPERACIJE/FUNKCIJE :

- **Sketcher** definiranje 2D geometrije neophodne za izradu pojedinih detalja modela
- **Pad** prizma nastala ekstruzijom 2D profila definiranog u sketcher-u

- **Pocket** izrada prizmatičnih „rupa“ pomoću 2D profila definiranog u sketcher-u
- **Hole** izrada cilindričnih uvrta / provrta
- **Pattern** broj ponavljanja pojedine operacije na određenoj udaljenosti

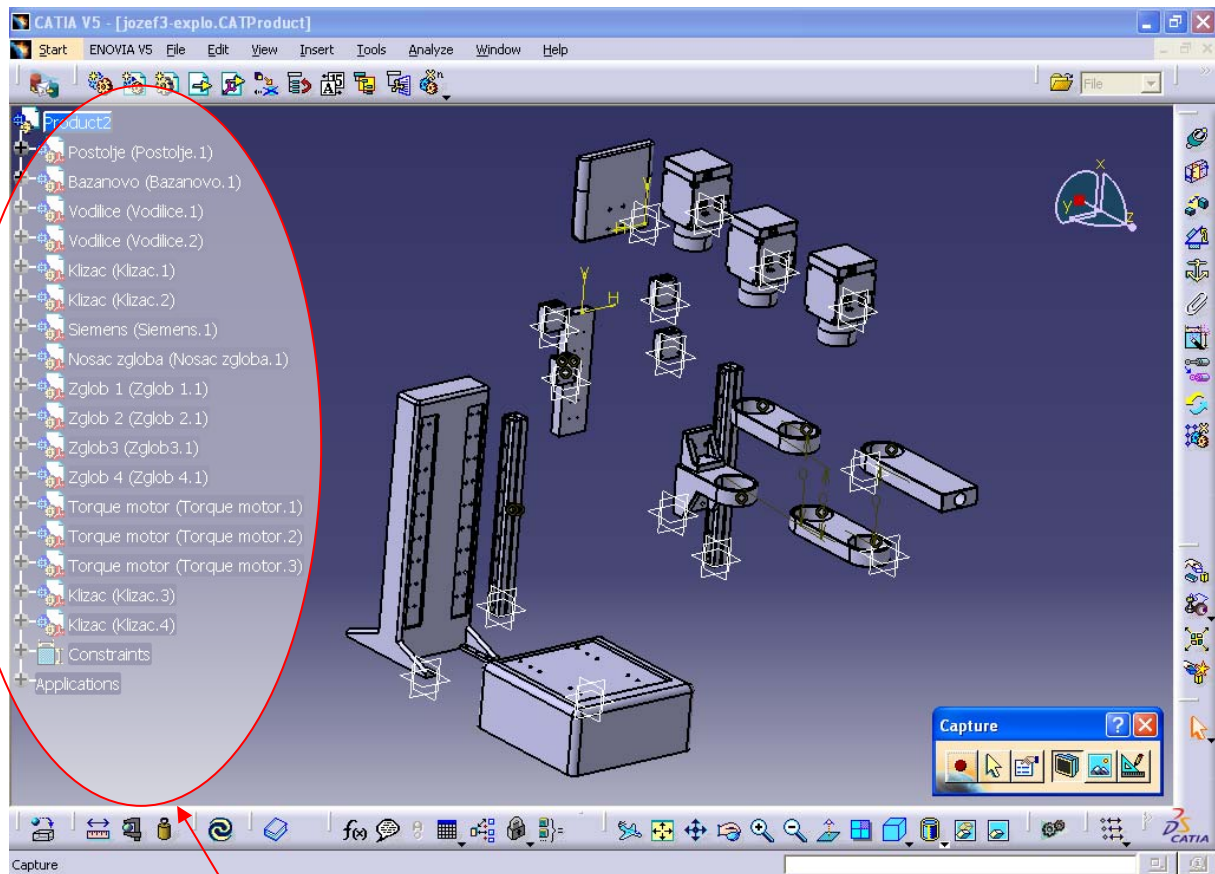
Na isti način kreirani su i ostali elementi SCARA robota uz korištenje različitih ikona za definiranje oblika površina.

Softweare sadrži veliki broj mogućnosti pri modeliranju različitih oblika 3D modela, što dovodi do vjernog prikaza ( preslikavanja ) objekta u praksi i 3D modela. Razvoj računalne tehnologije omogućio je masovnu proizvodnju računala što za rezultat ima njihovu dostupnost s obzirom na cijenu. Kako je ovakav način modeliranja, a u daljnjoj razradi završnog rada i obavljena simulacija, vezan samo za računalo, softweare je dostupan, mobilan te lako prezentiran diljem svijeta. Takva dostupnost i mobilnost ključ su uspjeha 3D softwear-skih prikaza i 3D simulacija.

### **5.3.1.2. Određivanje ovisnosti komponenti SCARA robota**

Nakon što su sve komponente robota definirane dijelovi robota se moraju spojiti tako da tvore kompaktnu cjelinu.

Sljedeća slika pokazuje sve *Part-ove*, prije *Assembly* modula u kojemu se prostorno orijentiraju u ovisnosti jedna komponenta prema drugoj kako bi tvorile funkcionalnu cjelinu.



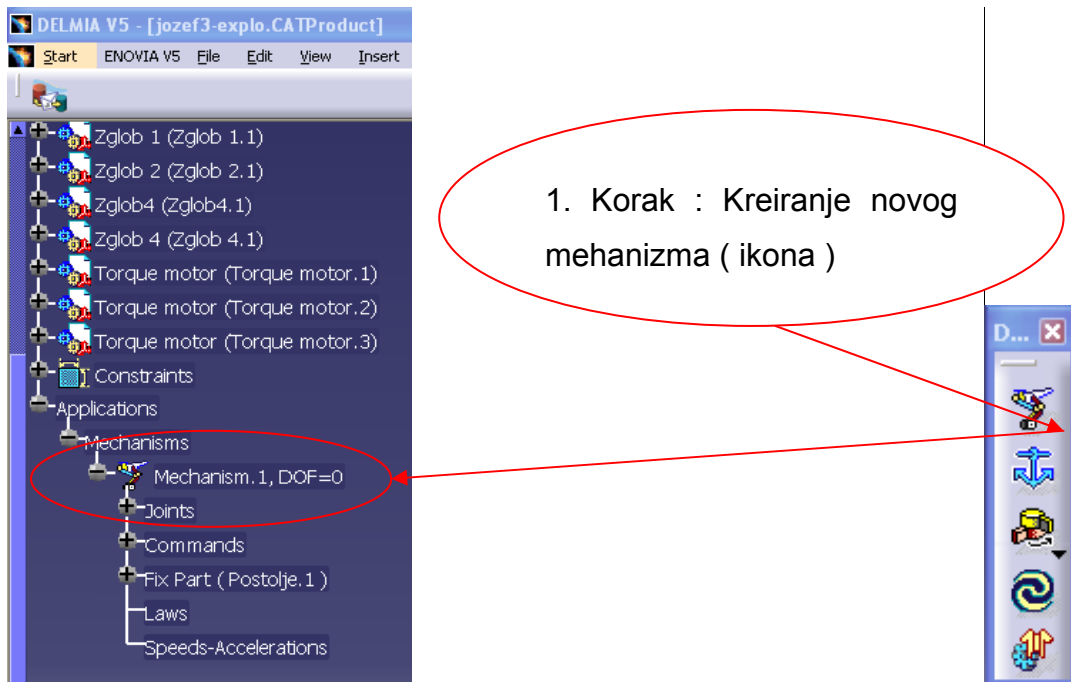
Grana koja pokazuje (navedene) komponente SCARA robota

Slika 63. Explodirani prikaz komponenti SCARA robota

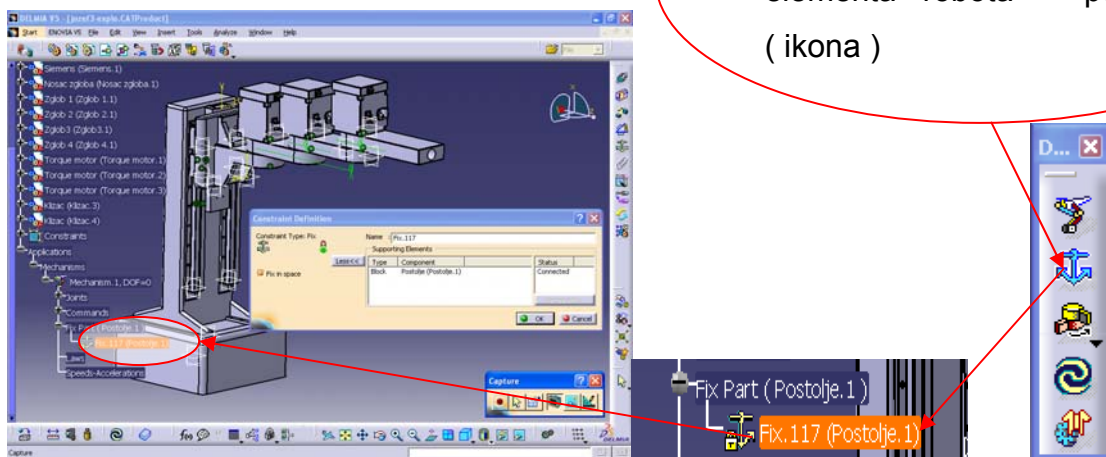
Na slici 68. kao i u nekoliko narednih prikaza SCARA robota neće biti prikazana prihvatnica koja se definira kao zaseban mehanizam u odnosu na SCARA robot. Slijedeći korak u razvoju manipulatora vezan je za module *Resource Simulation* tj. *Device Building* i *Robot Task Definition*.

U tim modulima konstruirani dijelovi manipulatora povezuju se u kinematički lanac pri čemu se, osim položajne međuovisnosti, definiraju parametri brzina i ubrzanja, broj stupnjeva slobode gibanja, zadaju robotski zadaci te kreira robotski program. U modulu *Device Building* konstruiranim dijelovima robota zadaje se položajna međuovisnost. Sami postupak započinje sa novim mehanizmom u kojemu se određuje sve prethodno

navedeno. ( Slika 64. ) Definiranje mehanizma započinje odabirom fiksnog dijela robota koji je prva karika kinematskog lanca ( Slika 65. ).



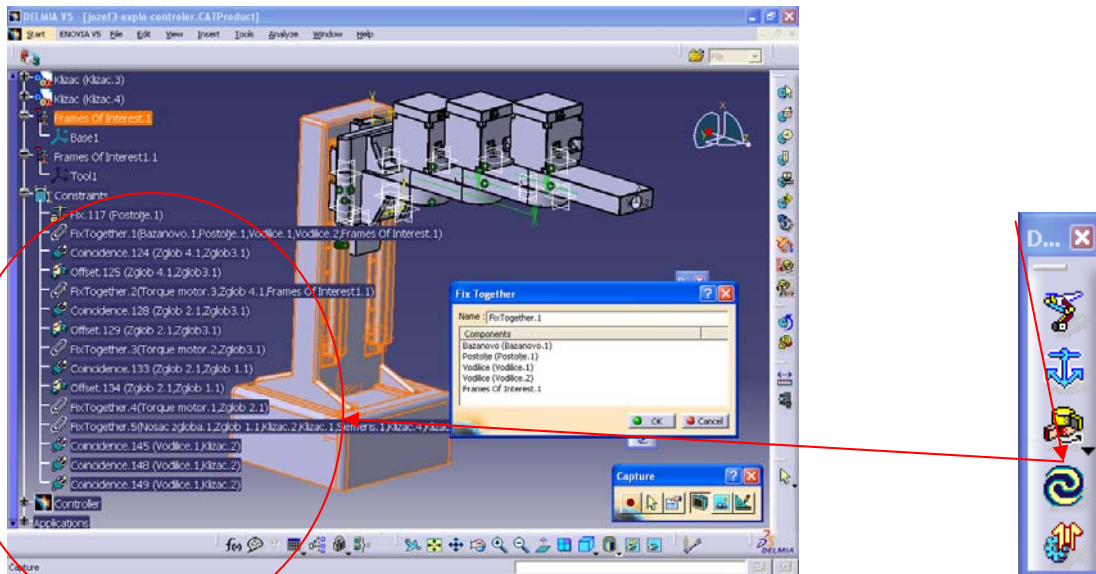
Slika 64. Kriranje novog mehanizma robota



Slika 65. Zadavanje fiksne komponente robota

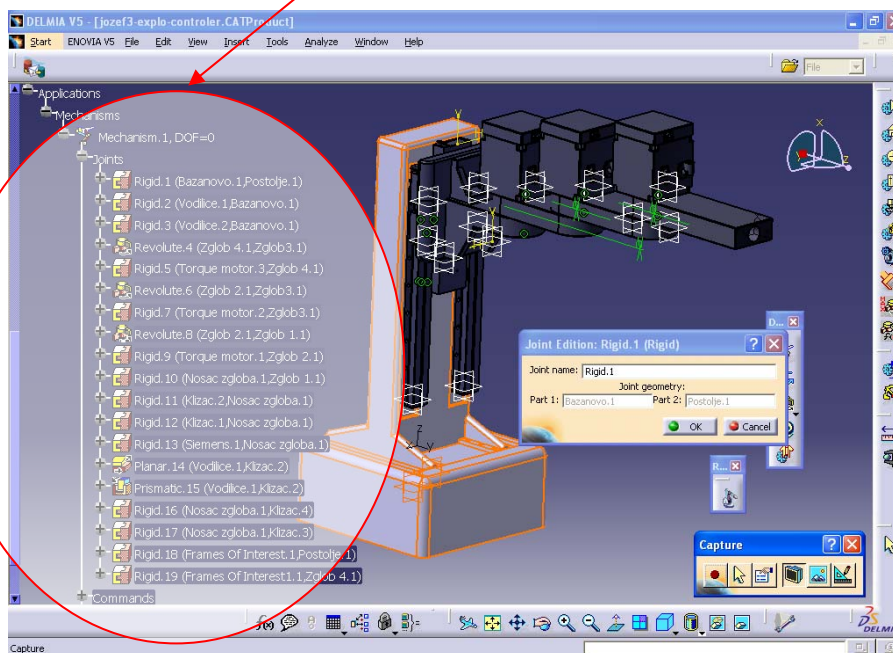
Sljedeći korak je zadavanje ovisnosti komponenti robota tj. koincidentnost, paralelnost, dodirne površine, krutost sustava, stupnjevi slobode gibanja...

3. Korak : definiranje kinematskih veza ( ikona )



Slika 66. Sučelje koje pokazuje međusobne ovisnosti ( Constraints )

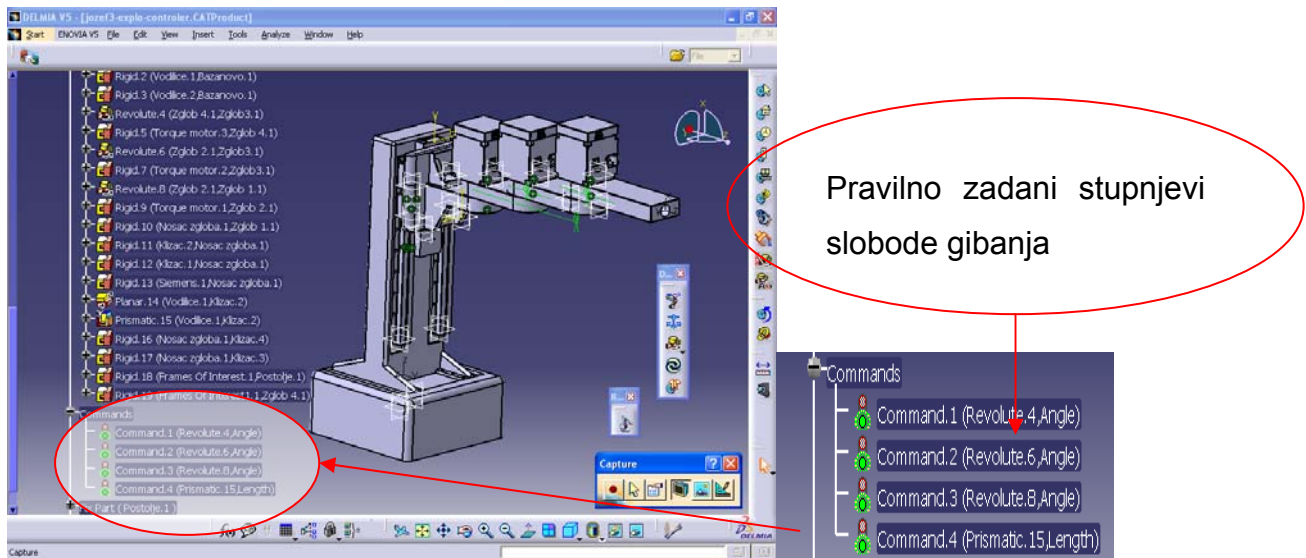
### Mechanism - Joints



Slika 67. Sučelje koje pokazuje međusobne ovisnosti ( Joints )

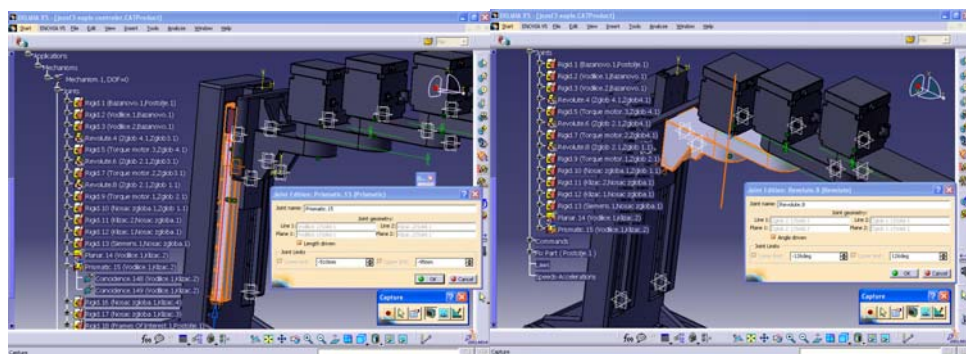
Nakon što su svi konstrukcijski elementi definirani kinematskom vezom i nakon što svaki element pripada kinematskom lancu, kreiran je *mehanizam*.

Takva struktura još uvijek nema svojstva robota. Potvrda pravilnog kreiranja mehanizma zeleno je svijetlo na svakom od zadanih stupnjeva slobode gibanja kao što je prikazano na slici 68.



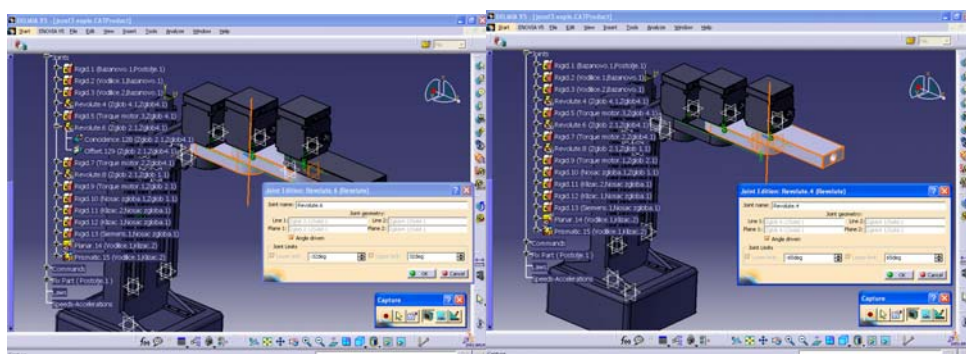
Slika 68. Pravilno definirani stupnjevi slobode gibanja

Iz slike 68. jasno je vidljivo kako je manipulator definiran uz pomoć četiri stupnja slobode gibanja: jednim translacijskim i tri rotacijska.



translacija

rotacija 1





rotacija 2

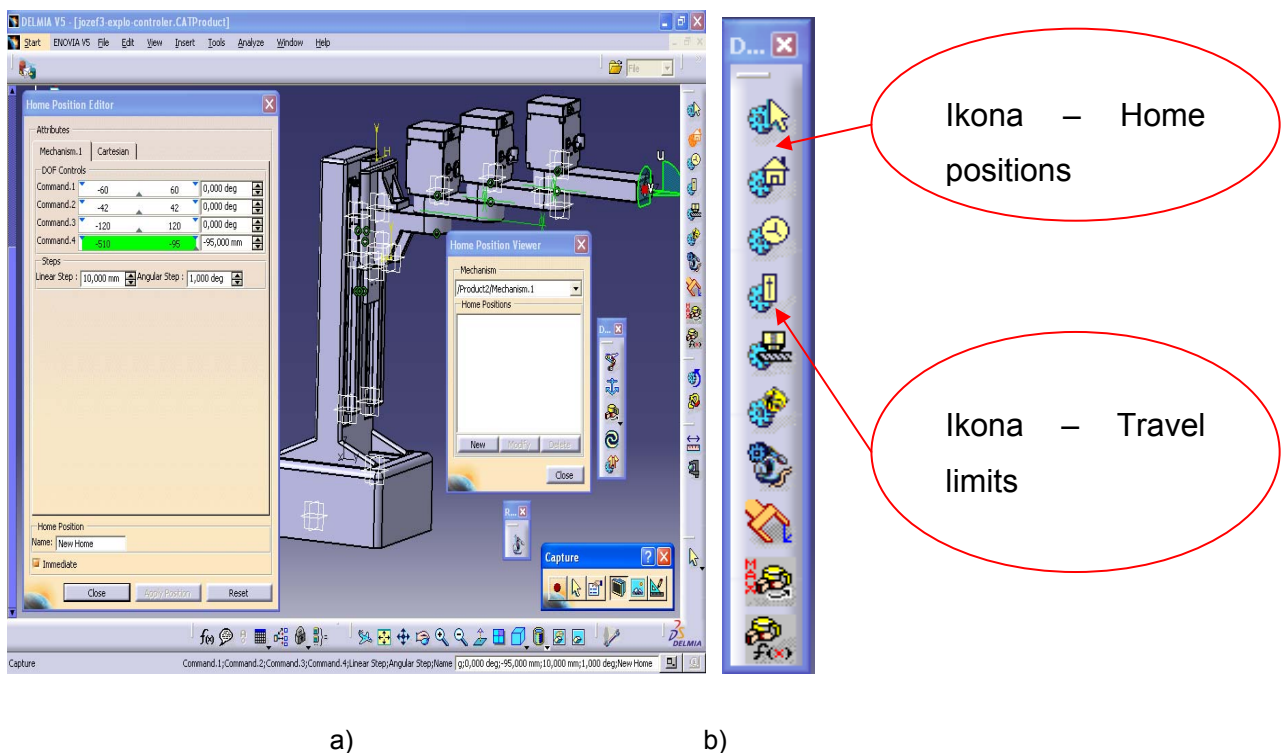
rotacija 3

Slika 69. Prikaz stupnjeva slobode gibanja

Slijedeći korak pri definiranju mehanizma sastoji se od definiranja granica gibanja svakog stupnja slobode, definiranja *Home* pozicije svih elemenata u kinematskom lancu te izbora brzine i ubrzanja za prikazane *Command* 1, 2, 3 i 4 na slici 69. Sve to izvodi se u modulu *Device Building*.

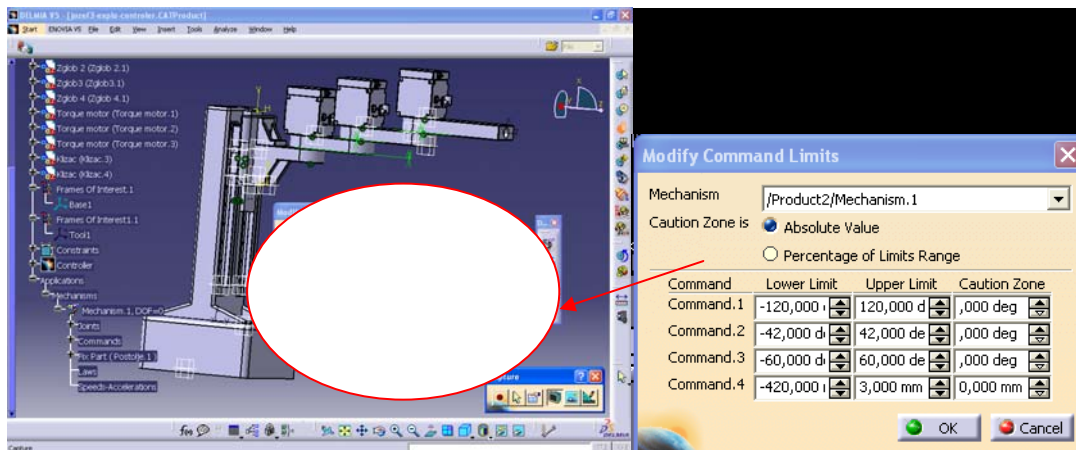
Pri izboru granica gibanja treba obratiti pozornost na geometriju konstruiranih dijelova budući da ograničenja ne generiraju automatski. One su u većini slučajeva rezultat konstrukcijskih ograničenja kako bi se izbjegla opasnost od kolizije.

*Home* pozicija je ona u koju se manipulator vraća nakon obavljenih radnih zadataka pa se takvu treba definirati kao položaj u prostoru u kojemu manipulator neće smetati pri pripremi radnih zadataka ili modifikacije radne okoline (slika 70).



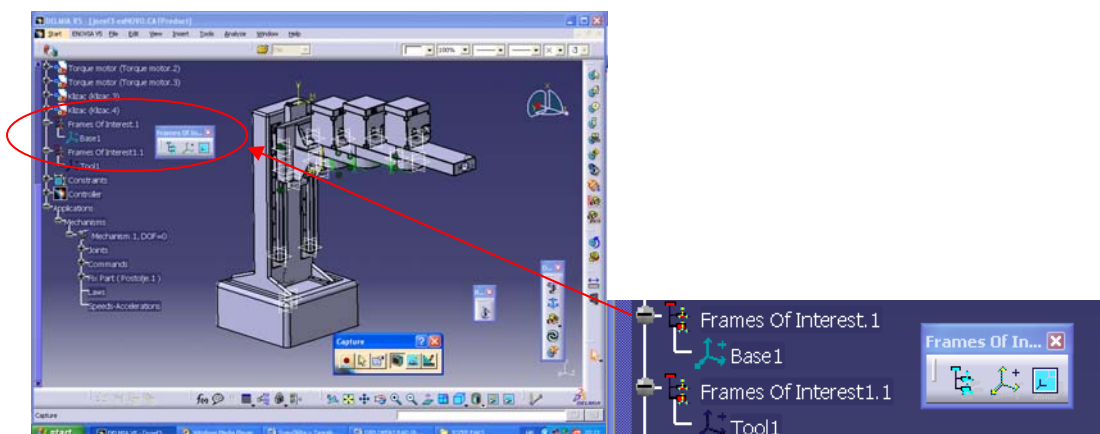
Slika 70. Ikone za definiranje pozicija: a) Određivanje *Home* pozicije

b) Ikone kojima se definiraju pozicije i ograničenja



Slika 71. Definiranje ograničenja granica gibanja

Kako bi mehanizam bio potpuno definiran potrebno je odrediti funkcijske objekte. Oni se odabiru analogno kinematskom nizu pa se tako posljednji dio mehanizma određuje kao vrh alata ili TCP (Tool Center Point) i prvi u nizu kao baza mehanizma. Definirani vrh (TCP) zadnja je točka mehanizma preko koje se opisuje prostorna orijentacija, računa inverzna kinematika i upravlja budućim robotom (slika 72).



Slika 72. Ikone za definiranje funkcijskih objekata mehanizma

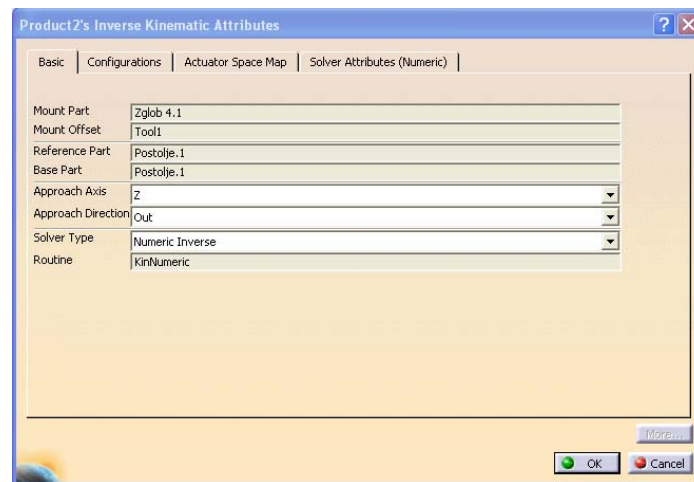
Za transformaciju mehanizma u robot zadužena je ikona prikazana na slici 76.



Slika 73. Ikona za definiranje robotskih parametara

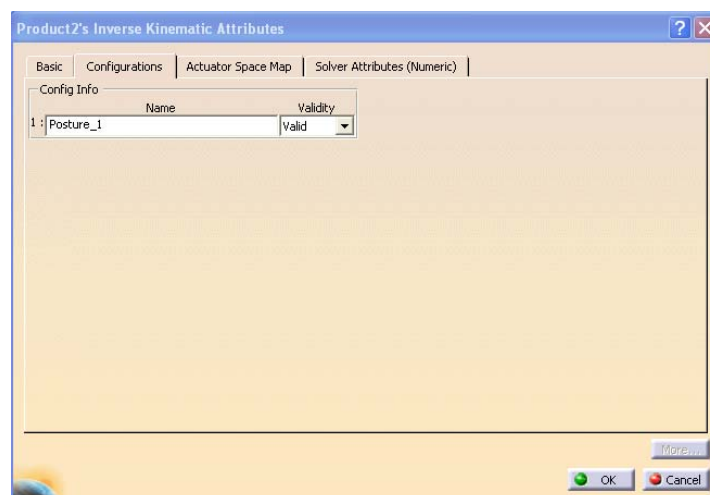
U prvom prozoru definiraju se konstrukcijski dijelovi robota koji predstavljaju prvog i zadnjeg u kinematskom nizu. Uz prozor *Mount Part* odabire se posljednji u kinematskom nizu tj. dio na kojemu leži točka alata (TCP).

*Mount Offset* definira se točkom alata odabranom nekoliko koraka ranije. *Reference i Base Part* predstavljaju prvog u kinematskom nizu, u ovom slučaju Stander. To je nepomični dio mehanizma prema kojemu se svi dijelovi orijentiraju. ( Slika 74. )



Slika 74. *Basic* prozor

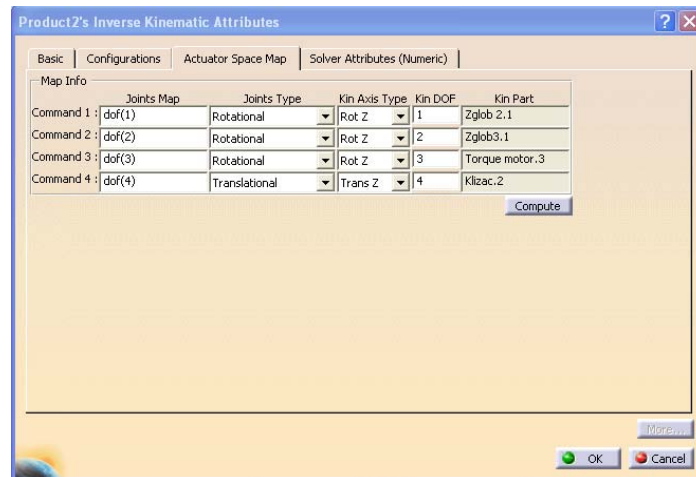
Drugi prozor automatski se ispunjava pri pravilnom odabiru konstrukcijskih dijelova robota. ( Slika 75. )



Slika 75. *Configurations* prozor

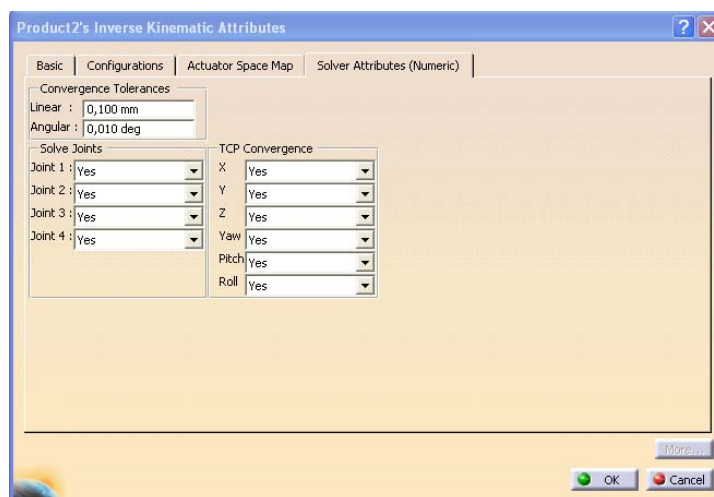
U *Actuator Space Map* potrebno je upisivati vrijednosti jer nisu generirane automatski. U prvom stupcu upisuju se redom prikazane riječi. Drugi, kao i treći

stupac opisuje stupnjeve slobode gibanja definirane vrstom kinematske veze. U četvrtom stupcu potrebno je odrediti konstrukcijske dijelove koji tvore spomenutu kinematsku vezu na način da se odabiru dalji dijelovi kinematskog para gledano od baze mehanizma. ( Slika 76. )



Slika 76. Actuator Space Map prozor

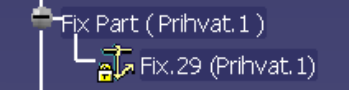
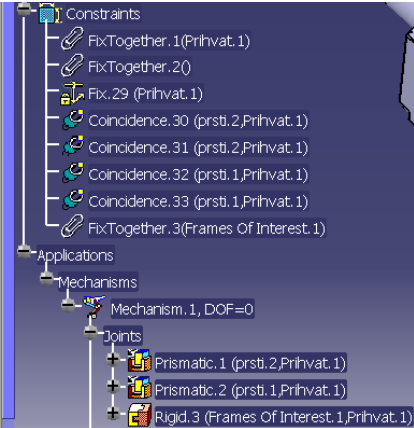
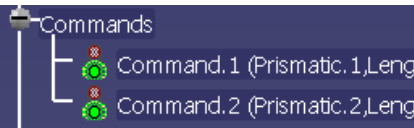

Stupac *TCP Convergence* u zadnjem prozoru određuje stupanj slobode gibanja „ vrha alata “ koji mora odgovarati broju stupnjeva slobode gibanja već ranije definiranog mehanizma. ( Slika 77. )




Slika 77. Solver Attributes ( Numeric ) prozor

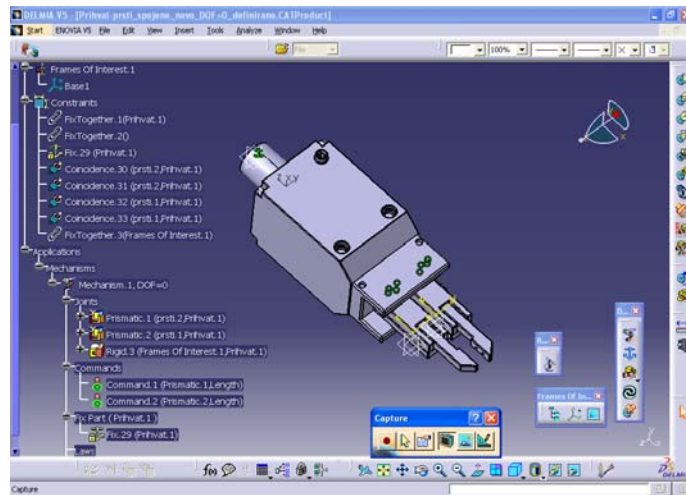
Nakon pravilnog definiranja *Controlera* definiran je robot. Na isti način definira se i prihvatnica, kod koje se vrše isti koraci kao i kod definiranja robota, osim što se kod

prihvatnice izostavlja *Contorler*. Na sljedećim slikama pokazani su koraci definiranja prihvatnice. ( Slika 78. )

1. 
2. 
3. 
4. 

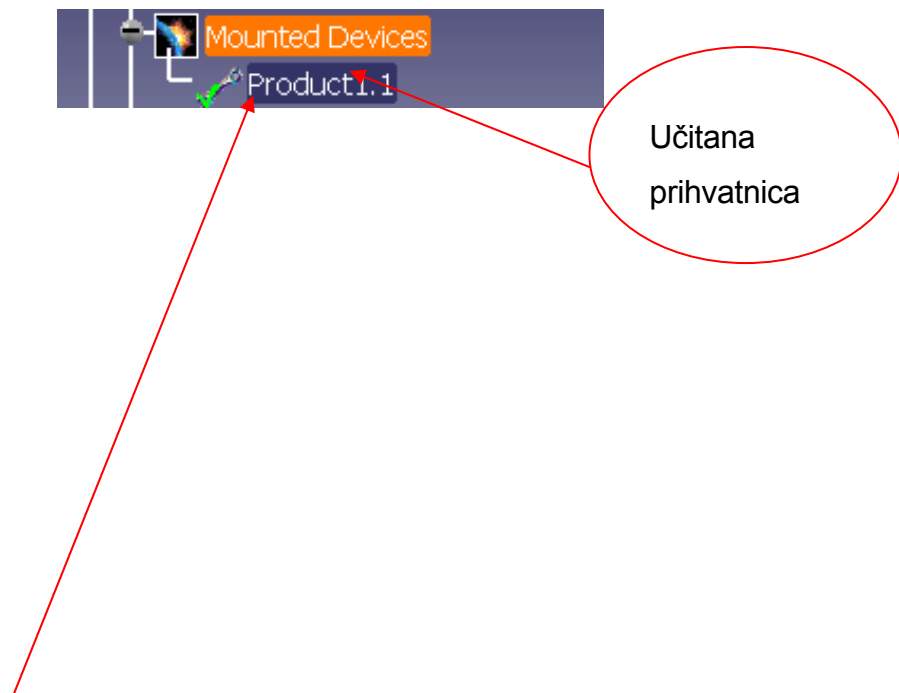
Command	Lower Limit	Upper Limit	Caution Zone
Command.1	-30,000 m	0,000 mm	0,000 mm
Command.2	-30,000 m	0,000 mm	0,000 mm
5. 

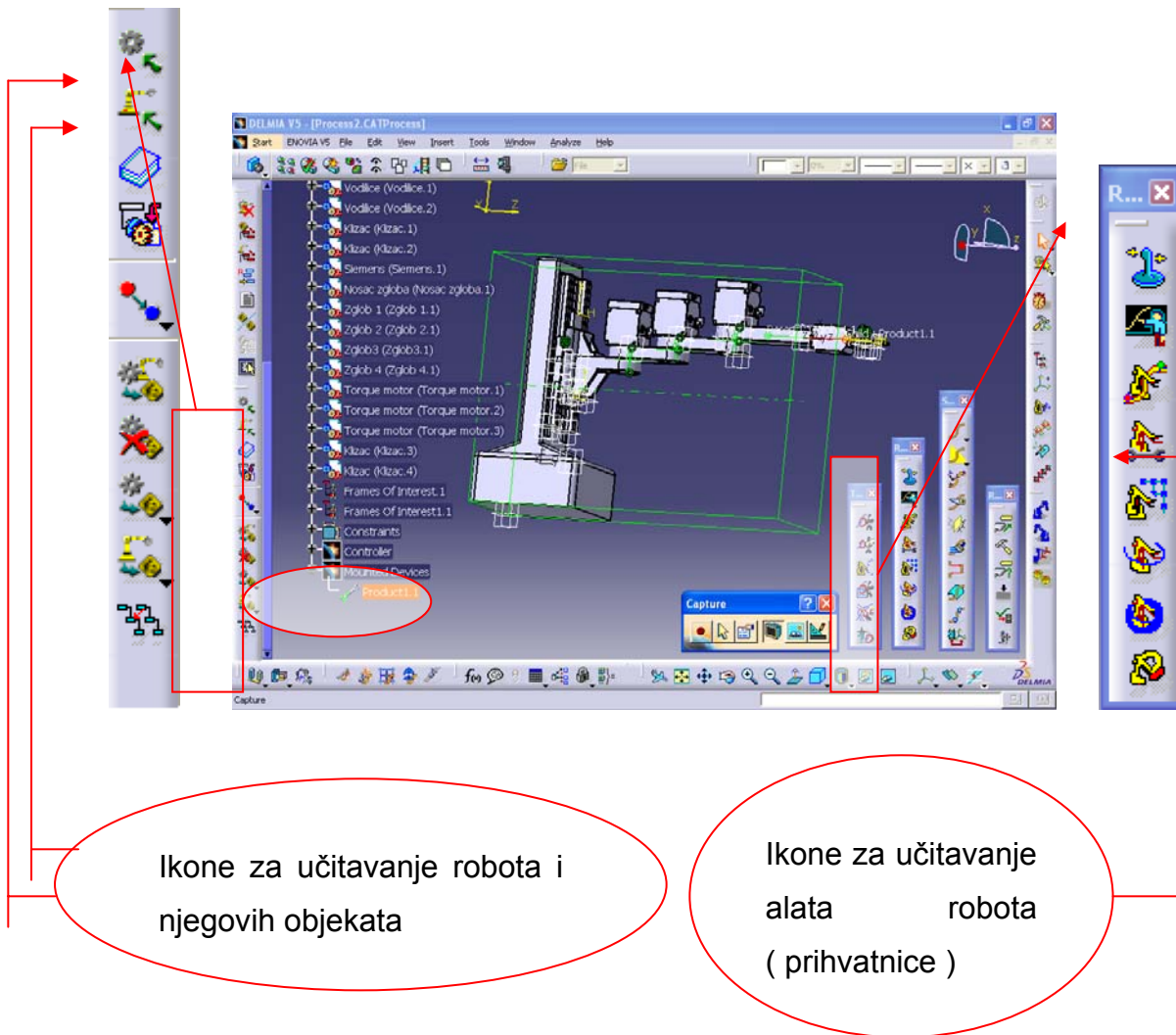
Slika 78. Koraci pri definiranju prihvatnice



Slika 79. U potpunosti definirana prihvatnica

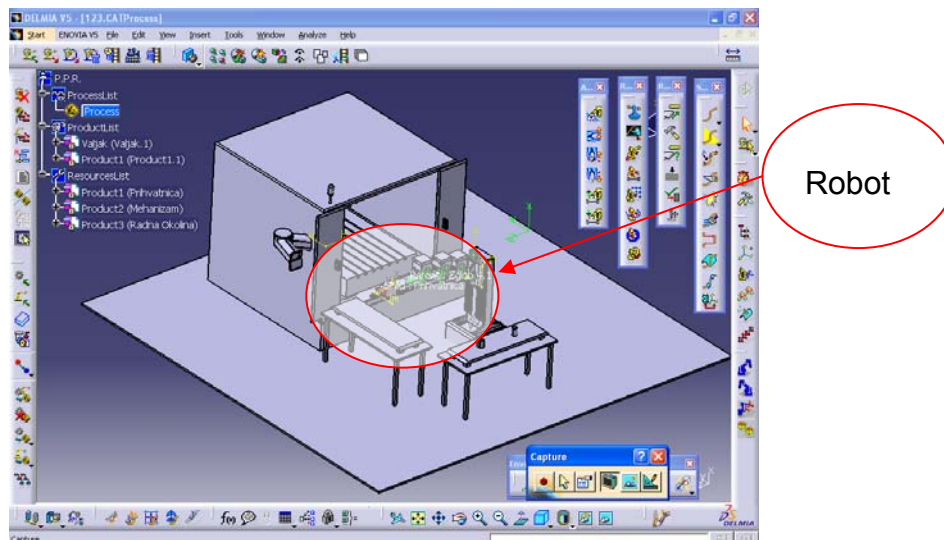
Modul *Device Task Definition* slijedeće je okruženje u kojemu se robot sa svojom radnom okolinom simulira u željenim radnim zadacima. Dva osnovna dijela u specifikacijskoj listi *Device Task Definition*-a nazivaju se *ProductList* i *ResourceList*. Oni služe kako bi se u modul učitali robot, radna okolina i objekti manipulacije. Učitavanjem prihvatnice kao eksternog dodatka, pripojenje robotskoj konstrukciji nije u potpunosti izvedeno, već je potrebno dodatno definirati orijentaciju prihvatnice s obzirom na robot.





Slika 80. Robot i učitana prihvatnica

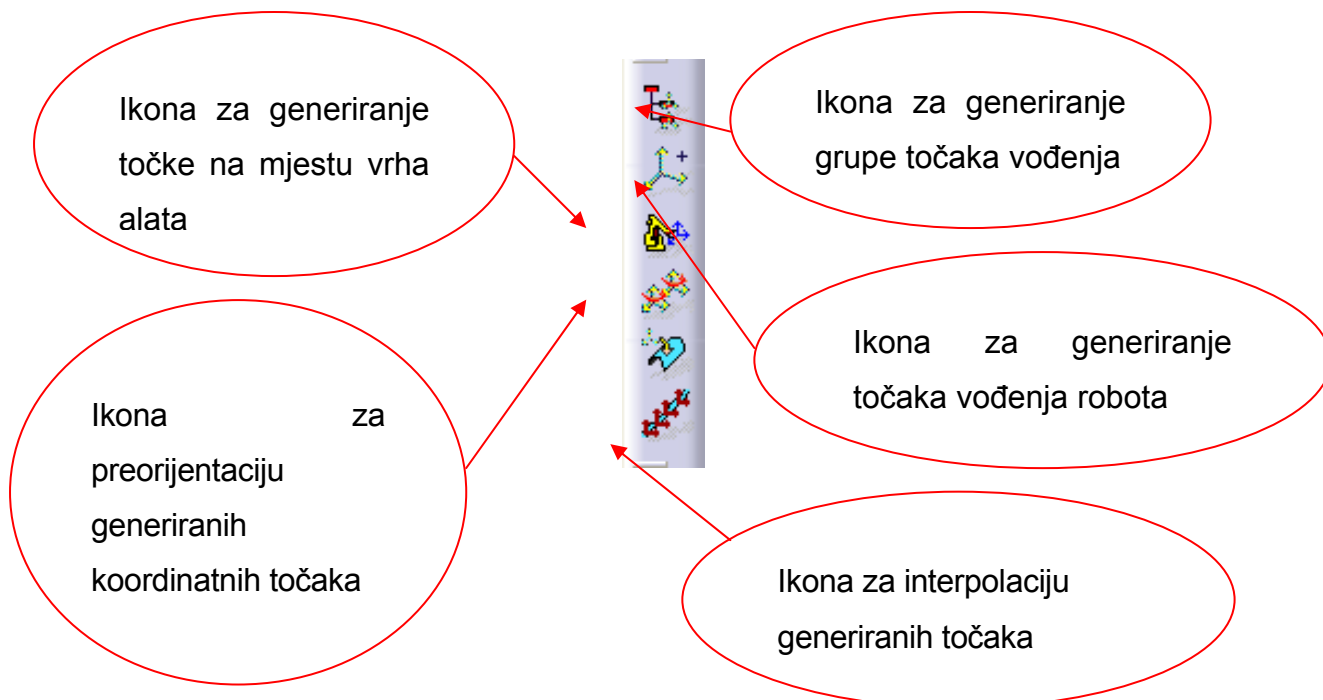
Slijedeći korak učitavanje je radne okoline i objekata manipulacije. Njihova orijentacija i položaj u prostoru definiraju se pomoću koordinatnog sustava koji je, svakome učitanoj objektu, automatski pridodan.



Slika 81. Radna okolina robota

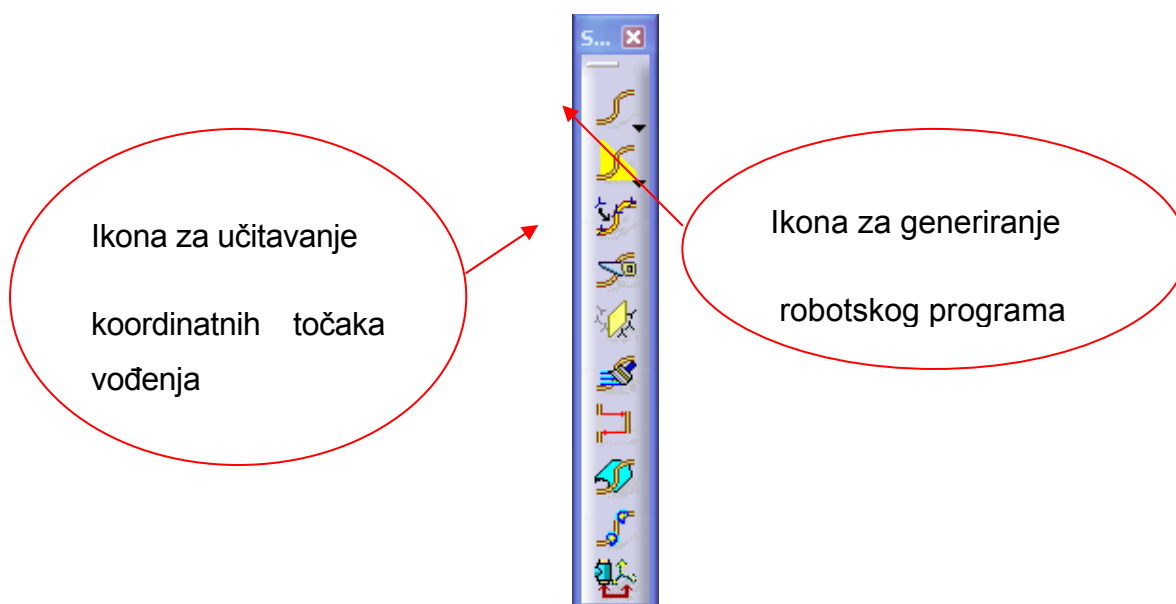
Referentni koordinatni sustav jest onaj koji je generiran pri učitavanju robota u ovaj modul. Učitavanjem potrebnih objekata stvoreno je stanje iz kojeg je moguće izraditi simulacijske programe. Simulacije se stvaraju na način da se definiraju koordinatne točke u prostoru koje zajedno interpoliranjem tvore simulacijsku putanju. Svakoj toj točki moguće je odrediti prostorni položaj i orijentaciju. Spomenute osobine posebno su važne jer se koordinatna točka vrha alata robota (TCP) pozicionira i orijentira po njima. Stoga je potrebno, pri definiranju takvih točaka, obratiti pozornost na stupnjeve slobode gibanja učitano robota kako bi se isti mogao pozicionirati i orijentirati prema zadanom. Stvorene točke još uvijek nisu robotski program. Postoji više načina kako i prema čemu postaviti položaj i orijentaciju točaka. Iz izbornika koji se pojavljuje može se uočiti da se točke uvijek postavljaju u prostor u odnosu na neke učitane objekte pa se naknadno i prema njima i repositioniraju. One se mogu učitati na površinu objekata, njihov koordinatni sustav, u centar mase objekta, tangentno na zakrivljenu površinu ili u vrh alata robota. Sve te točke spremaju se kao jedna grupa ili kao više grupa točaka. Njihovo učitavanje u grupe predstavlja i redoslijed izvršavanja u kasnijem robotskom programu.





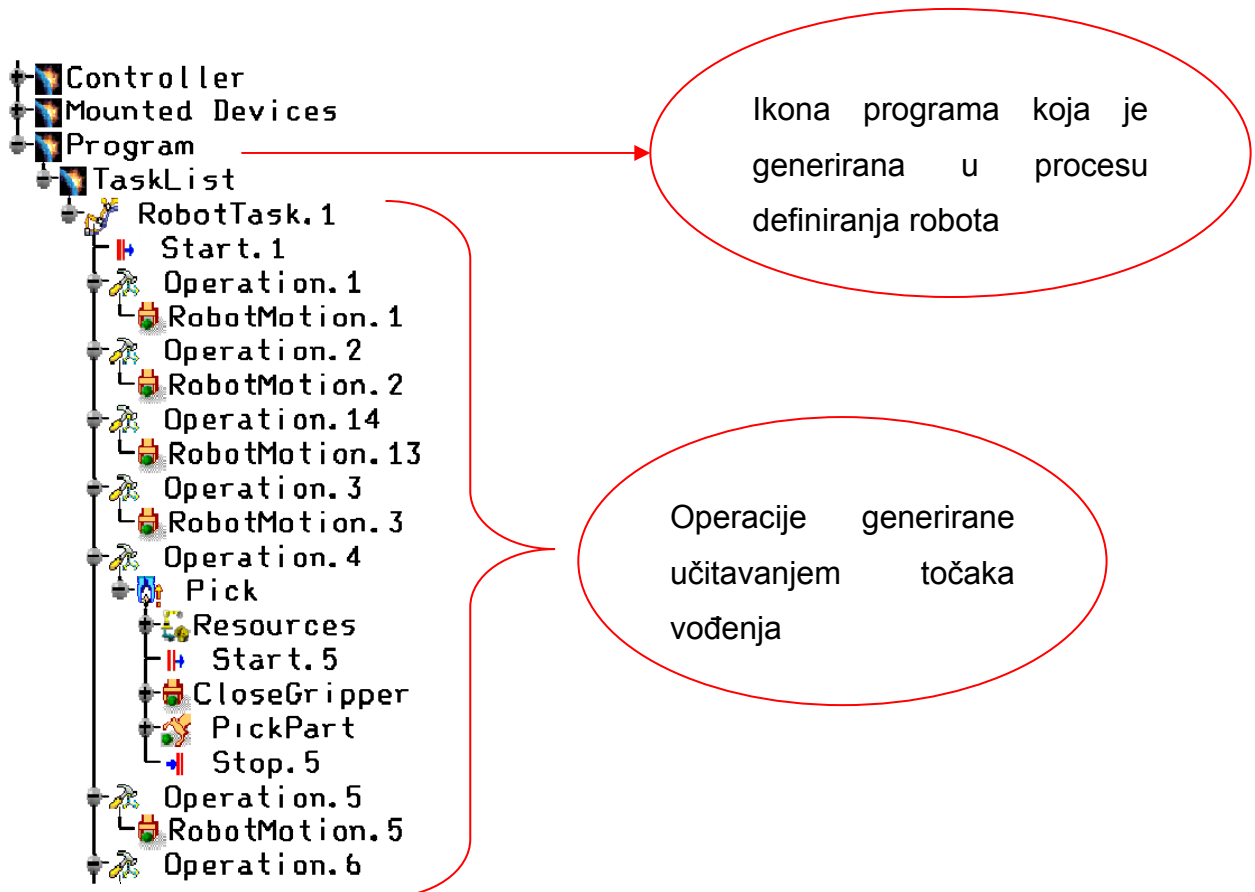
Slika 82. Ikone za generiranje koordinatnih točaka vođenja

Nakon što su točke vođenja generirane pristupa se izradi robotskog programa.. U robotskom programu moguće je definirati koordinatne točke vođenja zasebno jedne od druge ili u grupama. Operacije nad točkama automatski se generiraju po kronološkom redu preuzetog iz grupe te se zadaje naredba za početak i kraj programa. Sve ostale radnje poput hvatanja, otpuštanja ili izmjene alata naknadno se definiraju u generiranim operacijama.

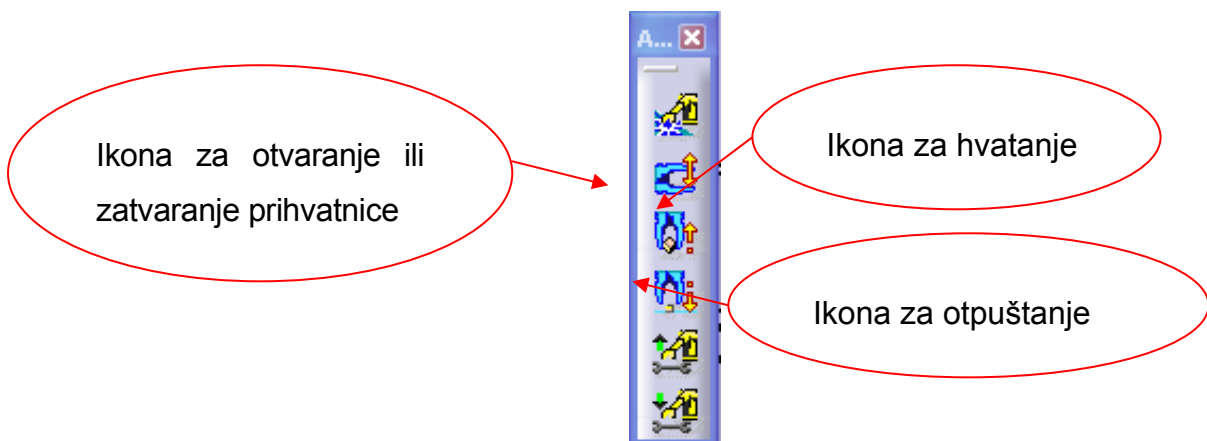


Slika 83. Prikaz izbornika za generiranje robotskog programa

Prikaz generiranih operacija nekog robotskog jezika dan je slikom 84. Ona prikazuje osnovne operacije nastale učitavanjem koordinatnih točaka vođenja što znači da broj operacija odgovara broji točaka upisanih u program. Operacije je moguće obogatiti skupom ikona koje su zaslužne za operacije hvatanja, otpuštanja, otvaranja ili zatvaranja prihvatnice i izmjene alata (slika 85).

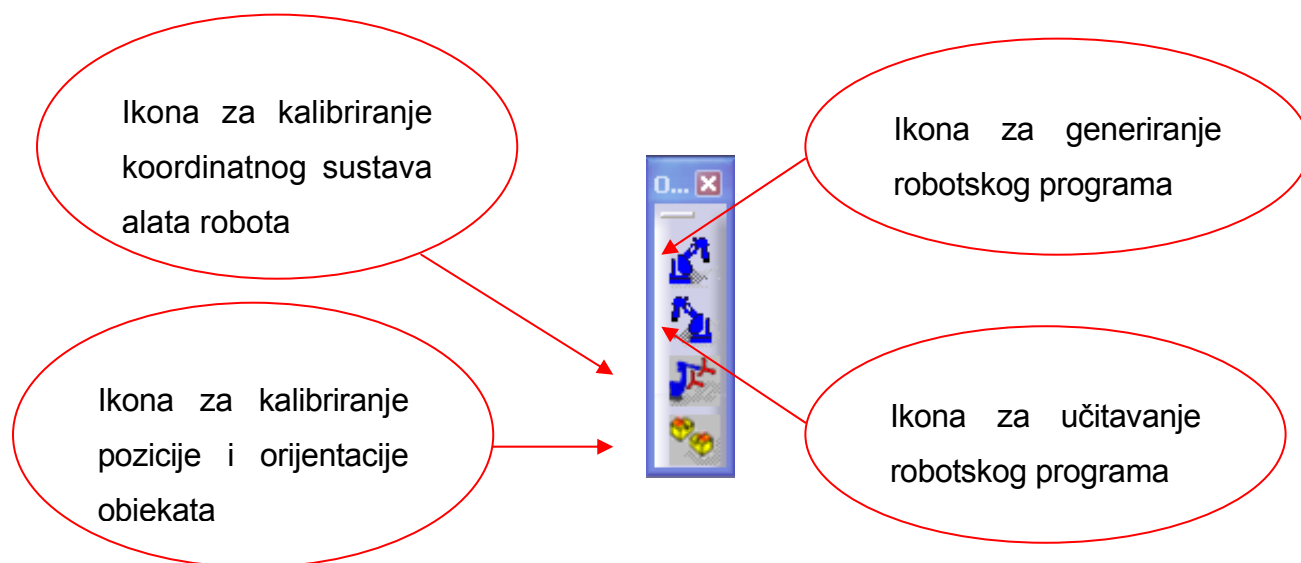


Slika 84. Robotski program generiran učitavanjem točaka vođenja



Slika 85. Ikone za dodatne definicije operacija

Slijedeći je korak izvođenje robotskog zadatka. Simulacija zadatka izvodi se odabirom ikone imena *Robot Task*. Nakon što je simulacija generirana pristupa se stvaranju robotskog jezika kojim se simulirani zadatak izvršava u stvarnosti. Od ponuđenih postprocesora odabran je *Fanuc* kojim je prevedena Simulacija. Robotski zadatak, neovisno o vrsti kontrolera korištenim za prevođenje, napisan je u XML formatu. To je univerzalni način zapisa podataka koji se može učitati bilo kojim alatom za pregled Internet stranica. Preko podataka napisanih u formi XML provodi se prevođenje Fanuc TPE kontrolerom (TPE eng. Teach Pendant File). TPE datoteka je standardni oblik jezičnog zapisa koji se upotrebljava kod Fanuc robota čija se putanja uči zadavanjem i pamćenjem točaka u prostoru.



Slika 86. Ikone za generiranje robotskog programa

## 6. ZAKLJUČAK

SCARA robote karakterizira najbolji omjer učinkovitosti, cijena i značajna brzina. Fleksibilni proizvodni sustavi konstruirani su za prilagodljivu proizvodnju definiranu čestim i brzim izmjenama, dopunama i inovacijama. Uvođenjem manipulatora ili robota smanjuje se vrijeme protoka proizvoda kroz proizvodni proces, skraćuje se vrijeme izrade proizvoda (povećava proizvodnost), povećava pouzdanost planiranja proizvodnje, smanjuju se troškovi održavanja, poboljšavaju se uvjeti rada radnika te se smanjuje potrebni radni prostor. Ljudski faktor, koji igra veliku ulogu u broju zastoja, grešaka i nažalost nesreća u samom procesu proizvodnje, primjenom robota polagano se eliminira iz proizvodnih procesa. Primjena robota također ima opravdanje i u nastojanju da se čovjeka oslobodi monotonog i ponavljajućeg rada, kao i u slučajevima vrlo teških uvjeta rada, posebno onih štetnih po zdravlje radnika. Ponovljivost koju posjeduju manipulatori nemjerljivo je veća od čovjekove. Njihova pouzdanost i raspoloživo vrijeme eksploatiranja teoretski su neograničeni. Iz takvih razloga primjena manipulatora i robota u fleksibilnim sustavima proizvodnje postaje nužnost.

## 7. PRILOG

```
/PROG RobotTask.1
/ATTR
OWNER      = MNEDITOR;
COMMENT    = "DELMIA OFFLINE PROGRAM - Resource Id ";
PROG_SIZE  = 0;
CREATE     = DATE 07- 05- 31 TIME 02:17:50;
MODIFIED   = DATE 07- 05- 31 TIME 02:17:50;
FILE_NAME  = ;
VERSION    = 0;
LINE_COUNT = 0;
MEMORY_SIZE = 0;
PROTECT    = READ_WRITE;
TCD: STACK_SIZE = 0,
    TASK_PRIORITY = 50,
    TIME_SLICE = 0,
    BUSY_LAMP_OFF = 0,
    ABORT_REQUEST = 0,
    PAUSE_REQUEST = 0;
DEFAULT_GROUP = 1,1,*,*,*;
CONTROL_CODE = 00000000 00000000;
/MN
```

```
1: UTOOL_NUM = ;
2: UFRAME_NUM = ;
3: J P[1] NaNsec FINE ;
4: J P[2] NaNsec FINE ;
5: J P[3] NaNsec FINE ;
6: J P[4] NaNsec FINE ;
7: J P[5] NaNsec FINE ;
8: J P[6] NaNsec FINE ;
9: J P[7] NaNsec FINE ;
10: J P[8] NaNsec FINE ;
11: J P[9] NaNsec FINE ;
12: J P[10] NaNsec FINE ;
13: WAIT 4(sec);
14: J P[11] NaNsec FINE ;
15: J P[12] NaNsec FINE ;
16: J P[13] NaNsec FINE ;
```

17:J P[14] NaNsec FINE ;  
18:J P[15] NaNsec FINE ;  
19:J P[16] NaNsec FINE ;  
20:J P[17] NaNsec FINE ;  
21:J P[18] NaNsec FINE ;  
22:J P[19] NaNsec FINE ;  
23:J P[20] NaNsec FINE ;  
24:J P[21] NaNsec FINE ;  
25:J P[22] NaNsec FINE ;  
26:J P[23] NaNsec FINE ;  
27:J P[24] NaNsec FINE ;  
28:J P[25] NaNsec FINE ;  
29:J P[26] NaNsec FINE ;  
30:J P[27] NaNsec FINE ;  
31:J P[28] NaNsec FINE ;  
32:J P[29] NaNsec FINE ;  
33: WAIT 4(sec);  
34:J P[30] NaNsec FINE ;  
35:J P[31] NaNsec FINE ;  
36:J P[32] NaNsec FINE ;  
37:J P[33] NaNsec FINE ;  
38:J P[34] NaNsec FINE ;  
39:J P[35] NaNsec FINE ;  
40:J P[36] NaNsec FINE ;  
41:J P[37] NaNsec FINE ;  
42:J P[38] NaNsec FINE ;  
43:J P[39] NaNsec FINE ;  
44:J P[40] NaNsec FINE ;  
45:J P[41] NaNsec FINE ;

.  
.  
.

106:J P[99] NaNsec FINE ;  
107:J P[100] NaNsec FINE ;  
108:J P[101] NaNsec FINE ;  
109:J P[102] NaNsec FINE ;  
110:J P[103] NaNsec FINE ;  
111:J P[104] NaNsec FINE ;  
112:J P[105] NaNsec FINE ;  
113: WAIT 4(sec);  
114:J P[106] NaNsec FINE ;  
115:J P[107] NaNsec FINE ;  
116:J P[108] NaNsec FINE ;  
117:J P[109] NaNsec FINE ;  
118:J P[110] NaNsec FINE ;  
119:J P[111] NaNsec FINE ;  
120:J P[112] NaNsec FINE ;  
121:J P[113] NaNsec FINE ;  
122:J P[114] NaNsec FINE ;  
123:J P[115] NaNsec FINE ;

```

/POS
P[1]{
  GP1:
  UF : , UT : ,
  J1 = NaN deg, J2 = NaN deg, J3 = NaN deg,
  J4 = NaN deg, J5 = NaN deg, J6 = NaN deg
  GP2:
  UF : , UT : ,
  J1 = 0.000 mm, J2 = 0.000 mm
};
P[2]{
  GP1:
  UF : , UT : ,
  J1 = NaN deg, J2 = NaN deg, J3 = NaN deg,
  J4 = NaN deg, J5 = NaN deg, J6 = NaN deg
  GP2:
  UF : , UT : ,
  J1 = -30.000 mm, J2 = -30.000 mm
};
P[3]{
  GP1:
  UF : , UT : ,
  J1 = NaN deg, J2 = NaN deg, J3 = NaN deg,
  J4 = NaN deg, J5 = NaN deg, J6 = NaN deg
  GP2:
  UF : , UT : ,
  J1 = -30.000 mm, J2 = -30.000 mm
};
P[4]{
  GP1:
  UF : , UT : , CONFIG : 'P o s , NaN, NaN, NaN',
  X = 704.403 mm, Y = 256.683 mm, Z = 1260.133 mm,
  W = -0.429 deg, P = -132.229 deg, R = -89.575 deg
  GP2:
  UF : , UT : ,
  J1 = -19.050 mm, J2 = -19.050 mm
};
P[5]{
  GP1:
  UF : , UT : ,
  J1 = NaN deg, J2 = NaN deg, J3 = NaN deg,
  J4 = NaN deg, J5 = NaN deg, J6 = NaN deg
  GP2:
  UF : , UT : ,
  J1 = -19.050 mm, J2 = -19.050 mm
};
P[6]{
  GP1:
  UF : , UT : ,

```

```

J1 = NaN deg, J2 = NaN deg, J3 = NaN deg,
J4 = NaN deg, J5 = NaN deg, J6 = NaN deg
GP2:
UF : , UT : ,
J1 = -19.050 mm, J2 = -19.050 mm
};
P[7]{
GP1:
UF : , UT : ,
J1 = NaN deg, J2 = NaN deg, J3 = NaN deg,
J4 = NaN deg, J5 = NaN deg, J6 = NaN deg
GP2:
UF : , UT : ,
J1 = -19.050 mm, J2 = -19.050 mm
};
P[8]{
GP1:
UF : , UT : , CONFIG : 'P o s , NaN, NaN, NaN',
X = 689.297 mm, Y = 919.955 mm, Z = 817.673 mm,
W = -0.441 deg, P = -178.330 deg, R = -89.570 deg
GP2:
UF : , UT : ,
J1 = -30.000 mm, J2 = -30.000 mm
};
.
.
.
P[110]{
GP1:
UF : , UT : ,
J1 = NaN deg, J2 = NaN deg, J3 = NaN deg,
J4 = NaN deg, J5 = NaN deg, J6 = NaN deg
GP2:
UF : , UT : ,
J1 = -19.050 mm, J2 = -19.050 mm
};
P[111]{
GP1:
UF : , UT : ,
J1 = NaN deg, J2 = NaN deg, J3 = NaN deg,
J4 = NaN deg, J5 = NaN deg, J6 = NaN deg
GP2:
UF : , UT : ,
J1 = -19.050 mm, J2 = -19.050 mm
};
P[112]{
GP1:
UF : , UT : ,
J1 = NaN deg, J2 = NaN deg, J3 = NaN deg,
J4 = NaN deg, J5 = NaN deg, J6 = NaN deg

```



```

GP2:
UF : , UT : ,
J1 = -19.050 mm, J2 = -19.050 mm
};
P[113]{
GP1:
UF : , UT : , CONFIG : 'P o s , NaN, NaN, NaN',
X = 709.074 mm, Y = -350.079 mm, Z = 640.162 mm,
W = -0.437 deg, P = 19.265 deg, R = -89.548 deg
GP2:
UF : , UT : ,
J1 = -30.000 mm, J2 = -30.000 mm
};
P[114]{
GP1:
UF : , UT : ,
J1 = NaN deg, J2 = NaN deg, J3 = NaN deg,
J4 = NaN deg, J5 = NaN deg, J6 = NaN deg
GP2:
UF : , UT : ,
J1 = -30.000 mm, J2 = -30.000 mm
};
P[115]{
GP1:
UF : , UT : ,
J1 = NaN deg, J2 = NaN deg, J3 = NaN deg,
J4 = NaN deg, J5 = NaN deg, J6 = NaN deg
GP2:
UF : , UT : ,
J1 = -30.000 mm, J2 = -30.000 mm
};
/END

```

U prilogu nije prikazan kompletno generirani izlazni Fanuc-ov kod. Detaljan uvid u kod dan je u privitku „izlazni kod“ u elektronskom obliku.

## 8. LITERATURA

- [1] Roko Cebalo, Damir Ciglar, Antun Stoić: Obradni sustavi, vlastito izdanje, Zagreb 2005.
- [2] T. Šurina, M. Crneković: Industrijski roboti
- [3] Ivan Pržulj: Diplomski rad
- [4] Fakultet strojarstva i brodogradnje, Proizvodnja podržana računalom – CAM, predavanja 2006 ( prof. Toma Udiljak )
- [5] Fakultet strojarstva i brodogradnje, Projektiranje proizvodnih sustava, predavanja 2006 ( prof. Božo Vranješ )
- [6] <http://www.hdr.hr/Robotika.pdf>
- [7] <http://pvprm.zesoi.fer.hr>

- [8] <http://www.tmrobotics.co.uk/scara.html>
- [9] <http://www.directindustry.com>
- [10] Handbook of Industrial Robotics, <http://www.eu.wiley.com>
- [11] Fakultet strojarstva i brodogradnje, Robotika , ( Prof. Mladen Crneković )
- [12] Fakultet strojarstva i brodogradnje , Regulacija obradnih strojeva , predavanja 2007 ( prof. Dubravko Majetić )
- [13] Fakultet strojarstva i brodogradnje , Glavni i posmični prigoni alatnih strojeva , Poslijediplomski studij ( dipl.ing. Rajko Todić )
- [14] HSTec, Dokumentacija FsbScara, Zadar 2006.
- [15] Fakultet strojarstva i brodogradnje, Utjecaj direktnih pogona na strukturu pogonskih mehanizama, disertacija Mr.sc. Milan Kostelac, Zagreb 2006.
- [16] Automation, Workholding & Toolholding Catalogues, BIBUS Zagreb D.O.O. – 09/2006., SCHUNK
- [17] Journal of Materials Processing Technology, NC Program Simulation with the Capability of Generating Alternative Processs Plan for Flexible Manufacturing, F.Erdelyi, O.Hornyak, 2002.
- [18] [www\\_apcad\\_de-img-delmia\\_logo\\_gif\\_files](#), [www\\_appliedmfg\\_com](#), [www\\_cadcamcae\\_lv-hot-delmia\\_n19\\_p13-05\\_jpg\\_files](#), [www\\_fasotec\\_co\\_jp-delmia-image-ultraspot\\_jpg\\_files](#)
- [19] <http://www.cad-cam-data.com>
- [20] Digital 3D Manufacturing Solutions, <http://www.delmia.com>

