

Umjeravanje mjerila toplinske energije

Božić, Petra

Master's thesis / Diplomski rad

2020

Degree Grantor / Ustanova koja je dodijelila akademski / stručni stupanj: **University of Zagreb, Faculty of Mechanical Engineering and Naval Architecture / Sveučilište u Zagrebu, Fakultet strojarstva i brodogradnje**

Permanent link / Trajna poveznica: <https://um.nsk.hr/um:nbn:hr:235:494074>

Rights / Prava: [In copyright](#) / [Zaštićeno autorskim pravom.](#)

Download date / Datum preuzimanja: **2024-07-30**

Repository / Repozitorij:

[Repository of Faculty of Mechanical Engineering and Naval Architecture University of Zagreb](#)



SVEUČILIŠTE U ZAGREBU
FAKULTET STROJARSTVA I BRODOGRADNJE

DIPLOMSKI RAD

Petra Božić

Zagreb, 2020. godina.

SVEUČILIŠTE U ZAGREBU
FAKULTET STROJARSTVA I BRODOGRADNJE

DIPLOMSKI RAD

Mentor:

Prof. dr. sc. Davor Zvizdić, dipl. ing.

Student:

Petra Božić

Zagreb, 2020. godina.

Izjavljujem da sam ovaj rad izradila samostalno koristeći znanja stečena tijekom studija i navedenu literaturu.

Zahvaljujem se mentoru prof. dr. sc. Davoru Zvizdiću na prihvaćanju mentorstva te pomoći i stručnom usmjeravanju pri izradi ovog rada. Također se zahvaljujem asistentu dr. sc. Danijelu Šestanu na savjetima i velikoj pomoći pri izradi praktičnog dijela rada.

I na kraju najveće hvala mojoj obitelji i prijateljima, a posebice mojim roditeljima na beskrajnom strpljenju, bezuvjetnoj podršci i jako puno razumijevanja tijekom studija.

Petra Božić



SVEUČILIŠTE U ZAGREBU
FAKULTET STROJARSTVA I BRODOGRADNJE



Središnje povjerenstvo za završne i diplomske ispite
Povjerenstvo za diplomske ispite studija strojarstva za smjerove:
procesno-energetski, konstrukcijski, brodstrojarski i inženjersko modeliranje i računalne simulacije

Sveučilište u Zagrebu Fakultet strojarstva i brodogradnje	
Datum:	Prilog:
Klasa: 602 - 04 / 20 - 6 / 3	
Ur. broj: 15 - 1703 - 20 -	

DIPLOMSKI ZADATAK

Student: **Petra Božić** Mat. br.: 0035192179

Naslov rada na hrvatskom jeziku: **Umjeravanje mjerila toplinske energije**

Naslov rada na engleskom jeziku: **Calibration of Heat-Meters**

Opis zadatka:

Potrebno je definirati postupak umjeravanja i provesti umjeravanje dvaju mjerila toplinske energije u tri ispitne točke. Mjerila je potrebno umjeriti kao cjelovite instrumente, pri čemu se istovremeno provjeravaju sve njihove sastavne komponente (mjerila protoka, mjerila temperature i računske jedinice).

Potrebno je izraditi:

- Pregled teorijskih podloga, postojeće ispitne regulative i tipova mjerila,
- Opis korištenog mjernog sustava,
- Opis postupka umjeravanja,
- Opis procjene mjerne nesigurnosti,
- Primjer s rezultatima umjeravanja.

Za umjeravanje koristiti postojeće mjerne sustave na Fakultetu strojarstva i brodogradnje.

U radu navesti korištenu literaturu i eventualno dobivenu pomoć.

Zadatak zadan:
30. travnja 2020.

Datum predaje rada:
2. srpnja 2020.

Predviđeni datum obrane:
6. – 10.7.2020.

Zadatak zadao:

Predsjednica Povjerenstva:

Prof. dr. sc. Davor Zvizdić

Prof. dr. sc. Tanja Jurčević Lulić

SADRŽAJ

SADRŽAJ	I
POPIS SLIKA	III
POPIS TABLICA.....	IV
POPIS DIJAGRAMA	V
POPIS OZNAKA	VI
SAŽETAK.....	VII
SUMMARY	VIII
1. UVOD.....	1
1.1. Princip rada mjerila toplinske energije	2
2. PREGLED TEORIJSKIH PODLOGA I POSTOJEĆE ISPITNE REGULATIVE	4
2.1. Pojmovi i definicije.....	5
2.2. Nazivni radni uvjeti.....	7
2.2.1. Granice temperaturnog područja.....	8
2.2.1.1. Gornja granica temperaturnog raspona θ_{max}	8
2.2.1.2. Donja granica temperaturnog područja Θ_{min}	8
2.2.1.3. Opcionalno prebacivanje temperature θ_{hc}	8
2.2.2. Granice temperaturnih razlika.....	8
2.2.2.1. Temperaturna razlika $\Delta\theta$	8
2.2.2.2. Gornja razlika temperature $\Delta\theta_{max}$	8
2.2.2.3. Donja razlika temperature $\Delta\Theta_{min}$	8
2.2.3. Granice protoka fluida	8
2.2.3.1. Gornja granica protočnog volumena q_s	8
2.2.3.2. Trajni protočni volumen q_p	9
2.2.3.3. Donja granica protočnog volumena q_i	9
2.2.4. Gornja granica toplinske snage P_s	9
2.2.5. Granice dopuštenog tlaka.....	9
2.2.5.1. Najveći dopušteni radni tlak P_S	9
2.2.5.2. Najmanji dopušteni radni tlak P_{min}	9
2.2.5.3. Nazivni tlak mjerila toplinske energije P_N	9
2.2.6. Granice temperature okoline.....	9
2.2.7. Granice veličine napona.....	10
2.2.8. Najveći pad tlaka.....	10
2.3. Radno područje mjerila toplinske energije	10
2.3.1. Temperaturna razlika	10
2.3.2. Omjer protoka	10
2.4. Proračun prijenosa topline	10
2.5. Ispitivanje cjelovitih mjerila toplinske energije.....	11
2.5.1. Najveća dopuštena pogreška (NDP) cjelovitog mjerila toplinske energije	12
3. PODSKLOPOVI MJERILA TOPLINSKE ENERGIJE	15
3.1. Vrste podsklopova.....	15
3.1.1. Osjetilo protoka.....	15

3.1.2.	Temperaturni senzor	16
3.1.3.	Računska jedinica	17
3.1.4.	Senzor tlaka.....	17
3.2.	Tehničke značajke podsklopova mjerila toplinske energije	18
3.2.1.	Osjetilo protoka.....	18
3.2.2.	Temperaturni senzor	19
3.2.2.1.	TIP DS	20
3.2.2.2.	TIP DL	20
3.2.2.3.	TIP PL.....	21
4.	PODJELA MJERILA TOPLINSKE ENERGIJE.....	23
4.1.	Podjela mjerila toplinske energije prema ekološkim svojstvima.....	25
5.	OPIS KORIŠTENOG MJERNOG SUSTAVA.....	26
5.1.	Tehničke karakteristike	27
5.2.	Opis mjerne linije.....	27
5.3.	Ispitivanje start/stop metodom	33
6.	OPIS POSTUPKA UMJERAVANJA.....	35
6.1.	Umjeravanje mjerila (osjetila) protoka	35
6.2.	Umjeravanje mjerila temperature.....	37
6.3.	Ispitivanje računске jedinice	38
7.	OPIS PROCJENE MJERNE NESIGURNOSTI	39
7.1.	Postupak procjene mjerne nesigurnosti kod gravimetrijske metode.....	40
8.	PRIMJER S REZULTATIMA UMJERAVANJA	42
8.1.	Rezultati umjeravanja pri nazivnom protoku $Q_1=Q_p=600$ l/h.....	43
8.2.	Rezultati umjeravanja pri 10% nazivnog protoka $Q_2=0,1Q_p=60$ l/h.....	44
8.3.	Rezultati umjeravanja pri protoku $Q_3=1100$ l/h.....	44
8.4.	Pregled rezultata umjeravanja	45
9.	ZAKLJUČAK.....	46
	LITERATURA.....	47
	PRILOZI.....	48

POPIS SLIKA

Slika 1. Primjer oznaka sukladnosti ^[1]	1
Slika 2. Primjer mjerila toplinske energije ^[8]	3
Slika 3. Osjetilo protoka ^[11]	15
Slika 4. Termopar ^[7]	16
Slika 5. Računska jedinica ^[12]	17
Slika 6. Tip DS temperaturnog senzora ^[4] 46	20
Slika 7. Tip DL temperaturnog senzora ^[4]	21
Slika 8. Tip PL temperaturnog senzora ^[4]	22
Slika 9. Cjelovito mjerilo toplinske energije ^[7]	23
Slika 10. Sastavljeno mjerilo toplinske energije ^[7]	24
Slika 11. Hibridno mjerilo toplinske energije ^[7]	24
Slika 12. Mjerna linija Actaris RAC 2200/1/5-AG-EH ^[13]	26
Slika 13. Pumpa za vodu	28
Slika 14. Platforma s vagom	29
Slika 15. Precizni indikator temperature	31
Slika 16. Spremnici vode	32
Slika 17. Tok vode kroz mjernu liniju ^[13]	33
Slika 18. Shematski prikaz mjerne linije	35
Slika 19. Ispitna linija	36
Slika 20. Uranjanje termometara u kupku	37
Slika 21. Kalorimetar 1	42
Slika 22. Kalorimetar 2	43
Slika 23. Rezultati umjeravanja protoka za Q=600 l/h	43
Slika 24. Rezultati umjeravanja protoka za Q=60 l/h	44
Slika 25. Rezultati umjeravanja protoka za Q=1100 l/h	44

POPIS TABLICA

Tablica 1. Dimenzije osjetila protoka ^[4]	18
Tablica 2. Tolerancije ukupne duljine mjerila protoka ^[4]	19
Tablica 3. Dimenzije navojnih priključaka mjerila protoka ^[4]	19
Tablica 4. Tolerancije ^[4]	19
Tablica 5. Tehničke karakteristike mjerne linije ^[13]	27
Tablica 6. Karakteristike korištenih mjerila toplinske energije	42
Tablica 7. Odnos referentne vrijednosti volumena i izmjerenih vrijednosti	45
Tablica 8. Pogreške ispitivanih mjerila pri mjerenju energije	45

POPIS DIJAGRAMA

Dijagram 1. Kombinacija testova za umjeravanje na ispitnoj liniji ACTARIS^[13]..... 27

POPIS OZNAKA

Oznaka	Jedinica	Opis
a	-	Polu-interval nesigurnosti
q_m	kg/s	Maseni protok
Δh	J/kg	Razlika specifičnih entalpija
θ_{\max}	°C; K	Gornja granica temperaturnog raspona
θ_{\min}	°C; K	Donja granica temperaturnog raspona
$\Delta\theta$	°C; K	Temperaturna razlika
$\Delta\theta_{\max}$	°C; K	Gornja temperaturna razlika
$\Delta\theta_{\min}$	°C; K	Donja temperaturna razlika
k	W/mK	Koeficijent toplinske vodljivosti
Q	J (Ws;Wh)	Toplinska energija
Q_i	J (Ws;Wh)	Izmjerena toplinska energija
t	s	vrijeme
$\tau_{0,5}$	s	Vrijeme odziva
u	-	Standardna nesigurnost
U	-	Proširena mjerna nesigurnost
s	-	Standardna devijacija
V_0	ml	volumen kod referentne temperature t_0
I_L	g	rezultat vaganja kada je instrument napunjen s fluidom
I_E	g	rezultat vaganja kada je instrument prazan
ρ_W	g/ml	gustoća fluida kod umjeravane temperature t
ρ_A	g/ml	gustoća zraka
ρ_B	g/ml	gustoća etalona korištenih kod umjeravanja vage
γ	1/°C	koeficijent toplinske ekspanzije materijala umjeravanog instrumenta
t	°C	temperatura vode
t_0	°C	referentna temperatura
V_0	ml	volumen kod referentne temperature t_0
I_L	g	rezultat vaganja kada je instrument napunjen s fluidom
I_E	g	rezultat vaganja kada je instrument prazan

SAŽETAK

Tema ovog rada je umjeravanje mjerila toplinske energije. U uvodu je opisan princip rada mjerila toplinske energije i ocjena njihove sukladnosti. Sljedeća poglavlja donose pregled teorijskih podloga i postojećih ispitnih regulativa te opis podsklopova mjerila toplinske energije i podjelu tipova mjerila. U kasnijim poglavljima opisan je korišteni mjerni sustav, sam postupak umjeravanja te postupak procjene mjerne nesigurnosti. Na kraju je prikazan primjer s rezultatima umjeravanja provedenih u Laboratoriju za procesna mjerenja na Fakultetu strojarstva i brodogradnje Sveučilišta u Zagrebu.

Ključne riječi: mjerilo toplinske energije, kalorimetar, umjeravanje, mjerna nesigurnost

SUMMARY

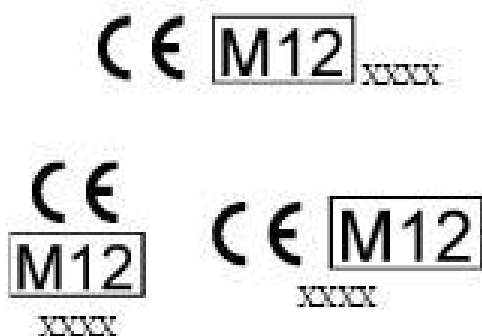
The topic of this thesis is the calibration of heat meters. The introduction describes the principle of operation of thermal energy meters and the assessment of their compliance. The following chapters provide an overview of the theoretical basis and existing test regulations, as well as a description of the subassemblies of heat meters and the division of types of meters. Subsequent chapters describe the measurement system used, the calibration procedure itself, and the measurement uncertainty estimation method. Finally, an example with the results of calibration carried out in the Laboratory for Process Measurements at the Faculty of Mechanical Engineering and Naval Architecture is presented.

Key words: heat meter, calorimeter, calibration, measurement uncertainty

1. UVOD

Mjerilo toplinske energije (kalorimetar) je uređaj za mjerenje toplinske energije koju u krugu za izmjenu topline stvara tekućina za prijenos topline te se njime izmjerena količina toplinske energije iskazuje u legalnim mjernim jedinicama.^{[1][3]}

Mjerila i sustavi s mjernom funkcijom moraju zadovoljiti tehničke i mjeriteljske zahtjeve propisane Pravilnikom o mjeriteljskim i tehničkim zahtjevima („Narodne novine“, broj 21/16). Podsklopovi i mjerila mogu se u svrhu utvrđivanja sukladnosti ocjenjivati neovisno i odvojeno. Sukladnost mjerila s odredbama navedenog Pravilnika se označava stavljanjem oznake „CE“ sukladnosti i dopunskih mjeriteljskih oznaka na mjerilo. Oznaku stavlja proizvođač ili netko drugi, ali s odgovornošću proizvođača. Bitno je da sve ostale oznake koje se stavljaju ne smanjuju vidljivost i čitljivost „CE“ oznake sukladnosti i dopunske mjeriteljske oznake. Dopunska mjeriteljska oznaka mora se staviti neposredno iza “CE” oznake sukladnosti. Sastoji se od velikog slova M i dviju posljednjih znamenaka godine njezina stavljanja uokvirenih u pravokutnik. Visina pravokutnika mora biti jednaka visini ‘CE’ oznaka sukladnosti. Identifikacijski broj tijela koje provodi postupak ocjenjivanja sukladnosti nalazi se iza “CE” oznake i dopunske mjeriteljske oznake. Obje oznake, kao i identifikacijski broj prijavljenog tijela, moraju biti neizbrisive. Sve oznake moraju biti jasno vidljive i lako dostupne.^[2]



Slika 1. Primjer oznaka sukladnosti^[1]

1.1. Princip rada mjerila toplinske energije

Mjerila toplinske energije služe izračunavanju toplinske energije na temelju toga koliko je energije nositelj topline (najčešće fluid - voda) predao prolaskom kroz izmjenjivački krug (polaz/povrat), odnosno za koliko mu se smanjila entalpija. Mjerila protoka, kao podsklop mjerila toplinske energije, ugrađuju se na povratni vod izmjenjivačkog kruga. Temperaturni osjetnici se ugrađuju i na polazni i na povratni vod izmjenjivačkog kruga. Računska jedinica prima impulse od mjerila protoka i signale od temperaturnih osjetnika u polazu i povratu te na osnovu tih ulaznih podataka računa utrošenu energiju prema izrazu^{[1] [7]}:

$$Q = \int_{V_0}^{V_1} k \Delta \theta dV \quad (1)$$

pri čemu je:

Q količina prenesene topline

V obujam tekućine koja prenosi toplinu koja prolazi mjerilom toplinske energije

k koeficijent toplinske vodljivosti koji je funkcija obilježja kruga za izmjenu topline na relevantnim temperaturama i tlaku

$\Delta \theta$ temperaturna razlika tekućine koja prenosi toplinu na ulazu ili na povratu iz kruga za izmjenu topline



Slika 2. Primjer mjerila toplinske energije^[8]

2. PREGLED TEORIJSKIH PODLOGA I POSTOJEĆE ISPITNE REGULATIVE

Mjerila toplinske energije regulirana su postojećom zakonskom regulativom koja je sastavljena od 6 normi (od HRN EN 1434-1:2015 do HRN EN 1434-6:2015) koje su preuzete iz europskih normi (od EN 1434-1:2015 do EN 1434-6:2015) bez dodatnih preinaka. Hrvatski naslovi normi glase:

- EN 1434-1 Opći zahtjevi
- EN 1434-2 Konstrukcijski zahtjevi
- EN 1434-3 Razmjena podataka i sučelja
- EN 1434-4 Ispitivanje kod odobravanja tipa
- EN 1434-5 Ispitivanje kod prvog ovjeravanja
- EN 1434-6 Ugradnja, preuzimanje, nadzor u radu, održavanje mjerila toplinske energije.

Državni zavod za mjeriteljstvo na temelju Zakona o mjeriteljstvu („NN“, br. 74/14), donio je Pravilnik o ovjernim razdobljima za pojedina zakonita mjerila, načinu njihove primjene i o umjernim razdobljima za etalone koji se upotrebljavaju za ovjeravanje zakonitih mjerila. Pravilnikom je određeno ovjerno razdoblje za mjerila toplinske energije od 5 godina te umjerno razdoblje etalona za ovjeravanje mjerila toplinske energije od 3 godine.^[9]

Pravilnikom o tehničkim i mjeriteljskim zahtjevima koji se odnose na mjerila u pravni poredak Republike Hrvatske prenesene su sljedeće Direktive^[2]:

- Direktiva 2004/22/EZ Europskog parlamenta i Vijeća od 31. ožujka 2004. o mjernim instrumentima (Tekst značajan za EGP) (SL L 135, 30. 4. 2004.)
- Direktiva Komisije 2009/137/EZ od 10. studenoga 2009. o izmjeni Direktive 2004/22/EZ Europskog parlamenta i Vijeća o mjernim instrumentima u pogledu iskorištavanja najvećih dopuštenih pogrešaka, u vezi s MI-001 do MI-005 koji se odnose na pojedine instrumente (Tekst značajan za EGP) (SL L 294, 11. 11. 2009.).

2.1. Pojmovi i definicije

Normom HRN EN 1434-1:2015^[3] definirana je terminologija koja se koristi u radu s mjerilima toplinske energije.

Vrijeme odziva $\tau_{0,5}$ - vremenski interval između trenutka u kojem dolazi do nagle promjene vrijednosti protoka ili razlike temperatura i trenutka kada odziv dosegne 50% konačne vrijednosti.

Mjerilo s brzim odzivom – mjerilo pogodno za primjenu u krugovima za izmjenu topline s brzim dinamičkim promjenama izmijenjene topline.

Nazivni napon U_n - napon vanjskog napajanja potrebnog za rad mjerila toplinske energije, a uzima se dogovorno kao vrijednost napona izmjenične mreže napajanja.

Nazivni radni uvjeti - uvjeti rada koji određuju raspon vrijednosti utjecajnih veličina i za koje su mjeriteljske karakteristike uređaja unutar navedenih najvećih dopuštenih pogrešaka.

Referentni uvjeti - skup točno određenih vrijednosti utjecajnih veličina koje su stalne kako bi se osigurala valjana međusobna usporedba rezultata mjerenja.

Utjecajna veličina - nije predmet mjerenja, ali utječe na rezultat vrijednosti mjerene veličine ili na pokazivanje mjernog instrumenta.

Utjecajni čimbenici - vrijednost im je unutar intervala vrijednosti određenog nazivnim radnim uvjetima.

Poremećaj - utjecajna veličina čija je vrijednost izvan intervala vrijednosti određenog nazivnim radnim uvjetima

Vrste pogrešaka:

1. Pogreška pokazivanja – razlika između pokazivanja mjerila i prave vrijednosti mjerene veličine određene dogovorno.
2. Unutrašnja pogreška - pogreška mjerila utvrđena u referentnim uvjetima.
3. Početna unutrašnja pogreška - vrijednost pogreške mjerila koja je određena prije ispitivanja performansi i ispitivanja trajnosti.
4. Pogreška trajnosti - razlika između vrijednosti unutrašnje pogreške nakon određenog razdoblja uporabe i početne unutrašnje pogreške.
5. Najveća dopuštena pogreška (MPE) - najveće dopuštene pozitivne i negativne vrijednosti pogreške.

Vrste neispravnosti:

1. **Neispravnost** - razlika između pogreške pokazivanja i unutrašnje pogreške mjerila.
2. **Kratkotrajna neispravnost** - kratkotrajne promjene pokazivanja na mjerilu koje se ne mogu tumačiti, zapamtiti, niti prenijeti kao mjerenja.
3. **Značajna neispravnost** - neispravnost vrijednosti veće od apsolutne vrijednosti najveće dopuštene pogreške koja se ne može smatrati kratkotrajnom neispravnosti.

Referentne vrijednosti mjerene veličine (RVM) - skup točno određenih vrijednosti veličina protoka, temperature u povratnom vodu i temperaturne razlike polaznog i povratnog voda. Veličine su stalne kako bi se omogućilo valjano međusobno uspoređivanje rezultata mjerenja.

Dogovorena (prava) vrijednost mjerene veličine - vrijednost veličine koja se za potrebe norme HRN EN 1434-1:2015 smatra zadovoljavajuće točnom vrijednošću mjerene veličine.

Tip mjerila - obuhvaća različite veličine mjerila toplinske energije ili sastavnih podsklopova mjerila toplinske energije koje imaju sličnosti u principima rada, konstrukciji i konstrukcijskim materijalima.

Elektronički uređaj - uređaj koji se sastoji od elektroničkih elemenata i koji obavlja određenu funkciju.

Elektronički element - najmanji sastavni fizički dio elektroničkog uređaja u kojem se struja provodi kretanjem elektrona u šupljinama poluvodiča, plinovima ili vakuumu.

Najmanja dubina uranjanja mjerila temperature - dubina uranjanja u termostatsku kupku kod koje se senzor smatra dovoljno stabilnim za potrebe ove norme.

Samozagrijavajući efekt - povećanje temperaturnog signala koje se postiže kad se oba senzora para mjerila temperature izlože kontinuiranom gubitku snage od 5 mW, pri čemu su senzori uronjeni do najmanje dubine uranjanja u vodenu kupku koja ima prosječnu brzinu vode od 0,1 m/s.

Rashladno mjerilo - mjerilo toplinske energije konstruirano za primjenu kod rashladnih procesa pri čemu uobičajeno pokriva temperaturni interval 2°C-30°C i razliku temperatura polaznog i povratnog voda do 20°C.

Mjerila za grijanje i hlađenje - mjerni instrumenti koji istovremeno mjere energiju grijanja i energiju hlađenja u dva međusobno odvojena spremnika.

Smjer protoka fluida – opisuje se pomoću pojmova polaz i povrat. Polaz označava smjer protoka fluida prema sustavu koji izmjenjuje toplinsku energiju s fluidom. Povrat označava smjer protoka fluida od sustava koji izmjenjuje toplinsku energiju s fluidom. Pojmovi polaz/povrat označavaju visoku/nisku temperaturu za mjerila koja se koriste za grijanje jer fluid u krugu izmjene topline predaje toplinu drugom sudioniku, a kod mjerila koja se koriste za hlađenje označavaju nisku/visoku temperaturu jer fluid u krugu izmjene topline preuzima toplinu na sebe od drugog sudionika.

Električni impuls - električni signal koji može označavati veličinu napona, jakosti struje ili otpora. Impuls se mijenja u ograničenom intervalu vremena od neke početne vrijednosti veličine do neke druge vrijednosti i na kraju se vraća na početnu vrijednost.

Uređaj za ulaz/izlaz impulsa - oba uređaja su funkcionalni dijelovi mjerila protoka, računске jedinice ili nekih drugih pomoćnih uređaja kao što su udaljeni zaslone ili uređaji za unos naredbi nadzornih sustava.

Najveća dopuštena temperatura – najveća temperatura fluida koji je nositelj topline koju mjerilo toplinske energije može kratkotrajno podnijeti pod najvećim dopuštenim radnim tlakom i konstantnom veličinom protoka fluida (manje od 200h u cijelom razdoblju upotrebe mjerila), a da ne dođe do značajne neispravnosti u radu mjerila toplinske energije nakon izlaganja najvećoj dopuštenoj temperaturi.

Mjerilo protoka s dugotrajnim razdobljem rada – mjerilo protoka konstruirano na način da omogućuje dulje razdoblje rada od uobičajenog mjerila protoka koje je uobičajeno ograničeno na razdoblje od 5 godina.

Trajnost – svojstvo mjernog instrumenta da zadrži mjeriteljske karakteristike tijekom vremena, pod uvjetom da je pravilno instaliran, održavan i korišten unutar dopuštenih okolišnih uvjeta

2.2. Nazivni radni uvjeti

Normom HRN EN 1434-1:2015 određeni su i nazivni radni uvjeti koji čine preduvjet za valjanu upotrebu mjerila toplinske energije.

2.2.1. Granice temperaturnog područja

2.2.1.1. Gornja granica temperaturnog raspona θ_{max}

Najviša temperatura fluida koji je nosilac topline na kojoj je osiguran rad mjerila toplinske energije bez prekoračenja najvećih dopuštenih pogrešaka.

2.2.1.2. Donja granica temperaturnog područja Θ_{min}

Najniža temperatura fluida koji je nosilac topline pri kojoj je osiguran rad mjerila toplinske energije bez prekoračenja najvećih dopuštenih pogrešaka.

2.2.1.3. Opcionalno prebacivanje temperature θ_{hc}

Služi za prebacivanje između grijanja i hlađenja u bifunkcionalnim mjerilima.

2.2.2. Granice temperaturnih razlika

2.2.2.1. Temperaturna razlika $\Delta\theta$

Apsolutna vrijednost razlike između vrijednosti temperature na polazu i povratu kruga za izmjenu topline.

2.2.2.2. Gornja razlika temperature $\Delta\theta_{max}$

Najveća temperaturna razlika temperature fluida koji je nosilac topline u polazu i povratu kruga za izmjenu topline pri kojoj ne dolazi do prekoračenja najvećih dopuštenih pogrešaka.

2.2.2.3. Donja razlika temperature $\Delta\Theta_{min}$

Najmanja temperaturna razlika temperature fluida koji je nosilac topline u polazu i povratu kruga za izmjenu topline pri kojoj ne dolazi do prekoračenja najvećih dopuštenih pogrešaka.

2.2.3. Granice protoka fluida

2.2.3.1. Gornja granica protočnog volumena q_s

Najveći ostvarivi protočni volumen fluida koji je nosilac topline pri kojem ne dolazi do prekoračenja najvećih dopuštenih pogrešaka u kratkim razdobljima (manje od 1 h/dan i manje od 200 h/god).

2.2.3.2. *Trajni protočni volumen q_p*

Najveći protočni volumen pri kojem mjerilo toplinske energije funkcionira bez prekoračenja najvećih dopuštenih pogrešaka.

2.2.3.3. *Donja granica protočnog volumena q_i*

Najmanji ostvarivi protočni volumen fluida koji je nosilac topline topline pri kojem ne dolazi do prekoračenja najvećih dopuštenih pogrešaka.

2.2.4. *Gornja granica toplinske snage P_s*

Najveća ostvariva snaga koja se ostvaruje prilikom rada mjerila toplinske energije, uz uvjet ostvarivanja kontinuiranog rada mjerila toplinske energije bez prekoračenja najvećih dopuštenih pogrešaka

2.2.5. *Granice dopuštenog tlaka*

2.2.5.1. *Najveći dopušteni radni tlak P_S*

Najveći unutarnji pretlak kojeg mjerilo toplinske energije može trajno podnijeti pri temperaturi jednakoj gornjoj granici temperaturnog područja. Izražava se u barima.

2.2.5.2. *Najmanji dopušteni radni tlak P_{min}*

Najmanji dopušteni tlak pri kojem je izbjegnuto pogoršanje njegovih mjeriteljskih učinaka, npr. kavitacija.

2.2.5.3. *Nazivni tlak mjerila toplinske energije P_N*

Numerička veličina zaokružena na prikladni cijeli broj i služi za oznaku mjerila. Sva oprema jednake nazivne veličine (promjera) označena s istim brojem nazivnog tlaka ima usklađene dimenzije spajanja.

2.2.6. *Granice temperature okoline*

Određene su intervalom temperature okoline u kojima je osiguran rad mjerila toplinske energije bez prekoračenja najvećih dopuštenih pogrešaka.

2.2.7. Granice veličine napona

Određene su intervalom veličine napona u kojima je osiguran rad mjerila toplinske energije bez prekoračenja najvećih dopuštenih pogrešaka.

2.2.8. Najveći pad tlaka

Pad tlaka fluida koji je nosilac topline i koji prolazi kroz mjerilo protoka, uz uvjet rada mjerila protoka pri trajnom protočnom volumenu q_p .

2.3. Radno područje mjerila toplinske energije

Radno područje mjerila toplinske energije određeno je graničnim vrijednostima temperaturnog područja, intervalom temperaturne razlike, granicom toplinske snage i graničnim vrijednostima protočnog volumena (q_s i q_i). Ako postoji utjecaj hidrostatskog tlaka koji stvara fluid, on će se uzimati u obzir kao bitan parametar.^[3]

2.3.1. Temperaturna razlika

Omjer gornje i donje razlike temperature $\Delta\theta_{max}/\Delta\theta_{min}$ ne smije biti manji od 10, osim kod mjerila toplinske energije namijenjenih za hlađenje. Donju granicu temperaturne razlike određuje proizvođač, a smije biti 1, 2, 3, 5 ili 10K. Preporučuje se donja granica razlike temperature od minimalno 3K jer niža granica zahtijeva korištenje iznimno precizne opreme za mjerenje.^[3]

2.3.2. Omjer protoka

Omjer trajnog protočnog volumena i donje granice protočnog volumena (q_p/q^i) mora biti 10, 25, 50, 100 ili 250.^[3]

2.4. Proračun prijenosa topline

Izmijenjena toplinska energija računa se na temelju mase, razlike specifične entalpije i promjene temperature. Ovisno o tome mjeri li mjerilo protoka obujam ili masu tekućine koja prenosi toplinu određuje se prema sljedećim formulama^{[1][3]}:

a) mjerilo protoka mjeri masu tekućine koja prenosi toplinu:

$$Q = \int_{t_0}^{t_1} q_m \Delta h dt \quad (2)$$

Pri čemu je:

Q izmijenjena topline

q_m maseni protok tekućine koja prenosi toplinu koja prolazi mjerilom toplinske energije

Δh razlika između specifičnih entalpija tekućine koja prenosi toplinu i temperatura na ulazu i povratu kruga za izmjenu topline

t vrijeme

b) mjerilo protoka mjeri obujam tekućine koja prenosi toplinu

$$Q = \int_{V_0}^{V_1} k \Delta \theta dV \quad (3)$$

Pri čemu je:

Q količina prenesena topline

V obujam tekućine koja prenosi toplinu koja prolazi mjerilom toplinske energije

k koeficijent toplinske vodljivosti, koji je funkcija obilježja kruga za izmjenu topline na relevantnim temperaturama i tlaku

$\Delta \theta$ temperaturna razlika tekućine koja prenosi toplinu na ulazu ili na povratu kruga za izmjenu topline

2.5. Ispitivanje cjelovitih mjerila toplinske energije

Proširena mjerna nesigurnost opreme za ispitivanje ne smije prelaziti 1/5 NDP (najveća dopuštena pogreška) cjelovitog mjerila toplinske energije.

Cjelovita mjerila toplinske energije ispituju se u okviru sljedećih raspona temperaturnih razlika i trajnog protoka:

$$a) \quad \Delta \theta_{min} \leq \Delta \theta \leq 1,2 \Delta \theta_{min} \quad 0,9 q_p \leq q \leq q_p$$

$$b) \quad 10 K \leq \Delta \theta \leq 20 K \quad 0,1 q_p \leq q \leq 0,11 q_p$$

$$c) \quad \Delta \theta_{max} 5K \leq \Delta \theta \leq \Delta \theta_{max} \quad q_i \leq q \leq 1,1 q_i$$

Osim ako je drugačije navedeno u potvrdi o tipnom odobrenju ili na drugi obvezujući način, temperatura povratka je u rasponu od 40 i 70 °C.^[1]

2.5.1. Najveća dopuštena pogreška (NDP) cjelovitog mjerila toplinske energije

Najveće dopuštene pogreške cjelovitih mjerila toplinske energije za pojedinačne razrede točnosti izražene su kao postotak stvarne vrijednosti:

- a) Za razred 1.: $E = E_f + E_t + E_c$ ako je E_f određen u skladu s 2.1.1. a)
- b) Za razred 2.: $E = E_f + E_t + E_c$ ako je E_f određen u skladu s 2.1.1. b)
- c) Za razred 3.: $E = E_f + E_t + E_c$ ako je E_f određen u skladu s 2.1.1. c)

Kritična vrijednost promjene za cjelovito mjerilo jednaka je odgovarajućoj apsolutnoj vrijednosti najveće dopuštene pogreške primjenjive na dan razred točnosti.^[1]

2.5.2. NDP osjetila protoka E_f

Relativna najveća dopuštena pogreška osjetila protoka E_f izražena u % za pojedinačne razrede točnosti:

- a) razred 1.: $E_f = (1 + 0.01 q_p/q)$, ali ne više od 5%;
- b) razred 2.: $E_f = (2 + 0.02 q_p/q)$, ali ne više od 5%;
- c) razred 3.: $E_f = (3 + 0.05 q_p/q)$, ali ne više od 5%,

gdje pogreška E_f povezuje pokazanu vrijednost s istinitom vrijednosti odnosa između izlaznog signala osjetila protoka i mase ili obujma.^[1]

2.5.3. NDP temperaturnih senzora E_t

Relativna najveća dopuštena pogreška temperaturnih senzora E_t izražena u % iznosi:

$$E_t = (0.5 + 3 \Delta\theta_{min}/\Delta\theta)$$

gdje pogreška E_t povezuje pokazanu vrijednost s istinitom vrijednosti koja nastaje odnosom između izlaznog signala temperaturnog senzora i temperaturne razlike.^[1]

2.5.4. NDP računskih jedinica E_c

Relativna najveća dopuštena pogreška računске jedinice E_c izražena u % iznosi:

$$E_c = (0.5 + \Delta\theta_{min}/\Delta\theta)$$

gdje pogreška E_c povezuje pokazanu vrijednost s istinitom vrijednošću toplinske energije.^[1]

2.6. Izračun mjerne pogreške za cjelovito mjerilo toplinske energije

Mjerna pogreška za cjelovito mjerilo toplinske energije određuje se na sljedeći način^[1]:

1. izračuna se prava vrijednost toplinske energije
2. na osnovu izmjerenih i izračunatih vrijednosti izračunava se mjerna pogreška pokazivanja mjerila koja mora biti u granicama navedenim u 2.1.

2.6.1. Prava vrijednost (dogovorena istinita vrijednost) toplinske energije

Predstavlja iznos toplinske energije koju tekućina koja prenosi toplinu preda ili preuzme u krugu za izmjenu topline ovisno o tome mjeri li mjerilo protoka obujam ili masu tekućine koja prenosi toplinu, a određuje se prema sljedećim formulama^[1]:

- mjerilo protoka mjeri masu tekućine koja prenosi toplinu:

$$Q = \int_{t_0}^{t_1} q_m \Delta h dt \quad (4)$$

- mjerilo protoka mjeri obujam tekućine koja prenosi toplinu:

$$Q = \int_{V_0}^{V_1} k \Delta \theta dV \quad (5)$$

2.6.2. Mjerna pogreška pokazivanja mjerila

Izražava se u postocima i računa prema^[1]:

$$[(Q_i - Q)/Q] \times 100\%$$

Pri čemu je:

Q_i izmjerena vrijednost toplinske energije (vrijednost koju pokazuje mjerilo)

Q prava vrijednost toplinske energije

2.7. Ispitno izvješće

O provedenom postupku ispitivanja ovlaštenu mjeritelj radi ispitno izvješće. Ispitno izvješće o ispitivanju mjerila toplinske energije prilikom redovne ili izvanredne ovjere mora sadržavati najmanje sljedeće^[1]:

- 1) podatke o ovjeravatelju (naziv, adresa, broj ovjeravatelja zaveden u bazi DZM-a);
- 2) podatke o vlasniku mjerila;
- 3) podatke o mjerilu (naziv, proizvođač, vrsta, serijski broj, godina proizvodnje, broj stare ovjerne oznake);
- 4) službena oznaka tipa mjerila ili oznaka potvrde o odobrenju tipa mjerila (B) ili oznaka potvrde o ispitivanju oblikovnog i tehničkog rješenja (H1)
- 5) podatke o upotrijebljenim etalonima (proizvođač, vrsta, serijski broj, podaci o sljedivosti etalona – tko je umjerio, rok valjanosti umjeravanja, broj potvrde o umjeravanju ili broj oznake »Umjereno«);
- 6) mjeriteljski zahtjevi (naziv propisa),
- 7) kratak opis ili naziv mjerne metode;
- 8) datum i vrijeme ispitivanja;
- 9) vanjske uvjete (ako su propisani pri ispitivanju);
- 10) rezultate mjerenja (rezultati vizualnog pregleda i rezultati ispitivanja točnosti);
- 11) ocjenu ispravnosti mjerila;
- 12) prezime i ime ovlaštenog mjeritelja koji je izvršio ispitivanje,
- 13) potpis ovlaštenog mjeritelja,
- 14) pečat za dokumente ovjeravatelja.

Svaka stranica ispitnog izvješća mora biti označena rednim brojem stranice i ukupnim brojem stranica izvješća.

3. PODSKLOPOVI MJERILA TOPLINSKE ENERGIJE

Podsklop je sklopovski uređaj (hardware) čije su funkcije neovisne i čine mjerilo zajedno s drugim podsklopovima s kojima je spojiv ili s mjerilom s kojim je spojiv. Svako mjerilo toplinske energije sastoji se od osjetila protoka, termopara (osjetilo para temperaturnih senzora) i računске jedinice.^[1]

3.1. Vrste podsklopova

3.1.1. Osjetilo protoka

Osjetilo protoka (protokomjer) je podsklop kojim prolazi tekućina koja prenosi toplinu, bilo na ulazu ili na povratu iz kruga izmjene topline te koji mjeri obujam ili masu tekućine koja prolazi i daje računskoj jedinici signal ovisan o obujmu ili masi tekućine koja prolazi (volumetrijski ili maseni protok).^[1]



Slika 3. Osjetilo protoka^[11]

Osjetilom protoka mjeri se^[1]:

- protok tekućine q
 - protok tekućine koja prenosi toplinu
- gornja granica protoka q_s
 - najveći protok na kojem mjerilo toplinske energije mora raditi u kratkim razdobljima (<1 h dnevno, <200 h godišnje) bez premašivanja najvećih dopuštenih pogreški
- . trajni protok q_p
 - najveći trajni protok na kojem mjerilo toplinske energije mora raditi bez premašivanja najvećih dopuštenih pogreški
- donja granica protoka q_i
 - najmanji protok na kojem mjerilo toplinske energije mora raditi bez premašivanja najvećih dopuštenih pogreški

3.1.2. Temperaturni senzor

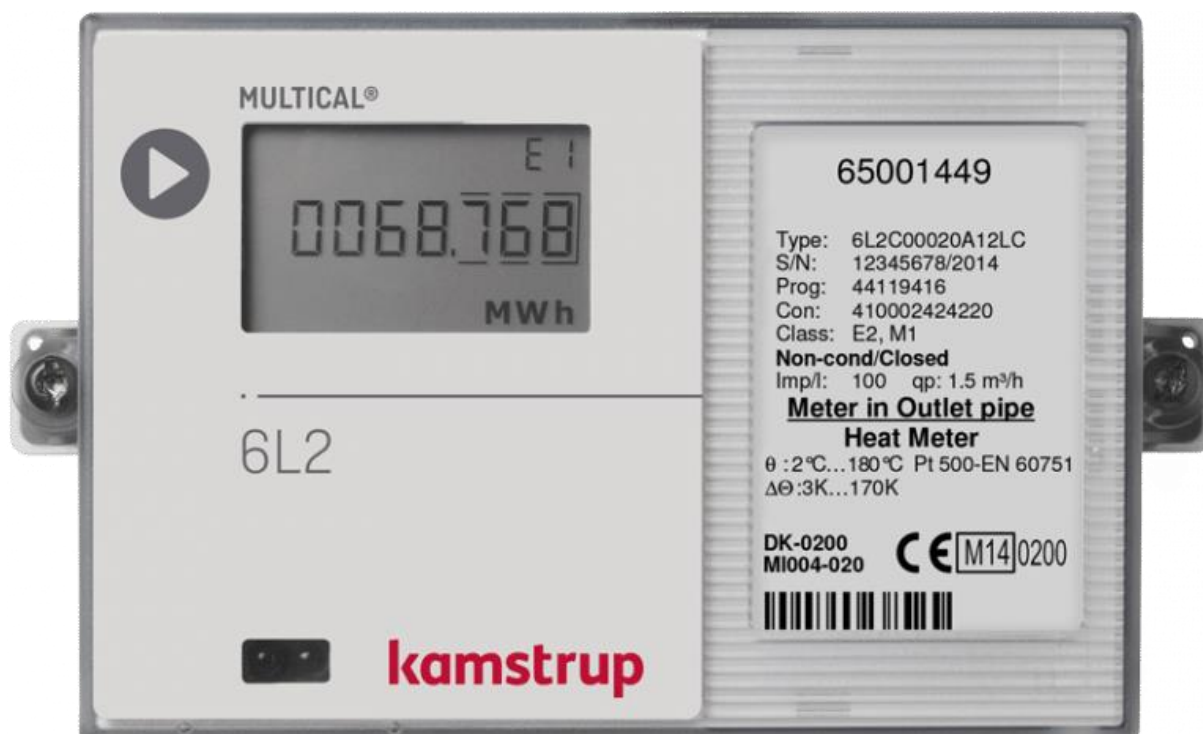
Temperaturni senzor (termopar) je podsklop para temperaturnog senzora, koji mjeri temperature tekućine θ koja prenosi toplinu na ulazu θ_{in} i na povratu θ_{out} iz kruga za izmjenu topline. Apsolutna vrijednost razlike navedenih temperatura je izražena temperaturnom razlikom $\Delta\theta$ ($\theta_{in} - \theta_{out}$; $\Delta\theta \geq 0$). Najviša i najmanja temperatura tekućine daju gornju i donju granicu temperaturnog raspona (θ_{max} i θ_{min}). Gornja i donja granica temperaturne razlike ($\Delta\theta_{max}$ i $\Delta\theta_{min}$) predstavljaju najveću i najmanju temperaturnu razliku pri kojoj mjerilo toplinske energije mora raditi bez premašivanja najvećih dopuštenih pogrešaka.^[1]



Slika 4. Termopar^[7]

3.1.3. Računska jedinica

Računska jedinica je podslop koji zaprima izlazne signale iz osjetila protoka, para temperaturnih senzora, senzora tlaka, dalje ih obrađuje te određuje i navodi količinu predane ili preuzete topline. Gornja granica toplinske snage P_S je najveća toplinska snaga na kojoj mjerilo toplinske energije treba raditi bez premašivanja najvećih dopuštenih pogrešaka.^[1]



Slika 5. Računska jedinica^[12]

3.1.4. Senzor tlaka

Senzor tlaka je podslop koji mjeri tlak u krugu izmjene topline. Najveći dopušteni radni tlak P_S je najveći pozitivni unutarnji tlak koji mjerilo može trajno izdržati na gornjoj granici temperaturnog raspona. Izražava se u barima. Nazivni tlak P_N je primjereno zaokružena vrijednost unutarnjeg tlaka u svrhu upućivanja.^[1]

3.2. Tehničke značajke podsklopova mjerila toplinske energije

3.2.1. Osjetilo protoka

Prema normi HRN EN 1434-2:2015^[4] osjetila protoka su definirana veličinom navojnih priključaka ili nominalnim promjerom prirubnice. Protokomjeri mogu imati nazivni promjer do DN=250 mm. Najveći dopušteni radni tlak određuje proizvođač.

Tablica 1. Dimenzije osjetila protoka^[4]

q_p (m ³ /h)	Preporučeno			Prihvatljivo			Prihvatljivo	
	Ukupna duljina (mm)	Navojni priključci	Prirubnica	Ukupna duljina (mm)	Navojni priključci	Prirubnica	Ukupna duljina (mm)	Navojni priključci
0,6	110	G 3/4 B	15	190	G 1 B	20		
1,0	130	G 3/4 B	15	190	G 1 B	20	110	G 3/4 B
1,5	165	G 3/4 B	15	190	G 1 B	20	110	G 3/4 B
2,5	190	G 1 B	20				130	G 1 B
3,5	260	G 1 1/4 B	25				150	G 1 1/4 B
6,0	260	G 1 1/2 B	32	260	G 1 3/4 B	25	150	G 3/4 B
10	300	G 2 B	40				200	G 2 B
15	300		50	270		50		
25	300		65					
40	350		80	300		80		
60	350		100	360		100		
100	350		125					
150	500		150					
250	500		200					
400	600		250					

Ako je ukupna duljina nedovoljno velika, onda se potrebna ukupna duljina postiže dodavanjem elemenata za prilagođavanje. Za vrijednost trajnog protočnog volumena $q_p \geq 10 \text{ m}^3/\text{h}$ umjesto preporučene duljine može se uzeti ili veća ili manja duljina. Tablica 2 daje tolerancije kod ukupne duljine mjerila protoka.

Tablica 2. Tolerancije ukupne duljine mjerila protoka^[4]

Ukupna duljina mm	Tolerancija mm
do 300 mm	mm ^{0.2}
od 360 mm do 600 mm	mm ^{0.3}

U Tablica 3. prikazane su dimenzije navojnih priključaka protokomjera.

Tablica 3. Dimenzije navojnih priključaka mjerila protoka^[4]

Navoj	a, mm	b, mm
G 3/4 B	10	12
G 1 B	12	14
G 1 1/4 B	12	16
G 1 1/2 B	13	18
G 2 B	13	20

3.2.2. Temperaturni senzor

Temperaturni senzor se sastoji od platinastih otporničkih termometara koji zajedno čine par. Moguće je koristiti i druge vrste parova temperaturnih senzora gdje je podsklop neodvojivo sastavljen od temperaturnog senzora i računске jedinice. Najveći dopušteni radni tlak određuje proizvođač.^[4]

Kada dimenzije nisu posebno navedene, koriste se vrijednosti iz Tablica 4.

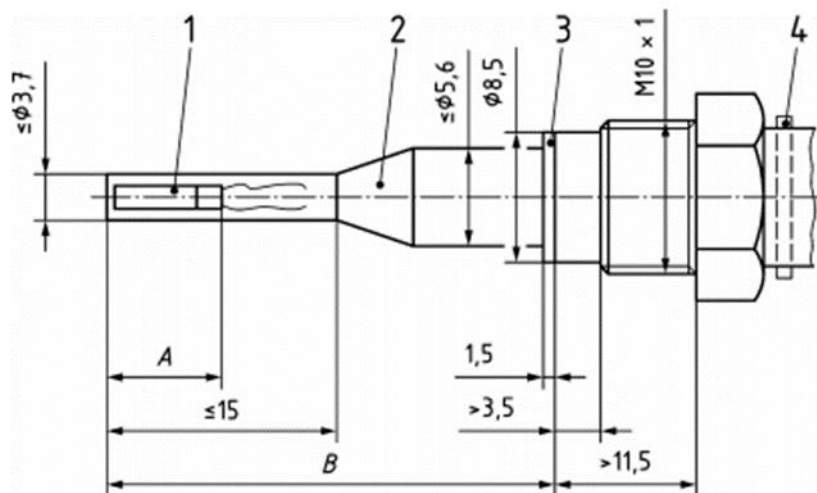
Tablica 4. Tolerancije^[4]

Dimenzije mm	0,5 do 3	3 do 6	6 do 30	30 do 120	120 do 400
Tolerancije mm	± 0,2	± 0,3	± 1	± 1,5	± 2,5

Prema normi HRN EN 1434-2:2015 razlikujemo tri različita tipa mjerila temperature za veličine cijevi manje ili jednake nazivnom promjeru DN=250 mm.^[6]

3.2.2.1. TIP DS

Tip DS uključuje kratka mjerila koja se ugrađuju izravno. Najmanja dubina uranjanja para mjerila temperature jednaka je 20mm osim ako proizvođač nije naveo manju vrijednost.



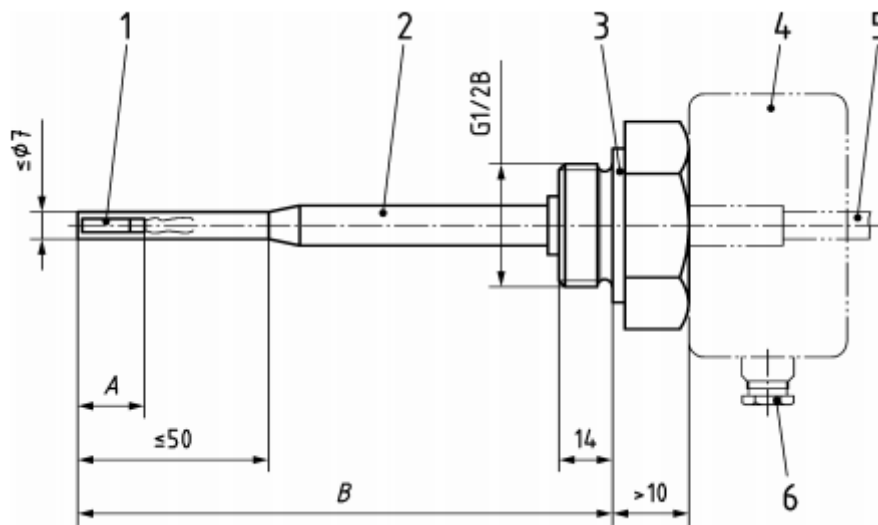
Slika 6. Tip DS temperaturnog senzora^[4]47

Slika 6 prikazuje dimenzije mjerila temperature tipa DS. Oznake na slici predstavljaju:

- 1) Osjetnik temperature
- 2) Zaštitna obloga
- 3) Prstenasta brtva
- 4) Uređaj za izbacivanje

3.2.2.2. TIP DL

Tip DL uključuje duga mjerila koja se ugrađuju izravno. Najmanja dubina uranjanja para mjerila temperature jednaka je 50% duljine označene oznakom B na slici 10 osim ako proizvođač nije naveo manju vrijednost.



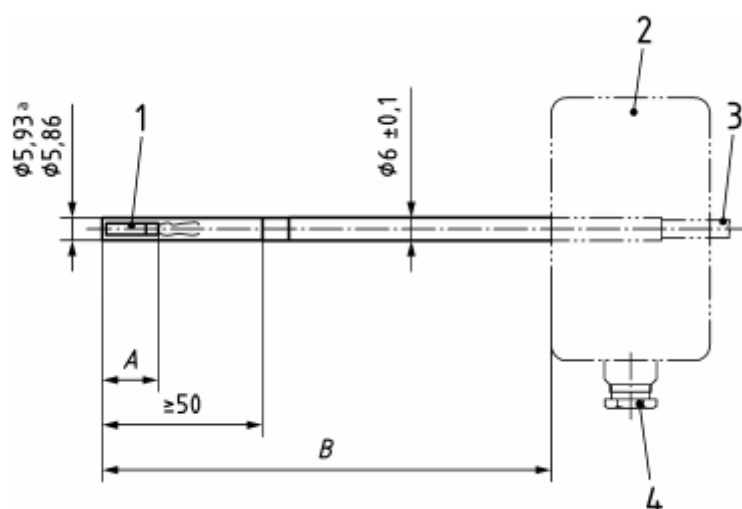
Slika 7. Tip DL temperaturnog senzora^[4]

Slika 7. prikazuje dimenzije mjerila temperature tipa DL. Oznake na slici predstavljaju:

- 1) Osjetnik temperature
- 2) Zaštitna ljuska (omotač)
- 3) Prstenasta brtva
- 4) Obrisi glave mjerila temperature
- 5) Obrisi mjerila s trajno spojenim signalnim vodovima
- 6) Ulaz signalnih vodova $\Phi \leq 9\text{mm}$

3.2.2.3. TIP PL

Tip PL uključuje duga mjerila koja se ugrađuju u čahuru. Najmanja dubina uranjanja para mjerila temperature jednaka je 50% duljine označene oznakom B na slici 10 osim ako proizvođač nije naveo manju vrijednost.



Slika 8. Tip PL temperaturnog senzora^[4]

Slika 8. prikazuje dimenzije mjerila temperature tipa PL. Oznake na slici predstavljaju:

- 1) Senzor temperature
- 2) Obris glave sonde
- 3) Obris mjerila s trajno spojenim signalnim vodovima
- 4) Ulaz signalnih vodova $\Phi \leq 9\text{mm}$

4. PODJELA MJERILA TOPLINSKE ENERGIJE

Mjerila toplinske energije dijele se na^[1]:

1. cjelovita mjerila toplinske energije

- sastoje se od osjetila protoka, para temperaturnih senzora i računске jedinice koji čine neodvojive komponente mjernog instrumenta



Slika 9. Cjelovito mjerilo toplinske energije^[7]

2. sastavljena mjerila toplinske energije

- sastoje se od odvojenih podsklopova, koji se sastoje od osjetila protoka, para temperaturnih senzora i računске jedinice ili obuhvaća jedan odvojeni podsklop i kombinaciju dvaju podsklopova



Slika 10. Sastavljeno mjerilo toplinske energije^[7]

3. Hibridna mjerila toplinske energije

- mjerila koja se prilikom ovjeravanja mogu smatrati sastavljenim mjerilima toplinske energije, ali nakon ovjeravanja njihovi podsklopovi se smatraju neodvojivima



Slika 11. Hibridno mjerilo toplinske energije^[7]

4.1. Podjela mjerila toplinske energije prema ekološkim svojstvima

Prema ekološkim svojstvima mjerila toplinske energije su razvrstana u tri razreda^[3]:

- Ekološki razred A
 - mjerila toplinske energije koja se koriste u kućnim uvjetima i u unutrašnjim instalacijama
 - temperatura okoliša: od +5 °C do +55 °C
 - niska vlažnost
 - nisko mehaničko opterećenje
 - normalna jakost električnog i elektromagnetskog polja
- Ekološki razred B
 - mjerila toplinske energije koja se koriste u kućnim uvjetima i u vanjskim instalacijama
 - temperatura okoliša: od -25 °C do +55 °C
 - normalna vlažnost
 - nisko mehaničko opterećenje
 - normalna jakost električnog i elektromagnetskog polja
- Ekološki razred C
 - mjerila toplinske energije koja se koriste u industrijskim instalacijama
 - temperatura okoliša: od +5 °C do +55 °C
 - normalna vlažnost
 - nisko mehaničko opterećenje
 - visoka jakost električnog i elektromagnetskog polja

5. OPIS KORIŠTENOG MJERNOG SUSTAVA

Prilikom izrade ovog diplomskog rada za postupak umjeravanja korištena je mjerna linija Actaris RAC 2200/1/5-AG-EH koja se nalazi u Laboratoriju za procesna mjerenja na Fakultetu strojarstva i brodogradnje Sveučilišta u Zagrebu. To je automatska mjerna linija kojom je omogućena provjera temperature i volumena vode kroz mjerilo protoka start/stop metodom ili metodom letećeg starta (maksimalni protok do 5 m³/h). Izbor metode ispitivanja ovisi o tipu ispitivanja (ispitivanje volumena ili energije) i modelu mjerila. ^[13]



Slika 12. Mjerna linija Actaris RAC 2200/1/5-AG-EH ^[13]

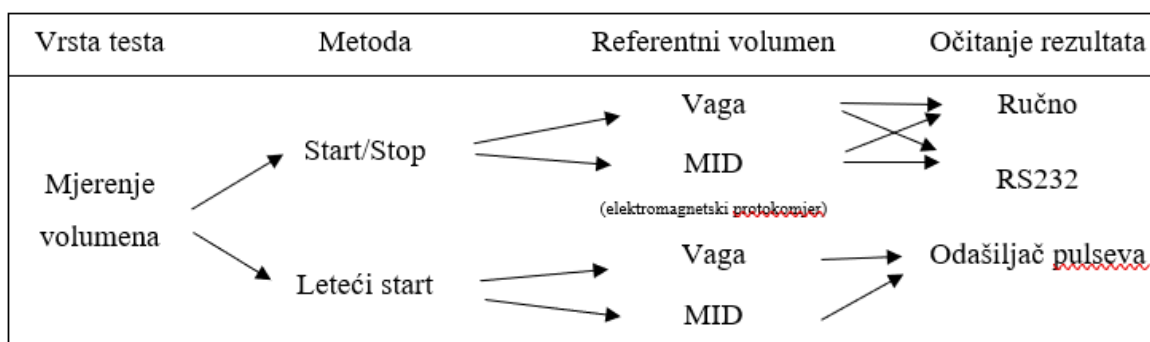
5.1. Tehničke karakteristike

Tablica 5. Tehničke karakteristike mjerne linije^[13]

Maksimalni protok	5 m ³ /h
Raspon protoka za mjerila nazivnog promjera DN15	0,2 – 5 m ³ /h
Raspon protoka za mjerila nazivnog promjera DN	10 – 200 l/h
Standardna referentna točnost magnetsko – induktivnih protokomjera	0,25 %
Stabilnost regulacije protoka	< 2 %
Skala vage	150 kg
Točnost vage	< 0,02 %
Programirana rezolucija vage	1 g
Maksimalni radni tlak	25 bar
Minimalna temperatura vode	5 °C
Maksimalna temperatura vode	90 °C

5.2. Opis mjerne linije

Na ispitnoj klupi moguća je provjera mjerila promjera 15 mm, 20 mm i 25 mm, serijski spojenih u jednu liniju za protokomjere. Provjera mjerila vrši se automatski pomoću računala koje upravlja svim funkcijama opreme i obavještava rukovatelja o obavljenim radnjama. Po završetku ispitivanja automatski dobivamo greške mjerila.

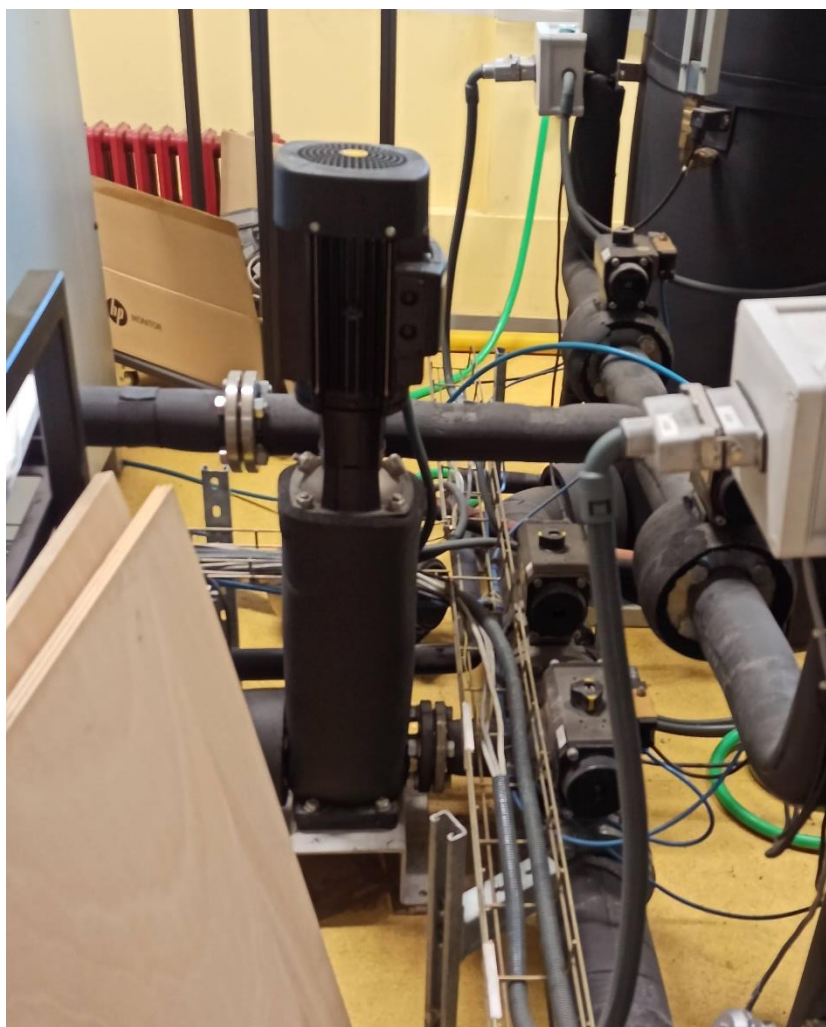


Dijagram 1. Kombinacija testova za umjeravanje na ispitnoj liniji ACTARIS^[13]

Tijekom ispitivanja moguće je korištenje dva etalona volumena, vaga do 150 kg ili magnetno - induktivna mjerila protoka. Rukovatelj odabire etalon u skladu s ispitnim karakteristikama (potrebna točnost mjerenja, ispitni volumen, itd.).

Kod ispitivanja energije, predviđeno je korištenje dvije toplinske kupke sa ispitnom klupom, u koje se uranjaju temperaturne sonde ispitivanih mjerila zajedno sa etalom temperature. Kontrola sustava i prikupljanje podataka vrši se putem računalnog sustava koji omogućava obradu, pohranu i ispis podataka.

Pumpa za vodu kontrolira brzinu vrtnje koja omogućava protok vode kroz ispitivana mjerila. Programirani protok vode se može dobiti i sa dvije neovisne regulirane linije za protok, kojima se upravlja preko elektronski upravljanih regulacijskih ventila. Dva neovisna referentna magnetno – induktivna mjerila protoka daju stvarni protočni volumen.^{[9][13]}



Slika 13. Pumpa za vodu

Nakon prolaska kroz ispitnu klupu, voda odlazi na platformu u vagu sa skalom do 150 kg. Ova vaga se koristi kao glavni etalon volumena za ispitivanje mjerila. Također koristi se kao etalon

za umjeravanje magnetno – induktivnih protokomjera. U obje situacije volumen se dobiva putem izmjerene mase i gustoće vode prema trenutnoj temperaturi. Pokraj vage se nalazi prekidač spojen na troputni ventil koji usmjerava nadolazeću vodu sa ispitne klupe na vagu za mjerenje ili u odvod.^{[9][13]}



Slika 14. Platforma s vagom

Za ispitivanje se koriste dvije referentne metode za mjerenje volumena^{[9][13]}:

- Gravimetrijska metoda:
 - Umjeravanje ispitivanih mjerila usporedbom volumena dobivenih na pojedinom mjerilu sa referentnim volumenom dobivenim na vagi sa skalom;
 - Računalo očitava masu vode na vagi i uz pomoć gustoće vode dobiva se volumen vode;
 - Za preciznu provjeru mjerila.

- Magnetno – induktivna mjerila protoka (MID):
 - Ispitivana mjerila se izravno uspoređuju s volumenom dobivenim na MID-ovima koji su prethodno umjereni gravimetrijskom metodom;
 - Manja preciznost nego kod gravimetrijske metode.

U oba slučaja referentna vrijednost energije dobivena je iz odabrane referentne metode za mjerenje volumena i standardnog referentnog sustava za temperaturu.

Za očitavanje vrijednosti ispitivanih mjerila koriste se dvije metode^{[9][13]}:

- Metoda letećeg starta:
 - Očitavanje mjerila preko emitiranih impulsa (samo pri ispitivanju volumena) ili preko serijske komunikacije (ako su mjerila opremljena odgovarajućim funkcijama);
 - Tijekom cijelog ispitivanja mjerila su uključena, a protok se zaustavlja pomoću prekidača;
 - Izmjereni volumen i energija se uspoređuju s referentnim volumenom i energijom.
- Start/stop metoda:
 - Unos očitavanja mjerila u računalo putem tipkovnice, ručnog terminala ili serijske komunikacije;
 - Tijekom unosa vrijednosti očitavanja u računalo mjerila su zaustavljena;
 - Očitavanje mjerila se uspoređuje s referentnim vrijednostima volumena i energije.

Za periodičko umjeravanje vage se koristi referentna masa od 50 kg instalirana na ispitnu klupu, smještena na mehaničku konstrukciju pokraj vage. Ovu provjeru automatski provodi softver kada operator odabere odgovarajuću opciju. Umjeravanje vage je moguće obaviti i s referentnom masom od 2 kg koja se ručno stavlja na vagu.

Elektronički sustav za prikupljanje podataka omogućava dobivanje ulaznog tlaka i temperature vode kroz mjerilo tijekom ispitivanja. Za dobivanje referentne temperature tople kupke koristi se precizni indikator temperature. Pomoću te vrijednosti dobiva se referentna vrijednost energije tijekom ispitivanja toplinske energije.



Slika 15. Precizni indikator temperature

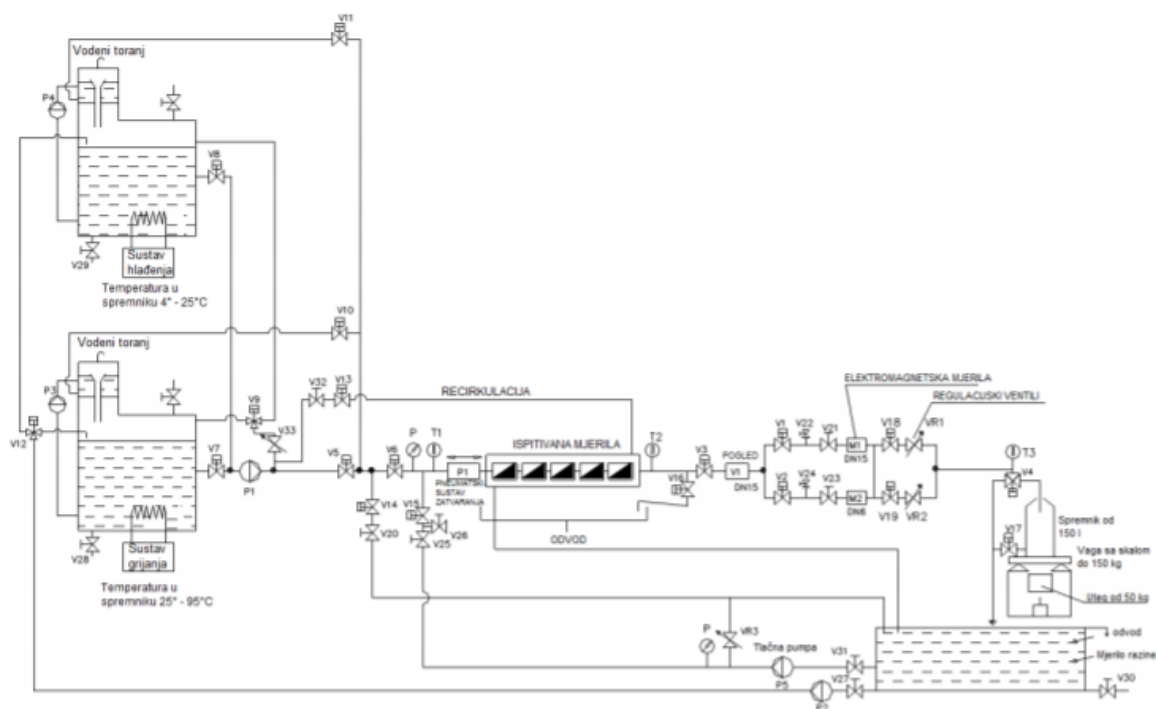
Budući da je hidraulički krug zatvoren, gubici vode tijekom ispitivanja su minimalni. Voda za ispitivanje se, ovisno o potrebama, dobavlja iz toplog ili hladnog spremnika (Slika 16) te se po završetku ispitivanja vraća u isti spremnik iz kojeg je dobavljena. Kapacitet svakog od spremnika je 1000 litara.



Slika 16. Spremnici vode

Sustav za grijanje vode smješten je u toplom spremniku te kontroliran termostatom preko kojeg se određuje željena temperatura vode u spremniku. Rashladna jedinica je povezana s hladnim spremnikom. Voda se iz odgovarajućeg spremnika do ispitne klupe s mjerilima dobavlja pumpom za vodu P1(Slika 13). Kod ispitivanja pri malim protocima koriste se vodeni tornjevi (povišenja iznad svakog spremnika) umjesto pumpe. Zahvaljujući gravitaciji omogućen je samostalni protok vode kroz liniju. Male pumpe za vodu P3 i P4 koriste se za punjenje pripadajućeg vodenog tornja.

Svi dijelovi mjerne linije, cjevovod i spremnici, su toplinski izolirani u cilju što većeg smanjenja toplinskih gubitaka tijekom ispitivanja.^{[9][13]}

Slika 17. Tok vode kroz mjernu liniju^[13]

5.3. Ispitivanje start/stop metodom

Pri ispitivanju start/stop metodom koraci su^[13]:

1. Pročišćavanje ispitne cijevi i podešavanje brzine protoka
2. Zatvaranje ispitnog ventila V3 i zaustavljanje brojila
3. Početno očitavanje volumena i energije (ručno ili RS232)
4. Odstupnik protoka do položaja skale i nula do skale (pri testiranju naspram skale) ili devijator protoka za ispuštanje položaja i programiranje brojača MID impulsa (kada testiranje prema MID-u)
5. Otvaranje ispitnog ventila V3 i ispitivanje
6. Mjerenje temperature termalnih kupelji tijekom ispitivanja
7. Zatvaranje ispitnog ventila V3 i zaustavljanje brojila
8. Završna očitavanja (ručno ili RS232)
9. Očitavanje mase vode (pri testiranju gravimetrijskom metodom) ili očitavanje MID impulsa (pri testiranju magnetno-induktivnom metodom)
10. Proračun

Tijekom ispitivanja sustav za prikupljanje podataka uzima temperature i tlak vode pa proračun ponajviše ovisi o^[13]:

Gustoća vode:

$$\rho_{voda} = f(\text{temperatura vode, tlak vode}) \quad (6)$$

Referentni volumen kod gravimetrijske metode:

$$V_{ref} = f(\rho_{voda}, \text{raspon skale na vagi}, \rho_{zrak}, \rho_{masa}) \quad (7)$$

Referentni volumen kod magnetno-induktivnih mjerila:

$$V_{ref} = f(\text{brojač impulsa na MID} - u, \text{vrijednost implusa na MID} - u) \quad (8)$$

Volumen mjerila:

$$V_{mjerila} = f(\rho_{voda}, \text{Tlak vode}, \rho_{zrak}, \rho_{masa}) \quad (9)$$

Pogreška u volumenu:

$$\text{Pogreška volumena}(\%) = \frac{V_{mjerila} - V_{ref}}{V_{ref}} \times 100 \quad (10)$$

Referentna energija:

$$E_{ref} = f(V_{ref}, kdT_{ref}) \quad (11)$$

Energija izmjerena mjerilom:

$$E_{mjerila} = f(\text{Početne vrijednosti}, \text{Konačne vrijednosti}) \quad (12)$$

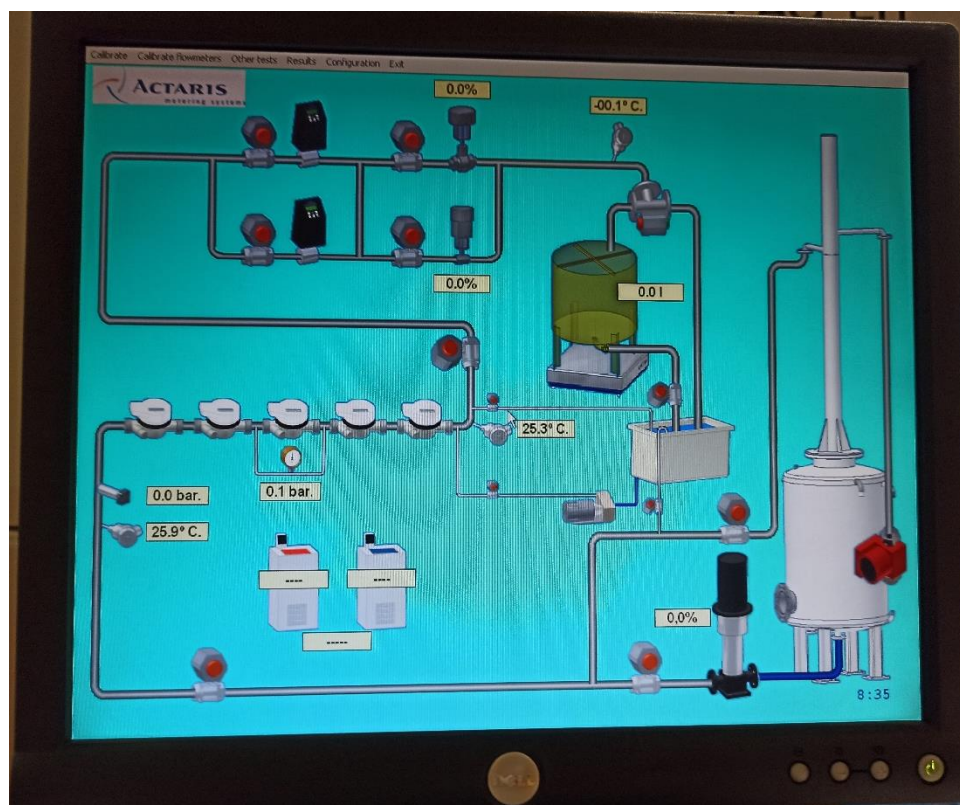
Pogreška u mjerenju energije:

$$\text{Pogreška energije}(\%) = \frac{E_{mjerila} - E_{ref}}{E_{ref}} \times 100 \quad (13)$$

6. OPIS POSTUPKA UMJERAVANJA

Tehnički i mjeriteljski zahtjevi za mjerila toplinske energije definirani su Pravilnikom o tehničkim i mjeriteljskim zahtjevima koji se odnose na mjerila („Narodne novine“, broj 21/16). Postupak umjeravanja provodi se prema normama HRN EN 1434-4:2007 (Ispitivanja prilikom odobranja tipa) i HRN EN 1434-5:2007 (Ispitivanja prilikom prvog ovjeravanja).

Umjeravanje mjerila toplinske energije u ispitnom laboratoriju započinje vizualnim pregledom mjerila. Njime se procjenjuje sukladnost mjerila predanog na ovjeravanje s odobrenim tipom ili nacrtom mjerila. Također, provjerava se je li mjerilo mehanički oštećeno i imaju li metalni dijelovi tragove korozije koja bi imala negativan utjecaj na rad mjerila. Ako je pregledom utvrđeno da je sve u redu, potpisuje se zaprimanje i mjerilo se rastavlja na podsklopove radi umjeravanja svakog pojedinog dijela na odgovarajućoj ispitnoj liniji.^{[1][7]}



Slika 18. Shematski prikaz mjerne linije

6.1. Umjeravanje mjerila (osjetila) protoka

Ispitivanje osjetila protoka provodi se spajanjem mjerila na ispitnu liniju pomoću pripadajućih prilagodnih komada i prirubnica. Hidrauličkim pritiskom mjerila i prilagodnih komada osigurava se dobro brtvljenje. Položaj mjerila protoka se prilagođava smjeru vode.

Svako otvaranje i zatvaranje ventila kao i pokretanje i gašenje pumpi obavlja se preko centralnog računala. Kada kroz mjerilo prođe zadana količina vode, protok kroz mjerilo se zaustavlja. Nakon postizanja stabilne mase na vagi računalo bilježi taj podatak i koristi ga dalje u proračunu. Iz poznatih podataka o temperaturi i gustoći vode uz očitane masu vode računalo izračunava volumen vode. Na pokazivaču mjerila se nalazi vrijednost protoka koja se također unosi u računalo i uspoređuje se sa prethodno izračunatom vrijednosti.

Nakon provedbe prethodno opisanog postupka pri nazivnom volumenskom protoku spremnik na vagi se prazni i stabilizira. Vaga se tarira (vraća na nulu) i ispitivanje se ponavlja za 10% nazivnog protoka te protok od 1100 l/h. Dovođenjem svih triju ispitnih mjerenja računalo prikazuje odstupanje mjerila protoka.

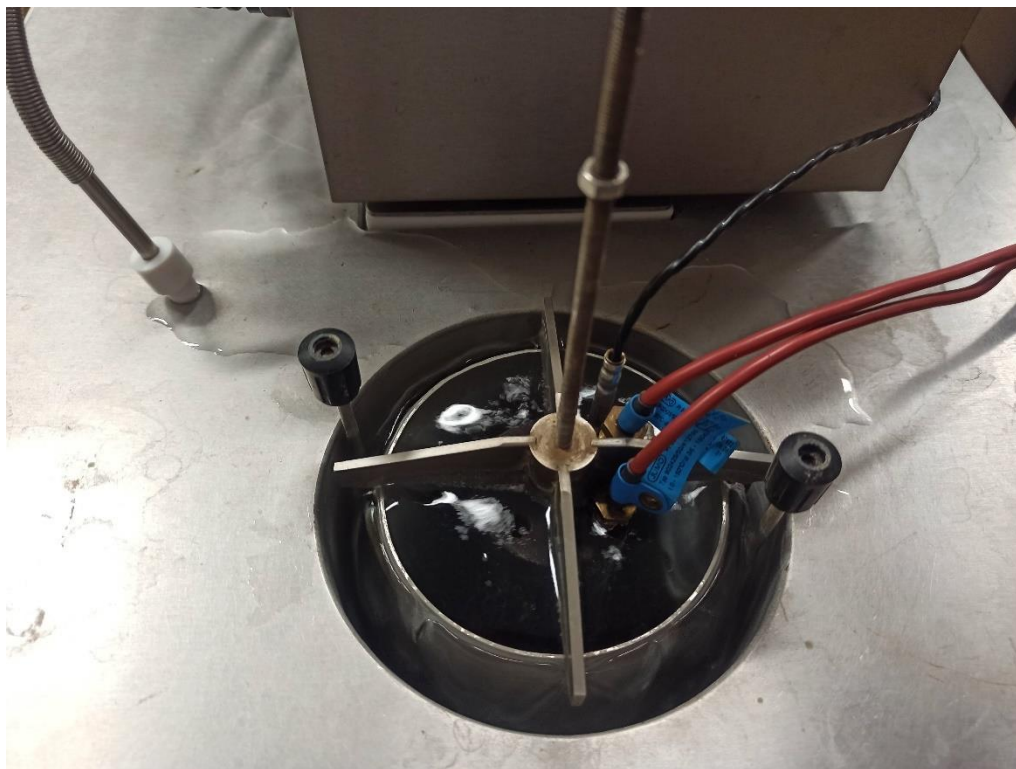
Po završetku ispitivanja tlak u cjevovodu se izjednačava otpuštanjem hidrauličke stezaljke čime je omogućeno pražnjenje vode iz sustava.^[7]



Slika 19. Ispitna linija

6.2. Umjeravanje mjerila temperature

Izvodi se pomoću temperaturne kupke u kojoj se održava odgovarajuća temperatura. Parovi mjerila temperature i etalonsko mjerilo uronjeni su u kupku pri čemu su povezani preko preklopnika na multimeter koji omogućuje simultano ispitivanje više parova mjerila temperature.



Slika 20. Uranjanje termometara u kupku

Budući da se umjeravanje provodi na dvije različite karakteristične temperature, potrebne su dvije temperaturne kupke. Pri ispitnim temperaturama nižim od 80°C u kupkama se koristi deionizirana voda. Pri višim ispitnim temperaturama koristi se silikonsko ulje. Nakon uranjanja termoparova temperatura tekućine unutar kupke se promijeni pa treba proći neko vrijeme dok ne dođe do stabilizacije temperature koju očitavamo pomoću etalonskog mjerila temperature. Etalonsko mjerilo se stavlja u sredinu kupke kako bi se smanjila najveća udaljenost od ispitivanog mjerila. Uranjanje mjerila izvodi se minimalno do njihove najmanje dubine uranjanja.

Ispitivanje započinje uranjanjem ispitivanog mjerila u kupku najniže temperature. Računalo putem multimetra očitava vrijednost električnog otpora i preračunava ih u odgovarajuće temperature. Po završetku ispitivanja ispitivano i etalonsko mjerilo smještaju se u kupku više temperature od prethodne.^[7]

6.3. Ispitivanje računске jedinice

Pri umjeravanju računске jedinice potrebno je za početak odvojiti računsku jedinicu od podsklopa mjerila temperature te na ta mjesta spojiti otporničke dekade koje predstavljaju etalonska mjerila. Dekade su podešene tako da simuliraju vrijednosti električnog otpora koji pretvoren odgovara vrijednostima temperatura polaznog i povratnog cjevovoda. Računska jedinica proizvoljno simulira protok. Prema prethodno navedenim ulaznim podacima računska jedinica računa toplinu. Očitana vrijednost sa ekrana računске jedinice unosi se u računalo gdje se uspoređuje sa stvarnom vrijednošću pri čemu se određuje odstupanje.^[7]

7. OPIS PROCJENE MJERNE NESIGURNOSTI

Cilj mjerenja je postići istinsku vrijednost mjere. Međutim, rezultat našeg mjerenja je tek procjena prave vrijednosti, dok stvarna vrijednost u većini slučajeva ostaje nepoznata. Svaka procjena ima određenu povezanu nesigurnost s njom.

Mjerna nesigurnost je parametar, pridružen rezultatu mjerenja, kojim se karakterizira rasipanje vrijednosti koje se s razlogom mogu pripisati mjerilu. Općenito, rezultat mjerenja je potpun tek kad je kompletiran pripadajućom mjernom nesigurnošću.

Mjerna nesigurnost nije isto što i mjerna pogreška. Mjerna pogreška predstavlja razliku između izmjerene i prave vrijednosti. Može biti pozitivna i negativna te se sastoji od slučajne i sustavne pogreške. Kao i prava vrijednosti, mjerna pogreška nam je nepoznata.^{[14][15]}

U svrhu izračuna mjerne nesigurnosti potrebno je:

- Odrediti izvor mjerne nesigurnosti (sve što utječe na mjerenje: mjerni instrument, pomoćna oprema, metoda mjerenja, objekt mjerenja itd.)
- Procjena mjerne nesigurnosti
- Izračun kombinirane mjerne nesigurnosti svih izvora

Nesigurnost se procjenjuje na dva načina^[14]:

- Metoda A
 - Procjena nesigurnosti statističkom analizom niza opažanja
- Metoda B
 - Procjena nesigurnosti na temelju drugih podataka (specifikacije, podaci iz umjernica i sl.)

Kod izračuna kombinirane mjerne nesigurnosti potrebno je podatke iz izvora svesti na istu razinu pouzdanosti, odnosno na standardnu nesigurnost (u). Standardna nesigurnost je izražena kroz standardno odstupanje.

Ako mjernu nesigurnost računamo metodom A, standardna nesigurnost iz standardne devijacije s za sve podatke dobivene mjerenjem računa se prema izrazu:

$$u = \frac{s}{\sqrt{n}} = \sqrt{\frac{\sum(x_i - \bar{x})^2}{n(n-1)}} \quad (14)$$

Ako mjernu nesigurnost računamo metodom B, razdioba je pravokutna te nam je poznat samo interval nesigurnosti u kojem se vjerojatno nalazi točna vrijednost. Standardna nesigurnost za takav tip mjerenja računa se prema izrazu:

$$u = \frac{a}{\sqrt{3}} \quad (15)$$

gdje je a polu-interval nesigurnosti.

Nakon izračuna pojedinačnih vrijednosti standardnih nesigurnosti svakog izvora, potrebno je objединiti dobivene vrijednosti u složenu standardnu mjernu nesigurnost. Složena standardna mjerna nesigurnost računa se prema izrazu:

$$u = \sqrt{u_1 + u_2 + u_3 + \dots} \quad (16)$$

Proširena mjerna nesigurnost računa se kao produkt složene mjerne nesigurnosti i faktora prekrivanja k :

$$U = k \cdot u_c \quad (17)$$

Najčešće korišteni faktor prekrivanja je $k=2$ pri kojem dobivamo nivo pouzdanosti 95%.

Konačan rezultat mjerenja ispravno se izražava izrazom^[14]:

$$X = \bar{X} \pm k \cdot u_c \quad (18)$$

7.1. Postupak procjene mjerne nesigurnosti kod gravimetrijske metode

Gravimetrijska metoda je standardna metoda koju koristi Nacionalni institut za metrologiju i akreditirani laboratoriji za umjeravanje mjerila volumena. Temelji na vaganju umjeravanog mjerila kada je puno i kada je prazno. Razlika sadržana u mjerenjima kod vaganja daje masu isporučenog fluida. Najčešće se koristi čista voda (destilirana, deionizirana) s provodnošću manjom od 5 $\mu\text{S}/\text{cm}$. Nakon mjerenja se masa preračunava u volumen kod referentne temperature t_o (najčešće iznosi 20°C).^[10]

Preporučena jednadžba je opisana u normi ISO 4787:

$$V_0 = (I_L - I_E) \cdot \frac{1}{\rho_W - \rho_A} \cdot \left(1 - \frac{\rho_A}{\rho_B}\right) \cdot [1 - \gamma \cdot (t - t_0)]$$

V_0	ml	volumen kod referentne temperature t_0
I_L	g	rezultat vaganja kada je instrument napunjen s fluidom
I_E	g	rezultat vaganja kada je instrument prazan
ρ_W	g/ml	gustoća fluida kod umjeravane temperature t
ρ_A	g/ml	gustoća zraka
ρ_B	g/ml	gustoća etalona korištenih kod umjeravanja vage
γ	1/°C	koeficijent toplinske ekspanzije materijala umjeravanog instrumenta
t	°C	temperatura vode
t_0	°C	referentna temperatura

Pretpostavlja se da se gustoća zraka ne mijenja tijekom vaganja te da je zrak unutar instrumenta jednak okolišnom zraku.

8. PRIMJER S REZULTATIMA UMJERAVANJA

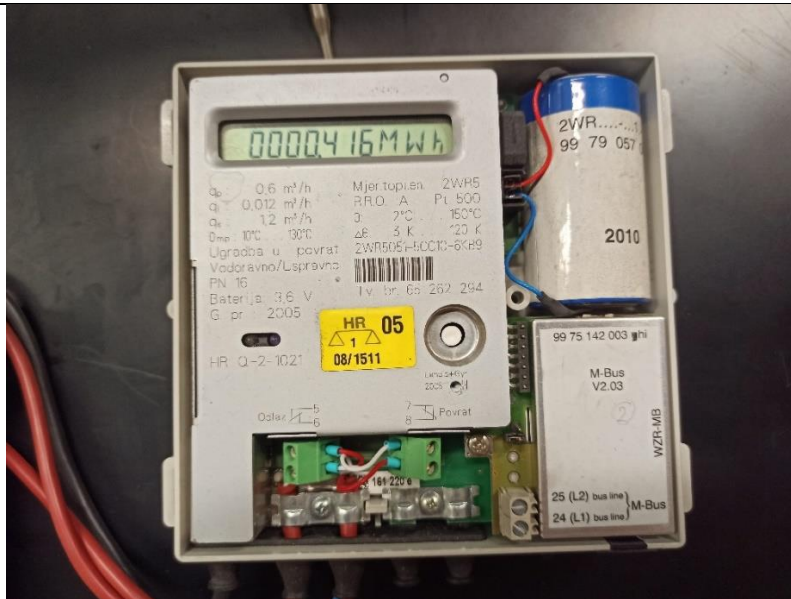
Za umjeravanje su korištena mjerila toplinske energije proizvođača Siemens čije su karakteristike navedene u sljedećoj tablici.

Tablica 6. Karakteristike korištenih mjerila toplinske energije

	Kalorimetar 1	Kalorimetar 2
Proizvođač:	Siemens	Siemens
Model:	2WR5051-5CC10-6KB9	2WR5051-5CC10-6KB9
Tvornički broj:	65 262 203	65 262 294
Nominalni protok Q_p [m ³ /h]	0,6	0,6
Minimalni protok Q_i [m ³ /h]	0,012	0,012
Maksimalni protok Q_s [m ³ /h]	1,2	1,2
Temperaturna razlika [K]	3...120	3...120
Temperaturni raspon [°C]	2...150	2...150



Slika 21. Kalorimetar 1



Slika 22. Kalorimetar 2

Ispitivanja su provedena pri temperaturi polaza 70 °C i temperaturi povrata 30 °C te na tri različita volumenska protoka:

- i. nazivni protok – 600 l/h
- ii. 10% nazivnog protoka – 60 l/h
- iii. Protok od 1100 l/h

8.1. Rezultati umjeravanja pri nazivnom protoku $Q_1=Q_p=600$ l/h

LPM		HEAT METERS VERIFICATION REPORT																					
VERIFICATION DATA																							
Name	Diplomski P Božić 600 l/h																						
VerificationId	2/2020																						
Date	2-7-2020																						
Operator	Petra Božić																						
Verified	Daniel Šestan																						
Remarks																							
		METER 1			METER 2			METER 3			METER 4			METER 5									
Serial number		Meter 1			Meter 1			Meter 1			Meter 1			Meter 1									
Manufacturer		Siemens			Siemens																		
Class		3			3																		
Environm. class		A			A																		
DN		20			20																		
Qp		0,6			0,6																		
Qprog (l/h)	Volume (l)	Ref.	Source	Theat °C	Tcold °C	Qreal (l/h)	Errors meter 1 (%)			Errors meter 2 (%)			Errors meter 3 (%)			Errors meter 4 (%)			Errors meter 5 (%)			Uncertainty	
600.0	142.5	Scale	Pump	70.0	30.0	599.09	-11.27	2.76	-13.65	3.51	2.75	0.74									0.10	0.10	

Slika 23. Rezultati umjeravanja protoka za $Q=600$ l/h

8.4. Pregled rezultata umjeravanja

Tablica 7. Odnos referentne vrijednosti volumena i izmjerenih vrijednosti

Rb.	q_v (l/h)	V_{ref} [dm ³]	V - mjerilo 1 [dm ³]	ΔV - mjerilo 1 [dm ³]	V - mjerilo 2 [dm ³]	ΔV - mjerilo 2 [dm ³]
1	599,09	142,5	145,26	2,76	145,25	2,75
2	59,86	142,5	140,53	-1,97	140,52	-1,98
3	1106,12	142,5	144,17	1,67	144,17	1,67

Tablica 8. Pogreške ispitivanih mjerila pri mjerenju energije

Rb.	Q	q_v (l/h)	Pogreška u mjerenju energije kod mjerila 1 [%]	Pogreška u mjerenju energije kod mjerila 2 [%]
1	600	599,09	-11,27	3,51
2	60	59,86	5,4	5,4
3	1100	1106,12	2,41	2,41

9. ZAKLJUČAK

Zbog njihove vrlo široke primjene u industriji i kućanstvima (za mjerenje potrošnje toplinske energije pri grijanju), pravilno funkcioniranje mjerila toplinske energije je iznimno bitno. Mjerilo treba biti točno i pouzdano. U tu svrhu provodi se umjeravanje mjerila toplinske energije. Umjeravanjem se vrši usporedba vrijednosti koje očitava ispitivano mjerilo i vrijednosti koje pokazuje etalon.

Ovim radom opisan je postupak umjeravanja u skladu s normom HRN EN 1434 te je dan pregled teorijskih podloga i postojeće regulative. U sklopu rada provedeno je i umjeravanje dvaju mjerila toplinske energije (proizvođač Siemens, model 2WR5051-5CC10-6KB9) na ispitnoj liniji Actaris. Umjeravanje je provedeno u tri ispitne točke: pri nazivnom protoku, 10% nazivnog protoka i protoku od 1100 l/h. Najveća odstupanja su bila prisutna kod mjerila 1 pri nazivnom protoku od 600 l/h. Ograničavajući faktor cijelog postupka mjerenja općenito bila je činjenica da je rezolucija ispitivanih uređaja samo 1 kWh.

LITERATURA

- [1] Državni zavod za mjeriteljstvo: *Pravilnik o postupku ispitivanja mjerila toplinske energije namijenjenih za uporabu u kućanstvu, trgovini i lakoj industriji*; 2018-01-12-NN 74-14
- [2] Pravilnik o mjeriteljskim i tehničkim zahtjevima; NN 85-13
- [3] Mjerila toplinske energije – 1. dio: Opći zahtjevi (EN 1434-1:2015)
- [4] Mjerila toplinske energije – 2. dio: Konstrukcijski zahtjevi (EN 1434-2:2015)
- [5] Mjerila toplinske energije – 4. dio: Ispitivanja prilikom odobravanja tipa (EN 1434-4:2015)
- [6] Mjerila toplinske energije – 5. dio: Ispitivanja prilikom prvog ovjeravanja (EN 1434-5:2015)
- [7] Dilić, K.: *Postupak za ispitivanje mjerila toplinske energije*; završni rad, FSB; Zagreb 2016.
- [8] <https://www.pctflow.com/our-products/flow-meters/heat-meters/superstatic-440-heat-meter/>
(zadnje pristupano: 9.6.2020.)
- [9] Krpan, S.: *Sustav za ispitivanje mjerila toplinske energije*; završni rad, FSB; Zagreb 2016.
- [10] Hrgarek, P.: *Mjerna nesigurnost protoka kod mjerila toplinske energije*; diplomski rad, FSB; Zagreb 2016.
- [11] <https://www.indiamart.com/proddetail/dc-electromagnetic-flow-meter-12909004562.html>
(zadnje pristupano: 16.5.2020.)
- [12] <https://www.aquip.com.au/products/kamstrup-multical-612-energy-calculator/>
(zadnje pristupano: 5.6.2020.)
- [13] ACTARIS, User's manual, RAC 2200/1/5-AG-EH, Barcelona, Spain
- [14] Evaluation of measurement data — Guide to the expression of uncertainty in measurement (JCGM 100:2008; GUM 1995 with minor corrections)
- [15] <https://sisu.ut.ee/measurement/introduction-concept-measurement-uncertainty#:~:text=Measurement%20uncertainty%20is%20different%20from,the%20error%20has%20a%20sign.>
(zadnje pristupano: 1.7.2020.)
- [16] Đuksi, M.: *Usporedba rezultata ispitivanja mjerila toplinska energije provedenih pomoću dvaju neovisnih mjernih sustava*; diplomski rad; FSB; Zagreb 2018.

PRILOZI

I. CD-R disc