

Uređaj za čišćenje snijega na pogon traktorom

Horvat, Tena

Master's thesis / Diplomski rad

2020

Degree Grantor / Ustanova koja je dodijelila akademski / stručni stupanj: **University of Zagreb, Faculty of Mechanical Engineering and Naval Architecture / Sveučilište u Zagrebu, Fakultet strojarstva i brodogradnje**

Permanent link / Trajna poveznica: <https://um.nsk.hr/um:nbn:hr:235:032128>

Rights / Prava: [In copyright](#)/[Zaštićeno autorskim pravom.](#)

Download date / Datum preuzimanja: **2025-03-07**

Repository / Repozitorij:

[Repository of Faculty of Mechanical Engineering and Naval Architecture University of Zagreb](#)



SVEUČILIŠTE U ZAGREBU
FAKULTET STROJARSTVA I BRODOGRADNJE

DIPLOMSKI RAD

Tena Horvat

Zagreb, 2020.

SVEUČILIŠTE U ZAGREBU
FAKULTET STROJARSTVA I BRODOGRADNJE

DIPLOMSKI RAD

Mentor:

Prof. dr. sc. Neven Pavković, dipl. ing.

Student:

Tena Horvat

Zagreb, 2020.

Izjavljujem da sam ovaj rad izradila samostalno koristeći stečena znanja tijekom studija i navedenu literaturu.

Zahvaljujem svome mentoru, prof. dr. sc. Nevenu Pavkoviću, na savjetima i pomoći tijekom izrade ovog rada.

Također zahvaljujem svojoj obitelji na pruženoj financijskoj i moralnoj podršci tijekom studiranja.

Tena Horvat



SVEUČILIŠTE U ZAGREBU
FAKULTET STROJARSTVA I BRODOGRADNJE



Središnje povjerenstvo za završne i diplomske ispite
Povjerenstvo za diplomske ispite studija strojarstva za smjerove:
procesno-energetski, konstrukcijski, brodstrojarski i inženjersko modeliranje i računalne simulacije

Sveučilište u Zagrebu Fakultet strojarstva i brodogradnje	
Datum:	Prilog:
Klasa: 602 - 04 / 20 - 6 / 3	
Ur. broj: 15 - 1703 - 20 -	

DIPLOMSKI ZADATAK

Student: **Tena Horvat** Mat. br.: 0035192158

Naslov rada na hrvatskom jeziku: **Uređaj za čišćenje snijega na pogon traktorom**

Naslov rada na engleskom jeziku: **Tractor driven snow cleaning device**

Opis zadatka:

Koncipirati i konstruirati uređaj (puhalicu) za čišćenje snijega na pogon traktorom koja se sastoji od rotirajućeg pužnog vijka koji grabi snijeg te ga potiskuje prema rotoru koji ispuhuje snijeg kroz kanal. Pogon komponenti uređaja može se izvesti s izlaznog radnog vratila traktora i/ili traktorskom hidraulikom. Kako je mjesto priključenja s prednje strane traktora, treba voditi računa koji traktori, odnosno kategorije traktora, dolaze u obzir kao pogonski strojevi. Pri koncipiranju i konstruiranju treba posebno voditi računa o sigurnosti rukovatelja strojem.

U radu treba:

1. Analizirati postojeće uređaje na tržištu, način priključka na traktor i parametre traktorskog pogona;
2. Koncipirati više varijanti rješenja, usporediti ih i vrednovanjem odabrati najpovoljnije;
3. Izraditi detaljno konstrukcijsko rješenje odabrane varijante koncepta;
4. Izraditi računalni model uređaja u 3D CAD sustavu;
5. Izraditi tehničku dokumentaciju, pri čemu će se opseg konstrukcijske razrade dogovoriti tijekom izrade rada.

U radu je potrebno navesti korištenu literaturu i eventualno dobivenu pomoć.

Zadatak zadan:

30. travnja 2020.

Zadatak zadao:

Datum predaje rada:

2. srpnja 2020.

Predviđeni datum obrane:

6. – 10.7.2020.

Predsjednica Povjerenstva:

Prof. dr. sc. Neven Pavković

Prof. dr. sc. Tanja Jurčević Lulić

SADRŽAJ

POPIS SLIKA.....	III
POPIS TABLICA.....	VI
POPIS TEHNIČKE DOKUMENTACIJE.....	VII
POPIS OZNAKA.....	VIII
SAŽETAK.....	XII
SUMMARY.....	XIII
1. UVOD.....	1
2. POVIJEST	2
3. POSTOJEĆI UREĐAJI	4
3.1. VRSTE UREĐAJA.....	4
3.1.1. Ručna električna lopata	4
3.1.2. Elektromotorni bacači snijega	4
3.1.3. Jednostupanjska i dvostupanjska motorna puhala i bacači snijega.....	5
3.1.4. Uređaj za čišćenje kao priključak na drugo vozilo	6
4. ANALIZA TRŽIŠTA I POSTOJEĆIH UREĐAJA.....	8
4.1. BLACK MAX SKIDSTEER	8
4.2. WOODMAXX SB	9
4.3. JOHN DEERE SB21	10
4.4. YANMAR SB	11
4.5. LAND PRIDE SB	12
5. TRAKTOR.....	14
5.1. POTEZNICA	14
6. SNIJEG	18
7. FUNKCIJSKA DEKOMPOZICIJA	19
8. MORFOLOŠKA MATRICA	20
9. KONCIPIRANJE PROIZVODA.....	22
9.1. DEFINIRANJE CILJEVA	22
9.2. KONCEPTI.....	24
9.2.1. Koncept 1.....	24
9.2.2. Koncept 2.....	25
9.2.3. Koncept 3.....	27
9.3. OCJENJIVANJE KONCEPATA	28
10. DETALJNA RAZRADA ODABRANOG KONCEPTA	29
10.1. IMPELER	29
10.1.1. Dimenzije impelera	29
10.1.2. Snaga potrebna za okretanje impelera.....	30
10.1.3. Visina i domet izbacivanja snijega.....	31
10.2. PUŽ.....	33
10.2.1. Sile koje djeluju na puž.....	33
10.2.2. Moment i snaga potrebni za okretanje puža.....	36
11. SNAGA POTREBNA ZA POKRETANJE UREĐAJA	36
11.1. KORISNOST	36

11.2.	SNAGA	36
12.	PRORAČUN ZAVARA PUŽ – VRATILO	37
13.	ODABIR PRIJENOSNIKA I SPOJKE	39
13.1.	PRIJENOSNIK	39
13.2.	SPOJKA	41
14.	REMENSKI PRIJENOS	42
14.1.	DIMENZIONIRANJE POGONSKE REMENICE	42
14.2.	OSNI RAZMAK	43
14.3.	BROJ REMENA	44
14.4.	SILE U REMENU	44
14.5.	KONTROLA UČESTALOSTI SAVIJANJA	46
14.6.	ODABIR POGONSKE REMENICE I REMENA	47
15.	PRORAČUN VRATILA	48
15.1.	POGONSKO VRATILO	48
15.1.1.	Vertikalna ravnina	49
15.1.2.	Horizontalna ravnina	50
15.1.3.	Reakcije u osloncima	51
15.1.4.	Uvijanje	51
15.1.5.	Dimenzioniranje vratila	51
15.1.6.	Kritični presjeci pogonskog vratila	54
15.2.	GONJENO VRATILO	60
15.2.1.	Vertikalna ravnina	61
15.2.2.	Horizontalna ravnina	63
15.2.3.	Reakcije u osloncima	64
15.2.4.	Uvijanje	65
15.2.5.	Dimenzioniranje vratila	65
15.2.6.	Kritični presjeci gonjenog vratila	68
16.	LEŽAJEVI	73
16.1.	ODABIR I PRORAČUN LEŽAJEVA POGONSKOG VRATILA	73
16.2.	ODABIR I PRORAČUN LEŽAJEVA GONJENOG VRATILA	76
17.	PRORAČUN PERA	78
17.1.	PRORAČUN PERA POGONSKOG VRATILA	79
17.2.	PRORAČUN PERA GONJENOG VRATILA	79
18.	PRORAČUN KRITIČNOG ZAVARA	81
19.	KONSTRUKCIJSKO RJEŠENJE	85
20.	ZAKLJUČAK	91
	PRILOZI	93
	LITERATURA	94

POPIS SLIKA

Slika 1. Prvi snježni plugovi	2
Slika 2. Jull/Leslie	2
Slika 3. Snježni plug montiran na automobil	3
Slika 4. Ručna lopata.....	4
Slika 5. Električni čistač snijega.....	5
Slika 6. Jednofazna motorna freza	5
Slika 7. Dvostupanjska motorna freza.....	6
Slika 8. Traktorski priključak za čišćenje snijega	7
Slika 9. Black max skidsteer	8
Slika 10. Woodmaxx sb	10
Slika 11. John deere sb2176.....	11
Slika 12. Yanmar ysb64s.....	11
Slika 13. Land pride pihalica.....	12
Slika 14. Dimenzija t prednje poteznice.....	14
Slika 15. Dimenzije prednje poteznice.....	15
Slika 16. Dimenzije prednje poteznice.....	16
Slika 17. Traktorski priključak spojen na izlazno vratilo pomoću kardana	18
Slika 18. Prosječna gustoće snijega ovisna o visini	19
Slika 19. Koncept 1	24
Slika 20. Shema toka snage - koncept 1	25
Slika 21. Koncept 2	26
Slika 22. Shema toka snage - koncept 2.....	26
Slika 23. Koncept 3	27
Slika 24. Shema toka snage - koncept 3.....	28
Slika 25. Sile na snijeg - lopatica	31
Slika 26. Različiti nagibi žlijeba.....	32
Slika 27. Puž.....	34
Slika 28. Radijalna i aksijalna sila na pužu	34
Slika 29. Trokut sila i brzina - puž	35
Slika 30. Proračunski presjek zavara (desno) i mjesto zavara (lijevo).....	37
Slika 31. Dimenzije prijenosnika	40

Slika 32. Tehničke karakteristike prijenosnika	40
Slika 33. Dimenzije spojke.....	41
Slika 34. Tehničke karakteristike spojke.....	41
Slika 35. Smjernice za izbor profila uskih klinastih remena prema din 7753.....	43
Slika 36. Sile u remenu kod okretanja (lijevo) i u stanju mirovanja (desno).....	45
Slika 37. Dimenzije pogonske remenice	47
Slika 38. Profil uskog klinastog remena.....	48
Slika 39. Izometrija pogonskog vratila.....	49
Slika 40. Opterećenja pogonskog vratila u vertikalnoj ravnini	49
Slika 41. Dijagram sile i momenta pogonskog vratila u vertikalnoj ravnini.....	50
Slika 42. Opterećenja pogonskog vratila u horizontalnoj ravnini	50
Slika 43. Dijagram sile i momenta pogonskog vratila u horizontalnoj ravnini.....	51
Slika 44. Dijagram momenta uvijanja pogonskog vratila	51
Slika 45. Dimenzije promjera pogonskog vratila	54
Slika 46. Izometrija gonjenog vratila	60
Slika 47. Opterećenja gonjenog vratila u vertikalnoj ravnini (1).....	61
Slika 48. Dijagram sile i momenta gonjenog vratila u vertikalnoj ravnini (1).....	62
Slika 49. Opterećenja gonjenog vratila u vertikalnoj ravnini (2).....	62
Slika 50. Dijagram sile i momenta gonjenog vratila u vertikalnoj ravnini (2).....	63
Slika 51. Opterećenja gonjenog vratila u horizontalnoj ravnini.....	63
Slika 52. Dijagram sile i momenta gonjenog vratila u horizontalnoj ravnini	64
Slika 53. Dijagram momenta uvijanja gonjenog vratila.....	65
Slika 54. Dimenzije promjera gonjenog vratila.....	68
Slika 55. Ležaj A pogonskog vratila	74
Slika 56. Ležaj A pogonskog vratila	74
Slika 57. Ležaj B pogonskog vratila	75
Slika 58. Ležaj B pogonskog vratila	76
Slika 59. Ležaj E i F gonjenog vratila.....	77
Slika 60. Ležaj E i F gonjenog vratila.....	78
Slika 61. Mjesta kritičnog zavora	81
Slika 62. Skica zavora i koordinate težišta	82
Slika 63. Dimenzije profila i zavora.....	82
Slika 64. Traktorski priključak za čišćenje snijega	85

Slika 65. Kvadratni profil 30x30x3.....	86
Slika 66. Kvadratni profil 50x50x3.....	86
Slika 67. Kvadratni profil 70x70x3.....	86
Slika 68. Pravokutni profil 200x50x4	87
Slika 69. Nosiva konstrukcija.....	87
Slika 70. Traktorski priključak - gornja strana.....	88
Slika 71. Remenski prijenos.....	89
Slika 72. V-brtva	89
Slika 73. Onemogućen ulazak vode pomoću brtve i poklopca	90
Slika 74. Žlijeb za izbacivanje	90
Slika 75. Skije	91

POPIS TABLICA

Tablica 1. Karakteristike black max skidsteer priključaka.....	9
Tablica 2. Karakteristike woodmaxx sb serije priključaka	9
Tablica 3. Karakteristike john deere serije sb21	10
Tablica 4. Karakteristike yanmar priključaka	12
Tablica 5. Karakteristike land pride puhalica.....	13
Tablica 5. Dimenzije prednje poteznice	15
Tablica 6. Dimenzije prednje poteznice	16
Tablica 7. Kategorije poteznica.....	16
Tablica 8. Gustoća snijega.....	19
Tablica 9. Definiranje ciljeva	23
Tablica 10. Vrednovanje koncepata	28

POPIS TEHNIČKE DOKUMENTACIJE

Broj crteža	Naziv
th_00_01_2020	Uređaj za čišćenje snijega pogonjen traktorom
th_01_01_2020	Vratilo impelera
th_01_02_2020	Vratilo pogonsko
th_02_01_2020	Vratilo sa zavarenim pužom
th_02_02_2020	Vratilo puža (gonjeno)
th_02_03_2020	Nož puža
th_02_04_2020	Ukruta noža puža
th_02_05_2020	Središnja lopatica
th_03_01_2020	Impeler
th_03_02_2020	Rukavac impelera
th_03_03_2020	Lopatica impelera
th_03_04_2020	Stražnja strana impelera
th_04_01_2020	Pogonska remenica
th_05_01_2020	Gonjena remenica
th_06_01_2020	Skija
th_07_02_2020	Nosiva konstrukcija
th_07_03_2020	Nosač donje poteznice
th_07_04_2020	Nosač gornje poteznice
th_07_05_2020	Nosač prijenosnika
th_07_06_2020	Nosač natezača remena

POPIS OZNAKA

Oznaka	Jedinica	Opis
a	mm	debljina zavara
a	mm	razmak osi remenica
A_b	m ²	površina bočnih str. puža
A_{imp}	m ²	površina impelera
$A_{puž}$	m ²	površina puža
b_1	-	faktor veličine strojnog dijela
b_2	-	faktor kvalitete obrade površine
b_{imp}	m	širina impelera
$b_{puž}$	m	radna širina
C	kN	dinamička nosivost ležaja
c_1	-	faktor obuhvatnog kuta
c_2	-	faktor opterećenja
c_3	-	faktor duljine
c_4	-	faktor djelovanja
c_5	-	faktor prijenosnog omjera
d	mm	promjer vratila
d	m	domet
$d_{puž}$	m	promjer puža
d_{R1}	mm	promjer pogonske remenice
d_{R2}	mm	promjer gonjene remenice
f	s ⁻¹	učestalost savijanja remena
F_A, F_B	N	rezultantna sila na ležaj A, B
f_{dop}	s ⁻¹	dopuštena učestalost savijanja remena
F_E, F_F	N	rezultantna sila na ležaj E, F
F_G	N	težina uređaja
F_{imp}	N	sila na impeler
$F_{lopatica}$	N	sila na lopaticu

F_{OR1}	N	obodna sila na pogonskoj remenici
$F_{puž}$	N	ukupna sila na puž
$F_{puž-a,uk}$	N	ukupna aksijalna sila na puž
F_R	N	rezultantna sila remena
F_{snijeg}	N	sila guranja snijega
F_u	N	silana ukrutu
g	N/mm ²	akceleracija sile teže
$G_{puž}$	N	težina puža
G_{R1}	N	težina pogonske remenice
G_{R2}	N	težina gonjene remenice
G_S	N	težina spojke
h	m	visina izbacivanja snijega
i_{rem}	-	prijenosni omjer remenskog prijenosa
I_x	mm ⁴	moment tromosti
L_{10h_min}	h	vijek trajanja ležaja
l_t	mm	nosiva duljina pera
M_f	N/mm ²	moment savijanja
M_{red}	N/mm ²	reducirani moment (vratilo)
m_{snijeg}	kg	masa snijega
$m_{uređaj}$	kg	masa uređaja
n	-	broj lopatica
n_{imp}	s ⁻¹	broj okretaja impelera
n_{max}	N/mm ²	naprezanje na savijanje
$n_{puž}$	s ⁻¹	broj okretaja puža
$n_{traktor}$	s ⁻¹	broj okretaja traktora
p_{dop}	N/mm ²	dopušteni bočni pritisak kod pera
P_{imp}	kW	snaga impelera
P_N	kW	nazivna snaga remena
$P_{puž}$	kW	snaga puža
P_r	N	din. ekvivalentno radijalno opterećenje

P_{R1}	kW	snaga na pogonskoj remenici
$q_{puž}$	kg/s	maseni protok snijega na pužu
q_{snijeg}	m ³ /s	volumni protok snijega
$q_{snijeg/okr}$	m ³ /s	vol. protok snijega po okretaju
r_{imp}	m	polumjer impelera
S_{pr}	-	sigurnost na presjeku
T_{imp}	Nm	okretni moment impelera
$T_{puž}$	Nm	okretni moment puža
T_{R1}	Nm	okretni moment pogonske remenice
T_S	Nm	okretni moment spojke
v_g	m/s	brzina guranja
V_{imp}	m ³	volumen impelera
v_{imp}	m/s	obodna brzina impelera
$v_{puž}$	m/s	obodna brzina puža
v_{rem}	m/s	brzina remena
$V_{snijeg/lop}$	m ³	volumen snijega na lopaticama
$v_{traktor}$	m/s	brzina traktora
v_{uk}	m/s	ukupna brzina
W	mm ³	polarni moment otpora
y_T	mm	udaljenost težišta od y-osi
Z	-	broj remena
α_0	-	faktor udara
α_z	°	nagib žlijeba
β_{kf}	-	faktor zareznog djelovanja (savijanje)
β_{kt}	-	faktor zareznog djelovanja (uvijanje)
ε	-	eksponencijalni vijek trajanja ležaja
η	-	korisnost
μ_k	-	korigirani faktor trenja
ρ_{snijeg}	kg/m ³	gustoća snijega
σ_{fDN}	N/mm ²	trajna dinamička čvrstoća (savijanje)

σ_{fDNdop}	N/mm^2	dopušteno naprezanje (savijanje)
σ_{red}	N/mm^2	reducirano napreaznje
$\sigma_{z,dop}$	N/mm^2	dopušteno naprezanje zavara
τ_{II}	N/mm^2	smično naprezanje zavara
τ_{tDI}	N/mm^2	trajna dinamička čvrstoća (uvijanje)
$\tau_{tDI d op}$	N/mm^2	dopušteno naprezanje (uvijanje)
φ	-	faktor udara
φ_{rem}	°	kut utora remenice

SAŽETAK

U ovom radu obrađen je problem čišćenja i ispuhivanja snijega pomoću uređaja (priključka) koji je pogonjen traktorom. Rad obuhvaća povijest i patente uređaja za čišćenje snijega, analizu tržišta i postojećih uređaja. Osim samih uređaja analizirani su i traktori, način povezivanja radnih priključaka na traktor te parametri traktorskog pogona. Na temelju analize izrađena je funkcijska dekompozicija i morfološka matrica prema čemu su izrađeni i vrednovani koncepti.

Najpogodniji koncept je detaljno razrađen, izrađeni su potrebni proračuni i konstruiran 3D CAD model. Na temelju modela izrađena je tehnička dokumentacija osnovnih sklopova i dijelova uređaja. Rezultat rada je traktorski priključak za čišćenje snijega.

SUMMARY

This paper deals with the problem of cleaning and blowing snow using a device (attachment) driven by a tractor. The paper includes the history and patents of snow removal devices, market analysis and existing devices. In addition to the devices themselves, tractors were also analyzed, as well as the method of connecting the working attachments to the tractor and the parameters of the tractor drive. Based on the analysis, a functional decomposition and morphological matrix were made, according to which concepts were developed and evaluated.

The most suitable concept has been elaborated in detail, the necessary calculations have been made and a 3D CAD model has been constructed. Based on the model, the technical documentation of the basic assemblies and parts of the device was prepared. The result is a tractor attachment for snow removal.

1. UVOD

Ljudska filozofija o radu tijekom povijesti ostala je ista. Već od davne prošlosti ljudi su koristili razna pomagala, kao što su poluga i kolotura, za obavljanje rada. Danas se teži da se rad obavi što efikasnije, uz što manje troškove u što kraćem vremenu.

Što se tiče čišćenja snijega, u početku su se koristile lopate dok su se kasnije pojavili prvi oblici ralica koje su vukli ljudi ili konji. Povećanjem broja ljudi rasli su i gradovi a samim time i broj prometnica koje je u zimskim mjesecima bilo potrebno očistiti pa su spomenuti načini čišćenja postali neefikasni stoga su se počeli razvijati i koristiti uređaji koji se priključuju na vozila.

Danas postoji mnoštvo uređaja za čišćenje snijega, od onih samohodnih do priključaka koji se povezuju na neko drugo vozilo (najčešće traktor). Kada govorimo o priključcima za čišćenje snijega koji su pogonjeni traktorom, čišćenje snijega sastoji se od rahljenja snijega i otpuhivanja snijega u stranu. Takvi uređaji koriste se u područjima sa znatnijom količinom padalina, odnosno snijega.

U ovom projektu analizirat će se razvoj čišćenja snijega kroz povijest, postojeći uređaji te će se izraditi funkcijska dekompozicija i morfološka matrica na osnovi koje će se izraditi koncepti. Nakon koncipiranja, najbolje ocijenjeni koncept bit će detaljno razrađen i proračunat.

2. POVIJEST

Iako snijeg pada oduvijek, uređaji za čišćenje snijega zasigurno ne postoje dugo. Prva potreba za uređajem za uklanjanje snijega javila se tek početkom 1800-ih kada se prvi put spominju snježni plugovi, odnosno valjci koje su vukli konji ili volovi (slika 1.).



Slika 1. Prvi snježni plugovi

Prvi „pravi“ snježni plugovi, čiji su se patenti javili sredinom 19. stoljeća, realizirani su nekoliko godina kasnije. Iako su bili zamišljeni kao samostalni, prvi plugovi, pod nazivom *Jull/Leslie*, bili su priključeni na prednji dio lokomotive, a sastojali su se od dvaju ventilatora koji su bili zaduženi za usitnjavanje i otpuhivanje snijega, što je prikazano na slici 2. Razvojem prometnica, povećala se i potreba za čišćenjem snijega pa je tako 1913. izumljen prvi motorizirani snježni plug, a od 1920-ih koriste se plugovi kao priključci na vozilima (slika 3.).



Slika 2. Jull/Leslie



Slika 3. Snježni plug montiran na automobil

Osim plugova, 1900-ih počinju se javljati i bacači te utovarivači snijega koji su snijeg razbacivali po ulicama ili skladištili na kamionima. Spomenuti izumi evoluirali su u uređaje kakvi se koriste danas.

3. POSTOJEĆI UREĐAJI

Uređaje za čišćenje snijega možemo podijeliti ovisno o broju stupnjeva i konstrukciji. Jednofazni uređaji koriste rotor za sakupljanje i izbacivanje snijega kroz žlijeb, dok dvofazni uz rotor ima i drugi mehanizam za uklanjanje snijega – puž. Puž vodi i usmjerava snijeg prema rotoru nakon čega slijedi ispuhivanje snijega.

3.1. Vrste uređaja

3.1.1. Ručna električna lopata

Ovi uređaji koriste se u područjima sa slabim oborinama za čišćenje rahlog snijega do 20 cm visine. To su uređaji male mase, jednostavni za rukovanje i praktični za čišćenje prilaza ili manjih dvorišta. Osim onih koje se na izvor energije priključuju kablom, danas postoje i lopate sa vlastitim izvorom energije (baterije).



Slika 4. Ručna lopata

3.1.2. Elektromotorni bacači snijega

Elektromotorni bacači snijega su uređaji koji imaju jednu fazu, tj. koriste rotor za sakupljanje i izbacivanje snijega kroz odvodni žlijeb. U usporedbi s uređajima pogonjenima na motor s unutrašnjim izgaranjem lakši su za rad i manevriranje no područje primjene im je manje. Pogodni su za kućnu upotrebu za čišćenje dvorišta i prilaza s radnom visinom do 25 cm.



Slika 5. Električni čistač snijega

3.1.3. Jednostupanjska i dvostupanjska motorna puhala i bacači snijega

Jednofazni i dvofazni motorni uređaji kao izvor energije koriste 2-taktni ili 4-taktni motor s unutrašnjim izgaranjem. Složenije su konstrukcije, zahtijevaju skuplje održavanje i veće su mase no mogu se koristiti na većim površinama.

Jednofazni uređaji načinom rada slični su elektromotornim bacačima snijega. Prednost im je što imaju šire radno područje i čiste snijeg do visine 30 cm.



Slika 6. Jednofazna motorna freza

Dvofazni uređaji osim rotora imaju pužni mehanizam koji odvodi snijeg prema rotoru. Veće su konstrukcije i mase te imaju veću radnu širinu i visinu – do otprilike 1 m pa imaju i veće područje primjene. Današnji uređaji imaju do nekoliko brzina što je korisno u prevenciji začepljenja. Također se mogu koristiti i za razbijanje i uklanjanja leda. Još jedna od prednosti je ta da se mogu koristiti na šljunčanim, grubim i neasfaltiranim terenima.



Slika 7. Dvostupanjska motorna freza

3.1.4. Uređaj za čišćenje kao priključak na drugo vozilo

Kod ovih uređaja razlikujemo: uređaj s vlastitim pogonom priključen na drugo vozilo i uređaj koji snagu dobiva od vozila na koje je priključeno; kod motornih kosilica snaga se prenosi remenskim prijenosom, dok se kod traktora ili kamiona prenosi zglobnim vratilom – kardanom. Ovi uređaji koriste se za područja koja obiluju snijegom, a princip rada im je sličan dvostupanjskim motornim frezama uz veće radne širine, koje variraju od 1 do 3 metra, i veće radne visine – do 1,5 metara.



Slika 8. Traktorski priključak za čišćenje snijega

4. ANALIZA TRŽIŠTA I POSTOJEĆIH UREĐAJA

Postoje mnogo uređaja za čišćenje snijega i ovisno o potrebi oni variraju od malih, kućnih uređaja do velikih i složenih uređaja za područja s velikim količinama padalina. U ovom radu fokusirat ćemo se na uređaje, odnosno priključke za čišćenje snijega i leda koji se montiraju na traktore. U većini slučajeva, priključci dobivaju snagu od traktora preko kardanskog vratila. Istraživanjem tržišta pronađeni su postojeći priključci koji će biti navedeni u daljnjem tekstu.

4.1. Black Max Skidsteer

Ovi priključci konstruirani za traktore velikih snaga. S velikim radnim područjem, širinom i visinom, namijenjeni su za podneblja bogata snijegom. Izrađeni su od čelika, a na vozilo se spajaju preko trotočja. Potrebna snaga za pogoniti uređaj je od 25 do 200 KS, ovisno o modelu. Uređaj je opremljen žlijebom za izbacivanje snijega, koji se može rotirati 220°.



Slika 9. Black Max Skidsteer

Tablica 1. Karakteristike Black Max Skidsteer priključaka

MODEL	RADNA ŠIRINA (mm)	RADNA VISINA (mm)	PROMJER OTVORA ŽLIJEBA (mm)	KS	TEŽINA kg
550	1670	635	430	25-50	690
600	1880	965	530	50-90	1130
800	2440	1120	860	90-150	1830
1000	3050	1120	860	125-200	2030

4.2. WoodMaxx SB

Puhači za snijeg serije WoodMaxx SB savršena su kombinacija veličine, težine i snage. Opremljeni su nazubljenim vijkom koji omogućava da se smrznuti snijeg usitni i povuče u ventilator. Također nudi lako zamijenjiv rezni rub pomoću vijaka koji omogućava struganje snijega s površine. Serija SB nudi različite radne širine i visine. Puhači se montiraju na trotočje na stražnji dio traktora kategorije 1 ili 2.

Tablica 2. Karakteristike WoodMaxx SB serije priključaka

MODEL	RADNA ŠIRINA (mm)	RADNA VISINA (mm)	PROMJER OTVORA ŽLIJEBA (mm)	KS	TEŽINA kg
SB48	1220	635	390	15-25	240
SB60	1500	660	390	18-30	315
SB72	1830	685	445	25-65	340
SB84	2130	685	445	25-65	375



Slika 10. WoodMaxx SB

4.3. John Deere SB21

Ovi čistači snijega idealni su za komercijalne poslove poput čišćenja parkirališta, kolnika, prilaza ili velikih dvorišta. Za razliku od serije SB13 sa stražnjom ugradnjom, serija SB21 prednjom ugradnjom nudi bolju vidljivost i efikasnost čišćenja. Kako im je radna visina relativno niska, a snijeg vrlo dubok potrebno je podići priključak kako bi se najprije uklonio gornji sloj, a zatim ponovno proći istim putem kako bi se oklonio preostali snijeg da se ne propretere puž, rotor ili žlijeb. Također je potrebno održavati postojanu i umjerenu brzinu.

Tablica 3. Karakteristike John Deere serije SB21

MODEL	RADNA ŠIRINA (mm)	RADNA VISINA (mm)	PROMJER OTVORA ŽLIJEBA (mm)	KS	TEŽINA kg
SB2164	1620	650	380	25-35	318
SB2176	1930	650	380	35-65	345



Slika 11. John Deere SB2176

4.4. Yanmar SB

Ove robusne i pouzdane snježne puhalice omogućuju čišćenje velikih količina snijega. Dvostupanjski dizajn omogućava veliku snagu bacanja uz manje konjskih snaga. Moguće je čišćenje laganog, praškastog, ali i teškog i mokrog snijega. Mogu se priključiti na traktore kategorije 1 ili 2.



Slika 12. Yanmar YSB64S

Tablica 4. Karakteristike Yanmar priključaka

MODEL	RADNA ŠIRINA (mm)	RADNA VISINA (mm)	PROMJER OTVORA ŽLIJEBA (mm)	KS	TEŽINA kg
YSB54S	1370	610	560	15-25	190
YSB64S	1625	610	560	15-35	200
YSB74C	1880	660	610	30-50	270

4.5.Land Pride SB

Snježni puhači Land Pride namjenjeni su za uklanjanje snijega sa parkirališta, pješačkih staza i prilaza. Montiraju se na trotočje na stražnji dio traktora 1. ili 2. kategorije. Puhalice uključuju puž, koji usmjerava snijeg u rotor s noževima te žlijeb za izbacivanje.



Slika 13. Land Pride puhalica

Tablica 5. Karakteristike Land Pride puhalica

MODEL	RADNA ŠIRINA (mm)	RADNA VISINA (mm)	PROMJER OTVORA ŽLIJEBA (mm)	KS	TEŽINA kg
SB1051	1300	600	355	18-32	185
SB1064	1625	600	355	18-59	225
SB1574	1880	685	405	30-59	290
SB2584	2130	750	405	43-105	350

5. TRAKTOR

Poljoprivredni traktor je vozilo namijenjeno obavljanju poslova na cestama i poljima, sposobno za nošenje, upravljanje, vuču i pogon oruđa – priključaka ili pokretnih i nepokretnih strojeva i vuču prikolica. Traktor također možemo definirati kao motorno vozilo koje razvija snagu na poteznici i priključnom vratilu.

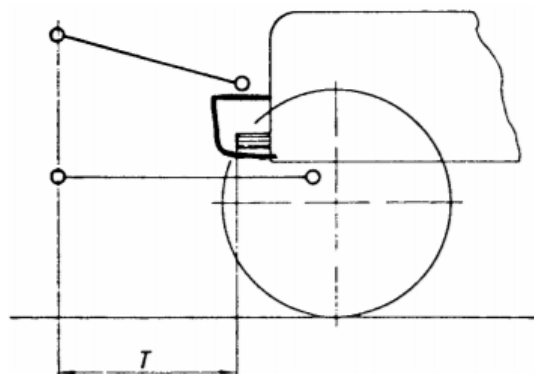
Traktori se dijele na:

- laki traktori – do 37 kW
- srednji traktori – od 37 do 110 kW
- teški traktori – preko 110 kW.

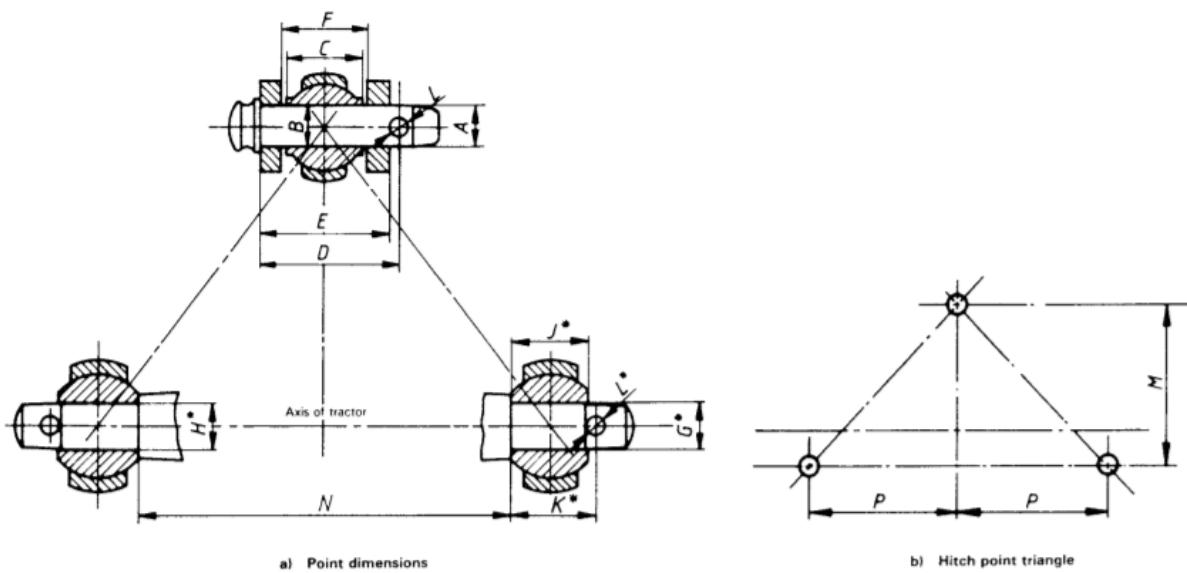
5.1.Poteznica

Poteznica ili trotočje je standardizirani mehanizam za priključivanje oruđa, odnosno strojeva na traktor načinom koji omogućava obavljanje određenih radova. Razlikujemo stražnju poteznicu, definiranu normom ISO 703-1, i prednju poteznicu koja je definirana normom ISO 8759/2. Dijelovi poteznice su: ramena hidrauličkih podizača, lijeva podizna poluga, desna podizna poluga sa vijkom za poravnavanje i gornja traktorska poluga (upornica).

Prva priključna točka je na upornici koja predstavlja polugu s navojem za reguliranje kuta nagiba kako bi se postigao pravilan položaj samog radnog priključka. Pritisak na upornicu prenosi se oprugom i polužnim mehanizmom na razvodni ventil. Ovisno o veličini pritiska (vučnog otpora), razvodni ventil zauzima položaj u kojem ulje dolazi u cilindar (oruđe se podiže) ili ulje izlazi iz cilindra (oruđe se spušta). Poteznice se, prema snazi traktora, dijele u 5 kategorija, što je vidljivo u tablici 7.



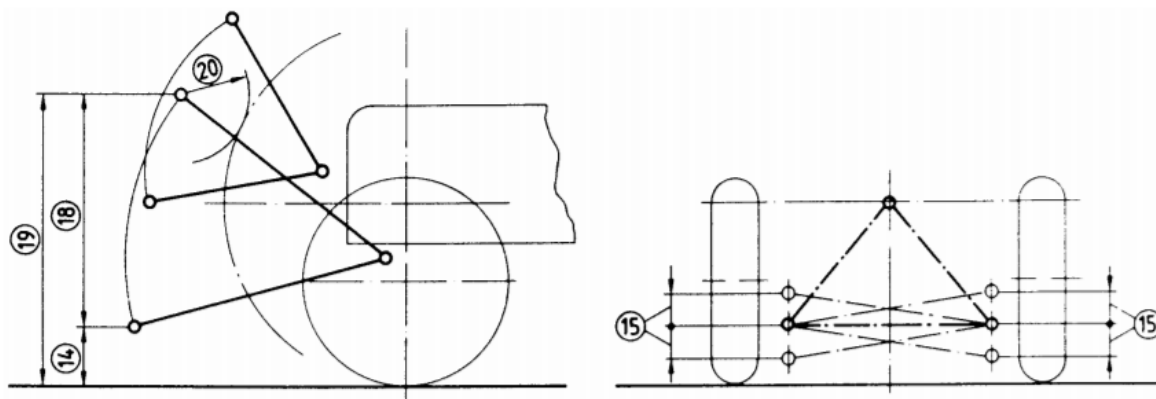
Slika 14. Dimenzija T prednje poteznice



Slika 15. Dimenzije prednje poteznice

Tablica 5. Dimenzije prednje poteznice

DIMENZIJA	OPIS	VRIJEDNOST (mm)	
		min	max
A	promjer svornjaka	25,27	25,4
B	promjer rupe za svornjak	25,7	25,91
C	širina gornje poteznice	-	51
D	udaljenost od glave do rupe na svornjaku	93	-
E	vanjska udaljenost jarma nosača	-	86
F	unutarnja udaljenost jarma nosača	52	-
G	promjer donjeg svornjaka	27,79	28
H	promjer rupe za donji svornjak	28,7	29,03
J	širina donje poteznice	44,8	45
K	udaljenost od glave do rupe na donjem svornjaku	49	-
L	promjer rupe na svornjaku	12	
M	visina nosača	610 ± 1,5	
N	unutarnja udaljenost donjih poteznica	825 ± 1,5	
P	pola udaljenosti od središta donjih poteznica	435	
T	udaljenost prednjeg vratila od nosača	550	625



Slika 16. Dimenzije prednje poteznice

Tablica 6. Dimenzije prednje poteznice

DIMENZIJA	OPIS	VRIJEDNOST (mm)
14	udaljenost donjih pričvrstnih točaka od tla	max 200
15	opseg podešavanja donjih pričvrstnih točaka	min 100
18	hod donjih pričvrstnih točaka	min 600
19	transportna visina	min 890
20	slobodni prostor donjih pričvrstnih točaka	min 100

Tablica 7. Kategorije poteznica

KATEGORIJA	SNAGA TRAKTORA (kW)
0	<15
1	15-35
2	30-75
3	60-168
4	>130

Hidraulični podizači rade na hidrostatskom principu, tj. potisnom silom na putu pomicanja klipa nasuprot teretu obavljaju rad. Mogu obavljati slijedeće:

- podizanje i spuštanje ovjesnih i poluovjesnih oruđa
- prisilno spuštanje oruđa
- podržavanje oruđa u podignutom stanju
- održavanje stalnog položaja oruđa sa radnim dijelovima ispod ili iznad površine tla
- održavanje stalnog vučnog otpora.

Priključno vratilo služi za pogon mehanizama i radnih dijelova priključnih strojeva. Prema smještaju razlikujemo:

- stražnje priključno vratilo
- bočno priključno vratilo
- prednje priključno vratilo.

Izlazno vratilo traktora uobičajeno se nalazi na stražnjoj strani traktora, ali postoje i izvedbe traktora koji imaju izlazno vratilo smješteno na prednjoj ili na obje strane. Broj okretaja izlaznog vratila je standardiziran na 540 okretaja/min i to kod 75% nominalne brzine vrtnje motora ili kod maksimalne snage motora. Na traktorima većih snaga broj okretaja iznosi 750 ili 1000 okretaja/min. Dimenzije, promjer, visina na kojoj se nalazi i smjer vrtnje vratila standardizirani su normama ISO 500-1, ISO 500-2 i ISO 500-3.

Konačni prijenos snage i momenta na radne priključke ostvaruje se pomoću zglobnog vratila, tj. kardana koje je pogonjeno od strane traktora na način da se priključuje na izlazno vratilo traktora.



Slika 17. Traktorski priključak spojen na izlazno vratilo pomoću kardana

6. SNIJEG

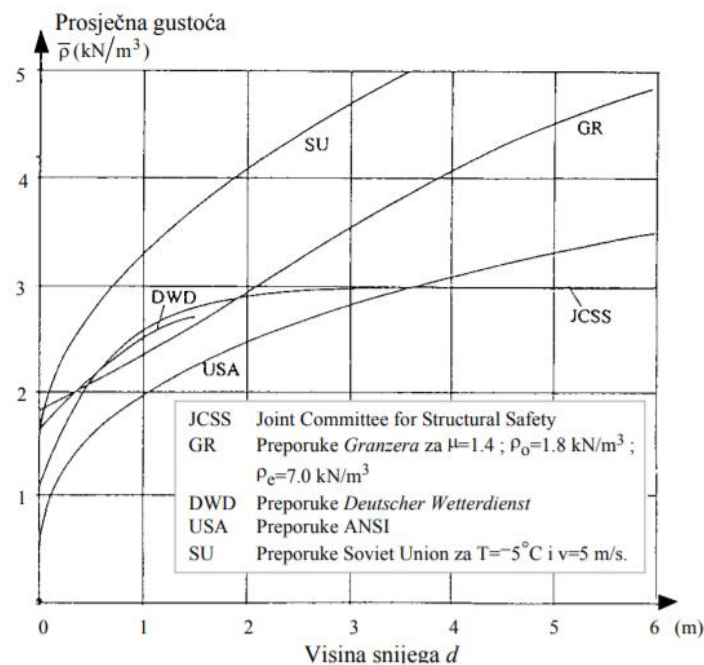
Snijeg u mnogim područjima ima jedno od važnijih djelovanja na konstrukciju. To djelovanje ima izrazito promjenjiv, nepredvidiv i specifičan karakter, što jako varira ovisno o klimatskim uvjetima pojedinih geografskih regija. Ovisno o geografskim i visinskim područjima snijeg se zadržava kraće ili dulje vrijeme, a ponegdje gotovo trajno.

Da bi se odredilo opterećenje snijegom na konstrukciju potrebna su mnogobrojna mjerenja različitih parametara koja se provode na meteorološkim postajama. Općenito se određivanje računskog opterećenja snijegom na konstrukciju provodi u četiri koraka. Prvo se odredi opterećenje snijegom na tlu. Između “vlažnog” i “suhog” snijega i snijega koji se kraće ili dulje zadržava na tlu postoje velike razlike. Iz izmjerene visine snijega i empirijski izračunane gustoće mogu se dobiti vrlo nepouzdana rezultati opterećenja. Pouzdanija je metoda dobivanja vrijednosti težine ekvivalentnoga vodenog stupca dobivenog iz otapanja snježnih slojeva. U drugom se koraku za određivanje karakterističnog opterećenja snijegom na tlu s_k (kN/m²) primjenjuju kriteriji iz matematičke teorije vjerojatnosti. Definira se prosječni povratno razdoblje izražen u godinama, pa se na taj način daje izričaj određene vjerojatnosti s kojom u jednoj godini neće biti prekoračeno karakteristično opterećenje snijegom na tlu. Treći je korak određivanje zona različitih opterećenja snijegom za područje koje se analizira. Pojedine zone opterećenja snijegom određuju se prema vertikalnim gradijentima opterećenja snijegom odnosno njihovoj ovisnosti o nadmorskoj visini. Četvrti korak promatra dobivene vrijednosti s_k na krovu. Ovaj je snijeg, iz različitih razloga, drugačijih karakteristika od onog na tlu.

Tablica 8. Gustoća snijega

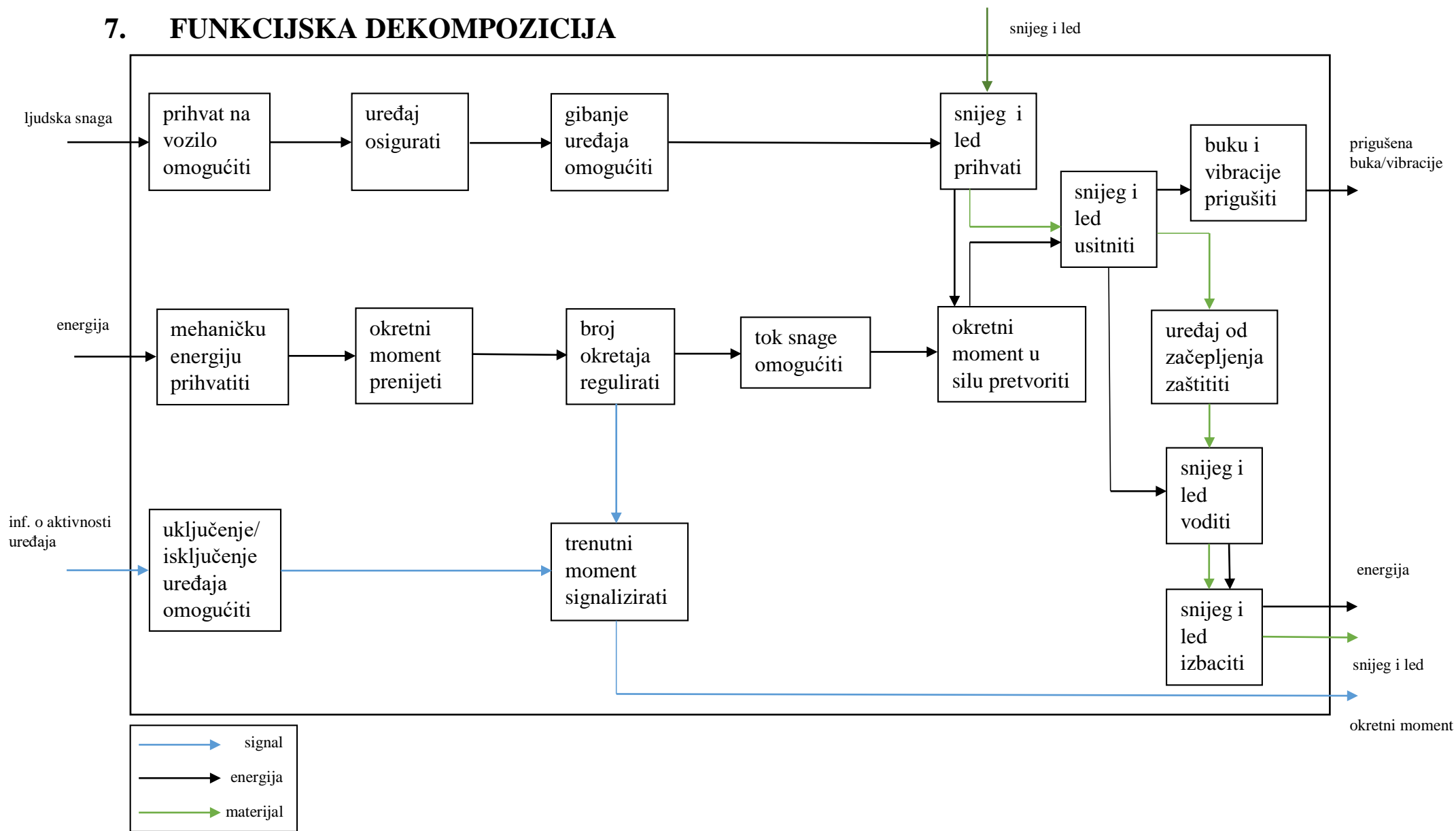
VRSTA SNIJEGA	GUSTOĆA (kN/mm^3)
novi snijeg	1,0
snijeg koji leži više sati ili dana	2,0
stari snijeg (leži više tjedana ili mjeseci)	2,5-3,5
vlažni snijeg	4,0

Norme za određivanje opterećenja snijegom DIN 1055 iz 1936. godine preporučivale su vrijednost $0,75 \text{ kN/m}^2$ što je većina zemalja brzo prihvatila. Iskustvo je pokazalo da je takvo opterećenje bilo nepouzđano, što su kasnije statističke analize i potvrdile. Na slici 18. prikazane su prosječne vrijednosti gustoće snježnog pokrivača ovisno o visini snijega prema različitim prijedlozima, dok su u tablici 8. navedene prosječne gustoće snijega prema ENV 1991-2-3:1995.

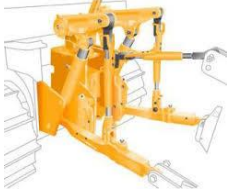

























Slika 18. Prosječna gustoće snijega ovisna o visini

7. FUNKCIJSKA DEKOMPOZICIJA



8. MORFOLOŠKA MATRICA

REDNI BROJ	FUNKCIJA	RJEŠENJE			
1.	prihvat na vozilo omogućiti	 trospojna veza		 kuka	
2.	uređaj osigurati	 klin			
3.	gibanje uređaja omogućiti	 kotač	 gusjenice	 skije	 hidraul. skije
4.	mehaničku energiju prihvatiti	 vratilo		 hidromotor	
5.	okretni moment prenijeti	 kardansko vratilo			
6.	broj okretaja regulirati	 reduktor	 lančani prijenos	 remenski prijenos	 pužni prijenos

7.	tok snage omogućiti				lančani prijenos	remenski prijenos	zupčanici	
8.	uključenje/ isključenje uređaja omogućiti				tipke na komandnoj ploči	prekidač		
9.	trenutni moment signalizirati				digitalni brojčanik	analogni brojčanik		
10.	okretni moment u silu pretvoriti				puž	dvostruki puž	lopatice	noževi
11.	snijeg i led prihvatiti							
12.	snijeg i led usitniti							
13.	snijeg i led voditi			rotacijski žlijeb				
14.	snijeg i led izbaciti							
15.	uređaj od začepljenja zaštiti	ventilator						
16.	buku i vibracije prigušiti	oblik kućišta						

9. KONCIPIRANJE PROIZVODA

9.1. Definiranje ciljeva

Za određivanje definicije cilja i ciljane grupe korisnika ću se poslužiti upitnikom i tablicom za određivanje definicije cilja koji je korišten na kolegijima katedre za konstruiranje i razvoj proizvoda. Tehničkim upitnikom stvaraju se granice kojima se usmjerava razvoj te moguća rješenja.

Tehnički upitnik:

1. Što je stvarni problem koji treba riješiti?

Ukloniti snijeg sa željenih površina brzo i efikasno.

2. Koja implicitna očekivanja i želje je potrebno uključiti u razvoj?

Jednostavnost korištenja uz što veću korisnost i sigurnost korisnika.

3. Jesu li pretpostavljene potrebe korisnika, funkcionalni zahtjevi i ograničenja zaista realni?

Ciljevi i parametri razvoja se postavljaju u skladu s mogućnostima i raspoloživom tehnologijom, a provjerit će se proračunom.

4. U kojim smjerovima postoje mogućnosti za kreativni razvoj i inventivno rješavanje problema?

U načinu zahvaćanja i usitnjavanja snijega, gospodarenju otpadnim materijalom, zaštiti korisnika. Smanjenje cijene proizvoda kako bi uređaj bio dostupan većim skupinama korisnika.

5. Ima li limita na kreativnost u razvoju?

Kreativnost je dopuštena i poželjna sve dok ne narušava osnovne funkcije stroja i sigurnost korisnika. Poželjno je tražiti nova i kreativna rješenja, ali u nedostatku kreativnijih rješenja, bolje je koristiti provjerene metode.

6. Koje karakteristike/svojstva proizvod nužno mora imati?

Proizvod mora očistiti snijeg uz jednostavnu konstrukciju i primjenu te sigurnost korisnika.

7. Koje karakteristike/svojstva proizvod sigurno ne smije imati?

Uređaj ne smije ugrožavati korisnika, a uz to je poželjno da ne bude prevelik, pretežak ili prebučan.

8. Koji se aspekti razvoja mogu i trebaju kvantificirati u ovom trenutku?

Aspekti su kvantificirani kroz parametre: brzina kretanja, visina snijega koju zahvaća i širina zahvata uređaja.

9. Jesu li razvojni zadaci postavljeni na prikladnoj razini apstrakcije?

Da, kreativnost i inovativnost su u dovoljnoj mjeri omogućene.

10. Koji su tehnička i tehnološka ograničenja naslijeđena iz prethodnog iskustva sa sličnim proizvodom?

Zaštita dijelova uređaja od snijega/vode.

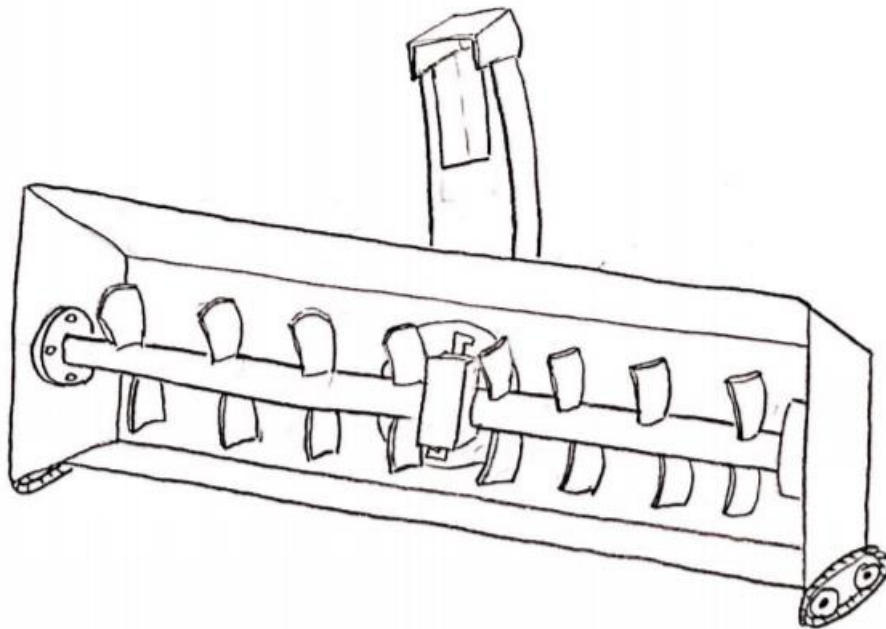
Tablica 9. Definiranje ciljeva

DEFINICIJA CILJA ZA RAZVOJ PROIZVODA	Naziv projekta: Uređaj za čišćenje snijega na pogon traktorom	Datum: 04.05.2020.
Opis proizvoda:		
Uređaj za čišćenje snijega pogonjen traktorom koji se koristi za područja s većim količinama snijega gdje ručno čišćenje nije efikasno.		
Primarno tržište:		
Poduzeća koja se bave održavanjem prometnica i okoliša.		
Sekundarno tržište:		
Privatni korisnici koji imaju potrebu za čišćenjem većih količina snijega.		
Karakteristike koje se podrazumijevaju:		
Učinkovitost, pouzdanost, jednostavno korištenje i sigurnost korisnika.		
Ciljanje grupe korisnika:		
Poduzeća koja se bave održavanjem prometnica i okoliša.		
Pravci kreativnog razvoja:		
Način zahvaćanja i usitnjavanja snijega, gospodarenje otpadom, zaštita korisnika.		
Limiti projekta:		
Snaga pogonskog vozila (traktora).		

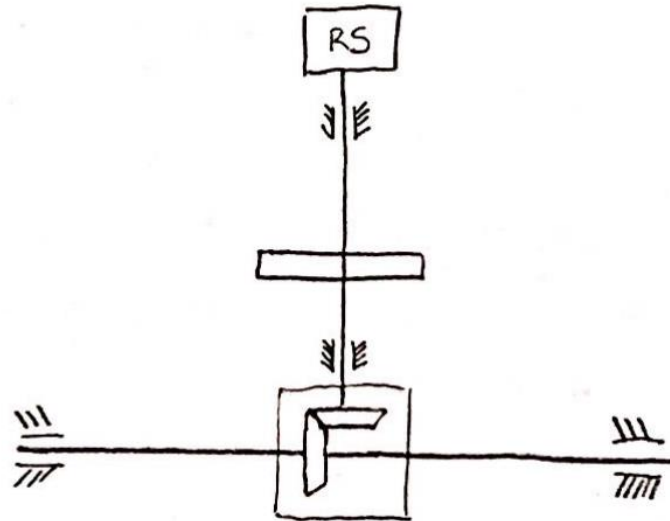
9.2. KONCEPTI

9.2.1. Koncept 1

Prvi koncept je puhalica za čišćenje snijega koja koristi noževe, koji su zavareni za vratilo, za zahvaćanje snijega. Snaga se preko kardanskog vratila prenosi na vratilo koje pogoni rotor te reduktor pa se ona preko zupčanika prenosi na vratilo s noževima. Noževi služe za zahvaćanje i usitnjavanje snijega dok rotor omogućuje usmjeravanje i izbacivanje snijega kroz žlijeb. Žlijeb je moguće rotirati oko horizontalne osi za 180°. Na bočnim stranama puhalice nalaze se gusjenice koje omogućuju lakše kretanje te osiguravaju razmak između površine koja se čisti i samog uređaja. Uz radnu širinu od 1,8 metara te radnu visinu od 0,5 metara ovaj uređaj omogućava čišćenje mokrog i teškog snijega, no ukoliko je snijeg dubok potrebno je proći više puta istom površinom. Skica koncepta nalazi se na slici 19., dok slika 20. prikazuje shemu toka snage.



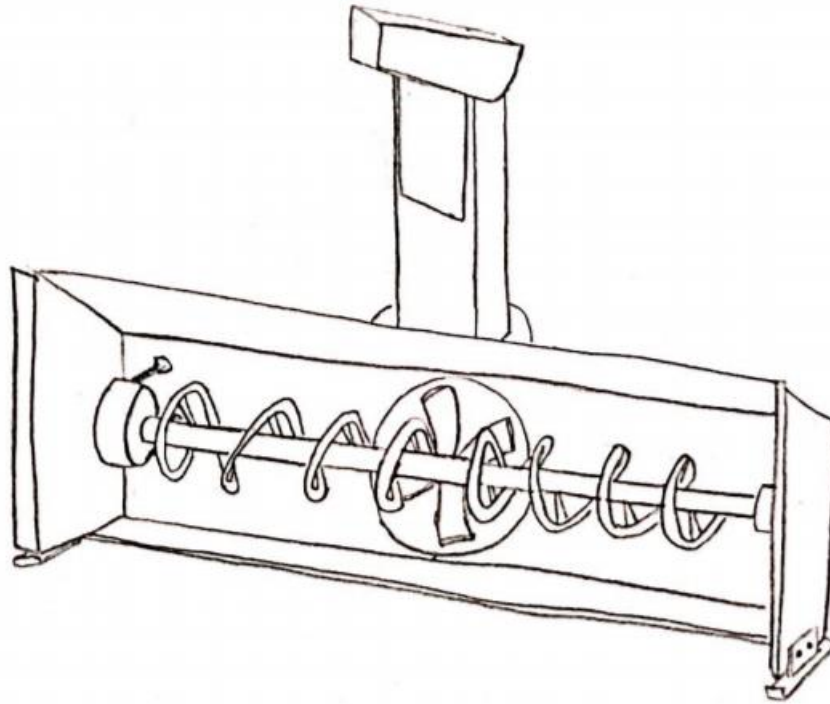
Slika 19. Koncept 1



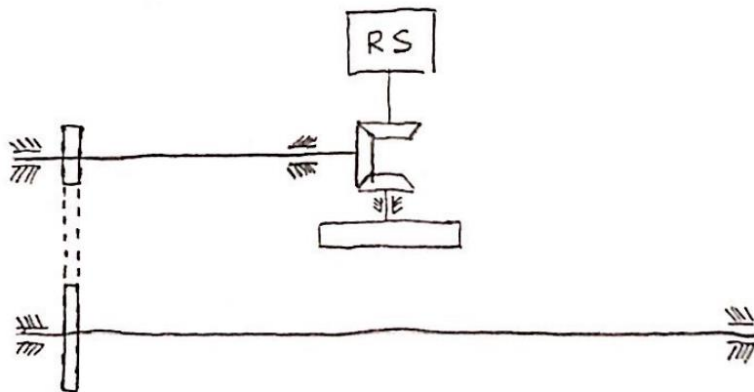
Slika 20. Shema toka snage - koncept 1

9.2.2. Koncept 2

Drugi koncept osmišljen je kao puhalica za snijeg koja za čišćenje snijega koristi puž zavaren za vratilo, rotor za usmjeravanje te žlijeb za izbacivanje snijega. Uređaj se pogoni preko kardanskog vratila koje preko prijenosnika pogoni rotor odnosno drugo vratilo. To vratilo preko remenskog prijenosa prenosi snagu na vratilo s pužem. Puž je, osim što je zavaren, dodatno ojačan zbog bolje čvrstoće i sigurnosti, a služi za zahvaćanje, usitnjavanje te usmjeravanje snijega prema rotoru, odnosno impeleru. Sastoji se od dva djela, lijevog i desnog, sa suprotnim nagibima zavojnica, tako da gura snijeg prema rotoru. Rotor je smješten u sredini uređaja te omogućuje izbacivanje snijega kroz žlijeb. Žlijeb se rotira i oko horizontalne osi i oko vertikalne radi lakšeg i sigurnijeg izbacivanja snijega. S bočnih strana uređaja nalaze se skije koje omogućuju bolje klizanje po površini koja se čisti kao i sigurnu udaljenost uređaja od površine. Uređaj ima radnu širinu od 1,9 metara dok mu je radna visina 0,65 metara što mu omogućuje brzo čišćenje velikih površina. Skica koncepta i shema toka snage nalaze se na slikama 21. i 22.



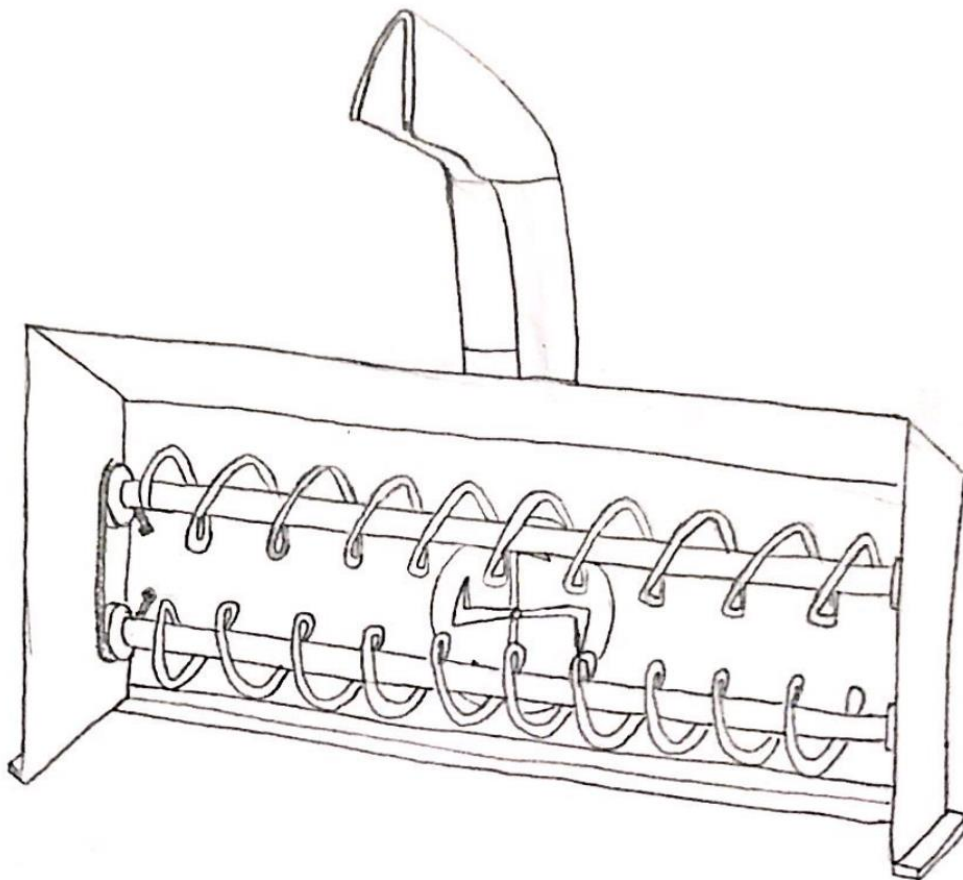
Slika 21. Koncept 2



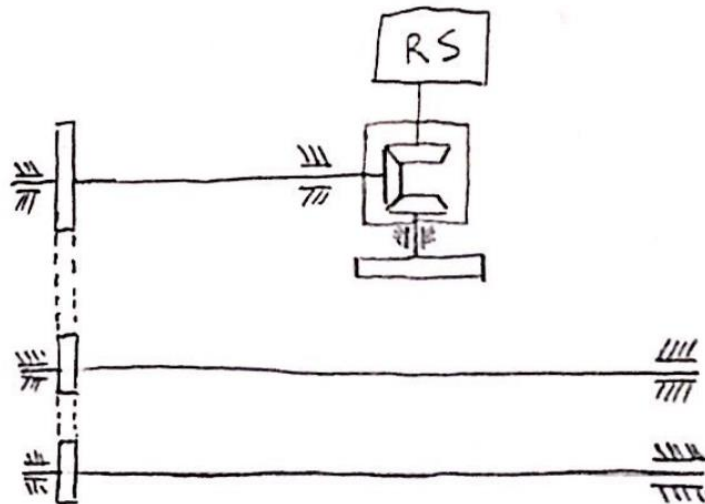
Slika 22. Shema toka snage - koncept 2

9.2.3. Koncept 3

Najveća razlika koncepta 3 od ostalih je ta što uređaj za čišćenje snijega koristi dva vratila sa pužem. Vratila su postavljena paralelno jedno iznad drugoga i na svako od njih je zavaren puž za čišćenje odnosno zahvaćanje snijega. Puževi usmjeruju snijeg prema impeleru koji zatim ispuhuje snijeg prema žlijebu za izbacivanje. Žlijeb je većih dimenzija te ga je moguće rotirati radi lakšeg izbacivanja snijega. S radnom širinom od 1,7 metara i radnom visinom od 1 metar uređaj omogućuje čišćenje vrlo dubokog snijega. S bočnih strana kućište je oblikovano tako da imitira skije koje omogućavaju klizanje po površini. Prijenos snage odvija se preko vratila i prijenosnika koji omogućuje snagu rotoru odnosno drugom vratilo. Vratilo preko lančanog prijenosa prenosi snagu na vratila na kojem su smješteni puževi. Shema toka snage i skica koncepta nalaze se na slikama 23. i 24.



Slika 23. Koncept 3



Slika 24. Shema toka snage - koncept 3

9.3. Ocjenjivanje koncepata

Vrednovanjem predstavljenih koncepata odabrat će se najbolji koncept ili najbolja kombinacija s kojom će se ići u daljnju konstrukcijsku razradu. Vrednovanje će se izvršiti ocjenjivanjem po zadanim kriterijima. Kriteriji proizlaze iz definicije cilja proizvoda, gdje su postavljeni zahtjevi koje uređaj mora ispuniti. Vrednovat će se ocjenama u rasponu od 1 do 5 te će koncept s najvećim zbrojem ocjena po kriterijima biti proglašen najboljim.

Tablica 10. Vrednovanje koncepata

Kriterij	Koncept 1	Koncept 2	Koncept 3
Kompleksnost	4	4	2
Sigurnost	2	4	3
Efikasnost	4	4	4
Estetika	3	3	3
Održavanje	2	3	3
Jednostavnost korištenja	4	4	4
Cijena	4	3	2
Ukupno:	23	25	21

Kao što se vidi u tablici 10., koncept 2 sakupio je najveću ocjenu čemu su najviše pridonjeli sigurnost, efikasnost i jednostavnost korištenja te održavanja. Preostali koncepti nešto su kompleksnije izvedbe te im je sigurnost manja.

10. DETALJNA RAZRADA ODABRANOG KONCEPTA

Odabrani koncept za čišćenje koristu puž zavaren za vratilo, impeler za usmjeravanje i izbacivanje snijega kroz žlijeb. Prijenos snage odvija se preko kardanoskog vratila, reduktora i remenskog prijenosa. Uređaj se priključuje s prednje strane traktora kategorije II s brojem okretaja prednjeg vratila $n = 540$ okr/s.

Kako zadatkom nisu zadane karakteristike uređaja potrebno ih je odabrati, odnosno pretpostaviti, stoga je pretpostavljeno sljedeće:

- brzina traktora: $v_{\text{traktor}} = 6$ km/h,
- radna širina: $b_{\text{puž}} = 1,9$ m,
- promjer puža: $d_{\text{puž}} = 0,65$ m,
- broj okretaja vratila na traktoru: $n_{\text{traktor}} = 540$ okr/s.

Napomena: broj okretaja izlaznog vratila traktora najčešće je 540 okr/s ili 1000 okr/s.

U proračun krećemo s kapacitetom čišćenja snijega, odnosno volumnim protokom snijega koji računamo prema:

$$q_{\text{snijeg}} = v_{\text{traktor}} \cdot b_{\text{puž}} \cdot d_{\text{puž}} = 1,6667 \cdot 1,9 \cdot 0,65 = 2,0583 \text{ m}^3/\text{s}. \quad [1]$$

10.1. Impeler

10.1.1. Dimenzije impelera

Impeleru se snaga prenosi s traktora pomoću kardanskog vratila preko reduktora. Istraživanjem tržišta, odnosno priključaka sličnih dimenzija, određena je brzina okretaja impelera $n_{\text{imp}} = 540$ okr/min koja je jednaka broju okretaja izlaznog vratila traktora, tj. stupanj prijenosa je $i = 1$, s napomenom da impeler mora imati veću brzinu vrtnje od puža kako nebi došlo do gušenja žlijeba snijegom i zastoja u radu:

$$n_{\text{traktor}} = n_{\text{imp}} = 540 \text{ okr/min} = 9 \text{ okr/s}, \quad [2]$$

pa je volumni protok snijega po okretaju vratila:

$$q_{snijeg/okr} = \frac{q_{snijeg}}{n_{imp}} = \frac{2,0583}{9} = 0,2287 \text{ m}^3/\text{s}. \quad [3]$$

Za daljnji proračun potrebno je odabrati jednu od dimenzija impelera pa se odabire promjer impelera $r_{imp} = 0,5 \text{ m}$ iz čega se računa površina presjeka:

$$A_{imp} = r_{imp}^2 \cdot \pi = 0,7854 \text{ m}^2. \quad [4]$$

Drugu dimenziju, odnosno širinu lopatice impelera, računamo iz volumena impelera i površine:

$$V_{imp} = A_{imp} \cdot b_{imp}, \quad [5]$$

odnosno:

$$b_{imp} = \frac{V_{imp}}{A_{imp}} = \frac{0,2287}{0,7854} = 0,2911 \text{ m}, \quad [6]$$

gdje je volumen jednak volumnom protoku snijega po okretaju impelera $q_{snijeg/okr} = V_{imp}$. S strane sigurnosti za širinu impelera uzima se $b_{imp} = 0,3 \text{ m}$.

10.1.2. Snaga potrebna za okretanje impelera

Kako bi proračunali snagu potrebu za okretanje impelera potrebno je najprije odrediti volumen i masu snijega koji opterećuju lopatice. Volumen snijega iznosi:

$$V_{snijeg/lopatice} = r_{imp}^2 \cdot \pi \cdot b_{imp} = 0,5^2 \cdot \pi \cdot 0,3 = 0,2356 \text{ m}^3, \quad [7]$$

dok je masa snijega:

$$m_{snijeg} = V_{snijeg/lopatice} \cdot \rho_{snijeg} = 0,2356 \cdot 300 = 70,6800 \text{ kg}. \quad [8]$$

Za gustoću snijega uzima se, prema [13], $\rho_{snijeg} = 200 - 300 \text{ kg/m}^3$ za odstajali napadali snijeg.

Iz prethodno izračunatih podataka možemo odrediti silu koja djeluje na lopatice impelera:

$$F_{imp} = \varphi \cdot m_{snijeg} \cdot g = 1,3 \cdot 70,68 \cdot 9,81 = 901,3820 \text{ N}, \quad [9]$$

gdje je $\varphi = 1,3$ faktor udara prema [14].

Sila koju smo izračunali opterećuje impeler, no impeler se sastoji od 4 kraka, tj. lopatice pa je sila na jednoj lopatici jednaka:

$$F_{lopatica} = \frac{F_{imp}}{n-1} = \frac{901,3820}{3} = 300,4607 \text{ N}, \quad [10]$$

gdje n označava broj lopatica na impeleru. Za proračun se uzima $n-1$ lopatica jer u trenutku kad jedna lopatica izbacuje snijeg, snijegom su opterećene samo 3 lopatice što je najnepovoljniji slučaj.

Moment potreban za okretanje impelera računamo preko sile na impeler i kraka na kojem djeluje:

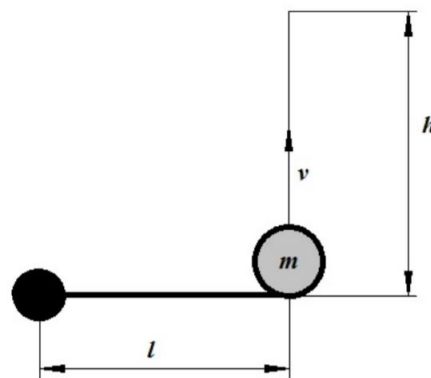
$$T_{imp} = F_{imp} \cdot r_{imp} = 901,3820 \cdot 0,5 = 450,6910 \text{ Nm}, \quad [11]$$

iz čega računamo snagu potrebnu za okretanje impelera:

$$P_{imp} = T_{imp} \cdot 2 \cdot \pi \cdot n_{imp} = 450,6910 \cdot 2 \cdot \pi \cdot 9 = 25,4860 \text{ kW}. \quad [12]$$

10.1.3. Visina i domet izbacivanja snijega

Maksimalnu visinu izbacivanja snijega izračunat ćemo pomoću formula za kosi hitac. Sile koje djeluju na snijeg na lopatici prikazane su na slici 25.



Slika 25. Sile na snijeg - lopatica

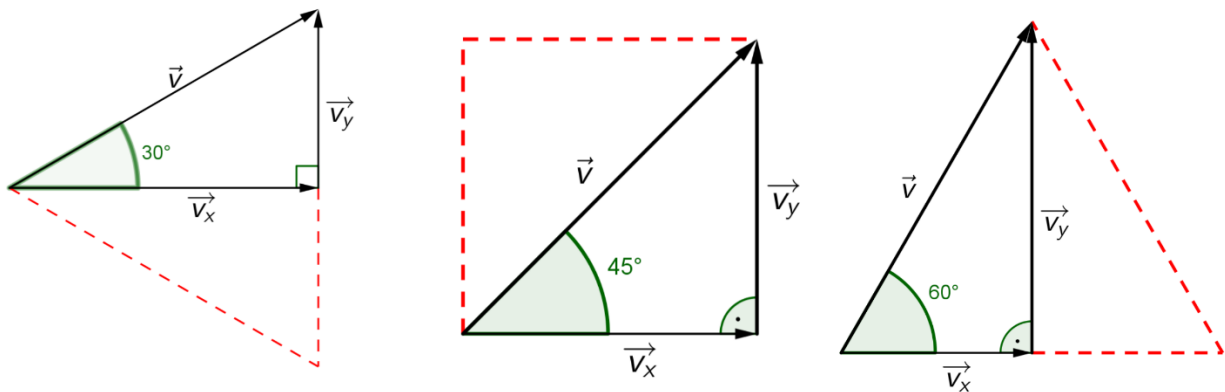
Obodna brzina impelera računa se prema:

$$v_{imp} = l \cdot 2 \cdot \pi \cdot n_{imp} = \frac{r_{imp}}{2} \cdot 2 \cdot \pi \cdot n_{imp} = 0,5 \cdot \pi \cdot 9 = 14,1372 \text{ m/s}, \quad [13]$$

iz čega možemo izračunati visinu vertikalnog hica:

$$h = \frac{v_{imp}^2}{2 \cdot g} = \frac{14,1372^2}{2 \cdot 9,81} = 10,1865 \text{ m.} \quad [14]$$

Kako žlijeb za izbacivanje nije vertikal, izračunat ćemo visinu izbacivanja snijega za nekoliko slučajeva nagiba, što se vidi na slici 26., gdje su prikazani i vektori brzina te pripadni kutevi nagiba.



Slika 26. Različiti nagibi žlijeba

Za izračunavanje visine izbacivanja potrebna nam je komponenta brzine v_y koja je jednaka:

$$v_y = v \cdot \sin \alpha_z. \quad [15]$$

Uvrštavanjem [15] u [14] dobiva se visina izbacivanja za kut α_z :

$$h = \frac{v_{imp}^2 \cdot \sin^2 \alpha_z}{2 \cdot g}, \quad [16]$$

dok se uvrštavanjem kuteva $\alpha_z = 30^\circ$, $\alpha_z = 45^\circ$ i $\alpha_z = 60^\circ$ u [16] dobiva visina izbacivanja:

$$h = 2,5466 \text{ m za } \alpha_z = 30^\circ,$$

$$h = 5,0933 \text{ m za } \alpha_z = 45^\circ,$$

$$h = 7,6400 \text{ m za } \alpha_z = 60^\circ.$$

Osim visine izbacivanja, izračunat ćemo i domet koji se računa prema:

$$d = \frac{v_{imp}^2}{2 \cdot g} \cdot \sin(2\alpha_z). \quad [17]$$

Uvrštavanjem kuteva u [17] dobivaju se dometi za različite kuteve nagiba žlijeba:

$$d = 8,8218 \text{ m za } \alpha_z = 30^\circ,$$

$$d = 10,1865 \text{ m za } \alpha_z = 45^\circ,$$

$$d = 8,8218 \text{ m za } \alpha_z = 60^\circ.$$

10.2. Puž

10.2.1. Sile koje djeluju na puž

Za računanje sila potrebno je najprije odrediti površinu puža pri čemu ćemo koristiti *Solidworks*. Iz konstrukcije je određeno da površina puža, gledano s prednje strane, iznosi:

$$A_{puž} = 0,2563 \text{ m}^2. \quad [18]$$

Kako u istom trenutku snijeg djeluje samo na polovicu puža, odnosno opterećena je samo jedna strana, za proračun sila uzima se samo polovica površine koja iznosi:

$$A_{puž-pr} = \frac{A_{puž}}{2} = \frac{0,256333}{2} = 0,1281 \text{ m}^2. \quad [19]$$

Zatim se određuje maseni protok snijega koji dolazi na puž pomoću:

$$q_{puž} = A_{puž-pr} \cdot v_{uk} \cdot \rho_{snijega}, \quad [20]$$

gdje je v_{uk} zbroj brzina traktora i obodne brzine puža:

$$v_{uk} = v_{traktor} + v_{puž-o}. \quad [21]$$

Obodnu brzinu računamo prema:

$$v_{puž-o} = r_{puž} \cdot 2 \cdot \pi \cdot n_{puž} = 0,325 \cdot 2 \cdot \pi \cdot 3 = 6,1261 \text{ m/s}, \quad [22]$$

za $n_{puž} = 3 \text{ okr/s}$, pa uvrštavanjem u [21] dobivamo ukupnu brzinu:

$$v_{uk} = 1,6667 + 6,1261 = 7,7928 \text{ m/s},$$

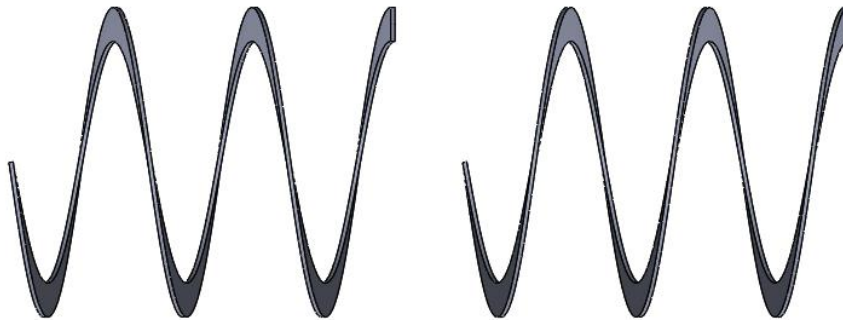
iz čega maseni protok iznosi:

$$q_{puž} = 0,1281 \cdot 7,7928 \cdot 300 = 299,6318 \text{ kg/s.}$$

Radijalna sila koja djeluje na puž proizlazi iz formule:

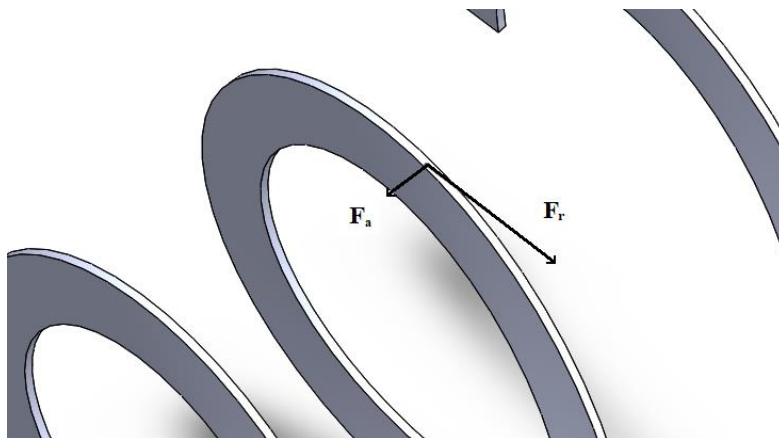
$$F_{puž-r} = q_{puž} \cdot v_{uk} = 299,6318 \cdot 7,7928 = 2334,9710 \text{ N.} \quad [23]$$

Na slici 27. vidljivo je da su puževi okrenuti tako da bočna, tj. aksijalna sila na lijevoj i desnoj polovici puža djeluju u suprotnom smjeru stoga će se one poništiti.

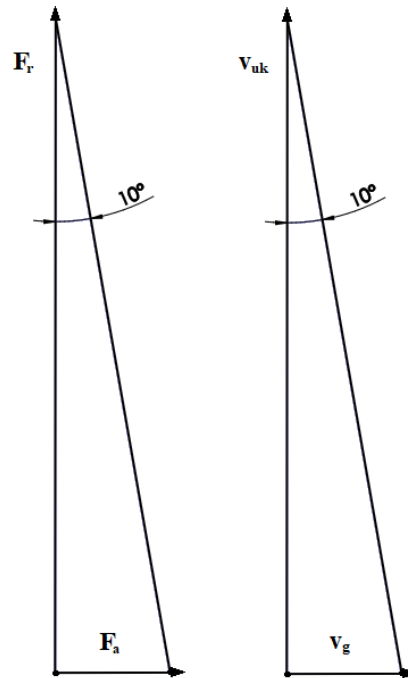


Slika 27. Puž

No kako se može dogoditi da se snijeg obuhvati samo s lijevom ili desnom stranom puža potrebno je proračunati aksijalnu silu kada je opterećena samo jedna strana. Sile na puž prikazane su na slici 28., dok je trokut sila i brzina prikazan na slici 29.



Slika 28. Radijalna i aksijalna sila na pužu



Slika 29. Trokut sila i brzina - puž

Iz trokuta sila i brzina lako izračunavamo aksijalnu silu na pužu te brzinu guranja snijega prema središtu:

$$F_{puž-a} = \frac{F_{puž-r}}{2} \cdot tg\alpha = \frac{2334,9710}{2} \cdot tg(10^\circ) = 205,8592 \text{ N}, \quad [24]$$

$$v_g = v_{uk} \cdot tg\alpha = 7,7928 \cdot tg(10^\circ) = 1,3741 \text{ m/s}. \quad [25]$$

Kako bi odredili ukupnu aksijalnu silu koja djeluje na puž potrebno je odrediti i silu kojom se gura snijeg prema rotoru, a ona se računa prema:

$$F_{snijeg-a} = q_{snijeg-a} \cdot v_g. \quad [26]$$

Za određivanje masenog protoka snijega potrebna nam je površina bočnih stranica puža koju očitavamo u *Solidworksu*:

$$A_b = 0,4901 \text{ m}^2, \quad [27]$$

pa protok snijega iznosi:

$$q_{snijega-a} = A_b \cdot v_g \cdot \rho = 0,4901 \cdot 1,3741 \cdot 300 = 202,0340 \text{ kg/s}. \quad [28]$$

Uvrštavanjem dobivenog u [26] izračunava se sila guranja snijega:

$$F_{snijeg-a} = 202,0340 \cdot 1,3741 = 277,6148 \text{ N.}$$

Zbrajanjem sila u aksijalnom smjeru dobiva se ukupna aksijalna sila koja djeluje na puž:

$$F_{puž-a,uk} = F_{puž-a} + F_{snijeg-a} = 205,8592 + 277,6148 = 483,4740 \text{ N.} \quad [29]$$

10.2.2. Moment i snaga potrebni za okretanje puža

Pomoću radijalne sile $F_{puž-r}$ određuje se moment i snaga potrebni za okretanje puža:

$$T_{puž} = F_{puž-r} \cdot r_{puž} = 2334,9710 \cdot 0,325 = 758,8656 \text{ Nm,} \quad [30]$$

$$P_{puž} = T_{puž} \cdot 2 \cdot \pi \cdot n_{puž} = 758,8656 \cdot 2 \cdot \pi \cdot 3 = 14,3043 \text{ kW.} \quad [31]$$

11. SNAGA POTREBNA ZA POKRETANJE UREĐAJA

11.1. Korisnost

Kako bi izračunali potrebnu snagu za pokretanje uređaja potrebno je izračunati ukupnu korisnost uređaja:

$$\eta_{uk} = \eta_L^3 \cdot \eta_P \cdot \eta_S \cdot \eta_R = 0,99^3 \cdot 0,95 \cdot 0,97 \cdot 0,97 = 0,8673, \quad [32]$$

gdje je:

- η_{uk} – ukupna korisnost,
- η_L – korisnost ležaja po uležištenom vratilu,
- η_P – korisnost prijenosnika,
- η_S – korisnost spojke,
- η_R – korisnost remenskog prijenosa,

za koje su vrijednosti uzete iz [15] i [16].

11.2. Snaga

Kada znamo ukupnu korisnost, snaga se određuje prema formuli:

$$P_{uk} = \frac{P_{imp} + P_{puž}}{\eta_{uk}} = \frac{25,4860 + 14,3043}{0,8673} = 44,7250 \text{ kW.} \quad [33]$$

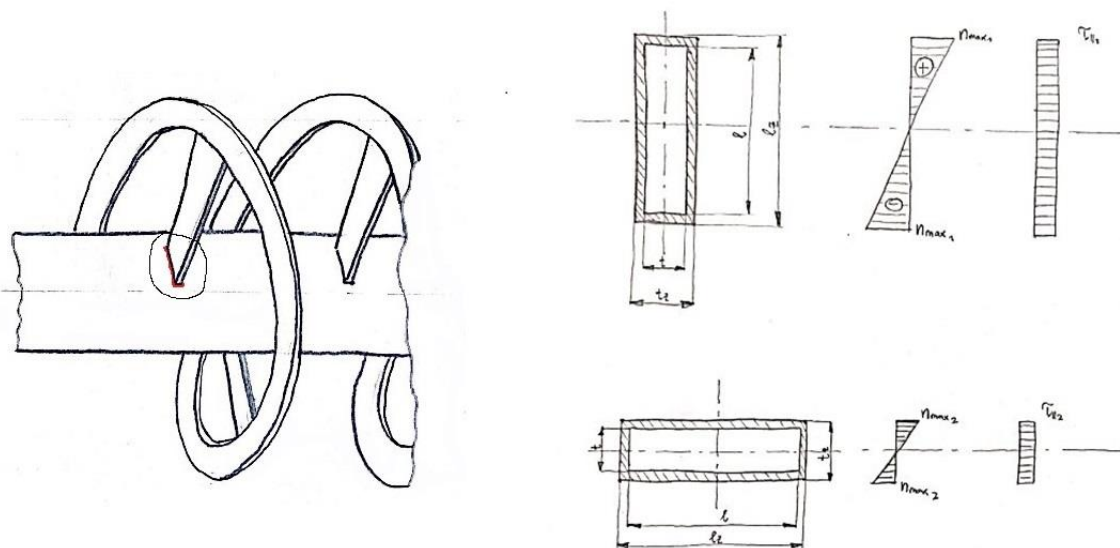
12. PRORAČUN ZAVARA PUŽ – VRATILO

Između vratila i puža nalaze se ukrute pomoću kojih je puž zavaren za vratilo. Već su prije izračunate radijalna i aksijalna sila koje djeluju na puž pa sile na ukrutu iznose:

$$F_{u-r} = \frac{F_{puž-r}}{n} = \frac{2334,9710}{8} = 291,8714 \text{ N}, \quad [34]$$

$$F_{u-a} = \frac{F_{puž-a,uk}}{n} = \frac{483,4740}{8} = 60,4343 \text{ N}, \quad [35]$$

gdje je $n = 8$ broj ukruta između puža i vratila. Zavari su postavljeni paralelno, odnosno okomito na smjer sile stoga su opterećeni na smik i savijanje. Na slici 30. nalazi se mjesto zavara i proračunski presjek zavara projiciran u vodoravnu ravninu.



Slika 30. Proračunski presjek zavara (desno) i mjesto zavara (lijevo)

Debljinu zavara potrebno je pretpostaviti uz ograničenja:

$$a_{\min} = 0,25 \cdot t = 2,5 \text{ mm}; \quad a_{\max} = 0,7 \cdot t = 7 \text{ mm} \quad [36]$$

pa je odabrano $a = 4 \text{ mm}$. Ostale dimenzije presjeka zavara su: $l = 25,5 \text{ mm}$, $l_z = 33,5 \text{ mm}$, $t = 10 \text{ mm}$ i $t_z = 18 \text{ mm}$.

Geometrijske karakteristike zavara iznose:

$$I_{x1r} = I_{x2r} = \frac{t_z \cdot a^3}{12} = \frac{18 \cdot 4^3}{12} = 96 \text{ mm}^4, \quad [37]$$

$$I_{x3r} = I_{x4r} = \frac{a \cdot l_z^3}{12} = \frac{4 \cdot 33,5^3}{12} = 9398,8438 \text{ mm}^4, \quad [38]$$

$$W_r = \frac{2 \cdot (I_{x1} + I_{x3})}{\frac{l}{2} + a} = \frac{2 \cdot (96 + 9398,8438)}{\frac{25,5}{2} + 4} = 1133,7127 \text{ mm}^3, \quad [39]$$

za presjek opterećen radijalnom silom, odnosno:

$$I_{x1a} = I_{x2a} = \frac{a \cdot t_z^3}{12} = \frac{4 \cdot 18^3}{12} = 1944 \text{ mm}^4, \quad [40]$$

$$I_{x3a} = I_{x4a} = \frac{l_z \cdot a^3}{12} = \frac{33,5 \cdot 4^3}{12} = 178,6667 \text{ mm}^4, \quad [41]$$

$$W_a = \frac{2 \cdot (I_{x1} + I_{x3})}{\frac{t}{2} + a} = \frac{2 \cdot (1944 + 178,6667)}{\frac{10}{2} + 3} = 530,6667 \text{ mm}^3, \quad [42]$$

za presjek opterećen aksijalnom silom.

Naprezanje na savijanje računa se prema:

$$n_{max} = \frac{M}{W}, \quad [43]$$

gdje je M moment savijanja koji se izračunava kao sila puta krak i iznosi:

$$M_r = F_{u-r} \cdot 292,5 = 291,8714 \cdot 292,5 = 85372,3845 \text{ N/mm}^2, \quad [44]$$

$$M_a = F_{u-a} \cdot 292,5 = 60,4343 \cdot 292,5 = 17677,0328 \text{ N/mm}^2. \quad [45]$$

Veličina kraka je 292,5 mm što je jednako udaljenosti između vratila i puža. Uvrštavanjem [44] i [45] u [43] izračunava se naprezanje na savijanje u oba smjera:

$$n_{max-r} = \frac{85372,3845}{1133,7127} = 75,3033 \text{ N/mm}^2,$$

$$n_{max-a} = \frac{17677,0328}{530,6667} = 33,3110 \text{ N/mm}^2.$$

Smično naprezanje uslijed sila F_{u-r} i F_{u-a} računa se kao sila kroz površina i iznosi:

$$\tau_{IIr} = \frac{F_{u-r}}{2 \cdot [(2a+t) \cdot a]} = \frac{291,8714}{2 \cdot [(8+25,5) \cdot 4]} = 1,0891 \text{ N/mm}^2, \quad [46]$$

$$\tau_{IIa} = \frac{F_{u-a}}{2 \cdot [(2a+t) \cdot a]} = \frac{60,5593}{2 \cdot [(8+10) \cdot 4]} = 0,4206 \text{ N/mm}^2. \quad [47]$$

Ukupno smično naprezanje odnosno naprezanje na savijanje izračunava se zbrajanjem napreznja uslijed obje sile:

$$n_{max,uk} = n_{max-r} + n_{max-a} = 108,6143 \text{ N/mm}^2, \quad [48]$$

$$\tau_{II,uk} = \tau_{IIr} + \tau_{IIa} = 1,5097 \text{ N/mm}^2. \quad [49]$$

Kako bi provjerili zadovoljava li zavar potrebno je odrediti reducirano i dopušteno naprezanje:

$$\sigma_{red} = \sqrt{\sigma_{L,uk}^2 + 1,8 \cdot (\tau_{L,uk}^2 + \tau_{II,uk}^2)}, \quad [50]$$

uz
$$\sigma_{L,uk} = \tau_{L,uk} = \frac{1}{\sqrt{2}} \cdot n_{max,uk} = \frac{1}{\sqrt{2}} \cdot 108,6143 = 76,8020 \text{ N/mm}^2, \quad [51]$$

dobiva se
$$\sigma_{red} = \sqrt{76,8020^2 + 1,8 \cdot (76,8020^2 + 1,5097^2)} = 128,5303 \text{ N/mm}^2.$$

Reducirano naprezanje mora biti manje od dopuštenog napreznja:

$$\sigma_{red} \leq \sigma_{z,dop} = \beta \cdot 0,85 \cdot \sigma_{dop}, \quad [52]$$

pri čemu je: $\beta = 1$ za $a = 4$ i

$$\sigma_{dop} = 160 \text{ N/mm}^2 \text{ za S235 prema HRN U.E7.150.}$$

Uvrštavanjem β i σ_{dop} u [52] dobiva se dopušteno naprezanje:

$$\sigma_{red} = 128,5303 \text{ N/mm}^2 \leq \sigma_{z,dop} = 1 \cdot 0,85 \cdot 160 = 136 \text{ N/mm}^2,$$

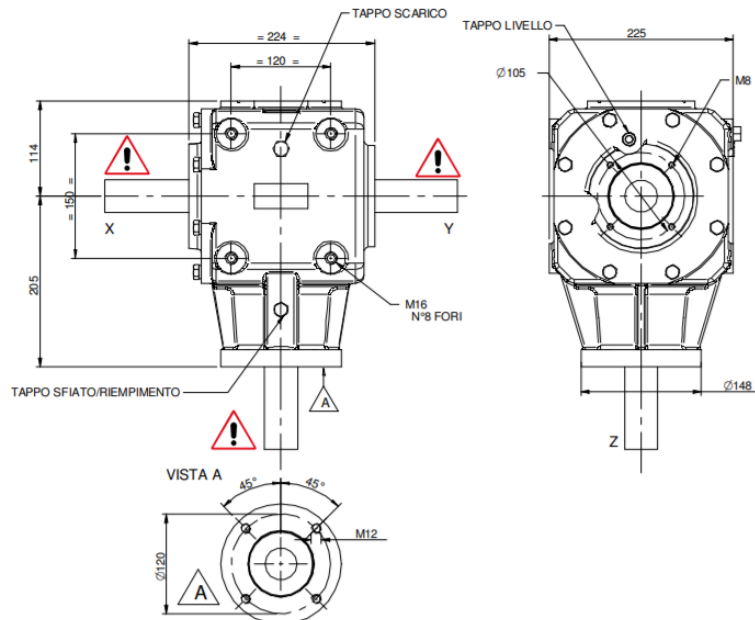
koje je veće od reduciranog, odnosno zavar zadovoljava.

13. ODABIR PRIJENOSNIKA I SPOJKE

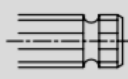


13.1. Prijenosnik

U poglavlju 11. izračunata je ukupna snaga potrebna za pokretanje uređaja, a ona iznosi $P_{uk} = 46,8397 \text{ kW}$. Broj okretaja izlaznog vratila traktora iznosi 540 okr/s dok je broj okretaja impelera također 540 okr/s, odnosno prijenosni omjer je 1. Budući da prijenosnik ima prijenosni omjer 1, ukupni prijenosni omjer će biti jednak prijenosnom omjeru remenskog prijenosa.

Za prihvat i usmjeravanje snage odabran je prijenosnik tvrtke *CMR*, model *T-90*, sa jednom ulaznom i dvije izlazne grane. Ulazni i izlazni broj okretaja prijenosnika jednak je 540 okr/s, odnosno $i_p = 1$. Na slikama 31. i 32. prikazane su okvirne dimenzije i tehničke karakteristike prijenosnika.



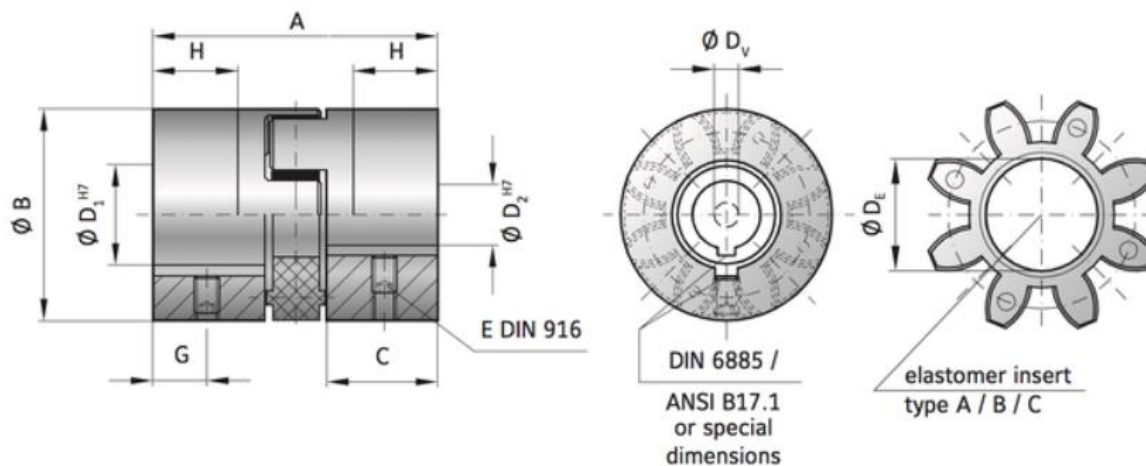
Slika 31. Dimenzije prijenosnika

CARATTERISTICHE TECNICHE Technical Data					
i					
	rpm input	rpm output	Kw (HP)	Nm (nom)	Nm (max)
3:1	540	180	24(33)	1300	1690
3:1	1000	333	37(51)	1100	1400
2,42:1	540	223	32(44)	1400	1780
2,42:1	1000	413	50(68)	1480	1800
1,86:1	540	290	37(50)	1250	1600
1,86:1	1000	537	52(77)	1044	1350
1,47:1	540	367	45(62)	1100	1400
1,47:1	1000	680	68(92)	906	1170
1:1	540	540	66(90)	1110	1360
1:1	1000	1000	100(136)	900	1150
1:1,47	540	793	69(95)	815	970
1:1,47	1000	1470	105(142)	648	850
1:1,86	540	1000	62(85)	576	690
1:1,86	1000	1860	95(130)	440	570
1:2,42	540	1300	58(80)	417	500
1:2,42	1000	2420	90(122)	337	438
1:3	540	1620	57(78)	328	395
1:3	1000	3000	85(115)	257	340

Slika 32. Tehničke karakteristike prijenosnika

13.2. Spojka

Odabrana spojka je kandžasta elastična spojka, model *EK1-450*, tvrtke *R+W*. Osim mogućih grešaka te odstupanja spojka omogućuje siguran prijenos energije uz apsorpiranje vršnih opterećenja i torzijskih vibracija. Elastična konstrukcija poliuretanskog zupčastog prstena nadoknađuje radijalna i kutna odstupanja. Spojka se fiksira na vratilo pomoću pera. Na sljedećim slikama prikazane su dimenzije i tehničke karakteristike spojke.



Slika 33. Dimenzije spojke

EK1 Series		20	60	150	300	450	800
Type (Elastomer insert)		B C	A B C	A B C	A B C	A B C	A B C
Rated torque (Nm)	T_{KN}	21 6	60 75 20	160 200 42	325 405 84	530 660 95	950 1100 240
Fit length (mm)	C	25	30	35	45	50	65
Inside diameter possible from \emptyset to \emptyset H7 (mm)	$D^{1/2}$	8-25	12-32	19-38	20-45	28-60	32-80
Inside diameter (pilot bored) (mm)	D_V	7	9	14	16	22	29
Inside diameter of elastomer (mm)	D_E	19,2	26,2	29,2	36,2	46,2	60,5
Outside diameter (mm)	B/B ₁	42	56	66,5	82	102	136,5
Moment of inertia per hub (10^{-3} kgm ²)	J_1/J_2	0,02	0,06	0,1	0,4	1,1	12
Approximate weight (kg)		0,15	0,35	0,6	1,1	1,7	11
Distance (mm)	G	9	11	12	15	17	30
Speed standard (min ⁻¹)		2500	11000	10000	9000	8000	4000
Speed balanced (10^3 min ⁻¹)		50 35	31 31 25	22 26 18	22 26 16	16 17 12	13 13 8
Maximum torque (Nm)	T_{Kmax}	42 12	120 150 35	320 400 85	650 810 170	1060 1350 190	1900 2150 400
Overall length (mm)	A	66	78	90	114	126	162
Possible shortening length (mm)	H	19	22	26	32	37	43

Slika 34. Tehničke karakteristike spojke

14. REMENSKI PRIJENOS

Za prijenos snage odabran je remeski prijenos pomoću uskih klinastih remena. Klinasto remenje odabrano je iz razloga jer pri istom faktoru trenja može prenijeti približno 3 puta veću obodnu silu od plosnatog remenja, manji su gubici uslijed puzanja te su vratila manje opterećena. Prijenosni omjer remenskog prijenosa izračunava se pomoću broja okretaja pogonskog vratila te broja okretaja gonjenog, a iznosi:

$$i_{rem} = \frac{n_{v1}}{n_{v2}} = \frac{n_{traktor}}{n_{puž}} = \frac{9}{3} = 3.$$

[53] Snaga na pogonskoj remenici je:

$$P_{R1} = \frac{P_{puž}}{\eta_L^2 \cdot \eta_R} = \frac{14,3043}{0,99^2 \cdot 0,97} = 15,0461 \text{ kW}, \quad [54]$$

dok je udarna snaga prema [14]:

$$P_{R1,udar} = P_{R1} \cdot c_2 = 15,0461 \cdot 1,2 = 18,0553 \text{ kW}, \quad [55]$$

gdje je $c_2 = 1,2$ faktor opterećenja prema DIN 7753.

14.1. Dimenzioniranje pogonske remenice

Pomoću grafa na slici 35., uz poznatu brzinu vrtnje pogonske remenice i udarne snage odabire se uski profil remena SPA i promjer manje remenice koji iznosi $d_{R1} = 200\text{mm}$. Odabirom promjera remenice moguće je izračunati brzinu remena koja iznosi:

$$v_{rem} = d_{R1} \cdot \pi \cdot n_{v1} = 0,2 \cdot \pi \cdot 9 = 5,6549 \text{ m/s}. \quad [56]$$

$$f_1 = \frac{L}{4} - \frac{\pi}{8} \cdot (d_{R1} + d_{R2}) = \frac{3298}{4} - \frac{\pi}{8} \cdot (200 + 600) = 510,3407 \text{ mm}, \quad [62]$$

$$f_2 = \frac{(d_{R2} - d_{R1})^2}{8} = \frac{(600 - 200)^2}{8} = 20000 \text{ mm}^2. \quad [63]$$

Uvrštavanjem dobivenog u [61] izračunava se osni razmak koji iznosi:

$$a = 510,3407 + \sqrt{510,3407^2 - 20000} = 1000,6953 \text{ mm}.$$

14.3. Broj remena

Kako bi se izračunao potreban broj remena, najprije je potrebno odrediti nazivnu snagu remena, odnosno snagu koju prenosi jedan remen pri brzini $v_{rem} = 5,6549 \text{ m/s}$, a ona prema [14] iznosi:

$$P_N(v_{rem} = 5,6549) = 3,1275 \text{ kW}. \quad [64]$$

Potreban broj remena:

$$Z = \frac{P_{R1} \cdot c_2}{P_N \cdot c_1 \cdot c_3 \cdot c_4 \cdot c_5}, \quad [65]$$

gdje je, očitano iz [14]:

$$c_1 = 0,91 \text{ za } \beta \approx 150^\circ - \text{faktor obuhvatnog kuta,}$$

$$c_3 = 1,02 - \text{faktor duljine za uske klinaste remene,}$$

$$c_4 = 1,35 - \text{faktor djelovanja za uske klinaste remene i}$$

$$c_5 = 1,07 - \text{faktor prijenosnog omjera.}$$

Uvrštavanjem u [65] dobiva se:

$$Z = \frac{15,0461 \cdot 1,2}{3,1275 \cdot 0,91 \cdot 1,02 \cdot 1,35 \cdot 1,07} = 4,3057$$

pa je potreban broj remena $Z = 5$.

14.4. Sile u remenu

Za proračun sila klinastog remena potrebno je izračunati korigirani faktor trenja:

$$\mu_k = \frac{\mu}{\sin\left(\frac{\varphi_{rem}}{2}\right)} = \frac{0,5}{\sin\left(\frac{40^\circ}{2}\right)} = 1,5358, \quad [66]$$

za podatke isčitane iz [14]:

$\mu = 0,5$ – faktor trenja između remena i remenice i

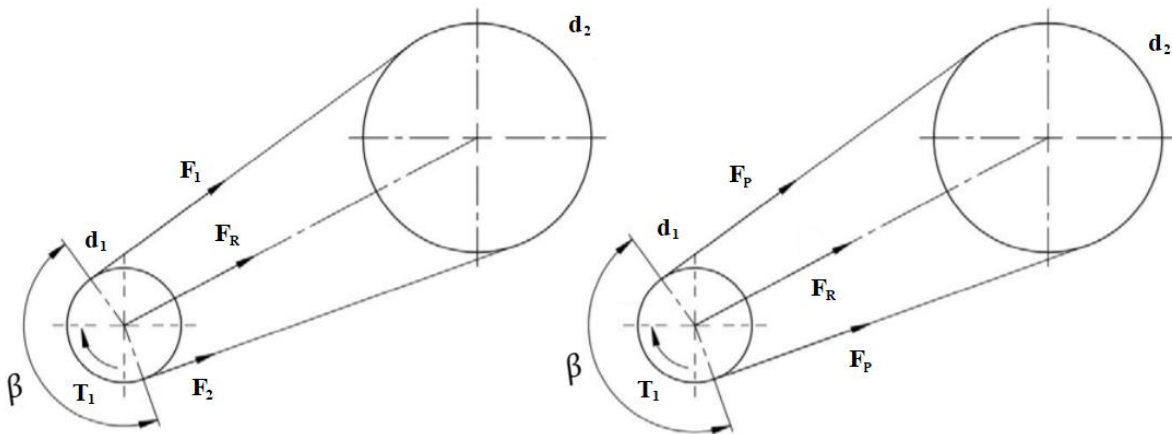
$\varphi_{rem} = 40^\circ$ - kut utora na remenici.

Moment na pogonskoj remenici iznosi:

$$T_{R1} = \frac{P_{R1}}{2 \cdot \pi \cdot n_{v1}} = \frac{15046,1}{2 \cdot \pi \cdot 9} = 266,0735 \text{ Nm} \quad [67]$$

pa je obodna sila na pogonskoj remenici:

$$F_{oR1} = \frac{2 \cdot T_{R1}}{d_{R1}} = \frac{2 \cdot 266,0735}{0,2} = 2660,7350 \text{ N.} \quad [68]$$



Slika 36. Sile u remenu kod okretanja (lijevo) i u stanju mirovanja (desno)

Na slici 36. prikazane su sile u remenu prilikom rada i u stanju mirovanja. Sile računamo prema:

$$F_1 = F_{oR1} \cdot \frac{m}{m-1}, \quad [69]$$

$$F_2 = F_1 - F_{oR1}, \quad [70]$$

za: $m = e^{\mu_k \cdot \beta} = e^{1,5358 \cdot 2,6040} = 54,5558 \quad [71]$

gdje je: $\cos\left(\frac{\beta}{2}\right) = \frac{d_{R2} - d_{R1}}{2 \cdot a} = \frac{600 - 200}{2 \cdot 753,1254} \rightarrow \beta = 149,1995^\circ = 2,6040 \text{ rad} \quad [72]$

pa uvrštavanjem u [69] i [70] dobivamo:

$$F_1 = 2660,7350 \cdot \frac{54,5558}{54,5558-1} = 2710,4165 \text{ N},$$

$$F_2 = 2710,4165 - 2660,7350 = 49,6815 \text{ N}.$$

Rezltantnu silu koja djeluje na vratilo računamo pomoću kosinusovog poučka:

$$F_R = \sqrt{F_1^2 + F_2^2 - 2 \cdot F_1 \cdot F_2 \cdot \cos \beta} \quad [73]$$

$$F_R = \sqrt{2710,4165^2 + 49,6815^2 - 2 \cdot 2710,4165 \cdot 49,6815 \cdot \cos 149,1995}$$

$$F_R = 2753,2082 \text{ N}.$$

Sila prednatezanja iznosi:

$$F_P = \frac{F_{oR1}}{2} \cdot \frac{m+1}{m-1} = \frac{2660,7350}{2} \cdot \frac{54,5558+1}{54,5558-1} = 1380,0490 \text{ N}. \quad [74]$$

14.5. Kontrola učestalosti savijanja

Učestalost savijanja remena određuje se prema broju remenica, brzini remena i računskoj duljini remena L_w :

$$f = z \cdot \frac{v_{rem}}{L_w} = 2 \cdot \frac{5,6549}{3282} = 3,4460 \text{ s}^{-1},$$

a ona mora biti manja od dopuštene koja za uski klinasti remen prema [15] iznosi:

$$f_{dop} = 60 \text{ s}^{-1}.$$

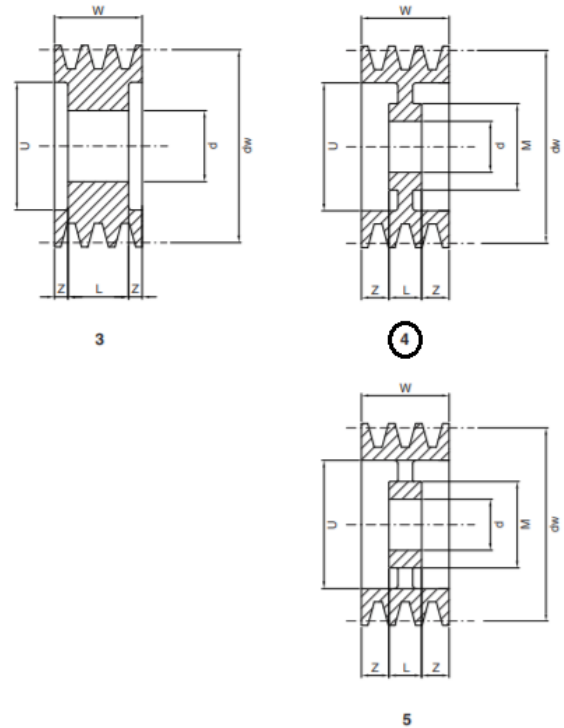
Izračunata učestalost savijanja je manja od dopuštene stoga zaključujemo da ona zadovoljava.

14.6. Odabir pogonske remenice i remena

Prema izračunatom promjeru pogonske remenice $d_{R1} = 200$ mm iz kataloga se odabire remenica, proizvođača *Sit*, čije su dimenzije prikazane na slici 37.

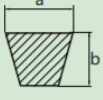
PCT SPB

dw [mm]	Number of grooves	Type	d min-max [mm]	M [mm]	U [mm]	L [mm]	W [mm]	Z [mm]
112	2	1	55	-	70	27	44	17,0
120	2	1	65	-	78	27	44	17,0
125	4	1	55	-	83	27	82	55,0
130	3	1	80	-	88	27	63	35,0
	4	1	80	-	88	27	82	65,0
	5	1	80	-	88	27	101	74,0
140	2	1	65	-	98	27	44	17,0
	3	1	65	-	98	27	63	36,0
	4	1	65	-	98	27	82	55,0
	4	1	80	-	98	27	82	55,0
150	2	1	65	-	108	27	44	17,0
	3	1	55	-	108	27	63	36,0
	3	1	65	-	108	27	63	36,0
	3	1	80	-	108	27	63	36,0
	4	1	80	-	108	27	82	55,0
160	5	1	80	-	108	27	101	74,0
	3	1	80	-	118	27	63	36,0
	4	1	80	-	118	27	82	55,0
170	5	1	80	-	118	27	101	74,0
	2	3	80	-	128	27	44	8,5
170	3	3	80	-	128	27	93	18,0
	4	4	80	120	128	27	82	27,5
	3	4	80	120	138	27	63	18,0
180	4	4	80	120	138	27	82	27,5
	5	4	80	120	138	27	101	37,0
190	2	4	80	120	148	27	44	8,5
	4	4	80	120	148	27	82	27,5
200	3	4	80	120	158	27	63	18,0
	4	4	80	120	158	27	82	27,5
	5	4	80	120	158	27	101	37,0
212	3	4	80	120	170	27	63	18,0
	4	4	80	120	170	27	82	27,5
	5	4	80	120	170	27	82	27,5



Slika 37. Dimenzije pogonske remenice

Od istog proizvođača odabire se uski klinasti remen koji odgovara odabranoj remenici, a čije su dimenzije 12,7 x 10, što je prikazano na slici 38.



		V-belts										
		ISO 4184 - DIN 7753/1				RMA - MPTA			ISO 4184 - DIN 2215			
		SPZ	SPA	SPB	SPC	3V	5V	8V	Z	A	B	C
a x b		9,7 x 8	12,7 x 10	17 x 13	22 x 18	9,5 x 8	16 x 13,5	25,5 x 23	10 x 6	13 x 8	17 x 11	22 x 14
SIT Pulleys (DIN 2211)												
PT	SPZ	○										
	SPA	-	-	-	-	-	-	-	-	○	-	-
	SPB	-	-	○	-	-	○*	-	-	-	○	-
	C	-	-	-	X	-	-	-	-	-	-	○
PBT	SPZ	○	-	-	-	○*	-	-	○	-	-	-
	SPA	-	○	-	-	-	-	-	-	○	-	-
	SPB	-	-	○	-	-	○*	-	-	-	○	-
	SPC	-	-	-	○	-	-	-	-	-	-	○
PCT	SPZ	○	-	-	-	○*	-	-	○	-	-	-
	SPA	-	○	-	-	-	-	-	-	○	-	-
	SPB	-	-	○	-	-	○*	-	-	-	○	-
	SPC	-	-	-	○	-	-	-	-	-	-	○

○ = COMPATIBLE
X = NOT COMPATIBLE

Slika 38. Profil uskog klinastog remena

15. PRORAČUN VRATILA

15.1. Pogonsko vratilo

Na slici 39. prikazana je izometrijska skica pogonskog vratila s opterećenjima. Poznati podaci sa slike su:

$$F_R = 2753,2082 \text{ N},$$

$$F_{Rz} = F_R \cdot \sin \alpha = 2753,2082 \cdot \sin 15^\circ = 712,5827 \text{ N}, \quad [75]$$

$$F_{Ry} = F_R \cdot \cos \alpha = 2753,2082 \cdot \cos 15^\circ = 2659,3949 \text{ N}, \quad [76]$$

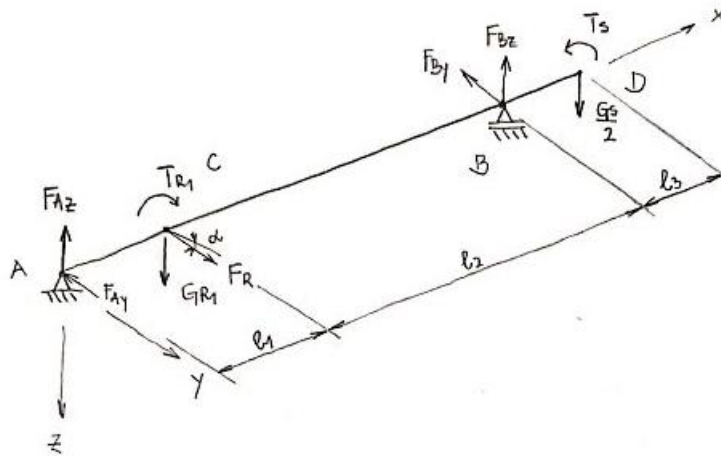
$$\frac{G_S}{2} = \frac{1,7 \cdot 9,81}{2} = 8,3385 \text{ N}, \quad [77]$$

$$G_{R1} = 20 \cdot 9,81 = 196,2000 \text{ N}, \quad [78]$$

$$T_{R1} = 263,4138 \text{ Nm},$$

$$T_S = \frac{T_{R1}}{\eta_L} = \frac{263,4138}{0,99} = 266,0745 \text{ Nm}, \quad [79]$$

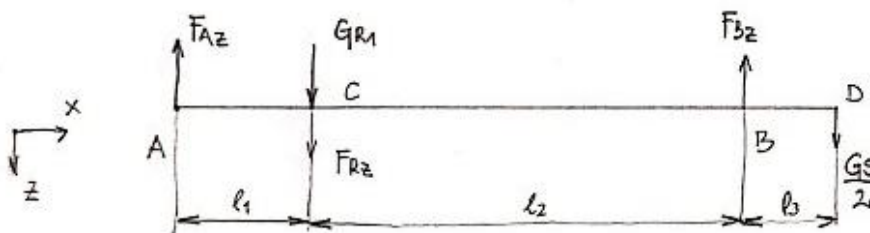
$$l_1 = 200 \text{ mm}, l_2 = 820 \text{ mm}, l_3 = 150 \text{ mm}. \quad [80]$$



Slika 39. Izometrija pogonskog vratila

Kako bi izračunali reakcije u ležajevima A i B podjelit ćemo opterećenja u horizontalnu i vertikalnu ravninu vratila.

15.1.1. Vertikalna ravnina



Slika 40. Opterećenja pogonskog vratila u vertikalnoj ravnini

$$\sum M_A = 0$$

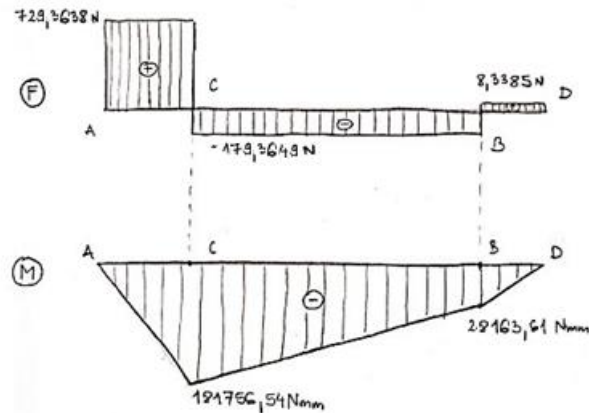
$$(F_{Rz} + G_{R1}) \cdot 200 - F_{Bz} \cdot (820 + 200) + \frac{G_S}{2} \cdot (200 + 820 + 150) = 0 \quad [81]$$

$$F_{Bz} = \frac{(712,5827 + 196,2) \cdot 200 + 8,3385 \cdot 1170}{1020} = 187,7574 \text{ N}$$

$$\sum F_z = 0$$

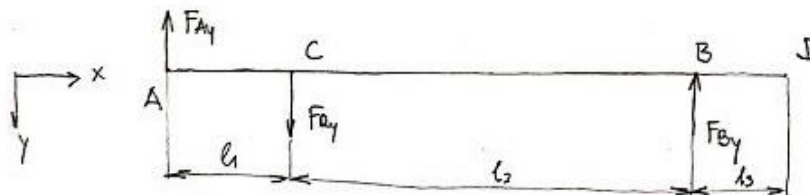
$$F_{Az} + F_{Bz} = F_{Rz} + G_{R1} + \frac{G_s}{2} \quad [82]$$

$$F_{Az} = 712,5827 + 196,2 + 8,3385 - 187,7574 = 729,3638 \text{ N}$$



Slika 41. Dijagram sile i momenta pogonskog vratila u vertikalnoj ravnini

15.1.2. Horizontalna ravnina



Slika 42. Opterećenja pogonskog vratila u horizontalnoj ravnini

$$\sum M_A = 0$$

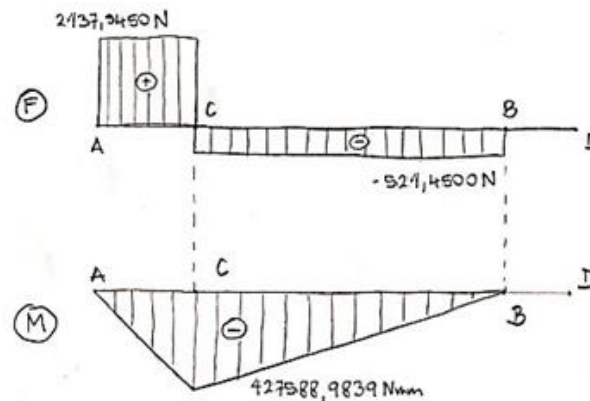
$$F_{Ry} \cdot 200 - F_{By} \cdot (820 + 200) = 0 \quad [83]$$

$$F_{By} = \frac{2659,3949 \cdot 200}{1020} = 521,4500 \text{ N}$$

$$\sum F_y = 0$$

$$F_{Ay} + F_{By} = F_{Ry} \quad [82]$$

$$F_{Ay} = 2659,3949 - 521,45 = 2137,9450 \text{ N}$$



Slika 43. Dijagram sile i momenta pogonskog vratila u horizontalnoj ravnini

15.1.3. Reakcije u osloncima

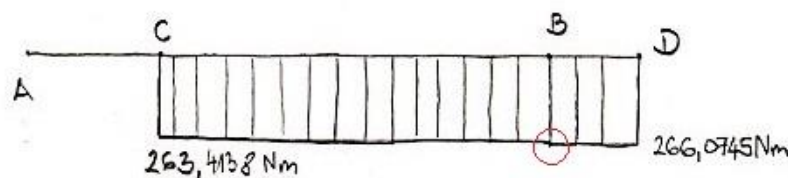
Rezultantne sile u osloncima računaju se kao zbroj kvadrata sila u osloncima u pojedinoj ravnini:

$$F_A = \sqrt{F_{Ay}^2 + F_{Az}^2} = \sqrt{729,3638^2 + 2137,9450^2} = 2258,9335 \text{ N}, \quad [83]$$

$$F_B = \sqrt{F_{By}^2 + F_{Bz}^2} = \sqrt{521,45^2 + 187,7574^2} = 554,2228 \text{ N}. \quad [84]$$

15.1.4. Uvijanje

Osim na savijanje, pogonsko vratilo opterećeno je i momentom uvijanja čiji je dijagram prikazan na slici 44. Moment uvijanja je, kod ležajnog mjesta B, umanjen za gubitke u ležaju.



Slika 44. Dijagram momenta uvijanja pogonskog vratila

15.1.5. Dimenzioniranje vratila

Dimenzioniranje vratila vrši se prema reduciranim opterećenjima u pojedinim točkama. Za materijal vratila odabran je S235JR za koji, prema [20], vrijedi:

$$\begin{aligned}\sigma_{fDN} &= 190 \text{ N/mm}^2 - \text{trajna dinamička čvrstoća (savijanje),} \\ \tau_{tDI} &= 140 \text{ N/mm}^2 - \text{trajna dinamička čvrstoća (uvijanje),} \\ \sigma_{fDNdop} &= 47,5 \text{ N/mm}^2 - \text{dopušteno naprezanje (savijanje),} \\ \tau_{tDI d op} &= 35 \text{ N/mm}^2 - \text{dopušteno naprezanje (uvijanje),} \\ \alpha_0 &= \frac{\sigma_{fDN}}{\sqrt{3} \cdot \tau_{tDI}} = \frac{190}{\sqrt{3} \cdot 140} = 0,7835 - \text{faktor čvrstoće.} \quad [85]\end{aligned}$$

Moment savijanja u pojedinoj točki računa se kao:

$$M = \sqrt{M_y^2 + M_z^2}, \quad [86]$$

dok je reducirani moment:

$$M_{red} = \sqrt{M^2 + 0,75 \cdot (\alpha_0 \cdot T)^2}. \quad [87]$$

Minimalni promjer vratila iznosi:

$$d = \sqrt[3]{\frac{10 \cdot M_{red}}{\sigma_{fDNdop}}}. \quad [88]$$

Prema navedenim formulama odredit će se minimalni promjeri vratila u točkama B, C i D.

- **Točka C:**

Moment savijanja u C:

$$M_C = \sqrt{181756,54^2 + 427588,9839^2} = 464615,7236 \text{ Nmm.}$$

Moment uvijanja u C:

$$T_C = T_{R1} = 263413,8 \text{ Nmm.}$$

Reducirani moment u C:

$$M_{Cred} = \sqrt{464615,7236^2 + 0,75 \cdot (0,7835 \cdot 263413,8)^2} = 497808,9571 \text{ Nmm.}$$

Minimalni promjer vratila u C:

$$d_C = \sqrt[3]{\frac{10 \cdot 497808,9571}{47,5}} = 47,1472 \text{ mm.}$$

Kako se na mjestu C nalazi remenica koja, prema proizvođaču, ima unutarnji promjer 80 mm odabrani promjer vratila iznosi $d_C = 80 \text{ mm}$.

- **Točka B:**

Moment savijanja u B:

$$M_B = M_{By} = 28163,61 \text{ Nmm.}$$

Moment uvijanja u B:

$$T_B = T_S = 266074,5 \text{ Nmm.}$$

Reducirani moment u B:

$$M_{Bred} = \sqrt{28163,61^2 + 0,75 \cdot (0,7835 \cdot 266074,5)^2} = 182723,2821 \text{ Nmm.}$$

Minimalni promjer vratila u B:

$$d_B = \sqrt[3]{\frac{10 \cdot 182723,2821}{47,5}} = 33,7572 \text{ mm.}$$

Odabrani promjer: $d_B = 50 \text{ mm}$ iz konstrukcijskih razloga.

- **Točka D:**

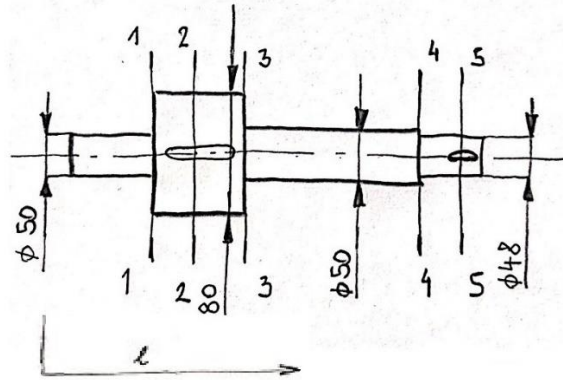
Vratilo je u točki D opterećeno samo na uvijanje koje iznosi:

$$T_D = T_S = 266074,5 \text{ Nmm.}$$

Minimalni promjer vratila:

$$d_D = \sqrt[3]{\frac{5 \cdot T_D}{\tau_{tD} \text{I} \text{dop}}} = \sqrt[3]{\frac{5 \cdot 266074,5}{35}} = 33,6223 \text{ mm.} \quad [89]$$

Odabrani promjer: $d_B = 48 \text{ mm}$ jer odabrana spojka, koja se nalazi na tom djelu vratila ima unutarnji promjer 48 mm. Na sljedećoj slici nalazi se skica sa odabranim promjerima vratila.



Slika 45. Dimenzije promjera pogonskog vratila

15.1.6. Kritični presjeci pogonskog vratila

Opterećenja u kritičnim presjecima vratila računaju se prema:

$$M_{red,pr} = \sqrt{(\beta_{kf} \cdot M_{pr})^2 + 3 \cdot (\alpha_0 \cdot \beta_{kt} \cdot T_{pr})^2}, \quad [90]$$

gdje je: $\beta_{kf} = 1,68$ - faktor zareznog djelovanja kod savijanja vratila s utorom za pero,
 $\beta_{kt} = 1,9$ - faktor zareznog djelovanja kod uvijanja vratila s utorom za pero.

Napomena: za presjeke koji se nalaze na prijelazu s manjeg na veći promjer faktori se računaju.

Naprezanja u kritičnim presjecima:

$$\sigma_{f,pr} = \frac{M_{red,pr}}{W}, \quad [91]$$

za aksijalni moment otpora:

$$W \approx 0,1 \cdot d_{pr}^3 \quad [92]$$

Postojeća sigurnost na kritičnom presjeku iznosi:

$$S_{pr} = \frac{b_1 \cdot b_2 \cdot \sigma_{fDN}}{\varphi \cdot \sigma_{f,pr}} \geq S, \quad [93]$$

gdje su: b_1 – faktor veličine strojnog djela,

b_2 – faktor kvalitete obrade površine,

φ – faktor udara,

$S = 1,5$.

Napomena: svi podaci za kritične presjeke očitani su iz [20].

- **Presjek 1-1 ($l = 145$ mm):**

Moment savijanja na presjeku 1-1 (iz sličnosti trokuta):

$$M_{y,11} = \frac{427588,9839}{200} \cdot 145 = 310002,0133 \text{ Nmm}$$

$$M_{z,11} = \frac{181756,54}{200} \cdot 145 = 131773,4915 \text{ Nmm}$$

$$M_{11} = \sqrt{310002,0133^2 + 131773,4915^2} = 336846,4075 \text{ Nmm}$$

Faktor zareznog djelovanja kod savijanja vratila:

$$\beta_{kf} = 1 + 0,88 \cdot (1,8 - 1) = 1,704$$

Reducirani moment na presjeku 1-1:

$$M_{red,11} = \sqrt{(1,704 \cdot 336846,4075)^2}$$

$$M_{red,11} = 573986,2785 \text{ Nmm}$$

Aksijalni moment otpora na presjeku 1-1:

$$W_{11} = 0,1 \cdot 50^3 = 12500 \text{ mm}^3$$

Naprezanje na presjeku 1-1:

$$\sigma_{f,11} = \frac{573986,2785}{12500} = 45,9189 \text{ N/mm}^2$$

Faktori veličine, kvalitete obrade površine i udara na presjeku 1-1:

$$b_{1,11} = 0,83$$

$$b_{2,11} = 0,95$$

$$\varphi = 1,5$$

Postojeća sigurnost na presjeku 1-1:

$$S_{11} = \frac{0,83 \cdot 0,95 \cdot 190}{1,5 \cdot 45,9189} = 2,1751 \geq S = 1,5$$

- **Presjek 2-2 ($l = 200$ mm – točka C):**

Moment savijanja na presjeku 2-2:

$$M_{22} = M_C = 464615,7236 \text{ Nmm}$$

Moment uvijanja na presjeku 2-2:

$$T_{22} = T_C = 263413,8 \text{ Nmm}$$

Reducirani moment na presjeku 2-2:

$$M_{red,22} = \sqrt{(1,68 \cdot 464615,7236)^2 + 3 \cdot (0,7835 \cdot 1,9 \cdot 263413,8)^2}$$

$$M_{red,22} = 1034681,2310 \text{ Nmm}$$

Aksijalni moment otpora na presjeku 2-2:

$$W_{22} = 0,1 \cdot 80^3 = 51200 \text{ mm}^3$$

Naprezanje na presjeku 2-2:

$$\sigma_{f,22} = \frac{1034681,231}{51200} = 20,2086 \text{ N/mm}^2$$

Faktori veličine, kvalitete obrade površine i udara na presjeku 2-2:

$$b_{1,22} = 0,78$$

$$b_{2,22} = 0,95$$

$$\varphi = 1,5$$

Postojeća sigurnost na presjeku 2-2:

$$S_{22} = \frac{0,78 \cdot 0,95 \cdot 1,90}{1,5 \cdot 19,7396} = 4,6446 \geq S = 1,5$$

- **Presjek 3-3 ($l = 255$ mm):**

Moment savijanja na presjeku 3-3 (iz sličnosti trokuta):

$$M_{y,33} = \frac{427588,9839}{820} \cdot 765 = 398909,2350 \text{ Nmm}$$

$$M_{z,33} = \frac{181756,54}{820} \cdot 765 = 169565,5526 \text{ Nmm}$$

$$M_{33} = \sqrt{398909,235^2 + 169565,5526^2} = 433452,4823 \text{ Nmm}$$

Moment uvijanja na presjeku 3-3:

$$T_{33} = T_C = 263413,8 \text{ Nmm}$$

Faktor zareznog djelovanja kod savijanja i uvijanja vratila:

$$\beta_{kf} = 1 + 0,88 \cdot (1,8 - 1) = 1,704$$

$$\beta_{kt} = 1 + 1 \cdot (1,5 - 1) = 1,5$$

Reducirani moment na presjeku 3-3:

$$M_{red,33} = \sqrt{(1,704 \cdot 433452,4823)^2 + 3 \cdot (0,7835 \cdot 1,5 \cdot 263413,8)^2}$$

$$M_{red,33} = 812714,8074 \text{ N/mm}^2$$

Aksijalni moment otpora na presjeku 3-3:

$$W_{33} = 0,1 \cdot 50^3 = 12500 \text{ mm}^3$$

Naprezanje na presjeku 3-3:

$$\sigma_{f,33} = \frac{812714,8074}{12500} = 65,0172 \text{ N/mm}^2$$

Faktori veličine, kvalitete obrade površine i udara na presjeku 3-3:

$$b_{1,33} = 0,825$$

$$b_{2,33} = 0,95$$

$$\varphi = 1,5$$

Postojeća sigurnost na presjeku 3-3:

$$S_{33} = \frac{0,825 \cdot 0,95 \cdot 1,90}{1,5 \cdot 55,9020} = 1,5270 \geq S = 1,5$$

- **Presjek 4-4 ($l = 1020 \text{ mm}$):**

Moment savijanja na presjeku 4-4 (iz sličnosti trokuta):

$$M_{y,44} = 0 \text{ Nmm}$$

$$M_{z,44} = \frac{28163,61}{150} \cdot 140 = 26286,063 \text{ Nmm}$$

$$M_{44} = M_{z,44} = 26286,063 \text{ Nmm}$$

Moment uvijanja na presjeku 4-4:

$$T_{44} = T_S = 266074,5 \text{ Nmm}$$

Faktor zareznog djelovanja kod savijanja i uvijanja vratila:

$$\beta_{kf} = 1 + 0,1 \cdot (1,8 - 1) = 1,08$$

$$\beta_{kt} = 1 + 0,3 \cdot (1,5 - 1) = 1,15$$

Reducirani moment na presjeku 4-4:

$$M_{red,44} = \sqrt{(1,08 \cdot 26286,063)^2 + 3 \cdot (0,7835 \cdot 1,15 \cdot 266074,5)^2}$$

$$M_{red,44} = 416210,7801 \text{ N/mm}^2$$

Aksijalni moment otpora na presjeku 4-4:

$$W_{44} = 0,1 \cdot 48^3 = 11059,2 \text{ mm}^3$$

Naprezanje na presjeku 4-4:

$$\sigma_{f,44} = \frac{416210,7801}{11059,2} = 37,6348 \text{ N/mm}^2$$

Faktori veličine, kvalitete obrade površine i udara na presjeku 4-4:

$$b_{1,44} = 0,83$$

$$b_{2,44} = 0,95$$

$$\varphi = 1,5$$

Postojeća sigurnost na presjeku 4-4:

$$S_{44} = \frac{0,83 \cdot 0,95 \cdot 190}{1,5 \cdot 37,6348} = 2,6538 \geq S = 1,5$$

- **Presjek 5-5 ($l = 1140$ mm):**

Moment savijanja na presjeku 5-5 (iz sličnosti trokuta):

$$M_{y,55} = 0 \text{ Nmm}$$

$$M_{z,55} = \frac{28163,61}{150} \cdot 120 = 22530,8880 \text{ Nmm}$$

$$M_{55} = M_{z,55} = 22530,8880 \text{ Nmm}$$

Moment uvijanja na presjeku 5-5:

$$T_{55} = T_S = 266074,5 \text{ Nmm}$$

Reducirani moment na presjeku 5-5:

$$M_{red,55} = \sqrt{(1,68 \cdot 22530,888)^2 + 3 \cdot (0,7835 \cdot 1,9 \cdot 266074,5)^2}$$

$$M_{red,55} = 687094,5483 \text{ Nmm}$$

Aksijalni moment otpora na presjeku 5-5:

$$W_{55} = 0,1 \cdot 48^3 = 11059,2 \text{ mm}^3$$

Naprezanje na presjeku 5-5:

$$\sigma_{f,55} = \frac{687094,5483}{11059,2} = 62,1288 \text{ N/mm}^2$$

Faktori veličine, kvalitete obrade površine i udara na presjeku 5-5:

$$b_{1,55} = 0,83$$

$$b_{2,55} = 0,95$$

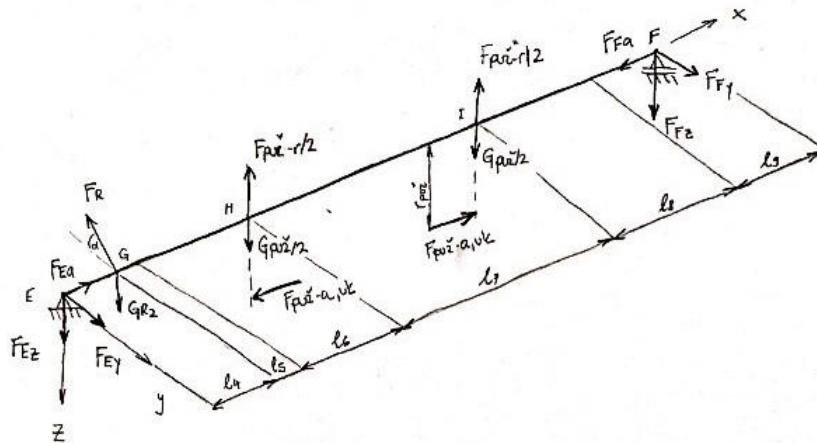
$$\varphi = 1,5$$

Postojeća sigurnost na presjeku 5-5:

$$S_{55} = \frac{0,83 \cdot 0,95 \cdot 1,90}{1,5 \cdot 62,1288} = 1,6076 \geq S = 1,5$$

15.2. GONJENO VRATILO

Na slici 46. prikazana je izometrijska skica gonjenog vratila s opterećenjima.



Slika 46. Izometrija gonjenog vratila

Poznati podaci sa slike su:

$$F_R = 2753,2082 \text{ N,}$$

$$F_{Rz} = F_R \cdot \sin \alpha = 2753,2082 \cdot \sin 15^\circ = 712,5827 \text{ N,}$$

$$F_{Ry} = F_R \cdot \cos \alpha = 2753,2082 \cdot \cos 15^\circ = 2659,3949 \text{ N,}$$

$$\frac{G_{puž}}{2} = \frac{72 \cdot 9,81}{2} = 353,1600 \text{ N,} \quad [94]$$

$$G_{R2} = 32 \cdot 9,81 = 313,9200 \text{ N,}$$

$$F_{puž-r} = 2334,9710 \text{ N,}$$

$$F_{puž-a,uk} = 483,4740 \text{ N,}$$

$$T_{puž} = 758865,6 \text{ Nmm,}$$

$$l_4 = 200 \text{ mm, } l_5 = 100 \text{ mm, } l_6 = 500 \text{ mm, } l_7 = 1000 \text{ mm,}$$

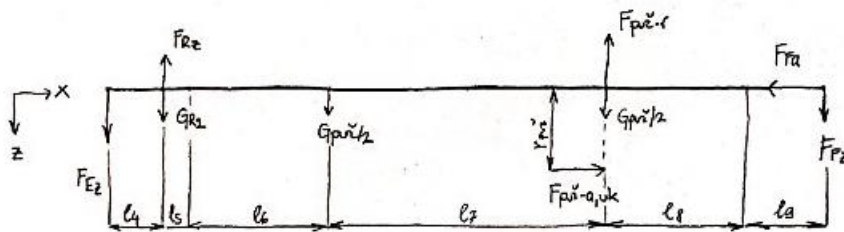
$$l_8 = 500 \text{ mm, } l_9 = 300 \text{ mm} \quad [95]$$

Za izračunavanje reakcija u ležajevima E i F podjelit ćemo opterećenja u horizontalnu i vertikalnu ravninu vratila.

15.2.1. Vertikalna ravnina

Kako se najveća opterećenja javljaju kad je opterećen samo lijevi ili desni dio puža izračunat će se momenti za oba slučaja, a za dimenzioniranje vratila uzet će se maksimalan moment odnosno naprezanje.

- **Slučaj 1** – opterećen desni dio puža



Slika 47. Opterećenja gonjenog vratila u vertikalnoj ravnini (1)

$$\sum M_E = 0$$

$$(F_{Rz} - G_{R2}) \cdot 200 - \frac{G_{puž}}{2} \cdot 800 + (F_{puž-r} - \frac{G_{puž}}{2}) \cdot 1800 - F_{Fz1} \cdot 2600 + F_{puž-a,uk} \cdot r_{puž} = 0 \quad [96]$$

$$F_{Fz1} = \frac{(712,5827 - 313,92) \cdot 200 - 353,16 \cdot 800 + (2334,971 - 353,16) \cdot 1800 + 483,474 \cdot 325}{2600}$$

$$F_{Fz1} = 1354,4590 \text{ N}$$

$$\sum F_z = 0$$

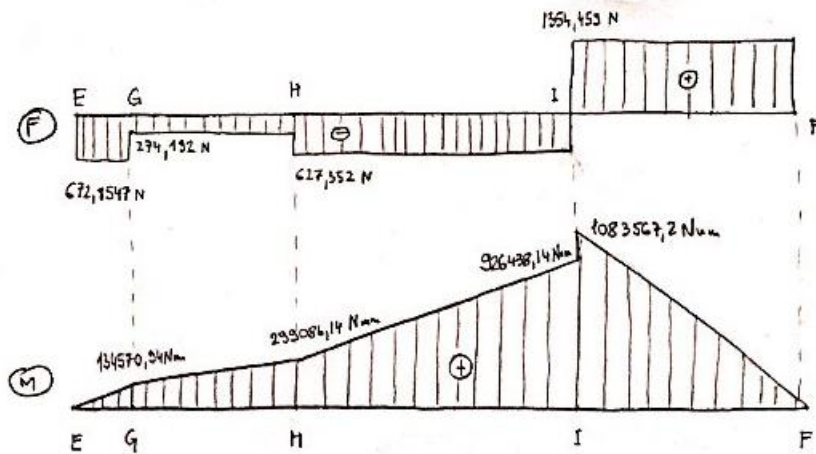
$$F_{Ez1} + F_{Fz1} + G_{R2} + \frac{2 \cdot G_{puž}}{2} = F_{Rz} + F_{puž-r} \quad [97]$$

$$F_{Ez1} = 712,5827 + 2334,971 - 1354,459 - 2 \cdot 353,16 - 313,92$$

$$F_{Ez1} = 672,8547 \text{ N}$$

$$\sum F_a = 0$$

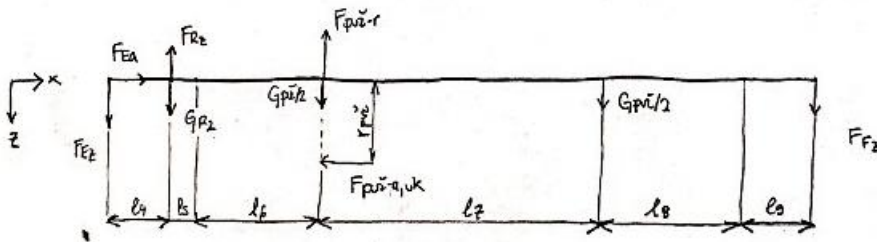
$$F_{puž-a,uk} = F_{Fa} = 483,4740 \text{ N} \quad [98]$$



Slika 48. Dijagram sile i momenta gonjenog vratila u vertikalnoj ravnini (1)

Napomena: U točki I momentnog dijagrama dolazi do skoka radi aksijalne sile $F_{puž-a,uk}$.

- **Slučaj 2** – opterećen lijevi dio puža



Slika 49. Opterećenja gonjenog vratila u vertikalnoj ravnini (2)

$$\sum M_E = 0$$

$$(F_{Rz} - G_{R2}) \cdot 200 + \left(F_{puž-r} - \frac{G_{puž}}{2} \right) \cdot 800 - \frac{G_{puž}}{2} \cdot 1800 - F_{Fz2} \cdot 2600 - F_{puž-a,uk} \cdot r_{puž} = 0 \quad [99]$$

$$F_{Fz2} = \frac{(712,5827 - 313,92) \cdot 200 + (2334,971 - 353,16) \cdot 800 - 353,16 \cdot 1800 - 483,474 \cdot 325}{2600}$$

$$F_{Fz2} = 456,3932 \text{ N}$$

$$\sum F_z = 0$$

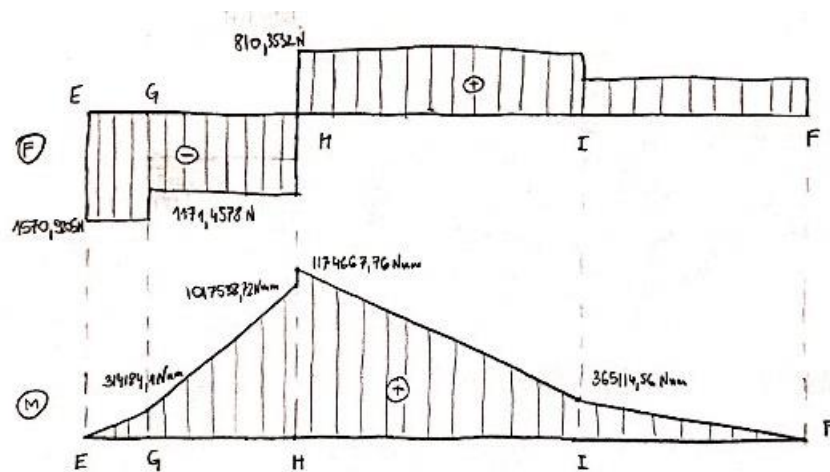
$$F_{Ez2} + F_{Fz2} + G_{R2} + \frac{2 \cdot G_{puž}}{2} = F_{Rz} + F_{puž-r} \quad [100]$$

$$F_{Ez2} = 712,5827 + 2334,971 - 456,3932 - 2 \cdot 353,16 - 313,92$$

$$F_{Ez2} = 1570,9205 \text{ N}$$

$$\sum F_a = 0$$

$$F_{puž-a,uk} = F_{Ea} = 483,4740 \text{ N}$$

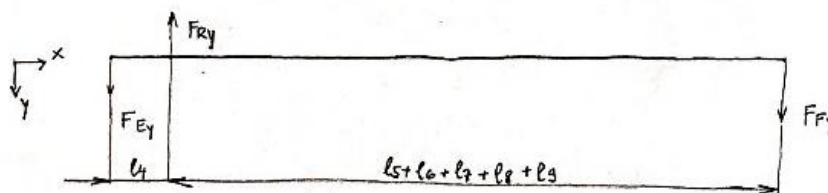


Slika 50. Dijagram sile i momenta gonjenog vratila u vertikalnoj ravnini (2)

Napomena: U točki I momentnog dijagrama dolazi do skoka radi aksijalne sile $F_{puž-a,uk}$.

15.2.2. Horizontalna ravnina

U horizontalnoj ravnini vratilo je opterećeno jednako u 1. i 2. slučaju jer je jedina sila koja se javlja, osim reakcija u osloncima, sila F_{Ry} na kraku l_4 pa su F_{Ey} i F_{Fy} jednake za oba slučaja.



Slika 51. Opterećenja gonjenog vratila u horizontalnoj ravnini

$$\sum M_E = 0$$

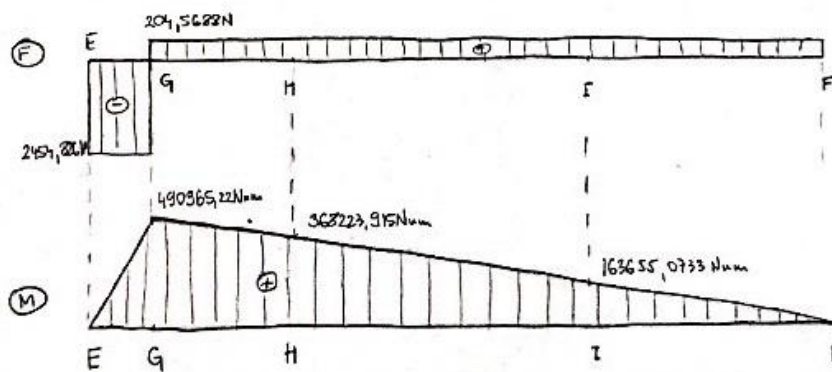
$$F_{Ry} \cdot 200 = F_{Fy} \cdot 2600 \quad [101]$$

$$F_{Fy} = \frac{2659,3949 \cdot 200}{2600} = 204,5688 \text{ N}$$

$$\sum F_y = 0$$

$$F_{Ey} + F_{Fy} = F_{Ry} \quad [102]$$

$$F_{Ey} = 2659,3949 - 204,5688 = 2454,8261 \text{ N}$$



Slika 52. Dijagram sile i momenta gonjenog vratila u horizontalnoj ravnini

15.2.3. Reakcije u osloncima

Rezultantne sile u osloncima računaju se kao zbroj kvadrata sila u osloncima u pojedinoj ravnini, a za izračun uzete su maksimalne vrijednosti reakcija u osloncima:

$$F_{Ez} = \max(F_{Ez1}, F_{Ez2}) = 1570,9205 \text{ N}, \quad [103]$$

$$F_{Fz} = \max(F_{Fz1}, F_{Fz2}) = 1354,4590 \text{ N}, \quad [104]$$

s time da oba ležaja moraju nositi aksijalnu silu pa su rezultantne sile:

$$F_E = \sqrt{F_{Ey}^2 + F_{Ez}^2 + F_{Ea}^2} = \sqrt{2454,8261^2 + 1570,9205^2 + 483,474^2} \quad [105]$$

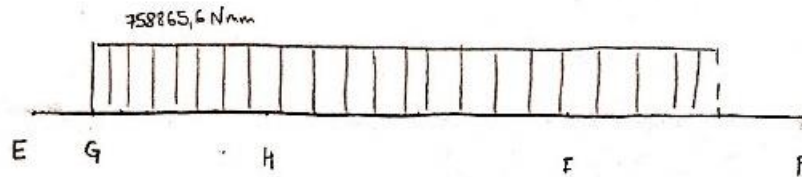
$$F_E = 2954,2697 \text{ N},$$

$$F_F = \sqrt{F_{Fy}^2 + F_{Fz}^2 + F_{Fa}^2} = \sqrt{204,5688^2 + 1354,459^2 + 483,474^2} \quad [106]$$

$$F_F = 1452,6371 \text{ N}.$$

15.2.4. Uvijanje

Osim na savijanje, gonjeno vratilo opterećeno je i momentom uvijanja čiji je dijagram prikazan na slici 53.



Slika 53. Dijagram momenta uvijanja gonjenog vratila

15.2.5. Dimenzioniranje vratila

Dimenzioniranje vratila vrši se prema reduciranim opterećenjima u pojedinim točkama. Za materijal vratila odabran je E335 za koji, prema [20], vrijedi:

$$\sigma_{fDN} = 300 \text{ N/mm}^2 - \text{trajna dinamička čvrstoća (savijanje),}$$

$$\tau_{tDI} = 230 \text{ N/mm}^2 - \text{trajna dinamička čvrstoća (uvijanje),}$$

$$\sigma_{fDNdop} = 75 \text{ N/mm}^2 - \text{dopušteno naprezanje (savijanje),}$$

$$\tau_{tDIdop} = 57,5 \text{ N/mm}^2 - \text{dopušteno naprezanje (uvijanje),}$$

$$\alpha_0 = \frac{\sigma_{fDN}}{\sqrt{3} \cdot \tau_{tDI}} = \frac{300}{\sqrt{3} \cdot 240} = 0,7531 - \text{faktor čvrstoće.} \quad [107]$$

Moment savijanja u pojedinoj točki računa se kao:

$$M = \sqrt{M_y^2 + M_z^2},$$

dok je reducirani moment:

$$M_{red} = \sqrt{M^2 + 0,75 \cdot (\alpha_0 \cdot T)^2}.$$

Minimalni promjer vratila iznosi:

$$d = \sqrt[3]{\frac{10 \cdot M_{red}}{\sigma_{fDNdop}}}.$$

Maksimalni momenti određeni su iz momentnog dijagrama prema slikama 48. i 50. te oni iznose:

$$M_{Gz} = \max(M_{Gz1}, M_{Gz2}) = 314184,1 \text{ Nmm}, \quad [108]$$

$$M_{Hz} = \max(M_{Hz1}, M_{Hz2}) = 1174667 \text{ Nmm}, \quad [109]$$

$$M_{Iz} = \max(M_{Iz1}, M_{Iz2}) = 1083567,2 \text{ Nmm}. \quad [110]$$

Prema navedenim formulama odredit će se minimalni promjeri vratila u točkama H, G i I.

- **Točka G:**

Moment savijanja u G:

$$M_G = \sqrt{490965,22^2 + 314184,1^2} = 582888,0647 \text{ Nmm}.$$

Moment uvijanja u G:

$$T_G = T_{puž} = 758865,6 \text{ Nmm}.$$

Reducirani moment u G:

$$M_{Gred} = \sqrt{582888,0647^2 + 0,75 \cdot (0,7531 \cdot 758865,6)^2} = 777749,7526 \text{ Nmm}.$$

Minimalni promjer vratila u G:

$$d_G = \sqrt[3]{\frac{10 \cdot 777749,7526}{75}} = 46,9814 \text{ mm}.$$

Kako se na mjestu G nalazi remenica koja, prema proizvođaču, ima unutarnji promjer 80 mm odabrani promjer vratila iznosi $d_G = 80 \text{ mm}$.

- **Točka H:**

Moment savijanja u H:

$$M_H = \sqrt{368223,915^2 + 1174667,76^2} = 1231029,325 \text{ Nmm}.$$

Moment uvijanja u H:

$$T_H = T_{puž} = 758865,6 \text{ Nmm}.$$

Reducirani moment u H:

$$M_{Hred} = \sqrt{1231029,325^2 + 0,75 \cdot (0,7531 \cdot 758865,6)^2} = 1334379,774 \text{ Nmm.}$$

Minimalni promjer vratila u H:

$$d_H = \sqrt[3]{\frac{10 \cdot 1334379,774}{75}} = 56,2436 \text{ mm.}$$

Na mjestu H i I se nalazi puž pa će promjer vratila biti odabran ovisno o I.

- **Točka I:**

Moment savijanja u I:

$$M_I = \sqrt{163655,0733^2 + 1083567,2^2} = 1095856,222 \text{ Nmm.}$$

Moment uvijanja u I:

$$T_I = T_{puž} = 758865,6 \text{ Nmm.}$$

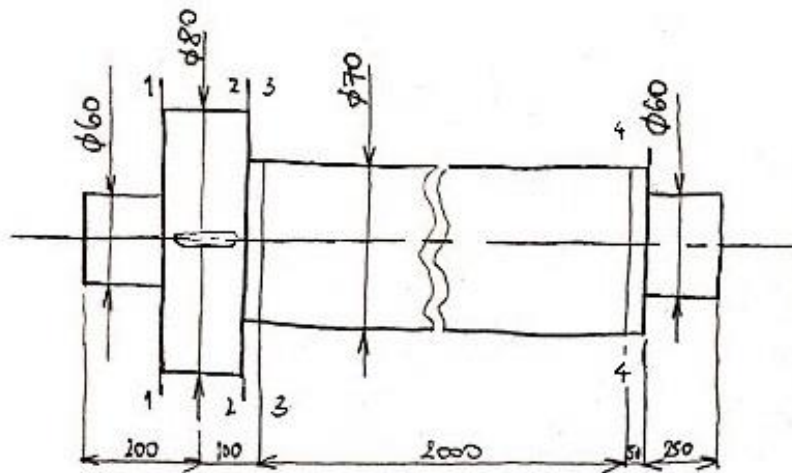
Reducirani moment u I:

$$M_{Ired} = \sqrt{1095856,222^2 + 0,75 \cdot (0,7531 \cdot 758865,6)^2} = 1210800,166 \text{ Nmm.}$$

Minimalni promjer vratila u I:

$$d_I = \sqrt[3]{\frac{10 \cdot 1210800,166}{75}} = 54,4507 \text{ mm.}$$

Odabrani promjer: $d_H = d_I = 70 \text{ mm.}$



Slika 54. Dimenzije promjera gonjenog vratila

15.2.6. Kritični presjeci gonjenog vratila

Opterećenja u kritičnim presjecima vratila računaju se prema:

$$M_{red,pr} = \sqrt{(\beta_{kf} \cdot M_{pr})^2 + 3 \cdot (\alpha_0 \cdot \beta_{kt} \cdot T_{pr})^2},$$

Naprezanja u kritičnim presjecima:

$$\sigma_{f,pr} = \frac{M_{red,pr}}{W},$$

za aksijalni moment otpora:

$$W \approx 0,1 \cdot d_{pr}^3$$

Postojeća sigurnost na kritičnom presjeku iznosi:

$$S_{pr} = \frac{b_1 \cdot b_2 \cdot \sigma_{fDN}}{\varphi \cdot \sigma_{f,pr}} \geq S,$$

gdje su: b_1 – faktor veličine strojnog djela,

b_2 – faktor kvalitete obrade površine,

φ – faktor udara,

$$S = 1,5.$$

Napomena: svi podaci za kritične presjeke očitani su iz [20].

- **Presjek 1-1 ($l = 145$ mm):**

Moment savijanja na presjeku 1-1 (iz sličnosti trokuta):

$$M_{y,11} = \frac{490965,22}{200} \cdot 145 = 355949,7845 \text{ Nmm}$$

$$M_{z,11} = \frac{314184,1}{200} \cdot 145 = 227783,4 \text{ Nmm}$$

$$M_{11} = \sqrt{355949,7845^2 + 227783,4^2} = 422593,8078 \text{ Nmm}$$

Faktor zareznog djelovanja kod savijanja i uvijanja vratila:

$$\beta_{kf} = 1 + 0,62 \cdot (2 - 1) = 1,62$$

$$\beta_{kt} = 1 + 0,96 \cdot (1,6 - 1) = 1,576$$

Reducirani moment na presjeku 1-1:

$$M_{red,11} = \sqrt{(1,62 \cdot 422593,8078)^2 + 3 \cdot (0,7531 \cdot 1,576 \cdot 758865,6)^2}$$

$$M_{red,11} = 1703639,984 \text{ Nmm}$$

Aksijalni moment otpora na presjeku 1-1:

$$W_{11} = 0,1 \cdot 60^3 = 21600 \text{ mm}^3$$

Naprezanje na presjeku 1-1:

$$\sigma_{f,11} = \frac{1703639,984}{21600} = 78,8722 \text{ N/mm}^2$$

Faktori veličine, kvalitete obrade površine i udara na presjeku 1-1:

$$b_{1,11} = 0,80$$

$$b_{2,11} = 0,92$$

$$\varphi = 1,5$$

Postojeća sigurnost na presjeku 1-1:

$$S_{11} = \frac{0,8 \cdot 0,92 \cdot 300}{1,5 \cdot 78,8722} = 1,8663 \geq S = 1,5$$

- **Presjek 2-2 ($l = 200$ mm):**

Moment savijanja na presjeku 2-2 (točka G)

$$M_{22} = M_G = 582888,0647 \text{ Nmm}$$

Faktor zareznog djelovanja kod savijanja i uvijanja vratila s utorom za pero:

$$\beta_{kf} = 1,9$$

$$\beta_{kt} = 1,9$$

Reducirani moment na presjeku 2-2:

$$M_{red,22} = \sqrt{(1,9 \cdot 582888,0647)^2 + 3 \cdot (0,7531 \cdot 1,9 \cdot 758865,6)^2}$$

$$M_{red,22} = 2182603,875 \text{ Nmm}$$

Aksijalni moment otpora na presjeku 2-2:

$$W_{22} = 0,1 \cdot 80^3 = 51200 \text{ mm}^3$$

Naprezanje na presjeku 2-2:

$$\sigma_{f,22} = \frac{2182603,875}{51200} = 42,6290 \text{ N/mm}^2$$

Faktori veličine, kvalitete obrade površine i udara na presjeku 2-2:

$$b_{1,22} = 0,78$$

$$b_{2,22} = 0,96$$

$$\varphi = 1,5$$

Postojeća sigurnost na presjeku 2-2:

$$S_{22} = \frac{0,78 \cdot 0,96 \cdot 300}{1,5 \cdot 42,6290} = 3,5131 \geq S = 1,5$$

- **Presjek 3-3 ($l = 255$ mm):**

Moment savijanja na presjeku 3-3 (iz sličnosti trokuta):

$$M_{y,33} = \frac{490965,22}{2400} \cdot 2345 = 479713,9337 \text{ Nmm}$$

$$M_{z,33} = \frac{314184,1}{600} \cdot 545 + 314184,1 = 599567,9908 \text{ Nmm}$$

$$M_{33} = \sqrt{479713,9337^2 + 599567,9908^2} = 767858,8632 \text{ Nmm}$$

Faktor zareznog djelovanja kod savijanja i uvijanja vratila:

$$\beta_{kf} = 1 + 0,3 \cdot (2,1 - 1) = 1,33$$

$$\beta_{kt} = 1 + 0,7 \cdot (1,65 - 1) = 1,455$$

Reducirani moment na presjeku 3-3:

$$M_{red,33} = \sqrt{(1,33 \cdot 767858,8632)^2 + 3 \cdot (0,7531 \cdot 1,455 \cdot 758865,6)^2}$$

$$M_{red,33} = 1765589,803 \text{ Nmm}$$

Aksijalni moment otpora na presjeku 3-3:

$$W_{33} = 0,1 \cdot 70^3 = 34300 \text{ mm}^3$$

Naprezanje na presjeku 3-3:

$$\sigma_{f,33} = \frac{1765589,803}{34300} = 51,4749 \text{ N/mm}^2$$

Faktori veličine, kvalitete obrade površine i udara na presjeku 3-3:

$$b_{1,33} = 0,78$$

$$b_{2,33} = 0,90$$

$$\varphi = 1,5$$

Postojeća sigurnost na presjeku 3-3:

$$S_{33} = \frac{0,78 \cdot 0,9 \cdot 300}{1,5 \cdot 51,4749} = 2,7275 \geq S = 1,5$$

- **Presjek 4-4 ($l = 2300 \text{ mm}$):**

Moment savijanja na presjeku 4-4 (iz sličnosti trokuta):

$$M_{y,44} = \frac{490965,22}{2600} \cdot 300 = 56649,833 \text{ Nmm}$$

$$M_{z,44} = \frac{1083567,2}{800} \cdot 300 = 406337,625 \text{ Nmm}$$

$$M_{44} = \sqrt{56649,833^2 + 406337,625^2} = 410267,5579 \text{ Nmm}$$

Faktor zareznog djelovanja kod savijanja i uvijanja vratila:

$$\beta_{kf} = 1 + 0,35 \cdot (2 - 1) = 1,35$$

$$\beta_{kt} = 1 + 0,72 \cdot (1,6 - 1) = 1,432$$

Reducirani moment na presjeku 4-4:

$$M_{red,44} = \sqrt{(1,35 \cdot 410267,5579)^2 + 3 \cdot (0,7531 \cdot 1,432 \cdot 758865,6)^2}$$

$$M_{red,44} = 1521857,689 \text{ Nmm}$$

Aksijalni moment otpora na presjeku 4-4:

$$W_{44} = 0,1 \cdot 60^3 = 21600 \text{ mm}^3$$

Naprezanje na presjeku 4-4:

$$\sigma_{f,44} = \frac{1521857,689}{21600} = 70,4564 \text{ N/mm}^2$$

Faktori veličine, kvalitete obrade površine i udara na presjeku 4-4:

$$b_{1,44} = 0,80$$

$$b_{2,44} = 0,92$$

$$\varphi = 1,5$$

Postojeća sigurnost na presjeku 4-4:

$$S_{44} = \frac{0,8 \cdot 0,92 \cdot 300}{1,5 \cdot 70,4564} = 2,0892 \geq S = 1,5$$

16. LEŽAJEVI

Ležajevi pogonskog vratila opterećeni su samo radijalnom silom, dok su ležajevi gonjenog vratila opterećeni i aksijalnom silom $F_{puž-a,uk}$. Proračun ležajeva vršit će se na temelju dinamičke nosivosti C koja iznosi:

$$C = P_r \left(\frac{60 \cdot n \cdot L_{10h_min}}{10^6} \right)^{\frac{1}{\varepsilon}}, \quad [111]$$

gdje je:

P_r – dinamičko ekvivalentno radijalno opterećenje,

n – broj okretaja vratila u min^{-1} ,

$L_{10h_min} = 3000-6000$ – vijek trajanja valjnih ležajeva za poljoprivredne strojeve,

$\varepsilon = 3$ – eksponent vijeka trajanja za ležajeve s teorijskim dodirrom u točki.

Napomena: Podaci su očitani iz [22].

16.1. Odabir i proračun ležajeva pogonskog vratila

Za ležajno mjesto A pogonskog vratila, koje je vidljivo na slici 39., odabran je jednoredni radijalni kuglični ležaj s prirubnicom FYWK 50 LTHR, dok je za ležajno mjesto B odabran također kuglični ležaj s kućištem P2BC 50M-TPSS, proizvođača SKF.

- Ležaj A

$$n_A = 540 \text{ min}^{-1}$$

$$F_A = 2148,6430 \text{ N}$$

$$P_{rA} = F_A = 2148,6430 \text{ N}$$

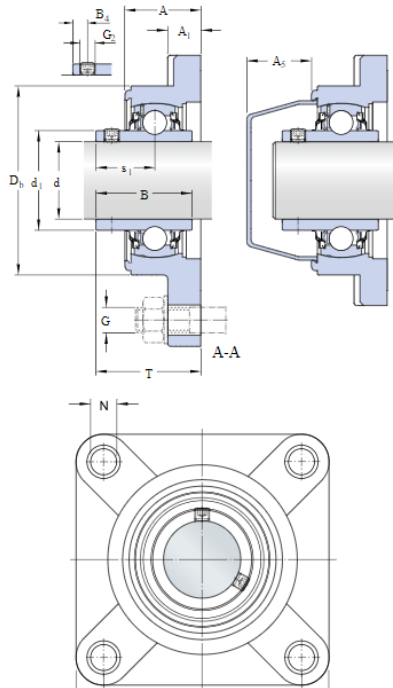
$$C_A = 2148,6430 \cdot \left(\frac{60 \cdot 540 \cdot 4500}{10^6} \right)^{\frac{1}{3}} = 11,3088 \text{ kN} \leq C = 29,6 \text{ kN}$$

FYWK 50 LTHR

This bearing unit will be discontinued at the end of 2019, and new unit series F4BC is already available as its replacement.

Compliance with standard	ISO
Housing material	Composite for the SKF Food Line
Sealing solution	Multiple seals

Dimensions



d	50	mm
d ₁	≈ 62.51	mm
A	43	mm
A ₁	21	mm
A ₅	42.7	mm
B	51.6	mm
B ₄	9	mm
D _B	114	mm
J	111	mm
L	143	mm
N	17	mm
S ₁	32.6	mm
T	57.6	mm

Slika 55. Ležaj A pogonskog vratila

Calculation data

Basic dynamic load rating	C	29.6	kN
Basic static load rating	C ₀	23.2	kN
Fatigue load limit	P _u	0.98	kN
Limiting speed		2200	r/min

with shaft tolerance h6

Mass

Mass bearing unit		1.3	kg
-------------------	--	-----	----

Mounting information

Thread grub screw	G ₂	M10x1	
Hexagonal key size for grub screw	N	5	mm
Recommended tightening torque for grub screw		16.5	N·m
Recommended diameter for attachment bolts, mm	G	16	mm
Recommended diameter for attachment bolts, inch	G	0.625	in

Included products

Housing	FYWK 510 L
Bearing	YAR 210-2RFGR/HV

Associated products

End cover	ECL 210
-----------	---------

Slika 56. Ležaj A pogonskog vratila

- **Ležaj B**

$$n_B = 540 \text{ min}^{-1}$$

$$F_B = 664,5043 \text{ N}$$

$$P_{rB} = F_B = 664,5043 \text{ N}$$

$$C_B = 664,5043 \cdot \left(\frac{60 \cdot 540 \cdot 4500}{10^6} \right)^{\frac{1}{3}} = 3,4975 \text{ kN} \leq C = 29,6 \text{ kN}$$

Calculation data

Basic dynamic load rating	C	29.6	kN
Basic static load rating	C ₀	23.2	kN
Fatigue load limit	P _u	0.98	kN
Limiting speed		2200	r/min

with shaft tolerance h6

Mass

Mass bearing unit		1.1	kg
-------------------	--	-----	----

Mounting information

Thread grub screw	G ₂	M10x1	
Hexagonal key size for grub screw	N	5	mm
Recommended tightening torque for grub screw		16.5	N·m
Recommended diameter for attachment bolts, mm	G	16	mm
Recommended diameter for attachment bolts, inch	G	0.625	in

Included products

Housing	P2BC 510
Bearing	YAR 210-2LPW/SS

Slika 57. Ležaj B pogonskog vratila

P2BC 50M-TPSS

Compliance with standard

Not standardized

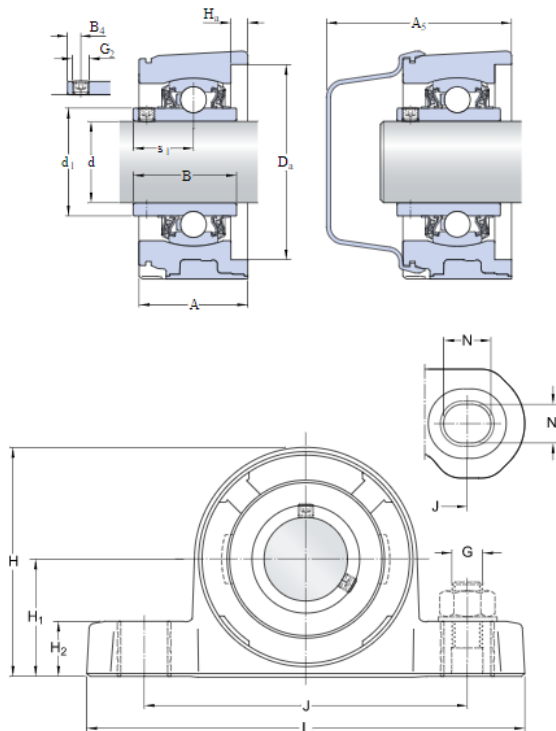
Housing material

Composite for the SKF Food Line

Sealing solution

Gutter seals

Dimensions



d	50	mm
d ₁	≈ 62.51	mm
D _a	98	mm
H _a	6	mm
A	44	mm
A ₁	44	mm
A ₅	76	mm
B	51.6	mm
B ₄	9	mm
H	110.5	mm
H ₁	57.2	mm
H ₂	23	mm
J	159.5	mm
J	max. 166	mm
J	min. 153	mm
L	208	mm
N	24	mm
N ₁	18	mm
S ₁	32.6	mm

Slika 58. Ležaj B pogonskog vratila

16.2. Odabir i proračun ležajeva gonjenog vratila

Kako je gonjeno vratilo opterećeno i aksijalnom silom, za ležajna mjesta E i F, prema slici 46., odabran je isti ležaj i to jednoreadni radijalni kuglični ležaj UCF 312. Kuglični ležajevi, prema [22], mogu nositi i manja aksijalna opterećenja. Aksijalna sila na oba ležaja iznosi:

$$F_{puž-a,uk} = 483,4740 \text{ N},$$

dok je radijalna sila na ležaj E i F:

$$F_E = 2954,2697 \text{ N},$$

$$F_F = 1452,6371 \text{ N}$$

pa će se, zbog većeg opterećenja, proračun provesti samo za ležaj E.

- **Ležaj E**

$$n_E = 180 \text{ min}^{-1}$$

$$F_E = 2954,2697 \text{ N}$$

$$F_{Ea} = F_{puž-a,uk} = 483,4740 \text{ N}$$

$$\frac{F_a}{F_r} = \frac{F_{puž-a,uk}}{F_E} = \frac{483,4740}{2954,2697} = 0,1637$$

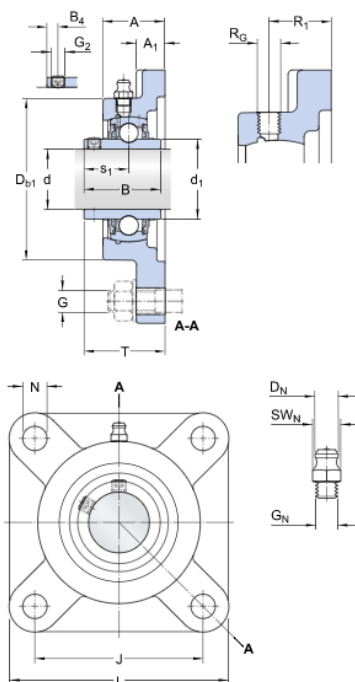
$$\frac{f_0 \cdot F_a}{C_0} = \frac{13,2 \cdot 483,4740}{52000} = 0,1227 \rightarrow X = 1, Y = 0 \quad [112]$$

$$P_{rE} = X \cdot F_E + Y \cdot F_{Ea} = F_E = 2954,2697 \text{ N} \quad [113]$$

$$C_B = 2954,2697 \cdot \left(\frac{60 \cdot 180 \cdot 4500}{10^6} \right)^{\frac{1}{3}} = 10,7811 \text{ kN} \leq C = 52 \text{ kN}$$

UCF 312

Compliance with standard	JIS
Housing material	Cast iron
Sealing solution	Standard seals with additional flingers

Dimensions

d	60	mm
d ₁	≈ 81.7	mm
A	57.5	mm
A ₁	23	mm
B	71	mm
B ₄	12	mm
D _{D1}	165	mm
J	150	mm
L	193	mm
N	23	mm
s ₁	45	mm
T	78	mm
Grease fitting		
D _N	6.589	mm
SW _N	11.11	mm
G _N	1/8-27 NPT	
Threaded hole		
R _G	1/8-27 NPT	
R ₁	40.5	mm

Slika 59. Ležaj E i F gonjenog vratila

Calculation data			
Basic dynamic load rating	C	81.9	kN
Basic static load rating	C ₀	52	kN
Fatigue load limit	P _u	2.2	kN
Limiting speed with shaft tolerance h6		2900	r/min
Mass			
Mass bearing unit		7	kg
Mounting information			
Thread grub screw	G ₂	M12x1.5	
Hexagonal key size for grub screw	N	6.08	mm
Recommended tightening torque for grub screw		28.5	N·m
Recommended diameter for attachment bolts, mm	G	20	mm
Recommended diameter for attachment bolts, inch	G	0.75	in
Included products			
Housing		F 312	
Bearing		UC 312	

Slika 60. Ležaj E i F gonjenog vratila

17. PRORAČUN PERA

Za prijenos snage na pogonskom vratilu postoje dva pera, jedno kod spoja sa spojkom, a drugo kod spoja s remenicom. Na gonjenom vratilu pero se nalazi kod spoja vratila s remenicom. Pera će se proračunavati s obzirom na bočni tlak prema formuli:

$$p \approx \frac{F_o}{0,5 \cdot h \cdot l_t \cdot i} \leq p_{dop}, \quad [114]$$

gdje je:

$$F_o = \frac{2 \cdot T}{d} - \text{obodna sila na vratilu,}$$

h – visina pera,

l_t – nosiva duljina pera,

$i = 1$ – broj pera po obodu,

$p_{dop} = 80 \text{ N/mm}^2$ – dopuštena vrijednost bočnog tlaka za čelik prema [14].

17.1. Proračun pera pogonskog vratila

- Spoj vratila i remenice (mjesto C)

$$T_C = 263413,8 \text{ Nmm}$$

$$d_C = 80 \text{ mm}$$

$$F_{oC} = \frac{2 \cdot 263413,8}{80} = 6585,345 \text{ N}$$

$$b \times h (d = 80) = 22 \times 14$$

$$l_{tC} = 70 \text{ mm}$$

$$p_C = \frac{6585,345}{0,5 \cdot 14 \cdot 70 \cdot 1} = 13,0313 \text{ N/mm}^2 \leq p_{dop} = 80 \text{ N/mm}^2$$

Odabrana duljina zadovoljava.

- Spoj vratila i spojke (mjesto D)

$$T_D = 266074,5 \text{ Nmm}$$

$$d_D = 48 \text{ mm}$$

$$F_{oD} = \frac{2 \cdot 266074,5}{48} = 11086,4375 \text{ N}$$

$$b \times h (d = 48) = 14 \times 9$$

$$l_{tD} = 35 \text{ mm}$$

$$p_D = \frac{11086,4375}{0,5 \cdot 9 \cdot 35 \cdot 1} = 70,3901 \text{ N/mm}^2 \leq p_{dop} = 80 \text{ N/mm}^2$$

Odabrana duljina zadovoljava.

17.2. Proračun pera gonjenog vratila

- Spoj vratila i remenice (mjesto G)

$$T_G = 758865,6 \text{ Nmm}$$

$$d_G = 80 \text{ mm}$$

$$F_{oG} = \frac{2 \cdot 758865,6}{80} = 37943,28 \text{ N}$$

$$b \times h (d = 80) = 22 \times 14$$

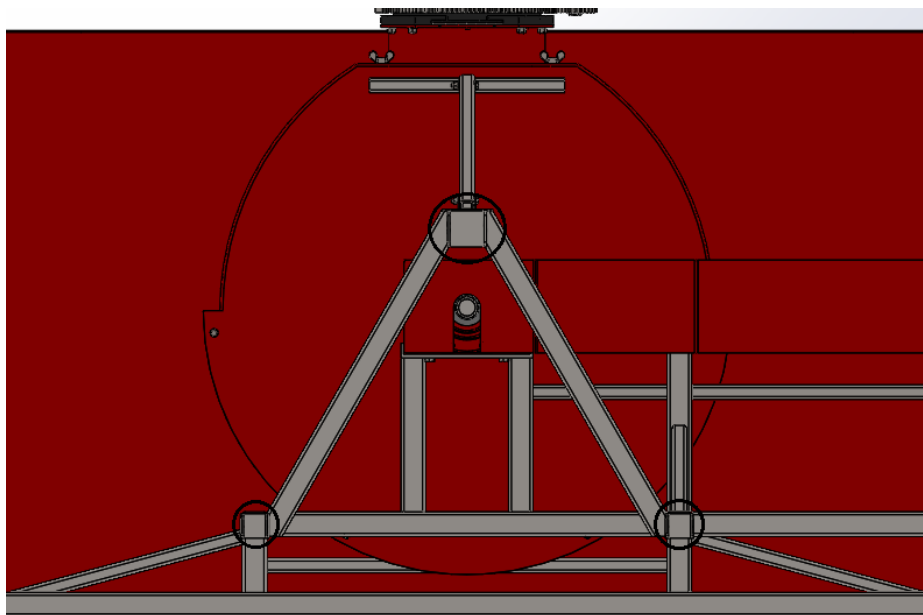
$$l_{tG} = 80 \text{ mm}$$

$$p_G = \frac{37943,28}{0,5 \cdot 14 \cdot 70 \cdot 1} = 77,4353 \text{ N/mm}^2 \leq p_{dop} = 80 \text{ N/mm}^2$$

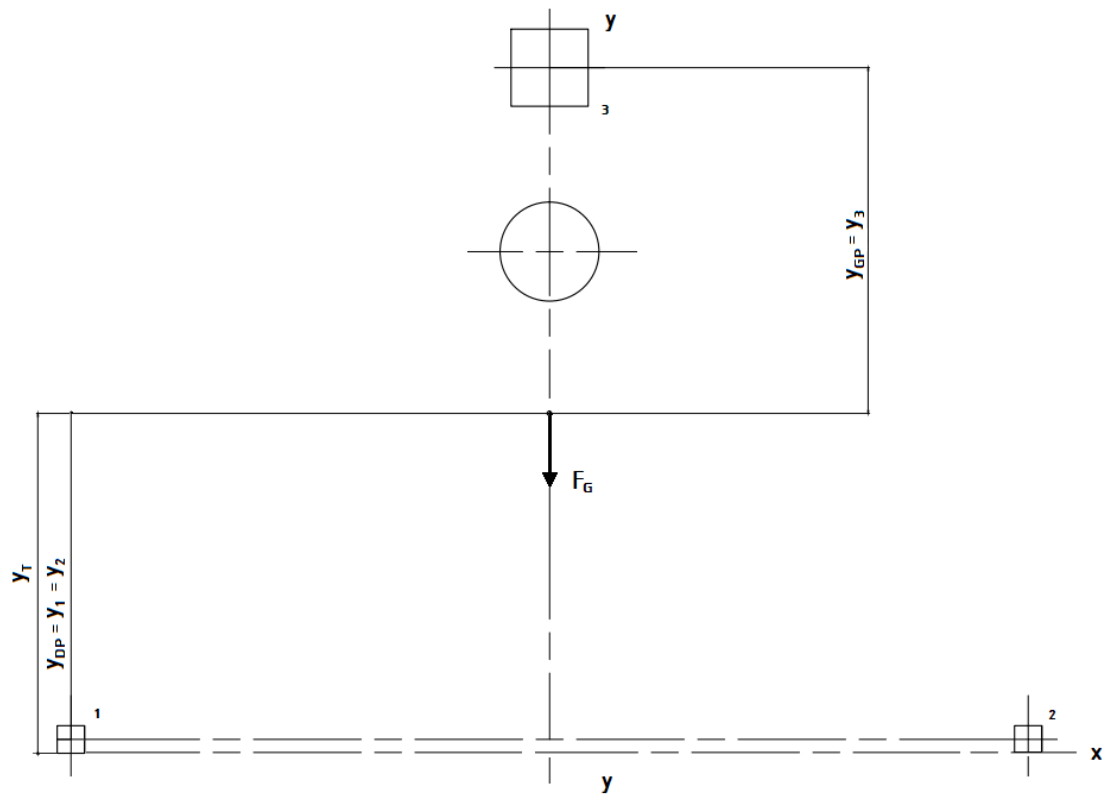
Odabrana duljina zadovoljava.

18. PRORAČUN KRITIČNOG ZAVARA

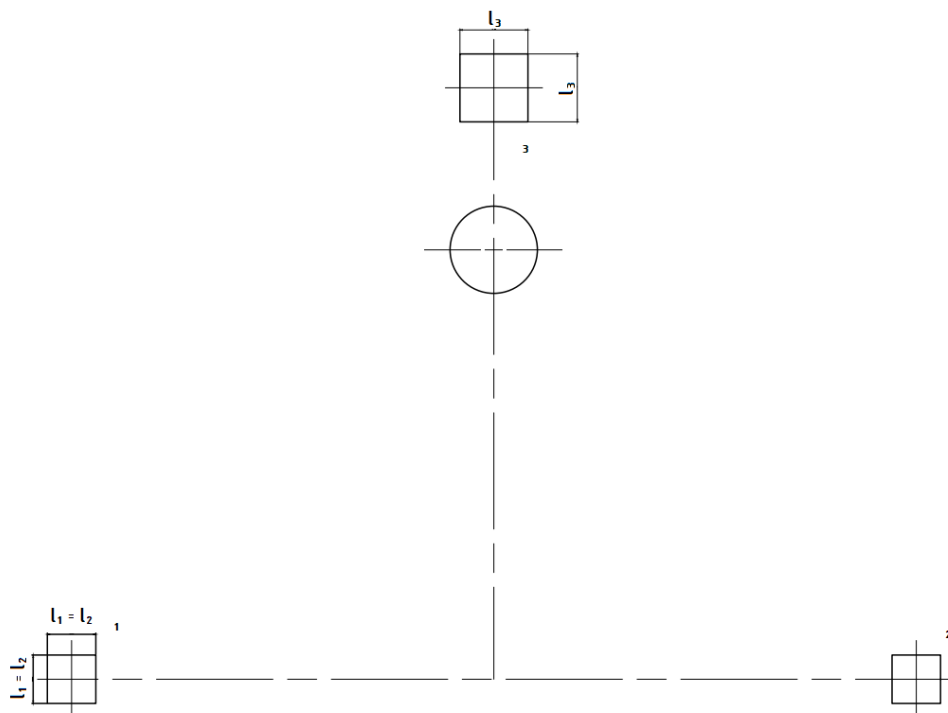
Zavar koji se definira kao kritičan je zavar trospojne veze traktorskog priključka. Trospojna veza se sastoji od profila 70 x 70 i nosača (gornja veza) te dva profila 50 x 50 i nosača koji su zavareni za kućište radnog stroja. Zavar je izveden po cijelom obodu spoja te će se kutevi zavora uzimati u obzir pri proračunu. Na slici 61. prikazan je pogled sa stražnje strane priključka te su označena mjesta kritičnog zavora, koji se nalaze na kraku $l = 900$ mm, dok je na slikama 62. i 63. skica zavora s potrebnim dimenzijama za proračun.



Slika 61. Mjesta kritičnog zavora



Slika 62. Skica zavara i koordinate težišta



Slika 63. Dimenzije profila i zavara

Dimenzije sa slike 63. uz odabranu debljinu zavora $a = 3$ mm:

$$l_1 = l_2 = 50 \text{ mm},$$

$$l_{1z} = l_{2z} = 50 + 2a = 50 + 2 \cdot 3 = 56 \text{ mm},$$

$$l_3 = 70 \text{ mm},$$

$$l_{3z} = 70 + 2a = 70 + 2 \cdot 3 = 76 \text{ mm}.$$

Kako bi izračunali naprezanja najprije je potrebno izračunati položaj težišta:

$$y_T = \frac{l_{3z}^2 \cdot (610 + \frac{l_{1z}}{2}) + 2 \cdot (l_{1z}^2 \cdot \frac{l_{1z}}{2})}{l_{3z}^2 + 2 \cdot l_{1z}^2} = \frac{76^2 \cdot (610 + 28) + 2 \cdot (56^2 \cdot 28)}{76^2 + 2 \cdot 56^2} = 320,4436 \text{ mm} \quad [115]$$

te polarni moment otpora zavora:

$$W_x = \frac{I_x}{e}, \quad [116]$$

gdje je I_x , uz primjenu Steinerovog pravila:

$$I_x = I_{x1} + A_1 \cdot y_1 + I_{x2} + A_2 \cdot y_2 + I_{x3} + A_3 \cdot y_3. \quad [117]$$

Kako su površine zavora 1 i 2 jednake kao i udaljenosti od težišta vrijedi:

$$I_x = 2 \cdot (I_{x1} + A_1 \cdot y_1) + I_{x3} + A_3 \cdot y_3. \quad [118]$$

Uvrštavanjem podataka dobivaju se pojedini momenti tromosti i površine:

$$I_{x1} = I_{x2} = \frac{l_{1z}^4}{12} - \frac{l_1^4}{12} = \frac{56^4}{12} - \frac{50^4}{12} = 298708 \text{ mm}^4, \quad [119]$$

$$I_{x3} = \frac{l_{3z}^4}{12} - \frac{l_3^4}{12} = \frac{76^4}{12} - \frac{70^4}{12} = 779348 \text{ mm}^4, \quad [120]$$

$$A_1 = A_2 = l_{1z}^2 - l_1^2 = 56^2 - 50^2 = 636 \text{ mm}^2, \quad [121]$$

$$A_3 = l_{3z}^2 - l_3^2 = 76^2 - 70^2 = 876 \text{ mm}^2 \quad [122]$$

pa se uvrštavanjem podataka u [117] izračunava ukupni moment tromosti:

$$I_x = 198510589 \text{ mm}^4.$$

Polarni moment otpora:

$$W_x = \frac{198510589}{355,5564} = 558309,7056 \text{ mm}^3.$$

Očitavanjem podataka iz *Solidworks*a dobiva se približna masa uređaja koja iznosi:

$$m_{\text{uređaj}} \approx 750 \text{ kg}$$

pa je sila koja djeluje na zavar:

$$F_G = m_{\text{uređaj}} \cdot g \cdot \rho = 750 \cdot 9,81 \cdot 1,2 = 8829 \text{ N}, \quad [123]$$

gdje je $\rho = 1,2$ faktor udara.

Zavar je opterećen na savijanje i smik pa reducirano naprezanje iznosi:

$$M_z = F_G \cdot l = 8829 \cdot 900 = 7946100 \text{ Nmm}, \quad [124]$$

$$n_{\text{max}} = \frac{M_z}{W_x} = 14,2324 \text{ N/mm}^2, \quad [125]$$

$$\sigma_{L\text{max}} = \tau_{L\text{max}} = \frac{n_{\text{max}}}{\sqrt{2}} = \frac{14,2324}{\sqrt{2}} = 10,0638 \text{ N/mm}^2, \quad [125]$$

$$\tau_{II\text{max}} = \frac{F_G}{\sum A_{II}} = \frac{8829}{4 \cdot 3 \cdot 56 + 2 \cdot 3 \cdot 76} = 7,8271 \text{ N/mm}^2, \quad [126]$$

$$\sigma_{\text{red}} = \sqrt{2,8 \cdot \sigma_{L\text{max}}^2 + 1,8 \cdot \tau_{II\text{max}}^2} = 19,8459 \text{ N/mm}^2. \quad [127]$$

Dopušteno naprezanje zavara ovisi o debljini zavara i materijalu konstrukcije:

$$\sigma_{\text{dop}} = 160 \text{ N/mm}^2 \text{ za materijal S235 JR,}$$

$$\sigma_{z,\text{dop}} = 0,8 \cdot \left(1 + \frac{1}{a}\right) \cdot \sigma_{\text{dop}} = 0,8 \cdot \left(1 + \frac{1}{3}\right) 160 = 170,6667 \text{ N/mm}^2, \quad [128]$$

pa vrijedi:

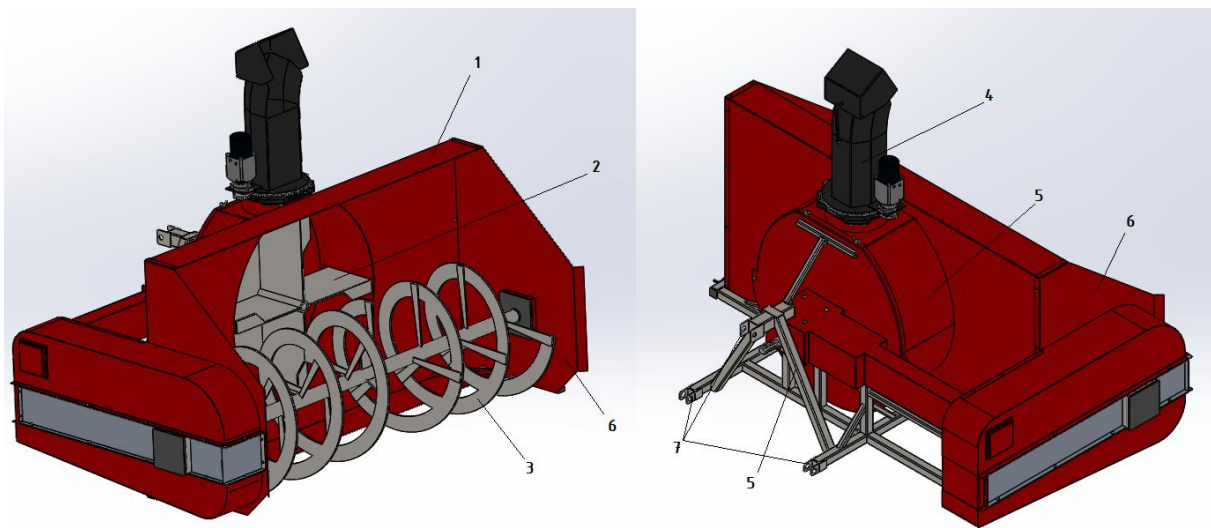
$$\sigma_{\text{red}} = 19,8459 \text{ N/mm}^2 < \sigma_{z,\text{dop}} = 170,6667 \text{ N/mm}^2,$$

odnosno zavar zadovoljava.

19. KONSTRUKCIJSKO RJEŠENJE

Prema odabranom konceptu i u skladu s proračunom izrađen je CAD model uređaja u programu za modeliranje *Solidworks*. Osim modela izrađeni su i tehnički crteži koji se nalaze u prilogu.

Na slici 64. prikazan je sklop traktorskog priključka za čišćenje snijega s označenim osnovnim komponentama.

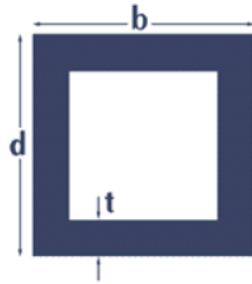


Slika 64. Traktorski priključak za čišćenje snijega

Brojem (1) označeno je kućište koje se sastoji od stražnje stranice na koju je zavaren pokrov impelera (5) te bočnih stranica (6) koje su pričvršćene vijcima. Radni stroj se povezuje s traktorom preko priključka u 3 točke (7) koji se nalazi na nosivoj konstrukciji (5). Čišćenje snijega omogućeno je vratilom na koje je zavaren puž (3) te impelerom (2) koji usmjerava snijeg u žlijeb za izbacivanje (4).

Nosiva konstrukcija izrađena je od pravokutnih profila 30x30x3, 50x50x3 i 70x70x3 te pravokutnog profila 200x50x4 koji je prepolovljen po širini tako da su dobivena dva profila oblika slova *U* 200x25x4. Navedeni profili nalaze se na slikama 65., 66., 67., i 68. dok se nosiva konstrukcija nalazi na slici 69. Osim što daje krutost sustavu, dijelovi nosive konstrukcije služe za pričvršćivanje komponenti za prijenos snage.

30 x 30 x 3.0 S235JRH CF GRN Square Hollow Section

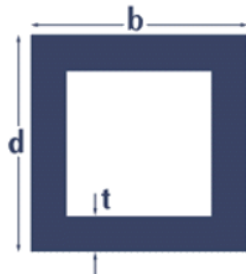


Measurements from diagram		
d	30	Depth d mm
b	30	Width b mm
t	3	Thickness t mm
	2.2	Area of Section cm ²
	398	Approx. Metres Per Tonne
	2.51	Kg/m

Slika 65. Kvadratni profil 30x30x3

50 x 50 x 3.0 S235JRH CF GRN Square Hollow Section

[View alternative grade - 50 x 50 x 3.0 S355J2H CF GRN - Square Hollow Section](#)

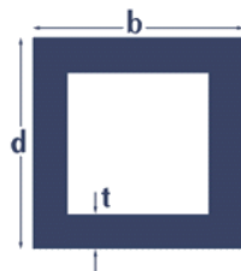


Measurements from diagram		
d	50	Depth d mm
b	50	Width b mm
t	3	Thickness t mm
	5.6	Area of Section cm ²
	228	Approx. Metres Per Tonne
	4.39	Kg/m

Slika 66. Kvadratni profil 50x50x3

70 x 70 x 3.0 S235JRH CF GRN Square Hollow Section

[View alternative grade - 70 x 70 x 3.0 S355J2H CF GRN - Square Hollow Section](#)

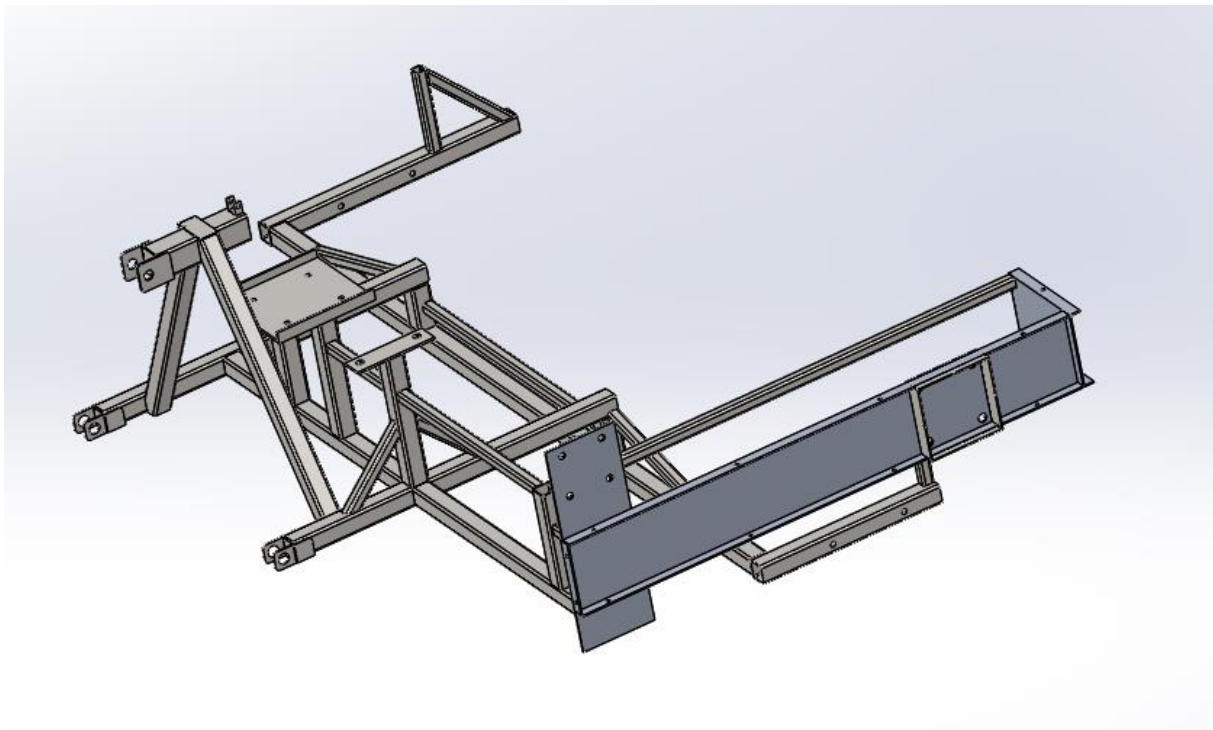


Measurements from diagram		
d	70	Depth d mm
b	70	Width b mm
t	3	Thickness t mm
	8	Area of Section cm ²
	135	Approx. Metres Per Tonne
	7.4	Kg/m

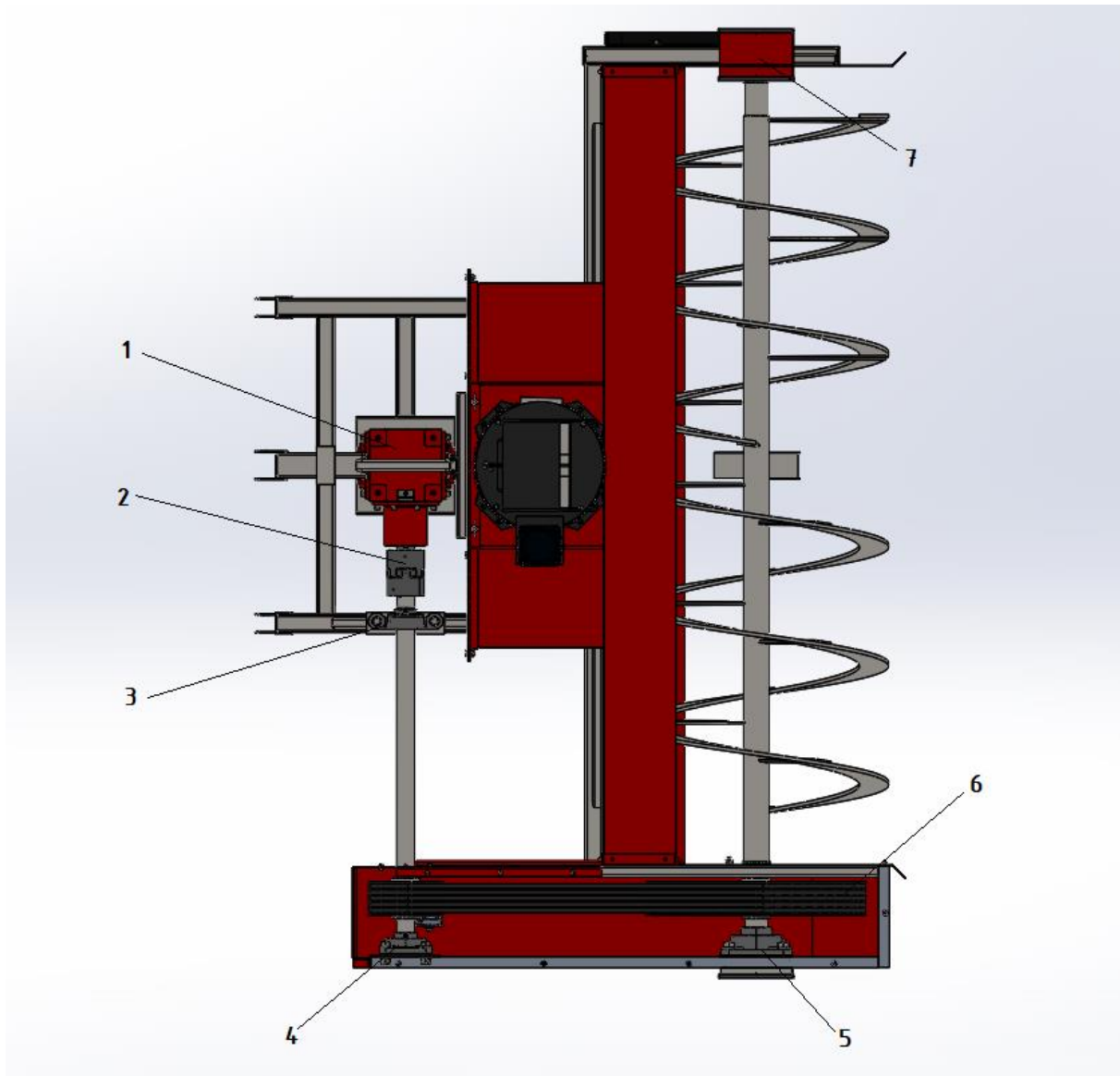
Slika 67. Kvadratni profil 70x70x3

180 x 70				11.417	15.063	18.629	22.116	23.147
180 x 80			9.956	11.888	15.691	19.414	23.058	24.136
180 x 100				12.830	16.947	20.984	24.942	26.114
180 x 120				13.772	18.203	22.554	26.826	28.092
180 x 140				14.714	19.459	24.124	28.710	30.071
200 x 50					14.580	18.629		
200 x 80				12.830	16.947	20.984	24.942	26.114
200 x 100				13.772	18.203	22.554	26.826	28.092
200 x 120				14.714	19.459	24.124	28.710	30.071
200 x 150				16.127	21.343	26.479	31.536	33.038
200 x 160				16.598	21.971	27.264	32.478	34.027
220 x 100				14.714	19.459	24.124	28.710	30.071
220 x 120					20.715	25.694	30.594	32.049
220 x 130				16.127	21.343	26.479	31.536	33.088
220 x 140				16.598	21.971	27.264	32.478	34.027
220 x 180					24.483	30.404	36.246	37.983
240 x 80				14.714	19.459	24.124	28.710	30.071
250 x 50					18.203	22.554	26.826	28.092

Slika 68. Pravokutni profil 200x50x4

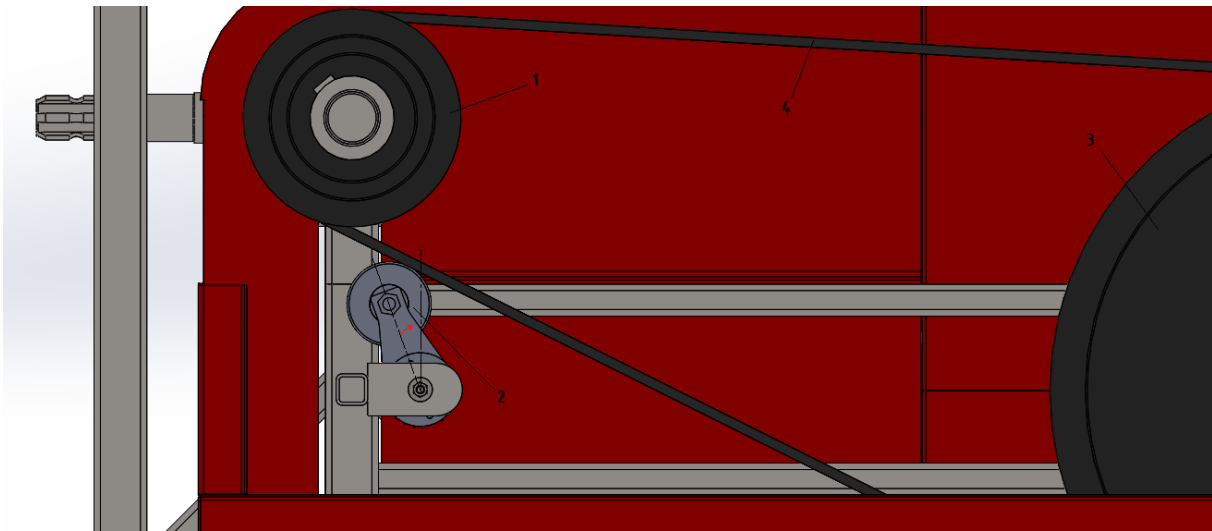


Slika 69. Nosiva konstrukcija



Slika 70. Traktorski priključak - gornja strana

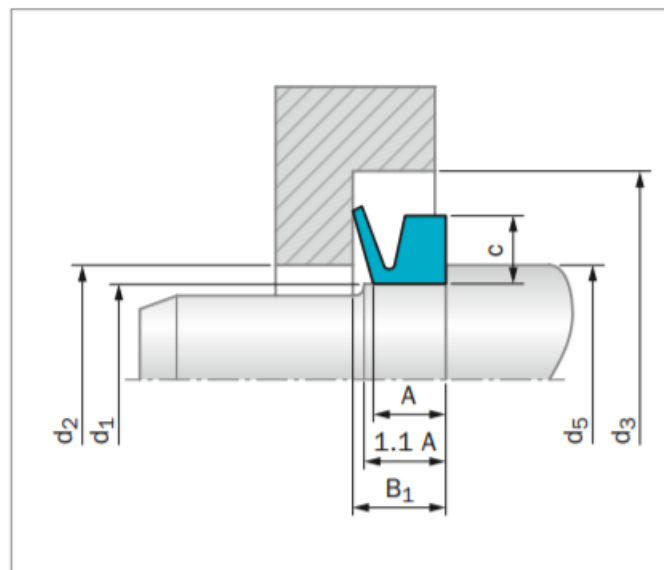
Slika 70. prikazuje traktorski priključak s gornje strane. Moment se preko kardanskog vratila prenosi do prijenosnika (1) koji ima dva izlaza. S jedne strane moment se prenosi do impelera dok se s druge, preko spojke (2), prenosi do pogonske remenice koja pak prenosi moment do gonjene remenice (6). Gonjena remenica smještena je na vratilu na kojem je zavaren puž. Brojevima 3, 4 i 5 označeni su ležajevi dok broj 7 prikazuje kućište ležaja, koji je jednak ležaju 5, s poklopcem. Svi ležajevi nalaze se u kućištu s poklopcem kako bi bili osigurani od ulaska vode, odnosno snijega.



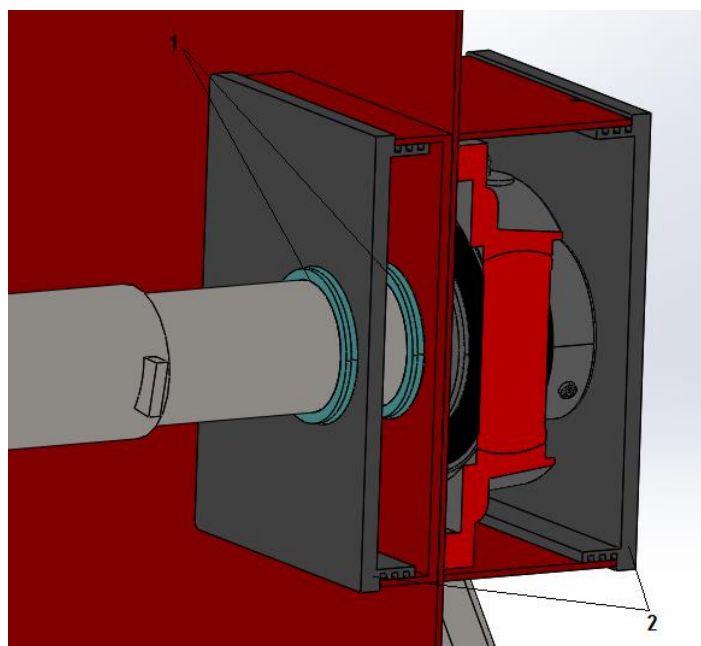
Slika 71. Remenski prijenos

Remenski prijenos sastoji se od pogonske remenice (1), gonjene remenice (3), natezne remenice (2) te 5 klinastih V-remena dimenzija 12,7 x 10 (4). Dio natezne remenice je opruga koja pritišće remenicu u smjeru strelice kako bi remenje bilo napeto.

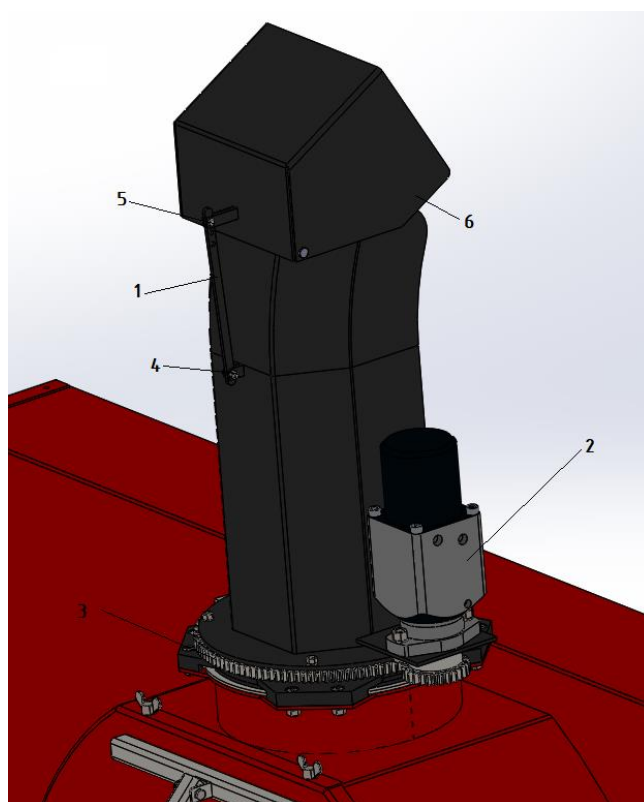
Ulazak vode onemogućen je korištenjem V-brtve (1) koja se pod pritiskom „zalijepi“ za kućište. Osim vode, onemogućuje ulazak prašine, ulja i soli u kućište. Kako bi se spriječio ulazak vode s vanjske strane na nosač ležaja postavljeni su plastični poklopci (2).



Slika 72. V-brtva



Slika 73. Onemogućen ulazak vode pomoću brtve i poklopca



Slika 74. Žlijeb za izbacivanje

Žlijeb se rotira oko svoje osi pomoću hidromotora (2) te zupčanika (3). Pomicanje kape žlijeba (6) gore – dolje omogućeno je polugom (1) koja je za vrat žlijeba pričvršćena vijkom (4) dok je za kapu žlijeba pričvršćena svornjakom s rascjepkom (5).

Klizanje uređaja po površini vrši se preko skija, slika 75., koje su vijcima pričvršćene za nosivu konstrukciju, odnosno kućište. Materijal skija je robalon plastika (polietilen) koja je otporna na sol, trošenje te je pristupačnija cijenom od metalnih ili običnih plastičnih skija.



Slika 75. Skije

20. ZAKLJUČAK

Ovaj diplomski rad je prikaz razvoja uređaja za čišćenje snijega na pogon traktorom počevši od praćenja razvoja uređaja kroz povijest, analize sadašnjih postojećih uređaja i analize tržišta na čijim temeljima je izrađena funkcijska dekompozicija i morfološka matrica te su koncipirana rješenja koja zadovoljavaju uvjete u kojima će stroj raditi kao i karakteristike traktora koji će ga pogoniti. Najbolji koncept je detaljno razrađen, proračunat, modeliran te je za njega napravljena tehnička dokumentacija.

Na tržištu postoji potreba za ovakvim strojevima, iako, govoreći o našoj zemlji, potreba je manja, no u sjevernijim zemljama, gdje su količine padalina velike, tržište je znatno veće. Stroj ima radnu širinu 1,9 metara dok mu je radna visina 0,65 metara, a teži nešto više od 700 kg. Korištenjem gotovih poluproizvoda poput kvadratnih i pravokutnih profila znatno se smanjila cijena uređaja. Žlijeb za izbacivanje koji se rotira oko vertikalne osi te ima mogućnost pomicanja u vertikalnoj osi omogućuje sigurnije upravljanje strojem. Osim toga, svi dijelovi su zaštićeni poklopcima dok su ležajevi brtvama osigurani od ne ulaska vode, snijega i soli.

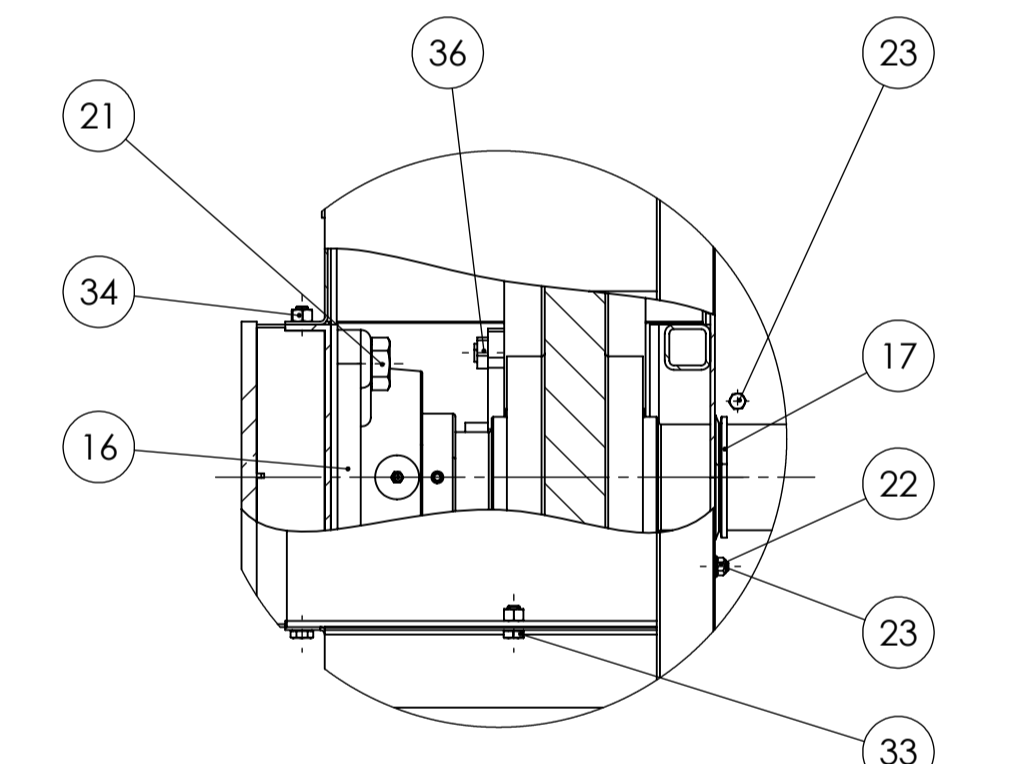
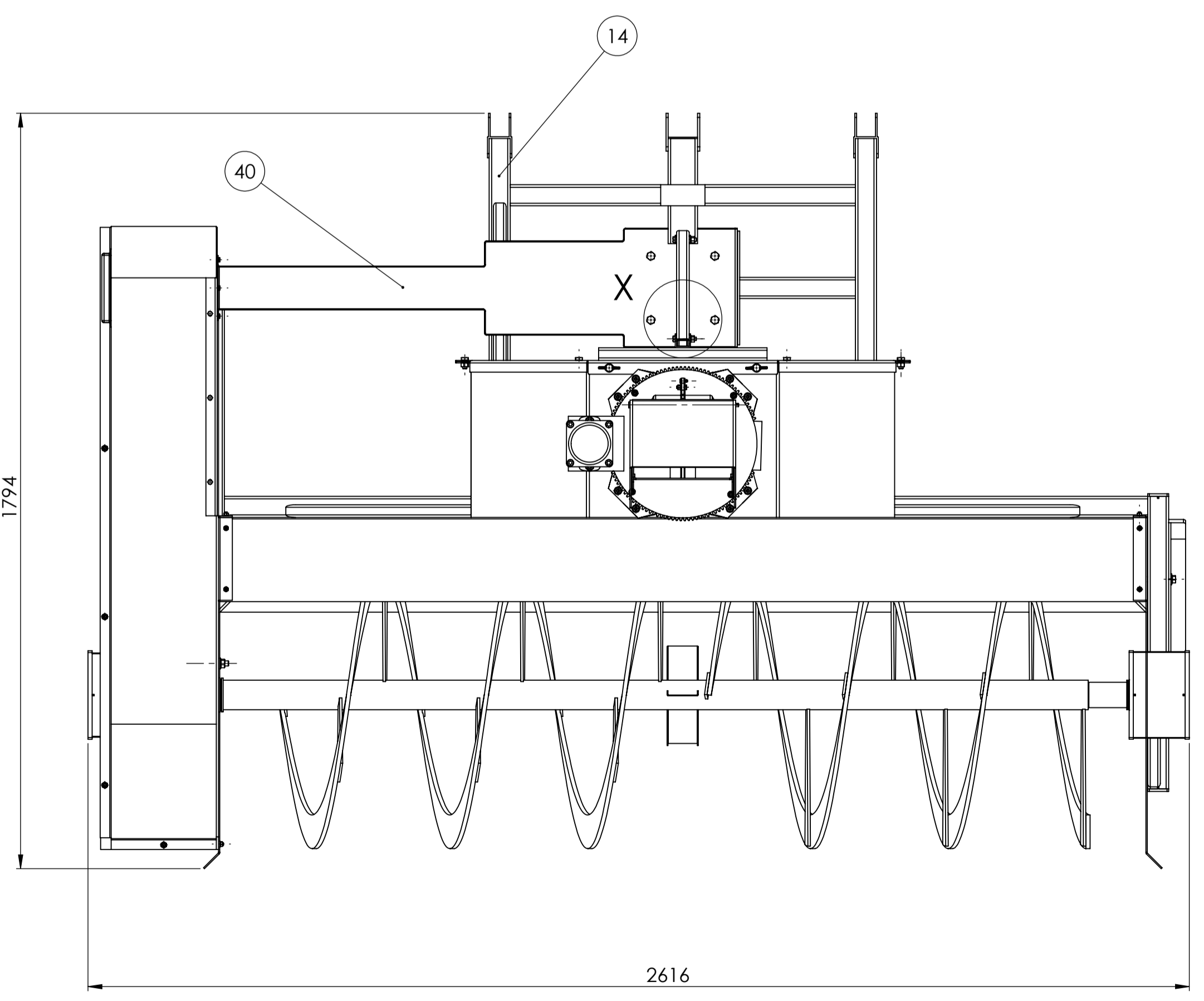
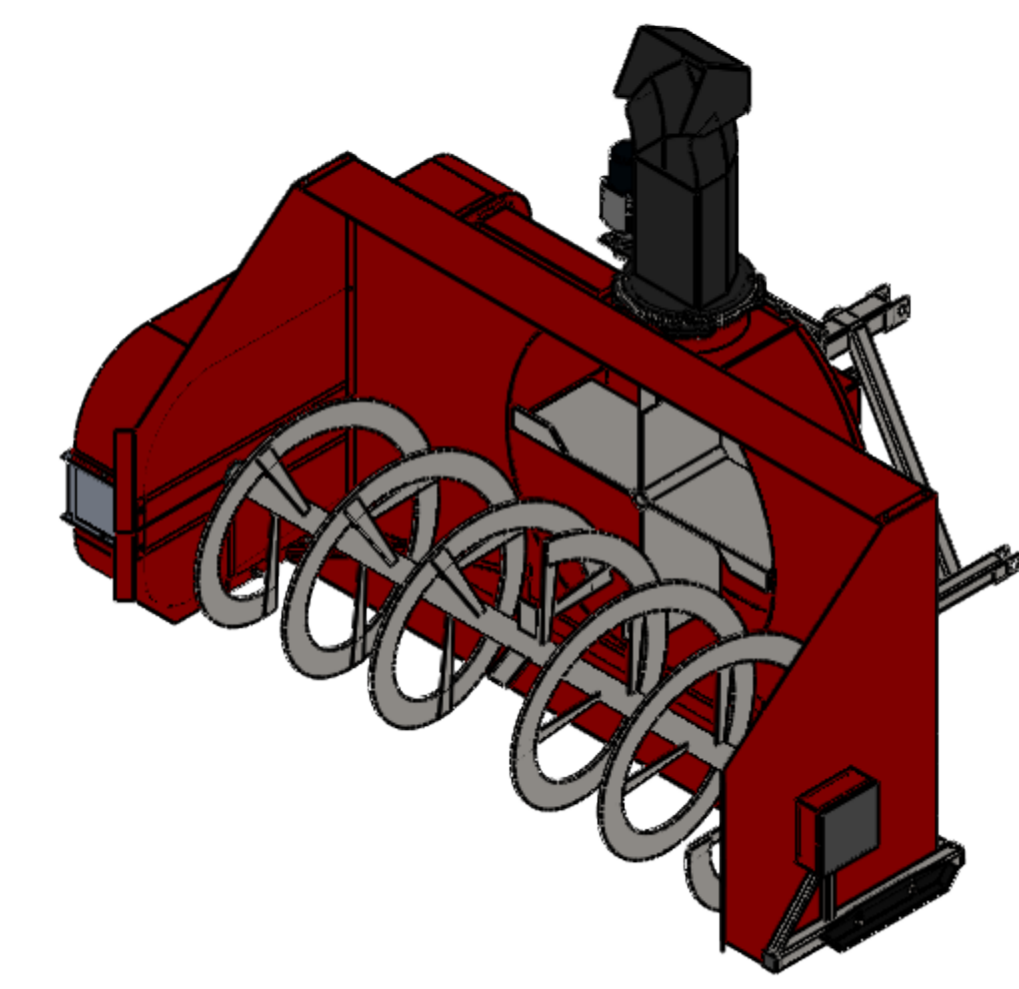
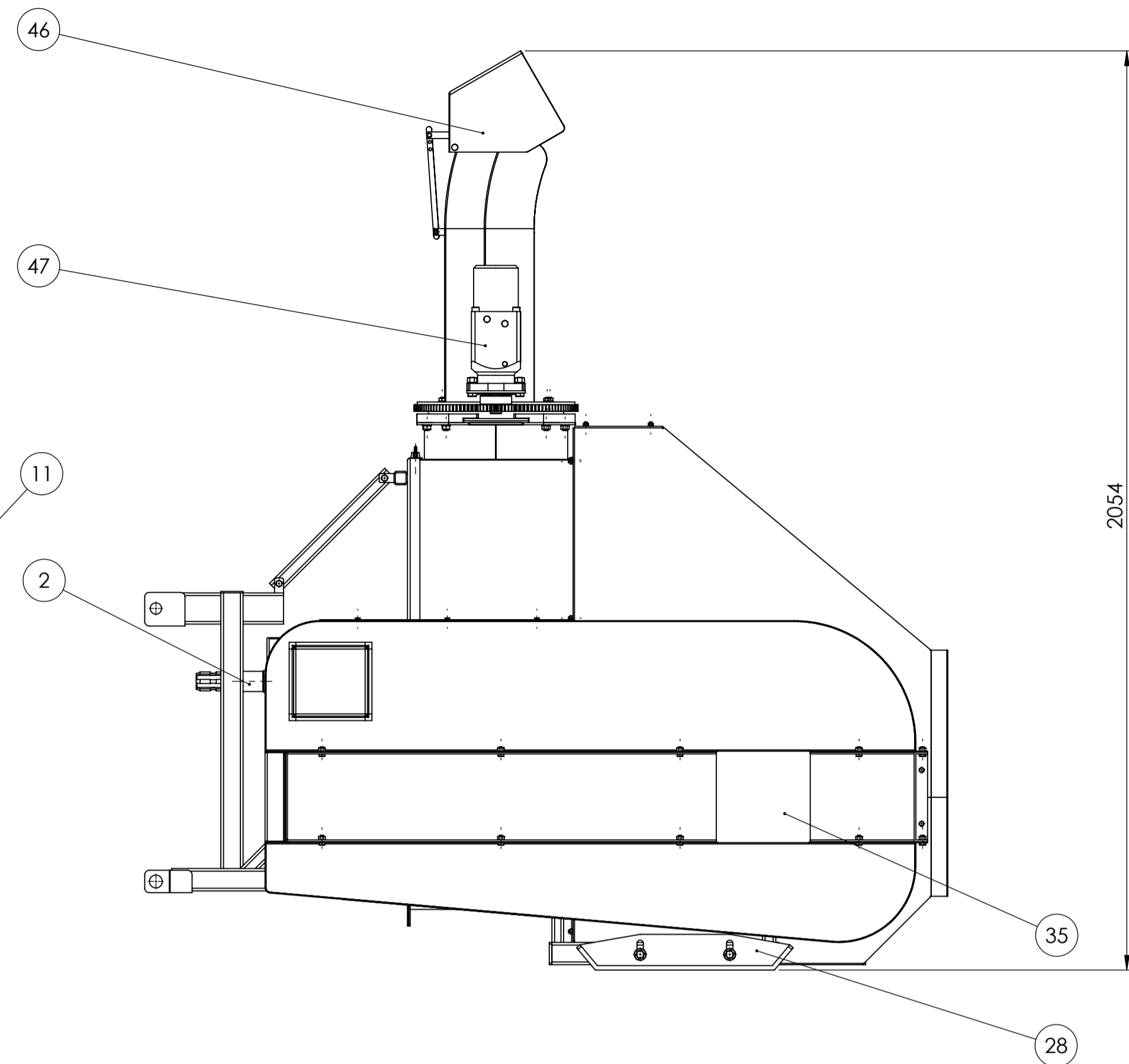
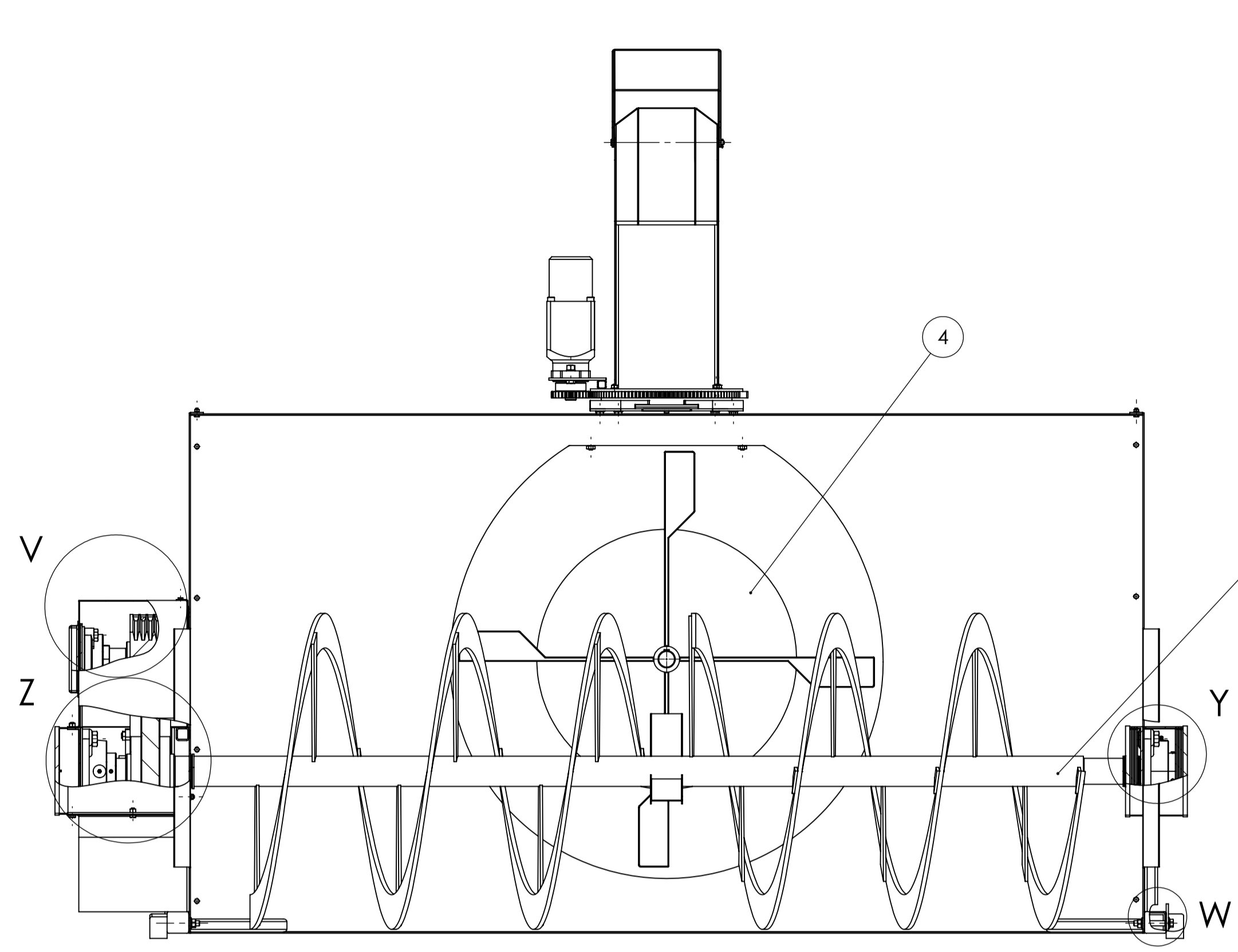
Tijekom razvoja novih proizvoda rijetko se samo jedna osoba bavi istraživanjem, razradom, koncipiranjem i konstruiranjem samog proizvoda tako da je prilikom ovog projekta ostavljeno prostora za buduća unapređenja i nadogradnje.

PRILOZI

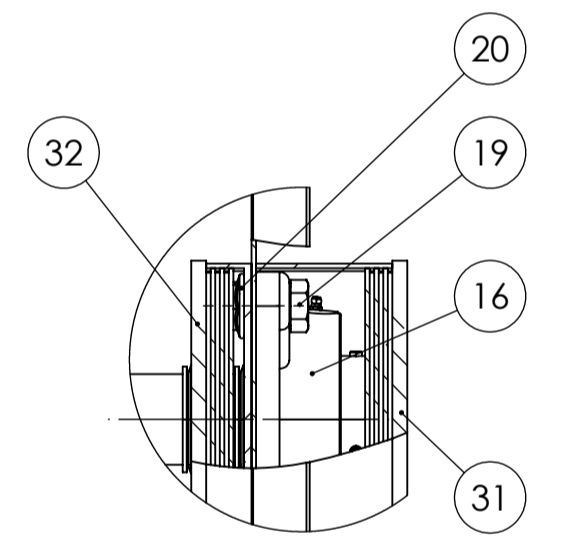
- I. CD-R disk
- II. Tehnička dokumentacija

LITERATURA

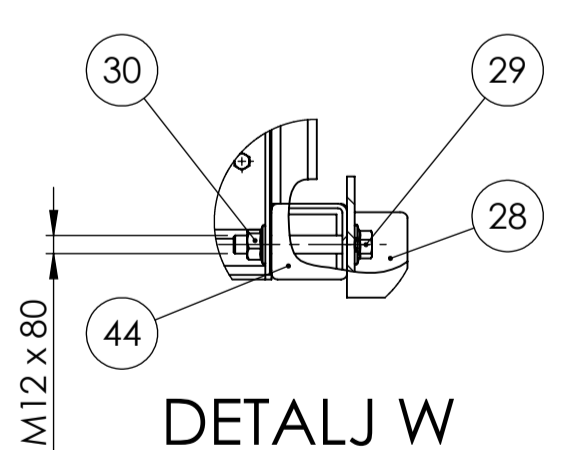
- [1] <https://www.mentalfloss.com/article/32006/scenes-history-snow-removal>
- [2] <https://fatur.hr/trgovina/motorni-cistac-snijega-freza-za-snijeg-hecht9036/>
- [3] <https://www.ealati.hr/proizvod/mtd-freza-za-snijeg-smart-m56/>
- [4] <https://www.mascus.hr/>
- [5] <http://sheyennemfg.com/index.php?p=tracsnow>
- [6] https://www.woodmaxx.com/SB_84PTO_WoodMaxx_Snow_Blower_p/sb-84.htm
- [7] <https://www.deere.com/en/attachments-accessories-and-implements>
- [8] <https://www.yanmartractor.com/tractor-attachments/snow-removal/snow-blowers>
- [9] <https://www.landpride.com/products/snow-removal/snow-blowers>
- [10] <http://www.fartakmachine.com/>
- [11] <https://www.tractordata.com/articles/technical/threepoint.html>
- [12] Zaninović, K. Gajić-Čapka, M., Androić, B., Džeba, I., Dujmović, D.; *Određivanje karakterističnog opterećenja snijegom*, Građevinski fakultet Zagreb, 2001.
- [13] <https://www.sciencelearn.org.nz/resources/1391-snow-and-ice-density>
- [14] Decker, Karl – Heinz; *Elementi strojeva*, Tehnička knjiga Zagreb, 2006.
- [15] Vučković, K., *Remenski prijenos – podloge*, Fakultet strojarstva i brodogradnje, 2019.
- [16] Vučković, K., *Zupčani prijenos – podloge*, Fakultet strojarstva i brodogradnje, 2019.
- [17] <http://www.cmr.it/en/gearboxes/>
- [18] <https://www.rw-couplings.com/products/precision-couplings/elastomer-couplings/ek1/>
- [19] <https://sitspa.com/>
- [20] Vučković, K., *Vratilo – podloge*, Fakultet strojarstva i brodogradnje, 2019.
- [21] <https://www.skf.com/group/products/rolling-bearings>
- [22] Vučković, K., *Valjni i klizni ležajevi*, Fakultet strojarstva i brodogradnje, 2019.



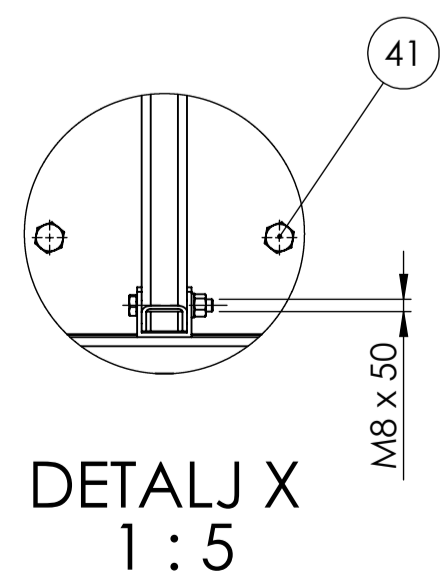
DETALJ Z
1:5



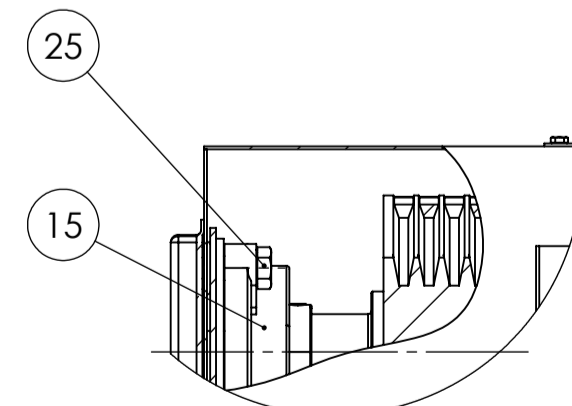
DETALJ Y
1:5



DETALJ W
1:5



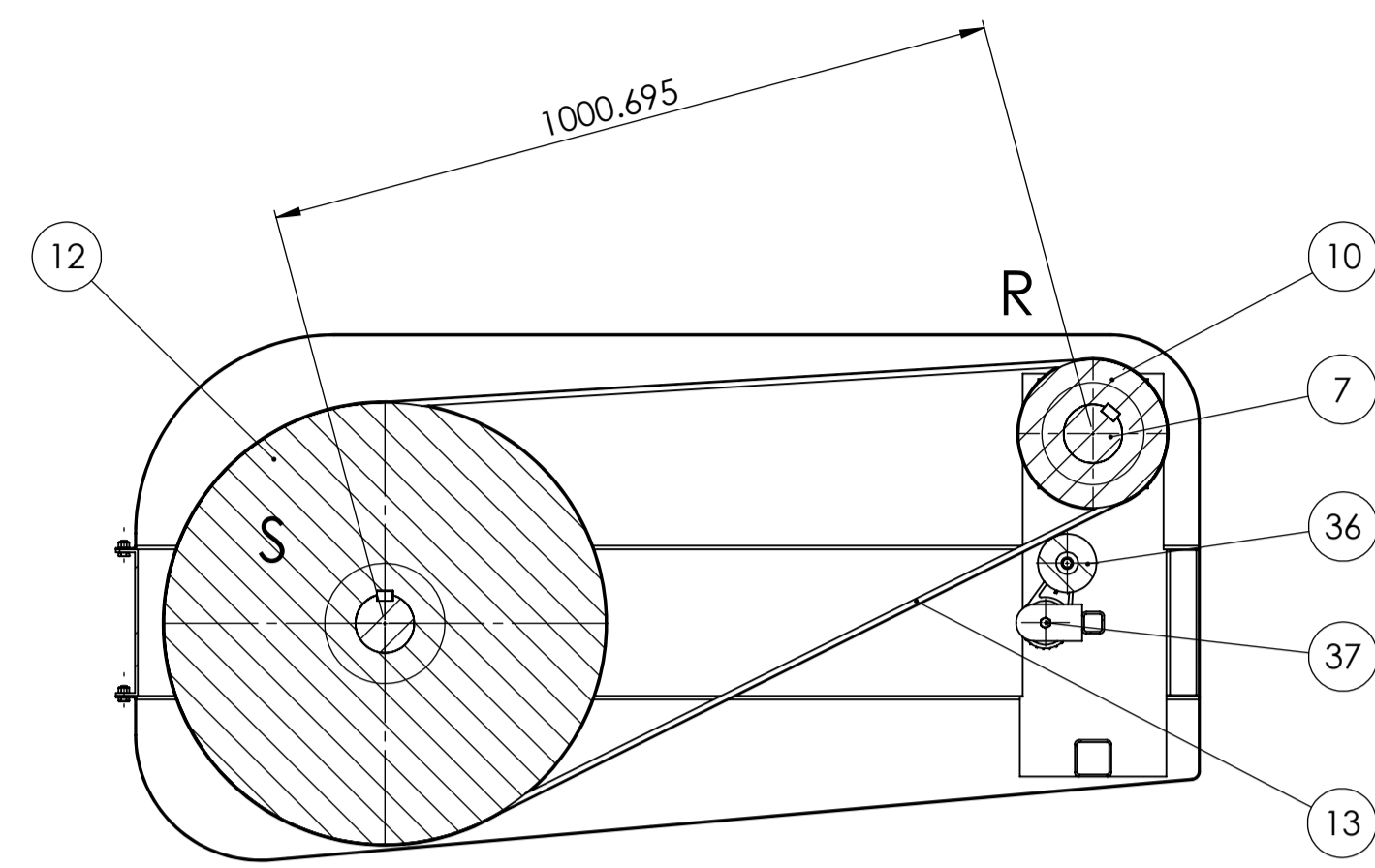
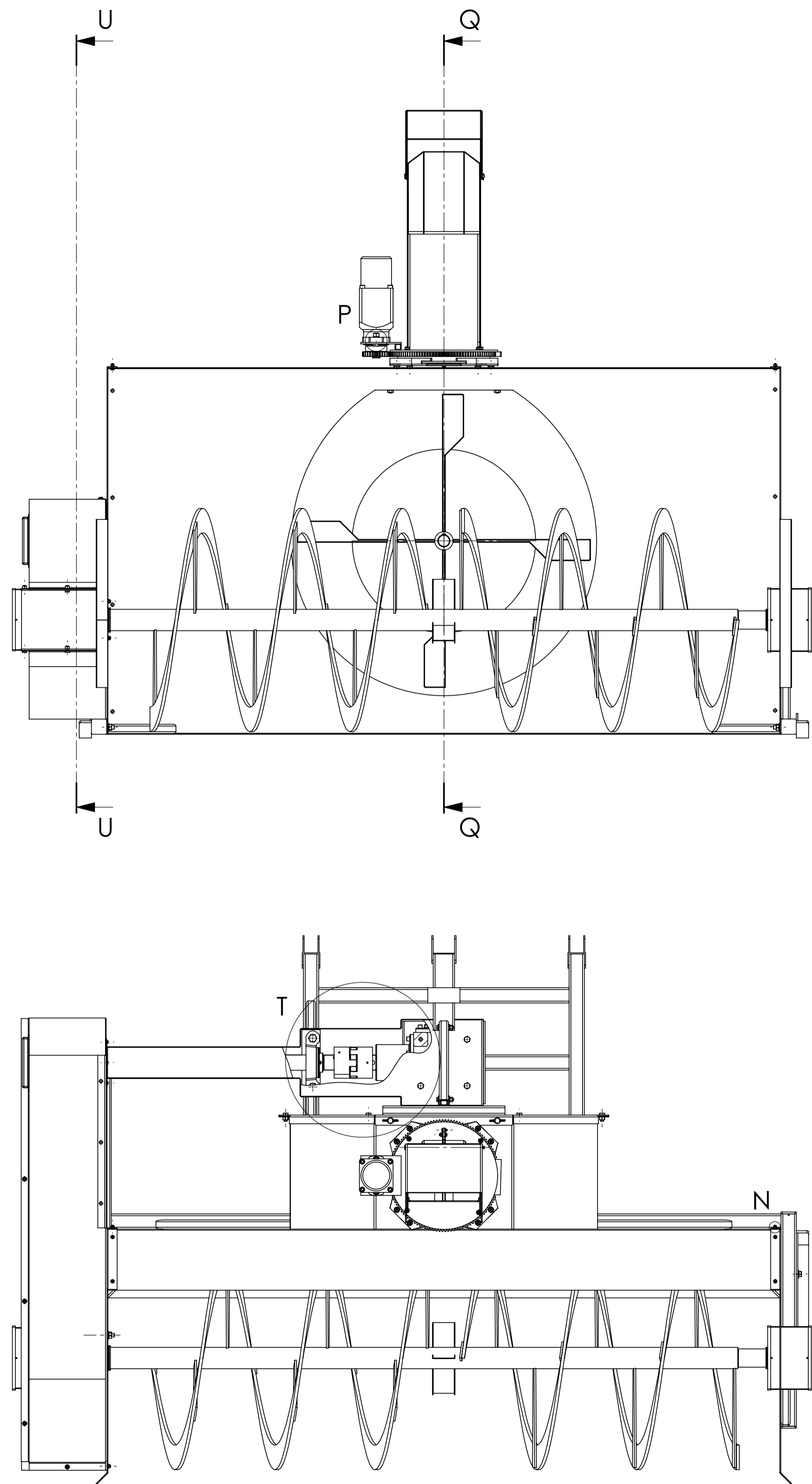
DETALJ X
1:5



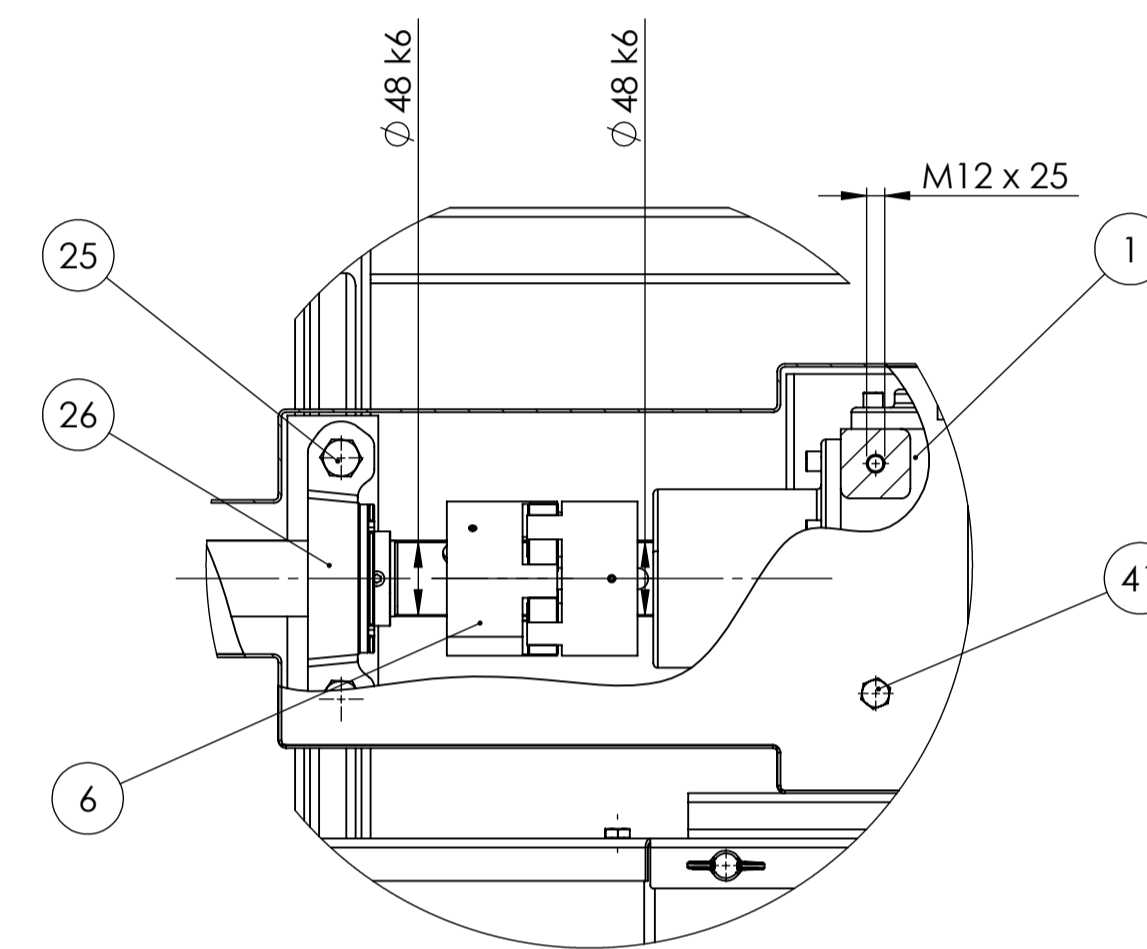
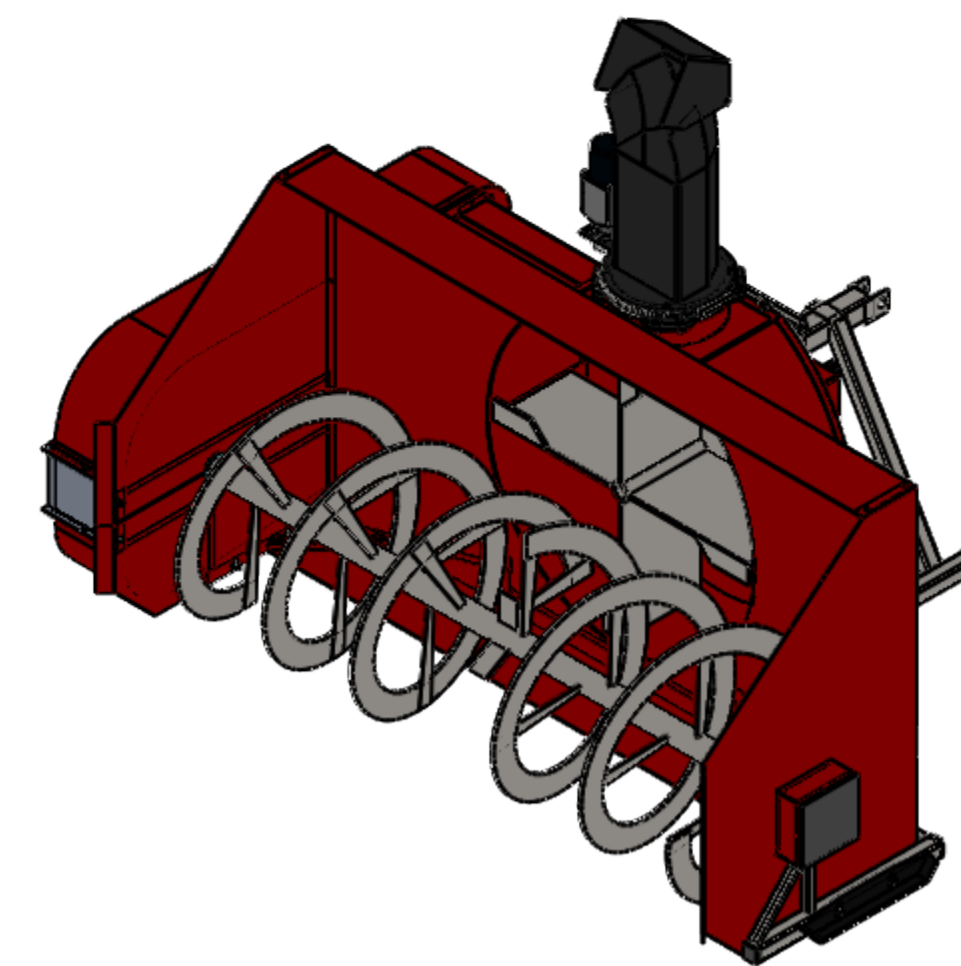
DETALJ V
1:5

1	PRIJENOSNIK	1	th_01_01_2020	CMR	CMR	
2	VRATILO IMPELERA	1	th_01_02_2020	E335	Ø 48 x 850	9,6kg
3	PERO 14X9X100	1	DIN 6885	E295	14x9x100	0,1kg
4	IMPELER	1	th_03_01_2020	S235-JR	Ø960 x 300	54,5kg
5	PERO 12X8X100	1	DIN 6885	E295	12x8x100	0,1kg
6	SPOJKA	1		R+W	R+W	
7	VRATILO POGONSKO	1	th_01_02_2020	S235-JR	Ø80 x 1039	18,3kg
8	PERO 14X9X35	1	DIN 6885	E295	14x9x35	0,1kg
9	PERO 22X14X70	2	DIN 6885	E295	22x14x70	0,13kg
10	POGONSKA REMENICA	1	th_04_01_2020	EN-GJL-250	Ø 207 x 94	13,2kg
11	VRATILO SA ZAVARENIM PUŽOM	1	th_02_01_2020		Ø 750 x 2530	156kg
12	GONJENA REMENICA	1	th_05_01_2020	EN-GJL-250	Ø 607 x 94	104,6kg
13	REMEN 12,7X8	5		SITSPA	12,7x8	
14	NOSIVA KONSTRUKCIJA	1	th_07_01_2020		2596x1794,5x1210	271kg
15	FYWK_50_LTHR	1	FYWK20LTHR	SKF	SKF	
16	ASKUBAL_UCF_312	2	UCF 312	SKF	SKF	
17	TWVA00700_N6T5068_08	1		TRELLEBORG	TRELLEBORG	
18	TWVA00600_N6T5060_06	2		TRELLEBORG	TRELLEBORG	
19	DIN EN 24017 - M20 X 55-N	4	DIN EN 24017	10.9		
20	DIN EN 1664 - M20 - N	8	DIN EN 1664	10		
21	DIN EN 24017 - M20 X 60-N	4	DIN EN 24017	10.9		
22	DIN EN 1664 - M6 - N	2	DIN EN 1664	8		
23	DIN EN 24017 - M6 X 16-N	14	DIN EN 24017	8.8		
24	DIN EN 1663 - M16 - N	4	DIN EN 1663	10		
25	DIN EN 24017 - M16 X 50-N	6	DIN EN 24017	10.9		
26	P2BC_50M_TPSSP2BC_50M_TPSS	1	P2BC50MTPSS	SKF	SKF	
27	HEXAGON NUT ISO 4034 - M16 - N	2	ISO 4034	8		
28	SKIJA	2	th_06_01_2020	ROBALON	484x40x80	0,3kg
29	DIN 6921 - M12 X 80 X 80-N	4	DIN 6921	8.8		
30	HEXAGON FLANGE NUT DIN 6923 - M12	4	DIN 6923	8		
31	PLASTIČNI POKLOPAC LEŽAJA	1		NORELEM	NORELEM	
32	PLASTIČNI POKLOPAC LEŽAJA s RUPOM	1		NORELEM	NORELEM	
33	DIN EN 24017 - M8 X 16-N	10	DIN EN 24017	8.8		
34	HEXAGON NUT ISO 4034 - M8 - N	10	ISO 4034	8		
35	PLASTIČNI POKLOPAC LEŽAJA E	1		NORELEM	NORELEM	
36	TCIPU8080NY	1		ZETASASSI	ZETASASSI	
37	DIN EN 24016 - M8 X 60 X 22-WN	1	DIN EN 24016	8.8		
38	DIN 6340-8.4	1	DIN 6340	8		
39	HEXAGON NUT ISO 4032 - M8	1	ISO 4032	8.8		
40	POKROV POGONSKOG VRATILA	1		S235-JR	1235x284x190	11,9kg
41	DIN EN 24017 - M12 X 25-N	8	DIN EN 24017	8.8		
42	DIN 929-M6-N	8	DIN 929	6		
43	DIN EN 24017 - M6 X 12-N	8	DIN EN 24017	8.8		
44	PLASTIČNI POKLOPAC PROFILA	4		NORELEM	NORELEM	
45	TRELLEBORG_TWVA00400-	1		TRELLEBORG	TRELLEBORG	
46	ŽLIJEBA ZA IZBACIVANJE	1			353,5x353,5x830	36,5kg
47	SHARFS80Z1	1		SHARF	SHARF	
48	DIN EN 24017 - M12 X 35-N	2	DIN EN 24017	8.8		
49	WASHER DIN 433 - 13	2	DIN 433	ČELIK		
50	HEXAGON NUT ISO 4032 - M12	2	ISO 4032	8		
51	WASHER DIN 433 - 6.4	12	ISO 433	ČELIK		
52	HEXAGON NUT ISO 4032 - M6	12	ISO 4032	6		

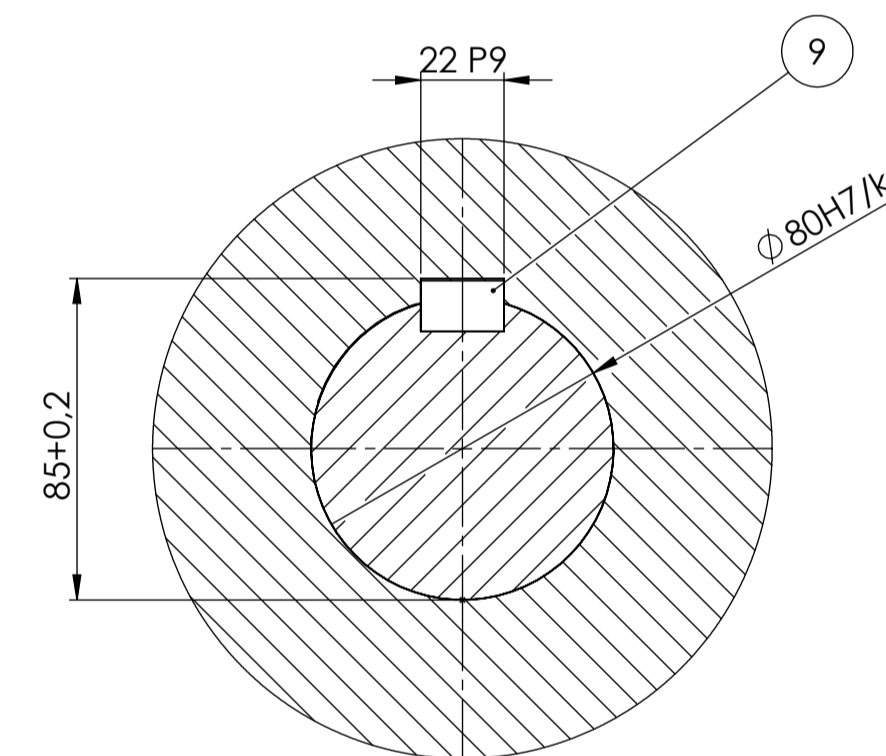
Poz.	Naziv dijela	Kom.	Crtež broj Norma	Materijal	Sirove dimenzije	Masa
Broj naziva - code		Datum		Ime i prezime		Potpis
Projektirao		27.06.2020		Tena Horvat		
Razradio		27.06.2020		Tena Horvat		
Crtao		27.06.2020		Tena Horvat		
Pregledao				Dr. sc. Neven Pavković		
				Dr. sc. Neven Pavković		
ISO - tolerancije		Objekt:		Objekt broj:		
		Uređaj za čišćenje snijega pogonjen traktorom		R. N. broj:		
Napomena:				DIPLOMSKI RAD		Kopija
Materijal:		Masa: 750 kg				
Mjerilo originala		Naziv: Uređaj za čišćenje snijega pogonjen traktorom - sklop		Pozicija:		Format: A1
1:10		Crtež broj: th_00_01_2020				Listova: 2
						List: 1



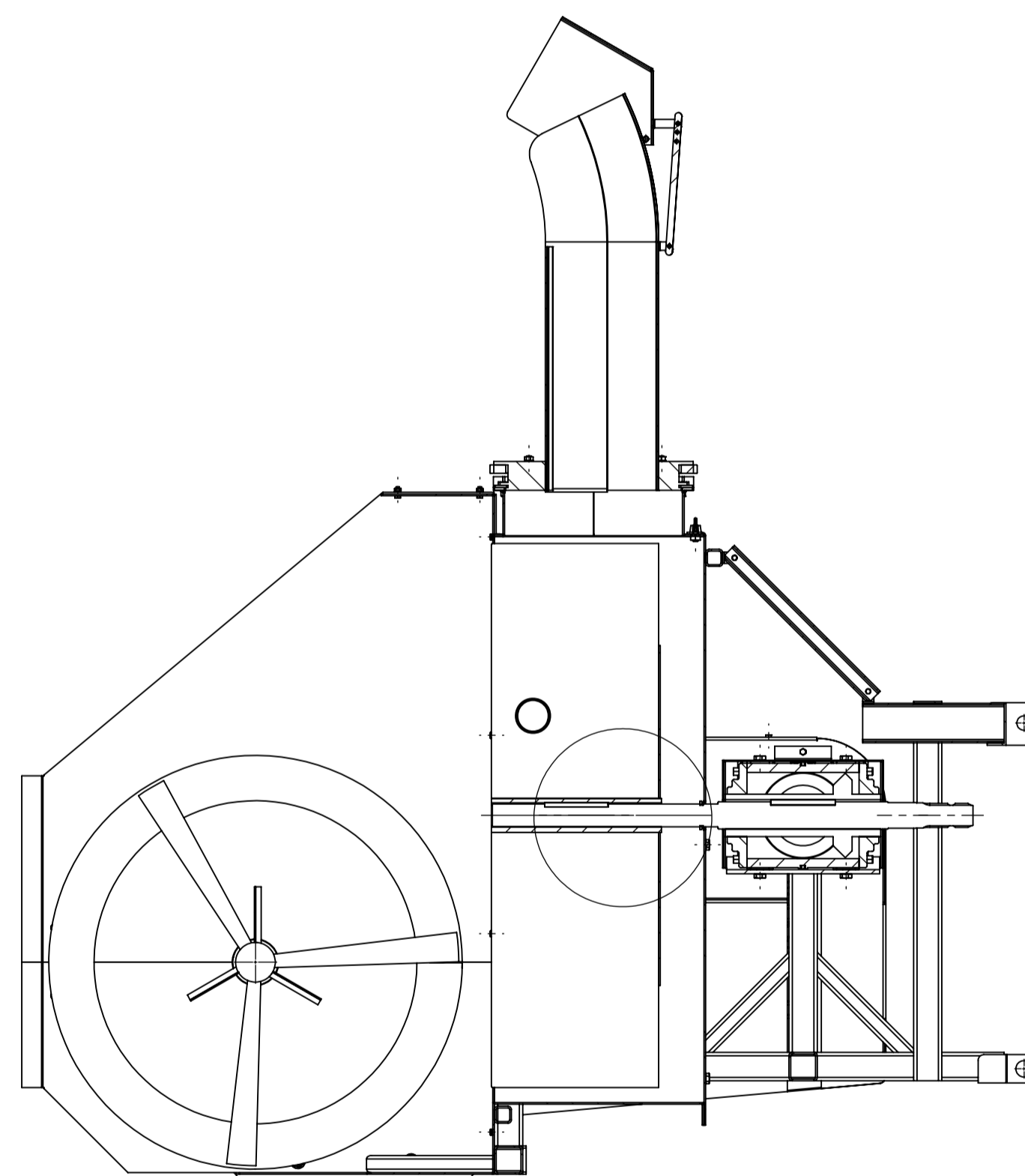
PRESJEK U-U
1:10



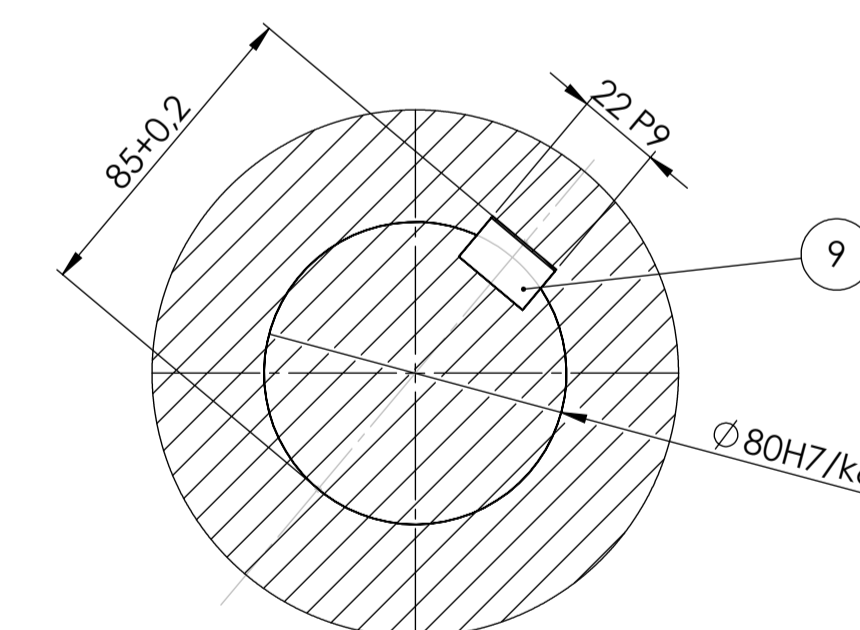
DETALJ T
1:5



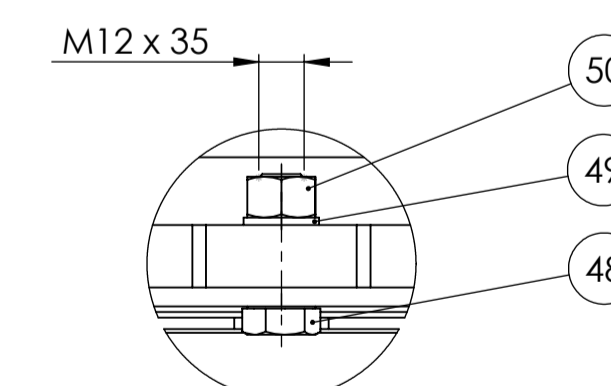
DETALJ S
1:2



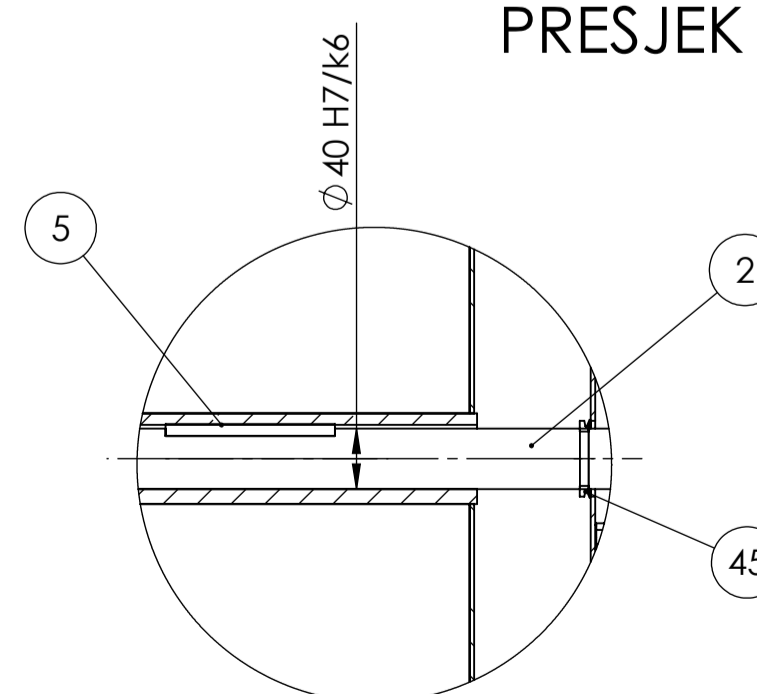
PRESJEK Q-Q



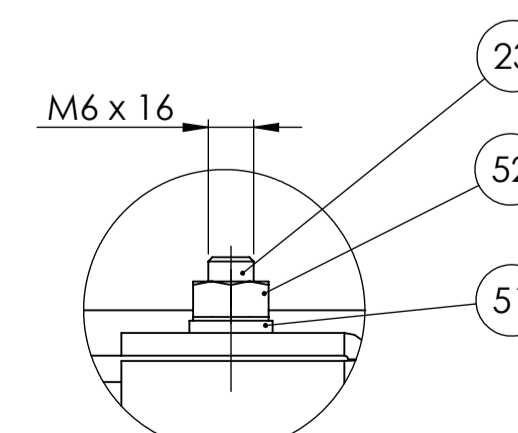
DETALJ R
1:2



DETALJ P
1:2

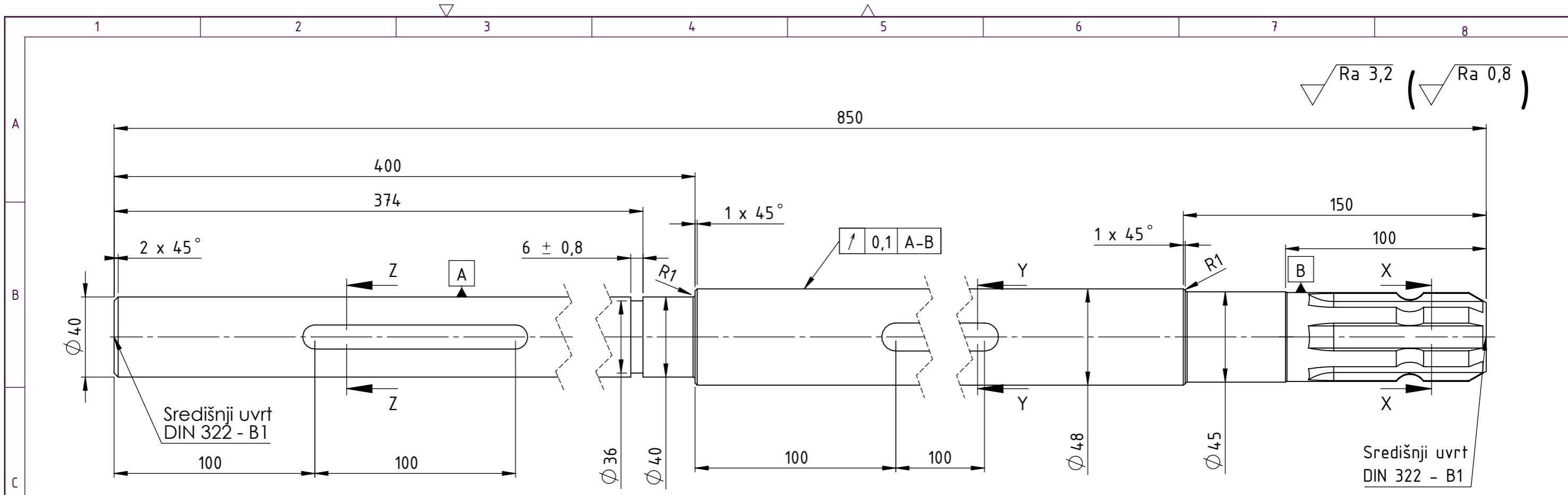


DETALJ O
1:5

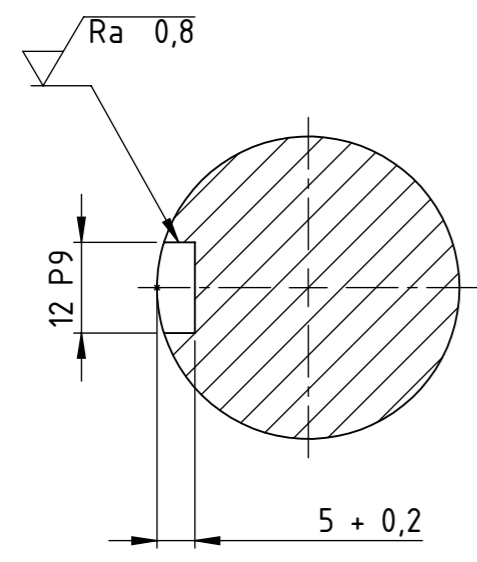


DETALJ N
1:1

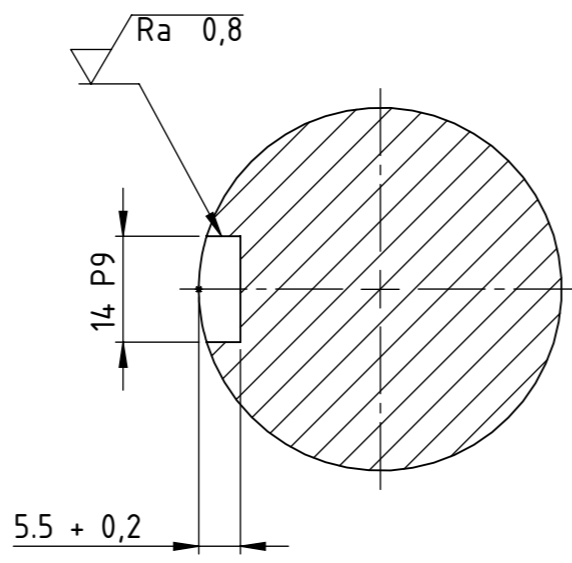
Poz.	Naziv dijela	Kom.	Crtež broj Norma	Materijal	Sirove dimenzije Proizvođač	Masa
Broj naziva - code	Datum	Ime i prezime	Potpis			
	Projektirao	27.06.2020	Tena Horvat			
	Razradio	27.06.2020	Tena Horvat			
	Crtao	27.06.2020	Tena Horvat			
	Pregledao		Dr. sc. Neven Pavković			
			Dr. sc. Neven Pavković			
ISO - tolerancije	Objekt:	Objekt broj:				
Ø 80 H7/k6	Uređaj za čišćenje snijega pogonjen traktorom	R. N. broj:				
Ø 40 H7/k6	Napomena:	DIPLOMSKI RAD		Kopija		
Ø 48 k6	Materijal:	Masa: 750 kg				
22 P9	Mjerilo originala	Naziv:		Format: A1		
	1:10	Uređaj za čišćenje snijega pogonjen traktorom - sklop		Listova: 2		
		Crtež broj: th_00_01_2020		List: 2		



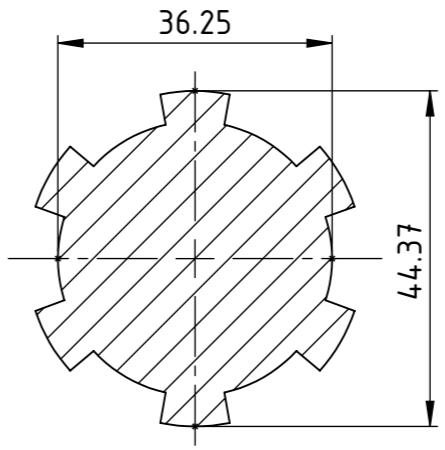
Ra 3,2 (Ra 0,8)



PRESJEK Z-Z
1:1



PRESJEK Y-Y
1:1



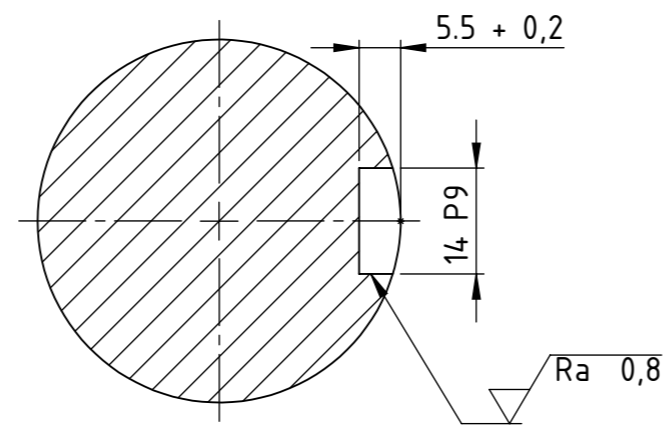
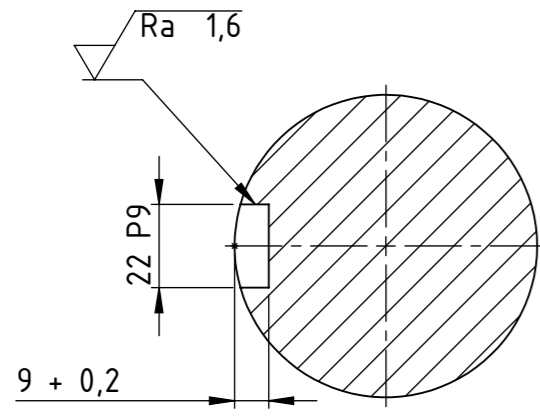
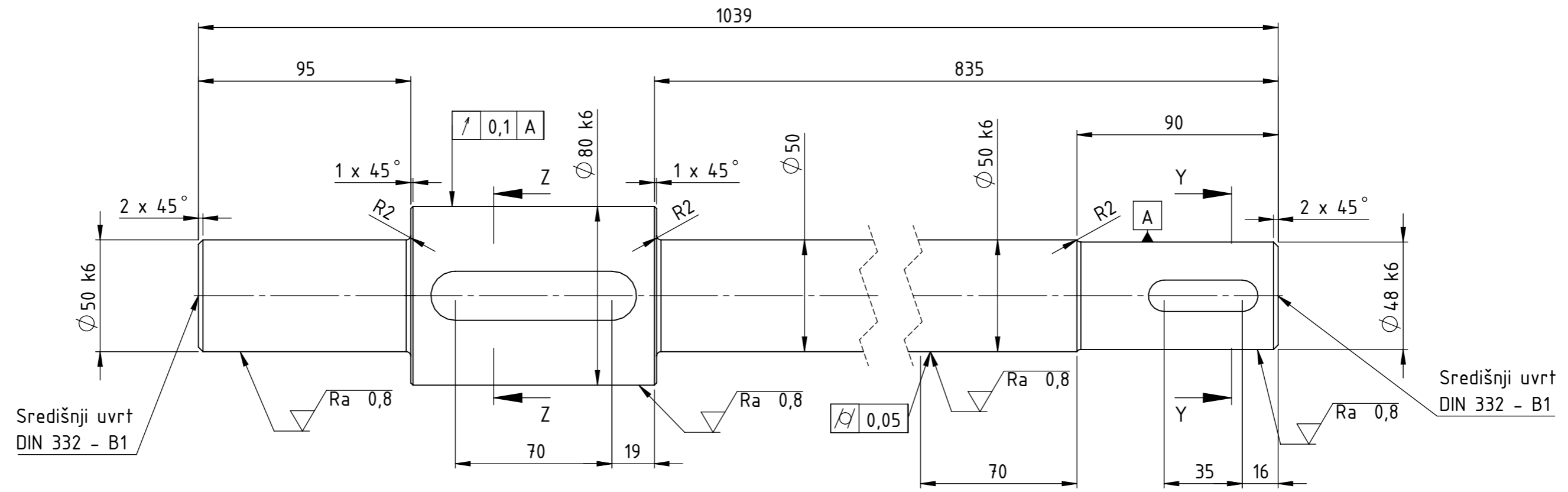
PRESJEK X-X
1:1

Napomena: Profil ozubljenja napraviti po normi DIN 9611

Broj naziva - code	Projektirao	Datum	Ime i prezime	Potpis			
	Razradio	28.06.2020	Tena Horvat				
	Crtao	28.06.2020	Tena Horvat				
	Pregledao		Dr. sc. Neven Pavković				
	Mentor		Dr. sc. Neven Pavković				
ISO - tolerancije		Objekt:		Objekt broj:			
12 P9	-0,018 -0,061	Uređaj za čišćenje snijega pogonjen traktorom		R. N. broj:			
14 P9	-0,018 -0,061	Napomena:		DIPLOMSKI RAD			
		Materijal: E335	Masa: 9,6 kg				
		Naziv:				Pozicija:	Format: A3
		VRATILO IMPELERA				2	Listova: 1
		Mjerilo originala		List: 1			
		1:2		Crtež broj: th_01_01_2020			

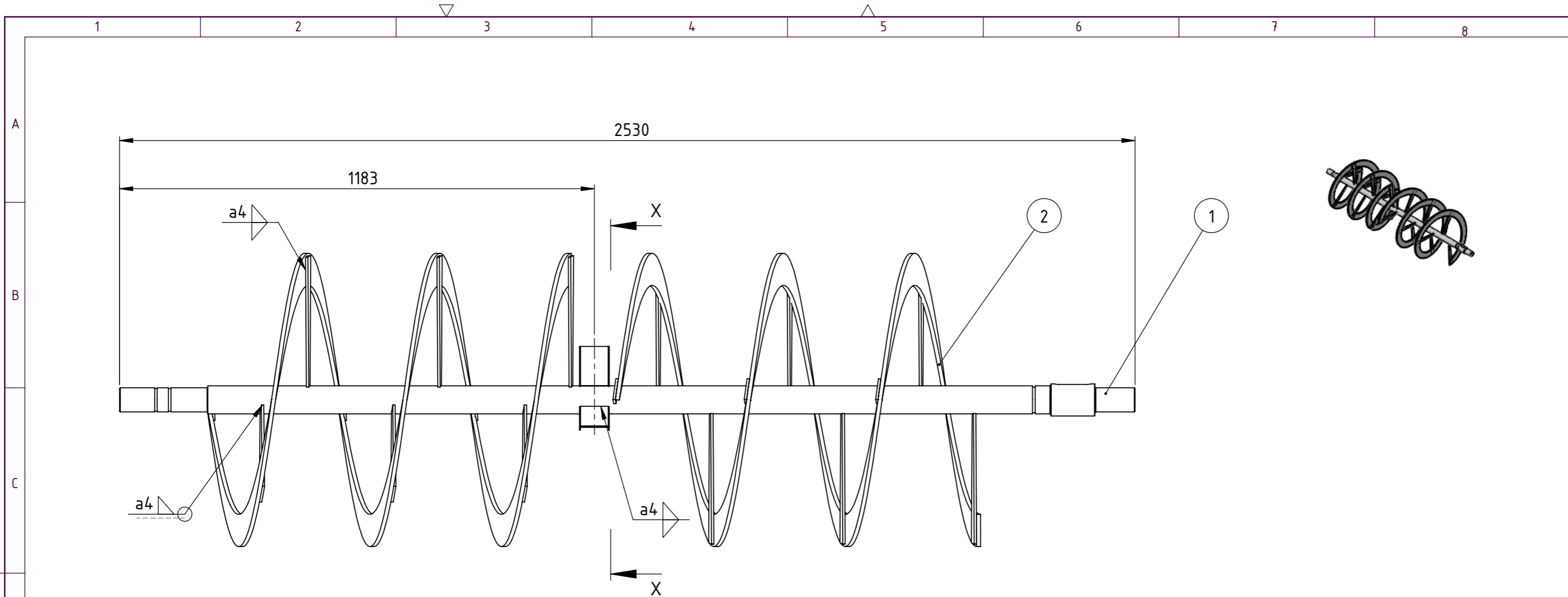


Ra 6,3 (Ra 1,6 Ra 0,8)

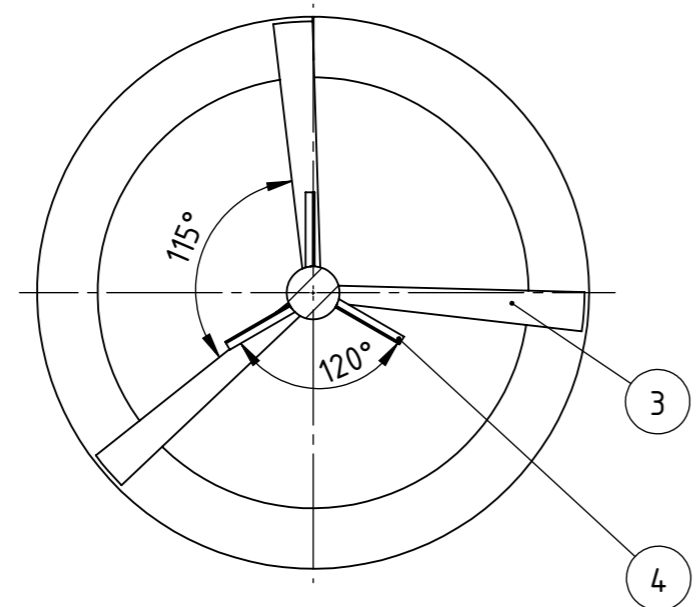


Broj naziva - code	Projektirao	28.06.2020	Tena Horvat	Potpis	
	Razradio	28.06.2020	Tena Horvat		
	Crtao	28.06.2020	Tena Horvat		
	Pregledao		Dr. sc. Neven Pavković		
	Mentor		Dr. sc. Neven Pavković		
ISO - tolerancije		Objekt:		Objekt broj:	
22 P9	-0,022 -0,074	Uređaj za čišćenje snijega pogonjen traktorom		R. N. broj:	
14 P9	-0,018 -0,061	Napomena:		DIPLOMSKI RAD	
$\varnothing 48$ k6	+0,018 +0,002	Materijal: S235 JR	Masa: 18,3 kg	Kopija	
$\varnothing 50$ k6	+0,018 +0,002	Naziv:		Pozicija:	Format: A3
$\varnothing 80$ k6	+0,021 +0,002	Mjerilo originala		7	Listova: 1
		1:2		List: 1	
		Crtež broj: th_01_02_2020			





Napomena: Označene zavare primjeniti na sve ukrute nože puža i središnje lopatice



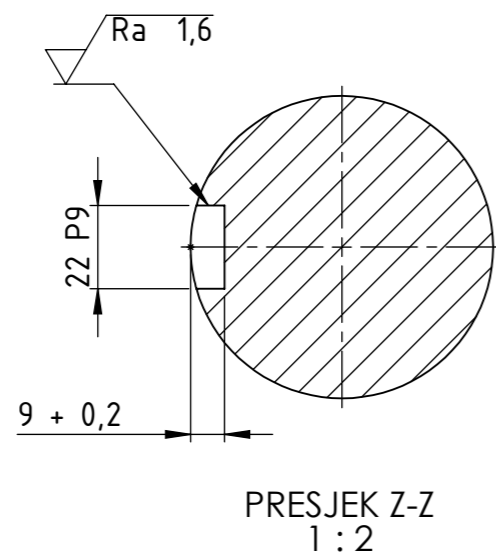
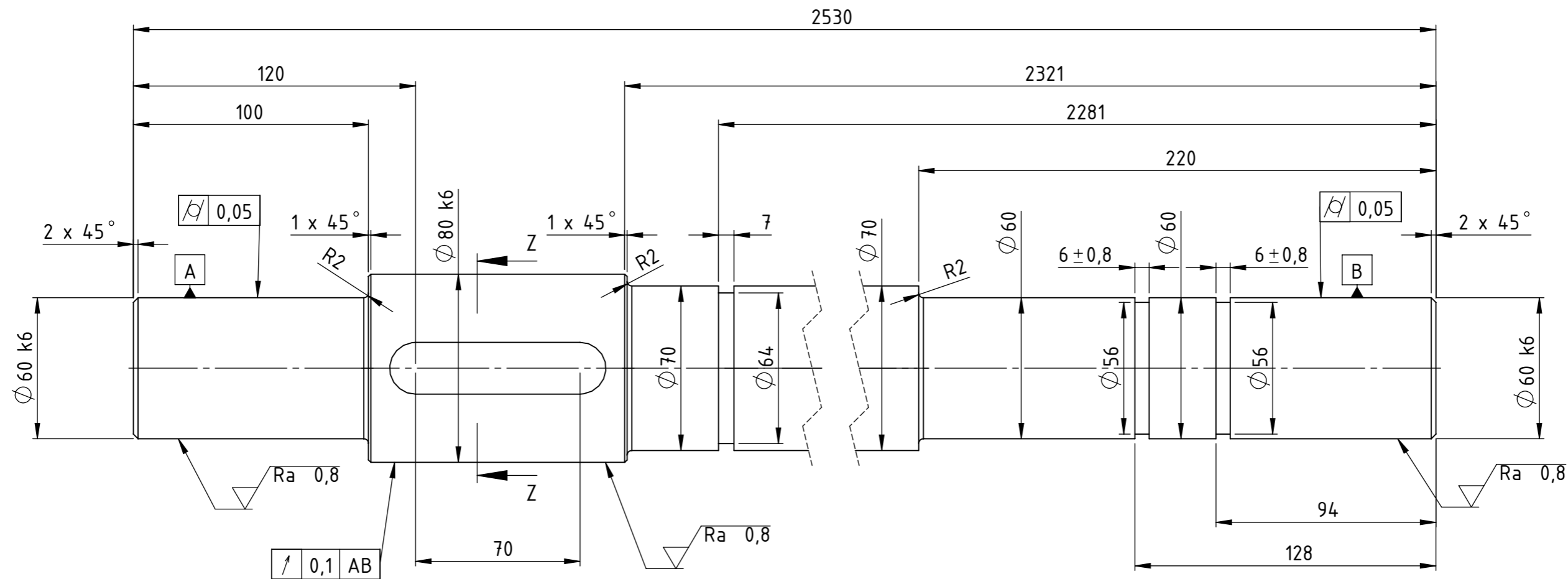
PRESJEK X-X
1 : 10

Poz.	Naziv dijela	Kom.	Crtež broj Norma	Materijal	Sirove dimenzije Proizvođač	Masa
1	VRATILO PUŽA (GONJENO)	1	th_02_02_2020	E335	Ø 70x2530	74,2 kg
2	NOŽ PUŽA	2	th_02_03_2020	S235 JR	Ø 700x900	35,4 kg
3	UKRUTA NOŽA PUŽA	18	th_02_04_2020	S235 JR	324 x 52 x 10	0,5 kg
4	SREDIŠNJA LOPATICA	3	th_02_05_2020	S235 JR	100 x 74 x 3	0,14 kg

Broj naziva - code	Datum	Ime i prezime	Potpis	
Projektirao	28.06.2020	Tena Horvat		
Razradio	28.06.2020	Tena Horvat		
Crtao	28.06.2020	Tena Horvat		
Pregledao		Dr. sc. Neven Pavković		
Mentor		Dr. sc. Neven Pavković		
ISO - tolerancije	Objekt:	Objekt broj:		Kopija
	Uređaj za čišćenje snijega pogonjen traktorom	R. N. broj:		
	Napomena:	DIPLOMSKI RAD		
	Materijal:	Masa: 156 kg		
	Mjerilo originala	Naziv:	Pozicija:	Format: A3
	1:10	VRATILO SA ZAVARENIM PUŽOM	11	Listova: 1
		Crtež broj: th_02_01_2020		List: 1



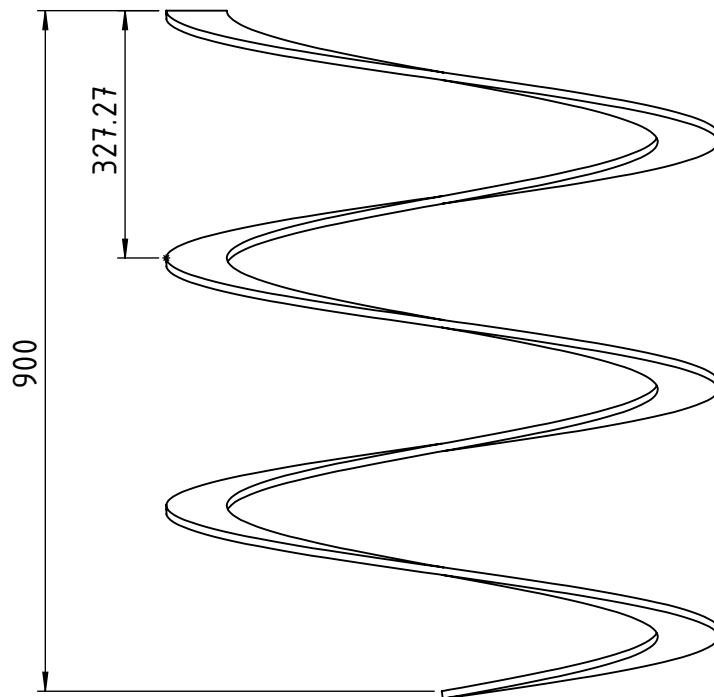
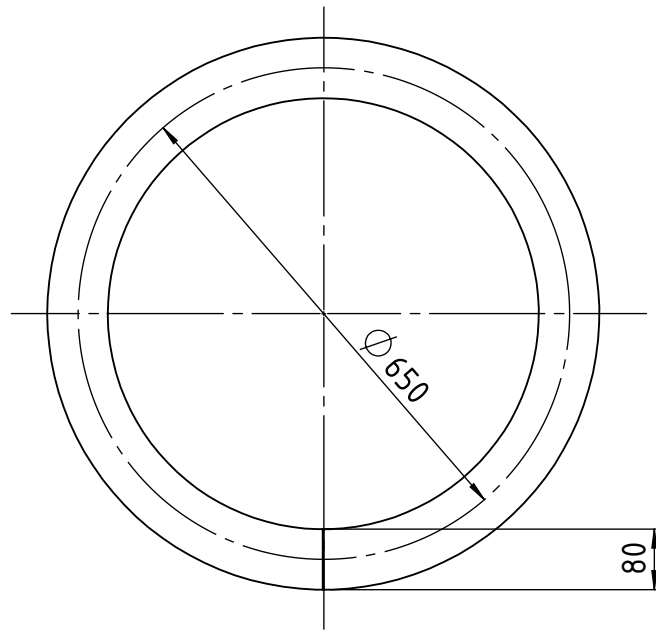
$\sqrt{Ra\ 6,3}$ ($\sqrt{Ra\ 1,6}$, $\sqrt{Ra\ 0,8}$)



Broj naziva - code	Projektirao	28.06.2020	Tena Horvat	Potpis	
	Razradio	28.06.2020	Tena Horvat		
	Crtao	28.06.2020	Tena Horvat		
	Pregledao		Dr. sc. Neven Pavković		
	Mentor		Dr. sc. Neven Pavković		
ISO - tolerancije		Objekt:		Objekt broj:	
22 P9	-0,022 -0,074	Vratilo sa zavarenim pužom		R. N. broj:	
Ø 60 k6	+0,021 +0,002	Napomena:		DIPLOMSKI RAD	
Ø 80 k6	+0,021 +0,002	Materijal: E335	Masa: 18,3 kg	Kopija	
		Naziv:		Pozicija:	Format: A3
		VRATILO PUŽA (GONJENO)		1	Listova: 1
		Crtež broj: th_02_02_2020			List: 1

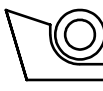
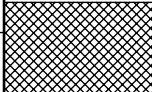
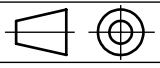
0 10 20 30 40 50 60 70 80 90 100

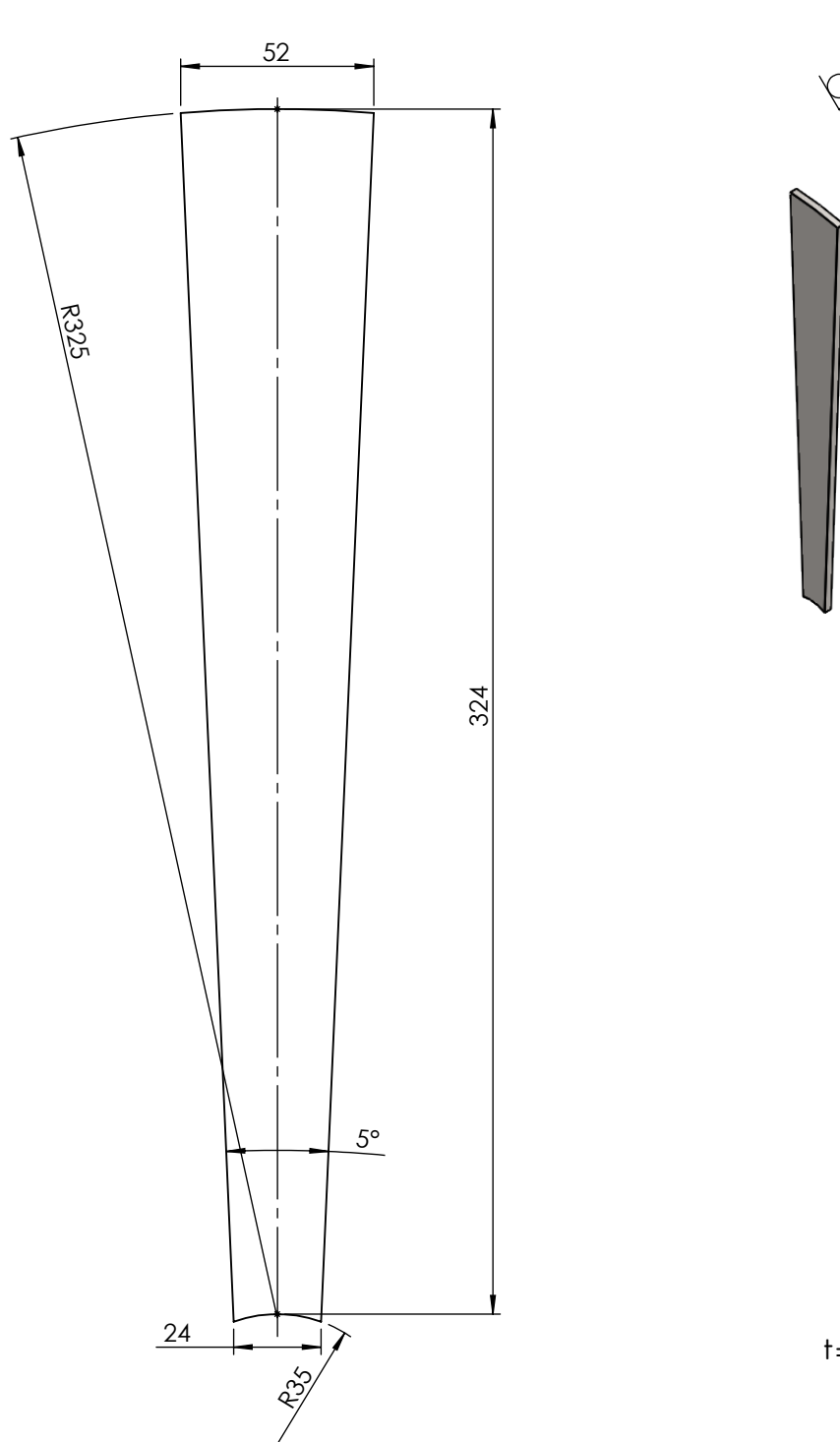
Rezano
50




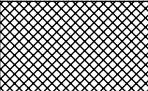
Napomena: Lim saviti s korakom od 327,27 mm do duljine 900 mm.

t=10 mm

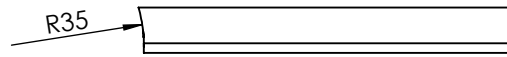
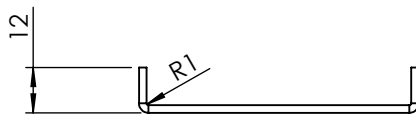
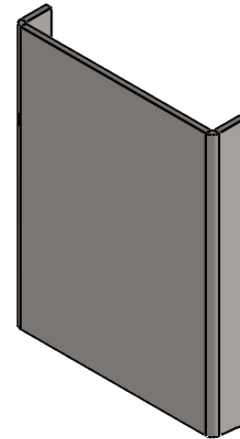
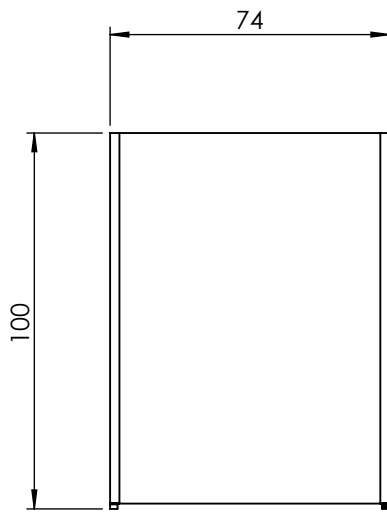
	Datum	Ime i prezime	Potpis	 FSB Zagreb			
Projektirao	28.06.2020.	Tena Horvat					
Razradio	28.06.2020.	Tena Horvat					
Crtao	28.06.2020.	Tena Horvat					
Pregledao		Dr. sc. Neven Pavković					
Mentor		Dr. sc. Neven Pavković					
Objekt: Vratilo sa zavarenim pužom			Objekt broj:				
			R. N. broj:				
Napomena:			DIPLOMSKI RAD		Kopija		
Materijal: S235 JR		Masa: 35,4 kg					
 Naziv:		Pozicija:				Format: A4	
Mjerilo originala		Nož puža		2	Listova: 1		
1:10		Crtež broj: th_02_03_2020			List: 1		




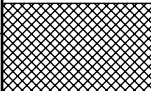
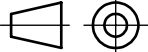
t=10 mm

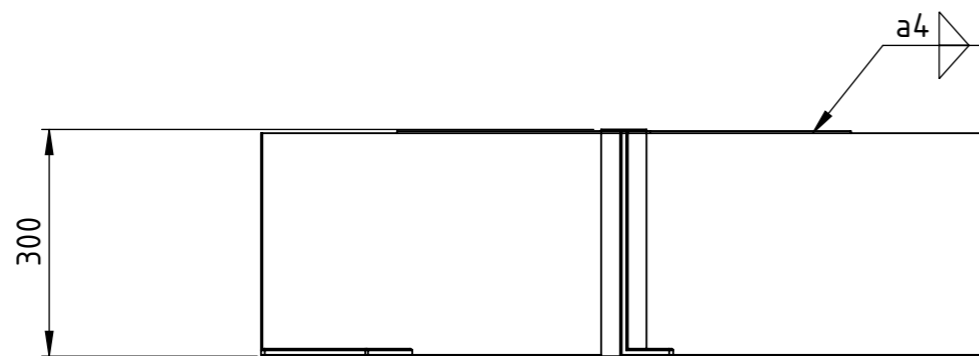
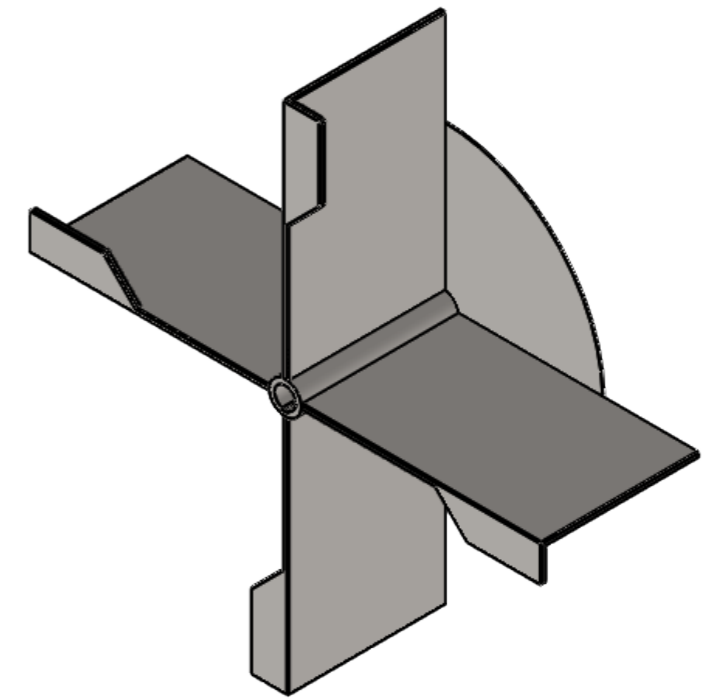
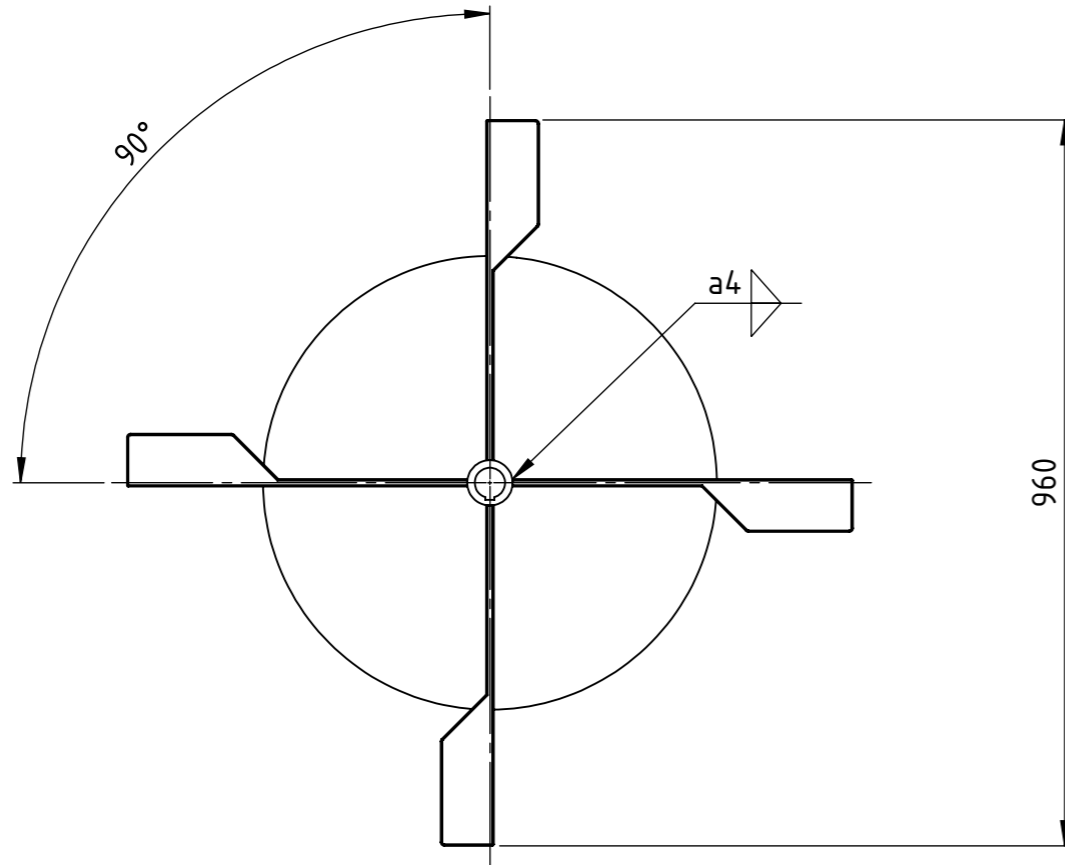
	Datum	Ime i prezime	Potpis	 FSB Zagreb
Projektirao	28.06.2020.	Tena Horvat		
Razradio	28.06.2020.	Tena Horvat		
Crtao	28.06.2020.	Tena Horvat		
Pregledao		Dr. sc. Neven Pavković		
Mentor		Dr. sc. Neven Pavković		
Objekt:		Objekt broj:		
Vratilo sa zavarenim pužom		R. N. broj:		
Napomena:			DIPLOMSKI RAD	Kopija
Materijal: S235 JR		Masa: 0,5 kg		
 Mjerilo originala 1:2	Naziv:		Pozicija:	
	Ukruta noža puža		3	Format: A4
Crtež broj: th_02_04_2020			Listova: 1	List: 1

Rezano
50



Napomena: Debljina iznosi $t = 3$ mm.

	Datum	Ime i prezime	Potpis	 FSB Zagreb
Projektirao	28.06.2020.	Tena Horvat		
Razradio	28.06.2020.	Tena Horvat		
Crtao	28.06.2020.	Tena Horvat		
Pregledao		Dr. sc. Neven Pavković		
Mentor		Dr. sc. Neven Pavković		
Objekt: Vratilo sa zavarenim pužom			Objekt broj:	
			R. N. broj:	
Napomena:			DIPLOMSKI RAD	Kopija
Materijal: S235 JR		Masa: 0,14 kg		
	Naziv:		Pozicija:	Format: A4
Mjerilo originala	Središnja lopatica		3	Listova: 1
1:2	Crtež broj: th_02_05_2020			List: 1

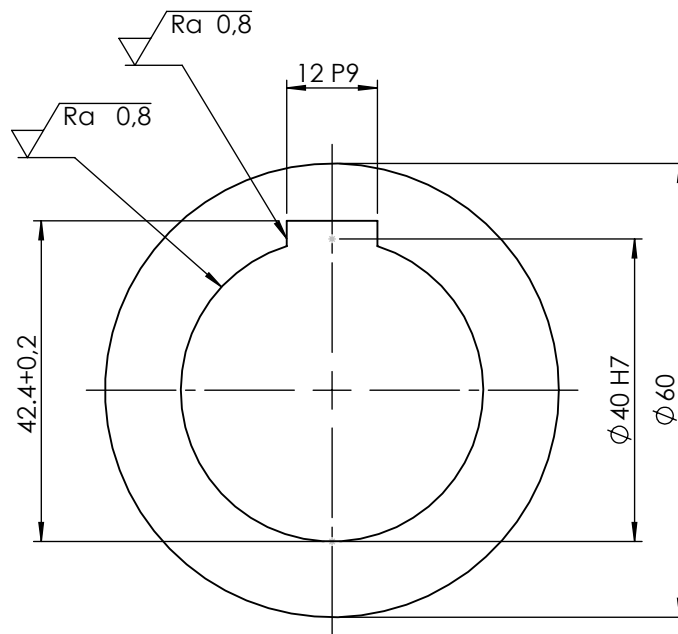
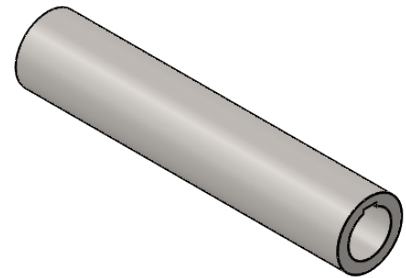


Poz.	Naziv dijela	Kom.	Crtež broj Norma	Materijal	Sirove dimenzije Proizviđač	Masa
1	RUKAVAC IMPELERA	1	th_03_02_2020	S235 JR	Ø 60x300	3,6 kg
2	LOPATICA IMPELERA	4	th_03_03_2020	S235 JR	450 x 295 x 70	11,1 kg
3	STRAŽNJA STRANA IMPELERA	1	th_03_04_2020	S235 JR	Ø 600x3	6,5 kg

Broj naziva - code	Datum	Ime i prezime	Potpis	
Projektirao	28.06.2020	Tena Horvat		
Razradio	28.06.2020	Tena Horvat		
Crtao	28.06.2020	Tena Horvat		
Pregledao		Dr. sc. Neven Pavković		
Mentor		Dr. sc. Neven Pavković		
ISO - tolerancije	Objekt:	Objekt broj:		
	Uređaj za čišćenje snijega pogonjen traktorom	R. N. broj:		
	Napomena:	DIPLOMSKI RAD		
	Materijal:	Masa: 54,5 kg	Kopija	
		Naziv:	Pozicija:	
	Mjerilo originala	IMPELER	4	
	1:10	Crtež broj: th_03_01_2020	Format: A3	
			Listova: 1	
			List: 1	

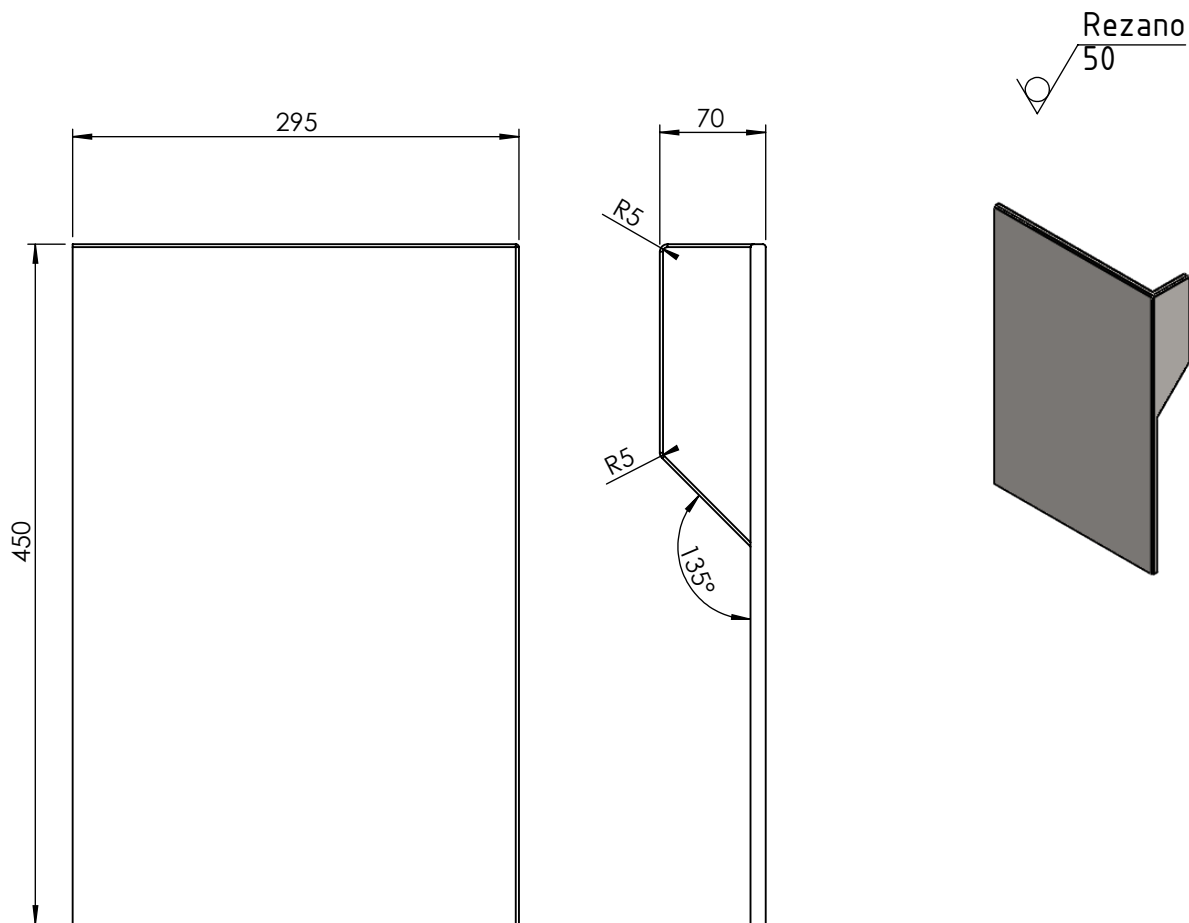
0 10 20 30 40 50 60 70 80 90 100

$\sqrt{Ra0,8}$ ($\sqrt{Ra50}$)



Napomena: Duljina rukavca iznosi $l = 300$ mm

	Datum	Ime i prezime	Potpis	
Projektirao	28.06.2020.	Tena Horvat		
Razradio	28.06.2020.	Tena Horvat		
Crtao	28.06.2020.	Tena Horvat		
Pregledao		Dr. sc. Neven Pavković		
Mentor		Dr. sc. Neven Pavković		
Objekt:		Objekt broj:		
Impeler		R. N. broj:		
ISO - tolerancije		Napomena:		Kopija
12 P9	-0,018	Materijal: S235 JR		
	-0,061			
$\varnothing 40 H7$	+0,025	Masa: 3,6 kg	DIPLOMSKI RAD	
	0	Naziv:		Pozicija:
		Rukavac impelera		2
		Mjerilo originala		Format: A4
		1:1		Listova: 1
		Crtež broj: th_03_02_2020		List: 1

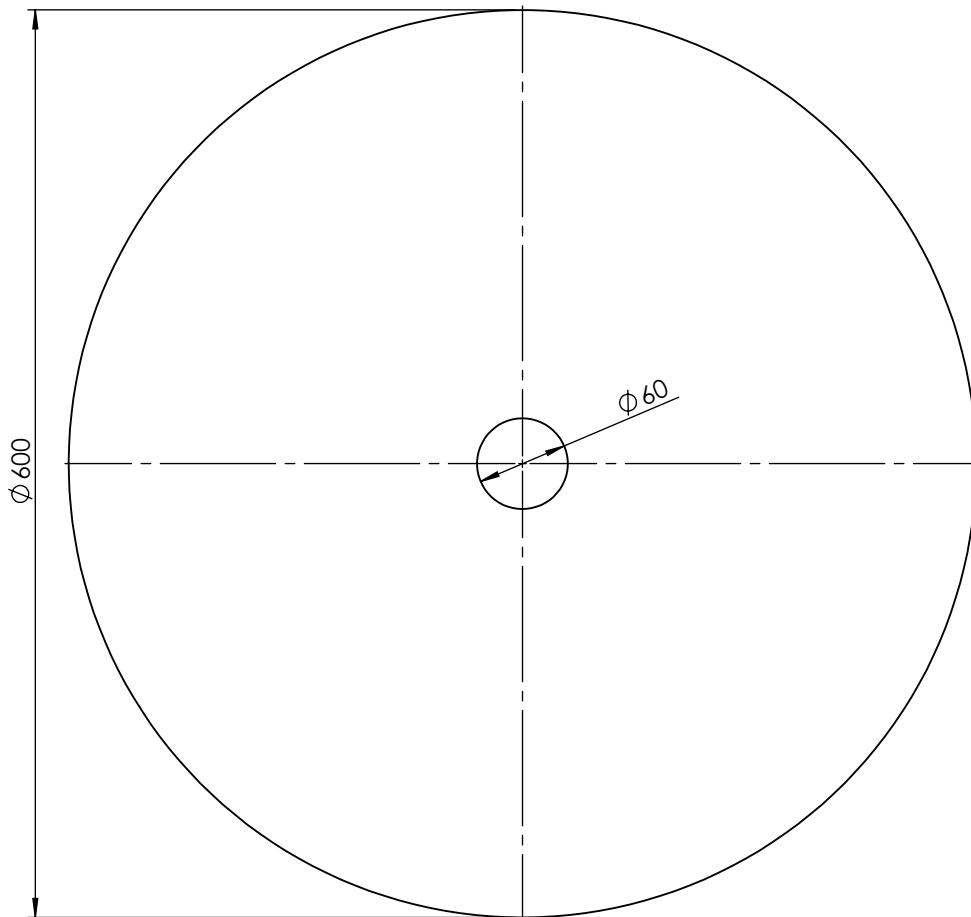
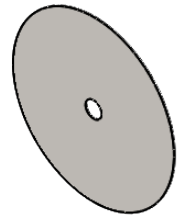


Napomena: Ostala zaobljenja iznose R5 mm.


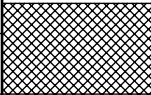
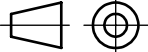
t = 10 mm

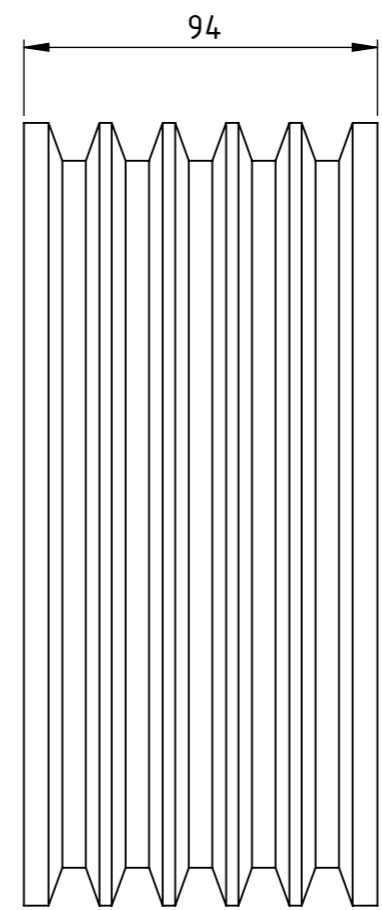
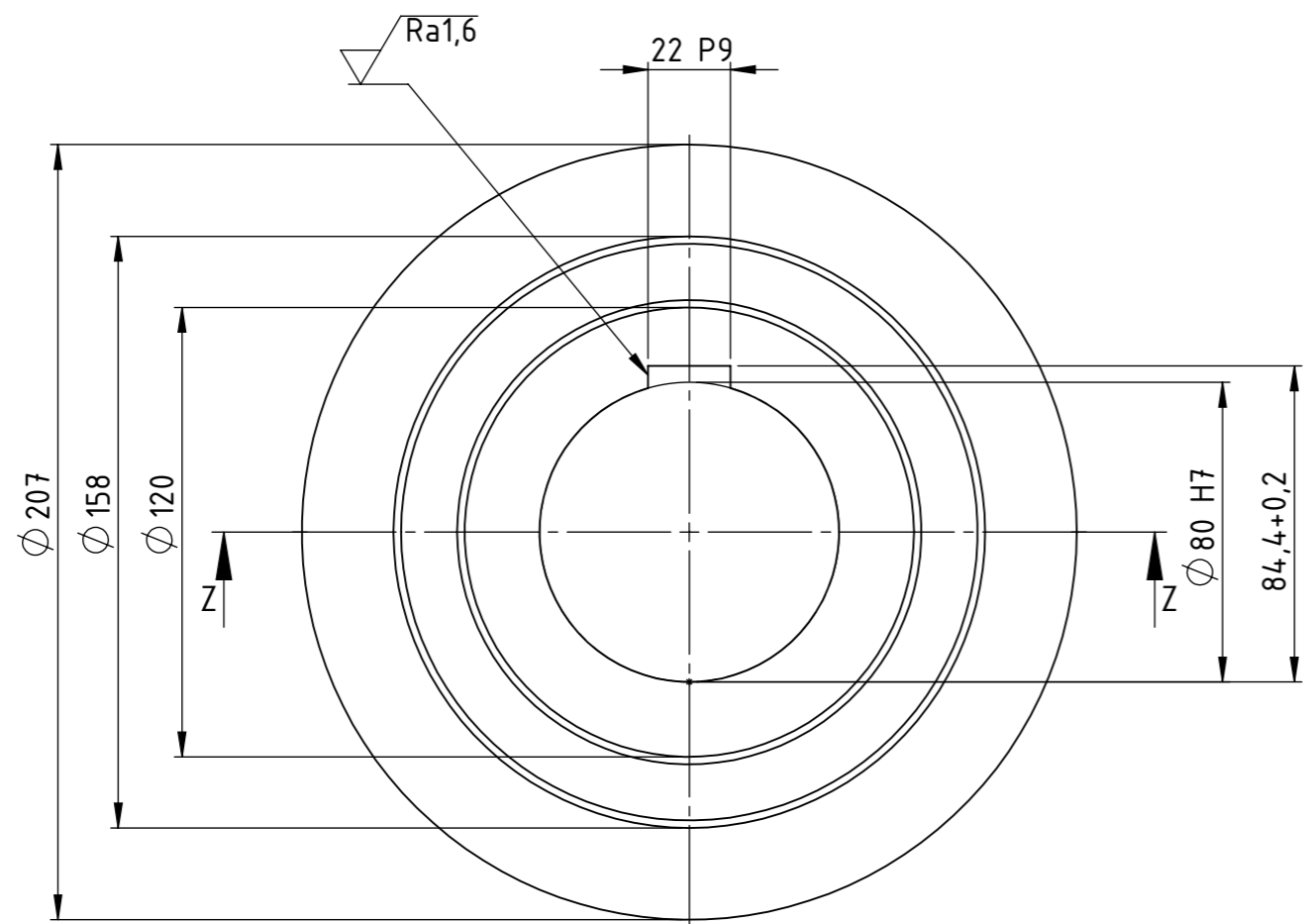
	Datum	Ime i prezime	Potpis	
Projektirao	28.06.2020.	Tena Horvat		
Razradio	28.06.2020.	Tena Horvat		
Crtao	28.06.2020.	Tena Horvat		
Pregledao		Dr. sc. Neven Pavković		
Mentor		Dr. sc. Neven Pavković		
Objekt: Impeler			Objekt broj:	
			R. N. broj:	
Napomena:			DIPLOMSKI RAD	
Materijal: S235 JR			Masa: 11,1 kg	Kopija
		Naziv:		Pozicija:
Mjerilo originala		Lopatica impelera		2
1:5		Crtež broj: th_03_03_2020		Format: A4
				Listova: 1
				List: 1

Rezano
50

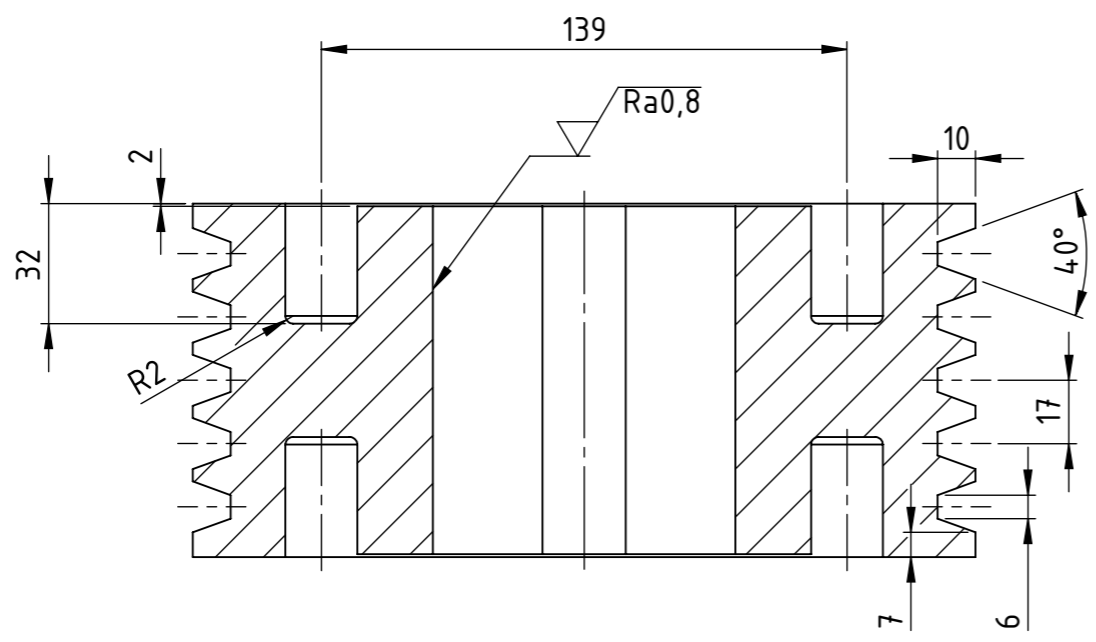
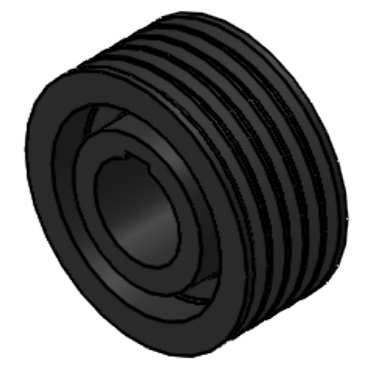


Napomena: Debljina iznosi $t = 3 \text{ mm}$

	Datum	Ime i prezime	Potpis	 FSB Zagreb			
Projektirao	28.06.2020.	Tena Horvat					
Razradio	28.06.2020.	Tena Horvat					
Crtao	28.06.2020.	Tena Horvat					
Pregledao		Dr. sc. Neven Pavković					
Mentor		Dr. sc. Neven Pavković					
Objekt: Impeler			Objekt broj:				
			R. N. broj:				
Napomena:			DIPLOMSKI RAD		Kopija		
Materijal: S235 JR		Masa: 6,5 kg					
		Naziv:		Pozicija:		Format: A4	
Mjerilo originala		Stražnja strana impelera		3	Listova: 1		
1:5		Crtež broj: th_03_04_2020			List: 1		



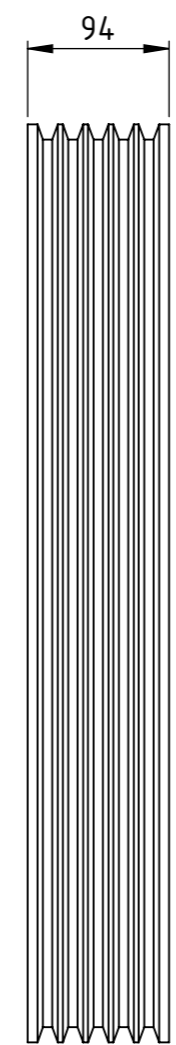
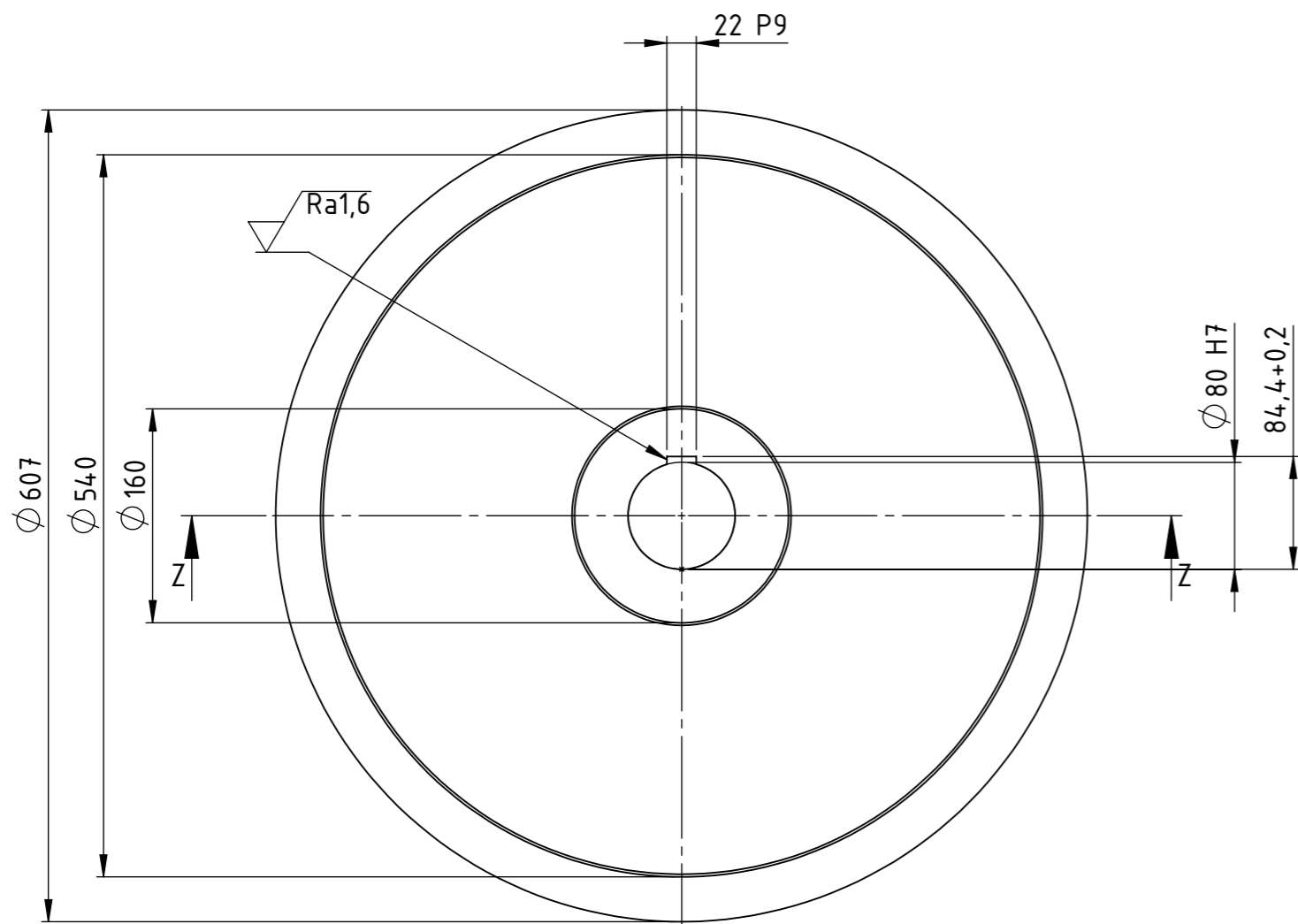
$\sqrt{Ra\ 50}$ ($\sqrt{Ra\ 0,8}$, $\sqrt{Ra\ 1,6}$)



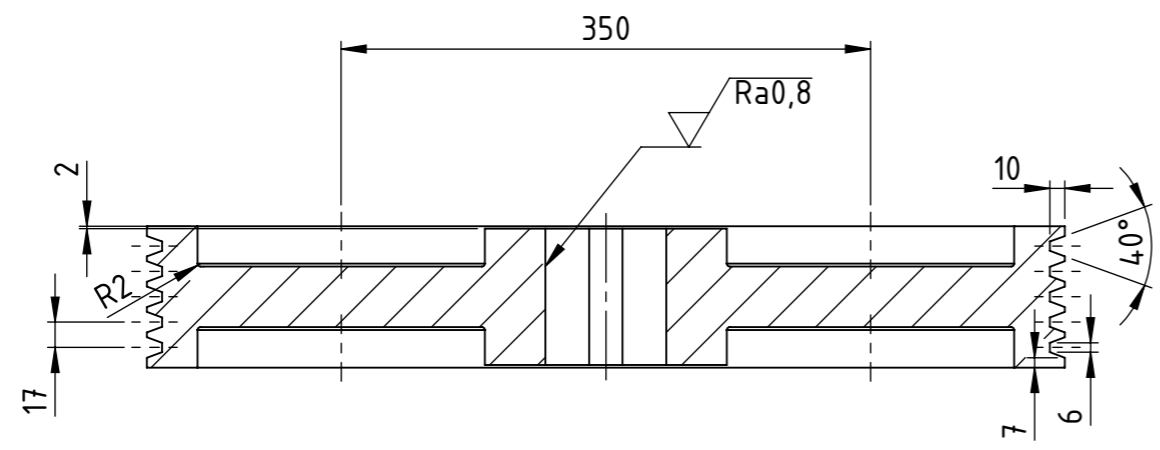
PRESJEK Z-Z
1:2

Broj naziva - code	Projektirao	28.06.2020	Tena Horvat	Potpis	
	Razradio	28.06.2020	Tena Horvat		
	Crtao	28.06.2020	Tena Horvat		
	Pregledao		Dr. sc. Neven Pavković		
	Mentor		Dr. sc. Neven Pavković		
ISO - tolerancije		Objekt:		Objekt broj:	
22 P9	-0,022 -0,074	Uređaj za čišćenje snijega pogonjen traktorom		R. N. broj:	
Ø 80 H7	+0,030 0	Napomena:		DIPLOMSKI RAD	
		Materijal: EN-GJL-250	Masa: 13,2 kg	Kopija	
		Naziv:		Pozicija:	Format: A3
		Mjerilo originala		10	Listova: 1
		1:2		Crtež broj: th_04_01_2020	List: 1





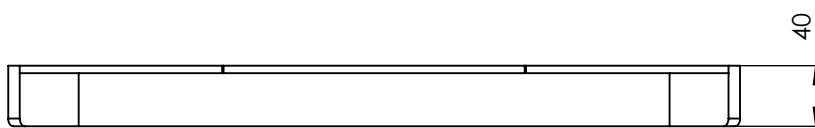
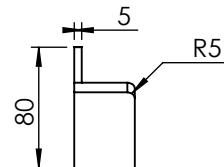
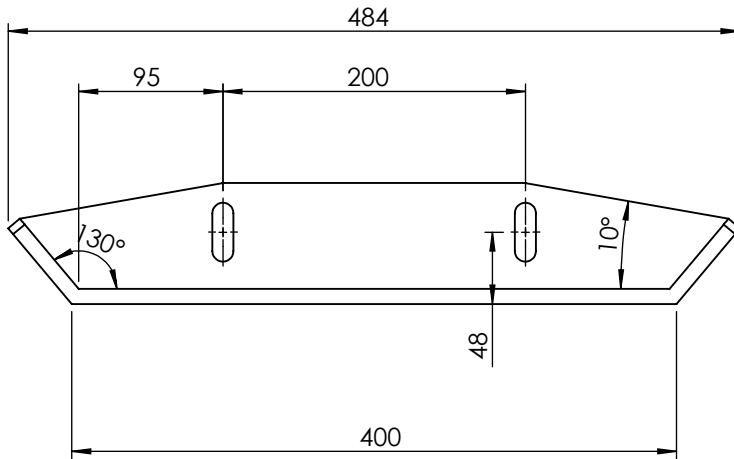
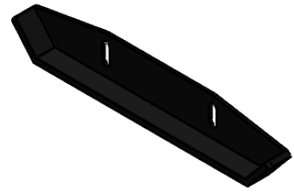
Ra 50 (Ra 0,8 , Ra1,6)

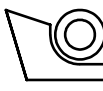
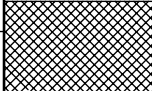
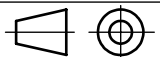


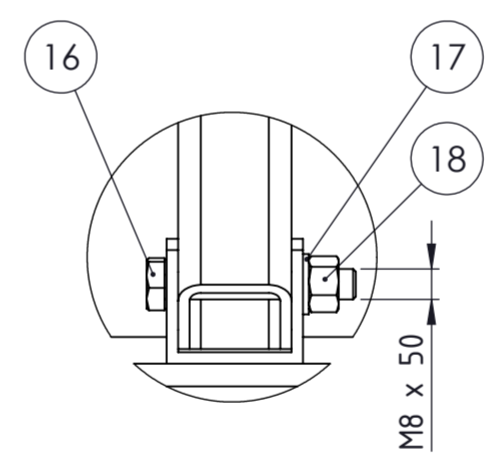
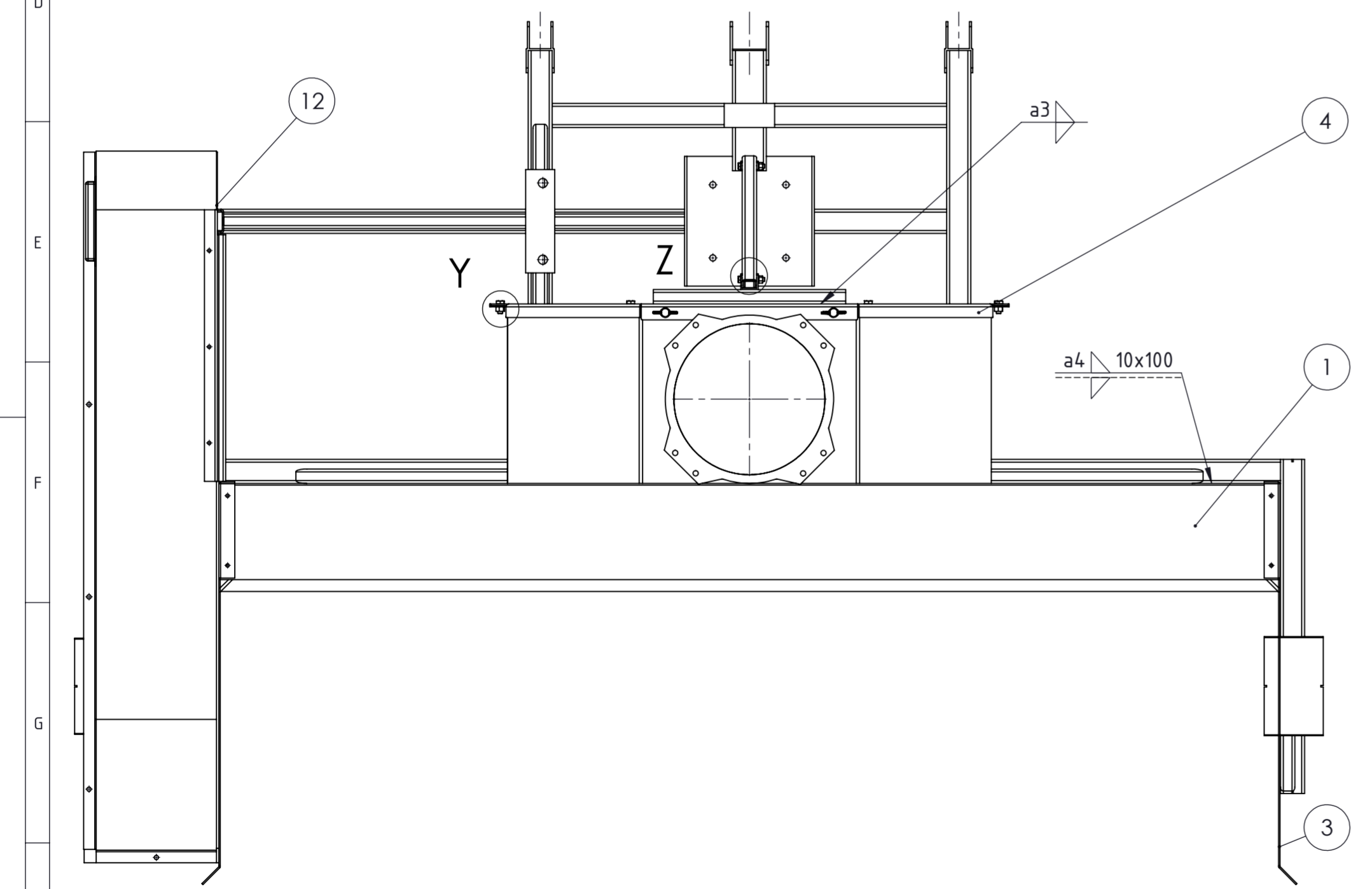
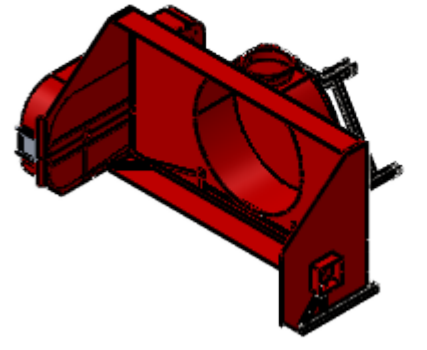
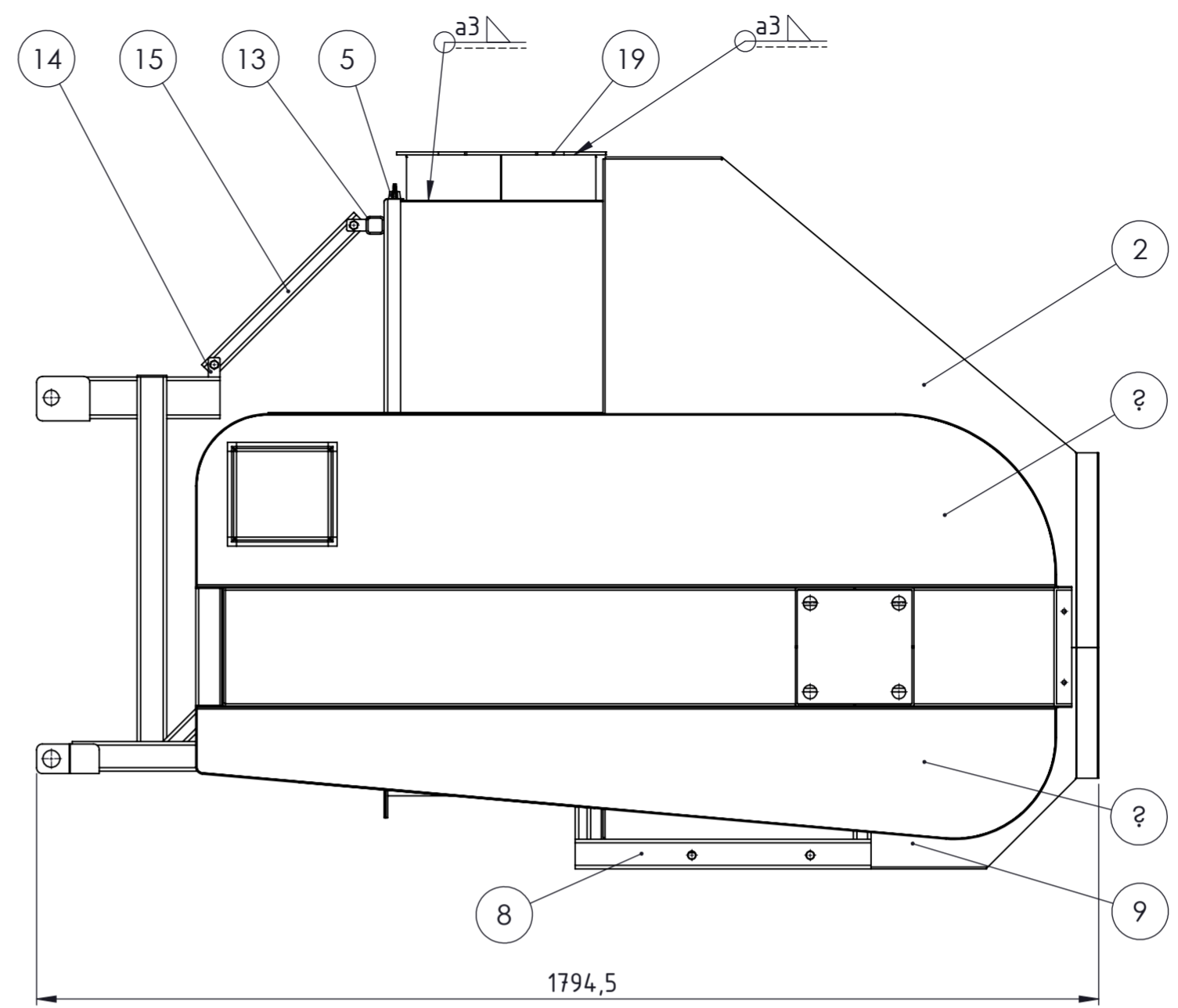
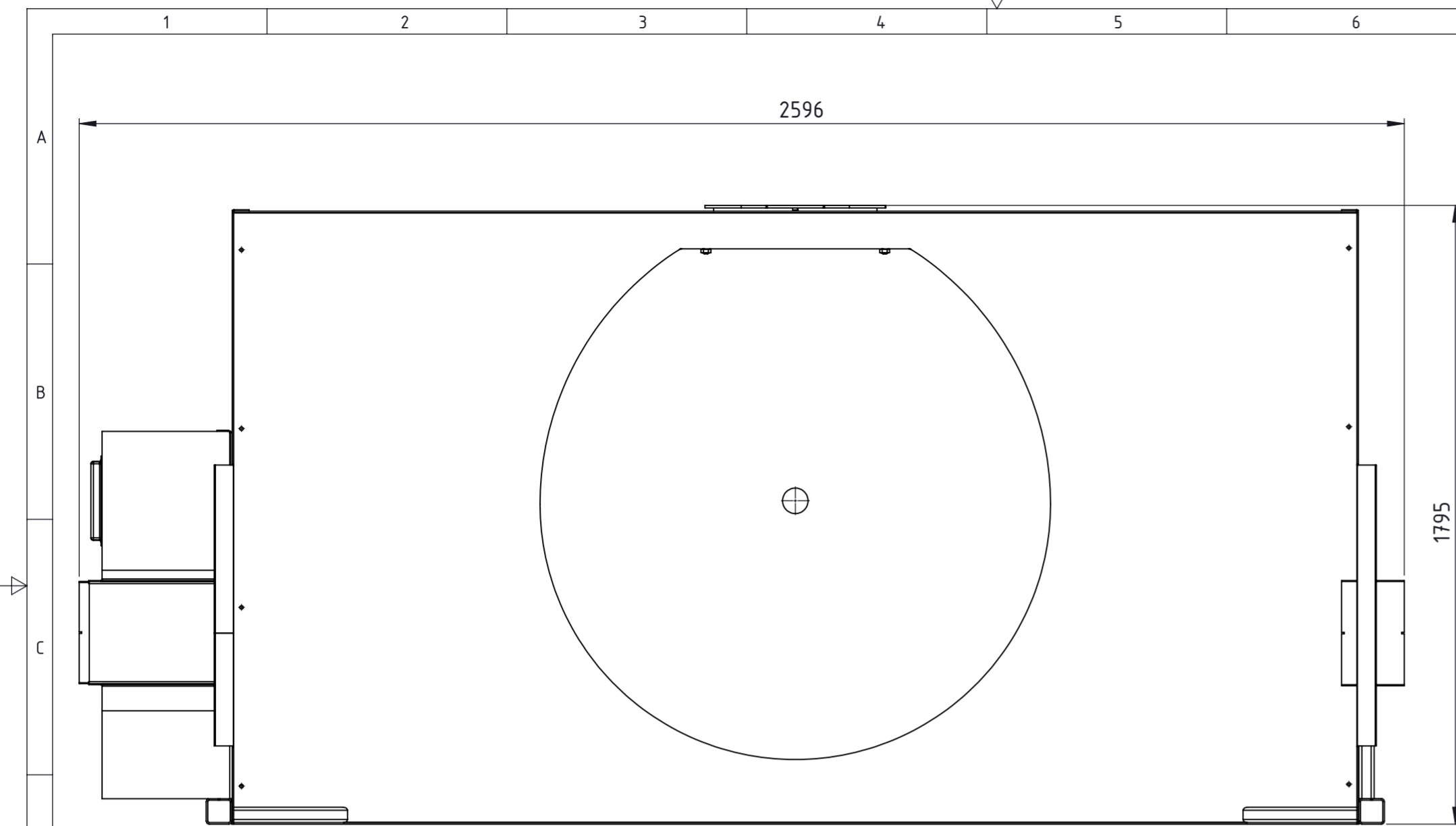
PRESJEK Z-Z
1:5

Broj naziva - code	Projektirao	28.06.2020	Tena Horvat	Potpis		
	Razradio	28.06.2020	Tena Horvat			
	Crtao	28.06.2020	Tena Horvat			
	Pregledao		Dr. sc. Neven Pavković			
	Mentor		Dr. sc. Neven Pavković			
ISO - tolerancije		Objekt:		Objekt broj:		
22 P9	-0,022 -0,074	Uređaj za čišćenje snijega pogonjen traktorom		R. N. broj:		
Ø 80 H7	+0,030 0	Napomena:		DIPLOMSKI RAD		
		Materijal: EN-GJL-250	Masa: 104,6 kg	<div style="background-color: #cccccc; width: 100px; height: 20px; display: flex; align-items: center; justify-content: center;">Kopija</div>		
		Naziv:				Pozicija:
		Mjerilo originala				12
		1:5		Format: A3		
		Crtež broj: th_05_01_2020		Listova: 1		
				List: 1		

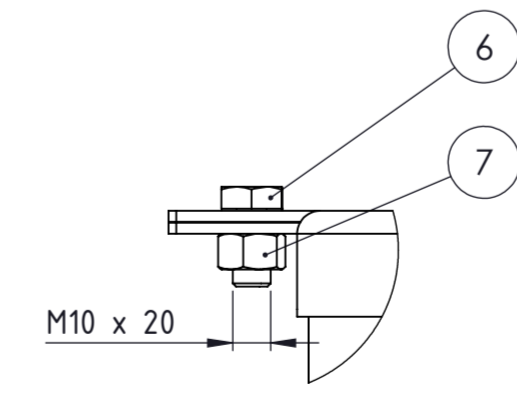




	Datum	Ime i prezime	Potpis	 FSB Zagreb
Projektirao	28.06.2020.	Tena Horvat		
Razradio	28.06.2020.	Tena Horvat		
Crtao	28.06.2020.	Tena Horvat		
Pregledao		Dr. sc. Neven Pavković		
Mentor		Dr. sc. Neven Pavković		
Objekt: Uređaj za čišćenje snijega poganjen traktorom			Objekt broj:	
			R. N. broj:	
Napomena:			DIPLOMSKI RAD	Kopija
Materijal: ROBALON		Masa: 0,3 kg		
	Naziv:		Pozicija:	Format: A4
Mjerilo originala	Skija		28	Listova: 1
1:5	Crtež broj: th_06_01_2020			List: 1



DETALJ Z
1 : 2



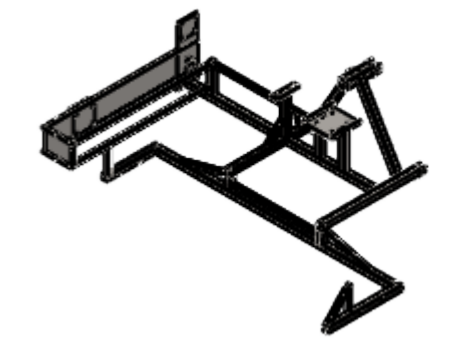
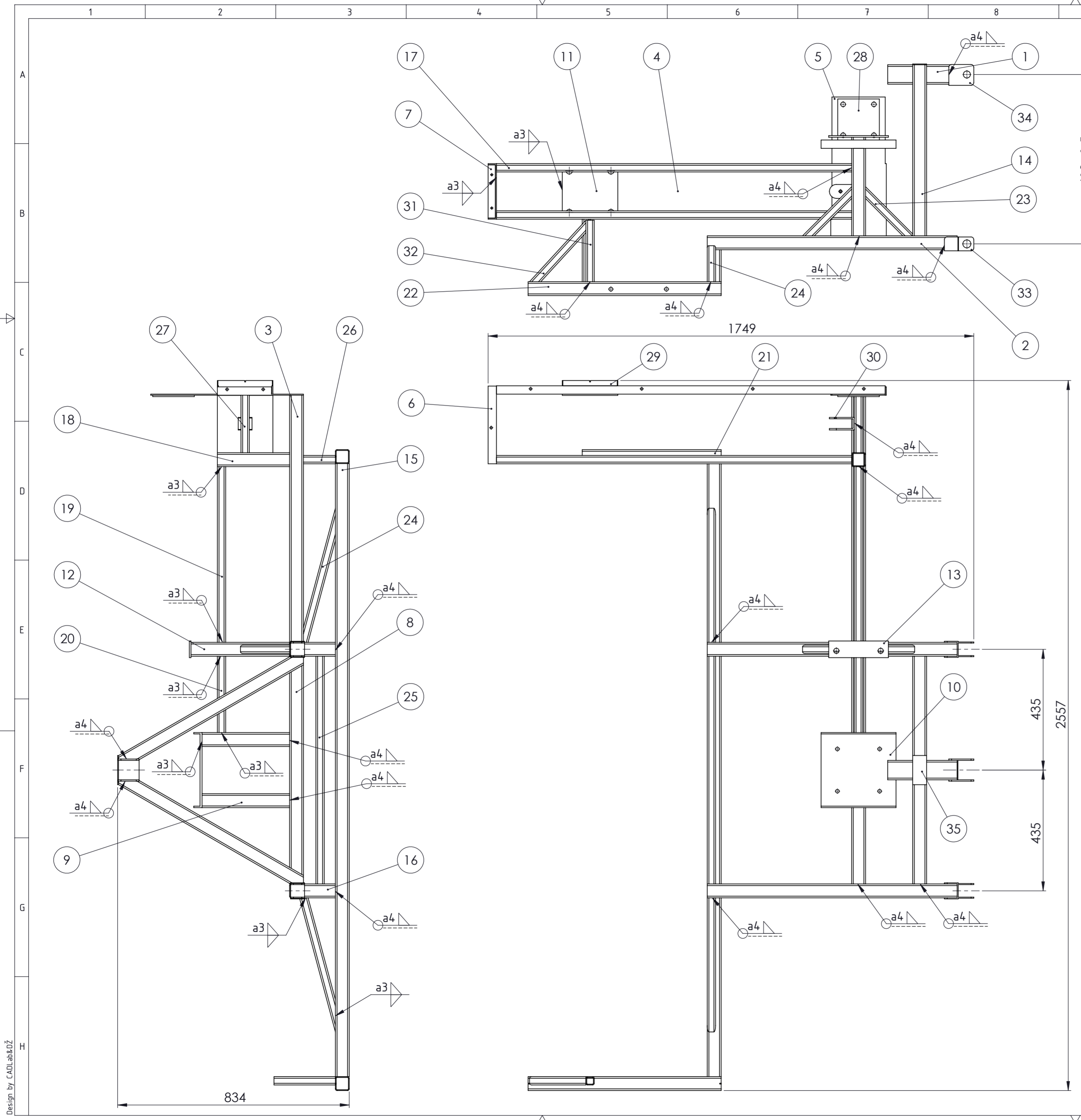
DETALJ Y
1 : 2

Poz.	Naziv dijela	Kom.	Crtež broj Norma	Materijal	Sirove dimenzije Proizvođač	Masa
1	ZAVARENI POKROV NOSIVE KONSTRUKCIJE	1		S235 JR	2200x1205x570	94,8kg
2	BOČNA STRANICA LIJEVA GORNJA	1		S235 JR	836x829x33	13 kg
3	BOČNA STRANICA DESNA ZAVARENA	1		S235 JR	836x1200x123	23,7kg
4	POKLOPAC IMPELERA	1		S235 JR	1078x1000x28	21,6kg
5	WING SCREW DIN 316-M10X16	2	DIN 316			
6	ISO 4017 - M10 X 20-N	4	ISO 4017			
7	ISO - 4034 - M10 - N	4	ISO 4034			
8	NOSIVA KONSTRUKCIJA	1	th_07_02_2020		2557x1749x843	74,3kg
9	BOČNA STRANICA LIJEVA DONJA	1		S235 JR	836x371x33	7,1kg
10	VANJSKI POKLOPAC GORNJI ZAVARENI	1		S235 JR	1480x298x276	21,6kg
11	VANJSKI POKLOPAC DONJI ZAVARENI	1		S235 JR	1480x230x276	11,2kg
12	VANJSKI POKLOPAC STRAŽNJI	1		S235 JR	687x676x291	7,5kg
13	30X30X3X400	1		S235 JR	30x30x3x400	0,9kg
14	NOSAČ-SPOJNICA	2		S235 JR	30X30X3X364	0,8kg
15	30X30X3X380	1		S235 JR	30x30x3x380	0,8kg
16	DIN EN 24017 - M8 X 50-N	2	DIN EN 24017	8.8		
17	WASHER DIN 126 - 9	2	DIN 126	čelik		
18	HEXAGON NUT ISO 4034 - M8 - N	2	ISO 4034	8		
19	NOSAČ ŽLIJEBA	1		S235 JR	353,5x353,5x5	1,2kg

Broj naziva - code	Datum	Ime i prezime	Potpis
Projektirao	01.07.2020.	Tena Horvat	
Razradio	01.07.2020.	Tena Horvat	
Crtao	01.07.2020.	Tena Horvat	
Pregledao		Dr. sc. Neven Pavković	

ISO - tolerancije	Objekt:	Objekt broj:
	Uređaj za čišćenje snijega pogonjen traktorom	R. N. broj:
	Napomena:	DIPLOMSKI RAD
	Materijal:	Masa: 271,1 kg
	Mjerilo originala	Naziv:
	1:10	Nosiva konstrukcija
		Crtež broj: th_07_01_2020
		Pozicija:
		Format: A2
		Listova: 1
		List: 1

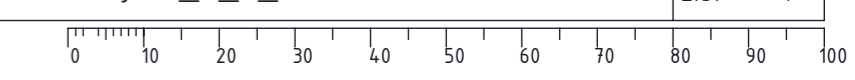




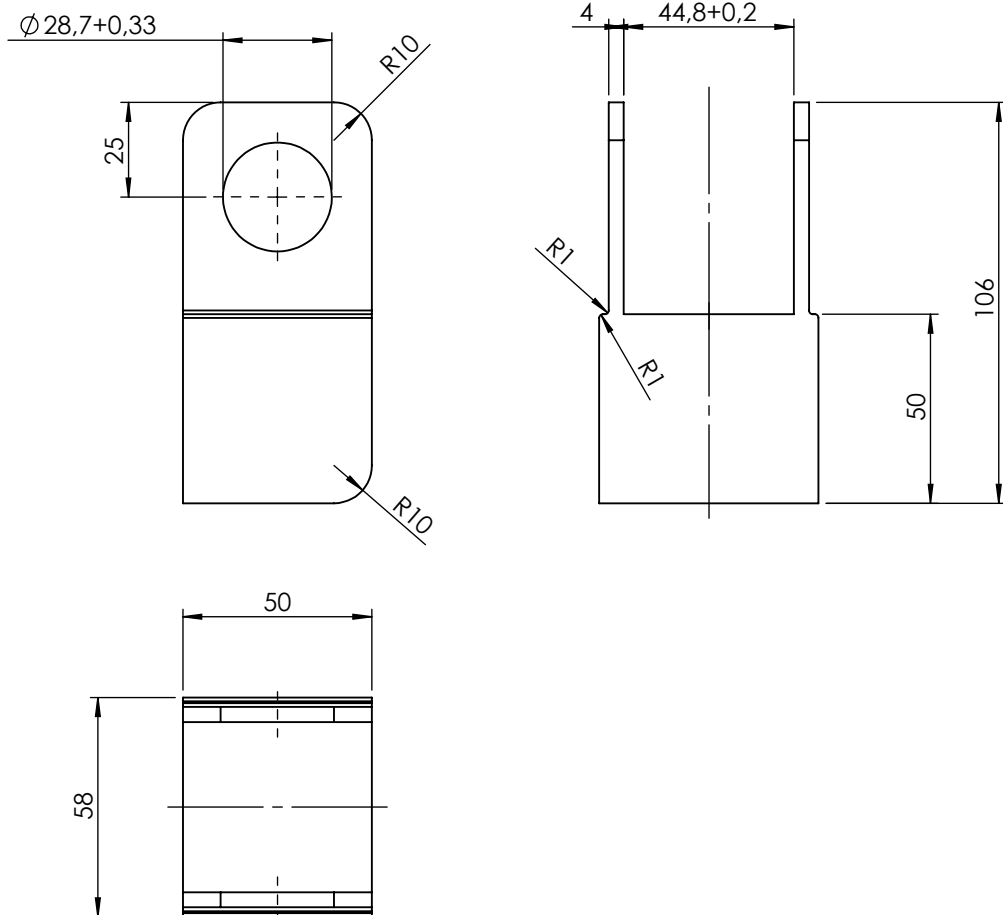
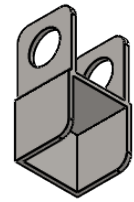
Poz.	Naziv dijela	Kom.	Crtež broj Norma	Materijal	Sirove dimenzije Proizvođač	Masa
1	70X70X3X150	1		S235 JR	70X70X3X150	1,52kg
2	50X50X3X900	2		S235 JR	50X50X3X900	3,79kg
3	50X50X3X890	1		S235 JR	50X50X3X890	3,75kg
4	200X50X4_1400 PREPOLOVLJENA	1		S235 JR	200X50X1400	10,9kg
5	200X50X4_550 PREPOLOVLJENA	1		S235 JR	200X50X550	3,4kg
6	200X50X4_280 PREPOLOVLJENA	1		S235 JR	200X50X280	2,1kg
7	PLOČICA 192X26X4	1		S235 JR	192X26X4	0,15kg
8	50X50X3X820	1		S235 JR	50X50X3X820	3,46kg
9	50X50X3X315	2		S235 JR	50X50X3X315	1,33kg
10	NOSAČ PRIJENOSNIKA	1	th_07_05_2020	S235 JR	270x270x30	4,7kg
11	NOSAČ LEŽAJA E	1		S235 JR	200x200x5	1,3kg
12	50X50X3X355	1		S235 JR	50X50X3X355	1,5kg
13	NOSAČ LEŽAJA B	1		S235 JR	210x60x5	0,55kg
14	50X50X3X800	2		S235 JR	50X50X3X800	3,03kg
15	50X50X3X2208	1		S235 JR	50X50X3X2208	9,31kg
16	50X50X3X115	2		S235 JR	50X50X3X115	0,48kg
17	30X30X3X1279	2		S235 JR	30X30X3X1279	3kg
18	50X50X3X260	1		S235 JR	50X50X3X260	1,1kg
19	30X30X3X633	1		S235 JR	30X30X3X633	1,17kg
20	30X30X3X275	1		S235 JR	30X30X3X275	0,59kg
21	50X50X3X500	1		S235 JR	50X50X3X500	2,1kg
22	50X50X3X695	1		S235 JR	50X50X3X695	2,92kg
23	30X30X3X250	2		S235 JR	30X30X3X250	0,56kg
24	30X30X3X600	2		S235 JR	30X30X3X600	1,03kg
25	30X30X3X820	1		S235 JR	30X30X3X820	1,92kg
26	30X30X3X225	1		S235 JR	30X30X3X225	0,51kg
27	30X30X3X207	1		S235 JR	30X30X3X207	0,48kg
28	NOSAČ LEŽAJA A	1		S235 JR	150x150x5	0,84kg
29	VANJSKI NOSAČ LEŽAJA E	1		S235 JR	200x200x5	1,3kg
30	NOSAČ NATEZAČA REMENA	1	th_07_06_2020	S235 JR	90x45x50	0,39kg
31	30X30X3X221	1		S235 JR	30X30X3X221	0,5kg
32	30X30X3X300	1		S235 JR	30X30X3X300	0,63kg
33	NOSAČ DONJE POTEZNICE	2	th_07_03_2020	S235 JR	58x50x106	0,43kg
34	NOSAČ GORNJE POTEZNICE	1	th_07_04_2020	S235 JR	80x80x90	0,67kg
35	PLOČICA 105X50X3	1		S235 JR	105X50X3	0,12kg

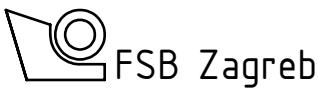
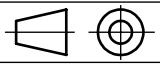
Poz.	Naziv dijela	Kom.	Crtež broj Norma	Materijal	Sirove dimenzije Proizvođač	Masa																																																						
<table border="1"> <tr> <td>Broj naziva - code</td> <td>Projektiroao</td> <td>Datum</td> <td>Ime i prezime</td> <td>Potpis</td> <td colspan="2"></td> </tr> <tr> <td></td> <td>Razradio</td> <td>01.07.2020.</td> <td>Tena Horvat</td> <td></td> <td colspan="2"></td> </tr> <tr> <td></td> <td>Crtao</td> <td>01.07.2020.</td> <td>Tena Horvat</td> <td></td> <td colspan="2"></td> </tr> <tr> <td></td> <td>Pregledao</td> <td>01.07.2020.</td> <td>Tena Horvat</td> <td></td> <td colspan="2"></td> </tr> <tr> <td></td> <td></td> <td></td> <td>Dr. sc. Neven Pavković</td> <td></td> <td colspan="2"></td> </tr> </table>							Broj naziva - code	Projektiroao	Datum	Ime i prezime	Potpis				Razradio	01.07.2020.	Tena Horvat					Crtao	01.07.2020.	Tena Horvat					Pregledao	01.07.2020.	Tena Horvat							Dr. sc. Neven Pavković																						
Broj naziva - code	Projektiroao	Datum	Ime i prezime	Potpis																																																								
	Razradio	01.07.2020.	Tena Horvat																																																									
	Crtao	01.07.2020.	Tena Horvat																																																									
	Pregledao	01.07.2020.	Tena Horvat																																																									
			Dr. sc. Neven Pavković																																																									
<table border="1"> <tr> <td>ISO - tolerancije</td> <td>Objekt:</td> <td colspan="3">Objekt broj:</td> <td></td> </tr> <tr> <td></td> <td>Nosiva konstrukcija</td> <td colspan="3">R. N. broj:</td> <td></td> </tr> <tr> <td></td> <td>Napomena:</td> <td colspan="3">DIPLOMSKI RAD</td> <td>Kopija</td> </tr> <tr> <td></td> <td>Materijal:</td> <td>Masa: 74,3 kg</td> <td colspan="3"></td> </tr> <tr> <td></td> <td>Mjerilo originala</td> <td>Naziv:</td> <td colspan="2">Nosiva konstrukcija - zavarena</td> <td>Pozicija:</td> </tr> <tr> <td></td> <td>1:10</td> <td></td> <td colspan="2"></td> <td>8</td> </tr> <tr> <td></td> <td></td> <td>Crtež broj:</td> <td colspan="2">th_07_02_2020</td> <td>Format: A2</td> </tr> <tr> <td></td> <td></td> <td></td> <td colspan="2"></td> <td>Listova: 1</td> </tr> <tr> <td></td> <td></td> <td></td> <td colspan="2"></td> <td>List: 1</td> </tr> </table>							ISO - tolerancije	Objekt:	Objekt broj:					Nosiva konstrukcija	R. N. broj:					Napomena:	DIPLOMSKI RAD			Kopija		Materijal:	Masa: 74,3 kg					Mjerilo originala	Naziv:	Nosiva konstrukcija - zavarena		Pozicija:		1:10				8			Crtež broj:	th_07_02_2020		Format: A2						Listova: 1						List: 1
ISO - tolerancije	Objekt:	Objekt broj:																																																										
	Nosiva konstrukcija	R. N. broj:																																																										
	Napomena:	DIPLOMSKI RAD			Kopija																																																							
	Materijal:	Masa: 74,3 kg																																																										
	Mjerilo originala	Naziv:	Nosiva konstrukcija - zavarena		Pozicija:																																																							
	1:10				8																																																							
		Crtež broj:	th_07_02_2020		Format: A2																																																							
					Listova: 1																																																							
					List: 1																																																							

Design by CADLAB&DZ

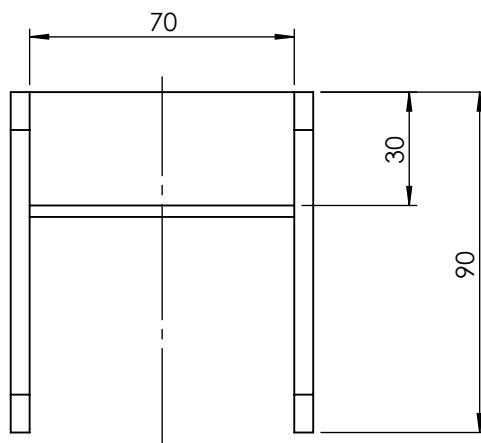
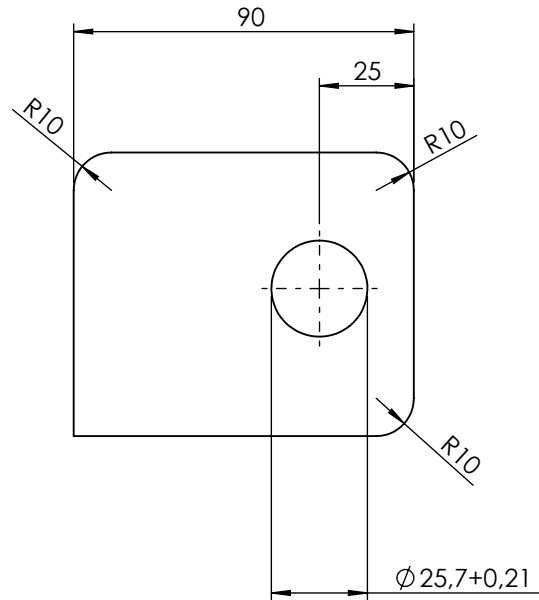
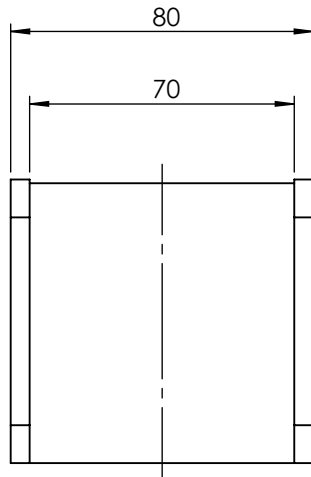
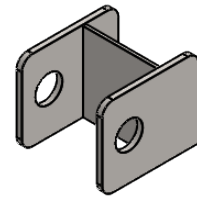



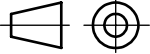
Ra 6,3



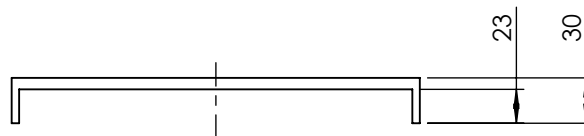
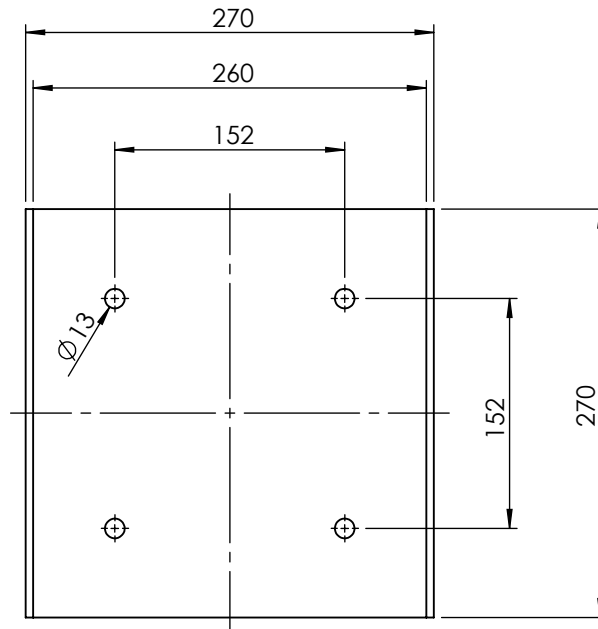
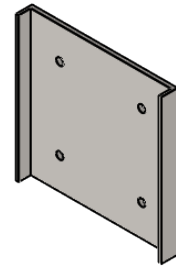
	Datum	Ime i prezime	Potpis	
Projektirao	02.07.2020.	Tena Horvat		
Razradio	02.07.2020.	Tena Horvat		
Crtao	02.07.2020.	Tena Horvat		
Pregledao		Dr. sc. Neven Pavković		
Mentor		Dr. sc. Neven Pavković		
Objekt: Nosiva konstrukcija - zavarena			Objekt broj:	
			R. N. broj:	
Napomena:			DIPLOMSKI RAD	
			Kopija	
Materijal: S235 JR		Masa: 0,43 kg		
 Mjerilo originala 1:2	Naziv: Noslač donje poteznice		Pozicija: 33	
	Crtež broj: th_07_03_2020			Format: A4 Listova: 1 List: 1

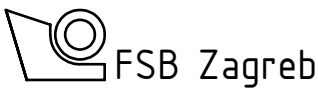
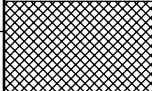
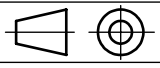
Ra 6,3



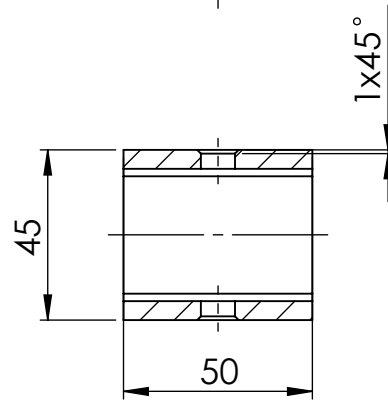
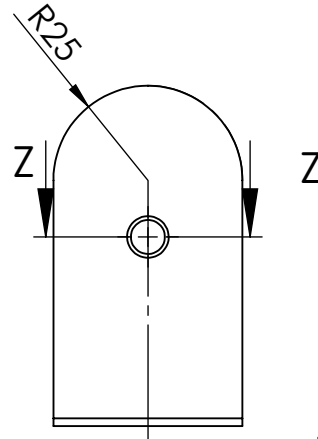
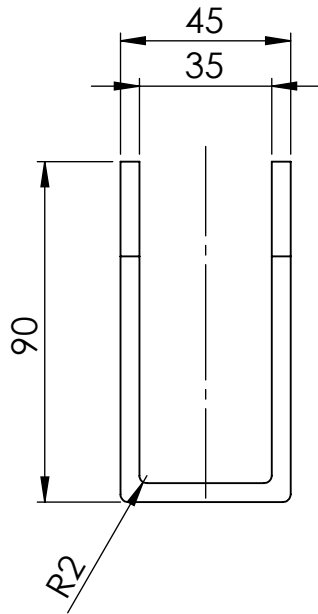
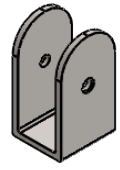
	Datum	Ime i prezime	Potpis	 FSB Zagreb
Projektirao	02.07.2020.	Tena Horvat		
Razradio	02.07.2020.	Tena Horvat		
Crtao	02.07.2020.	Tena Horvat		
Pregledao		Dr. sc. Neven Pavković		
Mentor		Dr. sc. Neven Pavković		
Objekt: Nosiva konstrukcija - zavarena			Objekt broj:	
			R. N. broj:	
Napomena:			DIPLOMSKI RAD	Kopija
Materijal: S235 JR		Masa: 0,67 kg		
 Mjerilo originala 1:2	Naziv: Nosač gornje poteznice		Pozicija: 34	
	Crtež broj: th_07_04_2020			Format: A4 Listova: 1 List: 1

Ra 50


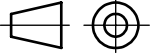


	Datum	Ime i prezime	Potpis	
Projektirao	02.07.2020.	Tena Horvat		
Razradio	02.07.2020.	Tena Horvat		
Crtao	02.07.2020.	Tena Horvat		
Pregledao		Dr. sc. Neven Pavković		
Mentor		Dr. sc. Neven Pavković		
Objekt: Nosiva konstrukcija - zavarena			Objekt broj:	
			R. N. broj:	
Napomena:			DIPLOMSKI RAD	Kopija
Materijal: S235 JR		Masa: 4,7 kg		
 Mjerilo originala 1:5	Naziv: Noslač prijenosnika		Pozicija: 10	Format: A4
	Crtež broj: th_07_05_2020			
				List: 1

Ra 50



PRESJEK Z-Z
1 : 2

	Datum	Ime i prezime	Potpis	 FSB Zagreb
Projektirao	02.07.2020.	Tena Horvat		
Razradio	02.07.2020.	Tena Horvat		
Crtao	02.07.2020.	Tena Horvat		
Pregledao		Dr. sc. Neven Pavković		
Mentor		Dr. sc. Neven Pavković		
Objekt: Nosiva konstrukcija - zavarena			Objekt broj:	
			R. N. broj:	
Napomena:			DIPLOMSKI RAD	
			Kopija	
Materijal: S235 JR		Masa: 0,39 kg		
 Mjerilo originala 1:2	Naziv: Nosač natezača remena		Pozicija: 30	
	Crtež broj: th_07_06_2020			Format: A4 Listova: 1 List: 1