

# Dinamička simulacija procesa proizvodnje acetilena

---

Krezić, Mateja

Master's thesis / Diplomski rad

2020

Degree Grantor / Ustanova koja je dodijelila akademski / stručni stupanj: **University of Zagreb, Faculty of Mechanical Engineering and Naval Architecture / Sveučilište u Zagrebu, Fakultet strojarstva i brodogradnje**

Permanent link / Trajna poveznica: <https://um.nsk.hr/um:nbn:hr:235:750972>

Rights / Prava: [In copyright](#) / [Zaštićeno autorskim pravom.](#)

Download date / Datum preuzimanja: **2024-09-06**

Repository / Repozitorij:

[Repository of Faculty of Mechanical Engineering and Naval Architecture University of Zagreb](#)



SVEUČILIŠTE U ZAGREBU  
FAKULTET STROJARSTVA I BRODOGRADNJE

# **DIPLOMSKI RAD**

**Mateja Krezić**

Zagreb, 2020.

SVEUČILIŠTE U ZAGREBU  
FAKULTET STROJARSTVA I BRODOGRADNJE

# DIPLOMSKI RAD

Mentor:

doc. dr. sc. Nenad Ferdelji, dipl. ing.

Student:

Mateja Krezić

Zagreb, 2020.

Izjavljujem da sam ovaj rad izradila samostalno koristeći znanja stečena tijekom studija i navedenu literaturu.

Zahvaljujem se mentoru Nenadu Ferdeljiju na ukazanoj podršci i pomoći tijekom izrade ovog rada, kao i na svemu naučenom tijekom mog studiranja. Zahvaljujem se i kolegi Borisu Ferdeljiju, mag. ing. mech., koji je svojom podrškom, kako stručnom, tako i prijateljskom, pomogao u izradi ovog rada.

Posebno se zahvaljujem svojoj obitelji, prijateljima i poslovnim kolegama koji su uvijek vjerovali u mene.

Mateja Krezić



SVEUČILIŠTE U ZAGREBU  
**FAKULTET STROJARSTVA I BRODOGRADNJE**



Središnje povjerenstvo za završne i diplomske ispite  
Povjerenstvo za diplomske ispite studija strojarstva za smjerove:  
procesno-energetski, konstrukcijski, brodstrojarski i inženjersko modeliranje i računalne simulacije

Sveučilište u Zagrebu Fakultet strojarstva i brodogradnje	
Datum:	Prilog:
Klasa: 602 - 04 / 20 - 6 / 3	
Ur. broj: 15 - 1703 - 20 -	

## DIPLOMSKI ZADATAK

Student: **Mateja Krezić** Mat. br.: 0035192665

Naslov rada na hrvatskom jeziku: **Dinamička simulacija procesa proizvodnje acetilena**

Naslov rada na engleskom jeziku: **Dynamic simulation of acetylene production process**

Opis zadatka:

Acetilen je kemijski spoj koji se sastoji od dva atoma ugljika i dva atoma vodika i kao takav najjednostavniji je predstavnik skupine nezasićenih ugljikovodika – alkina. Najčešće se koristi kao sirovina u kemijskoj industriji te kao gorivo u procesu autogenog zavarivanja i rezanja. Jedan od načina proizvodnje acetilena je kemijskom reakcijom kalcijevog karbida i vode pri čemu nastaje plin acetilen i vodena otopina kalcijevog hidroksida (vapneno mlijeko).

U okviru rada potrebno je:

- 1) Pregledom dostupne literature navesti osnovne tipove postrojenja za proizvodnju acetilena.
- 2) Na temelju pregleda literature odabrati tip postrojenja za proizvodnju od 50 – 250 m<sup>3</sup>/h acetilena.
- 3) Opisati postupak proizvodnje acetilena u odabranom postrojenju i ulogu pojedinih dijelova s osvrtom na sigurnosne aspekte.
- 4) Dimenzionirati razvijatelj acetilena (s potrebnim priključcima) te izraditi dinamičku simulaciju promjene temperature vapnenog mlijeka.
- 5) Odrediti vremensku promjenu masenih protoka dolaznih i odlaznih struja pri promjeni kapaciteta proizvodnje s 80 m<sup>3</sup>/h na 180 m<sup>3</sup>/h vodeći računa da temperatura vapnenog mlijeka ne prijeđe 50 °C.
- 6) Dimenzionirati taložnike te modelirati proces taloženja vapnenog mlijeka u odabranom postrojenju.

U radu je potrebno navesti korištenu literaturu i eventualno dobivenu pomoć.

Zadatak zadan:

30. travnja 2020.

Zadatak zadao:

Datum predaje rada:

2. srpnja 2020.

Predviđeni datum obrane:

6. – 10.7.2020.

Predsjednica Povjerenstva:

doc. dr. sc. Nenad Ferdelji

Prof. dr. sc. Tanja Jurčević Lulić

## SADRŽAJ

SADRŽAJ .....	I
POPIS SLIKA .....	IV
POPIS TABLICA .....	X
POPIS OZNAKA .....	XI
SAŽETAK .....	XVI
SUMMARY .....	XVII
1. UVOD .....	1
2. NAČINI RADA ACETILENSKOG POSTROJENJA .....	2
2.1. Kemijska reakcija .....	2
2.1.1. Kalcijev karbid.....	2
2.1.2. Kalcijev hidroksid.....	3
2.2. Postupci dobivanja acetilena iz kalcijevog karbida .....	3
2.2.1. Mokri postupak.....	4
2.2.2. Suhi postupak .....	5
2.3. Vrste acetilenskih postrojenja prema radnom tlaku.....	6
3. NISKOTLAČNO ACETILENSKO POSTROJENJE .....	8
3.1. Oprema u postrojenju.....	8
3.1.1. Spremnik kalcijevog karbida.....	10
3.1.2. Razvijač acetilena .....	10
3.1.3. Gazometar.....	11
3.1.4. Izmjenjivač topline.....	11
3.1.5. Sustav pročišćavanja .....	11
3.1.6. Kompresori .....	12
3.1.7. Sušaći .....	13
3.1.8. Spremnik s dušikom.....	13
3.1.9. Taložnik.....	13
3.1.10. Bazen s procesnom vodom.....	14
3.2. Tehnologija proizvodnje .....	14
4. MATEMATIČKI MODEL .....	15
4.1. Pojednostavljenja modela.....	16
4.2. Matematički model razvijača acetilena.....	17
4.2.1. Zakon o održanju mase .....	18
4.2.1.1. Maseni protoci uvjetovani kemijskom reakcijom .....	19
4.2.1.2. Maseni protok ulazne vode.....	20
4.2.1.3. Maseni protok vapnenog mlijeka .....	20
4.2.2. Zakon o održanju mase kalcijevog hidroksida .....	21
4.2.2.1. Promjena masenog udjela kalcijevog hidroksida po visini razvijača.....	22
4.2.3. Zakon o održanju energije.....	23
4.2.3.1. Hessov zakon .....	25
4.2.3.2. Odvedeni toplinski tok $\Phi$ razvijač.....	26
4.3. Matematički model taložnika tijekom rada postrojenja.....	27

4.3.1.	Zakon o održanju mase .....	27
4.3.2.	Zakon o održanju mase kalcijevog hidroksida .....	28
4.3.3.	Zakon o održanju energije .....	29
4.4.	Matematički model bazena s procesnom vodom tijekom rada postrojenja .....	30
4.4.1.	Zakon o održanju mase .....	30
4.4.2.	Zakon o održanju energije .....	31
4.5.	Matematički model taložnika tijekom mirovanja postrojenja .....	32
4.5.1.	Zakon o održanju mase .....	32
4.5.2.	Maseni udio kalcijevog hidroksida .....	33
4.5.2.1.	Gravitacijsko taloženje .....	34
4.5.3.	Zakon o održanju energije .....	36
4.6.	Matematički model bazena s procesnom vodom tijekom mirovanja postrojenja .....	37
4.6.1.	Zakon o održanju mase .....	37
4.6.2.	Zakon o održanju energije .....	38
4.7.	Matematički model punjenja bazena s procesnom vodom .....	39
4.7.1.	Zakon o održanju mase .....	39
4.7.2.	Zakon o održanju mase kalcijevog hidroksida .....	40
4.7.3.	Zakon o održanju energije .....	41
4.8.	Matematički model ishlapljivanja u taložniku i bazenu s procesnom vodom.....	42
4.8.1.	Taložnik tijekom rada postrojenja .....	42
4.8.1.1.	Sastav graničnog sloja .....	42
4.8.1.2.	Svojstva graničnog sloja.....	43
4.8.1.3.	Koeficijent prijenosa mase .....	44
4.8.2.	Taložnik tijekom mirovanja postrojenja .....	45
4.8.2.1.	Sastav graničnog sloja .....	45
4.8.2.2.	Svojstva graničnog sloja.....	46
4.8.2.3.	Koeficijent prijenosa mase .....	47
4.8.3.	Bazen tijekom rada postrojenja .....	48
4.8.3.1.	Sastav graničnog sloja .....	48
4.8.3.2.	Svojstva graničnog sloja.....	49
4.8.3.3.	Koeficijent prijenosa mase .....	50
4.8.4.	Bazen tijekom mirovanja postrojenja .....	51
4.8.4.1.	Sastav graničnog sloja .....	51
4.8.4.2.	Svojstva graničnog sloja.....	52
4.8.4.3.	Koeficijent prijenosa mase .....	53
4.9.	Svojstva tvari.....	53
4.9.1.	Gustoće.....	53
4.9.2.	Specifični toplinski kapaciteti .....	55
4.9.3.	Specifična toplina isparivanja.....	57
4.9.4.	Molarne mase .....	57
5.	SIMULINK MODEL .....	58
5.1.	Rad postrojenja – 16h .....	58
5.1.1.	Razvijač acetilena .....	59
5.1.2.	Taložnik.....	66
5.1.3.	Bazen.....	77
5.2.	Mirovanje postrojenja – 7h .....	78
5.2.1.	Taložnik.....	78
5.2.2.	Bazen.....	80
5.3.	Punjenje bazena .....	81

---

6. ANALIZA REZULTATA.....	87
6.1. Postrojenje 250 m <sup>3</sup> /h.....	87
6.1.1. Rad postrojenja – 16 h.....	88
6.1.2. Mirovanje postrojenja – 7h.....	95
6.1.3. Punjenje bazena .....	97
6.2. Utjecaj promjera cijevi sifona za odvodnju vapnenog mlijeka na razinu vapnenog mlijeka u razvijaju.....	100
6.3. Utjecaj stanja vanjskog zraka na temperature u taložniku i bazenu .....	105
6.4. Promjena kapaciteta postrojenja .....	112
6.5. Realni slučaj doziranja kalcijevog karbida.....	115
6.6. Prekid dotoka vode iz vodovoda .....	118
7. DIMENZIONIRANJE .....	120
7.1. Dimenzioniranje razvijaju acetilena .....	120
7.1.1. Promjer razvijaju acetilena i promjer cijevi za odvodnju vapnenog mlijeka ....	121
7.1.1.1. Konstantan maseni protok procesne vode podešen za kapacitet postrojenja 50 m <sup>3</sup> /h .....	121
7.1.1.2. Konstantan maseni protok procesne vode podešen za kapacitet postrojenja 250 m <sup>3</sup> /h .....	134
7.1.1.3. Maseni protok vode podešen za oba slučaja doziranja kalcijevog karbida	137
7.2. Dimenzioniranje bazena s procesnom vodom.....	139
7.3. Dimenzioniranje taložnika .....	149
8. ZAKLJUČAK.....	151
LITERATURA.....	152
PRILOZI .....	153



## POPIS SLIKA

Slika 1.	Molekula acetilena [3] .....	1
Slika 2.	Kalcijev karbid [4] .....	2
Slika 3.	Kalcijev hidroksid .....	3
Slika 4.	Postupci dobivanja acetilena [7] .....	4
Slika 5.	Prijenosni razvijatelj acetilena – šaržni postupak [8] .....	5
Slika 6.	Razvijatelj acetilena s dva spremnika kalcijevog karbida – kontinuirani postupak [8] .....	5
Slika 7.	Nacrt razvijatelja acetilena – suhi postupak [10] .....	6
Slika 8.	Pomično acetilensko postrojenje [8] .....	7
Slika 9.	Prikaz osnovnih komponenti u niskotlačnom acetilenskom postrojenju .....	9
Slika 10.	Zakon o održanju mase postavljen na razvijatelj acetilena.....	18
Slika 11.	Zakon o održanju mase kalcijevog hidroksida postavljen na razvijatelj acetilena ...	21
Slika 12.	Maseni udio kalcijevog hidroksida po visini razvijatelja .....	22
Slika 13.	Zakon o održanju energije postavljen na razvijatelj acetilena .....	24
Slika 14.	Zakon o održanju mase – taložnik tijekom rada postrojenja .....	27
Slika 15.	Zakon o održanju mase kalcijevog hidroksida – taložnik tijekom rada postrojenja .....	28
Slika 16.	Zakon o održanju energije – taložnik tijekom rada postrojenja.....	29
Slika 17.	Zakon o održanju mase – bazen s procesnom vodom tijekom rada postrojenja....	30
Slika 18.	Zakon o održanju energije – bazen s procesnom vodom tijekom rada postrojenja .....	31
Slika 19.	Zakon o održanju mase – taložnik tijekom mirovanja postrojenja .....	32
Slika 20.	Maseni udio kalcijevog hidroksida – taložnik tijekom mirovanja postrojenja .....	33
Slika 21.	Kumulativna distribucija čestica kalcijevog hidroksida [17] .....	35
Slika 22.	Zakon o održanju energije – taložnik tijekom mirovanja postrojenja.....	36
Slika 23.	Zakon o održanju mase – bazen s procesnom vodom tijekom mirovanja postrojenja.....	37
Slika 24.	Zakon o održanju energije – bazen s procesnom vodom tijekom mirovanja postrojenja.....	38
Slika 25.	Zakon o održanju mase – punjenja bazena s procesnom vodom .....	39
Slika 26.	Zakon o održanju mase kalcijevog hidroksida – punjenje bazena s procesnom vodom.....	40
Slika 27.	Zakon o održanju energije – punjenje bazena s procesnom vodom.....	41
Slika 28.	Simulink shema određivanja razine u razvijatelju acetilena (Jedn.: 4.5, 4.6, 4.15, 4.16, 4.17 i 4.18) .....	59
Slika 29.	Simulink shema određivanja temperature u razvijatelju acetilena (Jedn. 4.34, 4.38) .....	61
Slika 30.	Simulink shema određivanja maksimalnog masenog udjela kalcijevog hidroksida u razvijatelju acetilena za $z=0$ (Jedn.: 4.23 i 4.27).....	62
Slika 31.	Simulink shema određivanja srednjeg masenog udjela kalcijevog hidroksida u razvijatelju (Jedn.: 4.28) .....	63
Slika 32.	Simulink shema određivanja masenog udjela kalcijevog hidroksida na izlazu iz razvijatelja acetilena (Jedn.: 4.23).....	63
Slika 33.	Simulink shema određivanja gustoće vode u razvijatelju acetilena (Jedn.: 4.173)...	63
Slika 34.	Simulink shema određivanja gustoće vapnenog mlijeka u razvijatelju acetilena .....	63

Slika 35.	Simulink shema određivanja gustoće vapnenog mlijeka na izlazu iz razvijača acetilena (Jedn.: 4.181).....	64
Slika 36.	Simulink shema određivanja specifičnog toplinskog kapaciteta vode u razvijaču acetilena (Jedn.: 4.187).....	64
Slika 37.	Simulink shema određivanja specifičnog toplinskog kapaciteta vode iz vodovoda .....	64
Slika 38.	Simulink shema određivanja specifičnog toplinskog kapaciteta vapnenog mlijeka u razvijaču acetilena (Jedn.: 4.194).....	65
Slika 39.	Simulink shema određivanja specifičnog toplinskog kapaciteta vapnenog mlijeka na izlazu iz razvijača acetilena (Jedn.: 4.195).....	65
Slika 40.	Simulink shema određivanja koeficijenta prijelaza topline (Jedn.: 4.40) .....	65
Slika 41.	Simulink shema određivanja izmjenjivačke površine (Jedn.: 4.41).....	66
Slika 42.	Simulink shema određivanja razine u taložniku (Jedn.: 4.43).....	66
Slika 43.	Simulink shema određivanja temperature u taložniku (Jedn.: 4.49).....	67
Slika 44.	Simulink shema određivanja masenog udjela kalcijevog hidroksida u taložniku (Jedn.: 4.46) .....	68
Slika 45.	Simulink shema određivanja gustoće vode u taložniku (Jedn.: 4.174) .....	68
Slika 46.	Simulink shema određivanja gustoće vapnenog mlijeka u taložniku (Jedn.: 4.182) .....	68
Slika 47.	Simulink shema određivanja specifičnog toplinskog kapaciteta vode u taložniku (Jedn.: 4.187) .....	69
Slika 48.	Simulink shema određivanja specifičnog toplinskog kapaciteta vapnenog mlijeka u taložniku (Jedn.: 4.196) .....	69
Slika 49.	Simulink shema određivanja srednje temperature za određivanje svojstva graničnog sloja kod taložnika (Jedn.: 4.85).....	69
Slika 50.	Simulink shema određivanja parcijalnog tlaka zasićenja vodene pare za temperaturu taložnika (Jedn.: 4.86).....	70
Slika 51.	Simulink shema određivanja parcijalnog tlaka zasićenja vodene pare za temperaturu zraka (Jedn.: 4.87).....	70
Slika 52.	Simulink shema određivanja parcijalnog tlaka vodene pare u vlažnom zraku podalje od slobodne vodene površine (Jedn.: 4.88) .....	70
Slika 53.	Simulink shema određivanja sadržaja vlage u vlažnom zraku podalje od slobodne površine (Jedn.: 4.89) .....	71
Slika 54.	Simulink shema određivanja masenog udjela vlage u vlažnom zraku podalje od slobodne površine (Jedn.: 4.90) .....	71
Slika 55.	Simulink shema određivanja sadržaja vlage u vlažnom zraku neposredno uz slobodnu površinu (Jedn.: 4.91).....	71
Slika 56.	Simulink shema određivanja masenog udjela vlage u vlažnom zraku neposredno uz slobodnu površinu (Jedn.: 4.92) .....	71
Slika 57.	Simulink shema određivanja srednjeg masenog udjela vlage (Jedn.: 4.93) .....	72
Slika 58.	Simulink shema određivanja srednjeg molnog udjela vlage (Jedn.: 4.94).....	72
Slika 59.	Simulink shema određivanja molarne mase graničnog sloja (Jedn.: 4.95) .....	72
Slika 60.	Simulink shema određivanja gustoće graničnog sloja (Jedn.: 4.96) .....	72
Slika 61.	Simulink shema određivanja dinamičke viskoznosti vodene pare (Jedn.: 4.97) ...	73
Slika 62.	Simulink shema određivanja dinamičke viskoznosti zraka (Jedn.: 4.98).....	73
Slika 63.	Simulink shema određivanja prvog pomoćnog koeficijenta (Jedn.: 4.99) .....	73
Slika 64.	Simulink shema određivanja drugog pomoćnog koeficijenta (Jedn.: 4.100) .....	74
Slika 65.	Simulink shema određivanja dinamičke viskoznosti graničnog sloja (Jedn.: 4.101) .....	74
Slika 66.	Simulink shema određivanja vrijednosti Reynoldsovog broja (Jedn.: 4.102) .....	75

Slika 67.	Simulink shema određivanja Sherwoodove značajke (Jedn.: 4.104).....	75
Slika 68.	Simulink shema određivanja masene difuzivnosti (Jedn.: 4.105).....	75
Slika 69.	Simulink shema određivanja Schmidtove značajke (Jedn.: 4.106).....	75
Slika 70.	Simulink shema određivanja koeficijenta prijenosa mase (Jedn.: 4.107) .....	76
Slika 71.	Simulink shema određivanja masenog toka ishlapljivanja (Jedn.: 4.109).....	76
Slika 72.	Simulink shema određivanja specifične topline isparivanja (Jedn.: 4.201) .....	76
Slika 73.	Simulink shema određivanja razine vode u bazenu tijekom rada postrojenja .....	77
Slika 74.	Simulink shema određivanja temperature u bazenu tijekom rada postrojenja .....	77
Slika 75.	Simulink shema određivanja gustoće vode u bazenu (Jedn.: 4.176).....	78
Slika 76.	Simulink shema određivanja specifičnog toplinskog kapaciteta vode u bazenu ...	78
Slika 77.	Simulink shema određivanja razine vapnenog mlijeka u taložniku (Jedn.: 4.58) .	78
Slika 78.	Simulink shema određivanja temperature vapnenog mlijeka u taložniku (Jedn.: 4.67).....	79
Slika 79.	Simulink shema određivanja srednjeg masenog udjela kalcijevog hidroksida u taložniku (Jedn.: 4.49) .....	79
Slika 80.	Simulink shema određivanja gustoće vode u taložniku (Jedn.: 4.175) .....	79
Slika 81.	Simulink shema određivanja gustoće vapnenog mlijeka u taložniku (Jedn.: 4.183) .....	79
Slika 82.	Simulink shema određivanja specifičnog toplinskog kapaciteta vode u taložniku (Jedn.: 4.189) .....	80
Slika 83.	Simulink shema određivanja specifičnog toplinskog kapaciteta vapnenog mlijeka u taložniku (Jedn.: 4.197) .....	80
Slika 84.	Simulink shema određivanja razine vode u bazenu (Jedn.: 4.70) .....	80
Slika 85.	Simulink shema određivanja temperature vode u bazenu (Jedn.: 4.73) .....	81
Slika 86.	Simulink shema određivanja gustoće vode u bazenu (Jedn.: 4.177).....	81
Slika 87.	Simulink shema određivanja specifičnog toplinskog kapaciteta vode u bazenu ...	81
Slika 88.	Simulink shema određivanja razine u bazenu tijekom punjenja (Jedn.: 4.76) .....	82
Slika 89.	Simulink shema određivanja ulaznog masenog protoka vapnenog mlijeka u bazen (Jedn.: 4.77) .....	82
Slika 90.	Simulink shema određivanja brzine u kanalu (Jedn.: 4.78).....	82
Slika 91.	Simulink shema određivanja temperature u bazenu tijekom punjenja (Jedn.: 4.84) .....	82
Slika 92.	Simulink shema određivanja ukupnog masenog udjela kalcijevog hidroksida u taložnika nakon taloženja (Jedn.: 4.61) .....	83
Slika 93.	Simulink shema određivanja masenog udjela kalcijevog hidroksida u ulaznom masenom toku u bazen (Jedn.: 4.64) .....	83
Slika 94.	Simulink shema određivanja masenog udjela kalcijevog hidroksida u bazenu ....	83
Slika 95.	Simulink shema određivanja gustoće vode u ulaznom masenom toku u bazen ....	83
Slika 96.	Simulink shema određivanja gustoće vapnenog mlijeka u ulaznom masenom toku u bazen (Jedn.: 4.185).....	84
Slika 97.	Simulink shema određivanja gustoće vode u bazenu (Jedn.: 4.178).....	84
Slika 98.	Simulink shema određivanje gustoće vapnenog mlijeka u bazenu (Jedn.: 4.184).84	
Slika 99.	Simulink shema određivanja specifičnog toplinskog kapaciteta vode u ulaznom masenom protoku u bazen (Jedn.: 4.193) .....	85
Slika 100.	Simulink shema određivanja specifičnog toplinskog kapaciteta vapnenog mlijeka u ulaznom masenom protoku u bazen (Jedn.: 4.199) .....	85
Slika 101.	Simulink shema određivanja specifičnog toplinskog kapaciteta vode u bazenu ...	85
Slika 102.	Simulink shema određivanja specifičnog toplinskog kapaciteta vapnenog mlijeka u bazenu (Jedn.: 4.198).....	86
Slika 103.	Maseni tokovi kroz razvijač acetilena .....	88

Slika 104.	Brzina odvodnje vapnenog mlijeka iz razvijača .....	89
Slika 105.	Brzina odvodnje vapnenog mlijeka iz razvijača – početni vremenski period od 1,5 h.....	89
Slika 106.	Razina vapnenog mlijeka u razvijaču.....	90
Slika 107.	Razina vapnenog mlijeka u razvijaču – početni vremenski period od 1,5 h .....	90
Slika 108.	Razine u taložniku i bazenu tijekom rada postrojenja.....	91
Slika 109.	Temperature u razvijaču, taložniku i bazenu .....	92
Slika 110.	Maseni udjeli kalcijevog hidroksida .....	93
Slika 111.	Maseni tok ishlapljivanja – taložnik i bazen.....	94
Slika 112.	Parcijalni tlakovi zasićenja vodene pare tijekom rada postrojenja .....	94
Slika 113.	Razine u taložniku i bazenu tijekom mirovanja postrojenja.....	95
Slika 114.	Temperature u taložniku i bazenu tijekom mirovanja postrojenja.....	96
Slika 115.	Maseni tok ishlapljivanja – taložnik i bazen.....	96
Slika 116.	Parcijalni tlakovi zasićenja vodene pare tijekom mirovanja postrojenja .....	97
Slika 117.	Razina u bazenu tijekom punjenja .....	99
Slika 118.	Temperatura u bazenu tijekom punjenja .....	99
Slika 119.	Maseni udio kalcijevog hidroksida u bazenu tijekom punjenja.....	100
Slika 120.	Razina vapnenog mlijeka u razvijaču za odvodnu cijev sifona DN 50.....	101
Slika 121.	Brzina u odvodnoj cijevi sifona za DN 50.....	101
Slika 122.	Temperatura u razvijaču za odvodnu cijev sifona DN 50 .....	102
Slika 123.	Razina vapnenog mlijeka u razvijaču za promjer odvodne cijevi sifona 0,01 m – slučaj beskonačno raspoložive visine razvijača .....	103
Slika 124.	Brzina odvodnje vapnenog mlijeka za promjer odvodne cijevi sifona 0,01 m – slučaj beskonačno raspoložive visine razvijača .....	103
Slika 125.	Razina vapnenog mlijeka u razvijaču za promjer odvodne cijevi sifona 0,01 m – gašenje postrojenja nakon postizanja razine od 1,5 m .....	104
Slika 126.	Brzina odvodnje vapnenog mlijeka za promjer odvodne cijevi sifona 0,01 m – gašenje postrojenja nakon postizanja razine od 1,5 m .....	104
Slika 127.	Temperature za ljetni režim rada – rad postrojenja.....	105
Slika 128.	Maseni tok rošenja za ljetni režim rada – rad postrojenja .....	106
Slika 129.	Parcijalni tlakovi zasićenja vodene pare za ljetni režim rada – rad postrojenja ..	106
Slika 130.	Temperature za ljetni režim rada – mirovanje postrojenja .....	107
Slika 131.	Maseni tokovi rošenja za ljetni režim rada – mirovanje postrojenja .....	107
Slika 132.	Parcijalni tlakovi zasićenja vodene pare za ljetni režim rada – mirovanje postrojenja.....	108
Slika 133.	Temperature za zimski režim rada – rad postrojenja .....	109
Slika 134.	Maseni tokovi ishlapljivanja za zimski režim rada – rad postrojenja .....	109
Slika 135.	Parcijalni tlakovi zasićenja vodene pare za zimski režim rada – rad postrojenja	110
Slika 136.	Temperature za zimski režim rada – mirovanje postrojenja.....	110
Slika 137.	Maseni tokovi ishlapljivanja za zimski režim rada – mirovanje postrojenja.....	111
Slika 138.	Parcijalni tlakovi zasićenja vodene pare za zimski režim rada – mirovanje postrojenja.....	111
Slika 139.	Maseni tokovi kroz razvijač acetilena pri promjeni proizvodnog kapaciteta .....	112
Slika 140.	Promjena temperature unutar razvijača pri promjeni proizvodnog kapaciteta ....	113
Slika 141.	Maseni tokovi kroz razvijač pri promjeni proizvodnog kapaciteta i promijenjenom masenom toku vode.....	114
Slika 142.	Promjena temperature u razvijaču pri promjeni proizvodnog kapaciteta i promijenjenom masenom toku vode .....	114
Slika 143.	Maseni protok kalcijevog karbida $0,147 \pm 0,010$ kg/s .....	115
Slika 144.	Maseni protok acetilena uz promjenjivi protok kalcijevog karbida.....	116

Slika 145.	Maseni protok vapnenog mlijeka uz promjenjivi protok kalcijevog karbida .....	116
Slika 146.	Konstantan maseni protok vode iz bazena i vodovoda .....	117
Slika 147.	Temperatura u razvijaču uz promjenjivi protok kalcijevog karbida .....	117
Slika 148.	Maseni protoci vode iz vodovoda .....	118
Slika 149.	Maseni protok vapnenog mlijeka .....	119
Slika 150.	Temperatura u razvijaču acetilena .....	119
Slika 151.	Maseni protoci kroz razvijač acetilena .....	121
Slika 152.	Brzina strujanja u odvodnoj cijevi DN 50 .....	122
Slika 153.	Razina vapnenog mlijeka u razvijaču acetilena .....	122
Slika 154.	Temperatura u razvijaču acetilena .....	123
Slika 155.	Brzina strujanja u odvodnoj cijevi DN 80 .....	123
Slika 156.	Razina vapnenog mlijeka u razvijaču acetilena .....	124
Slika 157.	Temperatura u razvijaču acetilena .....	124
Slika 158.	Maseni protoci kroz razvijač acetilena .....	125
Slika 159.	Brzina strujanja u odvodnoj cijevi DN 100 .....	125
Slika 160.	Razina vapnenog mlijeka u razvijaču acetilena .....	126
Slika 161.	Temperatura u razvijaču acetilena DN 100 .....	126
Slika 162.	Maseni protoci kroz razvijač acetilena .....	127
Slika 163.	Brzina strujanja u odvodnoj cijevi DN 50 .....	127
Slika 164.	Razina vapnenog mlijeka u razvijaču acetilena .....	128
Slika 165.	Temperatura u razvijaču acetilena .....	128
Slika 166.	Brzina strujanja u odvodnoj cijevi DN 80 .....	129
Slika 167.	Razina u razvijaču acetilena .....	129
Slika 168.	Temperatura u razvijaču acetilena .....	130
Slika 169.	Brzina strujanja u odvodnoj cijevi DN 100 .....	130
Slika 170.	Razina vapnenog mlijeka u razvijaču acetilena .....	131
Slika 171.	Temperatura u razvijaču acetilena .....	131
Slika 172.	Brzina strujanja u odvodnoj cijevi DN 100 .....	132
Slika 173.	Razina vapnenog mlijeka u razvijaču acetilena .....	132
Slika 174.	Temperatura u razvijaču acetilena .....	133
Slika 175.	Maseni protoci protoci kroz razvijač acetilena .....	135
Slika 176.	Brzina strujanja u odvodnoj cijevi DN 100 .....	135
Slika 177.	Razina vapnenog mlijeka u razvijaču acetilena .....	136
Slika 178.	Temperatura u razvijaču acetilena DN 100 .....	136
Slika 179.	Maseni protoci kroz razvijač acetilena .....	137
Slika 180.	Brzina u odvodnoj cijevi DN 100 .....	137
Slika 181.	Razina vapnenog mlijeka u razvijaču acetilena .....	138
Slika 182.	Temperatura u razvijaču acetilena .....	138
Slika 183.	Razina vode u bazenu tijekom rada postrojenja – 20 x 15 x 1,6 m.....	140
Slika 184.	Razina vode u bazenu tijekom rada postrojenja – 40 x 15 x 0,8 m.....	140
Slika 185.	Razina vode u bazenu tijekom rada postrojenja – 60 x 15 x 0,53 m.....	141
Slika 186.	Temperatura vode u bazenu tijekom rada postrojenja – 20 x 15 x 1,6 m.....	141
Slika 187.	Temperatura vode u bazenu tijekom rada postrojenja – 40 x 15 x 0,8 m.....	142
Slika 188.	Temperatura vode u bazenu tijekom rada postrojenja – 60 x 15 x 0,53 m.....	142
Slika 189.	Maseni tok ishlapljivanja vode u bazenu tijekom rada postrojenja – 20 x 15 x 1,6 m.....	143
Slika 190.	Maseni tok ishlapljivanja vode u bazenu tijekom rada postrojenja – 40 x 15 x 0,8 m.....	143
Slika 191.	Maseni tok ishlapljivanja vode u bazenu tijekom rada postrojenja – 60 x 15 x 0,53 m.....	144

---

Slika 192.	Razina vode u bazenu tijekom mirovanja postrojenja – 20 x 15 x 1,6 m.....	144
Slika 193.	Razina vode u bazenu tijekom mirovanja postrojenja – 40 x 15 x 0,8 m.....	145
Slika 194.	Razina vode u bazenu tijekom mirovanja postrojenja – 60 x 15 x 0,53 m.....	145
Slika 195.	Temperatura vode u bazenu tijekom mirovanja postrojenja – 20 x 15 x 1,6 m...	146
Slika 196.	Temperatura vode u bazenu tijekom mirovanja postrojenja – 40 x 15 x 0,8 m...	146
Slika 197.	Temperatura vode u bazenu tijekom mirovanja postrojenja – 60 x 15 x 0,53 m.	147
Slika 198.	Maseni tok ishlapljivanja vode u bazenu tijekom mirovanja postrojenja – 20 x 15 x 1,6 m .....	147
Slika 199.	Maseni tok ishlapljivanja vode u bazenu tijekom mirovanja postrojenja – 40 x 15 x 0,8 m .....	148
Slika 200.	Maseni tok ishlapljivanja vode u bazenu tijekom mirovanja postrojenja – 60 x 15 x 0,53 m .....	148

**POPIS TABLICA**

Tablica 1. Molarne mase sudionika u kemijskoj reakciji [12] .....	19
Tablica 2. Standardne entalpije nastajanja [14] .....	25
Tablica 3. Postotak masenog udjela kalcijevog hidroksida ispod i iznad minimalne razine taložnika.....	35
Tablica 4. Količina ishlapljene vode za različite površine bazena .....	149

## POPIS OZNAKA

Oznaka	Jedinica	Opis
<b><u>Latinične oznake</u></b>		
$A_k$	$m^2$	površina poprečnog presjeka preljevnog kanala
$A_u$	$m^2$	površina unutarnjeg poprečnog presjeka razvijaa acetilena
$A_{u,izlaz}$	$m^2$	površina unutarnjeg poprečnog presjeka cijevi sifona za odvodnju vapnenog mlijeka
$A_1$	$m^2$	unutarnja izmjenjivačka površina razvijaa acetilena
$B_{m,d}$	-	motivirajuća (pokretačka) sila prijenosa mase
$c_{CaC_2}$	J/(kgK)	specifični toplinski kapacitet kalcijevog karbida
$c_{Ca(OH)_2}$	J/(kgK)	specifični toplinski kapacitet kalcijevog hidroksida
$c_{Ca(OH)_2+H_2O}$	J/(kgK)	specifični toplinski kapacitet vapnenog mlijeka iz razvijaa acetilena
$c_{H_2O,bazen}$	J/(kgK)	specifični toplinski kapacitet procesne vode u bazenu
$c_{H_2O,razvijaa}$	J/(kgK)	specifični toplinski kapacitet vode u razvijaa acetilena
$c_{H_2O,taložnik}$	J/(kgK)	specifični toplinski kapacitet vode u taložniku
$c_{H_2O,ulaz,bazen}$	J/(kgK)	specifični toplinski kapacitet vode na ulazu u bazen
$c_{H_2O,vodovod}$	J/(kgK)	specifični toplinski kapacitet vode iz vodovoda
$c_{p_{C_2H_2}}$	J/(kgK)	specifični toplinski kapacitet acetilena pri $p = konst.$
$c_{razvijaa}$	J/(kgK)	specifični toplinski kapacitet vapnenog mlijeka u razvijaa acetilena
$c_{taložnik}$	J/(kgK)	specifični toplinski kapacitet vapnenog mlijeka u taložniku
$c_{ulaz,bazen}$	J/(kgK)	specifični toplinski kapacitet vapnenog mlijeka na ulazu u bazen
$D_{AB}$	$m^2/s$	masena difuzivnost
$D_u$	m	unutarnji promjer razvijaa acetilena
$d_{\check{c},kritična}$	m	kritičan promjer čestica kalcijevog hidroksida
$d_{u,izlaz}$	m	unutarnji promjer cijevi sifona za odvodnju vapnenog mlijeka
$e_k$	J/kg	specifična kinetička energija
$e_p$	J/kg	specifična potencijalna energija
$g=9,80665$	$m^2/s$	standardno ubrzanje slobodnog pada
$g_{m,d}$	$kg/(m^2 s)$	koeficijent prijenosa mase
$h$	J/kg	specifična entalpija
$k_1$	$W/(m^2K)$	koeficijent prolaza topline sveden na unutarnju površinu razvijaa acetilena
$L_{bazen}$	m	duljina bazena
$L_{taložnik}$	m	duljina taložnika
$M_{C_2H_2}$	kg/kmol	molarna masa acetilena
$M_{CaC_2}$	kg/kmol	molarna masa kalcijevog karbida



$M_{\text{Ca(OH)}_2}$	kg/kmol	molarna masa kalcijevog hidroksida
$M_d$	kg/kmol	molarna masa vode
$M_{(\text{H}_2\text{O})_R}$	kg/kmol	molarna masa reakcijske vode
$M_z$	kg/kmol	molarna masa zraka
$M$	kg/kmol	molarna masa graničnog sloja
$m_{\text{bazen}}$	kg	masa vode u bazenu
$m_{\text{Ca(OH)}_2, \text{taložnik}}$	kg	masa kalcijevog hidroksida na kraju jednog radnog dana koja ostaje u taložniku
$m_{\text{razvijač}}$	kg	masa vapnenog mlijeka u razvijaču acetilena
$m_{\text{sust}}$	kg	masa sustava
$m_{\text{taložnik}}$	kg	masa vapnenog mlijeka u taložniku
$p = 1,01325$	bar	atmosferski tlak
$p_d$	bar	parcijalni tlak vodene pare podalje od slobodne površine
$p_{d,s}$	bar	parcijalni tlak zasićenja vodene pare
$p_{\text{razvijač}}$	bar	radni tlak u razvijaču acetilena
$q_m$	kg/s	maseni protok
$q_{m_{\text{C}_2\text{H}_2}}$	kg/s	maseni protok acetilena
$q_{m_{\text{CaC}_2}}$	kg/s	maseni protok kalcijevog karbida
$q_{m_{\text{Ca(OH)}_2}}$	kg/s	maseni protok kalcijevog hidroksida
$q_{m_{\text{Ca(OH)}_2 + \text{H}_2\text{O}}}$	kg/s	maseni protok vapnenog mlijeka iz razvijača acetilena
$q_{m_{\text{H}_2\text{O}}}$	kg/s	maseni protok procesne vode iz bazena
$q_{m_{\text{H}_2\text{O}, \text{ishl}}}$	kg/s	maseni protok ishlapljene vode
$(q_{m_{\text{H}_2\text{O}}})_R$	kg/s	maseni protok reakcijske vode
$q_{m_{\text{ulaz, bazen}}}$	kg/s	maseni protok vapnenog mlijeka kojim se puni bazen
$q_{m_{\text{H}_2\text{O}, \text{vodovod}}}$	kg/s	maseni protok vode iz vodovoda
$q_{\text{reakcije}}$	J/kg <sub>CaC2</sub>	toplina razvijena kemijskom reakcijom po kilogramu kalcijevog karbida
$q_{v_{\text{C}_2\text{H}_2}}$	m <sup>3</sup> /s	volumenski protok acetilena
$R_{\text{C}_2\text{H}_2}$	J/(kg K)	plinska konstanta acetilena
$R_m$	J/(mol K)	opća (molarna) plinska konstanta
$R_1$	m	unutarnji polumjer razvijača acetilena
$R_2$	m	vanjski polumjer razvijača acetilena
$r$	J/kg	specifična toplina isparivanja
$s$	m	debljina stijenke plašta razvijača acetilena
$T_{\text{bazen}}$	K	temperatura vapnenog mlijeka u bazenu
$T_{\text{H}_2\text{O}, \text{bazen}}$	K	temperatura vode u bazenu
$T_{\text{H}_2\text{O}, \text{vodovod}}$	K	temperatura vode iz vodovoda
$T_{\text{razvijač}}$	K	Temperatura vapnenog mlijeka u razvijaču acetilena
$T_{\text{srednja}, 1}$	K	srednja temperatura za svojstva graničnog sloja
$T_{\text{taložnik}}$	K	temperatura vapnenog mlijeka u taložniku
$T_{\text{taložnik}, 2, 7h}$	K	temperatura u taložniku na kraju procesa taloženja

$T_{ul,CaC_2}$	K	temperatura kalcijevog karbida na ulazu u razvijlač acetilena
$T_{zrak}$	K	temperatura zraka
$t$	s	vrijeme
$t_{taloženja}$	s	vrijeme taloženja
$U$	J	unutrašnja energija
$U_{bazen}$	J	unutrašnja energija bazena
$U_{razvijlač}$	J	unutrašnja energija razvijlača acetilena
$U_{taložnik}$	J	unutrašnja energija taložnika
$u_{bazen}$	J/kg	specifična unutrašnja energija bazena
$u_{razvijlač}$	J/kg	specifična unutrašnja energija razvijlača acetilena
$u_{taložnik}$	J/kg	specifična unutrašnja energija taložnika
$W_{bazen}$	m	širina bazena
$W_{taložnik}$	m	širina taložnika
$\dot{W}$	W	rad u jedinici vremena
$w_{izlaz}$	m/s	brzina strujanja vapnenog mlijeka kroz sifon
$w_{kanal}$	m/s	brzina strujanja u preljevnom kanalu
$w_{tč,kritična}$	m/s	kritična brzina taloženja čestica kalcijevog hidroksida
$w_{zrak}$	m/s	brzina strujanja zraka uz slobodnu površinu
$x_{d,0}$	kg/kg	sadržaj vlage u vlažnom zraku podalje od slobodne površine
$x_{d,0,i}$	kg/kg	sadržaj vlage u vlažnom zraku neposredno uz slobodnu površinu kod taložnika tijekom rada postrojenja
$y_{d,m}$	kmol/kmol	srednji molni udio vlage u graničnom sloju
$y_{neistaloženo}$	%	postotak masenog udjela kalcijevog hidroksida koji se neće istaložiti
$z$	m	koordinata <i>Kartezijevog</i> koordinatnog sustava
$z_{bazen}$	m	visina bazena
$z_{bazen,i}$	m	razina procesne vode u bazenu
$z_{Ca(OH)_2,taložnik}$	m	visina taloga kalcijevog hidroksida u taložniku nakon procesa taloženja
$z_{ravnotežno}$	m	ravnotežna razina vapnenog mlijeka u razvijlaču acetilena sa sifonom
$z_{razvijlač}$	m	razina vapnenog mlijeka u razvijlaču acetilena
$z_{taložnik}$	m	visina taložnika
$z_{taložnik,i}$	m	razina vapnenog mlijeka u taložniku
$z_{taložnik,2,7h}$	m	razina vapnenog mlijeka u taložniku na kraju procesa taloženja
<b><u>Grčke oznake</u></b>		
$\alpha_{Ca(OH)_2+H_2O}$	W/(m <sup>2</sup> K)	koeficijent prijelaza topline vapnenog mlijeka
$\alpha_{zrak}$	W/(m <sup>2</sup> K)	koeficijent prijelaza topline zraka
$\Delta$	-	razlika

$\Delta H$	kJ/mol	oslobođena toplina kemijskom reakcijom
$\Delta H_{C_2H_2}$	kJ/mol	standardna entalpija nastajanja acetilena
$\Delta H_{CaC_2}$	kJ/mol	standardna entalpija nastajanja kalcijevog karbida
$\Delta H_{Ca(OH)_2}$	kJ/mol	standardna entalpija nastajanja kalcijevog hidroksida
$\Delta H_{(H_2O)_R}$	kJ/mol	standardna entalpija nastajanja vode
$\Delta H_{\text{produkata}}$	kJ/mol	zbroj standardnih entalpija produkata kemijske reakcije
$\Delta H_{\text{reaktanata}}$	kJ/mol	zbroj standardnih entalpija reaktanata kemijske reakcije
$\lambda_{P265GH}$	W/(m K)	toplinska provodnost ugljičnog čelika P265GH
$\mu_d$	Pa s	dinamička viskoznost vodene pare u graničnom sloju
$\mu_{\text{granični sloj}}$	Pa s	dinamička viskoznost graničnog sloja
$\mu_{H_2O, \text{taložnik}, 2}$	Pa s	dinamička viskoznost vode u taložniku tijekom mirovanja postrojenja
$\mu_z$	Pa s	dinamička viskoznost zraka u graničnom sloju
$\xi$	kg/kg	maseni udio
$\xi_{\text{bazen}, 3}$	kg/kg	maseni udio kalcijevog hidroksida u bazenu tijekom punjenja
$\xi_{Ca(OH)_2}$	kg/kg	maseni udio kalcijevog hidroksida u masenom protoku kalcijevog hidroksida
$\xi_{Ca(OH)_2 + H_2O}$	kg/kg	srednji maseni udio kalcijevog hidroksida u masenom protoku vapnenog mlijeka iz razvijaača acetilena
$\xi_{d, 0}$	kg/kg	maseni udio vlage u vlažnom zraku podalje od slobodne površine
$\xi_{d, m}$	kg/kg	srednji maseni udio vlage u graničnom sloju
$\xi_{d, s}$	kg/kg	maseni udio vlage u vlažnom zraku neposredno uz slobodnu površinu
$\xi_{H_2O}$	kg/kg	maseni udio kalcijevog hidroksida u masenom protoku procesne vode
$\xi_{H_2O, \text{ishl}}$	kg/kg	maseni udio kalcijevog hidroksida u masenom protoku ishlapljene vode iz taložnika tijekom rada postrojenja
$\xi_{H_2O, \text{vodovod}}$	kg/kg	maseni udio kalcijevog hidroksida u masenom protoku vode iz vodovoda
$(\xi_{H_2O})_R$	kg/kg	maseni udio kalcijevog hidroksida u masenom protoku reakcijske vode
$\xi_{\text{max}, \text{razvijaač}}$	kg/kg	maksimalni maseni udio kalcijevog hidroksida u vapnenom mlijeku na dnu razvijaača acetilena
$\xi_{\text{razvijaač}}$	kg/kg	srednji maseni udio kalcijevog hidroksida u vapnenom mlijeku u razvijaaču acetilena
$\xi_{\text{taložnik}}$	kg/kg	maseni udio kalcijevog hidroksida u vapnenom mlijeku u taložniku
$\xi_{\text{taložnik}, 1-16h}$	kg/kg	maseni udio kalcijevog hidroksida u vapnenom mlijeku u taložniku na kraju rada postrojenja
$\xi_{\text{taložnik}, \text{max}, 2, 7h}$	kg/kg	maseni udio kalcijevog hidroksida na dnu taložnika na kraju procesa taloženja
$\xi_{\text{taložnik}, \text{ukupno}, 2}$	kg/kg	ukupni maseni udio kalcijevog hidroksida na dnu taložnika na kraju procesa taloženja
$\xi_{\text{ulaz}, \text{bazen}}$	kg/kg	maseni udio kalcijevog hidroksida u masenom protoku vapnenog mlijeka na ulazu u bazen

$\rho_{\text{bazen}}$	kg/ m <sup>3</sup>	gustoća vapnenog mlijeka u bazenu
$\rho_{\text{Ca(OH)}_2}$	kg/ m <sup>3</sup>	gustoća kalcijevog hidroksida
$\rho_{\text{Ca(OH)}_2+\text{H}_2\text{O}}$	kg/ m <sup>3</sup>	gustoća vapnenog mlijeka na izlazu iz razvijaača acetilena
$\rho_{\text{granični sloj}}$	kg/ m <sup>3</sup>	gustoća graničnog sloja
$\rho_{\text{H}_2\text{O,bazen}}$	kg/ m <sup>3</sup>	gustoća vode u bazenu
$\rho_{\text{H}_2\text{O,razvijaač}}$	kg/ m <sup>3</sup>	gustoća vode u razvijaaču acetilena
$\rho_{\text{H}_2\text{O,taložnik}}$	kg/ m <sup>3</sup>	gustoća vode u taložniku
$\rho_{\text{H}_2\text{O,ulaz,bazen}}$	kg/ m <sup>3</sup>	gustoća vode na ulazu u bazen
$\rho_{\text{razvijaač}}$	kg/ m <sup>3</sup>	gustoća vapnenog mlijeka u razvijaaču acetilena
$\rho_{\text{taložnik}}$	kg/ m <sup>3</sup>	gustoća vapnenog mlijeka u taložniku
$\rho_{\text{ulaz,bazen}}$	kg/ m <sup>3</sup>	gustoća vapnenog mlijeka na ulazu u bazen
$\Phi$	W	toplinski tok
$\Phi_{\text{razvijaač}}$	W	odvedeni toplinski tok iz razvijaača acetilena
$\phi_{12}$	-	prvi pomoćni koeficijent za izračun dinamičke žilavosti graničnog sloja
$\phi_{21}$	-	drugi pomoćni koeficijent za izračun dinamičke žilavosti graničnog sloja
$\varphi$	-	relativna vlažnost vlažnog zraka podalje od slobodne površine

### Bezdimenzijske značajke

$Nu$	-	Nusseltova značajka
$Nu_m$	-	Nusseltova značajka za prijenos mase
$Pr$	-	Prandtlova značajka
$Re$	-	Reynoldsova značajka
$Sc$	-	Schmidtova značajka
$Sh$	-	Sherwoodova značajka

## SAŽETAK

Tema ovog rada je dinamička simulacija procesa proizvodnje acetilena. Na početku rada su opisani osnovni tipovi postrojenja za proizvodnju acetilena, a zatim je, za proizvodnju od 50-250 m<sup>3</sup>/h acetilena, opisano niskotlačno acetilensko postrojenje i njegovi osnovni dijelovi.

Prema razrađenim matematičkim modelima razvijaa acetilena, taložnika i bazena s procesnom vodom tijekom rada i mirovanja sustava, te bazena s procesnom vodom prilikom punjenja, izrađena je dinamička simulacija procesa tijekom 24 sata programom *Simulink*.

Analizom su obuhvaćeni:

- stacionarni rad cjelokupnog postrojenja pri maksimalnom proizvodnom kapacitetu od 250 m<sup>3</sup>/h
- utjecaj promjera cijevi na razinu vapnenog mlijeka u razvijaa acetilena
- utjecaj stanja zraka na temperature u taložniku i bazenu s procesnom vodom
- promjena proizvodnje acetilena s 80 m<sup>3</sup>/h na 180 m<sup>3</sup>/h
- realni slučaj doziranja kalcijevog karbida
- utjecaj prekida dovoda vode iz vodovoda na sustav

Za maksimalni proizvodni kapacitet, dimenzionirani su razvijaa acetilena, taložnik i bazen s procesnom vodom.

Ključne riječi: acilen, niskotlačno acetilensko postrojenje, razvijaa acetilena, taložnik, bazen s procesnom vodom

## SUMMARY

The topic of this thesis is the dynamic simulation of the acetylene production process. At the beginning of the work are described the basic types of acetylene production plant, and then, for the production of 50-250 m<sup>3</sup>/h of acetylene, a low-pressure acetylene plant and its basic parts are described.

According to elaborate mathematical models of the acetylene generator, sedimentation tank and pool with process water during operation and system rest, and pool with process water filling, a dynamic simulation of the process during 24 hours with the program *Simulink* was performed.

Analysis includes:

- stationary operation of the entire plant at maximum production capacity of 250 m<sup>3</sup>/h
- the impact of siphon pipe diameter to the level of milk lime in acetylene generator
- the impact of outdoor air on temperature in the tank and pool with process water
- change in acetylene production from 80 m<sup>3</sup>/h to 180 m<sup>3</sup>/h
- a real case of calcium carbide dosing
- the impact of interruption of water supply on the system

For maximum production capacity, an acetylene generator, sedimentation tank and pool with process water are dimensioned.

Key words: acetylene, low-pressure acetylene plant, acetylene generator, sedimentation tank, pool with process water

## 1. UVOD

Acetilen, poznat kao i etin, kemijski je spoj sastavljen od ugljika i vodika, a njegov sastav je izražen kemijskim simbolom  $C_2H_2$ . Najjednostavniji je predstavnik nezasićenih ugljikovodika s trostrukom vezom, alkina. Molekula acetilena je linearna, sastavljena od dva atoma ugljika i dva atoma vodika [Slika 1].

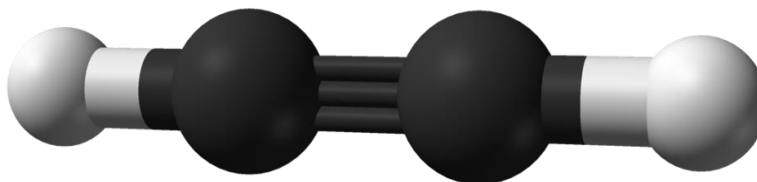
Pri atmosferskim temperaturama i tlakovima, acetilen je bezbojni plin, malo lakši od zraka. Čisti acetilen nema miris, ali tehnički acetilen sadrži nečistoće koje plinu daju miris sličan češnjaku.

Acetilen u zraku gori s jako vrućim, blistavim i dimnim plamenom. Goreći u atmosferi kisika, temperatura plamena doseže najveću temperaturu od svih plinova (oko  $3100\text{ }^\circ\text{C}$ ) zbog čega se koristi za autogeno zavarivanje i rezanje metala. Osim toga, jedna je od osnovnih tvari u kemijskoj industriji za proizvodnju velikog broja kemijskih proizvoda (npr. acetaldehid, vinilklorid, itd.).

Temperature paljenja acetilena, smjese acetilena i zraka te smjese acetilena i kisika ovise o sastavu, tlaku, sadržaju vodene pare i početnoj temperaturi. Primjerice, smjesa zraka i acetilena s 30 %-tnim volumnim udjelom acetilena, pri atmosferskom tlaku, može se automatski zapaliti na temperaturi oko  $305\text{ }^\circ\text{C}$ .

Danas se acetilen proizvodi uglavnom kemijskom reakcijom kalcijevog karbida s vodom, a kao nusprodukt reakcije javlja se i kalcijev hidroksid. Kako je reakcija egzotermna, dolazi do oslobađanja velike količine topline koju je potrebno odvoditi. [1]

Nakon egzotermne reakcije, nastali acetilen potrebno je hladiti, pročistiti, komprimirati i sušiti. Tek tada je spreman za punjenje u boce koje sadrže poroznu masu ("saće") i otapalo aceton u kojem se otapa napunjeni acetilen. Postupak otapanja oslobađa toplinu koja se odvodi prskanjem boca hladnom vodom. [2]



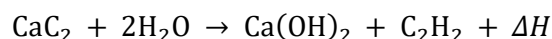
Slika 1. Molekula acetilena [3]

## 2. NAČINI RADA ACETILENSKOG POSTROJENJA

### 2.1. Kemijska reakcija

Kemijskom reakcijom kalcijevog karbida s vodom dolazi do stvaranja acetilena i kalcijevog hidroksida, uz oslobađanje topline.

Stehiometrijska jednažba kemijske reakcije:



#### 2.1.1. Kalcijev karbid

Kalcijev karbid  $\text{CaC}_2$  je pri normalnim uvjetima čvrsta krutina koja dolazi u komadima nepravilnog oblika, veličine 5-80 mm. Boja ovisi o udjelu nečistoća u njemu, ali je najčešće sive boje.

Vrlo brzo reagira s vodom, pa čak i s vlagom u zraku, što dovodi do nekontroliranog razvijanja acetilena. Kako bi se to spriječilo, potrebno ga je održavati suhim.

Kalcijev karbid nastaje reakcijom koksa i živog vapna u elektrolyčnim pećima na temperaturi između 2000 °C i 2400 °C. Rastaljeni karbid se odvaja iz peći i nanosi u kalupe gdje se ostavlja kako bi se stvrdnuo. Nakon što se ohladio, usitnjava se i prosijava po veličini.

Osim za proizvodnju acetilena, koristi se za odsumporavanje čelika i za proizvodnju drugih kemikalija. [1]



Slika 2. Kalcijev karbid [4]



### 2.1.2. *Kalcijev hidroksid*

Kalcijev hidroksid ili gašeno vapno je anorganski spoj kemijske formule  $\text{Ca}(\text{OH})_2$ . Nastaje kao nusprodukt iz reakcije kalcijevog karbida s vodom ili miješanjem kalcijevog oksida (živog vapna) s vodom.

Suspenzija kalcijevog hidroksida u vodi naziva se vapneno mlijeko, a ona je ustvari nusprodukt u reakciji kalcijevog karbida s vodom ako se reakcija odvija sa suviškom vode.

Upotreba kalcijevog hidroksida je široka, od građevinarstva, kemijske industrije do poljoprivrede. [5]



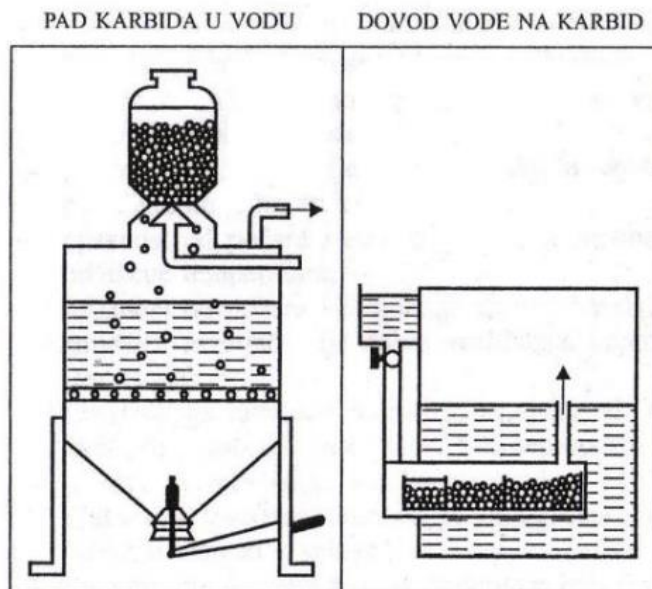
**Slika 3. Kalcijev hidroksid**

### 2.2. Postupci dobivanja acetilena iz kalcijevog karbida

Aparati u kojima se događa kemijska reakcija iz koje nastaje acetylen nazivaju se razvijajući acetilena, a mogu biti prijenosni ili stabilni (nepokretni). [1] [6]

Razvijajući acetilena mogu proizvoditi acetylen na sljedeća 2 načina:

1. Mokri postupak – pad kalcijevog karbida u vodu
2. Suhi postupak - dovod vode na kalcijev karbid



Slika 4. Postupci dobivanja acetilena [7]

### 2.2.1. Mokri postupak

Mokri postupak dobivanja acetilena izgleda tako da se kalcijev karbid dozira u vodu koja se nalazi u suvišku u razvijaju. Voda preuzima toplinu nastalu egzotermnom reakcijom, čime se sprječava visoka temperatura u razvijaju. Prilikom kontakta kalcijevog karbida s vodom nastaje acetylen i kalcijev hidroksid koji s vodom tvori suspenziju vapneno mlijeko.

Mokri postupak ima više načina rada s obzirom na dovod vode i odvod vapnenog mlijeka:

1. **Šaržni postupak** – razvijaj se napuni s vodom prije svake šarže, a tijekom rada nema dotoka svježje vode i nema ispuštanja vapnenog mlijeka. Nakon što je sav kalcijev karbid ubačen u razvijaj, razvijaj se gasi, isprazni i puni vodom za novu šaržu. Nedostatak ovakvog postupka je taj što je predviđen za male kapacitete proizvodnje acetilena pa su često takvi razvijaji prijenosni.
2. **Djelomično kontinuirani postupak** – ovim postupkom se automatski dovodi voda i odvodi vapneno mlijeko. Time se izbjegava pražnjenje i punjenje razvijaja nakon svake šarže. Međutim, potrebno je kratko zaustavljanje razvijaja kako bi se napunio spremnik kalcijevog karbida.
3. **Kontinuirani postupak** – dovod vode, odvodnja vapnenog mlijeka i punjenje spremnika kalcijevog karbida je automatski. Razvijaj radi kontinuirano i nema potrebe za gašenjem. Punjenje spremnika kalcijevog karbida omogućeno je spajanjem kontejnera, preko adaptera i ventila, iz kojeg se ubacuje karbid u spremnik nakon što

je razina u spremniku pala ispod određene razine. Drugi način kontinuiranog doziranja moguć je s dva spremnika spojenih na razvijač. Kada se jedan isprazni i potrebno ga je napuniti, koristi se drugi spremnik. Ovaj postupak je najprimjereniji za veće kapacitete proizvodnje acetilena. [1] [6]



**Slika 5. Prijenosni razvijač acetilena – šaržni postupak [8]**



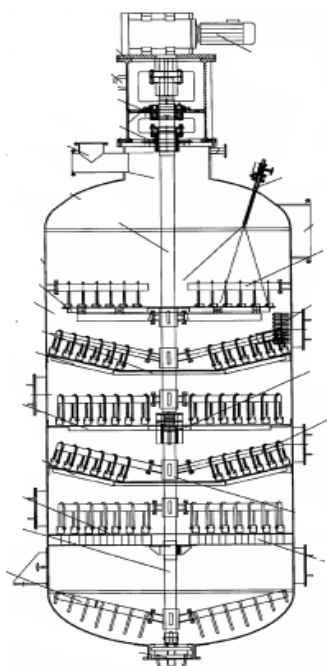
**Slika 6. Razvijač acetilena s dva spremnika kalcijevog karbida – kontinuirani postupak [8]**

### 2.2.2. *Suhi postupak*

Suhim se postupkom voda dovodi u generator na kalcijev karbid u puno manjoj količini nego kod mokrog postupka. Nusprodukt je hidratizirano vapno s 5-7 % udjela vode s kojim je vrlo lako rukovati za razliku od vapnenog mlijeka kojeg je potrebno taložiti.

Razvijač je podijeljen u više razina, a iznad svake se nalaze prskalice za dovod vode na kalcijev karbid. Dijeljenje u takve razine omogućava da se voda pravilno raspodijeli po kalcijevom karbidu kako bi se dobila dovoljna količina vode za kemijsku reakciju i vode koja će isparavati i absorbirati toplinu nastalu kemijskom reakcijom.

Iako je ova metoda ekonomičnija i ekološki prihvatljivija, potrebno je precizno kontrolirati unos vode i nije pogodna za proizvodnju veće količine acetilena. Nedovoljni unos vode neće omogućiti potpunu reakciju i odvođenje topline, dok će preveliki unos vode rezultirati stvaranje vapnenog mlijeka koje nije željeni nusprodukt ovakvog postrojenja. [9]



Slika 7. Nacrt razvijača acetilena – suhi postupak [10]

### 2.3. Vrste acetilenskih postrojenja prema radnom tlaku

Kao što je vidljivo i u prethodnom poglavlju, način rada razvijača acetilena određuje vrstu postrojenja. Radni tlak unutar razvijača određivat će koji su sve uređaji potrebni za proizvodnju acetilena.

Prema radnom tlaku, razvijače dijelimo u 2 grupe:

1. **Niskotlačni** – maksimalni radni tlak je 0,2 barg. Potrebna je instalacija i gazometra za balansiranje količine proizvodnje s kapacitetima kompresora.
2. **Srednjetačni** – raspon maksimalnog radnog tlaka je od 0,2 barg do 1,5 barg. Potrebna je instalacija posebnog međuspremnika za balansiranje količine proizvodnje s kapacitetima kompresora.

Rad razvijaača iznad 1,5 barg nije dopušten. [1]



Slika 8. Pomično acetilensko postrojenje [8]

### 3. NISKOTLAČNO ACETILENSKO POSTROJENJE

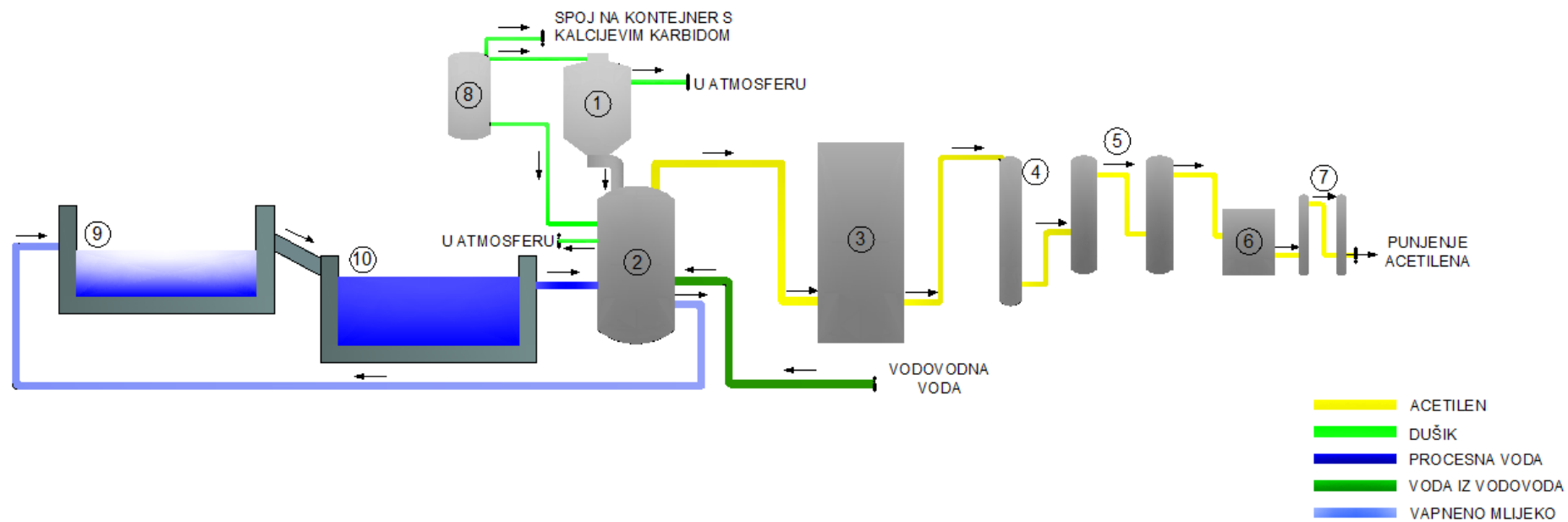
Za acetilensko postrojenje koje treba proizvoditi acetylen u rasponu 50-250 m<sup>3</sup>/h izabrano je niskotlačno postrojenje s vertikalnim razvijanjem acetilena koje radi na principu mokrog postupka. Voda se kontinuirano dovodi u razvijanje, a nastalo vapneno mlijeko se kontinuirano odvodi.

#### 3.1. Oprema u postrojenju

Za niskotlačnu proizvodnju acetilena potapanjem kalcijevog karbida u vodu, postrojenje se sastoji od sljedećih osnovnih komponenti [Slika 9] [1]:

1. Spremnik kalcijevog karbida
2. Razvijanje acetilena
3. Gazometar
4. Izmjenjivač topline
5. Sustav pročišćavanja
6. Kompresori
7. Sušaći
8. Spremnik s dušikom
9. Taložnik
10. Bazen s procesnom vodom

U nastavku su opisane njihove funkcije u procesu proizvodnje acetilena.



Slika 9. Prikaz osnovnih komponenti u niskotlačnom acetilenskom postrojenju

### **3.1.1. Spremnik kalcijevog karbida**

Spremnik kalcijevog karbida smješten je iznad razvijača acetilena. Njegova zapremina određuje se prema kontejneru u kojem dolazi kalcijev karbid kako bi se sva predviđena količina mogla iz njega isprazniti. Veličina granula kalcijevog karbida ovisi o željenoj količini proizvodnje acetilena. U pravilu, što veća granulacija, to je veća proizvodnja acetilena.

Na vrhu se nalazi zasun ventil koji, nakon završetka punjenja, zatvara spremnik. [1]

### **3.1.2. Razvijač acetilena**

Razvijač acetilena je aparat u kojem dolazi do kemijske reakcije kalcijevog karbida s vodom. Kalcijev karbid se, podešenom brzinom doziranja, ubacuje u razvijač koji je prethodno napunjen vodom do određene visine. Na vrhu razvijača skuplja se razvijeni acetylen koji cjevovodom odlazi u gazometar.

Tijekom rada, kontinuirano se dovodi voda kako bi se osiguralo da temperatura u razvijaču ne prijeđe maksimalno preporučenu temperaturu od 90 °C, a da temperatura acetilena ostane ispod 110 °C. Potrebna je instalacija kontrole jedne od tih dviju temperatura, a u slučaju prekoračenja, prekida se rad sustava doziranja.

Nastalo vapneno mlijeko kontinuirano se odvodi u taložnike. Iznimno je važno osigurati da se razvijač ne prepuni vodom kako ne bi došla u kontakt s karbidom u sustavu doziranja i spremniku, što bi dovelo do nekontroliranog razvijanja acetilena, a time i do oslobađanja prekomjerne topline koja predstavlja opasnost od eksplozije. Iz tog razloga, kontrolira se niska i visoka razina u razvijaču, a na dovodu vode je potrebno instalirati sklopku niskog tlaka vode.

Na dnu razvijača nalazi se ventil za ispuštanje vapnenog mlijeka za mogućnost pražnjenja razvijača, a u slučaju potrebe, ispuštanje i tijekom rada razvijača.

Razvijač je priključen na sustav ispiranja dušikom kako bi, prije čišćenja, zaostali acetylen izašao u atmosferu. [1]



### 3.1.3. *Gazometar*

Gazometar je posuda napunjena s vodom s unutarnjim plutajućim zvonom koje se diže ili spušta ovisno o količini acetilena u njemu radi održavanja konstantnog tlaka. Instalira se u niskotlačnim postrojenjima acetilena kako bi se uravnotežila količina proizvodnje acetilena s kapacitetima kompresora.

Alarm visoke razine u gazometru zaustavlja dovod karbida u razvijač. U tom slučaju, acetilen se i dalje razvija iz karbida koji je ostao u vodi što zahtijeva da gazometar ima dovoljan kapacitet za prihvatanje i te količine acetilena. Alarm niske razine gasi kompresore zbog nedovoljne količine plina.

Ako je smješten vani, potrebno je zaštititi vodu u njemu od smrzavanja tijekom zimskih mjeseci. Također, potrebno ga je često pregledavati kako bi se osiguralo da bilo kakva ledena formacija ne drži zvono u fiksnom položaju. [1]

### 3.1.4. *Izmjenjivač topline*

Prije ulaska u sustav pročišćavanja, acetilen je potrebno ohladiti kako vlaga u njemu ne bi reagirala sa sumpornom kiselinom što dovodi do porasta temperature u pročišćivačima i do moguće polimerizacije acetilena.

Acetilen prolazi kroz izmjenjivač topline gdje ga hladi smjesa glikola i vode koji struji kroz cijevi. Sustav strujanja smjese glikola i vode je zatvoreni sustav i tijekom procesa ne dolazi do ispuštanja. Za vodu je potrebno osigurati omekšivač kako bi se, zbog tvrdoće vode, spriječio nastanak kamenca u cijevima što bi dovelo do začepljenja. [1]

### 3.1.5. *Sustav pročišćavanja*

Čistoća acetilena kojim se pune boce iznosi oko 99,5% ili više. Nečistoće u njemu mogu doprinijeti smanjenju kapaciteta boca, visokom ustaljenom tlaku, kapanju otapala i stvaranju nepoželjnih spojeva koji mogu kontaminirati porozni materijal unutar boce.

Nečistoće prisutne u acetilenu:

1. Zrak
2. Vodena para
3. Fosfin

4. Sumporovodik
5. Amonijak
6. Ulje
7. Dušik

Ispirač je uređaj koji reducira sadržaj amonijaka i sumporovodika u acetilenu, a spriječavaju i daljnje prenošenje kalcijevog hidroksida.

Pročišćivač je uređaj koji uklanja fosfin i sumporovodik. Postoji suhi i mokri način pročišćavanja, ali je preporučeno korištenje mokrog postupka. Koncentrirana sumporna kiselina pumpa se na vrh pročišćivača otkuda nastrojava u struju acetilena. Fosfin i sumporovodik uklanjaju se dodiranjem sumporne kiseline s acetilenom. Bilo kakve kisele tvari prenesene acetilenom neutraliziraju se u naknadnom alkalnom pilingu. Važno je da se sustav drži hladnim jer je reakcija egzotermna. Održavanje visoke čistoće sumporne kiseline je iznimno važno, male količine nečistoće žive ili željeza katalizirat će polimerizaciju samog acetilena. [1]

### **3.1.6. Kompresori**

Acetilenski kompresori komprimiraju acetilen s tlaka na izlazu iz razvijača na tlak punjenja koji iznosi maksimalno 25 bar. Obično su izvedeni kao višestupanjski koji se hlade vodom nakon svakog stupnja kompresije. Moraju biti posebno projektirani i izrađeni za uporabu s acetilenom.

Projektni zahtjevi acetilenskih kompresora:

1. Mogućnost pročišćavanja smjese acetilen/zrak
2. Nemogućnost ulaska zraka tijekom normalnog rada
3. Temperatura acetilena u kompresoru ne prelazi 140 °C
4. Opremljenost sustavom hlađenja nakon svakog stupnja kompresije
5. Tijekom normalnog rada ne mogu se pojaviti temperature koje mogu izazvati raspadanje acetilena. [1]

### **3.1.7. Sušaći**

Osnovno načelo procesa izdvajanja vlage je prolazak plina kroz posudu koja sadrži sredstvo za sušenje. Postoje niskotlačni i visokotlačni sušaći, ali se najčešće koriste visokotlačni jer su efikasniji.

Sušenje pri visokom tlaku odvija se na maksimalno 25 bar. Tipična sredstva koja se koriste za visokotlačno sušenje su: kalcijev klorid, glinica, silikonski gel i molekularno sito. Acetilen se dovodi u sušać direktno iz kompresora gdje je hlađenjem uklonjena većina vlage u acetilenu. Prolaskom kroz sušać, sredstvo za sušenje apsorbira vlagu iz acetilena. Potrebna su minimalno dva sušaća kako bi se, nakon što se prvi sušać napunio vlagom, struja acetilena preusmjerila na drugi sušać. Na taj način nema potrebe za zaustavljanjem postrojenja. [1]

### **3.1.8. Spremnik s dušikom**

Dušik je nereaktivan i inertan plin što ga čini pogodnim za inertiziranje atmosfere, odnosno ispiranje aparata u kojima je moguć nastanak eksplozivne smjese acetilena i zraka, tj. kisika u zraku. Služi i za sušenje kalcijevog karbida čime se zaustavlja stvaranje acetilena u spremniku. Iz tih razloga, u postrojenju je potrebno imati spremnik s komprimiranim dušikom.

Ispiranje dušikom se provodi u kontejneru i spremniku kalcijevog karbida te razvijaču prije početka procesa. Dušikom se acetilen odvodi u atmosferu izvan postrojenja. Ako tijekom procesa dođe do stvaranja acetilena u spremniku karbida ili prekomjerne količine razvijanja unutar razvijača, paljenjem sustava ispiranja, acetilen se izbacuje u atmosferu, što je važan sigurnosni element kako ne bi došlo do eksplozije uzrokovane raspadom acetilena na visokoj temperaturi. [1]

### **3.1.9. Taložnik**

Mokrim postupkom dolazi do stvaranja vapnenog mlijeka, suspenzije kalcijevog hidroksida i vode. Udio kalcijevog hidroksida iznosi 10-12 % što je premalo za ekonomičnu isporuku. Jedan od načina kako dobiti smjesu sa što većim udjelom krutih tvari je taloženje. Vapneno mlijeko, koje se kontinuirano odvodi iz razvijača tijekom procesa, odvodi se u taložnik gdje se krute tvari talože na dnu, a na vrhu ostaje pročišćena voda. Kako se bazen nalazi na otvorenom, dolazi i do ishlapljivanja vode. [1]

### 3.1.10. Bazen s procesnom vodom

Nakon što se istaložila većina kalcijevog hidroksida, voda se prelijeva u bazen s procesnom vodom iz koje se pumpom vraća u sustav. Kako se nalazi u otvorenom prostoru, voda u bazenu se hladi ishlapljivanjem. Crpljenje vode iz taložnika nije preporučljivo jer bi pumpa crpila i kalcijev hidroksid što bi dovelo do njenog oštećenja.

## 3.2. Tehnologija proizvodnje

Proces započinje postavljanjem kontejnera s kalcijevim karbidom na spoj sa spremnikom karbida. Prije otvaranja kontejnera i spremnika, kontejner se ispire dušikom kako bi se uklonio zrak i moguće nastali acetilen unutar njega. Nakon ispiranja, otvara se zasun ventil na spremniku kako bi se kalcijev karbid gravitacijski premjestio u spremnik. Tijekom tog postupka potrebno je pustiti dušik u područje otvorenog ventila kako bi se spriječio ulazak zraka unutar spremnika.

Prije početka ubacivanja kalcijevog karbida, razvijlač je potrebno napuniti vodom do zadane razine. Doziranje karbida u vodu započinje kemijska reakcije iz koje nastaje acetilen i kalcijev hidroksid koji s vodom tvori suspenziju koja se naziva vapneno mlijeko. Procesna voda i voda iz vodovoda kontinuirano se dovode u razvijlač dok se vapneno mlijeko kontinuirano odvodi u taložnik. Ovim načinom se kontrolira temperatura u razvijlaču jer se vodi predaje toplina nastala egzotermnom reakcijom.

Nastali acetilen odvodi se cjevovodom u gazometar koji služi kao kompenzator između količine proizvodnje u razvijlaču i kapaciteta kompresora. Iz gazometra acetilen odlazi u izmjenjivač topline gdje se hladi prije ulaska u sustav pročišćavanja kako bi se uklonili amonijak, sumporovodik i fosfid. Pročišćeni acetilen odvodi se u kompresor gdje se komprimira na maksimalno 25 bara uz hlađenje. Nakon kompresora nalaze se sušači koji apsorbiraju zaostalu vlagu u acetilenu. Acetilen se puni u boce koje sadrže poroznu masu ("saće") i aceton u kojem se otapa acetilen. Tijekom postupka punjenja boca razvija se toplina zbog čega je potrebno hladiti boce.

## 4. MATEMATIČKI MODEL

U ovom radu analizira se rad razvijača acetilena, taložnika i bazena s procesnom vodom. Cijeli sustav je otvoren i tranzijentan (vremenski promjenljiv), a termodinamički zakoni koji su potrebni za analizu su sljedeći [11]:

### 1. Zakon o održanju mase

$$\frac{dm_{\text{sust}}}{dt} + \sum_i q_m - \sum_u q_m = 0 \quad 4.1$$

Vremenska promjena mase unutar sustava jednaka je razlici sumi ulaznih i izlaznih masenih protoka koji, u jedinici vremena, prolaze kroz granicu sustava.

### 2. Zakon o održanju energije

$$\Phi = \dot{W} + \sum_i (h + e_k + e_p) \cdot q_m - \sum_u (h + e_k + e_p) \cdot q_m + \frac{dU}{dt} \quad 4.2$$

Vremenska promjena energije vezane na masu unutar sustava jednaka je razlici energije koja, u jedinici vremena, ulazi u sustav kroz njegovu granicu i energije koja, u jedinici vremena, izlazi iz sustava kroz njegovu granicu.

Predviđeni vremenski period rada postrojenja, odnosno razvijača acetilena, unutar jednog dana je 16 sati. Tijekom tog vremena, iz bazena se crpi procesna voda potrebna za njegov rad, ali se u sustav dodaje i voda iz vodovoda jer se jedan dio vode gubi na kemijsku reakciju unutar razvijača, a jedan dio se gubi ishlapljivanjem vode u taložniku i bazenu. Vapneno mlijeko se odvodi u taložnik koji se puni sve dok radi postrojenje i pretpostavljeno je idealno miješanje unutar njega. Nakon što se postrojenje ugasio, u taložniku dolazi do taloženja čestica kalcijevog hidroksida unutar mirujuće vode. Raspon veličina čestica je od 0,1 do 70  $\mu\text{m}$ . Taloženje će se odvijati 7 sati, unutar kojih neće doći do taloženja najsitnijih čestica, a nakon toga se otvara preljevni kanal prema bazenu s procesnom vodom u koji će se prelići vapneno mlijeko s malim masenim kalcijevog hidroksida. Bitno je naglasiti da će se vapneno mlijeko iz taložnika prelijevati u bazen samo dok razina u taložniku ne dođe do 0,5 m. Time se osigurava da što manji dio čestica kalcijevog hidroksida uđe u bazen, ali i da se taložnik može pravilno isprazniti pomoću cisterne nakon što je velika količina kalcijevog hidroksida u njemu (predviđeno do 0,3 m razine taložnika).

#### 4.1. Pojednostavljenja modela

- Kalcijev karbid ne sadrži nečistoće zbog čega se sva unesena količina kalcijevog karbida, u reakciji s vodom, pretvara u kalcijev hidroksid i acetilen (100 %-tni učinak postrojenja).
- Zanemaruje se promjena kinetičke i potencijalne energije.
- Gustoća kalcijevog hidroksida je konstantna jer njezina promjena ne bi znatno utjecala na gustoću vapnenog mlijeka, prvenstveno zbog malog masenog udjela u vapnenom mlijeku.

$$\rho_{\text{Ca(OH)}_2} = \text{konst.}$$

- Specifični toplinski kapaciteti kalcijevog karbida, acetilena i kalcijevog hidroksida uzimaju se kao konstantne vrijednosti jer nemaju značajan utjecaj na promjenu temperature u razvijaju acetilena, taložniku i bazenu.

$$c_{\text{CaC}_2} = \text{konst.}$$

$$c_{p, \text{C}_2\text{H}_2} = \text{konst.}$$

$$c_{\text{Ca(OH)}_2} = \text{konst.}$$

- Koeficijenti prijelaza topline za vapneno mlijeko i zrak, te koeficijent toplinske vodljivosti ugljičnog čelika su konstantni jer je zanemariv utjecaj odvedenog toplinskog toka na promjenu unutrašnje energiju sustava razvijачa acetilena, a samim time i njihova promjena s temperaturom ne utječe na sustav.

$$\alpha_{\text{Ca(OH)}_2 + \text{H}_2\text{O}} = \text{konst.}$$

$$\alpha_{\text{zrak}} = \text{konst.}$$

$$\lambda_{\text{P265GH}} = \text{konst.}$$

- Kružni poprečni presjek razvijачa acetilena duž njegove visine je konstantan.

$$A_u = \text{konst.}$$

- Pretpostavlja se linearna raspodjela masenog udjela kalcijevog hidroksida u vapnenom mlijeku unutar razvijачa, a za proračun se uzima njegova srednja vrijednost na polovici razine vapnenog mlijeka  $\xi_{\text{razvijач}} \left( z = \frac{z_{\text{razvijач}}}{2} \right)$ .
- Oslobođena toplina kemijskom reakcijom promatra se kao toplina unesena sustav razvijачa acetilena masenim protokom kalcijevog karbida.

- Pretpostavlja se idealno miješanje vapnenog mlijeka s vodom u taložniku tijekom rada postrojenja zbog čega je maseni udio kalcijevog hidroksida jednak u cijelom volumenu.
- Intenzivno miješanje vapnenog mlijeka i vode u taložniku onemogućuje proces taloženja čestica kalcijevog hidroksida tijekom rada postrojenja.
- Postotak masenog udjela kalcijevog hidroksida koji ostaje neistaložen uzima se kao konstantna vrijednost dobivena na temelju rada postrojenja pri punim kapacitetom.

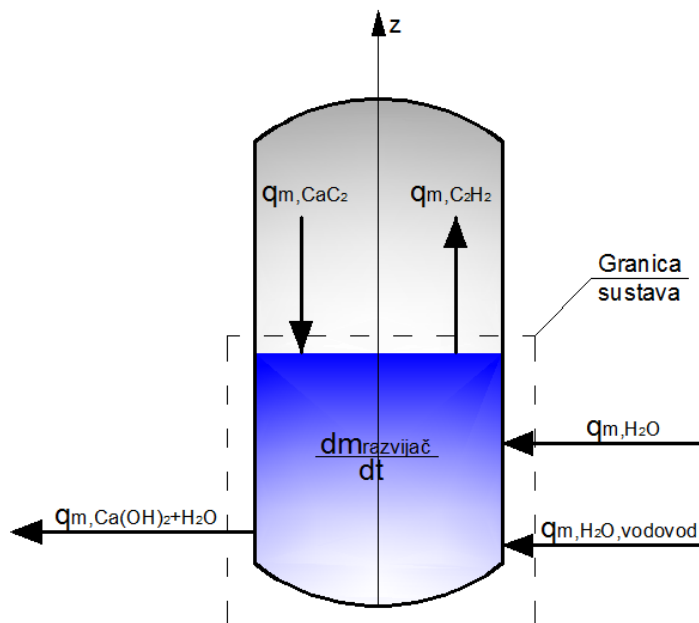
$$y_{\text{neistaloženo}} = \text{konst.}$$

- Pretpostavlja se idealno miješanje vode u bazenu i vapnenog mlijeka koje dolazi iz taložnika prilikom punjenja. Maseni udio kalcijevog hidroksida jednak je u cijelom volumenu.
- Brzina strujanja kroz kanal određena je u idealnim uvjetima, odnosno da ne dolazi do njenog smanjenja uslijed gubitaka prilikom strujanja. Na raspolaganju je sat vremena punjenja prije nego što se postrojenje upali, a prosječno vrijeme punjenja pri idealnoj brzini iznosi 10 minuta, što znači da će i pri stvarnoj brzini strujanja tih sat vremena biti dostatno da postrojenje počne raditi u zadano vrijeme.
- Ishlapljivanje vode prilikom punjenja je zanemareno iz razloga kratkog trajanja tog procesa.
- Sve diferencijalne jednačbe zakona o održanju mase i energije, napisane u nastavku, odnose se na određeni trenutak kada su gustoće i specifični toplinski kapaciteti vode i vapnenog mlijeka konstantni. U svakom trenutku gustoće i specifični toplinski kapaciteti će se mijenjati u ovisnosti o temperaturi i masenom udjelu kalcijevog hidroksida u vapnenom mlijeku.

#### 4.2. Matematički model razvijaa acetilena

Kako je već naglašeno, razvijaa acetilena se ponaša kao vremenski promjenljiv, otvoreni sustav, što znači da se tijekom njegovog rada mijenja masa unutar njega, kao i energija vezana za tu masu.

## 4.2.1. Zakon o održanju mase



Slika 10. Zakon o održanju mase postavljen na razvijač acetilena

Primjenom jednadžbe 4.1 na sustav razvijača acetilena, zakon o održanju mase glasi:

$$\frac{dm_{\text{razvijač}}}{dt} = q_{m\text{CaC}_2} + q_{m\text{H}_2\text{O}} + q_{m\text{H}_2\text{O, vodovod}} - q_{m\text{C}_2\text{H}_2} - q_{m\text{Ca(OH)}_2 + \text{H}_2\text{O}} \quad 4.3$$

Vremenska promjena mase unutar razvijača jednaka je razlici ulaznih masenih protoka (voda i kalcijev karbid) i izlaznih masenih protoka (acetilen i vapneno mlijeko).

Zanemarenjem promjene poprečnog presjeka, vremenska promjena mase glasi:

$$\rho_{\text{razvijač}} \cdot A_u \cdot \frac{dz_{\text{razvijač}}}{dt} = q_{m\text{CaC}_2} + q_{m\text{H}_2\text{O}} + q_{m\text{H}_2\text{O, vodovod}} - q_{m\text{C}_2\text{H}_2} - q_{m\text{Ca(OH)}_2 + \text{H}_2\text{O}} \quad 4.4$$

Time se dolazi do vremenske promjene razine vapnenog mlijeka unutar razvijača:

$$\frac{dz_{\text{razvijač}}}{dt} = \frac{q_{m\text{CaC}_2} + q_{m\text{H}_2\text{O}} + q_{m\text{H}_2\text{O, vodovod}} - q_{m\text{C}_2\text{H}_2} - q_{m\text{Ca(OH)}_2 + \text{H}_2\text{O}}}{\rho_{\text{razvijač}} \cdot A_u} \quad 4.5$$

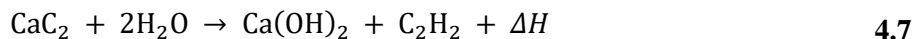
Površina unutarnjeg kružnog poprečnog presjeka razvijača računa se prema sljedećoj formuli:

$$A_u = \frac{D_u^2 \cdot \pi}{4} \quad 4.6$$



## 4.2.1.1. Maseni protoci uvjetovani kemijskom reakcijom

Kontaktom kalcijevog karbida s vodom dolazi do kemijske reakcije u kojoj nastaju acetylen i kalcijev hidroksid prema sljedećoj kemijskoj formuli:

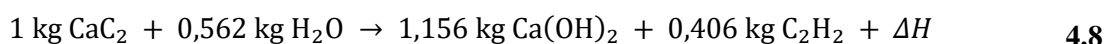


Kako bi se navedenom formulom došlo do masenih protoka, potrebni su podaci o molarnim masama reaktanata i produkata.

TVAR	OZNAKA	MOLARNA MASA [kg/kmol]
Kalcijev karbid	$M_{\text{CaC}_2}$	64,1
Voda (reakcijska)	$M_{(\text{H}_2\text{O})_R}$	18,02
Acetylen	$M_{\text{C}_2\text{H}_2}$	74,08
Kalcijev hidroksid	$M_{\text{Ca(OH)}_2}$	26,04

Tablica 1. Molarne mase sudionika u kemijskoj reakciji [12]

Uvrštavanjem molarnih masa u jednadžbu 4.6 i dijeljenjem s 64,1 kg, dolazi se do sljedećeg izraza:



Za 1 kilogram kalcijevog karbida potrebno je 0,562 kilograma vode kako bi kemijskom reakcijom nastalo 1,156 kilogram kalcijevog hidroksida i 0,406 kilograma acetilena. Ovo vrijedi u slučaju da se reakcija događa u idealnim uvjetima i da kalcijev karbid ne sadrži nečistoće u svom sastavu.

Maseni protok reakcijske vode, maseni protok vode nužan za odvijanje kemijske reakcije, u ovisnosti o masenom protoku kalcijevog karbida:

$$\left( q_{\text{mH}_2\text{O}} \right)_R = 0,562 \cdot q_{\text{mCaC}_2} \quad 4.9$$

Maseni protok kalcijevog hidroksida u ovisnosti o masenom protoku kalcijevog karbida:

$$q_{\text{mCa(OH)}_2} = 1,156 \cdot q_{\text{mCaC}_2} \quad 4.10$$

Maseni protok acetilena u ovisnosti o masenom protoku kalcijevog karbida:

$$q_{\text{mC}_2\text{H}_2} = 0,406 \cdot q_{\text{mCaC}_2} \quad 4.11$$

Kako je zadan potreban volumni protok acetilena, njegov maseni protok izrazit će se preko jednadžbe stanja idealnog plina [11]:

$$p_{\text{razvijatelj}} \cdot q_{V_{C_2H_2}} = q_{m_{C_2H_2}} \cdot R_{C_2H_2} \cdot T_{\text{razvijatelj}} \quad 4.12$$

Za tlak u razvijaju od 121 325 Pa, prosječnu temperaturu od 50°C (323,15 K) u razvijaju te plinsku konstantu acetilena 319,3 J/(kg·K), izraz za maseni protok glasi:

$$q_{m_{C_2H_2}} = 1,176 \cdot q_{V_{C_2H_2}} \quad 4.13$$

Prilikom proračuna, ovaj podatak ostat će konstantan u svrhu pojednostavljenja modela, iako se tijekom rada postrojenja mijenja i tlak i temperatura.

#### 4.2.1.2. Maseni protok ulazne vode

Voda u razvijaju acetilena dovođit će se iz bazena s procesnom vodom i iz vodovoda.

Maseni protok vode iz vodovoda:

$$q_{m_{H_2O, \text{vodovod}}} = (q_{m_{H_2O}})_R + q_{m_{H_2O, \text{ishl},1}} + q_{m_{H_2O, \text{ishl},2}} + q_{m_{H_2O, \text{ishl},3}} + q_{m_{H_2O, \text{ishl},4}} \quad 4.14$$

Maseni protok vode iz vodovoda nadomjestit će dio vode koji se troši u kemijskoj reakciji i dio koji se se gubi ishlapljivanjem u taložniku i bazenu tijekom rada i mirovanja postrojenja.

Maseni protok će se procijeniti na temelju gornje formule, uzimajući prosječni maseni protok ishlapljivanja dobiven dinamičkom simulacijom.

Maseni protok iz bazena s procesnom vodom  $q_{m_{H_2O}}$  ovisi o željenoj temperaturi unutar razvijaja.

Preporučeno je korištenje 6-10 l vode po kilogramu kalcijevog karbida [13], ali će ipak temperatura u razvijaju biti mjerodavna da li je potreban manji ili veći maseni protok vode po kilogramu kalcijevog karbida.

#### 4.2.1.3. Maseni protok vapnenog mlijeka

Postupak odvodnje vršit će se načelom sifona. Do odvodnje će dolaziti samo ako je razina vapnenog mlijeka unutar razvijaja viša od ravnotežne razine.

$$q_{m_{Ca(OH)_2+H_2O}} = \rho_{Ca(OH)_2+H_2O} \cdot w_{\text{izlaz}} \cdot A_{u, \text{izlaz}} \quad 4.15$$

Brzina strujanja kroz sifon:

$$w_{\text{izlaz}} = \sqrt{2 \cdot g \cdot \Delta z_{\text{razvijatelj}}} \quad 4.16$$

gdje je promjena razine u razvijaju:

$$\Delta z_{\text{razvijatelj}} = z_{\text{razvijatelj}} - z_{\text{ravnotežno}} \quad 4.17$$

U slučaju da su razina razvijača i ravnotežna razina jednake, ne postoji protok kroz sifon.

Površina unutarnjeg kružnog poprečnog presjeka cijevi za odvodnju vapnenog mlijeka:

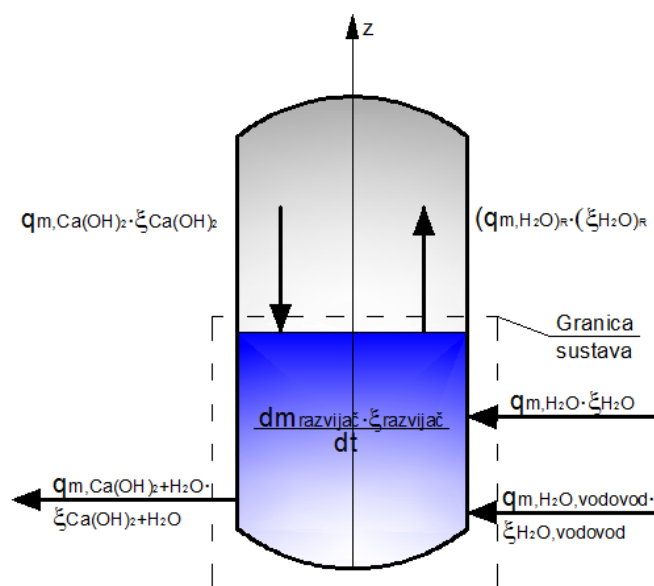
$$A_{u,izlaz} = \frac{d_{u,izlaz}^2 \cdot \pi}{4} \quad 4.18$$

#### 4.2.2. Zakon o održanju mase kalcijevog hidroksida

Ulazna masena struja kalcijevog karbida i izlazna masena struja acetilena, prema jednadžbi kemijske reakcije 4.8, može se zamijeniti s masenom strujom kalcijevog hidroksida koja će nastati tijekom reakcije (ulazna struja) i masenom strujom reakcijske vode koja se troši prilikom reakcije (izlazna struja):

$$q_{mCaC_2} - q_{mC_2H_2} = q_{mCa(OH)_2+H_2O} - (q_{mH_2O})_R \quad 4.19$$

U cilju određivanja masenog udjela kalcijevog hidroksida unutar razvijača, promatrat će se maseni udio kalcijevog hidroksida svake masene struje koja presijeca granicu sustava.



Slika 11. Zakon o održanju mase kalcijevog hidroksida postavljen na razvijač acetilena

Primjenom jednadžbe 4.1, zakon o očuvanju mase kalcijevog hidroksida glasi:

$$\begin{aligned} \frac{d(m_{razvija\c} \cdot \xi_{razvija\c})}{dt} = & q_{mCa(OH)_2} \cdot \xi_{Ca(OH)_2} + q_{mH_2O} \cdot \xi_{H_2O} + q_{mH_2O,vodovod} \cdot \xi_{H_2O,vodovod} \\ & - (q_{mH_2O})_R \cdot (\xi_{H_2O})_R - q_{mCa(OH)_2+H_2O} \cdot \xi_{Ca(OH)_2+H_2O} \end{aligned} \quad 4.20$$

Maseni udjeli kalcijevog hidroksida u ulaznom masenom protoku procesne vode i vode iz vodovoda, te izlaznom protoku reakcijske vode jednaki su nuli, dok je u masenom protoku kalcijevog hidroksida jednak 1.

Time se jednadžba 4.20 reducira u oblik:

$$\frac{d(m_{\text{razvijač}} \cdot \xi_{\text{razvijač}})}{dt} = q_{\text{mCa(OH)}_2} - q_{\text{mCa(OH)}_2 + \text{H}_2\text{O}} \cdot \xi_{\text{Ca(OH)}_2 + \text{H}_2\text{O}} \quad 4.21$$

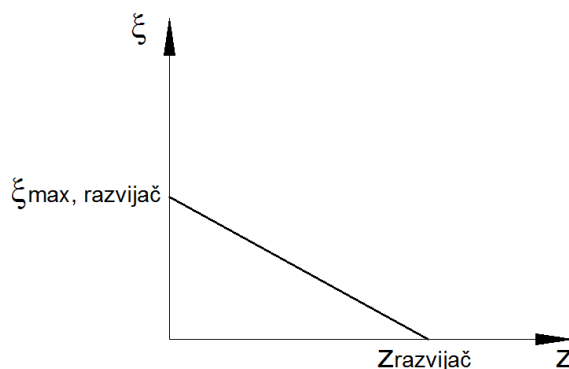
Član vremenske promjene mase i masenog udjela kalcijevog hidroksida u razvijaju u razvijenom obliku:

$$\begin{aligned} \frac{d(m_{\text{razvijač}} \cdot \xi_{\text{razvijač}})}{dt} &= m_{\text{razvijač}} \cdot \frac{d\xi_{\text{razvijač}}}{dt} + \xi_{\text{razvijač}} \cdot \frac{dm_{\text{razvijač}}}{dt} \\ &= \rho_{\text{razvijač}} \cdot A_u \cdot z_{\text{razvijač}} \cdot \frac{d\xi_{\text{razvijač}}}{dt} + \xi_{\text{razvijač}} \cdot \rho_{\text{razvijač}} \cdot A_u \cdot \frac{dz_{\text{razvijač}}}{dt} \end{aligned} \quad 4.22$$

Uvrštavanjem jednadžbe 4.22u jednadžbu 4.21, izraz za vremensku promjenu masenog udjela kalcijevog hidroksida u razvijaju poprima konačan oblik:

$$\frac{d\xi_{\text{razvijač}}}{dt} = \frac{q_{\text{mCa(OH)}_2} - q_{\text{mCa(OH)}_2 + \text{H}_2\text{O}} \cdot \xi_{\text{Ca(OH)}_2 + \text{H}_2\text{O}}}{\rho_{\text{razvijač}} \cdot A_u \cdot z_{\text{razvijač}}} - \frac{\xi_{\text{razvijač}} \cdot \frac{dz_{\text{razvijač}}}{dt}}{z_{\text{razvijač}}} \quad 4.23$$

#### 4.2.2.1. Promjena masenog udjela kalcijevog hidroksida po visini razvijajača



**Slika 12. Maseni udio kalcijevog hidroksida po visini razvijajača**

Pretpostavljena je linearna promjena masenog udjela kalcijevog hidroksida po visini razvijajača. Najveći maseni udio bit će na dnu razvijajača ( $z = 0$ ), dok će maseni udio na vrhu razvijajača ( $z = z_{\text{razvijač}}$ ) biti jednak 0 [Slika 12].

Linearna promjena masenog udjela kalcijevog hidroksida:

$$\frac{d\xi}{dt} = \frac{\xi_{\max, \text{razvijajač}} - 0}{0 - z_{\text{razvijajač}}} \quad 4.24$$

$$d\xi = -\frac{\xi_{\max, \text{razvijajač}}}{z_{\text{razvijajač}}} \cdot dt \quad 4.25$$

$$\int_{\xi_{\max, \text{razvijajač}}}^{\xi} d\xi = -\frac{\xi_{\max, \text{razvijajač}}}{z_{\text{razvijajač}}} \cdot \int_0^z dt \quad 4.26$$

$$\xi(z) = \xi_{\max, \text{razvijajač}} - \frac{\xi_{\max, \text{razvijajač}}}{z_{\text{razvijajač}}} \cdot z \quad 4.27$$

Prema jednadžbi 4.27, srednji maseni udio kalcijevog hidroksida u vapnenom mlijeku, koji će se koristiti u proračunu, unutar razvijajača iznosi:

$$\xi_{\text{razvijajač}} \left( z = \frac{z_{\text{razvijajač}}}{2} \right) = \xi_{\max, \text{razvijajač}} - \frac{\xi_{\max, \text{razvijajač}}}{z_{\text{razvijajač}}} \cdot \frac{z_{\text{razvijajač}}}{2} = \frac{\xi_{\max, \text{razvijajač}}}{2} \quad 4.28$$

Srednji maseni udio kalcijevog hidroksida u vapnenom mlijeku na izlazu iz razvijajača:

$$\xi_{\text{Ca(OH)}_2 + \text{H}_2\text{O}} \left( z = 0,1 + \frac{d_{u, \text{izlaz}}}{2} \right) = \xi_{\max, \text{razvijajač}} - \frac{\xi_{\max, \text{razvijajač}}}{z_{\text{razvijajač}}} \cdot \frac{0,2 + d_{u, \text{izlaz}}}{2} \quad 4.29$$

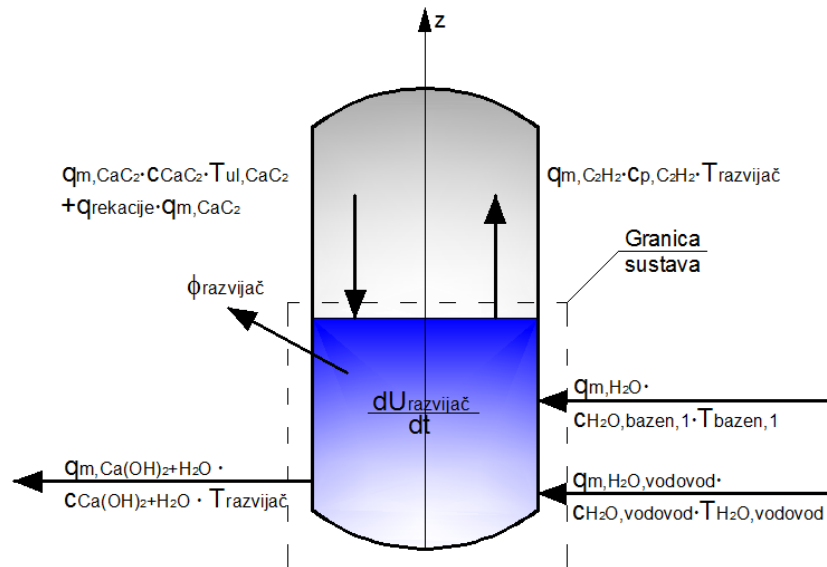
Visina  $z$  simetrale cijevi za odvodnju mlijeka određena je na način da je izabrano da je kraj cijevi postavljen 0,1 m od dna razvijajača, a na to je dodana vrijednost radijusa cijevi.

### 4.2.3. Zakon o održanju energije

Primjenom jednadžbe 4.2 na razvijajač acetilena, uz zanemarenje promjene potencijalne i kinetičke energije, a nema vremenske promjene rada  $\dot{W}$ , zakon o održanju energije glasi:

$$\Phi_{\text{razvijajač}} = \sum_i h \cdot q_m - q_{\text{reakcije}} \cdot q_{m_{\text{CaC}_2}} - \sum_u h \cdot q_m + \frac{dU_{\text{razvijajač}}}{dt} \quad 4.30$$

$$\begin{aligned} \Phi_{\text{razvijajač}} = & q_{m_{\text{C}_2\text{H}_2}} \cdot c_{p_{\text{C}_2\text{H}_2}} \cdot T_{\text{razvijajač}} + q_{m_{\text{Ca(OH)}_2 + \text{H}_2\text{O}}} \cdot c_{\text{Ca(OH)}_2 + \text{H}_2\text{O}} \cdot T_{\text{razvijajač}} - q_{\text{reakcije}} \\ & \cdot q_{m_{\text{CaC}_2}} - q_{m_{\text{CaC}_2}} \cdot c_{\text{CaC}_2} \cdot T_{\text{ul, CaC}_2} - q_{m_{\text{H}_2\text{O}}} \cdot c_{\text{H}_2\text{O, bazen, 1}} \cdot T_{\text{H}_2\text{O, bazen, 1}} \\ & - q_{m_{\text{H}_2\text{O, vodovod}}} \cdot c_{\text{H}_2\text{O, vodovod}} \cdot T_{\text{H}_2\text{O, vodovod}} + \frac{dU_{\text{razvijajač}}}{dt} \end{aligned} \quad 4.31$$



Slika 13. Zakon o održanju energije postavljen na razvijlač acetilena

Promjena unutrašnje energije unutar razvijlača:

$$\frac{dU_{\text{razvijlač}}}{dt} = \frac{d(u_{\text{razvijlač}} \cdot m_{\text{razvijlač}})}{dt} = u_{\text{razvijlač}} \cdot \frac{dm_{\text{razvijlač}}}{dt} + m_{\text{razvijlač}} \cdot \frac{du_{\text{razvijlač}}}{dt} \quad 4.32$$

$$\frac{dU_{\text{razvijlač}}}{dt} = c_{\text{razvijlač}} \cdot T_{\text{razvijlač}} \cdot \rho_{\text{razvijlač}} \cdot A_u \cdot \frac{dz_{\text{razvijlač}}}{dt} + \rho_{\text{razvijlač}} \cdot A_u \cdot z_{\text{razvijlač}} \cdot c_{\text{razvijlač}} \cdot \frac{dT_{\text{razvijlač}}}{dt} \quad 4.33$$

Uvrštavanjem jednadžbe 4.33 u 4.31, izraz za vremensku promjenu temperature unutar razvijlača acetilena poprima sljedeći oblik:

$$\begin{aligned} \frac{dT_{\text{razvijlač}}}{dt} = & \frac{q_{m_{\text{H}_2\text{O}}} \cdot c_{\text{H}_2\text{O},\text{bazen},1} \cdot T_{\text{H}_2\text{O},\text{bazen},1} + q_{m_{\text{H}_2\text{O},\text{vodovod}}} \cdot c_{\text{H}_2\text{O},\text{vodovod}} \cdot T_{\text{H}_2\text{O},\text{vodovod}}}{\rho_{\text{razvijlač}} \cdot A_u \cdot z_{\text{razvijlač}} \cdot c_{\text{razvijlač}}} \\ & + \frac{(q_{\text{reakcije}} + c_{\text{CaC}_2} \cdot T_{\text{ul,CaC}_2}) \cdot q_{m_{\text{CaC}_2}}}{\rho_{\text{razvijlač}} \cdot A_u \cdot z_{\text{razvijlač}} \cdot c_{\text{razvijlač}}} - \frac{q_{m_{\text{C}_2\text{H}_2}} \cdot c_{p_{\text{C}_2\text{H}_2}} \cdot T_{\text{razvijlač}}}{\rho_{\text{razvijlač}} \cdot A_u \cdot z_{\text{razvijlač}} \cdot c_{\text{razvijlač}}} \\ & - \frac{q_{m_{\text{Ca(OH)}_2+\text{H}_2\text{O}}} \cdot c_{\text{Ca(OH)}_2+\text{H}_2\text{O}} \cdot T_{\text{razvijlač}}}{\rho_{\text{razvijlač}} \cdot A_u \cdot z_{\text{razvijlač}} \cdot c_{\text{razvijlač}}} - \frac{\Phi_{\text{razvijlač}}}{\rho_{\text{razvijlač}} \cdot A_u \cdot z_{\text{razvijlač}} \cdot c_{\text{razvijlač}}} \\ & - \frac{T_{\text{razvijlač}} \cdot \frac{dz_{\text{razvijlač}}}{dt}}{z_{\text{razvijlač}}} \end{aligned} \quad 4.34$$

## 4.2.3.1. Hessov zakon

Kemijska reakcija između kalcijevog karbida i vode je egzotermna reakcija, tj. dolazi do oslobađanja topline prilikom reakcije. Količinu oslobođene topline moguće je odrediti Hessovim zakonom.

Prema Hessovom zakonu, razlika entalpija nastalih produkata i reaktanata jednaka je oslobođenoj toplini tijekom reakcije [14]:

$$\Delta H = [\Delta H_{\text{produkata}}] - [\Delta H_{\text{reaktanata}}] \quad 4.35$$

$$\Delta H = [\Delta H_{\text{Ca(OH)}_2} + \Delta H_{\text{C}_2\text{H}_2}] - [\Delta H_{\text{CaC}_2} + \Delta H_{(\text{H}_2\text{O})_R}] \quad 4.36$$

Standardne entalpije nastajanja reaktanata i produkata dane su u sljedećoj tablici. [Tablica 2]

KEMIJSKI SPOJ	OZNAKA	STANDARDNA ENTALPIJA NASTAJANJA [kJ/mol]
Kalcijev karbid	$\Delta H_{\text{CaC}_2}$	-60,0
Voda (reakcijska)	$\Delta H_{(\text{H}_2\text{O})_R}$	-285,9
Acetilen	$\Delta H_{\text{C}_2\text{H}_2}$	226,7
Kalcijev hidroksid	$\Delta H_{\text{Ca(OH)}_2}$	-986,59

**Tablica 2. Standardne entalpije nastajanja [14]**

Standardna entalpija nastajanja spoja je reakcijska entalpijska promjena pri nastajanju 1 mola spoja u njegovom standardnom stanju iz elemenata u njihovom standardnom stanju.

Standardno stanje za čiste tvari, elemente ili spojeve, standardno stanje je najpostojaniji oblik tvari pri atmosferskom tlaku i temperaturi od 25 °C, odnosno 298,15 K.

Uvrštavanjem vrijednosti standardnih entalpija u jednadžbu 4.35, količina oslobođene topline iznosi:

$$\Delta H = [-986,59 + 226,7] - [-60,0 - 285,9] = -128,09 \text{ kJ/mol} \quad 4.37$$

Proračunata vrijednost ima predznak “-“ jer se ovom kemijskom reakcijom oslobađa toplina.

Oslobođena toplina se svodi na kilogram kalcijevog karbida:

$$q_{\text{reakcije}} = \frac{\Delta H}{\frac{M_{\text{CaC}_2}}{1000}} = \frac{128,09 \text{ kJ/mol}}{\frac{64,1}{1000} \text{ kg/mol}} = 1998,284 \cdot 10^3 \text{ J/kg}_{\text{CaC}_2} \quad 4.38$$

Oslobođena toplina kemijskom reakcijom promatrat će se kao toplina koja kroz granice sustava razvijaača ulazi s masenim protokom kalcijevog karbida, te je iz tog razloga njezin predznak pozitivan.

4.2.3.2. Odvedeni toplinski tok  $\Phi_{\text{razvijaač}}$ 

Prilikom egzotermne reakcije, razvijena toplina se predaje vodi, a kroz stijenku razvijaača acetilena, toplinski tok se predaje okolišnom zraku. Prijenos topline se odvija konvekcijom i kondukcijom.

Izraz za stacionarni prolaz topline kroz cijevnu stijenku [15]:

$$\Phi_{\text{razvijaač}} = k_1 \cdot A_1 \cdot (T_{\text{razvijaač}} - T_{\text{zrak}}) \quad 4.39$$

Koeficijent prolaza topline kroz cijevnu stijenku [15]:

$$k_1 = \frac{1}{\frac{1}{\alpha_{\text{Ca(OH)}_2 + \text{H}_2\text{O}}} + \frac{R_1}{\lambda_{\text{P265GH}}} \cdot \ln \frac{R_2}{R_1} + \frac{R_1}{R_2 \cdot \alpha_{\text{zrak}}}} \quad 4.40$$

Koeficijent prolaza topline sveden je na unutarnju površinu razvijaača:

$$A_1 = 2 \cdot R_1 \cdot \pi \cdot z_{\text{razvijaač}} \quad 4.41$$

Koeficijent toplinske vodljivosti za ugljični čelik P265GH, jedan od preporučenih materijala za izradu razvijaača acetilena [1], iznosi:

$$\lambda_{\text{P265GH}} = 50 \text{ W}/(\text{m} \cdot \text{K})$$

Koeficijent prijelaza topline vapnenog mlijeka:

$$\alpha_{\text{Ca(OH)}_2 + \text{H}_2\text{O}} = 600 \text{ W}/(\text{m}^2 \cdot \text{K})$$

Koeficijent prijelaza topline okolnog zraka:

$$\alpha_{\text{zrak}} = 10 \text{ W}/(\text{m}^2 \cdot \text{K})$$

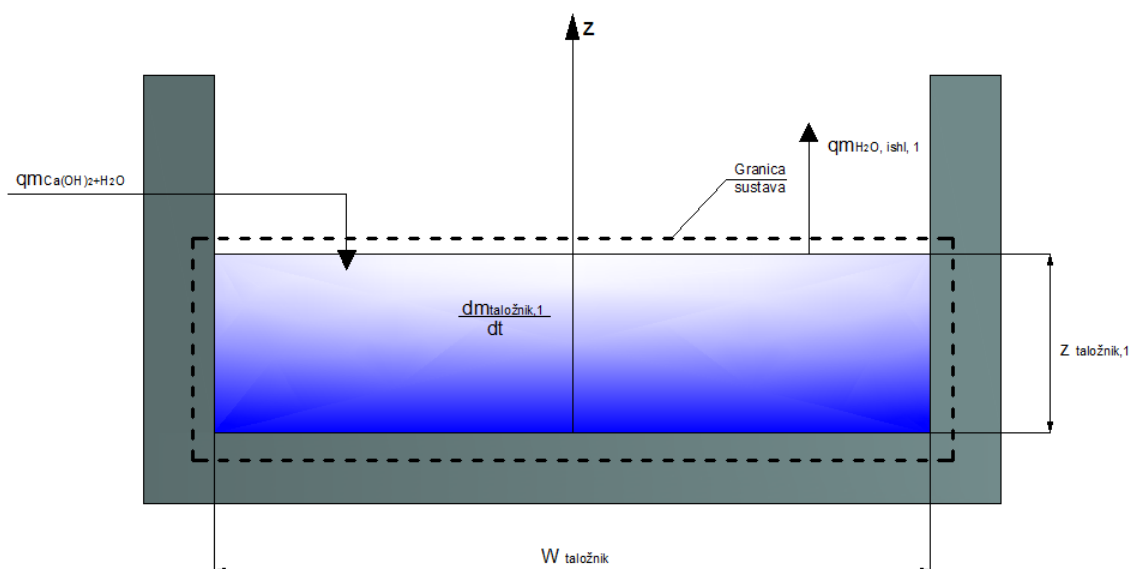
Pretpostavlja se konstantna vrijednost oba koeficijenta prijelaza topline, kao i koeficijenta toplinske vodljivosti, jer će njihova promjena tijekom procesa biti zanemariva, a i ukupni iznos odvedenog toplinskog toka iz razvijaača je zanemariv u odnosu na ostale vrijednosti. Unatoč tome, odvedeni toplinski tok bit će uzet u obzir u bilanci energiji razvijaača acetilena.



### 4.3. Matematički model taložnika tijekom rada postrojenja

Tijekom rada postrojenja, odnosno razvijaača acetilena, vapneno mlijeko koje se odvodi iz njega odlazi u taložnik. Pretpostavlja se da će se tijekom njegovog punjenja idealno miješati s vodom koja je u njemu i da će sastav biti jednak u cijelom volumenu. Također, zbog intenzivnog miješanja, tijekom tog vremena neće doći do taloženja čestica kalcijevog hidroksida.

#### 4.3.1. Zakon o održanju mase



Slika 14. Zakon o održanju mase – taložnik tijekom rada postrojenja

Primjenom jednadžbe 4.1 dolazi se do zakona o održanju mase postavljen na sustav taložnika:

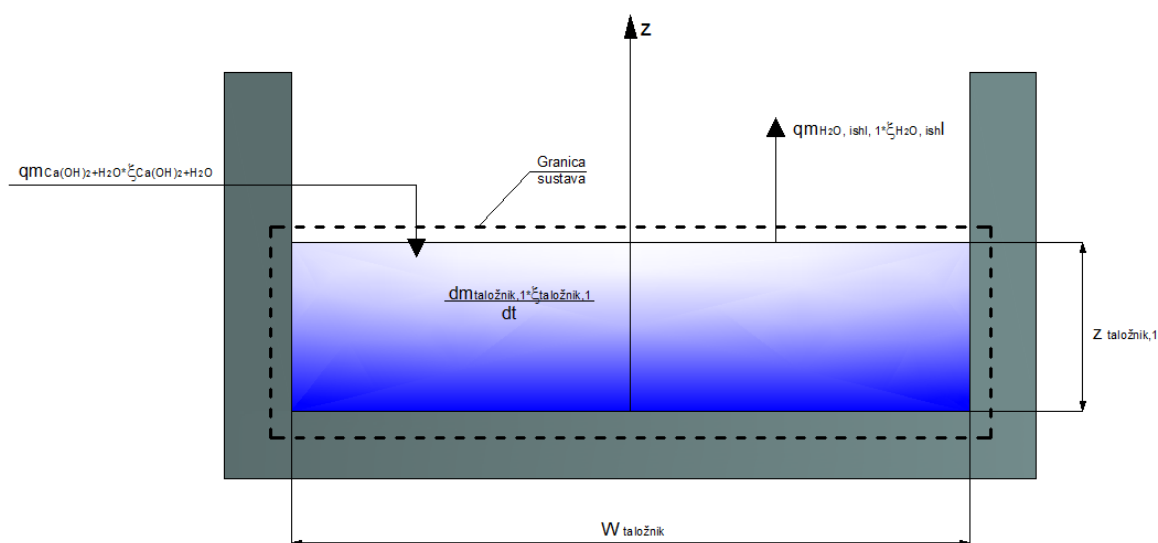
$$\frac{dm_{\text{taložnik},1}}{dt} = q_{m_{\text{Ca(OH)}_2+\text{H}_2\text{O}}} - q_{m_{\text{H}_2\text{O},\text{ishl},1}} \quad 4.42$$

Vremenska promjena mase unutar taložnika jednaka je razlici masenog protoka vapnenog mlijeka iz razvijaača i masenog protoka ishlapljene vode.

Razvojem člana vremenske promjene mase dolazi se do izraza za vremensku promjenu razine vapnenog mlijeka u taložniku:

$$\frac{dz_{\text{taložnik},1}}{dt} = \frac{q_{m_{\text{Ca(OH)}_2+\text{H}_2\text{O}}} - q_{m_{\text{H}_2\text{O},\text{ishl},1}}}{\rho_{\text{taložnik},1} \cdot L_{\text{taložnik}} \cdot W_{\text{taložnik}} \cdot \frac{dz_{\text{taložnik},1}}{dt}} \quad 4.43$$

### 4.3.2. Zakon o održanju mase kalcijevog hidroksida



Slika 15. Zakon o održanju mase kalcijevog hidroksida – taložnik tijekom rada postrojenja

Prije početka rada postrojenja, taložnik je napunjen vodom (do razine 0,5 m) koja u svom sastavu ne sadrži kalcijev hidroksid. Nakon što razvijlač započne s radom, vapneno mlijeko, s određenim masenim udjelom kalcijevog hidroksida, ulazi u taložnik i miješa se s vodom. Unutar cijelog volumena je pretpostavljen jednaki maseni udio kalcijevog hidroksida.

Zakon o održanju mase kalcijevog hidroksida:

$$\frac{d(m_{\text{taložnik},1} \cdot \xi_{\text{taložnik},1})}{dt} = q_{m_{\text{Ca(OH)}_2+\text{H}_2\text{O}}} \cdot \xi_{\text{Ca(OH)}_2+\text{H}_2\text{O}} - q_{m_{\text{H}_2\text{O,ishl},1}} \cdot \xi_{\text{H}_2\text{O,ishl}} \quad 4.44$$

Maseni udio kalcijevog hidroksida u ishlapljenoj vodi jednak je 0.

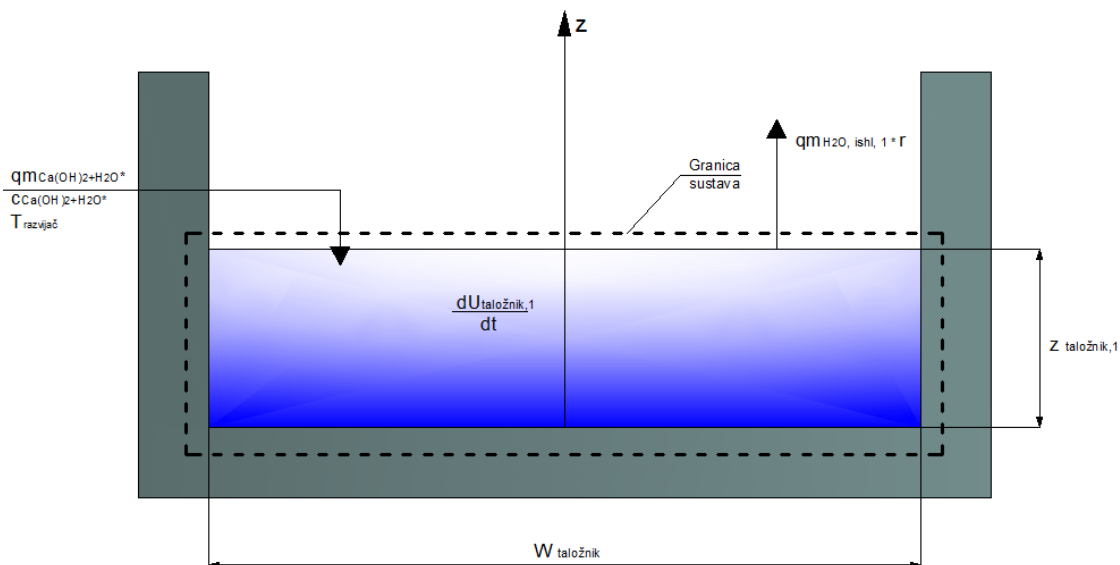
Uzimajući to u obzir i raspisivanjem vremenske promjene mase unutar taložnika i vremenske promjene masenog udjela kalcijevog hidroksida, jednadžba 4.44 poprima oblik:

$$\rho_{\text{taložnik},1} \cdot L_{\text{taložnik}} \cdot W_{\text{taložnik}} \cdot Z_{\text{taložnik},1} \cdot \frac{d\xi_{\text{taložnik},1}}{dt} + \rho_{\text{taložnik},1} \cdot L_{\text{taložnik}} \cdot W_{\text{taložnik}} \cdot \xi_{\text{taložnik},1} \cdot \frac{dz_{\text{taložnik},1}}{dt} = q_{m_{\text{Ca(OH)}_2+\text{H}_2\text{O}}} \cdot \xi_{\text{Ca(OH)}_2+\text{H}_2\text{O}} \quad 4.45$$

Izraz za vremensku promjenu masenog udjela kalcijevog hidroksida u taložniku tijekom rada postrojenja:

$$\frac{d\xi_{\text{taložnik},1}}{dt} = \frac{q_{m_{\text{Ca(OH)}_2+\text{H}_2\text{O}}} \cdot \xi_{\text{Ca(OH)}_2+\text{H}_2\text{O}}}{\rho_{\text{taložnik},1} \cdot L_{\text{taložnik}} \cdot W_{\text{taložnik}} \cdot Z_{\text{taložnik},1}} - \frac{\xi_{\text{taložnik},1} \cdot \frac{dz_{\text{taložnik},1}}{dt}}{Z_{\text{taložnik},1}} \quad 4.46$$

### 4.3.3. Zakon o održanju energije



Slika 16. Zakon o održanju energije – taložnik tijekom rada postrojenja

Zakon o održanju energije (4.2) postavljen na taložnik tijekom rada postrojenja:

$$\frac{dU_{\text{taložnik},1}}{dt} = q_{m_{\text{Ca(OH)}_2+\text{H}_2\text{O}}} \cdot c_{\text{Ca(OH)}_2+\text{H}_2\text{O}} \cdot T_{\text{razvijac}} - q_{m_{\text{H}_2\text{O, ishl},1}} \cdot r(T_{\text{taložnik},1}) \quad 4.47$$

Vremenska promjena energije vezane na masu unutar taložnika jednaka je razlici energije dovedene vapnenim mlijekom iz razvijача i energije odvedene masenim tokom ishlapljene vode kojom se odvodi specifična toplina isparivanja na temperaturi unutar taložnika.

Bitno je naglasiti da je zanemaren toplinski tok koji se predaje okolnom zraku jer njegova vrijednost ne utječe znatno na promjenu temperature u taložniku.

Vremenska promjena unutrašnje energije:

$$\begin{aligned} \frac{dU_{\text{taložnik},1}}{dt} &= \frac{d(u_{\text{taložnik},1} \cdot m_{\text{taložnik},1})}{dt} = u_{\text{taložnik},1} \cdot \frac{dm_{\text{taložnik},1}}{dt} + m_{\text{taložnik},1} \cdot \frac{du_{\text{taložnik},1}}{dt} \\ &= c_{\text{taložnik},1} \cdot T_{\text{taložnik},1} \cdot \rho_{\text{taložnik},1} \cdot L_{\text{taložnik}} \cdot W_{\text{taložnik}} \cdot \frac{dz_{\text{taložnik},1}}{dt} \\ &\quad + c_{\text{taložnik},1} \cdot z_{\text{taložnik},1} \cdot \rho_{\text{taložnik},1} \cdot L_{\text{taložnik}} \cdot W_{\text{taložnik}} \cdot \frac{dT_{\text{taložnik},1}}{dt} \end{aligned} \quad 4.48$$

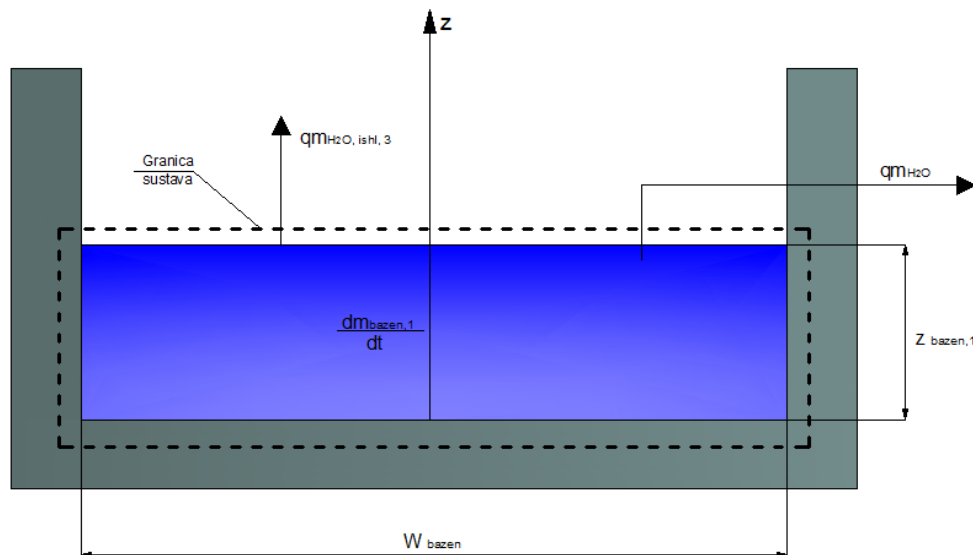
Uvrštavanjem jednadžbe 4.48 u jednadžbu 4.47 dolazi se do izraza za vremensku promjenu temperature unutar taložnika tijekom rada postrojenja:

$$\frac{dT_{\text{taložnik},1}}{dt} = \frac{q_{m_{\text{Ca(OH)}_2+\text{H}_2\text{O}}} \cdot c_{\text{Ca(OH)}_2+\text{H}_2\text{O}} \cdot T_{\text{razvijač}} - q_{m_{\text{H}_2\text{O,ishl},1}} \cdot r(T_{\text{taložnik},1})}{c_{\text{taložnik},1} \cdot z_{\text{taložnik},1} \cdot \rho_{\text{taložnik},1} \cdot L_{\text{taložnik}} \cdot W_{\text{taložnik}}} - \frac{T_{\text{taložnik},1} \cdot \frac{dz_{\text{taložnik},1}}{dt}}{z_{\text{taložnik},1}} \quad 4.49$$

#### 4.4. Matematički model bazena s procesnom vodom tijekom rada postrojenja

Tijekom rada postrojenja, voda potrebna za rad razvijača crpi se iz bazena s procesnom vodom. Pretpostavljeno je da se tada u bazenu nalazi čista voda, bez kalcijevog hidroksida, što znači da će gustoća unutar bazena odgovarati gustoći vode.

##### 4.4.1. Zakon o održanju mase



Slika 17. Zakon o održanju mase – bazen s procesnom vodom tijekom rada postrojenja

Zakon o održanju mase (4.1) postavljen na bazen s procesnom vodom tijekom rada postrojenja:

$$\frac{dm_{\text{bazen},1}}{dt} = -q_{m_{\text{H}_2\text{O}}} - q_{m_{\text{H}_2\text{O,ishl},3}} \quad 4.50$$

Vremenska promjena mase unutar bazena jednaka je zbroju izlaznih masenih protoka vode koja odlazi u razvijač i vode koja ishlapljuje.

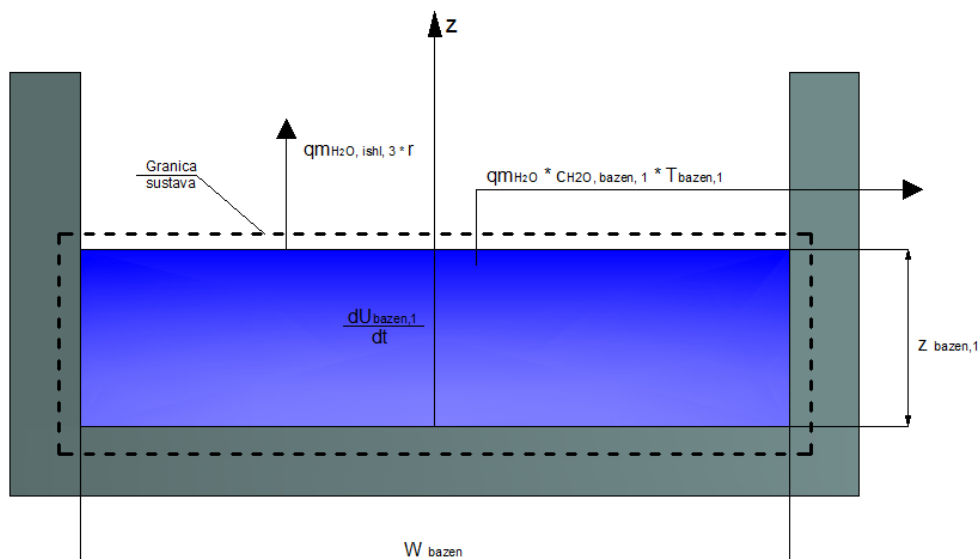
Razvojem člana vremenske promjene mase, izraz 4.50 svodi se na:

$$\rho_{\text{H}_2\text{O},\text{bazen},1} \cdot L_{\text{bazen}} \cdot W_{\text{bazen}} \cdot \frac{dz_{\text{bazen},1}}{dt} = -q_{\text{mH}_2\text{O}} - q_{\text{mH}_2\text{O},\text{ishl},3} \quad 4.51$$

Vremenska promjena razine u bazenu s procesnom vodom tijekom rada postrojenja:

$$\frac{dz_{\text{bazen},1}}{dt} = \frac{-q_{\text{mH}_2\text{O}} - q_{\text{mH}_2\text{O},\text{ishl},3}}{\rho_{\text{H}_2\text{O},\text{bazen},1} \cdot L_{\text{bazen}} \cdot W_{\text{bazen}}} \quad 4.52$$

#### 4.4.2. Zakon o održanju energije



Slika 18. Zakon o održanju energije – bazen s procesnom vodom tijekom rada postrojenja

Kao i u slučaju taložnika, zanemaruje se izmjenjeni toplinski tok s okolišnim zrakom.

Zakon o održanju energije (4.2) postavljen na bazen tijekom rada glasi:

$$\frac{dU_{\text{bazen},1}}{dt} = -q_{\text{mH}_2\text{O},\text{ishl},3} \cdot r(T_{\text{bazen},1}) - q_{\text{mH}_2\text{O}} \cdot c_{\text{H}_2\text{O},\text{bazen},1} \cdot T_{\text{bazen},1} \quad 4.53$$

Vremenska promjena energije vezane na masu unutar bazena jednaka je zbroju energije odvedene vodom u razvijlač acetilena i energije odvedene masenim tokom ishlapljene vode kojom se odvodi specifična toplina isparivanja na temperaturi unutar bazena.

Promjena unutrašnje energije bazena s procesnom vodom:

$$\begin{aligned} \frac{dU_{\text{bazen},1}}{dt} &= \frac{d(u_{\text{bazen},1} \cdot m_{\text{bazen},1})}{dt} = u_{\text{bazen},1} \cdot \frac{dm_{\text{bazen},1}}{dt} + m_{\text{bazen},1} \cdot \frac{du_{\text{bazen},1}}{dt} = \\ &= c_{\text{H}_2\text{O},\text{bazen},1} \cdot T_{\text{bazen},1} \cdot \rho_{\text{H}_2\text{O},\text{bazen},1} \cdot L_{\text{bazen}} \cdot W_{\text{bazen}} \cdot \frac{dz_{\text{bazen},1}}{dt} \\ &\quad + c_{\text{H}_2\text{O},\text{bazen},1} \cdot Z_{\text{bazen},1} \cdot \rho_{\text{H}_2\text{O},\text{bazen},1} \cdot L_{\text{bazen}} \cdot W_{\text{bazen}} \cdot \frac{dT_{\text{bazen},1}}{dt} \end{aligned} \quad 4.54$$

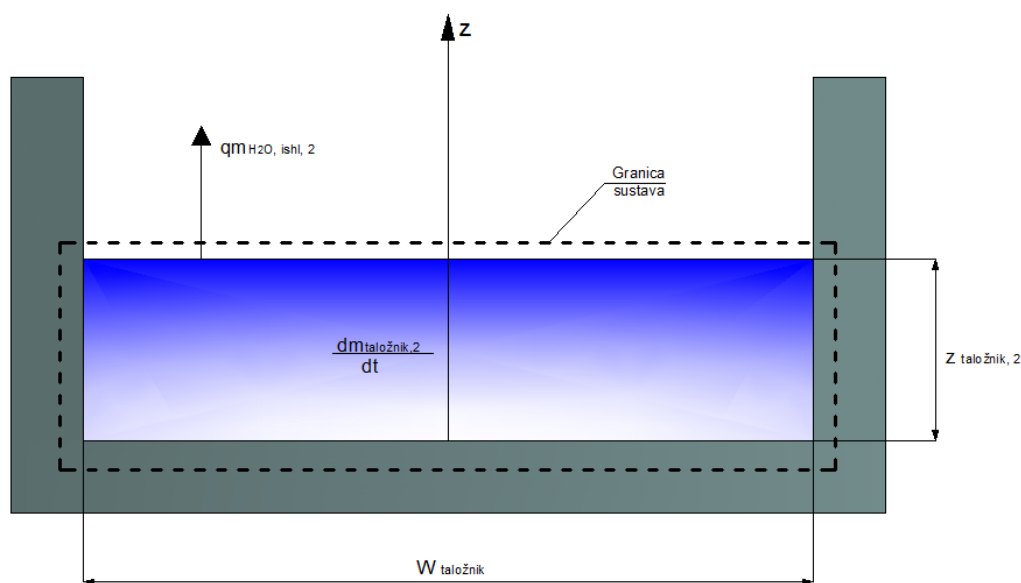
Uvrštavajući jednadžbu 4.54 u jednadžbu 4.53, jednadžba za vremensku promjenu temperature u bazenu s procesnom vodom tijekom rada postrojenja glasi:

$$\frac{dT_{\text{bazen},1}}{dt} = \frac{-q_{m_{\text{H}_2\text{O},\text{ishl},3}} \cdot r(T_{\text{bazen},1}) - q_{m_{\text{H}_2\text{O}}} \cdot c_{\text{H}_2\text{O},\text{bazen},1} \cdot T_{\text{bazen},1}}{c_{\text{H}_2\text{O},\text{bazen},1} \cdot z_{\text{bazen},1} \cdot \rho_{\text{H}_2\text{O},\text{bazen},1} \cdot L_{\text{bazen}} \cdot W_{\text{bazen}}} - \frac{T_{\text{bazen},1} \cdot \frac{dz_{\text{bazen},1}}{dt}}{z_{\text{bazen},1}} \quad 4.55$$

#### 4.5. Matematički model taložnika tijekom mirovanja postrojenja

Nakon prestanka rada postrojenja, u taložniku započinje neometani proces taloženja u mirujućem fluidu (vodi). Proces se odvija 7 sati, nakon kojih će se vapneno mlijeko, s vrlo malim masenim udjelom kalcijevog hidroksida, iz taložnika prelići u bazen s procesnom vodom.

##### 4.5.1. Zakon o održanju mase



Slika 19. Zakon o održanju mase – taložnik tijekom mirovanja postrojenja

Zakon o održanju mase (4.1) postavljen na taložnik tijekom mirovanja postrojenja:

$$\frac{dm_{\text{taložnik},2}}{dt} = -q_{m_{\text{H}_2\text{O},\text{ishl},2}} \quad 4.56$$

Vremenska promjena mase unutar taložnika jednaka je masenom toku ishlapljene vode.

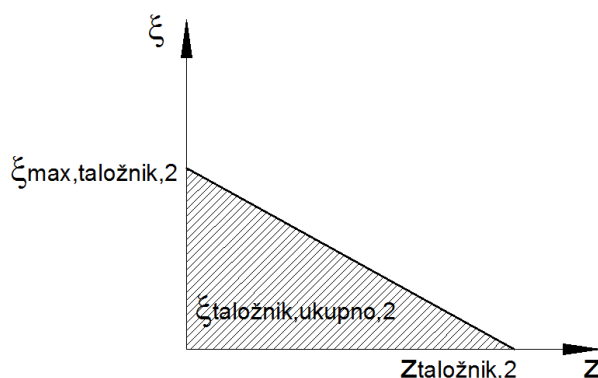
Razvojem člana za vremensku promjenu mase unutar taložnika, jednadžba 4.56 poprima oblik:

$$\rho_{\text{taložnik},2} \cdot L_{\text{taložnik}} \cdot W_{\text{taložnik}} \cdot \frac{dz_{\text{taložnik},2}}{dt} = -q_{\text{mH}_2\text{O,ishl},2} \quad 4.57$$

Jednadžba vremenske promjene razine vapnenog mlijeka u taložniku tijekom mirovanja postrojenja:

$$\frac{dz_{\text{taložnik},2}}{dt} = \frac{-q_{\text{mH}_2\text{O,ishl},2}}{\rho_{\text{taložnik},2} \cdot L_{\text{taložnik}} \cdot W_{\text{taložnik}}} \quad 4.58$$

#### 4.5.2. Maseni udio kalcijevog hidroksida



**Slika 20. Maseni udio kalcijevog hidroksida – taložnik tijekom mirovanja postrojenja**

Tijekom rada postrojenja pretpostavilo se idealno miješanje vode i vapnenog mlijeka u taložniku, što je rezultiralo jednakim masenim udjelom kalcijevog hidroksida unutar taložnika. Kada postrojenje miruje, uslijed gravitacijskog taloženja čestica kalcijevog hidroksida, dolazi do povećanja masenog udjela kalcijevog hidroksida prema dnu taložnika. Pretpostavlja se da će to biti linearna raspodjela, odnosno, s visinom dolazi do smanjenja masenog udjela. Na polovici razine vapnenog mlijeka, srednji maseni udio odgovarat će masenom udjelu kalcijevog hidroksida na kraju rada postrojenja jer će na toj razini doći do povećanja masenog udjela prema dnu taložnika i smanjenja masenog udjela prema vrhu taložnika. Ova pretpostavka je uvedena prvenstveno zbog izračuna gustoće i specifičnog toplinskog kapaciteta vapnenog mlijeka u taložniku. Ova pretpostavka neće utjecati na ukupni maseni udio kalcijevog hidroksida u masi vapnenog mlijeka unutar taložnika jer je taj podatak isti bez obzira na raspodjelu kalcijevog hidroksida po visini taložnika.

Srednji maseni udio kalcijevog hidroksida u taložniku tijekom mirovanja postrojenja jednak je masenom udjelu kalcijevog hidroksida u taložniku na kraju rada postrojenja:

$$\xi_{\text{taložnik},2} \left( z = \frac{z_{\text{taložnik},2}}{2} \right) = \xi_{\text{taložnik},1\_16\text{h}} \quad 4.59$$

Maksimalni maseni udio kalcijevog hidroksida na dnu taložnika ( $z = 0$ ):

$$\xi_{\text{taložnik},\text{max},2,7\text{h}} = \xi_{\text{taložnik},2} \cdot 2 \quad 4.60$$

Ukupni maseni udio kalcijevog hidroksida u taložniku nakon taloženja jednak je:

$$\xi_{\text{taložnik},\text{ukupno},2} = \frac{z_{\text{taložnik},2,7\text{h}} \cdot \xi_{\text{taložnik},\text{max},2,7\text{h}}}{2} \quad 4.61$$

#### 4.5.2.1. Gravitacijsko taloženje

Taloženje ili sedimentacija je proces odvajanja čvrste i kapljevite faze na osnovu razlike u gustoćama pojedinih faza. Gravitacijskim taloženjem se čvrsta faza odvaja od kapljevite faze uslijed djelovanja polja sile teže (pokretačka sila).

U ovom slučaju, kalcijev hidroksid (čvrsta faza) gravitacijskim taloženjem odvaja se od vode (kapljevite faze), a kao nusprodukt stvara se talog kalcijevog hidroksida na dnu taložnika.

Proces taloženja u ovim uvjetima odvija se u Stokesovom području, a kritična brzina taloženja računa se sljedećom formulom [16]:

$$w_{t\check{c},\text{kritična}} = \frac{g \cdot d_{\check{c},\text{kritična}}^2 \cdot (\rho_{\text{Ca}(\text{OH})_2} - \rho_{\text{H}_2\text{O},\text{taložnik},2})}{18 \cdot \mu_{\text{H}_2\text{O},\text{taložnik},2}} \quad 4.62$$

Put koji čestica mora proći da bi ostala unutar razine od 0,5 m kako bi ostala u taložniku:

$$z_{\text{taložnik},2} - 0,5 = w_{t\check{c},\text{kritična}} \cdot t_{\text{taloženja}} \quad 4.63$$

Korištenjem jednadžbi 4.62 i 4.63, za period od 7 sati (25 200 s), te vrijednostima ostalih varijabli dobivenim simulacijom procesa za kapacitet postrojenja 250 m<sup>3</sup>/h acetilena ( $\rho_{\text{Ca}(\text{OH})_2} = 2210 \text{ kg/m}^3$ ;  $\rho_{\text{H}_2\text{O},\text{taložnik},2} = 995,2 \text{ kg/m}^3$ ;  $\mu_{\text{H}_2\text{O},\text{taložnik},2} = 700,5 \cdot 10^{-6} \text{ Pa} \cdot \text{s}$ ;  $z_{\text{taložnik},2} = 1,354 \text{ m}$ ), određen je kritični promjer čestice:

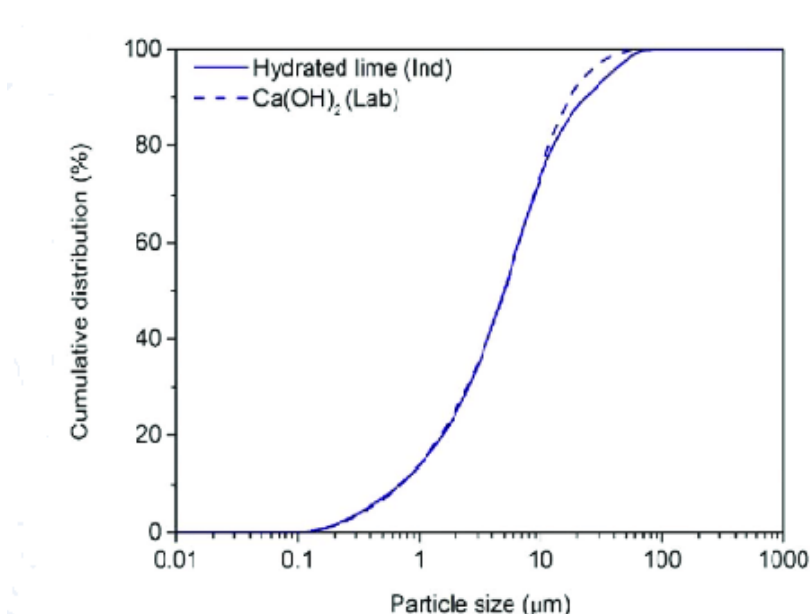
$$d_{\check{c},\text{kritična}} = 5,99 \cdot 10^{-6} \text{ m}$$

Čestice manje od ovog promjera neće pasti ispod minimalne razine taložnika do koje prelijevamo vodu u bazen s procesnom vodom.

U svrhu pojednostavljenja proračuna, izračunat kritični promjer bit će jednak u svim slučajevima simulacije, odnosno neovisan o promjenama varijabli procesa.

Na temelju dijagrama koji prikazuje kumulativnu raspodjelu veličina čestica kalcijevog hidroksida u vapnenom mlijeku [Slika 21], te njegovom podjelom na 10 dijelova, određeno je koji će postotak masenog udjela kalcijevog hidroksida ostati u volumenu iznad minimalne razine taložnika.





Slika 21. Kumulativna distribucija čestica kalcijevog hidroksida [17]

n	d_č_sr	Kumulativni udio	V_č	ρ_č	m_č	ξ_č		
-	m	-	m <sup>3</sup>	kg/m <sup>3</sup>	kg	-		
1	4,25E-07	0,10	4,02E-20	2210	8,88E-17	3,82E-07	0,000672	Postotak masenog udjela iznad minimalne razine
2	1,10E-06	0,10	6,97E-19	2210	1,54E-15	6,63E-06		
3	2,00E-06	0,10	4,19E-18	2210	9,26E-15	3,99E-05		
4	3,25E-06	0,10	1,80E-17	2210	3,97E-14	1,71E-04		
5	4,50E-06	0,10	4,77E-17	2210	1,05E-13	4,54E-04		
6	6,00E-06	0,10	1,13E-16	2210	2,50E-13	1,08E-03	0,999328	Postotak masenog udjela ispod minimalne razine
7	8,00E-06	0,10	2,68E-16	2210	5,92E-13	2,55E-03		
8	1,20E-05	0,10	9,05E-16	2210	2,00E-12	8,61E-03		
9	2,00E-05	0,10	4,19E-15	2210	9,26E-12	3,99E-02		
10	5,75E-05	0,10	9,95E-14	2210	2,20E-10	9,47E-01		
<b>UKUPNO</b>					2,32E-10	1,00		

Tablica 3. Postotak masenog udjela kalcijevog hidroksida ispod i iznad minimalne razine taložnika

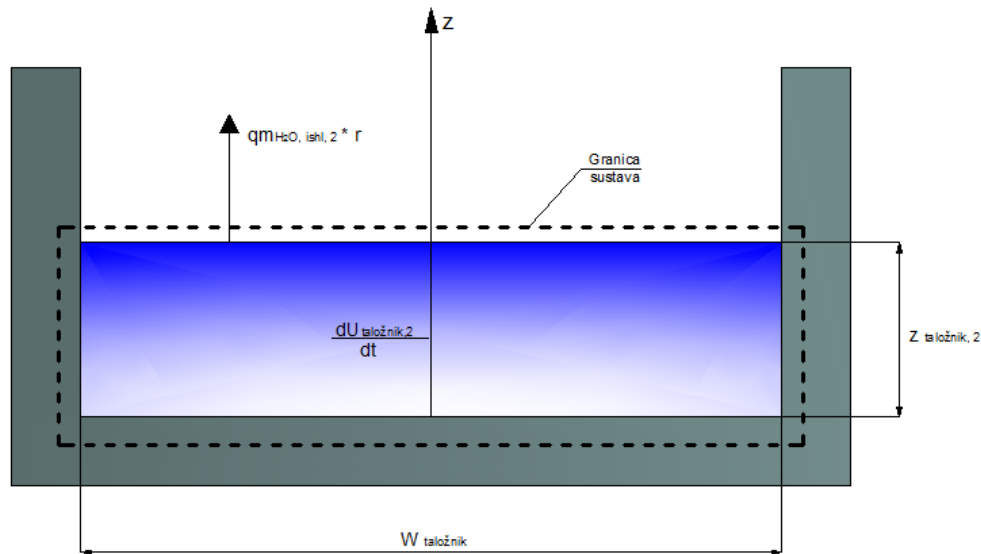
Postotak masenog udjela kalcijevog hidroksida koji se neće istaložiti, a bit će iznad minimalne razine taložnika:

$$y_{\text{neistaloženo}} = 0,000672$$

Maseni udio kalcijevog hidroksida u vapnenom mlijeku koji će se prelići u bazen s procesnom vodom:

$$\xi_{\text{ulaz,bazen}} = y_{\text{neistaloženo}} \cdot \xi_{\text{taložnik,ukupno,2}} = 0,000672 \cdot \xi_{\text{taložnik,ukupno,2}} \quad \mathbf{4.64}$$

### 4.5.3. Zakon o održanju energije



Slika 22. Zakon o održanju energije – taložnik tijekom mirovanja postrojenja

Zakon o održanju energije (4.2) postavljen na taložnik tijekom mirovanja postrojenja:

$$\frac{dU_{\text{taložnik},2}}{dt} = -q_{m_{\text{H}_2\text{O},\text{ishl},2}} \cdot r(T_{\text{taložnik},2}) \quad 4.65$$

Vremenska promjena energije vezane na masu unutar taložnika jednaka je energiji odvedene tijekom ishlapljivanja vode kojom se odvodi specifična toplina isparivanja na temperaturi unutar taložnika.

I u ovom slučaju je zanemaren izmjenjen toplinski tok s okolišem jer neznatno utječe na promjenu temperature u taložniku.

Promjena unutrašnje energije u taložniku:

$$\begin{aligned} \frac{dU_{\text{taložnik},2}}{dt} &= \frac{d(u_{\text{taložnik},2} \cdot m_{\text{taložnik},2})}{dt} = u_{\text{taložnik},2} \cdot \frac{dm_{\text{taložnik},2}}{dt} + m_{\text{taložnik},2} \cdot \frac{du_{\text{taložnik},2}}{dt} \\ &= c_{\text{taložnik},2} \cdot T_{\text{taložnik},2} \cdot \rho_{\text{taložnik},2} \cdot L_{\text{taložnik}} \cdot W_{\text{taložnik}} \cdot \frac{dz_{\text{taložnik},2}}{dt} \\ &\quad + c_{\text{taložnik},2} \cdot z_{\text{taložnik},2} \cdot \rho_{\text{taložnik},2} \cdot L_{\text{taložnik}} \cdot W_{\text{taložnik}} \cdot \frac{dT_{\text{taložnik},2}}{dt} \end{aligned} \quad 4.66$$

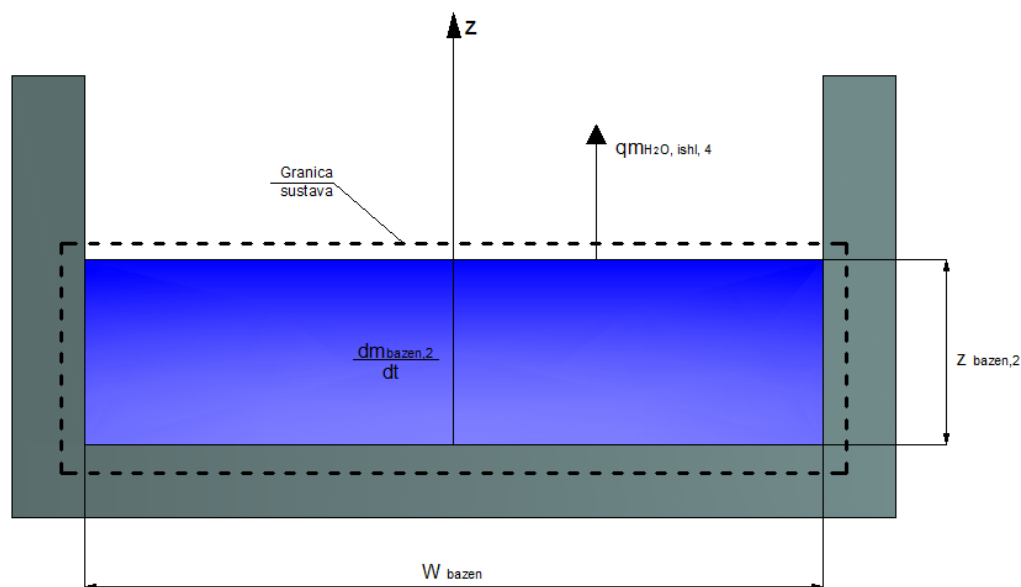
Uvrštavajući jednadžbu 4.66 u jednadžbu 4.65 dolazi se do jednadžbe za vremensku promjenu temperature u taložniku tijekom mirovanja postrojenja:

$$\frac{dT_{\text{taložnik},2}}{dt} = \frac{-q_{m_{\text{H}_2\text{O},\text{ishl}} \cdot r(T_{\text{taložnik},2})}{c_{\text{taložnik},2} \cdot z_{\text{taložnik},2} \cdot \rho_{\text{taložnik},2} \cdot L_{\text{taložnik}} \cdot W_{\text{taložnik}}} - \frac{T_{\text{taložnik},2} \cdot \frac{dz_{\text{taložnik},2}}{dt}}{z_{\text{taložnik},2}} \quad 4.67$$

#### 4.6. Matematički model bazena s procesnom vodom tijekom mirovanja postrojenja

Tijekom mirovanja postrojenja, u bazenu s procesnom vodom dolazi samo do ishlapljivanja vode, a samim time i do hlađenja bazena.

##### 4.6.1. Zakon o održanju mase



Slika 23. Zakon o održanju mase – bazen s procesnom vodom tijekom mirovanja postrojenja

Zakon o održanju mase (4.1) postavljen na bazen tijekom mirovanja postrojenja:

$$\frac{dm_{\text{bazen},2}}{dt} = -q_{m\text{H}_2\text{O, ishl},4} \quad 4.68$$

Vremenska promjena mase unutar bazena jednaka je masenom toku ishlapljene vode.

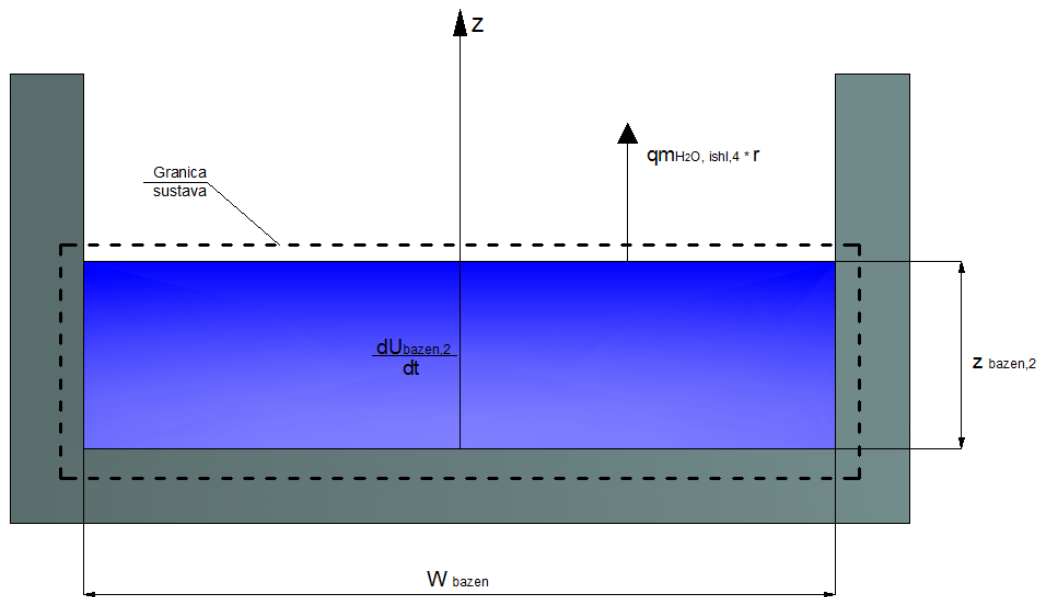
Razvojem člana za vremensku promjenu mase unutar taložnika, jednadžba 4.67 poprima oblik:

$$\rho_{\text{H}_2\text{O, bazen},2} \cdot L_{\text{bazen}} \cdot W_{\text{bazen}} \cdot \frac{dz_{\text{bazen},2}}{dt} = -q_{m\text{H}_2\text{O, ishl},4} \quad 4.69$$

Jednadžba vremenske promjene razine vode u bazenu tijekom mirovanja postrojenja:

$$\frac{dz_{\text{bazen},2}}{dt} = \frac{-q_{m\text{H}_2\text{O, ishl},4}}{\rho_{\text{H}_2\text{O, bazen},2} \cdot L_{\text{bazen}} \cdot W_{\text{bazen}}} \quad 4.70$$

## 4.6.2. Zakon o održanju energije



Slika 24. Zakon o održanju energije – bazen s procesnom vodom tijekom mirovanja postrojenja

Zakon o održanju energije (4.2), uz zanemarenje izmjenjenog toplinskog toka s okolnim zrakom, postavljen na bazen s procesnom vodom tijekom mirovanja postrojenja:

$$\frac{dU_{\text{bazen},2}}{dt} = -q_{m_{\text{H}_2\text{O}},\text{ishl},4} \cdot r(T_{\text{bazen},2}) \quad 4.71$$

Vremenska promjena energije vezane na masu unutar bazena jednaka je energiji odvedene tijekom ishlapljivanja vode kojom se odvodi specifična toplina isparivanja na temperaturi unutar bazena.

Promjena unutrašnje energije u bazenu:

$$\begin{aligned} \frac{dU_{\text{bazen},2}}{dt} &= \frac{d(u_{\text{bazen},1} \cdot m_{\text{bazen},1})}{dt} = u_{\text{bazen},2} \cdot \frac{dm_{\text{bazen},2}}{dt} + m_{\text{bazen},2} \cdot \frac{du_{\text{bazen},2}}{dt} \\ &= c_{\text{H}_2\text{O},\text{bazen},2} \cdot T_{\text{bazen},2} \cdot \rho_{\text{H}_2\text{O},\text{bazen},2} \cdot L_{\text{bazen}} \cdot W_{\text{bazen}} \cdot \frac{dz_{\text{bazen},2}}{dt} \\ &\quad + c_{\text{H}_2\text{O},\text{bazen},2} \cdot z_{\text{bazen},2} \cdot \rho_{\text{H}_2\text{O},\text{bazen},2} \cdot L_{\text{bazen}} \cdot W_{\text{bazen}} \cdot \frac{dT_{\text{bazen},2}}{dt} \end{aligned} \quad 4.72$$

Uvrštavajući jednadžbu 4.72 u jednadžbu 4.71 dolazi se do jednadžbe za vremensku promjenu temperature u bazenu tijekom mirovanja postrojenja:

$$\frac{dT_{\text{bazen},2}}{dt} = \frac{-q_{m_{\text{H}_2\text{O}},\text{ishl},4} \cdot r(T_{\text{bazen},2})}{c_{\text{H}_2\text{O},\text{bazen},2} \cdot z_{\text{bazen},2} \cdot \rho_{\text{H}_2\text{O},\text{bazen},2} \cdot L_{\text{bazen}} \cdot W_{\text{bazen}}} - \frac{T_{\text{bazen},2} \cdot \frac{dz_{\text{bazen},2}}{dt}}{z_{\text{bazen},2}} \quad 4.73$$

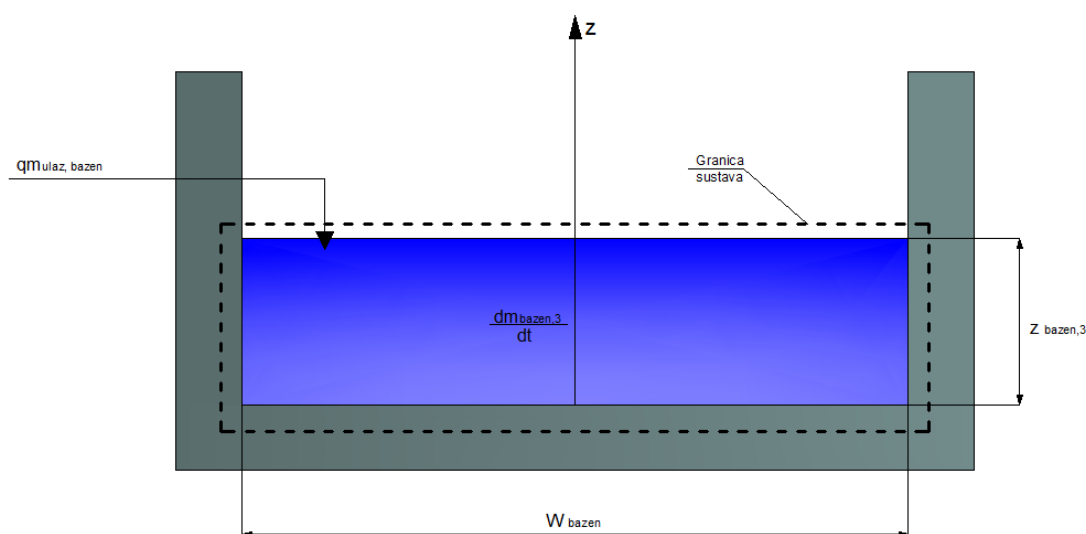
#### 4.7. Matematički model punjenja bazena s procesnom vodom

Sat vremena prije početka rada postrojenja otvara se otvor za punjenje bazena s vapnenim mlijekom iz taložnika. Predviđeno je da se taložnik prazni do 0.5 m razine kako bi se osigurao što manji udio kalcijevog hidroksida u vapnenom mlijeku kojom se puni bazen. Time se osigurava zaštita pumpe kojom se odvodi voda iz bazena u postrojenje.

Predviđena maksimalna razina taloga kalcijevog hidroksida u taložniku je 0,3 m, nakon koje je potrebno pražnjenje taložnika.

Trajanje pražnjenja ovisi o razini u taložniku. Prosječno vrijeme pražnjenja taložnika je 10 min, kroz kanal veličine 0,1 x 1,0 m.

##### 4.7.1. Zakon o održanju mase



**Slika 25. Zakon o održanju mase – punjenja bazena s procesnom vodom**

Zakon o održanju mase (4.1) postavljen na bazen tijekom punjenja vodom iz taložnika:

$$\frac{dm_{\text{bazen},3}}{dt} = q_{m_{\text{ulaz},\text{bazen}}} \quad 4.74$$

Vremenska promjena mase unutar bazena tijekom punjenja bazena jednaka je ulaznom masenom toku vapnenog mlijeka koje dolazi iz taložnika.

Razvojem člana za vremensku promjenu mase unutar bazena, jednadžba 4.74 poprima oblik:

$$\rho_{\text{bazen},3} \cdot L_{\text{bazen}} \cdot W_{\text{bazen}} \cdot \frac{dz_{\text{bazen},3}}{dt} = q_{m_{\text{ulaz},\text{bazen}}} \quad 4.75$$

Jednadžba vremenske promjene razine u bazenu:

$$\frac{dz_{\text{bazen},3}}{dt} = \frac{q_{m_{\text{ulaz},\text{bazen}}}}{\rho_{\text{bazen},3} \cdot L_{\text{bazen}} \cdot W_{\text{bazen}}} \quad 4.76$$

Maseni protok koji ulazi u bazen:

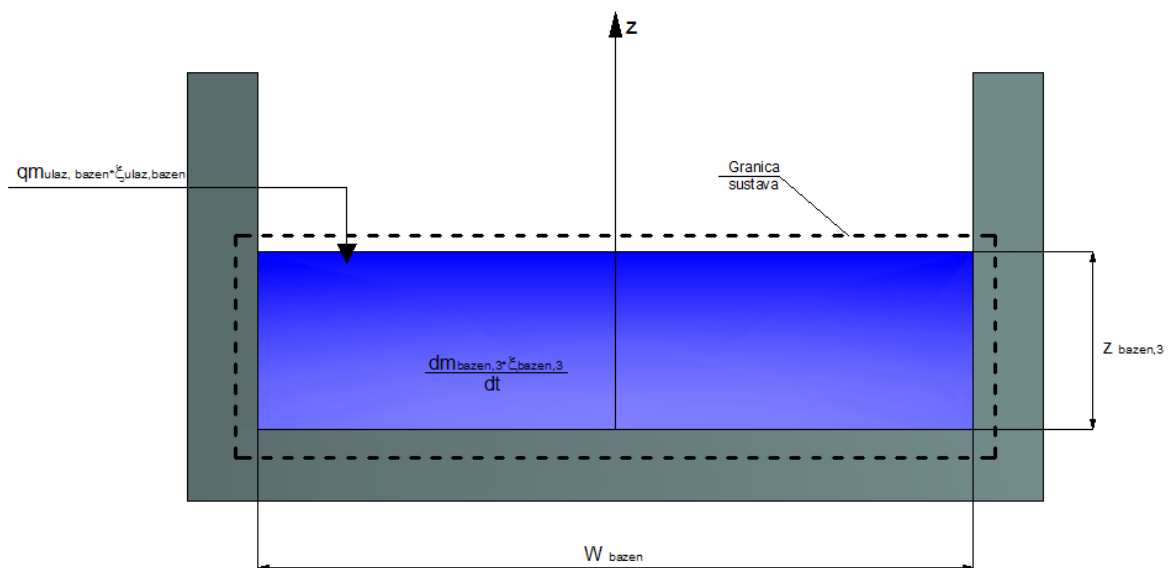
$$q_{m_{\text{ulaz},\text{bazen}}} = A_{\text{kanal}} \cdot w_{\text{kanal}} \cdot \rho_{\text{ulaz},\text{bazen}} \quad 4.77$$

Brzina u kanalu:

$$w_{\text{kanal}} = \sqrt{2 \cdot g \cdot (z_{\text{taložnik},2,7h} - z_{\text{taložnik},0})} \quad 4.78$$

Prilikom strujanja kroz kanal, zanemareni su gubici koji dovode do smanjenja brzine u kanalu. Na raspolaganju je vrijeme od sat vremena za punjenje bazena, prije nego što postrojenje započne s radom. Prosječno vrijeme punjenja je 10 minuta, što znači da će se, i u slučaju manje brzine od izračunate, bazen napuniti u zadanom vremenskom roku.

#### 4.7.2. Zakon o održanju mase kalcijevog hidroksida



Slika 26. Zakon o održanju mase kalcijevog hidroksida – punjenje bazena s procesnom vodom

Preostala voda u bazenu koja nije iskorištena u procesu ne sadrži kalcijev hidroksid, te će se ona miješati s vapnenim mlijekom iz taložnika koje će imati mali maseni udio kalcijevog hidroksida u svom sastavu. Pretpostavlja se idealno miješanje što znači da će maseni udio kalcijevog hidroksida biti jednak u cijelom volumenu.

Zakon očuvanja mase kalcijevog hidroksida u bazenu:

$$\frac{d(m_{\text{bazen},3} \cdot \xi_{\text{bazen},3})}{dt} = q_{\text{m ulaz,bazen}} \cdot \xi_{\text{ulaz,bazen}} \quad 4.79$$

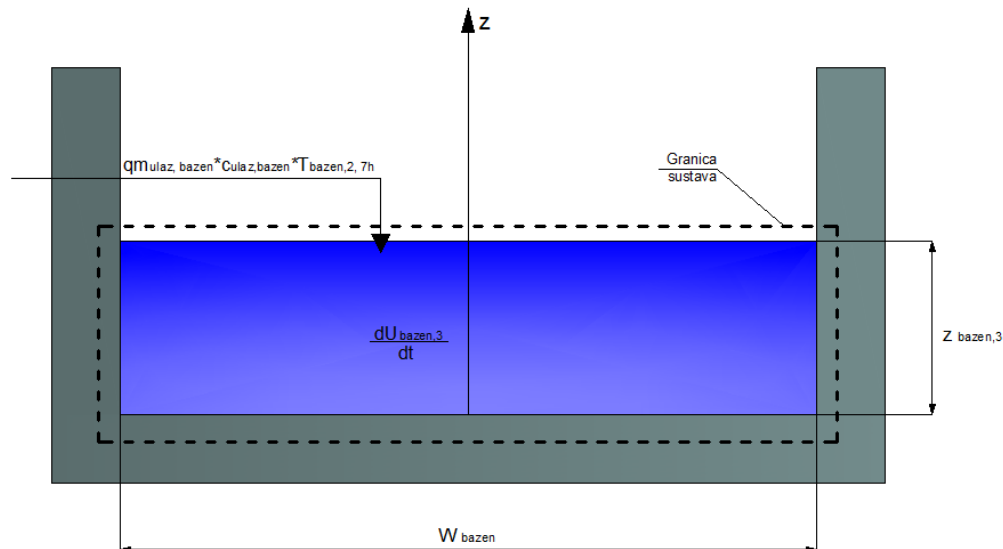
Daljnim razvojem jednadžbe 4.79 dolazi se do sljedeće jednadžbe:

$$\rho_{\text{bazen},3} \cdot L_{\text{bazen}} \cdot W_{\text{bazen}} \cdot z_{\text{bazen},3} \cdot \frac{d\xi_{\text{bazen},3}}{dt} + \rho_{\text{bazen},3} \cdot L_{\text{bazen}} \cdot W_{\text{bazen}} \cdot z_{\text{bazen},3} \cdot \xi_{\text{bazen},3} \cdot \frac{dz_{\text{bazen},3}}{dt} = q_{\text{m ulaz,bazen}} \cdot \xi_{\text{ulaz,bazen}} \quad 4.80$$

Jednadžba vremenske promjene masenog udjela kalcijevog hidroksida u bazenu tijekom punjenja:

$$\frac{d\xi_{\text{bazen},3}}{dt} = \frac{q_{\text{m ulaz,bazen}} \cdot \xi_{\text{ulaz,bazen}}}{\rho_{\text{bazen},3} \cdot L_{\text{bazen}} \cdot W_{\text{bazen}} \cdot z_{\text{bazen},3}} - \frac{\xi_{\text{bazen},3} \cdot \frac{dz_{\text{bazen},3}}{dt}}{z_{\text{bazen},3}} \quad 4.81$$

#### 4.7.3. Zakon o održanju energije



Slika 27. Zakon o održanju energije – punjenje bazena s procesnom vodom

Jednadžba zakona o održanju energije (4.2) postavljen na bazen tijekom punjenja, uz zanemarenje izmjenjenog toplinskog toka s okolnim zrakom:

$$\frac{dU_{\text{bazen},3}}{dt} = q_{\text{m ulaz,bazen}} \cdot c_{\text{ulaz,bazen}} \cdot T_{\text{taložnik},2,7h} \quad 4.82$$

Vremenska promjena unutrašnje energije unutar bazena tijekom punjenja jednaka je unesenoj energiji masenim tokom vode iz taložnika s temperaturom i specifičnim toplinskim kapacitetom nakon 7 sati taloženja.

Vremenska promjena unutrašnje energije bazena:

$$\begin{aligned} \frac{dU_{\text{bazen},3}}{dt} &= \frac{d(u_{\text{bazen},3} \cdot m_{\text{bazen},3})}{dt} = u_{\text{bazen},3} \cdot \frac{dm_{\text{bazen},3}}{dt} + m_{\text{bazen},3} \cdot \frac{du_{\text{bazen},3}}{dt} \\ &= c_{\text{bazen},3} \cdot T_{\text{bazen},3} \cdot \rho_{\text{bazen},3} \cdot L_{\text{bazen}} \cdot W_{\text{bazen}} \cdot \frac{dz_{\text{bazen},3}}{dt} \\ &\quad + c_{\text{bazen},3} \cdot z_{\text{bazen},3} \cdot \rho_{\text{bazen},3} \cdot L_{\text{bazen}} \cdot W_{\text{bazen}} \cdot \frac{dT_{\text{bazen},3}}{dt} \end{aligned} \quad 4.83$$

Uvrštavanjem jednadžbe 4.83 u jednadžbu 4.82 dolazi se do jednadžbe vremenske promjene temperature unutar bazena tijekom procesa punjenja:

$$\frac{dT_{\text{bazen},3}}{dt} = \frac{q_{\text{mulaz,bazen}} \cdot c_{\text{ulaz,bazen}} \cdot T_{\text{taložnik},2,7h}}{c_{\text{bazen},3} \cdot z_{\text{bazen},3} \cdot \rho_{\text{bazen},3} \cdot L_{\text{bazen}} \cdot W_{\text{bazen}}} - \frac{T_{\text{bazen},3} \cdot \frac{dz_{\text{bazen},3}}{dt}}{z_{\text{bazen},3}} \quad 4.84$$

#### 4.8. Matematički model ishlapljivanja u taložniku i bazenu s procesnom vodom

Ishlapljivanje podrazumijeva pretvorbu iz kapljevitog u plinovito agregatno stanje, uz prisutnost jednog ili više sudionika u plinovitom agregatnom stanju. Uz prijenos toplinske energije, pri ishlapljivanju odvija se i prijenosa mase, a on podliježe sličnim zakonima kao i prijenos topline. Prilikom ishlapljivanja voda ne vrije. [15]

Proračun ishlapljivanja proveden je tako da se, na temelju izračunatih svojstava graničnog sloja, proračuna Reynoldsov broj za geometrijski model ravne ploče. Vrijednost Reynoldsovog broja pokazatelj je toga da li se radi o laminarnom ili turbulentnom strujanju. S tim podatkom je moguće provesti analogiju prijenosa mase i topline, a samim time i izračunati koeficijent prijenosa mase i maseni tok ishlapljivanja. [18]

Tijekom rada i mirovanja postrojenja dolazi do ishlapljivanja vode iz taložnika i bazena. Ishlapljivanje tijekom punjenja bazena je zanemareno. U modelima je također zanemaren prijenos toplinske energije jer je iznos tog toplinskog toka zanemarive veličine u odnosu na energiju koja će se odvoditi masenim tokom ishlapljivanja.

##### 4.8.1. Taložnik tijekom rada postrojenja

Svojstva graničnog sloja očitavaju se za srednju temperaturu:

$$T_{\text{srednja},1} = \frac{T_{\text{zrak}} + T_{\text{taložnik},1}}{2} \quad 4.85$$

##### 4.8.1.1. Sastav graničnog sloja

Parcijalni tlak zasićenja vodene pare za temperaturu u taložniku:



$$p_{d,s,1} = e^{\frac{-7843,13}{T_{\text{taložnik},1}} - 11,714 \cdot \ln T_{\text{taložnik},1} + 0,010713 T_{\text{taložnik},1} + 86,405} \quad 4.86$$

Parcijalni tlak zasićenja vodene pare za temperaturu zraka:

$$p_{d,s} = e^{\frac{-7843,13}{T_{\text{zrak}}} - 11,714 \cdot \ln T_{\text{zrak}} + 0,010713 T_{\text{zrak}} + 86,405} \quad 4.87$$

Parcijalni tlak vodene pare u vlažnom zraku podalje od slobodne vodene površine:

$$p_d = \varphi \cdot p_{d,s} \quad 4.88$$

Sadržaj vlage u vlažnom zraku podalje od slobodne površine:

$$x_{d,0} = 0,622 \cdot \frac{p_d}{p - p_d} \quad 4.89$$

Maseni udio vlage u vlažnom zraku podalje od slobodne površine:

$$\xi_{d,0} = \frac{x_{d,0}}{1 + x_{d,0}} \quad 4.90$$

Sadržaj vlage u vlažnom zraku neposredno uz slobodnu površinu:

$$x_{d,s,1} = 0,622 \cdot \frac{p_{d,s,1}}{p - p_{d,s,1}} \quad 4.91$$

Maseni udio vlage u u vlažnom zraku neposredno uz slobodnu površinu:

$$\xi_{d,s,1} = \frac{x_{d,s,1}}{1 + x_{d,s,1}} \quad 4.92$$

Srednji maseni udio vlage:

$$\xi_{d,m,1} = \frac{\xi_{d,0} + \xi_{d,s,1}}{2} \quad 4.93$$

Srednji molni udio vlage:

$$y_{d,m,1} = \frac{\frac{\xi_{d,m,1}}{M_d}}{\frac{\xi_{d,m,1}}{M_d} + \frac{1 - \xi_{d,m,1}}{M_z}} \quad 4.94$$

Molarna masa graničnog sloja:

$$M_1 = y_{d,m,1} \cdot M_d + (1 - y_{d,m,1}) \cdot M_z \quad 4.95$$

#### 4.8.1.2. Svojstva graničnog sloja

Gustoća graničnog sloja:

$$\rho_{\text{granični sloj},1} = \frac{p \cdot M_1}{R_m \cdot T_{\text{srednja},1}} \quad 4.96$$

Dinamička viskoznost vodene pare:

$$\mu_{d,1} = 2,85 \cdot 10^{-8} \cdot T_{\text{srednja},1} + 1,38 \cdot 10^{-6} \quad 4.97$$

Interpolacijski polinom za dinamičku viskoznost vodene pare dobiven je na temelju podataka iz literature za suhozasićenu paru. [19]

Dinamička viskoznost zraka:

$$\mu_{z,1} = 4,708 \cdot 10^{-8} \cdot T_{\text{srednja},1} + 4,39 \cdot 10^{-6} \quad 4.98$$

Interpolacijski polinom za dinamičku viskoznost zraka dobiven je na temelju podataka iz literature za zrak pri konstantnom tlaku od 1 bar. [19]

Pomoćni koeficijenti:

$$\phi_{12,1} = \frac{\left[1 + \sqrt{\frac{\mu_{d,1}}{\mu_{z,1}}} \cdot \sqrt{\frac{M_z}{M_d}}\right]^2}{2\sqrt{2} \cdot \sqrt{1 + \frac{M_d}{M_z}}} \quad 4.99$$

$$\phi_{21,1} = \frac{\left[1 + \sqrt{\frac{\mu_{z,1}}{\mu_{d,1}}} \cdot \sqrt{\frac{M_d}{M_z}}\right]^2}{2\sqrt{2} \cdot \sqrt{1 + \frac{M_z}{M_d}}} \quad 4.100$$

Dinamička žilavost graničnog sloja:

$$\mu_{\text{granični sloj},1} = \frac{y_{d,m,1} \cdot \mu_{d,1}}{y_{d,m,1} \cdot 1 + (1 - y_{d,m,1}) \cdot \phi_{12,1}} + \frac{(1 - y_{d,m,1}) \cdot \mu_{z,1}}{y_{d,m,1} \cdot \phi_{21,1} + (1 - y_{d,m,1}) \cdot 1} \quad 4.101$$

#### 4.8.1.3. Koeficijent prijenosa mase

Reynoldsov broj:

$$Re_1 = \frac{\rho_{\text{granični sloj},1} \cdot w_{\text{zrak}} \cdot L_{\text{taložnik}}}{\mu_{\text{granični sloj},1}} \quad 4.102$$

Za  $Re > 500\,000$ , tj. turbulentno područje:

- Nusseltova značajka

$$Nu_1 = 0,0325 \cdot Re_1^{0,8} \cdot Pr_1^{1/3} \quad 4.103$$

- Analogno, Sherwoodova značajka

$$Nu_{m,1} = Sh_1 = 0,0325 \cdot Re_1^{0,8} \cdot Sc_1^{1/3} \quad 4.104$$

Masena difuzivnost:

$$D_{AB,1} = 1,87 \cdot 10^{-10} \cdot \left( \frac{T_{\text{taložnik},1}^{2,072}}{p} \right) \quad 4.105$$

Schmidtova značajka

$$Sc_1 = \frac{\mu_{\text{granični sloj},1}}{\rho_{\text{granični sloj},1} \cdot D_{AB,1}} \quad 4.106$$

Koeficijent prijenosa mase:

$$g_{m,d,1} = \frac{Sh_1 \cdot \rho_{\text{granični sloj},1} \cdot D_{AB,1}}{L_{\text{taložnik}}} \quad 4.107$$

Pretpostavka o malim brzinama prijenosa mase mora zadovoljiti:

$$B_{m,d,1} = \frac{\xi_{d,0} - \xi_{d,s,1}}{\xi_{d,s,1} - 1} < 0,2 \quad 4.108$$

Maseni tok ishlapljivanja:

$$q_{m,H_2O,ishl,1} = L_{\text{taložnik}} \cdot W_{\text{taložnik}} \cdot g_{m,d,1} \cdot B_{m,d,1} \quad 4.109$$

#### 4.8.2. Taložnik tijekom mirovanja postrojenja

Svojstva graničnog sloja očitavaju se za srednju temperaturu:

$$T_{\text{srednja},2} = \frac{T_{\text{zrak}} + T_{\text{taložnik},2}}{2} \quad 4.110$$

##### 4.8.2.1. Sastav graničnog sloja

Parcijalni tlak zasićenja vodene pare za temperaturu u taložniku:

$$p_{d,s,2} = e^{\frac{-7843,13}{T_{\text{taložnik},2}} - 11,714 \cdot \ln T_{\text{taložnik},2} + 0,010713 T_{\text{taložnik},2} + 86,405} \quad 4.111$$

Parcijalni tlak zasićenja vodene pare za temperaturu zraka prema jednadžbi 4.87:

$$p_{d,s} = e^{\frac{-7843,13}{T_{\text{zrak}}} - 11,714 \cdot \ln T_{\text{zrak}} + 0,010713 T_{\text{zrak}} + 86,405}$$

Parcijalni tlak vodene pare u vlažnom zraku podalje od slobodne vodene površine prema jednadžbi 4.88:

$$p_d = \varphi \cdot p_{d,s}$$

Sadržaj vlage u vlažnom zraku podalje od slobodne površine prema jednadžbi 4.89:

$$x_{d,0} = 0,622 \cdot \frac{p_d}{p - p_d}$$

Maseni udio vlage u vlažnom zraku podalje od slobodne površine prema ednadžbi 4.90:

$$\xi_{d,0} = \frac{x_{d,0}}{1 + x_{d,0}}$$

Sadržaj vlage u vlažnom zraku neposredno uz slobodnu površinu:

$$x_{d,s,2} = 0,622 \cdot \frac{p_{d,s,2}}{p - p_{d,s,2}} \quad 4.112$$

Maseni udio vlage u vlažnom zraku neposredno uz slobodnu površinu:

$$\xi_{d,s,2} = \frac{x_{d,s,2}}{1 + x_{d,s,2}} \quad 4.113$$

Srednji maseni udio vlage:

$$\xi_{d,m,2} = \frac{\xi_{d,0} + \xi_{d,s,2}}{2} \quad 4.114$$

Srednji molni udio vlage:

$$y_{d,m,2} = \frac{\frac{\xi_{d,m,2}}{M_d}}{\frac{\xi_{d,m,2}}{M_d} + \frac{1 - \xi_{d,m,2}}{M_z}} \quad 4.115$$

Molarna masa graničnog sloja:

$$M_2 = y_{d,m,2} \cdot M_d + (1 - y_{d,m,2}) \cdot M_z \quad 4.116$$

#### 4.8.2.2. Svojstva graničnog sloja

Gustoća graničnog sloja:

$$\rho_{\text{granični sloj},2} = \frac{p \cdot M_2}{R_m \cdot T_{\text{srednja},2}} \quad 4.117$$

Dinamička viskoznost vodene pare:

$$\mu_{d,2} = 2,85 \cdot 10^{-8} \cdot T_{\text{srednja},2} + 1,38 \cdot 10^{-6} \quad 4.118$$

Intepolacijski polinom za dinamičku viskoznost vodene pare dobiven je na temelju podataka iz literature za suhozasićenu paru. [19]

Dinamička viskoznost zraka:

$$\mu_{z,2} = 4,708 \cdot 10^{-8} \cdot T_{\text{srednja},2} + 4,39 \cdot 10^{-6}$$

4.119

Interpolacijski polinom za dinamičku viskoznost zraka dobiven je na temelju podataka iz literature za zrak pri konstantnom tlaku od 1 bar. [19]

Pomoćni koeficijenti:

$$\phi_{12,2} = \frac{\left[1 + \sqrt{\frac{\mu_{d,2}}{\mu_{z,2}}} \cdot \sqrt{\frac{M_z}{M_d}}\right]^2}{2\sqrt{2} \cdot \sqrt{1 + \frac{M_d}{M_z}}} \quad 4.120$$

$$\phi_{21,2} = \frac{\left[1 + \sqrt{\frac{\mu_{z,2}}{\mu_{d,2}}} \cdot \sqrt{\frac{M_d}{M_z}}\right]^2}{2\sqrt{2} \cdot \sqrt{1 + \frac{M_z}{M_d}}} \quad 4.121$$

Dinamička žilavost graničnog sloja:

$$\mu_{\text{granični sloj},2} = \frac{y_{d,m,2} \cdot \mu_{d,2}}{y_{d,m,2} \cdot 1 + (1 - y_{d,m,2}) \cdot \phi_{12,2}} + \frac{(1 - y_{d,m,2}) \cdot \mu_{z,2}}{y_{d,m,2} \cdot \phi_{21,2} + (1 - y_{d,m,2}) \cdot 1} \quad 4.122$$

#### 4.8.2.3. Koeficijent prijenosa mase

Reynoldsov broj:

$$Re_2 = \frac{\rho_{\text{granični sloj},2} \cdot w_{\text{zrak}} \cdot L_{\text{taložnik}}}{\mu_{\text{granični sloj},2}} \quad 4.123$$

Za  $Re > 500\,000$ , tj. turbulentno područje:

- Nusseltova značajka

$$Nu_2 = 0,0325 \cdot Re_2^{0,8} \cdot Pr_2^{1/3} \quad 4.124$$

- Analogno, Sherwoodova značajka

$$Nu_{m,2} = Sh_2 = 0,0325 \cdot Re_2^{0,8} \cdot Sc_2^{1/3} \quad 4.125$$

Masena difuzivnost:

$$D_{AB,2} = 1,87 \cdot 10^{-10} \cdot \left( \frac{T_{\text{taložnik},2}^{2,072}}{p} \right) \quad 4.126$$

Schmidtova značajka

$$Sc_2 = \frac{\mu_{\text{granični sloj},2}}{\rho_{\text{granični sloj},2} \cdot D_{AB,2}} \quad 4.127$$

Koeficijent prijenosa mase:

$$g_{m,d,2} = \frac{Sh_2 \cdot \rho_{\text{granični sloj},2} \cdot D_{AB,2}}{L_{\text{taložnik}}} \quad 4.128$$

Pretpostavka o malim brzinama prijenosa mase mora zadovoljiti:

$$B_{m,d,2} = \frac{\xi_{d,0} - \xi_{d,s,2}}{\xi_{d,s,2} - 1} < 0,2 \quad 4.129$$

Maseni tok ishlapljivanja:

$$q_{m,H_2O,ishl,2} = L_{\text{taložnik}} \cdot W_{\text{taložnik}} \cdot g_{m,d,2} \cdot B_{m,d,2} \quad 4.130$$

### 4.8.3. Bazen tijekom rada postrojenja

Svojstva graničnog sloja očitavaju se za srednju temperaturu:

$$T_{\text{srednja},3} = \frac{T_{\text{zrak}} + T_{\text{bazen},1}}{2} \quad 4.131$$

#### 4.8.3.1. Sastav graničnog sloja

Parcijalni tlak zasićenja vodene pare za temperaturu u taložniku:

$$p_{d,s,3} = e^{\frac{-7843,13}{T_{\text{bazen},1}} - 11,714 \cdot \ln T_{\text{bazen},1} + 0,010713 T_{\text{bazen},1} + 86,405} \quad 4.132$$

Parcijalni tlak zasićenja vodene pare za temperaturu zraka prema jednadžbi 4.87:

$$p_{d,s} = e^{\frac{-7843,13}{T_{\text{zrak}}} - 11,714 \cdot \ln T_{\text{zrak}} + 0,010713 T_{\text{zrak}} + 86,405}$$

Parcijalni tlak vodene pare u vlažnom zraku podalje od slobodne vodene površine prema jednadžbi 4.88:

$$p_d = \varphi \cdot p_{d,s}$$

Sadržaj vlage u vlažnom zraku podalje od slobodne površine prema jednadžbi 4.89:

$$x_{d,0} = 0,622 \cdot \frac{p_d}{p - p_d}$$

Maseni udio vlage u vlažnom zraku podalje od slobodne površine prema jednadžbi 4.90:

$$\xi_{d,0} = \frac{x_{d,0}}{1 + x_{d,0}}$$

Sadržaj vlage u u vlažnom zraku neposredno uz slobodnu površinu:

$$x_{d,s,3} = 0,622 \cdot \frac{p_{d,s,3}}{p - p_{d,s,3}} \quad 4.133$$

Maseni udio vlage u u vlažnom zraku neposredno uz slobodnu površinu:

$$\xi_{d,s,3} = \frac{x_{d,s,3}}{1 + x_{d,s,3}} \quad 4.134$$

Srednji maseni udio vlage:

$$\xi_{d,m,3} = \frac{\xi_{d,0} + \xi_{d,s,3}}{2} \quad 4.135$$

Srednji molni udio vlage:

$$y_{d,m,3} = \frac{\frac{\xi_{d,m,3}}{M_d}}{\frac{\xi_{d,m,3}}{M_d} + \frac{1 - \xi_{d,m,3}}{M_z}} \quad 4.136$$

Molarna masa graničnog sloja:

$$M_3 = y_{d,m,3} \cdot M_d + (1 - y_{d,m,3}) \cdot M_z \quad 4.137$$

#### 4.8.3.2. Svojstva graničnog sloja

Gustoća graničnog sloja:

$$\rho_{\text{granični sloj},3} = \frac{p \cdot M_3}{R_m \cdot T_{\text{srednja},3}} \quad 4.138$$

Dinamička viskoznost vodene pare:

$$\mu_{d,3} = 2,85 \cdot 10^{-8} \cdot T_{\text{srednja},3} + 1,38 \cdot 10^{-6} \quad 4.139$$

Interpolacijski polinom za dinamičku viskoznost vodene pare dobiven je na temelju podataka iz literature za suhozasićenu paru. [19]

Dinamička viskoznost zraka:

$$\mu_{z,3} = 4,708 \cdot 10^{-8} \cdot T_{\text{srednja},3} + 4,39 \cdot 10^{-6} \quad 4.140$$

Interpolacijski polinom za dinamičku viskoznost zraka dobiven je na temelju podataka iz literature za zrak pri konstantnom tlaku od 1 bar. [19]

Pomoćni koeficijenti:

$$\phi_{12,3} = \frac{\left[1 + \sqrt{\frac{\mu_{d,3}}{\mu_{z,3}}} \cdot \sqrt{\frac{M_z}{M_d}}\right]^2}{2\sqrt{2} \cdot \sqrt{1 + \frac{M_d}{M_z}}} \quad 4.141$$

$$\phi_{21,3} = \frac{\left[1 + \sqrt{\frac{\mu_{z,3}}{\mu_{d,3}}} \cdot \sqrt{\frac{M_d}{M_z}}\right]^2}{2\sqrt{2} \cdot \sqrt{1 + \frac{M_z}{M_d}}} \quad 4.142$$

Dinamička žilavost graničnog sloja:

$$\mu_{\text{granični sloj},3} = \frac{y_{d,m,3} \cdot \mu_{d,3}}{y_{d,m,3} \cdot 1 + (1 - y_{d,m,3}) \cdot \phi_{12,3}} + \frac{(1 - y_{d,m,3}) \cdot \mu_{z,3}}{y_{d,m,3} \cdot \phi_{21,3} + (1 - y_{d,m,3}) \cdot 1} \quad 4.143$$

#### 4.8.3.3. Koeficijent prijenosa mase

Reynoldsov broj:

$$Re_3 = \frac{\rho_{\text{granični sloj},3} \cdot w_{\text{zrak}} \cdot L_{\text{bazen}}}{\mu_{\text{granični sloj},3}} \quad 4.144$$

Za  $Re > 500\,000$ , tj. turbulentno područje:

- Nusseltova značajka

$$Nu_3 = 0,0325 \cdot Re_3^{0,8} \cdot Pr_3^{1/3} \quad 4.145$$

- Analogno, Sherwoodova značajka

$$Nu_{m,3} = Sh_3 = 0,0325 \cdot Re_3^{0,8} \cdot Sc_3^{1/3} \quad 4.146$$

Masena difuzivnost:

$$D_{AB,3} = 1,87 \cdot 10^{-10} \cdot \left(\frac{T_{\text{bazen},1}^{2,072}}{p}\right) \quad 4.147$$

Schmidtova značajka

$$Sc_3 = \frac{\mu_{\text{granični sloj},3}}{\rho_{\text{granični sloj},3} \cdot D_{AB,3}} \quad 4.148$$

Koeficijent prijenosa mase:

$$g_{m,d,3} = \frac{Sh_3 \cdot \rho_{\text{granični sloj},3} \cdot D_{AB,3}}{L_{\text{bazen}}} \quad 4.149$$



Pretpostavka o malim brzinama prijenosa mase mora zadovoljiti:

$$B_{m,d,3} = \frac{\xi_{d,0} - \xi_{d,s,3}}{\xi_{d,s,3} - 1} < 0,2 \quad 4.150$$

Maseni tok ishlapljivanja:

$$q_{m,H_2O,ishl,3} = L_{bazen} \cdot W_{bazen} \cdot g_{m,d,3} \cdot B_{m,d,3} \quad 4.151$$

#### 4.8.4. Bazen tijekom mirovanja postrojenja

Svojstva graničnog sloja očitavaju se za srednju temperaturu:

$$T_{srednja,4} = \frac{T_{zrak} + T_{bazen,2}}{2} \quad 4.152$$

##### 4.8.4.1. Sastav graničnog sloja

Parcijalni tlak zasićenja vodene pare za temperaturu u taložniku:

$$p_{d,s,4} = e^{\frac{-7843,13}{T_{bazen,2}} - 11,714 \cdot \ln T_{bazen,2} + 0,010713 T_{bazen,2} + 86,405} \quad 4.153$$

Parcijalni tlak zasićenja vodene pare za temperaturu zraka prema jednadžbi 4.87:

$$p_{d,s} = e^{\frac{-7843,13}{T_{zrak}} - 11,714 \cdot \ln T_{zrak} + 0,010713 T_{zrak} + 86,405}$$

Parcijalni tlak vodene pare u vlažnom zraku podalje od slobodne vodene površine prema jednadžbi 4.88:

$$p_d = \varphi \cdot p_{d,s}$$

Sadržaj vlage u vlažnom zraku podalje od slobodne površine prema jednadžbi 4.89:

$$x_{d,0} = 0,622 \cdot \frac{p_d}{p - p_d}$$

Maseni udio vlage u vlažnom zraku podalje od slobodne površine prema jednadžbi 4.90:

$$\xi_{d,0} = \frac{x_{d,0}}{1 + x_{d,0}}$$

Sadržaj vlage u u vlažnom zraku neposredno uz slobodnu površinu:

$$x_{d,s,4} = 0,622 \cdot \frac{p_{d,s,4}}{p - p_{d,s,4}} \quad 4.154$$

Maseni udio vlage u u vlažnom zraku neposredno uz slobodnu površinu:

$$\xi_{d,s,4} = \frac{x_{d,s,4}}{1 + x_{d,s,4}} \quad 4.155$$

Srednji maseni udio vlage:

$$\xi_{d,m,4} = \frac{\xi_{d,0} + \xi_{d,s,4}}{2} \quad 4.156$$

Srednji molni udio vlage:

$$y_{d,m,4} = \frac{\frac{\xi_{d,m,4}}{M_d}}{\frac{\xi_{d,m,4}}{M_d} + \frac{1 - \xi_{d,m,4}}{M_z}} \quad 4.157$$

Molarna masa graničnog sloja:

$$M_4 = y_{d,m,4} \cdot M_d + (1 - y_{d,m,4}) \cdot M_z \quad 4.158$$

#### 4.8.4.2. Svojstva graničnog sloja

Gustoća graničnog sloja:

$$\rho_{\text{granični sloj},4} = \frac{p \cdot M_4}{R_m \cdot T_{\text{srednja},4}} \quad 4.159$$

Dinamička viskoznost vodene pare:

$$\mu_{d,4} = 2,85 \cdot 10^{-8} \cdot T_{\text{srednja},4} + 1,38 \cdot 10^{-6} \quad 4.160$$

Interpolacijski polinom za dinamičku viskoznost vodene pare dobiven je na temelju podataka iz literature za suhozasićenu paru. [19]

Dinamička viskoznost zraka:

$$\mu_{z,4} = 4,708 \cdot 10^{-8} \cdot T_{\text{srednja},4} + 4,39 \cdot 10^{-6} \quad 4.161$$

Interpolacijski polinom za dinamičku viskoznost zraka dobiven je na temelju podataka iz literature za zrak pri konstantnom tlaku od 1 bar. [19]

Pomoćni koeficijenti:

$$\phi_{12,4} = \frac{\left[1 + \sqrt{\frac{\mu_{d,4}}{\mu_{z,4}}} \cdot \sqrt{\frac{M_z}{M_d}}\right]^2}{2\sqrt{2} \cdot \sqrt{1 + \frac{M_d}{M_z}}} \quad 4.162$$

$$\phi_{21,4} = \frac{\left[1 + \sqrt{\frac{\mu_{z,4}}{\mu_{d,4}}} \cdot \sqrt{\frac{M_d}{M_z}}\right]^2}{2\sqrt{2} \cdot \sqrt{1 + \frac{M_z}{M_d}}} \quad 4.163$$

Dinamička žilavost graničnog sloja:

$$\mu_{\text{granični sloj,4}} = \frac{y_{d,m,4} \cdot \mu_{d,4}}{y_{d,m,4} \cdot 1 + (1 - y_{d,m,4}) \cdot \phi_{12,4}} + \frac{(1 - y_{d,m,4}) \cdot \mu_{z,4}}{y_{d,m,4} \cdot \phi_{21,4} + (1 - y_{d,m,4}) \cdot 1} \quad 4.164$$

#### 4.8.4.3. Koeficijent prijenosa mase

Reynoldsov broj:

$$Re_4 = \frac{\rho_{\text{granični sloj,4}} \cdot W_{\text{zrak}} \cdot L_{\text{bazen}}}{\mu_{\text{granični sloj,4}}} \quad 4.165$$

Za  $Re > 500\,000$ , tj. turbulentno područje:

- Nusseltova značajka

$$Nu_4 = 0,0325 \cdot Re_4^{0,8} \cdot Pr_4^{1/3} \quad 4.166$$

- Analogno, Sherwoodova značajka

$$Nu_{m,4} = Sh_4 = 0,0325 \cdot Re_4^{0,8} \cdot Sc_4^{1/3} \quad 4.167$$

Masena difuzivnost:

$$D_{AB,4} = 1,87 \cdot 10^{-10} \cdot \left( \frac{T_{\text{bazen,2}}^{2,072}}{p} \right) \quad 4.168$$

Schmidtova značajka

$$Sc_4 = \frac{\mu_{\text{granični sloj,4}}}{\rho_{\text{granični sloj,4}} \cdot D_{AB,4}} \quad 4.169$$

Koeficijent prijenosa mase:

$$g_{m,d,4} = \frac{Sh_4 \cdot \rho_{\text{granični sloj,4}} \cdot D_{AB,4}}{L_{\text{bazen}}} \quad 4.170$$

Pretpostavka o malim brzinama prijenosa mase mora zadovoljiti:

$$B_{m,d,4} = \frac{\xi_{d,0} - \xi_{d,s,4}}{\xi_{d,s,4} - 1} < 0,2 \quad 4.171$$

Maseni tok ishlapljivanja:

$$q_{m,H_2O,ishl,4} = L_{\text{bazen}} \cdot W_{\text{bazen}} \cdot g_{m,d,4} \cdot B_{m,d,4} \quad 4.172$$

## 4.9. Svojstva tvari

### 4.9.1. Gustoće

Gustoća kalcijeveog hidroksida pri 20°C [12]:

$$\rho_{\text{Ca(OH)}_2} = 2210 \text{ kg/m}^3$$

Interpolacijski polinom za izračun gustoće vode u ovisnosti o temperaturi dobiven je na temelju podataka iz literature [19] pri konstantnom tlaku od 1 bar, što ujedno znači i da se zanemaruje promjena gustoće vode pri promjeni tlaka.

Gustoća vode u razvijaju acetilena:

$$\rho_{\text{H}_2\text{O,razvijač}} = 1037,856 - 0,139 \cdot T_{\text{razvijač}} \quad 4.173$$

Gustoća vode u taložniku tijekom rada postrojenja:

$$\rho_{\text{H}_2\text{O,taložnik,1}} = 1037,856 - 0,139 \cdot T_{\text{taložnik,1}} \quad 4.174$$

Gustoća vode u taložniku tijekom mirovanja postrojenja:

$$\rho_{\text{H}_2\text{O,taložnik,2}} = 1037,856 - 0,139 \cdot T_{\text{taložnik,2}} \quad 4.175$$

Gustoća vode u bazenu tijekom rada postrojenja:

$$\rho_{\text{H}_2\text{O,bazen,1}} = 1037,856 - 0,139 \cdot T_{\text{bazen,1}} \quad 4.176$$

Gustoća vode u bazenu tijekom mirovanja postrojenja:

$$\rho_{\text{H}_2\text{O,bazen,2}} = 1037,856 - 0,139 \cdot T_{\text{bazen,2}} \quad 4.177$$

Gustoća vode u bazenu tijekom punjenja:

$$\rho_{\text{H}_2\text{O,bazen,3}} = 1037,856 - 0,139 \cdot T_{\text{bazen,3}} \quad 4.178$$

Gustoća vode na ulazu u bazen:

$$\rho_{\text{H}_2\text{O,ulaz,bazen}} = 1037,856 - 0,139 \cdot T_{\text{taložnik,2,7h}} \quad 4.179$$

Vapneno mlijeko je smjesa kalcijevog hidroksida i vode pa se njegova gustoća računa prema jednadžbi za određivanje gustoće smjese. [20]

Gustoća vapnenog mlijeka u razvijaju acetilena:

$$\rho_{\text{razvijač}} = \frac{1}{\rho_{\text{Ca(OH)}_2}} \cdot \xi_{\text{razvijač}} + (1 - \xi_{\text{razvijač}}) \cdot \frac{1}{\rho_{\text{H}_2\text{O,razvijač}}} \quad 4.180$$

Gustoća vapnenog mlijeka na izlazu iz razvijaja acetilena:

$$\rho_{\text{Ca(OH)}_2+\text{H}_2\text{O}} = \frac{1}{\rho_{\text{Ca(OH)}_2}} \cdot \xi_{\text{Ca(OH)}_2+\text{H}_2\text{O}} + (1 - \xi_{\text{Ca(OH)}_2+\text{H}_2\text{O}}) \cdot \frac{1}{\rho_{\text{H}_2\text{O,razvijajč}}} \quad \mathbf{4.181}$$

Gustoća vapnenog mlijeka u taložniku tijekom rada postrojenja:

$$\rho_{\text{taložnik,1}} = \frac{1}{\rho_{\text{Ca(OH)}_2}} \cdot \xi_{\text{taložnik,1}} + (1 - \xi_{\text{taložnik,1}}) \cdot \frac{1}{\rho_{\text{H}_2\text{O,taložnik,1}}} \quad \mathbf{4.182}$$

Gustoća vapnenog mlijeka u taložniku tijekom mirovanja postrojenja:

$$\rho_{\text{taložnik,2}} = \frac{1}{\rho_{\text{Ca(OH)}_2}} \cdot \xi_{\text{taložnik,2}} + (1 - \xi_{\text{taložnik,2}}) \cdot \frac{1}{\rho_{\text{H}_2\text{O,taložnik,2}}} \quad \mathbf{4.183}$$

Gustoća vapnenog mlijeka u bazenu tijekom punjenja:

$$\rho_{\text{bazen,3}} = \frac{1}{\rho_{\text{Ca(OH)}_2}} \cdot \xi_{\text{bazen,3}} + (1 - \xi_{\text{bazen,3}}) \cdot \frac{1}{\rho_{\text{H}_2\text{O,bazen,3}}} \quad \mathbf{4.184}$$

Gustoća vapnenog mlijeka na ulazu u bazen:

$$\rho_{\text{ulaz,bazen}} = \frac{1}{\rho_{\text{Ca(OH)}_2}} \cdot \xi_{\text{ulaz,bazen}} + (1 - \xi_{\text{ulaz,bazen}}) \cdot \rho_{\text{H}_2\text{O,ulaz,bazen}} \quad \mathbf{4.185}$$

#### 4.9.2. Specifični toplinski kapaciteti

U slučaju acetilena, kalcijevog karbida i kalcijevog hidroksida, zanemaruje se promjena specifičnog toplinskog kapaciteta s promjenom temperature i tlaka.

Specifični toplinski kapacitet acetilena pri konstantnom tlaku za 20°C [12]:

$$c_{p,C_2H_2} = 1687,02 \text{ J}/(\text{kg} \cdot \text{K})$$

Specifični toplinski kapacitet kalcijevog karbida pri 20°C [12]:

$$c_{\text{CaC}_2} = 972,543 \text{ J}/(\text{kg} \cdot \text{K})$$

Specifični toplinski kapacitet kalcijevog hidroksida pri 20°C [12]:

$$c_{\text{Ca(OH)}_2} = 1140,659 \text{ J}/(\text{kg} \cdot \text{K})$$

Interpolacijski polinom za izračun specifičnog toplinskog kapaciteta vode u ovisnosti o temperaturi dobiven je na temelju podataka iz literature [19] pri konstantnom tlaku od 1 bar, što ujedno znači i da se zanemaruje promjena specifičnog toplinskog kapaciteta vode pri promjeni tlaka.

Specifični toplinski kapacitet vode iz vodovoda:

$$c_{\text{H}_2\text{O},\text{vodovod}} = 4849,557 - 2,307 \cdot T_{\text{H}_2\text{O},\text{vodovod}} \quad \mathbf{4.186}$$

Specifični toplinski kapacitet vode u razvijaju acetilena:

$$c_{\text{H}_2\text{O},\text{razvijaj}} = 4849,557 - 2,307 \cdot T_{\text{razvijaj}} \quad \mathbf{4.187}$$

Specifični toplinski kapacitet vode u taložniku tijekom rada postrojenja:

$$c_{\text{H}_2\text{O},\text{taložnik},1} = 4849,557 - 2,307 \cdot T_{\text{taložnik},1} \quad \mathbf{4.188}$$

Specifični toplinski kapacitet vode u taložniku tijekom mirovanja postrojenja:

$$c_{\text{H}_2\text{O},\text{taložnik},2} = 4849,557 - 2,307 \cdot T_{\text{taložnik},2} \quad \mathbf{4.189}$$

Specifični toplinski kapacitet vode u bazenu tijekom rada postrojenja:

$$c_{\text{H}_2\text{O},\text{bazen},1} = 4849,557 - 2,307 \cdot T_{\text{bazen},1} \quad \mathbf{4.190}$$

Specifični toplinski kapacitet vode u bazenu tijekom mirovanja postrojenja:

$$c_{\text{H}_2\text{O},\text{bazen},2} = 4849,557 - 2,307 \cdot T_{\text{bazen},2} \quad \mathbf{4.191}$$

Specifični toplinski kapacitet vode u bazenu tijekom punjenja:

$$c_{\text{H}_2\text{O},\text{bazen},3} = 4849,557 - 2,307 \cdot T_{\text{bazen},3} \quad \mathbf{4.192}$$

Specifični toplinski kapacitet vode na ulazu u bazen:

$$c_{\text{H}_2\text{O},\text{ulaz},\text{bazen}} = 4849,557 - 2,307 \cdot T_{\text{taložnik},2,7\text{h}} \quad \mathbf{4.193}$$

Vapneno mlijeko je smjesa kalcijevog hidroksida i vode pa se njegov specifični toplinski kapacitet računa prema jednadžbi za određivanje specifičnog toplinskog kapaciteta smjese.

[20]

Specifični toplinski kapacitet vapnenog mlijeka u razvijaju acetilena:

$$c_{\text{razvijaj}} = c_{\text{Ca(OH)}_2} \cdot \xi_{\text{razvijaj}} + (1 - \xi_{\text{razvijaj}}) \cdot c_{\text{H}_2\text{O},\text{razvijaj}} \quad \mathbf{4.194}$$

Specifični toplinski kapacitet vapnenog mlijeka na izlazu iz razvijaja acetilena:

$$c_{\text{Ca(OH)}_2+\text{H}_2\text{O}} = c_{\text{Ca(OH)}_2} \cdot \xi_{\text{Ca(OH)}_2+\text{H}_2\text{O}} + (1 - \xi_{\text{Ca(OH)}_2+\text{H}_2\text{O}}) \cdot c_{\text{H}_2\text{O},\text{razvijaj}} \quad \mathbf{4.195}$$

Specifični toplinski kapacitet vapnenog mlijeka u taložniku tijekom rada postrojenja:

$$c_{\text{taložnik},1} = c_{\text{Ca(OH)}_2} \cdot \xi_{\text{taložnik},1} + (1 - \xi_{\text{taložnik},1}) \cdot c_{\text{H}_2\text{O,taložnik},1} \quad 4.196$$

Specifični toplinski kapacitet vapnenog mlijeka u taložniku tijekom mirovanja postrojenja:

$$c_{\text{taložnik},2} = c_{\text{Ca(OH)}_2} \cdot \xi_{\text{taložnik},2} + (1 - \xi_{\text{taložnik},2}) \cdot c_{\text{H}_2\text{O,taložnik},2} \quad 4.197$$

Specifični toplinski kapacitet vapnenog mlijeka u bazenu tijekom punjenja:

$$c_{\text{bazen},3} = c_{\text{Ca(OH)}_2} \cdot \xi_{\text{bazen},3} + (1 - \xi_{\text{bazen},3}) \cdot c_{\text{H}_2\text{O,bazen},3} \quad 4.198$$

Specifični toplinski kapacitet vapnenog mlijeka na ulazu u bazen:

$$c_{\text{ulaz,bazen}} = c_{\text{Ca(OH)}_2} \cdot \xi_{\text{ulaz,bazen}} + (1 - \xi_{\text{ulaz,bazen}}) \cdot c_{\text{H}_2\text{O,ulaz,bazen}} \quad 4.199$$

#### 4.9.3. *Specifična toplina isparivanja*

Kako bi se dobio iznos odvedene topline sa ishlapljenim masenim tokom vode, potrebno je odrediti specifičnu toplinu isparivanja za temperature unutar taložnika i bazena. Provedenom simulacijom došlo se do zaključka kako se te temperature ne razlikuju puno od temperature zraka, a samim time se ni iznos specifične topline isparivanja ne mijenja znatno. Iz tog razloga je uvedeno pojednostavljenje da se iznos specifične topline isparivanja uzima za temperaturu zraka u sva 4 slučaja ishlapljivanja:

$$r(T_{\text{taložnik},1}) = r(T_{\text{taložnik},2}) = r(T_{\text{bazen},1}) = r(T_{\text{bazen},2}) = r(T_{\text{zrak}}) \quad 4.200$$

Specifična toplina isparivanja proračunava se inteprolacijskim polinom dobivenim na temelju podataka iz literature[19]:

$$r(T_{\text{zrak}}) = (2500,93 - 0,41 \cdot T_{\text{zrak}}) \cdot 10^3 \quad 4.201$$

#### 4.9.4. *Molarne mase*

Molarna masa zraka [19]:

$$M_z = 28,96 \text{ kg/kmol}$$

Molarna masa vode [19]:

$$M_d = 18,02 \text{ kg/kmol}$$

## 5. SIMULINK MODEL

Dinamička simulacija procesa napravljena je pomoću programa *Simulink*, koristeći jednadžbe iz poglavlja 4.

Simulacija je podijeljena u 3 dijela:

1. Rad postrojenja – 16h
2. Mirovanje postrojenja – 7h
3. Punjenje bazena

Model funkcionira na način da se odabere željeni protok kalcijevog karbida u razvijrač acetilena, te se podešava protok vode kako bi se dobila željena temperatura unutar razvijrača (procesna voda i voda iz vodovoda). Naravno, moguće je mijenjati i ostale ulazne podatke kako bi se utvrdilo što je najbolje za proces.

Nakon što se podesi prva simulacija (rad postrojenja), potrebne izlazne podatke (razina i temperature u taložniku i bazenu, maseni udio kalcijevog hidroksida u taložniku) na kraju te simulacije uvrštavaju se u drugu simulaciju (mirovanje postrojenja). U njoj će se dobiti podatak kolika je razina u taložniku i bazenu, te maseni udio kalcijevog hidroksida u vapnenom mlijeku koje se prelijeva u bazenu.

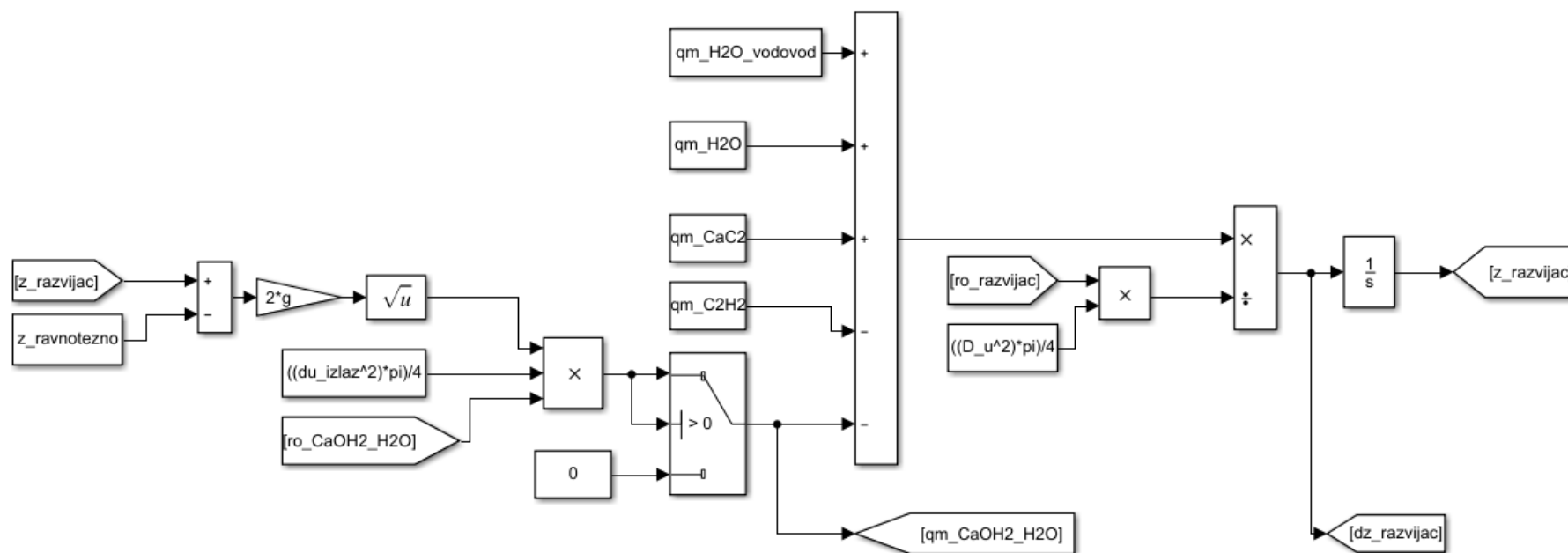
### 5.1. Rad postrojenja – 16h

Jednadžbe prikazane u 4. poglavlju, za razvijrač acetilena, taložnik i bazen tijekom rada postrojenja, implementirane su u dinamičku simulaciju. Slikama u nastavku prikazan je izgled prve simulacije, a u zagradama pokraj opisa slika navedene su korištene jednadžbe iz matematičkog modela.

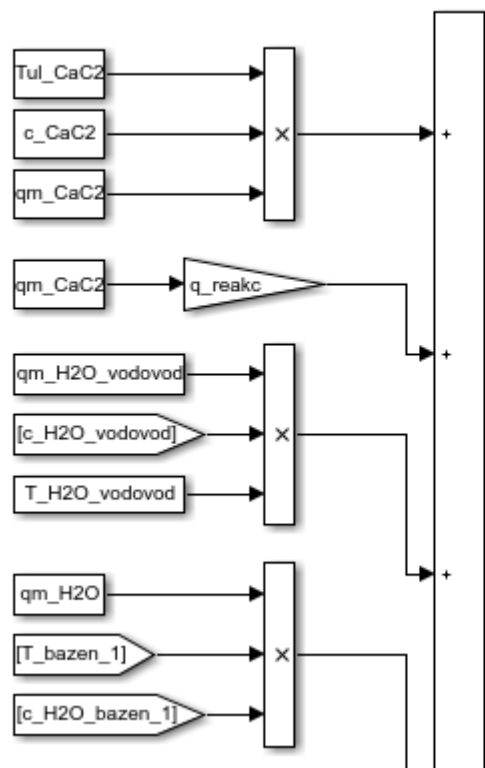
Kako je model procesa ishlapljivanja isti za taložnik i bazen, ali, naravno, nisu iste varijable pa tako ni vrijednost ishlapljenog masenog toka, prikazat će se samo model za ishlapljivanje taložnika.

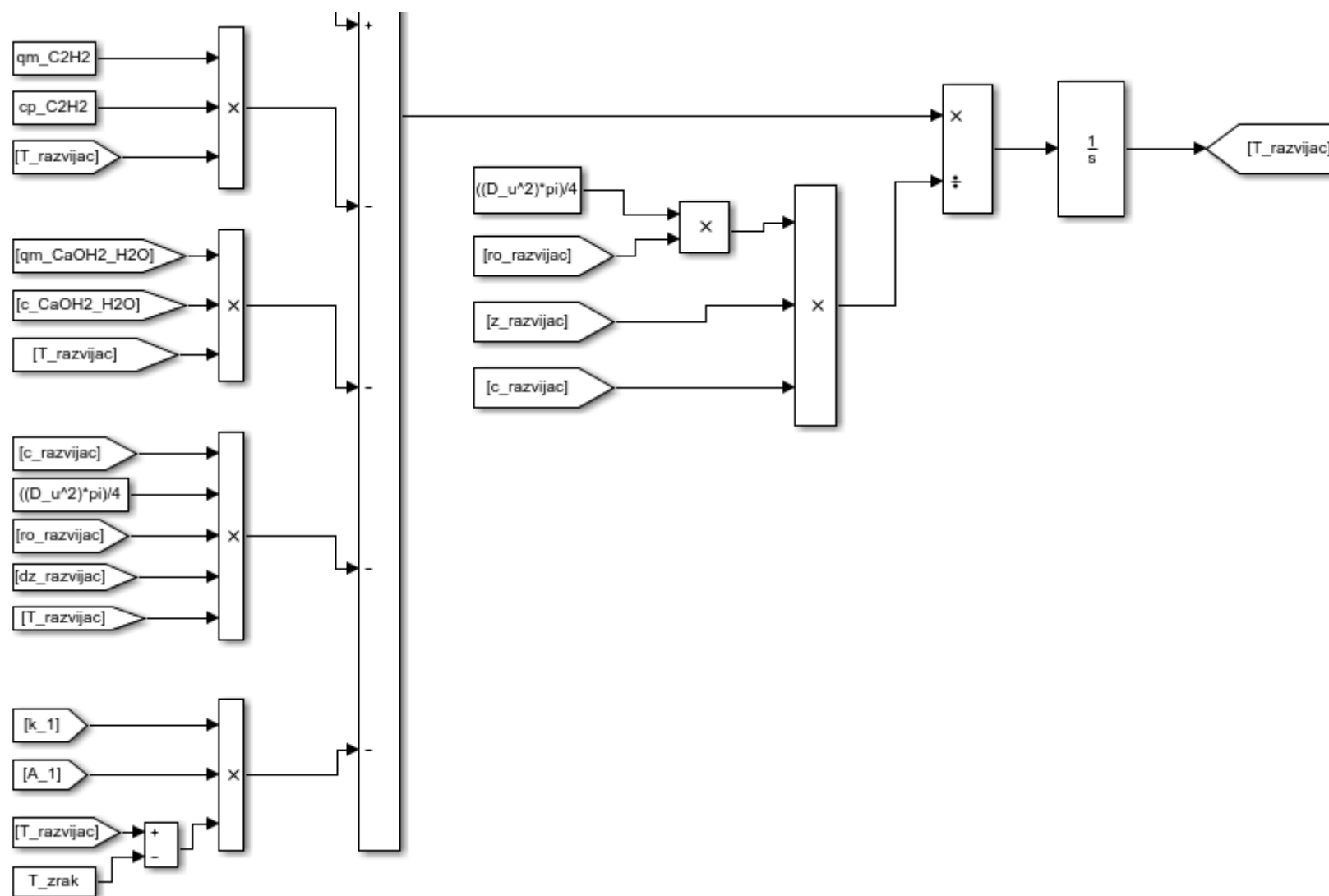


## 5.1.1. Razvijач acetilena

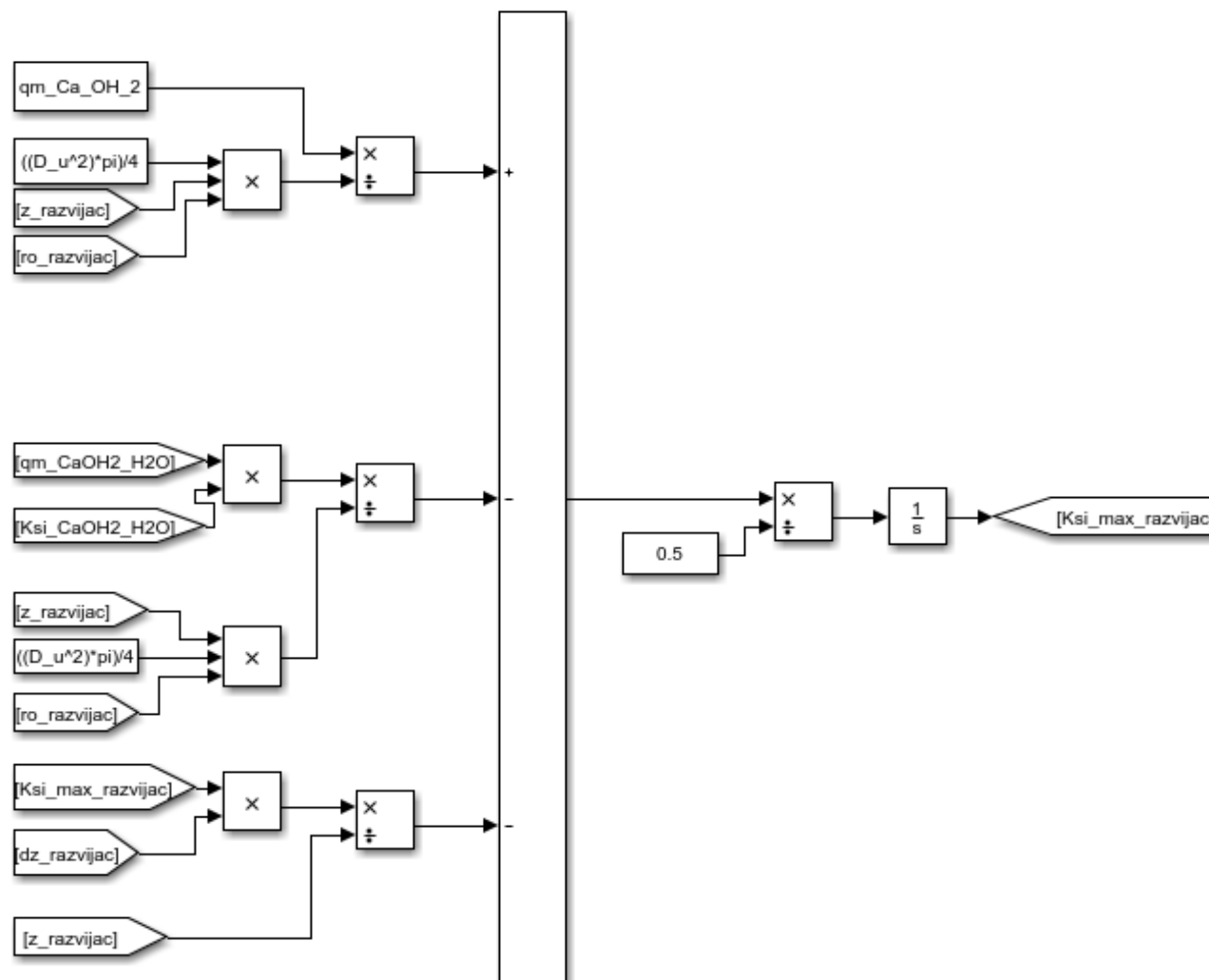


Slika 28. Simulink shema određivanja razine u razvijачu acetilena (Jedn.: 4.5, 4.6, 4.15, 4.16, 4.17 i 4.18)

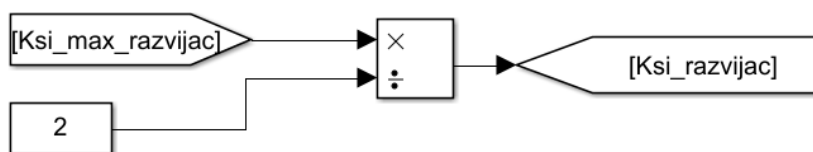




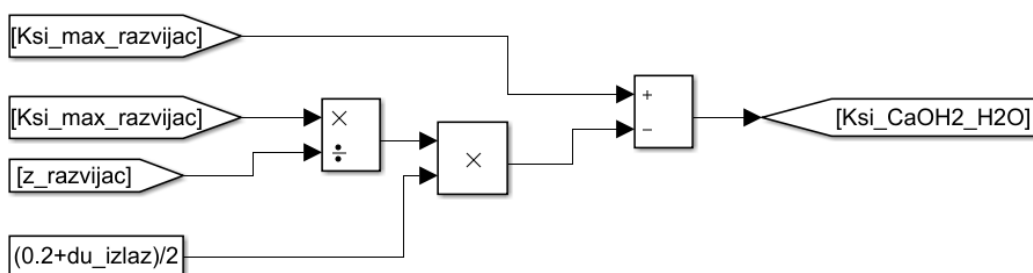
Slika 29. Simulink shema određivanja temperature u razvijaju acetilena (Jedn. 4.34, 4.38)



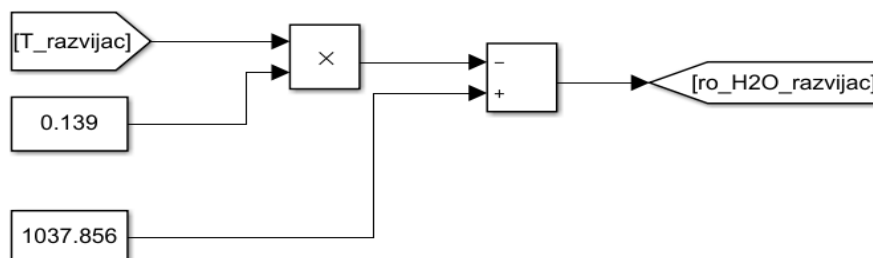
Slika 30. Simulink shema određivanja maksimalnog masenog udjela kalcijevog hidroksida u razvijaju acetilena za  $z=0$  (Jedn.: 4.23 i 4.27)



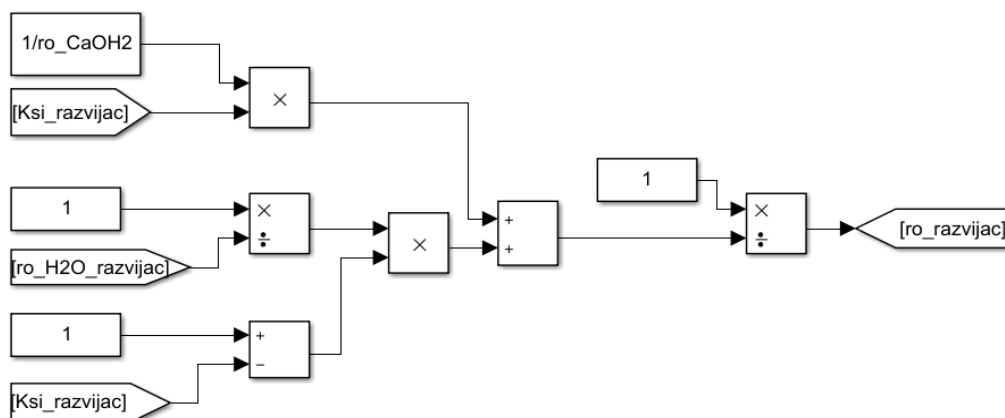
Slika 31. Simulink shema određivanja srednjeg masenog udjela kalcijevog hidroksida u razvijaju (Jedn.: 4.28)



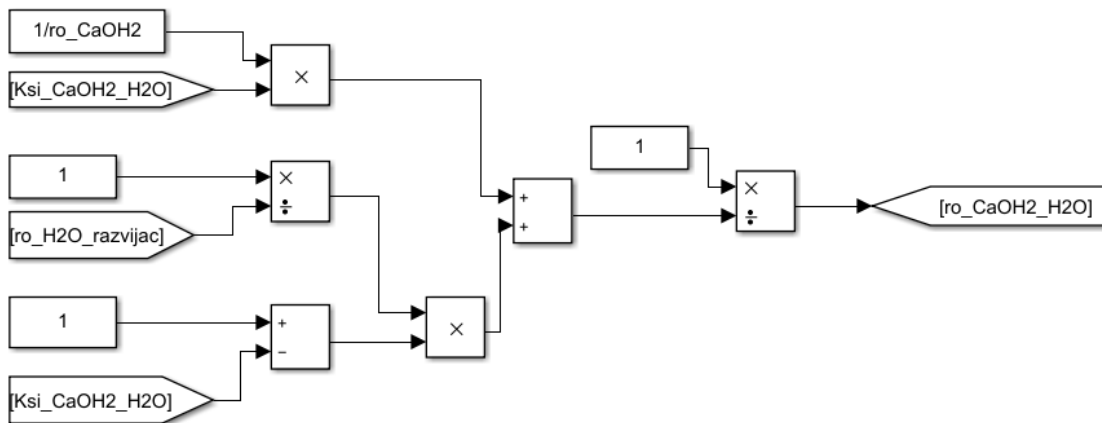
Slika 32. Simulink shema određivanja masenog udjela kalcijevog hidroksida na izlazu iz razvijaja acetilena (Jedn.: 4.23)



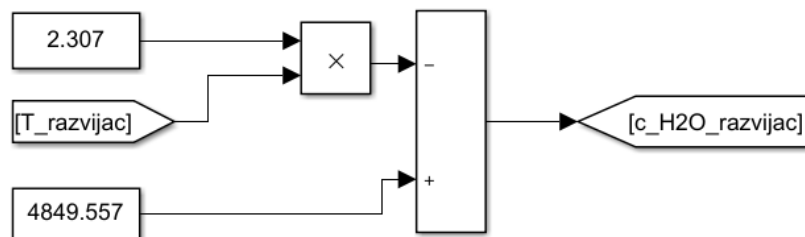
Slika 33. Simulink shema određivanja gustoće vode u razvijaju acetilena (Jedn.: 4.173)



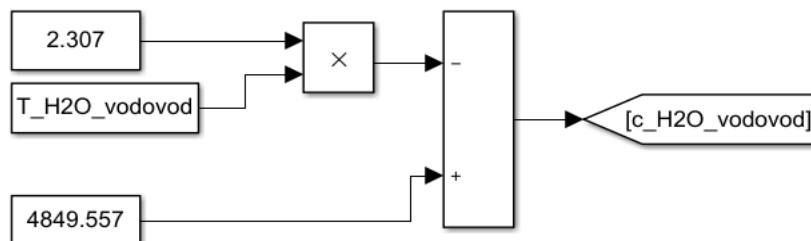
Slika 34. Simulink shema određivanja gustoće vapnenog mlijeka u razvijaju acetilena (Jedn.: 4.180)



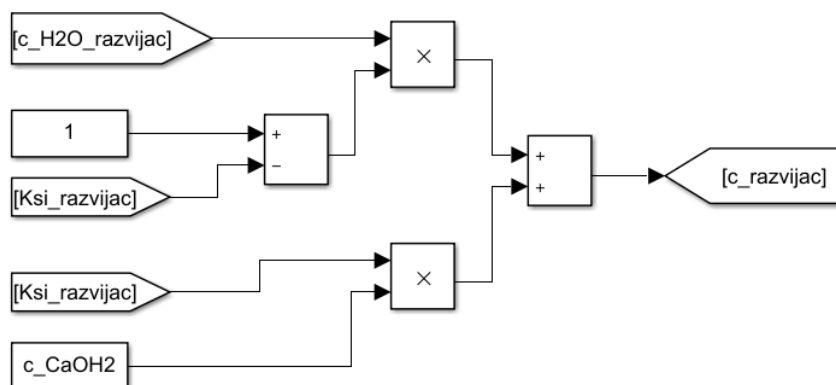
Slika 35. Simulink shema određivanja gustoće vapnenog mlijeka na izlazu iz razvijача acetilena (Jedn.: 4.181)



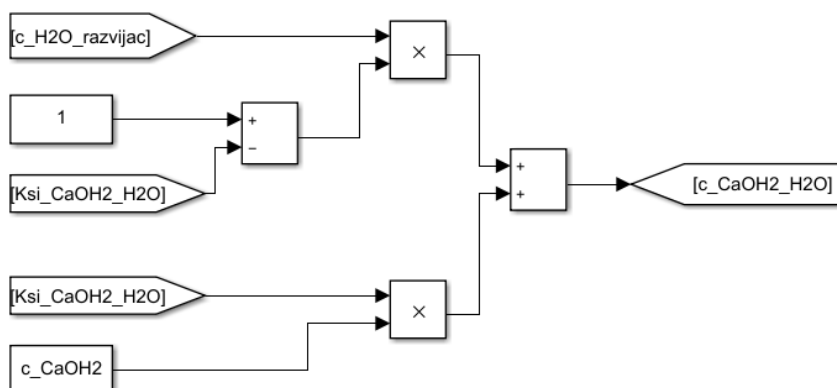
Slika 36. Simulink shema određivanja specifičnog toplinskog kapaciteta vode u razvijачу acetilena (Jedn.: 4.187)



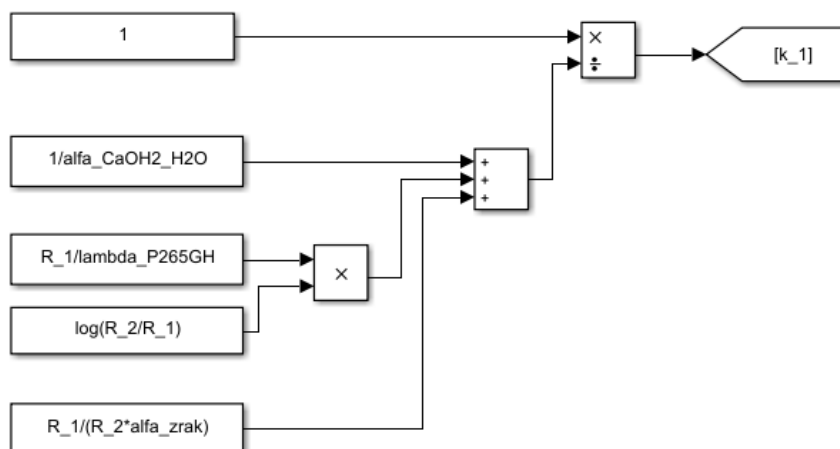
Slika 37. Simulink shema određivanja specifičnog toplinskog kapaciteta vode iz vodovoda (Jedn.: 4.186)



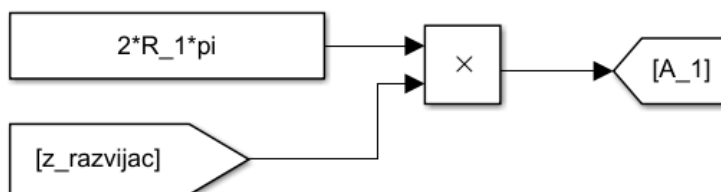
**Slika 38.** Simulink shema određivanja specifičnog toplinskog kapaciteta vapnenog mlijeka u razvijачu acetilena (Jedn.: 4.194)



**Slika 39.** Simulink shema određivanja specifičnog toplinskog kapaciteta vapnenog mlijeka na izlazu iz razvijачa acetilena (Jedn.: 4.195)

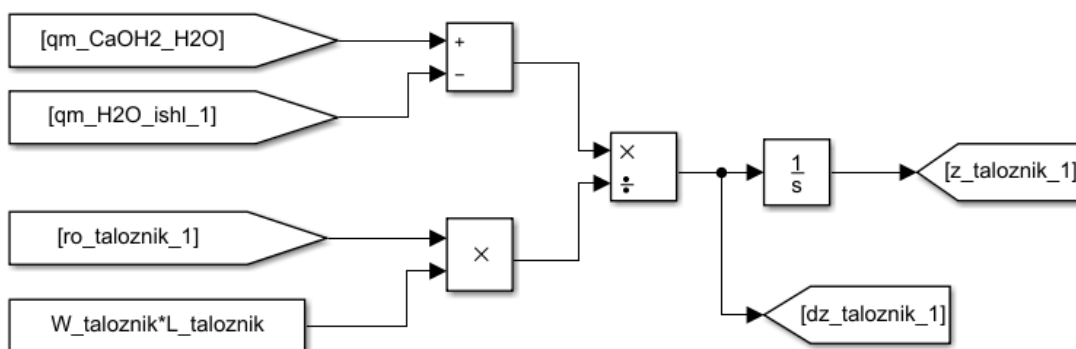


**Slika 40.** Simulink shema određivanja koeficijenta prijelaza topline (Jedn.: 4.40)



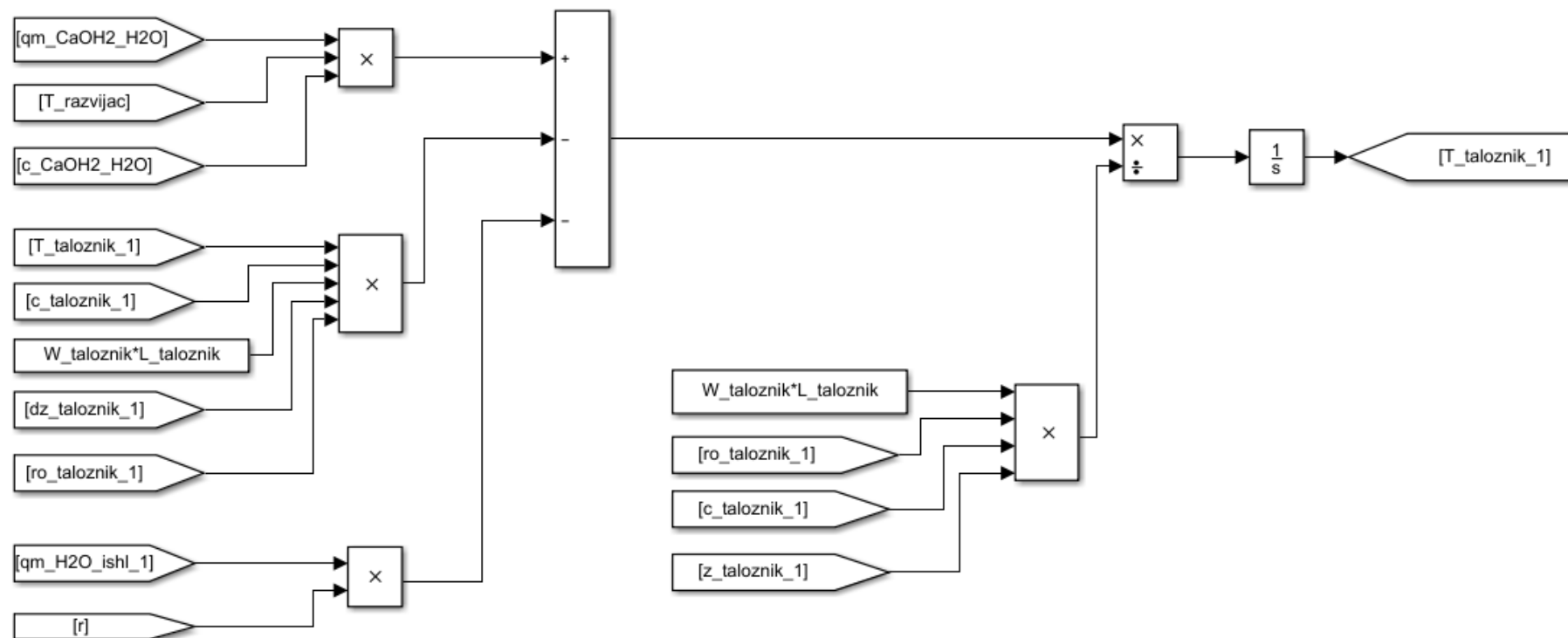
Slika 41. Simulink shema određivanja izmjenjivačke površine (Jedn.: 4.41)

### 5.1.2. Taložnik

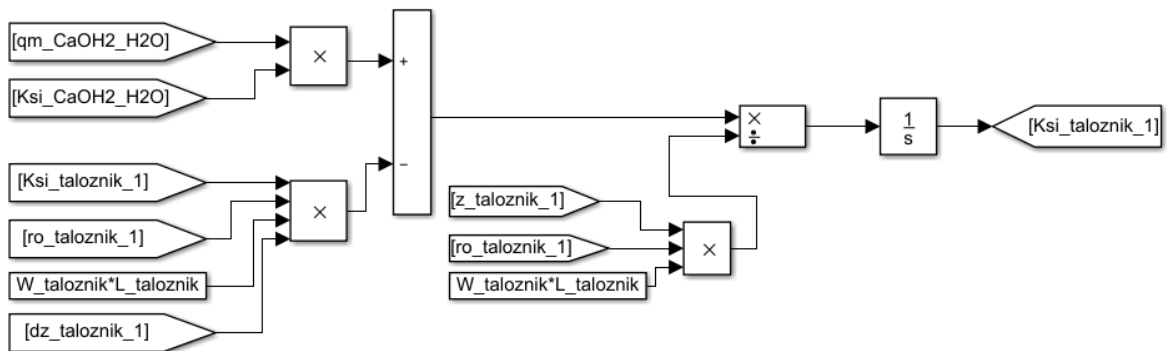


Slika 42. Simulink shema određivanja razine u taložniku (Jedn.: 4.43)

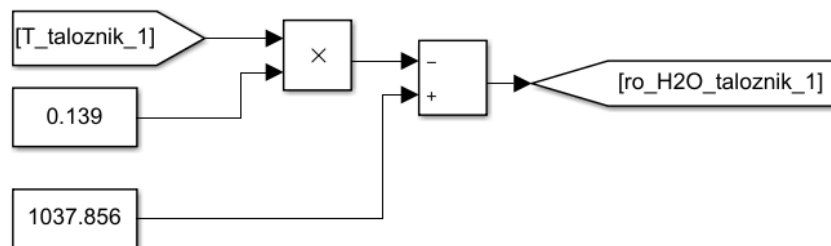




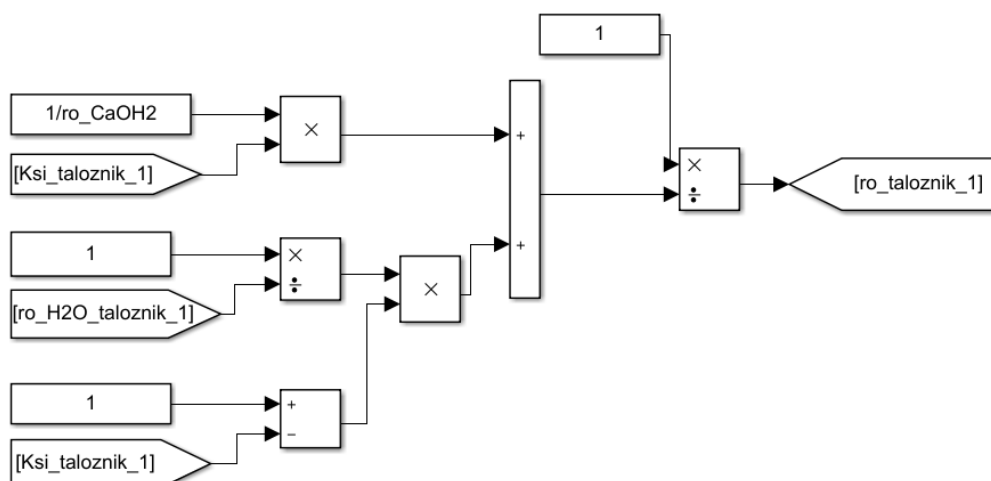
Slika 43. Simulink shema određivanja temperature u taložniku (Jedn.: 4.49)



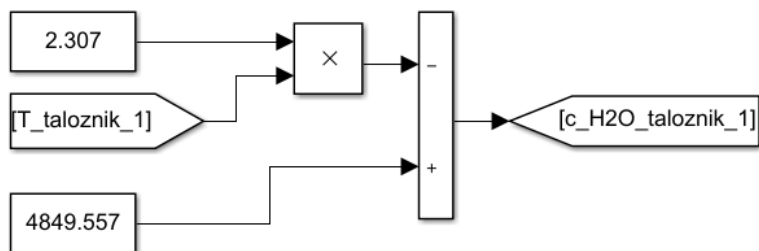
Slika 44. Simulink shema određivanja masenog udjela kalcijevog hidroksida u taložniku (Jedn.: 4.46)



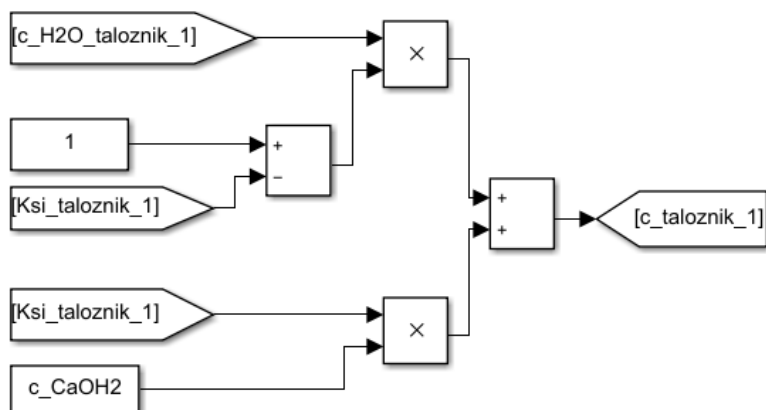
Slika 45. Simulink shema određivanja gustoće vode u taložniku (Jedn.: 4.174)



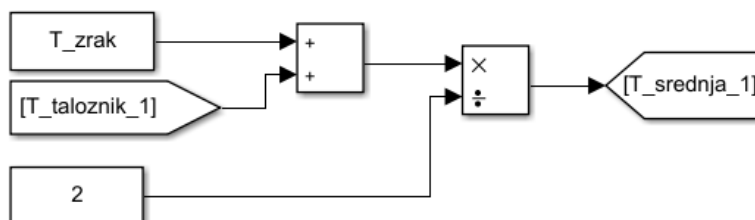
Slika 46. Simulink shema određivanja gustoće vapnenog mlijeka u taložniku (Jedn.: 4.182)



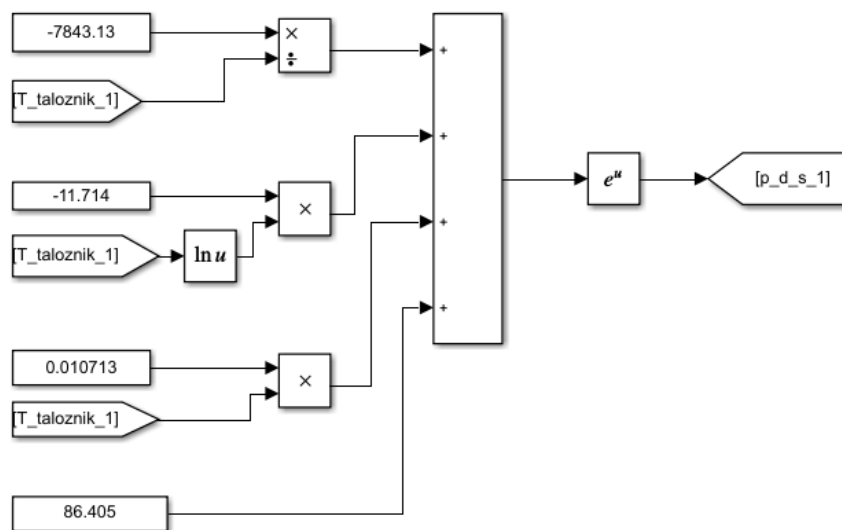
Slika 47. Simulink shema određivanja specifičnog toplinskog kapaciteta vode u taložniku (Jedn.: 4.187)



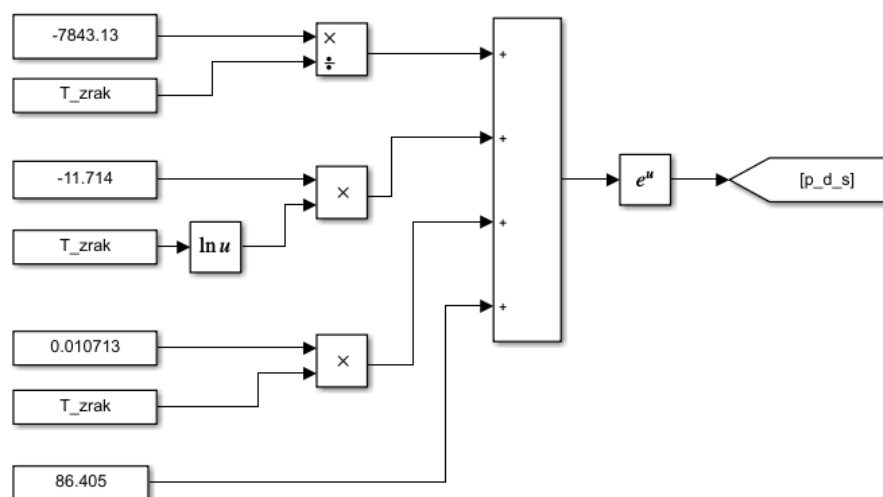
Slika 48. Simulink shema određivanja specifičnog toplinskog kapaciteta vapnenog mlijeka u taložniku (Jedn.: 4.196)



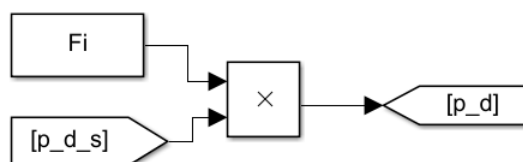
Slika 49. Simulink shema određivanja srednje temperature za određivanje svojstva graničnog sloja kod taložnika (Jedn.: 4.85)



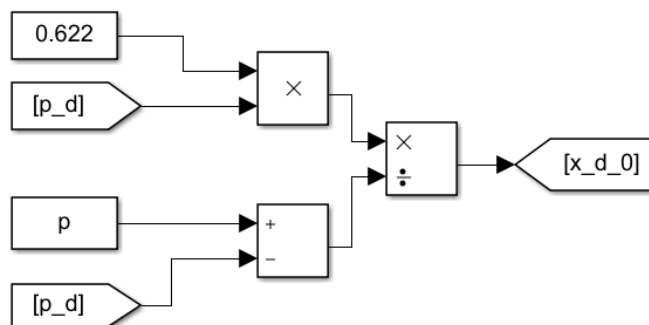
Slika 50. Simulink shema određivanja parcijalnog tlaka zasićenja vodene pare za temperaturu taložnika (Jedn.: 4.86)



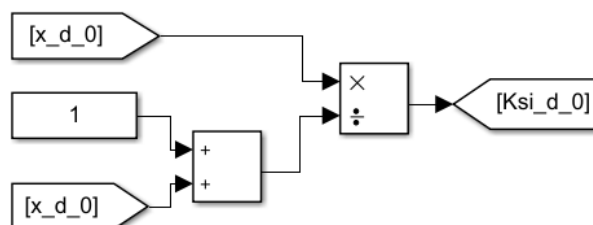
Slika 51. Simulink shema određivanja parcijalnog tlaka zasićenja vodene pare za temperaturu zraka (Jedn.: 4.87)



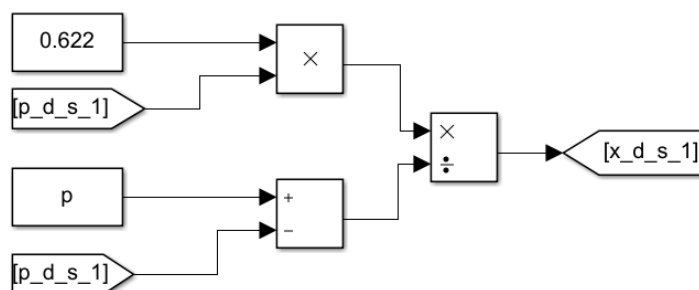
Slika 52. Simulink shema određivanja parcijalnog tlaka vodene pare u vlažnom zraku podalje od slobodne vodene površine (Jedn.: 4.88)



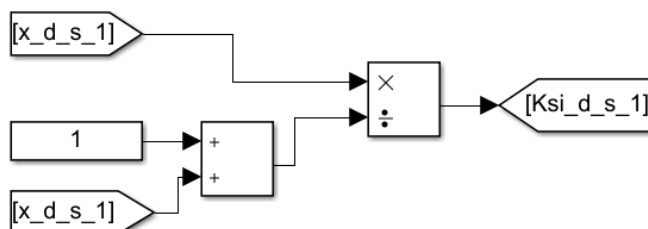
Slika 53. Simulink shema određivanja sadržaja vlage u vlažnom zraku podalje od slobodne površine (Jedn.: 4.89)



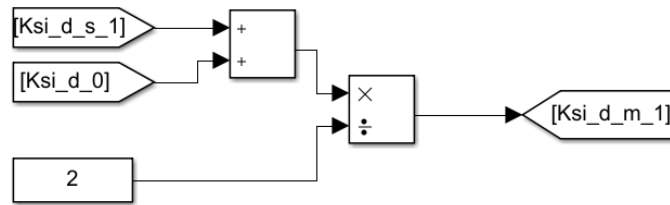
Slika 54. Simulink shema određivanja masenog udjela vlage u vlažnom zraku podalje od slobodne površine (Jedn.: 4.90)



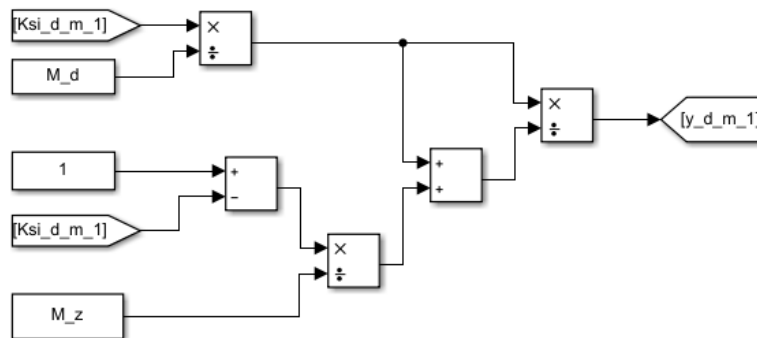
Slika 55. Simulink shema određivanja sadržaja vlage u vlažnom zraku neposredno uz slobodnu površinu (Jedn.: 4.91)



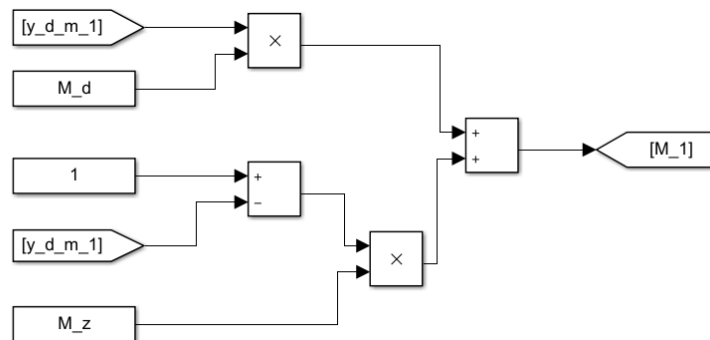
Slika 56. Simulink shema određivanja masenog udjela vlage u vlažnom zraku neposredno uz slobodnu površinu (Jedn.: 4.92)



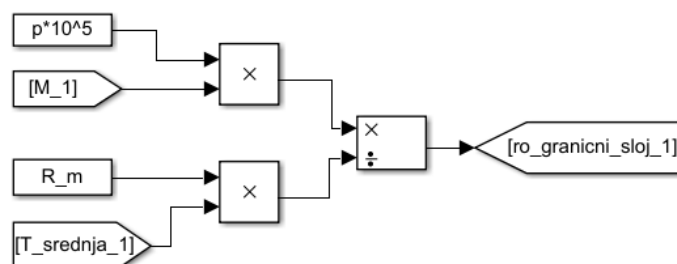
Slika 57. Simulink shema određivanja srednjeg masenog udjela vlage (Jedn.: 4.93)



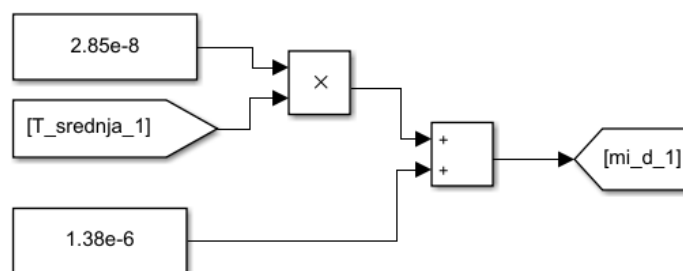
Slika 58. Simulink shema određivanja srednjeg molnog udjela vlage (Jedn.: 4.94)



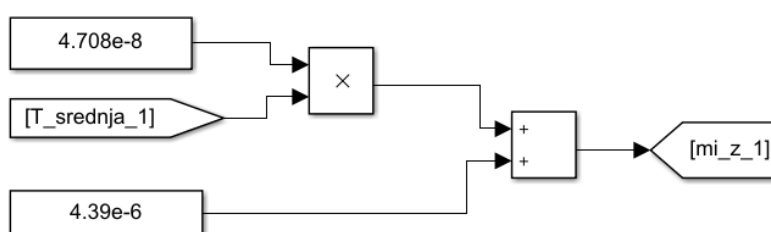
Slika 59. Simulink shema određivanja molarne mase graničnog sloja (Jedn.: 4.95)



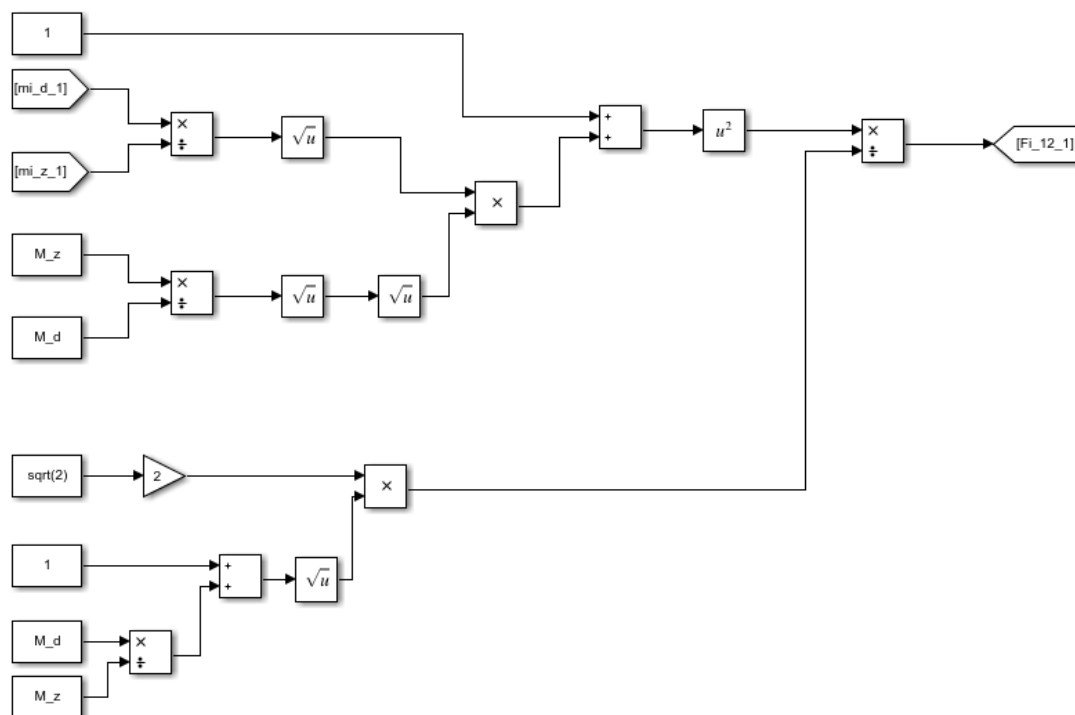
Slika 60. Simulink shema određivanja gustoće graničnog sloja (Jedn.: 4.96)



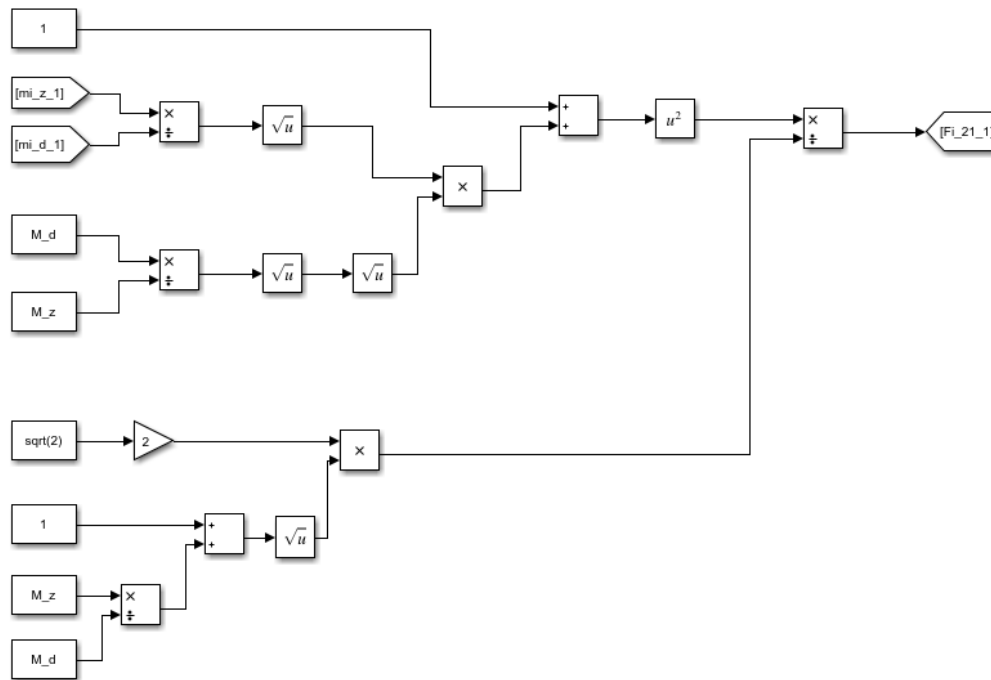
Slika 61. Simulink shema određivanja dinamičke viskoznosti vodene pare (Jedn.: 4.97)



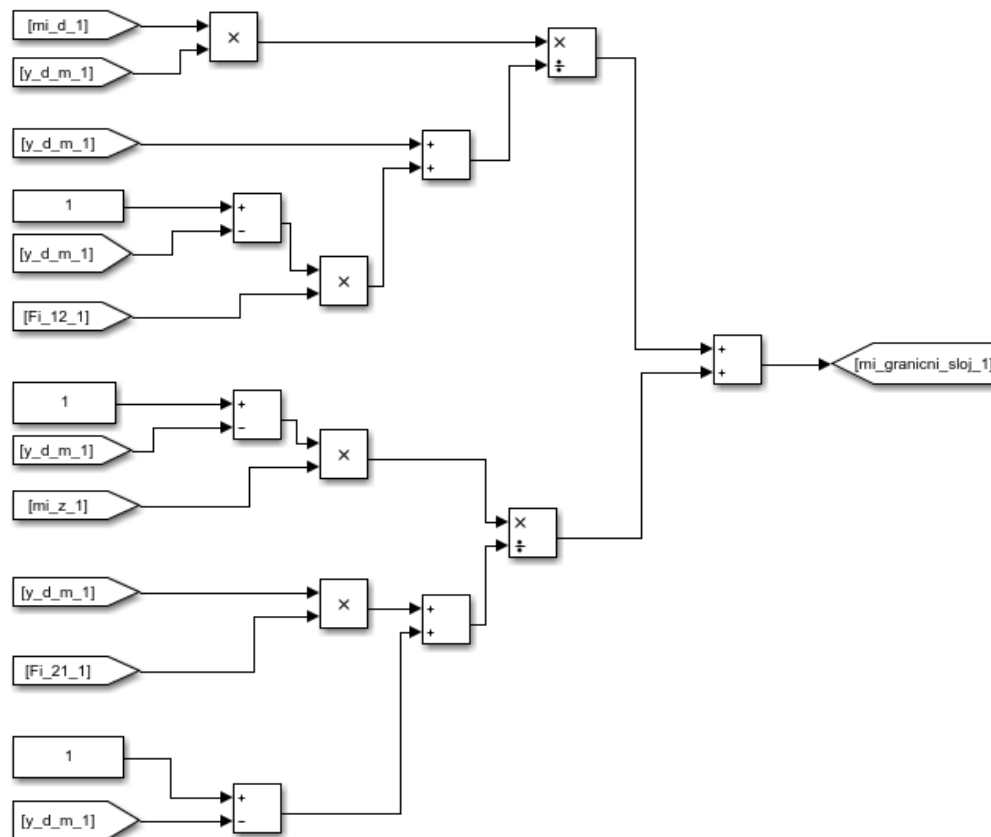
Slika 62. Simulink shema određivanja dinamičke viskoznosti zraka (Jedn.: 4.98)



Slika 63. Simulink shema određivanja prvog pomoćnog koeficijenta (Jedn.: 4.99)

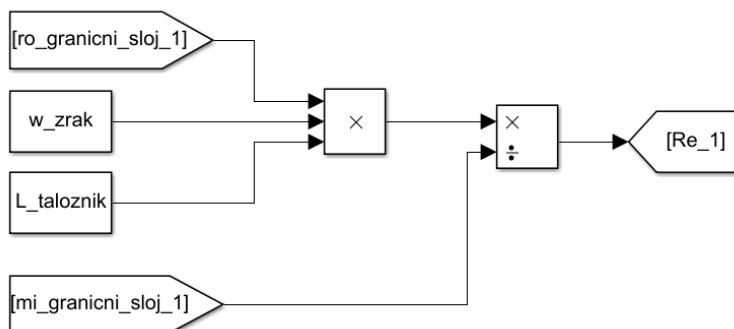


Slika 64. Simulink shema određivanja drugog pomoćnog koeficijenta (Jedn.: 4.100)

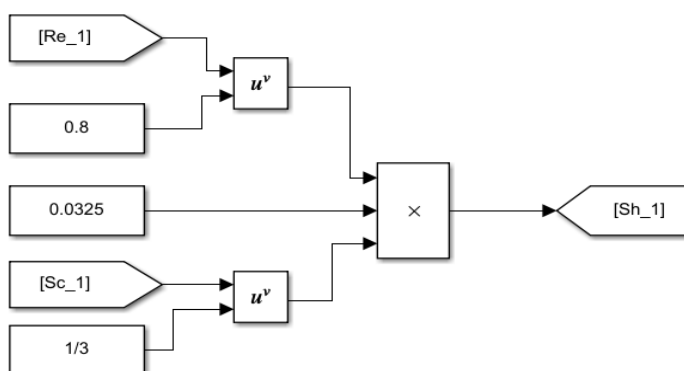


Slika 65. Simulink shema određivanja dinamičke viskoznosti graničnog sloja (Jedn.: 4.101)

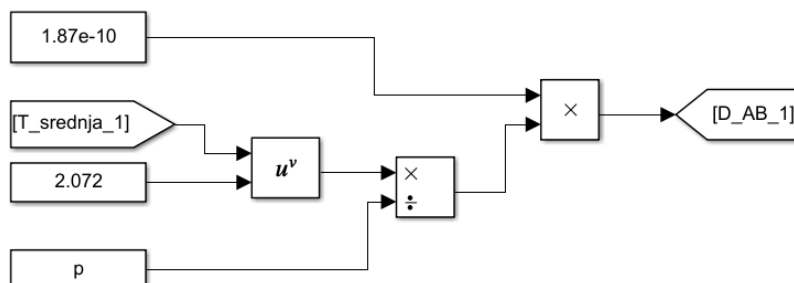




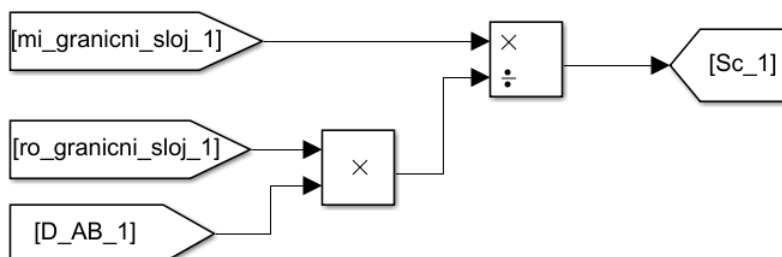
Slika 66. Simulink shema određivanja vrijednosti Reynoldsovog broja (Jedn.: 4.102)



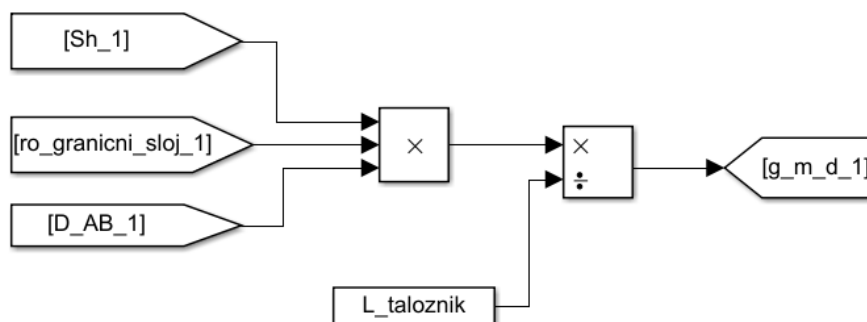
Slika 67. Simulink shema određivanja Sherwoodove značajke (Jedn.: 4.104)



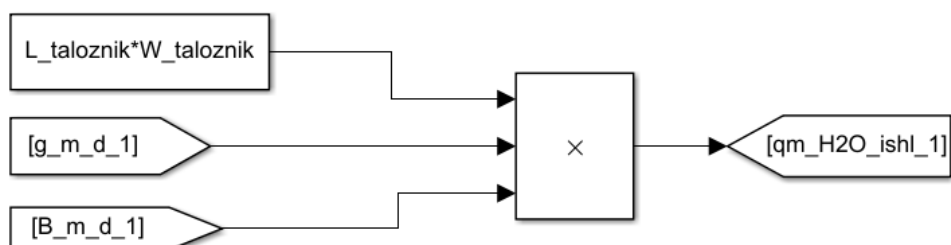
Slika 68. Simulink shema određivanja masene difuzivnosti (Jedn.: 4.105)



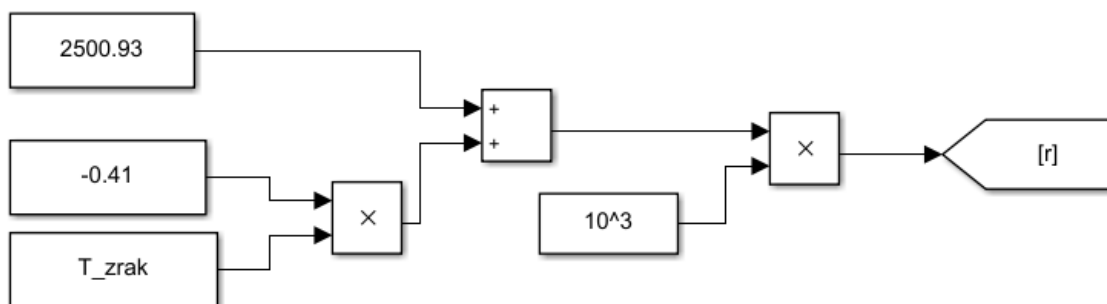
Slika 69. Simulink shema određivanja Schmidtove značajke (Jedn.: 4.106)



Slika 70. Simulink shema određivanja koeficijenta prijenosa mase (Jedn.: 4.107)

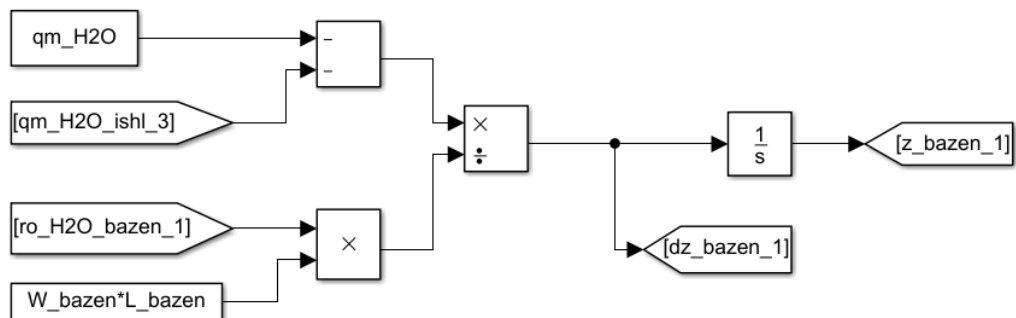


Slika 71. Simulink shema određivanja masenog toka ishlapljivanja (Jedn.: 4.109)

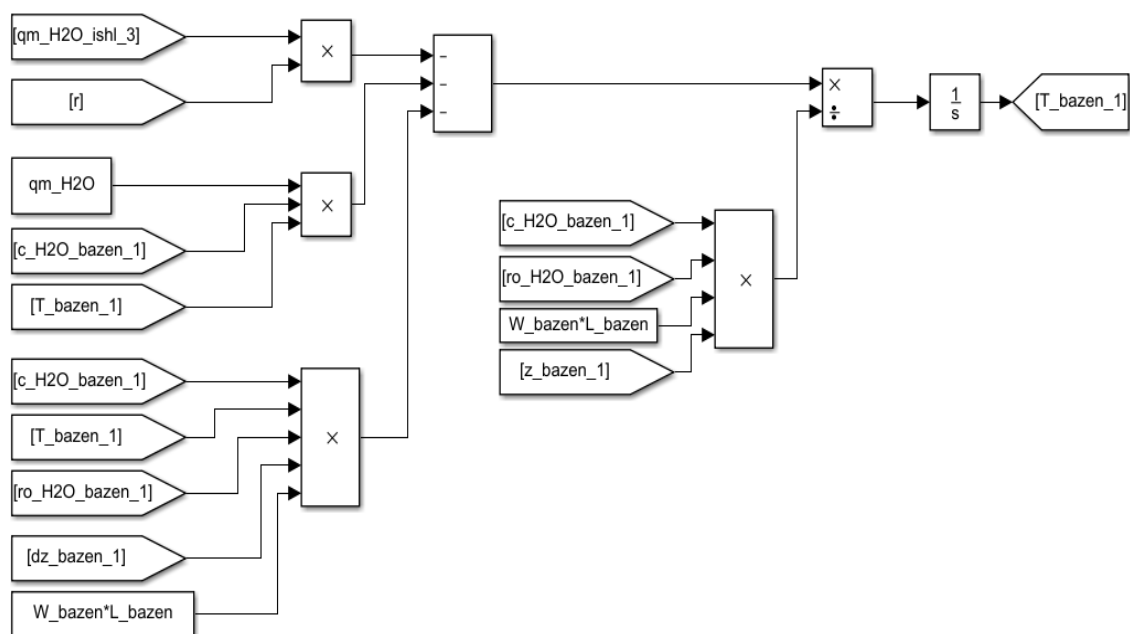


Slika 72. Simulink shema određivanja specifične topline isparivanja (Jedn.: 4.201)

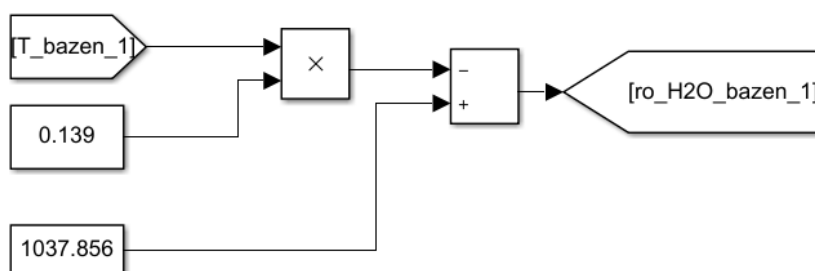
## 5.1.3. Bazen



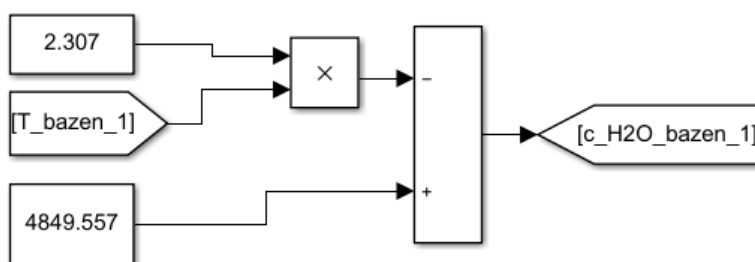
Slika 73. Simulink shema određivanja razine vode u bazenu tijekom rada postrojenja  
(Jedn.: 4.70)



Slika 74. Simulink shema određivanja temperature u bazenu tijekom rada postrojenja  
(Jedn.: 4.73)



Slika 75. Simulink shema određivanja gustoće vode u bazenu (Jedn.: 4.176)

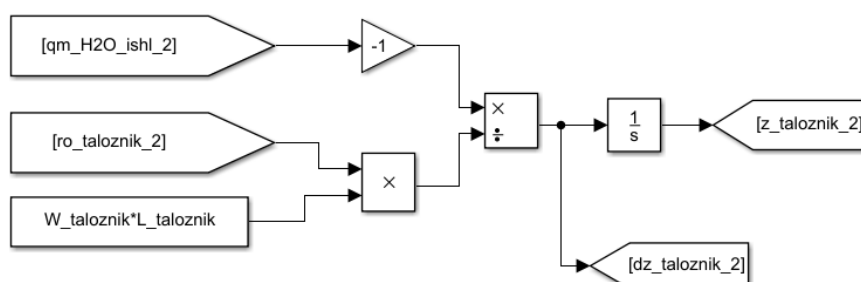


Slika 76. Simulink shema određivanja specifičnog toplinskog kapaciteta vode u bazenu (Jedn.: 4.190)

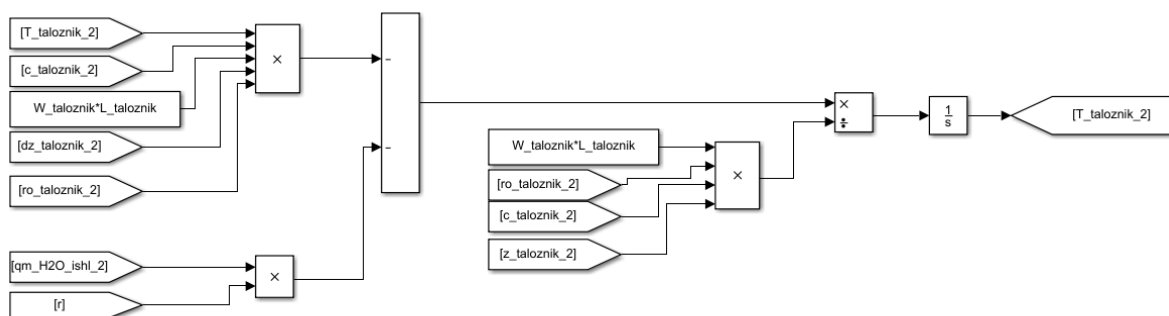
## 5.2. Mirovanje postrojenja – 7h

Za model mirovanja postrojenja promatrani su taložnik i bazen, a u model su implementirane jednačbe iz 4. poglavlja koje se odnose na taložnik i bazen tijekom mirovanja postrojenja. Iz prethodne simulacije preuzimaju se krajnje vrijednosti temperatura, razina i masenog udjela kalcijevog hidroksida u taložniku i bazenu, te postaju početni uvjeti za ovu simulaciju. Model ishlapljivanja temelji se na istom principu kao i kod modela za rad postrojenja.

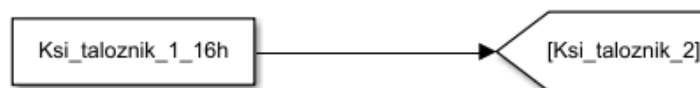
### 5.2.1. Taložnik



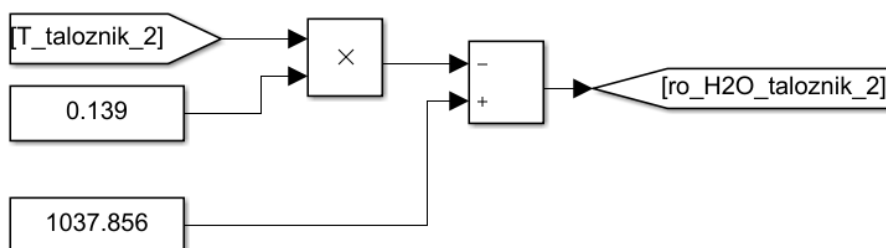
Slika 77. Simulink shema određivanja razine vapnenog mlijeka u taložniku (Jedn.: 4.58)



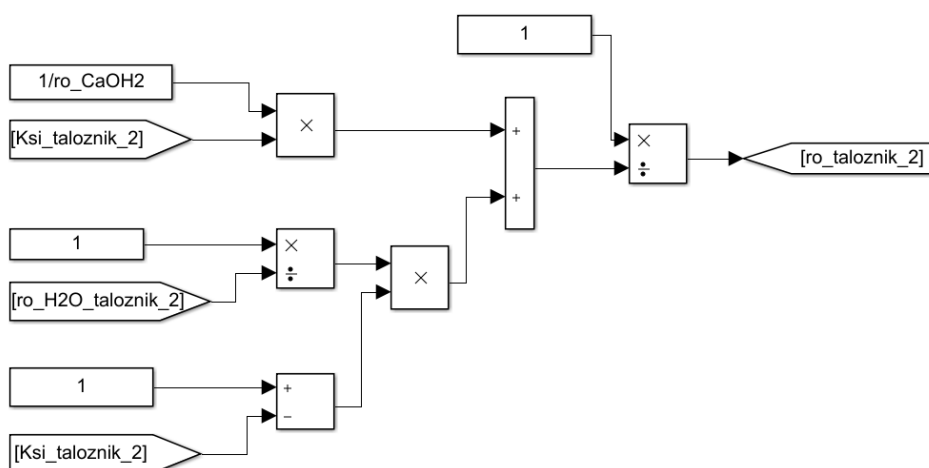
Slika 78. Simulink shema određivanja temperature vapnenog mlijeka u taložniku (Jedn.: 4.67)



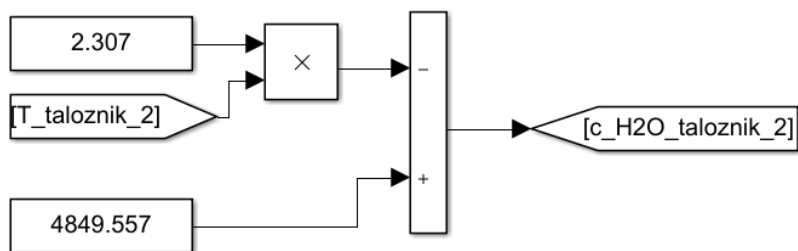
Slika 79. Simulink shema određivanja srednjeg masenog udjela kalcijevog hidroksida u taložniku (Jedn.: 4.49)



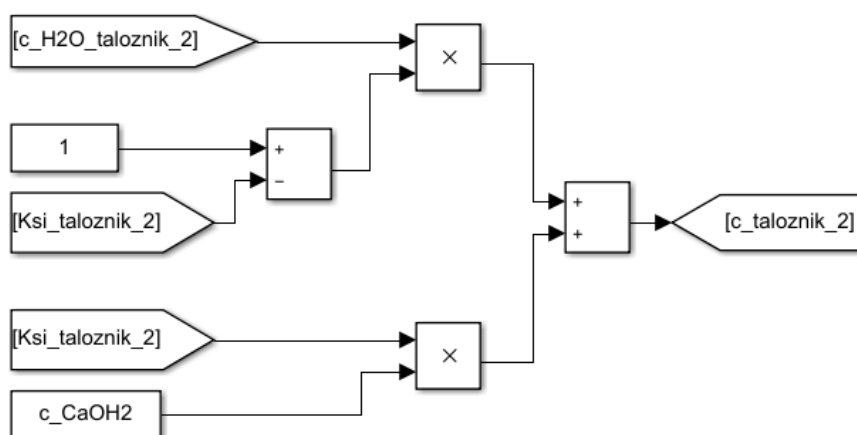
Slika 80. Simulink shema određivanja gustoće vode u taložniku (Jedn.: 4.175)



Slika 81. Simulink shema određivanja gustoće vapnenog mlijeka u taložniku (Jedn.: 4.183)

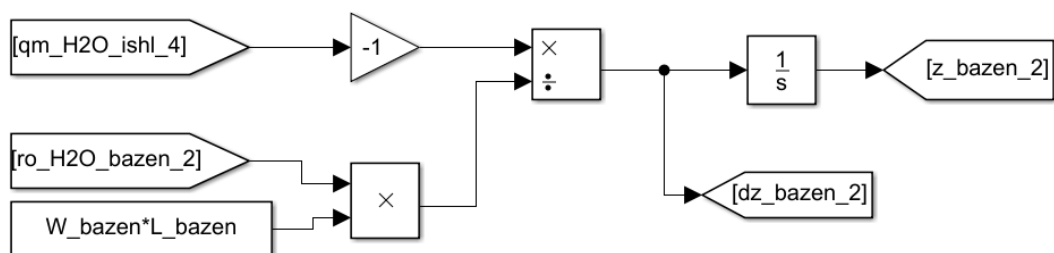


Slika 82. Simulink shema određivanja specifičnog toplinskog kapaciteta vode u taložniku (Jedn.: 4.189)

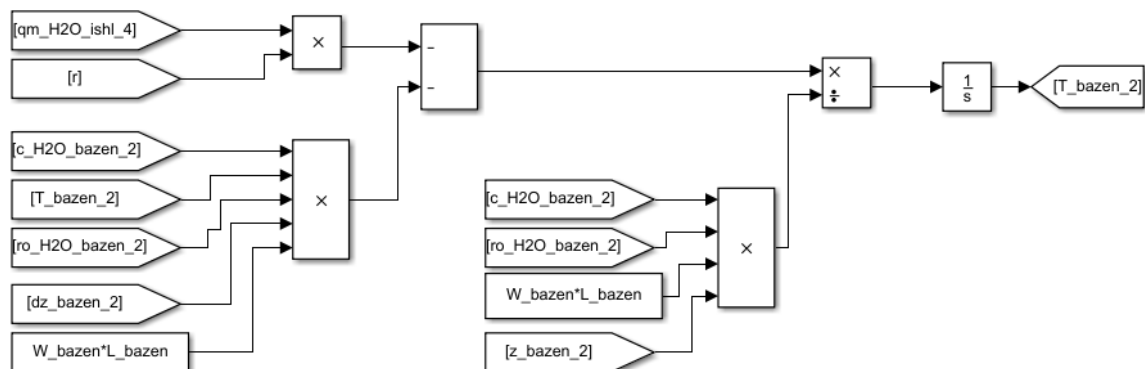


Slika 83. Simulink shema određivanja specifičnog toplinskog kapaciteta vapnenog mlijeka u taložniku (Jedn.: 4.197)

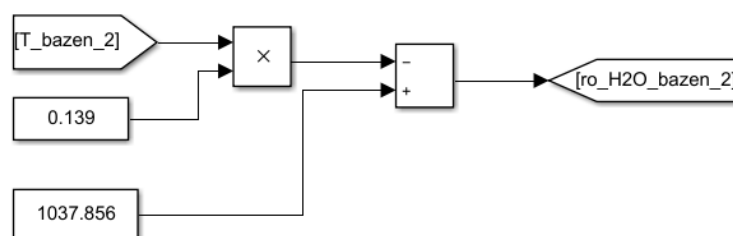
### 5.2.2. Bazen



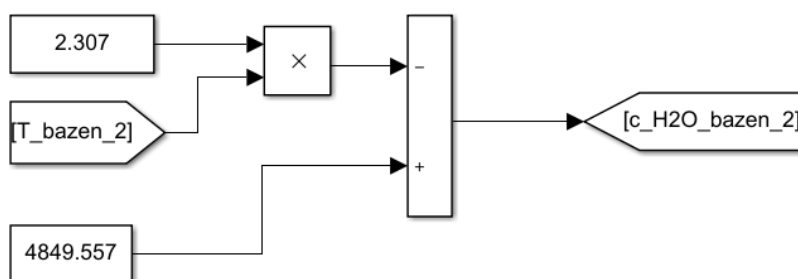
Slika 84. Simulink shema određivanja razine vode u bazenu (Jedn.: 4.70)



Slika 85. Simulink shema određivanja temperature vode u bazenu (Jedn.: 4.73)



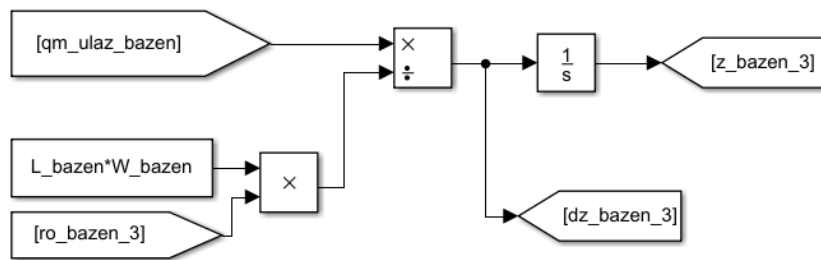
Slika 86. Simulink shema određivanja gustoće vode u bazenu (Jedn.: 4.177)



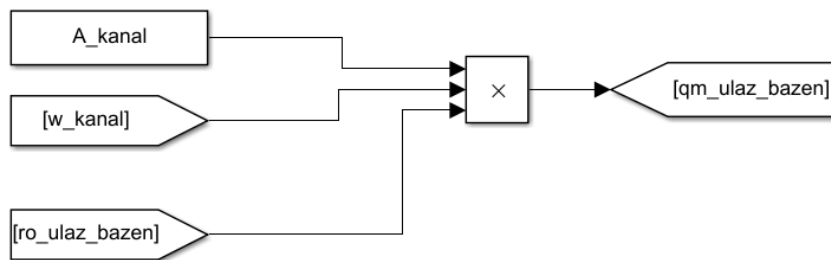
Slika 87. Simulink shema određivanja specifičnog toplinskog kapaciteta vode u bazenu (Jedn.: 4.190)

### 5.3. Punjenje bazena

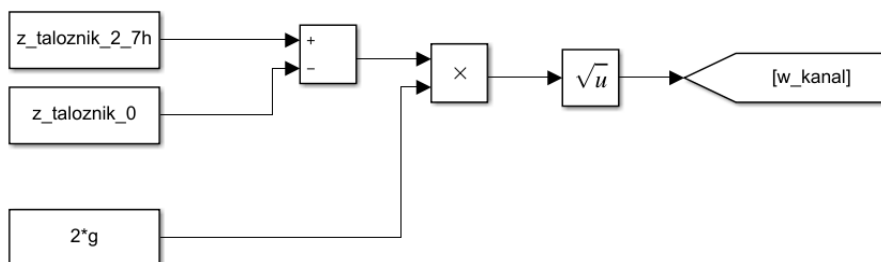
Za model punjenja bazena promatrat će se samo bazen u koji će se preliti vapneno mlijeko iz taložnika na način da u taložniku ostane vapnenog mlijeka do 0,5 m razine. Vrijeme trajanja simulacije ovisit će o razini vapnenog mlijeka na kraju procesa taloženja.



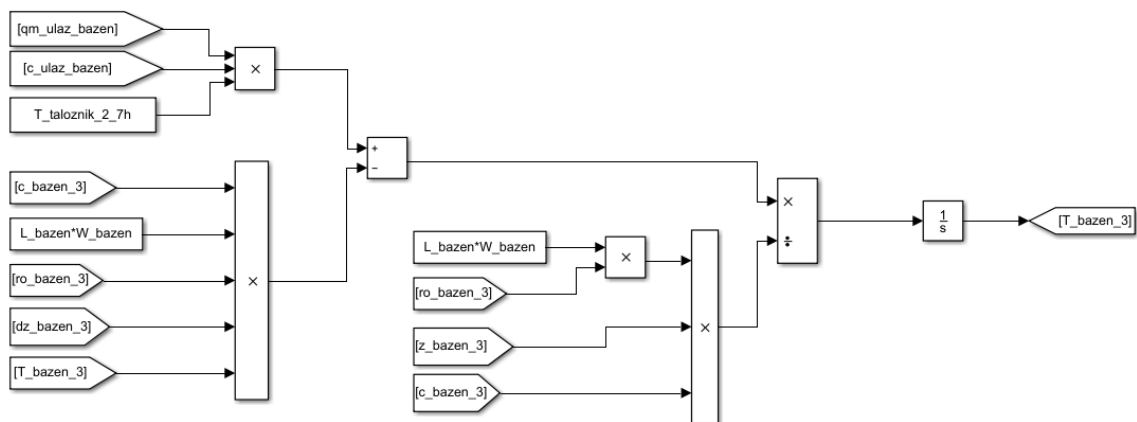
Slika 88. Simulink shema određivanja razine u bazenu tijekom punjenja (Jedn.: 4.76)



Slika 89. Simulink shema određivanja ulaznog masenog protoka vapnenog mlijeka u bazen (Jedn.: 4.77)

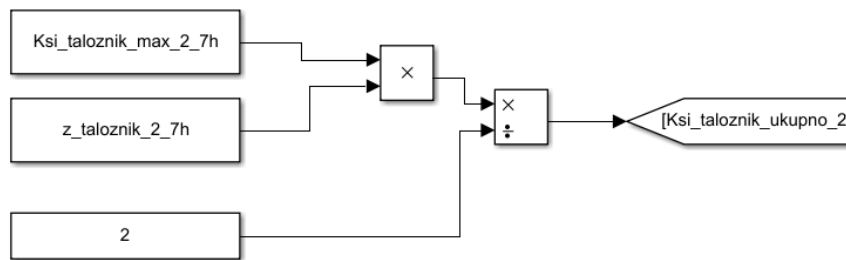


Slika 90. Simulink shema određivanja brzine u kanalu (Jedn.: 4.78)

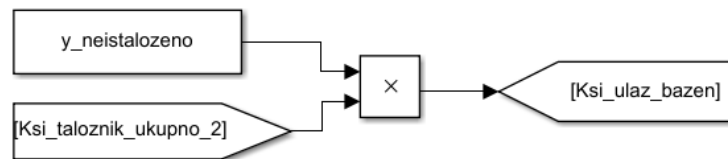


Slika 91. Simulink shema određivanja temperature u bazenu tijekom punjenja (Jedn.: 4.84)

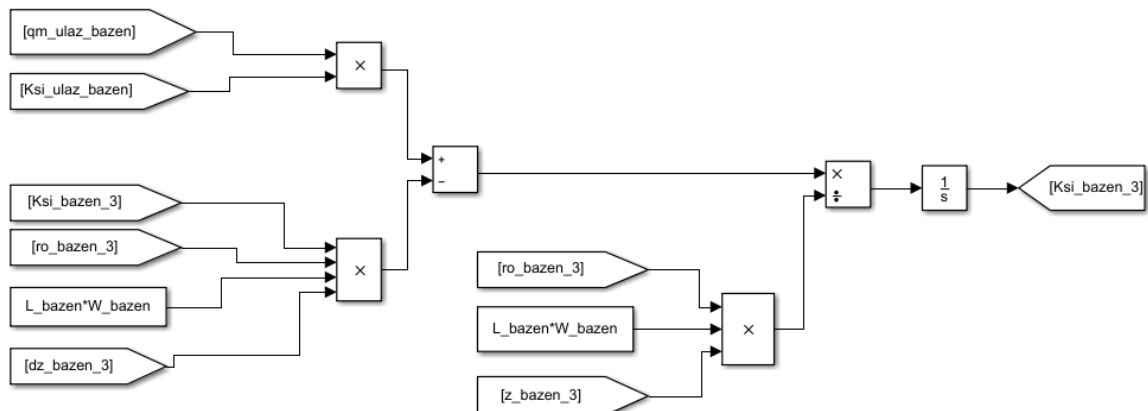




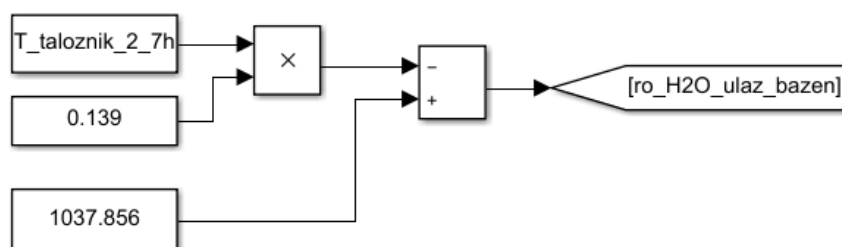
**Slika 92.** Simulink shema određivanja ukupnog masenog udjela kalcijevog hidroksida u taložnika nakon taloženja (Jedn.: 4.61)



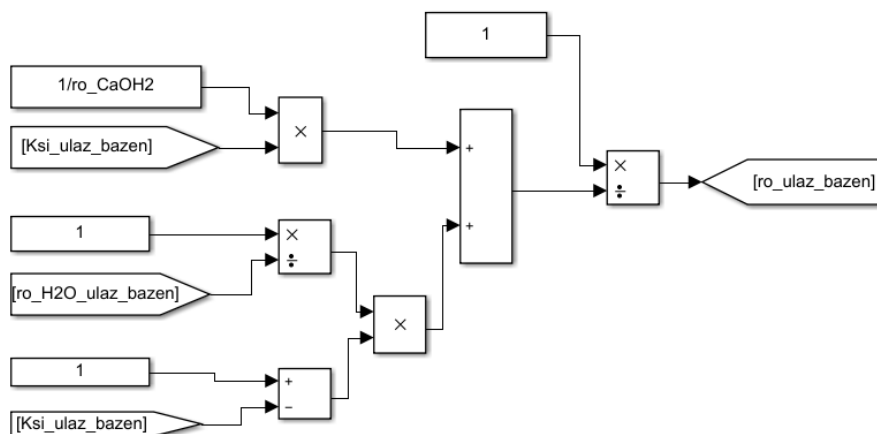
**Slika 93.** Simulink shema određivanja masenog udjela kalcijevog hidroksida u ulaznom masenom toku u bazen (Jedn.: 4.64)



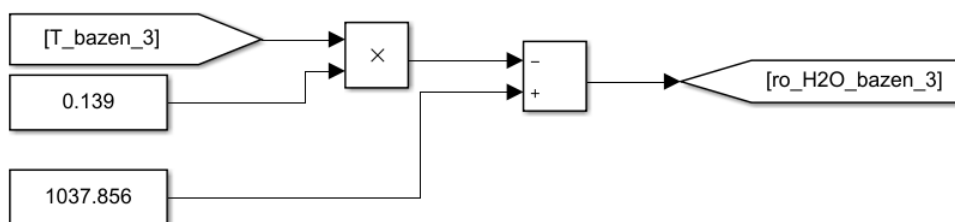
**Slika 94.** Simulink shema određivanja masenog udjela kalcijevog hidroksida u bazenu (Jedn.: 4.81)



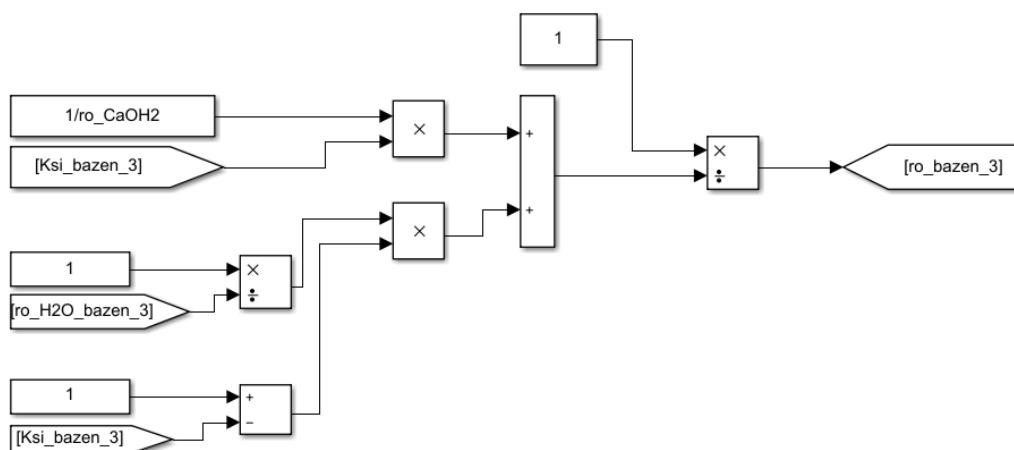
**Slika 95.** Simulink shema određivanja gustoće vode u ulaznom masenom toku u bazen (Jedn.: 4.179)



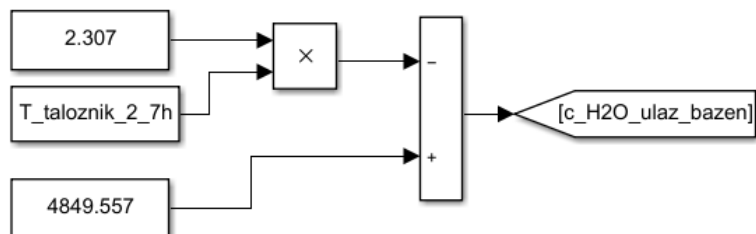
**Slika 96. Simulink shema određivanja gustoće vapnenog mlijeka u ulaznom masenom toku u bazen (Jedn.: 4.185)**



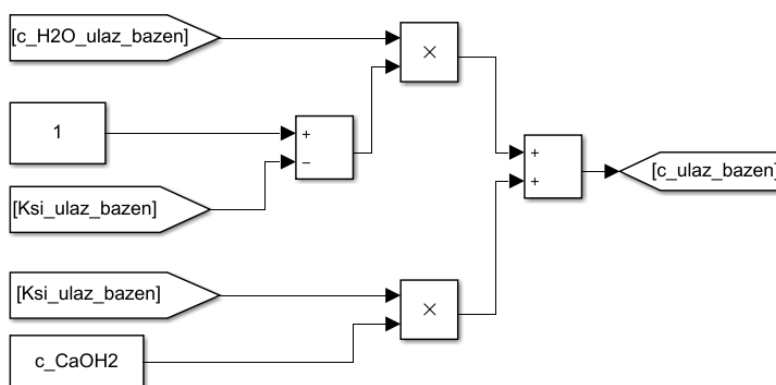
**Slika 97. Simulink shema određivanja gustoće vode u bazenu (Jedn.: 4.178)**



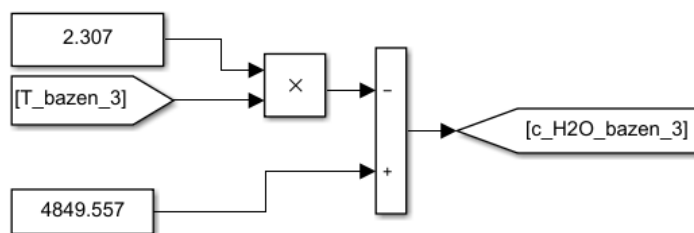
**Slika 98. Simulink shema određivanje gustoće vapnenog mlijeka u bazenu (Jedn.: 4.184)**



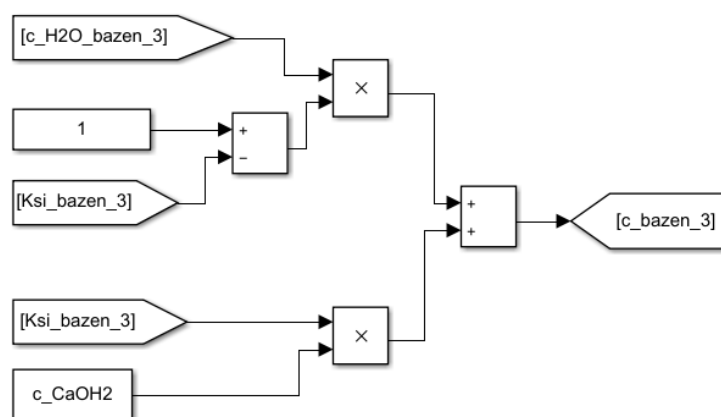
**Slika 99.** Simulink shema određivanja specifičnog toplinskog kapaciteta vode u ulaznom masenom protoku u bazen (Jedn.: 4.193)



**Slika 100.** Simulink shema određivanja specifičnog toplinskog kapaciteta vapnenog mlijeka u ulaznom masenom protoku u bazen (Jedn.: 4.199)



**Slika 101.** Simulink shema određivanja specifičnog toplinskog kapaciteta vode u bazenu (Jedn.: 4.192)



Slika 102. Simulink shema određivanja specifičnog toplinskog kapaciteta vapnenog mlijeka u bazenu (Jedn.: 4.198)

## 6. ANALIZA REZULTATA

Dinamička simulacija je prvo provedena za maksimalni kapacitet postrojenja od 250 m<sup>3</sup>/h acetilena, na način da postrojenje radi bez ikakvih odstupanja od zadanih vrijednosti. Zatim je analizirano što se događa s procesom u nekoliko slučajeva promjeni ulaznih podataka.

### 6.1. Postrojenje 250 m<sup>3</sup>/h

Postrojenje, odnosno razvijač acetilena, podešeno je za kapacitet od 250 m<sup>3</sup>/h. Rezultati prikazuju kontinuirani rad razvijača, punjenje taložnika i pražnjenje bazena s procesnom vodom.

Ulazni parametri i početni uvjeti su sljedeći (iz skripte u programu *Matlab* korištene prilikom simulacija):

```
qm_CaC2=0.201; %kg/s - maseni protok kalcijevog karbida
qm_H2O=26*qm_CaC2; %kg/s - maseni protok vode iz bazena
qm_C2H2=0.406*qm_CaC2; %kg/s - maseni protok acetilena
qm_Ca_OH_2=1.156*qm_CaC2; %kg/s - maseni protok kalcijevog hidroksida
qm_H2O_vodovod=0.06+0.562*qm_CaC2; %kg/s - maseni protok vode iz vodovoda
R_1=0.75; %m - unutarnji polumjer razvijača
R_2=0.754; %m - vanjski polumjer razvijača
D_u=1.5; %m - unutarnji promjer razvijača
z_ravnotezno=1.2; %m - ravnotežna razina vapnenog mlijeka unutar razvijača
du_izlaz=0.1; %m - unutarnji promjer odvodne cijevi za vapneno mlijeko
(sifon)
Tul_CaC2=293.15; %K - temperatura kalcijevog karbida
T_H2O_vodovod=288.15; %K - temperatura vode iz vodovoda
c_CaC2=972.543; %J/kgK - specifični toplinski kapacitet kalcijevog karbida
c_CaOH2=1140.659; %J/kgK - specifični toplinski kapacitet kalcijevog
hidroksida
cp_C2H2=1687.02; %J/kgK - specifični toplinski kapacitet acetilena
ro_CaOH2=2210; %kg/m3 - gustoća kalcijevog hidroksida
q_reakc=1998.284*10^3; %J/kgCaC2 - specifična toplina oslobođena kemijskom
reakcijom
g=9.80665; %m2/s - standardno ubrzanje slobodnog pada
lambda_P265GH=50; %W/mK - toplinska provodnost ugljičnog čelika
alfa_CaOH2_H2O=600; %W/m2K - koeficijent prijelaza topline vapnenog mlijeka
alfa_zrak=10; %W/m2K - koeficijent prijelaza topline zraka
L_taloznik=20; %m - duljina taložnika
W_taloznik=15; %m - širina taložnika
L_bazen=20; %m - duljina bazena
W_bazen=15; %m - širina bazena

z_taloznik_0=0.5; %m -razina u taložniku prije početka rada postrojenja
T_taloznik_0=298.15; %K - temperatura u taložniku na početku procesa
z_taloznik_1_16h=1.546; %m - razina u taložniku nakon 16h
T_taloznik_1_16h=307.9; %K - temperatura u taložniku nakon 16h
Ksi_taloznik_1_16h=0.029; %- - srednji maseni udio kalcijevog hidroksida u
taložniku nakon 16h
z_taloznik_2_7h=1.542; %m - razina u taložniku nakon 7h mirovanja
T_taloznik_2_7h=307.6; %K - temperatura u taložniku nakon 7h mirovanja
```

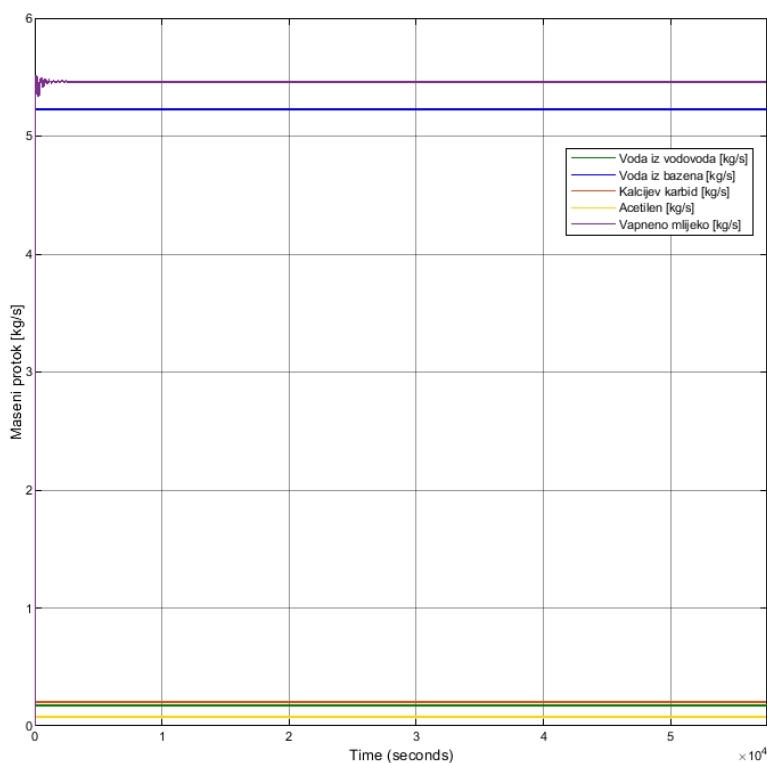
$z_{\text{bazen}_0}=1.6$ ; %m - razina u bazenu prije početka rada postrojenja  
 $T_{\text{bazen}_0}=298.15$ ; %K - temperatura u bazenu na početku procesa  
 $z_{\text{bazen}_1_{16h}}=0.5892$ ; %m - razina u bazenu nakon 16h  
 $T_{\text{bazen}_1_{16h}}=297.1$ ; %K - temperatura u bazenu nakon 16h  
 $z_{\text{bazen}_2_{7h}}=0.297.1$ ; %m - razina u bazenu nakon 7h u mirovanju  
 $T_{\text{bazen}_2_{7h}}=296.8$ ; %K - temperatura u bazenu nakon 7h u mirovanju  
 $K_{\text{Si\_taložnik\_max}_2_{7h}}=0.058$ ; %- - maksimalni udio kalcijevog hidroksida u taložniku nakon taloženja  
 $y_{\text{neistalozeno}}=0.000672$ ; %postotak ukupnog masenog udjela kalcijevog hidroksida koji će se prelititi u bazen

$T_{\text{zrak}}=293.15$ ; %K - temperatura zraka  
 $p=1.01325$ ; %bar - atmosferski tlak  
 $Fi=0.5$ ; %relativna vlažnost zraka  
 $M_d=18.020$ ; %kg/kmol - molarna masa  
 $M_z=28.96$ ; %kg/kmol - molarna masa zraka  
 $R_m=8314$ ; %J/molK - opća (molarna) plinska konstanta  
 $w_{\text{zrak}}=2$ ; %m/s - brzina strujanja zraka

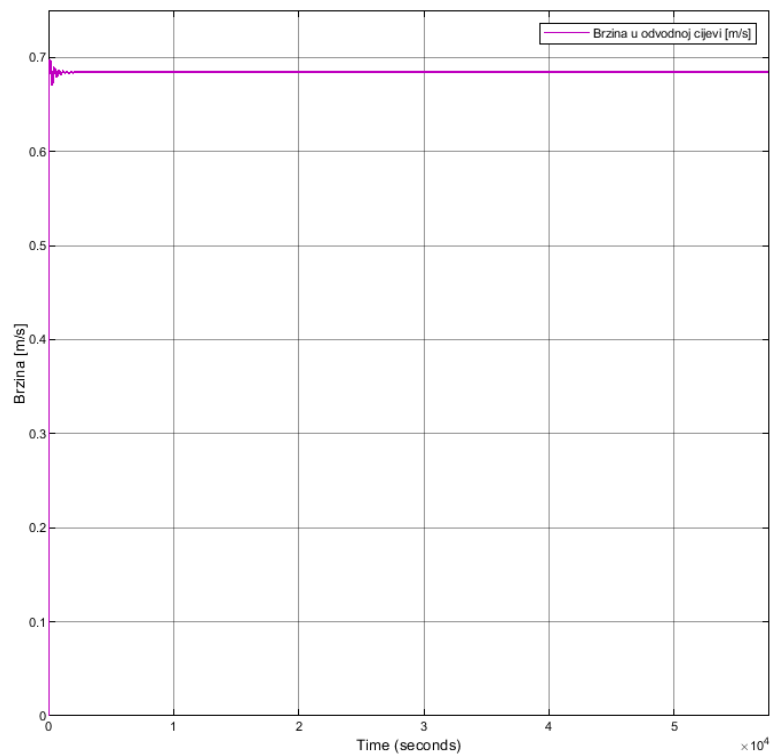
$A_{\text{kanal}}=0.1$ ; %m<sup>2</sup> - površina kvadratnog poprečnog presjeka kanala  
 $L_{\text{kanal}}=0.1$ ; %m - širina kanala  
 $z_{\text{kanal}}=1$ ; %m - visina kanala

### 6.1.1. Rad postrojenja – 16 h

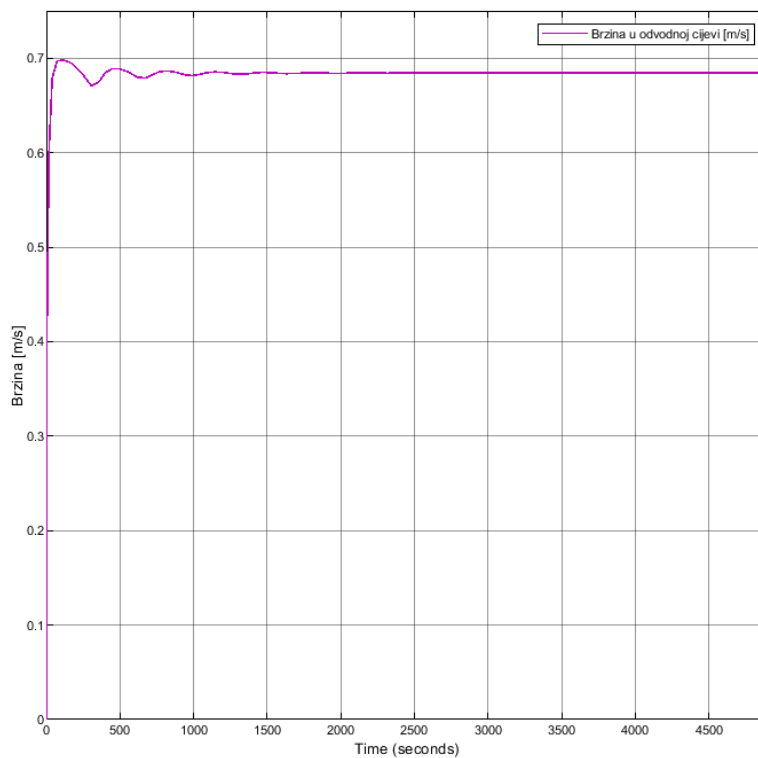
Razvijlač acetilena kontinuirano proizvodi 250 m<sup>3</sup>/h acetilena, bez poremećaja tijekom rada. Maseni protok procesne vode od 5,33 kg/s dostatan je kako bi se temperatura unutar razvijlača zadržala na vrijednosti oko 50°C.



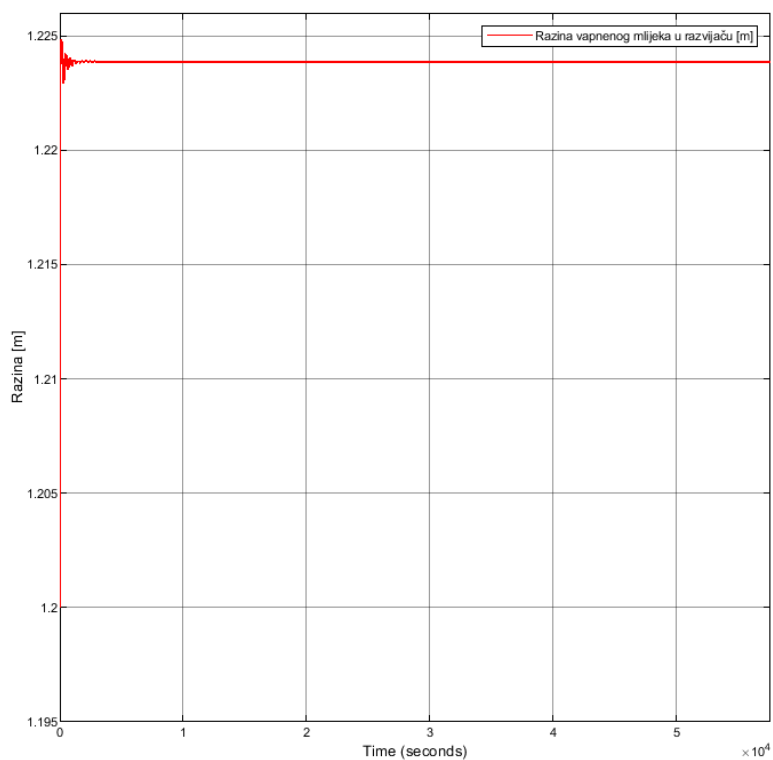
Slika 103. Maseni tokovi kroz razvijlač acetilena



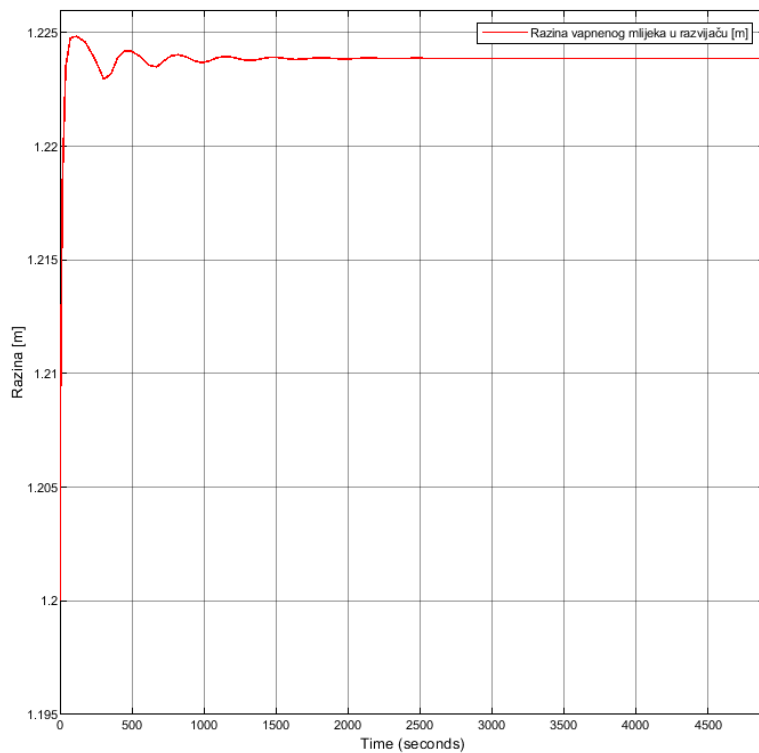
**Slika 104. Brzina odvodnje vapnenog mlijeka iz razvijaača**



**Slika 105. Brzina odvodnje vapnenog mlijeka iz razvijaača – početni vremenski period od 1,5 h**

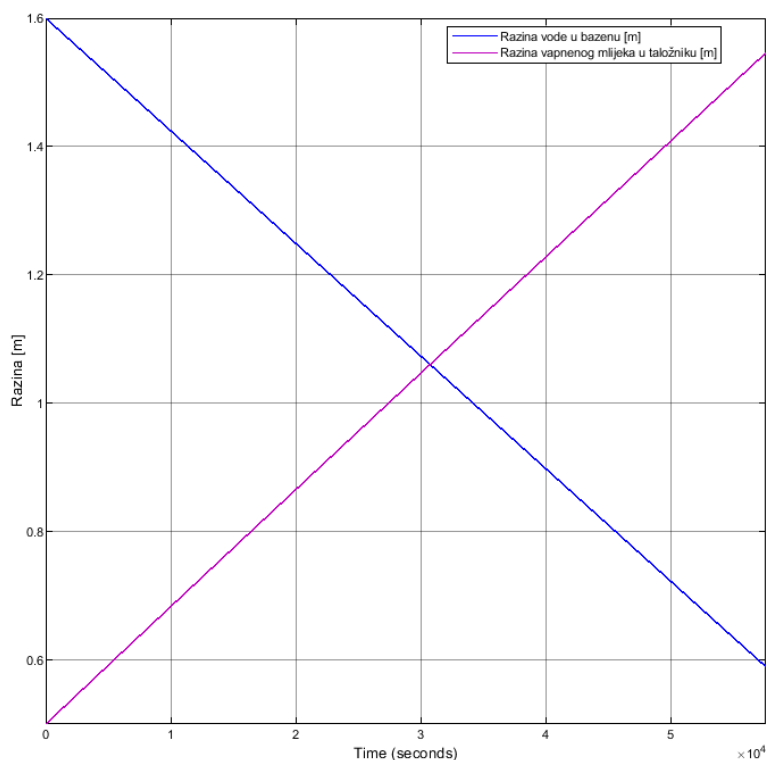


**Slika 106. Razina vapnenog mlijeka u razvijaču**



**Slika 107. Razina vapnenog mlijeka u razvijaču – početni vremenski period od 1,5 h**





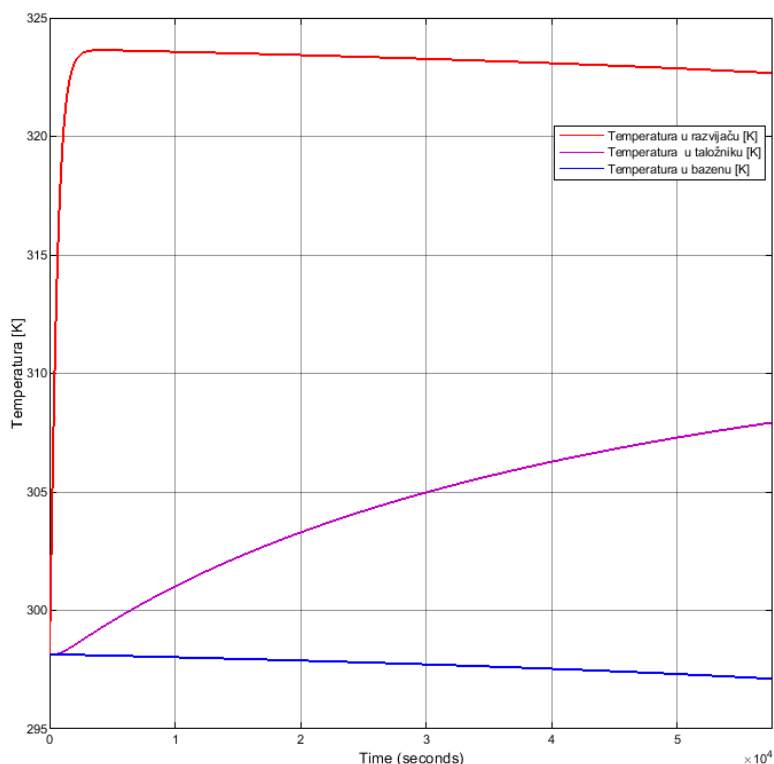
**Slika 108. Razine u taložniku i bazenu tijekom rada postrojenja**

Dijagram [Slika 103] prikazuje ulazne i izlazne masene tokove kroz razvijlač. Vidljivo je kako su maseni tokovi kalcijevog karbida, acetilena, vode iz bazena i vode iz vodova kontinuirani. Maseni tok vapnenog mlijeka na početku ima određene oscilacije, a nakon nekog vremena se ustabilili. Razlog tome je što se vapneno mlijeko odvodi sifonom gdje je nemoguće odmah na početku procesa postići kontinuiranu odvodnju, unatoč tome što su svi ostali maseni tokovi konstantni. Dijagram promjene brzine odvodnje vapnenog mlijeka [Slika 104] isti je kao i dijagram masenog toka vapnenog mlijeka jer najviše ovisi o njoj, a manjim dijelom o promjeni gustoće vapnenog mlijeka tijekom rada. Brzina odvodnje, nakon stabilizacije, iznosi 0,69 m/s. Također, maseni tok vapnenog mlijeka će biti veći od zbroja masenih tokova vode koja se dovodi, a razlog tome je što se kemijskom reakcijom stvara kalcijev hidroksid koji s vodom tvori vapneno mlijeko i utječe na povećanje volumena u razvijlaču.

Dijagram promjene razine vapnenog mlijeka u razvijlaču [Slika 106] pokazuje da se razina unutar razvijlača ustabilili oko vrijednosti od 1,224 m, nakon što prođu početne oscilacije uvjetovane promjenjivim masenim tokom vapnenog mlijeka, odnosno brzine odvodnje. Odvodnja sifonom djeluje kao neka vrsta regulatora koji djeluje na promjenu razine u razvijlaču u odnosu na željenu ravnotežnu razinu. Promjena razine u razvijlaču na početku

procesa je nestabilna [Slika 107], uslijed dovoda dviju struja voda razina naglo skoči, a u sifonu počinje odvodnja [Slika 105] koja djeluje na smanjenje razine, ali se nastavlja dovod vode i u sifonu nije moguće ostvariti konstantu brzinu dok se promjena razine ne ustabili.

Promjena razine u taložniku i bazenu prikazane dijagramom [Slika 109] pokazuje kako se taložnik linearno puni, dok se bazen linearno prazni tijekom rada kontinuiranog rada postrojenja.

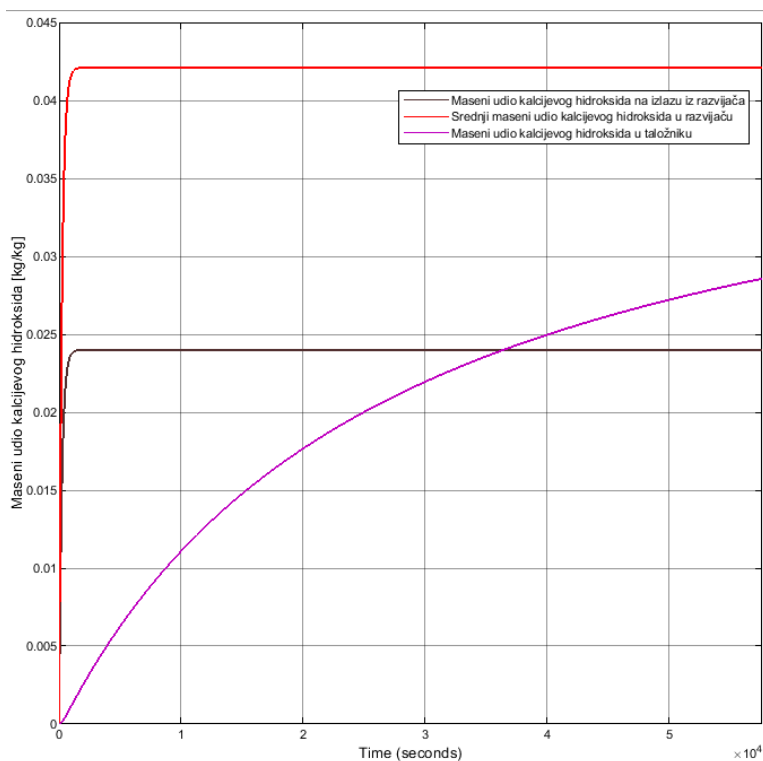


**Slika 109. Temperature u razvijaju, taložniku i bazenu**

Dijagram temperatura [Slika 109] prikazuje kako se mijenjaju temperature unutar razvijaja, taložnika i bazena. Na početku procesa, tj. čim se počne s doziranjem kalcijevog karbida, temperatura u razvijaju naglo skoči s 298,15 K na 324 K. Razlog tome leži u činjenici što je kemijska reakcija kalcijevog karbida s vodom izrazito egzotermna, odnosno dolazi do oslobađanja velike količine topline koja se predaje vodi. Dijagram masenih tokova [Slika 103] prikazuje kako je potrebna velika količina te vode kako bi se temperatura unutar razvijaja zadržala na željenoj vrijednosti (5,4 kg/s, tj. oko 19,44 m<sup>3</sup>/h). Iz tog razloga je jako bitno vraćati tu vodu nazad u sustav kako bi sustav bio ekološki i ekonomski isplativ.

Temperatura u taložniku se očekivano povećava jer se vodi, na temperaturi 298,15 K, dovodi vapneno mlijeko prosječne temperature 323,5 K. Maksimalna postignuta temperatura od 307,8 K sigurno bi bila veća, iako ne puno s obzirom na zadano stanje okoliša, da ne dolazi do ishlapljivanja vode.

Temperatura u bazenu s vremenom pada uzrokovano ishlapljivanjem. Taj pad temperature ( $\Delta T=1,05$  K) uzrokovat će i pad temperature u razvijaju, što je vidljivo na dijagramu, jer se voda za proces crpi iz bazena.

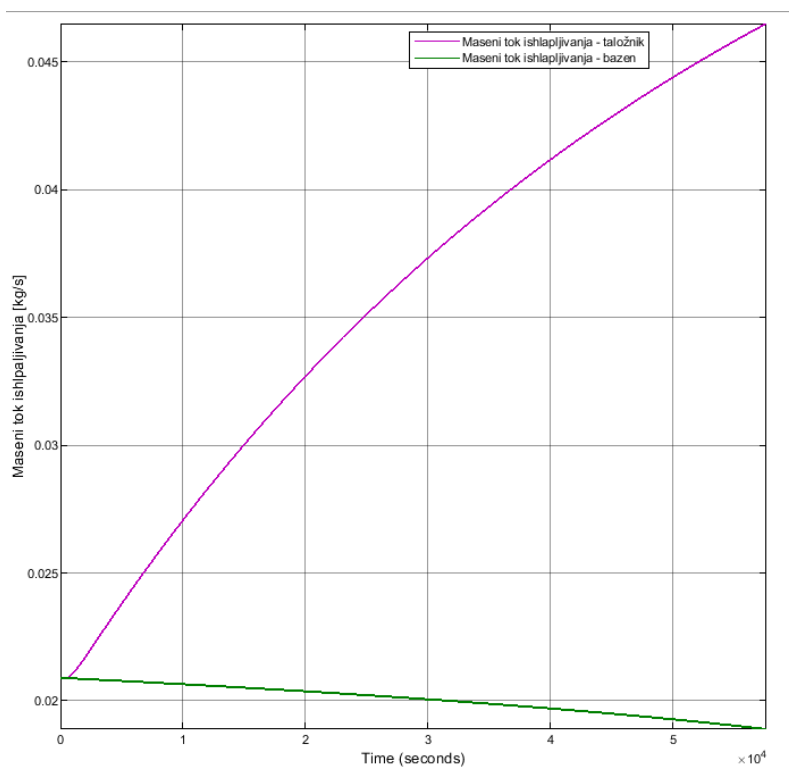


**Slika 110. Maseni udjeli kalcijevog hidroksida**

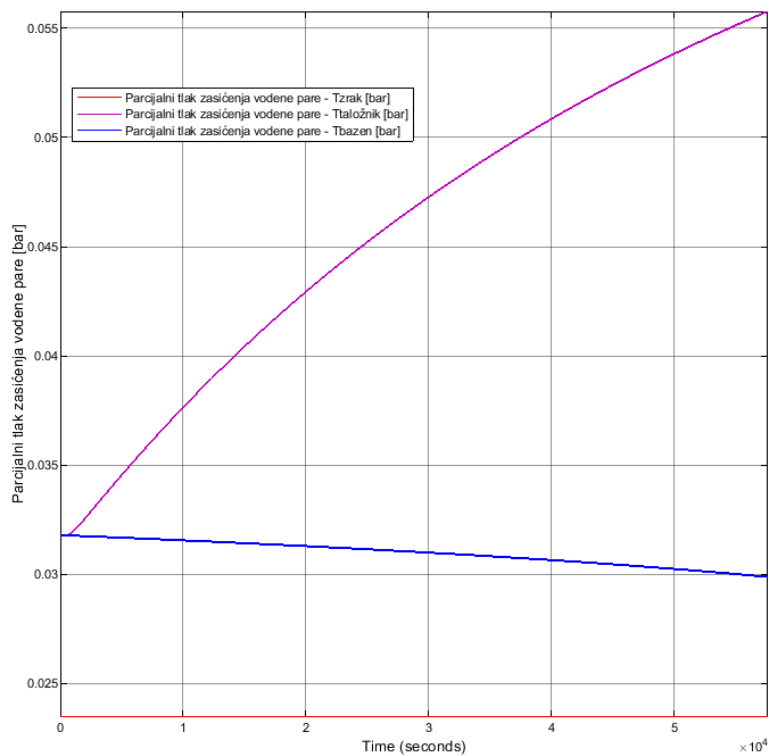
Gornji dijagram [Slika 110] prikazuje promjenu masenog udjela kalcijevog hidroksida u razvijaju, vapnenom mlijeku koje odvodi iz njega i taložniku. Dok ta vrijednost u razvijaju brzo postane konstantna nakon što i izlazni maseni tok vapnenog mlijeka postane konstantan, u taložniku se cijelo vrijeme povećava. Na početku procesa u taložniku je čista voda, a poslije se miješa s vapnenim mlijekom iz razvijajuča. Kako postoji samo ulazni maseni tok vapnenog mlijeka, to je i očekivani rezultat jer se sve zadržava u taložniku.

Vrijednosti se kreću od 0-4,2 % masenog udjela kalcijevog hidroksida jer se sve miješa s velikom količinom vode, kako u razvijajuču, tako i u taložniku.

Kako je pretpostavljeno da u bazenu nema kalcijevog hidroksida, tijekom rada postrojenja se iz bazena se crpi čista voda.



Slika 111. Maseni tok ishlapljivanja – taložnik i bazen

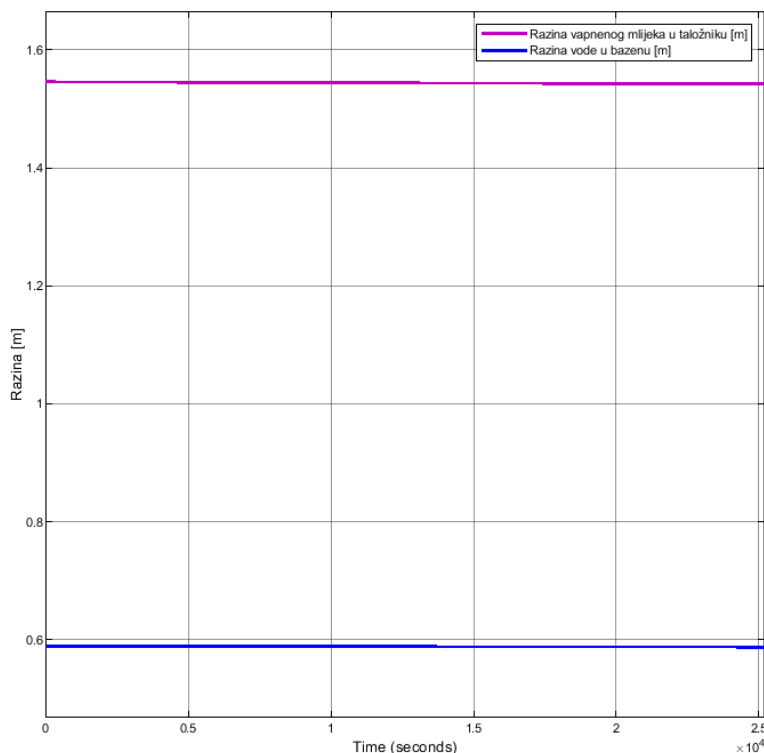


Slika 112. Parcijalni tlakovi zasićenja vodene pare tijekom rada postrojenja

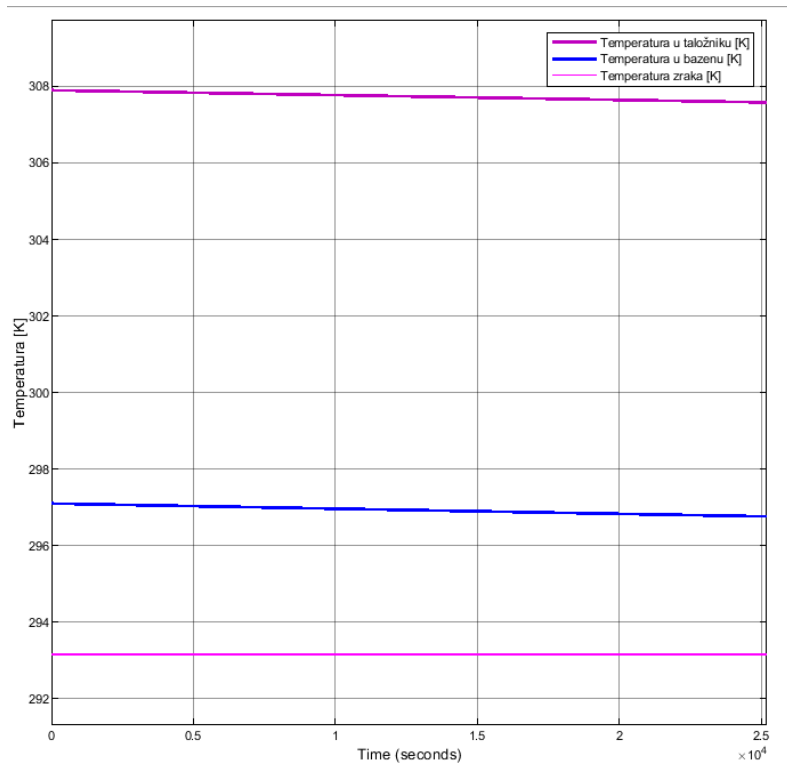
Maseni tokovi ishlapljivanja u taložniku i bazenu prikazani dijagramom [Slika 111] jasno pokazuju da je intenzitet ishlapljivanja, tj. prijenosa mase, veći kod taložnika. Povezujući to s dijagramom temperatura [Slika 109], vidljivo je da razlog tome veća temperatura u taložniku koja uvjetuje parcijalni tlak zasićenja vodene pare uz slobodnu površinu. To stvara veću razliku između parcijalnog tlaka vodene pare podalje od slobodne površine, odnosno za temperaturu zraka, i parcijalnog tlaka vodene pare od slobodne površine, što je najbitniji uvjet da bi se dobio veći intenzitet ishlapljivanja. Temperatura u taložniku se cijelo vrijeme povećava uslijed topline dovedene masenim tokom vapnenog mlijeka, dok u bazenu pada samo zbog ishlapljivanja. Masena difuzivnost je veća, što znači da će voda više difundirati u struju zraka iznad slobodne površine, odnosno veća količina vode odnosit će se zrakom kod taložnika, nego u slučaju ishlapljivanja bazena.

### 6.1.2. Mirovanje postrojenja – 7h

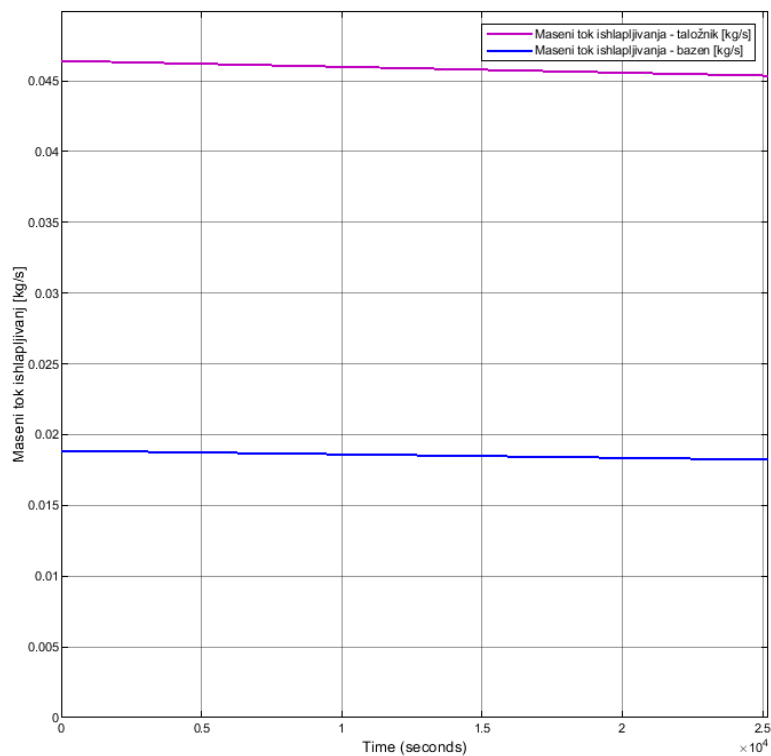
Nakon što se postrojenje ugasilo, vapneno mlijeko u taložnika i voda u bazenu miruju. U taložniku i bazenu dolazi do ishlapljivanja, uz to, u taložniku dolazi i do taloženja kalcijevog hidroksida.



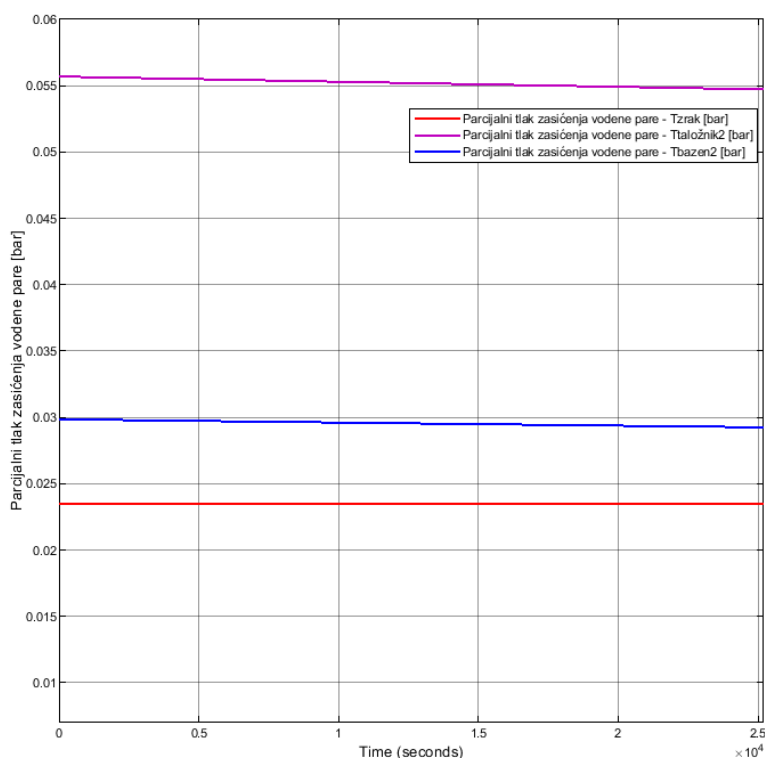
Slika 113. Razine u taložniku i bazenu tijekom mirovanja postrojenja



Slika 114. Temperature u taložniku i bazenu tijekom mirovanja postrojenja



Slika 115. Maseni tok ishlapljivanja – taložnik i bazen



**Slika 116. Parcijalni tlakovi zasićenja vodene pare tijekom mirovanja postrojenja**

Ishlapljivanje vode tijekom mirovanja postrojenja dovodi do malog smanjenja razine u taložniku i bazenu [Slika 113]. U taložniku razina, s početne vrijednosti od 1,546 m, padne na 1,542 m, što znači, za zadanu dimenziju taložnika, gubitak vode u količini od 1,2 m<sup>3</sup> tijekom 7 sati. U bazenu je razina pala sa 0,5892 m na 0,5876 m, tj. količina ishlapljene vode je 0,48 m<sup>3</sup>. Maseni protoci ishlapljene vode prikazani dijagramom također potvrđuju te podatke [Slika 115].

Obje temperature su pale za 0,3 K difundiranjem vode u struju zraka što je vidljivo na dijagramu [Slika 114].

Prikazani dijagrami dovode do zaključka da stacionarno stanje ishlapljivanja, u slučaju veće temperature vode, dovodi do veće količine ishlapljene vode, uslijed veće razlike parcijalnih tlakova, u odnosu na nižu temperaturu vode, a dobiva se isti  $\Delta T$ .

### 6.1.3. Punjenje bazena

Nakon što taloženja od 7 sati, ukupni maseni udio kalcijevog hidroksida u taložniku, prema jednadžbi 4.61, iznosi:

$$\xi_{\text{taložnik,ukupno,2}} = \frac{Z_{\text{taložnik,2,7h}} \cdot \xi_{\text{taložnik,max,2,7h}}}{2} = 0,058 \text{ kg/kg}$$

Prema jednadžbi 4.64, iznos masenog udjela kalcijevog hidroksida u taložniku iznad razine 0,5 m, do koje se prazni taložnik, iznosi:

$$\xi_{\text{ulaz,bazen}} = \gamma_{\text{neistaloženo}} \cdot \xi_{\text{taložnik,ukupno,2}} = 0,000672 \cdot \xi_{\text{taložnik,ukupno,2}} = 0,000039 \text{ kg/kg}$$

Bazen će se napuniti vapnenim mlijekom s tim masenim udjelom kalcijevog hidroksida, iako bi točniji naziv bila vapnena voda zbog malog udjela kalcijevog hidroksida.

Shodno tome, približna masa kalcijevog hidroksida koja ostaje u taložniku jednaka je umnošku masenog udjela koji je ostao u taložniku s masenim tokom kalcijevog hidroksida koji je doveden vapnenim mlijekom tijekom rada postrojenja:

$$\begin{aligned} m_{\text{Ca(OH)}_2, \text{taložnik}} &= (1 - \xi_{\text{ulaz,bazen}}) \cdot q_{m_{\text{Ca(OH)}_2 + \text{H}_2\text{O}}} \cdot \xi_{\text{Ca(OH)}_2 + \text{H}_2\text{O}} \cdot 16 \cdot 3600 \\ &= 0,999961 \cdot 5,509 \cdot 0,042 \cdot 16 \cdot 3600 = 13\,326,9 \text{ kg} \end{aligned} \quad \mathbf{6.1}$$

Sada je moguće i izračunati koja je visina nastalog taloga kalcijevog hidroksida u taložniku:

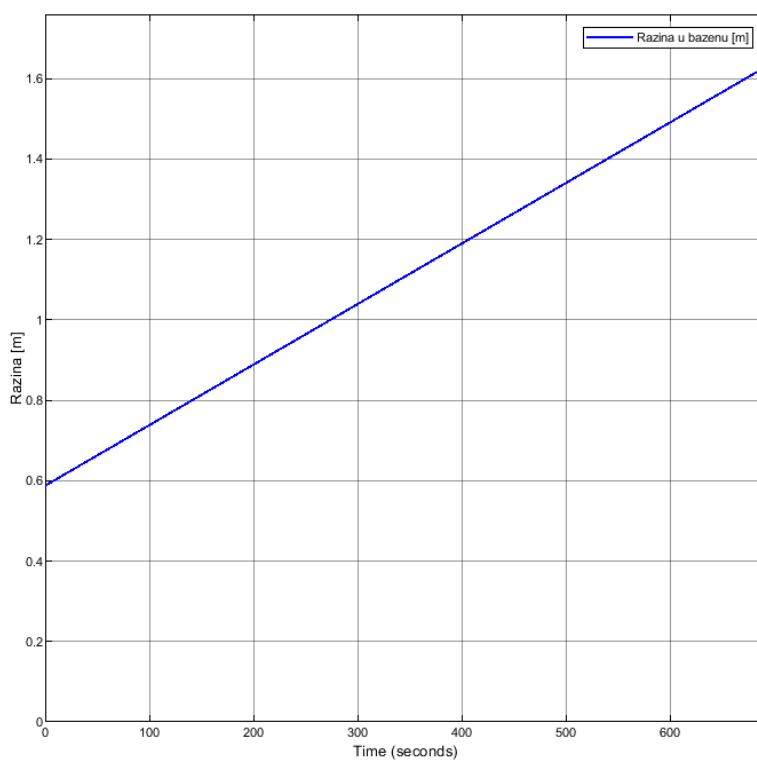
$$z_{\text{Ca(OH)}_2, \text{taložnik}} = \frac{m_{\text{Ca(OH)}_2, \text{taložnik}}}{\rho_{\text{Ca(OH)}_2} \cdot L_{\text{taložnik}} \cdot W_{\text{taložnik}}} = \frac{13\,326,9}{2210 \cdot 20 \cdot 15} = 0,02 \text{ m} \quad \mathbf{6.2}$$

Visina taloga na kraju jednog radnog dana je 0,02 m, što znači da bi talog za 15 radnih dana došao do razine od 0,3 m, kada je predviđeno pražnjenje taložnika.

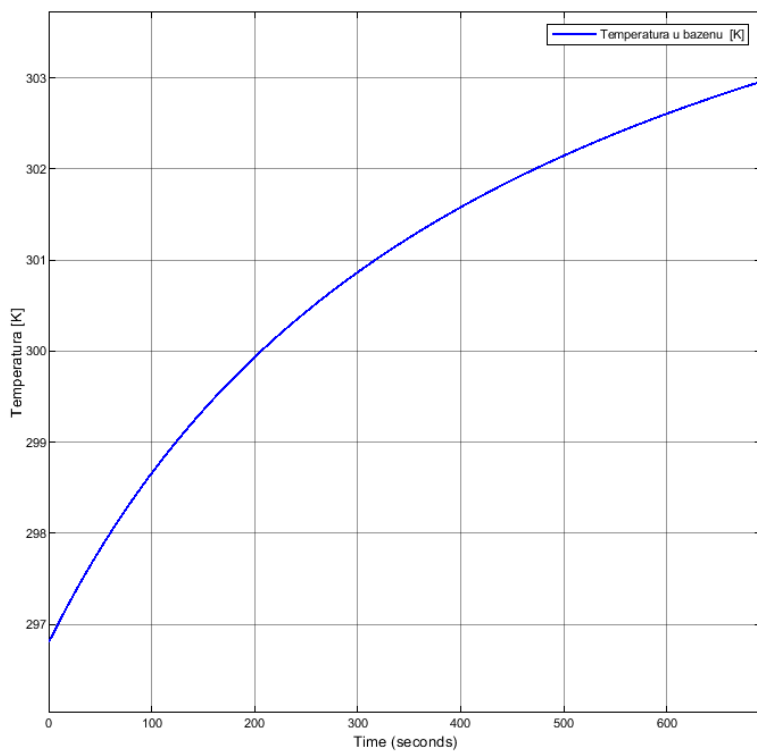
Vrijeme punjenja bazena, za ovaj način rada, je 692 sekunde, odnosno 11,5 minuta. U tom vremenu prelit će 312,6 m<sup>3</sup> vapnenog mlijeka koje će se miješati s preostalim vodom u bazenu [Slika 117]. Tada će ta voda sadržavati zanemarivi srednji maseni udio kalcijevog hidroksida [Slika 119], ali će se povećavati sa svakim dovodom vapnenog mlijeka iz taložnika. Taloženjem je postignuto zadovoljavajuće odvajanje čestica kalcijevog hidroksida, čime se zaštitila pumpa kojom se dovodi voda iz bazena u razvijač.

Očekivano, dolazi do porasta temperature u bazenu uslijed dovoda vapnenog mlijeka temperature 307,6 K. Na kraju punjenja, temperatura u bazenu je 303 K, što je povećanje od 56,2 K u odnosu na temperaturu u bazenu prije punjenja [Slika 118], te bi u novom ciklusu rada postrojenja to bila ulazna temperatura procesne vode.

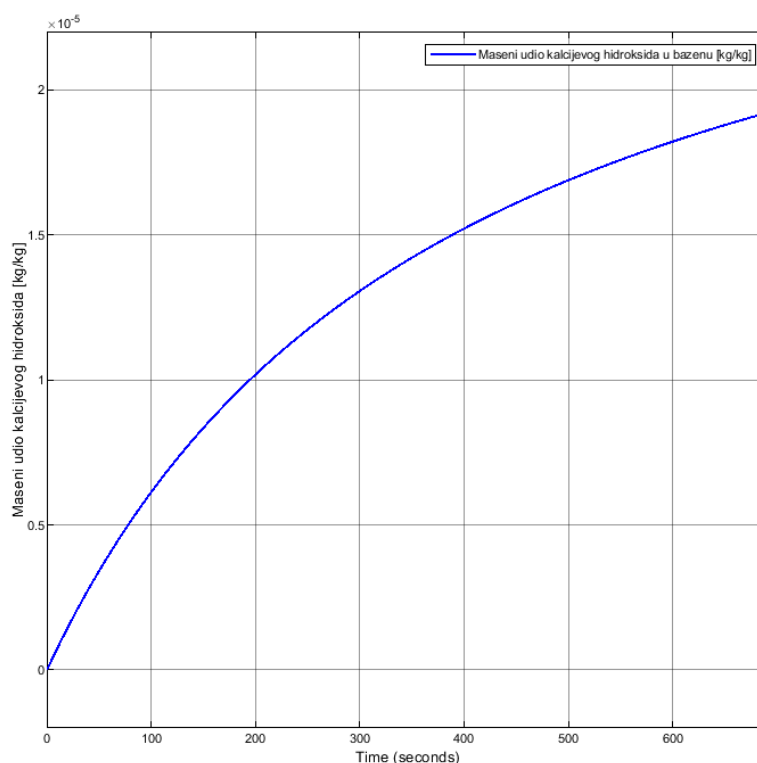




**Slika 117. Razina u bazenu tijekom punjenja**



**Slika 118. Temperatura u bazenu tijekom punjenja**



Slika 119. Maseni udio kalcijevog hidroksida u bazenu tijekom punjenja

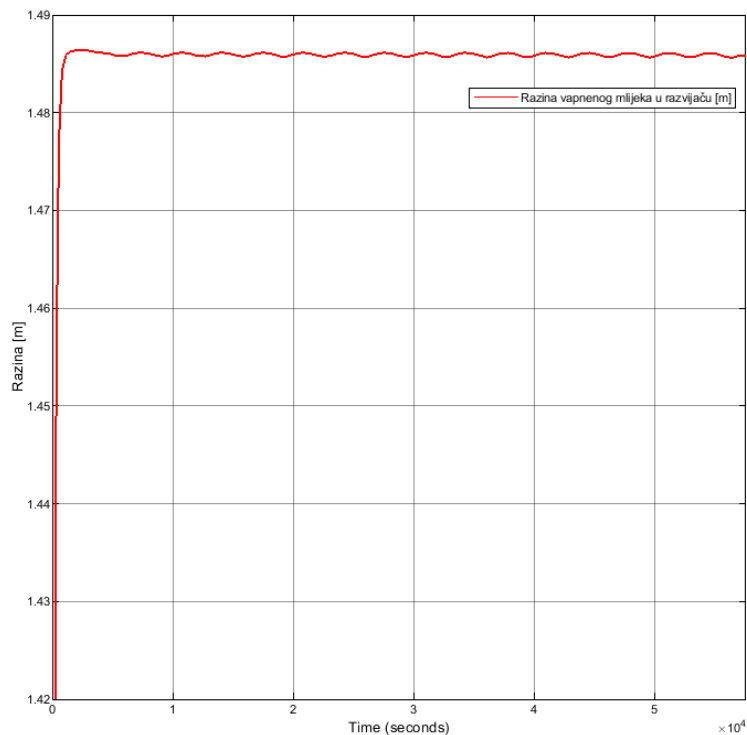
## 6.2. Utjecaj promjera cijevi sifona za odvodnju vapnenog mlijeka na razinu vapnenog mlijeka u razvijaču

Tijekom rada razvijača acetilena pri maksimalnom kapacitetu od 250 m<sup>3</sup>/h acetilena, promatrat će se utjecaj promjera cijevi sifona za odvodnju vapnenog mlijeka na razinu vapnenog mlijeka u razvijaču, uz zadržavanje svih ostalih vrijednosti ulaznih parametara.

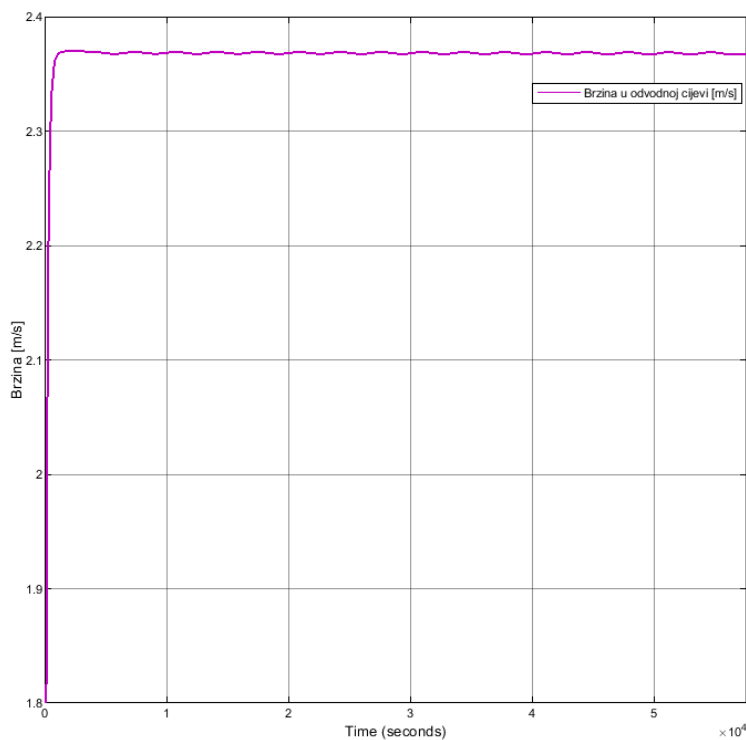
Za unutarnji promjer cijevi 0,0545 m (DN 50) prikazani su dijagrami razine vapnenog mlijeka u razvijaču [Slika 120], brzina odvodnje [Slika 121] i temperatura u razvijaču [Slika 122].

Usporedivši taj promjer s unutarnjim promjerom 0,1 m (DN 100) za koji vrijede dijagrami sa slika 104, 106 i 109, uočava se da smanjenjem promjera odvodne cijevi dolazi do povećanja razine vapnenog mlijeka u razvijaču, povećanja brzine u odvodnoj cijevi, dok se temperatura neznatno smanjila. Iako se cijev DN 50 čini kao bolji izbor od cijevi DN 100, ipak se, iz potrebe da se sustav učini što sigurnijim, razina u razvijaču želi držati na što sigurnoj razini kako bi se spriječio mogući prodor vapnenog mlijeka u sustav doziranja i spremnik kalcijevog karbida, što bi dovelo do nekontroliranog razvijanja acetilena u tom području, a samim time i do moguće eksplozije postrojenja uslijed visoke temperature acetilena pri kojoj postoji mogućnost njegovog raspadanja. Brzina strujanja kroz cijev je također iznad vrijednosti

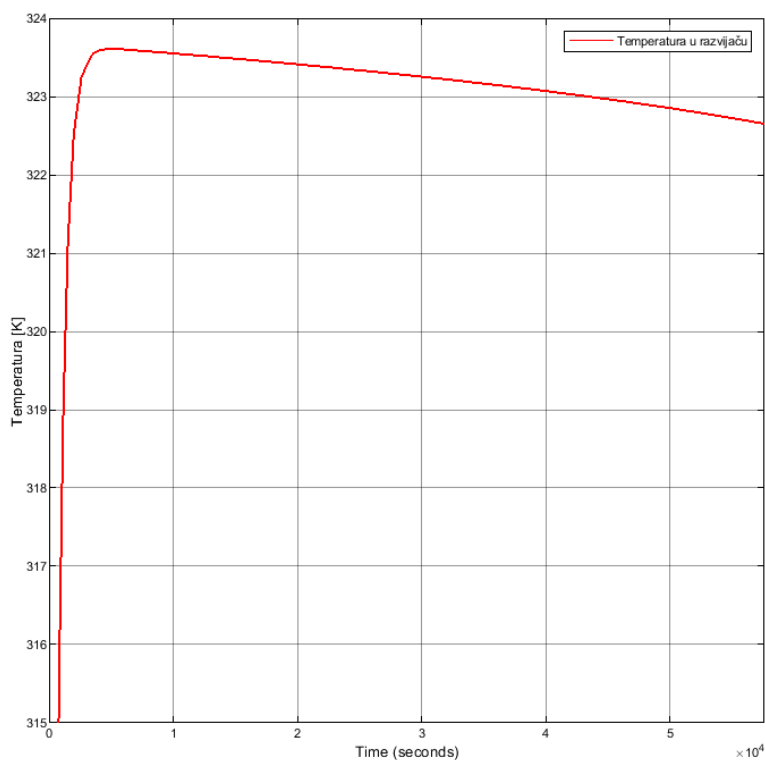
maksimalne željene vrijednosti od 1 m/s, ali je puno veći problem što sigurno dolazi i do zadržavanja pojedinih čestica kalcijevog hidroksida na unutarnjoj stijenci cijevi koje može dovesti do smanjenja unutarnjeg poprečnog presjeka, a posljedično s time razina u razvijaju bila bi i veća.



**Slika 120. Razina vapnenog mlijeka u razvijaju za odvodnu cijev sifona DN 50**



**Slika 121. Brzina u odvodnoj cijevi sifona za DN 50**



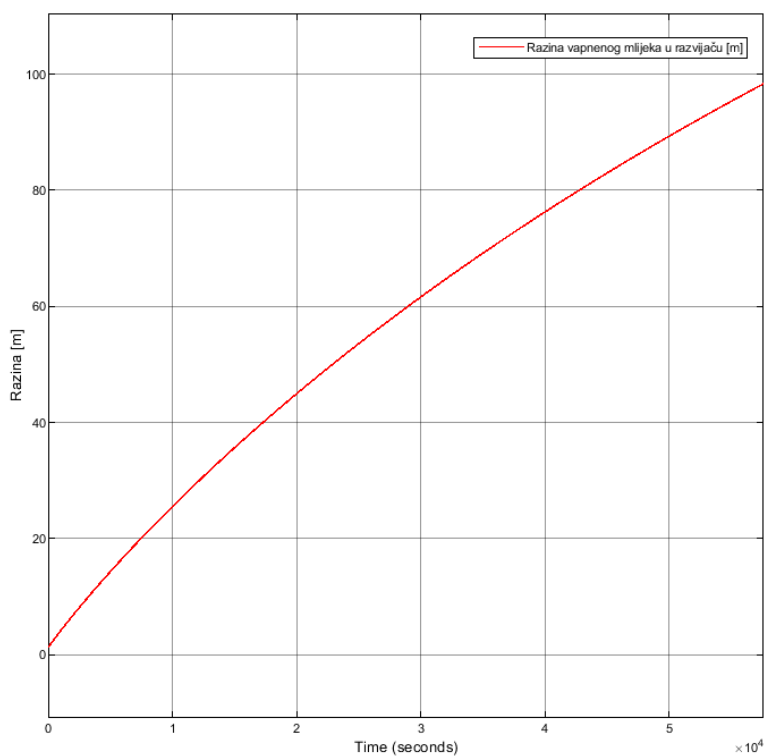
**Slika 122. Temperatura u razvijaju za odvodnu cijev sifona DN 50**

Kako je već rečeno, moguće nakupljanje čestica kalcijevog hidroksida dovodi do smanjenja unutarnjeg poprečnog presjeka. Promatrat će se slučaj da je došlo do smanjenja unutarnjeg promjera cijevi na 0,01 m.

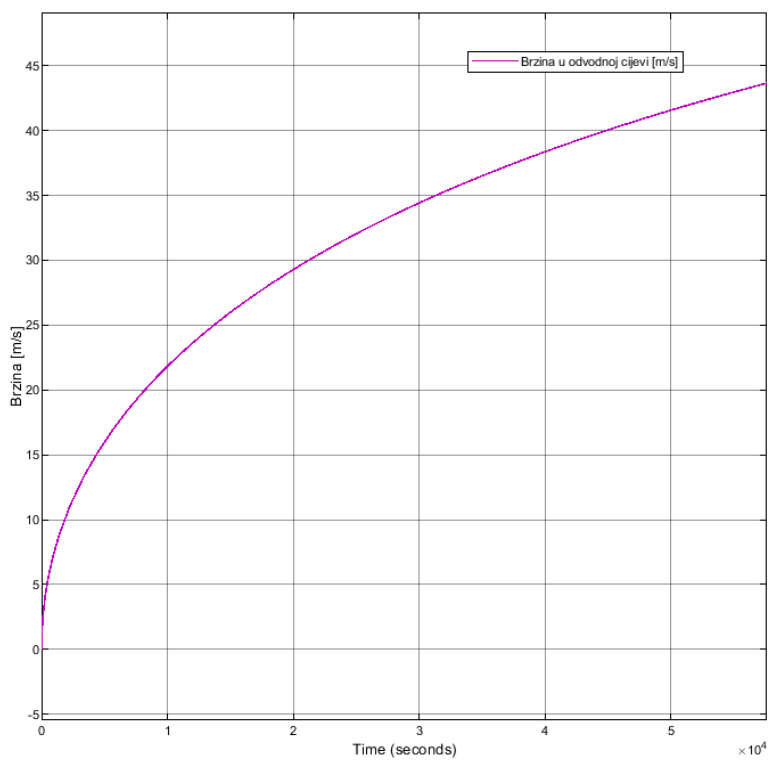
Prva dva dijagrama [Slika 123, Slika 124] pokazuju što bi se događalo s razinom vapnenog mlijeka i brzinom odvodnje u slučaju da je na raspolaganju beskonačna visina razvijaja acetilena što, naravno, nije moguće u stvarnosti.

Ostala dva dijagrama [Slika 125, Slika 126] pokazuju da bi se postrojenje ugasio nakon 98 sekunde jer bi razina u razvijaju dosegla razinu od 1,5 metara koja bi regulacijom, odnosno indikatorom razine, bila postavljena kao maksimalna razina pri kojoj se gasi postrojenje.

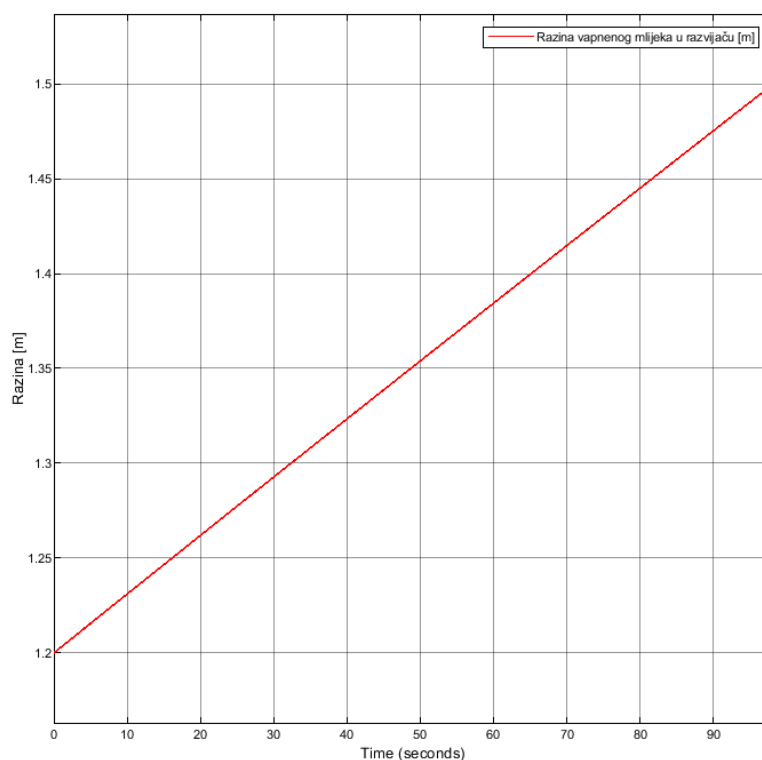
Dijagrami temperatura nisu prikazani jer ovo nije značajno utjecalo na njihovu promjenu jer nije došlo do promjene ulaznih masenih protoka kalcijevog karbida i vode.



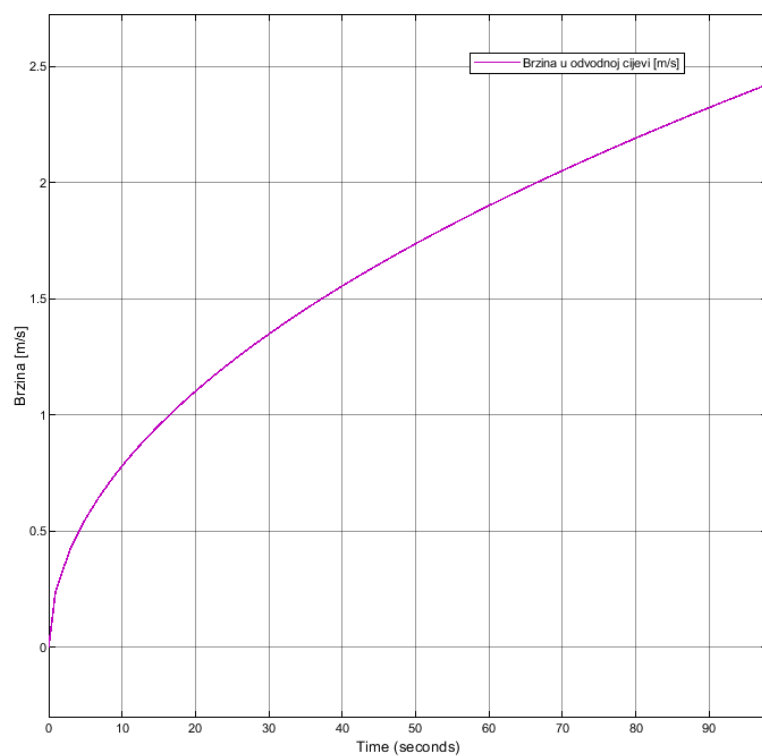
**Slika 123. Razina vapnenog mlijeka u razvijaču za promjer odvodne cijevi sifona 0,01 m – slučaj beskonačno raspoložive visine razvijača**



**Slika 124. Brzina odvodnje vapnenog mlijeka za promjer odvodne cijevi sifona 0,01 m – slučaj beskonačno raspoložive visine razvijača**



**Slika 125. Razina vapnenog mlijeka u razvijaču za promjer odvodne cijevi sifona 0,01 m – gašenje postrojenja nakon postizanja razine od 1,5 m**

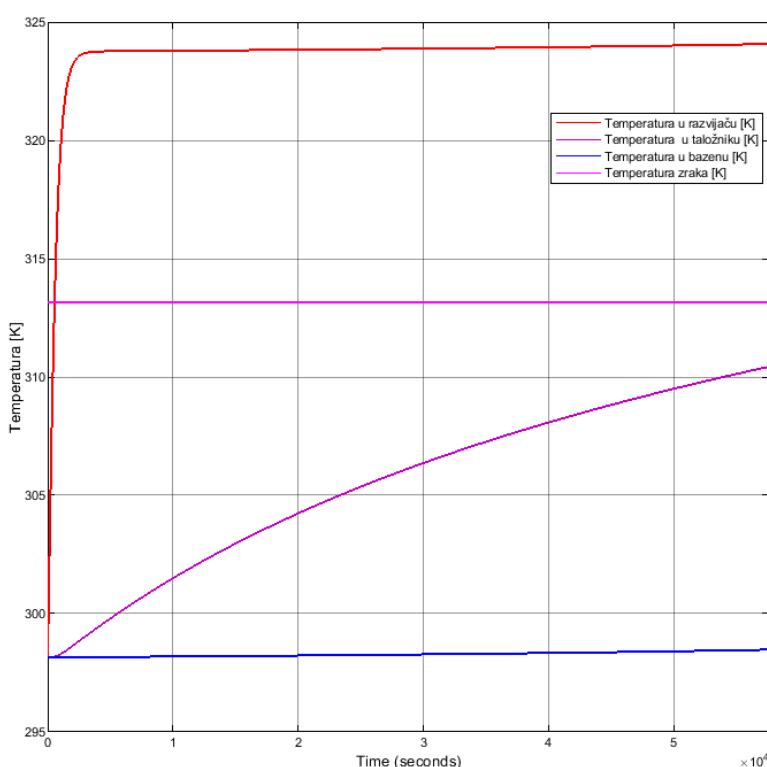


**Slika 126. Brzina odvodnje vapnenog mlijeka za promjer odvodne cijevi sifona 0,01 m – gašenje postrojenja nakon postizanja razine od 1,5 m**

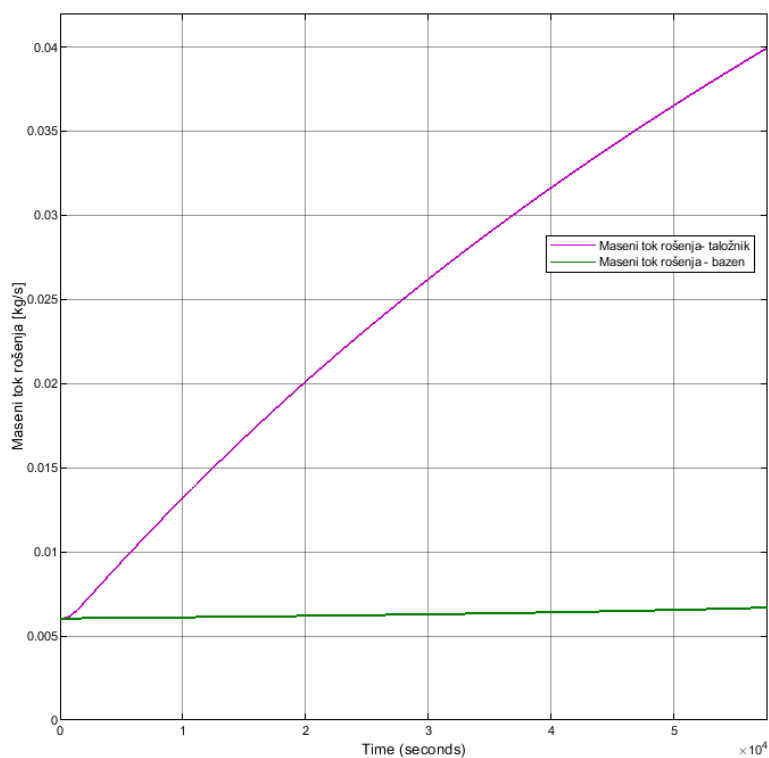
### 6.3. Utjecaj stanja vanjskog zraka na temperature u taložniku i bazenu

Uz isti početni uvjet temperatura u bazenu i taložniku na početku rada postrojenja (298,15 K, tj. 20°C), u nastavku će se prikazati što se događa za stanje zraka zimi i ljeti. Za ljetni režim rada, uzeta je temperatura zraka od 40 °C (313,15 K) i relativna vlažnost 35 %. Za zimski režim rada, uzeta je temperatura zraka od 10 °C (283,15 K) i relativna vlažnost 70 %.

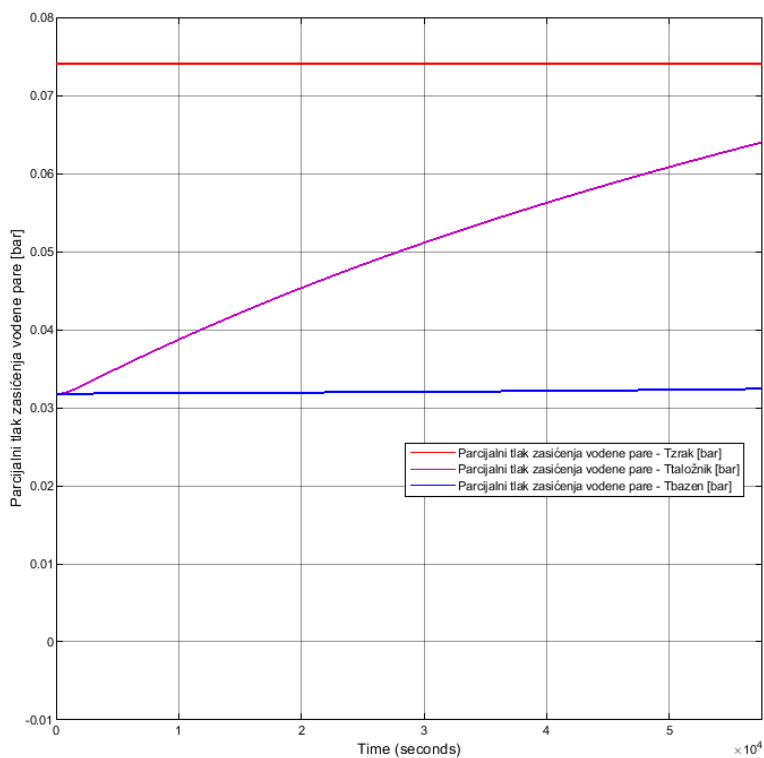
Tijekom ljetnih mjeseci, uslijed većeg parcijalnog tlaka vodene pare podalje od slobodne površine od parcijalnog tlaka vodene pare neposredno uz slobodnu površinu [Slika 129, slika 132], ne dolazi do ishlapljivanja, nego do rošenja. Rošenje je prijenos mase u suprotnom smjeru od ishlapljivanja, odnosno, prijenos mase vrši se iz vlažnog zraka prema slobodnoj površini, što dovodi do blagog porasta razina u taložniku i bazenu. Maseni tokovi rošenja prikazani su dijagramima na slikama 128 i 131. Rošenje uzrokuje povećanje temperature u taložniku i bazenu, a kako se voda za razvijač crpi iz bazena, dolazi i do blagog povećanja temperature unutar razvijača tijekom rada postrojenja [Slika 127].



Slika 127. Temperature za ljetni režim rada – rad postrojenja

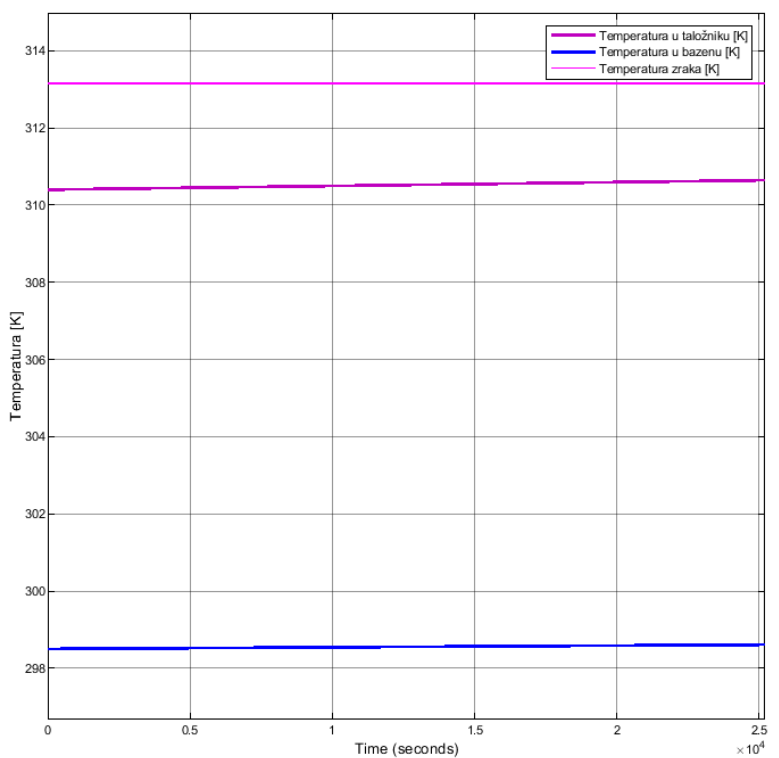


Slika 128. Maseni tok rošenja za ljetni režim rada – rad postrojenja

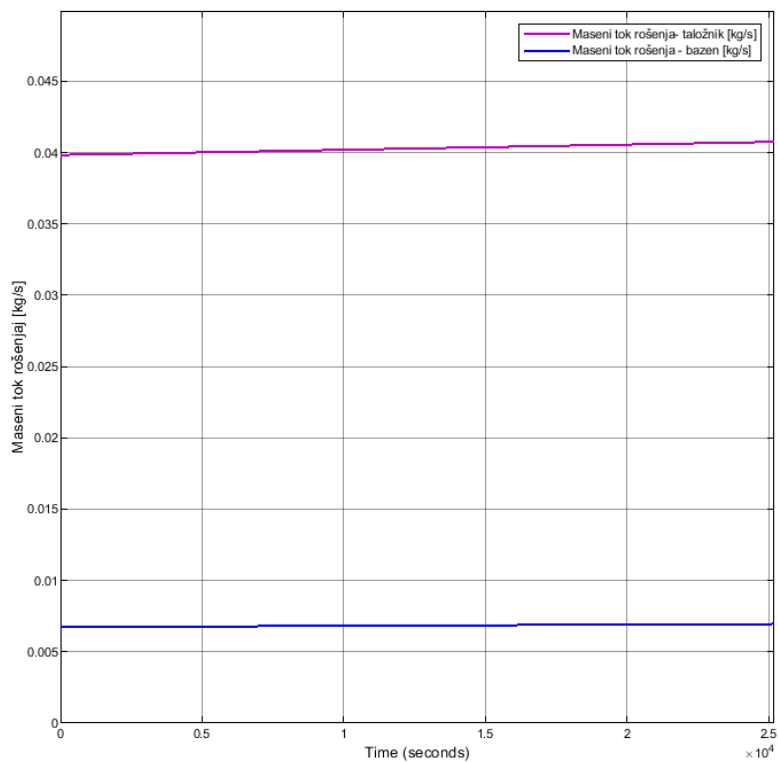


Slika 129. Parcijalni tlakovi zasićenja vodene pare za ljetni režim rada – rad postrojenja

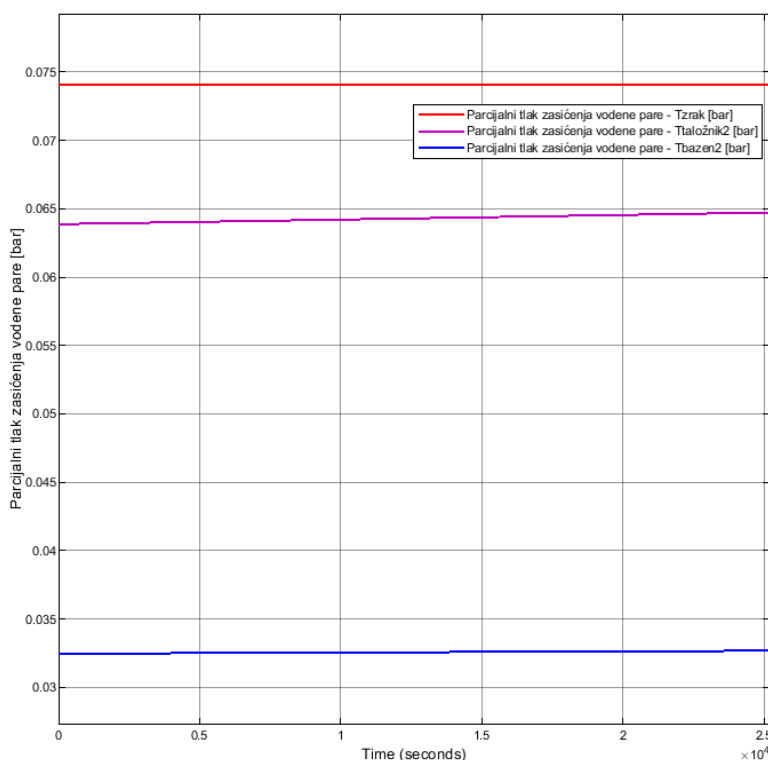




Slika 130. Temperature za ljetni režim rada – mirovanje postrojenja

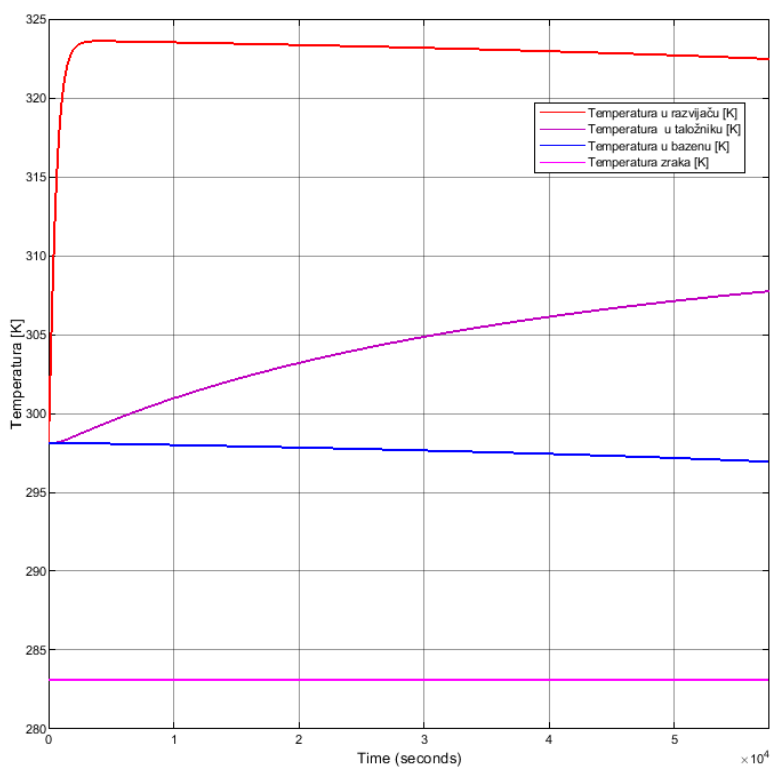


Slika 131. Maseni tokovi rošenja za ljetni režim rada – mirovanje postrojenja

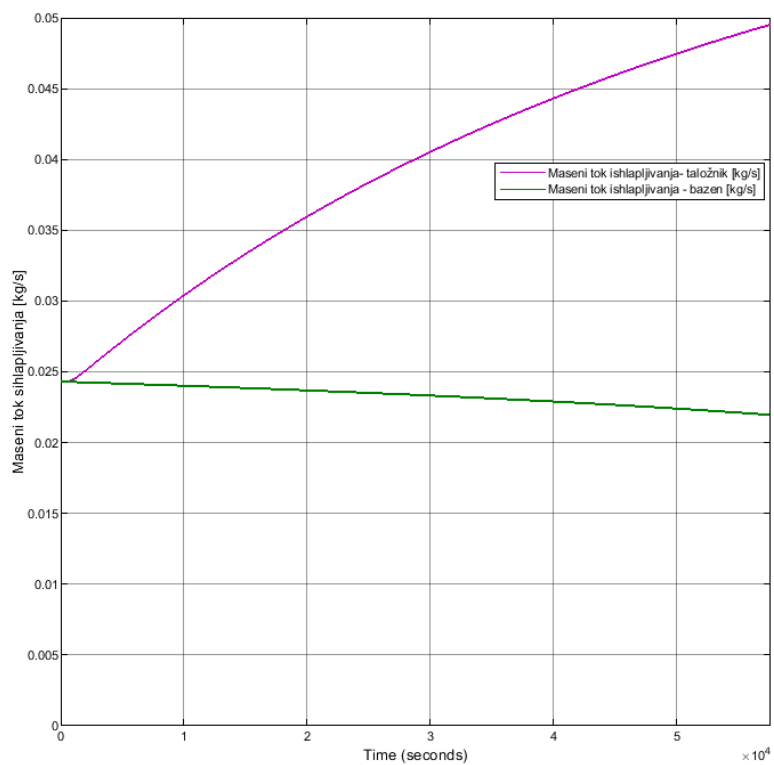


**Slika 132. Parcijalni tlakovi zasićenja vodene pare za ljetni režim rada – mirovanje postrojenja**

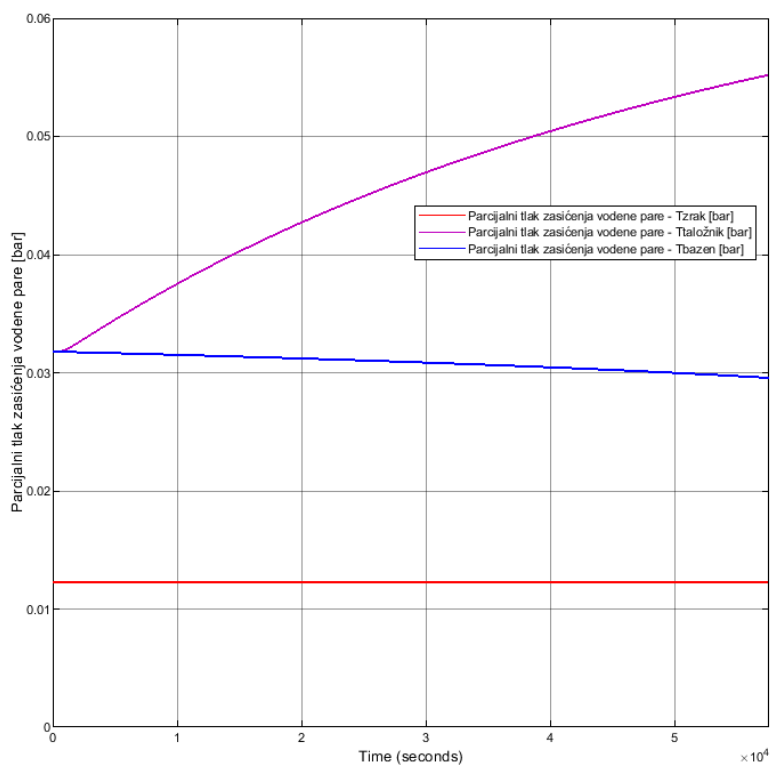
Zimski mjeseci pružaju povoljne uvjete za postrojenje jer je stanje zraka takvo da je parcijalni tlak vodene pare podalje od slobodne površine znatno niži od parcijalnih tlakova vodene pare uz slobodnu površinu tijekom rada i mirovanja postrojenja [Slika 135, Slika 138]. Dolazi do prijenosa mase u struju zraka, tj. ishlapljivanja, čime se smanjuje temperatura unutar taložnika i bazena. Kako temperatura u bazenu pada, tako i krivulja temperature u taložniku ima blagi pad [Slika 133].



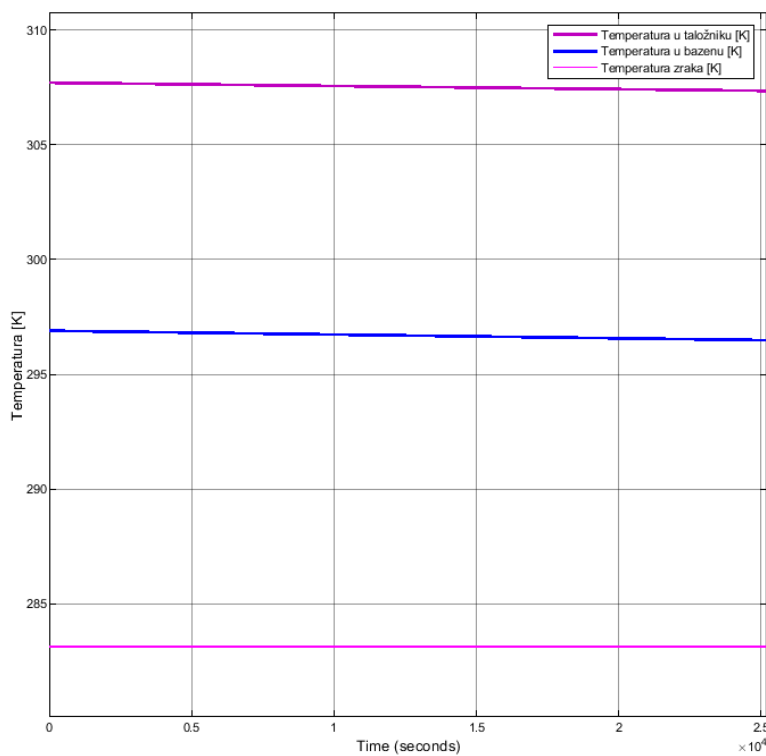
Slika 133. Temperature za zimski režim rada – rad postrojenja



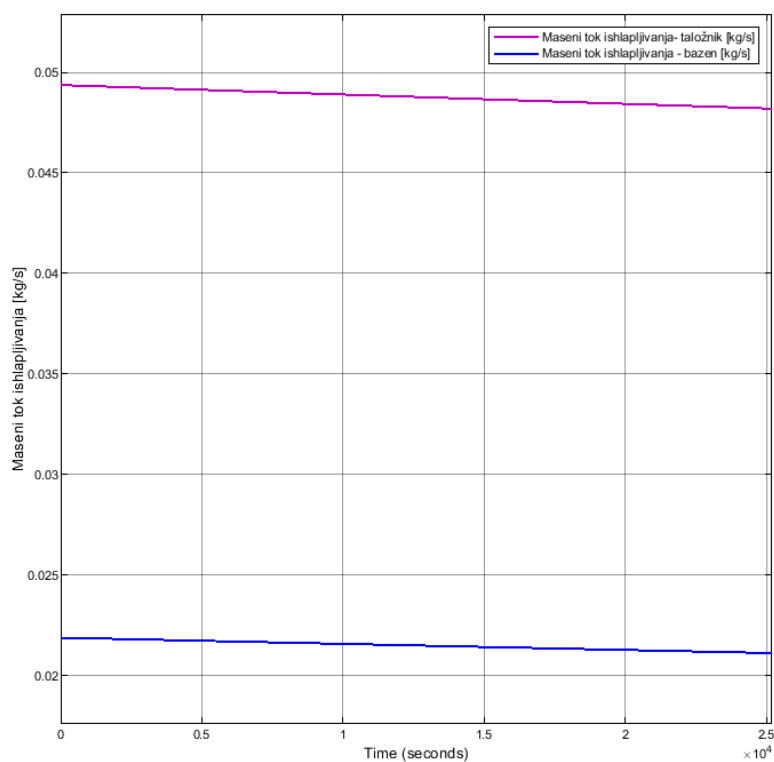
Slika 134. Maseni tokovi ishlapljivanja za zimski režim rada – rad postrojenja



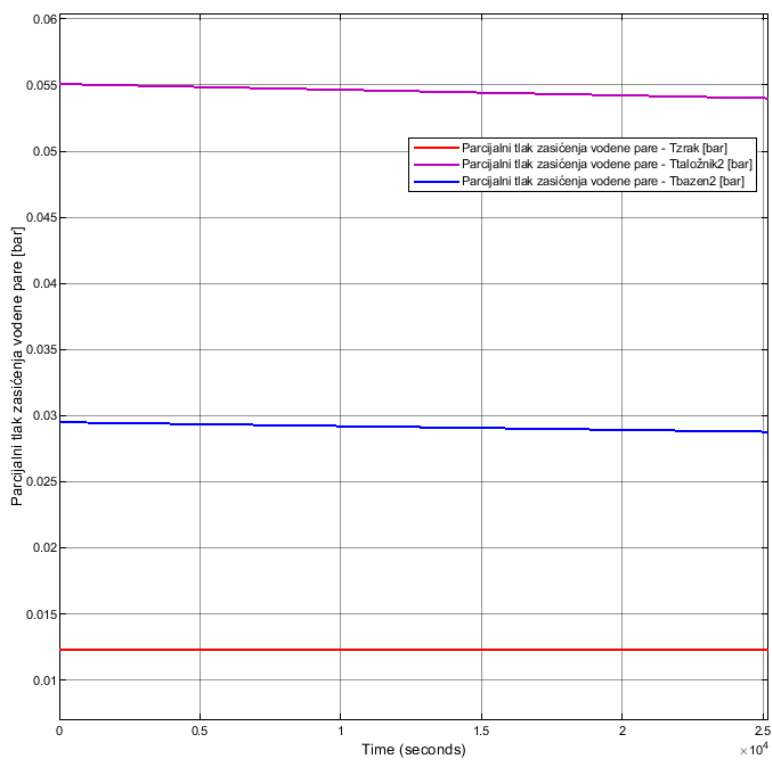
Slika 135. Parcijalni tlakovi zasićenja vodene pare za zimski režim rada – rad postrojenja



Slika 136. Temperature za zimski režim rada – mirovanje postrojenja



Slika 137. Maseni tokovi ishlapljivanja za zimski režim rada – mirovanje postrojenja

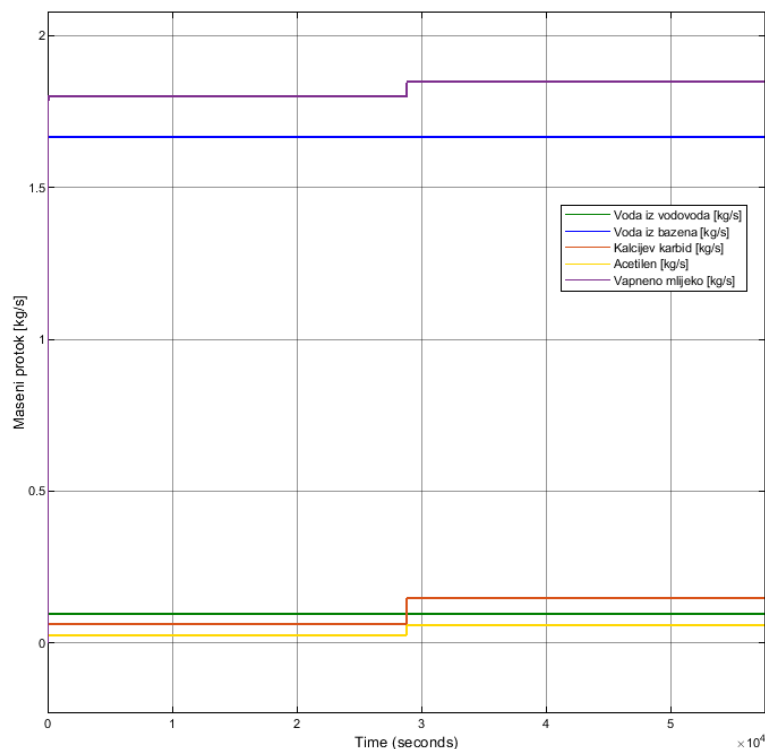


Slika 138. Parcijalni tlakovi zasićenja vodene pare za zimski režim rada – mirovanje postrojenja

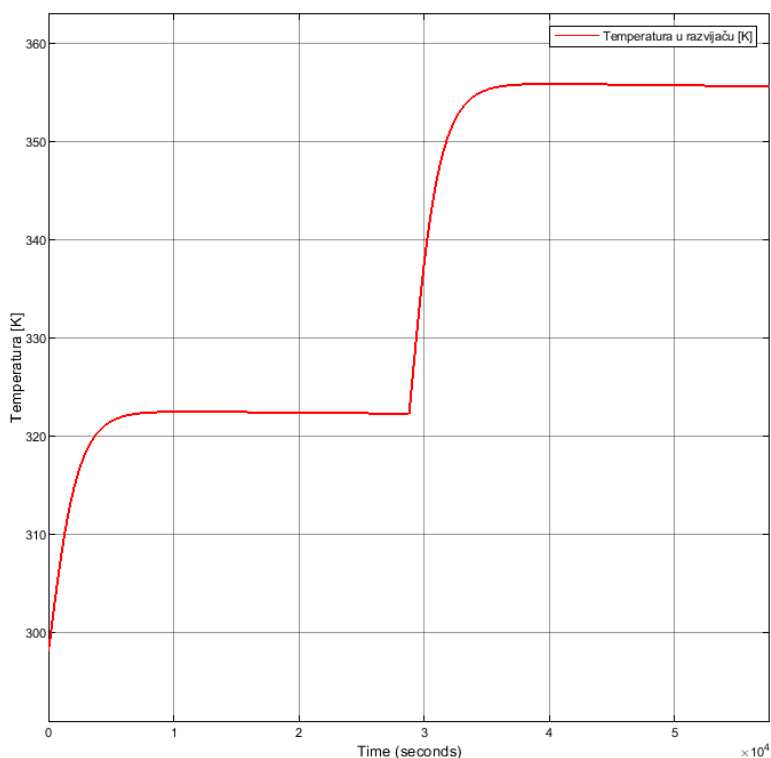
#### 6.4. Promjena kapaciteta postrojenja

Na temelju skoka rada kapaciteta proizvodnje sa 80 m<sup>3</sup>/h na 180 m<sup>3</sup>/h acetilena, prikazat će se važnost dostatne količine dovoda vode u razvijlač acetilena kako bi se temperatura unutar njega zadržala u zadanim vrijednostima.

U prvom slučaju postavljena je *Step* funkcija kojom je definiran skok u doziranju kalcijevog karbida nakon 8 sati rada, sa 0,064 kg/s na 0,147 kg/s, što će dovesti do željene proizvodnje acetilena, ali će maseni protok vode biti isti kao da se nije dogodila ta promjena [Slika 139]. Povećanjem masenog protoka kalcijevog karbida, povećava se i maseni protok acetilena, ali i maseni protok vapnenog mlijeka na izlazu iz razvijlača uslijed povećavanja razine u razvijlaču. Na dijagramu temperature [Slika 138] jasno je vidljiv skok temperature uslijed povećanja masenog protoka kalcijevog karbida, što znači da podešeni dotok vode (1,664 kg/s) za početni kapacitet proizvodnje nije dostatan za preuzimanje veće količine topline nastale egzotermnom reakcijom. Temperatura u razvijlaču porasla je na 355,6 K, a željena radna temperatura je ispod 323,15 K (50°C).



Slika 139. Maseni tokovi kroz razvijlač acetilena pri promjeni proizvodnog kapaciteta



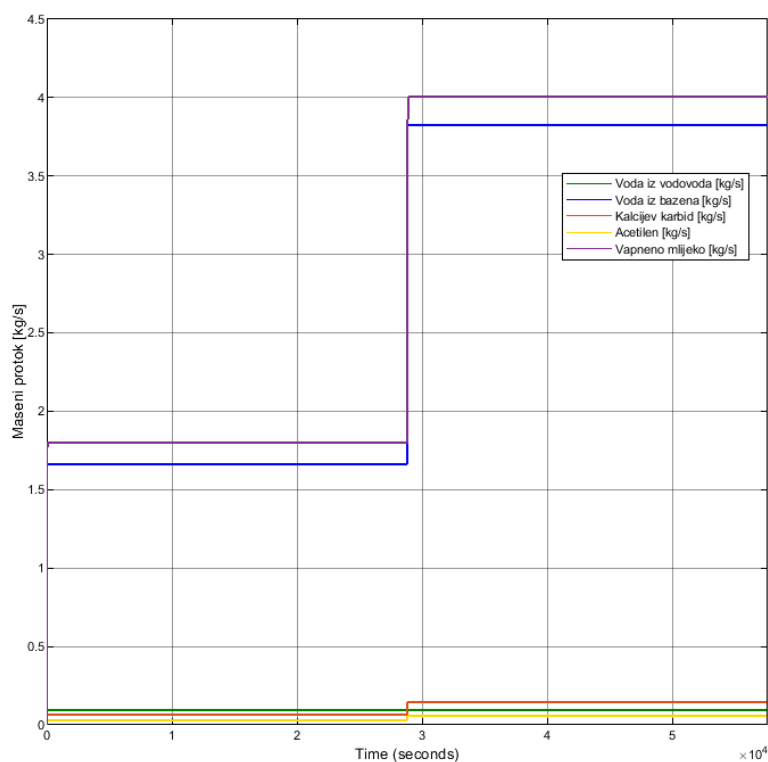
**Slika 140. Promjena temperature unutar razvijača pri promjeni proizvodnog kapaciteta**

Uvede li se *Step* funkcija i za ulazni maseni protok vode, sa skokom u istom trenutku kada dolazi i do skoka u masenom protoku kalcijevog karbida, on će porasti sa 1,664 kg/s na 3,848 kg/s [Slika 139]. To u stvarnosti nije moguće jer nijedan regulator protoka neće moći reagirati tako da za sekundu promijeni protok, a pogotovo ne u istom vremenskom trenutku kada se dogodio poremećaj.

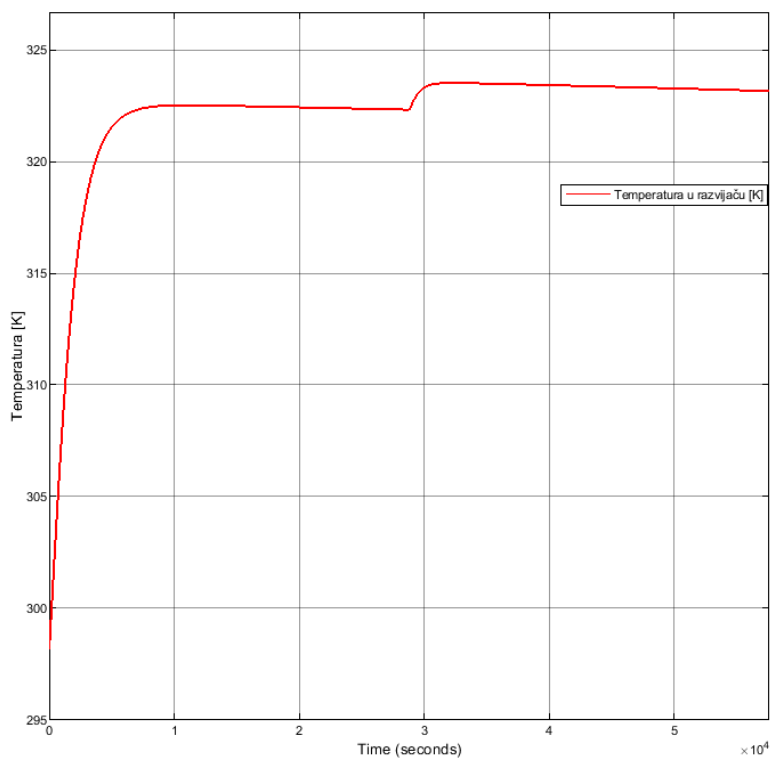
Uz povećanje dotoka vode, dolazi i do povećanja odvoda vapnenog mlijeka uslijed povećanja razine u taložniku.

Na temperaturnom profilu [Slika 140] vidljiv je blagi skok temperature prilikom promjene masenog protoka kalcijevog karbida (323,4 K), ali nakon toga počinje padati do temperature 50 °C (323,15 K), što je zadana radna temperatura unutar razvijača.

Simulacije su pokazale da je za željenu temperaturu u razvijaču od 50 °C potrebno 26 litara vode, temperature 25 °C, po kilogramu kalcijevog karbida.



**Slika 141. Maseni tokovi kroz razvijaač pri promjeni proizvodnog kapaciteta i promijenjenom masenom toku vode**



**Slika 142. Promjena temperature u razvijaaču pri promjeni proizvodnog kapaciteta i promijenjenom masenom toku vode**

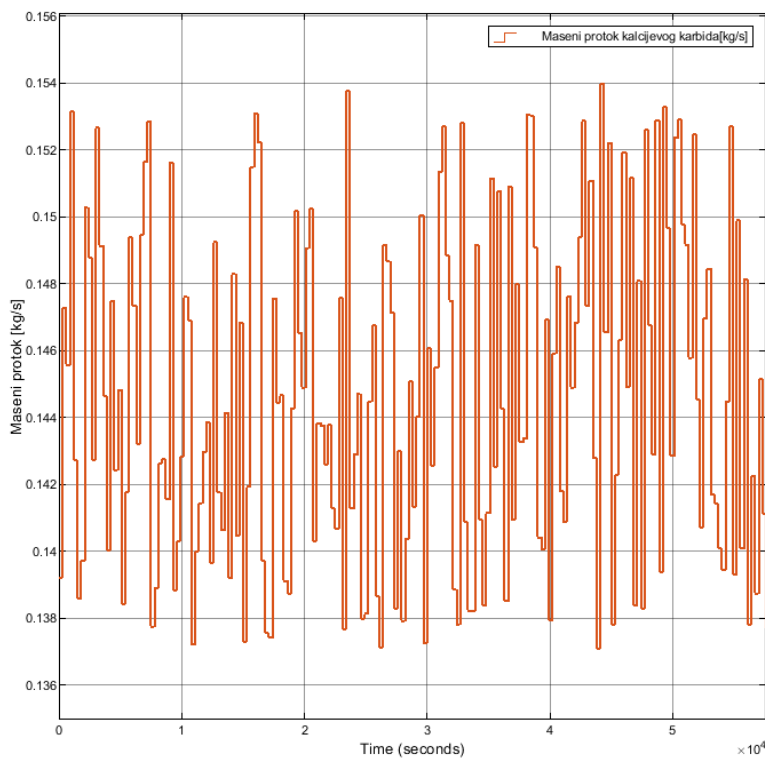


## 6.5. Realni slučaj doziranja kalcijevog karbida

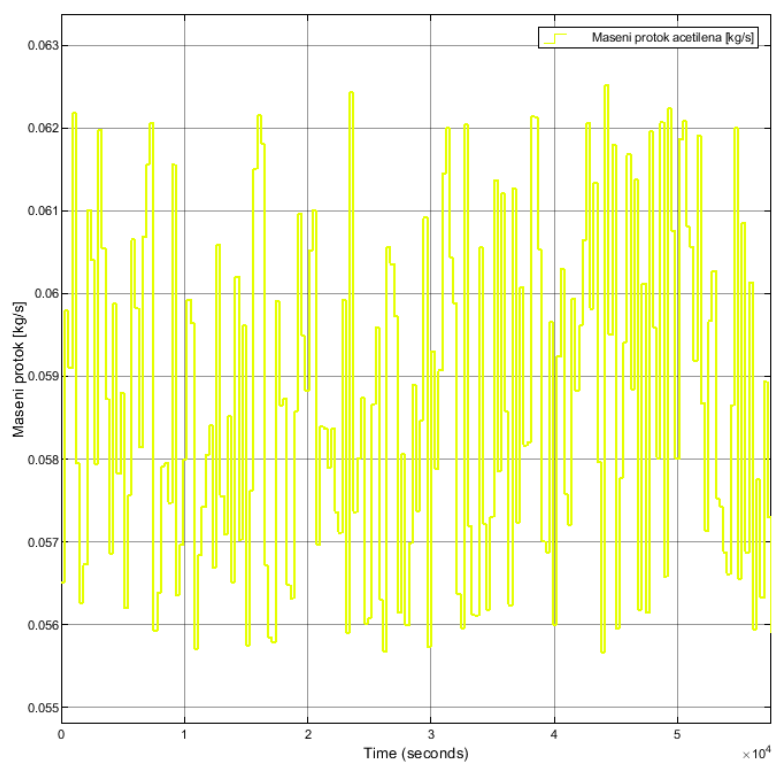
U realnim uvjetima rada, maseni protok neće biti konstantan jer se kalcijev karbid nalazi u granulama koje su različitih masa, a ako se doziranje vrši npr. pužnim dozatorom, kojim se preko brzine vrtnje regulira količina koja se dozira, nemoguće je imati konstantan protok. Stvarni maseni protok odstupat će od zadanog, a to će uzrokovati poremećaje tijekom cijelog rada postrojenja.

Promatra se slučaj zadanog masenog protoka kalcijevog karbida od 0,147 kg/s (za proizvodnju 180 m<sup>3</sup>/h acetilena), a njegova vrijednost će varirati  $\pm 0,010$  kg/s. Maseni protok vode (3,822 kg/s) podešen je za zadani maseni protok kalcijevog karbida.

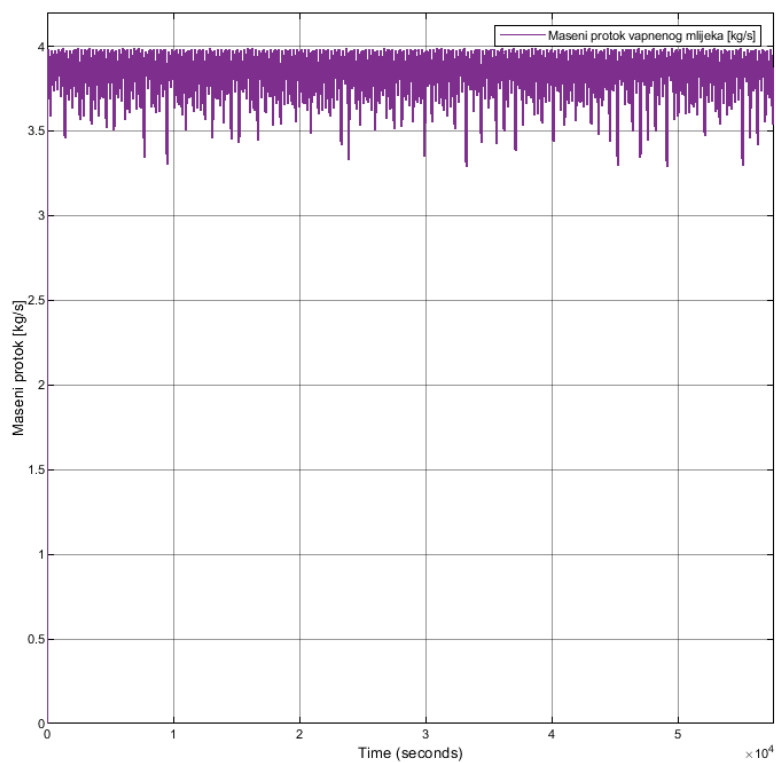
Dijagrami u nastavku prikazuju kako će maseni protok kalcijevog karbida utjecati na maseni protok acetilena i vapnenog mlijeka, te na temperaturu u razvijaču. Masa kalcijevog karbida uvjetuje koliko će nastati acetilena i kalcijevog hidroksida koji se miješa s vodom, a uvelike uvjetuje i količinu oslobođene topline prilikom kemijske reakcije koja najznačajnije djeluje na temperaturu u razvijaču. Ovakvi dijagrami su realniji prikaz stvarnog stanja u procesu.



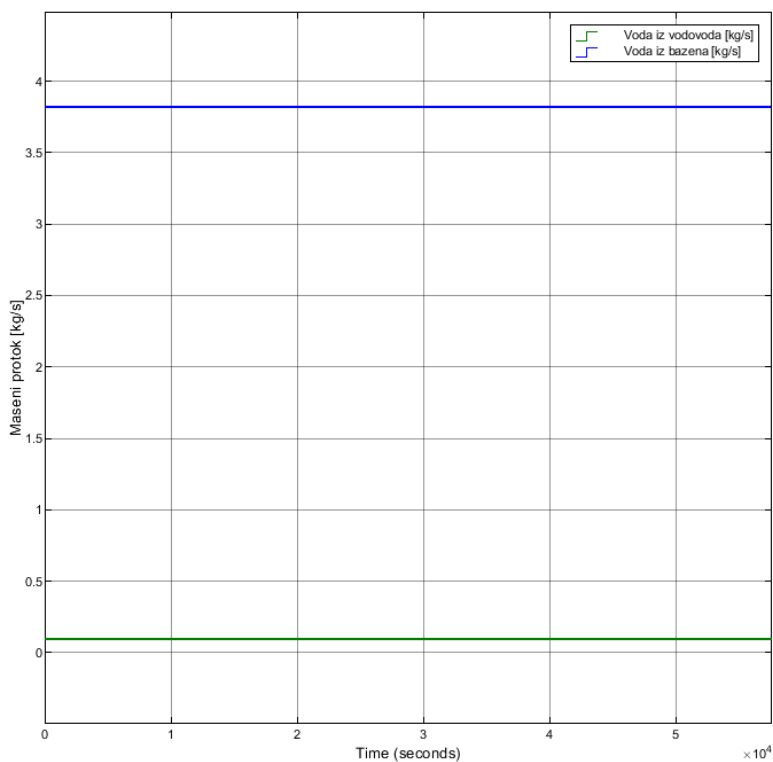
Slika 143. Maseni protok kalcijevog karbida  $0,147 \pm 0,010$  kg/s



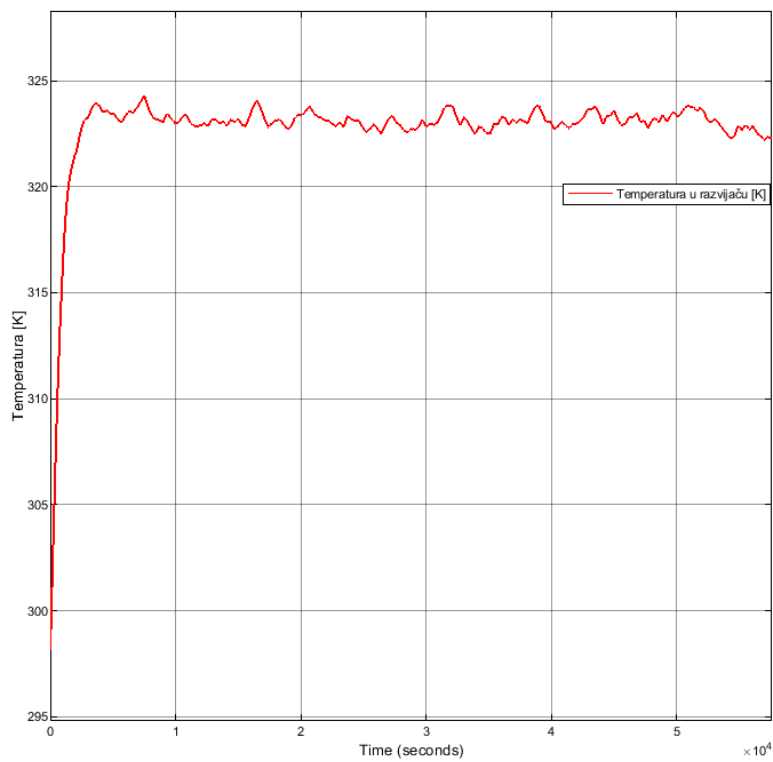
Slika 144. Maseni protok acetilena uz promjenjivi protok kalcijevog karbida



Slika 145. Maseni protok vapnenog mlijeka uz promjenjivi protok kalcijevog karbida



Slika 146. Konstantan maseni protok vode iz bazena i vodovoda



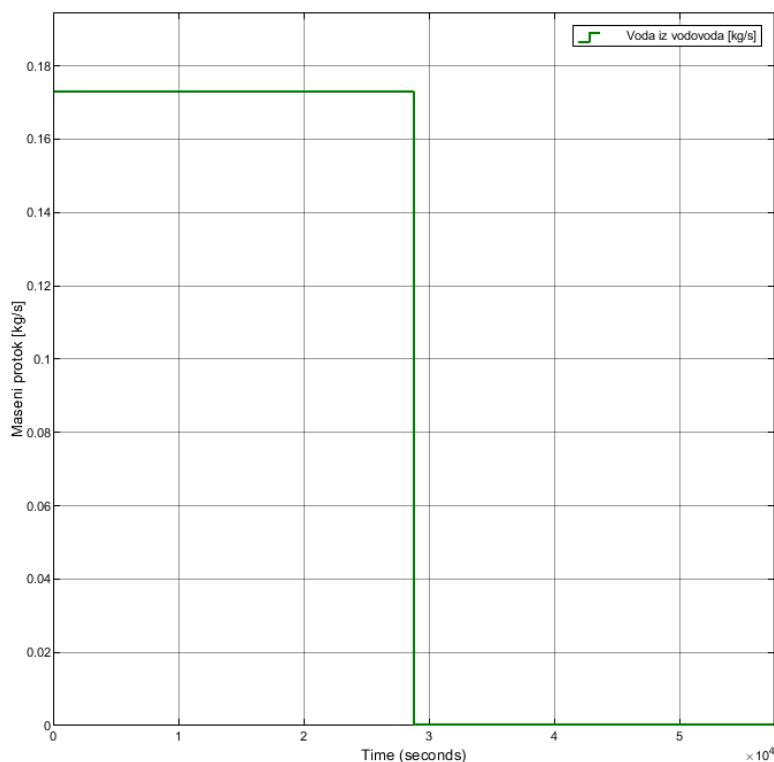
Slika 147. Temperatura u razvijaču uz promjenjivi protok kalcijevog karbida

## 6.6. Prekid dotoka vode iz vodovoda

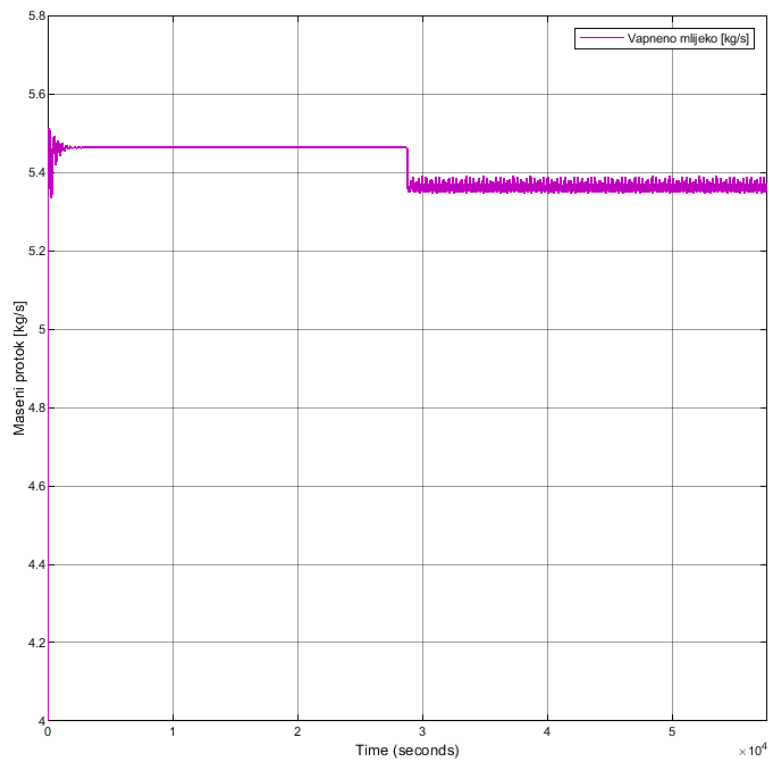
Dovod vode iz vodovoda potreban je kako bi se nadomjestila količina vode izgubljena u kemijskoj reakciji i ishlapljene vode u taložniku i bazenu. Količina vode iz vodovoda je otprilike 30 puta manja od one koja dolazi iz bazena s procesnom vodom i njena uloga nije postizanje zadane radne temperature, ali naravno da će utjecati na blagi pad temperature unutar razvijača.

Prekidom dotoka vode iz vodovoda nakon 8 sati rada postrojenja [Slika 148], maseni protok odvoda vapnenog mlijeka [Slika 149] će cijelo vrijeme imati blage oscilacije, a samim time i razina u razvijaču. Omjer dovoda procesne vode i odvoda vapnenog mlijeka neće biti takav da se razina u razvijaču acetilena ustabilji.

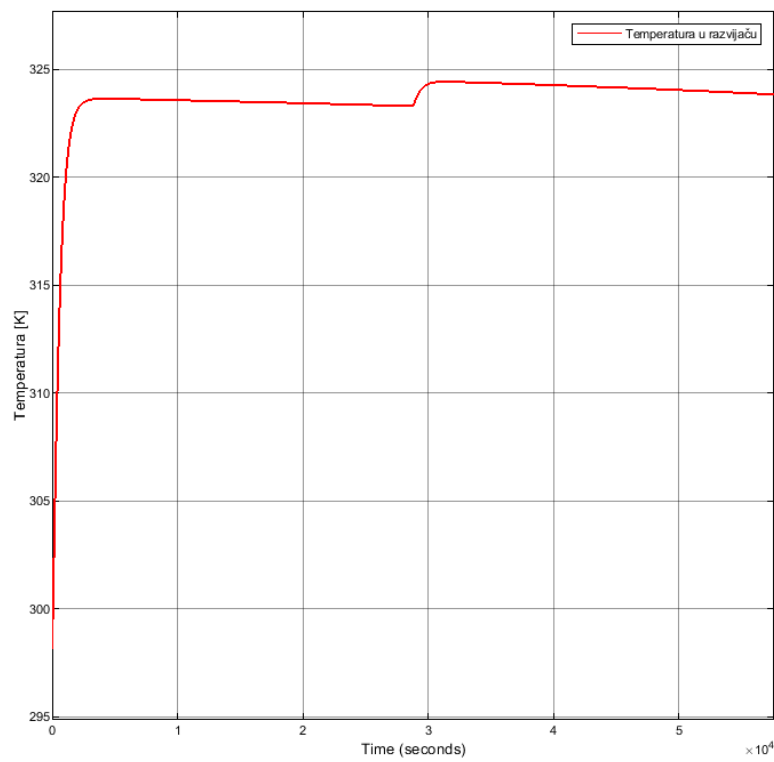
Temperatura vapnenog mlijeka [Slika 150] u razvijaču porast će za 1,1 K ( s 323,3 K na 324,4 K) u trenutku prekida dovoda vode iz vodovoda, ali nakon nekoliko minuta dolazi do pada temperature jer voda iz bazena konstantno ulazi u razvijač s manjom temperaturom uzrokovano hlađenjem bazena ishlapljivanjem.



Slika 148. Maseni protoci vode iz vodovoda



**Slika 149. Maseni protok vapnenog mlijeka**



**Slika 150. Temperatura u razvijaču acetilena**

## 7. DIMENZIONIRANJE

Za postrojenje proizvodnog kapaciteta 50 – 250 m<sup>3</sup>/h dimenzionira se razvijač acetilena, taložnik i bazen s procesnom vodom. Kako ne postoje nikakve norme, dimenzioniranje navedenih dijelova postrojenja provest će se na temelju rezultata dinamičke simulacije, uz korištenje smjernica [1].

### 7.1. Dimenzioniranje razvijača acetilena

Materijal razvijača je ugljični čelik P265GH, što je jedan od dopuštenih materijala za korištenja koji je naveden u smjernici. Najbitniji zahtjevi za materijale su nemogućnost proizvodnje iskre i da su pogodni za kontakt s acetilenom (bakar i njegove legure ne smiju se koristiti za ovu primjenu). [1]

Odabrane su sljedeće dimenzije razvijača acetilena i njegovih priključaka:

1. Unutarnji promjer razvijača:  $D_u = 1,5$  m
2. Debljina stijenke plašta:  $s = 0,004$  m
3. Ukupna visina razvijača: 2,5 m
4. Priključak za dovod vode iz bazena: DN 80 (za brzinu strujanja 1 m/s)
5. Priključak za dovod vode iz vodovoda: DN 15 (za brzinu strujanja 1 m/s)
6. Priključak odvod vapnenog mlijeka: DN 100 (odabrano na temelju simulacije)
7. Priključak za sustav doziranja kalcijevog karbida: DN 300 (ovisi o sustavu koji se koristi u svrhu doziranja kalcijevog karbida, ovaj promjer predviđen za pužni dozator)
8. Priključak za odvod acetilena: DN 200 (za brzinu strujanja 2 m/s)
9. Dva priključka za ulaz komprimiranog dušika: DN 25
10. Priključak za izlaz dušika: DN 80 (razlog većeg promjera od ulaznog je taj što dolazi do povećanja volumena dušika nakon što je došao na atmosferski tlak u razvijač)
11. Priključak za zasun ventil na dnu razvijača: DN 350 (dostatan kako bi se razvijač acetilena mogao neometano i brzo isprazniti)

Većina dimenzija odabrana je na temelju brzine strujanja dok su neke dimenzije pretpostavljene.

Promjer razvijača i promjer cijevi za odvodnju vapnenog mlijeka određen je na temelju rezultata dinamičke simulacije za nekoliko slučajeva danih u nastavku.

### 7.1.1. Promjer razvijaača acetilena i promjer cijevi za odvodnju vapnenog mlijeka

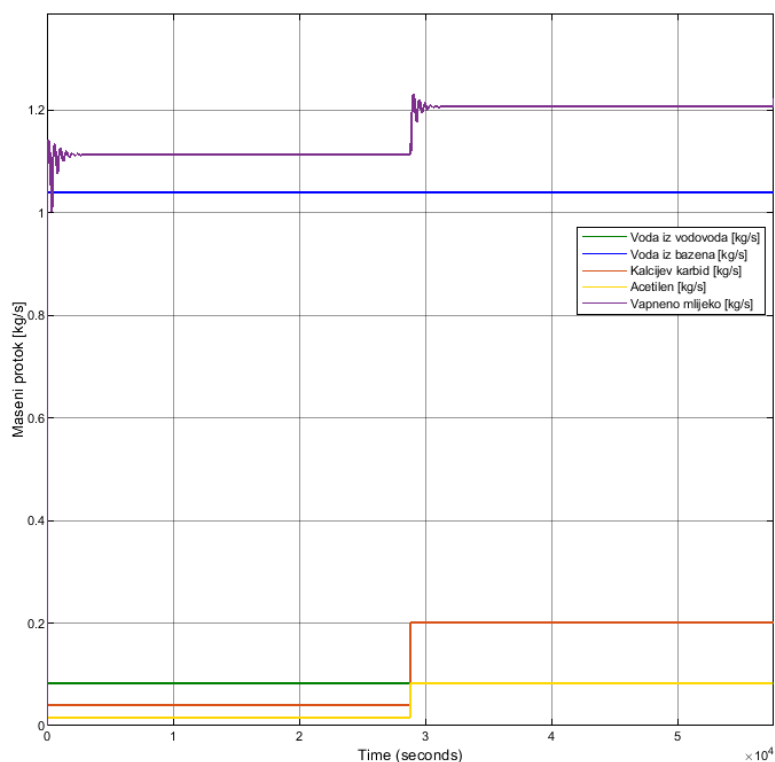
Prilikom rada postrojenja pri najmanjem i najvećem proizvodnom kapacitetu, uz različite masene protoke vode, promatrani su utjecaji promjera razvijaača i promjera cijevi za odvodnju vapnenog mlijeka.

#### 7.1.1.1. Konstantan maseni protok procesne vode podešen za kapacitet postrojenja 50 m<sup>3</sup>/h

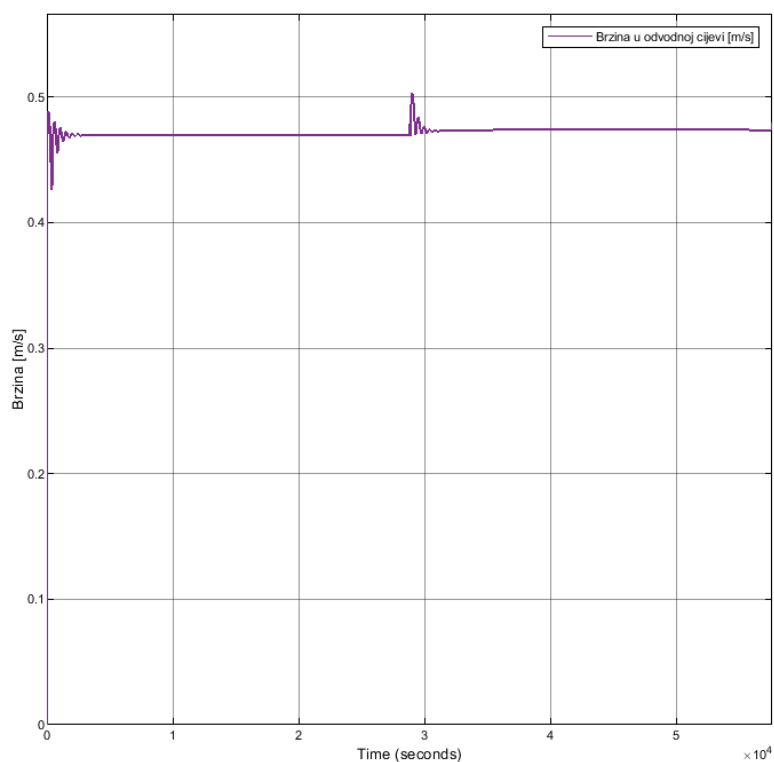
Ovaj slučaj prikazuje kako se ponaša sustav ako pola vremena radi pri najmanjem proizvodnom kapacitetu 50 m<sup>3</sup>/h, a pola vremena pri najvećem proizvodnom kapacitetu 250 m<sup>3</sup>/h, uz podešeni maseni protok procesne vode za najmanji kapacitet tijekom cijelog vremenskog perioda. To će dati uvid u to koliko se promjerom razvijaača acetilena, odnosno volumenom vode unutar njega, može doprinijeti da temperatura ne pređe vrijednost od 90 °C koja je maksimalno dopuštena u razvijaaču acetilena. Za svaki promjer razvijaača promatrana su tri promjera cijevi za odvodnju vapnenog mlijeka.

#### 1. Promjer razvijaača acetilena $D_u = 1,0$ m

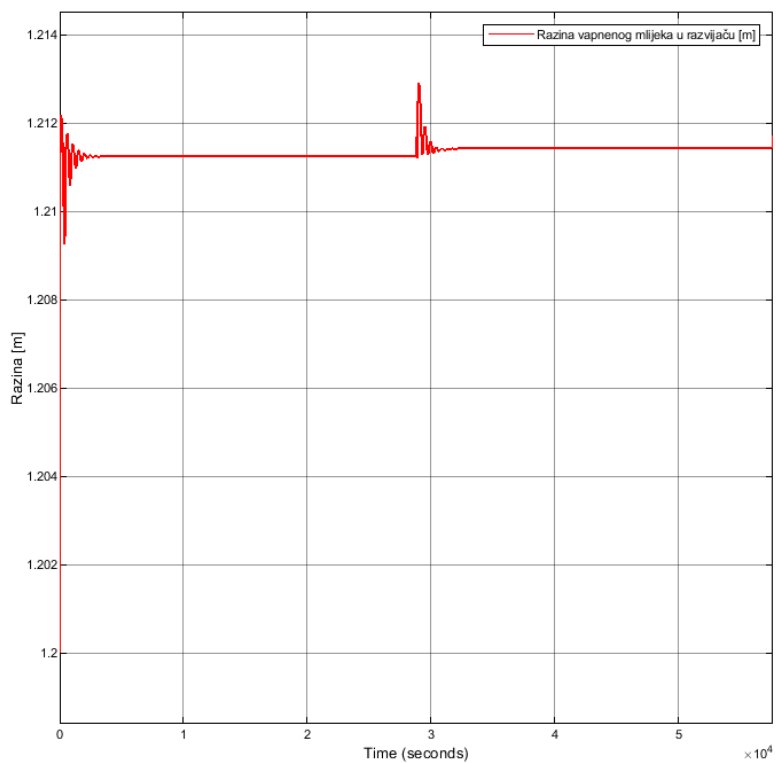
Za unutarnji promjer razvijaača 1,0 m i promjer cijevi za odvodnju vapnenog mlijeka DN 50, rezultati dinamičke simulacije su prikazani sljedećim dijagramima:



Slika 151. Maseni protoci kroz razvijaač acetilena

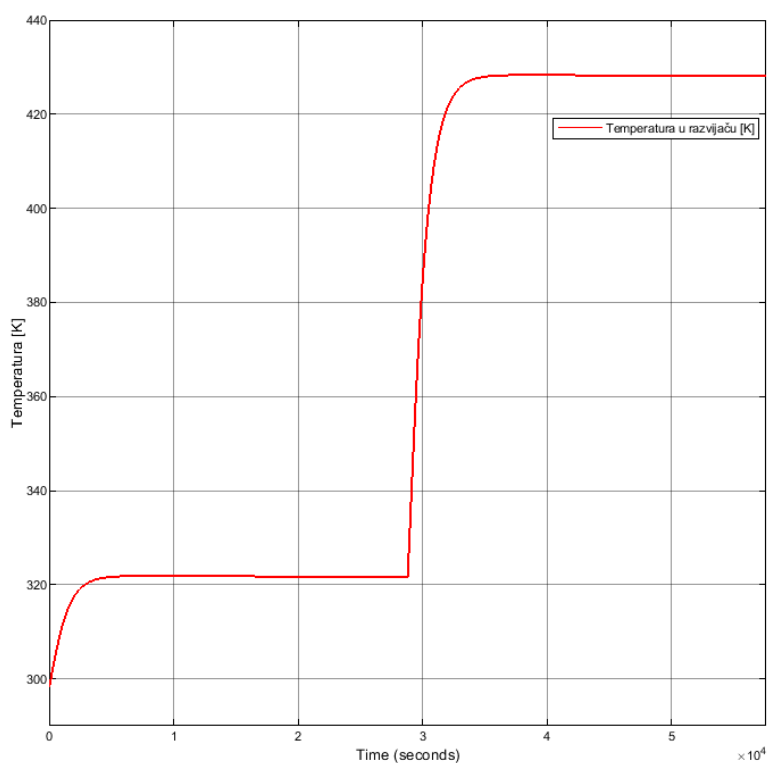


**Slika 152. Brzina strujanja u odvodnoj cijevi DN 50**



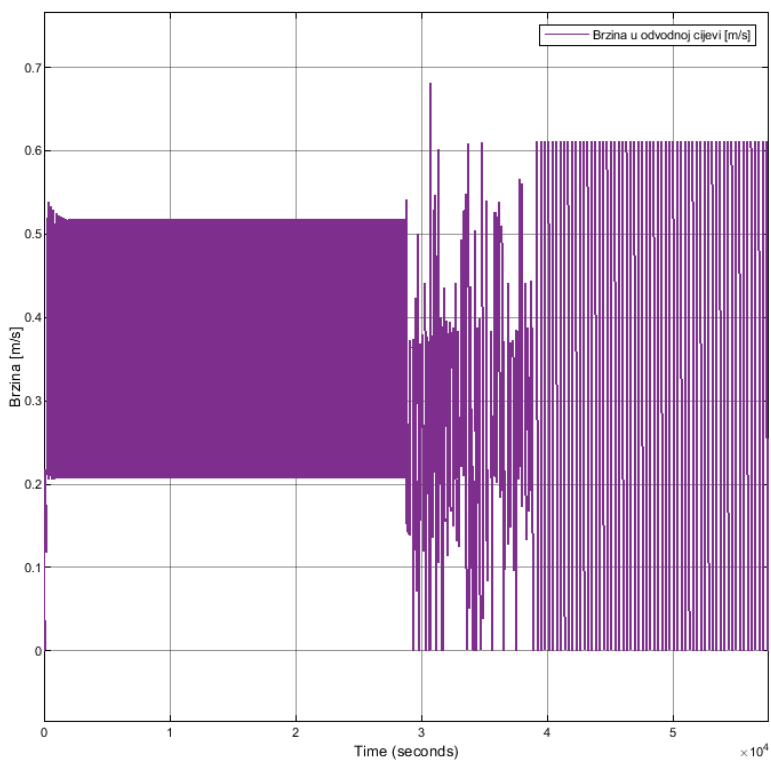
**Slika 153. Razina vapnenog mlijeka u razvijaču acetilena**



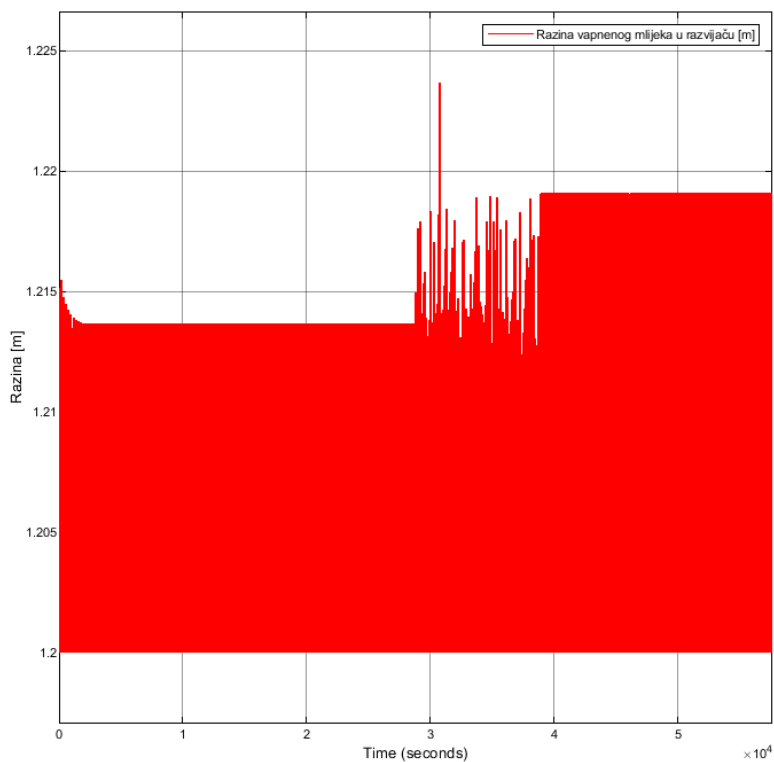


**Slika 154. Temperatura u razvijaču acetilena**

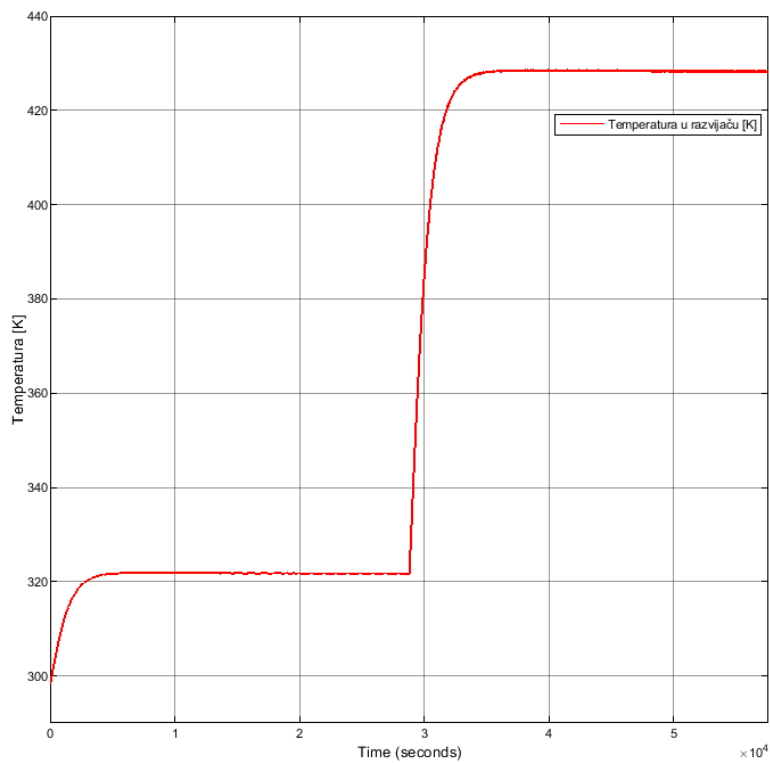
Za unutarnji promjer razvijača 1,0 m i promjer cijevi za odvodnju vapnenog mlijeka DN 80, rezultati dinamičke simulacije su prikazani sljedećim dijagramima:



**Slika 155. Brzina strujanja u odvodnoj cijevi DN 80**



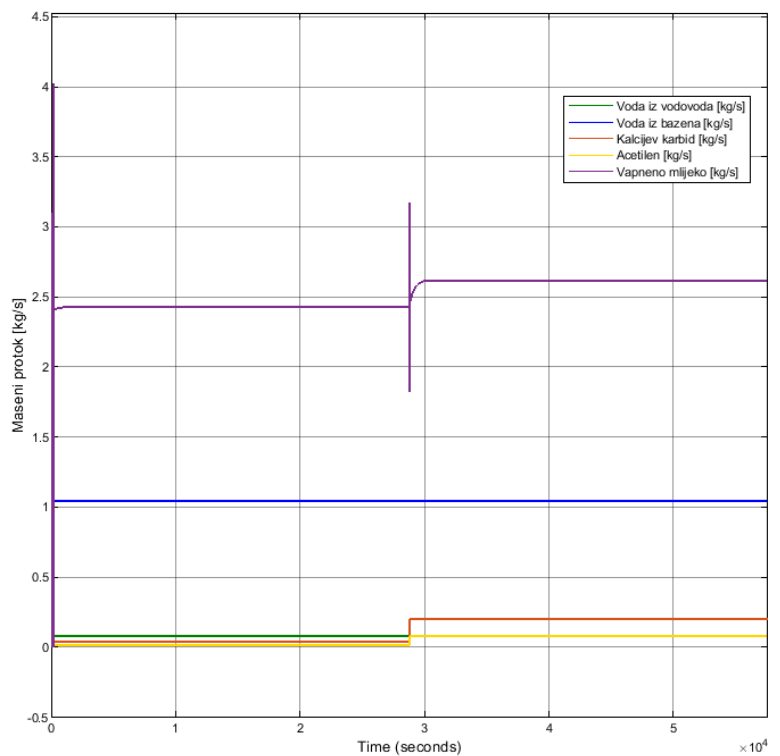
Slika 156. Razina vapnenog mlijeka u razvijaču acetilena



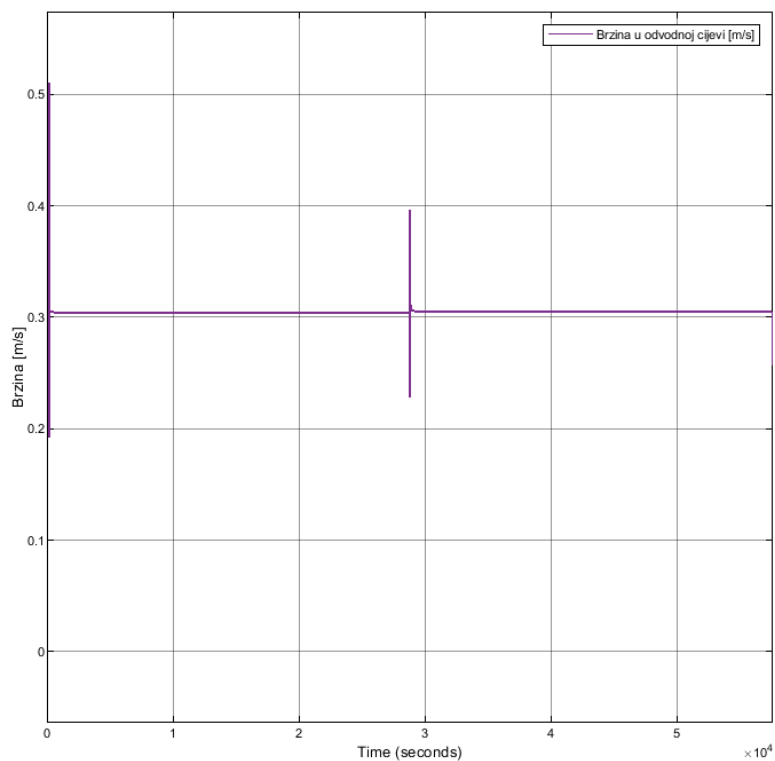
Slika 157. Temperatura u razvijaču acetilena

Za unutarnji promjer razvijaača 1,0 m i promjer cijevi za odvodnju vapnenog mlijeka DN 100,

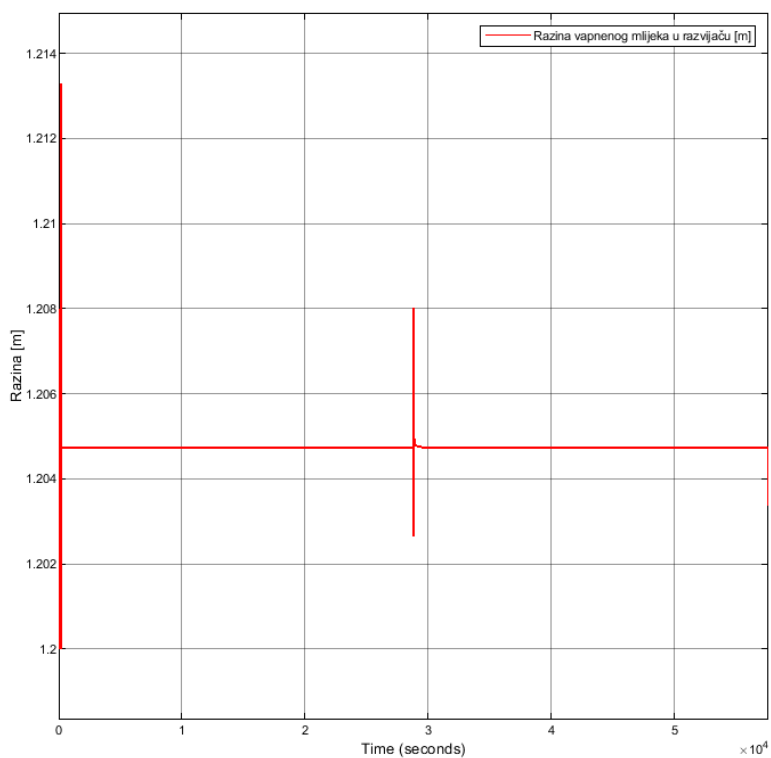
rezultati dinamičke simulacije su prikazani sljedećim dijagramima:



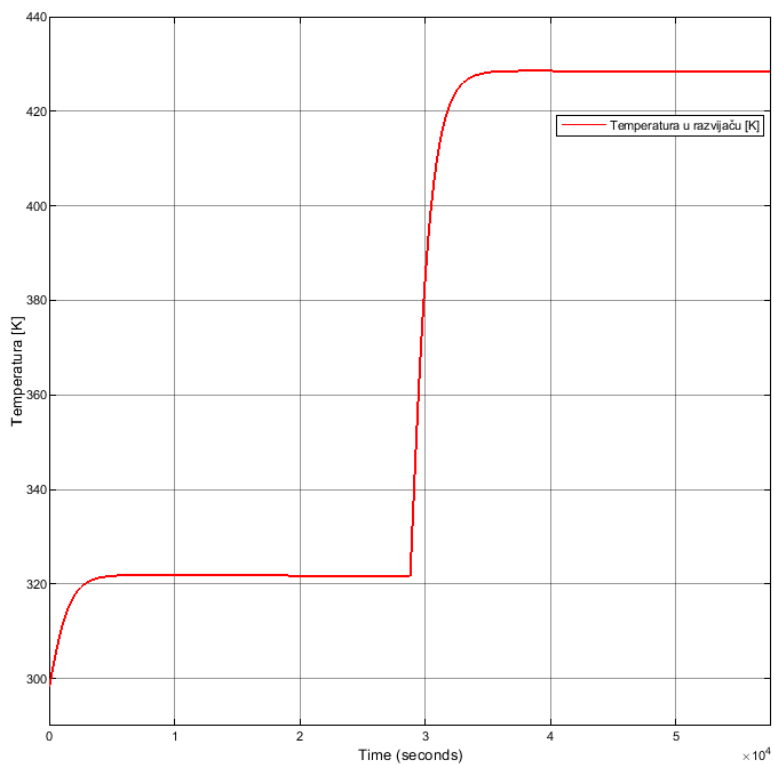
Slika 158. Maseni protoci kroz razvijaač acetilena



Slika 159. Brzina strujanja u odvodnoj cijevi DN 100



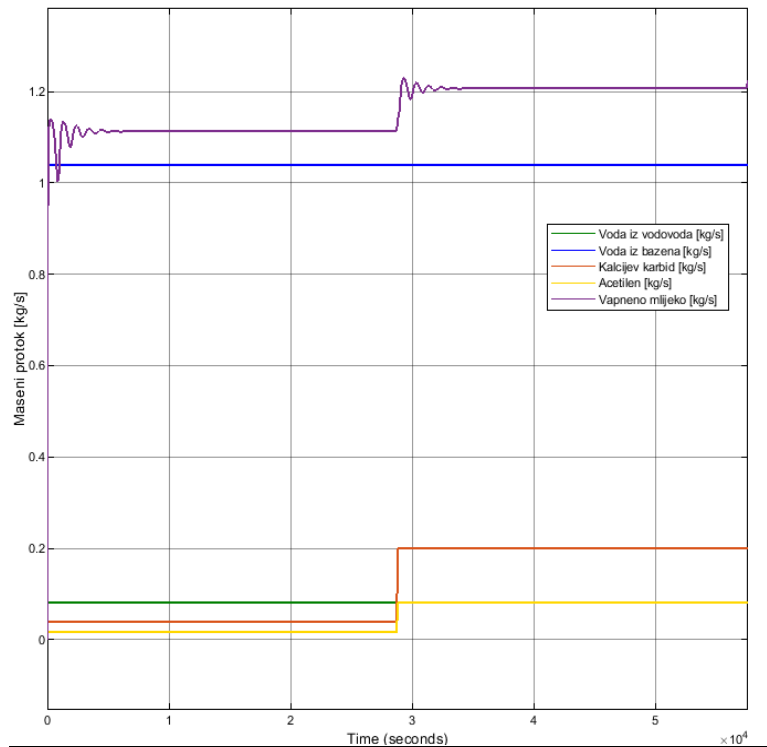
**Slika 160. Razina vapnenog mlijeka u razvijaču acetilena**



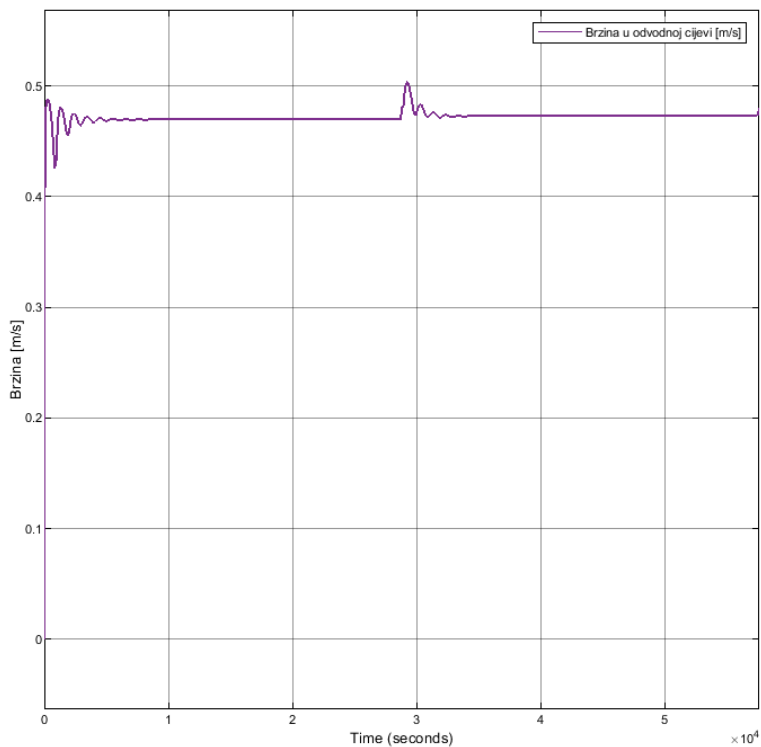
**Slika 161. Temperatura u razvijaču acetilena DN 100**

## 2. Promjer razvijača acetilena $D_u = 1,5$ m

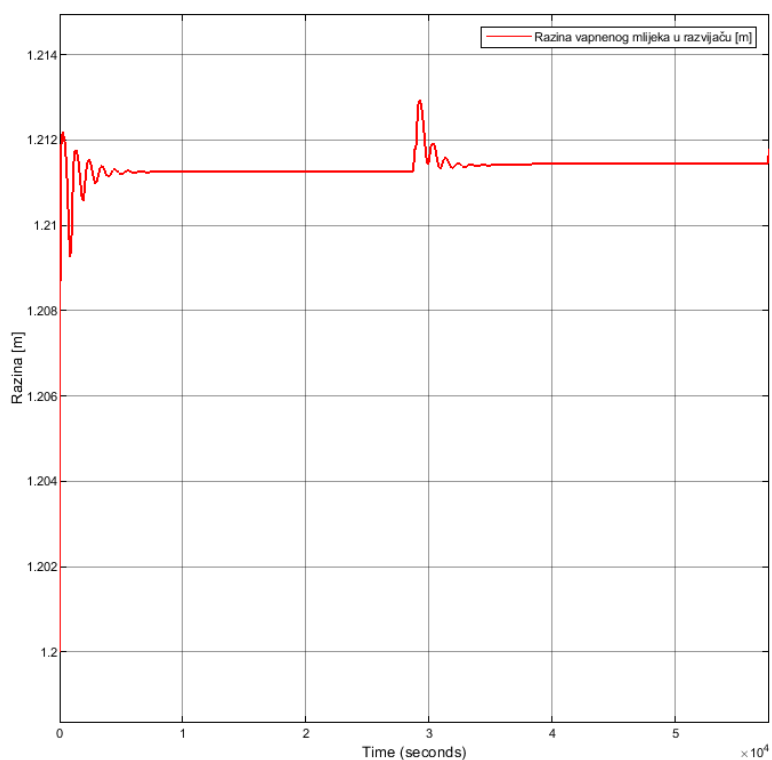
Za unutarnji promjer razvijača 1,5 m i promjer cijevi za odvodnju vapnenog mlijeka DN 50, rezultati dinamičke simulacije su prikazani sljedećim dijagramima:



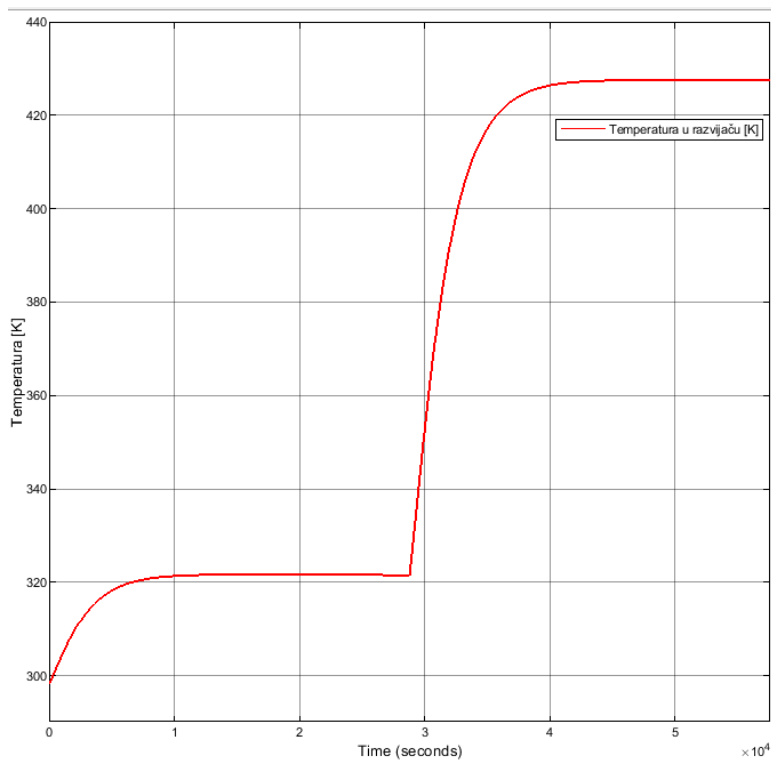
Slika 162. Maseni protoci kroz razvijač acetilena



Slika 163. Brzina strujanja u odvodnoj cijevi DN 50



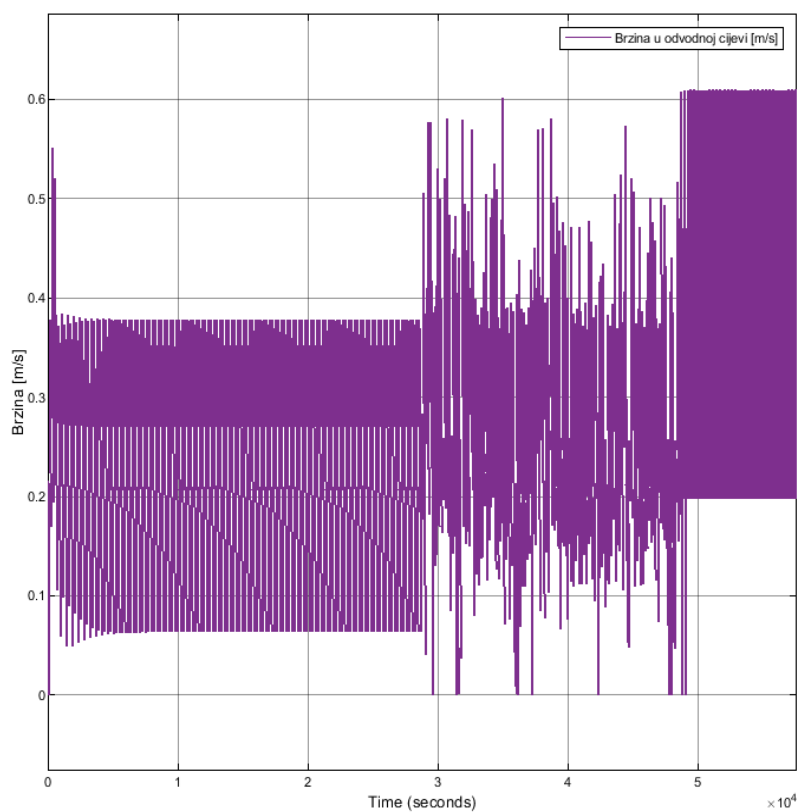
**Slika 164. Razina vapnenog mlijeka u razvijaču acetilena**



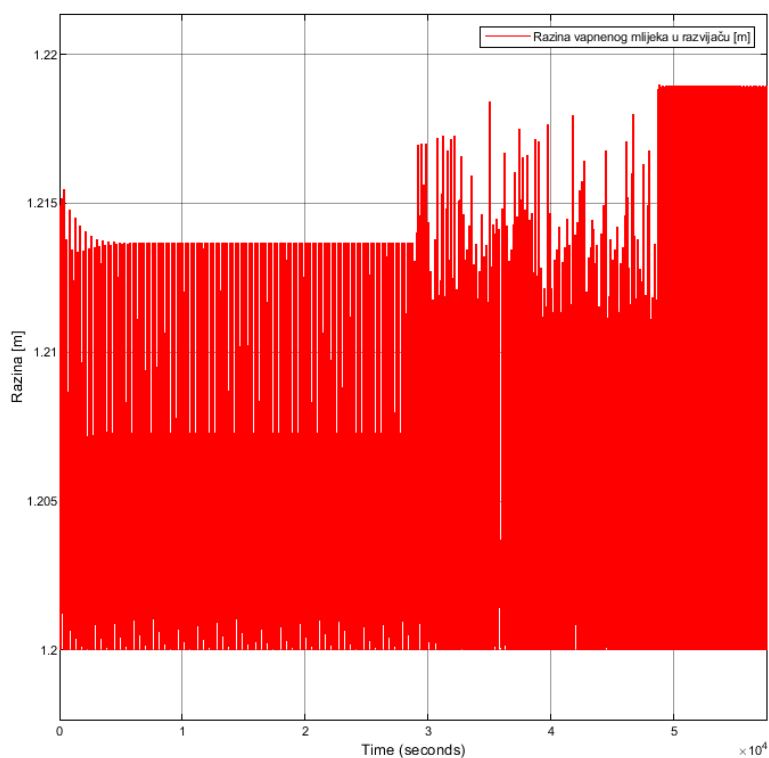
**Slika 165. Temperatura u razvijaču acetilena**

Za unutarnji promjer razvijača 1,5 m i promjer cijevi za odvodnju vapnenog mlijeka DN 80,

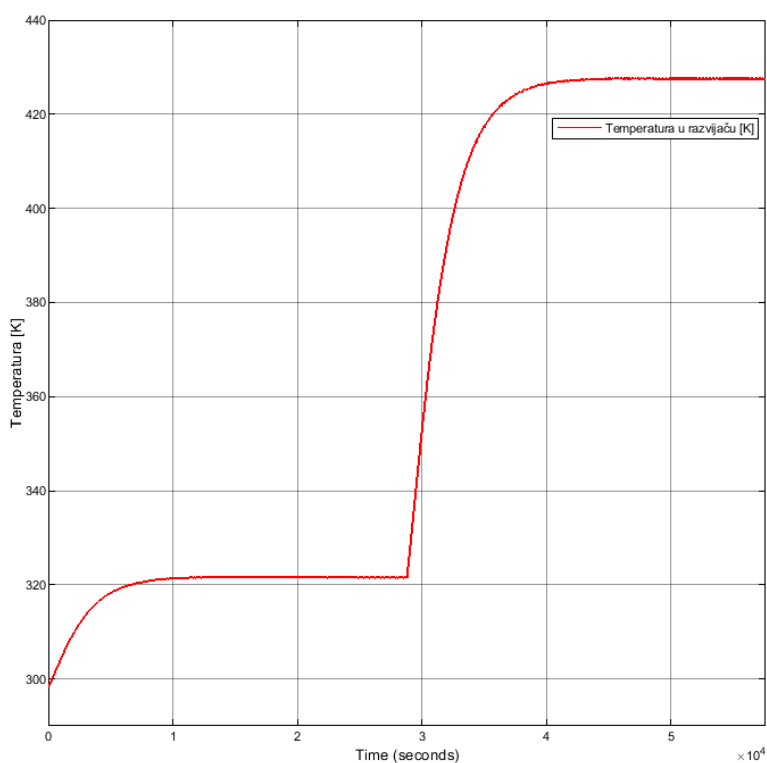
rezultati dinamičke simulacije su prikazani sljedećim dijagramima:



Slika 166. Brzina strujanja u odvodnoj cijevi DN 80

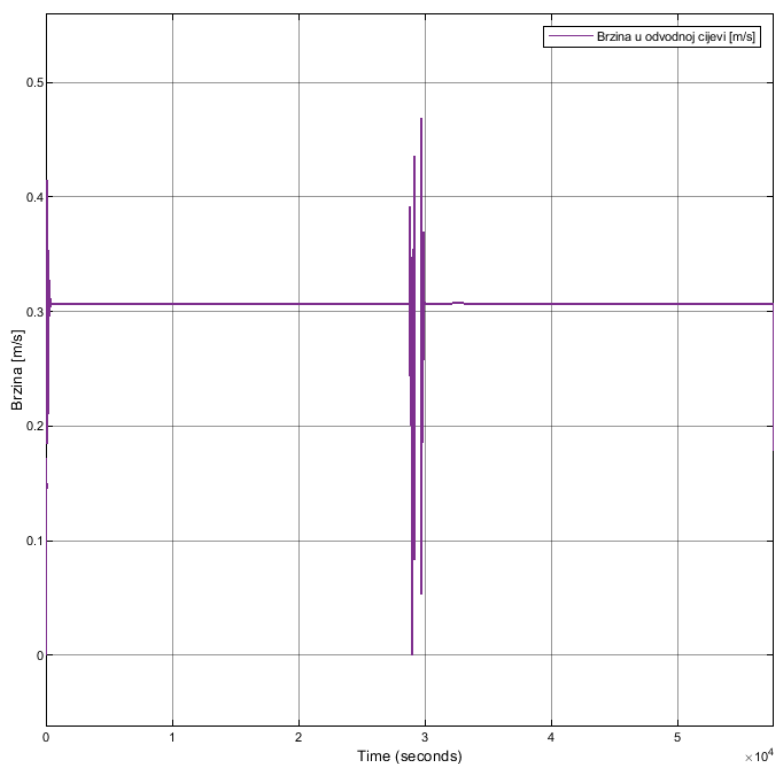


Slika 167. Razina u razvijaču acetilena



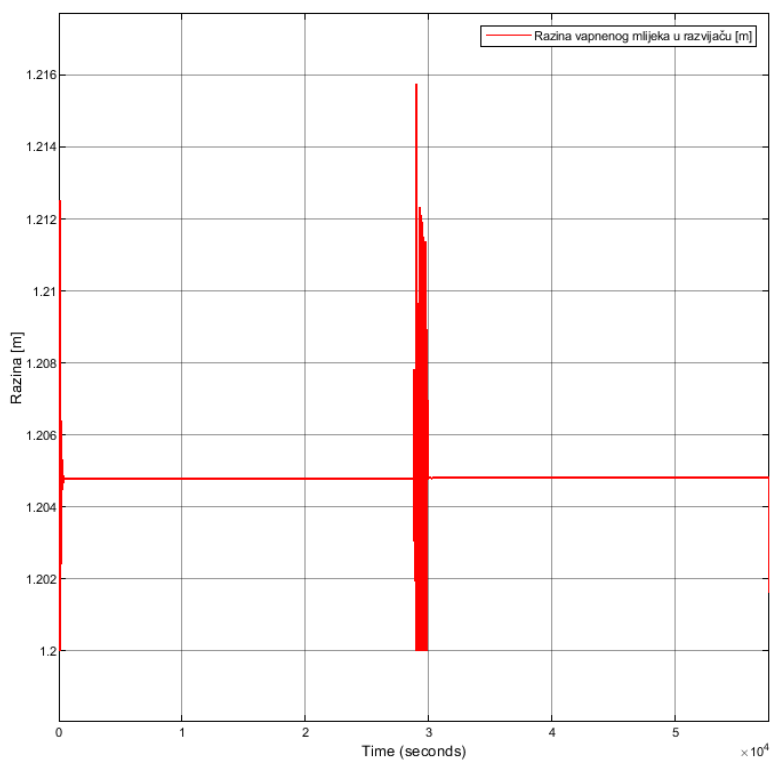
**Slika 168. Temperatura u razvijaču acetilena**

Za unutarnji promjer razvijača 1,5 m i promjer cijevi za odvodnju vapnenog mlijeka DN 100, rezultati dinamičke simulacije su prikazani sljedećim dijagramima:

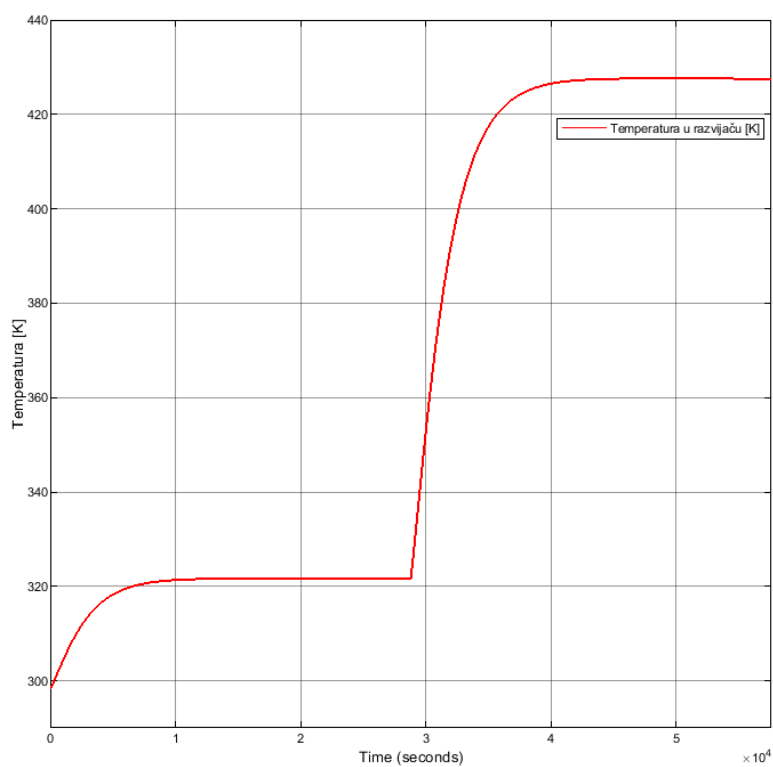


**Slika 169. Brzina strujanja u odvodnoj cijevi DN 100**





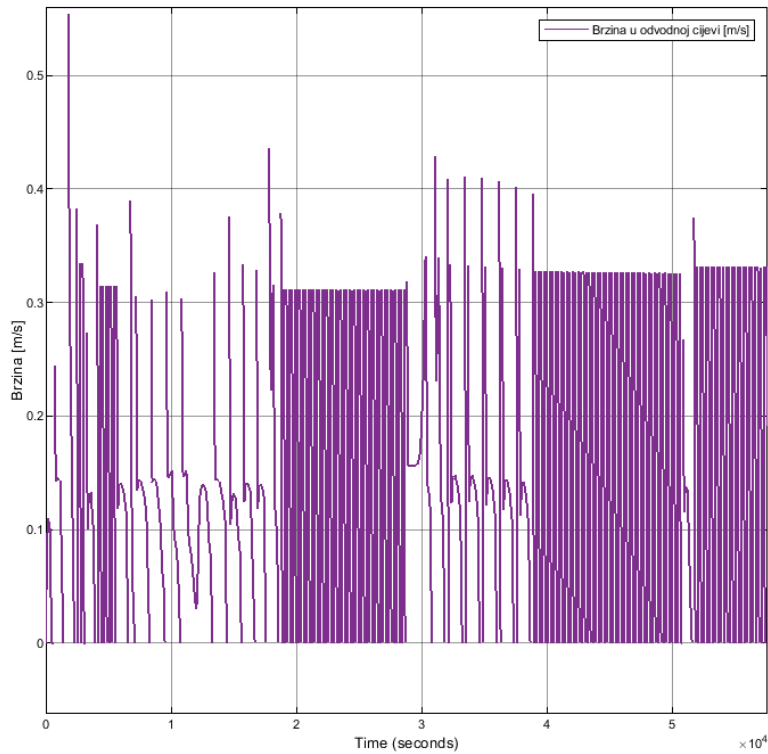
**Slika 170. Razina vapnenog mlijeka u razvijaču acetilena**



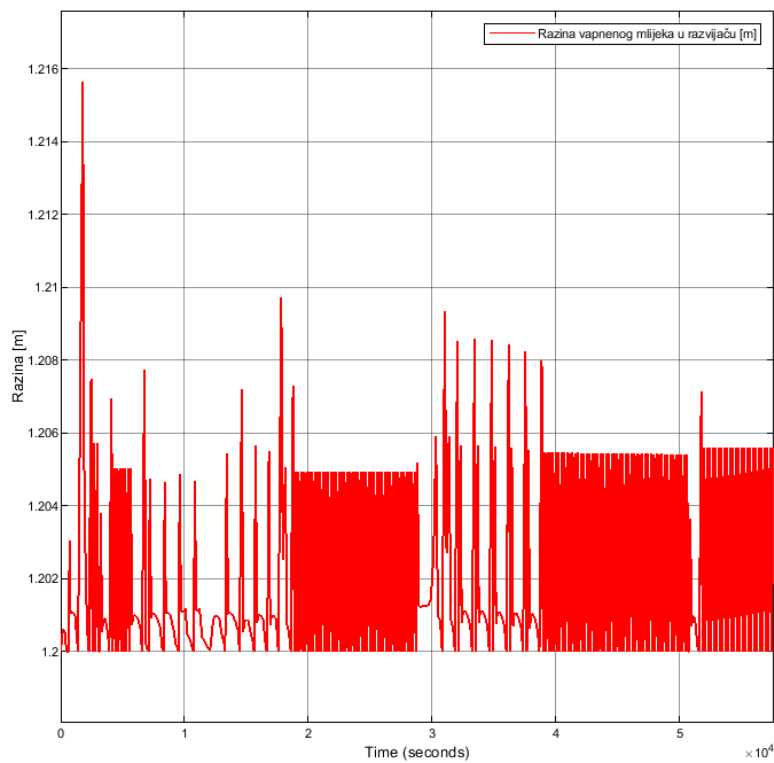
**Slika 171. Temperatura u razvijaču acetilena**

### 3. Promjer razvijača acetilena $D_u = 6$ m

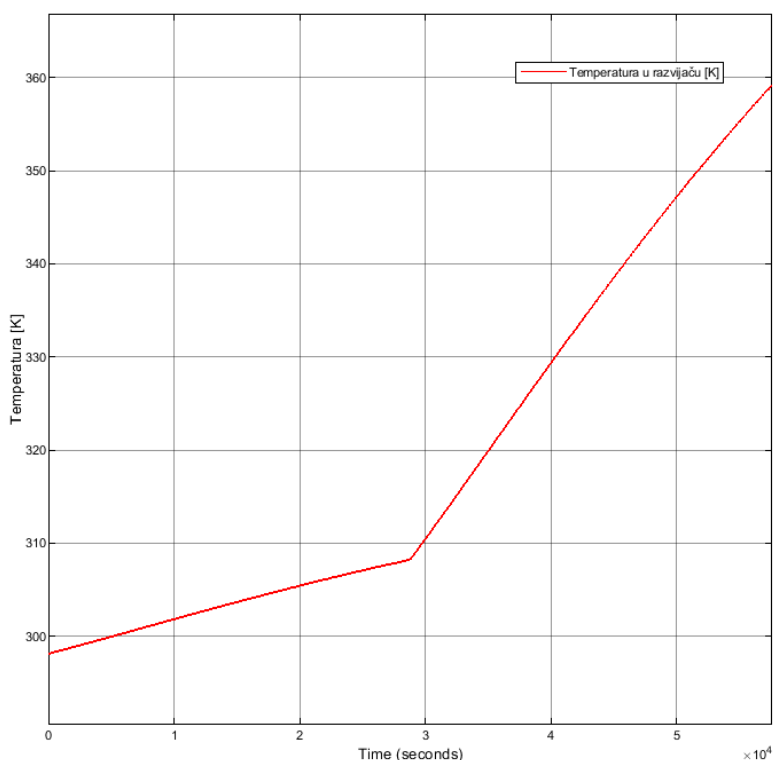
Za unutarnji promjer razvijača 6 m i promjer cijevi za odvodnju vapnenog mlijeka DN 100, rezultati dinamičke simulacije su prikazani sljedećim dijagramima:



Slika 172. Brzina strujanja u odvodnoj cijevi DN 100



Slika 173. Razina vapnenog mlijeka u razvijaču acetilena



**Slika 174. Temperatura u razvijaju acetilena**

Rezultati su pokazali da se sa znatno većim promjerom razvijajača postiže manja temperatura uslijed većeg volumena vode koja može preuzeti toplinu nastalu kemijskom reakcijom, bez povećanja dotoka vode. Promjer razvijajača od 6 metara, uz konstantan protok vode, daje sigurnost da vode neće otići iznad  $90\text{ }^{\circ}\text{C}$ . Iako je to jedna od mogućih zaštita sustava, nikako nije praktično za primjenu u praksi. Takav razvijajač zauzimao bi previše prostora u postrojenju koje sadrži i ostale uređaje, a unos tako napravljenog razvijajača u postrojenje bio bi nemoguć. Iako bi bio potreban manji dotok vode, u njemu bi već bila količina od  $34\text{ m}^3$  vode, dok bi se u razvijaju, npr. promjera 1,5 m, nalazila količina od  $2,2\text{ m}^3$ . Jasno je da veličina razvijajača neće imati primarnu ulogu u reguliranju temperature.

Za daljnja razmatranja određuje se unutarnji promjer razvijajača od 1,5 m. Bilo je moguće uzeti i manji promjer, ali zbog zanemarenja kalcijevog karbida koji je ostao u razvijaju nakon što se cijelo postrojenje ugasilo prilikom proračuna, ipak je izabran veći promjer kako bi se dobio veći volumen vode kojoj se može prenijeti zaostala toplina.

Svi poremećaji u brzini odvodnje uvjetovani su destabilizacijom u razini vapnenog mlijeka u razvijaju, a ona je uzrokovana neujednačenim dotokom vode i odvodom vapnenog mlijeka.

Promjer odvodne cijevi utječe znatno na brzinu odvodnje vapnenog mlijeka, kao i to kako će se sustav ponašati. Fokusirajući se samo na dijagrame vezane za promjer 1,5 m, vidljiva je

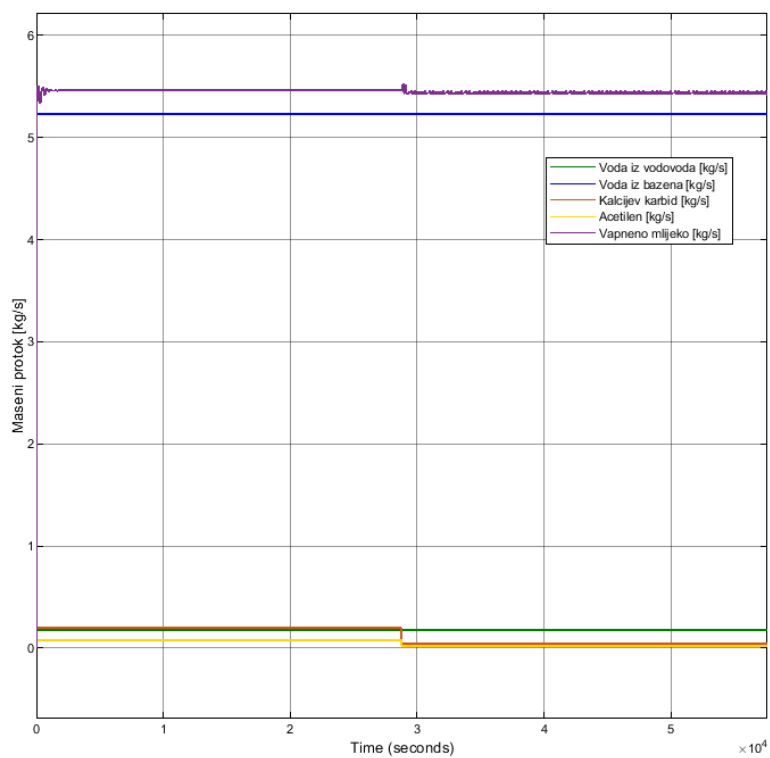
razlika između 3 analizirana promjera odvodne cijevi. Cijev DN 50 omogućava stabilizaciju sustava nakon pola sata nakon što se dogodio poremećaj, s brzinom strujanja oko 0,5 m/s. Cijev DN 80 pokazuje konstantnu nestabilnost sustava, s prosječnom brzinom strujanja od 0,2 m/s, uslijed neuravnoteženog dotoka vode i odvodnje vapnenog mlijeka. Taj promjer može se uzeti kao kritičan promjer. S cijevi DN 100, sustav naglo reagira na poremećaj, ali brzo dolazi do stabilizacije (oko 20 min). Brzina strujanja tada je oko 0,32 m/s.

Cijev DN 50 bio bi logičan odabir na temelju dijagrama, ali u slučaju nakupljanja čestica kalcijevog hidroksida na stijenku cijevi taj se promjer može znatno smanjiti, što bi dovelo do veće razine i temperature u razvijaju uslijed otežane odvodnje vapnenog mlijeka. Iz tog razloga odabrana je cijev DN 100.

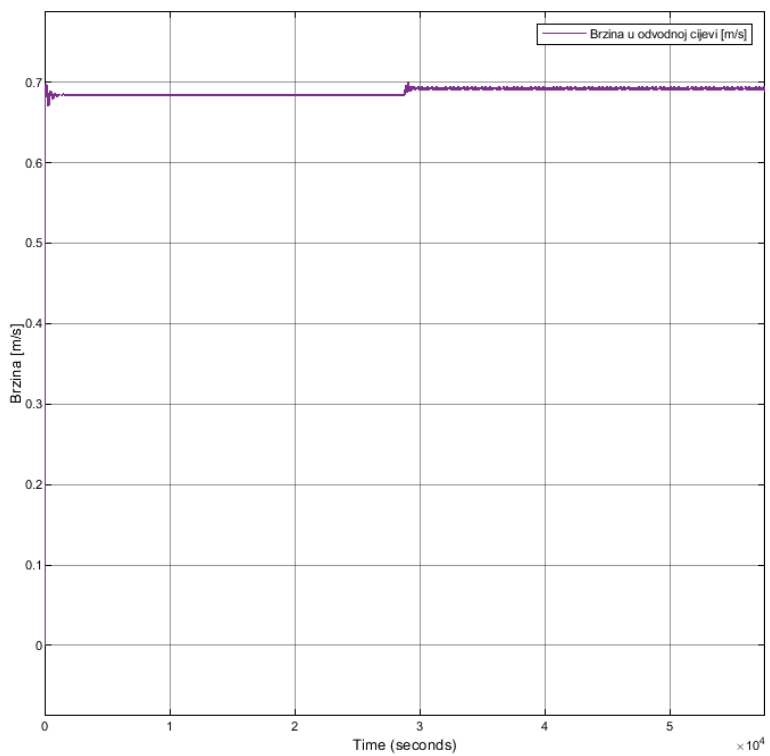
#### *7.1.1.2. Konstantan maseni protok procesne vode podešen za kapacitet postrojenja 250 m<sup>3</sup>/h*

Postrojenje radi pola vremena na maksimalnom kapacitetu od 250 m<sup>3</sup>/h, a pola vremena na najmanjem kapacitetu od 50 m<sup>3</sup>/h. Dotok vode je tijekom cijelog vremena rada podešen za rad pri maksimalnom kapacitetu koji osigurava radnu temperaturu oko 50 °C.

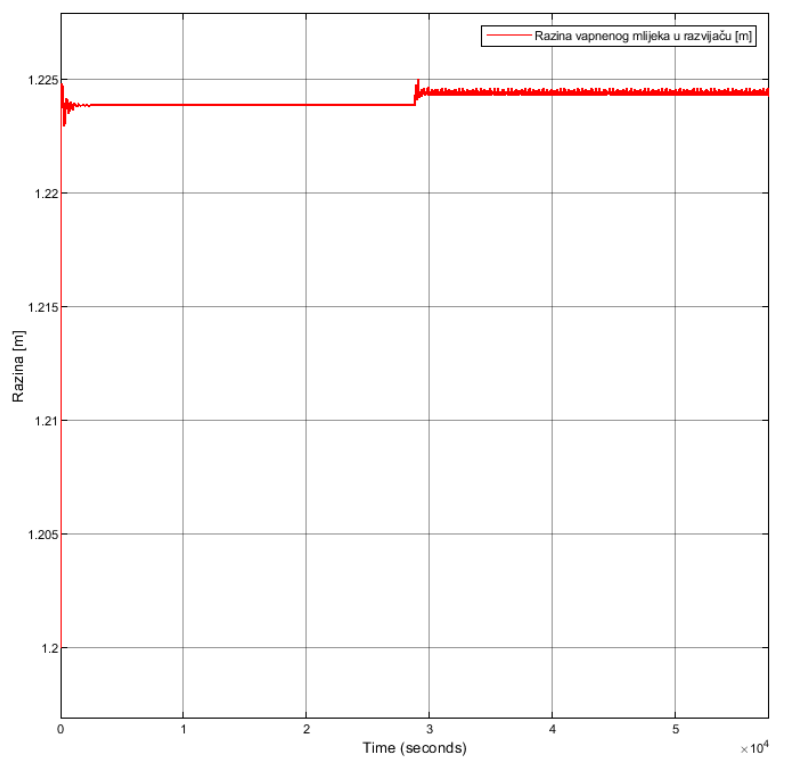
Za ovaj slučaj rada postrojenja, promatrat će se samo izabrani promjer razvijaja od 1,5 m i odvodna cijev DN 100, kako bi se utvrdilo da li će sustav reagirati slično kao i u prethodnom slučaju.



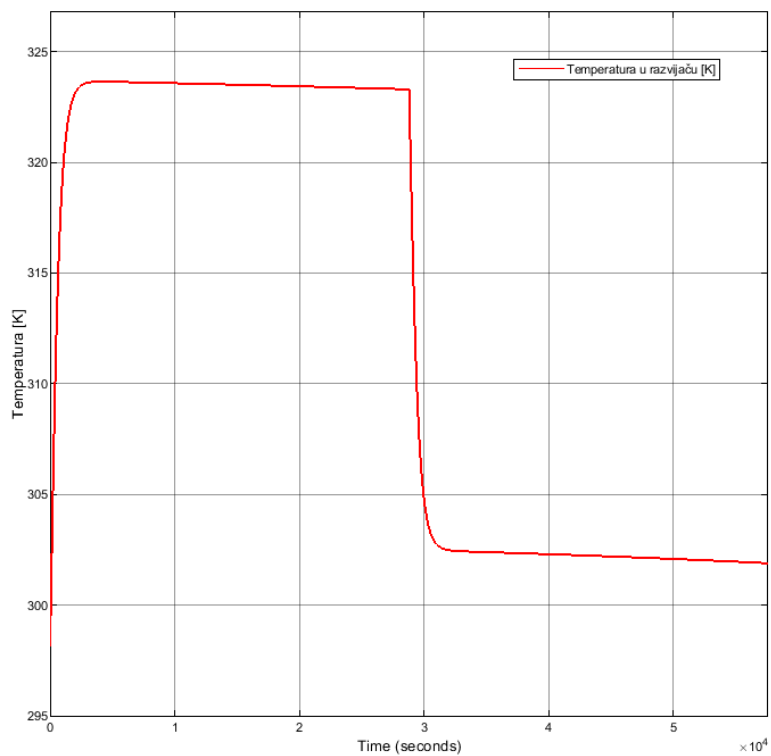
Slika 175. Maseni protoci protoci kroz razvijajac acetilena



Slika 176. Brzina strujanja u odvodnoj cijevi DN 100

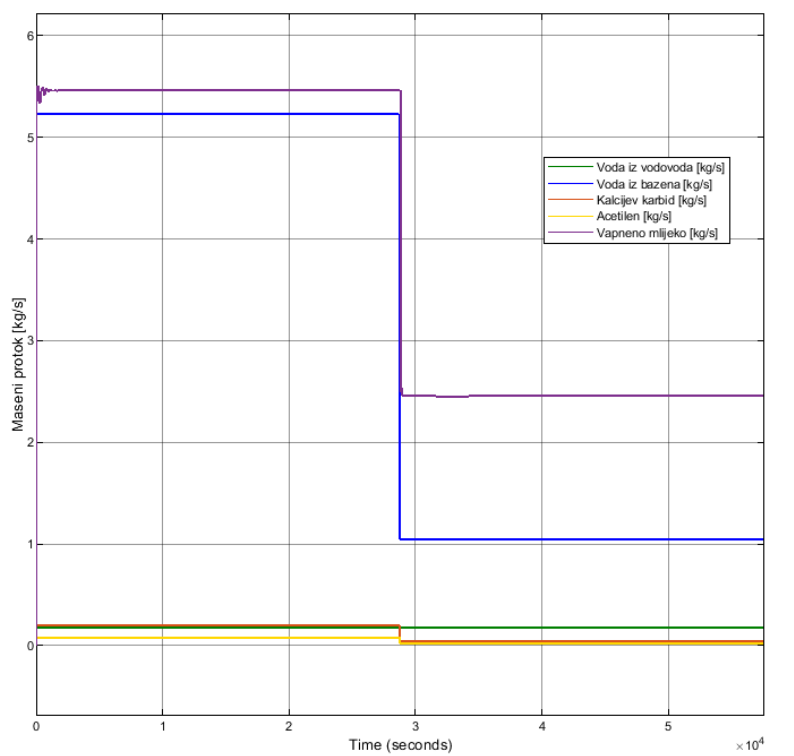


**Slika 177. Razina vapnenog mlijeka u razvijaču acetilena**

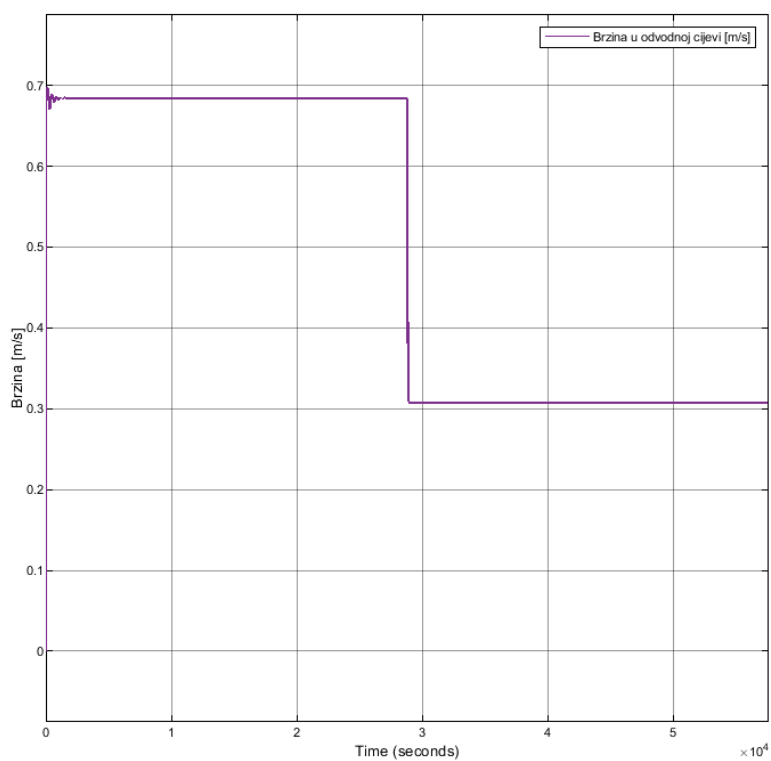


**Slika 178. Temperatura u razvijaču acetilena DN 100**

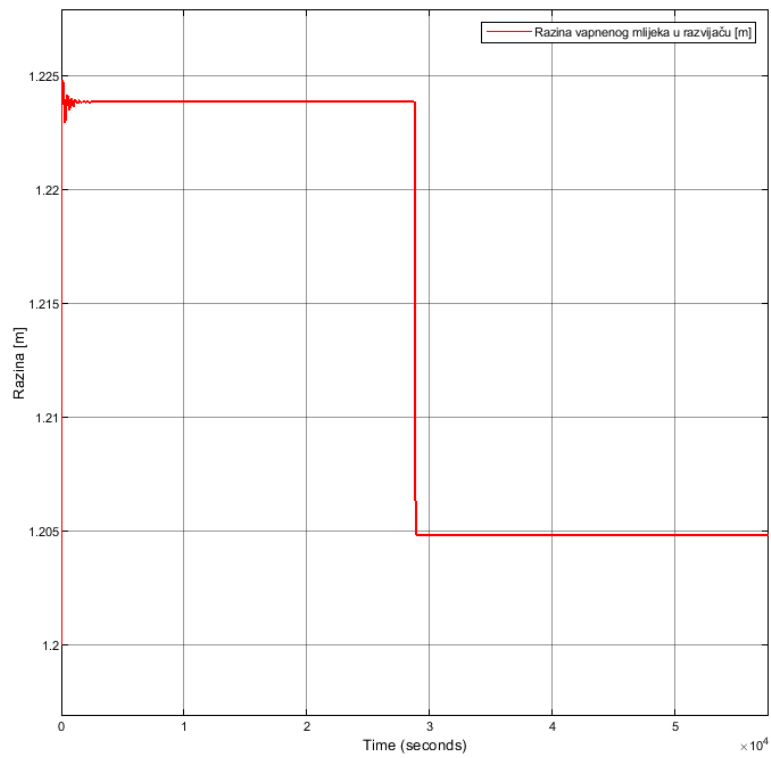
7.1.1.3. Maseni protok vode podešen za oba slučaja doziranja kalcijevog karbida



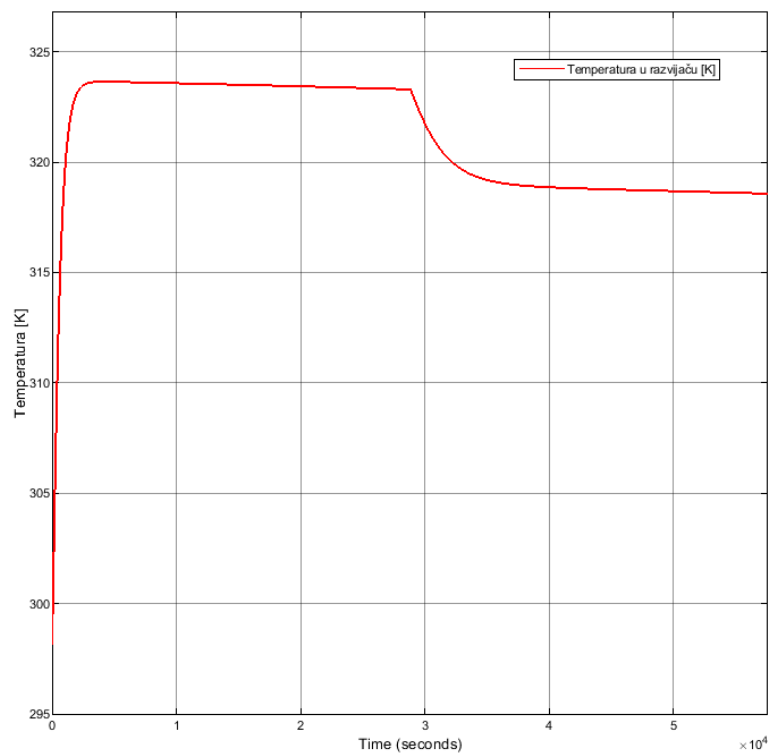
Slika 179. Maseni protoci kroz razvijlač acetilena



Slika 180. Brzina u odvodnoj cijevi DN 100



**Slika 181. Razina vapnenog mlijeka u razvijaču acetilena**



**Slika 182. Temperatura u razvijaču acetilena**



Prikazani dijagrami pokazuju da će sustav imati blage oscilacije nakon što se kapacitet postrojenja smanji s 250 m<sup>3</sup>/h na 50 m<sup>3</sup>/h acetilena, ali i smanjenja količine vode predviđenu za manji kapacitet. Odabrane dimenzije razvijača acetilena i sifona, na temelju gornjih dijagrama, pogodne su za rad postrojenja od 50 – 250 m<sup>3</sup>/h.

## 7.2. Dimenzioniranje bazena s procesnom vodom

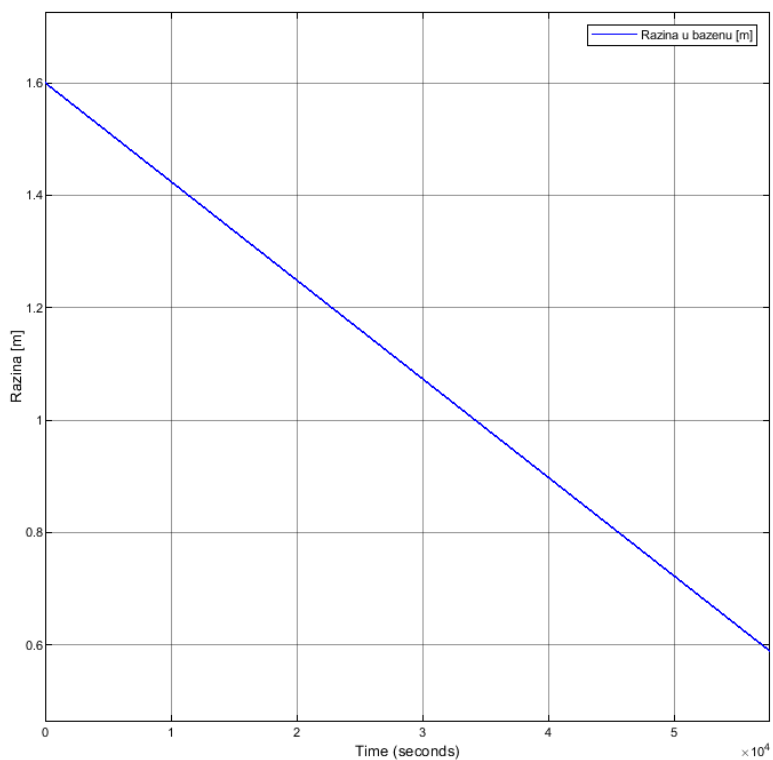
Bazen mora imati kapacitet dovoljan da se, uz preostalu količinu vode koja je ostala u njemu na kraju rada postrojenja, u njega prelije vapneno mlijeko iz taložnika. Kako je površina izabranog bazena s procesnom vodom jednaka površini taložnika (20 x 15 m), promatra se razina do koje se prazni taložnik.

Simulacija je pokazala da je razina u bazenu na kraju rada postrojenja 0,5892 m, a na tu vrijednost dodaje se 1,042 m jer će se za toliko smanjiti razina u taložniku, što ukupno daje potrebnu razinu od 1,6312 m. Ipak, bazen je potrebno ukopati na nižu razinu od taložnika kako bi se omogućilo prelijevanje kroz kanal dimenzija 1,0 x 0,1 m.

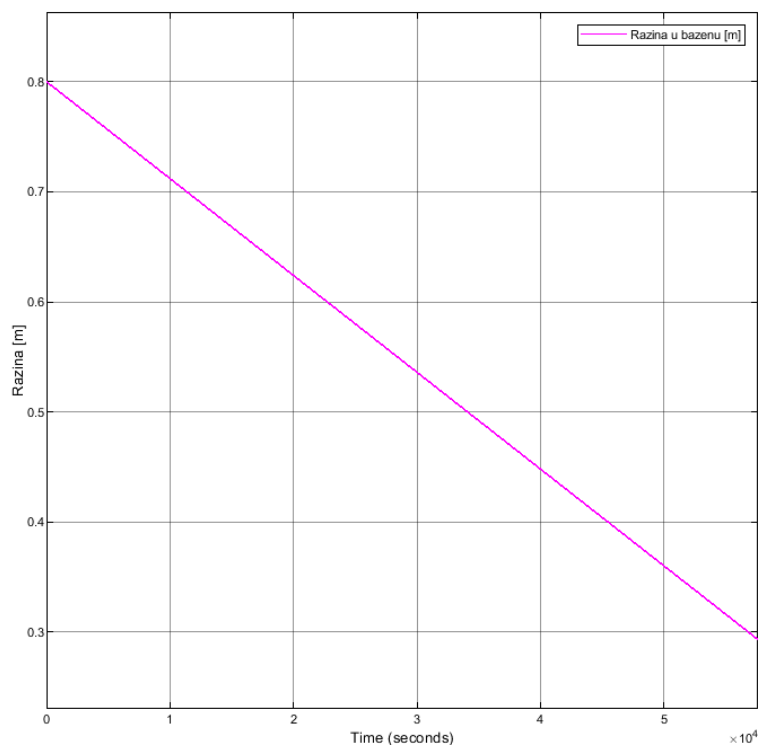
Odabrane dimenzije bazena s procesnom vodom:

$$\begin{aligned}L_{\text{bazen}} &= 20 \text{ m} \\W_{\text{bazen}} &= 15 \text{ m} \\z_{\text{bazen}} &= 3,0 \text{ m}\end{aligned}$$

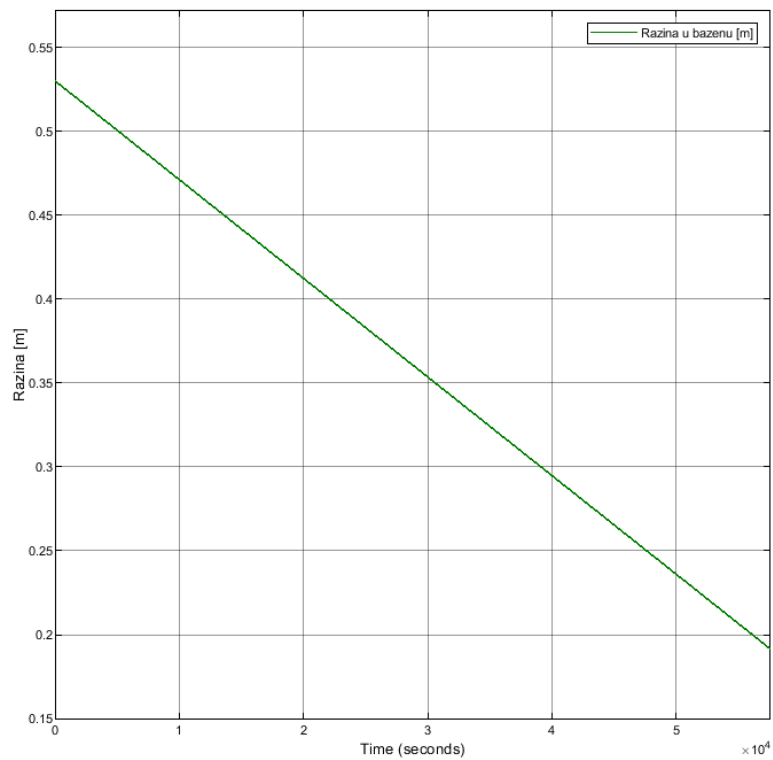
U nastavku su prikazane tri dimenzije bazena (duljina, širina, razina vode) za isti volumen vode od 480 m<sup>3</sup>, što je veći volumen od potrebnog za proces (oko 300 m<sup>3</sup>), ali prilikom proračuna nije uračunata voda koja se troši na punjenje i pranje razvijača, te za ostale potrebe u postrojenju, te će se zbog toga osigurati veća količina vode.



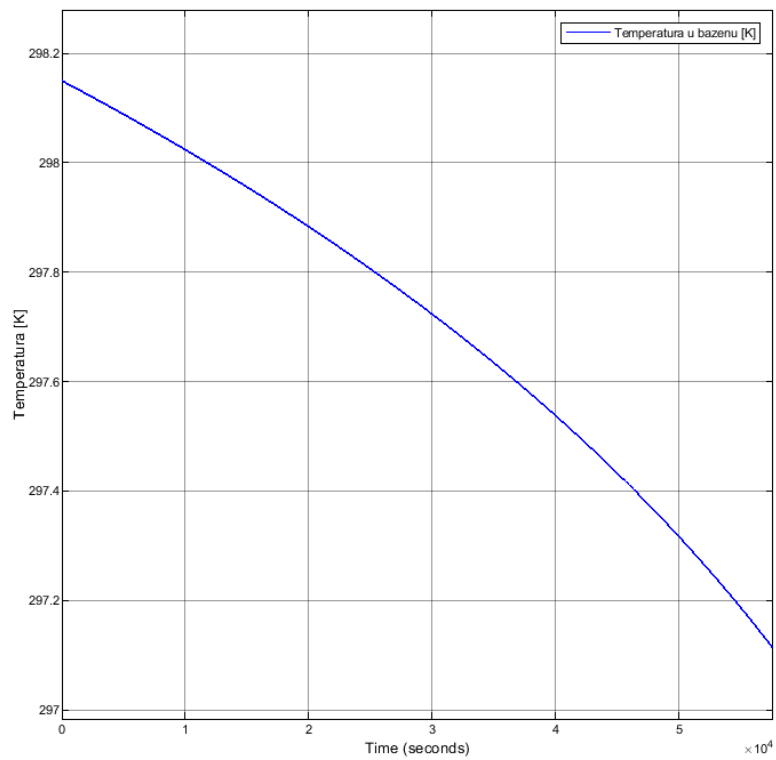
**Slika 183. Razina vode u bazenu tijekom rada postrojenja – 20 x 15 x 1,6 m**



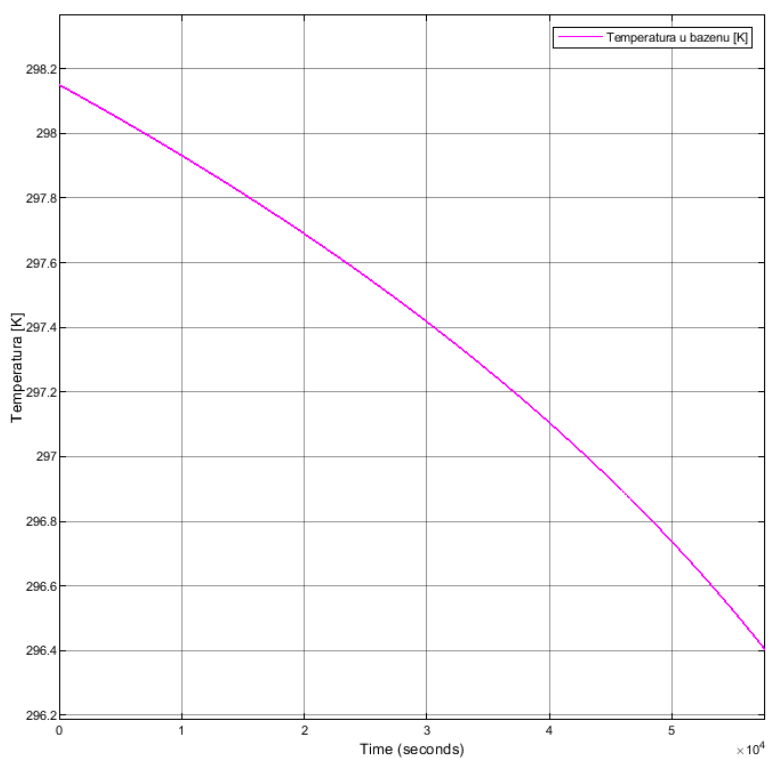
**Slika 184. Razina vode u bazenu tijekom rada postrojenja – 40 x 15 x 0,8 m**



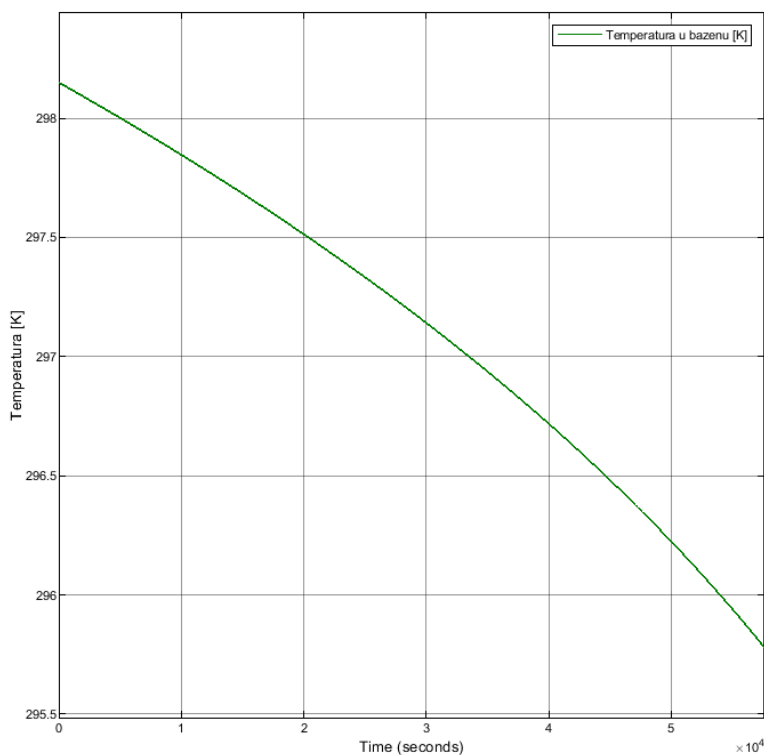
**Slika 185. Razina vode u bazenu tijekom rada postrojenja – 60 x 15 x 0,53 m**



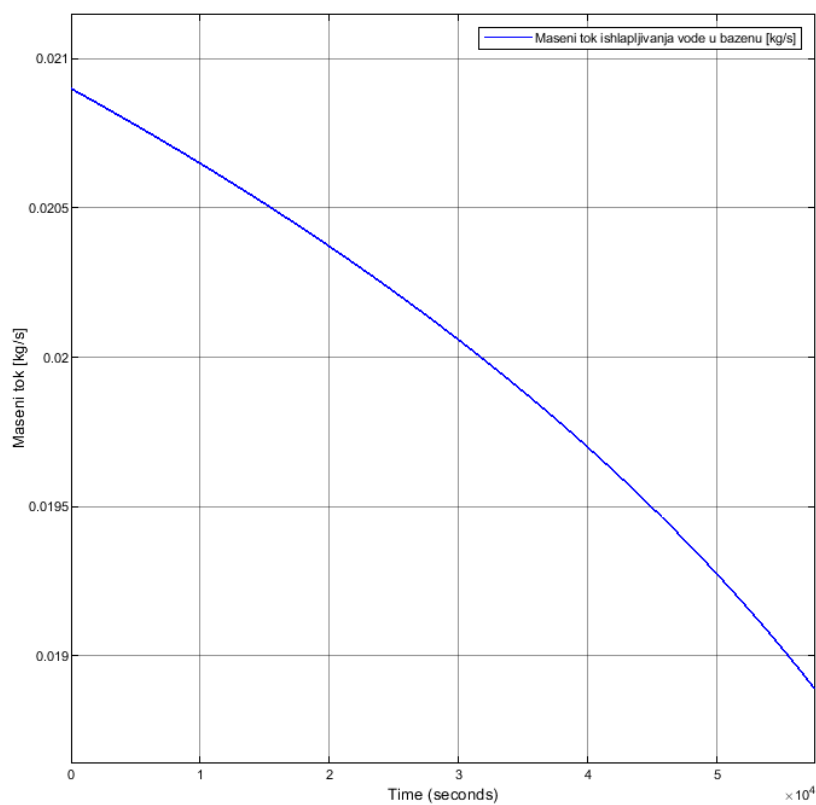
**Slika 186. Temperatura vode u bazenu tijekom rada postrojenja – 20 x 15 x 1,6 m**



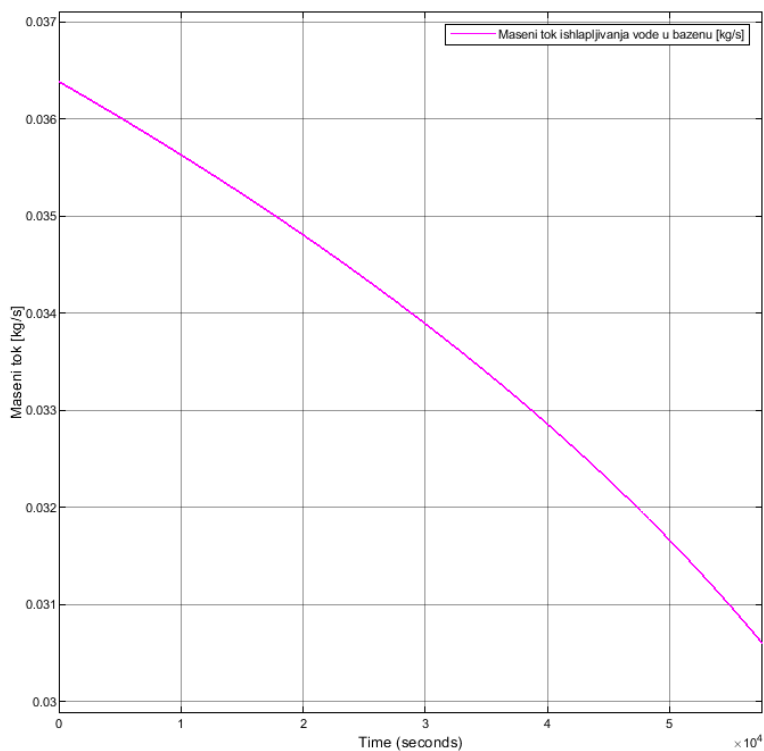
**Slika 187. Temperatura vode u bazenu tijekom rada postrojenja – 40 x 15 x 0,8 m**



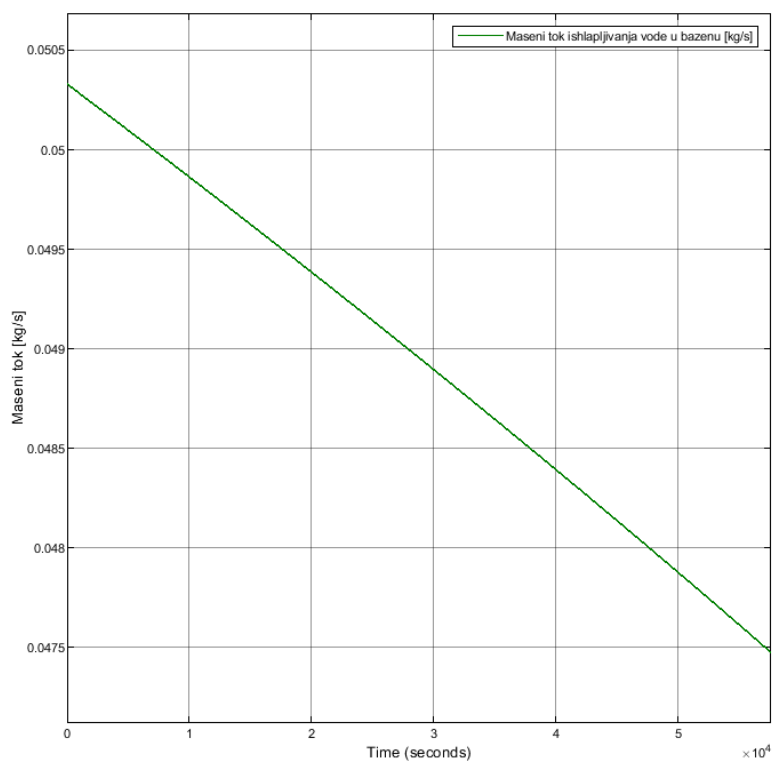
**Slika 188. Temperatura vode u bazenu tijekom rada postrojenja – 60 x 15 x 0,53 m**



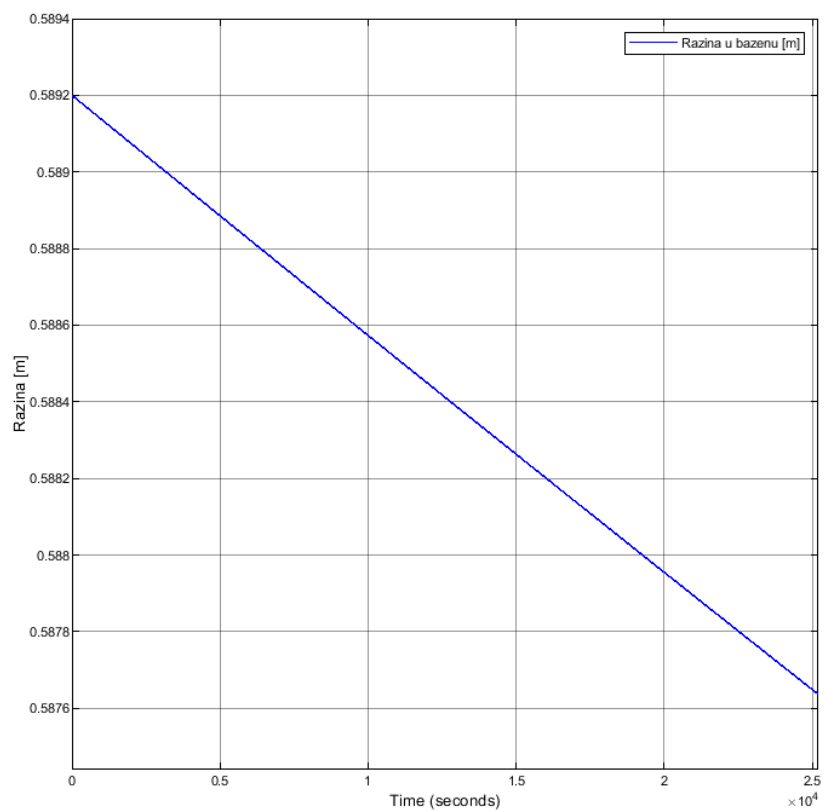
**Slika 189.** Maseni tok ishlapljivanja vode u bazenu tijekom rada postrojenja – 20 x 15 x 1,6 m



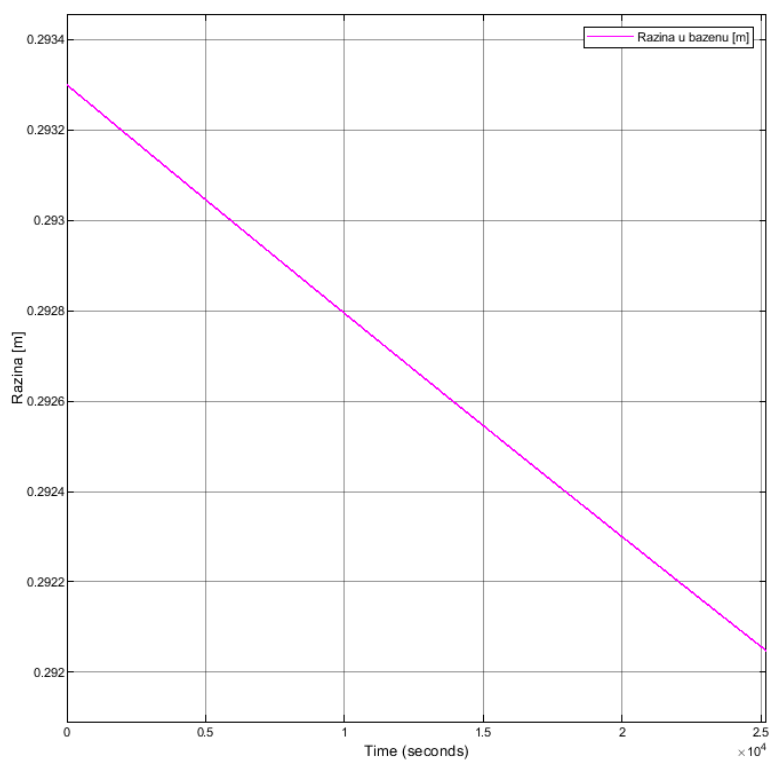
**Slika 190.** Maseni tok ishlapljivanja vode u bazenu tijekom rada postrojenja – 40 x 15 x 0,8 m



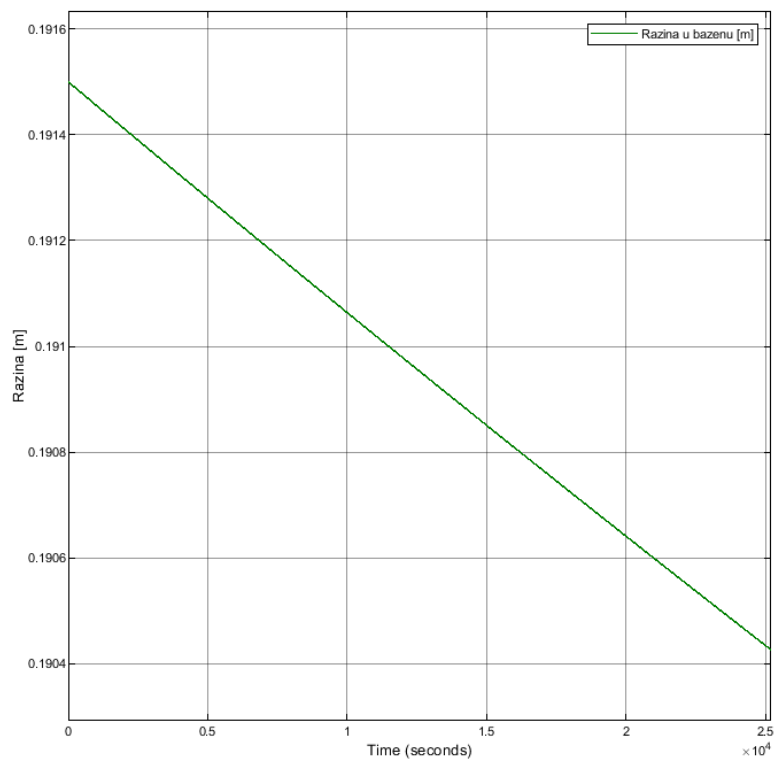
Slika 191. Maseni tok ishlapljivanja vode u bazenu tijekom rada postrojenja – 60 x 15 x 0,53 m



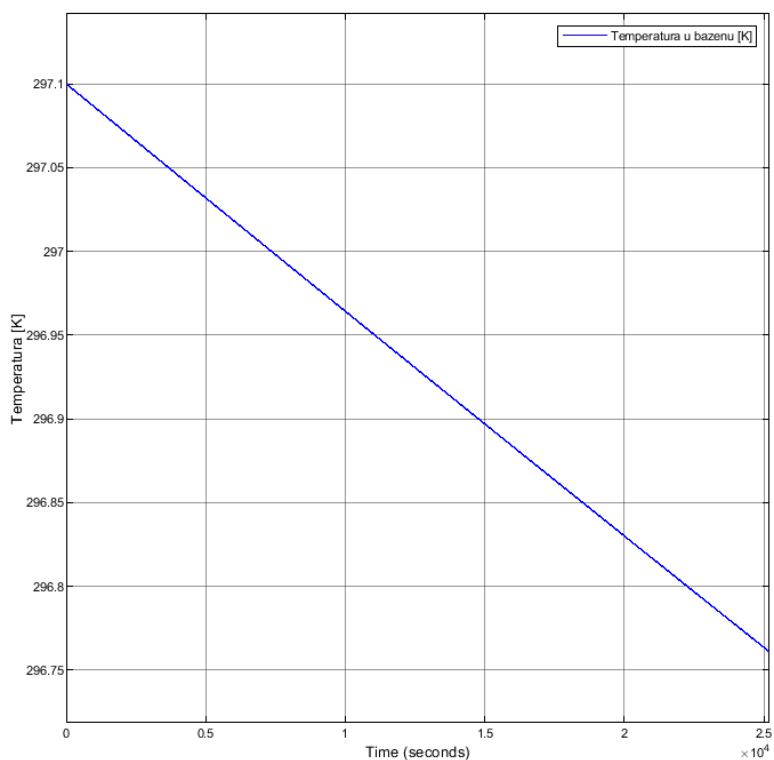
Slika 192. Razina vode u bazenu tijekom mirovanja postrojenja – 20 x 15 x 1,6 m



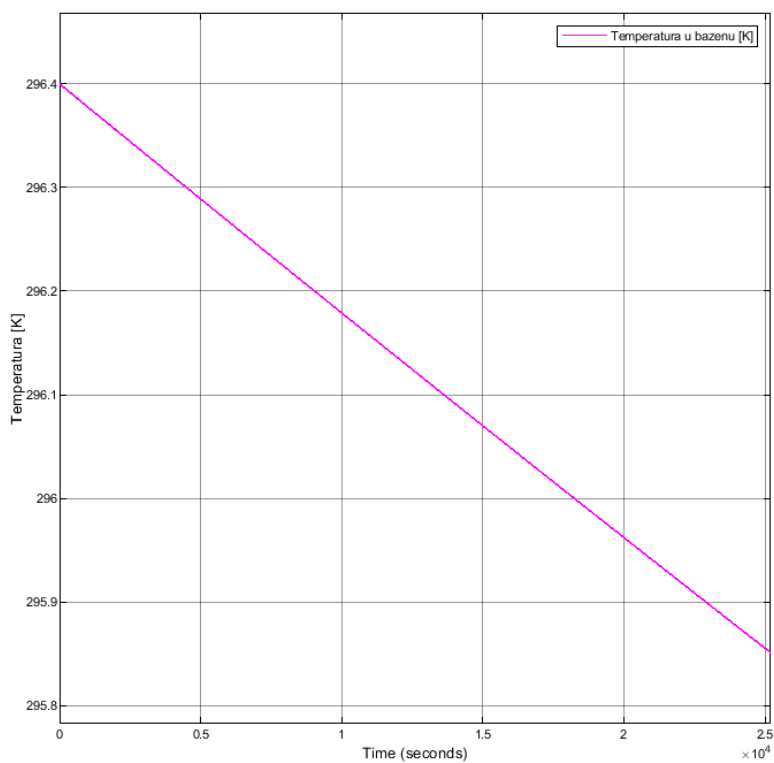
**Slika 193. Razina vode u bazenu tijekom mirovanja postrojenja – 40 x 15 x 0,8 m**



**Slika 194. Razina vode u bazenu tijekom mirovanja postrojenja – 60 x 15 x 0,53 m**

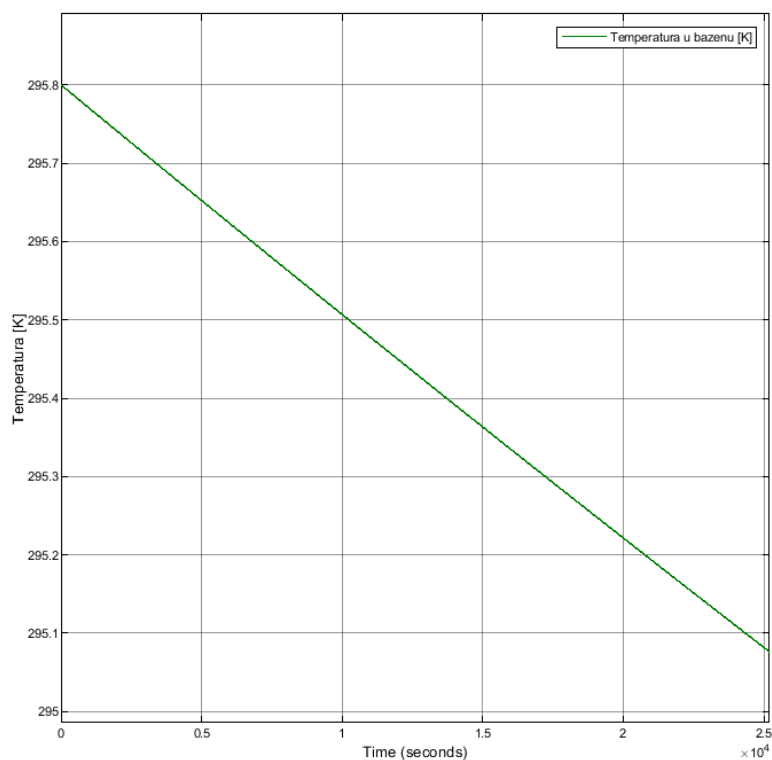


Slika 195. Temperatura vode u bazenu tijekom mirovanja postrojenja – 20 x 15 x 1,6 m

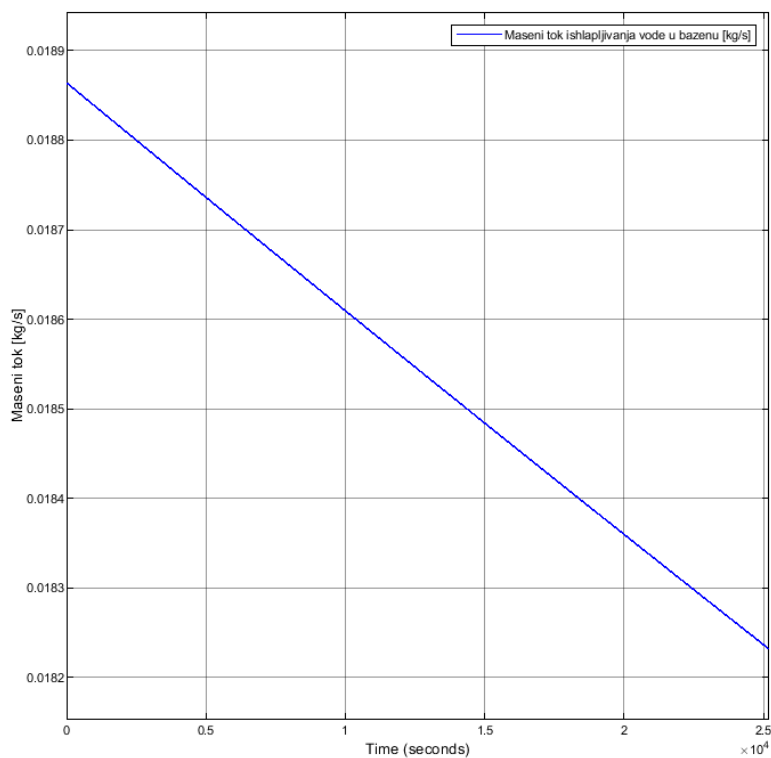


Slika 196. Temperatura vode u bazenu tijekom mirovanja postrojenja – 40 x 15 x 0,8 m

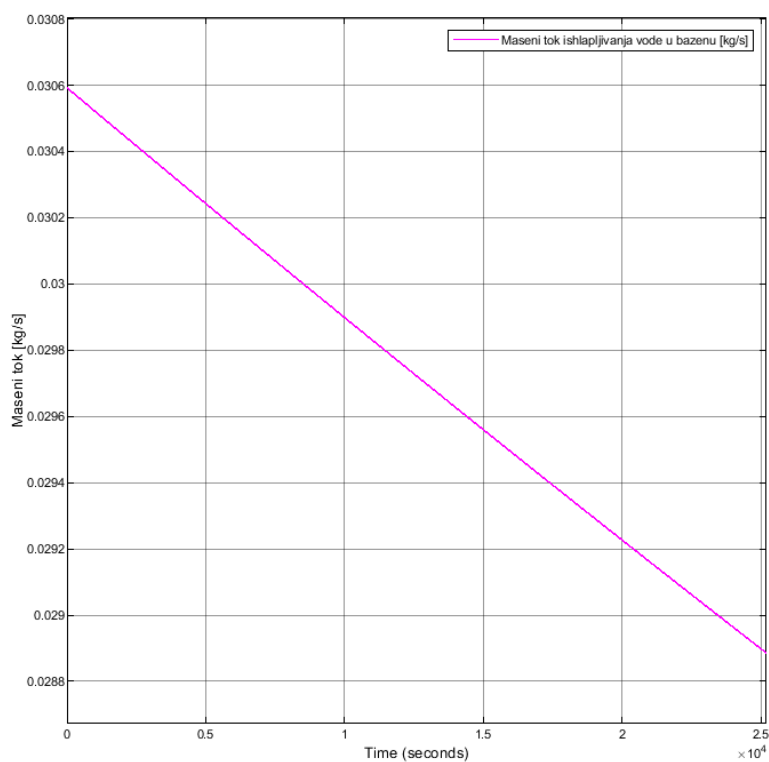




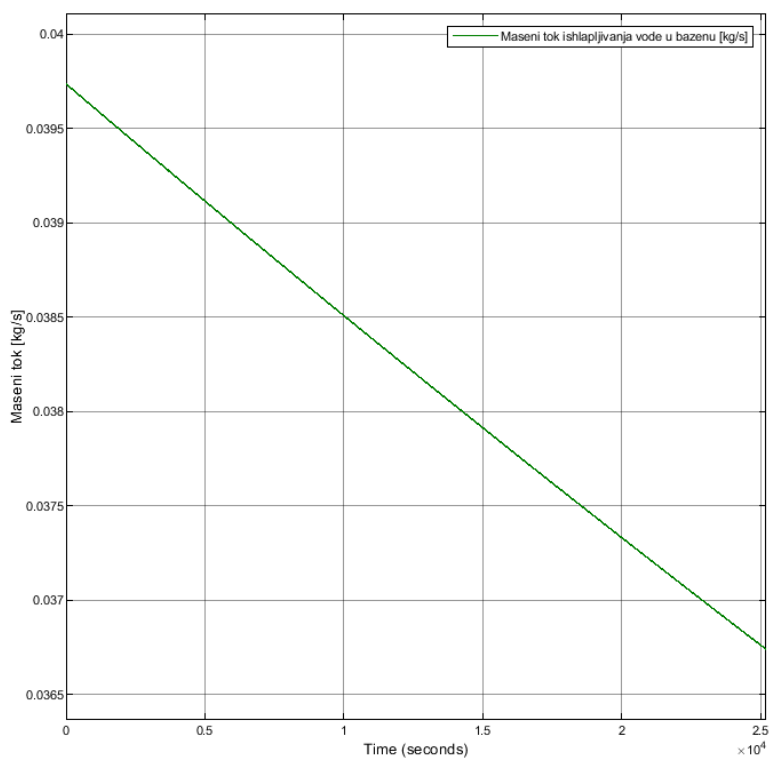
Slika 197. Temperatura vode u bazenu tijekom mirovanja postrojenja – 60 x 15 x 0,53 m



Slika 198. Maseni tok ishlapljivanja vode u bazenu tijekom mirovanja postrojenja – 20 x 15 x 1,6 m



**Slika 199. Maseni tok ishlapljivanja vode u bazenu tijekom mirovanja postrojenja – 40 x 15 x 0,8 m**



**Slika 200. Maseni tok ishlapljivanja vode u bazenu tijekom mirovanja postrojenja – 60 x 15 x 0,53 m**

Dijagramima je pokazano kako će najmanji bazen imati najmanji maseni tok ishlapljene vode zbog čega će imati najmanji pad temperature, ali će se se izgubiti najmanje vode ishlapljivanjem. Pad temperature u većim bazenima je neznatno veći, a zbog njihove velike površine, gubi se velika količina vode koju je potrebno nadomjestiti vodom iz vodovoda.

Površina	Prosječna količina ishlapljene vode tijekom rada postrojenja [m <sup>3</sup> ]	Prosječna količina ishlapljene vode tijekom mirovanja postrojenja [m <sup>3</sup> ]	Ukupno [m <sup>3</sup> /dan]
20 x 15	1,15	0,47	1,62
40 x 15	1,91	0,75	2,66
60 x 15	2,8	0,98	3,8

**Tablica 4. Količina ishlapljene vode za različite površine bazena**

Na temelju ovih podataka, nema razloga da se za površinu bazena, za ovakve radne uvjete, uzimaju veće vrijednosti od 20 x 15 m.

Površina bazena u stvarnom postrojenju uvelike će ovisiti o raspoloživom vanjskom prostoru i mogućoj dubini ukopavanja bazena.

### 7.3. Dimenzioniranje taložnika

Prilikom proračuna, izabrana površina taložnika je 20 x 15 m, dok se visina određuje na temelju potrebnog prihvatnog kapaciteta tijekom rada postrojenja, za slučaj maksimalnog proizvodnog kapaciteta. Simulacija je pokazala da će se napuniti do 1,542 m razine, uz uvjet da je na početku procesa taložnik bio napunjen s vodom do razine 0,5 m. Kako je odabrano da se taložnik prazni do razine 0,5 m, očekivana maksimalna razina u taložniku je 1,542 m.

Odabrane dimenzije taložnika:

$$\begin{aligned} L_{\text{taložnik}} &= 20 \text{ m} \\ W_{\text{taložnik}} &= 15 \text{ m} \\ z_{\text{taložnik}} &= 2,0 \text{ m} \end{aligned}$$

Odabrane dimenzije taložnika, dokazano u poglavlju 6.1.3, pokazuju da će se u taložniku istaložiti više od 99 % kalcijevog hidroksida pri maksimalnom proizvodnom kapacitetu koji daje najvišu razinu vapnenog mlijeka u taložniku. Veća visina znači i veći put koji čestice moraju proć kako bi se istaložile. To dovodi do zaključka da će pri manjim kapacitetima, odnosno manjim razinama vapnenog mlijeka u taložniku, biti i veći postotak istaloženog

kalcijevog hidroksida. U ovom slučaju to bi zahtjevalo veću površinu taložnika, a samim time i veću količinu ishlapljene vode.

Utjecaj na taloženje ima i temperatura u taložniku. Što je veća temperatura vode, ona će imati manju dinamičku viskoznost zbog čega će postojati manje otpora prilikom strujanja čestica prema dnu taložnika. Kako bi temperatura bila što veća, bilo bi potrebno smanjiti dimenzije taložnika, odnosno volumen u njemu. Samim time bilo bi potrebno odabrati više taložnika manjih volumen, gdje bi se vapneno mlijeko prelijevalo iz jednog u drugog. To rješenje je pogodno za postrojenja koja nemaju dovoljan period mirovanja sustava kako bi se kalcijev hidroksid istaložio.

## 8. ZAKLJUČAK

Na temelju literature, za proizvodni kapacitet acetilena od 50-250 m<sup>3</sup>/h, izabrano je niskotlačno postrojenje s vertikalnim razvijlačem acetilena u kojem je maksimalni radni tlak 0,2 barg, a acetilen se dobiva ubacivanjem kalcijevog karbida u vodu (mokri postupak).

Dinamičkom simulacijom rada razvijlača acetilena, taložnika i bazena s procesnom vodom tijekom 24 sata, podijeljenom u tri dijela: rad postrojenja, mirovanje postrojenja i punjenje bazena s procesnom vodom, promatrano je nekoliko parametara. Tijekom stacionarnog stanja procesa, jedini poremećaj se javlja uslijed odvodnje vapnenog mlijeka, dok se razina u razvijlaču ne ustabili. Tu uvelike ulogu ima i promjer cijevi sifona kojim se odvodi vapneno mlijeko. Veća dimenzija cijevi pruža bržu stabilizaciju, ali je bitno i da ne dođe do prebrzog prolaska vode kroz razvijlač kako bi joj se predala što veća toplina, čemu je i namijenjena.

Dotok vode ovisi o količini kalcijevog karbida koja se dozira u razvijlač. Ako se želi postići maksimalna radna temperatura u razvijlaču od 50 °C, potrebno je dovoditi 26 litara vode, prosječne temperature od 25 °C, po kilogramu kalcijevog karbida. Uz procesnu vodu, u razvijlač se dovodi voda iz vodovoda kojoj je primarna uloga nadomjestiti izgublenu količinu vode kemijskom reakcijom i ishlapljivanjem u taložniku i bazenu. Maseni protok vode iz vodovoda je oko 30 puta manji od masenog protoka procesne vode i imat će jako malu ulogu u kontroliranju temperature vapnenog mlijeka.

Temperaturom vapnenog mlijeka kontrolira se temperatura nastalog acetilena. Ako se ne osigura dostatna količina vode prilikom kemijske reakcije, temperatura u razvijlaču naglo raste, nastali acetilen nalazi se na visokoj temperaturi što predstavlja visoku razinu opasnosti.

Realno stanje procesa neće omogućiti kontinuirani zadani maseni protok kalcijevog karbida. Sustav će cijelo vrijeme oscilirati jer puno parametara ovisi o masenom protoku kalcijevog karbida. Ako su oscilacije u doziranju male, što bi trebao omogućiti sustav doziranja, promjena temperatura ne predstavlja problem za normalan rad sustava.

Odabrana dimenzija razvijlača acetilena unutarnjeg promjera 1,5 m, sa svojim priključcima, omogućava normalan rad sustava bez obzira da li postrojenje radi pri maksimalnom ili pri minimalnom proizvodnom kapacitetu.

Taložnik dimenzija 20 x 15 x 2 m zadovoljava visoki postotak istaloženog kalcijevog hidroksida (> 99 %) čime se u bazen s procesnom vodom, dimenzija 20 x 15 x 3 m, dovodi zanemariva masa kalcijevog hidroksida.

## LITERATURA

- [1] EIGA - IGC Doc 123/13/E – Code of Practice Acetylene
- [2] Hrvatski centar za čistiju proizvodnju: Tehničko – tehnološko rješenje postojećeg postrojenja UTP d.o.o., Zagreb, 2012.
- [3] [ugljikovodici.blogspot.com/p/alkini.html](http://ugljikovodici.blogspot.com/p/alkini.html)
- [4] [hr.wikipedia.org/wiki/Kalcijev\\_karbid](http://hr.wikipedia.org/wiki/Kalcijev_karbid)
- [5] [en.wikipedia.org/wiki/Calcium\\_hydroxide#/media/File:Calcium\\_hydroxide.jpg](http://en.wikipedia.org/wiki/Calcium_hydroxide#/media/File:Calcium_hydroxide.jpg)
- [6] Pravilnik o zaštiti na radu i o tehničkim mjerama za razvijanje acetilena i acetilenske stanice SFRJ, Beograd, 1967.
- [7] I. Gulan: Protupožarna tehnološka preventiva, Zagreb, 1997.
- [8] <https://www.rexarc.com>
- [9] Holler, Mues: Process for the generation of acetylene from calcium carbide and water, USA, 1947.
- [10] [patentimages.storage.googleapis.com/69/51/45/089ef797faab76/CN201923963U.pdf](http://patentimages.storage.googleapis.com/69/51/45/089ef797faab76/CN201923963U.pdf)
- [11] A. Galović: Termodinamika I, Zagreb, 2013.
- [12] [chemister.ru/Database/search-en.php](http://chemister.ru/Database/search-en.php)
- [13] Oršula, Lehocky, Steltenpohl: Simulation of calcium acetylide and acetylene production, Bratislava, Slovačka, 2015.
- [14] PMF: TVARNE I ENERGIJSKE PROMJENE U KEMIJSKIM REAKCIJAMA – TERMOKEMIJA
- [15] A. Galović: Termodinamika II, Zagreb, 2014.
- [16] V. Koharić: Mehaničke operacije, Zagreb, 1994.
- [17] R.G.W. Vasconcelos, N. Beaudoin, A. Hamilton, N.C.Hyatt, J.L. Provis, C.L. Corkhill: Characterisation of a high pH cement backfill for the geological disposal of nuclear waste: The Nirex Reference Vault Backfill, 2018.
- [18] N. Ferdelji: Prijenos topline i tvari; Masena difuzija
- [19] B. Halasz, A. Galović, I. Boras: Toplinske tablice, Zagreb, 2013.
- [20] F. Bošnjaković: Nauka o toplini III dio, Tehnička knjiga, Zagreb, 1986.

## **PRILOZI**

CD-R disc