

Razvoj robotskog egzoskeletona za potporu mišića nadlaktice

Mišković, Luka

Master's thesis / Diplomski rad

2020

Degree Grantor / Ustanova koja je dodijelila akademski / stručni stupanj: **University of Zagreb, Faculty of Mechanical Engineering and Naval Architecture / Sveučilište u Zagrebu, Fakultet strojarstva i brodogradnje**

Permanent link / Trajna poveznica: <https://urn.nsk.hr/urn:nbn:hr:235:907805>

Rights / Prava: [In copyright](#)/[Zaštićeno autorskim pravom.](#)

Download date / Datum preuzimanja: **2024-11-09**

Repository / Repozitorij:

[Repository of Faculty of Mechanical Engineering and Naval Architecture University of Zagreb](#)



SVEUČILIŠTE U ZAGREBU
FAKULTET STROJARSTVA I BRODOGRADNJE

DIPLOMSKI RAD

Luka Mišković

Zagreb, 2020.

SVEUČILIŠTE U ZAGREBU
FAKULTET STROJARSTVA I BRODOGRADNJE

DIPLOMSKI RAD

Mentor:

Doc. dr. sc. Marko Švaco

Student:

Luka Mišković

Zagreb, 2020.

Izjavljujem da sam ovaj rad izradio samostalno koristeći znanja stečena tijekom studija i navedenu literaturu.

Srdačno se zahvaljujem mentoru doc. dr. sc. Marku Švaci na velikodušnom odvajanju vremena, brojnim sugestijama te pribavljanju opreme potrebne za izradu diplomskog rada.

Veliko hvala svim djelatnicima zavoda za robotiku i automatizaciju proizvodnih sustava na kvalitetnim savjetima i konstruktivnim kritikama.

Konačno, zahvaljujem se svojoj obitelji i prijateljima na potpori tijekom cijelog studija, a osobito veliko hvala mojoj djevojci na konstantnoj podršci i razumijevanju.

Luka Mišković



SVEUČILIŠTE U ZAGREBU
FAKULTET STROJARSTVA I BRODOGRADNJE



Središnje povjerenstvo za završne i diplomске ispite
Povjerenstvo za diplomske radove studija strojarstva za smjerove:
proizvodno inženjerstvo, računalno inženjerstvo, industrijsko inženjerstvo i menadžment,
inženjerstvo materijala te mehatronika i robotika

Sveučilište u Zagrebu Fakultet strojarstva i brodogradnje	
Datum:	Prilog:
Klasa: 602 - 04 / 20 - 6 / 3	
Ur. broj: 15 - 1703 - 20 -	

DIPLOMSKI ZADATAK

Student: **LUKA MIŠKOVIC** Mat. br.: 0035199213

Naslov rada na hrvatskom jeziku: **Razvoj robotskog egzoskeletona za potporu mišića nadlaktice**

Naslov rada na engleskom jeziku: **Development of an robotic exoskeleton for the support of upper arm muscles**

Opis zadatka:

Egzoskeletoni i ortoze su mehanički uređaji antropomorfne prirode, nošeni od strane korisnika koji djeluju u skladu s pokretima korisnika. Egzoskeletoni povećavaju performanse i snagu korisnika, dok se ortoze s aktivnom potporom koriste za pomoć osobama prilikom rehabilitacije ili s patologijom udova. Robotski egzoskeletoni olakšavaju rad ljudima te smanjuju potrebne napore prilikom podizanja i nošenja tereta te ostalih zamornih fizičkih aktivnosti koje mogu dovesti do ozljeda. Egzoskeletoni su u kontinuiranoj interakciji s čovjekom te je stoga nužno osigurati njihov intuitivan i siguran rad s aspekta korisnika.

U diplomskom je radu potrebno napraviti detaljan pregled trenutnih robotskih egzoskeletona za gornje ekstremitete s naglaskom na rješenja za zglob lakta. U okviru rada potrebno je predložiti koncept egzoskeletona za potporu podlaktice pojačavanjem momenta korisnika u zglobu lakta.

U okviru ovog rada potrebno je:

- Konstruirati i eksperimentalno validirati konstrukcijske, pogonske i upravljače komponente egzoskeletona uzimajući u obzir: potreban raspon pokreta, sigurnost, udobno nošenje, niska inercija, način upravljanja, brz odziv pokreta
- Istražiti mogućnosti režima upravljanja u otvorenoj i zatvorenoj regulacijskoj petlji
- Eksperimentalno validirati sustav mjerenja aktivnosti mišića nadlaktice (EMG - elektromiografija) te istražiti mogućnosti interakcije između korisnika i egzoskeletona koristeći izmjerene mišićne impulse.

U radu je potrebno navesti korištenu literaturu i eventualno dobivenu pomoć.

Zadatak zadan:
30. travnja 2020.

Rok predaje rada:
2. srpnja 2020.

Predviđeni datum obrane:
6. srpnja do 10. srpnja 2020.

Zadatak zadao:

doc. dr. sc. Marko Švaco

Predsjednica Povjerenstva:

prof. dr. sc. Biserka Runje

SADRŽAJ

SADRŽAJ	I
POPIS SLIKA	III
POPIS TABLICA.....	VI
POPIS TEHNIČKE DOKUMENTACIJE	VII
POPIS OZNAKA	VIII
SAŽETAK.....	IX
SUMMARY	X
1. UVOD.....	1
1.1. Pregled i kategorizacija egzoskeleta.....	3
1.2. Egzoskeleti za gornje ekstremitete	7
1.2.1. Stupnjevi slobode ljudske ruke	7
1.2.2. Pregled različitih izvedbi aktivnih egzoskeleta za gornje ekstremitete.....	10
2. ZAHTJEVI I STANDARDI.....	15
2.1. Funkcijski zahtjevi	15
2.2. Sigurnosni zahtjevi.....	16
3. KONSTRUKCIJA I IZRADA EGZOSKELETA	17
3.1. Analiza zgloba egzoskeleta i odabir komponenti.....	17
3.1.1. Koncept 1 s planetarnim prijenosnikom i koničnim zupčanicima	17
3.1.1.1. Planetarni prijenosnici.....	17
3.1.1.2. Statički proračun koncepta 1	18
3.1.2. Koncept 2 s harmonijskim prijenosnikom izrađenim aditivnom tehnologijom.....	23
3.1.2.1. Harmonijski prijenosnici (Harmonic drives).....	23
3.1.2.2. Statički proračun koncepta 2	24
3.1.3. Usporedba koncepta 1 i koncepta 2.....	28
3.2. Konstrukcija i izrada zgloba egzoskeleta	30
3.2.1. Detaljan pregled dijelova zgloba egzoskeleta	30
3.2.2. Izrada i montaža dijelova zgloba egzoskeleta korištenjem aditivne tehnologije ...	33
3.2.3. Eksperimentalno određivanje efikasnosti harmonijskog prijenosnika.....	38
3.3. Konstrukcija, analiza i izrada tijela egzoskeleta	39
3.3.1. Konstrukcija tijela egzoskeleta.....	39
3.3.2. FEM analiza kritičnih dijelova tijela egzoskeleta	45
3.3.3. Dinamička analiza pri ekstenziji podlaktice.....	51
3.3.4. Montaža tijela egzoskeleta	55
4. ELEKTRONIČKI SUSTAV EGZOSKELETA	60
4.1. Mjerni sustav egzoskeleta	61
4.1.1. Elektromiografski senzor	61
4.1.2. Akcelerometar i žiroskop MPU-6050	66
4.1.3. Koncept mjerenja težine.....	69
4.2. Upravljački sustav egzoskeleta	70
4.3. Energetski sustav egzoskeleta	72

4.4. Izrada razvodne tiskane pločice	73
4.5. Montaža elektronike	75
5. UPRAVLJANJE	77
6. ZAKLJUČAK	88
LITERATURA	90
PRILOZI	93

POPIS SLIKA

Slika 1.	Hardiman odijelo [5]	2
Slika 2.	Razdioba kompanija koje razvijaju egzoskelete prema lokaciji [6]	2
Slika 3.	Klasifikacija egzoskeleta [7]	3
Slika 4.	Aktivni egzoskeleti a) <i>Cray</i> [9], b) <i>ExoJacket</i> [10], c) <i>SuitX</i> [11]	4
Slika 5.	Pasivni egzoskeleti a) <i>Noone</i> [12], b) <i>Laevo</i> [13], c) <i>RoboMate</i> [14]	5
Slika 6.	Fiksni egzoskelet za rehabilitaciju <i>Armeo Spring</i> [16]	6
Slika 7.	Podjela aktivnih egzoskeleta	6
Slika 8.	Kosti ljudske ruke [17]	7
Slika 9.	Anatomske ravnine čovjeka	8
Slika 10.	Tri stupnja slobode gibanja ramenog zgloba [17]	8
Slika 11.	Dva stupnja slobode gibanja lakatnog zgloba [17]	9
Slika 12.	Dva stupnja slobode gibanja zgloba šake [17]	9
Slika 13.	4DOF <i>Saga University</i> egzoskelet [18]	10
Slika 14.	CADEN-7 [19]	11
Slika 15.	7DOF <i>Salford University</i> „Soft actuated“ exoskeleton robot [20]	11
Slika 16.	Princip rada pneumatskih mišića kod aktivnih robotskih zglobova [21]	12
Slika 17.	<i>ARMin robot</i> [22]	12
Slika 18.	<i>AXO-arm, Aalborg University</i> [23]	13
Slika 19.	Granični položaji zgloba ramena i lakta u sagitalnoj ravnini [24]	16
Slika 20.	Planetarni prijenosnik [28]	18
Slika 21.	Fleksija podlaktice pri savladavanju težine od 20 N	19
Slika 22.	Odabir komponenata prvog koncepta	19
Slika 23.	Specifikacije elektromotora EC 45 flat 70 W 24 V [29]	20
Slika 24.	Karakteristike planetarnog prijenosnika GP 42 C 53:1 [30]	20
Slika 25.	Konični zupčanici [31]	21
Slika 26.	Opći oblik krivulje efikasnosti kod planetarnih prijenosnika [32]	21
Slika 27.	Koncept 1 (ugrubo)	22
Slika 28.	Harmonijski prijenosnik (<i>Harmonic drive</i>) [34]	24
Slika 29.	Elektromotor DCX 32 L 18 V	25
Slika 30.	Iskoristivost harmonijskih prijenosnika (<i>harmonic drive</i>) [35]	26
Slika 31.	CAD model harmonijskog prijenosnika korišten u konceptu 2	27
Slika 32.	Koncept 2, a) DCX 32 L elektromotor, b) DFA68 <i>Nanotec</i> elektromotor	27
Slika 33.	CAD model sklopa „Sklop_aktuator“, presjek s imenima dijelova	31
Slika 34.	CAD model sklopa „Sklop_aktuator“, pogled	31
Slika 35.	CAD model sklopa „Sklop_aktuator“, <i>eksplozirani pogled</i>	32
Slika 36.	Faze aditivne proizvodnje [37]	33
Slika 37.	Priprema za izradu aditivnom tehnologijom u <i>Simplify3D</i> alatu za izradu G-koda	34
Slika 38.	Raslojavanje <i>flexspline-a</i> od ABS-a	34
Slika 39.	<i>Flexspline</i> (lijevo) i <i>circular spline</i> (desno)	35
Slika 40.	<i>Flexspline</i> umetnut u <i>circular spline</i>	35
Slika 41.	Tokarenje čelične spojke za spoj vratila motora s <i>Wave generatorom</i>	36
Slika 42.	Montaža harmonijskog prijenosnika, a) Elektromotor DCX 32 L i čelična spojka, b) Spoj elektromotora sa spojkom, wave generator-om i flexspline-om, c) Umetanje cjeline s flexspline-om u cjelinu s circular spline-om, d) Sastavljeni sklop „Sklop aktuator“ bez vanjskog poklopca	37
Slika 43.	Eksperimentalno određivanje stupnja iskoristivosti harmonijskog prijenosnika ..	38
Slika 44.	Konstrukcija egzoskeleta, stražnji pogled	39

Slika 45.	Konstrukcija egzoskeleta, prednji pogled	40
Slika 46.	„Sklop_ruka“, a) presjek, b) pogled	41
Slika 47.	„Sklop_ruka_leda“, a) presjek, b) pogled	42
Slika 48.	„Sklop_leda“	43
Slika 49.	„SL4_stalak_baterije, a) pogled, b) presjek	43
Slika 50.	Render gotove konstrukcije	44
Slika 51.	Ovisnost čvrstoće na vlak o postotku ispunjenosti ABS materijala [38]	45
Slika 52.	Ovisnost Youngovog modula elastičnosti o postotku ispunjenosti ABS materijala [38]	45
Slika 53.	Von Mises naprezanja na „SR6_podlaktica“	46
Slika 54.	Deformacije na „SR6_podlaktica“	46
Slika 55.	Von Mises naprezanja na „SR1_nadlaktica“	47
Slika 56.	Deformacije na „SR1_nadlaktica“	47
Slika 57.	Von Mises naprezanja na „SRL1_poluga“	48
Slika 58.	Deformacije na „SRL1_podlaktica“	48
Slika 59.	Von Mises naprezanja na „Sklop_leda“	49
Slika 60.	Deformacije na „Sklop_leda“	49
Slika 61.	Dinamička simulacija, a) početna pozicija, b) završna pozicija.....	51
Slika 62.	Dinamička simulacija - zadani profil brzine zakreta zgloba	52
Slika 63.	Dinamička simulacija - dobiveni profil akceleracije zgloba	52
Slika 64.	Moment uslijed inercije zbog rotirajuće mase	53
Slika 65.	Dinamička simulacija - dobiveni profil momenta zgloba	54
Slika 66.	Sklop_ruka, „SR1_nadlaktica“ i „SR2_fiksacija_nadlaktica“	55
Slika 67.	Sklop_ruka, „SR3_fiksacija_podlaktica“, „SR4_fiksacija_podlaktica_saka“, „SR6_podlaktica“, „Sklop_aktuator“	55
Slika 68.	„Sklop_ruka“	56
Slika 69.	„Sklop_ruka_leda“, stražnji pogled.....	56
Slika 70.	„Sklop_ruka_leda“, prednji pogled	57
Slika 71.	„Sklop_leda“, stražnji pogled.....	57
Slika 72.	„Sklop_leda“, prednji pogled	58
Slika 73.	Pasivni zglob u spoju „Sklop_leda“ sa „Sklop_ruka_leda“	58
Slika 74.	Cijeli sklop konstrukcije, stražnji pogled	59
Slika 75.	Cijeli sklop konstrukcije, prednji pogled	59
Slika 76.	Elektronička shema	60
Slika 77.	Elektromiografski senzor <i>Muscle Spiker Shield Pro</i> [39].....	61
Slika 78.	Princip spajanja elektroda na biceps i na triceps [39]	62
Slika 79.	EMG signal bicepsa pri jakoj kontrakciji.....	63
Slika 80.	EMG signal tricepsa pri jakoj kontrakciji	64
Slika 81.	EMG signal tricepsa i bicepsa istovremeno pri jakoj kontrakciji bicepsa	65
Slika 82.	EMG signal tricepsa i bicepsa pri podizanju utega od 2,5 kg	65
Slika 83.	EMG signal tricepsa i bicepsa pri podizanju utega od 5 kg	66
Slika 84.	Osi oko kojih se žiroskopom mjeri kutna brzina [40]	67
Slika 85.	Osi oko kojih se akcelerometrom mjeri kut nagiba [40]	68
Slika 86.	Kut oko X osi mjeren pomoću MPU-6050	69
Slika 87.	<i>Load cell</i> senzor za mjerenje težine	69
Slika 88.	Položaj <i>load cell</i> senzora na egzoskeletu	70
Slika 89.	a) <i>Arduino Uno</i> , b) <i>Arduino Mega</i> [41].....	71
Slika 90.	ESCON 50/5 servo kontroler [42].....	71
Slika 91.	Shema spajanja kabela na ESCON 50/5 modul	72
Slika 92.	Baterije egzoskeleta a) <i>Backyard brains 9 V</i> b) <i>Makita 18 V</i>	73

Slika 93.	Razvodna tiskana pločica a) 2D prikaz b) 3D prikaz	74
Slika 94.	Izrada tiskane pločice na stroju LPKF	74
Slika 95.	Montaža „SL4_stalak_baterije“	75
Slika 96.	Montaža <i>Arduino</i> kontrolera „SL1_ploca_gore“	75
Slika 97.	Montaža ESCON servo kontrolera na „SR1_nadlaktica“	76
Slika 98.	MIT App Inventor, „ <i>Designer</i> “ sučelje (<i>front-end</i>)	77
Slika 99.	MIT App Inventor, „ <i>Blocks</i> “ sučelje (<i>back-end</i>)	78
Slika 100.	Odnos analogWrite() funkcije i vrijednosti <i>duty cycle-a</i>	79
Slika 101.	Treći način rada „Mode 3“	80
Slika 102.	Konfiguracija ESCON kontrolera, prepoznavanje kontrolera i odabir tipa motora	84
Slika 103.	Konfiguracija ESCON kontrolera, unos specifikacija motora	85
Slika 104.	Konfiguracija ESCON kontrolera, odabir senzora i vrste regulacije	85
Slika 105.	Konfiguracija ESCON kontrolera, odabir digitalnih ulaza te vrijednosti struje ...	86
Slika 106.	Grafičko sučelje za automatsko i manualno pronalaženje parametara.....	86
Slika 107.	Monitor kontrolera	87

POPIS TABLICA

Tablica 1. Tablični pregled nekoliko izvedbi egzoskeleta za gornje ekstremitete 14
Tablica 2. Usporedba koncepta 1 i koncepta 2..... 28
Tablica 3. Pregled egzoskeleta u svijetu 94

POPIS TEHNIČKE DOKUMENTACIJE

00_Diplomski_Sklop_LM	Egzoskelet
01_Diplomski_Sklop_LM	Sklop_leda
00_Diplomski_LM	SL3_ploca_dolje
02_Diplomski_LM	SL2_produzetak
03_Diplomski_LM	SL1_ploca_gore
04_Diplomski_LM	SL4_stalak_baterije
05_Diplomski_LM	Lim baterija
02_Diplomski_Sklop_LM	Sklop_ruka_leda
06_Diplomski_LM	SRL1_poluga
03_Diplomski_Sklop_LM	Sklop_ruka
04_Diplomski_Sklop_LM	Sklop_aktuator
07_Diplomski_LM	Vanjsko kućište srednje
08_Diplomski_LM	Vanjsko kućište zadnje
09_Diplomski_LM	Flexspline
10_Diplomski_LM	Adapter pločica motora
11_Diplomski_LM	Circular spline
12_Diplomski_LM	Vanjska prirubnica
13_Diplomski_LM	Vanjski poklopac
14_Diplomski_LM	Wave generator
15_Diplomski_LM	Spojka
16_Diplomski_LM	SR1_nadlaktica
17_Diplomski_LM	SR6_podlaktica
18_Diplomski_LM	SR5_fiksacija_zglob
19_Diplomski_LM	SR3_fiksacija_podlaktica
20_Diplomski_LM	SR4_fiksacija_podlaktica_saka
21_Diplomski_LM	SR2_fiksacija_nadlaktica

POPIS OZNAKA

Oznaka	Jedinica	Opis
I_{nom}	A	Nominalna struja
J	kgm^2	Moment tromosti materijalne točke
M	Nm	Moment koji se javlja zbog inercije
T_{k1}	Nm	Moment na ruci kod koncepta 1
T_{k2}	Nm	Moment na ruci kod koncepta 2
T_m	Nm	Moment motora
T_{nom}	Nm	Nominalni moment
T_{pp}	Nm	Moment planetarnog prijenosnika
T_{req}	Nm	Potrebni moment u laktu
i_{hd}		Prijenosni omjer harmonijskog prijenosnika
i_{kz}		Prijenosni omjer koničnih zupčanika
i_{pp}		Prijenosni omjer planetarnog prijenosnika
m	kg	Masa materijalne točke
n_{av}	min^{-1}	Prosječna brzina zakreta lakta
n_{hd}	min^{-1}	Brzina rotacije na harmonijskom prijenosniku
n_{kz}	min^{-1}	Brzina rotacije na koničnim zupčanicima
n_{max}	min^{-1}	Maksimalna brzina zakreta lakta
n_{nom}	min^{-1}	Nominalna brzina
n_{pp}	min^{-1}	Brzina rotacije na planetarnom prijenosniku
r	m	Radijus materijalne točke
Z_f		Broj zubi na <i>flexspline-u</i>
Z_k		Broj zubi na <i>circular spline-u</i>
α	rad/s^2	Kutno ubrzanje
η_{hd}		Stupanj iskoristivosti harmonijskog prijenosnika
η_{kz}		Stupanj iskoristivosti koničnih zupčanika
η_{pp}		Stupanj iskoristivosti planetarnog prijenosnika
ω	rad/s	Kutna brzina

SAŽETAK

Egzoskeleti su vrlo propulzivno područje istraživanja. Tehnologija razvijena u ovom području osim u vojnoj industriji sve više se koristi u rehabilitaciji, sportu te asistenciji oslabljenim ekstremitetima. Procjenjuje se da će se taj trend u budućnosti intenzivirati.

Cilj rada je razviti egzoskelet za potporu mišića nadlaktice. Razvoj obuhvaća sve aspekte mehatronike i robotike, konstrukcijski, elektronički i upravljački dio. Razvijena su dva koncepta na temelju funkcijskih, tehnoloških i sigurnosnih zahtjeva. Nakon razrađene konstrukcije, egzoskelet je fizički izrađen korištenjem aditivne tehnologije. Na tijelo egzoskeleta postavljena je sva potrebna elektronika te je implementiran baterijski paket koji egzoskelet čini mobilnim. Upravljački algoritmi koji su pohranjeni na mikrokontroler egzoskeleta napisani su u C++ programskom jeziku te je za kraj razvijena *Android* mobilna aplikacija koja služi za korisnikovu interakciju s egzoskeletom.

Ključne riječi: egzoskelet za gornje udove, razvoj, konstrukcija, upravljanje, mobilna aplikacija

SUMMARY

Exoskeletons are a very propulsive area of research. The technology developed in this area, except in the military industry, is increasingly used in rehabilitation, sports, and assistance to weakened extremities. It is estimated that this trend will intensify in the future.

The aim of the work is to develop an exoskeleton to support the upper arm muscles. The development covers all aspects of mechatronics and robotics, construction, electronic, and control parts. Two concepts have been developed based on functional, technological, and safety requirements. After the construction was developed, the exoskeleton was produced using additive technology. All the necessary electronics have been placed on the body of the exoskeleton, and a battery pack has been implemented that makes the exoskeleton mobile. The control algorithms stored on the exoskeleton's microcontroller are written in the C++ programming language, and finally, an Android mobile application was developed that is used for the user's interaction with the exoskeleton.

Key words: exoskeleton for upper limbs, development, mechanical design, control, mobile application

1. UVOD

Tijekom ljudske povijesti osmišljeni su mnogobrojni izumi koji su svojim nastankom uvelike olakšali život i pridonijeli razvoju tehnologije kao i ljudske civilizacije. Izum za koji se smatra da je jedan od najrevolucionarnijih izuma čovječanstva je kotač. Kotač je izumljen oko 3500. godine prije Krista te se postepeno raširio po istočnoj hemisferi. Značajan korak u razvoju kotača bilo je uvođenje ojačanja vijenca metalnim prstenom (bronca, čelik), koji je povećao čvrstoću kotača i njegov otpor habanju. Prijevoz je potpuno unaprijeđen uvođenjem kotača [1].

Razvoj kotača prethodio je razvoju bicikla kojeg mnogi smatraju prvom praktičnom primjenom u interakciji čovjeka i stroja, iako se bicikl danas smatra prijevoznim sredstvom. Izvori svjedoče o nastanku prvog bicikla 1817. godine u Njemačkoj. Začetnikom ideje smatra se njemački barun *Karl von Drais* koji je svoj izum nazvao *Laufmaschine*, tj. prevedeno s njemačkog „stroj za trčanje“. Ljudi su bili u stanju vlastitu energiju pohranjenu u mišićima pretvoriti u kinetičku energiju preko mehanizma koji im je omogućio brže kretanje [2].

Ako govorimo o izumima koji su u stanju poboljšati ljudske fizičke predispozicije, tada su jedan od najznačajnijih izuma zacijelo dioptrijske naočale čijim se nošenjem privremeno korigira ljudsko osjetilo vida. Nošenjem dioptrijskih naočala, ljudi s oslabljenim vidom, bili su u stanju obavljati određene radnje bez prepreka nastalih zbog njihovih fizičkih nedostataka. Razvojem materijala i tehnologija izrade, naočale su unaprijeđene u kontaktne leće koje su danas neizostavni dio svakodnevice [3].

Uz prethodno napisano, moguće je povući paralelu s egzoskeletima. Egzoskelet je naprava postavljena na tijelo korisnika čija je uloga da kroz interakciju s čovjekom poboljša ili obnavlja ljudske performanse [4]. Ideja o stvaranju naprave, koja bi pojačala ljudsku snagu čovjeka, prisutna je već desetljećima.

Šezdesetih godina prošlog stoljeća počinju se pojavljivati prvi pravi 'mobilni strojevi' koji djeluju u interakciji s ljudskim pokretima. Odijelo pod nazivom *Hardiman* razvili su *General Electric* u suradnji s američkim oružanim snagama. Odijelo je bilo pokretano hidraulikom i električnom energijom i pojačalo je snagu korisnika s faktorom 25, tako da bi se dizanje 110 kilograma osjećalo kao podizanje 4,5 kilograma. *Hardiman* je imao velika ograničenja, uključujući svoju težinu od 680 kilograma, prvenstveno zbog materijala od kojih je izrađen, no isto tako i zbog činjenice da je imao hidraulički pogon. *Hardimanova* brzina hodanja od 0,76

metara u sekundi dodatno je ograničila praktičnu upotrebu pa je projekt brzo ugašen (Slika 1) [5].

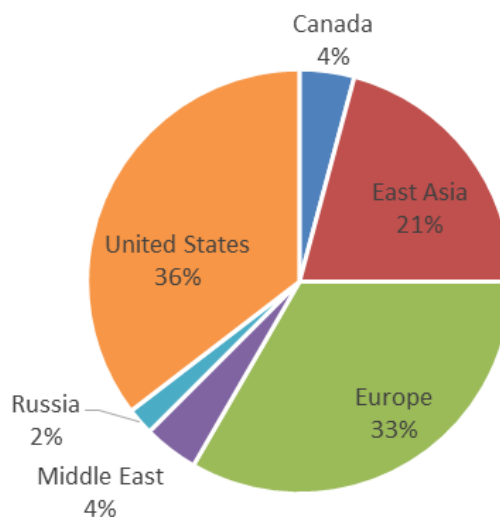
Od tada je tehnologija značajno napredovala. Pojavili su se novi kompozitni materijali koji su imali bolja svojstva, a manju masu. Isto tako napredovala je i elektronika pa su komponente postale mnogo lakše i manje što je omogućilo daljnji razvoj egzoskeleta, a posebice egzoskeleta s elektromotornim pogonom.

Tržište egzoskeleta raste vrlo brzo te se osim u vojnoj industriji sve više počinju primjenjivati u rehabilitaciji kao i u industriji gdje su ljudski radnici i dalje nezamjenjivi robotima. U tom slučaju egzoskeleti služe da bi povećali snagu industrijskog radnika te smanjili opterećenje na mišiće uzrokovano fizičkim naprezanjem uslijed podizanja i nošenja na poslu. Podaci iz Europske ankete o radnim uvjetima (EWCS) iz 2015. govore sljedeće: 32% europskih radnika premješta teške predmete u preko 25% svog rada. Nadalje, 42% se nađe u bolnim ili napornim položajima u 25% vremena na poslu.

Procjenjuje se da će do 2027. godine vrijednost tržišta egzoskeleta doseći 4,2 milijarde američkih dolara. Slika 2 prikazuje raspodjelu kompanija, koje se bave ovom tehnologijom, prema geografskom položaju. Iz slike se da zaključiti da su Europa, SAD i Istočna Azija tri najveća žarišta ovakve tehnologije.



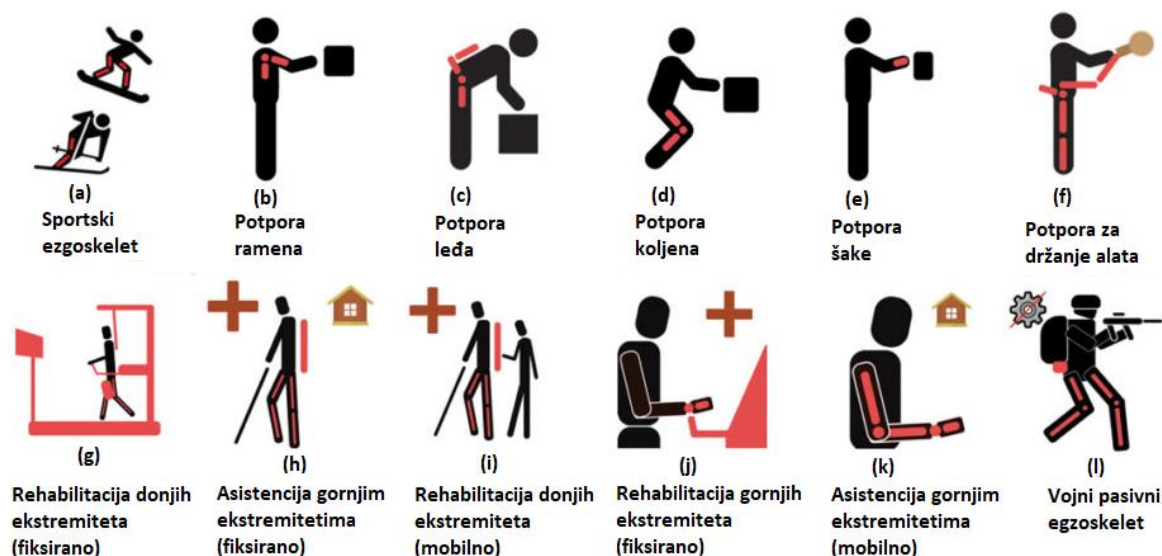
Slika 1. Hardiman odijelo [5]



Slika 2. Razdioba kompanija koje razvijaju egzoskelete prema lokaciji [6]

1.1. Pregled i kategorizacija egzoskeleta

Egzoskelete je moguće podijeliti u više kategorija, tipova ili klasifikacija na temelju niza pitanja koja su navedena ispod [7]. Slika 3 prikazuje neke od tipova egzoskeleta.



Slika 3. Klasifikacija egzoskeleta [7]

Tablica 3 u prilogu daje detaljan pregled industrijskih egzoskeleta u svijetu prema istraživanju IEEE-a iz ožujka 2019. godine te također popis kompanija ili instituta koji ih proizvode [8]. Svaki egzoskelet prikazan na slikama kroz poglavlje 1.2. moguće je pronaći u tablici te se za njega mogu očitati sljedeći podaci: status (u razvoju ili na tržištu), masa, kretanja prilikom koje pomaže te za koje sve dijelove tijela pruža podršku.

Kriteriji prema kojima klasificiramo egzoskelete su sljedeći:

1. Koji dijelovi tijela su poduprti od strane egzoskeleta?

- a) Cijelo tijelo.
- b) Gornji ekstremiteti, tj. ruke i torzo.
 - Neki egzoskeleti se fokusiraju na šaku i prste, dok se neki orijentiraju na rame i lakat
- c) Donji ekstremiteti, tj. noge.

- Dalje se raščlanjuju na potporu određenog dijela: samo kuk, koljeno, gležanj te kombinacije kuk - koljeno, kuk - gležanj, koljeno - gležanj kao i kuk - koljeno – gležanj.

2. Koristi li se električna energija?

- a) Aktivni egzoskeleti koriste izvor napajanja za pogon aktuatora koji može biti elektromotor, pneumatski mišić ili hidraulički aktuator

Slika 4a prikazuje aktivni egzoskelet firme *German Bionic* za potporu trupa. Proizvod se naziva *Cray X*. Slika 4b prikazuje aktivni egzoskelet instituta *Fraunhofer* za potporu obje ruke. Naziv proizvoda je *Exo Jacket*. Slika 4c prikazuje egzoskelet razvijen od američke firme *SuitX* koji je pridobio značajnu pažnju zbog priče o *Stevenu Sanchezu* koji je nakon *BMX* nesreće ostao paraliziran te je uz pomoć *SuitX* egzoskeleta ponovno prohodao [11].



Slika 4. Aktivni egzoskeleti a) *Cray* [9], b) *ExoJacket* [10], c) *SuitX* [11]

- b) Pasivni egzoskeleti ne koriste izvor napajanja nego pružaju asistenciju na temelju mehaničkih svojstava, a to mogu vršiti na nekoliko načina:
- Zaključavanje u određenoj poziciji što omogućava naslanjanje korisnika na egzoskelet (Slika 5a tzv. *Chairless chair* tvrtke *Noonee*).
 - Preraspodjela težine s korisnika na podlogu.
 - Potpora korisniku pomoću elastičnih svojstava materijala, odnosno opruga (Slika 5b proizvod tvrtke *Laevo* i Slika 5c *RobotMate* egzoskelet instituta *Fraunhofer*).

- Prigušivanje udara ili smanjenje vibracija.



Slika 5. Pasivni egzoskeleti a) Noone [12], b) Laevo [13], c) RoboMate [14]

- c) Pseudo-pasivni egzoskeleti posjeduju baterije, senzore i drugu elektroniku, no ne koriste ju za pogon, odnosno uopće ne posjeduju aktuatora u elektroničkom, pneumatskom ili hidrauličkom obliku.

3. Postoji li mogućnost kretanja s egzoskeletom?

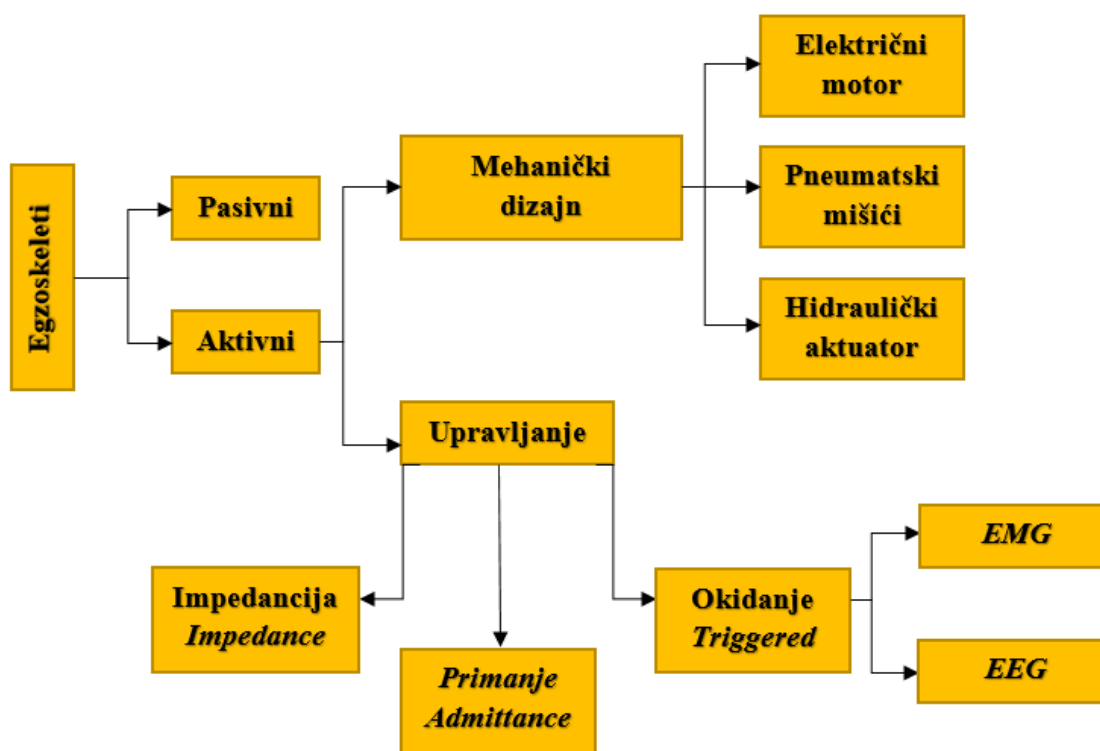
- a) Fiksni: uređaj je vezan, pričvršćen na zid, nosač ili je pričvršćen iz zraka fiksnom kukom i kablom.
- b) Podržani: egzoskelet je pričvršćen na nadzemnu šinu, poduprt je pokretnim okvirom ili u nekim slučajevima, podržan susjednim robotom na kotačima.
- c) Mobilni: korisnik i egzoskelet mogu se slobodno kretati. Slika 4 i Slika 5 prikazuju mobilne egzoskelete.

Slika 6 prikazuje fiksirani egzoskelet za rehabilitaciju gornjih ekstremiteta. Proizvođač je švicarska tvrtka *Hocoma*, a uređaj se naziva *Armeo Spring*. Roboti koji se koriste u svrhe rehabilitacije su najčešće fiksirani na jednoj lokaciji u bolnici ili poliklinici i ne zahtijevaju mobilnost [15].



Slika 6. Fiksni egzoskelet za rehabilitaciju *Armeo Spring* [16]

Budući da će se u ovom radu razvijati aktivni egzoskelet za potporu mišića nadlaktice dana je još jedna daljnja podjela koja u obzir uzima najčešće korištene načine upravljanja.



Slika 7. Podjela aktivnih egzoskeleta

Impedancijski (eng. *Impedance*) način upravljanja stvara referentnu trajektoriju iz pogreške položaja, te stoga se sustav ponaša kao mehanička opruga koja nastoji povući korisnika prema referentnoj trajektoriji. Ovaj način upravljanja implementiran je u ovom diplomskom radu te je detaljnije opisan u poglavlju 5.

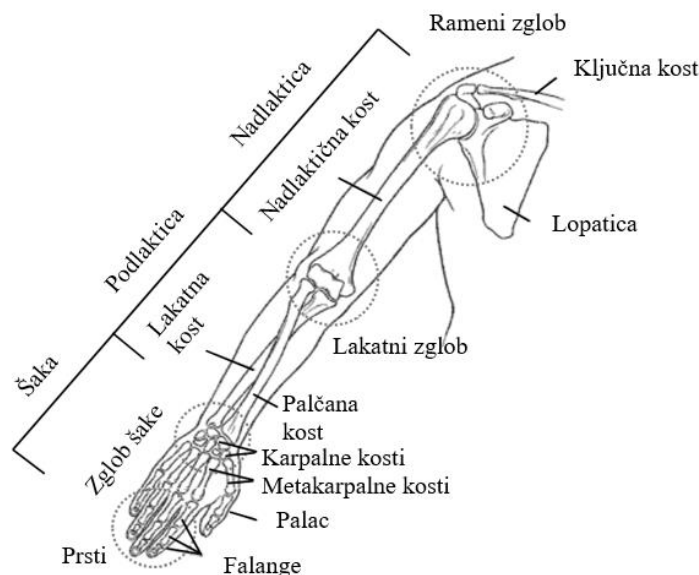
Primanje (eng. *Admittance*) način upravljanja je obrnuti impedancijski način. Umjesto da generira referencu sile iz pogreške položaja, generira putanju položaja iz unosa sile.

Okidanje (eng. *Triggered*) način koristi elektromiografski senzor (EMG) za čitanje aktivacijskog potencijala mišića ili elektroencefalografski senzor (EEG) za čitanje moždanih impulsa. Ovaj način upravljanja implementiran je u ovom diplomskom radu te je detaljnije opisan u poglavlju 5.

1.2. Egzoskeleti za gornje ekstremitete

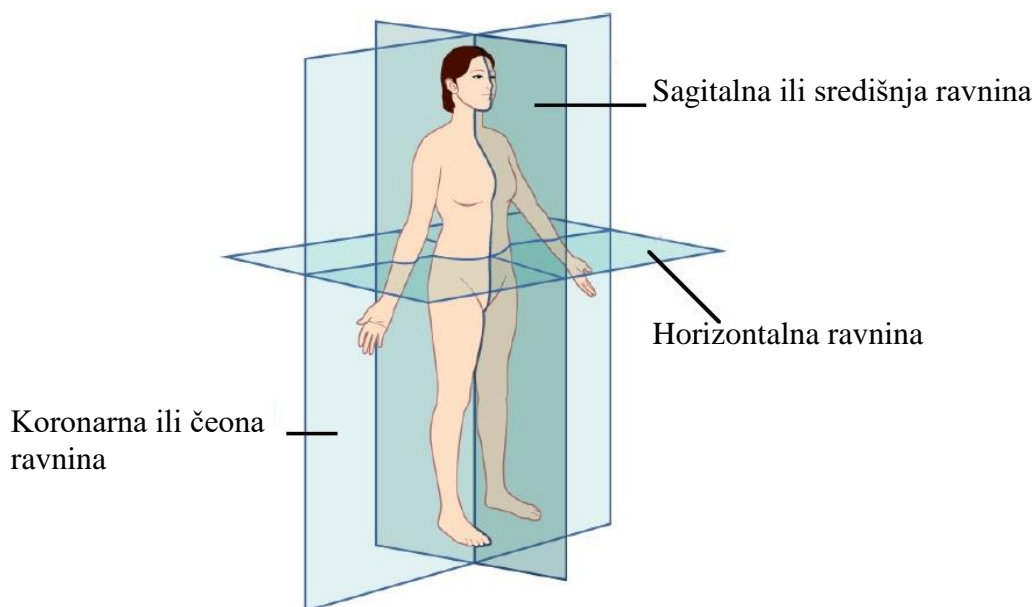
1.2.1. Stupnjevi slobode ljudske ruke

Ljudska ruka sastoji se od kostiju, mišića, živaca, kože i ostalih tkiva. Kostur ruke sastoji se od ključne kosti, lopatice, nadlaktične kosti, palčane kosti, lakatne kosti, zgloba šake, itd. Slika 8 prikazuje kosti ljudske ruke. Tri najveća zgloba su rameni zglob, lakatni zglob i zglob šake. Rameni zglob ima 3 stupnja slobode gibanja, lakatni 2 stupnja slobode te zglob šake također 2 stupnja slobode.



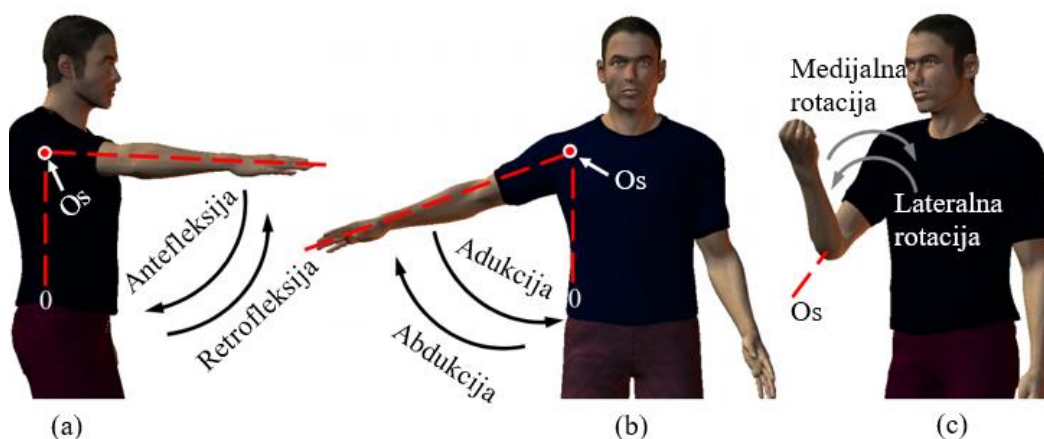
Slika 8. Kostiju ljudske ruke [17]

Slika 9 prikazuje anatomske ravnine čovjeka.



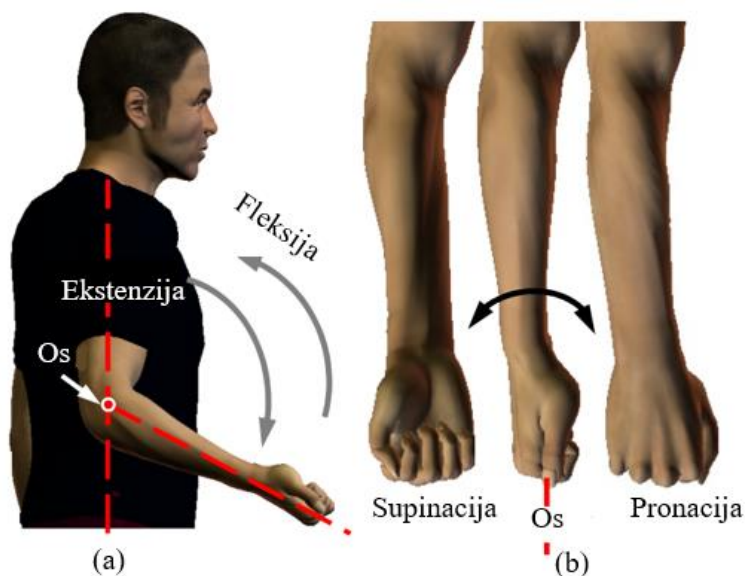
Slika 9. Anatomске ravnine čovjeka

Slika 10 prikazuje tri stupnja slobode gibanja ramenog zgloba. Prosječni čovjek je u stanju ostvariti predručjenje do 180° (granična antefleksija) gledajući od početnog položaja te -60° zaručenje (granična retrofleksija), Slika 10a. Maksimalna abdukcija kod prosječnog čovjeka je oko 180° gledajući od početnog položaja, a adukcija 75° , Slika 10b. Medijalnom rotacijom prosječan čovjek može ostvariti zakret do 110° oko osi uzdužne s nadlakticom te do 90° lateralnom rotacijom, Slika 10c.



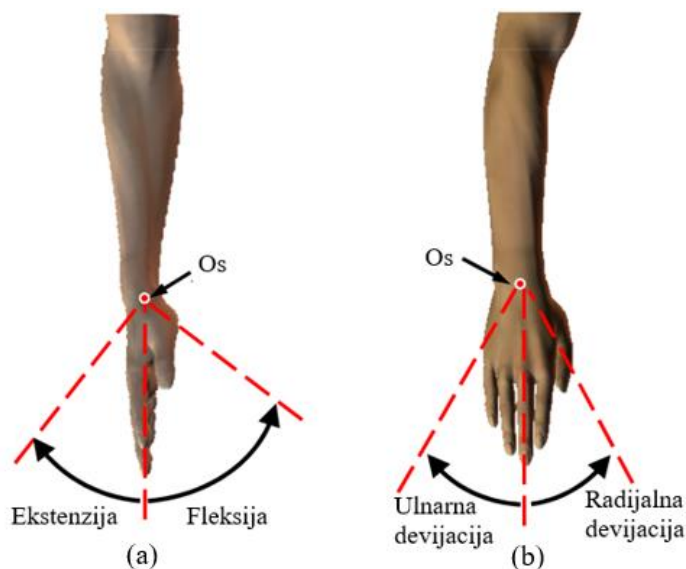
Slika 10. Tri stupnja slobode gibanja ramenog zgloba [17]

Slika 11 prikazuje dva stupnja slobode gibanja lakatnog zgloba. Prosječan čovjek je u stanju ostvariti pregibanje (granična fleksija) do 150° od početnog položaja (Slika 11a). Granična supinacija i pronacija iznose približno od 80° do 85° , Slika 11b.



Slika 11. Dva stupnja slobode gibanja lakatnog zgloba [17]

Slika 12 prikazuje dva stupnja slobode gibanja zgloba šake, a to su ekstenzija i fleksija u čeonj ravnini te ulnarna i radijalna devijacija u horizontalnoj ravnini. Prosječan čovjek ostvaruje maksimalno pregibanje (graničnu fleksiju) do 75° od početnog položaja te ispruženje (graničnu ekstenziju) do 60° (Slika 12a). Granična radijalna devijacija iznosi do 25° , dok ulnarna iznosi 35° (Slika 12b).



Slika 12. Dva stupnja slobode gibanja zgloba šake [17]

1.2.2. Pregled različitih izvedbi aktivnih egzoskeleta za gornje ekstremitete

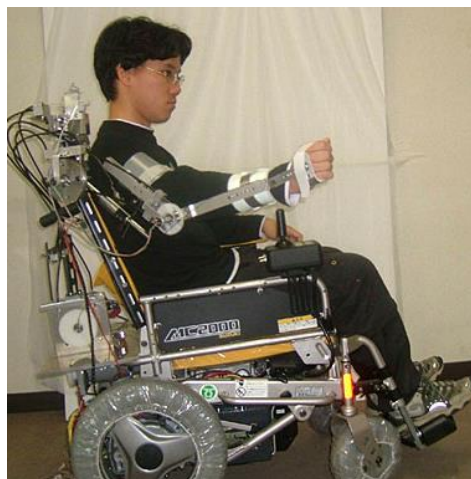
Kroz poglavlje 1.1. *Pregled i kategorizacija egzoskeleta* napravljena je opća klasifikacija raznih vrsti egzoskeleta, a kroz ovo poglavlje napravljen je pregled aktivnih egzoskeleta isključivo za gornje ekstremitete. Kada govorimo o aktivnim egzoskeletima za gornje ekstremitete tada postoje različite izvedbe koje se razlikuju po nekoliko funkcijskih i tehnoloških segmenata:

- Dio ruke koji je poduprt (egzoskelet za šaku, podlakticu, nadlakticu ili kombinacije).
- Broj stupnjeva slobode gibanja.
- Vrsta korištenog aktuatora (elektromotor, pneumatski mišić, hidraulički aktuator i sl.).
- Način prijenosa snage (zupčanici, remenice, polužni mehanizmi i sl.).
- Primjena egzoskeleta (rehabilitacija, asistencija, industrija i sl.).

Kroz nastavak poglavlja napravljen je pregled izvedbi koje se razlikuju po funkcijskim i tehnološkim segmentima koji su nabrojani. Neki od projekata su istraživački, a neki su komercijalizirani. Također kod primjera egzoskeleta s pneumatskim mišićima objašnjena je razlika između pneumatskih i električnih aktuatora.

Egzoskelet s električnim aktuatorima integriran na invalidskim kolicima

Slika 13 prikazuje egzoskelet razvijen na *Saga* sveučilištu koji ima 4 aktivnih stupnjeva slobode gibanja. Pokretan je DC servo motorima preko kablova, kolotura i zupčanika za prijenos snage. Pruža aktivnu potporu ramena pri antefleksiji i retrofleksiji te adukciji i abdukciji. Osim ramena ima stupanj slobode i u laktu za fleksiju i za ekstenziju te za supinaciju i pronaciju. Egzoskelet je montiran na mobilna kolica tako da ga mogu koristiti i paralizirane osobe, no isto tako da se težina ne prenosi na donje ekstremitete pa se s tim izbjegava stvaranje zamora u donjim ekstremitetima.

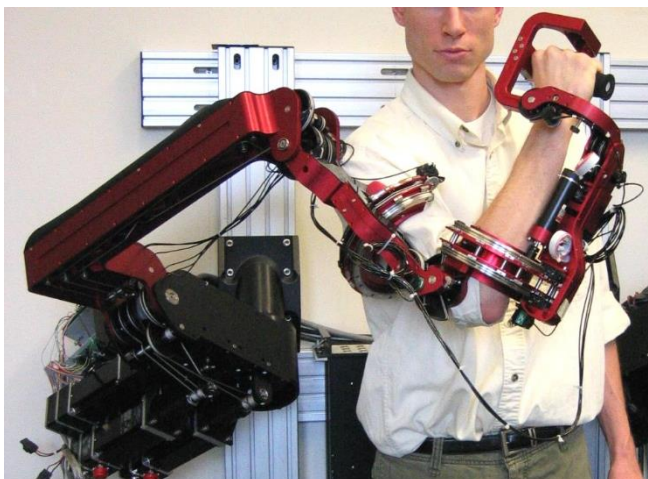


Slika 13. 4DOF Saga University egzoskelet [18]

Centar rotacije kod ovog egzoskeleta je pomičan što je ostvareno koristeći polužni mehanizam. To omogućuje korištenje egzoskeleta osobama s različitim tjelesnim proporcijama bez dodatnog podešavanja.

Egzoskelet s električnim aktuatorima fiksiran za zid

Slika 14 prikazuje antropomorfnu egzoskelet sa 7 aktivnih stupnjeva slobode gibanja. Potpora je omogućena za sva tri stupnja slobode ramenog zgloba (antefleksija i retrofleksija, adukcija i abdukcija, medijalna i lateralna rotacija), dva stupnja slobode lakatnog zgloba (fleksija i ekstenzija te supinacija i pronacija) kao i dva stupnja slobode zgloba šake (fleksija i ekstenzija te radijalna i ularna devijacija). Mehaničke



Slika 14. CADEN-7 [19]

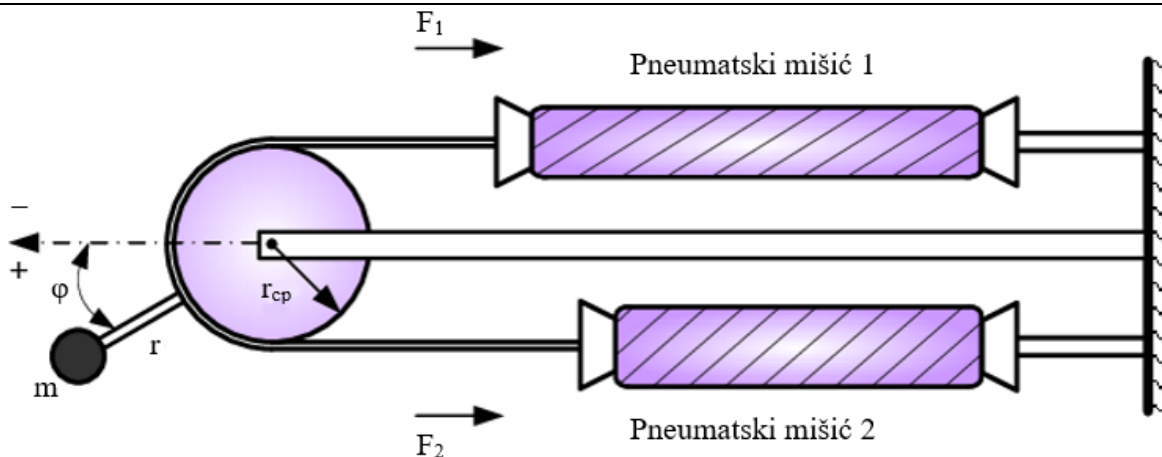
i električne sigurnosne mjere su integrirane u ovaj egzoskelet da ga zaustave od nedozvoljenog opsega gibanja. Također neki zglobovi su izvedeni samo preko čeličnog užeta i koloture što omogućava proklizavanje ako sila naraste na preveliki iznos.

Egzoskelet s pneumatskim mišićima

Ovaj egzoskelet je projektiran pomoću pneumatskih aktuatora koji imaju odličan omjer snage i mase. Potpora je omogućena za sva tri stupnja slobode ramenog zgloba (antefleksija i retrofleksija, adukcija i abdukcija, medijalna i lateralna rotacija), dva stupnja slobode lakatnog zgloba (fleksija i ekstenzija te supinacija i pronacija) kao i dva stupnja slobode zgloba šake (fleksija i ekstenzija te radijalna i ularna devijacija). Prednost ovakvog sustava s pneumatskim mišićima je prirodniji osjećaj potpore jer se pneumatski mišići ponašaju kao pravi mišići, odnosno upuhivanjem stlačenog zraka oni se stišću. Također velika prednost je niska masa. Budući da ovakva vrsta aktuatora djeluje samo u jednom smjeru, potrebna su dva aktuatora za jedan stupanj slobode gibanja, koji djeluju u suprotnom smjeru te su kablom spojeni na koloturu. Ova dva djelujuća elementa rade zajedno u antagonističkoj shemi simulirajući sustav biceps-triceps kako bi se osiguralo dvosmjerno kretanje / sila (Slika 16).



Slika 15. 7DOF Salford University „Soft actuated“ exoskeleton robot [20]



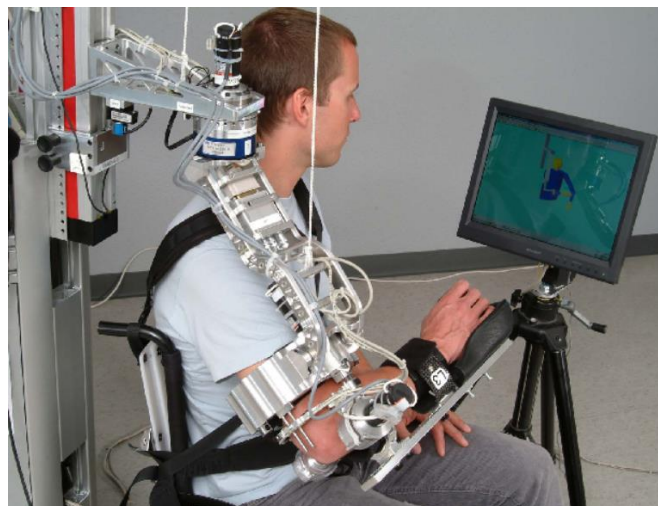
Slika 16. Princip rada pneumatskih mišića kod aktivnih robotskih zglobova [21]

Prednosti pneumatskih aktuatora u odnosu na električne su: povoljan odnos snage i težine, visoka brzina rada, kompaktnost, jednostavnost održavanja, čist medij (zrak) i niska cijena.

Nedostaci pneumatskih aktuatora u odnosu na električne su uglavnom upravljački. Naime, zrak je stlačiv te je njihovo dinamičko ponašanje nelinearno. Nelinearnost je osim zbog kompresibilnosti zraka uzrokovana trenjem, raznim poremećajima tlaka i dr. Zbog toga je pneumatski sustav vrlo zahtjevan za primjenu u robotskim sustavima kao što su egzoskeleti.

Egzoskelet za rehabilitaciju ruke

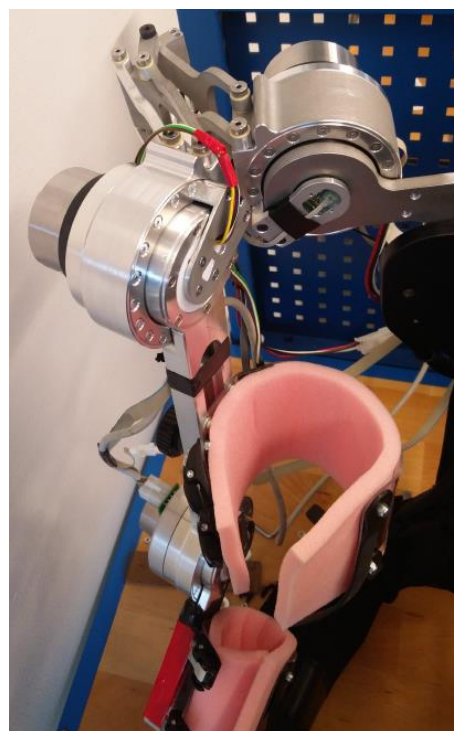
Egzoskelet prikazan na slici ima 4 aktivna stupnja slobode gibanja te 3 pasivna i razvijen je isključivo za rehabilitaciju gornjih ekstremiteta u klinici. Može pružiti potporu u sva tri stupnja slobode ramenog zgloba te jednom stupnju slobode lakta (fleksija i ekstenzija). Drugi stupanj slobode lakta kao i oba stupnja slobode zgloba šake su pasivni stupnjevi slobode.



Slika 17. ARMin robot [22]

Mobilni egzoskelet s električnim aktuatorima

Ovaj egzoskelet ima 3 aktivna stupnja slobode gibanja i služi za pojačavanje snage korisnika. Daje potporu pri antefleksiji i retrofleksiji, adukciji i abdukciji te također pri ekstenziji i fleksiji podlaktice. Razvijen je na danskom Aalborg sveučilištu. Korišteni su EC elektromotori čiji se moment pojačava korištenjem harmonijskih prijenosnika snage. Upravljanje se odvija putem elektromiografske narukvice.



Slika 18. AXO-arm, Aalborg University [23]

Tablica 1 prikazuje pregled tehničkih specifikacija i primjenu egzoskeleta prikazanih u ovom poglavlju.

Tablica 1. Tablični pregled nekoliko izvedbi egzoskeleta za gornje ekstremitete

Egzoskelet	Lokacije potpore	Aktivni stupnjevi slobode gibanja	Vrsta aktuatora	Način prijenosa snage	Područje primjene
<i>Saga University egzoskelet (Slika 13)</i>	Ramena, laktovi, zglobovi šake	4	DC servo motori	Kablovi, koloture i zupčanici	Pojačavanje snage korisnika
<i>CADEN-7 (Slika 14)</i>	Ramena, laktovi, zglobovi šake	7	DC motori s četkicama	Kablovi i koloture	Rehabilitacija i pojačavanje snage korisnika
<i>Salford University Soft Actuated exoskeleton robot (Slika 15)</i>	Ramena, laktovi, zglobovi šake	7	Pneumatski mišići	Pneumatika	Rehabilitacija nadlaktice
<i>ARMin robot (Slika 17)</i>	Ramena, laktovi, zglobovi šake	4 + 3 pasivna	DC motori	Kablovi, koloture, zupčanici i polužni mehanizmi	Rehabilitacija nadlaktice
<i>AXO-arm (Slika 18)</i>	Rame i lakat	3	EC motori	Zupčanici	Pojačavanje snage korisnika

Ovime se zaključuje prvo poglavlje gdje je dana detaljna analiza današnjih egzoskeleta, razrada bitnih stupnjeva slobode ljudske ruke te na kraju pregled egzoskeleta za gornje ekstremitete. Budući da je tema ovog rada razvoj robotskog egzoskeleta za potporu mišića nadlaktice u nastavku su prezentirani tehnički zahtjevi te sigurnosni standardi koje pritom treba poštivati.

2. ZAHTJEVI I STANDARDI

Prije nego što se započne s izradom koncepta egzoskeleta, nužno je definirati cilj i zahtjeve. S obzirom na to da se radi o mehaničkom sustavu koji je u direktnoj interferenciji s korisnikom, potrebno je proučiti sigurnosne standarde kako bi se znalo koja oprema se može koristiti.

2.1. Funkcijski zahtjevi

Osnovna ideja egzoskeleta koji se razvija u sklopu ovog rada je povećanje izdržljivosti korisnika, pri podizanju različitih objekata, preuzimajući na sebe dio opterećenja. Korisnici s oslabljenim mišićima, kao što su primjerice starije osobe ili osobe koje su pretrpjele fizičku ozljedu, nošenjem reduciraju fizički napor i omogućava im se veća produktivnost pri obavljanju poslova koji uključuju podizanje i nošenje teškog tereta. To rezultira smanjenim brojem ozljeda na radu te u konačnici manjim gubitcima u proizvodnji.

Budući da se ovaj sustav može promatrati kao robotski sustav (iako ima samo jedan aktivni stupanj slobode gibanja), za njega također vrijede tri Asimova zakona robotike koji se moraju poštivati.

1. Robot ne smije naškoditi čovjeku ili svojom pasivnošću dopustiti da se čovjeku naškodi.
2. Robot mora slušati ljudske naredbe, osim kad su one u suprotnosti s prvim zakonom.
3. Robot treba štititi svoj integritet, osim kad je to u suprotnosti s prvim ili drugim zakonom.

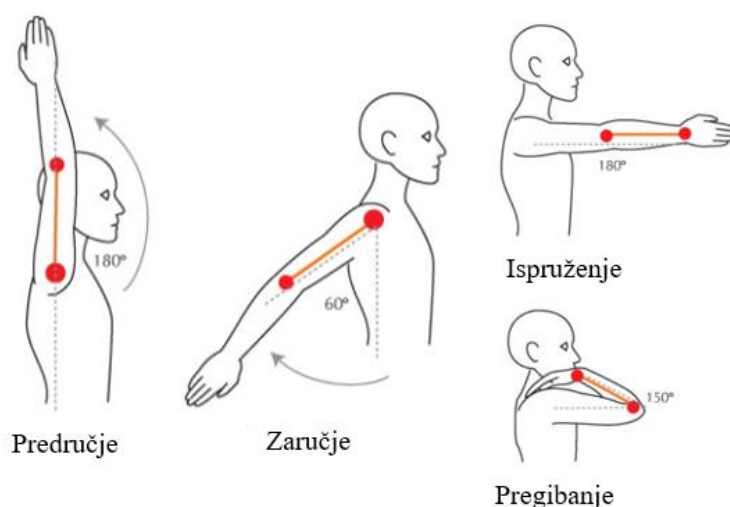
Ono na što je također potrebno pripaziti prilikom projektiranja ovakvog uređaja je definitivno udobnost za nošenje koji je jedan od najvećih izazova prilikom projektiranja uređaja koji ostvaruje direktni kontakt s čovjekom. Iz tog razloga dizajn će biti prilagođen anatomiji čovjeka.

Iduća stavka o kojoj je nužno voditi računa je način upravljanja koji podrazumijeva brz odziv pokreta te nisku inerciju koja je povezana s elektroničkim i mehaničkim komponentama.

Način upravljanja mora biti takav da osjećaj potpore bude prirodan, odnosno da kretnja ne bude nametnuta od uređaja te da ne postoji prebačaj u regulaciji. Kroz iduća poglavlja detaljno su opisani načini upravljanja.

2.2. Sigurnosni zahtjevi

U skladu s prvom zakonom, prilikom izrade ovakvog sustava nužno je voditi računa o potrebnom rasponu pokreta. Prilikom ekstenzije i fleksije podlaktice uređaj ne smije savijati lakat više nego što to ljudska anatomija dopušta. Anatomija ljudske ruke već je ranije opisana u poglavlju 1.2. *Egzoskeleti za gornje ekstremitete*. Za potrebe ovog rada promatrat će se samo sagitalnoj ravnini jer se radi o egzoskeletu s aktivnim stupnjem slobode gibanja u lakatnom zglobu. Slika 19 prikazuje granične položaje ljudske ruke u sagitalnoj ravnini.



Slika 19. Granični položaji zgloba ramena i lakta u sagitalnoj ravnini [24]

S obzirom na to da sigurnosni standardi za egzoskelete još nisu precizno definirani, usvojit će se standard za kolaborativne robote ISO/TS 15066. Ovaj standard dopušta kontakt čovjeka s robotom, ali taj kontakt ne smije voditi k ozljedi. Ovaj standard pruža listu razina sila i naprezanja, snaga i brzinskih ograničenja [25]. Prema spomenutom standardu, maksimalna statička sila koja smije djelovati na podlakticu iznosi 150 N prema čemu se uz poznatu duljinu kraka može lako izračunati maksimalan moment aktuatora u zglobu lakta.

ISO/TS 15066 također ukazuje na to da korisnik u svakom trenutku mora moći zaustaviti robota. To znači da se na egzoskelet mora ugraditi sklopka koja će isključiti napajanje aktuatora.

Neki od najvažnijih tehničkih i funkcionalnih parametara koje je potrebno uzeti u obzir su: potreban raspon pokreta, sigurnost, udobno nošenje, niska inercija te način upravljanja koji omogućuje prirodan pokret rukom. U idućem poglavlju opisana je mehanička razrada konstrukcije.

3. KONSTRUKCIJA I IZRADA EGZOSKELETA

3.1. Analiza zgloba egzoskeleta i odabir komponenti

U ovom poglavlju detaljno su opisani koncepti zgloba koji su razvijeni u sklopu ovog diplomskog rada. Napravljen je statički proračun na temelju kojeg je moguće procijeniti red veličine elektromotora, njegove snage te prijenosni omjer i ostale karakteristike reduktora. Dinamički proračun napravljen je samo za koncept 2 zato što je taj koncept na kraju usvojen što je obrazloženo u nastavku poglavlja.

Jedan od najvećih izazova prilikom razvoja egzoskeleta je svakako projektiranje i konstrukcija zgloba. Kroz prvo poglavlje napravljen je pregled nekoliko tipova aktivnih egzoskeleta te njihovog mehaničkog dizajna, tj. vrste korištenih aktuatora. Odlučeno je da se ide u razradu egzoskeleta s električnim aktuatorom jer se najpreciznije može regulirati.

Nakon što je odlučeno da se koristiti električni aktuator, tj. električni motor potrebno je odabrati vrstu reduktora budući da električni motori za robotske primjene nemaju dovoljno momenta da bi bili u stanju podići podlakticu. Napravljeni su dva koncepta, prvi s planetarnim prijenosom i drugi s harmonijskim prijenosnikom.

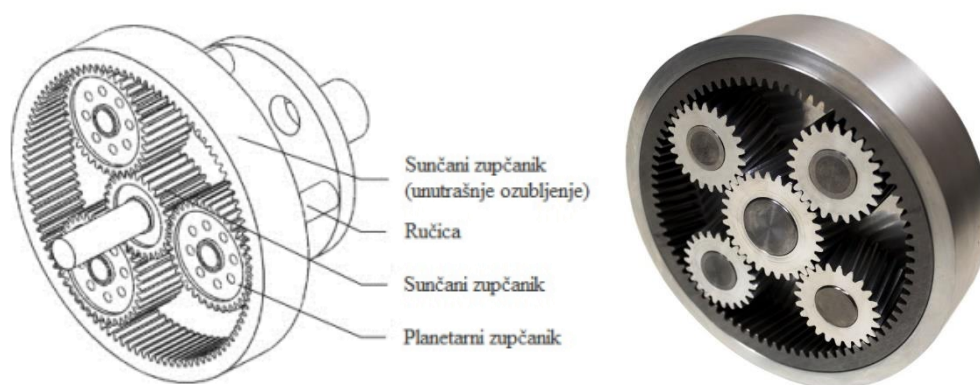
3.1.1. Koncept 1 s planetarnim prijenosnikom i koničnim zupčanicima

3.1.1.1. Planetarni prijenosnici

Planetarni prijenos je vrsta zupčastog prijenosa, kod kojega se mehanički prijenos ostvaruje tako da mu barem jedan član (planetarni član) osim oko vlastite osi, rotira oko još jedne osi. Odlikuje se velikim prijenosnim omjerom, malim dimenzijama i velikom specifičnom snagom. Ovisno o izvedbi, sastoji se od više zupčanika ili tarenica, od kojih je barem jedan središnji (sunčani) nepomične geometrijske osi, a jedan planetarni [26].

Planetarni prijenosnici nalaze sve veću primjenu u suvremenim konstrukcijama, kao što su motorna vozila i prijevozni (transportni) uređaji. Snaga koja se dovodi takozvanom sunčanom zupčaniku dijeli se na onoliko zupčanika koliko ima takozvanih satelita. To omogućava niže opterećenje pojedinih zupčanika, a time i manje module i potrebno izravnavanje masa. Planetarnim prijenosnicima treba manji prostor. Omogućuju simetrične izvedbe i veće prijenosne omjere. Oni omogućuju prijenos različitih pogonskih okretaja na jedno gonjeno vratilo, odnosno račvanje dovedene snage na više gonjenih vratila. Glavni ležaji svih okretnih članova prijenosnika (osim satelita) nisu radijalno opterećeni. Sile koje se javljaju stvaraju

parove sila. To vrijedi samo za prijenosnike s više od dva satelita. Pogodne konstrukcije planetarnih prijenosnika omogućuju i dobru iskoristivost. Sunčani ili centralni zupčanik ne treba biti posebno uležišten jer može biti vođen satelitima. To omogućuje da brzina vrtnje sunčanog zupčanika bude vrlo visoka, do 500 okretaja u sekundi (30 000 okretaja u minuti) i da se reducira na manju brzinu vrtnje, kao što je slučaj kod prijenosnika plinskih turbina. Planetarnim prijenosnicima mogu se postići vrlo visoki prijenosni omjeri, do $i = 10\,000$. Svakako da je u tom slučaju iskoristivost niska. Planetarnim prijenosnicima izvedenim kao multiplikatori mogu se na gonjenoj strani ostvariti visoke brzine vrtnje [27].



Slika 20. Planetarni prijenosnik [28]

3.1.1.2. Statički proračun koncepta 1

Kao referentna masa za proračun motora i reduktora uzeta je masa od 2 kilograma na kraku od 100 mm. S njom je u nastavku proračunato koji elektromotor i koji planetarni prijenosnik zadovoljavaju statički proračun.

Slika 21 prikazuje podizanje težine od 20 N što je približno masa u iznosu od 2 kg. Duljina od 200 mm je definirana duljina od lakta do šake, a duljina od 100 mm je duljina od lakta do točke na podlaktici na koju se prihvaća poluga egzoskeleta. Maksimalni zakret podlaktice je preuzet iz poglavlja 2.2. Sigurnosni zahtjevi.

Potrebna brzina zakreta lakta

$$n_{max} = 100 \text{ }^\circ/\text{s} = \frac{5}{18} \text{ s}^{-1} = 16,67 \text{ min}^{-1}, \quad (1)$$

$$n_{av} = 15 \text{ }^\circ/\text{s} = \frac{1}{24} \text{ s}^{-1} = 2,5 \text{ min}^{-1}. \quad (2)$$

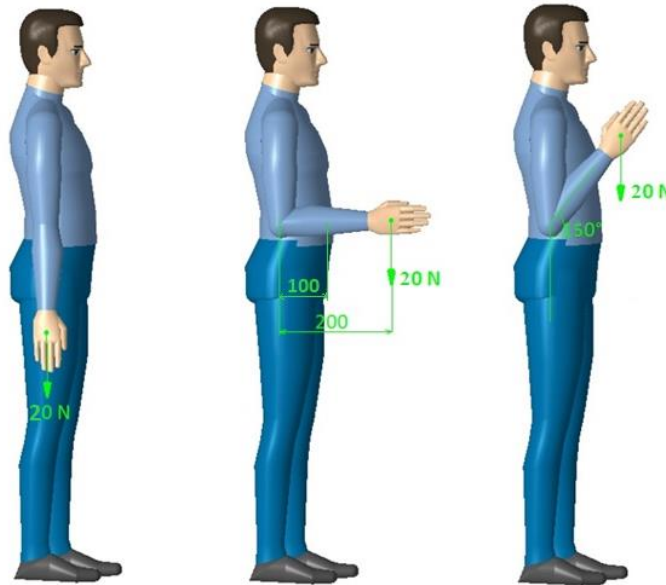
Gdje je:

n_{max} - maksimalna definirana brzina zakreta lakta [min^{-1}]

n_{av} - prosječna brzina zakreta lakta [min^{-1}].

Potrebni moment u laktu

$$T_{req} = G \cdot l = 20 \cdot 0,1 = 2 \text{ Nm.} \quad (3)$$



Slika 21. Fleksija podlaktice pri savladavanju težine od 20 N

Jedan od najvećih svjetskih proizvođača elektromotora i reduktora koji se koriste u robotici i mehatronici je švicarska tvrtka *Maxon*. Na službenoj web stranici moguće je napraviti konfiguraciju s elektromotorom, prijenosnikom, kontrolerom i svim popratnim sensorima kao što su enkoder i hall-ov sensor. Slika 22 prikazuje web alat pomoću kojeg je napravljena konfiguracija za zglob koncepta 1.

Drive solution	Technical data	Price
 GEAR Planetary Gearhead GP 42 C Ø42 mm, 3 - 15 Nm, Ceramic Version Part No.: 203121	Diameter: 42 mm Reduction Ratio: 53 : 1 Torque: 15 Nm	€248.64 Details Change Remove
 MOTOR EC 45 flat Ø42.8 mm, brushless, 70 Watt, with Hall sensors Part No.: 397172	Diameter: 45 mm Type performance: 70 W Nominal voltage: 24 V Idle speed: 6110 rpm Maximum torque: 128 mNm	€116.73 Details Change
 SENSOR Encoder MILE. 1024 CPT, 2 Channels, with Line Driver Part No.: 462004	Counts per turn: 1024 channels: 2 line driver: Yes	€131.45 Details Change Remove
BRAKE No brakes to fit to your combination		

Slika 22. Odabir komponenata prvog koncepta

U svrhu daljnjeg statičkog proračuna prikazane su karakteristike elektromotora EC 45 flat i planetarnog prijenosnika GP 42 C koje se mogu naći u dokumentaciji proizvoda [29] i [30].

Elektromotor EC 45 flat 70 W 24V

Motor Data (provisional)		
Values at nominal voltage		
1 Nominal voltage	V	24
2 No load speed	rpm	6110
3 No load current	mA	234
4 Nominal speed	rpm	4860
5 Nominal torque (max. continuous torque)	mNm	128
6 Nominal current (max. continuous current)	A	3.21
7 Stall torque ¹	mNm	1460
8 Stall current	A	39.5
9 Max. efficiency	%	85
Characteristics		
10 Terminal resistance phase to phase	Ω	0.608
11 Terminal inductance phase to phase	mH	0.463
12 Torque constant	mNm / A	36.9
13 Speed constant	rpm / V	259
14 Speed / torque gradient	rpm / mNm	4.26
15 Mechanical time constant	ms	8.07
16 Rotor inertia	gcm ²	181

$$n_{nom} = 4860 \text{ min}^{-1}, \quad (4)$$

$$T_{nom} = 128 \text{ mNm} = 0,128 \text{ Nm}, \quad (5)$$

$$I_{nom} = 3,21 \text{ A}. \quad (6)$$

Slika 23. Specifikacije elektromotora EC 45 flat 70 W 24 V [29]

Planetarni prijenosnik GP 42 C 53:1

1 Reduction		3.5:1	12:1	26:1	43:1	81:1
2 Absolute reduction		$\frac{7}{2}$	$\frac{49}{4}$	26	$\frac{343}{8}$	$\frac{2197}{27}$
10 Mass inertia	gcm ²	14	15	9.1	15	9.4
3 Max. motor shaft diameter	mm	10	10	8	10	8
Part Numbers		203114	203116	260552*	203121	203125
1 Reduction		4.3:1	15:1	36:1	53:1	91:1
2 Absolute reduction		$\frac{13}{3}$	$\frac{91}{6}$	$\frac{36}{1}$	$\frac{637}{12}$	91
10 Mass inertia	gcm ²	9.1	15	5.0	15	15
3 Max. motor shaft diameter	mm	8	10	4	10	10
Part Numbers		260551*	203117		203122	203126
1 Reduction		6:1	19:1		66:1	113:1
2 Absolute reduction		$\frac{6}{1}$	$\frac{169}{9}$		$\frac{1183}{18}$	$\frac{338}{3}$
10 Mass inertia	gcm ²	4.9	9.4		15	9.4
3 Max. motor shaft diameter	mm	4	8		10	8
Part Numbers			203118		203123	203127
1 Reduction			21:1		74:1	126:1
2 Absolute reduction			21		$\frac{147}{2}$	126
10 Mass inertia	gcm ²		14		15	14
3 Max. motor shaft diameter	mm		10		10	10
4 Number of stages		1	2	2	3	3
5 Max. continuous torque	Nm	3.0	7.5	7.5	15.0	15.0
6 Max. intermittent torque at gear output	Nm	4.5	11.3	11.3	22.5	22.5
7 Max. efficiency	%	90	81	81	72	72
8 Weight	g	260	360	360	460	460
9 Average backlash no load	°	0.6	0.8	0.8	1.0	1.0
11 Gearhead length L1**	mm	41.0	55.5	55.5	70.0	70.0

*no combination with EC 45 (150/250 W) and EC-I 40
**for EC 45 flat L1 is -3.6 mm

Slika 24. Karakteristike planetarnog prijenosnika GP 42 C 53:1 [30]

Ideja ovog koncepta je da se vratilo planetarnog zupčanika spoji na konične zupčanike koji prenose gibanje pod kutom od 90 stupnjeva te na taj način zakreću os rotacije. Tako bi motor zajedno s planetarnim zupčanikom stajao paralelno s nadlakticom što je prikladno zbog poprilično velike duljine planetarnog prijenosnika (70 mm).

Konični zupčanici mogu se nabaviti kao standardni dijelovi. Uobičajeni prijenosni omjeri su 1:1, 1:2, 1:3, 1:4. Ono što bi bilo nužno kod kupnje ovakvog zupčanika jest izgledati utor na pero tako da se zupčanik može spojiti s vratilom.

Slika 25 prikazuje konične zupčanike njemačke tvrtke *Norelem*. Za koncept 1 odabrani su zupčanici prijenosnog omjera 1:2.



Slika 25. Konični zupčanici [31]

Proračun momenta

Prema prethodno danim podacima, moment na izlazu planetarnog prijenosnika iznosi:

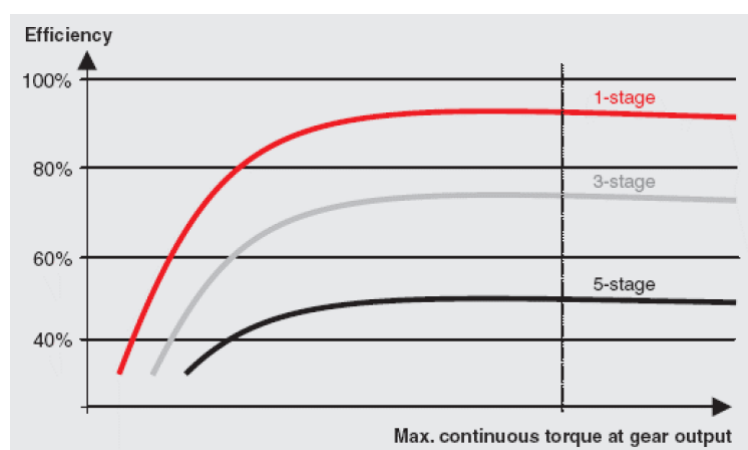
$$T_{pp} = T_{nom} \cdot \eta_{pp} \cdot i_{pp} = 0,128 \cdot 0,72 \cdot 53 = 4,88 \text{ Nm.} \quad (7)$$

Gdje je:

$\eta_{pp} = 0,72$ - stupanj iskoristivosti planetarnog prijenosnika

$i_{pp} = 53$ - prijenosni omjer planetarnog prijenosnika.

Govoreći o stupnju iskoristivosti planetarnog prijenosnika treba imati na umu kako je $\eta_{pp} = 0,72$ najveća efikasnost deklarirana u dokumentaciji GP 42 C planetarnog prijenosnika, no ona ovisi o momentu ulaznog vratila. Slika 26 prikazuje opći oblik krivulje efikasnosti planetarnih prijenosnika. GP 42 C je prijenosnik s 3 faze, dakle za njega vrijedi siva krivulja.



Slika 26. Opći oblik krivulje efikasnosti kod planetarnih prijenosnika [32]

Moment na izlazu s koničnih zupčanika tj. ukupni moment koji djeluje na podlakticu s pretpostavkom srednjeg stupnja iskoristivosti od 0,9 iznosi:

$$T_{k1} = T_{pp} \cdot \eta_{kz} \cdot i_{kz} = 4,88 \cdot 0,9 \cdot 2 = 8,784 \text{ Nm.} \quad (8)$$

Gdje je:

$\eta_{kz} = 0,9$ - srednji stupanj iskoristivosti koničnih zupčanika

$i_{kz} = 2$ - prijenosni omjer koničnih zupčanika.

Proračun brzine

$$n_{nom} = 4860 \text{ min}^{-1}, \quad (9)$$

$$n_{pp} = \frac{n_{nom}}{i_{pp}} = \frac{4860}{53} = 91,7 \text{ min}^{-1}, \quad (10)$$

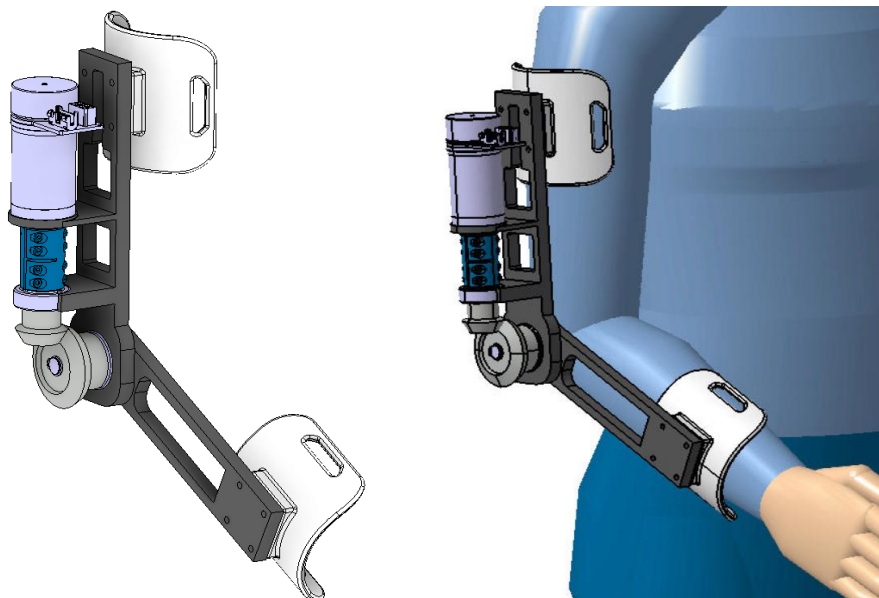
$$n_{kz} = \frac{n_{pp}}{i_{kz}} = \frac{216}{2} = 45,85 \text{ min}^{-1}. \quad (11)$$

Iz rezultata je moguće zaključiti kako odabrane komponente zadovoljavaju statički proračun potrebnog momenta od 2 Nm i potrebne maksimalne brzine od 20 min^{-1} :

$$n_{kz} > n_{max},$$

$$T_{k1} > T_{req}.$$

S obzirom na to da su odabrane komponente zadovoljile statički proračun, koji služi za prvu procjenu snage motora i karakteristike reduktora, napravljen je okvirni CAD model s prethodno odabranim komponentama. Ovaj CAD model napravljen je ugrubo kako bi poslužio za usporedbu s konceptom 2 te stoga nije razrađen u detalje (Slika 27).



Slika 27. Koncept 1 (ugrubo)

3.1.2. Koncept 2 s harmonijskim prijenosnikom izrađenim aditivnom tehnologijom

3.1.2.1. Harmonijski prijenosnici (Harmonic drives)

Harmonijski prijenosnik je posebna izvedba zupčastog prijenosnika koji se sve više upotrebljava u industrijskim robotima. Taj se mehanički prijenosnik neposredno veže za elektromotor koji ima veliku brzinu vrtnje (preko 1 000 okretaja u minuti). Harmonijski prijenosnik omogućuje smanjenje brzine vrtnje do 100 puta i pogodan je za ostvarivanje polaganog zakretanja izvršnoga dijela uz povećanje zakretnog momenta u zglobu.

Harmonijski prijenosnik se sastoji od:

- eliptičnog valnog generatora s kuglicama na obodu (eng. *Wave generator*)
- fleksibilnog ozubljenog kola koje na obodu ima utisnute zupce (eng. *Flexspline*)
- vodećeg krutog kola s unutarnjim ozubljenjem (eng. *Circular spline*).

Šuplje je kućište, dakle, nepomični zupčanik unutarnjeg ozubljenja. Vratilo pogonskog motora priključuje se na *Wave generator*, gonjeno se vratilo spaja s *Flexspline-om*, a *Circular spline* je pričvršćen na tijelo robota. *Flexspline* izrađen je od tankog elastičnog lima. Broj zubi na *flex spline-u* z_f je manji od broja zubi na *circular spline-u* z_k , jer je opseg *wave generator-a* manji od opsega diobene kružnice *circular spline-a*, pa je:

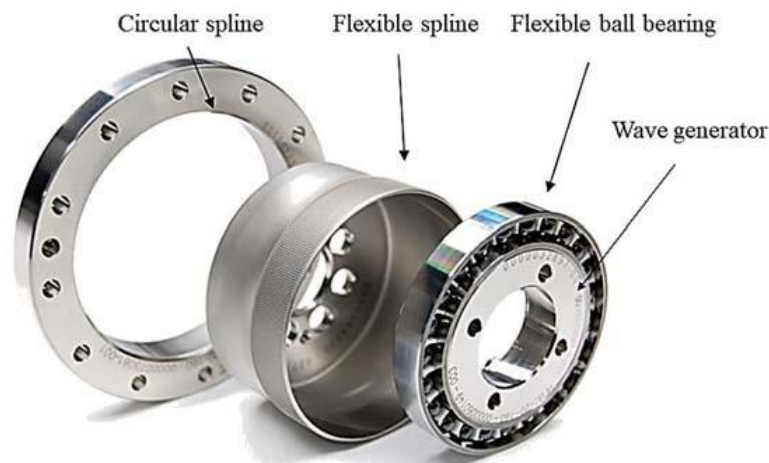
$$z_f = z_k - 2 \quad (12)$$

Pokretanjem motora započinje vrtnja *wave generator-a* koji, s pomoću kuglica, elastično deformira *flexspline* koji je unutar *circular spline-a*. Na taj se način postiže da se određen broj zubaca *flexspline-a* ulazi u međuzublja *circular spline-a*. Pri vrtnji je u zahvatu oko 20% zubaca *flexspline-a* i *circular spline-a* [33].

Bitne karakteristike harmonijskog prijenosa su:

- Visoki prijenosni omjeri: ima visoke omjere redukcije od 30 do 320. Zbog toga osigurava visoku učinkovitost prijenosa bez korištenja složenih mehanizama i konstrukcija.
- Nulta zračnost (eng. *backlash free*): Za razliku od uobičajenog mehanizma koji imaju zračnost između zubi, harmonijski prijenosnik djeluje s vrlo malo zaostajanja (gotovo nula), što je ključna karakteristika za kontrolu kretanja.

- Visoka preciznost: osigurava visoku pozicijsku i rotacijsku preciznost jer je dobar postotak zuba u svakom trenutku zahvaćen i međusobno su zahvaćeni u razmaku od 180 stupnjeva.
- Mala masa i dimenzije.
- Visoki momenti: *Flexspline* je izrađen od posebnog čelika s većom otpornošću na umor. Za razliku od tipičnog uređaja za prijenos snage, svaki se zub podvrgava zanemarivoj količini sile, ali ipak omogućava veliku zakretnu silu zbog načina na koji zubi dolaze u međusobni kontakt i zbog toga što je otprilike 30% zuba u *Flexspline*-a konstantno u pogonu.
- Tih rad.



Slika 28. Harmonijski prijenosnik (*Harmonic drive*) [34]

3.1.2.2. Statički proračun koncepta 2

Za razvoj koncepta 2, posuđen je *Maxon* elektromotor DCX 32 L 18 V s reduktorom GPX 32 A 5,3:1 sa zavoda za robotiku i automatizaciju proizvodnih sustava. On ima poprilično veliku duljinu (95 mm), no za razvoj koncepta to je bilo prihvatljivo jer se vrlo brzo mogao ispitati cjeloviti koncept. Također CAD model koncepta 2 napravljen je s *Nanotec DFA68 Brushless DC* motorom koji je zbog dimenzija prikladniji za ovu primjenu.

U nastavku je prikazan statički proračun. Vrijednosti težina i krakova su jednaki kao i u poglavlju 3.1.1.2. *Statički proračun koncepta 1*.

Elektromotor DCX 32 L 18V

$n_{nom} = 8630 \text{ min}^{-1}$, što s redukcijom od 5,3 daje

$$n_{nom} = 1628 \text{ min}^{-1}, \quad (13)$$

$T_{nom} = 101 \text{ mNm} = 0,101 \text{ Nm}$, što s redukcijom od 5,3 i iskoristivosti od 75% daje

$$T_{nom} = 0,401 \text{ Nm}, \quad (14)$$

$$I_{nom} = 3,21 \text{ A}. \quad (15)$$



Slika 29. Elektromotor DCX 32 L 18 V

Proračun momenta

Moment na izlazu harmonijskog prijenosnika moguće je dobiti na sljedeći način:

$$T_{k2} = T_{nom} \cdot \eta_{hd} \cdot i_{hd} = 0,401 \cdot 0,36 \cdot 21 = 3,03 \text{ Nm}. \quad (16)$$

Gdje je:

$\eta_{hd} = 0,36$ - stupanj iskoristivosti harmonijskog prijenosnika izrađenog aditivnom tehnologijom, eksperimentalno dobiven u poglavlju 3.2.3. *Eksperimentalno određivanje efikasnosti harmonijskog prijenosnika*

$i_{hd} = 21$ - prijenosni omjer harmonijskog prijenosnika.

$$n_{hd} = \frac{n_{nom}}{i_{hd}} = \frac{1628}{21} = 77,52 \text{ min}^{-1}, \quad (17)$$

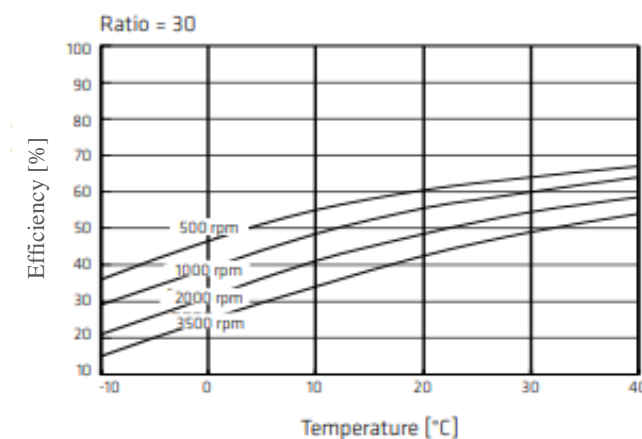
Iz rezultata je moguće zaključiti kako odabrane komponente zadovoljavaju statički proračun potrebnog momenta od 2 Nm i potrebne maksimalne brzine od 20 min^{-1} :

$$n_{hd} > n_{max},$$

$$T_{hd} > T_{req}.$$

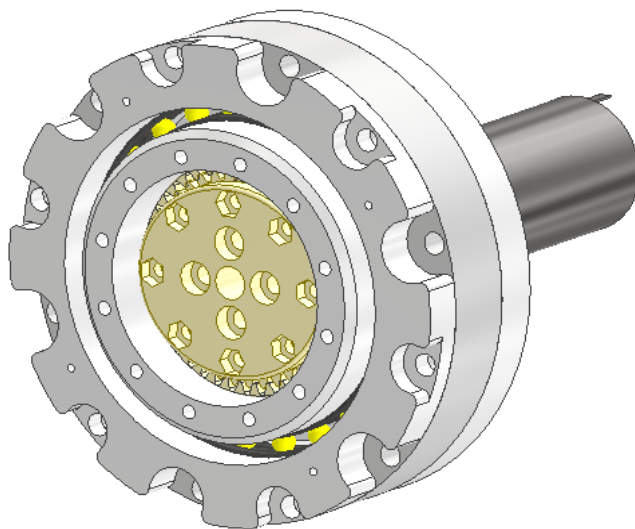
Harmonijski prijenosnik izrađen je aditivnom tehnologijom te je njegova izrada detaljno prikazana kroz iduće poglavlje. Ovdje je samo prikazan u svrhu odabira komponenti. Efikasnost je određena eksperimentalnim ispitivanjima, a prijenosni omjer mu je 21.

Efikasnost se na prvi pogled može činiti niska, no ona uvelike ovisi o načinu podmazivanja, temperaturi i brzini vrtnje. Slika 30 prikazuje iskoristivost harmonijskog prijenosnika tvrtke koja je lider na tržištu *Harmonic Drive AG*. Iz dijagrama se može zaključiti da pri je pri većim brzinama vrtnje stupanj iskoristivosti manji te da je pri niskim temperaturama također stupanj iskoristivosti manji.



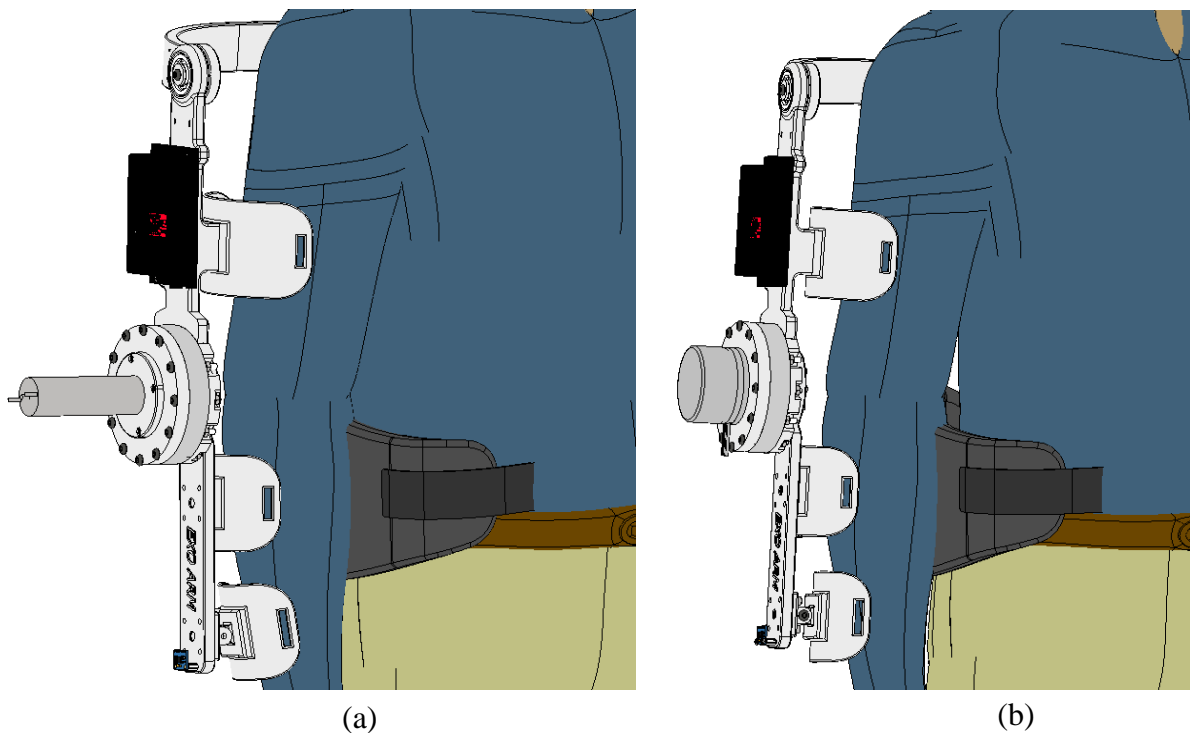
Slika 30. Iskoristivost harmonijskih prijenosnika (*harmonic drive*) [35]

Slika 31 prikazuje CAD model harmonijskog prijenosnika koji je korišten. Dio modela preuzet je od [36], no veliki dio je konstrukcijski redizajniran što je pokazano u poglavlju 3.2.1.



Slika 31. CAD model harmonijskog prijenosnika korišten u konceptu 2

Slika 32 prikazuje CAD model koncepta 2. Također na slici pod b) prikazan je model sa spomenutim *Nanotec* motorom, no budući da je DCX 32 L već na raspolaganju u laboratoriju on je odabran za koncept 2. U nastavku poglavlja napravljena je usporedba s konceptom 1.



Slika 32. Koncept 2, a) DCX 32 L elektromotor, b) DFA68 *Nanotec* elektromotor

3.1.3. Usporedba koncepta 1 i koncepta 2

U ovom poglavlju napravljen je tablični prikaz usporedbe koncepta 1 s konceptom 2 te su izneseni zaključci zbog kojih je odabran koncept 2.

Tablica 2 prikazuje prednosti i nedostatke koncepta 1 i koncepta 2 gdje su oznakom [+] prikazane prednosti, a oznakom [-] nedostaci.

Tablica 2. Usporedba koncepta 1 i koncepta 2

	Koncept 1	Koncept 2
Potreban moment	+	+
Potrebna brzina	+	+
Zračnost među zubima (<i>backlash</i>)	-	+/-
Samokočnost	Nije samokočno	Nije samokočno
Cijena	-	+
Rok dobave	-	+
Dimenzije	-	+
Masa	-	+
Robusnost	+	-

Iz ranijih statičkih proračuna moglo se približno procijeniti kako oba koncepta zadovoljavaju red veličine potrebnog momenta te potrebnu brzinu rotacije. U nastavku rada, za odabrani koncept napravljena je dinamička analiza koja u obzir uzima dodatan moment zbog inercijske sile kao i ubrzanje rotirajuće mase.

Zračnost među zubima je mana planetarnog prijenosa. GP 42 C ima *backlash* od 1°, no ako se uzme i *backlash* koničnih zupčanika tada to ispada nešto više. Ukoliko se veliki zupčanik spaja na podlakticu to može značiti da je na kraku od 200 mm prazan hod zbog *backlash-a* ustvari 3 mm gore i dolje. Koncept 2 također ima reduktor koji je ugrađen na elektromotor, no njegov *backlash* je nešto manji, 0,9°. Harmonijski prijenosnik nema veliki *backlash* no postoji prazan hod zbog elastičnosti TPU materijala što je objašnjeno u nastavku.

Niti koncept 1 ni koncept 2 nisu samokočni što je pozitivno i za jedan i za drugi. Cijena koncepta 2 značajno je niža zato što je elektromotor posuđen iz laboratorija fakulteta sa zavoda

za robotiku i automatizaciju proizvodnih sustava, što odmah čini prednost u sljedećoj stavci, a to je rok dobave. Rok dobave za koncept 1 bio bi 6 do 8 tjedana.

Koncept 1 je mnogo teži i potrebno je više komponenata za njegovu izvedu, a to su konični zupčanci, ležajevi, vratila, spojka te motor s planetarnim prijenosnikom. S obzirom na velike dimenzije motora s planetarnim prijenosnikom, morao bi se postaviti uzduž s rukom, gdje se to kod koncepta 2 može postaviti okomito na ruku.

Dakako, koncept 1 je mnogo čvršći i robusniji od koncepta 2 koji je izrađen aditivnom tehnologijom.

Usporedbom dvaju koncepata određeno je da će se detaljno razviti koncept 2 čija je izrada opisana u idućem poglavlju.

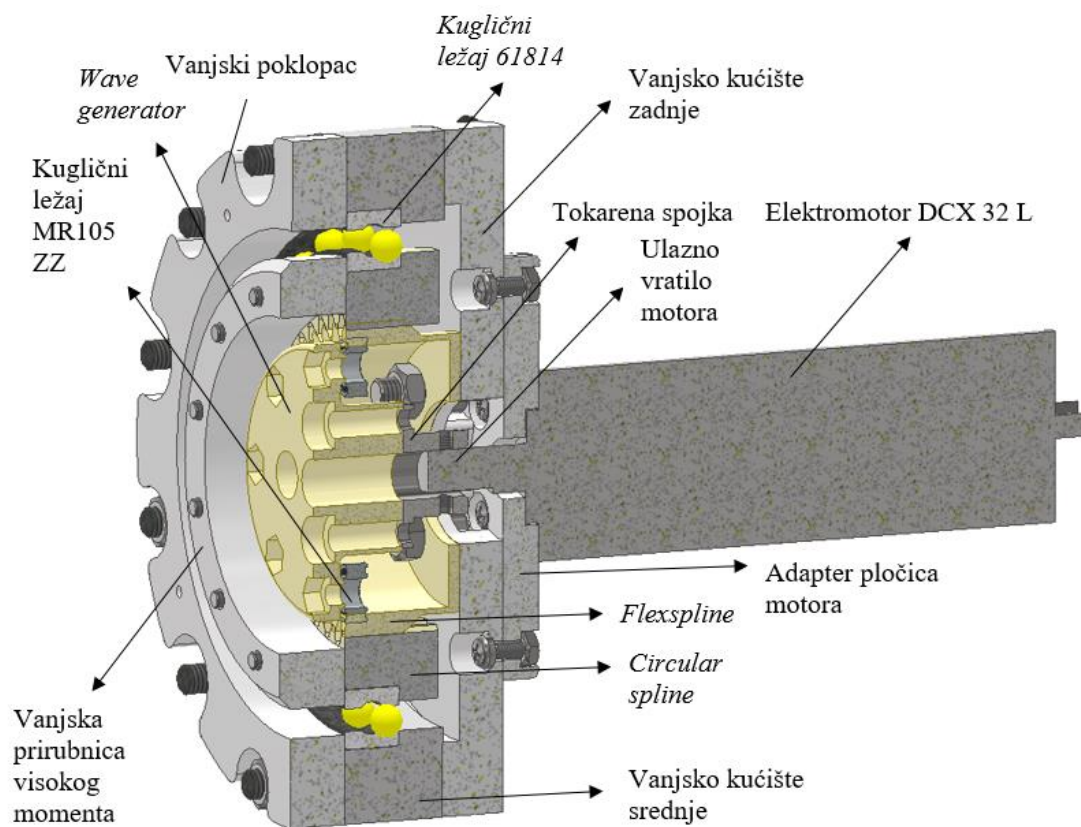
3.2. Konstrukcija i izrada zgloba egzoskeleta

3.2.1. Detaljan pregled dijelova zgloba egzoskeleta

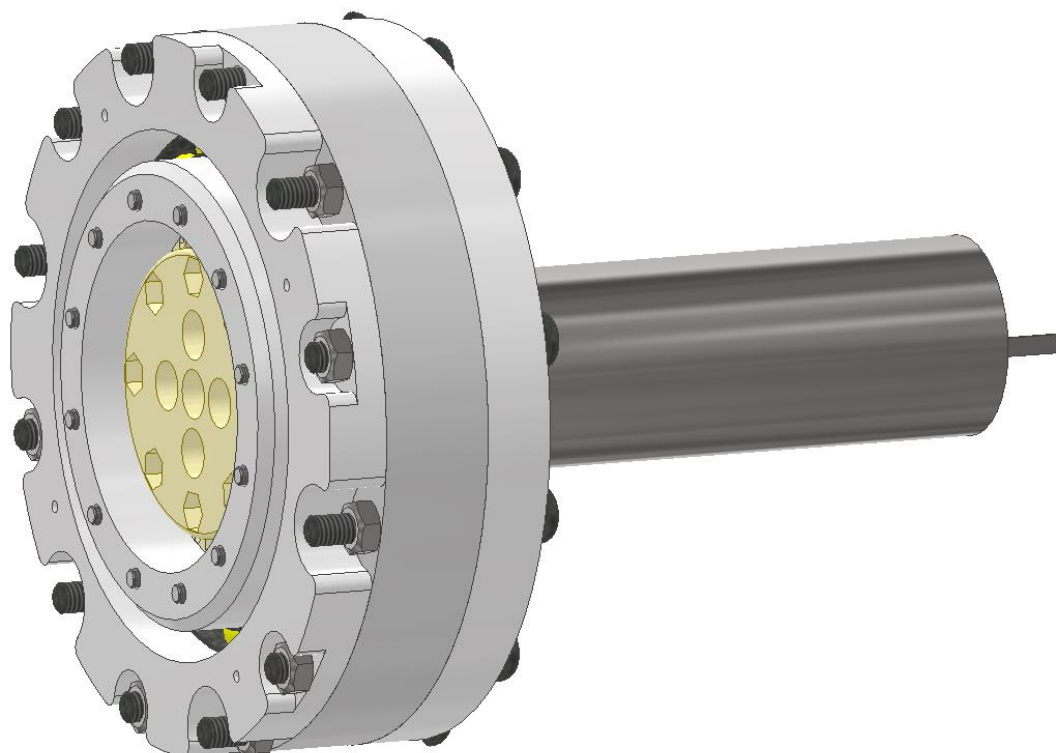
Kroz ovo poglavlje je opisana detaljna izrada harmonijskog prijenosnika izrađenog aditivnom tehnologijom ili poznatijom pod nazivom 3D print. Osnova modela preuzeta je od [36], no veći dio je redizajniran. Slika 33 prikazuje CAD model harmonijskog prijenosnika u presjeku. Slika 34 prikazuje CAD model harmonijskog prijenosnika u punom pogledu.

U originalnoj verziji korišten je stožasto valjkasti dvostrano nosivi ležaj koji se inače koristi u harmonijskim prijenosnicima. Njegova cijena jako je visoka jer je specijalno izrađen da podnosi velika aksijalna i radijalna opterećenja u svim smjerovima. Umjesto njega korišten je jednoredni kuglični ležaj 61814 (CX Machine Parts) koji je dovoljan za ovu primjenu jer može preuzeti dovoljna aksijalna i radijalna opterećenja. Budući da je korišten ležaj drugačijih dimenzija, redizajnirano je cijelo kućište kako bi se prilagodilo ležaju, tj. kako bi se oblikovalo čvrsto ležajno mjesto. Nadalje, izrađena je čelična spojka na ručnom tokarskom stroju. Ona spaja vratilo motora DCX 32 L s *wave generator-om*. Prema njoj je redizajniran *wave generator* na koji su dodani kuglični ležajevi MR105ZZ (CX Machine Parts) čija je uloga elastično deformirati *flexspline* koji zakreću *circular spline* stvarajući pritom visoki moment. Također je dodana adapter pločica motora koja uvelike olakšava sastavljanje i rastavljanje sklopa.

Budući da je nužno da *flexspline* bude elastičan, moraju se koristiti prikladni materijali za izradu. Originalno je on izrađen od najlon-a. Prvi pokušaj 3D printa je bio od ABS materijala koji se nije pokazao kao uspješan jer je pukao pri vrtnji. Nakon toga TPU materijal se pokazao kao dovoljno elastično deformabilan i stoga pogodan za ovu upotrebu što je detaljnije pokazano u 3.2.2. *Izrada i montaža dijelova zgloba egzoskeleta korištenjem aditivne tehnologije. Circular spline* je isto tako originalno napravljen od najlon-a, a u novoj verziji od ABS-a. Kombinacija ABS i TPU materijala podmazanih sa silikonskom prozirnom masti pokazala se vrlo dobrom za harmonijski prijenosnik izrađen u ovom radu.

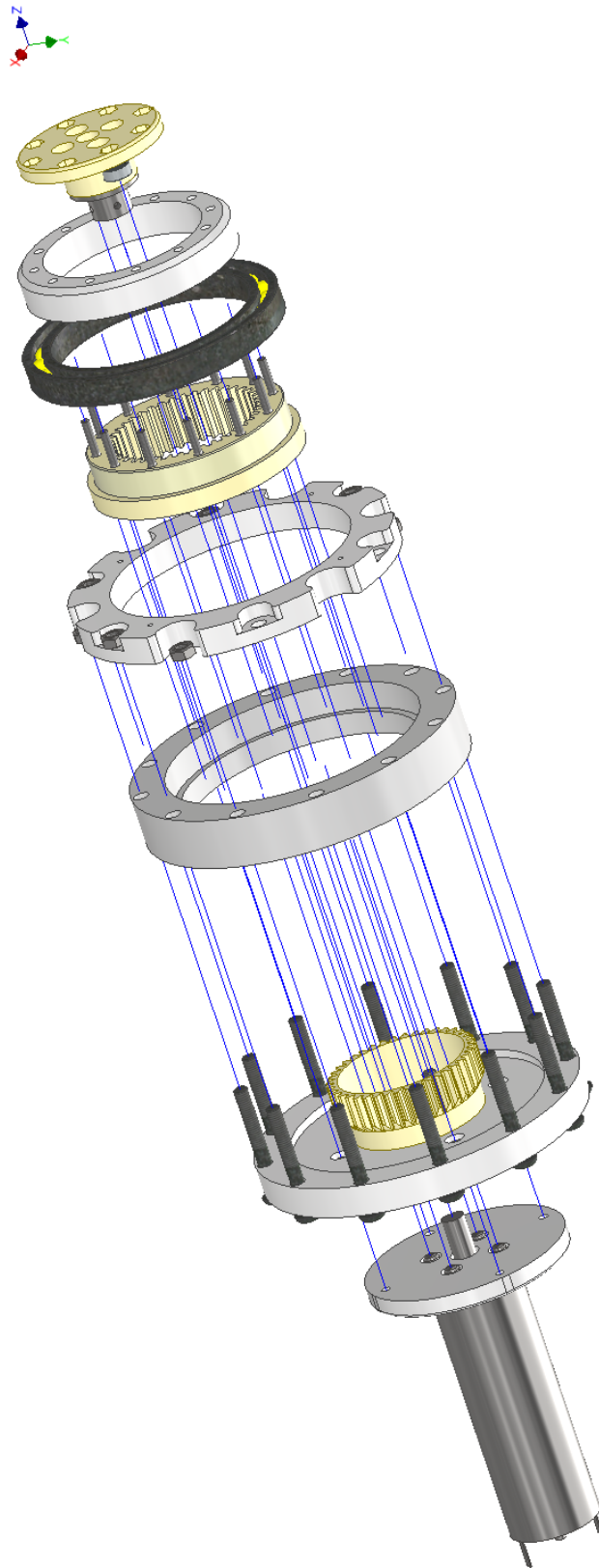


Slika 33. CAD model sklopa „Sklop_aktuator“, presjek s imenima dijelova



Slika 34. CAD model sklopa „Sklop_aktuator“, pogled

Slika 35 prikazuje eksplodirani pogled harmonijskog prijenosnika. Prirubnica visokog momenta se dalje spaja na podlakticu što je pokazano u poglavlju 3.3.1. *Konstrukcija tijela egzoskeleta.*

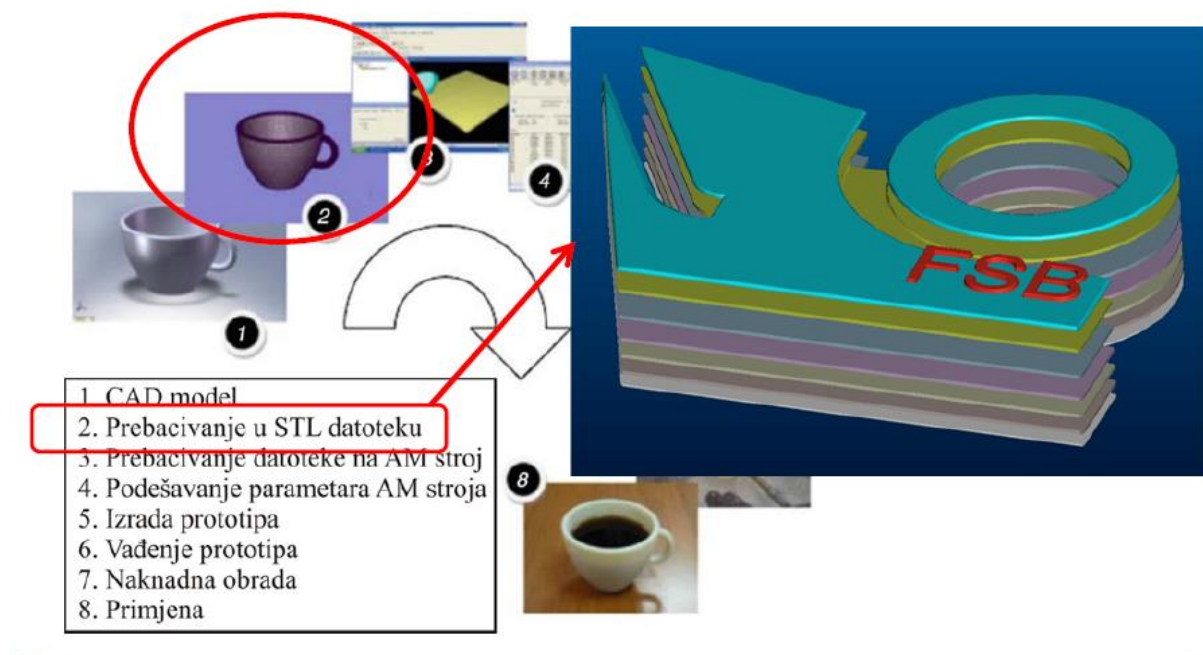


Slika 35. CAD model sklopa „Sklop_aktuator“, *eksplodirani pogled*

3.2.2. Izrada i montaža dijelova zgloba egzoskeleta korištenjem aditivne tehnologije

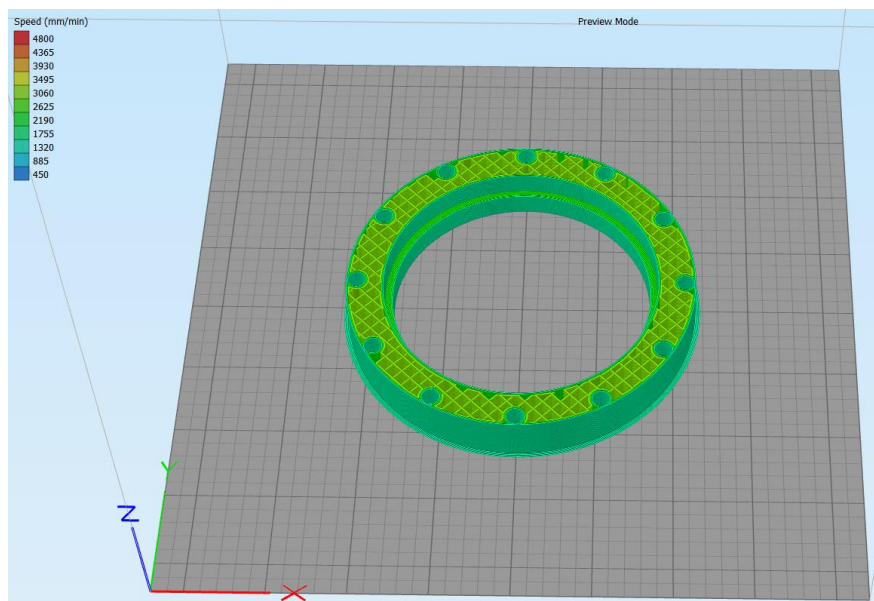
Dijelovi su izrađeni na nekoliko 3D printera. Dijelovi od ABS-a koji zahtijevaju visoku preciznost izrade, a to je *Circular spline* izrađeni su na *Stratasys F170* industrijskom 3D printeru. Dijelovi koji ne zahtijevaju toliko visoku preciznost izrađeni su na nešto jeftinijem 3D printeru *Creativity ender 3*, a *Flexspline* koji je potrebno izraditi od TPU fleksibilnog materijala izrađen je na *Prusa MK3*.

Za izradu 3D printom potrebno je CAD model dijela, primjerice vanjskog srednjeg kućišta, spremi kao *.stl* zapis (eng. *Standard Tessellation Language*) koji se zatim učitava u neki od alata za generiranje slojeva za 3D print (eng. *Slicing*), primjerice *Simplify3D*. U njemu se zatim pretvara u strojni *g code* koji je standardni zapis za izradu aditivnom tehnologijom ili CNC strojem. Prilikom izrade G-koda potrebno je voditi računa o svim parametrima izrade kao što su temperatura, visina sloja, brzina printa, potporni materijal, hlađenje i postotak ispune.



Slika 36. Faze aditivne proizvodnje [37]

Slika 37 prikazuje pripremu za ispis vanjskog srednjeg kućišta. Vrijeme potrebno za izradu takvog komada jest 3 h i 13 min, a masa je 35 g s postotkom ispunjenosti 20%. Visina sloja je 0,16 mm. Materijal je bijela PLA plastika. Temperatura mlaznice prilikom printa iznosi 200°C, a brzina gibanja mlaznice 3000 mm/min.



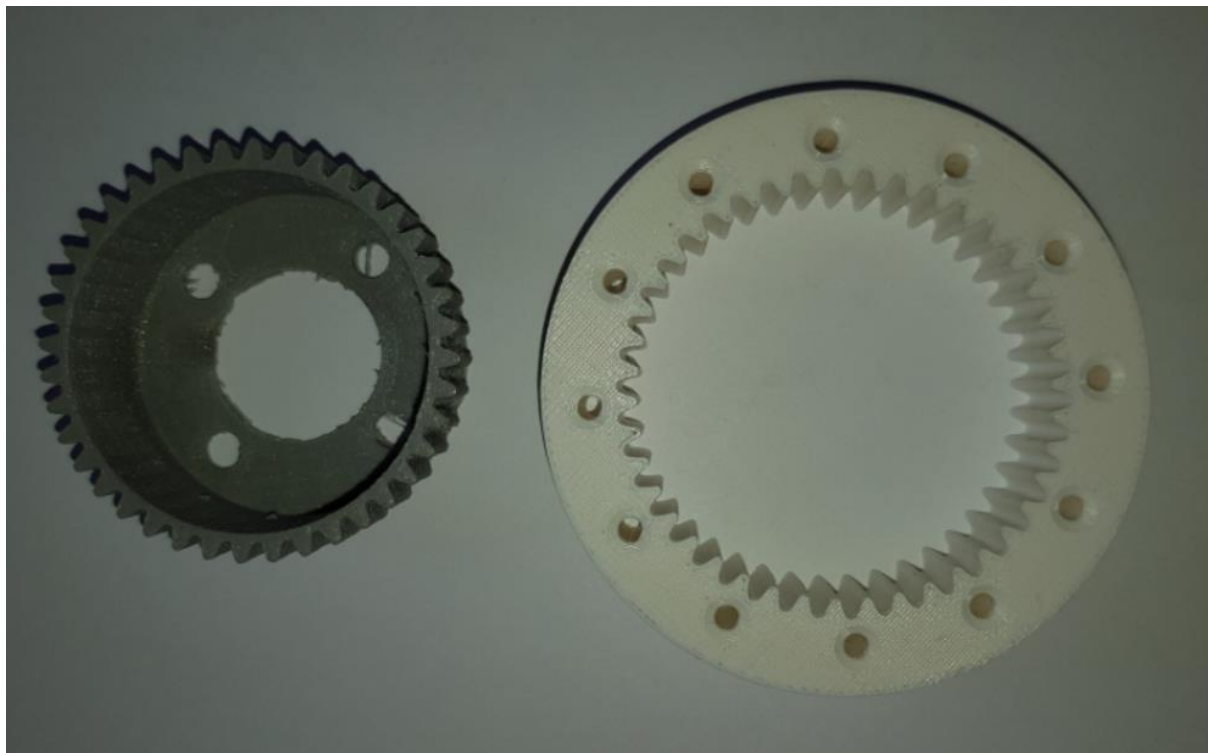
Slika 37. Priprema za izradu aditivnom tehnologijom u *Simplify3D* alatu za izradu G-koda

Najbitniji dio harmonijskog prijenosnika je svakako *flexspline* čija je izrada bila najkompleksnija. Prvi pokušaj bio je izrada od ABS materijala što se pokazalo kao loš pokušaj jer je na kraju puknuo. Puknuo je iz razloga što ABS nije fleksibilan, a upravo je zadaća *flexspline-a* kod harmonijskih prijenosnika da se elastično deformira te pri toj deformaciji zahvati samo dio zubi *circular spline-a*. Kada se dio od ABS-a umetnuo u sklop i zarotirao deformacije su jednostavno bile prevelike što je dovelo do pucanja. Nakon toga je napravljeno istraživanje fleksibilnijih materijala koji bi bili pogodni za izradu tog dijela.

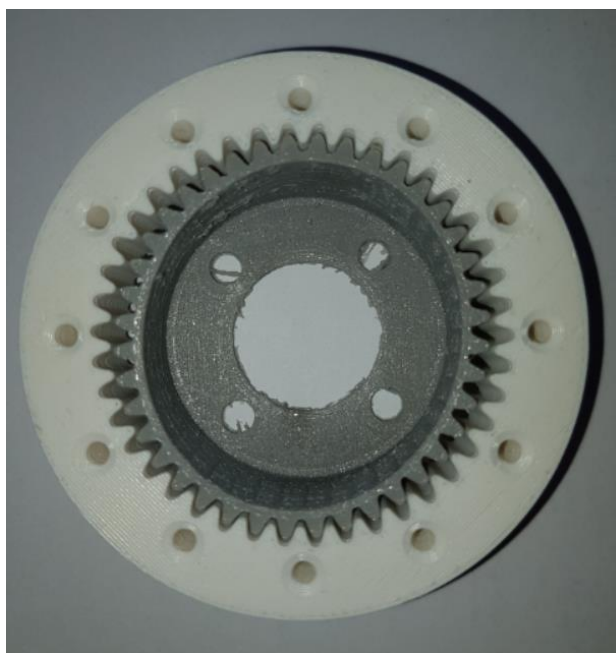


Slika 38. Raslojavanje *flexspline-a* od ABS-a

Budući da print od ABS materijala nije zadovoljio izrađen je *flexspline* od TPU materijala koji ima elastičnija svojstva. TPU se pokazao kao prikladan materijal za *flexspline*. Sljedeće dvije slike prikazuju *circular spline* izrađen od ABS-a na *Stratasys F170* 3D printeru te *flexspline* izrađen od TPU-a na *Prusa MK3*.



Slika 39. *Flexspline* (lijevo) i *circular spline* (desno)



Slika 40. *Flexspline* umetnut u *circular spline*

Osim 3D printanih dijelova, izrađena je čelična spojka na ručnoj tokarilici. Njena uloga je da spaja vratilo motora DCX32 L s *Wave generatorom*.

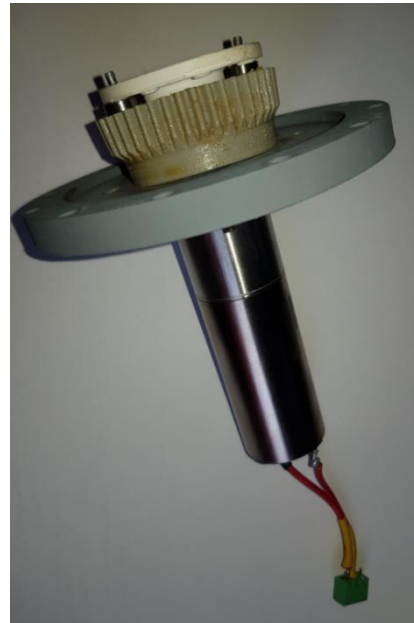


Slika 41. Tokarenje čelične spojke za spoj vratila motora s *Wave generatorom*

Sljedeće slike prikazuju postupak montaže harmonijskog prijenosnika.



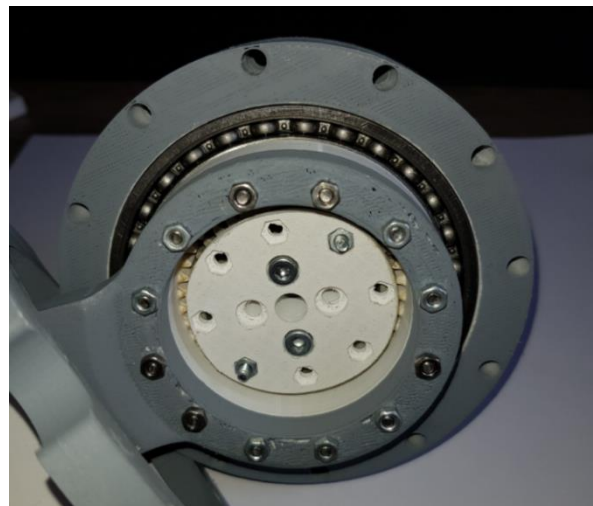
(a)



(b)



(c)



(d)

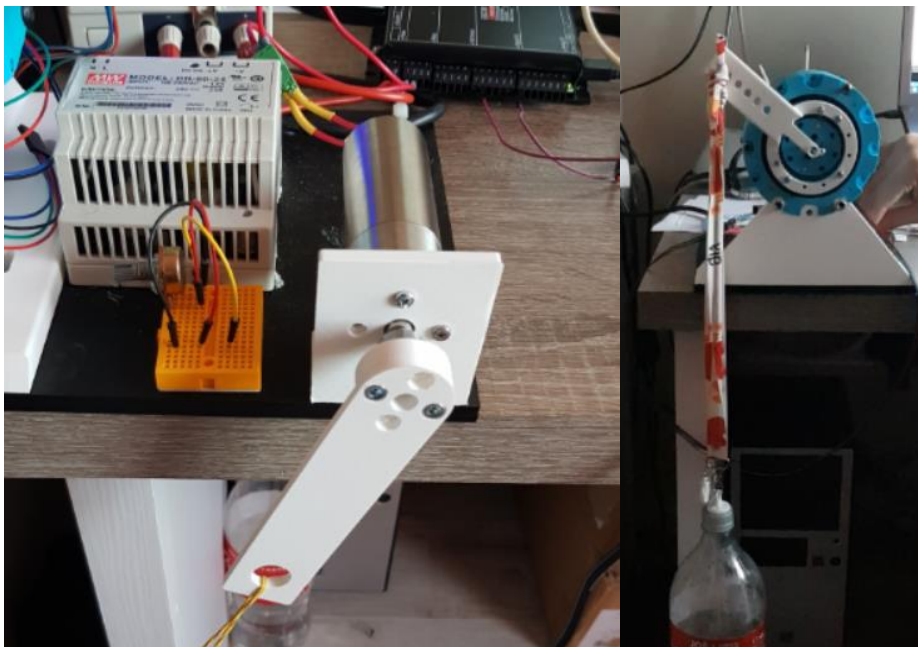
Slika 42. Montaža harmonijskog prijenosnika, a) Elektromotor DCX 32 L i čelična spojka, b) Spoj elektromotora sa spojkom, wave generator-om i flexspline-om, c) Umetanje cjeline s flexspline-om u cjelinu s circular spline-om, d) Sastavljeni sklop „Sklop aktuator“ bez vanjskog poklopca

Kao sredstvo za podmazivanje korištena je prozirna silikonska mast. Također vanjski dijelovi lakirani su sivim lakom u spreju.

3.2.3. Eksperimentalno određivanje efikasnosti harmonijskog prijenosnika

Nakon što je harmonijski prijenosnik sklopljen u cjelinu, potrebno je eksperimentalnim postupcima odrediti efikasnost, odnosno stupanj iskoristivosti. Slika 30 prikazuje krivulju iskoristivosti harmonijskog prijenosnika firme *Harmonic Drive AG* prijenosnog omjera 30. Ta krivulja poslužit će kao usporedba s dobivenim rezultatom.

Stupanj iskoristivosti izmjeren je usporedbom podizanja tereta bez harmonijskog prijenosnika, odnosno samo s elektromotorom i s harmonijskim prijenosnikom. Ono što je bitno je da je moment, odnosno struja elektromotora jednaka u oba slučaja. Slika 43 prikazuje postupak određivanja stupnja iskoristivosti. Lijevo je prikazan postav samo za elektromotor, a desno postav za elektromotor s harmonijskim prijenosnikom.



Slika 43. Eksperimentalno određivanje stupnja iskoristivosti harmonijskog prijenosnika

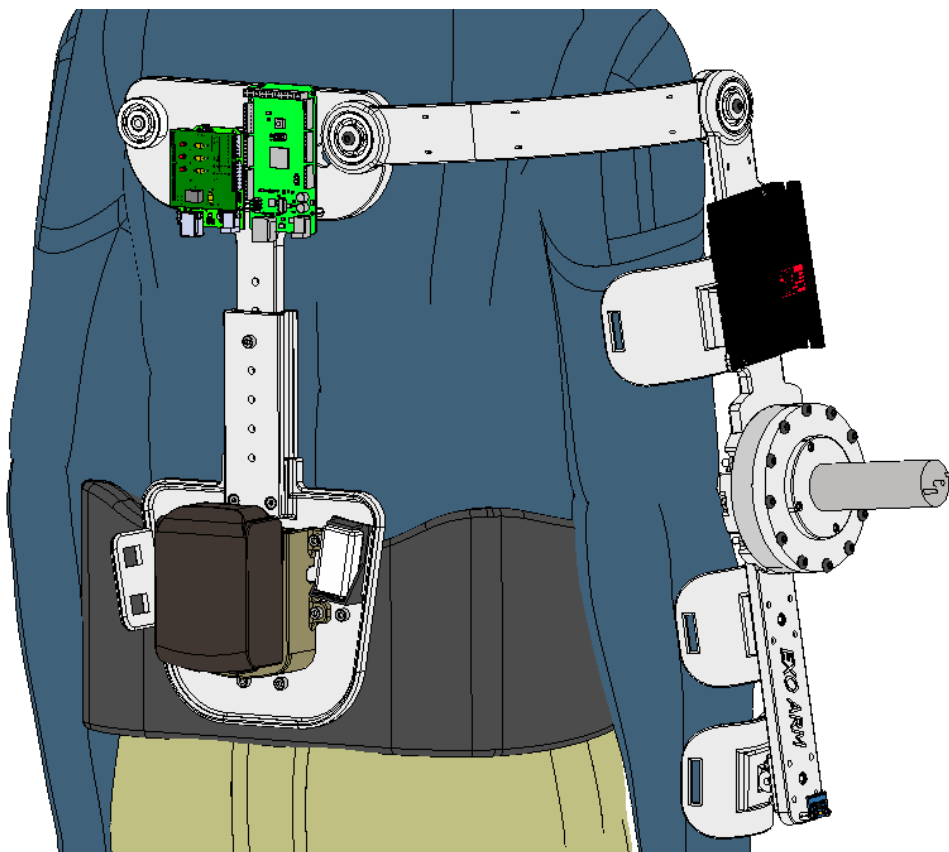
Krak polugice s kojom se podiže teret dugačak je 100 mm, odnosno 0,1 m. Moment koji je ostvaren s motorom pri iznosu struje 2,5 A iznosi 0,2 Nm, a moment ostvaren na izlazu harmonijskog prijenosnika iznosi približno 1,5 Nm, budući da je podignuta masa jednaka 1,5 kg, dakle iskoristivost je:

$$\eta_{hd} = \frac{T_{hd}}{T_m \cdot i_{hd}} = 0,36 \quad (18)$$

3.3. Konstrukcija, analiza i izrada tijela egzoskeleta

3.3.1. Konstrukcija tijela egzoskeleta

Nakon što je detaljno prikazano projektiranje i izrada zgloba egzoskeleta, kojeg čine elektromotor i harmonijski prijenosnik, kroz ovo poglavlje prikazana je mehanička konstrukcija preostalih dijelova egzoskeleta, a to su: poluge koje se spajaju aktuator na podlakticu, nadlakticu, prihvati na podlakticu, prihvati na nadlakticu te poluge koje spajaju ruku s leđima. U ovom radu fokus je isključivo na sagitalnu ravninu gdje je jedan aktivni stupanj slobode gibanja. Ostali stupnjevi slobode gibanja nisu u detalje razrađeni nego u ovom radu služe samo kako bi egzoskelet držali na mjestu, tj. kako on ne bi padao niz ruku. Kako bi bilo jasnije gdje pojedini dio konstrukcije pripada, dane su dvije slike koje prikazuju finalnu konstrukciju, a kroz nastavak poglavlja prikazan je svaki pojedini dio. CAD modeli se mogu pronaći na CD disku u prilogu rada te isto tako crteži s gabaritnim dimenzija u prilogu.

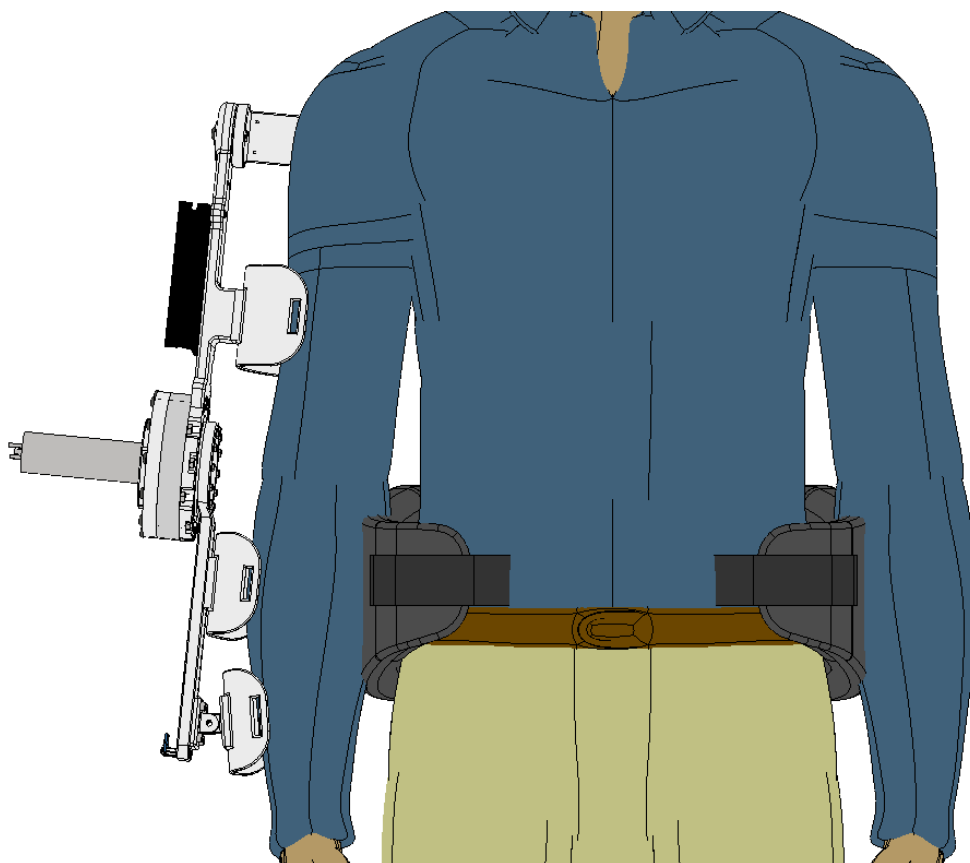


Slika 44. Konstrukcija egzoskeleta, stražnji pogled

Cijeli sklop konstrukcije podijeljen je na 3 velike cjeline, a to su: „Sklop_ruka”, „Sklop_ruka_leda” i „Sklop_leda“. Svaki od tih sklopova sastavljen je od zasebnih standardnih

dijelova i zasebnih konstruiranih dijelova. Sklop „Sklop_aktuator“ je zaseban sklop te pripada sklopu „Sklop_ruka“. Njegovi su dijelovi prikazani u poglavlju 3.2.1. *Detaljan pregled dijelova zgloba egzoskeleta.*

Egzoskelet je izrađen postupkom aditivne proizvodnje od materijala ABS jer je ta tehnologija vrlo brzo dostupna studentima za izradu prototipa. Korišteni 3D printer je već ranije spomenuti *Stratasys F170.*

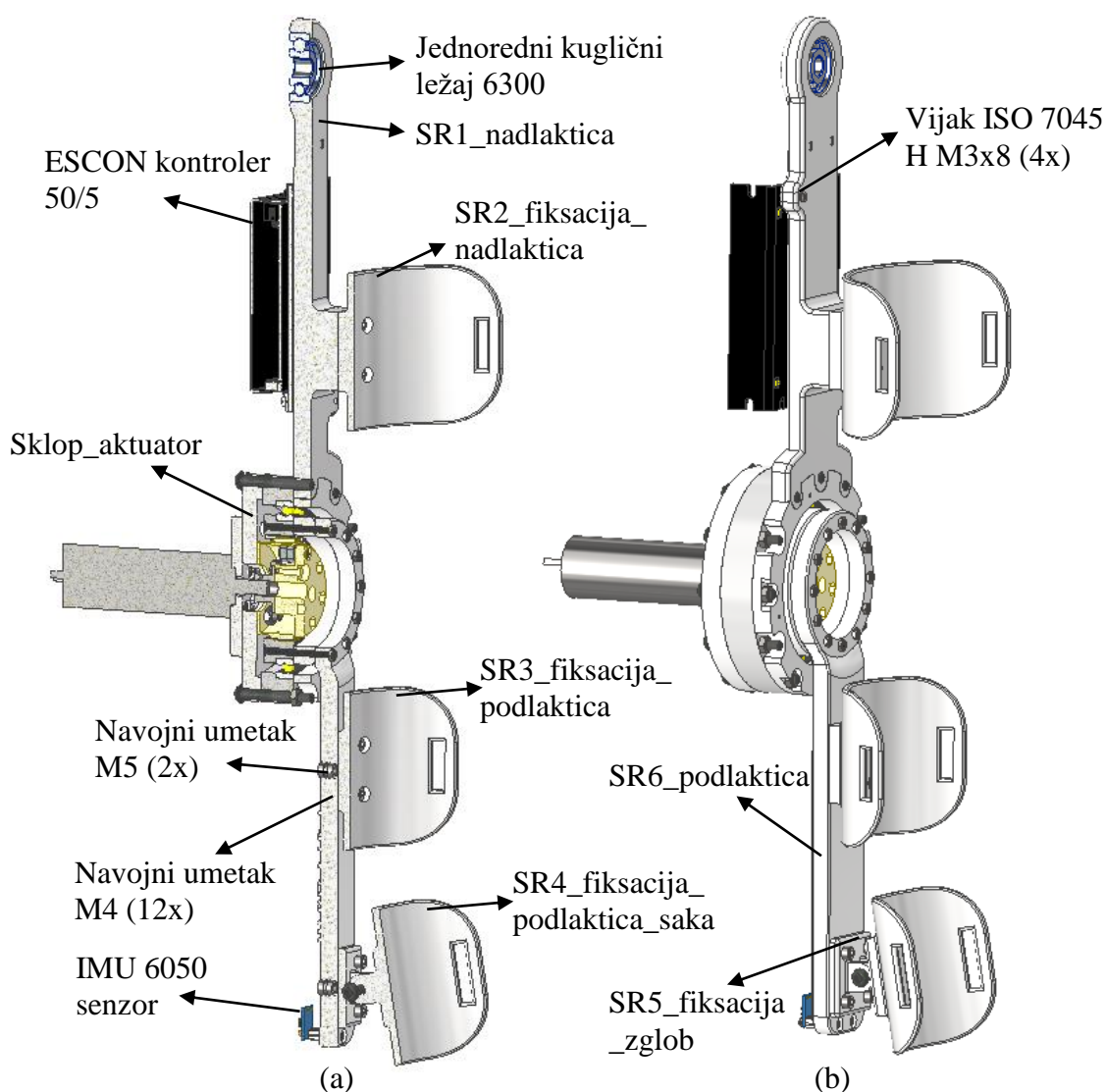


Slika 45. Konstrukcija egzoskeleta, prednji pogled

Slika 46 prikazuje izgled sklopa „Sklop_ruka“ te dijelove od kojih se taj sklop sastoji. Kao što je već spomenuto aktivni zglob, tj. aktivni stupanj slobode gibanja nalazi se u sagitalnoj ravnini. „SR6_podlaktica“ spojena je na vanjsku prirubnicu visokog momenta, a „SR1_nadlaktca“ spojena je vijčanim spojem i oblikom na nepomični dio harmonijskog prijenosnika. Također na konstrukciju su implementirana još dva pasivna stupnja slobode gibanja za rame tako da čitavi egzoskelet ima 3 stupnja slobode gibanja. Jedan pasivni stupanj slobode gibanja u ramenu omogućuje pokret ramenom u sagitalnoj ravnini, dok drugi pasivni stupanj slobode omogućuje pokret u čeonj ravnini. Pasivni stupnjevi slobode izvedeni su pomoću jednorednog kugličnog

ležaja 6300 koji su uprešani u „SR1_nadlaktica“ te u „SRL1_poluga“. Kontroler motora smješten je na „SR1_nadlaktica“ pomoću distanci M3x9 te vijaka ISO 7045 H M3x8.

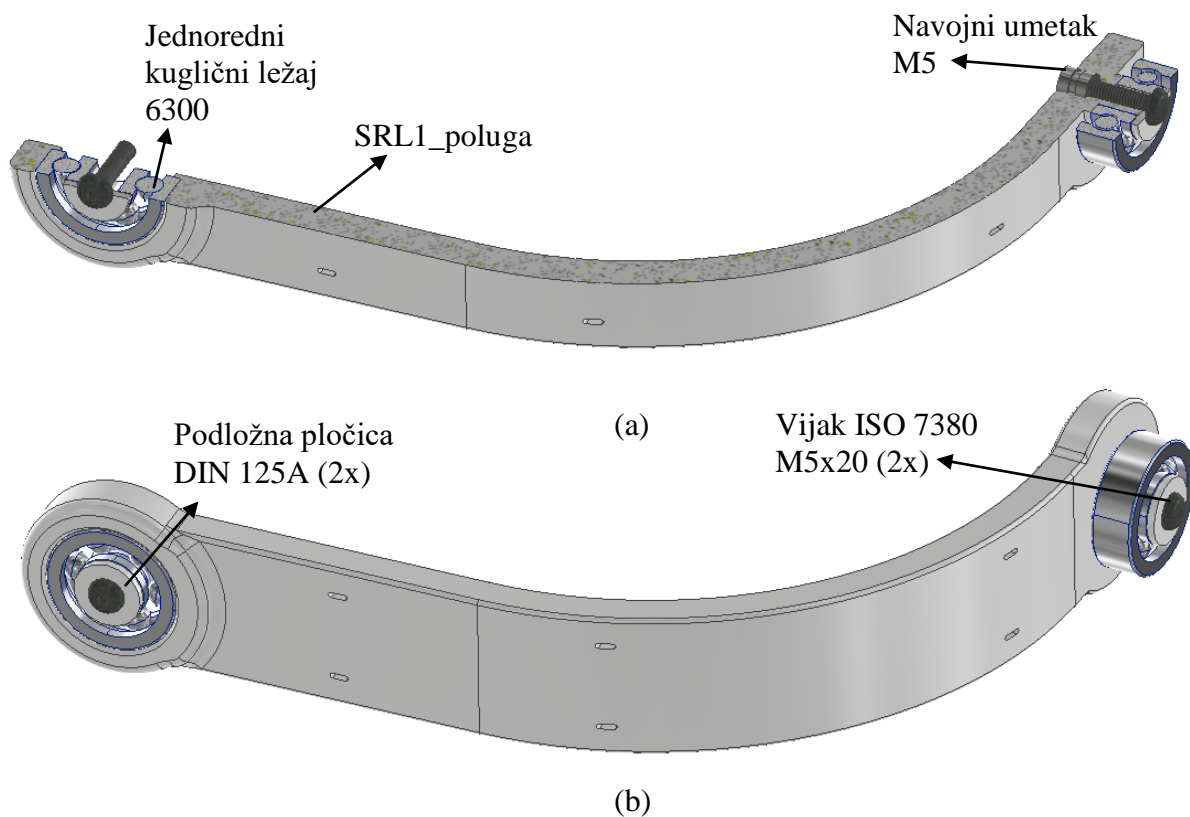
Napravljene su fiksacije za ruku. „SR1_nadlaktica“ se pomoću „SR2_fiksacija_nadlaktica“ i pletenih gurti spaja na ljudsku ruku. Na isti način spaja se i „SR6_podlaktica“ pomoću „SR3_fiksacija_podlaktica“ i „SR4_fiksacija_podlaktica_saka“ s pletenim gurtima na ljudsku podlakticu. „SR5_fiksacija_zglob“ služi kako bi se dodao još jedan pasivni stupanj slobode na podlakticu, budući da se ljudska podlaktica sužava gledajući od lakta prema prstima te se tim revolucionim zglobovima povećava udobnost nošenja.



Slika 46. „Sklop_ruka“, a) presjek, b) pogled

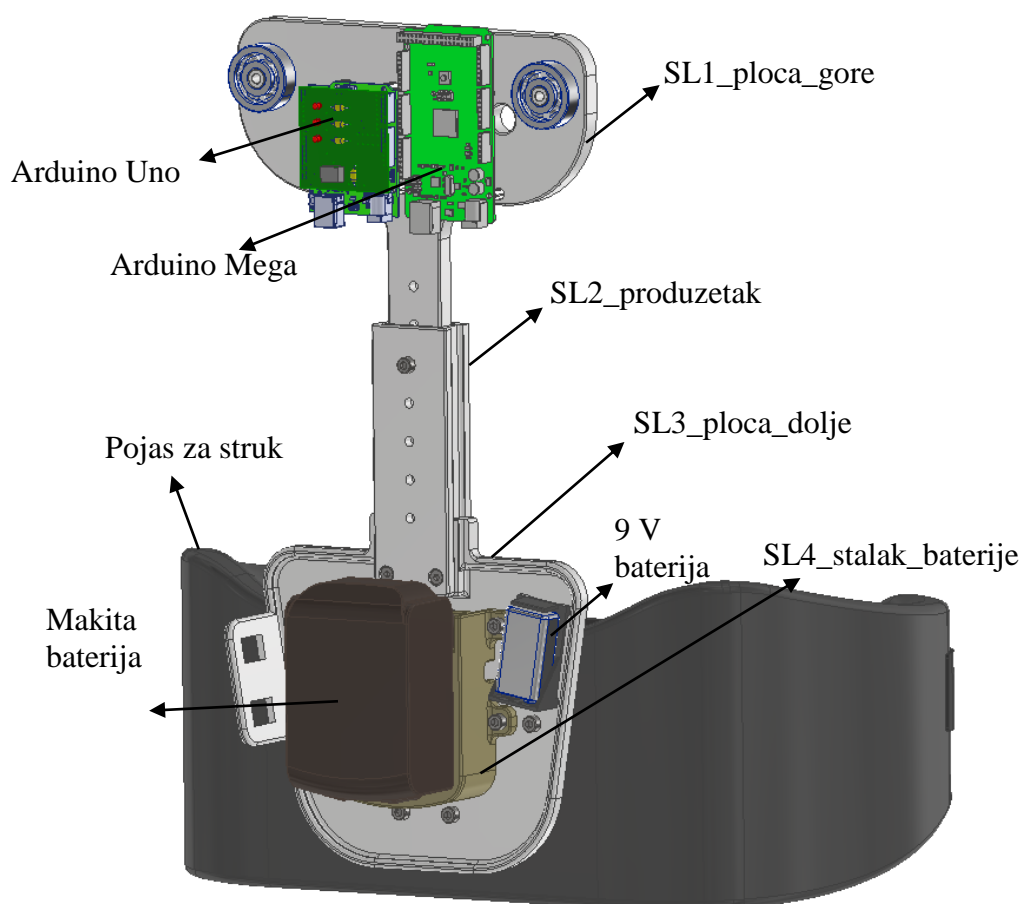
Slika 47 prikazuje izgled sklopa „Sklop_ruka_leda“ koji služi da bi povezao „Sklop_ruka“ sa „Sklop_leda“. On je poveznica dva pasivna stupnja slobode gibanja ramena koji su ranije

spomenuti. Na njemu se nalaze rupe za plastične vezice koje služe za pritezanje kablova kako ne bi stršali.

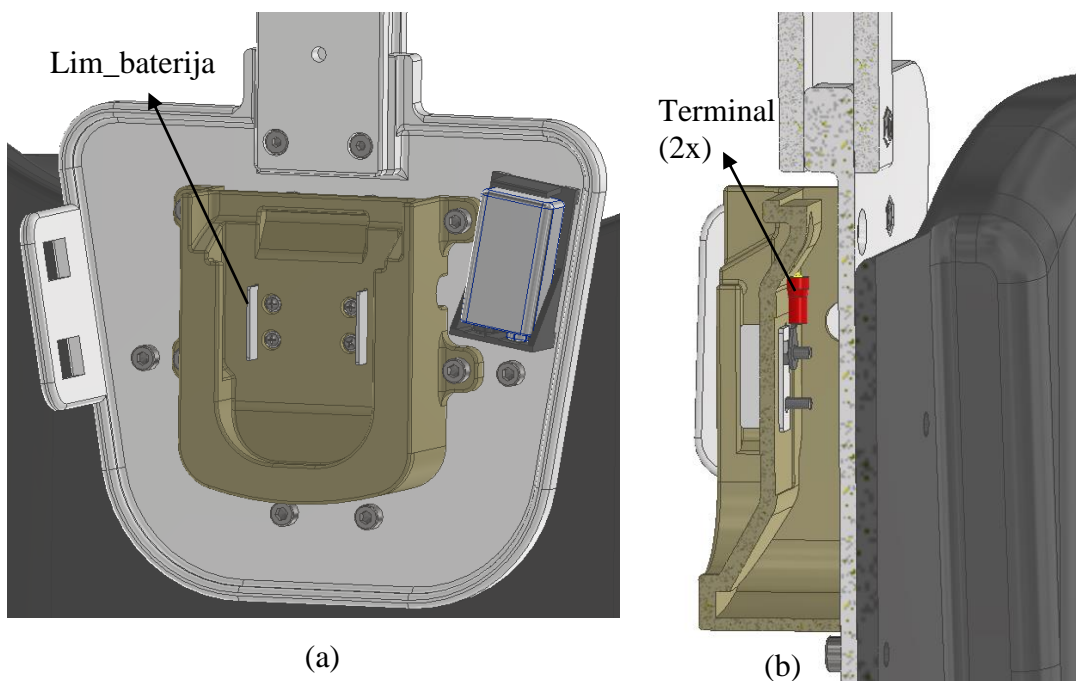


Slika 47. „Sklop_ruka_leda“, a) presjek, b) pogled

Slika 48 prikazuje izgled sklopa „Sklop_leda“ i njegove dijelove. Na „SL1_ploca_gore“ nalaze se dva *Arduino* kontrolera koji su pričvršćeni distancama i vijcima ISO 7045 H M3x8. U istoj ploči predviđene su rupe za kablove, plastične vezice te rupe za navojne umetke M5 na mjestu gdje dolazi ležaj koji se spaja istim principom kao i kod „Sklop_ruke_leda“. Kombinacijom „SL1_ploca_gore“ i „SL2_produzetak“ moguće je podešavati visinu prema korisnikovim potrebama. „SL2_produzetak“ je spojem vijčanim spojem i oblikom na „SL3_ploca_dolje“ na kojoj stoje dvije baterije. *Makita* baterija, koja služi kao izvor napajanja motora te 9 V baterija koja služi kao izvor napajanja za *Arduino* kontrolere. Mekani pojas za struk vezan je na „SL3_ploca_dolje“ vijčanim spojem. Za *Makita* bateriju dodatno je napravljen stalak, „SL4_stalak_baterije“ (Slika 49) tako da se baterija može samo umetnuti te su izvučene dvije žice s terminala koje daju napon od 18 V.

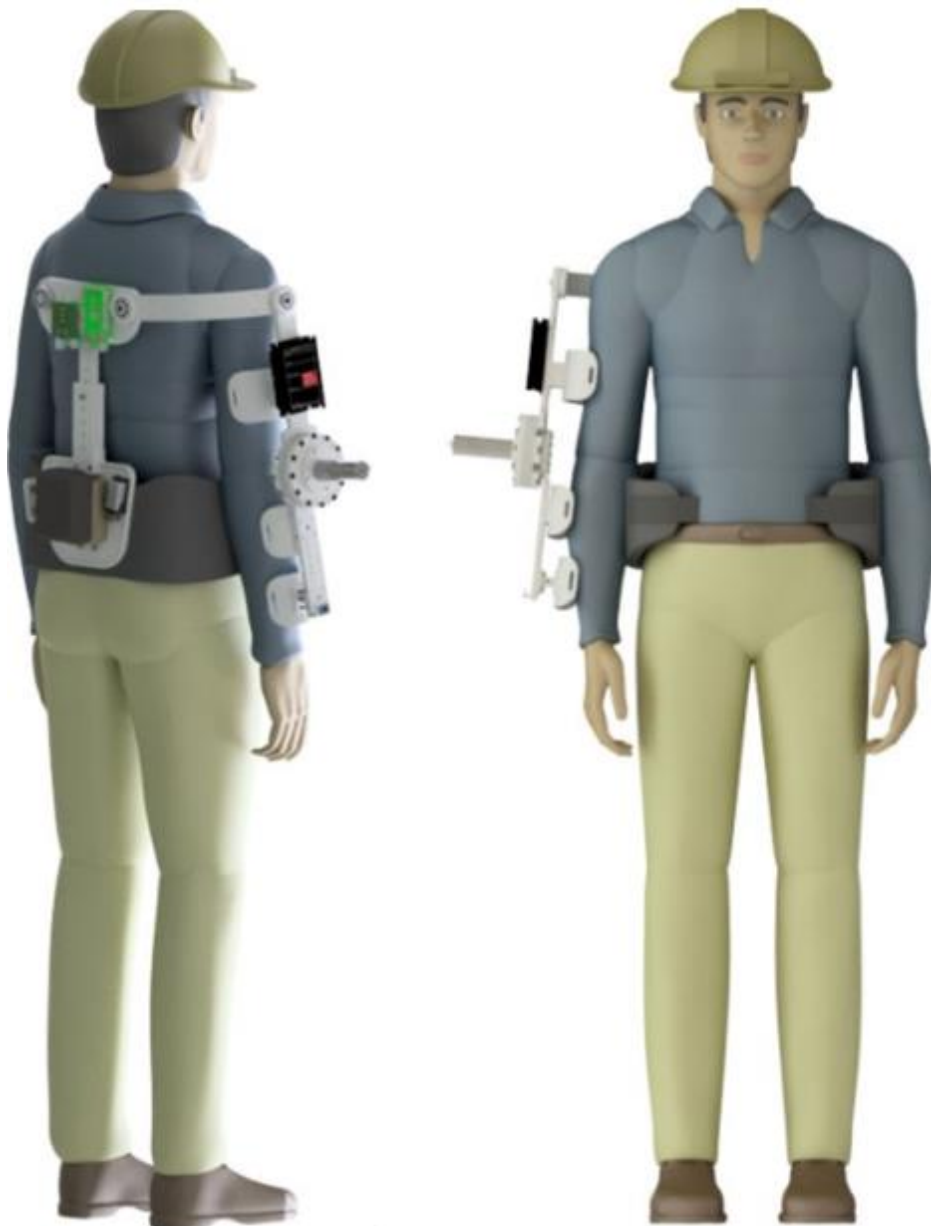


Slika 48. „Sklop_leda“



Slika 49. „SL4_stalak_baterije, a) pogled, b) presjek

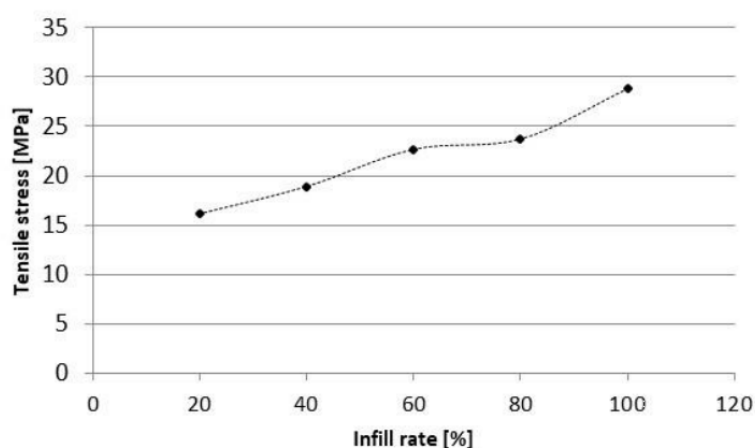
Za kraj poglavlja prikazan je render završene konstrukcije na radniku (Slika 50).



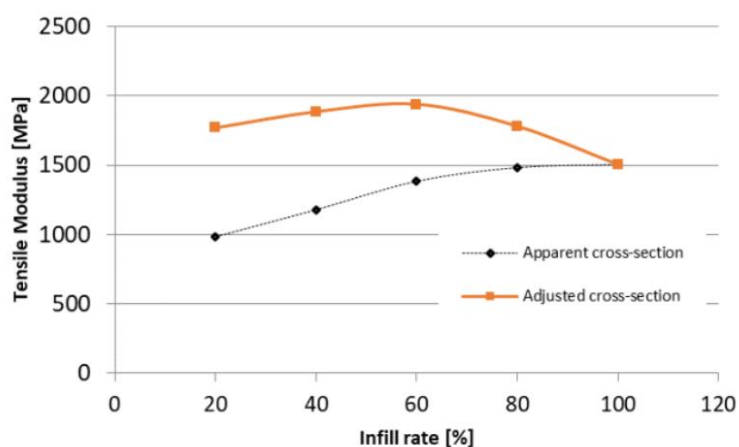
Slika 50. Render gotove konstrukcije

3.3.2. FEM analiza kritičnih dijelova tijela egzoskeleta

Kroz ovo poglavlje napravljena je validacija kritičnih dijelova egzoskeleta, a to su oni koji imaju velike gabaritne dimenzije pa se zbog velikih krakova javljaju i velika naprezanja. FEM analiza napravljena je koristeći *Inventor Stress Analysis* u programskom paketu *Autodesk Inventor 2020*. Kao što je već spomenuto dijelovi su izrađeni od ABS materijala postupkom aditivne tehnologije. Budući da presjek 3D printanih dijelova nije 100 % ispunjen materijalom, teško je naći točne podatke o dopuštenom naprezanju. Slika 51 prikazuje ovisnost čvrstoće na vlak (eng. *Tensile stress*) u ovisnosti u postotku ispunjenosti ABS materijala. Vidljivo je kako je dopušteno naprezanje između 17 MPa i 28 MPa. Slika 52 prikazuje ovisnost Youngovog modula elastičnosti u ovisnosti o postotku ispunjenosti ABS materijala. Ispunjenost (eng. *Infill*) dijelova od kojih je izrađeno tijelo egzoskeleta je 70 %.



Slika 51. Ovisnost čvrstoće na vlak o postotku ispunjenosti ABS materijala [38]

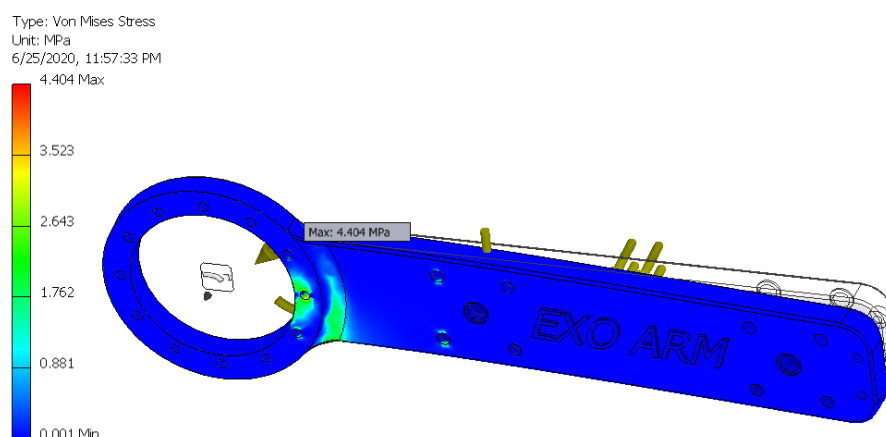


Slika 52. Ovisnost Youngovog modula elastičnosti o postotku ispunjenosti ABS materijala [38]

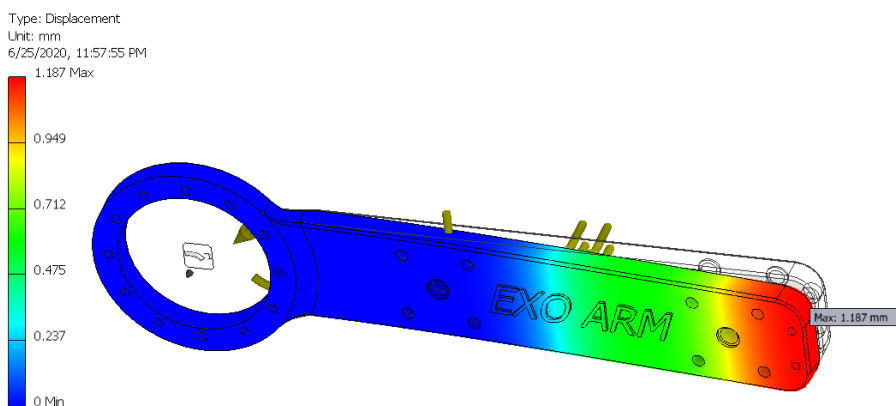
Kroz simulacije je pokazana Von Mises naprezanje koje se uspoređuje s dopuštenim naprezanjem. Osim naprezanja pokazane su i maksimalne deformacije. Kritični dijelovi za koje je napravljena simulacija su:

- „SR6_podlaktica“
- „SR1_nadlaktica“
- „SRL1_poluga“
- „Sklop_leda“.

Prvi dio koji je simuliran je „SR6_podlaktica“ koji pripada sklopu „Sklop_ruka“. Sila u iznosu od 20 N je postavljena u radijalnom smjeru u točku gdje se „SR3_fiksacija_podlaktica“ vijčanim spojem spaja na „SR6_podlaktica“. To je mjesto gdje se težina s ljudske ruke prenosi na egzoskelet. Duljina kraka od hvatišta sile do centra uklještenja, tj. centra rotacije iznosi 100 mm. Osim toga zadan je moment u iznosu od 2 Nm te distribuirana sila od 10 N na stražnjoj površini koja iznosi 6354,13 mm². Uklještenje je postavljeno na cilindrični dio na mjestu gdje dolaze vijci. Maksimalno Von Mises naprezanje 4,404 MPa (Slika 53). Maksimalna deformacija iznosi 1,187 mm (Slika 54).

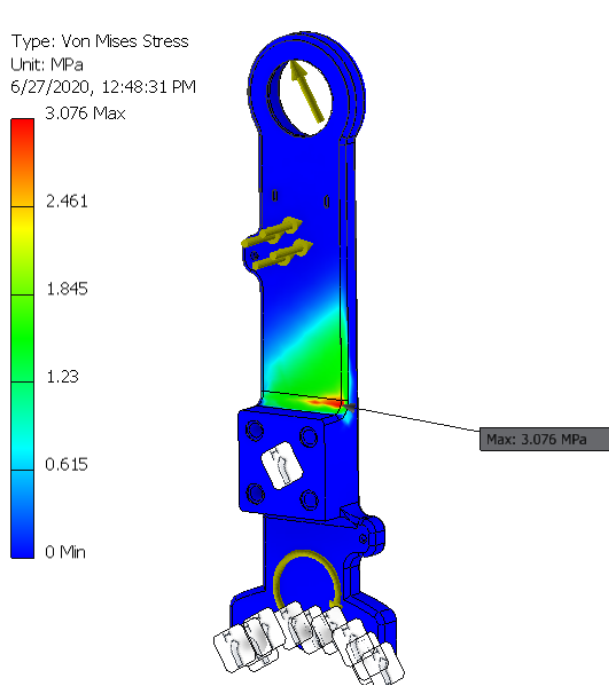


Slika 53. Von Mises naprezanja na „SR6_podlaktica“

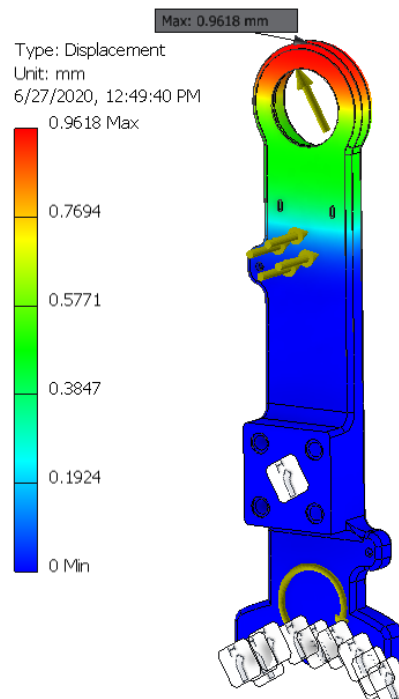


Slika 54. Deformacije na „SR6_podlaktica“

Drugi dio koji je simuliran je „SR1_nadlaktica“ koji pripada sklopu „Sklop_ruka“. Taj dio nije uopće opterećen izravnim opterećenjem, već služi kao poveznica između ramena i lakta. Zadana je sila od 20 N na mjestu ležaja i ona je u smjeru rezultantne sile horizontalne i vertikalne komponente (Slika 55). Druga sila koja je zadana u simulaciji ovog dijela je distribuirana sila od 20 N koja djeluje na površini od 4494,29 mm², aksijalno na os ležaja. Također, zadan je reaktivni moment motora u iznosu od 2 Nm. Uklještenja su postavljena na dijelove gdje dolaze vijci te na mjesto gdje se „SR2_fiksacija_nadlaktica“ spaja na „SR1_nadlaktica“ budući da je to mjesto na kojem se egzoskelet gurnama priteže za nadlakticu. Maksimalno Von Mises naprezanje iznosi 3,076 MPa (Slika 55). Maksimalna deformacija iznosi 0,9618 mm (Slika 56).

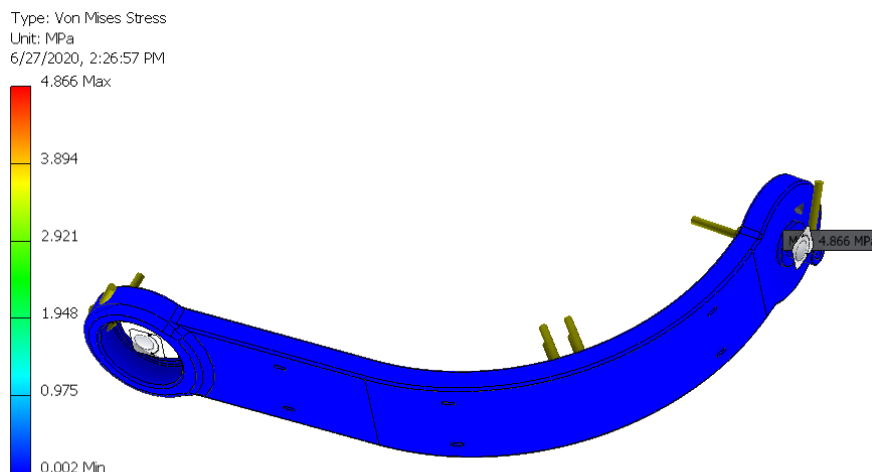


Slika 55. Von Mises naprezanja na „SR1_nadlaktica“

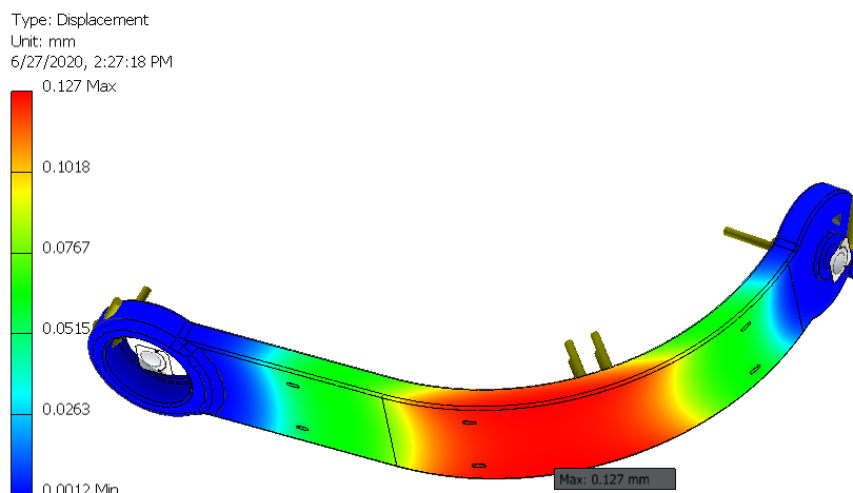


Slika 56. Deformacije na „SR1_nadlaktica“

Treći dio koji je simuliran je „SRL1_poluga“ koji pripada sklopu „Sklop_ruka_leda“. Dio povezuje „Sklop_ruka“ sa „Sklop_leda“. Na njega izravno ne djeluju opterećenja, no opterećenja se prenose preko ležajeva. Postavljene su aksijalne i radijalne sile na mjestima ležajeva. Na pasivnom zglobu koji povezuje „SRL1_poluga“ sa „SR1_nadlaktica“ zadana je sila u smjeru rezultantne sile u radijalnom smjeru u iznosu od 20 N te isto tako sila u iznosu od 20 N u smjeru aksijalne osi ležaja. Na pasivnom zglobu koji povezuje „SRL1_poluga“ sa „SL1_ploca_gore“ analogno su postavljene radijalna rezultanta sila u iznosu od 20 N i sila u aksijalnom smjeru u iznosu od 20 N. Budući da uvijek treba promatrati najgori slučaj, zadana je još jedna distribuirana sila u iznosu od 20 N na površini od 5975,11 mm² koja simulira korisnikovo naslanjanje ramenom na površinu dijela. Postavljena su zglobna ograničenja na mjestima na koje dolaze ležajevi koja dozvoljavaju rotaciju, no ne dozvoljavaju aksijalni pomak u zglobu (eng. *Pin constraint*). Maksimalno Von Mises naprezanje iznosi 4,866 MPa (Slika 57). Maksimalna deformacija iznosi 0,127 mm (Slika 58).

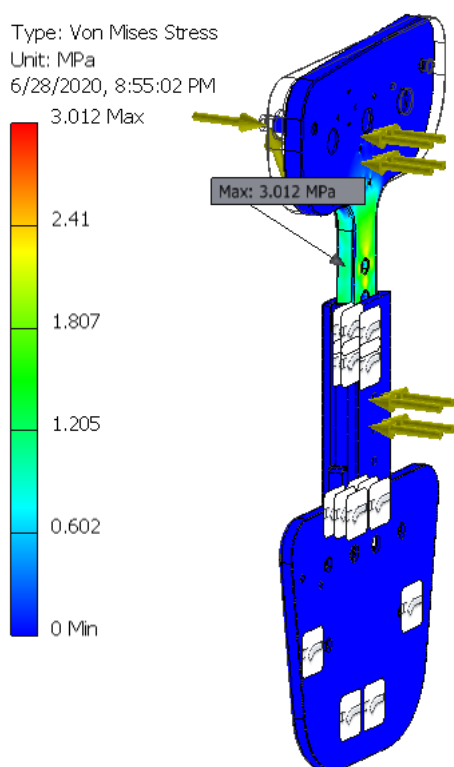


Slika 57. Von Mises naprezanja na „SRL1_poluga“

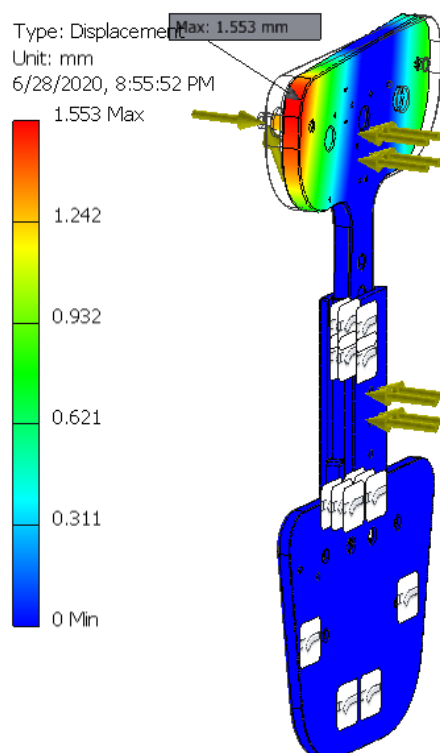


Slika 58. Deformacije na „SRL1_podlaktica“

Sljedeće, potrebno je simulirati „Sklop_leda“. Mreža konačnih elemenata napravljena je za cijeli sklop, no radi pojednostavljenja maknuti su standardni dijelovi kao vijci, matice, odstojnici ili distance te sva elektronika koja je bila smještena na taj sklop. Budući da je potrebno promotriti najgori slučaj treba uzeti u obzir korisnikovo naslanjanje leđima na „SL1_ploca_gore“ i na „SL2_produzetak“. Zadana ne distribuirana sila u iznosu od 20 N na „SL1_ploca_gore“ na površini od 19794,91 mm², kao i distribuirana sila u iznosu od 20 N na „SL2_produzetak“ na površini od 5745,24 mm². Uklještenja su postavljena na dijelove gdje dolaze vijci te na mjesto gdje se „SL2_produzetak“ oblikom naslanja na „SL3_ploca_dolje“. Osim toga, zadana je rezultanta radijalna sila u iznosu od 20 N na mjesto gdje dolazi ležaj koji se spaja na „SRL1_poluga“ te isto tako aksijalna sila u iznosu od 20 N na mjesto gdje dolazi ležaj. Maksimalno naprezanje se javlja na dijelu „SL1_ploca_gore“ i iznosi 3,012 MPa. Maksimalna deformacija iznosi 1,553 mm. Ukupna duljina od najniže točke do najviše je 440 mm.



Slika 59. Von Mises naprezanja na „Sklop_leda“

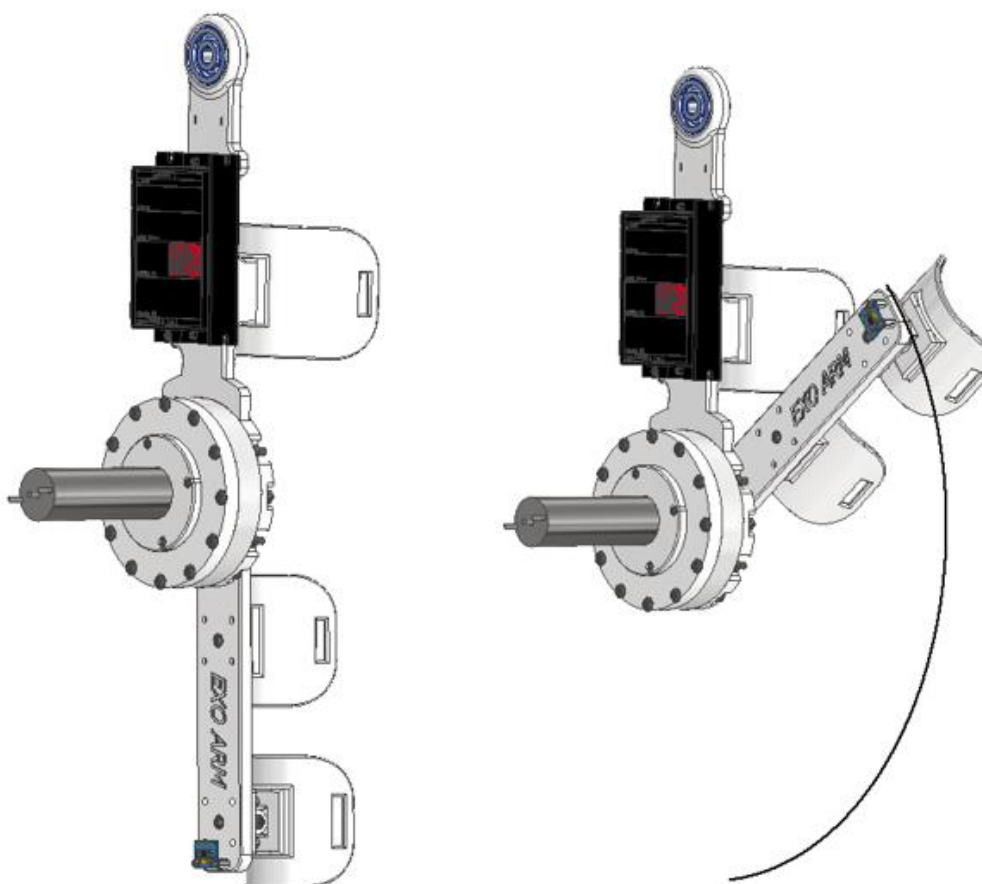


Slika 60. Deformacije na „Sklop_leda“

Uzimajući u obzir dopušteno naprezanje (Slika 51 i Slika 52) možemo zaključiti da svi dijelovi zadovoljavaju zadana opterećenja kada se pomnože s faktorom sigurnosti. Javljaju se deformacije do nekoliko milimetara, no budući da su to vrlo dugački dijeli od ABS plastike može se reći kako su rezultati prolazni. Točnost ovakve simulacije nije pouzdana iz razloga što su sile koje ljudsko tijelo proizvodi teško predvidive i one su pretpostavljene. Za točnije rezultate nužno je koristiti naprednije računalne alate za simulaciju kinematike ljudske anatomije kao što je primjerice *AnyBody* programski alat.

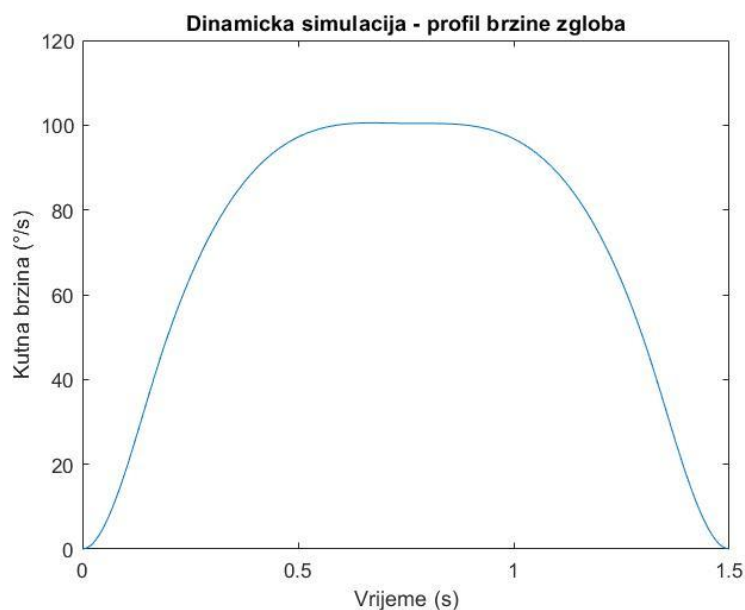
3.3.3. Dinamička analiza pri ekstenziji podlaktice

Do sada su se kroz proračun i simulaciju uzimala u obzir samo statička opterećenja. Kroz ovo poglavlje prikazana je dinamička analiza sklopa „Sklop_ruka“. Analiza je napravljena koristeći *Inventor Dynamic Simulation* paket. Dinamička analiza je napravljena da bi se odredio profil momenta u vremenu, tj. da bi se vidjelo u kojem trenutku je potreban najveći moment s aktuatora i koliki mu je iznos. Prema tome se može odrediti potrebna struja koju treba isporučiti elektromotoru. Zadana je akceleracija sile teže u iznosu od $9,81 \text{ m/s}^2$. Također se zadaje opterećenje na podlakticu, a to je sila u iznosu od 20 N, a hvatište se nalazi na istom mjestu kao i u statičkom proračunu, 100 mm udaljeno od lakta, odnosno na mjestu gdje se „SR6_podlaktica“ veže na „SR3_fiksacija_podlaktica“. Unosi se željeni profil brzine koji je proizvoljno odabran uzimajući u obzir činjenicu da je maksimalna zahtijevana brzina zakreta $100 \text{ }^\circ/\text{s}$ (Slika 62). Osim toga zadaje se početni položaj od 0° te konačni od 135° . Vrijeme zakreta od početnog do konačnog položaja iznosi 1,5 s.



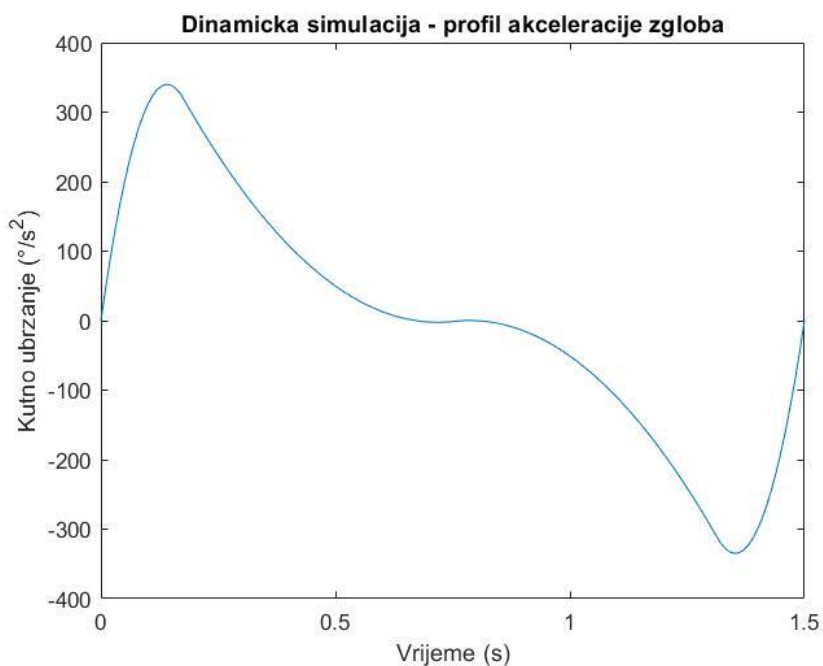
Slika 61. Dinamička simulacija, a) početna pozicija, b) završna pozicija

Nakon simulacije u *Inventor Dynamic Simulation* paketu, točke su spremjene u obliku .csv datoteke te su napravljeni grafovi u *Matlab-u*.



Slika 62. Dinamička simulacija - zadani profil brzine zakreta zgloba

Simulacija ukazuje na najveću kutnu akceleraciju u $t = 0,14$ s, a ona iznosi $\alpha = 339,97$ °/s² (Slika 63). Kutna brzina u tom trenutku iznosi $\omega = 31,6$ °/s.



Slika 63. Dinamička simulacija - dobiveni profil akceleracije zgloba

Budući da u *Inventor Dynamic Simulation* paketu nije moguće zadati masu koja bi bila obješena na podlakticu, dodatni moment koji se javlja zbog inercijske sile tj. sile uslijed rotirajuće mase izračunat je analitičkim putem.

Radi pojednostavljenja uzet je izraz za moment tromosti materijalne točke koji iznosi:

$$J = m \cdot r^2 = 2 \cdot 0,1^2 = 0,02 \text{ kgm}^2, \quad (19)$$

gdje je:

J - moment tromosti materijalne točke [kgm^2]

$m = 2 \text{ kg}$ - masa materijalne točke [kg]

$r = 0,1 \text{ m}$ - radijus materijalne točke [m].

Iznos momenta koji se javlja zbog inercijske sile je:

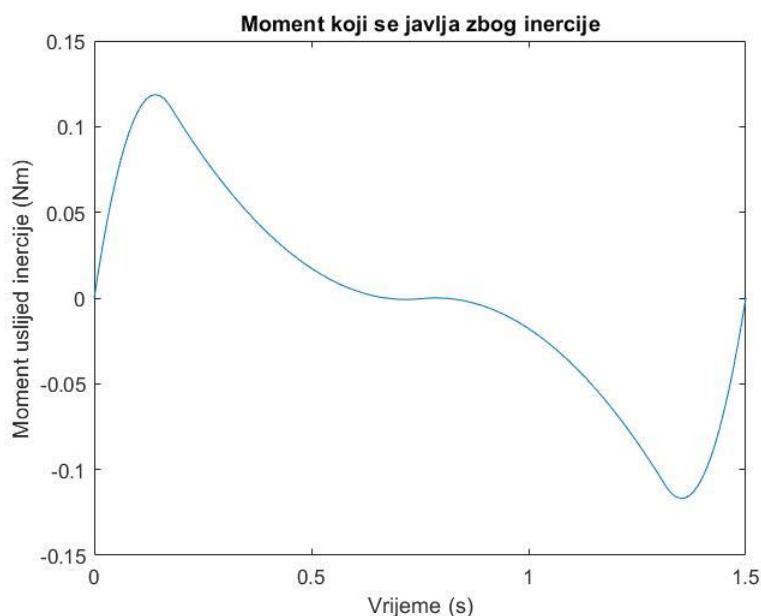
$$M = J \cdot \alpha, \quad (20)$$

gdje je:

M - moment koji se javlja zbog inercije [Nm]

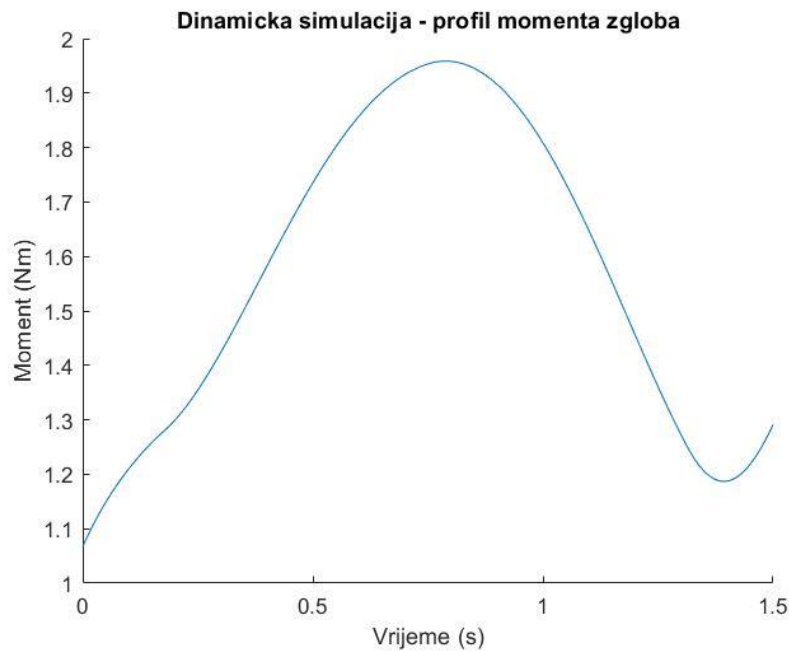
α - kutno ubrzanje [$^\circ/\text{s}^2$].

Prethodno dobivenu matricu kutnog ubrzanja potrebno je pretvoriti u mjernu jedincu SI sustava (rad/s^2). Uvrštavajući matricu kutnog ubrzanja i moment tromosti dobiven u jednadžbi (19) u jednadžbu (20), dobiva se sljedeći profil momenta koji se javlja uslijed inercije zbog rotirajuće mase:



Slika 64. Moment uslijed inercije zbog rotirajuće mase

Uzimajući u obzir moment uslijed inercije i statički moment, dobiva se krivulja ukupnog momenta kojeg je potrebno ostvariti na zglobu aktuatora. Maksimalni iznos je 1,959 Nm te se ostvaruje u trenutku $t = 0,79$ s (Slika 65).



Slika 65. Dinamička simulacija - dobiveni profil momenta zgloba

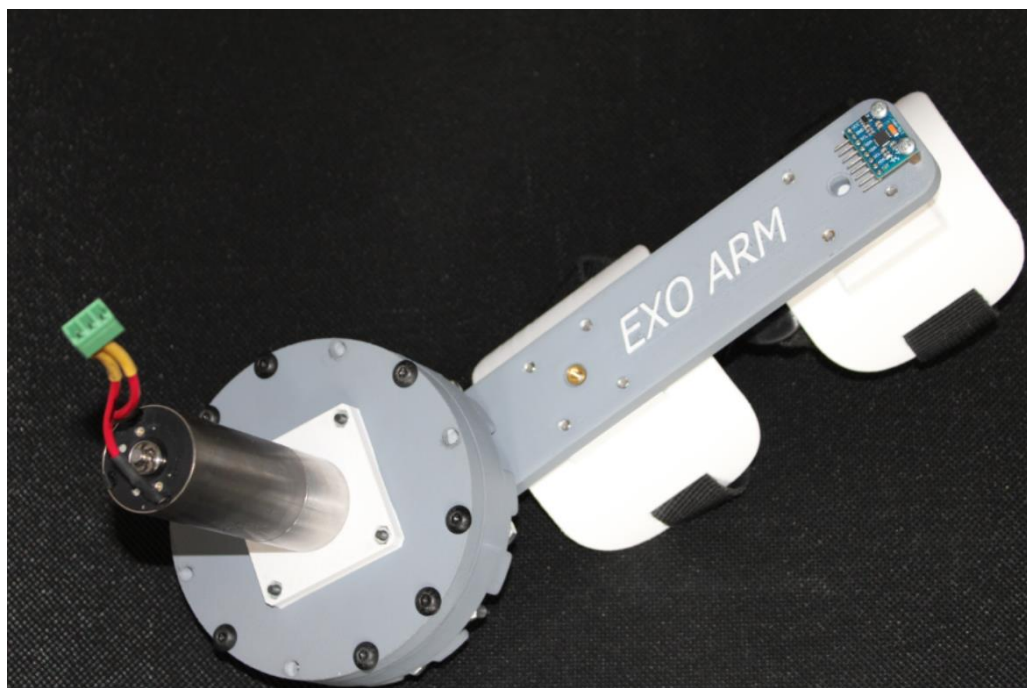
U dinamičkoj simulaciji nisu uzeti u obzir otpor zraka i utjecaj trenja koji su iznosom relativno mali, stoga možemo procijeniti moment koji je potrebno ostvariti na zglobu na približno 2 Nm. Prema tom momentu se može vrlo lako izračunati struja koju je potrebno davati elektromotoru da bi vanjska prirubnica harmonijskog prijenosnika ostvarila potreban moment od 2 Nm.

3.3.4. Montaža tijela egzoskeleta

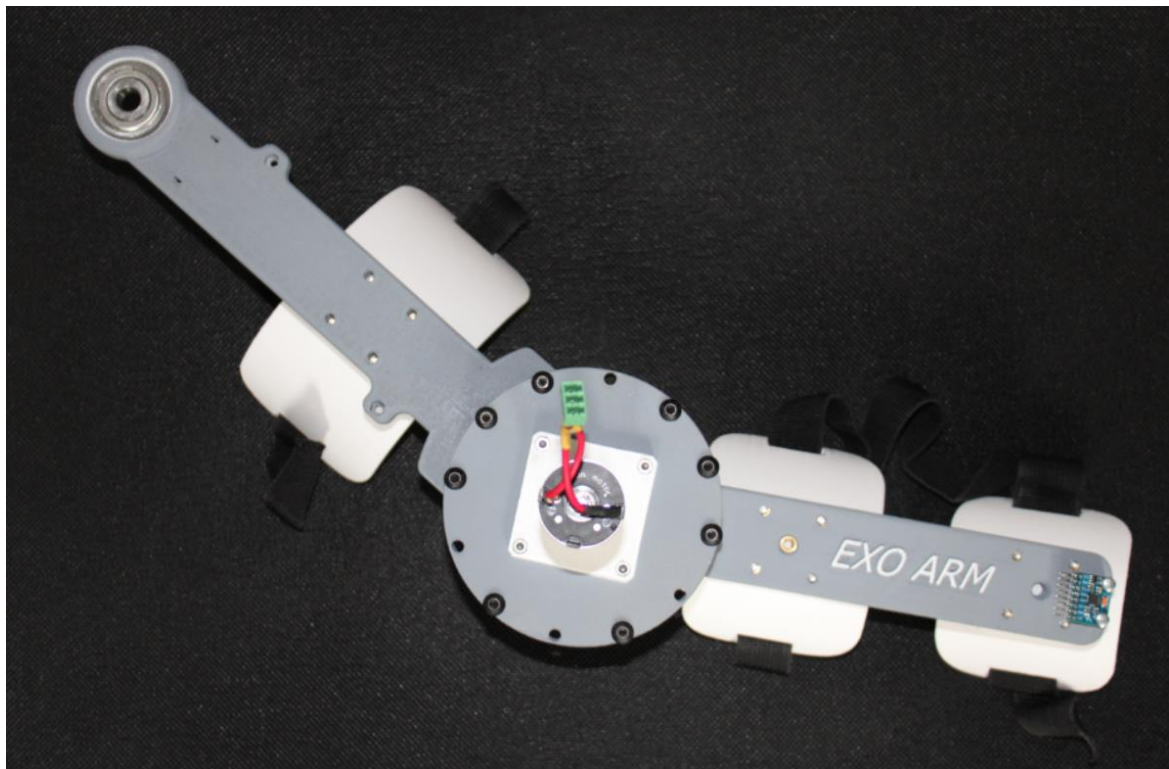
Nakon detaljne razrade konstrukcije egzoskeleta u ovom poglavlju je kroz sljedeće slike prikazana montaža mehaničkih dijelova.



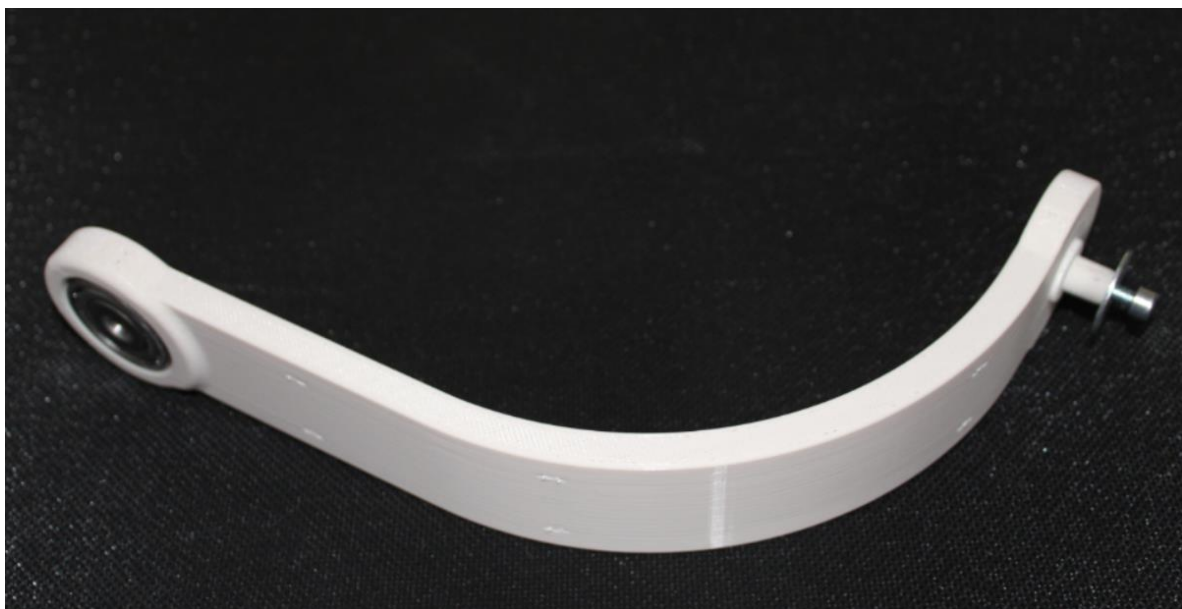
Slika 66. Sklop_ruka, „SR1_nadlaktica“ i „SR2_fiksacija_nadlaktica“



Slika 67. Sklop_ruka, „SR3_fiksacija_podlaktica“, „SR4_fiksacija_podlaktica_saka“, „SR6_podlaktica“, „Sklop_aktuator“



Slika 68. „Sklop_ruka“



Slika 69. „Sklop_ruka_leda“, stražnji pogled



Slika 70. „Sklop_ruka_leda“, prednji pogled



Slika 71. „Sklop_leda“, stražnji pogled

Na „Sklop_leda“ naknadno je dodan stalak za bateriju.



Slika 72. „Sklop_leda“, prednji pogled



Slika 73. Pasivni zglob u spoju „Sklop_leda“ sa „Sklop_ruka_leda“



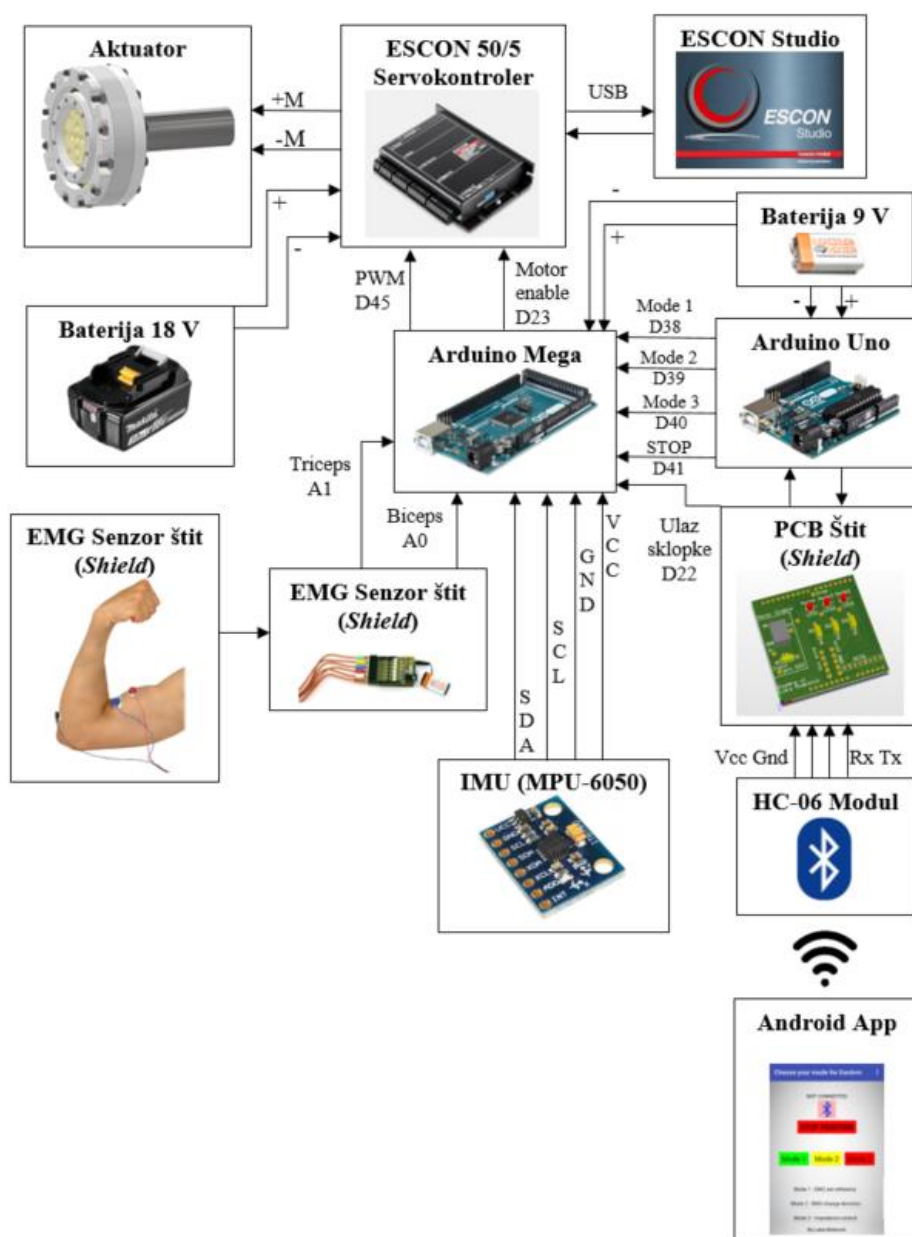
Slika 74. Cijeli sklop konstrukcije, stražnji pogled



Slika 75. Cijeli sklop konstrukcije, prednji pogled

4. ELEKTRONIČKI SUSTAV EGZOSKELETA

Nakon detaljnog prikaza mehaničkih dijelova egzoskeleta kroz ovo poglavlje napravljen je pregled elektroničkih komponenti. Elektronički sustav egzoskeleta dijeli se na tri velike skupine: mjerni sustav, upravljački sustav te energetska sustav. Mjerni sustav čine senzori koji su u izravnom dodiru s mjerenom veličinom i daju izlazni signal ovisan o njezinom iznosu. Upravljački sustav čine mikrokontroleri i kontroleri motora. Energetski sustav čine baterije koje napajaju motor i mikrokontrolere. U poglavlju 3.3.1. *Konstrukcija tijela egzoskeleta* na slikama su uz mehaničke dijelove označeni svi elektronički dijelovi (Slika 46 i Slika 48). Slika 76 prikazuje elektroničku shemu spajanja komponenti egzoskeleta napravljenog u ovom radu.



Slika 76. Elektronička shema

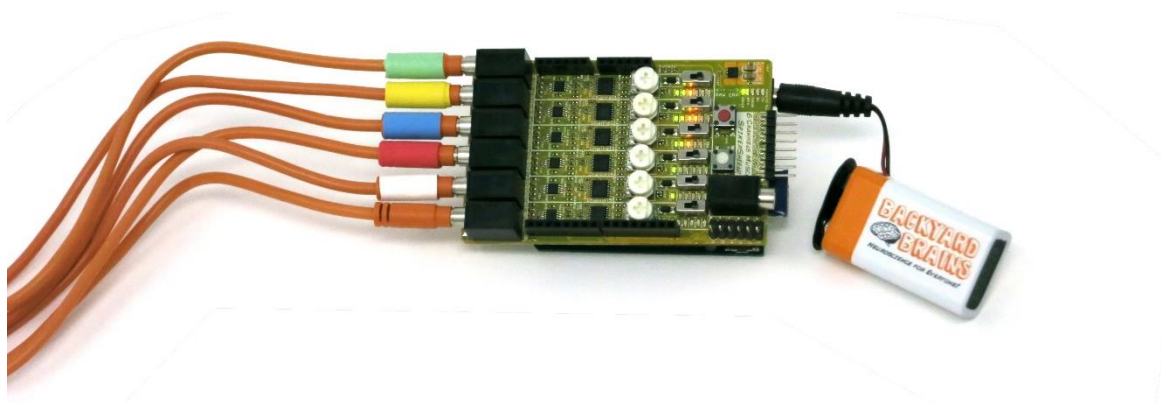
4.1. Mjerni sustav egzoskeleta

Mjerni sustav čine senzori koji služe za mjerenje fizikalnih veličina te ih pretvaraju u signal pogodan za daljnju obradu, tj. električni signal koji je razumljiv mikrokontroleru. Senzori su izravno spojeni na mikrokontroler te se prikupljene informacije u programskom kodu obrađuju prema potrebi.

4.1.1. Elektromiografski senzor

Elektromiografija je metoda koja se u medicini koristi za ispitivanje funkcije perifernog živčanog sustava u stanju mirovanja i pokreta. Njome se može brzo potvrditi, postaviti dijagnoza bolesti ili perifernog živčanog sustava, disfunkcija mišića ili problemi s prijenosom signala od živca do mišića. Motorni neuroni prenose električne signale koji uzrokuju kontrakciju mišića. Elektromiografska metoda prevodi te signale u dijagrame koje tumači liječnik specijalist. Signali se osim pojačalima obrađuju analognim i digitalnim filterima kako bi se isključile neželjene komponente šuma. Neobrađeni i nefiltrirani signal dobiva se mjerenjem akcijskog potencijala mišića (eng. *Motor Unit Action Potential*)

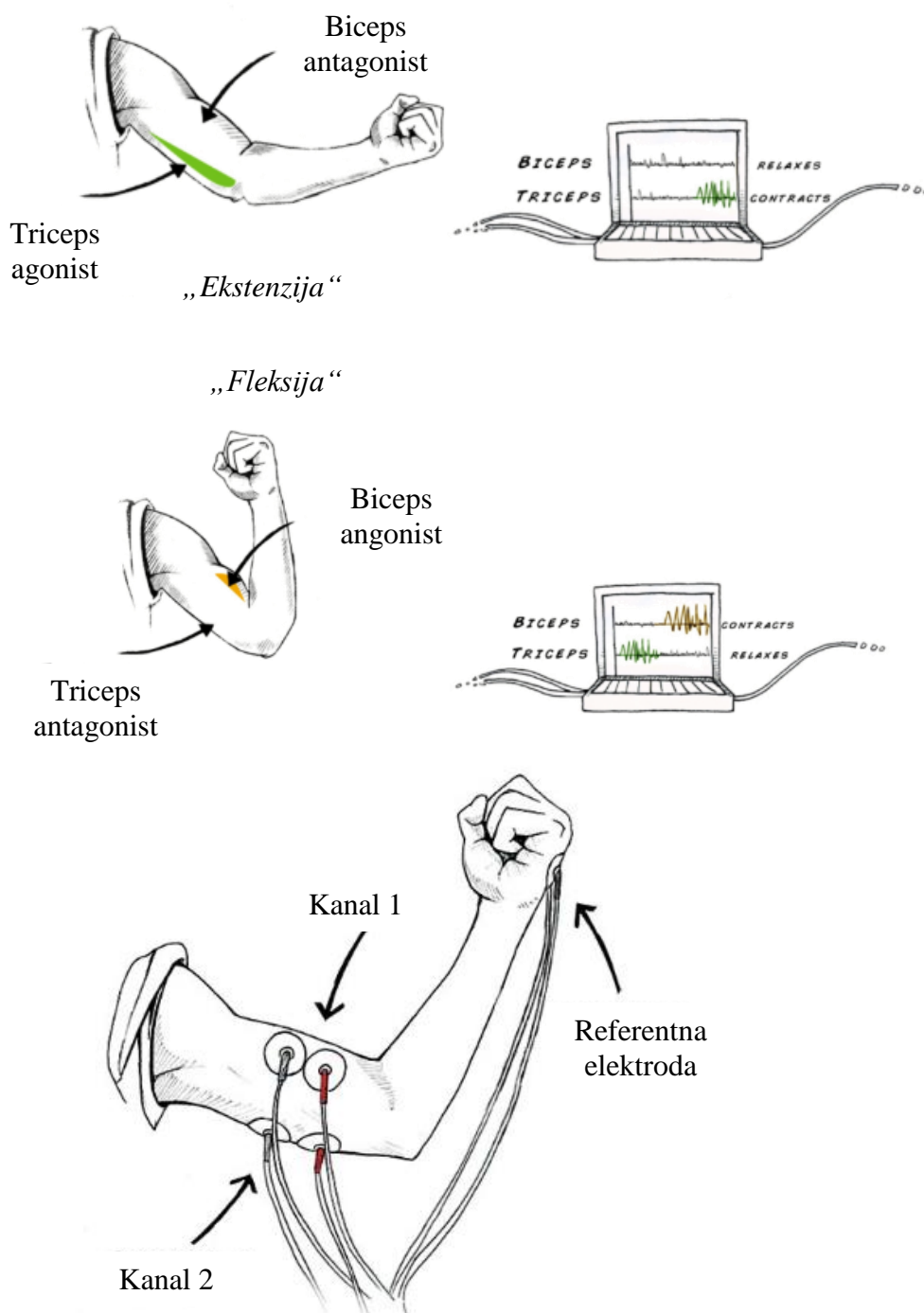
Slika 77 prikazuje korišteni EMG senzor. Senzor je razvijen od američke tvrtke *Backyard Brains* te se koristi s *Arduino* modulom kao štit (eng. *Shield*). Senzor ima šest ulaznih kanala što znači da može prikupljati signale sa šest različitih mišića. U ovom radu koriste se dva kanala, jedan za biceps, a drugi za triceps. Signali se u analognom obliku prenose u mikrokontroler te su zatim filtrirani filterom srednje vrijednosti (eng. *Mean filter*).



Slika 77. Elektromiografski senzor *Muscle Spiker Shield Pro* [39]

Senzor se pomoću geliranih elektroda Ag/AgCl lijepi na kožu. Jedan ulazni kanal ima 3 elektrode od kojih je jedna referentna elektroda te se ona spaja kost, obično za zapešće, dok se preostale dvije spajaju na mišić, otprilike 1 cm razmaknute. Prije lijepljenja preporučljivo je kožu očistiti s alkoholom kako površinska ne prljavština ne bi remetila signal.

Elektromiografski signal može varirati ovisno o mjestu na kojem je zalijepljen na mišiću. Budući da biceps ima dvije glave, a triceps tri glave, elektrode prikupljaju signal i s okolnih glava tih mišića. Biceps i triceps skupa rade u antagonističkog shemi. Biceps se kontrahira pri fleksiji, dok se triceps kontrahira pri ekstenziji podlaktice. Slika 78 prikazuje princip spajanja elektroda na biceps i triceps.

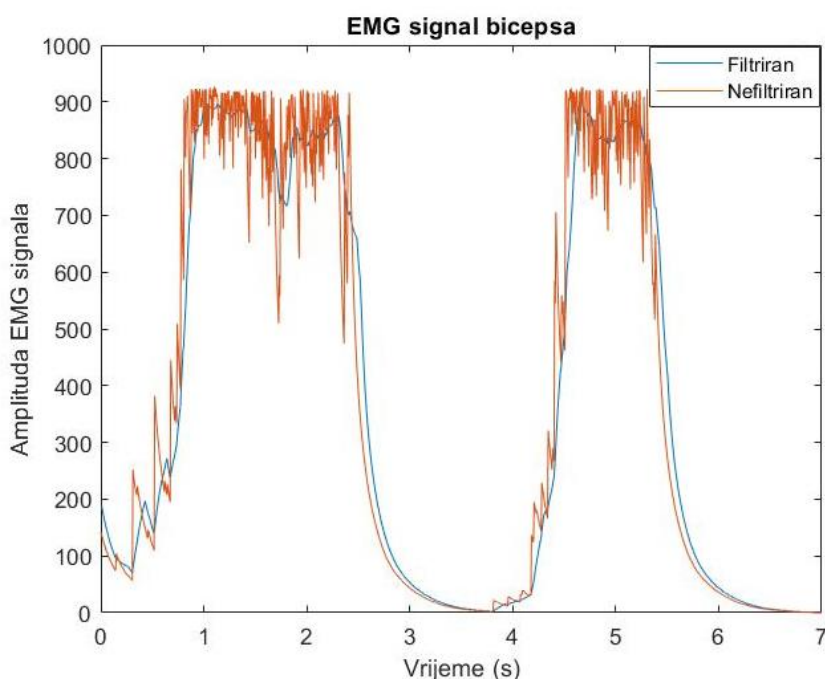


Slika 78. Princip spajanja elektroda na biceps i na triceps [39]

Nedostatak EMG senzora je taj da EMG signal može varirati od osobe do osobe, a isto tako o umoru u mišićima. Signal neće biti potpuno isti ukoliko je osoba neposredno prije vježbala. Uobičajeno je odnos EMG signala i sile krivoljno linearan. Pri većim silama amplituda EMG signala je također veća.

Nakon što su elektrode spojene na mišiće, potrebno je napisati kod za čitanje analognog signala te njegovo filtriranje. Filter koji je korišten je filter srednje vrijednosti (eng. *Mean filter*) koji čita n uzoraka u nekom vremenskom periodu te računa aritmetičku sredinu tih vrijednosti koju sprema u jedan uzorak. Frekvencija uzorkovanja EMG signala je 1 kHz. Sljedeće slike prikazuju mjerenu amplitudu EMG signala u vremenu pri obavljanju različitih radnji. Budući da je analogni ulaz *Arduina* 10-bitne rezolucije, vrijednosti sa senzora pohranjene su u cjelobrojne vrijednosti između 0 i 1023 gdje 0 odgovara vrijednosti amplitude od 0 V s EMG senzora, a 1023 odgovara vrijednosti amplitude od 5 V.

Slika 79 prikazuje filtrirani i nefiltrirani signal s bicepsa prilikom jake kontrakcije bicepsa.

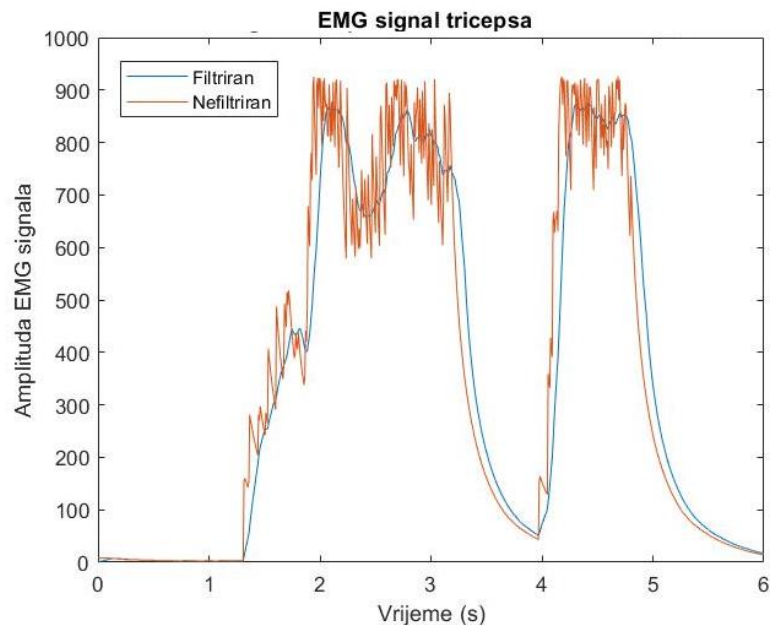


Slika 79. EMG signal bicepsa pri jakoj kontrakciji

Vidljivo je kako *mean* filter vrlo dobro filtrira sirovi signal, no i dalje postoje male oscilacije koje se javljaju prilikom jake kontrakcije mišića. Filter je konstruiran na način da prikuplja 20 uzoraka te od njih pravi aritmetičku sredinu. Također je vidljivo blago kašnjenje filtriranog

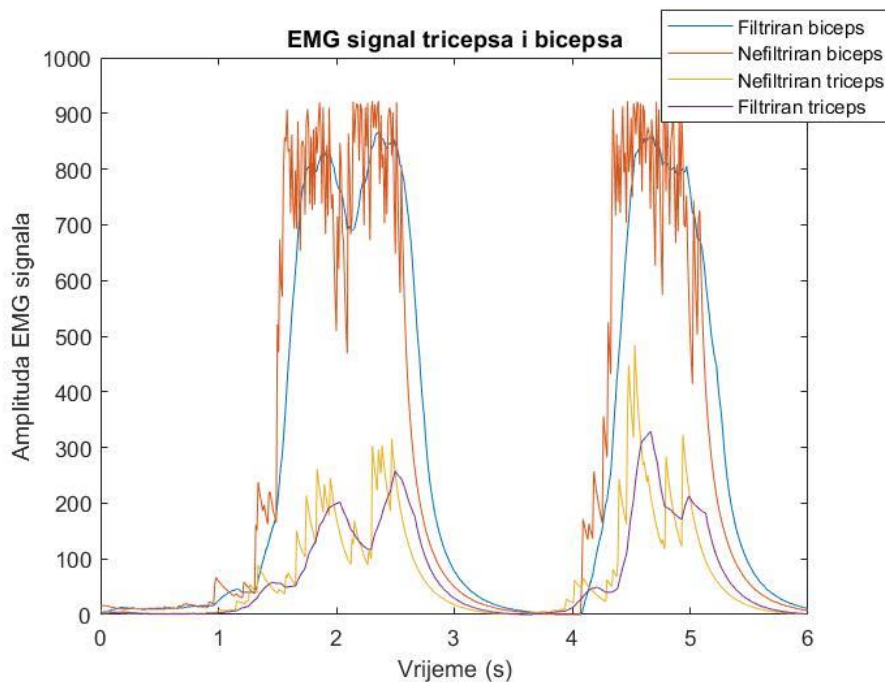
signala u odnosu na nefiltrirani. Ukoliko bi se broj uzoraka povećao tada bi kašnjenje postalo još veće, no signal bi bio konstantniji prilikom držanja kontrakcije.

Iduće mjerenje prikazuje vrijednost EMG signala s tricepsa prilikom jake kontrakcije tricepsa, dakle pri graničnoj ekstenziji podlaktice (Slika 80). Može se primijetiti kako je vrijednost amplitude vrlo slična, a isto tako i oblik krivulje.



Slika 80. EMG signal tricepsa pri jakoj kontrakciji

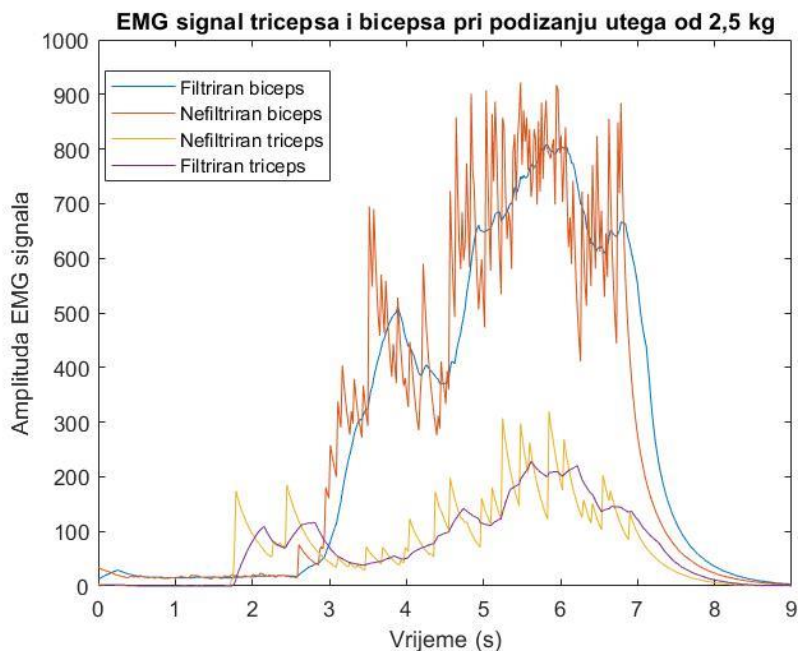
Slika 81 prikazuje signale EMG signala s bicepsa kao i s tricepsa prilikom jake kontrakcije bicepsa. Ono što je vidljivo da se triceps također blago aktivira prilikom jake kontrakcije bicepsa što je za očekivati budući da je s ljepljivim elektrodama teško dobiti signal isključivo s jednog mišića.



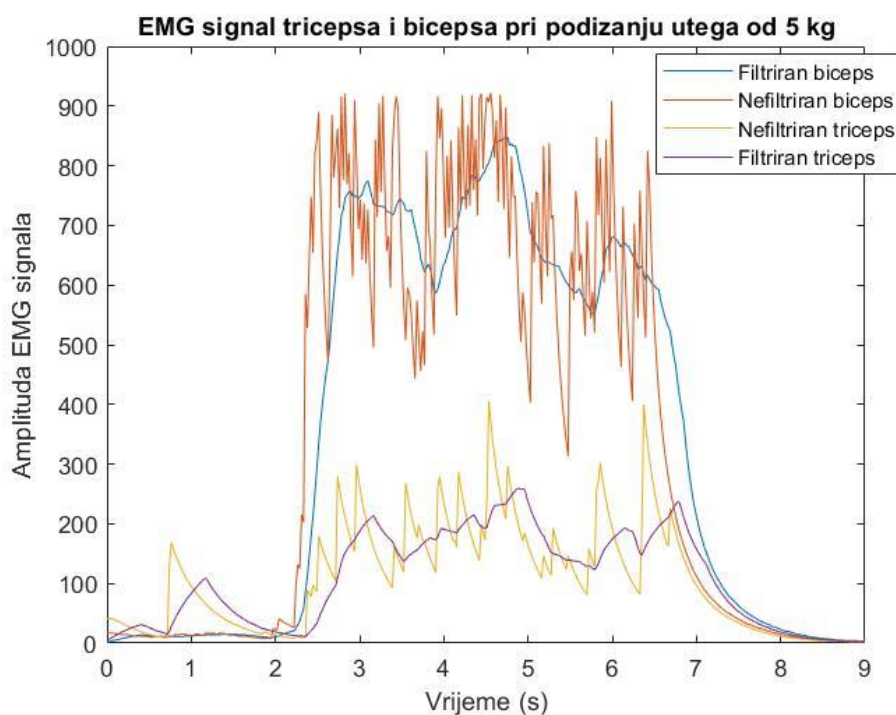
Slika 81. EMG signal tricepsa i bicepsa istovremeno pri jakoj kontrakciji bicepsa

Sljedeće radnje su podizanje utega od 2,5 kg i 5 kg s poda do položaja gdje su nadlaktica i podlaktica međusobno pod kutom od 90° .

Slika 82 prikazuje EMG signal tricepsa i bicepsa pri podizanju utega od 2,5 kg s poda, Slika 83 prikazuje istu radnju s većom masom utega, odnosno utegom od 5 kg.



Slika 82. EMG signal tricepsa i bicepsa pri podizanju utega od 2,5 kg



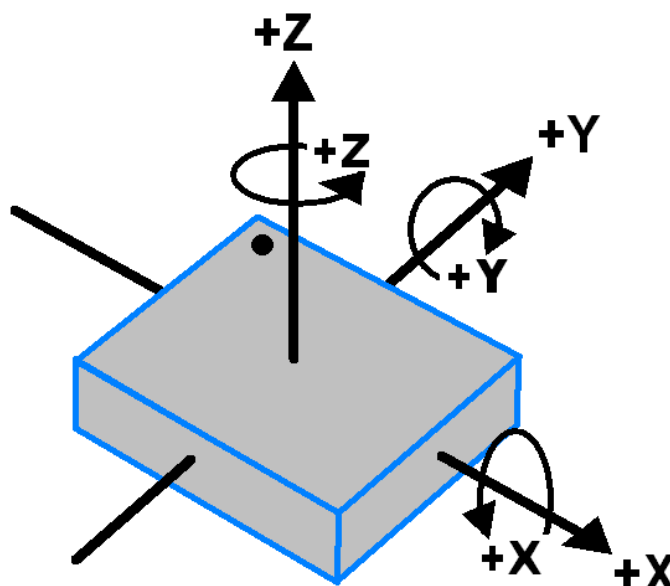
Slika 83. EMG signal tricepsa i bicepsa pri podizanju utega od 5 kg

Sa slika je vidljivo da su maksimalne amplitude signala prilikom podizanja 2,5 kg i 5 kg vrlo slične. Kad je mišić kontrahirano, vrijednost EMG signala naraste na određenu vrijednost te se ona ne mijenja značajno sve dok mišić ponovno ne dođe u relaksirano stanje.

4.1.2. Akcelerometar i žiroskop MPU-6050

IMU (eng. *Inertial measurement unit*) je elektronični mjerni uređaj koji mjeri i daje podatke o kutnoj brzini, akceleraciji i orijentaciji tijela koristeći kombinaciju akcelerometra, žiroskopa a ponekad i magnetometra. Senzor MPU6050 je kompletan 6-osni uređaj za praćenje kretanja. Kombinira troosni žiroskop, troosni akcelerometar i digitalni procesor kretanja, sve u malom pakiranju. Također ima dodatnu mogućnost mjerenja temperature pomoću ugrađenog senzora temperature na čipu. Nadalje, ima I²C sučelje za komunikaciju s mikrokontrolerima. Ima i pomoćnu I²C sabirnicu za komunikaciju s drugim senzorskim uređajima poput magnetometra s tri osi, senzora tlaka itd. MPU-6050 dopušta brzinu uzorkovanja od 8 kHz za žiroskop, akcelerometar dopušta samo 1 kHz.

Troosni žiroskop s tehnologijom mikro-elektro mehanički sustav (eng. *Micro Electro Mechanical System* (MEMS)). Koristi se za mjerenje brzine rotacije duž X, Y, Z osi kao što je prikazano na donjoj slici.

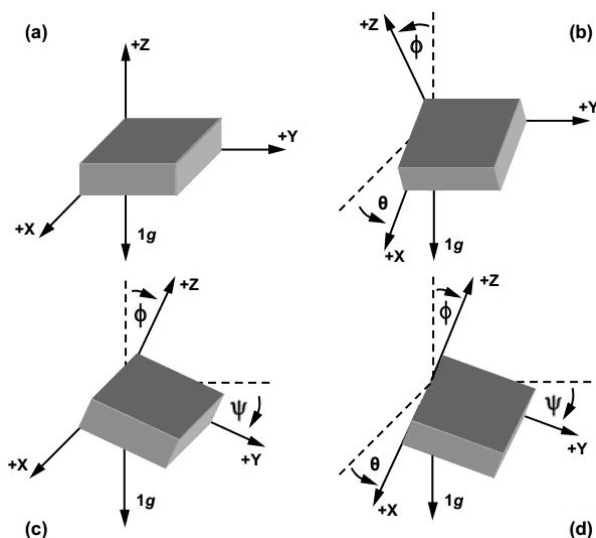


Slika 84. Osi oko kojih se žiroskopom mjeri kutna brzina [40]

Kad se žiroskopi okreću oko bilo koje osjetilne osi, *Coriolisov* efekt uzrokuje vibraciju koju detektira MEMS unutar MPU6050.

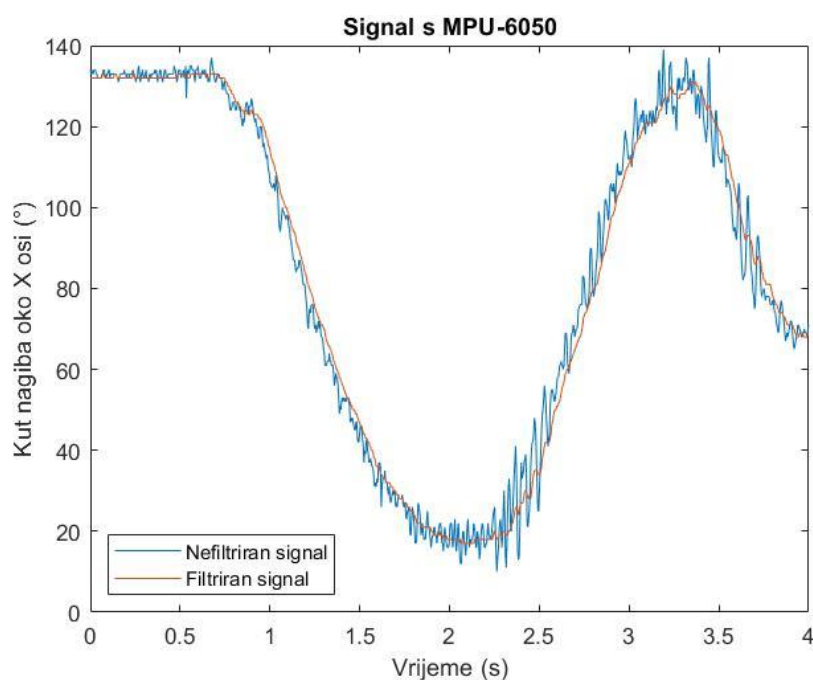
Rezultirajući signal se pojačava, demodulira i filtrira kako bi se dobio napon koji je proporcionalan kutnoj brzini. Ovaj se napon digitalizira pomoću 16-bitnog ADC-a za uzorkovanje svake osi. Mjeri kutnu brzinu duž svake osi u stupnjevima po sekundi jedinice.

Troosni akcelerometar služi za mjerenje kuta nagiba ili nagiba duž X, Y i Z osi kao što je prikazano na donjoj slici. 16-bitni ADC koristi se za dobivanje digitaliziranog izlaza. Raspon ubrzanja u cijeloj skali je +/- 2g, +/- 4g, +/- 8g, +/- 16g. Ako je uređaj postavljen na ravnu površinu, on će mjeriti 0 g na osi X i Y i + 1 g na osi Z.



Slika 85. Osi oko kojih se akcelerometrom mjeri kut nagiba [40]

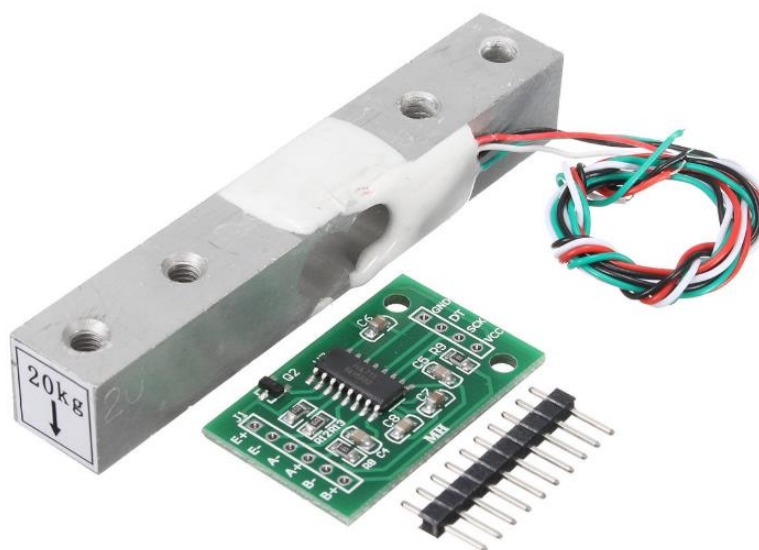
U ovom radu se mjeri samo akceleracija oko X-osi jer se promatra kut zakreta podlaktice u odnosu na nadlakticu u sagitalnoj ravnini. Sirove vrijednosti koje se dobivaju s akcelerometra su u rasponu od -16384 do 16384. Vrijednosti su zatim pohranjene u raspon od 135 do 0 što predstavlja kut podlaktice u odnosu na nadlakticu. Za potrebe snimanja signala, mjerni uređaj spojen je s dva vijka na plastičnu polugu koja je gurtnama povezana na ruku te se ruka pomiče tijekom snimanja signala. Slika 81 prikazuje kut oko X-osi mjeren pomoću MPU-6050. Sa slike je vidljivo kako *mean* filter ponovno daje zadovoljavajuće rezultate.



Slika 86. Kut oko X osi mjereno pomoću MPU-6050

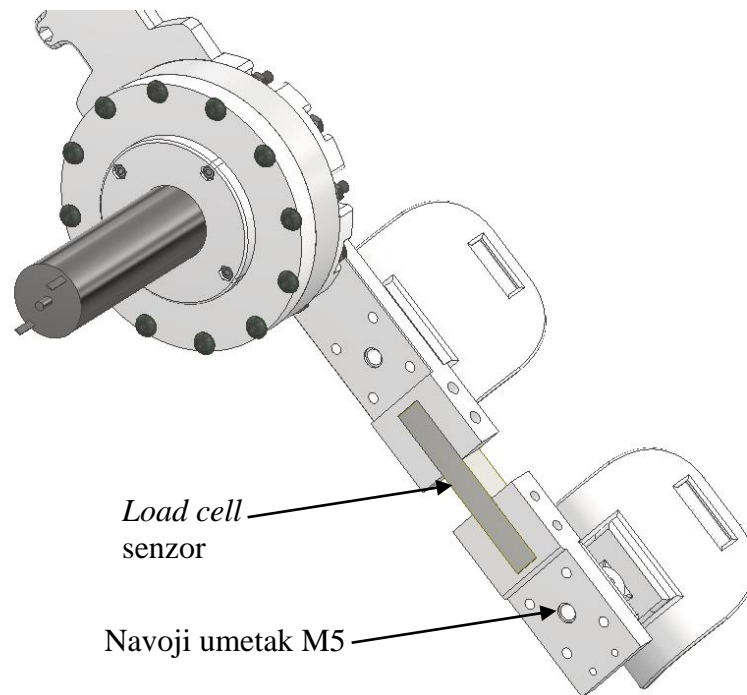
4.1.3. Koncept mjerenja težine

Senzor koji je također korišten, no naposljetku nije implementiran na egzoskeleta je *load cell* senzor, odnosno senzor koji je u mogućnosti mjeriti masu (Slika 87). Senzor je u mogućnosti mjeriti masu do 20 kg. Uz njega se koristi modul HX711 AD. Senzor se spaja na digitalne pinove.



Slika 87. Load cell senzor za mjerenje težine

Ideja je bila da se senzor smjesti na podlakticu koja bi u tom slučaju bila izrađena od dva dijela, no problem je taj da kad osoba primi uteg u ruku, biceps preuzima težinu te senzor ne detektira masu. Ukoliko se u navojni umetak zašarafi zatvorena kuka KR1006 M5x20 za nju se može užetom povezati teret te ga u tom slučaju senzor može detektirati, no taj koncept je u konačnici odbačen. Ono što bi u tom slučaju također bilo potrebno implementirati je računanje težine preko matrice transformacije budući da se pri fleksiji i ekstenziji podlaktice krak sile mijenja.



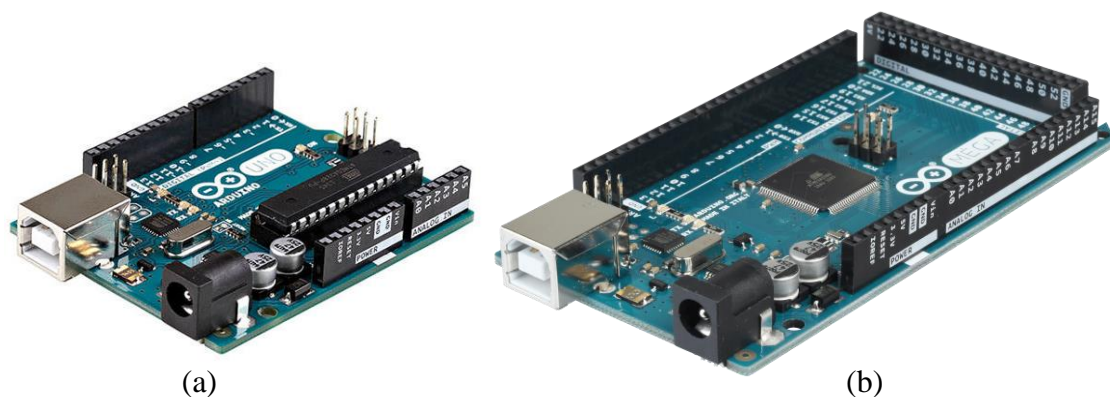
Slika 88. Položaj *load cell* senzora na egzoskeletu

4.2. Upravljački sustav egzoskeleta

Upravljački sustav egzoskeleta sastoji se od dva *Arduino* modula. Glavni, *Arduino Mega* služi za obradu signala sa senzora te je na njegovom mikrokontroleru pohranjen algoritam koji služi za zadavanje referentnog momenta koji se šalje u obliku PWM (eng. *Pulse width modulation*) na kontroler motora. Drugi modul, *Arduino Uno*, služi za *bluetooth* komunikaciju s *Android* uređajem, kao što je vidljivo na elektroničkoj shemi (Slika 77). *Arduino Uno* zatim komunicira s *Arduino Mega* pomoću digitalnih ulaza i izlaza te prema signalima algoritam pohranjen na glavnom modulu određuje u koji način rada treba prebaciti egzoskelet, no o tome detaljnije u poglavlju 5.

Arduino Mega modul je baziran na ATmega2560 mikrokontroleru. Ima 54 digitalnih ulaza/izlaza od kojih njih 15 mogu biti korišteni kao PWM izlazi. Također ima 16 analognih ulaza, 4 UART-a, USB konekciju, konektor za bateriju i ICSP priključak.

Arduino Uno je nešto manji modul koji je baziran na ATmega328P mikrokontroleru. Ima 14 digitalnih ulaza/izlaza od kojih njih 6 mogu biti korišteni kao PWM izlazi. Isto tako posjeduje USB konektor, konektor za bateriju i ICSP priključak.



Slika 89. a) *Arduino Uno*, b) *Arduino Mega* [41]

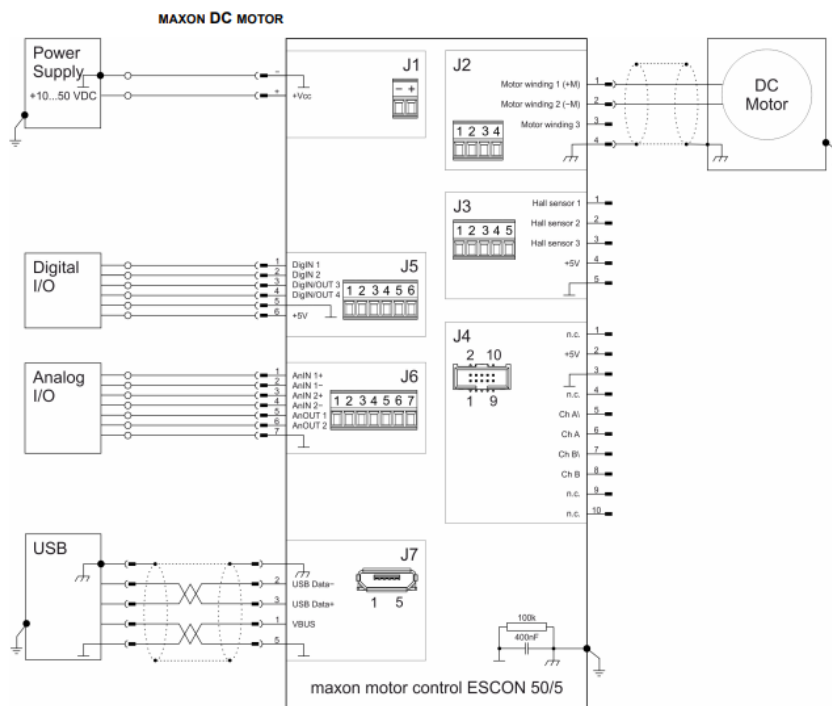
Također, dio upravljačkog sustava je ESCON modul 50/5 koji služi kao kontroler za upravljanje motorom, odnosno regulaciju struje. Kontroler je razvijen od tvrtke *Maxon*.

ESCON 50/5 je PWM servo kontroler koji radi u sva 4 režima rada elektromotora, tj. u sva četiri kvadratna. Malih je dimenzija te mu je masa 204 g. Služi za učinkovitu kontrolu istosmjernih motora s permanentnim magnetom ili EC motora bez četkica snage do približno 250 W. Tipovi regulacije koje ovaj kontroler podržava su: regulacija brzine u zatvorenoj petlji, regulacija brzine u otvorenoj petlji i regulacija struje. Komunicira s mikrokontrolerom preko digitalnih i analognih ulaza i izlaza. Detaljne karakteristike ovog kontrolera mogu se pronaći na [42]. Uređaj se može konfigurirati koristeći programski paket *ESCON Studio*. Referentni signal može se zadavati u digitalnom ili analognom obliku.



Slika 90. ESCON 50/5 servo kontroler [42]

Slika 91 prikazuje shemu spajanja kabela na ESCON 50/5 modul. S *Makita* baterije su spojena dva kabela na konektor J1. S motora su spojena dva kabela (+M i -M) na konektor J2. S *Arduino mega* modula spojena su dva digitalna izlaza na konektor J5. DigIN1 služi za zadavanje referentnog signala struje, a DigIN2 služi kao *Motor enable*. J7 konektor služi za konfiguriranje kontrolera, tj. spajanje na računalo te povezivanje s programskim paketom *ESCON Studio*.



Slika 91. Shema spajanja kabela na ESCON 50/5 modul

Detaljniji proces komunikacije upravljačkih uređaja opisan je u poglavlju 5.

4.3. Energetski sustav egzoskeleta

Energetski sustav egzoskeleta čine izvori napajanja, tj. baterije. Na egzoskeletu se nalaze dvije baterije. *Makita* baterija koja je napona 18 V i kapaciteta 3 Ah, te mala baterija od 9 V tvrtke *Backyard brains*, istog proizvođača od EMG senzora. *Makita* baterija služi za napajanje motora te se spaja na J1 konektor ESCON kontrolera. Baterija od 9 V služi za napajanje oba mikrokontrolera *Arduino*.

Budući da je kapacitet *Makita* baterije 3 Ah, a nominalna struja motora je 3,21 A, dijeljenjem kapaciteta s nominalnom strujom dobiva se iznos sati kojih baterija može napajati motor.

$$\text{Trajanje baterije} = \frac{\text{Kapacitet baterije}}{\text{Nazivna struja motora}} = \frac{3 \text{ Ah}}{3,21 \text{ A}} = 0,93 \text{ h}$$

Rezultat koji je dobiven u jednadžbi je rezultat uz pretpostavku da se motor cijelo vrijeme rotira pri nazivnoj struji. No motor veći dio perioda radi na manjoj struji tako da je ta brojka u stvarnosti puno veća.

Slika 92 prikazuje baterijski sustav egzoskeleta. U poglavlju 3.3.1. *Konstrukcija tijela egzoskeleta*, Slika 49 prikazuje način na koji je *Makita* baterija postavljena na stalak. Izrađena su dva lima za bateriju na koje su na poleđini spojena dva terminala koji su krimpani na žicu.



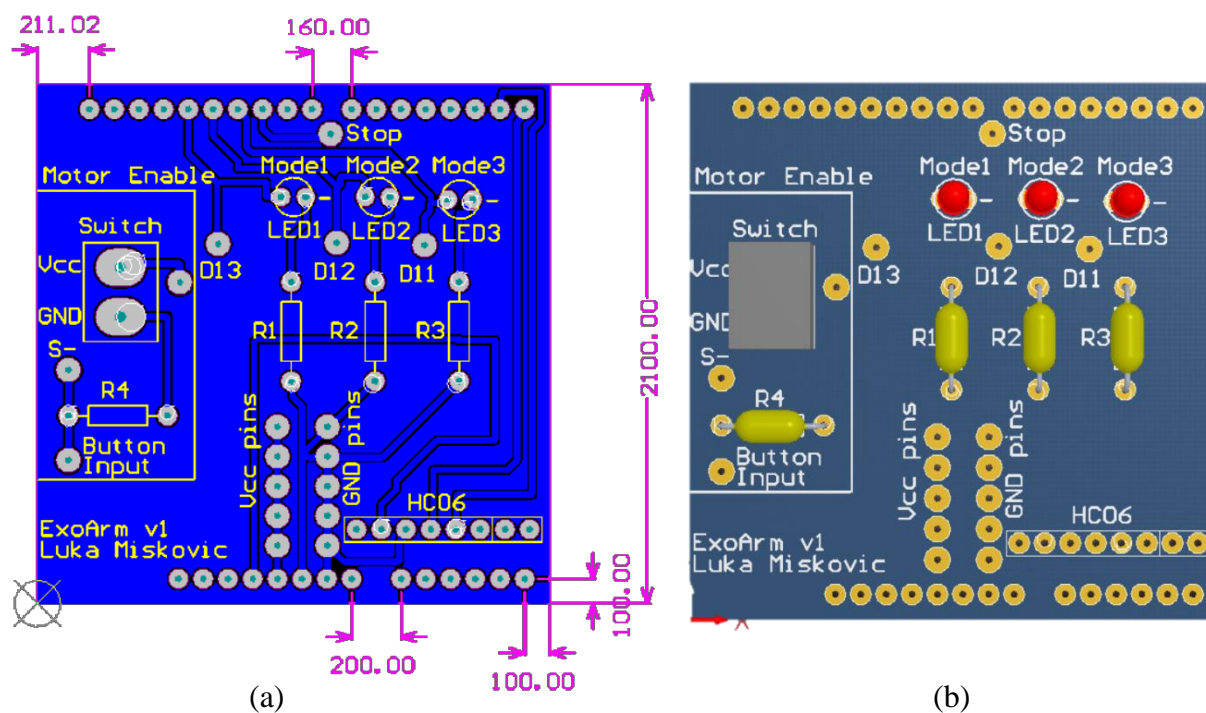
Slika 92. Baterije egzoskeleta a) *Backyard brains* 9 V b) *Makita* 18 V

4.4. Izrada razvodne tiskane pločice

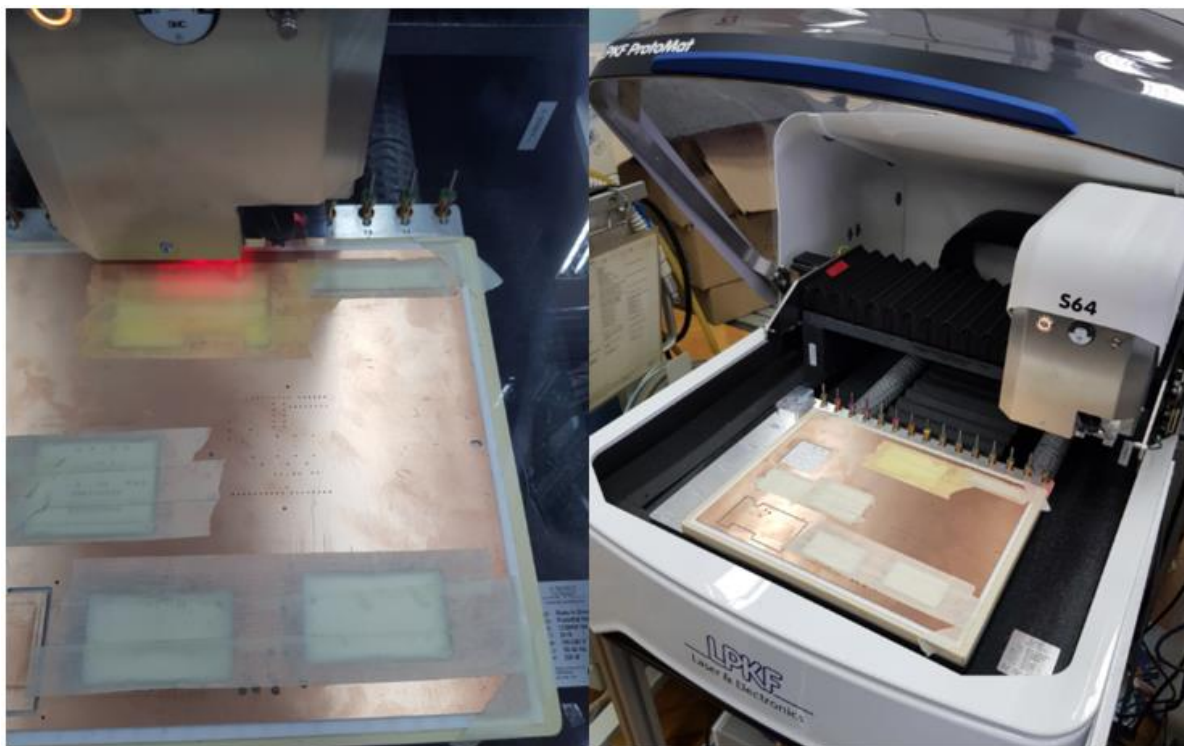
U sklopu rada napravljena je tiskana pločica na koju su smještene potrebne električne komponente kao što su LED diode, otpornici, *bluetooth modul* HC-06, sklopke i sl. Pločica je projektirana koristeći programski paket *Altium designer*. Dimenzije pločice su takve da se pločica može postaviti na *Arduino Uno* kao njegov štit (eng. *Shield*). Na pločicu se postavlja. Pločica ima 3 LED diode koje označavaju koji način rada (eng. *Mode*) je trenutno aktivan. LED1 označava da je aktivan „Mode 1“, LED 2 označava da je aktivan „Mode 2“ i LED 3 označava da je aktivan „Mode 3“. Sklopka služi za paljenje motora, odnosno aktivacijom sklopke šalje se visoko stanje (eng. *High state*) na ESCON kontroler motora. Mjesto na pločici označeno s oznakom HC06 služi za postavljanje *bluetooth modul-a* kojim je egzoskelet poveziv s *android* aplikacijom koja je također razvijena u sklopu ovog rada i pokazana je u poglavlju 5.

Slika 93 prikazuje projektiranu razvodnu tiskanu pločicu. Nakon što je pločica projektirana, iz *Altium designera* spremljene su *Gerber* datoteke koje su potrebne za izradu te

je pločica izrađena na stroju za izradu tiskanih pločica, tvrtke LPKF, na zavodu za robotiku i automatizaciju proizvodnih sustava (Slika 94). Gerber datoteke za izradu dane su u prilogu.



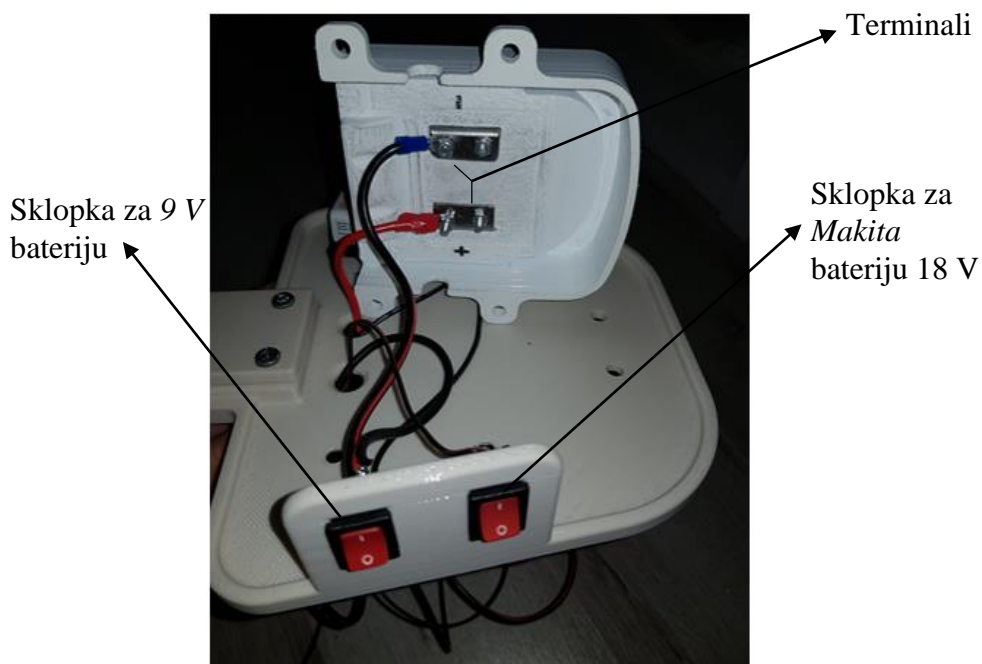
Slika 93. Razvodna tiskana pločica a) 2D prikaz b) 3D prikaz



Slika 94. Izrada tiskane pločice na stroju LPKF

4.5. Montaža elektronike

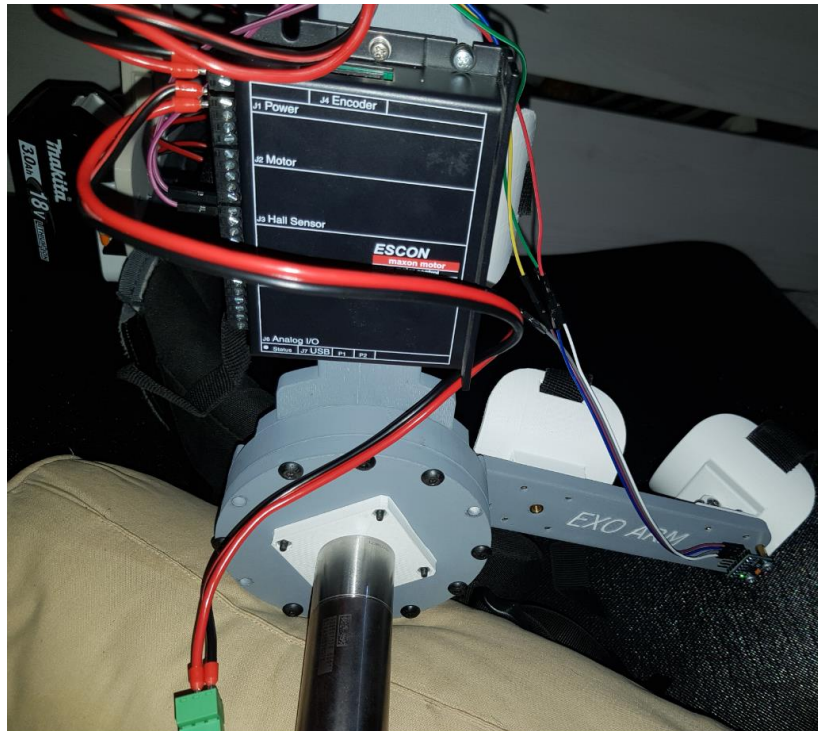
U robotskim sustavima planiranje ožičenja je vrlo bitna stavka, budući da kabeli mogu imati poprilično velik radijus savijanja te je iznimno važno za njih predvidjeti mjesto na konstrukciji. Sljedeće slike prikazuju postupak ožičenja i montaže elektroničkih komponenata na egzoskelet.



Slika 95. Montaža „SL4_stalak_baterije“



Slika 96. Montaža Arduino kontrolera „SL1_ploca_gore“

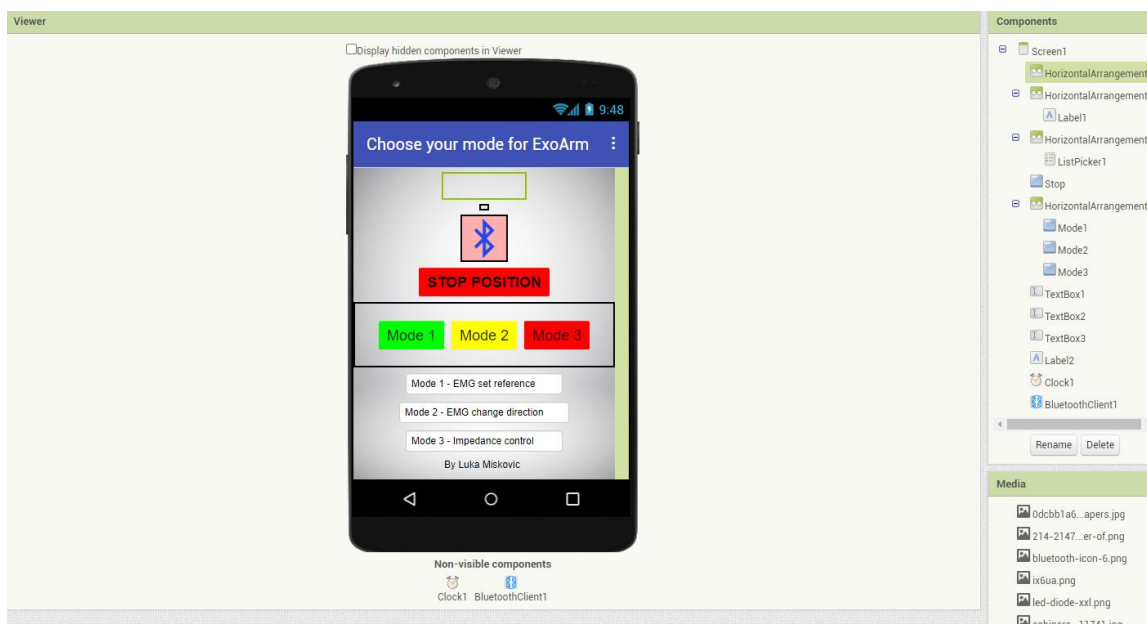


Slika 97. Montaža ESCON servo kontrolera na „SR1_nadlaktica“

5. UPRAVLJANJE

Kroz peto poglavlje objašnjena je struktura upravljačkih režima rada. Postoje tri načina upravljanja, tj. zadavanja reference koji su nazvani „Mode 1“, „Mode 2“ te „Mode 3“. U sva tri načina na ESCON kontroler motora šalje se referentni signal te je ESCON kontroler konfiguriran da radi kao regulator struje, odnosno momenta. Dakle regulacija koja se odvija na egzoskeletu je ustvari regulacija momenta te se preko *Arduino Mega* kontrolera zadaje referentni moment u obliku PWM signala. Na temelju *duty cycle-a* PWM signala, ESCON kontroler određuje iznos struje koju šalje u motor. Programski kod pohranjen na mikrokontrolere napisan je u C++ programskom jeziku.

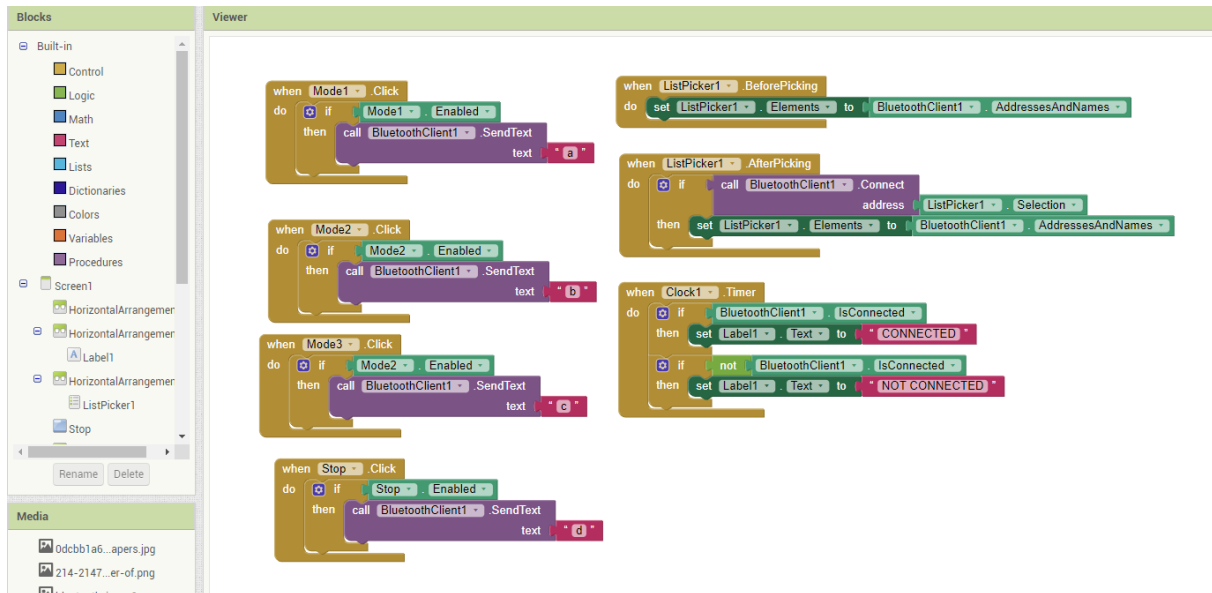
Cijeli proces kreće s odabirom načina rada koji se odabire preko *Android* aplikacije koja je razvijena koristeći se online alatom razvijenom na MIT sveučilištu *MIT App Inventor*. Slika 98 prikazuje „*Designer*“ sučelje spomenutog online alata. U dizajnerskom sučelju se postavljaju ikone te se slaže vizualni izgled aplikacije (eng. *Front-end*). Logika koja stoji iza vizualnog sučelja (eng. *Back-end*) se radi u „*Blocks*“ sučelju pomoću *drag & drop* slaganja blokova.



Slika 98. MIT App Inventor, „*Designer*“ sučelje (*front-end*)

Slika 99 prikazuje „*Blocks*“ sučelje koje služi za razvoj logike aplikacije. Nakon što je aplikacija dovršena u online alatu ona se mora preuzeti na mobilni *Android* uređaj te potom instalirati. Aplikacija može komunicirati s *bluetooth* uređajima. Pritiskom na *bluetooth* ikonu otvara se lista svih dostupnih *bluetooth* uređaja. Na *PCB Shield* razvodnu tiskanu pločicu postavljen je *bluetooth* modul HC-06 te je potrebno njega odabrati na listi dostupnih uređaja. Lozinka za pristup tom uređaju je „1234“. Nakon što se odabrao HC-06 uređaj te nakon što je

upisana lozinka na ekranu se pojavljuje poruka „Connected“. Pritiskom na određenu ikonicu šalje se određeno slovo. Primjerice ako je pritisnuta ikona „Mode 1“ na *bluetooth* modul šalje se slovo „a“. Analogno za „Mode 2“ i „Mode 3“ šalju se slova „b“ i „c“ te za „Stop“ se šalje slovo „d“.



Slika 99. MIT App Inventor, „Blocks“ sučelje (*back-end*)

Nakon što je HC-06 modul primio određeni znak on ga dalje prosljeđuje na *Arduino Uno* mikrokontroler. Kod pohranjen na *Arduino Uno* mikrokontroleru nalazi se ispod.

```
int br1=1; int br2=1; int br3=1;
void setup() {
  Serial.begin(9600);
  pinMode(13,OUTPUT);
  pinMode(12,OUTPUT);
  pinMode(11,OUTPUT);
  pinMode(10,OUTPUT);
}
```

Inicijalizacija varijabli

Uspostavljanje serijske veze

Definiranje digitalnih pinova
kao izlazni pinovi

```
void loop() {
  if(Serial.available()>0)
  {
    char data = Serial.read();

    if (data == 'a' && br1%2!=0)
    { br1++;
      digitalWrite(13,HIGH);
    }
    else {
      digitalWrite(13,LOW);
      br1++;
    }

    if(data == 'b' && br2%2!=0)
    { br2++;
      digitalWrite(12,HIGH);
    }
  }
}
```

Beskonačna petlja

Ukoliko je dostupna serijska veza
čitaj znak koji se šalje

Ako je primljeni znak 'a' šalji visoko stanje
na digitalni pin 13

Ako nije primljen znak 'a' tada
drži pin 13 u niskom stanju

Brojač služi da omogući ponovljenu
radnju nakon što se tipka isključila

Analogna logika za preostale ikone

```

}
else {
    digitalWrite(12, LOW);
    br2++;
}

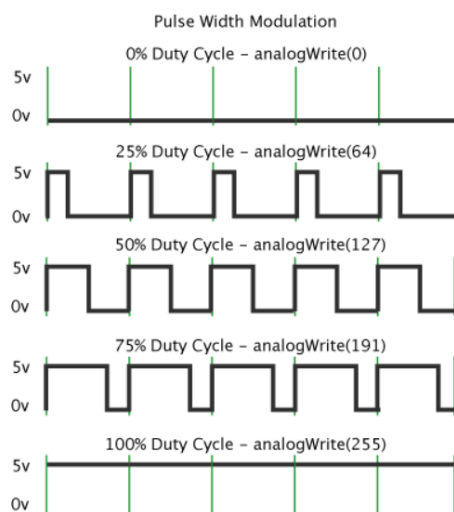
if (data == 'c' && br3%2!=0)
{ br3++;
  digitalWrite(11, HIGH);
}
else {digitalWrite(11, LOW);
br3++;
}
if (data == 'd')
{
    digitalWrite(10, HIGH);
}
else {digitalWrite(10, LOW);
}
}

```

Nakon što je odabran način rada tj. Mode on se šalje na glavni *Arduino Mega* te se u različitim načinima rada referentni moment zadaje na drugačije načine koji su objašnjeni ispod.

Prvi način rada „Mode 1“

U ovom načinu rada referentni signal se zadaje pomoću EMG signala s bicepsa. EMG signal s bicepsa je filtriran filterom srednje vrijednosti te se zatim njegova vrijednost pomoću naredbe `analogWrite()` šalje na izlazni pin D45 u obliku PWM signala. Što je napregnutost bicepsa veća to je *duty cycle* PWM signala tj. veća je vrijednost struje na motoru, budući da su takve postavke konfigurirane na ESCON kontroleru. Konfiguracija ESCON kontrolera dana je u nastavku ovog poglavlja. Budući da su digitalni izlazni 8-bitne rezolucije, raspon argumenta `analogWrite()` funkcije poprima vrijednosti od 0 do 255.



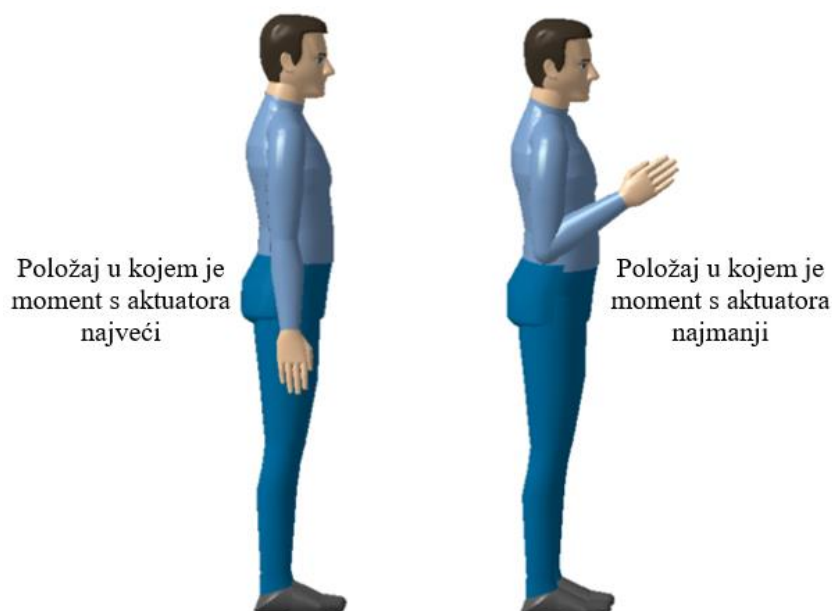
Slika 100. Odnos `analogWrite()` funkcije i vrijednosti *duty cycle*-a

Drugi način rada „Mode 2“

Drugi način rada pruža potporu konstantnim momentom gdje se smjer rotacije mijenja okidanjem EMG signala s tricepsa. Vrijednost referentnog momenta je konstantna, `analogWrite(pwm_output, 128)` te se motor vrti u smjeru kazaljke na satu. Kad vrijednost EMG signala s tricepsa premaši određenu granicu (eng. *Threshold*) smjer vrtnje se mijenja. Vrijednost referentnog momenta je ponovno konstantna, ali se motor vrti u smjeru suprotnom od kazaljke na satu (`analogWrite(pwm_output, 26)`).

Treći način rada „Mode 3“

Treći način rada je tzv. impedancijski način rada gdje referentni moment proizlazi iz pogreške položaja. Kut podlaktice u odnosu na nadlakticu su mjeri pomoću MPU-6050 uređaja onako kako je opisano u 4.1.2. *Akcelerometar i žiroskop MPU-6050*. Vrijednosti mjerenja mapirane su u raspon od 0 do 255 gdje 0 odgovara vrijednosti kuta od 135°, a 255 odgovara vrijednosti kuta od 0°. Dakle, kada je ruka u ispruženom položaju, u `analogWrite()` funkciju prima argument 255 što odgovara maksimalnom *duty cycle* te također maksimalnoj struji. Drugim riječima to bi značilo da je moment pri ispruženom položaju ruke najveći, a postepeno slabi što kut više raste, tj. što je podlaktica bliže horizontalnom položaju. Sustav se ponaša kao mehanička opruga koja nastoji povući korisnika prema referentnoj trajektoriji.



Slika 101. Treći način rada „Mode 3“

Nakon što su objašnjena 3 načina rada u nastavku je napravljeno pojašnjenje koda koji je pohranjen na glavni mikrokontroler modula *Arduino Mega*, programski jezik je također C++.

```

const int numReadings = 10;
const int numReadings2 = 20;
int readings[numReadings];
int readings2[numReadings2];
int readIndex = 0;
int readIndex2 = 0;
int total = 0;
int total2 = 0;
int average = 0;
int emg = 0;
const int analogInPin = A1;
const int analogInPin2=A0;
int pwm_output = 45;
const int buttonPin = 22;
int buttonState = 0;
const int buttonPin2 = 38;
int buttonState2 = 0;
const int buttonPin3 = 39;
int buttonState3 = 0;
const int buttonPin4 = 40;
int buttonState4 = 0;
const int buttonPin5 = 41;
int buttonState5 = 0;
const int MotorEnable = 23;
int triceps = 0;
int biceps = 0;
int outputValue;
int br=0;
#include "Wire.h" // This library allows you to communicate with I2C
devices.
const int MPU_ADDR = 0x68; // I2C address of the MPU-6050. If AD0 pin is
set to HIGH, the I2C address will be 0x69.
int16_t accelerometer_x, accelerometer_y, accelerometer_z; // variables for
accelerometer raw data

int16_t temperature;
int y;

char tmp_str[7];
char* convert_int16_to_str(int16_t i) {
    sprintf(tmp_str, "%6d", i);
    return tmp_str;
}

void setup() {
    Serial.begin(9600);
    pinMode(MotorEnable, OUTPUT);
    pinMode(buttonPin, INPUT);
    pinMode(buttonPin2, INPUT);
    pinMode(buttonPin3, INPUT);
    pinMode(buttonPin4, INPUT);
    pinMode(buttonPin5, INPUT);

    for (int thisReading = 0; thisReading < numReadings; thisReading++) {
        readings[thisReading] = 0;
    }
}

```

Inicijalizacija varijabli
i učitavanje biblioteka
koje su potrebne

Biblioteka Wire.h napravljena je
za komunikaciju s I²C uređajima

Uspostavljanje serijske komunikacije

Definiranje koji su pinovi ulazni/izlazni

Inicijalizacija svih čitanja na nulu
(za filtriranje MPU-6050)

<pre> for (int thisReading2 = 0; thisReading2 < numReadings2; thisReading2++) { readings2[thisReading2] = 0; } Wire.begin(); Wire.beginTransmission(MPU_ADDR); Wire.write(0x6B); Wire.write(0); Wire.endTransmission(true); } </pre>	<p>Inicijalizacija svih čitanja na nulu (za filtriranje EMG signala bicepsa)</p> <p>Početak I²C komunikacije</p>
<pre> void loop() { buttonState = digitalRead(buttonPin); if (buttonState == HIGH) { digitalWrite(MotorEnable, HIGH); } else { digitalWrite(MotorEnable, LOW); } Wire.beginTransmission(MPU_ADDR); Wire.write(0x3B); Wire.endTransmission(false); Wire.requestFrom(MPU_ADDR, 1*2, true); // "Wire.read()<<8 Wire.read();" accelerometer_x = Wire.read()<<8 Wire.read(); // reading registers: 0x3B (ACCEL_XOUT_H) and 0x3C (ACCEL_XOUT_L) // accelerometer_y = Wire.read()<<8 Wire.read(); // reading registers: 0x3D (ACCEL_YOUT_H) and 0x3E (ACCEL_YOUT_L) // accelerometer_z = Wire.read()<<8 Wire.read(); // reading registers: 0x3F (ACCEL_ZOUT_H) and 0x40 (ACCEL_ZOUT_L) // temperature = Wire.read()<<8 Wire.read(); // reading registers: 0x41 (TEMP_OUT_H) and 0x42 (TEMP_OUT_L) // gyro_x = Wire.read()<<8 Wire.read(); // reading registers: 0x43 (GYRO_XOUT_H) and 0x44 (GYRO_XOUT_L) // gyro_y = Wire.read()<<8 Wire.read(); // reading registers: 0x45 (GYRO_YOUT_H) and 0x46 (GYRO_YOUT_L) // gyro_z = Wire.read()<<8 Wire.read(); // reading registers: 0x47 (GYRO_ZOUT_H) and 0x48 (GYRO_ZOUT_L) </pre>	<p>Početak beskonačne petlje</p> <p>Ukoliko je sklopka uključena onda se postavlja MotorEnable u visoko stanje</p> <p>Čitanje registra 0x3B Čitanje idućih 14 registara sa MPU-6050</p> <p>Dva registra se spremaju u jednu varijablu Ovdje se čita samo akceleracija x, ostali registri su pod komentarima</p>
<pre> y = map((accelerometer_x), -16384, 16384, 255, 0); y = constrain(y, 0, 255); // subtract the last reading: total = total - readings[readIndex]; total2 = total2 - readings2[readIndex2]; // read from the sensor: readings[readIndex] = y; readings2[readIndex2] = analogRead(analogInPin2); // add the reading to the total: total = total + readings[readIndex]; total2 = total2 + readings2[readIndex2]; // advance to the next position in the array: readIndex = readIndex + 1; readIndex2 = readIndex2 + 1; triceps = analogRead(analogInPin); </pre>	<p>Mapiranje sirove vrijednosti akceleracije x u vrijednost od 255 do 0</p> <p>Filtriranje signala s MPU-6050 i EMG signal bicepsa</p> <p>Čitanje EMG signala tricepsa potrebno za Mode 2</p>

```
// if we're at the end of the array...
if (readIndex >= numReadings) {
  // ...wrap around to the beginning:
  readIndex = 0;
}
if (readIndex2 >= numReadings2) {
  readIndex2 = 0;
}

// calculate the average:
average = total / numReadings;
emg = total2 / numReadings2;
```

Filtrirani signal sa MPU-6050 akceleracija x
i filtrirani EMG signal s bicepsa

```
Serial.print(" gyro: ");
Serial.println(average);
Serial.print(0);
Serial.print(" ");
Serial.print(255);
Serial.print(" ");
delay(1);
```

Plotanje rezultata na serijskom monitoru

```
emg = map((emg), 0, 1023, 0, 255);
emg = constrain(emg, 26, 229);
Serial.print(" emg: ");
Serial.print(emg);
Serial.print(" triceps: ");
Serial.print(triceps);
```

```
//*****MODE 1 - referentni moment iz EMG
signala*****
```

```
buttonState2 = digitalRead(buttonPin2);
if (buttonState2 == HIGH) {
  analogWrite(pwm_output, emg); }
```

Ako je na primljen signal
za Mode 1, tada ga aktivira te na
PWM izlaz šalje vrijednost emg

```
//*****MODE 2 - promjena smjera na threshold iz EMG
signala*****
```

```
buttonState3 = digitalRead(buttonPin3);
if (buttonState3 == HIGH) {
  triceps = analogRead(analogInPin);
```

Ako je primljen signal
za Mode 2, tada ga aktivira te
čita vrijednost signala s tricepsa

```
  if(triceps>312 && br==0){
    analogWrite(pwm_output, 128);
    br=1;
    triceps=0;
    delay(1000);
  }
```

Ako je vrijednost signala s
tricepsa premašila
312 prvi put tada se šalje
vrijednost 128 na PWM izlaz

```
  if(triceps>312 && br!=0){
    analogWrite(pwm_output, 26);
    br=0;
    delay(1000);
  }
}
```

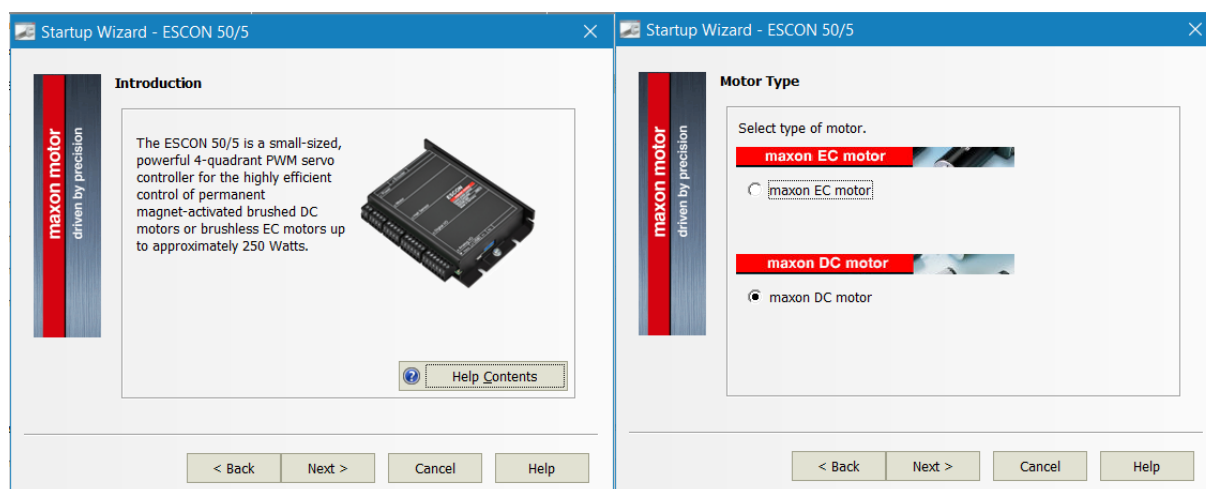
Ako se je vrijednost tricepsa
ponovno premašila
312, tada se šalje vrijednost
26 na PWM izlaz

Brojač se resetira kako bi se radnja mogla ponavljati

<pre> //*****MODE 3 - Impedance control sa IMU***** buttonState4 = digitalRead(buttonPin4); if (buttonState4 == HIGH) { analogWrite(pwm_output, average-40); } //*****STOP ***** buttonState5 = digitalRead(buttonPin5); if (buttonState5 == HIGH) { analogWrite(pwm_output, 64); } if(average==255){analogWrite(pwm_output, 128); } if(average<=80){analogWrite(pwm_output, 26); } } </pre>	<p>Ako je primljen signal za Mode 3, tada ga aktivira Na PWM izlaz se šalje filtrirana vrijednost sa MPU-6050 uređaja</p> <p>Ako je primljen signal za STOP, tada ga aktivira Za STOP se šalje vrijednost 64 na PWM izlaz što ESCON modul tumači kao struju 0 A</p> <p>Ne dopušta zakret manji od 0°</p> <p>Ne dopušta zakret veći od 130°</p>
--	--

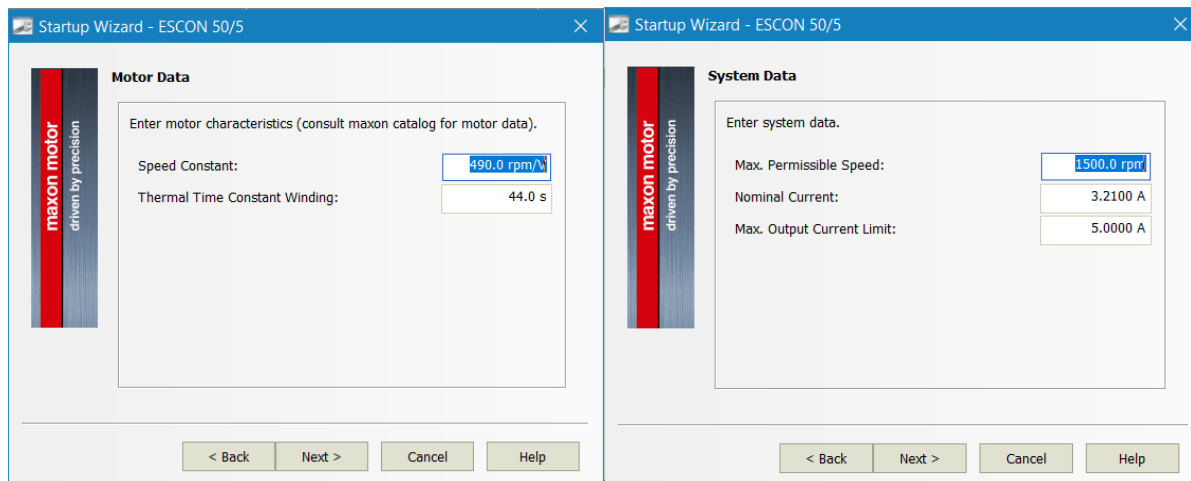
Sljedeće što je prikazano u ovom poglavlju je konfiguracija ESCON kontrolera. U poglavlju 4.2. *Upravljački sustav egzoskeleta* objašnjeno je što je ESCON kontroler, a ovdje je kroz korake pokazana njegova konfiguracija u ESCON Studio programskom paketu kojeg je razvila švicarska tvrtka *Maxon*.

Prvi korak je spajanje kontrolera s USB kabelom u računalo. Nakon toga program automatski prepozna o kojem se kontroleru radi. Na idućem koraku se odabire vrsta motora DC motor.



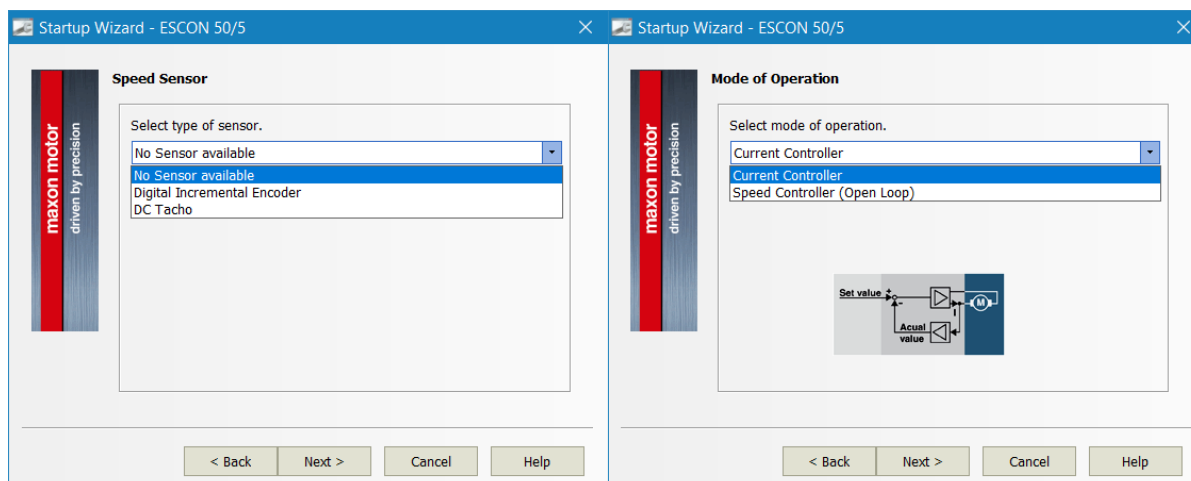
Slika 102. Konfiguracija ESCON kontrolera, prepoznavanje kontrolera i odabir tipa motora

Nadalje, potrebno je unijeti podatke o specifikaciji motora te se odabire maksimalna dozvoljena brzina. Maksimalna brzina je puno veća za motor DCX 32 L, no za potrebe egzoskeleta ta brzina je puno manja od maksimalne, stoga ga u konfiguraciji ograničena na 1500 okretaja u minuti.



Slika 103. Konfiguracija ESCON kontrolera, unos specifikacija motora

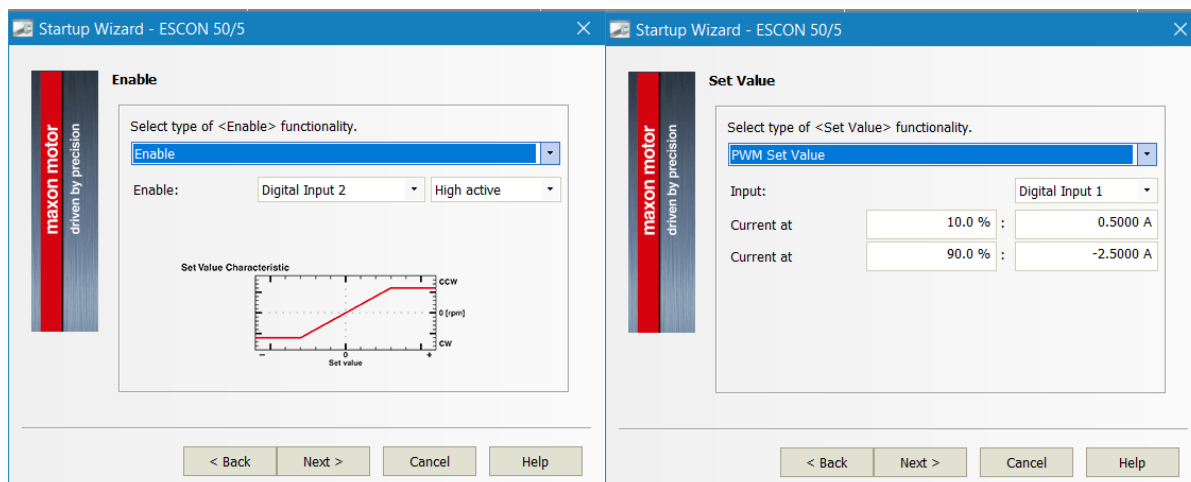
Sljedeći korak je odabir senzora koji se koristi na motoru. Budući da se radi od DC *Brushed* motoru s četkicama bez senzora, odabire se opcija „No Sensor available“. U kontroleru se nalazi shunt otpornik preko kojeg se mjeri struja u povratnoj vezi te se na taj način ostvaruje regulacija. Također je potrebno odabrati način rada. Odabire se „Current Controller“ kao što je već prije objašnjeno.



Slika 104. Konfiguracija ESCON kontrolera, odabir senzora i vrste regulacije

U sljedećem koraku potrebno je odabrati koji će digitalni ulaz služiti za aktivaciju motora tj. *Motor Enable*. Odabran je digitalni ulaz 2 te je odabrano da je motor aktiviran kad je digitalni ulaz 2 u visokom stanju. Signal se šalje s *Arduino Mega*, točnije s digitalnog pina D23 što je

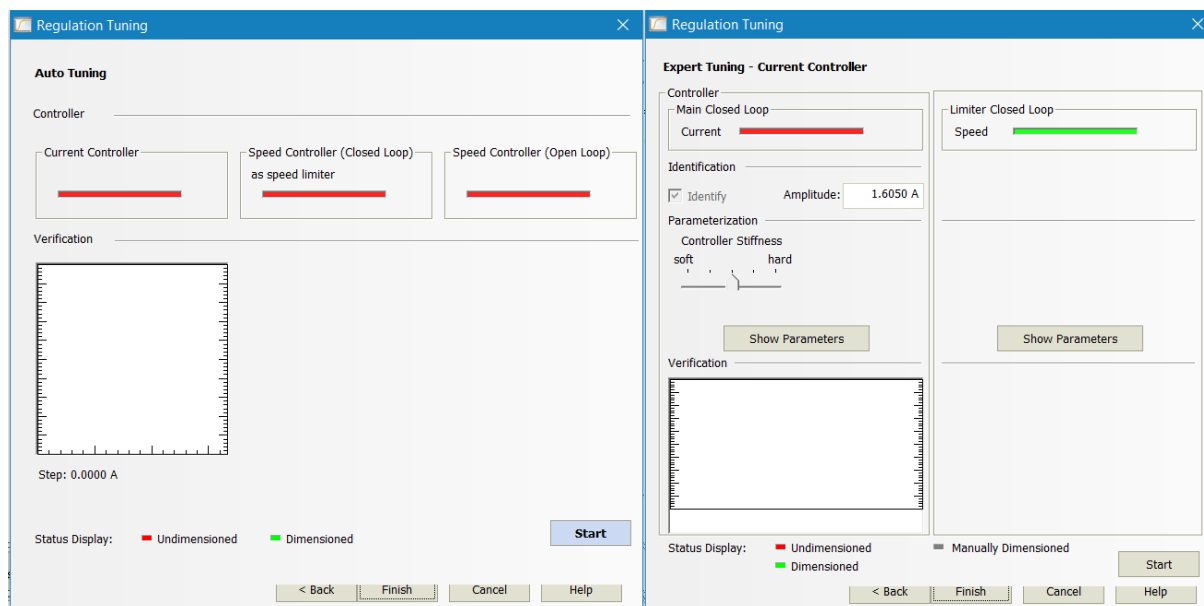
pokazano ranije. Osim toga, odabire se digitalni ulaz koji služi za zadavanje referentnog signala. Za to je odabran digitalni ulaz 1. Signal se šalje s *Arduino Mega*, točnije s digitalnog pina D45. Odabire se vrijednost struje pri 10% *duty cycle* te pri 90% *duty cycle*. Pri vrijednosti od 10% iznos struje je 0,5 A dok je pri vrijednosti od 90% iznos struje -2,5 A. Minus označava samo smjer rotacije.



Slika 105. Konfiguracija ESCON kontrolera, odabir digitalnih ulaza te vrijednosti struje

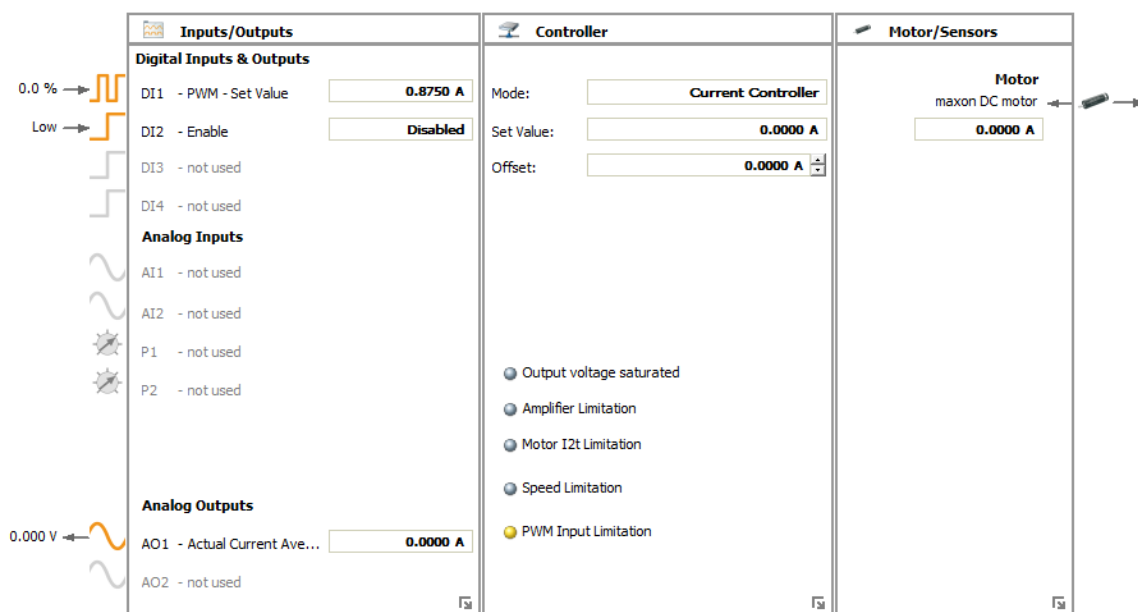
Također se mogu odabrati analogni izlazi koji mogu slati vrijednost struje, brzine, reference i sl. Izlazi se mogu slati natrag u mikrokontroler te se tamo mogu plotati, no isto tako se mogu u realnom vremenu plotati u *ESCON Studio*.

Nakon konfiguracije slijedi pronalaženje parametara kontrolera. Nude se opcije automatskog pronalaženja parametara i manualnog pronalaženja parametara. U manualnom načinu može se korigirati želi li se postići tvrd ili mekani odziv.



Slika 106. Grafičko sučelje za automatsko i manualno pronalaženje parametara

Kad je ESCON kontroler napokon konfiguriran i nakon što se pronađu parametri regulacije, na zaslonu se otvara monitor kontrolera (Slika 107). Na monitoru se može u realnom vremenu pratiti stanje ulaza i izlaza. U svakom trenutku moguće je vidjeti kolika je referentna struja te kolika je stvarna struja. Također postoje lampice koje se pale u određenim situacijama, primjerice ukoliko je motor predugo u nedozvoljenom području rada, aktivirat će se lampica I^2t zaštite te će struja past na nazivnu kako se ne bi oštetio motor.



Slika 107. Monitor kontrolera

6. ZAKLJUČAK

Kroz diplomski rad razvijen je robotski egzoskelet s jednim aktivnim stupnjem slobode gibanja i dva pasivna stupnja slobode gibanja u ramenu. Naglasak je stavljen na fleksiju i ekstenziju podlaktice u sagitalnoj ravnini. Na početku rada napravljen je uvod u temu i pregled različitih vrsti egzoskeleta, kako bi se približila tematika. Nakon toga su definirani funkcijski i tehnološki zahtjevi, odnosno ciljevi koji se žele postići pazeći pritom na sigurnosne standarde. Razvijena su dva koncepta egzoskeleta, prvi koncept s planetarnim prijenosnikom i koničnim zupčanicima te drugi koncept s harmonijskim prijenosnikom. Usporedbom koncepata, odlučeno je usvojiti drugi koncept te ga u detalje razviti. Prikazan je i opisan proces konstrukcije i izrade aktivnog zgloba egzoskeleta, tj. aktuatora. Nakon toga napravljena je konstrukcija tijela egzoskeleta te simulacija kritičnih dijelova koristeći metodu konačnih elemenata u svrhu validacije. Isto tako napravljena je dinamička simulacija te je kroz slike prikazan proces montaže. Zatim je uslijedio elektronički dio gdje je dan pregled mjernog, upravljačkog i energetskog sustava egzoskeleta kao i preostalih komponenata koje su implementirane. Naposljetku, prikazana su tri načina upravljanja egzoskeletom te proces od razvijene mobilne aplikacije do upravljanja aktuatorom pomoću elektromiografskog senzora i žiroskopa.

Sustavi koji koriste povratnu vezu iz elektromiografskih senzora još uvijek su u razvoju te su komercijalna rješenja tek počela uvoditi takvu vrstu senzora u sustave. Cilj korištenja elektromiografskog senzora bio je istražiti mogućnosti različitih upravljačkih režima rada kako bi se omogućila čim intuitivnija interakcija čovjeka i egzoskeleta. Intuitivna interakcija je bitna kod korištenja ovakvog sustava jer je cilj da osjećaj bude što prirodniji, tj. da kontrola nad uređajem bude poput kontrole vlastitih mišića. Kod korištenja elektromiografskog senzora s elektrodama javlja se problem što signal dosta ovisi o osobi na koju su elektrode zalijepljene, ali isto tako i o mjestu na kojem su zalijepljene. Elektromiografska narukvica bila bi bolje i elegantnije rješenje, također kao prijedlog za budućnost, bilo bi dobro napraviti matematički model mišića prema Hill-ovom modelu iz kojega bi tada bilo moguće odrediti točan iznos momenta kojeg ljudska ruka proizvodi pri podizanju određene mase. Korištenjem neuronskih mreža moglo bi se odrediti želi li korisnik podići neki predmet ili samo pomiče ruku zbog drugih razloga. Žiroskop se pokazao kao zadovoljavajuće rješenje za kontrolu impedancijom. Također, bilo bi dobro proanalizirati mogućnost implementacije senzora sile kojim se mjeri masa objekta te se prema tome zadaje referentni moment, uzimajući u obzir problematiku pri korištenju takvog senzora iznesenu u ovom radu. Ukoliko bi se implementirao takav senzor potrebno je

imati točnu informaciju o kutu između podlaktice i nadlaktice pa je isto tako potrebno integrirati enkoder, budući da se krak sile pri fleksiji podlaktice mijenja.

Što se tiče konstrukcije, kao unaprjeđenje poželjno je korištenje pravog harmonijskog prijenosnika koji je robusniji i koji dopušta rotaciju u negativnom smjeru dok se on nastoji zakrenuti u pozitivnom smjeru (eng. *Backdrivability*). Time bi se omogućio bolji rad sustava u impedancijskom načinu rada. Također zbog robusnosti bilo bi dobro korištenje metalnih dijelova tijela egzoskeleta te IGUS samopodmazujuće ležajeve za izradu pasivnih zglobova. Također, bilo bi odlično istražiti na koja točno mjesta na ruci je potrebno postaviti zglobove kako bi osjećaj bio što prirodniji. To se može lako ispitati razvojem prototipa izrađenog aditivnom tehnologijom koji bi imao samo pasivne rotacijske zglobove. Egzoskelet koji izgleda dosta obećavajuće je *Exo Jacket* razvijen od instituta *Fraunhofer* te bi bila dobra ideja slijediti sličnu kinematsku strukturu.

Ovo je bio vrlo zanimljiv projekt koji uključuje sve aspekte mehatronike, konstrukcijski dio, elektronički i programerski. Prijedlog za budućnost je da se okupi tim od više studenata koji su voljni nastaviti razvijati ovakvu tehnologiju te ih raspodijeliti konstrukcijski, elektronički i programerski tim gdje bi svatko radio na jednom segmentu egzoskeleta. Ovaj projekt služi kao baza i prvi prototip za daljnji razvoj ove tehnologije.

LITERATURA

- [1] <https://en.wikipedia.org/wiki/Wheel>
Pristupano: 2.6.2020.
- [2] https://en.wikipedia.org/wiki/History_of_the_bicycle
Pristupano: 2.6.2020.
- [3] <https://www.zennioptical.com/blog/history-eyeglasses/>
Pristupano: 2.6.2020.
- [4] <https://exoskeletonreport.com/what-is-an-exoskeleton/>
Pristupano: 3.6.2020.
- [5] <https://www.ge.com/reports/post/78574114995/the-story-behind-the-real-iron-man-suit/>
Pristupano: 3.6.2020.
- [6] <http://www.wearablerobotics.com/>
Pristupano: 3.6.2020
- [7] <https://exoskeletonreport.com/2015/08/types-and-classifications-of-exoskeletons/>
- [8] Voilque, A., Masood, J., Fauroux, J., Sabourin, L., & Guezet, O. (2019). Industrial Exoskeleton Technology: Classification, Structural Analysis, and Structural Complexity Indicator. 2019 Wearable Robotics Association Conference (WearRAcon).
- [9] <https://www.germanbionic.com/>
Pristupano: 3.6.2020.
- [10] https://www.ipa.fraunhofer.de/en/press-media/pictures_download.html
Pristupano: 3.6.2020.
- [11] <https://www.suitx.com/>
Pristupano: 3.6.2020
- [12] <https://www.noonee.com/en/#>
Pristupano: 3.6.2020.
- [13] <https://laevo-exoskeletons.com/home>
Pristupano: 3.6.2020.
- [14] <http://www.robo-mate.eu/>
Pristupano: 3.6.2020.
- [15] External Robotic Arm vs. Upper Limb Exoskeleton: What Do Potential Users Need? Hyung Seok Nam, Han Gil Seo, Ja-Ho Leigh, Yoon Jae Kim, Sungwan Kim and Moon Suk Bang
- [16] <https://www.hocoma.com/solutions/armeo-spring/>
Pristupano: 3.6.2020.

- [17] Development and Control of Upper-Limb Exoskeleton Robots, Ranathunga Arachchilage Ruwan Chandra Gopura, University of Moratuwa, Sri Lanka 2008.
- [18] K. Kiguchi, „Active Exoskeletons for Upper-Limb Motion Assist“ J. Humanoid Robotics, vol. 4, no. 3, pp. 607-624, 2007.
- [19] J. C. Perry, J. Rosen, and S. Burns „Upper-Limb Powered Exoskeleton Design“ IEEE/ASME Trans. On Mechatronics, vol. 12, no. 4, pp. 408-417, 2007.
- [20] N. G. Tsagarkis and D. C. Caldwell, „Development and Control of a 'Soft-Actuated' Exoskeleton for Use in Physiotherapy and Training“ J. Autonomous Robots, vol 15, pp. 21-33, 2003.
- [21] Ján Pitel, Mária Tóthová, Alena Vagaská, Dagmar Janáčková and Ondrej Líška „Torque Characteristics of Pneumatic Muscle Actuator with Eccentric Pulley“, Volume 8, 2014.
- [22] T. Nef, M. Mihelj, G. Colombo, and R. Riener, „ARMin-Robot for Rehabilitation of the Upper Extremities“ in Proc. IEEE Int. Conf. On robotics and Automat., Orlando, USA, 2006, pp. 1154-1159.
- [23] B. Roe-Poulsen, L. Bromose, M. Rechter, „Electromyographical Control of an Upper Body Exoskeleton“, Faculty of Engineering and Science School of Information and Communication Technologies, Aalborg University, Denmark, 2017.
- [24] <https://design.tutsplus.com/articles/human-anatomy-fundamentals-flexibility-and-joint-limitations--vector-25401>
Pristupano: 4.6.2020
- [25] <https://www.iso.org/standard/62996.html>
- [26] Hrvatska enciklopedija, Leksikografski zavod Miroslav Krleža, 2016.
- [27] Elementi strojeva, Karl-Heinz Decker, Tehnička knjiga Zagreb, 2006.
- [28] Oberšmit, E., Ozubljenja i zupčnici, Sveučilište u Zagrebu, Zagreb 1982.
- [29] https://www.maxongroup.com/medias/sys_master/root/8833813184542/19-EN-264.pdf
- [30] https://www.maxongroup.com/medias/sys_master/8831071158302.pdf
- [31] <https://www.norelem.com/>
Pristupano: 4.6.2020
- [32] <https://drive.tech/en/stream-content/on-the-efficiency-of-drive-components>
Pristupano: 5.6.2020
- [33] Anđelka Ređep: Finomehanika, udžbenik za srednje strukovne škole, "Školska knjiga", Zagreb, 2009.

-
- [34] Analysis of harmonic gearbox tooth contact pressure, Maroš MajchrákR KoharM LukacRudolf SkybaRudolf Skyba, October 2019.
- [35] https://harmonicdrive.de/fileadmin/user_upload/ED_HFUS-2UH-SO-SH_E_1019645_12_2018_V02.pdf
- [36] <https://hackaday.io/project/165599-compact-strain-wave-gear-actuators>
- [37] Aditivna proizvodnja s polimerima, Mladen Šercer, Damir Godec, Ana Pilipović, Miodrag Katalenić. Katedra za preradu polimera, Fakultet strojarstva i brodogradnje
- [38] C. Dudescu, L. Racz „Effects of raster orientation, infill rate and pattern on the mechanical properties of 3D printed materials“, Technical University of Cluj-Napoca, Romania, 2017.
- [39] <https://backyardbrains.com/products/MuscleSpikerShieldPro>
Pristupano: 18.6.2020
- [40] <https://www.electronicwings.com/sensors-modules/mpu6050-gyroscope-accelerometer-temperature-sensor-module>
Pristupano: 18.6.2020
- [41] <https://www.arduino.cc/>
Pristupano: 20.6.2020
- [42] https://www.maxongroup.com/medias/sys_master/root/8834332262430/409510-ESCON-50-5-Hardware-Reference-En.pdf
Pristupano: 20.6.2020
- [43] Mechanical Designs of Active Upper-Limb Exoskeleton Robots State-of-the-Art and Design Difficulties R. A. R. C. Gopura, Student Member, IEEE, Kazuo Kiguchi, Member, IEEE

PRILOZI

- I. Tablica proizvođača egzoskeleta u svijetu
- II. Programski kod pohranjen na Arduino Mega, Arduino Uno
- III. Blokovski kod za Android aplikaciju
- IV. Gerber datoteke za izradu PCB razvodne pločice
- V. Tehnička dokumentacija - nacrti
- VI. CD-R disk

Tablica 3. Pregled egzoskeleta u svijetu

TABLE I: Industrial exoskeletons; S: Status (D: In development, M: Marketed), Mass (kg), UC1: Awkward posture / movement support, UC2: Heavy workload manipulation, UC3: Assembly effort assistance

N°	Model name	Company	Source	S.	Mass	Hands	Arms	Shoul.	Trunk	Legs	Actuation	Energy	UC ₁	UC ₂	UC ₃
1	Active arms [27]	Robot-Mate	Europe	D	4.6	X	X				Active	Elec.			X
2	Active trunk [27]	Robot-Mate	Europe	D	11				X		Active	Elec.	X	X	
3	Airframe [28] [29]	Levitare	America	M	2.7			X			Passive	Mecha.	X		
4	Archelis [30]	Japan Polymer Tech	Asia	D	/					X	Passive	Mecha.	X		
5	Armor-man 2 [30]	Tiltamax	America	M	8.5	X	X				Passive	Mecha.		X	
6	Atlas [31] [32]	Japet	Europe	D	/				X		Active	Elec.	X		
7	AWN-03 [33]	Panasonic	Asia	D	6				X		Active	Elec.		X	
8	BackX AC [34] [35]	SuitX	America	M	4.5				X		Passive	Mecha.	X	X	
9	BackX S [34] [35]	SuitX	America	M	3.3				X		Passive	Mecha.	X	X	
10	Chairless Chair [36] [37]	Noonee	Europe	M	3.3					X	Passive	Mecha.	X		
11	Cinemaker [38]	Exhaus	Europe	M	9.1	X	X				Passive	Mecha.		X	
12	Corfor [39]	Corfor	Europe	M	0.2				X		Passive	Mecha.	X	X	
13	CRAY X [40]	German Bionic	Europe	M	7.9				X		Active	Elec.		X	
14	Ekso Vest [41] [42]	Ekso Bionic	America	M	4.3			X			Passive	Mecha.	X		
15	Exo M [43]	SNCF, Ergosanté Tech	Europe	D	5		X	X			Passive	Mecha.	X	X	
16	Exo-muscle [44] [45]	Innophys	Asia	M	/				X		Active	Pneum.	X	X	
17	Exo-Push [46]	RB3D	Europe	D	8.4	X	X	X	X		Active	Elec.			X
18	Flex lift [47]	Kinetic Edge	America	M	/				X		Passive	Mecha.	X	X	
19	FLX [48] [49]	StrongArm Tech	America	M	/				X		Passive	Mecha.	X		
20	Fortis [50] [51]	Lockheed Martin	America	M	12	X	X	X	X		Passive	Mecha.		X	
21	Guardian XO [52]	Sarcos	America	D	/	X	X	X	X		Active	Elec.			X
22	HAL Care Support [53]	Cyberdyne	Asia	M	3.1				X		Active	Elec.	X		
23	HAL Labor Support [53]	Cyberdyne	Asia	M	3				X		Active	Elec.	X	X	
24	Hanger [38]	Exhaus	Europe	M	5.7	X	X				Passive	Mecha.		X	
25	Hercule V3 [46]	RB3D	Europe	M	/	X	X	X	X		Active	Elec.		X	
26	EXO-jacket 2.0 [54]	Fraunhofer-Institut	Europe	D	10	X	X				Active	Elec.		X	X
27	Hexar-CR50 [55]	Hexar systems	Asia	/	26				X	X	Active	Elec.		X	
28	Hexar-CR10H [55]	Hexar systems	Asia	/	/					X	Active	Elec.	X	X	
29	Hexar-HL.35[55]	Hexar systems	Asia	/	26	X					Active	Elec.		X	
30	Hexar-WA20[55]	Hexar systems	Asia	/	5.5					X	Active	Elec.	X		
31	HULC [56]	Lockheed Martin	America	D	24	X	X	X	X		Active	Hydrau.		X	
32	H-Wex [57]	Hyundai	Asia	D	/				X		Active	Elec.	X	X	
33	Keego [58]	B-Temia	America	M	/				X		Active	Elec.	X		
34	Laevo v2.5 [59] [60]	Laevo	Europe	M	2.2				X		Passive	Mecha.	X	X	
35	LegX [34]	SuitX	America	M	6.2					X	Passive	Mecha.	X		
36	Lowe [61]	Virginia Tech	America	D	/				X		Passive	Mecha.	X	X	
37	Marine Mojo [62]	Mojo	America	M	1					X	Passive	Mecha.	X		
38	Mate [63]	Comau	Europe	D	3	X	X				Passive	Mecha.	X		
39	Model A [64]	ATOUN	Asia	D	6.7				X		Active	Elec.	X	X	
40	Model AS [64]	ATOUN	Asia	D	/	X	X	X			Active	Elec.	X	X	
41	Model Y [64]	ATOUN	Asia	D	4.4				X		Active	Elec.	X	X	
42	ONIX [9]	Lockheed Martin	America	M	/					X	Active	Elec.	X	X	
43	Paexo [65]	Ottobock Industrials	Europe	D	1.8			X			Passive	Mecha.	X	X	
44	Passive Arms [27]	Robo-Mate	Europe	D	7.2	X	X				Passive	Mecha.		X	
45	Pickler [38]	EXHAUSS	Europe	M	4.6	X	X				Passive	Mecha.		X	
46	PLN-01 [33]	Panasonic	Asia	D	/					X	Active	Elec.	X		
47	Power Assist Glove [66]	Gloria Mundi Care	Europe	M	0.6	X					Active	Pneum.			X
48	Power Loader Light [33]	Panasonic	Asia	D	/	X	X	X	X		Active	Elec.		X	
49	Roam [67]	Roam robotics	America	D	/	X					Active	Pneum.			X
50	IronHAND [68] [69]	Bioservo	Europe	D	2.9	X					Active	Elec.			X
51	ShoulderX [34] [70]	SuitX	America	M	5.3		X				Passive	Mecha.	X		
52	Skel'Ex [71] [72]	Skel'Ex	Europe	M	3.4			X			Passive	Mecha.	X		
53	Soft Exosuit [73]	WYSS Soft Exosuit	America	D	/					X	Active	Elec.	X		
54	Spexor [74]	Spexor consortium	Europe	D	/				X		Passive	Mecha.	X	X	
55	SuperFlex [75] [76]	SRI International	America	D	3.6					X	Active	Elec.	X		
56	Transporter [38]	EXHAUSS	Europe	M	5.7	X	X				Passive	Mecha.		X	
57	V22 [48] [77]	StrongArm Tech	America	M	0.9	X	X				Passive	Mecha.		X	
58	Walking Assist [57] [78]	Honda	Asia	D	2.7					X	Active	Elec.	X		
59	Wieldy [79] [80]	Beijing Wieldy CES	Asia	M	20	X	X				Passive	Mecha.		X	
60	Worker [38]	EXHAUSS	Europe	M	8.9	X	X				Passive	Mecha.		X	
61	XOS2 [81]	Raytheon	America	D	95	X	X	X	X		Active	Hydrau.	X	X	
62	ZUI [64]	ATOUN	Asia	D	/			X			Passive	Mecha.	X	X	

Programski kod pohranjen na Arduino Uno:

```
//*****Bluetooth android app for exo
arm*****
int br1=1; int br2=1; int br3=1;
void setup() {
  Serial.begin(9600);
  pinMode(13,OUTPUT);
  pinMode(12,OUTPUT);
  pinMode(11,OUTPUT);
  pinMode(10,OUTPUT);
}

void loop() {
  if(Serial.available()>0)
  {
    char data = Serial.read();

    if (data == 'a' && br1%2!=0)
    { br1++;
      digitalWrite(13,HIGH);
    }
    else {
      digitalWrite(13,LOW);
      br1++;
    }

    if(data == 'b' && br2%2!=0)
    { br2++;
      digitalWrite(12,HIGH);
    }
    else {
      digitalWrite(12,LOW);
      br2++;
    }

    if (data == 'c' && br3%2!=0)
    { br3++;
      digitalWrite(11,HIGH);
    }
    else {digitalWrite(11,LOW);
      br3++;
    }
  }
  if (data == 'd')
  {
    digitalWrite(10,HIGH);
  }
  else {digitalWrite(10,LOW);
  }

}
}
}
```

Programski kod pohranjen na Arduino Mega:

```

const int numReadings = 10;
const int numReadings2 = 20;
int readings[numReadings]; // citanja analognog ulaza
int readings2[numReadings2];
int readIndex = 0; // index trenutnog citanja
int readIndex2 = 0;
int total = 0; // trenutni total
int total2 = 0;
int average = 0; // filtrirana varijabla ziroskopa
int emg = 0; // filtrirana varijabla emg-a
const int analogInPin = A1; //ulaz za triceps emg
const int analogInPin2=A0; //ulaz za biceps emg
int pwm_output = 45;
const int buttonPin = 22; //ulaz za Motor Enable
int buttonState = 0;
const int buttonPin2 = 38; //Ulaz za Mode 1
int buttonState2 = 0;
const int buttonPin3 = 39; //Ulaz za Mode 2
int buttonState3 = 0;
const int buttonPin4 = 40; //Ulaz za Mode 3
int buttonState4 = 0;
const int buttonPin5 = 41; //Ulaz za Stop
int buttonState5 = 0;
const int MotorEnable = 23; //Motor enable pin spaja se na ESCON
const int Smjer = 26;
int triceps = 0;
int biceps = 0;
int outputValue;
int br=0;

#include "Wire.h" // Biblioteka za komunikaciju sa I2C uređajima

const int MPU_ADDR = 0x68; // I2C adresa MPU6050. Ako je AD0 pin u visokom
stanju, adresa je 0x69.
int16_t accelerometer_x, accelerometer_y, accelerometer_z; // varijable za
raw data sa ziroskopa

//int16_t gyro_x, gyro_y, gyro_z; // varijable za raw data, odkomentirati
ako se zele koristiti temperatura, gyro x, gyro y, gyro z
int16_t temperature; // varijabla za temp koja se ne koristi u aktualnoj
verziji
int y; //mapirana varijabla ziroskop

char tmp_str[7]; // privemena varijabla koja se koristi za pretvorbu
char* convert_int16_to_str(int16_t i) { // pretvorba int16 u string
    sprintf(tmp_str, "%6d", i);
    return tmp_str;
}
void setup() {
    // incijalizacija serijske veze
    Serial.begin(9600);
    pinMode(MotorEnable, OUTPUT);
    pinMode(buttonPin, INPUT);
    pinMode(buttonPin2, INPUT);
    pinMode(buttonPin3, INPUT);
    pinMode(buttonPin4, INPUT);
    pinMode(buttonPin5, INPUT);

```

```

// inicijalizacija svih čitanja na 0
for (int thisReading = 0; thisReading < numReadings; thisReading++) {
  readings[thisReading] = 0;
}
for (int thisReading2 = 0; thisReading2 < numReadings2; thisReading2++) {
  readings2[thisReading2] = 0;
}
Wire.begin();
Wire.beginTransmission(MPU_ADDR); // Započni transmisiju sa I2C slave
Wire.write(0x6B); // PWR_MGMT_1 registar
Wire.write(0); // postavi na nulu (probudi MPU-6050)
Wire.endTransmission(true);
}

void loop() {

buttonState = digitalRead(buttonPin);
  if (buttonState == HIGH) {
    digitalWrite(MotorEnable, HIGH);
  }
  else {
    digitalWrite(MotorEnable, LOW);
  }
  Wire.beginTransmission(MPU_ADDR);
  Wire.write(0x3B); // zapocni s registrom 0x3B (ACCEL_XOUT_H)
  Wire.endTransmission(false); // parametar indicira da ce arduino poslati
  restart kao rezultat veza ostaje aktivna
  Wire.requestFrom(MPU_ADDR, 1*2, true); // zatrazi total od 7*2=14
  registara

  // "Wire.read()<<8 | Wire.read();" dva registra su procitana I spremljena
  u istu varijablu, odkomentirati ako se zele koristiti temperatura, gyro x,
  gyro y, gyro z
  accelerometer_x = Wire.read()<<8 | Wire.read(); // cita registre: 0x3B
  (ACCEL_XOUT_H) i 0x3C (ACCEL_XOUT_L)
  // accelerometer_y = Wire.read()<<8 | Wire.read(); // cita registre: 0x3D
  (ACCEL_YOUT_H) and 0x3E (ACCEL_YOUT_L)
  // accelerometer_z = Wire.read()<<8 | Wire.read(); // cita registre: 0x3F
  (ACCEL_ZOUT_H) and 0x40 (ACCEL_ZOUT_L)
  // temperature = Wire.read()<<8 | Wire.read(); // cita registre: 0x41
  (TEMP_OUT_H) and 0x42 (TEMP_OUT_L)
  // gyro_x = Wire.read()<<8 | Wire.read(); // cita registre: 0x43
  (GYRO_XOUT_H) and 0x44 (GYRO_XOUT_L)
  // gyro_y = Wire.read()<<8 | Wire.read(); // cita registre: 0x45
  (GYRO_YOUT_H) and 0x46 (GYRO_YOUT_L)
  // gyro_z = Wire.read()<<8 | Wire.read(); // cita registre: 0x47
  (GYRO_ZOUT_H) and 0x48 (GYRO_ZOUT_L)

  y = map((accelerometer_x), -16384, 16384, 255, 0); // Mapiranje raw
  podataka
  y = constrain(y, 0, 255); // Ogranicenje

  // Oduzmi zadnje citanje:
  total = total - readings[readIndex];
  total2 = total2 - readings2[readIndex2];
  // Citaj sa senzora:
  readings[readIndex] = y; //citanje gyro
  readings2[readIndex2] = analogRead(analogInPin2); //citanje emg
  // Dodaj citanje u total
  total = total + readings[readIndex];
  total2 = total2 + readings2[readIndex2];

```



```

// nastavi na sljedecu poziciju u polju
readIndex = readIndex + 1;
readIndex2 = readIndex2 + 1;

triceps = analogRead(analogInPin); //citanje triceps emg bez
filtriranja, samo za threshold, ostatak koda za promjenu smjera pod
kometarima

// ako smo na kraju polja:
if (readIndex >= numReadings) {
  // kreni od 0
  readIndex = 0;
}
if (readIndex2 >= numReadings2) {
  readIndex2 = 0;
}

// racunaj prosjecnu vrijednost uzetih citanja:

average = total / numReadings; //gyro filtrirani
emg = total2 / numReadings2; //filtrirani emg sa A0

// Plotanje rezultata
Serial.print(" gyro: ");
Serial.println(average);
Serial.print(0); // Zamrzni donju granicu
Serial.print(" ");
Serial.print(255); // Zamrzni gornju granicu
Serial.print(" ");
delay(1); // delay za stabilnost

emg = map((emg), 0, 1023, 0, 255);
emg = constrain(emg, 26, 229);
Serial.print(" emg: ");
Serial.print(emg);
Serial.print(" triceps: ");
Serial.print(triceps);

//*****MODE 1 -
referentni moment iz EMG
signala*****
*

buttonState2 = digitalRead(buttonPin2);
if (buttonState2 == HIGH) {
  analogWrite(pwm_output, emg); //PWM OUTPUT, posalji EMG signal na
digitalni izlaz koji služi kao referenca momenta
}
//*****
*MODE 2 - promjena smjera na threshold iz EMG
signala*****
buttonState3 = digitalRead(buttonPin3);
if (buttonState3 == HIGH) {
  triceps = analogRead(analogInPin);

  if(triceps>312 && br==0){
    analogWrite(pwm_output, 128);
    br=1;
    triceps=0;
  }
}

```

```
    delay(1000);
}

if(triceps>312 && br!=0){
    analogWrite(pwm_output, 26);
    br=0;
    delay(1000);
}

}

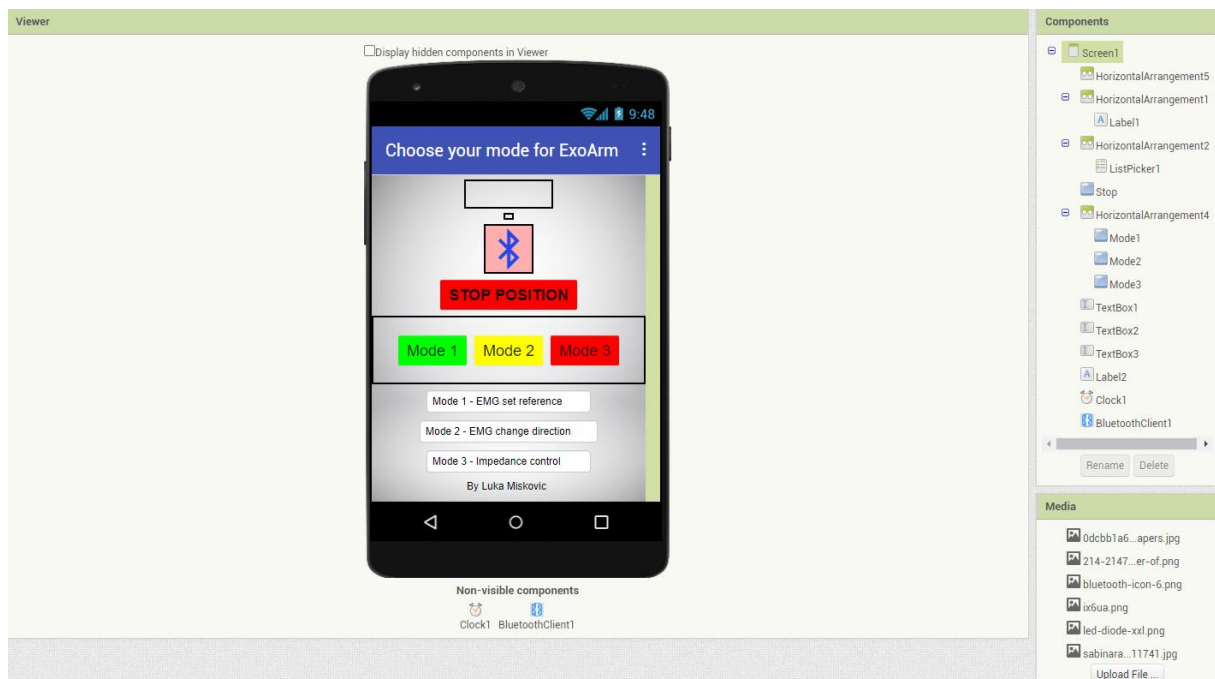
//*****
*MODE 3 - Impedance control sa
IMU*****
buttonState4 = digitalRead(buttonPin4);
    if (buttonState4 == HIGH) {
        analogWrite(pwm_output, average-40); //Referenca sa gyro
    }

//*****STO
P*****
    buttonState5 = digitalRead(buttonPin5);
    if (buttonState5 == HIGH) {
        analogWrite(pwm_output, 64);
    }

    if(average==255){analogWrite(pwm_output, 128); //ne dopusta zakret manje
od 0 stupnjeva
    }

    if(average<=80){analogWrite(pwm_output, 26); //ne dopusta zakret dalje
od 120 stupnjeva
    }
}
```

Blokovski kod za Android aplikaciju



```

when Mode1 . Click
do
  if Mode1 . Enabled
  then
    call BluetoothClient1 . SendText
    text " a "

when Mode2 . Click
do
  if Mode2 . Enabled
  then
    call BluetoothClient1 . SendText
    text " b "

when Mode3 . Click
do
  if Mode2 . Enabled
  then
    call BluetoothClient1 . SendText
    text " c "

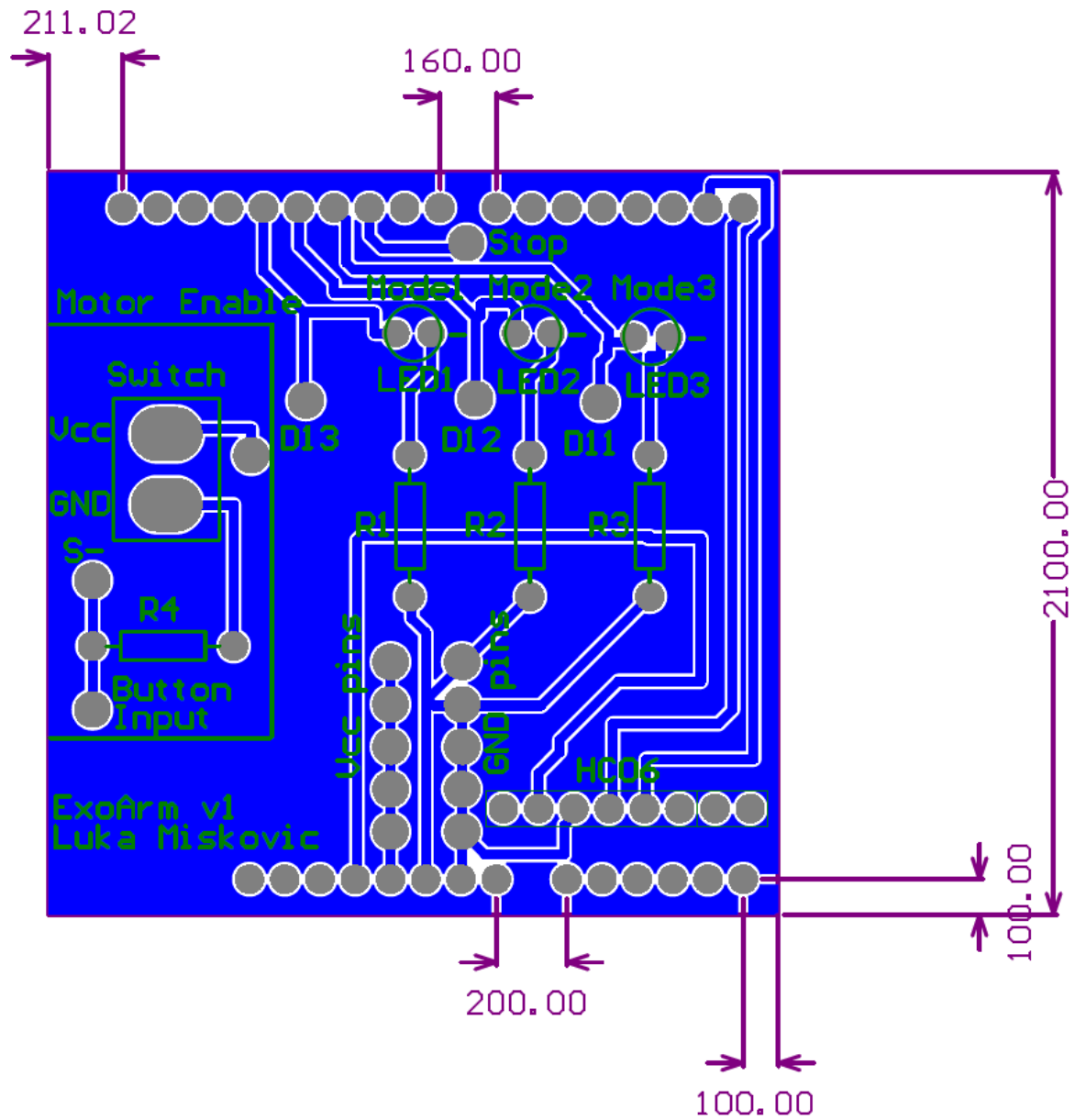
when Stop . Click
do
  if Stop . Enabled
  then
    call BluetoothClient1 . SendText
    text " d "

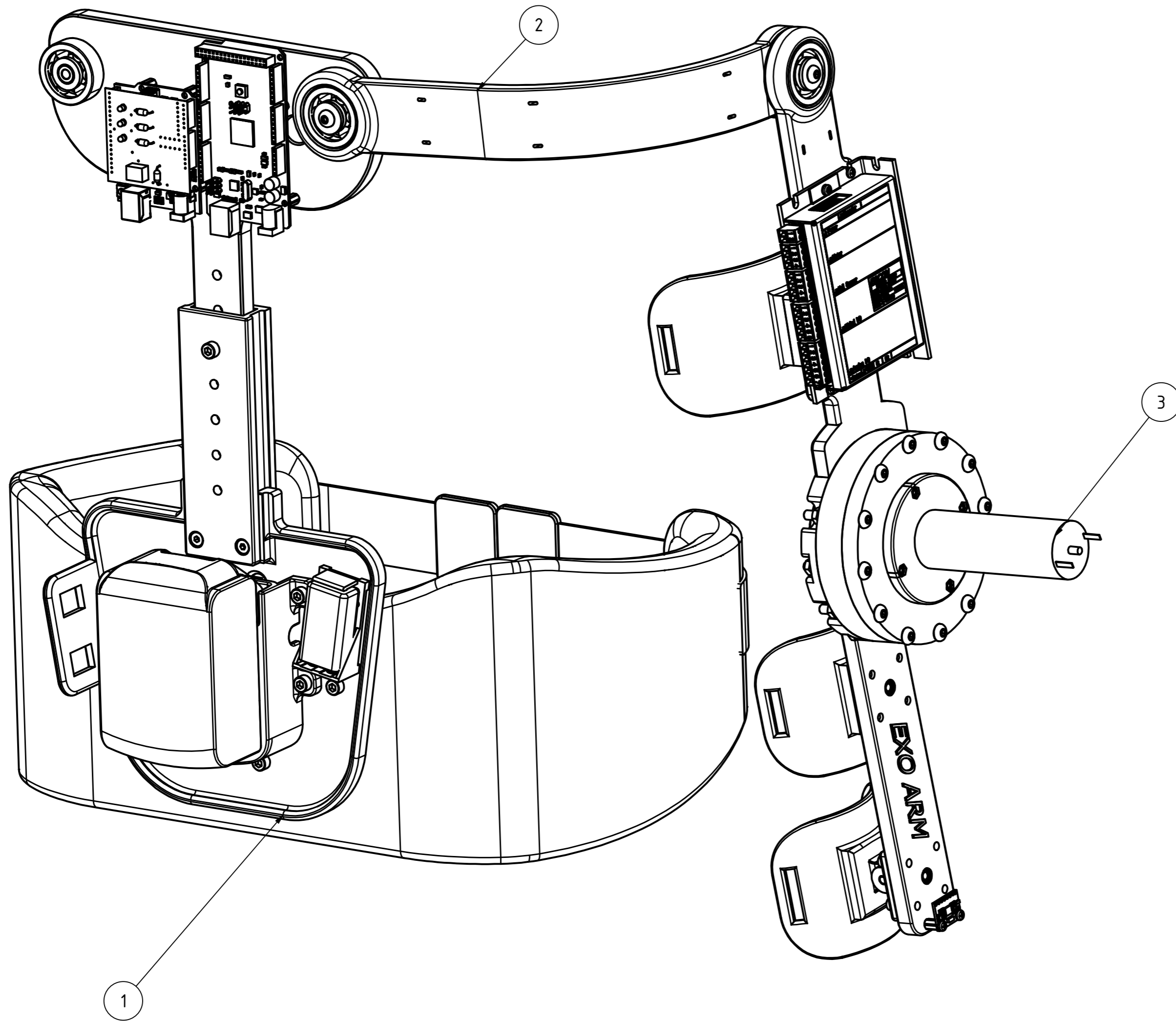
when ListPicker1 . BeforePicking
do
  set ListPicker1 . Elements to BluetoothClient1 . AddressesAndNames

when ListPicker1 . AfterPicking
do
  if call BluetoothClient1 . Connect
  address ListPicker1 . Selection
  then
    set ListPicker1 . Elements to BluetoothClient1 . AddressesAndNames

when Clock1 . Timer
do
  if BluetoothClient1 . IsConnected
  then
    set Label1 . Text to " CONNECTED "
  if not BluetoothClient1 . IsConnected
  then
    set Label1 . Text to " NOT CONNECTED "
    
```

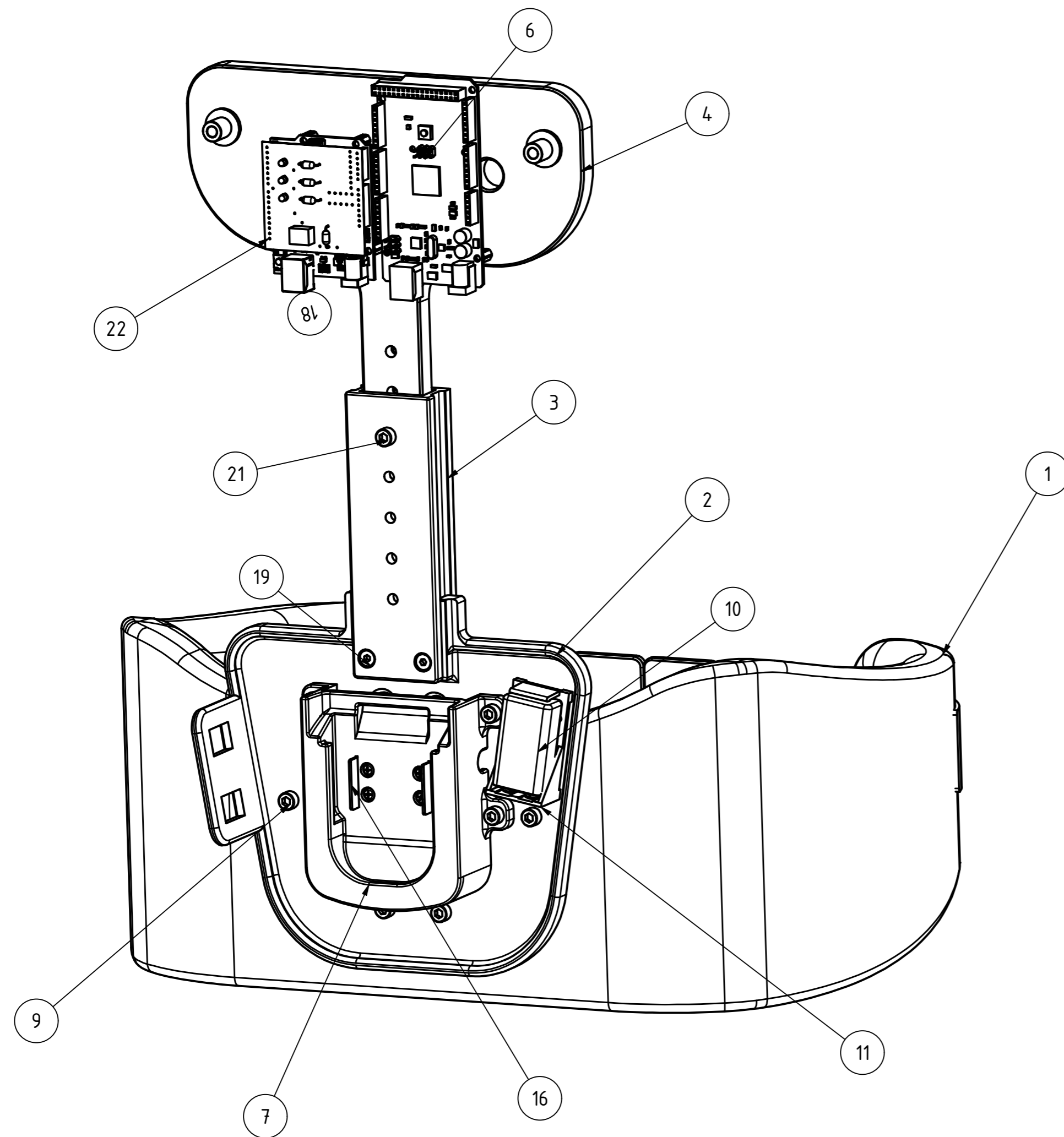
Gerber datoteka za izradu PCB razvodne pločice





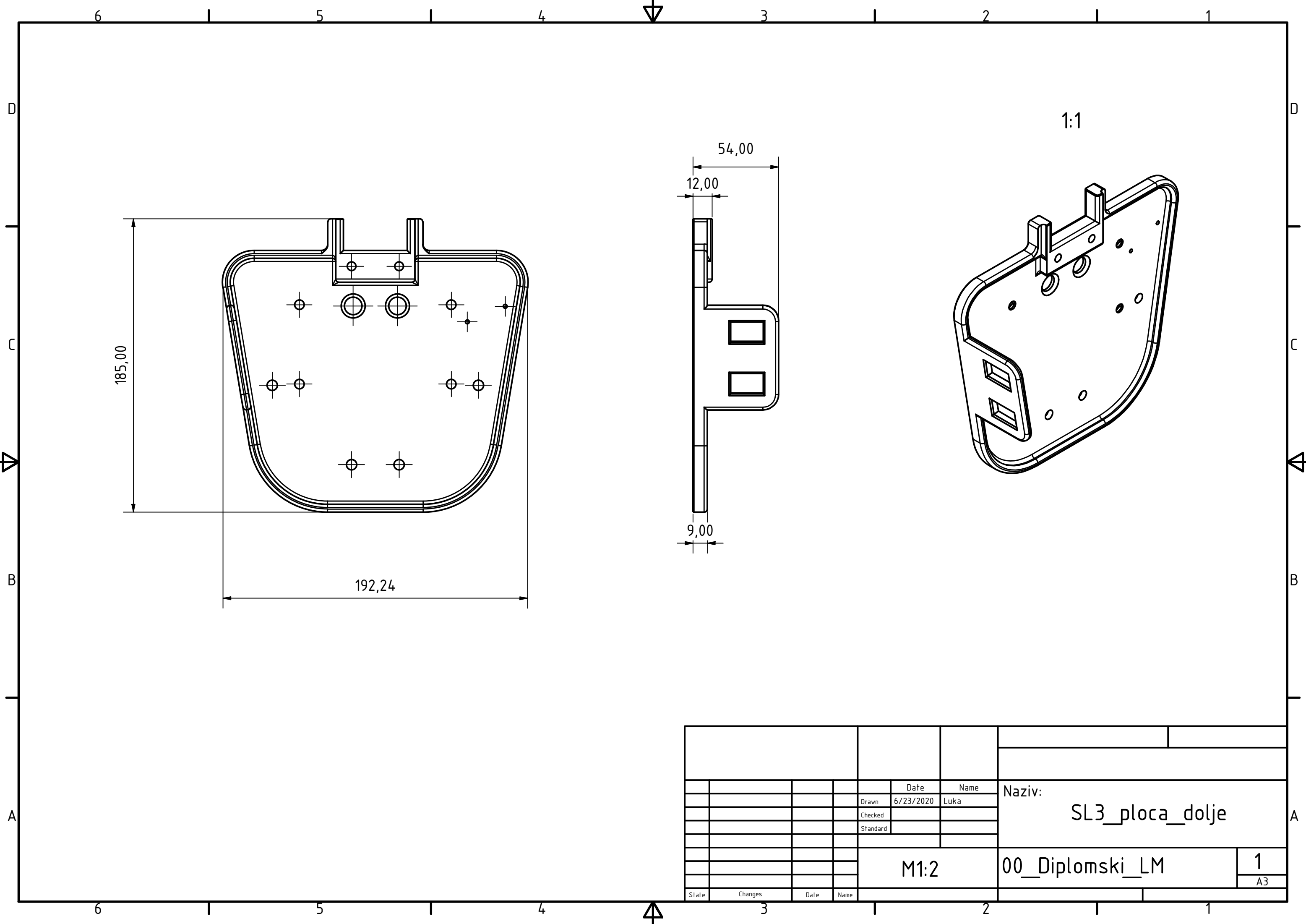
Popis dijelova				
Pozicija	Komada	Naziv	Materijal	Masa
1	1	Sklop_leda		1.600 kg
2	1	Sklop_ruka_leda		0.137 kg
3	1	Sklop_ruka		1.544 kg

		Date	Name	Naziv: Egzoskelet				
		Drawn	6/23/2020					Luka
		Checked						
		Standard						
		M1:2		00_Diplomski_Sklop_LM		1		
						A2		
State	Changes	Date	Name					

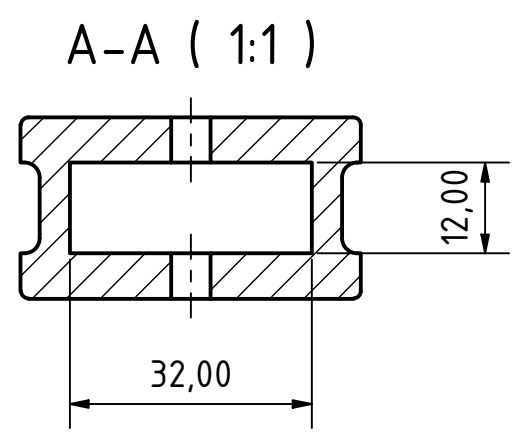
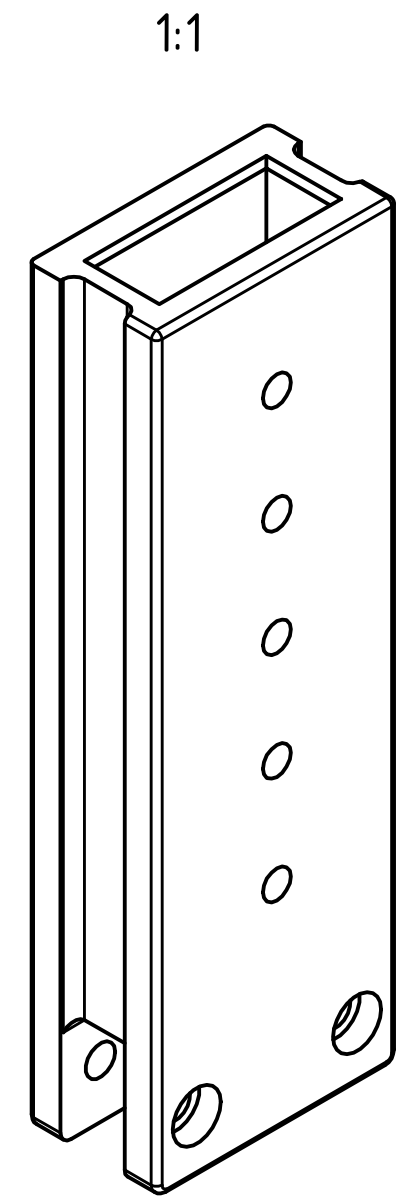
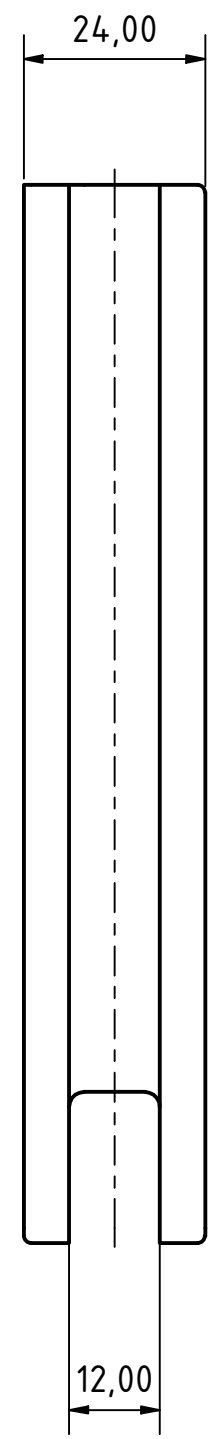
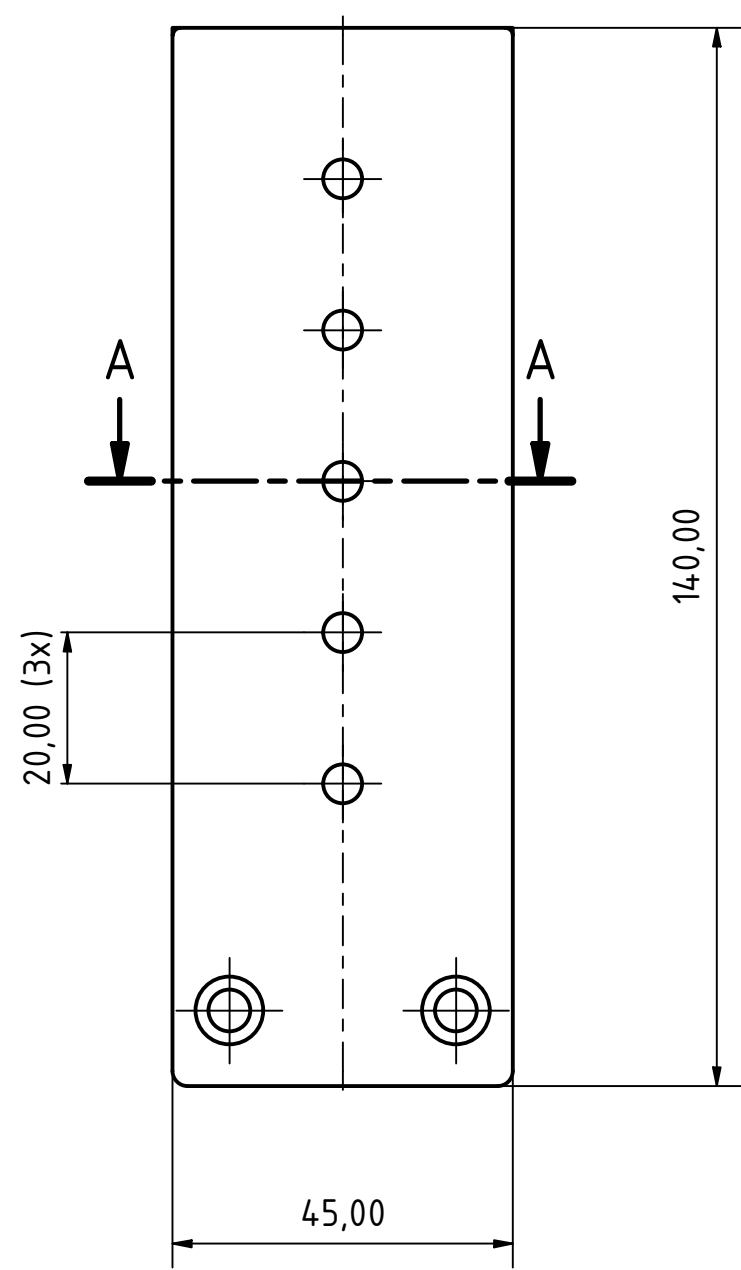
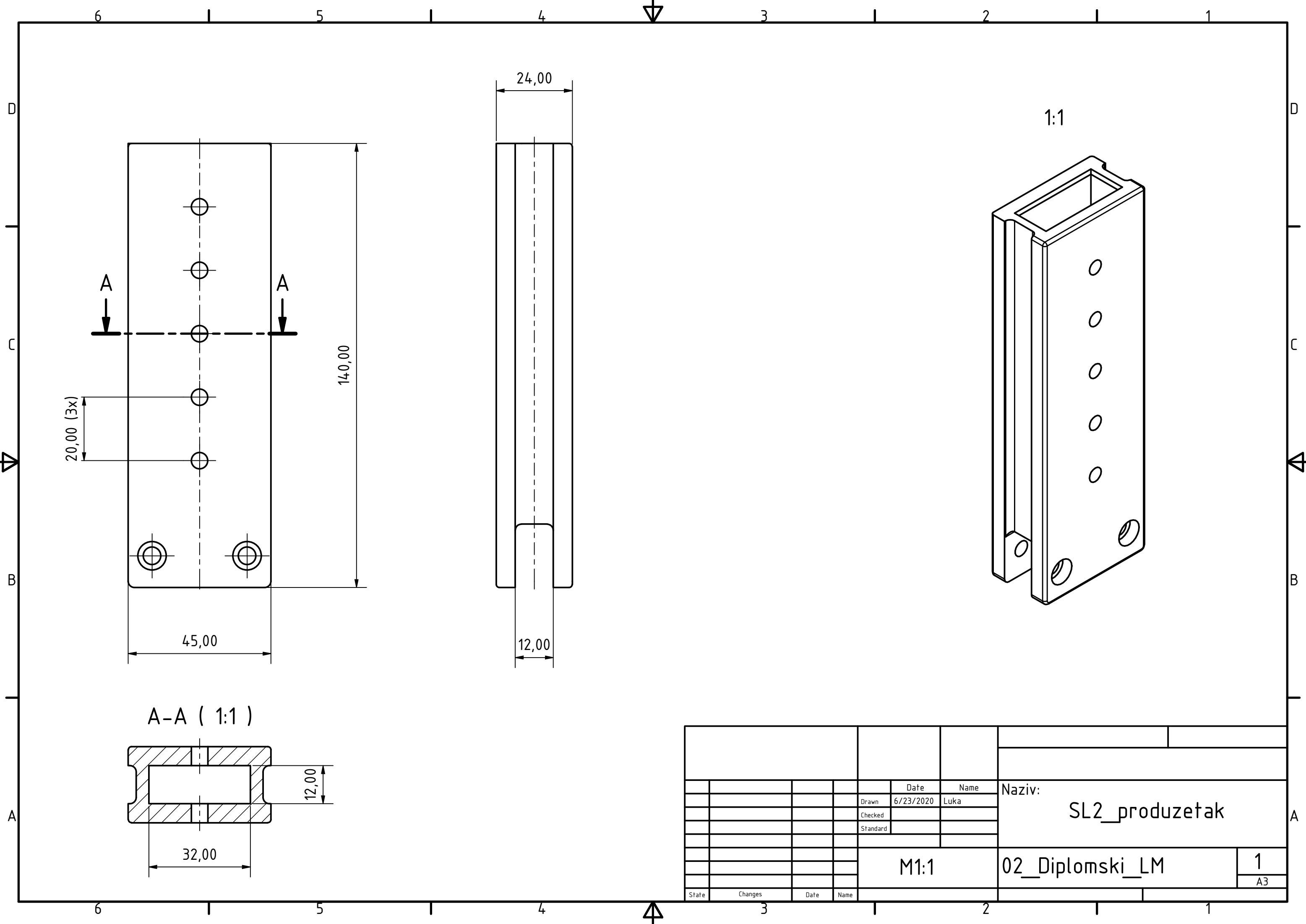


Popis dijelova				
Pozicija	Komada	Naziv	Materijal	Masa
1	1	Pojas za struk		0.800 kg
2	1	SL3_ploca_dolje	ABS Plastika	0.153 kg
3	1	SL2_produzetak	ABS Plastika	0.090 kg
4	1	SL1_ploca_gore	ABS Plastika	0.263 kg
6	1	Arduino Mega		0.017 kg
7	1	SL4_stalak_baterije	PLA	0.210 kg
8	1	Makita baterija		0.403 kg
9	4	DIN 912 - M5 x 8		0.003 kg
10	1	Baterija 9 V		0.050 kg
11	1	9V Battery Holder		0.006 kg
12	8	Distanca M3x10		0.000 kg
13	2	Terminal prsten 22 - 18 AWG		
14	4	DIN 934 - M3		0.000 kg
15	6	ISO 4035 - M5(1)		0.001 kg
16	2	Lim baterija	S235JR	0.001 kg
17	4	EN ISO 7045 - M3 x 8 - 4.8 - H(1)		0.001 kg
18	1	Arduino Uno		0.012 kg
19	2	DIN 7984 - M5 x 20		0.004 kg
20	4	DIN 912 - M5 x 10		0.003 kg
21	1	DIN 912 - M5 x 25		0.006 kg
22	1	PCB Shield		0.002 kg

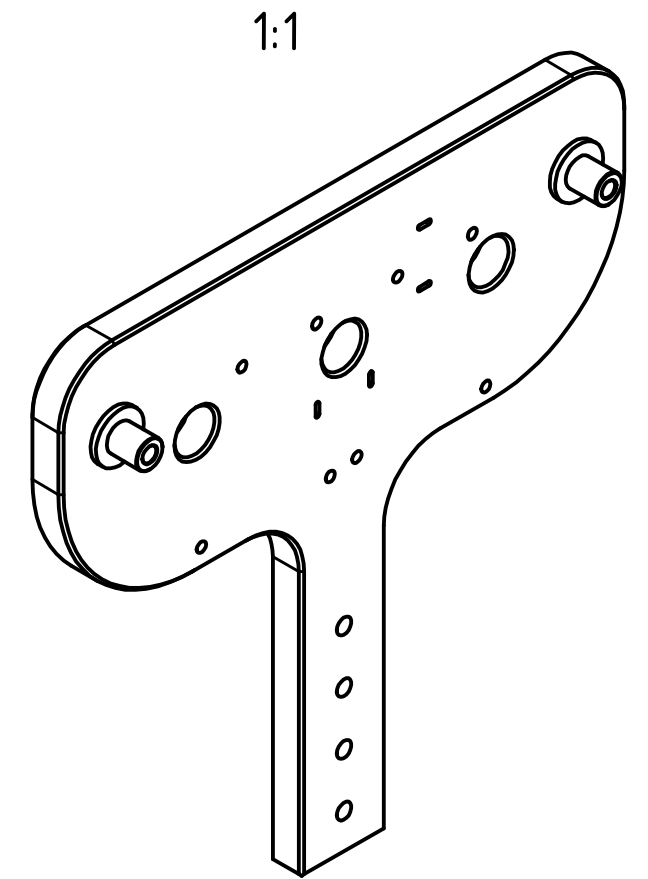
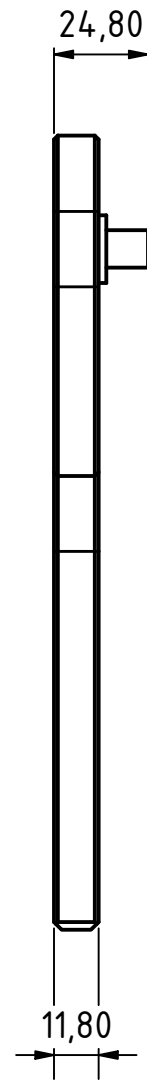
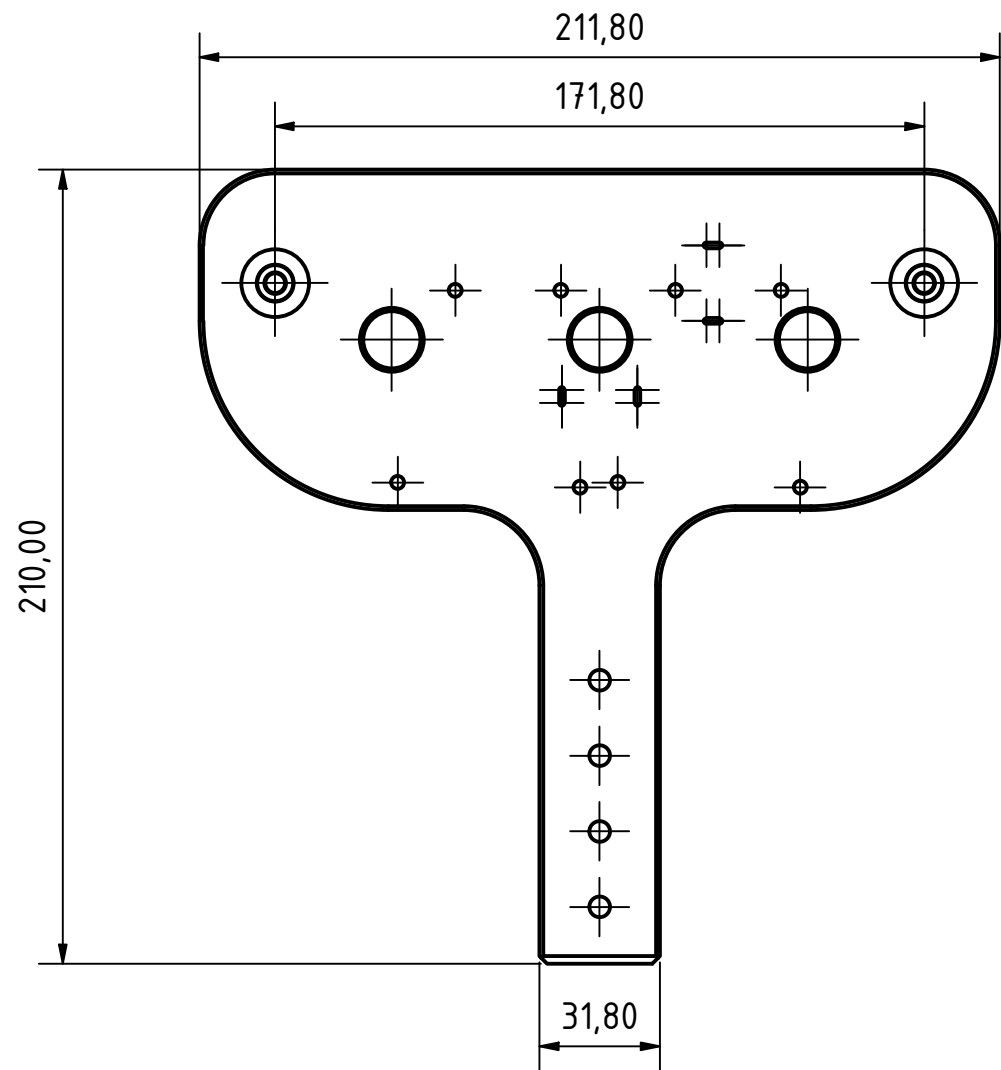
		Date	Name	Naziv: Sklop_leda	
	Drawn	6/23/2020	Luka		
	Checked				
	Standard				
		M1:1		01_Diplomski_Sklop_LM	1
State	Changes	Date	Name	A2	



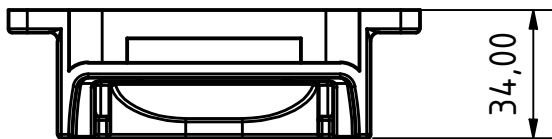
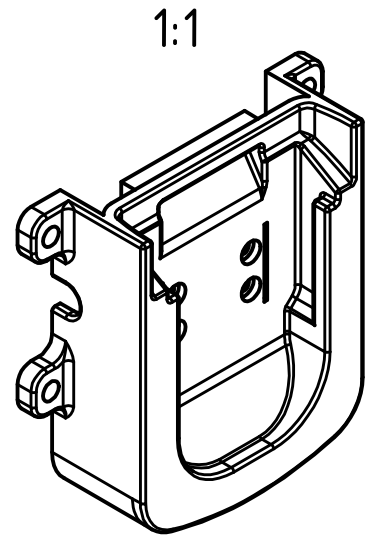
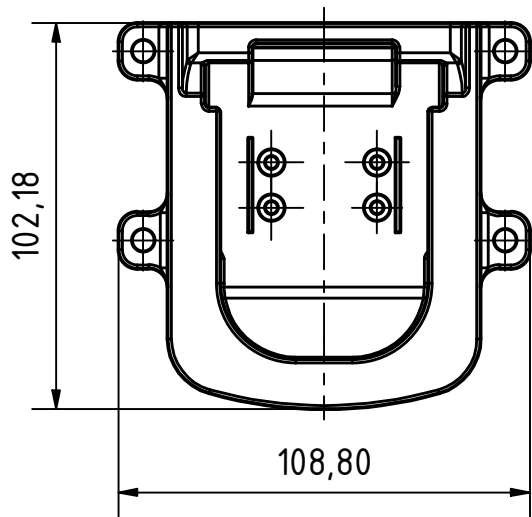
				Date	Name	Naziv: SL3_ploca_dolje		
				Drawn	6/23/2020			Luka
				Checked				
				Standard				
				M1:2		00_Diplomski_LM		
						1		
						A3		
State	Changes	Date	Name					



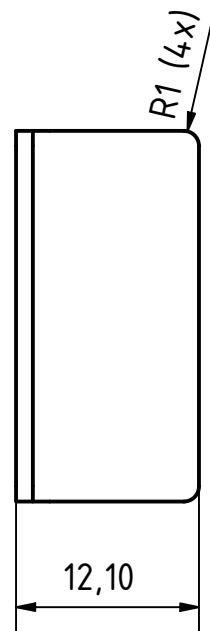
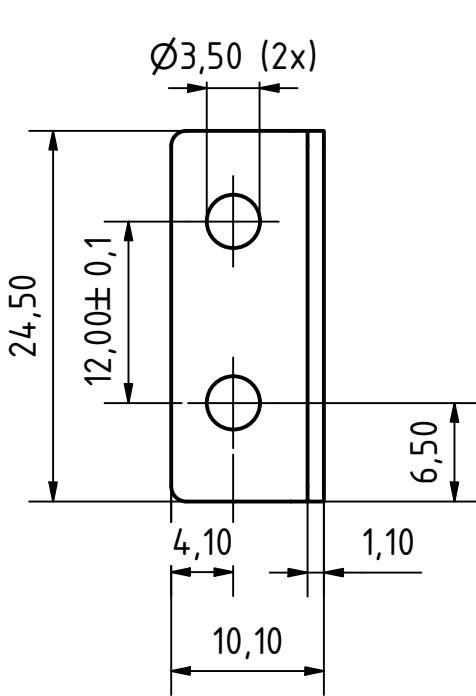
		Date	Name	Naziv: SL2_produzetak			
		Drawn	6/23/2020	Luka			
		Checked					
		Standard					
		M1:1		02_Diplomski_LM		1	
						A3	
State	Changes	Date	Name				



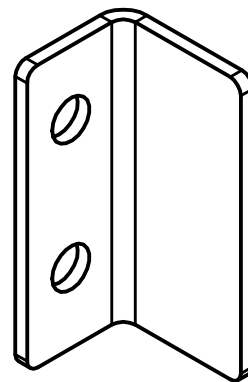
				Date	Name	Naziv:	
				Drawn	6/23/2020	Luka	SL1_ploca_gore
				Checked			
				Standard			
				M1:2		03_Diplomski_LM	
						1	
						A3	
State	Changes	Date	Name				



				Date	Name	Naziv: SL4_stalak_baterije		
				Drawn	6/23/2020			Luka
				Checked				
				Standard				
				M1:2		04_Diplomski_LM		
						1		
						A4		
State	Changes	Date	Name					



2:1

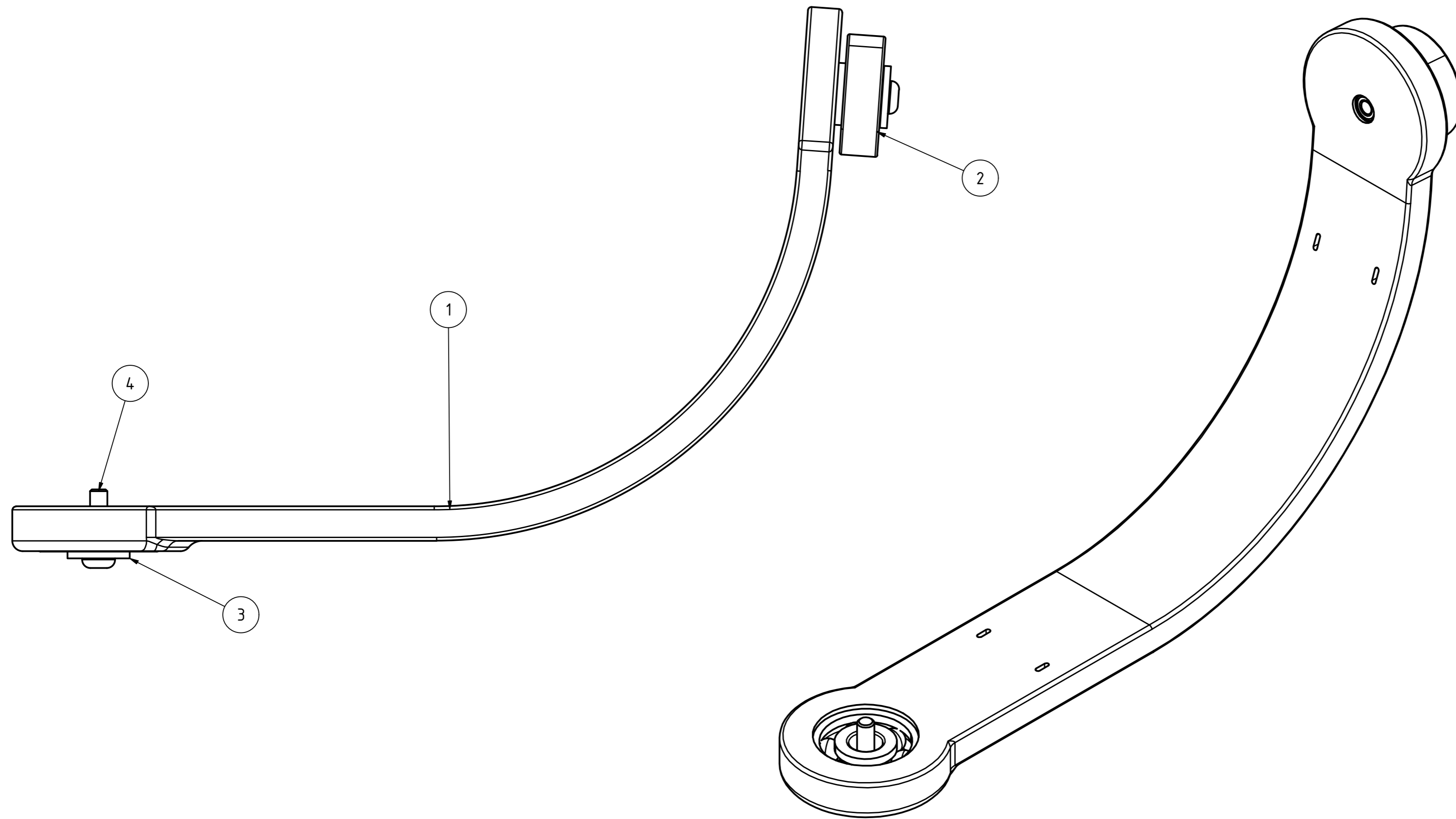


				Materijal: S235JR	
				Naziv:	
				Lim baterija	
				05_Diplomski_LM	
				1	
				A4	
State	Changes	Date	Name		

M2:1

05_Diplomski_LM

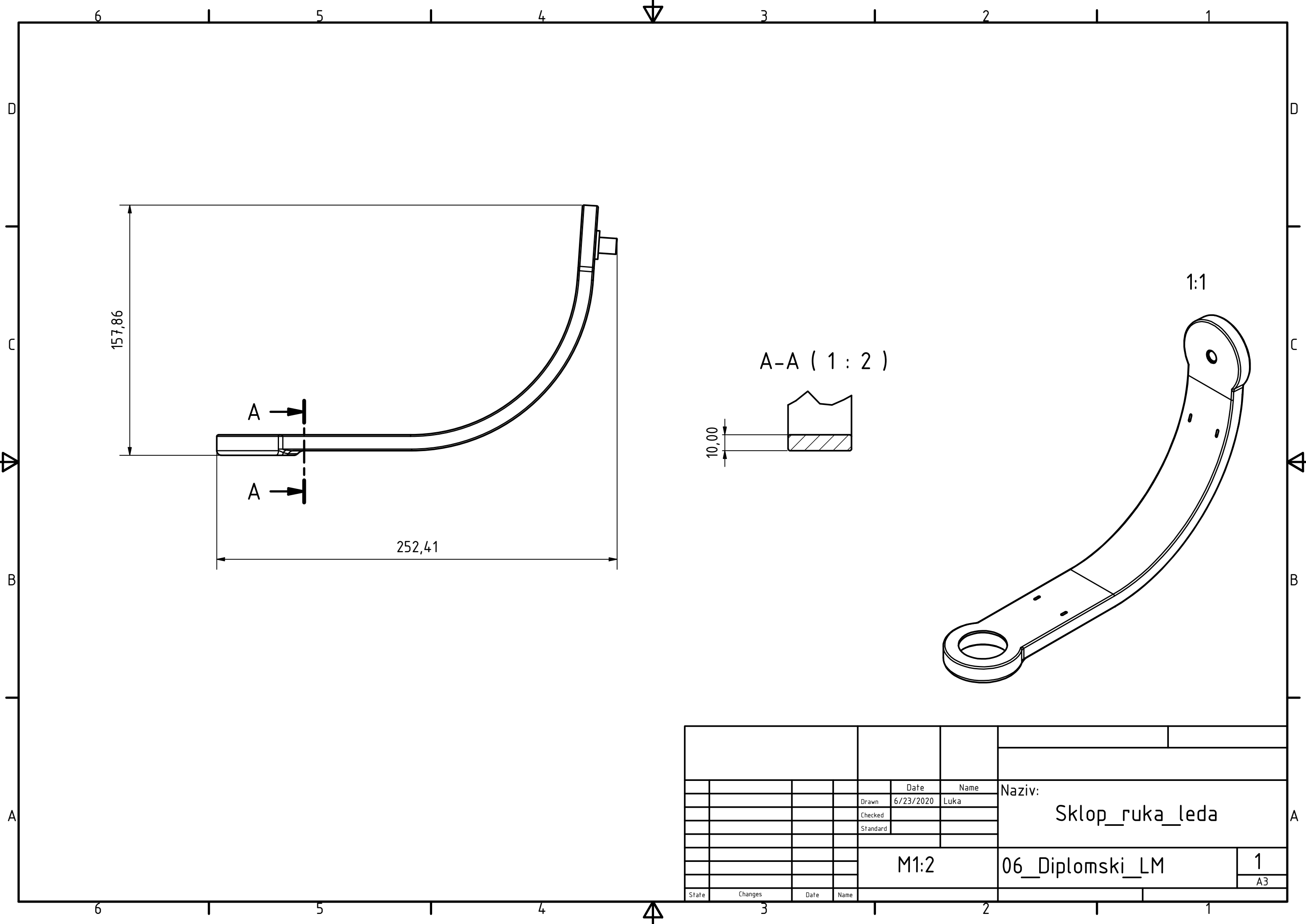
A4



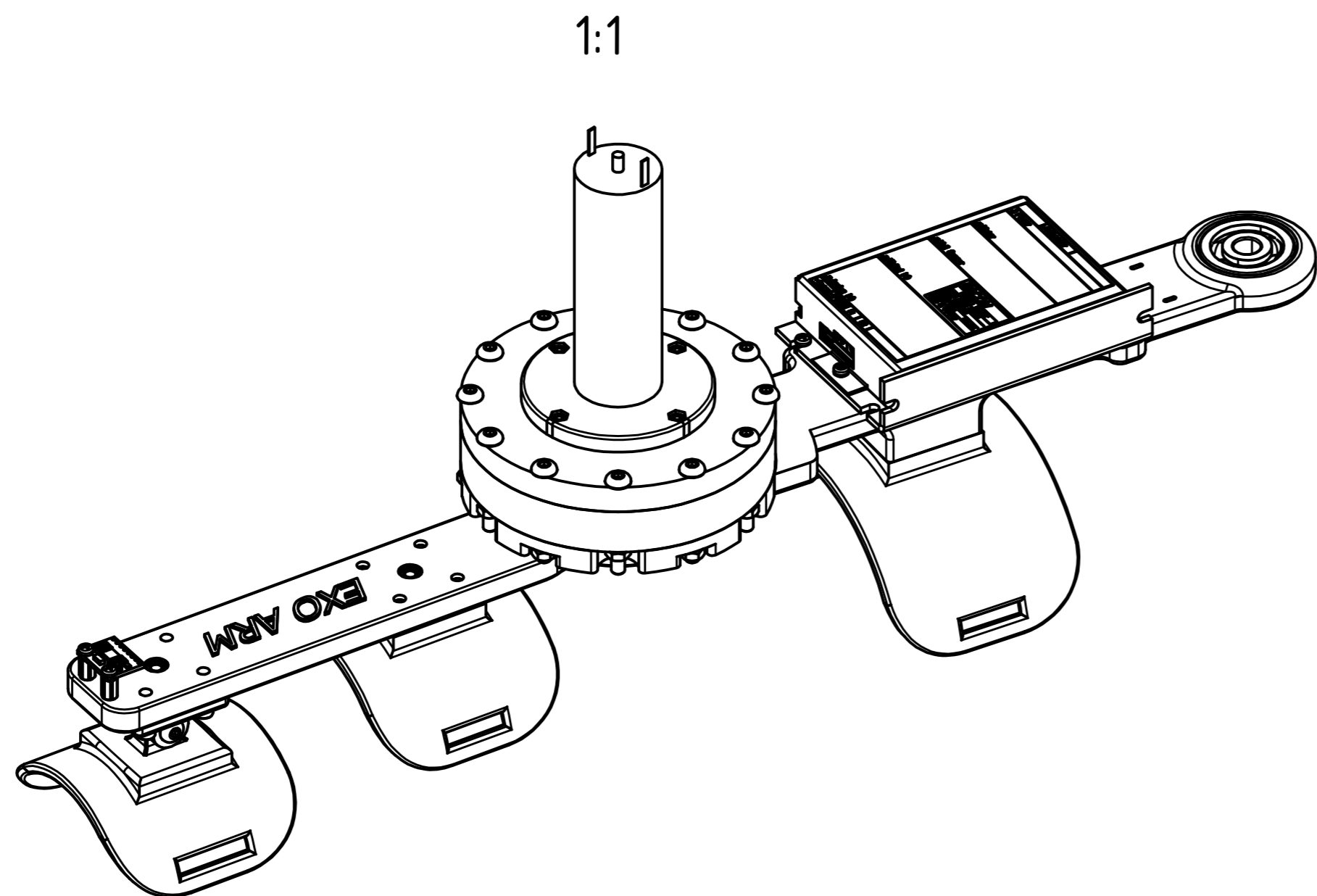
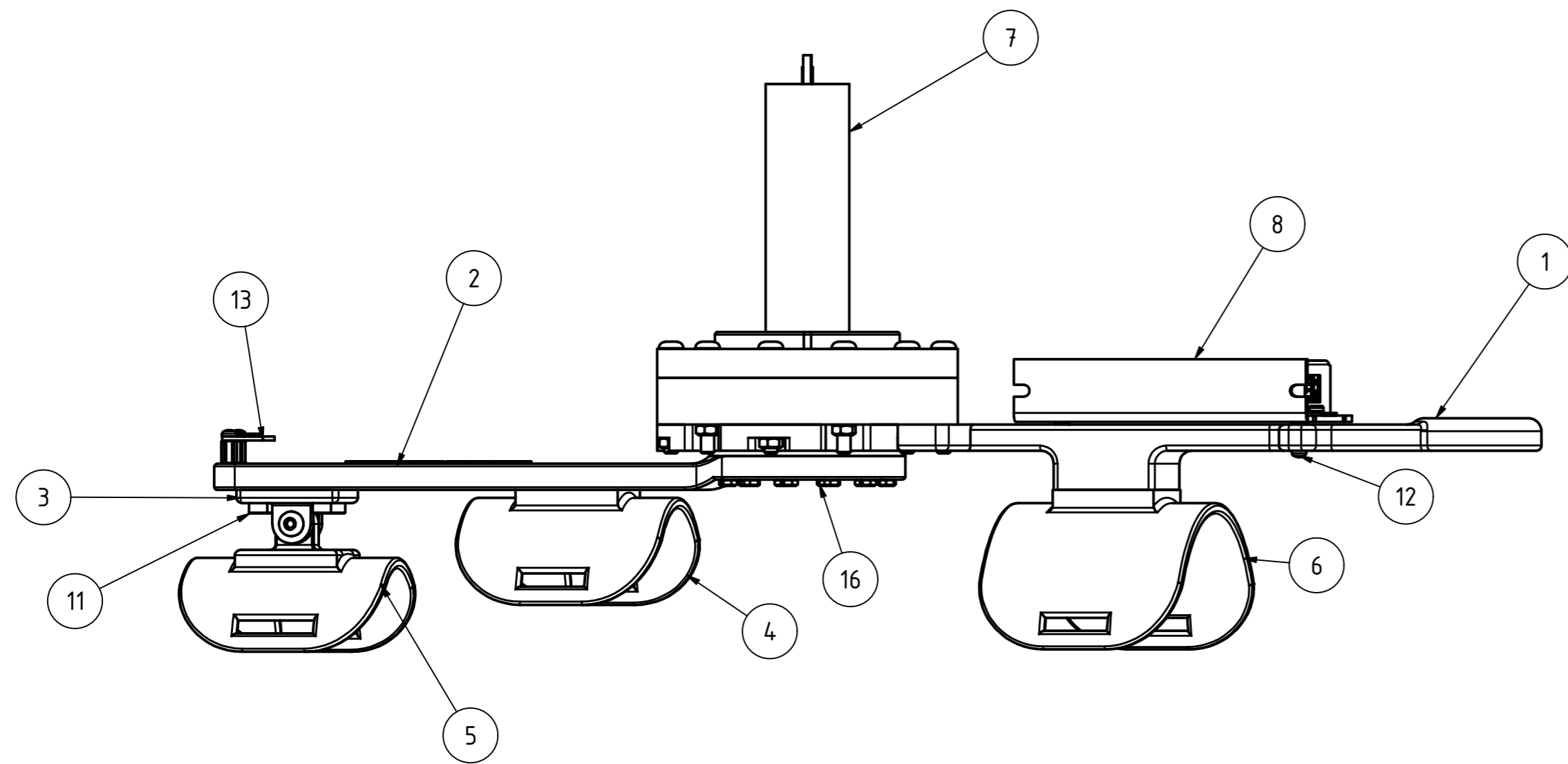
1:1

Popis dijelova				
Pozicija	Komada	Naziv	Materijal	Masa
1	1	SRL1_poluga	ABS Plastika	0.137 kg
2	2	Kuglični ležaj 6300		0.039 lbrmass
3	2	DIN 125A M5		0.001 kg
4	2	ISO 7380-1 - M5 x 20		0.004 kg
5	1	Navojni umetak M5 x 8		0.002 kg

		Date	Name	Naziv:				
		Drawn	6/23/2020	Luka	Sklop_ruka_leda			
		Checked						
		Standard						
		M1:1		02_Diplomski_Sklop_LM		1		
						A2		
State	Changes	Date	Name					

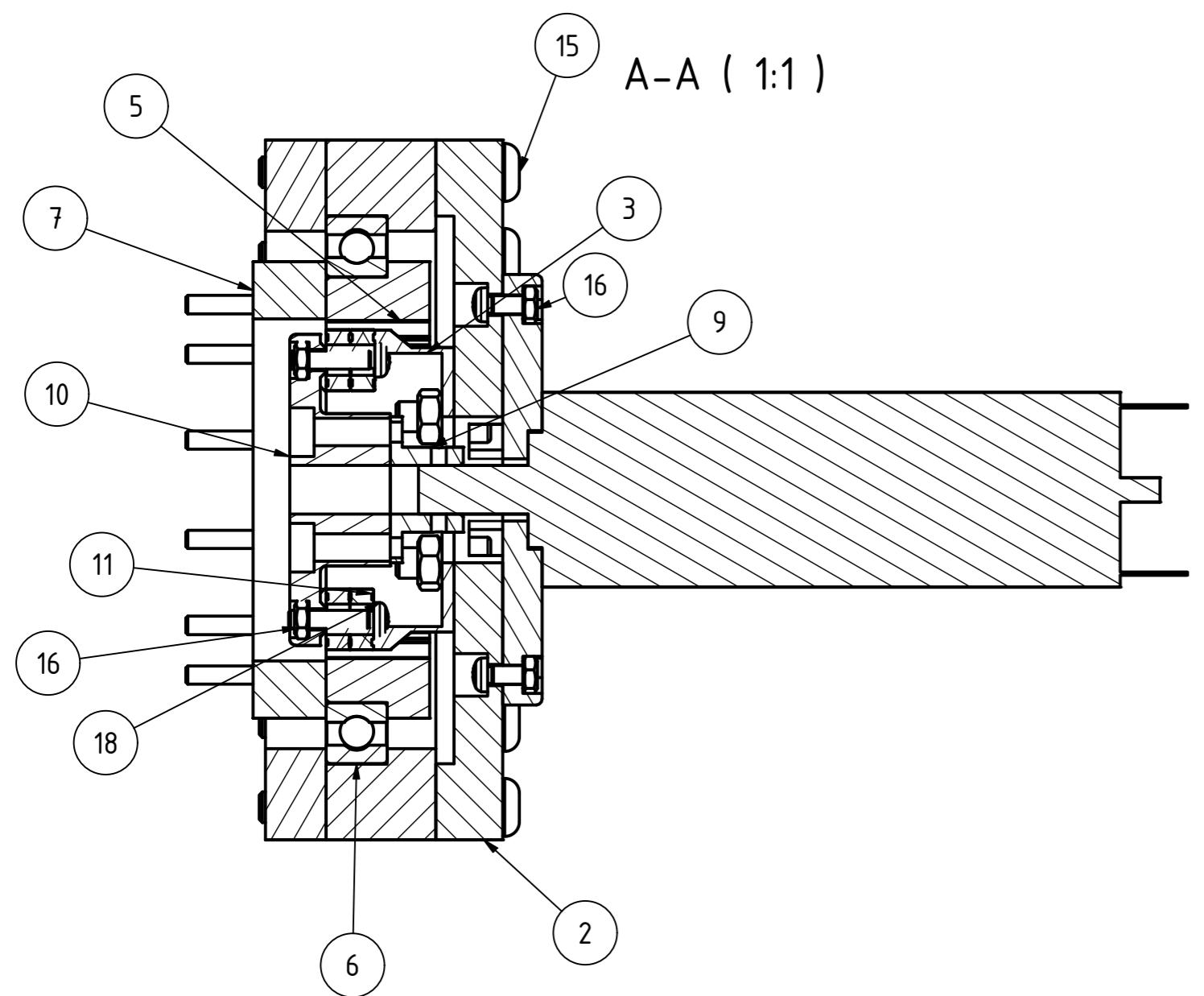
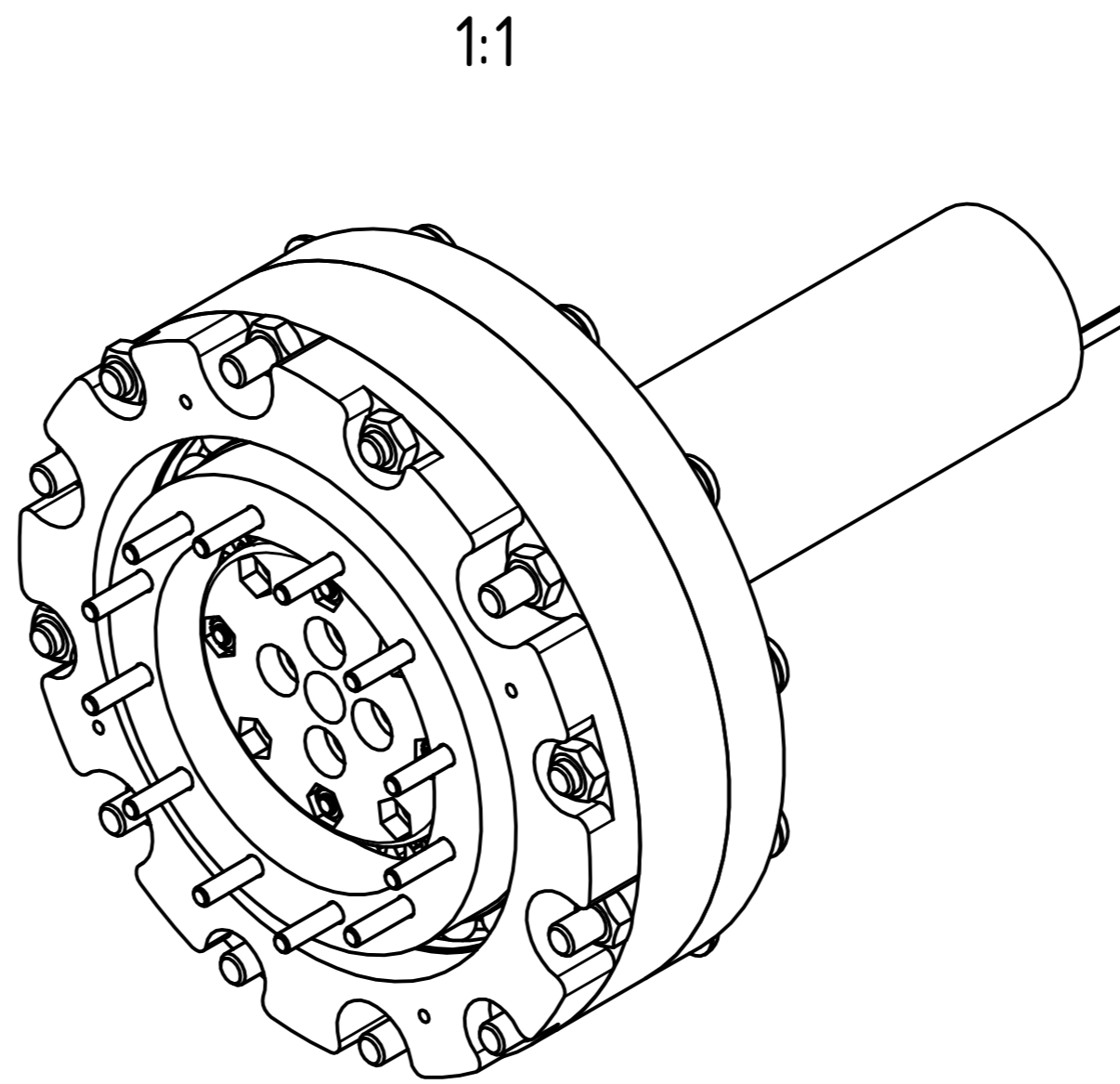
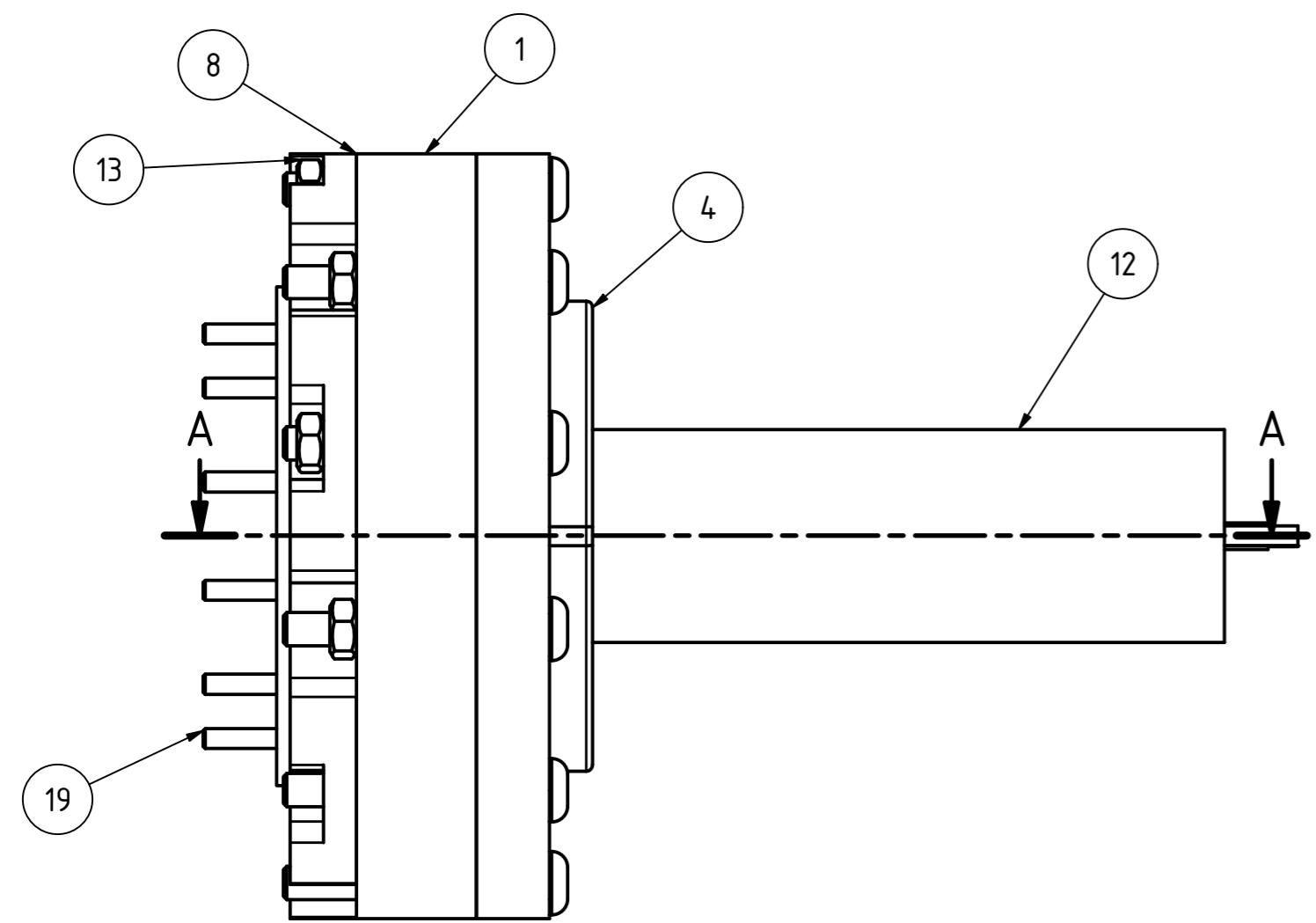


		Date	Name	Naziv:			
		Drawn	6/23/2020	Luka	Sklop_ruka_leda		
		Checked					
		Standard					
		M1:2		06_Diplomski_LM		1	
						A3	
State	Changes	Date	Name				



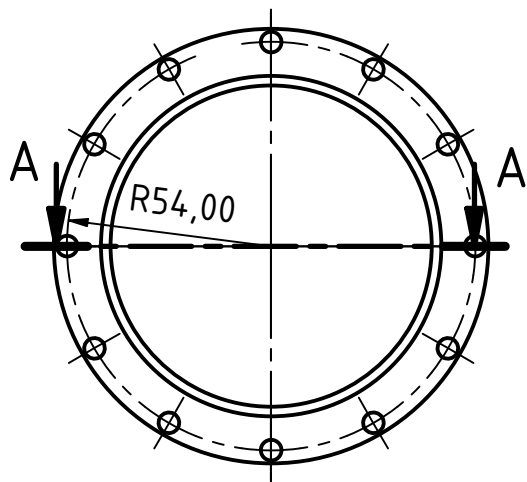
Popis dijelova				
Pozicija	Komada	Naziv	Materijal	Masa
1	1	SR1_nadlaktica	PLA Plastika	0.193 kg
2	1	SR6_podlaktica	PLA Plastika	0.032 kg
3	1	SR5_fiksacija_zglob	PLA Plastika	0.015 kg
4	1	SR3_fiksacija_podlaktica	ABS Plastika	0.016 kg
5	1	SR3_fiksacija_podlaktica_saka	ABS Plastika	0.015 kg
6	1	SR2_fiksacija_nadlaktica	ABS Plastika	0.022 kg
7	1	Sklop_aktuator		1.006 kg
8	1	409510_Escon_50_5		0.174 kg
9	4	Distance M3x10		0.000 kg
11	12	DIN 912 - M4 x 12		0.002 kg
12	7	EN ISO 7045 - M3 x 8 - 4.8 - H(1)		0.001 kg
13	1	MPU_6050		0.004 kg
14	2	Nut GB 809 A M5 x 8		0.002 kg
15	4	Nut GB 809 A M4 x 6		0.001 kg
16	12	DIN 934 - M3		0.000 kg
17	1	ISO 7380-1 - M5 x 20		0.004 kg

Date		Name		Naziv: Sklop_ruka
Drawn	6/23/2020	Luka		
Checked				
Standard				
M1:2		03_Diplomski_Sklop_LM		1 A2
State	Changes	Date	Name	

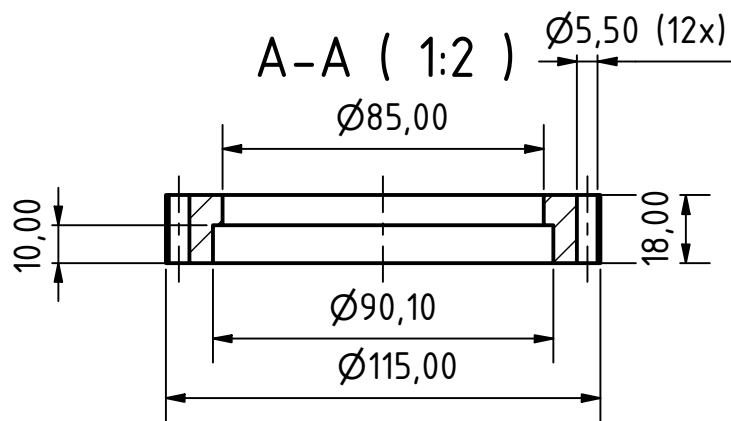
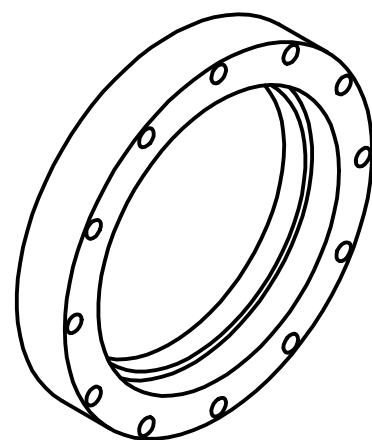


Popis dijelova				
Pozicija	Komada	Naziv	Materijal	Masa
1	1	Vanjsko kućište srednje	PLA Plastika	0.026 kg
2	1	Vanjsko kućište zadnje	PLA Plastika	0.030 kg
3	1	Flexspline	TPU Plastika	0.003 kg
4	1	Adapter pločica motora	PLA Plastika	0.008 kg
5	1	Circular spline	ABS Plastika	0.010 kg
6	1	Kuglični ležaj 61814		0.140 kg
7	1	Vanjska priрубnica	PLA Plastika	0.008 kg
8	1	Vanjski poklopac	PLA Plastika	0.012 kg
9	1	Spojka	S235JR	0.014 kg
10	1	Wave generator	PLA Plastika	0.004 kg
11	8	Kuglični ležaj MR105ZZ		1.732 g
12	1	Elektromotor_DCX32L		0.602 kg
13	13	DIN 934 - M5		0.001 kg
14	4	DIN 7984 - M5 x 12		0.003 kg
15	12	ISO 7380-1 - M5 x 40		0.007 kg
16	8	DIN 934 - M3		0.000 kg
17	8	EN ISO 7045 - M3 x 8 - 4.8 - H(1)		0.001 kg
18	4	EN ISO 7045 - M3 x 14 - 4.8 - H(1)		0.001 kg
19	12	DIN 7991 M3x40		

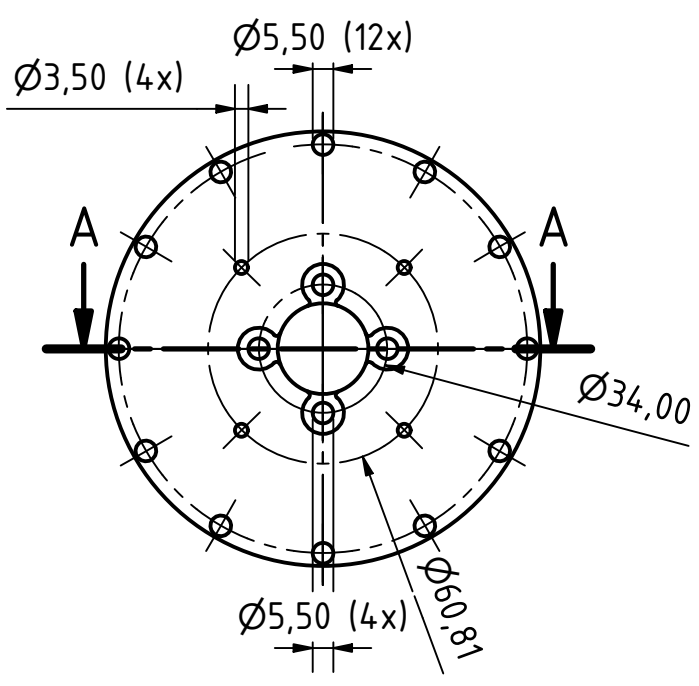
Date		Name		Naziv: Sklop_aktuator
Drawn	6/22/2020	Luka		
Checked				
Standard				
M1:1		04_Diplomski_Sklop_LM		1
				A2



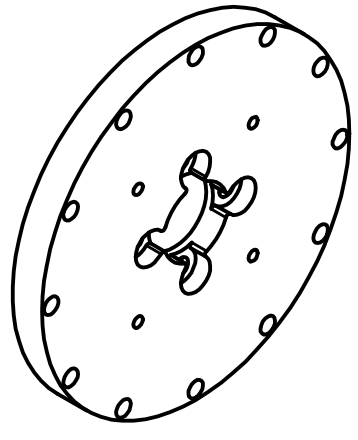
1:1



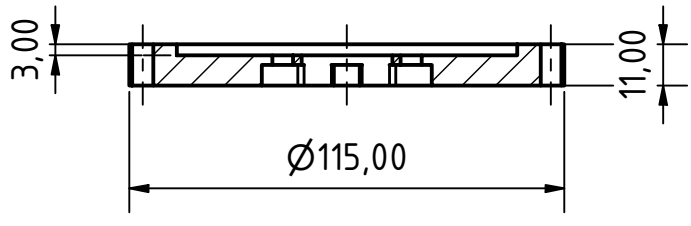
				Date	Name	Naziv: Vanjsko kućište srednje		
				Drawn	6/23/2020			Luka
				Checked				
				Standard				
				M1:2		07_Diplomski_LM		
						1		
						A4		
State	Changes	Date	Name					



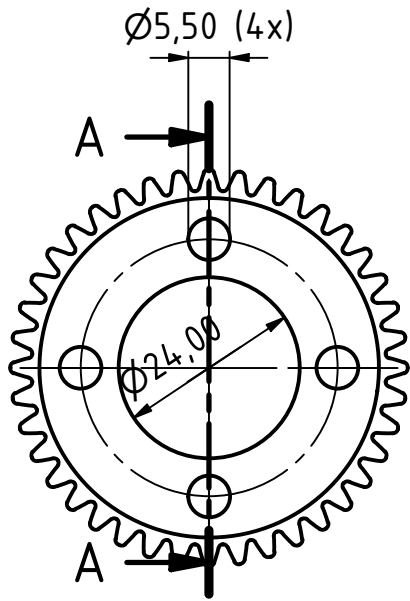
1:1



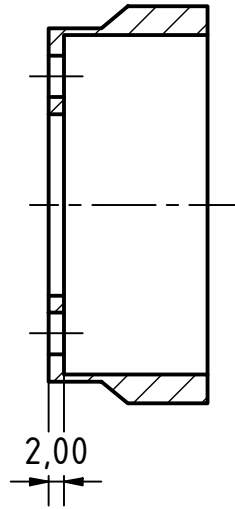
A-A (1:2)



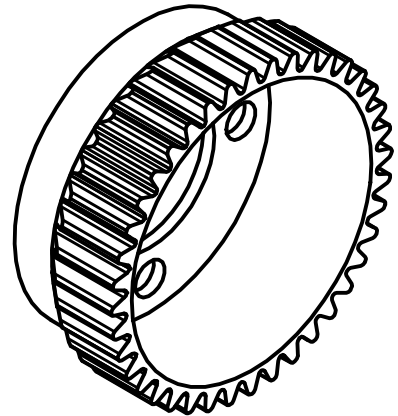
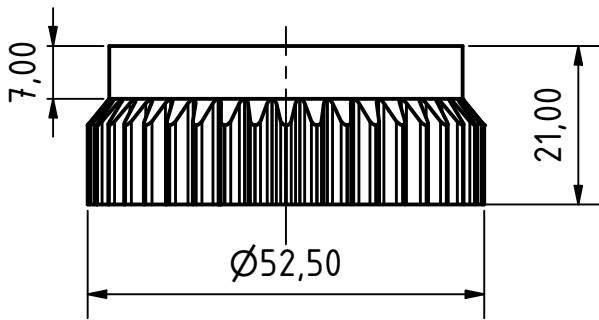
				Date	Name	Naziv: Vanjsko kućište zadnje	
			Drawn	6/23/2020	Luka		
			Checked				
			Standard				
				M1:2		08_Diplomski_LM	
						1	
						A4	
State	Changes	Date	Name				



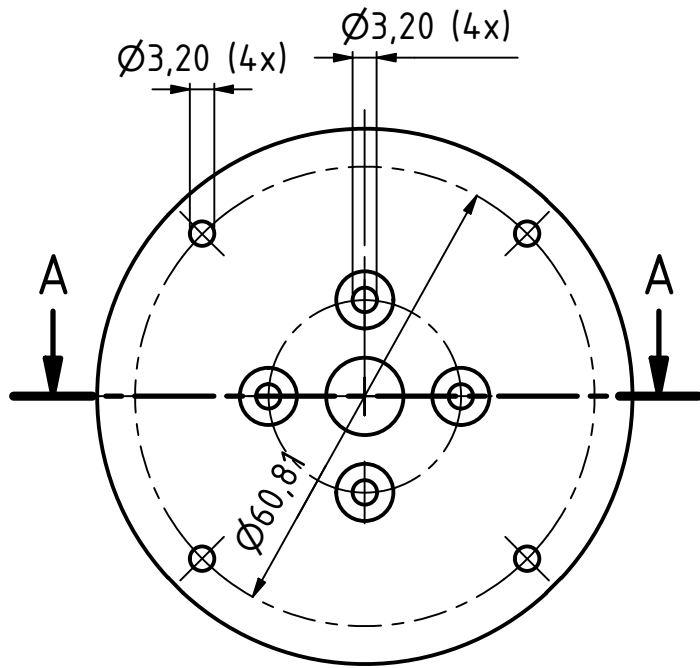
A-A (1:1)



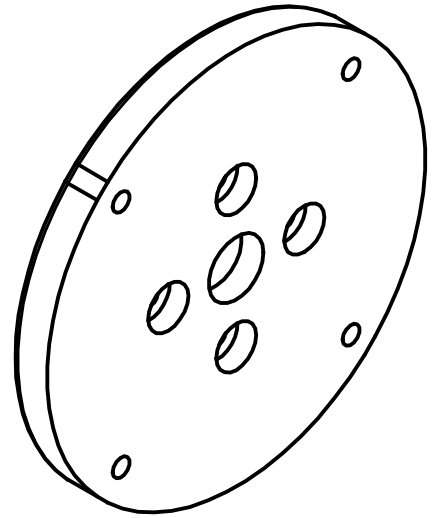
1:1



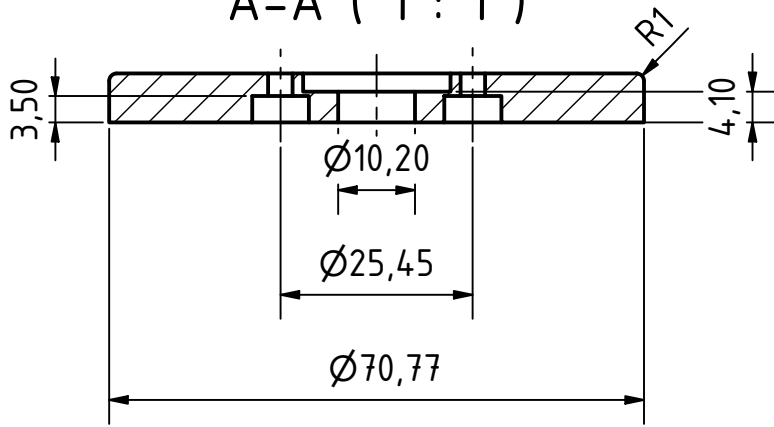
				Date	Name	Naziv: Flexspline	
			Drawn	6/23/2020	Luka		
			Checked				
			Standard				
				M1:1		09_Diplomski_LM	
						1	
						A4	
State	Changes	Date	Name				



1:1



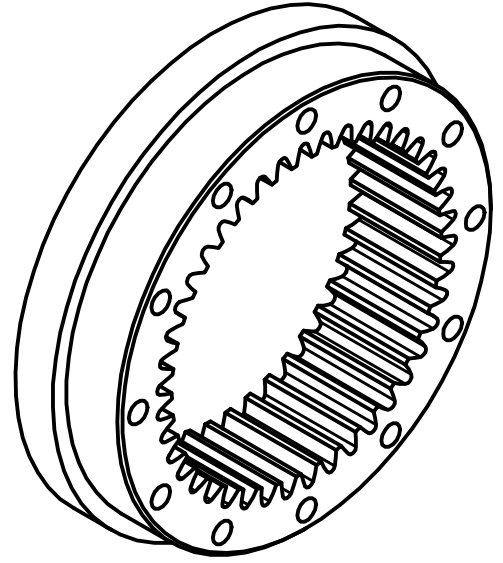
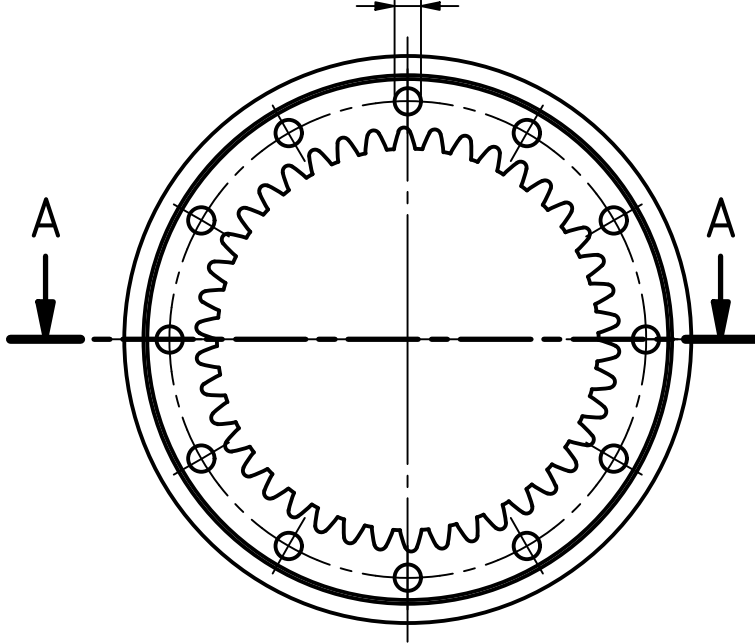
A-A (1:1)



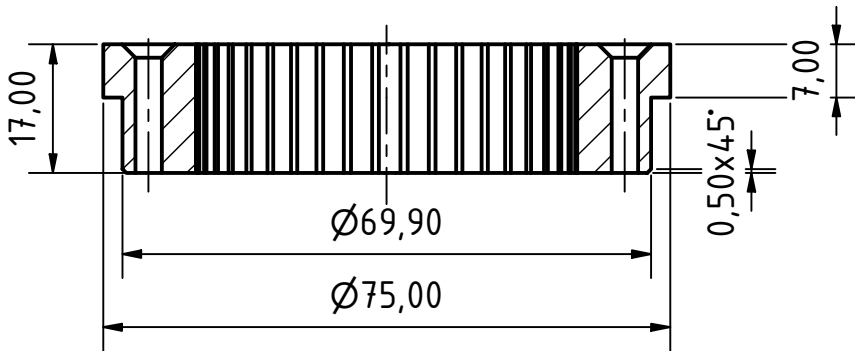
				Date	Name	Naziv:	
				Drawn	6/23/2020	Luka	Adapter pločica
				Checked			motora
				Standard			
				M1:1		10_Diplomski_LM	
						1	
						A4	
State	Changes	Date	Name				

1:1

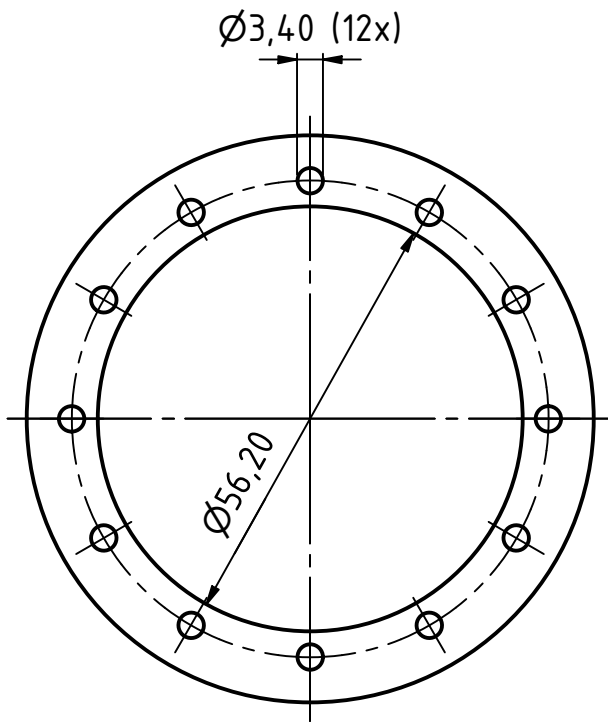
Ø3,50 (12x)



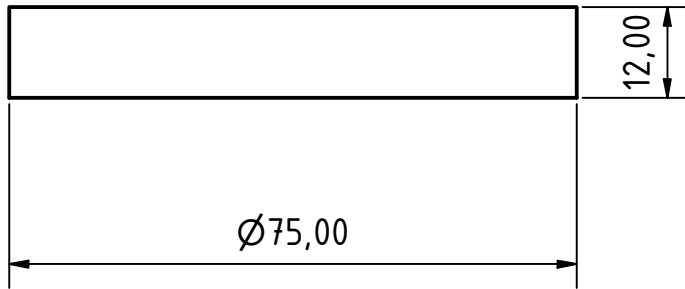
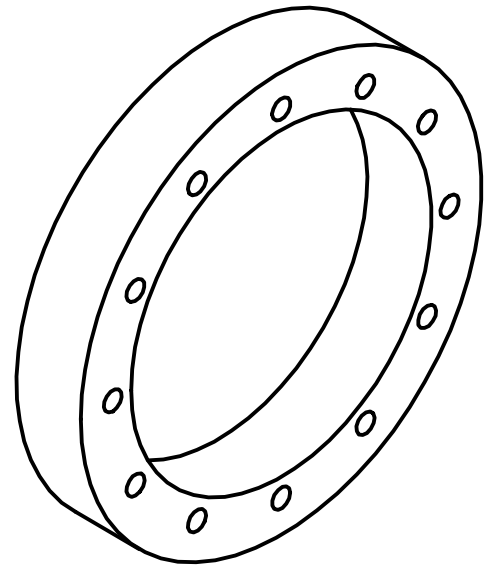
A-A (1 : 1)



				Date	Name	Naziv: Circular spline		
				Drawn	6/23/2020			Luka
				Checked				
				Standard				
				M1:1		11_Diplomski_LM		
						1		
						A4		
State	Changes	Date	Name					

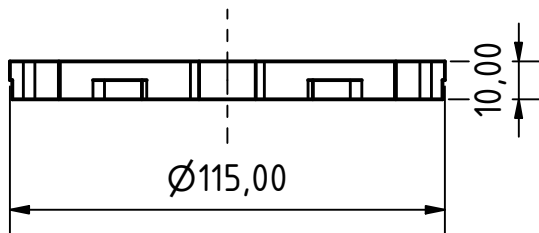
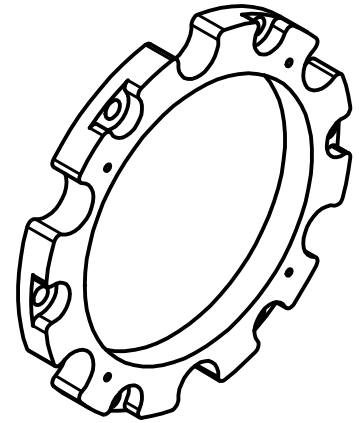
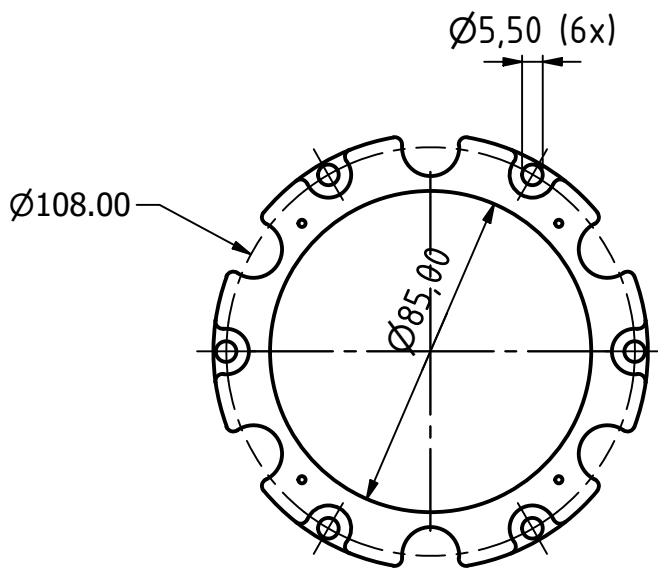


1:1

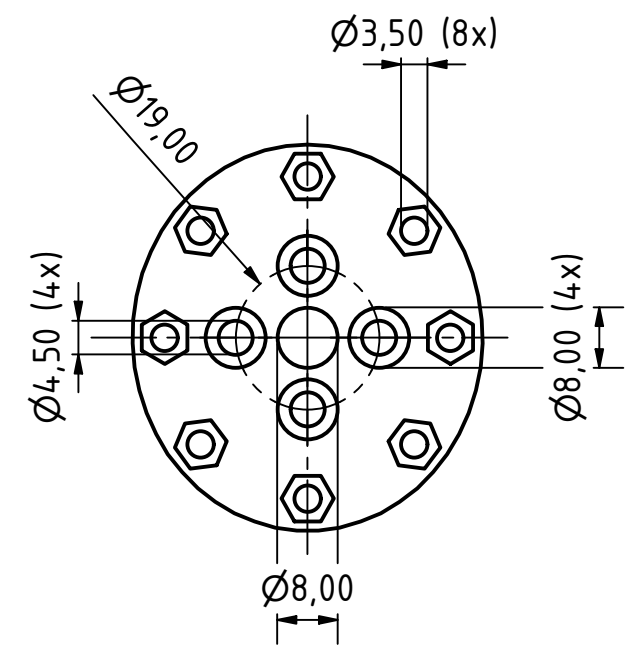


				Date	Name	Naziv:	
				Drawn	6/23/2020	Luka	Vanjska prirubnica
				Checked			
				Standard			
				M1:1		12_Diplomski_LM	1
State	Changes	Date	Name				A4

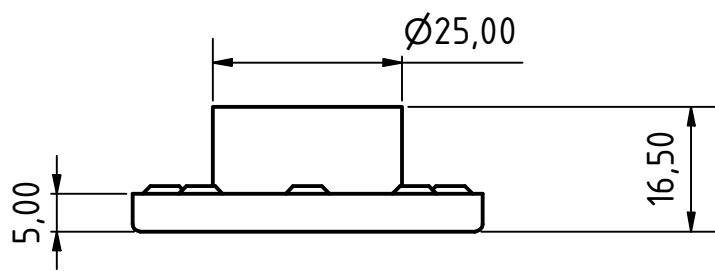
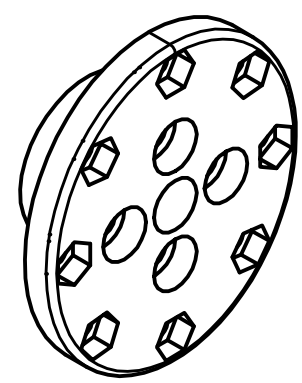
1:1



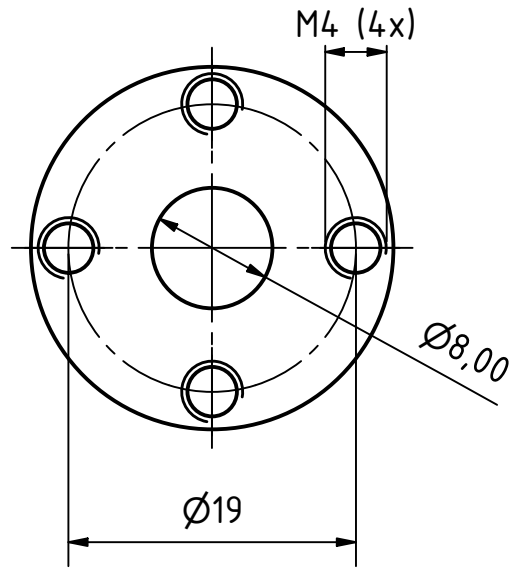
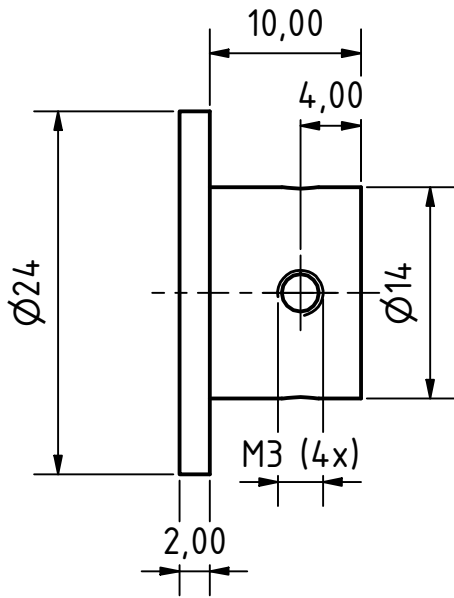
				Date	Name	Naziv:	
				Drawn	6/23/2020	Luka	Vanjski poklopac
				Checked			
				Standard			
				M1:1		13_Diplomski_LM	1
							A4
State	Changes	Date	Name				



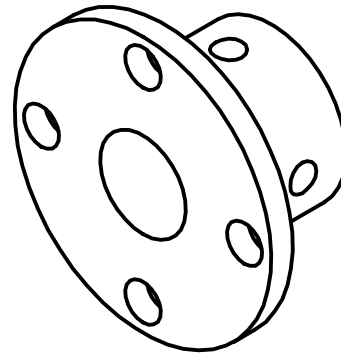
1:1



				Date	Name	Naziv:	
				Drawn	6/23/2020	Luka	Wave generator
				Checked			
				Standard			
				M1:1		14_Diplomski_LM	
						1	
						A4	
State	Changes	Date	Name				



2:1



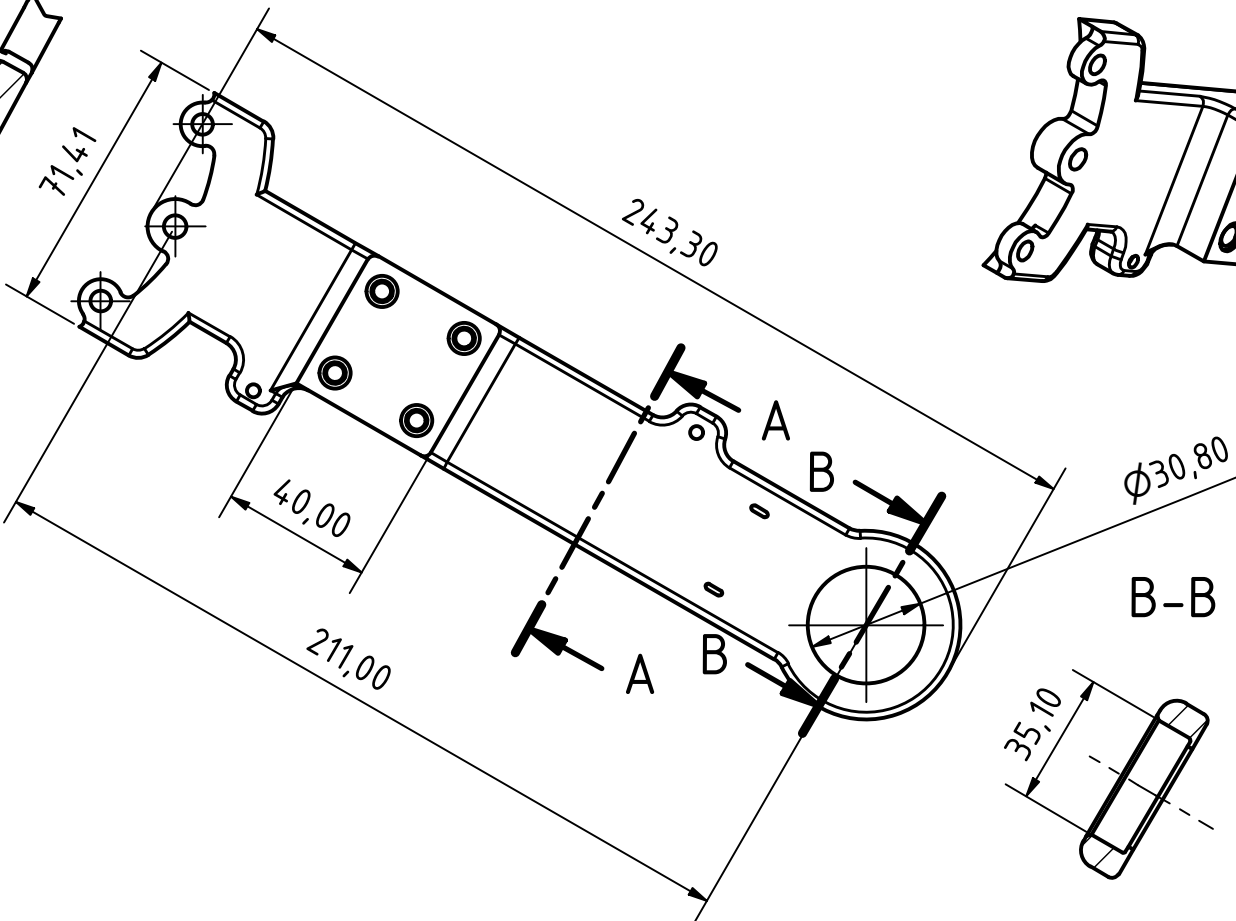
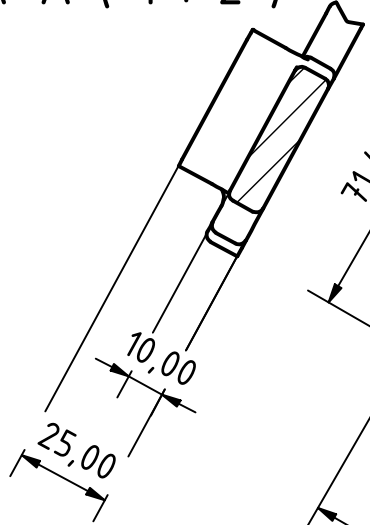
				Materijal: S235JR	
				Naziv: Spojka	
				15_Diplomski_LM	
				1	
				A4	
State	Changes	Date	Name		

M2:1

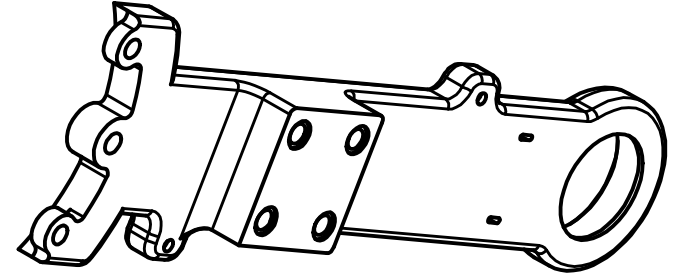
15_Diplomski_LM

A4

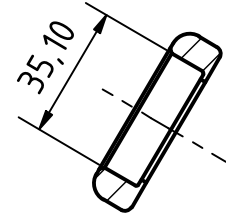
A-A (1 : 2)



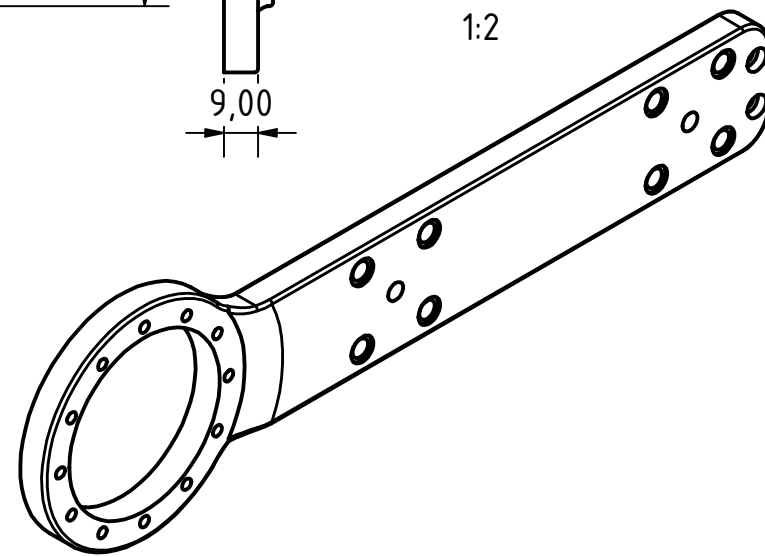
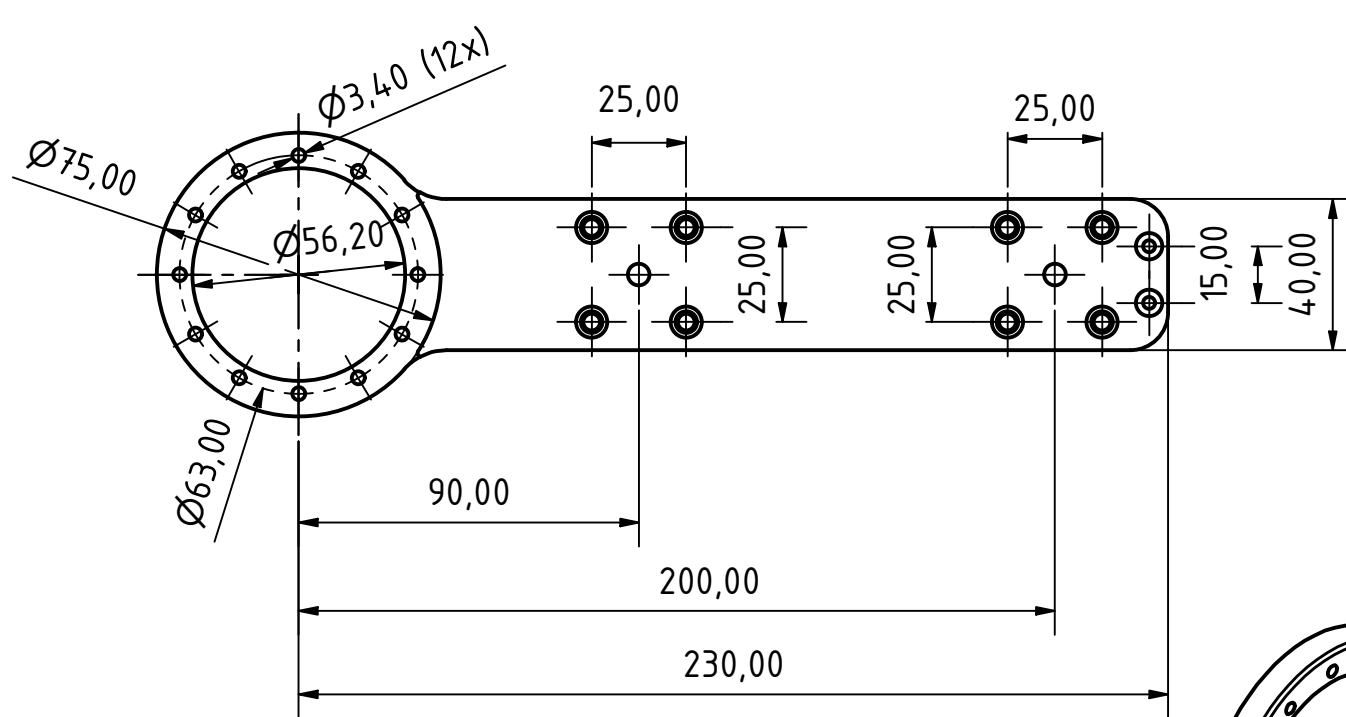
1:2



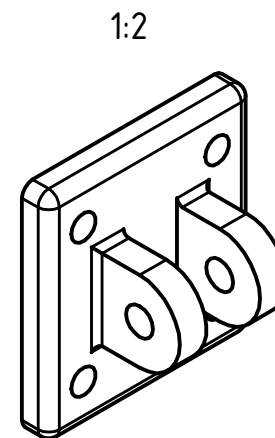
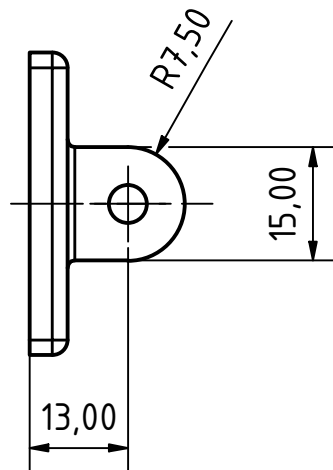
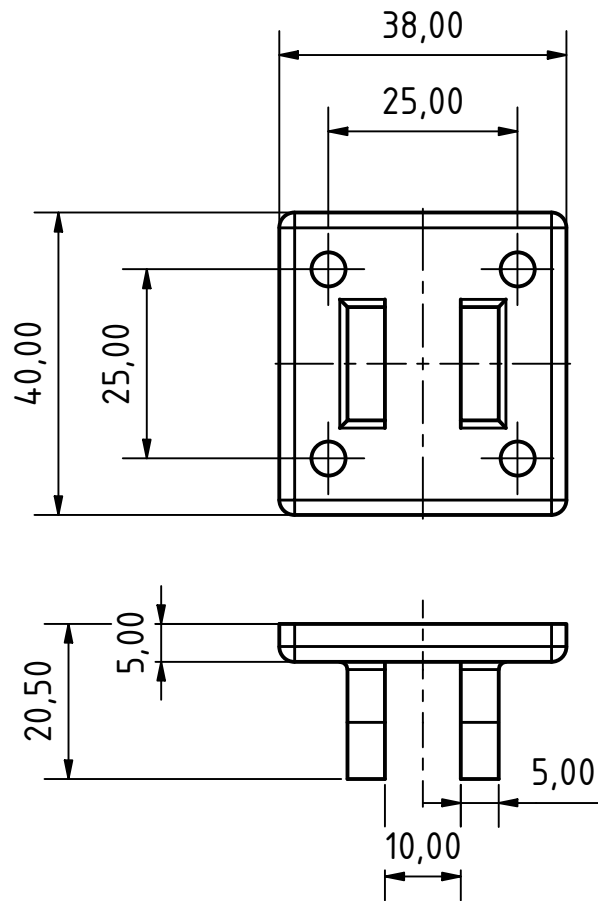
B-B (1 : 2)



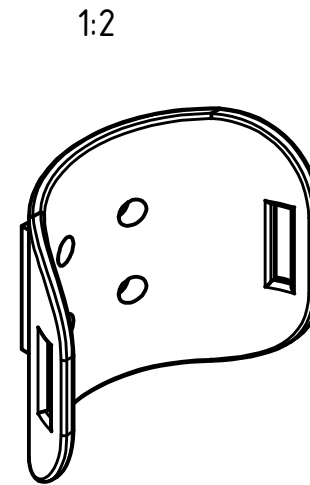
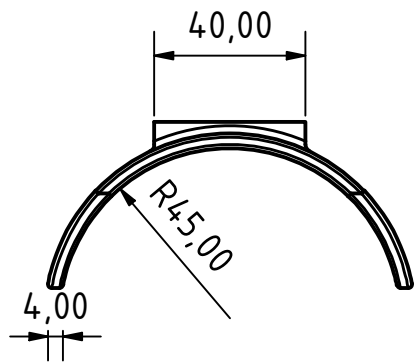
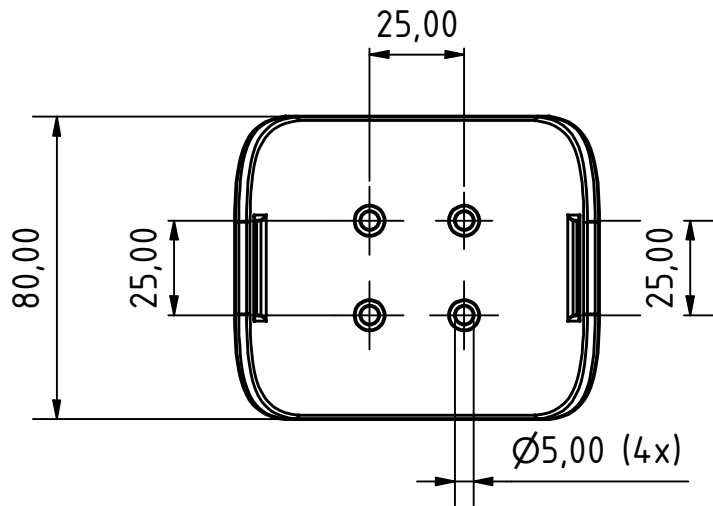
				Date	Name	Naziv:	
				Drawn	6/23/2020	Luka	SR1_nadlaktica
				Checked			
				Standard			
				M1:2		16_Diplomski_LM	
						1	
						A4	
State	Changes	Date	Name				



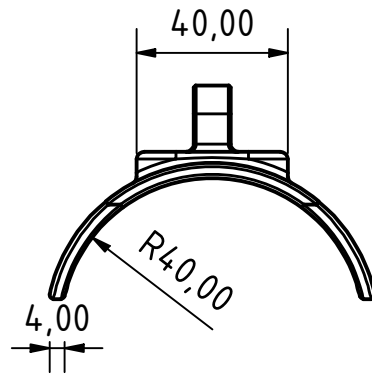
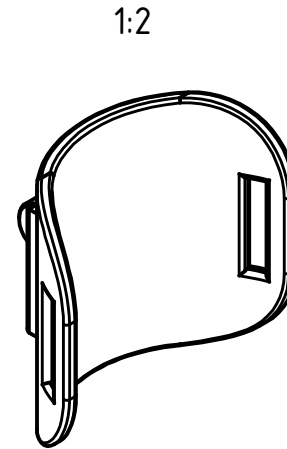
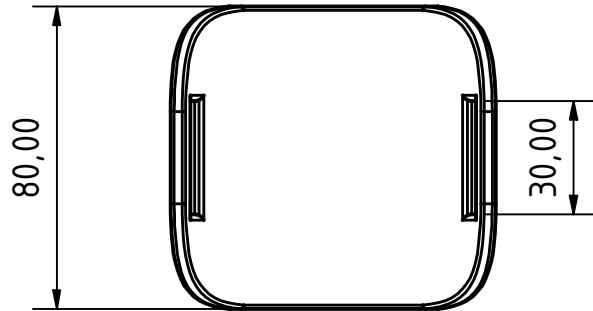
				Date	Name	Naziv:	
				Drawn	6/23/2020	Luka	SR6_podlaktica
				Checked			
				Standard			
				M1:2		17_Diplomski_LM	
						1	
						A4	
State	Changes	Date	Name				



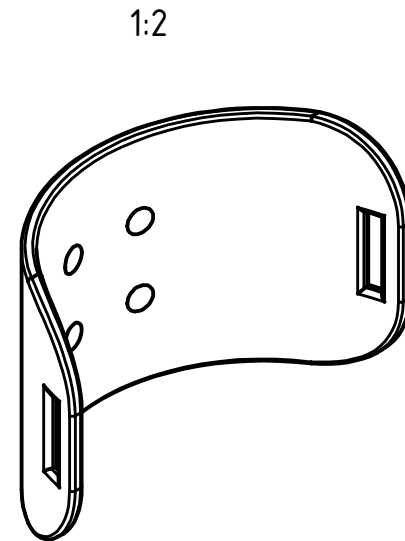
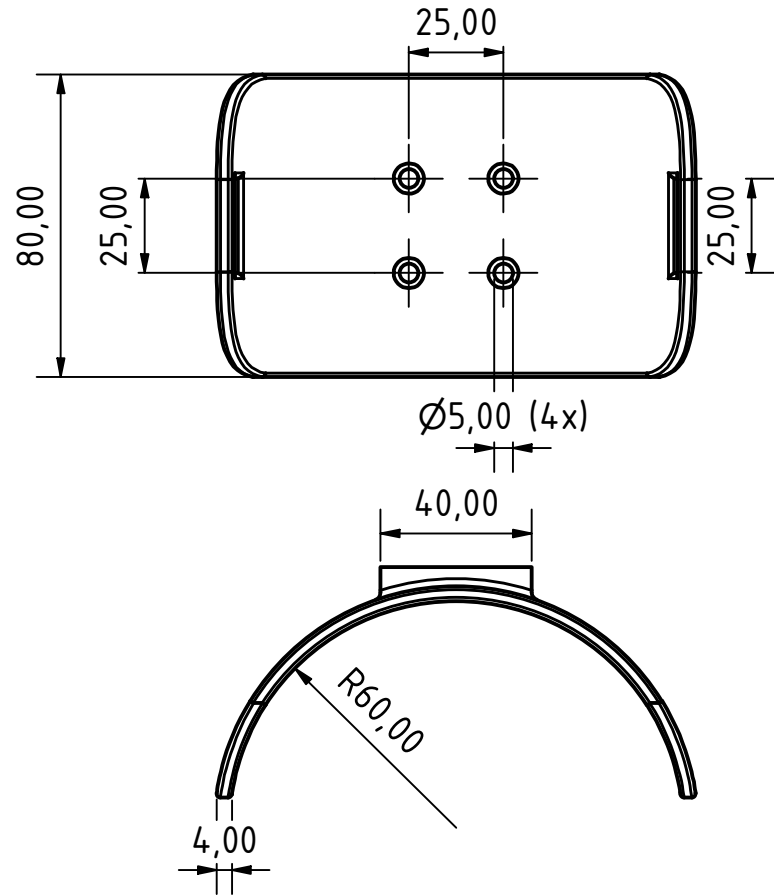
						Naziv:	
				Date		Name	
				6/23/2020		Luka	
				Checked			
				Standard			
				M1:2		18_Diplomski_LM	
						1	
						A4	
State	Changes	Date	Name				



				Date	Name	Naziv:	
				Drawn	6/23/2020	Luka	SR3_fiksacija_podlaktica
				Checked			
				Standard			
				M1:2		19_Diplomski_LM	
						1	
						A4	
State	Changes	Date	Name				



				Date	Name	Naziv: SR4_fiksacija_podlaktica_saka		
				Drawn	6/23/2020			Luka
				Checked				
				Standard				
				M1:2		20_Diplomski_LM		
						1		
						A4		
State	Changes	Date	Name					



				Date	Name	Naziv:	
				Drawn	6/23/2020	Luka	SR2_fiksacija_nadlaktica
				Checked			
				Standard			
				M1:2		21_Diplomski_LM	
						1	
						A4	
State	Changes	Date	Name				