

Razvoj telemetrijskog sustava za bolid Formula Student

Malnar, Leon

Master's thesis / Diplomski rad

2020

Degree Grantor / Ustanova koja je dodijelila akademski / stručni stupanj: **University of Zagreb, Faculty of Mechanical Engineering and Naval Architecture / Sveučilište u Zagrebu, Fakultet strojarstva i brodogradnje**

Permanent link / Trajna poveznica: <https://urn.nsk.hr/urn:nbn:hr:235:285665>

Rights / Prava: [In copyright](#)/[Zaštićeno autorskim pravom.](#)

Download date / Datum preuzimanja: **2024-08-01**

Repository / Repozitorij:

[Repository of Faculty of Mechanical Engineering and Naval Architecture University of Zagreb](#)



SVEUČILIŠTE U ZAGREBU
FAKULTET STROJARSTVA I BRODOGRADNJE

DIPLOMSKI RAD

Leon Malnar

Zagreb, 2020.

SVEUČILIŠTE U ZAGREBU
FAKULTET STROJARSTVA I BRODOGRADNJE

DIPLOMSKI RAD

Mentor:

Prof. dr. sc. Danijel Pavković, dipl. ing.

Student:

Leon Malnar

Zagreb, 2020.

Izjavljujem da sam ovaj rad izradio samostalno koristeći znanja stečena tijekom studija i navedenu literaturu.

Zahvaljujem se roditeljima Filipu i Ireni koji su me podržavali tijekom cijelog studija. Zahvaljujem se i svim prijateljima i poznanicima, pogotovo Ivanu Golubiću na savjetima prilikom postavljanja servera, Franu Kelavi na izradi skripte za prijevod CAN poruka, te Krunoslavu Klariću i Alanu Malnaru koji pregledali tiskanu pločicu prije proizvodnje i dali svoje kritike i savjete.

Posebno se zahvaljujem studentskoj udruzi HSA-SF i svim članovima i sponzorima. Na glavnom projektu te udruge „FSB Racing Team“ sudjelovao sam četiri godine što je imalo najveći utjecaj na moj akademski i profesionalni razvoj.

Na kraju, želim zahvaliti mentoru Danijelu Pavkoviću koji je uvijek izdvojio vremena za sva pitanja i probleme koji su nastali tijekom izrade rada.

Leon Malnar



SVEUČILIŠTE U ZAGREBU
FAKULTET STROJARSTVA I BRODOGRADNJE



Središnje povjerenstvo za završne i diplomske ispite
 Povjerenstvo za diplomske radove studija strojarstva za smjerove:
 proizvodno inženjerstvo, računalno inženjerstvo, industrijsko inženjerstvo i menadžment,
 inženjerstvo materijala te mehatronika i robotika

Sveučilište u Zagrebu Fakultet strojarstva i brodogradnje	
Datum:	Prilog:
Klasa: 602 - 04 / 20 - 6 / 3	
Ur. broj: 15 - 1703 - 20 -	

DIPLOMSKI ZADATAK

Student: **LEON MALNAR** Mat. br.: 0035199068

Naslov rada na hrvatskom jeziku: **Razvoj telemetrijskog sustava za bolid Formula Student**

Naslov rada na engleskom jeziku: **Development of telemetry system for Formula Student race car**

Opis zadatka:

Sustavi praćenja stanja u normalnom radu preko daljinske veze (sustavi telemetrije) nalaze sve širu primjenu u praksi, na primjer industrijski sustavi za praćenje stanja procesa, medicinski sustavi za praćenje stanja bolesnika, te u aeronautici za praćenje i daljinsko vođenje bespilotnih i svemirskih letjelica. Pritom je ključni problem kako osigurati praćenje stanja u realnom vremenu, odnosno kako riješiti problem zagušenja komunikacijske veze i osigurati neprekinut prijenos podataka.

U radu je potrebno napraviti sljedeće:

1. Dati općenitu strukturu telemetrijskog sustava za praćenje stanja i prijenos podataka.
2. Definirati hardversko i softversko okruženje unutar kojeg se pristupa udaljenim mjerenjima na bolidu te način spajanja na server za spremanje podataka u realnom vremenu.
3. Definirati i konfigurirati softversko okruženje za vizualizaciju podataka prikupljenih putem udaljenih mjerenja.
4. Definirati sigurnosne protokole i procedure za razmjenu podataka između bolida i sustava za prikupljanje podataka.
5. Ispitati funkcionalnost predloženog rješenja u softverskom okruženju.

U radu je također potrebno navesti korištenu literaturu i eventualno dobivenu pomoć.

Zadatak zadan:
30. travnja 2020.

Rok predaje rada:
2. srpnja 2020.

Predvideni datum obrane:
6. srpnja do 10. srpnja 2020.

Zadatak zadao:

prof. dr. sc. Danijel Pavković

Predsjednica Povjerenstva:

prof. dr. sc. Biserka Runje

SADRŽAJ

SADRŽAJ	I
1. UVOD.....	1
1.1. Telemetrija	1
1.2. Formula Student.....	1
1.3. FSB Racing Team	2
1.4. Vulpes R.....	3
2. IZRADA SCHEME ZA TISKANU PLOČICU M2M UREĐAJA	4
2.1. Modul za mobilnu mrežu	6
2.1.1. Napajanje	8
2.1.2. Antene	9
2.1.3. SIM sučelje	9
2.1.4. UART sučelje.....	10
2.1.5. USB sučelje.....	11
2.1.6. Ostalo	12
2.2. Modul za GNSS	15
2.2.1. Napajanje	16
2.2.2. Ostalo	18
2.3. Mikrokontroler	19
2.3.1. Napajanje	20
2.3.2. JTAG.....	20
2.3.3. Oscilatori.....	21
2.3.4. Definiranje funkcija pinova	24
2.3.5. Ostalo	25
2.4. CAN sučelje	26
2.5. SD sučelje	27
2.6. Napajanje	28
2.7. Konektor.....	30
2.8. Validacija	32
3. POSTAVLJANJE KOMPONENTI NA TISKANU PLOČICU M2M UREĐAJA.....	33
3.1. Postavljanje komponenti prema pojedinim shemama.....	34
3.2. Odabir koncepta razmještaja komponenti.....	35
3.3. Vodovi visoke frekvencije	38
3.4. Dodavanje <i>Polygon Pour-a</i> i <i>Via Stitching-a</i>	39
3.5. Narudžba dijelova i tiskane pločice	43
4. IZRADA KUĆIŠTA ZA M2M UREĐAJ	44
4.1. Izrada modela	44
4.2. Proizvodnja dijelova	47
4.3. Završna obrada i sklapanje.....	48
5. SERVER.....	50
5.1. Postavljanje i konfiguriranje servera.....	50
5.2. Spajanje sa serverom.....	51
5.3. Instaliranje i postavljanje InfluxDB baze podataka	52

5.4.	Instaliranje NGINX web poslužitelja.....	55
5.5.	Osiguravanje NGINX-a pomoću Let's Encrypt	56
5.6.	Instaliranje alata Grafana	57
6.	INTEGRACIJA	61
6.1.	Instalacija MQTT brokera.....	61
6.2.	Poboljšanje robusnosti	62
6.3.	Osiguravanje lozinkom	63
6.4.	Povezivanje MQTT-a s InfluxDB-om	63
6.5.	Simuliranje slanja podataka s uređaja.....	64
7.	ZAKLJUČAK.....	67

POPIS SLIKA

Slika 1	FSB Racing Team na natjecanju FS Austria 2019. godine s bolidom Vulpes.....	3
Slika 2	Blokovski prikaz spajanja komponenti	4
Slika 3	u-blox LARA-R2 modul (8).....	8
Slika 4	Napajanje LARA-R211 modula.....	8
Slika 5	SIM sučelje.....	10
Slika 6	Naponski primopredajnik za UART.....	11
Slika 7	USB sučelje	12
Slika 8	LED indikatori za praćenje stanja LARA-R211 modula	12
Slika 9	Upravljanje stanjem LARA-R211 modula.....	13
Slika 10	Veze na LARA-R211 modulu.....	13
Slika 11	Napajanje CAM-M8Q modula.....	17
Slika 12	Upravljanje stanjem SAM-M8Q modula	18
Slika 13	Veze na SAM-M8Q modulu	18
Slika 14	Napajanje mikrokontrolera.....	20
Slika 15	JTAG konektor	21
Slika 16	Pierceov oscilator	22
Slika 17	Definicija pinova mikrokontrolera	24
Slika 18	Upravljanje stanjem mikrokontrolera.....	25
Slika 19	Veze s STM32F446RE mikrokontrolerom	26
Slika 20	CAN sučelje	27
Slika 21	Spoj SD kartice s mikrokontrolerom.....	28
Slika 22	Zaštita tiskane pločice	29
Slika 23	Izolirani DC-DC pretvarač s 12 V na 5 V	29
Slika 24	DC-DC pretvarač s 12 V na 3,3 V.....	30
Slika 25	Veze s konektorom.....	31
Slika 26	Pogled na konektor s označenim funkcijama grupa pinova	31
Slika 27	<i>Connection Matrix</i> za generiranje grešaka i upozorenja	32
Slika 28	Raspored slojeva na tiskanoj pločici u realnim omjerima.....	33
Slika 29	Spojevi između funkcionalnih cjelina	34
Slika 30	Prvi koncept izrade tiskane pločice	35
Slika 31	Drugi koncept izrade tiskane pločice	36
Slika 32	Dovršeni svi glavni vodovi na tiskanoj pločici	37
Slika 33	<i>Coplanar Waveguide</i> (32)	38
Slika 34	Validacija impedancije u softveru TXLINE	39
Slika 35	<i>Polygon Pour</i> oko dijelova modula za mobilnu mrežu na gornjem sloju	40
Slika 36	<i>Polygon Pour</i> oko sučelja za CAN na gornjem (lijevo) i donjem (desno) sloju... ..	40
Slika 37	<i>Polygon Pour</i> za cijeli ostatak tiskane pločice	40
Slika 38	3D pogled gotove tiskane pločice M2M uređaja.....	41
Slika 39	2D pogled tiskane pločice M2M uređaja – gornji sloj	42
Slika 40	2D pogled tiskane pločice M2M uređaja – donji sloj	42
Slika 41	Donja polovica kućišta M2M uređaja	45
Slika 42	Gornja polovica kućišta M2M uređaja	46
Slika 43	Fotorealistični prikaz sklopa M2M uređaja.....	46
Slika 44	Usporedba kvalitete za mlaznicu od 0,8 mm (lijevo) i 0,4 mm (desno)	47
Slika 45	Pregled dijelova u softveru PrusaSlicer prije proizvodnje	48
Slika 46	Sklop M2M uređaja nakon završne obrade.....	49

Slika 47	Početna stranica na serveru	55
Slika 48	Let's Encrypt certifikat	57
Slika 49	Početna stranica	58
Slika 50	Grafički prikaz podataka na Grafani	60
Slika 51	Princip rada MQTT protokola	61
Slika 52	Isječak snimljenih poruka.....	65
Slika 53	Prikaz <i>dashboard</i> -a „FSBRT06R Vulpes R“	66

POPIS TABLICA

Tablica 1	Usporedba brzina mobilnih mreža (6).....	7
Tablica 2	Pregled funkcionalnosti LARA-R211 modula.....	14
Tablica 3	Usporedba modula za GNSS (14) (15).....	16
Tablica 4	Pregled funkcionalnosti SAM-M8Q modula	19
Tablica 5	Potrošnja struje po komponentama	30
Tablica 6	Podaci za izradu tiskane pločice.....	43
Tablica 7	Postavke izrade FDM tehnologijom.....	48

POPIS TEHNIČKE DOKUMENTACIJE

RT06r-PRT-EL-601-01	M2M_donja_polovica_kucista
RT06r-PRT-EL-602-01	M2M_gornja_polovica_kucista
RT06r-ASY-EL-022-01	M2M

POPIS OZNAKA

Oznaka	Jedinica	Opis
t_{pr}	h	Vrijeme pražnjenja primarne baterije
C_{bat}	mAh	Kapacitet primarne baterije
I_{D_GNSS}	μA	Potrošnja struje tijekom „ <i>Hardware backup mode</i> “ režima rada
R_{ext}	Ω	Otpor vanjskog otpornika Pierceovog oscilatora
R_f	Ω	Otpor integriranog otpornika Pierceovog oscilatora
C_L	pF	<i>Load capacitance</i>
C_S	pF	Parazitni kapacitet u vodovima
C_{L12}	pF	Kapacitet kondenzatora C_{L1} i C_{L2} Pierceovog kondenzatora
$G_{m,crit_max}$	A/V	Maksimalno kritično pojačanje
g_m	A/V	Vodljivost oscilatora

SAŽETAK

U svrhu praćenja stanja Formula Student bolida u realnom vremenu bez mogućnosti fizičkog spajanja na njegove komunikacijske kanale tijekom vožnje, razvijen je telemetrijski sustav. Sustav se sastoji od tri glavna dijela. Prvi je M2M (*Machine to Machine*) uređaj koji prikuplja podatke s vozila i šalje ih prema serveru preko MQTT protokola. Drugi dio je sam server koji prima, obrađuje i sprema podatke. Treći dio je grafičko sučelje koje služi za praćenje podataka. M2M je uređaj čija je glavna komponenta tiskana pločica. Pločica razvijena u okviru ovog rada ima nekoliko periferija, od kojih su najznačajniji CAN primopredajnici koji služe za primanje podataka s CAN mreže, GNSS prijemnik koji se koristi za dobivanje podatka o lokaciji, modul za mobilnu mrežu koji se koristi za povezivanje na Internet, te sučelje za SD karticu koja se koristi u slučaju slabe veze s mobilnom mrežom. Uz to, konstruirano je prikladno, vodonepropusno kućište koje je izrađeno FDM aditivnom tehnologijom.

Server je postavljen preko AWS Educate računa. To je računalo na mreži bazirano na Ubuntu koji koristi InfluxDB kao bazu podataka, Mosquitto kao MQTT broker, i Grafana-u kao grafičko sučelje. Python skripta koja služi kao veza između primljenih poruka i baze podataka se stalno izvodi u pozadini.

Grafana je potpuno kompatibilna s InfluxDB bazom podataka i nikakva dodatna integracija nije bila potrebna. Podaci su sortirani u panele s prikladnom vizualizacijom što korisničku ploču (eng. *dashboard*) čini preglednom i vizualno privlačnom. Svaki korisnik s dozvolom može pratiti podatke u realnom vremenu ili u definiranom vremenskom rasponu, i može ih preuzeti za daljnju analizu.

Ključne riječi: Telemetrija, Formula Student, Vulpes R, M2M, IoT, MQTT, CAN, mobilna mreža, InfluxDB, Grafana, logiranje

SUMMARY

In order to enable tracking the data of a Formula Student vehicle in real time, without the ability to physically connect to its communication channels, a telemetry system has been developed. The system is composed of three main components. The first one is an M2M (Machine to Machine) device that collects data from the vehicle and sends them to the server through MQTT protocol. The second one is the server itself, which receives, processes and stores that data. The third one is a graphical interface that is used to view the data.

M2M is a device whose main component is a printed circuit board. The board designed in this work has a couple of peripherals, with the most notable ones being CAN transceivers used to receive data from CAN bus, GNSS receiver used to receive location data, cellular network module used to connect to the Internet, and SD card interface that's used to store the data in case of a bad cellular connection. Also, a suitable, waterproof housing was designed and manufactured with FDM additive technology.

The server is created using AWS educate account. It's an Ubuntu based cloud computer that uses InfluxDB as database, Mosquitto as MQTT broker, and Grafana as graphical interface. A Python script that's used as a link between received messages and database is always running in the background.

Grafana has native compatibility with InfluxDB so no additional integration was required. The data is sorted into panels with appropriate visualizations which makes dashboard appealing and organized. Every user with permission can view the data in real-time or in a custom timeframe and can download it for further analysis.

Key words: Telemetry, Formula Student, Vulpes R, M2M, IoT, MQTT, CAN, cellular network, InfluxDB, Grafana, logging

1. UVOD

U svakom većem sustavu potrebno je imati pregled stanja u svrhu praćenja rada svakog podsustava, odnosno rade li pojedini sustavi kako je predviđeno te radi lakšeg otklanjanja potencijalnih problema. To je naročito nužno prilikom samog razvoja jer je to period u kojem se događa najveći broj neočekivanih grešaka, ali i tijekom stalnog rada radi detekcije anomalija. Osim toga, praćenjem više varijabli sustava i njihovog međusobnog utjecaja može se značajno unaprijediti rad sustava. Da bi se mogli pratiti parametri sustava na koji se nije moguće fizički spojiti, potreban je sustav pod nazivom telemetrija. Sustav opisan u ovom radu će se koristiti za praćenje stanja električnog bolida FSB Racing Teama, u sklopu Formula Student natjecanja.

1.1. Telemetrija

Telemetrija ili daljinsko mjerenje (1) je mjerenje pri kojem je osjetnik na mjernome mjestu odvojen, a često i udaljen od pokaznika ili zapisivača, a primjenjuje se kada je mjerno mjesto nedostupno ili neprikladno za izravno mjerenje. Udaljenost između mjernoga mjesta i pokaznika može biti velika (na primjer mjerenja na svemirskim letjelicama), ali i razmjerno mala kada se mjeri u odvojenom prostoru (u onečišćenim prostorima, na mjestu s visokom temperaturom, na pokretnim predmetima) ili u unutrašnjosti ljudskog tijela, strojeva i slično. Mjerni se podaci mogu prenositi mehanički, električki ili elektromagnetskim zračenjem. Danas je taj prijenos najvećim dijelom radiofrekvencijski, i to u digitalnom obliku, jer se tako postiže najveća vjernost prijenosa podataka i na velike udaljenosti, gotovo bez smetnji i izobličenja.

Telemetrijski sustav se sastoji od uređaja koja prikuplja sve podatke koji se žele pratiti, mjesta za pohranu na koji se ti podaci spremaju, te grafičkog sučelja koji služi za prikaz tih podataka. U ovom radu pokriti će se razvoj uređaja te postavljanje servera i platforme za grafički prikaz podataka.

1.2. Formula Student

Formula Student je najpriznatije europsko inženjersko natjecanje, s ciljem da studenti naprave dodatan iskorak u svom obrazovanju, uključujući u njega intenzivno iskustvo u konstruiranju i proizvodnji, ali i razmatranjem ekonomskih aspekata automobilske industrije. Timovi se vode pretpostavkom da su oni proizvođač prototipnog vozila koji se ocjenjuje za proizvodnju. Vozilo

mora imati dobre karakteristike ubrzanja, kočenja i upravljanja. Također, dizajn mora biti cjenovno opravdan i pouzdan.

Odluku donosi žiri stručnjaka iz moto sporta, automobilske industrije i industrije dobavljača. Žiri sudi svako vozilo i plan prodaje vozila na temelju konstrukcije, planiranja troškova i prezentacije prodaje. Ostatak ocjenjivanja obavlja se na stazi, gdje studenti u brojnim testovima performansi demonstriraju koliko dobro rade njihovi samostalno izgrađena trkača vozila u stvarnom okruženju (2).

Na natjecanju u statički dio spadaju tzv. *Engineering Design, Cost and Manufacturing* i *Business Plan Presentation*, a u dinamički dio *Skid Pad, Acceleration, Autocross* i *Endurance*. Za električna vozila se ocjenjuje i *Efficiency*. Tri kategorije vozila na natjecanju su *Combustion, Electric* i *Driverless*.

Vozilo je ograničeno opširnim pravilnikom koji svake sezone unosi promjene. Što se tiče elektronike, prije natjecanja svi timovi moraju predati jasno strukturiranu dokumentaciju cijelog električnog sustava (3). Budući da telemetrija nije nužna i ne utječe na sigurnost vozila, ona nije ograničena pravilnikom.

1.3. FSB Racing Team

FSB Racing Team je prva i najuspješnija hrvatska momčad koja se natječe u Formuli Student, te je projekt studentske udruge HSA-SF koji se održava od 2004. godine. Tim je sastavljen od pedesetak članova s više fakulteta Sveučilišta u Zagrebu.

Bolidi koji su do sada napravljeni tradicionalno nose imena hrvatskih autohtonih životinjskih vrsta, a redom su Kuna, Ris, Likos, Arctos, Arctos R, Strix i Strix R. Bolid napravljen za sezonu 2019. nosi ime Vulpes (lat. lisica), a za sezonu 2020. se radi nadogradnja tog bolida pod nazivom Vulpes R.

Tim svakim novim bolidom ostvaruje sve bolje rezultate na natjecanjima te su razvijene izvrsne ideje i rješenja, a također su napisani i brojni završni te diplomski radovi povezani uz bilo koji dio bolida ili tima (4).



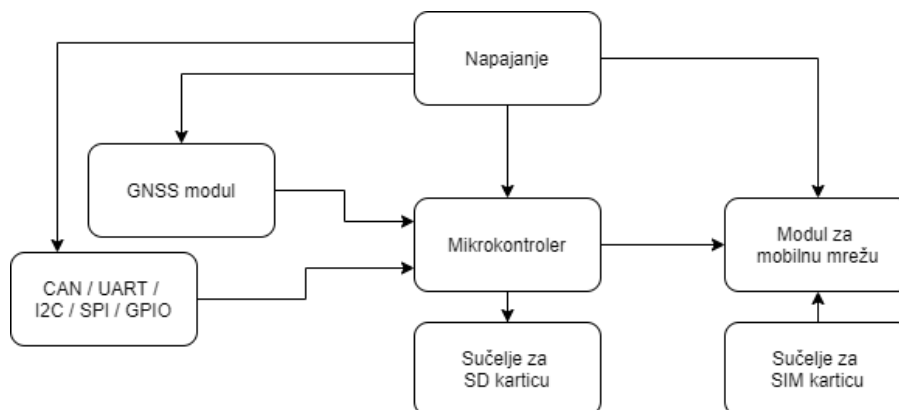
Slika 1 FSB Racing Team na natjecanju FS Austria 2019. godine s bolidom Vulpes

1.4. Vulpes R

Vulpes R je bolid koji se razvija za sezonu 2020 Formula Student natjecanja. Kao što je spomenuto, to je nadogradnja bolida Vulpes što je prva hrvatska električna formula, i prvo hrvatsko vozilo sa monocoque kompozitnom šasijom ojačanom ugljičnim vlaknima. Napaja se baterijom maksimalnog napona 400 V i ima stražnji pogon kojeg pokreću dva nezavisno upravljana elektromotora ukupne snage od 80 kW. Bolid razvija moment od 1040 Nm na pogonskim kotačima, te postiže maksimalnu brzinu od 115 km/h u samo 3,2 sekunde. Izmjerena masa Vulpesa bez vozača iznosi 229 kg, a zbog brojnih smanjenja mase se na Vulpes R očekuje oko 205 kg.

2. IZRADA SCHEME ZA TISKANU PLOČICU M2M UREĐAJA

Tiskana pločica je projektirana pomoću softvera Altium Designer 20. Altium Designer ujediniuje shematsko projektiranje, projektiranje tiskanih pločica i podršku za proizvodnju u jednoj unificiranoj aplikaciji.



Slika 2 Blokovski prikaz spajanja komponenti

Na slici 2 je prikazan blokovski dijagram koji daje generalni opis svih funkcionalnosti i interakcija podsustava u sklopu izvedenom na tiskanoj pločici. Mikrokontroler najprije mora primiti podatke koji se izmjenjuju na vozilu. Većina podataka u vozilu se šalje CAN komunikacijom. U vozilu postoje dvije CAN mreže. Jedna služi razmjenu podataka najvećeg prioriteta, npr. praćenje stanja baterije, slanje zahtjeva za moment prema inverterima i sl., te se ona ne smije preopteretiti. Druga mreža služi za razmjenu manje kritičnih podataka koji ne utječu na samo ponašanje vozila, kao što su vrijednosti sa senzora na aero-paketu, komunikacija s tiskanom pločicom na vozačkoj tabli i sl. Osim CAN komunikacije, ostavljena je i mogućnost spajanja ostalih komunikacijskih protokola kao što su UART, I2C i SPI, te običnih analognih ili digitalnih signala.

Budući da nigdje na vozilu ne postoje podaci o lokaciji vozila, na M2M uređaj je dodan GNSS prijemnik. Podaci o lokaciji su jako korisni prilikom obrade podataka, kao i za snimanje staza na različitim natjecanjima zbog izrade virtualnih staza prema kojima se kasnije rade računalne simulacije.

Nakon što mikrokontroler prikupi i obradi podatke, potrebno ih je poslati na server preko modula za mobilnu mrežu. Za povezivanje na mobilnu mrežu potrebno je SIM sučelje. U slučaju da se iz nekog razloga prekine veza s mobilnom mrežom, bilo zbog lošeg signala ili smetnji u vozilu, potrebno je osigurati da se podaci svejedno spremaju, pa makar lokalno. Za to

služi sučelje za SD karticu. Budući da niskonaponski dio vozila radi na 12 V, a većina elektroničkih komponenti radi na 3,3 V, potrebno je odabrati i pravilno dimenzionirati napajanje.

Najprije je napravljen projekt s nazivom FSBRT_telemetry_unit, te su dodani sljedeći dokumenti:

- Overview.SchDoc
- MCU.SchDoc
- CAN.SchDoc
- SD.SchDoc
- GNSS.SchDoc
- Cellular_Network.SchDoc
- Power_Supply.SchDoc
- FSBRT_telemetry_unit_PCB.PcbDoc

Svi su nazivi na engleskom jeziku, i koriste se službene sastavnice FSB Racing Teama. Razlog tome je što će se svi ovi dokumenti morati pokazati sudcima tijekom inspekcije električkog sustava vozila, pa se inzistira na korištenju standardiziranih dokumenata.

Izrada sheme započela je traženjem komponenti koje zadovoljavaju sve uvjete potrebne za predviđenu funkcionalnost. Nakon odabira ključne komponente za određeni dio, proučena je opsežna tehnička dokumentacija radi razumijevanja funkcionalnosti dane komponente. Proizvođači nekih komponenti daju i upute za integraciju, pa se pomoću tih uputa, te brojnih primjera s Interneta krenulo u projektiranje sheme. Tijekom cijelog projekta se vodilo obzira o dostupnosti komponenata, te je prilikom njihovog izbora nužan uvjet bio da su dostupne na Internet trgovini Mouser (5). Dodatni plus je ako se u Altium-ovom alatu „*Manufacturer Part Search*“ nalazi već gotov otisak (eng. *footprint*) za tu komponentu, što značajno ubrzava vrijeme projektiranja.

Prioritet kod odabira komponenti je stavljen na kvalitetu, jednostavnost izvedbe i veličinu otiska.

2.1. Modul za mobilnu mrežu

Postoji nekoliko kriterija za odabir modula za mobilnu mrežu. Kao prvo, razmatraju se samo komponente, a ne već gotove razvojne pločice. Na taj način će tiskana pločica djelovati profesionalno, kompletirano i zauzimati će najmanje prostora. Drugo, nužna je mogućnost spajanja na mreže unutar Europe. Na kraju, bitna je brzina, za što je potrebno napraviti kratku analizu podataka koji će se izmjenjivati.

Kao što je spomenuto, gotovo svi bitni sustavi na vozilu komuniciraju preko CAN mreže. Dokument koji služi kao prevoditelj tih poruka, odnosno sadrži informacije o načinu zapisa signala unutar svake poruke, zove se CANdbc. Svaka od njih sadrži jedinstveni identifikator (CAN ID) veličine 2 bajta, te 8 bajta podataka. To je ukupno 80 bitova informacija po poruci. U vrijeme pisanja ovog rada, u CAN mreži vozila Vulpes nalaze se 24 poruke. Podaci s GPS-a će se također upakirati u format CAN poruke, kao i sve ostale stvari koje će se potencijalno spojiti na telemetriju. S obzirom da će se broj poruka na CAN mreži s vremenom proširiti, pretpostavka je da je potrebno moći slati 50 poruka s frekvencijom 10 Hz. To je ekvivalentno brzini od 40 kbit/s.

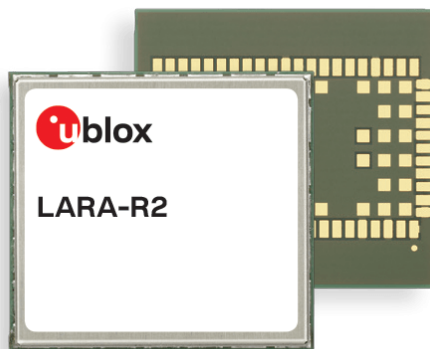
Usporedba brzina mobilnih mreža prikazana je u tablici 1. Najviše korištene mreže za pojedinu generaciju su GSM (2G), HSPA (3G) i LTE (4G), pa se one često pojavljuju kao sinonimi za određenu generaciju. Iz tablice se lako da zaključiti da brzina GSM mreže nije dovoljna za željenu frekvenciju slanja poruka, pa bi odabir trebalo ograničiti na 3G ili 4G. Bitno je još napomenuti da osim brzine, ulogu igra i stabilnost veze. Obično se povećanjem brzine dobije kraći domet odašiljača, što znači da se lakše prekine veza.

Tablica 1 Usporedba brzina mobilnih mreža (6)

Druga generacija (2G)		Brzine preuzimanja i slanja [kbit/s]	
	GSM CSD	9,6	
	CDPD	do 19,2	
	GSM GPRS (2.5G)	56 - 115	
	GSM EDGE (2.75G)	do 237	
Treća generacija (3G)		Brzine preuzimanja [Mbit/s]	Brzine slanja [Mbit/s]
	UMTS W-CDMA	0,4	
	UMTS HSPA	14,4	5,8
	UMTS TDD	16	
	CDMA2000 1xRTT	0,3	0,15
	CDMA2000 EV-DO	2,5-4,9	0,15-1,8
	GSM EDGE-Evolution	1,6	0,5
Četvrta generacija (4G)		Brzine preuzimanja [Mbit/s]	Brzine slanja [Mbit/s]
	HSPA+	21-672	5,8-168
	Mobile WiMAX (802.16)	37-365	17-376
	LTE	100-300	50-75
	LTE-Advanced	100 pri velikim brzinama, 1000 pri mirovanju ili malim brzinama	
	MBWA (802.20)	80	
Peta generacija (5G)		Brzine preuzimanja [Mbit/s]	Brzine slanja [Mbit/s]
	HSPA+	400-25000	200-3000
	Mobile WiMAX	300-700	186-400
	5G	400-3000	500-1500

Nakon pretraživanja dostupnih rješenja na tržištu, kao i dostupnosti proizvoda, odlučeno je da će se za povezivanje na mobilnu mrežu koristiti u-blox LARA-R211 modul. Švicarska firma u-blox ima odličnu literaturu za svoje proizvode sa detaljnim bilješkama o primjeni. Modul radi

s LTE mrežom s mogućnošću rada na 2G ili 3G ako je LTE nedostupna i ima mogućnost spajanja dvije antene radi redundancije. Također, taj modul je implementiran na 4G LTE-E CLICK (7) razvojnoj pločici za koju postoji dostupna shema koja može poslužiti za referencu.



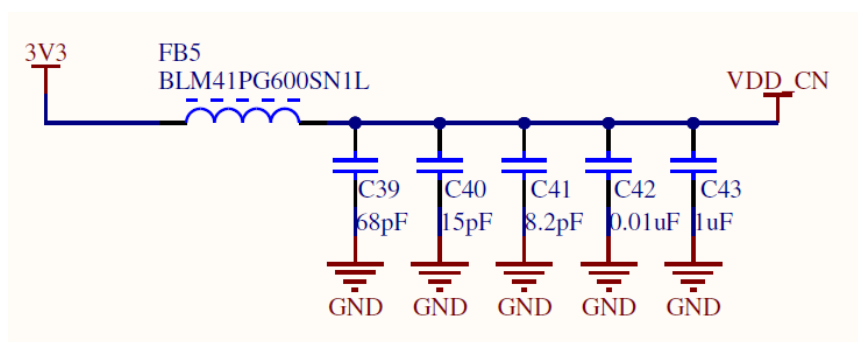
Slika 3 u-blox LARA-R2 modul (8)

Prilikom izrade sheme za LARA-R2 modul, detaljno se pratila dokumentacija o upotrebi (9).

2.1.1. Napajanje

Svi dostupni VCC pinovi moraju biti spojeni na napajanje od 3.3 V kako bi se smanjili gubitci zbog serijskog otpora. Isto tako, svi GND pinovi moraju biti spojeni na uzemljenje zbog smanjenja gubitaka, te poboljšanih performansi hlađenja i otpornosti na interferencije s radiofrekvencijama.

Radi smanjenja utjecaja smetnji dodane su feritne prigušnice te *bypass* kondenzatori blizu VCC pinova na LARA-R2 modulu.



Slika 4 Napajanje LARA-R211 modula

2.1.2. Antene

Antene su svakako najkritičnije komponente cijele tiskane pločice. Na njih treba obraćati pažnju od početka do kraja projektiranja tiskane pločice. Budući da se radi o signalima visoke frekvencije, treba obraćati posebnu pažnju na karakterističnu impedanciju vodova. Više o tome će biti spomenuto prilikom postavljanja i povezivanja komponenti.

U tehničkoj dokumentaciji postoji nekoliko rješenja i preporuka za izvedbu antena. Jedno je korištenje integrirane antene koja se nalazi na samoj tiskanoj pločici. Druga je korištenje *flex-PCB* antene koja se nalazi unutar kućišta telemetrije. Posljednja je korištenje konektora s vanjskom antenom. Odabrano je zadnje rješenje zbog najboljeg prijema signala.

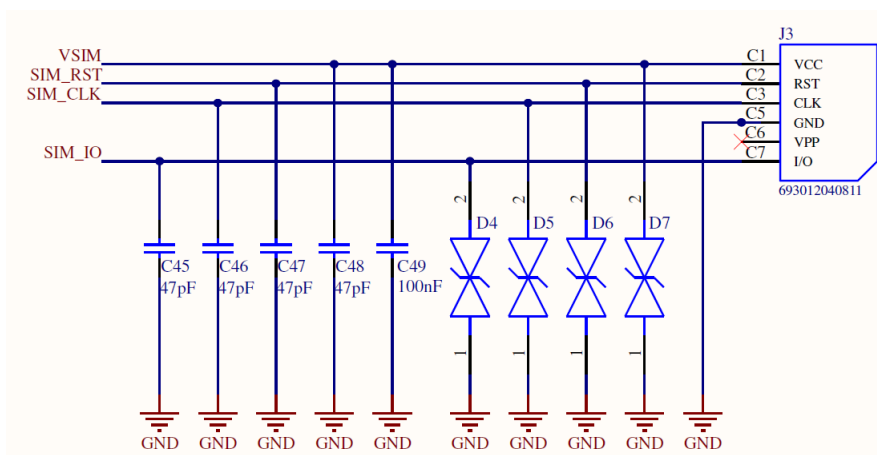
U tom slučaju se preporuča korištenje SMA konektora s impedancijom od 50 Ω . Za antene se preporuča da imaju radni raspon između 960 MHz i 2,7 GHz, te da su suprotno polarizirane, što doprinosi izolaciji signala među njima.

U dokumentaciji (9) su dane neke preporučene antene, ali su sve eksterne antene prevelike za ovu primjenu. Prema dobrom iskustvu s konektorima marke Molex, odabran je SMA RF konektor 73391-0071. Molex također nudi i antene, pa je prvo za primarnu antenu odabrana 213523-0001, dok je za pomoćnu odabrana 213523-0011 koja je jednaka, ali suprotno polarizirana. Zbog nedostupnosti proizvoda za vrijeme naručivanja dijelova, odabrane su antene W1697 i W1696 marke Pulse koje imaju slične karakteristike, a čak su manjih dimenzija.

2.1.3. SIM sučelje

Postoje četiri glavna načina za spajanje SIM-a na LARA-R211 čip. Može se koristiti ili držač SIM kartice ili SIM čip koji se zalemljuje direktno na pločicu (M2M UICC *Form Factor*). Korištenjem SIM čipa dobila bi se bolja otpornost na vibracije, ali korištenjem SIM kartice dobije se jednostavnost korištenja što je ipak bitnije za prototip. Osim toga, shema se razlikuje prema tome ako se želi implementirati detekcija prisustva SIM-a ili ne. Samim time se razlikuju i dostupni držači za SIM karticu (6 ili 8 kontakata). Zbog dostupnosti komponenti i jednostavnosti, odlučeno je da se neće spajati detekcija SIM kartice, pa je odabran držač za mini SIM karticu sa šarkama radi fleksibilnijeg postavljanja na tiskanu pločicu.

Osim samog držača SIM kartice, potrebno je dodati i *bypass* kondenzatore i TVS (eng. *Transient Voltage Suppressor*) diode za zaštitu od elektrostatickog pražnjenja (eng. *ESD protection diode*) na svaki pin.



Slika 5 SIM sučelje

2.1.4. UART sučelje

Za potpunu RS232 funkcionalnost predviđeni su pinovi:

1. *Data Carrier Detect (CD)*
2. *Receive Data (RD)*
3. *Transmit Data (TD)*
4. *Data Terminal Ready (DTR)*
5. *Ground (GND)*
6. *Data Set Ready (DSR)*
7. *Request To Send (RTS)*
8. *Clear To Send (CTS)*
9. *Ring Indicator (RI)*

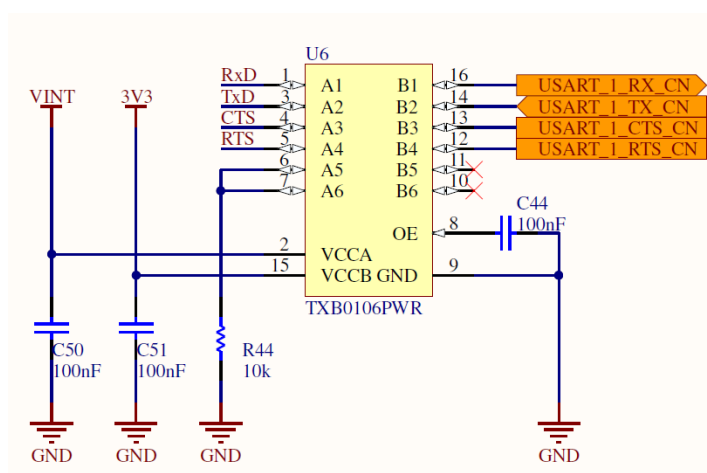
Budući da za ovu primjenu nisu potrebni svi pinovi, koristiti će se samo oni koji su napisani podebljanim tekstom.

Potrebno je dati jednu jako bitnu napomenu zbog koje je skoro došlo do velike greške u ovom projektu. Kod UART komunikacije standardno se TxD jednog čipa spaja na RxD drugog i obratno. Skoro se isto napravilo i u slučaju povezivanja mikrokontrolera i LARA-R2 modula, ali to bi bilo pogrešno. Razlog leži u nomenklaturi RS-232 standarda. Prema RS-232 standardu postoje dvije vrste uređaja, a to su DTE (eng. *Data Terminal Equipment*) što je obično bilo računalo ili sličan uređaj, i DCE (eng. *Data Communications Equipment*) što je obično bio modem ili neko drugo WAN sučelje. Na 25-pinskom D konektoru koji se prije često koristio za spajanje periferija, pin 2 predstavlja *Transmit Data* liniju kojom se šalju podaci s DTE na

DCE uređaj. Pin 3 na tom konektoru predstavlja *Receive Data* liniju kojom se šalju podaci s DCE na DTE uređaj. To je bilo potpuno smisljeno dok je tipična veza bila između DTE i DCE uređaja. Međutim, u današnje vrijeme (iako se ne koristi RS-232 nego TTL ili neku drugo naponsko UART sučelje) su uglavnom svi uređaju DTE, izuzev modema. Od tu je krenula potreba za „crossed“ ili „null modem“ kablovima (10).

Budući da je definirano da su funkcije pinova na LARA-R2 prema ITU-T V.24 (11) definirane kao DCE, onda ima smisla da se TxD pin mikrokontrolera spaja na TxD pin LARA-R2, te RxD na RxD.

Budući da UART signali na LARA-R2 iznose 1,8 V, a mikrokontroler radi s naponima od 3,3 V, potrebno je dodati između njih pretvornik naponskih razina (eng. *Voltage translator*).



Slika 6 Naponski primopredajnik za UART

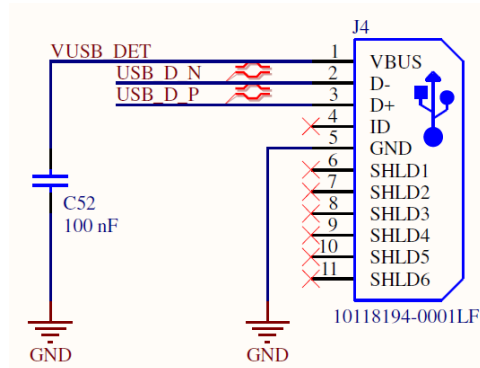
Portovi se koriste za povezivanje sa drugim shemama, u ovom slučaju sa shemom mikrokontrolera. Narančastom bojom su označeni portovi na shemi za mobilnu mrežu, tako da se prilikom pregleda sheme za mikrokontroler oni lako identificiraju.

2.1.5. USB sučelje

USB sučelje nije nužno za funkcioniranje ove tiskane pločice, ali budući da zahtijeva mali broj komponenti, a može biti jako korisno prilikom testiranja i uklanjanja grešaka, odlučeno je da će se dodati.

Zbog malog *footprint*-a odabrano je postavljanje micro-USB konektora. Na VBUS je stavljen jedan *bypass* kondenzator, a USB_D- i USB_D+ su označeni kao diferencijalni par te će se tako i spajati prilikom povezivanja komponenata. Postoji spreg mišljenja oko toga da zaštita

konektora (eng. *shield*), odnosno SHLD pinovi spajaju na GND ili ne. Sa strane računala su oni spojeni na GND i samim time je kabel zaštićen. Kad bi se oni spojili i sa strane ovog uređaja, onda bi kroz zaštitu tekla struja, a to treba izbjeći, tako da SHLD pinovi nisu spojeni na GND.

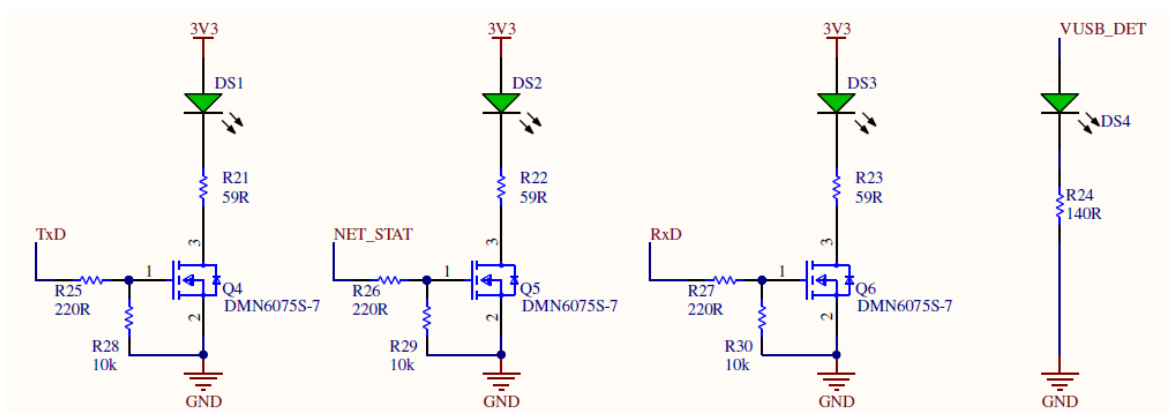


Slika 7 USB sučelje

2.1.6. Ostalo

Od preostalih funkcionalnosti dobro je dodati još neke LED diode koje služe za jednostavno prikazivanje stanja sustava. Dodane su na sljedeća mjesta:

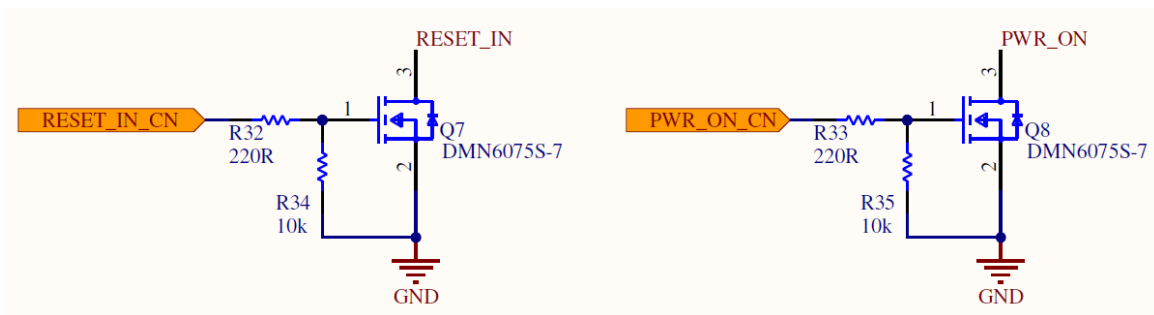
1. TxD linija
2. GPIO1 (za prikazivanje statusa mreže, GPIO pin se podešava softverski)
3. RxD linija
4. Prisustvo napona na USB-u



Slika 8 LED indikatori za praćenje stanja LARA-R211 modula

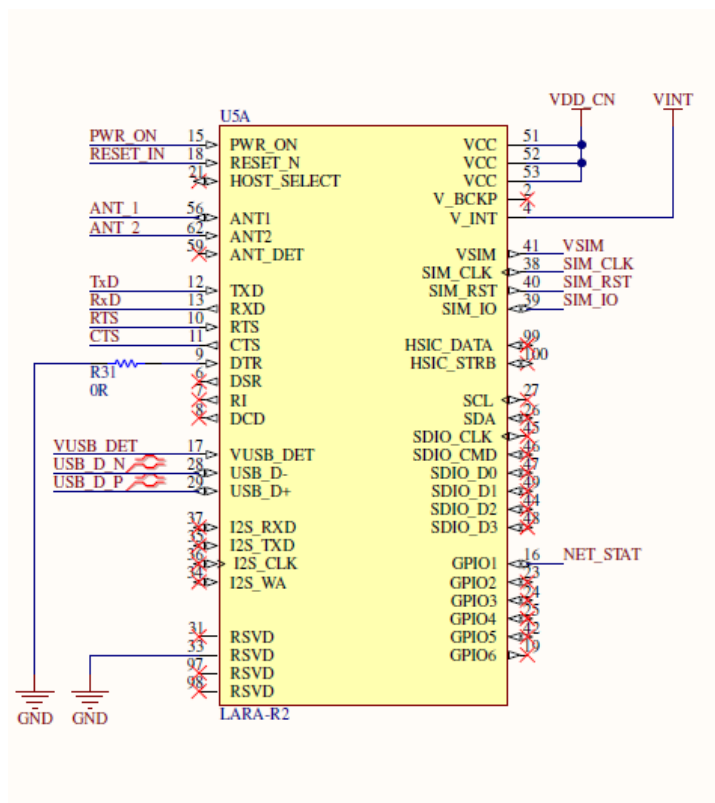
Pinovi TxD, GPIO1 i RxD su spojeni preko MOSFET-a budući da nemaju dovoljnu izlaznu struju, a detekcija USB-a je povezana direktno. Otpornici su dimenzionirani tako da za pad napona od 2,1 V na LED, daju struju od 20 mA.

Osim toga, potrebno je i povezati i RESET_IN i PWR_ON pinove kako bi se pomoću mikrokontrolera moglo upravljati stanjem modula. Ti pinovi se spajaju na GND tzv. „open drain“ tranzistorom. Neki mikrokontroleri imaju mogućnost da se izlaz iz njihovih pinova ponaša kao „open drain“ tranzistor, ali radi sigurnosti su ipak stavljeni odvojeni MOSFET tranzistori koji se onda mogu spojiti na bilo koji IO pin.



Slika 9 Upravljanje stanjem LARA-R211 modula

Ovime je završena shema svih posrednih komponenti LARA-R211 modula. Na slici 10 je prikazana shema samog modula s pripadajućim net-ovima. Shema modula je podijeljena na 2 dijela, od kojih su na jednom samo GND pinovi i ona nije prikazana radi uštede prostora. Shema cijelog dokumenta se nalazi u prilogu.



Slika 10 Veze na LARA-R211 modulu

U tablici 2 je dan kratak pregled svih funkcionalnosti modula za mobilnu mrežu

Tablica 2 Pregled funkcionalnosti LARA-R211 modula

Napajanje	<ul style="list-style-type: none"> • <i>Step-Down</i> regulator na 3,3V • V_BCKP se ne koristi • V_INT služi za napajanje internih sklopova u čipu
Antene	<ul style="list-style-type: none"> • Koriste se Molex SMA konektori i dvije Pulse antene za LTE mreže različitog polariteta • ANT_DET se ne koristi
SIM sučelje	<ul style="list-style-type: none"> • Koristi se držač za vanjsku mini SIM karticu • Sklopovi za SIM sučelje integrirani u modul • SIM_DET se ne koristi
UART sučelje	<ul style="list-style-type: none"> • Korišten pretvornik naponskih razina zbog različitog operativnog napona UART-a na mikrokontroleru i modulu • Modul klasificiran kao DCE uređaj • DTR, DSR, RI, DCD se ne koriste
USB sučelje	<ul style="list-style-type: none"> • Micro-USB konektor • Može se koristiti za otklanjanje pogrešaka • USB_D_N i USB_D_P su označeni kao diferencijalni par
HSIC sučelje	<ul style="list-style-type: none"> • Ne koristi se
I2C sučelje	<ul style="list-style-type: none"> • Ne koristi se
SDIO sučelje	<ul style="list-style-type: none"> • Ne koristi se
Audio	<ul style="list-style-type: none"> • Ne koristi se
Clock izlaz	<ul style="list-style-type: none"> • Ne koristi se
GPIO	<ul style="list-style-type: none"> • GPIO1 služi kao indikator za uspostavljenu vezu • Potrebno ga je softverski postaviti AT komandama

2.2. Modul za GNSS

S obzirom da u-blox nudi module za detekciju lokacije, a već se koristi njihov modul za mobilnu mrežu, uz dodatak da imaju odličnu dokumentaciju, potražnja se ograničila na njihove proizvode.


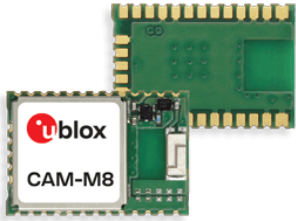
Odabir modula se filtrirao koristeći njihov *Product selector* (12) koristeći sljedeće kriterije:

- *Product category*
 - *Position & Time*
- *Technology*
 - *Standard Precision GNSS*
- *Product class*
 - *Module*
- *GNSS supported*
 - *Concurrent GNSS*
- *Product Grade*
 - *Professional*
- *Technical criteria*
 - *Minimal design efforts*
 - *Metel level accuracy*
 - *Navigation*
 - *Tracking*

Nakon filtriranja preostalo je pet modula. Dva su u obliku modula koji se čine prihvatljivih dimenzija. Radi se o SAM-M8Q modulu i CAM-M8 seriji koja sadržava C i Q varijante, između kojih nema velike razlike. U tablici 3 je prikazana usporedba ta dva modula.

CAM-M8 je bolji po tome što nudi mogućnost spajanja vanjske antene. Vanjska antena bi dobro došla u slučaju da ugrađena antena ne prima podatke unutar šasije vozila koja je napravljena od kompozita ojačanog ugljičnim vlaknima, te kao takva predstavlja prepreku signalu. S druge strane, SAM-M8Q modul je puno jednostavniji za integriranje i nije se potrebno baviti s RF signalima. Osim toga, za njega postoji gotova razvojna pločica za koju je dostupna shema spajanja (13).

Tablica 3 Usporedba modula za GNSS (14) (15)

	SAM-M8Q	CAM-M8Q
		
Visoka preciznost zbog istovremenog povezivanja na 3 GNSS-a (GPS, Galileo, GLONASS, BeiDou)	+	+
Ugrađena, svesmjerna antena	+	+
Mogućnost spajanja vanjske antene	-	+
Nije se potrebno baviti s RF linijama	+	-

S obzirom da će se tiskana pločica za M2M uređaj nalaziti u vlastitom, vodo-nepropusnom kućištu, ona se može staviti i s vanjske strane vozila ako se pokaže da signal unutar vozila nije dovoljno dobar. Zato je konačan izbor pao na SAM-M8Q modul. Također, ako se s vremenom pokaže da je potrebna vanjska antena, za sljedeću verziju vozila se može promijeniti modul, ali ako je integrirana antena dovoljno dobra, onda je ovo rješenje jednostavnije, manje mase i kompaktnije. Shema je rađena prema uputama proizvođača (16).

2.2.1. Napajanje

Ovaj modul ima tri pina za napajanje. To su VCC, VCC_IO i V_BCKP. Najjednostavniji pristup bi bio spojiti sve na potrebno napajanje koje je u rasponu od 2,7 do 3,6 V. VCC se svakako spaja na napajanje koje iznosi 3,3 V. VCC_IO se spaja na napon IO logike koja se može malo razlikovati, ali budući da mikrokontroler radi na 3.3 V, onda će se i taj pin spojiti na isti napon. V_BCKP služi za napajanje modula kada se isključi vanjsko napajanje. U slučaju da nema vanjskog napajanja, ali postoji napajanje na V_BCKP, čip ide u tzv. „*Hardware Backup Mode*“. RTC tada još uvijek dobiva vremensku referencu, a svi relevantni podaci se

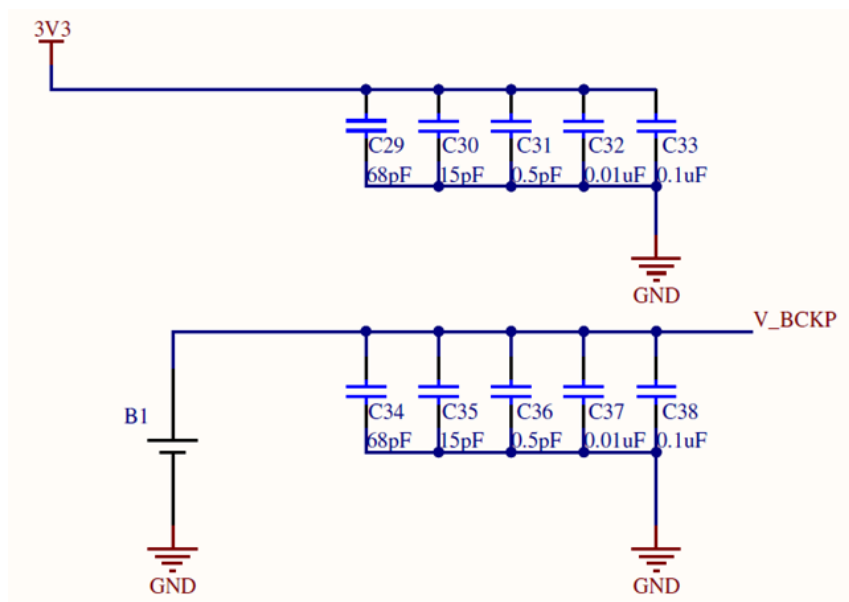
spremaju u RAM. Prilikom sljedećeg pokretanja, modul bi prešao u režim tzv. „warm start“ režim rada, i vrijeme lociranja bi iznosilo oko 1 sekundu. Za usporedbu, ako se na V_BCKP ne dovede pomoćno napajanje i spoji se direktno na VCC, prilikom ponovnog pokretanja, čip bi išao u tzv. „cold start“ režim rada, i vrijeme lociranja bi iznosilo između 26 i 30 sekundi. Na natjecanjima se stvari odvijaju brzo, pa je odlučeno da će se spojiti vanjska baterija.

Budući da se na Internet trgovini Mouser (5) baterije šalju samo na području Amerike, pretraženi su lokalni dobavljači elektroničke opreme. Zbog nemogućnosti nalaska sekundarne baterije malih dimenzija od lokalnih dobavljača, odlučeno je da će se koristiti jednokratna primarna baterija većeg kapaciteta. Tako je odabrana 3 V Duracell baterija u kućištu 2450 (17). Kapacitet te baterije iznosi 620 mAh. Struja koju GNSS troši dok je u „Hardware backup mode-u“ iznosi 15 μ A. To znači da bi približno trajanje baterije bilo

$$t_{pr} = \frac{C_{bat}}{I_{D_GNSS}} = \frac{0.62}{15 \cdot 10^{-6}} = 41333 \text{ h} \quad (1)$$

To iznosi oko 1720 dana, tj. preko 4 godine. U tom periodu će se ili promijeniti baterija, ili će se u potpunosti promijeniti, tj. obnoviti M2M uređaj.

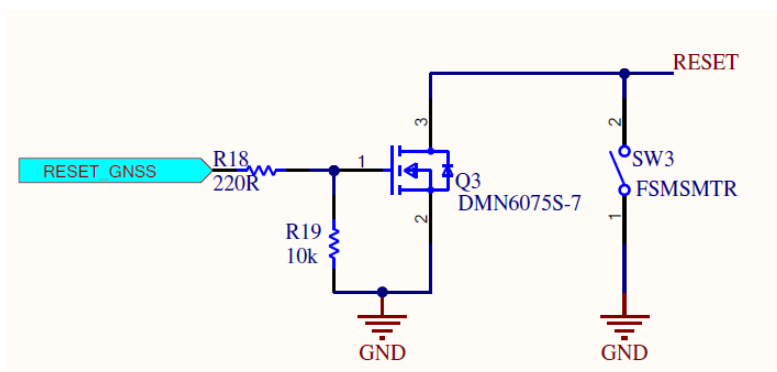
Za nju je odabran odgovarajući nosač koji je dodan u shemu. Na sve naponske ulaze su dodani *bypass* kondenzatori za stabilizaciju napona.



Slika 11 Napajanje CAM-M8Q modula

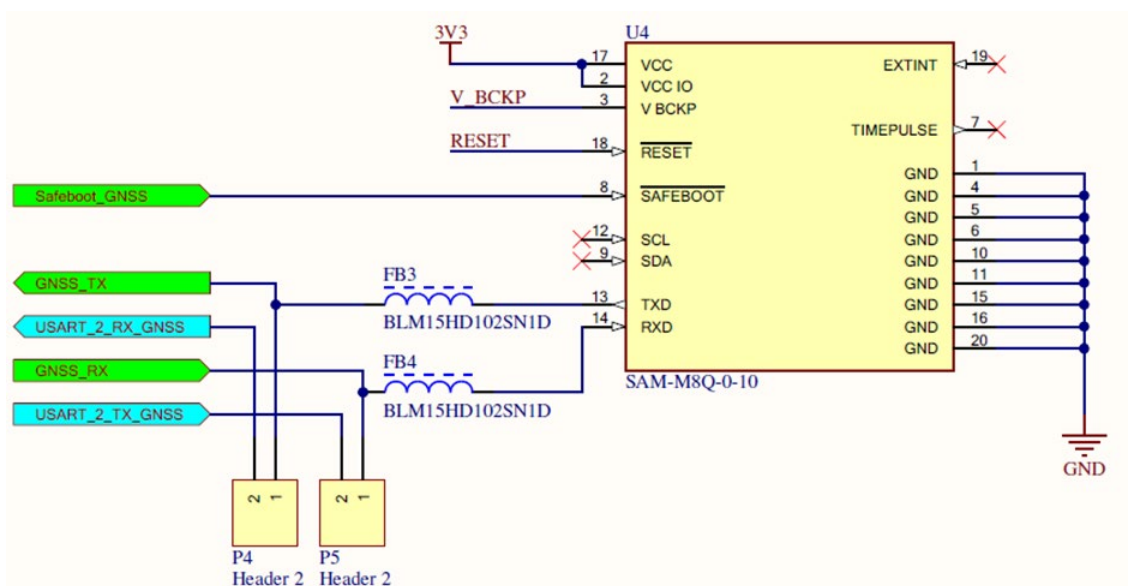
2.2.2. Ostalo

Spajanjem RESET_N pina prema GND aktivira se hardversko resetiranje modula. To je izvedeno na način da se resetirati može softverski pomoću mikrokontrolera, ili ručno pritiskom na tipkalo SW3. Nema nikakvih kondenzatora prema RESET_N pinu jer bi to moglo uzorkovati resetiranje prilikom pokretanja.



Slika 12 Upravljanje stanjem SAM-M8Q modula

Ostatak sheme koji se odnosi na GNSS modul je prikazan na slici 13. Na Tx i Rx pinove su postavljene feritne prigušnice kao mjera zaštite od elektromagnetske interferencije koja može utjecati na nepravilno oklopljene linije. Tx i Rx linije osim prema mikrokontroleru idu i prema vanjskom konektoru, zajedno sa Safeboot signalom. Njima mora biti omogućen pristup izvan kućišta uređaja zbog budućih servisa, ažuriranja i rekonfiguracija.



Slika 13 Veze na SAM-M8Q modulu

U tablici 4 je prikazan kratak pregled svih funkcionalnosti.

Tablica 4 Pregled funkcionalnosti SAM-M8Q modula

Napajanje	<ul style="list-style-type: none"> • Osigurani dobri spojevi na VCC i GND linije • VCC_IO spojen direktno na VCC jer radi na istom naponu • Za V_BCKP se koristi 3 V 2450 ćelija
Antena	<ul style="list-style-type: none"> • Antena je ugrađena u samom modulu
UART sučelje	<ul style="list-style-type: none"> • Spojeni na mikrokontroler i na vanjski konektor preko ferita
DDC sučelje	<ul style="list-style-type: none"> • Ne koristi se
Sustav	<ul style="list-style-type: none"> • RESET_IN se može spojiti prema GND softverski ili ručno • Timepulse se ne koristi • EXTINT se ne koristi • SAFEBOOT_N je spojen na konektor

2.3. Mikrokontroler

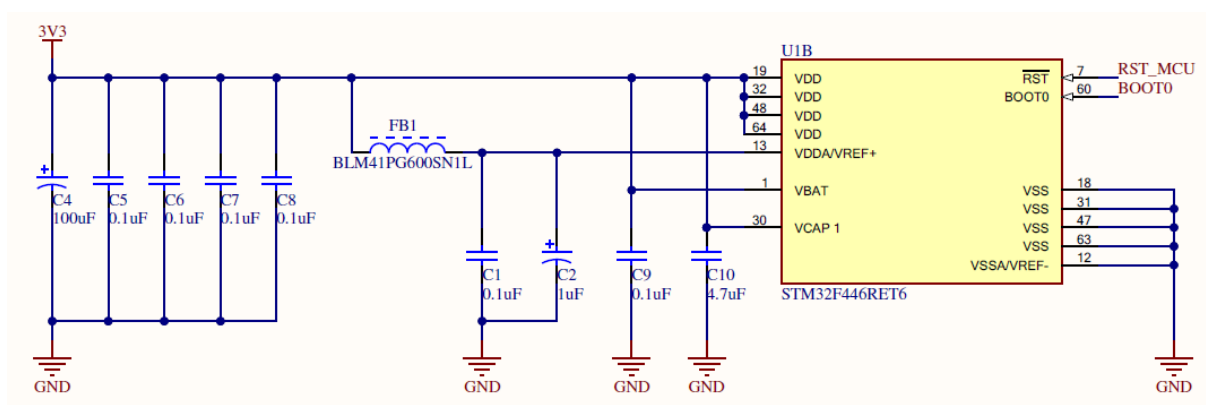
Odabir mikrokontrolera se ograničio na STM32 seriju mikrokontrolera. Razlog tome je što su to mikrokontroleri visokih performansi, niske potrošnje energije i mogućnosti široke primjene (18). Također, mikrokontroler iz te serije se već koristi na nekim dijelovima vozila, pa se unutar FSB Racing Teama već nalazi programator ST-LINK/V2. Odabir je obavljen uz pomoć softvera ST32CubeIDE koji će služiti i za programiranje mikrokontrolera budući da je baziran na Eclipse-u. Kriteriji prema kojima se filtrirao izbor su sljedeći:

- Maksimalan broj IO je ograničen sa 52 budući da nije potreban veliki broj pinova, a to je najmanji dopušteni broj uz ostale kriterije.
- Broj 12-bitnih ADC-a je postavljen na 16, jer postoji mogućnost da će se htjeti mjeriti veći broj analognih ulaza.
- Broj CAN periferija je postavljen na 2.
- Broj I2C periferija je postavljen na 2
- Broj SPI periferija je postavljen na 2
- Broj UART periferija je postavljen na 2
- Označeno je da je RTC potreban

Neki od ovih kriterija nisu nužni, ali STM32 serija sadrži toliko mnogo proizvoda da i uz ove kriterije postoje 24 mikrokontrolera koji zadovoljavaju sve navedeno. Preostali proizvodi se nalaze u EWLCSP, LQFP i WLCSP kućištima. Budući da će se većina dijelova ručno lemiti, odabrano je LQFP kućište zbog jednostavnosti lemljenja, tj. smanjenja mogućnosti pogreške. Od preostalih 18 mikrokontrolera, samo jedan je ugrađen u razvojnu pločicu. Radi se o mikrokontroleru STM32F446RE, a ugrađen je u NUCLEO-F446RE razvojnu pločicu. Razlog zašto je poželjno koristiti mikrokontroler koji se nalazi u vlastitoj razvojnoj pločici je taj što su za njih dostupne sheme pa se lako referencira na njih po pitanju odabira perifernih dijelova.

2.3.1. Napajanje

Budući da je napajanje mikrokontrolera nešto složenije od napajanja ostalih dijelova, ono nije spojeno koristeći *net-ove*, nego direktno na njegovu shemu. Kao i shema modula za mobilnu mrežu, shema mikrokontrolera je podijeljena na dva dijela radi jednostavnosti prikaza – naponski dio i ostatak. Prema tehničkoj dokumentaciji (19), napajanje zahtijeva jedan *bypass* kondenzator od 100 μF , te *bypass* kondenzatore od 0,1 μF uz svaki VDD pin. VDDA što je referenca za analogno-digitalni pretvornik zahtijeva dodatno feritnu prigušnicu za još bolje filtriranje smetnji, te dodatna dva kondenzatora. Da bi se omogućio rad internog regulatora napona u mikrokontroleru za napajanje interne logike, potrebno je dodati 4,7 μF kondenzator na VCAP pin. Ako se ne koristi vanjska baterija, onda je preporučeno spojiti 100 nF *bypass* kondenzator na VBAT pin.

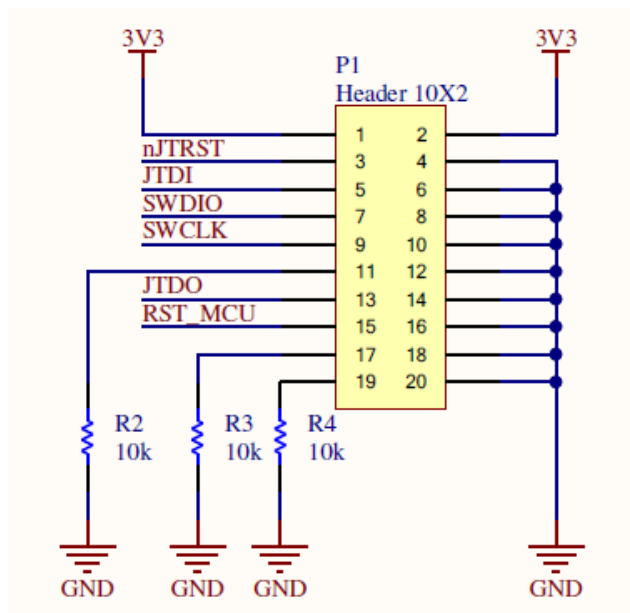


Slika 14 Napajanje mikrokontrolera

2.3.2. JTAG

Sučelje za spajanje računala s mikrokontrolerom za potrebe programiranja i uklanjanja grešaka sastoji se od programatora (ranije spomenuti ST-LINK/V2), JTAG ili SW konektora, te

odgovarajućih kablova. Programator dolazi s 20-pinskim *flat* kabelom standardnog razmaka 2,54 mm. Iako je taj konektor relativno velik, zbog minimiziranja mogućih greški, njemu odgovarajući *header* je postavljen na tiskanu pločicu i spojen prema uputama u tehničkoj dokumentaciji (19).



Slika 15 JTAG konektor

2.3.3. Oscilatori

Za upravljanje taktom sustava, mogu se birati tri različita izvora takta:

- HSI oscilator (interni signal visoke brzine)
- HSE oscilator (eksterni signal visoke brzine)
- PLL takt

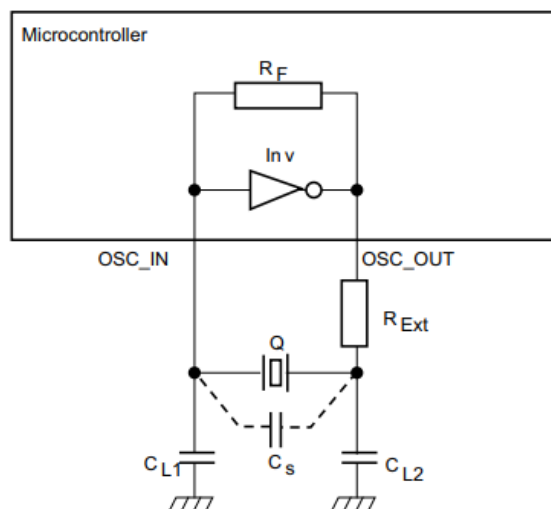
Uređaj također ima dva sekundarna izvora takta:

- 32 kHz interni izvor takta za upravljanje *Watchdog* timerom, RTC-om, te *Auto-wakeup* funkcijom i Stop/Start modom
- 32.768 kHz eksterni kristal koji opcionalno upravlja RTC-om

Iako bi se mikrokontrolerom moglo upravljati samo internim izvorima takta, vanjski izvori su stabilniji i pouzdaniji, pa su i oni dodani projektu.

Da bi se dodali, potrebno ih je pravilno dimenzionirati. Među tehničkim dokumentima ST-a, dane su i upute za projektiranje izvora takta s oscilatorima i rezonatorima (20).

Na slici 16 je prikazana shema Pierceovog oscilatora. To je vrsta elektroničkog oscilatora koji je posebno prikladan za upotrebu u piezoelektričkim kristalnim oscilatornim krugovima.



Slika 16 Pierceov oscilator

Otpor R_F je u većini ST-ovih mikrokontrolera (pa tako i kod odabranog) integriran, a služi tome da se inverter ponaša kao pojačalo. Dijelove koje treba odabrati su Q, tj. kristal, C_{L1} i C_{L2} što su kondenzatori jednakih vrijednosti, te R_{Ext} po potrebi. Isti postupak treba ponoviti za LSE i HSE izvore takta.

Svakom kristalu je definiran kapacitet C_L (eng. *load capacitance*) za koji je kristal podešen. Da bi frekvencija bila točna i stabilna, potrebno je prilagoditi vrijednosti kondenzatora da bi zajedno sa kapacitetom u vodovima C_S zadovoljavali izraz 2.

$$C_L = \frac{C_{L1} \cdot C_{L2}}{C_{L1} + C_{L2}} + C_S \quad (2)$$

Budući da treba naći vrijednosti kondenzatora koje su jednake veličine, izraz 2 se može napisati kao

$$C_{L12} = 2 \cdot (C_L - C_S) \quad (3)$$

Kapacitet u vodovima C_S nije unaprijed poznat, ali prema iskustvu on iznosi oko 5 pF.

Osim toga, oscilator mora dati dovoljno pojačanje da kompenzira gubitke u oscilatornom krugu i pruži dovoljno energije. Kad oscilacija postane stabilna, ostvarena je jednakost između snage oscilatora i gubitaka u oscilacijskoj petlji. Zbog tolerancija pasivnih komponenti i njihove ovisnosti o vanjskim uvjetima (npr. temperaturi), nije dovoljno da omjer između pojačanja oscilatora i kritičnog pojačanja oscilacijske petlje bude samo 1, jer bi to uzrokovalo predugo

vrijeme pokretanja, a moglo bi čak doći i do nemogućnosti pokretanja. Ako je u dokumentaciji mikrokontrolera definirano maksimalno kritično pojačanje $G_{m_crit_max}$, onda izračunati g_{m_crit} mora biti manji od njega. Ako je definirana vodljivost oscilatora g_m , onda g_{m_crit} mora biti barem 5 puta manji. Vrijednost g_{m_crit} se računa prema izrazu 4.

$$g_{m_crit} = 4 \cdot ESR \cdot (2 \cdot \pi \cdot F)^2 \cdot (C_0 + C_L)^2 \quad (4)$$

Ako oscilator ne zadovoljava taj uvjet, onda treba naći neki s manjim ekvivalentnim serijskim otporom ESR ili manjim parametrima C_0 i/ili C_L . Te se vrijednosti mogu naći u dokumentaciji kristala (21) (22). Da bi se lakše prolazilo kroz proračun, napravljena je skripta u Matlab-u koja proračunava parametar g_{m_crit} i uspoređuje ga sa $G_{m_crit_max}$ zadanim u dokumentaciji mikrokontrolera.

```
clear
clc
%% LSE oscilator
%ABS07-120-32.768kHz-T Datasheet:
ESR=55e3;      % Ohm
F=32768;      % Hz
C_0=1.2e-12;  % F
C_L=6e-12;    % F
C_S=5e-12;    %F
C_L12=2*(C_L-C_S) % F

%STM32F446RE Datasheet, pg. 104:
g_m_crit_max=0.56e-6; %A/V

%Proracun
R_Ext=0; % Preporuka je podesiti otpor prema mjeranju. Nije nužan ako
je struja ispod maksimalne
g_m_crit=4*(ESR+R_Ext)*((2*pi*F)^2)*(C_0+C_L)^2;
if g_m_crit_max>g_m_crit
    disp ("LSE proracun zadovoljava")
else
    disp ("LSE proracun ne zadovoljava")
end

%% HSE oscilator
%ABM3AIG-16.000MHZ-8-1R-T Datasheet:
ESR=60;      % Ohm
F=16e6;      % Hz
C_0=3e-12;   % F
C_L=8e-12;   % F
C_S=5e-12;   % F
C_L12=2*(C_L-C_S) % F

%STM32F446RE Datasheet, pg. 104:
g_m_crit_max=1e-3; %A/V

%Proracun
R_Ext_LSE=0; % Preporuka je podesiti otpor prema mjeranju. Nije nužan
ako je struja ispod maksimalne
```

```

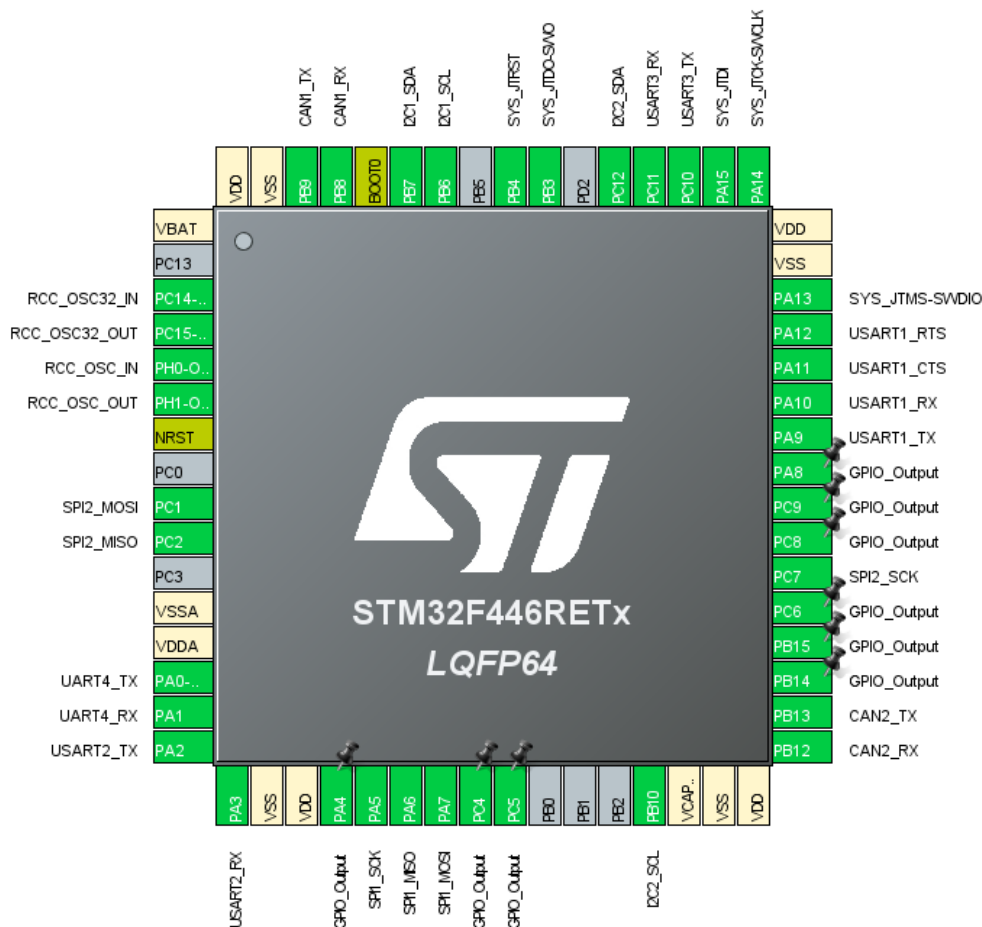
g_m_crit=4*(ESR+R_Ext)*((2*pi*F)^2)*(C_0+C_L)^2;
if g_m_crit>g_m_crit_max
    disp ("HSE proracun zadovoljava")
else
    disp ("HSE proracun ne zadovoljava")
end

```

Nakon nekoliko iteracija uvrštavanja parametara za različite kristale, konačno je odabran ABS07-120-32.768KHZ-T za LSE kristal, te ABM3AIG-16.000MHZ-8-1R-T za HSE kristal.

2.3.4. Definiranje funkcija pinova

Mikrokontroleri serije STM32 imaju mogućnost dodjeljivanja različitih funkcija različitim pinovima. Na primjer, CAN1_TX se može staviti na pinove 45 ili 62. Mogućnost svakog pina je opisana u tablici 10 tehničke dokumentacije (23). U programu STM32CubeIDE koji je korišten za odabir mikrokontrolera, mogu se i zadati funkcije svih pinova, te se automatski generira C ili C++ kod u kojem su već definirane te funkcije.



Slika 17 Definicija pinova mikrokontrolera

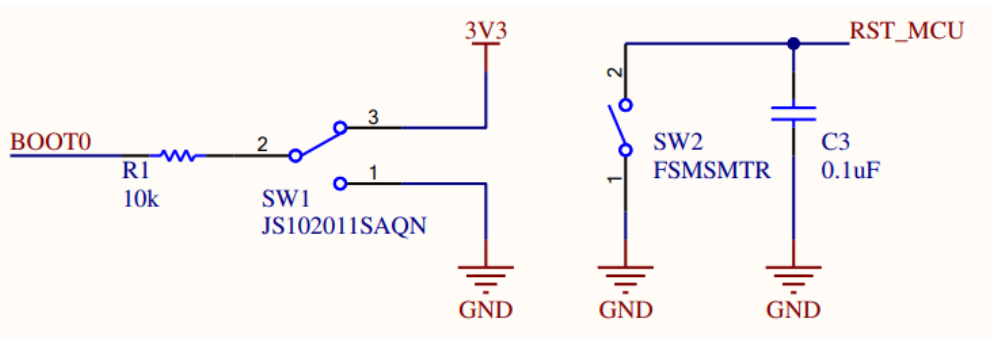
Na slici 17 je prikazana konačna definicija pinova, ali to se tijekom projektiranja mijenjalo nekoliko puta da bi se dobile čim kraće linije za komunikaciju. Prvi prioritet je stavljen na linije za komunikaciju s modulom za mobilnu mrežu i CAN primopredajnicima jer su one najbitnije. Nakon toga je prioritet na GNSS modulu i SD kartici. Na kraju su preostali pinovi raspoređeni tako da se na vanjski konektor mogu dovesti i drugi komunikacijski kanali. Konkretno, predviđeno je da se može spojiti jedan UART, jedan USART, jedan SPI, dva I2C i četiri GPIO ili analogna signala.

Tablica sa svim funkcijama pinova, bojom označena prema periferiji na koju se pojedini pin spaja je dana u prilogu 1.

2.3.5. Ostalo

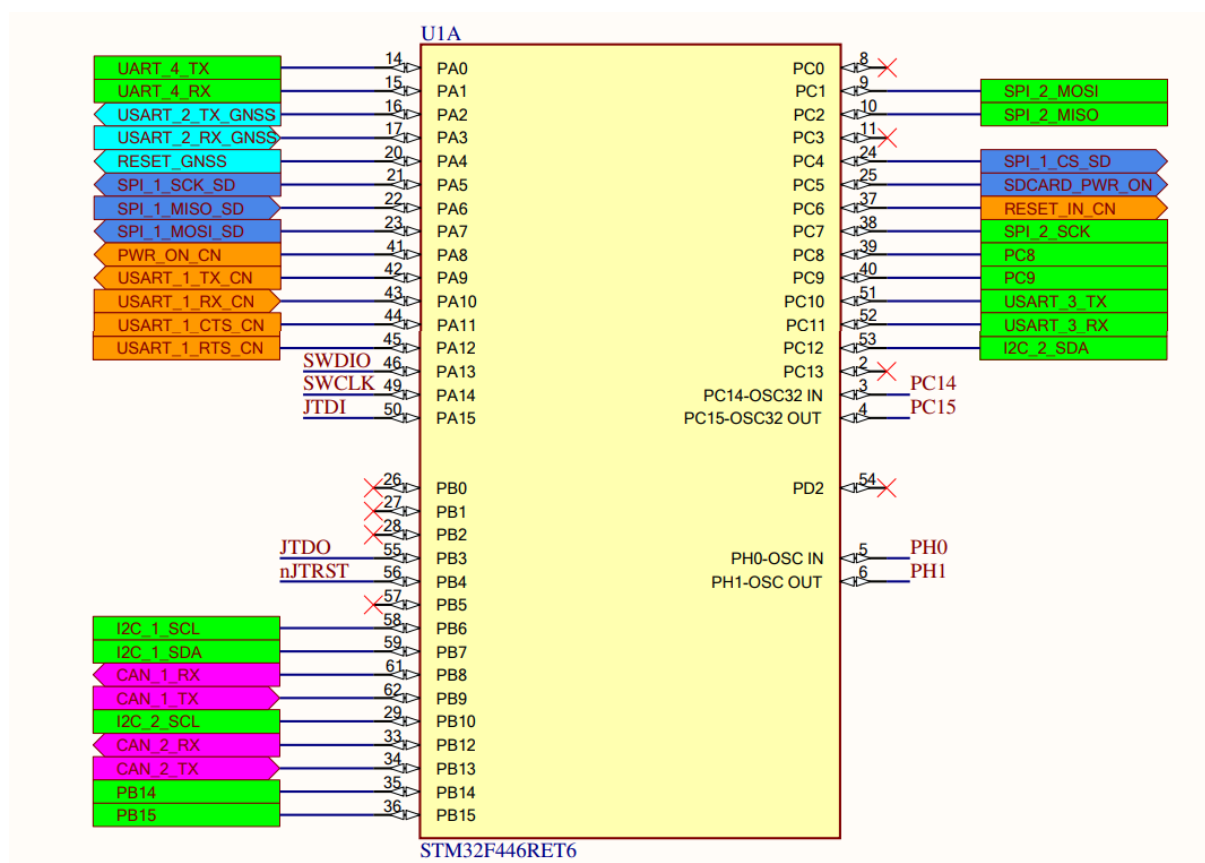
Kad se na BOOT0 pinu mikrokontrolera nalazi logička nula (0 V), *flash* memorija je glavni prostor za pokretanje, a kad se na tom pinu nalazi logička jedinica (3,3 V), sistemska memorija je glavni prostor za pokretanje. Tijekom normalnog rada se BOOT0 spaja na GND, a tijekom ažuriranja softvera ili otklanjanja grešaka se BOOT0 spaja na 3,3 V.

Mikrokontroler se resetira ručno preko tipkala SW2.



Slika 18 Upravljanje stanjem mikrokontrolera

Svi portovi spojeni na mikrokontroler su u skladu sa definiranim pinovima, te su opet korištene različite boje za različite periferije.

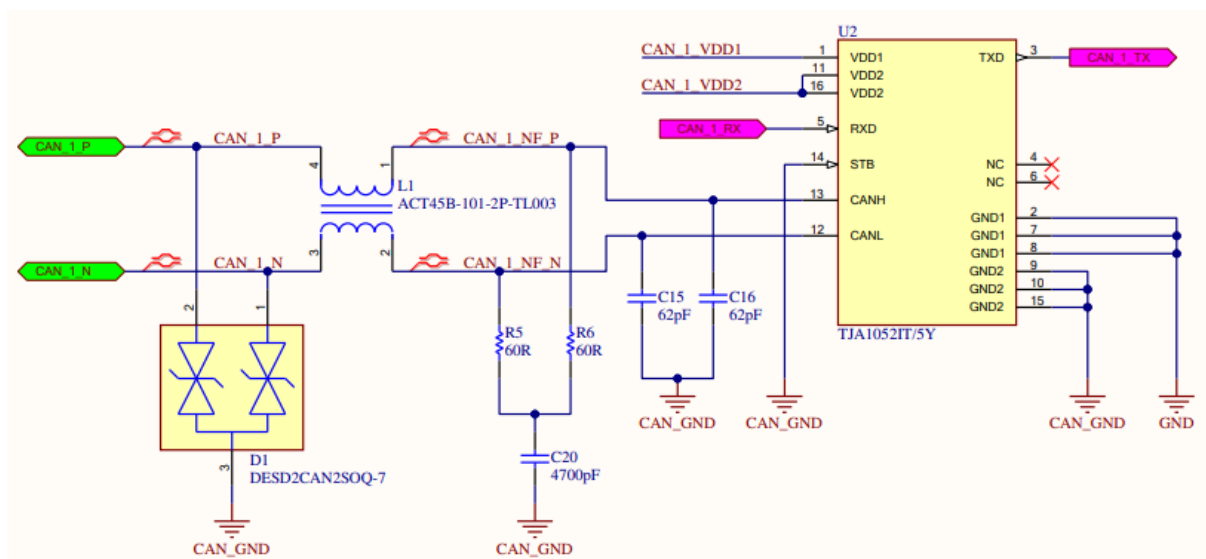


Slika 19 Veze s STM32F446RE mikrokontrolerom

2.4. CAN sučelje

Za CAN primopredajnik je odabran TJA1052i budući da je on specijalno namijenjen za korištenje u električnim i hibridnim vozilima gdje je potrebna galvanska izolacija između visokonaponskih i niskonaponskih dijelova. Shema je izrađena prema tehničkoj dokumentaciji (24) i uputama za integraciju (25).

Budući da se na vozilu nalaze dvije izolirane CAN mreže, potrebna su i dva izolirana CAN primopredajnika. Budući da je CAN mreža galvanski izolirana od ostatka, primopredajnik je potrebno napajati iz dva izvora, odnosno 3,3 V za logiku prema mikrokontroleru i 5 V prema ostatku CAN mreže. Na VDD pinovima su postavljeni i odgovarajući *bypass* kondenzatori koji nisu ovdje prikazani.



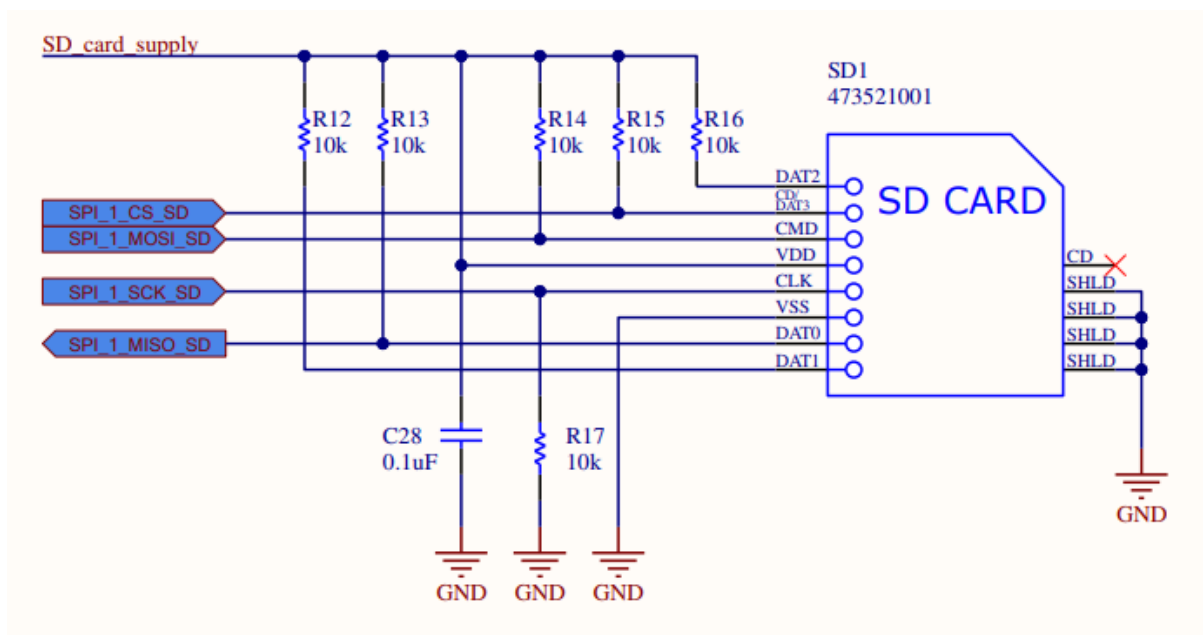
Slika 20 CAN sučelje

Na ulazu su CAN H i CAN L vodovi zaštićeni TVS diodom da se ne bi oštetio ostatak kruga zbog neočekivanog porasta napona. Nakon toga signali prolaze kroz CMC (*Common Mode Choke*) filter. Budući da CAN mreža zahtijeva terminaciju od $120\ \Omega$ na dva mjesta, postavljeni su odgovarajući otpornici. Umjesto jednog otpornika od $120\ \Omega$ između CAN H i CAN L, postavljena su dva otpornika od $60\ \Omega$ s kondenzatorom od $4700\ \text{pF}$ da bi se podržao tzv. *Split termination concept*, odnosno odvodnja smetnji prema signalnom uzemljenju. Na vozilu se terminacija nalazi na drugim mjestima i nije potrebna na M2M uređaju, ali je potrebna tijekom testiranja.

Zbog smanjenja utjecaja elektromagnetskih smetnji postavljeni su i kondenzatori na CAN H i CAN L linije (eng. *Matching capacitors*). Oni moraju biti dovoljno veliki da se ostvari RC niskopropusni filter, ali opet ne preveliki da utječu na vrijeme porasta i pada signala. Kondenzatori od $62\ \text{pF}$ su se pokazali kao dobar kompromis.

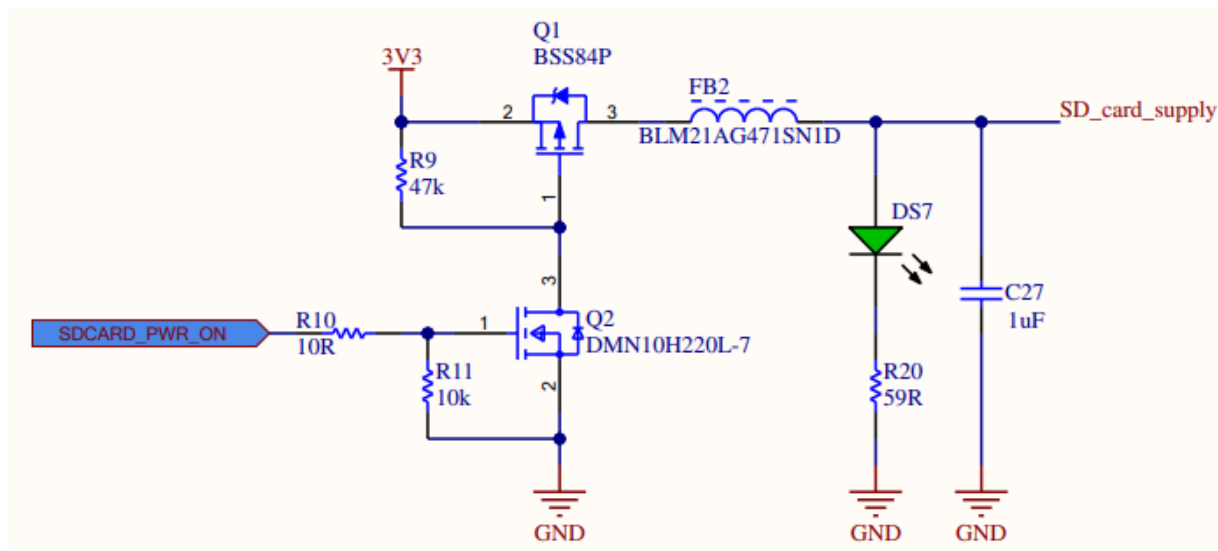
2.5. SD sučelje

Za lokalnu pohranu podataka odabrano je korištenje MicroSD kartice. Komunikacija SD kartice s STM32 mikrokontrolerom je već ostvarena na jednoj tiskanoj pločici koja se nalazi u bolidu Vulpes, pa je shema kopirana iz odgovarajućeg projekta. Radi se o Master BMS-u (eng. *Battery Management System*) koji je baziran na otvorenom projektu foxBMS (26).



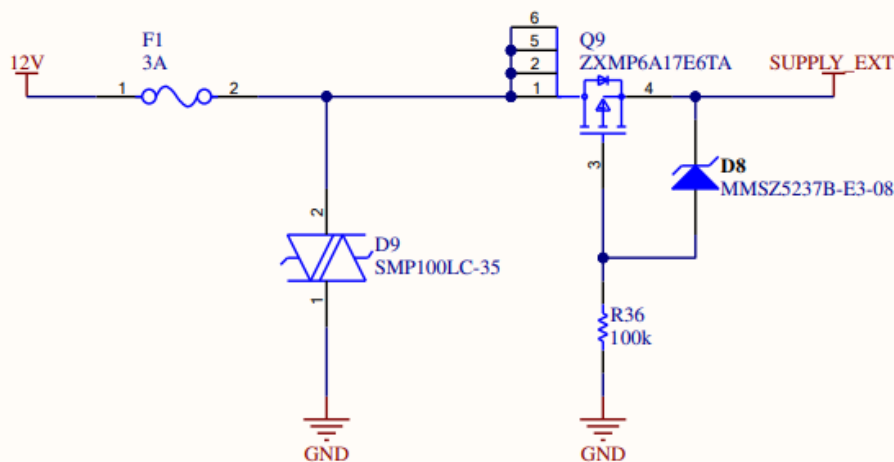
Slika 21 Spoj SD kartice s mikrokontrolerom

Napajanje SD kartice je spojeno preko P-kanalnog MOSFET-a koji se dodatno pali N-kanalnim MOSFET-om.



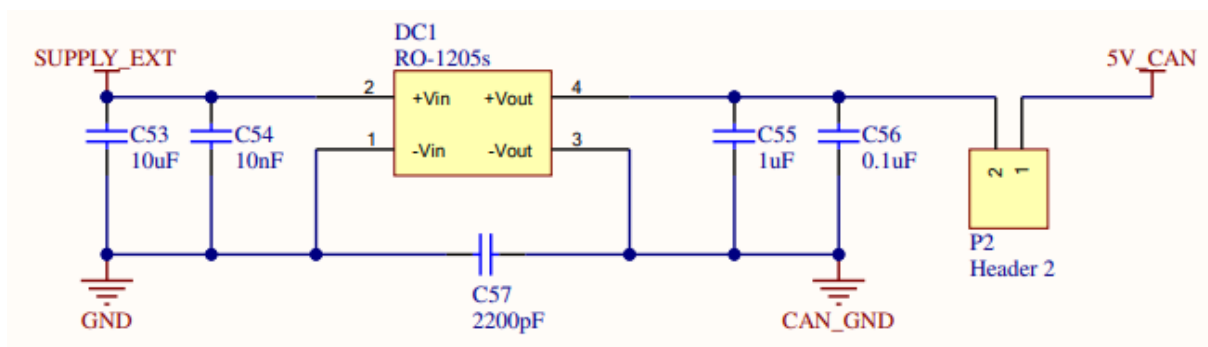
2.6. Napajanje

Niskonaponski dio vozila radi na 12 V. Komponente na M2M uređaju sve rade na 3,3 V, izuzev CAN primopredajnika koji zahtijevaju još i izoliranih 5 V. Da bi se uređaj zaštitio od preopterećenja na ulaz se mora postaviti osigurač radi prekida strujnog kruga u slučaju kratkog spoja te zaštita od obrnutog spajanja napajanja. Za zaštitu u ovom slučaju je najbolje koristiti P-kanalni MOSFET koji propušta struju samo ako je napajanje pravilno spojeno.



Slika 22 Zaštita tiskane pločice

SUPPLY_EXT je sada siguran za korištenje, bez straha od obrnute polarizacije i previsoke struje, i njime se ulazi u regulatore napona. Najprije je prikazano izolirano napajanje 5 V bazirano na RO-1205 DC-DC pretvaraču. Ono sadrži po dva *bypass* kondenzatora na ulazima i izlazima iz regulatora, te jedan *decoupling* kondenzator između GND i CAN_GND.



Slika 23 Izolirani DC-DC pretvarač s 12 V na 5 V

Na izlaz iz naponskog pretvarača je postavljen *header* koji sprječava tok struje prema ostalim komponentama kako bi se prvo provjerilo da je napon ispravan. Nakon provjere će se na *header* staviti kratkospojnik (eng. *jumper*).

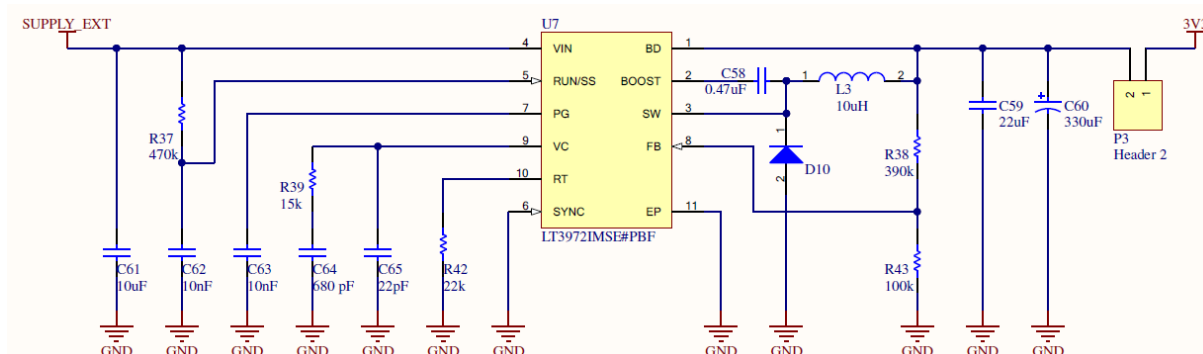
Da bi se dimenzioniralo napajanje za 3,3 V potrebno je prvo zbrojiti sve maksimalne struje koje pojedina komponenta zahtijeva.

Zbrajanjem vrijednosti iz tablice 5 dobivena je maksimalna struja od 3,017 A koju troše komponente na 3,3 V. Realno će ta struja biti manja, ali za svaki slučaj je odabran pretvarač koji može kontinuirano isporučiti 3,5 A.

Tablica 5 Potrošnja struje po komponentama

Komponenta	Maksimalna struja
STM32F446RE (23)	240 mA
LARA-R211 (27)	540 mA – LTE 490 mA – 3G 2,5 A – 2G
SAM-M8Q (14)	67 mA
microSD (28)	200 mA
TJA1052i (25)	10 mA

Za eksterno napajanje iznad 5 V preporuča se korištenje *Switching Step-Down* regulatora. U odjeljku 2.2.1.2. dokumenta (9) dane su dvije referentne sheme za projektiranje napajanja. Jedna je fokusirana na pouzdanost, a druga na nisku cijenu. Budući da se radi o prototipu, svakako je bitnija pouzdanost od cijene.



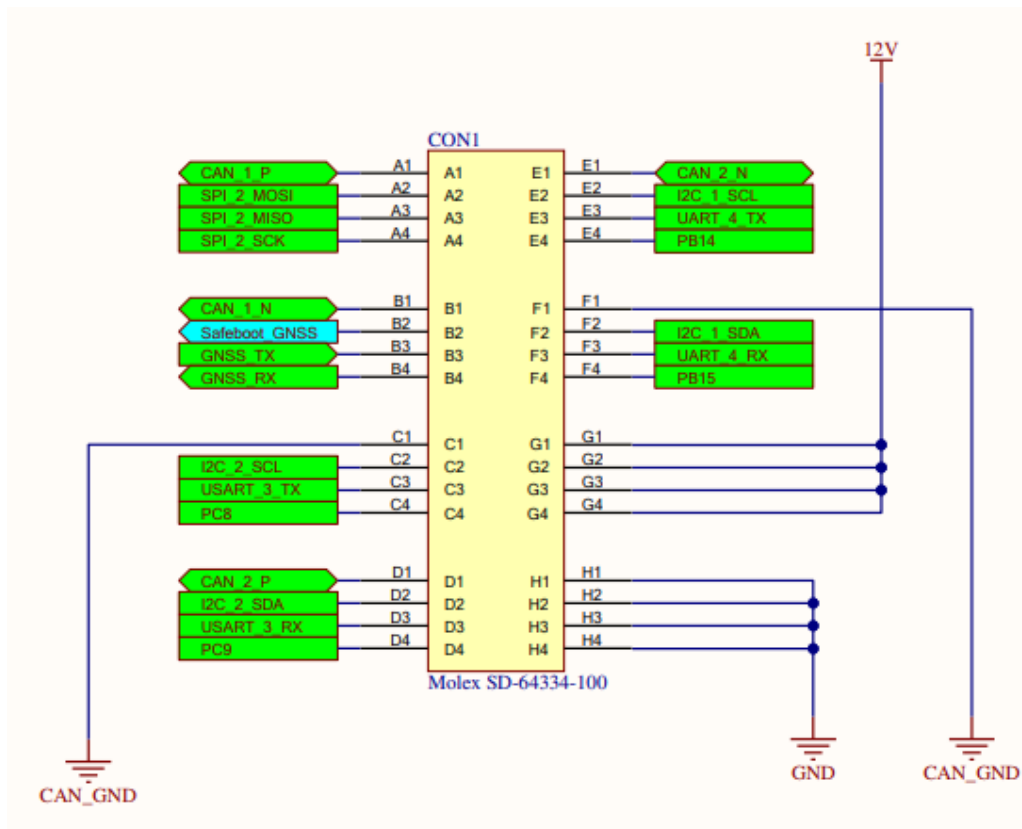
Slika 24 DC-DC pretvarač s 12 V na 3,3 V

I na izlazu ovog pretvarača je postavljen *header* radi sigurnosti.

2.7. Konektor

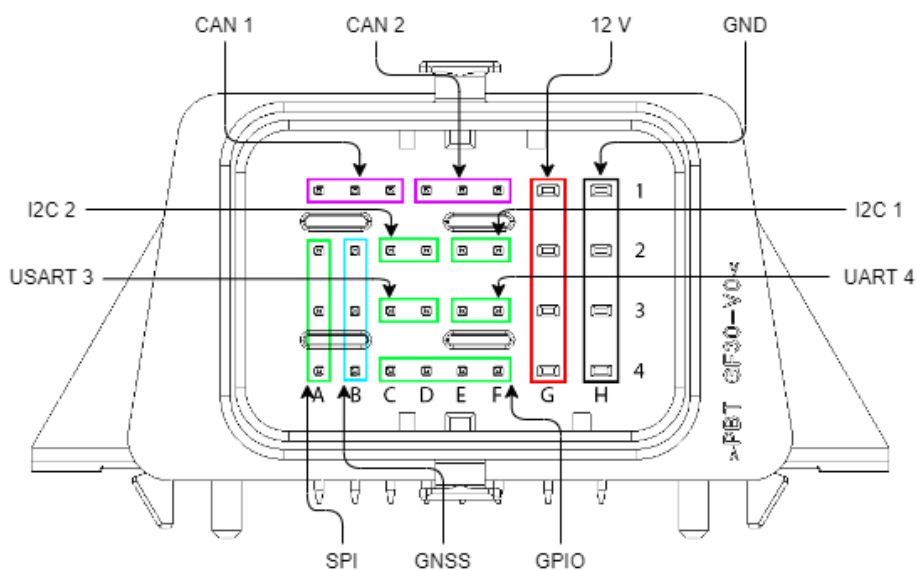
Kriterij odabira glavnog konektora je da mora biti primijenjen za korištenje u automobilima, mora biti vodo-nepropustan i mora imati mehanizam zatvaranja koji se ne može otvoriti zbog vibracija (eng. *Positive locking mechanism*). Broj pinova je određen na temelju dostupnih mogućnosti na tržištu zajedno s mogućnostima mikrokontrolera za spajanje dodatnih

komunikacijskih kanala. Konačno je odabran konektor 64334-0300 marke Molex s 32 pina (8 power pinova i 24 signalna pina).



Slika 25 Veze s konektorom

Veze s konektorom su dodijeljene na način da postoje jasne skupine komunikacijskih kanala, ali i prema jednostavnosti spajanja s ostalim komponentama na tiskanoj pločici.

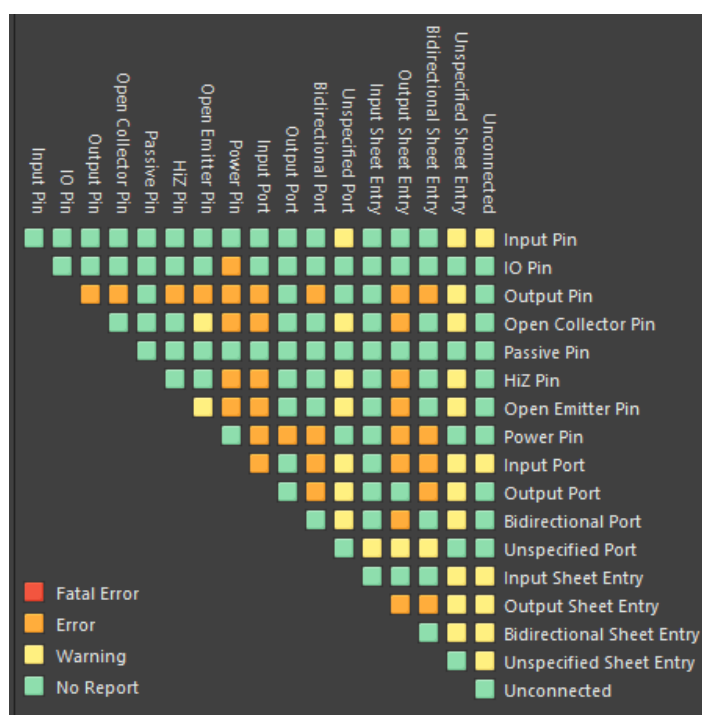


Slika 26 Pogled na konektor s označenim funkcijama grupa pinova

2.8. Validacija

Nakon što su sve sheme završene, napravljena je validacija projekta. Kompajler nije pokazao ni jednu grešku, ali su se prikazala 64 upozorenja. Budući da se radi o upozorenjima nastalim zbog neadekvatno definiranih postavki pinova u shemama komponenti, nije bilo potrebno ispraviti uzrok tih upozorenja, već su se mijenjali kriteriji o njihovom izvještavanju.

U postavkama projekta se nalazi kartica *Connection Matrix*, odnosno matrica spojeva. Na njoj se prilagodio „IO Pin“ redak tako da se ne prikazuju upozorenja kad se funkcije ne poklapaju s nekim IO pinom.



Slika 27 *Connection Matrix* za generiranje grešaka i upozorenja

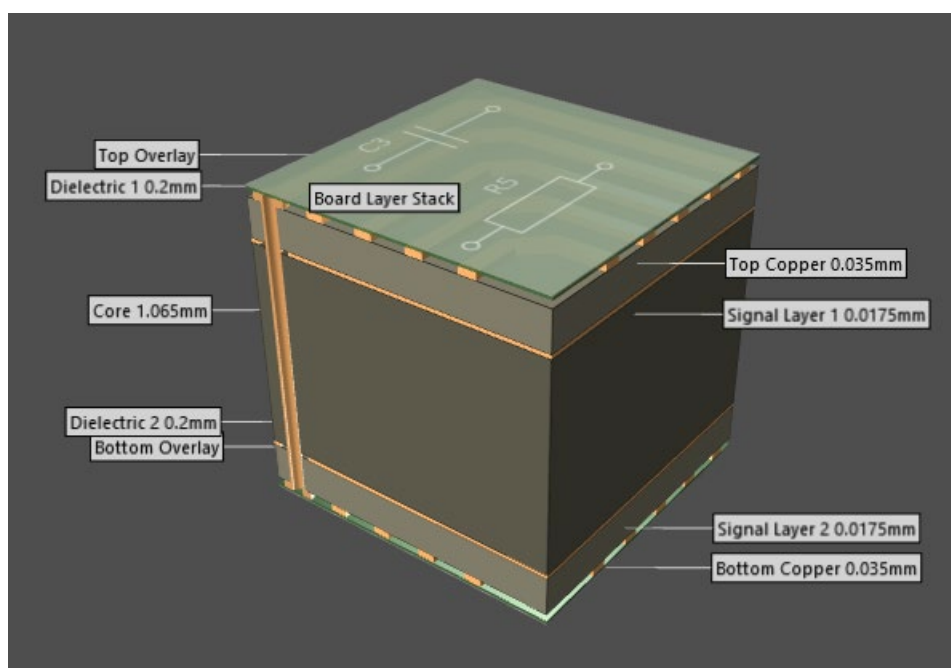
Osim toga, u kartici *Error reporting* su postavke za „Nets with no driving source“ i „Nets with multiple names“ promijenjene iz *Warning* u *No report*.

3. POSTAVLJANJE KOMPONENTI NA TISKANU PLOČICU M2M UREĐAJA

Većina tiskanih pločica za potrebe bolida Vulpes i Vulpes R se šalju u proizvodnju u JLCPCB. Oni nude razvoj tiskanih pločica sa 2, 4 ili 6 sloja, svaki prema svojim mogućnostima (29). U uputama za korištenje mikrokontrolera (19) i modula za mobilnu mrežu (9) preporuča se korištenje barem 4 sloja. Budući da je razlika u cijeni između 4-slojne i 6-slojne tiskane pločice značajna, a nema preveliki broj komponenti, koristiti će se 4 sloja.

Osim samog broja slojeva, tiskane pločice se razlikuju i po debljini slojeva bakra, preprega i jezgre (30). Prepreg je kompozit pletiva od staklenih vlakana koji je predimpregniran (eng. *PRE-impREGnated*) smolom, a služi kao izolacija između slojeva. Pojam koji objedinjuje broj slojeva, njihove debljine i vrste materijala je *Layer Stackup*. Za četveroslojne tiskane pločice se na JLCPCB-u nude dva izbora – JLC7628 i JLC2313. Odabran je JLC7628 jer za njega postoji podatak o odabiru parametara CPW (eng. *Coplanar Waveguide*) što će biti bitno kod spajanja SMA konektora s modulom za mobilnu mrežu.

Altium Designer sadržava pravila koja se moraju poštovati prilikom razmještanja komponenti i povezivanja, kao što su maksimalna širina linije, minimalni promjer rupa i slično. Ta se pravila mogu preuzeti od proizvođača i učitati u Altium Designer (31). Isto vrijedi i za prije spomenute postavke slojeva.

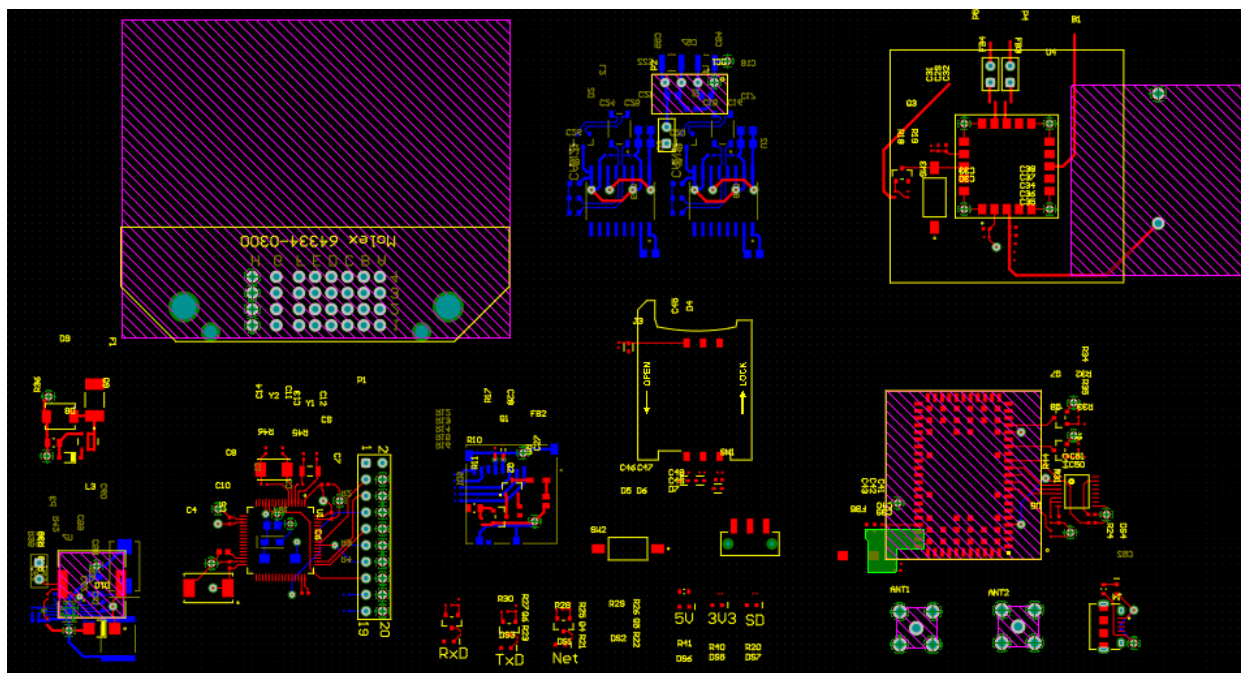


Slika 28 Raspored slojeva na tiskanoj pločici u realnim omjerima

Gornji i donji sloj (*Top Copper* i *Bottom Copper*) služe za postavljanje veza između komponenti, dok su srednja dva sloja referentne plohe (eng. *Reference plane*). Gornji unutarnji sloj (*Signal Layer 1*) je vezan na GND net, a donji unutarnji sloj (*Signal Layer 2*) je vezan na 3V3 net. Referentne plohe služe za ograničavanje širenja elektromagnetnih valova, a i zbog jednostavnosti spajanja na njih pomoću prospojnika, žargonski zvanih *via*. *Via* je galvanizirana rupica na tiskanoj pločici i koristi se za povezivanje bakrenih vodova na različitim slojevima.

3.1. Postavljanje komponenti prema pojedinim shemama

Pristup postavljanju komponenti na tiskanu pločicu bio je takav da su se prvo spojile sve komponente na razini funkcionalne cjeline, na primjer po pojedinoj shemi. Nakon toga su napravile veze između različitih cjelina.



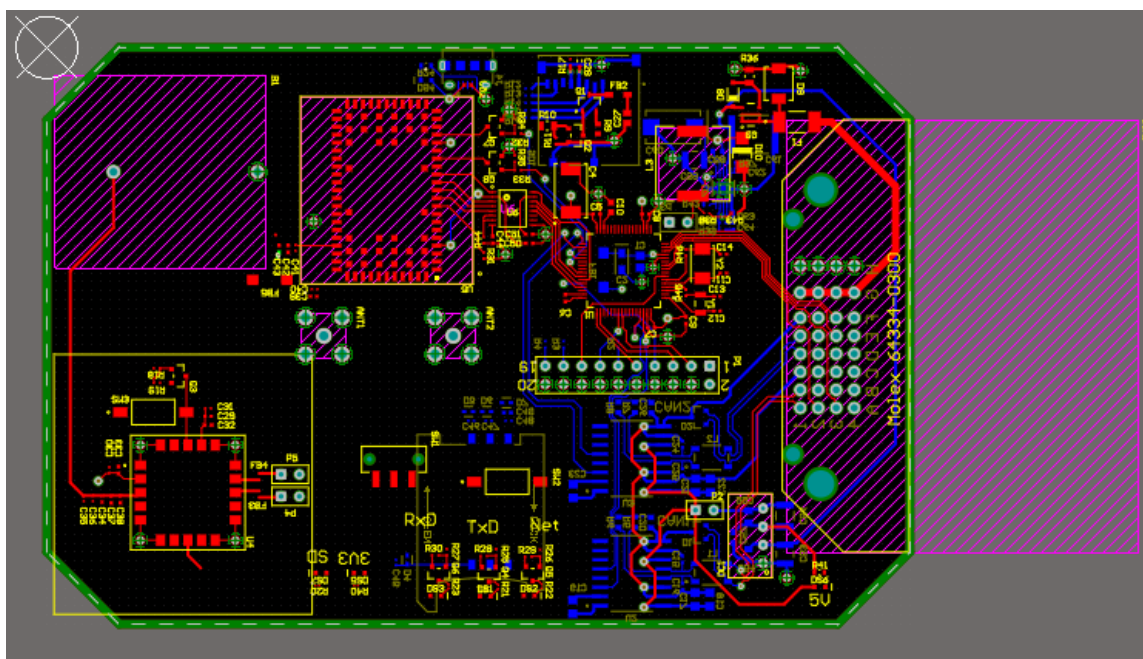
Slika 29 Spojevi između funkcionalnih cjelina

Posebna se pažnja dala tome da se *bypass* kondenzatori stave čim bliže VCC pinovima, da je veličina pojedine cjeline minimalna te da se koristi minimalni broj *via*. Sve linije su šire od 11 milsa (0,28 mm), a razmaci među njima je veći od 8 milsa (0,2 mm). Promjer najmanje *via*-e iznosi 0,45 mm. Za dijelove napajanja korišteni su širi vodovi i *via*-e većeg promjera.

3.2. Odabir koncepta razmještaja komponenti

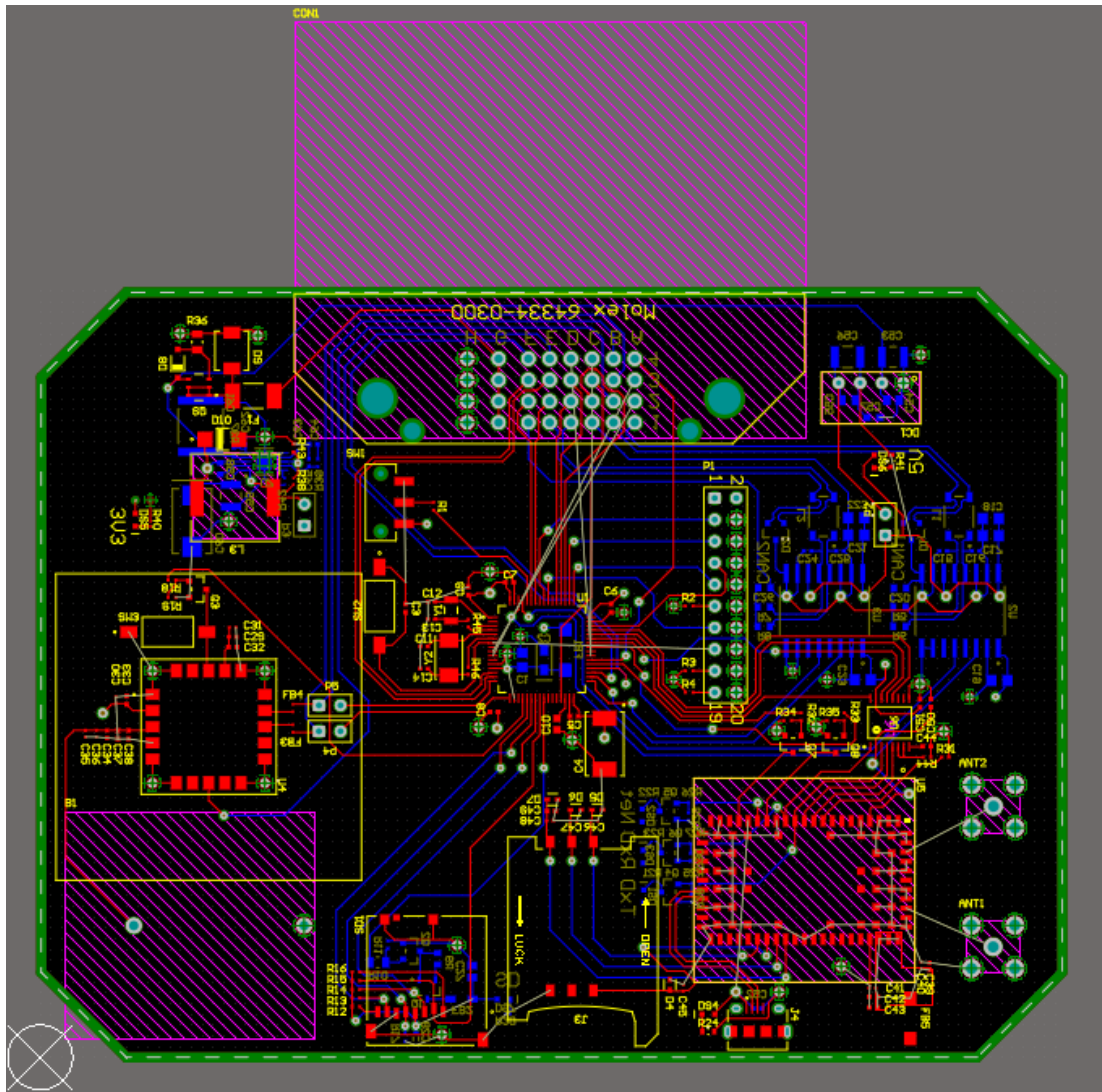
Nakon što su povezane funkcionalne cjeline i udružene u unije, krenulo je razmještanje komponenti po tiskanoj pločici. Uvjeti su bili da GNSS modul oko sebe ima GND plohu od bar 50x50 mm prema zahtjevu iz tehničke dokumentacije (16). U toj plohi se ne smiju nalaziti druge komponente osim onih nužnih za funkcioniranje modula. Osim toga, antene za mobilnu mrežu su morale biti odmaknute od GNSS modula da ne bi došlo do interferencija. Konektori za microUSB, SIM i microSD karticu se moraju nalaziti na rubu tiskane pločice, a napajanje i CAN primopredajnici se moraju nalaziti čim bliže konektoru.

Prvi pokušaj izrade bila je tiskana pločica veličine 120x80 mm koja se proteže usporedno s konektorom, i prikazan je na slici 30. Taj koncept se nikad nije dovršio jer su njegovi nedostaci postali očiti prilično brzo. Nije se ostavio dovoljan razmak između GNSS modula i modula za mobilnu mrežu i UART vodovi od GNSS-a su relativno dugački. Također, mikrokontroler je previše okružen drugim dijelovima i nije moguće napraviti sve potrebne veze a da budu uredne ili da se ne koristi previše via.



Slika 30 Prvi koncept izrade tiskane pločice

U drugom pokušaju su se problemi probali riješiti na način da se mikrokontroler postavi ispod konektora, a moduli za GNSS i mobilnu mrežu sa svake strane. Taj se koncept pokazao puno uspješnijim i prikazan je na slici 31.



Slika 31 Drugi koncept izrade tiskane pločice

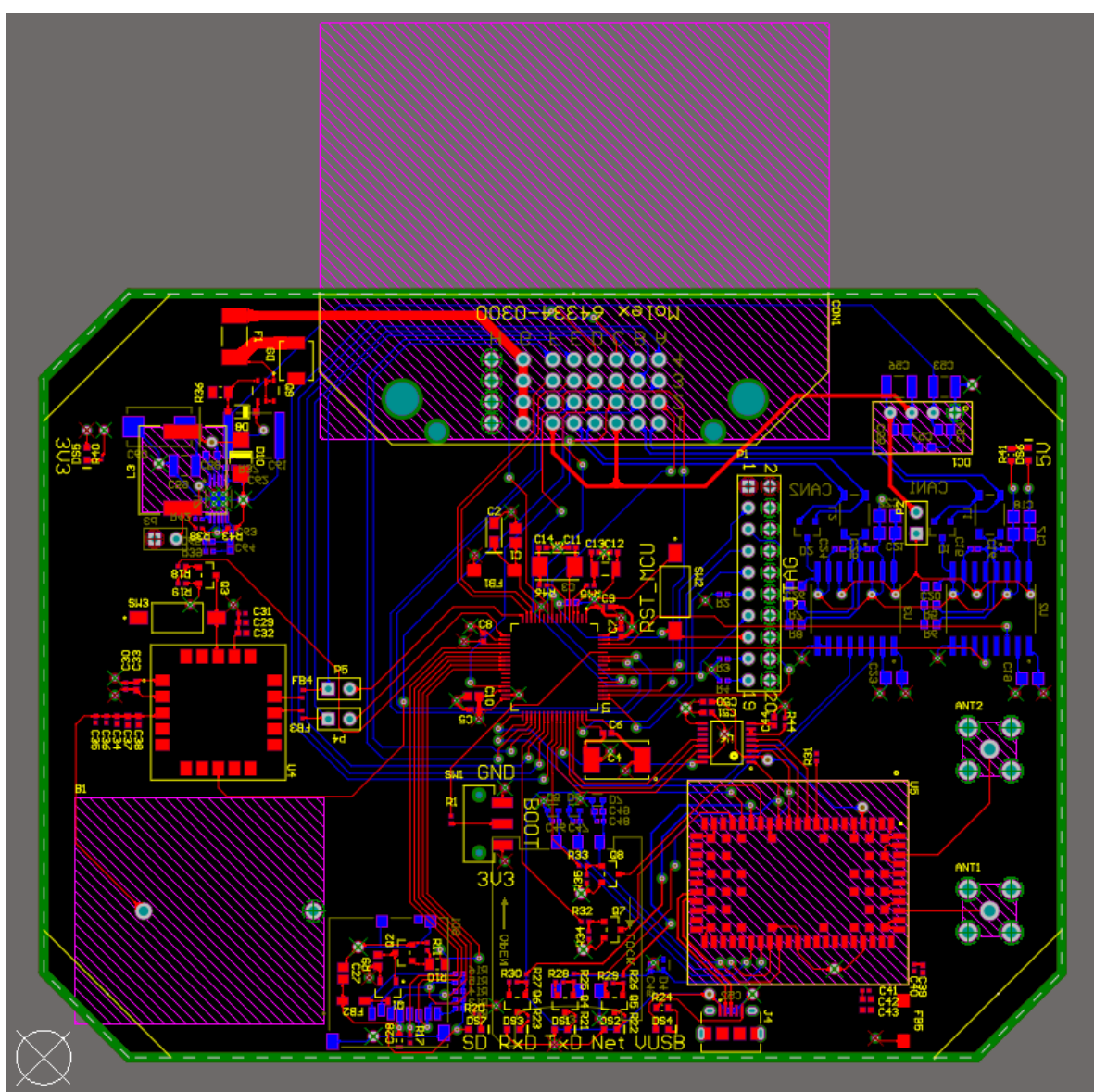
Nakon što je odlučeno da je drugi koncept dobar, napravio se popis stvari koje je potrebno promijeniti da bi tiskana pločica bila pouzdanija.

U odnosu na sliku 31, potrebno je

- proširiti vodove prema pretvaračima napona
- povećati dimenziju tiskane pločice na 120x90 mm
- smanjiti broj *via* oko mikrokontrolera i maknuti dijelove neposredno uz njega
- okrenuti pretvornik naponskih razina da bi veze prema mikrokontroleru bile što kraće
- bolje pozicionirati reset i boot prekidače
- okrenuti konektore za micro SD i SIM kartice na donju stranu

- na donji rub tiskane pločice postaviti LED indikatore za mobilnu mrežu, USB i SD karticu
- postaviti indikatore za pretvarače uz njih
- ostaviti više slobodnog prostora oko GNSS modula
- napraviti preraspodjelu oscilatora i *bypass* kondenzatora uz mikrokontroler
- ostaviti mjesta uz kutove tiskane pločice radi montaže u kućište
- dodati *teardrop* efekt na sve vodove osim onih koje povezuju antene

Nakon što su napravljene sve potrebne promjene tiskana pločica je poprimila izgled sa slike

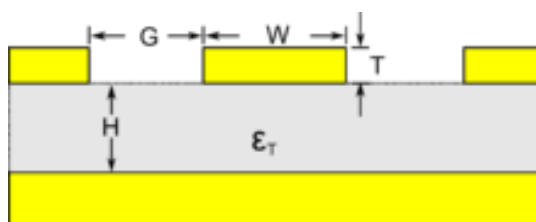


Slika 32 Dopršeni svi glavni vodovi na tiskanoj pločici

3.3. Vodovi visoke frekvencije

Pod vodovima visoke frekvencije smatraju se vodovi od modula za mobilnu mrežu do SMA konektora za antene. Prema uputama proizvođača (9), njihova karakteristična impedancija mora biti 50Ω . Karakteristična impedancija voda od 50Ω je jedna od najčešće korištenih standarda jer daje dobar kompromis između prenosive snage i prenosivog napona.

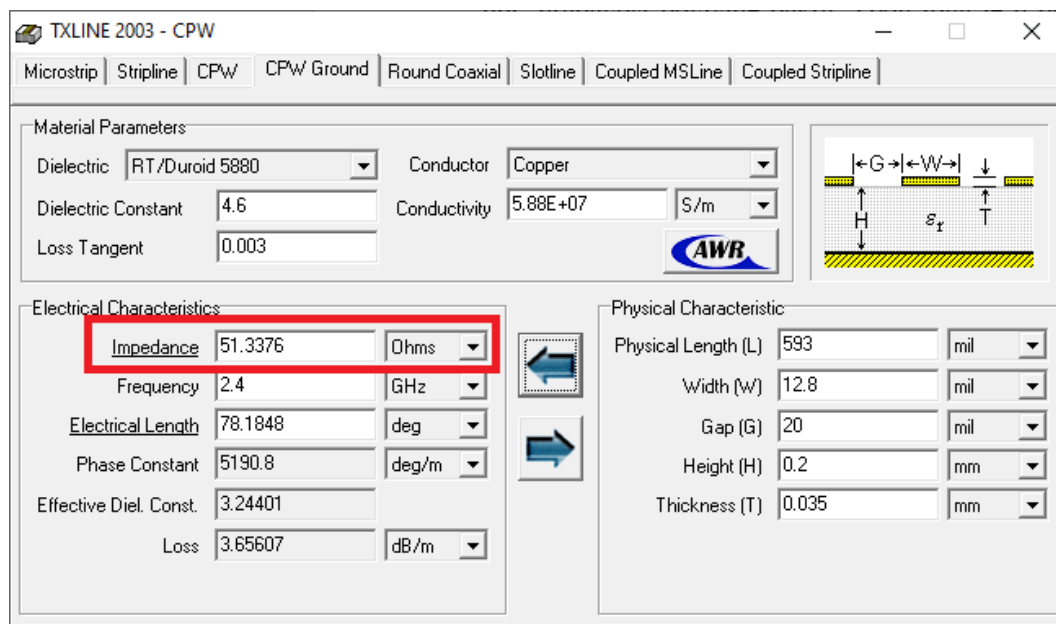
Analitički proračun karakteristične impedancije voda ovisi o vrsti voda. U ovom slučaju koristiti će se *Coplanar Waveguide*, tj. CPW. To je vod na jednom od vanjskih slojeva tiskane pločice okružen povratnim vodičima sa svake strane.



Slika 33 *Coplanar Waveguide* (32)

Analitički izračun impedancije tog voda ovisi o njegovoj širini, debljini, udaljenosti povratnog vodiča od linije, debljini preprega, vodljivosti bakra i dielektričnoj permitivnosti preprega. Sam proračun je prilično opsežan i računa se u nekoliko iteracija. Čak i ako se proračunom dobije impedancija od točno 50Ω , u realnosti postoje i drugi faktori koji utječu na impedanciju, kao npr. hrapavost površine bakra. Zbog toga je na početku poglavlja 3 napisano da je odabran JLC7628 *layer stackup*. JLCPCB ima svoj online kalkulator impedancije, ali nažalost samo za *Microstrip* vrstu vodiča (33). Međutim, za *Coplanar Waveguide* tip linije na JLC7628 *layer stackup-u* su dali preporuku da se koristi vod širine 12,8 milsa (0,325 mm) s udaljenošću povratnog vodiča od 20 milsa (0,508 mm).

Te vrijednosti, zajedno s ostalim potrebnim parametrima koji su dobiveni od proizvođača (30) unesene su u softver TXLINE 2003 koji služi za proračun impedancija za različite vrste vodova. Kao što se vidi na slici 34, za zadanu širinu voda i razmak od povratnog vodiča, izračunata je impedancija od $51,3376 \Omega$, što je jako blizu vrijednosti dobivenih od proizvođača, pa se te vrijednosti mogu smatrati točnima. Osim toga, odstupanje iznosi 2,7%, a najčešće se za dopuštenu toleranciju u impedanciji uzima $\pm 10\%$.



Slika 34 Validacija impedancije u softveru TXLINE

Na temelju dobivenih rezultata je širina voda prema antenama postavljena na 12,8 milsa, a povratni vodič (koji je u ovom slučaju GND) na razmaku od 20 milsa je definiran u sljedećem poglavlju.

3.4. Dodavanje *Polygon Pour*-a i *Via Stitching*-a

Polygon pour je alat u Altium Designeru koji se koristi za popunjavanje svih praznih prostora na zadanoj udaljenosti od ostalih linija i rupa, unutar definiranog poligona. To se koristi da bi se spojio jedan net na cijeloj plohi (npr. GND), što smanjuje broj potrebnih čistih vodova i pojeftinjuje proizvodnju jer je potrebno manje kiseline da se jetka bakar (kod proizvođača JLCPCB za tako malu količinu to nije bitno, ali u većim serijama se i to uzima u obzir). Osim toga, služi kao dodatna zaštita od elektromagnetske interferencije na vodove.

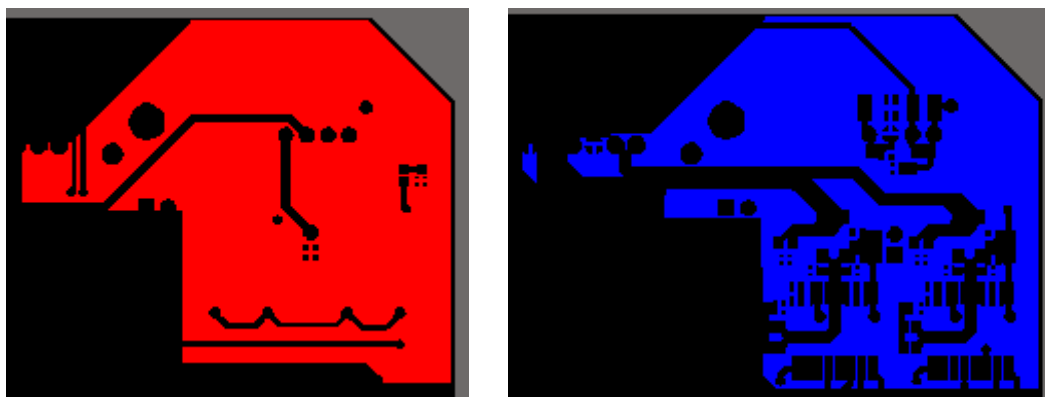
Prvo je dodan *Polygon Pour* vezan na GND oko konektora za antenu i modula za mobilnu mrežu koji je nazvan „CN_Polygon“. Za njega je dodano novo pravilo što se tiče razmaka od ostalih komponenti. Pravilo definira razmak od 20 milsa, a odnosi se na objekte koji zadovoljavaju sljedeći zahtjev:

```
InNamedPolygon('CN_Polygon')
```



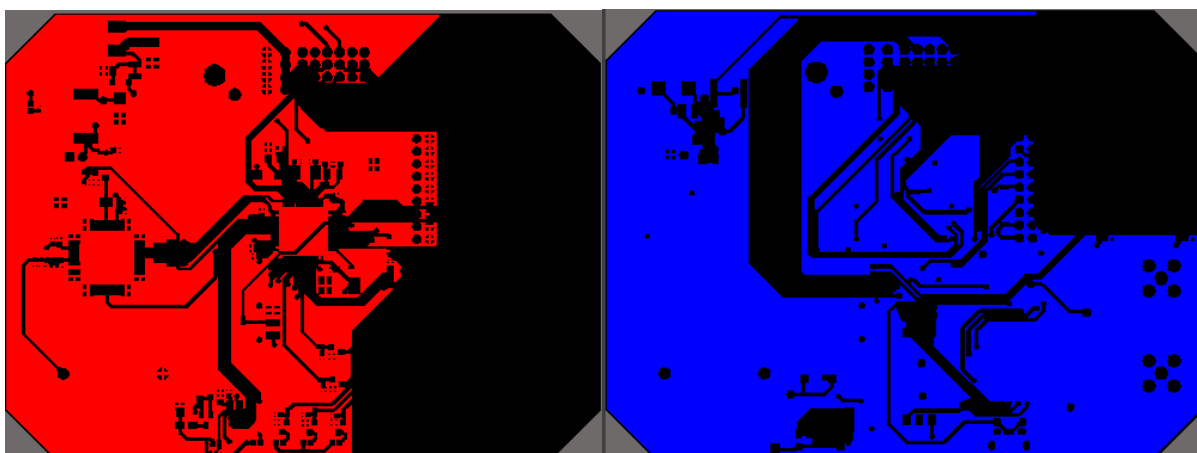
Slika 35 *Polygon Pour* oko dijelova modula za mobilnu mrežu na gornjem sloju

Nakon toga, dodani su poligoni oko sučelja za CAN. Na gornjem sloju je *Polygon Pour* vezan na 5V_CAN, a na donjem sloju na CAN_GND. Oni imaju definirani razmak od 8 milsa u odnosu na druge vodove i rupe.



Slika 36 *Polygon Pour* oko sučelja za CAN na gornjem (lijevo) i donjem (desno) sloju

Na kraju je definiran još *Polygon Pour* za ostatak tiskane pločice, također sa razmakom od 8 milsa. Na gornjem sloju je spojen na GND, a na donjem na 3V3.

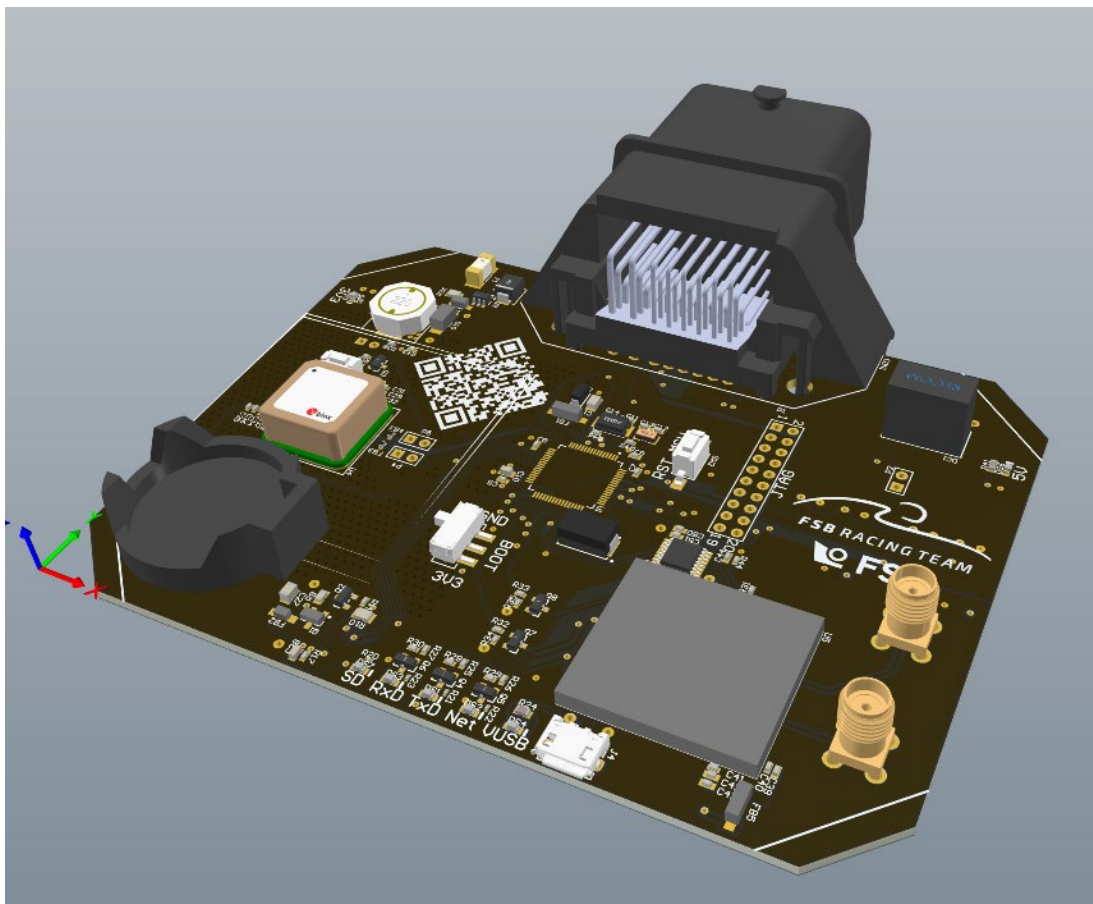


Slika 37 *Polygon Pour* za cijeli ostatak tiskane pločice

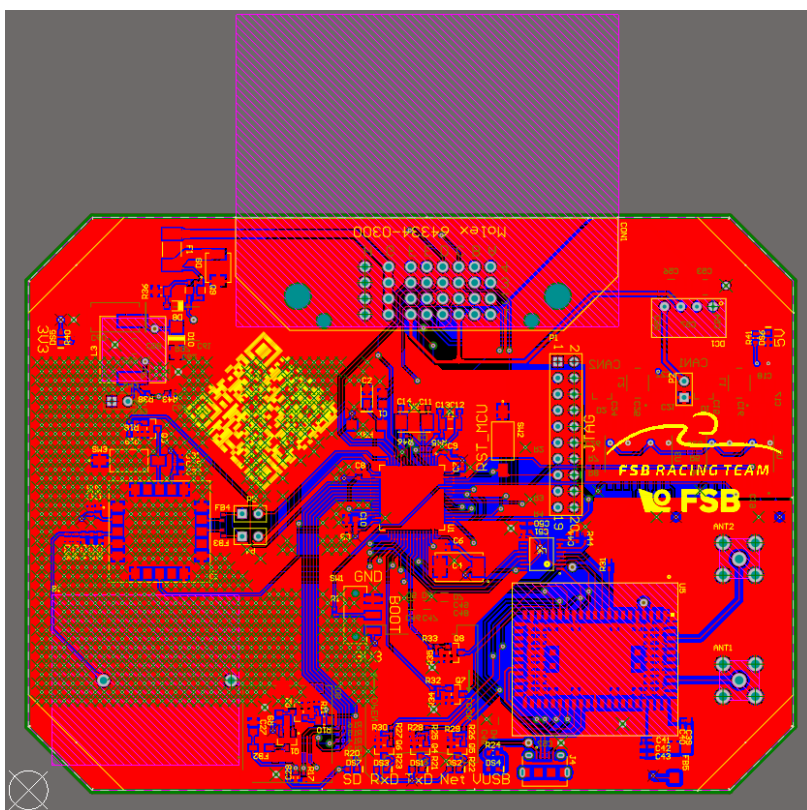
Da bi se još bolje povezali *Polygon Pour* na gornjem sloju i referentna ploha na *Signal Layer 1* (vidi sliku 28), koristi se alat koji se zove *Via Stitching*. Prema dokumentaciji od GNSS modula (16), dobro je dodati *Via Stitching* oko njega u kvadratu od bar 50x50 mm jer to ojačava vertikalnu vezu kroz strukturu tiskane pločice, pomaže pri održavanju niske impedancije i skraćuje duljinu povratnih petlji.

Oko GNSS modula je dodan *Via Stitching* u kvadratu veličine 55x55 mm, s razmakom od 1,4 mm među *via*-ma. Za sve te rupe se označilo da su *Tented*, što znači da je bakar koji je inače otkriven prema zraku izoliran maskom.

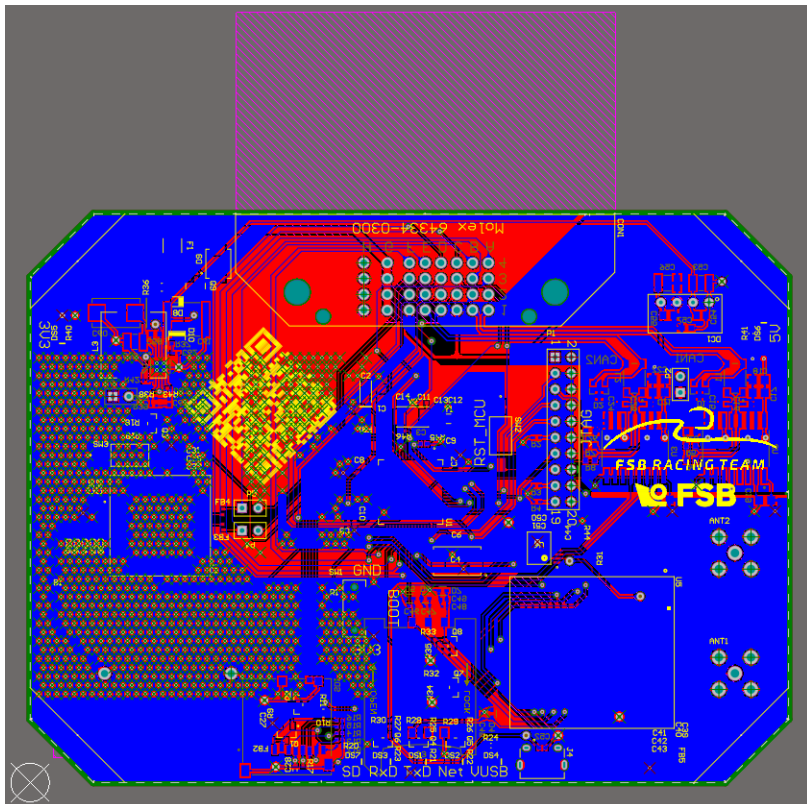
Nakon što su svi funkcionalni dijelovi projektiranja tiskane pločice gotovi, dodano je još nekoliko grafika na slobodne prostore. Za to se koristila skripta PCBLogoCreator. Pomoću tog alata dodan je logo FSB Racing Teama, logo FSB-a, te QR kod koji vodi na web-stranicu telemetrije. Konačan izgled tiskane pločice u 3D pogledu je prikazan na slici 38, a 2D pogledi su prikazani na slikama 39 i 40.



Slika 38 3D pogled gotove tiskane pločice M2M uređaja



Slika 39 2D pogled tiskane pločice M2M uređaja – gornji sloj



Slika 40 2D pogled tiskane pločice M2M uređaja – donji sloj

3.5. Narudžba dijelova i tiskane pločice

Moduli za mobilnu mrežu (LARA-211) i za GNSS (SAM-M8Q) su kupljeni direktno od proizvođača u-blox (12). Svi ostali dijelovi koji se nalaze na tiskanoj pločici naručeni su iz Internet trgovine s elektroničkim dijelovima Mouser (5). Popis komponenti je generiran u Altium Designeru. Tablica svih dijelova na tiskanoj pločici sa serijskim brojem, proizvođačem, oznakom na shemi i opisom nalazi se u prilogu.

Da bi se tiskana pločica poslala u proizvodnju, potrebno je generirati Gerber datoteke. To se napravilo prema uputama proizvođača (31). Nakon što su se učitale datoteke potrebne za proizvodnju, popunili su se podaci za izradu tiskane pločice koji su prikazani u tablici 6.

Tablica 6 Podaci za izradu tiskane pločice

Parametar	Odabir	Komentar
Broj tiskanih pločica	5	Minimalni broj je 5
Debljina tiskane pločice	1.6 mm	Prema <i>Layer Stackup</i> -u
Kontrolirana impedancija	Da	Na temelju JCL7628
Boja maske na tiskanoj pločici	Crna	Sukladno bojama tima
Galvaniziranje kontakata	HASL (s olovom)	HASL bez olova uzrokuje probleme prilikom lemljenja
Masa bakra	1 oz	Na temelju JCL7628
Materijal jezgre	FR4-Standard	Dobar omjer cijene i kvalitete.
Testiranje svih vodova na kratki spoj i prekinute veze	Da za sve vodove	Besplatna opcija koju nudi JLCPCB

4. IZRADA KUĆIŠTA ZA M2M UREĐAJ

Kućište je projektirano pomoću CAD softvera SolidWorks. Budući da bi metalno kućište tvorilo Faradayev kavez i sprječavalo GNSS modulu prijem signala, kućište će se izraditi od polimernog materijala. Osim toga, industrijski polimeri su generalno manje gustoće od metala što konačni proizvod čini lakšim za istu geometriju.

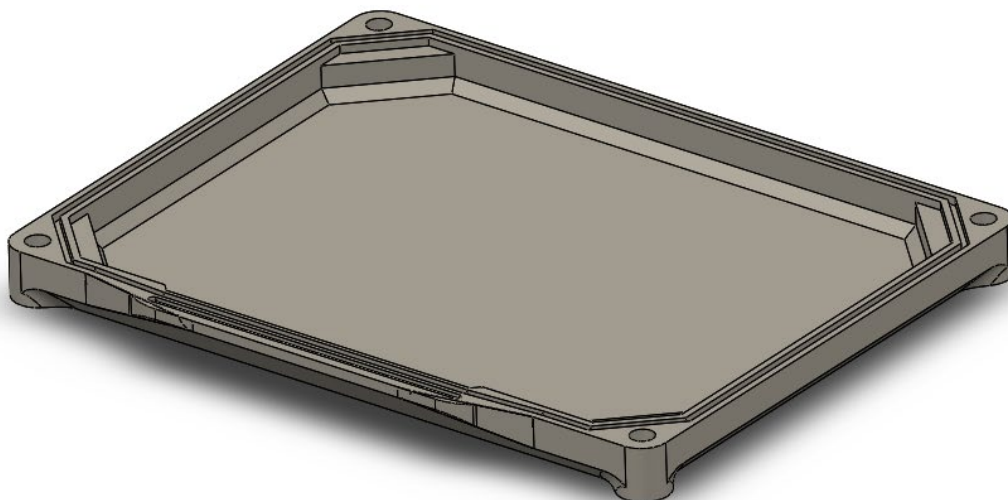
Za izradu će se koristiti aditivna tehnologija FDM (eng. *Fused Deposition Modeling*) što je odličan izbor za izradu malog broja dijelova kompleksnije geometrije, na kojima čvrstoća nije presudna. Sukladno s izborom tehnologije je projektirano i kućište.

4.1. Izrada modela

Izrada modela je počela izvozom STEP modela tiskane pločice iz Altium Designer-a. Nakon što je STEP model učitao u SolidWorks, izrađen je model antene prema nacrtu u tehničkoj dokumentaciji (34), i dodani su modeli konektora i kapice za žice preuzeti sa web stranice proizvođača (35) (36).

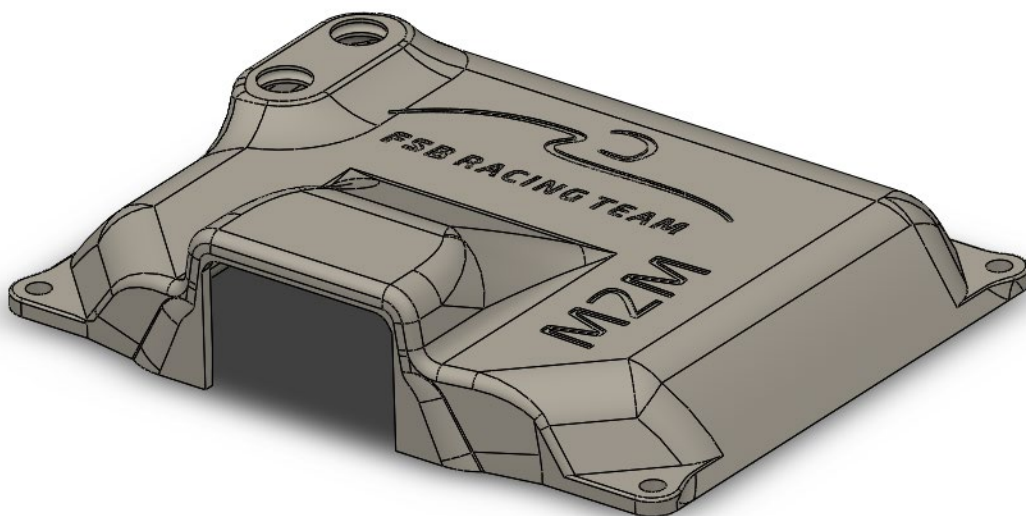
Kućište je rađeno po uzoru na standardna kućišta za elektroniku koja se koriste u automobilskoj industriji kao što je kućište za ECU (eng. *Engine Control Unit*). Ono se sastoji od dva dijela (donji i gornji dio) koji su najčešće povezani nekom vrstom silikonskog brtvila. Na rubovima se nalaze prohodne rupe za montažu na ploču s elektronikom, što je povod za skošenjima napravljenim na tiskanoj pločici. Tiskana pločica je osigurana oblikom u dvije osi na donjoj polovici kućišta, a nakon montaže je gornja polovica poklopca drži fiksiranom u trećoj osi.

Prve stvari koje su se definirale prilikom izrade donje polovice kućišta su mjesta na koja nasjeda tiskana pločica, gabariti u kojima će se nalaziti, te vanjski okvir kućišta. Nakon toga su napravljene rupe za montažu i staze po kojima se spajaju gornja i donja polovica, tj. koje se popunjavaju silikonskim brtvilom. Na dnu kućišta su s unutarnje i vanjske strane stavljena skošenja jer nema nikakvih većih dijelova s tiskane pločice, dobije se mala ušteda na masi i bolji dizajn. Mjesta na kojima dolazi do dodira s konektorom napravljena su pomoću površina, na način da je prvo napravljen ofset površina konektora. U smjeru osi z je ofset iznosio 0 mm jer se očekuje dobra dimenzijska točnost, a u smjerovima osi x i y je iznosio 0,2 mm jer se prema iskustvu s FDM tehnologijom unutarnje dimenzije nešto smanje zbog toplinskog stezanja materijala prilikom hlađenja. Nakon dobivene željene geometrije pomoću površina, sve su se zatvorile i pretvorile u *solid* pomoću alata *Thicken*.



Slika 41 Donja polovica kućišta M2M uređaja

Gornja polovica kućišta bila je nešto kompleksnija za projektiranje jer se s gornje strane tiskane pločice nalaze komponente veće visine kao što su konektor, antene, pretvarač napona za 5 V i nosač 2450 baterije. Prvo je ekstrudiran okvir prema vanjskom obliku donje polovice kućišta. Nakon toga je s dvije strane izbačen višak materijala, s umom na to da je definirana debljina stijenke 2,1 mm. Ta debljina je odabrana jer to iznosi 5 slojeva s mlaznicom od 0,4 mm, koja realno daje širinu od 0,42 mm na izlazu. Prema iskustvu se s manje od 5 slojeva dobije prilično slab izradak, a više od 5 bi dalo nepotrebno veliku masu. Nakon dobivene geometrije vanjskih gabarita, izbačen je još materijal na mjestima gdje dolaze vijci za montažu uređaja. Da bi se dobila željena debljina stijenke, nije moguće jednostavno koristiti alat *Shell* zbog presložene geometrije. Zbog toga se i taj dio odradio pomoću površina. Prvo je napravljen ofset vanjskih površina koje su to dozvoljavale, za 2,1 mm u smjeru unutrašnjosti. Nakon toga su dodane površine za koje nije bilo moguće dodati ofset, najviše zbog premalih radijusa. Nakon toga su dodane površine konektora koje su u dodiru s kućištem, opet s ofsetom od 0,2 mm zbog tehnologije izrade. Nakon što su obrađene sve te površine alatom *Trim*, sve su se zatvorile, spojile i opet pretvorile u *solid* opcijom *Thicken*. U ovom slučaju se novi *solid* nije spojio s već postojećim, nego se pomoću alata *Combine* oduzeo od njega, tako da je ostala samo ljuska od 2,1 mm. Potom se obradio još dio kroz koji prolaze antene. Ekstrudiran je *Slot* s rupama, da bi antene prolazile okomito iz kućišta. Budući da ne bi bilo u redu antene zabrtviti sa silikonskim brtvilom jer se dijelovi moraju moći rastaviti, u model je dodano mjesto na koje se može ubaciti brtva u obliku okruglog prstena (eng. *O-ring*). Na kraju su dodani još radijusi po potrebi.



Slika 42 Gornja polovica kućišta M2M uređaja

Nakon što se završio funkcionalni dio modela, dodan je još FSB Racing Team logo, te natpis „M2M“ na gornju površinu, te su udubljeni za 0,4 mm.

Prema modelu, donja polovica kućišta ima masu od 40.4 g, a gornja polovica 37.6 g. Dodatno su napravljene još neke promjene nakon prve izrade

Konačan sklop prikazan je na slici 43.



Slika 43 Fotorealistični prikaz sklopa M2M uređaja

4.2. Proizvodnja dijelova

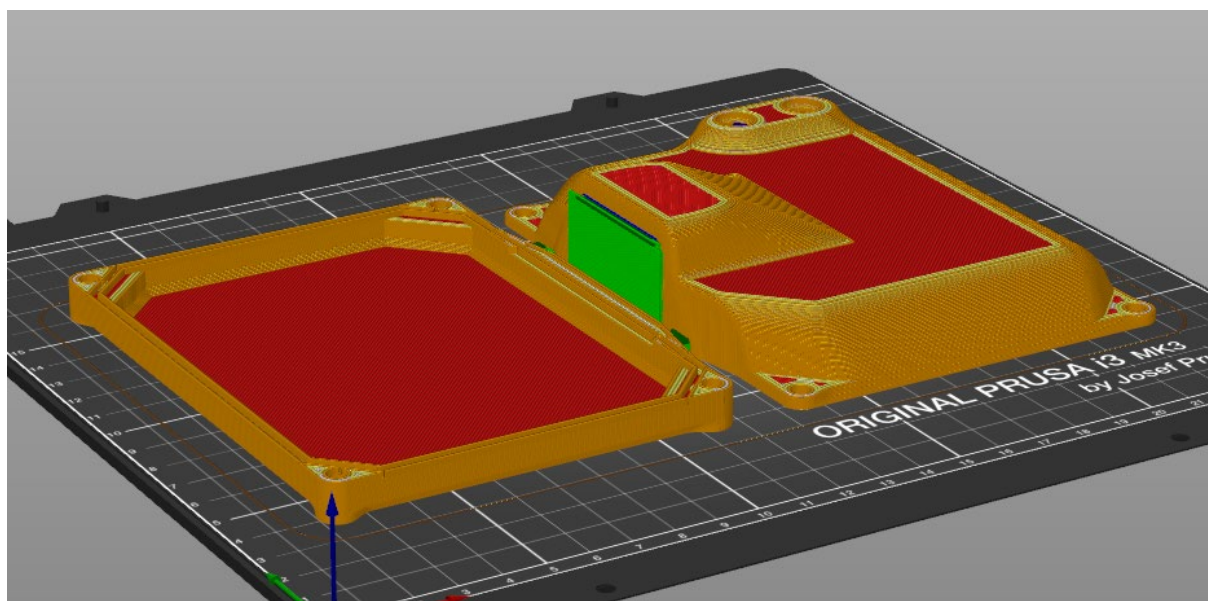
Dijelovi kućišta su proizvedeni aditivnom tehnologijom FDM na 3D printeru Prusa i3 MK3. G-kod za upravljanje printerom je izrađen u softveru PrusaSlicer.

Za materijal je odabran ASA, jer daje dobra mehanička svojstva i otpornost na temperaturu, te je iznimno otporan na UV zračenje. Budući da je kućište projektirano za izradu s mlaznicom od 0,4 mm, a u vrijeme izrade je bila dostupna samo mlaznica od 0,8 mm, kvaliteta izratka je malo smanjena. To se pogotovo vidi na dijelovima gdje se nalazi logo i natpis „M2M“. Pri put je model izrađen s natpisima, ali jer su izgledali loše, odlučeno je da će se u finalnoj verziji zamijeniti s naljepnicom.



Slika 44 Usporedba kvalitete za mlaznicu od 0,8 mm (lijevo) i 0,4 mm (desno)

Budući da se ASA printa sa visokom temperaturom (između 240 i 260°C na ekstruderu, 110°C na podlozi), printer je stavljen u kućište, tako da temperatura u cijeloj unutrašnjosti bude uniformna. To značajno utječe na kvalitetu izrade, jer ne dolazi do negativnih pojava kao što su *Curling* i *Warping*. Da bi se odredili parametri printera, prvo su izrađeni mali testni dijelovi na kojima se dobro vide utjecaji različitih parametara.



Slika 45 Pregled dijelova u softveru PrusaSlicer prije proizvodnje

Nakon što je printer kalibriran za zadani materijal i mlaznicu, određene su postavke izrade prikazane u tablici 7.

Tablica 7 Postavke izrade FDM tehologijom

Postavke koje idu u tehničku dokumentaciju		Ostale postavke printera	
<i>Perimeters</i>	3	<i>Generate support material</i>	Yes
<i>Infil</i>	20%	<i>Support patter</i>	Rectilinear
<i>Fill pattern</i>	Gyroid	<i>Fan</i>	80%

Nakon inicijalne izrade dijelovi su se spojili zajedno s konektorom da se vidi ako se sve dobro poklapa. Na jednom dijelu gornjeg kućišta je konektor zapinjao, pa su napravljene potrebne promjene u modelu. Iz drugog pokušaja su dijelovi bili zadovoljavajući, te ih bilo potrebno dodatno ručno obraditi prije konačnog sklapanja.

4.3. Završna obrada i sklapanje

Završna obrada se radila u cilju dobivanja bolje vanjske površine. To nema utjecaja na funkcionalnost, ali utječe na vizualni dojam kućišta. Nakon skidanja potporne struktura, dijelovi su prvo obrađeni brusnim papirom granulacije 220 da se skinu svi oštri rubovi koji su nastali kao rezultat visine printanja od 0,3 mm. Nakon što su oprani izopropilnim alkoholom,

nanio se tanak sloj dvokomponentnog auto kita. Nakon brušenja i ponovnog pranja, na dijelove je nanesen sloj filera u spreju. To se dodatno obradilo sa brusnim papirom granulacije 400, nakon čega su se dijelovi ponovno oprali i obojali akrilnom bojom u spreju.

Uređaj će se zabrtviti tek prije ugradnje u vozilo, nakon što će biti jasno da se programski kod u mikrokontroleru više neće mijenjati.



Slika 46 Sklop M2M uređaja nakon završne obrade

5. SERVER

Za potrebe telemetrijskog sustava potrebno je postaviti server koji prima, procesira i sprema podatke u razumljivom obliku. Server mora biti stalno dostupan, a cijena održavanja minimalna. Rješenje koje zadovoljava ove kriterije je Amazon AWS. Preko njihove platforme AWS Educate i GitHub Student Development Pack-a, omogućeno je \$100 u kreditima za pokretanje njihove virtualne mašine preko EC2 servisa, što je dovoljno za upravljanje telemetrijskim sustavom nekoliko mjeseci. Stalno rješenje bi bilo postaviti vlastiti server na prostoru Fakulteta strojarstva i brodogradnje, što će se svakako napraviti u narednim godinama.

5.1. Postavljanje i konfiguriranje servera

Prvi korak u postavljanju servera je izrada GitHub računa koristeći podatke fakulteta. Nakon verifikacije računa iskorištena je studentska pogodnost koja na AWS Educate servisu omogućava \$100 u kreditima. Potrebno je napraviti AWS Educate račun koristeći promo kod dobiven od GitHub-a. Nakon verifikacije i tog računa, moguće je početi s postavljanjem EC2 servisa.

Amazon Elastic Computer Cloud (EC2) je internetska usluga koja omogućuje siguran računalni kapacitet promjenjive veličine u oblaku, te potpunu kontrolu nad računalnim resursima i pokretanje na provjerenom računalnom okruženju (37).

U AWS upravljačkoj konzoli (eng. *AWS Management Console*) može se pristupiti svim dostupnim servisima.

Potreban je samo EC2. Nakon odabira „*Launch a virtual machine with EC2*“ otvara se konfiguracijski pomoćnik koji je potrebno pratiti u 7 koraka.

1. *Choose an Amazon Machine Image (AMI)*

Tu se bira na čemu će server biti baziran. Odabran je „Ubuntu Server 18.04 LTS (HVM), SSD Volume Type“.

2. *Choose an Instance Type*

Tu se bira tip instance. Besplatni tip je već unaprijed odabran, a zove se „t2 micro“.

3. *Configure Instance Details*

Tu se biraju postavke instance. Sve potrebne postavke su unaprijed popunjene. Potrebno je provjeriti da je omogućena postavka „*Auto-assign Public IP*“.

4. *Add storage*

Tu se bira veličina prostora za pohranu. Standardno je odabrana veličina od 8 GB, ali jer to djeluje premalo, odabrano je 16 GB. Postavka „*Delete on termination*“ je onemogućena.

5. *Add tags*

Ovaj dio se može preskočiti

6. *Configure Security Groups*

Tu se podešavaju postavke za dolazne spojeve. Normalno su sve dolazne veze pokrivene SSH protokolom preko porta 22. U polje „*Source*“ se upisuje IP adresa iz koje se očekuje ulazni promet. U slučaju da nije poznata IP adresa uređaja (što nije), upisuje se 0.0.0.0/0.

7. *Review Instance Launch*

Ovaj korak služi samo za provjeru svih odabranih postavki.

Nakon pokretanja klikom na *Launch*, otvara se prozor za odabir kombinacije javnog ključa koji se sprema u AWS-u, te privatnog ključa koji se sprema lokalno. Zajedno se mogu koristiti za spajanje na server preko SSH protokola, pa je ključ potrebno držati na sigurnom i pouzdanom mjestu. EC2 instanca se pokreće odmah nakon završetka procedure.

5.2. Spajanje sa serverom

Postoje dvije mogućnosti spajanja sa AWS serverom. Jedna je da se spaja pomoću SSH (eng. *Secure SHell*) klijenta, a druga je da se serveru pristupi preko preglednika (tzv. *browser-based* SSH veza). Budući da je spajanje pomoću SSH klijenta uobičajeniji način i nudi više mogućnosti, odabran je taj način. Najčešće korišteni SSH klijent za Windows je PuTTY, a upute za spajanje su opisane na stranicama dokumentacije AWS-a (38).

1. Pretvorba privatnog ključa koristeći PuTTYgen

PuTTY nema podršku za format privatnog ključa. Zato postoji alat PuTTYgen koji radi pretvorbu .pem datoteke u .ppk format, da bi se time mogli spojiti na server. Pod „*Type of key to generate*“ odabran je format „RSA“.

2. Pokretanje programa PuTTY

3. Odabir postavki u kategoriji „Session“:

- U „Host name“ potrebno je upisati podatke u obliku `user_name@public_dns_name`. `user_name` se piše ovisno o korištenom AMI, pa se u ovom slučaju upisuje „ubuntu“. Na stranicama AWS-a se nalazi `public_dns_name`, ali se neće otkrivati u ovom radu.
- Port je postavljen na 22
- Za „Connection type“ je odabran SSH

4. [Opcionalno] Keepalive funkcionalnost

PuTTY se može konfigurirati tako da automatski šalje „keepalive“ podatak u pravilnim intervalima da se sesija održi aktivnom. To je korisno da se spriječi odspajanje zbog neaktivnosti. U kategoriji „Connection“ je pod „Seconds between keepalives“ uneseno „180“, tako da se svake tri minute šalje naredba „keepalive“.

5. Odabir postavki u kategoriji „Connection“

Potrebno je proširiti kategoriju „SSH“ i odabrati „Auth“. Klikom na „Browse“ odabrana je .ppk datoteka generirana pomoću PuTTYgen-a.

Nakon određivanja postavki sesija je spremljena za lagani ponovni pristup. Klikom na „Open“ se sesija pokreće.

5.3. Instaliranje i postavljanje InfluxDB baze podataka

InfluxDB je besplatna, otvorena baza podataka vremenskih nizova razvijena od strane InfluxData. Optimizirana je za brzo pohranjivanje i dostupnost podataka u područjima kao što su nadzor rada, metrike aplikacije, IoT podaci analitika u stvarnom vremenu (39). Kao što je ranije spomenuto, sustav telemetrije podrazumijeva i prikaz podataka. Za platformu za prikaz podataka je odabrana Grafana, a InfluxDB baza podataka je odabrana zbog kompatibilnosti s njom.

U nastavku će biti prikazani isječci koda. Da bi se jasno izdvojili, naglašeni su drugačijom pozadinskom bojom. Osim toga, ako se tekst nalazi s desne strane okomite linije, to označava kod koji je unesen u konzolu. Tekst bez okomite linije označava povratni odgovor sa strane servera. Osim toga, svaki novi red započinje sa uvlakom „>“ kako bi se razdvojio novi red od koda koji je predugačak za jednu liniju.

Prvo je dodan InfluxData repozitorij koristeći sljedeće naredbe:

```
> sudo apt-get update && sudo apt-get install influxdb
> sudo service influxdb
```

Nakon toga je dodan InfluxDB servis koristeći sljedeće naredbe:

```
> wget -qO- https://repos.influxdata.com/influxdb.key | sudo apt-key
add -
> source /etc/lsb-release
> echo "deb https://repos.influxdata.com/${DISTRIB_ID,,} ${DIS-
TRIB_CODENAME} stable" | sudo tee /etc/apt/sources.list.d/in-
fluxdb.list
```

InfluxDB će se prema zadanom pokretati na priključku 8086.

Da bi se pokrenula baza podataka, potrebno je odmah definirati koja je željena preciznost zapisa vremena, te željeni prikaz podataka.

```
> influx -precision rfc3339 -pretty
```

Nakon toga treba napraviti bazu podataka. Napravljena je baza podataka s nazivom FSBRT06R, jer je to ime projekta posljednjeg vozila. Za svako vozilo bi se trebala koristiti druga baza podataka.

```
> CREATE DATABASE FSBRT06R
```

Osim ove baze podataka, napravljena je još jedna s nazivom „TEST“ koja će služiti za testiranje prikaza podataka, bez da se u bazi FSBRT06 gomilaju podaci koji nisu dobiveni sa samog vozila ili nisu dobro dekodirani. Da bi se provjerile dostupne baze podataka koristi se sljedeća naredba:

```
> SHOW DATABASES
name: databases
name
----
_internal
FSBRT06R
TEST
```

Influx zahtijeva da se koristi određena baza podataka. Ona se bira na sljedeći način:

```
> USE TEST
Using database TEST
```

Tijekom ispitivanja rada sustava se cijelo vrijeme koristi baza podataka „TEST“. Da bi se poslije mogli prikazati na Grafani, dodano je nekoliko podataka pod nazivom „*temperature*“ i „*voltage*“. Ako nije definirano vrijeme, InfluxDB će ga sam dodijeliti prema serveru.

```
> insert temperature value=10
> insert temperature value=11
> insert temperature value=10
> insert temperature value=14
> insert temperature value=15
> insert temperature value=13
> insert voltage value=3.6
> insert voltage value=3.5
> insert voltage value=3.6
> insert voltage value=3.3
> insert voltage value=3.3
> insert voltage value=3.2
```

Podaci upisani u bazu podataka se mogu provjeriti sljedećim naredbama:

```
> show series
key
---
temperature
voltage
| > select * from "temperature", "voltage"
name: temperature
time                                     value
-----
2020-05-01T12:57:42.784959776Z          10
2020-05-01T12:57:45.918929622Z          11
2020-05-01T12:57:51.532118854Z          10
2020-05-01T12:57:54.494270057Z          14
2020-05-01T12:57:59.817433458Z          15
2020-05-01T12:58:02.219035598Z          13
name: voltage
time                                     value
-----
2020-05-01T12:58:16.116538017Z          3.6
2020-05-01T12:58:19.45486564Z           3.5
2020-05-01T12:58:21.346307497Z          3.6
2020-05-01T12:58:27.050283415Z          3.3
2020-05-01T12:58:30.808648372Z          3.3
2020-05-01T12:58:33.353602826Z          3.2
```

Iz navedenog se vidi da su podaci uspješno zapisani u bazu podataka i može se nastaviti sa instaliranjem drugih potrebnih stvari.

5.4. Instaliranje NGINX web poslužitelja

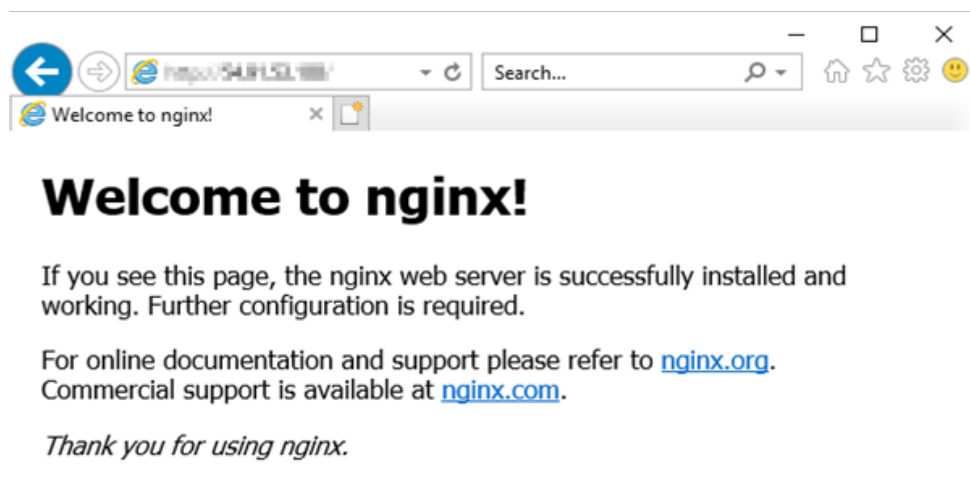
NGINX je web poslužitelj koji se također može koristiti kao obrnuti proxy, balanser opterećenja na mreži, mail proxy i HTTP priručna memorija. Potrebno ga je instalirati kako bi se moglo pristupiti aplikacijama s weba. Na Ubuntu, instalacija NGINX-a se izvršava sljedećim naredbama:

```
> sudo apt update
> sudo apt install nginx
> sudo ufw allow 'Nginx Full'
```

Status NGINX web poslužitelja se provjerava sljedećom naredbom:

```
> systemctl status nginx
● nginx.service - A high performance web server and a reverse proxy server
   Loaded: loaded (/lib/systemd/system/nginx.service; enabled; vendor preset: enabled)
   Drop-In: /etc/systemd/system/nginx.service.d
            └─override.conf
   Active: active (running) since Sun 2020-01-12 00:42:43 UTC; 20h ago
     Docs: man:nginx(8)
  Main PID: 20589 (nginx)
    Tasks: 2 (limit: 1152)
   CGroup: /system.slice/nginx.service
            └─20589 nginx: master process /usr/sbin/nginx -g daemon on; master_process on;
               └─20591 nginx: worker process
```

Javna IP adresa se može naći na stranicama AWS-a. Da bi se ispitalo ako je NGINX uspješno instaliran, potrebno je posjetiti *IPv4 Public IP* adresu. Izgled početne stranice servera je prikazan na slici 47, što je znak da je sve instalirano kako treba.



Slika 47 Početna stranica na serveru

Jedino što je još preostalo napraviti s NGINX je omogućiti da se upali prilikom podizanja sustava.

```
> sudo systemctl enable nginx
```

IP adresi servera je naknadno dodijeljen alias telemetry.fsb-racing.com kako bi se olakšao pristup lako pamtljivim imenom.

5.5. Osiguravanje NGINX-a pomoću Let's Encrypt

Let's Encrypt je autoritet certificiranja (eng. *Certificate Authority*, CA) koji pruža jednostavan način za instaliranje besplatnih TLS/SSL certifikata, time omogućujući kriptirani HTTPS na web serveru. Da bi se mogao nesmetano koristiti Let's Encrypt, prvo je potrebno instalirati Certbot. Prvo je dodan repozitorij:

```
> sudo add-apt-repository ppa:certbot/certbot
```

Nakon toga je instaliran Certbotov NGINX paket:

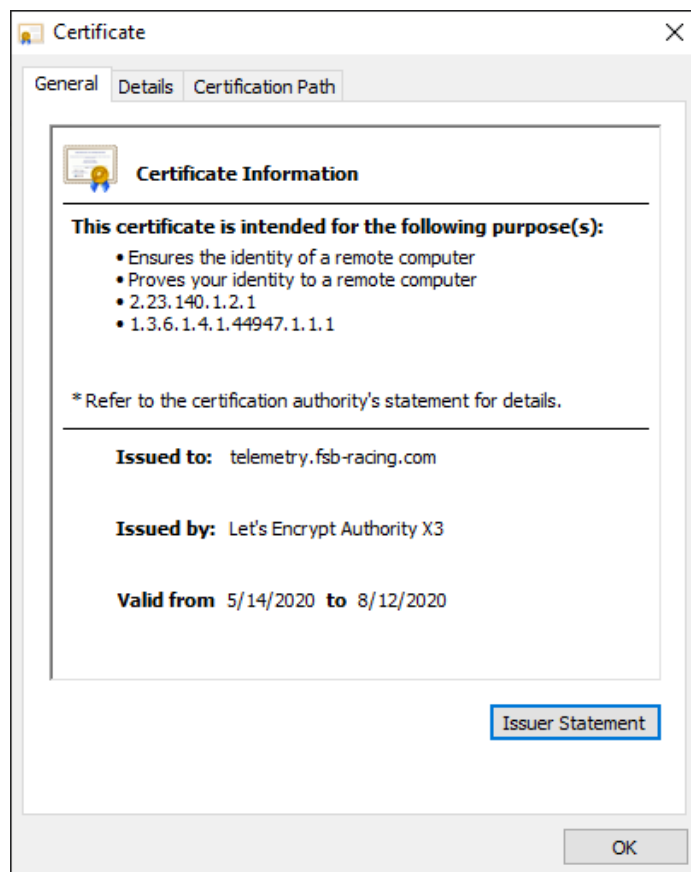
```
> sudo apt install python-certbot-nginx
```

Server može automatski konfigurirati SSL prema `server_name` direktivi zadanoj u postavkama NGINX-a. Za dobivanje SSL certifikata pokrenuta je sljedeća naredba nakon čega su praćene daljnje upute.

```
> sudo certbot --nginx
```

Odabrana je opcija koja prosljeđuje sav HTTP promet na HTTPS.

Po zadanom certifikati Let's Encrypt vrijede samo 90 dana, ali zahvaljujući Certbotu, proces obnove certifikata je automatiziran. Certbot će dodati novu skriptu u `/etc/cron.d` koja će se pokrenuti dva puta dnevno i automatski obnoviti sve certifikate koje imaju manje od 30 dana do isteka.



Slika 48 Let's Encrypt certifikat

5.6. Instaliranje alata Grafana

Grafana je besplatan alat za vizualizaciju podataka. Ti podaci su prikazani u obliku panela na tzv. *dashboard*-u. Neki od uobičajenih panela su grafovi, brojčani prikaz, tablica, tekst, lista uzbuna i slično. Osim toga, moguće je napraviti obavijesti, alarme i ad-hoc filtere za podatke (40). Izvršna značajka navedenog alata je što su podaci dostupni svima kojima to administrator odobri, što znači da svi članovi FSB Racing Teama mogu imati pristup podacima. Integracija s bazom podataka je vrlo jednostavna, a podaci su prikazani pregledno i uredno. Osim toga, svi podaci u zadanom rasponu se mogu jednostavno preuzeti u CSV ili JSON formatu, da bi se kasnije mogli dodatno analizirati. Prvo se preuzeo i dodao GPG ključ.

```
> wget -q -O - https://packages.grafana.com/gpg.key | sudo apt-key add -
```

Nakon toga je dodan Grafana repozitorij APT izvorima.

```
> sudo add-apt-repository "deb https://packages.grafana.com/oss/deb stable main"
```

Nakon osvježavanja APT predmemorije, ispitalo se ako je Grafana instalirana iz pravog repozitorija.

```
| > apt-cache policy grafana
grafana:
  Installed: 6.5.2
  Candidate: 6.5.2
  Version table:
```

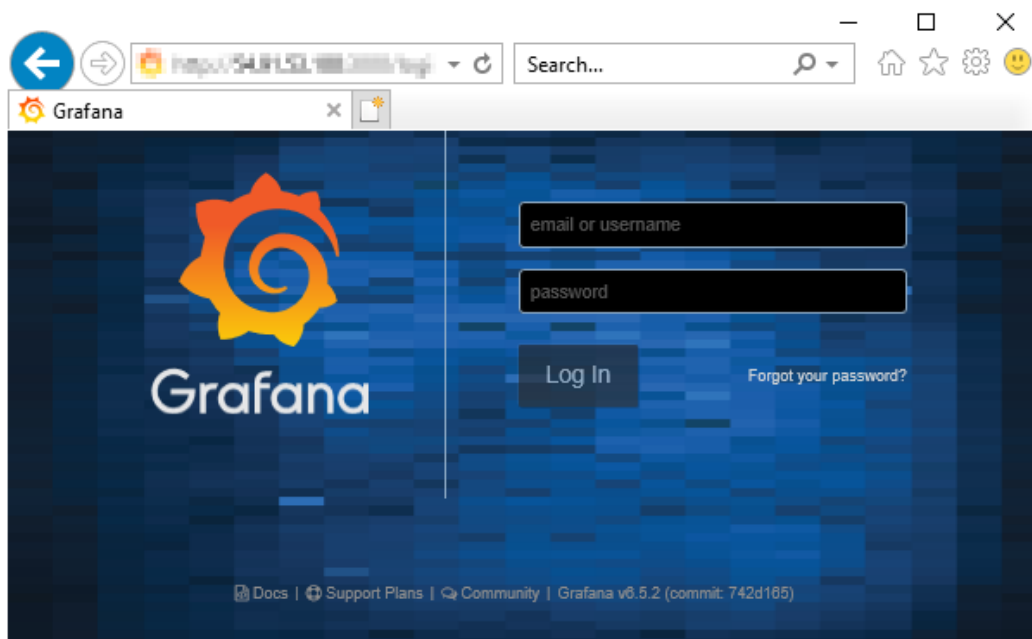
Nakon provjere je započela instalacija.

```
| > sudo apt install grafana
```

Nakon uspješne instalacije, pokrenut je Grafana server.

```
| > sudo systemctl start grafana-server
```

Kad je Grafana server uspješno podignut, otvoren je preglednik i lociran je na *ip_address:port*. *ip_address* je ista *IPv4 Public IP* adresa dobivena od AWS-a, a *port* za Grafanu je 3000. Početna stranica je prikazana na slici 49.



Slika 49 Početna stranica

Prvi put se na sustav prijavilo sa sljedećim podacima:

Username: admin

Password: admin

Nakon prve prijave napravljena je promjena lozinke zbog očitih sigurnosnih razloga.

Nakon toga je prvo potrebno spojiti InfluxDB bazu podataka s Grafanom. Zbog dobre integracije, dovoljno je samo upisati javnu IP adresu s portom za InfluxDB, te korisničko ime i lozinku za pristup.

Sljedeći korak je izrada prvog *dashboard*-a, tj. upravljačke table na kojoj su prikazani svi relevantni podaci. Napravljen je *dashboard* pod nazivom TEST, na kojem će se prikazivati podaci koji su se unijeli u poglavlju 5.3. Dodana su dva panela, s nazivima *Temperature* i *Voltage*, sukladno imenima podataka spremljenima u bazu podataka.

Za odabir podataka koji će se prikazivati na određenom panelu moguće je koristiti grafičko sučelje za stvaranje zahtjeva ili se zahtjev može unijeti tekstualno.

Zahtjev u panelu za prikazivanje podatka *Temperature*:

```
> SELECT last("value") FROM "temperature" WHERE $timeFilter GROUP BY  
time($__interval) fill(none)
```

Zahtjev u panelu za prikazivanje podatka *Voltage*:

```
> SELECT last("value") FROM "voltage" WHERE $timeFilter GROUP BY  
time($__interval) fill(none)
```

Nakon napravljenih panela i ispunjenih podataka, dobije se grafički prikaz podataka iz InfluxDB-a.



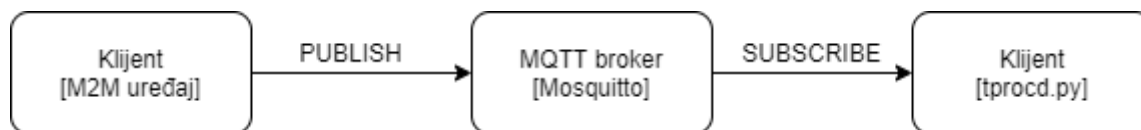
Slika 50 Grafički prikaz podataka na Grafani

Za potrebe FSB Racing Team-a napravljen je dodatan *dashboard* pod nazivom „FSBRT06R Vulpes R“ na kojeg su dodani paneli za sve podatke s CAN-a, a vezan je za odvojenu bazu podataka. Za svako vozilo nakon njega napraviti će se novi *dashboard* i nova baza podataka, tako da podaci ostanu sortirani.

6. INTEGRACIJA

Nakon što je potvrđeno da se podaci iz InfluxDB-a mogu prikazivati na Grafani, potrebno je dostaviti podatke s tiskane pločice na server, tj. u InfluxDB.

Za potrebe slanja podataka odabran je MQTT (*Message Queue Telemetry Transport*) protokol. To je protokol objava-pretplata arhitekture koji je namijenjen upravo za M2M i IoT sustave. Koristi se za povezivanje udaljenih uređaja za koje je bitno da sadrže malo programskog koda i ne zahtijevaju velike količine podatkovnog prometa. Uz to ima mali utrošak energije, minimizirane pakete podataka i efikasnu distribuciju podataka prema jednom ili više primatelja (41).



Slika 51 Princip rada MQTT protokola

Na slici 51 je prikazan princip rada MQTT protokola. Klijent koji šalje podatke (eng. *publish*) je M2M uređaj. Ti podaci se šalju u tzv. *topic* u MQTT brokeru koji vrši raspored prema klijentima koji su na njega pretplaćeni (eng. *subscribe*). U ovom slučaju će pretplaćeni klijent biti skripta koja prima sve podatke i dalje ih obrađuje i sprema u bazu podataka.

Na tržištu ima nekoliko izbora za MQTT broker, ali odabran je Mosquitto jer je to besplatan softver otvorenog izvora koji se instalira na server (42).

6.1. Instalacija MQTT brokera

Za instalaciju na server jer pokrenut sljedeći kod.

```
> sudo apt-get install mosquitto mosquitto-clients
```

Nakon toga je otvorena nova instanca PuTTY-a i uspostavila se nova veza sa serverom. Cilj toga je da jedna instanca služi kao klijent koji šalje podatke u određenu temu (eng. *topic*), konkretno temu TEST, dok je druga instanca pretplaćena na tu temu i „sluša“ sve što dolazi u nju.

Kod za pretplatu na temu TEST:

```
> mosquitto_sub -h localhost -t TEST
```

Kod za slanje teksta „Hello World“ u temu TEST:

```
> mosquitto_pub -h localhost -t mychannel -m "Hello World"
```

Instanca koja je pretplaćena na temu TEST je uspješno primila podatak, što znači da komunikacija radi ispravno.

Da bi se omogućio udaljeni pristup, potrebno je dodati sljedeću izjavu u `/etc/mosquitto/conf.d/default.conf`:

```
listener 1883
```

6.2. Poboljšanje robusnosti

Budući da Mosquito nekad zna prestati s radom, iznenada prekidajući komunikaciju, dodana je skripta koja provjerava status procesa i ponovno pokreće Mosquito u slučaju da ne radi ispravno (43).

```
if [ "`ps -aux | grep /usr/sbin/mosquitto | wc -l`" == "1" ]
then
    echo "mosquitto wasnt running so attempting restart" >>
/home/ubuntu/cron.log
    systemctl restart mosquitto
    exit 0
fi
echo "$SERVICE is currently running" >> /home/ubuntu/cron.log
exit 0
```

Skripta je spremljena u `/home/ubuntu/` pod nazivom `mosquitto_restart.sh`

Da bi se ponavljala svakih 5 minuta, unesen je sljedeći dio koda:

```
> chmod +x mosquitto_restart.sh
> sudo -i
> crontab -e
```

U crontab je na kraj dokumenta dodana sljedeća izjava:

```
*/5 * * * * /home/ubuntu/mosquitto_restart.sh
```

6.3. Osiguravanje lozinkom

Dodavanje zaštite u obliku lozinke za pristup MQTT-u je svakako preporučeno. Ona se dodaje pokretanjem sljedeće naredbe:

```
> sudo mosquitto_passwd -c /etc/mosquitto/passwd <username>
```

Nakon unosa, potrebno je ponovo promijeniti /etc/mosquitto/conf.d/default.conf datoteku, tako da joj se na početak doda sljedeći dio koda:

```
allow_anonymous false  
password_file /etc/mosquitto/passwd
```

Nakon ponovnog pokretanja MQTT brokera, još je jednom ispitana komunikacija s dodatkom korisničkog imena i lozinke.

6.4. Povezivanje MQTT-a s InfluxDB-om

Kao što je već rečeno, sve poruke koje će dolaziti u MQTT broker biti će u obliku CAN poruka. Konkretno, imati će format [CAN_ID]:[CAN_DATA]:[TIMESTAMP]. CAN_ID je jedinstvena oznaka po kojoj se različite poruke razlikuju, a CAN_DATA je podatak od 8 bajta koji sadržava podatke. TIMESTAMP označava vrijeme kad je poruka primjena na M2M uređaj, i izražena je u RFC 3339 formatu, konkretno u broju nanosekundi od 1. siječnja 1970. godine. Python skripta tprocd.py (*Telemetry PROcessing Deamon*) koja se razvila interno u FSB Racing Team-u radi na način da se pretplati na sve teme na kojima se očekuje ulaz podataka. Teme su u obliku vulpesr/CAN_NODE, gdje je CAN_NODE uređaj koji šalje poruku (npr. VCU, IMU i slično). Nakon što se zaprimi poruka, mora se napraviti konverzija CAN_DATA podataka iz heksadekaskog oblika u smisleni, čitljivi oblik. Za to je zaslužena druga skripta can_parser.py. Ona pomoću CANdbc datoteke vulpes-can.dbc nalazi sve signale u pojedinoj CAN poruci, svrstava je u knjižnicu, tako da prema tome zna koliko svaki signal sadrži bitova, koji je početni bit, koji je oblik zapisa, te koliki je faktor i ofset. Nakon obrade zaprimljenih CAN poruka, one se asinkrono spremaju u InfluxDB bazu podataka.

Kao što je ranije prikazano, u Grafani se ti podaci lako povežu s panelima, čim su spremljeni u bazi podataka.

Datoteke tprocd.py, can-prser.py i vulpes-can.dbc se nalaze u privatnom repozitoriju na GitHub-u. On je kopiran u mapu GitHub na serveru pomoću git clone naredbe. Sve promjene

koje će se raditi u budućnosti će se popratiti ponovnim kloniranjem repozitorija, tako da je na serveru uvijek zadnja verzija tih datoteka.

Dodane su i knjižnice koje se koriste pomoću sljedećih naredbi:

```
> python3 -m pip install paho-mqtt
> python3 -m pip install influxdb
```

Budući da se skripta testirala lokalno, potrebno je „host“ promijeniti iz „telemetry.fsb-racing.com“ u „localhost“, promijeniti lokacije datoteka koje se učitavaju, te isključiti pristup portovima za InfluxDB od vanjskog pristupa na AWS konzoli.

Potrebno je još pokrenuti tprocd.py skriptu, te osigurati da je ona stalno pokrenuta na serveru (44).

Najprije su postavljene dozvole kako bi se datoteka mogla izvršiti:

```
> chmod +x /home/ubuntu/GitHub/tprocd/src/tprocd.py
```

Nakon toga je pokrenuta skripta tprocd.py da radi u pozadini, čak i nakon prekidanja sesije sa serverom:

```
> nohup python3 /home/ubuntu/GitHub/tprocd/src/tprocd.py &
```

6.5. Simuliranje slanja podataka s uređaja

Budući da u vrijeme predaje ovog rada tiskana pločica M2M uređaja još nije fizički izrađena, napravljena je simulacija slanja poruka u obliku u kojemu će se slati s uređaja, ali koristeći Python. Kako bi se slali podaci snimljeni na bolidu, napravljen je log CAN mreže pomoću uređaja PCAN-USB, te softvera PCAN-View.

111)	23173.8	Rx	02C2	8	00 00 00 EC 00 DE 2C 00
112)	23174.1	Rx	02C3	8	00 00 00 BE 2A 00 00 00
113)	23174.5	Rx	0001	3	00 00 00
114)	23174.7	Rx	0003	8	00 00 00 00 00 00 00 00
115)	23175.0	Rx	0002	8	00 00 00 00 00 00 00 00
116)	23175.1	Rx	001F	3	00 00 00
117)	23175.4	Rx	0120	8	00 08 00 00 00 00 00 00
118)	23175.6	Rx	0051	8	25 00 00 00 24 00 00 00
119)	23175.9	Rx	0054	8	98 3A 3C 5A 00 00 00 00
120)	23176.1	Rx	0052	8	25 00 00 00 00 00 00 00
121)	23176.3	Rx	00AD	8	00 64 24 00 00 00 00 00

Redni broj poruke u logu	Vrijeme od pokretanja programa [ms]	Rx - primljeno Tx - poslano	CAN ID	Broj bajtova u poruci	CAN DATA
--------------------------	-------------------------------------	-----------------------------	--------	-----------------------	----------

Slika 52 Isječak snimljenih poruka

Log ima 100.000 spremljenih poruka, a ukupno vrijeme trajanja iznosi 58,5 sekundi.

Podaci su prije slanja preko MQTT-a obrađeni regularnim izrazima kako bi se dobili u formatu [CAN_ID]:[CAN_DATA]:[TIMESTAMP], te kao takvi poslani na server gdje se dalje obrađuju. Za tu potrebu se napravila i pokrenula sljedeća Python skripta:

```
# Ucitavanje knjiznica
import re
import time
import paho.mqtt.client as mqtt
import can_parser

# Ucitavanje loga
path = 'log-19122019.trc'
with open(path) as log:
    read_data = log.read()

# Obrada regularnim izrazima
re_msg = re.findall(r'(\w+) (\w) (.+)', read_data)

# Podaci iz loga
msg = []
t = time.time() * 1e9 # ns
total_time = 58551000000 # ns
samples = 100000

# Sastavljanje nove liste sa svim porukama u ispravnom formatu
for i in range(len(re_msg)):
    can_id = str(re_msg[i][0])
    can_id = can_id[0] + 'x' + can_id[1:]

    can_data = str(re_msg[i][2])
    can_data = can_data.replace(" ", "")

    timeframe = str(int(t + total_time / samples * i))

    msg.append(can_id + ":" + can_data + ":" + timeframe)
```

```

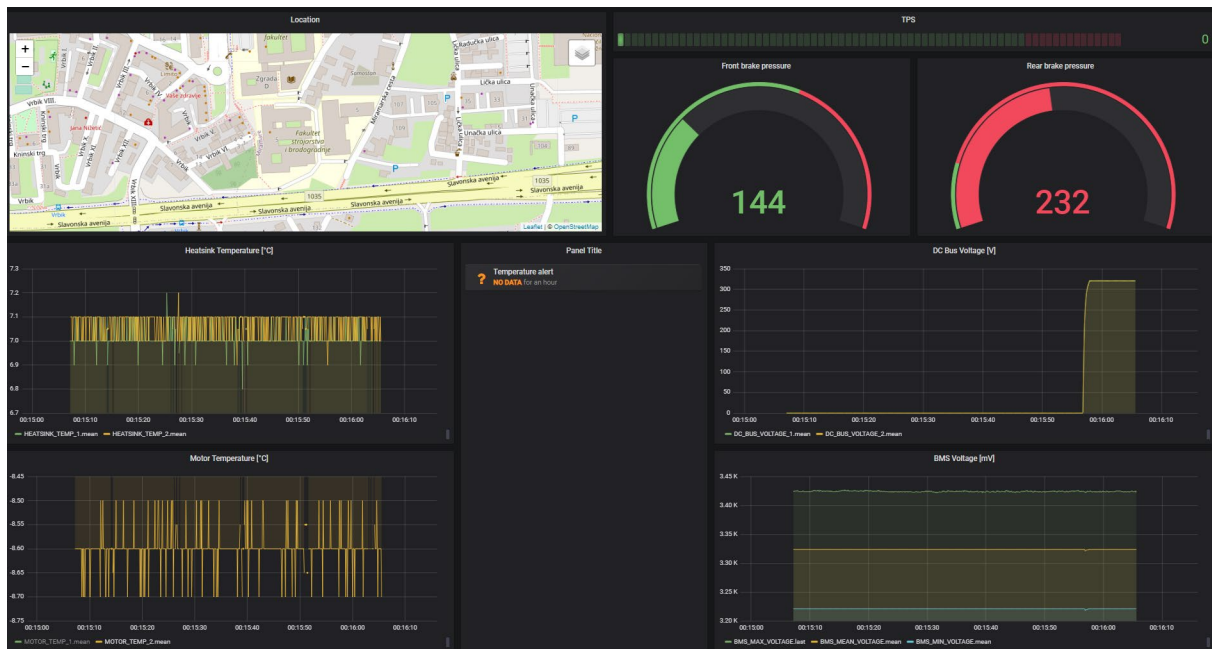
# Potvrda uspješnog spajanja na MQTT broker
def on_connect(client, userdata, flags, rc):
    print("Connected with result code " + str(rc))
# Spajanje na MQTT broker
client = mqtt.Client()
client.connect("telemetry.fsb-racing.com", 1883, 60)
client.on_connect = on_connect

# Ucitavanje podataka o CAN mrezi
candbc_dict, canNodes = can_parser.parse_candbc('vulpes_can.dbc')

# Slanje svih poruka na server
for i in msg:
    can_id_clean = hex(int(i[0:5], 16))
    if can_id_clean in candbc_dict:
        can_node = candbc_dict[can_id_clean]["Sender"]
        topic = "vulpesr/" + can_node
        client.publish(topic, can_id_clean + i[5:])
        time.sleep(58 / 100000)

```

Izvršenjem skripte su svi podaci koji su definirani u CANdbc skripti spremljeni u InfluxDB bazu podataka, ovaj put u FSBRT06R jer se više ne radi o testu nego o pravim vrijednostima s vozila. Ti podaci su postali vidljivi i u Grafani, i mogu se jednostavno odabrati prilikom definicije panela. Svi potrebni podaci su dodani u panele na *dashboard* „FSBRT06R Vulpes R“ koji je poprimio izgled prikazan na slici 53.



Slika 53 Prikaz *dashboard*-a „FSBRT06R Vulpes R“

U tom prozoru sada svi korisnici s pristupom mogu uživo pratiti stanje cijelog bolida, pretraživati stanja u bilo kojem trenutku, te preuzeti potrebne podatke u CSV ili JSON formatu za daljnju analizu i obradu.

7. ZAKLJUČAK

Sustav telemetrije je jako korisna stvar Formula Student timu jer omogućuje praćenje podatka u realnom vremenu. To dozvoljava svim članovima tima da tijekom vožnje prate parametre koji su im od interesa, a što je naročito bitno za praćenje temperatura i napona, budući da izlaženjem tih varijabli izvan dozvoljenog raspona može doći do ozbiljnih sigurnosnih problema. Osim toga, svi podaci su dostupni za preuzimanje tako da se mogu dalje obrađivati i analizirati.

Telemetrijski sustav se sastoji od tri glavne komponente – M2M uređaja, servera i grafičkog sučelja. U ovom radu su svi ti dijelovi obuhvaćeni i međusobno su povezani. Zbog pandemije uzrokovane bolešću COVID-19 je vrijeme izrade i dostave tiskane pločice bilo puno dulje od očekivanog, pa njena funkcionalnost na žalost nije ispitana u okviru ovog rada. Usprkos tome, napravljena je skripta koja šalje podatke snimljene na CAN mreži u obliku u kojem bi se slalo s M2M uređaja, te su ti podaci uspješno obrađeni i prikazani na grafičkom sučelju.

Kao i kod svakog prototipa, postoji nekoliko stvari koje bi se mogle promijeniti u sljedećoj verziji. Što se tiče M2M uređaja, najmanja veličina pasivnih komponenti bi trebala biti u kućištu 0806, jer se manje komponente teško leme ručno. Sljedeća stvar su antene – ako se pokaže da antene rade bolje od očekivanog, treba razmisliti o korištenju integriranih antena zbog manjeg zauzimanja prostora, a ako se pokaže da se signal gubi, trebalo bi koristiti vanjske antene koje se kabelom vežu na tiskanu pločicu, tako da se mogu postaviti izvan vozila. Što se tiče servera, trenutno se koristi AWS Educate EC2, što nije stalno rješenje pošto je moguće iskoristiti \$100 u kreditima, nakon čega se mora nadoplatiti. Iz više razloga se za naredne godine planira postaviti server na području Fakulteta strojarstva i brodogradnje Sveučilišta u Zagrebu za potrebe FSB Racing Teama, pa će se i sve potrebno za telemetriju prebaciti na njega. Na kraju, bilo bi dobro omogućiti dvosmjernu komunikaciju na platformi Grafana izradom vlastitih panela, tako da se na daljinu mogu podesiti parametri kao što su različita pojačanja regulatora. To bi značajno smanjilo vrijeme koje se gubi na ponovno postavljanje softvera tijekom testiranja.

LITERATURA

- [1] Leksikografski zavod Miroslav Krleža. Daljinsko mjerenje. Hrvatska Enciklopedija. 2018.
- [2] FSG: Concept, <https://www.formulastudent.de/about/concept/> [Citirano: 24.12.2019.].
- [3] FSG: Formula Student Rules 2020.
- [4] FSB Racing Team: About Us. <https://www.fsb-racing.com/> [Citirano: 24.12.2019.].
- [5] Mouser. <https://hr.mouser.com/> [Citirano: 12. 06. 2020.].
- [6] Wikipedia: Mobile broadband https://en.wikipedia.org/wiki/Mobile_broadband [Citirano: 25.04.2020.].
- [7] MikroElektronika, 4G LTE-E CLICK (EUROPE). <https://www.mikroe.com/4g-lte-e-click> [Citirano: 02.05.2020.].
- [8] u-blox: LARA-R2 Series. <https://www.u-blox.com/en/product/lara-r2-series> [Citirano: 02.05.2020.]
- [9] u-blox: LARA-R2 series System integration manual. 2020. UBX-16010573-R17.
- [10] Gibson, Sam: What are TX and RX relative to? <https://electronics.stackexchange.com/questions/382773/what-are-tx-and-rx-relative-to/382793> [Citirano: 05.05.2020.]
- [11] International Telecommunication Union: SERIES V: Data communication over the telephone network. Geneva, Switzerland : ITU-T, 02/2000.
- [12] u-blox: Product selector. <https://www.u-blox.com/en/product-search/> [Citirano: 07.05.2020.].
- [13] MikroElektronika: GNSS 4 CLICK. <https://www.mikroe.com/gnss-4-click> [Citirano: 08.05.2020.].
- [14] u-blox: SAM-M8Q module. <https://www.u-blox.com/en/product/sam-m8q-module> [Citirano: 08. 05 2020.].
- [15] u-blox: CAM-M8Q module. <https://www.u-blox.com/en/product/cam-m8-series> [Citirano: 08.05.2020.].
- [16] u-blox: SAM-M8Q hardware Integration Manual. 2019.
- [17] Duracell: 2450 Lithium Coin Button Battery. <https://www.duracell.com/en-us/product/2450-lithium-coin-button-battery/> [Citirano: 20.05.2020.].
- [18] ST: STM32 32-bit Arm Cortex MCUs. <https://www.st.com/en/microcontrollers-microprocessors/stm32-32-bit-arm-cortex-mcus.html> [Citirano: 29.04.2020.].

- [19] ST: AN4488 Application Note, Getting started with STM32F4xxxx MCU hardware development. 2018.
- [20] ST: AN2867 Application Note, Oscillator design guide for ST microcontrollers. 2020.
- [21] Abracorn: ABS07-120-32.768kHz-T, TUNING FORK CRYSTAL. California. 2014.
- [22] Abracorn: Automotive & Industrial Grade Glass-Sealed Ceramic Base SMD Crystal, ABM3AIG. Texas. 2019.
- [23] ST: STM32F446xC/E Datasheet. 2019.
- [24] NXP: TJA1052i Product data sheet. 2018.
- [25] NXP: AH1301 - TJA1052i Galvanic Isolated High Speed CAN Transceiver Technical Report. 2014.
- [26] foxBMS: Master-Unit Documentation. https://iisb-foxbms.iisb.fraunhofer.de/foxbms/docs/latest/hardware_documentation/master-unit/master-unit.html. [Citirano: 2020.04.25.]
- [27] u-blox: LARA-R2 series Datasheet. 2020.
- [28] Kingston: microSDHC memory card Flash Storage Media.
- [29] JLCPCB: Capabilities <https://jlcpcb.com/capabilities/Capabilities> [Citirano: 15.06.2020.].
- [30] JLCPCB: Impedance <https://cart.jlcpcb.com/impedance> [Citirano: 10.06.2020.]
- [31] JLCPCB: How to export Altium PCB to gerber files. <https://support.jlcpcb.com/article/42-how-to-export-altium-pcb-to-gerber-files> [Citirano: 10.06.2020.].
- [32] Wikipedia: Coplanar Waveguide. https://en.wikipedia.org/wiki/Coplanar_waveguide [Citirano: 10.06.2020.].
- [33] JLCPCB: Impedance Calculation. <https://cart.jlcpcb.com/impedanceCalculation> [Citirano: 10.06.2020.].
- [34] Pulse: 4G/5G 617-3800MHz Monopole Stick Antenna Technical Datasheet.
- [35] Molex: Crimp Housings. 643193211. https://www.molex.com/molex/products/part-detail/crimp_housings/0643193211 [Citirano: 15.06.2020.].
- [36] Molex: Crimp Housings. 643191201. <https://www.molex.com/molex/products/part-detail/accessories/0643191201> [Citirano: 15.06.2020.].
- [37] Amazon: Overview, Amazon EC2. <https://aws.amazon.com/ec2/> [Citirano: 15.06.2020.].

- [38] Amazon: Connecting to Your Linux Instance from Windows Using PuTTY. <https://docs.aws.amazon.com/AWSEC2/latest/UserGuide/putty.html> [Citirano: 15.06.2020.].
- [39] Wikipedia: InfluxDB. <https://en.wikipedia.org/wiki/InfluxDB> [Citirano: 12.01.2020.].
- [40] Grafana. <https://grafana.com/> [Citirano: 12.01.2020.].
- [41] MQTT. <http://mqtt.org/> [Citirano: 15.06.2020.]
- [42] Mosquitto. <https://mosquitto.org/> [Citirano: 15.06.2020.]
- [43] Pavithran, Praveen: How to install secure, robust Mosquitto MQTT broker on AWS Ubuntu. Yatis blog. <http://blog.yatis.io/install-secure-robust-mosquitto-mqtt-broker-aws-ubuntu> [Citirano: 15.06.2020.].
- [44] Janakiev, Nikolai: Running a Python Script in the Background. Parametric Thoughts. <https://janakiev.com/blog/python-background/> [Citirano: 20.06.2020.]

PRILOZI

- I. *Pinout* mikrokontrolera
- II. Popis dijelova na tiskanoj pločici M2M uređaja
- III. Shema modula za mobilnu mrežu
- IV. Shema modula za GNSS
- V. Shema mikrokontrolera
- VI. Shema CAN sučelja
- VII. Shema sučelja za SD karticu
- VIII. Shema napajanja
- IX. Shema konektora
- X. Tehnička dokumentacija
- XI. CD-R disc

Prilog I. Pinout mikrokontrolera

Broj pina	Ime	Tip	Funkcija	Periferija
1	VBAT	Power		
3	PC14-OSC32 IN	I/O	RCC OSC32 IN	
4	PC15-OSC32 OUT	I/O	RCC OSC32 OUT	
5	PH0-OSC IN	I/O	RCC OSC IN	
6	PH1-OSC OUT	I/O	RCC OSC OUT	
7	NRST	Reset		
9	PC1	I/O	SPI2 MOSI	SPI 2 MOSI
10	PC2	I/O	SPI2 MISO	SPI 2 MISO
12	VSSA	Power		
13	VDDA	Power		
14	PA0-WKUP	I/O	UART4 TX	UART 4 Tx
15	PA1	I/O	UART4 RX	UART 4 Rx
16	PA2	I/O	USART2 TX	GNSS Tx
17	PA3	I/O	USART2 RX	GNSS Rx
18	VSS	Power		
19	VDD	Power		
20	PA4	I/O	GPIO Output	GNSS reset
21	PA5	I/O	SPI1 SCK	SD SCK
22	PA6	I/O	SPI1 MISO	SD MISO
23	PA7	I/O	SPI1 MOSI	SD MOSI
24	PC4	I/O	GPIO Output	SD CS
25	PC5	I/O	GPIO Output	SD Power On
29	PB10	I/O	I2C2 SCL	I2C 2 SCL
30	VCAP 1	Power		
31	VSS	Power		
32	VDD	Power		
33	PB12	I/O	CAN2 RX	CAN 2 Rx
34	PB13	I/O	CAN2 TX	CAN 2 Tx
35	PB14	I/O	GPIO Output	GPIO
36	PB15	I/O	GPIO Output	GPIO
37	PC6	I/O	GPIO Output	CN Reset
38	PC7	I/O	SPI2 SCK	SPI 2 SCK
39	PC8	I/O	GPIO Output	GPIO
40	PC9	I/O	GPIO Output	GPIO
41	PA8	I/O	GPIO Output	CN Power On
42	PA9	I/O	USART1 TX	CN Tx
43	PA10	I/O	USART1 RX	CN Rx
44	PA11	I/O	USART1 CTS	CN CTS
45	PA12	I/O	USART1 RTS	CN RTS
46	PA13	I/O	SYS JTMS-SWDIO	
47	VSS	Power		
48	VDD	Power		
49	PA14	I/O	SYS JTCK-SWCLK	
50	PA15	I/O	SYS JTDI	
51	PC10	I/O	USART3 TX	USART 3 Tx
52	PC11	I/O	USART3 RX	USART 3 Rx
53	PC12	I/O	I2C2 SDA	I2C 2 SDA
55	PB3	I/O	SYS JTDO-SWO	

56	PB4	I/O	SYS JTRST	
58	PB6	I/O	I2C1 SCL	I2C 1 SCL
59	PB7	I/O	I2C1 SDA	I2C 1 SDA
60	BOOT0	Boot		
61	PB8	I/O	CAN1 RX	CAN 1 Rx
62	PB9	I/O	CAN1 TX	CAN 2 Tx
63	VSS	Power		
64	VDD	Power		

Prilog II. Popis dijelova na tiskanoj pločici M2M uređaja

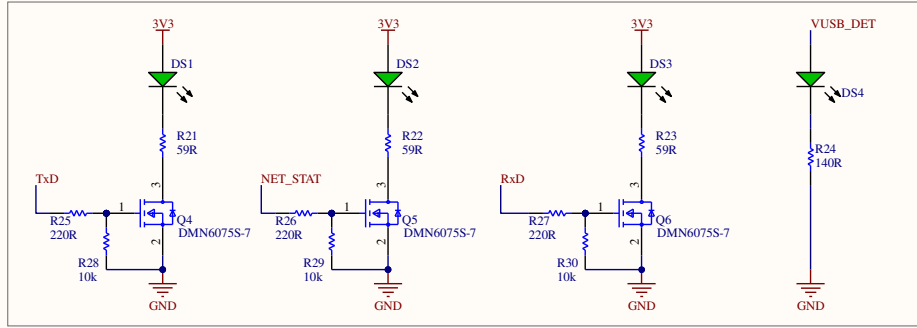
Serijski broj	Proizvođač	Oznaka	Opis
1053	Keystone Electronics	B1	Nosač za bateriju 2540
08055C104KAT4A	AVX	C1	Kondenzator 0805 0.1uF 10% 50V
T491A105K016AT	KEMET	C2	Kondenzator 1206 1uF 10% 16V
C0402C104K4RECAUTO	KEMET	C3, C5, C6, C7, C8, C9, C33, C38, C43	Kondenzator 0402 0.1uF 10% 16V
TPSD107K010R0050	AVX	C4	Kondenzator 2917 100uF 10% 10V
LMK107BJ475KA-T	Taiyo Yuden	C10	Kondenzator 0603 4.7uF 10% 10V
C0603C200J5GACAUTO	KEMET	C11, C14	Kondenzator 0603 20pF 5% 50V
04025A240JAT2A	AVX	C11, C14	Kondenzator 0402 24pF 5% 50V
CBR04C609D5GAC	KEMET	C11, C14	Kondenzator 0402 6pF 50V
04025A1R5CAT2A	AVX	C12, C13	Kondenzator 0402 1.5pF 50V
GRM0225C1H2R0BA03L	Murata	C12, C13	Kondenzator 0402 2pF 5% 50V
04025A620FAT2A	AVX	C15, C16, C24, C25	Kondenzator 0402 62pF 1% 50V
C0805C104K5RAC7411	KEMET	C17, C18, C19, C21, C22, C23	Kondenzator 0805 0.1uF 10% 50V
06035C472J4T2A	AVX	C20, C26	Kondenzator 0603 4700pF 5% 50V
C0805C105K4PACTU	KEMET	C27	Kondenzator 0805 1uF 10% 16V
CGA3E2X7R1H104K080AA	TDK	C28	Kondenzator 0603 0.1uF 10% 50V
04025A680JAT2A	AVX	C29, C34, C39	Kondenzator 0402 68pF 5% 50V
GRM1555C1E150JA01D	Murata	C30, C35, C40	Kondenzator 0402 15pF 5% 50V
GRM1555C1H8R2DA01D	Murata	C31, C36, C41	Kondenzator 0402 8.2pF 50V
GRM155R71C103KA01J	Murata	C32, C37, C42	Kondenzator 0402 0.01uF 10% 16V
GRM155R71C104KA88D	Murata	C44, C49, C50, C51	Kondenzator 0402 0.1uF 10% 16V
GRM1555C1H470JA01D	Murata	C45, C46, C47, C48	Kondenzator 0402 47pF 10% 50V
GRM155R61A104KA01D	Murata	C52	Kondenzator 0402 0.1uF 10% 10V

12105C106KAT2A	AVX	C53	Kondenzator 1210 10uF 50V
VJ0805A102JNAAT	Vishay	C54	Kondenzator 0805 10000pF 5% 50v
GMK212LD105KG-T	Taiyo Yuden	C55	Kondenzator 0805 10000pF 5% 35V
UMF325B7104KNHT	Taiyo Yuden	C56	Kondenzator 1210 0.1uF 10% 50V
06035C222KAZ2A	AVX	C57	Kondenzator 0603 2200pF 10% 50V
GRM188R71E474KA12J	Murata	C58	Kondenzator 0603 0.47uF 10% 25V
1210YD226KAT2A	AVX	C59	Kondenzator 1210 22uF 16V
T520D337M006ATE045	KEMET	C60	Kondenzator 2917 330uF 20% 6.3V
CGA9N3X7S2A106K230KB	TDK	C61	Kondenzator 2220 10uF 10% 100V
GRM155R71C103KA01D	Murata	C62, C63	Kondenzator 0402 0.01uF 10% 16V
GRM155R71H681KA01D	Murata	C64	Kondenzator 0402 680pF 10% 50V
GCQ1555C1H220FB01D	Murata	C65	Kondenzator 0402 22pF 1% 50V
DESD2CAN2SOQ-7	Diodes Incorporated	D1, D2	Dual ESD dioda 25pF
PESD0402-140	Littelfuse	D4, D5, D6, D7	TVS Dioda 0.25pF
MMSZ5237B-E3-08	Vishay	D8	Zener Dioda 8.2V 0.5W
SMP100LC-35	STMicroelectronics	D9	Prenaponska zašitna dioda 35V 0.5W
MBRA340T3G	ON Semiconductor	D10	Schottky Dioda 3A 50V
RO-1205S	RECOM	DC1	Izolirani DC-DC pretvarač
HSMG-C190	Broadcom Limited	DS1, DS2, DS3, DS4, DS5, DS6, DS7	Zelena LED 572nm 5mcd
0451003.NRL	Littelfuse	F1	Osigurač 125VAC 3A
BLM41PG600SN1L	Murata	FB1, FB5	Ferit 1806 60R
BLM21AG471SN1D	Murata	FB2	Ferit 0805 470R
BLM15HD102SN1D	Murata	FB3, FB4	Ferit 0402 1k
73391-0071	Molex	ANT1, ANT2	SMA antena vertikalna 50R
64334-0300	Molex	CON1	Automotive konektor 32-pin
693012040811	Würth Elektronik	J3	Mini SIM 6-pin konektor
10118194-0001LF	FCI / Amphenol	J4	Micro USB konektor
ACT45B-101-2P-TL003	TDK	L1, L2	CMC filter 5000R 100uH 150mA

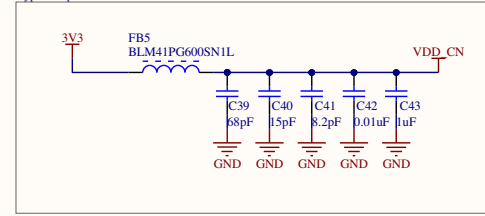
744066100	Würth Elektronik	L3	Zavojnica 10uH 3.6A 0.028R
BSS84PH6327XTSA2	Infineon	Q1	MOSFET P-Ch -170mA SOT-23-3
DMN10H220L-7	Diodes Incorporated	Q2	MOSFET 100V N-Ch Enh 16Vgs 1.6A
DMN6075S-7	Diodes Incorporated	Q3, Q4, Q5, Q6, Q7, Q8	MOSFET 60V N-Ch Enh 20Vgs
ZXMP6A17E6TA	Diodes Incorporated	Q9	MOSFET P-Ch 60V 3A
CRCW040210K0FKED	Vishay	R1, R2, R3, R4, R11, R12, R13, R14, R15, R16, R17, R19, R28, R29, R30, R34, R35, R44	Otpornik 0402 10k 1%
ERJ-3EKF62R0V	Panasonic	R5, R6, R7, R8	Otpornik 0603 62.2R 1%
CRCW060347K0FKEA	Vishay	R9	Otpornik 0603 47k 1%
CRCW080510R0FKEA	Vishay	R10	Otpornik 0805 10R 1%
CRCW0402220R0FKED	Vishay	R18, R25, R26, R27, R32, R33	Otpornik 0402 220R 1%
CRCW020159R0FNED	Vishay	R20, R21, R22, R23, R40	Otpornik 0201 59R 1%
RC0603FR-07140RL	Yageo	R24, R41	Otpornik 0603 140R 1%
RC0402JR-070RL	Yageo	R31, R45, R46	Otpornik 0402 0R
CRCW0805100KFKEA	Vishay	R36	Otpornik 0805 100k 1%
ERJ-2GEJ474X	Panasonic	R37	Otpornik 0402 470k 5%
RC0402FR-07390KL	Yageo	R38	Otpornik 0402 390k 1%
ERJ-2GEJ153X	Panasonic	R39	Otpornik 0402 15k 5%
ERJ-2GEJ223X	Panasonic	R42	Otpornik 0402 22k 5%
ERJ-2GEJ104X	Panasonic	R43	Otpornik 0402 100k 5%
47352-1001	Molex	SD1	MikroSD konektor
JS102011SAQN	C&K Switches	SW1	Klizni prekidač SPDT 0.3A TH
FSMSMTR	TE Connectivity	C12, C13	Tipkalo SPST 12VDC
TJA1052IT/5Y	NXP	U2, U3	CAN primopredajnik SOT162-1
STM32F446RET7	STMicroelectronics	U1	Mikrokontroler LQFP64- 5W
TXB0106PWR	Texas Instruments	U6	Translator napona 8B
LT3972IMSE#PBF	Analog Devices Inc.	U7	Step Down regulator napona 36V 3.5A 2.4MHZ

ABS07-120-32.768kHz-T	ABRACON	Y1	Kristal 32.768kHz 6pF 60k ESR
ABM3AIG-16.000MHZ-8-1R-T	ABRACON	Y2	Kristal 16MHz 8pF
LARA-R211	u-blox	U5	Modul za mobilnu mrežu
SAM-M8	u-blox	U4	Modul za GNSS
64319-3211	Molex		Automotive konektor 32-pin RCPT
64319-1201	Molex		Kapica za žice
64323-1029	Molex		Pinovi za automotive konektor 0.5 - 1mm ²
64322-1019	Molex		Pinovi za automotive konektor 0.35mm ²
W1697	Pulse		Antena 0.617-3.8GHz RPSMA
W1696	Pulse		Antena 0.617-3.8GHz SMA
60900213421	Würth Elektronik		Kratkospojnik 2.54mm s TP
2450	Duracell		Baterija 2450 3V

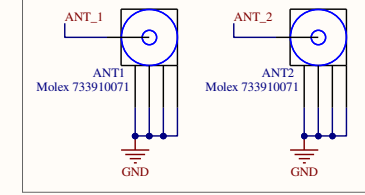
LED Indicators



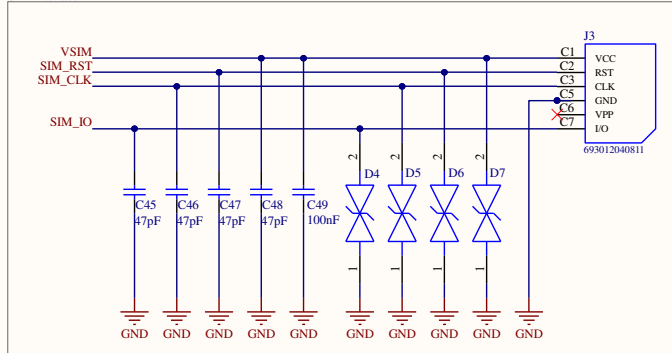
Bypass capacitors



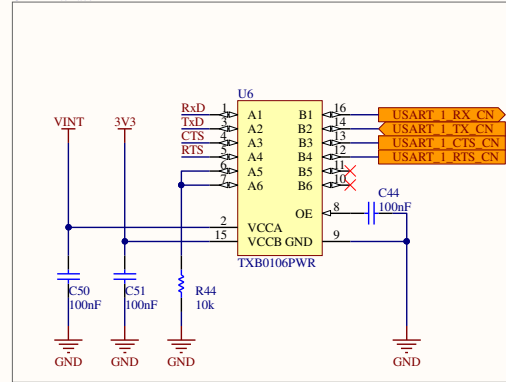
Antennas



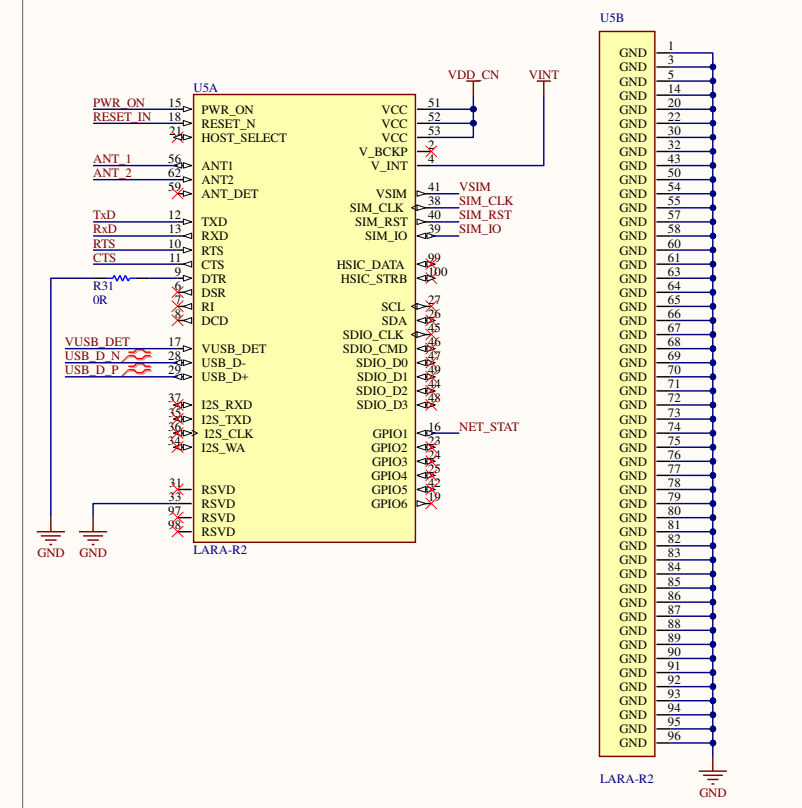
SIM Interface



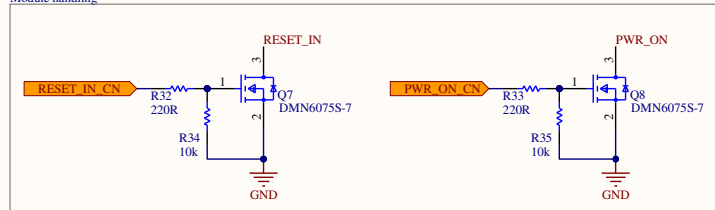
UART Interface



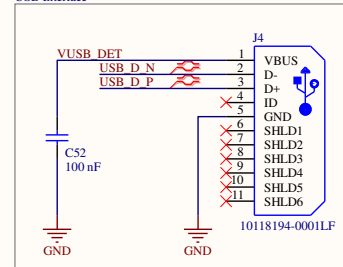
Cellular network module



Module handling



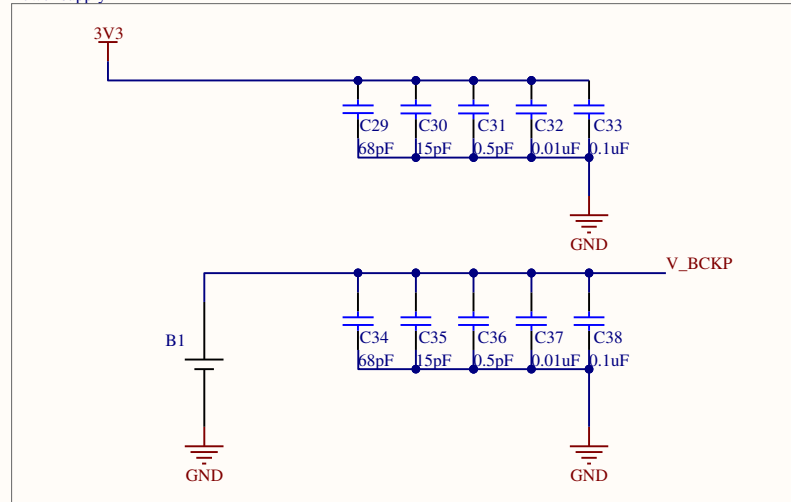
USB Interface



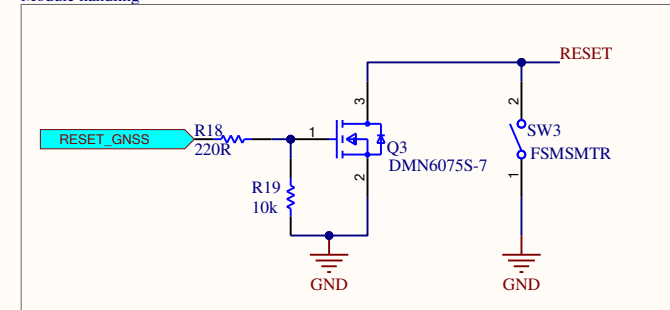
Engineer:	Name and surname	Signature
Drawn: 7/7/2020	Leon Malnar	
Checked: 7/7/2020	Danijel Pavković	
Approved: 7/7/2020	Danijel Pavković	
File name: Cellular_Network_SchDoc		
Comment:	No part of this draft may be reproduced, stored or transmitted in any form or by any way without the written permission of the owner.	Position: * ORIGINAL A3
Revision:		Sheet 1 of 1



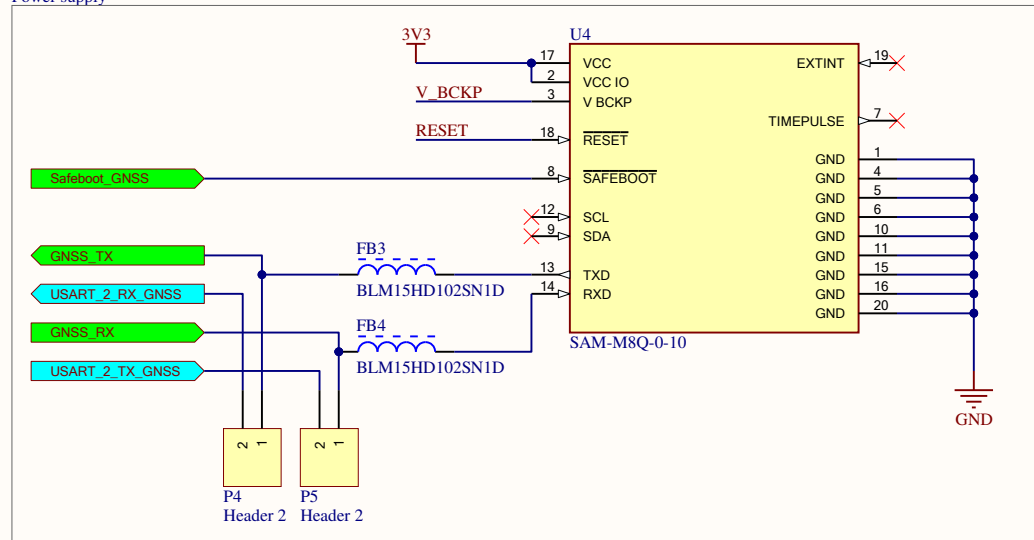
Power supply




Module handling

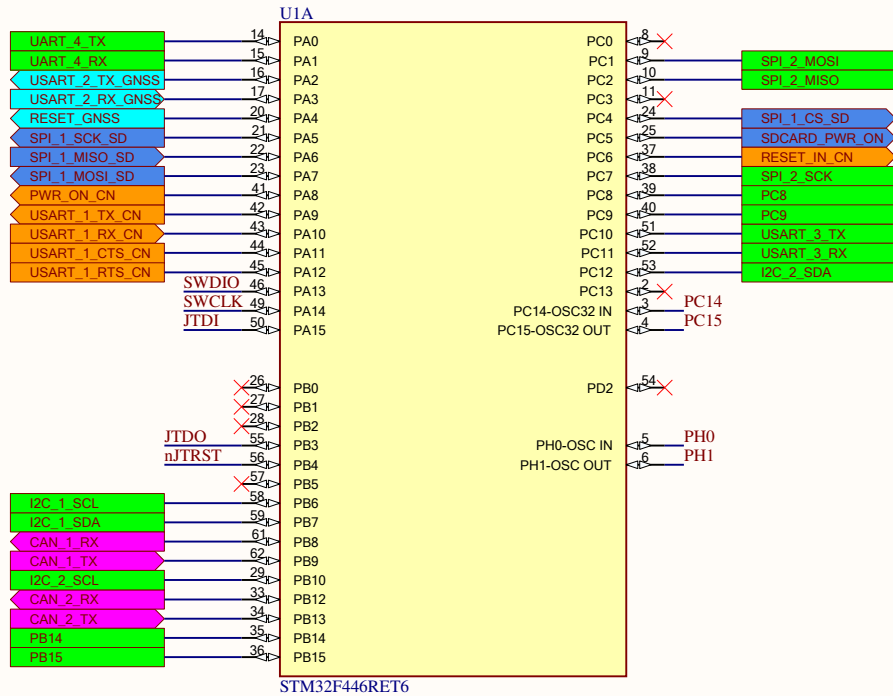
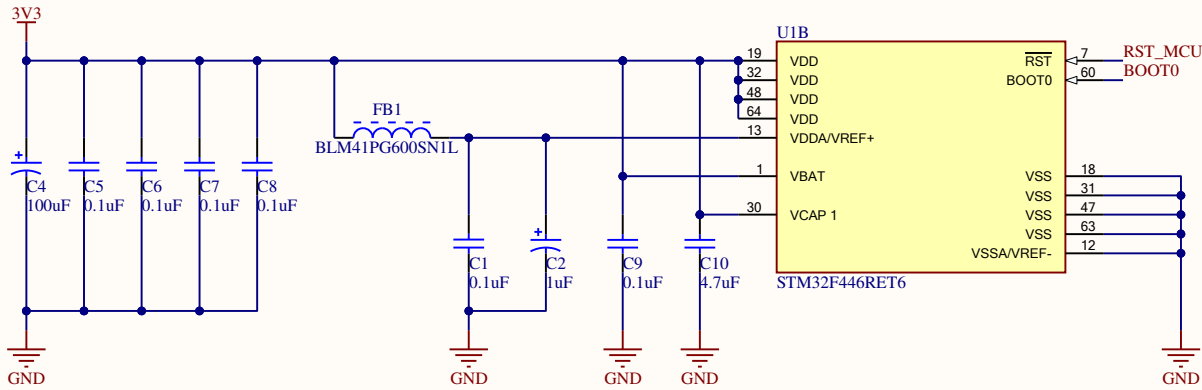


Power supply

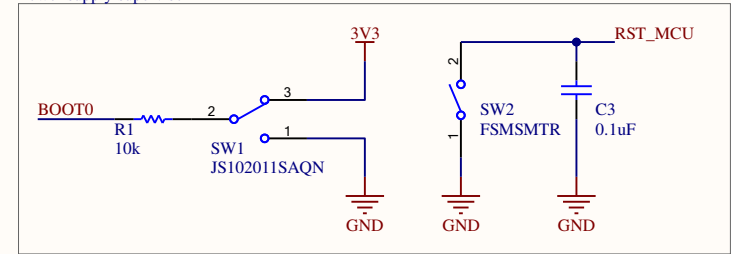


Engineer:	Name and surname	Signature	
Drawn: 6/23/2020	Leon Malnar		
Checked: 6/23/2020	Danijel Pavković		
Approved: 6/23/2020	Danijel Pavković		
File name:	GNSS.SchDoc		
Comment:	No part of this draft may be reproduced, stored or transmitted in any form or by any way without the written permission of the owner.	Position: *	ORIGINAL A4
		Revision: 1	Sheet 1 of 1

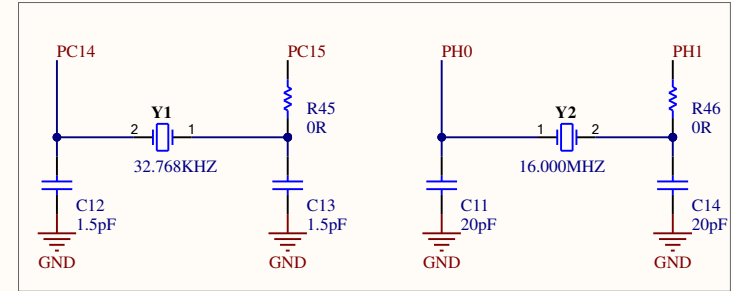
MCU



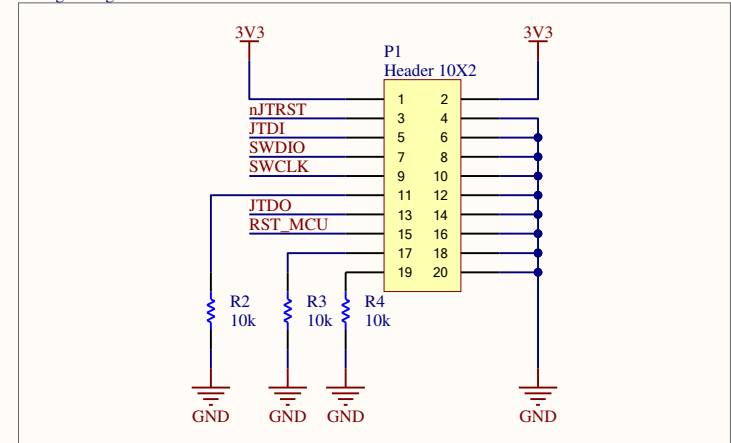
Power supply supervisor



Clocks



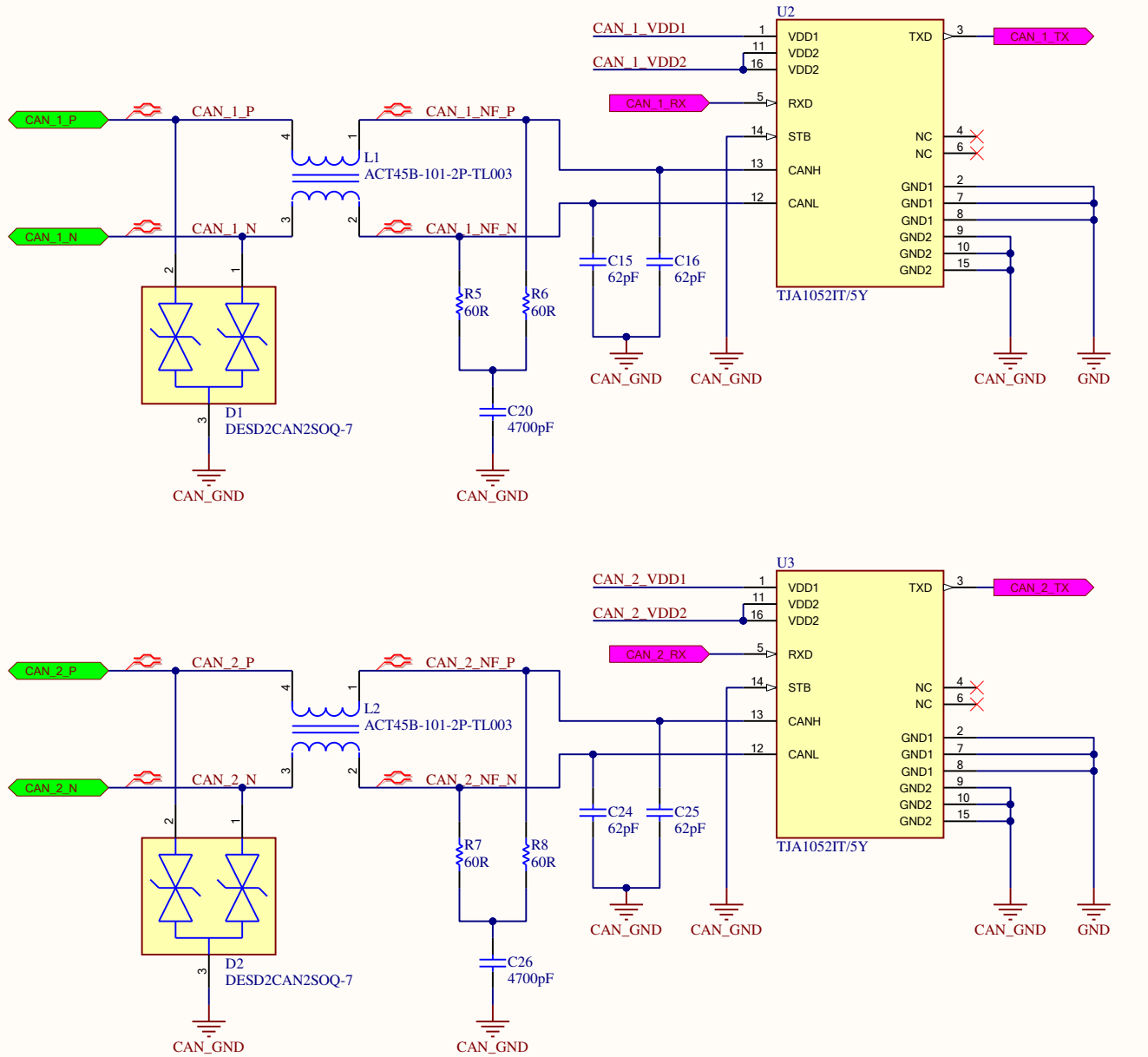
Debug management



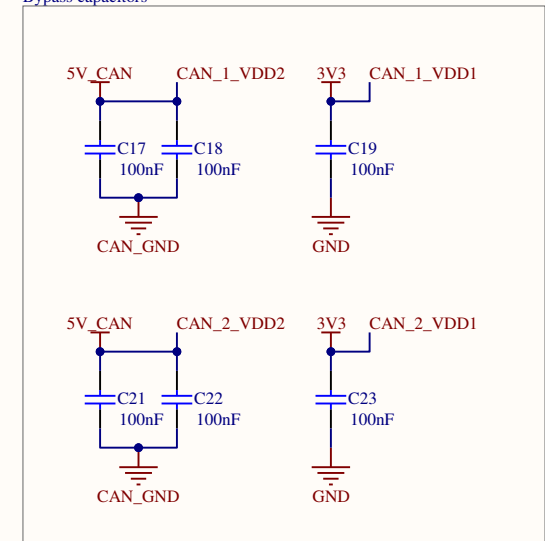
Engineer:	Name and surname	Signature	
Drawn: 6/23/2020	Leon Malnar		
Checked: 6/23/2020	Danijel Pavković		
Approved: 6/23/2020	Danijel Pavković		
File name: MCU.SchDoc			
Comment:	No part of this draft may be reproduced, stored or transmitted in any form or by any way without the written permission of the owner.	Position: *	ORIGINAL A4
		Draft number: *	
		Revision: 1	Sheet 1 of 1




Transceivers

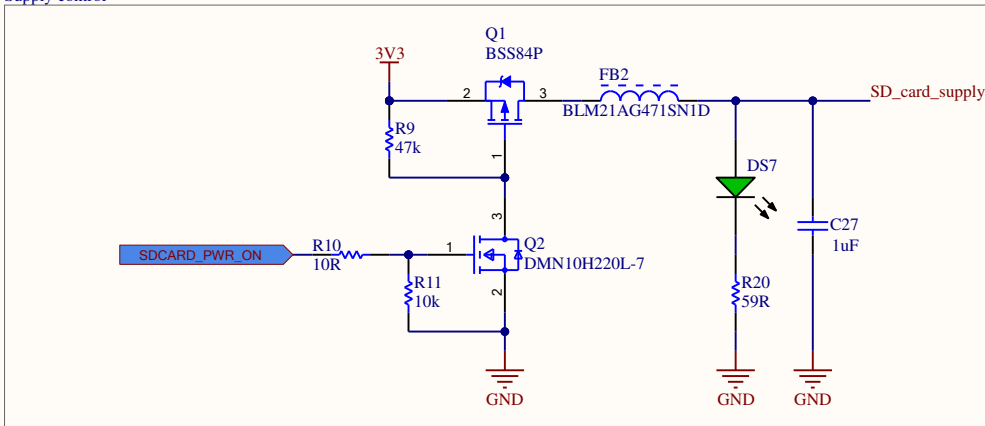


Bypass capacitors

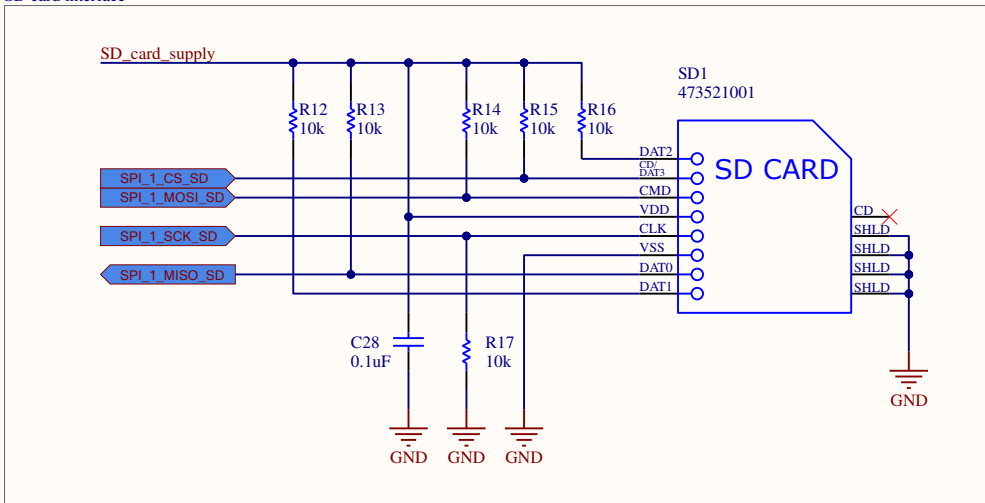



Engineer:	Name and surname	Signature	 FSB RACING TEAM
Drawn: 6/23/2020	Leon Malnar		
Checked: 6/23/2020	Danijel Pavković		
Approved: 6/23/2020	Danijel Pavković		
File name: CAN.SchDoc			
Comment:	No part of this draft may be reproduced, stored or transmitted in any form or by any way without the written permission of the owner.	Position: *	ORIGINAL A4
		Draft number: *	
		Revision: 1	Sheet 1 of 1

Supply control

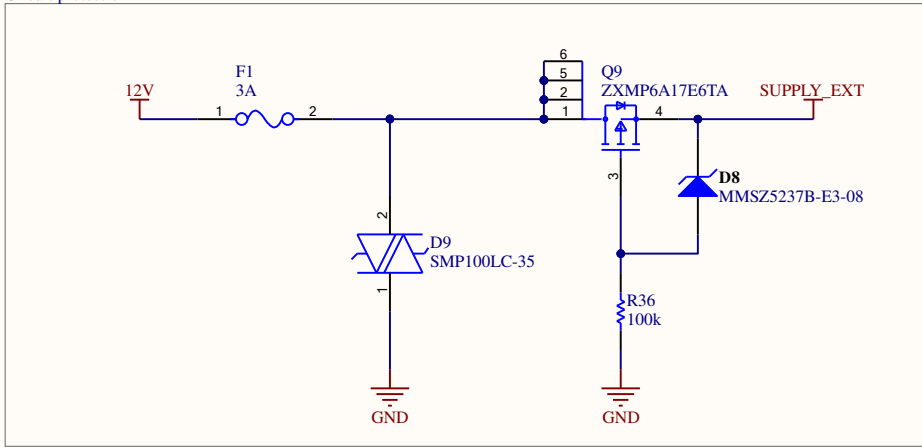


SD card interface

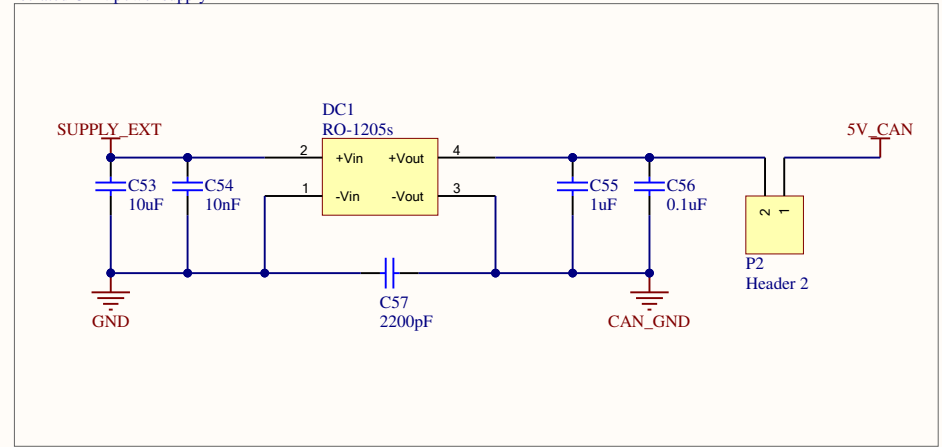


Engineer:	Name and surname	Signature	 FSB RACING TEAM
Drawn: 6/23/2020	Leon Malnar		
Checked: 6/23/2020	Danijel Pavković		
Approved: 6/23/2020	Danijel Pavković		
File name: SD.SchDoc			
Comment:	No part of this draft may be reproduced, stored or transmitted in any form or by any way without the written permission of the owner.	Position: *	ORIGINAL A4
		Draft number: *	
		Revision: 1	Sheet 1 of 1

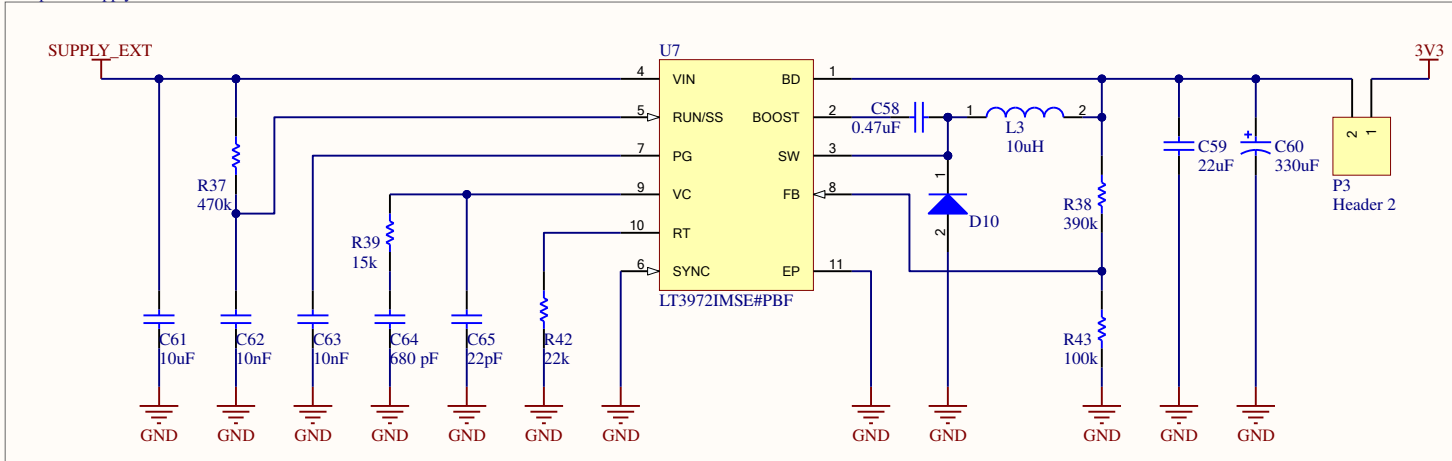
Circuit protection



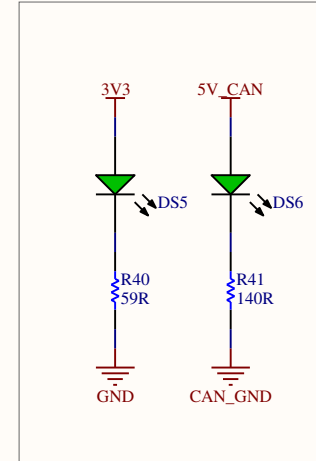
Isolated CAN power supply



3V3 power supply

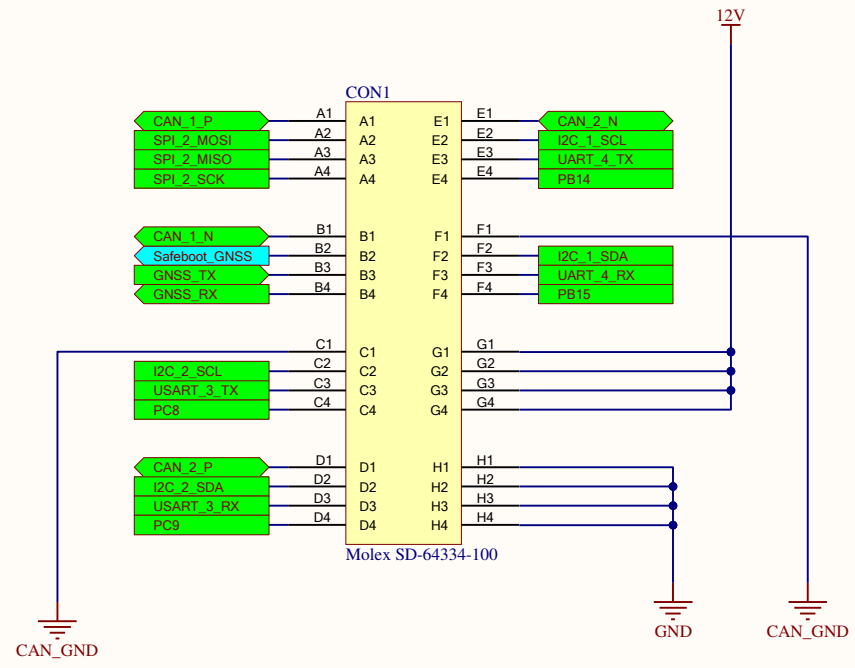



LED indicators

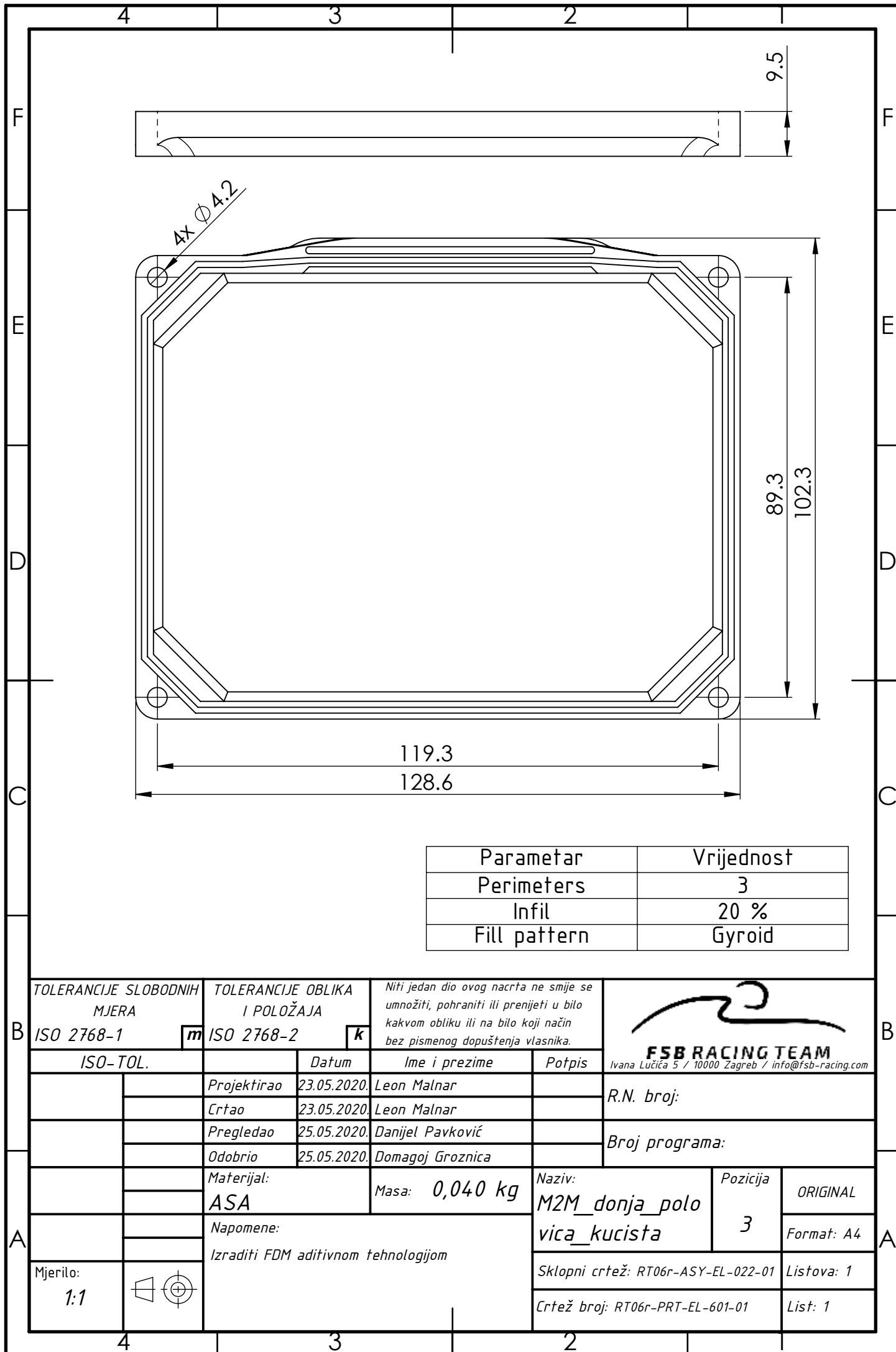


Engineer:	Name and surname	Signature	
Drawn: 6/23/2020	Leon Malnar		
Checked: 6/23/2020	Danijel Pavković		
Approved: 6/23/2020	Danijel Pavković		
File name: Power_Supply.SchDoc			
Comment:	No part of this draft may be reproduced, stored or transmitted in any form or by any way without the written permission of the owner.	Position: *	ORIGINAL A4
		Draft number: *	
		Revision: 1	Sheet 1 of 1




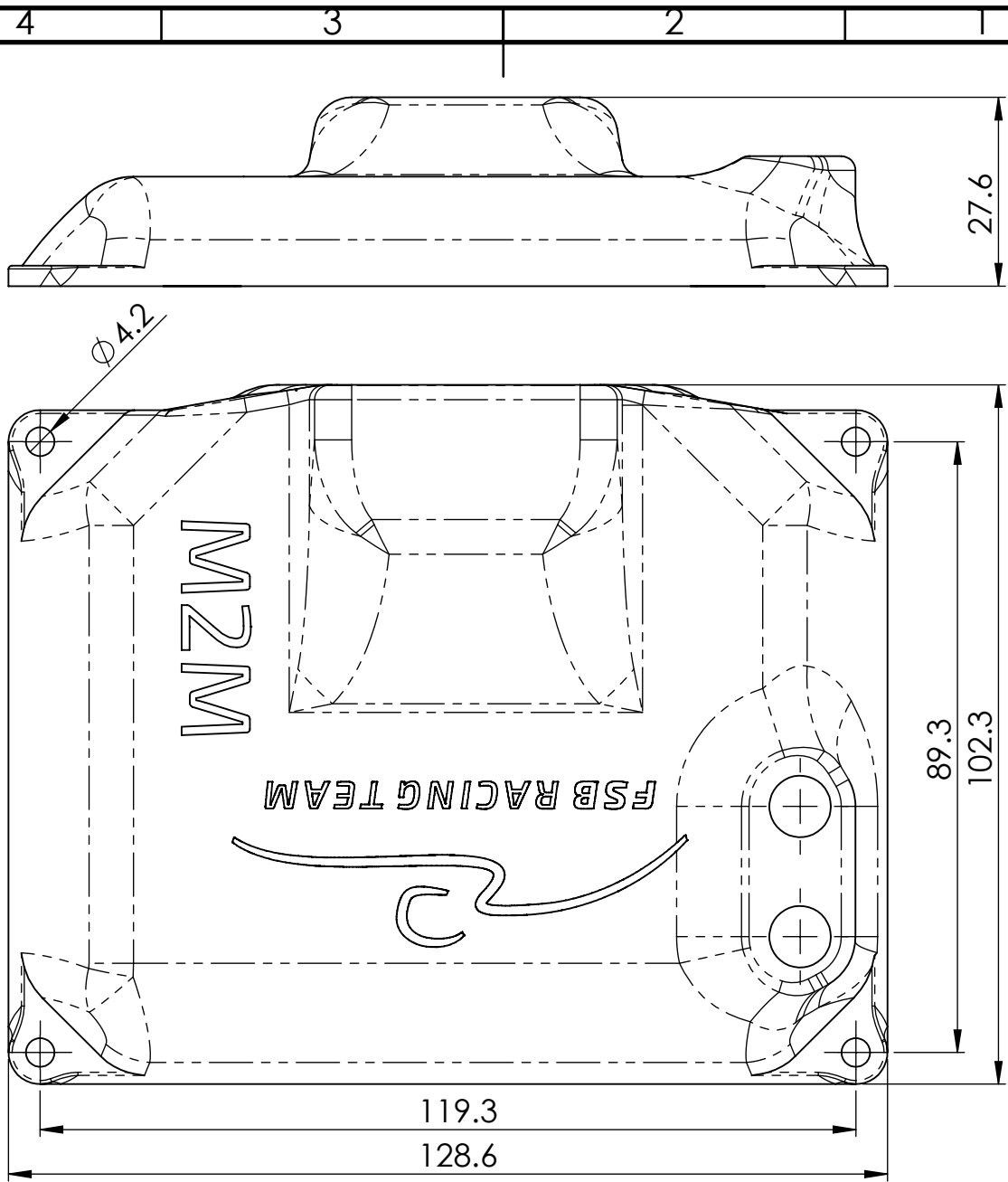


Engineer:	Name and surname	Signature	
Drawn: 6/26/2020	Leon Malnar		
Checked: 6/26/2020	Danijel Pavković		
Approved: 6/26/2020	Danijel Pavković		
File name: Overview.SchDoc			
Comment:	No part of this draft may be reproduced, stored or transmitted in any form or by any way without the written permission of the owner.	Position: *	ORIGINAL A4
		Draft number: *	
		Revision: 1	Sheet 1 of 1



Parametar	Vrijednost
Perimeters	3
Infil	20 %
Fill pattern	Gyroid

TOLERANCIJE SLOBODNIH MJERA ISO 2768-1		TOLERANCIJE OBLIKA I POLOŽAJA ISO 2768-2		Niti jedan dio ovog nacрта ne smije se umnožiti, pohraniti ili prenijeti u bilo kakvom obliku ili na bilo koji način bez pismenog dopuštenja vlasnika.		 FSB RACING TEAM Ivana Lučića 5 / 10000 Zagreb / info@fsb-racing.com	
ISO-TOL.		Datum	Ime i prezime		Potpis	R.N. broj:	
		Projektirao	23.05.2020.	Leon Malnar			
		Crtao	23.05.2020.	Leon Malnar			
		Pregledao	25.05.2020.	Danijel Pavković			
		Odobrio	25.05.2020.	Domagoj Groznica		Broj programa:	
		Materijal:	Masa: 0,040 kg		Naziv:		Pozicija
		ASA			M2M_donja_polo_vica_kucista		3
		Napomene:					ORIGINAL
		Izraditi FDM aditivnom tehnologijom					Format: A4
Mjerilo: 1:1					Sklopni crtež: RT06r-ASY-EL-022-01		Listova: 1
					Crtež broj: RT06r-PRT-EL-601-01		List: 1



Parametar	Vrijednost
Perimeters	3
Infil	20 %
Fill pattern	Gyroid

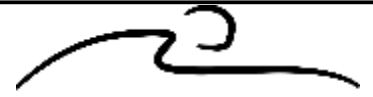
TOLERANCIJE SLOBODNIH
MJERA

ISO 2768-1

TOLERANCIJE OBLIKA
I POLOŽAJA

ISO 2768-2

Niti jedan dio ovog nacрта ne smije se umnožiti, pohraniti ili prenijeti u bilo kakvom obliku ili na bilo koji način bez pismenog dopuštenja vlasnika.



FSB RACING TEAM

Ivana Lučića 5 / 10000 Zagreb / info@fsb-racing.com

ISO-TOL.

Datum

Ime i prezime

Potpis

R.N. broj:

Projektirao

24.05.2020.

Leon Malnar

Crtao

24.05.2020.

Leon Malnar

Pregledao

25.05.2020.

Danijel Pavković

Broj programa:

Materijal:

ASA

Masa: 0,038 kg

Naziv:

M2M gornja polovica_kucista

Pozicija

6

ORIGINAL

Format: A4

Napomene:

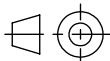
Izraditi FDM aditivnom tehnologijom

Sklopni crtež: RT06r-ASY-EL-022-01

Listova: 1

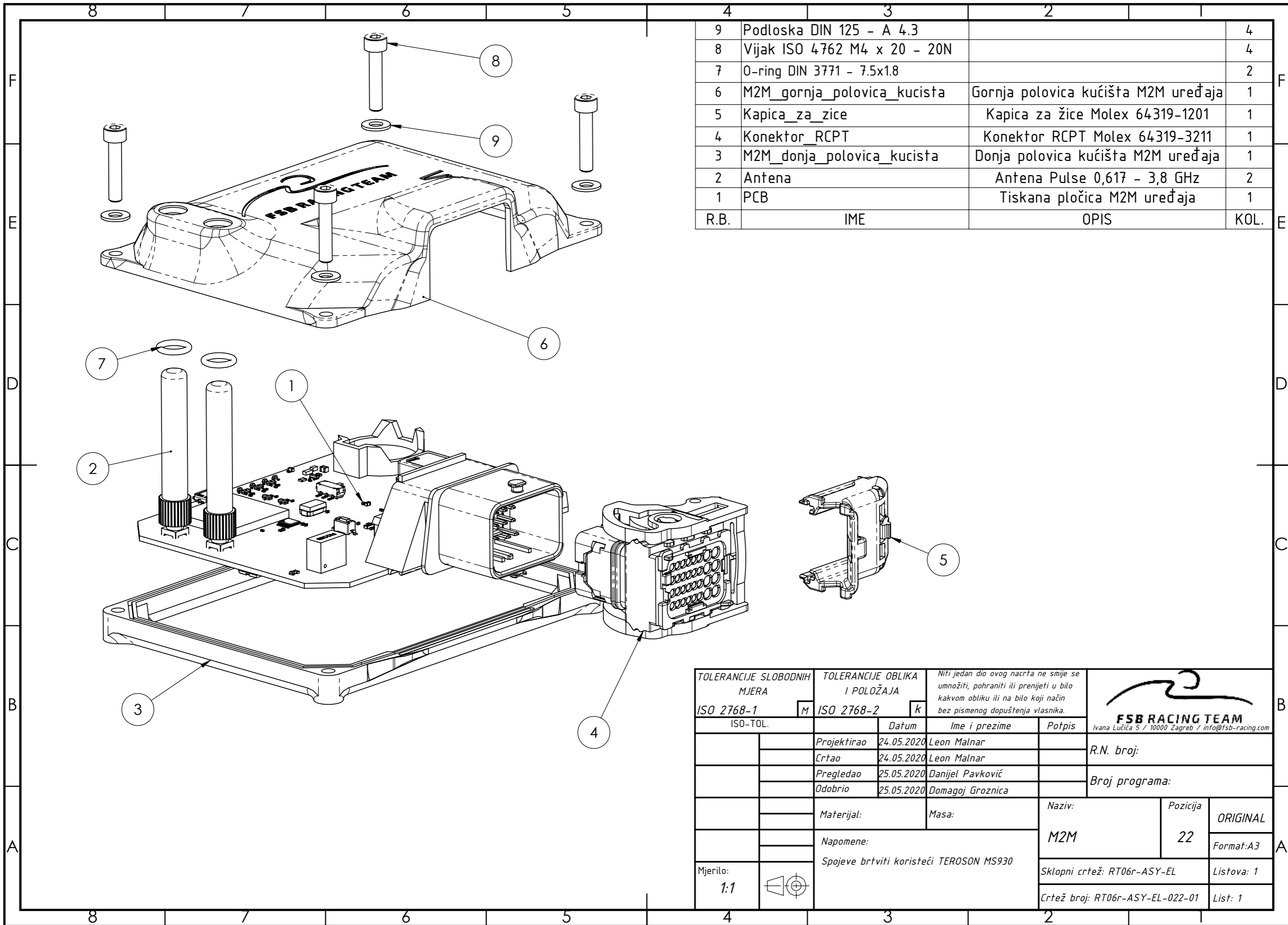
Mjerilo:

1:1




Crtež broj: RT06r-PRT-EL-602-01

List: 1



9	Podloška DIN 125 - A 4.3		4
8	Vijak ISO 4762 M4 x 20 - 20N		4
7	O-ring DIN 3771 - 7.5x1.8		2
6	M2M_gornja_polovica_kucista	Gornja polovica kućišta M2M uređaja	1
5	Kapica_za_zice	Kapica za žice Molex 64319-1201	1
4	Konektor_RCPT	Konektor RCPT Molex 64319-3211	1
3	M2M_donja_polovica_kucista	Donja polovica kućišta M2M uređaja	1
2	Antena	Antena Pulse 0,617 - 3,8 GHz	2
1	PCB	Tiskana pločica M2M uređaja	1
R.B.	IME	OPIS	KOL.

TOLERANCIJE SLOBODNIH MJERA		TOLERANCIJE OBLIKA I POLOŽAJA		Niti jedan dio ovog nacrtu ne smije se umnožiti, pohraniti ili prenijeti u bilo kakvom obliku ili na bilo koji način bez pismenog dopuštenja vlasnika.		 FSB RACING TEAM Ivana Lučića 5 / 10000 Zagreb / info@fsb-racing.com	
ISO 2768-1	M	ISO 2768-2	k	Datum	Ime i prezime	Potpis	R.N. broj:
ISO-TOL.				Projektirao	24.05.2020	Leon Malnar	
				Crtao	24.05.2020	Leon Malnar	
				Pregledao	25.05.2020	Danijel Pavković	Broj programa:
				Odobrio	25.05.2020	Domagoj Groznica	
		Materijal:	Masa:	Naziv:		Pozicija	ORIGINAL
		Napomene:		M2M		22	Format:A3
Mjerilo:	1:1	Spojeve brtviti koristeći TEROSON MS930		Sklopni crtež: RT06r-ASY-EL		Listova: 1	
				Crtež broj: RT06r-ASY-EL-022-01		List: 1	