

# Ispitivanje mjerila toplinske energije

---

Frković, Lovro

Master's thesis / Diplomski rad

2020

Degree Grantor / Ustanova koja je dodijelila akademski / stručni stupanj: **University of Zagreb, Faculty of Mechanical Engineering and Naval Architecture / Sveučilište u Zagrebu, Fakultet strojarstva i brodogradnje**

Permanent link / Trajna poveznica: <https://um.nsk.hr/um:nbn:hr:235:029237>

Rights / Prava: [In copyright](#) / [Zaštićeno autorskim pravom.](#)

Download date / Datum preuzimanja: **2024-07-31**

Repository / Repozitorij:

[Repository of Faculty of Mechanical Engineering and Naval Architecture University of Zagreb](#)



**SVEUČILIŠTE U ZAGREBU**  
**FAKULTET STROJARSTVA I BRODOGRADNJE**

**DIPLOMSKI RAD**

**ISPITIVANJE MJERILA**  
**TOPLINSKE ENERGIJE**

**Lovro Frković**

Zagreb, 2020.

SVEUČILIŠTE U ZAGREBU  
FAKULTET STROJARSTVA I BRODOGRADNJE

# DIPLOMSKI RAD

**ODJEL:** Zavod za termodinamiku, toplinsku i procesnu tehniku

**STUDENT:** Lovro Frković

**NASLOV DIPLOMSKOG RADA:** Ispitivanje mjerila toplinske energije

**MENTOR RADA :** Prof. dr. sc. Davor Zvizdić, dipl. ing.

Zagreb, 2020.

## ***Zahvala***

Izjavljujem da sam ovaj rad izradio samostalno koristeći stečena znanja tijekom studija i navedenu literaturu.

Zahvaljujem se svom mentoru, prof. dr. sc. Davoru Zvizdiću na korisnim savjetima i stručnom usmjeravanju prilikom izrade ovog rada.

Također se želim Zahvaliti i laborantima iz Laboratorija za toplinsku energiju Fakulteta strojarstva i brodogradnje na pruženoj pomoći prilikom izrade praktičnog dijela ovog rada.

Na kraju, veliko hvala na podršci koju mi je pružila moja obitelj i svima ostalima koji su mi na bilo koji način pomogli tijekom studija.

Lovro Frković



SVEUČILIŠTE U ZAGREBU  
**FAKULTET STROJARSTVA I BRODOGRADNJE**



Središnje povjerenstvo za završne i diplomске ispite  
Povjerenstvo za diplomске ispite studija strojarstva za smjerove:  
procesno-energetski, konstrukcijski, brodstrojarški i inženjersko modeliranje i računalne simulacije

Sveučilište u Zagrebu Fakultet strojarstva i brodogradnje	
Datum	Prilog
Klasa: 602 – 04/ 20 – 6 / 3	
Ur. broj: 15 – 1703 – 20 -	

## DIPLOMSKI ZADATAK

Student: **Lovro Frkovic**

Mat. br.: 0035200918

Naslov rada na hrvatskom jeziku: **Ispitivanje mjerila toplinske energije**

Naslov rada na engleskom jeziku: **Testing of Heat-Meters**

Opis zadatka:

Potrebno je definirati postupak za ispitivanje mjerila toplinske energije i izraditi:

- Pregled teorijskih podloga, postojeće ispitne regulative i mjerila (termometri, računске jedinice, mjerila protoka).
- Opis postupka ispitivanja računskih jedinica simulacijom temperature i protoka uz shemu spajanja sustava sa mjernim elementima.
- Opis postupka umjeravanja i uparivanja ispitnih termometara.
- Opis postupka umjeravanja mjerila protoka gravimetrijskom metodom kao i mjerenje volumnog protoka magnetno-induktivnim mjerilima protoka.
- Prikazati sheme spajanja sustava sa mjernim elementima.
- Razraditi postupak procjene mjerne nesigurnosti pri umjeravanju mjerila toplinske energije.
- Opisati tijek postupka ispitivanja sa prijedlogom pripadajućih umjernih listova.
- Proračunski primjer.

Za ispitivanje će se koristiti postojeće mjerne linije na Fakulteta strojarstva i brodogradnje (FSB-LPM/LTE).

U radu navesti korištenu literaturu i eventualno dobivenu pomoć.

Zadatak zadan:  
30. travnja 2020.

Datum predaje rada:  
2. srpnja 2020.

Predviđeni datum obrane:  
6. – 10.7.2020.

Zadatak zadao:

Predsjednica Povjerenstva:

Prof. dr. sc. Davor Zvizdić

Prof. dr. sc. Tanja Jurčević Lulić

# SADRŽAJ

1. UVOD .....	1
1.1. Način rada .....	2
2. ZAKONSKA REGULATIVA .....	4
3. MJERILA TOPLINSKE ENERGIJE .....	6
3.1. Podsklopovi mjerila toplinske energije .....	6
3.1.1. Mjerilo protoka .....	6
3.1.2. Par mjerila temperature .....	7
3.1.3. Računska jedinica .....	7
3.2. Podjela mjerila toplinske energije .....	8
3.2.1. Cjelovito mjerilo toplinske energije .....	8
3.2.2. Sastavljeno mjerilo toplinske energije .....	9
3.2.3. Hibridno mjerilo toplinske energije .....	9
3.3. Terminologija i definicije .....	10
3.4. Tehničke značajke mjerila toplinske energije .....	14
3.4.1. Materijali i konstrukcija .....	14
3.4.2. Zahtjevi izvan graničnih vrijednosti protoka .....	14
3.4.3. Pokazni uređaj .....	15
3.4.4. Zaštita od zlouporabe .....	16
3.4.5. Mrežni napon .....	16
3.5. Mjerila temperature .....	17
3.5.1. Mehanička izvedba .....	17
3.5.2. Ovisnost otpora o temperaturi .....	21
3.5.3. Signalni vodovi .....	22
3.5.4. Mjerila temperature za dvožičnu metodu .....	22
3.5.5. Mjerila temperature za četverožičnu metodu .....	23
3.5.6. Vrijeme odziva mjerila temperature .....	23

3.5.7.	Druga mjerila temperature.....	23
3.6.	Mjerilo protoka.....	23
3.6.1.	Veličine i dimenzije mjerila protoka.....	24
3.6.2.	Izlaz ispitnih signala.....	26
3.7.	Računska jedinica.....	27
3.7.1.	Općenito.....	27
3.7.2.	Stezaljke za signalne vodove.....	28
3.7.3.	Stezaljke mrežnog napajanja.....	28
3.7.4.	Baterije.....	29
3.7.5.	Dinamičko ponašanje.....	29
3.7.6.	Izlaz ispitnih signala.....	29
3.8.	Cjelovito mjerilo.....	30
3.9.	Međusobna komunikacija podsklopova.....	31
3.10.	Označavanje i zaštitne plombe.....	31
3.10.1.	Označavanje para mjerila temperature.....	31
3.10.2.	Označavanje mjerila protoka.....	32
3.10.3.	Označavanje računске jedinice.....	32
3.10.4.	Označavanje cjelovitog mjerila topline.....	33
3.10.5.	Zaštitne plombe.....	33
4.	ISPITIVANJE MJERILA TOPLINSKE ENERGIJE.....	34
4.1.	Mjerna nesigurnost ispitne opreme.....	34
4.2.	Mjeriteljske značajke (najveće dopuštene pogreške, NDP).....	35
4.2.1.	Najveće dopuštene relativne pogreške cjelovitog mjerila toplinske energije.....	35
4.2.2.	Najveća dopuštena relativna pogreška računске jedinice.....	36
4.2.3.	Najveća dopuštena relativna pogreška para mjerila temperature.....	36
4.2.4.	Najveće dopuštene relativne pogreške mjerila protoka.....	36
4.2.5.	Primjena najvećih dopuštenih pogrešaka (NDO).....	37
4.3.	Ponavljanje ispitivanja.....	37
4.4.	Ispitivanje mjerila protoka.....	37

4.5.	Ispitivanje para mjerila temperature .....	38
4.5.1.	Pogreška razlike temperature .....	38
4.5.2.	Otpor izolacije .....	39
4.6.	Ispitivanje računске jedinice .....	39
4.7.	Ispitivanje računске jedinice s parom mjerila temperature .....	40
4.8.	Cjelovito mjerilo toplinske energije .....	40
4.9.	Obvezna dokumentacija .....	41
4.10.	Radni uvjeti .....	41
4.10.1.	Klasa radnog okruženja .....	42
5.	MJERNA NESIGURNOST .....	43
6.	PROCEDURA UMJERAVANJA MJERILA TOPLINE .....	46
6.1.	Uvodne radnje .....	46
6.2.	Ispitne linije za umjeravanje mjerila protoka .....	47
6.2.1.	Postupak ispitivanja mjerila protoka .....	52
6.2.2.	Računanje mjerne nesigurnosti za mjerilo protoka .....	56
6.2.3.	Prijedlog umjernog lista mjerila protoka .....	57
6.3.	Ispitne linije za umjeravanje para mjerila temperature .....	58
6.3.1.	Postupak ispitivanja mjerila temperature .....	62
6.3.2.	Računanje mjerne nesigurnosti .....	64
6.3.3.	Prijedlog umjernog lista para mjerila temperature .....	65
6.4.	Ispitna linija za umjeravanje računске jedinice .....	66
6.4.1.	Postupak ispitivanje računске jedinice .....	69
6.4.2.	Računanje mjerne nesigurnosti računске jedinice .....	70
6.4.3.	Prijedlog mjernog lista .....	71
6.5.	Analiza rezultata ispitivanja mjerila toplinske energije .....	72
7.	ZAKLJUČAK .....	78



## POPIS SLIKA

Slika 1. Pravilna ugradnja mjerila toplinske energije.....	2
Slika 2. Primjeri mjerila toplinske energije .....	3
Slika 3. Mjerila protoka različitih dimenzija .....	6
Slika 4. Par mjerila temperature.....	7
Slika 5. Računska jedinica .....	7
Slika 6. Cjelovito mjerilo toplinske energije .....	8
Slika 7. Sastavljeno mjerilo toplinske energije .....	9
Slika 8. Hibridno mjerilo toplinske energije.....	9
Slika 9. Mjerila temperature – tip DS.....	17
Slika 10. Mjerila temperature – tip DL.....	18
Slika 11. Mjerilo temperature - tip PL.....	19
Slika 12. Temperaturna čahura .....	20
Slika 13. Platinski otpornički termometar sa trajno spojenim signalnim vodovima.....	21
Slika 14. Platinski otpornički termometar bez signalnih vodova.....	21
Slika 15. Prikaz dimenzija navojnih priključaka iz Tablice 6.....	25
Slika 16. Dimenzije kućišta računске jedinice.....	27
Slika 17. Gaussova razdioba .....	44
Slika 18. Mjerne linije za ispitivanje mjerila protoka .....	47
Slika 19. Montaža mjerila protoka na mjernu klupu JUSTOR.....	49
Slika 20. Tri Pumpe za potrebe dobave vode .....	49
Slika 21. MID mjerila i regulacijski ventili na MT 10/15-40.....	50
Slika 22. Smirivač protoka spojen na ispitnu klupu JUSTOR.....	50
Slika 23. Vaga sa skalom i diverterom .....	51
Slika 24. Računala i pokrenuti programi koji upravljaju mjernim linijama .....	51
Slika 25. Shema mjerne linije za ispitivanje mjerila protoka .....	51
Slika 26. Montaža i priključivanje brojača impulsa na ispitivano mjerilo protoka.....	52
Slika 27. Temperature kupke KAMBIC OB-22/2 LT .....	59
Slika 28. Izotermalni blok.....	59
Slika 29. Termometri uronjeni u izotermalni blok .....	59
Slika 30. Preklopnik sa spojenim etalomom i dva para mjerila, .....	60
Slika 31. Računalo i pokrenuti program i multimetar Keithley 2010 .....	60
Slika 32. Shema ispitnog mjesta na mjernoj liniji za ispitivanje mjerila temperature .....	61

Slika 33. Shema mjerne linije za ispitivanje mjerila temperature.....	61
Slika 34. Otporničke dekade .....	66
Slika 35. Montaža i prebacivanje računске jedinice u ispitni mod .....	67
Slika 36. Računalni program za umjeravanje računске jedinice.....	68
Slika 37. Shema ispitne linije za ispitivanje računskih jedinica mjerila toplinske energije .....	68
Slika 38. Umjerni list mjerila protoka .....	75
Slika 39. Umjerni list para mjerila temperature .....	76
Slika 40. Umjerni list računске jedinice .....	77

**POPIS TABLICA**

Tablica 1. Standardizirane razine vanjskog napajanja .....	16
Tablica 2. Standardne tolerancije dimenzija mjerila temperature.....	17
Tablica 3. Najveće dužine vodova za otporničke termometre Pt 100 .....	22
Tablica 4. Dimenzije mjerila protoka.....	24
Tablica 5. Tolerancija ukupne dužine mjerila protoka .....	25
Tablica 6. Navojni priključci mjerila protoka.....	25
Tablica 7. Normiranje i označivanje mrežnih priključaka.....	28
Tablica 8. Temperaturna područja ispitivanja.....	38
Tablica 9. Temperaturne granice ispitivanja.....	38
Tablica 10. Nazivni radni uvjeti.....	41
Tablica 11. Tehnički podaci MT 10/15-40.....	48
Tablica 12. Tehnički podaci G2T 90/50-100.....	48
Tablica 15. Budžet nesigurnosti za mjerilo protoka.....	56
Tablica 16. Specifikacije kupke Kambic OB-22/2.....	58
Tablica 17. Budžet nesigurnosti za mjerilo temperature .....	64
Tablica 18. Budžet nesigurnosti za računsku jedinicu .....	70
Tablica 19. Sveukupni rezultati dobiveni gravimetrijskom metodom .....	73
Tablica 20. Rezultat kod 10% nominalnog protoka .....	73
Tablica 22. Karakteristike kalorimetara .....	74

## SAŽETAK

U diplomskom radu osnovni je zadatak bio definirati i provesti ispitivanje mjerila toplinske energije. Mjerila toplinske energije su uređaji koji mjere količinu toplinske energije, koju nositelj topline (najčešće voda), preuzme ili prenese u krugu za izmjenu topline i istu prikazuju u zakonskim jedinicama, obično kilovatsatima kWh.

U uvodnom poglavlju definirana su mjerila toplinske energije i njihov način rada.

U drugom poglavlju navedena je postojeća zakonska ispitna regulativa koju čine hrvatske norme i pravilnici.

Treće poglavlje definira podjelu mjerila toplinske energije na: cjelovita, sastavljena i hibridna. Nabrojani su i detaljno opisani podsklopovi sastavljenog mjerila koje čine par mjerila temperature, mjerilo protoka i računski jedinica. U trećem poglavlju dan je i pregled definicija i terminologije koja se koristi u hrvatskim normama i ostaloj literaturi vezanoj uz mjerila toplinske energije i njihovo ispitivanje.

Četvrto poglavlje definira ispitni postupak kod prvog ovjeravanja mjerila toplinske energije. Namjena tog ispitnog postupka je osiguranje da mjerila toplinske energije koja se puštaju u pogon odgovaraju odobrenom uzorku i propisima, tj. da imaju propisana mjeriteljska svojstva unutar granica najvećih dopuštenih pogrešaka kao i da ispravno funkcioniraju. Sve odredbe ispitivanja kod prvog ovjeravanja primjenjuju se i pri ispitivanju kod ponovljenog ovjeravanja.

Peto poglavlje definira teoriju koja se nalazi iza određivanja mjerne nesigurnosti.

Šesto poglavlje opisuje proceduru ispitivanja mjerila toplinske energije na konkretnim mjernim linijama u Laboratoriju za toplinsku energiju (LTE) na Fakultetu strojarstva i brodogradnje u Zagrebu, te je prihvaćen kao nacionalni etalon za ispitivanje i servis mjerila toplinske energije Republike Hrvatske, čime je omogućeno ravnopravno sudjelovanje Republike Hrvatske u europskim i svjetskim mjeriteljskim ispitivanjima na predmetnom području. U ovom poglavlju nalazi se i shematski prikaz mjernih linija, izračun mjerne nesigurnosti te prijedlozi umjernih listova.

Sedmo, zaključno poglavlje sadrži kratak osvrt na izradu ovog rada te komentare o ispitivanju mjerila toplinske energije.

## **SUMMARY**

In this graduate thesis the main task was to define and conduct the testing of heat meters. Heat meters are devices which measure the quantity of heating energy, which a heat carrier (usually water), takes or gives in a heat exchanging circle and heat meters show that heat in agreed legal units, usually kilowatt hour kWh.

In introductory chapter heat meters are defined and their mode of operation is explained.

In the second chapter existing Croatian legal regulations and laws are listed and explained.

Third chapter defines the division of heat meters on: complete, combined and hybrid instruments. Subassemblies of combined instruments are listed and described in detail and they are the flow sensor, the temperature sensor pair and the calculator or a combination of these. In the third chapter there is also an overview of terms and definitions which is used in Croatian standards and other literature related to heat meters and testing of heat meters.

Fourth chapter defines testing procedure at the first verification of heat meters. Purpose of that testing procedure is making sure that heat meters which are released in operation mode comply with the approved sample and regulations, i.e. that they have prescribed metrological properties within the limits of the maximum permissible errors as well as that they function correctly. All the provisions of the first verification test will also apply to the re-verification test.

Fifth chapter defines the theory behind the determination of measurement uncertainty.

Sixth chapter describes the procedure for testing heat meters on specific measuring lines installed in the Laboratory for Thermal Energy (LTE) at the Faculty of Mechanical Engineering and Naval Architecture in Zagreb, and is accepted as a national standard for testing and service of heat meters in the Republic of Croatia, which enables Croatia equal participation in European and world metrological tests in the subject area. This chapter also contains a schematic presentation of measuring lines, calculation of measurement uncertainty and proposals for calibration sheets.

Seventh chapter, the concluding chapter contains a brief overview of the preparation of this graduate thesis and comments on the testing of heat meters.

## 1. UVOD

Diplomski rad bavi se ispitivanjem mjerila toplinske energije, koja služe za mjerenje proizvedene, distribuirane i potrošene toplinske energije. Energija koja se prenosi kroz granice sustava, kao posljedica temperaturne razlike između sustava i njegova okoliša, naziva se toplinskom energijom, koja je važna fizikalna veličina u različitim tehnološkim područjima i u svakodnevnom životu. Proizvodnja toplinske energije u korelaciji je sa zaštitom okoliša i stalno se mora unapređivati i težiti što učinkovitoj pretvorbi sa što manjim negativnim utjecajem na okoliš. Najveći proizvođači toplinske energije su toplane, a korisnici toplinske energije su industrija, poslovni prostori i domaćinstva. Distribucija toplinske energije od mjesta proizvodnje do mjesta potrošnje omogućena je toplovodnom ili vrelovodnom mrežom, a nosilac topline je voda.

Mjerila toplinske energije (kalorimetri) su uređaji koji služe za mjerenje potrošnje toplinske energije, odnosno mjere količinu toplinske energije koja se veže ili oslobađa pri nekom fizikalnom ili kemijskom procesu. Mjerenjem toplinske energije moguće je odrediti iskoristivost postrojenja pri proizvodnji toplinske energije, također moguće je procijeniti energetske gubitke potrošača. Na temelju izmjerene predane toplinske energije proizvođači vrše naplatu utrošene toplinske energije u sustavima grijanja.

Zakonskom regulativom je propisano provođenje ispitivanja i umjeravanja mjerila kako bi se osiguralo da mjerila toplinske energije koja se puštaju u pogon odgovaraju odobrenom uzorku i propisima, tj. da imaju propisana mjeriteljska svojstva unutar granica najvećih dopuštenih pogrešaka kao i da ispravno funkcioniraju. Pravilnici su propisani načini mjerenja toplinske energije koji definiraju koje kriterije mjerni uređaji moraju zadovoljavati. Načini određivanja sukladnosti ispitivanog mjerila sa zahtjevima na njegovu točnost definirani su normama, na razini Europske unije.

## 1.1. Način rada

Mjerila toplinske energije (kalorimetri) izračunavaju koliko je energije nosilac topline predao prolaskom kroz krug za izmjenu topline. Kako je za mjerenje toplinske energije potrebno mjeriti druge veličine i s tim izmjerenim podacima izračunati potrošnju toplinske energije, mjerila su sastavljena od više različitih uređaja, odnosno komponenata.

**Protokomjeri** mjerila toplinske energije se ugrađuju na povratni vod razvodnog cjevovoda zbog temperature medija u povratnom vodu koja je bliže temperaturi okoliša te se time produljuje životni vijek trajanja uređaja.

**Temperaturni osjetnici (termometri)** mjerila toplinske energije su uređaji za mjerenje temperature koji se ugrađuju na polazni i povratni vod u sustavu za mjerenje toplinske energije.

**Računska jedinica** mjerila toplinske energije prima zapreminske impulse od mjerila protoka i mjerne signale od temperaturnih osjetnika u polaznoj i povratnoj cijevi.

Računska jedinica na osnovu tih ulaznih podataka izračunava utrošenu energiju prema izrazu :

$$Q = \int_{V_0}^{V_1} k \Delta\theta dV \quad (1)$$

gdje je:

- $Q$  – ukupna izmijenjena toplina
- $V$  – ukupni volumen fluida koji prolazi mjerilom toplinske energije
- $\Delta\theta$  – razlika temperatura fluida u polazu i povratu sustava
- $k$  – toplinski koeficijent, svojstvo fluida pri odgovarajućoj temperaturi i tlaku



Slika 1. Pravilna ugradnja mjerila toplinske energije

Uobičajena stvarna vrijednost toplinskog koeficijenta  $k$ , za slučaj kada se voda koristi kao medij za prijenos topline, dobiva se pomoću formule (2):

$$k(p, \theta_i, \theta_o) = \frac{1}{v} \frac{h_i - h_o}{\theta_i - \theta_o} \quad (2)$$

gdje je:

$v$  – specifičan volumen

$h_i$  – specifična entalpija ulaza

$h_o$  – specifična entalpija izlaza

Tlak se u slučaju kada je medij, odnosno nosilac topline voda, postavlja na 16 bar.

Za ostala mjerila namijenjena uporabi s drugačijim medijima proizvođač mora deklarirati koeficijent topline koji se koristi kao funkcija temperature i tlaka.

U Republici Hrvatskoj su u uporabi mjerila toplinske energije raznih proizvođača. Najpoznatiji proizvođači mjerila toplinske energije su Danfoss, Siemens i Kamstrup. Primjeri mjerila toplinske energije mogu se vidjeti na Slici 2.



Slika 2. Primjeri mjerila toplinske energije



## 2. ZAKONSKA REGULATIVA

Zakonskim regulativama je propisano mjerenje toplinske energije. Pomoću mjerenja potrošene toplinske energije na strani potrošača, distributer u skladu s jasnim zakonskim regulativama tu toplinsku energiju naplaćuje.

Državni zavod za normizaciju i mjeriteljstvo, na temelju članka 12. Zakona o normizaciji (Narodne novine br. 80/2013), Hrvatski zavod za norme na prijedlog tehničkog odbora HZN/TO 513, *Mjerne jedinice i mjerila* i provedene rasprave prihvatio je europsku normu (EN 1434-1:2015, EN 1434-2:2015, EN 1434-3:2015, EN 1434-4:2015, EN 1434-5:2015, EN 1434-6:2015) u izvorniku na engleskom jeziku kao hrvatsku normu. Obavijest o prihvaćanju objavljena je u HZN Glasilu 6/2015 od 2015-12-31.

Norme EN 1434-1:2015 do EN 1434-6:2015 je odobrio Europski odbor za normizaciju CEN (*Comité Européen de Normalisation*) 5.9.2015. godine i postoji u tri službene verzije:

- a) Heat meters, (EN 1434:2015)
- b) Compteurs d'énergie thermique, (EN 1434:2015)
- c) Wärmemähler, (EN 1434:2015)

Norma je podijeljena u šest dijelova:

- a) **1434-1: Opći zahtjevi** – definiraju se vrste mjerila toplinske energije, definicije i simboli koji se koriste, nazivni radni uvjeti, tehničke i mjeriteljske značajke.
- b) **1434-2: Konstrukcijski zahtjevi** – dio norme koji definira što sve moraju ispuniti mjerila toplinske energije u pogledu konstrukcijskih zahtjeva.
- c) **1434-3: Razmjena podataka i sučelja** – normira komunikaciju mjerila toplinske energije, međusobno za podsklopove te s ostalim dijelovima mjernog sustava.
- d) **1434-4: Ispitivanje prilikom odobravanja tipa** – normira kako se treba obaviti ispitivanje mjerila toplinske energije kod odobravanja tipa.
- e) **1434-5: Ispitivanje prilikom prvog ovjeravanja** – normira postupke ispitivanja kod prvog i ponovljenog ovjeravanja.
- f) **1434-6: Ugradba, preuzimanje, nadzor u radu i održavanje mjerila toplinske energije** – nakon što je mjerilo toplinske energije ispunilo sve uvjete prethodnih normi, ugrađuje se u mjerni sustav, pridržavajući se uputa ovog dijela norme.

Državni zavod za mjeriteljstvo, na temelju članka 21. stavka 1. Zakona o mjeriteljstvu („Narodne novine“« br. 74/14) i članka 4. Stavka 1. Zakona o tehničkim zahtjevima za proizvode i ocjenjivanju sukladnosti („Narodne novine“« br. 80/13) ravnatelj Državnog zavoda za mjeriteljstvo donosi **Pravilnik o tehničkim i mjeriteljskim zahtjevima koji se odnose na mjerila** („Narodne novine“, br. 21/2016). Ovim pravilnikom se propisuju tehnički i mjeriteljski zahtjevi koje moraju zadovoljavati mjerila i sustavi s mjernom funkcijom (u daljnjem tekstu: mjerila) koja se stavljaju na tržište i/ili u uporabu, prava i obveze pravnih i fizičkih osoba koje mjerila stavljaju na tržište i/ili u uporabu, postupci ocjenjivanja sukladnosti mjerila s propisanim zahtjevima, kriteriji za imenovanje prijavljenih tijela, zahtjevi za dokumente koji moraju biti dostupni mjerodavnim tijelima prije stavljanja mjerila na tržište i/ili u uporabu, način označivanja mjerila te nadzor nad ispunjavanjem propisanih zahtjeva.

Odredbe ovoga Pravilnika primjenjuju se na mjerila navedena u posebnim dodatcima MI-001 do MI-010, specifičnim za pojedine uređaje i sustave s mjernom funkcijom (u daljem tekstu: posebni dodatci), koji su sastavni dio ovoga Pravilnika i koji se odnose na: vodomjere (MI-001), plinomjere i uređaje za pretvorbu obujma (MI-002), brojila djelatne električne energije (MI-003), mjerila toplinske energije (MI-004), mjerne sustave za neprekidno i dinamičko mjerenje količina kapljevina različitih od vode (MI 005), automatske vage (MI-006), taksimetre (MI-007), stvarne mjere (MI-008), dimenzijska mjerila (MI-009) i analizatore ispušnih plinova (MI-010).

Državni zavod za mjeriteljstvo, na temelju članka 25. stavka 7. Zakona o mjeriteljstvu (»Narodne novine« broj 74/14), ravnateljica Državnog zavoda za mjeriteljstvo donosi **Pravilnik o postupku ispitivanja mjerila toplinske energije namijenjenih za upotrebu u kućanstvu, trgovini i lakoj industriji** („Narodne novine“« br. 7/2018), kojim se propisuje postupak ispitivanja mjerila toplinske energije namijenjenih za uporabu u kućanstvu, trgovini i lakoj industriji, prilikom redovne ili izvanredne ovjere.

Državni zavod za mjeriteljstvo, na temelju članka 25. stavka 7. i članka 32. stavka 3. Zakona o mjeriteljstvu (»Narodne novine«, broj 74/14), ravnatelj Državnog zavoda za mjeriteljstvo donosi **Pravilnik o izmjenama pravilnika o ovjernim razdobljima za pojedina zakonita mjerila i načinu njihove primjene i o umjernim razdobljima za etalone koji se upotrebljavaju za ovjeravanje zakonitih mjerila** („Narodne novine“, br. 66/2018), u kojem je određeno ovjerno razdoblje za mjerila toplinske energije 5 godina.

### 3. MJERILA TOPLINSKE ENERGIJE

Mjerila toplinske energije su uređaji za mjerenje količine toplinske energije, koju radni medij (nazvan nositeljem topline), preuzme (hlađenje) ili prenese (grijanje) u krug za izmjenu topline. Mjerila toplinske energije pokazuju količinu toplinske energije u zakonskim jedinicama, najčešće u kilovatsatima kWh.

#### 3.1. Podsklopovi mjerila toplinske energije

Podsklopovi mjerila toplinske energije su mjerilo protoka, par mjerila temperature i računska jedinica ili njihova kombinacija.

##### 3.1.1. Mjerilo protoka

Mjerilo protoka (protokomjer) je podsklop kroz koji protječe nositelj topline u polazu ili povratu kruga za izmjenu topline. Mjerilo protoka daje signal ovisan o volumenu ili masi tj. volumnom ili masenom protoku.



Slika 3. Mjerila protoka različitih dimenzija

### 3.1.2. Par mjerila temperature

Par mjerila temperature su podsklop za ugradnju bez ili sa zaštitnom čahurom, koji mjeri temperature tekućeg nosioca topline u polazu i povratu kruga za izmjenu topline.



Slika 4. Par mjerila temperature

### 3.1.3. Računska jedinica

Računska jedinica je podsklop koji prima signale iz mjerila protoka i para mjerila temperature te izračunava i prikazuje na zaslonu količinu izmijenjene toplinske energije na izmjenjivaču u određenom vremenskom intervalu.



Slika 5. Računska jedinica

## 3.2. Podjela mjerila toplinske energije

Mjerila toplinske energije dijele se na cjelovita, sastavljena i hibridna mjerila.

Prema potrebama norme HRN EN 1434-1:2015 mjerila toplinske energije dijelit će se samo na cjelovita ili sastavljena.

### 3.2.1. Cjelovito mjerilo toplinske energije

Cjelovito mjerilo toplinske energije je mjerilo toplinske energije koje nema odvojive podsklopove. Mjerilo protoka, par mjerila temperature i računski blok čine jednu cjelinu koju nije moguće razdvojiti na podsklopove. Ispitivanje mjerila protoka, para mjerila temperature i računski blok se vrši istovremeno. Cjelovito mjerilo toplinske energije prikazano je na Slici 6.



Slika 6. Cjelovito mjerilo toplinske energije

### 3.2.2. Sastavljeno mjerilo toplinske energije

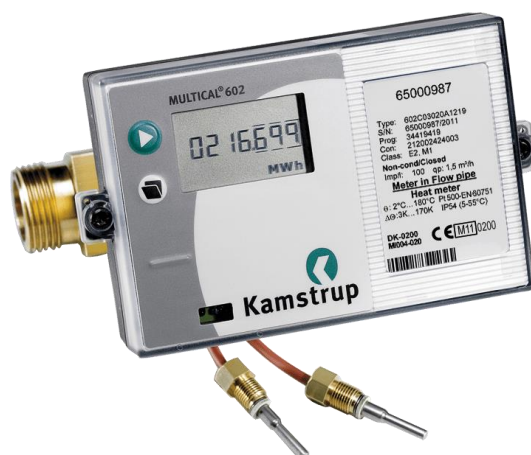
Sastavljeno mjerilo toplinske energije je mjerilo toplinske energije koje ima odvojive podsklopove. Mjerilo protoka, par mjerila temperature i računski blok su međusobno odvojivi podsklopovi ili je barem jedan od tih podsklopova odvojiv od ostatka uređaja. Sastavljeno mjerilo je potrebno rastaviti i svaki podsklop zasebno ispitati.



Slika 7. Sastavljeno mjerilo toplinske energije

### 3.2.3. Hibridno mjerilo toplinske energije

Hibridno mjerilo toplinske energije je mjerilo toplinske energije koje se za potrebe tipnog odobravanja i ovjeravanja može smatrati sastavljenim mjerilom, ali za koje se nakon ovjere, njegovi podsklopovi smatraju neodvojivima. Hibridno mjerilo toplinske energije često se naziva i "kompaktno" mjerilo toplinske energije.



Slika 8. Hibridno mjerilo toplinske energije

### 3.3. Terminologija i definicije

U hrvatskoj normi HRN EN 1434-1:2015 dana je terminologija koja se koristi vezano uz mjerila toplinske energije:

Gornja granica temperaturnog opsega  $\Theta_{max}$  je najviša temperatura tekućeg nositelja topline pri kojoj se zahtijeva da mjerilo toplinske energije radi bez prekoračenja najvećih dopuštenih pogrešaka.

Donja granica temperaturnog opsega  $\Theta_{min}$  je najniža temperatura tekućeg nositelja topline pri kojoj se zahtijeva da mjerilo toplinske energije radi bez prekoračenja najvećih dopuštenih pogrešaka.

Temperaturna razlika  $\Delta\Theta$  je apsolutna vrijednost razlike temperatura tekućeg nositelja topline u polazu i povratu kruga za izmjenu topline.

Gornja granica temperaturne razlike  $\Delta\Theta_{max}$  je najveća temperaturna razlika, pri kojoj se zahtijeva da mjerilo toplinske energije, unutar gornje granice toplinske snage, radi bez prekoračenja najvećih dopuštenih pogrešaka.

Donja granica temperaturne razlike  $\Delta\Theta_{min}$  je najmanja temperaturna razlika iznad koje se zahtijeva da mjerilo toplinske energije radi bez prekoračenja najvećih dopuštenih pogrešaka.

Gornja granica protoka  $q_s$  je najveći protok pri kojem se zahtijeva da mjerilo toplinske energije, u kratkim razdobljima ( $< 1$  sat/dan;  $< 200$  sati/godinu), radi bez prekoračenja najvećih dopuštenih pogrešaka.

Trajni protok  $q_p$  je najveći protok pri kojem se zahtijeva da mjerilo toplinske energije trajno radi bez prekoračenja najvećih dopuštenih porešaka.

Donja granica protoka  $q_i$  je najmanji protok pri kojem se zahtijeva da mjerilo toplinske energije radi bez prekoračenja najvećih dopuštenih pogrešaka.

Gornja granica toplinske snage  $P_s$  je najveća snaga pri kojoj se zahtijeva da mjerilo toplinske energije radi trajno bez prekoračenja najvećih dopuštenih pogrešaka.

Najveći dopušteni radni tlak ( $PS$ ) je najveći unutarnji pretlak, koji mjerilo toplinske energije može trajno podnijeti pri gornjoj granici temperaturnog opsega, izražen u bar.

Najmanji dopušteni tlak  $P_{min}$  definiran je u svrhu sprječavanja pogoršanja mjeriteljskih performansi, npr. kavitacija.  $P_{min}$  ovisi o protoku i temperaturi.

Najveći pad tlaka je pad tlaka tekućeg nositelja topline koji prolazi kroz mjerilo protoka kad mjerilo protoka radi pri trajnom protoku  $q_p$ .

Vrijeme odziva,  $T_{0.5}$ , je vremenski odsječak od trenutka kad dođe do navedene nagle promjene protoka ili razlike temperatura do trenutka kada odziv dosegne 50% krajnje vrijednosti.

Mjerilo s brzim odzivom je mjerilo prikladno za primjenu u krugovima za izmjenu topline s brzim dinamičkim promjenama predane ili primljene topline.

Nazivni napon  $U_n$  je napon vanjskog napajanja potrebnog za rad mjerila toplinske energije, dogovorno napon izmjenične mreže napajanja.

Nazivni radni uvjeti su uvjeti uporabe, koji određuju opsege vrijednosti utjecajnih veličina, gdje su mjeriteljske značajke uređaja unutar navedenih najvećih dopuštenih pogrešaka.

Referencijski uvjeti su skup specificiranih vrijednosti utjecajnih veličina, određenih kako bi se osigurala valjana međusobna usporedba rezultata mjerenja.

Utjecajna veličina je veličina koja nije predmet mjerenja, ali koja utječe na vrijednost mjerene veličine ili na pokazivanje mjerila.

Utjecajni faktori su utjecajne veličine čije su vrijednosti unutar nazivnih radnih uvjeta.



Poremećaj je utjecajna veličina čija je vrijednost izvan nazivnih radnih uvjeta.

Pogreška (pogreška pokazivanja) je razlika pokazivanja mjerila i dogovorene istinite vrijednosti mjerene veličine.

Unutrašnja pogreška je pogreška mjerila određena pod referentnim uvjetima. Početna unutrašnja pogreška je pogreška mjerila određena jednom, prije ispitivanja značajki i ispitivanja trajnosti.

Pogreška postojanosti je razlika između unutrašnje pogreške nakon razdoblja uporabe i početne unutrašnje pogreške.

Najveća dopuštena pogreška – NDP (Maximum permissible error – MPE) je najveće dopuštena (pozitivna ili negativna) vrijednost pogreške.

Neispravnost (greška) je razlika između pogreške pokazivanja i unutrašnje pogreške mjerila.

Kratkotrajna neispravnost je kratkotrajna promjena pokazivanja koja se ne može tumačiti, zapamtiti, niti prenijeti kao mjerenje.

Značajna neispravnost je neispravnost veća od apsolutne vrijednosti najveće dopuštene pogreške (NDP), a koja nije kratkotrajna neispravnost. Ako NDP iznosi  $\pm 2\%$ , onda je značajna neispravnost ona neispravnost koja je veća od  $\pm 2\%$ .

Referencijske vrijednosti mjerene veličine (RVMV) su specificirani set vrijednosti protoka, povratne temperature i temperaturne razlike utvrđen radi omogućavanja valjane međusobne usporedbe rezultata mjerenja.

Dogovorena istinita vrijednost je vrijednost veličine koja se općenito smatra dovoljno bliskom istinitoj vrijednosti, uz razliku koja je zanemariva.

Tip mjerila definira različite veličine mjerila toplinske energije ili podsklopova koji imaju sličnost u načelima rada, konstrukciji i gradivim materijalima.

Elektronička naprava je naprava izvedena s elektroničkim elementima, koja obavlja određenu zadaću.

Elektronički element je najmanji fizički dio elektroničke naprave, u kojem se upotrebljava provođenje struje elektronima ili šupljinama u poluvodičima ili provođenje elektronima u plinovima ili vakuumu.

Najmanja dubina uranjanja mjerila temperature je dubina uranjanja u termostatsku kupku temperature  $(85 \pm 5) \text{ }^\circ\text{C}$ , pri okolnoj temperaturi  $(23 \pm 2) \text{ }^\circ\text{C}$ , iznad koje dublje uranjanje mjerila temperature mijenja vrijednost otpora za iznos koji odgovara promjeni temperature  $< 0,1 \text{ K}$ .

Učinak samozagrijavanja je povećanje signala temperature, koje se postiže kad se svako mjerilo temperature iz para, izloži trajnom zagrijavanju snagom od  $5 \text{ mW}$ , pri čemu je uronjeno do najmanje dubine uranjanja u vodenu kupku, prosječne brzine vode od  $0,1 \text{ m/s}$ .

### 3.4. Tehničke značajke mjerila toplinske energije

#### 3.4.1. Materijali i konstrukcija

Svi sastavni dijelovi mjerila toplinske energije moraju biti pouzdano proizvedeni od materijala postojanih na različite vrste korozije i trošenja do kojih dolazi pri uobičajenim radnim uvjetima, posebno uslijed nečistoća u mediju, odnosno nositelju topline. Osim toga, ispravno ugrađena mjerila toplinske energije moraju moći podnijeti uobičajene vanjske utjecaje. Mjerila u svim okolnostima moraju bez neispravnosti podnijeti najveći dopušteni tlak pri najvećoj dopuštenoj temperaturi za koju su izvedeni.

Proizvođač mjerila toplinske energije mora navesti svako ograničenje vezano uz montažu mjerila toplinske energije i njegove orijentacije u odnosu na okolicu.

Kućište mjerila toplinske energije mora štititi unutarnje dijelove od ulaska vode i prašine. Najmanji oblici zaštite kućišta moraju biti: IP54 za kućišta koja se ugrađuju za potrebe grijanja, IP65 za kućišta koja se ugrađuju za primjenu kod hlađenja kao i za kućišta koja se ugrađuju u cjevovod i IP52 za druga kućišta, a sve prema definiciji u EN 61010-1.

Mjerila toplinske energije mogu se opremiti sučeljima koja omogućuju priključak dodatnih naprava. Takvi priključci ne smiju mijenjati mjeriteljska svojstva mjerila toplinske energije.

Najveći pad tlaka kod trajnog protoka  $q_p$  ne smije prijeći 0,25 bar.

#### 3.4.2. Zahtjevi izvan graničnih vrijednosti protoka

Kad je prava vrijednost protoka manja od vrijednosti praga koju je naveo proizvođač, nije dopušteno registriranje protoka. Proticanje kroz "nazivno" zatvoren ventil, a niti gibanje tekućine u cijevi iza zatvorenog ventila izazvano toplinskim širenjem ili skupljanjem tekućine, mjerilo toplinske energije ne bi trebalo registrirati.

Za protoke iznad gornje granice protoka  $q_s$ , proizvođač mora navesti ponašanje mjerila, npr. nepoželjni ili početni signal. Protoci iznad gornje granice protoka  $q_s$ , ne smiju dovesti do pozitivne pogreške veće od 10 %.

### 3.4.3. Pokazni uređaj

Količina topline mora se pokazivati u džulima, vat-satima ili u njihovim dekadskim višekratnicima. Naziv ili simbol jedinice u kojoj se pokazuje količina topline mora biti naveden blizu znamenaka pokaznog uređaja.

Pokazni uređaj (zaslon) mora imati brojčanu ili djelomično brojčanu skalu. Mjerila toplinske energije moraju biti izvedena tako da se, u slučaju kvara vanjskog napajanja (mreža ili vanjsko istosmjerno napajanje), ne izgubi pokazivanje energije u trenutku kvara i da to pokazivanje ostane dostupno najmanje jednu godinu. Proizvođač treba specificirati kako se rukovodi pokazivanje energije u slučaju kvara vanjskog napajanja (mreža ili vanjsko istosmjerno napajanje). Pokazivanje energije može biti trajno zapisano (memorija) pri određenim intervalima ili može biti zapisano pomoću kontroliranog postupka isključivanja (napajano iz vlastitog izvora energije). Time se ne osigurava sposobnost mjerila toplinske energije da u slučaju kvara napajanja obavezno nastavi registrirati potrošenu toplinsku energiju.

Pokazni uređaj mora osigurati jednostavno očitavanje, pouzdano pokazivanje i nedvosmisleno pokazivanje. Stvarna ili prividna visina znamenki pokaznog uređaja za prikaz energije ne smije biti manja od 4 mm. Znamenke koje pokazuju dekadске dijelove jedinice moraju od drugih znamenki biti odijeljene zarezom ili točkom. Također, znamenke koje prikazuju dekadске dijelove jedinice energije moraju se moći jasno razlikovati od drugih znamenki.

Kod pokaznih uređaja s kotačićima, promjena znamenke određenog mjesta mora se izvršiti tijekom promjene znamenke prvog nižeg mjesta 9 u 0. Posljednji kotačić sa znamenkama može se pomicati stalno, a vidljivo pomicanje tada mora biti odozdo prema gore.

Pokazni uređaj koji pokazuje količinu topline, mora bez prekoračenja moći registrirati količinu topline, najmanje jednaku prijenosu energije koji odgovara stalnom radu mjerila toplinske energije tijekom 3000 sati na gornjoj granici toplinske snage  $P_s$  mjerila toplinske energije.

Količina topline mjerena s mjerilom toplinske energije koje tijekom jednog sata radi na gornjoj granici toplinske snage, mora odgovarati najmanje jednoj znamenci najnižeg decimalnog mjesta pokaznog uređaja.

### 3.4.4. Zaštita od zlouporabe

Mjerila toplinske energije moraju imati zaštitne naprave koje se mogu plombirati tako da nakon plombiranja, a prije i nakon ispravne ugradbe mjerila toplinske energije ne postoji mogućnost rastavljanja, skidanja ili promjene značajki mjerila toplinske energije ili njegovih naprava za ugađanje bez vidljivog oštećenja naprave (naprava) ili plombe (plombi).

Kod mjerila s vanjskim napajanjem, moraju se poduzeti mjere zaštite od odvajanja mjerila od napajanja ili mjere koje će u slučaju takvog odvajanja pokazati da se odvajanje dogodilo. Ovakav tip zahtjeva se ne aplicira na mjerila s vanjskim napajanjem koja imaju mogućnost automatskog prebacivanja na svoje vlastito napajanje pomoću baterije.

Ugradbom pokazivača broja radnih sati u kućište mjerila, omogućuje se provjera da li je mjerilo bilo odvojeno od napajanja.

### 3.4.5. Mrežni napon

Kod mjerila toplinske energije koja se napajaju iz mreže izmjenične struje nazivni napon mrežnog napajanja  $U_n$  mora biti unutar granica intervala  $196 \text{ V} < U_n < 253 \text{ V}$ .

Kod ručno promjenjivih toplinskih mjerila koja se mogu napajati ili iz mreže istosmjerne struje ili iz mreže izmjenične struje nazivni napon mrežnog napajanja  $U_n$  mora biti 24 V. Tolerancija za istosmjernu struju kreće se od 12 V do 42 V, a za izmjeničnu struju od 12 V do 36 V. Ako se ručno promjenjivi vodovi napajanja upotrebljavaju za prijenos podataka (npr. M-bus ) te vrijednosti moraju se održavati tijekom svakog prijenosa podataka. Mjerila toplinske energije ili podsklopovi mjerila toplinske energije koja se napajaju iz mreže istosmjerne struje, trebala bi imati nazivni napon mrežnog napajanja  $U_n$ , kao što je definirano u Tablici 1.

**Tablica 1. Standardizirane razine vanjskog napajanja**

Nazivni napon	6 V	3,6 V	3 V
Max. prosječna struja	100 mA	10/20/50/100/200 $\mu\text{A}$	10/20/50/100/200 $\mu\text{A}$
Tolerancija kod prosječne struje	5,4 V – 6,6 V	3,4 V do 3,8 V	2,8 V do 3,3 V
Vršna struja	100 mA	10 mA	5 mA
Min. napon pri vršnoj struji	5,4 V	3,2 V	2,7 V

### 3.5. Mjerila temperature

Podsklop mjerila temperature mora biti načinjen od platinskih otporničkih termometara koji zajedno čine par. Druge vrste parova mjerila temperature smiju se upotrebljavati kada je podsklop mjerila temperature i računске jedinice neodvojivo povezan. Proizvođač mora navesti podatak najvećeg dopuštenog radnog tlaka. Ako tolerancije dimenzija mjerila temperature nisu navedene, primjenjuju se vrijednosti iz Tablice 2.

**Tablica 2. Standardne tolerancije dimenzija mjerila temperature**

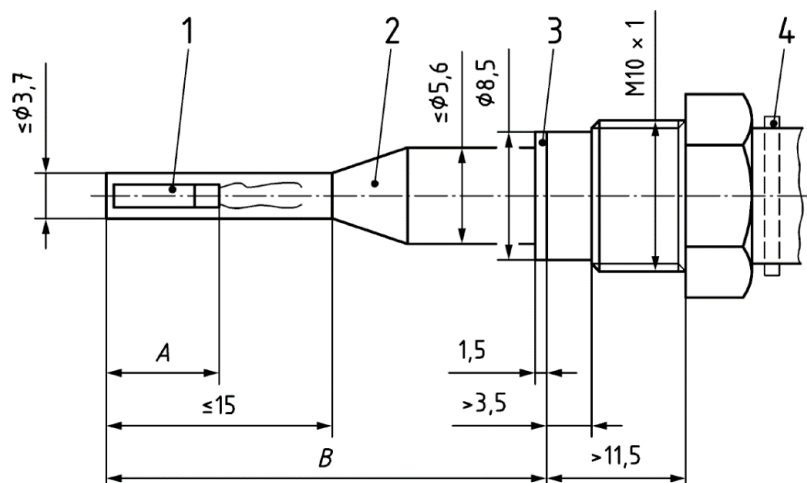
Dimenzija [mm]	0,5 do 3	Preko 3 do 6	Preko 6 do 30	Preko 30 do 120	Preko 120 do 400
Tolerancija [mm]	±0,2	0,3	±1	±1,5	±2,5

#### 3.5.1. Mehanička izvedba

Za veličine cijevi do i uključivo DN 250 normirane su 3 različite vrste mjerila temperature:

##### a) kratka mjerila za izravnu ugradbu – Tip DS

Dimenzije kratkih mjerila za izravnu ugradbu – Tip DS, moraju biti definirane prema Slici 9. Kvalificirana dubina uranjanja mora biti 20 mm ili manja, ako je tako određeno od strane proizvođača.

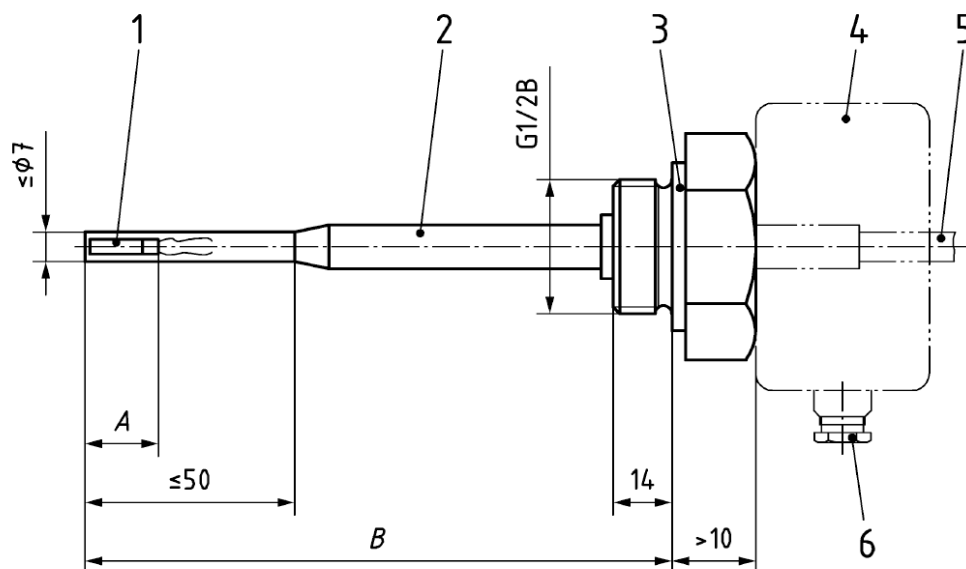


- 1 - Osjetilo temperature
- 2 - Zaštitna obloga
- 3 - Prstenasta brtva
- 4 - Uređaj za izbacivanje
- A: <15 mm
- B: = 27,5 mm ili =38mm ili 60 mm

**Slika 9. Mjerila temperature – tip DS**

### b) duga mjerila za izravnu ugradbu – Tip DL

Dimenzije dugih mjerila za izravnu upotrebu – Tip DL, moraju biti definirane prema Slici 10. Kvalificirana dubina uranjanja mora biti 50 % duljine B ili manja ako je tako određeno od strane proizvođača.



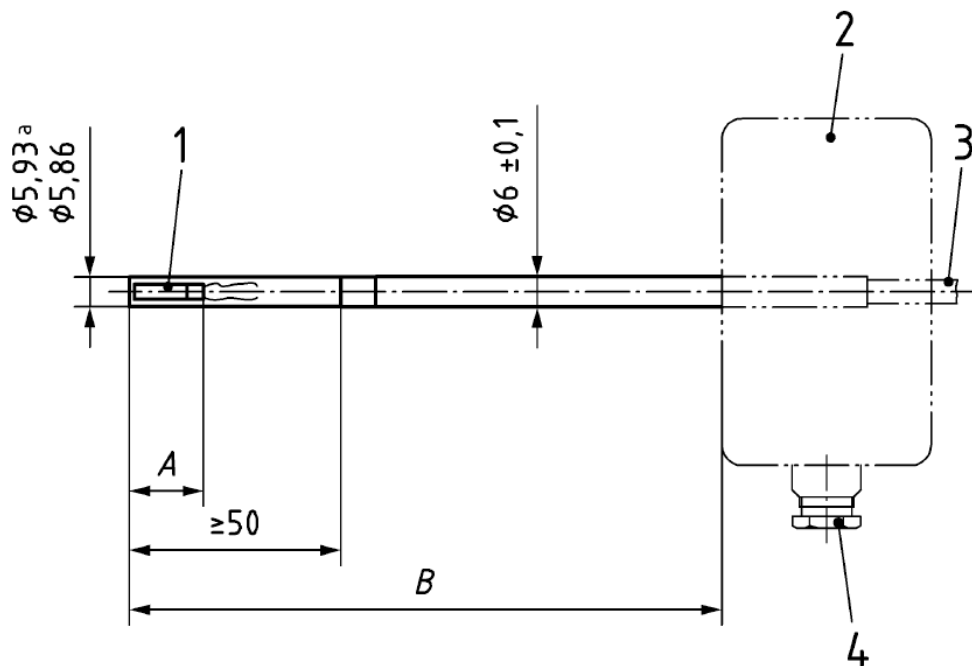
- 1 - osjetilo temperature
  - 2 - zaštitna obloga
  - 3 - dosjed za brtvljenje
  - 4 - obris glave mjerila temperature
  - 5 - obris mjerila s trajno spojenim signalnim vodovima
  - 6 - uvodnica signalnih vodova  $\phi \leq 9$  mm
- $G \frac{1}{2} B$  u skladu sa EN ISO 228-1  
 A:  $< 30$ mm ili  $\leq 50$  mm za Pt1000

Alternativne duljine	
B	C (samo obris glave mjerila)
85	105
120	140
210	230

Slika 10. Mjerila temperature – tip DL

### c) duga mjerila za ugradbu u čahuru – Tip PL

Dimenzije dugih mjerila za ugradbu u čahuru – Tip PL, moraju biti definirane prema Slici 11. Kvalificirana dubina uranjanja mora biti 50 % duljine B za najkraću određenu čahuru ili manja ako je tako određeno od strane proizvođača.



- 1 - Osjetilo temperature
  - 2 - Obris glave mjerila temperature
  - 3 - Obris mjerila s trajno spojenim signalnim vodovima
  - 4 - Uvodnica signalnih vodova  $\phi \leq 9$  mm
- A < 30 mm ili  $\leq 50$  mm za Pt 1000

Alternativne duljine	
B ( samo glava mjerila temperature)	
	105
	140
	230

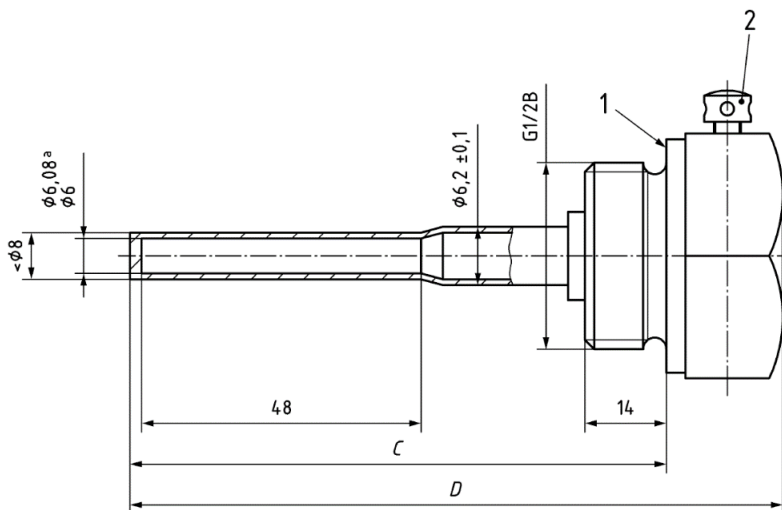
**Slika 11. Mjerilo temperature - tip PL**

Temperaturna čahura je predviđena samo za primjenu s temperaturnim mjerilima tipa PL. Izvedena je tako, da se može umetnuti kroz stijenkicu cijevi na koju je izvana tvrdo zalemljen ili zavaren normiran izdanak i samo s obzirom na to zamjenjiva je s izravno ugrađenim dugim mjerilom odgovarajuće dužine umetanja. Dimenzije su definirane prema Slici 11.

Tipovi PL i DL mogu biti ili mjerila s glavom ili mogu imati trajno spojene vodove signala. Tip DS mora imati trajno spojene samo vodove signala.



Temperaturna čahura i zaštitni oklop izravno ugrađenih mjerila temperature moraju biti od materijala koji ima neophodnu čvrstoću i postojanost na koroziju, a ima i potrebnu toplinsku vodljivost. Izgled i dimenzije temperaturne čahure prikazani su na Slici 12.



1 - Dosjed za brtvljenje

2 - Vijak za učvršćivanje mjerila temperature s mogućnošću zaštitnog plombiranja

a - Odgovara H11 u EN ISO 286-2 zaokružen na dvije decimale

G ½ B u skladu sa EN ISO 228-1

Alternativne duljine	
C	D
85	$\leq 100$
120	$\leq 135$
210	$\leq 225$

**Slika 12. Temperaturna čahura**

Prikladnim materijalom pokazao se materijal EN 10088-3 – X6 Cr Ni Mo Ti 17 12 2.

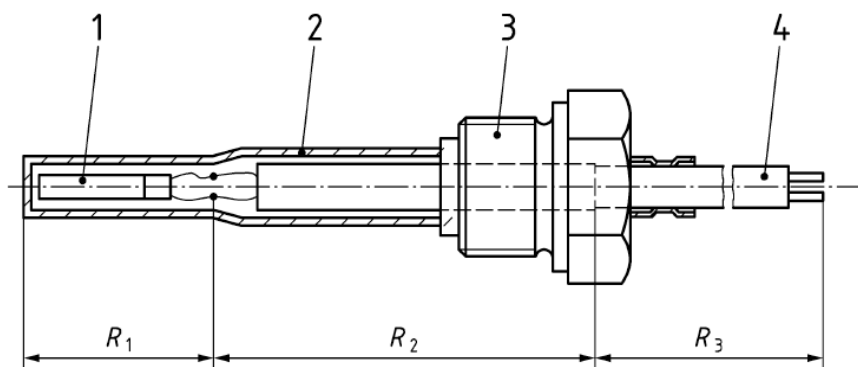
Kratka mjerila temperature moraju se ugraditi okomito na smjer strujanja i s osjetnim elementom umetnutim najmanje do središta cijevi. Za unutarnje tlakove do PN 16 mjerilo temperature se mora izvesti tako, da pristaje cijevnoj armaturi.

Duga mjerila temperature se moraju ugraditi s osjetnim elementom umetnutim najmanje do središta cijevi. Mjerilo temperature se mora izvesti tako da pristaje ovim vrstama ugradbe (za unutarnje tlakove do PN 16):

- za cijev  $\leq$  DN 50, ugrađen s vrhom usmjerenim suprotno od smjera strujanja u koljenu pomoću zavarenog izdanka
- za cijev  $\leq$  DN 50, ugrađen pod kutem od  $45^\circ$  u odnosu na smjer strujanja s vrhom usmjerenim suprotno od smjera strujanja pomoću zavarenog izdanka
- za cijev DN 65 do DN 250, ugrađen okomito na smjer strujanja i to pomoću zavarenog izdanka.

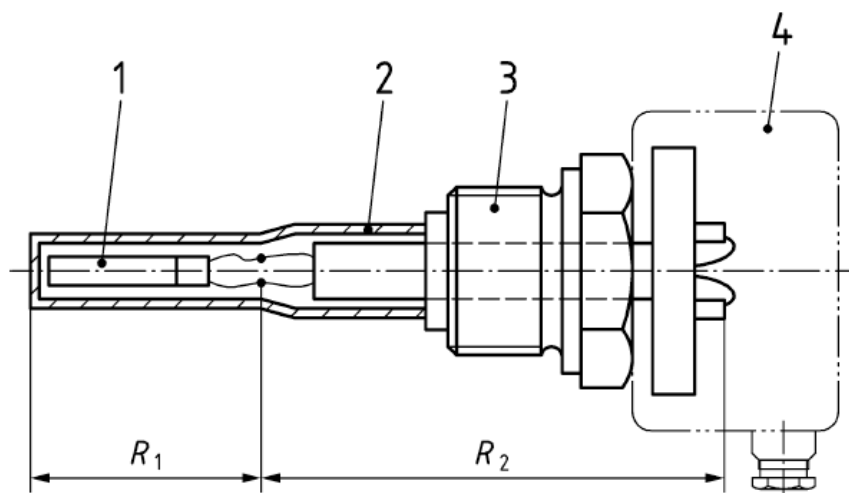
### 3.5.2. Ovisnost otpora o temperaturi

Umjeravanje (kalibracija) mjerila temperature mora biti sljediva do nacionalnog etalona temperature. Smatra se da su nacionalni etaloni temperature uspostavljeni u skladu sa Međunarodnom temperaturnom skalom 1990 - ITS-90 (*The International Temperature Scale of 1990*).



- 1 - Osjetilo temperature
- 2 - Zaštitna obloga
- 3 - Navoj za montažu
- 4 - Signalni vod
- $R_1$  - Vrijednost otpora osjetnika temperature
- $R_2$  - Vrijednost otpora vodiča
- $R_3$  - Vrijednost otpora signalnog voda

**Slika 13. Platinski otpornički termometar sa trajno spojenim signalnim vodovima**



- 1 osjetilo temperature
- 2 zaštitna obloga
- 3 navoj za montažu
- 4 signalni vod
- $R_1$  vrijednost otpora osjetnika temperature
- $R_2$  vrijednost otpora vodiča

**Slika 14. Platinski otpornički termometar bez signalnih vodova**

Međuvrijednosti platinskog otporničkog termometra mjerila toplinske energije određuju se pomoću formule (2):

$$R_t = R_0(1 + At + Bt^2) \quad (3)$$

Pri čemu su:

$R_t$  – vrijednost otpora pri temperaturi  $t$  u  $\Omega$  (bez otpora kabela)

$R_0$  – vrijednost otpora pri temperaturi  $0$  °C u  $\Omega$  (osnovna vrijednost, bez otpora kabela)

A je  $3,9083 \times 10^{-3}$  °C<sup>-1</sup>

B je  $-5,775 \times 10^{-7}$  °C<sup>-2</sup>

### 3.5.3. Signalni vodovi

Za signalne vodove mogu se upotrebljavati savitljivi vodovi ili u slučaju mjerila s glavom, puni vodiči. Krajevi vodiča se moraju izvesti uredno ako postoje ograničenja (npr. na krajevima vodiča postavljanje stopica za kablove). Na krajeve vodiča nije dopušteno nanositi sloj lema radi sprečavanja rasplitanja.

Samo u slučaju nezamjenjivih mjerila temperature dopušta se lemnj spoj signalnog voda mjerila temperature s računskom jedinicom. Kod oklopljenih kabela za mjerila temperature zabranjen je spoj zaštitnog kabela sa zaštitnom oblogom mjerila temperature.

Kako bi osigurali najbolje rezultate mjerenja i mjernu stabilnost potrebno je koristiti četverožičnu metodu i Pt 100 ili Pt 500 platinske otporničke termometre.

### 3.5.4. Mjerila temperature za dvožičnu metodu

Presjek i duljina signalnih vodova sparenih otporničkih termometara, izvedenih kao odvojivi podsklopovi, moraju biti jednaki. Duljina signalnog voda kojeg je proizvođač isporučio ne smije se mijenjati. Duljina vodova otporničkih termometara mora biti unutar vrijednosti prema Tablici 3.

**Tablica 3. Najveće dužine vodova za otporničke termometre Pt 100**

Presjek vodiča [mm <sup>2</sup> ]	Maksimalna dužina Pt 100 [m]
0,22	2,5
0,50	5,0
0,75	7,5
1,50	15,0

Za mjerila većeg otpora, granična se vrijednost može srazmjerno povećati.

Vrijednosti iz Tablice 3. dobivene su na temelju pretpostavke da razlika temperature vodova ne prelazi trećinu temperaturne razlike polazne i povratne cijevi. Zatim, za svaki je presjek vodiča, izračunata najveća dopuštena duljina pri čemu se polazilo od toga da najveća nastala pogreška ne smije biti veća od 0,2 puta najveće dopuštene pogreške para mjerila temperature, pri čemu se upotrebljavalo poznavanje različitih vodiča polaza i povrata.

Zanemariv je utjecaj duljine signalnog voda, ako ukupni otpor vodova za osjetilo temperature Pt 100 ne prelazi  $2 \times 0,2 \Omega$ .

### **3.5.5. Mjerila temperature za četverožičnu metodu**

Ako se ne može udovoljiti zahtjevima definiranim za mjerila temperature za dvožičnu metodu, potrebno je primijeniti četverožičnu metodu spajanja. Priključci se moraju moći jasno prepoznati, tako da ih se ne može zamijeniti. Za mjerila temperature s glavom preporučuje se presjek od  $0,5 \text{ mm}^2$ , a za mjerila s kabelom preporučuje se najmanji presjek od  $0,14 \text{ mm}^2$ .

### **3.5.6. Vrijeme odziva mjerila temperature**

Vrijeme odziva mjerila temperature je vremenski odsječak od trenutka kad dođe do navedene nagle promjene protoka ili razlike temperatura do trenutka kada odziv dosegne 50% krajnje vrijednosti. Vrijeme odziva mjerila temperature  $\tau_{0,5}$  mora biti navedeno od strane proizvođača mjerila.

### **3.5.7. Druga mjerila temperature**

Dozvoljeni su i drugačiji tipovi mjerila temperature, ali oni moraju biti ispitani kao dio računске jedinice. U takvom slučaju kombinacija podsklopa računске jedinice i para mjerila temperature smatra se neodvojivim.

## **3.6. Mjerilo protoka**

Mjerilo protoka (protokomjer) je podsklop mjerila toplinske energije, kroz koji protječe nositelj topline u polazu ili povratu kruga za izmjenu topline. Mjerilo protoka daje signal ovisan o volumenu ili masi tj. volumnom ili masenom protoku.

### 3.6.1. Veličine i dimenzije mjerila protoka

Prema normi HRN EN 1434-2:2015 mjerilo protoka definirano je veličinom navojnih priključaka ili nazivnim promjerom prirubnice. Na mjerilu protoka, proizvođač mora navesti najveći dopušteni radni tlak. Dimenzije mjerila protoka s odgovarajućim vrijednostima trajnog protočnog volumena  $q_p$ , navedene su za svaku dimenziju mjerila protoka u Tablici 4.

Vrijednosti iz Tablice 4. vrijede za navojni priključak i/ili prirubnicu i za ukupne dužine.

Za veličine preko DN 250, dimenzije mjerila protoka nisu normirane.

**Tablica 4. Dimenzije mjerila protoka**

$q_p$ m <sup>3</sup> /h	Preporučeno			Prihvatljivo			Prihvatljivo	
	Ukupna dužina [mm]	Navojni priključci	Prirubnica DN	Ukupna dužina [mm]	Navojni priključci	Prirubnica DN	Ukupna dužina [mm]	Navojni priključci
0,6	110	G ¾ B	15	190	G 1 B	20		
1,0	130	G ¾ B	15	10	G 1 B	20	110	G ¾ B
1,5	165	G ¾ B	15	190	G 1 B	20	110	G ¾ B
2,5	190	G 1 B	20				130	G 1 B
3,5	260	G 1 ¼ B	25				150	G 1 ¼ B
6,0	260	G 1 ½ B	32	260	G 1 ¼ B	2	150	G 1 ¼ B
10	300	G 2 B	0				200	G 2 B
15	300		50	270		50		
25	300		65					
40	350		80	300		80		
60	350		100	360		100		
100	350		125					
150	500		150					
250	500		200					
400	600		250					

Ako je ukupna dužina premala, potrebna ukupna dužina postiže se dodavanjem prilagodnih elemenata. Za vrijednosti trajnog protočnog volumena  $q_p \geq 10$  m<sup>3</sup>/h, smije se umjesto preporučene dužine usvojiti veća ili manja dužina.

Tolerancije na ukupnu dužinu mjerila protoka navedene su u Tablici 5.

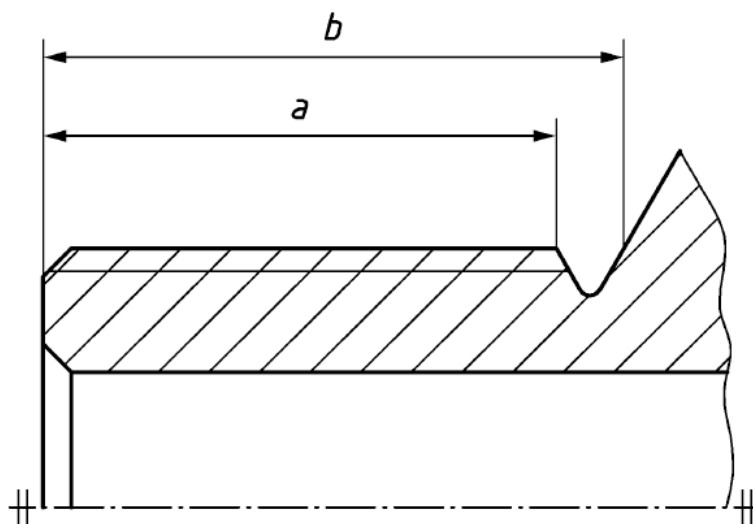
**Tablica 5. Tolerancija ukupne dužine mjerila protoka**

Ukupna dužina [mm]	Tolerancija [mm]
do 300 mm	$0_{-2}^{\text{mm}}$
od 350 do 600 mm	$0_{-3}^{\text{mm}}$

Minimalne dimenzije navojnih priključaka navedene su u Tablici 6. Navoji moraju biti u skladu s normom EN ISO 228-1. Dimenzije a i b su definirane na Slici 15.

**Tablica 6. Navojni priključci mjerila protoka**

Navoj	a [mm]	b [mm]
G ¾ B	10	12
G 1 B	12	14
G 1 ¼ B	12	16
G 1 ½ b	13	18
G 2 B	13	20



**Slika 15. Prikaz dimenzija navojnih priključaka iz Tablice 6.**

Kod priključaka s prirubnicom, prirubnice moraju biti u skladu sa propisanim normama EN1092-1, EN1092-2 i EN1092-3 (ovisno koja norma odgovara potrebama), za nazivni tlak koji odgovara nazivnom tlaku mjerila protoka.

### 3.6.2. Izlaz ispitnih signala

Prema potrebama ispitivanja potrebno je primijeniti impulse visokog razlučivanja pomoću adaptera ili primijeniti podatke iz podatkovnog sučelja prema normi HRN EN 1434-3:2015, pomoću adaptera (ako je adapter potreban). Mogućnost razlučivanja tih ispitnih izlaza mora osigurati da pri ispitivanju s donjom granicom protoka  $q_i$ , mjerna pogreška koja je nastala uslijed broja impulsa ne bude veća od 0,8 % i da se ispitno vrijeme u trajanju od 1 sat ne prekorači pri veličinama trajnog protoka  $q_p \leq 10 \text{ m}^3/\text{h}$ , odnosno 1,5 sat pri veličinama trajnog protoka  $q_p \geq 10 \text{ m}^3/\text{h}$ .

Nazivna ovisnost između odaslanog signala i mjerene veličine mora biti navedena od strane proizvođača.

Donja granica protoka  $q_i$  predstavlja najmanji protok pri kojem se zahtijeva da mjerilo toplinske energije radi bez prekoračenja najvećih dopuštenih pogrešaka.

Trajni protok  $q_p$  je najveći protok pri kojem se zahtijeva da mjerilo toplinske energije trajno radi bez prekoračenja najvećih dopuštenih pogrešaka.

Za senzore protoka koji imaju samo podatkovno sučelje za ispitivanje (bez izlaza impulsa visoke rezolucije) moraju biti dostupni jedinstveni ID brojila i registar volumena.

Mjerilo protoka moguće je opremiti napravom za namještanje, koja omogućava ispravak odnosa pokazane vrijednosti i istinite vrijednosti.

Prilagodba za mjerila protoka treba biti omogućena pomoću podatkovnog sučelja, ako su mjerila protoka namijenjena za ponovno podešavanje. Ovakva prilagodba se ne odnosi na mjerila protoka s mehaničkim podešavanjem. U bilo kojem slučaju naprava za podešavanje treba biti zaštićena sigurnosnom brtvom.

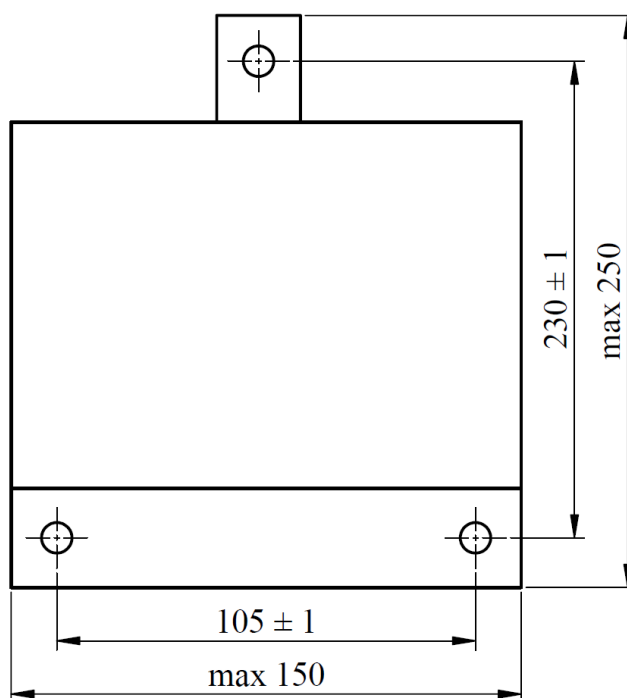
### 3.7. Računska jedinica

#### 3.7.1. Općenito

Računska jedinica je podsklop mjerila toplinske energije koji zaprima signale od mjerila protoka i para osjetnika temperature i sa tim zaprimljenim podacima izračunava iznos izmijenjene topline u sustavu.

Mehaničke dimenzije računске jedinice za primjenu u domaćinstvima propisane su normom HRN EN 1434-2:2015. Kućište računске jedinice predviđene za montažu na zid treba imati dimenzije manje ili jednake od dimenzija (u mm) prikazanih na Slici 16.

Ako je kućište računске jedinice dovoljno veliko, razmak središta rupa treba biti kako je prikazano na Slici 16. Ako je kućište računске jedinice manjih dimenzija, potrebno je koristiti prilagodnu ploču.



Slika 16. Dimenzije kućišta računске jedinice

Računska jedinica treba biti u mogućnosti izdržati nepravilnosti kod napajanja u periodima do 24 h, s maksimalno dozvoljenom promjenom samo jedne decimale na pokaznom uređaju.

Zaštitni oklop oklopljenog kabela smije se spojiti na priključnu ploču u svrhu uzemljenja te kako bi se spriječilo oštećenje kabela pri potezanju, ako je upotrebljeni kabel za to prikladan.



### 3.7.2. Stezaljke za signalne vodove

Stezaljke za signalne vodove moraju udovoljavati ovim zahtjevima:

- a) Najveći presjek kabela 1,5 mm<sup>2</sup>;
- b) Razmak stezaljki 5 mm;
- c) Prikladnost primjene za savitljive vodove;
- d) Prijelazni otpor stezaljki za dvožično Pt 100 osjetilo temperature mora biti  $\leq 5 \text{ m}\Omega$   
Promjena prijelaznog otpora stezaljki s vremenom mora biti  $< 5 \text{ m}\Omega$ ;
- e) za najbolje performanse i mjernu stabilnost potrebno je koristiti četverožičnu metodu.

Pravila označavanja stezaljki:

- a) Više stezaljki smije biti označeno istim brojem ako su one električno spojene (npr. spajanje oklopa kabela mjerila temperature);
- b) Stezaljke i njihovi brojevi smiju se ispustiti ako nema pripadnih signala;
- c) Za signale različite od opisanih, moraju se upotrebljavati stezaljke od broja 50 na više.

### 3.7.3. Stezaljke mrežnog napajanja

Mora se predvidjeti dvije ili (poželjno) tri stezaljke mrežnog napajanja prikladne za savitljive vodiče presjeka do 2,5 mm<sup>2</sup>. Smije se primijeniti i kablove sa trajno spojenim vodovima.

Stezaljke mrežnog napajanja se označuju simbolom uzemljenja te oznakama 'N' i 'L'. Oznake se mogu zamijeniti normiranim simbolima za mrežni priključak, ako nije potreban podatak o polaritetu.

**Tablica 7. Normiranje i označivanje mrežnih priključaka**

Mrežni priključak	Oznaka
26	Simbol uzemljenja
27	N
28	L

### 3.7.4. Baterije

Vijek trajanja baterije mora biti naveden od strane proizvođača iste. Potrebno je napomenuti, ako mjerilo toplinske energije ima zamjenjive baterije, mora biti omogućena zamjena takvih baterija, a da se pri tome ne oštete zaštitni žigovi ili sigurnosne plombe.

### 3.7.5. Dinamičko ponašanje

Ovisnost mjerenja temperature i integracije o signalu mjerila protoka i vremenu mora navesti i definirati proizvođač.

### 3.7.6. Izlaz ispitnih signala

Visoko razlučiv signal energije potreban je za svrhe ispitivanja. Razlučivanje mora biti dovoljno visoko, kako bi se pri ispitivanju na donjoj granici temperaturne razlike i/ili protoka, dodatna mjerna pogreška, nastala uslijed razlučivanja signala toplinske energije mogla smatrati zanemarivom. Nazivna ovisnost između signala visokog razlučivanja i očitavanja energije mora biti navedena od strane proizvođača. Navedeni signal za energiju mora biti raspoloživ izravno na mrežnom priključku računске jedinice ili na mrežnom priključku ispitnog adaptera. Ispitni signali moraju biti ili impulsi definirane vrijednosti prirasta impulsa za određeno povećanje energije ili posebno definirani izlaz podataka ili prikaz (zaslon) odgovarajuće visokog razlučivanja.

Za računске jedinice koje sadrže samo podatkovno sučelje (bez izlaznih impulsa visoke rezolucije) moraju biti dostupni sljedeći podaci:

- jedinstveni ID mjerila
- registar energije
- registar volumena
- ulaznu temperaturu
- izlaznu temperaturu

Prilagodba za mjerila protoka treba biti omogućena pomoću podatkovnog sučelja, ako su mjerila protoka namijenjena ponovnom podešavanju. Ovo se ne odnosi na mjerila protoka s mehaničkim podešavanjem. U bilo kojem slučaju podešavanje treba biti zaštićeno sigurnosnom plombom.

### 3.8. Cjelovito mjerilo

Primjenjuju se zahtjevi navedeni u točkama 3.5 do 3.7, gdje je to značajno, odnosno bitno.

Mjerilo mora imati ispitni izlaz, čija rezolucija osigurava da pogreška očitavanja ne prijeđe 0,5% pri ispitivanju u trajanju od 2 sata.

Priključak naprave za uzorkovanje ispitnog izlaza ne smije utjecati na točnost mjerila toplinske energije. Za potrebe ispitivanja pokazni uređaj smije imati skalu visokog razlučivanja namijenjenu ispitivanju, uz uvjet da bude udovoljeno zahtjevima za razlučivanje.

Podrazumijeva se da pogreška očitavanja neće prijeći polovicu najmanjeg dijela skale niti za jedno očitavanje brojila ili da kod digitalnog prikaza, ne može prijeći 0,99 najmanje značajne znamenke.

Za cjelovita mjerila toplinske energije koje sadrže samo podatkovno sučelje ( bez izlaznih impulsa visoke rezolucije) moraju biti dostupni sljedeći podaci:

- jedinstveni ID mjerila
- registar energije
- registar volumena
- ulazna temperatura
- izlazna temperatura

Prilagodba za cjelovita mjerila toplinske energije treba biti omogućena pomoću podatkovnog sučelja, ako su mjerila protoka namijenjena ponovnom podešavanju. U bilo kojem slučaju podešavanje treba biti zaštićeno sigurnosnom plombom ili sigurnosnim žigom.

### 3.9. Međusobna komunikacija podsklopova

Vrsta signala između računске jedinice, mjerila temperature i mjerila protoka mora biti jasno definirana od strane proizvođača podsklopova.

Uputa proizvođača mora sadržavati sve bitne podatke, npr. vrsta signala, napajanje i mrežne razine i ograničenja kao što su maksimalna i minimalna frekvencija, ciklus napajanja itd.

### 3.10. Označavanje i zaštitne plombe

Potrebno je predvidjeti mjesta za oznake (npr. Službeni ovjerni žig, naljepnicu ili ovjernu plombu) koje treba postaviti na onaj dio cjelovitog mjerila toplinske energije, koji pokazuje količinu toplinske energije, ili na svaki podsklop sastavljenog mjerila.

Svi podsklopovi mjerila toplinske energije koji se nakon ovjeravanja mogu odvojiti, moraju imati zasebno mjesto za stavljanje oznake tipa mjerila. Raspored mjesta za postavljanje oznaka mora biti takav da označene zaštitne plombe nakon postavljanja budu jasno vidljive.

#### 3.10.1. Označavanje para mjerila temperature

Na glavi mjerila temperature, ili na zasebnoj pločici, zaštićenoj od skidanja zaštitnom plombom, sljedeći podaci moraju biti čitljivi i neizbrisivi:

- a) Naziv proizvođača ili njegov zaštitni znak
- b) Tip, uključivo oznake Pt (npr. Pt 100), godina proizvodnje i serijski broj
- c) Granice temperaturnog opsega ( $\theta_{\min}$  i  $\theta_{\max}$ )
- d) Granice temperaturne razlike ( $\Delta\theta_{\min}$  i  $\Delta\theta_{\max}$ )
- e) Najveći dopušteni radni tlak
- f) Ako je potrebno, oznaka za razlikovanje mjerila temperature u polazu i povratu kruga za izmjenu topline.

### 3.10.2. Označavanje mjerila protoka

Na mjerilu protoka, ili na zasebnoj pločici zaštićenoj od skidanja zaštitnom plombom, sljedeći podaci trebaju biti jasno čitljivi i neizbrisivi:

- a) Naziv proizvođača ili njegov zaštitni znak
- b) Tip, godina proizvodnje i serijski broj
- c) Faktor mjerila
- d) Granice temperaturnog opsega ( $\Theta_{\min}$  i  $\Theta_{\max}$ )
- e) Granične vrijednosti protoka ( $q_i$ ,  $q_p$ , i  $q_s$ )
- f) Jedna ili dvije strelice za označivanje smjera strujanja
- g) Najveći dopušteni radni tlak, PS u bar
- h) Nazivni tlak, PN
- i) Razred točnosti
- j) Razred radnog okruženja
- k) Tekućina za prijenos topline, ako nije voda
- l) Razina napona za vanjsko napajanje

### 3.10.3. Označavanje računске jedinice

Na kućištu ili na zasebnoj pločici, zaštićenoj od skidanja zaštitnom plombom, sljedeći podaci trebaju biti jasno čitljivi i neizbrisivi:

- a) Naziv proizvođača ili njegov zaštitni znak
- b) Tip, godina proizvodnje i serijski broj
- c) Tip mjerila temperature (npr. Pt 100, Pt 500)
- d) Granice temperaturnog opsega ( $\Theta_{\min}$  i  $\Theta_{\max}$ )
- e) Granice temperaturne razlike ( $\Delta\Theta_{\min}$  i  $\Delta\Theta_{\max}$ )
- f) Faktor mjerila za mjerilo protoka
- g) Naznaka da li mjerilo protoka mora raditi na temperaturi polaza ili povrata kruga za izmjenu topline
- h) Razred radnog okruženja
- i) Tekućina za prijenos topline, ako nije voda
- j) Razina napona za vanjsko napajanje

### 3.10.4. Označavanje cjelovitog mjerila topline

Na kućištu ili na zasebnoj pločici, zaštićenoj od skidanja zaštitnom plombom, ovi podaci moraju biti čitljivi i neizbrisivi:

- a) Naziv proizvođača ili njegov zaštitni znak
- b) Tip, godina proizvodnje i serijski broj
- c) Granice temperaturnog opsega ( $\Theta_{\min}$  i  $\Theta_{\max}$ )
- d) Granice temperaturne razlike ( $\Delta\Theta_{\min}$  i  $\Delta\Theta_{\max}$ )
- e) Granične vrijednosti protoka ( $q_i$ ,  $q_p$ , i  $q_s$ )
- f) Podatak koji određuje da li se mjerilo mora ugraditi u polaz ili u povrat
- g) Jedna ili više strelica za označivanje smjera strujanja
- h) Najveći dopušteni radni tlak, PS u bar
- i) Nazivni tlak, PN
- j) Razred točnosti, može se razlikovati s obzirom na orijentaciju montaže i tipu medija
- k) Razred radnog okruženja
- l) Tekućina za prijenos topline, ako nije voda
- m) Razina napona za vanjsko napajanje

### 3.10.5. Zaštitne plombe

Moraju biti naznačena mjesta za zaštitne plombe i ona moraju ispunjavati zahtjeve navedene u normi HRN EN 1434-1:2015 koji su već navedeni u radu kod naslova 3.4.4.

Mjerila toplinske energije trebaju imati zaštitne naprave koje se mogu plombirati tako da nakon plombiranja, odnosno postavljanja sigurnosne zaštitne plombe, žiga ili naljepnice, kako prije tako i nakon ispravne montaže mjerila toplinske energije, ne postoji mogućnost rastavljanja, skidanja ili promjene značajki mjerila toplinske energije ili njegovih naprava za podešavanje bez vidljivog oštećenja naprave (naprava) ili plombe (plombi).

Kod mjerila s vanjskim napajanjem, moraju se poduzeti mjere zaštite od odvajanja mjerila od napajanja ili mjere koje će u slučaju takvog odvajanja pokazati da se odvajanje dogodilo.

Ugradbom uređaja za pokazivanje broja radnih sati u kućište mjerila, omogućuje se provjera je li je mjerilo bilo odvojeno od napajanja.

## 4. ISPITIVANJE MJERILA TOPLINSKE ENERGIJE

Prema hrvatskoj normi HRN EN 1434-5:2015 definirani su postupci ispitivanja kod prvog ovjeravanja i ponovljenih ovjeravanja.

Ovjeravanje mjerila jest postupak sastavljen od niza ispitivanja i vizualnih pregleda koje se provodi kako bi se utvrdilo da ispitivano mjerilo odgovara odobrenom tipu i propisima, kao i da se mjeriteljska svojstva mjerila koje se ispituje, nalaze unutar granica najveći dopuštenih pogrešaka.

Ovjernim žigom se potvrđuje da se mjerilo toplinske energije smije primjenjivati u zakonskom mjeriteljstvu, ako je prije toga mjerilo toplinske energije udovoljilo svim potrebnim ispitivanjima i pregledima.

Mjerilo toplinske energije je potrebno ispitati pod nazivnim uvjetima i na krajnjim točkama svog mjernog područja.

Kod ispitivanja sastavljenog mjerila toplinske energije, podsklopovi (mjerilo protoka, mjerila temperature i računski jedinica) se ispituju odvojeno, ako u tipnom odobrenju ili tehničkoj dokumentaciji nije drugačije navedeno, ovjeravanje mjerila mora se obaviti u skladu s normom.

### 4.1. Mjerna nesigurnost ispitne opreme

Etaloni, mjerila i metode koje se upotrebljavaju pri ovjeravanju moraju biti u skladu s potrebama ispitivanja. Obavezno moraju imati sljedivost prema etalonima više mjeriteljske kakvoće i moraju biti dio pouzdanog programa umjeravanja.

Nesigurnosti povezane s navedenim etalonima, metodama mjerenja i mjerilima moraju uvijek biti poznate i te nesigurnosti moraju zadovoljiti sljedeće:

- a) ne smiju prelaziti  $1/5$  najvećih dopuštenih pogrešaka ispitivanog mjerila ili, ako su veće od  $1/5$  najvećih dopuštenih pogrešaka ispitivanog mjerila;
- b) moraju se oduzeti od najvećih dopuštenih pogrešaka mjerila, da bi se dobilo novu NDP.

Norma preporučuje primjenu točke a).

## 4.2. Mjeriteljske značajke (najveće dopuštene pogreške, NDP)

Mjerila protoka, mjerila toplinske energije i cjelovita mjerila toplinske energije razvrstavaju se u tri razreda točnosti: razred točnosti 1, razred točnosti 2 i razred točnosti 3.

Razred točnosti 1 je određen kada unapređenja postupka ispitivanja i mjerila protoka to omogućuje. Definicije pogrešaka razreda točnosti 1 su pretpostavljene i očekuje se da će se one primjenjivati na mjerilima toplinske energije s mjerilima protoka s  $q_p > 100 \text{ m}^3/\text{h}$ .

Najveće dopuštene pogreške mjerila toplinske energije, koje mogu biti pozitivne ili negativne u odnosu na dogovorenu istinitu vrijednost toplinske energije, određene su kao relativne pogreške koje se mijenjaju ovisno o temperaturnoj razlici i protoku.

Najveća dopuštena pogreška podsklopova, koja može biti pozitivna ili negativna, računa se iz temperaturne razlike u slučaju računске jedinice i para mjerila temperature, a u slučaju mjerila protoka najveća dopuštena pogreška računa se iz protoka.

Relativna pogreška  $E$  se može izraziti preko sljedeće jednadžbe:

$$E = \frac{V_d - V_c}{V_c} \cdot 100\% \quad (4)$$

gdje je:

$V_d$  - pokazana vrijednost

$V_c$  - dogovorena istinita vrijednost

### 4.2.1. Najveće dopuštene relativne pogreške cjelovitog mjerila toplinske energije

Najveće dopuštene relativne pogreške cjelovitog mjerila toplinske energije se mogu izraziti pomoću sljedećih jednadžbi:

$$\text{Razred točnosti 1:} \quad E = \pm(2 + 4 \Delta\theta_{\min}/\Delta\theta + 0,01q_p/q) \quad (5)$$

$$\text{Razred točnosti 2:} \quad E = \pm(3 + 4 \Delta\theta_{\min}/\Delta\theta + 0,02q_p/q) \quad (6)$$

$$\text{Razred točnosti 3:} \quad E = \pm(4 + 4 \Delta\theta_{\min}/\Delta\theta + 0,05q_p/q) \quad (7)$$



### 4.2.2. Najveća dopuštena relativna pogreška računске jedinice

Najveća dopuštena relativna pogreška računске jedinice se može izraziti prema sljedećoj jednadžbi:

$$E_c = \pm(0,5 + \Delta\theta_{min}/\Delta\theta) \quad (8)$$

gdje pogreška  $E_c$  uspostavlja odnos između prikazane (tj. izmjerene) vrijednosti i dogovorene istinite vrijednosti toplinske energije.

### 4.2.3. Najveća dopuštena relativna pogreška para mjerila temperature

Najveća dopuštena relativna pogreška para mjerila temperature se može izraziti prema sljedećoj jednadžbi:

$$E_t = \pm(0,5 + 3 \Delta\theta_{min}/\Delta\theta) \quad (9)$$

gdje pogreška  $E_t$  uspostavlja odnos vrijednosti izmjerene parom mjerila temperature i temperaturne razlike. Odnos temperature i otpora svakog pojedinog mjerila iz para termometara ne smije se razlikovati za iznos veći od onog koji je ekvivalentan iznosu temperature od 2K od vrijednosti iz formule u normi EN60751 (uz primjenu normiranih vrijednosti stalnica (konstanti) A, B i C).

### 4.2.4. Najveće dopuštene relativne pogreške mjerila protoka

Najveće dopuštene relativne pogreške mjerila protoka se mogu izraziti prema sljedećim jednadžbama:

$$E_f = \pm(1 + 0,01 q_p/q), \text{ ali ne preko } \pm 5\% \quad (10)$$

$$E_f = \pm(2 + 0,02 q_p/q), \text{ ali ne preko } \pm 5\% \quad (11)$$

$$E_f = \pm(3 + 0,05 q_p/q), \text{ ali ne preko } \pm 5\% \quad (12)$$

gdje pogreška  $E_f$  uspostavlja odnos pokazane (tj. izmjerene) vrijednosti i dogovorene prave vrijednosti ovisnosti između izlaznog signala mjerila protoka i mase ili obujma.

#### 4.2.5. Primjena najvećih dopuštenih pogrešaka (NDO)

Proizvođač sastavljenih mjerila toplinske energije može odrediti da se određena sastavljena mjerila toplinske energije moraju smatrati cjelovitim mjerilima, obzirom na njihove najveće dopuštene pogreške. Također, proizvođač time garantira da su određene najveće dopuštene pogreške sastavljenog mjerila od svojih podsklopova sukladna kao i cjelovitog uređaja.

Za cjelovito mjerilo toplinske energije sastavljeno od podsklopova, najveća dopuštena pogreška cjelovitog mjerila je aritmetički zbroj najvećih dopuštenih pogrešaka svakog podsklopa.

Pogreške sastavljenih mjerila ne smiju prijeći aritmetički zbroj najvećih dopuštenih pogrešaka svojih podsklopova navedenih u naslovima 4.2.2. do 4.2.4.

#### 4.3. Ponavljanje ispitivanja

Ako je iznos utvrđene pogreške veći od najveće dopuštene pogreške (NDP) u bilo kojem od provedenih ispitivanja, to ispitivanje se mora ponoviti još dva puta. U tom se slučaju nakon dva ponovljena ispitivanja smatra da je ispitivanje zadovoljilo, ako su ispunjena sljedeća dva uvjeta:

- a) Aritmetička sredina rezultata triju ispitivanja;
- b) Najmanje dva rezultata ispitivanja jesu manja ili jednaka NDP.

#### 4.4. Ispitivanje mjerila protoka

Ovjeravanje mjerila protoka mora se obaviti unutar svakog od ovih područja protoka uz temperaturu vode  $(50 \pm 5)^\circ\text{C}$  u primjeni grijanja i  $(15 \pm 5)^\circ\text{C}$  u primjeni hlađenja:

- a)  $q_i \leq q \leq 1,2 q_i$
- b)  $0,1 q_p \leq q \leq 0,11 q_p$
- c)  $0,9 q_p \leq q \leq 1,1 q_p$

Ovjeravanje se smije obaviti i hladnom vodom u skladu s postupkom navedenim u tipnom odobrenju, ako je tipnim odobrenjem to dopušteno. Pri ispitivanju mjerila protoka mora se pridržavati smjernica iz tipnog odobrenja (npr. potrebna vodljivost vode, temperatura vode, ravne cijevi polaznog i povratnog voda, potreban tlak prilikom ispitivanja treba biti veći od minimalnog tlaka propisanog od strane proizvođača, ispitivanje pojave kavitacije...).

## 4.5. Ispitivanje para mjerila temperature

### 4.5.1. Pogreška razlike temperature

Svaki par mjerila temperature potrebno je ispitati bez zaštitnih čahura u istoj temperaturnoj kupki pri temperaturama unutar tri područja temperature navedenih u Tablici 8. i Tablici 9.

**Tablica 8. Temperaturna područja ispitivanja**

Br.	Za $\Theta_{\min}$	Temperaturno područje ispitivanja
1	$< 20^{\circ}\text{C}$	$\Theta_{\min}$ do $(\Theta_{\min} + 10\text{K})$
	$\geq 20^{\circ}\text{C}$	$(35 \text{ do } 45)^{\circ}\text{C}$
2	Za sve $\Theta_{\min}$	$(75 \text{ do } 85)^{\circ}\text{C}$
3	Za sve $\Theta_{\min}$	$(\Theta_{\max} - 30 \text{ K})$ do $\Theta_{\max}$
<b>NAPOMENA:</b> Promjene temperaturnih opsega i broja ispitnih temperatura dopuštene su, ako su navedene u tipnom odobrenju mjerila.		

Dubina uranjanja mjerila temperature ne smije biti manja od njihove propisane najmanje dubine uranjanja, također dubina uranjanja mjerila temperature mora iznositi barem 90 % ukupne duljine.

**Tablica 9. Temperaturne granice ispitivanja**

Ispitna točka	Temperaturne granice ispitivanja	
$\Theta_1$	$\theta_{\min}$ do $(\theta_{\min} + 10\text{K})$	
$\Theta_2$	$\frac{\theta_1 + \theta_3}{2} \pm 5\text{K}$	
$\Theta_3$	$\theta_{\max} \leq 150^{\circ}\text{C}$	$(\theta_{\max} - 10\text{K})$ do $\theta_{\max}$
	$\theta_{\max} > 150^{\circ}\text{C}$	$(\theta_{\max} - 20\text{K})$ do $\theta_{\max}$ ali u svakom slučaju $>140^{\circ}\text{C}$
<b>NAPOMENA:</b> Promjene temperaturnih opsega i broja ispitnih temperatura dopuštene su, ako su navedene u tipnom odobrenju mjerila.		

Dobivene vrijednosti otpora uvrstavaju se u sustav od tri jednadžbe, kako bi se iz tog sustava moglo izračunati tri konstante jednadžbe temperatura/otpor, prema normi EN 60751. Karakteristična krivulja mjerila temperature dobiva se povlačenjem krivulje kroz te tri izmjerene točke.

Kako bi se dobila pogreška pri bilo kojoj temperaturi, pomoću normiranih konstanti iz norme EN 60751 načini se „idealna“ krivulja. Zatim se definirana „idealna“ krivulja oduzme od „stvarne“ krivulje za svako mjerilo temperature. Nakon toga potrebno je utvrditi pogrešku para mjerila temperature za najgori slučaj, za cijeli temperaturni opseg i za cijeli opseg temperaturnih razlika naveden za mjerila temperature.

Za povratnu temperaturu veću od 80 °C u razmatranje se uzimaju samo temperaturne razlike veće od 10 K. Pri mjerenju otpora struja mora biti takva da toplinski gubici ne prelaze 0,2 mW efektivne vrijednosti.

#### 4.5.2. Otpor izolacije

Otpor između svake stezaljke i zaštitnog oklopa potrebno je mjeriti istosmjernim ispitnim naponom između 10 i 100 V pri temperaturi okoline između 15 °C i 35 °C te pri relativnoj vlažnosti koja ne prelazi 80 %. Ispitivanje se mora provesti uz oba polariteta pri ispitnom naponu, a u svakom slučaju otpor ne smije biti manji od 100 MΩ.

#### 4.6. Ispitivanje računске jedinice

Računska se jedinica mora ispitati najmanje pri sljedećim navedenim razlikama temperature:

Za potrebe grijanja:

- |                                |                          |                           |
|--------------------------------|--------------------------|---------------------------|
| a) $\Delta\Theta_{\min}$       | $\leq \Delta\Theta \leq$ | $1,2 \Delta\Theta_{\min}$ |
| b) 10 K                        | $\leq \Delta\Theta \leq$ | 20 K                      |
| c) $\Delta\Theta_{\max} - 5$ K | $\leq \Delta\Theta \leq$ | $\Delta\Theta_{\max}$     |

Za potrebe hlađenja:

- |                              |                          |                           |
|------------------------------|--------------------------|---------------------------|
| a) $\Delta\Theta_{\min}$     | $\leq \Delta\Theta \leq$ | $1,2 \Delta\Theta_{\min}$ |
| b) $0,8 \Delta\Theta_{\max}$ | $\leq \Delta\Theta \leq$ | $\Delta\Theta_{\max}$     |

Simulirani signal protoka ne smije prijeći najveći prihvatljivi signal za računsku jedinicu.

Povratna temperatura mora biti u temperaturnom opsegu između (50 ±5) °C za potrebe grijanja i (15 ±5) °C za potrebe hlađenja, ako drugačije nije navedeno u odobrenju tipa mjerila.

Kako bi ispitivanje računске jedinice bilo moguće, uobičajeno je premostiti pokaznu napravu mjerila toplinske energije. Međutim, pokazni uređaj brojila mora biti uključen barem pri jednom provedenom ispitivanju.

#### 4.7. Ispitivanje računске jedinice s parom mjerila temperature

Podsklop para mjerila temperature i računске jedinice mora se ispitati u temperaturnim područjima navedenim u Tablici 8. i područjima temperaturnih razlika navedenim za zasebno ispitivanje podsklopa računске jedinice.

Dodatno, potrebno je završno ispitivanje podsklopa s parom mjerila temperature uronjenih u dvije temperaturno regulirane kupke. Temperaturna razlika kupki mora biti između 3K i 4K. Simulirani protok ne smije proizvesti signal veći od najvećeg prihvatljivog signala za računsku jedinicu.

Potrebno je provesti ispitivanje prema uputama za ispitivanje računске jedinice, ako se računska jedinica i par mjerila temperature ispituju kao neodvojivi podsklop.

#### 4.8. Cjelovito mjerilo toplinske energije

Ovjera cjelovitog mjerila mora se provesti najmanje u svakom od niže navedenih opsega:

Za potrebe grijanja:

- |                                |                          |                           |   |                                |
|--------------------------------|--------------------------|---------------------------|---|--------------------------------|
| a) $\Delta\Theta_{\min}$       | $\leq \Delta\Theta \leq$ | $1,2 \Delta\Theta_{\min}$ | i | $0,9 q_p \leq q \leq 1,1 q_p$  |
| b) 10 K                        | $\leq \Delta\Theta \leq$ | 20 K                      | i | $0,1 q_p \leq q \leq 0,11 q_p$ |
| c) $\Delta\Theta_{\max} - 5$ K | $\leq \Delta\Theta \leq$ | $\Delta\Theta_{\max}$     | i | $q_i \leq q \leq 1,2 q_i$      |

Za potrebe hlađenja:

- |                             |                          |                           |   |                                |
|-----------------------------|--------------------------|---------------------------|---|--------------------------------|
| a) $\Delta\Theta_{\min}$    | $\leq \Delta\Theta \leq$ | $1,2 \Delta\Theta_{\min}$ | i | $0,9 q_p \leq q \leq 1,1 q_p$  |
| b) $0,8\Delta\Theta_{\max}$ | $\leq \Delta\Theta \leq$ | $\Delta\Theta_{\max}$     | i | $0,1 q_p \leq q \leq 0,11 q_p$ |
| c) $0,8\Delta\Theta_{\max}$ | $\leq \Delta\Theta \leq$ | $\Delta\Theta_{\max}$     | i | $q_i \leq q \leq 1,2 q_i$      |

Povratna temperatura mora biti u temperaturnom opsegu između  $(50 \pm 5)$  °C za potrebe grijanja i  $(15 \pm 5)$  °C za potrebe hlađenja, ako drugačije nije navedeno u odobrenju tipa mjerila.

Da bi se omogućilo brzo ispitivanje cjelovitog mjerila toplinske energije, uobičajeno je premostiti pokaznu napravu mjerila toplinske energije. Međutim, pokazni uređaj brojila mora biti uključen barem pri jednom ispitivanju.

## 4.9. Obvezna dokumentacija

Proizvođač mora dostaviti dokumentaciju s najmanje sljedećim navedenim podacima:

- a) Specifikacija mjerila toplinske energije
- b) Specifikacija mjerila temperature i protoka
- c) Tip i specifikacija baterije
- d) Upute za sklapanje
- e) Upute za ugradbu
- f) Nacrt zaštite od neovlaštena pristupa
- g) Upute za početnu provjeru rada i upute za rad
- h) Ispitni izlazi, njihova uporaba i njihove ovisnosti o mjerenim parametrima
- i) Uvjeti ispitivanja za prvo ovjeravanje
- j) Dodatne mjerodavne obavijesti dane tipnim odobrenjem mjerila (npr. Dodatno preporučeni uvjeti ispitivanja)

## 4.10. Radni uvjeti

Nazivni radni uvjeti su uvjeti uporabe, koji određuju opsege vrijednosti utjecajnih veličina, gdje su mjeriteljske značajke uređaja unutar navedenih najvećih dopuštenih pogrešaka. Nazivni radni uvjeti prikazani su u Tablici 10.

**Tablica 10. Nazivni radni uvjeti**

Klasa radnog okruženja	A	B	C
Temperatura okoline, °C	+5 do +55	-25 do +55	+5 do +55
Relativna vlažnost, %	< 93		
Napon napajanja, V	230 <sup>+10%</sup> -15%		
Frekvencija napona napajanja, Hz	$f_{nom} \pm 2\%$		
Napon baterije ili akumulatora, V	Napon baterije ili akumulatora u radu pod normalnim uvjetima		

Referentni uvjeti su skup specificiranih vrijednosti utjecajnih veličina, određenih kako bi se osigurala ispravna međusobna usporedba rezultata mjerenja:

Opseg temperature okoline: +15 °C	do	+35 °C
Opseg relativne vlažnosti: 25 %	do	75 %
Opseg okolnog tlaka zraka: 86 kPa	do	106 kPa

Za vrijeme jednog mjerenja stvarna temperatura okoline i relativna vlažnost se unutar navedenog opsega, ne smiju mijenjati za više od  $\pm 2,5$  °C, odnosno  $\pm 5$  % vlažnosti. Referentni uvjeti za podsklop moraju biti uvjeti pod kojima bi podsklop radio, kada bi podsklop bio dio sastavljenog mjerila toplinske energije.

#### 4.10.1. Klasa radnog okruženja

Razred radnog okruženja može biti:

a) **Razred radnog okruženja A** (primjena u domaćinstvu, unutarnja ugradba)

- Temperatura okoline +5 °C do +55 °C
- Niska razina uvjeta vlažnosti
- Uobičajeni električni i elektromagnetski uvjeti
- Niska razina mehaničkih uvjeta

b) **Razred radnog okruženja B** (primjena u domaćinstvima, vanjska ugradba)

- Temperatura okoline -25 °C do +55 °C
- Uobičajena razina uvjeta vlažnosti
- Uobičajeni električni i elektromagnetski uvjeti
- Niska razina mehaničkih uvjeta

c) **Razred radnog okruženja C** (ugradba u industriji)

- Temperatura okoline +5 °C do +55 °C
- Uobičajena razina uvjeta vlažnosti
- Visoka razina zahtjeva obzirom na električne i elektromagnetske uvjete
- Niska razina mehaničkih uvjeta

## 5. MJERNA NESIGURNOST

Mjerna nesigurnost je parametar pridružen rezultatu mjerenja. Mjerenjima se moguće približiti stvarnoj vrijednosti neke veličine koju mjerimo, međutim dobiveni rezultati mjerenja će odstupati od stvarnih vrijednosti. Razliku, koja je zapravo odstupanje dobivenih rezultata od stvarnih vrijednosti definiramo kroz mjernu nesigurnost rezultata. Provedena mjerenja uvijek sadrže određenu mjernu nesigurnost i rezultat mjerenja je kompletan tek onda kada sadrži podatak o mjernoj nesigurnosti.

Pogreške kod mjerenja mogu biti grube, sustavne ili slučajne. Grube pogreške su pogreške mjeritelja koji provodi mjerenje i one se ne ubrajaju u mjernu nesigurnost. Sustavne pogreške javljaju se zbog toga što ne postoje idealni uređaji, elektronički sklopovi ili skale očitavanja ako se radi o analognim instrumentima. Slučajne pogreške se pojavljuju pri svakom mjerenju i njih dobivamo pomoću statističke raspodjele rezultata, odnosno iz više puta ponovljenih mjerenja.

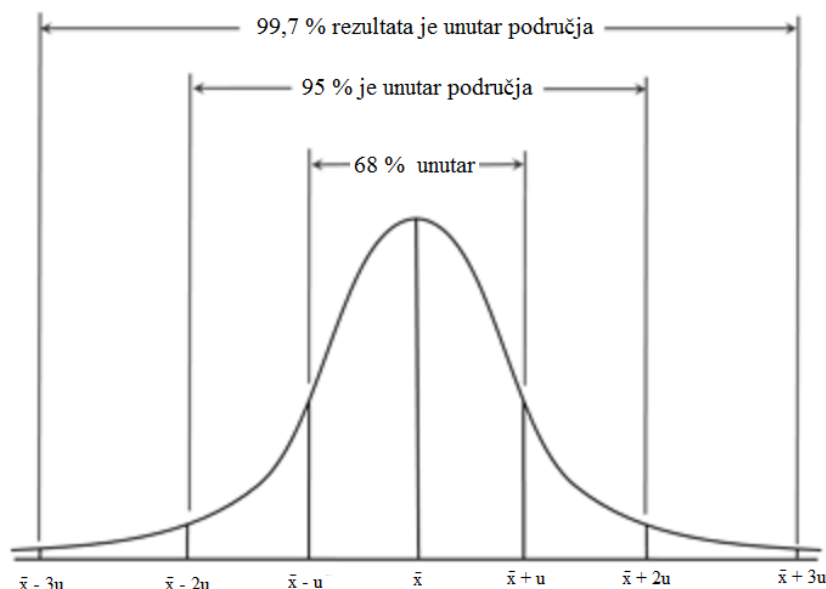
Prije samog određivanja mjerne nesigurnosti potrebno je izvršiti identifikaciju izvora mjerne nesigurnosti. Potrebno je sagledati sve što utječe na točnost mjerenja (prostorna nehomogenost temperature, vremenska nestabilnost temperature, nesigurnost etalonskih mjernih uređaja, pomoćna oprema, objekt mjerenja, metoda mjerenja, nesigurnost samih mjerila, uzrok zbog kojeg je objekt potrebno umjeriti, uvjeti okoliša itd.), kako bi naše mjerenje bilo ispravno provedeno.

Nakon određivanja mjernih nesigurnosti može se izvršiti analiza rezultata i zaključiti koji dijelovi uređaja imaju veći, a koji dijelovi uređaja imaju manji utjecaj na složenu mjernu nesigurnost mjerila toplinske energije. Takvom analizom se stvara i mogućnost dodatnog unaprjeđenja mjernih linija, a time se i poboljšava točnost provedenih mjerenja.

Mjerne nesigurnosti se izračunavaju pomoću metode A ili metode B.



**Metoda A** izračuna mjerne nesigurnosti se koristi ako za neki podatak imamo više mjerenja, pri čemu se standardna nesigurnost računa statistički iz standardne devijacije podataka dobivenih iz više mjerenja. Takav način analize podataka, za veliki broj ponavljanja, podvrgava se Gaussovoj ili normalnoj razdiobi, gdje su podaci grupirani oko srednje vrijednosti. Prema Slici 17. Gaussova razdioba je podijeljena u tri intervala kada se radi o određivanju mjerne nesigurnosti. Interval  $\pm u$  od srednje vrijednosti  $\bar{x}$  nam daje vjerojatnost od 68% da je rezultat u tim granicama. Međutim, ako naš interval proširimo na  $\pm 2u$  od srednje vrijednosti  $\bar{x}$  dobiti ćemo vjerojatnost od 95%. Također, ako nam je potrebna još veća vjerojatnost od prethodnih 95%, moguće je dodatno proširiti taj interval na  $\pm 3u$  od srednje vrijednosti  $\bar{x}$  i dobiti vjerojatnost od 99,7%.



**Slika 17. Gaussova razdioba**

Za izračun kombinirane mjerne nesigurnosti svih izvora potrebno je podatke iz svih izvora svesti na istu razinu pouzdanosti, tj. na standardnu nesigurnost (oznaka 'u'). Podatke koji su dobiveni statistički metodom A, standardna nesigurnost se računa iz standardne devijacije 's' za sve podatke dobivene mjerenjem, prema sljedećoj jednadžbi:

$$u = \frac{s}{\sqrt{n}} = \sqrt{\frac{\sum(x_i - \bar{x})^2}{n(n-1)}} \quad (13)$$

gdje je:

- $u$  – standardnu nesigurnost
- $n$  – broj ponovljenih mjerenja
- $x_i$  – vrijednost rezultata kod pojedinog mjerenja
- $\bar{x}$  – srednja vrijednost rezultata
- $s$  – standardna devijacija

**Metoda B** izračuna mjerne nesigurnosti se koristi ako se procjene mjerne nesigurnosti baziraju na prethodnom iskustvu, iz vanjskih umjernica, iz proizvođačkih specifikacija ili proračuna. Ako mjernu nesigurnost uzimamo iz vanjskih umjernica, moramo je podijeliti sa faktorom pokrivanja  $k = 2$ , jer je mjerna nesigurnost u vanjskim umjernicama definirana kao proširena mjerna nesigurnost. Kod ove metode poznat nam je samo interval nesigurnosti u kojem će vjerojatno biti prava vrijednost, te se takva razdioba naziva pravokutna razdioba. Standardna nesigurnost se za takav tip mjerenja dobije kada se polu-interval nesigurnosti "a" podijeli sa  $\sqrt{3}$ , izraženo prema sljedećoj jednadžbi:

$$u = \frac{a}{\sqrt{3}} \quad (14)$$

Nakon izračuna svih standardnih mjernih nesigurnosti koje pojedini izvor sadrži, potrebno je sve mjerne nesigurnosti objediniti u složenu standardnu mjernu nesigurnost. Prije izračuna složene standardne mjerne nesigurnosti potrebno je sve sastavnice pretvoriti u iste mjerne jedinice. Složena standardna mjerna nesigurnost računa se kao korijen iz sume kvadrata nesigurnosti iz svakog pojedinog izvora, izraženo prema sljedećoj jednadžbi:

$$u_c = \sqrt{u_{c1}^2 + u_{c2}^2 + u_{c3}^2 + u_{c4}^2 + \dots} \quad (15)$$

Proširena mjerna nesigurnost  $U$  se izračunava tako da se složena mjerna nesigurnost  $u_c$  pomnoži sa faktorom pokrivanja  $k$ , izraženo prema sljedećoj jednadžbi:

$$U = ku_c \quad (16)$$

Proširena se mjerna nesigurnost temelji na standardnoj mjernoj nesigurnosti koja pomnožena faktorom pokrivanja  $k=2$ , za normalnu razdiobu odgovara pouzdanosti od približno 95 %.

Proširena mjerna nesigurnost temperature dana je sljedećim izrazom:

$$U(t)_{k=2} = 2\sqrt{u_{c1}^2 + u_{c2}^2 + u_{c3}^2 + u_{c4}^2 + \dots} \quad (17)$$

Rezultat mjerenja se ispravno izražava u obliku sljedećeg izraza:

$$X = \bar{X} \pm ku_c \quad (18)$$

## 6. PROCEDURA UMJERAVANJA MJERILA TOPLINE

Predmet ispitivanja u ovom radu su mjerila toplinske energije. Procedura umjeravanja mjerila toplinske energije provedena su na postojećim mjernim linijama koje se nalaze u Laboratoriju za toplinsku energiju na Fakultetu strojarstva i brodogradnje u Zagrebu (FSB-LTE).

### 6.1. Uvodne radnje

Zaprimanjem mjerila toplinske energije u Laboratoriju za toplinsku energiju započinje proces umjeravanja. Tijekom zaprimanja mjerila toplinske energije potrebno je obaviti vizualni pregled. Vizualni pregled je potrebno obaviti kako bi se uočilo postoje li mogući fizički nedostaci (npr. mehanička oštećenja, nedostatak djelova uređaja) i kako bi se provjerilo je li mjerilo pravilno očišćeno od nečistoća i spremno za početak ispitivanja. Također je potrebno obaviti provjeru kapaciteta baterije mjerila toplinske energije, koja se utvrđuje uključivanjem uređaja.

Ako je mjerilo zadovoljilo početnu fazu pregleda, potpisuje se primka mjerila. Mjerilo toplinske energije se zatim rastavlja na podsklopove, koji se ispituju na odgovarajućim mjernim linijama.

Mjerna linija JUSTUR sastoji se od dvije ispitne klupe (MT10/15-40 i G2T90/50-100) koje se koriste u komercijalne svrhe za umjeravanje mjerila toplinske energije. Mjerna linija je uvijek spremna za ispitivanje dolaznih mjerila toplinske energije što značajno skraćuje vrijeme pripreme koje bi se inače sastojalo od potrebnog vremena za slaganje ispitne linije, zagrijavanja spremnika vode, zagrijavanje kupki te testnih ispitivanja u kojima bi se provjerilo rade li svi dijelovi linije ispravno.

Za kvalitetno provođenje ispitivanja potrebno je osigurati da temperatura i vlažnost zraka u ispitnom laboratoriju budu u dopuštenim granicama kako bi okolišni uvjeti imali što manji utjecaj na mjernu nesigurnost ispitivanja, odnosno na rezultate mjerenja.

## 6.2. Ispitne linije za umjeravanje mjerila protoka

U Laboratoriju za toplinsku energiju na Fakultetu strojarstva i brodogradnje u Zagrebu (FSB-LTE) postoje dvije ispitne linije za gravimetrijsko ispitivanje mjerila protoka, kao jednog podsklopa mjerila toplinske energije.

Ispitna linija MT10/15-40 koristi se za umjeravanje mjerila protoka nazivnih promjera DN15 do DN40. Pored nje nalazi se ispitna linija G2T90/50-100 koja se koristi za umjeravanje mjerila protoka većih nazivnih promjera od DN50 do DN100.



Slika 18. Mjerne linije za ispitivanje mjerila protoka

Obje linije imaju zajednički glavni spremnik volumena 1770 litara, koji služi za pripremu vode u kojem se voda grije i održava na propisanoj ispitnoj temperaturi od  $50 \pm 5$  °C. Cjelokupan cjevovod mjerne linije je toplinski izoliran radi što manjih toplinskih gubitaka i ujednačene temperature vode kroz cijelu mjernu liniju. Iz istog razloga je toplinski izoliran i spremnik na vagi u koji ulazi voda nakon prolaska kroz ispitnu klupu.

Obje linije koriste i zajednički međuspremnik u kojem se voda koja je korištena za ispitivanje prikuplja i iz kojeg se ponovo puni grijani spremnik. Svaka linija ima svoju vagu koja je umjerena kao etalon za ispitivanje mjerila protoka gravimetrijskom metodom.

Svaka ispitna klupa ima ugrađeni zaštitni plastični poklopac pomoću kojeg se tijekom mjerenja zatvara ispitno mjesto sa umjeranim mjerilima protoka, zbog sprečavanja prskanja vode po laboratoriju i smanjenja toplinskih gubitaka. U sljedećim tablicama dani su tehnički podaci mjernih klupa, na kojima su provedena ispitivanja.

**Tablica 11. Tehnički podaci MT 10/15-40**

Krug vode	zatvoreni
Zrak	6 bar
Razina buke	70 dB
Raspon protoka	0,006 - 9 m <sup>3</sup> /h (start/stop metoda) 0,006- 10 m <sup>3</sup> /h (metoda letećeg starta)
Minimalna točnost	0,2 %
Maksimalni radni tlak	10 bar
Raspon temperature vode	10 – 65 °C
Raspon skale vage	5 – 150 kg
Instalirana vaga	METTLER-TOLEDO KCC 150, klase točnosti II sa razlučivošću od 10 g
Instalirani termometar	PT 100, 10 - 65 °C
Instalirana magnetno -induktivna mjerila protoka: KHRONE IFS 5000 nazivnog promjera DN2,5 za protoke od 0,006 do 0,1 m <sup>3</sup> /h; KHRONE IFM 1080 nazivnog promjera DN10 za protoke od 0,1 do 1 m <sup>3</sup> /h; MERIS MP 203 nazivnog promjera DN25 za protoke od 1 do 10 m <sup>3</sup> /h	

**Tablica 12. Tehnički podaci G2T 90/50-100**

Krug vode	zatvoreni
Zrak	6 bar
Razina buke	70 dB
Raspon protoka	0,009 - 90 m <sup>3</sup> /h (start/stop metoda) 0,009- 90 m <sup>3</sup> /h (metoda letećeg starta)
Minimalna točnost	0,2 %
Maksimalni radni tlak	10 bar
Raspon temperature vode	10 – 65 °C
Raspon skale vage	50 – 1500 kg
Instalirana vaga	METTLER-TOLEDO KCC 1500, klase točnosti II sa razlučivošću od 100 g
Instalirani termometar	PT 100, 10 - 65 °C
Instalirana magnetno -induktivna mjerila protoka: KHRONE IFS 1080 nazivnog promjera DN10 za protoke od 0,09 do 0,9 m <sup>3</sup> /h; MERIS MP 203 nazivnog promjera DN25 za protoke od 0,9 do 9 m <sup>3</sup> /h; MERIS MP 203 nazivnog promjera DN80 za protoke od 9 do 90 m <sup>3</sup> /h	

Prije početka ispitivanja, potrebno je mjerila protoka serijski montirati na ispitnu liniju. Mjerne klupe JUSTOR opremljene su montažnim komadima (dijelovima) različitih promjera koji omogućuju precizno spajanje i namještanje mjerila protoka, koje je potrebno ispitati uz neometan protok vode kroz mjerilo. Ispitno mjesto je opremljeno i hidrauličkim stezaljkama koje služe za sigurno zatvaranje ispitnog kruga.



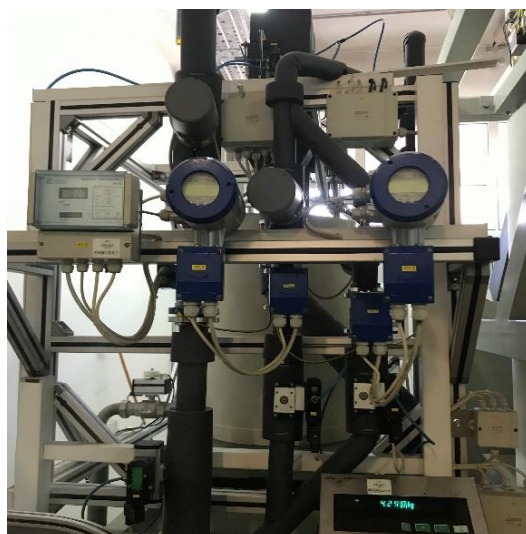
**Slika 19. Montaža mjerila protoka na mjernu klupu JUSTOR**

Ispitne linije imaju tri ugrađene pumpe za potrebe dobave vode, zbog mogućnosti odabira tri različita režima protoka. Smještene su pokraj glavnog spremnika vode.



**Slika 20. Tri Pumpe za potrebe dobave vode**

Svaka pumpa dobavlja određeni namješteni protok vode (jedna pumpa je za nazivni protok, druga pumpa je za 10% nazivnog protoka, dok je treća pumpa za minimalni protok) te je cjevovodom spojena na magnetno induktivna mjerila (MID mjerila) koja mjere volumni protok. Ispod MID-ova (Y1.1, Y2.1 i Y3.1) se nalaze regulacijski ventili (R1, R2 i R3) koji se zatvaraju i otvaraju prema potrebi, odnosno prema tome koliki je zahtijevani protok koji treba proći kroz ispitno mjesto. Regulacijski ventil omogućuje da protok ide kroz samo jednu cijev, te kroz jedno magnetno induktivno mjerilo (MID mjerilo) dok su ostala dva ventila zatvorena i kroz njih nema protoka.



**Slika 21. MID mjerila i regulacijski ventili na MT 10/15-40**

Smirivač protoka koji se nalazi prije samog ulaska na ispitno mjesto, služi za smirivanje protoka i smanjenje turbulencija u strujanju prije ulaska vode na ispitno mjesto.



**Slika 22. Smirivač protoka spojen na ispitnu klupu JUSTOR**





### 6.2.1. Postupak ispitivanja mjerila protoka

Na ispitno mjesto montira se jedno ili više mjerila protoka serijski pomoću montažnih prilagodnih komada. Prilikom postavljanja mjerila protoka na ispitno mjesto potrebno je mjerila protoka pravilno usmjeriti i postaviti, a na svakom mjerilu protoka pokaznom strelicom je označen obavezan smjer strujanja vode. Prirubnice treba precizno namjestiti kako bi hidrauličkim stezaljkama taj niz mjerila i dodatnih spojnih komada unutar ispitnog mjesta bilo moguće pravilno pričvrstiti tako da na spojevima ne bi došlo do propuštanja vode.

U računalnom programu kojim se upravlja mjernom linijom potrebno je zadati informacije o ispitivanim mjerilima protoka kako bi se odabrale ispravne postavke za njihovo ispitivanje, odnosno odabrao propisani protok koji treba proći kroz ispitivano mjerilo. Informacije o ispitivanim mjerilima protoka nalaze se na pločici na mjerilu protoka ili na računskoj jedinici. Podaci se sastoje od tipa mjerila, tvorničkih brojeva te nazivnog i minimalnog protoka.

#### Mjerila protoka potrebno je ispitati pri tri različita protoka:

- Nazivni protok ( $q_p$ )
- 10 % nazivnog protoka ( $0,1 q_p$ )
- Minimalni protok ( $q_i$ )

Slijedi početno punjenje mjerne linije radi uklanjanja zaostalog zraka iz sustava i progrijavanja mjerne linije na postavljenu ispitnu temperaturu. Po završetku početnog punjenja, progrijavanja mjerne linije i unosa podataka u računalni softver potrebno je na računskoj jedinici prebaciti mjerilo protoka u ispitni mod, čime se povećava rezolucija i omogućuje točnije ispitivanje. Na mjerilima se postavlja vrijednost mjerenja na nulu (0) kako bi moglo započeti glavno umjeravanje. Neka mjerila toplinske energije nemaju mogućnost prebacivanja svog pokazivača u ispitni mod s većom razlučivošću i preciznošću te je kod takvih mjerila potrebno na njih priključiti brojač impulsa te preko tog broja izračunati volumen koji je mjerilo protoka izmjerilo.



Slika 26. Montaža i priključivanje brojača impulsa na ispitivano mjerilo protoka

U svim dosadašnjim fazama postupka ispitivanja, položaj klapne u diverteru je bio takav da voda koja struji kroz mjernu liniju odlazi direktno u međuspremnik. Nakon što je završeno početno punjenje mjerne linije vodom, ventili zatvaraju protok, te magnetska mjerila sa svojim ventilima namještaju zatvorenost cjevovoda ovisno prema protoku. Računalom su regulirani svi procesi otvaranja/zatvaranja ventila i pokretanja/zaustavljanja pumpi, te počinje ispitivanje nakon što je preko MID-a namješten nazivni protok ( $q_p$ ).

U trenutku kad počinje glavno mjerenje, klapna u diverteru se prebacuje u položaj da sva voda struji u spremnik koji se nalazi na vagi. Vaga se neposredno prije toga tarira, tj. resetira svoj pokazivač (zaslon) na vrijednost 0. Kod početka stvarnog mjerenja, voda iz glavnog spremnika prolazi kroz smirivač protoka zbog smanjenja turbulencija i ujednačavanja profila strujanja te ulazi na ispitno mjesto, gdje su montirana mjerila protoka.

Nakon prolaska kroz ispitno mjesto, tj. nakon što kroz ispitivane uređaje prođe zadana količina vode, zaustavlja se protok vode i voda odlazi kroz MID-ove u spremnik na vagi sa skalom radi određivanja mase vode. Kada se stanje u spremniku na vagi stabilizira, računalo očitava masu vode koja je prostrujila kroz mjerila protoka. Temeljem mase vode, njezine temperature i tlaka računalni program automatski određuje njezinu gustoću kako bi iz mase u kilogramima mogao izračunati volumen u  $m^3$  i usporediti tu vrijednost s vrijednostima koje se očitavaju s pokazivača mjerila protoka. Te podatke potrebno je očitati i unijeti u računalni program koji se koristi tijekom ispitivanja.

Nakon što je volumen određen, voda iz cjevovoda odlazi u međuspremnik gdje ostaje sve dok se glavni spremnik ne isprazni, odnosno do završetka umjeravanja pojedine grupe mjerila. Potom se vraća u glavni spremnik da se može zagrijati na željenu temperaturu. U slučaju vraćanja vode u glavni spremnik odmah po završetku mjerenja, došlo bi do miješanja tople i hladne vode te bi temperatura vode u glavnom spremniku pala i ne bi se mogla provoditi kontinuirana mjerenja, već bi trebalo čekati da se sva voda u glavnom spremniku zagrije na željenu temperaturu.

Nakon očitavanja vrijednosti i upisivanja u računalo, potrebno je vrijednosti na mjerilima postaviti ponovno na nulu prije početka sljedećeg ispitivanja. Nakon toga se vaga prazni, stabilizira, tarira i mjerenje se ponavlja pri sljedećem definiranom ispitnom protoku.

Mjerila protoka potrebno je ispitati pri tri različita definirana protoka, a zbog takvih propisanih zahtjeva ispitivanja mjerna linija je izvedena tako da postoje tri pumpe za vodu zbog mogućnosti odabira tri različita zahtjeva protoka. Svaka pumpa dobavlja jedan namješteni protok te je cjevovodom spojena na MID mjerila koja mjere volumni protok. Ispod MID-ova se nalaze regulacijski ventili koji se zatvaraju i otvaraju prema potrebi, odnosno prema tome koliki protok treba proći kroz mjernu liniju. Ti ventili omogućuju da protok ide kroz samo jednu cijev, te kroz jedan MID dok su ostala dva zatvorena i kroz njih nema protoka.

Ovakav postupak ispitivanja se ponovi za 10 % nazivnog protoka ( $0,1 q_p$ ) te nakon toga i za minimalni protok ( $q_i$ ). Taj postupak je potrebno ponoviti nakon svakog mjerenja s odabranim protokom sve dok se umjeravanje ne završi. Nakon što su sva tri mjerenja dovršena računalni program prikazuje kolika su odstupanja mjerila protoka imala od stvarne vrijednosti utvrđene vaganjem te da li su ta odstupanja u dozvoljenim granicama.

Nakon što je ispitivanje mjerila protoka dovršeno, potrebno je izjednačiti tlak te nakon toga otpustiti hidrauličku stezaljku i time isprazniti cjevovod i ispitno mjesto od vode.

Prema rezultatima ispitivanja mjerilima protoka se dodjeljuje razred točnosti:

razred točnosti 1:  $E_f = \pm (1 + 0,01 q_p / q)$ , ali ne preko  $\pm 5 \%$

razred točnosti 2:  $E_f = \pm (2 + 0,02 q_p / q)$ , ali ne preko  $\pm 5 \%$

razred točnosti 3:  $E_f = \pm (3 + 0,05 q_p / q)$ , ali ne preko  $\pm 5\%$

gdje pogreška  $E_f$  uspostavlja odnos pokazane (tj. izmjerene) vrijednosti i dogovorene prave vrijednosti ovisnosti između izlaznog signala mjerila protoka i mase ili obujma.

Ako su mjerila protoka zadovoljila na ispitivanju za njih se ispisuju umjerni listovi generirani preko računalnog programa sa svim parametrima koji su važni kod ovakvog umjeravanja.

Ako neko od mjerila nije zadovoljilo zahtjeve ispitivanja, potrebno ga je ispitati još dva puta. U tom se slučaju smatra da je mjerilo protoka zadovoljilo ispitivanje ako su aritmetička sredina rezultata triju ispitivanja i najmanje dva pojedinačna rezultata ispitivanja manja ili jednaka najvećoj dopuštenoj pogrešci, što je definirano normom.

Metoda koja je ovdje opisana naziva se **'Start – Stop' metoda**.

Osim nje postoji i **'leteća' metoda** u kojoj se protok kroz ispitno mjesto ne zaustavlja prilikom svake promjene protoka već je protok neprekidan, a diverterom se određuje trenutak početka i kraja mjerenja. Tekućina struji neometano kroz mjernu liniju i mjerila protoka koja se ispituju, zatim ide u međuspremnik tekućine. U trenutku početka mjerenja smjer strujanja tekućine prebacuje se pomoću divertera s protoka u međuspremnik na protok u spremnik na vagi. Nakon određenog vremena mjerenje se zaustavlja na način da se strujanje pomoću divertera ponovno vraća na protok u međuspremnik. Prebacivanje divertera automatski pokreće i zaustavlja vrijeme mjerenja. Mehanizam pokretanja divertera mora imati što bolji odziv da bi vremenska pogreška mjerenja bila što manja. Dobar dizajn divertera omogućuje smanjenje trajanja mjerenja na samo 30 sekundi. U tom slučaju potrebno je da i očitavanje pokazivača mjerila protoka bude automatizirano, a to se postiže očitanjem optičkim glavama. Usporedbom očitavanja na mjerilima i dobivenog volumena vode preko vage se određuje pogreška na mjerilima. Ova metoda ispitivanja se koristi za umjeravanje mjerila protoka sa sporim vremenima odziva.

U ovome radu obrađeno je ispitivanje mjerila protoka pomoću 'Start – Stop', gravimetrijske metode koja je ujedno i standardna metoda koju koristi Nacionalni institut za metrologiju te akreditirani laboratorij za umjeravanje mjerila volumena.

## 6.2.2. Računanje mjerne nesigurnosti za mjerilo protoka

Primjer budžeta nesigurnosti za mjerilo protoka razvijen je u Laboratoriju za Toplinsku energiju na Fakultetu strojarstva i brodogradnje u Zagrebu (FSB-LTE). Primjer budžeta nesigurnosti za mjerilo protoka prikazan je u Tablici 15.

**Tablica 13. Budžet nesigurnosti za mjerilo protoka**

Korištena oprema							
Etalon:		vaga					
Testna linija:		MT 10/15-40					
Objekt umjeravanja (OU):		protokomjer: Kampstrup MULTICAL 601 6344562					
Nesigurnost mjerne linije za ispitivanje protokomjera							
Tip	Izvor nesigurnosti	Simbol	Procjena	Nesigurnost	Razdioba	Koeficijent	Doprinos
A	Očitavanje etalona	$m_S$	49.423 kg	0,0020 kg	normalna ( $1\sigma$ )	$0,0010 \text{ m}^3/\text{kg}@m_S$	$0,002 \text{ dm}^3$
B	Umjeravanje etalona	$\delta m_S$	0,000 kg	0,0020 kg	normalna ( $2\sigma$ )	$0,0010 \text{ m}^3/\text{kg}@m$	$0,001 \text{ dm}^3$
	Drift etalona	$\delta m_D$	0,00 kg	0,0010 kg	pravokutna	$0,0010 \text{ m}^3/\text{ka}@m_S$	$0,001 \text{ dm}^3$
	Rezolucija	$\delta m_R$	0,00 kg	0,001 kg	pravokutna	$0,0010 \text{ m}^3/\text{ka}@m_S$	$0,000 \text{ dm}^3$
	Gustoća vode	$\rho_w$	$0,00 \text{ kg/m}^3$	$1,36 \text{ kg/m}^3$	pravokutna	$0,00005 \text{ m}^3/\text{kn}/\text{m}^3@m_S$	$0,020 \text{ dm}^3$
	Diverter	$\delta V_D$	$0,00 \text{ dm}^3$	$0,0478 \text{ dm}^3$	pravokutna	1,0 [-]	$0,028 \text{ dm}^3$
	Ishlapljivanje vode	$\delta V_e$	$0,00 \text{ dm}^3$	$0,0352 \text{ dm}^3$	pravokutna	1,0 [-]	$0,020 \text{ dm}^3$
A&B	Volumen vode kroz OU	$V_w$	$0,04956 \text{ m}^3$	Standardna nesigurnost ( $1\sigma$ )			$0,0399 \text{ dm}^3$
Nesigurnost objekta umjeravanja							
			$V_{\text{cat}}$	$0,04956 \text{ m}^3$			
Tip	Izvor nesigurnosti	Simbol	Procjena	Nesigurnost	Razdioba	Koeficijent	Doprinos
A	Očitavanje OU	$V_{ix}$	$46,80 \text{ dm}^3$	$0,100 \text{ dm}^3$	normalna ( $1\sigma$ )	1,0 [-]	$0,1 \text{ dm}^3$
B	Rezolucija OU	$\delta V_{rez}$	$0,00 \text{ dm}^3$	$0,01 \text{ dm}^3$	pravokutna	1,0 [-]	$0,003 \text{ dm}^3$
	Volumno odstupanje	$\Delta V$	$0,00 \text{ dm}^3$	$0,0397 \text{ dm}^3$	normalna ( $1\sigma$ )	1,0 [-]	$0,04 \text{ dm}^3$
A&B	Volumen OU	$V_x$	$0,04680 \text{ m}^3$	Nesigurnost ( $1\sigma$ )			$0,107745 \text{ dm}^3$
Proširena nesigurnost					$k=2$	$0,21549014 \text{ dm}^3$	

## 6.2.3. Prijedlog umjernog lista mjerila protoka

Ispitivanje kod ovjeravanja mjerila protoka (HRN EN 1434)							
Broj:		Godina ispitivanja:			Umjerni laboratorij:		
Razred radnog okruženja:		A		B		C	
Nazivni protok: $q_n$ ____ m <sup>3</sup> /h		Ovjereno u mjer. klasi:			Odobreno u mjer. klasi:		
Protoci:		$q_i$ ____ m <sup>3</sup> /h		$q_p$ ____ m <sup>3</sup> /h		$q_s$ ____ m <sup>3</sup> /h	
Proizvođač:		Tip:			Godina proizvodnje:		
Oznaka odobrenja: ____/____		Slobodna veličina:			Broj uzoraka:		
Vrsta mjerila protoka (npr. ultrazvučno):							
		Odrediti mjerna odstupanja u područjima protoka				Razred točnosti	
	Tvornički br.	$q_i \leq q \leq 1,1q_i$	$0,1q_p \leq q \leq 0,11q_p$	$0,9q_p \leq q \leq 1,0q_p$	1	2	3
1.							
2.							
3.							
4.							
5.							
6.							
7.							
8.							
9.							
10.							
<b>Suma</b>							
NAPOMENE:							
Umjeravao				Datum:			

### 6.3. Ispitne linije za umjeravanje para mjerila temperature

U Laboratoriju za Toplinsku energiju na Fakultetu strojarstva i brodogradnje u Zagrebu (FSB-LTE) nalazi se ispitna linija za umjeravanje parova mjerila temperature kao podsklopa mjerila toplinske energije. Za ispitivanje i umjeravanje para mjerila temperature koriste se tri iste temperaturne kupke (KAMBIČ OB-22/2) od kojih se u dvije nalazi voda, dok se u trećoj kupki, koja se koristi za ispitivanje mjerila temperature na temperaturama većim od 100 °C, nalazi silikonsko ulje.

Kupka je opremljena je regulatorom temperature visokih performansi s mikroprocesorom i PID regulacijom. Ovim regulatorom istog proizvođača moguće je podesiti parametre poput radne temperature i upozorenja za maksimalnu i minimalnu temperaturu. Minimalni korak kod odabira radne temperature iznosi 0,1 °C. Minimalni korak kod prikaza na zaslonu regulatora iznosi 0,001 °C.

**Tablica 14. Specifikacije kupke Kambic OB-22/2**

<b>Proizvođač</b>	Kambic	
<b>Model</b>	Calibration Bath OB-22/2 LT	
<b>Temperaturno područje</b>	<b>alkohol</b>	-40 °C do 5 °C
	<b>voda</b>	5 °C do 90 °C
	<b>silikonsko ulje</b>	90 °C do 140 °C
<b>Kapacitet radnog medija</b>	22 litara	
<b>Dimenzije</b>	<b>visina</b>	1200 mm
	<b>širina</b>	550 mm
	<b>dužina</b>	450 mm
<b>Dimenzije unutrašnjosti kupke</b>	<b>promjer</b>	147 mm
	<b>dubina</b>	500 mm
<b>Brzina hlađenja</b>	cca. 1 °C/min do -20 °C cca. 4 °C/min do -40 °C	
<b>Brzina zagrijavanja</b>	cca. 4 °C/min	
<b>Temperaturna stabilnost (°C)</b>	<±0.005	
<b>Temperaturna homogenost (°C)</b>	<±0.007	
<b>Težina</b>	90 kg	
<b>Snaga</b>	2,5 kW	
<b>Napajanje</b>	230 V; 50/60 Hz (±10 °C)	

U svaku kupku je uz ispitivane parove mjerila temperature uronjen i etalonski termometar sa čijim se očitanjima ispitivana mjerila uspoređuju.

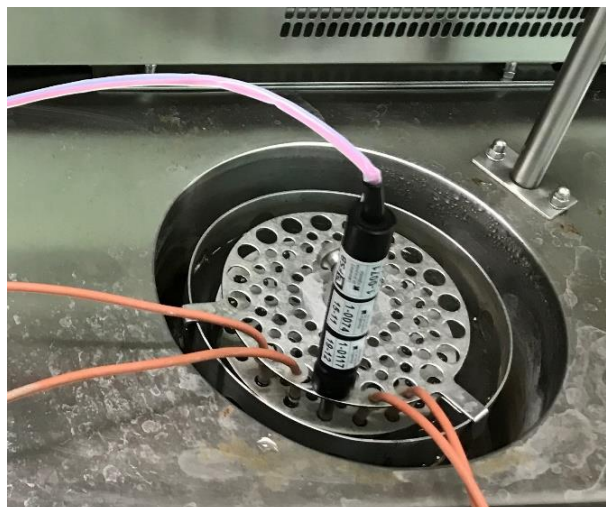


Slika 27. Temperaturne kupke KAMBIC OB-22/2 LT

Kako bi maksimalno smanjili nesigurnost zbog postojanja gradijenata i zbog temperaturne nestabilnosti kupke, termometre smo smjestili u izotermalni blok.



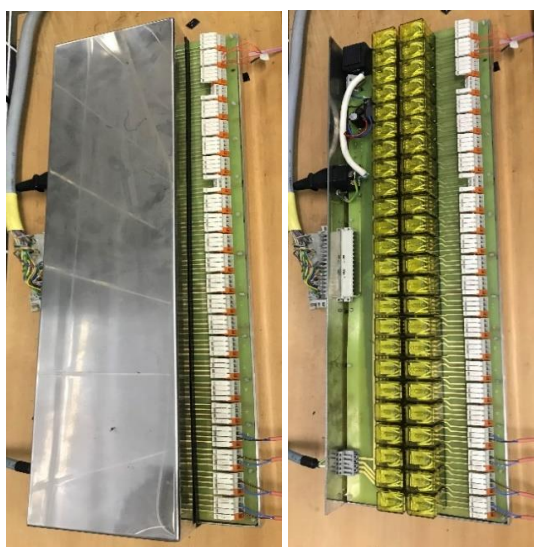
Slika 28. Izotermalni blok



Slika 29. Termometri uronjeni u izotermalni blok



Ispitivani otpornički termometri su Kampstrup PT500, s mogućnošću zamjene, a namijenjeni su uranjanju u vodu. Dubina uranjanja ispitivanih otporničkih termometara iznosi 28 mm, a duljina njihovog kabla 1.5 m. Mjerno područje ispitivanih otporničkih termometara kreće se od 20 °C do 150 °C. Etalonski platinski otpornički termometar je PT1000 s mjernim područjem 0 °C do 140 °C, mjerne nesigurnosti 25 mK. Etalonski termometar pokazuje stvarnu temperaturu kupke i prema njemu se umjeravaju ispitivani objekti. Etalonski digitalni multimeter je Keithley 2010. Parovi mjerila temperature su spojeni na multimeter preko preklopnika (switcha) koji omogućuje istovremeno ispitivanje do 10 parova mjerila toplinske energije.



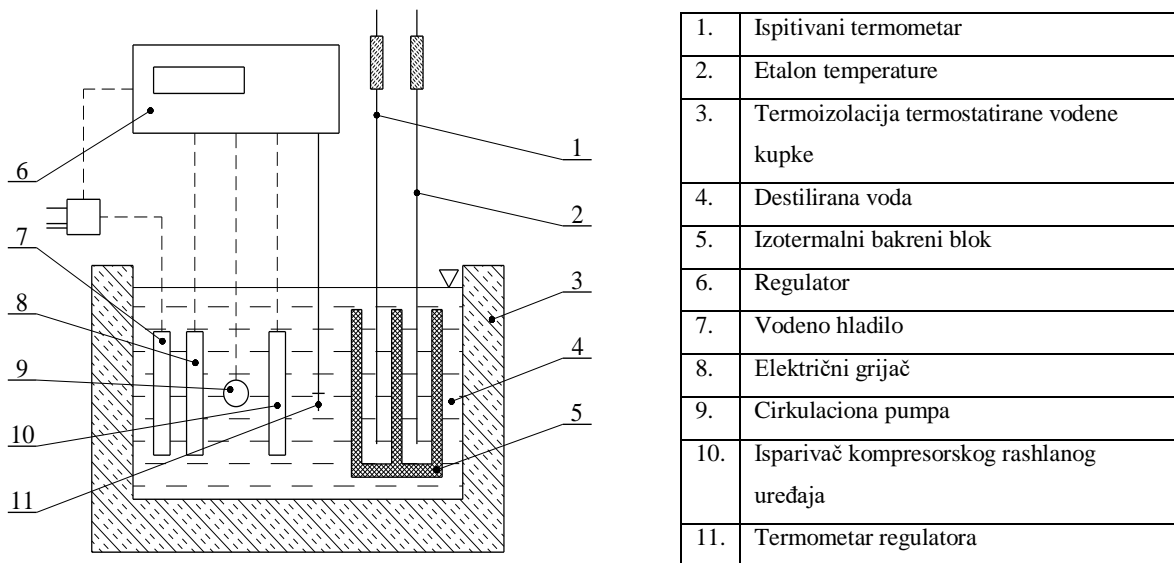
**Slika 30. Preklopnik sa spojenim etalonom i dva para mjerila,**

Multimeter Keithley 2010 također mora biti umjeren kao etalonsko mjerilo. Dio ispitne linije je i samo računalo s računalnim programom koji omogućava upravljanje mjernom linijom, te prikaz i izračun rezultata mjerenja.



**Slika 31. Računalo i pokrenuti program i multimeter Keithley 2010**

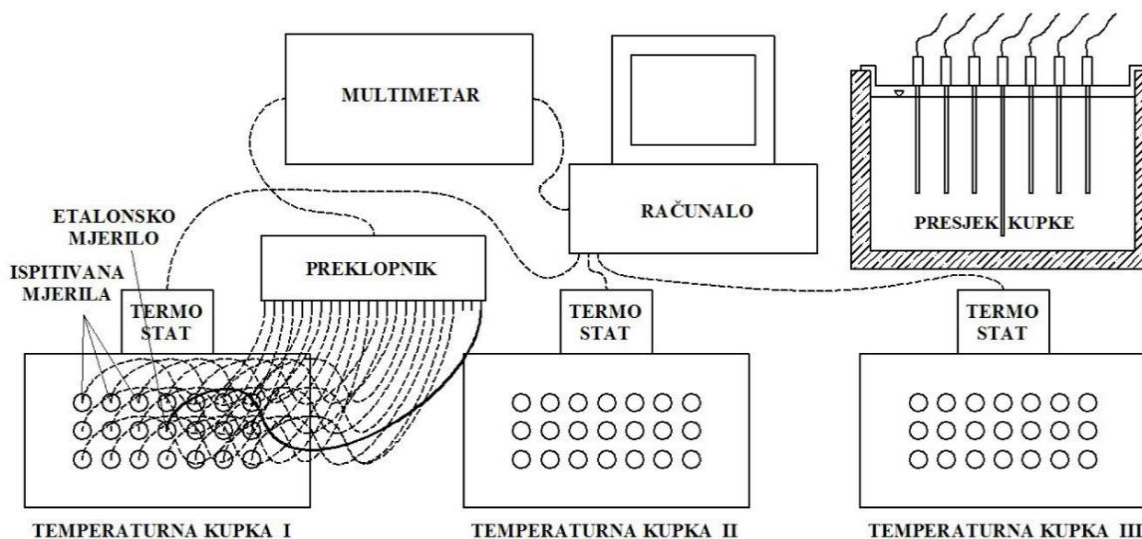
Na Slici 31. je prikazan detaljan shematski prikaz ispitnog mjesta sa svojim odgovarajućim komponentama, na postavljenim mjernim linijama.



Slika 32. Shema ispitnog mjesta na mjernoj liniji za ispitivanje mjerila temperature

Na Slici 33. je prikazan shematski prikaz kompletne ispitne linije za mjerila temperature u Laboratoriju za toplinsku energiju na Fakultetu strojarstva i brodogradnje u Zagrebu.

Ispitna linija za mjerila temperature se koristi i za ispitivanje podsklopova kombiniranih mjerila toplinske energije kod kojih je par mjerila temperature neodvojivo povezan u cjelinu s računskom jedinicom.



Slika 33. Shema mjerne linije za ispitivanje mjerila temperature

### 6.3.1. Postupak ispitivanja mjerila temperature

Kao pripremu za ispitivanje potrebno je zagrijati temperaturne kupke na ispitne temperature i ostaviti ih da se na tim temperaturama stabiliziraju. Mjerila temperature ispituju se na tri temperature koje su propisane za taj tip mjerila. U kupkama na 40 °C i 80 °C radi se s vodom dok se u kupki koja je na 130 °C nalazi silikonsko ulje. Nakon što su kupke postigle željene temperature može se početi s ispitivanjem.

Par mjerila temperature se odvoji od računске jedinice, ali se pritom pazi da oba mjerila temperature ostanu zajedno kako bi se znalo da čine jedan par. Parovi se jedan do drugoga spoje na preklopnik (switch) te se zajedno s etalonskim mjerilom temperature urone u prvu temperaturnu kupku. Etalonsko mjerilo se uroni u središnje mjesto izotermalnog bloka smještenog u kupki kako bi se smanjila najveća udaljenost etalonskog mjerila od ispitivanog mjerila temperature. Mjerila temperature koja čine par uranjaju se jedno do drugog na susjedna mjesta u kupki kako bi se što je više moguće umanjio utjecaj pogreške zbog gradijenta unutar kupke. Sva mjerila temperature potrebno je uroniti minimalno do njihove najmanje dubine uranjanja koja je propisana normom.

Nakon uranjanja termometara i stabiliziranja temperature kupke pokrene se računalni program koji putem multimetra očitava vrijednosti otpora tj. temperaturu koju mjere etalonsko i ispitivana mjerila temperature. Preklopnik prebacuje mjerna mjesta čiji se otpori šalju na multimetar te se na taj način dobiju očitavanja za sva mjerila temperature spojena na preklopnik.

Prije pokretanja ispitivanja u prvoj kupki potrebno je unijeti tvorničke brojeve ispitivanih mjerila temperature u računalni program te odabrati u njemu o kojem se tipu mjerila radi, koje su temperature na kojima se ispitivanje vrši, kolika je duljina voda mjerila temperature (ako se ne radi o četverožičnom vodu) kako bi se mogli uračunati dodatni otpori.

Nakon što su gotova očitavanja za mjerila u prvoj kupki, sva se mjerila prebace u iduću kupku na višu temperaturu (80 °C) te se ponovi opisani postupak. Isto tako se ponovi ispitivanje u zadnjoj kupki koja je namještena na temperaturu (130 °C) koja je viša od vrelišta vode pa se u njoj zbog toga nalazi silikonsko ulje.

Tim ispitivanjima dobivena su odstupanja mjerila temperature od etalonskog mjerila, ali i međusobna odstupanja između dva mjerila koja čine par mjerila temperature kao podslop mjerila toplinske energije. Budući da mjerilo toplinske energije mjeri utrošenu energiju izračunavajući je, uz ostale varijable, i kao funkciju razlike temperatura, vrlo je bitno da dva mjerila temperature koja čine par ne odstupaju znatno jedno od drugog.

Za sve parove mjerila temperature koji su zadovoljili na ovom ispitivanju, ispisuju se umjerni listovi. Ako neki od parova mjerila nisu zadovoljila ispitivanje, potrebno ga je ispitati još dva puta. U tom se slučaju smatra da je par mjerila temperature zadovoljio ispitivanje ako su aritmetička sredina rezultata triju ispitivanja i najmanje dva pojedinačna rezultata ispitivanja manja ili jednaka najvećoj dopuštenoj pogrešci.

### 6.3.2. Računanje mjerne nesigurnosti

Primjer budžeta nesigurnosti za mjerilo temperature razvijen je u Laboratoriju za toplinsku energiju na Fakultetu strojarstva i brodogradnje u Zagrebu (FSB-LTE). Primjer budžeta nesigurnosti za mjerilo temperature prikazan je u Tablici 17.

**Tablica 15. Budžet nesigurnosti za mjerilo temperature**

Korištena oprema	
Etalon:	etalonski termometar
Termostatisirana kupka:	Kambič OB22/2 LT
Mjerilo otpora:	KEITHLEY 2010
Objekt umjeravanja (OU):	PT 500

Nesigurnost određivanja zone kontrolirane temperature							
Tip	Izvor nesigurnosti	Simbol	Procjena	Nesigurnost	Razdioba	Koeficijent	Doprinos
A	Očitavanje etalona	$t_s$	40.044 °C	0,0010 °C	normalna ( $1\sigma$ )	1,0 [-]	1.0 mK
B	Umjeravanje etalona	$\delta t_s$	0,00 °C	0,0160 °C	normalna ( $2\sigma$ )	1,0 [-]	8.0 mK
	Drift etalona	$\delta t_D$	0,00 °C	0,0100 °C	pravokutna	1,0 [-]	5.8 mK
	Umjeravanje multimetra	$\delta R_{umj}$	0,00 m $\Omega$	2.00 m $\Omega$	normalna ( $2\sigma$ )	2.589 °C/ $\Omega$ @ $t_s$	2,6 mK
	Rezolucija multimetra	$\delta R_{rez}$	0,00 m $\Omega$	0,10 m $\Omega$	pravokutna	2.589 °C/ $\Omega$ @ $t_s$	0,1 mK
	Gradijenti	$\delta t_G$	0,00 °C	0,0300 °C	pravokutna	1,0 [-]	17.3 mK
A&B	Temperatura OU	$t_x$	40.0440 °C	Standardna nesigurnost ( $1\sigma$ )			0,0201 °C

Nesigurnost objekta umjeravanja $t_{cal}$ : 40.0440 °C							
Tip	Izvor nesigurnosti	Simbol	Procjena	Nesigurnost	Razdioba	Koeficijent	Doprinos
A	Očitavanje OU	$t_x$	579.056 $\Omega$	0,0090 °C	normalna ( $1\sigma$ )	1,0 [-]	9.00 mK
B	Umjeravanje multimetra	$\delta t_{umj}$	0.00 °C	0.40 °C	normalna ( $2\sigma$ )	1,0 [-]	200 mK
	Rezolucija multimetra	$\delta t_{rez}$	0,00 °C	0.04 °C	pravokutna	1,0 [-]	23,09 mK
	Temperaturno odstupanje	$\Delta t$	0,00 °C	0,008 °C	normalna ( $1\sigma$ )	1,0 [-]	8.24 mK
A&B	Temperatura OU	$t_x$	579.056 $\Omega$	Nesigurnost ( $1\sigma$ , 68%)			204.11 mK

Proširena nesigurnost $k=2$ ( $2\sigma$ , 95%)							408.2241 mK
--	--	--	--	--	--	--	-------------

## 6.3.3. Prijedlog umjernog lista para mjerila temperature

Ispitivanje kod ovjeravanja para mjerila temperature (HRN EN 1434)								
Broj:		Godina ispitivanja:			Umjerni laboratorij:			
Proizvođač:			Tip:		Godina proizvodnje:			
Oznaka odobrenja: ____/____		Slobodna veličina:			Broj uzoraka:			
Temperaturna područja, °C:		$\Theta_{\min}$ :	$\Theta_{\max}$ :	$\Delta\Theta_{\min}$ :	$\Delta\Theta_{\max}$ :			
Namotani mjerni otpornik:								
Otpornički termometar:		Pt 100		Pt 500		Pt 1000		
Tip mjerila temperature:		DS		DL		PL		
		Odrediti mjerna odstupanja, °C, pri temperaturnim područjima ispitivanja			Otpor izolacije R, $\Omega$	Razred točnosti		
	Tvornički broj	$\Theta_{\min} < 20\text{ °C}$ $\Theta_{\min}$ do ( $\Theta_{\min} + 10\text{ K}$ ) $\Theta_{\min} \geq 20\text{ °C}$ (35 do 45) °C	Za sve $\Theta_{\min}$ (75 do 85) °C	Za sve $\Theta_{\min}$ ( $\Theta_{\max} - 30\text{ K}$ ) do $\Theta_{\max}$	>100 M $\Omega$	1	2	3
1.								
2.								
3.								
4.								
5.								
6.								
7.								
8.								
9.								
10.								
<b>Suma</b>								
NAPOMENE:								
Umjeravao				Datum:				

## 6.4. Ispitna linija za umjeravanje računске jedinice

Pri umjeravanju računске jedinice kao podsklopa mjerila toplinske energije korištena mjerna oprema sastoji se od računala i dvije otporničke dekade. Otporničke dekade su umjerene kao etalonska mjerila i računskoj jedinici simuliraju temperature polaznog i povratnog voda. Dvije dekade mogu simulirati otpore jednake onima koji se ostvaruju, pri mjerenju toplinske energije, u najčešće korištenim platinskim otporničkim termometrima: Pt 100, Pt 500 i Pt 1000. Dekade se spajaju na računsku jedinicu i računalo koje kontrolira proces ispitivanja.



Slika 34. Otporničke dekade

Protok kroz mjerilo toplinske energije samostalno simulira računska jedinica. Iz te dvije ulazne vrijednosti računska jedinica treba izračunati utrošenu toplinu.

U mjerilu toplinske energije vremenski se integrira brzina promjene entalpije između polaza i povrata izmjenjivača topline. Jednadžba rada mjerila toplinske energije izražava se prema sljedećem izrazu:

$$Q = \int_{t_0}^{t_i} q_m \Delta h dt \quad (19)$$

gdje je:

Q – količina izmijenjene topline

$q_m$  – maseni protok tekućeg nosioca topline koji prolazi kroz mjerilo toplinske energije

$\Delta h$  – razlika specifičnih entalpija tekućeg nosioca topline pri polaznoj i povratnoj temperaturi kruga za izmjenu topline

t – vrijeme

Ako mjerilo protoka umjesto mjerenja mase mjeri obujam, jednadžba se izražava:

$$Q = \int_{V_0}^{V_i} k \Delta\theta dV \quad (20)$$

gdje je:

- Q – količina dovedene tj. odvedene topline
- V – obujam tekućeg nosioca topline koji je protekao
- k – toplinski koeficijent, ovisan o svojstvima tekućeg nosioca topline pri odgovarajućim temperaturama i tlaku
- $\Delta\theta$  – temperaturna razlika između polaza i povrata kruga za izmjenu topline.

Dogovorena istinita vrijednost toplinskog koeficijenta, kada se kao nositelj topline upotrebljava voda, dobiva se iz slijedećeg izraza:

$$k(p, \theta_f, \theta_r) = \frac{1}{V(\theta_r)(\theta_f - \theta_r)} \int_{\theta_r}^{\theta_f} C_p(\theta) dT \quad (21)$$

Računsku jedinicu je potrebno prebaciti u ispitni mod. Kod većine računskih jedinica to se postiže jednostavnim pritiskanjem određene kombinacije njihovih tipki, dok je kod nekih potrebno premostiti neke točke da bi se računsku jedinicu prebacilo u ispitni mod.

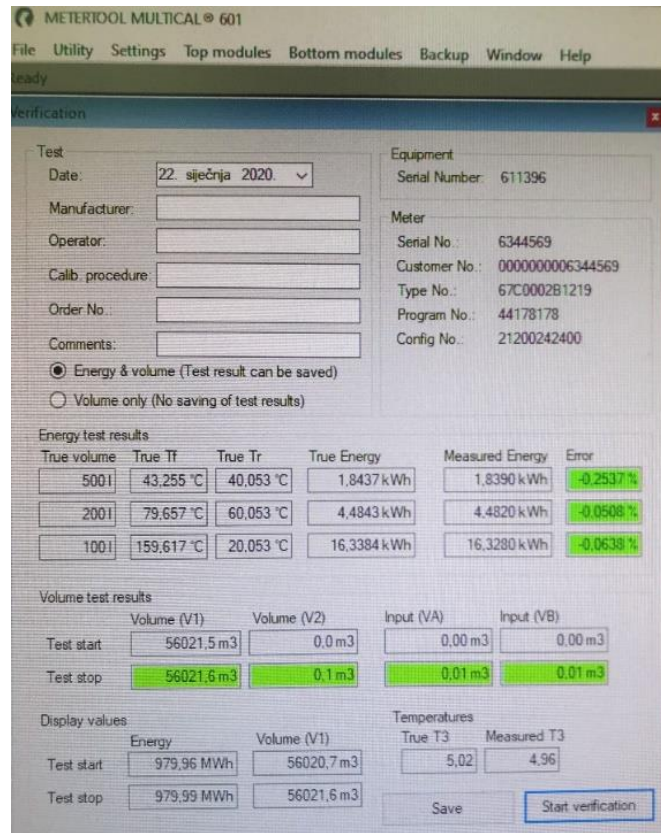
Također, ako računaska jedinica nema mogućnost prebacivanja u ispitni mod, moguće je izvršiti jednostavnu montažu i priključivanje ovjerene računске jedinice sa ispitnim modom na računsku jedinicu koja se ispituje.



Slika 35. Montaža i prebacivanje računске jedinice u ispitni mod

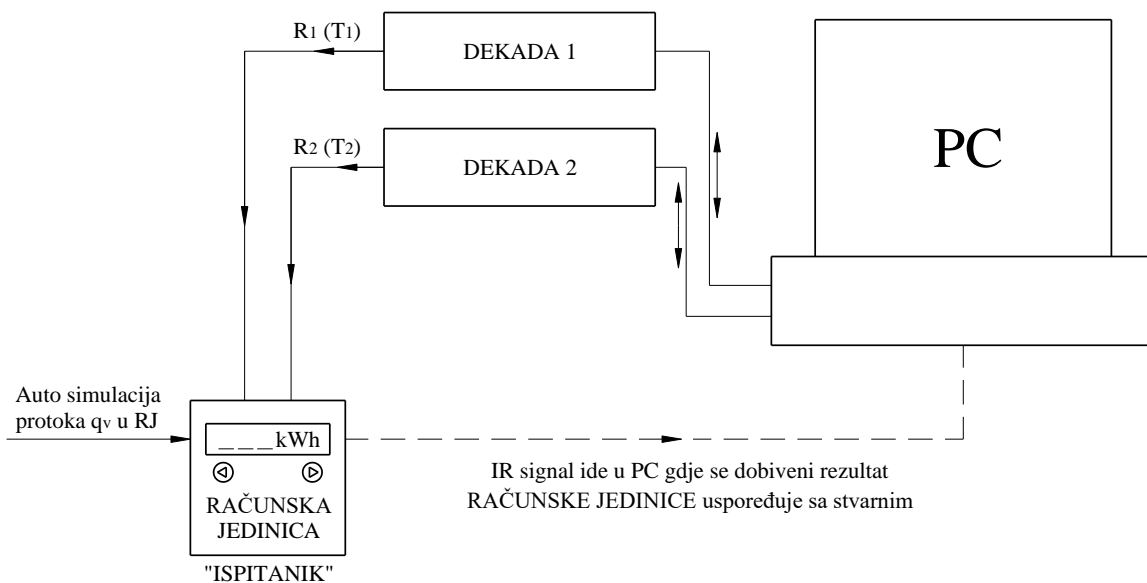


Slika 36. prikazuje pokrenuti računalni program na ispitnoj liniji za umjeravanje računske jedinice mjerila toplinske energije.



Slika 36. Računalni program za umjeravanje računske jedinice

Na Slici 37. je prikazana shema ispitne linije za ispitivanje računskih jedinica mjerila toplinske energije, smještena u Laboratoriju za toplinsku energiju na Fakultetu strojarstva i brodogradnje u Zagrebu.



Slika 37. Shema ispitne linije za ispitivanje računskih jedinica mjerila toplinske energije

### 6.4.1. Postupak ispitivanje računске jedinice

Računsku jedinicu je prilikom ispitivanja potrebno odvojiti od podsklopa mjerila temperature i na njihova mjesta spojiti otporničke dekade. Dekade je prije ispitivanja potrebno podesiti kako bi simulirale otpor ovisno o tome u kojim rasponima temperatura i s kojim tipom otporničkih mjerila temperature računska jedinica radi pri normalnom funkcioniranju. Računsku jedinicu je potrebno prebaciti u ispitni mod. Kod većine računskih jedinica to se postiže jednostavnim pritiskanjem određene kombinacije njihovih tipki, dok je kod nekih potrebno premostiti neke točke da bi se računsku jedinicu prebacilo u ispitni mod. Također, ako računska jedinica nema mogućnost prebacivanja u ispitni mod, moguće je izvršiti jednostavnu montažu i priključivanje ovjerene računске jedinice na ispitivanu računsku jedinicu. U ispitnom modu računska jedinica interno simulira protok te iz njega i temperature (otpora) koje simuliraju dekade, izračunava potrošnju energije. Vrijednosti koje računska jedinica ispiše na svom pokazivaču (zaslonu) se upisuju u računalni program u kojem je prethodno odabran tip mjerila. Računalo zatim izračunava odstupanje unešene od stvarne vrijednosti te određuje pogrešku i vrši provjeru, odnosno određuje nalazi li se izračunata pogreška unutar najveće dopuštene pogreške koja je dana izrazom:

$$E_c = \pm(0,5 + \Delta\theta_{min}/\Delta\theta) \quad (22)$$

Računalni program sam dalje nastavlja ispitivanje i kroz preostale dvije točke u kojima se računska jedinica treba ispitati. Nakon što je ispitivanje završeno, potrebno je ispisati umjerni list za računsku jedinicu ukoliko je zadovoljila ispitivanje u sve tri ispitne točke.

Nakon ispitivanja potrebno je računsku jedinicu prebaciti iz ispitnog u radni mod. Iako većina suvremenih uređaja ima namješteno da se nakon nekog vremena sami prebace u radni mod, one uređaje kod kojih je za potrebe testiranja postavljena premosnica, potrebno je vratiti u početno stanje.

## 6.4.2. Računanje mjerne nesigurnosti računске jedinice

Primjer budžeta nesigurnosti za računsku jedinicu razvijen je u Laboratoriju za toplinsku energiju na Fakultetu strojarstva i brodogradnje u Zagrebu (FSB-LTE). Primjer budžeta nesigurnosti za računsku jedinicu prikazan je u Tablici 18.

**Tablica 16. Budžet nesigurnosti za računsku jedinicu**

Korištena oprema							
		Etaloni:	dekade				
		Testna linija:	MTM				
		Objekt umjeravanja (OU):	računska jedinica				
Nesigurnost određivanja zone kontrolirane temperature							
Tip	Izvor nesigurnosti	Simbol	Procjena	Nesigurnost	Razdioba	Koeficijent	Doprinos
A	Očitavanje etalona 1	$R_1$	583.9962 $\Omega$	0,0900 $\Omega$	normalna ( $1\sigma$ )	1,0 [-]	0,09 $\Omega$
	Očitavanje etalona 2	$R_2$	577.8004 $\Omega$	0,1000 $\Omega$	normalna ( $1\sigma$ )	1,0 [-]	0,10 $\Omega$
B	Umjeravanje etalona 1	$\delta R_{S1}$	0,00 $\Omega$	0,1000 $\Omega$	normalna ( $2\sigma$ )	1,0 [-]	0,05 $\Omega$
	Umjeravanje etalona 2	$\delta R_{S2}$	0,00 $\Omega$	0,1000 $\Omega$	normalna ( $2\sigma$ )	1,0 [-]	0,05 $\Omega$
	Drift etalona 1	$\delta R_{D1}$	0,00 $\Omega$	0,01 $\Omega$	pravokutna	1,0 [-]	0,01 $\Omega$
	Drift etalona 2	$\delta R_{D2}$	0,00 $\Omega$	0,01 $\Omega$	pravokutna	1,0 [-]	0,01 $\Omega$
	Rezolucija	$\delta R_R$	0,00 $\Omega$	0,001 $\Omega$	pravokutna	1,0 [-]	0,00 $\Omega$
A&B	Simulirana razlika otpora	$\Delta R$	6,1958 $\Omega$	Standardna nesigurnost ( $1\sigma$ )			0,1522 $\Omega$
Nesigurnost objekta umjeravanja $\Delta R_{cal}$ : 6.1958 $\Omega$							
Tip	Izvor nesigurnosti	Simbol	Procjena	Nesigurnost	Razdioba	Koeficijent	Doprinos
A	Očitavanje OU	$Q_{ix}$	1.8390 kWh	0,100 kWh	normalna ( $1\sigma$ )	1,0 [-]	0,10 kWh
B	Rezolucija OU	$\delta Q_{rez}$	0,00 kWh	0,01 kWh	pravokutna	1,0 [-]	0,01 kWh
	Odstupanje ulaza	$\Delta R$	0,00 $\Omega$	0,152 $\Omega$	normalna ( $1\sigma$ )	1,0 kWh/ $\Omega$	0,15 kWh
A&B	Energija OU	$Q_x$	1.8437 kWh	Nesigurnost ( $1\sigma$ )			0,181 kWh
Proširena nesigurnost $k=2$ 0.3611094017 kWh							

## 6.4.3. Prijedlog mjernog lista

Ispitivanje kod ovjeravanja računске jedinice (HRN EN 1434)							
Broj:		Godina ispitivanja:			Umjerni laboratorij:		
Razred radnog okruženja:		A		B		C	
Proizvođač:		Tip:			Godina proizvodnje:		
Oznaka odobrenja: ____/____		Slobodna veličina:			Broj uzoraka:		
Mrežno napajanje:				Baterijsko napajanje:			
Temperaturna područja, °C:		$\Theta_{\min}$ :		$\Theta_{\max}$ :		$\Delta\Theta_{\min}$ :	
Otpornički termometar:		Pt 100		Pt 500		Pt 1000	
		Odrediti mjerna odstupanja, %, u odnosu na simuliranu vrijednost toplinske energije u RJ pri temperaturnim razlikama				Razred točnosti	
	Tvornički br.	$\Delta\Theta_{\min} \leq \Delta\Theta \leq 1,2 \times \Delta\Theta_{\min}$	$10K \leq \Delta\Theta \leq 20K$	$\Delta\Theta_{\max} - 5K \leq \Delta\Theta \leq \Delta\Theta_{\max}$	1	2	3
1.							
2.							
3.							
4.							
5.							
6.							
7.							
8.							
9.							
10.							
<b>Suma</b>							
NAPOMENE:							
Umjeravao				Datum:			

## 6.5. Analiza rezultata ispitivanja mjerila toplinske energije

Ukupna složena standardna mjerna nesigurnost pri postupku umjeravanja sastavljenog mjerila toplinske energije računa se kao korijen iz sume kvadrata nesigurnosti svakog pojedinog podsklopa:

$$u_c = \sqrt{u_{c1}^2 + u_{c2,3}^2 + u_{c3}^2} \quad (23)$$

gdje je:

- $u_{c1}$  - složena standardna mjerna nesigurnost umjeravanja mjerila protoka
- $u_{c2,3}$  - složena standardna mjerna nesigurnost umjeravanja para mjerila temperature
- $u_{c3}$  - složena standardna mjerna nesigurnost umjeravanja računске jedinice

Proširena ukupna mjerna nesigurnost izračunava se tako da se ukupna složena standardna mjerna nesigurnost pomnoži sa faktorom prekrivanja  $k=2$ , što daje normalnu razdiobu i odgovara pouzdanosti od približno 95 %.

$$U(t)_{k=2} = 2 \sqrt{u_{c1}^2 + u_{c2,3}^2 + u_{c3}^2} \quad (24)$$

Ako su podsklopovi mjerila toplinske energije (mjerilo protoka, par mjerila temperature i računska jedinica) zadovoljili normom propisane zahtjeve ispitivanja, sastavljeno mjerilo toplinske energije se ovjerava službenom ovjernom žig-naljepnicom koja se lijepi na mjerilo ili na sve podsklopove mjerila posebno, ovisno o kakvom tipu mjerila se radi.

Mjerilo toplinske energije se sastavi u cjelinu te se nalijepi i potrebne zaštitne plombe koje onemogućuju rastavljanje i promjene značajki mjerila toplinske energije ili njegovih naprava za ugađanje bez vidljivog oštećenja tih plombi.

Nakon postupka sastavljanja i ovjeravanja mjerila potrebno je pripremiti njegovu izdatnicu i time se završava proces ovjeravanja mjerila toplinske energije.

Analizom rezultata ispitivanja vidljivo je da su par mjerila temperature i računska jedinica zadovoljili normom propisane zahtjeve ispitivanja. Međutim, mjerilo protoka nije zadovoljilo normom propisane zahtjeve ispitivanja te iz tog razloga nije računata ukupna složena standardna mjerna nesigurnost, koja se uobičajeno računa pri postupku umjeravanja sastavljenog mjerila toplinske energije.

Sveukupni rezultati dobiveni gravimetrijskom metodom ispitivanja mjerila protoka prikazani su u sljedećim tablicama.

**Tablica 17. Sveukupni rezultati dobiveni gravimetrijskom metodom**

Vrijednost protoka :	$Q_p$	$0.1 Q_p$	$Q_i$
Brzina protoka [ l/h ] :	9.557,1	1.019,2	105,8
Masa [ kg ] :	137,196	49,423	4,965
Temperatura vode [°C] :	48,5	48,6	45,9
Nazivni volumen [ dm <sup>3</sup> ] :	137,652	49,596	4,976
Inlet pressure [ bar ] :	1,5	4,4	0,6
Outlet pressure [ bar ] :	1,4	4,4	0,6
Dozvoljena pogreška [±%] :	3,05	3,49	5,00
Trajanje mjerenja [sec] :	51	175	169

**Tablica 18. Rezultat kod 10% nominalnog protoka**

Rezultat kod 10% nominalnog protoka dobiven preko vage			
Vrijednost protoka	$0.1 Q_p$		
Brzina protoka [l/h]	1019,2		
Masa [kg]	49,423		
Nominalni volumen [dm <sup>3</sup> ]	49,596		
Dozvoljena pogreška [±%]	3,49		
Rezultat dobiven preko kalorimetara kod 10% nominalnog protoka			
Broj	$0.1 Q_p$		
	$V_c$	$V_i$	P
	[dm <sup>3</sup> ]	[dm <sup>3</sup> ]	[%]
Kalorimetar 1	49,596	47,07	-5,10
Kalorimetar 2	49,596	46,80	-5,64

gdje je:

$V_c$     dm<sup>3</sup>    Volumen dobiven preko mase na vagi

$V_i$     dm<sup>3</sup>    Volumen izmjeren preko kalorimetara

P       %       Pogreška, odstupanje kalorimetara od stvarne vrijednosti

Kao što je vidljivo iz prikazanih rezultata, dozvoljene pogreške kalorimetara se razlikuju ovisno o protoku. Kod minimalnog protoka je dozvoljena pogreška od  $\pm 5,00$  %, te se ona smanjuje na  $\pm 3,49$  % kod 10 % nominalnog protoka, a najmanja je kod nominalnog protoka i iznosi  $\pm 3,05$  %.

Iz prethodnih rezultata je vidljivo da kod 10 % nominalnog protoka, koji je prema ispitivanju iznosio 49,596 dm<sup>3</sup>, oba kalorimetra nisu zadovoljila ispitivanje. Kod 10 % nominalnog protoka dozvoljena pogreška kod kalorimetara iznosi  $\pm 3,49$ , a kod umjeravanja je pogreška iznosila -5,10 % kod kalorimetra 1, odnosno -5,64 % kod kalorimetra 2. Ovi rezultati nisu unutar dozvoljenih granica i mjerilo protoka zbog toga nije zadovoljilo ispitivanje.

**Tablica 19. Karakteristike kalorimetara**

Broj:	Kalorimetar 1	Kalorimetar 2
Proizvođač:	Kampstrup Multical 601	Kampstrup Multical 601
Model:	67C0002B1219	67C0002A1427
Tvornički broj:	6344562/2008	6344569/2008
Nominalni protok $Q_p$ [m <sup>3</sup> /h]	10	10
Minimalni protok $Q_i$ [m <sup>3</sup> /h]	0,1	0,1

Iako su oba kalorimetra istog proizvođača, za očekivati je bilo da će svaki pokazati drugačije rezultate. Odstupanje od točnih rezultata dobivenih gravimetrijskom metodom može biti iz više razloga, a najčešći je nakupljanje kamenca na sensorima u kalorimetrima. Gravimetrijskom metodom dobivamo rezultate sa visokom točnošću, budući da utjecaj na mjernu nesigurnost ima samo temperatura vode koja direktno utječe na gustoću vode, dok se za umjeravanje vage koriste etaloni mase koji su velike točnosti.

Na slijedećih nekoliko stranica priloženi su umjerni listovi za podsklopove mjerila toplinske energije, koji su ujedno i rezultati umjeravanja sastavljenog mjerila toplinske energije koje se ispitalo na mjernim linijama u Laboratoriju za toplinsku energiju na Fakultetu strojarstva i brodogradnje u Zagrebu (FSB-LTE).

## Mjerni protokol Nr. 4278

FSB, Zagreb

Device MT10/15-40

22.1.2020 11:42

Operator : ----

Meter type : Multical 601 DN40

Approbation :

Proof method : Standing s/s, Gravimetric

Proofname :	<b>Qp</b>	<b>0.1 Qp</b>	<b>Qi</b>
Flowrate [ l/h ] :	9.557,1	1.019,2	105,8
Weight [ kg ] :	137,196	49,423	4,965
Temperature [ °C ] :	48,5	48,6	45,9
Nominal volume [ dm3 ] :	137,652	49,596	4,976
Inlet pressure [ bar ] :	1,5	4,4	0,6
Outlet pressure [ bar ] :	1,4	4,4	0,6
Error to [ ±% ] :	3,05	3,49	5,00
Duration [ sec ] :	51	175	169

Nr.	Production number	Customer	Qp			0.1 Qp			Qi			Res.
			Vc	Vi	E	Vc	Vi	E	Vc	Vi	E	
			[ dm3 ]	[ dm3 ]	[ % ]	[ dm3 ]	[ dm3 ]	[ % ]	[ dm3 ]	[ dm3 ]	[ % ]	
1	6344569	Imirmec	137,652	141,93	3,11	49,596	47,07	-5,10	4,976	5,07	1,81	*
2	6344562	Imirmec	137,652	140,87	2,34	49,596	46,80	-5,64	4,976	4,60	-7,56	*

**Failed meters : 2**

Passed meters : 0

Signature

**Slika 38. Umjerni list mjerila protoka**



Protocol No. : MTT\_1\_2020/01/22/0003

**Test Report for Temperature Sensors – Pairing**

LTE

FSB

Date of measurement : 22.1.2020.

Customer : Imirmec

Order:--

Thermometer type : **Pt500**Tolerance class : **A**Class of pair accuracy : **4**Manufacturer(Supplier) : **Kampstrup**Type : **66-00-0F0-327**Type verification : **EN1434**Inlet resistance : **0.28 Ohm**Connection type : **2 wire**Temperature range : **20 – 150 °C**Temperature difference : **3 – 130 °C**Immersion depth : **28 mm**Thermometer diameter : **5 mm**Bulb length : **28 mm**Cable length : **1.5 mm****Bath temperatures and measured values**

Pair number	Production number	Bath 1 °C [ohm]	Diff T [°C]	Bath 2 °C [ohm]	Diff T [°C]	Bath 3 °C [ohm]	Diff T [°C]	Hysteresis [ohm]
01/2020	6344562/1	<b>579.039</b>		<b>655.754</b>		<b>769.330</b>		
01/2020	6344569/1	<b>579.056</b>	<b>-0.009</b>	<b>655.698</b>	<b>0.030</b>	<b>769.223</b>	<b>0.057</b>	
02/2020	6344569/1	<b>578.924</b>		<b>655.785</b>		<b>769.186</b>		
02/2020	6344569/2	<b>579.004</b>	<b>-0.042</b>	<b>655.881</b>	<b>-0.051</b>	<b>769.264</b>	<b>-0.042</b>	

These thermometer pairs, as temperature parts of heat meters, are in compliance with EN1434 standard and type approval.

Day of processing: 22.1. 2020.

Verified by: -

**Slika 39. Umjerni list para mjerila temperature**

# Calibration Certificate

for MULTICAL® 601

Ordered by:

Address:

Make: Kampstrup A/S      Ambient temperature: 23 °C ± 5 °C  
 Type: 67C0002B1219      Type of test:  
 Serial No.: 6344562      Calibration date: 22/01/2020  
 Program No.: 44178178      Calibrated by:

	True tf [°C]	true tr [°C]	True V [l]	True E [kWh]	Measured E [kWh]	Error [%]	Accept limit	Uncertainty [±%]	MPE [±%]
Test 1	43.26	40.05	500.00	1.84	1.84	-0.25	0.76	0.68	1.44
Test 2	79.66	60.05	200.00	4.48	4.48	-0.05	0.49	0.16	0.65
Test 3	159.62	20.05	100.00	16.34	16.33	-0.06	0.50	0.02	0.52

Reference equipment S/N: 611396

The true values of temperature and volume are simulated values.

The reported expanded uncertainty of measurements is stated as the standard uncertainty of measurement multiplied by the coverage factor  $k=2$ , which for a normal distribution corresponds to a coverage probability of approximately 95%.

The verification equipment used is calibrated with traceability of measurement to recognized national or international standards.

Date: 22/01/2020

Approved by:

## 7. ZAKLJUČAK

Ispitivanje mjerila toplinske energije zahtjevan je proces za koji je potrebno dobro poznavati podsklopove mjerila toplinske energije, ali isto tako zahtjeva se dobro razumijevanje i pridržavanje propisanih regulativa i normi. Cjelovita mjerila toplinske energije zahtjevaju istodobno ispitivanje računске jedinice, para mjerila temperature i mjerila protoka. Sastavljena mjerila mogu biti sastavljena od odvojivih podsklopova i kod takvih mjerila zahtjeva se zasebno ispitivanje svakog pojedinog podsklopa, za što postoji mnogo različitih procedura.

U ovom diplomskom radu definiran je pregled norme HRN EN 1434:2015 koja se odnosi na mjerila toplinske energije i sastoji se od šest dijelova. U skladu s opisanim normama izvršena su ispitivanja dvaju mjerila toplinske energije proizvođača *Kampstrup* pomoću dviju ispitnih linija protoka MK10/15-40 i G2T90/50-100 u Laboratoriju za toplinsku energiju na Fakultetu strojarstva i brodogradnje u Zagrebu.

Za ispitne linije i ispitivano mjerilo napisan je tehnički opis, postupak ispitivanja i prikazani su dobiveni rezultati. Ispitivanjima izvršenim na mjernim linijama utvrđeno je da su za podsklop računске jedinice i mjerila temperature ispunjeni zahtjevi na njihovu točnost, u skladu s normom HRN EN 1434:2015. Međutim, iz dobivenih rezultata vidimo da mjerilo protoka nije zadovoljilo zahtjeve propisane u normi HRN EN 1434:2015.

Najkompleksniji dio rada je određivanje mjerne nesigurnosti podsklopova, što je neophodno da bi se mogli dati precizni rezultati ispitivanja. Utjecajne faktore mjerne nesigurnosti, koji se javljaju pri umjeravanju, teško je objediniti i u ovom radu sam pokušao dati njihov pregled u obliku budžeta nesigurnosti za mjerilo protoka, par mjerila temperature i računsku jedinicu.

Provođenje ispitivanja mjerila toplinske energije smatram zahtjevnim, ali također izuzetno važnim procedurama. Mjerila toplinske energije omogućuju optimizaciju, digitalizaciju i automatizaciju različitih procesa. Primjenjuju se u industriji i toplanama u sustavima daljinskog grijanja, a pomoću takvih mjerila moguće je izračunati ukupnu utrošenu toplinu nekog sustava, što znači da je moguće i ocijeniti energetska učinkovitost istog. U ovom radu pokušao sam pojasniti podjelu mjerila toplinske energije, objediniti pojedine regulative i normu HRN EN 1434:2015, definirati postupak ispitivanja na mjernim linijama kao i utjecajne faktore mjerne nesigurnosti, a također su i priloženi umjerni listovi mjerila protoka, parova mjerila temperature i računске jedinice.

## LITERATURA

- [1] Galović, A.: Termodinamika I, Fakultet strojarstva i brodogradnje, Zagreb, 2013.
- [2] HRN EN 1434-1\_2015, treće izdanje, prosinac 2015., Mjerila toplinske energije:  
1. dio: **Opći zahtjevi (EN 1434-1:2015)**
- [3] HRN EN 1434-2\_2015, treće izdanje, prosinac 2015., Mjerila toplinske energije:  
2. dio: **Konstruktivski zahtjevi (EN 1434-2:2015)**
- [4] HRN EN 1434-3\_2015, treće izdanje, prosinac 2015., Mjerila toplinske energije:  
3. dio: **Razmjena podataka i sučelja (EN 1434-3:2015)**
- [5] HRN EN 1434-4\_2015, treće izdanje, prosinac 2015., Mjerila toplinske energije:  
4. dio: **Ispitivanja prilikom odobravanja tipa (EN 1434-4:15)**
- [6] HRN EN 1434-5\_2015, treće izdanje, prosinac 2015., Mjerila toplinske energije:  
5. dio: **Ispitivanja prilikom prvog ovjeravanja (EN 1434-5:2015)**
- [7] HRN EN 1434-6\_2015, treće izdanje, prosinac 2015., Mjerila toplinske energije:  
6. dio: **Ugradnja, preuzimanje, nadzor u radu i održavanje mjerila toplinske energije (EN 1434-6:2015)**
- [8] Organisation Internationale De Metrologie Legale (Edition 2002) : OIML R 75-1 (Heat meters)
- [9] The International Temperature Scale of 1990 (ITS-90)
- [10] Zvizdić, D., Grgec Bermanec, L., Šestan, D.: Podloge za vježbe iz kolegija „Toplinska i procesna mjerenja“
- [11] Pravilnik o tehničkim i mjeriteljskim zahtjevima koji se odnose na mjerila („Narodne novine“, br. 21/2016)
- [12] Pravilnik o postupku ispitivanja mjerila toplinske energije namijenjenih za upotrebu u kućanstvu, trgovini i lakoj industriji („Narodne novine“« br. 7/2018)
- [13] Pravilnik o ovjernim razdobljima za pojedina zakonita mjerila i načinu njihove primjene i o umjernim razdobljima za etalone koji se upotrebljavaju za ovjeravanje zakonitih mjerila („Narodne novine“, br. 66/2018)
- [14] JCGM 100:2008 Evaluation of measurement data — Guide to the expression of uncertainty in measurement, September 2008.
- [15] OB-LT - Technical data sheet TEMPERATURE CHAMBER – STANDARD 2018

- [16] Frković, L. : Ispitivanje izotermalne komore, završni rad, Zagreb, 2018.
- [17] Grđan, D. : Ispitivanje mjerila toplinske energije, diplomski rad, Zagreb, 2011.
- [18] Hrgarek, P.: Mjerna nesigurnost protoka kod mjerila toplinske energije, Zagreb, 2016.
- [19] Nastavni materijali iz kolegija "Mjerenja u energetici", FSB, 2016.
- [20] International Organization for Standardization: A guide to Expression of Uncertainty in Measurement
- [21] Deutscher Kalibrierdienst Guideline DKD-R 5-7: Calibration of climatic chambers, English edition, 2009.
- [22] EA-4/02 Expression of the Uncertainty of Measurement in Calibration, December 1999.
- [23] Technical description MULTICAL 601, Kampstrup A/S, 5512-301 GB, listopad 2008.