

Organizacija usporedbenih mjerenja za ultrazvučno mjerenje debljine stijenke

Grozdanić, Maria

Master's thesis / Diplomski rad

2020

Degree Grantor / Ustanova koja je dodijelila akademski / stručni stupanj: **University of Zagreb, Faculty of Mechanical Engineering and Naval Architecture / Sveučilište u Zagrebu, Fakultet strojarstva i brodogradnje**

Permanent link / Trajna poveznica: <https://urn.nsk.hr/urn:nbn:hr:235:332884>

Rights / Prava: [In copyright](#)/[Zaštićeno autorskim pravom.](#)

Download date / Datum preuzimanja: **2024-07-13**

Repository / Repozitorij:

[Repository of Faculty of Mechanical Engineering and Naval Architecture University of Zagreb](#)



SVEUČILIŠTE U ZAGREBU
FAKULTET STROJARSTVA I BRODOGRADNJE

DIPLOMSKI RAD

Maria Grozdanić

Zagreb, 2020.

SVEUČILIŠTE U ZAGREBU
FAKULTET STROJARSTVA I BRODOGRADNJE

DIPLOMSKI RAD

Mentor:

Doc. dr. sc. Morana Mihaljević, dipl. ing.

Student:

Maria Grozdanić

Zagreb, 2020.

Izjavljujem da sam ovaj rad izradila samostalno koristeći znanja stečena tijekom studija i navedenu literaturu.

Zahvaljujem se svim kolegama i profesorima, koji su mi pomagali tijekom studiranja. Posebno se zahvaljujem svojoj mentorici, doc. dr. sc. Morani Mihaljević na stručnom vodstvu, korisnim savjetima i nesebičnoj pomoći tijekom pisanja ovog rada. Zahvale idu i tehničkom suradniku Tomislavu Kezeleu na suradnji tijekom odrađivanja eksperimentalog dijela rada, kao i ostalim mjeriteljima.

Ipak, najveće zahvale idu mojim roditeljima, bratu i sestri, koji su uvijek vjerovali u mene. Posebno se zahvaljujem i svom dečku na pomoći i podršci tijekom studiranja, osobito u najtežim trenucima.

Maria Grozdanić



SVEUČILIŠTE U ZAGREBU

FAKULTET STROJARSTVA I BRODOGRADNJE

Središnje povjerenstvo za završne i diplomske ispite

Povjerenstvo za diplomske radove studija strojarstva za smjerove:

proizvodno inženjerstvo, računalno inženjerstvo, industrijsko inženjerstvo i menadžment,
inženjerstvo materijala te mehatronika i robotika



Sveučilište u Zagrebu Fakultet strojarstva i brodogradnje	
Datum:	Prilog:
Klasa: 602 - 04 / 20 - 6 / 3	
Ur. broj: 15 - 1703 - 20 -	

DIPLOMSKI ZADATAK

Student: **MARIA GROZDANIĆ** Mat. br.: 0035203694

Naslov rada na hrvatskom jeziku: **Organizacija usporedbenih mjerenja za ultrazvučno mjerenje debljine stijenke**

Naslov rada na engleskom jeziku: **Proficiency testing of ultrasonic thickness measurement**

Opis zadatka:

Akreditirani ispitni laboratoriji prema zahtjevima norme HRN EN 17025 dužni su sudjelovati u usporedbenim mjerenjima i ispitivanjima. Ultrazvučno mjerenje debljine stijenke jedna je od često primjenjivanih nerazornih metoda mjerenja i određivanja debljine stijenke.

Temeljem zahtjeva norme HRN EN ISO/IEC 17043 potrebno je kreirati i organizirati usporedbena mjerenja simuliranjem praktične provedbe u Laboratoriju za nerazorna ispitivanja. S obzirom na specifičnost primjene ultrazvučnoga mjerenja debljine stijenke, čiji je postupak opisan u normi HRN EN ISO 16809, potrebno je provesti sljedeće:

- Oblikovati odgovarajuću shemu provođenja usporedbenih mjerenja.
- Odabrati i razraditi odgovarajuću statističku metodu za analizu rezultata mjerenja.
- Osmisliti i prirediti uzorke za provođenje mjerenja.
- Predložiti dokumentaciju i obrasce potrebne za odgovarajuće provođenje usporedbenih mjerenja uvažavajući bilježenje podataka relevantnih za uvjete ponovljivosti i obnovljivosti.
- Provesti usporedbena mjerenja u simuliranim laboratorijskim uvjetima.
- Analizirati i vrednovati rezultate usporedbenih mjerenja.

U redu je potrebno navesti korištenu literaturu i eventualno dobivenu pomoć.

Zadatak zadan:
30. travnja 2020.

Rok predaje rada:
2. srpnja 2020.

Predviđeni datum obrane:
6. srpnja do 10. srpnja 2020.

Zadatak zadao:

doc. dr. sc. Morana Mihaljević

Predsjednica Povjerenstva:

prof. dr. sc. Biserka Runje

SADRŽAJ

SADRŽAJ	I
POPIS SLIKA	III
POPIS TABLICA.....	IV
POPIS OZNAKA	V
SAŽETAK.....	VI
SUMMARY	VII
1. UVOD.....	1
2. ULTRAZVUČNO MJERENJE DEBLJINE	2
2.1. Tehnika odjeka	3
2.2. Modovi mjerenja	5
2.2.1. Izbor moda mjerenja	7
2.3. Tehnički zahtjevi za ultrazvučno mjerenje debljine	7
2.3.1. Uređaji [3]	7
2.3.2. Vrste i izbor sondi [3]	8
2.3.3. Mjerena komponenta [3].....	8
2.3.4. Referentni blokovi [3].....	8
2.3.5. Kvalifikacija mjeritelja [3].....	9
2.3.6. Vrste i izbor kontaktnih sredstava.....	9
3. UTJECAJI NA TOČNOST ULTRAZVUČNOG MJERENJA DEBLJINE [3]	11
3.1. Utjecaj materijala na ultrazvučno mjerenje debljine.....	11
3.1.1. Nehomogenost	11
3.1.2. Anizotropija	12
3.1.3. Akustičko prigušenje	12
3.2. Utjecaj stanja površine na ultrazvučno mjerenje debljine.....	12
3.2.1. Čistoća površine.....	12
3.2.2. Hrapavost površine	13
3.2.3. Površinski profil.....	13
3.3. Utjecaj premaza na ultrazvučno mjerenje debljine	13
3.3.1. Metalni premazi	14
3.3.2. Nemetalni premazi	14
3.4. Utjecaj geometrije ispitnog uzorka na ultrazvučno mjerenje debljine.....	14
3.4.1. Neparalelnost	15
3.4.2. Zakrivljenost površine	15
3.4.3. Raspon debljine.....	15
3.5. Utjecaj korozije na ultrazvučno mjerenje debljine.....	15
3.6. Utjecaj posebnih uvjeta.....	16
3.6.1. Utjecaj snižene i povišene temperature.....	16
3.7. Mjerna nesigurnost pri ultrazvučnom mjerenju debljine	16
4. RELEVANTNE NORME ZA ISPITIVANJE SPOSOBNOSTI.....	18
4.1. Norma HRN EN ISO/IEC 17025:2017 - Opći zahtjevi za osposobljenost ispitnih i umjernih laboratorija.....	18

4.1.1.	Akreditacija	19
4.2.	Norma HRN EN ISO/IEC 17043:2010 - Ocjenjivanje sukladnosti - Opći zahtjevi za ispitivanje sposobnosti	19
4.2.1.	Ispitivanje sposobnosti za nerazorno ultrazvučno mjerenje debljine stijenke	20
4.2.2.	Razlika PT-a i međulaboratorijske usporedbe	21
4.2.3.	Popravne i preventivne radnje	21
5.	ISPITIVANJE SPOSOBNOSTI (PT)	23
5.1.	Važnost PT-a.....	23
5.2.	Svrha međulaboratorijskih usporedbi	23
5.3.	Princip ispitivanja	24
5.4.	PT Sheme	25
5.4.1.	Slijedna shema	26
6.	EKSPERIMENTALNI DIO	27
6.1.	Ispitni uzorci	27
6.1.1.	Mjerenje referentne debljine stijenke ispitnih uzoraka u referentnom laboratoriju	29
6.2.	Program eksperimenta.....	29
6.3.	Sudionici	30
6.3.1.	Uvjeti i pravila za sudionike	31
6.4.	Program usporedbe	31
6.4.1.	Upute za provođenje mjerenja	32
7.	OBRADA REZULTATA.....	33
7.1.	Mjerni sustavi sudionika	33
7.2.	Evaluacija rezultata prema normi HRN ISO 16809.....	33
7.2.1.	z-vrijednost	34
7.2.2.	Normalizirana pogreška	35
7.2.3.	Birge-ov kriterij	36
7.2.4.	Mjerna nesigurnost.....	37
7.3.	Statistička obrada rezultata	38
7.3.1.	Uzorak 1	38
7.3.2.	Uzorak 2.....	40
7.3.3.	Uzorak 3.....	42
7.3.4.	Uzorak 4.....	46
7.3.4.1.	Izbacivanje nekompetentnih laboratorija i zadovoljavanje Birge-ovog kriterija.....	48
8.	ZAKLJUČAK.....	51
	LITERATURA.....	53
	PRILOZI.....	55

POPIS SLIKA

Slika 1.	Princip tehnike odjeka	4
Slika 2.	Grafički prikaz modova mjerenja [3]	6
Slika 3.	Kontaktno sredstvo popunjavanja neravnine na površini između sonde i premaz/prevlake [5]	10
Slika 4.	Povećani ultrazvučni put kroz premaz [3]	14
Slika 5.	Prikaz slijedne (lijevo) i istodobne sheme (desno) [1]	26
Slika 6.	Ring test shema (lijevo) i primjer Petal test sheme (desno)	26
Slika 7.	Uzorci	28
Slika 8.	Shema usporedbenih mjerenja	30
Slika 9.	Dijagram E_n -brojeva za uzorak 1	39
Slika 10.	Odstupanje od referentne vrijednosti s pripadajućim mjernim nesigurnostima za uzorak 1	39
Slika 11.	Dijagram E_n -brojeva za uzorak 2	41
Slika 12.	Odstupanje od referentne vrijednosti s pripadajućim mjernim	41
Slika 13.	Dijagram E_n -brojeva za uzorak 3 – MM1	43
Slika 14.	Odstupanje od referentne vrijednosti s pripadajućim mjernim	43
Slika 15.	Dijagram E_n -brojeva za uzorak 3 – MM2	45
Slika 16.	Odstupanje od referentne vrijednosti s pripadajućim mjernim	45
Slika 17.	Dijagram E_n -brojeva za uzorak 4	47
Slika 18.	Odstupanje od referentne vrijednosti s pripadajućim mjernim	47
Slika 19.	Prikaz nekompetentnih laboratorija i koraka analize na dijagramu odstupanja od referentne vrijednosti za uzorak 4	48
Slika 20.	Dijagram E_n -brojeva za uzorak 4 nakon izbacivanja LAB2 i LAB4 iz analize i zadovoljavanja Birge-ovog kriterija	50
Slika 21.	Prikaz mjernih rezultata nakon izbacivanja LAB2 i LAB4 iz analize i zadovoljavanja Birge-ovog kriterija za uzorak 4	50

POPIS TABLICA

Tablica 1.	Referentne vrijednosti debljine uzoraka i njihove mjerene nesigurnosti.....	29
Tablica 2.	Lista sudionika.....	30
Tablica 3.	Podaci o mjeriteljima.....	31
Tablica 4.	Rezultati mjerenja uzorka 1 i analiza	38
Tablica 5.	Rezultati mjerenja uzorka 2 i analiza	40
Tablica 6.	Rezultati mjerenja uzorka 3 – MM1 i analiza	42
Tablica 7.	Rezultati mjerenja uzorka 3 – MM2 i analiza	44
Tablica 8.	Rezultati mjerenja uzorka 4 i analiza	46
Tablica 9.	2. korak: Rezultati nakon izbacivanja laboratorija 4 iz analize.....	49
Tablica 10.	3. korak: Rezultati nakon izbacivanja laboratorija 2 iz analize.....	49

POPIS OZNAKA

Oznaka	Jedinica	Opis
d	mm	Debljina mjerene komponente izmjerena ultrazvukom
E_n	-	Normalizirana pogreška, E_n -broj
f	Hz	Frekvencija
k	-	Faktor prekrivanja
N	-	Ukupan broj podataka
n	-	Broj prolaza ultrazvučnog impulsa kroz mjerenu komponentu
m_{lab}	-	Broj sudionika
R_B	-	Birge-ov koeficijent
R_{Bgr}	-	Granični Birge-ov koeficijent
t_{TOF}	s	Vrijeme proleta ultrazvučnog impulsa od sonde do zadnje stijenke
u	mm	Standardna mjerna nesigurnost
U	mm	Proširena mjerna nesigurnost
u_{ext}	mm	Eksterna mjerna nesigurnost
u_{int}	mm	Interna mjerna nesigurnost
U_{lab}	mm	Proširena mjerna nesigurnost sudionika
u_{lab}	mm	Mjerna nesigurnost sudionika
U_{ref}	mm	Proširena mjerna nesigurnost referentnog laboratorija
u_{ref}	mm	Mjerna nesigurnost referentnog laboratorija
v	m/s	Brzina prostiranja vala
\bar{x}_{lab}	mm	Aritmetička sredina mjernih rezultata sudionika
x_i	mm	Obrađivani podaci
x_{lab}	m/s	Mjerni rezultat sudionika
x_{ref}	m/s	Mjerni rezultat referentnog laboratorija
z	-	z -vrijednost
λ	m	Valna duljina
σ	-	Standardno odstupanje

SAŽETAK

U ovom diplomskom radu, teoretski i eksperimentalno, opisano je i provedeno ispitivanje sposobnosti za nerazorno ultrazvučno mjerenje debljine stijenke.

U teorijskom dijela rada opisane su glavne značajke ultrazvučne metode zajedno s tehničkim zahtjevima za ultrazvučno mjerenje debljine. Naglasak je stavljen na specifičnostima ispitnih uzoraka, koji utječu na točnost mjerenja. Detaljnije je opisana tehnika odjeka, kao najčešće korištena (uključujući i eksperimentalni dio rada) tehnika mjerenja debljine stijenke. Teorijski dio obuhvaća i pregled svih relevantnih normi za ispitivanje sposobnosti te prema kojima je osmišljena međulaboratorijska usporedba u eksperimentalnom dijelu. Također, detaljnije je prikazan način provođenja ispitivanja sposobnosti s istaknutim važnostima i razlozima njihove provedbe.

U eksperimentalnom dijelu rada osmišljena je shema ispitivanja sposobnosti, provedena su mjerenja na 4 uzorka od strane 5 laboratorija te su statistički obrađeni dobiveni rezultati prema normi HRN EN ISO/IEC 17043:2010. Obuhvaćeni su svi važni aspekti ispitivanja sposobnosti u ultrazvučnom mjerenju debljina stijenke, kao što su korišteni ispitni uzorci, postupak ispitivanja i postupak ocjenjivanja njihove osposobljenosti i dokazivanja pouzdanosti njihovih rezultata.

Ključne riječi: ultrazvučno mjerenje debljine, ispitivanje sposobnosti, tehnika odjeka, međulaboratorijska usporedba

SUMMARY

In this thesis, theoretically and experimentally, a proficiency testing of ultrasonic thickness measurement was described and performed.

The theoretical part of the paper describes the main characteristics of the ultrasonic method along with the technical requirements for ultrasonic thickness measurement. Focus is placed on the specifics of the specimens, which affect the accuracy of the measurement. In more detail, the pulse-echo technique is described, as the most commonly used (including the experimental part of the paper) thickness measurement technique. The theoretical part also includes an overview of all relevant standards for proficiency testing and according to which an interlaboratory comparison in the experimental part is designed. Also, the importance and reasons for the implementation of proficiency testing are described in more detail.

In the experimental part of the thesis, the proficiency testing scheme was designed, measurements on 4 samples by 5 laboratories were performed and the obtained results were statistically processed, according to the standard HRN EN ISO/IEC 17043: 2010. It also covers all important aspects of proficiency testing of ultrasonic thickness measurements, such as the specimens used, the test procedure and the assessment procedure for assessing their competence and proving the reliability of their results.

Key words: ultrasonic thickness measurement, proficiency testing, pulse-echo technique, interlaboratory comparison

1. UVOD

Sve veća konkurencija na tržištu zahtijeva sudjelovanje laboratorija u shemama ispitivanja sposobnosti. Ispitivanje sposobnosti je metoda koja se koristi za demonstriranje kompetencije laboratorija usporedbom rezultata laboratorija sudionika s rezultatima referentnog laboratorija i ostalih laboratorija sudionika. Sve više organizacija koriste ih kao alat za dokazivanje tehničke osposobljenosti i potvrde kvalitete svojih usluga, čime si olakšavaju put do određenih certifikata i omogućuju kupcima stjecanje povjerenja u njihov rad. Prikladno sredstvo za praćenje kvalitete rezultata tijela za ocjenjivanje sukladnosti jest njihovo uključivanje u programe ispitivanja sposobnosti ili sudjelovanje u međulaboratorijskim usporedbama [1]. Dobra ocjena, postignuta ispitivanjem sposobnosti, važna je kupcu ili akreditacijskom tijelu za uspoređivanje rada laboratorija s drugim laboratorijima. Važno je da laboratoriji daju svojim kupcima prave informacije u vezi s točnošću rezultata svojih etalona i mjernih instrumenata [2].

Ispitivanja sposobnosti provode se u različitim tehničkim i netehničkim područjima te za različite svrhe. Uspješno sudjelovanje u međulaboratorijskim usporedbama pomaže u odabiru laboratorija kompetentnih za pružanje usluga na području nerazornog ispitivanja (*Non-destructive testing*, NDT) u skladu sa zahtjevima kupaca. Budući da se ultrazvučno mjerenje debljine često koristi za karakterizaciju debljine materijala, redovito sudjelovanje u shemama ispitivanja sposobnosti doprinosi povećanju kvalitete mjerenja debljine stijenke i stjecanja povjerenja u mjerni rezultat kako u područjima osiguravanja kvalitete konstrukcija i postrojenja prilikom izrade tako i u eksploataciji.

2. ULTRAZVUČNO MJERENJE DEBLJINE

Ultrazvučno mjerenje debljine ima ulogu u gotovo svim industrijskim primjenama. U području industrijskog ultrazvučnog ispitivanja, ultrazvučno mjerenje debljine (UTM, *Ultrasonic Thickness Measurement*) često se koristi za karakterizaciju debljine materijala. Svaki laboratorij provodi mjerenja prema nekim već unaprijed određenim i propisanim normama i standardiziranim postupcima. Sva mjerenja debljine ultrazvukom provode se u skladu s normom HRN EN ISO 16809:2019, *Nerazorno ispitivanje - Mjerenje debljine ultrazvukom*. Ultrazvučno mjerenje debljine stijenke često se primjenjuje za osiguravanje kvalitete konstrukcija i postrojenja prilikom izrade, ali i u eksploataciji, stoga je ultrazvučno mjerenje podijeljeno je u dva područja primjene, a to su mjerenje tijekom proizvodnje i mjerenje preostale debljine stijenke u eksploataciji [3]. Podjednako je zastupljeno u oba područja.

Mogućnost korištenja ultrazvučne metode u svrhu dimenzijske karakterizacije materijala proizlazi iz pripadajuće karakteristične brzine propagacije ultrazvučnih impulsa u određenom materijalu izotropne mikrostrukture. Brzina ultrazvuka kroz materijal, koji se ocjenjuje, ima značajnu ulogu prilikom mjerenja debljine u pogledu točnosti ostvarenog rezultata.

Iako postoje različite tehnike ultrazvučnog mjerenja, najčešće se u praksi primjenjuje tehnika odjeka (*Pulse-Echo*, PE), pri čemu se koriste ravne ili kutne sonde. Budući da je u eksperimentalnom dijelu ovog rada korištena tehnika odjeka, njen princip rada objašnjen je u potpoglavlju 2.1., dok je u potpoglavlju 2.2. opisan princip mjerenja vremena proleta u svrhu određivanja debljine stijenke.

Ultrazvuk je vrsta mehaničkih valova frekvencije od 20 KHz do 10 GHz, a kod ispitivanja materijala najčešće se koriste frekvencije od 0,5 MHz do 10 MHz. Niže frekvencije daju veću energiju i penetraciju u materijalu, dok visoke frekvencije pružaju smanjenu penetraciju, ali veću osjetljivost na male nepravilnosti.

Općenito, dvije najčešće korištene vrste valova u ultrazvučnom ispitivanju/mjerenju su longitudinalni i transverzalni valovi. Kod longitudinalnog vala čestice titraju u smjeru prostiranja vala, a kod transverzalnog u smjeru okomitom na smjer prostiranja vala.

Osnovni parametri, koji su određeni vrstom vala i njegovim prostiranjem kroz materijale, su: frekvencija, valna duljina i brzina prostiranja vala. Navedeni parametri povezani su sljedećim izrazom:

$$v = \lambda \cdot f \quad (1)$$

pri čemu je:

v ... brzina prostiranja vala, m/s,

λ ... valna duljina, m,

f ... frekvencija vala, Hz.

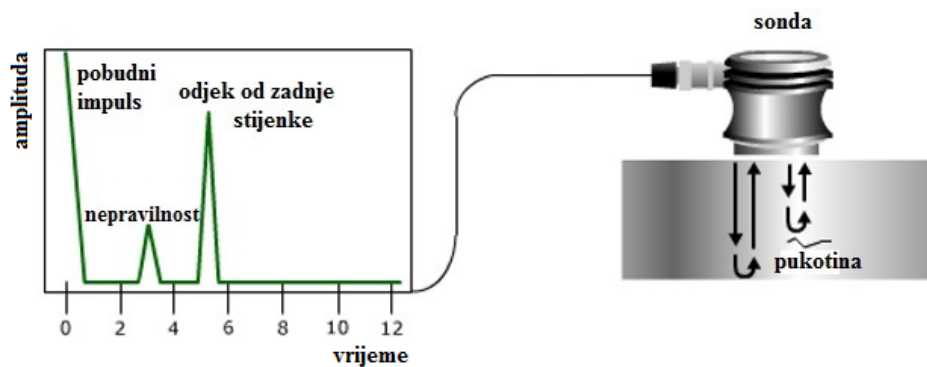
Brzina prostiranja vala (v) konstantna je i različita za svaki materijal, tako da se promjenom frekvencije mijenja isključivo valna duljina.

Prednosti ultrazvučnog mjerenja debljine su:

- brz i pouzdan sustav mjerenja,
- sonde je potreban pristup samo s jedne strane mjerene komponente,
- prijenosna oprema omogućava mjerenje i na terenu,
- ne zahtijeva laboratorijske uvjete i
- rezultati su neposredni, stoga se mogu odmah donijeti odluke.

2.1. Tehnika odjeka

Osnovni princip ultrazvučnog mjerenja debljine temelji se na tehnici odjeka. Postupak ultrazvučnog mjerenja debljine stijenke provodi se odašiljanjem ultrazvučnih impulsa, u uzorak kojeg mjerimo, najčešće na osnovi piezoelektričnog efekta. Slijedom pojave da na granici dvaju materijala različitih akustičkih impedancija dolazi do refleksije ultrazvučnog impulsa (uz ostale pojave), postavke u tehnici odjeka su takve da sonda, koja odašilje impulse i prima reflektirane impulse.



Slika 1. Princip tehnike odjeka

Postupak mjerenja debljine ultrazvučnom tehnikom odjeka:

1. Od izvora ultrazvuka (sonde) prostiru se ultrazvučni valovi frekvencije od 0,5 MHz do 10 MHz kroz materijal mjerene komponente.
2. Ultrazvučni valovi propagiraju kroz materijal te se nailaskom na granicu dvaju sredstava različitih akustičkih svojstava (npr. nepravilnosti) reflektiraju nazad u sondu. Ako na njihovom putu nema nepravilnosti, prodiru dublje te se reflektiraju od zadnje stijenke.
3. Reflektirani valovi (energija) se prikazuju u odnosu na vrijeme proleta (A-prikaz) te se može odrediti udaljenost na kojoj se u materijalu reflektira val.

Ultrazvučno mjerenje debljine tehnikom odjeka zasniva se na principu mjerenja vremena proleta (t_{TOF}) reflektiranih valova, koje je potrebno da ultrazvučni impuls, generiran od strane sonde, prođe kroz debljinu mjerene komponente n puta, pod pretpostavkom da je brzina ultrazvuka u materijalu konstantna:

$$d = \frac{v \cdot t_{\text{TOF}}}{n} \quad (2)$$

pri čemu je:

d ... debljina mjerene komponente izmjerena ultrazvukom, mm,

v ... brzina ultrazvuka u materijalu mjerene komponente, m/s,

t_{TOF} ... vrijeme proleta ultrazvučnog impulsa od sonde do zadnje stijenke, s,

n ... broj prolaza ultrazvučnog impulsa kroz mjerenu komponentu.

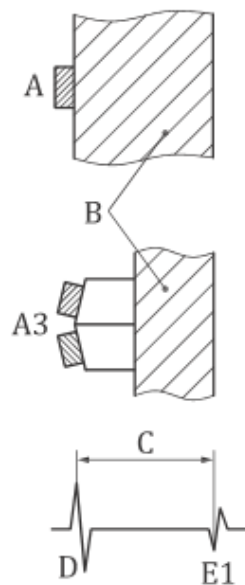
2.2. Modovi mjerenja

Normom HRN EN ISO 16809:2019 definirana su 4 osnovna principa ultrazvučnog mjerenja debljine stijenke, koji ujedno i predstavljaju modove mjerenja (slika 2). Pravilan odabir vrste moda mjerenja ovisi o karakteristikama mjerene komponente.

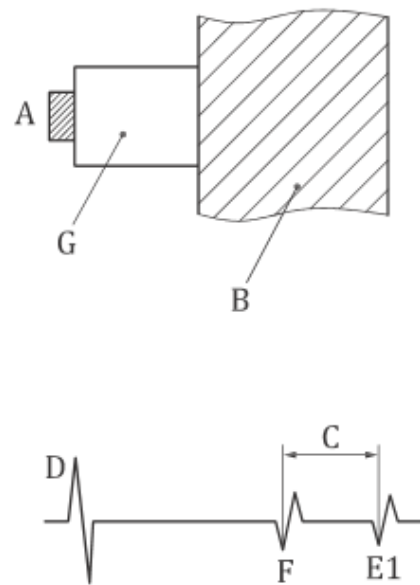
Osnovni principi ultrazvučnog mjerenja debljine stijenke su [3]:

- MOD 1: Mjerenje vremena proleta od prvog impulsa do prvog odjeka od zadnje stijenke, minus korekcije na nulu, koju je potrebno uzeti u obzir uslijed debljine zaštite pretvornika i kontaktnog sredstva.
- MOD 2: Mjerenje vremena proleta od kraja bloka za kašnjenje do prvog odjeka od zadnje stijenke.
- MOD 3: Mjerenje vremena proleta ultrazvučnog impulsa između dva susjedna odjeka od zadnje stijenke mjerene komponente.
- MOD 4: Mjerenje vremena proleta impulsa od odašiljača do prijemnika, koji je u kontaktu sa zadnjom stijenkom.

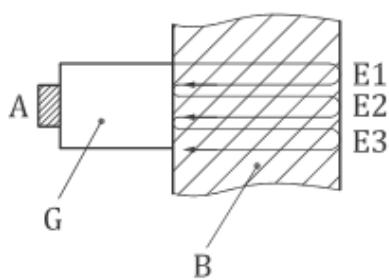
MOD 1



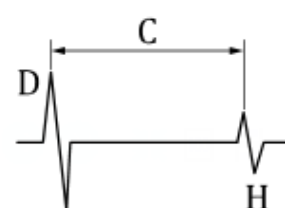
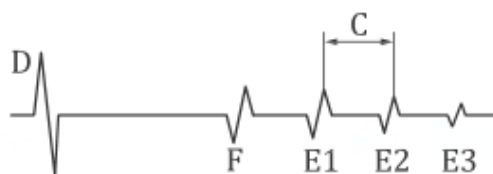
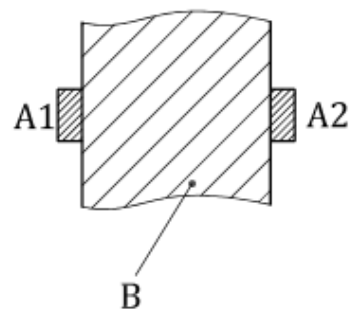
MOD 2



MOD 3



MOD 4



Tumač			
A	sonda koja odašilje i prima impuls	D	pobudni impuls
A1	sonda za odašiljanje impulsa	E1, E2, E3	odjek od zadnje stijenke
A2	sonda za primanje impulsa	F	prvi odjek od zadnje stijenke
A3	dvostruka sonda	G	blok za kašnjenje
B	mjerena komponenta	H	primljeni impuls
C	vrijeme proleta ultrazvučnog impulsa		

Slika 2. Grafički prikaz modova mjerenja [3]

2.2.1. Izbor moda mjerenja

Kod mjerenja koja se zasnivaju na tehnici odjeka (modovi 1, 2 i 3), normom EN ISO 16809 određene su smjernice za odabir odgovarajućeg ultrazvučnog uređaja i vrste sonde prikladne frekvencije ovisno o zahtijevanoj točnosti, paralelnosti ili zakrivljenosti te debljini mjerene komponente.

Ako je potrebno provesti mjerenja na komponenti velike debljine sa značajnim prigušivanje, ne može se koristiti tehnika odjeka, to jest samo mod 4 je prihvatljiv. Tada se koriste dvije sonde na suprotnim stranama mjerene komponente.

2.3. Tehnički zahtjevi za ultrazvučno mjerenje debljine

Osnovni elementi ultrazvučnog sustava mjerenje debljine su:

- uređaj,
- sonda,
- kontaktno sredstvo i
- etalon.

Normom EN ISO 16809 obuhvaćeni su relevantni tehnički zahtjevi za ultrazvučno mjerenje debljine. Poznavanjem materijala, geometrije i debljine, koja se mjeri, te potrebnoj točnosti odabire se najprikladnija mjerna oprema.

2.3.1. Uređaji [3]

Za mjerenje debljine koriste se sljedeće vrste uređaja:

- ultrazvučni uređaj za mjerenje debljine s numeričkim prikazom izmjerene vrijednosti;
- ultrazvučni uređaj za mjerenje debljine s numeričkim prikazom izmjerene vrijednosti s pripadajućim A prikazom;
- ultrazvučni uređaj čija je primarna namjena detekcija nepravilnosti u ispitnom uzorku, a koji ujedno sadrži i numerički prikaz vrijednosti izmjerene debljine komponente.

2.3.2. Vrste i izbor sondi [3]

Dvije najčešće vrste sondi su:

- ravna sonda i
- dvostruka sonda.

Nakon odabira prikladnog postupka mjerenja, to jest odluke o vrsti sonde (ravna ili dvostruka), postoje i drugi parametri koje je potrebno uzeti u obzir pri usklađivanju sonde s uvjetima mjerenja. Odabir sonde ovisi o vrsti opreme, debljini materijala, stanju površine i prevlaci. Veličina i frekvencija sonde biraju se tako da pokrivaju raspon mjerenja uskim zvučnom snopom kako bi se dobio odjek iz dobro definiranog područja.

Sonde sa širokim frekvencijskim spektrom imaju kraći impuls od sondi s užim frekvencijskim spektrom dajući bolju razlučivost pri mjerenju tankih slojeva ili premaza. Uz to, sonde sa širokim frekvencijskim spektrom uvijek daju stabilniji odjek, čak i kad je potrebno mjeriti materijale s većim prigušenjem.

Za dvostruke sonde, žarište mora pokrivati očekivani raspon debljine. Za male debljine može se koristiti dvostruka sonda s malim žarišnim razmakom. Kod mjerenja malih debljina koristi se put kašnjenja. Mjerenje se provodi upotrebom moda 2 ili moda 3.

Kod mjerenja na vrućim površinama, put kašnjenja djeluje kao toplinska barijera. Materijal odabran za kašnjenje mora podnijeti temperature mjerene komponente. Potrebno je znati utjecaj temperature na akustička svojstva puta kašnjenja. Podaci o sondi pokazuju raspon temperatura za koje je sonda pogodna i vrijeme kada se može koristiti na tim temperaturama.

2.3.3. Mjerena komponenta [3]

Mjerena komponenta treba omogućiti prostiranje ultrazvučnog impulsa. Da bi se ultrazvučno mjerenje debljine moglo provesti, mora postojati slobodan pristup svakom pojedinačnom mjernom mjestu s jedne strane.

2.3.4. Referentni blokovi [3]

Mjerni sustav bi se trebao podešavati na jednom ili više uzoraka ili referentnih blokova koji su reprezentativni za komponentu koja se mjeri, to jest koji imaju usporedive

dimenzije, materijal i strukturu. Debljina blokova mora pokrivati raspon debljina koji se može mjeriti. Treba biti poznata ili debljina ili brzina ultrazvuka karakteristična za referentni blok.

2.3.5. Kvalifikacija mjeritelja [3]

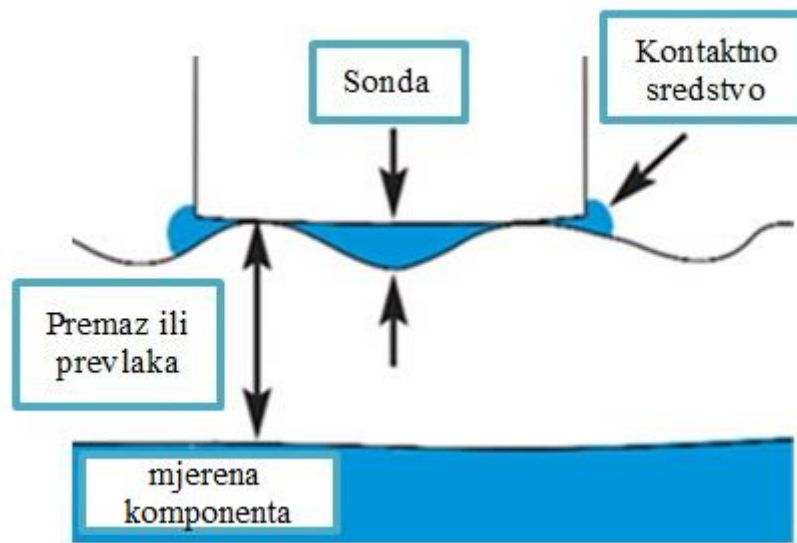
Mjeritelj, koji izvodi ultrazvučno mjerenje debljine, trebao bi imati osnovno znanja o fizici ultrazvuka, detaljno razumijevanje mjerenja debljine ultrazvukom te proći obuku za takvu vrstu ispitivanja. Također, mjeritelj bi trebao posjedovati znanja i o mjerenoj komponenti i materijalu kojeg mjeri. Postupak kvalifikacije i certifikacije osoba u području nerazornih ispitivanja provodi se prema zahtjevima norme HRN EN ISO 9712:2012, *Nerazorno ispitivanje - Kvalifikacija i certifikacija NDT osoblja*.

2.3.6. Vrste i izbor kontaktnih sredstava

Kontaktno sredstvo služi za prijenos ultrazvučne energije iz sonde u materijal mjerene komponente i obratno. Količina prenesene energije iz ultrazvučne sonde u mjerenu komponentu ovisi o debljini i vrsti odabranog kontaktnog sredstva [4]. Najčešća kontaktna sredstva su tekućine i gelovi. Odabir kontaktnog sredstva ovisi o stanju površine (potpoglavlje 3.2.) i temperaturi (potpoglavlje 3.6.) Karakteristike kontaktnog sredstava moraju ostati nepromijenjene tijekom provođenja mjerenja.

Prilikom ultrazvučnog mjerenja debljine, prema normi EN ISO 16809, potrebno je ostvariti akustički kontakt između sonde i materijala kojeg mjerimo. Kontaktno sredstvo ne bi smjelo imati nikakve negativne utjecaje na mjerenu komponentu (nije agresivno ili korozivno te se lako odstranjuje), opremu (ne sadržava toksične i škodljive substance) ili predstavljati opasnost za zdravlje mjeritelja (netoksično, nezapaljivo itd.), a odabir kontaktnog sredstva treba biti takav da odgovara uvjetima površine i nepravilnostima na površini te osigurava prikladan spoj.

Za provođenje mjerenja na neravnim površinama, koriste se kontaktna sredstva veće viskoznosti, koja popunjavaju sve neravnine na površini mjerene komponente omogućavajući bolje prijanjanje sonde i ultrazvučna mjerenja debljine pri većim debljinama kontaktnog sredstva.



Slika 3. Kontaktno sredstvo popunjava neravnine na površini između sonde i premaza/prevlake [5]

3. UTJECAJI NA TOČNOST ULTRAZVUČNOG MJERENJA DEBLJINE [3]

Korištenje tehnike odjeka znači da ultrazvučni impulsi moraju proći kontaktnu površinu između mjerene komponente i sonde barem dvaput: pri ulasku impulsa odaslanog iz sonde u materijal komponente i pri primanju reflektiranog impulsa od zadnje stijenke natrag u sondu. Ultrazvučni impuls se na tom putu susreće s brojni utjecajima, opisanimi dalje u radu, koji utječu na točnost ultrazvučnog mjerenja.

Utjecaji mjerene komponente na točnost ultrazvučnog mjerenja debljine dijele se na:

- utjecaje materijala,
- utjecaje stanja površine,
- prisutnost i vrstu prevlake te
- geometriju mjerene komponente.

U sljedećim potpoglavljima detaljnije su opisani svi navedeni utjecaji.

3.1. Utjecaj materijala na ultrazvučno mjerenje debljine

Materijal mjerene komponente može utjecati na točnost rezultata mjerenja kao i na odabir tehnike koja će se primijeniti za ultrazvučno mjerenje debljine.

Parametri materijala, koji utječu na ultrazvučno mjerenje debljine, su:

- nehomogenost,
- anizotropija i
- akustičko prigušenje.

3.1.1. *Nehomogenost*

Sastav materijala, uključujući legirne elemente i nečistoće, te postupak oblikovanja utječu na strukturu i orijentaciju zrna, a samim time i na homogenost, što može uzrokovati lokaliziranu varijaciju brzine i prigušivanja materijala. Navedeno rezultira pogrešnim mjerenjima ili, u ekstremnim slučajevima, gubitkom očitavanja.

3.1.2. Anizotropija

Kod anizotropnih materijala brzina nije nužno ista u različitim ravninama i smjerovima, a struktura može uzrokovati varijacije u smjeru snopa, što rezultira pogrešnim očitanjem debljine ispitnog uzorka. Primjeri toga su valjani ili ekstrudirani materijali.

3.1.3. Akustičko prigušenje

Akustičko prigušenje nastaje uslijed gubitka energije apsorpcijom i raspršivanjem, što rezultira smanjenjem amplitude signala ili distorzijom signala, a posljednično nedostatkom očitavanja ili pogrešnim očitanjem.

3.2. Utjecaj stanja površine na ultrazvučno mjerenje debljine

Površina područja na kojemu se provodi mjerenje mora odmašćena i bez prljavštine, dlaka, kamenca ili drugih vanjskih tvari koje mogu ometati mjerenje. Pri čišćenju kontaktne površine mogu se koristiti samo ona sredstva koja će ukloniti nečistoće i produkte korozije, a da pri tome ne oštete površinu mjerene komponente kako se ne bi promijenila zahtijevana uporabna svojstva [4].

Parametri stanja površine, koji utječu na ultrazvučno mjerenje debljine, su:

- čistoća površine,
- hrapavost površine i
- površinski profil.

Kao posljedica navedenih parametara dolazi do lokalne varijacija površinskih uvjeta što dovodi do promjene debljine kontaktnog sredstva.

3.2.1. Čistoća površine

Čistoća mjerene komponente utječe na mjerenje debljine. Poželjno je imati čisto i ujednačeno kontaktno područje barem dvostruko veće od promjera sonde. Slabi kontakt će rezultirati gubitkom energije, distorzijom signala i puta ultrazvuka. Neadekvatna priprema površine može dovesti do nedosljednih rezultata, stoga se prljavština i kamenac uklanjaju četkanjem prije mjerenja.

3.2.2. Hrapavost površine

Hrapavost ometa procjenu debljine mjerene komponente i mijenja koeficijente refleksije i transmisije. U okolnostima kad je značajna hrapavost, povećava se put propagacije ultrazvučnog impulsa i smanjuje se kontaktna površina. Mjerna nesigurnost raste sa smanjenjem debljine. Ako je stražnja površina ispitnog uzorka hrapava, odjek može biti deformiran što može dovesti do pogreške u mjerenju.

Hrapavost površine, primjerice uzrokovana trošenjem ili korozijom, jako utječe na uvjete spajanja kontaktnim sredstvom i na točnost mjerenja. Ekstremna hrapavost površine može spriječiti upotrebu modova 2 i 3, ostavljajući tehniku jednostrukog odjeka, mod 1, kao jedinu alternativu.

3.2.3. Površinski profil

Provođenje mjerenja na nepravilnoj površini kontaktnom sondom zahtijeva uporabu debelog sloja kontaktnog sredstva, što može dovesti do izobličenja snopa. Kada se koriste modovi 1, 2 ili 4, vrijeme prolaska kroz kontaktno sredstvo može biti uključeno u očitavanje, što rezultira dodatnom pogreškom. Za omjer brzina u kontaktnom sredstvu i materijalu 1:4, ta pogreška može biti jednaka četiri puta stvarnoj debljini kontaktnog sredstva. Kontaktno sredstvo treba odabrati da odgovara površinskim uvjetima i nepravilnostima površine kako bi se osiguralo odgovarajuće prijanjanje na površinu.

3.3. Utjecaj premaza na ultrazvučno mjerenje debljine

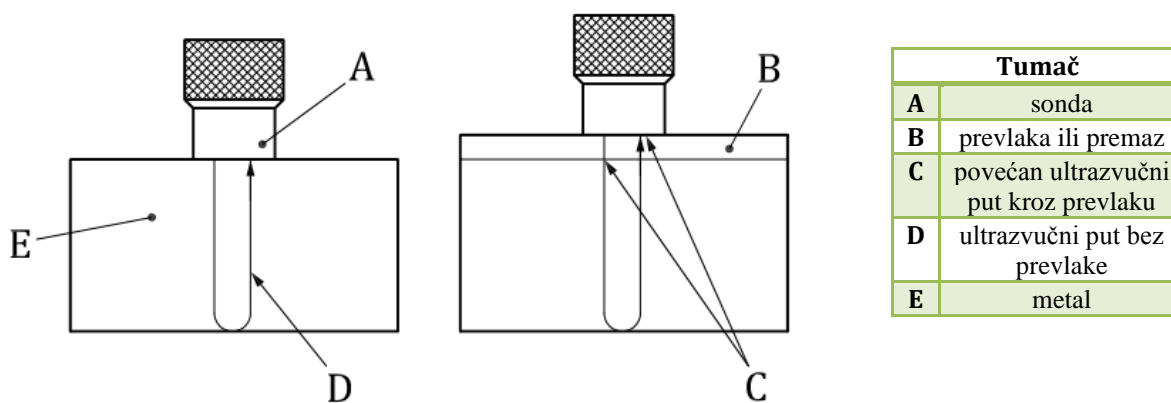
Da bi se omogućilo prostiranje ultrazvuka, svi labavi dijelovi i neprijanajući premazi uklanjaju se četkanjem ili brušenjem. Pričvršćeni slojevi, poput premaza u boji, oplata, emajla, mogu ostati na mjerenoj komponenti, ali samo ako su neznatne debljine.

Ako je površina premazana, mjerenje se može provesti preko premaza, pod uvjetom da ono ima dobro prijanjanje na materijal. Za provođenje mjerenja preko premaza, koristi se tehnika višestrukog odjeka, mod 3. Ako se zbog slabe refleksije ili velikog prigušenja može postići samo jedan odjek, ekvivalent debljine premaza mora biti poznat i oduzeti se od pojedinačnog očitavanja. Ako nije moguće ispuniti ove uvjete, premaz se uklanja pod uvjetom da je to dozvoljeno.

3.3.1. Metalni premazi

Očigledno povećanje debljine materijala (ili čak prividno smanjenje u slučaju toplinski obrađenog materijala) može nastati uslijed različitih načina spajanja (zavarivanja) raznorodnih materijala (sastav, struktura, debljina, proces nanošenja premaza, broj slojeva itd.). Općenito, prevlake (dodani slojevi) povećavaju ultrazvučni put (slika 4), kao i vrijeme proleta ultrazvučnog impulsa kroz mjereni uzorak.

Debljina premaza može se mjeriti, a točnost mjerenja ovisi o istim parametrima kao i mjerenje osnovnog materijala. Potrebna točnost mjerenja određuje treba li se premaz uzeti u obzir.



Slika 4. Povećani ultrazvučni put kroz premaz [3]

3.3.2. Nemetalni premazi

Kod mjerenja preko premaza, greške će nastati kao posljedica različitih brzina ultrazvuka premaza i mjerene komponente. Također, teško je dobiti željeno mjerenje, ako materijal premaza ima slična akustička svojstva kao materijal mjerene komponente i značajne je debljine u usporedbi s debljinom mjerene komponente.

3.4. Utjecaj geometrije mjerene komponente na ultrazvučno mjerenje debljine

Parametri geometrije mjerene komponente, koji utječu na ultrazvučno mjerenje debljine, su:

- neparalelnost,
- zakrivljenost površine i
- raspon debljine.

3.4.1. *Neparalelnost*

Suprotne površine mjerene komponente trebaju biti paralelne, unutar $\pm 10^\circ$, inače mjerenje može biti teško ili pogrešno zbog deformacije ili nedostatka odjeka stražnje stijenke zbog "prostorne integracije" ("*spatial integration*").

3.4.2. *Zakrivljenost površine*

U ovom slučaju, malo kontaktno područje između sonde i mjerene komponente može umanjiti učinkovitost kontaktnog sredstva, a posljedično i kvalitetu signala. Sonda se mora poravnati sa središtem zakrivljenosti mjerene komponente. Ti čimbenici utječu na karakteristike mjerenja dajući loš ultrazvučni prijenos i lošu ponovljivost.

Kontaktna površina sonde može se oblikovati tako da se prilagodi zakrivljenosti, kako bi se poboljšao prijenos ultrazvuka. Kod konkavnih i konveksnih površina sonda uvijek mora osigurati odgovarajuće prilanjanje na površinu mjerene komponente. Kada je komponenta zakrivljena, treba uzeti u obzir odabir promjera sonde. Primjerice, mali radijusi zahtijevaju mali promjer sonde.

3.4.3. *Raspon debljine*

Točnost mjerenja ovisi o homogenosti materijala po njegovoj debljini. Lokalne ili opće promjene sastava rezultiraju promjenom brzine u usporedbi s materijalom referentnih blokova, a time i naknadnim pogreškama u mjerenju.

3.5. **Utjecaj korozije na ultrazvučno mjerenje debljine**

Vrlo često, mjerenja debljine trebaju biti izvršena na korodiranim površinama, primjerice na spremnicima i cjevovodima. Da bi se povećala točnost mjerenja, kontaktnu površinu treba učvrstiti unutar područja veličine barem dva promjera sonde. To područje treba biti očišćeno od korozije.

Tijekom ispitivanja u eksploataciji potrebno je izvršiti mjerenja na materijalima koji su podložni koroziji ili eroziji. Ovi mehanizmi proizvode različite vrste reflektirajućih površina. Površine mogu biti hrapave i sadržavati druge nepravilnosti, koje su područja slabe refleksije. Prilikom provođenja ultrazvučnih mjerenja debljine u svrhu otkrivanja gubitka

materijala i/ili mjerenja preostale debljine stijenke, potrebno je poznavati vrstu gubitka materijala koji se očekuje i primijeniti postupak prilagođen ovom specifičnom tipu trošenja, korozije ili erozije. Za ove primjene preporučuje se upotreba dvostruke sonde.

U korozivnim atmosferama, kontaktno sredstvo ne smije negativno reagirati s okolinom i treba zadržati svoja akustička svojstva. Ovisno o vrsti korozije preporučuje se određena ultrazvučna tehnika.

3.6. Utjecaj posebnih uvjeta

Okolišni uvjeti ne smiju narušavati rezultate ili štetno utjecati na zahtijevanu kakvoću mjerenja.

3.6.1. Utjecaj snižene i povišene temperature

Temperatura mijenja brzinu ultrazvuka (kako u mjerenoj komponenti tako i na bilo kojem putu kašnjenja i na površini sonde) kao i akustičko prigušenje. Ako postoji zahtjev za mjerenjima visoke točnosti, razmatra se i utjecaj promjene temperature na: mjerni uređaj, sonde, referentne blokove, kontaktno sredstvo, mjerenu komponentu itd. Za postizanje visoke točnosti mjerenja, upotrijebljeni kalibracijski ili referentni blokovi trebaju biti iste temperature kao i mjerena komponenta.

Kod većine metala, brzina ultrazvuka opada s porastom temperature, međutim taj utjecaj je obično neznatan (smanjenje temperature u longitudinalnom smjeru je oko 0,8 m/s°C). Za mjerenja ispod 0 °C, odabrano kontaktno sredstvo mora zadržati svoje zvučne karakteristike i imati temperaturu smrzavanja ispod temperature ispitivanja. Većina sonde ocijenjena je za upotrebu između -20 °C i +60°C, pri temperaturama nižim od -20 °C. Za mjerenja iznad 60 °C potrebna je visokotemperaturna sonda, a kontaktno sredstvo treba biti dizajnirano za upotrebu na ispitnoj temperaturi.

3.7. Mjerna nesigurnost pri ultrazvučnom mjerenju debljine

Mjerna nesigurnost se definira kao parametar pridružen rezultatu mjerenja, koji opisuje rasipanje vrijednosti mjerene veličine uz neku određenu vjerojatnost [6]. Dakle, pod pojmom "mjerna nesigurnost" podrazumijeva se određena sumnja u valjanost mjernog rezultata. [7]. Tek kad je poznata nesigurnost rezultata mjerenja, može se procijeniti je li rezultat prikladan za predviđenu namjenu. Sva mjerenja podliježu određenim pogreškama

koje uzrokuju da se mjerni rezultat razlikuje od prave vrijednosti mjerene veličine. Kako bi se kvantificirala mjerna nesigurnost, potrebno je poznavati širinu intervalu i razinu pouzdanosti, koja navodi koliko smo sigurni da je prava vrijednost unutar te granice [8].

Mjerni rezultat, dobiven ultrazvučnim mjerenjem debljine stijenke, je kvantitativan, stoga je potrebno izmjerenim vrijednostima pridružiti mjernu nesigurnost koja će dati područje unutar kojeg bi se, uz određenu vjerojatnost, trebala nalaziti prava vrijednost mjerene veličine. Točnost mjerenja debljine ovisi o tome koliko se može točno izmjeriti vrijeme proleta, odabranoj tehnici mjerenja, odabranom modu (za više odjeka mod 3 ima veću točnost nego modovi 1 i 2) i na frekvencijama koje se mogu koristiti (veće frekvencije daju veću točnost od nižih frekvencija, budući da su točnija mjerenja vremena proleta).

Utjecaji koji doprinose nesigurnosti rezultata pri ultrazvučnom mjerenju debljine stijenke su [4]:

- mjerni sustav (vrsta uređaja i vrsta sonde),
- mjerena komponenta (površinska hrapavost, planparalelnost ploha, nehomogenost itd.),
- metoda mjerenja (mod mjerenja, tehnika podešavanja itd.) i
- mjeritelj (iskustvo, stupanj certifikacije itd.).

Svaki pojedinačni utjecaj pridonosi ukupnoj nesigurnosti rezultata mjerenja. Budući da se stvarna mjerenja nikada ne rade u savršenim uvjetima, pogreške i nesigurnosti su neizbježne.

4. RELEVANTNE NORME ZA ISPITIVANJE SPOSOBNOSTI

Međunarodni sustav kvalitete nastoji osigurati što je moguće ujednačeniji rad svih tijela koje daju svoj doprinos u tom sustavu. Sustav se zasniva na međusobnom povjerenju, ujednačenim kriterijima, neprekidnim nadzorom, zakonima, propisima te međunarodnim i europskim normama. Norme za organizacije koje se bave ocjenjivanjem sukladnosti, akreditacijom i certifikacijom mogu se podijeliti u dvije osnovne skupine: osnovne norme po kojima organizacije trebaju organizirati svoj rad i norme u specijaliziranim područjima [9]. Normama se ostvaruje standardizirana kvaliteta rada laboratorija. Mjerenja provedena u skladu s propisanim normama imaju određenu kvalitetu i mogu se lako provjeravati.

4.1. Norma HRN EN ISO/IEC 17025:2017 - Opći zahtjevi za osposobljenost ispitnih i umjernih laboratorija

Osnovna norma prema kojoj bi laboratorij koji se bavi ispitivanjem i umjeravanjem trebao uskladiti svoj rad je HRN EN ISO/IEC 17025:2017, *Opći zahtjevi za osposobljenost ispitnih i umjernih laboratorija*. Prema navedenoj normi, laboratorij mora imati postupke za kontrolu kvalitete koji služe za nadzor nad valjanošću poduzetih ispitivanja i umjeravanja [10]. Laboratoriji su posebno važne organizacije u sustavu kvalitete i nadzora tržišta. To su tijela koja provode ispitivanja, umjeravanja ili uzorkovanja, a rezultat njihovog rada su odgovarajući ispitni izvještaji, certifikati o umjeravanju i izvještaji o uzorkovanju. Svoju tehničku osposobljenost mogu dokazati primjenom zahtjeva norme EN ISO 17025. Ova norma je opća norma za sve vrste laboratorija u bilo kojem tehničkom području, za bilo koji opseg rada, vrstu poslova ili veličinu laboratorija. Primjenom zahtjeva norme EN ISO 17025 laboratorij može dokazati da svoja ispitivanja, umjeravanja ili uzorkovanja provodi stručno, nepristrano, dosljedno i pouzdano. Također, iz norme EN ISO 17025 proizlazi da laboratoriji moraju prepoznati i odabrati mogućnosti za poboljšanje i provesti sve potrebne radnje. Norma preporučuje korištenje rezultata ispitivanja sposobnosti kako bi pronašli mogućnosti za poboljšanje.

O važnosti provedbe ispitivanja sposobnosti govori činjenica da se prema normi EN ISO 17025:2017 zahtijeva da laboratoriji sudjeluju u ispitivanju sposobnosti, dok je u normi EN ISO 17025:2005 bilo preporučeno, ali ne i obavezno. Dakle, svi akreditirani laboratoriji, i oni koji to žele postati, moraju dokazati svoju tehničku osposobljenost kroz sudjelovanje u

programima ispitivanja sposobnosti ili međulaboratorijskih usporedbi. Ovo obuhvaća i mnoge NDT laboratorije.

4.1.1. Akreditacija

Pojam akreditacije se odnosi na postupak kojim akreditacijsko tijelo potvrđuje neovisnu procjenu sukladnosti laboratorija prema priznatim normama za obavljanje određenih aktivnosti. Akreditacija laboratorija je formalno priznanje koje se dodjeljuje laboratoriju nakon pozitivne ocjene kojom se potvrđuje da je on dokazao sposobnost obavljanja ispitivanja, umjeravanja, certificiranja ili ocjene sukladnosti prema normama niza ISO/IEC 17000. Akreditirani laboratorij, prema pravilima akreditacijskoga sustava, dobiva pravo izdavanja potvrda o umjeravanju i ispitnih izvještaja u skladu s pravilima odgovarajućega akreditacijskog sustava. Proširenjem akreditacije laboratorij obogaćuje svoj asortiman usluga te je time konkurentniji na tržištu. Također, povećava se povjerenje kod kupaca zbog pouzdanosti rezultata te su rezultati međunarodno priznati.

Akreditacijsko tijelo u Hrvatskoj je Hrvatska akreditacijska agencija (HAA). HAA provodi ocjenjivanje stručne i tehničke osposobljenosti laboratorija, certifikacijskih i inspeksijskih tijela, organizatora ispitivanja sposobnosti, a koji ocjenjuju sukladnost proizvoda, procesa i usluga s tehničkim specifikacijama (tehnički propisima, norme i dr) [11]. HAA objavila je dokument HAA-Pr-2/6, *Pravila za međulaboratorijske usporedbe*, u kojemu su opisana pravila za laboratorije u pogledu primjene mjera osiguravanja kvalitete rezultata ispitivanja.

4.2. Norma HRN EN ISO/IEC 17043:2010 - Ocjenjivanje sukladnosti - Opći zahtjevi za ispitivanje sposobnosti

Ispitivanje sposobnosti (*proficiency testing*, PT) važan je element norme HRN EN ISO/IEC 17025:2017 te ima svoj vlastiti ISO standard - HRN EN ISO/IEC 17043:2010, *Ocjenjivanje sukladnosti - Opći zahtjevi za ispitivanje sposobnosti*. Prema definiciji, ispitivanje sposobnosti je vrednovanje izvedbe sudionika prema unaprijed utvrđenim kriterijima pomoću međulaboratorijskih usporedbi [1]. EN ISO 17043 određuje opće zahtjeve za kompetenciju organizatora ispitivanja sposobnosti (*proficiency testing provider*) te za razvoj i izvedbu shema ispitivanja sposobnosti. Norma daje zahtjeve za bilo koju vrstu ispitivanja sposobnosti, ali i zahtjeve za izradu, primjenu i rad sa shemom ispitivanja sposobnosti. Ovi zahtjevi namijenjeni su da budu općeniti za sve vrste shema ispitivanja

sposobnosti te mogu biti upotrijebljeni kao osnova za specifične tehničke zahtjeve u pojedinom području primjene [12].

Norma se sastoji od dva glavna dijela: tehnički zahtjevi i upravljački zahtjevi. U tehničkim zahtjevima norma se bavi svim aspektima stručnosti za provedbu ispitivanja sposobnosti, uključujući organizatora ispitivanja sposobnosti, koji moraju biti osposobljeni mjeriti svojstva koja se utvrđuju, to jest moraju biti stručnjaci za područje za koje provode ispitivanje sposobnosti, te obuhvaća osoblje, opremu, smještaj, okoliš, zahtjeve za dizajniranje sheme ispitivanja sposobnosti, izbor metode ili postupka, zahtjeve za provođenje ispitivanja sposobnosti, analizu podataka i vrednovanje rezultata shema ispitivanja sposobnosti, izvještaje o ispitivanju sposobnosti, komunikaciji sa sudionicima i povjerljivosti. Upravljački zahtjevi obuhvaćaju: organizaciju, sustav upravljanja, nadzor dokumenata i zapisa, preispitivanje zahtjeva, ponuda i ugovora, nabavu, zadovoljstvo kupca, pritužbe i žalbe, nadzor nesukladnog rada, popravne i preventivne radnje, unutrašnje audite i preispitivanja upravljanja [13].

Organizatori ispitivanja sposobnosti su tijela koja provode ispitivanja sposobnosti za tijela za ocjenjivanje sukladnosti (najčešće laboratorije, ali i inspekcijska te druga tijela). Preuzimaju odgovornost za provođenje ispitivanja te stavljaju na raspolaganje sve svoje resurse da bi se takva aktivnost provela. Sama provedba aktivnosti ide preko koordinatora, koja prati cijeli proces i provodi svu potrebnu komunikaciju sa sudionicima. Ispitivanja sposobnosti najčešće se provode međulaboratorijskim usporedbama koje su prilagođene ocjenjivanju rezultata rada sudionika usporedbe. Primjenom zahtjeva norme EN ISO 17043 organizator ispitivanja sposobnosti može dokazati da svoja ispitivanja sposobnosti provodi stručno, nepristrano, dosljedno i pouzdano. Redovito sudjelovanje u programu ispitivanju sposobnosti pokazuje kupcima, akreditacijskim tijelima i menadžmentu da su postupci pod nadzorom i daje povjerenje da je usluga koju pružaju pod kontrolom [2].

4.2.1. Ispitivanje sposobnosti za nerazorno ultrazvučno mjerenje debljine stijenke

Jedan od zahtjeva za akreditaciju laboratorija za ispitivanje i umjeravanje je njihovo sudjelovanje u ispitivanju sposobnosti. Jedna od metoda koje koriste laboratoriji, koje pružaju usluge na području nerazornog ispitivanja (NDT, *Non-destructive testing*) materijala i komponenti, je ultrazvučno ispitivanje. Točnost i pouzdanost rezultata ultrazvučnog ispitivanja uvelike ovisi o čimbenicima kao što su: sposobnost odabranog mjernog sustava,

koji se koristi tijekom ispitivanja, postupak podešavanja i mjerenja te znanje i stručnost mjeritelja [14]. Utjecaj mjeritelja će biti izraženiji ako se koristi složeniji ultrazvučni mjerni sustav pri čemu mjeritelj mora imati pod kontrolom više podesivih parametara [4].

Utjecaj navedenih čimbenika na varijabilnost rezultata ultrazvučnog mjerenja debljine moguće je istražiti u okviru međulaboratorijske usporedbe.

4.2.2. Razlika PT-a i međulaboratorijske usporedbe

Laboratoriji mogu pratiti svoj rad uspoređujući svoje rezultate s drugim laboratorijima, kroz dvije metode:

- ispitivanje sposobnosti ili
- međulaboratorijske usporedbe (*interlaboratory comparisons*, ILC).

Prema EN ISO 17043, međulaboratorijska usporedba je organizacija, izvedba i vrednovanje mjerenja ili ispitivanja istih ili sličnih predmeta ispitivanja u dva ili više laboratorija prema unaprijed određenim uvjetima [1].

Prema ISO Guide 43, PT je formalna provjera kojom upravlja koordinacijsko tijelo, a koja uključuje standardni ili referentni laboratorij. Rezultati se objavljuju u službenom izvješću, koje jasno daje E_n -broj i z -vrijednost. Nadalje, opisuje međulaboratorijsku usporedbu kao provjeru, koja se izvodi dogovorom između dva ili više laboratorija koje sudjeluju, a rezultati se objavljuju u službenom izvješću.

Dakle, razlika je što je PT međulaboratorijska usporedba koju organizira i upravlja neovisna treća strana. Uz to, PT uključuje sudjelovanje referentnog laboratorija i njihovim rezultatima koristi za utvrđivanje uspješnosti sudionika, dok međulaboratorijska usporedba ne zahtijeva uporabu referentnog laboratorija ili koordinacijskog tijela, stoga sudionici sami uspoređuju performanse među skupinama članova koji sudjeluju.

4.2.3. Popravne i preventivne radnje

Osim toga što ispitivanje sposobnosti daje ocjenu rada sudionika, ono služi i za njihovu izobrazbu kako bi poboljšali i unaprijedili svoj rad. Prema normi EN ISO 17043, organizator ispitivanja sposobnosti mora utvrditi politiku i postupak te mora dodijeliti odgovarajuća ovlaštenja za provedbu popravnih radnja te mora utvrditi potrebna poboljšanja i moguće izvore nesukladnosti.

Razlika između popravnih i preventivnih radnji je u tome što se popravnom radnjom otklanjaju uzroci utvrđene nesukladnosti, a preventivnom radnjom uzroci moguće nesukladnosti. Dakle, popravna radnja provodi se kad se nesukladnost već dogodila ili otkrila, a preventivna radnja onda kad situacija upućuje na to da je moguće da će se nesukladnost pojaviti. Potencijalni uzroci mogu uključivati: zahtjeve kupca, predmete ispitivanja sposobnosti i njihove specifikacije, metode i postupke, vještine osoblja i obuku, testove homogenosti i stabilnosti, statistički dizajn, upute sudionicima, rukovanje i skladištenje materijala itd.

Norma HRN EN ISO 9000 definira nesukladnost (*nonconformity*) kao neispunjavanje postavljenog zahtjeva te se radnja, kojom se uklanja otkrivena nesukladnost, naziva ispravak (*correction*). Tamo gdje nesukladan rad izazove sumnju u postojanje problema u sustavu upravljanja kvalitetom ili sumnju da bi se mogao ponavljati, tad se pokreću popravne radnje. Popravna radnja (*corrective action*) je radnja kojom se uklanjaju uzroci utvrđene nesukladnosti ili druge otkrivene neželjene situacije. Analiza uzroka je ključni korak jer je potrebno što preciznije utvrditi pravi uzrok kako bi se isti otklonio. Učinkovita popravna radnja je ona koja će otkloniti pravi uzrok nesukladnosti i spriječiti njeno ponavljanje [15].

Postupak korektivnih mjera započinje istragom kako bi se utvrdio uzrok problema. Ako je potrebno poduzeti korektivne mjere, organizator ispitivanja sposobnosti utvrđuje potencijalne korektivne radnje. Ono će odabrati i provesti aktivnosti koje će najvjerojatnije ukloniti problem i spriječiti pojavu. Organizator ispitivanja sposobnosti nadzire rezultate kako bi osigurao da su poduzeti korektivni postupci djelotvorni. Kad se utvrde mogućnosti poboljšanja ili ako je potrebno preventivno djelovanje, razvijaju se, primjenjuju i prate akcijski planovi, kako bi se smanjila vjerojatnost takvog nesukladnog rada i iskoristile mogućnosti za poboljšanje.

5. ISPITIVANJE SPOSOBNOSTI (PT)

Ispitivanje sposobnosti je vrednovanje provedbe sudionika prema unaprijed kriterijima pomoću međulaboratorijskih usporedbi [16].

5.1. Važnost PT-a

Korist koja proizlazi iz sudjelovanja u PT uključuje sljedeće [17]:

- laboratoriji koji sudjeluje dobivaju redovitu i neovisnu, vanjsku procjenu kvalitete svojih rezultata ispitivanja i umjeravanja,
- laboratoriji mogu uspoređivati svoje rezultate mjerenja s drugim laboratorijima i
- dobiveni podaci mogu se upotrijebiti kao ulaz za provedbu preventivnih mjera za poboljšanje laboratorijskih postupaka.

Sudjelovanje u ispitivanja sposobnosti pruža sudionicima objektivan način ocjenjivanja njihove osposobljenosti i dokazivanja pouzdanosti njihovih podataka, što omogućuje povjerenje u njihov rad. Cilj ispitivanja sposobnosti nije samo pružiti informaciju o uspješnosti izvedbe određene aktivnosti sudionika već isto tako da omogući sudionicima određenu izobrazbu i informacije dobivene prilikom sudjelovanja u ispitivanju sposobnosti upotrijebe za poboljšanje kvalitete svojih usluga [18].

5.2. Svrha međulaboratorijskih usporedbi

Osnovna primjena međulaboratorijskih usporedbi je u svrhu ispitivanja sposobnosti sudionika. Provode se kao vanjska kontrola svih metoda koje provode laboratoriji, bile to akreditirane metode, normirane metode ili interne metode ispitivanja, koje je laboratorij sam razradio te za certificiranja referentnog materijala. Rezultat međulaboratorijske usporedbe može upozoriti na problem u laboratoriju, ali i na problem vezan za samu metodu ispitivanja. Nadalje, može biti važan kupcu ili akreditacijskom tijelu za usporedbu rada laboratorija s drugim laboratorijima. Uspješno sudjelovanje u međulaboratorijskim usporedbama pomaže u odabiru laboratorija kompetentnih za obavljanje NDT zadataka u skladu sa zahtjevima kupaca.

Uobičajene primjene međulaboratorijskih usporedbi u svrhu ispitivanja sposobnosti obuhvaćaju [1]:

- vrednovanje izvedbi sudionika za određena ispitivanja ili mjerenja te praćenje kontinuiteta izvedbi,
- otkrivanje problema u radu i pokretanje popravnih radnji,
- utvrđivanje učinkovitosti i usporedivosti ispitnih ili mjernih metoda,
- pružanje dodatnog povjerenja kupcima usluga,
- usporedbu metoda ili postupaka i otkrivanje razlika između laboratorija,
- usporedbu sposobnosti osoblja koje provodi ispitivanja ili mjerenja,
- izobrazbu sudionika temeljenu na rezultatima provedene usporedbe i
- validaciju granica nesigurnost.

Kada rezultati međulaboratorijskih ispitivanja pokažu da laboratorij nije zadovoljio kriterij prihvatljivosti, važno je pokrenuti popravne radnje uz analizu uzroka: umjeriti postojeću opremu, provjeriti metodu kontrolnim uzorkom, ponovno sudjelovati u međulaboratorijskom ispitivanju itd.

5.3. Princip ispitivanja

Organizator ispitivanja sposobnosti je organizacija koja preuzima odgovornost za sve zadatke razvoja i izvedbe sheme ispitivanja sposobnosti [1].

Uspješnost provedenog ispitivanja sposobnosti pomoću međulaboratorijske usporedbe ovisi o dobroj organizaciji koja uključuje:

- program ispitivanja,
- izbor i broj uzoraka za ispitivanje,
- upute i način provedbe ispitivanja,
- izbor sudionika,
- distribuciju uzoraka i
- prikupljanje i obradu rezultata ispitivanja.

Ispitivanje sposobnosti uključuje ispitivanje istog uzorka u više laboratorija radi usporedbe rezultata. Uobičajeni postupak ispitivanja sposobnosti započinje mjerenjem ispitnog predmeta u referentnom laboratoriju. Zatim se svakom laboratoriju, koji sudjeluje u međulaboratorijskoj usporedbi, daje skup uzoraka zajedno s nizom uputa i svih potrebnih

osnovnih informacija. Sudionici provode tražena mjerenja na svoj uobičajen način i dostavljaju svoje rezultate. Rezultati se prikupljaju i nakon statističke analize izrađuje se izvješće. Svaki sudionik ima povjerljivo izvješće koje će mu omogućiti da uspoređuju svoje rezultate s ostalim sudionicima. Sudionici nemaju preliminarno znanje o stvarnoj vrijednosti, ali kad je izvještaj dostupan, pomaže im procijeniti njihovu kompetenciju za provođenje takvog ispitivanja u smislu valjanosti metode ispitivanja, primjerenosti obuke mjeritelja, sljedivosti standarda i referentnih materijala i okolišne kontrole koje postoje u laboratoriju [19].

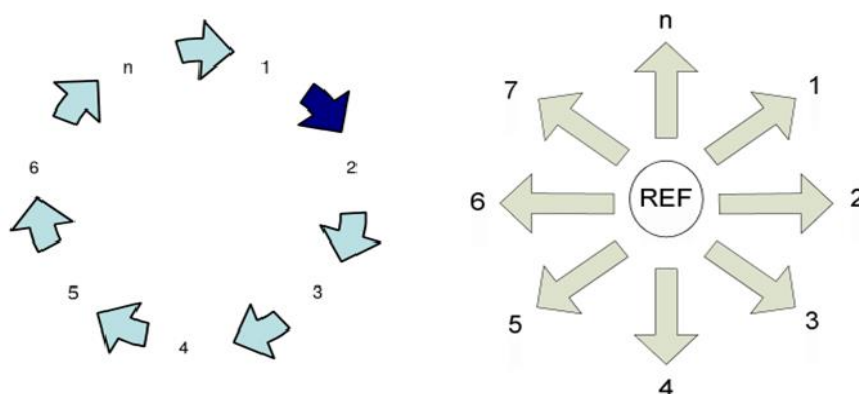
5.4. PT Sheme

Sudjelovanjem u nekoj shemi ispitivanja sposobnosti sudionik dobiva određene informacije o svojoj izvedbi te ih može dalje koristiti u različite svrhe, poput dokazivanja svoje tehničke osposobljenosti, istraživanja prilika za poboljšavanje učinkovitosti svog rada itd. Sheme ispitivanja sposobnosti razlikuju se ovisno o sektoru u kojem se koriste, uzorcima, korištenim metodama i broju sudionika. Međutim, većini shema ispitivanja sposobnosti zajednička je usporedba rezultata dobivenih od strane sudionika s rezultatima referentnog laboratorija.

Za ispitivanje sposobnosti, postoji nekoliko različitih shema koje se koriste za provođenje međulaboratorijskih usporedbi. Norma EN ISO 17043 prikazuje dvije najčešće sheme za ispitivanje sposobnosti, a zasnivaju se na raspodjeli predmeta ispitivanja sposobnosti:

- slijedne (sekvencijalne) sheme (*Sequential Participation Schemes*) – kod kojih uzorci cirkuliraju od jednog sudionika do drugog ili se povremeno vraćaju organizatoru ispitivanja sposobnosti ili referentnom laboratoriju radi ponovne provjere.
- istodobne (simultane) sheme (*Simultaneous Participation Schemes*) - kod kojih se uzorci istovremeno predaju svim sudionicima.

Svaka shema jedinstvena je za održavanje homogenosti i stabilnosti mjerenih komponenti tijekom procesa ispitivanja, kako bi se osiguralo da ne dolazio do značajnih promjena tijekom ispitivanja sposobnosti te izbjegle greške, a posljedično i nevaljani rezultati.



Slika 5. Prikaz slijedne (lijevo) i istodobne sheme (desno) [1]

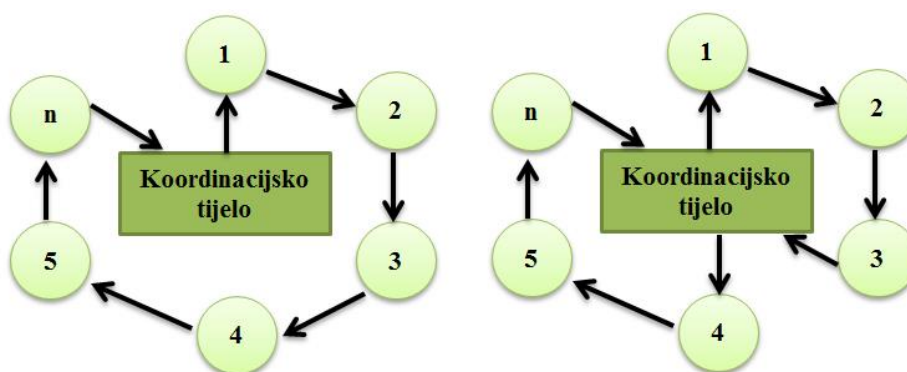
Budući da je u eksperimentalnom dijelu rada korištena slijedna shema, u idućem potpoglavlju ona je detaljnije objašnjena.

5.4.1. Slijedna shema

Slijedne sheme sudjelovanja vrlo su česte u ispitivanju sposobnosti. U slijednoj shemi uzorci cirkuliraju od jednog sudionika.

Dva najčešća dizajna su [20]:

- Ring test (*round robin test*) - referentni laboratorij mjeri uzorke da bi uspostavio referentnu vrijednost, a zatim ih sukcesivno predaje svakom sudioniku. Obično se koristi za uzorke koji imaju bolju dugoročnu stabilnost.
- Petal test - referentni laboratorij laboratorijski više puta tijekom ispitivanja mjeri uzorke. Obično se koristi za uzorke s kratkoročnom stabilnošću.



Slika 6. Ring test shema (lijevo) i primjer Petal test sheme (desno)

6. EKSPERIMENTALNI DIO

Ispitivanje sposobnosti razvijeno je za procjenu sposobnosti laboratorija za ultrazvučno mjerenje debljine prema prethodno definiranom protokolu. Mjera je bila debljina stijenke, a postupak je uključivao standardiziranu ultrazvučnu tehniku (tehnika odjeka).

Ovim radom obuhvaćeni su svi važni aspekti PT-a u ultrazvučnom mjerenju debljine, kao što su korišteni ispitni uzorci, postupak ispitivanja i postupak ocjenjivanja laboratorija, kako bi se procijenila kompetentnost sudionika.

Prvi korak je određivanje cilja i svrhe ispitivanja sposobnosti, nakon čega slijedi izrada sheme ispitivanja sposobnosti prema elementima koju su navedeni u normi EN ISO 17043. Nakon što su shemom definirane sve potrebne informacije i osigurani svi potrebni uvjeti za provedbu ispitivanja sposobnosti slijedi provedba, koja je unaprijed definirana kako bi svi sudionici skupili potrebne informacije na identičan način i kako bi one bile usporedive. Sudionici su dužni provesti ultrazvučno mjerenje debljine stijenke i utvrditi rezultate, koji se kasnije vrednuju i temeljem tog vrednovanja sudionici bivaju ocijenjeni. Nakon provedbe ispitivanja sposobnosti, rezultati sudionika se obrađuju prema unaprijed postavljenom statističkom modelu (poglavlje 7).

U ovom radu prezentirani su i analizirani rezultati mjerenja 4 ispitna uzorka, mjerena od strane 5 sudionika. Mjerenja su ponovljena 3 puta na svakom mjernom i od strane svakog sudionika prema unaprijed definiranoj shemi ispitivanja.

6.1. Ispitni uzorci

Za mjerenja odabrani su specifični uzorci, kako bi se testirala sposobnost sudionika u prepoznavanju posebnosti mjerenja uzoraka različitih geometrija i stanja površina. Uzorci su pripremljeni sukladno normi, koja definira zahtjeve za mjerenje uzoraka, kod kojih se mogu pojavljivati kompleksniji problemi, a u skladu s kojima treba razumjeti problematiku i zahtjevnost mjerenja. Ispitne uzorke osigurao je organizator, Fakultet strojarstva i brodogradnje. Svi pripremljeni uzorci napravljeni su od konstrukcijskog čelika. Kako bi rezultati bili usporedivi na uzorcima su označena mjerna mjesta. Označavanje mjernih mjesta doprinosi ponovljivosti i obnovljivosti rezultat mjerenja, budući da nema utjecaja promjene u karakteristikama i geometriji uzorka.



Uzorak 1: uzorak s premazom



Uzorak 2: cijev



Uzorak 3: uzorak s neparalelnim površinama



Uzorak 4: zakrivljen, konveksan uzorak

Slika 7. Uzorci

6.1.1. Mjerenje referentne debljine stijenke ispitnih uzoraka u referentnom laboratoriju

Referentne vrijednosti mogu biti utvrđene analizom, mjerenjem ili usporedbom predmeta ispitivanja sposobnosti zajedno s referentnim materijalom ili standardom, sljeditivim do nacionalnog ili međunarodnog standarda. Referentna vrijednost može se izračunati iz prijavljenih mjernih vrijednosti ili jednostavno definirati kao vrijednost mjerenja referentnog laboratorija, kao što je napravljeno u ovom radu. Provedena su mjerenja debljine stijenke uzoraka mikrometrom. Ovo je napravljeno kako bi se dobila referentna vrijednost s obzirom na koju će se uspoređivati rezultati ultrazvučnih mjerenja sudionika.

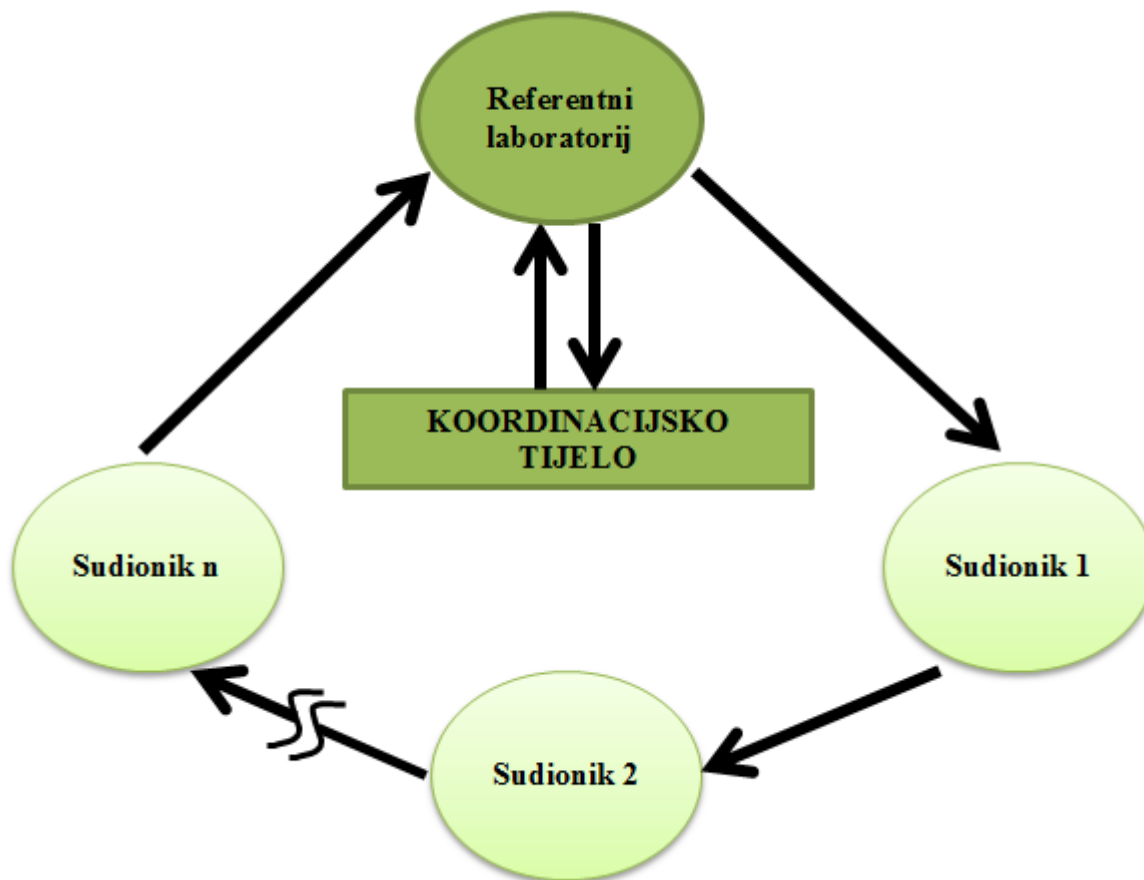
Referentne vrijednosti debljine uzoraka dane su u tablici 1.

Tablica 1. Referentne vrijednosti debljine uzoraka i njihove mjerene nesigurnosti

Uzorci	Referentna dimenzija x_{ref}, mm	Mjerna nesigurnost referentne vrijednosti u_{ref}, mm
Uzorak 1	5,257	0,02
Uzorak 2	3,702	0,02
Uzorak 3 – MM1	19,127	0,02
Uzorak 3 – MM2	21,152	0,02
Uzorak 4	38,924	0,02

6.2. Plan eksperimenta

Pripremljen je detaljan postupak ispitivanja sposobnosti sudionika za provođenje ultrazvučnog mjerenja debljine stijenke ispitnih uzoraka. Da bi rezultati bili usporedivi, bilo je potrebno točno definirati parametre ultrazvučnog mjernog sustava, stoga je postupak obuhvatio sve aspekte ultrazvučnog mjerenja, kao što su: oprema i sonda, postupak kalibracije, referentni standard, mjerenje, statistička obrada podataka i izvješćivanje o rezultatima. Sudionici su morali izvršiti mjerenja debljine stijenke na unaprijed definiranim mjernim mjestima (slika 7).



Slika 8. Shema usporedbenih mjerenja

6.3. Sudionici

Popis svih sudionika/mjeritelja, zajedno s nazivom laboratorija kojeg predstavljaju/za kojeg provode mjerenja navode se u Listi sudionika (tablica 2).

Tablica 2. Lista sudionika

	Kontakt osoba	Naziv institucije/laboratorija	Broj telefona/e-mail
1.			
2.			
3.			
n			

Mjerenjima mogu pristupiti svi oni koji imaju dokazane kompetencije, koje se formalno dokazuju certifikatom stečenim od strane akreditiranog laboratorija (tablica 3).

Tablica 3. Podaci o mjeriteljima

	Naziv laboratorija	Sudionik/Mjeritelj	Stupanj kvalifikacije (min. 1)
1.			
2.			
3.			
n			

6.3.1. Uvjeti i pravila za sudionike

Sudionici moraju biti osposobljeni laboratoriji, koji zadovoljavaju sljedeće uvjete [21]:

- imaju zadovoljavajući prostor i opremu,
- imaju osposobljenog ispitivača/mjeritelja i
- dobro poznaju metodu mjerenja.

Pristankom na sudjelovanje u usporednom mjerenju za ispitivanje sposobnosti, sudionici se obvezuje poštivati navedena pravila:

- Sudionici su dužni provoditi mjerenja u skladu s normom EN ISO 16809:2019.
- Sudionici su dužni izvršavati ispitivanje, bilježenje, ocjenjivanje i izvještavanje prema proceduri pripremljenoj za ispitivanje sposobnosti.
- Mjerene uzorke moraju izmjeriti svi sudionici.
- Od sudionika se očekuje da koriste ispitnu metodu, kalibraciju ili postupak mjerenja po vlastitom izboru, koji bi trebao biti u skladu s njihovim rutinskim postupcima.

6.4. Program usporedbe

Program usporedbe odvija se kroz nekoliko koraka:

- Prije provedbe ispitivanja sposobnosti sudionici su od strane koordinатора dobili sve potrebne informacije, upute za sudjelovanje i sve obrasce potrebne za izradu zapisa koji nastaju u procesu mjerenja.
- Referentno mjerenje obavlja Laboratorij za precizna mjerenja i potom šalje uzorke prvom sudioniku.

- Nakon obavljanja mjerenja sudionici su dužni izvijestiti o rezultatima mjerenja u propisanom obliku – „Obrazac za upisivanje rezultata“ (Prilog 1), koji im je dostavljen prije provedbe ispitivanja te ga osobno dostaviti koordinatoru, a uzorke proslijediti idućem sudioniku.
- Laboratorij za nerazorna ispitivanja prikuplja pojedinačne rezultate i uspoređuje ih s referentnom vrijednosti, prema normom definiranim statističkim parametrima.
- Završno izvješće dostavit će se svim sudionicima ispitivanja sposobnosti nakon završetka ispitivanja svih sudionika i obrade rezultata mjerenja (Prilog 2).

6.4.1. Upute za provođenje mjerenja

Mjerenja se provode na označenim mjernim mjestima na pripremljenim uzorcima. Uzorci 1, 2 i 4 imaju jedno mjerno mjesto, dok uzorak 3 ima dva mjerna mjesta. Na svakom mjernom mjestu svaki sudionik provodi tri mjerenja iz čega će biti izračunate vrijednosti aritmetičke sredine, korištene u daljnjoj obradi rezultata. Informacije o mjernom sustavu i rezultatima sudionici zapisuju na za to predviđen obrazac - „Obrazac za upisivanje rezultata“. Mjerenja ja potrebno obavljati u laboratoriju gdje su osigurani standardni uvjeti mjerenja.

7. OBRADA REZULTATA

Obrada podataka dobivenih ispitivanjem sposobnosti važan je proces iz kojeg proizlaze ocjenjivanja sudionika te zaključci o kvaliteti rada. Rezultati se moraju obraditi na ispravan način kako bi se dobila prava informacija o sudionicima s obzirom na svrhu i cilj ispitivanja sposobnosti.

Nakon provedbe mjerenja, rezultati dobiveni od sudionika obrađuju se prema unaprijed postavljenom statističkom modelu.

Statistička obrada podataka opisana je u normi EN ISO 17043, Dodatak B.

7.1. Mjerni sustavi sudionika

Sva mjerenja TOF-a u eksperimentalnom dijelu ovoga rada provedena su u Laboratoriju za nerazorna ispitivanja. Mjerenja uzoraka sudionici su obavljali pomoću različite mjerne opreme i u različitim modovima mjerenja. Svi podaci o mjernim sustavima, za svakog pojedinog sudionika, nalaze se na ispunjenim obrascima za prijavu rezultata mjerenja u prilogu.

7.2. Evaluacija rezultata prema normi HRN ISO 16809

Rezultati ispitivanja sposobnosti uglavnom se statistički obrađuju i vrednuju putem određenih pokazatelja (ocjena). Ti pokazatelji upućuju na kvalitetu usluge koju je dosegno sudionik ispitivanja sposobnosti. Tako svaka organizacija može potvrditi kvalitetu svojih usluga uspješnim sudjelovanjem u ispitivanjima sposobnosti i to uzeti kao svoju prednost u odnosu na konkurenciju na tržištu usluga. S obzirom na to da se na osnovu rezultata usporednih mjerenja donose važne odluke, između ostalog, o kvaliteti laboratorija razvijene su različite statističke metode, koje za cilj imaju objektivno analiziranje rezultata mjerenja.

Rezultati ispitivanja sposobnosti obično se ocjenjuju korištenjem dvije metode opisane u normi EN ISO 17043:

- *z*-vrijednost (*z*-Score) i
- normalizirana pogreška (*Normalized Error*), E_n .

Kako bi se z -vrijednost i E_n -brojevi mogli izračunati potrebno je, između ostaloga, odrediti standardno odstupanje. Na temelju rezultata ispitivanja sudionika, statističkim metodama, standardno odstupanje izračunato je prema sljedećem izrazu [22]:

$$\sigma = \sqrt{\frac{1}{N-1} \sum_{i=1}^N (x_i - \bar{x})^2} \quad (3)$$

Pri čemu je:

N ... ukupan broj podataka

x_i ... obrađivani podaci, mm

\bar{x} ... aritmetička sredina podataka, mm

7.2.1. z -vrijednost

z -vrijednost (z) označava položaj pojedinog rezultata u normalnoj raspodjeli. Ako je rezultat pozitivan, znači da se nalazi desno od aritmetičke sredine, a ako je negativnog predznaka onda je manji od aritmetičke sredine.

Izraz za proračun z -vrijednosti je [12]:

$$z = \frac{\bar{x}_{\text{lab}} - x_{\text{ref}}}{\sigma} \quad (4)$$

pri čemu je:

\bar{x}_{Lab} ... aritmetička sredina mjernih rezultata sudionika, mm,

x_{Ref} ... mjerni rezultat referentnog laboratorija, mm,

σ ... standardno odstupanje.

Kada se utvrđuje jesu li rezultati sudionika zadovoljavajući, nezadovoljavajući ili upitni, koriste se sljedeća pravila:

- Kada je vrijednost $z \leq 2$, rezultati se smatraju zadovoljavajućim.
- Kada je vrijednost $z \geq 3$, rezultati se smatraju nezadovoljavajućim.
- Kad su vrijednosti $z \geq 2$ i $z \leq 3$, rezultati se smatraju upitnim.

7.2.2. Normalizirana pogreška

Normalizirana pogreška (E_n -broj) je statistička procjena koja se koristi za usporedbu rezultata ispitivanja sposobnosti između sudionika i referentnog laboratorija, gdje je uključena nesigurnost u rezultate mjerenja. Predstavlja stupanj u kojem je izmjerena vrijednost u skladu s referentnom vrijednosti. Obično je to prva evaluacija koja se koristi za utvrđivanje sukladnosti ili nesukladnosti (zadovoljavajuće/nezadovoljavajuće) pri ispitivanju sposobnosti.

Izraz za proračun normalizirane pogreške je [12]:

$$E_n = \frac{x_{\text{lab}} - x_{\text{ref}}}{\sqrt{U_{\text{lab}}^2 + U_{\text{ref}}^2}} \quad (5)$$

pri čemu je:

x_{lab} ... mjerni rezultat sudionika, mm,

x_{ref} ... mjerni rezultat referentnog laboratorija, mm,

U_{lab} ... proširena mjerna nesigurnost sudionika, mm,

U_{ref} ... proširena mjerna nesigurnost referentnog laboratorija, mm.

Kada se utvrđuje jesu li rezultati sudionika zadovoljavajući ili nezadovoljavajući, koriste se sljedeća pravila:

- Kada je vrijednost $|E_n| \leq 1$ (tj. između -1 i +1), rezultati se smatraju zadovoljavajućim.
- Kada je vrijednost $|E_n| > 1$ (tj. veći od +1 ili manji od -1), rezultati se smatraju nezadovoljavajućim te je potrebno izvršiti korekciju mjerenja.

Apsolutna vrijednost E_n -broja treba biti manja od 1 kako bi se rezultat smatrao kompatibilnim, odnosno što je vrijednost bliža 0 to se rezultat smatra kompatibilnijim. Ako vrijednost ima pozitivan predznak to znači da je rezultat laboratorija veći od izračunate

referentne vrijednosti, isto tako, ako je negativan predznak to znači da je rezultat laboratorija manji od referentne vrijednosti.

Za dosljednost pojedinačnih podataka u odnosu na referentnu vrijednost računa se E_n -broj, dok se za testiranje ukupne statističke dosljednosti podataka računa Birge-ov koeficijent R_B (potpoglavlje 7.2.3.).

7.2.3. Birge-ov kriterij

Često korišteni test dosljednosti rezultata međulaboratorijskog ocjenjivanja je Birge-ov test. Ako je apsolutna vrijednost E_n -broja manja od 1 rezultat je konzistentan s referentom vrijednošću. Kako bi se vrijednost E_n -broja mogla smatrati valjanom potrebno je zadovoljiti Birge-ov kriterij, koji predstavlja test cjelokupne dosljednosti svih rezultata mjerenja. Pri tome mora biti zadovoljen Birge-ov kriterij dan izrazom:

$$R_B < R_{Bgr} \quad (6)$$

Kritična vrijednosti Birge-ovog kriterija računa se prema izrazu:

$$R_{Bgr} = \sqrt{1 + \sqrt{\frac{8}{n_{lab} - 1}}} \quad (7)$$

pri čemu je n_{Lab} broj sudionika.

Birge-ov koeficijent računa se prema izrazu:

$$R_B = \frac{u_{ext}}{u_{int}} \quad (8)$$

pri čemu su:

u_{ext} ... eksterna mjerna nesigurnost i

u_{int} ... interna mjerna nesigurnost.

Izrazi za izračunavanje u_{ext} i u_{int} su sljedeći:

$$u_{\text{ext}} = \sqrt{\frac{\sum_{\text{Lab}=1}^n \left[\frac{x_{\text{lab}} - x_{\text{ref}}}{u_{\text{lab}}} \right]^2}{(n-1) \sum_{\text{lab}=1}^n u_{\text{lab}}^{-2}(x_{\text{lab}})}} \quad (9)$$

$$u_{\text{int}} = \frac{1}{\sqrt{\sum_{\text{lab}=1}^n u_{\text{lab}}^{-2}(x_{\text{lab}})}} \quad (10)$$

U slučaju da nije zadovoljen Birge-ov kriterij, rezultat laboratorija s najvećom vrijednošću E_n -broja izbacuje se iz analize. Postupak se ponavlja sve dok se ne zadovolji Birge-ov kriterij.

Na primjeru uzorka 4 (potpoglavlje 7.3.4.1.) prikazan je postupak zadovoljavanja Birge-ovog kriterija, kao primjer analize rezultata (izbacivanje nekompetentnih laboratorija), koji je uvijek potrebno provesti za svaki uzorak kod kojeg Birge-ov kriterij nije zadovoljen.

7.2.4. Mjerna nesigurnost

Svaki mjerni rezultat je procjena vrijednosti mjerene veličine i daje se s određenom pouzdanošću. Kad se uz mjerni rezultat daje mjerna nesigurnost, onda ona opisuje rasipanje vrijednosti koje bi se razumno moglo pripisati mjerenoj veličini. Rezultate mjerenja bez prikazane razine pouzdanosti nije moguće uspoređivati ni međusobno ni s referentnim vrijednostima. Pri mjerenjima uvijek je prisutno rasipanje mjernih podataka, stoga je uz vrijednost mjerene veličine potrebno navesti mjernu nesigurnost i pripadajuću razinu povjerenja, to jest faktor proširenja. Kad se mjerenoj veličini može pridružiti normalna (Gaussova) razdioba, koristi se faktor proširenja $k = 2$. Pridijeljena povećana nesigurnost odgovara vjerojatnosti (P) od približno 95 %.

Sudionici sami prijavljuju svoju kvalitetu izvještavanjem o standardnoj mjernoj nesigurnosti, a proširena mjerna nesigurnosti izračunava se iz standardne mjerne nesigurnosti umnožene za faktor prekrivanja k , prema sljedećem izrazu:

$$U = k * u \quad (11)$$

7.3. Statistička obrada rezultata

Kriteriji prihvatljivosti rezultata najčešće se definiraju shemom ispitivanja sposobnosti, a oni mogu biti ili dogovorene granične vrijednosti ili pokazatelji koji se temelje na statističkoj analizi. Kako su mjerne nesigurnosti, pri mjerenjau specifičnih uzoraka različitih geometrije i stanja površina, značajne, trebaju se uzeti u obzir prilikom analize rezultata te, u ovom slučaju, z-vrijednost nije dobar pokazatelj sposobnosti laboratorija.

Za analizi rezultata korištena je kombinacija Birge-ovog kriterija, kao mjere dosljednosti svih rezultata, i En-brojevi, kao procjene dosljednosti pojedinačnih rezultata mjerenja u odnosu na referentnu vrijednost, dok su grafički prikazi z-vrijednosti za svaki uzorak dani u Završnom izvješću (Prilog 2).

Dobiveni rezultati statistički su obrađeni u računalnom programu Excel. Sve izmjerene vrijednosti i mjerne nesigurnosti prikazane su u milimetrima.

7.3.1. Uzorak 1

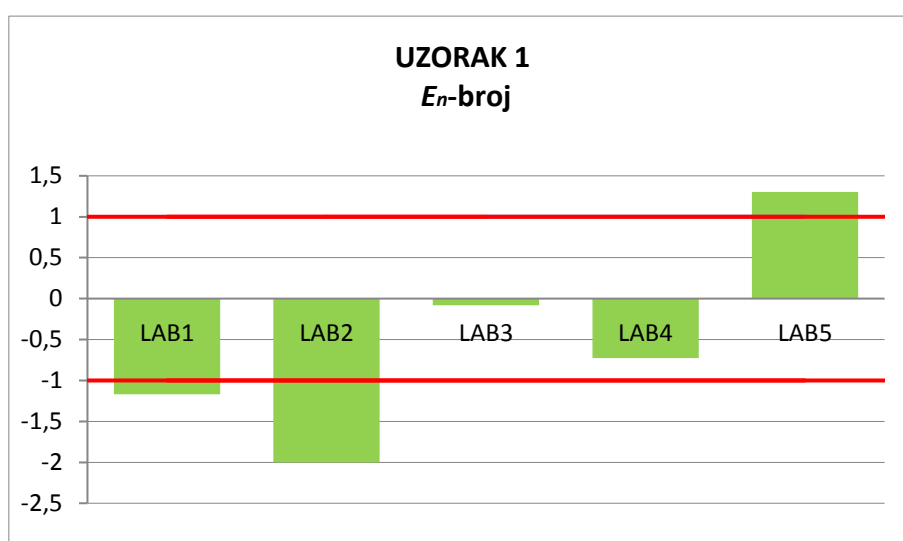
Uzorak 1 je uzorak s premazom. Debljina i materijal premaza nisu poznati. Rezultati mjerenja i analize dani su u tablici 4.

Tablica 4. Rezultati mjerenja uzorka 1 i analiza

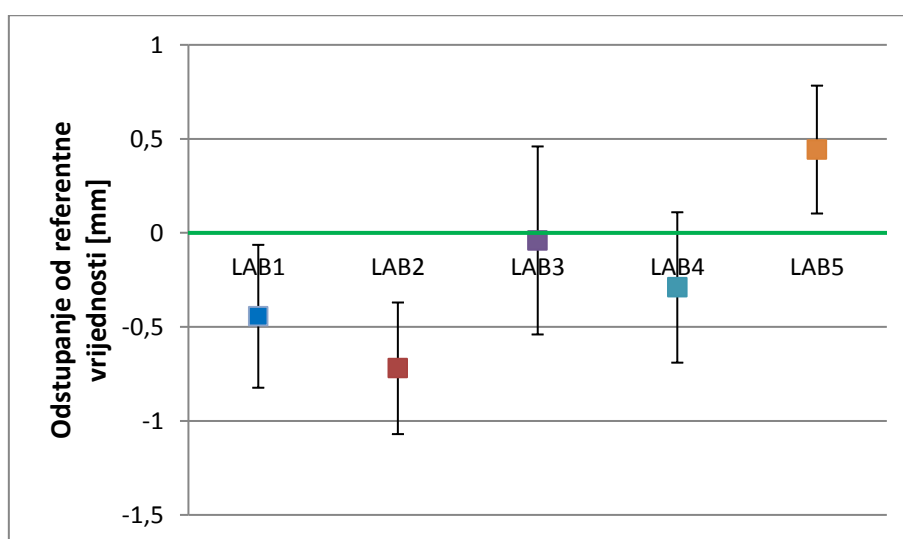
UZORAK 1					
Referentna vrijednost, x_{ref}:	5,257				
Mjerna nesigurnost referentne vrijednosti, u_{ref}:	0,02				
Proširena mjerna nesigurnost referentne vrijednosti, U_{ref}:	0,04				
	LAB1	LAB2	LAB3	LAB4	LAB5
1. mjerenje	4,80	4,54	5,24	4,97	5,70
2. mjerenje	4,81	4,53	5,21	4,97	5,70
3. mjerenje	4,83	4,54	5,20	4,96	5,70
Aritmetička sredina, \bar{x}_{lab}:	4,813	4,537	5,217	4,967	5,700
Mjerna nesigurnost, u_{lab}:	0,19	0,18	0,25	0,20	0,17
Proširena mjerna nesigurnost, U_{lab}:	0,38	0,36	0,50	0,40	0,34

Standardno odstupanje, σ:	0,015	0,006	0,021	0,006	0
z-vrijednost:	-29,04	-124,77	-1,94	-50,29	nema rj.
E_n-broj:	-1,17	-2,01	-0,08	-0,73	1,31
R_{Bgr}	1,554				
R_B	2,756				

Iz tablice 4 vidljivo je da Birge-ov kriterij nije zadovoljen. Vrijednosti E_n -brojeva za laboratorije 1, 2 i 5 prelaze dopuštenu vrijednost (slika 9), stoga navedeni laboratoriji nisu kompetentni za provođenje mjerenja na uzorku 1.



Slika 9. Dijagram E_n -brojeva za uzorak 1



Slika 10. Odstupanje od referentne vrijednosti s pripadajućim mjernim nesigurnostima za uzorak 1

Specifičnost mjerenja uzorka s premazom je povećanje debljine samog materijala. Nezadovoljavajući rezultati mogu biti posljedica različitih brzina ultrazvuka premaza i uzorka, zbog kojih se mogu dobiti kriva očitavanja debljine stijenke. Također, treba se koristiti odgovarajući mjerni sustav za provođenje mjerenja preko premaza i tehnika višestrukog odjeka, mod 3, koju nisu primjenjivali svi laboratoriji. Zaključno, laboratoriji koji nemaju odgovarajući sustav za mjerenje preko premaza nisu kompetentni provoditi mjerenja na takvim uzorcima.

7.3.2. Uzorak 2

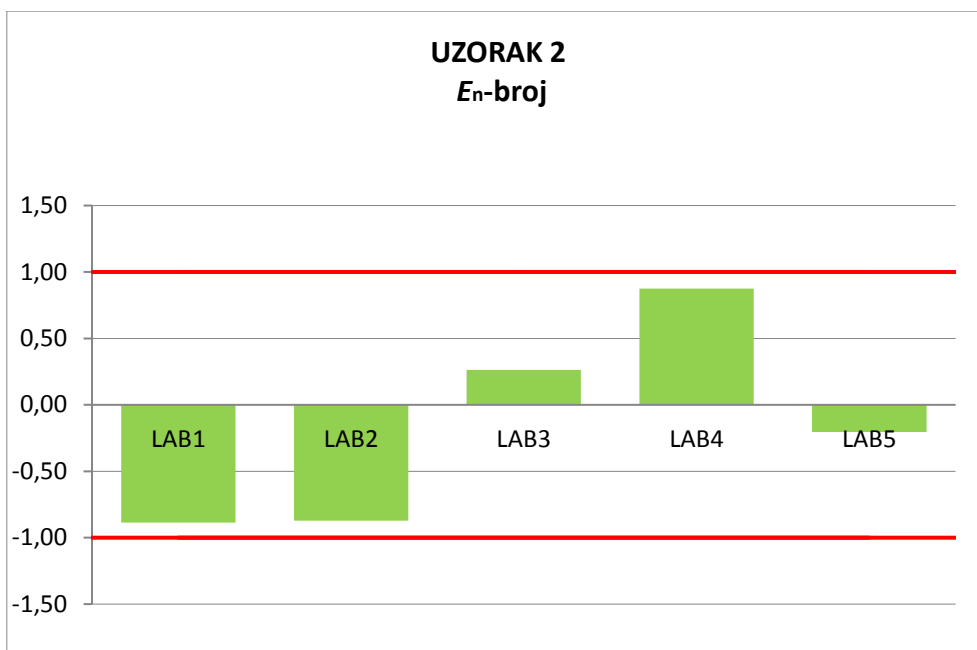
Uzorak 2 je cijev. Rezultati mjerenja i analize dani su u tablici 5.

Tablica 5. Rezultati mjerenja uzorka 2 i analiza

UZORAK 2					
Referentna vrijednost, x_{ref} :	3,702				
Mjerna nesigurnost referentne vrijednosti, u_{ref} :	0,02				
Proširena mjerna nesigurnost referentne vrijednosti, U_{ref} :	0,04				
	LAB1	LAB2	LAB3	LAB4	LAB5
1. mjerenje	3,35	3,40	3,81	3,98	3,67
2. mjerenje	3,37	3,38	3,89	4,04	3,53
3. mjerenje	3,38	3,39	3,80	4,13	3,70
Aritmetička sredina, \bar{x}_{lab}:	3,367	3,390	3,833	4,050	3,633
Mjerna nesigurnost, u_{lab}:	0,19	0,18	0,25	0,20	0,17
Proširena mjerna nesigurnost, U_{lab}:	0,38	0,36	0,50	0,40	0,34
Standardno odstupanje, σ:	0,0	0,010	0,049	0,076	0,091
z-vrijednost:	-21,95	-31,20	2,66	4,61	-0,76
E_n-broj:	-0,89	-0,87	0,26	0,87	-0,20
R_{Bgr}	1,554				
R_B	1,548				

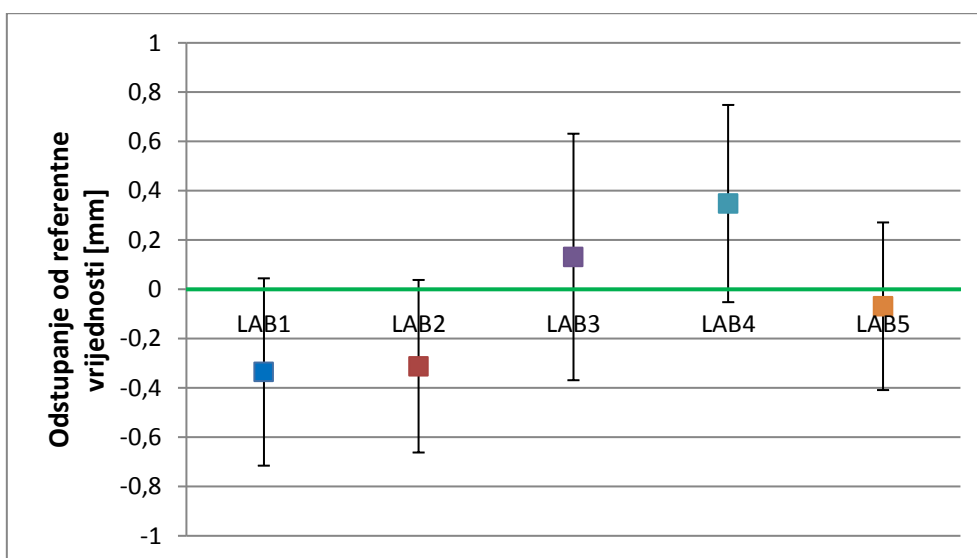
Iz tablice 5 vidljivo je da je Birge-ov kriterij zadovoljen te da su rezultati svih sudionika kompatibilni. Svi laboratoriji prepoznali su specifičnost mjerenja cijevi, u vidu

pozicioniranja akustičke osi sonde okomito na simetralu cijevi, stoga su rezultati svih laboratorija zadovoljavajući. Najmanje vrijednosti E_n -broja (slika 11) su kod laboratorija 3 i laboratorija 5 što ukazuje da su njihovi rezultati najkonzistentniji u odnosu referentnu vrijednost.



Slika 11. Dijagram E_n -brojeva za uzorak 2

Iako laboratoriji 3 i 5 imaju bliske vrijednost E_n , u obzir treba uzeti manju mjernu nesigurnost laboratorija 5 što upućuje na bolju ponovljivost rezultata mjerenja (slika 13).



Slika 12. Odstupanje od referentne vrijednosti s pripadajućim mjernim nesigurnostima za uzorak 2

7.3.3. Uzorak 3

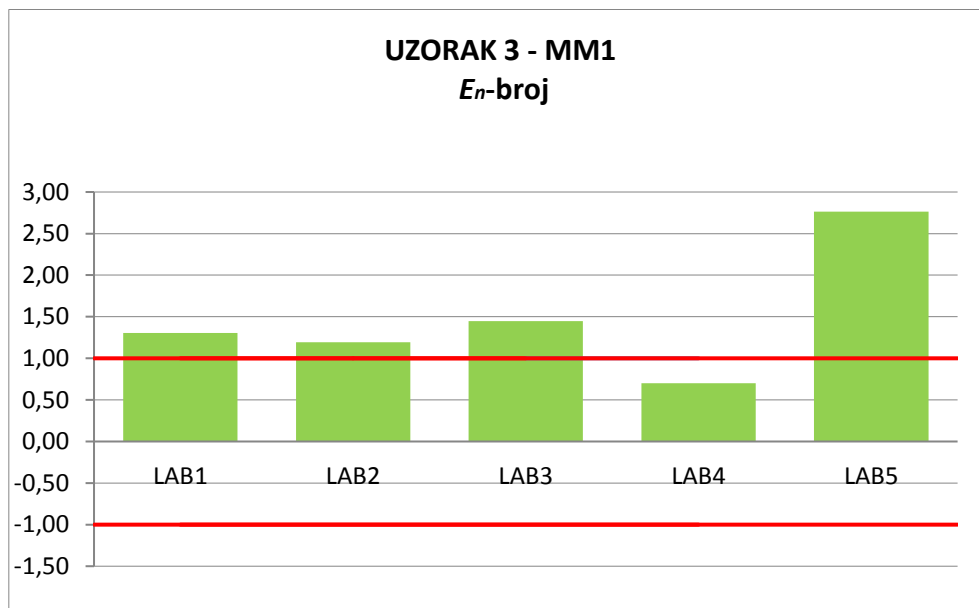
Uzorak 3 je neparalelni uzorak s dva mjerna mjesta. Rezultati mjerenja i analize za mjerno mjesto 1 dani su u tablici 6, dok su za mjerno mjesto 2 dani u tablici 7.

Mjerno mjesto 1:

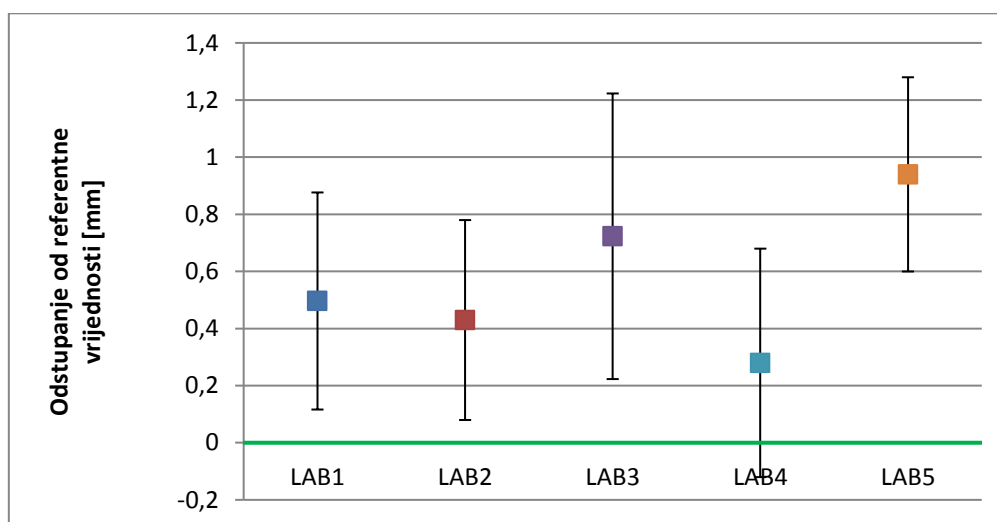
Tablica 6. Rezultati mjerenja uzorka 3 – MM1 i analiza

UZORAK 3 - MM1					
Referentna vrijednost, x_{ref} :	19,127				
Mjerna nesigurnost referentne vrijednosti, u_{ref} :	0,02				
Proširena mjerna nesigurnost referentne vrijednosti, U_{ref} :	0,04				
	LAB1	LAB2	LAB3	LAB4	LAB5
1. mjerenje	19,60	19,58	19,86	19,40	20,10
2. mjerenje	19,65	19,56	19,86	19,43	20,00
3. mjerenje	19,62	19,53	19,83	19,39	20,10
Aritmetička sredina, \bar{x}_{lab}:	19,623	19,557	19,850	19,407	20,067
Mjerna nesigurnost, u_{lab}:	0,19	0,18	0,25	0,20	0,17
Proširena mjerna nesigurnost, U_{lab}:	0,38	0,36	0,50	0,40	0,34
Standardno odstupanje, σ:	0,025	0,025	0,017	0,021	0,058
z-vrijednost:	19,72	17,07	41,74	13,43	16,28
E_n-broj:	1,31	1,20	1,45	0,70	2,78
R_{Bgr}	1,554				
R_B	3,654				

Iz tablice 6 vidljivo je da Birge-ov kriterij nije zadovoljen. Rezultat laboratorija 4 jedini zadovoljava E_n -broj, dok rezultati svih ostalih laboratorija nisu kompatibilni te bi se u daljnjoj analizi trebali izbaciti.



Slika 13. Dijagram E_n -brojeva za uzorak 3 – MM1



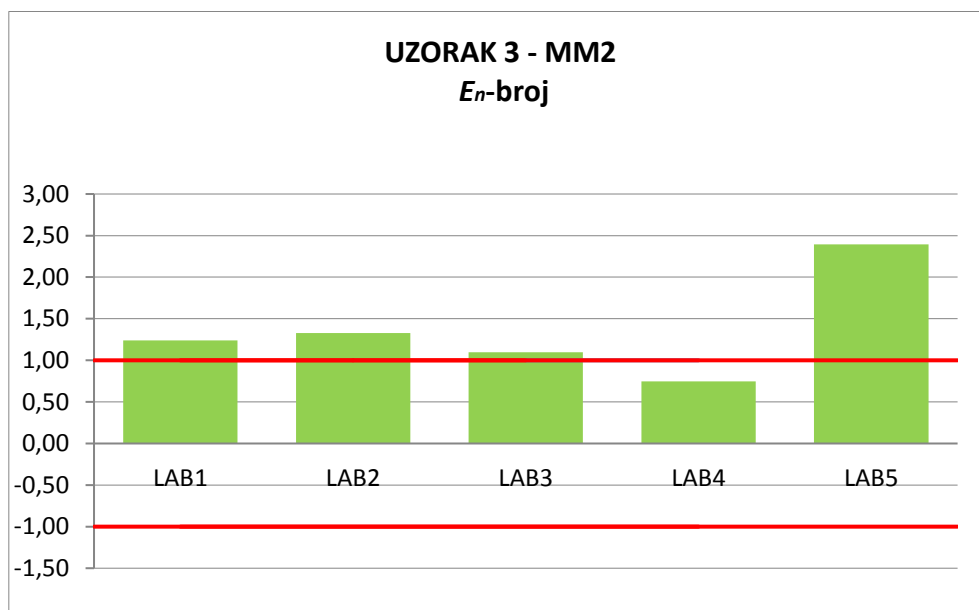
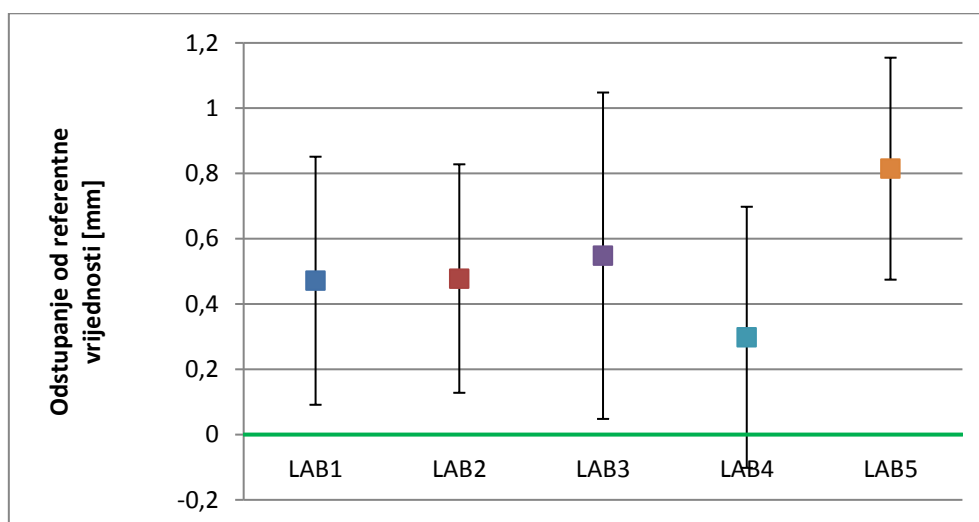
Slika 14. Odstupanje od referentne vrijednosti s pripadajućim mjernim nesigurnostima za uzorak 3 – MM1

Mjerno mjesto 2:

Tablica 7. Rezultati mjerenja uzorka 3 – MM2 i analiza

UZORAK 3 - MM2					
Referentna vrijednost, x_{ref} :	21,152				
Mjerna nesigurnost referentne vrijednosti, u_{ref} :	0,02				
Proširena mjerna nesigurnost referentne vrijednosti, U_{ref} :	0,04				
	LAB1	LAB2	LAB3	LAB4	LAB5
1. mjerenje	21,59	21,61	21,64	21,44	22,00
2. mjerenje	21,60	21,64	21,75	21,45	21,90
3. mjerenje	21,68	21,64	21,71	21,46	22,00
Aritmetička sredina, \bar{x}_{lab}:	21,623	21,630	21,700	21,450	21,967
Mjerna nesigurnost, u_{lab}:	0,19	0,18	0,25	0,20	0,17
Proširena mjerna nesigurnost, U_{lab}:	0,38	0,36	0,50	0,40	0,34
Standardno odstupanje, σ:	0,049	0,017	0,056	0,010	0,058
z-vrijednost:	9,55	27,60	9,84	29,80	14,11
E_n-broj:	1,25	1,34	1,10	0,75	2,41
R_{Bgr}	1,554				
R_{B}	3,287				

Također, i za mjerno mjesto 2 Birge-ov kriterij nije zadovoljen te jedino rezultat laboratorija 4 zadovoljava E_n -broj (slika 15). Iz navedenog, može se zaključiti kako je samo laboratorij 4 kompetentan provoditi mjerenja na neparalelnom ispitnom uzorku. Međutim, i kod njega postoji mogućnost za poboljšanje ($E_n = 0,70$ i $E_n = 0,75$).

Slika 15. Dijagram E_n -brojeva za uzorak 3 – MM2

Slika 16. Odstupanje od referentne vrijednosti s pripadajućim mjernim nesigurnostima za uzorak 3 – MM2

Svi laboratoriji su ispitivanja provodili dvostrukom sondom, kako je i normom zahtijevano, te su dobili približno jednaka odstupanja pri mjerenju na oba mjerna mjesta (slika 13 i slika 15). Dakle, laboratoriji su konzistentni pri mjerenju uzorka neparalelnih površina neovisno o mjernom mjestu.

Nezadovoljavajući rezultati pri mjerenju uzorka 3 mogu proizlaziti iz problema određivanja stvarne vrijednosti mikrometrom zbog neparalelnosti površina, stoga je potrebno opet odrediti referentnu vrijednost, preciznijim mjernim instrumentom pogodnim za mjerenja na neparalelnim površinama, te provesti novu statističku analizu rezultata mjerenja.

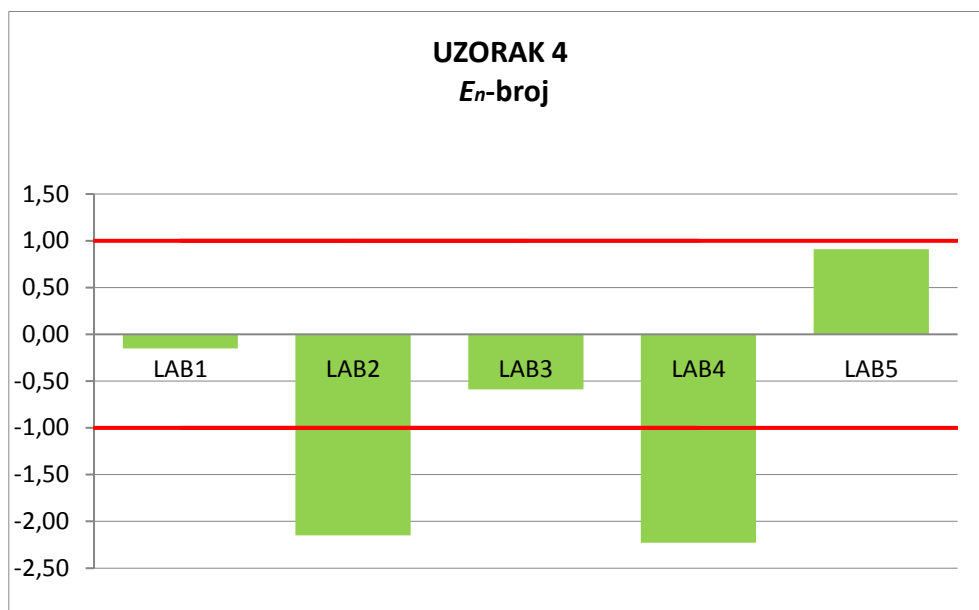
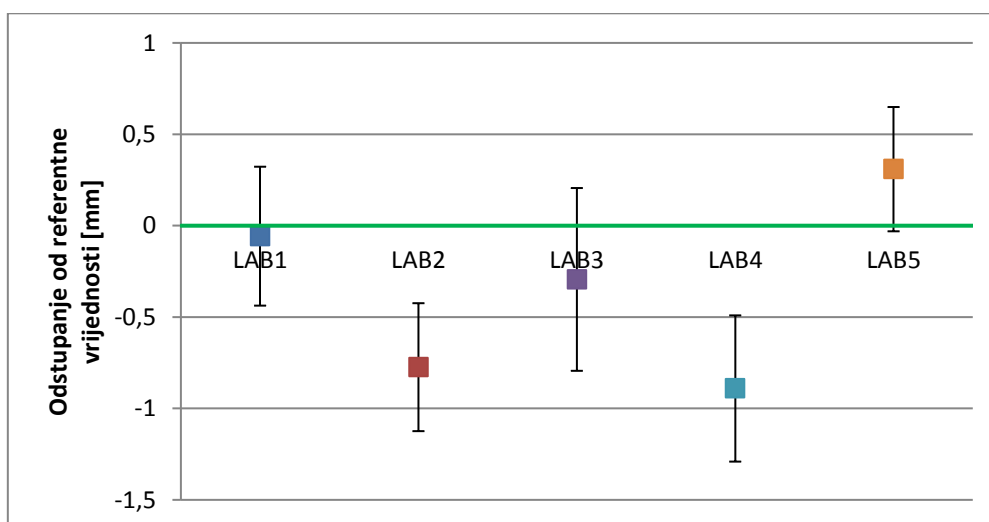
7.3.4. Uzorak 4

Uzorak 4 je uzorak sa zakrivljenom, konveksnom površinom. Rezultati mjerenja i analize dani su u tablici 8.

Tablica 8. Rezultati mjerenja uzorka 4 i analiza

UZORAK 4					
Referentna vrijednost, x_{ref} :	38,924				
Mjerna nesigurnost referentne vrijednosti, u_{ref} :	0,02				
Proširena mjerna nesigurnost referentne vrijednosti, U_{ref} :	0,04				
	LAB1	LAB2	LAB3	LAB4	LAB5
1. mjerenje	38,90	38,15	38,63	38,03	39,30
2. mjerenje	38,80	38,14	38,68	38,04	39,10
3. mjerenje	38,90	38,16	38,58	38,03	39,30
Aritmetička sredina, \bar{x}_{lab} :	38,867	38,150	38,630	38,033	39,233
Mjerna nesigurnost, u_{lab} :	0,19	0,18	0,25	0,20	0,17
Proširena mjerna nesigurnost, U_{lab} :	0,38	0,36	0,50	0,40	0,34
Standardno odstupanje, σ :	0,058	0,010	0,050	0,0058	0,115
z-vrijednost:	-0,99	-77,40	-5,88	-154,27	2,68
E_n -broj:	-0,15	-2,16	-0,59	-2,24	0,92
R_{Bgr}	1,554				
R_{B}	3,283				

Za uzorak 4 Birge-ov kriterij nije zadovoljen. Laboratoriji 1, 3 i 5 zadovoljavaju E_n -broj (slika 17), dok bi se laboratorije 2 i 4 trebalo izbaciti iz analize.

Slika 17. Dijagram E_n -brojeva za uzorak 4

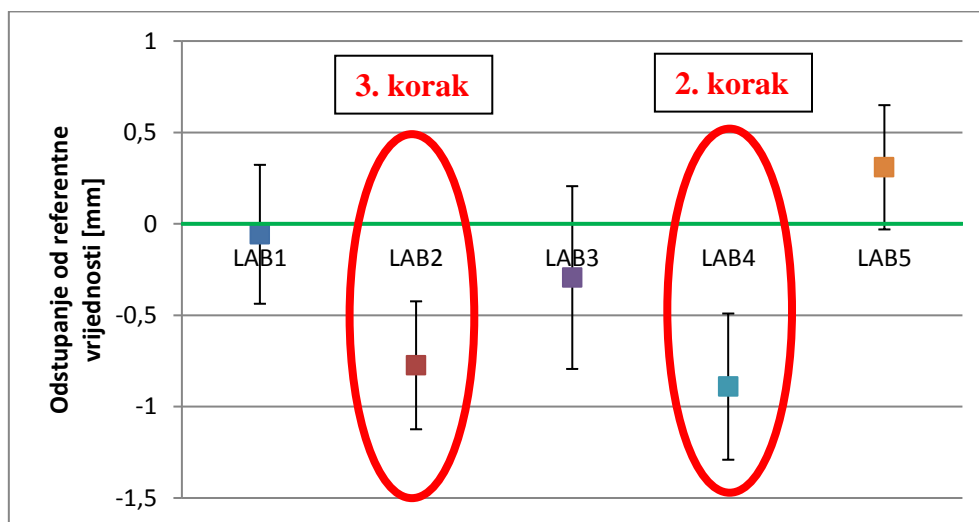
Slika 18. Odstupanje od referentne vrijednosti s pripadajućim mjernim nesigurnostima za uzorak 4

Razlog nezadovoljavajućih rezultata laboratorija može proizlaziti iz malog ili neodgovarajućeg prijanjanja sonde i ispitnog uzorka. Kod konveksnih površina važan je promjer sonde te se kontaktna površina sonde može oblikovati tako da se prilagodi zakrivljenosti, kako bi se poboljšao prijenos ultrazvuka. Iz navedenog slijedi kako je, jedna od mogućih radnji za poboljšanje mjerenja uzorka 4, izbor sonde odgovarajućeg promjera. Međutim, zbog značajnog odstupanja, rezultate laboratorija 2 i 4 možemo smatrati grubim greškama, jer su mjerenja provedena podobnim ultrazvučnim uređajima i sondama.

7.3.4.1. Izbacivanje nekompetentnih laboratorija i zadovoljavanje Birge-ovog kriterija

Budući da uzorak 4, u odnosu na ostale uzorke (izuzev uzorka 2, koji odmah zadovoljava Birge-ov kriterij), ima najmanji broj nekompetentnih laboratorija prema vrijednostima E_n -broja u 1. koraku analize (potpoglavlje 7.3.4.), provedeni su i ostali koraci analize kako bi se izuzeli nekompetentni laboratoriji iz analize i dobio zadovoljavajući rezultat ($|E_n| < 1$).

Na slici 19 nalazi se grafički prikaz rezultata mjerenja s odstupanjima pojedinih sudionika od referentne vrijednosti, uz pridružene proširene mjerne nesigurnosti, nakon prvog koraka analize. Iz tablice 8 vidljivo je da je Birge-ov koeficijent (R_B) veći od kritičnog (R_{Bgr}), odnosno Birge-ov kriterij nije zadovoljen. Rezultati nisu kompatibilni te se, kao što je prije rečeno, izbacuje laboratorij s najvećim iznosom faktora slaganja E_n , što u ovom slučaju laboratorij 4. Nakon izbacivanja rezultat laboratorija 4, izračun R_{Bgr} i R_B se ponavlja, dok se Birge-ov kriterij ne zadovolji.



Slika 19. Prikaz nekompetentnih laboratorija i koraka analize na dijagramu odstupanja od referentne vrijednosti za uzorak 4

2. korak: Izbaciti LAB4 iz analize, jer ima najveći $E_n = -2,24$. Broj sudjelujući laboratorija (n_{lab}) je sada 4 te je nova vrijednost $R_{Bgr} = 1,623$. Iz tablice 9 vidljivo je kako Birge-ov kriterij i dalje nije zadovoljen te se postupak izbacivanja laboratorija s najvećim E_n i izračunom R_B i R_{Bgr} ponavlja.

Tablica 9. 2. korak: Rezultati nakon izbacivanja laboratorija 4 iz analize

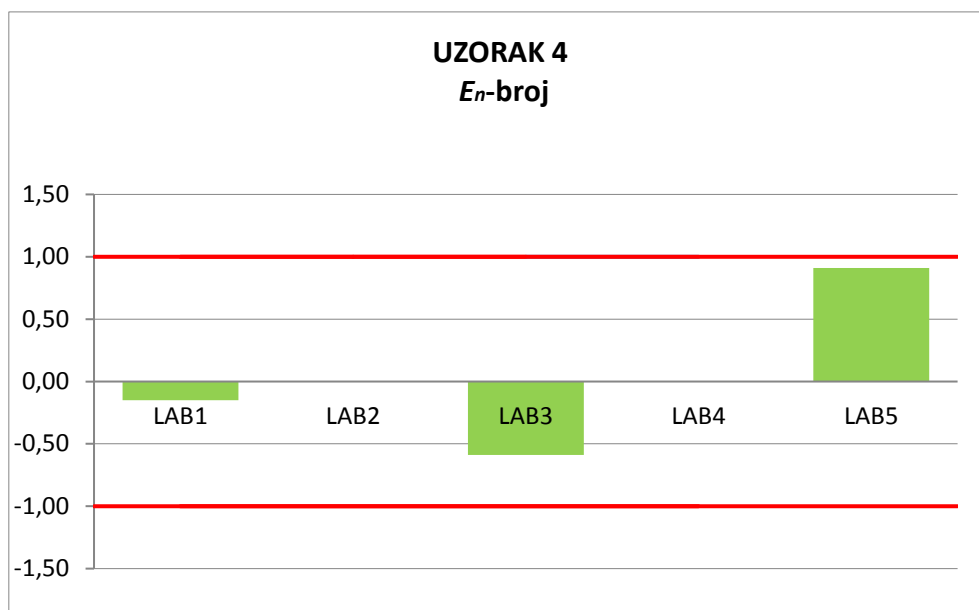
2. korak: Uzorak 4					
	LAB1	LAB2	LAB3	LAB4	LAB5
E_n	-0,15	-2,16	-0,59	/	0,92
R_B	2,785				
R_{Bgr}	1,623				
n_{lab}	4				

3. korak: Izbaciti LAB2, jer ima najveći $E_n = -2,16$. Broj sudjelujući laboratorija (n_{lab}) je sada 3 te je nova vrijednost $R_{Bgr} = 1,732$. Iz tablice 10 vidljivo je kako je Birge-ov kriterij, nakon izbacivanja laboratorija 2, zadovoljen.

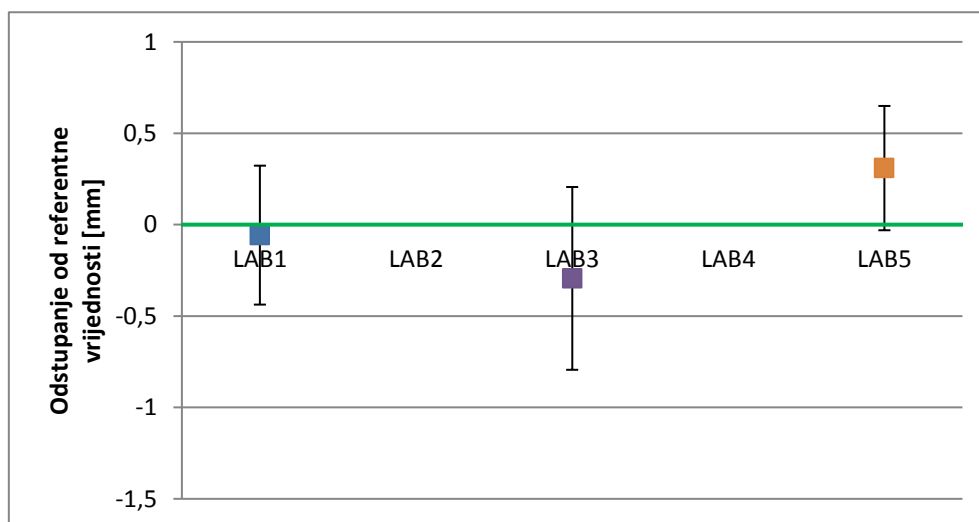
Tablica 10. 3. korak: Rezultati nakon izbacivanja laboratorija 2 iz analize

3. korak: Uzorak 4					
	LAB1	LAB2	LAB3	LAB4	LAB5
E_n	-0,15	/	-0,59	/	0,92
R_B	1,545				
R_{Bgr}	1,732				
n_{lab}	3				

Na osnovu provedene analize, utvrđeno je da rezultati laboratorija 2 i laboratorija 4 ne zadovoljavaju Birge-ov kriterij te su izbačeni iz daljnje analize. Na slikama 20 i 21 prikazani su dijagrami za uzorak 4 nakon izbacivanja LAB2 i LAB4 iz analize i zadovoljavanja Birge-ovog kriterija.



Slika 20. Dijagram E_n -brojeva za uzorak 4 nakon izbacivanja LAB2 i LAB4 iz analize i zadovoljavanja Birge-ovog kriterija



Slika 21. Prikaz mjernih rezultata nakon izbacivanja LAB2 i LAB4 iz analize i zadovoljavanja Birge-ovog kriterija za uzorak 4

8. ZAKLJUČAK

U ovom radu opisan je, i na primjeru prikazan, postupak provedbe ispitivanja sposobnosti iz perspektive organizatora/koordinatora ispitivanja sposobnosti.

Cilj ovog rada bio je ispitati sposobnost sudjelujućih laboratorija pri ultrazvučnom mjerenju debljine stijenke prema unaprijed definiranoj shemi ispitivanja sposobnosti te dati ocjenu njihovog rada. Sudionici su mjerenjima na specifičnim uzorcima pokazali svoju kompetentnost u prepoznavanju posebnosti mjerenja uzoraka različitih geometrija i stanja površina te uspješnost provođenja mjerenja u skladu s normom EN ISO 16809.

Iz provedene statističke analize rezultata mjerenja, uočeno je kako su laboratorij 3 i laboratorij 4 najkompetentniji za provođenje mjerenja debljine stijenke danih, složenih uzoraka. Laboratorij 3 kompetentan je provoditi mjerenja na uzorku s premazom i na uzorcima zakrivljenih površina, dok na neparalelnom uzorku nije. Međutim, ako bi se utvrdilo pogrešno referentno mjerenje neparalelnog uzorka, laboratorij 3 bi potencijalno mogao zadovoljiti i kompetentnost mjerenja tog uzorka. Laboratorij 4 najkompetentniji je, uz laboratorij 3, provoditi mjerenja preko premaza, zbog korištenog moda mjerenja (top coat) i mjernog uređaja posebno prilagođenog za mjerenje preko premaza. Kompetentan je provoditi mjerenja na ostalim uzorcima, osim na uzorku 4, kod kojeg se sumnja da je došlo do grube pogreške prilikom ispitivanja. Ako bi se utvrdila ta pretpostavka, a na ponovljenom mjerenju laboratorij zadovolji zadane uvjete kompatibilnosti, moglo bi ga se proglasiti kompetentnim za obavljanje mjerenja na specifičnim uzorcima uz dobro poznavanje norme, specifičnosti mjerenja na kompleksnim uzorcima te mu se može dodijeliti najbolja ocjena ispitivanja sposobnosti čime dobiva konkurentsku prednost nad drugim laboratorijima.

S druge strane laboratorij 2 pokazao se nekompetentnim za mjerenja svih uzoraka, osim uzorka 2, cijevi. Ako se i za njega utvrdi kako je pri mjerenju uzorka 4 došlo do grube pogreške (pogrešno podešavanje ultrazvučnog uređaja), u tom slučaju bi prema sposobnosti ispitivanja bio jednak s laboratorijima 1 i 5, koja su oba kompetentna provoditi mjerenja na uzorcima zakrivljenih površina (cijev i konveksan uzorak).

U radu je, na primjeru uzorka 4 prikazan postupak zadovoljavanja Birge-ovog kriterija, kao primjer analize rezultata, koji je potrebno provesti za svaki uzorak kod kojeg Birge-ov kriterij nije zadovoljen.

Za svaki uzorak u radu su dane i mogućnosti nastanka pogrešaka, koji uzrokuju nekompetentnost laboratorija, te popravne radnje primjenom kojih bi laboratoriji mogli

poboljšati svoju sposobnost mjerenja. U slučaju kad laboratorij na zadovoljava uvjete kompatibilnosti dužan je provesti istraživanja mogućih uzroka, koji su doveli do takvih rezultata, i pokrenuti odgovarajuće popravne radnje, kako bi se uklonili potencijalni uzroci, u protivnom gubi povjerenje kupaca, a u krajnjem slučaju može izgubiti akreditaciju ili certifikat.

LITERATURA

- [1] Hrvatska akreditacijska agencija: Pravila za međulaboratorijske usporedbe HAA-Pr-2/6. HAA, 2015a.
- [2] Softić A., Zaimović-Uzunović N., Bašić H. Proficiency Testing and Interlaboratory Comparisons in Laboratory for Dimensional Measurement. *Journal of Trends in the Development of Machinery and Associated Technology*. 2012;16(1):115-118.
- [3] NORMA HRN EN ISO/IEC 16809:2019 – Nerazorno ispitivanja – Mjerenje debljine ultrazvukom
- [4] Mihaljević M. Procjena mjerne nesigurnosti ultrazvučnog mjerenja debljine stijenke [doktorski rad]. Zagreb: Fakultet strojarstva i brodogradnje; 2015.
- [5] Ultrasonic Paint Thickness Measurement - Plastic Substrates, <https://www.defelsko.com/resources/ultrasonic-paint-thickness-measurement-on-plastic-substrates>; datum pristupa: 16. svibnja 2020.
- [6] Runje B. Autorizirana predavanja iz kolegija Teorija i tehnika mjerenja. Zagreb: Fakultet strojarstva i brodogradnje; 2014.
- [7] Svijet kvalitete: Mjerna nesigurnost, <http://www.svijet-kvalitete.com/index.php/umjeravanje/1533-mjerna-nesigurnost>; datum pristupa: 5. travnja 2020.
- [8] Bell S. A Beginner's Guide to Uncertainty of Measurement. *Measurement Good Practice Guide No. 11 (Issue 2)*; 2001.
- [9] Niklić N., Tanatarec B. Osnovne norme za organizacije koje se bave ocjenjivanjem sukladnosti, akreditacijom i certifikacijom. 12. hrvatska konferencija o kvaliteti i 3. Znanstveni skup hrvatskog društva za kvalitetu, Brijuni 10.-12. svibnja 2012: 254-259. Dostupno od 12. svibnja 2012.: <https://issuu.com/kvaliteta.net/docs/rad29>; datum pristupa: 2. svibnja 2020.
- [10] Norma HRN EN ISO/IEC 17025:2017 - Opći zahtjevi za osposobljenost ispitnih i umjernih laboratorija.
- [11] Hrvatska akreditacijska agencija, www.akreditacija.hr/onama; datum pristupa: 15. travnja 2020.

- [12] Norma HRN EN ISO/IEC 17043:2010 - Ocjenjivanje sukladnosti - Opći zahtjevi za ispitivanje sposobnosti.
- [13] Svijet kvalitete: Ispitivanje sposobnosti prema HRN EN ISO/IEC 17043, <https://www.svijet-kvalitete.com/index.php/ne-propustite/2733-ispitivanje-sposobnosti-prema-hrn-en-iso-iec-17043>; datum pristupa: 2. travnja 2020.
- [14] Nanekar P.P., Mangsulikar M.D., Shah B.K. Proficiency testing programme in ultrasonic testing. Svjetska konferencija za nerazorna ispitivanja 2004; Indija
- [15] Svijet kvalitete: Od nesukladnosti do preventivnih radnji, <http://www.svijet-kvalitete.com/index.php/prakticni-savjeti/696-od-nesukladnosti-do-preventivnih-radnji>; datum pristupa: 8. svibnja 2020.
- [16] Hrvatska akreditacijska agencija: Upute za određivanje razine i učestalosti sudjelovanja u ispitivanjima sposobnosti HAA-Up-1/1. HAA, 2015b.
- [17] Junior D.S., Braz D.S., Silva C.E.R., Costa-Felix R.P.B. Proficiency test on thickness measurement using ultrasound: A metrological aid to improve safety in transportation of dangerous products. Measurement 127. 2018; Vol.127: 390-395. doi. 10.1016/j.measurement.2018.06.010
- [18] Svijet kvalitete: Što je ispitivanje sposobnosti, <https://www.svijet-kvalitete.com/index.php/akreditacija/2608-sto-je-ispitivanje-sposobnosti>; datum pristupa: 5. travnja 2020.
- [19] Lab-training: Are Proficiency Testing and Inter- Laboratory Comparisons the same?, <https://lab-training.com/2016/09/01/proficiency-testing-inter-laboratory-comparisons/>; datum pristupa: 2. travnja 2020.
- [20] Hogan R. Proficiency Testing and Interlaboratory Comparisons: The Ultimate Guide to ISO/IEC 17025, <https://www.isobudgets.com/proficiency-testing-and-interlaboratory-comparisons/#what-is-pt>; datum pristupa: 9. travnja 2020.
- [21] Trogrlić E., Strineka A., Sekulić D. Međulaboratorijska ispitivanja i njihova primjena. GRAĐEVINAR 61 (2009) 7, 643-654
- [22] Norma HRN ISO 5725-2:2004 - Točnost (istinitost i preciznost) mjernih metoda i rezultata - 2. dio: Osnovna metoda određivanja ponovljivosti i obnovljivosti standardne mjerne metode

PRILOZI

CD-R disc

Obrazac za prijavu rezultata mjerenja

Završno izvješće

Prilog 1: Obrasci za prijavu rezultata mjerenja

Prilog 1 – 1: Prazan „Obrazac za prijavu rezultata mjerenja“

Obrazac za prijavu rezultata mjerenja

Međulaboratorijska usporedba ultrazvučnog mjerenja debljine stijenke (PT)

Naziv laboratorija: _____

Mjeritelj: _____ Datum: _____

MOD MJERENJA*	MOD1	MOD2	MOD3	MOD1
TIP UREĐAJA**	a)	b)		c)
NAZIV UREĐAJA				
SERIJSKI BROJ UREĐAJA				
VRSTA SONDE	Ravna sonda	Dvostruka sonda		
NAZIV SONDE				
SERIJSKI BROJ SONDE:				
FREKVENCIJA SONDE f , MHz:				
TIP ETALONA ZA PODEŠAVANJE	Etalon V1	Etalon V2	Ostalo	
KONTAKTNO SREDSTVO				
MJERNA NESIGURNOST, mm				
BRZINA KROZ ČELIK v , m/s				
STUPANJ KVALIFIKACIJE ***	Stupanj 1	Stupanj 2	Stupanj 3	

*

MOD 1: Mjerenje vremena proleta od prvog impulsa do prvog odjeka od zadnje stijenke, minus korekcije na nulu, koju je potrebno uzeti u obzir uslijed debljine zaštite pretvornika i kontaktnog sredstva.

MOD 2: Mjerenje vremena proleta od kraja bloka za kašnjenje do prvog odjeka od zadnje stijenke.

MOD 3: Mjerenje vremena proleta ultrazvučnog impulsa između dva susjedna odjeka od zadnje stijenke mjerene komponente.

MOD 4: Mjerenje vremena proleta impulsa od odašiljača do prijemnika koji je u kontaktu sa zadnjom stijenkom.

**

- a) Ultrazvučni uređaj za mjerenje debljine s numeričkim prikazom izmjerene vrijednost.
- b) Ultrazvučni uređaj za mjerenje debljine s numeričkim prikazom izmjerene vrijednost s pripadajućim A prikazom.
- c) Ultrazvučni uređaj čija je primarna namjena detekcija nepravilnosti u ispitnom uzorku, a koji ujedno sadrži i numerički prikaz vrijednosti izmjerene debljine komponente.

*** Preporučuje se da svi sudionici imaju najmanje certifikat 1. stupnja za ultrazvučnu metodu.

REZULTATI MJERENJA

Uzorci:	Uzorak 1	Uzorak 2	Uzorak 3		Uzorak 4
	Debljina [mm]				
Mjerenja:			MM1*	MM2**	
1. mjerenje					
2. mjerenje					
3. mjerenje					

*MM1 – mjerno mjesto 1

**MM2 – mjerno mjesto 2

Prilog 1 – 2: LAB1 „Obrazac za prijavu rezultata mjerenja“

Obrazac za prijavu rezultata mjerenja

Međulaboratorijska usporedba ultrazvučnog mjerenja debljine stijenke (PT)

Naziv laboratorija: Laboratorij za nerazorna ispitivanja, LNIMjeritelj: LAB1 Datum: 27.5.2020.

MOD MJERENJA*	MOD1	MOD2	MOD3	MOD4
TIP UREĐAJA**	a)	b)	c)	
NAZIV UREĐAJA	USN 60			
SERIJSKI BROJ UREĐAJA	X3P0			
VRSTA SONDE	Ravna sonda	Dvostruka sonda		
NAZIV SONDE	MSEB4			
SERIJSKI BROJ SONDE:	57462			
FREKVENCIJA SONDE f , MHz:	4 MHz			
TIP ETALONA ZA PODEŠAVANJE	Etalon V1	Etalon V2	Ostalo	
KONTAKTNO SREDSTVO	ulje			
MJERNA NESIGURNOST, mm	0,19			
BRZINA KROZ ČELIK v , m/s	5919			
STUPANJ KVALIFIKACIJE ***	Stupanj 1	Stupanj 2	Stupanj 3	

REZULTATI MJERENJA

Uzorci:	Uzorak 1	Uzorak 2	Uzorak 3		Uzorak 4
	Debljina [mm]				
Mjerenja:			MM1*	MM2**	
1. mjerenje	4,80	3,35	19,60	21,59	38,90
2. mjerenje	4,81	3,37	19,65	21,60	38,80
3. mjerenje	4,83	3,38	19,62	21,68	38,90

Obrazac za prijavu rezultata mjerenja

Međulaboratorijska usporedba ultrazvučnog mjerenja debljine stijenke (PT)

Naziv laboratorija: Laboratorij za nerazorna ispitivanja, LNI

Mjeritelj: LAB2 Datum: 27.5.2020.

MOD MJERENJA*	MOD1	MOD2	MOD3	MOD4
TIP UREĐAJA**	a)	b)	c)	
NAZIV UREĐAJA	USN 36			
SERIJSKI BROJ UREĐAJA	20010260			
VRSTA SONDE	Ravna sonda	Dvostruka sonda		
NAZIV SONDE	MSEB4-EN			
SERIJSKI BROJ SONDE:	500068			
FREKVENCIJA SONDE f , MHz:	4 MHz			
TIP ETALONA ZA PODEŠAVANJE	Etalon V1	Etalon V2	Ostalo	
KONTAKTNO SREDSTVO	ulje			
MJERNA NESIGURNOST, mm	0,18			
BRZINA KROZ ČELIK v , m/s	5923			
STUPANJ KVALIFIKACIJE ***	Stupanj 1	Stupanj 2	Stupanj 3	

REZULTATI MJERENJA

Uzorci:	Uzorak 1	Uzorak 2	Uzorak 3		Uzorak 4
	Debljina [mm]				
Mjerenja:			MM1*	MM2**	
1. mjerenje	4,54	3,40	19,58	21,61	38,15
2. mjerenje	4,53	3,38	19,56	21,64	38,14
3. mjerenje	4,54	3,39	19,53	21,64	38,16

Prilog 1 – 4: LAB3 „Obrazac za prijavu rezultata mjerenja“

Obrazac za prijavu rezultata mjerenja

Međulaboratorijska usporedba ultrazvučnog mjerenja debljine stijenke (PT)

Naziv laboratorija: Laboratorij za nerazorna ispitivanja, LNIMjeritelj: LAB3 Datum: 17.6.2020.

MOD MJERENJA*	MOD1	MOD2	MOD3	MOD4
TIP UREĐAJA**	a)	b)	c)	
NAZIV UREĐAJA	Krautkramer USM 36			
SERIJSKI BROJ UREĐAJA	20010260			
VRSTA SONDE	Ravna sonda	Dvostruka sonda		
NAZIV SONDE	DA 501 EN			
SERIJSKI BROJ SONDE:	500495-54198			
FREKVENCIJA SONDE f , MHz:	5 MHz			
TIP ETALONA ZA PODEŠAVANJE	Etalon V1	Etalon V2	Ostalo	
KONTAKTNO SREDSTVO	gel			
MJERNA NESIGURNOST, mm	0,25			
BRZINA KROZ ČELIK v , m/s	5920			
STUPANJ KVALIFIKACIJE ***	Stupanj 1	Stupanj 2	Stupanj 3	

REZULTATI MJERENJA

Uzorci:	Uzorak 1	Uzorak 2	Uzorak 3		Uzorak 4
	Debljina [mm]				
Mjerenja:			MM1*	MM2**	
1. mjerenje	5,24	3,81	19,86	21,64	38,63
2. mjerenje	5,21	3,89	19,86	21,75	38,68
3. mjerenje	5,20	3,80	19,83	21,71	38,58

Prilog 1 – 5: LAB4 „Obrazac za prijavu rezultata mjerenja“

Obrazac za prijavu rezultata mjerenja

Međulaboratorijska usporedba ultrazvučnog mjerenja debljine stijenke (PT)

Naziv laboratorija: Laboratorij za nerazorna ispitivanja, LNIMjeritelj: LAB4 Datum: 17.6.2020.

MOD MJERENJA*	MOD1	MOD2	MOD3	MOD4
TIP UREĐAJA**	a)	b)	c)	
NAZIV UREĐAJA	DMS 2			
SERIJSKI BROJ UREĐAJA	01LLL0			
VRSTA SONDE	Ravna sonda	Dvostruka sonda		
NAZIV SONDE	TC 560			
SERIJSKI BROJ SONDE:	025286			
FREKVENCIJA SONDE f , MHz:	5 MHz			
TIP ETALONA ZA PODEŠAVANJE	Etalon V1	Etalon V2	Ostalo	
KONTAKTNO SREDSTVO	ulje			
MJERNA NESIGURNOST, mm	0,2			
BRZINA KROZ ČELIK v , m/s	5913			
STUPANJ KVALIFIKACIJE ***	Stupanj 1	Stupanj 2	Stupanj 3	

REZULTATI MJERENJA

Uzorci:	Uzorak 1	Uzorak 2	Uzorak 3	Uzorak 4	
	Debljina [mm]				
Mjerenja:			MM1*	MM2**	
1. mjerenje	4,97	3,98	19,40	21,44	38,03
2. mjerenje	4,97	4,04	19,43	21,45	38,04
3. mjerenje	4,96	4,13	19,39	21,46	38,03

Obrazac za prijavu rezultata mjerenja

Medulaboratorijska usporedba ultrazvučnog mjerenja debljine stijenke (PT)

Naziv laboratorija: Laboratorij za nerazorna ispitivanja, LNI

Mjeritelj: LAB5 Datum: 17.6.2020.

MOD MJERENJA *	MOD1	MOD2	MOD3	MOD4
TIP UREĐAJA **	a)	b)	c)	
NAZIV UREĐAJA	USN 60			
SERIJSKI BROJ UREĐAJA	0000X3P0			
VRSTA SONDE	Ravna sonda	Dvostruka sonda		
NAZIV SONDE	DA 501 EN			
SERIJSKI BROJ SONDE:	500495			
FREKVENCIJA SONDE f , MHz:	5 MHz			
TIP ETALONA ZA PODEŠAVANJE	Etalon V1	Etalon V2	Ostalo	
KONTAKTNO SREDSTVO	ulje			
MJERNA NESIGURNOST, mm	0,17			
BRZINA KROZ ČELIK v , m/s	5925			
STUPANJ KVALIFIKACIJE ***	Stupanj 1	Stupanj 2	Stupanj 3	

REZULTATI MJERENJA

Uzorci:	Uzorak 1	Uzorak 2	Uzorak 3	Uzorak 4
	Debljina [mm]			
Mjerenja:			MM1*	MM2**
1. mjerenje	5,70	3,67	20,10	22,00
2. mjerenje	5,70	3,53	20,00	21,90
3. mjerenje	5,70	3,7	20,10	22,00

Prilog 2: Završno izvješće

Datum izdavanja izvješća:
21.6.2020.

ZAVRŠNO IZVJEŠĆE

PT: Diplomski rad – Maria Grozdanić

Mjerene komponente: Uzorak 1, Uzorak 2, Uzorak 3 i Uzorak 4

Referentni laboratorij: Laboratorij za precizna mjerenja

Datum referentnog mjerenja: 17.6.2020.

Datum početka PT-a: 27.5.2020.

Datum završetka PT-a: 17.6.2020.

Uzorci	Referentna dimenzija x_{Ref} , mm	Mjerna nesigurnost referentne vrijednosti u_{Ref} , mm
Uzorak 1	5,257	0,02
Uzorak 2	3,702	0,02
Uzorak 3 - MM1	19,127	0,02
Uzorak 3 - MM2	21,152	0,02
Uzorak 4	38,924	0,02

Mjerena komponenta: Uzorak 1

Referentna vrijednost: 5,257 mm

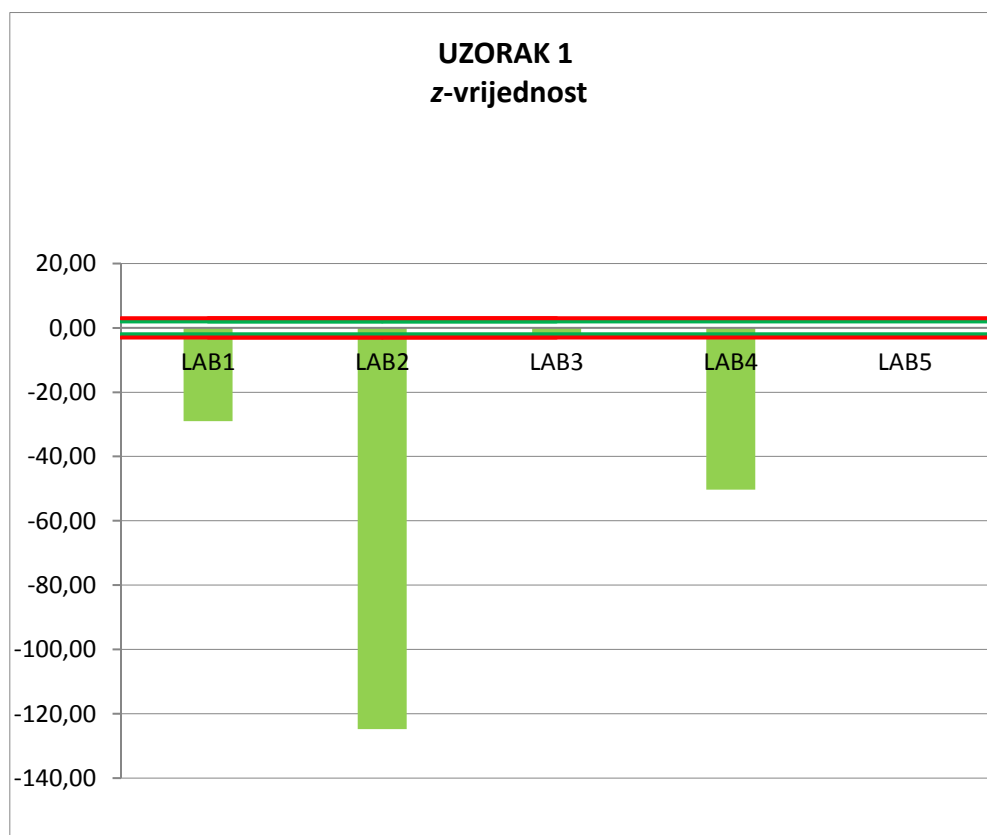
Mjerna nesigurnost referentne vrijednost:0,02 mm

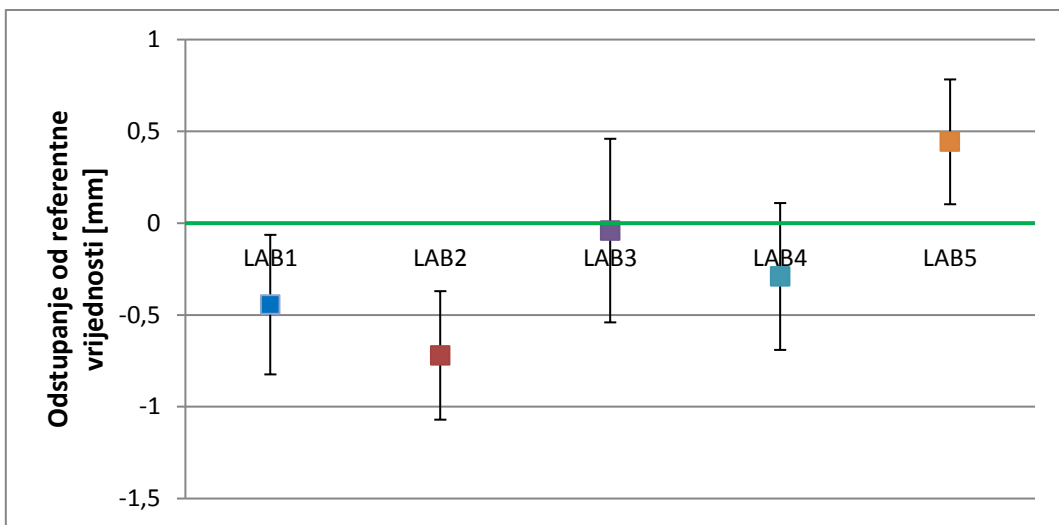
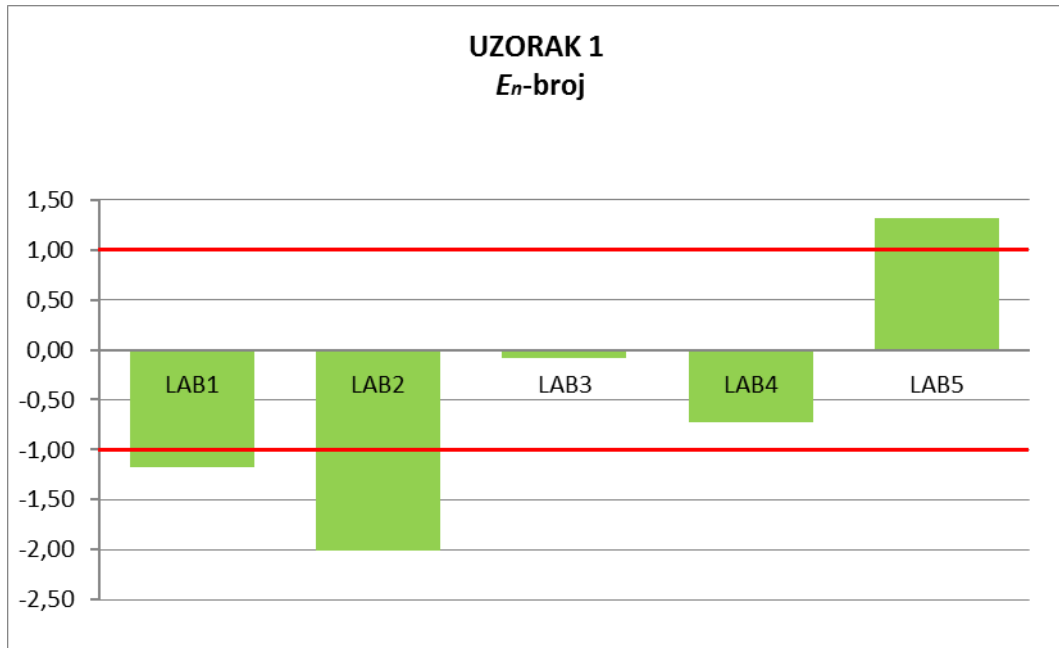
Sudionici	Vrijednost mjerene komponente, mm	Mjerna nesigurnost, mm	z-vrijednost	Z/U/N*	E_n -broj	Z/N*	$R_B = 2,756$ $R_{Bgr} = 1,554$
LAB1	4,81	0,19	-29,04	N	-1,17	N	$R_B > R_{Bgr}$
LAB2	4,54	0,18	-124,77	N	-2,01	N	
LAB3	5,22	0,25	-1,94	Z	-0,08	Z	
LAB4	4,97	0,20	-50,29	N	-0,73	Z	
LAB5	5,70	0,17	nema rj.	/	1,31	N	

*Z – zadovoljavajući rezultati

U – upitni rezultati

N – nezadovoljavajući rezultati





Mjerena komponenta: Uzorak 2

Referentna vrijednost: 3,702 mm

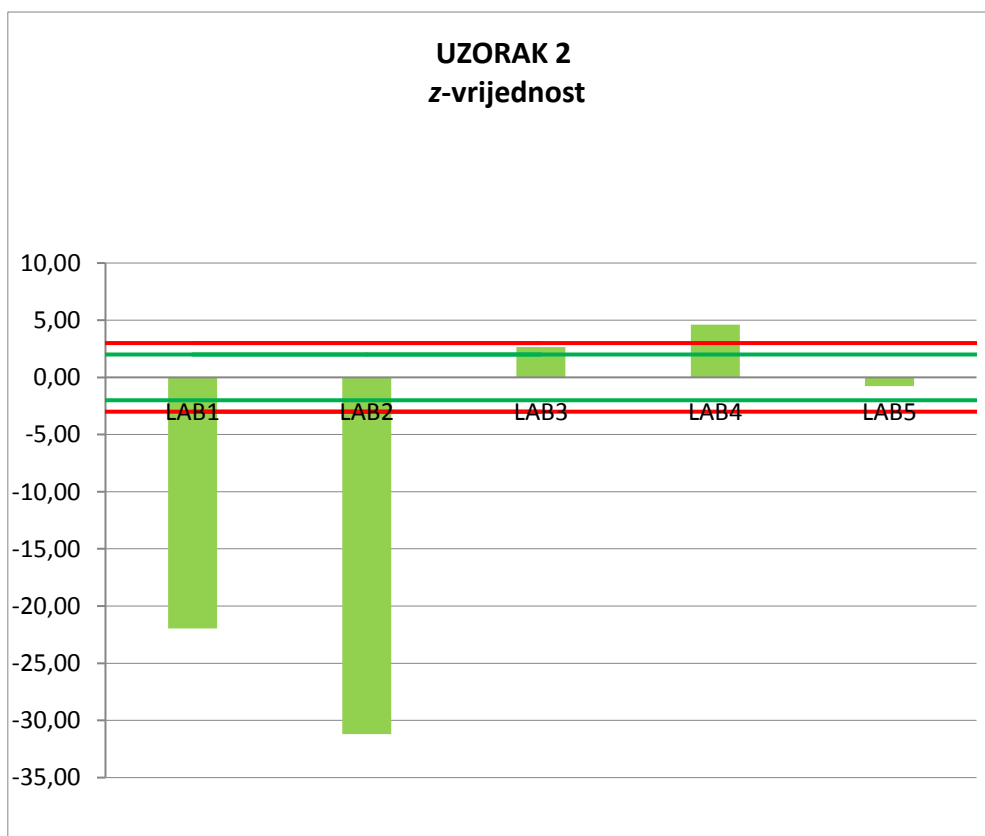
Mjerna nesigurnost referentne vrijednost: 0,02 mm

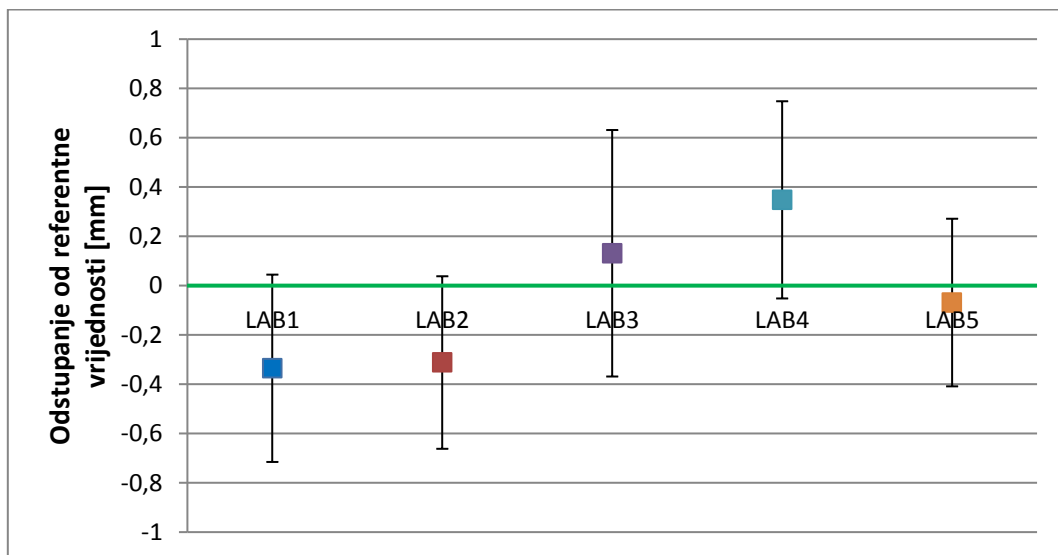
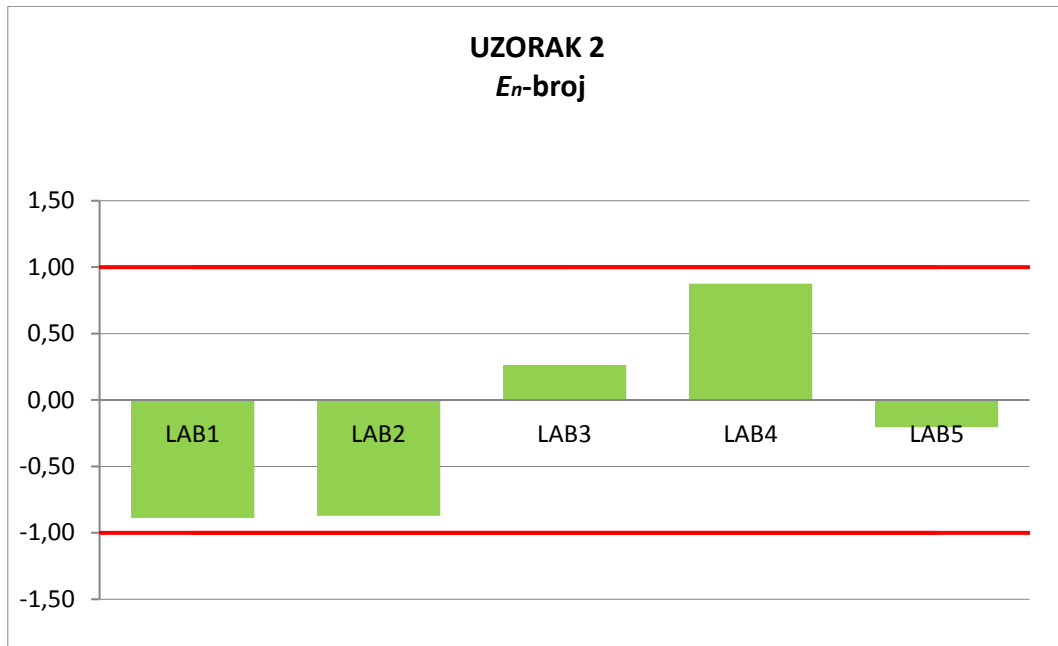
Sudionici	Vrijednost mjerene komponente, mm	Mjerna nesigurnost, mm	z-vrijednost	Z/U/N*	E_n -broj	Z/N*	$R_B = 1,548$ $R_{Bgr} = 1,554$
LAB1	3,37	0,19	-21,95	N	-0,89	Z	$R_B < R_{Bgr}$
LAB2	3,39	0,18	-31,20	N	-0,87	Z	
LAB3	3,83	0,25	2,66	U	0,26	Z	
LAB4	4,05	0,20	4,61	N	0,87	Z	
LAB5	3,63	0,17	-0,76	Z	-0,20	Z	

*Z – zadovoljavajući rezultati

U – upitni rezultati

N – nezadovoljavajući rezultati





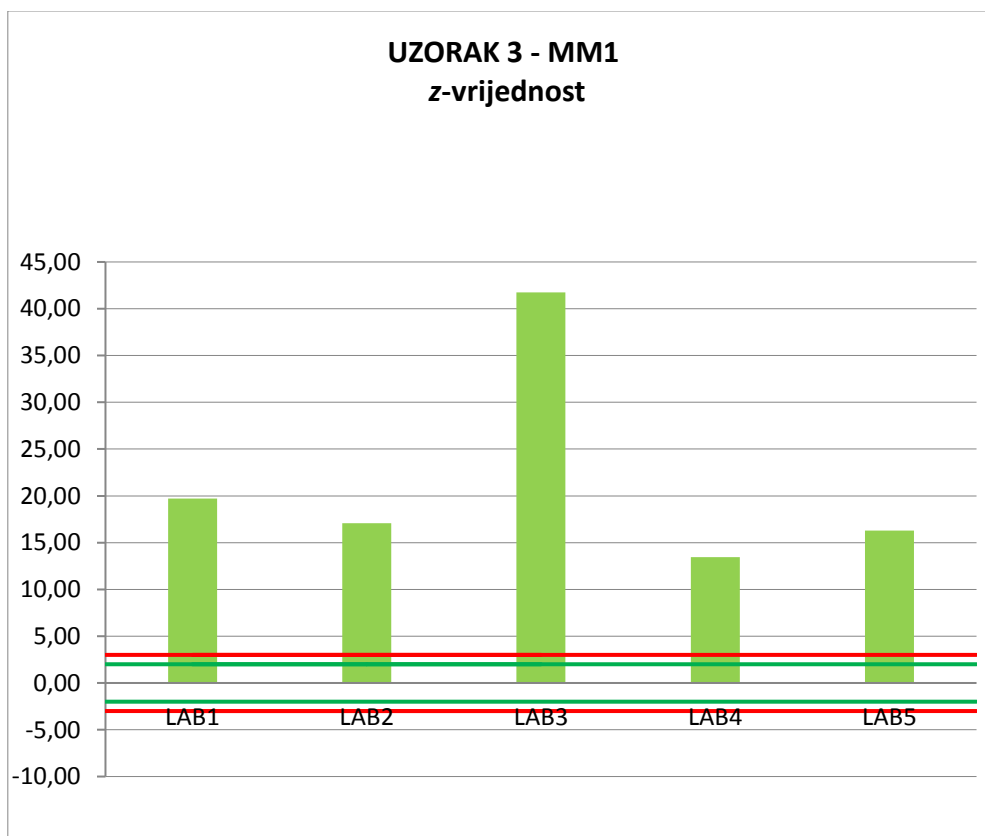
Mjerena komponenta: Uzorak 3 – mjesto 1

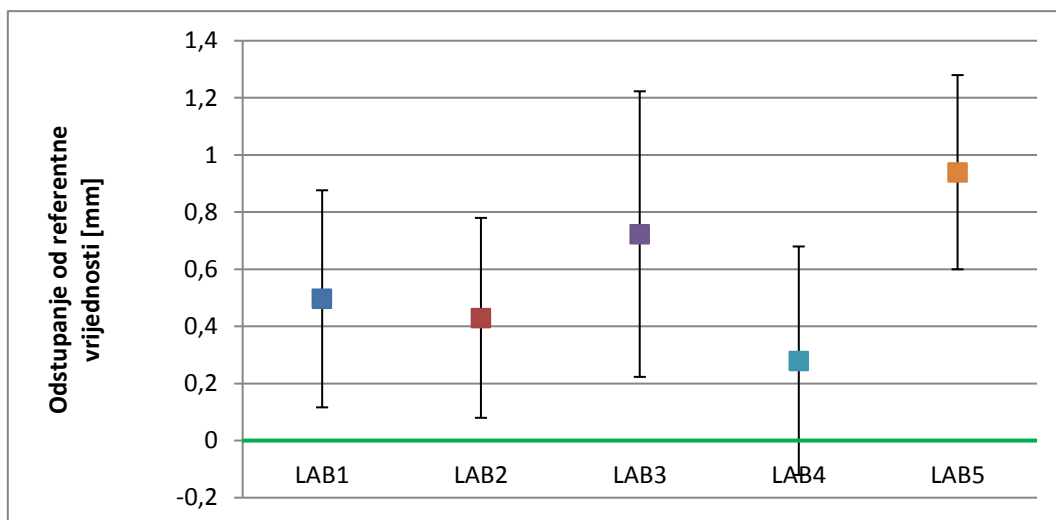
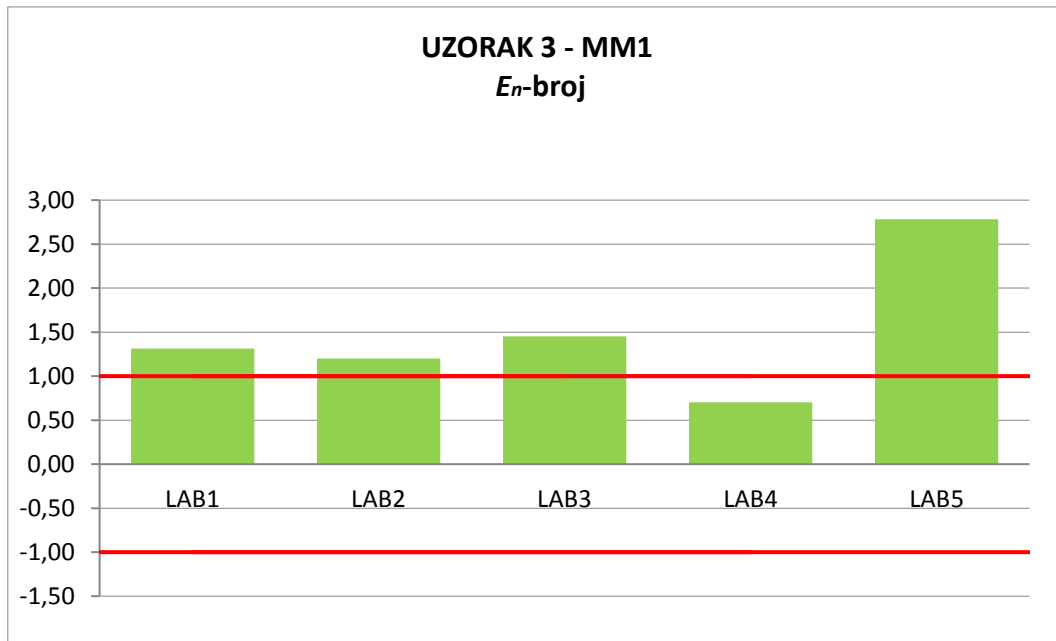
Referentna vrijednost: 19,127 mm

Mjerna nesigurnost referentne vrijednost: 0,02 mm

Sudionici	Vrijednost mjerene komponente, mm	Mjerna nesigurnost, mm	z-vrijednost	Z/U/N*	E_n -broj	Z/N*	$R_B = 3,654$ $R_{Bgr} = 1,554$
LAB1	19,62	0,19	19,72	N	1,31	N	$R_B > R_{Bgr}$
LAB2	19,56	0,18	17,07	N	1,20	N	
LAB3	19,85	0,25	41,74	N	1,45	N	
LAB4	19,41	0,20	13,43	N	0,70	Z	
LAB5	20,07	0,17	16,28	N	2,78	N	

*Z – zadovoljavajući rezultati
 U – upitni rezultati
 N – nezadovoljavajući rezultati





Mjerena komponenta: Uzorak 3 – mjesto 2

Referentna vrijednost: 21,152 mm

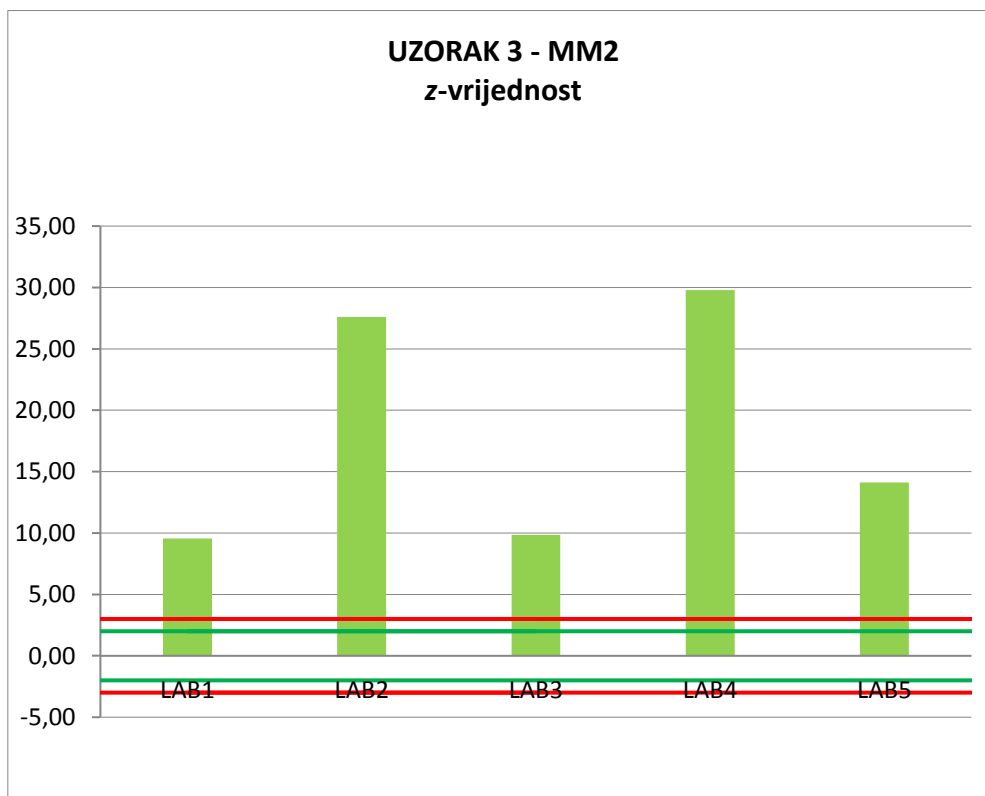
Mjerna nesigurnost referentne vrijednost: 0,02 mm

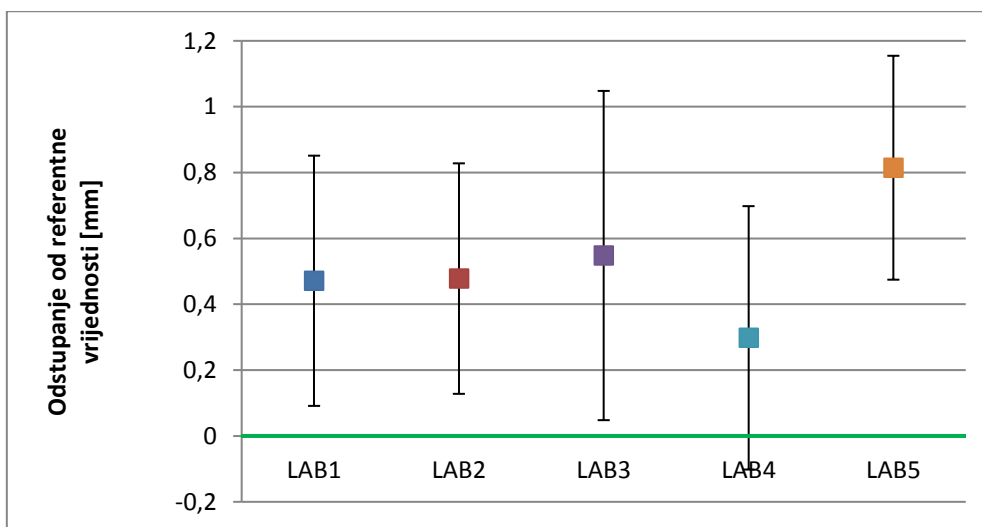
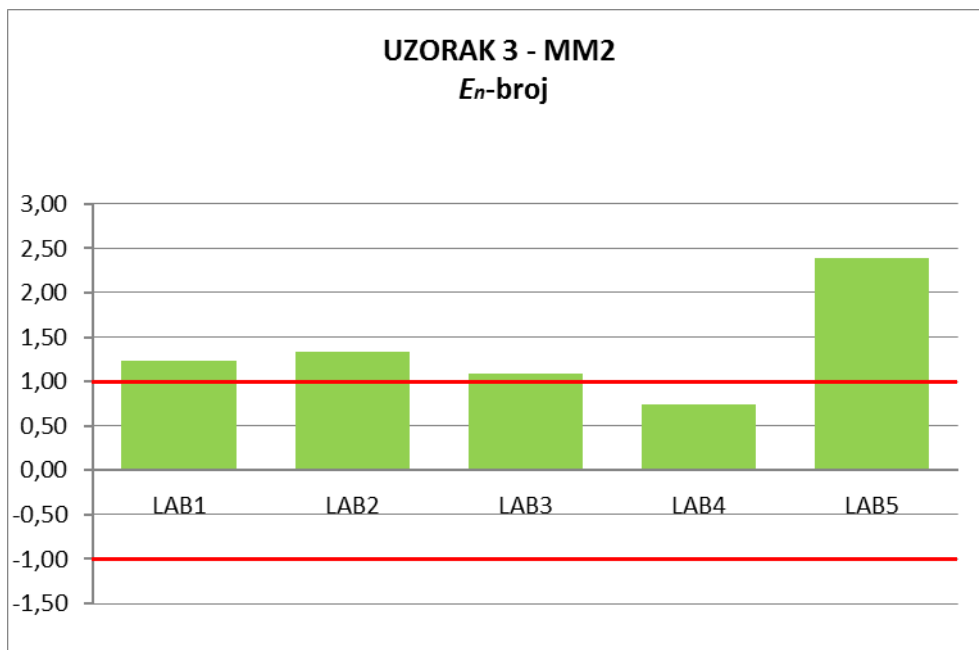
Sudionici	Vrijednost mjerene komponente, mm	Mjerna nesigurnost, mm	z-vrijednost	Z/U/N*	E_n -broj	Z/N*	$R_B = 3,287$ $R_{Bgr} = 1,554$
LAB1	21,62	0,19	9,55	N	1,25	N	$R_B > R_{Bgr}$
LAB2	21,63	0,18	27,60	N	1,34	N	
LAB3	21,70	0,25	9,84	N	1,10	N	
LAB4	21,45	0,20	29,80	N	0,75	Z	
LAB5	21,97	0,17	14,11	N	2,41	N	

*Z – zadovoljavajući rezultati

U – upitni rezultati

N – nezadovoljavajući rezultati





Mjerena komponenta: Uzorak 4

Referentna vrijednost: 38,924 mm

Mjerna nesigurnost referentne vrijednost: 0,02 mm

Sudionici	Vrijednost mjerene komponente, mm	Mjerna nesigurnost, mm	z-vrijednost	Z/U/N*	E_n -broj	Z/N*	$R_B = 3,283$ $R_{Bgr} = 1,554$
LAB1	38,87	0,19	-0,99	Z	-0,15	Z	$R_B > R_{Bgr}$
LAB2	38,15	0,18	-77,40	N	-2,16	N	
LAB3	38,63	0,25	-5,88	N	-0,59	Z	
LAB4	38,03	0,20	-154,27	N	-2,24	N	
LAB5	39,23	0,17	2,68	N	0,92	Z	

*Z – zadovoljavajući rezultati

U – upitni rezultati

N – nezadovoljavajući rezultati

