

Sjekač granja na hidrauličnoj ruci

Crkvenac, Nikola

Master's thesis / Diplomski rad

2020

Degree Grantor / Ustanova koja je dodijelila akademski / stručni stupanj: **University of Zagreb, Faculty of Mechanical Engineering and Naval Architecture / Sveučilište u Zagrebu, Fakultet strojarstva i brodogradnje**

Permanent link / Trajna poveznica: <https://um.nsk.hr/um:nbn:hr:235:380375>

Rights / Prava: [In copyright](#)/[Zaštićeno autorskim pravom.](#)

Download date / Datum preuzimanja: **2025-03-07**

Repository / Repozitorij:

[Repository of Faculty of Mechanical Engineering and Naval Architecture University of Zagreb](#)



SVEUČILIŠTE U ZAGREBU
FAKULTET STROJARSTVA I BRODOGRADNJE

DIPLOMSKI RAD

Nikola Crkvenac

Zagreb, 2020.

SVEUČILIŠTE U ZAGREBU
FAKULTET STROJARSTVA I BRODOGRADNJE

DIPLOMSKI RAD

Mentor:

Prof. dr. sc. Neven Pavković, dipl. ing.

Student:

Nikola Crkvenac

Zagreb, 2020.

Izjavljujem da sam ovaj rad izradio samostalno koristeći znanja stečena tijekom studija i navedenu literaturu.

Zahvaljujem se svom mentoru, prof. dr. sc. Nevenu Pavkoviću, na savjetima i ukazanoj pomoći tijekom izrade ovog rada.

Također se zahvaljujem svojoj obitelji i prijateljima na pruženoj podršci tijekom studiranja.

Nikola Crkvenac



SVEUČILIŠTE U ZAGREBU
FAKULTET STROJARSTVA I BRODOGRADNJE



Središnje povjerenstvo za završne i diplomske ispite
Povjerenstvo za diplomske ispite studija strojarstva za smjerove:
procesno-energetski, konstrukcijski, brodstrojarski i inženjersko modeliranje i računalne simulacije

Sveučilište u Zagrebu Fakultet strojarstva i brodogradnje	
Datum:	Prilog:
Klasa: 602 - 04 / 20 - 6 / 3	
Ur. broj: 15 - 1703 - 20 -	

DIPLOMSKI ZADATAK

Student: **Nikola Crkvenac** Mat. br.: 0035196087

Naslov rada na hrvatskom jeziku: **Sjekač granja na hidrauličnoj ruci**

Naslov rada na engleskom jeziku: **Branch cutter on hydraulic arm**

Opis zadatka:

Koncipirati i konstruirati traktorski priključak za rezidbu krošnji drveća, voćnjaka i živih ograda. Priključak treba izvesti kao kosilicu (sjekač) koja je montirana na hidrauličnu ruku. Hidraulična ruka, zajedno s nosivom konstrukcijom, priključuje se na poteznicu sa stražnje strane traktora. Maksimalnu debljinu rezanja grana predvidjeti do cca 3 cm.

Omogućiti rad na lijevoj i desnoj strani traktora.

Pogon priključka treba izvesti traktorskom hidraulikom. Pri koncipiranju i razradi posebno obratiti pažnju na sigurnost rukovatelja strojem.

U radu treba:

1. Analizirati postojeće uređaje na tržištu, način priključka na traktor i parametre traktorskog pogona;
2. Koncipirati više varijanti rješenja, usporediti ih i vrednovanjem odabrati najpovoljnije;
3. Izraditi detaljno konstrukcijsko rješenje odabrane varijante koncepta;
4. Izraditi računalni model uređaja u 3D CAD sustavu;
5. Izraditi tehničku dokumentaciju, pri čemu će se opseg konstrukcijske razrade dogovoriti tijekom izrade rada.

U radu je potrebno navesti korištenu literaturu i eventualno dobivenu pomoć.

Zadatak zadan:

30. travnja 2020.

Zadatak zadao:

Datum predaje rada:

2. srpnja 2020.

Predviđeni datum obrane:

6. – 10.7.2020.

Predsjednica Povjerenstva:

Prof. dr. sc. Neven Pavković

Prof. dr. sc. Tanja Jurčević Lulić

SADRŽAJ

SADRŽAJ	I
POPIS SLIKA	III
POPIS TABLICA.....	IV
POPIS TEHNIČKE DOKUMENTACIJE	V
POPIS OZNAKA	VI
SAŽETAK.....	VII
SUMMARY	VIII
1. UVOD.....	1
2. TRAKTOR	3
3. OPIS POSTOJEĆIH RJEŠENJA	8
3.1. Ručne škare	8
3.2. Električne škare.....	8
3.3. Traktorski uređaj za rezidbu granja.....	9
3.4. Kamionski uređaj za rezidbu granja.....	10
3.5. Zaključak.....	10
4. PREGLED TRŽIŠTA	11
4.1. Duecker HS 16/20.....	11
4.2. Pronar GP200.....	12
4.3. GALAX 2500.....	13
4.4. Cochet Cobra.....	14
4.5. Rinieri BRM 150.....	15
4.6. Usporedba konkurentskih proizvoda.....	16
5. KONCIPIRANJE.....	17
5.1. Funkcijska dekompozicija.....	17
5.2. Morfološka matrica	18
5.3. Koncepti	20
5.3.1. Koncept 1	20
5.3.2. Koncept 2	21
5.3.3. Koncept 3	22
5.4. Vrednovanje koncepata.....	24
6. PRORAČUN.....	25
6.1. Odabir kosišta.....	25
6.2. Izračun opterećenja	26
6.3. Odabir hidrauličkih cilindara	27
6.4. Opterećenje ušice na segmentu 2	30
6.5. Opterećenje zgloba.....	32
6.6. Kontrola najveće dopuštene sile na kosište.....	34
6.7. Kontrola zavara priključnih ušica	36
6.8. Hidraulična shema.....	38

7. OPIS KONSTRUKCIJSKOG RJEŠENJA.....	40
8. ZAKLJUČAK.....	43
LITERATURA.....	44
PRILOZI.....	46

POPIS SLIKA

Slika 1.	Živa ograda [6]	1
Slika 2.	Krošnje iznad javne prometnice [7]	1
Slika 3.	Traktor [7]	4
Slika 4.	Traktorski priključak u 3 točke [8].....	4
Slika 5.	Dimenzije standardnog priključka [10]	5
Slika 6.	Traktorski hidraulični izvodi [21]	6
Slika 7.	Ručne škare Gardena [11]	8
Slika 8.	Baterijske škare za živicu Bosch [12]	9
Slika 9.	Uređaj za rezidbu granja Duecker [13]	9
Slika 10.	Kamionski uređaj za rezidbu grana Rasco [14].....	10
Slika 11.	Sjekač granja Duecker HS [13]	11
Slika 12.	Sjekač granja Pronar GP200 [15].....	12
Slika 13.	Sjekač granja GALAX 2500 [16].....	13
Slika 14.	Raspored noževa [16].....	13
Slika 15.	Sjekač granja Cobra [17].....	14
Slika 16.	Sjekač granja BRM 150 [18].....	15
Slika 17.	Koncept 1.....	20
Slika 18.	Način rezanja koncepta 1.....	20
Slika 19.	Koncept 2.....	21
Slika 20.	Način rezanja koncepta 2.....	22
Slika 21.	Koncept 3.....	23
Slika 22.	Kosište FA-MA ML 150/100 [19]	25
Slika 23.	Hod cilindra 1	27
Slika 24.	Hod cilindra 2	28
Slika 25.	Hod cilindra 3	29
Slika 26.	Opterećenje ušice.....	30
Slika 27.	Izgled zavara i shema opterećenja ušice.....	31
Slika 28.	Zglobna veza hidrauličkog cilindra i segmenta 2.....	32
Slika 29.	Opterećenje zglobnog svornjaka	33
Slika 30.	Zglobna veza između segmenta 1 i segmenta 2	34
Slika 31.	Krak zamišljene sile	35
Slika 32.	Shema opterećenja zgloba	35
Slika 33.	Prikaz priključnih ušica	36
Slika 34.	Kritični zavari priključnih ušica	36
Slika 35.	Model opterećenja	37
Slika 36.	Hidraulična shema	39
Slika 37.	Sjekač granja na hidrauličnoj ruci	40
Slika 38.	Mogući radni položaj sjekača.....	41
Slika 39.	Prikaz kosišta i mehanizma za rotaciju kosišta	41
Slika 40.	Standardni traktorski priključak	42

POPIS TABLICA

Tablica 1. Kategorije poteznica [9]	5
Tablica 2. Dimenzije standardnog priključka [10]	6
Tablica 3. Specifikacije traktorskih hidrauličnih izvoda [22]	7
Tablica 4. Specifikacije modela HS 16/20 [13].....	11
Tablica 5. Specifikacije modela GP 200 [15].....	12
Tablica 6. Specifikacije modela GALAX 2500[16].....	14
Tablica 7. Specifikacije sjekača Cobra [17]	14
Tablica 8. Specifikacije sjekača BRM 150 [18].....	15
Tablica 9. Usporedba konkurentskih proizvoda.....	16
Tablica 10. Vrednovanje koncepata	24
Tablica 11. Specifikacije kosišta [19]	25
Tablica 12. Specifikacije hidrauličnih cilindara [20]	30

POPIS TEHNIČKE DOKUMENTACIJE

NC-100-100-100	Sjekač granja na hidrauličnoj ruci
NC-01-01	Postolje
NC-01-02	Segment 1
NC-01-03	Segment 2
NC-01-01-03	Svornjak 1
NC-01-01-02	Svornjak 3
NC-01-01-001	Ušica 1
NC-01-01-09-01	Ušica 7
NC-01-01-010	Profil 4
NC-01-02-08	Čahura 1

POPIS OZNAKA

Oznaka	Jedinica	Opis
A_{II_x}	mm ²	Površina zavara
A_{II_y}	mm ²	Površina zavara
A_{zav}	mm ²	Površina zavara
F_{A_y}	N	Horizontalna sila u točki A
F_{A_x}	N	Vertikalna sila u točki A
F_1	N	Sila koja djeluje na ušicu 2
F_A	N	Sila u točki A
F_H	N	Horizontalna sila koja djeluje na ušicu 2
F_{S2}	N	Težina segmenta 2
F_V	N	Vertikalna sila koja djeluje na ušicu 2
F_{cil}	N	Sila u cilindru 2
F_{cil2}	N	Radna sila u cilindru 2
F_g	N	Težina kosišta
$F_{prepreka}$	N	Zamišljena sila prepreke
M_A	Nm	Moment oko točke A
M_{cil}	Nm	Moment od hidrauličnog cilindra 2
$p_{\text{čahura}}$	MPa	Unutarnji tlak na čahuri
p_{dop}	MPa	Dopušteni tlak
$p_{svornjak}$	MPa	Unutarnji tlak na svornjaku
p_u	MPa	Unutarnji tlak na bok ušice
σ_S	MPa	Svojno naprezanje svornjaka
τ_{II_x}	MPa	Smično naprezanje
τ_{II_y}	MPa	Smično naprezanje
τ_S	MPa	Smično naprezanje svornjaka
τ_{dop}	MPa	Dopušteno smično naprezanje
τ_{zav}	MPa	Smično naprezanje zavara
F	N	Sila koja djeluje na ušicu 2
T	Nm	Okretni moment

SAŽETAK

U uvodu rada objašnjeno je što je to rezidba granja i živih ograda te značaj koji obrezivanje ima u njezi drveća i živih ograda. Nakon uvodnog dijela slijedi analiza tržišta, kojom su prikazani načini i različite vrste uređaja za obrezivanje. Kako je zadatak ovog rada koncipirati i konstruirati traktorski priključak za rezidbu krošnji drveća, voćnjaka i živih ograda, pregledom postojećih proizvoda iz te skupine, generirani su koncepti. Na temelju određenih kriterija, koji predstavljaju najbitnije karakteristike uređaja, provedeno je vrednovanje koncepata te je kao najbolji odabran onaj najveće sume ocjena. Nakon odabira najboljeg koncepta kreće se u detaljnu razradu uređaja u kojoj su odabrani standardni dijelovi i proračunati oni nestandardni. Na temelju provedenog proračuna izrađen je 3D model uređaja i tehnička dokumentacija u programskom paketu SolidWorks. Na kraju je napravljen detaljan prikaz i opis uređaja i njegovog rada.

Ključne riječi: traktor, priključak, živa ograda, granje, sjekač

SUMMARY

In the introduction is explained what is pruning of branches and hedges. Also, it is explained the importance which circumcission has on caring for trees and hedges. Introduction is followed by market analysis, which shows the methods and different types of pruning devices. The assignment of this thesis was to conceptualise and design tractor attachment for pruning tree tops, orchards and hedges, by reviewing existing products from this group, concepts were generated. Based on the particular criteria, which represent the most important characteristics of the device, concepts were evaluated and the one with the highest sum was selected. Then started a detailed elaboration of the device in which were selected standard parts and computed the ones that were nonstandard. Based on the completed calculation, a 3D model of the device and tehcnical documentation were made in SolidWorks software package. Finally, a detailed presentation and description of the device and its operation was made.

Key words: tractor, attachment, hedge, branches, cutter

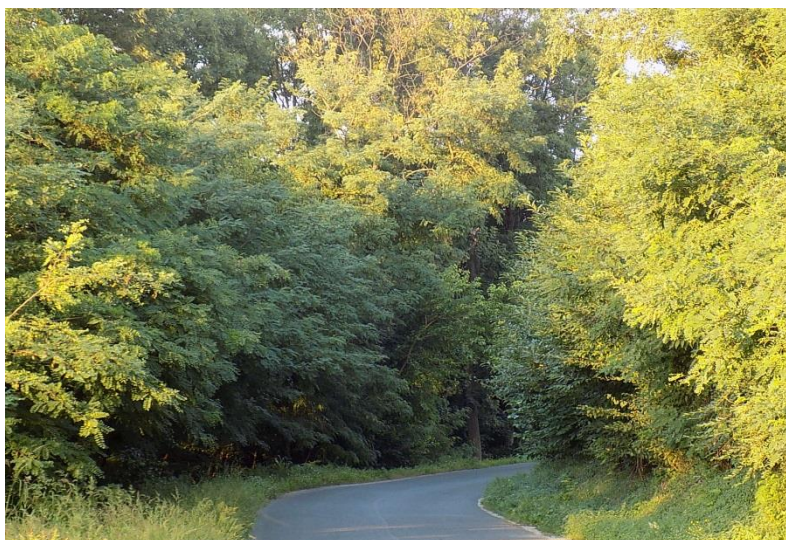
1. UVOD

Živa ograda ili poznatija pod izrazom "živica" je idealan način za ogradnju okućnice. Za svaku kvalitetnu živu ogradu od presudnog je značaja orezivanje, odnosno šišanje. Prvo šišanje se obično radi u proljeće (travanj, svibanj), drugo krajem lipnja, a ako je potrebno treće šišanje može se raditi sve do kraja srpnja.



Slika 1. Živa ograda [6]

Pravilnikom o održavanju i zaštiti javnih cesta nameće se obavezno održavanje živih ograda, grmlja i krošnji drveća koje se nalaze uz javne ceste. To je vrlo važno radi bolje vidljivosti i sigurnosti svih sudionika u prometu. Rezidba krošnji i živih ograda uz cestu bi se trebala obavljati u proljeće i jesen, a po potrebi i češće ako je to nužno.



Slika 2. Krošnje iznad javne prometnice [7]

Oprema za obrezivanje dolazi u više vrsta, od malih ručnih škara do velikih traktorskih ili kamionskih:

- **Ručni uređaji** mogu biti pokretani ljudskom snagom, električni ili baterijski, služe za jednostavnu rezidbu granja do promjera 2 cm
- **Traktorski ili kamionski** mogu biti pogonjeni mehanički ili hidraulički, služe za brže i veće rezidbe granja

Kod ručnog rezanja granja nastaje problem u potrebnoj sili koju je potrebno upotrijebiti prilikom rezanja i samoj masi škara. Nadalje, javlja se problem održavanje horizontalne i vertikalne ravnine rezanja, kako bi živa ograda estetski lijepo izgledala. Također je problem i u dimenzijama žive ograde koja zna biti puna veća od visine čovjeka. Korištenjem ljestava prilikom rezidbe uveliko povećava opasnost od ozljede korisnika. Upotrebom traktorskog priključka za rezidbu, posao se uvelike olakšava, a i bitno se smanjuje mogućnost ozljede korisnika.

2. TRAKTOR

Traktor je vozilo posebno konstruirano za postizanje velikih okretnih momenata pri sporim brzinama u svrhu vučenja prikolice ili strojeva koji se koriste u poljoprivredi ili graševini. Uz vučnu snagu, ima veliku nosivost na nosivim polugama te ima velik okretni moment na izlaznom vratilu. Pogoni se nekom vrstom motora s unutarnjim izgaranjem, najčešće dizelskim motorom.

Traktore je moguće podijeliti prema konstrukciji, snazi motora, vrsti motora, namjeni korištenja i prema uređaju za vožnju.

Podjela traktora prema konstrukciji:

- jednoosovinski: s 2 kotača ili bez kotača,
- dvoosovinski: s upravljačem na zadnje kotače, na sva 4 kotača, zglobni traktor.

Podjela traktora prema snazi motora:

- laki traktori – do 37 kW.
- srednji traktori – od 37 do 110 kW,
- teški traktori – preko 110 kW.

Podjela traktora prema vrsti motora:

- traktori s diesel motorom
- traktori s benzinskim motorom.

Podjela traktora prema namjeni korištenja:

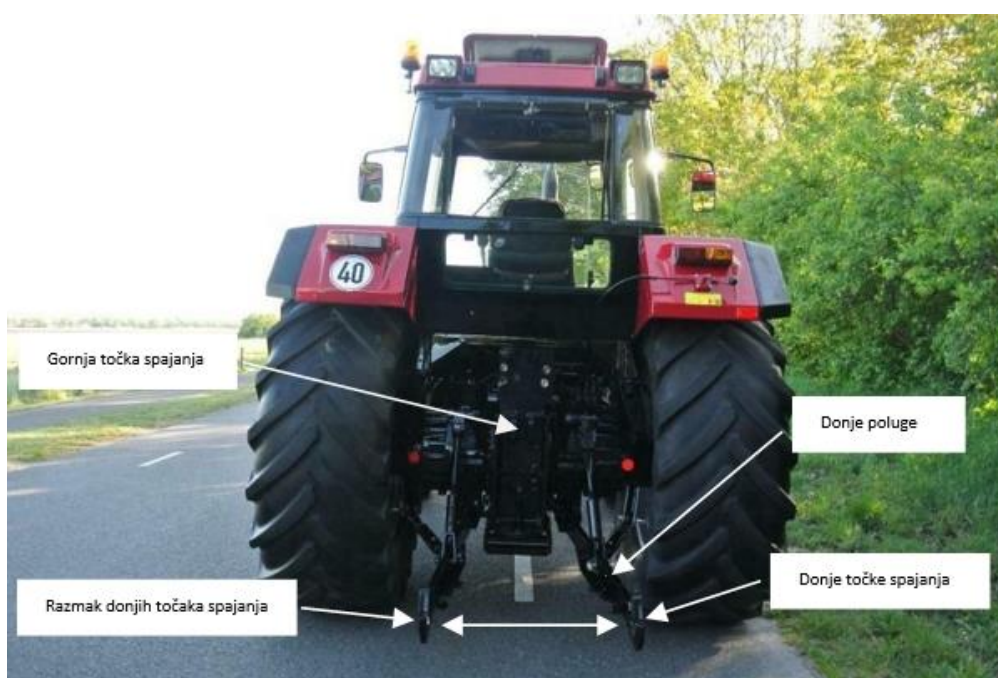
- univerzalni,
- voćarsko-vinogradarski,
- traktori s visokim klirensom,
- za osnovnu obradu tla,
- za dopunsku obradu tla.



Slika 3. Traktor [7]

2.1. Traktorski priključak u tri točke

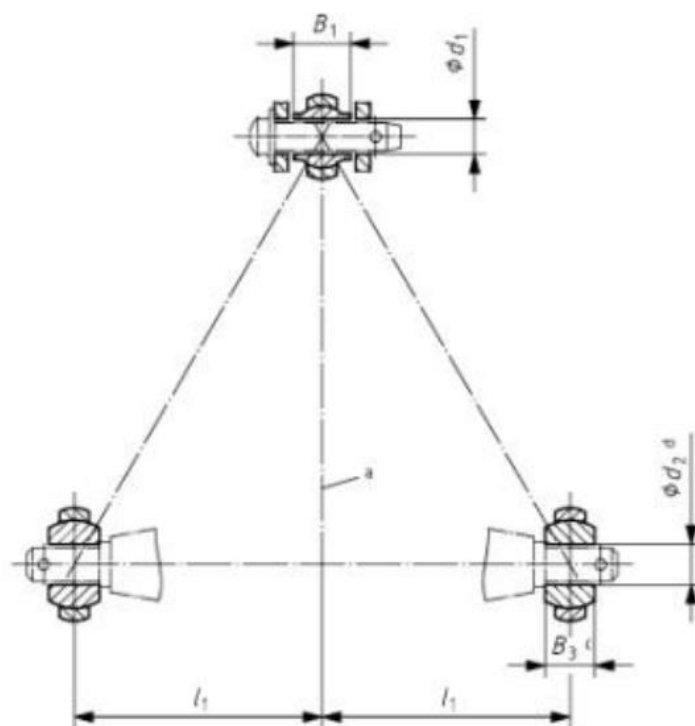
Priključak u tri točke je standardizirana metoda priključivanja alata i strojeva na traktore. Priključak je ostvaren preko dvije donje točke i jedne gornje i na taj način je ostvarena čvrsta veza. Donje točke se nalaze na polugama koje, pomoću hidrauličkih cilindara, omogućuju podizanje i spužtanje priključenog stroja ili alata, dok je gornja točka priključka udaljena 900 do 1000 mm od tla te se nalazi na upornici ili gornjoj traktorskoj poluzi, koja omogućuje promjenu kuta priključenog stroja ili alata. Mjere traktorskog priključka u tri točke su standardizirane i definirane normom ISO 730-1.



Slika 4. Traktorski priključak u 3 točke [8]

Tablica 1. Kategorije poteznica [9]

Kategorija	Potrebna snaga traktora
1N	<35 kW (<47 KS)
1	<48 kW (<64 KS)
2	30-92 kW (40-123 KS)
3	60-185 kW (80-248 KS)
4N	110-350 kW (147-470 KS)
4	110-350 kW (180-470 KS)



Slika 5. Dimenzije standardnog priključka [10]

Tablica 2. Dimenzije standardnog priključka [10]

Kategorija	Poteznica		Zadnje priključne ruke		
	d ₁ /mm	B ₁ /mm	d ₂ /mm	B ₃ /mm	l ₁ /mm
	Promjer klina	Širina spojnice	Promjer klina	Širina spojnice	Udaljenost od središnjice traktora
1N	19,3	44	22,4	35	218
1	19,3	44	22,4	35	359
2	25,7	51	28,7	45	435
3	32	51	37,4	45	435
4N	45,2	64	51	57,5	505
4	45,2	64	51	57,5	612

2.2. Hidraulični izvodi traktora

Traktor je opremljen sa standardnim hidrauličkim dvoradnim izvodima za spajanje raznih hidrauličkih uređaja na traktor.



Slika 6. Traktorski hidraulični izvodi [21]

Tablica 3. Specifikacije traktorskih hidrauličnih izvoda [22]

Minimalan protok	60 L/min
Radni pritisak	14-20 MPa

3. OPIS POSTOJEĆIH RJEŠENJA

Uređaji za sječenje granja dostupni su u mnogim oblicima. Najčešće ih dijelimo na one za ručnu upotrebu te one koji su pogonjeni radnim strojem, traktorom ili kamionom. Ručni uređaji su podijeljeni u dvije skupine, pogonjeni ljudskom snagom te pogonjeni električno ili baterijski. Oni služe za manje i jednostavnije rezidbe kao što je rezidba vinograda i voćnjaka. Uređaji koji se priključuju na traktor ili kamion služe za veći obujam rezidbe te štede vrijeme, manje umaraju korisnika te su sigurniji za rad.

3.1. Ručne škare

Ručne škare su najjednostavniji uređaj za rezidbu granja. Postoje razni modeli, a obično se razlikuju u duljini oštrica za sječenje. Jednostavne su za uporabu i ekonomične. Nedostatak im je ograničeno korištenje s obzirom na promjer grana te velika mogućnost ozljede korisnika.



Slika 7. Ručne škare Gardena [11]

3.2. Električne škare

Električne škare mogu biti pogonjene električnom strujom iz mreže, povezane kablom ili baterijski. Lakše su za uporabu od ručnih jer nije potrebna ljudska snaga za rezanje, već samo za držanje. To im je ujedno i mana jer su veće mase od ručnih škara. Omogućuju brže rezanje i režu grane većeg promjera od ručnih. Postoje razne izvedbe električnih škara. Najčešće ih dijelimo s obzirom na način rezanja, rotacijski i translacijski.



Slika 8. Baterijske škare za živicu Bosch [12]

3.3. Traktorski uređaj za rezidbu granja

Postoje razne izvedbe traktorskih uređaja za rezidbu granja. Neki su pogonjeni kardanskim vratilom traktora, a neki hidraulikom traktora. Uređaji se priključuju na prednje i zadnje poluge traktora ili na traktorski utovarivač. Prednost im je velika brzina rezidbe, jednostavna rezidba horizontalnih i vertikalnih strana živih ograda. Mogućnost ozljede je minimalna jer se rezidba odvija na dovoljno velikoj udaljenosti od operatora uređaja.



Slika 9. Uređaj za rezidbu granja Duecker [13]

3.4. Kamionski uređaj za rezidbu granja

Kamionske verzije uređaja za rezidbu granja su većinom montirana na prednjem dijelu kamiona jer je tamo vidljivost najbolja. Prednost im je brz transport do mjesta rezidbe i velika brzina rezidbe. Mogućnost dohvata je do 6 metara. Pogonjeni su hidraulikom kamiona. Većinom se koriste za održavanje okoliša prometnica.



Slika 10. Kamionski uređaj za rezidbu grana Rasco [14]

3.5. Zaključak

Prema navedenim primjerima, očigledno je da postoji niz uređaja za rezidbu granja. Od onih najmanjih, pogonjenih ljudskom snagom pa sve do uređaja velikih kapaciteta rezanja pogonjenih radnim strojevima, traktorima ili kamionima. Sam odabir uređaja ovisi o potrebama korisnika i njihovim financijskim mogućnostima. Ako se radi o nekoj rezidbi manjeg opsega, ručne škare će biti odličan izbor, ali ako se radi o velikim površinama za rezidbu, potreban je traktorski ili kamionski uređaj da bi se što lakše obavio posao.

4. PREGLED TRŽIŠTA

Uvidom u postojeća rješenja, vidljiv je širok spektar uređaja za rezidbu granja. U ovom radu je potrebno koncipirati traktorski uređaj za rezidbu velikih površina, stoga će pregled tržišta biti zasnovan na takvim uređajima.

4.1. Duecker HS 16/20

Duecker je vodeća njemačka tvrtka u proizvodnji komunalne opreme. U njihovom asortimanu se mogu pronaći različite vrste malčera, kranskih kosilica, uređaja za usitnjavanje drvnih ostataka te sjekača granja na hidrauličnoj ruci. Svi uređaji imaju više varijanti, ovisno o veličini pogonskog stroja. Sjekač granja HS pričvršćuje se na prednje poluge traktora, sastoji se od 3 dvoradna hidraulična cilindra i hidromotora za pogon sjekača. Uređaj je moguće koristiti sa lijeve i desne strane traktora.



Slika 11. Sjekač granja Duecker HS [13]

Tablica 4. Specifikacije modela HS 16/20 [13]

Uređaj	HS 16	HS 20
Radna širina	1600 mm	2000 mm
Debljina rezanja	do 45 mm	do 45mm
Masa	120 kg	130 kg
Pogon	35 L/min / 180 bar	35 L/min / 180 bar
Brzina	do 2 km/h	do 2 km/h
Radna visina	do 5,9 m	do 5,9 m

4.2. Pronar GP200

Pronar je poljska tvrtka vodeća u proizvodnji i prodaji mehanizacije za poljoprivredu, komunalne službe i transportnu industriju. Također se bave proizvodnjom kotača za poljoprivrednu i komunalnu mehanizaciju, pneumatika i hidrauličnih sistema te osovina za prikolice. U mnogobrojnim proizvodima tvrtke Pronar nalazi se i uređaj za rezidbu granja. Uređaj se sastoji od 4 kružne pile koje pogoni jedan hidromotor preko remenskog prijenosa. Uređaj se pričvršćuje na prednje poluge traktora. Napravljen je od visokokvalitetnog čelika i ima laganu, ali čvrstu konstrukciju. Uređaj je jednostavan za održavanje jer koristi remenski prijenos koji nije potrebno podmazivati. Uređaj može raditi s lijeve i desne strane traktora.



Slika 12. Sjekač granja Pronar GP200 [15]

Tablica 5. Specifikacije modela GP 200 [15]

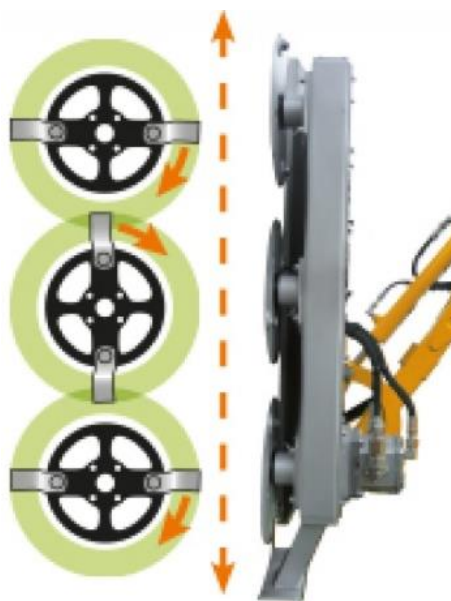
Uređaj	Pronar GP200
Radna širina	2000 mm
Debljina rezanja	50 mm
Radna visina	5,5 m
Broj diskova	4
Promjer diska	0,6 m
Min. radni pritisak ulja	220 bar
Min. protok ulja	60 L/min
Masa	232 kg

4.3. GALAX 2500

GALAX je proizvod francuske tvrtke Coupeco. Coupeco je tvrtka usmjerena samo na proizvodnju uređaja za održavanje krošnji drveća. Njihov sjekač grana sastoji se od 3 diska, svaki disk na sebi ima po 2 noža. Traktor za pogon sjekača mora imati minimalno 500 kg. Uređaj može raditi s lijeve i desne strane traktora. Uređaj se priključuje na zadnje poluge traktora.



Slika 13. Sjekač granja GALAX 2500 [16]



Slika 14. Raspored noževa [16]

Tablica 6. Specifikacije modela GALAX 2500[16]

Uređaj	GALAX 2500
Radna širina	1140 mm
Debljina rezanja	20 mm
Broj diskova	3
Radna visina	4,25 m
Masa	260 kg

4.4. Cochet Cobra

Cochet je francuska tvrtka specijalizirana za proizvodnju uređaja za održavanje vrtova i travnjaka. Njihov model Cobra ima sjekač sa 4 diska, svaki disk ima po 2 noža. Traktor za pogon sjekača mora imati minimalno 700 kg. Uređaj se priključuje na zadnje poluge traktora.

**Slika 15. Sjekač granja Cobra [17]****Tablica 7. Specifikacije sjekača Cobra [17]**

Uređaj	Cobra
Radna širina	1600 mm
Debljina rezanja	30 mm
Broj diskova	4
Radna visina	5,5 m
Masa	380 kg

4.5. Rinieri BRM 150

Rinieri je talijanska tvrtka s dugom tradicijom proizvodnje uređaja za održavanje vrtova, voćnjaka i vinograda. Njihov sjekač BRM 150 sječe grane translacijskim gibanjem kosišta. Uređaj može raditi s lijeve i desne strane traktora. Uređaj se priključuje na zadnje poluge traktora. Malih je dimenzija i jednostavan za uporabu. Traktor za pogon sjekača mora imati minimalno 600 kg.



Slika 16. Sjekač granja BRM 150 [18]

Tablica 8. Specifikacije sjekača BRM 150 [18]

Uređaj	BRM 150
Radna širina	1500 mm
Debljina rezanja	30 mm
Pogon	20 L/min
Radna visina	5,5 m
Masa	200 kg

4.6. Usporedba konkurentskih proizvoda

Tablica 9. Usporedba konkurentskih proizvoda

Kriterij	Važnost kriterija	Duecker: HS 16	Pronar: GP200	GALAX 2500	Cochet: Cobra	Rinieri: BRM 150
Radna širina	3	4	5	2	4	4
Debljina rezanja	1	4	5	2	3	2
Radna visina	3	5	5	4	5	5
Mjesto priključenja	4	2	2	4	4	4
Masa	4	5	4	3	2	3
Cijena	4	3	2	3	4	5
Σ (Kriterij · Važnost kriterija)		71	67	60	70	77

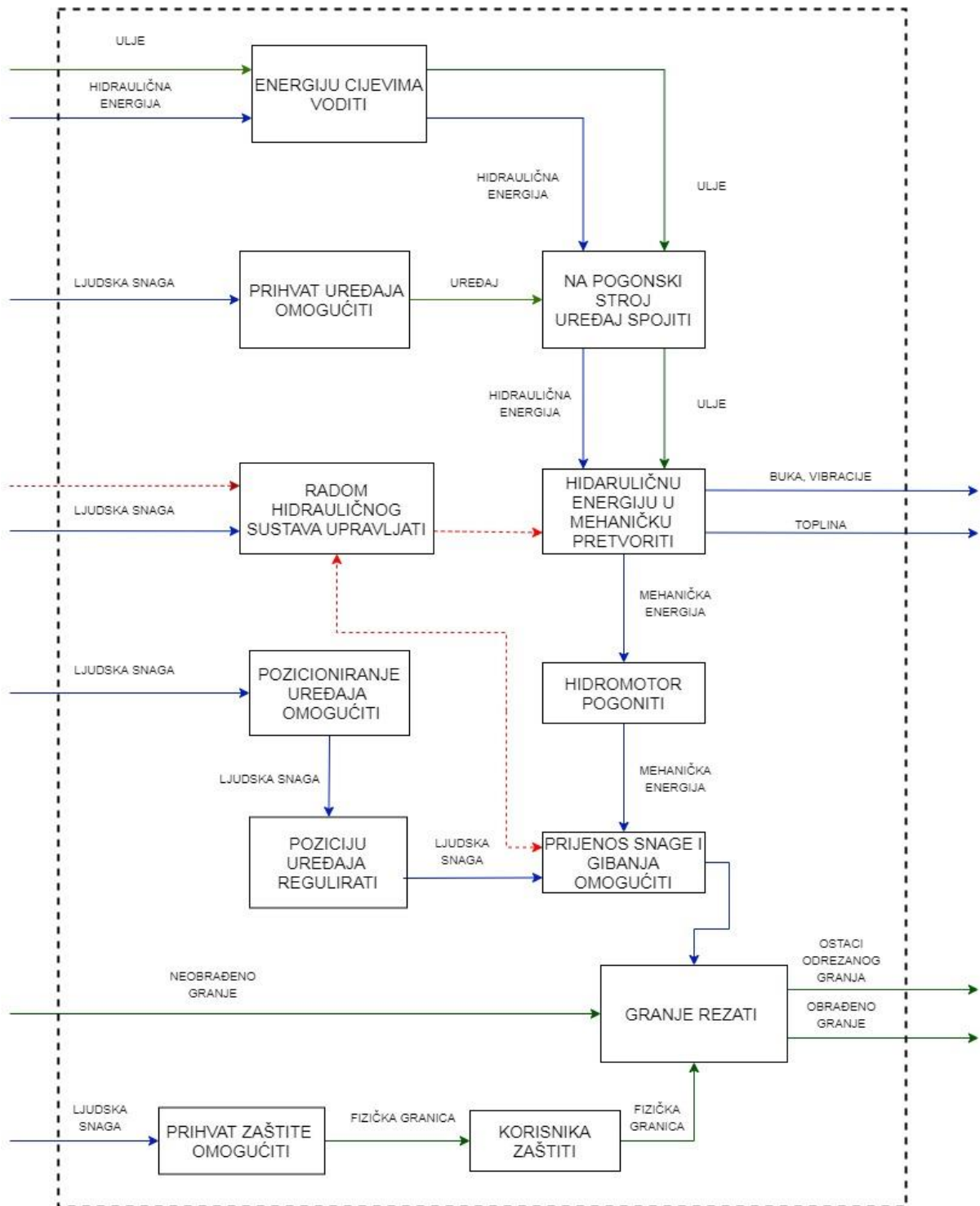
Ocjena: 1-5.

Važnost kriterija: 1-4.

Iz tablice je vidljivo da svi sjekači imaju bliske ocjene što je i logično jer su odabrani uređaji profesionalnih proizvođača. Kriterij debljine rezanja ima najmanju važnost jer svi navedeni uređaji obuhvaćaju zadani kriterij rezanja. Vrlo važno je mjesto priključenja, radi toga da s uređajem mogu raditi traktori bez prednjih podizajućih poluga. Važan kriterij je masa uređaja, radi mogućnosti upotrebe manjih traktora. Također je važan kriterij cijena, ona je često najvažniji kriterij kod kupovine takvih uređaja. Najveću ukupnu ocjenu ima sjekač BRM 150 tvrtke Rinieri. Ovaj sjekač dominira u dvije bitne kategorije, cijena i radna visina. Također mu je i radna širina vrlo velika te je to važno jer skraćuje potrebno vrijeme za rezidbu.






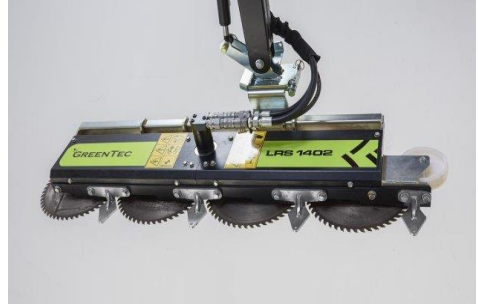

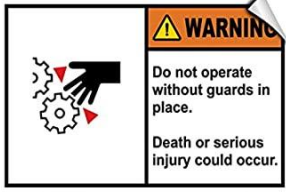
5. KONCIPIRANJE

5.1. Funkcijska dekompozicija



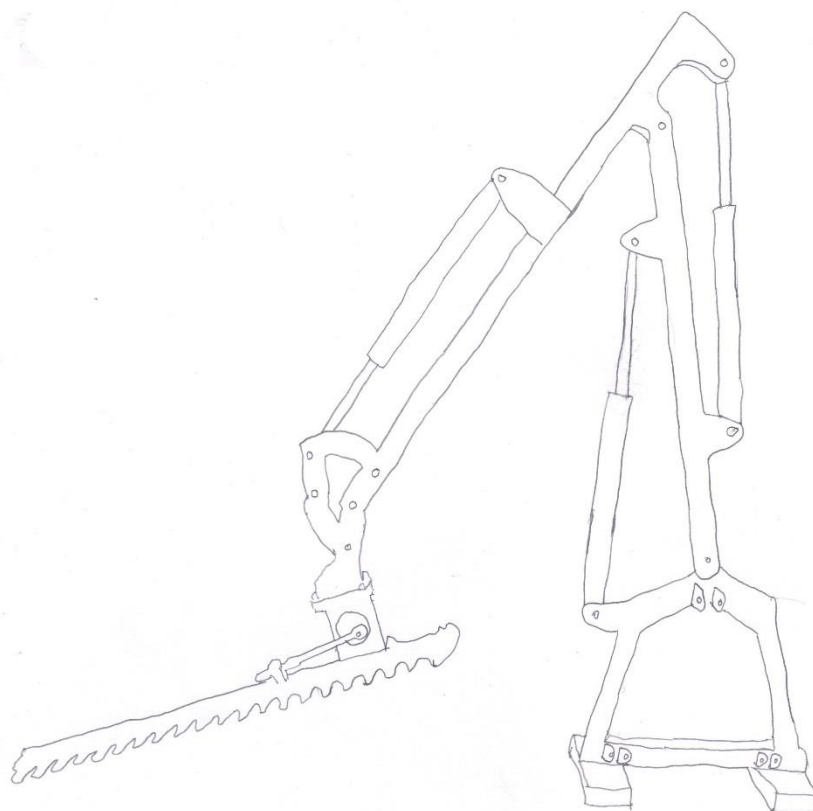
5.2. Morfološka matrica

Br.	Funkcija	Princip rješenja	
1.	Energiju cijevima voditi	<p>Čelične cijevi</p> 	<p>Gumena crijeva</p> 
2.	Prihvat uređaja omogućiti	<p>Trospojna veza</p> 	<p>Kuka</p> 
3.	Radom hidrauličnog sustava upravljati	<p>Komande na traktoru</p> 	<p>Komande na uređaju</p> 
4.	Hidrauličnu energiju u mehaničku pretvoriti	<p>Hidraulični cilindri</p> 	<p>Hidromotor</p> 

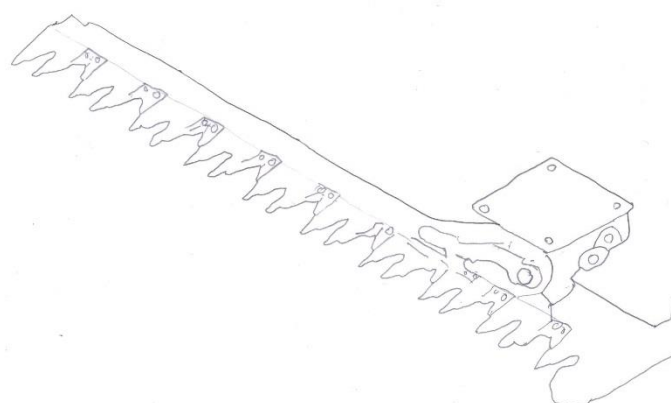
5.	Poziciju uređaja regulirati	<p>Ručno</p> 	<p>Hidraulički cilindar</p> 
6.	Prijenos snage i gibanja omogućiti	<p>Mehanički</p> 	<p>Hidraulično</p> 
7.	Granje rezati	<p>Translacijski</p> 	<p>Rotacijski</p> 
8.	Korisnika zaštititi	<p>Oblik kućišta</p> 	<p>Naljepnice za označavanje opasnosti</p> 

5.3. Koncepti

5.3.1. Koncept 1



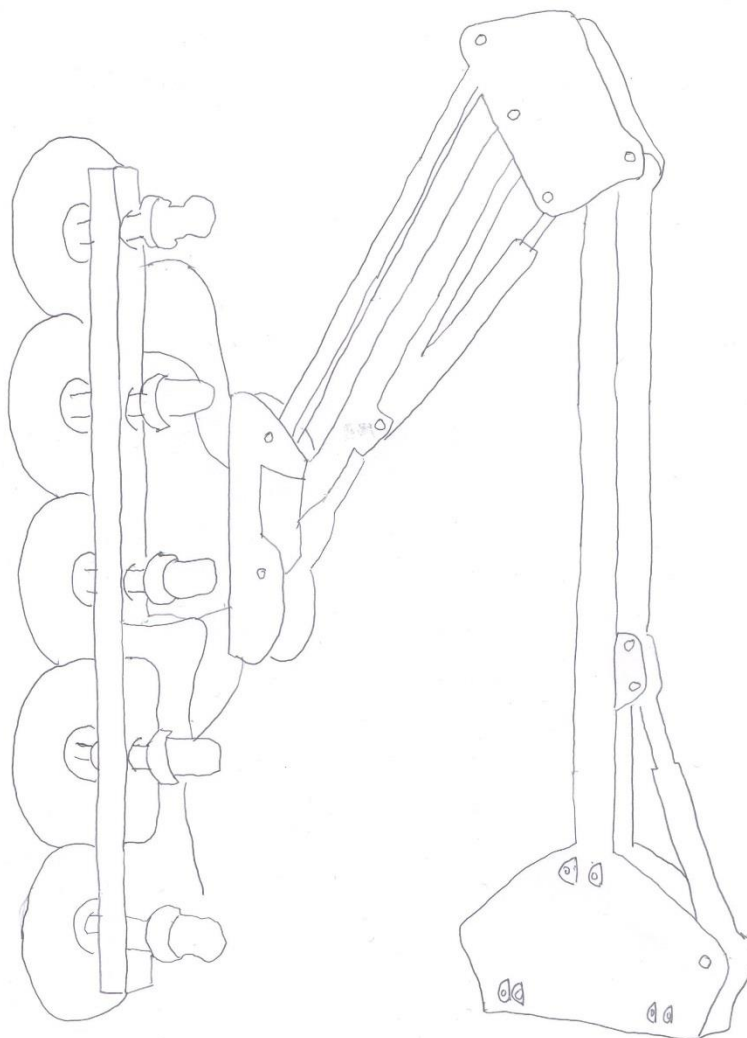
Slika 17. Koncept 1



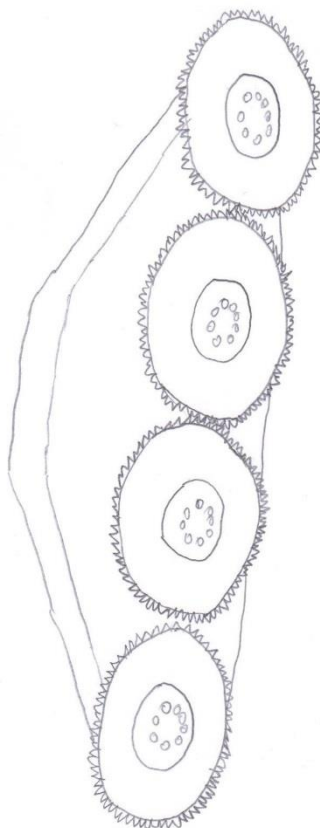
Slika 18. Način rezanja koncepta 1

Na slici 17. prikazan je koncept 1. On se sastoji od 3 hidraulička cilindra za pozicioniranje uređaja za rezidbu. Uređaj može raditi na lijevoj i desnoj strani. Mogućnost zakretanja je 270 stupnjeva. Uređaj za rezidbu izveden je principom translacije, sastoji se od fiksnog kosišta i kose koja se giba translacijski. Pogonjen je hidromotorom. Prednosti ovog koncepta su mala masa, jeftina izrada te jednostavno održavanje.

5.3.2. Koncept 2



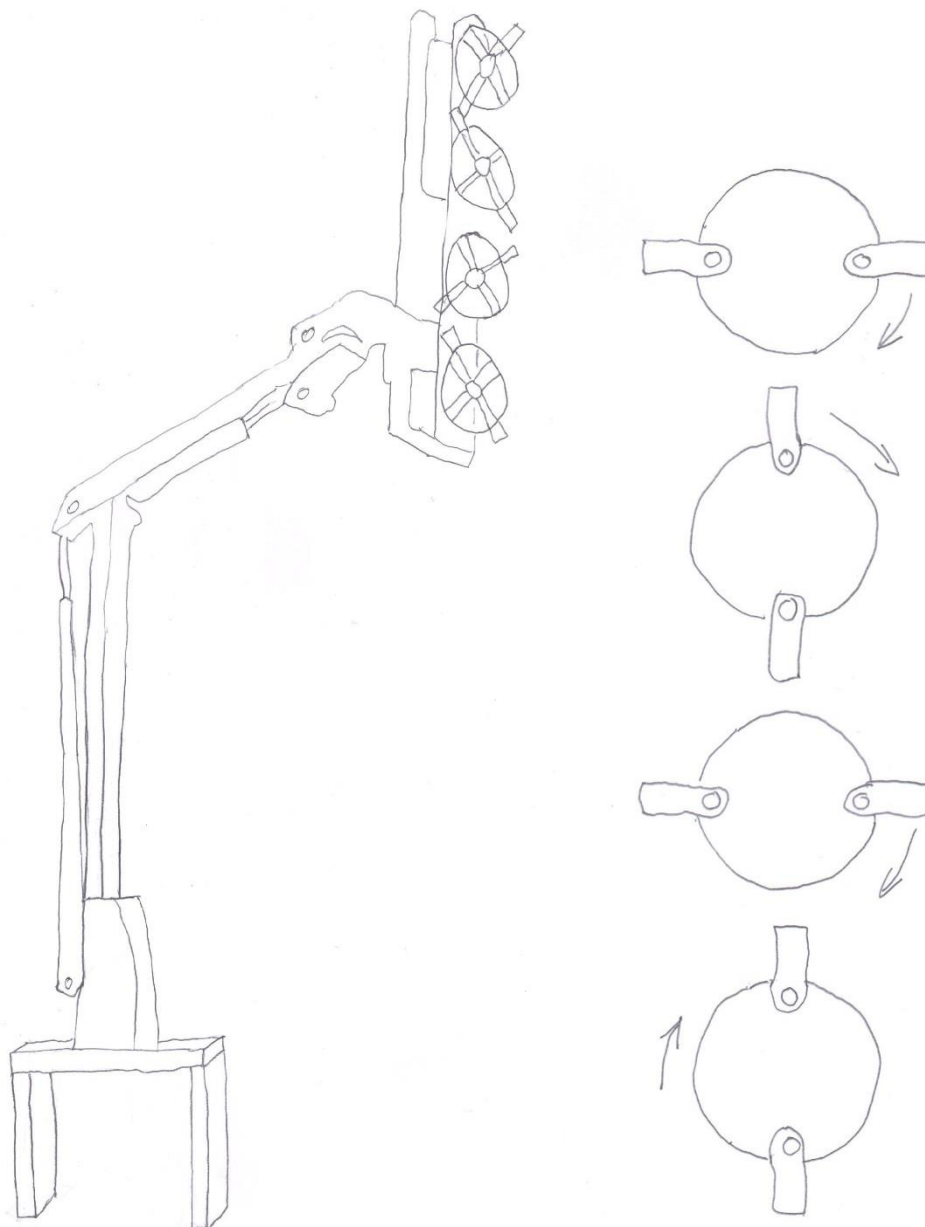
Slika 19. Koncept 2



Slika 20. Način rezanja koncepta 2

Na slici 19. prikazan je koncept 2. On se sastoji od 3 hidraulička cilindra za pozicioniranje uređaja za rezidbu. Uređaj može raditi na lijevoj i desnoj strani. Mogućnost zakretanja je 270 stupnjeva. Uređaj za rezidbu se sastoji od 4 kružne pile. Svaka pila je pogonjena svojim hidromotorom. Prednost ovog koncepta je velika brzina rezanja te mogućnost rezanja granja većeg promjera.

5.3.3. Koncept 3



Slika 21. Koncept 3

Na slici 21. prikazan je koncept . On se sastoji od 3 hidraulička cilindra za pozicioniranje uređaja za rezidbu. Uređaj može raditi na lijevoj i desnoj strani. Mogućnost zakretanja je 270 stupnjeva. Uređaj za rezanje se sastoji od 4 diska, a na svakom disku su po 2 noža. Uređaj je pogonjen hidromotorom, a prijenos snage se obavlja remenskim prijenosom. Prednost uređaja je brzina rezanja te mala masa samog uređaja za rezanje.

5.4. Vrednovanje koncepata

Tablica 10. Vrednovanje koncepata

Kriterij	Važnost kriterija	Koncept 1	Koncept 2	Koncept 3
Masa uređaja	3	4	2	3
Kvaliteta izvedbe	4	4	4	4
Promjer rezanja	2	2	5	3
Jednostavnost izrade	3	5	3	4
Cijena	4	4	2	3
Jednostavnost održavanja	3	4	3	3
$\Sigma(\text{Kriterij} \cdot \text{Važnost kriterija})$		75	58	64

Ocjena 1-5.

Važnost kriterija: 1-4.

Vrednovanjem koncepata vidljivo je da je najveću ukupnu ocjenu dobio koncept 1. Iako koncept 1 ima u odnosu na koncept 2 i 3 najmanji promjer rezanja, on još uvijek ispunjava potrebne uvjete. Velika prednost koncepta 1 je u masi i jednostavnosti, kako u jednostavnosti izrade tako isto i u jednostavnosti održavanja zbog malo potrebnih dijelova. Kvaliteta izrade je jednaka za sve uređaje. Kao i u većini proizvoda, jedan od najbitnijih čimbenika je cijena samog proizvoda. Koncept 1 ima najmanju cijenu od ostalih koncepata zbog jednostavnijih rješenja rezanja. Konkurentom cijenom proizvod postiže dobre prodajne rezultate i dostupan je širem broju korisnika.

6. PRORAČUN

6.1. Odabir kosišta

Kako bi se pojeftinila izrada samog uređaja, odabrano je kosište tvrtke FA-MA, model ML 150/100 koji odgovara potrebnim kriterijima zadanim u zadatku. Specifikacije uređaja prikazane su u tablici 11.



Slika 22. Kosište FA-MA ML 150/100 [19]

Tablica 11. Specifikacije kosišta [19]

FA-MA ML 150/100	
Zapremnina hidromotora	100 cm ³
Volumenski protok	60 L/min
Radni pritisak	140 bar
Broj okretaja	605 o/min
Promjer rezanja	3 cm
Masa	60 kg
Duljina rezanja	1,5 m

6.2. Izračun opterećenja

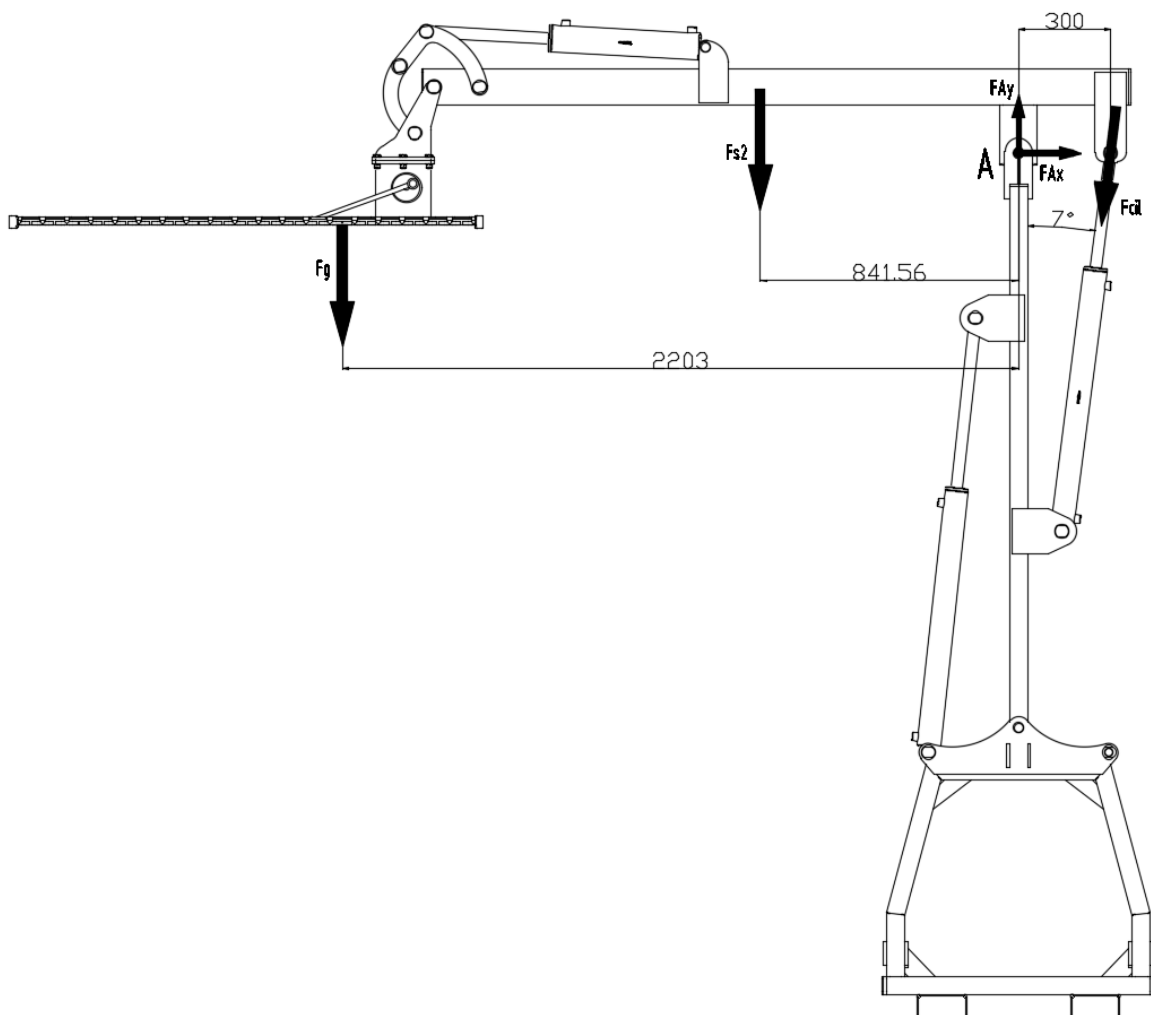
Dimenzije su odabrane usporedbom s komercijalnim proizvoda iste namjene. U nastavku slijedi proračun hidrauličkih cilindara te kritičnih zavora i zglobova u najopterećenijem položaju. Konstrukcija je najopterećenija kada je u ispruženom položaju zbog najvećeg kraja na kojem djeluju težine dijelova. Shema opterećenja je prikazana na slici 22., gdje su:

$F_g = 600 \text{ N}$ – težina kosilice

$F_{S_2} = 350 \text{ N}$ – težina segmenta 2

F_{cil} – sila u cilindru 2

F_{Ax}, F_{Ay} – reakcije u zglobu



Slika 22. Shema opterećenja

Kritični zavar se nalazi na spoju cilindra 2 i segmenta 2. Prema uvjetima statičke ravnoteže slijedi:

$$\sum F_x = 0, \quad (1)$$

$$F_{Ax} = F_{cil} \cdot \sin 7^\circ \quad (2)$$

$$\sum F_y = 0, \quad (3)$$

$$F_g + F_{S_2} + F_{cil} \cdot \cos 7^\circ = F_{A_y}, \quad (4)$$

$$\sum M_A = 0, \quad (5)$$

$$F_g \cdot 2203 + F_{S_2} \cdot 842 = F_{cil} \cdot \cos 7^\circ \cdot 300, \quad (6)$$

$$F_{cil} = \frac{F_g \cdot 2203 + F_{S_2} \cdot 842}{\cos 7^\circ \cdot 300} = \frac{600 \cdot 2203 + 350 \cdot 842}{\cos 7^\circ \cdot 300} = 5429 \text{ N}. \quad (7)$$

Slijedi:

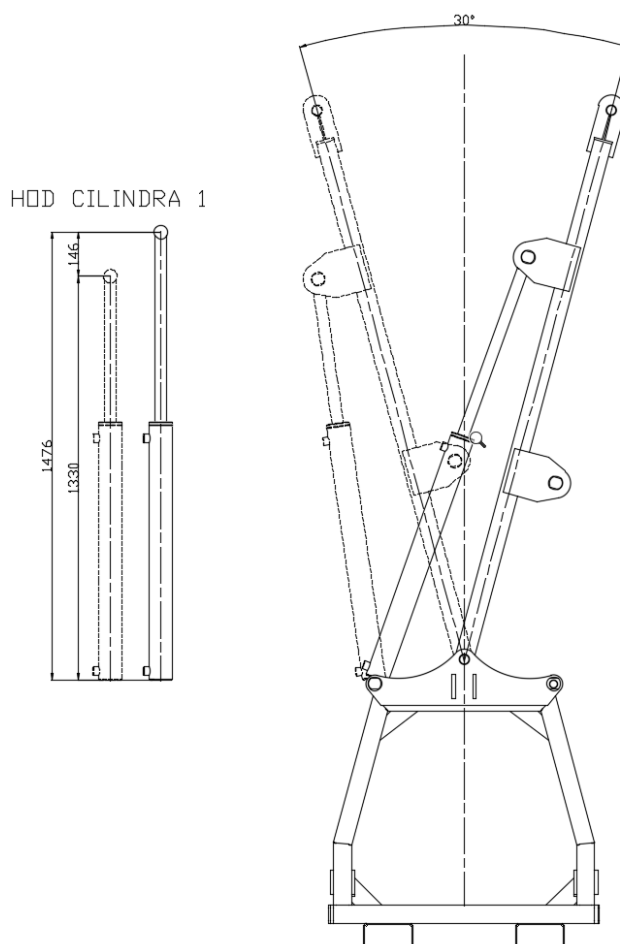
$$F_{A_x} = 5429 \cdot \sin 7^\circ = 662 \text{ N}, \quad (8)$$

$$F_{A_y} = 600 + 350 + 5429 \cdot \cos 7^\circ = 6339 \text{ N}, \quad (9)$$

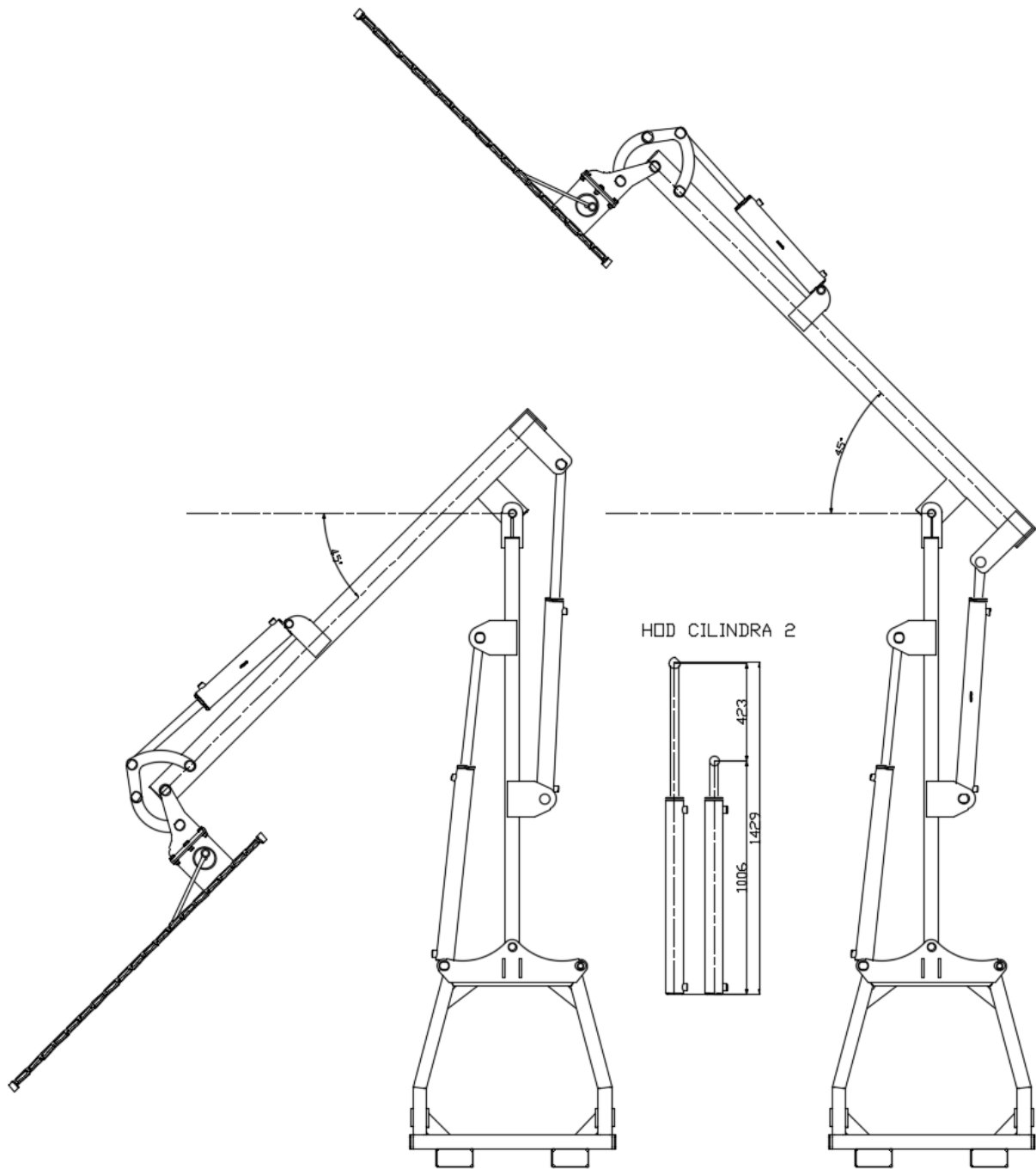
$$F_A = \sqrt{F_{A_x}^2 + F_{A_y}^2} = \sqrt{662^2 + 6339^2} = 6373 \text{ N}. \quad (10)$$

6.3. Odabir hidrauličkih cilindara

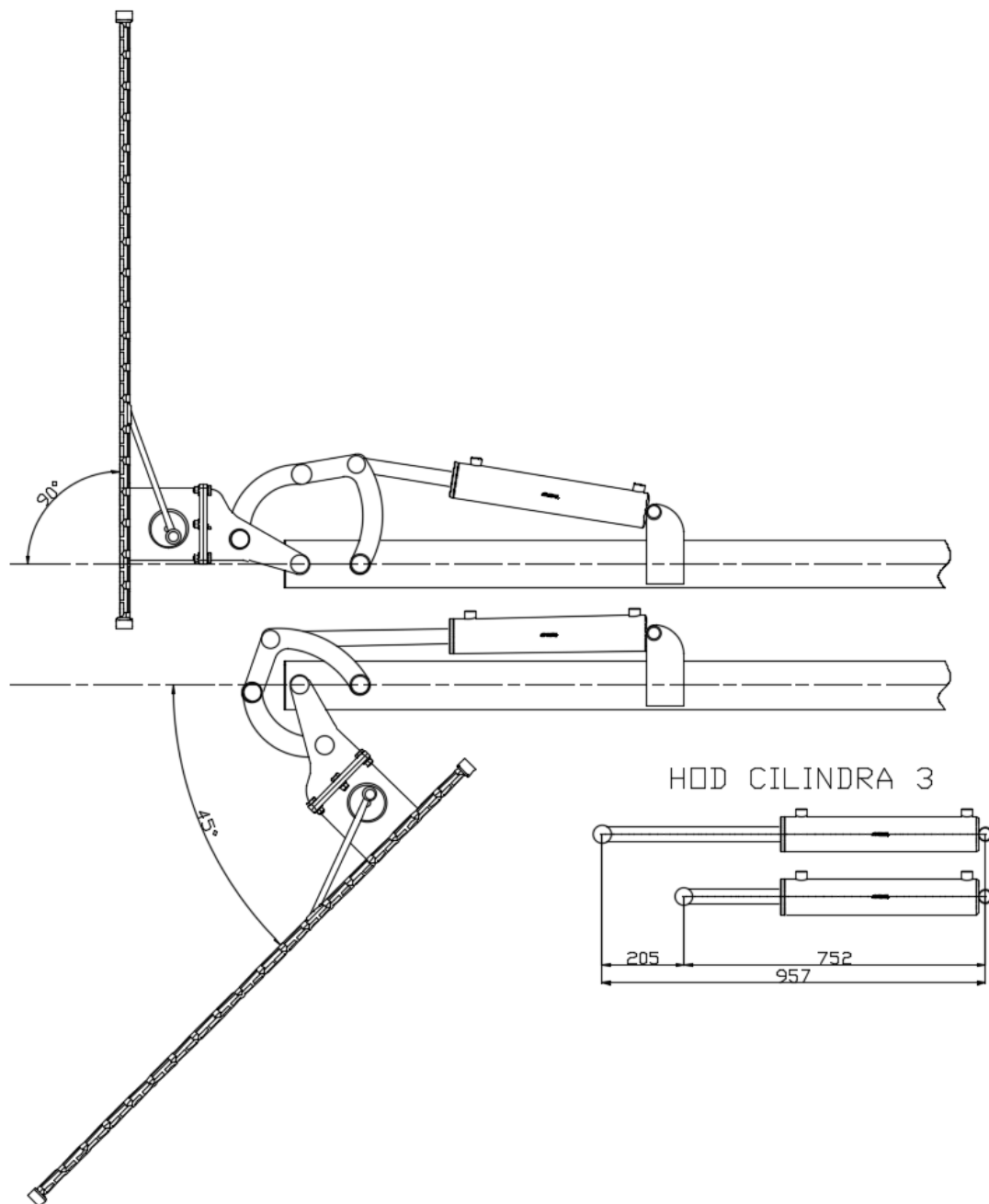
Hidraulički cilindar se odabire na osnovu radne sile te potrebnog hoda. Potreban radni hod određuje se prema potrebnom pomaku segmenata. Potrebni pomaci prikazani su na sljedećim slikama.



Slika 23. Hod cilindra 1






Slika 24. Hod cilindra 2



Slika 25. Hod cilindra 3

Odabiru se dvoradni hidraulički cilindri tvrtke "Handa Machinery Co."

Tablica 12. Specifikacije hidrauličnih cilindara [20]

	Cilindar 1	Cilindar 2	Cilindar 3
Model	WCT Series Double Acting Cylinder WCT2528-150	WCT Series Double Acting Cylinder WCT2528-150	WCT Series Double Acting Cylinder WCT1504-100
Izvedba	Zavarena	Zavarena	Zavarena
Radni tlak	14-21 MPa	14-21 MPa	14-21 MPa
Promjer klipa	50 mm	50 mm	40 mm
Slika			

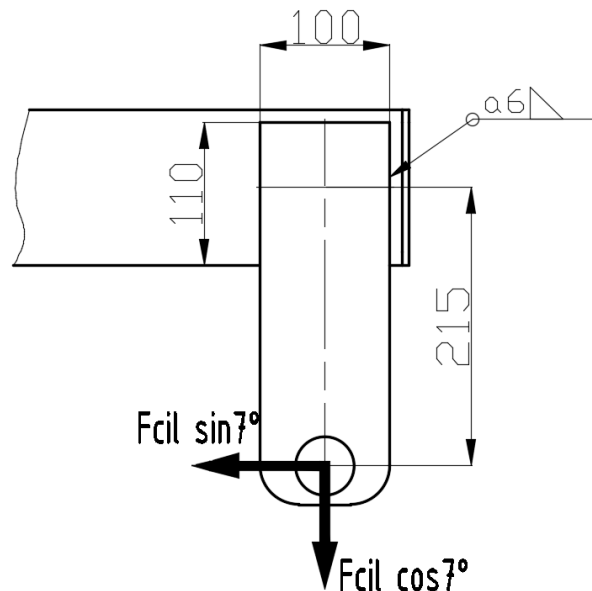
Minimalni radni tlak na kojem će cilindar 2 raditi iznos $p = 14$ MPa iz [21], stoga će sila u cilindru iznositi:

$$F_{cil2} = p \cdot \frac{d_k^2 \cdot \pi}{4}, \quad (11)$$

$$F_{cil2} = 14 \cdot \frac{50^2 \cdot \pi}{4} = 27488 \text{ N}. \quad (12)$$

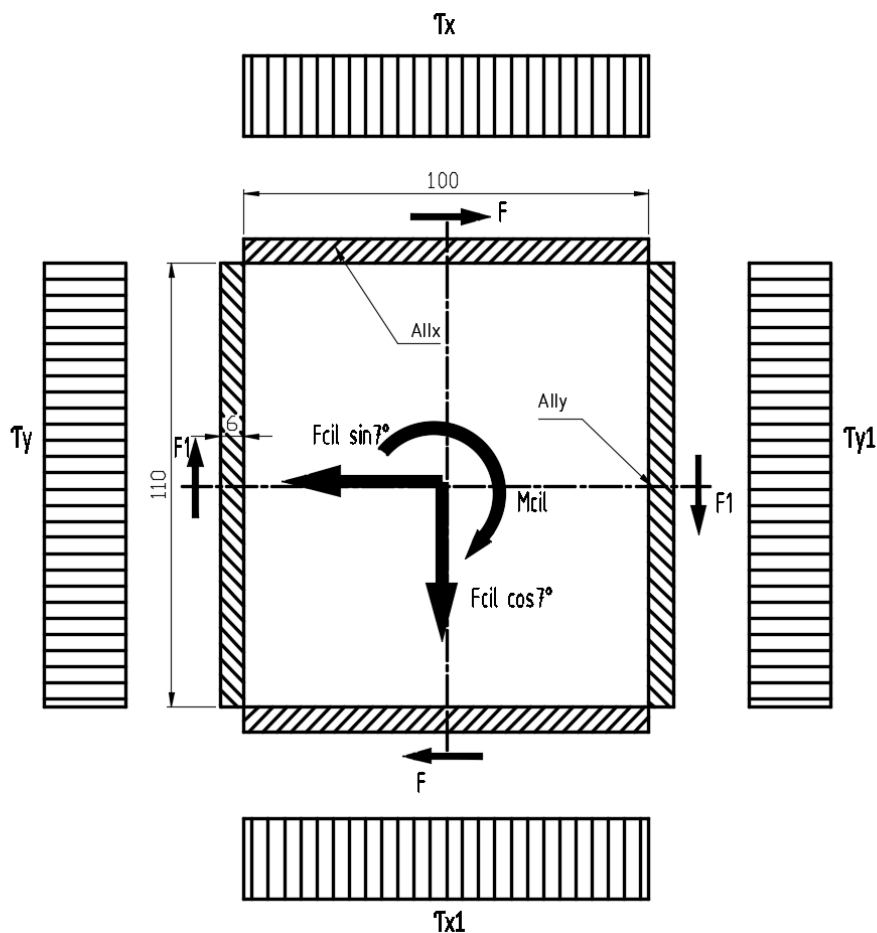
6.4. Opterećenje ušice na segmentu 2

Shema opterećenja prikazana je na slici 26. Ušica je simetrično zavarena po obodu zavarom debljine $a = 6$ mm.



Slika 26. Opterećenje ušice

Izgled zavora je prikazan na slici 27. Moment otpora zavora množi se sa 2, budući da je zavar nasuprotne ušice simetričan obzirom na središnjicu segmenta 2.



Slika 27. Izgled zavora i shema opterećenja ušice

Zavari će se podijeliti na dvije osi po kojima preuzimaju smično opterećenje. Površine zavora iznose:

$$A_{IIx} = 2 \cdot 2 \cdot t \cdot b = 2 \cdot 2 \cdot 6 \cdot 100 = 2400 \text{ mm}^2, \quad (13)$$

$$A_{IIy} = 2 \cdot 2 \cdot t \cdot h = 2 \cdot 2 \cdot 6 \cdot 110 = 2640 \text{ mm}^2. \quad (14)$$

Moment M_{cil} će se rastaviti na četiri sile koje djeluju duž zavora prema slici 27.

$$M_{cil} = 2F_1 \cdot 50 + 2F \cdot 60, \quad (15)$$

$$M_{cil} = 100F_1 + 120F. \quad (16)$$

Zbog simetričnog preuzimanja, sila iznosi:

$$F_1 \cdot 50 = F \cdot 60 \rightarrow F_1 = \frac{6}{5} \cdot F, \quad (17)$$

Slijedi:

$$M_{cil} = \frac{600}{5} F + 120F = 240F \rightarrow$$

$$\rightarrow F = \frac{M_{cil}}{240} = \frac{F_{cil} \cdot \sin 7^\circ \cdot 215}{240} = \frac{5429 \cdot \sin 7^\circ \cdot 215}{240} = 592,71 \text{ N}, \quad (18)$$

$$F_1 = \frac{6}{5} \cdot 592,71 = 711,25 \text{ N.} \quad (19)$$

Za kontrolu se uzimaju najkritičnije točke zavar, odnosno točke gdje se sile cilindra i sile rastavljenog momenta zbrajaju. Prema tome, konačne sile koje opterećuju zavar iznose:

Vertikalna sila:

$$F_V = F_{cil} \cdot \cos 7^\circ + F_1 = 5429 \cdot \cos 7^\circ + 711,25 = 6100 \text{ N,} \quad (20)$$

Horizontalna sila:

$$F_H = F_{cil} \sin 7^\circ + F = 5429 \cdot \sin 7^\circ + 592,71 = 1254 \text{ N.} \quad (21)$$

Slijede smična naprezanja:

$$\tau_{II_y} = \frac{F_V}{A_{II_y}} = \frac{6100}{2640} = 2,31 \text{ MPa,} \quad (22)$$

$$\tau_{II_x} = \frac{F_H}{A_{II_x}} = \frac{1254}{2400} = 0,52 \text{ MPa.} \quad (23)$$

Prema [2], dopušteno naprezanje na smik uz kvalitetu zavara II za materijal St 60 iznosi:

$$\tau_{dop} = 32 \text{ MPa.} \quad (24)$$

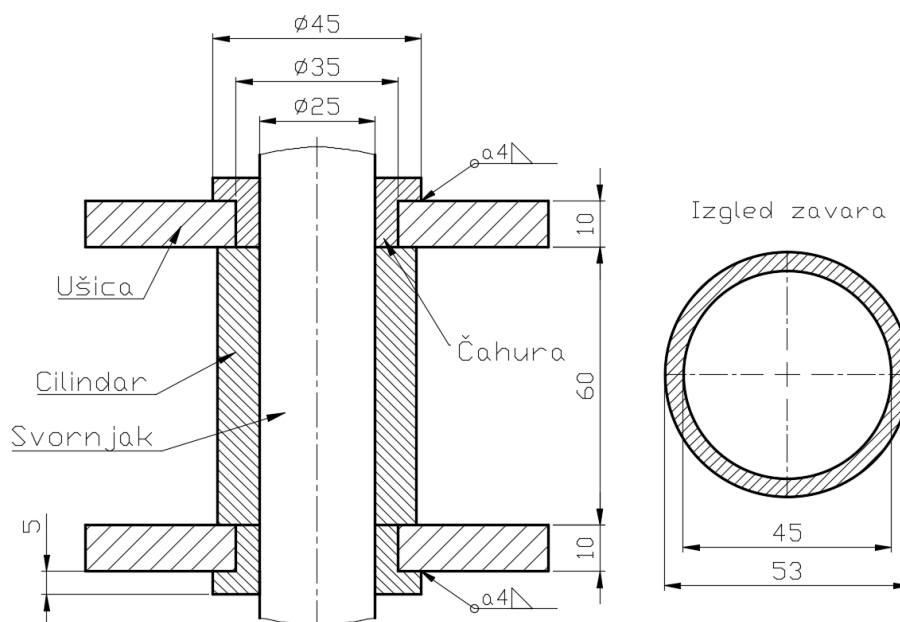
$$\tau_{II_y}, \tau_{II_x} \ll \tau_{dop} \quad (25)$$

Zavar zadovoljava.

Budući da je proračunata ušica najopterećeniji zavar na konstrukciji, zavarena konstrukcija zadovoljava.

6.5. Opterećenje zgloba

Zglobna veza hidrauličkog cilindra i segmenta 2 prikazana je na slici 28.



Slika 28. Zglobna veza hidrauličkog cilindra i segmenta 2

Sila F_{cil} djeluje na sredini svornjaka i opterećuje zavare a4 koji spajaju čahure i ušice te opterećuje svornjak i čahure na odrez i bočnim tlakom.

Površina zavara iznosi:

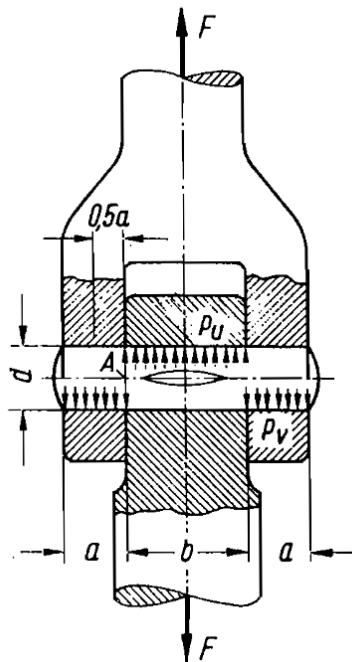
$$A_{zav} = \frac{d_v^2 \pi}{4} - \frac{d_u^2 \pi}{4} = \frac{(53^2 - 45^2) \pi}{4} = 615,75 \text{ mm}^2, \quad (26)$$

Kako su oslonci u odnosu na opterećenje simetrični, slijedi smično opterećenje zavara:

$$\tau_{zav} = \frac{F_{cil}}{2A_{zav}} = \frac{5429}{2 \cdot 615,75} = 4,4 \text{ MPa} \ll \tau_{dop} = 32 \text{ MPa}. \quad (27)$$

Zavar zadovoljava.

Opterećenje zglobnog svornjaka računati će se prema [2], prema slici 29.



Slika 29. Opterećenje zglobnog svornjaka

Unutarnji tlak na svornjaku iznosi:

$$p_{svornjak} = \frac{F}{b \cdot d} = \frac{F_{cil}}{60 \cdot 25} = \frac{5429}{1500} = 3,62 \text{ MPa}. \quad (28)$$

Unutarnji tlak na čahurama iznosi:

$$p_{\text{čahura}} = \frac{F}{2a \cdot d} = \frac{F_{cil}}{2 \cdot 15 \cdot 25} = \frac{5429}{750} = 7,24 \text{ MPa}. \quad (29)$$

Smično naprezanje svornjaka iznosi:

$$\tau_s = \frac{F_t}{2A} = \frac{F_{cil}}{2 \cdot \frac{25^2 \pi}{4}} = \frac{5429}{981,75} = 5,53 \text{ MPa}. \quad (30)$$

Savojno naprezanje svornjaka iznosi:

$$\sigma_s = \frac{0,5 \cdot F \cdot 0,5a}{0,1 \cdot d^3} = \frac{(0,5 \cdot F_{cil} \cdot 0,5 \cdot 15)}{0,1 \cdot 25^3} = \frac{(0,5 \cdot 5429 \cdot 0,5 \cdot 15)}{0,1 \cdot 25^3} = 13 \text{ MPa.} \quad (31)$$

Dopušteni tlak, smično te savojno naprezanje za klizne glatke svornjake, za materijal St 60 pri istosmjernom promjenjivom opterećenju iznosi:

$$p_{dop} = 24 \text{ MPa,} \quad (32)$$

$$\tau_{dop} = 52 \text{ MPa,} \quad (33)$$

$$\sigma_{dop} = 96 \text{ MPa.} \quad (34)$$

$$p_{svonjak}, p_{\text{čahura}} \ll p_{dop}, \quad (35)$$

$$\tau_s \ll \tau_{dop}, \quad (36)$$

$$\sigma_s \ll \sigma_{dop}. \quad (37)$$

Sigurnost zgloba zadovoljava.

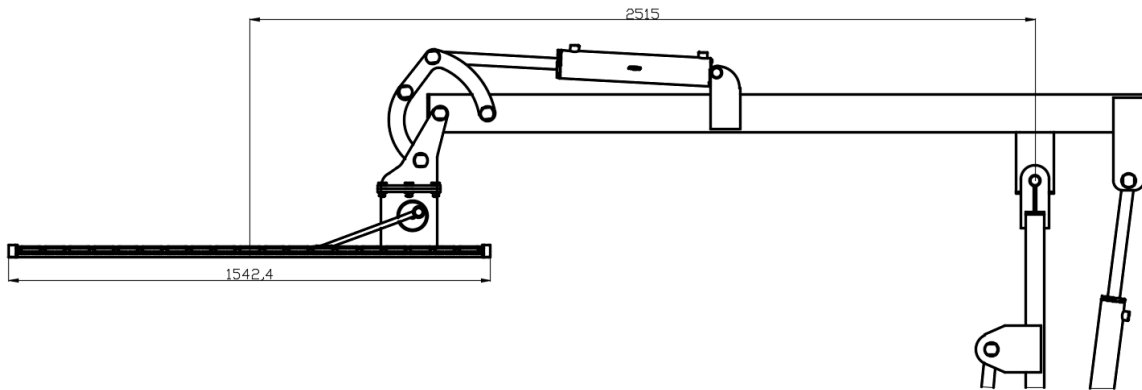
6.6. Kontrola najveće dopuštene sile na kosište

Potrebno je predvidjeti na kojoj minimalnoj sili će doći do plastične deformacije konstrukcije. Predviđeno kritično mjesto je zglobna veza između segmenta 1 i segmenta 2, odnosno odrezno opterećen zglobni svornjak. Zglobna veza prikazana je na slici 30.



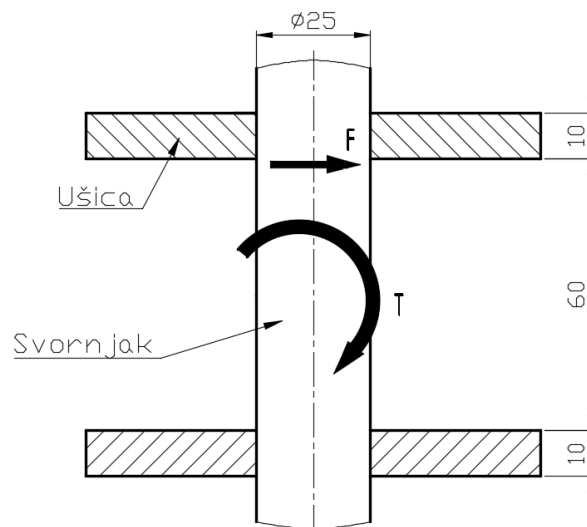
Slika 30. Zglobna veza između segmenta 1 i segmenta 2

Zamišljena sila postavljena je na sredini kosišta. Krak djelovanja sile prikazan je na slici 31.



Slika 31. Krak zamišljene sile

Schema opterećenja zgloba je prikazana na slici 32.



Slika 32. Shema opterećenja zgloba

Okretni moment T uslijed nailaska na prepreku iznosi:

$$T = F_{prepreka} \cdot 2515. \quad (38)$$

Iz čega proizlazi obodna sila F prikazana na Slici 32.:

$$F = \frac{T}{35 \cdot 2} = F_{prepreka} \cdot \frac{2515}{70} = 36 \cdot F_{prepreka}. \quad (39)$$

Unutarnji tlak na bok ušice iznosi:

$$p_u = \frac{F_t}{d \cdot b} = \frac{F}{25 \cdot 10} = \frac{36}{250} F_{prepreka} < R_e = 320 \text{ MPa}. \quad (40)$$

Gdje je R_e granica tečenja za materijal ušice, St 60-2.

Prema tome, slijedi minimalna sila pri kojoj će doći do plastične deformacije konstrukcije:

$$F_{prepreka} = p_{dop} \cdot \frac{250}{36} = 320 \cdot \frac{250}{36} = 2222 \text{ N} \quad (41)$$

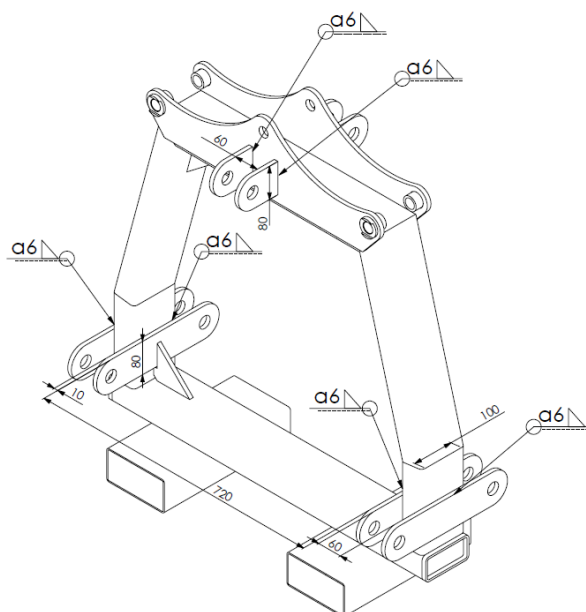
6.7. Kontrola zavara priključnih ušica

Preostaje prekontrolirati čvrstoću zavara pri nailasku na prepreku uz uzimanje u obzir ostala aktivna opterećenja. Ušice su prikazane na slici 33.



Slika 33. Prikaz priključnih ušica

Kritični zavari su prikazani na slici 34.



Slika 34. Kritični zavari priključnih ušica

Ukupnu težinu hidrauličke ruke pretpostavljeno preuzimaju donje ušice, odnosno sveukupno 8 paralelnih vertikalnih zavara duljine 80 mm.

Ukupna nosiva površina vertikalnih zavara iznosi:

$$A_V = 8 \cdot a \cdot l = 8 \cdot 6 \cdot 80 = 3840 \text{ mm}^2, \quad (42)$$

Ukupna masa uređaja iznosi $m_{uk} \approx 220 \text{ kg}$ iz čega slijedi ukupna težina:

$$F_{uk} = m_{uk} \cdot g = 2158,2 \text{ N}. \quad (43)$$

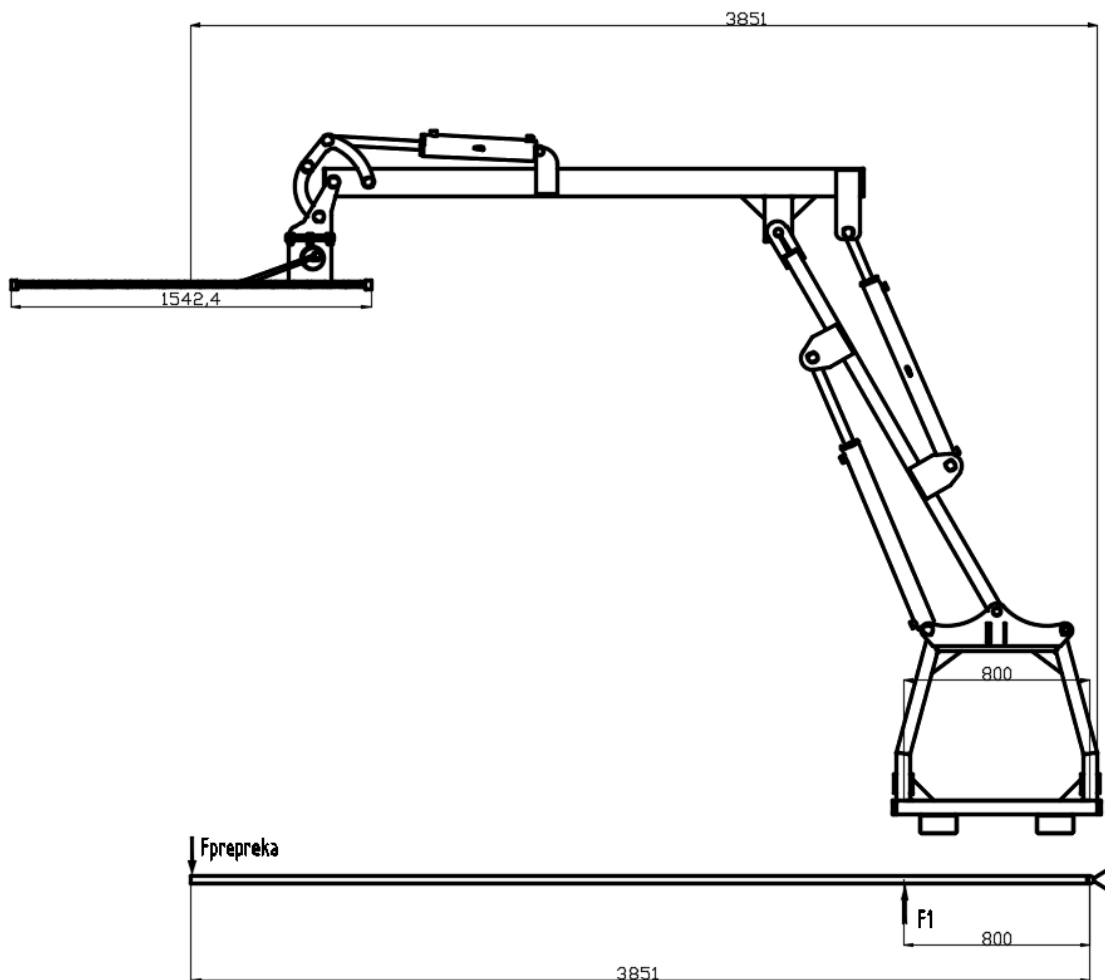
Prema tome smično opterećenje vertikalnih zavara iznosi:

$$\tau_V = \frac{F_{uk}}{A_V} = \frac{2158}{3840} = 0,56 \text{ MPa}. \quad (44)$$

Budući da su dominantne sile i momenti uslijed vlastitih težina uglavnom prenose smično opterećenim zavarima te se radi o relativno malim masama, očito je kako je utjecaj težina elemenata zanemariv te se one neće razmatrati u ovom slučaju.

Stoga će se izvršiti kontrola u hipotetskom slučaju pri kojem će nastati plastična deformacija konstrukcije, odnosno pri nailasku kosišta na prepreku. U proračun će se uzeti prethodno izračunata sila $F_{prepreka} = 2222 \text{ N}$.

Model opterećenja na strani je sigurnosti i prikazan je na slici 35.



Slika 35. Model opterećenja

Sila F_1 koja opterećuje zavare lijeve ušice iznosi:

$$F_1 = \frac{3851}{800} F_{prepreka} = 4,81 \cdot 2222 = 10696 \text{ N}. \quad (45)$$

Ukupna površina paralelnih zavara a6 duljine 100 mm na lijevoj ušici iznosi:

$$A_{II_{zav}} = 4 \cdot a \cdot l = 4 \cdot 6 \cdot 100 = 4600 \text{ mm}^2. \quad (46)$$

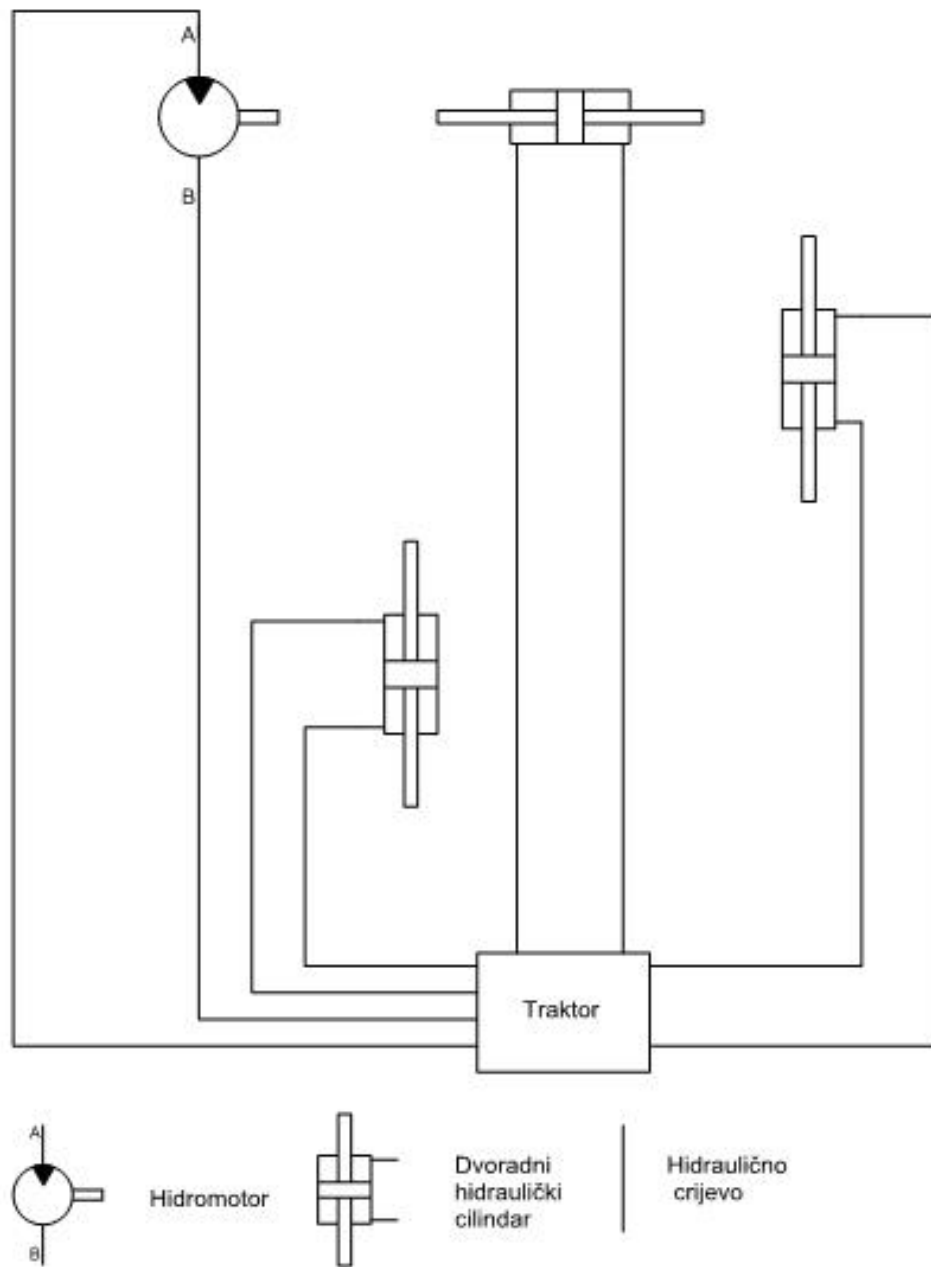
Prema tome, smično opterećenje lijeve ušice iznosi:

$$\tau_{II} = \frac{F_1}{A_{II_{zav}}} = \frac{10696}{4600} = 2,325 \text{ MPa} < \tau_{dop} = 52 \text{ MPa}. \quad (47)$$

Zavar zadovoljava.

6.8. Hidraulična shema

Za korištenje sjekača, potrebno je 4 dvoradna izvoda hidraulike na traktoru. Jedan dvoradni izvod je potreban za pokretanje hidromotora, a preostala 3 para za hidrauličke cilindre. Na taj način, uređaj ne treba imati svoju hidrauličnu pumpu i ventile, što uveliko smanjuje cijenu uređaja.



Slika 36. Hidraulična shema

7. OPIS KONSTRUKCIJSKOG RJEŠENJA

U ovom poglavlju će biti prikazano konstrukcijsko rješenje traktorskog sjekača za granje. Sam uređaj je rezultat analize tržišta, koncipiranja i proračuna provedenih u prethodnim poglavljima.



Slika 37. Sjekač granja na hidrauličnoj ruci

Konstruirani uređaj ima radnu širinu 1,5 m i reže granje maksimalnog promjera 3 cm. Masa uređaja je oko 220 kg te je on u kategoriji uređaja sličnih radnih širina i debljine rezanja najlakši. Budući da uređaj ne može samostalno održavati ravnotežu kada nije priključen na traktor, konstruirane su i noge (1 na slici 37.) koje služe kao oslonac prilikom odvajanja uređaja od traktora.



Slika 38. Mogući radni položaj sjekača

Nosivi sklop se sastoji od postolja (1 na slici 38.) te segmenata 1 i 2 (2 i 3 na slici 38.). Oni su izvedeni zavarivanjem. Promjena radnog položaja sjekača je omogućena hidrauličkim cilindrima (4 na slici 38.). Svi rotirajući spojevi na konstrukciji su izvedeni svornjacima kojima je rotacija onemogućena kako bi se rotacija segmenata odvijala na mjestima gdje je dodirna površina veća.



Slika 39. Prikaz kosišta i mehanizma za rotaciju kosišta

Kosište je tvrtke FA-MA model ML 150/100. Maksimalni promjer rezanja je 3 cm. Kosište dolazi u sklopu s hidromotorom. Konstrukcijom je povezano sa 6 M12 vijaka.



Slika 40. Standardni traktorski priključak

Na slici 40. prikazan je prihvat na traktor kategorije 1 izveden prema ISO standardu 730:2009. Priključak je izveden sa prednje i stražnje strane uređaja kako bi se omogućilo spajanje uređaja na prednje i stražnje priključne poluge traktora.

8. ZAKLJUČAK

U održavanju krošnji drveća, voćnjaka i živih ograda potreban je uređaj za rezidbu. Ovisno o vrsti i veličini potrebne rezidbe, postoje različite vrste i veličine uređaja za rezidbu. Zadatak ovog diplomskog rada bio je razviti i konstruirati traktorski sjekač granja na hidrauličnoj ruci. Sjekači granja pogonjeni traktorom spadaju u skupinu velikih i skupih uređaja namijenjenih za profesionalnu upotrebu u rezidbama velikog opsega. Analizom tržišta utvrđeno je da su glavne značajke sjekača granja način na koji se rezidba odvija te radna širina uređaja. O načinu rezidbe ovisi maksimalan promjer grana koje uređaj može odrezati, a radnom širinom se povećava efikasnost uređaja, odnosno povećava se radni učinak po radnom satu uređaja. Povećanjem radne širine i promjera grana koje uređaj može odrezati rezultira i negativnim posljedicama, a to su povećanje mase i povećanje cijene izrade samog uređaja te je zbog toga potrebno naći optimalno rješenje s obzirom na zadane kriterije u zadatku. Rezultat analize tržišta, koncipiranja i proračuna je uređaj radne širine 1,5 metara, maksimalnog promjera rezanja 3 cm i mase od oko 220 kg. Ovim karakteristikama, uređaj spada pod jedne od najlakših u kategoriji te je njegova konstrukcija koncipirana na način da bude što jeftiniji za proizvodnju. Nosiva konstrukcija uređaja je izvedena zavarivanjem, spojevi segmenata su izvedeni svornjacima te su korišteni standardni hidraulički cilindri. Sklop je izveden na najjednostavniji mogući način čime je omogućeno olakšano sklapanje i održavanje uređaja.

LITERATURA

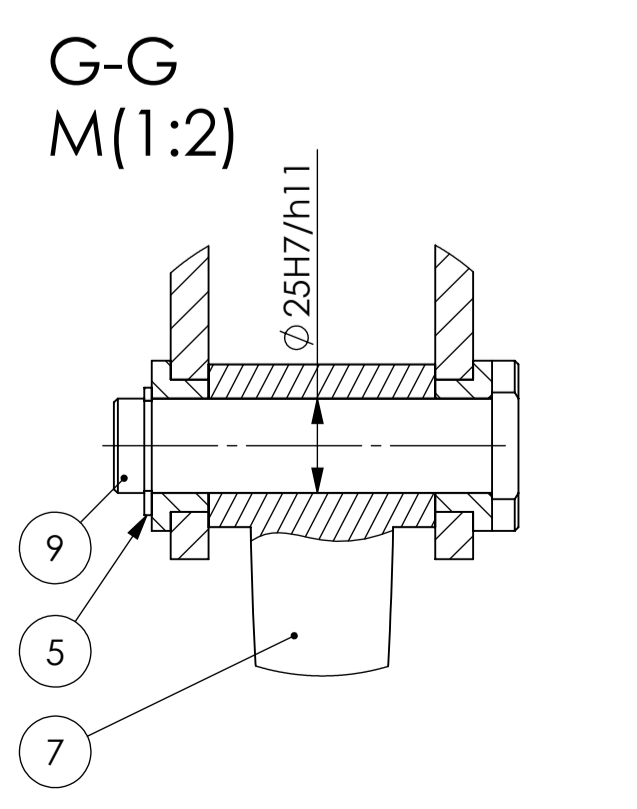
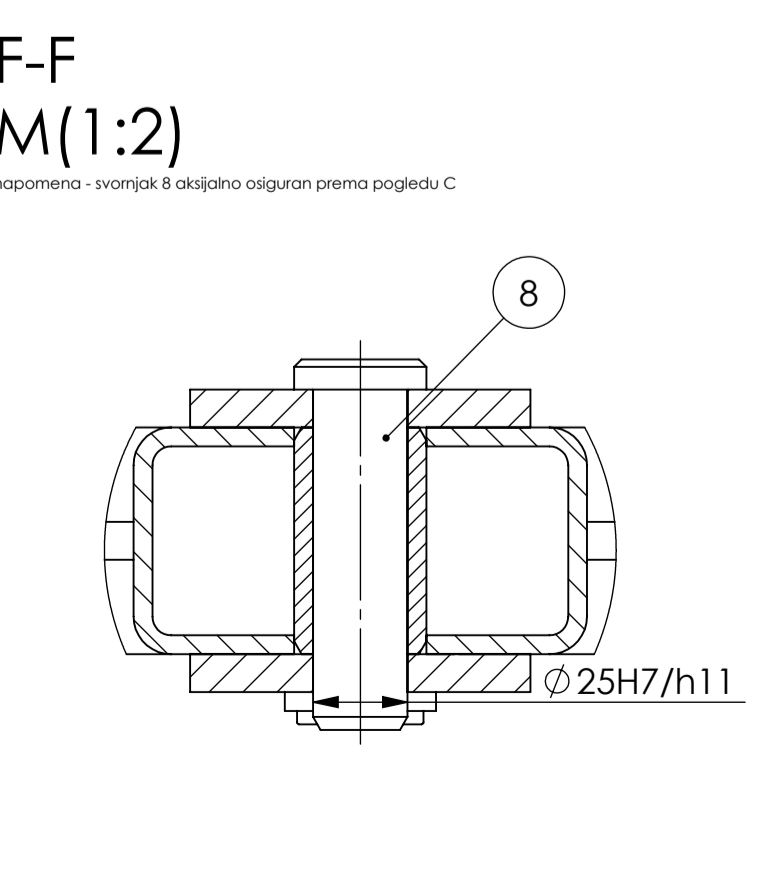
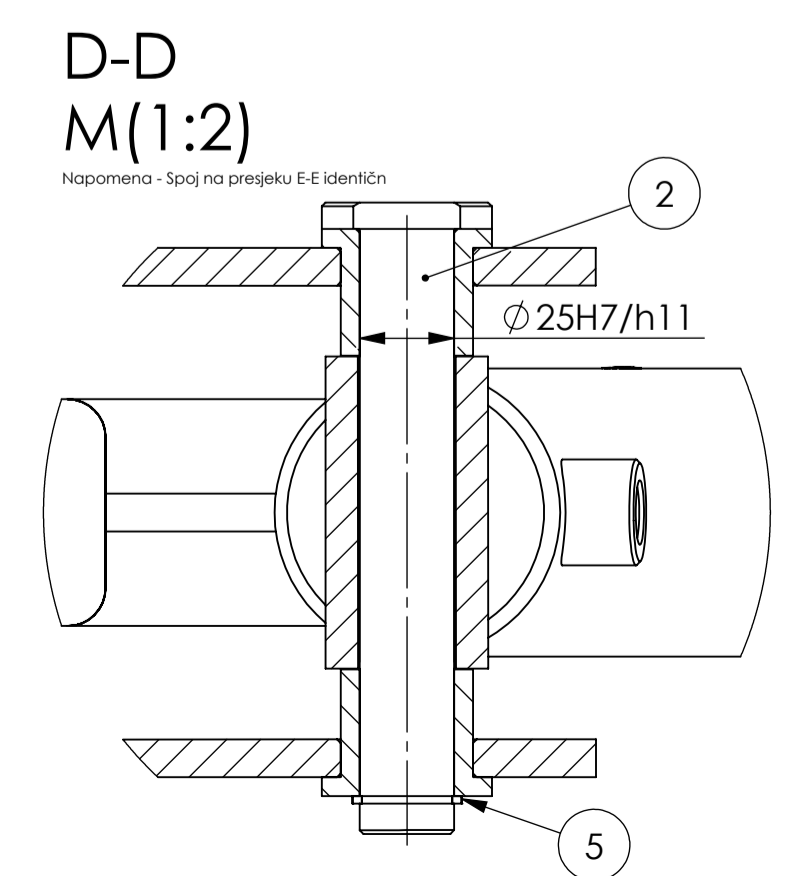
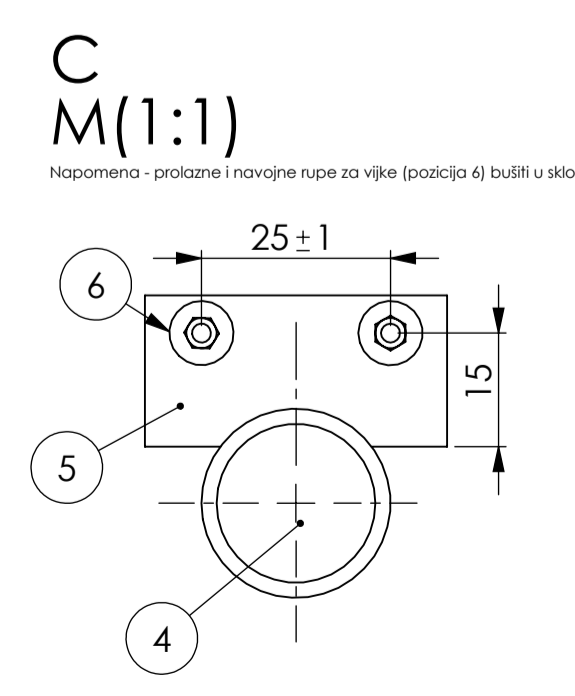
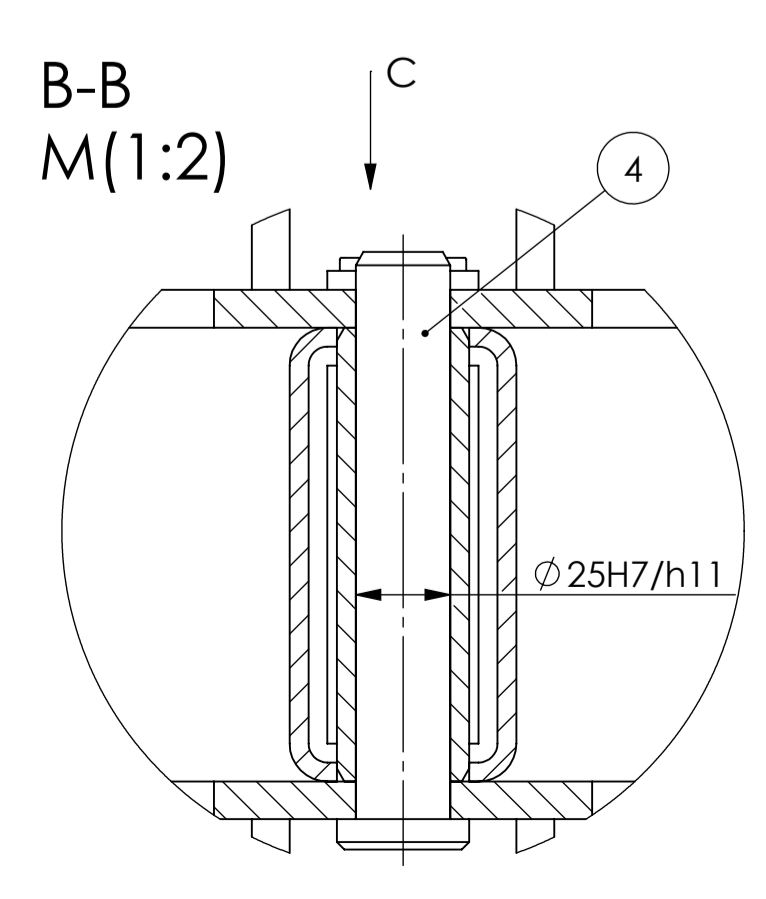
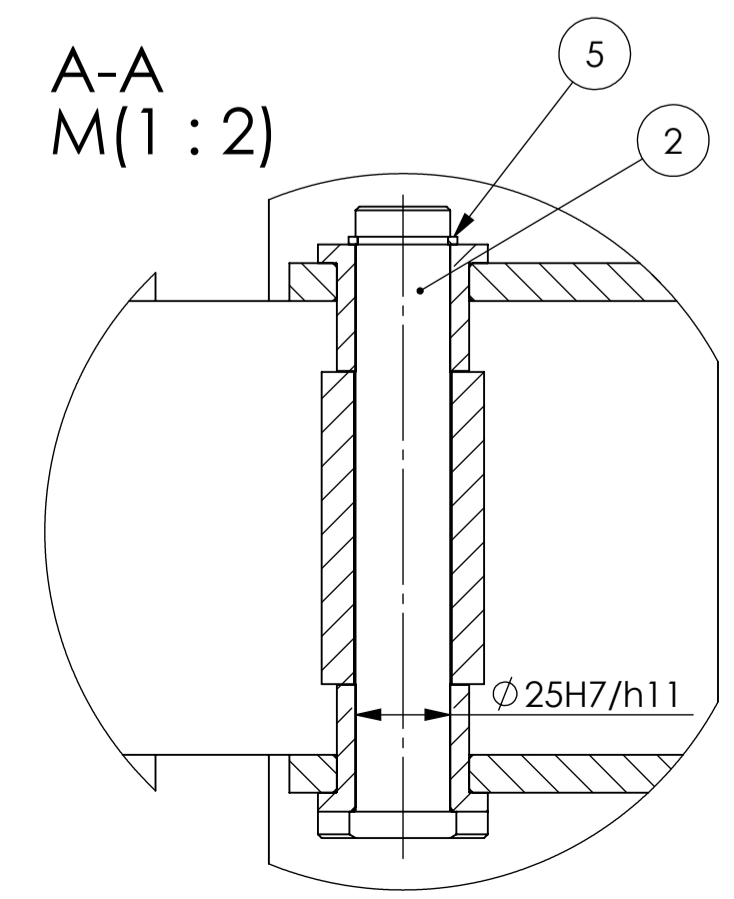
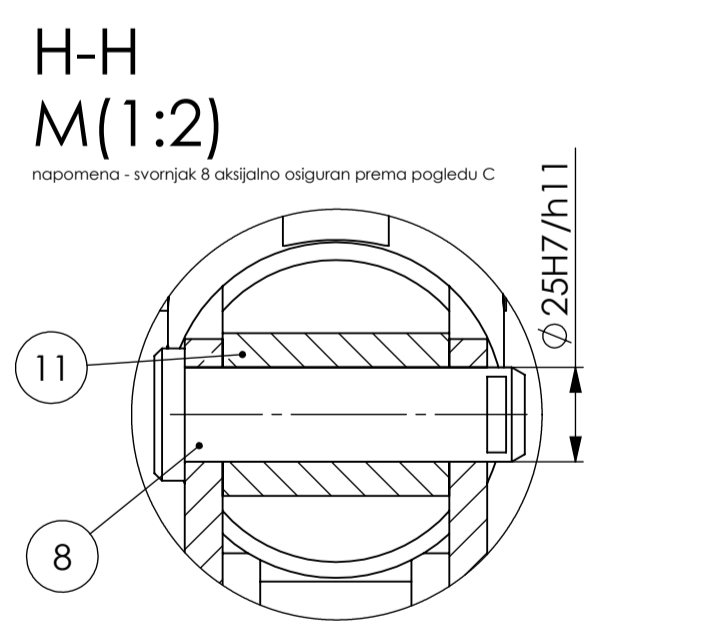
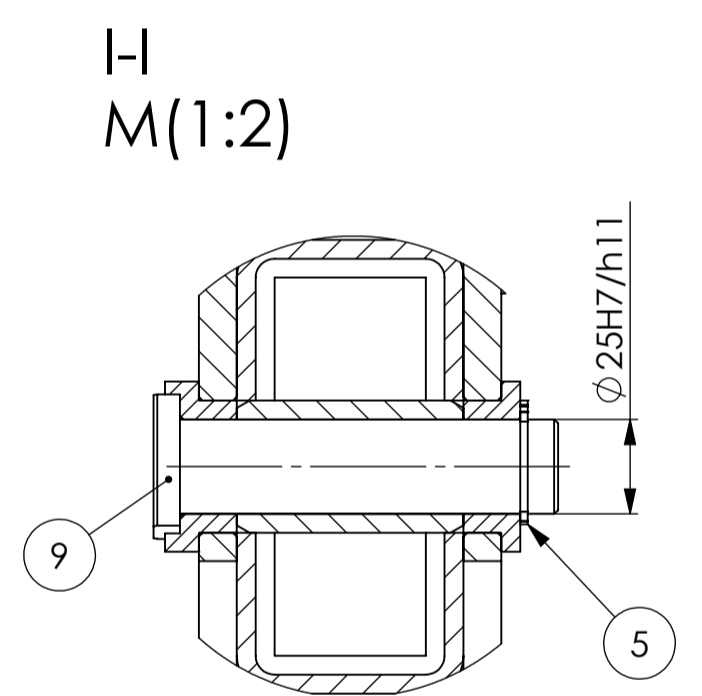
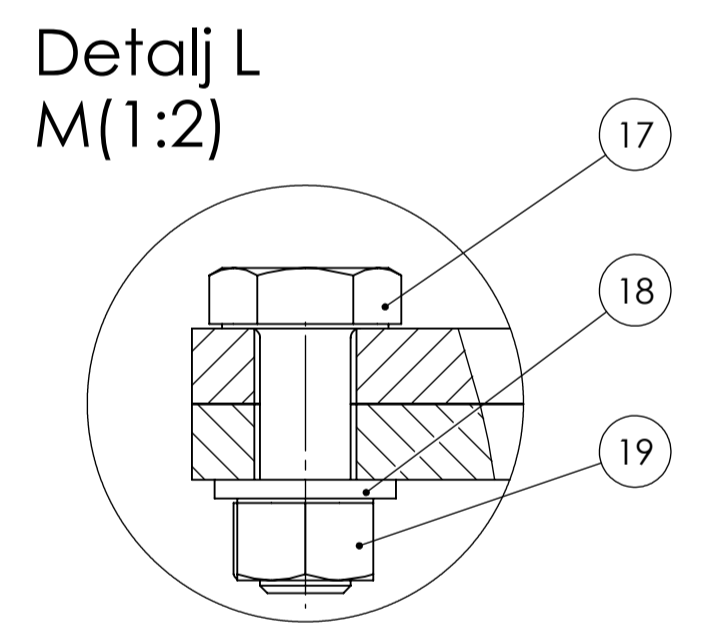
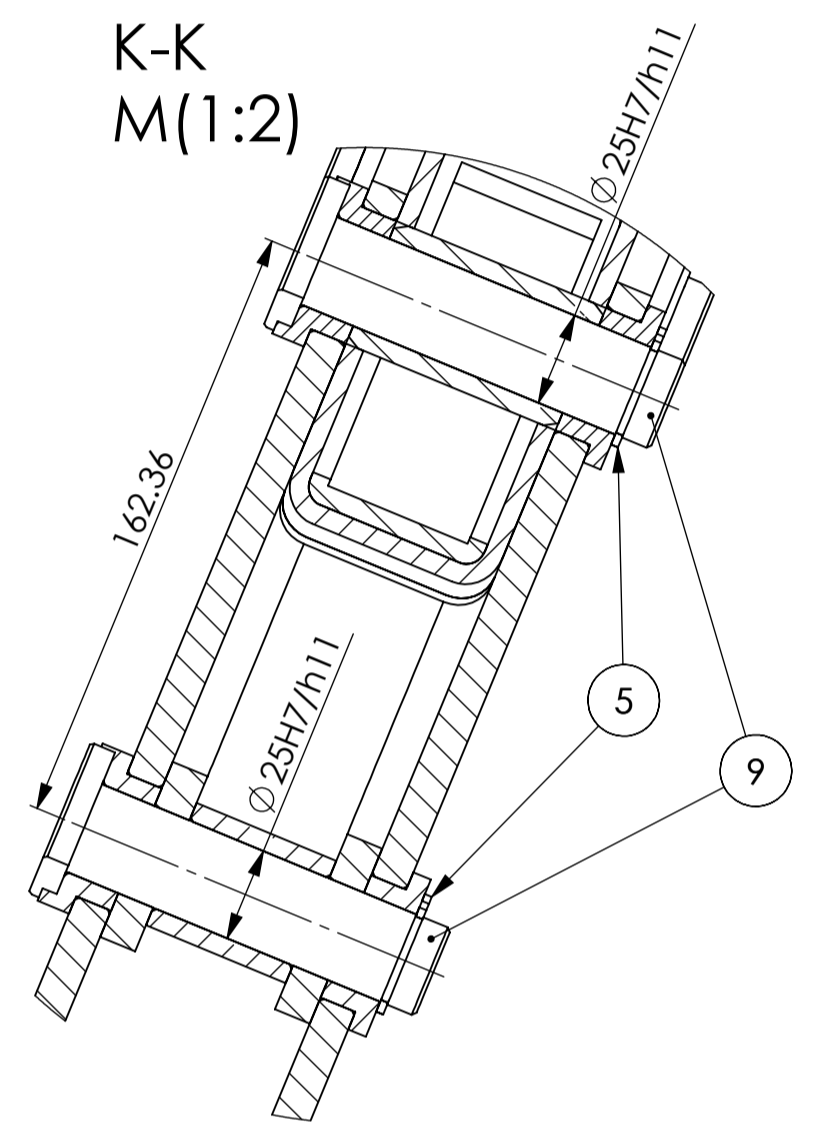
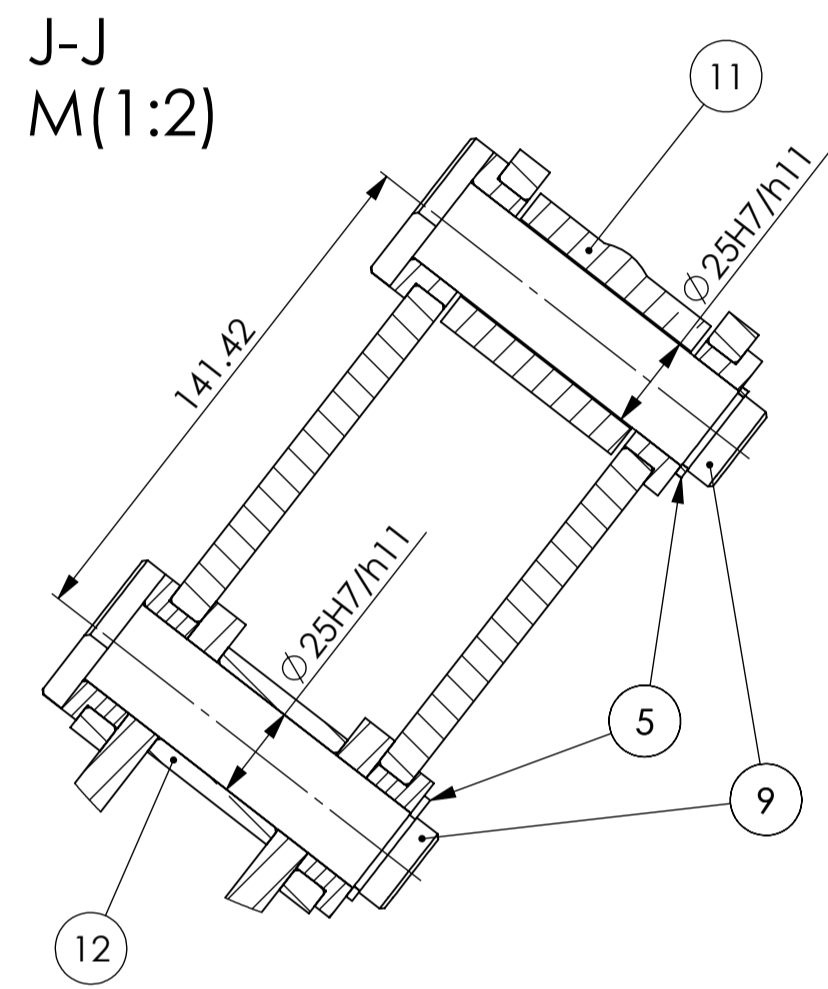
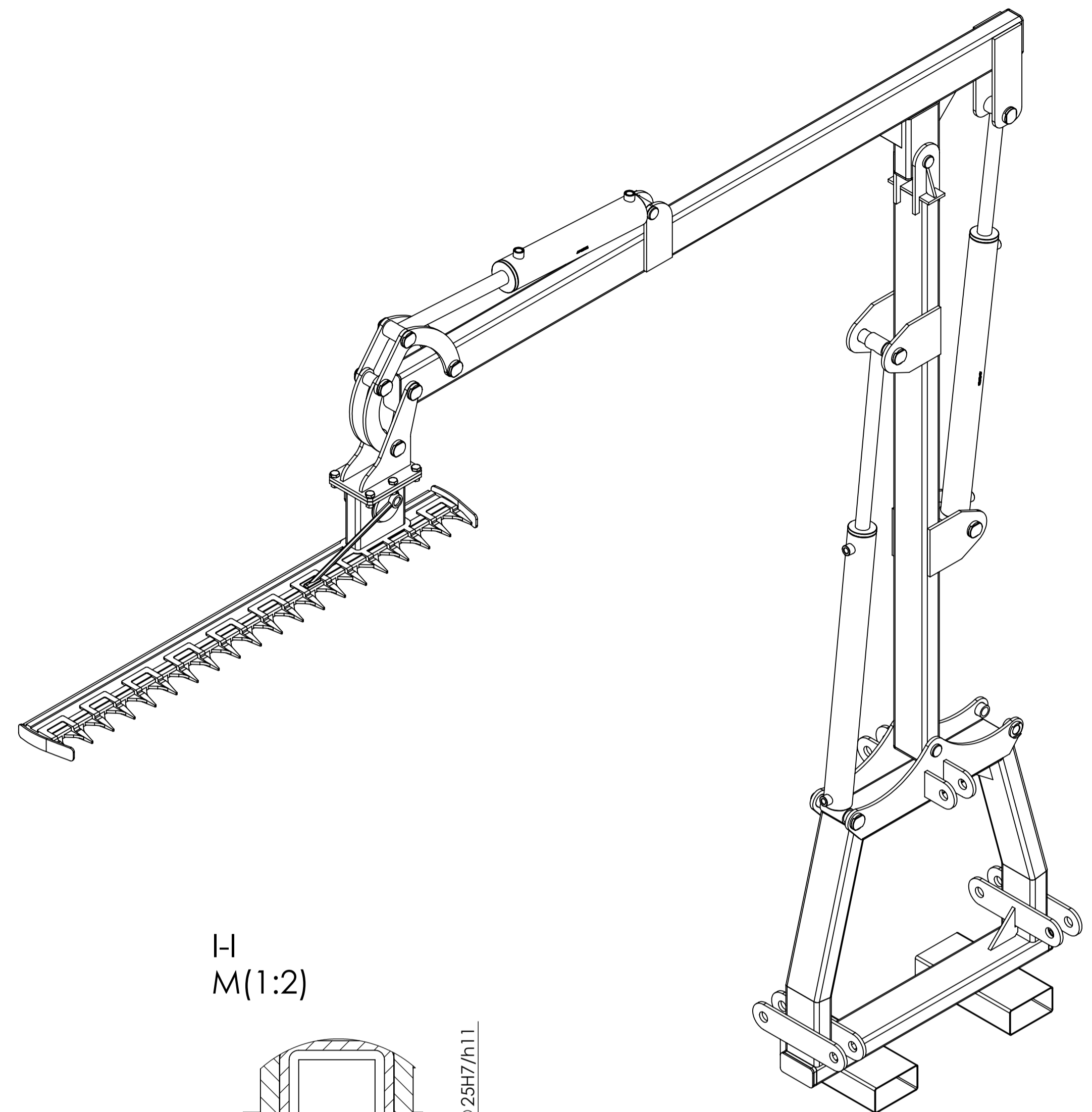
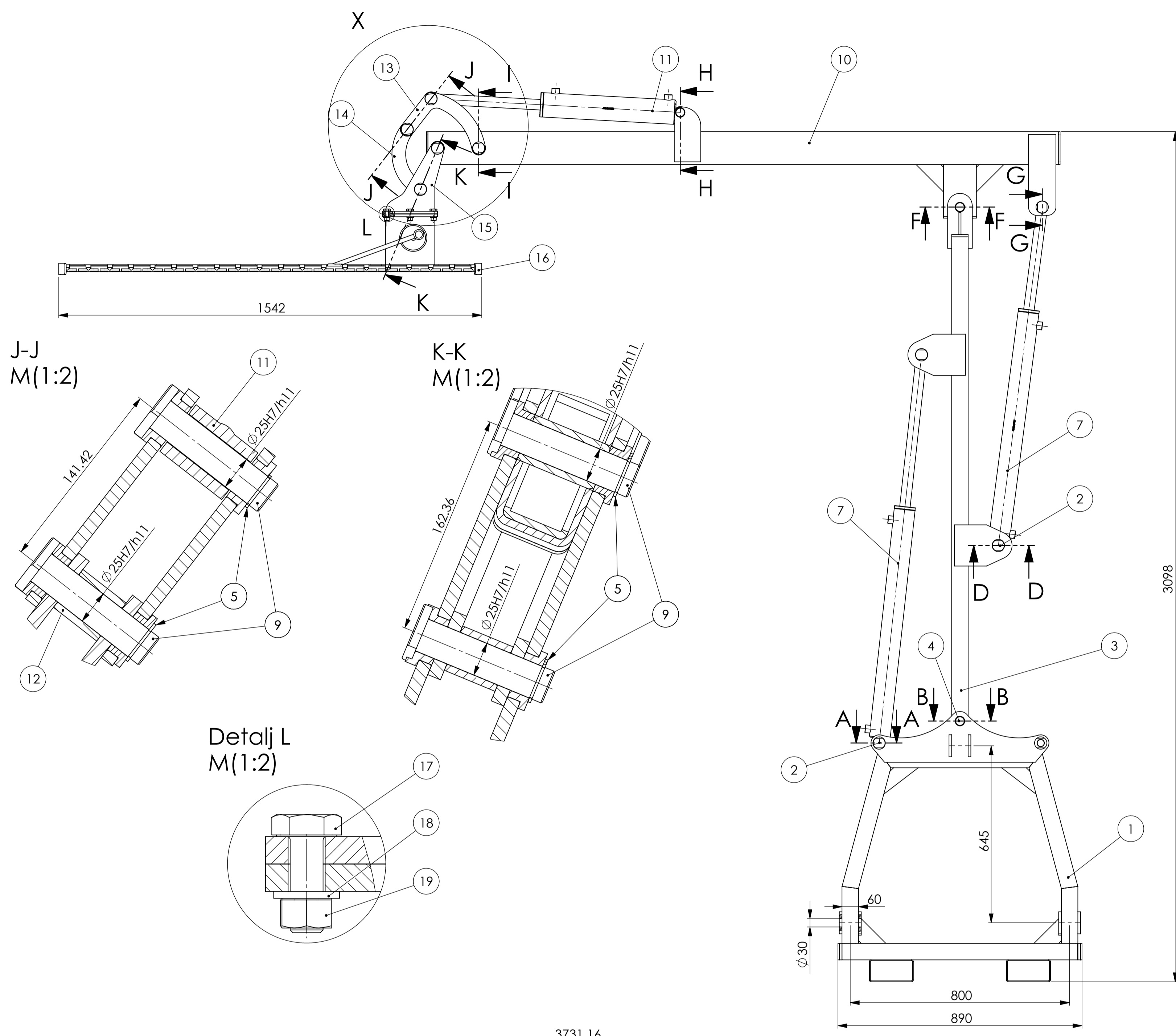
- [1] Kraut, B.: Strojarski priručnik, Tehnička knjiga Zagreb, 1970.
- [2] Decker, K. H.: Elementi strojeva, Tehnička knjiga Zagreb, 1975.
- [3] Herold, Z.: Računalna i inženjerska grafika, Zagreb, 2003.
- [4] Vučković, K.: Osovine i vratila, Fakultet strojarstva i brodogradnje, 2015.
- [5] Oberšmit, E.: Osnove konstruiranja, Fakultet strojarstva i brodogradnje, 2015.
- [6] https://www.kupisadnice.hr/shop/data/articles/images/lightbox/big/-arobna--iva-ograda-60-100cm_543_13.jpg 15.4.2020.
- [7] https://de.wikibooks.org/wiki/Traktorenlexikon:_IHC_1455XL#/media/Datei:IHC_1455_XL.jpg 15.4.2020.
- [8] <https://www.traktorpool.de/media/1806/5351806/30942380/5351806-30942380.jpg?width=800&height=600&quality=80> 15.4.2020.
- [9] https://en.wikipedia.org/wiki/Three-point_hitch 15.4.2020.
- [10] https://images-na.ssl-images-amazon.com/images/I/41Y6w1TPeSL._AC_.jpg 15.4.2020.
- [11] <https://www.bauhaus.hr/media/catalog/product/cache/1/image/800x/9df78eab33525d08d6e5fb8d27136e95/1/6/16061752.jpg> 16.4.2020.
- [12] <https://www.ealati.hr/wp-content/uploads/2017/03/bosch-%C5%A1kare-za-vrt-0600855021.jpg> 16.4.2020.
- [13] https://www.duecker.de/fileadmin/_processed_/csm_Frontladerverschieberahmen_FVA_mit_AWS_am_Fendt_233fd3fddd.jpg 16.4.2020.
- [14] <https://rasco.hr/products/prk/> 16.4.2020.
- [15] <https://pronar.pl/wp-content/uploads/2014/02/Ryc.2.-Wysi%C4%99gnik-wielofunkcyjny-WWP500-z-zamontowan%C4%85-g%C5%82owic%C4%85-PRONAR-GP200-podczas-pracy.jpg> 16.4.2020.
- [16] <http://www.coupeco.com/produits/espaces-verts/galax/galax-2500.html> 16.4.2020.
- [17] <https://www.cochet-products.com/hedge-cutter/> 16.4.2020.
- [18] https://www.rinieri.com/downloads/prodotti/file/200120171656_2014%20bracci.pdf 16.4.2020.
- [19] <http://famapruning.com/products/mowing-bar> 25.6.2020.
- [20] <http://handahydraulics.com/productdetails-26.html> 25.6.2020.
- [21] https://salesmanual.deere.com/sales/salesmanual/images/NA/tractors/7/four_scv.jpg 25.6.2020.

[22] <https://novocommerce.hr/wp-content/uploads/pdf/Compact-utility-tractors.pdf>

25.6.2020.

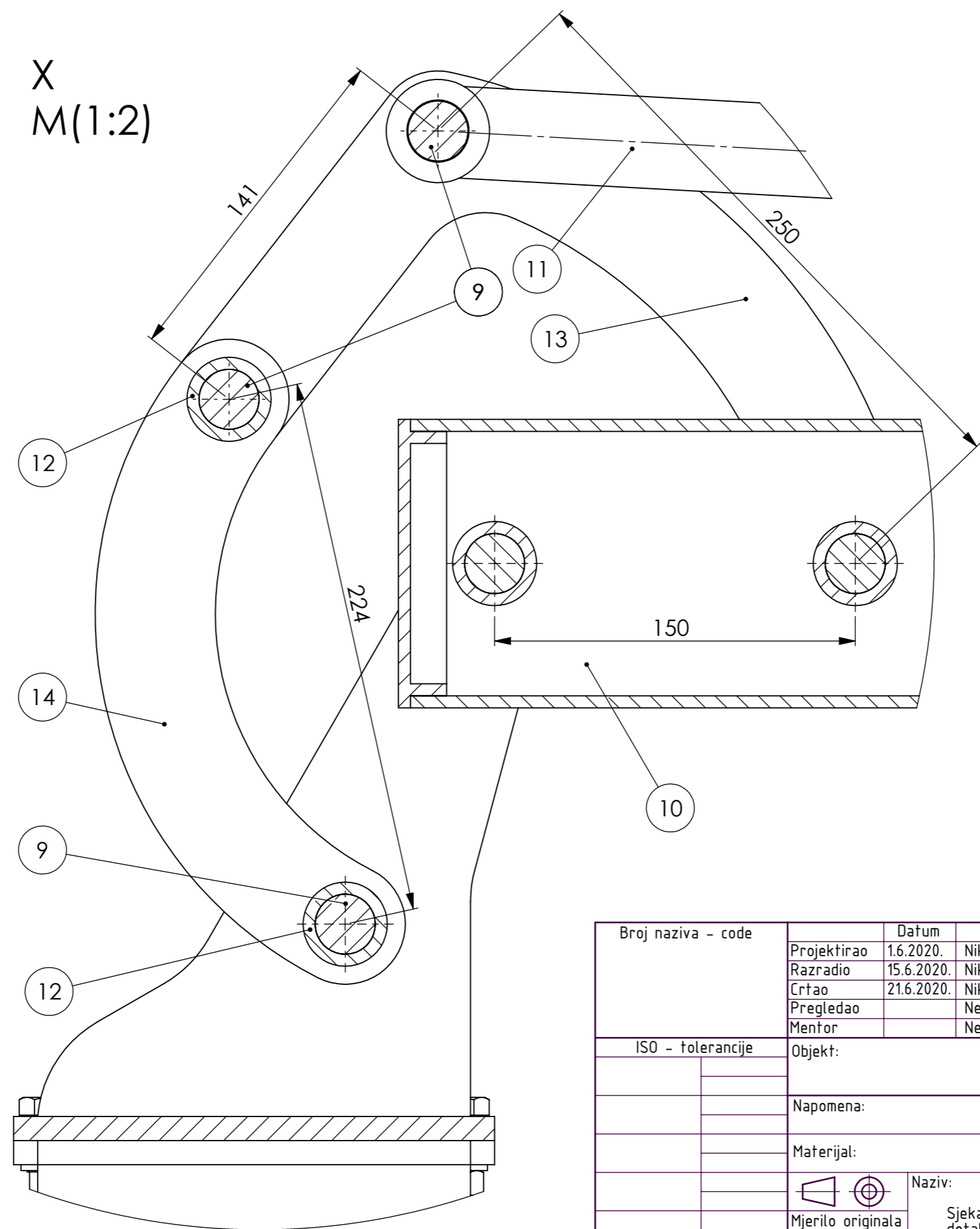
PRILOZI



- I. CD-R disc
- II. Tehnička dokumentacija

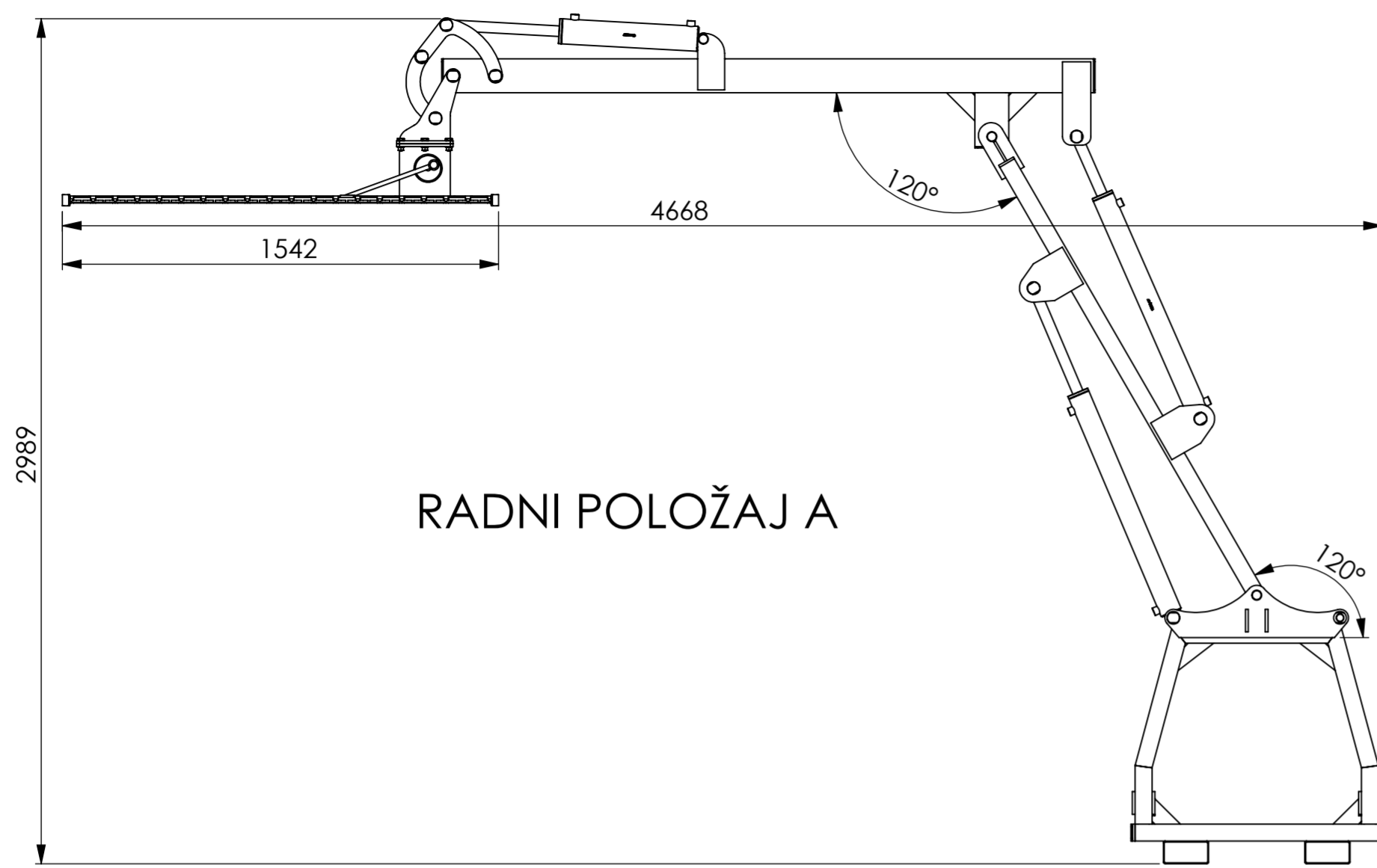


Poz.	Naziv dijela	Kom.	Crtež broj	Norma	Materijal	Sirove dimenzije	Masa
19	Matica M12-W	6	ISO 4032	-	DIV	-	-
18	Podloška A13	6	DIN 125	-	DIV	-	-
17	Vijak M12x35x21-C	6	DIN 6914	-	DIV	-	-
16	Kosilica ML150/100	1	-	-	FA.MA	60 kg	-
15	Prirubnica zavarena	1	NC-01-01-09	-	200x160x270	2,5 kg	-
14	Ušica 6	2	NC-01-01-08	St 60-2	250x50x10	0,3 kg	-
13	Ušica 5 zavarena	2	NC-01-01-07	-	250x30x10	0,5 kg	-
12	Odstojna čahura	1	NC-01-01-06	St 50-2	∅ 35x40	0,15 kg	-
11	Hidraulički cilindar 2	1	-	-	Z.H. Machinery	-	-
10	Segment 2 zavareni	1	NC-01-03	-	2000x154x200	35 kg	-
9	Svornjak 4	1	NC-01-01-05	St 60-2	∅ 45x107	0,6 kg	-
8	Svornjak 2	2	NC-01-01-04	St 60-2	∅ 35x98	0,5 kg	-
7	Hidraulički cilindar 1	2	-	-	Z.H. Machinery	-	-
6	Vijak M5x15-7.8N	6	DIN 6912	-	DIV	-	-
5	Uskočnik 25x2	8	DIN 471	-	ROTO Metal	-	-
4	Svornjak 1	1	NC-01-01-03	St 60-2	∅ 35x158	0,6 kg	-
3	Segment 1	1	NC-01-02	-	1958x154x200	35 kg	-
2	Svornjak 3	3	NC-01-01-02	St 60-2	∅ 45x167	0,6 kg	-
1	Postolja sklop	1	NC-01-01-01	St 60-2	900x880x350	55 kg	-

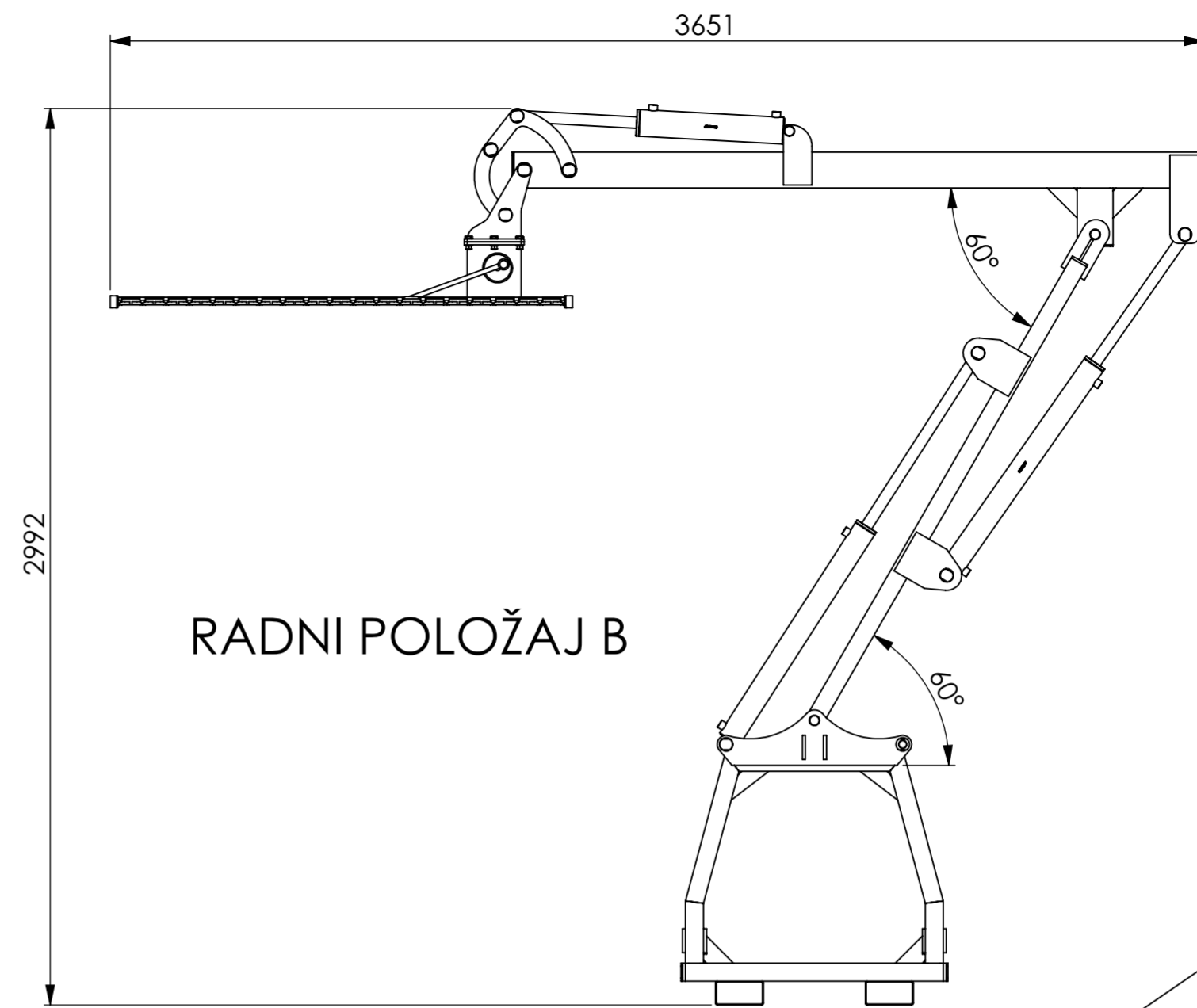
Projekat		Datum		Ime i prezime		Potpis	
Projektni broj: 15.6.2020		15.6.2020		Nikola Crkvenac		[Signature]	
Crtao: 21.6.2020		21.6.2020		Nikola Crkvenac		[Signature]	
Pregledao: Mentor				Neven Pavković		[Signature]	
Mentor: Neven Pavković				Neven Pavković		[Signature]	
ISO - tolerancije		Objekt: Sjekač granja na hidrauličkoj ruci		Objekt broj:		R. N. broj:	
∅ 25H7/h11		+0,151 0		Napomena:		Kopija	
Materijal:		Masa: 220 kg		Naziv:		Sjekač granja na hidrauličkoj ruci	
Mjerilo originala		1:10		Crtež broj: NC-100-100-100		Forma: A1 Listova: 3 Lis: 1	



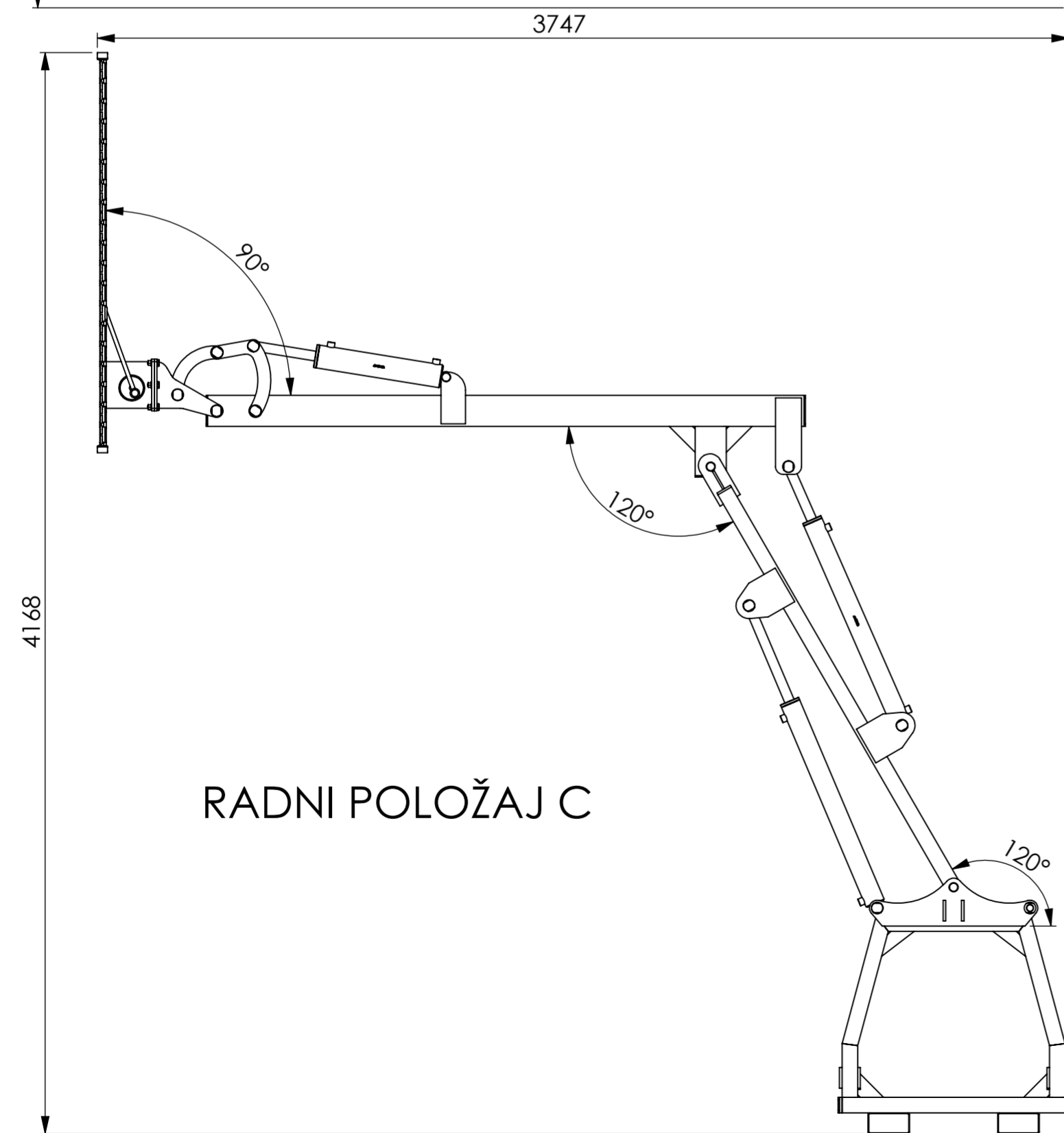
Broj naziva - code	Datum	Ime i prezime	Potpis	
Projektirao	1.6.2020.	Nikola Crkvenac		
Razradio	15.6.2020.	Nikola Crkvenac		
Crtao	21.6.2020.	Nikola Crkvenac		
Pregledao		Neven Pavković		
Mentor		Neven Pavković		
ISO - tolerancije	Objekt:		Objekt broj:	
			R. N. broj:	
	Napomena:			Kopija
	Materijal:	Masa:		
	 Mjerilo originala 1:10	Naziv: Sjekač granja na hidrauličkoj ruci - detalj zglobnog mehanizma		Pozicija: Format: A3 Listova: 3
		Crtež broj: NC-100-100-100		List: 2



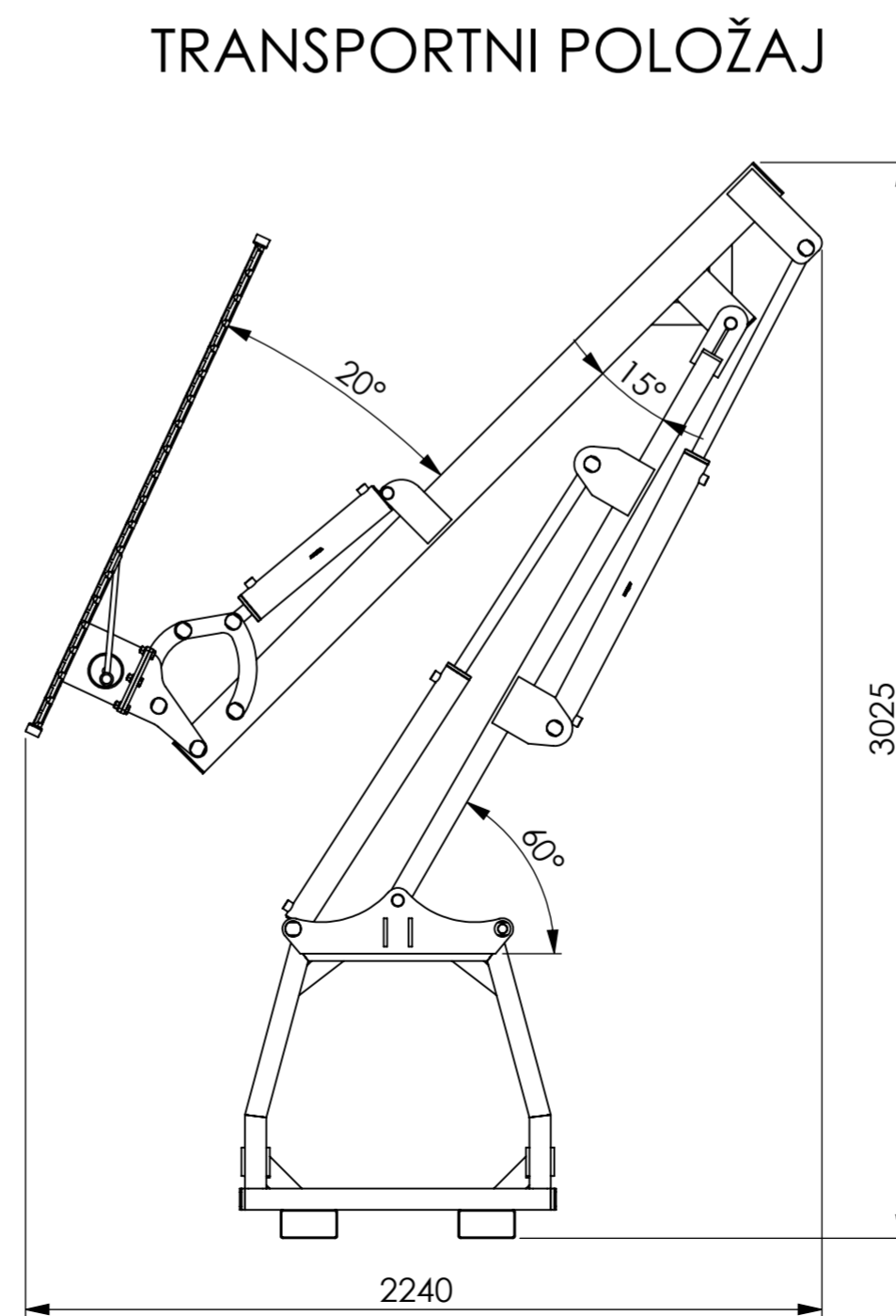
RADNI POLOŽAJ A



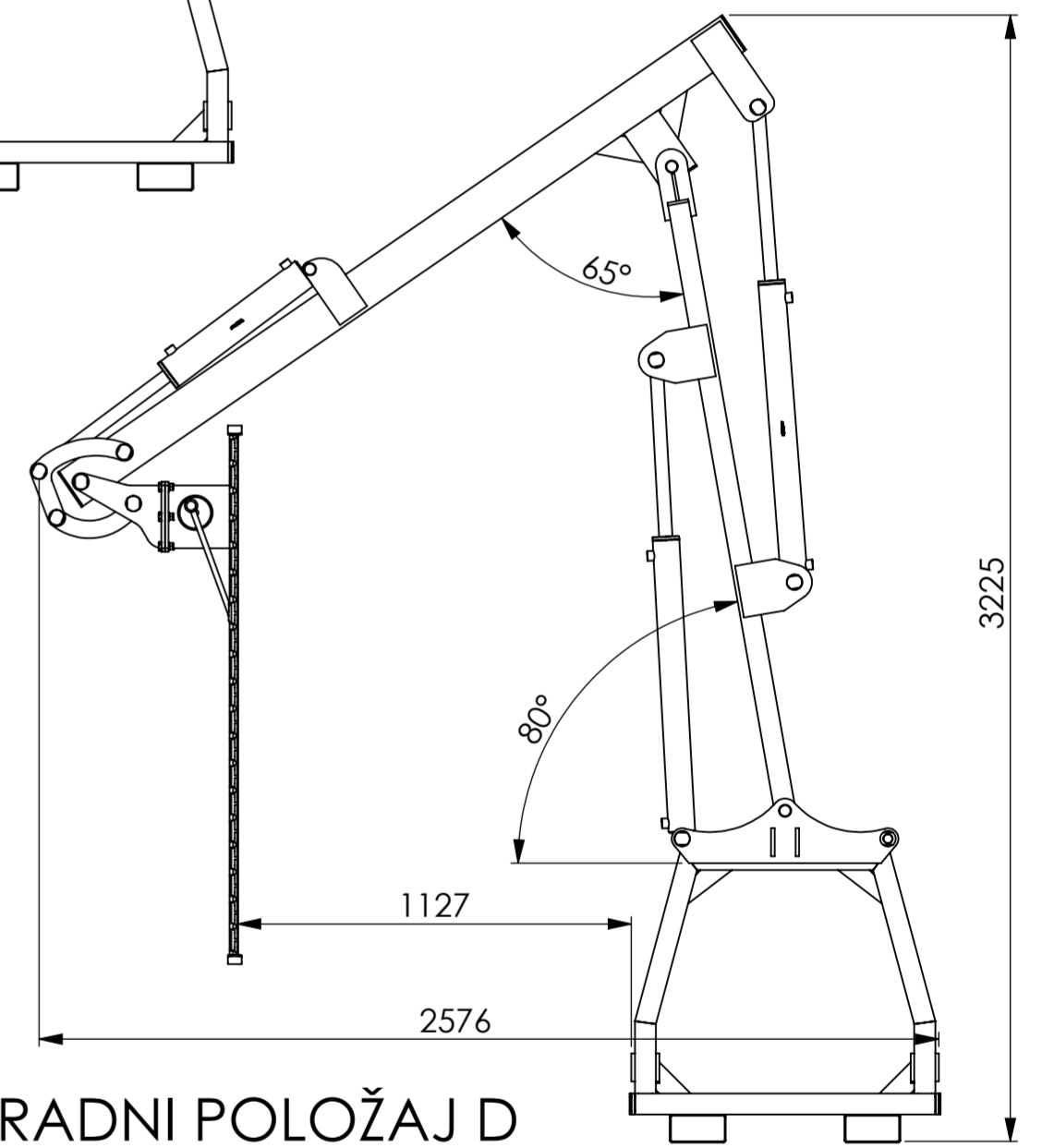
RADNI POLOŽAJ B



RADNI POLOŽAJ C

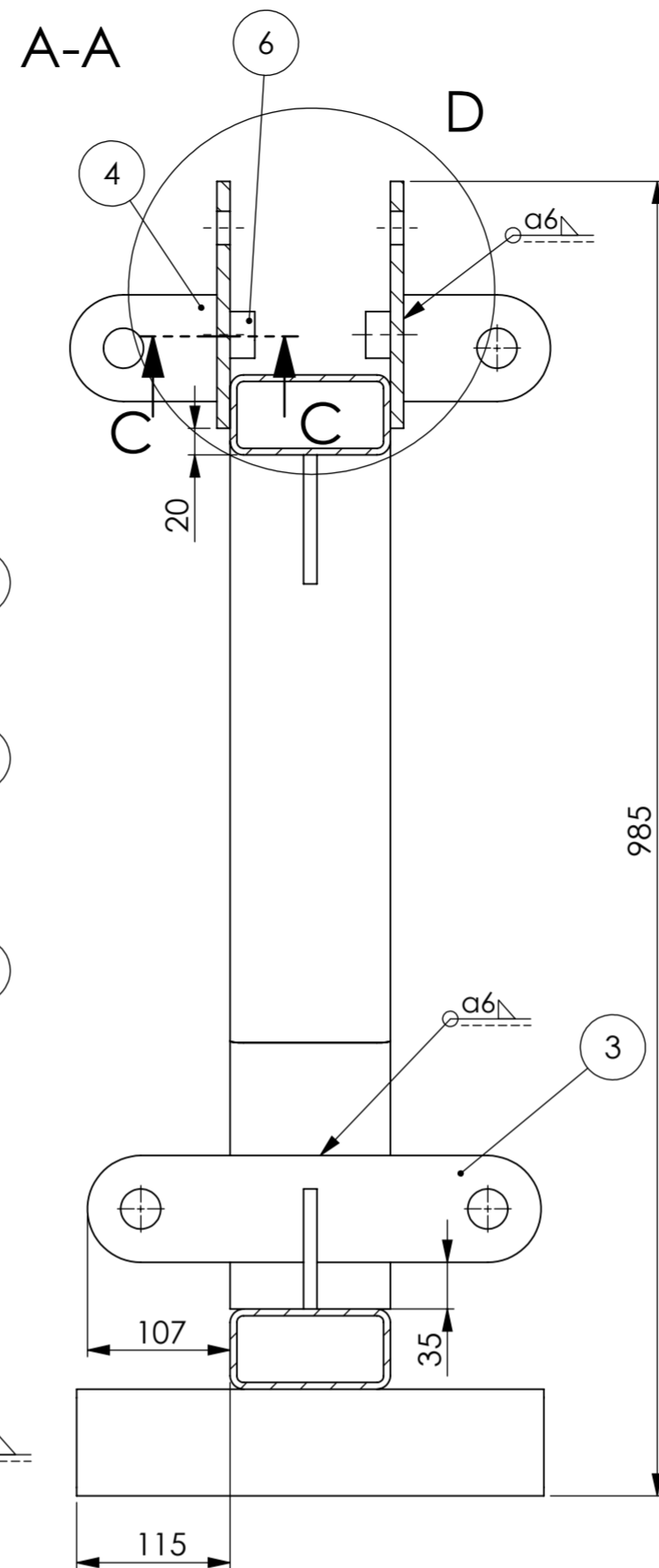
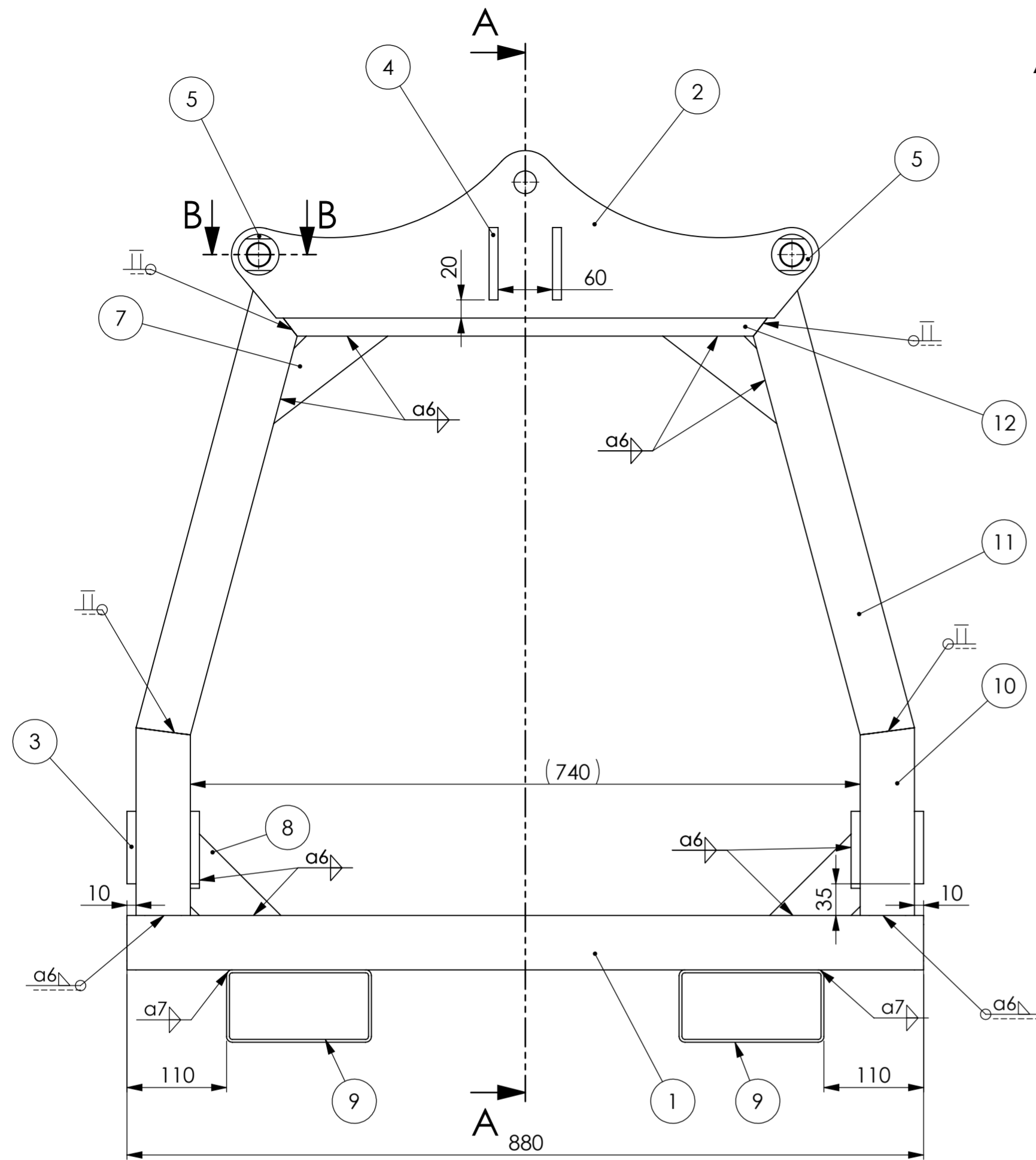


TRANSPORTNI POLOŽAJ

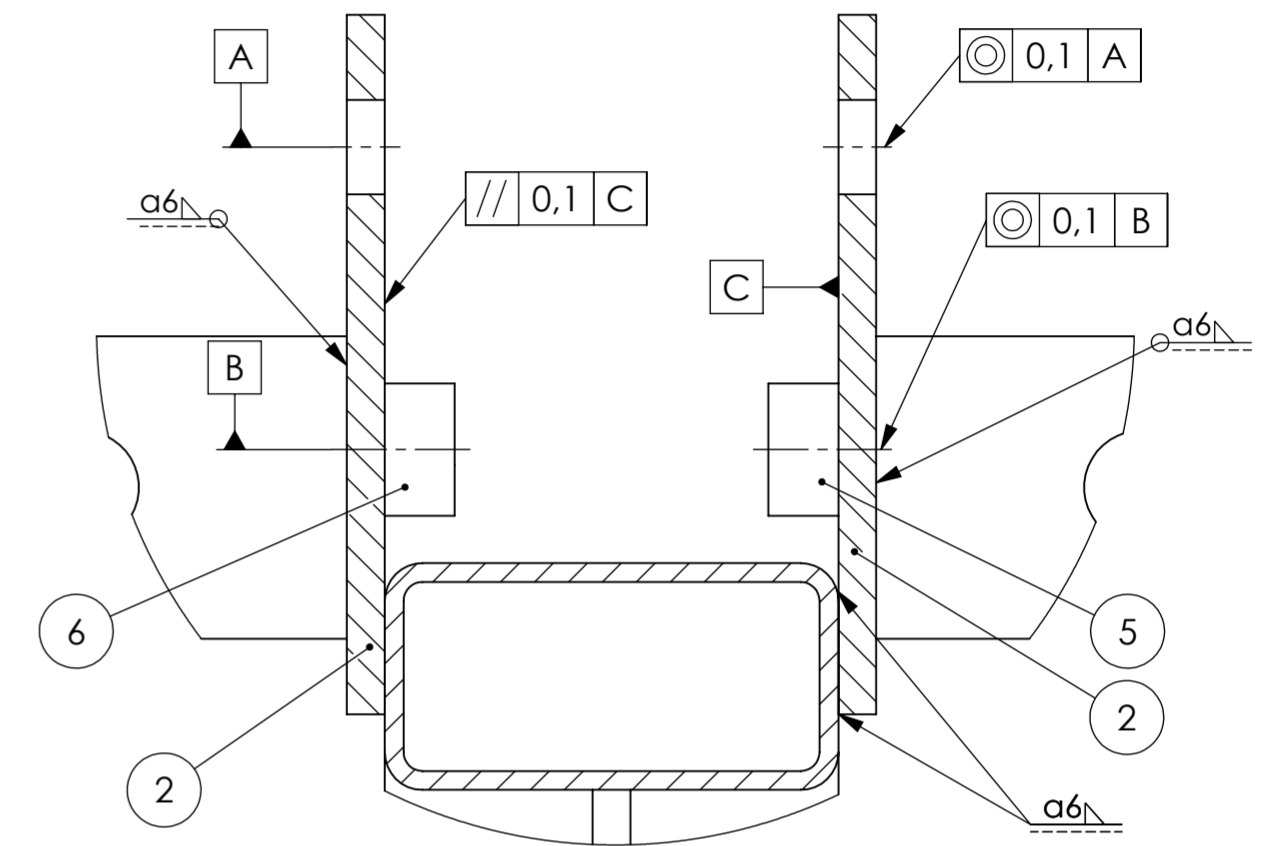


RADNI POLOŽAJ D

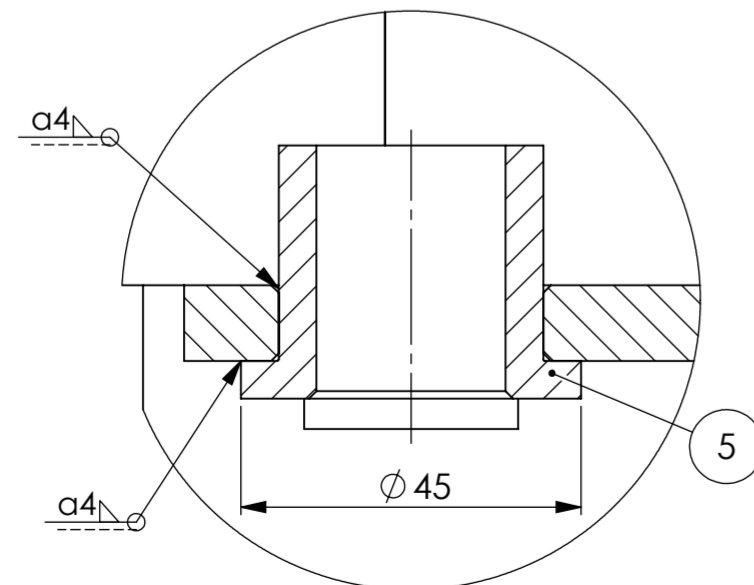
Poz.	Naziv dijela	Kom.	Crtež broj Norma	Materijal	Sirove dimenzije Proizvođač	Masa
Broj naziva - code		Datum	Ime i prezime	Potpis		
Projektirao		1.6.2020.	Nikola Crkvenac			
Razradio		15.6.2020.	Nikola Crkvenac			
Crtao		21.6.2020.	Nikola Crkvenac			
Pregledao			Neven Pavković			
Mentor			Neven Pavković			
ISO - tolerancije		Objekt:		Objekt broj:		
				R. N. broj:		
		Napomena:		Kopija		
		Materijal:		Masa:		
		Mjerilo originala		Naziv: Sjekač granja na hidrauličkoj ruci radni položaji		Pozicija: Format: A2
		1:20		Crtež broj: NC-100-100-100		Listova: 3
						List: 3



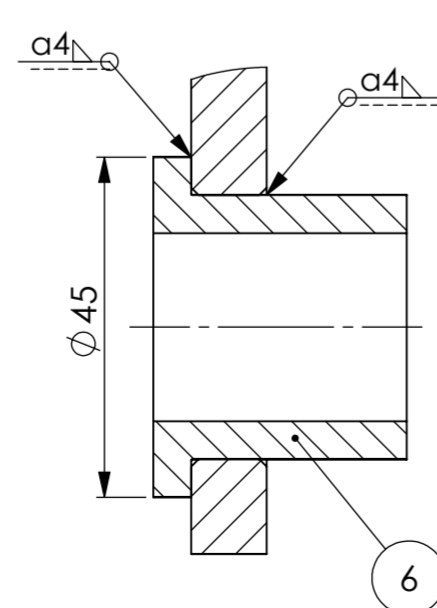
Detalj D
M1:2



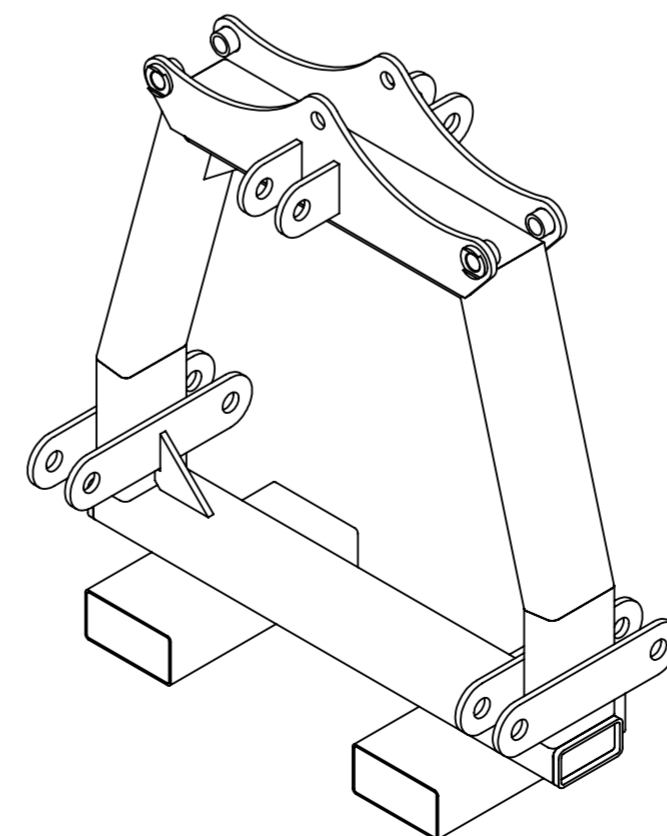
B-B
M1:1



C-C
M1:1

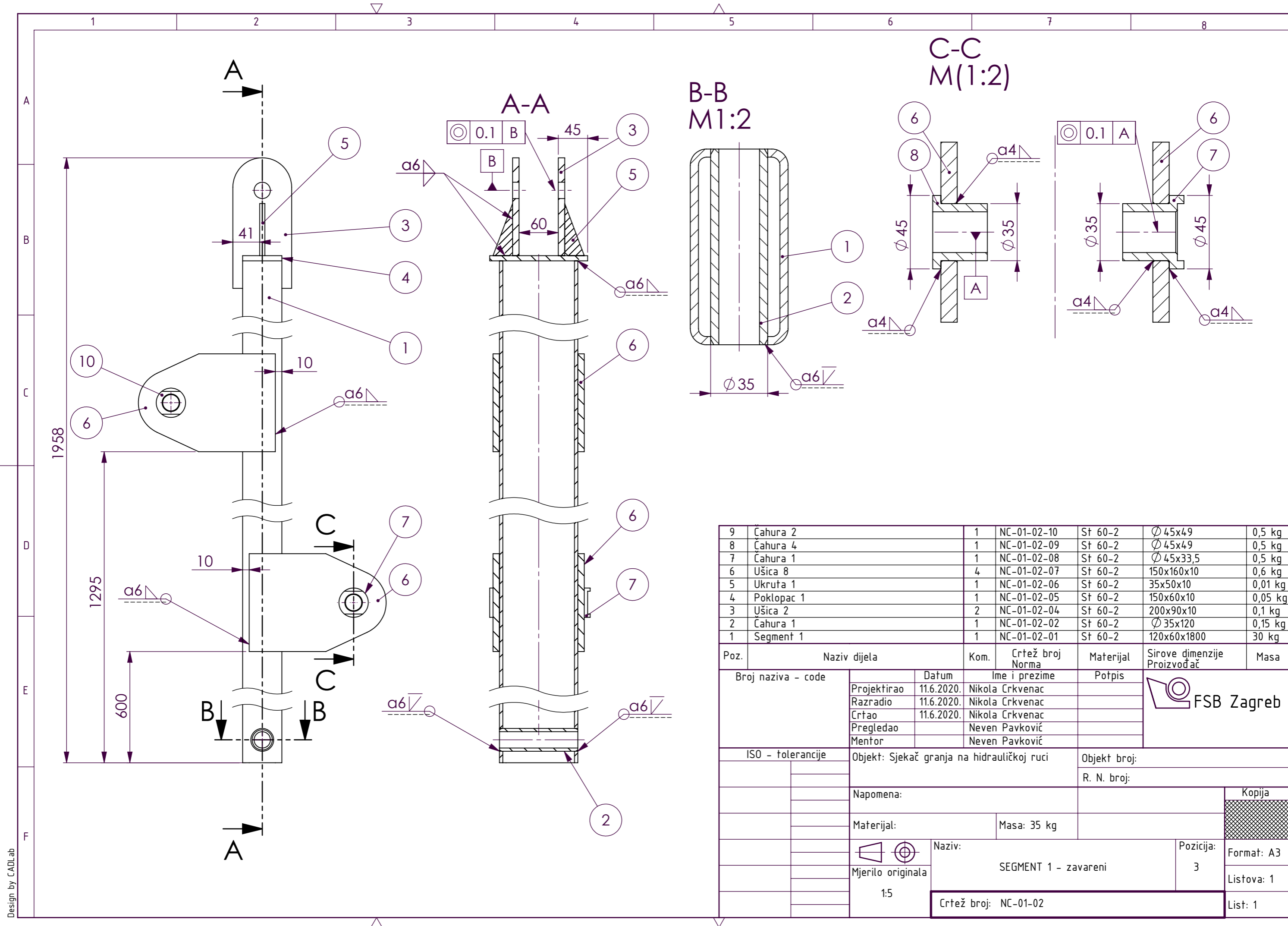


M1:10



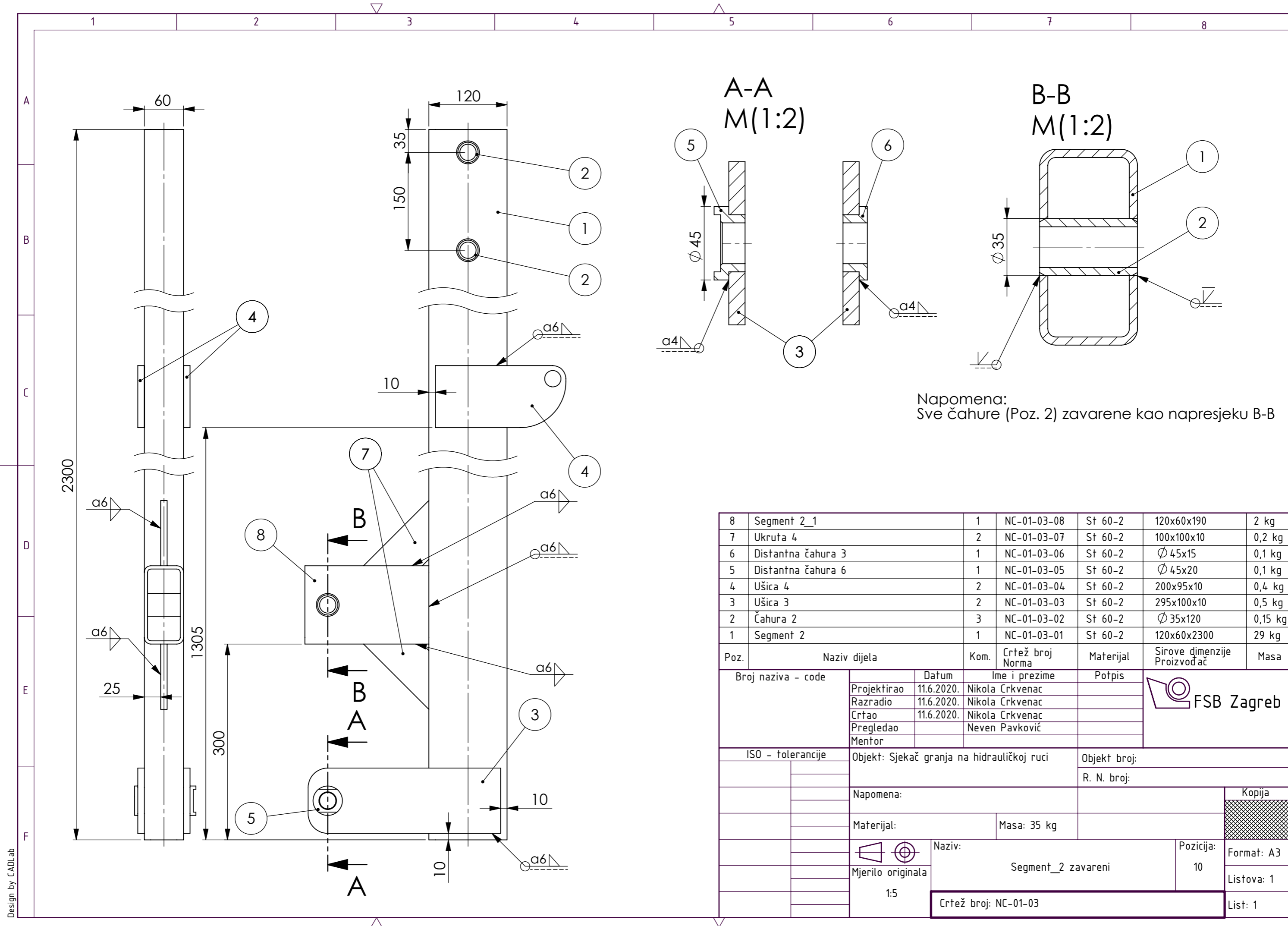
Poz.	Naziv dijela	Kom.	Crtež broj Norma	Materijal	Sirove dimenzije	Masa
12	Profil 5	1	NC-01-01-011	St 60-2	120x60x400	-
11	Profil 4	2	NC-01-01-010	St 60-2	120x60x400	-
10	Profil 3	2	NC-01-01-009	St 60-2	120x60x400	-
9	Profil 2	2	NC-01-01-008	St 60-2	150x80x4	-
8	Ukruta 3	3	NC-01-01-007	St 60-2	100x100x10	-
7	Ukruta 2	2	NC-01-01-006	St 60-2	100x100x10	-
6	Distantna čahura 2	2	NC-01-01-005	St 60-2	∅ 45x60	-
5	Distantna čahura 1	2	NC-01-01-004	St 60-2	∅ 45x60	-
4	Ušica za trospojnu vezu 2	2	NC-01-01-003	St 60-2	60x80x10	-
3	Ušica za trospojnu vezu 1	4	NC-01-01-002	St 60-2	60x150x10	-
2	Ušica 1	2	NC-01-01-001	St 60-2	880x150x10	-
1	Profil 1	1	NC-01-01-01	St 60-2	120x60x880	-

Poz.		Naziv dijela		Kom.	Crtež broj Norma	Materijal	Sirove dimenzije	Masa
Broj naziva - code		Datum	Ime i prezime	Potpis		FSB Zagreb		
Projektirao		11.6.20.	Nikola Crkvenac					
Razradio		11.6.20.	Nikola Crkvenac					
Crtao		11.6.20.	Nikola Crkvenac					
Pregledao			Neven Pavković					
Mentor			Neven Pavković					
ISO - tolerancije		Objekt: Sjekač granja na hidrauličkoj ruci				Objekt broj:		
						R. N. broj:		
Napomena:						Kopija		
Materijal:		Masa: 55 kg						
Mjerilo originala		Naziv: POSTOLJE-zavareni				Pozicija: 1		
1:5		Crtež broj: NC-01-01				Format: A2		
						Listova: 1		
						List: 1		



9	Čahura 2	1	NC-01-02-10	St 60-2	∅ 45x49	0,5 kg
8	Čahura 4	1	NC-01-02-09	St 60-2	∅ 45x49	0,5 kg
7	Čahura 1	1	NC-01-02-08	St 60-2	∅ 45x33,5	0,5 kg
6	Ušica 8	4	NC-01-02-07	St 60-2	150x160x10	0,6 kg
5	Ukruta 1	1	NC-01-02-06	St 60-2	35x50x10	0,01 kg
4	Poklopac 1	1	NC-01-02-05	St 60-2	150x60x10	0,05 kg
3	Ušica 2	2	NC-01-02-04	St 60-2	200x90x10	0,1 kg
2	Čahura 1	1	NC-01-02-02	St 60-2	∅ 35x120	0,15 kg
1	Segment 1	1	NC-01-02-01	St 60-2	120x60x1800	30 kg

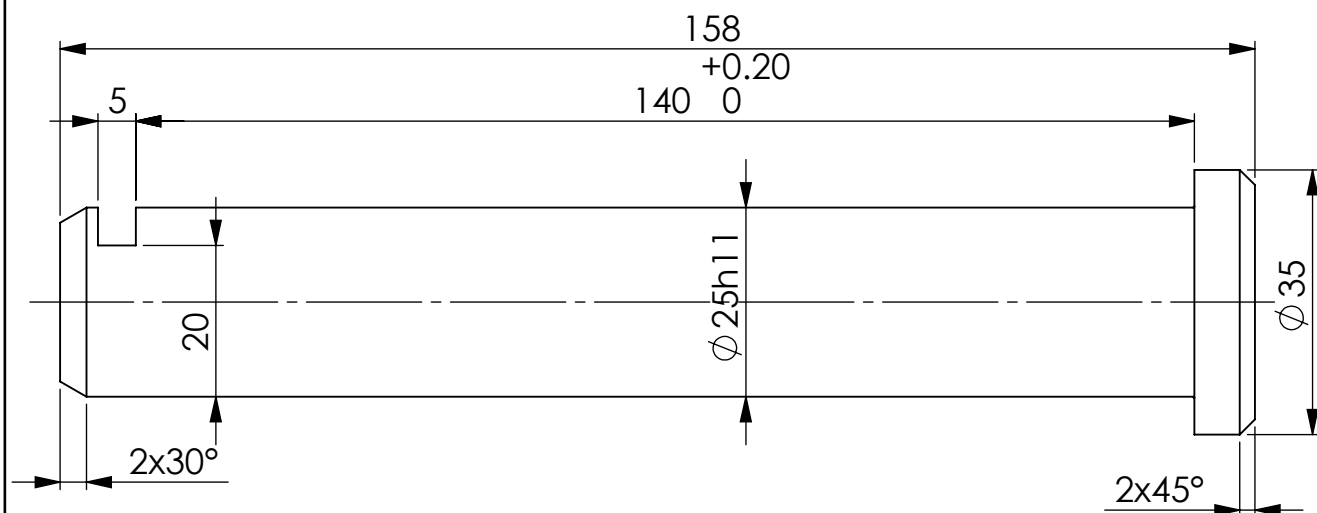
Poz.	Naziv dijela	Kom.	Crtež broj Norma	Materijal	Sirove dimenzije Proizvođač	Masa
Broj naziva - code		Datum	Ime i prezime	Potpis		
Projektirao		11.6.2020.	Nikola Crkvenac			
Razradio		11.6.2020.	Nikola Crkvenac			
Crtao		11.6.2020.	Nikola Crkvenac			
Pregledao			Neven Pavković			
Mentor			Neven Pavković			
ISO - tolerancije		Objekt: Sjekač granja na hidrauličkoj ruci			Objekt broj:	
					R. N. broj:	
Napomena:					Kopija	
Materijal:		Masa: 35 kg				
Mjerilo originala		Naziv:				
1:5		SEGMENT 1 - zavareni			3	
		Crtež broj: NC-01-02			List: 1	

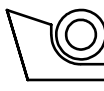
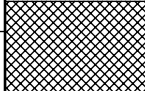
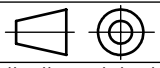


8	Segment 2_1	1	NC-01-03-08	St 60-2	120x60x190	2 kg
7	Ukruta 4	2	NC-01-03-07	St 60-2	100x100x10	0,2 kg
6	Distantna čahura 3	1	NC-01-03-06	St 60-2	∅ 45x15	0,1 kg
5	Distantna čahura 6	1	NC-01-03-05	St 60-2	∅ 45x20	0,1 kg
4	Ušica 4	2	NC-01-03-04	St 60-2	200x95x10	0,4 kg
3	Ušica 3	2	NC-01-03-03	St 60-2	295x100x10	0,5 kg
2	Čahura 2	3	NC-01-03-02	St 60-2	∅ 35x120	0,15 kg
1	Segment 2	1	NC-01-03-01	St 60-2	120x60x2300	29 kg
Poz.	Naziv dijela	Kom.	Crtež broj Norma	Materijal	Sirove dimenzije Proizvođač	Masa

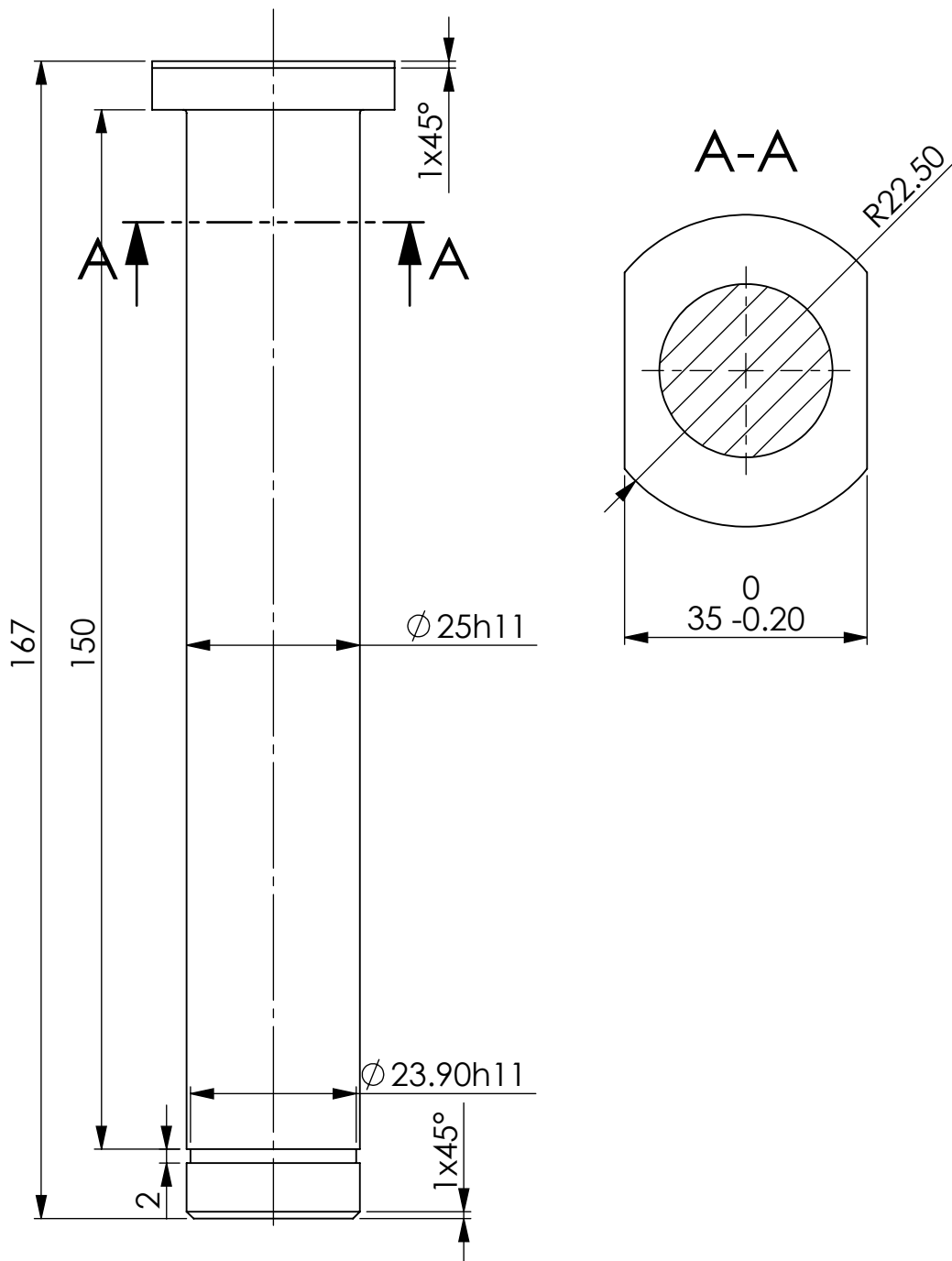
Broj naziva - code		Datum	Ime i prezime	Potpis	
Projektirao		11.6.2020.	Nikola Crkvenac		
Razradio		11.6.2020.	Nikola Crkvenac		
Crtao		11.6.2020.	Nikola Crkvenac		
Pregledao			Neven Pavković		
Mentor					
ISO - tolerancije			Objekt: Sjekač granja na hidrauličkoj ruci		Objekt broj:
					R. N. broj:
Napomena:					
Materijal:			Masa: 35 kg		
		Naziv:		Pozicija:	Format: A3
Mjerilo originala		Segment_2 zavareni		10	Listova: 1
1:5		Crtež broj: NC-01-03			List: 1

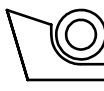
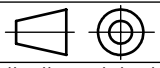
Ra 6,3

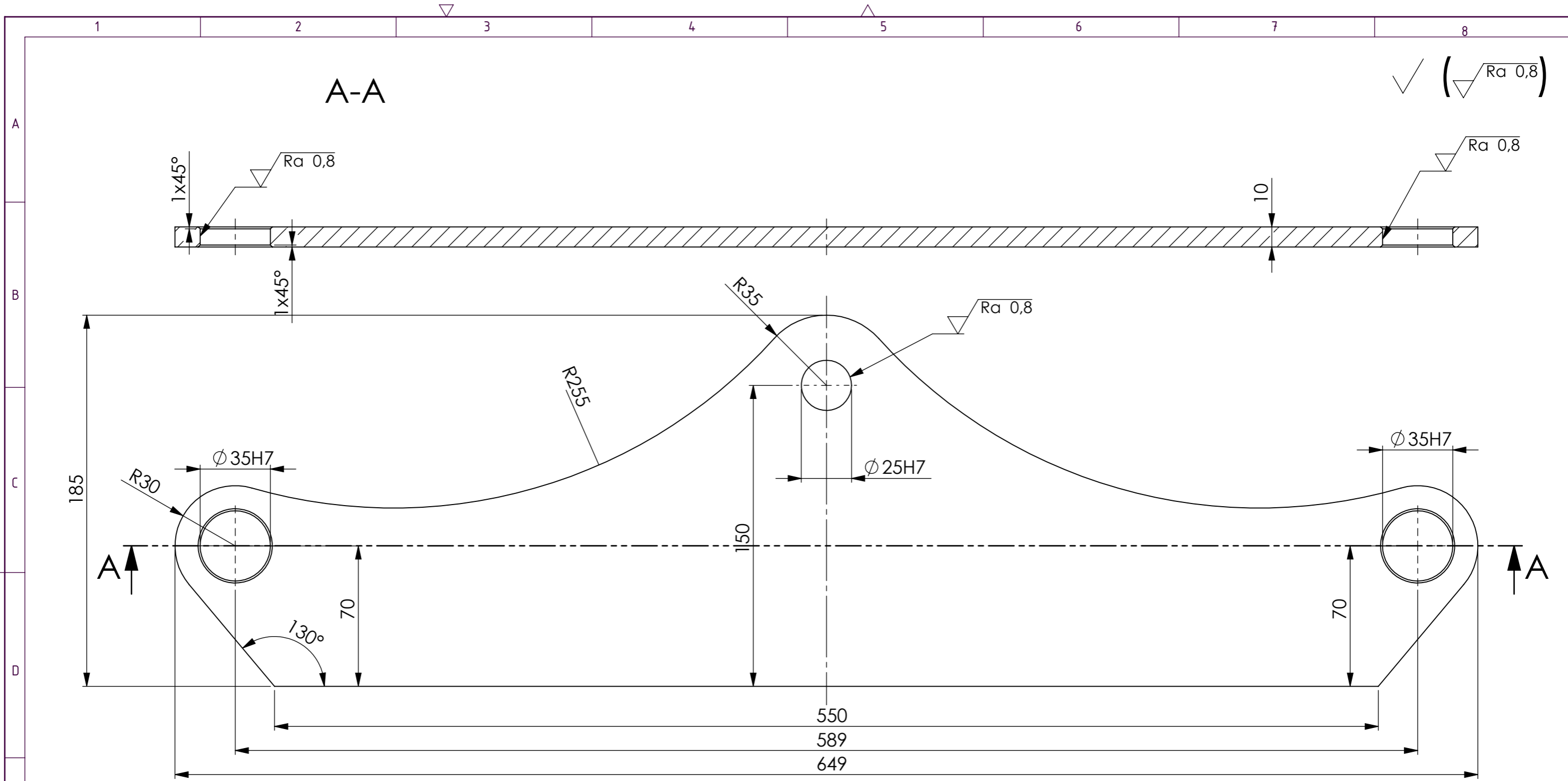




Broj naziva - code	Projektirao	Datum	Ime i prezime	Potpis	 FSB Zagreb
	Razradio	15.6.2020.	Nikola Crkvenac		
	Crtao	21.6.2020.	Nikola Crkvenac		
	Pregledao		Neven Pavković		
	Mentor		Neven Pavković		
ISO - tolerancije	Objekt: Sjekač granja na hidrauličkoj ruci			Objekt broj:	
$\varnothing 25h11$ $\begin{matrix} 0 \\ -0,130 \end{matrix}$				R. N. broj:	
	Napomena:				Kopija
	Materijal: St 60-2		Masa: 0,6 kg		
	 Mjerilo originala 1:1	Naziv: Svornjak 1		Pozicija: 4	Format: A4
	Crtež broj: NC-01-01-03				Listova: 1
					List: 1

Ra 6,3

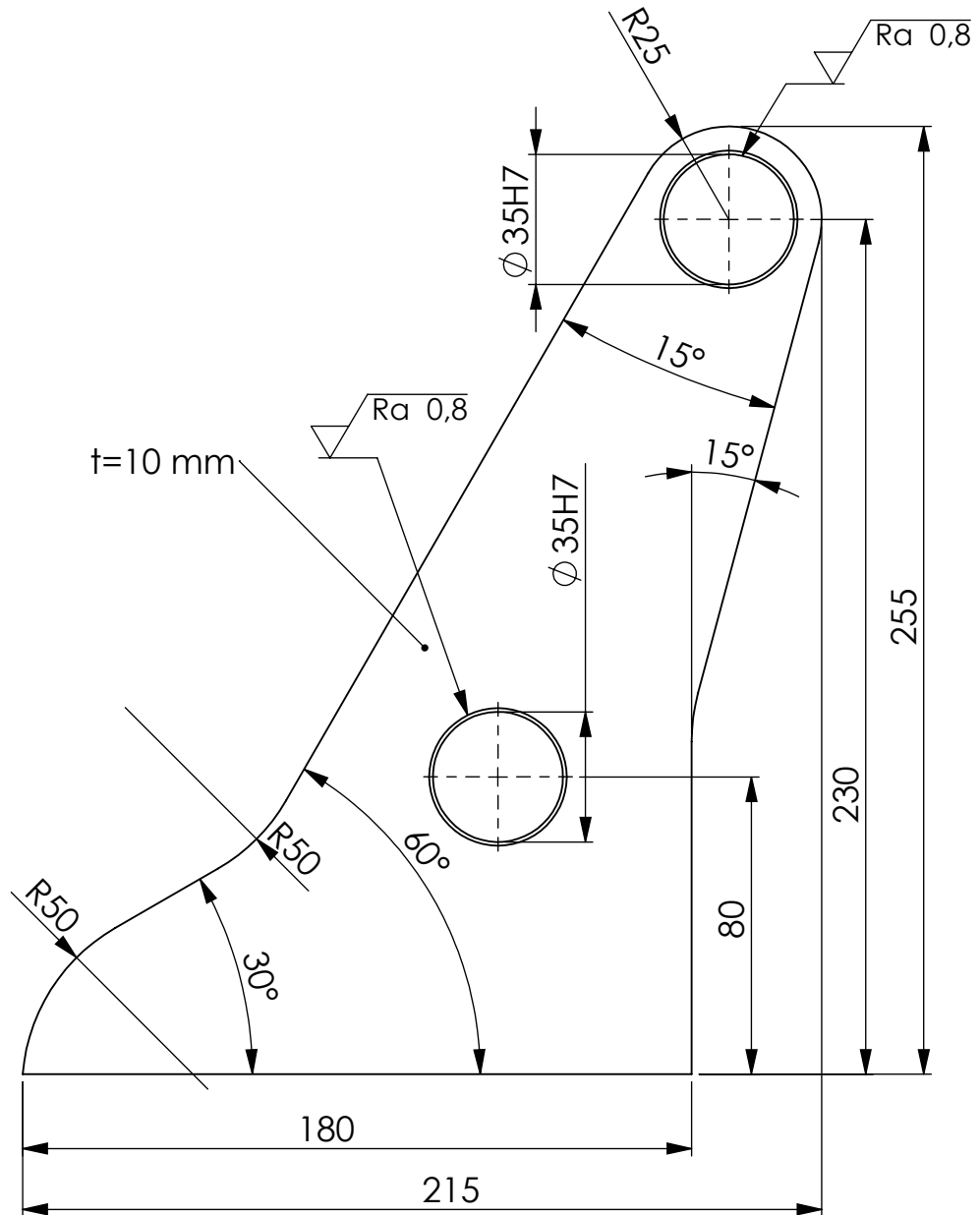


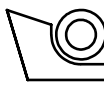
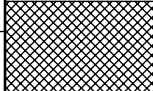
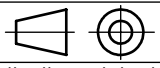
Broj naziva - code	Projektirao	Datum	Ime i prezime	Potpis	 FSB Zagreb
	Razradio	1.6.2020.	Nikola Crkvenac		
	Crtao	15.6.2020.	Nikola Crkvenac		
	Pregledao	11.6.2020.	Nikola Crkvenac		
	Mentor		Neven Pavković		
ISO - tolerancije		Objekt: Sjekač granja na hidrauličkoj ruci		Objekt broj:	
Ø 25h11	0			R. N. broj:	
	-0,130				
Napomena:					
Materijal: St 60-2			Masa: 0,6 kg		
		Naziv:		Pozicija:	<div style="background-color: #cccccc; width: 100px; height: 20px; margin-bottom: 5px;"></div> Kopija
Mjerilo originala		Svornjak 3		2	
1:1		Crtež broj: NC-01-01-02			
					Format: A4
					Listova: 1
					List: 1



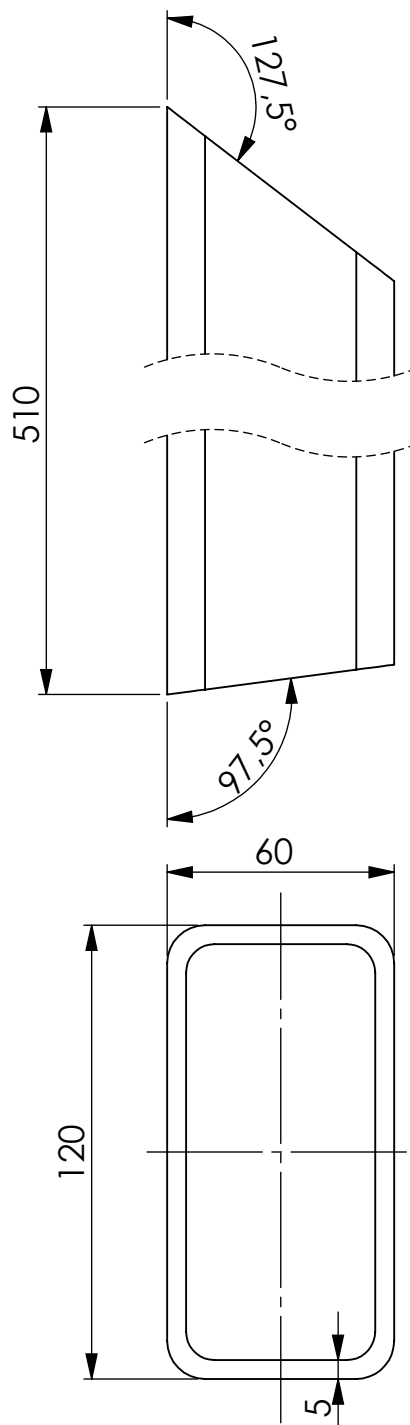
Broj naziva - code	Projektirao	1.6.2020.	Nikola Crkvenac	Potpis	
	Razradio	15.6.2020.	Nikola Crkvenac		
	Crtao	21.6.2020.	Nikola Crkvenac		
	Pregledao		Neven Pavković		
	Mentor		Neven Pavković		
ISO - tolerancije		Objekt: Postolje		Objekt broj:	
∅ 35H7	+0,025 0			R. N. broj:	
∅ 25H7	+0,021 0	Napomena:			
		Materijal: St-60-2	1.5 kg		
		 Mjerilo originala 1:2	Naziv: Ušica 1	Pozicija: 2	<div style="background-color: #cccccc; width: 20px; height: 20px; display: inline-block;"></div> Kopija
				Crtež broj: NC-01-01-001	Format: A3 Listova: 1 List: 1

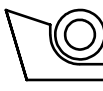
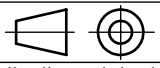
Ra 6,3 (Ra 0,8)



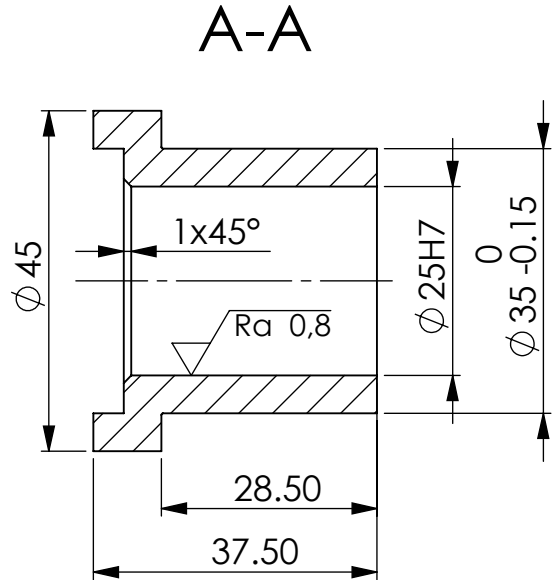
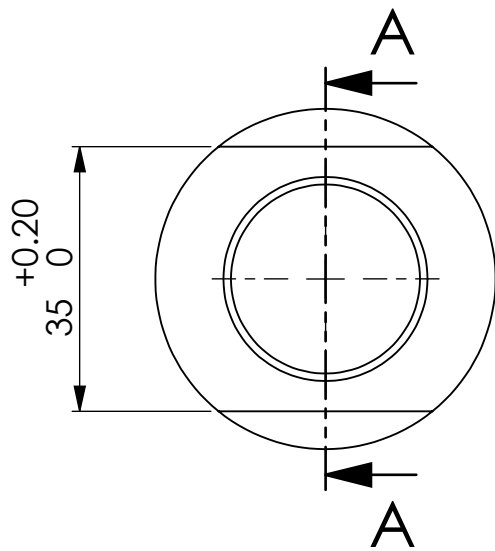
Broj naziva - code		Projektirao	Datum	Ime i prezime	Potpis	 FSB Zagreb
		Razradio	1.6.2020.	Nikola Crkvenac		
		Crtao	15.6.2020.	Nikola Crkvenac		
		Pregledao	21.6.2020.	Nikola Crkvenac		
		Mentor		Neven Pavković		
ISO - tolerancije		Objekt: Prirubnica			Objekt broj:	
$\phi 35H7$	+0,025 0				R. N. broj:	
		Napomena: Provrte $\phi 35H7$ upustiti za 1x45°				Kopija
		Materijal: St 60-2	Masa: 1,2 kg			
		 Naziv: Ušica 7				
		Mjerilo originala			Format: A4	
		1:2			Listova: 1	
		Crtež broj: NC-01-01-09-01				List: 1

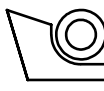
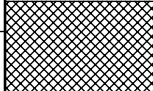
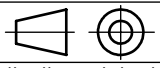
Ra 6,3



	Datum	Ime i prezime	Potpis	 FSB Zagreb
Projektirao	11.6.2020.	Nikola Crkvenac		
Razradio	11.6.2020.	Nikola Crkvenac		
Crtao	11.6.2020.	Nikola Crkvenac		
Pregledao		Neven Pavković		
Mentor		Neven Pavković		
Objekt: Sjekač granja na hidrauličkoj ruci			Objekt broj:	
			R. N. broj:	
Napomena:				Kopija
Materijal: St 60-2		Masa: 6,3 kg		
 Mjerilo originala 1:2	Naziv: Profil 4		Pozicija: 11	Format: A4
	Crtež broj: NC-01-01-010			Listova: 1
				List: 1

$\sqrt{Ra\ 6,3}$ ($\sqrt{Ra\ 0,8}$)



Broj naziva - code		Projektirao	Datum	Ime i prezime	Potpis	 FSB Zagreb
		11.6.2020.	Nikola Crkvenac			
		Razradio	11.6.2020.	Nikola Crkvenac		
		Crtao	11.6.2020.	Nikola Crkvenac		
		Pregledao		Neven Pavković		
		Mentor		Neven Pavković		
ISO - tolerancije		Objekt: Sjekač granja na hidrauličkoj ruci			Objekt broj:	
$\varnothing\ 25H7$	$\begin{matrix} +0,021 \\ 0 \end{matrix}$				R. N. broj:	
		Napomena:				Kopija
		Materijal: St 60-2	Masa: 0,15 kg			
			Naziv:			Pozicija:
		Mjerilo originala	Čahura 1			7
		1:1	Crtež broj: NC-01-02-08			Format: A4
						Listova: 1
						List: 1