

Razvoj adaptivnog sustava regulacije punjača baterije sa estimacijom napona otvorenog kruga

Premec, Antun

Master's thesis / Diplomski rad

2020

Degree Grantor / Ustanova koja je dodijelila akademski / stručni stupanj: **University of Zagreb, Faculty of Mechanical Engineering and Naval Architecture / Sveučilište u Zagrebu, Fakultet strojarstva i brodogradnje**

Permanent link / Trajna poveznica: <https://urn.nsk.hr/urn:nbn:hr:235:633160>

Rights / Prava: [Attribution 4.0 International](#)/[Imenovanje 4.0 međunarodna](#)

Download date / Datum preuzimanja: **2024-07-18**

Repository / Repozitorij:

[Repository of Faculty of Mechanical Engineering and Naval Architecture University of Zagreb](#)



SVEUČILIŠTE U ZAGREBU
FAKULTET STROJARSTVA I BRODOGRADNJE

DIPLOMSKI RAD

Antun Premec

Zagreb, 2020.

SVEUČILIŠTE U ZAGREBU
FAKULTET STROJARSTVA I BRODOGRADNJE

DIPLOMSKI RAD

Mentor:

Prof. dr. sc. Danijel Pavković, dipl. ing.

Student:

Antun Premec

Zagreb, 2020.

Izjavljujem da sam ovaj rad izradio samostalno koristeći stečena znanja tijekom studija i navedenu literaturu.

Zahvaljujem se Prof. dr. sc. Danijelu Pavkoviću na prihvaćanju mentorstva za ovaj rad i na ukazanom strpljenju i korisnim savjetima.

Zahvaljujem se svojim roditelja, Nini i Zlatku, na neograničenoj potpori i sestri Jasmini na brojnim savjetima bez kojih bi završetak mojeg studija bio nemoguć.

Antun Premec



SVEUČILIŠTE U ZAGREBU
FAKULTET STROJARSTVA I BRODOGRADNJE



Središnje povjerenstvo za završne i diplomske ispite
Povjerenstvo za diplomske radove studija strojarstva za smjerove:
proizvodno inženjerstvo, računalno inženjerstvo, industrijsko inženjerstvo i menadžment,
inženjerstvo materijala te mehatronika i robotika

Sveučilište u Zagrebu Fakultet strojarstva i brodogradnje	
Datum:	Prilog:
Klasa:	602 - 04 / 20 - 6 / 3
Ur. broj:	15 - 1703 - 20 -

DIPLOMSKI ZADATAK

Student: **ANTUN PREMEC** Mat. br.: 0035192275

Naslov rada na hrvatskom jeziku: **Razvoj adaptivnog sustava regulacije punjača baterije sa estimacijom napona otvorenog kruga**

Naslov rada na engleskom jeziku: **Development of adaptive battery charger control system with open-circuit voltage estimation**

Opis zadatka:

Punjači baterija nalaze široku primjenu u praksi, od pametnih telefona i laptop računala do električnih vozila. Punjenjem baterije do teoretskog maksimuma moguće je dobiti i do 20% više pohranjene energije u odnosu na brze punjače, no za to je potrebno poznavati napon otvorenog kruga baterije kako ne bi došlo do prepunjenja i efekata degradacije koji su s time povezani.

U radu je potrebno napraviti sljedeće:

1. Ukratko opisati tehnologije sekundarnih elektrokemijskih baterija
 2. Opisati nadomjesni Theveninov model nadomjesnog strujnog kruga baterije i energetskog pretvarača u sklopu punjača baterije te realizirati odgovarajući simulacijski model.
 3. Osmisliti i realizirati strukturu sustava regulacije struje i napona na stezaljkama baterije i napraviti sintezu odgovarajućih regulatora primjenom odgovarajućeg kriterija optimalnosti.
 4. Na temelju Theveninovog model baterije projektirati estimatora napona otvorenog kruga baterije, korištenjem prikladne metodologije sinteze estimatora (npr. Luenbergerov estimator) i uključiti ga u sustav regulacije napona baterije.
 5. Ispitati funkcionalnost predloženog rješenja u simulacijskom okruženju (na primjer Matlab/Simulink).
- U radu je također potrebno navesti korištenu literaturu i eventualno dobivenu pomoć.

Zadatak zadan:
30. travnja 2020.

Rok predaje rada:
2. srpnja 2020.

Predviđeni datum obrane:
6. srpnja do 10. srpnja 2020.

Zadatak zadao:

prof. dr. sc. Danijel Pavković

Predsjednica Povjerenstva:

prof. dr. sc. Biserka Runje

SADRŽAJ

POPIS SLIKA.....	iii
POPIS OZNAKA	v
SAŽETAK.....	viii
SUMMARY	ix
1. Uvod.....	1
2. Elektrokemijske baterije.....	3
2.1. Podjela baterija	3
2.1.1. Primarne baterije	3
2.1.2. Sekundarne baterije	4
2.1.3. Rezervne baterije	5
2.1.4. Gorive čelije	5
2.2. Procesi na bateriji.....	6
2.2.1. Pražnjenje baterije	6
2.2.2. Punjenje baterije.....	7
2.3. Materijali dijelova baterije.....	7
2.4. Teorijski napon, kapacitet i energija baterije	8
2.3.1. Slobodna energija	8
2.3.2. Teorijski napon	9
2.3.3. Teorijski kapacitet.....	9
2.3.4. Teorijska energija.....	9
2.5. Parametri baterije	10
2.5.1. Gubici u bateriji.....	11
2.6. Zaštita baterija	15
2.6.1. Zaštita litij-ionskih baterija	16
2.7. Litij-ionske baterije	17
3. Matematički modeli elektrokemijskih baterija.....	18

3.1.	Rintov model baterije	18
3.2.	RC model baterije	18
3.3.	Theveninov model baterije	19
3.3.1.	Izvod linearnog modela baterije	21
3.4.	Otpornički Theveninov model.....	25
4.	Struktura sustava regulacije struje i napona baterije.....	26
4.1.	Struktura upravljačkog sustava	26
4.1.1.	Energetski pretvarači	27
4.2.	Parametri modela procesa	30
4.2.1.	Sinteza regulatora struje	30
4.2.2.	Sinteze regulatora napona	32
4.3.	Struktura i sinteza estimatora.....	34
4.3.1.	Luenbergov estimator stanja	34
4.3.2.	Postupak sinteze estimatora.....	36
4.4.	Kompenzacija gubitaka procesa punjenja baterije	36
4.4.1.	Kompenzacija referentnog signala	37
4.4.2.	Modificirana regulacija napona po naponu otvorenog kruga baterije U_{oc}	38
5.	Ispitivanje funkcionalnosti sustava regulacije punjača baterije	41
5.1.	Ispitivanje funkcionalnosti sustava s kompenzacijom referentnog signala	41
5.2.	Ispitivanje funkcionalnosti modificiranje regulacije punjenja	46
5.3.	Usporedba kompenzacijskog punjača i punjača s modificiranom regulacijom	50
6.	Zaključak.....	54
7.	Literatura	56
8.	Prilozi.....	58

POPIS SLIKA

Slika 1.	Pražnjenje baterije [1.].....	6
Slika 2.	Proces punjenja baterije [1.].....	7
Slika 3.	Strujno naponska karakteristika ćelije [1.].....	13
Slika 4.	Vodljivost elektrolita [1.].....	14
Slika 5.	Karakteristika PTC zaštitnog uređaja [1.].....	16
Slika 6.	Električna shema zaštitnih uređaja [1.].....	16
Slika 7.	Rintov model baterije [2.].....	18
Slika 8.	RC model baterije [2.].....	19
Slika 9.	Theveninov model baterije [2.].....	20
Slika 10.	Blok dijagram linearnog vremenski invarijantnog sustava [2.].....	23
Slika 11.	Ekvivalentni blokovski dijagram linearnog modela baterije [2.].....	25
Slika 12.	Otpornički Theveninov model baterije [2.].....	25
Slika 13.	Blok dijagram CCCV punjača baterije [3.].....	27
Slika 14.	Karakteristika CCCV strukture punjenja baterije [4.].....	27
Slika 15.	DC-DC pretvarači [5.].....	28
Slika 16.	Prijenosne karakteristike DC-DC pretvarača [5.].....	29
Slika 17.	Shematski prikaz dvokvadratnog pretvarača [5.].....	30
Slika 18.	Ekvivalentni blok dijagram regulacijskog kruga napona [3.].....	33
Slika 19.	Blok shema Luenbergovog estimatora.....	35
Slika 20.	Blok dijagram proširenog CCCV regulatora.....	38
Slika 21.	Kompenzator napona.....	38
Slika 22.	Modificirana regulacija po naponu otvorenog kruga.....	39
Slika 23.	Stanje napunjenosti baterije SoC	41
Slika 24.	Napon otvorenog kruga baterije U_{oc}	42
Slika 25.	Linearna ovisnost $SoC - U_{oc}$	43
Slika 26.	Dinamika struje na terminalu baterije ib	43
Slika 27.	Dinamika napona na terminalima baterije Ub	44
Slika 28.	Usporedba punjenja s kompenzacijom i CCCV.....	45
Slika 29.	Usporedba strujno-naponske karakteristike kompenzatora i CCCV-a.....	46
Slika 30.	Stanje napunjenosti baterije SoC	47
Slika 31.	Napon otvorenog kruga U_{oc}	47
Slika 32.	Struja punjenja baterije.....	48

Slika 33. Napon na terminalima baterije U_b	49
Slika 34. Usporedba SoC dinamike.....	49
Slika 35. Strujno-naponska karakteristika	50
Slika 36. Usporedba dinamika SoC.....	51
Slika 37. Dinamika napona otvorenog kruga U_{oc}	52
Slika 38. Struja punjenja baterije I_b	52
Slika 39. Napon na terminalima baterije U_b	53

POPIS OZNAKA

Oznaka	Mjerna jedinica	Naziv
A		Matrica sustava vremenski kontinuiranog modela u prostoru stanja
$A(s)$		Karakteristični polinom
B		Matrica ulaza vremenski kontinuiranog modela u prostoru stanja
C		Matrica izlaza vremenski kontinuiranog modela u prostoru stanja
C_b	F	Kapacitet „bulk“ kondenzatora
C_c	F	Kapacitet „površinskog“ kondenzatora
C_p	F	Parazitski kapacitet
D		Matrica prijenosa
DoD	%	Ispražnjenost baterije
D_2, D_3		Karakteristični odnosi
E	Wh	Izlazna energija
E_0	V	Elektromotorna sila
E^o	V	Standardni potencijal
F	Ah	Faradejeva konstanta
F		Matrica sustava vremenski diskretnog modela u prostoru stanja
G		Matrica ulaza vremenski diskretnog modela u prostoru stanja
$G_{ci}(s)$		Prijenosna funkcija zatvorene strujne petlje
$G(s)$		Prijenosna funkcija
$G_{par}(s)$		Prijenosna funkcija parazitskih djelovanja
H		Matrica izlaza vremenski diskretnog modela u prostoru stanja
I_{bat}, i_b	A	Struja baterije
I_L	A	Struja trošila
I_0	A	Apsolutna vrijednost struje
K_{ci}		Pojačanje petlje struje
K_L		Pojačanje modela
K(k)		matrica pojačanja kalmanovog filtra
K_{ci}		Pojačanje naponske petlje

L_c	H	Induktivitet
P_{bat}	W	Snaga baterije
R_b	Ω	Otpor baterije
R_e	Ω	Otpor vodova
R_c	Ω	Otpor dielektrika
R_t	Ω	Toplinski otpor
R_p	Ω	Gubici polarizacije
R_{tot}	Ω	Ukupni serijski otpor
R_i	Ω	Unutarnji otpor ćelije
SoC, ξ	%	Stanje napunjenosti
T_L	s	Vremenska konstanta modela
T_{par}	s	Parazitska vremenska konstanta
T_e	s	Ekvivalentna vremenska konstanta
$T_{\Sigma 0}$	s	Ekvivalentna vremenska konstanta parazitskih djelovanja
T_{ch}	s	Vremenska konstanta chopper-a
T_{fi}	s	Vremenska konstanta senzora struje
T_{ci}	s	Vremenska konstanta petlje struje
T_b	s	Vremenska konstanta akumulacije naboja
T_{ei}	s	Ekvivalentna vremenska konstanta strujne petlje
$T_{\Sigma u}$	s	Vremenska konstanta parazitskih djelovanja
T_{cu}	s	Vremenska konstanta naponske petlje
T_{eu}	s	Ekvivalentna vremenska konstanta naponske petlje
$T_{\Sigma i}$	s	Parazitska vremenska konstanta
T_{ei}	s	Vremenska konstanta strujnog kruga
T_{fu}	s	Vremenska konstanta filtra napona
U_{bat}, u_b	V	Napon baterije
U_c	V	Napon „površinskog“ kondenzatora
U_{oc}	V	Napon otvorenog kruga
U_{off}	V	„Offset“ napona
U_0	V	Apsolutna vrijednost napona
V	V	Napon
Q_{dis}	C	Predani naboj
Q_{chg}	C	Primljeni naboj
Q_{bat}, Q_b	Ah	Napunjenost baterije

W_{bat}	Ah	Energija baterije
Q_{max}	Ah	Maksimalna napunjenost baterije
W_{rel}	J	Oslobodena energija
W_{chg}	J	Energija primljena tokom punjenja
i	A	Struja ćelije
n		Broj elektrona
\mathbf{u}		Vektor ulaza
u_p	V	Napon polarizacije
\mathbf{x}		Vektor stanja
\mathbf{y}		Vektor izlaznih varijabli
ΔG^o	J	Slobodna energija
η_w	%	Energetska efikasnost
η_Q	%	Nabojska efikasnost
$(\eta_{ct})_a$	V	Aktivacijska polarizacija anode
$(\eta_{ct})_c$	V	Aktivacijska polarizacija katode
$(\eta_c)_a$	V	Koncentracijska polarizacija anode
$(\eta_c)_c$	V	Koncentracijska polarizacija katode
τ_p	s	Vremenska konstanta polarizacije

SAŽETAK

Baterijski sustavi se razvijaju u cilju povećanja mobilnosti i pouzdanosti uređaja. Kao i svaki drugi realni sustav, baterijski sustavi imaju neizbježne gubitke. Unatoč neizbježnosti pojave gubitaka njihov utjecaj je moguće smanjiti ili potpuno ukloniti. Cilj ovog rada je razvoj sustava koji ublažuju utjecaj spomenutih gubitaka tijekom procesa punjenja baterija kako bi se one mogle napuniti do maksimalnog nivoa punjenja. U radu je dan opis tehnologije elektrokemijskih baterija, kao i njihov matematički opis. Zatim je prikazana struktura i sinteza elemenata regulacijskog kruga. S obzirom da je razvoj adaptivne regulacije baziran na veličinama koje nije moguće mjeriti u sustav je uveden estimator stanja. Funkcionalnost opisanih sustava i njihova usporedba je prikazana simulacijskim rezultatima uz prikladne opise.

Ključne riječi: elektrokemijske baterije, Theveninov model, punjač baterija, CCCV regulacija punjenja, kaskadna struktura, estimacija stanja, Luenbergov estimator, kompenzacija gubitaka

SUMMARY

Battery systems are developed with the objective to increase mobility and reliability of devices. As any other realistic system, battery system suffer inevitable losses. Despite the inevitability of losses it is possible to avoid or decrease their effect. Purpose of this thesis is to develop systems which ameliorate the effects the aforementioned losses have on the charging process, thus allowing for more effective battery charging process. Description of technology of electrochemical batteries is given in this thesis, with appropriate mathematical models. Afterwards follows description of control system with defining of the control system elements. Since the development of adaptive battery charger control system is carried out with variables which are not measurable, state estimator is introduced. Functionality and comparison of described systems is displayed with simulation results.

Keywords: batteries, Thevenin model, battery charger, CCCV charger control, cascaded structure, state estimator, Luenberg estimator, compenzation

1. Uvod

Razvojem tehnologija raste i potreba za energijom. Potrebno je osigurati dostupnost energije kako bi se omogućio daljnji razvoj i efektivna upotreba postojećih tehnologija. Jedan od glavnih zahtjeva na bilo koji izvor energije je što manji negativan utjecaj na okoliš, ali uz pristupačnost i pouzdanost u isporuci. Sadašnji izvori energije su u većini fosilna goriva, hidroelektrane i nuklearne elektrane koje imaju veliki utjecaj na okoliš i njegovu bioraznolikost. Fosilna goriva zagađuju okoliš svojim izgaranjem, preradom i nepravilnim skladištenjem. Nuklearni izvori energije zahtijevaju visoke sigurnosne standarde i u slučaju nesreće ostavljaju dugotrajne štetne posljedice dok hidroelektrane utječu na bioraznolikost i reljef područja u kojem se nalaze. Upotreba navedenih izvora energije zahtijeva opširnu infrastrukturu i ne omogućava veliku mobilnost uređaja.

Zbog razvoja električnih i elektroničkih uređaja i povećanja opsega njihovog korištenja zahtijeva se da njihovi spremnici energije također napreduju u vidu količine pohranjenje energije, brzine punjenja kao i dugotrajnosti. Elektrokemijske baterije omogućuju sigurnu i stabilnu pohranu energije uz brzu i prilagodljivu predaju energije. Koriste se na svakodnevnoj bazi najčešće kao napajanje elektronike koja ima se veći značaj u svakodnevnom životu u vidu komunikacijskih uređaja, medicinskih pomagala i drugih.

Baterije su kompleksni sustavi s velikim brojem varijabla. Kako bi se osigurao pravilan rad uvedeni su regulacijski sustavi. Uz regulaciju eksploatacije baterije, također je potrebno regulirati punjenje baterije kako bi se osiguralo pravilno, sigurno i brzo punjenje. Kako bi se mogao izraditi odgovarajući regulacijski sustav bateriju je potrebno matematički opisati, što je moguće provesti na više načina, kako je prikazano u radu. U ovom radu regulacijski sustav punjenja prikazan je kaskadnom strukturom s nadređenim krugom napona baterije i podređenim krugom struje baterije. Sinteza regulatora je provedena kvazi-kontinuiranim postupkom uz podešavanje prema metodi optimuma dvostrukog odnosa.

S ciljem optimiziranja vremenskog trajanja postupka punjenja baterija, u regulacijski sustav se uvode preinake kako bi se kompenzirali i zaobišli faktori koji usporavaju proces punjenja. Za implementaciju spomenutih preinaka potrebno je

poznavanje vrijednosti određenih varijabla koje nije moguće izravno mjeriti. S obzirom da postoje alati iz teorije upravljanja koji omogućuju izračun približnih vrijednosti tih varijabli, implementacija je moguća. Spomenuti alat je estimator stanja koji daje estimaciju stanja baterije ovisno o ulaznim i izlaznim varijablama matematičkog modela baterije. U radu je korišten Luenbergov estimator stanja.

U radu su prikazana dva adaptivna sustava regulacije punjača baterije s estimacijom napona otvorenog kruga. Prvi je nadogradnja na postojeći sustav punjenja dok drugi zahtjeva preinake u regulacijskom sustavu.

2. Elektrokemijske baterije

Baterije su uređaji koji služe za pohranu električne energije. Pretvaraju kemijsku energiju sadržanu u aktivnim materijalima u električnu energiju pomoću elektrokemijskih reakcija oksidacije-redukcije. U slučaju sustava koji se može ponovno puniti proces je obrnut. Ta reakcija se izvodi prijelazom elektrona s jednog materijala na drugi kroz električni krug. Baterija se sastoji od 3 glavna dijela:

- Anoda - negativna elektroda koja predaje elektrone električnom krugu i oksidira prilikom elektrokemijske reakcije
- Katoda - pozitivna elektroda i prima elektrone iz električnog kruga i reducira se prilikom elektrokemijske reakcije
- Elektrolit ili ionski vodič - služi kao medij za prijenos naboja. Obično je tekućina, voda ili neko drugo otapalo u kojem su otopljene soli, kiseline ili lužine koje utječu na ionsku vodljivost

U praktičnim izvedbama baterija ugrađuje se razdjelni materijal(separator) između katode i anode kako bi se smanjila mogućnost pojavljivanja kratkog spoja, taj materijal mora biti porozan kako bi se osigurala ionska vodljivost. U elektrode se ponekad dodaju vodljivi materijali kako bi se smanjio unutarnji otpor u elektrodama i uslijed toga manji gubici izlazne snage baterije. Baterijske ćelije se izrađuju u puno različitih oblika i konfiguracija, kao na primjer, cilindrična, plosnata, prizmatična i druge. Različiti oblici ćelija zahtijevaju i različite oblike komponenti ćelije kako bi se smanjila veličina baterija. Neke izvedbe baterija imaju ispušne sustave koji omogućuju istjecanje nakupljenih plinova unutar baterije. Kako bi baterije bile potpune i upotrebljive dodaju se zaštitna kućišta, priključci i oznake.[1.]

2.1. Podjela baterija

Glavna podjela ćelija i baterija ovisi o mogućnosti ponovnog električnog punjenja. Primarne baterije i ćelije nisu ponovno punjive dok su sekundarne predviđene za ponovno punjenje. Unutar te podjele postoje još potpodjela koje omogućuju podjelu prema pojedinim strukturama ili konstrukcijama.

2.1.1. Primarne baterije

Primarne baterije nemaju mogućnost jednostavnog i efektivnog ponovnog punjenja i nakon pražnjenja se odbacuju. U većini primarnih ćelija elektrolit je sadržan unutar upijajućeg

materijala ili separatora tako da nema slobodnog ili tekućeg elektrolita, te ćelije se nazivaju „suhe ćelije“. Primarne baterije su praktičan, jeftin i lagan izvor električne energije za prijenosne elektroničke i električne uređaje, rasvjetu, memoriju i drugo. Glavna prednost primarnih baterija je dugo vrijeme skladištenja, visoka gustoća energije pri umjereno niskim stopama pražnjenja i niski zahtjevi za održavanjem. Primarne baterije većih dimenzija nalaze primjenu za vojne svrhe, signalizaciju i druge. Većina primarnih baterija se sastoji od jedne ćelije i cilindričnog su oblika. [1.]

2.1.2. Sekundarne baterije

Sekundarne baterije imaju mogućnost električnog punjenja na njihovo početno stanje tako što se na njih narine struja suportnog smjera od onog struje pražnjenja baterije. Te baterije su uređaji za pohranjivanje električne energije koji su još poznati kao „akumulatori“. Područje primjene sekundarnih baterija spada u dvije glavne kategorije:

1. Primjene u kojima sekundarne baterije služe kao spremnici energije koji su uglavnom spojeni i pune se putem glavnog izvora energije i predaju akumuliranu energiju po potrebi. Primjeri su automobilska industrija, brzi failsafe sustavi napajanja i pričuvni izvori energije, hibridna vozila i sustavi stacionarnog spremanja energije za održavanje konstantne razine električne struje.
2. Primjene u kojima su sekundarne baterije korištene kao primarni izvor energije i koriste se kao primarne baterije, ali se nakon korištenja ponovno pune. Primjeri korištenja sekundarnih baterija kao primarnih su potrošačka elektronika, prijenosni alati, električna vozila, gdje je ekonomičnije koristiti punjivu bateriju umjesto odbacivanja primarne i u primjenama gdje zahtjevi za energijom nadilaze one koje mogu predati primarne baterije.

Sekundarne baterije imaju veću gustoću snage, veću brzinu pražnjenja, ravnu karakteristiku pražnjenja i dobre karakteristike prilikom rada na niskoj temperaturi. Gustoća snage sekundarnih baterija je manja u odnosu na primarne baterije kao i sposobnost zadržavanja naboja, ali se taj izgubljeni naboj lako vraća ponovnim punjenjem baterije. Neke baterije mogu obnoviti razinu naboja tako da se ne nabijena elektroda zamijeni s nabijenom, najčešće je to anoda, takve baterije se nazivaju „mehanički punjive baterije“, primjeri takvih baterija su cink-zrak i aluminij-zrak baterije. [1.]

2.1.3. Rezervne baterije

Rezervne baterije su baterije pripremljene i optimizirane za dugotrajne periode u kojima se neće koristiti. U tom slučaju jedna komponenta se izolira od ostataka baterije kako ne bi došlo do degradacije elektrolita ili do efekta samopražnjenja. Najčešći dio baterije koji se izolira je elektrolit. Rezervne baterije su konstruirane na takav način da zadovoljavaju zahtjeve, kao što su ekstremno dugo stajanje ili skladištenje u zahtjevnom okolišu, kod kojih standardne (kontinuirano aktivne) baterije nisu u mogućnosti ispuniti tražene zahtjeve. U nekim izvedbama kao što je termalna baterija, baterija je neaktivna sve dok se ne zagrije iznad temperature taljenja skrućenog elektrolita koji prilikom promjene agregatnog stanja postane vodljiv. Rezervne baterije se često koriste kad je potrebno predati veliku količinu energije u relativno kratkom vremenskom roku, neki od primjera su projektili, torpeda ili drugi sustavi naoružanja. [1.]

2.1.4. Gorive ćelije

Gorive ćelije su, kao baterije, elektrokemijske galvanske ćelije koje pretvaraju kemijsku energiju u električnu energiju. Dijele iste karakteristike kao i baterije osim što im aktivni materijal nije integrirani dio baterije već se donosi elektrodama. Materijali od kojih su izrađene elektrode su inertni i ne troše se tijekom reakcije u ćeliji i imaju svojstva katalizatora koji pojačava efekt redukcije i oksidacije aktivnih materijala. Anodni aktivni materijali koji se koriste u gorivim ćelijama su uglavnom u plinovitom ili tekućem agregatnom stanju, za razliku od metalnih korištenih u baterijama, i dovodi se putem anodne strane gorive ćelije. Materijali korišteni za anodne materijale su uglavnom goriva koja se koriste u toplinskim motorima. Za katodni materijal najčešće se koristi kisik ili zrak i u gorivu ćeliju se hrani putem katodne strane gorive ćelije. Gorive ćelije se razmatraju kao održiva zamjena za konvencionalne motore i koriste u svemirskim vozilima više od 40 godina. Gorive ćelije su podjeljene u dvije glavne kategorije:

1. Direktni sustav u kojem gorivo, npr. vodik, metanol ili drugi, reagira unutar gorive ćelije
2. Indirektni sustav u kojem se gorivo, kao što je prirodni plin ili neko drugo fosilno gorivo, prvo mora pretvoriti u plin bogat vodikom i zatim dobiti u gorivu ćeliju.

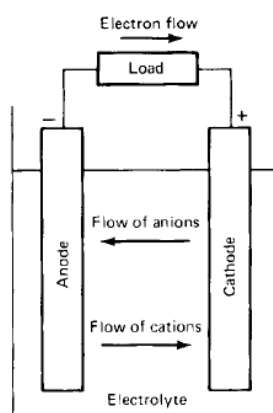
Konfiguracije gorivih ćelija ovisi o kombinaciji goriva i oksidanta, elektrolitu, temperaturi, primjeni i drugih varijabli. [1.]

2.2. Procesi na bateriji

Osnovni procesi koji se javljaju na baterijama su punjenje i pražnjenje baterije. Opis tih procesa dan je u nastavku.

2.2.1. Pražnjenje baterije

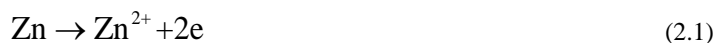
Kada se na ćeliju spoji vanjsko trošilo, elektroni počinju teći od anode, koja se oksidira, kroz vanjsko trošilo do katode koja prihvaća elektrone i materijal katode se reducira. Električni krug je zatvoren pomoću elektrolita u kojem anioni teku od katode do anode i kationi od anode do katode. Taj električni krug je prikazan na [Slika 1.].



Slika 1. Pražnjenje baterije [1.]

Proces pražnjenja može se prikazati stehiometrijskim jednadžbama gdje se na lijevoj strani nalaze reaktanti, sudionici koje ulaze u proces i s desne strane produkti, spojevi koji nastaju nakon reakcije. Proces pražnjenja prikazan je uz pretpostavku da je za materijal anode korišten metal Cink, a za materijal katode klor(Cl_2), primjer iz [1.].

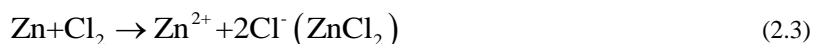
Reakcija negativne elektrode naziva se oksidacija i rezultati su kation materijala anode i gubitak elektrona i prikazana je sljedećom stehiometrijskom jednadžbom:



Reakcija pozitivne elektrode naziva se redukcija i njezini rezultati su anioni materijala katode i prihvaćanje elektrona i prikazana je sljedećom stehiometrijskom jednadžbom:



Ukupni proces pražnjenja prikazan je idućom jednadžbom:



2.2.2. Punjenje baterije

Tijekom punjenja sekundarnih i rezervnih baterija struja teče u suprotnom smjeru od smjera pražnjenja i proces oksidacije se javlja na pozitivnoj elektrodi, a proces redukcije na negativnoj elektrodi. Kako se po definiciji anodom naziva elektroda na kojoj se javlja proces oksidacije i katodom elektroda na kojoj se javlja proces redukcije, pozitivna elektroda se smatra anodom, a negativna elektroda katodom. Na primjeru iz [1.] cink/klor ćelije reakcija punjenja prikazana je sljedećim stehiometrijskim jednadžbama.

Proces punjenja na negativnoj elektrodi, katodi naziva se redukcija i tvari se dodaju elektroni:



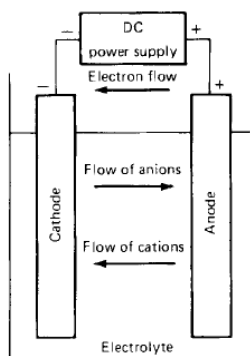
Proces punjenja na pozitivnoj elektrodi, anodi naziva se oksidacija i tvar gubi elektrone:



Ukupni proces punjenja prikazan je idućom stehiometrijskom jednadžbom:



Shema procesa je prikazana na [Slika 2.].



Slika 2. Proces punjenja baterije [1.]

2.3. Materijali dijelova baterije

Glavni zahtjevi za izbor materijala katode i anode su da budu što lakši i da ćelijama u kojima se nalaze daju visoki izlazni napon i kapacitet. Neka od ograničenja u izboru materijala za katode i anode su reaktivnost s drugim komponentama ćelije, polarizacija, cijena, utjecaj na okoliš i druge. Prilikom praktične izvedbe anoda je izabrana pomoću sljedećih kriterija: efikasnost reduciranja materijala, specifični kapacitet baterije, provodnost,

stabilnost, zahtjevi prilikom proizvodnje i niska cijena. U praktičnim izvedbama za anodu se najčešće koriste metali kao što su cink, koji ima dobra elektrokemijska svojstva pa zatim litij, najlakši metal, koji ima visoku elektrokemijsku ekvivalenciju. Litij se često koristi zbog svojih povoljnih svojstva i razvoja prikladnih i kompatibilnih elektrolita i konstrukcija ćelija koje mogu kontrolirati litijevu aktivnost. Jedan od materijala koji se koristi kao anoda je vodik, koji se mora nalaziti u nekom spremniku što umanjuje njegovu elektrokemijsku ekvivalenciju. Za katodu je potrebno koristiti materijal koji ima dobra oksidacijska svojstva, da bude stabilan u kontaktu s elektrolitom i da ima odgovarajuću razinu radnog napona. Kisik potreban za oksidaciju se može uzimati direktno iz okoliša kao što je slučaj u cink/kisik bateriji. Najčešće korišteni materijali za katodu su metalni oksidi. Drugi materijali korišteni za izradu katoda su materijali na bazi halogenih elemenata i njihovi oksidi, sumpor i njegovi oksidi i koriste se samo kod posebnih baterijskih sustava. Elektrolit baterije mora imati dobru ionsku vodljivost, ali ne smije imati električnu vodljivost zato što bi se u suprotnom pojavio unutarnji kratki spoj. Druge važne karakteristike su da odabrani elektrolit ne reagira s materijalima od kojih su elektrode izrađene, da su promjene svojstva u ovisnosti o temperaturi male, da bude siguran za rukovanje i niske cijene. Većina elektrolita su otopine na bazi vode, uz neke iznimke, kao što su termalne baterije i baterije s litijском anodom, koje koriste tekuću sol i ostale elektrolite koji nisu na bazi vode kako bi se izbjegla reakcija anode s elektrolitom.

2.4. Teorijski napon, kapacitet i energija baterije

Teorijski napon i kapacitet ćelije su funkcije koje ovise o materijalima anode i katode.

2.3.1. Slobodna energija

Svaki put dok se pojavi reakcija u ćeliji dolazi do smanjenja ukupne slobodne energije u sustavu čija se promjena izražava sljedećim izrazom iz [1.]:

$$\Delta G^{\circ} = -nFE^{\circ} \quad (2.7)$$

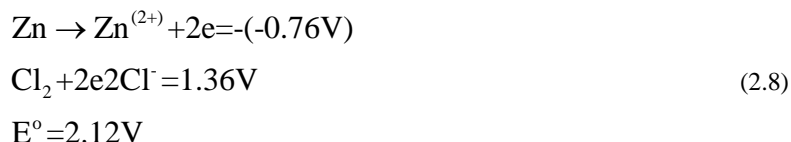
Gdje je:

- F = Faradejeva konstanta iznosa 26.8 Ah ili približno 96.500 C
- n = broj elektrona koji se pojavljuju u stehiometrijskoj reakciji
- E° = standardni potencijal za dani materijal, V

2.3.2. Teorijski napon

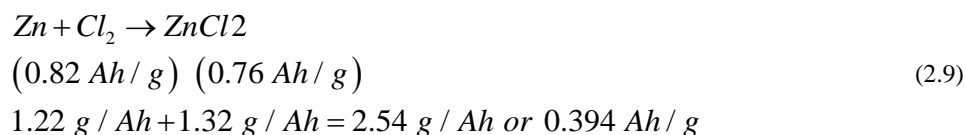
Standardni potencijal ćelije je određen vrstom aktivnih materijala. Može se izraziti pomoću slobodne enegrije ili izmjeriti eksperimentom. Standardni potencijal ćelije se može izraziti iz standardiziranih potencijala elektroda tako da se izračuna razlika između standardnog potencijala katode i anode.

Kao primjer dan je iz [1.] izračun standardnog potencijala ćelije cink/klorid



2.3.3. Teorijski kapacitet

Teorijski kapacitet, ili coulbov kapacitet ćelije određen je količinom aktivnih materijala u ćeliji. Izražen je kao ukupna količina elektriciteta uključenog u elektrokemijskoj reakciji i mjerna jedinica mu je coulomb [C] ili amper-sat [Ah]. Teorijski kapacitet elektrokemijske ćelije, ovisno o aktivnim materijalima, izračunava se iz ekvivalentne težine reaktanata. Na primjeru iz [1.] spoja Zn/Cl₂ specifični teorijski kapacitet iznosi 0.394 Ah/g kao što je prikazano na idućoj stehiometrijskoj jednadžbi.



Teorijski kapacitet se izračunava samo u ovisnosti o aktivnim materijalima što znači da utjecaj vode, elektrolita i drugih materijala nije uključen u proračun teorijskog kapaciteta.

2.3.4. Teorijska energija

Kapacitet ćelije se također promatra i s obzirom na energiju elektrokemijske ćelije koja uzima u obzir napon i količinu elektriciteta u obzir. Teorijska energija je prema [1.] maksimalna vrijednost koju može predati određeni elektrokemijski sustav:

$$\text{Watt-hour (Wh)} = \text{voltage (V)} \times \text{ampere-hour (Ah)} \quad (2.10)$$

Što bi za slučaj Zn/Cl₂ iznosilo :

$$(\text{Watt-hours/gram}) = 2.12 \text{ V} \times 0.394 \text{ Ah/g} = 0.835 \text{ Wh/g ili } 835 \text{ Wh/kg} \quad (2.11)$$

2.5. Parametri baterije

Baterije se mogu opisati velikim brojem parametara koji su često međusobno ovisni. Ti parametri su slični ili isti za većinu baterija s iznimkama za visokotemperaturne baterije i protočne baterije.

Napon baterije ovisi o vrsti ćelije, vrsti spoja ćelija, stanju napunjenosti (SOC), temperaturi, struji i broju ciklusa punjenja i pražnjenja. Opisan je sljedećim izrazima prema [1.]:

- Teorijski napon – funkcija materijala katode i anode, sastava elektrolita i temperature, obično se izražava za 25°C
- Napon otvorenog kruga – napon kada je baterija neopterećena i taj napon je približan teorijskom naponu
- Napon zatvorenog kruga – napon kada je baterija opterećena
- Nominalni napon – napon koji se uzima kao srednji operacijski napon
- Radni napon – prikazuje stvarni iznos napona prilikom rada opterećene baterije i uvijek je niži od napona otvorenog kruga
- Srednji napon – prosječni napon prilikom pražnjenja baterije
- Krajnji ili cut-off napon – napon kod kraja pražnjenja baterije. To je uglavnom napon iznad kojeg je većina energije baterije predana trošilu. Krajnji napon ovisi o primjeni baterije.

Ostali parametri kojima se opisuju baterije:

- Kapacitet baterije [Ah] – količina naboja koju baterija može efektivno predati trošilu za određenu struju pražnjenja; kapacitet se određuje eksperimentalnim mjerenjem za različite iznose struje pražnjenja
- Radna i skladišna temperatura [°C]
- Unutarnji otpor ili otpor kratkog spoja [Ω]; porastom unutarnjeg otpora rastu temperaturni gubitci
- Efikasnost [%] – energetska efikasnost η_w i Coulmbova (nabojska) efikasnost η_Q prikazane su jednadžbama (2.12) i (2.13).

$$\eta_w = \frac{W_{rel}}{W_{chg}} \quad (2.12)$$

$$\eta_Q = \frac{Q_{dis}}{Q_{chg}} \quad (2.13)$$

U jednadžbama (2.12) i (2.13) W_{rel} je energija oslobođena tijekom pražnjenja baterije, W_{chg} je energija predana bateriji prilikom punjenja, Q_{dis} je naboj predan u procesu pražnjenja, a Q_{chg} je naboj koji baterija primi prilikom punjenja.

- C – struja – struja punjena ili pražnjenja koja odražava vrijeme punjenja i pražnjenja pune baterije u periodu od jednog sata
- Stanje napunjenosti baterije (State of Charge - SoC) – prikazuje preostali naboj u bateriji; također se opisuje ispražnjenost baterije (Depth of Discharge - DoD) za što je predani naboj jednostavnije mjeriti

$$SoC = \frac{Q_{bat}}{Q_{tot,c}} \quad (2.14)$$

$$DoD = 1 - SoC \quad (2.15)$$

U jednadžbi (2.14) pojavljuje se Q_{bat} , dostupan naboj u bateriji i $Q_{tot,c}$ što je ukupna količina naboja dostupna pri nekoj C-struji.

- Efekt samopražnjenja (% po mjesecu) – definira količinu naboja izgubljenog samopražnjenjem u odnosu na nominalni naboj (pri temperaturi skadištenja)
- Životni vijek (Cycle Life - CL) – definiran je kao broj potpunih ciklusa punjenja i pražnjenja za unaprijed definiranu ispražnjenost baterije
- Specifična gutoća energije [Wh/kg] i volumetrička gutoća energije [Wh/m^3] – parametri definirani kao maksimalna količina akumulirane energije po jedinici mase odnosno volumena; služi za usporedbu baterijskih sustava kako bi se odabrao optimalni sustav
- Vrijeme odziva (s) – definirano za nominalnu promjenu opterećenja

2.5.1. Gubici u bateriji

Baterije i ćelije su elektrokemijski uređaji koji pretvaraju kemijsku energiju u električnu pomoću elektrokemijskih reakcija oksidacije i redukcije koje se provode na elektrodama. Maksimalna električna energija koju kemikalije mogu predati koja se nalazi unutar ili se pridonosi elektrodama u ćelijama ovisi o promjeni slobodne energije ΔG elektrokemijskog para. Tijekom oslobađanja energije dolazi do gubitaka koji su izazvani

polarizacijom koja se javlja prilikom prolaska struje tereta kroz elektrode prilikom elektrokemijskih reakcija. Ti gubici, prema [1.], uključuju:

- 1) Aktivacijsku polarizaciju – gubitak energije na pokretanje elektrokemijske reakcije na površini elektrode
- 2) Koncentracijsku polarizaciju – pojavljuje se zbog razlike u koncentraciji reaktanata i produkata koji se javljaju na površini elektroda prilikom elektrokemijske reakcije

Ti procesi polarizacije koriste dio raspoložive energije baterije i ta energija izlazi iz sustava u obliku toplinske energije što znači da sva teorijski dostupna energija u ćeliji nije upotrebljiva. U praksi je teško odrediti iznos tih gubitaka zbog strukture elektroda koje su uglavnom kompozitni materijali izađeni od aktivnog materijala, veziva, aditiva za povećanje preformansi i vodljivih punila. Elektrode su uglavnom porozne i tanke i zbog toga je potrebno kompleksno matematičko modeliranje da bi se procijenio utjecaj polarizacije. Važan utjecaj na rad baterije ima i unutarnja impedancija ćelije koja izaziva pad napona prilikom rada i iskorištava dio teorijske energije i pretvara ga u toplinske gubitke. Gubici zbog unutarnje impedancije se nazivaju ohmska polarizacija i proporcionalna je jačini struje u sustavu. Ukupna unutarnja impedancija je zbroj ionskog otpora elektrolita, koji se nalazi između separatora i poroznih elektroda, električnog otpora aktivne mase, električni spojevi na elektrodama i kontaktni otpor između aktivne mase i kolektora struje. Ti gubici su omski otpori koji se opisuju Ohm-ovim zakonom što znači da je veza između struje i pada napona linearna. Kada se baterija spoji na vanjsko opterećenje R , napon ćelije E se, prema [1.], računa pomoću izraza:

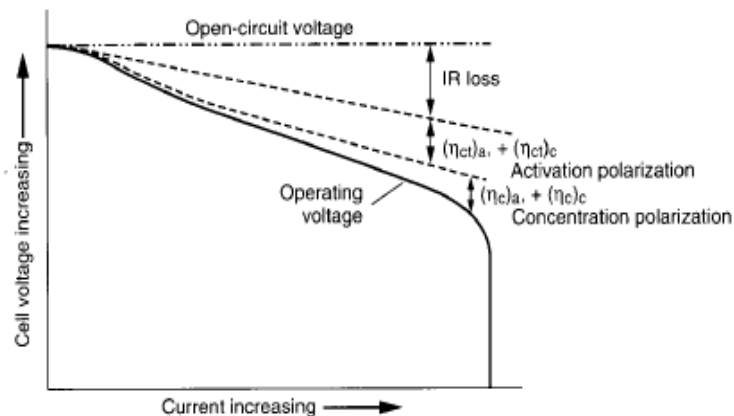
$$E = E_0 - [(\eta_{ct})_a + (\eta_c)_a] - [(\eta_{ct})_c + (\eta_c)_c] - iR_i = iR \quad (2.16)$$

Gdje je:

- E_0 – elektromotorna sila ili napon ćelije otvorenog strujnog kruga
- $(\eta_{ct})_a, (\eta_{ct})_c$ – aktivacijska polarizacija ili prijenos naboja na katodi i anodi
- $(\eta_c)_a, (\eta_c)_c$ – koncentracijska polarizacija na katodi i anodi
- i – struja ćelije prilikom opterećenja
- R_i – unutarnji otpor ćelije

Kao što je prikazano na [Slika 3.] korisni napon koji predaje ćelija umanjen je polarizacijom i ohmskim gubicima. Samo kod vrlo niskih struja, kad su ohmski gubici mali,

ćelija može raditi na naponu približnom naponu otvorenog kruga i predati većinu teorijski slobodne energije.



Slika 3. Strujno naponska karakterisika ćelije [1.]

Slobodna energija baterije ili ćelije ovisi o osnovnim elektrokemijskim reakcijama na elektrodama, ali ima puno faktora koji utječu na opseg prijenosa naboja, stopu difuzije i gubitke. Ti faktori uključuju konstrukciju i oblik elektrode, vodljivost elektrolita, svojstva separatora i druge. Postoje osnovna pravila, zasnovana na elektrokemijskim principima, koja su važna prilikom konstruiranja baterije i gorivih ćelija kako bi se postigla visoka efikasnost s minimalnim gubicima.

Pravila za konstruiranje ćelija [1.]:

1. Vodljivost elektrolita mora biti dovoljno visoka kako bi ohmski gubici bili na zadovoljavajućoj razini. Baterije su uglavnom konstruirane za određene jačine struje pražnjenja, polazeći od miliampera do nekoliko stotina ampera. Ovisno o elektrolitu, ćelije se mogu konstruirati tako da imaju dulje vrijeme pražnjenja. To se postiže tako da se poveća površina elektroda i korištenjem tankog separatora kako bi se smanjili ohmski gubici. Primjer su ćelije sa spiralnim elektrodama. Na [Slika 4.] su prikazani elektroliti i njihove vodljivosti na sobnoj temperaturi.

Electrolyte system	Specific conductivity, $\Omega^{-1} \text{ cm}^{-1}$
Aqueous electrolytes	$1-5 \times 10^{-1}$
Molten salt	$\sim 10^{-1}$
Inorganic electrolytes	$2 \times 10^{-2}-10^{-1}$
Organic electrolytes	$10^{-3}-10^{-2}$
Polymer electrolytes	$10^{-7}-10^{-3}$
Inorganic solid electrolytes	$10^{-8}-10^{-5}$

Slika 4. Vodljivost elektrolita [1.]

2. Elektrolitske soli i otopine trebaju imati kemijsku stabilnost kako bi se izbjegla direktna kemijska reakcija s materijalima katode i anode.
3. Brzina reakcije katode i anode treba biti dovoljno visoka kako aktivacijska polarizacija ne bi bila previsoka, a u kojem slučaju bi ćelija bila neupotrebljiva. Uobičajena metoda smanjenja aktivacijske polarizacije je korištenje elektroda s poroznom strukturom. Porozne elektrode imaju veliku dodirnu površinu i smanjuje lokalnu gustoću struje za neku određenu razinu struje.
4. U većini baterija i gorivih ćelija dio ili svi reaktanti proizlaze iz elektroda i produkti reakcija se moraju odmaknuti od površine elektrode difuzijom ili gibanjem. Ćelija bi trebala na zadovoljavajući način podržati gibanje elektrolita kako bi se osiguralo gibanje produkata kemijskih reakcija i izbjegla pretjerana koncentracijska polarizacija. Kako bi se osigurala funkcionalnost ćelije potrebno je koristiti elektrode pravilne poroznosti i dimenzija pora, separator pravilne debljine i strukture i zadovoljiti potrebnu koncentraciju reaktanta u elektrolitu.
5. Materijal kolektora struje (vanjskih izvoda ćelije) mora biti kompatibilan s materijalom elektrode kako ne bi došlo do korozije. Konstrukcija kolektora mora imati jednoliku distribuciju struje i niski kontaktni otpor.
6. Za punjive ćelije poželjno je da produkti reakcija ostanu na površini elektrode kako bi se olakšala reverzibilna reakcija kod punjenja i pražnjenja. Reakcijski produkti trebaju biti mehanički i kemijski stabilni s elektrolitom.

Aspekti koji se ispituju kako bi se osigurala što bolja funkcionalnost baterija su brzina reakcije elektroda, postojanje posrednih koraka reakcije, stabilnost elektrolita, kolektori struje, materijali elektrode, uvjeti transfera materijala, limit struje, pojavljivanje otpornog filma na površini elektrode, impedancijske karakteristike elektrode ili ćelije i drugi.

2.6. Zaštita baterija

Pravilna konstrukcija baterija je ključna u osiguranju optimalnog, pouzdanog i sigurnog korištenja. Svojstava baterija se značajno mijenjaju ovisno o radnom okolišu u kojem se nalaze. Faktori koji utječu na rad baterije su broj ćelija, paralelni ili serijski spoj, konstrukcija i materijali baterije, uvjeti punjenja i pražnjenja, temperatura i drugi [1.].

Najčešći uzroci kvara baterija su kratki spoj terminala, visoka stopa punjenja i pražnjenja, promjena polariteta, odnosno pad napona pražnjenja ispod $0[V]$ i nepravilno upravljanje procesa punjenja sekundarnih baterija.

Baterije s više ćelija se konstruiraju tako sve ćelije imaju jednak kapacitet. U serijskom spoju, ćelija s najmanjim kapacitetom određuje trajanje pražnjenja dok ćelija s najvećim kapacitetom upravlja s kapacitetom koji se vraća punjenjem. Ukoliko ćelije nisu istog kapaciteta, baterija se neće moći puniti na predviđenu razinu.

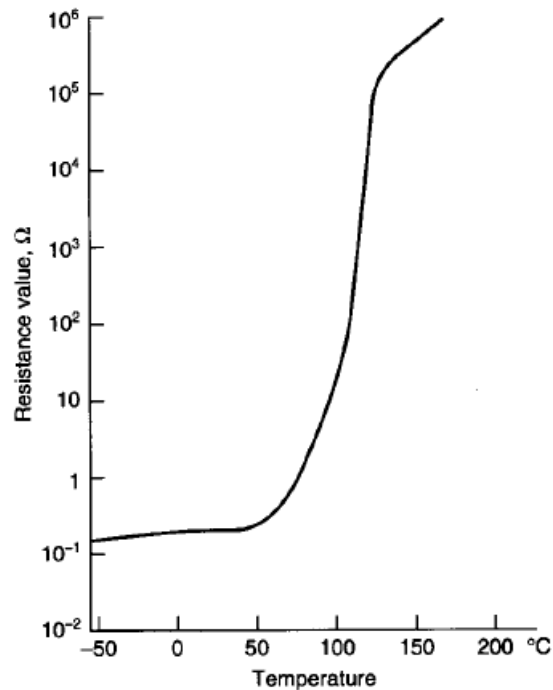
Za sigurnu upotrebu baterija dva glavna zahtjeva su:

- Regulacija struje i napona kako bi se izbjeglo pretjerano punjenje
- Mjerenje temperature i upravljanje radom baterije kako baterija radila u propisanom temperaturnom području

Za većinu baterija regulatori struje i napona nalaze se u punjaču dok se uređaji za toplinsku zaštitu nalaze unutar baterije.

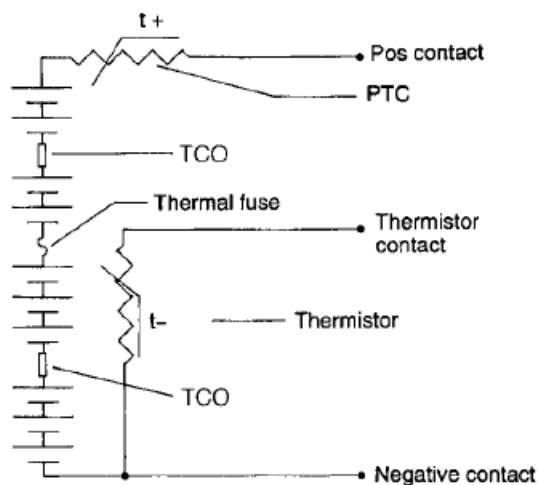
Uređaji za toplinsku zaštitu koji se primjenjuju u baterijama:

- Termistor – kalibrirani otpornik čiji otpor varira ovisno o temperaturi
- Termostat - uređaj koji radi na fiksnoj temperaturi služi za prekid punjenja ili pražnjenja ukoliko temperatura dosegne vrijednost podešenu na uređaju
- Toplinski osigurač – uređaj je spojen u seriju sa ćelijama i prekinuti će strujni krug ukoliko se dosegne unaprijed određena temperatura, nije ga moguće resetirati
- Uređaj s pozitivnim temperaturnim koeficijentom (PTC) – otpor ovog uređaja raste s porastom temperature što dovodi do smanjena jačine struje na prihvatljivu razinu; reagira na struje izvan konstrukcijskih limita baterije, kao npr. kratki spoj, i ponaša se kao osigurač; regira i sa temperaturom okoline, u kojem slučaju se ponaša kao termostat; karakteristika ovog uređaja prikazana je na [Slika 5.].



Slika 5. Karakteristika PTC zaštitnog uređaja [1.]

Električna shema termalnih zaštitnih uređaja prikazana je na [Slika 6.].



Slika 6. Električna shema zaštitnih uređaja [1.]

2.6.1. Zaštita litij-ionskih baterija

Za litij-ionske baterije upotrebljavaju se posebni regulacijski sustavi za procese punjenja i pražnjenja. Kako bi regulacijski sustavi utjecali na sigurnost i radni vijek baterije vrši se regulacija nad sljedećim aspektima:

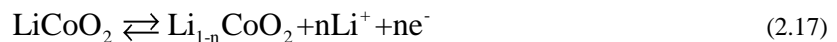
- Napon ćelije – napon svake pojedinačne ćelije se kontinuirano nadzire i ograničava unutar raspona napona zadanog od proizvođača baterije

- Regulacija temperature – nadzire se kako bi se izbjeglo toplinsko oštećenje baterije
- Zaštita od kratkog spoja – limitatori struje su ugrađeni u zaštitne elektroničke krugove; kao dodatna zaštita koristi se PTC uređaji

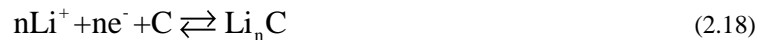
2.7. Litij-ionske baterije

Litij-ionske baterije su sastavljene od ćelija koje koriste spojeve u koje se umeće ion litija. Tijekom eksploatacije baterije ion litija se izmjenjuje između pozitivne i negativne elektrode. Materijal pozitivne elektrode uobičajeno je oksid metala sa slojevitom strukturom dok je negativna elektroda uobičajeno izražena od grafitnog ugljika s bakrenim izvodima. Elektrolit je obično litijeva sol u organskom otapalu. Između elektroda unutar elektrolita nalazi se separator.

Reverzibilna kemijska reakcija na pozitivnoj elektrodi prikazana je idućim izrazom iz [1.]



U kojem je koeficijent n u molovima. Na negativnoj elektrodi događa se sljedeća reverzibilna reakcija



Litij - ionske akumulatorske baterije karakterizira kompaktan dizajn i trajnost, značajke zbog koji se ova vrsta baterija često koristi u mobilnim uređajima potrošačke elektronike i automobilskim primjenama. Uz navedeno imaju veliku gustoću snage i energije, uz otpornost na memorijski efekt, male gubitke samopražnjenja i mogu izdržati velik broj punjenja i pražnjenja. Nedostatak Litij-ionskih baterija je visoki trošak izrade, koji uključuje kompleksne upravljačke sustave baterija za zaštitu od prevelike struje i prevenciju otkazivanja uzrokovanog prevelikim ili premalim naponom.

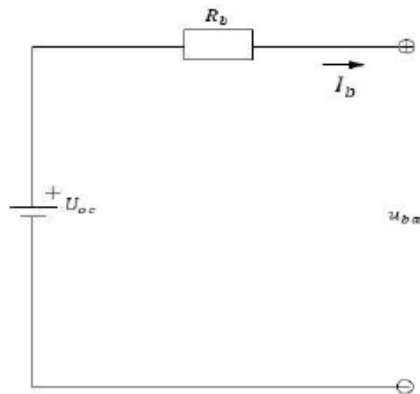
3. Matematički modeli elektokemijskih baterija

Postoji više različitih modela elektrokemijskih baterija baziranih na nadomjesnim strujnim krugovima koji omogućuju simulaciju baterije bez poznavanja elektrokemijskih procesa koji se odvijaju u njoj. Modeli su razvijeni u svrhu opisivanja punjenja i pražnjenja baterije, gubitaka snage, toplinskog utjecaja na bateriju i starosti baterije i drugih upotreba. Različiti modeli omogućuju različite razine kompleksnosti nadomjesnog modela što daje izbor optimalnog modela ovisno o potrebama prikazivanja.

3.1. Rintov model baterije

Rintov model baterije je, zbog svoje jednostavnosti, jedan od najčešće korištenih modela. Koristi se prilikom izrade jednostavnih simulacijskih modela baterije. Baterija je prikazana kao serijski spoj idealnog naponskog izvora U_{oc} i konstantnog otpora koji predstavlja unutarnji otpor baterije R_b . Napon otvorenog kruga i unutarnji otpor su prikazani konstantnim veličinama, što nije realan slučaj, već ovise o stanju napunjenosti, zdravlju baterije, temperaturi, brzini pražnjenja itd.[2.] Rintov model je prikazan na [Slika 7.] i opisan jednadžbom (3.1).

$$U_{bat} = U_{oc} - I_b R_b \quad (3.1)$$



Slika 7. Rintov model baterije [2.]

3.2. RC model baterije

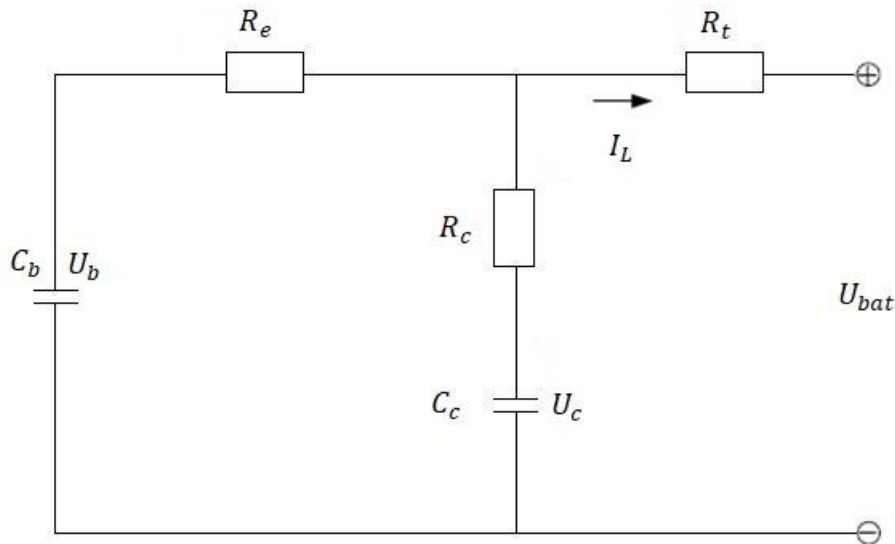
Rc model baterije se sastoji od dva kondenzatora (C_b, C_c) i tri otpornika (R_e, R_c, R_t). Kondenzator C_b predstavlja kapacitet baterije i stoga ima veoma veliki kapacitet, naziva se „Bulk“ kondenzator, dok preostali kondenzator C_c opisuje ograničenja u isporuci struje

izazvana vremenskim konstantama koje su povezane s difuzijom u materijalu i kemijskim reakcijama koje se provode u bateriji. Navedeni kondenzator ima malen kapacitet kako bi preciznije prikazivao ograničenje. Stanje napunjenosti baterije određuje se pomoću napona „bulk“ kondenzatora. [2.] Model je opisan jednadžbama (3.2) i (3.3) i prikazan na [Slika 8.].

$$\begin{bmatrix} \dot{U}_b \\ \dot{U}_c \end{bmatrix} = \begin{bmatrix} \frac{-1}{C_b(R_e + R_c)} & \frac{1}{C_b(R_e + R_c)} \\ \frac{1}{C_c(R_e + R_c)} & \frac{-1}{C_c(R_e + R_c)} \end{bmatrix} \begin{bmatrix} U_b \\ U_c \end{bmatrix} + \begin{bmatrix} \frac{-R_c}{C_b(R_e + R_c)} \\ \frac{-R_e}{C_c(R_e + R_c)} \end{bmatrix} [I_L] \quad (3.2)$$

Napon baterije jednak je izrazu:

$$[U_{bat}] = \begin{bmatrix} \frac{R_c}{R_e + R_c} & \frac{R_e}{R_e + R_c} \end{bmatrix} \begin{bmatrix} U_b \\ U_c \end{bmatrix} + \left[-R_t - \frac{R_e R_c}{R_e + R_c} \right] [I_L] \quad (3.3)$$

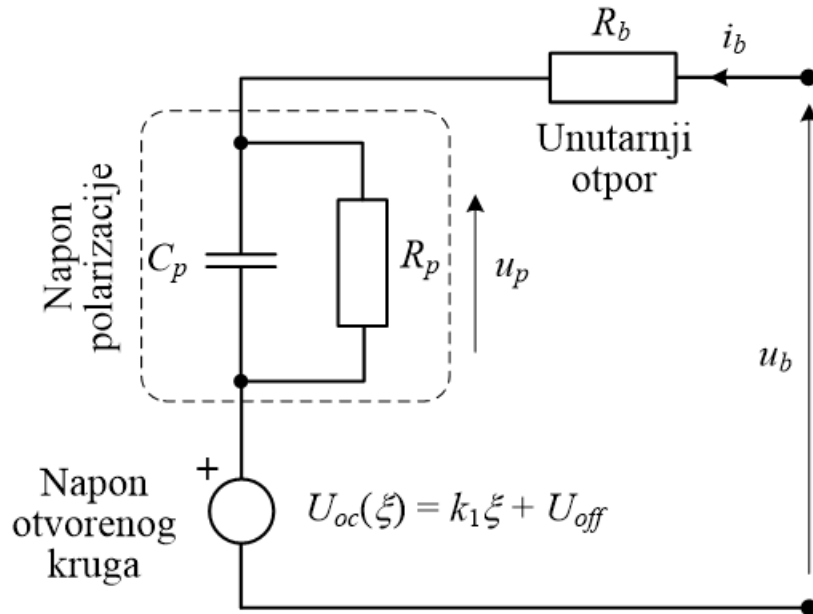


Slika 8. RC model baterije [2.]

3.3. Theveninov model baterije

Theveninov model baterije nadograđuje jednostavan model baterije koji zanemaruje nelinearne ovisnosti parametara modela o stanju napunjenosti, temperature ili provodi li se proces punjenja ili pražnjenja. Theveninovim modelom baterije opisuju se dinamičke karakteristike baterije. Model se sastoji od naponskog izvora U_{oc} , unutarnjeg otpora R_b i paralelnog RC spoja parazitske kapacitivnosti C_p , koji predstavlja kapacitivnost paralelnih ploča baterije, i prijelaznog otpora R_p koji opisuje nakupljanje naboja i difuzijske učinke na elektrodama. Naponski izvor U_{oc} prikazuje napon otvorenog kruga kada je baterija

neopterećena. Parazitska kapacitivnost predstavlja kapacitivnost paralelnih ploča baterije i prijelaznog sloja između ploča i elektrolita dok unutarnji otpor R_b predstavlja otpor izazvan kontaktnom ploča i elektrolita. Svi elementi modela imaju konstantne iznose, koji u realnom modelu ovise o napunjenosti baterije dok polarizacijski i unutarnji otpor baterije ovisi o jačini struje i temperaturi rada baterije. Theveninov model baterije je prikazan na [Slika 9.].



Slika 9. Theveninov model baterije [2.]

Napunjenost baterije ili State of Charge izražen je slijedećom jednadžbom iz [2.]:

$$SoC = \frac{Q_{bat}}{Q_{max}} \quad (3.4)$$

$$Q_{bat} = \int i_{bat} dt \quad (3.5)$$

Napon baterije opisan je izrazom:

$$u_b = U_{oc} + u_p + R_b i_b \quad (3.6)$$

Akumulirana energija u bateriji opisana je izrazom:

$$W_b = \int_0^T u_b (SoC, i_b) i_b dt \quad (3.7)$$

U kojem je u_b napon na stezaljkama, a i_b napon baterije.

Ukoliko je napon na stezaljkama baterije konstantan, akumulirana energija u bateriji se može jednostavnije zapisati:

$$W_b \cong u_b \int_0^T i_b dt \quad (3.8)$$

Akumulirana energija baterije se također može izraziti pomoću maksimalnog naboja koji baterija može primiti uz pretpostavku da je napon na stezaljkama baterije konstantan.

Uvrštavanjem (3.5) u (3.8) dobivamo:

$$W_b = U_b \cdot SoC \cdot Q_{\max} \quad (3.9)$$

Promjena stanja napunjenosti baterije izražava se deriviranjem jednadžbe (3.4) i uvrštavanjem jednadžbe (3.5):

$$\frac{dSoC}{dt} = \frac{1}{Q_{\max}} \frac{dQ_{bat}}{dt} = \frac{i_{bat}}{Q_{\max}} \quad (3.10)$$

3.3.1. Izvod linearnog modela baterije

Model baterije prvog reda, prikazanog na [Slika 9.], opisan je izrazom [2.]:

$$u_b(s) = R_b i_b(s) + u_p(s) + U_{oc}(s) = R_b i_b(s) + \frac{R_p i_b(s)}{\tau_p s + 1} + U_{oc}(s) \quad (3.11)$$

Veličine koje opisuju bateriju mogu poprimiti vrijednosti u širokom rasponu, stoga je potrebno normirati model (3.11). Jednadžba (3.11) se zapisuje kao:

$$u_b(s) - U_{oc}(s) = R_b i_b(s) + \frac{R_p i_b(s)}{\tau_p s + 1} \quad (3.12)$$

Naponi i struje opisani su izrazom:

$$\left[\tilde{u}_b(s) - \tilde{U}_{oc}(s) \right] U_0 = \left[R_b \tilde{i}_b(s) + \frac{R_p \tilde{i}_b(s)}{\tau_p s + 1} \right] I_0 \quad (3.13)$$

Parametri U_0 i I_0 predstavljaju apsolutne vrijednosti napona i struje odnosno njihove raspone dok su \tilde{u}_b , \tilde{U}_{oc} i \tilde{i}_b normirane vrijednosti napona i struje u rasponu od $\pm 1.0 (\pm 100\%)$.

Djeljenjem jednadžbe s apsolutnom vrijednosti napona:

$$\left[\tilde{u}_b(s) - \tilde{U}_{oc}(s) \right] = \left[R_b \tilde{i}_b(s) + \frac{R_p \tilde{i}_b(s)}{\tau_p s + 1} \right] \frac{I_0}{U_0} \quad (3.14)$$

Primjenom Ohmovog zakona $R_0 = U_0 / I_0$ dobivamo normirajući faktor s dimenzijom radnog otpora $[\Omega]$. Normirani model zapisuje se kao:

$$\tilde{u}_b(s) = \frac{R_b}{R_0} \tilde{i}_b(s) + \frac{R_p}{R_0} \frac{\tilde{i}_b(s)}{\tau_p s + 1} + \tilde{U}_{oc}(s) \quad (3.15)$$

Uvođenjem supstitucija: $\tilde{R}_b = R_b/R_0$ i $\tilde{R}_p = R_p/R_0$ jednadžba (3.15) dobiva oblik jednadžbe (3.11), s razlikom da su u modelu normirane veličine \tilde{u}_b , \tilde{U}_{oc} i \tilde{i}_b i normirani unutarnji otpori \tilde{R}_p i \tilde{R}_b .

$$\tilde{u}_b(s) = \tilde{R}_b \tilde{i}_b(s) + \tilde{u}_p(s) + \tilde{U}_{oc}(s) = \tilde{R}_b \tilde{i}_b(s) + \frac{\tilde{R}_p \tilde{i}_b(s)}{\tau_p s + 1} + \tilde{U}_{oc}(s) \quad (3.16)$$

Uz pretpostavku konstantnog kapaciteta baterije Q_{max} definiramo stanje napunjenosti baterije ξ :

$$\xi(s) = \frac{Q_b(s)}{Q_{max}} = \frac{1}{Q_{max}} \frac{i_b(s)}{s} \quad (3.17)$$

Stanje napunjenosti u vremenskoj domeni:

$$\xi(t) = \frac{Q_b(t)}{Q_{max}} = \frac{1}{Q_{max}} \int_0^t i_b(\tau) d\tau \quad (3.18)$$

Struja se izražava pomoću normirane struje \tilde{i}_b i normirajućeg faktora I_0 . Nakon uvrštavanja dobiva se slijedeći izraz:

$$\xi(t) = \frac{I_0}{Q_{max}} \int_0^t \tilde{i}_b(\tau) d\tau = \frac{1}{T_b} \int_0^t \tilde{i}_b(\tau) d\tau \quad (3.19)$$

Gdje je $T_b = Q_{max}/I_0$ vremenska konstanta akumulacije naboja u normiranom modelu baterije. Za vrijednost normirajuće struje I_0 uzima se iznos 1C što je jakost struje pri kojoj se baterija isprazni za jedan sat. U tom slučaju jednadžba (3.19) postaje:

$$\xi(t) = \frac{1}{3600s} \int_0^t \eta_Q \tilde{i}_b(\tau) d\tau = \frac{1}{T_b} \int_0^t \eta_Q \tilde{i}_b(\tau) d\tau \quad (3.20)$$

Varijabla η_Q označava nabojsku korisnost baterije, kojoj se često pripisuje vrijednost $\eta_Q = 1$ zbog pojedostavljenja proračuna. Normirani model se strukturno ne razlikuje od izvornog modela, ali su sve veličine, osim vremenskih konstanti akumulacije naboja T_b i napona polarizacije baterije τ_p , bezdimenzijske.

Zbog jednostavnijeg postupka simulacije modela zapisuje se u prostoru stanja.

Jednadžba stanja izvornog modela:

$$\begin{bmatrix} \dot{u}_p \\ \dot{\xi} \end{bmatrix} = \begin{bmatrix} -1/\tau_p & 0 \\ 0 & 0 \end{bmatrix} \begin{bmatrix} u_p \\ \xi \end{bmatrix} + \begin{bmatrix} R_p/\tau_p \\ \eta_Q/Q_{\max} \end{bmatrix} i_b \quad (3.21)$$

Izlazna jednadžba:

$$u_b = u_p + i_b R_b + U_{oc}(\xi) = u_p + i_b R_b + k_1 \xi + U_{off} \quad (3.22)$$

Normirana jednadžba stanja modela:

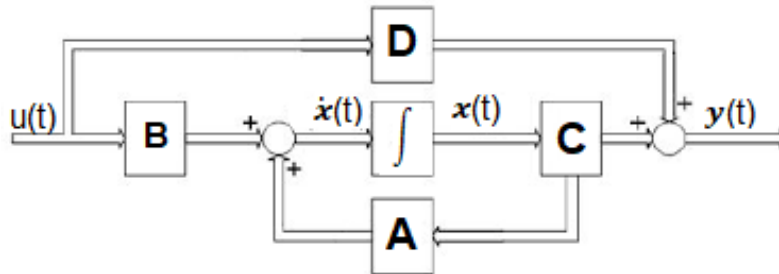
$$\begin{bmatrix} \dot{\tilde{u}}_p \\ \dot{\tilde{\xi}} \end{bmatrix} = \begin{bmatrix} -1/\tau_p & 0 \\ 0 & 0 \end{bmatrix} \begin{bmatrix} \tilde{u}_p \\ \tilde{\xi} \end{bmatrix} + \begin{bmatrix} \tilde{R}_p/\tau_p \\ \eta_Q/Q_{\max} \end{bmatrix} \tilde{i}_b \quad (3.23)$$

Normirana izlazna jednadžba:

$$u_b = \tilde{u}_p + \tilde{i}_b \tilde{R}_b + \tilde{U}_{oc}(\tilde{\xi}) = \tilde{u}_p + \tilde{i}_b \tilde{R}_b + \frac{k_1}{R_0} \tilde{\xi} + \frac{U_{off}}{R_0} \quad (3.24)$$

$$u_b = \tilde{u}_p + \tilde{i}_b \tilde{R}_b + \tilde{U}_{oc}(\tilde{\xi}) = \begin{bmatrix} 1 & \tilde{k}_1 \end{bmatrix} \begin{bmatrix} \tilde{u}_p \\ \tilde{\xi} \end{bmatrix} + \tilde{i}_b \tilde{R}_b + \tilde{U}_{off} \quad (3.25)$$

Jednadžba (3.21) prikazuje matricu stanja i ulaznu matricu linearnog vremenski invarijantnog kontinuiranog sustava. Sustav zapisan kao blok dijagram prikazan je na [Slika 10.].



Slika 10. Blok dijagram linearnog vremenski invarijantnog sustava [2.]

Jednadžbe prostora stanja:

$$\dot{\mathbf{x}}(t) = \mathbf{A}\mathbf{x}(t) + \mathbf{B}\mathbf{u}(t) \quad (3.26)$$

$$\mathbf{y}(t) = \mathbf{C}\mathbf{x}(t) + \mathbf{D}\mathbf{u}(t) \quad (3.27)$$

Iz jednadžbe (3.21) i jednadžbe (3.26) dobivamo matricu stanja i matricu ulaza:

$$\mathbf{A} = \begin{bmatrix} -\frac{1}{\tau_p} & 0 \\ 0 & 0 \end{bmatrix}, \mathbf{B} = \begin{bmatrix} \tilde{R}_p/\tau_p \\ \eta_Q/T_p \end{bmatrix} \quad (3.28)$$

Usporedbom jednadžbe (3.22) i jednadžbe (3.27) dobivamo matricu izlaza i matricu prijenosa:

$$\mathbf{C} = [1 \quad k_1], \mathbf{D} = [\tilde{R}_b] \quad (3.29)$$

Varijable stanja, ulazne i izlazne varijable odgovaraju sljedećim veličinama:

$$\mathbf{x} = \begin{bmatrix} \tilde{u}_p \\ \xi \end{bmatrix}, y = \tilde{u}_b, u = \tilde{i}_b \quad (3.30)$$

Vremenski kontinuirani sustav je potrebno prikazati prostorom stanja u diskretnoj domeni. Sustav u diskretnoj domeni ima oblik:

$$\mathbf{x}(k+1) = \mathbf{F}\mathbf{x}(k) + \mathbf{G}\mathbf{u}(k) \quad (3.31)$$

$$\mathbf{y}(k) = \mathbf{H}\mathbf{x}(k) + \mathbf{D}\mathbf{u}(k) \quad (3.32)$$

Ako pretpostavimo ZOH element na ulazu vremenski kontinuiranog procesa matrice \mathbf{F} , \mathbf{G} , \mathbf{H} i \mathbf{D} se određuju na sljedeći način:

$$\mathbf{F} = \mathbf{e}^{\mathbf{A}T} \quad (3.33)$$

$$\mathbf{G} = \mathbf{A}^{-1}(\mathbf{e}^{\mathbf{A}T} - \mathbf{I})\mathbf{B} \quad (3.34)$$

$$\mathbf{H} = \mathbf{C} \quad (3.35)$$

Određivanje matrice sustava \mathbf{F} i ulazne matrice \mathbf{G} vremenski diskretnog modela procesa nije uvijek moguće izraziti u simboličkom obliku, stoga se primjenjuju numeričke metode ili se razvijaju u Taylorov red matrične eksponencijalne funkcije:

$$\mathbf{F} = \mathbf{e}^{\mathbf{A}T} = \sum_{n=0}^{\infty} \frac{\mathbf{A}^n T^n}{n!} = \mathbf{I} + \mathbf{A}T + \frac{\mathbf{A}^2 T^2}{2!} + \frac{\mathbf{A}^3 T^3}{3!} + \dots \quad (3.36)$$

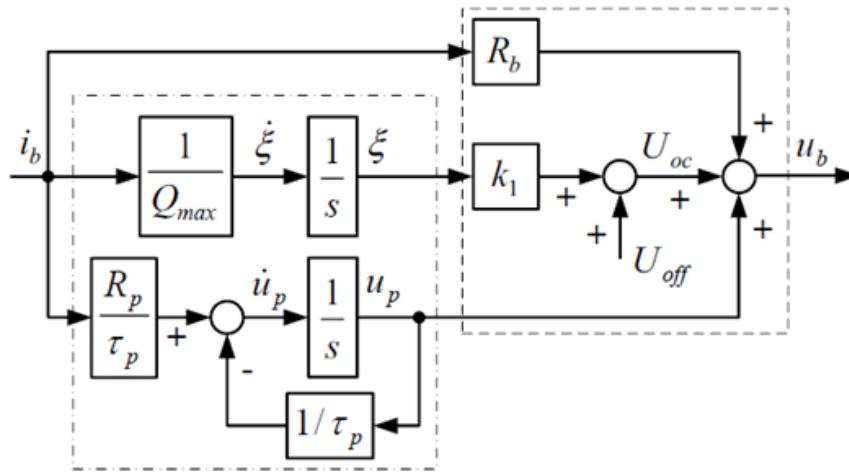
$$\begin{aligned} \mathbf{G} &= \mathbf{A}^{-1}(\mathbf{e}^{\mathbf{A}T} - \mathbf{I})\mathbf{B} = \mathbf{A}^{-1} \left(\sum_{n=0}^{\infty} \left[\frac{\mathbf{A}^n T^n}{n!} \right] - \mathbf{I} \right) \mathbf{B} = \\ &= \mathbf{A}^{-1} \left(\left[\mathbf{I} + \mathbf{A}T + \frac{\mathbf{A}^2 T^2}{2!} + \frac{\mathbf{A}^3 T^3}{3!} + \dots \right] - \mathbf{I} \right) \mathbf{B} = \\ &= \left(\mathbf{I} + \mathbf{A}T + \frac{\mathbf{A}^2 T^2}{2!} + \frac{\mathbf{A}^3 T^3}{3!} + \dots \right) \mathbf{B}T \end{aligned} \quad (3.37)$$

Na temelju jednadžbi (3.36) i (3.34) izračunate su vrijednosti matrice \mathbf{F} i \mathbf{G} :

$$\mathbf{F} = \begin{bmatrix} \exp(-T/\tau_p) & 0 \\ 0 & 1 \end{bmatrix} \quad (3.38)$$

$$\mathbf{G} = \begin{bmatrix} TR_p/\tau_p \\ T/Q_{\max} \end{bmatrix} \quad (3.39)$$

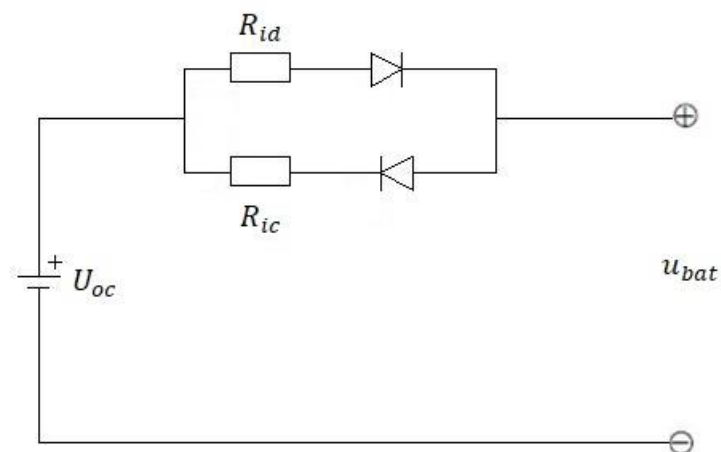
Ekvivalentni blokovski dijagram linearnog modela baterije prikazan je na [Slika 11.].



Slika 11. Ekvivalentni blokovski dijagram linearnog modela baterije [2.]

3.4. Otpornički Theveninov model

Otpornički model se sastoji od dva paralelna unutarnja otpora koji su aktivni ovisno o procesu koji se provodi na bateriji. Otpor R_{ic} aktivan je prilikom punjenja baterije dok je otpor R_{id} aktivan prilikom pražnjenja baterije. Kako bi se osigurala aktivnost samo jednog otpora, spojeni su u seriju sa poluvodičkim diodama. Ovaj model ne uzima u obzir ovisnost parametara o stanju napunjenosti baterije, ali korištenjem promjenjivih otpora ostvarujemo tu ovisnost. Tada se dobiva modificirani otpornički Theveninov model baterije koji se koristi kao nelinearni model baterije. Otpornički Theveninov model je prikazan na [Slika 12].



Slika 12. Otpornički Theveninov model baterije [2.]

4. Struktura sustava regulacije struje i napona baterije

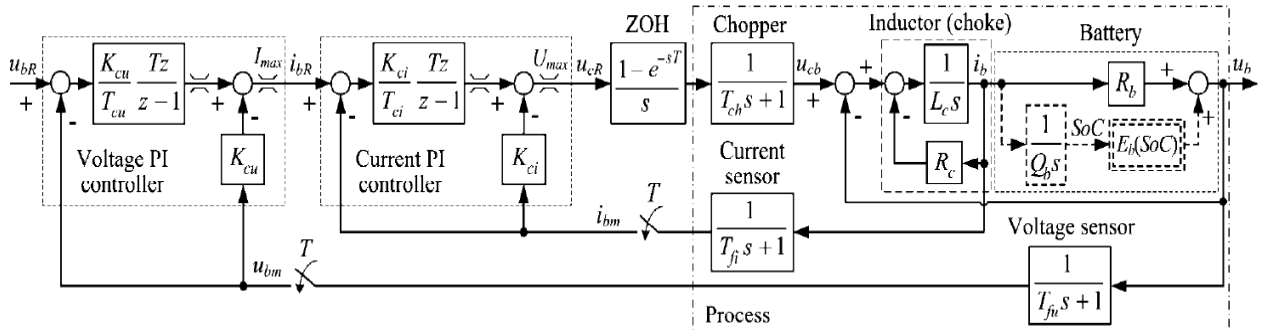
Sve raširenija i češća upotreba baterija zahtjeva sve veću efikasnost procesa punjenja i dugotrajnost baterije. Oprečno tome zahtjeva se brz odaziv upravljačkog sustava struje baterije kako bi se postigla što visoka razina efikasnosti upravljanja energijom naprednih baterija. Kako bi se zadovoljili uvjeti kvalitete punjenja kao i potreba za brzim punjenjem standardni sustavi se nadograđuju kako bi se proces punjenja optimizirao na što više značajnih načina. U ovom radu razvijene su dvije varijacije adaptivnog sustava koji estimira napon otvorenog kruga baterije U_{oc} o kojem izravno ovisi stanje napunjenosti baterije.

4.1. Struktura upravljačkog sustava

Za punjenje baterija, iz ispražnjenog stanja, daje se prednost postupku s konstantnom strujom i konstantnim naponom (CCCV), dok se pulsni način punjenja ili „trickle“ način punjenja uglavnom koriste za održavanje razine napunjenosti jednom kad je baterija u potpunosti napunjena. Glavna značajka CCCV postupka punjenja je ograničavanje struje punjenja i krajnjeg napona baterije pomoću regulatora što dovodi do smanjenja toplinskog naprezanja baterije i sprečavanja previsokog napona baterije čime dolazi do ubrzanog starenja i kvara baterije [4.]. Regulatori napona i struje baterije mogu ovisiti o krajnjem naponu baterije ili se koristiti unutar kaskadnog sustava upravljanja. U slučaju kaskadnog upravljanja referentna vrijednost struje je određena nadređenim regulatorom napona s ulaznom referencom napona čiji iznos odgovara krajnjem naponu baterije u stanju potpune napunjenosti. Ovim postupkom regulacijski sustav punjenja se može prilagoditi različitim vrstama baterija s različitim strujama punjenja i vrijednostima krajnjeg napona.

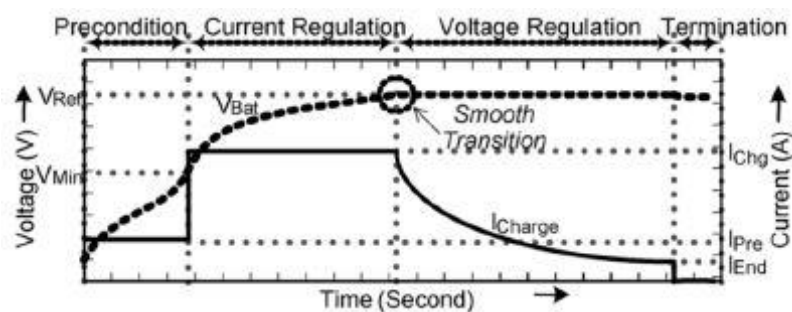
Struktura upravljačkog dijela sustava izvedena je kao kaskadni upravljački sustav s podkrugovima struje baterije i napona baterije. Sastoji se od proporcionalno-integracijskih (PI) regulatora kod kojih je regulator napona nadređen unutarnjem regulatoru struje baterije. Prednosti kaskadne strukture su prigušenje poremećaja na lokalnoj razini, učinkovito ograničavanje struje zasićenjem izlaza nadređenog upravljača napona, također omogućena je modularnost sustava odnosno prebacivanje između upravljanja naponom ili strujom. Referentni napon punjenja U_{ref} i limit struje I_{max} su specifični za svaku vrstu baterije što ih čini primarnim parametrima upravljača punjenja baterije [6.]. Sustav se sastoji od ZOH elementa koji ima ulogu ekstrapolatora, odnosno pretvara diskretizirane signale u neprekinute. Na ZOH element se nadovezuje energetski pretvarač, odnosno chopper, čija je uloga prijenos

i pretvorba energije i na njega se nadovezuje induktivni, choke, element koji prigušuje oscilacije struje. U sustav su uvedeni senzori struje i napona. Blok dijagram CCCV strukture regulatora punjenja prikazan je na [Slika 13.].



Slika 13. Blok dijagram CCCV punjača baterije [3.]

Na [Slika 14.] prikazana je karakteristika CCCV strukture punjena baterije. Ukoliko je baterija potpuno ispražnjena provodi se početno kondicioniranje (tzv. formiranje) baterije kako bi se izbjegla oštećenja. Provodi se tako da se puni na niskoj razini struje baterije I_{chg} sve dok napon baterije U_{bat} ne postigne željenu razinu. Nakon toga struja punjenja raste I_{chg} do zadanog limita i zadržava u njemu dok se napon U_{bat} ne približi dovoljno referentnoj vrijednosti nakon čega struja I_{chg} kontinuirano pada dok se napon U_{bat} asimptotski približava referentnoj vrijednosti. Zbog prirode gubitaka baterije napon U_{bat} asimptotski teži u referentnu vrijednost stoga se postavlja minimalna struja I_{end} punjenja kod koje se proces punjenja prekida [4.].



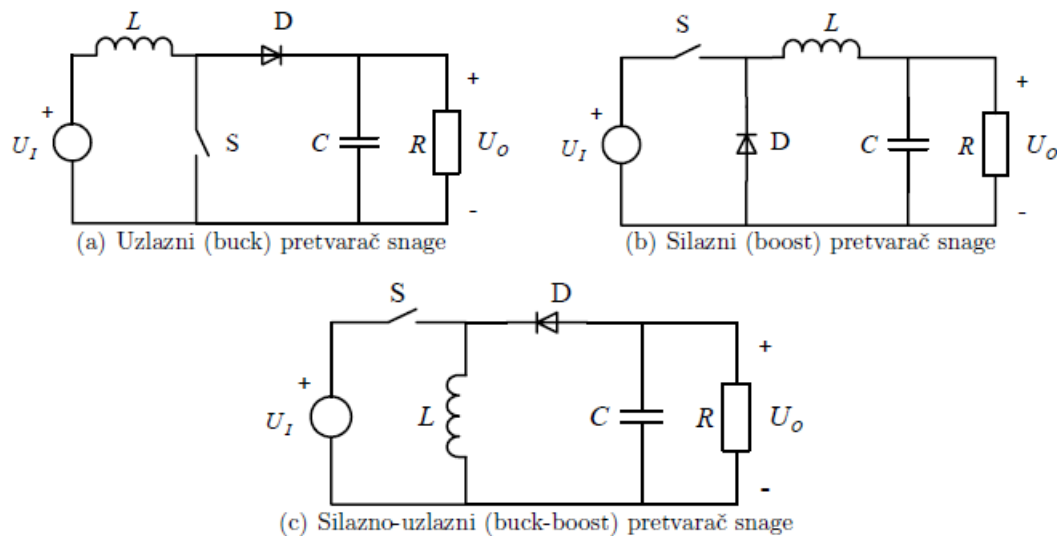
Slika 14. Karakteristika CCCV strukture punjenja baterije [4.]

4.1.1. Energetski pretvarači

Za omogućavanje prijenosa i pretvorbe energije koriste se energetski pretvarači. Glavna podjela energetskih pretvarača je prema tipu električne energije koju pretvaraju,

istosmjerni pretvarači ili izmjenični pretvarači. U nastavku je dan opis istosmjernih pretvarača. Dodatna podjela je mogućnost promjene smjera prijenosa energije, jednokvadratni pretvarači omogućuju jedan smjer prijenosa energije, na primjer punjenje baterije, dok dvokvadratni omogućuju punjenje i pražnjenje baterije.

Osnovne strukture jednokvadratnih istosmjernih pretvarača su silazni („buck“), uzlazni („boost“) i silazno-uzlazni („buck-boost“) pretvarači snage. Njihovi nadomjesni modeli dani su na [Slika 15.].

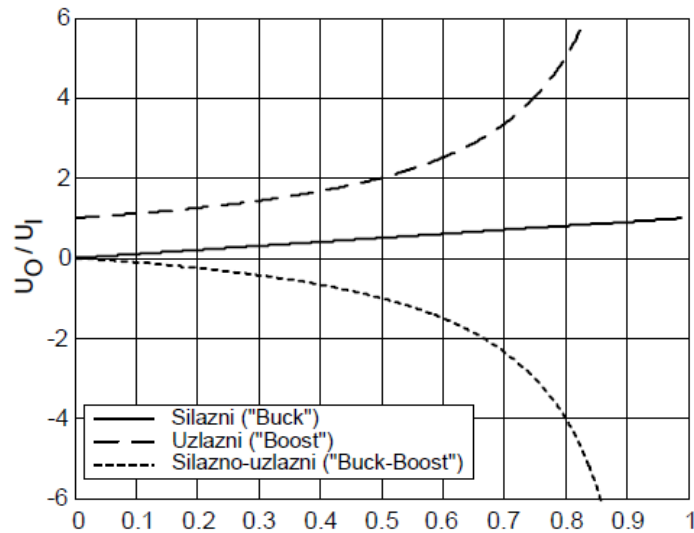


Slika 15. DC-DC pretvarači 56 [5.]

Odnos između ulaznog napona U_i i izlaznog napona U_o određen je strukturom pretvarača i faktorom vođenja d koji prikazuje omjer ukupnog perioda sklopke i perioda u kojem sklopka vodi

$$\begin{aligned}
 d &= \frac{T_u}{T} \\
 T_u &= Td \\
 T_i &= T(1-d)
 \end{aligned}
 \tag{3.1}$$

Gdje je T period uklopa pretvarača, T_u vremenski interval u kojem je sklopka S uključena, a T_i interval u kojem je sklopka isključena. Dinamika izlazne struje ovisi o induktivitetu i radnom otporu prigušnice i kapacitetu i radnom otporu trošila, struja se mijenja približno linearno, odnosno pada dok je sklopka isključena i raste dok je sklopka uključena. Prijenosne karakteristike dane su na slici 38.



Slika 16. Prijenosne karakteristike DC-DC pretvarača [5.]

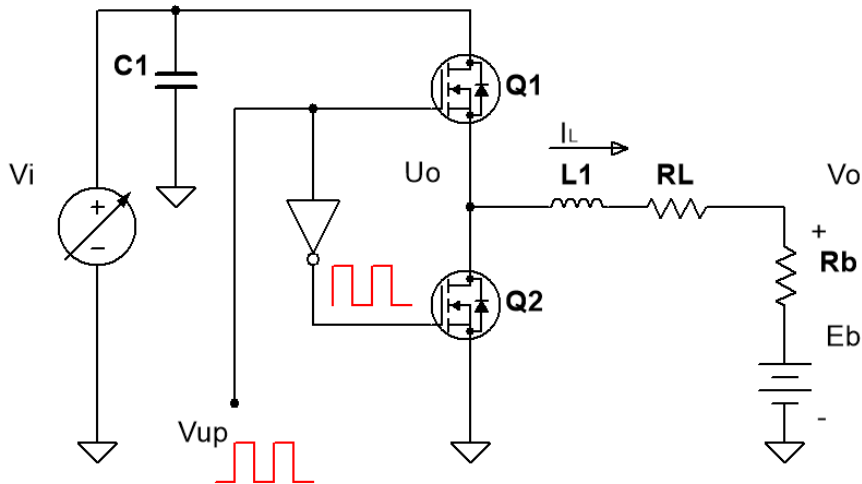
Prijenosne karakteristike prikazane su jednadžbama. Uzlazni i silazno-uzlazni pretvarači imaju nelinearnu prijenosnu karakteristiku:

$$\frac{U_o}{U_i} = \frac{1}{1-d} \quad (4.2)$$

$$\frac{U_o}{U_i} = \frac{-d}{1-d} \quad (4.3)$$

Izlazni napon U_i pretvarača raste s porastom faktora vođenja za ulaznu i silaznu strukturu DC/DC pretvarača s tim da je izlazni napon silaznog pretvarača uvijek manji od ulaznog napona U_o , dok je izlazni napon uzlaznog pretvarača uvijek veći od ulaznog napona. Izlazni napon silazno-uzlaznog pretvarača može biti i veći i manji od ulaznog napona i suprotnog je polariteta.

Kada se isti sustav koristi za punjenje i pražnjenje baterije potrebno je koristiti dvokvadratni silazno-uzlazni energetski pretvarač kako bi se omogućio protok struje u dva smjera. Opisani sustav prikazan je na [Slika 17.]



Slika 17. Shematski prikaz dvokvadratnog pretvarača [5.]

4.2. Parametri modela procesa

Pretpostavlja se velik kapacitet naboja Q_b baterije i elektromotorna sila E_b varira polako u odnosu na stanje napunjenosti baterije (SoC) stoga se elektromotorna sila tretira kao spori poremećaj u procesu. S tim pretpostavkama dinamika struje baterije ovisi o kašnjenju prvog reda uzrokovanom induktivitetom L_c karakteriziranom pojačanjem K_L i ekvivalentnom vremenskom konstantom T_L .

$$K_L = R_{tot}^{-1}, T_L = L_c R_{tot}^{-1} \quad (4.4)$$

Gdje je R_{tot} ukupni serijski otpor sastavljen od induktivnog otpora R_c i unutarnjeg otpora baterije R_b . Utjecaj samplera i ZOH elementa aproksimiran je kašnjenjem prvog reda, u svrhu zadržavanja vremenski kontinuirane domene promatranja, čija je ekvivalentna parazitska vremenska konstanta jednaka polovici vremena uzorkovanja $T_{par} = T/2$.

4.2.1. Sinteza regulatora struje

Radi jednostavnosti procesa sinteze regulatora struje ona se provodi u vremenski kontinuiranoj domeni. Podešavanje se provodi prema optimumu dvostrukog odnosa koji je analitička metoda koja služi za određivanje parametara regulatora kontinuiranog sustava. Analitički izrazi za parametre regulatora izvedu se izjednačavanjem koeficijenta karakterističnog polinoma zatvorene petlje reguliranog sustava n -tog reda

$$A(s) = a_n s^n + \dots + a_3 s^3 + a_2 s^2 + a_1 s + 1 \quad (4.5)$$

i karakterističnog polinoma optimuma dvostrukog odnosa

$$A(s) = D_n D_{n-1}^2 \cdots D_2^{n-1} T_e^n s^n + \dots + D_3 D_2^2 T_e^3 s^3 + D_2 T_e^2 s^2 + T_e s + 1 \quad (4.6)$$

U kojem T_e predstavlja ekvivalentnu vremensku konstantu zatvorene petlje i D_2, D_3, \dots, D_n su karakteristični omjeri koji u optimalnom slučaju iznose $D_i = 0.5 (i = 2 \dots n)$. Zatvorena petlja sustava reda n ima kvazi aperiodski odziv karakteriziran nadvišenjem od otprilike 6% (nalik sustavu drugog reda s prigušenjem od $\zeta = 0.71$) i vremenskim periodom stabilizacije odziva od $T_e (1.8-2.1)$. U slučaju potrebe za aperiodskim odzivom dominantni karakteristični omjer se postavlja se u $D_2 = 0.35$. Za veće iznose T_e , dominantno ponašanje zatvorene petlje okarakterizirano je sporijim odzivom što poboljšava robusnost sustava i umanjuje osjetljivost na šum. Prigušenje odziva je moguće podesiti promjenom karakterističnih odnosa D_2, D_3, \dots, D_n . Preciznije, odziv dominantne zatvorene petlje određen je najdominantnijim karakterističnim odnosom D_2 gdje je prigušenje povećano smanjenjem karakterističnog odnosa D_2 ispod optimalnog iznosa i obrnuto. Prigušenje manje dominantijih zatvorenih petlji prilagođava se na sličan način promjenom vrijednosti pridruženih karakterističnih odnosa (D_3, \dots, D_n) [7.].

Uz pretpostavku da elektromotorona sila E_b ima jako sporu promjenu, njezin utjecaj se zanemaruje za sintezu regulatora struje. Efektivno kašnjenje uzrokovano chopper-om, ZOH i sampler-om i senzorom struje je vrlo slično pa se njihov kombinirani utjecaj aproksimira sljedećim kašnjenjem prvog reda:

$$G_{par}(s) = \frac{1}{T_{\Sigma 0} s + 1} \quad (4.7)$$

S ekvivalentnom vremenskom konstantom koja iznosi:

$$T_{\Sigma 0} = \frac{T}{2} + T_{ch} + T_{fi} \quad (4.8)$$

Na osnovu pojednostavljenja modela procesa, regulator struje s PI regulatorom može biti opisan sljedećom prijenosnom funkcijom u vremenski kontinuiranoj domeni:

$$G_{ci}(s) = \frac{i_{bm}(s)}{i_{bR}(s)} = \frac{1}{\frac{T_{\Sigma 0} T_L T_{ci} s^3}{K_{ci} K_L} + \frac{(T_{\Sigma 0} + T_L) T_{ci} s^2}{K_{ci} K_L} + \frac{(1 + K_{ci} K_L) T_{ci} s}{K_{ci} K_L} + 1} \quad (4.9)$$

Izjednačavanjem koeficijenta nazivnika prijenosne funkcije zatvorene petlje s koeficijentima polinoma dvostrukog odnosa trećeg reda dobivaju se sljedeći izrazi za parametre PI regulatora:

$$T_{ei, \min} = \frac{1}{D_{2i} D_{3i}} \frac{T_{\Sigma 0}}{1 + T_{\Sigma 0} / T_L} \quad (4.10)$$

$$T_{ci} = T_{ei} \left(1 - \frac{D_{2i} T_{ei}}{T_{\Sigma 0} + T_L} \right) \quad (4.11)$$

$$K_{ci} = \frac{1}{K_L} \left(\frac{T_{\Sigma 0} + T_L}{D_{2i} T_{ei}} - 1 \right) = R_{tot} \left(\frac{T_{\Sigma 0} + T_L}{D_{2i} T_{ei}} - 1 \right) \quad (4.12)$$

Ekvivalentna vremenska konstanta $T_{ei, \min}$ predstavlja minimalno vrijeme konstante zatvorene petlje za koje je regulator struje okarakteriziran kao dobro prigušen uz to da su karakteristični odnosi D_{2i} i D_{3i} postavljeni na vrijednost $D_{2i} = 0.32$ i $D_{3i} = 0.5$. Iz gornjih izraza vidljivo je da su parametri PI regulatora K_{ci} i T_{ci} izravno ovisni o dominantnom karakterističnom odnosu D_{2i} , dok manje dominantni karakteristični odnos D_{3i} utječe jedino na ekvivalentnu vremensku konstantu zatvorene petlje T_e . Time je osigurano da su brzina odziva zatvorene petlje i prigušenje odziva neovisni.

Izrazi (4.16) i (4.17) su okarakterizirani sa singularnosti za $D_{2i} T_{ei} = T_{\Sigma 0} + T_L$ pa ekvivalentna vremenska konstanta T_{ei} treba zadovoljavati uvjet izvodljivosti:

$$T_{ei, \min} < T_{ei} < \frac{T_{\Sigma 0} + T_L}{D_{2i}} \quad (4.13)$$

4.2.2. Sinteze regulatora napona

Za potrebe sinteze regulatora napona podređeni krug regulatora struje, koji je podešen na dobro prigušen odziv, je aproksimiran ekvivalentnim kašnjenjem prvog reda $G_{ei}(s)$ koje je karakterizirano vremenskom konstantom T_{ei} . Efektivno kašnjenje ZOH i sampler elementa i mjernog filtra treba biti puno manje od vremenske konstante regulatora kruga struje T_{ei} pa se oni prikazuju ekvivalentnim parazitskim kašnjenjem:

$$T_{\Sigma u} = T_{fu} + \frac{T}{2} \quad (4.14)$$

U tom slučaju prijenosna funkcija kruga regulatora napona glasi:

$$G_{cu}(s) = \frac{u_{bm}(s)}{u_{bR}(s)} = \frac{1}{\frac{T_{\Sigma u} T_{ei} T_{cu}}{K_{cu} R_b} s^3 + \frac{(T_{\Sigma u} + T_{ei}) T_{cu}}{K_{cu} R_b} s^2 + \frac{(1 + K_{cu} R_b) T_{cu}}{K_{cu} R_b} s + 1} \quad (4.15)$$

Prijenosna funkcija kruga napona ima isti oblik kao i prijenosna funkcija regulatora struje stoga se PI regulator napona podešava na sličan način. Izrazi parametara PI regulatora napona baziranog na metodi optimuma dvostrukog odnosa:

$$T_{cu} = T_{eu} \left(1 - \frac{D_{2u} T_{eu}}{T_{\Sigma u} + T_{ei}} \right) \quad (4.16)$$

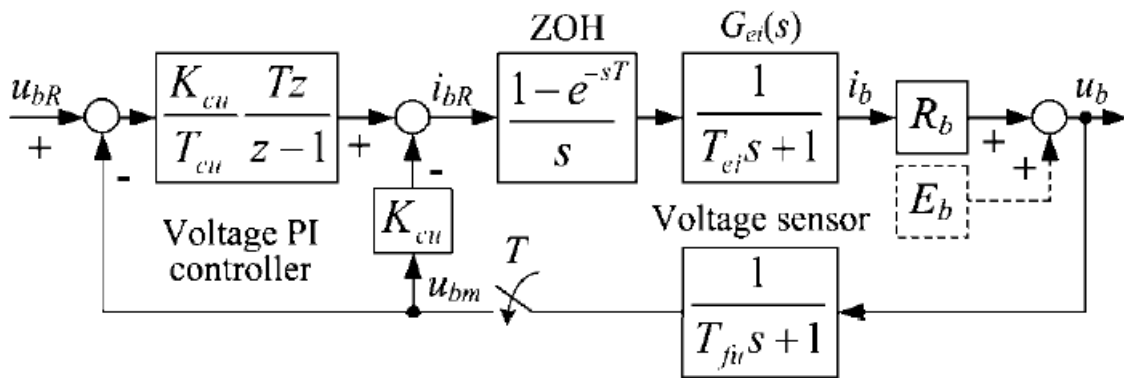
$$K_{cu} = \frac{1}{R_b} \left(\frac{T_{\Sigma u} + T_{ei}}{D_{2u} T_{cu}} - 1 \right) \quad (4.17)$$

Minimalna vrijednost i izvedivi domet ekvivalentnih vremenskih konstanti:

$$T_{eu, \min} = \frac{1}{D_{2u} D_{3u}} \frac{T_{\Sigma u}}{1 + T_{\Sigma u} / T_{ei}} \quad (4.18)$$

$$T_{ei, \min} < T_{cu} < \frac{T_{\Sigma u} + T_{ei}}{D_{2u}} \quad (4.19)$$

Nadomjesni ekvivalentni regulacijski krug s aproksimiranim krugom struje prikazan je na [Slika 18.].



Slika 18. Ekvivalentni blok dijagram regulacijskog kruga napona [3.]

Za podešavanje regulatora napona potrebno je znati ekvivalentnu vremensku konstantu strujnog kruga T_{ei} koju dobivamo iz sinteze regulacijskog kruga struje dok unutarnji otpor baterije R_b .

4.3. Struktura i sinteza estimatora

Kako bi se postigao teoretski optimum napunjenosti baterije sustav se proširuje s kompenzacijskim elementom koji prilagođava referentni napon, odnosno uvećava ga za gubitke izazvane prethodno opisanom polarizacijom i unutarnjim otporom baterije. Praćenje i reguliranje stanja napunjenosti baterije SoC provodi se reguliranjem napona otvorenog kruga baterije U_{oc} koji izravno ovisi o stanju napunjenosti baterije. Pošto je napon otvorenog kruga U_{oc} parcijalni napon napona na terminalima baterije U_b nije ga moguće izravno mjeriti. U tu svrhu sustav se proširuje estimatorom stanja kako bi se provodila kompenzacija gubitaka postupka punjenja baterije. U radu je korišten linearni model baterije zbog čega je uveden linearni Luenbergov estimator.

4.3.1. Luenbergov estimator stanja

Estimatori stanja su sustavi koji daju procjenu stanja sustava na osnovi ulaza i izlaza sustava. Također se mogu koristiti za estimaciju poremećaja sustava i estimaciju parametara. U većini slučajeva stanja sustava nije moguće odrediti izravnim promatranjem, stoga se stanja određuju indirektno putem izlaza sustava i poznavanjem modela sustava.

Luenbergov estimator varijabli stanja predstavlja kopiju objekta upravljanja proširenu korekcijom po izlazu preko vektora pojačanja \mathbf{K}_e . Luenbergov estimator je linearni, vremenski invarijantni diskretni estimator, stoga se promatrani sustav zapisuje na sljedeći način:

$$\mathbf{x}(k+1) = \mathbf{F}\mathbf{x}(k) + \mathbf{G}\mathbf{u}(k) \quad (4.20)$$

$$\mathbf{y}(k) = \mathbf{H}\mathbf{x}(k) + \mathbf{D}\mathbf{u}(k) \quad (4.21)$$

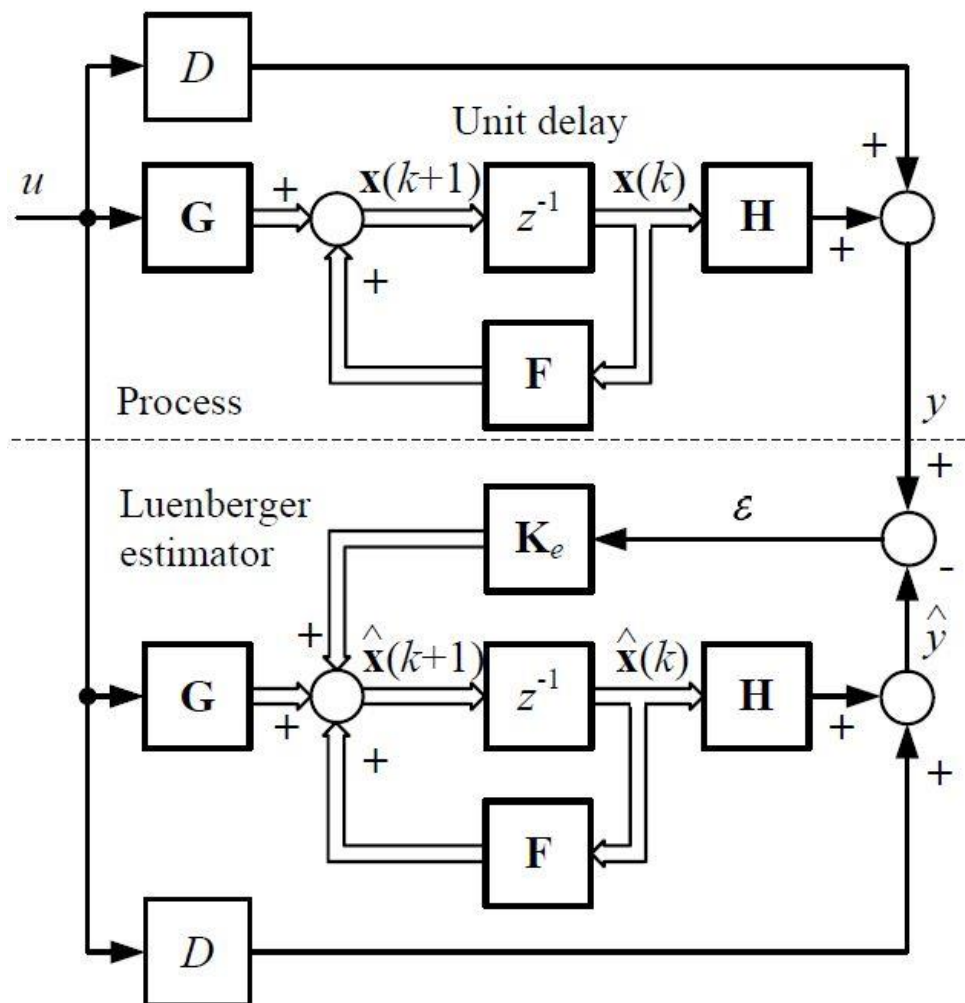
gdje je u vremenom koraku k , $\mathbf{x}(k)$ vektor stanja, $\mathbf{u}(k)$ ulazne varijable, a $\mathbf{y}(k)$ izlazne varijable sustava. Značenje jednadžbi (4.20) i (4.21) je da izlazne varijable sustava, kao i buduće stanje sustava ovise isključivo o trenutnom stanju i trenutnim ulaznim varijablama. U slučaju da je sustav observabilan izlazne varijable sustava se mogu koristiti za korekciju stanja estimatora. Model estimatora uključuje prostor stanja sustava proširen

korekcijom po signalu odstupanja predikcije izlazne veličine procesa pomnoženog matricom pojačanja \mathbf{K}_e . Takav model sustava je prikazan idućim jednadžbama:

$$\hat{\mathbf{x}}(k+1) = \mathbf{F}\hat{\mathbf{x}}(k) + \mathbf{K}_e [\mathbf{y}(k) - \hat{\mathbf{y}}(k)] + \mathbf{G}\hat{u}(k) \quad (4.22)$$

$$\hat{\mathbf{y}}(k) = \mathbf{H}\hat{\mathbf{x}}(k) + \mathbf{D}u(k) \quad (4.23)$$

gdje veličine $\hat{\mathbf{x}}, \hat{\mathbf{y}}$ predstavljaju estimirane veličine. Struktura Luenbergovog estimatora prikazana je na [Slika 19.].



Slika 19. Blok shema Luenbergovog estimatora

Luenbergov estimator je asimptotski stabilan ako pogreška estimatora $\mathbf{e}(k) = \mathbf{x}(k) - \hat{\mathbf{x}}(k)$ konvergira u nulu u slučaju da broj koraka uzorkovanja teži u beskonačnost. Dinamika pogreške Luenbergovog estimatora prikazana je slijedećim izrazom:

$$\mathbf{e}(k+1) = (\mathbf{F} - \mathbf{K}_e\mathbf{H})\mathbf{e}(k) \quad (4.24)$$

Estimator je stabilan u slučaju kad su svojstvene vrijednosti matrice $\mathbf{A} - \mathbf{K}_e \mathbf{C}$ unutar jednične kružnice. Uvođenjem supstitucije:

$$\hat{\mathbf{y}}(k) = \mathbf{H}\hat{\mathbf{x}}(k) + \mathbf{D}u(k) \quad (4.25)$$

Što uvođenjem u jednadžbe (4.22) i (4.23) daje konačni oblik Luenbergovog estimatora opisanog izrazima:

$$\hat{\mathbf{x}}(k+1) = (\mathbf{F} - \mathbf{K}_e \mathbf{H})\hat{\mathbf{x}}(k) + (\mathbf{G} - \mathbf{K}_e \mathbf{D})u(k) + \mathbf{K}_e y(k) \quad (4.26)$$

$$\hat{\mathbf{y}}(k) = \mathbf{H}\hat{\mathbf{x}}(k) + \mathbf{D}u(k) \quad (4.27)$$

4.3.2. Postupak sinteze estimatora

Ako dinamiku stanja sustava proširimo s dinamikom regulacijske greške opisane jednadžbom (4.22) prostor stanja poprima oblik:

$$\begin{bmatrix} \mathbf{x}(k+1) \\ \mathbf{e}(k+1) \end{bmatrix} = \begin{bmatrix} \mathbf{F} - \mathbf{G}\mathbf{K}^T & \mathbf{G}\mathbf{K}^T \\ 0 & \mathbf{F} - \mathbf{K}_e \mathbf{H}^T \end{bmatrix} \begin{bmatrix} \mathbf{x}(k) \\ \mathbf{e}(k) \end{bmatrix} \quad (4.28)$$

Određivanjem svojstvenog polinoma opisanog sustava dobiva se:

$$A_e(z) = \det(z\mathbf{I} - \mathbf{F} + \mathbf{G}\mathbf{K}^T) \det(z\mathbf{I} - \mathbf{F} + \mathbf{K}_e \mathbf{H}^T) \quad (4.29)$$

Što prikazuje da dinamika regulacijskog kruga ne utječe na dinamiku estimatora stanja. Navedeno svojstvo naziva se svojstvo separabilnosti.

Sinteza estimatora se provodi metodom postavljanja polova. Polovi su odabrani, prema već opisanom optimumu dvostrukog odnosa, u obliku polinoma koji se uspoređuje sa svojstvenim polinomom Luenbergovog estimatora koji je opisan izrazom:

$$A_e(z) = \det[z\mathbf{I} - (\mathbf{F} - \mathbf{K}_e \mathbf{H})] \quad (4.30)$$

Cilj sinteze je odrediti matricu pojačanja \mathbf{K}_e tako da polovi estimatora odgovaraju polovima polinoma zadanog prema optimumu dvostrukog odnosa.

4.4. Kompenzacija gubitaka procesa punjenja baterije

Litij-ionske baterije se pune s ciljem postizanja napona baterije s odstupanjem manjim od 1%. Punjenjem baterije na 1.2% manji napon od nazivnog rezultira smanjenjem akumulirane energije baterije od 9%. Potrebno osigurati da napon baterije precizno dostigne

traženu vrijednost što je zbog karakteristike CCCV postupka punjenja dugotrajan proces. Navedeni proces je moguće skratiti kompenziranjem gubitaka uzrokovanih unutarnjim otporom baterije i polarizacijom.

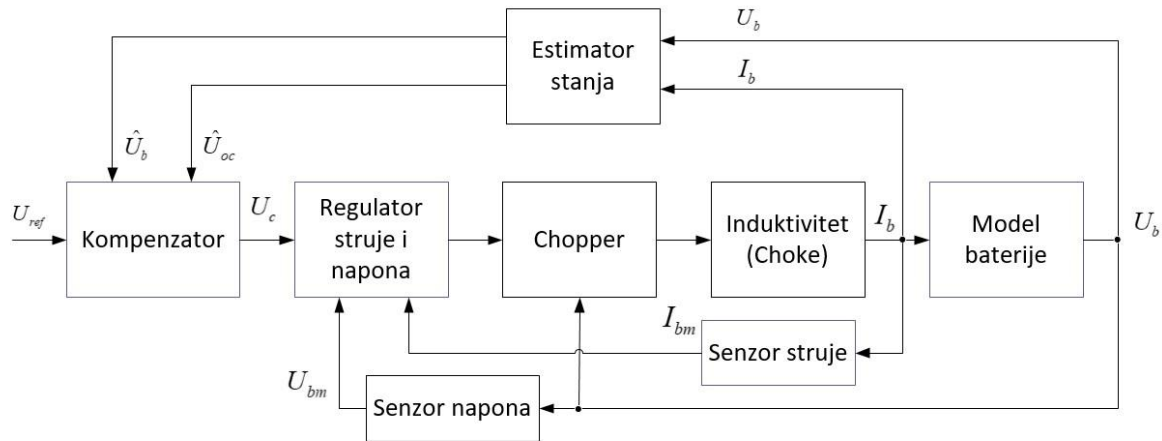
4.4.1. Kompenzacija referentnog signala

Ovaj način kompenzacije proširuje CCCV postupak punjenja s kompenzacijskim članom. Kompenzacijski član uvećava referentni napon za razliku napona otvorenog kruga i napona na terminalu baterije. Pošto napon otvorenog kruga baterije U_{oc} nije moguće izravno mjeriti uveden je, ranije opisani, Luenbergov estimator stanja iz kojeg se izvode estimacije napona otvorenog kruga baterije \hat{U}_{oc} i napon na terminalu baterije \hat{U}_b . Na temelju estimiranih veličina određuje se kompenzacijski napon koji se uspoređuje sa naponom na terminalima baterije po kojem se vrši regulacija:

$$U_c = U_{ref} + (\hat{U}_b - \hat{U}_{oc}) \quad (4.31)$$

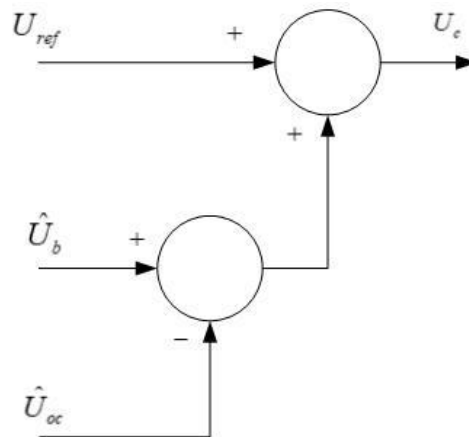
Time se referentni napon prilagođava trenutnom stanju napunjenosti baterije SoC što značajno ubrzava proces punjenja i kompenzira gubitke koji se javljaju prilikom punjenja. Dodatna prednost ovog postupka u odnosu na neprošireni CCCV je mogućnost postizanja potpune napunjenosti baterije, odnosno $SoC = 100\%$, $U_{oc} = U_n$ gdje U_n označava nazivni napon baterije. Sustav se realizira tako da se standardni CCCV sustav proširuje kompenzatorom i estimatorom dok u standardnom CCCV sustavu nije potrebno uvoditi preinake.

Sustav punjača baterije proširen estimatorom i kompenzatorom prikazan je blok shemom na [Slika 20].



Slika 20. Blok dijagram proširenog CCCV regulatora

Kompensatorski član je izveden pomoću dva komparatora kako je prikazano na [Slika 21.].



Slika 21. Kompensator napona

4.4.2. Modificirana regulacija napona po naponu otvorenog kruga baterije U_{oc}

Drugi način kompenzacije prikazan u radu uvodi promjene u dinamiku CCCV-a sustava punjenja baterije. Regulacija napona se provodi po greški regulacije e , kao što je vidljivo na [Slika 13.], koja je u standardnoj izvedbi razlika referentnog napona U_{ref} i mjenog napona baterije U_{bm} :

$$e = U_{ref} - U_{bm} \quad (4.32)$$

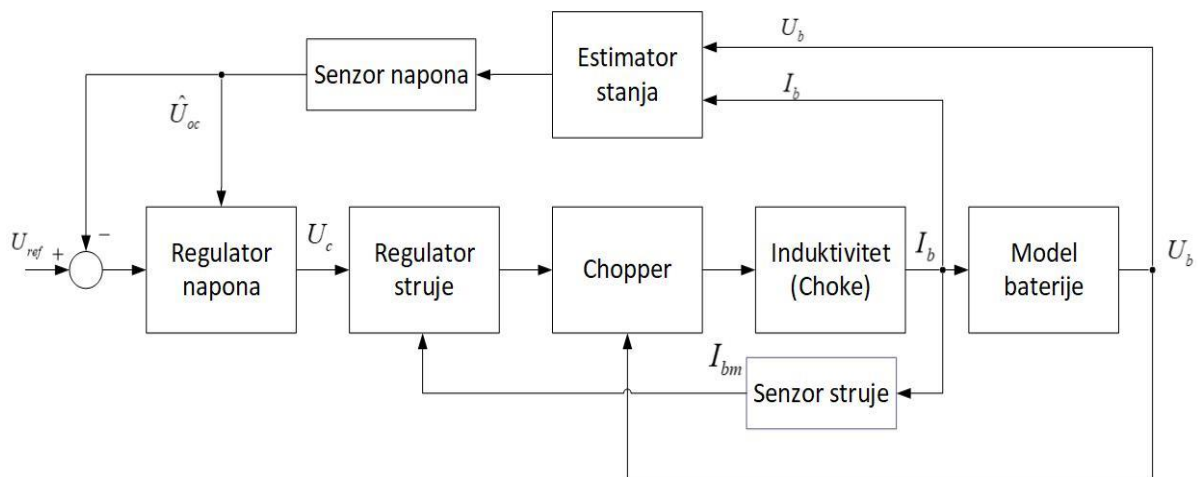
Napon U_{bm} raste asimptotski što ukazuje da greška regulacije nikad neće iznositi nula $e \neq 0$, odnosno konvergira u nulu za beskonačno vrijeme punjenja $e \rightarrow 0, t \rightarrow \infty$ što ujedno i

ukazuje da stanje napunjenosti nikad ne dostiže potpuno stanje potpune napunjenosti i napon otvorenog kruga nikad ne dostiže referentni napon, $SoC < 100\%$, $U_{oc} < U_{ref}$, $t < \infty$.

Kako bi se ostvarila potpuna napunjenost baterije regulacija napona se provodi po razlici referentnog napona i estimirane vrijednosti napona otvorenog kruga:

$$e = U_{ref} - \hat{U}_{oc} \quad (4.33)$$

Ovakvim određivanjem regulacijskog signala iz regulacijskog kruga napona se uklanjaju gubici uzrokovani unutarnjim otporom baterije i polarizacijski gubici te se postiže konvergencija stanja napunjenosti baterije na $SoC = 100\%$ i napona otvorenog kruga na referentnu vrijednost $U_{oc} = U_{ref}$. Blok dijagram opisanog sustava prikazan je na [Slika 22.].



Slika 22. Modificirana regulacija po naponu otvorenog kruga

U ovoj izvedbi sustava estimator stanja postaje dio regulacijskog sustava stoga više ne vrijedi opisano svojstvo separabilnosti estimatora prikazano u poglavlju 4.3.2. Za sintezu kvazi-kontinuiranim postupkom, uz pojednostavljenja, sustav se opisuje prijenosnom funkcijom:

$$G = \frac{1}{\frac{T_{cu}}{K_{cu}} \frac{Q_{max}}{k_1} T_{\Sigma u} s^3 + \frac{T_{cu}}{K_{cu}} \frac{Q_{max}}{k_1} s^2 + T_{cu} s + 1} \quad (4.34)$$

Iz prijenosne funkcije se izražava svojstveni polinom sustava:

$$A(s) = \frac{T_{cu}}{K_{cu}} \frac{Q_{max}}{k_1} T_{\Sigma u} s^3 + \frac{T_{cu}}{K_{cu}} \frac{Q_{max}}{k_1} s^2 + T_{cu} s + 1 \quad (4.35)$$

Navedeni polinom se izjednačava s polinomom izvedenim prema metodi optimuma dvostrukog odnosa. Iz navedenog postupka dobiveni su izrazi parametara regulatora:

$$T_{eu} = \frac{T_{\Sigma u}}{D_2 D_3} \quad (4.36)$$

$$T_{cu} = T_{eu} \quad (4.37)$$

$$K_{cu} = \frac{Q_{\max}}{k_1} \frac{1}{D_2 T_{eu}} \quad (4.38)$$

Gdje je $T_{\Sigma u}$ vremenska konstanta proporcionalnog člana prvog reda parazitske dinamike sustava i nadomještava kašnjenja uzrokovana strujnim regulacijskim krugom, samplerom, ekstrapolatorom, sensorom kao i kašnjenje uzrokovano estimatorom stanja.

5. Ispitivanje funkcionalnosti sustava regulacije punjača baterije

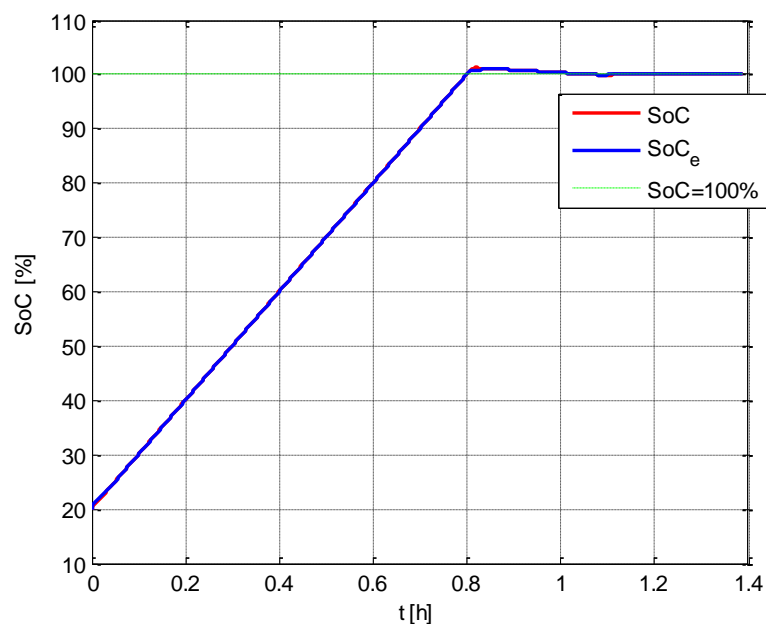
Ispitivanje funkcionalnosti predloženih rješenja provedeno je simulacijskim putem u programskom okruženju MATLAB/Simulink.

Simulacija je provedena s početnom napunjenosti baterije $SoC = 20\%$, što je realan slučaj pošto se prilikom korištenja izbjegava potpuno pražnjenje baterija koje dovodi do oštećenja. Postupak punjenja se provodi s ograničenjem struje $I_{\max} = 100[A]$ i s modelom baterije kapaciteta $Q_b = 100[Ah]$ i nominalnim naponom od $U_n = 3.3[V]$.

5.1. Ispitivanje funkcionalnosti sustava s kompenzacijom referentnog signala

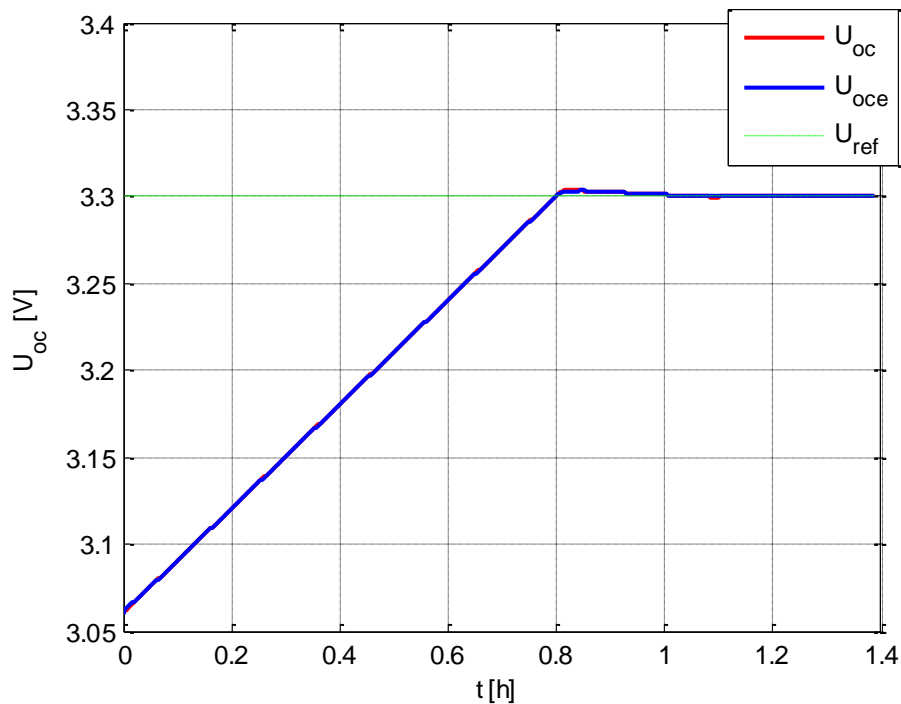
Provedena je simulacija sustava opisanog u poglavlju 4.4.1. Prikazana je usporedba estimiranih vrijednosti sa stvarnim vrijednostima matematičkog modela.

Na [Slika 23.] je prikazana dinamika stanja napunjenosti baterije SoC u odnosu na skokovitu promjenu referentnog napona na vrijednost $U_{ref} = 3.3[V]$. Prikazana je usporedba estimiranog stanja napunjenosti SoC_e gdje je vidljivo da procjena estimatora precizna s odstupanjima kod inicijalizacije estimacije i promjene gradijenta dinamike pri čemu estimirane vrijednosti brzo konvergiraju u stvarnu vrijednost.



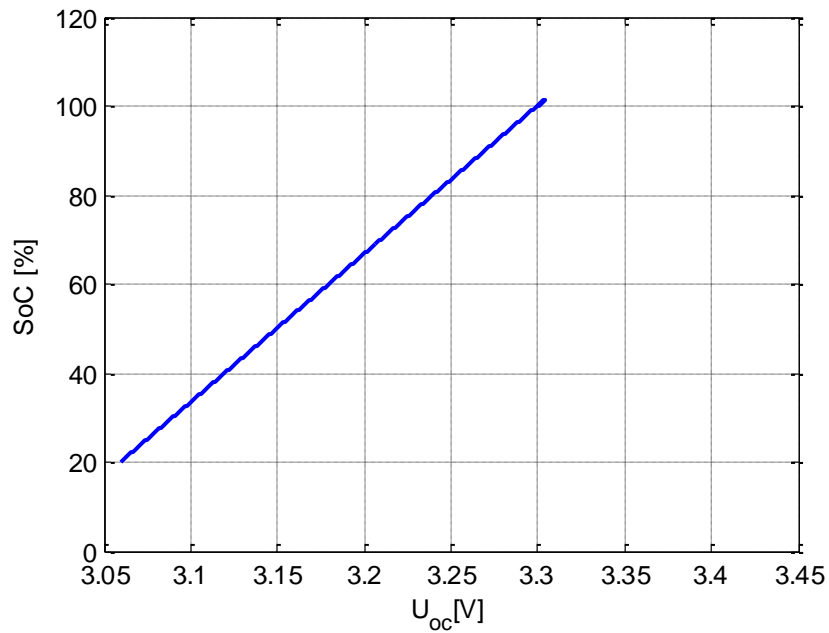
Slika 23. Stanje napunjenosti baterije SoC

Na [Slika 23] je vidljivo da se baterija, za razliku od standardnog CCCV postupka punjenja potpuno puni, ali pojavljuje se prebačaj stanja napunjenosti od 1.39% i napona otvorenog kruga U_{oc} od 4.1 [mV], čija je dinamika prikazana na [Slika 24.], što je kratkotrajna pojava, ali unatoč kratkom trajanju nije pogodna za zdravlje baterije.

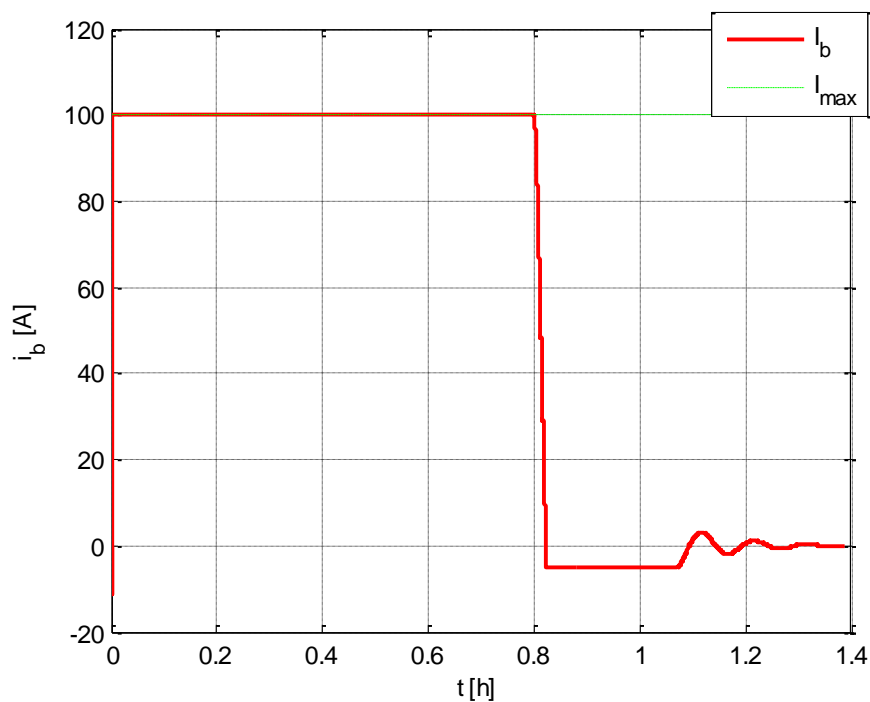


Slika 24. Napon otvorenog kruga baterije U_{oc}

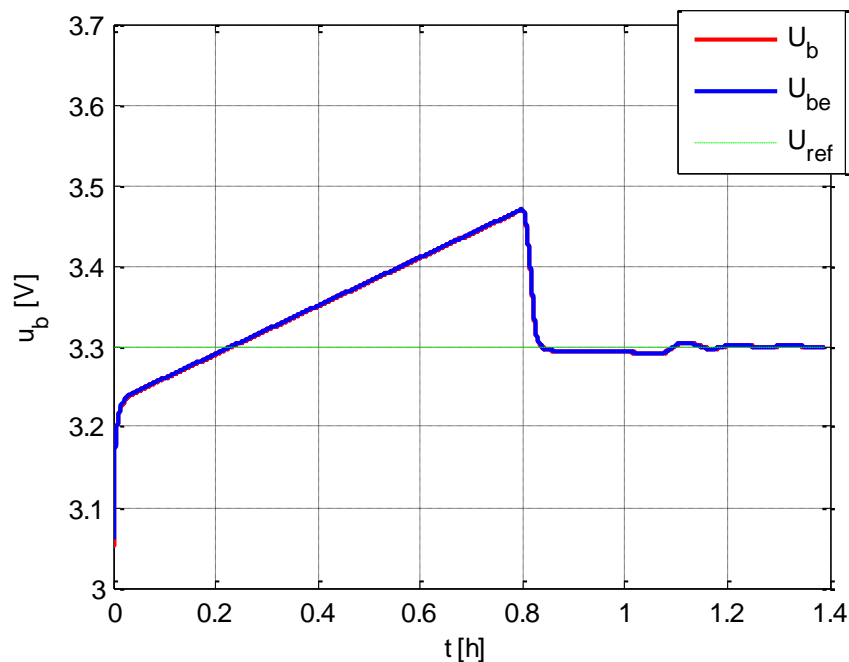
[Slika 25.] prikazuje linearnu ovisnost napona otvorenog kruga U_{oc} i razine napunjenosti baterije SoC na osnovu koje je provedena kompenzacija gubitaka kao i smanjenje vremenskog trajanja punjenja baterije.

Slika 25. Linearna ovisnost $SoC - U_{oc}$

Na [Slika 26.] je prikazana dinamika struje na kojoj je vidljiva da je struja na terminalima baterije većinu vremena u limitu od $I_{max} = 100[A]$ što omogućuje kratko trajanje procesa punjenja baterije, ali navedeni prebačaj zahtjeva promjenu polariteta strujnog toka, odnosno kratkotrajno pražnjenje baterije kako bi se stanje napunjenosti stabiliziralo na $SoC = 100\%$.

Slika 26. Dinamika struje na terminalu baterije i_b

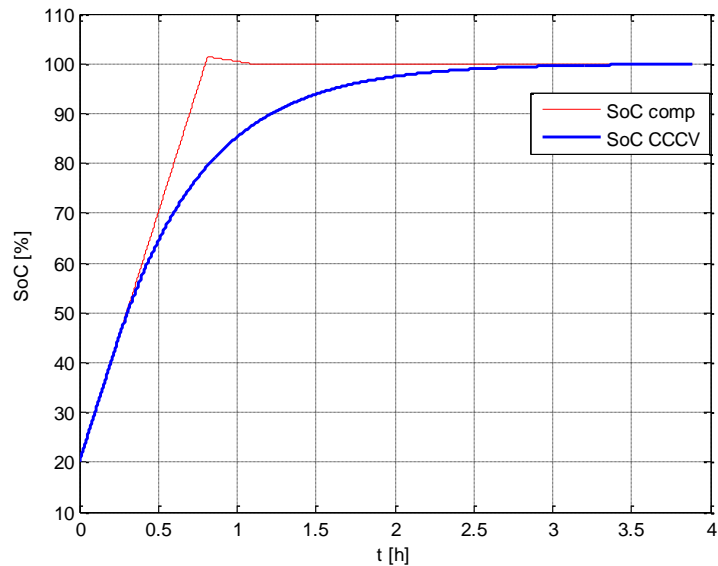
Kako bi se izbjegle značajnije oscilacije postavljen je negativni limit struje, što je analogno struji pražnjenja, od $I_{\min} = 5[\text{A}]$. Postavljanje navedenog limita omogućuje stabilizaciju s manje oscilacija koje se pojavljuju kada amplituda oscilacija padne ispod donjeg limita struje.



Slika 27. Dinamika napona na terminalima baterije U_b

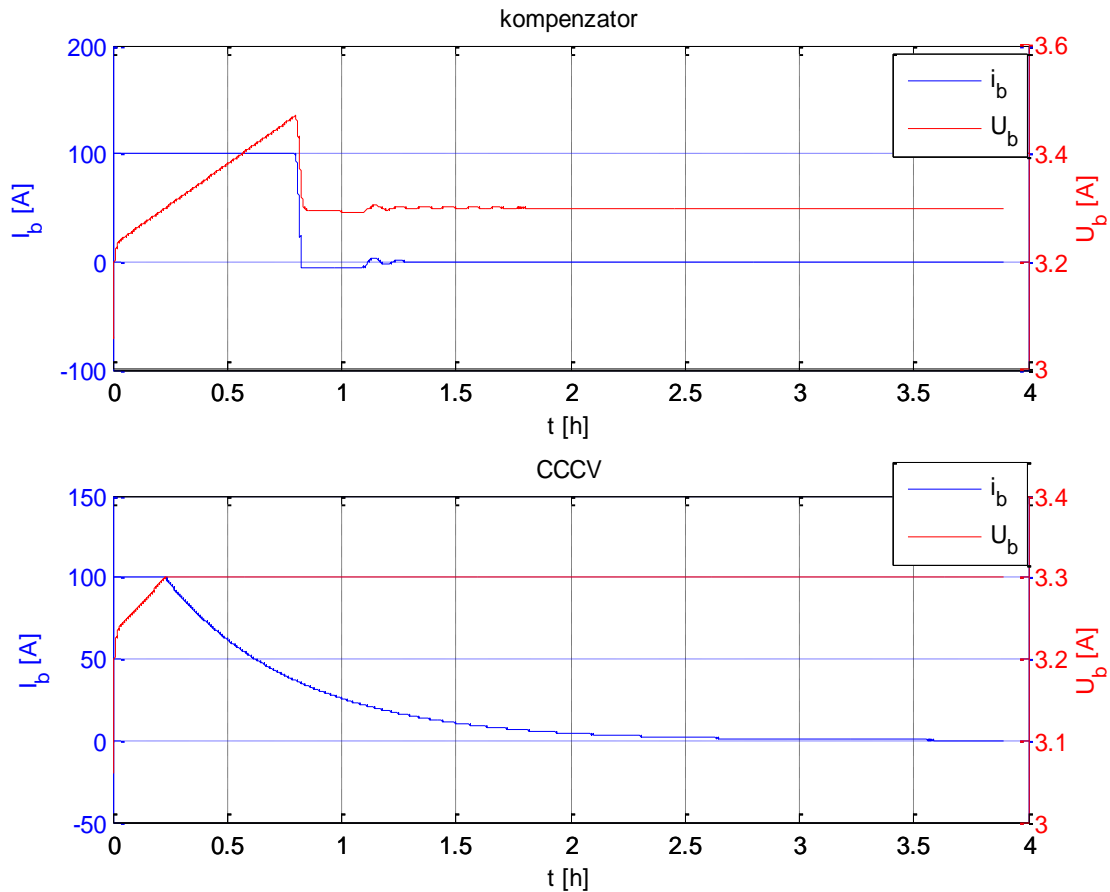
[Slika 27.] prikazuje dinamiku napona na terminalima baterije. Vidljivo je da napon raste iznad referentnog napona što je rezultat kompenzacije gubitaka koji se javljaju u procesu punjenja.

Usporedba opisane izvedbe punjača baterija i CCCV postupka prikazana je na [Slika 28.].



Slika 28. Usporedba punjenja s kompenzacijom i CCCV

Vidljivo je da postupak s kompenziranjem gubitaka postiže potpunu napunjenost u kraćem vremenskom roku. Preciznije od početne napunjenosti od $SoC = 20\%$ dostiže se stabilizacija na potpunoj napunjenosti $SoC = 100\%$ u trajanju postupka punjenja od $t = 1.1[h]$ u usporedbi sa CCCV postupkom punjenja gdje se stanje napunjenosti od $SoC = 99\%$, kada se u realnim situacijama prekida punjenje, koje se dostiže nakon punjenja od $t = 2.5[h]$. [Slika 29.] prikazuje usporedbe stujno-naponske karakteristike gdje je vidljivo da je struja punjenja i_b duže vrijeme u limitu čime se omogućuje brža predaja energije ujedno i brže punjenje baterije.



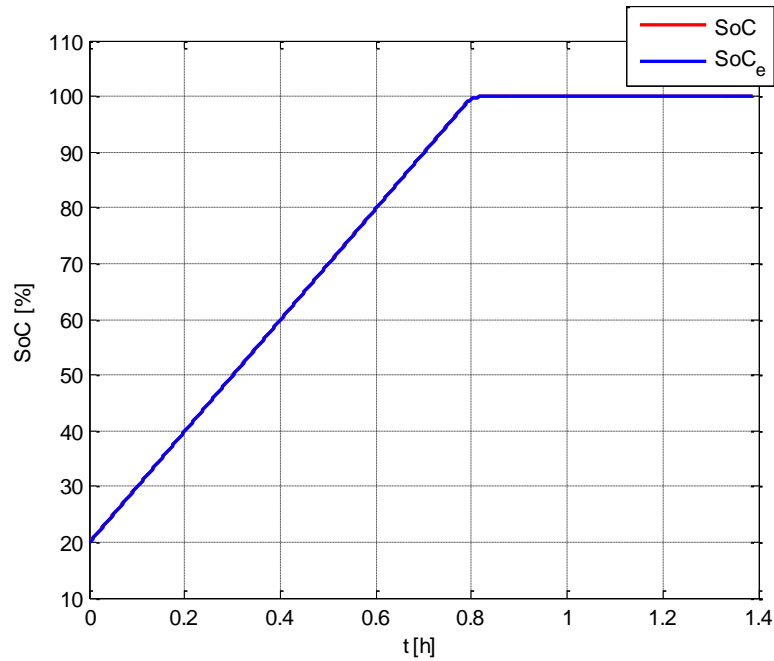
Slika 29. Usporedba strujno-naponske karakteristike kompenzatora i CCCV-a

Opisano ponašanje dovodi do zaključka da je sustav punjenja kompenziranjem referentnog signala vremenski učinkovit, ali zbog kratkotrajne promjene smjera strujnog toka sustav ima smanjenu energetska učinkovitost.

5.2. Ispitivanje funkcionalnosti modificiranja regulacije punjenja

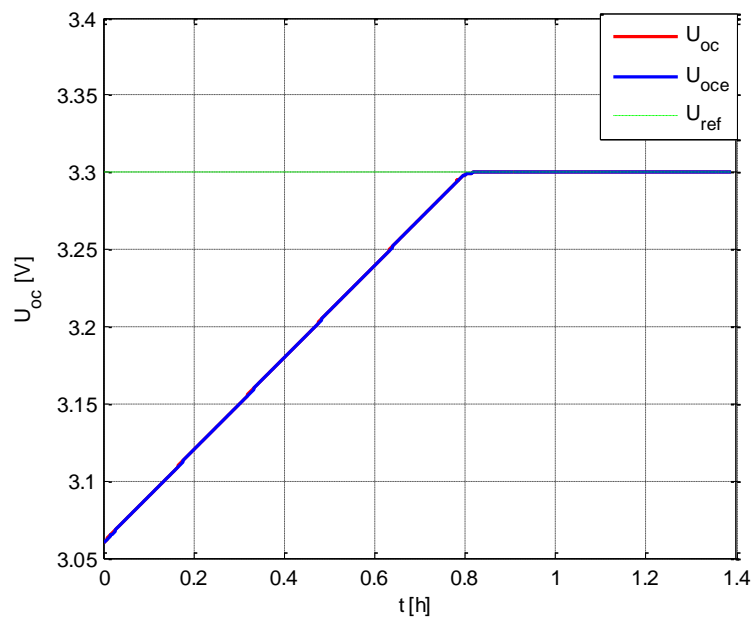
Provedena je simulacija sustava opisanog u poglavlju 4.4.2. Prikazana je usporedba estimiranih vrijednosti sa stvarnim vrijednostima matematičkog modela.

Na [Slika 30.] je prikazana dinamika stanja napunjenosti baterije SoC u odnosu na skokovitu promjenu referentnog napona na vrijednost $U_{ref} = 3.3[V]$.

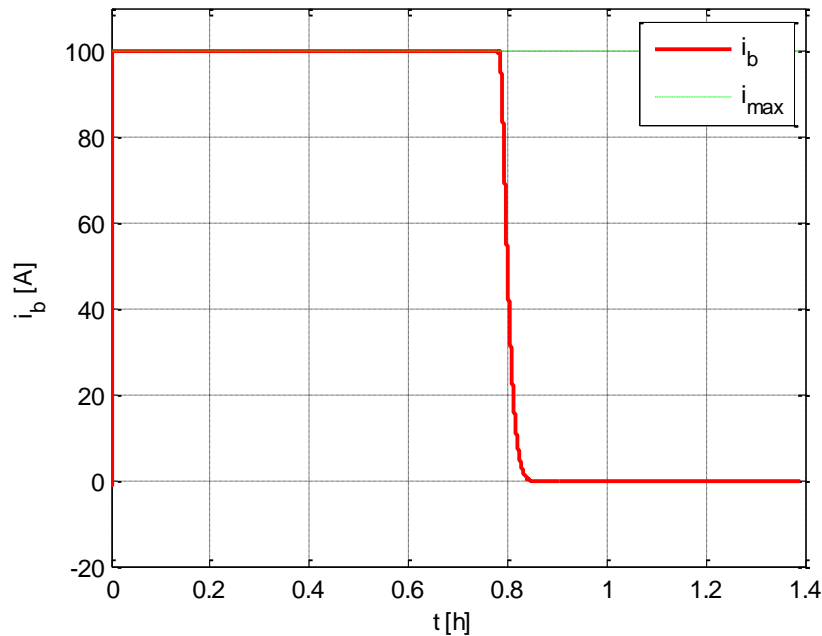
Slika 30. Stanje napunjenosti baterije SoC

Vidljivo je da se baterije s početnih 20% napunjenosti dovodi do stanja potpune napunjenosti u kratkom roku uz asimptotski odziv, također je vidljiva i precizna estimacija stanja napunjenosti estimatora tijekom cijelog postupka punjenja.

[Slika 31.] prikazuje dinamiku napona otvorenog kruga baterije U_{oc} kao i estimaciju navedenog napona.

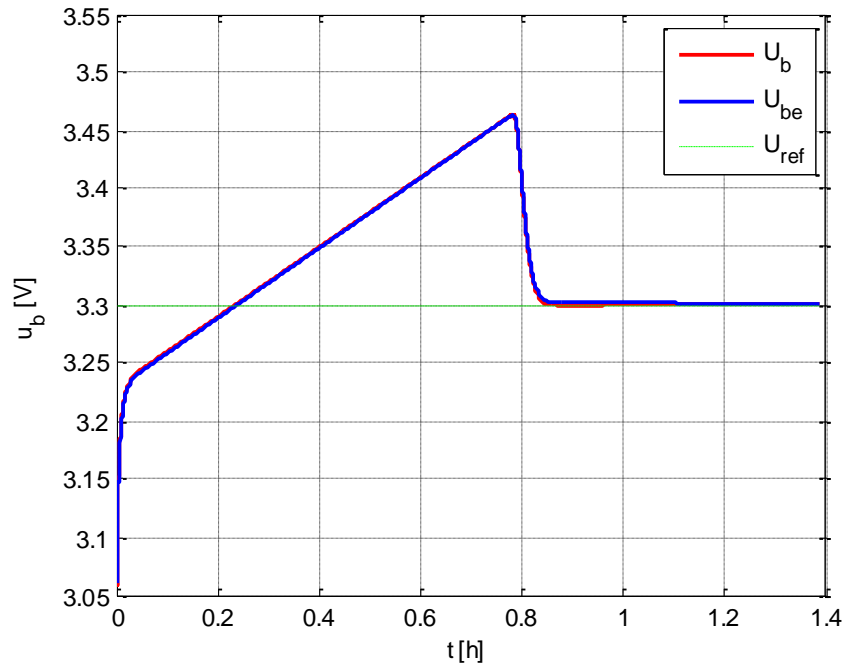
Slika 31. Napon otvorenog kruga U_{oc}

Napon otvorenog kruga baterije U_{oc} i njegova estimacija, prikazana na dijagramu sa U_{oce} , aperiodski konvergiraju na referentnu vrijednost što pokazuje da ovaj sustav punjenja omogućava potpuno punjenje.

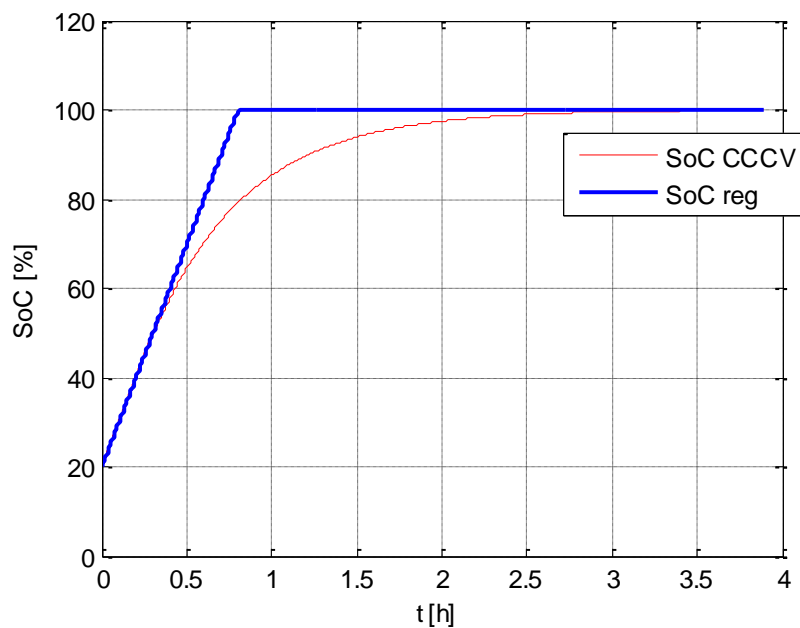


Slika 32. Struja punjenja baterije

[Slika 32.] prikazuje dinamiku struje punjenja baterije I_b . Vidljivo je da struja brzo dostiže maksimalnu vrijednost i ostaje na maksimalnoj vrijednosti 83.64% vremena punjenja što omogućuje visoku vremensku učinkovitost punjenja. Dinamika napona na terminalima baterije prikazana na [Slika 33.] i vidljiv je porast napona na veću vrijednost od referentne vrijednosti napona što je rezultat kompenziranja gubitaka koji se javljaju prilikom punjenja baterije. Aperiodsko smirivanje napona na referentnu vrijednost označuje kraj procesa punjenja baterije.

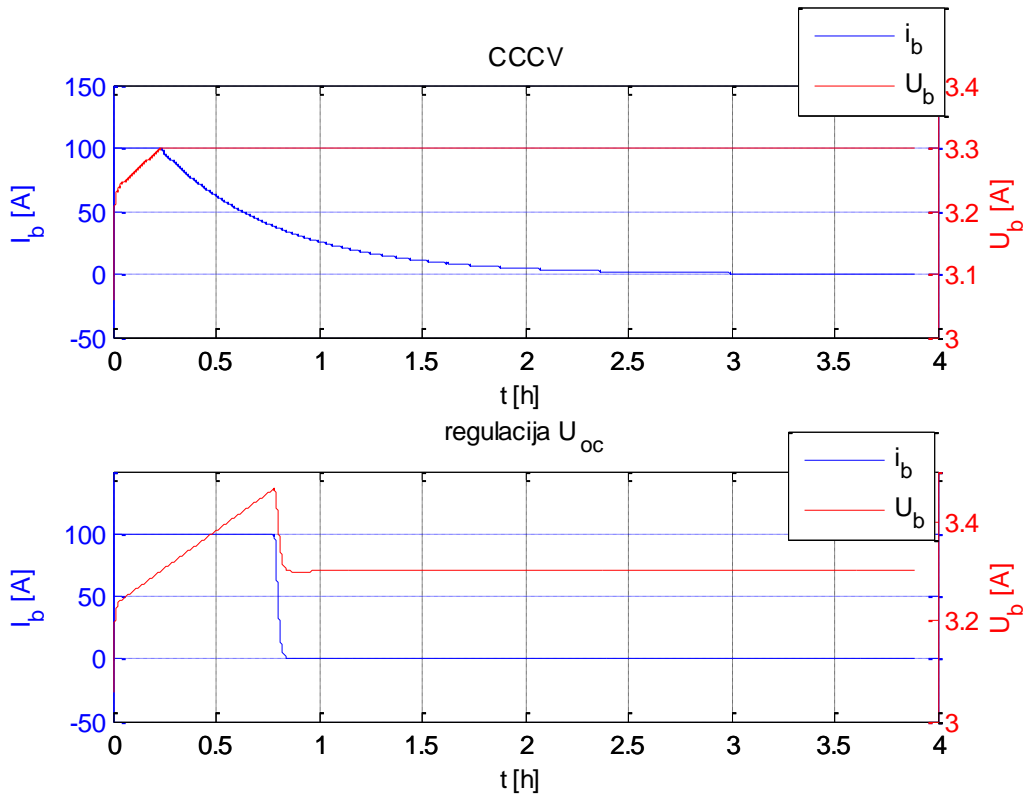
Slika 33. Napon na terminalima baterije U_b

Usporedba sa standardnim CCCV postupkom punjenja prikaza na [Slika 34.].



Slika 34. Usporedba SoC dinamike

Vidljivo je da punjač s regulacijom po naponu otvorenog kruga U_{oc} postigne stanje potpune napunjenosti u kraćem vremenskom periodu, od početnih $SoC = 20\%$ dostigne stanje potpune napunjenosti u vremenskom periodu od $t = 48[\text{min}]$. U usporedbi sa standardnim CCCV postupkom punjenja, koji dostigne $SoC = 99\%$ za $t = 2.5[\text{h}]$ postupak je vremenski efikasniji.



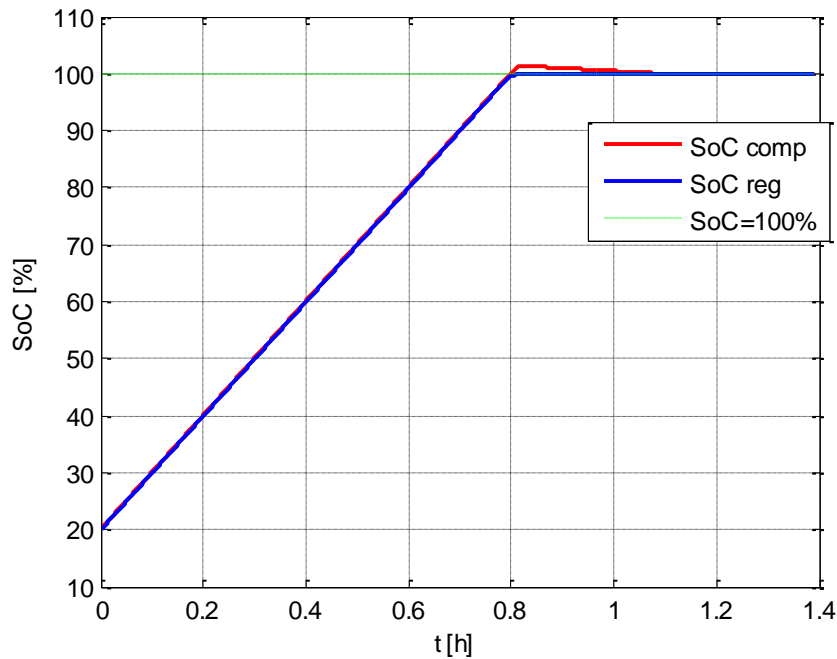
Slika 35. Strujno-naponska karakteristika

[Slika 35.] prikazuje strujno-naponske karakteristike CCCV postupka punjenja i modificiranog postupka punjenja. Vidljivo je da napon na terminalima baterije kod postupka s modificiranom regulacijom napona raste iznad referentne vrijednosti $U_{ref} = 3.3[V]$ što je rezultat kompenziranja gubitaka koji se javljaju tokom punjenja baterije. Usporebom dinamike napona vidljivo je da napon U_b kod CCCV postupka punjenja raste strmije od napona kod modificiranog postupka što je rezultat sinteze provedene po naponu otvorenog kruga baterije. Usporedba dinamika struje ukazuje da modificirani način regulacije omogućuje dulji period djelovanja maksimalnog iznosa struje što rezultira kraćim trajanjem postupka punjenja.

5.3. Usporedba kompenzacijskog punjača i punjača s modificiranom regulacijom

U nastavku je prikazana usporedba oba opisana načina punjenja baterije s jednakim parametrima simulacije.

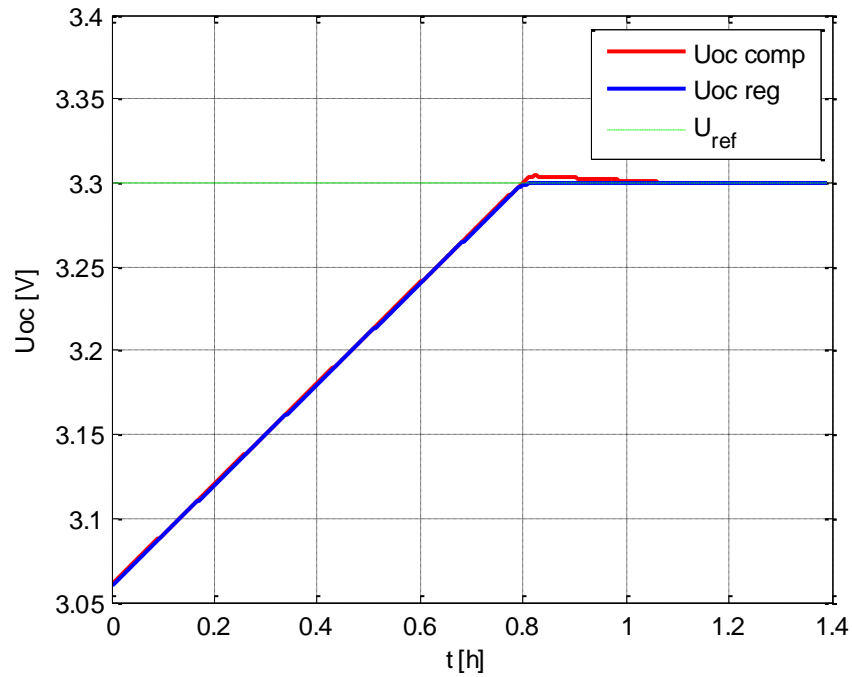
[Slika 36.] prikazuje dinamiku stanja napunjenosti baterije SoC u sustavu s kompenzacijom gubitaka i sustavu s modificiranom regulacijom.



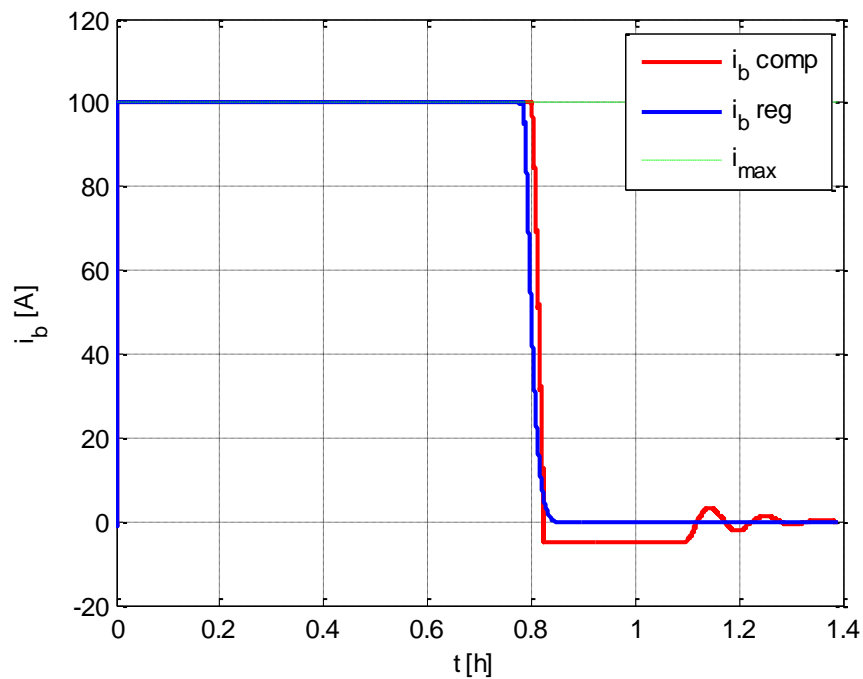
Slika 36. Usporedba dinamika SoC

[Slika 36.] je vidljivo da sustavi dostižu $SoC = 100\%$ u jednakom vremenskom periodu. Jednakost vremenskog perioda u kojem dostižu stanje potpune napunjenosti je rezultat vođenja regulacije po naponu otvorenog kruga, odnosno kompenziranju ili zaobilazanju pojave gubitaka u regulacijskoj petlji. Sustav s modifikacijom regulacije asimptotski kovergira u ravnotežno stanje potpune napunjenosti dok sustav kompenzacije gubitaka stvara prebačaj od 1.39% koji se stabilizira u kratkom vremenskom roku.

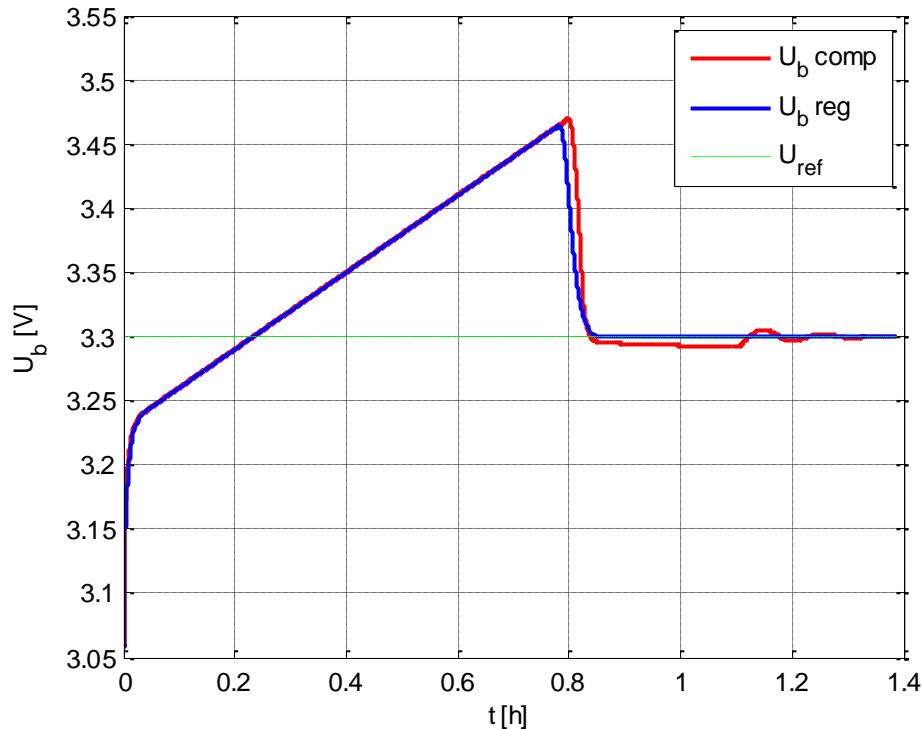
Analogno dinamici stanja napunjenosti baterije je i dinamika napona otvorenog kruga baterije, prikazana na [Slika 37.]. U dinamici s kompenziranjem gubitaka vidljiv je prebačaj u odnosu na nazivnu vrijednost od 4.5mV.

Slika 37. Dinamika napona otvorenog kruga U_{oc}

Linearan odnos napona otvorenog kruga i stanja napunjenosti baterije dovodi da prebačaj u naponu otvorenog kruga rezultira i u prebačaju u stanju napunjenosti. Na [Slika 38.] prikazana je usporedba dinamike struje punjenja baterije.

Slika 38. Struja punjenja baterije I_b

Struja punjenja baterije modificiranog regulatora aperiodski prelazi iz maksimalnog limita u nulu što označava kraj postupka punjenja dok sustav kompenziranja dostiže donji limit $I_{\min} = 5[\text{A}]$ koji je postavljen kako bi se izbjegle značajnije oscilacije.



Slika 39. Napon na terminalima baterije U_b

[Slika 39.] prikazuje napon na terminalima baterije U_b . Vdljivo da je u oba slučaja napon raste iznad referentne vrijednosti $U_{ref} = 3.3[\text{V}]$ što nije slučaj kod standardnog CCCV punjenja baterije kao što je vidljivo na [Slika 29.]. Uzrok navedenog prebačaja je kompenzacija pada napona uzrokovanog polarizacijskim gubicima i unutarnjeg otpora baterije. Napon sustava modificirane regulacije, analogno struji punjenja, se aperiodski stabilizira u referentnu vrijednost što označava kraj postupka punjenja dok napon na terminalu baterije kod kompenzacijskog sustava pada ispod referentne vrijednosti kao rezultat reguliranja prebačaja u naponu otvorenog kruga. Nakon što amplituda osciliranja padne na vrijednost manju od $5[\text{A}]$ napon se oscilatorno stabilizira u referentnu vrijednost.

6. Zaključak

U radu je dan pregled tehnologije elektrokemijskih baterija. Opisana je podjela baterija u odnosu na mogućnost ponovnog punjenja. Također dan je uvid u elektrokemijske i električne procese koji se odvijaju tijekom eksploatacije baterija. Preciznije, dan je opis parametara baterije koji ovise o materijalu elektroda kao i o izvedbi baterije. Kako bi opis baterija bio što realniji dan je uvid u gubitke koji se javljaju tijekom korištenja baterije.

Kako bi se omogućio razvoj sustava za efikasniju eksploataciju baterija potrebno je izvesti matematičke modele baterija. Pošto su baterije kompleksni uređaji dan je uvid u nekoliko različitih matematičkih modela i njihovih modifikacija što omogućuje različite razine realnosti provedenih simulacija. Najjednostavniji prikazani model je Rintov model, zatim RC model baterije i Theveninov model baterije koji nadograđuje Rintov model sa naponom polarizacije. U radu je korišten Theveninov model baterije koji daje relativno realan i jednostavan matematički opis baterije. Parametri Theveninovog modela su konstantni što ukazuje da je model baterije linearni vremenski-invarijantni.

Sinteza sustava kompenzacije utjecaja gubitaka prilikom punjenja provedena se u dva dijela s dvije različite metode. Sinteza regulacijskog dijela provedena je kvazi-kontinuiranim postupkom gdje se diskretni dijelovi sustava pretvaraju u kontinuirane. Također su uvedena pojedostavljenja, odnosno dijelovi koji nemaju dominantnu dinamiku se opisuju s proporcionalnim članom prvog reda što smanjuje red prijenosne funkcije i olakšava sintezu. Budući da se u sustavu nalaze dva regulatora provode se dva postupka sinteze, jedan za regulacijski krug struje, drugi za regulacijski krug napona u kojem podređeni regulacijski krug struje opisan proporcionalnim članom prvog reda s pripadajućom vremenskom konstantom. Dinamika sustava je određena analitičkom metodom optimuma dvostrukog odnosa kojom se uspoređuju svojstveni vektori regulacijskih krugova sa svojstvenim vektorom izraženim putem navedene metode. Napon otvorenog kruga po kojem se vodi regulacije nije moguće mjeriti što zahtjeva estimator stanja iz kojeg se izražava potrebna varijabla. Sinteza estimatora provedena je metodom postavljanja polova. Provedena je u diskretnom području gdje je dinamika estimatora određena prema optimumu dvostrukog odnosa. Vremenska konstanta estimatora se određuje tako da bude 2-6 puta brža od ekvivalentne vremenske konstante regulatora.

S obzirom da je u sustavu modificirane regulacije estimator stanja dio regulacijskog kruga napona, sinteza estimatora se provodi prije sinteze regulatora stoga se vremenska konstanta određuje iskustveno. Sinteza podređenog regulacijskog kruga struje identična je kao i u sustavu kompenzacije gubitaka dok se sinteza regulacije nadređenog kruga struje provodi po naponu otvorenog kruga baterije dok se utjecaj estimatora pripisuje parazitskoj dinamici.

Simulacije opisanih sustava su provedene u programskom paketu MATLAB/Simulink.

Rezultati simulacija sustava punjenja s kompenzacijom gubitaka pokazuju da sustav značajno ubrzava postupak punjenja baterije uz relativno jednostavno proširenje CCCV sustava. Nedostatak ovog sustava je smanjena energetska efikasnost zbog prebačaja koji se uklanja promjenom smjera struje. Iznos prebačaja napona otvorenog kruga je manji je od iznosa kvantizacije mjerenja napona akvizicijskog uređaja s rezolucijom od 10 bita što dovodi do zaključka da bi u realnim uvjetima opisani prebačaj bilo teško razlikovati od šuma mjerenja.

Rezultati simulacija sustava punjenja s modificiranom regulacijom daju jednake rezultate kao i prethodan sustav, ali s nedostatkom prebačaja, odziv je potpuno aperiodski što uklanja energetske gubitke prethodnog sustava i uvodi značajno smanjuje vrijeme punjenja u odnosu na CCCV sustav.

Direktnom usporedbom opisanih sustava donosi se zaključak da je sustav punjenja s modificiranom dinamikom kvalitetniji postupak dok je postupak s kompenzacijom gubitaka proširenje već funkcionalnog sustava punjenja što omogućuje prebacivanje između postupaka kako bi se osigurao optimalan životni vijek baterije.

Uz zadovoljavajuće rezultate prikazani sustavi se mogu razviti za nelinearni model baterije i vremenski promjenjive parametre što bi sustav približilo realnom procesu punjenja.

7. Literatura

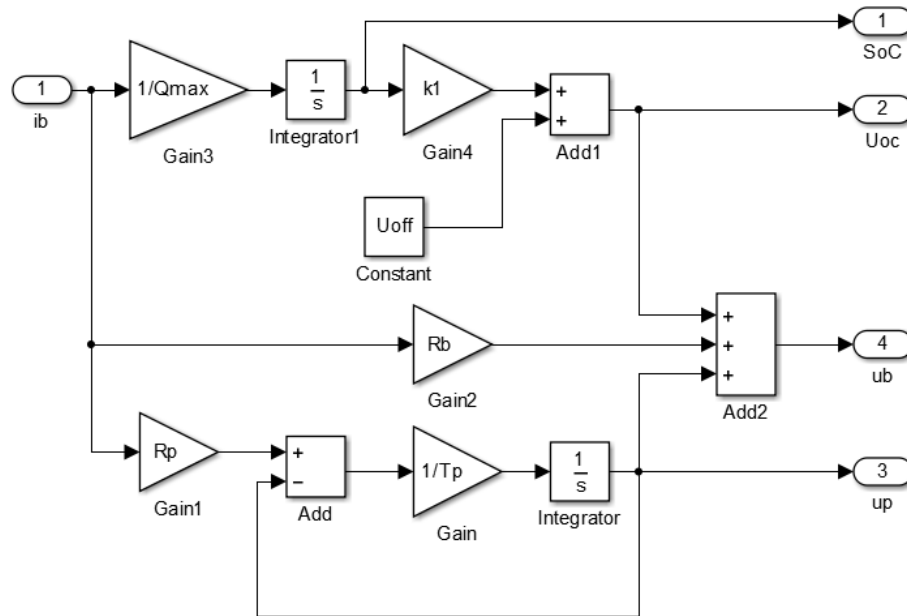
- [1.] David Linden, Thomas B. Reddy: „Handbook of batteries, 3rd edition“, McGraw-Hill, 2002.
- [2.] Matijašić, Matija: „Projektiranje estimatora stanja napunjenosti baterije temeljenog na Kalmanovom filtru“, [diplomski rad], Zagreb, 2018.
- [3.] Pavković, Danijel; Lobrović, Mihael; Hrgetić, Mario; Komljenović, Ante; Smetko, Viktor: „Battery Current and Voltage Control System Design with Charging Application, International Conference on Control Applications“, France, 2014.
- [4.] Chen, Min; Rincón-Mora Gabriel A: „Accurate, Compact and Power-Efficient Li-Ion Battery Charger Circuit “
- [5.] Župančić, Ivan: „Dizajn sustava DC/DC pretvarača snage s tri neovisno upravljanje grane i razvoj pripadajućeg sustava uvravljanja“, [diplomski rad], Zagreb, 2017.
- [6.] Mihael Lobrović: „Robusna koordinirana regulacija baterijsko-ultrakondenzatorskog sustava za pohranu energije“, [diplomski rad], Zagreb, 2014.
- [7.] Deur, J., Pavković, D.: „Fundamentals of Electrical Drive Controls, UNESCO Encyclopedia of Life Support Systems“, Poglavlje 6.39.21, 2012.
- [8.] Viktor Smetko: „Projektiranje estimatora varijabli stanja i parametara za baterije i ultrakondenzatore“, [diplomski rad], Zagreb, 2013
- [9.] Pavković, Danijel; Krznar, Matija; Komljenović, Ante; Hrgetić, Mario; Zorc, Davor: „Dual EKF-based State and Parameter Estimator for a LiFePO₄ Battery Cell, Journal of Power Electronics“, 17, no. 2 (2017): 398 – 410.
- [10.] Komljenović, Ante: „Modeliranje i regulacija baterijskih i ultrakondenzatorskih sustava za pohranu električne energije“ Zagreb, 2013.
- [11.] Pavković, Danijel; Komljenović, Ante; Hrgetić, Mario: „Control-Oriented Modeling and Experimental Identification of a VRLA Battery“, Dubrovnik, 2013.

- [12.] Habiballah Rahimi-Eichi; Mo-Yuen Chow; „ Adaptive Parameter Identification and State-of-Charge Estimation of Lithium-Ion Batteries“, USA
- [13.] Liang-Rui Chen; Chuan-Sheng Liu; Jin-Jia Chen: „Improving Phase-Locked Battery Charger Sped by Using Resistance-Compensated Technique“, 2009.
- [14.] Deur, Joško; Pavković, Danijel; Horvat, Davor: „Estimation of SI Engine Load Torque: Adaptive Kalman Filter vs. Luenberger Estimator“, Anaheim, 2004.

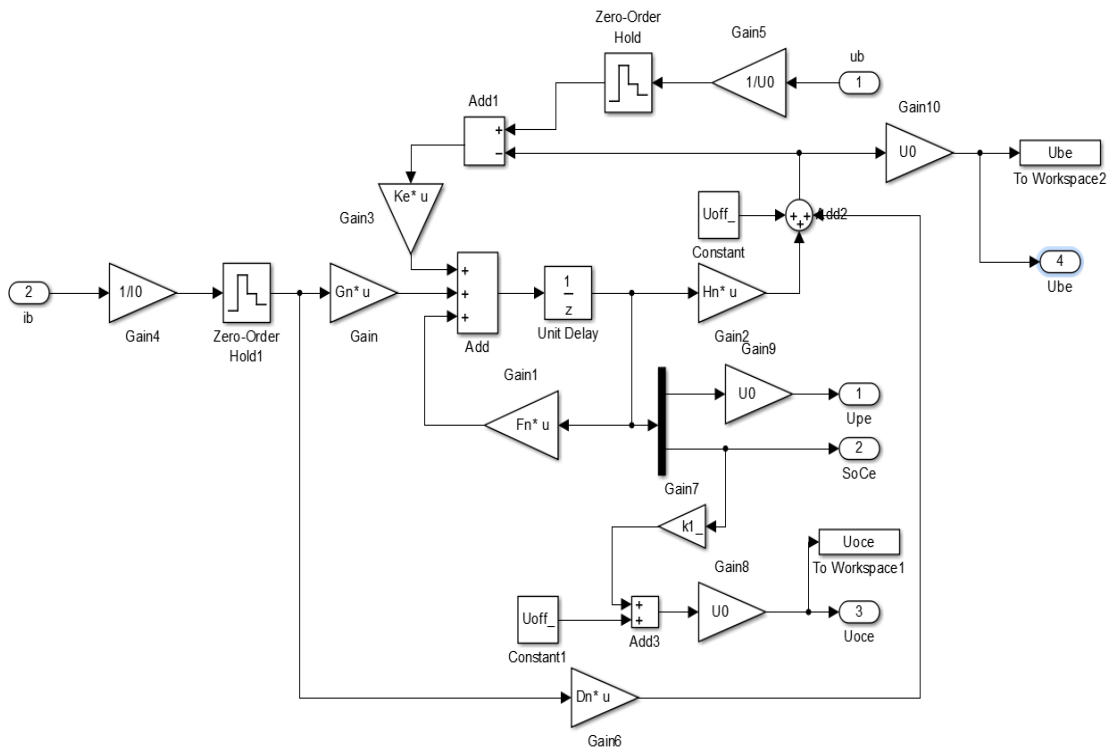
8. Prilozi

1. CD-r
2. Prikaz linearnog modela baterije i diskretnog modela Luenbergovog estimatora stanja u Simulinku
3. Prikaz modela regulatora struje i napona
4. Prikaz modela sustava regulacije s kompenzacijom gubitaka i model komenzacijskog člana
5. Prikaz modela Sustava punjenja s modificiranom regulacijom
6. Inicijalizacijska rutina sustava regulacije punjenja s kompenzacijom gubitaka
7. Inicijalizacijska rutina sustava punjenja s modificiranom regulacijom
8. Skripte za usporedbu rezultata simulacija

Prilog A - Prikaz linearnog modela baterije i diskretnog modela Luenbergovog estimatora stanja u Simulinku

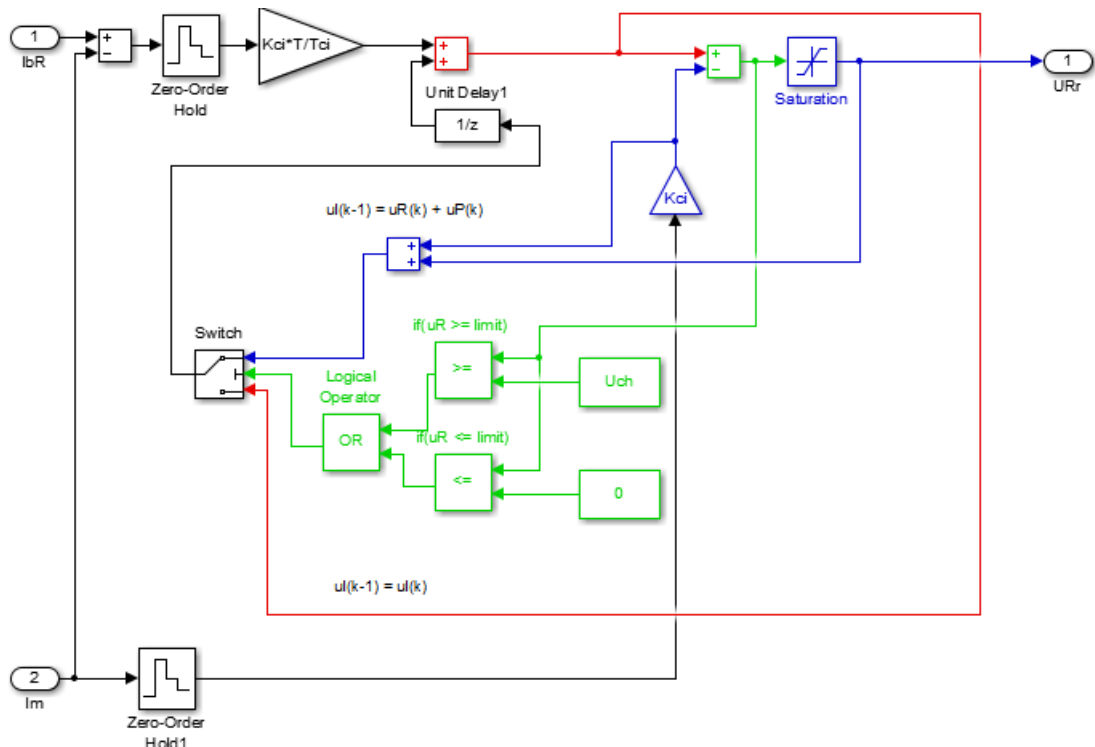


Model 1 Linearni model baterije

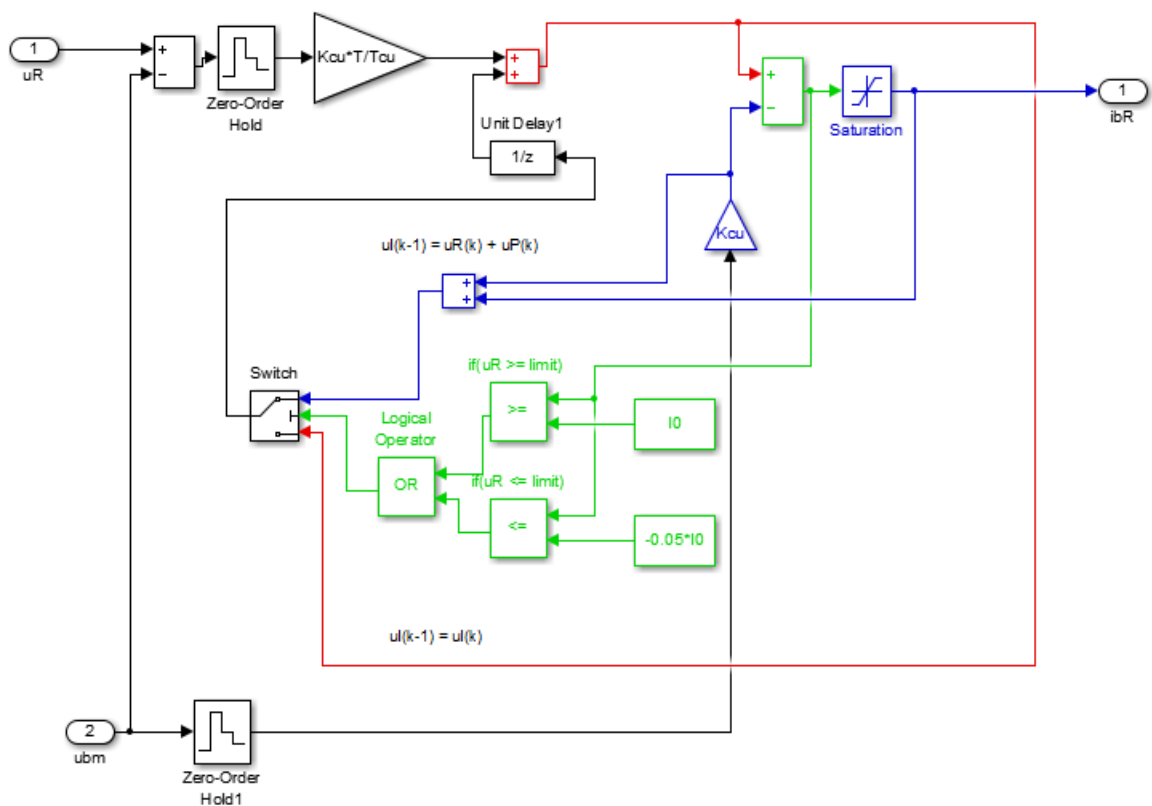


Model 2 Luenbergov estimator stanja

Prilog B – Prikaz modela regulatora struje i napona

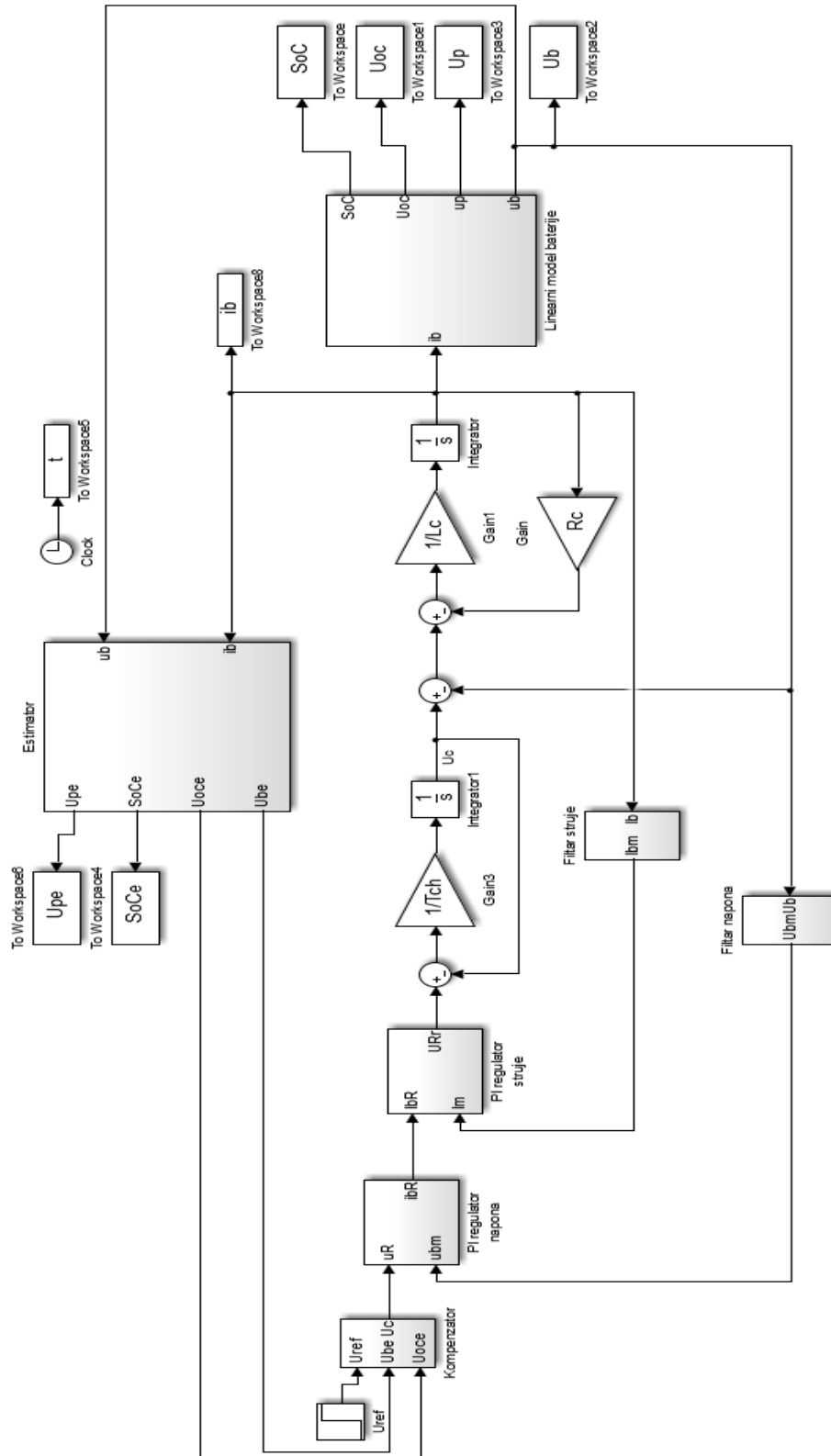


Model 3 Regulator struje s antiwindup-om

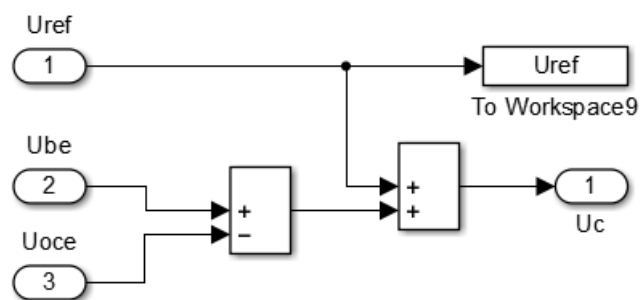


Model 4 Regulator napona s antiwindup-om

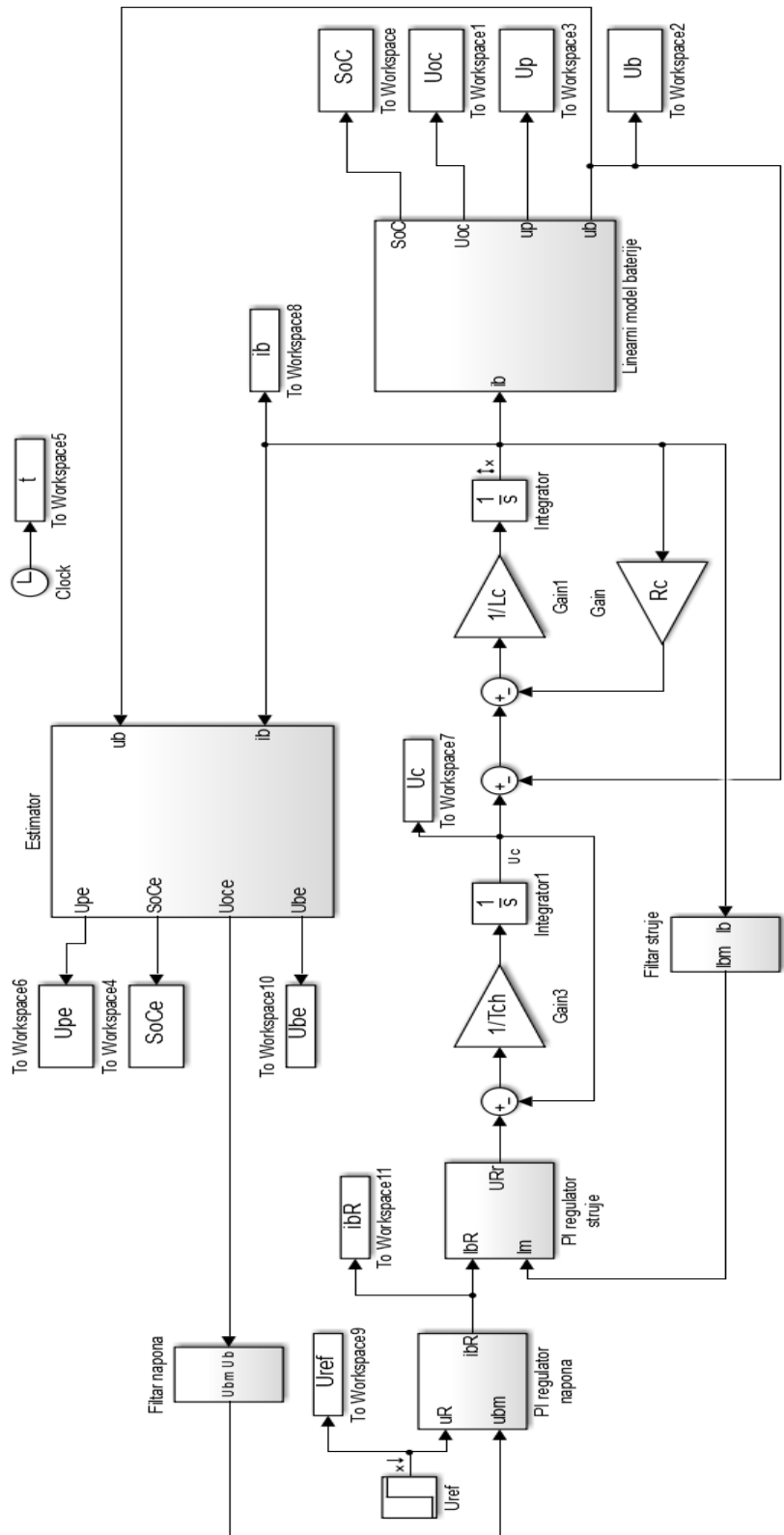
Prilog C - Prikaz modela sustava regulacije s kompenzacijom gubitaka i model komezacijskog člana



Model 5 Sustav regulacije punjenja s kompenzacijom gubitaka

**Model 6 Kompenzacijski član**

Prilog D – Prikaz modela Sustava punjenja s modificiranom regulacijom



Model 7 Sustav punjenja s modificiranom regulacijom

Prilog E - Inicijalizacijska rutina sustava regulacije punjenja s kompenzacijom gubitaka

```
clear all
close all
%% Parametri sustava
% Referentni napon [V]
Uref = 3.3;

% Početni uvjeti baterije i estimatora
Up0=0;
SoC0=0.2;
Upe=0;
SoCe0=0;

% Parametri zavojnice[H]
Lc = 0.7e-3;
Rc = 50e-3;

% Vremenska konstanta choppera [s]
Tch = 1e-3;
Uch=40;

% Vremenska konstanta senzora struje i napona
Tf=4e-3;

% Period uzorkovanja[s]
T = 4e-3;
To = 1;
Tc = 1;
Tr = 4e-3;

% Unutarnji (serijski) otpor baterije [Ohm]
Rb = 0.7e-3;

% Nabojnski kapacitet baterije [Ah]*3600 = [As]
Qmax = 100*3600;

% Polarizacijski otpor baterije [Ohm]
Rp = 1e-3;

% Vremenska konstanta polarizacije [s]
Tp = 25;

% Karakteristika napona otvorenog kruga (Uoc(ksi) = g1*ksi + Uoff)
k1 = 0.3; % [V]
Uoff = 3; % [V]

% Parametri sinteze reglulatora struje
Rtot = Rc+Rb;
K1 = 1/Rtot;
Tl = Lc/Rtot;
Tsigi = Tch+T+Tf;
D2i = 0.32;
D3i=0.32;

%% Sinteza regulacijskog kruga struje

% Ekvivalentna vremenska konstanta
Tei = (1/(D2i*D3i))*((Tsigi*Tl)/(Tsigi+Tl));
```

```

% Pojačanje regulatora struje
Kci = (1/Kl)*((Tsigi+Tl)/(D2i*Tei)-1);

% Vremenska konstanta regulatora struje
Tci = Tei*(1-(D2i*Tei)/(Tsigi+Tl));

%% Sinteza regulacijskog kruga napona
D2u=0.32;
D3u=0.32;
Tsigu = T + Tf + Tei;
% Ekvivalentna vremenska konstanta
Teu = 1/(D2u*D3u)*((Tsigu*Tei)/(Tei+Tsigu));

% Pojačanje regulatora napona
Kcu = (1/Rb)*((Tsigu+Tei)/(D2u*Teu)-1);

% Vremenska konstanta regulatora struje
Tcu = Teu*(1-(D2u*Teu)/(Tsigu+Tei));

%% Sinteza estimatora

% Model baterije u prostoru stanja
A = [-1/Tp 0;0 0];
B = [Rp/Tp; 1/Qmax];
C = [1 k1];
D = [Rb];

% Normirane vrijednosti modela baterije
% Nazivne vrijednosti baterije
U0 = 3.3; % [V]
I0 = 100.0; % [A]
% Normirajući koeficijent (otpor R0) [Ohm]
R0 = U0/I0;
% Vremenska konstanta akumulacije naboja [s]
Tb = Qmax/I0;
% Normirani parametri baterije
Rb_ = Rb/R0; Rp_ = Rp/R0; k1_ = k1/U0; Uoff_ = Uoff/U0;

% Normirani model baterije za sintezu estimatora stanja
An = A;
Bn = [Rp_/Tp;1/Tb];
Cn = [1 k1_];
Dn = [Rb_];
[Fn, Gn, Hn, Dn]=c2dm(An,Bn,Cn,Dn,To,'zoh');

% Karakteristični polinom
Tee = Teu/2;
D2=0.5;
num=1;
den=[D2*Tee^2 Tee 1];
[numd, dend]=c2dm(num,den,T,'zoh');
Pe=roots(dend);
Kee=place(Fn.',Hn.',Pe);
Ke=Kee'

%simulacija i plotovi

tsim=5000;
model_premec2_R2013b;

sim('model_premec2_R2013b');

```

```
figure(1),
plot(t/3600,ib,'r','LineWidth',1.5),grid on, hold on,
plot(t/3600,ibR,'LineWidth',1.5)
poz=ones(length(t),1);
plot(t/3600,I0*poz,'g--')
ylabel('i_b [A]'),xlabel('t [h]')
legend('I_b','I_m_a_x')

figure(2)
plot(t/3600,Ub,'r','LineWidth',1.5),grid on,hold on,
plot(t/3600,Ube,'LineWidth',1.5)
plot(t/3600,Uref,'g--')
ylabel('u_b [V]'),xlabel('t [h]')
legend('U_b','U_b_e','U_r_e_f')

figure(3)
plot(t/3600,SoC*100,'r','LineWidth',1.5),grid on,hold on,
    plot(t/3600,SoCe*100,'LineWidth',1.5)
    plot(t/3600,100*poz,'g--')
ylabel('SoC [%]'),xlabel('t [h]')
legend('SoC','SoC_e','SoC=100%')

figure(4)
plot(t/3600,Uoc,'r','LineWidth',1.5),grid on,hold on,
    plot(t/3600,Uoce,'LineWidth',1.5)
    plot(t/3600,Uref,'g--')
ylabel('U_o_c [V]'),xlabel('t [h]')
legend('U_o_c','U_o_c_e','U_r_e_f')

figure(5),plot(Uoc,SoC*100,'LineWidth',1.5),grid on
ylabel('SoC [%]'),xlabel('U_o_c[V]')

figure(6),
plot(t/3600,Up,'r','LineWidth',1.5),grid on,hold on,
    plot(t/3600,Upe,'LineWidth',1.5)
legend('U_p','U_p_e')
ylabel('u_p [V]')
```


Prilog F - Inicijalizacijska rutina sustava punjenja s modificiranom regulacijom

```
clear all
close all
%% Parametri sustava
% Referentni napon [V]
Uref = 3.3;

% Početni uvjeti baterije i estimatora
Up0=0;
SoC0=0.2;
Upe=0;
SoCe0=0;

% Parametri zavojnice[H]
Lc = 0.7e-3;
Rc = 50e-3;

% Vremenska konstanta choppera [s]
Tch = 1e-3;
Uch=40;

% Vremenska konstanta senzora struje i napona
Tfi = 4e-3;
Tfu = 1.0;

% Period uzorkovanja[s]
T = 4e-3;
To = 1;
Tc = 1;
Tr = 4e-3;

% Unutarnji (serijski) otpor baterije [Ohm]
Rb = 0.7e-3;

% Nabojski kapacitet baterije [Ah]*3600 = [As]
Qmax = 100*3600;

% Polarizacijski otpor baterije [Ohm]
Rp = 1e-3;

% Vremenska konstanta polarizacije [s]
Tp = 25;

% Karakteristika napona otvorenog kruga (Uoc(ksi) = g1*ksi + Uoff)
k1 = 0.3; % [V]
Uoff = 3; % [V]

% Parametri sinteze reglulatora struje
Rtot = Rc+Rb;
Kl = 1/Rtot;
Tl = Lc/Rtot;
Tsigi = Tch+T+Tfi;
D2i = 0.32;
D3i=0.5;

%% Sinteza regulacijskog kruga struje

% Ekvivalentna vremenska konstanta
Tei = (1/(D2i*D3i))*((Tsigi*Tl)/(Tsigi+Tl));
```

```

% Pojačanje regulatora struje
Kci = (1/Kl)*((Tsigi+Tl)/(D2i*Tei)-1);

% Vremenska konstanta regulatora struje
Tci = Tei*(1-(D2i*Tei)/(Tsigi+Tl));

%% Sinteza estimatora

% Model baterije u prostoru stanja
A = [-1/Tp 0;0 0];
B = [Rp/Tp; 1/Qmax];
C = [1 k1];
D = [Rb];

% Normirane vrijednosti modela baterije
% Nazivne vrijednosti baterije
U0 = 3.3; % [V]
I0 = 100.0; % [A]
% Normirajući koeficijent (otpor R0) [Ohm]
R0 = U0/I0;
% Vremenska konstanta akumulacije naboja [s]
Tb = Qmax/I0;
% Normirani parametri baterije
Rb_ = Rb/R0; Rp_ = Rp/R0; k1_ = k1/U0; Uoff_ = Uoff/U0;

% Normirani model baterije za sintezu estimatora stanja
An = A;
Bn = [Rp_/Tp;1/Tb];
Cn = [1 k1_];
Dn = [Rb_];
[Fn,Gn,Hn,Dn]=c2dm(An,Bn,Cn,Dn,To,'zoh');

% Karakteristični polinom
Tee = 10;
D2=0.32;
num=1;
den=[D2*Tee^2 Tee 1];
[numd, dend]=c2dm(num,den,T,'zoh');
Pe=roots(dend);
Kee=place(Fn.',Hn.',Pe);
Ke=Kee'

%% Sinteza regulacijskog kruga napona
D2u=0.32;
D3u=0.5;
Tsigu = T + Tfu + Tei + Tee;
% Ekvivalentna vremenska konstanta
Teu = Tsigu/(D2u*D3u);
Tcu = Teu;
Kcu = (Qmax/k1)/D2u/Teu;

%% simulacija i plotovi

tsim=5000;
model_premec3_R2013b;

sim('model_premec3_R2013b');

figure(1),

```

```

plot(t/3600,ib,'r','LineWidth',1.5),grid on,hold on
%plot(t/3600,ibR,'b--','LineWidth',1.5)
poz=ones(length(t),1);
plot(t/3600,I0*poz,'g--')
ylabel('i_b [A]'),xlabel('t [h]')
legend('i_b','i_m_a_x')
ylim([-20 110]);

figure(2)
plot(t/3600,Ub,'r','LineWidth',1.5),grid on,hold on,
plot(t/3600,Ube,'LineWidth',1.5)
plot(t/3600,Uref,'g--')
ylabel('u_b [V]'),xlabel('t [h]')
legend('U_b','U_b_e','U_r_e_f')
%subplot(313),

figure(3)
plot(t/3600,SoC*100,'r','LineWidth',1.5),grid on,hold on,
plot(t/3600,SoCe*100,'LineWidth',1.5)
ylabel('SoC [%]'),xlabel('t [h]')
legend('SoC','SoC_e')

figure(4)
plot(t/3600,Uoc,'r','LineWidth',1.5),grid on,hold on,
plot(t/3600,Uoce,'LineWidth',1.5)
plot(t/3600,Uref,'g--')
ylabel('U_o_c [V]'),xlabel('t [h]')
legend('U_o_c','U_o_c_e','U_r_e_f')

figure(5),plot(Uoc,SoC*100,'LineWidth',1.5),grid on
ylabel('SoC [%]'),xlabel('U_o_c[V]')
legend('SoC-Uoc')
% ylim([20 101]);
% xlim([3 3.31]);

figure(6),
plot(t/3600,Up,'r','LineWidth',1.5),grid on,hold on,
plot(t/3600,Upe,'LineWidth',1.5)
legend('U_p','U_p_e')
ylabel('u_p [V]')
ylim([-0.02 0.12]);
ylabel('U_o_c [V]'),xlabel('t [h]')
legend('U_p','U_p_e')

```

Prilog G – Skripte za usporedbu rezultata simulacija

CCCV – Sustav punjenja s kompenzacijom gubitaka

```

clear all
close all
load('data_CCCV')
load('data_compe')
figure(1)
plot(t/3600,SoC*100,'r'),hold on,grid on,
plot(t1/3600,SoC0*100,'LineWidth',1.5)
ylabel('SoC [%]'),xlabel('t [h]')
legend('SoC comp','SoC CCCV')
figure(2)
subplot(211)
[co co1 co2]=plotyy(t/3600,ib,t/3600,Ub),hold on,grid on
set(co2,'color','r')
set(co(2),'ycolor','r')
ylabel(co(1), 'I_b [A]');
ylabel(co(2), 'U_b [A]');
xlabel('t [h]');
title('kompenzator');
legend('i_b','U_b')
subplot(212)
[cc cc1 cc2]=plotyy(t1/3600,ib0,t1/3600,Ub0),hold on,grid on,
set(cc2,'color','r')
set(cc(2),'ycolor','r')
ylabel(cc(1), 'I_b [A]');
ylabel(cc(2), 'U_b [A]');
xlabel('t [h]');
xlabel('t [h]');
title('CCCV');
legend('i_b','U_b')

```

CCCV- Sustav punjenja s modificiranom regulacijom

```

clear all
close all
load('data_CCCV')
load('data_model3')

figure(1)
plot(t1/3600,SoC0*100,'r'),hold on,grid on,
plot(t2/3600,SoC2*100,'LineWidth',1.5)
ylabel('SoC [%]'),xlabel('t [h]')
legend('SoC CCCV','SoC reg')

figure(2)
subplot(211)
[co co1 co2]=plotyy(t1/3600,ib0,t1/3600,Ub0),hold on,grid on
set(co2,'color','r');
set(co(2),'ycolor','r');
ylabel(co(1), 'I_b [A]');
ylabel(co(2), 'U_b [A]');
xlabel('t [h]');
title('CCCV');
legend('i_b','U_b');

subplot(212)

```

```
[cc cc1 cc2]=plotyy(t2/3600,ib2,t2/3600,Ub2),hold on,grid on,
set(cc(1),'ylim',[-50 150]);
set(cc(2),'ylim',[3 3.5]);
set(cc2,'color','r');
set(cc(2),'ycolor','r');
ylabel(cc(1),'I_b [A]');
ylabel(cc(2),'U_b [A]');
xlabel('t [h]');
xlabel('t [h]');
title('regulacija U_o_c');
legend('i_b','U_b');
```

Sustav punjenja s komenzacijom gubitaka - Sustav punjenja s modificiranom regulacijom

```
close all
clear all
load('data_compe_short')
load('data_reg_short')
Uref=3.3;
I0=100;
figure(1)
plot(t/3600,SoC*100,'r','LineWidth',1.5),hold on,grid on,
plot(t1/3600,SoC1*100,'LineWidth',1.5)
poz=ones(length(t),1);
plot(t/3600,poz*100,'g--')
ylabel('SoC [%]'),xlabel('t [h]')
legend('SoC comp','SoC reg','SoC=100%')

figure(2)
plot(t/3600,ib,'r','LineWidth',1.5),hold on,grid on,

plot(t1/3600,ib1,'LineWidth',1.5)

plot(t/3600,I0*poz,'g--')
ylabel('i_b [A]'),xlabel('t [h]')
legend('i_b comp','i_b reg','i_m_a_x')

figure(3)
plot(t/3600,Ub,'r','LineWidth',1.5),hold on,grid on,

plot(t1/3600,Ub1,'LineWidth',1.5)
plot(t/3600,poz*Uref,'g--')
ylabel('U_b [V]'),xlabel('t [h]')
legend('U_b comp','U_b reg','U_r_e_f')

figure(4)
plot(t/3600,Uoc,'r','LineWidth',1.5),hold on,grid on,
plot(t1/3600,Uoc1,'LineWidth',1.5)
plot(t/3600,poz*Uref,'g--')
ylabel('Uoc [V]'),xlabel('t [h]')
legend('Uoc comp','Uoc reg','U_r_e_f')
```