

Projektiranje ravnalice-dodavača bakrene trake

Tušek, Darko

Master's thesis / Diplomski rad

2020

Degree Grantor / Ustanova koja je dodijelila akademski / stručni stupanj: **University of Zagreb, Faculty of Mechanical Engineering and Naval Architecture / Sveučilište u Zagrebu, Fakultet strojarstva i brodogradnje**

Permanent link / Trajna poveznica: <https://um.nsk.hr/um:nbn:hr:235:121003>

Rights / Prava: [In copyright](#)/[Zaštićeno autorskim pravom.](#)

Download date / Datum preuzimanja: **2024-09-15**

Repository / Repozitorij:

[Repository of Faculty of Mechanical Engineering and Naval Architecture University of Zagreb](#)



SVEUČILIŠTE U ZAGREBU
FAKULTET STROJARSTVA I BRODOGRADNJE

DIPLOMSKI RAD

Darko Tušek

Zagreb, 2020.

SVEUČILIŠTE U ZAGREBU
FAKULTET STROJARSTVA I BRODOGRADNJE

DIPLOMSKI RAD

Mentor:

Doc. dr. sc. Zdenka Keran, dipl. ing.

Student:

Darko Tušek

Zagreb, 2020.

Izjavljujem da sam ovaj rad izradio samostalno koristeći znanja stečena tijekom studija i navedenu literaturu.

Zahvaljujem se mentorici Zdenki Keran na stručnim vođenju i savjetima tokom izrade ovog rada.

Zahvaljujem se tvrtki *Mihoković metal solutions* na ustupljenim materijalima potrebnim za izradu ovog rada. Posebno se zahvaljujem direktoru Stjepanu Mihokoviću na uloženom vremenu i udijeljenim savjetima.

Zahvaljujem se obitelji i prijateljima koji su me podržavali tokom cijelog studija.

Posebno se zahvaljujem djevojci Patriciji koja mi je uvijek podrška.

Darko Tušek



SVEUČILIŠTE U ZAGREBU
FAKULTET STROJARSTVA I BRODOGRADNJE



Središnje povjerenstvo za završne i diplomske ispite
Povjerenstvo za diplomske radove studija strojarstva za smjerove:
proizvodno inženjerstvo, računalno inženjerstvo, industrijsko inženjerstvo i menadžment,
inženjerstvo materijala te mehatronika i robotika

Sveučilište u Zagrebu Fakultet strojarstva i brodogradnje	
Datum:	Prilog:
Klasa: 602 - 04 / 20 - 6 / 3	
Ur. broj: 15 - 1703 - 20 -	

DIPLOMSKI ZADATAK

Student: **DARKO TUŠEK** Mat. br.: 0035202954

Naslov rada na hrvatskom jeziku: **Projektiranje ravnalice – dodavača bakrene trake**

Naslov rada na engleskom jeziku: **Design of straightening and adding machine for copper strip**

Opis zadatka:

Obrada metala prosijecanjem i probijanjem vrlo je raširena tehnologija izrade metalnih dijelova. U većini slučajeva radi se o automatiziranoj velikoserijskoj proizvodnji. Kod manjih serija efikasnost ovog postupka znatno opada pa automatizacija nije isplativa.

U radu je potrebno opisati konkretan slučaj izrade bakrenih spojnica navedenom tehnologijom te osmisliti i projektirati sustav za automatizaciju opisanog procesa kako bi se povećala njegova proizvodnost. Sustav treba omogućiti automatsko dodavanje uz prethodno ravnjanje bakrene trake. Rad treba sadržavati sve faze konstruiranja, od konstrukcijskog zadatka do tehnološke razrade. Potrebno je izraditi cjelokupnu tehnološku dokumentaciju za izradu uređaja te odabrati i opisati elemente sustava upravljanja.

U redu je potrebno navesti korištenu literaturu i eventualno dobivenu pomoć.

Zadatak zadan:
30. travnja 2020.

Rok predaje rada:
2. srpnja 2020.

Predviđeni datum obrane:
6. srpnja do 10. srpnja 2020.

Zadatak zadao:

doc. dr. sc. Zdenka Keran

Predsjednica Povjerenstva:

prof. dr. sc. Biserka Runje

SADRŽAJ

SADRŽAJ.....	I
POPIS SLIKA.....	III
POPIS TABLICA.....	V
POPIS TEHNIČKE DOKUMENTACIJE.....	VI
POPIS OZNAKA.....	VIII
SAŽETAK.....	IX
SUMMARY.....	X
1. UVOD.....	1
2. PROIZVODNI PROCES.....	2
2.1. Projektiranje proizvodnih sustava.....	2
2.2. Proces proizvodnje spojnice.....	3
3. OBLIKOVANJE LIMOVA PROSIJECANJEM I PROBIJANJEM.....	6
4. RAVNANJE TRAKE/LIMA.....	10
4.1. Osnovna konstrukcija uređaja.....	10
4.2. Podjela uređaja za ravnanje.....	12
4.3. Pogon uređaja za ravnanje.....	13
4.4. Tehnologija ravnjanja.....	15
5. AUTOMATIZACIJA U PROIZVODNJI.....	19
5.1. Utjecaj automatizacije na proizvodnju.....	19
5.2. „Jeftina“ automatizacija.....	21
6. AUTOMATSKI DODAVAČ TRAKE.....	22
6.1. Mehanički dodavač.....	22
6.2. Servo dodavač.....	24
6.3. Pneumatski dodavač.....	25
6.4. Linija za pripremu trake.....	25
7. OSNOVE KONSTRUIRANJA.....	27

7.1. Faze konstruiranja proizvoda	27
7.1.1. Istraživanje tržišta	27
7.1.2. Projektiranje proizvoda	27
7.1.3. Konstruiranje proizvoda.....	28
7.1.4. Završno ispitivanje proizvoda u eksploataciji	28
7.2. Utjecajni faktori na konstrukciju	28
7.3. Metodičko konstruiranje	31
8. KONSTRUKCIJA RAVNALICE – DODAVAČA	33
8.1. Konstrukcijski zadatak.....	33
8.2. Lista zahtijeva.....	34
8.3. Analiza tržišta.....	36
8.4. Koncipiranje	37
8.5. Konstruiranje	40
8.5.1. Donji sklop ravnalice	41
8.5.2. Gornji sklop ravnalice	45
8.5.3. Pogonski sustav – dodavač.....	47
8.5.4. Konačna konstrukcija ravnalice – dodavača	54
9. KOMPONENTE SUSTAVA VOĐENJA.....	57
9.1. Servo motor	57
9.1.1. AC servo motor.....	58
9.2. Servo regulator	59
9.3. PLC – uređaj.....	60
10. ZAKLJUČAK.....	64
LITERATURA.....	66
PRILOZI	68

POPIS SLIKA

Slika 1.	Primjer bakrene spojnice	4
Slika 2.	Bakrena traka motana u kolut	4
Slika 3.	Odmatalica lijevo i ekscentar preša desno.....	5
Slika 4.	Ekscentar preša	6
Slika 5.	Prikaz alata za štancanje i probijanje [2].....	8
Slika 6.	Faze kod prosijecanja i probijanja [4]	9
Slika 7.	Stroj za ravnanje limova i traka [3].....	10
Slika 8.	Ravnalica [6].....	12
Slika 9.	Kalibrator [7]	13
Slika 10.	Pogonski sustav uređaja za ravnanje [8].....	14
Slika 11.	Razdjelni sustav zupčanika [8]	14
Slika 12.	Sustav ravnjanja sa sedam valjaka [5].....	16
Slika 13.	Smjernice za određivanje parametara [5]	16
Slika 14.	Smjernice za određivanje parametara - nastavak [5]	17
Slika 15.	Mehanički dodavač [13]	22
Slika 16.	Pogon mehaničkog dodavača [13]	22
Slika 17.	Usporedba "S-profila" s "Trapeznim" profilom brzine i akceleracije [14]	23
Slika 18.	Servo dodavač sa upravljačkim ormarom [15]	24
Slika 19.	Pneumatski dodavač trake [16].....	25
Slika 20.	Linija za dodavanje i obradu trake [17].....	26
Slika 21.	Utjecajni faktori na konstrukcijsko rješenje [18].....	30
Slika 22.	Opća shema konstruiranja [18]	31
Slika 23.	Pojednostavljena shema konstruiranja	32
Slika 24.	Visokobrzinski dodavač metalne trake (2000\$) [19]	36
Slika 25.	Pneumatski dodavač (500\$) [20]	36
Slika 26.	Ravnalica (2700\$) [21].....	37
Slika 27.	Moguće konstrukcijsko rješenje.....	38
Slika 28.	Idejna 3D skica.....	39
Slika 29.	Moguće pogonsko rješenje	40
Slika 30.	Donji sklop ravnalice.....	41

Slika 31.	Izbor valjka za ravnanje [22]	42
Slika 32.	Bočne vodilice.....	43
Slika 33.	Vertikalni graničnik.....	43
Slika 34.	Klizne vodilice	43
Slika 35.	Spoj bočnih stranica i donje spojne ploče	44
Slika 36.	Spoj vijcima i zatikom.....	44
Slika 37.	Gornji sklop ravnalice	45
Slika 38.	Sklop s gornjim valjkom.....	46
Slika 39.	Spoj gornje i donje konstrukcije	46
Slika 40.	Skica uz proračun.....	47
Slika 41.	Jednostavna skica pogona.....	51
Slika 42.	Dodavač u presjeku	52
Slika 43.	Konstruktivsko rješenje dodavača.....	53
Slika 44.	„Olakšana“ konstrukcija gornjih valjaka.....	54
Slika 45.	Konačna konstrukcija ravnalice – dodavača.....	55
Slika 46.	Ravnalica i dodavač (prednja strana)	55
Slika 47.	Ravnalica i dodavač (stražnja strana).....	56
Slika 48.	Ravnalica i dodavač (presjek).....	56
Slika 49.	AC servo motor	58
Slika 50.	Natpisna pločica servo motora.....	59
Slika 51.	Shema spajanja upravljačkog sustava	60
Slika 52.	Osnovne cjeline PLC – uređaja [26]	61
Slika 53.	Strujna shema [26]	62
Slika 54.	Prikaz ljestvičastog dijagrama u odnosu na strujnu shemu [27].....	62
Slika 55.	PLC – <i>Unitronics Samba</i> [27].....	63

POPIS TABLICA

Tablica 1. Zahtjevi na konstrukciju ravnalice - dodavača	34
Tablica 2. Razmak između valjaka u ovisnosti o debljini trake [3]	48
Tablica 3. Brzina ravnjanja u odnosu na debljinu i širinu trake [3]	48
Tablica 3. Brzina ravnjanja u odnosu na debljinu i širinu trake [3]	48

POPIS TEHNIČKE DOKUMENTACIJE

BROJ CRTEŽA

1002020	Ravnalica
1102020	Donji sklop ravnalice
1112020	Donja ploča
1122020	Prednja ploča
1132020	Stražnja ploča
1142020	Nosač vodilice
1152020	Osovina kotrljajuće vodilice
1162020	Kotrljajuća vodilice
1172020	Nosač vertikalne vodilice
1182020	Klizna vodilica
1192020	Vodilica kotrljajuće vodilice
1202020	Gornji sklop ravnalice
1212020	Prednja ploča
1222020	Spojna ploča
1232020	Stražnja ploča
1242020	Klizač
1252020	Spojna ploča klizača
1262020	Vreteno sa kolom
2002020	Dodavač
2102020	Donji sklop dodavača
2112020	Donja spojna ploča
2122020	Gornja spojna ploča
2132020	Prednja bočna ploča
2142020	Stražnja bočna ploča
2152020	Pločica s utorom
2162020	Uho s navojem
2172020	Pomična osovina
2182020	Osovina s utorima

2202020	Gornji sklop dodavača
2212020	Klizač-lijevi
2222020	Klizač-desni
2232020	Spojna ploča
2242020	Pomična osovina (gornji sklop)

POPIS OZNAKA

Oznaka	Jedinica	Opis
b	mm	Širina trake
D	mm	Promjer valjka za ravnanje
f	cm	Koeficijent
F_n	N	Sila na n-tom valjku
F_p	N	Pritisna sila
F_v	N	Vučna sila
F_{tr}	N	Sila trenja
M_{uk}	Nm	Ukupni pogonski moment
M_{pl}	Nm	Moment potreban za izvršenje plastične deformacije
M_t	Nm	Moment trenja valjanja (traka-valjak)
M_l	Nm	Moment trenja u ležajevima
M_{max}	Nm	Maksimalni moment ravnanja
n	-	Broj valjaka
R_p	N/mm ²	Konvencionalna granica razvlačenja
S	-	Faktor sigurnosti
T	Nm	Potreban pogonski moment
v	m/s ²	Brzina ravnanja
x	mm	Rastojanje između valjaka
μ	-	Faktor trenja

SAŽETAK

Automatizacija u proizvodnji više nije izbor već obaveza tvrtki ukoliko žele ostati konkurentne na tržištu. Kod tvrtki koje se bave velikoserijskom proizvodnjom nema većih problema jer će se uložena sredstva vrlo brzo povratiti, što nije slučaj kod maloserijske proizvodnje. U ovome radu pristupiti će se automatizaciji proizvodne linije za izradu bakrenih spojnica. Spojnice se izrađuju štancanjem bakrene trake koju je prethodno potrebno izravnati.

U prvom djelu rada dan je uvid u konkretan problem kod izrade spojnica. Također objašnjena je tehnologija štancanja i ravnjanja trake/lima. U nastavku rada pristupiti će se konstrukciji uređaja za ravnjanje pa je od velike važnosti razumjeti sam proces ravnjanja. Uz ravnjanje potrebno je automatizirati i dodavanje trake. Prije konstrukcije uređaja dan je kratki pregled već postojećih uređaja kako bi lakše definirali smjer u kojem treba krenuti sa konstruiranjem.

Glavni dio rada odnosi se na proces konstrukcije ravnalice i dodavača. Početak konstrukcije kreće od postavljanja glavnog konstrukcijskog zadatka i izrade liste zahtijeva. Preko idejnog rješenja i koncipiranja dolazi se do konačnog konstrukcijskog rješenja uređaja. Objašnjeni su svi koraci konstruiranja kako bi bilo jasno zašto je konačno konstrukcijsko rješenje takvo kakvo je dano 3D modelom.

Pred sam kraj rada prikazani su i opisani elementi sustava upravljanja. Zanimljivo je da je 90 % dijelova rabljeno, tj. da su to dijelovi koje tvrtka posjeduje i nema potrebe za kupovanjem istih. Na kraju rada, u zaključku, dan je osvrt na provedeni projekt te je dano konačno mišljenje o zadanoj temi.

Glavne riječi: Ravnjanje, Dodavanje, Štancanje, Automatizacija

SUMMARY

Manufacturing automation is no longer a choice but an obligation of companies if they want to remain competitive in the market. There are no major problems with companies engaged in large-scale manufacturing, because the invested funds will return very quickly, which is not case with small-scale manufacturing. In this paper, the automation of the production line for the production of copper couplings will be approached. Couplings are made by stamping a copper strip that needs to be straightened beforehand.

The first part of the paper provides an insight into a specific problem in the production of couplings. The technology of stampings and straightening of the strip/sheet is also explained. In the continuation of the work, the design of the straightening device will be approached, so it is of great importance to understand the straightening process itself. In addition to straightening, it is necessary to automate the feeding of tape. Prior to the construction of the device, a brief overview of the already existing devices is given in order to more easily define the direction in which the design should start.

The main part of the thesis relates to the design process of the straightener and feeder. The beginning of the design starts with setting the main design tasks and making a list of requirements. The final design solution of the device is reached through the conceptual design and conception. All design steps are explained to make it clear why the final design solution is as given by the 3D model.

Towards the very end of this paper, the elements of the control system are presented and described. It is very interesting that 90 % of the parts are used, ie. that are parts that company already owns and there is no need to buy them. At the end of paper, in conclusion, a review of the implemented project is given and final opinion on given topic is concluded.

Key words: Straightening, Feeding, Stamping, Automation

1. UVOD

Tvrtka *Mihoković metal solutions* bavi se izradom raznih metalnih proizvoda. Glavni dio proizvodnje čine kooperantske usluge za veće tvrtke, kao što su npr. *Končar energetski transformatori*. Drugi dio proizvodnje odlazi na projektne zadatke koji se u tvrtki *Mihoković metal solutionst* razrađuju i realiziraju. Kako bi osigurali kontinuiranu konkurentnost na tržištu, vodstvo tvrtke ulaže velike napore u modernizaciju i optimizaciju svih proizvodnih procesa. U tu svrhu nabavljaju se najmoderniji strojevi koji povećavaju proizvodne kapacitete i omogućuju izradu pozicija koje do tada nije bilo moguće proizvesti. Sami proizvodni procesi nastoje se optimizirati kako bi traženi izradak bio proizveden na optimalan način uz minimalne troškove i maksimalan prihod. Uz nabavku modernih strojeva, u tvrtki se razvijaju i razne vlastite ideje o mogućim poboljšanjima proizvodnog procesa. [1]

2. PROIZVODNI PROCES

Proizvodni proces je rješenje tehnološkog procesa u prostoru i vremenu. Osnovna podjela proizvodnih procesa je na kontinuirane i diskretne. Kontinuirani proizvodni procesi su oni u kojima se predmet rada javlja u obliku koji se može kontinuirano mjeriti. S druge strane, diskretni proizvodni procesi su oni kod kojih se predmet rada javlja u diskretnim, cjelobrojnim količinama (komadna proizvodnja). Svaki proizvodni proces karakterizira podjela rada što znači da se određeni dijelovi procesa odvijaju na prostorno različitim mjestima u sustavu. Rezultat prostorne diferencijacije su proizvodni tokovi koji osiguravaju interakciju svih potrebnih elemenata sustava. Postoje četiri osnovne vrste proizvodnih tokova, a to su: tok materijala, tok energije, tok ljudi i tok informacija. [2]

2.1. Projektiranje proizvodnih sustava

Osnovna obilježja svakog proizvodnog sustava jesu:

- KONKRETAN – sustav je potpuno definiran vezom između elemenata sustava
- UMJETAN – stvoren ljudskim radom u svrhu obavljanja funkcije
- DINAMIČAN – promjenjiv kroz vrijeme
- SLOŽEN – svaki sustav sadrži zasebne podsustave
- OTVOREN – ovisan o okolini
- STOHAŠTIČAN – ponašanje se može predvidjeti s određenom vjerojatnošću
- SOCIOTEHNIČAN – temeljni elementi sustava su ljudi i tehnička sredstva

Projektiranje proizvodnog sustava je multidisciplinarna djelatnost. Cilj je stvaranje funkcionalnog, ekonomičnog, fleksibilnog, humanog i ekološkog proizvodnog sustava uz racionalno korištenje resursa. Ova djelatnost ima veliku odgovornost zbog angažmana velikih financijskih sredstava za realizaciju. Vijek trajanja proizvodnog sustava je znatno duži od vijeka trajanja proizvoda. Kako bi proizvodni sustav bio realiziran, potrebno je uskladiti mnogo vanjskih čimbenika. Proizvodni sustav sastoji se od više podsustava koji moraju biti međusobno usklađeni. Osnovna karakteristika svakog projektiranja je deduktivan pristup koji ide od općeg prema pojedinačnom. Započinje se sa generalnim idejama koje se postupno usavršavaju i prilagođavaju problemima na koje se nailazi.

Pet osnovnih vrsta projektiranja proizvodnih sustava:

- Projektiranje potpuno novog proizvodnog sustava
- Rekonstrukcija proizvodnog sustava uz njegovo širenje
- Rekonstrukcija proizvodnog sustava bez njegovog širenja
- Uvođenje manjih racionalizacija u postojećem proizvodnom sustavu
- Dekonstrukcija proizvodnog sustava

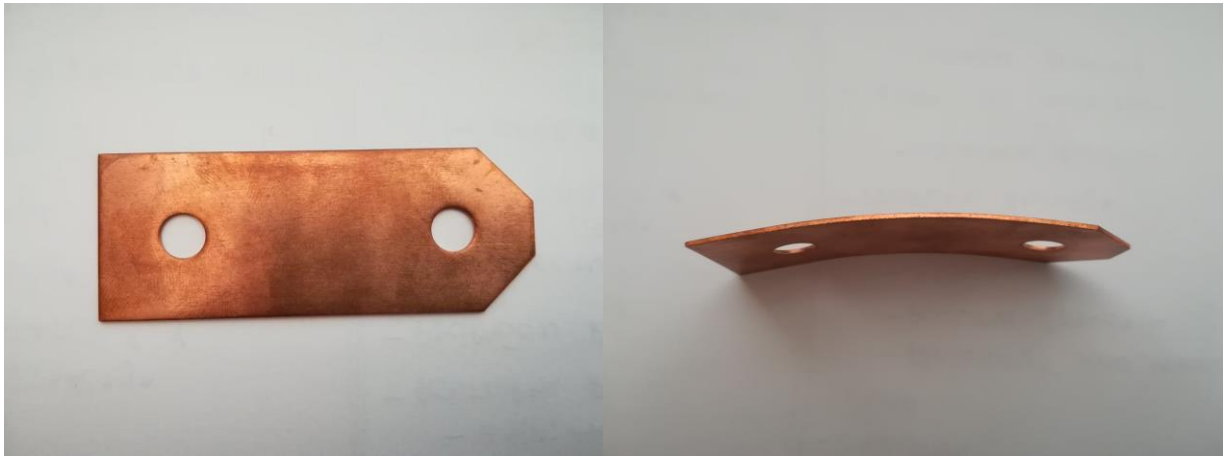
Čimbenici koji utvrđuju vrstu samog zadatka u projektu:

- Potreba za novim proizvodom
- Promjena proizvodnih količina postojećih proizvoda
- Uvođenje novih postupaka izrade i montaže

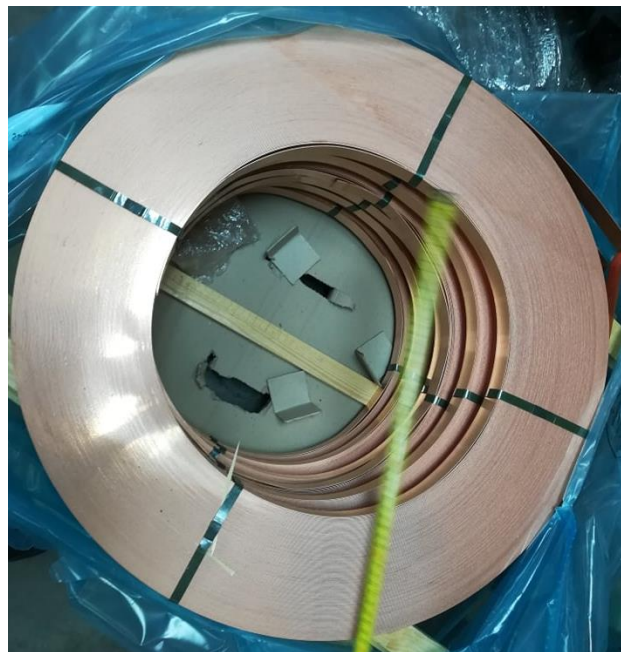
U slučaju da postoje tri navedena čimbenika, potrebno je projektirati potpuno nov proizvodni sustav. Proizvodni sustav je dinamičan i podložan promjenama, stoga vremenom dolazi do potrebe rekonstrukcije sustava. Do potrebe za rekonstrukcijom najčešće dolazi kada dođe do povećanja proizvodnih količina. Zbog toga je već kod projektiranja sustava potrebno voditi računa o mogućnosti širenja u budućnosti. Cilj je postići prilagodbu sustava manjoj promijeni proizvodnih količina i promjenama u operacijama obrade i montaže. [2]

2.2. Proces proizvodnje spojnica

Za potrebe tvrtke *Končar energetski transformatori* u pogonu tvrtke *Mihoković metal solutions* proizvode se bakrene spojnice različitih duljina (slika 1.). Spojnice se izrađuju štancanjem bakrene trake debljine 1 mm (slika 2.). Duljina spojnica je promjenjiva, ovisno o potrebama kupca. Stroj posluhuje jedan radnik koji ima zadaću dozirati bakrenu traku određene duljine i aktivirati stroj koji izvršava štancanje. Štancanje se izvodi na ekscentar preši, a posluživanje trake olakšava polu-automatska odmatalica (slika 3.).



Slika 1. Primjer bakrene spojnice



Slika 2. Bakrena traka motana u kolut



Slika 3. Odmatalica lijevo i ekscentar preša desno

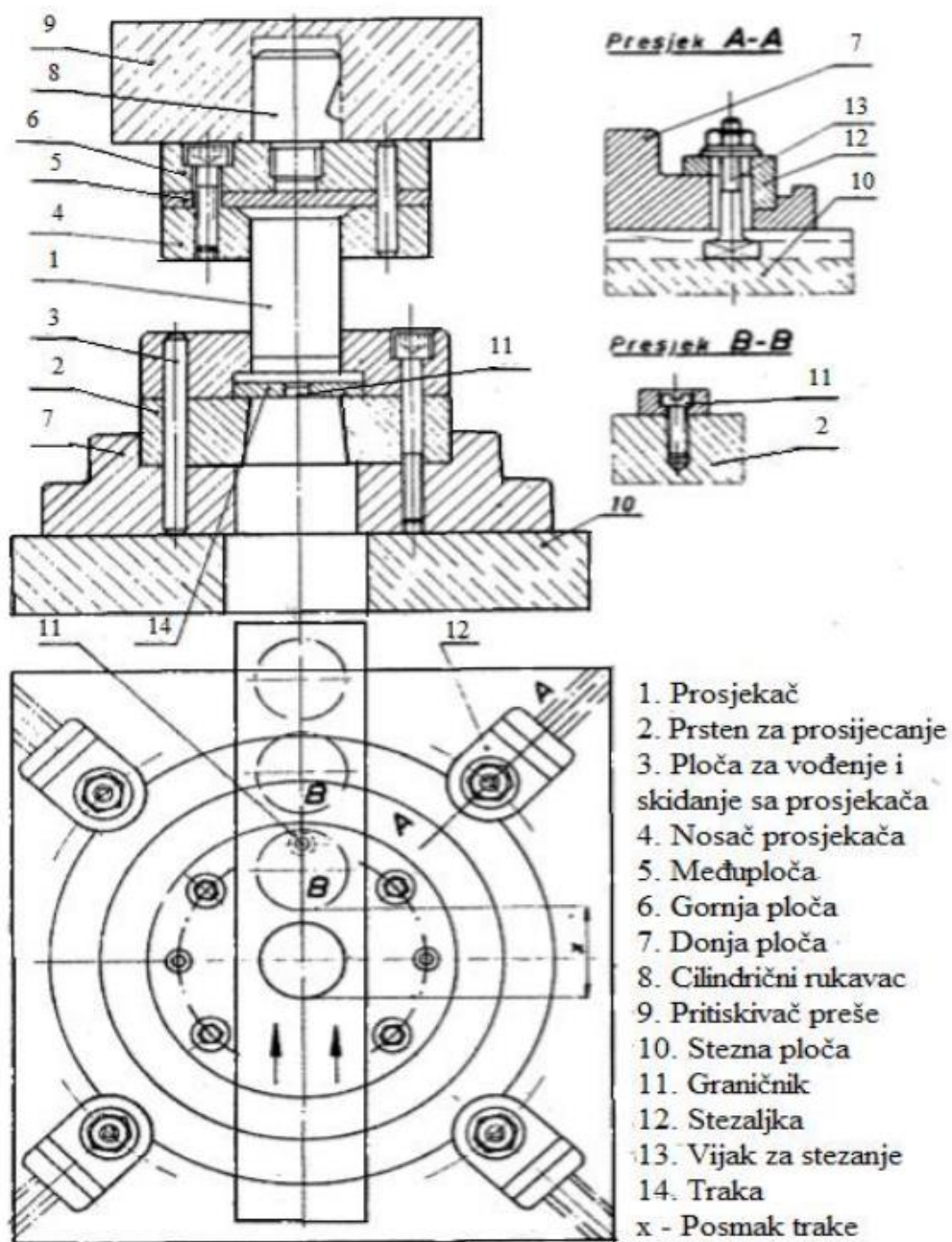
3. OBLIKOVANJE LIMOVA PROSIJECANJEM I PROBIJANJEM

Operacije prosijecanja i probijanja spadaju u operacije oblikovanja lima razdvajanjem. Bitno je napomenuti razliku između ta dva postupka. Kod prosijecanja prosječena jezgra je izradak koji je spreman za daljnju eksploataciju. Ostatak poluproizvoda je probijena traka koja se reciklira. Kod operacije probijanja, probijena jezgra je otpadak, a ostatak trake izradak. Navedene operacije provode se na prešama (ekscentar preša (Slika 4.) i koljenasta preša). Ovisno o obliku radnog komada i konstrukcije alata, postoji još niz operacija razdvajanja. Alat za prosijecanje i probijanje radi na istom principu kao i škare, no u ovom slučaju materijal se ne razdvaja po pravcu, već po zatvorenoj krivulji koja definira krajnji oblik izratka. [3]



Slika 4. Ekscentar preša

Osnovni alat za prosijecanje i probijanje je prosijekač koji se radi od legiranog alatnog čelika, učvršćen je u nosaču na način da mu je vrh raskovan. Da bi se povećala površina koja prenosi silu prosijecanja (probijanja) i smanjio površinski pritisak, kaljeni prosijekač se ne naslanja direktno na gornju ploču, nego na kaljenu međuploču. Cijeli gornji dio alata je spojen preko cilindričnog rukavca s pritiskivačem preše. Ploča za stezanje je spojena vijcima s pritiskivačem preše. Da cilindrični rukavac ne bi ispao, koriste se vijci kao dodatno osiguranje. Donji sklop alata sastoji se od: prstena za prosijecanje (probijanje), ploče za vođenje, graničnika i donje ploče. Graničnik je spojen vijkom direktno na prsten za prosijecanje. Prsten se najčešće izrađuje od legiranog čelika uz naknadnu toplinsku obradu. Donja ploča i stezna ploča pričvršćuju se pomoću T vijaka. Stezna ploča stavlja se na stol i pričvršćuje vijcima. Ploča za vađenje ima više funkcija. Ona mora točno voditi prosijekač i centrirati alat. Također bitno je i vođenje trake (lima). Na slici 5. prikazan je alat za štancanje i probijanje. [3]

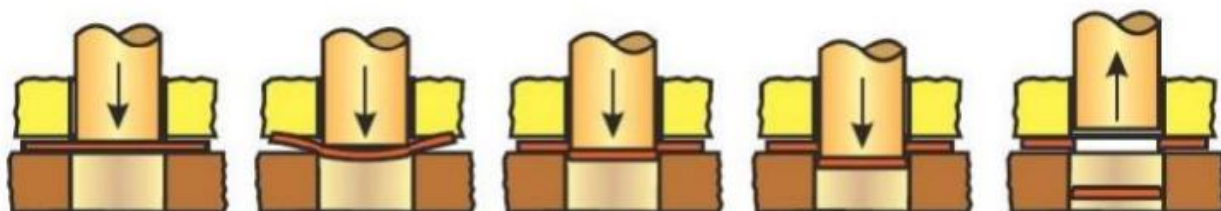


Slika 5. Prikaz alata za štancanje i probijanje [2]

Kod procesa prosijecanja (probijanja) razlikuju se tri faze. Analogno kao i kod rezanja na škarama. U početku procesa deformacije (1. faza), materijal je pod djelovanjem pritiska prosijekača elastično opterećen, u određenom vremenu elastično opterećenje prelazi u plastično, kombinirano sa istežanjem vlakana. Zatim slijedi 2. faza, pri daljnjem prodiranju prosijekača u materijal nastaju znatnije deformacije ispod prosijekača. U ovoj fazi materijal se savija i utiskuje u otvor prstena za prosijecanje. Pri daljnjem prodiranju prosijekača u

materijal (3. faza) uslijed veoma male dužine prstenastog elementa koji se deformira, stupanj deformacije znatno prelazi dozvoljenu granicu. Tako dolazi do stvaranja prvih pukotina i konačnog kidanja materijala i istiskivanja jezgre.

Veličina zazora bitno utječe na kvalitetu prosiječenog komada (jezgre). Kod normalnog zazora jezgra je bez oštrih rubova. Ukoliko je zazor manji od normalnog, tada se dio materijala gnječi između reznih bridova prosijekača i prstena za prosijecanje, pa se dobiva nekvalitetna jezgra sa oštrim bridovima, nastalim od gnječenog dijela materijala. Također kod prevelikog zazora dolazi do neželjenog savijanja rubova izratka/obratka. Na slici 6. prikazano je nekoliko stupnjeva procesa probijanja (prosijecanja). [4]

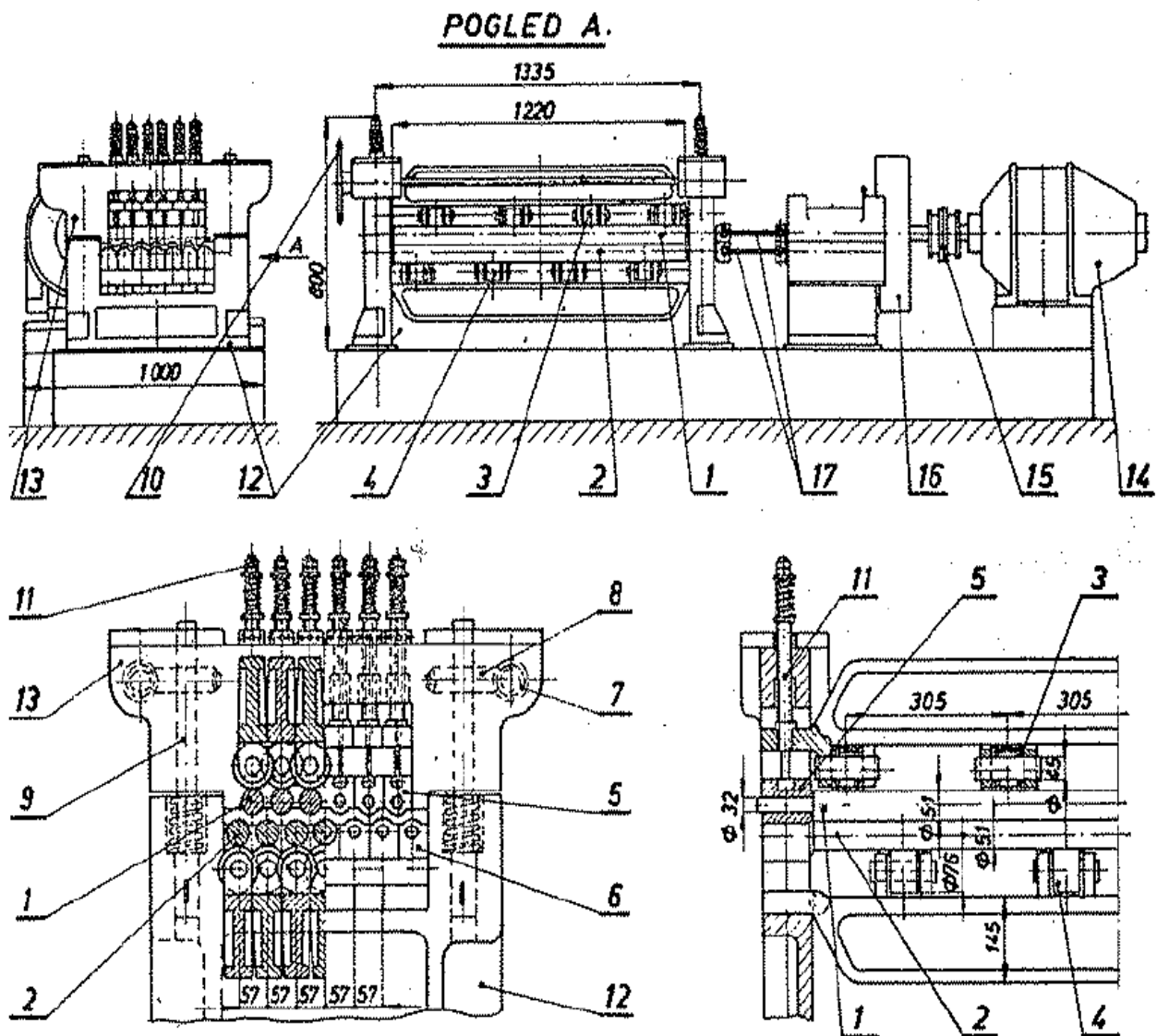


Slika 6. Faze kod prosijecanja i probijanja [4]

4. RAVNANJE TRAKE/LIMA

4.1. Osnovna konstrukcija uređaja

Kako bi se smanjili transportni troškovi, trake se najčešće isporučuju savijene u kolutima. Prije početka daljnje prerade trake treba izravnati. Osim toga često je potrebno izravnati i ploče limova prije daljnje obrade. U daljnjem tekstu objasniti će se način ravnjanja traka i ploča limova na strojevima za ravnjanje pomoću valjaka. Na slici 7. prikazana je osnova konstrukcije stroja za ravnjanje. [3]



Slika 7. Stroj za ravnjanje limova i traka [3]

Popis dijelova:

1. Gornji valjci za ravnanje
2. Donji valjci za ravnanje
3. Gornji potporni valjci
4. Donji potporni valjci
5. Ležaj gornjeg valjka
6. Ležaj donjeg valjka
7. Puž
8. Pužno kolo
9. Vreteno
10. Kolo
11. Vijak za podešavanje visine gornjih valjaka
12. Postolje stroja
13. Gornji sklop
14. Pogonski elektromotor
15. Spojka
16. Reduktor
17. Prijenosna vratila

Lim se propušta između gornjih i donjih valjaka za ravnanje. Da bi se smanjio progib samih valjaka za ravnanje (kod većih širina limova), oni se oslanjaju na gornje i donje potporne valjke. U izvedbi na slici 8. stroj ima trinaest valjaka za ravnanje, a svaki od njih oslanja se na četiri potporna valjka. Cijeli gornji sklop podesiv je po visini. Ležišta donjih valjaka nalaze se na donjem sklopu i ona su fiksna. Dok se ležišta gornjih valjaka nalaze na gornjem podesivom sklopu. Također je važno napomenuti da su ležišta nezavisno podesiva po visini. Gornji i donji valjci pogonjeni su pomoću elektromotora koji pogon prenosi preko spojke na reduktor, te dalje koljenastim vratilima na svaki pojedini valjak. Ravnanje limova/traka izvodi se pri relativno niskim brzinama. Obodna brzina valjka mora odgovarati brzini ravnjanja. Ravnanje je dinamičan proces, na svaki od valjaka djeluju različite sile, time se ostvaruje i različita sila trenja valjak-traka/lim. Također kod debljih limova potrebno je osigurati vrlo velike momente ravnjanja. Zbog navedenih razloga svi valjci su pogonjeni i to pomoću krutih veza (koljenastih vratila). [3]

4.2. Podjela uređaja za ravnanje

U prethodnom odlomku opisan je tipični primjer uređaja za ravnanje sa svim važnim dijelovima. Prema literaturi [5] uređaje za ravnanje možemo podijeliti u dvije glavne skupine. To su ravnalice i kalibratori (slika 8.). Ravnalice su uređaji koji imaju između 5 i 11 radnih valjaka. Promjer valjka i razmak variraju u ovisnosti o mehaničkim svojstvima obrađivanog materijala te o njegovoj debljini. U osnovi radi se o većim promjerima valjaka i o većim razmacima u usporedbi s uređajima za kalibraciju. Ravnalice uglavnom nemaju potporne valjke. Svrha ravnalice je uklanjanje plastične deformacije uzrokovane motanjem trake u kolut. U većini slučajeva taj postupak udovoljava zahtjevima gotovog proizvoda.

Kalibratori su pak prepoznatljivi po većem broju gusto naslaganih valjaka manjeg promjera. Oni uglavnom imaju i dodatne potporne valjke koji smanjuju progib glavnih valjaka za ravnanje. Uz uklanjanje osnovne deformacije uzrokovane namatanjem u kolut oni se koriste i za uklanjanje nadvišenja, valovitih rubova, raznih udubina kao i zaostalih naprezanja u materijalu (Slika 9.).



Slika 8. Ravnalica [6]

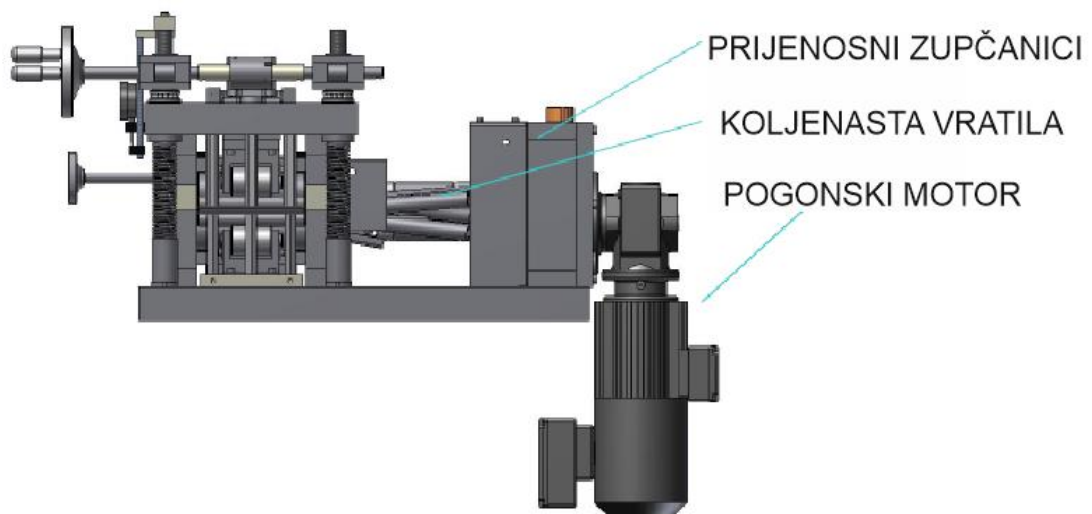


Slika 9. Kalibrator [7]

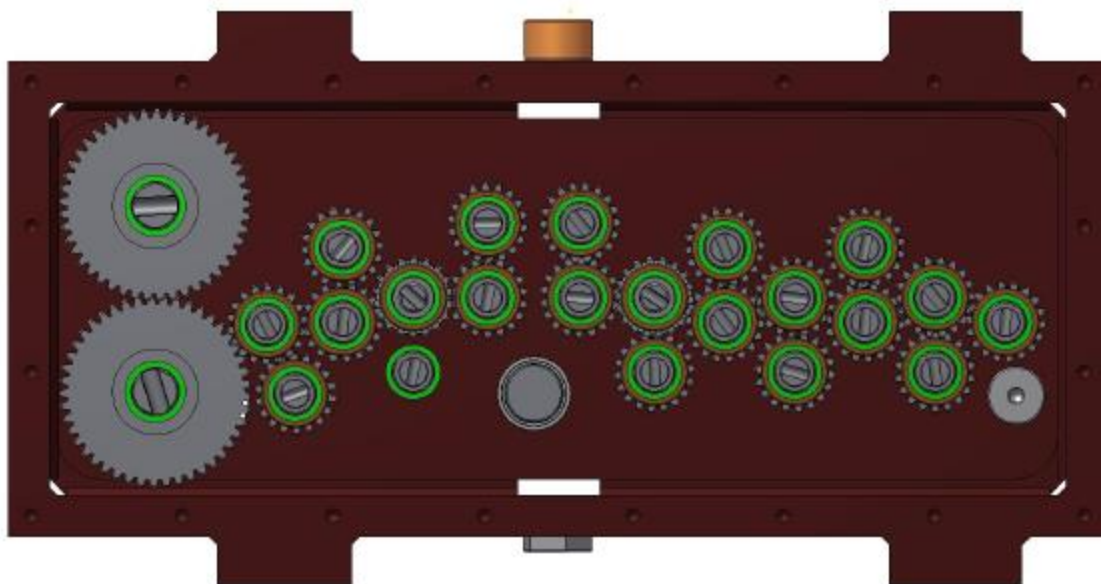
4.3. Pogon uređaja za ravnanje

Kalibratori uvijek zahtijevaju vlastiti pogon i veću količinu snage nego ravnalice. Razlog tome je utrošak veće količine rada za precizno kalibriranje materijala. Zbog manje potrebe za snagom ravnalice mogu biti izvedene kao pogonjene i bez-pogonske. Ravnalica bez pogona je u sustavu obrade lima pasivni element kroz koji se lim mora provlačiti. Prednost ovakve izvedbe je manja cijena uređaja. Pogon osigurava dodavač koji se nalazi ispred ravnalice. To smanjuje brzinu dodavanja i komplicira izvedbu dodavača. Dodatan problem uzrokuje mogućnost proklizavanja dodavača prilikom ubrzavanja ili kočenja [5]. Regulacijski krug dodavača zatvoren je preko povratne veze koja sadrži informaciju o kutnom zakretu motora te zbog toga nije moguće kompenzirati grešku proklizavanja.

Kao što je već prije navedeno pogon kalibratora izveden je preko koljenastih vratila. Ovisno o primjeni pogon može biti asinkroni motor sa frekvencijskim pretvaračem ili servo motor (slika 10.). Vrlo je važno osigurati sinkronu brzinu vrtnje svih valjaka kako ne bi došlo do proklizavanja. Zbog toga se snaga sa pogonskog motora preko zupčanog prijenosa dovodi do svakog pojedinog valjka. Slika 11. prikazuje sustav zupčanika koji razvode snagu do pojedinih valjaka. [8]



Slika 10. Pogonski sustav uređaja za ravnanje [8]



Slika 11. Razdjelni sustav zupčanika [8]

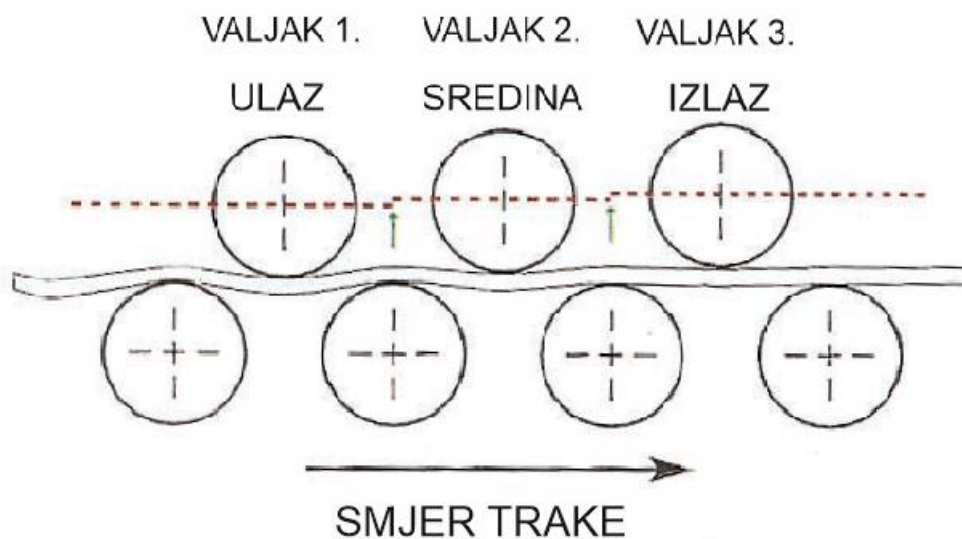
4.4. Tehnologija ravnanja

Postoje razni matematički opisi tehnologije ravnanja lima, no oni se u praksi gotovo i ne primjenjuju. Kod ove tehnologije iskustvo je od najvećeg značaja. Kako bi se osigurao efektivan proces ravnanja potrebno je razumjeti osnove procesa ravnanja i držati se iskustvom stečenih smjernica kod određivanja parametara. U nastavku će se prema literaturi [5] dati iskustveni pogled na tehnologiju ravnanja.

U najjednostavnijem slučaju dovoljno je imati tri stupnja valjaka i to će zadovoljiti tehnologiju ravnanja većine materijala. Uz uvjet da je zakrivljenost trake ista po cijeloj dužini, tj. da je mala razlika u vanjskom i unutarnjem promjeru koluta trake. Ovisno o sastavu materijala, debljini i granici razvlačenja radijus zaobljenosti može drastično rasti kako se traka odmata. Sa samo tri stupnja valjaka radnik mora konstantno prilagođavati visinu gornjih valjaka kako bi traka uvijek bila ravna. Zbog toga se kod zahtjevnijih slučajeva primjenjuju ravnalice sa puno više valjaka. Na taj način materijal puno više puta mijenja smjer i prolazi kroz više različitih stupnjeva ravnanja. To omogućava efektivno ravnanje trake bez konstantnog podešavanja sa značajnim razlikama u vanjskom i unutarnjem promjeru trake. Za ravnanje debljih materijala koriste se valjci relativno većih promjera. Razmak između njih se povećava i proces ravnanja je i dalje zadovoljavajući. Kod debljih materijala potreban je manji broj valjaka za ravnanje. Valjci moraju moći podnijeti vrlo velike sile bez da se počnu savijati uzduž osi. Tanji materijali zahtijevaju više manjih gusto poredanih valjaka. U slučaju tanjih materijala sile ravnanja su manje, no ipak dolazi do progiba valjaka za ravnanje. Razlog tome je što su tanji materijali vrlo često širi, a promjer valjaka je smanjen.

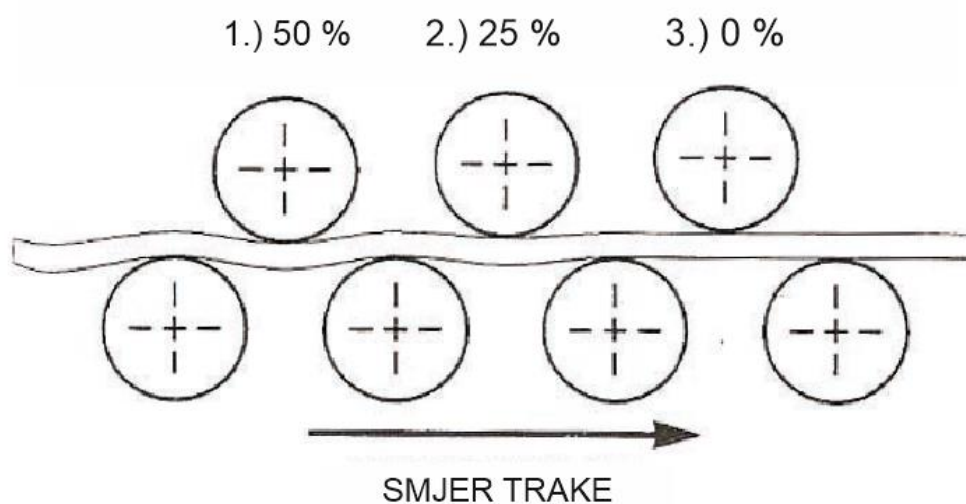
Najvažnije je ispravno podesiti visine gornjih valjaka za ravnanje. Primjer podešavanja objasniti će se u slučaju ravnalice sa sedam valjaka od kojih su tri gornja valjka podesiva po visini (Slika 12.). Na primjer ako se radi o limu debljine 3 mm, prvi valjak spušten je 100 % (za cijelu debljinu materijala), drugi valjak spušten je 50 % (pola debljine), a treći se valjak uopće ne spušta u materijal. To znači da prvi set valjaka ima najviši udio rada kod ravnanja koji se postepeno smanjuje prema zadnjim valjcima. U dobro podešenom sustavu moguće je nacrtati simetralu kroz svaki od gornjih valjaka zasebno (Slika 12.).

STUPNJEVI RAVNANJA



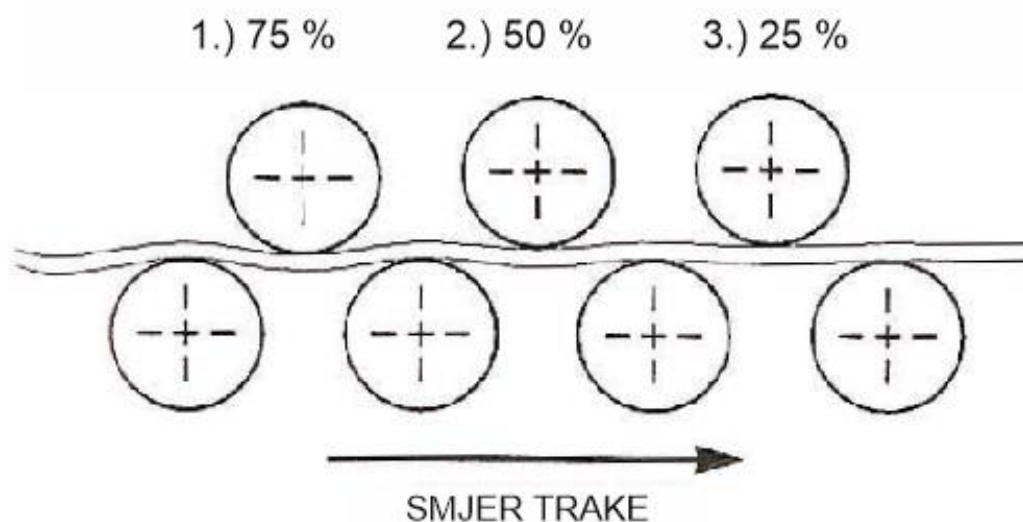
Slika 12. Sustav ravnanja sa sedam valjaka [5]

Varijacije u vrsti, debljini i granici razvlačenja materijala uz različite promjere namatanja dovode do širokog raspona parametara ravnanja. U nastavku su dane neke smjernice za podešavanje uređaja no one mogu samo malo olakšati određivanje parametara (slika 13. i 14.). Na kraju se sve svodi na metodu pokušaja i pogrešaka.

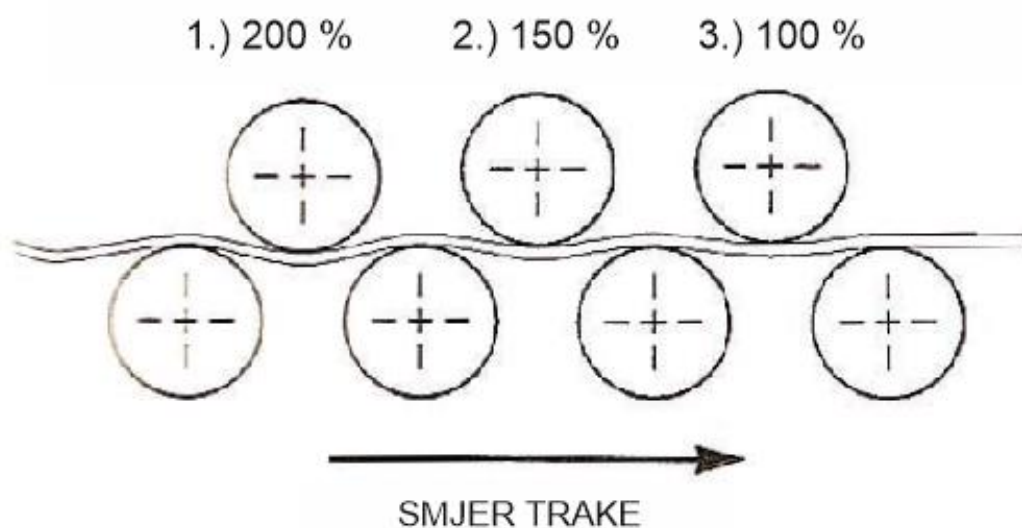
MATERIJAL VELIKIH GABARITA:
STUPNJEVI RAVNANJA

Slika 13. Smjernice za određivanje parametara [5]

MATERIJAL SREDNJIH GABARITA: STUPNJEVI RAVNANJA



MATERIJAL MALIH GABARITA: STUPNJEVI RAVNANJA



Slika 14. Smjernice za određivanje parametara - nastavak [5]

Važno je podesiti stroj tako da uz minimalno spuštanje gornjih valjaka na izlaz stroja dolazi lim zadovoljavajuće ravnosti. Nepotrebno spuštanje valjaka rezultirati će većim silama koje na kraju dovode do veće potrošnje snage pa proces ravnjanja neće biti energetski efikasan. Naprezanje uređaja će se povećati što će utjecati na povećanje trošenja i smanjenje vijeka trajanja. Prije puštanja u pogon potrebno je podesiti i zabilježiti sve navedene parametre. Nakon izrade probnih komada napraviti vizualnu kontrolu i po potrebi podesiti parametre uređaja. [5]

5. AUTOMATIZACIJA U PROIZVODNJI

Automatizacija proizvodnje ključna je tehnologija u poboljšanju kvalitete i kvantitete gotovih proizvoda. Nedostatak radne snage, odlazak iskusnih radnika i ozljede na radu samo su neki od problema sa kojima se susreće današnja proizvodnja. Automatizacija je od velikog utjecaja za zemlje u razvoju zbog nedostatka vještih radnika u tim zemljama. CNC strojevi i roboti danas su prisutni u gotovo svakoj grani industrije. Svaki od tih strojeva konstruiran je s idejom ponovljivosti na umu. Takvi strojevi na proizvodnoj traci odrađuju radne zadatke ponovno i ponovno bez i ikakve pauze. Osim redovnog održavanja ili pojave kvara. Proizvodnja takvih sustava mjeri se u stotinama tisuća komada. Proizvode se dijelovi za auto industriju, kućanske aparate, igračke, lijekovi, odjeća, elektronika itd. Zahtjevi za preciznost povećavaju se iz dana u dan. Konkurencija na tržištu je nemilosrdna pa preživljavaju samo one tvrtke koje nude najbolje proizvode u klasi. Usprkos ponovljivoj i monotonj proizvodnji, ljudski rad uz stroj postaje sve cjenjeniji. To je zbog toga što radnici za rad na takvim strojevima moraju biti dobro obučeni i iskusni u svom poslu. Sa strojevima je drugačija situacija. Oni još nisu sposobni „učiti“, kroz vrijeme dolazi do njihova trošenja i pada vrijednosti. Razmotrimo na primjer robota koji obavlja jednostavni zadatak premještanja predmeta. Zbog same konstrukcije robota, njegova dinamika je vrlo nelinearna. Jasno je da ne postoji upravljači sustav koji će tog robota voditi sto posto precizno. Bez adekvatne kontrole robot ne zna da je pogriješio i svaki put će ponoviti istu grešku. U optimalnom proizvodnom procesu poželjno je da sustav na neki način može „učiti“, te da može prepoznati istrošene komponente koje je potrebno promijeniti. To je smjer koji slijedi daljnji razvoj automatizacije u proizvodnji. [9]

5.1. Utjecaj automatizacije na proizvodnju

Povećanje populacije i sve veća materijalna potreba dovela je proizvodnju do problema nedostatka radne snage. Proizvodnja više nije sposobna zadovoljiti potrebe potrošnje. Neke regije i industrije pogođenije su od ostalih. Kombinacija smanjene nezaposlenosti uz nedostatak radne snage predstavlja ozbiljan izazov. Ukoliko ne postoji dovoljna količina radnika, trenutne radnike je potrebno skuplje platiti kako ne bi otišli u konkurentske tvrtke. No usprkos svim naporima, izmjenu radne snage nemoguće je izbjeći. Zbog toga se na razne načine pokušava prikupiti znanje radnika tako da ono i dalje ostaje u

tvrtki. Zbog općeg starenja populacije, navedeni problemi će se u budućnosti povećavati. Starenje populacije ima veliki utjecaj na zemlje u razvoju. U Europi, u prosijeku 25 % populacije bilo je starije od 60 godina u 2015. godini. Ta brojka će se povećati do skoro 35 % do 2050. godine. Na globalnoj razini, u 2015. godini bilo je 12 % stanovništva starijeg od 60 godina. Do 2050. taj postotak će narasti do 21%.

Gubitak poslova prva je stvar koja padne na um kada se spomene automatizacija i robotika, no to nije jedina promjena. Također dolazi i do stvaranja novih, do sada nepoznatih radnih mjesta koja zahtijevaju veću vještinu radnika. Citat iz literature [10]: „ ... *Nove tehnologije stvoriti će mnoga nova radna mjesta. Neka od tih radnih mjesta biti će direktno povezana s novim tehnologijama, no većina njih biti će rezultat generalnog napretka u produktivnosti i prihodima koje će nove tehnologije donijeti sa sobom. Kako će se dodatni prihodi trošiti, povećat će se i potreba za dodatnom radnom snagom...*“ Uopće nije upitno kakav će utjecaj imati nove tehnologije na poslove. Upitno je koliko će jak biti utjecaj na postojeće poslove.

Graetz i Michaels su 2015. godine proveli istraživanje o utjecaju robotike na produktivnost koristeći makroekonomska istraživanja. Upotrebljavajući podatke iz 14 industrija u 17 zemalja između 1993. i 2007. godine, utvrđeno je kako je upotreba robotike podigla BDP u tim zemljama. *McKinsey Global Institute* procjenjuje da automatizacija globalno može podići rast produktivnosti za 0,8 do 1,4 % godišnje.

Utjecaj automatizacije na zdravlje i sigurnost na makro razini nije tako dobro proučen kao što je utjecaj na poslove. Automatizirana proizvodnja i robotika smatraju se najopasnijim radnim mjestima zbog monotonosti obavljanja jednih te istih zadataka. S druge strane automatizacija u zavarivačkoj industriji smanjuje izloženost radnika opasnoj atmosferi. Smanjuje se mogućnost ozljede kao što su opekline, ozljede očiju, električni udar, porezotine i ostale ozljede tipične za ručno zavarivanje. Sljedeći primjer iz industrije je upotreba robota u proizvodnji motornih pila tvrtke STIHL. Roboti olakšavaju kontrolu kvalitete, motorna pila teži 10 kg i to predstavlja značajni teret za čovjeka. Tijekom kontrole kvalitete robot uzima proizvod s trake i provodi vibracijski test. Dok robot drži proizvod čovjek provodi vizualni test. Na taj način je radniku olakšan posao i povećana je produktivnost.

Automatizacija u proizvodnji je ovdje, isto kao i parni stroj 1780-e, električna energija 1870-e i računalna tehnologija 1960-e. Dokazano je da automatizacija povećava produktivnost, a time se nastoje riješiti problemi nedostatka radnika i starenja populacije, povećava se zadovoljstvo radnika i radno mjesto postaje sigurnije i zdravije. No postoje i

neke kratkotrajne negativne posljedice koje je nemoguće riješiti ukidanjem automatizacije i robotizacije. [10]

5.2. „Jeftina“ automatizacija

Automatizacija zahtijeva velika kapitalna ulaganja koja zahtijevaju velikoserijsku proizvodnju za brzi povrat uložениh sredstava i stvaranje profita. Za velike industrije automatizacija ne predstavlja problem, no srednjim i malim industrijama teško je uvesti automatizaciju. Uvođenje automatizacije znači zamjenu konvencionalnih strojeva CNC strojevima, a rukovanje materijalima olakšava se upotrebom konvejera. Može se reći da je automatizacija skup tehnologija koje omogućuju da strojevi rade bez prevelike potrebe za ljudskim radom. Takav proizvodni proces postiže puno bolje rezultate od konvencionalnog procesa. U današnjem svijetu, za bilo koju industriju vrijedi da mora uvesti neki stupanj automatizacije ukoliko želi opstati na tržištu. „Jeftina“ automatizacija jedno je od rješenja za automatizaciju malih i srednjih industrija. Razni strojevi specijalne primjene kao što su pile, stezaljke, uređaji za transport materijala mogu biti konstruirani i proizvedeni koristeći načela „jeftine“ automatizacije. Kod konstruiranja takvih strojeva potrebno je paziti na svaki detalj kako bi konstrukcija bila što jeftinija. Umjesto nabave novih dijelova, potrebno je koristiti rabljene. Stari strojevi koji su izdvojeni iz proizvodnje još uvijek sadrže veliku većinu ispravnih dijelova. Takve strojeve je potrebno reparirati ili sa njih skinuti dijelove koji se još uvijek mogu iskoristiti. To će rezultirati uštedama od 50 do 70 %. Na taj način male i srednje tvrtke mogu uvesti automatizaciju bez prevelikih ulaganja. [11]

Načela „jeftine“ automatizacije prema literaturi [11]:

- Konstruirati stroj (sustav strojeva) prema zahtjevima proizvodnje
- Definirati potrebne dijelove, pod sklopove i sklopove
- Provjeriti zadovoljavaju li neki od rabljenih strojeva potrebne zahtjeve
- Provjeriti postoje li neki rabljeni dijelovi koji se mogu iskoristiti umjesto nabave novih dijelova
- Ako postoje ispravni rabljeni dijelovi, iskoristiti njih te po potrebi prilagoditi konstrukciju i odreći se nekih manje važnih funkcija

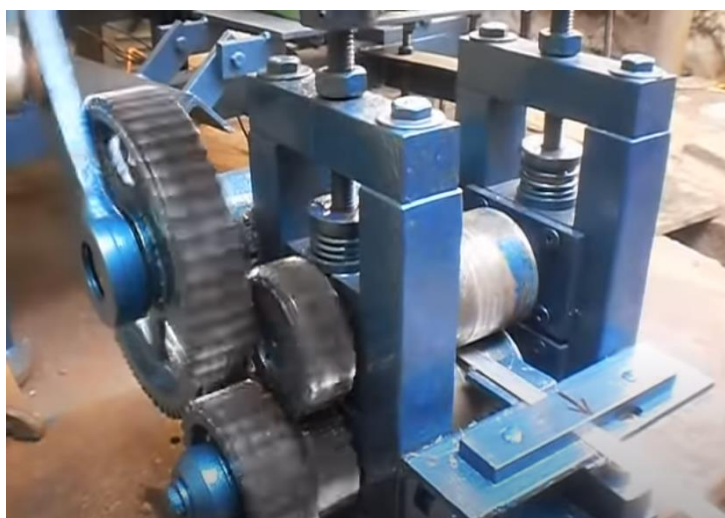
6. AUTOMATSKI DODAVAČ TRAKE

6.1. Mehanički dodavač

Kod oblikovanja lima prosjecanjem i probijanjem vrlo često se koriste automatski dodavači trake. Mnoge tvrtke koriste visoko brzinske dodavače kako bi mogli proizvoditi što veće količine proizvoda. Visokobrzinsko dodavanje prvenstveno se odnosi na dodavače pogonjene preko mehanizma štanice (slika 15. i 16.). Dodavač mora biti odlično sinkroniziran s radnim taktom štanice. To znači da su točka početka i zaustavljanja dodavača jasno definirane i one ne ovise o brzini štančanja. Kod dodavača sa vlastitim pogonom mehanička sinkronizacija nema smisla, tamo se koriste granični prekidači ili senzori koji daju informaciju o krajnjim položajima štanice.



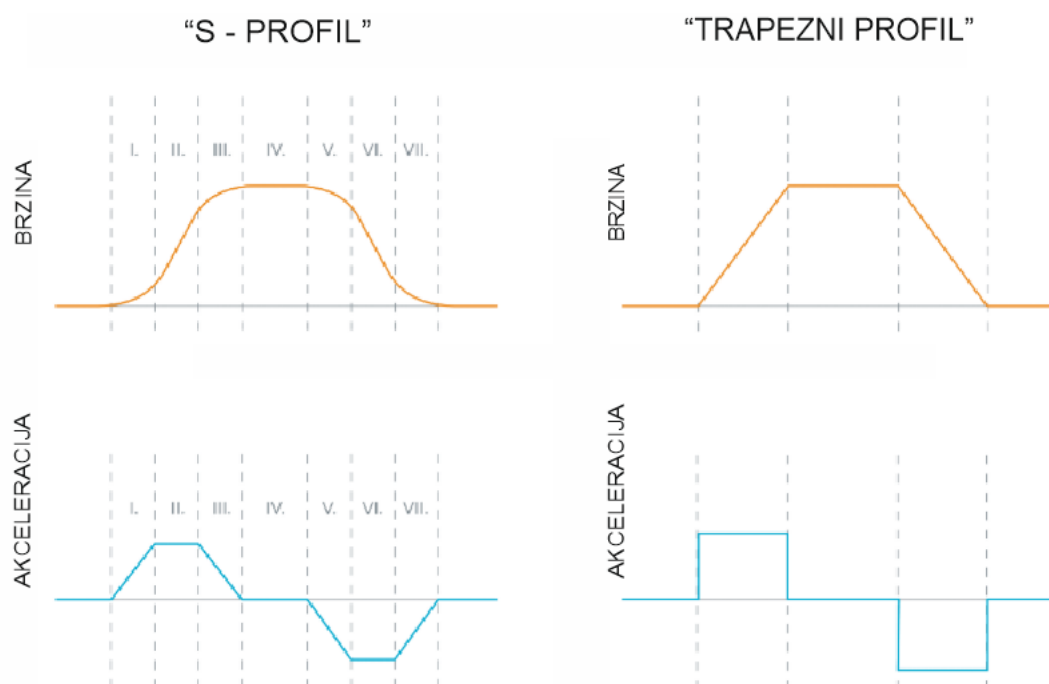
Slika 15. Mehanički dodavač [13]



Slika 16. Pogon mehaničkog dodavača [13]

Mehanička veza uvelike pojednostavljuje sinkronizaciju štanice i uređaja za dodavanje. Dodatna prednost je to što nema kašnjenja informacije o položaju štanice te takvi uređaji mogu raditi vrlo velikim brzinama. No dodavanje trake ne može početi sve dok se ne dođe do određene točke ciklusa. Zbog toga dolazi do poteškoća kod podešavanja ciklusa dodavanja. Za razliku od mehaničkih dodavača, pneumatski i servo pogonjeni dodavači rade neovisno o štanici te tako omogućuju fino i neovisno podešavanje ciklusa.

Mehanički dodavač pogonjen preko mehanizma štanice odlikuje se vrlo glatkim gibanjem. Ostali dodavači imaju uobičajeni trapezni oblik krivulje brzine, dok mehanički imaju tzv. „S-profil“ brzine (slika 17.). Takva krivulja omogućuje promijene u akceleraciji i nema oštih prijelaza koji mogu dovesti do proklizavanja i na posljetku do greške dodavanja. Većina dodavača s vlastitim pogonom počinje ubrzavati od nule direktno do stacionarne brzine, te isto tako naglo počinju kočiti do zaustavljanja.



Slika 17. Usporedba "S-profila" s "Trapeznim" profilom brzine i akceleracije [14]

Mehanički pogonjeni dodavači sa „S-profilom“ brzine odlikuju se postepenim promjenama brzine uz relativno velike akceleracije i deceleracije. Za razliku od „Trapeznog“ oblika koji ima vrlo oštre i nepogodne skokove u brzini i akceleraciji.

Postoji nekoliko nedostataka kod mehaničkih dodavača. Poteškoće se javljaju kod nedostatka mogućnosti podešavanja ciklusa („tempiranja“), zatim kod podešavanja općenito

te kod finog podešavanja dužine dodavanja. Kod većine takvih dodavača potrebno je promijeniti set zupčanika, valjke i mehaničku vezu sa štancem samo kako bi se promijenila dužina dodavanja. Također postoje ograničenja u rasponu podešavanja dužine dodavanja pošto je mehanički dodavač u direktnoj vezi sa štancem. Zbog nedostatka elektronike u takvim dodavačima oni se ne koriste u visoko automatiziranoj proizvodnji jer nisu u mogućnosti „komunicirati“ sa ostalim elementima sustava. [12]

6.2. Servo dodavač

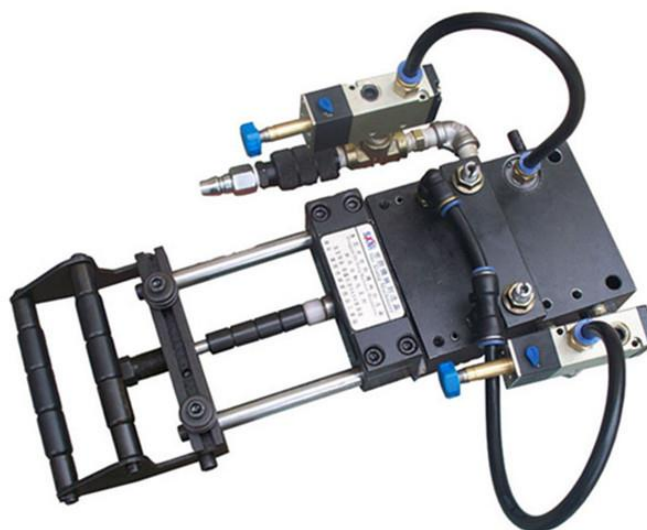
Servo dodavači trake zbog svoje kompaktnosti zahtijevaju minimalnu količinu radnog prostora, nakon postavljanja uređaja potrebno je samo redovno održavanje. Na slici 18. prikazan je servo dodavač sa upravljačkim ormarom. Elektroničko umjesto mehaničkog upravljanja donosi mnoge prednosti. Vrlo je lagano promijeniti parametre dužine dodavanja, moguće je programirati različite obrasce dodavanja (niz različitih duljina), uređaj može prepoznati ako dođe do kvara na nekom od elemenata. Najvažnije od svega je to što je uređaj u mogućnosti komunicirati sa ostalim elementima sustava te je moguće postići vrlo visoku razinu automatizacije. Postoje razne izvedbe servo dodavača koje su specijalizirane za posebne namjene i materijale. Moguće su razne kombinacije servo dodavača, uređaja za ravnanje i uređaja za odmatanje koje zadovoljavaju sve potrebe automatizacije procesa štancanja. Većina uređaja za dodavanje ima „Trapezni“ oblik brzine koji ima nekoliko oštih skokova na kojima može doći do proklizavanja. Pažljivim podešavanjem parametara proklizavanje se vrlo lako izbjegava. [12]



Slika 18. Servo dodavač sa upravljačkim ormarom [15]

6.3. Pneumatski dodavač

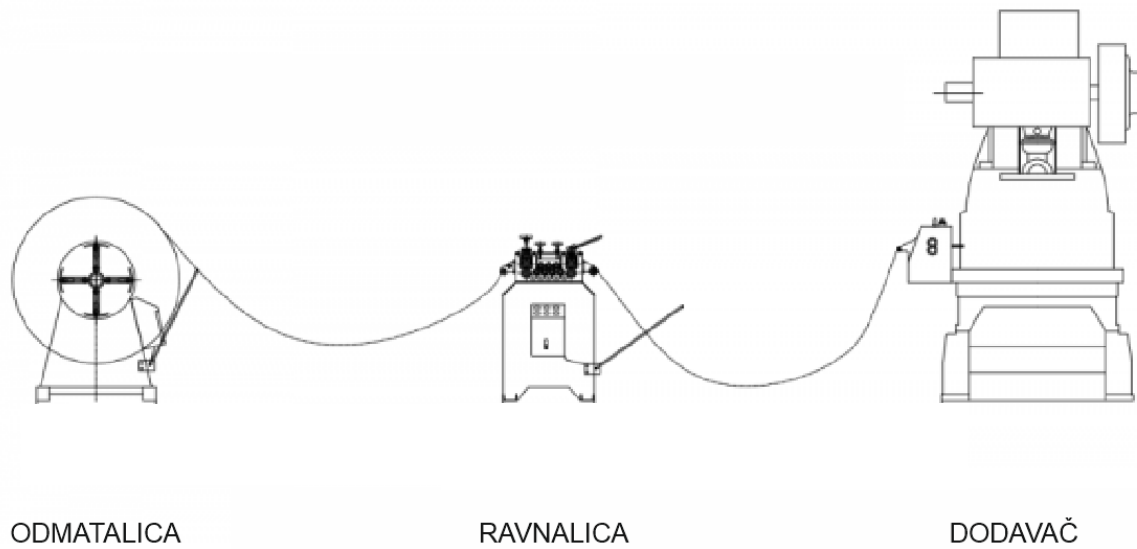
Uz prethodne dvije skupine, na tržištu postoje i pneumatski dodavači (slika 19.). Oni su po svojim karakteristikama sličniji mehaničkim dodavačima, ponajprije zbog manje mogućnosti podešavanja. Kao pogon koriste se najčešće dva paralelna cilindra koja služe za dodavanje trake te još jedan (ili dva) dodatna cilindra koji služe za stezanje trake. Moguće je postići vrlo velike brzine dodavanja bez da dođe do proklizavanja.



Slika 19. Pneumatski dodavač trake [16]

6.4. Linija za pripremu trake

Uz štancanje, dodavanje nije jedina operacija koju je potrebno automatizirati kako bi sustav radio samostalno. Potrebno je osigurati pouzdano i sigurno odmatanje trake s koluta za što je zadužena odmatalica. Pošto je traka motana u kolut potrebno ju je prethodno izravnati ukoliko to gotovi proizvod zahtjeva. Navedeni uređaji čine osnovne elemente linije za dodavanje i obradu trake (slika 20.).



Slika 20. Linija za dodavanje i obradu trake [17]

7. OSNOVE KONSTRUIRANJA

Izrada nekog stroja uvjetovana je potrebom za tim strojem. Na taj način je riješeno pitanje namijene stroja. Kada je poznata namjena stroja, pristupa se izradi idejnog rješenja, tada se crta niz skica sa različitim idejama te se odabire optimalno idejno rješenje. Pri odabiru rješenja neizbježno je napraviti neki kompromis, potrebno je odlučiti što je više a što manje važno jer nije moguće zadovoljiti sve kriterije. Znanje i iskustvo stečeno praksom doprinose kvaliteti predloženog rješenja. Idejno rješenje postavlja temelje za daljnju konstrukcijsku razradu stroja.

Konstruktor mora osigurati funkcionalnost i mogućnost izrade svoje konstrukcije. Zbog toga konstruktor treba vladati širokim spektrom tehnološkog znanja (Mehanika, Nauka o čvrstoći, Elementi strojeva, Fizika, Matematika, Elektrotehnika, ...). Pri rješavanju konstrukcijskog zadatka konstruktor mora uzeti u obzir sve zahtjeve koje konstrukcija mora zadovoljiti, kao i specifične zahtjeve koje zahtjeva kupac, odnosno naručitelj. Konstruktor prati proizvodnju stroja u tvornici kao i njen životni vijek u eksploataciji. Na taj način se otkrivaju nedostaci konstrukcije i općenito nedostaci tehničkih rješenja kako bi konstruktor ubuduće mogao predlagati bolja rješenja. Sa istim ciljem prati se i daljnji razvoj tehničkih znanosti. Konstruiranje uključuje i poboljšanje već postojećih konstrukcija, tj. na uklanjanje nedostataka koji remete optimalnu funkcionalnost konstrukcije. [18]

7.1. Faze konstruiranja proizvoda

Osnovne faze konstruiranja proizvoda opisane su prema literaturi [18].

7.1.1. Istraživanje tržišta

Cijeli jedan sektor tvrtke zadužen je za praćenje i istraživanje tržišta. Njihova je zadaća pratiti zahtjeve tržišta za novim proizvodima te cijene koje se postižu. Kada se otkrije da će u skorijoj budućnosti postojati potreba za određenim proizvodima, daje se zahtjev za konstrukcijom tih proizvoda ukoliko se predviđa njihov uspjeh na tržištu.

7.1.2. Projektiranje proizvoda

Nakon što konstruktor dobije sve potrebne ulazne podatke, kreće se u pronalaženje idejnih rješenja proizvoda. Zadaća konstruktora je proračunati glavne (osnovne) elemente

sustava te izrada idejne skice, pridržavajući se već isprobanih i poznatih rješenja. Nakon što se zaključi da idejna skica zadovoljava, pristupa se izradi generalnog projekta. Temelje konstrukcije počiva na znanstvenim principima. Konstruiranje i proučavanje konstrukcije su operacije koje se najčešće odrađuju usporedno. Prilikom proračuna potrebno je kritički provjeravati svaki dobiveni rezultat, a svaki nelogičan rezultat je potrebno ispitati. Posebno treba obratiti pažnju na izbor tolerancija i elemenata sklopova. Također, potrebno je provjeravati i tehnološkičnost, odnosno može li se takav dio proizvesti i montirati. U toku konstruiranja javljaju se i nove ideje koje je potrebno zapisati/skicirati i provjeriti.

7.1.3. Konstruiranje proizvoda

Na bazi idejnog rješenja konstruktor izrađuje sklopni crtež. Zatim se crtaju pojedini sklopovi i podsklopovi konstrukcije, pazeći na priključne mjere, nakon toga kreće se prema detaljnoj razradi i izradi radioničkih crteža. Svaki takav crtež mora biti jednoznačno definiran i sadržati sve potrebne podatke za izradu pozicije. Poslije utvrđivanja svih dimenzija na detaljima i podsklopovima, pristupa se izradi sklopnog crteža. Sklopni crtež treba sadržati samo gabaritne i priključne dimenzije sklopa, a sve pozicije trebaju biti označene i pobrojene.

7.1.4. Završno ispitivanje proizvoda u eksploataciji

Samoj eksploataciji konstrukcije prethodi ispitivanje. Zbog toga se uvijek prvo konstruira prototip, koji se zatim ispituje, a tek onda kada se utvrde svi nedostaci, tada se pristupa konstruiranju konačne konstrukcije. Vrlo je teško, gotovo nemoguće konstruirati iole složen uređaj bez ikakvih testiranja. Osim testiranja prototipa, potrebno je pratiti i gotov proizvod/konstrukciju kroz cijeli njezin životni vijek. Na taj način moguće je uočiti i ispraviti eventualne greške, a prikupljeni podaci pomažu kod buduće slične konstrukcije.

7.2. Utjecajni faktori na konstrukciju

- **NAMJENA KONSTRUKCIJE:** Polazni uvjet za rješavanje konstrukcijskog zadatka je poznavati namjenu konstrukcije. Namjenom su zadovoljeni opći i specijalni uvjeti koji moraju biti zadovoljeni. Kod konstruiranja alatnih strojeva i općenito strojeva važno je znati tko će rukovati strojem. Da li je to radnik koji je osposobljeno posebno za taj posao ili običan radnik.

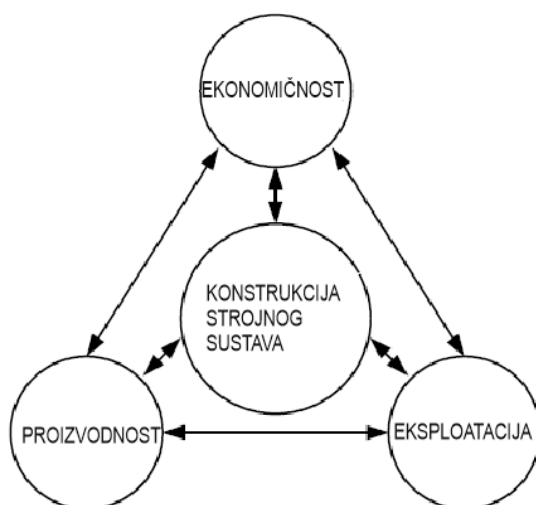
- **FUNKCIJA KONSTRUKCIJE:** Konstrukcija je ispravna i funkcionalna samo ako je potpuno sigurna i ako nema slabe točke koje mogu ugroziti njenu funkcionalnost i/ili sigurnost. Sva tehnološka rješenja moraju prethodno biti testirana i odobrena te po mogućnosti što jednostavnija. Masa konstrukcije treba biti što manja, vibracije otklonjene ili prigušene, a sama konstrukcija treba biti stabilna.
- **IZBOR MATERIJALA:** Konstruktor mora dobro poznavati materijale kako bi ih mogao ispravno odabrati i primijeniti na adekvatan način. Glavni utjecajni faktori na izbor materijala jesu: oblik, namjena, vrsta naprezanja, nabavljivost, tehnološkičnost, gustoća i sl. Najskuplji materijal nije uvijek i najbolji. Svaki materijal je dobar za određenu primjenu. Prema tome ako se za neku konstrukciju može upotrijebiti običan ugljični čelik, onda nema potrebe za upotrebom nekih specijalnih čelika.
- **OBLIK:** Sam oblik konstrukcije ovisi ponajviše o namjeni, načinu izrade, materijalu i opterećenju. Pri izboru oblika treba voditi računa o mogućnosti serijske proizvodnje, raspoloživim strojevima i alatima te o konačnoj cijeni proizvodnje. Konstrukcija proizvoda namijenjenog za serijsku proizvodnju znatno se razlikuje od onog namijenjenog za pojedinačnu proizvodnju.
- **ESTETSKI ZAHTIJEVI:** Uz sve funkcionalne zahtjeve konstruktor također mora obratiti pažnju i na estetski izgled stroja kao i na ergonomičnost ukoliko se radi o uređaju koji koristi čovjek. Također težnja mora biti na što manjoj ukupnoj masi stroja (osim ako funkcionalnost ne zahtjeva veliku masu). Zbog toga je sve glavne dijelove potrebno proračunavati kako bi konačna stvarna konstrukcija bila što bliža idealnoj.
- **TRENJE I TROŠENJE:** Trošenje je neželjeno odvajanje čestica materijala uslijed mehaničkog djelovanja sila trenja, otpora kotrljanja ili vodenog mlaza. Trošenje je vremenski dugotrajan proces, najčešće je na početku eksploatacije intenzitet trošenja najjači, nakon toga slabiji, a pred kraj radnog vijeka započinje intenzivniji rast.
- **KOROZIJA:** Korozija je neželjeno odvajanje čestica materijala pod utjecajem kemijskog razaranja materijala. Ona je posebno štetna za uređaje koji se koriste u kemijskoj industriji, za brodove, poljoprivredne strojeve i sve ostale strojeve koji su izloženi vanjskim utjecajima ili agresivnom mediju.
- **SIGURNOST U RADU:** Za sve strojeve kojima rukuje čovjek propisani su specijalni propisi kako bi se osigurala sigurnost čovjeka u radu. Razna tehnološka rješenja koja

pridonose sigurnosti povećavaju cijenu uređaja, no radnik je produktivniji jer ne treba konstantno brinuti o svojoj sigurnosti.

- **TEHNOLOGIČNOST:** Koja će se tehnologija izrade koristiti najviše ovisi o obliku i cijeni konstrukcije. Najvažnije je da postoji postupak kojim se konstrukcija može proizvesti i da je taj postupak ekonomski opravdan.
- **TRANSPORT:** Konstrukcija se gotovo uvijek proizvodi na jednom mjestu, a eksploatira na drugom mjestu. Prema tome potrebno je imati na umu mogućnost transporta konstrukcije do mjesta eksploatacije. Po potrebi osigurati montažu i demontažu pojedinih dijelova kako bi transport bio moguć.
- **MONTAŽA:** Ukoliko se ne radi o proizvodu koji se sastoji od samo jedne pozicije, potrebna je i konačna montaža proizvoda. Najprije se izrađuju pozicije koje se sklapaju u podsklopove koji pak dalje idu u završni sklop.
- **EKONOMIČNOST:** Zadatak konstruktora postići što nižu cijenu konstrukcije. Ukoliko konstrukcija zadovoljava funkciju ali nije ekonomski isplativa, njezina proizvodnja nema smisla.

Iz literature [18].

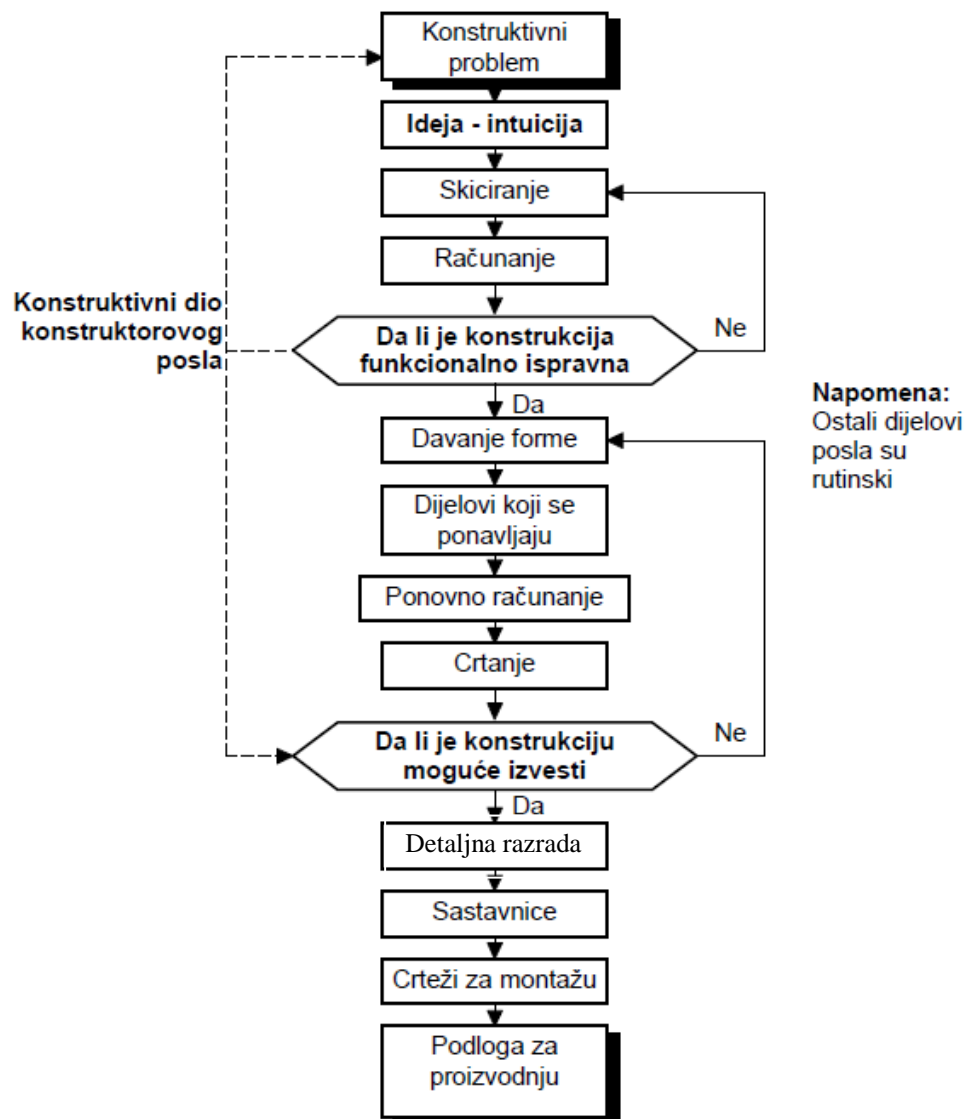
Na slici 21. prikazani su osnovni konstrukcijski uvjeti, njihov međusobni odnos te utjecaj na konstrukcijsko rješenje.



Slika 21. Utjecajni faktori na konstrukcijsko rješenje [18]

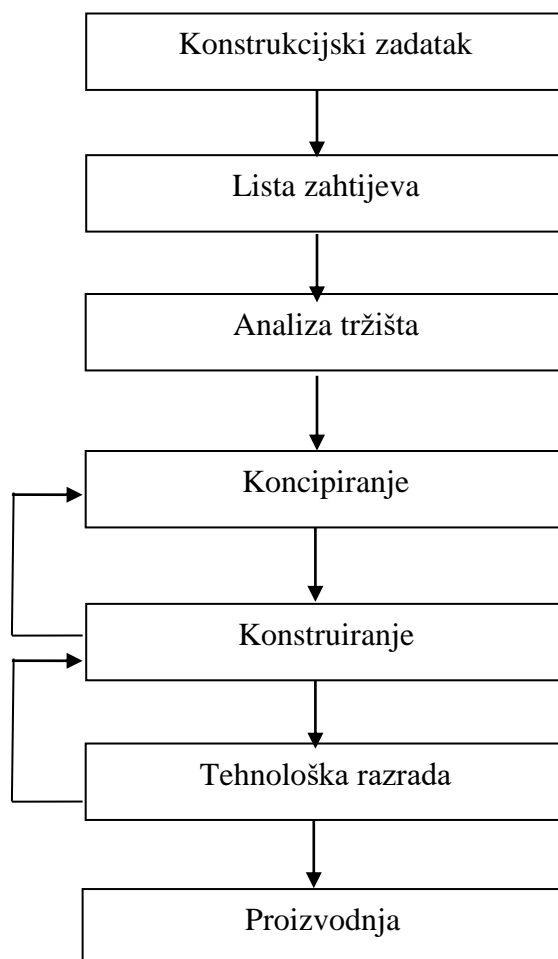
7.3. Metodičko konstruiranje

Praktična primjena teorije konstruiranja naziva se metodičko konstruiranje. Takvim konstruiranjem nastoji se razviti proces konstruiranja kao metoda koja omogućuje jednak pristup konstruiranju kod različitih konstrukcija. Takav pristup omogućava razradu algoritama koje bi računala mogla rješavati i tako pomoći čovjeku u pronalasku optimalnog konstrukcijskog rješenja. Proces konstruiranja započinje idejom, a završava gotovim proizvodom (konstrukcijom). Na slici 22. prikazana je opće shema konstruiranja. [18]



Slika 22. Opća shema konstruiranja [18]

Na prethodnoj slici razrađena je detaljna skica procesa konstruiranja. Skica vjerno slijedi tok misli i postupaka kod konstruiranja. U nastavku ovog rada pristupit će se razradi konkretnog konstrukcijskog zadatka. Čak i bez prevelikog teoretskog znanja o konstruiranju, prirodno je slijediti neki unaprijed definirani put koji vodi do rješenja konstrukcijskog zadatka. U tu svrhu iskoristiti će se jednostavna umna mapa prikazana na slici 23. Važno je primijetiti povratne veze između pojedinih elemenata. Ukoliko ishod pojedinog koraka nije zadovoljavajući potrebno se je vraćati unatrag sve dok se ne dobije zadovoljavajuće rješenje. [18]



Slika 23. Pojednostavljena shema konstruiranja

8. KONSTRUKCIJA RAVNALICE – DODAVAČA

8.1. Konstrukcijski zadatak

U svrhu unaprjeđenja postojećeg proizvodnog procesa potrebno je razmotriti mogućnost automatizacije štancanja bakrene trake. Veličinu i broj serija nije moguće unaprijed predvidjeti. Kupac prema potrebi šalje zahtjev za izradu određenog broja spojnica. U prosijeku su to relativno male serije za čiju je izradu potrebno od nekoliko sati do najviše nekoliko dana. Tvrtka se pokušava maksimalno prilagoditi željama i potrebama kupca, no time se planiranje proizvodnje znatno otežava. Uz navedeni proizvodni proces postoji još nekoliko takvih procesa u pogonu koje je teško unaprijed isplanirati. Kako bi se ispoštovali dogovoreni rokovi isporuke radnik je prisiljen na konstantno „skakanje“ s projekta na projekt. Time se narušava optimalni tok proizvodnje u pogonu, povećava se nezadovoljstvo radnika te dolazi do pada koncentracije. Kod postojećeg proizvodnog procesa radnik je prisiljen sjediti pokraj stroja i obavljati vrlo monoton i psihički zamoran posao. Iako postoji više takvih procesa, radnik ne može simultano raditi na više radnih mjesta.

Kako bi se čovjek oslobodio monotonog rada, potrebno je uvesti neki stupanj automatizacije. Kako se radi o malim i nepredvidivim serijama neka veća ulaganja u postojeći sustav ne bi bila isplativa. Ideja je samostalno konstruirati neku vrstu automatskog sustava dodavanja bakrene trake koristeći načela „jeftine“ automatizacije. Time bi se otvorila mogućnost da radnik može posluživati više radnih mjesta u relativno kratkim vremenskim razmacima. Na taj način bi proizvodni sustav postao fleksibilniji zahtjevima kupca. Radnik bi u istom vremenu kao i kod prošlog proizvodnog procesa mogao proizvesti veće količine proizvoda uz manje napora. Time bi porasla njegova koncentracija i motivacija za radom, a mogućnost pojavljivanja greške bila bi manja.

Kod trenutnog proizvodnog procesa ne postiže se maksimalno zadovoljstvo kupca. Proizvedena bakrena spojnica je blago savijena. Zbog lakšeg transporta traku je potrebno skladištiti u kolutima. Time dolazi do trajne plastične deformacije trake koja se djelomično pokušava ispraviti velikim progibom nakon odmatanja sa koluta. Jedini način potpunog ravnjanja trake je ravnjanje valjcima. Postoje već gotovi sustavi za ravnjanje traka i limova, no njihova nabava isplativa je samo ako se radi o vrlo velikim serijama. Zbog toga je kod konstrukcije dodavača potrebno ispitati postoji li mogućnost izrade dodatnog sustava koji bi služio za ravnjanje bakrene trake.

8.2. Lista zahtjeva

Nemoguće je dobiti zadovoljavajuću konstrukciju već iz prvog pokušaja. Potrebno je razraditi i proučiti više konceptualnih rješenja. Kako bi taj proces bio što lakši i brži, prije bilo kakve razrade potrebno je jasno definirati zahtjeve na traženu konstrukciju. Stroj ne može biti idealan za svaku namjenu, može biti idealan za samo određenu skupinu zadataka. Težnja konstruktora je približiti se što bliže idealnom stroju, niti tada dobivena konstrukcija nije idealna već se može reći da je optimalna za zadani slučaj u danim uvjetima. U tablici 1. prikazani su uvjeti koje je potrebno zadovoljiti kod konstrukcije ravnalice dodavača.

Tablica 1. Zahtjevi na konstrukciju ravnalice - dodavača

Redni broj	Zahtjev	Komentar
1.	Dodavanje bakrene trake	Potrebno je ostvariti mogućnost preciznog dodavanja bakrene trake.
2.	Mogućnost podešavanja dužine dodavanja	Spojnice koje se izrađuju su slične. Jedina razlika je u duljini spojnice. Potrebno je omogućiti podešavanje duljine dodavanja.
3.	Centrirano bočno vođenje	Osigurati ulazak trake u alat pod pravim kutom. Sustav za bočno vođenje mora biti u centru stroja zbog jednolike raspodjele sila.
4.	Mogućnost dodavanja traka različitih širina	Osnovna sirovina za obradu je bakrena traka širine 30 mm. Postoji velika vjerojatnost da će se u budućnosti koristiti trake širine do otprilike 60 mm.
5.	Ravnanje bakrene trake	Osigurati ravnanje bakrene trake koja se odmata sa koluta. Dovoljno je djelomično izravnati traku. Potpuno ravnanje trake komplicira i poskupljuje sustav.

6.	Podešavanje gornjih valjaka ravnalice	Ravnanje izvesti pomoću valjaka za ravnanje. Gornji valjci moraju imati mogućnost podešavanja po visini i zadržavanja podešene pozicije.
7.	Osigurati silu trenja preko opruge	Pogon dodavača izvesti preko sile trenja koju treba osigurati dovoljnom pritiskom silom. Kako bi traka i tarni element bili u konstantnom spoju, pritisnu silu je potrebno osigurati preko opruge.
8.	Podešavanje pritisne sile	Osigurati podešavanje pritisne sile te zadržavanje podešene vrijednosti.
9.	Brza izmjena trake	Prilagoditi sve elemente sustava što bržoj, jednostavnijoj i sigurnijoj izmjeni trake.
10.	Izmjena potrošnih dijelova	Potrebno je osigurati montažu i demontažu određenih dijelova stroja u svrhu održavanje.

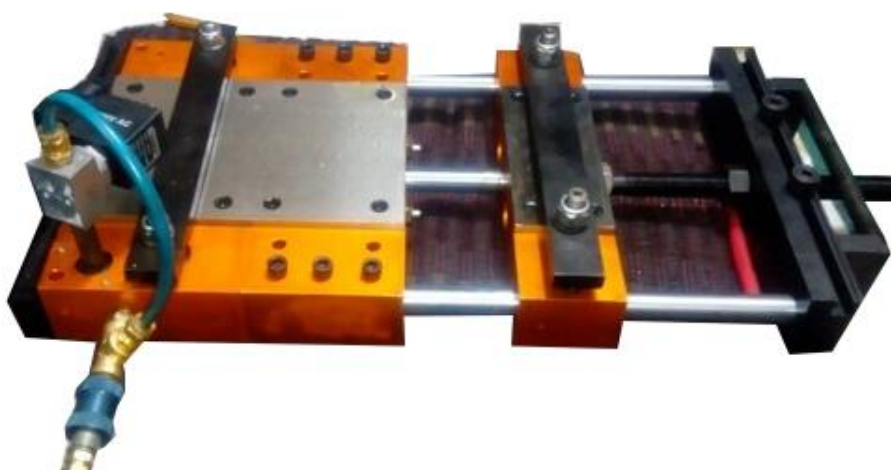
8.3. Analiza tržišta

Gotovo je nemoguće pronaći sustav koji bi u potpunosti odgovarao našim zahtjevima. Na tržištu uglavnom postoje sustavi koji služe za dodavanje vrlo širokih čeličnih traka. Uz to i ravnanje predstavlja problem. Jedino moguće rješenje je kontaktirati tvrtku koja se bavi automatizacijom proizvodnje, te da nam oni proizvedu sustav prema našim zahtjevima. Okvirno se cijene već gotovih sustava kreću od nekoliko stotina pa sve do nekoliko tisuća dolara (ovisno o tehnološkim rješenjima i mogućnostima stroja)

U nastavku su dani primjeri nekih sustava koje je moguće pronaći na internetu:



Slika 24. Visokobrzinski dodavač metalne trake (2000\$) [19]



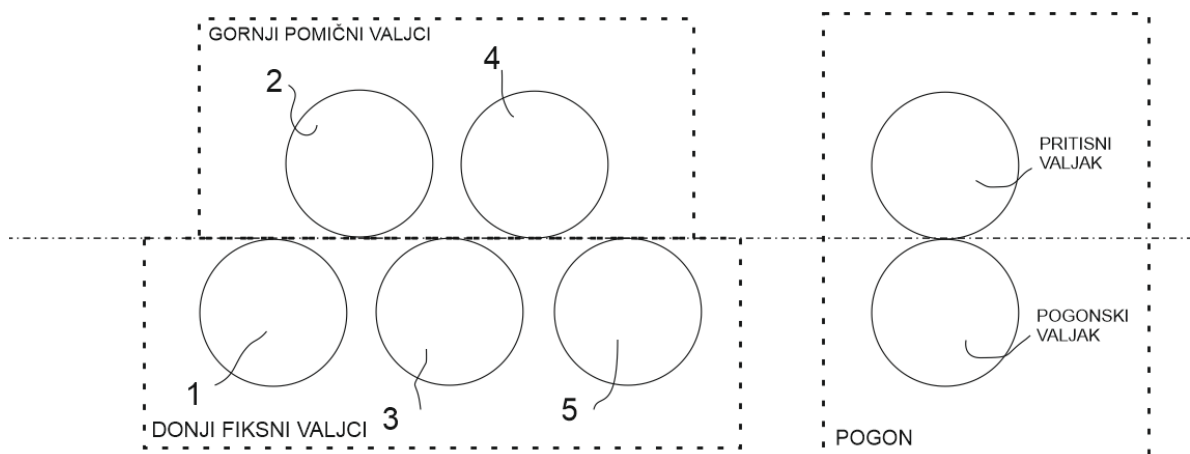
Slika 25. Pneumatski dodavač (500\$) [20]



Slika 26. Ravnalica (2700\$) [21]

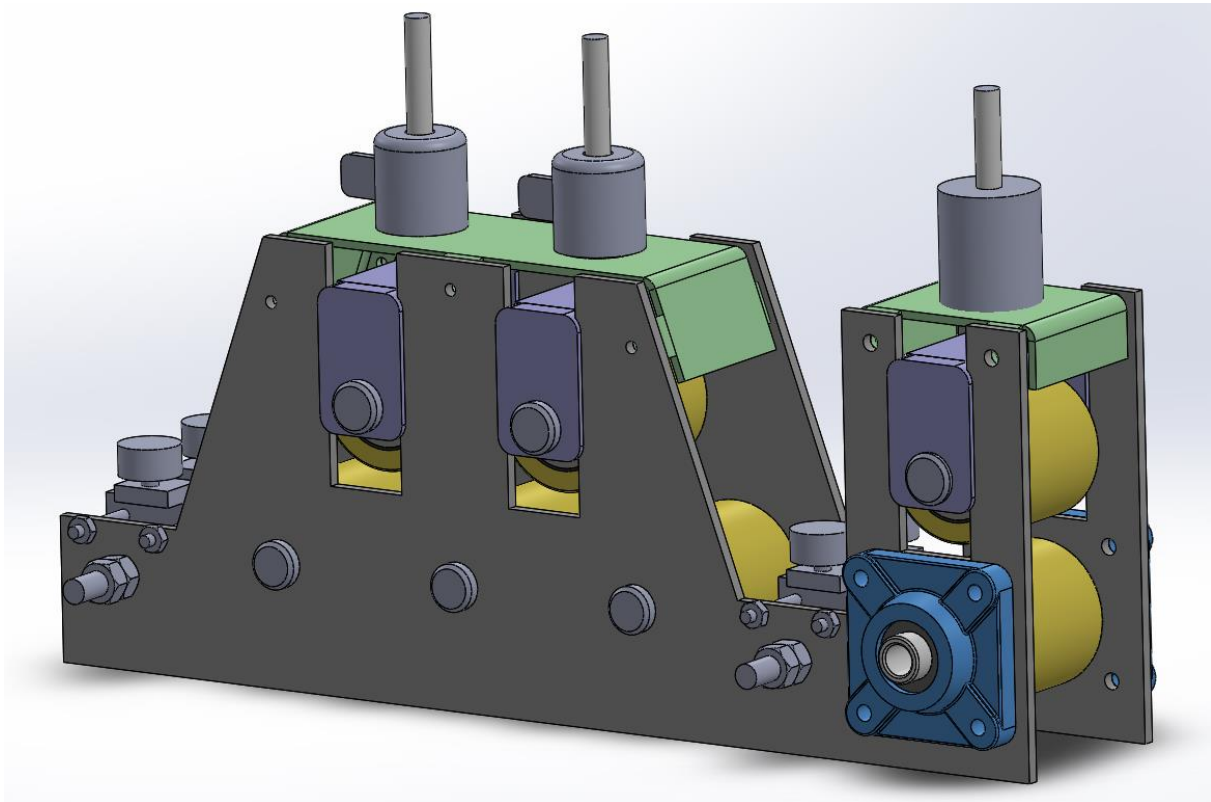
8.4. Koncipiranje

Prema prethodno navedenim zahtjevima potrebno je osmisliti osnovni funkcionalni oblik stroja koji će se dalje dorađivati. U ovome odlomku prikazati će se samo osnovni koncept uređaja. Za svaki pojedini element prethodno je osmišljeno konceptualno rješenje koje se dalje razrađuje do konačnog dijela. Prikazom svih konceptualnih rješenja nepotrebno bi se umanjila preglednost rada. Konceptualno rješenje oslanja se na prethodno postavljenu listu zahtijeva. Kako je već prije objašnjeno da svi valjci ne mogu biti pogonski, prvobitna zamisao je postaviti jedan pogonski valjak ispred valjaka za ravnanje (slika 27.).



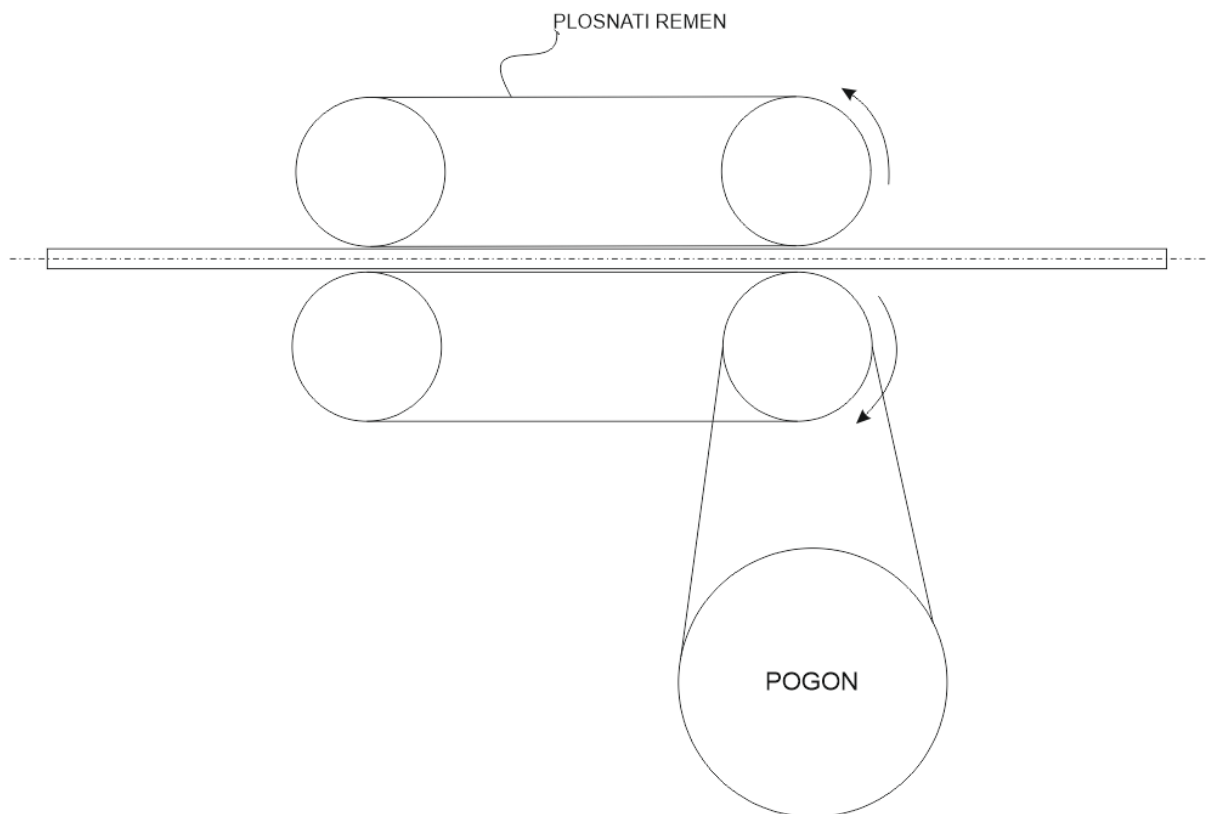
Slika 27. Moguće konstrukcijsko rješenje

Prema modelu pogona razrađena je pojednostavljena 3D skica kućišta stroja (slika 28.). Zamišljeno je da valjci za ravnanje i pogonski valjak budu dio istog stroja. Kućište se sastoji od dvije bočne stranice koje omogućuju prihvat valjaka (slika 28.). Geometrija bočnih stranica ima malo složeniji 2D oblik, no to ne predstavlja problem jer na raspolaganju stoji lasersko rezanje metala. Između bočnih stranica nalaze se gornja i donja spojna ploča. Debljina ploča mora biti veća kako bi se osigurala krutost stroja te kako bi bilo moguće ostvariti vijčani spoj između elemenata. Zbog veće točnosti i mogućnosti montaže/demontaže ne koristi se postupak zavarivanja. Spojevi se ostvaruju vijcima, a sile koje djeluju na konstrukciju stroja savladavaju se oblikom (utor na bočnoj stranici i zatic).



Slika 28. Idejna 3D skica

Daljnijim razmatranjem zaključeno je da ovakvo pogonsko rješenje ne ostvaruje dovoljno veliku vučnu silu. U toku konstruiranja uređaja došlo je do promijene u pripremi sirovca. Dobivena bakrena traka više nije čista i suha već je masna i zauljena. Prije obrade traku je potrebno očistiti. Vrlo brzo je osmišljen i realiziran jednostavan sustav čišćenja trake, no time se povećava i vučna sila. Rješenje tog problema je upotreba remenskog pogona. Umjesto dva valjka pogon je izveden preko dva remena čime se povećava dodirna površina trake i pogona (slika 29.).



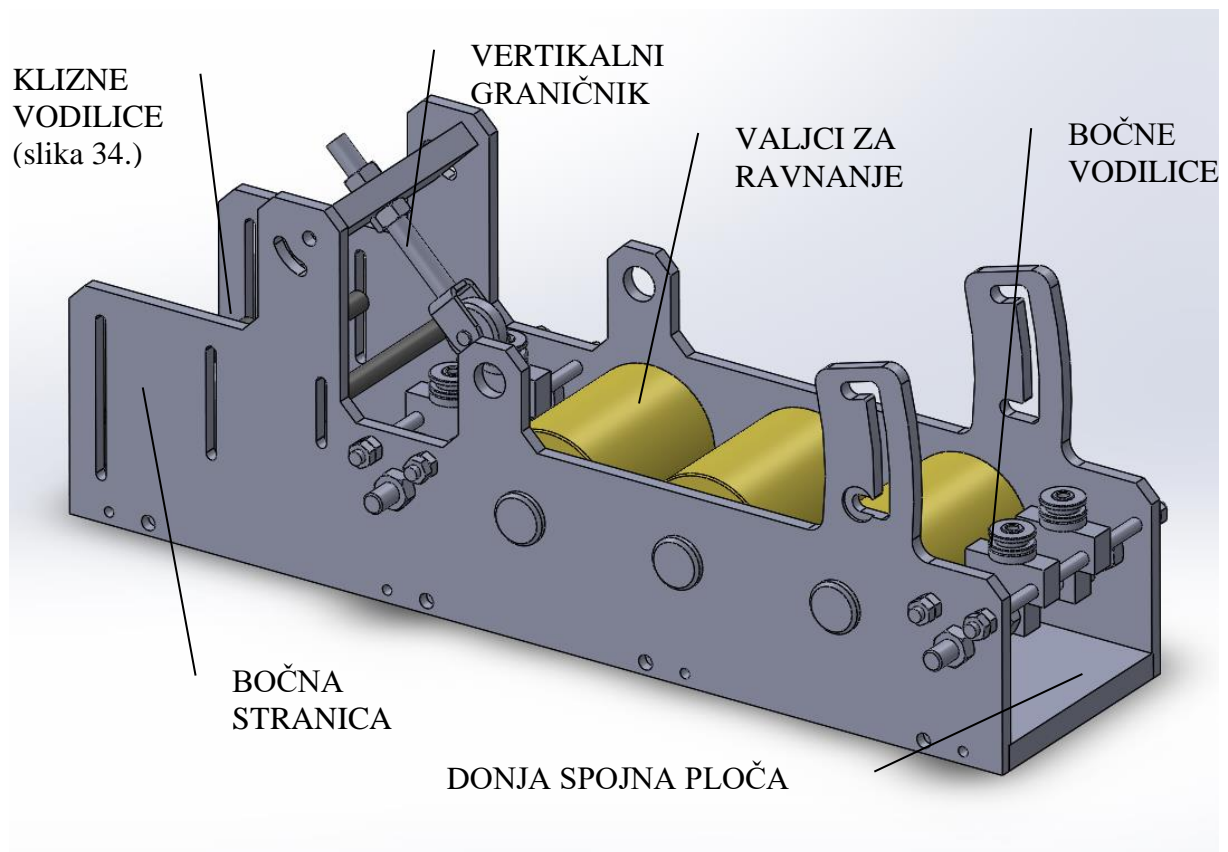
Slika 29. Moguće pogonsko rješenje

Kod izrade ovakvog pogonskog sustava ukupna dužina stroja se povećava, a povećava se i složenost uređaja. Više nema smisla razrađivati sustav za ravnanje i pogonski sustav kao podsklopove jednog uređaja. Jednostavnije je posebno konstruirati kućište za ravnanje i posebno za dodavanje. Ukoliko dođe do kvara ili potrebe za zamjenom dijelova, jednostavnije je rastaviti samo jedan dio (pogonski ili onaj za ravnanje).

8.5. Konstruiranje


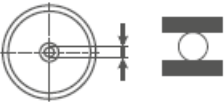


Prema prethodno opisanoj ideji kreće se u konstruiranje uređaja. U daljnjem tekstu biti će razrađen svaki dio konstrukcije. Tokom procesa konstruiranja bilo je puno dijelova i sklopova koji nisu zadovoljili određene zahtjeve. U takvoj situaciji bilo je potrebno vratiti se korak u natrag te ponovno razraditi taj dio (nekad i više puta). Detaljan opis svih neuspjelih rješenja ne bih imao smisla.

8.5.1. Donji sklop ravnalice



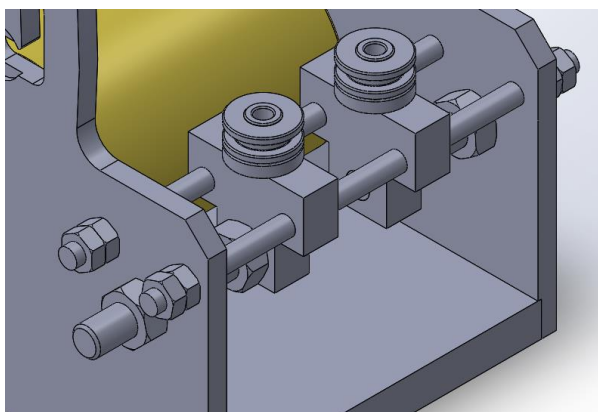
Slika 30. Donji sklop ravnalice

Osnovni dio ravnalice jesu valjci za ravnanje. U donji sklop ravnalice smješteni su fiksni valjci za ravnanje, tj. oni se ne mogu podešavati po visini. Isti valjci korišteni su i za gornji dio konstrukcije što će kasnije biti objašnjeno. Odabrani valjci zapravo su kotači ručnog paletnog viličara (slika 31.). Donji sklop ravnalice sastoji se od tri fiksna valjka promjera 80 mm i dužine 100 mm s ugrađenim ležajevima. Gornji sklop ravnalice sastoji se od dva ista takva valjka ali je omogućeno njihovo vertikalno podešavanje. Kod dodavača trake isti takvi valjci služe kao remenice za plosnati remen. Dodatno su odabrana još dva kotača promjera 70 mm i duljine 70 mm koji služe kao potpora remenu. Kotači su izrađeni od poliuretanske gume koja se već prethodno pokazala kao dobar materijal kod izrade ovakvih uređaja. Odabir ovih kotača prati načela „jeftine“ automatizacije. Cijena jednog kotača je 10 eura, a njime rješavamo problem izrade valjaka kao i odabira ležajeva jer kotači dolaze sa ugrađenim ležajevima. Valjci za ravnanje su na donju konstrukciju montirani pomoću klinova i odstojnih čahura. Spoj gornjeg i donjeg dijela ravnalice također je ostvaren pomoću klina.

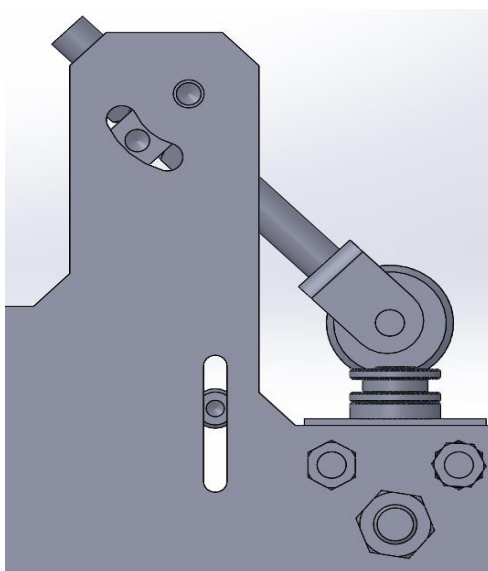
			
70x20	20	42x12	150
70x25	25	52x15	150
70x30	12	32x10	150
70x70	15	35x11	500
75x20	20	42x12	150
75x40	15	35x11	300
75x50	20	47x14	400
75x65	15	35x11	400
75x75	15	35x11	550
77x70	20	47x14	500
78x30	20	47x14	300
80x100	20	47x14	900
80x20	20	47x12	150
80x22	15	42x13	200
80x25	25	52x15	200

Slika 31. Izbor valjka za ravnanje [22]

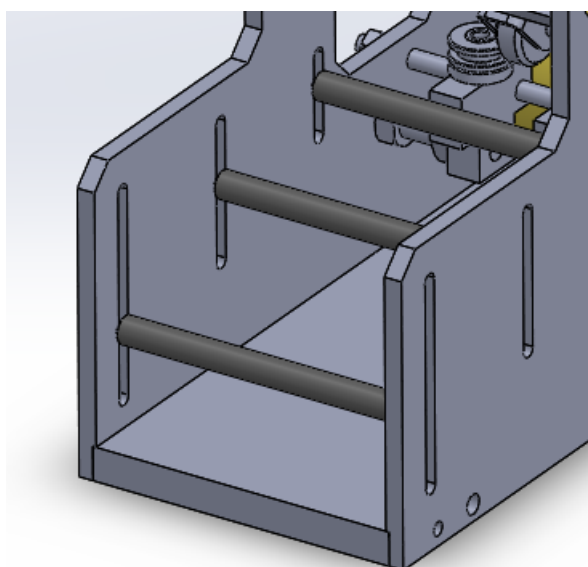
Kako bi se osigurala točnost ravnanja, dodavanja i obrade trake potrebno je osigurati točnost gibanja trake kroz uređaj. U tu svrhu konstruirane su vodilice koje se mogu podesiti ovisno o širini trake (slika 32.). Najvažnije je bočno centriranje, tj. potrebno je da traka ulazi i izlazi iz uređaja po pravcu okomitom na alat štanice. Kako bi sile na stroj bile ravnomjerno raspoređene i trošenje valjaka u centru, omogućeno je podešavanje vodilica sa lijeve i desne strane. Zatim, traka u uređaj dolazi pod velikim kutom gledano u vertikalnoj ravnini paralelnoj sa bočnim stranicama stroja. Ulaskom trake u uređaj taj kut oštro mijenja smjer u negativnu stranu, a točno na tom mjestu nalazi se ulazna bočna vodilica. Zbog toga je na tom mjestu postavljen i vertikalni graničnik koji pridržava traku u ravnini bočne vodilice (slika 33.). Ispred ulazne bočne vodilice i vertikalnog graničnika nalaze se i jednostavne klizne vodilice koje prate progib trake i usmjeruju traku u uređaj (slika 34.).



Slika 32. Bočne vodilice

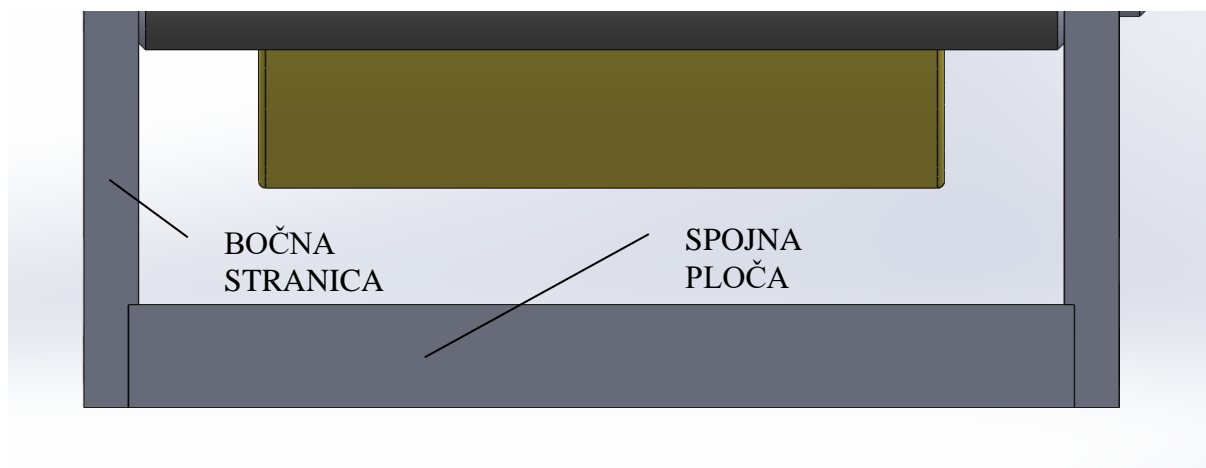


Slika 33. Vertikalni graničnik

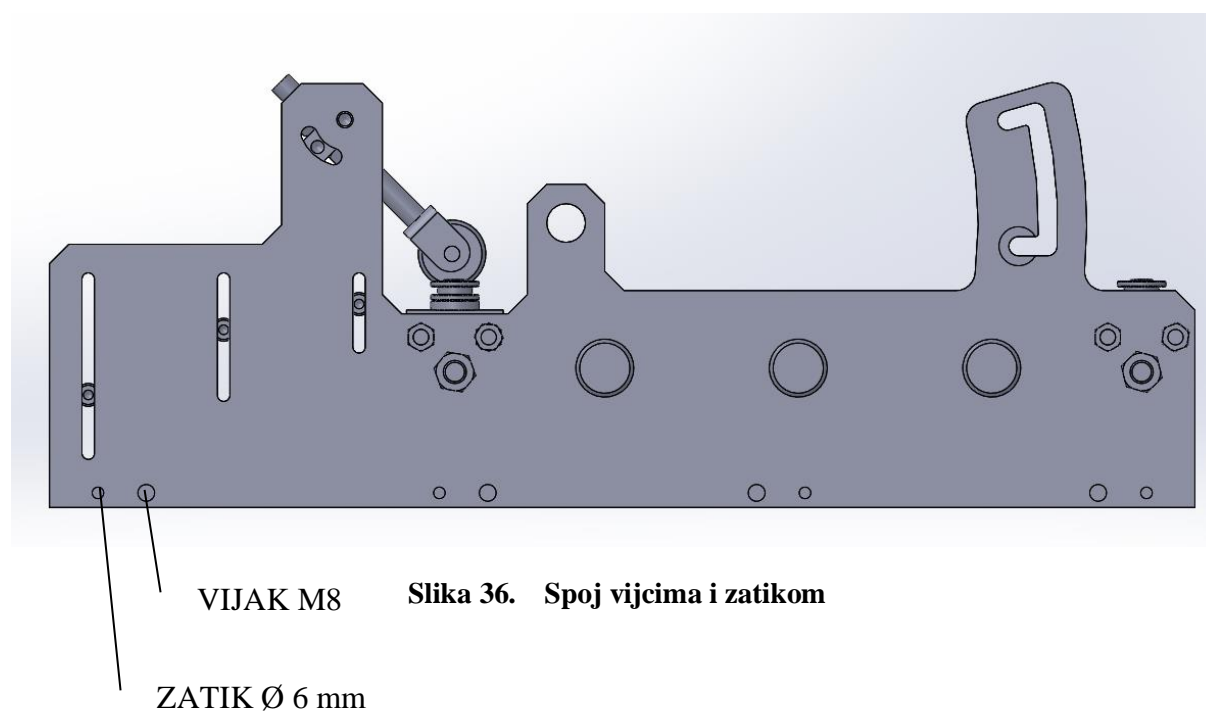


Slika 34. Klizne vodilice

Bočne stranice zajedno sa donjom spojnom pločom čine osnovne elemente kućišta ravnalice. Bočna stranica izrezuje se laserom iz ploče lima debljine 8 mm. Laserska obrada omogućuje jednostavnu izradu kompliciranih 2D oblika. Na mjestima gdje je potrebna veća kvaliteta površine i za izradu 3D utora potrebna je strojna obrada glodanjem. Spoj bočne stranice i spojne ploče ostvaruje se vijčanim spojem, a centriranje i prijenos sila ostvaruje se oblikom (slika 35. i slika 36.).



Slika 35. Spoj bočnih stranica i donje spojne ploče

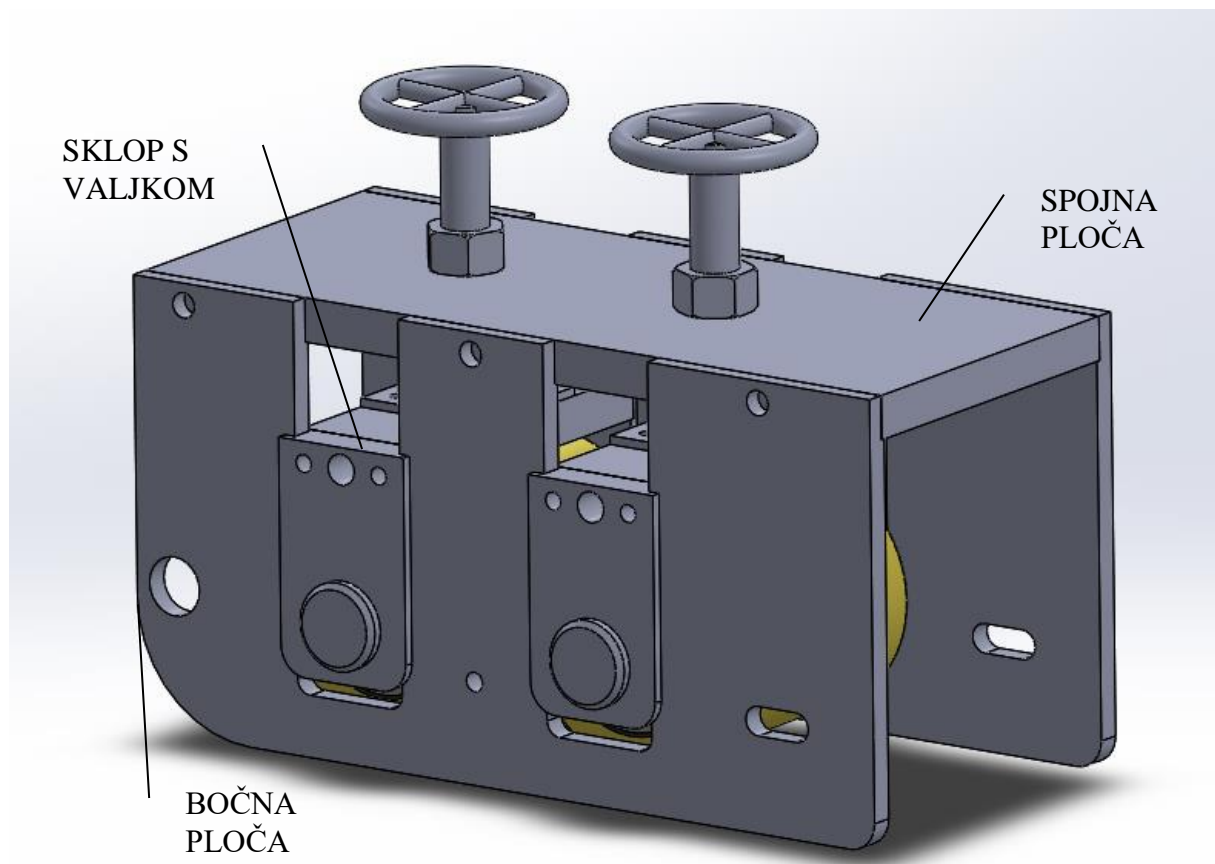


VIJAK M8

Slika 36. Spoj vijcima i zatikom

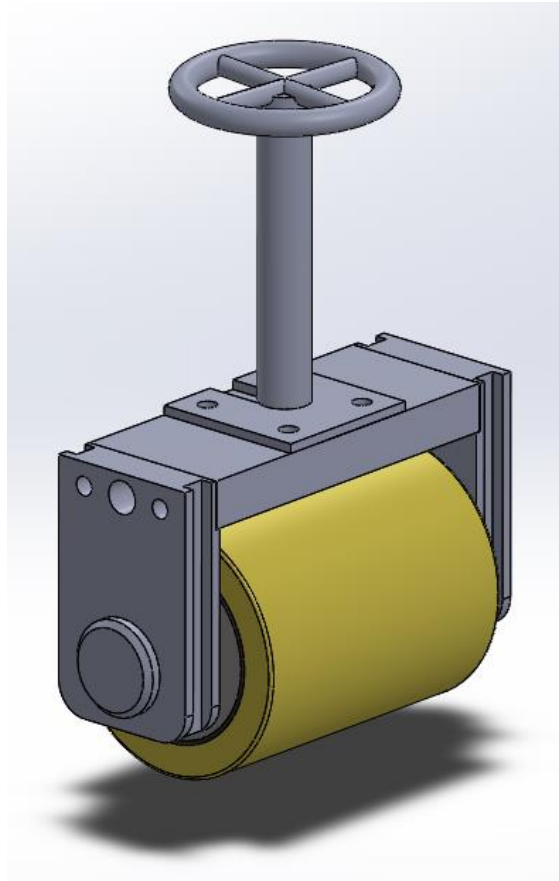
ZATIK Ø 6 mm

8.5.2. Gornji sklop ravnalice

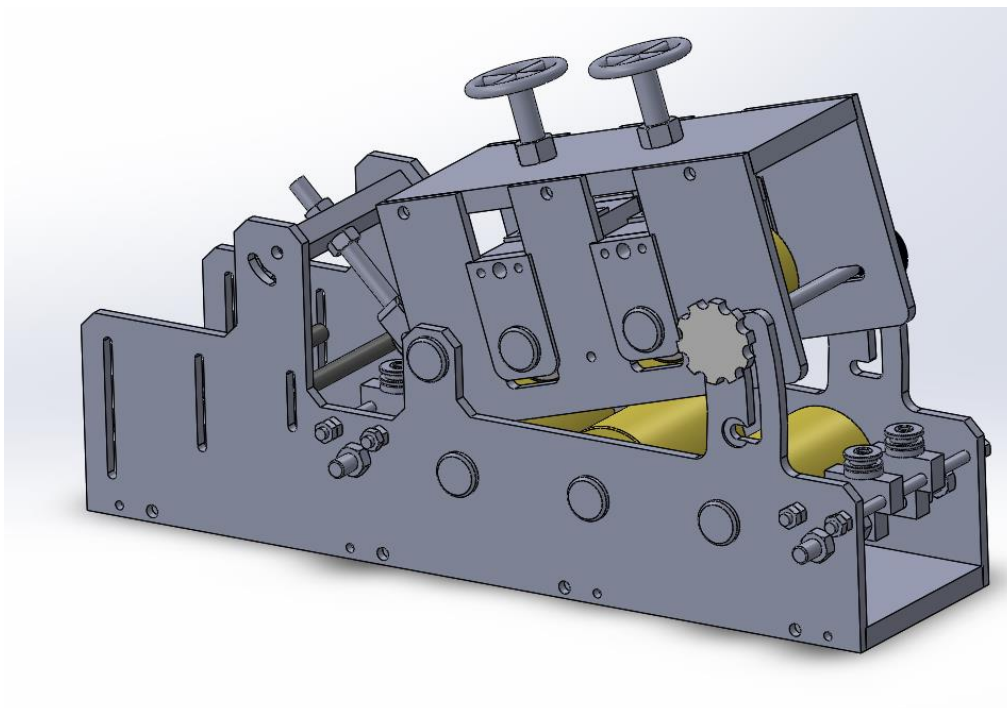


Slika 37. Gornji sklop ravnalice

Gornji sklop ravnalice konstrukcijski je sličan donjem sklopu (slika 37.). Princip kućišta je isti, razlika je u tome što ovdje gornji valjci moraju biti vertikalno podesivi. Podešavanje visine ostvaruje se okretanjem ručke koja je vezana sa navojnim vretenom preko kojeg se regulira visina valjka. Mogućnost podešavanja osiguravaju klizači u koje se montira valjak pomoću klina. Kada se odredi zahtijevana visina valjaka koja osigurava pravilno ravnjanje navojno vreteno je potrebno zakočiti maticom. Time se osigurava brza izmjena trake bez potrebe za ponovnim podešavanjem (slika 38.). Uz to potrebno je osigurati brzo i jednostavno podizanje cijelog gornjeg sklopa ravnalice (slika 39.).



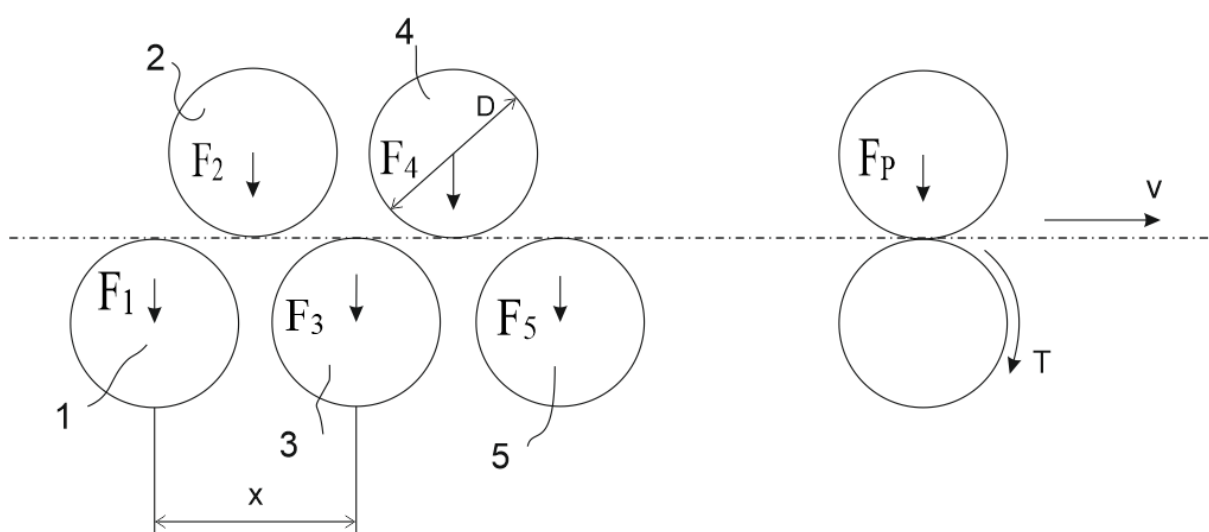
Slika 38. Sklop s gornjim valjkom



Slika 39. Spoj gornje i donje konstrukcije

8.5.3. Pogonski sustav – dodavač

Pogon je izveden pomoću odvojenog uređaja dodavača. Približna vrijednost pogonskog momenta izračunata je prema proračunu iz literature [3], uz određene prilagodbe prema opisanom konstrukcijskom problemu. Vrlo je teško sa sigurnošću definirati potreban pogonski moment, ovdje je to još teže pošto se radi o specifičnoj izvedbi stroja. Veća važnost pridodaje se iskustvu i savjetima majstora alatničara, no ipak korisno je barem okvirno definirati o kojem redu veličina se radi. Na slici 40. prikazana je pojednostavljena skica uređaja. Oznakama od F_1 do F_5 označene su sile koje djeluju na valjke, F_p označava potrebnu pritisnu silu za ostvarivanje pogonskog momenta T .



Slika 40. Skica uz proračun

Kod proračuna sile i momenata, a i općenito kod određivanja parametara ravnjanja postoji nekoliko utjecajnih parametara. U tablici 2. i 3. dani su odnosi najvažnijih parametara.

Oznake:

s [mm] – debljina trake

x [mm] – osni razmak između valjaka

b [mm] – širina trake

v [m/s] – brzina ravnjanja

D [mm] – promjer valjaka

Tablica 2. Razmak između valjaka u ovisnosti o debljini trake [3]

s [mm]	x [mm]	s [mm]	x [mm]	s [mm]	x [mm]
0,25 – 0,6	30	0,8 – 3	80	4 – 16	200
0,3 – 1	45	1 – 4	100	6 – 25	250
0,4 – 1,5	50	2 – 8	125	8 – 30	320
0,6 – 2,5	65	3 - 12	160	10 – 4	400

Tablica 3. Brzina ravnjanja u odnosu na debljinu i širinu trake [3]

s [mm]	b [mm]	v [m/s]
1 – 4	500 – 2000	0,3 – 1,5
4 – 10	500 – 1500	0,15 – 1,3
10 – 20	1500 – 2500	0,1 – 0,15
20 - 50	2000 – 4000	0,05 – 0,1

Tablica 4. Brzina ravnjanja u odnosu na debljinu i širinu trake [3]

Maksimalni moment ravnjanja iznosi:

$$M_{max} = R_p \cdot \frac{b \cdot s^2}{4} \quad (1)$$

Gdje je:

M_{max} [Nm] – Maksimalni moment ravnjanja

(Najveći stupanj plastične deformacije, tj. najveći radijus zakrivljenosti)

R_p [N/mm²] – Konvencionalna granica razvlačenja

b [m] – širina trake

s [m] – debljina trake

Naprezanje na granici razvlačenja za bakar iznosi 70 N/mm², debljina trake 1 mm, a širina 5 mm (maksimalno). Uvrštavanjem u izraz (1) dobivamo maksimalni moment ravnjanja za koji pretpostavljamo da vlada na svim valjcima:

$$M_{max} = 70\,000\,000 \cdot \frac{0,05 \cdot 0,001^2}{4} = 0,875 \text{ Nm} \quad (1)$$

Sile savijanja na pojedinim valjcima dobivaju se iz ravnotežnih uvjeta. S obzirom da se stroj sastoji od n valjaka, potrebno je izračunati isto toliko sila: F_1, F_2, \dots, F_n . U promatranom slučaju konstrukcija se sastoji od pet valjaka za ravnanje pa je potrebno izračunati i pet sila.

Sila na prvom valjku odgovara sili na petom valjku, a računa se prema izrazu (2) i iznosi:

$$F_1 = F_5 = \frac{2 \cdot M_{max}}{x} = \frac{2 \cdot 0,875}{0,1} = 17,5 \text{ N} \quad (2)$$

Gdje je:

F_n – Sila na n -tom valjku

x – Osni razmak između valjaka i iznosi 100 mm

Korak valjka x uvelike utječe na točnost ravnanja. Ako je korak prevelik, točnost ravnanja se smanjuje. Ako je korak premali, onda se povećavaju sile koje djeluju na valjke što otežava konstrukciju stroja te povećava utrošak energije potrebne za ravnanje. Kod strojeva za ravnanje traka i limova korak varira u vrlo širokom rasponu, koji se u ovisnosti o debljine lima kreće u granicama: $x = (10 \text{ do } 120) \cdot s$.

Sila na drugom valjku odgovara sili na četvrtom valjku, računa se prema izrazu (3) i iznosi:

$$F_2 = F_4 = \frac{2 \cdot M_{max}}{x} = \frac{6 \cdot 0,875}{0,1} = 52,5 \text{ N} \quad (3)$$

Sila na trećem valjku računa se prema izrazu (4) i iznosi:

$$F_3 = (3 \cdot M_{max} + M_{max}) \cdot \frac{2}{x} = (3 \cdot 0,875 + 0,875) \cdot \frac{2}{0,1} = 70 \text{ N} \quad (4)$$

Suma svih sila računa se prema izrazu (5) i iznosi:

$$F_{uk} = F_1 + F_2 + F_3 + F_4 + F_5 = 17,5 + 52,5 + 70 + 52,5 + 17,5 = 210 \text{ N} \quad (5)$$

*(Što približno odgovara masi od 21kg)

Za proračun snage pogonskog elektromotora, potrebno je odrediti ukupan okretni moment prema izrazu (6) kojim je potrebno okretati valjke. U ovom slučaju radi se o metodi

„jeftine automatizacije“ u kojoj se planira upotrijebiti već postojeći servo–motor snage 400W. Izračunom okretnog momenta dobiti će se uvid u potrebe stroja za momentom. Konstrukcija pogona i prijenosni sustav omogućit će da predviđeni motor zadovolji tražene zahtjeve.

$$M_{uk} = S \cdot (M_d + M_t + M_l) \quad (6)$$

Gdje je:

M_{uk} [Nm] – Ukupan potrebn moment

M_d [Nm] – Moment koji je potreban za izvršenje plastične deformacije

M_t [Nm] – Moment trenja kotrljanja između valjaka za ravnanje i trake

M_l [Nm] – Moment trenja u ležajevima (može se zanemariti)

S – Faktor sigurnosti

Moment potreban za izvršenje plastične deformacije računa se prema izrazu (7) i iznosi:

$$M_d = \frac{M_{max} \cdot D}{4 \cdot r_{min}} = \frac{0,875 \cdot 0,08}{4 \cdot 0,1} = 0,175 \text{ Nm} \quad (7)$$

Gdje je:

M_{max} [Nm] – Maksimalni moment ravnjanja prethodno izračunat prema izrazu (1)

D [m] – Promjer valjka za ravnanje (80 mm tj. 0,08 m)

r_{min} [m] – Najmanji radijus trake koji je potrebno izravnati (0,1 m)

Rezultantni moment trenja kotrljanja za sve valjke računa se prema izrazu (8) i iznosi:

$$M_t = 0,01 \cdot \sum_{i=1}^5 F_i \cdot f = 0,01 \cdot 210 \cdot 0,08 = 0,168 \text{ Nm} \quad (8)$$

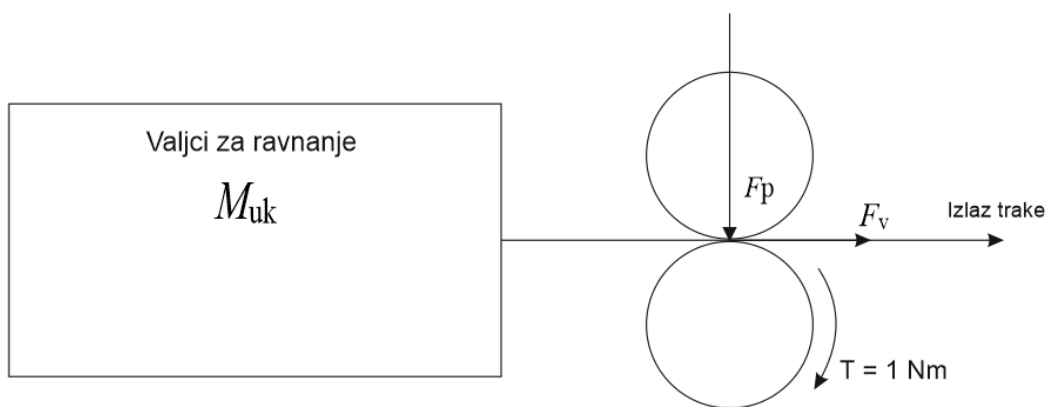
Gdje je:

f – Faktor koji iznosi 0,08 cm

Ukupni potrebni pogonski moment uz faktor sigurnosti $S = 3$ prema izrazu (6) i iznosi:

$$M_{uk} = 3 \cdot (0,175 + 0,168 + \approx 0) = 1,029 \text{ Nm}$$

Prema izračunatom potrebnom momentu, moguće je približno odrediti potreban pogonski moment i vučnu silu kojom će se traka provlačiti kroz sustav valjaka za ravnanje (slika 41.).



Slika 41. Jednostavna skica pogona

Vučnoj sili F_v suprotstavlja se sila trenja F_{tr} , a koja se ostvaruje uslijed djelovanja pritisne sile F_p između pogonskih valjaka (9).

$$F_{tr} = F_v \tag{9}$$

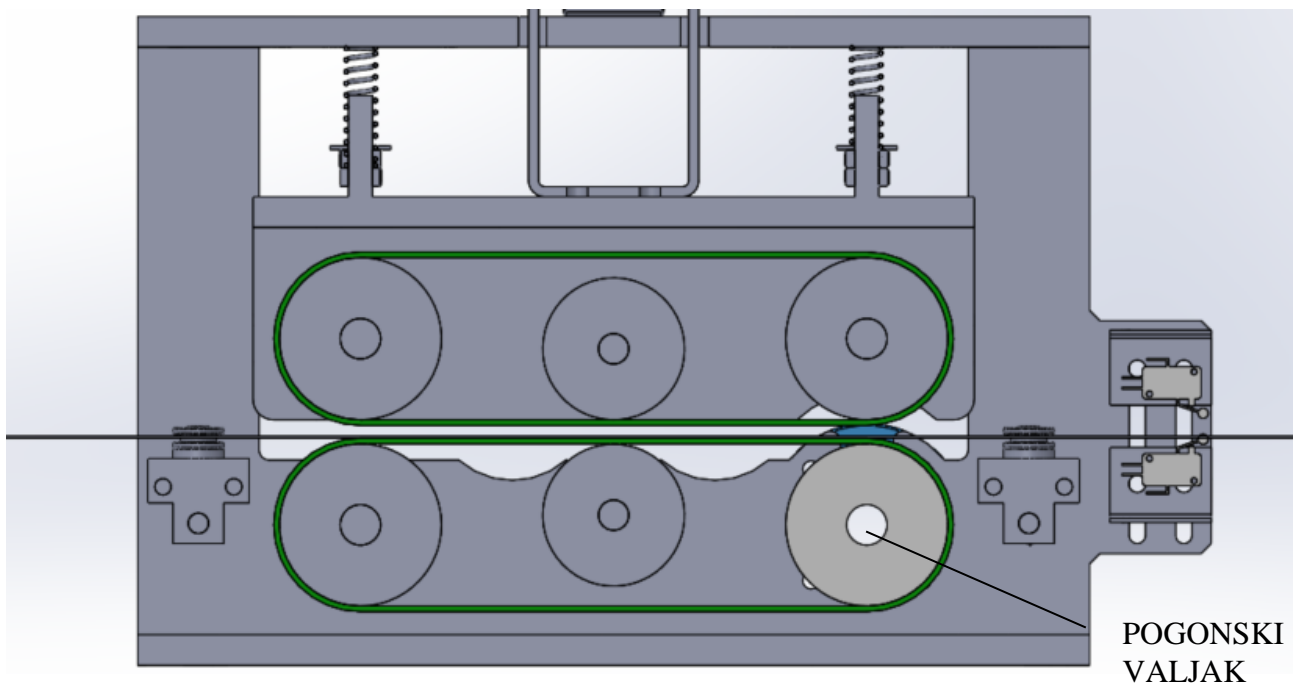
Potrebna sila trenja računa se prema izrazu (10) i iznosi:

$$F_{tr} = \frac{2T}{D} = \frac{2 \cdot 1}{0,08} = 25 \text{ N} \quad (10)$$

Uz koeficijent trenja približno 0,5 potrebna pritisna sila računa se prema izrazu (11) i iznosi:

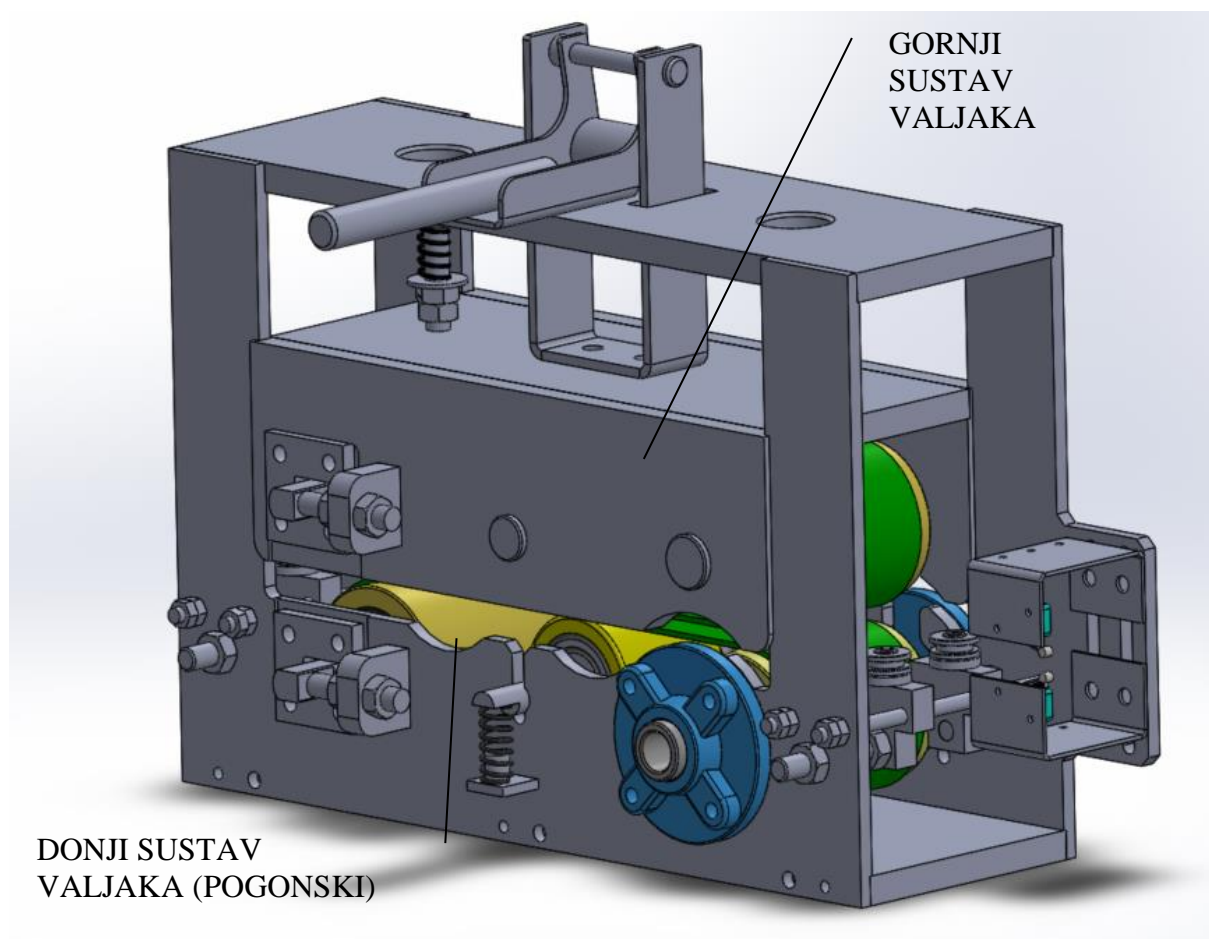
$$F_p = \frac{F_{tr}}{\mu} = \frac{25}{0,5} = 50 \text{ N} \quad (11)$$

Uz pretpostavku maksimalnog momenta ravnjanja na svim valjcima, te uz sigurnost $S = 3$ izračunate sile i momenti su i dalje relativno mali što je bilo i očekivano. Problem stvara uređaj za pranje trake kroz koji je traku potrebno vući silom od otprilike 20 do 30 N. Nakon pranja traka je zadovoljavajuće čistoće, no faktor trenja je svakako manji u odnosu na potpuno suhu i čistu traku. Zbog navedenih razloga konačna je odluka konstruirati dodavač sa remenskim sustavom dodavanja (slika 42.). Sustav dodavanja sastoji se od šest valjaka, tj. dva para po tri valjka. Krajnji valjci su promjera 80 mm i jedan od njih je pogonski. Između krajnjih valjaka smješten je još jedan dodatni valjak koji povećava kontaktnu silu između trake i remena na mjestu gdje je remen prilično opušten.



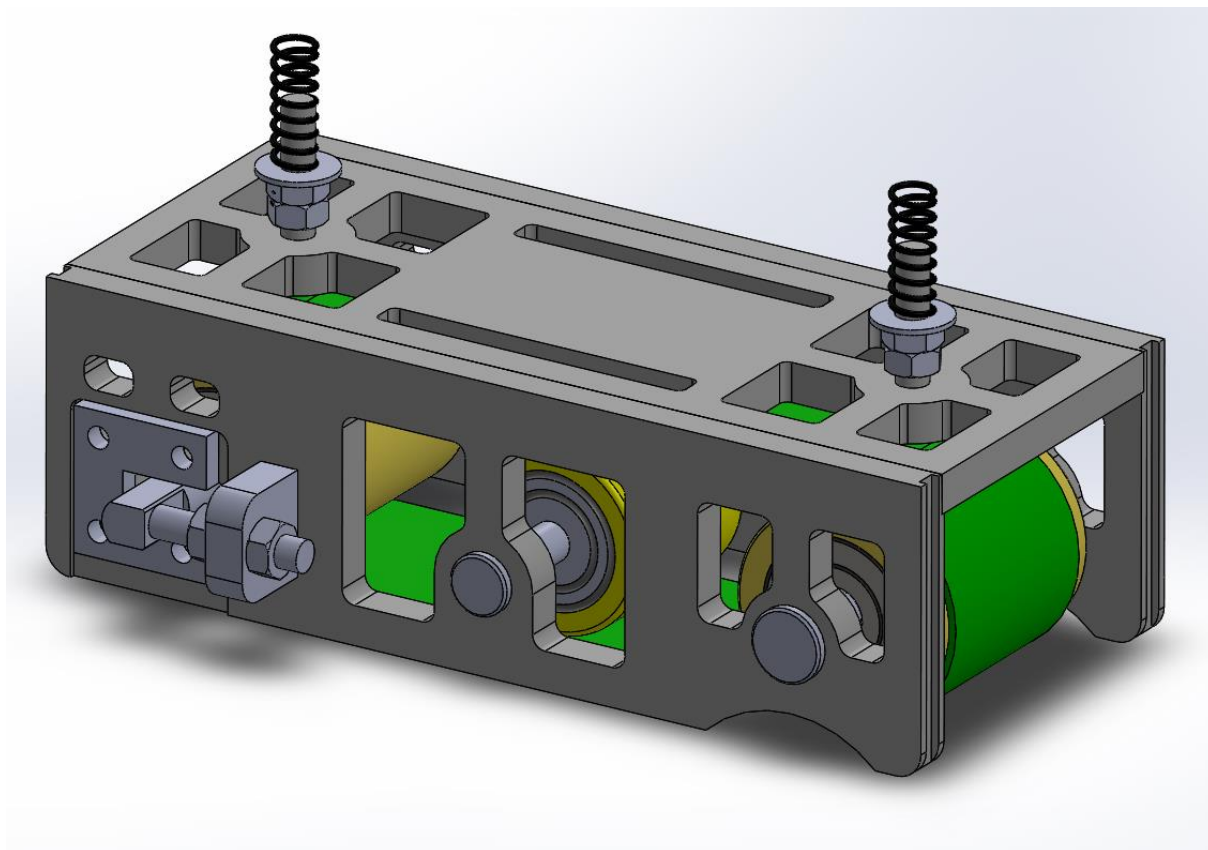
Slika 42. Dodavač u presjeku

Dodavač je konstrukcijski izveden slično kao i ravnalica (slika 43.). Osnovu konstrukcije čine dvije bočne ploče debljine 8 mm koje su povezane spojnom pločom debljine 15 mm. Donji sustav valjaka je fiksiran i on je predviđen kao pogonski. Gornji sustav valjaka je vertikalno pomičan što omogućava izmjenu trake.



Slika 43. Konstrukcijsko rješenje dodavača

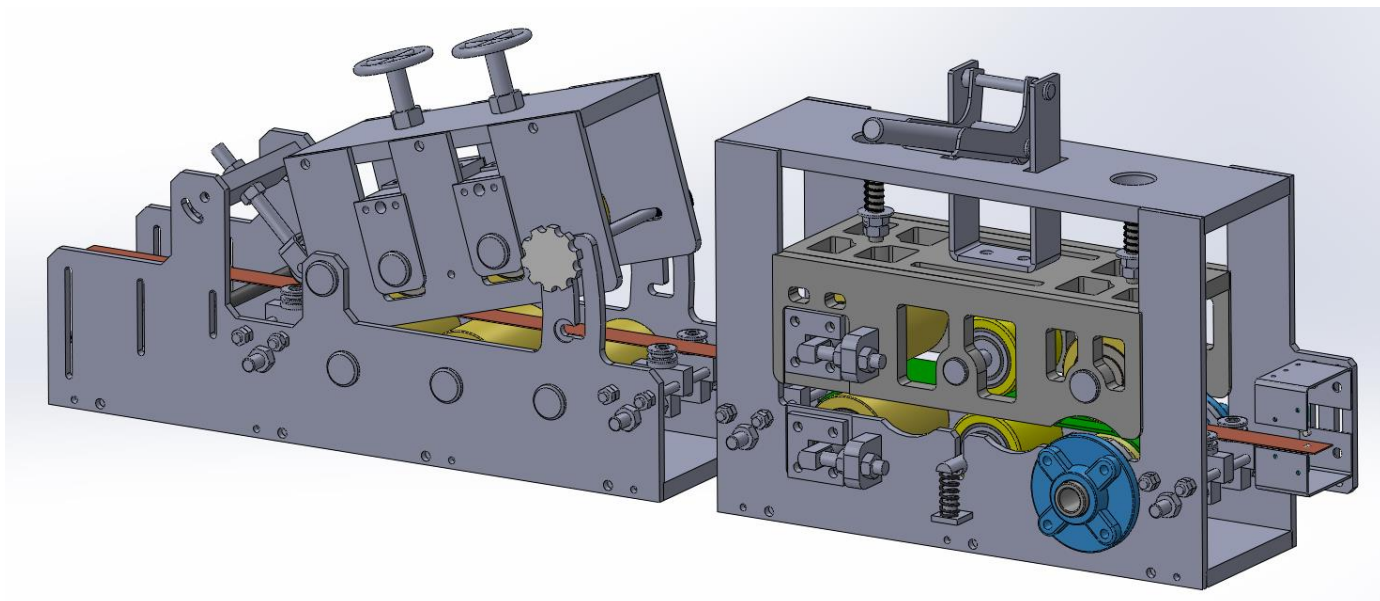
Kako bi se osigurao konstantan kontakt između trake i remena, pritisne sile ostvaruju se pomoću tlačnih opruga (slika 44.). Prema početnoj konstrukciji masa gornjeg sklopa valjaka iznosila je 16 kg, što je ipak malo previše. Pretpostavka je da će biti otežano dizanje i spuštanje gornje konstrukcije, te da će konstrukcija vrlo lako zapeti u vodilicama. Zbog toga je odlučeno smanjiti masu konstrukcije. Masa lakše konstrukcije iznosi približno 10 kg što je zadovoljavajuće iz aspekta podizanja sustava kao i osiguranja dovoljne mase za pritisak trake (slika 44.).



Slika 44. „Olakšana“ konstrukcija gornjih valjaka

8.5.4. Konačna konstrukcija ravnalice – dodavača

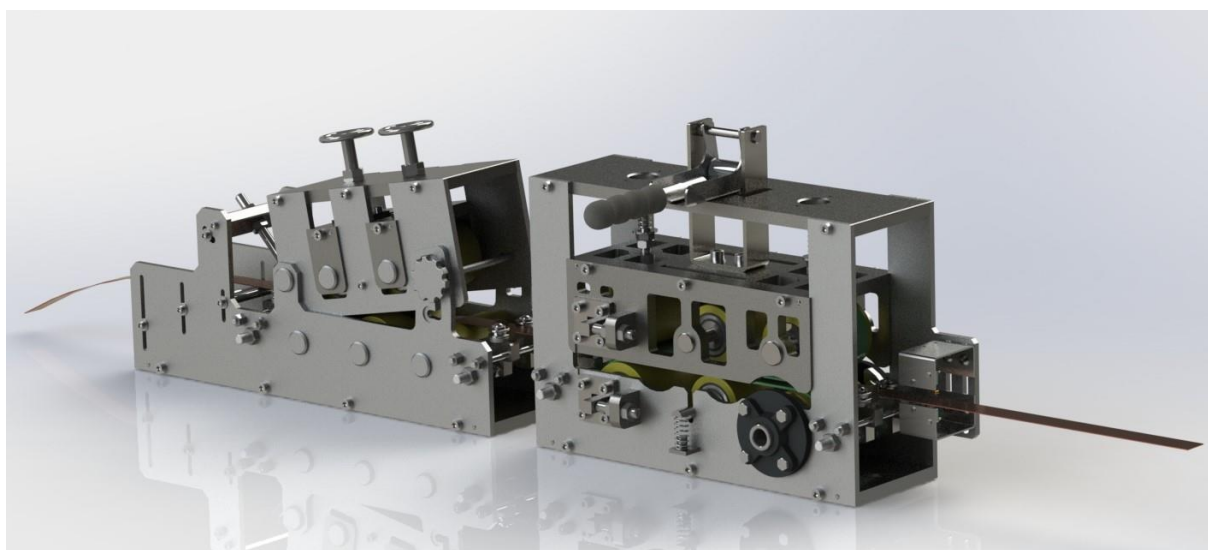
U prethodnim poglavljima opisani su svi najvažniji dijelovi uređaja. Krajnji rezultat je zadovoljavajući. Svi traženi zahtjevi su zadovoljeni na relativno optimalan način. Cjelokupna konstrukcija uređaja prikazana je na slici 45. Na prvi pogled ovo je vrlo jednostavan uređaj, no detaljnijom razradom problematike otkrivaju se mnogi problemi koji nemaju jednoznačna rješenja. Stoga je teško reći da je ovo optimalna konstrukcija, relativno optimalna je bolji izraz. Ovaj uređaj nije namijenjen za serijsku proizvodnju pa nema smisla izrađivati prototip na kojem će se provoditi određena ispitivanja. Najvažnije je to da izrada ovog CAD modela prati načela „jeftine“ automatizacije te da je rezultat projekta funkcionalan kostur stroja. Prema konstruiranom modelu izradit će se tehnička dokumentacija prema kojoj će se krenuti u izradu uređaja. Generalno pravilo glasi da je jednostavnije i jeftinije napraviti više izmjena na modelu, nego samo jednu izmjenu u radionici. No u ovome slučaju biti će potrebne i određene izmjene u radionici jer je vrlo teško percipirati potpunu sliku eksploatacije uređaja samo kroz 3D model. Zbog toga je i sama konstrukcija ovog uređaja na neki način modularna i dozvoljava određene preinake bez da one za sobom povlače dodatne probleme.



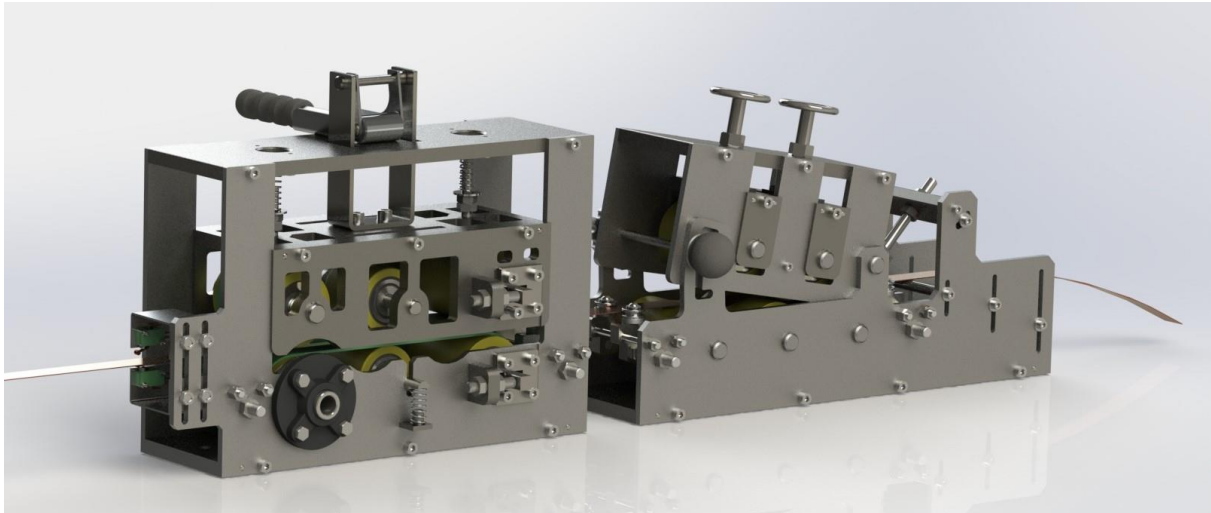
Slika 45. Konačna konstrukcija ravnalice – dodavača

Na konstrukciji još nedostaje pogonsko vratilo sa remenicom te postolje na kojem će biti postavljen uređaj. Remenice nema zbog toga što pogonski sustav neće biti proračunat od nule, te takav kupljen već će se prilagoditi neka rabljena remenica i remen. Također nije jasno definiran položaj stroja u radionici pa nije modelirano niti postolje. Komponente koje nedostaju izraditi će se naknadno kada budu definirani svi potrebni parametri.

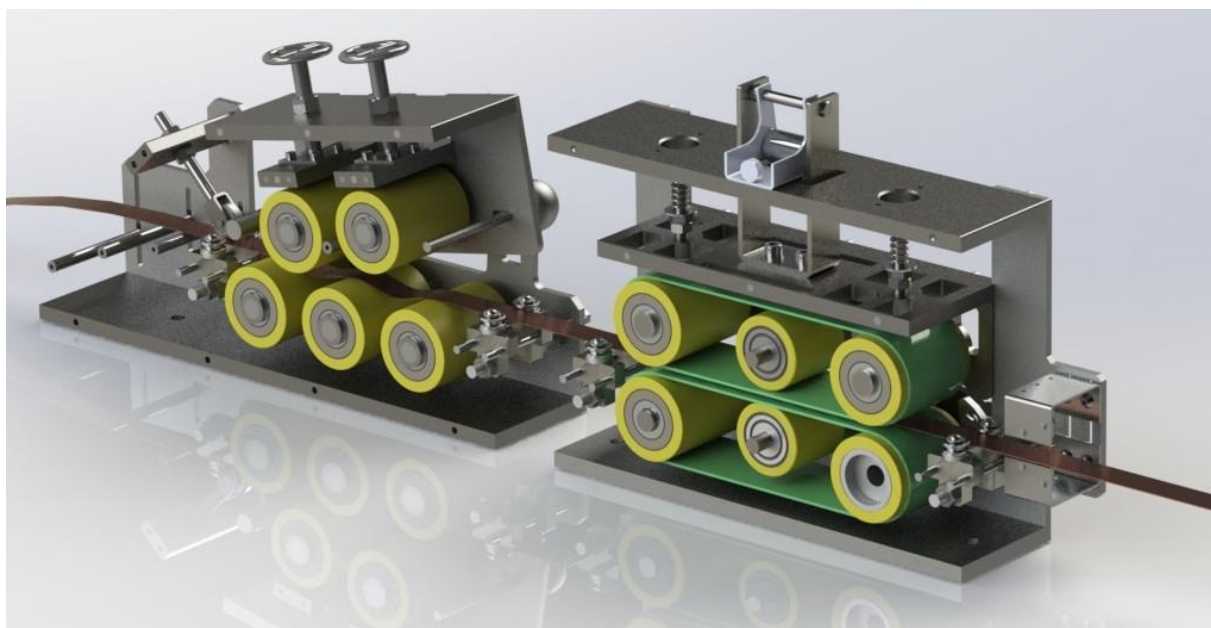
U programskom paketu *Solidworks* napravljene su slike koje prikazuju kako bi konstruirani model izgledao u stvarnosti (slika 46., slika 47. i slika 48.).



Slika 46. Ravnalica i dodavač (prednja strana)



Slika 47. Ravnalica i dodavač (stražnja strana)



Slika 48. Ravnalica i dodavač (presjek)

9. KOMPONENTE SUSTAVA VOĐENJA

Vođenje je opći izraz koji obuhvaća upravljanje i regulaciju zajedno. Upravljanje je postupak pri kojem jedna ili više ulaznih veličina utječu na jednu ili više izlaznih veličina nekog procesa prema zakonitostima svojstvenim upravljanoj procesu. Pri tome se upravljanje odvija u otvorenom krugu. Za razliku od upravljanja, regulacija se odvija u zatvorenom krugu. Prema definiciji regulacija označava automatsko održavanje željenog stanja nekog procesa ili mijenjanje tog stanja po određenom zakonu bez obzira na djelovanje vanjskih i unutarnjih poremećaja. Razlika u upravljanju i automatizaciji je postojanje povratne veze. Osnovna ideja povratne veze jest usporedba aktualnog rezultata sa željenim rezultatom, što daje informaciju o trenutnom stanju sustava na temelju čega se ispravlja regulacijska pogreška koja nastaje kao razlika mjerene i stvarne veličine. [23]

U konkretnom slučaju koji je opisan u ovome radu ne postoji potreba za regulacijom, dovoljno je i upravljanje. No kako bi točno mogli upravljati pogonskim sustavom potrebno je znati ponašanje pogonskog sustava. U takvim slučajevima najčešće se koriste koračni motori, čiji položaj je vrlo lako odrediti. Jedina mana koračnih motora je to što su oni manjih snaga te se uglavnom koriste kod uređaja koji ostvaruju manje sile i momente u radu. Kod konstrukcije sustava vođenja ravnalice–dodavača na raspolaganju je servo motor snage 400 W, i on će se iskoristiti kao pogonski element uređaja.

9.1. Servo motor

Postoje specifični tipovi upotrebe električnih motora gdje je potrebno da se motor okrene za točno određeni kut. U tu svrhu koriste se posebni motori sa posebnim uređajima koji omogućuju da se motor okrene za točno određeni kut u ovisnosti o dobivenom ulaznom signalu. To je uglavnom jednostavan motor koji se regulacijom dovodi u određenu poziciju uz pomoć dodatnih servomehanizama.

Glavni dijelovi servo - sustava:

- Upravljeni uređaj (motor)
- Izlazni senzor
- Povratna veza

To je zatvoreni regulacijski krug. Ovdje se umjesto upravljanja pomoću varijabilnog ulaznog signala, motor automatski regulira pomoću signala koji se dobije usporedbom izlaznog signala i referentne vrijednosti. Kada se sustavu zada referentni ulazni signal, on se uspoređuje sa izlaznim signalom na izlaznom senzoru, dok se njihova razlika ponaša kao ulazni signal reguliranog uređaja. Taj ulazni signal postoji samo ako postoji razlika između referentnog signala (željene vrijednosti) i izlaznog signala. Nakon što uređaj postigne referentnu vrijednost, više neće biti razlike između referentnog signala i signala dobivenog na izlaznom senzoru. Tada će treći signal biti približno jednak nuli i uređaj će se zaustaviti sve dok mu se ne zada neka nova referentna vrijednost. [24]

9.1.1. AC servo motor

AC servo motor je izmjenični (uglavnom sinkroni) motor koji na slobodnom kraju osovine ima i enkoder. Povratna veza na motoru ostvaruje se pomoću izlaznog senzora enkodera. Takav motor omogućuje vrlo visoku preciznost pozicioniranja. Kućište motora izrađeno je vrlo precizno, a ugrađeni ležajevi su vrlo visoke kvalitete. Također koriste se i veći naponi kako bi se mogao postići i veći okretni moment. Takvi servo motori najčešće se koriste u procesima automatizacije, robotike, kod CNC strojeva te u ostalim slučajevima kada je potrebna vrlo velika preciznost. [24]

Za izradu ravnalice – dodavača na raspolaganju je AC servo motor *Mitsubishi* izlazne snage 400W (slika 49.).



Slika 49. AC servo motor

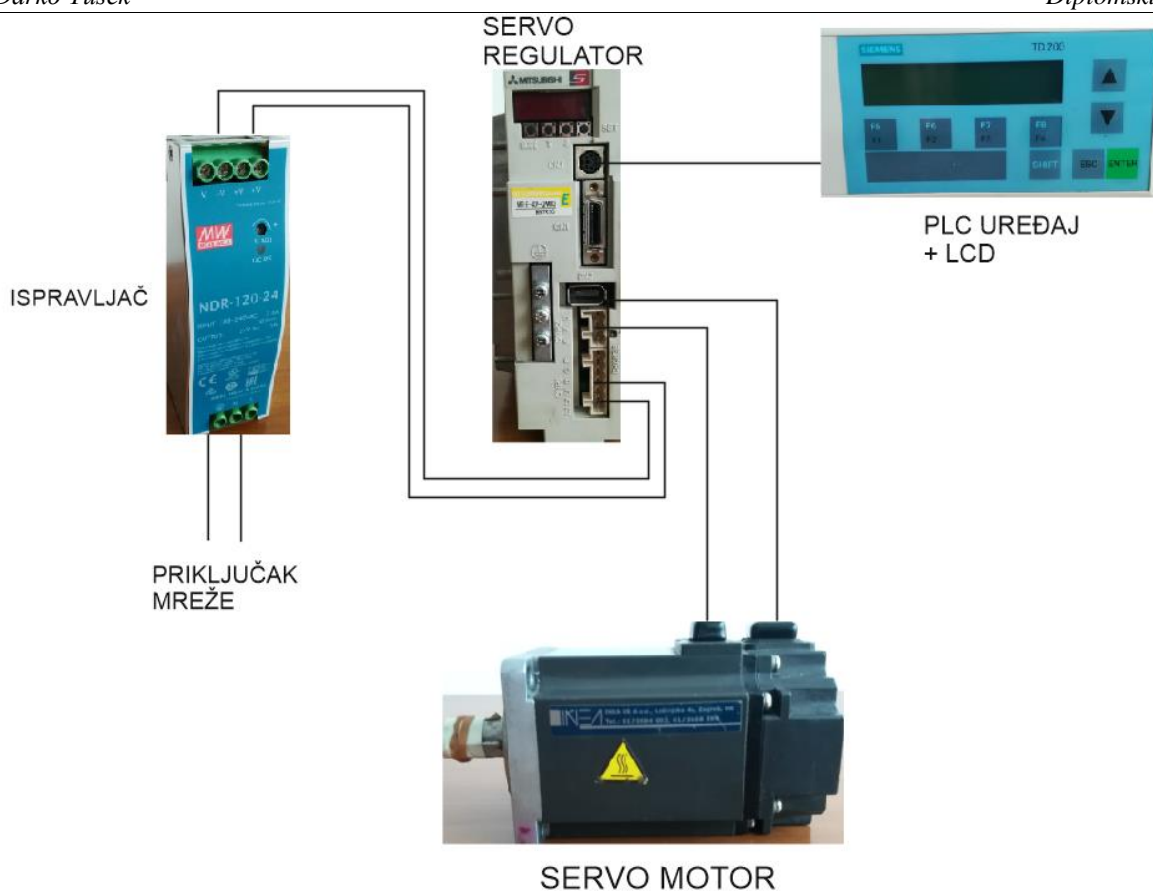


Slika 50. Natpisna pločica servo motora

9.2. Servo regulator

Servo regulator slijedi naredbe zadane od upravljačkog uređaja i regulira izlazni moment, kutnu brzinu ili poziciju motora. Moment, brzina ili pozicija reguliraju se prema ulaznom signalu upravljačkog uređaja i izlaznom signalu enkodera. Servo regulator napaja servo motor određenom količinom snage u određenom vremenu kako bi izlazna karakteristika motora odgovarala željenoj referentnoj vrijednosti. Servo regulator je vrlo važan element servo sustava. Kao upravljački uređaj u industrijskim uvjetima najčešće se koristi PLC. [25]

Na slici 51. prikazana je pojednostavljena shema spajanja upravljačkog sustava ravnalice–dodavača. Na slici su prikazani rabljeni elementi sustava koji se planiraju ponovno iskoristiti.



Slika 51. Shema spajanja upravljačkog sustava

9.3. PLC – uređaj

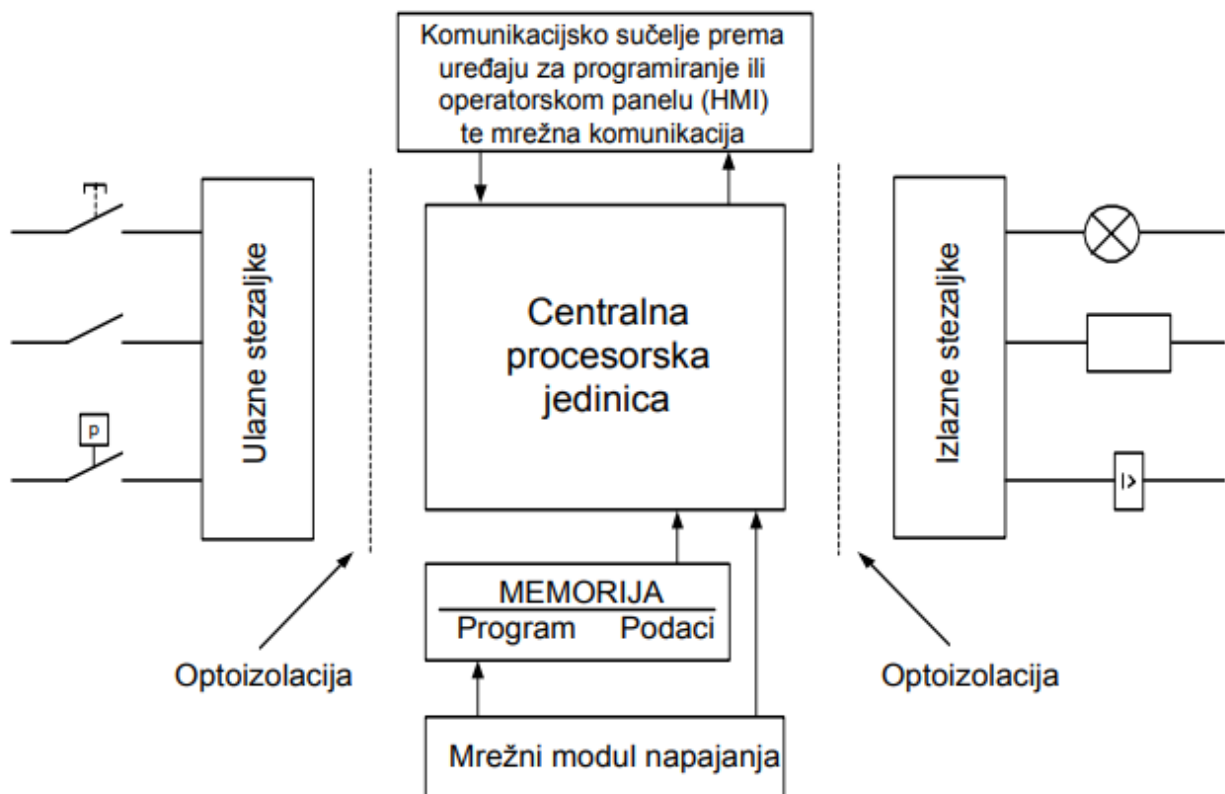
PLC (*Programmable logic controller*) je uređaj koji je krajem 60-tih godina zamijenio relejnu logiku u automatizaciji proizvodnih pogona. Relejni sklopovi su bili vrlo komplicirani i nepouzdana, a svaka promjena proizvodnog sustava podrazumijevala je i novo ožičenje releja kao i zamjenu nekih komponenti. PLC – uređaji su se vrlo brzo pokazali kao puno bolje rješenje od releja. Najveća prednost im je fleksibilnost, pri bilo kakvoj promijeni proizvodnje moguće ih je samo ponovno programirati, nije potrebna fizička intervencija. Sam sustav je jednostavniji i sastoji se od puno manje žica i spojeva čime se smanjuje i mogućnost pojave greške. Dimenzija PLC sustava manja je od relejne tehnike jer je većina komponenti izvedena softverski. Povećana je i otpornost na vanjske utjecaje, kao što su vlaga i prašina, pošto je uređaj manjih dimenzija, on je praktičniji i lakše ga je zaštititi.

Osnovne komponente PLC – uređaja:

- Ulazni dio
- Izlazni dio

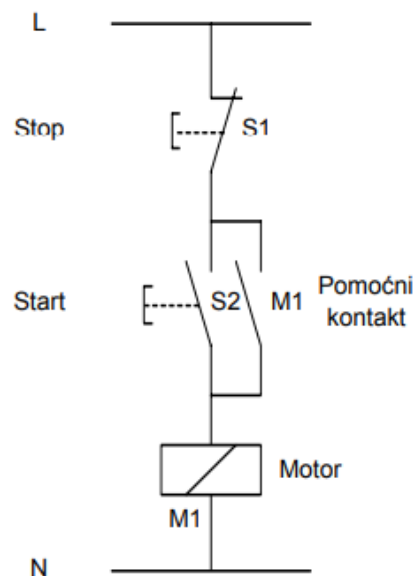
- Centralna procesorska jedinica (CPU)
- Memorijski blok za program i podatke
- Mrežni dio za napajanje te komunikacijsko sučelje
- Moduli za proširenje

Na slici 52. prikazane su osnovne cjeline PLC – uređaja.



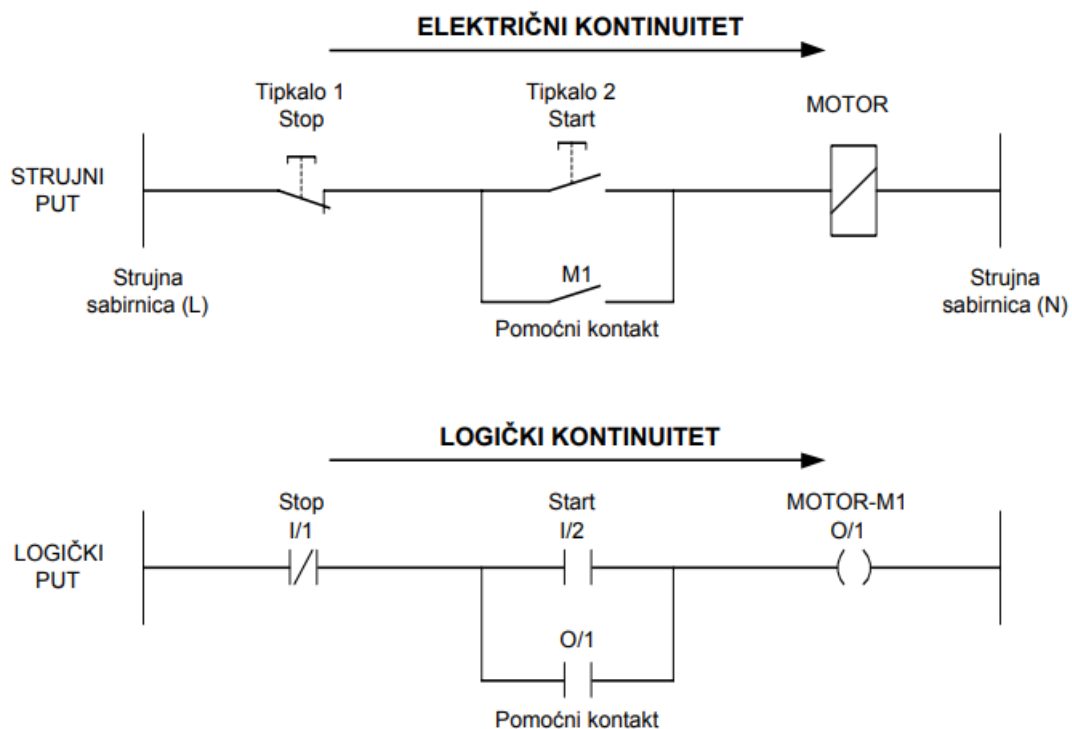
Slika 52. Osnovne cjeline PLC – uređaja [26]

Programiranje PLC – uređaja najčešće se radi pomoću ljestvičastog (*ladder*) dijagrama. Takav dijagram nastao je na bazi strujnih upravljačkih shema kojima se prikazuje protok struje, tj. na taj su se način spajali i releji (slika 53.).



Slika 53. Strujna shema [26]

Na prikazanoj slici struja teče kroz elemente strujnog kruga između dva horizontalna vodiča. Točnije od gornjeg prema donjem koji označava nulti potencijal. Na sličan način funkcionira i ljestvičasti dijagram, samo što su vodiči vertikalni zbog lakše preglednosti programa (slika 54.). [26]



Slika 54. Prikaz ljestvičastog dijagrama u odnosu na strujnu shemu [27]

Izbor elemenata sustava upravljanja napravljen je prema načelima „jeftine“ automatizacije te je tako velika većina dijelova rabljena. Jedini uređaj koji je potrebno kupiti je PLC – uređaj. Prijedlog je nabaviti *Unitronics PLC – Samba* (slika55.).



Slika 55. PLC – *Unitronics Samba* [27]

10. ZAKLJUČAK

Na početku rada dan je uvid u problematiku automatizacije maloserijske proizvodnje. Automatizacija je nužna za velikoserijsku proizvodnju, no također je i od velikog značaja za tvrtke koje svoje proizvode izrađuju u malim serijama. Automatizacija je u takvim tvrtkama naizgled nemoguća ili neisplativa. No u ovome radu je dokazano da korištenjem načela „jeftine“ automatizacije čak i male tvrtke sa maloserijskom proizvodnjom mogu iskoristiti neke od prednosti automatizacije. Što više ako žele biti konkurentne i uspješne moraju uvesti barem minimalan stupanj automatizacije.

Kod proizvodnje izradaka gdje se kao sirovac koristi trakasti materijal najčešće se radi o velikim serijama te su takve proizvodne linije u pravilu uvijek automatizirane. Tehnologija ravnjanja je vrlo jednostavan proces i ne postoje velike zapreke koje onemogućuju automatizaciju. Jedini problem koji se proteže kroz cijeli rad je veličina serije. Konkretno radi se o proizvodnoj liniji za štancanje bakrene trake. Za njezinu potpunu automatizaciju potrebno je automatsko odmatanje trake (odmatalica), ravnjanje trake (ravnalica) i dodavanje (dodavač).

U drugom dijelu rada pristupa se konstrukciji jedinstvenog uređaja koji služi za ravnjanje i dodavanje bakrene trake. Kao rješenje problema veličine serije koriste se načela „jeftine“ automatizacije. S time na umu zamišljeno je jedan pogon iskoristiti za dva uređaja i dvije različite funkcije. Istraživanjem literature utvrđeno je da takvi sustavi već postoje i da vrlo dobro izvršavaju svoju funkciju. No u toku konstrukcije dolazi do problema u sirovcu. Naime, bakrena traka od dobavljača počinje dolaziti masna. Time se javlja potreba za dodatnim sustavom čišćenja što sa sobom donosi više problema koji zahtijevaju pouzdaniji pogon uređaja. Rješenje tog problema pronalazi se u remenskom pogonskom sustavu, a jedinstveni uređaj više nije tako idealno rješenje. Konačna odluka je konstruirati zaseban uređaj za ravnjanje i zaseban uređaj za dodavanje. Jedan pogon je i dalje moguće iskoristiti za oba uređaja. Kod konstrukcije uređaja vodilo se računa o eventualnim mogućim problemima te je cijela konstrukcija djelomično modularna. Moguće je izvesti određene preinake na nekom pod-sklopu uređaja bez da dođe do problema na drugim pod-sklopovima. Također kako se radi o automatiziranom sustavu kojeg poslužuje čovjek, vođeno je računa o ergonomičnosti, sigurnosti radnika i brzini izmjene sirovca.

Dobiveno konstrukcijsko rješenje zadovoljava sve prethodno postavljene zahtjeve i omogućava potpunu funkcionalnost uređaja. Najveća prednost ove konstrukcije je njezina cijena. Za izradu uređaja potrebne su minimalne investicije: kupnja PLC–uređaja, nabava materijala za izradu konstrukcije i cijena rada na vlastitim strojevima u proizvodnji.

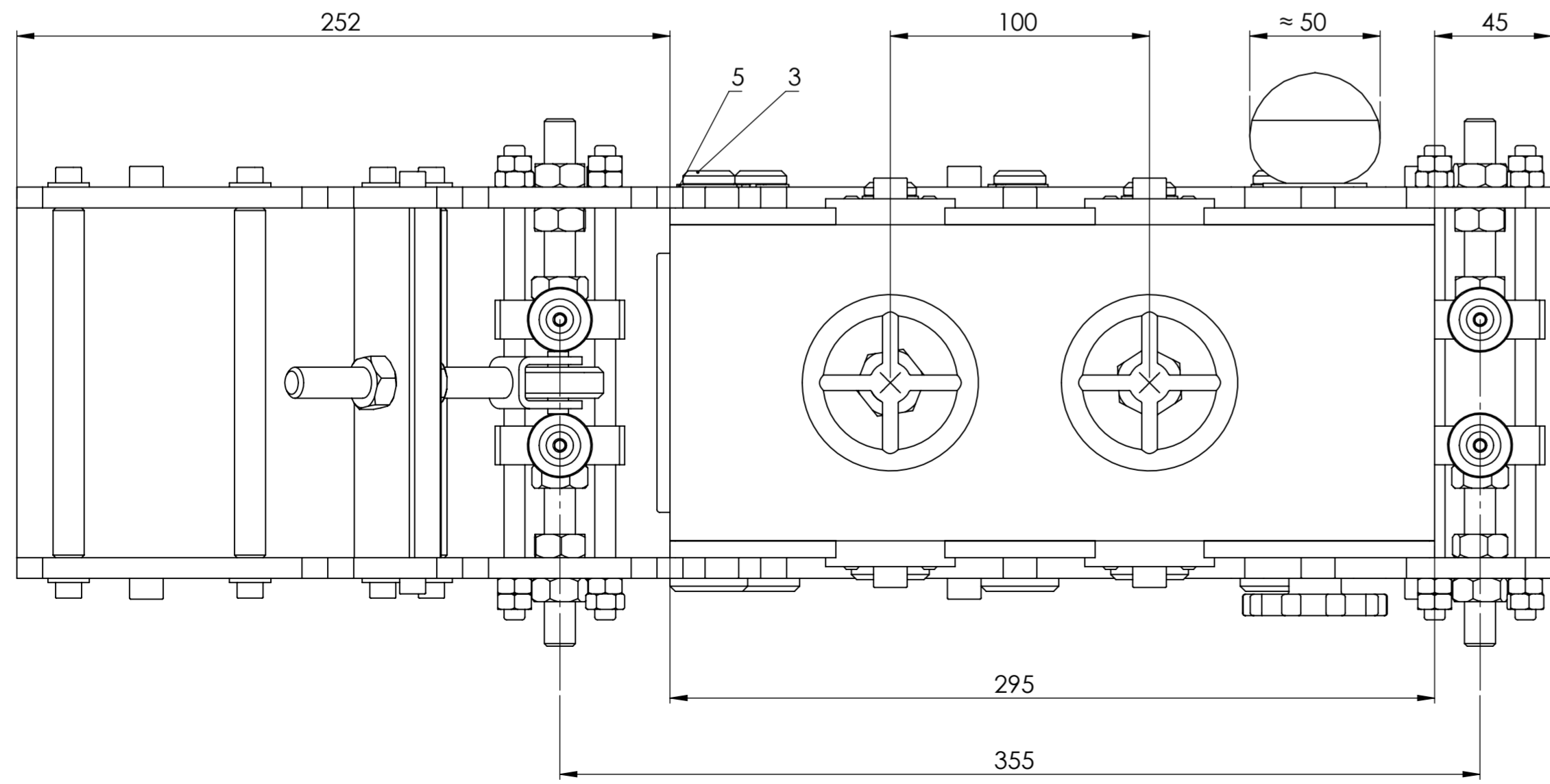
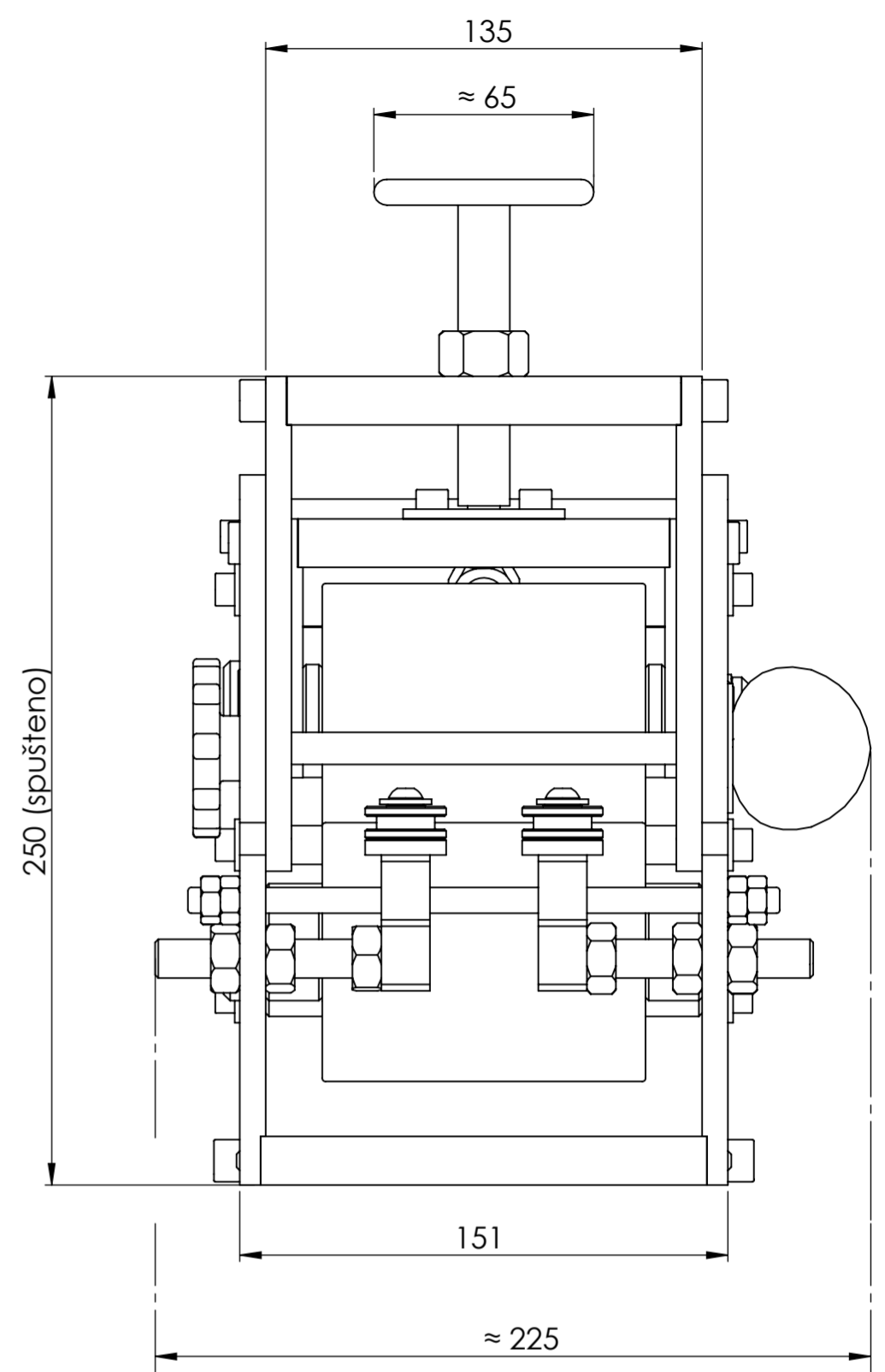
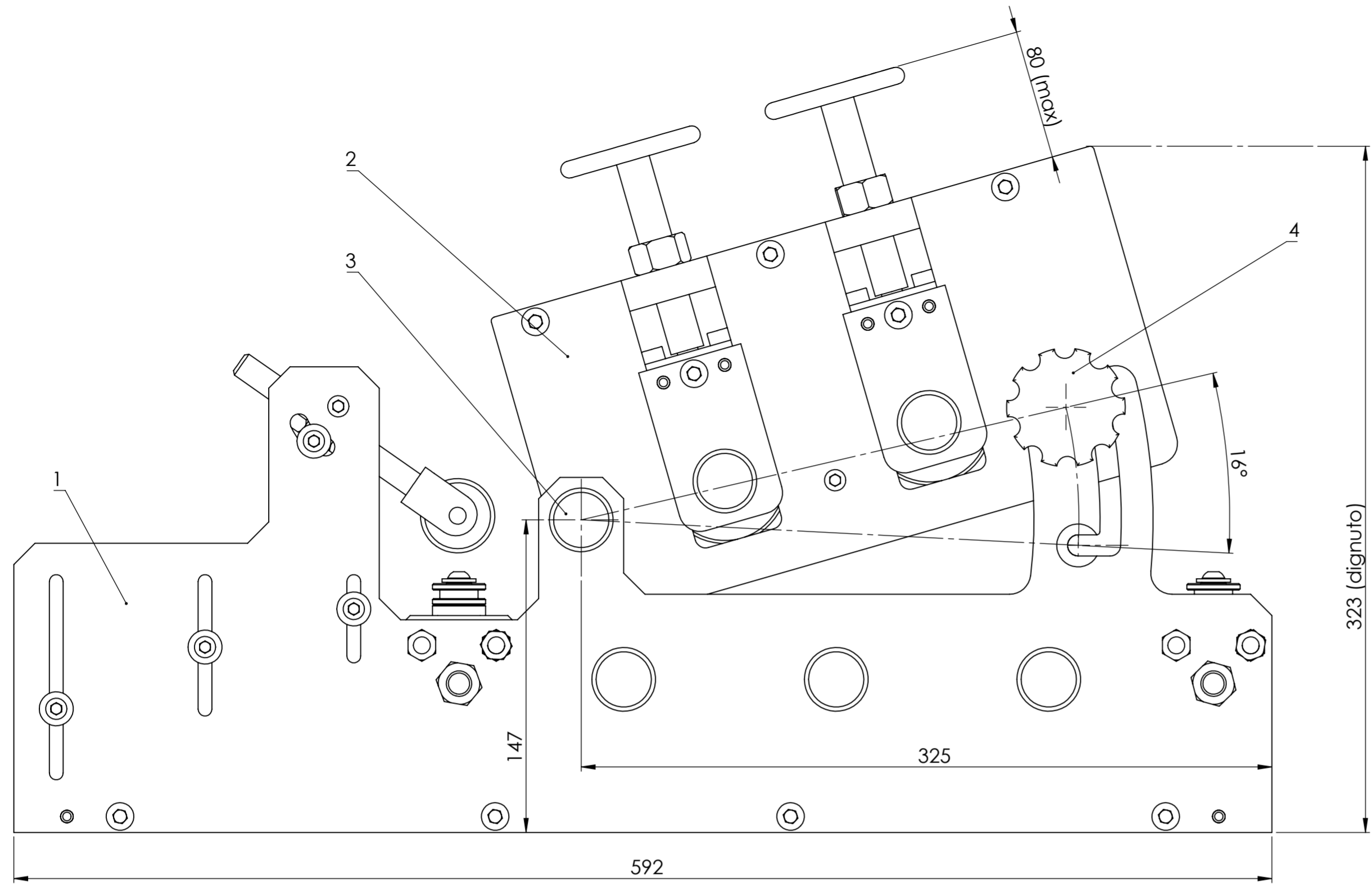
LITERATURA


- [1] <http://www.mihokovic.hr/>
Pristupio: 3.4.2020.
- [2] Ivan M.: Diplomski rad, Split, 2018.
- [3] Musafija B.: Obrada metala plastičnom deformacijom, Sarajevo, 1979
- [4] Družinec D.: Završni rad, Zagreb, 2018.
- [5] COE – Press equipment corporation: Straightening
- [6] https://www.arku.com/fileadmin/_processed_/b/d/csm_Prinsip_Walzenrichten_7787f1f479.jpg
Pristupio: 10.4.2020.
- [7] https://www.arku.com/fileadmin/_processed_/b/d/csm_Prinsip_Walzenrichten_7787f1f479.jpg
Pristupio: 10.4.2020.
- [8] LORENZ: Straightening
- [9] Homayoon S.M. Beigi: Automation in manufacturing
- [10] Scott technology LTD: The impact od automation on manufacturing
- [11] Gajmal S., Bhatwadekar S.: Low cost automation (LCA), A case study
- [12] Mohamad Z.B.M.R.: Analysis on thin sheet metal feeding characteristic by a servo roll feeder
- [13] <https://www.youtube.com/watch?v=NjvCzIVDH3k&t=1s>
Pristupio: 13.4.2020.
- [14] <https://www.pmdcorp.com/resources/type/articles/get/s-curve-profiles-deep-dive-article>
Pristupio 13.4.2020.
- [15] https://www.alibaba.com/product-detail/NC-servo-feeder-for-power-press_60731263171.html
Pristupio 13.4.2020.
- [16] <https://sc02.alicdn.com/kf/HTB1SJFVJ6DpK1RjSZFrq6y78VXaZ/High-speed-air-pneumatic-feeder-Pneumatic-Air.jpg>
Pristupio 13.4.2020.
- [17] <https://www.henli-machine.com/wp-content/uploads/2018/09/dfh-600x311.png>
Pristupio 13.4.2020.

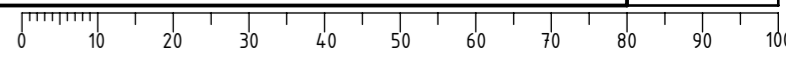
-
- [18] Olević S., Lemeš S.: Osnovi konstruiranja, Zenica 1998.
- [19] <https://gelios.en.made-in-china.com/product/oNUQhDBdfWcY/China-Sheet-Metal-Steel-Strip-High-Speed-Roller-Feeder-Machine-for-Metal-Rivet-Stamping-Blanking-for-Power-Press-Machine-Rfs105.html>
Pristupio: 15.4.2020.
- [20] <https://www.indiamart.com/proddetail/roll-feeding-machine-20693880473.html>
Pristup: 15.4.2020.
- [21] https://www.alibaba.com/product-detail/High-precision-stock-straighteners-for-steel_60702866291.html?spm=a2700.galleryofferlist.0.0.f3a97731PZdWIO
Pristupio: 15.4.2020.
- [22] Katalog: Poliuretanska kolesa za paletne viličarje
- [23] Petrić J.: Automatska regulacija: uvod u analizu i sintezu, Zagreb, 2012.
- [24] Rahman A: Assignement on servo motor, 2018.
- [25] OMRON: Tehnical explanation for servomotors and servo drives
- [26] Malčić. G.: Programirljivi logički kontroleri, Tehničko veleučilište Zagreb
- [27] <https://myzone-kza3sadj.netdna-ssl.com/wp-content/uploads/2017/07/programmable-logic-controller-Samba-3.5-by-Unitronics-front.jpg>
Pristup: 17.5.2020.

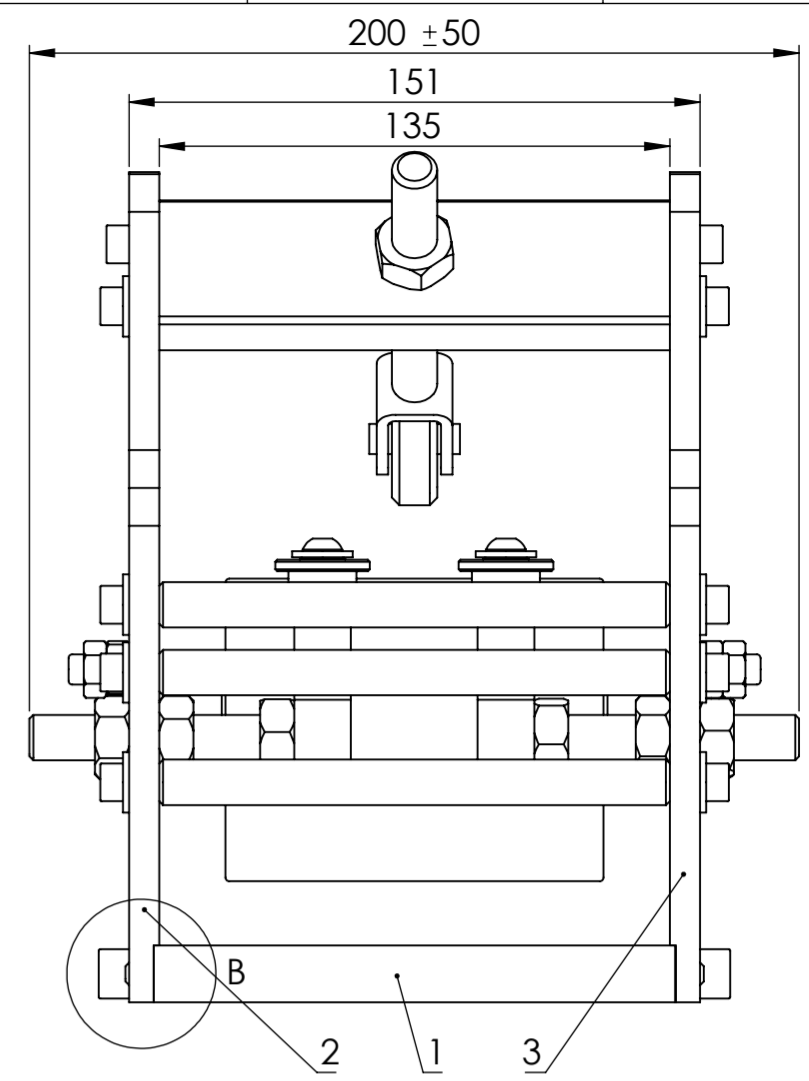
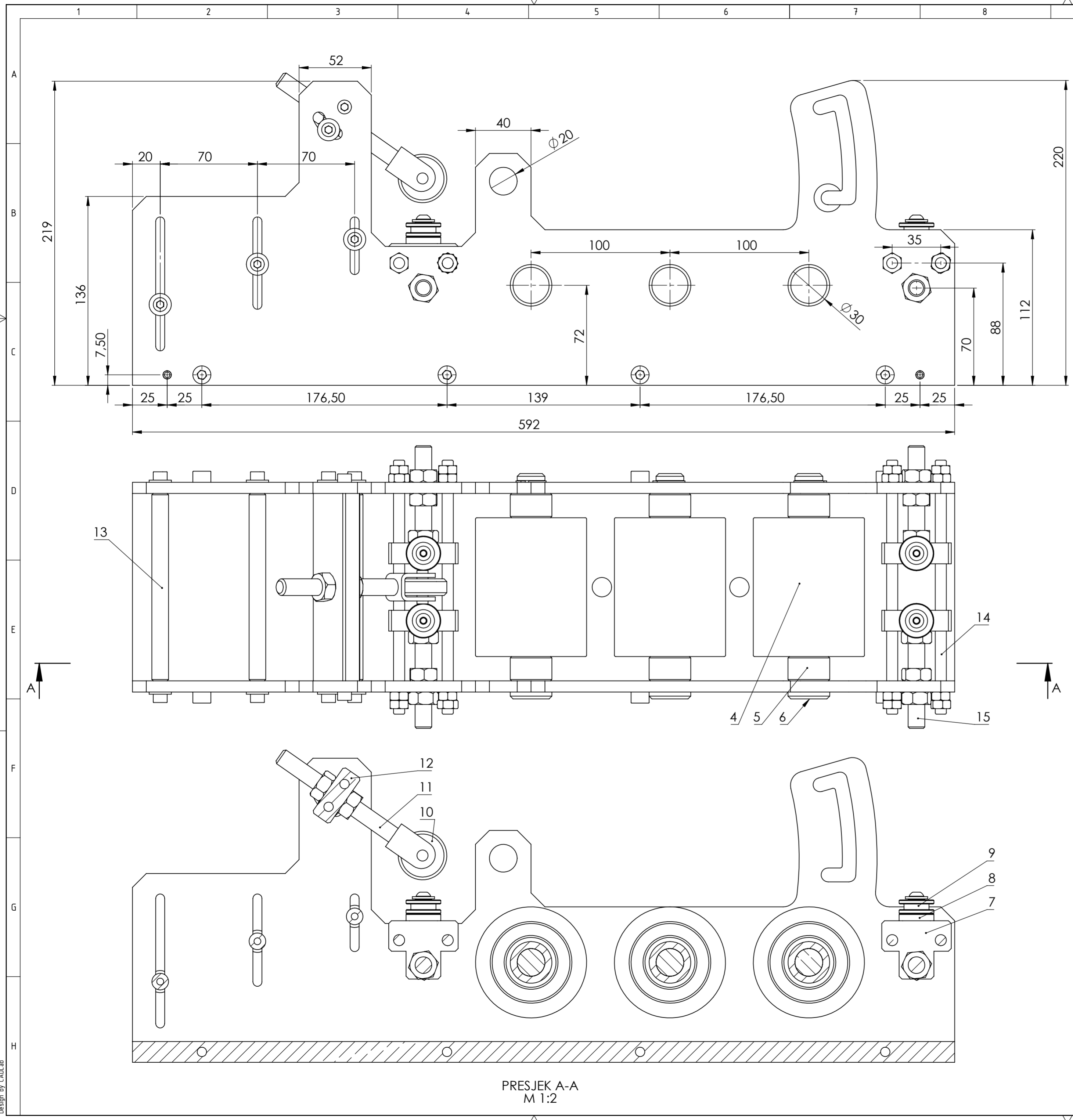
PRILOZI

I. Tehnička dokumentacija



4	Ručka za podizanje	1				
3	Klin Ø20	1		S235JR+AR		
2	Gornji sklop ravnalice	1	1202020			
1	Donji sklop ravnalice	1	1102020			
Poz.	Naziv dijela	Kom.	Crtež broj Norma	Materijal	Sirove dimenzije Proizvođač	Masa
Broj naziva - code		Datum	Ime i prezime	Potpis	 FSB Zagreb Studij strojarstva	
Projektirao		2020	Darko Tušek	D. Tušek		
Razradio		2020	Darko Tušek			
Crtao		2020	Darko Tušek			
Pregledao		2020	Zdenka Keran			
Mentor		2020	Zdenka Keran			
ISO - tolerancije		Objekt:		Objekt broj:		
				R. N. broj:		
Napomena:		Smjer:		Proizvodno inženjerstvo		Kopija
Materijal:		Masa:		DIPLOMSKI RAD		
Mjerilo originala		Naziv:		RAVNALICA		Format: A2
M 1:2		Crtež broj: 1002020				Listova: 3
						List: 1



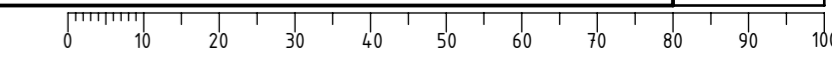


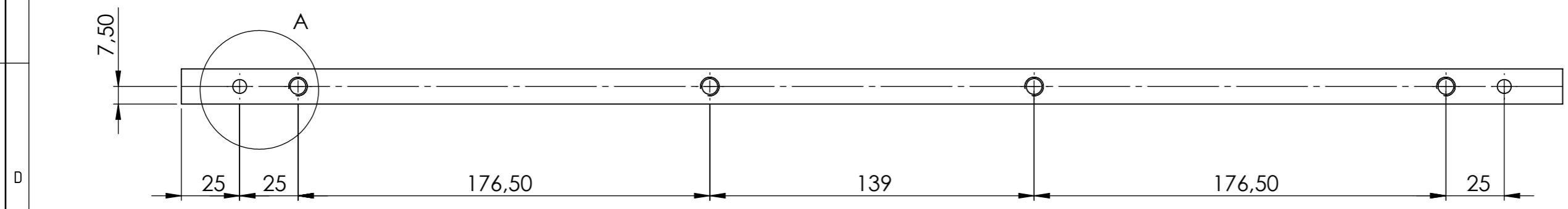
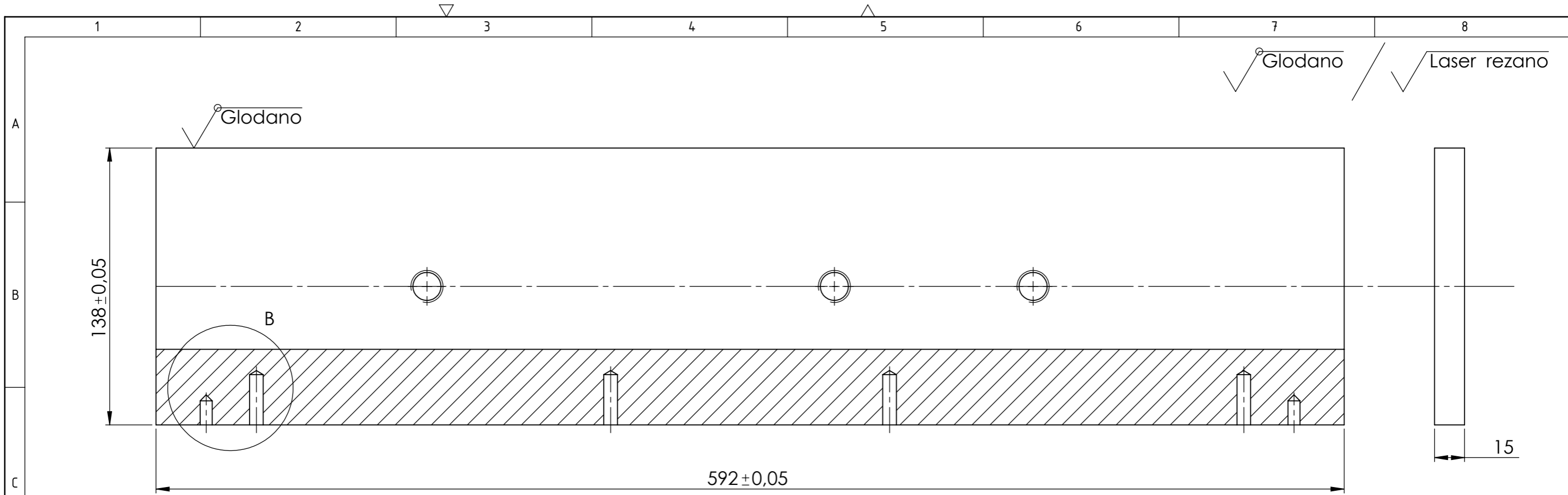
DETALJ B
M 1:1

PRESJEK A-A
M 1:2

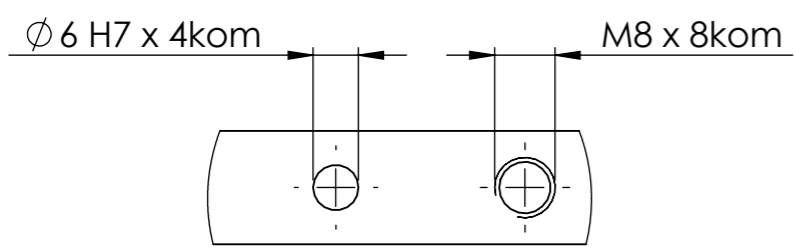
15	Podešavanje kotrljajuće vodilice	4				
14	Vodilica kotrljajuće vodilice	4	1192020	S235JR+AR		
13	Klizna vodilica	3	1182020	S235JR+AR		
12	Nosač vertikalne vodilice	1	1172020	S235JR+AR		
11	Vertikalna vodilica	1		S235JR+AR		
10	Kotačić	1				
9	Kotrljajuća vodilica	4	1162020	S235JR+AR		
8	Osovinica kotrljajuće vodilice	4	1152020	S235JR+AR		
7	Nosač vodilice	4	1142020	S235JR+AR		
6	Klin	3		S235JR+AR		
5	Čahura	4		S235JR+AR		
4	Valjak Ø80 x 100	3				
3	Prednja ploča	1	1120202	S235JR+AR		
2	Stražnja ploča	1	1132020	S235JR+AR		
1	Donja ploča	1	1112020	S235JR+AR		

Poz.	Naziv dijela	Kom.	Crtež broj Norma	Materijal	Sirove dimenzije Proizvođač	Masa
Broj naziva - code		Datum	Ime i prezime	Potpis		
Projektirao		2020	Darko Tušek	D. Tušek		
Razradio		2020	Darko Tušek			
Crtao		2020	Darko Tušek			
Pregledao		2020	Zdenka Keran			
Mentor		2020	Zdenka Keran			
ISO - tolerancije			Objekt:	Objekt broj:		1002020
			Ravnalica		R. N. broj:	
Napomena:			Smjer:		Kopija	
			Proizvodno inženjerstvo			
Materijal:			Masa:	DIPLOMSKI RAD		
Mjerilo originala			Naziv:		Format: A2	
M 1:2			DONJI SKLOP RAVNALICE		Listova: 10	
			Crtež broj: 1102020		List: 1	

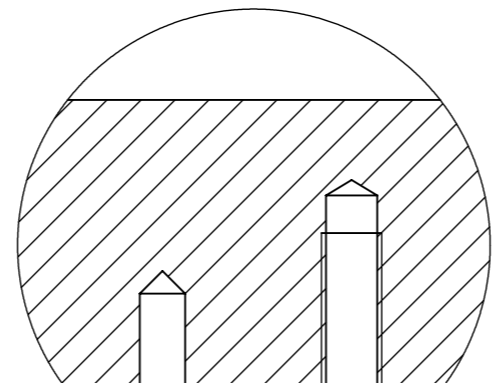




UKUPNO KOMADA: 1



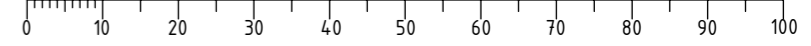
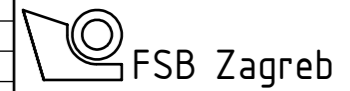
DETALJ A
M 1:1

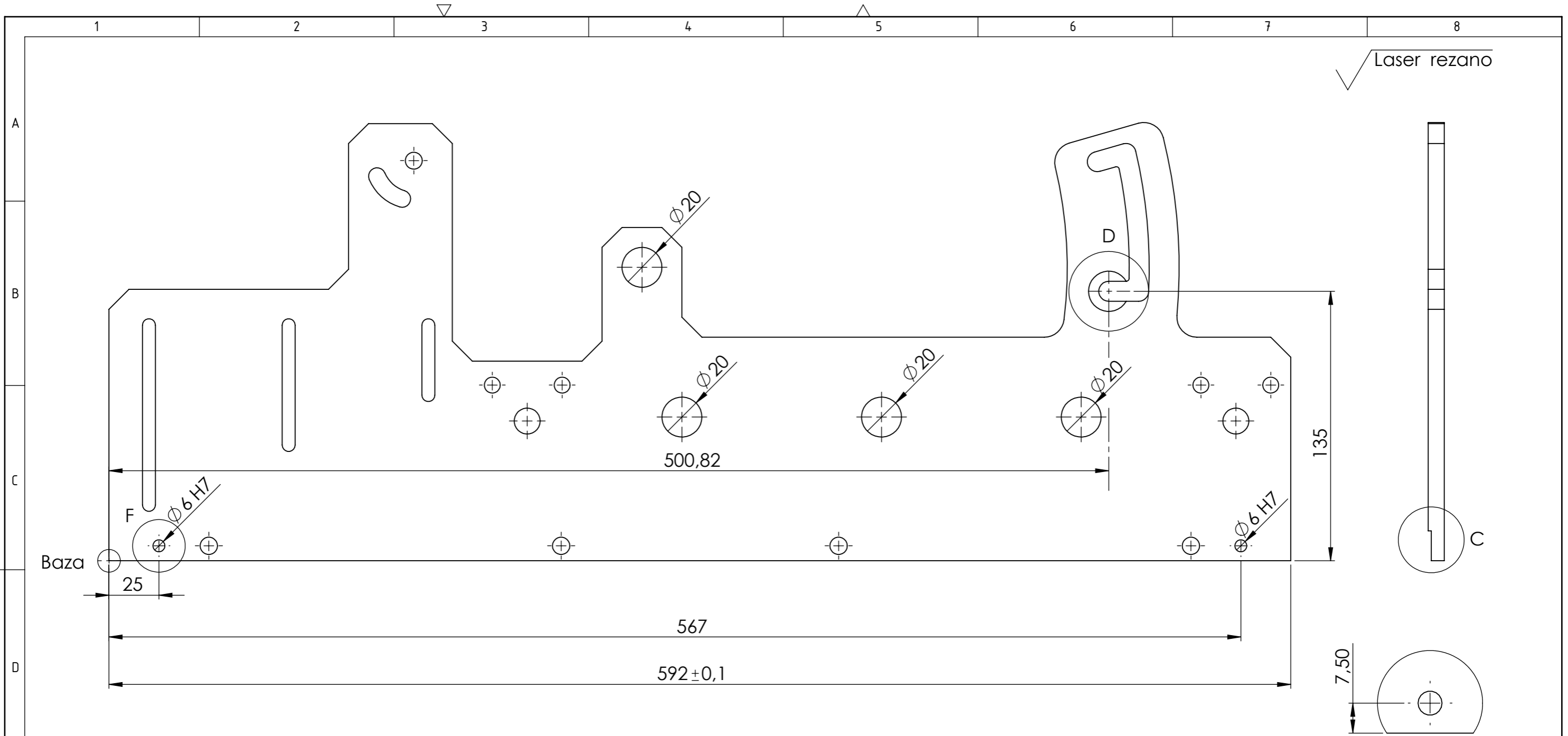


Dubine izbušiti prema vijku i zatiku

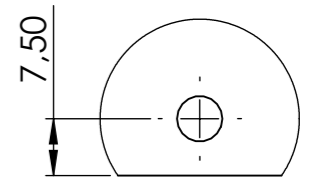
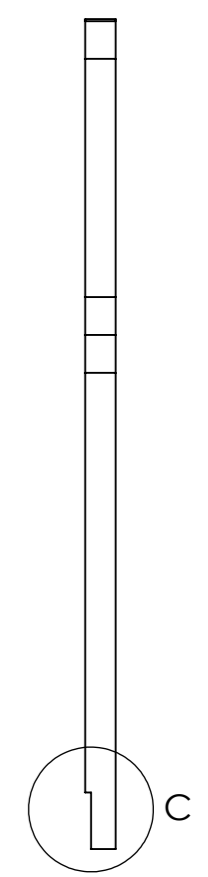
DETALJ B
M 1:1

Broj naziva - code	Projektirao	2020	Ime i prezime	<i>Darko Tušek</i>	Potpis	<i>D. Tušek</i>
	Razradio	2020		<i>Darko Tušek</i>		
	Crtao	2020		<i>Darko Tušek</i>		
	Pregledao	2020		<i>Zdenka Keran</i>		
		2020		<i>Zdenka Keran</i>		
ISO - tolerancije		Objekt: Donji sklop ravnalice			Objekt broj: 1102020	
$\varnothing 6 H7$	$+0,012$ 0				R. N. broj:	
		Napomena:			Kopija	
		Materijal: S235JR+AR	Masa:			
		Mjerilo originala	Naziv: Donja ploča		Pozicija:	
		M 1:1	Crtež broj: 1112020		Format: A3	
					Listova: 1	
					List: 1	



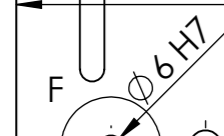


✓ Laser rezano

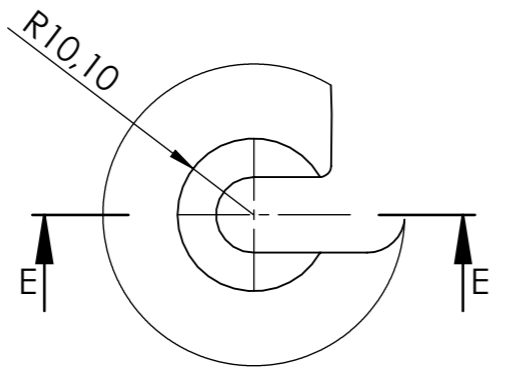


DETAILJ F
M 1:1

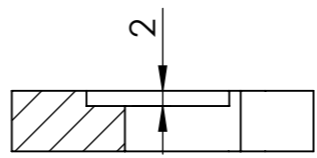
Baza



DETAILJ C
M 1:1



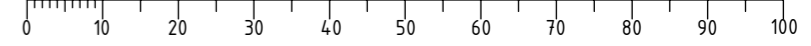
DETAILJ D
M 1:1

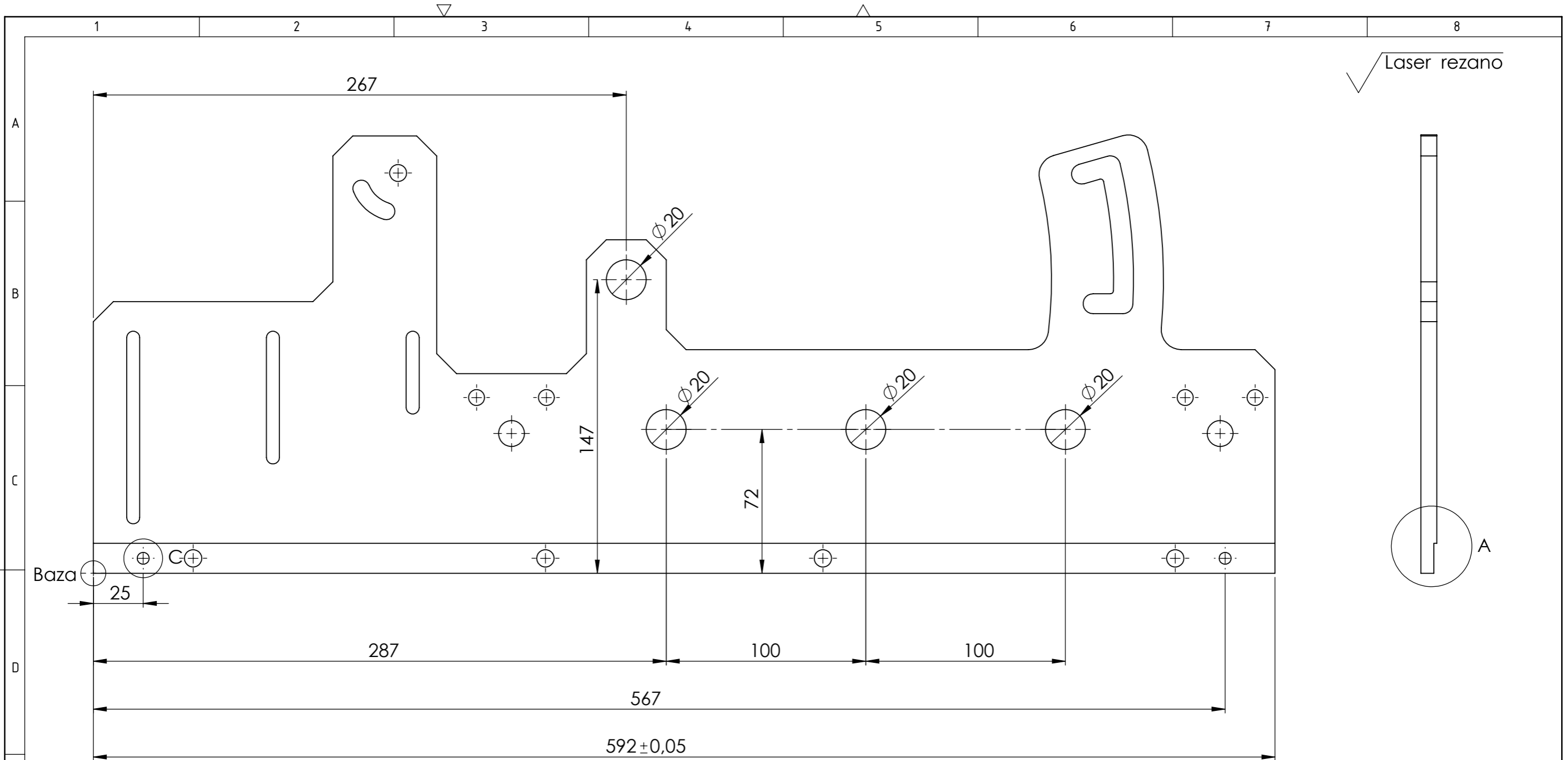


PRESJEK E-E
M 1:1

UKUPNO KOMADA: 1

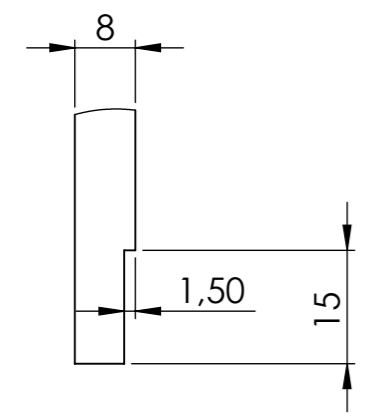
Broj naziva - code	Projektirao	2020	Ime i prezime	Darko Tušek	Potpis	
	Razradio	2020	Darko Tušek			
	Crtao	2020	Darko Tušek			
	Pregledao	2020	Zdenka Keran			
ISO - tolerancije		Objekt:	Donji sklop ravnalice		Objekt broj:	1102020
Ø6 H7	+0,012 0	Napomena:		R. N. broj:		
		Materijal:	S235JR+AR	Masa:		
		Mjerilo originala	M 1:1	Naziv:	Prednja ploča	
		Crtež broj: 1122020			Pozicija:	Kopija Format: A3 Listova: 1 List: 1



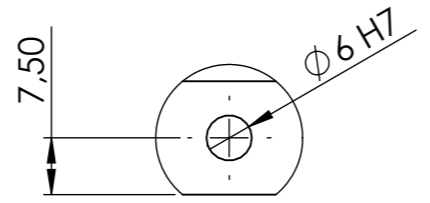


✓ Laser rezano

UKUPNO KOMADA: 1

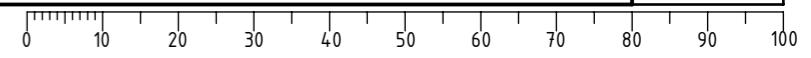


DETALJ A
M 1:1



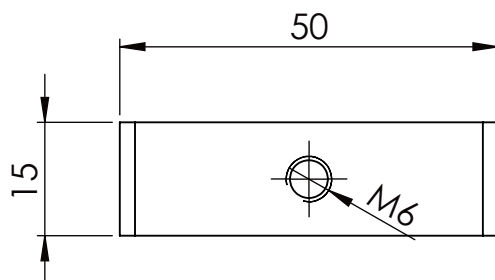
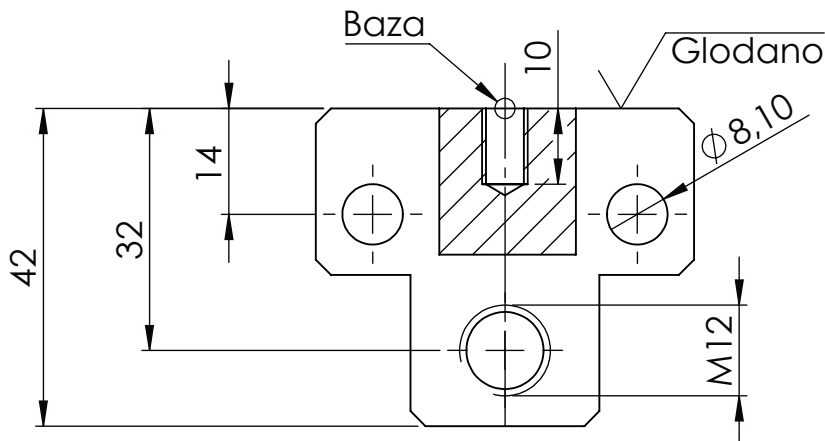
DETALJ C
M 1:1

Broj naziva - code	Projektirao	2020	Ime i prezime	<i>Darko Tušek</i>	Potpis	<i>D. Tušek</i>
	Razradio	2020		<i>Darko Tušek</i>		
	Crtao	2020		<i>Darko Tušek</i>		
	Pregledao	2020		<i>Zdenka Keran</i>		
		2020		<i>Zdenka Keran</i>		
ISO - tolerancije		Objekt: Donji sklop ravnalice		Objekt broj: 1102020		
Ø 6 H7	+0,012 0			R. N. broj:		
		Napomena:		Kopija		
		Materijal: S235JR+AR	Masa:			
		Mjerilo originala	Naziv: Stražnja ploča		Pozicija:	
		M 1:1	Crtež broj: 1132020		Format: A3	
					Listova: 1	
					List: 1	


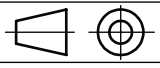


✓ Glodano

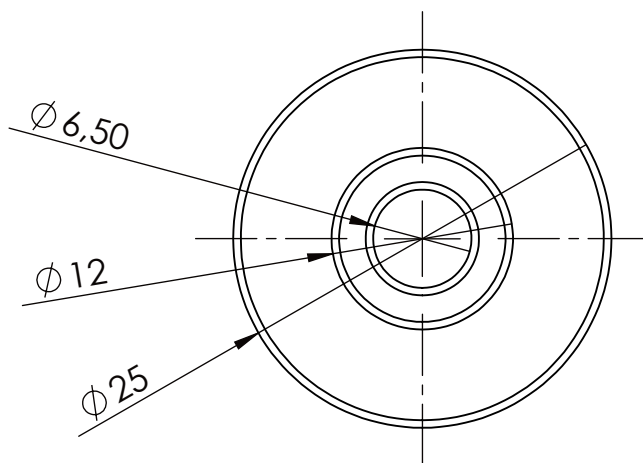
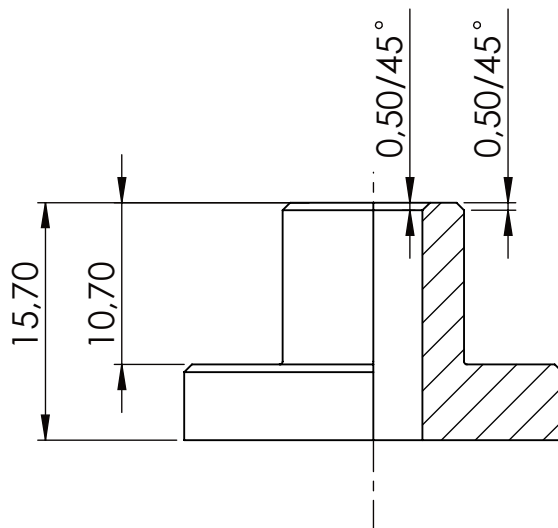
✓ Laser rezano



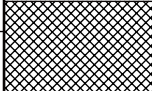
UKUPNO KOMADA: 8

	Datum	Ime i prezime	Potpis	 FSB Zagreb
Projektirao	2020	Darko Tušek	D. Tušek	
Razradio	2020	Darko Tušek		
Crtao	2020	Darko Tušek		
Pregledao	2020	Zdenka Keran		
	2020	Zdenka Keran		
Objekt:		Donji sklop ravnalice		Objekt broj: 1102020
				R. N. broj:
Napomena:				Kopija
Materijal: S235JR+AR		Masa:		
 Mjerilo originala M 1:1	Naziv:		Pozicija:	Format: A4
	Nosač vodilice			Listova: 1
Crtež broj: 1142020				List: 1

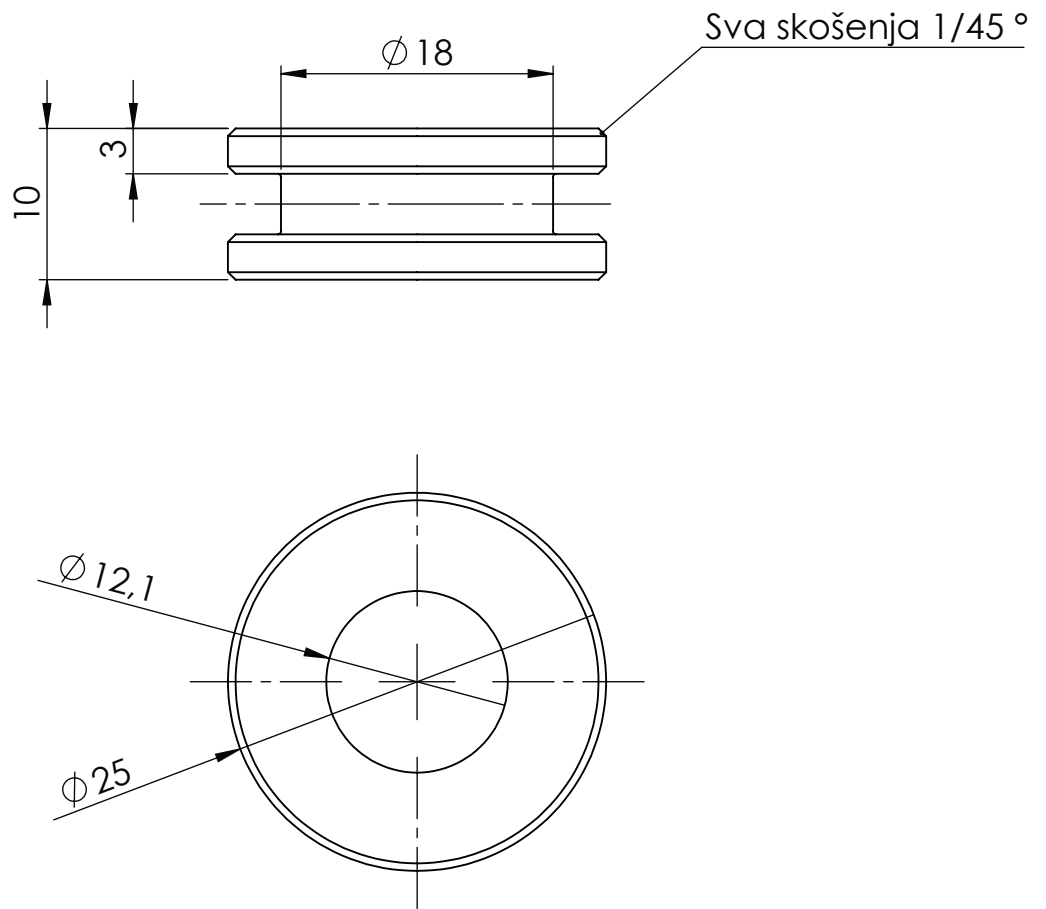
✓ Tokareno



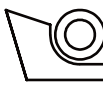
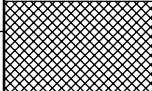
UKUPNO KOMADA: 8

	Datum	Ime i prezime	Potpis	 FSB Zagreb
Projektirao	2020	<i>Darko Tušek</i>	<i>D. Tušek</i>	
Razradio	2020	<i>Darko Tušek</i>		
Crtao	2020	<i>Darko Tušek</i>		
Pregledao	2020	<i>Zdenka Keran</i>		
	2020	<i>Zdenka Keran</i>		
Objekt:		Donji sklop ravnalice		Objekt broj: 1102020
				R. N. broj:
Napomena:				Kopija
Materijal: S235JR+AR		Masa:		
		Naziv: Osovinica kotrljajuće vodilice		
Mjerilo originala				Pozicija:
M 2:1		Crtež broj: 1152020		Listova: 1
				List: 1

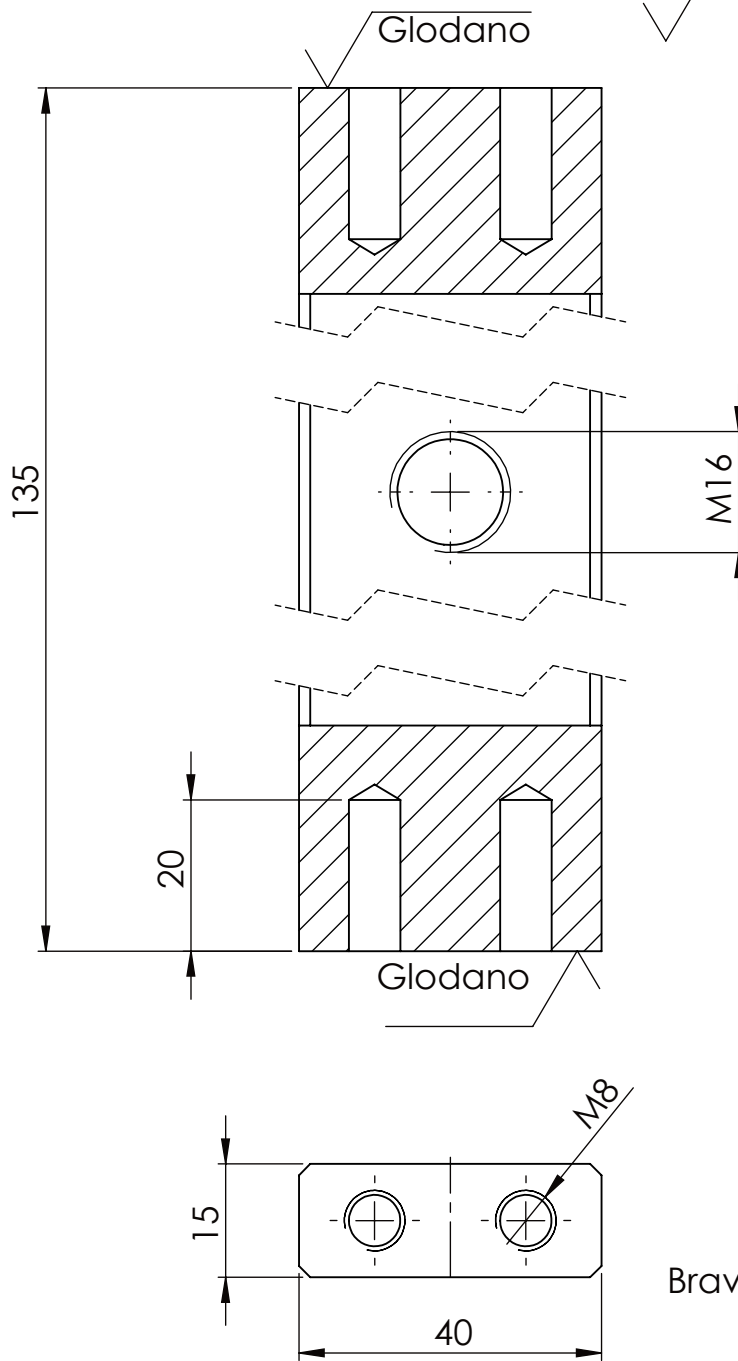
✓ Tokareno



UKUPNO KOMADA: 8

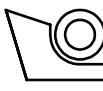
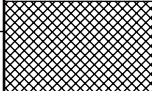
	Datum	Ime i prezime	Potpis	 FSB Zagreb
Projektirao	2020	<i>Darko Tušek</i>	<i>D. Tušek</i>	
Razradio	2020	<i>Darko Tušek</i>		
Crtao	2020	<i>Darko Tušek</i>		
Pregledao	2020	<i>Zdenka Keran</i>		
	2020	<i>Zdenka Keran</i>		
Objekt:		Donji sklop ravnalice		Objekt broj: 1102020
				R. N. broj:
Napomena:				Kopija
Materijal: S235JR+AR		Masa:		
 Mjerilo originala M 2:1	Naziv:		Pozicija:	Format: A4
	<i>Kotrljajuća vodilica</i>			Listova: 1
Crtež broj: 1162020				List: 1

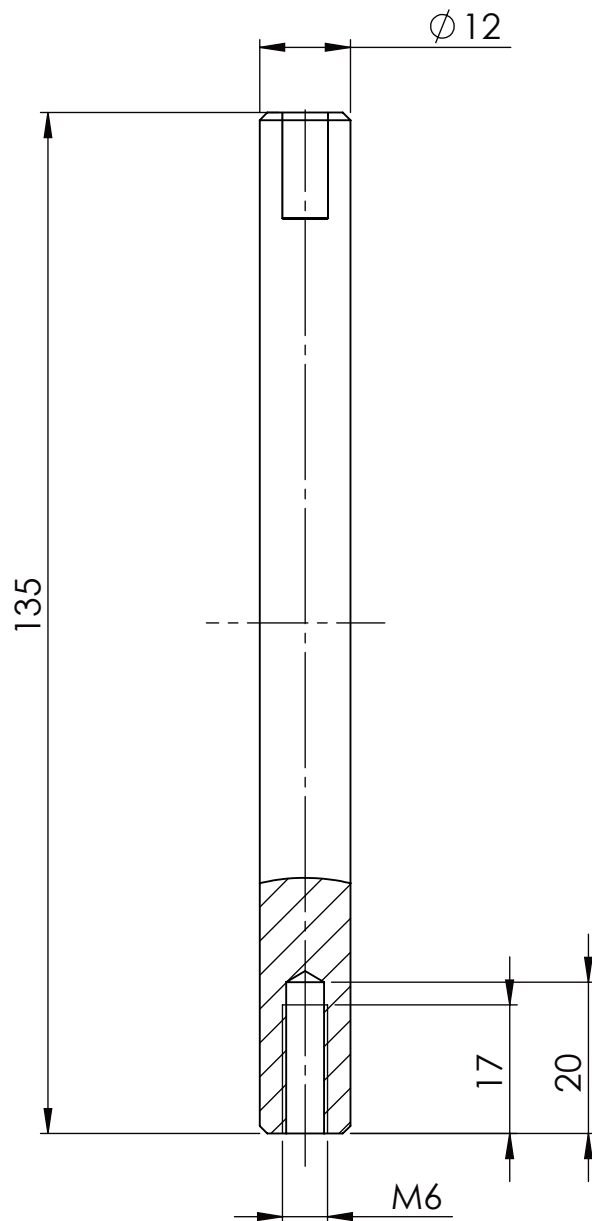
✓ Glodano / ✓ Laser rezano



Bravarski obraditi oštre rubove

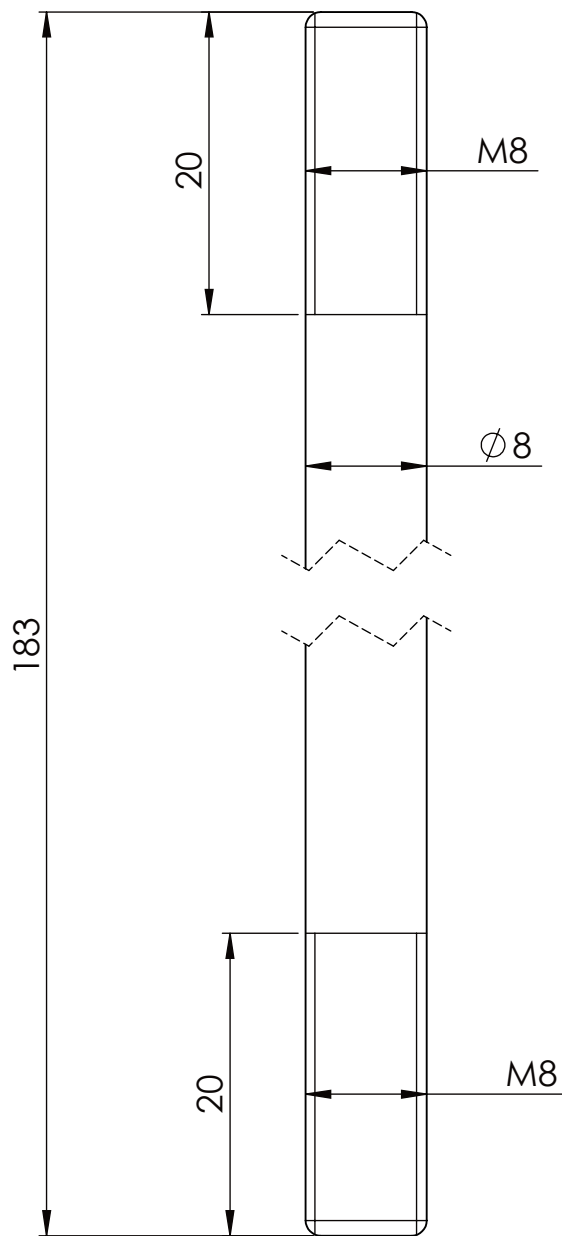
UKUPNO KOMADA: 1

	Datum	Ime i prezime	Potpis	 FSB Zagreb
Projektirao	2020	Darko Tušek	D. Tušek	
Razradio	2020	Darko Tušek		
Crtao	2020	Darko Tušek		
Pregledao	2020	Zdenka Keran		
	2020	Zdenka Keran		
Objekt:		Donji sklop ravnalice		Objekt broj: 1102020
				R. N. broj:
Napomena:				Kopija
Materijal: S235JR+AR			Masa:	
	Naziv:		Pozicija:	Format: A4
	Mjerilo originala		Nosač vertikalne vodilice	Listova: 1
Crtež broj: 1172020				List: 1

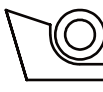
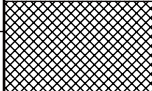
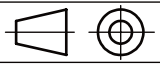


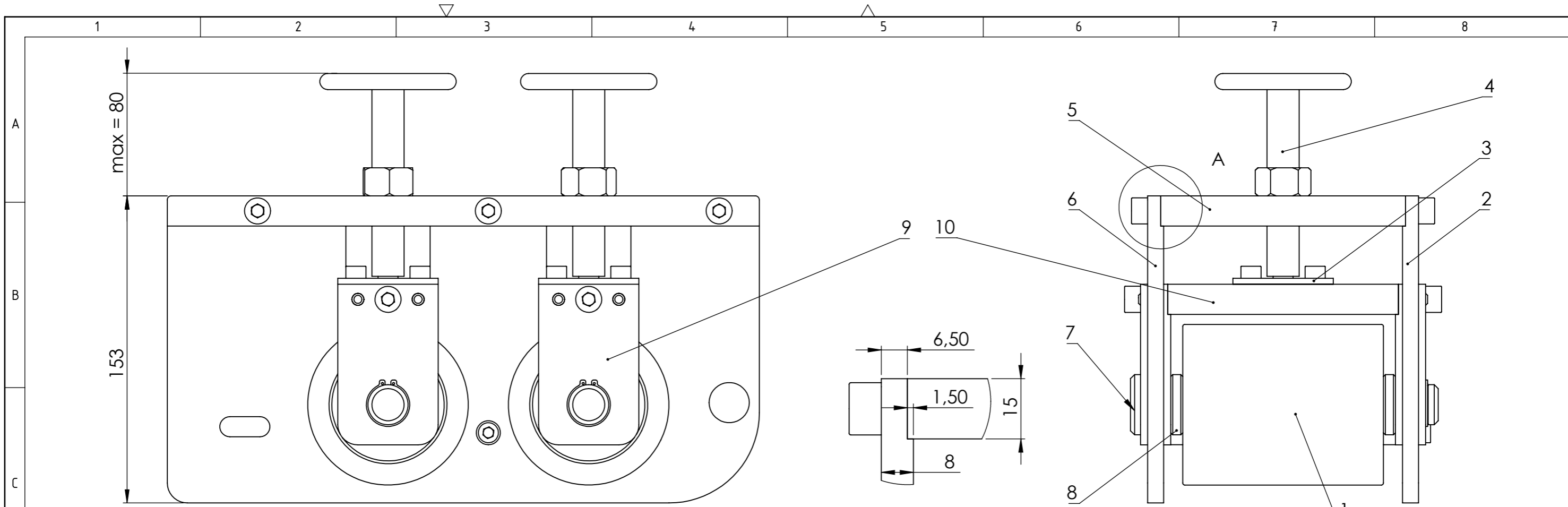
UKUPNO KOMADA: 3

	Datum	Ime i prezime	Potpis	 FSB Zagreb
Projektirao	2020	<i>Darko Tušek</i>	<i>D. Tušek</i>	
Razradio	2020	<i>Darko Tušek</i>		
Crtao	2020	<i>Darko Tušek</i>		
Pregledao	2020	<i>Zdenka Keran</i>		
	2020	<i>Zdenka Keran</i>		
Objekt:		Donji sklop ravnalice		Objekt broj: 1102020
				R. N. broj:
Napomena:				Kopija
Materijal: S235JR+AR			Masa:	
	Naziv:		Pozicija:	Format: A4
Mjerilo originala	<i>Klizna vodilica</i>			Listova: 1
M 1:1	Crtež broj: 1182020			List: 1



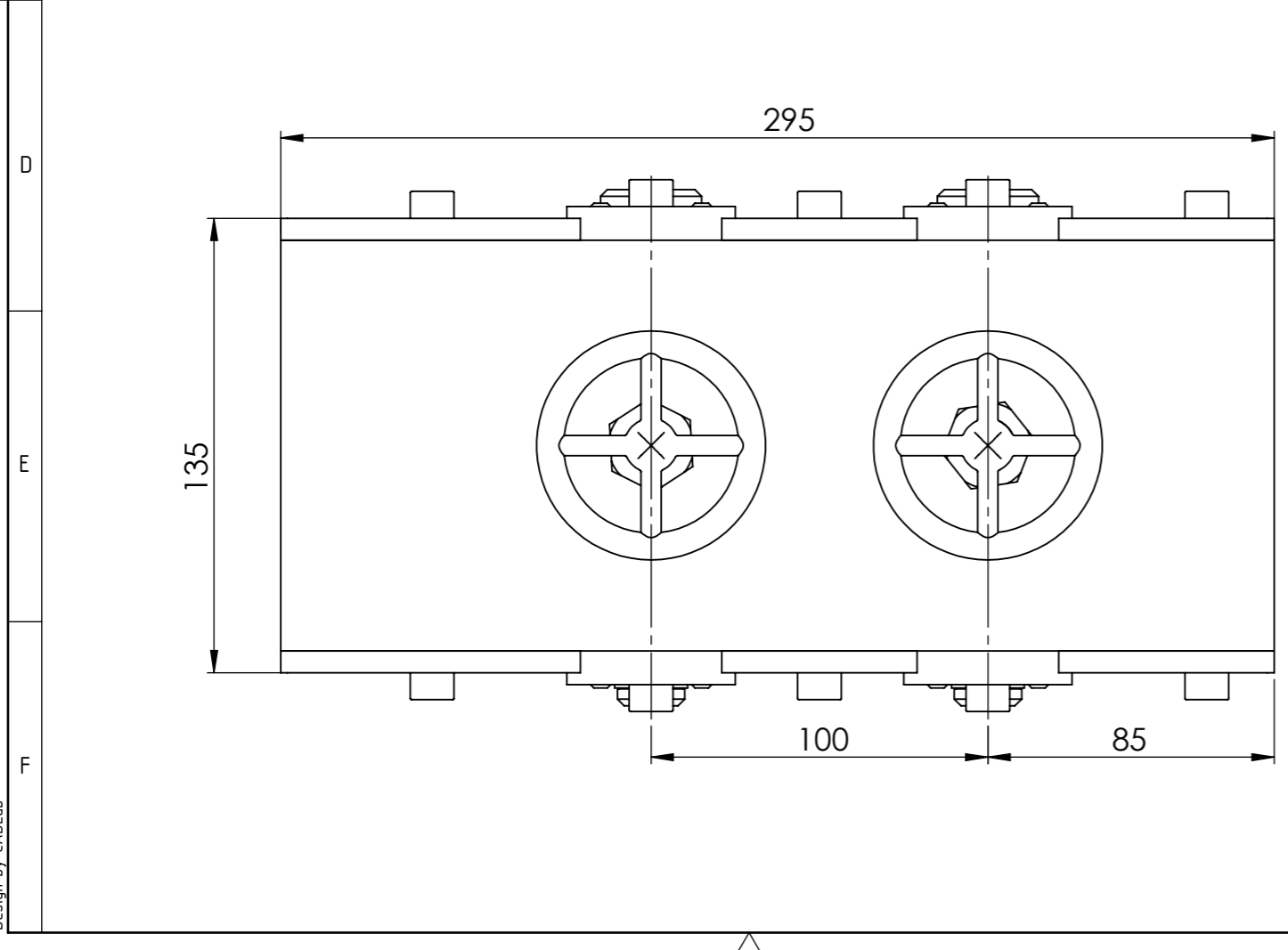
UKUPNO KOMADA: 8

	Datum	Ime i prezime	Potpis	 FSB Zagreb
Projektirao	2020	<i>Darko Tušek</i>	<i>D. Tušek</i>	
Razradio	2020	<i>Darko Tušek</i>		
Crtao	2020	<i>Darko Tušek</i>		
Pregledao	2020	<i>Zdenka Keran</i>		
	2020	<i>Zdenka Keran</i>		
Objekt:		Donji sklop ravnalice		Objekt broj: 1102020
				R. N. broj:
Napomena:				Kopija
Materijal: S235JR+AR		Masa:		
 Mjerilo originala	Naziv: Vodilica kotrljajuće vodilice		Pozicija:	
M 1:1	Crtež broj: 1192020		Format: A4	
			Listova: 1	
			List: 1	



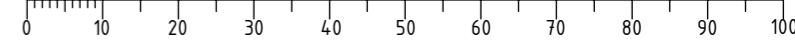
Pogled bez prednje ploče

DETALJ A

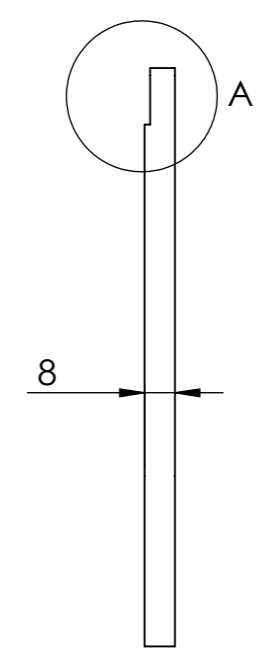
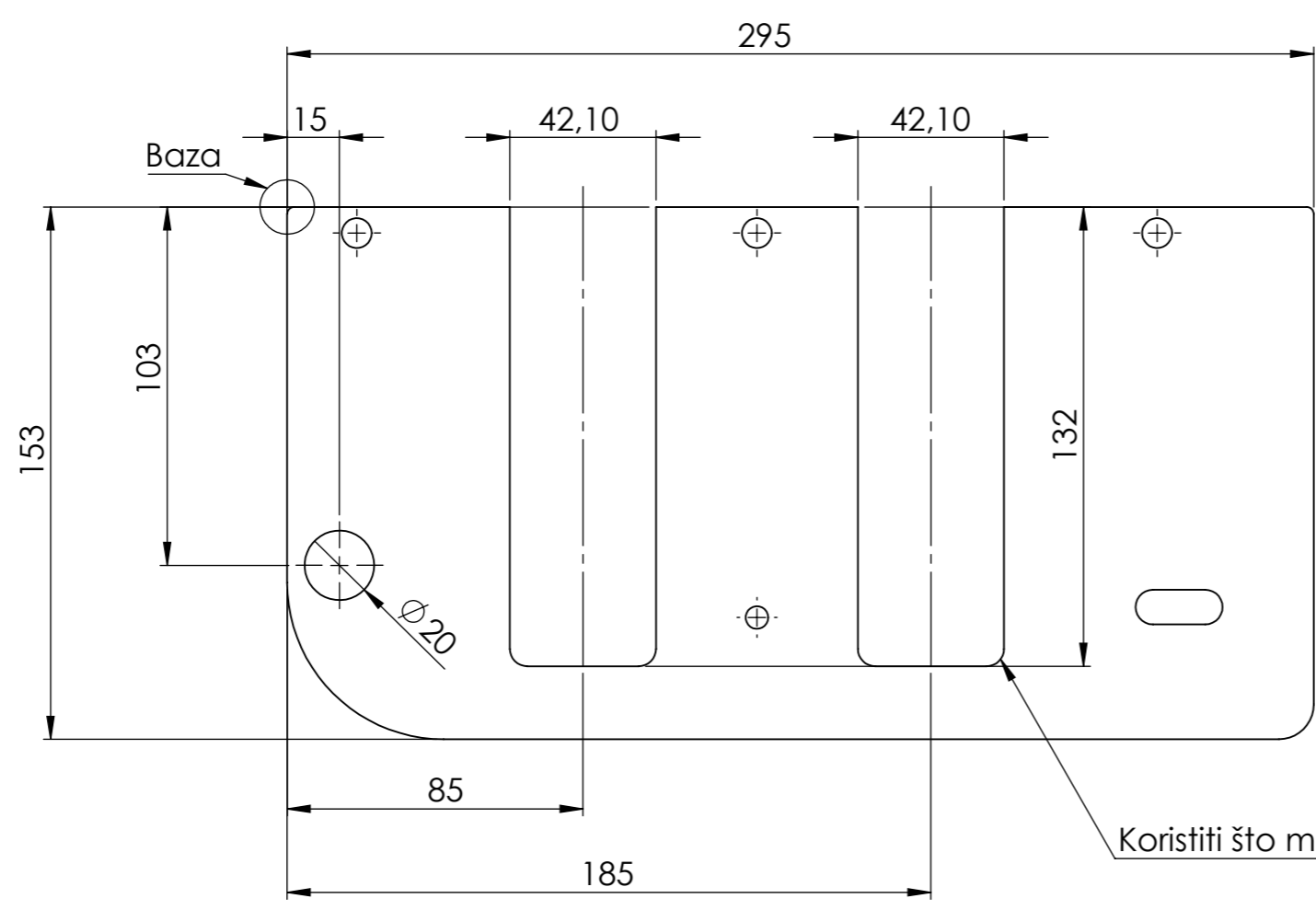


10	Spojna ploža klizača	2	1252020	S235JR+AR		
9	Klizač	4	1242020	S235JR+AR		
8	Odstojna čahura	4		S235JR+AR		
7	Klin Ø20	2		S235JR+AR		
6	Stražnja ploča	1	1232020	S235JR+AR		
5	Spojna ploča	1	1222020			
4	Vreteno sa kolom	2	1262020	S235JR+AR		
3	Pločica za ulešištenje vretena	2		S235JR+AR		
2	Prednja ploča	1	1212020	S235JR+AR		
1	Valjak Ø80 x 100	2				

Poz.	Naziv dijela	Kom.	Crtež broj Norma	Materijal	Sirove dimenzije Proizvođač	Masa
Broj naziva - code		Datum	Ime i prezime	Potpis	 FSB Zagreb Studij strojarstva	
Projektirao		2020	Darko Tušek	D. Tušek		
Razradio		2020	Darko Tušek			
Crtao		2020	Darko Tušek			
Pregledao		2020	Zdenka Keran			
Mentor		2020	Zdenka Keran			
ISO - tolerancije		Objekt: Ravnalica		Objekt broj: 1002020		
		Napomena:		R. N. broj:		
		Materijal:		Smjer: Proizvodno inženjerstvo		Kopija
		Masa:		DIPLOMSKI RAD		
		Mjerilo originala		Naziv: GORNJI SKLOP RAVNALICE		Pozicija: Format: A2
		M 1:2		Crtež broj: 1202020		Listova: 7
						List: 1



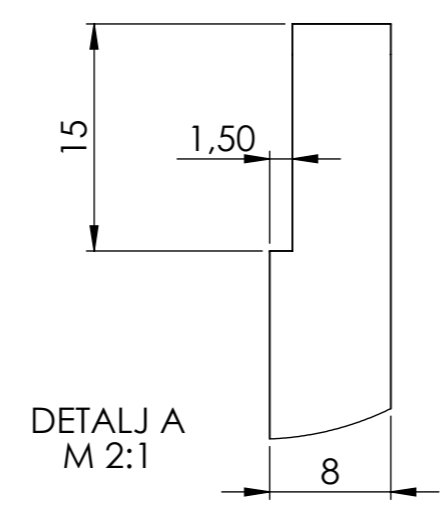
✓ Laser rezano



Koristiti što manje glodalno (Ø6 .. Ø10)

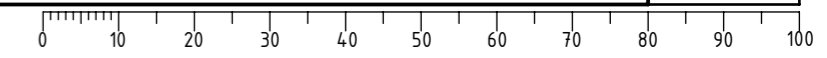
Napomena:
 -Bravarski obraditi oštre rubove (Napraviti lagani radijus)
 -Utori širine 42,10 služe za vođenje klizača
 -Zračnost za vođenje iznosi 0,10

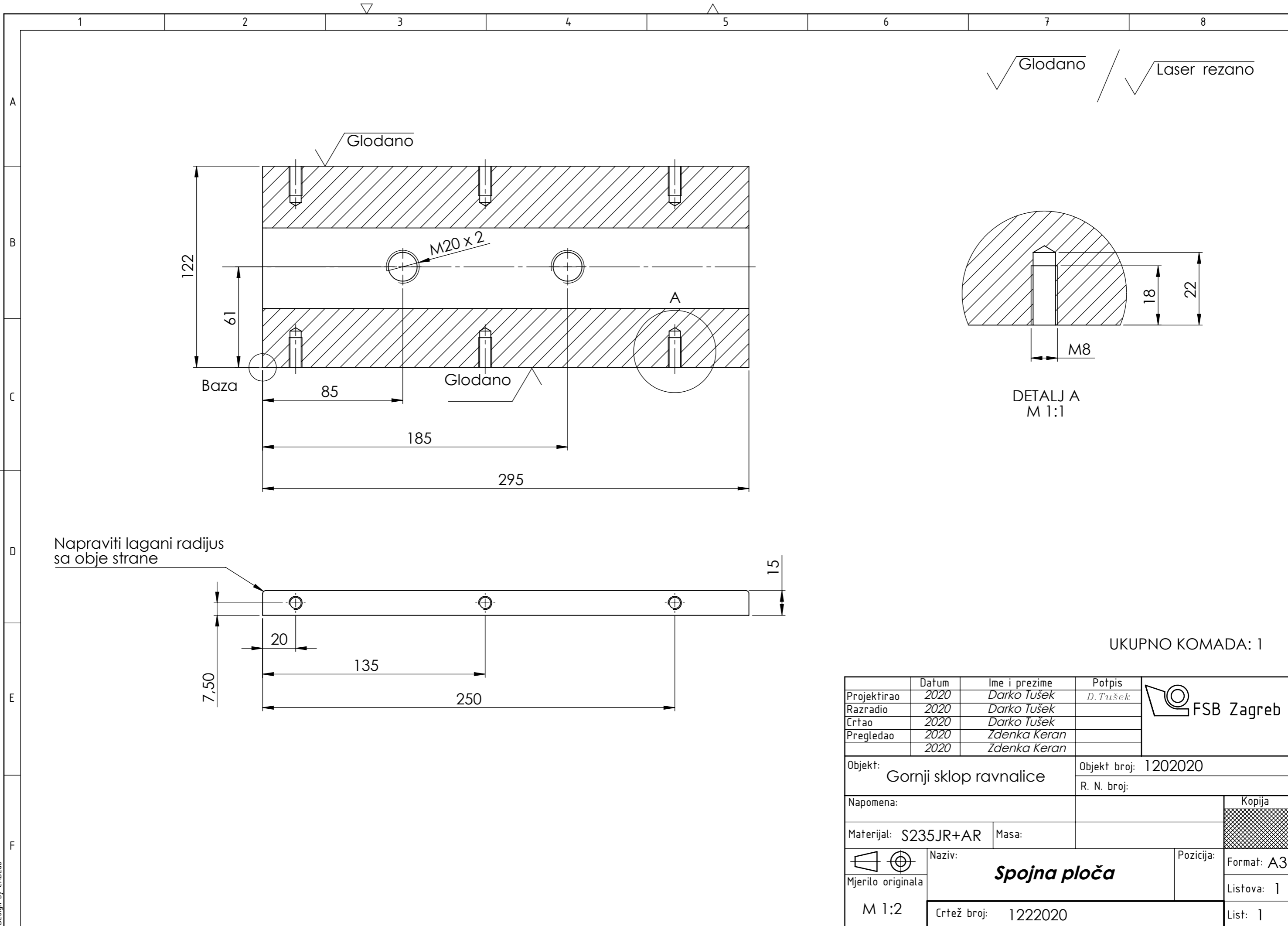
UKUPNO KOMADA: 1



DETALJ A
M 2:1

Projektirao	Datum	Ime i prezime	Potpis	
Razradio	2020	Darko Tušek	D. Tušek	
Crtao	2020	Darko Tušek		
Pregledao	2020	Zdenka Keran		
	2020	Zdenka Keran		
Objekt:		Gornji sklop ravnalice		Objekt broj: 1202020
				R. N. broj:
Napomena:				Kopija
Materijal: S235JR+AR		Masa:		
		Naziv: Prednja ploča		
Mjerilo originala		M 1:2		Posicija:
		Crtež broj: 1212020		Listova: 1
				List: 1



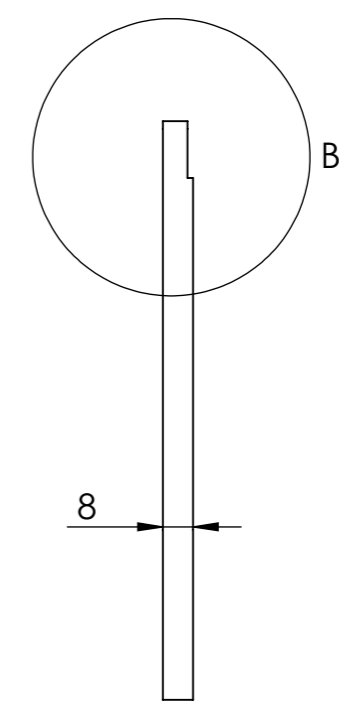
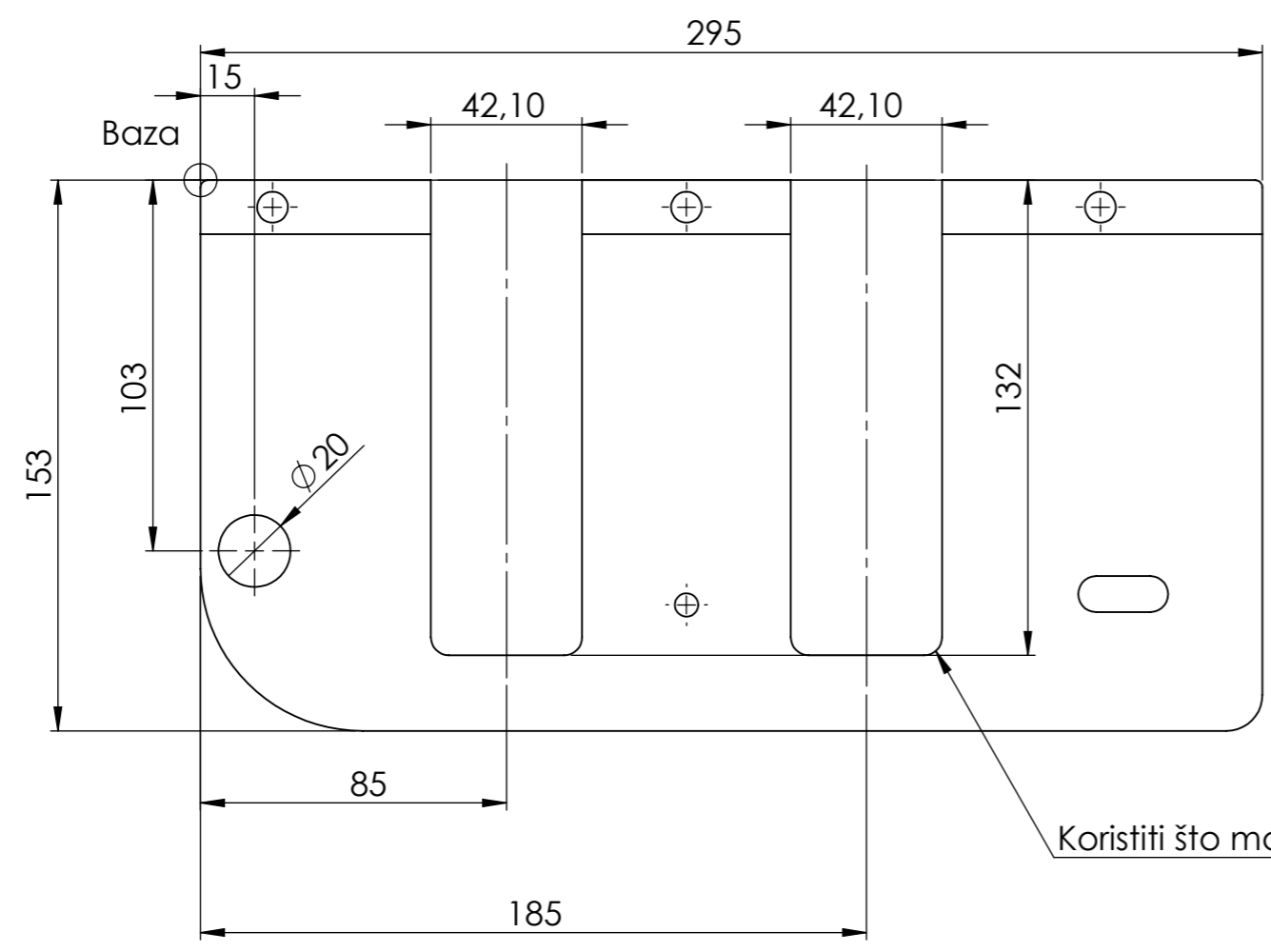


UKUPNO KOMADA: 1

Projektirao	Datum	Ime i prezime	Potpis	
Razradio	2020	Darko Tušek	D. Tušek	
Crtao	2020	Darko Tušek		
Pregledao	2020	Zdenka Keran		
	2020	Zdenka Keran		
Objekt:		Gornji sklop ravnalice		Objekt broj: 1202020
				R. N. broj:
Napomena:				Kopija
Materijal: S235JR+AR		Masa:		
Mjerilo originala M 1:2		Naziv: Spojna ploča		
		Crtež broj: 1222020		Listova: 1
				List: 1



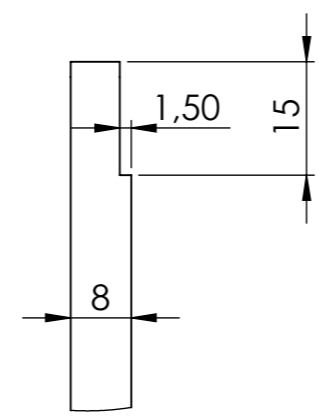
✓ Laser rezano



Koristiti što manje glodalo ($\varnothing 6 \dots \varnothing 10$)

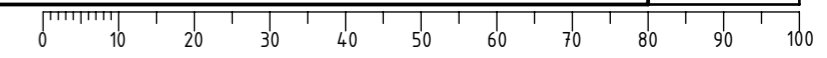
- Napomena:
- Bravarski obraditi oštre rubove (Napraviti lagani radijus)
 - Utori širine 42,10 služe za vođenje klizača
 - Zračnost za vođenje iznosi 0,10

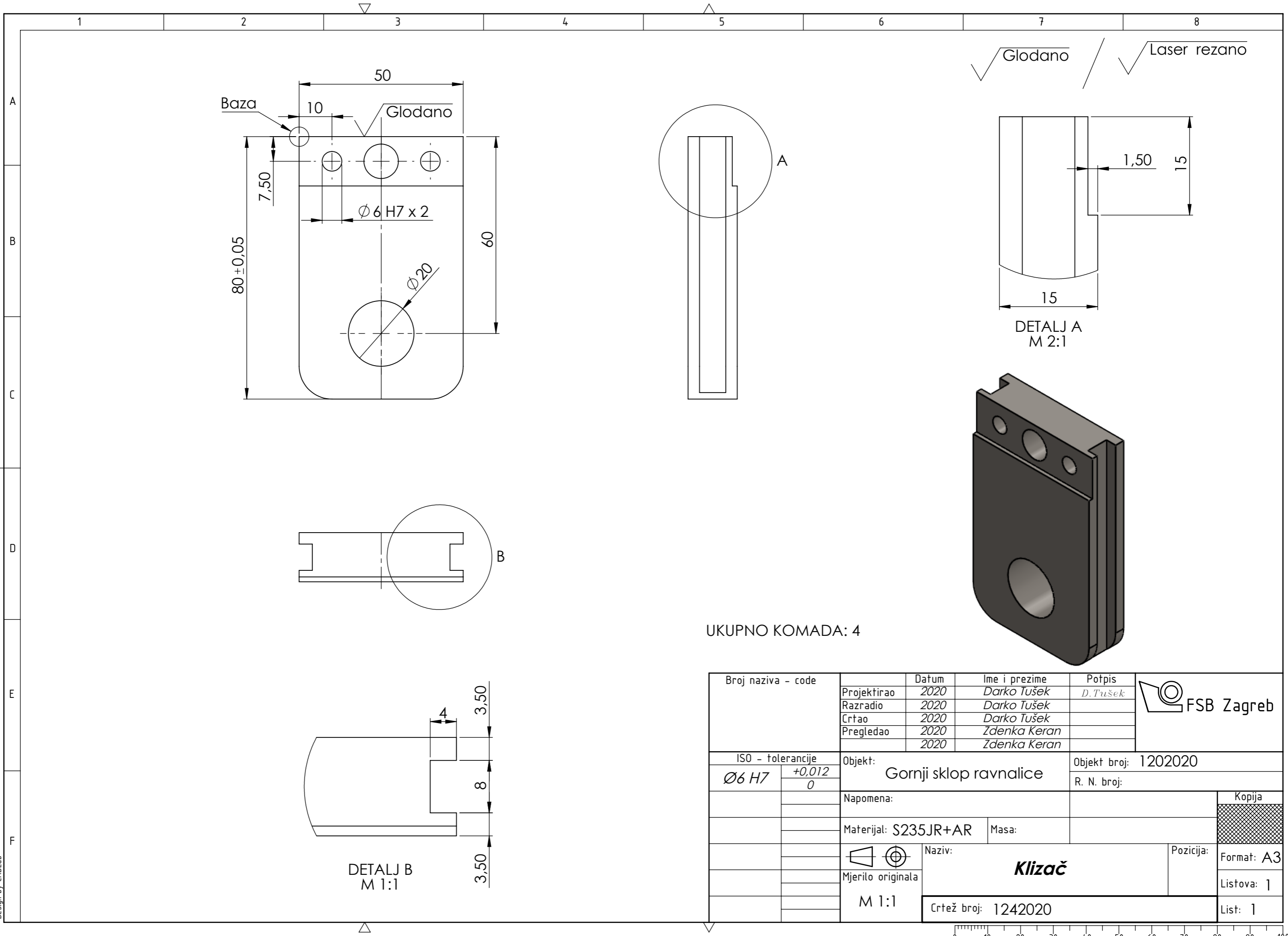
UKUPNO KOMADA: 1



DETALJ A
M 1:1

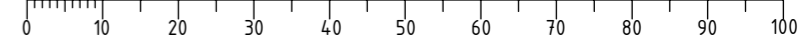
Projektirao	Datum	Ime i prezime	Potpis	
Razradio	2020	Darko Tušek	D. Tušek	
Crtao	2020	Darko Tušek		
Pregledao	2020	Zdenka Keran		
	2020	Zdenka Keran		
Objekt:		Gornji sklop ravnalice		Objekt broj: 1202020
				R. N. broj:
Napomena:				Kopija
Materijal: S235JR+AR		Masa:		
		Naziv:		Pozicija:
Mjerilo originala		<p align="center">Stražnja ploča</p>		Format: A3
M 1:2				Listova: 1
		Crtež broj: 1232020		List: 1

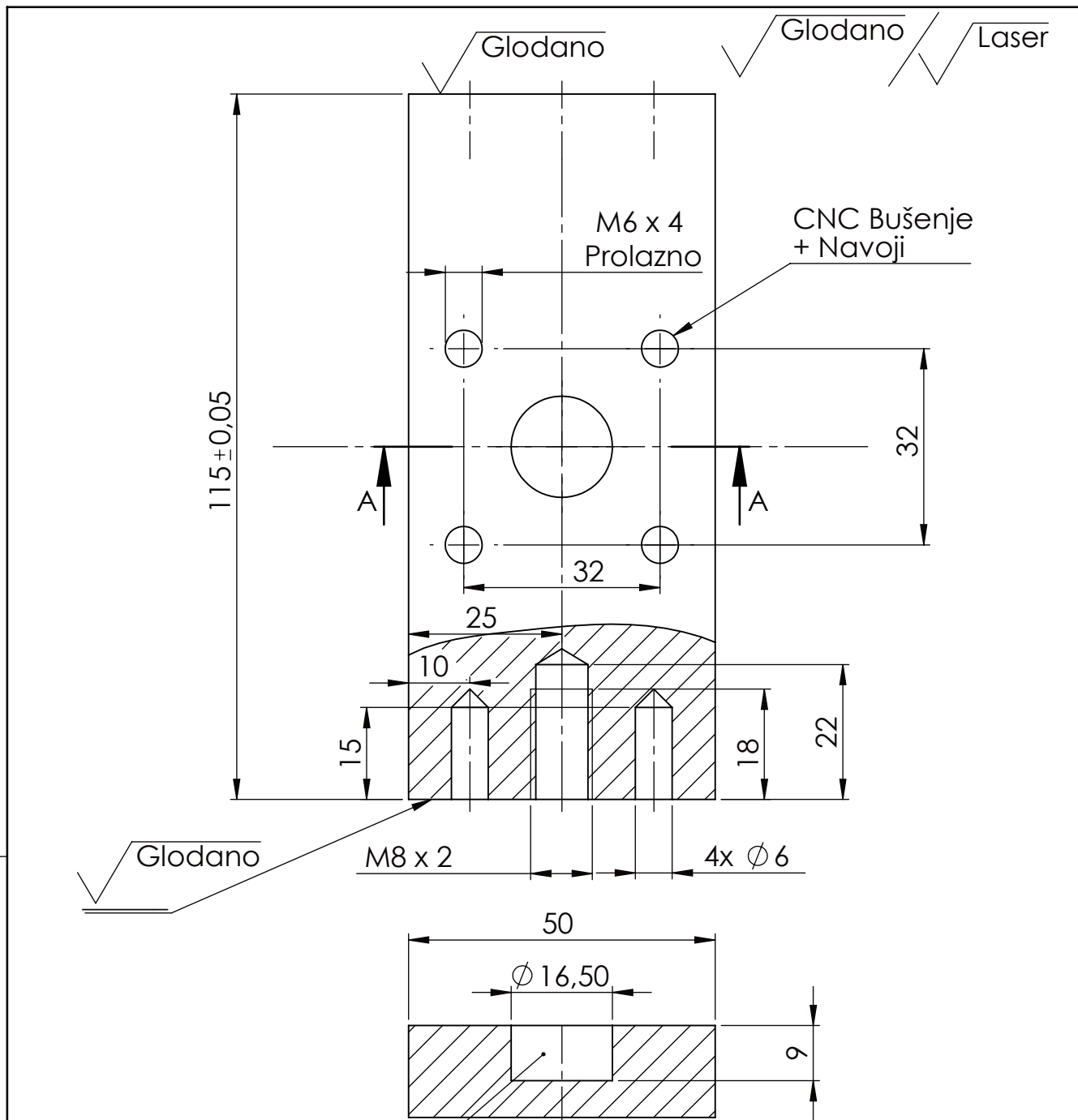




UKUPNO KOMADA: 4

Broj naziva - code	Projektirao	2020	Ime i prezime	Darko Tušek	Potpis	FSB Zagreb
	Razradio	2020	Darko Tušek			
	Crtao	2020	Darko Tušek			
	Pregledao	2020	Zdenka Keran			
ISO - tolerancije		Objekt:	Gornji sklop ravnalice		Objekt broj:	1202020
$\phi 6 H7$	$\begin{matrix} +0,012 \\ 0 \end{matrix}$	Napomena:		R. N. broj:		
		Materijal:	S235JR+AR	Masa:		
		Mjerilo originala	Naziv:		Pozicija:	Kopija
		M 1:1	Klizač		Format:	A3
		Crtež broj:		1242020	Listova:	1
					List:	1


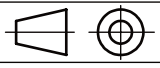


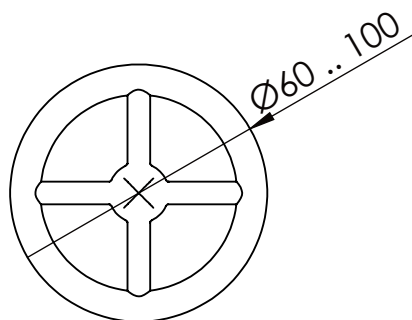
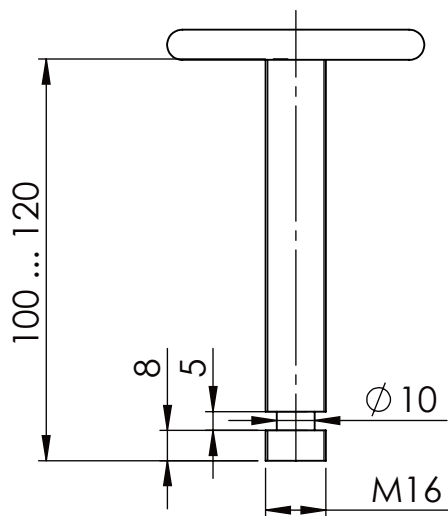


Osigurati zračnost
za nav. šipku M16

PRESJEK A-A

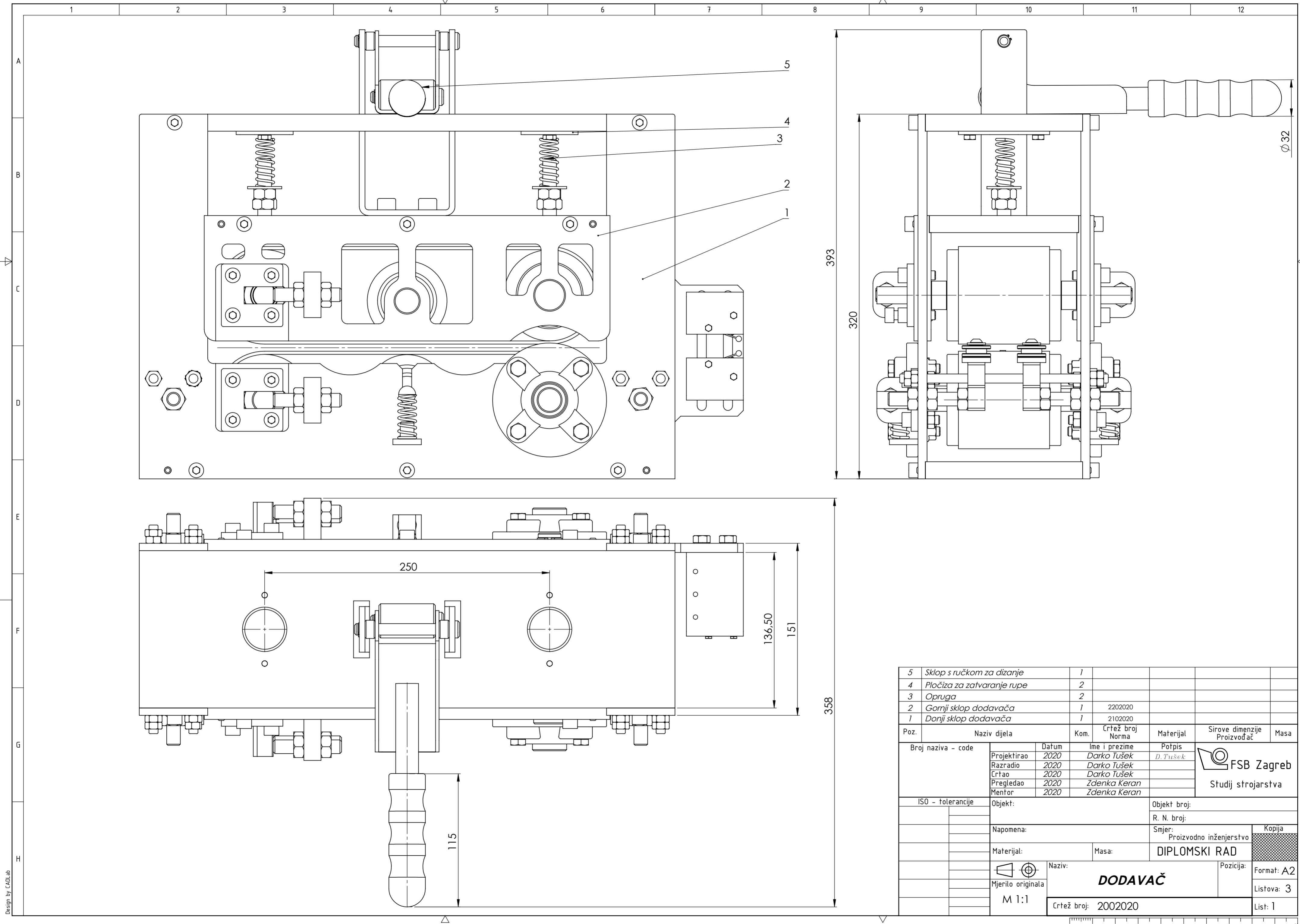
UKUPNO KOMADA: 2

Projektirao	Datum	Ime i prezime	Potpis	 FSB Zagreb
Razradio	2020	<i>Darko Tušek</i>	<i>D. Tušek</i>	
Crtao	2020	<i>Darko Tušek</i>		
Pregledao	2020	<i>Zdenka Keran</i>		
	2020	<i>Zdenka Keran</i>		
Objekt:		Gornji sklop ravnalice		Objekt broj: 1202020
				R. N. broj:
Napomena:				Kopija
Materijal: S235JR+AR		Masa:		
		Naziv:		
Mjerilo originala		<i>Spojna ploča klizača</i>		Pozicija: Listova: 1
M 1:1		Crtež broj: 1252020		List: 1



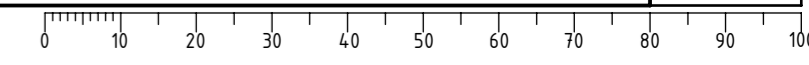
UKUPNO KOMADA: 2

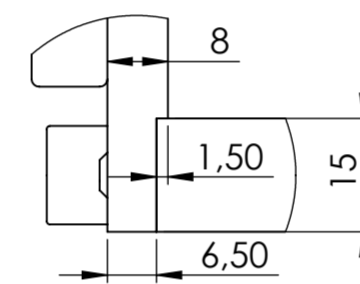
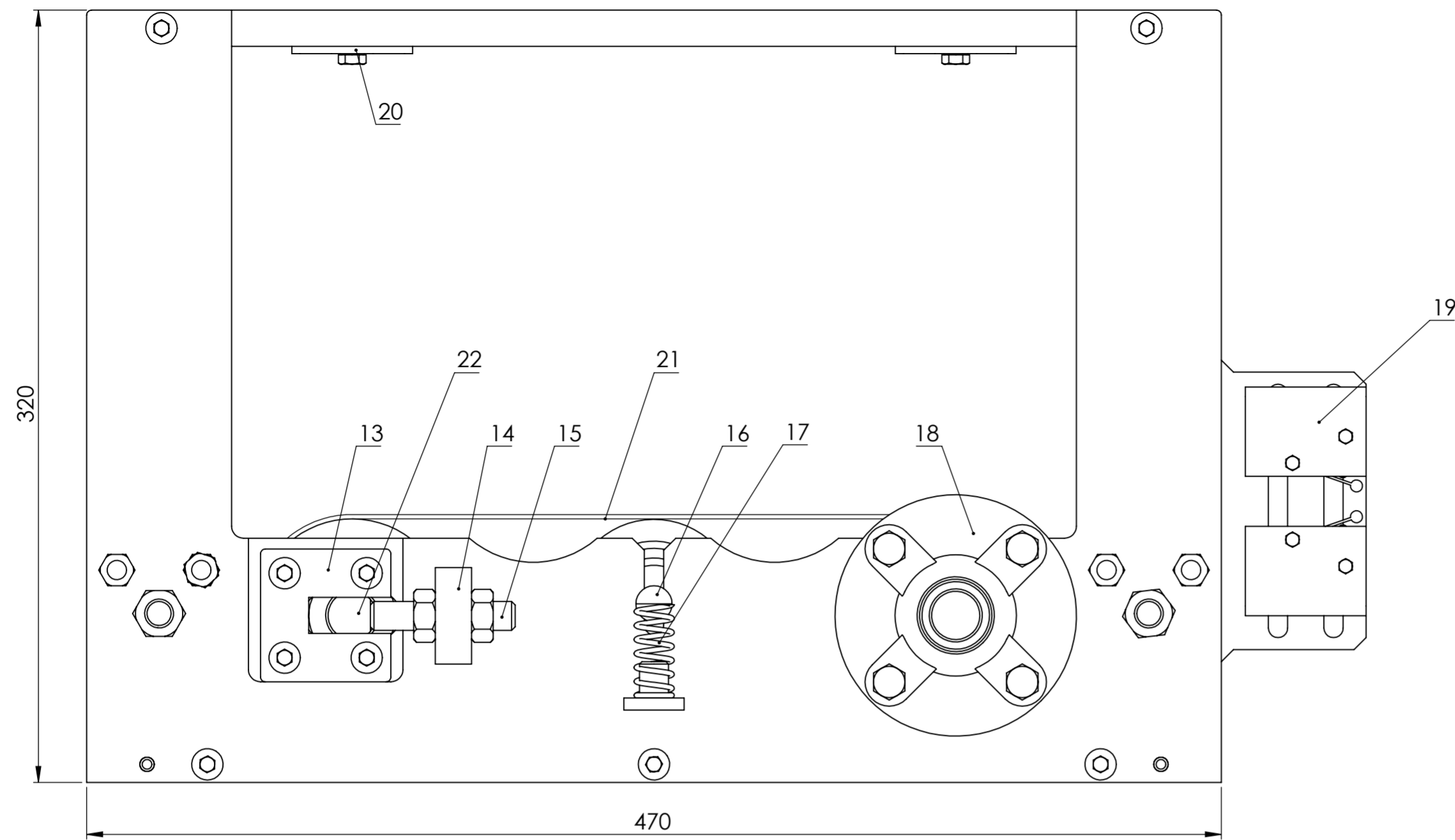
	Datum	Ime i prezime	Potpis	 FSB Zagreb
Projektirao	2020	<i>Darko Tušek</i>	<i>D. Tušek</i>	
Razradio	2020	<i>Darko Tušek</i>		
Crtao	2020	<i>Darko Tušek</i>		
Pregledao	2020	<i>Zdenka Keran</i>		
	2020	<i>Zdenka Keran</i>		
Objekt:		Gornji sklop ravnalice		Objekt broj: 1202020
				R. N. broj:
Napomena:				Kopija
Materijal: -			Masa:	
	Naziv:		Pozicija:	Format:
Mjerilo originala	Vreteno sa kolom			Listova:
M 1:2	Crtež broj: 1262020			List:



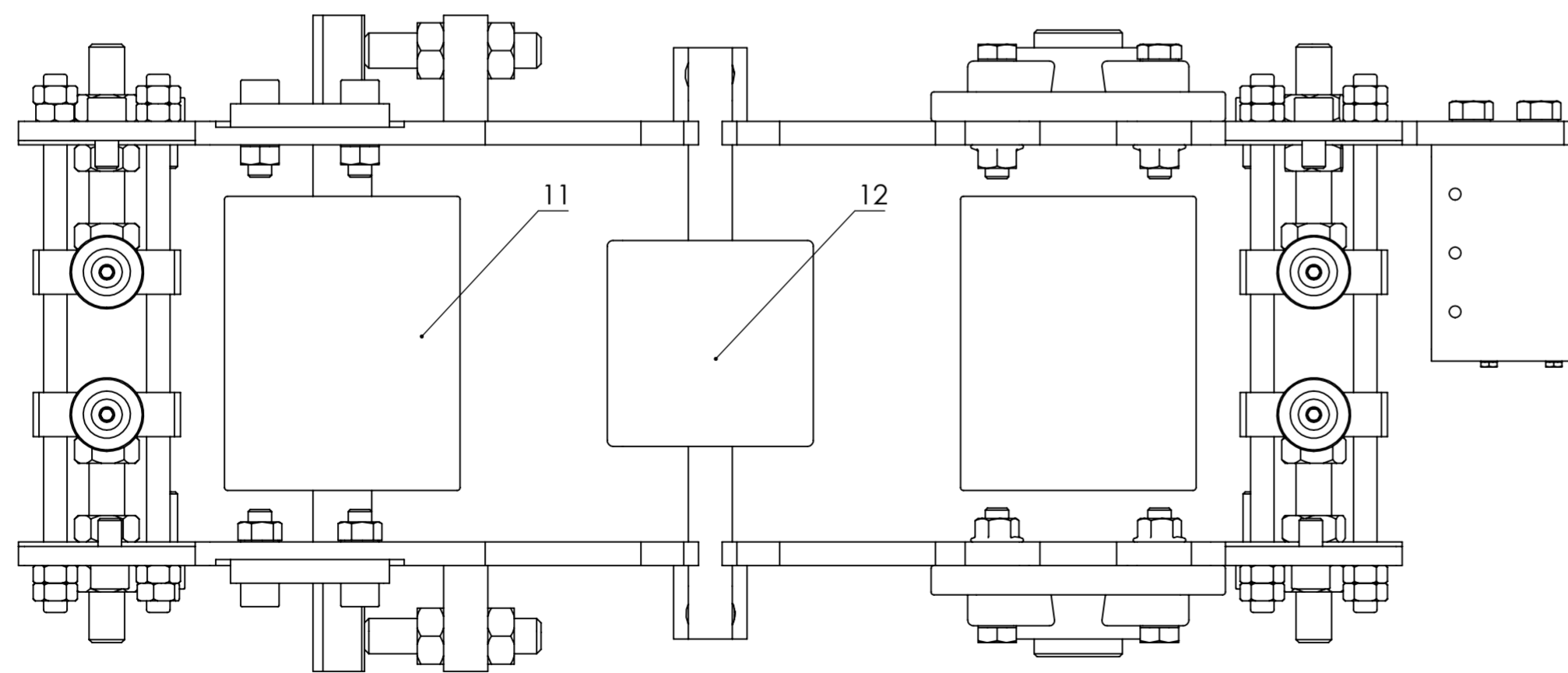
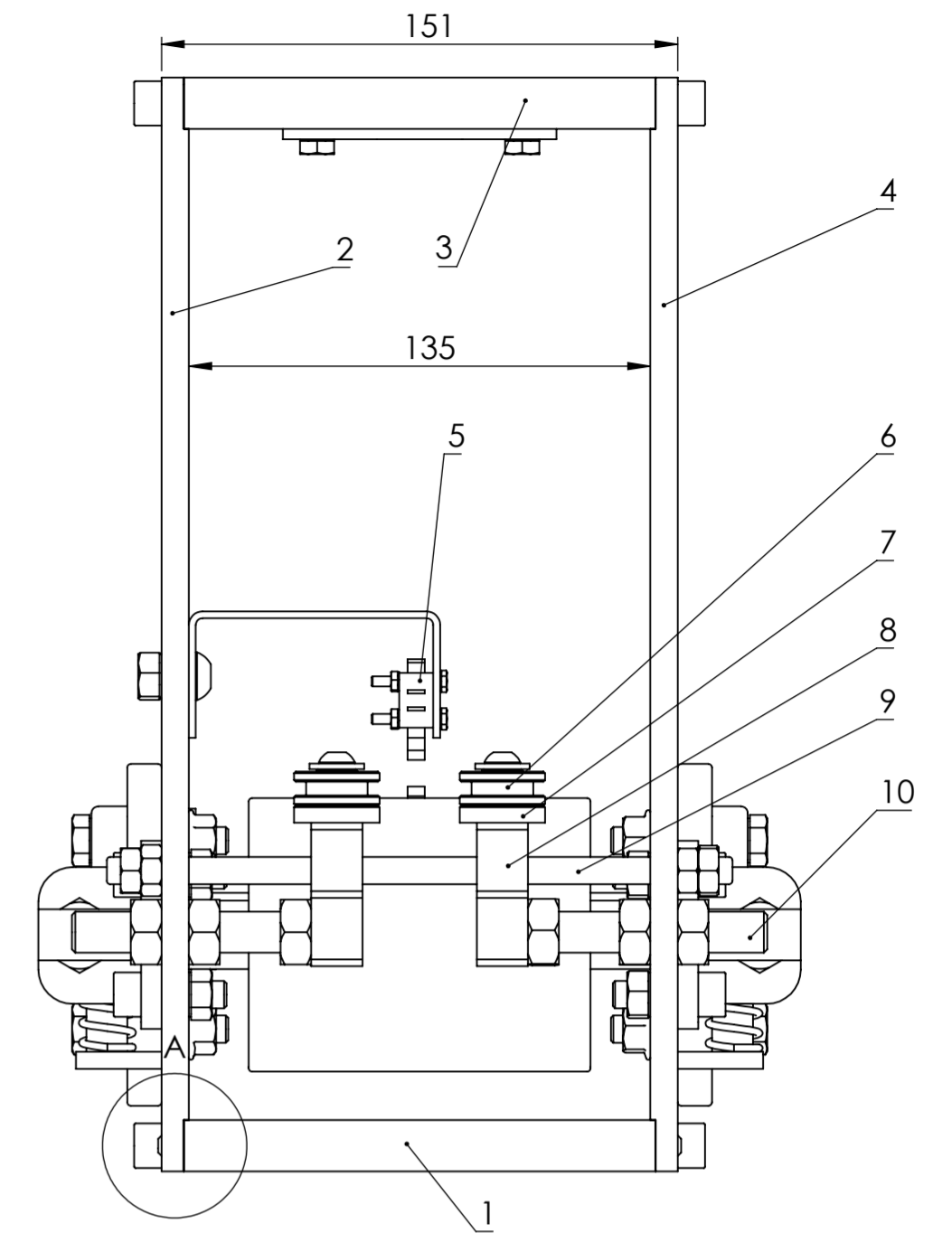
5	Sklop s ručkom za dizanje	1				
4	Pločica za zatvaranje rupe	2				
3	Opruga	2				
2	Gornji sklop dodavača	1	2202020			
1	Donji sklop dodavača	1	2102020			
Poz.	Naziv dijela	Kom.	Crtež broj Norma	Materijal	Sirove dimenzije Proizvođač	Masa
Broj naziva - code		Datum	Ime i prezime	Potpis		
Projektirao		2020	Darko Tušek	D. Tušek		
Razradio		2020	Darko Tušek			
Crtao		2020	Darko Tušek			
Pregledao		2020	Zdenka Keran			
Mentor		2020	Zdenka Keran			
ISO - tolerancije			Objekt:		Objekt broj:	
					R. N. broj:	
Napomena:			Smjer:		Kopija	
			Proizvodno inženjerstvo			
Materijal:			Masa:		DIPLOMSKI RAD	
Mjerilo originala			Naziv:		Format: A2	
M 1:1			DODAVAČ		Listova: 3	
			Crtež broj: 2002020		List: 1	

Design by CADlab



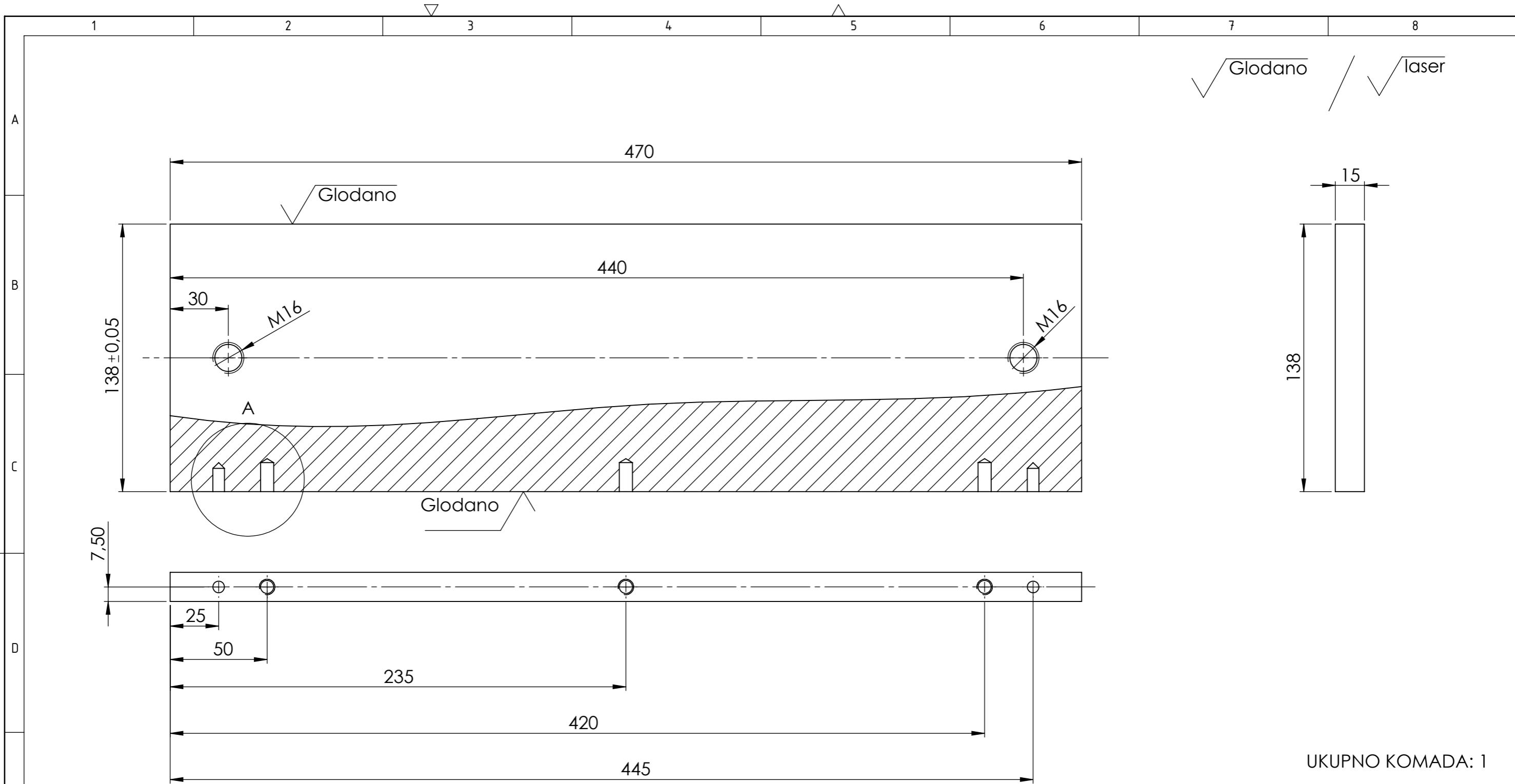


DETALJ A
M 1:1

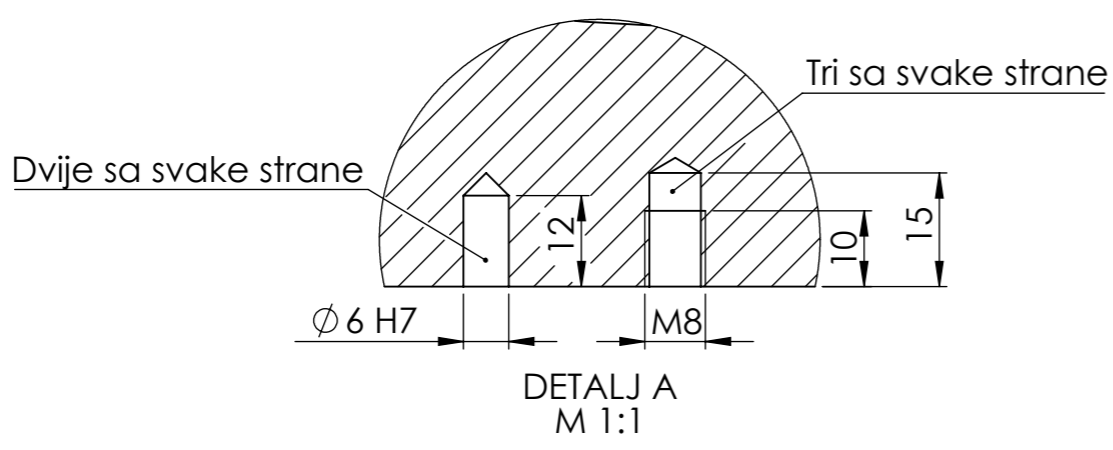


Tlocrt bez gornje spojne ploče i remena

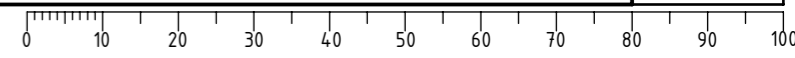
22	Pomična osovina	1	2172020			
21	Plosnati remen	1				
20	Pločica za zatvaranje rupe	2				
19	Lim za prihvat prekidača (gornji + donji)	2				
18	Kućište sa ležajem Ø 20	2				
17	Opruga	2				
16	Osovina sa utorima	1	2182020			
15	Vijak za natezanje remena	2				
14	Uho s navojem	2	2162020			
13	Pločica s utorom	2	2152020			
12	Valjak Ø70 x 70	1				
11	Valjak Ø80 x 100	2				
10	Vijak za podešavanje širine vođenja	4				
9	Klizna vodilica za kotrljajuće vodilice	4				
8	Nosač vodilice	4				
7	Osovina	4				
6	Kotrljajuća vodilica	4				
5	Granični prekidač	1				
4	Prednja bočna ploča	1	2132020			
3	Gornja spojna ploča	1	2122020			
2	Stražnja bočna ploča	1	2142020			
1	Donja spojna ploča	1	2112020			
Poz.	Naziv dijela	Kom.	Crtež broj Norma	Materijal	Sirove dimenzije Proizvođač	Masa
Broj naziva - code		Datum	Ime i prezime	Potpis		
Projektirao		2020	Darko Tušek	D. Tušek		
Razradio		2020	Darko Tušek			
Crtao		2020	Darko Tušek			
Pregledao		2020	Zdenka Keran			
Mentor		2020	Zdenka Keran			
ISO - tolerancije		Objekt: Dodavač		Objekt broj: 2002020		
				R. N. broj:		
Napomena:		Smjer: Proizvodno inženjerstvo		Kopija		
Materijal:		Masa:		DIPLOMSKI RAD		
Mjerilo originala		Naziv: DONJI SKLOP DODAVAČA		Format: A2		
M 1:1		Crtež broj: 2102020		Listova: 9		
				List: 1		

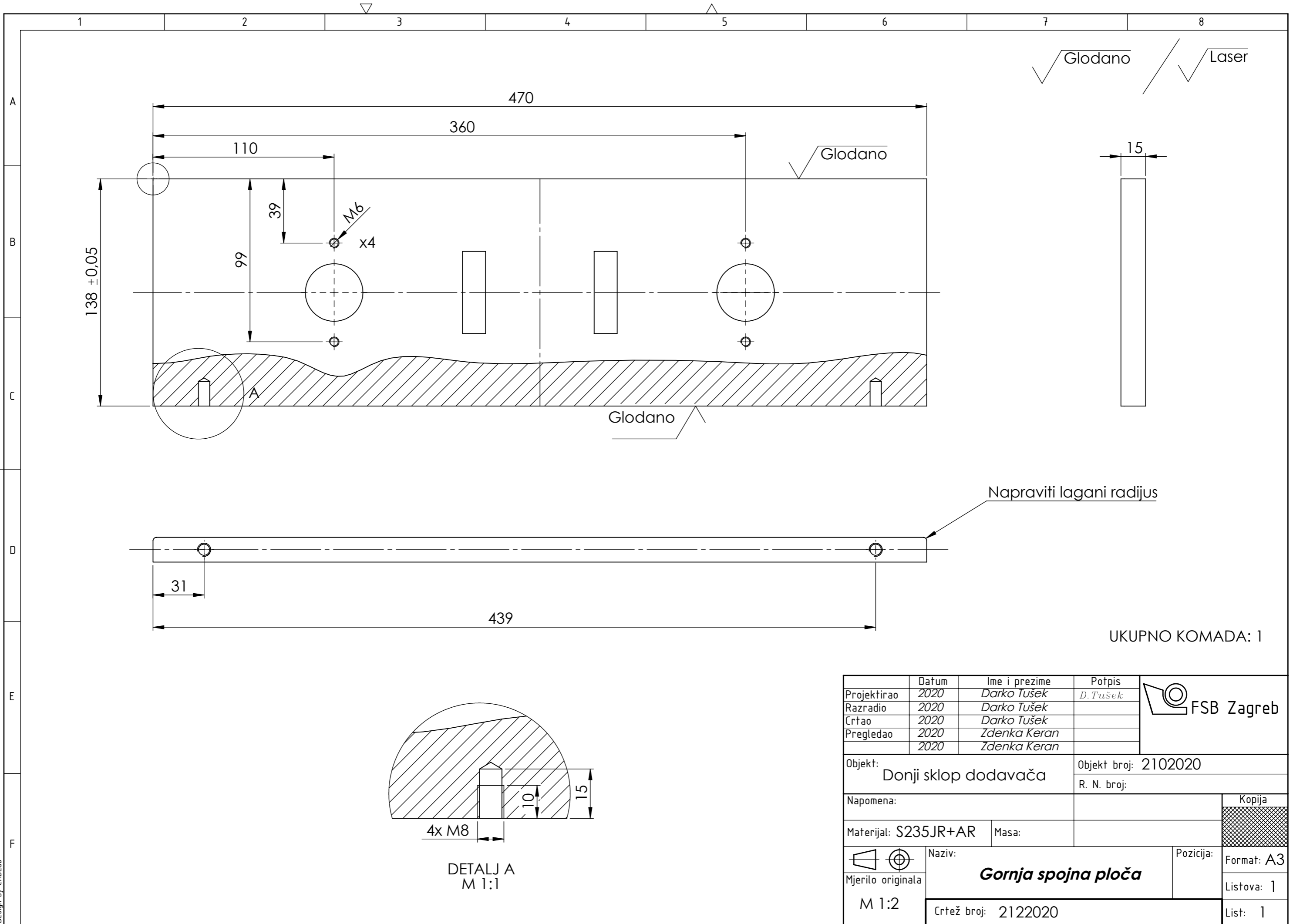


UKUPNO KOMADA: 1



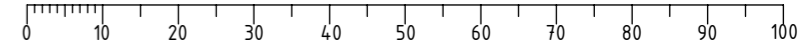
Broj naziva - code	Projektirao	2020	Ime i prezime	<i>Darko Tušek</i>	Potpis	<i>D. Tušek</i>
	Razradio	2020		<i>Darko Tušek</i>		
	Crtao	2020		<i>Darko Tušek</i>		
	Pregledao	2020		<i>Zdenka Keran</i>		
		2020		<i>Zdenka Keran</i>		
ISO - tolerancije		Objekt: Donji sklop dodavača		Objekt broj: 2102020		
$\varnothing 6 H7$	$\begin{matrix} +0,012 \\ 0 \end{matrix}$			R. N. broj:		
		Napomena:		Kopija		
		Materijal: S235JR+AR	Masa:			
		Naziv: Donja spojna ploča		Pozicija:	Format: A3	
		Mjerilo originala			Listova: 1	
		M 1:2	Crtež broj: 2112020		List: 1	

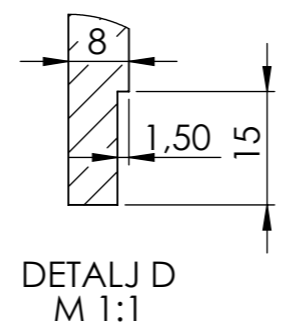
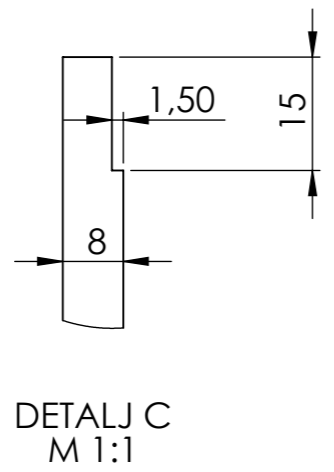
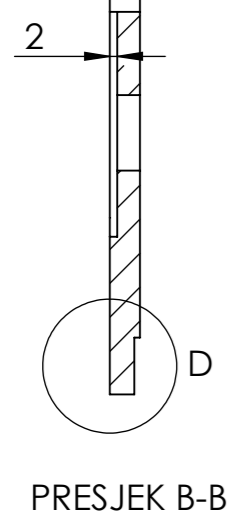
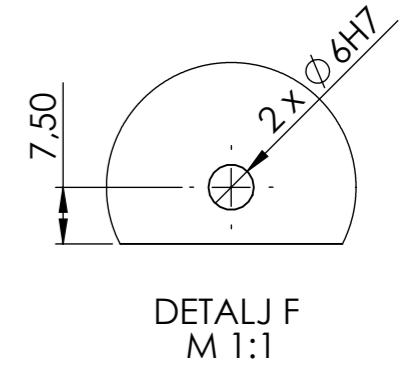
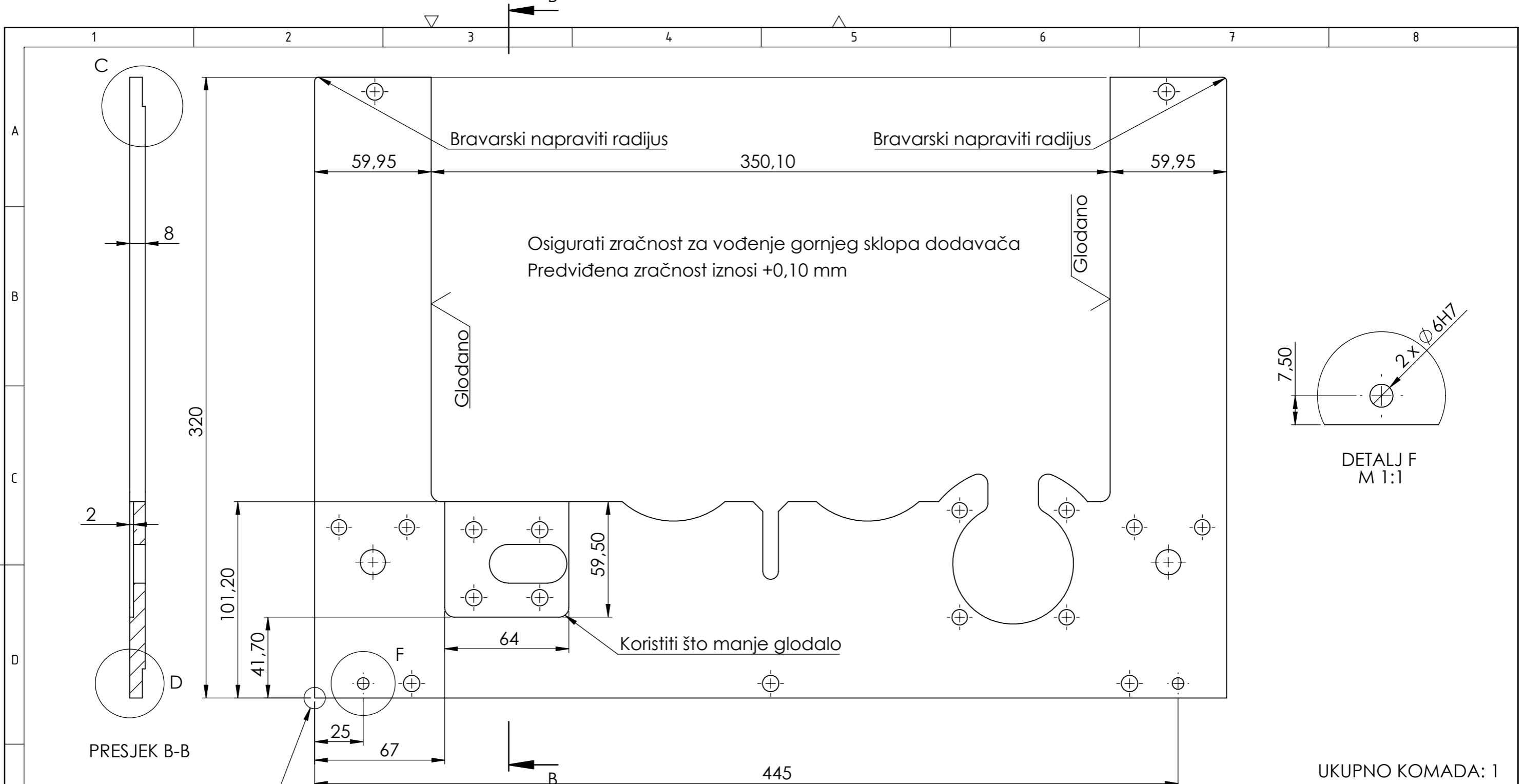




UKUPNO KOMADA: 1

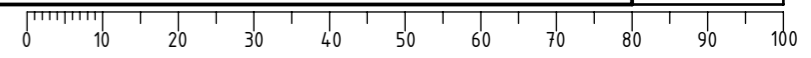
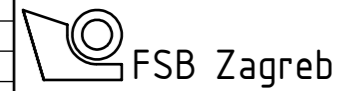
Projektirao	Datum	Ime i prezime	Potpis	
Razradio	2020	Darko Tušek	D. Tušek	
Crtao	2020	Darko Tušek		
Pregledao	2020	Zdenka Keran		
Objekt: Donji sklop dodavača			Objekt broj: 2102020	
			R. N. broj:	
Napomena:				Kopija
Materijal: S235JR+AR		Masa:		
Naziv: Gornja spojna ploča		Pozicija:		
Mjerilo originala		Crtež broj: 2122020		Format: A3
M 1:2				Listova: 1
				List: 1

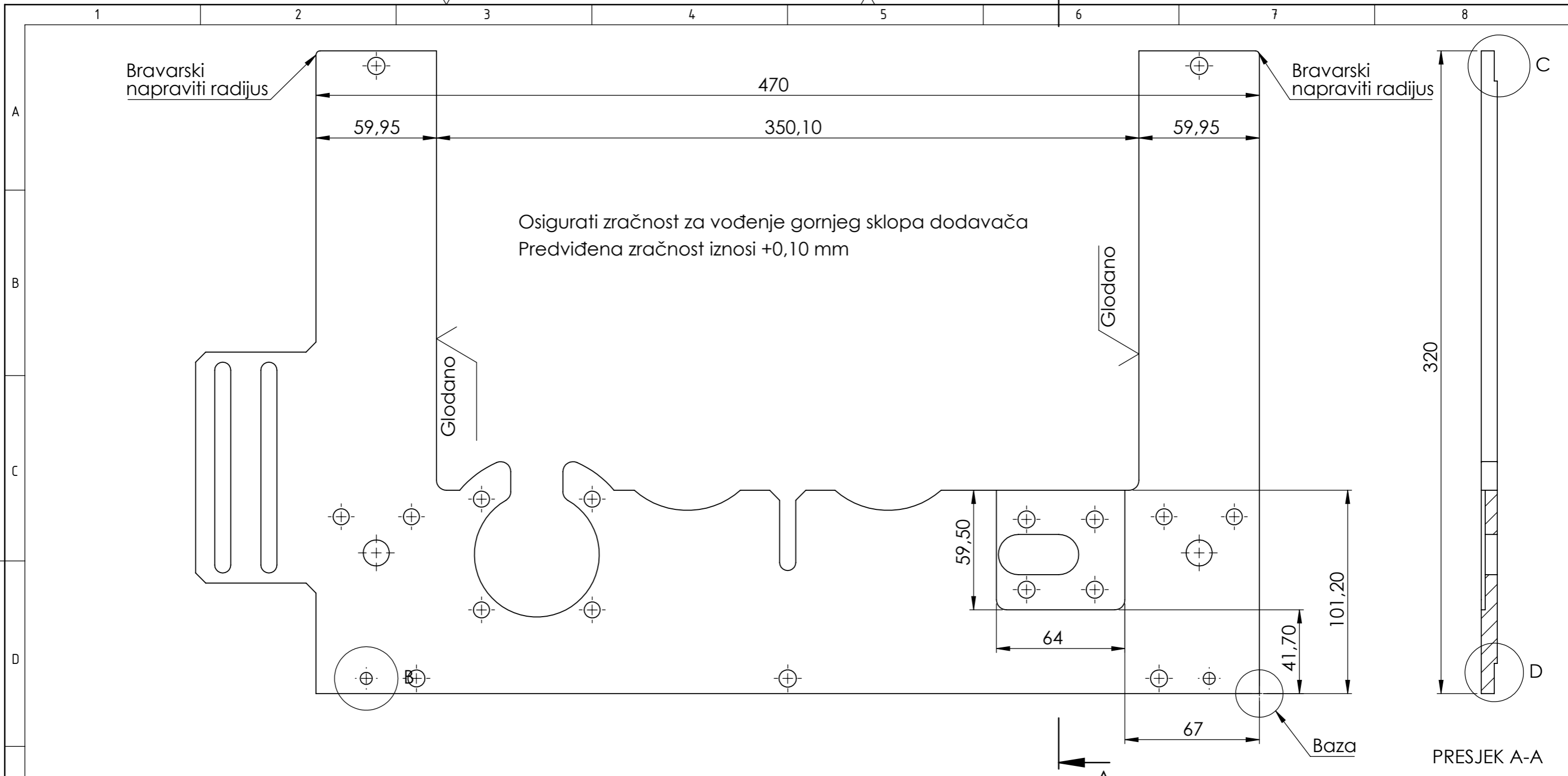




UKUPNO KOMADA: 1

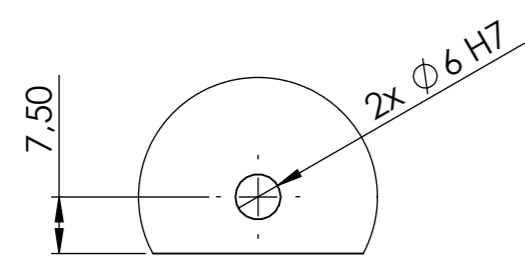
Broj naziva - code	Projektirao	2020	Ime i prezime	<i>Darko Tušek</i>	Potpis	<i>D. Tušek</i>
	Razradio	2020		<i>Darko Tušek</i>		
	Crtao	2020		<i>Darko Tušek</i>		
	Pregledao	2020		<i>Zdenka Keran</i>		
		2020		<i>Zdenka Keran</i>		
ISO - tolerancije		Objekt: Donji sklop dodavača		Objekt broj: 2002020		
$\varnothing 6 H7$	$\begin{matrix} +0,012 \\ 0 \end{matrix}$			R. N. broj:		
		Napomena:		Kopija		
		Materijal: S235JR+AR	Masa:			
Mjerilo originala		Naziv: Prednja bočna ploča		Pozicija:	Format: A3	
M 1:2		Crtež broj: 2132020			Listova: 1	
					List: 1	



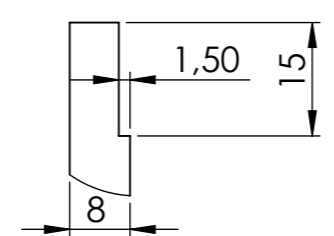


PRESJEK A-A

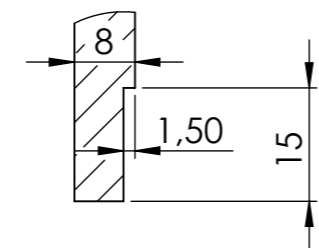
UKUPNO KOMADA: 1



DETALJ B
M 1:1

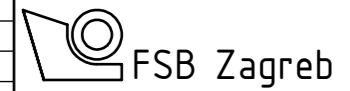


DETALJ C
M 1:1

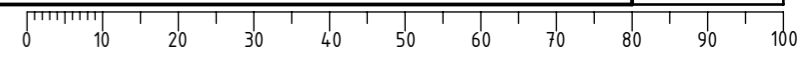


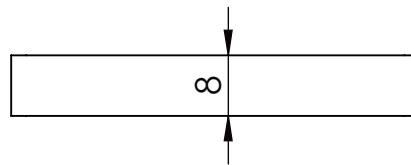
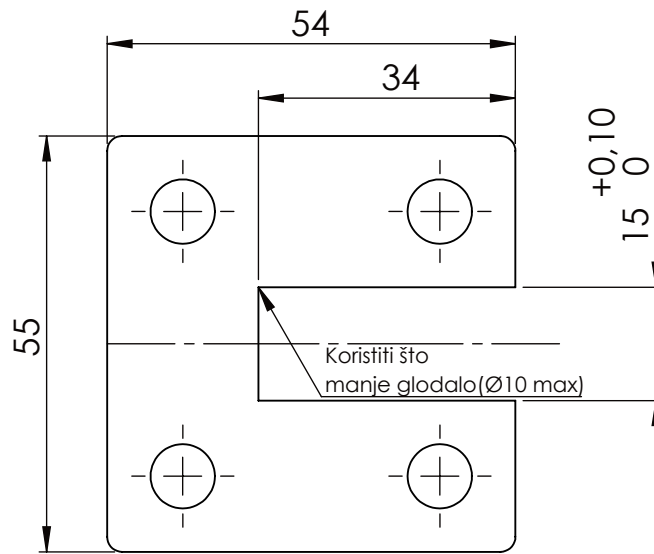
DETALJ D
M 1:1

Broj naziva - code	Projektirao	2020	Ime i prezime	<i>Darko Tušek</i>	Potpis	<i>D. Tušek</i>
	Razradio	2020		<i>Darko Tušek</i>		
	Crtao	2020		<i>Darko Tušek</i>		
	Pregledao	2020		<i>Zdenka Keran</i>		
		2020		<i>Zdenka Keran</i>		
ISO - tolerancije		Objekt:		Objekt broj:		
$\text{Ø}6\text{ H}7$	$\begin{matrix} +0,012 \\ 0 \end{matrix}$	Donji sklop dodavača		2102020		
		Napomena:		R. N. broj:		
		Materijal: S235JR+AR		Masa:		
		Naziv:		Pozicija:		
		Mjerilo originala		Format: A3		
		M 1:2		Listova: 1		
		Crtež broj: 2142020		List: 1		



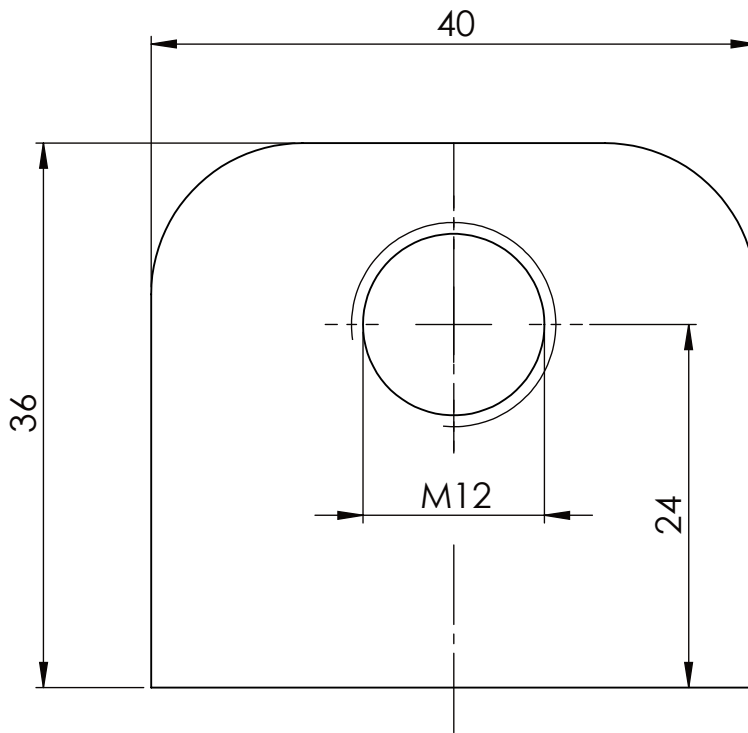
Stražnja bočna ploča





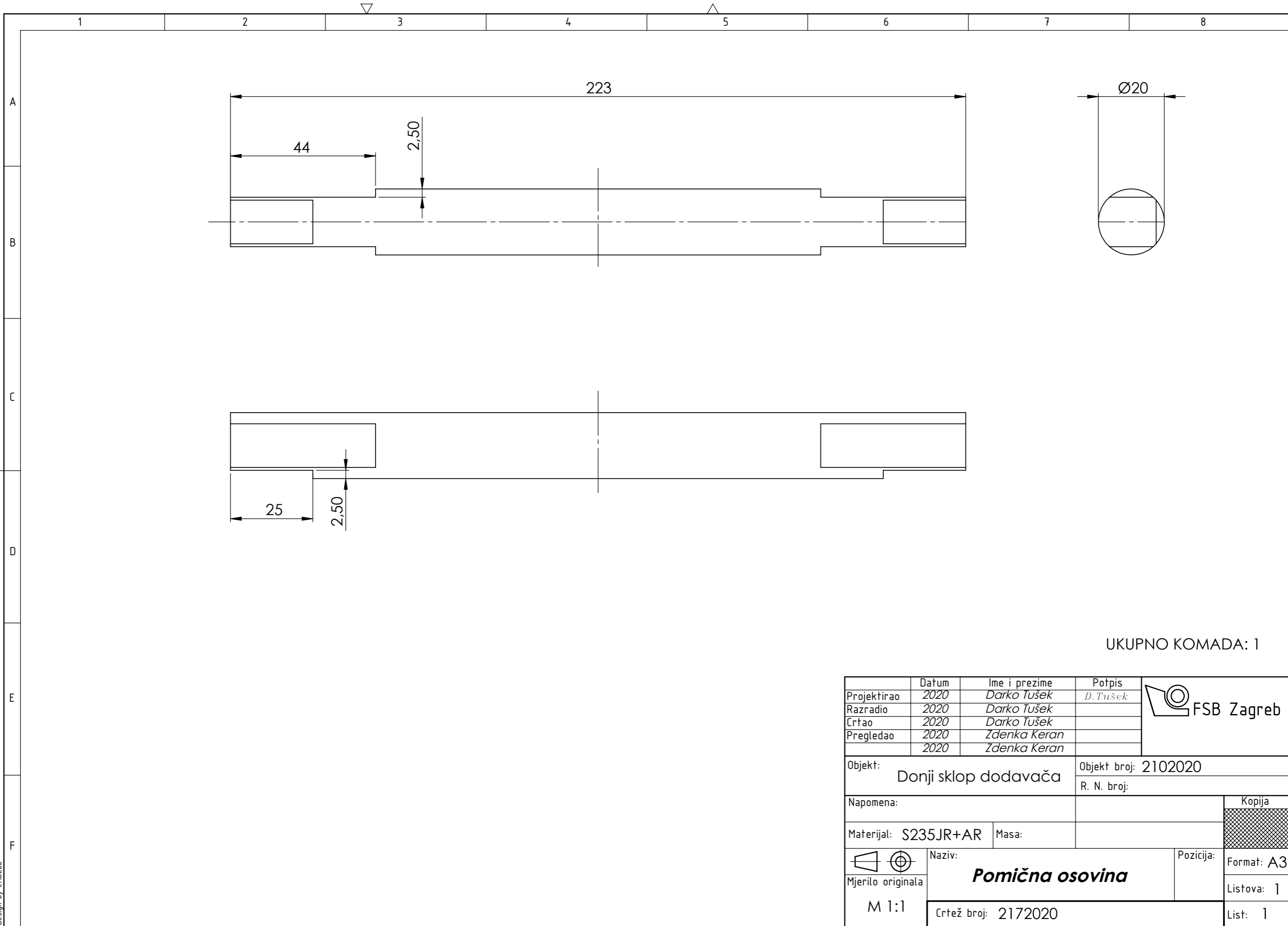
UKUPNO KOMADA: 4

	Datum	Ime i prezime	Potpis	 FSB Zagreb
Projektirao	2020	<i>Darko Tušek</i>	<i>D. Tušek</i>	
Razradio	2020	<i>Darko Tušek</i>		
Crtao	2020	<i>Darko Tušek</i>		
Pregledao	2020	<i>Zdenka Keran</i>		
	2020	<i>Zdenka Keran</i>		
Objekt:		Donji sklop dodavača		Objekt broj: 2102020
				R. N. broj:
Napomena:				Kopija
Materijal: S235JR+AR		Masa:		
 Mjerilo originala	Naziv:			Pozicija:
	<i>Pločica s utorom</i>			Format: A4
M 1:1	Crtež broj: 2152020			Listova: 1
				List: 1



UKUPNO KOMADA: 4

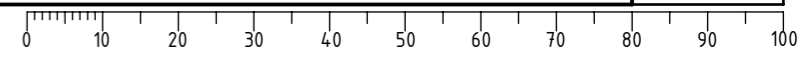
	Datum	Ime i prezime	Potpis	
Projektirao	2020	<i>Darko Tušek</i>	<i>D. Tušek</i>	
Razradio	2020	<i>Darko Tušek</i>		
Crtao	2020	<i>Darko Tušek</i>		
Pregledao	2020	<i>Zdenka Keran</i>		
	2020	<i>Zdenka Keran</i>		
Objekt:		Donji sklop dodavača		Objekt broj: 2102020
				R. N. broj:
Napomena:				Kopija
Materijal: S235JR+AR			Masa:	
 Mjerilo originala	Naziv:			Pozicija:
	<i>Uho s navojm</i>			Format: A4
M 2:1	Crtež broj: 2162020			Listova: 1
				List: 1

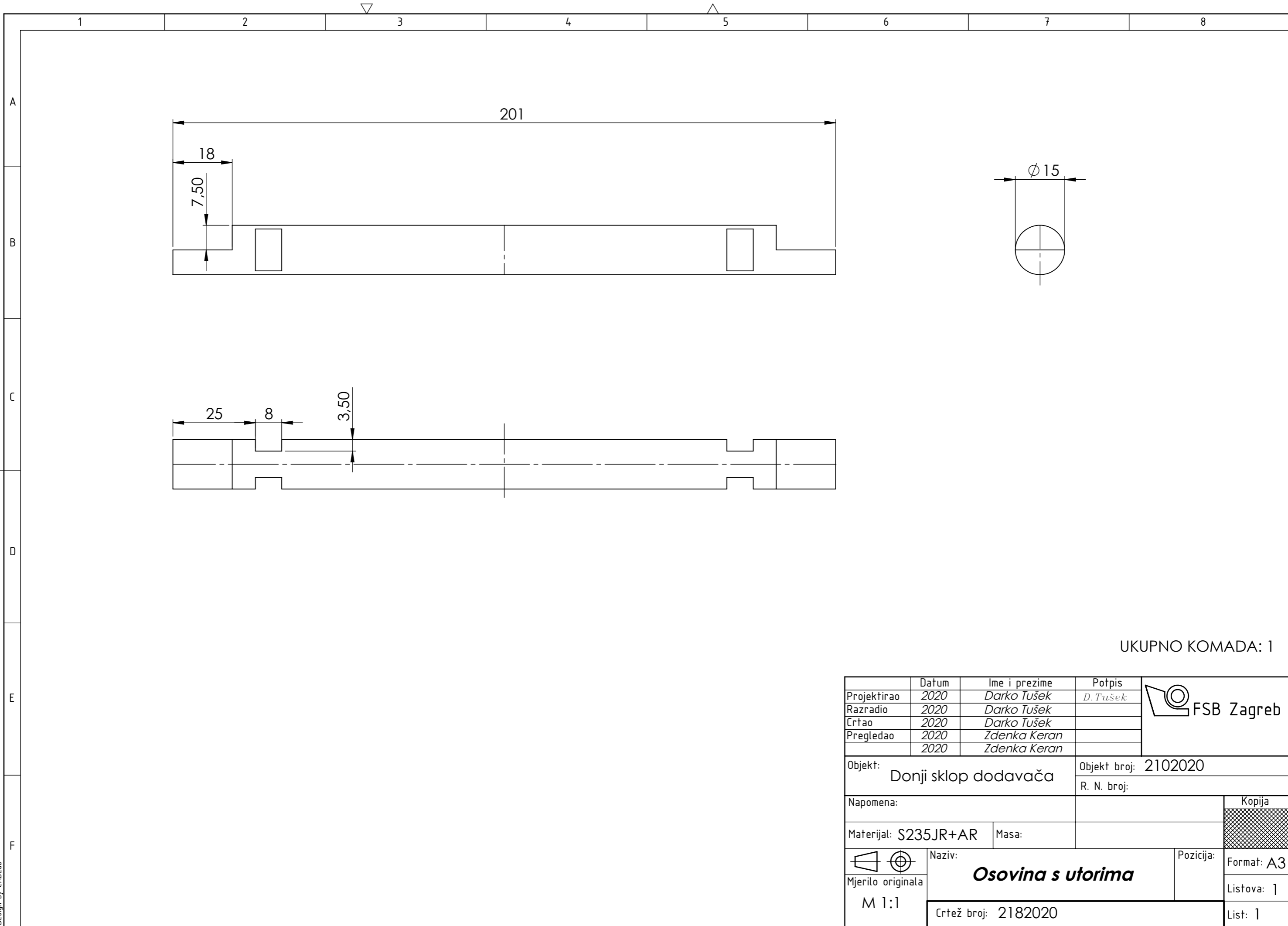


UKUPNO KOMADA: 1

	Datum	Ime i prezime	Potpis
Projektirao	2020	Darko Tušek	D. Tušek
Razradio	2020	Darko Tušek	
Crtao	2020	Darko Tušek	
Pregledao	2020	Zdenka Keran	
	2020	Zdenka Keran	

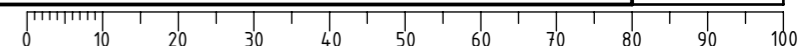
Objekt: Donji sklop dodavača		Objekt broj: 2102020	
		R. N. broj:	
Napomena:			Kopija
Materijal: S235JR+AR	Masa:		
		Naziv:	Pozicija:
Mjerilo originala		Pomična osovina	
M 1:1		Crtež broj: 2172020	Format: A3
			Listova: 1
			List: 1

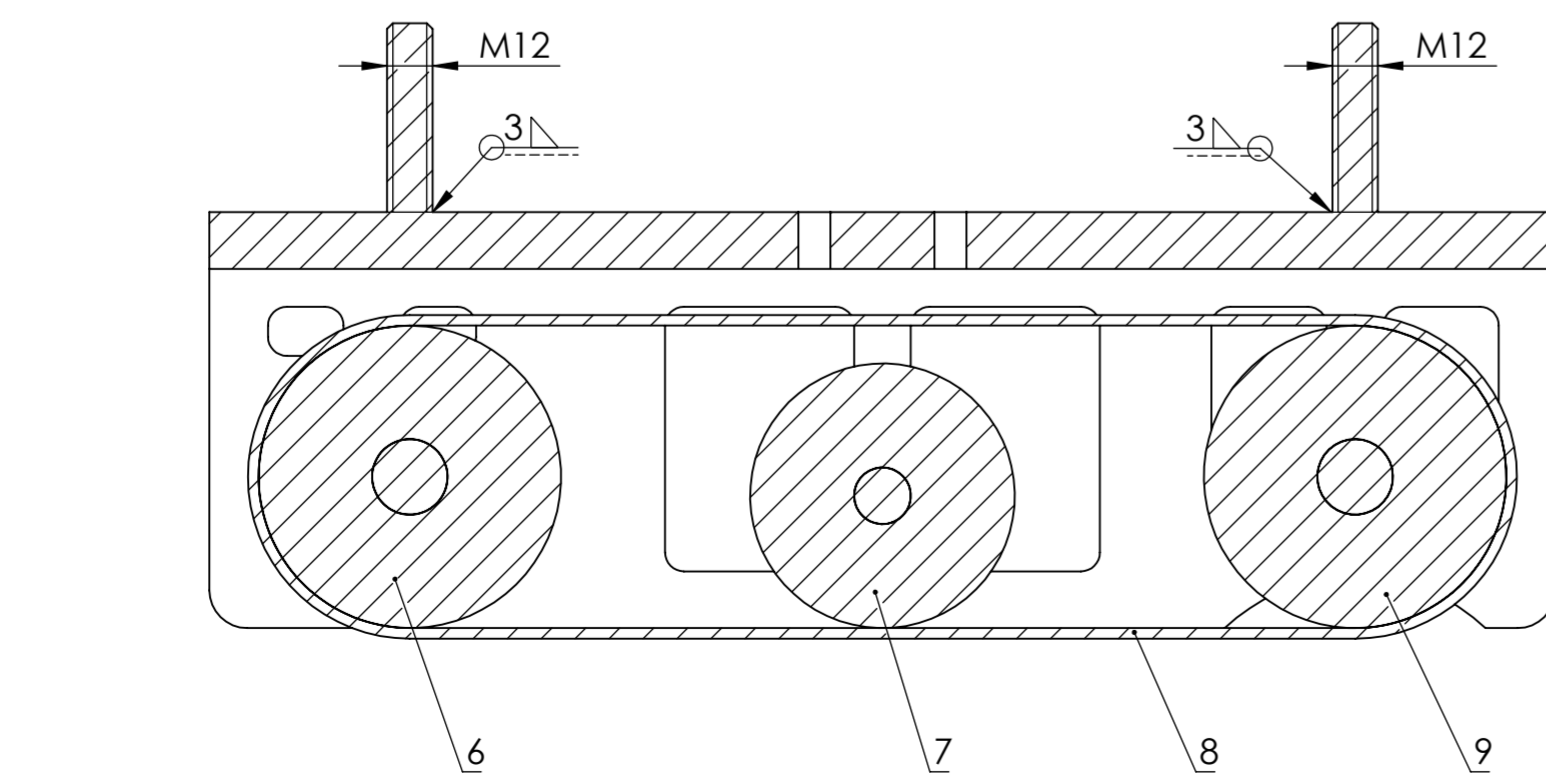
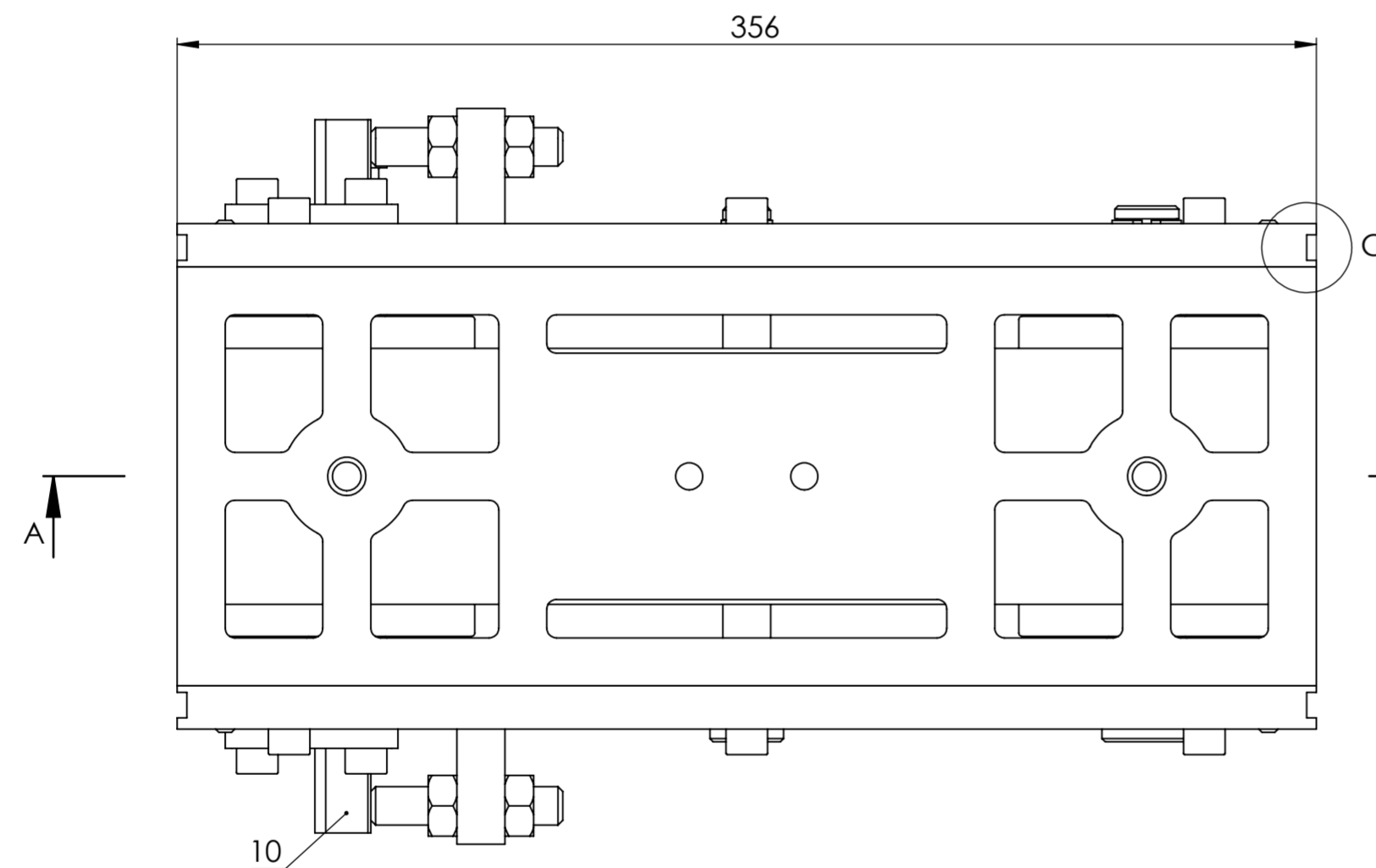
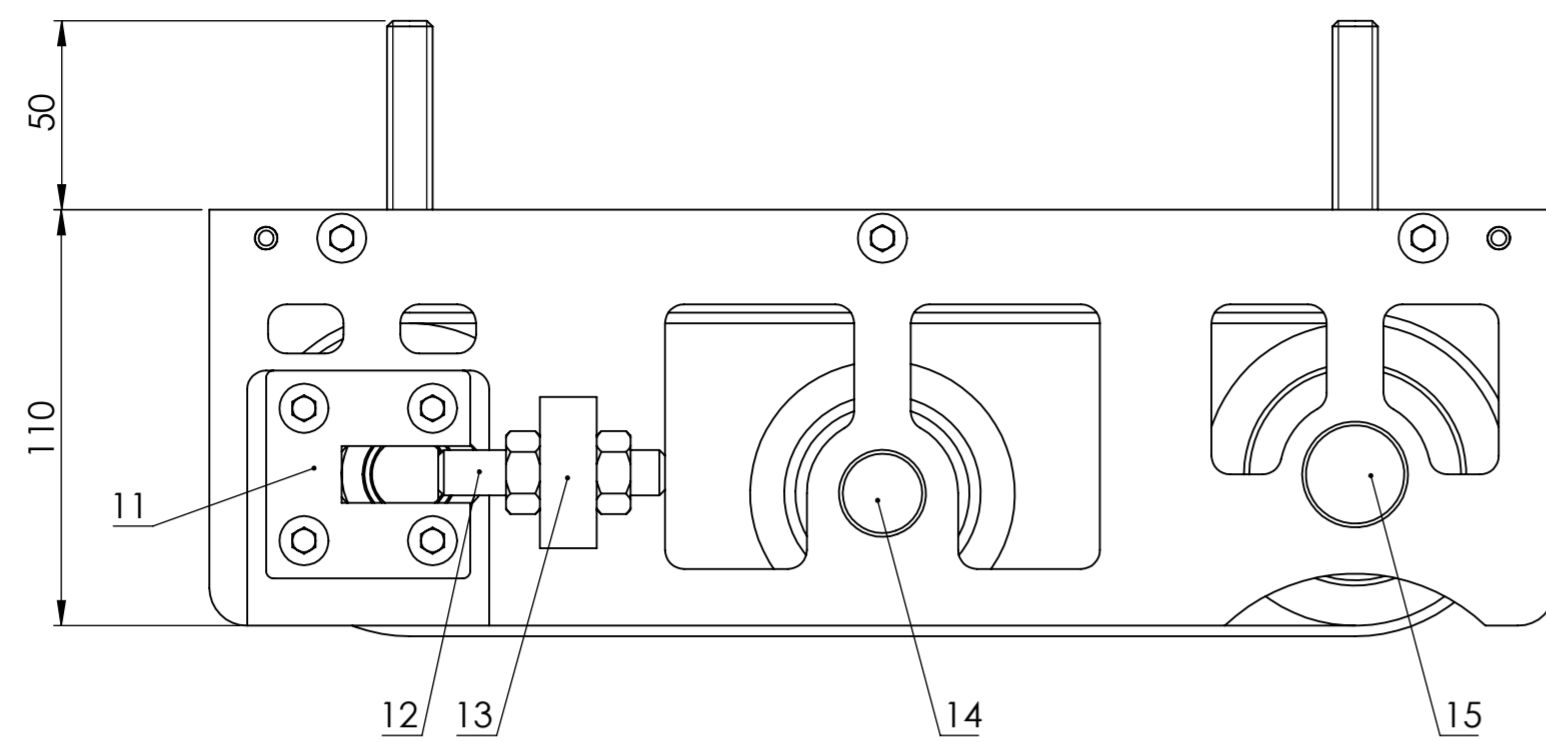




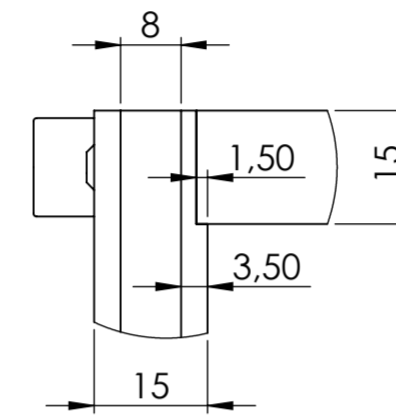
UKUPNO KOMADA: 1

	Datum	Ime i prezime	Potpis	
Projektirao	2020	Darko Tušek	D. Tušek	
Razradio	2020	Darko Tušek		
Crtao	2020	Darko Tušek		
Pregledao	2020	Zdenka Keran		
	2020	Zdenka Keran		
Objekt:		Donji sklop dodavača		Objekt broj: 2102020
				R. N. broj:
Napomena:				Kopija
Materijal: S235JR+AR		Masa:		
	Naziv:		Pozicija:	Format: A3
Mjerilo originala	Osovina s utorima			Listova: 1
M 1:1	Crtež broj: 2182020			List: 1

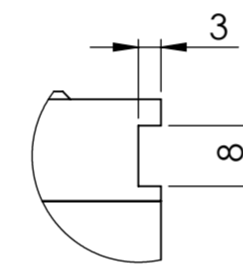




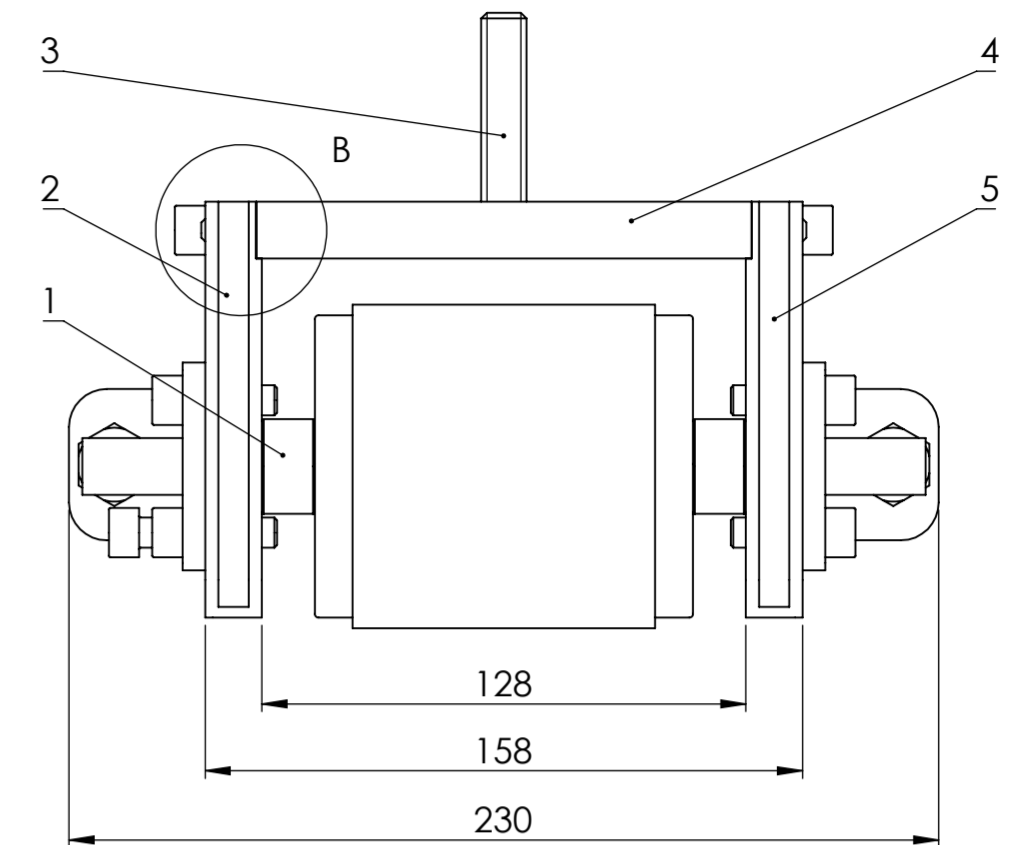
PRESJEK A-A



DETALJ B
M 1:1

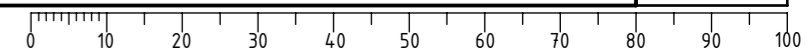


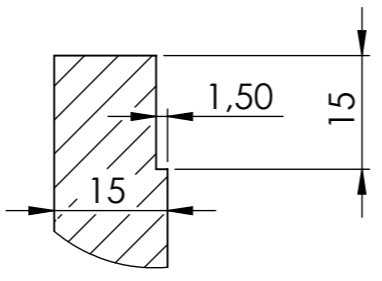
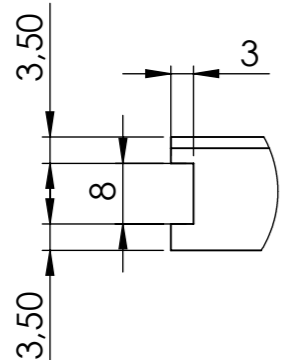
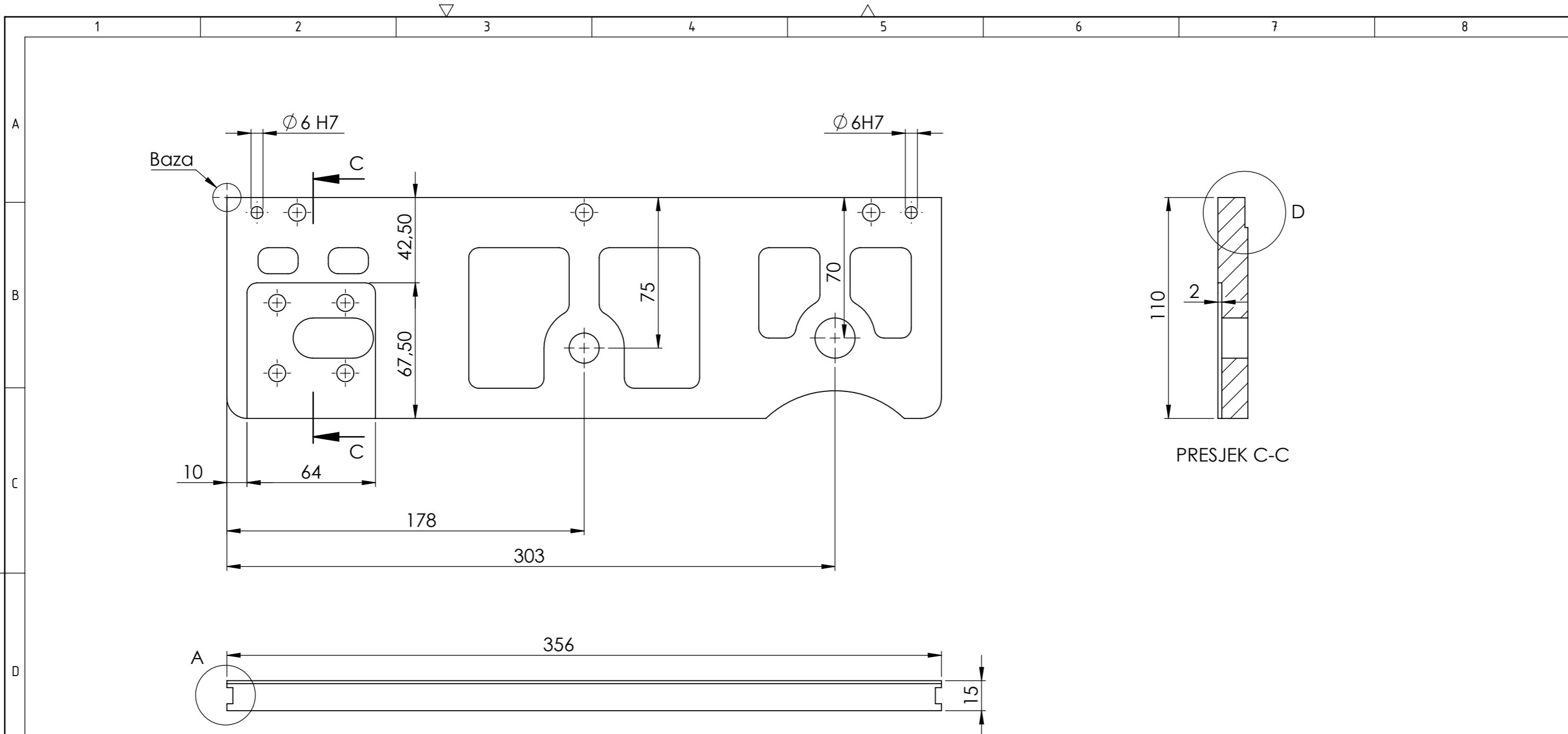
DETALJ C
M 1:1



15	Klin Ø20	1				
14	Klin Ø15	1				
13	Uho s navojem	2				
12	Vijak za natezanje remena	2				
11	Pločica s utorom	2				
10	Pomična osovina (gornji sklop)	1	2242020			
9	Valjak Ø80 x 100 - Pogonski (Bez ležaja)	1				
8	Plosnati remen	1				
7	Valjak Ø70 x 70	1				
6	Valjak Ø80 x 100	1				
5	Klizač - desni	1	2222020			
4	Spojna ploča	1	2232020			
3	Navojna šipka Ø12	2				
2	Klizač - lijevi	1	2212020			
1	Čahura	4				

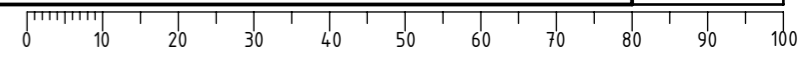
Poz.	Naziv dijela	Kom.	Crtež broj Norma	Materijal	Sirove dimenzije Proizvođač	Masa
Broj naziva - code		Datum	Ime i prezime	Potpis		
Projektirao		2020	Darko Tušek	D. Tušek		
Razradio		2020	Darko Tušek			
Crtao		2020	Darko Tušek			
Pregledao		2020	Zdenka Keran			
Mentor		2020	Zdenka Keran			
ISO - tolerancije			Objekt:	Objekt broj: 2002020		
			Dodavač		R. N. broj:	
Napomena:			Smjer:		Kopija	
			Proizvodno inženjerstvo			
Materijal:			Masa:	DIPLOMSKI RAD		
Mjerilo originala			Naziv:	Pozicija:		Format: A2
M 1:2			GORNJI SKLOP DODAVAČA		Listova: 5	
			Crtež broj: 2202020		List: 1	

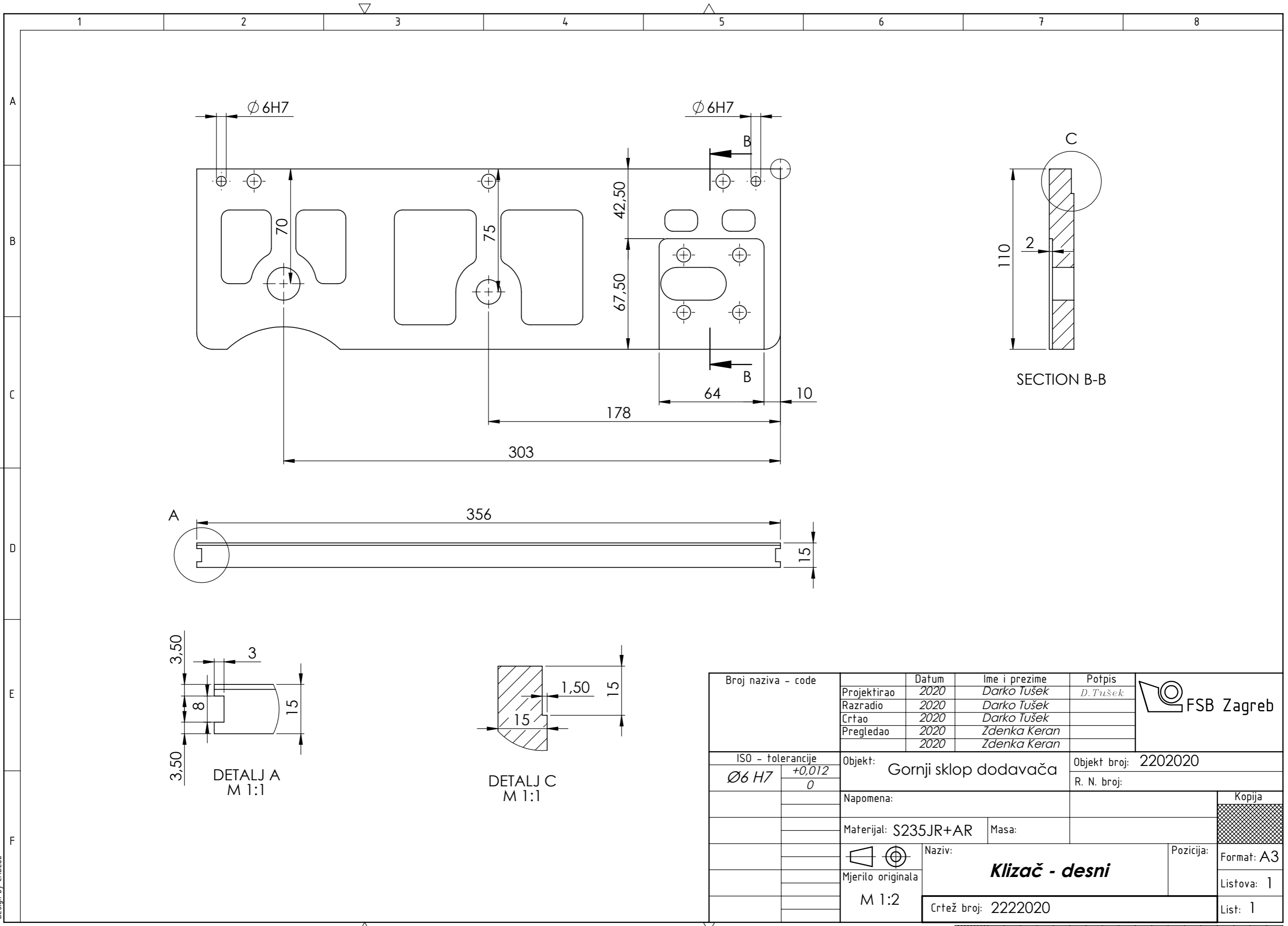




UKUPNO KOMADA: 1

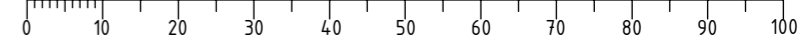
Broj naziva - code	Projektirao	2020	Ime i prezime	Danko Tušek	Potpis	D. Tušek
	Razradio	2020	Ime i prezime	Danko Tušek		
	Crtao	2020	Ime i prezime	Danko Tušek		
	Pregledao	2020	Ime i prezime	Zdenka Keran		
		2020	Ime i prezime	Zdenka Keran		
ISO - tolerancije	Objekt: Gornji sklop dodavača			Objekt broj: 2202020		
	Napomena:			R. N. broj:		
	Materijal: S235JR+AR	Masa:			Kopija	
	Mjerilo originala: M 1:2	Naziv: Klizač - lijevi		Pozicija:	Format: A3	
		Crtež broj: 2212020			Listova: 1	
					List: 1	

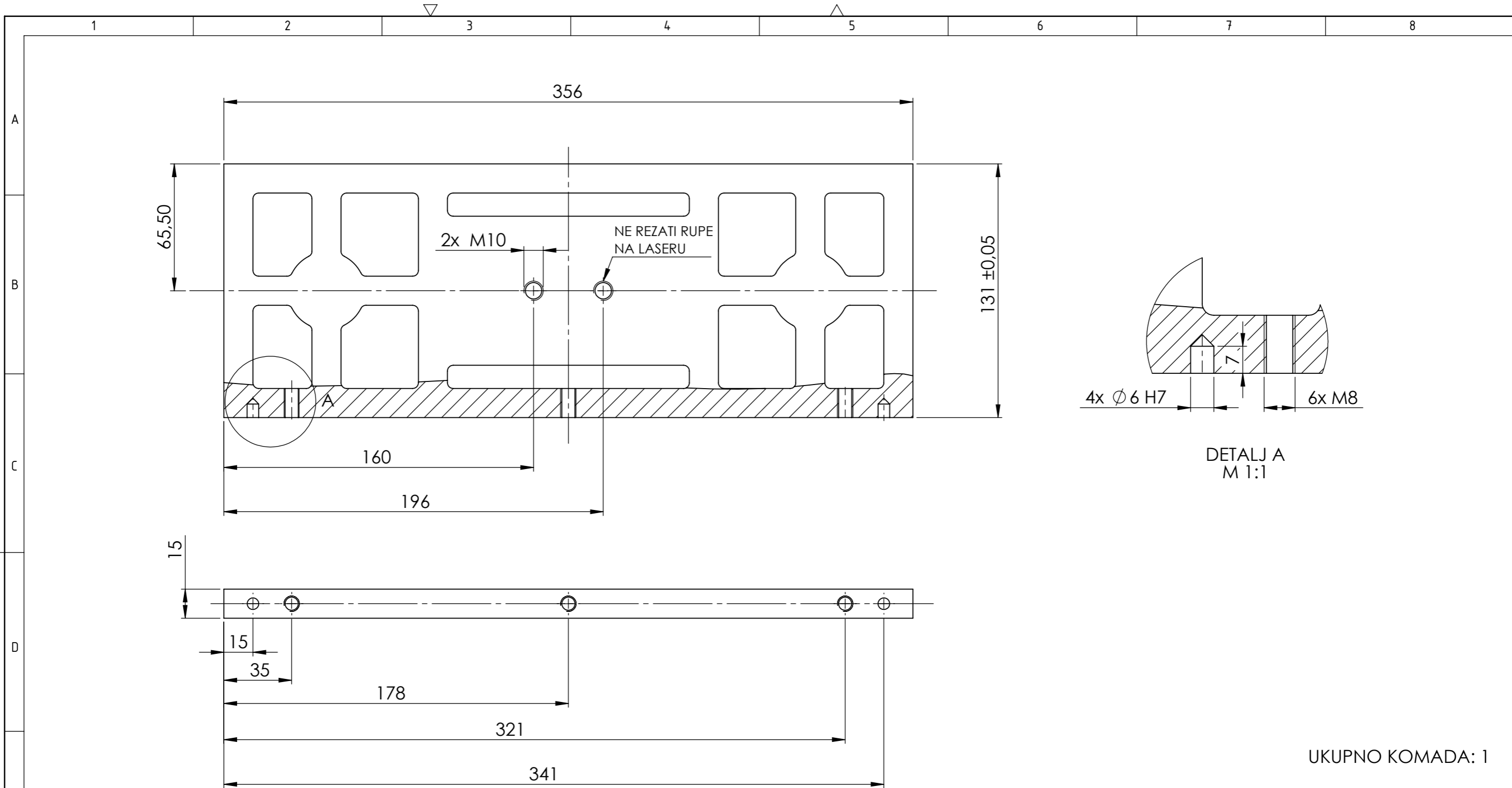




Design by CADLab

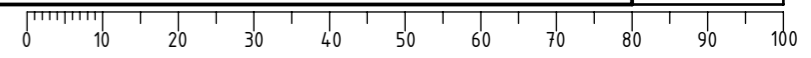
Broj naziva - code	Projektirao	2020	Ime i prezime	Darko Tušek	Potpis	FSB Zagreb
	Razradio	2020	Darko Tušek			
	Crtao	2020	Darko Tušek			
	Pregledao	2020	Zdenka Keran			
		2020	Zdenka Keran			
ISO - tolerancije		Objekt: Gornji sklop dodavača		Objekt broj: 2202020		
$\varnothing 6 H7$	$\begin{matrix} +0,012 \\ 0 \end{matrix}$			R. N. broj:		
		Napomena:		Kopija		
		Materijal: S235JR+AR	Masa:			
		Naziv: Klizač - desni		Pozicija:		
		Mjerilo originala: M 1:2		Format: A3		
		Crtež broj: 2222020		Listova: 1		
				List: 1		

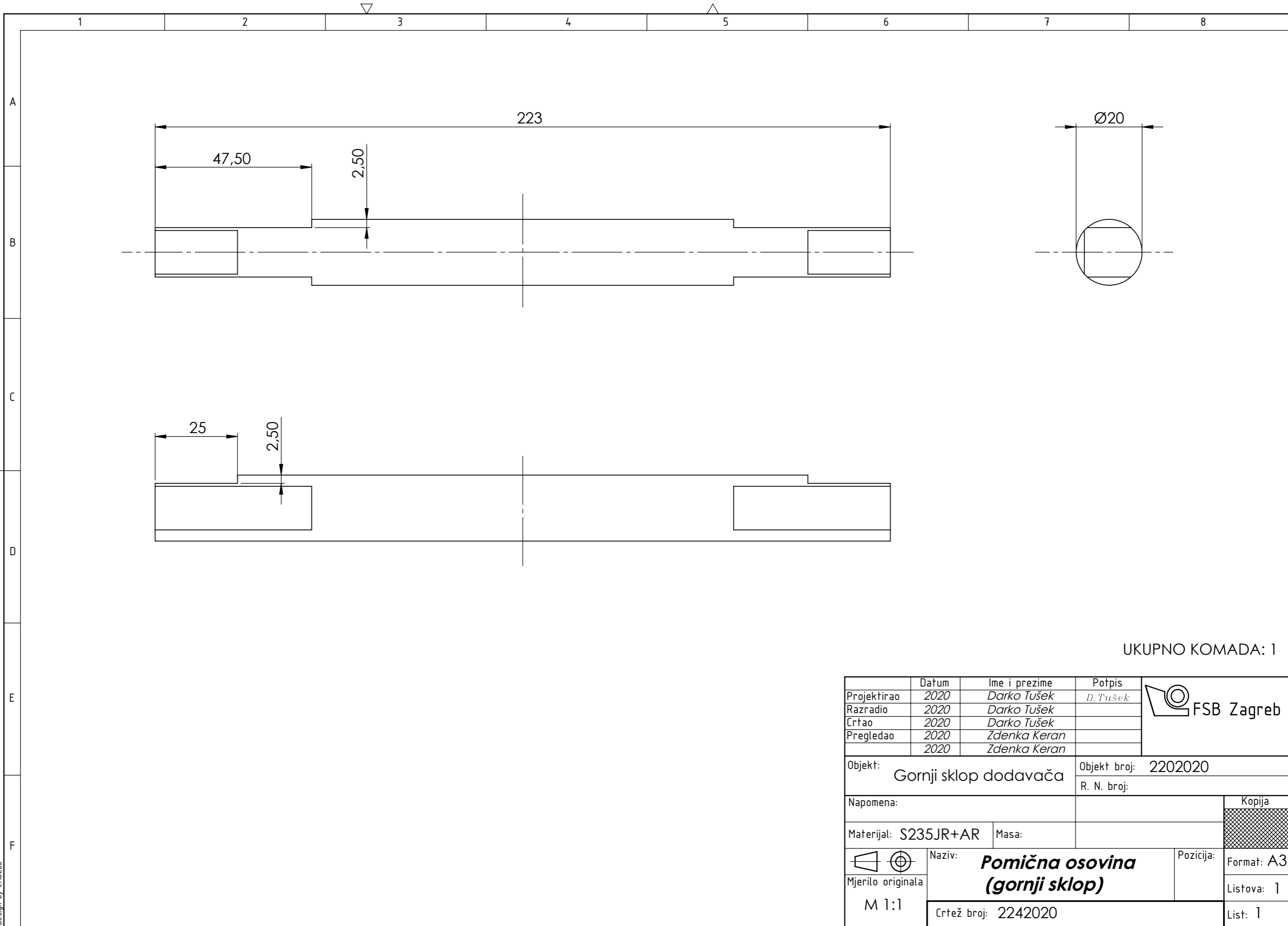




UKUPNO KOMADA: 1

Broj naziva - code	Projektirao	Datum	Ime i prezime	Potpis	
	Razradio	2020	Darko Tušek	D. Tušek	
	Crtao	2020	Darko Tušek		
	Pregledao	2020	Zdenka Keran		
		2020	Zdenka Keran		
ISO - tolerancije	Objekt: Gornji sklop dodavača			Objekt broj: 2232020	
				R. N. broj:	
	Napomena:				Kopija
	Materijal: S235JR+AR	Masa:			
		Naziv: Spojna ploča			Pozicija:
	Mjerilo originala				Format: A3
	M 1:2	Crtež broj: 2232020			Listova: 1
					List: 1





UKUPNO KOMADA: 1

Projektirao	Datum	Ime i prezime	Potpis	
Razradio	2020	Darko Tušek	D. Tušek	
Crtao	2020	Darko Tušek		
Pregledao	2020	Zdenka Keran		
	2020	Zdenka Keran		
Objekt:		Gornji sklop dodavača		Objekt broj: 2202020
				R. N. broj:
Napomena:				Kopija
Materijal: S235JR+AR		Masa:		
		Naziv: Pomična osovina (gornji sklop)		Pozicija: Format: A3
Mjerilo originala				Listova: 1
M 1:1		Crtež broj: 2242020		List: 1

