

Integralni pristup uspostavi sustava za vođenje zavarivačke dokumentacije

Macan, Ivan

Master's thesis / Diplomski rad

2020

Degree Grantor / Ustanova koja je dodijelila akademski / stručni stupanj: **University of Zagreb, Faculty of Mechanical Engineering and Naval Architecture / Sveučilište u Zagrebu, Fakultet strojarstva i brodogradnje**

Permanent link / Trajna poveznica: <https://urn.nsk.hr/urn:nbn:hr:235:718552>

Rights / Prava: [In copyright](#)/[Zaštićeno autorskim pravom.](#)

Download date / Datum preuzimanja: **2025-03-31**

Repository / Repozitorij:

[Repository of Faculty of Mechanical Engineering and Naval Architecture University of Zagreb](#)



SVEUČILIŠTE U ZAGREBU
FAKULTET STROJARSTVA I BRODOGRADNJE

DIPLOMSKI RAD

Ivan Macan

Zagreb, 2020.

SVEUČILIŠTE U ZAGREBU
FAKULTET STROJARSTVA I BRODOGRADNJE

DIPLOMSKI RAD

Mentor:

Prof. dr. sc. Ivica Garašić, dipl. ing.

Student:

Ivan Macan

Zagreb, 2020.

Izjavljujem da sam ovaj rad izradio samostalno koristeći znanja stečena tijekom studija i navedenu literaturu.

Zahvaljujem se mentoru prof. dr. sc. Ivici Garašiću, dipl. ing. na savjetima i podršci tijekom izrade ovog rada. Također se zahvaljujem svojoj obitelji i bližnjima koji su mi uvijek bili podrška tijekom studiranja.

Ivan Macan



SVEUČILIŠTE U ZAGREBU
FAKULTET STROJARSTVA I BRODOGRADNJE



Središnje povjerenstvo za završne i diplomske ispite
Povjerenstvo za diplomske radove studija strojarstva za smjerove:
proizvodno inženjerstvo, računalno inženjerstvo, industrijsko inženjerstvo i menadžment,
inženjerstvo materijala te mehatronika i robotika

Sveučilište u Zagrebu Fakultet strojarstva i brodogradnje	
Datum:	Prilog:
Klasa:	602 - 04 / 20 - 6 / 3
Ur. broj:	15 - 1703 - 20 -

DIPLOMSKI ZADATAK

Student: **IVAN MACAN** Mat. br.: 0035207667

Naslov rada na hrvatskom jeziku: **Integralni pristup uspostavi sustava za vođenje zavarivačke dokumentacije**

Naslov rada na engleskom jeziku: **Integral approach toward sistem design for welding quality documentation**

Opis zadatka:

Obzirom na rastući trend zahtjeva kojima se definira kvaliteta u proizvodnji zavarivanjem potrebno je detaljno analizirati osnovne norme koje specificiraju kriterije za proizvodni pogon, tehnologiju zavarivanja i zavarivače. Odrediti kritične elemente koji su nužni za vođenje zavarivačke proizvodnje s naglaskom na slijedivost zavarivača i primijenjene tehnologije uz formiranje adekvatne dokumentacije. Analizirati moguće rizike koji se javljaju u klasičnom pristupu vođenja dokumentacije te dati osvrt na postojeća programska rješenja i njihovu primjenu u realnoj industriji.

U eksperimentalnom dijelu potrebno je primjenom odgovarajuće i pristupačne programske podrške osmisliti sustav za praćenje zavarivača i primijenjene tehnologije u skladu s nizom normi HRN EN ISO 3834. Rješenje bazirati na primjeru zavarivanja čelične konstrukcije prema zahtjevima HRN EN 1090-2 za klasu izvedbe EXC3, kvalitete osnovnog materijala S355 gdje je potrebno generirati svu nužnu zavarivačku dokumentaciju. U konačnici, dati zaključke sa stanovišta moguće primjene i za ostale proizvodne norme u zavarivačkoj industriji. U radu je potrebno navesti korištenu literaturu i eventualno dobivenu pomoć.

Zadatak zadan:
30. travnja 2020.

Rok predaje rada:
2. srpnja 2020.

Predviđeni datum obrane:
6. srpnja do 10. srpnja 2020.

Zadatak zadao:

prof. dr. sc. Ivica Garašić

Predsjednica Povjerenstva:

prof. dr. sc. Biserka Runje

SADRŽAJ

SADRŽAJ	I
POPIS SLIKA	III
POPIS TABLICA.....	IV
POPIS KRATICA	V
SAŽETAK.....	VI
SUMMARY	VII
1. UVOD.....	1
2. OSNOVNI POJMOVI.....	2
2.1. Norma.....	2
2.1.1. Načela normizacije.....	3
2.2. Atest	4
2.3. CE oznaka	4
3. OSNOVNE NORME U ZAVARIVANJU.....	5
3.1. HRN EN ISO 3834	5
3.1.1. Podjela norme HRN EN ISO 3834	5
3.1.2. Norma HRN EN ISO 3834-1	6
3.1.3. Norma HRN EN ISO 3834-2.....	7
3.1.3.1. Općenito	7
3.1.3.2. Pregled zahtjeva	7
3.1.3.3. Tehnički zahtjevi.....	8
3.1.3.4. Podugovaranje.....	9
3.1.3.5. Zavarivačko osoblje	9
3.1.3.6. Oprema.....	10
3.1.3.7. Zavarivanje i srodne aktivnosti.....	11
3.1.3.8. Potrošni materijal za zavarivanje	12
3.1.3.9. Skladištenje osnovnog materijala	12
3.1.3.10. Toplinska obrada nakon zavarivanja	12
3.1.3.11. Inspekcija i ispitivanje	13
3.1.3.12. Nesukladnosti i korektivne mjere	14
3.1.3.13. Umjeravanje i validacija opreme za mjerenje, inspekciju i ispitivanje	14
3.1.3.14. Identifikacija i sljedivost.....	15
3.1.3.15. Zapisi o kvaliteti	16
3.1.4. Norma HRN EN ISO 3834-3	17
3.1.5. Norma HRN EN ISO 3834-4.....	17
3.1.6. Norma HRN EN ISO 3834-5	17
3.2. HRN EN ISO 1090	18
3.2.1. Podjela norme HRN EN ISO 1090	18
3.2.2. Norma HRN EN ISO 1090-1	19
3.2.3. Norma HRN EN ISO 1090-2.....	20
3.2.3.1. Specifikacija izvedbe	21
3.2.3.2. Zavarivanje	23
3.2.3.3. Kvalifikacija postupka zavarivanja i zavarivačkog osoblja.....	24

3.2.3.4. Kriterij prihvatljivosti	26
3.2.4. Norma HRN EN ISO 1090-3	26
3.3. HRN EN ISO 15614-1	27
3.3.1. Ispitni uzorak	27
3.3.2. Ispitivanje i testiranje	30
3.3.3. Raspon kvalifikacija.....	34
3.4. HRN EN ISO 9606-1	36
3.4.1. Postupci zavarivanja	36
3.4.2. Vrsta proizvoda	37
3.4.3. Vrsta zavara.....	37
3.4.4. Dodatni materijal	37
3.4.5. Dimenzije	39
3.4.6. Položaji zavarivanja	40
4. ZAVARIVAČKA DOKUMENTACIJA.....	43
4.1. SPZ/WPS	44
4.2. WPQR	46
4.3. Certifikat (atest) zavarivača ili operatera	50
4.4. Vođenje zavarivačke dokumentacije	51
4.4.1. WeldCube – Fronius	52
4.4.2. WeldEye - Kemppi	53
4.4.2.1. WeldEye – Production analysis	53
4.4.2.2. WeldEye – Welding procedure and qualification management	55
4.4.2.3. WeldEye – Welding quality management	56
4.4.3. Q-Data Lorch	58
4.4.4. XNet 2.0 – EWM	59
5. EKSPERIMENTALNI DIO	61
5.1. Klasa izvedbe	61
5.2. Baza podataka za vođenje zavarivačke dokumentacije	62
5.2.1. Forma – Zavarivači	65
5.2.2. Forma – Inspekcijsko osoblje	65
5.2.3. Forma – Atesti zavarivača.....	66
5.2.4. Forma – pWPS	67
5.2.5. Forma – WPQR.....	68
5.2.6. Forma – WPS	69
5.2.7. Forma – Pretraživanje atesta zavarivača.....	70
5.2.8. Forma – Projekti	71
5.2.9. Forma – Zavari.....	72
5.2.10. Povezivanje baze s AutoCad-om	73
5.3. Zavarivačka dokumentacija	74
5.3.1. pWPS	74
5.3.2. WPQR	77
5.3.3. Certifikat zavarivača	79
5.3.4. WPS	81
6. ZAKLJUČAK.....	84
LITERATURA.....	86
PRILOZI.....	88

POPIS SLIKA

Slika 1	Hijerarhija normi [3]	2
Slika 2	CE oznaka [4]	4
Slika 3	Ispitni uzorak za sučeljeni spoj ploča s punom penetracijom [15].....	28
Slika 4	Ispitni uzorak za sučeljeni spoj cijevi s punom penetracijom [15]	28
Slika 5	Ispitni uzorak za T-spoj [15]	29
Slika 6	Ispitni uzorak za spajanje cijevnih priključaka [15].....	29
Slika 7	Područja za uzimanje uzoraka za sučeljeni spoj ploča [15]	32
Slika 8	Područja za uzimanje uzoraka za sučeljeni spoj cijevi [15].....	32
Slika 9	Područja za uzimanje uzoraka za T-spoj [15]	33
Slika 10	Područja za uzimanje uzoraka za spoj cijevnih priključaka [15]	33
Slika 11	Osnovni položaji zavarivanja prema normi HRN EN ISO 6947 [17].....	40
Slika 12	Izgled WPS-a prema EN ISO 15609-1 [20].....	45
Slika 13	Izgled WPQR-a prema HRN EN ISO 15614-1 stranica 1/3 [15].....	47
Slika 14	Izgled WPQR-a prema HRN EN ISO 15614-1 stranica 2/3 [15].....	48
Slika 15	Izgled WPQR-a prema HRN EN ISO 15614-1 stranica 3/3 [15].....	49
Slika 16	Izgled certifikata (atesta) zavarivača prema HRN EN ISO 19606-1 [20].....	50
Slika 17	WeldCube [21]	52
Slika 18	Digitalni uređaj za praćenje rada uređaja za zavarivanje [22]	53
Slika 19	WeldEye – plan pogona [22].....	54
Slika 20	WeldEye – statistika [22]	55
Slika 21	WeldEye – aplikacija [22]	56
Slika 22	WeldEye – vođenje i nadzor projekta [22].....	57
Slika 23	Q-Data uređaj [23].....	58
Slika 24	SCAN BC 8Pol [24].....	59
Slika 25	Xbutton Starter-Set [24]	60
Slika 26	XButton [24].....	60
Slika 27	Sadržaj zavarivačke baze podataka	63
Slika 28	Relacije između tablica u bazi podataka	64
Slika 29	Forma – Zavarivači	65
Slika 30	Forma – Inspekcijsko osoblje.....	65
Slika 31	Forma - Atesti zavarivača.....	66
Slika 32	Forma – pWPS	67
Slika 33	Forma – WPQR	68
Slika 34	Forma – WPS	69
Slika 35	Forma – Pretraživanje atesta zavarivača	70
Slika 36	Forma - Projekti.....	71
Slika 37	Forma - Zavari.....	72
Slika 38	Export podataka iz baze u Excel i import u AutoCad	73
Slika 39	pWPS-FSB-1	75
Slika 40	pWPS-FSB-2	76
Slika 41	WPQR-FSB-1	78
Slika 42	WPQR-FSB-2.....	78
Slika 43	AtestZav-FSB-1.....	79
Slika 44	AtestZav-FSB-2.....	80
Slika 45	WPS-FSB-1	82
Slika 46	WPS-FSB-2	83

POPIS TABLICA

Tablica 1	Predloženi kriteriji za odabir kategorije eksploatacije [12].....	22
Tablica 2	Predloženi kriteriji za kategorije proizvodnje [12].....	22
Tablica 3	Preporučena tablica za određivanje klase izvedbe [12].....	23
Tablica 4	Norma HRN EN ISO 3834 koja se primjenjuje u ovisnosti o klasi izvedbe [12].	23
Tablica 5	Metode kvalifikacije postupaka zavarivanja za postupke 111, 114, 12, 13 i 14 [12]	24
Tablica 6	Razina tehničkog znanja osoblja za koordinaciju zavarivanja za konstrukcijske čelike [12].....	25
Tablica 7	Razina kvalitete prema HRN EN ISO 5817 u ovisnosti o klasi izvedbe [13].....	26
Tablica 8	Ispitivanje i testiranje uzoraka za razinu 2 [15]	31
Tablica 9	Raspon kvalifikacija u odnosu na debljinu kod sučeljenih zavara [15]	34
Tablica 10	Raspon kvalifikacija u odnosu na debljinu kod kutnih zavara za razinu 2 [15]....	35
Tablica 11	Raspon kvalifikacija u odnosu na debljinu kod cijevi i cijevnih priključaka [15]	35
Tablica 12	Grupe dodatnog materijala [16]	38
Tablica 13	Raspon kvalifikacije za dodatni materijal [16].....	38
Tablica 14	Raspon kvalifikacija u ovisnosti o debljini depozita za sučeljene zavare [16]	39
Tablica 15	Raspon kvalifikacija za vanjski promjer cijevi [16].....	39
Tablica 16	Raspon kvalifikacija za kutne zavare u ovisnosti o debljini osnovnog materijala [16]	39
Tablica 17	Objašnjenje kratica osnovnih položaja zavarivanja prema normi HRN EN ISO 6947 [18]	41
Tablica 18	Raspon kvalifikacija u ovisnosti o položaju zavarivanja za sučeljene zavare [16]	41
Tablica 19	Raspon kvalifikacija u ovisnosti o položaju zavarivanja za kutne zavare [16].....	42

POPIS KRATICA

AS/NZS	(engl. <i>Australian/New Zealand Standard</i>)	Australski / novozelandski standard
ASME	(engl. <i>American Society of Mechanical Engineers</i>)	Američko udruženje inženjera strojarstva
AWS	(engl. <i>American Welding Society</i>)	Američko društvo za zavarivanje
CC	(engl. <i>Consequence class</i>)	Klasa posljedica
CE	(franc. <i>Conformité Européenne</i>)	Europske sukladnosti
EN	(engl. <i>European Norm</i>)	Europska norma
EU	(engl. <i>European Union</i>)	Europska unija
EXC	(engl. <i>Execution class</i>)	Klasa izvedbe
HRN		Hrvatske norme
ISO	(engl. <i>International Organization for Standardization</i>)	Međunarodna organizacija za standardizaciju
IWE	(engl. <i>International Welding Engineer</i>)	Međunarodni inženjer zavarivanja
IWS	(engl. <i>International Welding Specialist</i>)	Međunarodni specijalist zavarivanja
IWT	(engl. <i>International Welding Technologist</i>)	Međunarodni tehničar zavarivanja
JIS	(engl. <i>Japan Industrial Standards</i>)	Japanski industrijski standardi
NDT	(engl. <i>Non-destructive testing</i>)	Nerazorna ispitivanja
OIB		Osobni identifikacijski broj
PC	(engl. <i>Production class</i>)	Klasa proizvodnje
pWPS	(engl. <i>Preliminary welding procedure specification</i>)	Preliminarna specifikacija postupka zavarivanja
SC	(engl. <i>Service Categories</i>)	Kategorije eksploatacije
SPZ		Specifikacija postupka zavarivanja
WPQR	(engl. <i>Welding Procedure Qualification Record</i>)	Kvalifikacija postupka zavarivanja
WPS	(engl. <i>Welding Procedure Specification</i>)	Specifikacija postupka zavarivanja

SAŽETAK

U ovom radu detaljno su analizirane osnovne norme koje specificiraju kriterije za proizvodni pogon, tehnologiju zavarivanja i zavarivače. U prvom dijelu rada prikazan je sadržaj proizvodnih normi koje se odnose na zavarivanje uz dokumentaciju koju je potrebno formirati. Objašnjen je način klasičnog vođenja zavarivačke dokumentacije te izazovi koji se javljaju prilikom vođenja iste te je dan kratak osvrt na postojeća programska rješenja uz primjere primjene u realnoj industriji. U eksperimentalnom dijelu rada osmišljen je sustav za vođenje zavarivačke dokumentacije u skladu s nizom normi HRN EN ISO 3834. Sustav je osmišljen u obliku pristupačne programske podrške u obliku relacijske baze podataka izrađene pomoću Microsoft Access-a za primjer čelične konstrukcije od čelika S355 prema zahtjevima HRN EN ISO 1090-2 za klasu izvedbe EXC3.

Ključne riječi: Zavarivačka dokumentacija, norma, WPS, WPQR

SUMMARY

This paper analyzes in detail the basic standards that specify the criteria for the production plant, welding technology and welders. The first part of the paper presents the content of production standards related to welding with the documentation that needs to be formed. The method of classic management of welding documentation and the challenges that arise during its management are explained, and a brief overview of existing software solutions is given with examples of industry applications. In the experimental part of the paper, a system for keeping welding documentation in accordance with a set of standards HRN EN ISO 3834 was designed. The system is designed in the form of accessible software in the form of a relational database created using Microsoft Access for the example of a steel structure made of steel S355 according to the requirements of HRN EN ISO 1090-2 for execution class EXC3.

Key words: Welding documentation, standard, WPS, WPQR

1. UVOD

Riječ kvaliteta potječe od latinske riječi *qualitas* što znači kakav. Prema definiciji danoj u općoj enciklopediji kvaliteta je svojstvo osobina, kakvoća, ono što označuje (obilježava, određuje) neki predmet ili pojavu i razlikuje ih od ostalih predmeta ili pojava. S druge strane prema normi ISO 9000:2000 kvaliteta se definira kao stupanj do kojeg skupina svojstvenih karakteristika ispunjava zahtjeve. Kvaliteta zavarenih spojeva ovisi o velikom broju faktora kao što su osnovni i dodatni materijal, primijenjeni postupak zavarivanja, okolišni uvjeti, zavarivačko osoblje i drugi.

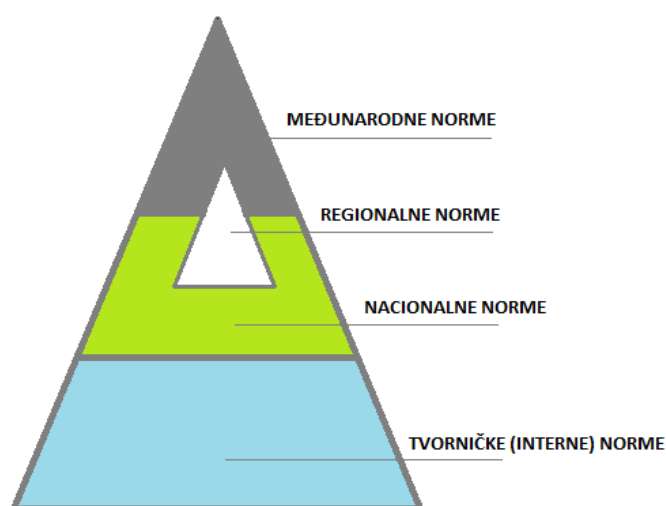
Upravljanje kvalitetom podrazumijeva koordinirane aktivnosti usmjerene k postizanju kvalitete putem planiranja kvalitete, osiguranja kvalitete, kontrole kvalitete i poboljšanja kvalitete. Osiguranje kvalitete usmjereno je na osiguranje povjerenja da će biti ispunjeni zahtjevi za kvalitetu. Da bi osigurali kvalitetu svojih proizvoda, mnoge kompanije uvode određene sisteme za upravljanje kvalitetom (engl. *Quality Management System - QMS*) koji su vrlo često bazirani na normama ISO 9001 ili 9002. Međutim te norme su općenite i primjenjive su na bilo koje područje proizvodnje ili usluge, stoga je za područje zavarivanja primjenjivija norma ISO 3834 koja definira zahtjeve za kvalitetu zavarivanja taljenjem metalnih materijala. ISO 3834 je norma koja je napravljena s ciljem da se fokusira samo na kvalitetu u zavarivačkoj djelatnosti i da odredi osnovne zahtjeve koji će omogućiti zavarivanje na tehnički zadovoljavajući način.

Atest je inspekcijski dokument u pisanoj formi koji nastaje kao rezultat utvrđivanja tehnoloških karakteristika te dokazuje kvalitetu. Atest (certifikat) zavarivača je dokaz da zavarivač može obavljati poslove zavarivanja određenim postupkom na određenom osnovnom materijalu u određenim položajima zavarivanja. Provjera osposobljenosti zavarivača zavarivanjem taljenjem za čelične materijale provodi se prema normi HRN EN ISO 9606-1. Kako bi tvrtka mogla obavljati poslove zavarivanja, potrebno je imati odobrene procedure zavarivanja. Na taj način dokazuje se da zavarivanje određenim postupkom zavarivanja i dodatnim materijalom zadovoljava tražene karakteristike zavarenog spoja, kako mehaničke tako i metalurške karakteristike zavara. Specifikacija i kvalifikacija postupka zavarivanja za metalne materijale, ispitivanje postupka zavarivanja za elektrolučno i plinsko zavarivanje čelika provodi se prema normi HRN EN ISO 15614-1.

2. OSNOVNI POJMOVI

2.1. Norma

Norma je dokument donesen konsenzusom i odobren od priznatog tijela, koji za opću i višekratnu upotrebu daje pravila, značajke ili upute za djelatnost ili njihove rezultate radi postizanja najboljeg stupnja uređenosti u danome kontekstu. Norme se temelje na provjerenim znanstvenim, tehničkim i iskustvenim rezultatima. Norma je sporazumno ustanovljen dokument koji je odobren od mjerodavnog tijela te primjenom jamči zadovoljavajući stupanj usklađenosti u danim uvjetima. U tehničkoj su primjeni predmeti normiranja proizvodi, usluge ili postupci. Na slici 1 prikazana je hijerarhija normi. Prema tijelima koja su donijela normu, područjima primjene i hijerarhiji razliku se međunarodne norme (ISO), regionalne norme npr. europske norme (EN), nacionalne norme i interne (tvorničke) norme. Hrvatska norma je nacionalna norma koju je prihvatilo hrvatsko nacionalno normirno tijelo, a označava se oznakom HRN. [1,2]



Slika 1 Hijerarhija normi [3]

Svaka niža norma u hijerarhiji mora poštovati višu razinu, izuzev onda kada su kriteriji niže razine stroži od kriterija normi iznad njih. [3]

Norma ne razmatra konstrukcijske detalje, već služi za vrednovanje upotrebljivosti i sigurnosti dobara koja idu na tržište. Norme su neobvezni dokumenti koje može svatko upotrijebiti ali postaju obavezne ako se na njih pozivaju tehnički propisi, ugovori ili su kao zahtjev navedene u nekim drugim pravnim dokumentima.

2.1.1. Načela normizacije

U normama je obuhvaćena i sakupljena velika količina praktično primjenjivih znanja i iskustava koja su dostupna svim proizvođačima i korisnicima proizvoda. Općenito, kupci imaju više povjerenja u proizvode koji zadovoljavaju specifikacije neke svjetski priznate norme. [3]

Osnovna načela normizacije su [3]:

1) Konsenzus

Osnovno načelo normizacije je konsenzus. To je opće slaganje koje se odlikuje odsutnošću čvrstog protivljenja bitnim sadržajima od strane znatnog dijela interesnih skupina, odnosno proces u kojem se nastoje uzeti u obzir gledišta svih zainteresiranih strana te uskladiti oprečna stajališta. Konsenzus nužno ne znači jednoglasnost.

2) Uključivanje svih zainteresiranih strana

Demokratski postupak pripreme norme pretpostavlja uključivanje svih zainteresiranih strana koje imaju pravo sudjelovati i dati svoj doprinos izradi norme kako bi je dragovoljno primijenili.

3) Javnost rada

Postupak pripreme norma mora biti dostupan javnosti u svim fazama.

4) Stupanj razvoja tehnike

Norma definira „stanje tehnike“, odnosno stupanj razvoja tehnike u danome vremenu utemeljen na provjerenim znanstvenim, tehničkim i iskustvenim spoznajama.

5) Koherentnost zbirke norma

Zbirka norma mora biti koherentna, norme ne mogu biti proturječne. Donošenjem nove norme, stara norma se povlači.

2.2. Atest

Atest je inspekcijski dokument izdan od strane ovlaštene osobe u obliku pisane potvrde koji nastaje kao rezultat utvrđivanja tehnoloških karakteristika određenog proizvoda, postupka, usluge. Atest kao dokument predstavlja izjavu da određeni proizvod ima ona tehnološka i druga svojstva koja su predviđena standardima, odnosno koja kupci očekuju od tog proizvoda ili su predviđena odgovarajućim standardima.

2.3. CE oznaka

CE oznaka (slika 2) je europski znak sukladnosti. Mnogi proizvodi moraju nositi oznaku CE kako bi se mogli prodavati u Europskoj uniji. Oznaka CE upućuje na to da je proizvođač ispitao proizvod i ocijenio da on ispunjava zahtjeve EU-a u području sigurnosti, zdravlja i ekologije. Oznaka je obvezna za proizvode koji su proizvedeni u bilo kojem dijelu svijeta, a potom se stavlja na tržište EU-a. [3,4]



Slika 2 CE oznaka [4]

CE označavanje čeličnih konstrukcija obavezno je od 2014. godine, a ključni preduvjet da proizvođač može čeličnu konstrukciju označiti s oznakom CE da ima uspostavljen i certificiran sustav kontrole proizvodnje. Ovisno o zahtjevima za sigurnošću, zdravljem, čistoćom i zaštitom okoliša, proizvođač vrši ocjenu sukladnosti proizvoda sa zahtjevima smjernica i normi, te angažira prijavljeno tijelo za provedbu tipskog ispitivanja proizvoda.

3. OSNOVNE NORME U ZAVARIVANJU

3.1. HRN EN ISO 3834

HRN EN ISO 3834 je norma koja definira zahtjeve za kvalitetu u zavarivanju i u njoj su utvrđeni postupci kontrole. Ova norma ne zamjenjuje opći sustav upravljanja kvalitetom ISO 9001, već je koristan dodatni alat proizvođačima koji svoju proizvodnju temelje na postupcima zavarivanja. HRN EN ISO 3834 određuje zahtjeve za kvalitetom primjerene za zavarivanje taljenjem metalnih materijala, no ti zahtjevi se mogu prilagoditi i za druge procese zavarivanja. Zahtjevi se odnose samo na aspekte kvalitete proizvoda na koje utječe proces zavarivanja taljenjem neovisno o vrsti samog proizvoda. Ova norma stoga proizvođačima nudi smjernice za izradu proizvoda određene kvalitete.

HRN EN ISO 3834 najčešće se primjenjuje u sljedećim situacijama [5]:

- kod ugovaranja poslova: specifikacija zahtjeva kvalitete kod zavarivanja;
- kod proizvođača: uspostava, praćenje i održavanje zahtjeva kvalitete kod zavarivanja;
- kod povjerenstva za sastavljanje proizvodnih šifri ili primjene standarda: specifikacije zahtjeva kvalitete kod zavarivanja;
- kod organizacija za procjenu kvalitete pri zavarivanju, kao na primjer kod usluga nadzora „treće strane“.

3.1.1. Podjela norme HRN EN ISO 3834

Norma HRN EN ISO 3834 podijeljena je na šest dijelova pod općim nazivom „Zahtjevi za osiguranje kvalitete kod postupka zavarivanja taljenjem metalnih materijala“, a dijelovi su sljedeći [1]:

- HRN EN ISO 3834-1: Zahtjevi za izbor odgovarajuće razine opsežnosti zahtjeva za osiguranje kvalitete
- HRN EN ISO 3834-2: Opsežni zahtjevi za osiguravanje kvalitete
- HRN EN ISO 3834-3: Standardni zahtjevi za osiguranje kvalitete
- HRN EN ISO 3834-4: Osnovni zahtjevi za osiguranje kvalitete
- HRN EN ISO 3834-5: Dokumentacija po kojoj se moraju ispuniti zahtjevi kako bi se omogućilo usklađivanje sa zahtjevima prema normi HRN EN ISO 3834-2, HRN EN ISO 3834-3, HRN EN ISO 3834-4
- HRN EN ISO 3834-6: Priručnik za uvođenje norme ISO 3834

Norme HRN EN ISO 3834-2, -3, -4 su certificirajuće, a izbor odgovarajuće norme mora biti u skladu sa zahtjevima za kvalitetu proizvoda, drugim normama i zakonskim regulativama. Kriteriji prema kojima se odabire odgovarajuća norma ISO 3834 su sljedeći [5]:

- opseg i značaj kritičnih karakteristika za sigurnost proizvoda;
- složenost proizvodnje;
- stupanj proizvodnih proizvoda (u odnosu na gotovost za konačnu primjenu);
- vrste primijenjenih materijala;
- procjena mogućnosti pojave metalurških problema;
- utjecaj proizvodnih grešaka na svojstva proizvoda kao što su smaknutost, deformacije i greške u zavarenim spojevima.

Proizvođaču koji ima dokaz o sukladnosti na višoj razini HRN EN ISO 3834 priznaje se sukladnost za sve niže razine. Na primjer, proizvođač koji ima dokaz o sukladnosti prema HRN EN ISO 3834-2 obuhvaća i HRN EN ISO 3834-3, -4. Dok s druge strane HRN EN ISO 3834-3 obuhvaća i -4, ali proizvođač nije ovlašten za razinu -2 [5].

3.1.2. Norma HRN EN ISO 3834-1

Uputstva utvrđena u normi HRN EN ISO 3834-1 imaju za cilj opisati zahtjeve kvalitete koji su primjenjivi kod proizvoda koji koriste zavarivanje kao osnovni proces u proizvodnji bilo kojeg tipa zavarene konstrukcije. Uputstva definiraju razne pristupe zahtjevima kvalitete u proizvodnji zavarivanjem (bilo u proizvodnoj hali ili na terenu) za utvrđivanje sposobnosti proizvođača da proizvodi zavarene konstrukcije utvrđene kvalitete, a mogu koristiti i kao osnova za procjenu sustava kvalitete proizvođača pri zavarivanju. Zahtjevi kvalitete se biraju tako da zadovolje vrstu zavarene konstrukcije. [5]

3.1.3. Norma HRN EN ISO 3834-2

3.1.3.1. Općenito

HRN EN ISO 3834-2 definira sveobuhvatne zahtjeve za kvalitetu zavarivanja taljenjem metalnih materijala, kako u radionicama tako i na terenu. Ova norma je naviše razine zahtjeva za osiguravanje kvalitete zavarivanja u proizvodnji. Uz ovu normu obavezno se primjenjuju norme HRN EN ISO 3834-1 „Zahtjevi za izbor odgovarajuće razine opsežnosti zahtjeva za osiguravanje kvalitete“ i HRN EN ISO 3834-5 „Dokumentacija po kojoj se moraju ispuniti zahtjevi kako bi se omogućilo usklađivanje sa zahtjevima prema normi HRN EN ISO 3834-2, HRN EN ISO 3834-3, HRN EN ISO 3834-4“. Norma HRN EN ISO 3834-2 primjenjuje se za konstrukcije kod kojih bi otkaz zavara mogao dovesti to potpunog otkaza proizvoda sa uzastopnim financijskim posljedicama i značajnim rizikom za ljudsko zdravlje. Proizvod se može izložiti izraženom dinamičkom opterećenju pored velikog statičkog opterećenja. [6]

3.1.3.2. Pregled zahtjeva

Norma HRN EN ISO 3834-2 uzima u obzir sljedeće aspekte [6]:

- korištene standarde zajedno sa svim dodatnim zahtjevima;
- zakonske i regulatorne zahtjeve;
- bilo koji dodatni zahtjev utvrđen od strane proizvođača;
- sposobnost proizvođača da zadovolji propisane zahtjeve.

3.1.3.3. Tehnički zahtjevi

Norma HRN EN ISO 3834-2 uzima u obzir sljedeće tehničke zahtjeve [6]:

- specifikacija osnovnog materijala i svojstava zavarenih spojeva;
- zahtjeve kvalitete i prihvatljivosti zavara;
- lokaciju, dostupnost i redoslijed zavarivanja uključujući i dostupnost za razorna i nerazorna ispitivanja;
- specifikacije postupaka zavarivanja, nerazornih postupaka ispitivanja i postupaka toplinske obrade;
- pristup koji će se koristiti za kvalifikaciju postupka zavarivanja;
- kvalifikacija osoblja;
- odabir, identifikacija i sljedivost;
- dogovori o kontroli kvalitete, uključujući svako uključivanje neovisnog inspeksijskog tijela;
- inspekcija i ispitivanja;
- podugovaranje;
- toplinska obrada nakon zavarivanja;
- drugi zahtjevi za zavarivanje, npr. ispitivanje serije potrošnog materijala, sadržaj ferita u zavarenom metalu, sadržaj vodika, završna obrada, itd.;
- upotreba posebnih metoda;
- dimenzije i detalji pripreme spoja i završnog zavara;
- definiranje zavara koje treba napraviti u radioni ili na terenu;
- okolišni uvjeti relevantni za primjenu postupka;
- postupanje s nesukladnostima.

3.1.3.4. Podugovaranje

Kada proizvođač namjerava koristiti podizvođačke usluge (npr. zavarivanje, pregled, nerazorna ispitivanja, toplinsku obradu) dostavljaju se informacije potrebne za ispunjavanje primjenjivih zahtjeva od strane proizvođača podizvođaču. Podizvođač je dužan dostaviti zapise i dokumentaciju o njegovom radu prema navođenju proizvođača. Podizvođač je dužan raditi prema nalogu proizvođača i u potpunosti se mora pridržavati relevantnih zahtjeva ovog dijela norme. Proizvođač osigurava da podugovaratelj može udovoljavati postavljenim zahtjevima kvalitete. [6]

3.1.3.5. Zavarivačko osoblje

Najvažniji čimbenik za osiguravanje kvalitete zavarivačkih radova je kvalitetno i kontinuirano stručno obrazovano zavarivačko osoblje. Koordinacija zavarivanja u proizvodnim pogonima i gradilištima je vrlo zahtjevan posao te stručnjaci koji isti provode osim zakonskih i tehničkih propisa moraju poznavati i najnovija dostignuća iz struke.

Proizvođač treba imati na raspolaganju dovoljno kompetentnog osoblja za planiranje, izvođenje i nadzor proizvodnje postupkom zavarivanja prema navedenim zahtjevima. Zavarivači i operateri zavarivanja moraju biti kvalificirani odgovarajućim testom. Proizvođač također mora imati na raspolaganju odgovarajuće osoblje za koordinaciju zavarivanja. Takve osobe imaju odgovornost da provode radnje koje su potrebne kako bi se osigurala zahtijevana kvaliteta. Zadaci i odgovornosti osoblja za koordinaciju zavarivanja moraju biti jasno definirani. Dokumenti potrebni za ispunjavanje zahtjeva kvalitete definirani su normom HRN EN ISO 3834-5. [6]

Koordinatori zavarivanja:

- IWE - međunarodni inženjer zavarivanja;
- IWT - međunarodni tehničar zavarivanja;
- IWS - međunarodni specijalist zavarivanja.

3.1.3.6. Oprema

Oprema za zavarivanje igra važnu ulogu u procesu zavarivanja. Kako bi se postigli zavari tražene kvalitete oprema mora biti ispravna, održavana i odgovarajuće odabrana. Prilikom zavarivanja ne smije se koristiti neispravna oprema.

Pod opremom koja se koristi, kada je potrebno, podrazumijevaju se [6]:

- uređaji za zavarivanje, izvori napajanja;
- oprema za pripremu spojeva, površina i za rezanje, uključujući toplinska rezanja;
- oprema za predgrijavanje i naknadnu toplinsku obradu, uključujući indikatore temperature;
- stezne naprave;
- dizalice, opremu za rukovanje koja se koristi u proizvodnji;
- osobna zaštitna oprema i druga sigurnosna oprema, izravno povezana s primjenom u proizvodnji;
- peći za sušenje dodatnog materijala;
- uređaji za čišćenje površina;
- postrojenja za razorna i nerazorna ispitivanja.

Proizvođač mora voditi popis osnovne opreme koja se koristi u proizvodnji. Taj popis je bitan za procjenu kapaciteta i sposobnosti radionice. To uključuje na primjer [6]:

- maksimalni kapacitet dizalica;
- veličinu komponenti s kojima radionica može raditi;
- sposobnost mehanizirane ili automatizirane opreme za zavarivanje;
- dimenzije i maksimalna temperatura peći za toplinsku obradu nakon zavarivanja;
- kapacitet opreme za oblikovanje deformiranjem i rezanje.

U slučaju kada se ugrađuje nova oprema (ili kod reparacije) potrebno je provesti odgovarajuća ispitivanja opreme. Ispitivanja moraju provjeriti ispravnost funkcija opreme. Ispitivanja se provode i dokumentiraju u skladu s relevantnim standardima, kad god je to potrebno. [6]

Proizvođač mora imati dokumentirane planove održavanja opreme. Plan mora osigurati provjere funkcija uređaja koje su navedene kao varijable za pojedini proizvodni postupak. Planovi mogu biti ograničeni na one stavke koje su ključne za osiguranje kvalitete proizvoda.

Primjeri [6]:

- stanje vodiča na opremi za termičko rezanje, stanje mehaniziranih steznih naprava;
- stanje ampermetra, voltmetra i mjerača protoka zaštitnog plina na opremi za zavarivanje;
- stanje kablova, crijeva, konektora, itd.;
- stanje upravljačkog sustava kod mehanizirane i/ili automatizirane opreme za zavarivanje;
- stanje instrumenata za mjerenje temperature.

3.1.3.7. Zavarivanje i srodne aktivnosti

Proizvođač mora pripremiti specifikacije postupka zavarivanja i mora osigurati njihovo provođenje u proizvodnji. Postupci zavarivanja moraju biti atestirani prije proizvodnje. Način kvalifikacije mora biti u skladu s odgovarajućim standardima proizvoda ili kako je navedeno u specifikaciji. Proizvođač može direktno koristiti WPS-ove kao upute za zavarivanje. Alternativno, mogu se koristiti namjenske upute za rad. Takve namjenske upute moraju se pripremiti prema kvalificiranom postupku zavarivanja i ne zahtijevaju zasebnu kvalifikaciju. Proizvođač mora uspostaviti i provoditi pripremu i kontrolu odgovarajuće dokumentacije (npr. WPS-ova, WPQR-ova, atesta zavarivača) [6]

3.1.3.8. *Potrošni materijal za zavarivanje*

U zavarivanju pojam potrošni materijal odnosi se uglavnom na dodatni materijal za zavarivanje. Dodatni materijal služi za povezivanje te on mora biti ispravno odabran kako bi se postigli zavari zadovoljavajućih mehaničkih i metalurških svojstava. Dodatni materijal može biti u obliku obložene elektrode, pune žice, praškom punjene žice. Važno je da se s dodatnim materijalom postupa na ispravan način jer primjerice kod skladištenja bazičnih obloženih elektroda na vlažnim mjestima može kasnije doći do velikih problema u vidu pojave povećane količine vodika u metalu zavara. Iz tog razloga proizvođač je dužan navesti i provoditi određene procedure definirane normom.

Potrebno je navesti procedure za kontrolu potrošnog materijala za zavarivanje. Ispitivanje serije potrošnog materijala za zavarivanje provodi se samo ako je navedeno. Proizvođač mora izraditi i provoditi postupke za skladištenje, rukovanje, identifikaciju i uporabu potrošnog materijala za zavarivanje koji izbjegavaju skupljanje vlage, oksidaciju, oštećenja, itd. Postupci moraju biti u skladu s preporukama proizvođača. [6]

3.1.3.9. *Skladištenje osnovnog materijala*

Skladištenje mora biti takvo da materijal, uključujući i materijal koji je dao klijent, neće biti oštećen. Potrebno je osigurati mogućnost identifikacije tijekom skladištenja. [6]

3.1.3.10. *Toplinska obrada nakon zavarivanja*

Proizvođač je u potpunosti odgovoran za specifikaciju i provedbu bilo koje toplinske obrade nakon zavarivanja. Postupak mora biti kompatibilan s materijalom, zavarenim spojem, konstrukcijom, itd. i mora biti u skladu sa standardom proizvoda i/ili navedenim zahtjevima. Potrebno je voditi zapisnik o toplinskoj obradi. Zapisnik pokazuje da je postupak bio u skladu sa specifikacijom i mora biti sljediv. [6]

3.1.3.11. Inspekcija i ispitivanje

Mjerodavne inspekcije i ispitivanja provode se na odgovarajućim točkama proizvodnje kako bi se osigurala sukladnost s ugovorenim zahtjevima. Mjesta i učestalost takvih pregleda i/ili ispitivanja ovise o ugovorenim zahtjevima i/ili standardu proizvoda, postupku zavarivanja i vrsti konstrukcije. Inspekcije i ispitivanja se provode prije, za vrijeme i nakon zavarivanja. [6]

Prije samog zavarivanja potrebno je provjeriti sljedeće [6]:

- prikladnost i valjanost certifikata o kvalifikaciji zavarivača i operatera;
- prikladnost specifikacije postupka zavarivanja;
- identificirati osnovni materijal;
- identificirati dodatni materijal za zavarivanje;
- pripremu spoja (npr. oblik, dimenzije);
- način stezanja;
- bilo kakve posebne zahtjeve u specifikaciji postupka zavarivanja (npr. sprječavanje deformacija);
- prikladnost radnih i okolišnih uvjeta za zavarivanje.

Tijekom zavarivanja provjeravaju se sljedeće stavke u odgovarajućim intervalima ili stalnim nadzorom [6]:

- bitni parametri zavarivanja (npr. jakost struje zavarivanja, napon luka, brzina dovođenja žice);
- temperatura predgrijavanja i međuprolazna temperatura;
- čišćenje i oblik sloja zavara;
- korijen zavara;
- redoslijed zavarivanja;
- ispravna uporaba i rukovanje dodatnim materijalom;
- kontroliranje deformacija;
- bilo koji posredni pregled (npr. kontrola dimenzija).

Nakon zavarivanja provode se ispitivanja kojima se utvrđuje sukladnost s odgovarajućim kriterijima prihvatljivosti, a to su [6]:

- vizualna kontrola;
- nerazorna ispitivanja;
- razorna ispitivanja;
- dimenzijska kontrola;
- naknadna provjera svojstava (npr. nakon termičke obrade, nakon zavarivanja, starenje).

3.1.3.12. Nesukladnosti i korektivne mjere

Potrebno je provoditi mjere za kontrolu predmeta ili aktivnosti koje nisu u skladu sa specificiranim zahtjevima kako bi se spriječilo njihovo nenamjerno prihvaćanje. Kada se provodi popravak, proizvođač je dužan dostaviti opis odgovarajućih korektivnih postupaka svim radnim stanicama na kojima se provodi popravak ili vrši ispravljanje. Nakon obavljanja popravka predmete je potrebno ponovno pregledati, testirati i kontrolirati u skladu s izvornim zahtjevima. Također je potrebno provesti mjere za izbjegavanje ponavljanja nesukladnosti. [6]

3.1.3.13. Umjeravanje i validacija opreme za mjerenje, inspekciju i ispitivanje

Proizvođač je odgovoran za kalibraciju i validaciju mjerne opreme i opreme za ispitivanje. Sva oprema koja se koristi za kontrolu kvalitete konstrukcije mora biti prikladno kontrolirana i mora biti provedeno njeno umjeravanje u određenim intervalima. [6]

3.1.3.14. Identifikacija i sljedivost

Identifikacija proizvoda veoma je značajna u mnogim situacijama radi sprječavanja nehotičnog miješanja, omogućavanja ponovne narudžbe i usporedbe proizvoda s dokumentima koji ga opisuju. Bez označavanja nije moguće identificirati proizvode. Proizvodi se moraju označavati kako bi se kasnije mogli usporediti sa svojim specifikacijama. Identifikaciju proizvoda treba započeti u fazi projektiranja. Projektu treba dati jedinstvenu identifikaciju, naziv ili broj, i to treba koristiti na svim informacijama u vezi s njim. Prilikom proizvodnje proizvod mora imati i neki serijski broj ili drugu identifikaciju, kako bi se omogućilo zapisivanje karakteristika proizvoda.

Ako se zahtijeva, tijekom cijelog procesa proizvodnje potrebno je osigurati sljedivost. Dokumentirani sustavi za osiguranje sljedivosti i identifikacije (ako su potrebni) kod postupka zavarivanja uključuju [6]:

- identifikaciju proizvodnih planova;
- identifikaciju mjesta zavarivanja na konstrukciji;
- identifikaciju postupaka i osoblja za nerazorna ispitivanja;
- identifikaciju dodatnog materijala za zavarivanje (npr. oznaka, tvornički naziv, proizvođač, broj serije, itd.);
- identifikaciju i sljedivost osnovnog materijala (npr. broj šarže);
- identifikaciju mjesta popravka;
- identifikaciju mjesta pripajanja;
- sljedivost za zavare kod potpuno mehaniziranih ili automatiziranih postupaka;
- sljedivost zavarivača u odnosu na zavare;
- sljedivost specifikacije postupka zavarivanja na određene zavare.

Sljedivost omogućuje da se nešto prati kroz proces, do neke točke u svom toku, bilo unaprijed kroz proces ili unazad kroz proces i da se utvrdi početak, povijest i uvjeti procesa. Sljedivost je potrebna za utvrđivanje osnovnog uzroka problema. Ukoliko se ne mogu pronaći zapisi koji daju detalje u vezi toga šta se dogodilo s proizvodom, onda se ništa ne može učiniti da bi se spriječilo ponovno javljanje problema. Iako standard zahtijeva sljedivost samo kada se to zahtijeva ugovorom ili zakonom, ona je od ključnog značaja za omogućavanje korektivnih mjera.

3.1.3.15. Zapisi o kvaliteti

Zapisi koje organizacija koristi u svome radu moraju biti nadzirani, moraju se primjereno čuvati i održavati. Potrebno je izraditi dokumentirani postupak u kojem se opisuje upravljanje zapisima. U tom postupku mora biti opisano kako se označavaju, čuvaju i održavaju zapisi. Mora se odrediti vrijeme i mjesto čuvanja. Svrha zapisa je da pruže objektivne dokaze o provedenim radnjama i postignutim rezultatima.

Dokumentacija zapisa o kvaliteti uključuje (prema potrebi) [6]:

- zapise zahtjeva / tehnički opis;
- dokumentaciju o inspekciji materijala;
- inspekcijske dokumente za dodatni materijal za zavarivanje;
- specifikacije postupaka zavarivanja (WPS);
- evidenciju o održavanju opreme;
- kvalifikaciju postupka zavarivanja (WPQR);
- certifikat kvalifikacije zavarivača ili operatera;
- plan proizvodnje;
- certifikate osoblja za nerazorna ispitivanja;
- specifikacije postupaka toplinske obrade;
- specifikacije i izvješća o nerazornim i razornim ispitivanjima;
- izvješća o dimenzijskoj kontroli;
- evidenciju o popravcima i izvješća o nesukladnostima;
- ostale dokumente, ako su potrebni.

3.1.4. Norma HRN EN ISO 3834-3

Norma HRN EN ISO 3834-3 primjenjuje se za konstrukcije kod kojih bi otkaz zavara narušio primjenu konstrukcije i operacijske jedinice u kojoj tvori dio. Proizvod bi imao normalan sigurnosni rizik i financijske posljedice ne bi bile ekstremne. Postupci proizvodnje bili bi konvencionalni bez upotrebe metala visokih svojstava, a procesi proizvodnje bili bi dovoljno uhodani. [7]

3.1.5. Norma HRN EN ISO 3834-4

Norma HRN EN ISO 3834-4 primjenjuje se za konstrukcije kod kojih otkaz zavara ne bi fundamentalno narušio primjenu konstrukcije. Otkaz zavara također ne bi imao utjecaj na sigurnost okoline i doveo bi do malih financijskih posljedica. Materijali koji bi se primjenjivali su standardni kao i procesi proizvodnje. [8]

3.1.6. Norma HRN EN ISO 3834-5

U normi HRN ISO 3834-5 propisana je dokumentacija po kojoj se moraju ispuniti zahtjevi kako bi se omogućilo usklađivanje sa zahtjevima prema normi ISO 3834- 2, -3, -4. Da bi se podnio zahtjev za sukladnost zahtjeva kvalitete ISO 3834-2, ISO 3834-3 ili ISO 3834-4, proizvođač se mora pridržavati ISO dokumenata ili drugih dokumenata koji pružaju tehnički ekvivalentne uvjete, kada se ti dokumenti referenciraju u standardima proizvoda za proizvode izrađene od proizvođača. [9]

3.2. HRN EN ISO 1090

Norma HRN EN ISO 1090 definira zahtjeve za kvalitetom koje proizvođač mora ispuniti prilikom dizajniranja, proizvodnje, ispitivanja i testiranja čeličnih i aluminijskih konstrukcija i sastavnih dijelova. Ova norma se odnosi na one sastavne dijelove ili komponente, koje se trajno instaliraju i ugrađuju u građevinske objekte i čija svojstva imaju utjecaj na bitna obilježja i značajke građevinskih objekata može utjecati na neke ili sve od sljedećih bitnih karakteristika [10]:

- mehanička otpornost i stabilnost;
- sigurnost u slučaju požara;
- higijena, zdravlje i okoliš;
- sigurnost i pristupačnost pri korištenju;
- zaštita od buke - ušteda energije i očuvanje topline;
- trajno održivo korištenje prirodnih izvora ili resursa.

3.2.1. Podjela norme HRN EN ISO 1090

Norma HRN EN ISO 1090 podijeljena je na tri dijela, a to su [1]:

- HRN EN ISO 1090-1: Izvedba čeličnih i aluminijskih konstrukcija - 1. dio: Zahtjevi za ocjenjivanje sukladnosti konstrukcijskih komponenata
- HRN EN ISO 1090-2: Izvedba čeličnih i aluminijskih konstrukcija - 2. dio: Tehnički zahtjevi za čelične konstrukcije
- HRN EN ISO 1090-3: izvedba čeličnih i aluminijskih konstrukcija - 3. dio: Tehnički zahtjevi za aluminijske konstrukcije

3.2.2. Norma HRN EN ISO 1090-1

Norma HRN EN ISO 1090-1 utvrđuje zahtjeve za ocjenu sukladnosti izvedenih karakteristika za konstrukcijski čelik i aluminijske elemente, ali i za višekomponentne sustave koji se stavljaju na tržište kao konstrukcijski proizvodi. Ocjena sukladnosti obuhvaća karakteristike proizvodnje i prema potrebi strukturne karakteristike oblikovanja konstrukcije. Ova norma obuhvaća također i procjenu sukladnosti čeličnih elemenata koji se koriste u spregnutim čeličnim i betonskim konstrukcijama. Elementi se mogu koristiti izravno ili u konstrukcijskim radovima ili kao konstrukcijski elementi u formi višekomponentnih sistema. Ova norma se primjenjuje na serijske i ne serijske konstrukcijske elemente uključujući višekomponentne sustave. Elementi mogu biti izrađeni od toplo valjanih ili hladno oblikovanih sastavnih proizvoda ili sastavnih proizvoda proizvedenih drugim tehnologijama. Oni mogu biti proizvedeni od profila različitih oblika, ravnih proizvoda (ploča, limova, traka), šipki, odljevaka, otkivaka napravljenih od čelika i aluminijskih materijala, zaštićenih ili nezaštićenih protiv korozije prevlakom ili drugom površinskom obradom. Ova norma ne obuhvaća ocjenu usklađenosti elemenata za viseće stropove, tračnice ili pragove u šinskim sustavima. [11]

3.2.3. Norma HRN EN ISO 1090-2

Norma HRN EN ISO 1090-2 definira zahtjeve za zavarivanje čeličnih konstrukcija proizvedenih od:

- toplo valjanih elemenata iz konstrukcijskog čelika zaključno s klasom S690;
- hladno oblikovanih sastavnih elemenata i limova zaključno s klasom S700;
- vruće završno obrađenih i hladno oblikovanih elemenata iz austenitnih, austenitno-feritnih i feritnih nehrđajućih čelika;
- vruće završno obrađenih i hladno oblikovanih konstrukcijskih šupljih profila što uključuje profile standardnih dimenzija i po mjeri izrađene valjane proizvode i šuplje profile proizvedene zavarivanjem.

Ova norma može se također koristiti za konstrukcijski čelik zaključno s klasom S960, pod uvjetom da su uvjeti za izvođenje provjereni prema kriteriju pouzdanosti i da su navedeni svi dodatni potrebni zahtjevi. [12]

Norma EN 1090-2 utvrđuje zahtjeve neovisno o vrsti i obliku čelične konstrukcije (npr. zgrade, mostovi, pločasti ili rešetkasti sastavni dijelovi) uključujući konstrukcije izložene zamoru ili seizmičkim djelovanjima. Zahtjevi su izrađeni u smislu klasa izvođenja. [12]

Norma HRN EN ISO 1090-2 se primjenjuje za [12]:

- konstrukcije projektirane sukladno s relevantnim dijelom EN 1993
- konstrukcijske elemente i limove kao što je definirano u EN 1993-1
- spregnute čelične i betonske konstrukcije projektirane sukladno relevantnim dijelom EN 1994.
- konstrukcije koje su projektirane u skladu s drugim pravilima za projektiranje ako su izvedbeni uvjeti u skladu s njima i da su navedeni svi dodatni zahtjevi
- ne odnosi se na zahtjeve za vodonepropusnost i propusnost zraka.

3.2.3.1. Specifikacija izvedbe

Potrebni podaci i tehnički zahtjevi za izvođenje svakog dijela radova moraju biti dogovoreni i završeni prije početka tog dijela radova. Normom su propisane četiri klase izvedbe koje se označavaju sa EXC1 do EXC4, pri čemu EXC4 predstavlja najstroži razred. Klase izvedbe mogu se primijeniti na cijelu konstrukciju ili samo na dio konstrukcije. Ako klasa izvršenja nije navedena, primjenjuje se EXC2. Smjernice za odabir klase izvedbe dane su u annexu B ove norme. Annex B daje smjernice za izbor klasa izvedbe s obzirom na čimbenike koji utječu na ukupnu pouzdanost koja je i preduvjet za primjenu. [12]

Klase posljedica propisane u normi HRN EN 1990:2011 koja daje smjernice za odabir klase posljedica. Klase posljedica podijeljene su na tri razine, a označavaju se oznakama CC1, CC2, CC3. Klase posljedica uzimaju u obzir predviđene posljedice koje se mogu dogoditi u slučaju kolapsa neke komponente, a posljedice mogu biti štetne za zdravlje i život ljudi, opasne po okoliš i materijalni gubici. [12]

Opasnosti povezane s izvedbom i uporabom konstrukcije mogu nastati zbog složenosti izvedbe radova i možebitnih propusta na konstrukciji koji mogu dovesti do opasnosti prilikom korištenja konstrukcije. Takve potencijalne opasnosti proizlaze iz [12]:

- eksploatacijskih faktora koji ovise o uvjetima kojima su konstrukcija i njeni sastavni dijelovi izloženi tijekom izgradnje i uporabe te mehaničkim opterećenjima u odnosu na mehanička svojstva konstrukcije;
- proizvodnih faktora koji ovise o složenosti izvedbe konstrukcije i njenih sastavnih dijelova (npr. primjena određenih kompleksnih proizvodnih tehnologija ili kontrole).

U svrhu uvođenja razlike u kategorije opasnosti uvode se i kategorije proizvodnje. U tablici 1 navedene su opasnosti povezane s uporabom konstrukcije, a u tablici 2 prikazane su opasnosti povezane s izvedbom konstrukcije. Prema tablici 3 određuju se klase izvedbe.

Tablica 1 Predloženi kriteriji za odabir kategorije eksploatacije [12]

Kategorija	Kriterij
SC1	<ul style="list-style-type: none"> konstrukcije i komponente konstruirane samo za kvazi statička opterećenja (npr. zgrade) konstrukcije i komponente konstruirane za područja s niskom seizmičkom aktivnošću i DCL* konstrukcije i sastavni dijelovi konstruirani za dizalice (klasa S0)**
SC2	<ul style="list-style-type: none"> konstrukcije i komponente konstruirane za dinamička opterećenja (npr. cestovni i željeznički mostovi, dizalice (klase S1-S9)**, zgrade izložene vibracijama izazvanih vjetrom, gomilom ljudi ili rotacijskim strojevima) konstrukcije i dijelovi konstruiranim za područja sa srednjom ili visokom seizmičkom aktivnošću te DCM* i DCH*
* DCL, DCM, DCH – klase duktilnosti prema EN 1998-1	
** Klasifikacija djelovanja zamora za dizalice, vidi EN 1991-3 i EN 13001-1	

Tablica 2 Predloženi kriteriji za kategorije proizvodnje [12]

Kategorija	Kriterij
PC1	<ul style="list-style-type: none"> čelične komponente koje se ne zavaruju zavarene čelične komponente proizvedene od čelika gradacije niže od S355
PC2	<ul style="list-style-type: none"> zavarene komponente od čelika gradacije S355 i iznad komponente ključne za integritet konstrukcije koje se izvode montažnim zavarivanjem na terenu komponente koje su izrađene od materijala dobivenog procesom toplog oblikovanja ili komponente koje se obrađuju toplinskom obradom komponente CHS rešetkastih nosača koji zahtijevaju rezanje krajnjih profila

Tablica 3 Preporučena tablica za određivanje klase izvedbe [12]

Klasa posljedica		CC1		CC2		CC3	
Kategorija eksploatacije		SC1	SC2	SC1	SC2	SC1	SC2
Kategorija proizvodnje	PC1	EXC1	EXC2	EXC2	EXC3	EXC3 ^a	EXC3 ^a
	PC2	EXC2	EXC2	EXC2	EXC3	EXC3 ^a	EXC4
^a Treba primijeniti EXC4 za posebne građevine s ekstremnim posljedicama u slučaju kolapsa prema zahtjevima nacionalnih odredbi							

3.2.3.2. Zavarivanje

Zavarivanje je potrebno provoditi u skladu s odgovarajućom normom HRN EN ISO 3834 ili HRN EN ISO 14554, prema potrebi. Tablica 4 prikazuje koju normu HRN EN ISO 3834 je potrebno koristiti u ovisnosti o klasi izvedbe.

Tablica 4 Norma HRN EN ISO 3834 koja se primjenjuje u ovisnosti o klasi izvedbe [12]

Klasa izvedbe	HRN EN ISO 3834
EXC1	HRN EN ISO 3834-4
EXC2	HRN EN ISO 3834-3
EXC3	HRN EN ISO 3834-2
EXC4	HRN EN ISO 3834-2

3.2.3.3. Kvalifikacija postupka zavarivanja i zavarivačkog osoblja

Kvalifikacija postupka zavarivanja ovisi o klasi izvedbe, osnovnom materijalu i stupnju mehanizacije kao što je prikazano u tablici 5.

Tablica 5 Metode kvalifikacije postupaka zavarivanja za postupke 111, 114, 12, 13 i 14 [12]

Metoda kvalifikacije	Norma	EXC2	EXC3	EXC4
Specifikacija i kvalifikacija postupka zavarivanja	EN ISO 15614-1	X	X	X
Ispitivanje zavarivanja prije proizvodnje	EN ISO 15613	X	X	X
Standardni postupak zavarivanja	EN ISO 15612	X ^a	-	-
Prethodno iskustvo zavarivanja	EN ISO 15611	X ^b	-	-
Ispitivanje dodatnog materijala za zavarivanje	EN ISO 15610			
X dopušteno				
- nije dopušteno				
^a Samo za čelike gradacije ≤ S355 za manualno ili djelomično mehanizirano zavarivanje				
^b Samo za čelike gradacije ≤ S275 za manualno ili djelomično mehanizirano zavarivanje				

Za klase izvedbe EXC2, EXC3, EXC4 za vrijeme zavarivanja potrebno je provoditi koordinaciju zavarivanja od strane iskusnog i kvalificiranog osoblja koje obavljaju nadzor u skladu s normom EN ISO 14731. Za nadzor prilikom zavarivanja, osoblje za koordinaciju mora imati odgovarajuću razinu znanja. Prema HRN EN ISO 14731 oznaka B predstavlja temeljnu razinu znanja, S predstavlja specifičnu razinu znanja, a C predstavlja sveobuhvatno znanje. U tablici 6 prikazana je zahtjevna razina znanja osoblja za koordinaciju zavarivanja za konstrukcijske čelike. [12]

Tablica 6 Razina tehničkog znanja osoblja za koordinaciju zavarivanja za konstrukcijske čelike [12]

EXC	Gradacija čelika (grupa čelika)	Referentni standard	Debljina materijala (mm)		
			$t \leq 25$ ^a	$25 < t \leq 50$ b	$t > 50$
EXC2	S235 to S355 (1.1, 1.2, 1.4)	EN 10025-2, EN 10025-3, EN 10025-4, EN 10025-5, EN 10149-2, EN 10149-3, EN 10210-1, EN 10219-1	B	S	C ^c
	S420 to S700 (1.3, 2, 3)	EN 10025-3, EN 10025-4, EN 10025-6, EN 10149-2, EN 10149-3, EN 10210-1, EN 10219-1	S	C ^d	C
EXC3	S235 to S355 (1.1, 1.2, 1.4)	EN 10025-2, EN 10025-3, EN 10025-4, EN 10025-5, EN 10149-2, EN 10149-3, EN 10210-1, EN 10219-1	S	C	C
	S420 to S700 (1.3, 2, 3)	EN 10025-3, EN 10025-4, EN 10025-6, EN 10149-2, EN 10149-3, EN 10210-1, EN 10219-1	C	C	C
EXC4	Svi	Svi	C	C	C
^a Bazne i krajnje ploče stupa ≤ 50 mm ^b Bazne i krajnje ploče stupa ≤ 75 mm ^c Za čelike gradacije do uključujući S275, razina S je dovoljna ^d Za čelike s oznakom N, NL, M i ML, dovoljna je razina S					

3.2.3.4. Kriterij prihvatljivosti

Zavarene komponente mogu imati nepravilnosti, a one moraju biti u granicama koje su propisane normom HRN EN ISO 5817 i zadovoljavati odgovarajuće razine kvalitete koje su definirane u odnosu na klasu izvedbe kao što je prikazano u tablici 7. [12,13]

Tablica 7 Razina kvalitete prema HRN EN ISO 5817 u ovisnosti o klasi izvedbe [13]

Klasa izvedbe	Razina kvalitete prema HRN EN ISO 5817
EXC1	razina kvalitete D
EXC2	općenito razina kvalitete C, D za pogreške 5011, 5012, 506, 601 i 2025
EXC3	razina kvalitete B
EXC4	razina kvalitete B+, koja je razina kvalitete B s dodatnim zahtjevima

3.2.4. Norma HRN EN ISO 1090-3

Norma HRN EN ISO 1090-3 utvrđuje zahtjeve za izvođenje aluminijskih konstrukcijskih elementa i konstrukcija izrađenih od valjanog lima, traka i ploča, ekstruzija, hladno vučenih štapova, šipki i cijevi, otkivaka i odljevaka. Ona utvrđuje zahtjeve neovisno o vrsti i obliku aluminijske konstrukcije i primjenjiva je za konstrukcije pod pretežno statičkim opterećenjem kao i za konstrukcije izložene dinamičkim opterećenjima. HRN EN ISO 1090 obuhvaća elemente koji se proizvode od sastavnih elemenata debljine ne manje od 0,6mm, a za zavarene elemente ne manje od 1,5 mm. Primjenjuje se na konstrukcije projektirane sukladno relevantnim dijelovima EN 1999. Ova norma utvrđuje zahtjeve za pripremu površine prije nanošenja zaštite i daje smjernice za primjenu takve obrade u informativnom prilogu. Ona daje opcije za specificiranje zahtjeva prema specifičnim zahtjevima projekta, također je primjenjiva za privremene aluminijske konstrukcije. [14]

3.3. HRN EN ISO 15614-1

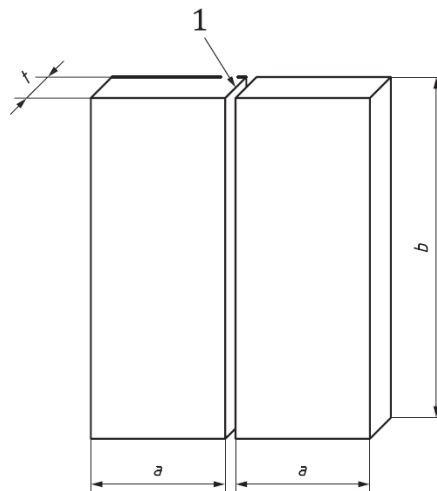
Norma HRN EN ISO 15614-1 nosi naziv „Specifikacija i kvalifikacija postupaka zavarivanja za metalne materijale – Ispitivanje postupka zavarivanja – 1. dio: Elektrolučno i plinsko zavarivanje čelika i elektrolučno zavarivanje nikla i legura nikla“. Ova norma opisuje kako se kvalificira preliminarna specifikacija postupka zavarivanja uz pomoć postupaka ispitivanja. Norma definira uvjete za izvršavanje ispitivanje postupka zavarivanja i definira raspon osposobljenosti za postupke zavarivanja za sve praktične primjene u okviru kvalifikacije. Primarna svrha kvalifikacije postupka zavarivanja je dokazati da je predloženi postupak zavarivanja sposoban osigurati odgovarajuća mehanička svojstva za namjeravanu primjenu. Dane su dvije razine ispitivanja postupka zavarivanja kako bi se omogućila primjena na širokom rasponu zavarenih konstrukcija. Za razinu 2, opseg ispitivanja je veći i rasponi kvalifikacija su restriktivniji nego za razinu 1. Ispitani postupci zavarivanja na razini 2 automatski su kvalificirani i za razinu 1, ali ne i obrnuto. Ako u ugovoru nije navedena razina, primjenjuju se svi zahtjevi razine 2. Norma se odnosi na specifikaciju i kvalifikaciju postupaka zavarivanja elektrolučnim i plinskim postupcima zavarivanja za zavarivanje čelika, nikla i legura nikla. [15]

3.3.1. Ispitni uzorak

Prema normi za zavareni spoj na koji se odnosi specifikacija i kvalifikacije postupka zavarivanja mora biti ispitan na standardnom ispitnom uzorku. Dujina i broj ispitnih uzoraka mora biti dovoljna da se omogući obavljanje svih potrebnih ispitivanja. Mogu se pripremiti i dodatni ispitni uzorci ili dulji ispitni uzorci od minimalne veličine kako bi se omogućila dodatna ispitivanja ili ponovno testiranje uzoraka. Prema normi postoje četiri oblika osnovnih uzoraka, a to su [15]:

- ispitni uzorak za sučeljeni spoj ploča s punom penetracijom (slika 3);
- ispitni uzorak za sučeljeni spoj cijevi s punom penetracijom (slika 4);
- ispitni uzorak za T-spoj (slika 5);
- ispitni uzorak za spajanje cijevnih priključaka (slika 6);

Pripremu i zavarivanje testnih uzoraka potrebno je provesti prema preliminarnoj specifikaciji postupka zavarivanja (pWPS) kojeg oni i zastupaju. Položaji, nagib i orijentacija ispitnih uzoraka moraju biti u skladu s normom ISO 6947. Zavarivanje i ispitivanje uzoraka mora provjeravati ispitno tijelo. [15]



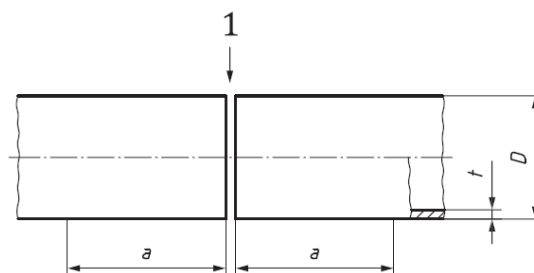
1 – priprema spoja izvedena prema pWPS-u

a – minimalna širina 150 mm

b – minimalna duljina 350 mm

t – debljina materijala

Slika 3 Ispitni uzorak za sučeljeni spoj ploča s punom penetracijom [15]



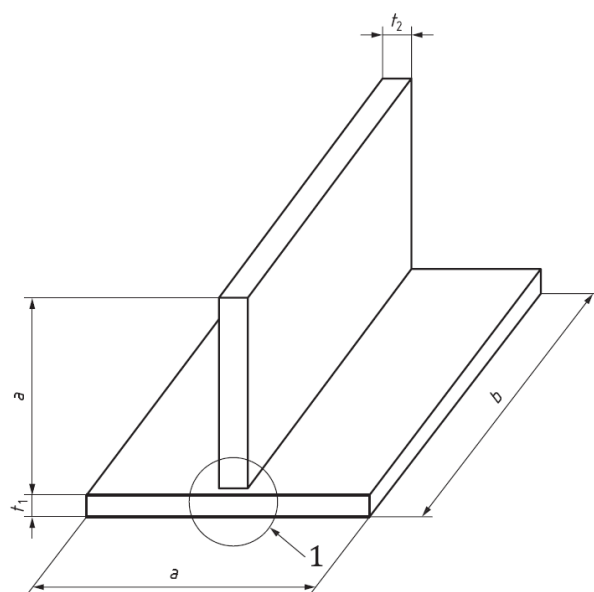
1 – priprema spoja izvedena prema pWPS-u

a – minimalna duljina 150 mm

D – vanjski promjer cijevi

t – debljina materijala

Slika 4 Ispitni uzorak za sučeljeni spoj cijevi s punom penetracijom [15]



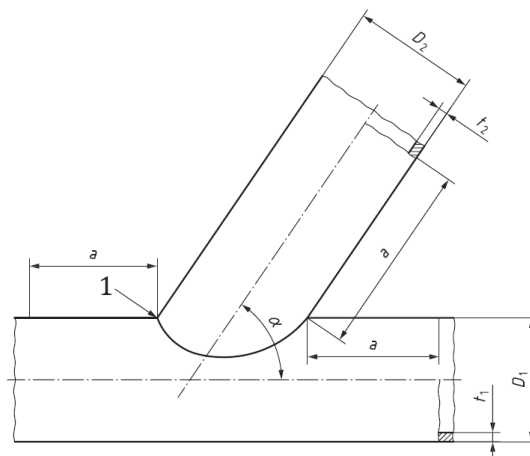
1 – priprema spoja izvedena prema pWPS-u

a – minimalna dimenzija 150 mm

b – minimalna duljina

t_1, t_2 – debljina materijala

Slika 5 Ispitni uzorak za T-spoj [15]



1 – priprema spoja izvedena prema pWPS-u

α – kut nagiba cijevnog priključka

a – minimalna dimenzija 150 mm

D_1, D_2 – vanjski promjer cijevi

t_1, t_2 – debljina stijenke cijevi

Slika 6 Ispitni uzorak za spajanje cijevnih priključaka [15]

3.3.2. Ispitivanje i testiranje

Ispitivanja i testiranja koja je potrebno provesti na ispitnom uzorku za razinu 2 navedena su u tablici 8. [15]

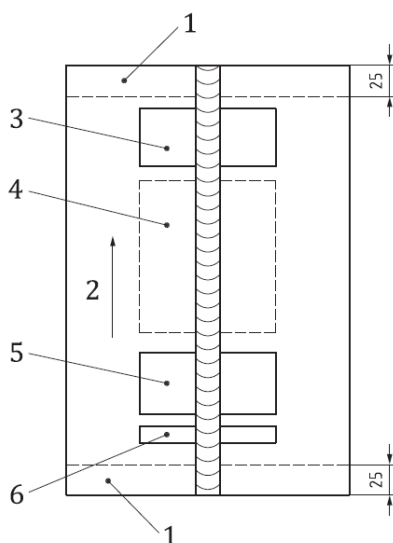
Moguća su i dodatna ispitivanja ukoliko se ona zahtijevaju, kao što su [15]:

- longitudinalni vlačni test;
- test savijanja;
- korozijska ispitivanja;
- kemijska analiza;
- mikroskopska ispitivanja;
- ispitivanje delta ferita;
- mjerenje tvrdoće;
- ispitivanje žilavosti;
- nerazorna ispitivanja (NDT).

Tablica 8 Ispitivanje i testiranje uzoraka za razinu 2 [15]

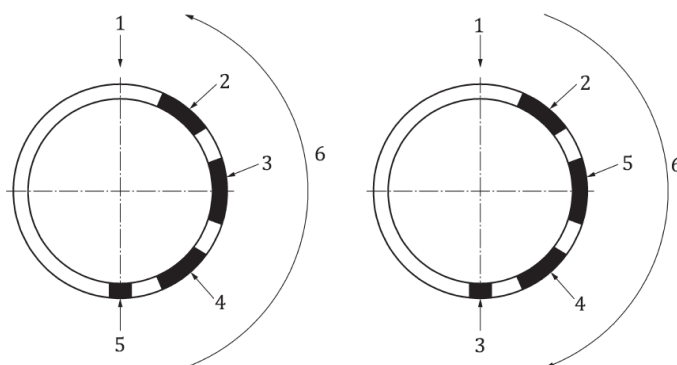
Testni uzorak	Vrsta testa	Opseg ispitivanja
Sučeljeni spoj s punom penetracijom	Vizualna metoda	100 %
	Radiografska i ultrazvučna ispitivanja	100 %
	Detektiranje površinskih pukotina	100 %
	Poprečni vlačni test	2 uzorka
	Poprečni test savijanja	4 uzorka
	Ispitivanje žilavosti	2 uzorka
	Test tvrdoće	zahtijeva se
	Mikroskopsko ispitivanje	1 uzorak
T – spoj s punom penetracijom; Spoj cijevnog priključka s punom penetracijom	Vizualna metoda	100 %
	Detektiranje površinskih pukotina	100 %
	Radiografska i ultrazvučna ispitivanja	100 %
	Test tvrdoće	zahtijeva se
	Mikroskopsko ispitivanje	2 uzorka
Kutni zavar	Vizualna metoda	100 %
	Detektiranje površinskih pukotina	100 %
	Test tvrdoće	zahtijeva se
	Mikroskopsko ispitivanje	2 uzorka

U normi je propisano na koji način se uzimaju uzorci za pojedina ispitivanja u ovisnosti o lokaciji na kojoj se nalaze na testnom uzorku. Na slikama 7-10 prikazano je kako se uzimaju uzorci za pojedino ispitivanje za različite vrste ispitnih uzoraka. Dozvoljeno je izbjegavati uzorke na kojima se nalaze nesavršenosti detektirane NDT-om. [15]



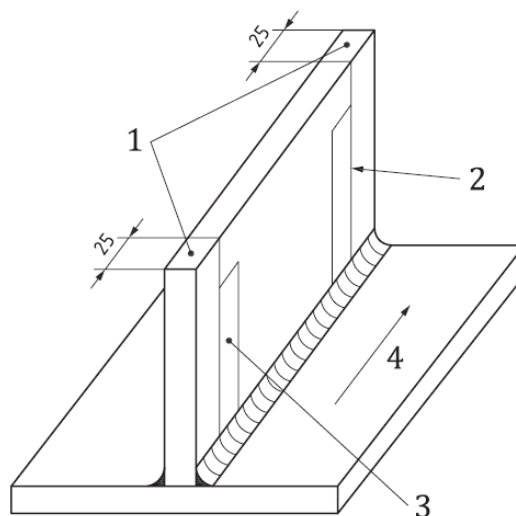
- 1 – odbaciti 25 mm
- 2 – smjer zavarivanja
- 3 – područje za uzimanje uzoraka za: 1 vlačni test, test savijanja
- 4 – područje za uzimanje uzoraka za: ispitivanje žilavosti, dodatne testove (ukoliko se zahtijevaju)
- 5 – područje za uzimanje uzoraka za: 1 vlačni test, test savijanja
- 6 – područje za uzimanje uzoraka za: 1 makro izbrusak, 1 uzorak za mjerenje tvrdoće

Slika 7 Područja za uzimanje uzoraka za sučeljeni spoj ploča [15]



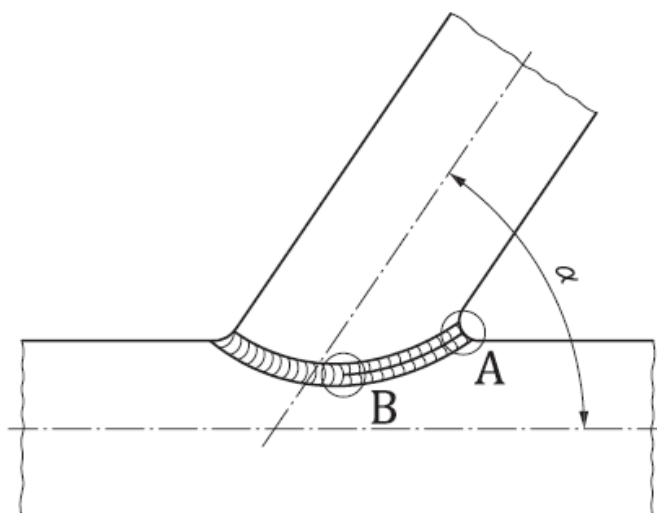
- 1 – završetak zavara
- 2 – područje za uzimanje uzoraka za: 1 vlačni test, test savijanja
- 3 – područje za uzimanje uzoraka za: ispitivanje žilavosti (ukoliko se zahtijeva)
- 4 – područje za uzimanje uzoraka za: 1 vlačni test, test savijanja
- 5 – područje za uzimanje uzoraka za: 1 makro izbrusak, 1 uzorak za mjerenje tvrdoće
- 6 – smjer zavarivanja

Slika 8 Područja za uzimanje uzoraka za sučeljeni spoj cijevi [15]



- 1 – odbaciti 25 mm
- 2 – područje za uzimanje uzoraka za: makro izbruske
- 3 – područje za uzimanje uzoraka za: makro izbruske i mjerenje tvrdoće
- 4 – smjer zavarivanja

Slika 9 Područja za uzimanje uzoraka za T-spoj [15]



- A – područje za uzimanje uzoraka za: makro izbruske i mjerenje tvrdoće
- B – područje za uzimanje uzoraka za: makro izbruske
- α – nagib cijevnog priključka

Slika 10 Područja za uzimanje uzoraka za spoj cijevnih priključaka [15]

3.3.3. Raspon kvalifikacija

Tablica 9 prikazuje raspon kvalifikacija u odnosu na debljinu kod sučeljenih zavara. Tablica 10 prikazuje raspon kvalifikacija u odnosu na debljinu kod kutnih zavara. Tablica 11 prikazuje raspon kvalifikacija u odnosu na debljinu kod cijevi i cijevnih priključaka.

Tablica 9 Raspon kvalifikacija u odnosu na debljinu kod sučeljenih zavara [15]

Debljina ispitnog uzorka t	Raspon kvalifikacija			
	Debljina osnovnog materijala			Debljina zavara s
	Razina 1	Razina 2		
		Jedan prolaz	Više prolaza	
$t \leq 3$	0,5 t – 2 t			max. 2 s
$3 < t \leq 12$	1,5 – 2 t	0,5 t (3 min) – 1.3 t	3 – 2 t	max. 2 s
$12 < t \leq 20$	5 – 2 t	0,5 t – 1,1 t	0,5 t – 2 t	max. 2 s
$20 < t \leq 40$	5	0,5 t – 1,1 t	0,5 t – 2 t	max. 2 s ako je $s < 20$ max. 2 t ako je $s \geq 20$
$40 < t \leq 100$	5 - 200	-	0,5 t – 2 t	max. 2 s ako je $s < 20$ max. 200 ako je $s \geq 20$
$100 < t \leq 150$	5 - 200	-	50 – 2 t	max. 2 s ako je $s < 20$ max. 300 ako je $s \geq 20$
$t \geq 150$	5 – 1,33 t	-	50 – 2 t	max. 2 s ako je $s < 20$ max. 1,33 t ako je $s \geq 20$

Tablica 10 Raspon kvalifikacija u odnosu na debljinu kod kutnih zavara za razinu 2 [15]

Debljina ispitnog uzorka t	Raspon kvalifikacija		
	Debljina osnovnog materijala	Visina kutnog zavora	
		Jedan prolaz	Više prolaza
$t \leq 3$	$0,7 t - 2 t$	0,75 – 1,5 a	Nema ograničenja
$3 < t < 30$	$3 - 2 t$		
$t \geq 30$	≥ 5		

Tablica 11 Raspon kvalifikacija u odnosu na debljinu kod cijevi i cijevnih priključaka [15]

Promjer ispitnog uzorka	Raspon kvalifikacije
D	$\geq 0,5 D$

3.4. HRN EN ISO 9606-1

Norma HRN EN ISO 9606-1 nosi naziv „Provjera osposobljenosti zavarivača - Zavarivanje taljenjem - 1. dio: Čelici“. Sposobnost zavarivača da slijedi i poštuje usmene ili pismene upute i provjerena i dokazana osposobljenost važni su faktori za osiguravanje kvalitete zavarenih spojeva. Provjera i ispitivanje osposobljenosti zavarivača vrši se prema normi HRN EN ISO 9606-1. U ovoj normi definirano je ispitivanje vještine zavarivača u skladu s međunarodnim standardom ovisno o korištenom postupku, tehnici i uvjetima zavarivanja koristeći standardne ispitne uzorke. Ova norma temelji se na načelu da kvalificira zavarivača prema kvalifikacijskom testu ne samo za uvjete koji su propisani u ispitivanju, već i za lakše uvjete u skladu s normom. Kvalifikacijski ispit može se koristiti za kvalificiranje postupka zavarivanja i zavarivača pod uvjetom da su ispunjeni svi relevantni zahtjevi, kao na primjer dimenzije i vrsta ispitnog uzorka. U normi je definirano razdoblje valjanosti postojećih kvalifikacijskih testova te način na koji se oni obnavljaju, odnosno produžuju. [16]

3.4.1. Postupci zavarivanja

Postupci zavarivanja definirani su normom ISO 857-1. Svaka provjera osposobljenosti zavarivača uobičajeno se odnosi na jedan postupak zavarivanja te se za drugi postupak mora napraviti nova provjera osposobljenosti. Iznimke su [16]:

- prelazak s postupka 135 na 138 ili obrnuto ne zahtijeva ponovno provođenje postupka provjere osposobljenosti;
- prelazak s postupka 121 na 125 ili obrnuto ne zahtijeva ponovno provođenje postupka provjere osposobljavanja;
- provjerom osposobljenosti postupkom 141, 143 ili 145 kvalificira se i za 141, 142, 143 i 145, ali 142 pokriva samo 142;
- provjera osposobljenosti za postupke 131, 135 i 138 načinom prijenosa metala kratkim spojevima kvalificira zavarivača i za ostale načine prijenosa ali ne i obrnuto.

Dozvoljeno je da se zavarivač kvalificira za dva ili više postupaka zavarivanja provođenjem jednog testa (spoj kod kojeg se koristi više postupaka zavarivanja) ili dva ili više zasebnih testova. [16]

3.4.2. Vrsta proizvoda

Postupak provjere osposobljenosti zavarivača može se provoditi na pločama, cijevima ili drugim prikladnim proizvodima. Provjerom na pojedinom testom uzorku moguće je pokriti i druge vrste proizvoda prema sljedećim kriterijima [16]:

- testni uzorak u obliku cijevi čiji je promjer veći od 25 mm pokriva i ploče;
- testni uzorak u obliku ploče pokriva cijevi čiji je promjer veći od 500 mm;
- testni uzorak u obliku ploče pokriva rotirajuće cijevi čiji je vanjski promjer 75 mm za zavarivanje u pozicijama PA, PB, PC, PD.

3.4.3. Vrsta zavara

Provjera osposobljenosti zavarivača mora se provesti zavarivanjem kutnog ili sučelnog zavara. Prema normi postavljeni su sljedeći kriteriji [16]:

- a) Sučeljeni spojevi pokrivaju sve vrste sučeljenih spojeva osim spojeva grana;
- b) Sučeljeni spojevi ne kvalificiraju zavarivača za kutne spojeve i obrnuto;
- c) Sučeljeni spojevi kvalificiraju zavarivača i za zavarivanje cijevnih priključaka s kutom nagiba od 60°;
- d) Za aplikacije u kojima se vrsta zavara ne može kvalificirati kao sučeljeni ili kutni spoj kod spajanja grana s kutom nagiba manjim od 60° zahtijeva se posebni ispitni uzorak;
- e) Sučeljeni zavari mogu kvalificirati zavarivača i za kutne ukoliko je zavaren i dodatni testni uzorak s odgovarajućim postupkom i dodatnim materijalom te propisanim dodatnim uvjetima.

3.4.4. Dodatni materijal

Provjera osposobljenosti zavarivača provodi se s dodatnim materijalom koji je kvalificiran u tablici 12. U tablici 13 prikazan je raspon kvalifikacije zavarivača u odnosu na dodatni materijal s kojim je provedena provjerena osposobljenost. Kada je provedena provjera za jednu grupu dodatnog materijala zavarivač je kvalificiran za sve dodatne materijale iz te grupe. [16]

Tablica 12 Grupe dodatnog materijala [16]

Grupa	Osnovni materijal	Relevantna norma
FM1	Nelegirani i sitnozrnati čelici	ISO 2560, ISO 14341, ISO 636, ISO 14171, ISO 17632
FM2	Čelici visoke čvrstoće	ISO 18275, ISO 16834, ISO 26304, ISO 18276
FM3	Čelici otporni na puzanje $Cr < 3,75 \%$	ISO 3580, ISO 21952, ISO 24598, ISO 17634
FM4	Čelici otporni na puzanje $3,75 \leq Cr \leq 12 \%$	ISO 3580, ISO 21952, ISO 24598, ISO 17634
FM5	Nehrđajući čelici i čelici otporni na visoke temperature	ISO 3581, ISO 14343, ISO 17633
FM6	Nikl i legure nikla	ISO 14172, ISO 18274

Tablica 13 Raspon kvalifikacije za dodatni materijal [16]

Grupa dodatnog materijala	Raspon kvalifikacije					
	FM1	FM2	FM3	FM4	FM5	FM6
FM1	x	x	-	-	-	-
FM2	x	x	-	-	-	-
FM3	x	x	x	-	-	-
FM4	x	x	x	x	-	-
FM5	-	-	-	-	x	-
FM6	-	-	-	-	x	x

x označava dodatne materijale za koje je zavarivač kvalificiran
- označava dodatne materijale za koje zavarivač nije kvalificiran

3.4.5. Dimenzije

U tablici 14 prikazan je raspon kvalifikacija zavarivača u ovisnosti o debljini depozita za sučeljene zavare. U tablici 15 prikazan je raspon kvalifikacije zavarivača za vanjske promjere cijevi. U tablici 16 prikazana je kvalifikacija zavarivača za kutne zavare u ovisnosti o debljini osnovnog materijala.

Tablica 14 Raspon kvalifikacija u ovisnosti o debljini depozita za sučeljene zavare [16]

Debljina depozita na testnom uzorku s	Raspon kvalifikacije
$s < 3$	s do 3 ^c ili s do 2s ^c
$3 \leq s < 12$	3 do 2s ^c
$s \geq 12^{e,f}$	$\geq 3^f$

Tablica 15 Raspon kvalifikacija za vanjski promjer cijevi [16]

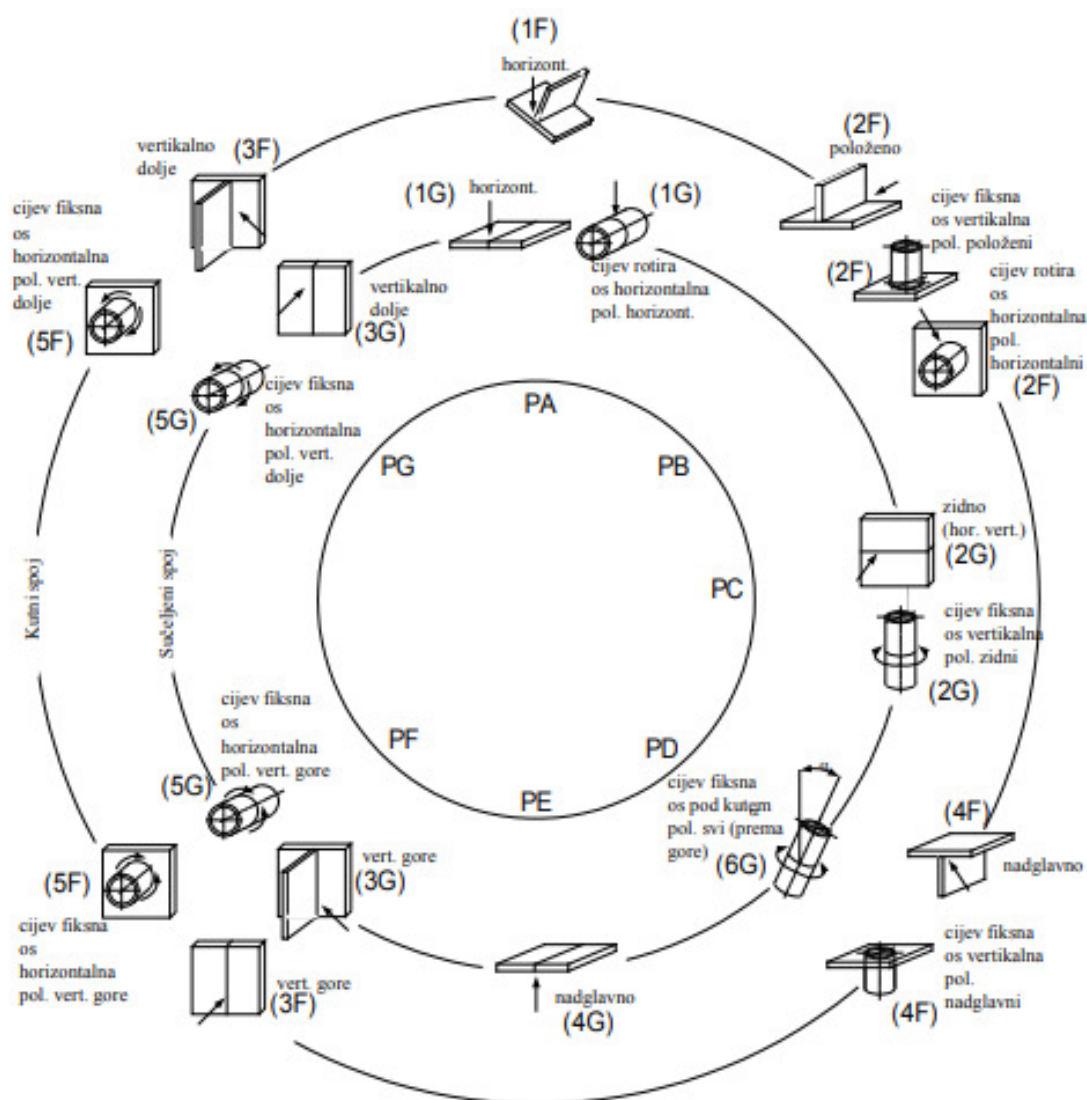
Vanjski promjer cijevi testnog uzorka D	Raspon kvalifikacije
$D \leq 25$	D do 2D
$D > 25$	$\geq 0,5D$ (25 mm min.)

Tablica 16 Raspon kvalifikacija za kutne zavare u ovisnosti o debljini osnovnog materijala [16]

Debljina osnovnog materijala t	Raspon kvalifikacija
$t < 3$	t do 2t ili 3
$t \geq 3$	≥ 3

3.4.6. Položaji zavarivanja

U osnovi, četiri su osnovna položaja zavarivanja: horizontalni ili položeni, zidni ili horizontalno-vertikalni, vertikalni i naglavni. Najpovoljnije je zavarivanje u horizontalnom položaju jer je brzina zavarivanja najveća, najlakše je zavarivanje u tom položaju i manja je vjerojatnost nastajanja grešaka u odnosu na ostale položaje zavarivanja. Na slici 11 prikazani su osnovni položaji zavarivanja prema normi HRN EN ISO 6947. U tablici 17 objašnjene su kratice osnovnih položaja zavarivanja prema normi HRN EN ISO 6947. U tablici 18 prikazan je raspon kvalifikacije zavarivača u ovisnosti o položaju zavarivanja za sučeljene zavare. U tablici 19 prikazan je raspon kvalifikacije zavarivača u ovisnosti o položaju zavarivanja za kutne zavare.



Slika 11 Osnovni položaji zavarivanja prema normi HRN EN ISO 6947 [17]

Tablica 17 Objašnjenje kratica osnovnih položaja zavarivanja prema normi HRN EN ISO 6947 [18]

Kratica	Značenje
PA	Vodoravni položaj
PB	Horizontalno-vertikalni položaj
PC	Horizontalni položaj
PD	Cijev fiksna, pod kutom, svi položaji, prema gore
PE	Naglavni položaj
PF	Cijev fiksna, os vodoravna, prema gore
PG	Vertikalna, prema dolje
G	Zavar u žlijebu (eng. <i>Groove weld</i>)
F	Kutni spoj (eng. <i>Fillet weld</i>)

Tablica 18 Raspon kvalifikacija u ovisnosti o položaju zavarivanja za sučeljene zavare [16]

Testirani položaj	Raspon kvalifikacija				
	PA Položeno	PC Horizontalno	PE Nadglavno	PF Vertikalno ↑	PG Vertikalno ↓
PA	x	-	-	-	-
PC	x	x	-	-	-
PE (ploča)	x	x	x	-	-
PF (ploča)	x	-	-	x	-
PH (cijev)	x	-	x	x	-
PG (ploča)	-	-	-	-	x
PJ (cijev)	x	-	x	-	x
H-L045	x	x	x	x	-
J-L045	x	x	x	-	x

x označava položaje zavarivanja za koje je zavarivač kvalificiran
 - označava položaje zavarivanja za koje zavarivač nije kvalificiran

Tablica 19 Raspon kvalifikacija u ovisnosti o položaju zavarivanja za kutne zavare [16]

Testirani položaj	Raspon kvalifikacija						
	PA Položeno	PB Horizontalno	PC Horizontalno	PD Nadglavno	PE Nadglavno	PF Vertikalno ↑	PG Vertikalno ↓
PA	X	-	-	-	-	-	-
PB	X	X	-	-	-	-	-
PC	X	X	X	-	-	-	-
PD	X	X	X	X	X	-	-
PE (ploča)	X	X	X	X	X	-	-
PF (ploča)	X	X	-	-	-	X	-
PH (cijev)	X	X	X	X	X	X	-
PG (ploča)	-	-	-	-	-	-	X
PJ (cijev)	X	X	-	X	X	-	X
x označava položaje zavarivanja za koje je zavarivač kvalificiran - označava položaje zavarivanja za koje zavarivač nije kvalificiran							

4. ZAVARIVAČKA DOKUMENTACIJA

Dokumentacija omogućuje ostvarivanje sukladnosti sa zahtjevima kupaca. Dokumentacija pruža objektivne dokaze i pomoću nje se vrednuje učinkovitost sustava upravljanja kvalitetom. Svrha dokumentacije nije zbog sebe same nego se pomoću dokumentacije olakšava upravljanje kvalitetom. Dokumentacija pomaže u dosljednom provođenju procesa unutar organizacije. Svaka organizacija sama određuje opseg svoje dokumentacije. Izrada dokumentacije ovisi o vrsti i veličini organizacije, složenosti procesa, vrsti proizvoda i usluga koje organizacija pruža, zahtjevima kupaca, zakonskim propisima, osposobljenosti osoblja. Procedura (QP) je pisani dokument koji daje dovoljne, jasne i djelotvorne upute kako izvoditi i kontrolirati aktivnosti koje utječu na kvalitetu proizvoda i usluga, te utvrđuje odgovornosti za ispravnu primjenu. Radne upute (QU) daju dodatna objašnjenja za izvođenje pojedinih aktivnosti unutar procedure odnosno za izvođenje specifičnih operacija bitnih za kvalitetu. Zapisom o kvaliteti smatraju se svi upitnici, obrasci, kontrolni popisi i upitnici, te odgovarajući izvještaji, korektno popunjeni, čitljivi, lako prepoznatljivi i dostupni, a služe za efikasno upravljanje kvalitetom.

Dokumentacija zapisa o kvaliteti uključuje (prema potrebi) [6]:

- zapise zahtjeva / tehnički opis;
- dokumentaciju o inspekciji materijala;
- inspeksijske dokumente za dodatni materijal za zavarivanje;
- specifikacije postupaka zavarivanja (WPS);
- evidenciju o održavanju opreme;
- kvalifikaciju postupka zavarivanja (WPQR);
- certifikat kvalifikacije zavarivača ili operatera;
- plan proizvodnje;
- certifikate osoblja za nerazorna ispitivanja;
- specifikacije postupaka toplinske obrade;
- specifikacije i izvješća o nerazornim i razornim ispitivanjima;
- izvješća o dimenzijskoj kontroli;
- evidenciju o popravcima i izvješća o nesukladnostima;
- ostale dokumente, ako su potrebni.

4.1. SPZ/WPS

SPZ (hrv. *specifikacija postupaka zavarivanja*) ili WPS (eng. *welding procedure specification*) je dokument koji mora sadržavati propisane elemente, bilo da se radi o primjeni AMSE ili HRN EN propisa u zavarivanju. Vizualni izgled dokumenta nije točno definiran. Izrađeni SPZ/WPS dokument, temeljem nadređenog WPQR (eng. *welding procedure qualification record*) dokumenta ima neograničeno važenje uz uvjet da su ti uvjeti pod kojima je izrađen temeljni dokument WPQR ne promijeni. [19]

WPS dokument se nalazi neposredno uz radno mjesto i nadohvat je ruke zavarivača, poslovođe zavarivanja, inženjera za zavarivanje i inspektora za zavarivačke radove. [19] Dokument mora sadržavati sljedeće stavke [19]:

- glavne parametre zavarivanja;
- temperature predgrijavanja, međuprolaza i dogrijavanja;
- položaj zavarivanja;
- osnovni materijal;
- dodatni materijal.

To su podaci koji su neophodni za uspješno izvođenje zavarivačkih radova, a ostali podaci (npr. izvještaj o različitim ispitivanjima u laboratoriju) mogu se pronaći na WPQR dokumentu. U SPZ/WPS dokumentu (npr. u sastavnici) je potrebno navesti šifriranu oznaku koja upućuje na oznaku WPQR dokumenta, koji se koristio za izradu toga SPZ/WPS dokumenta. Tako se u kratkom vremenu mogu provjeriti podaci koji su možda potrebni za zavarivanje. Poželjno je da se SPZ/WPS dokumenti izrađuju na jednoj stranici iz praktičnih razloga i bolje preglednosti. Položaji zavarivanja nose različite oznake ako se gleda po ASME i HRN EN normama. [19]

Na slici 12 prikazan je izgled SPZ/WPS prema normi EN ISO 15609-1.

Welding Procedure Specification (WPS)

Welding Procedure Specification:

WPQR No. :

Manufacturer :

Mode of metal transfer :

Joint Type and Weld Type:

Weld Preparation Details (Sketch)*

Method of Preparation and Cleaning :

Parent Material Designation :

Material thickness (mm) :

Outside Diameter (mm) :

Welding Position :

Joint Design	Welding Sequences

Welding Details

Run	Welding Process	Size of Filler Material	Current A	Voltage V	Type of current/ Polarity	Wire Feed Speed	Run out length/Travel Speed*	Heat input*

Filler material designation and make:

Any Special Baking or Drying :

Designation Gas/Flux :- Shielding :

- Backing :

Gas Flow Rate

- Shielding :

- Backing :

Tungsten Electrode Type/Size :

Details of Back Gouging/Backing :

Preheat Temperature :

Interpass Temperature :

Post-heating:

Pre-heat maintenance temperature :

Post-Weld Heat treatment and/or Ageing :

(Time, Temperature, Method :

Heating and Cooling Rates*):

Other information*, e.g.:

Weaving (maximum width of run) :

Oscillation : amplitude, frequency, dwell time :

Pulse welding details :

Distance contact tube/work piece :

Plasma welding details :

Torch angle :

.....
Manufacturer

(name, signature, date)

Slika 12 Izgled WPS-a prema EN ISO 15609-1 [20]

4.2. WPQR

WPQR (eng. *welding procedure qualification record*) dokument se često puta naziva i atest postupka koji je izveden pod točno određenim i registriranim uvjetima (točno se znaju parametri zavarivanja, položaj i postupak zavarivanja, vrsta osnovnog i dodatnog materijala, temperatura predgrijavanja, međuprolaza i dogrijavanja i drugi podaci vezani uz tehnologiju i uvjete zavarivanja). [19]

Pod točno poznatim uvjetima došlo se do određenih pokazatelja u pogledu kvalitete zavarenih spojeva [19]:

- kontrolom zavarenog spoja metodama kontrole bez razaranja;
- dokazana su mehanička svojstva zavarenog spoja;
- metalurška svojstva zavara.

Ovi pokazatelji sastavni su dio WPQR dokumenta, koji je pohranjen u odjelu zavarivanja izvođača zavarivačkih radova, u evidenciji akreditirane institucije koja je izdala taj WPQR dokument, te kod inspektora koji nadzire izvođenje zavarivačkih radova. WPQR dokumenti vlasništvo su tvrtke koja je naručila verifikaciju tehnologije zavarivanja i provela kompletnu proceduru izdavanja verifikacija. Ovi dokumenti smatraju se poslovnom tajnom tvrtke. Takav dokument ima važnost samo u slučaju ako je izdan od strane akreditirane institucije. [19]

Kod izrade WPQR dokumenata mogu se provoditi razna ispitivanja, ovisno o potrebi:

- ispitivanja tvrdoće;
- vlačni pokus;
- pokus savijanjem;
- udarna radnja loma i druge.

Danas postoji baza dostupnih WPQR dokumenata pojedinih tvrtki ili grupa tvrtki koje su iskazale suglasnost za ustupanje svoje dokumentacije drugim tvrtkama po sistemu reciprociteta. Malo je tvrtki koje smatraju da je to najbolje rješenje za tehnologiju zavarivanja. Pristup bazama dostupnih WPQR dokumenata bi olakšao i ubrzao rad tehnologa za zavarivačke radove, kako kod primjene postojećih WPQR dokumenata kod izrade novih SPZ/WPS dokumenata, ali i kod verifikacije novih postupaka zavarivanja (pWPS). Ovakav pristup bio bi koristan i kod izobrazbe zavarivačkih kadrova. Primjer izgleda WPQR-a prikazan je na slikama 13, 14 i 15. [19]

Test piece**Range of qualification**

Product form:

Welding process(es):

	Welding processes used		
	No. 1	No. 2	No. 3
Process			
Deposited metal thickness (mm):			

Type of joint and weld:

Parent material group(s) and sub-group(s):

Parent material thickness (mm):

Throat thickness (mm):

Single layer/multi-run:

Outside pipe diameter (mm):

Filler material designation:

Filler material make:

Filler material size:

Designation of shielding gas/flux:

Designation of backing gas:

Type of welding current and polarity:

Transfer mode:

Heat input:

Welding positions:

Preheat temperature:

Interpass temperature:

Post-heating:

Post-weld heat-treatment:

Other information (see also 8.5):

We confirm that the statements in this record are correct and that the test pieces were prepared, welded, tested and have fulfilled the requirements in accordance with ISO 15614-1.

.....
Location.....
Date of issue.....
Examiner or examining body
Name, date and signature

Slika 13 Izgled WPQR-a prema HRN EN ISO 15614-1 stranica 1/3 [15]

Record of weld test

Location: Examiner or examining body:
 Manufacturer's pWPS no.: Method of preparation and cleaning:
 Manufacturer's WPQR no.: Parent material specification:
 Manufacturer: Material thickness (mm):
 Welder's/operator's name: Outside pipe diameter (mm):
 Joint type and weld: Welding position:

Weld preparation details (sketch)*:

Joint design	Welding sequences

Welding details

Run	Welding process	Size of filler material	Current A	Voltage V	Type of current/polarity	Wire feed speed	Travel speed*	Heat input*	Metal transfer

Filler material designation and make:

Any special baking or drying:

Gas/flux — shielding:

Backing:

Gas flow rate — shielding:

Backing:

Tungsten electrode type/size:

Details of back gouging/backing:

Preheat temperature:

Interpass temperature:

Post-heating:

Post-weld heat treatment (PWHT):

(Time, temperature, method:

heating and cooling rates*):

Other information*, e.g.:

Weaving (maximum width of run):

Oscillation: amplitude, frequency, dwell time

Pulse welding details:

Distance contact tube/workpiece:

Plasma welding details:

Torch angle:

.....
Manufacturer

Name, date and signature

.....
Examiner or examining body

Name, date and signature

* If required

Slika 14 Izgled WPQR-a prema HRN EN ISO 15614-1 stranica 2/3 [15]

Test results

Manufacturer's WPQR no.:

Examiner or examining body:

Visual:

Reference no.:

Penetrant/magnetic particle testing*:

Radiographic testing*:

Ultrasonic testing*:

Temperature:

Tensile tests

Type/no.	R _e MPa	R _m MPa	A % on	Z %	Fracture location	Remarks
Requirement						

Bend tests

Former diameter

Type/no.	Bend angle	Elongation*	Results

Macroscopic examination
(add photograph/image)

Impact test*

Type

Size

Requirement

Notch location/direction	Temp. °C	Values			Average	Remarks
		1	2	3		

Hardness Test* (type/load)

Location of measurements (Sketch*)

Parent metal:

HAZ:

Weld metal:

Slika 15 Izgled WPQR-a prema HRN EN ISO 15614-1 stranica 3/3 [15]

4.3. Certifikat (atest) zavarivača ili operatera

Certifikat (atest) zavarivača predstavlja potvrdu praktične i teorijske izobrazbe zavarivača za određene poslove iz domene zavarivanja (određeni materijal, postupak zavarivanja, položaj zavarivanja, debljina materijala i drugo). Primjer izgleda atesta zavarivača prema normi HRN EN ISO 9606-1 prikazan je na slici 16.

Welder's qualification test certificate

Designation(s):

WPS – Reference: Examiner or examining body – Reference No.:

Welder's name:
 Identification:
 Method of identification:
 Date and place of birth:
 Employer:
 Code/testing standard:
 Job knowledge: Acceptable/Not tested (delete as necessary)

Photograph
(if required)

	Test piece	Range of qualification
Welding process(es); Transfer mode Product type (plate or pipe) Type of weld Parent material group(s)/subgroups Filler material group(s) Filler material (Designation) Shielding gas Auxiliaries Type of current and polarity Material thickness (mm) Deposited thickness (mm) Outside pipe diameter (mm) Welding position Weld details Multi-layer/single layer		----- -----

Supplementary fillet weld test (completed in conjunction with a butt weld qualification): acceptable/not acceptable

Type of test	Performed and accepted	Not tested	
Visual testing Radiographic testing Fracture test Bend test Notch tensile test Macroscopic examination			Name of examiner or examining body: Place, date and signature of examiner or examining body: Date of issue: 2007-01-20

Revalidation 9.3 a)	Valid until 2010-01-20	Revalidation 9.3 b)	Valid until 2009-01-20	Revalidation 9.3 c)	Valid until 2007-07-20
------------------------	---------------------------	------------------------	---------------------------	------------------------	---------------------------

Revalidation for qualification by examiner or examining body for the following 2 years [refer to 9.3 b)]

Date	Signature	Position or title

Confirmation of the validity by employer/welding coordinator/examiner or examining body for the following 6 months [refer to 9.2)]

Date	Signature	Position or title

Slika 16 Izgled certifikata (atesta) zavarivača prema HRN EN ISO 19606-1 [20]

4.4. Vođenje zavarivačke dokumentacije

Tvrtke imaju različite metode i načine na koje vode zavarivačku dokumentaciju od najjednostavnijih tablica do sofisticiranih programskih rješenja. Klasični pristup vođenja zavarivačke dokumentacije je jednostavno pohranjivanje podataka u obliku .pdf, .xlsx, .docx dokumenata. Takav način prihvatljiv je za proizvodna poduzeća koja imaju manji broj zavarivača i postupaka zavarivanja jer nije moguće jednostavno pretraživati sadržaje dokumenata. Kod proizvodnih poduzeća s većim brojem zavarivačkog osoblja klasični način vođenja zavarivačke dokumentacije može predstavljati izazov zbog velike količine podataka. Kod velike količine podataka otežan je pronalazak traženog dokumenta. Sofisticirana rješenja u vidu programskih paketa daju brojne mogućnosti i značajke koje olakšavaju izradu i vođenje zavarivačke dokumentacije.

Kod većih zavarivačkih tvrtki vođenje potrebne dokumentacije može predstavljati izazov. Iz tog razloga brojni proizvođači nude programska rješenja koja olakšavaju izradu i vođenje zavarivačke dokumentacije. Uvođenje takvih programa na razini tvrtke predstavlja svojevrsni iskorak prema industriji 4.0. Primjeri takvih programskih paketa su:

- WeldCube – Fronius
- WeldEye – Kemppi
- Q-Data – Lorch
- XNet 2.0 – EWM

4.4.1. WeldCube – Fronius

WeldCube je pametni data management sustav za zavarivanje kojeg nudi tvrtka Fronius. WeldCube dolazi u tri različita paketa, a to su WeldCube Light, WeldCube Basic i WeldCube Premium. Weld Cube nudi različite značajke ovisno o razini paketa. Ovaj programski paket uz pomoć koda vođenja i izrade zavarivačke dokumentacije pruža i statističke i analitičke alate. Prednosti i funkcije ovog programskog paketa su [21]:

- mogućnost praćenja, dodjeljivanja i usporedbe zavarivačkih poslova;
- praćenje rada zavarivača uz vođenje statistike;
- olakšana izrada i praćenje zavarivačke dokumentacije;
- olakšano pretraživanje dokumentacije uz korištenje filtera za pretragu;
- praćenje opreme;
- praćenje potrošnje dodatnog materijala;
- upozorenja u slučaju nepoštivanja propisane tehnologije;
- praćenje parametara zavarivanja u realnom vremenu preko aplikacije;
- aplikacija za smartphone;
- povezivanje do 50 uređaja za zavarivanje;
- ispis podataka u .pdf formatu.



Slika 17 WeldCube [21]

4.4.2. WeldEye - Kemppi

WeldEye je pametni data management sustav za zavarivanje kojeg nudi tvrtka Kemppi. WeldEye je programski paket koji dolazi u tri modula, a to su *Welding production analysis*, *Welding procedure and quality management* i *Welding quality management*. [22]

4.4.2.1. WeldEye – Production analysis

WeldEye – Production analysis je modul koji je namijenjen za analizu proizvodnje tehnologijom zavarivanja. Ovaj program stalno prati i mjeri vrijeme djelovanje uspostavljenog električnog luka svih spojenih stanica za zavarivanje. Ovaj modul također nudi i informacije o vremenima utrošenim na popratne aktivnosti povezane uz zavarivanje poput brušenja, čišćenja i pripreme. Podaci se prikupljaju uz pomoć digitalnog uređaja koji se spaja na uređaje za zavarivanje. Uređaj za praćenje kompatibilan je i s uređajima za zavarivanje od drugih proizvođača. Uređaj za praćenje prikazan je na slici 18. Praćenje i prikupljanje podataka o proizvodnji nudi mogućnost lakšeg izračuna troškova i temelj je za optimizaciju sustava. [22]



Slika 18 Digitalni uređaj za praćenje rada uređaja za zavarivanje [22]

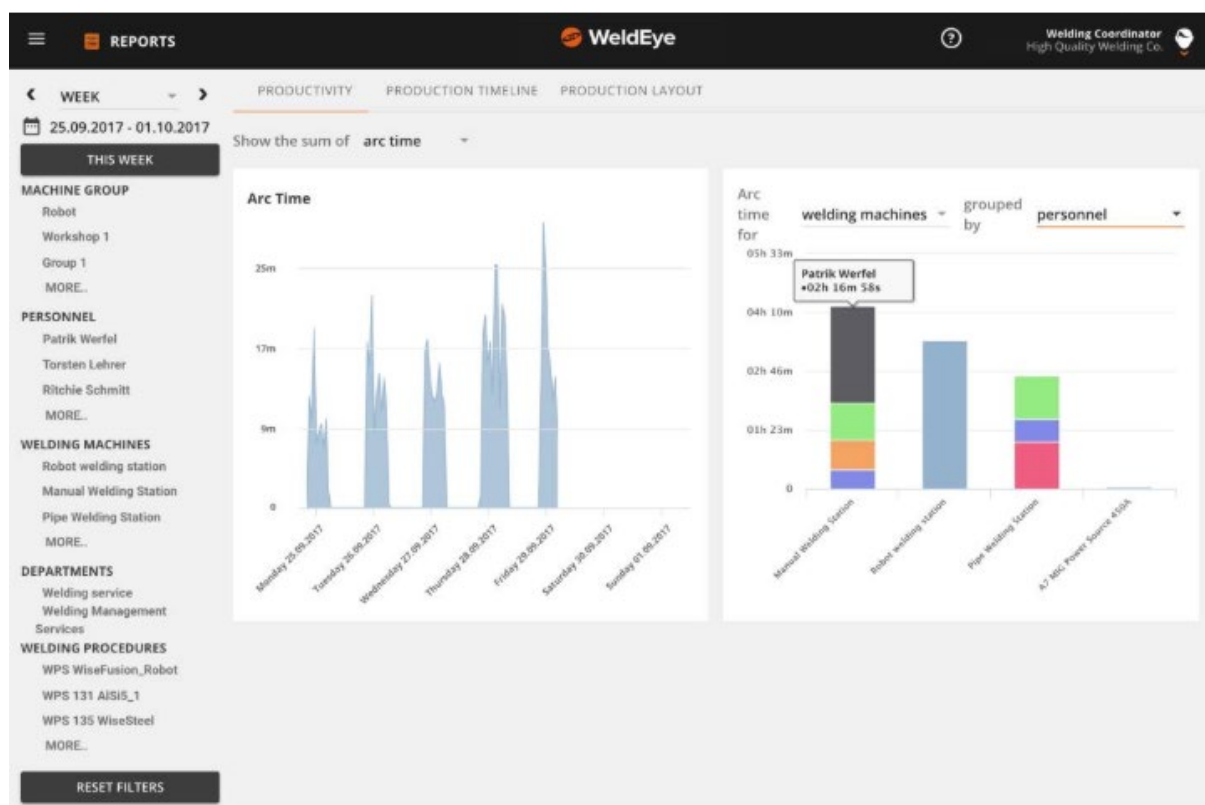
Funkcije koje pruža WeldEye – Production analysis [22]:

- praćenje vremena djelovanja uspostavljenog električnog luka;
- grafički prikaz podataka po uređaju, smjeni, stanici, ili projektu;
- praćenje vremena popratnih poslova vezanih uz zavarivanje (priprema, brušenje, itd.);
- praćenje parametara zavarivanja u realnom vremenu.

Na slici 19 prikazana je značajka programa uz koju se može napraviti plan pogona te definirati prostorni raspored uređaja za zavarivanje. Kada se definiraju uređaji koordinator zavarivanja uz pomoć programa može u realnom vremenu pratiti rad i parametre zavarivanja. Na slici 20 prikazan je dio programa koji grafički prikazuje statistiku i vrijeme luka. Moguće je pratiti uređaje za zavarivanje, a i samo osoblje.



Slika 19 WeldEye – plan pogona [22]



Slika 20 WeldEye – statistika [22]

4.4.2.2. WeldEye – Welding procedure and qualification management

Funkcije koje pruža WeldEye – Welding procedure and qualification management [22]:

- olakšano vođenje izrada i pretraživanje WPS-a, WPQR-a, pWPS-a;
- učinkovito upravljanje certifikatima o kvalifikaciji zavarivača, operatera zavarivanja i inspeksijskog osoblja;
- pristup normama: EN ISO, ASME, AWS, AS/NZS, JIS;
- alati za izradu crteža;
- alati za produženje certifikata;
- notifikacija putem maila o isteku certifikata;
- automatska provjera razine kvalifikacije prema EN ISO normama;
- izrada i pregled WPS-a pomoću mobilne aplikacije.



Slika 21 WeldEye – aplikacija [22]

Na slici 21 prikazana je aplikacija pomoću koje se mogu izrađivati, pregledavati, slati i primat WPS-ovi. Aplikacija također nudi bežično spajanje s digitalnim uređajem za praćenje spojenog s uređajima za zavarivanje te se tada mogu pratiti parametri zavarivanja u realnom vremenu.

4.4.2.3. *WeldEye – Welding quality management*

WeldEye – Welding quality management univerzalno je programsko rješenje za provjeru usklađenosti kvalitete zavarivanja sa specifikacijama postupka zavarivanja. Prikupljanjem podataka o parametrima zavarivanja s radnih stanica, program generira podatke i dokumentaciju o kvaliteti zavarivanja i pruža 100 % sljedivosti za proizvode sve do pojedinačnih zavara. Program upozorava ukoliko postoje odstupanja od specifikacije postupka zavarivanja te na taj način omogućava kontrolu kvalitete u realnom vremenu i smanjuje mogućnost pojave daljnjih pogrešaka. Razne funkcije upravljanja projektima poboljšavaju nadzor o statusu napretka projekta i pružaju centralizaciju projektne dokumentacije u okviru jednog programskog rješenja. [22]

Funkcije koje pruža WeldEye – Welding quality management [22]:

- 100% sljedivosti za svaki zavar;
- provjera unosa topline;
- provjera sukladnosti s WPS-om;
- upozorenje o deformacijama;
- praćenje statusa proizvodnje;
- olakšano vođenje izrada i pretraživanje WPS-a, WPQR-a, pWPS-a;
- učinkovito upravljanje certifikatima o kvalifikaciji zavarivača, operatera zavarivanja i inspeksijskog osoblja;
- pristup normama: EN ISO, ASME, AWS, AS/NZS, JIS;
- alati za izradu crteža;
- alati za produženje certifikata;
- notifikacija putem maila o isteku certifikata;
- automatska provjera razine kvalifikacije prema EN ISO normama;
- izrada i pregled WPS-a pomoću mobilne aplikacije.

The screenshot displays the WeldEye software interface. On the left, a navigation tree shows the project structure for 'Product ABC', including 'Top frame', 'Boom 1', 'Boom 2', 'Boom 3', 'Bottom frame', and 'Support structures'. The main area shows a 'Weld list' for 'Top frame > Boom 1' with the following data:

#WELD	Barcode	Length	Notes	WPS num	Welder	Passes
1		250 mm	Wiseroot+	WPS 135-FW-10 rev. 0	Torsten Lehrer	2
2		250 mm	Wiseroot+	WPS 135-FW-10 rev. 0	Torsten Lehrer	1
3		250 mm	Wiseroot+	WPS 135-FW-9 rev. 0	Torsten Lehrer	2
4		250 mm	Wiseroot+	WPS 17 Wiseroot rev. 1 WPS 135-FW-9 rev. 0	Patrik Werfel Ritchie Schmitt	2
5		250 mm	Wiseroot+	WPS 135-FW-7 rev. 0 WPS 135-FW-4 rev. 0	Thomas Anttonen Ritchie Schmitt	3
6		650 mm	Wiseroot+	WPS 135-FW-4 rev. 0 WPS 135-FW-11 rev. 0	Ritchie Schmitt Patrik Werfel	1
7		250 mm	Wiseroot+	WPS 135-FW-11 rev. 0	Patrik Werfel	1
8		250 mm	Wiseroot+	WPS 135 Wiseroot+ rev. 2	Torsten Lehrer	2

Below this, a section for 'Weld list: Top frame > Boom 2' shows two entries:

1		200 mm				
2		200 mm				

Slika 22 WeldEye – vođenje i nadzor projekta [22]

Na slici 22 prikazan je dio programa koji služi za vođenje i nadzor projekta. Uz pomoć WeldEye-a moguće je pratiti status napretka projekta. Program također nudi sljedivost procesa do razine svakog pojedinog zavara te daje podatke o zavarivaču koji je zavarivao i podatke o parametrima zavarivanja.

4.4.3. Q-Data Lorch

Q-Data je uređaj i program za praćenje procesa zavarivanja kojeg nudi tvrtka Lorch. Q-Data uređaj se spaja na uređaj za zavarivanje te prati parametre zavarivanja te sprema te podatke za period od mjesec dana. U programskom paketu Q-Data moguće je analizirati, obrađivati i grafički prikazati podatke te na taj način kontrolirati provođenje procesa zavarivanja. Na slici 23 prikazan je uređaj Q-Data. [23]



Slika 23 Q-Data uređaj [23]

4.4.4. XNet 2.0 – EWM

XNet 2.0 je sofisticirani sustav za planiranje, upravljanje i nadzor zavarivanja napravljen od strane tvrtke EWM. Ovaj sustav upravljanja kvalitetom povezuje sve faze proizvodnje od konstruiranja, pripreme proizvodnje, nadzora, same proizvodnje i kontrole. Ovaj programski paket omogućuje olakšanu izradu WPS-a, WPQR-a i vođenje certifikata. Koordinator zavarivanja izrađenu zavarivačku dokumentaciju može jednostavno poslati na sam uređaj za zavarivanje. Svaki proizvod može se označiti QR kodom te se skeniranjem koda on može i identificirati te je uz njega pridružena sva radionička i zavarivačka dokumentacija potrebna za njegovu izradu. Na slici 24 prikazan je skener SCAN BC 8Pol koji služi za skeniranje QR koda ili barkoda. [24]



Slika 24 SCAN BC 8Pol [24]

Svaki zavarivač ima digitalni ključ Xbutton (slika 26) uz pomoć kojeg se logiraju na sam uređaj za zavarivanje preko uređaja Xbutton Starter-Set (slika 25). Digitalni ključ sadrži informacije o zavarivaču koje povezuje s certifikatima koje zavarivač posjeduje spremljenim na serveru te ukoliko zavarivač zadovoljava raspon kvalifikacije za određeni postupak zavarivanja dozvoljava mu ili odbija rad. Sustav automatski prati parametre zavarivanja te ih koordinator zavarivanja može pratiti u realnom vremenu. Sustav daje upozorenja u slučaju da se zavarivač ne pridržava WPS-a. Rana detekcija nepoklapanja parametara zavarivanja s WPS-om pomaže kod izbjegavanja pogrešaka u zavarenim spojevima te na taj način smanjuje broj nesukladnih proizvoda i potrebu za naknadnim doradama i popravcima. Uz pomoć ovog sustava moguće je lako optimizirati proces proizvodnje. Sustav automatski detektira gdje je moguće napraviti uštede. Sustav također prati ispravnost uređaja za zavarivanje i obavještava o servisnim intervalima te na taj način smanjuje vjerojatnost pojave kvarova. [24]



Slika 25 Xbutton Starter-Set [24]



Slika 26 XButton [24]

5. EKSPERIMENTALNI DIO

U eksperimentalnom dijelu rada primjenom odgovarajuće i pristupačne programske podrške osmišljen je jednostavan sustav za vođenje zavarivačke dokumentacije u skladu s nizom normi HRN EN ISO 3834. Rješenje je bazirano na primjeru zavarivanja čelične konstrukcije prema zahtjevima HRN EN 1090-2 za klasu izvedbe EXC3, kvalitete osnovnog materijala S355 za kojeg je generirana nužna zavarivačku dokumentaciju.

5.1. Klasa izvedbe

Klasi izvedbe EXC3 pripadaju statički ili dinamički opterećeni građevinski elementi ili čelične nosive konstrukcije do klase čvrstoće S700, u koje se ubrajaju:

- veliko površinske krovne konstrukcije stadiona/mjesta za okupljanje,
- zgrade s više od 15 katova;
- statički opterećeni otvori kod intenzivnog volumena istjecanja;
- dinamički opterećeni nosivi objekti ili njihovi konstrukcijski dijelovi;
- cestovni mostovi;
- željeznički mostovi;
- tornjevi npr. nosači antena;
- dizalice.

Za klasu izvedbe EXC3 primjenjuje se norma HRN EN ISO 3834-2, a kriterij prihvatljivosti prema HRN EN ISO 5818 je razine B.

Proizvođač treba imati na raspolaganju dovoljno kompetentnog osoblja za planiranje, izvođenje i nadzor proizvodnje postupkom zavarivanja prema navedenim zahtjevima. Za čeličnu konstrukciju kvalitete osnovnog materijala S355 za debljinu materijala do 25 mm zahtijevaju se koordinatori zavarivanja sa specifičnom razinom znanja (S), a za debljine materijala iznad 25 mm zahtijevaju se koordinatori zavarivanja sveobuhvatne razine znanja (C). Zavarivači i operateri zavarivanja moraju biti kvalificirani odgovarajućim testom. Proizvođač također mora imati na raspolaganju odgovarajuće osoblje za koordinaciju zavarivanja.

5.2. Baza podataka za vođenje zavarivačke dokumentacije

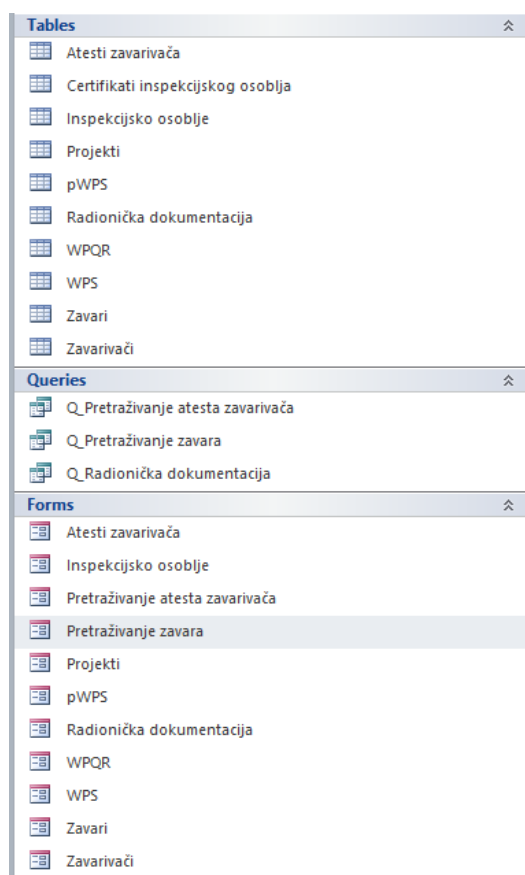
Baza podataka je organizirani skup podataka. Jedna od mogućih definicija baze podataka glasi da je to zbirka zapisa pohranjenih u računalu na sustavan način, tako da joj se računalni program može obratiti prilikom odgovaranja na problem. Svaki se zapis za bolji povratak i razvrstavanje obično prepoznaje kao skup elemenata (činjenica) podataka. Predmeti vraćeni u odgovoru na upitnike postaju informacije koje se mogu koristiti za stvaranje odluka koje bi inače mogle biti mnogo teže ili nemoguće za stvaranje.

Kako bi se olakšala izrada, vođenje i pretraživanje sadržaja zavarivačke dokumentacije baza podataka može biti jedno od rješenja. Baza podataka može se izraditi korištenjem pristupačnog programa Microsoft Access.

Microsoft Access je Microsoftov program za upravljanje relacijskim bazama podataka. Sastoji se od Microsoftovog mehanizma „Jet“ za baze podataka (engl. *Microsoft Jet Database Engine*) i grafičkog korisničkog okružja. Dio je programskog paketa pod nazivom Microsoft Office. Access sprema podatke baze u vlastitom formatu - Access Jet Database Engine. Isto tako, može prebaciti ili ostvariti vezu s podacima u drugoj Access bazi, Excelu, SharePoint listama, tekstom, XML-om, Outlooku, dBaseu, Paradoxu, Lotusu 1-2-3 ili pomoću ODBC izvora podataka kao što su Microsoft SQL Server, Oracle, MySQL i PostgreSQL. Access koriste profesionalci za razvoj aplikacija, ali ga jednako tako mogu koristiti i amateri, power useri za razvoj jednostavnijih aplikacija. Access podržava pojedine tehnike objektno orijentiranog programiranja, ali se ne smatra objektno orijentiranim alatom. Microsoft Access je dio programskog paketa Microsoft Office i najpopularnija je Windows baza. Namijenjena je korisnicima koji imaju potrebu za relacijskim bazama podataka, a Excel, odnosno Excelove baze, liste i zaokretne tablice su jednostavno preslabe. [25]

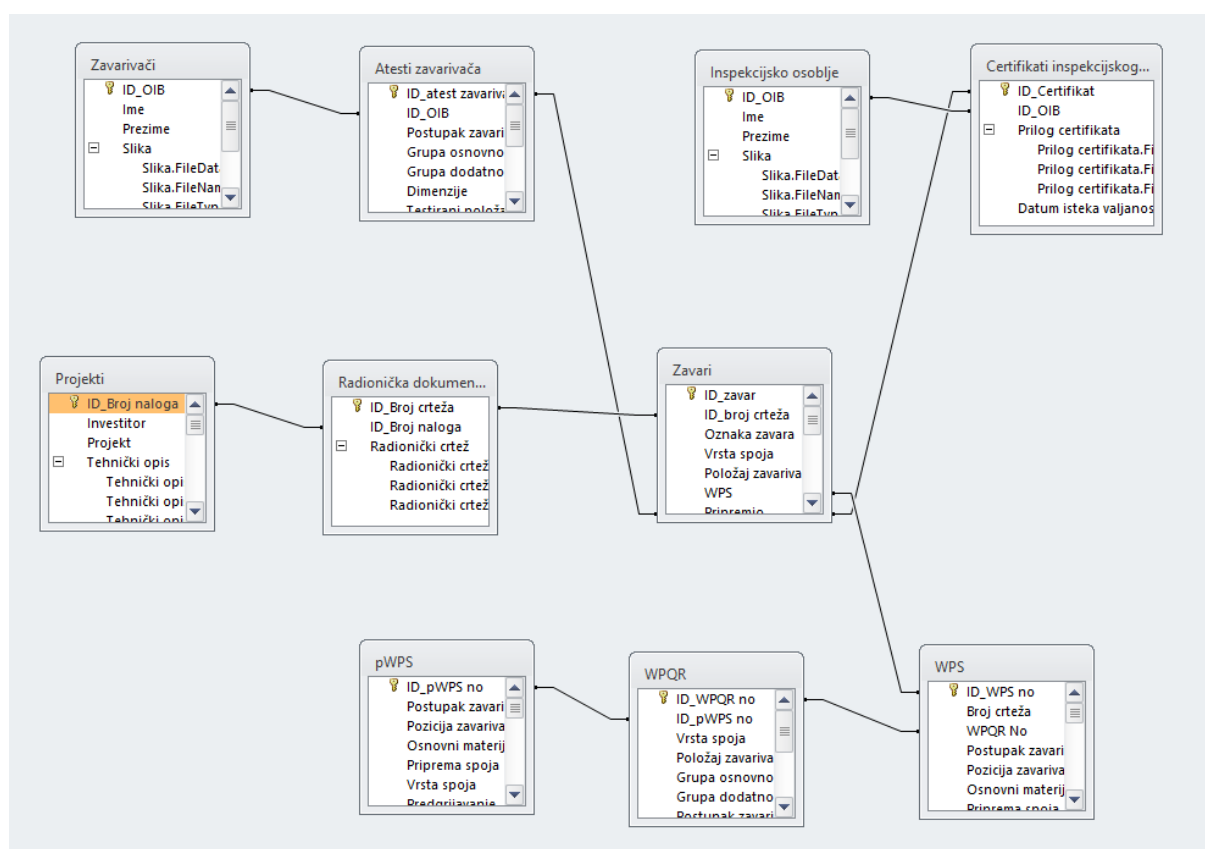
Ova baza podataka za vođenje zavarivačke dokumentacije sastoji se od tablica u koje se pohranjuju informacije o zavarivačima, inspeksijskom osoblju, projektima, zavarima, pWPS-ovi, WPQR-ovi, WPS-ovi, radionička dokumentacija, certifikati inspeksijskog osoblja i atesti zavarivača. Baza podataka također ima forme preko kojih se unose podaci u navedene tablice te upita koji služe za pretraživanje atesta zavarivača, zavara i radioničke dokumentacije. Sastavni dijelovi baze podataka prikazani su na slici 27.

Tablica (engl. *Table*) je objekt koji se upotrebljava za pohranu podataka. Upit (engl. *Query*) je objekt koji korisniku omogućava pregled jedne ili više tablica, a omogućava pregled, ažuriranje ili brisanje podataka. Forma ili obrazac (engl. *Form*) je objekt za unos, prikaz ili upravljanje izvođenjem aplikacija.



Slika 27 Sadržaj zavarivačke baze podataka

Relacija (engl. *Relationship*) je povezivanje, a u kontekstu relacijske baze podataka je povezivanje dviju tablica preko vrijednosti primarnog ključa, što znači da je ta vrijednost (primarni ključ) pohranjena u obje tablice. Dakle povezane tablice sadrže iste vrijednosti s jedne strane tablice (u jednoj tablici) u obliku primarnog ključa i s druge strane (u drugoj tablici) u obliku vanjskog ključa zbog čega je važno osigurati pravilno unošenje ovih vrijednosti da bi se osigurao integritet podataka u bazi. U ovoj bazi podataka međusobno su povezane tablica koja sadrži osobne i kontakt podatke o zavarivačima (*Zavarivači*) s njihovim atestima (*Atesti zavarivača*) preko primarnog ključa iz tablice zavarivači koji je OIB zavarivača. Na isti način međusobno su povezane tablica koja sadrži osobne i kontakt podatke o inspeksijskom osoblju (*Inspeksijsko osoblje*) s njihovim certifikatima preko primarnog ključa iz tablice *Inspeksijsko osoblje* koji je OIB zavarivača. Također je povezana tablica *WPQR* s tablicom *pWPS* preko primarnog ključa broj pWPS-a te je povezana tablica *WPS* s tablicom *WPQR* preko primarnog ključa broj WPQR-a. Tablica *Projekti* povezana je s tablicom *Radionička dokumentacija* preko ključa ID_Broj naloga, a tablica *Zavari* s tablicom *Radionička dokumentacija* preko ključa ID_Broj crteža. Na slici 28 prikazane su relacije između tablica.



Slika 28 Relacije između tablica u bazi podataka

5.2.1. Forma – Zavarivači

Forma pod nazivom *Zavarivači* služi sa upis zavarivača u tablicu *Zavarivači*. U ovu tablicu preko forme unose se osobni i kontakt podaci. Na dnu forme nalazi se tablica u kojoj se prikazuju svi atesti koje zavarivač posjeduje. Primarni ključ je ID_OIB. Izgled forme prikazan je na slici 29.

The screenshot shows a web form titled "Zavarivači" in the FSB system. The form contains several input fields: ID_OIB, Ime, Prezime, Mjesto rođenja, Datum rođenja, e-mail, and Broj telefona. To the right of these fields is a "Slika" field with a large empty box. Below the form is a table with the following columns: ID_atest zavarivača, Postupak zavarivanja, Grupa osnovnog materijala, Grupa dodatnog materijala, Dimenzije, Testirani položaj zav, Datum isteka valjanosti, Vrsta zavera, and a primary key icon. The table has one row with a primary key icon in the first column. At the bottom of the table, there is a status bar showing "Record: 1 of 1" and "No Filter Search".

Slika 29 Forma – Zavarivači

5.2.2. Forma – Inspeksijsko osoblje

Forma pod nazivom *Inspeksijsko osoblje* služi sa upis inspeksijskog osoblja u tablicu *Inspeksijsko osoblje*. U ovu tablicu preko forme unose se osobni i kontakt podaci. Na dnu forme nalazi se tablica u kojoj se prikazuju svi certifikati koje ta osoba posjeduje. Primarni ključ je ID_OIB. Izgled forme prikazan je na slici 30.

The screenshot shows a web form titled "Inspeksijsko osoblje" in the FSB system. The form contains several input fields: ID_OIB, Ime, Prezime, Mjesto rođenja, Datum rođenja, e-mail, and Broj telefona. To the right of these fields is a "Slika" field with a large empty box. Below the form is a table with the following columns: ID_Certifika, Datum istek, and a primary key icon. The table has one row with a primary key icon in the first column. At the bottom of the table, there is a status bar showing "Record: 1 of 1" and "No Filter Search".

Slika 30 Forma – Inspeksijsko osoblje

5.2.3. Forma – Atesti zavarivača


Forma pod nazivom *Atesti zavarivača* služi za unos atesta zavarivača u tablicu. Primarni ključ je ID_atest zavarivača, a on predstavlja jedinstveni broj atesta. Tablica također sadrži vanjski ključ ID_OIB preko kojeg je svaki atest povezan sa zavarivačem koji ga posjeduje. Izgled forme prikazan je na slici 31. Pojedini parametri unose se korištenjem unaprijed definiranih opcija korištenjem padajućih izbornika (engl. *Combo Box*) kako bi se onemogućilo proizvoljno nehotično pogrešno upisivanje podataka. Na formi u polje „Prilog originala atesta“ stavlja se privitak originala koji se također sprema u tablicu i po potrebi ispisuje.

Atesti zavarivača		FSB
ID_atest zavarivača	<input type="text"/>	
ID_OIB	<input type="text"/>	
Postupak zavarivanja	<input type="text"/>	
Vrsta zavara	<input type="text"/>	
Grupa osnovnog materijala	<input type="text"/>	
Grupa dodatnog materijala	<input type="text"/>	
Dimenzije	<input type="text"/>	
Testirani položaj zavarivanja	<input type="text"/>	
Datum isteka valjanosti	<input type="text"/>	
Prilog originala atesta	<input type="text"/>	

Slika 31 Forma - Atesti zavarivača

5.2.4. Forma – pWPS

Forma pod nazivom *pWPS* služi za unos i prikaz pWPS-ova. Unošenjem podataka preko forme podaci se zapisuju u tablicu *pWPS*. Primarni ključ tablice je ID_pWPS no, a on označava jedinstvenu oznaku pWPS-a. Izgled forme *pWPS* prikazan je na slici 32.

pWPS


pWPS no	<input style="width: 95%;" type="text"/>	Priprema spoja	<input style="width: 95%;" type="text"/>
Postupak zavarivanja	<input style="width: 95%;" type="text"/>	Vrsta spoja	<input style="width: 95%;" type="text"/>
Pozicija zavarivanja	<input style="width: 95%;" type="text"/>	Predgrijavanje	<input style="width: 95%;" type="text"/>
Osnovni materijal	<input style="width: 95%;" type="text"/>	Međuslojna temperatura	<input style="width: 95%;" type="text"/>

Oblikovanje zavarenog spoja

Redosljed zavarivanja

Sloj	Postupak zavarivanja	Dodatni materijal	Jakost struje	Napon	Vrsta/pol	Brzina zavarivanja	Unos topline
<input style="width: 95%;" type="text"/>	<input style="width: 95%;" type="text"/>	<input style="width: 95%;" type="text"/>	<input style="width: 95%;" type="text"/>	<input style="width: 95%;" type="text"/>	<input style="width: 95%;" type="text"/>	<input style="width: 95%;" type="text"/>	<input style="width: 95%;" type="text"/>
<input style="width: 95%;" type="text"/>	<input style="width: 95%;" type="text"/>	<input style="width: 95%;" type="text"/>	<input style="width: 95%;" type="text"/>	<input style="width: 95%;" type="text"/>	<input style="width: 95%;" type="text"/>	<input style="width: 95%;" type="text"/>	<input style="width: 95%;" type="text"/>
<input style="width: 95%;" type="text"/>	<input style="width: 95%;" type="text"/>	<input style="width: 95%;" type="text"/>	<input style="width: 95%;" type="text"/>	<input style="width: 95%;" type="text"/>	<input style="width: 95%;" type="text"/>	<input style="width: 95%;" type="text"/>	<input style="width: 95%;" type="text"/>

Klasifikacija dodatnog materijala	<input style="width: 95%;" type="text"/>
Zaštitni plin	<input style="width: 95%;" type="text"/>
Zaštitni plin - protok	<input style="width: 95%;" type="text"/>
Naknadna toplinska obrada	<input style="width: 95%;" type="text"/>

Dodatne informacije

Datum

Izradio

Odobrio

Slika 32 Forma – pWPS

5.2.5. Forma – WPQR

Forma pod nazivom *WPQR* služi za unos i prikaz *WPQR*-ova. Unošenjem podataka preko forme podaci se zapisuju u tablicu *WPQR*. Primarni ključ tablice je *ID_WPQR* no, a on označava jedinstvenu oznaku *WPQR*-a. Forma sadrži i vanjski ključ *ID_pWPS* no preko kojeg je *WPQR* povezan s *pWPS*-om prema kojem je izrađen. Izgled forme prikazan je na slici 33. Pojedini parametri unose se korištenjem unaprijed definiranih opcija korištenjem padajućih izbornika (engl. *Combo Box*) kako bi se onemogućilo proizvoljno nehotično pogrešno upisivanje podataka. Na formi u polje „Prilog originala“ stavlja se privitak originala koji se također sprema u tablicu i po potrebi ispisuje. Broj *pWPS*-a upisuje se preko padajućeg izbornika koji uzima brojeve *pWPS*-a postojećih generiranih *pWPS*-ova.

WPQR		FSB
WPQR no	<input type="text"/>	
pWPS no	<input type="text" value="v"/>	
Postupak zavarivanja	<input type="text" value="v"/>	
Grupa osnovnog materijala	<input type="text"/>	
Grupa dodatnog materijala	<input type="text" value="v"/>	
Vrsta spoja	<input type="text" value="v"/>	
Položaj zavarivanja	<input type="text" value="v"/>	
Ispitni uzorak	<input type="text" value="v"/>	
Dimenzije	<input type="text"/>	
Prilog originala	<input type="text"/>	

Slika 33 Forma – WPQR

5.2.6. Forma – WPS

Forma pod nazivom *WPS* služi za unos i prikaz *WPS*-ova. Unošenjem podataka preko forme podaci se zapisuju u tablicu *WPS*. Primarni ključ tablice je *ID_WPS* no, a on označava jedinstvenu oznaku *WPS*-a. Forma također sadrži i vanjski ključ *ID_WPQR* koji povezuje *WPS*-ove s *WPQR*-ovima prema kojima su izrađeni. Izgled forme prikazan je na slici 34.

WPS

WPS no

Osnovni materijal

Broj crteža

Priprema spoja

WPQR no

Vrsta spoja

Postupak zavarivanja

Predgrijavanje

Pozicija zavarivanja

Međuslojna temperatura

Oblikovanje zavarenog spoja

Redosljed zavarivanja

Sloj	Postupak zavarivanja	Dodatni materijal	Jakost struje	Napon	Vrsta/pol	Brzina zavarivanja	Unos topline
<input style="width: 90%;" type="text"/>	<input style="width: 90%;" type="text"/>	<input style="width: 90%;" type="text"/>	<input style="width: 90%;" type="text"/>	<input style="width: 90%;" type="text"/>	<input style="width: 90%;" type="text"/>	<input style="width: 90%;" type="text"/>	<input style="width: 90%;" type="text"/>
<input style="width: 90%;" type="text"/>	<input style="width: 90%;" type="text"/>	<input style="width: 90%;" type="text"/>	<input style="width: 90%;" type="text"/>	<input style="width: 90%;" type="text"/>	<input style="width: 90%;" type="text"/>	<input style="width: 90%;" type="text"/>	<input style="width: 90%;" type="text"/>
<input style="width: 90%;" type="text"/>	<input style="width: 90%;" type="text"/>	<input style="width: 90%;" type="text"/>	<input style="width: 90%;" type="text"/>	<input style="width: 90%;" type="text"/>	<input style="width: 90%;" type="text"/>	<input style="width: 90%;" type="text"/>	<input style="width: 90%;" type="text"/>

Klasifikacija dodatnog materijala

Zaštitni plin

Zaštitni plin - protok

Naknadna toplinska obrada

Dodatne informacije

Datum

Izradio

Odobrio

Slika 34 Forma – WPS

5.2.7. Forma – Pretraživanje atesta zavarivača

Forma pod nazivom *Pretraživanje atesta zavarivača* služi za pretraživanje baze podataka. U formu se unose parametri pretrage preko padajućih izbornika koji uzimaju vrijednosti koje postoje u bazi podataka. Nakon definiranja svih parametara klikom miša na dugme „Pretraži“ pokreće se upit *Q_Pretraživanje atesta zavarivača* te se na ekranu prikazuju rezultati pretrage. Pretraga kao rezultat daje samo atestove koji odgovaraju postavljenim parametrima pretrage te osobne i kontakt podatke zavarivača koji ga posjeduje uz datum isteka valjanosti atesta. Na slici 35 prikazana je forma za pretraživanje preko koje se zadaju parametri pretrage atesta.

FSB Pretraživanje atesta zavarivača

Postupak zavarivanja Vrsta zavara

Osnovni materijal Položaj zavarivanja

Grupa dodatnog materijala Dimenzije

Pretraži

Slika 35 Forma – Pretraživanje atesta zavarivača

5.2.8. Forma – Projekti

Forma *Projekti* služi za unošenje podataka i dokumentacije vezanih uz pojedine projekte. Uz pomoć ove baze podataka može se centralizirano i integrirano voditi zavarivačka dokumentacija koja je definirana u normi HRN EN ISO 3834-5. Preko forme upisuju se podaci vezani uz projekt kao što su broj naloga koji je ujedno i primarni ključ, ime investitora te naziv projekta. Dokumentacija se prilaže u obliku privitaka te se na ovaj način na jednom mjestu može pristupiti svojoj dokumentaciji vezanoj uz projekt. Na samoj formi nalazi se dugme „Radionička dokumentacija“ te se klikom na njega prikazuje sva radionička dokumentacija za taj projekt. Na slici 36 prikazan je sam izgled forme projekti.

FSB Projekti		
ID_Broj naloga	<input type="text"/>	Radionička dokumentacija
Investitor	<input type="text"/>	
Projekt	<input type="text"/>	
Tehnički opis	<input type="text"/>	Evidencija o održavanu opreme <input type="text"/>
Tehnički crteži	<input type="text"/>	Plan proizvodnje <input type="text"/>
Dokumentacija o inspekciji osnovnog materijala	<input type="text"/>	Specifikacije postupaka toplinske obrade <input type="text"/>
Dokumentacija o inspekciji dodatnog materijala	<input type="text"/>	Specifikacije i izvješća o nerazornim i razornim ispitivanjima <input type="text"/>
Specifikacije postupka zavarivanja (WPS)	<input type="text"/>	Izvjешća o dimenzijskoj kontroli <input type="text"/>
Kvalifikacije postupka zavarivanja	<input type="text"/>	Evidencija o popravcima i izvješća o nesukladnosti <input type="text"/>
Certifikati kvalifikacije zavarivača	<input type="text"/>	Ostali dokumenti <input type="text"/>
Certifikat osoblja za nerazorna ispitivanja	<input type="text"/>	

Slika 36 Forma - Projekti

5.2.9. Forma – Zavari

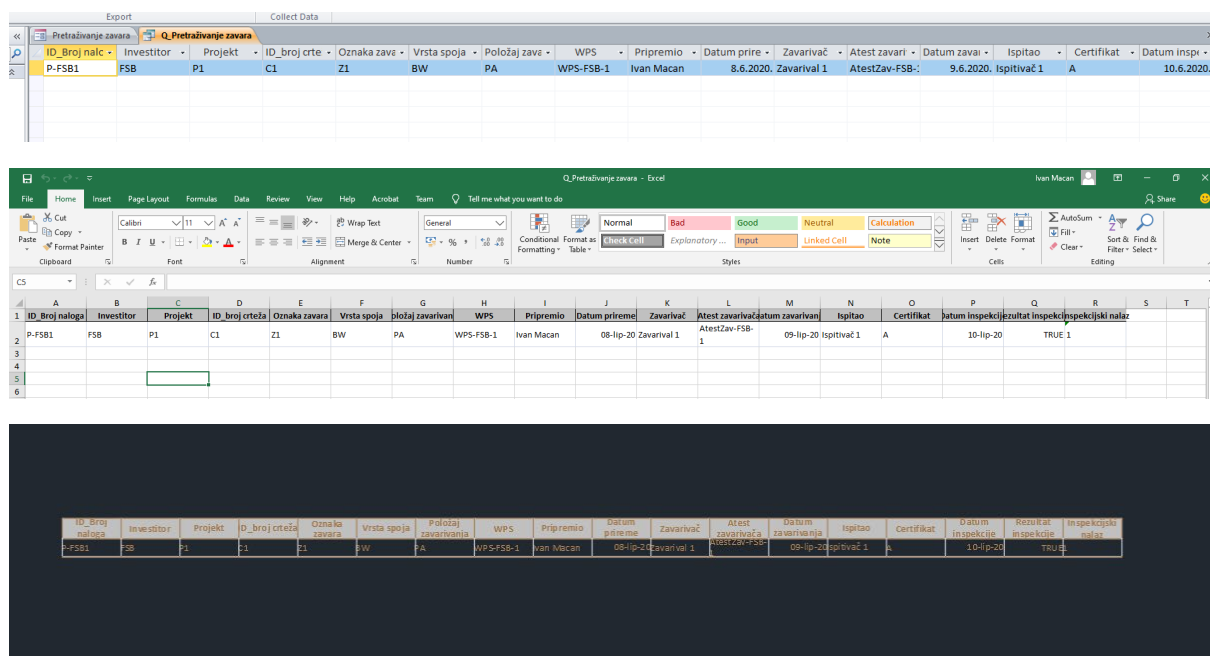
Forma pod nazivom *Zavari* služi za definiranje pojedinih zavara te njihovo praćenje. Zavar je povezan s radioničkim crtežom, a svaki zavar ima svoj jedinstveni broj (ID_zavar) što omogućuje 100 % sljedivosti u proizvodnji. Za svaki zavar moguće je priložiti WPS prema kojem je potrebno provesti sam postupak zavarivanja, navodi se zavarivač s odgovarajućim atestom iz baze podataka te inspeksijsko osoblje s certifikatom iz baze podataka uz datume i prilog inspeksijskih nalaza. Forma zavari prikazana 37.

Zavari		FSB	
Broj crteža	<input type="text"/>		
ID_zavar	<input type="text"/>		
Oznaka zavara	<input type="text"/>	Zavarivač	<input type="text"/>
Vrsta spoja	<input type="text"/>	Atest zavarivača	<input type="text"/>
Položaj zavarivanja	<input type="text"/>	Datum zavarivanja	<input type="text"/>
WPS	<input type="text"/>	Ispitao	<input type="text"/>
Preparirao	<input type="text"/>	Certifikat	<input type="text"/>
Datum pripreme	<input type="text"/>	Datum inspekcije	<input type="text"/>
		Rezultat inspekcije	<input type="checkbox"/>
		Inspeksijski nalaz	<input type="text"/>

Slika 37 Forma - Zavari

5.2.10. Povezivanje baze s AutoCad-om

Korištenjem baze podataka postoji mogućnost povezivanja s AutoCad-om. Podatke iz baze podataka moguće je izvesti u obliku Excel tablice te ih preko funkcije u AutoCad-u „Link Data“ uvesti i obrnuto. Na ovaj način dobiva se interakcija između više programa te se ubrzava proces izrade radioničke dokumentacije i popunjavanja baze podataka te se izmjenom sadržaja u bazi automatski izvršava izmjena i na ostalim mjestima i obrnuto. Međutim, na ovaj način nije moguće pristupiti u Excel-u i AutoCad-u privitcima koji su u bazi podataka. Na slici 38 prikazan je primjer izvoženja podataka iz baze podataka u Excel tablicu te uvođenje tablice u AutoCad korištenjem funkcije „Link Data“.



Slika 38 Export podataka iz baze u Excel i import u AutoCad

5.3. Zavarivačka dokumentacija

Za zavarivanje čelične konstrukcije klase izvedbe EXC3 potrebno je imati atestirane postupke zavarivanja i zavarivačko osoblje. U radu je izrađena zavarivačka dokumentacija bazirana na primjeru zavarivanja čelične konstrukcije prema zahtjevima HRN EN 1090-2 za klasu izvedbe EXC3, kvalitete osnovnog materijala S355. Primjer proizvoda bit će konstrukcija izrađena od ploča debljine 10 mm.

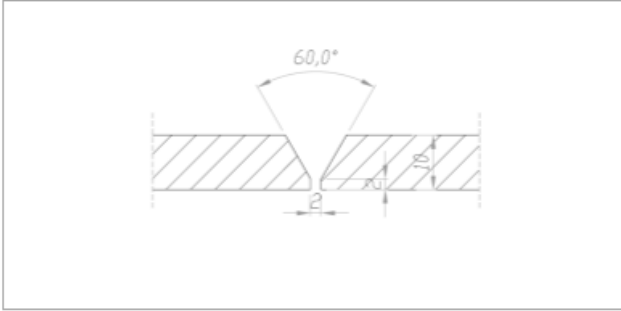
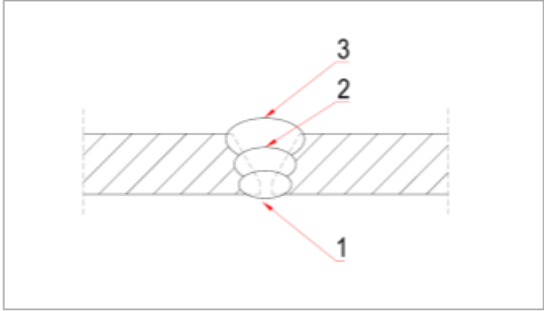
5.3.1. pWPS

Kako bi se postupak zavarivanja mogao atestirati potrebno je prvo izraditi preliminarnu specifikaciju postupka zavarivanja (pWPS) prema kojoj će se zavarivati testni uzorak za atestiranje postupka zavarivanja.

Na slici 39 prikazan je pWPS-FSB-1 koji je izrađen korištenjem obrasca u bazi podataka. pWPS-FSB-1 je uputa prema kojoj će se provesti atestacija postupka zavarivanja sučeljenog zavara (BW) za S355 (grupa 1.2 prema ISO/TR 15608) procesom zavarivanja MAG-135 korištenjem pune žice Φ 1,2 G 46 4 C/M 4Si1 kao dodatnog materijala. Debljina osnovnog materijala ispitnog uzorka iznosi 10 mm, a zavarivanje se provodi u 3 prolaza. Za zaštitni plin koristi se M21 – Ferroline C18 (Ar 82% + CO₂ 18%).

Na slici 40 prikazan je pWPS-FSB-2 koji je izrađen korištenjem obrasca u bazi podataka. pWPS-FSB-2 je uputa prema kojoj će se provesti atestacija postupka zavarivanja kutnog zavara (FW) za S355 (grupa 1.2 prema ISO/TR 15608) procesom zavarivanja MAG-135 korištenjem pune žice Φ 1,2 G 46 4 C/M 4Si1 kao dodatnog materijala. Debljina osnovnog materijala ispitnog uzorka iznosi 10 mm, a zavarivanje se provodi u jednom prolazu. Za zaštitni plin koristi se M21 – Ferroline C18 (Ar 82% + CO₂ 18%).

Prema ovim preliminarnim specifikacijama zavarivanja potrebno je provesti atestaciju postupka zavarivanja prema normi HRN EN ISO 15614-1:2017.

pWPS		FSB					
pWPS no	pWPS-FSB-1	Vrsta spoja	BW				
Postupak zavarivanja	135 - MAG - HRN EN ISO 4063	Predgrijavanje	min 5 °C				
Pozicija zavarivanja	PA - HRN EN ISO 6947:2011	Međuslojna temper.	~ °C				
Osnovni materijal	ISO/TR 15608: 1.2, S355, EN 10025, t=10 mm	Priprema spoja	Rezanje, brušenje, čišćenje, odmaščivanje				
Oblikovanje zavarenog spoja		Redosljed zavarivanja					
							
Slaj	Postupak zavarivanja	Dodatni materijal	Jakost struje (A)	Napon (V)	Vrsta/pol	Brzina zavarivanja (cm/min)	Unos topline (kJ/cm)
1	135 - MAG	Žica Φ 1,2 G 46 4 C/M 4Si1	120	18	DC+	40	8,64
2	135 - MAG	Žica Φ 1,2 G 46 4 C/M 4Si1	155	21	DC+	57	10,42
3	135 - MAG	Žica Φ 1,2 G 46 4 C/M 4Si1	160	22	DC+	58	11,26
Klasifikacija dodatnog materijala	HRN EN ISO 14341-A						
Zaštitni plin	M21 – Ferroline C18 (Ar 82% + CO ₂ 18%) HRN EN ISO 14175						
Zaštitni plin - protok	10 – 12 lit/min						
Naknadna toplinska obrada	-						
Dodatne informacije							
Zonu zavarenog spoja temeljito očistiti i odmastiti							
Datum	1.6.2020.	Izradio	Ivan Macan, univ.bacc.ing.mech.		Odobrio	Dr. sc. Ivica Garašić, dipl. ing.	

Slika 39 pWPS-FSB-1

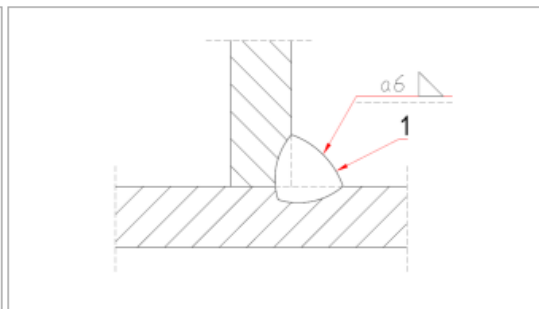
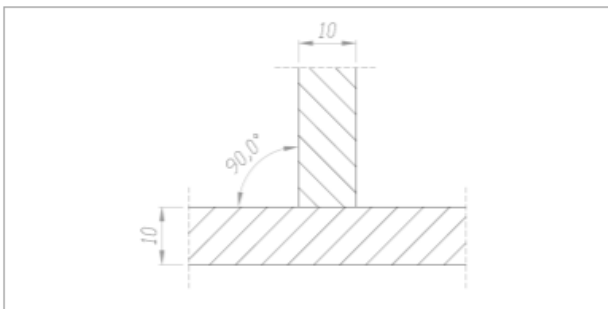
pWPS



pWPS no	pWPS-FSB-2	Vrsta spoja	FW
Postupak zavarivanja	135 - MAG - HRN EN ISO 4063	Predgrijavanje	min 5 °C
Polozaj zavarivanja	PB - HRN EN ISO 6947:2011	Međuslojna temper.	~ °C
Osnovni materijal	ISO/TR 15608: 1.2, S355, EN 10025, t=10 mm	Priprema spoja	Rezanje, brušenje, čišćenje, odmašćivanje

Oblikovanje zavarenog spoja

Redosljed zavarivanja



Slj	Postupak zavarivanja	Dodatni materijal	Jakost struje (A)	Napon (V)	Vrsta/pol	Brzina zavarivanja (cm/min)	Unos topline (kJ/cm)
1	135 - MAG	Žica Φ 1,2 G 46 4 C/M 4Si1	200	21	DC+	14	15

Klasifikacija dodatnog materijala	HRN EN ISO 14341-A
Zaštitni plin	M21 – Ferroline C18 (Ar 82% + CO ₂ 18%) HRN EN ISO 14175
Zaštitni plin - protok	10 – 12 lit/min
Naknadna toplinska obrada	-

Dodatne informacije

Zonu zavarenog spoja temeljito očistiti i odmastiti

Datum	1.6.2020.	Izradio	Ivan Macan, univ.bacc.ing.mech.	Odobrio	Dr. sc. Ivica Garašić, dipl. ing.
-------	-----------	---------	---------------------------------	---------	-----------------------------------

Slika 40 pWPS-FSB-2

5.3.2. WPQR

Prema preliminarnim specifikacijama zavarivanja pWPS-FSB-1 i pWPS-FSB-2 potrebno je provesti atestaciju postupka zavarivanja prema normi HRN EN ISO 15614-1:2017. Ispitivanja se provode na zavarenim standardnim uzorcima koji su definirani u normi.

Prema normi HEN EN ISO 15614-1:2017 za sučeljeni spoj s punom penetracijom potrebno je provesti sljedeća ispitivanja s danim opsegom ispitivanja:

- vizualna metoda - 100 %;
- radiografska i ultrazvučna ispitivanja - 100 %;
- detektiranje površinskih pukotina - 100 %;
- poprečni vlačni test – 2 uzorka;
- poprečni test savijanja – 4 uzorka;
- ispitivanje žilavosti – 2 uzorka;
- mjerenje tvrdoće;
- mikroskopsko ispitivanje – 1 uzorak.

Prema normi HEN EN ISO 15614-1:2017 za kutni zavar potrebno je provesti sljedeća ispitivanja s danim opsegom ispitivanja:

- vizualna metoda - 100 %;
- detektiranje površinskih pukotina - 100 %;
- mjerenje tvrdoće ;
- mikroskopsko ispitivanje – 1 uzorak.

Nakon što su provedena sva ispitivanja nadležno ispitno tijelo izdaje certifikat o kvalifikaciji postupka zavarivanja (WPQR). U bazu podataka moguće je unijeti informacije koje su bitne za pretragu. Original se unosi u bazu u obliku privitka kako bi se nakon pretrage jednostavno moglo pristupiti originalu.

Korišteni dodatni materijal spada u grupu dodatnih materijala FM1. Na slici 41 prikazan je unos WPQR-FSB-1 za sučeljeni zavar. Na slici 42 prikazan je unos WPQR-FSB-2 za kutni zavar.

WPQR		FSB
WPQR no	<input type="text" value="WPQR-FSB-1"/>	
pWPS no	<input type="text" value="pWPS-FSB-1"/>	▼
Postupak zavarivanja	<input type="text" value="135"/>	▼
Grupa osnovnog materijala	<input type="text" value="ISO/TR 15608: 1.2, S355, EN 10025"/>	
Grupa dodatnog materijala	<input type="text" value="FM1"/>	▼
Vrsta spoja	<input type="text" value="BW"/>	▼
Položaj zavarivanja	<input type="text" value="BW - PA"/>	▼
Ispitni uzorak	<input type="text" value="Ploča"/>	▼
Dimenzije	<input type="text" value="t=10 mm"/>	
Prilog originala	<input type="text"/>	

Slika 41 WPQR-FSB-1

WPQR		FSB
WPQR no	<input type="text" value="WPQR-FSB-2"/>	
pWPS no	<input type="text" value="pWPS-FSB-2"/>	▼
Postupak zavarivanja	<input type="text" value="135"/>	▼
Grupa osnovnog materijala	<input type="text" value="ISO/TR 15608: 1.2, S355, EN 10025"/>	
Grupa dodatnog materijala	<input type="text" value="FM1"/>	▼
Vrsta spoja	<input type="text" value="FW"/>	▼
Položaj zavarivanja	<input type="text" value="FW - PB"/>	▼
Ispitni uzorak	<input type="text" value="Ploča"/>	▼
Dimenzije	<input type="text" value="t=10 mm"/>	
Prilog originala	<input type="text"/>	

Slika 42 WPQR-FSB-2

5.3.3. Certifikat zavarivača

Kako bi zavarivači bili ovlašteni izvoditi radove potrebno je provesti provjeru osposobljenosti zavarivača u skladu s normom HRN EN ISO 19606-1. Provjera osposobljenosti provodi se na standardnom testom uzorku definiranom u normi.

Na slici 43 prikazan je unos podataka atestacije zavarivača u bazu podataka. Atest AtestZav-FSB-1 važi za S355 postupkom zavarivanja 135-MAG. Zavarivačeva osposobljenost provjerena je za sučeljene zavare u položenom položaju te važi za debljine osnovnog materijala od 3 do 12 mm.

Na slici 44 prikazan je unos podataka atestacije zavarivača u bazu podataka. Atest AtestZav-FSB-2 važi za S355 postupkom zavarivanja 135-MAG. Zavarivačeva osposobljenost provjerena je za kutne zavare u položenom položaju te važi za debljine osnovnog materijala veće od 3 mm.

Atesti zavarivača		FSB
ID_atest zavarivača	AtestZav-FSB-1	
ID_OIB	1	
Postupak zavarivanja	135	
Vrsta zavara	BW	
Grupa osnovnog materijala	ISO/TR 15608: 1.2, S355, EN 10025	
Grupa dodatnog materijala	FM1	
Dimenzije	3 ≤ s < 12 (BW)	
Testirani položaj zavarivanja	BW - PA	
Datum isteka valjanosti	1.12.2020.	
Prilog originala atesta		

Slika 43 AtestZav-FSB-1

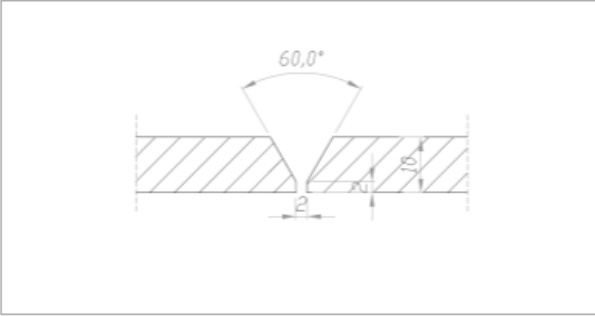
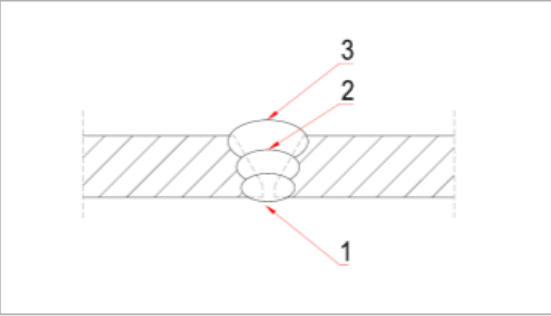
Atesti zavarivača		FSB
ID_atest zavarivača	<input type="text" value="AtestZav-FSB-2"/>	
ID_OIB	<input type="text" value="2"/>	
Postupak zavarivanja	<input type="text" value="135"/>	
Vrsta zavara	<input type="text" value="FW"/>	
Grupa osnovnog materijala	<input type="text" value="1.2, S355"/>	
Grupa dodatnog materijala	<input type="text" value="FM1"/>	
Dimenzije	<input type="text" value="t ≥ 3 (FW)"/>	
Testirani položaj zavarivanja	<input type="text" value="FW - PB"/>	
Datum isteka valjanosti	<input type="text" value="1.12.2020."/>	
Prilog originala atesta	<input type="text"/>	

Slika 44 AtestZav-FSB-2

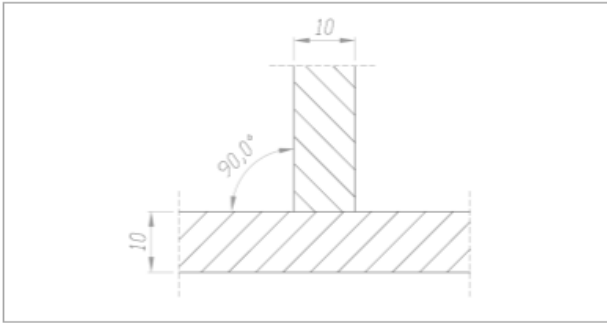
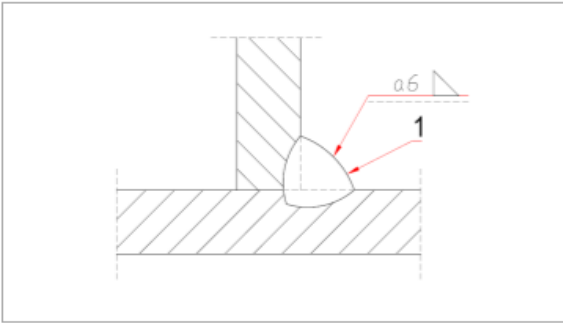
5.3.4. WPS

Na slici 45 prikazana je specifikacija postupka zavarivanja WPS-FSB-1 prema kojoj će certificirani zavarivač zavarivati. Specifikacija postupka se odnosi na zavarivanje S355 postupkom zavarivanja 135-MAG. Vrsta spoja je sučeljena, a pozicija zavarivanja položena. Priprema spoja je V oblika s otvorom žljeba pod 60° , a zavarivanje se provodi u tri prolaska.

Na slici 46 prikazana je specifikacija postupka zavarivanja WPS-FSB-2 prema kojoj će certificirani zavarivač zavarivati. Specifikacija postupka se odnosi na zavarivanje S355 postupkom zavarivanja 135-MAG. Vrsta spoja je kutni zavar, a pozicija zavarivanja položena. Zavarivanje se provodi u jednom prolazu.

WPS		FSB					
WPS no	WPS-FSB-1	Pozicija zavarivanja	PA				
Broj crteža	FSB-01	Vrsta spoja	BW				
WPQR no	WPQR-FSB-1	Predgrijavanje	min 5 °C				
Postupak zavarivanja	135 - MAG - HRN EN ISO 4063	Međuslojna temperatura	~ °C				
Osnovni materijal	SO/TR 15608: 1.2, S355, EN 10025, t=10 mm	Priprema spoja	Rezanje, brušenje, čišćenje, odmašćivanje				
Oblikovanje zavarenog spoja		Redosljed zavarivanja					
							
Slaj	Postupak zavarivanja	Dodatni materijal	Jakost struje (A)	Napon (V)	Vrsta/pol	Brzina zavarivanja	Unos topline (kJ/cm)
1	135 - MAG	Žica Φ 1,2 G 46 4 C/M 4Si1	120	18	DC+	40	8,64
2	135 - MAG	Žica Φ 1,2 G 46 4 C/M 4Si1	155	21	DC+	57	10,42
3	135 - MAG	Žica Φ 1,2 G 46 4 C/M 4Si1	160	22	DC+	58	11,26
Klasifikacija dodatnog materijala		HRN EN ISO 14341-A					
Zaštitni plin		M21 – Ferroline C18 (Ar 82% + CO ₂ 18%) HRN EN ISO 14175					
Zaštitni plin - protok		10 – 12 lit/min					
Naknadna toplinska obrada		-					
Dodatne informacije		Zonu zavarenog spoja temeljito očistiti i odmastiti					
Datum	1.6.2020.	Izradio	Ivan Macan, univ.bacc.ing.mech.		Odobrio	Dr. sc. Ivica Garašić, dipl. ing.	

Slika 45 WPS-FSB-1

WPS		FSB					
WPS no	WPS-FSB-2	Pozicija zavarivanja	PB				
Broj crteža	FSB-01	Vrsta spoja	FW				
WPQR no	WPQR-FSB-2	Predgrijavanje	min 5 °C				
Postupak zavarivanja	135 - MAG - HRN EN ISO 4063	Međuslojna temperatura	~ °C				
Osnovni materijal	ISO/TR 15608: 1.2, S355, EN 10025, t=10 mm	Priprema spoja	Rezanje, brušenje, čišćenje, odmašćivanje				
Oblikovanje zavarenog spoja		Redosljed zavarivanja					
							
Sloj	Postupak zavarivanja	Dodatni materijal	Jakost struje (A)	Napon (V)	Vrsta/pol	Brzina zavarivanja	Unos topline (kJ/cm)
1	135 - MAG	Žica \varnothing 1.2 G 46 4 C/M 4Si1	200	21	DC+	14	15
Klasifikacija dodatnog materijala			HRN EN ISO 14341-A				
Zaštitni plin			M21 – Ferroline C18 (Ar 82% + CO ₂ 18%) HRN EN ISO 14175				
Zaštitni plin - protok			10 – 12 lit/min				
Naknadna toplinska obrada			-				
Dodatne informacije							
Zonu zavarenog spoja temeljito očistiti i odmastiti							
Datum	1.6.2020.	Izradio	Ivan Macan, univ.bacc.ing.mech.		Odobrio	Dr. sc. Ivica Garašić, dipl. ing.	

Slika 46 WPS-FSB-2

6. ZAKLJUČAK

Broj zahtjeva kojima se definira kvaliteta proizvoda zavarivanjem raste iz dana u dan. Kako bi se jasno definirali zahtjevi i načini na koje je moguće postići određene razine kvalitete kod proizvodnje zavarivanjem postoje norme. Osnovne norme koje specificiraju kriterije za proizvodni pogon, tehnologiju zavarivanja su skup normi HRN EN ISO 3834 i HRN EN 1090. Relevantna norma prema kojoj se vrši kvalifikacija postupka zavarivanja za metalne materijale je HRN EN ISO 15614-1:2017. U toj normi su definirani standardni ispitni uzorci, metode i opseg ispitivanja te raspon kvalifikacija za postupe zavarivanja. Relevantna norma prema kojoj se vrši provjera osposobljenosti zavarivača zavarivanjem taljenjem za čelike je HRN EN ISO 9606-1:2017. U toj normi su definirani standardni ispitni uzorci, metode i način ispitivanja prema kojima se vrši provjera osposobljenosti zavarivača. Normom je također obuhvaćen raspon kvalifikacija zavarivača.

Kako bi se definirala, pratila, osigurala i dokazala kvaliteta zavarenih konstrukcija izrađuje se i vodi zavarivačka dokumentacija. Zavarivačku dokumentaciju je moguće voditi na klasičan način prilikom kojega je nemoguće pretraživanje sadržaja dokumenata te postoje rizici od gubljenja, isteka valjanosti certifikata, itd. Kako bi se olakšalo vođenje i izrada zavarivačke dokumentacije brojni proizvođači nude sofisticirana programska rješenja. Ovi napredni programi nude brojne mogućnosti od praćenja rada zavarivača, stanja opreme, poštivanja propisane tehnologije i kvalifikacija, izrade izvještaja, vođenje statistike, itd.

U eksperimentalnom dijelu osmišljeno je odgovarajuće pristupačno rješenje za vođenje zavarivačke dokumentacije u obliku relacijske baze podataka. Pomoću relacijske baze podataka moguće je povezivanje pojedinih dokumenata te lako pretraživanje podataka korištenjem upita za pretraživanje za koje se lako postavljaju parametri. Baza podataka centralizirano je rješenje gdje se svi podaci nalaze na jednom mjestu. Ovakve baze podataka primjenjive su i u praksi te olakšavaju vođenje zavarivačke dokumentacije u proizvodnim poduzećima koje imaju veći broj zavarivačkog osoblja i različit spektar tehnologija, postupaka zavarivanja i vrsta proizvoda. U samoj bazi postoje alati za olakšanu izradu pWPS-a, WPS-a, WPQR-a, olakšano je vođenje projektne dokumentacije u skladu s HRN EN ISO 3834-5 uz 100 % sljedivosti do razine svakog pojedinog zavara te postoje alati za pretrag atesta zavarivača te zavara na pojedinom projektu. Jedna od glavnih prednosti baze podataka je povezivanje podataka što rezultira olakšanim pristupom dokumentima koji su međusobno povezani.

Međutim, postoji mogućnost za poboljšanjem same baze na način da se uvede pretraga koja za navedeni WPS kao rezultat pretrage daje ateste zavarivača koji su osposobljeni za zavarivanje prema specifikaciji uzimajući u obzir raspon kvalifikacija prema normi HRN EN ISO 9606-1:2017. Također moguća je nadogradnja u smisli da se prilikom definiranja zavara u CAD programu i tablica zavara sam sadržaj automatski sprema u bazu podataka. Za takva rješenja potrebno je koristiti sofisticiranije baze podataka za čiju izradu je potrebna visoka razina znanja i iskustva iz tog područja.

Temeljito praćenje parametara proizvodnje ključno je za postizanje zahtijevane kvalitete proizvoda i za optimizaciju procesa proizvodnje. Praćenjem i vođenjem kvalitetne dokumentacije i evidencije moguće je unatrag doći do uzroka koji su prouzročili nesukladnosti. Rezultati mjerenja i kontrole su presudni u analizi uzroka nesukladnosti i njihovom otklanjanju. Obveza je kontrolora vremensko praćenje i analiza rezultata kontrole.

Daljnjim razvojem tehnologije i trenda *Industrija 4.0* programska rješenja za praćenje svih bitnih pokazatelja proizvodnje biti će od značajne važnosti.

LITERATURA

- [1] <https://www.hzn.hr/default.aspx?id=68> (23.04.2020.)
- [2] <https://www.enciklopedija.hr/natuknica.aspx?id=44095> (23.04.2020.)
- [3] <http://www.hzzsr.hr/wp-content/uploads/2016/11/Norme.pdf> (23.04.2020.)
- [4] https://europa.eu/youreurope/business/product-requirements/compliance/technical-documentation-conformity/index_hr.htm (23.04.2020.)
- [5] HRN EN ISO 3834-1:2007 Zahtjevi za osiguranje kvalitete kod postupaka zavarivanja taljenjem metalnih materijala
- [6] HRN EN ISO 3834-2:2007 Opsežni zahtjevi za osiguravanje kvalitete
- [7] HER EN ISO 3834-3:2007: Standardni zahtjevi za osiguranje kvalitete
- [8] HRN EN ISO 3834-4:2007: Osnovni zahtjevi za osiguranje kvalitete
- [9] HRN EN ISO 3834-5:2007 Dokumentacija po kojoj se moraju ispuniti zahtjevi kako bi se omogućilo usklađivanje sa zahtjevima prema normi HRN EN ISO 3834-2, HRN EN ISO 3834-3, HRN EN ISO 3834-4
- [10] <http://e-glasnik.tuv-croatia.hr/index.php/tehnicka-inspekcija/item/15-certifikacija-sustava-tvornicke-kontrole-proizvodnje-prema-en-1090> (02.05.2020.)
- [11] HRN EN ISO 1090-1: Izvedba čeličnih i aluminijskih konstrukcija - 1. dio: Zahtjevi za ocjenjivanje sukladnosti konstrukcijskih komponenata
- [12] HRN EN ISO 1090-2: Izvedba čeličnih i aluminijskih konstrukcija - 2. dio: Tehnički zahtjevi za čelične konstrukcije
- [13] HRN EN ISO 5817:2014: Zavarivanje – Zavareni spojevi nastali taljenjem u čeliku, niklu, titanu i njihovim legurama (osim zavarivanja elektronskim snopom i laserom) – Razina kvalitete s obzirom na nepravilnosti
- [14] HRN EN ISO 1090-3: izvedba čeličnih i aluminijskih konstrukcija - 3. dio: Tehnički zahtjevi za aluminijske konstrukcije
- [15] HRN EN ISO 15614-1:2017: Specifikacija i kvalifikacija postupaka zavarivanja za metalne materijale – Ispitivanje postupka zavarivanja - 1. dio: Elektrolučno i plinsko zavarivanje čelika i elektrolučno zavarivanje nikla i legura nikla
- [16] HRN EN ISO 9606-1:2017: Provjera osposobljenosti zavarivača - Zavarivanje taljenjem - 1. dio: Čelici
- [17] https://www.sfsb.hr/kth/zavar/tii/vr_spo.pdf (16.05.2020.)
- [18] HRN EN ISO 6947:2012: Zavarivanje i srodni postupci -- Položaji pri zavarivanju
- [19] <https://www.aws.org/resources/detail/wps-and-pqr-demystified> (16.05.2020.)

-
- [20] HRN EN ISO 15609-1:2019: Specifikacija i kvalifikacija postupaka zavarivanja za metalne materijale – Specifikacija postupka zavarivanja – 1. dio: Elektrolučno zavarivanje
- [21] <https://www.fronius.com/en/welding-technology/products/digital-products/digital-products/weldcube/weldcube-basic> (16.05.2020.)
- [22] <https://www.weldeye.com/en-US/> (16.05.2020.)
- [23] <https://www.lorch.eu/en/productworld/q-data/> (16.05.2020)
- [24] <https://www.ewm-group.com/de/produkte/software/ewm-xnet.html> (16.05.2020.)
- [25] https://en.wikipedia.org/wiki/Microsoft_Access (28.05.2020.)

PRILOZI

- I. CD-R disc