

# Projekt sustava grijanja i hlađenja stambene zgrade

---

Dergestin, Denis

Master's thesis / Diplomski rad

2020

Degree Grantor / Ustanova koja je dodijelila akademski / stručni stupanj: **University of Zagreb, Faculty of Mechanical Engineering and Naval Architecture / Sveučilište u Zagrebu, Fakultet strojarstva i brodogradnje**

Permanent link / Trajna poveznica: <https://um.nsk.hr/um:nbn:hr:235:212512>

Rights / Prava: [In copyright](#) / [Zaštićeno autorskim pravom.](#)

Download date / Datum preuzimanja: **2025-02-26**

Repository / Repozitorij:

[Repository of Faculty of Mechanical Engineering and Naval Architecture University of Zagreb](#)



SVEUČILIŠTE U ZAGREBU  
FAKULTET STROJARSTVA I BRODOGRADNJE

# **DIPLOMSKI RAD**

**Denis Dergestin**

Zagreb, 2020.

SVEUČILIŠTE U ZAGREBU  
FAKULTET STROJARSTVA I BRODOGRADNJE

# **DIPLOMSKI RAD**

Mentor:

Prof. dr. sc. Igor Balen, dipl. ing.

Student:

Denis Dergestin

Zagreb, 2020.

Izjavljujem da sam ovaj rad izradio samostalno koristeći znanja stečena tijekom studija i navedenu literaturu.

Zahvaljujem se mentoru, prof. dr.sc. Igoru Balenu na stručnim savjetima, pomoći i strpljenju pri izradi ovog rada. Zahvaljujem se svojoj obitelji koji su mi bili podrška u najtežim trenucima i vjerovali u mene te bili uz mene kroz sve teške događaje tijekom studiranja. Zahvaljujem se i obitelji Dizdar koji su mi isto neizmjereno pomogli tijekom studiranja.

Denis Dergestin





SVEUČILIŠTE U ZAGREBU  
**FAKULTET STROJARSTVA I BRODOGRADNJE**



Središnje povjerenstvo za završne i diplomske ispite  
Povjerenstvo za diplomske ispite studija strojarstva za smjerove:  
procesno-energetski, konstrukcijski, brodstrojarski i inženjersko modeliranje i računalne simulacije

Sveučilište u Zagrebu Fakultet strojarstva i brodogradnje	
Datum:	Prilog:
Klasa: 602 - 04 / 20 - 6 / 3	
Ur. broj: 15 - 1703 - 20 -	

## DIPLOMSKI ZADATAK

Student: **Denis Dergestin** Mat. br.: 0035198193

Naslov rada na hrvatskom jeziku: **Projekt sustava grijanja i hlađenja stambene zgrade**

Naslov rada na engleskom jeziku: **Design of heating and cooling system for residential building**

Opis zadatka:

Potrebno je izraditi projekt sustava grijanja i hlađenja stambene zgrade sa sedam stanova na tri etaže (Pr+1K+2K) ukupne korisne površine 500 m<sup>2</sup>, prema zadanoj arhitektonskoj podlozi. Kao izvor topline za grijanje i hlađenje predvidjeti dizalicu topline zrak-voda. Predvidjeti individualno mjerenje potrošnje toplinske energije za grijanje i hlađenje za svaku vlasničku cjelinu.

Za zgradu predvidjeti sustav podnog i zidnog grijanja i hlađenja s temperaturnim režimom tople vode 35/30°C i hladne vode 16/19°C. Predvidjeti akumulacijski sustav pripreme potrošne tople vode sa solarnim kolektorima i s bilanciranjem potrošnje tople vode po vlasničkim cjelinama. Zgrada se nalazi na području grada Zagreba.

Na raspolaganju su energetske izvori:  
- elektro - priključak 220/380V; 50Hz,  
- vodovodni priključak tlaka 5 bar.

Rad treba sadržavati:

- pregled sustava panelnog grijanja i hlađenja stambenih zgrada s osnovnim shemama,
- toplinsku bilancu za zimsko razdoblje prema normi HRN EN 12831,
- toplinsku bilancu za ljetno razdoblje prema smjernici VDI 2078,
- tehničke proračune koji definiraju izbor opreme,
- tehnički opis funkcije sustava,
- tehno-ekonomsku analizu rada sustava,
- funkcionalnu shemu spajanja sustava,
- crteže kojima se definira raspored i montaža opreme.


U radu navesti korištenu literaturu i eventualno dobivenu pomoć.

Zadatak zadan:  
5. ožujka 2020.

Datum predaje rada:  
7. svibnja 2020.

Predvideni datum obrane:  
11. – 15. svibnja 2020.

Zadatak zadao:

  
Prof. dr. sc. Igor Balen

Predsjednica Povjerenstva:

  
Prof. dr. sc. Tanja Jurčević Lulić

## SADRŽAJ

SADRŽAJ .....	I
POPIS SLIKA .....	III
POPIS TABLICA.....	IV
POPIS TEHNIČKE DOKUMENTACIJE .....	V
POPIS OZNAKA .....	VI
SAŽETAK.....	IX
SUMMARY .....	X
1. PREGLED SUSTAVA GRIJANJA U STAMBENIM ZGRADAMA .....	1
1.1. Toplinska ugodnost .....	1
1.2. Sustavi grijanja u zgradama .....	2
1.3. Sustav pripreme potrošne tople vode .....	8
2. TOPLINSKA BILANCA ZGRADE .....	12
2.1. Opis zgrade .....	12
2.2. Toplinski gubici .....	13
2.2.1. Osnovne formule HRN EN 12831 .....	13
2.2.2. Ulazni podaci za proračun.....	15
2.2.3. Rezultati proračuna toplinskih gubitaka .....	16
2.3. Toplinsko opterećenje .....	17
2.3.1. Pregled osnovnih formula VDI 2078 .....	18
2.4. Proračun godišnje potrebne energije za grijanje .....	19
2.4.1. Pregled osnovnih formula algoritma za grijanje .....	20
2.4.2. Ulazni podaci za proračun.....	21
2.4.3. Rezultati proračuna .....	23
2.5. Proračun godišnje potrebne energije za hlađenje.....	23
2.5.1. Pregled osnovnih formula algoritma za hlađenje.....	24
2.5.2. Ulazni podaci za proračun.....	25
2.5.3. Rezultati .....	25
3. DIMENZIONIRANJE SUSTAVA GRIJANJA I HLAĐENJA .....	26
3.1. Odabir sustava podnog grijanja i hlađenja .....	26
3.2. Odabir sustava zidnog grijanja.....	27
3.3. Odabir termostata i ostale opreme za automatiku .....	27
3.4. Odabir razdjelnika i razvodnog ormarića.....	28
3.5. Odabir cijevnih kupaonskih grijača .....	29
3.6. Odabir spremnika topline .....	31
3.7. Cijevni razvod sekundarnog kruga grijanja i odabir cirkulacijske pumpe.....	32
3.8. Odabir dizalice topline .....	34
3.9. Cijevni razvod primarnog kruga grijanja i odabir cirkulacijske pumpe .....	35
3.10. Dimenzioniranje ekspanzijske posude sustava grijanja .....	36
3.11. Odabir kalorimetra .....	37
4. SUSTAV PRIPREME POTROŠNE TOPLE VODE .....	39

---

4.1. Odabir spremnika .....	39
4.2. Dimenzioniranje i odabir solarnih kolektora .....	40
4.3. Dimenzioniranje i odabir pumpe solarnog kruga.....	42
4.4. Dimenzioniranje i odabir ekspanzijske posude.....	43
4.5. Regulacija.....	44
4.6. Mjerenje potrošnje pitke vode.....	45
5. TEHNIČKI OPIS SUSTAVA .....	46
5.1. Sustav grijanja.....	46
5.2. Sustav hlađenja .....	47
5.3. Sustav pripreme potrošne tople vode .....	47
6. TEHNO-EKONOMSKA ANALIZA RADA SUSTAVA .....	49
6.1. Isporučena i primarna energija.....	49
6.2. Ekonomska analiza .....	52
7. ZAKLJUČAK.....	56
LITERATURA.....	57
PRILOZI.....	59

**POPIS SLIKA**

Slika 1.	Ovisnost PMV i PPD indeksa [2].....	2
Slika 2.	Princip rada dizalice topline sa zrakom kao toplinskim spremnikom [1] .....	6
Slika 3.	Pužna (1) i serpetinska (2) podna petlja [1] .....	8
Slika 4.	Shema solarnog sustava za zagrijavanje PTV-a [5] .....	10
Slika 5.	Shema sustava zagrijavanja PTV-a i podnog grijanja kombinacijom solarnih kolektora i dizalice topline zrak-voda [6].....	11
Slika 6.	Stambena zgrada [12].....	12
Slika 7.	Mjesečna potrebna toplinska energija za grijanje .....	23
Slika 8.	Mjesečna potrebna energija za hlađenje.....	25
Slika 9.	REHAU rešetkasti sustav .....	26
Slika 10.	REHAU sustav zidnog grijanja/hlađenja [13].....	27
Slika 11.	Rehau NEA HCT termostat [14] .....	28
Slika 12.	Regulacijski razdjelnik NEA HC [14].....	28
Slika 13.	REHAU HKV-D razdjelnik s mjerачem protoka [15] .....	29
Slika 14.	Razvodni ormarić REHAU [16].....	29
Slika 15.	V&N DELLA WAVE kupaonski radijator [17] .....	30
Slika 16.	Akumulacijski spremnik proizvođača Viessmann tip Solarcell SPCF [18].....	31
Slika 17.	Grundfos pumpa, tip MAGNA3 25-80 [19].....	33
Slika 18.	Radna karakteristika Grundfos pumpe [19] .....	34
Slika 19.	Dizalica topline zrak-voda proizvođača „Viessmann“, ENERGYCAL PRO AW MT 42 [20] .....	35
Slika 20.	Ekspanzijska posude proizvođača „Imera“, tip R35 [21].....	37
Slika 21.	Ultrazvučno mjerilo toplinske energije proizvođača „Siemens“ tip WSM5.. [22].....	38
Slika 22.	Bivalentni spremnik „Viessmann“, tip Solarcell MAX R2BC-HP 1000 I [23].....	40
Slika 23.	Potreban razmak između kolektora prema uputama za projektiranje proizvođača Viessmann [24] .....	42
Slika 24.	Solarni doprinos kolektora za pokrivanje potreba za PTV-om .....	42
Slika 25.	Vodomjer za toplu vodu EVZW [25].....	45
Slika 26.	Isporučena toplinska energija termotehničkog sustava .....	49
Slika 27.	Isporučena rashladna energija termotehničkog sustava .....	50
Slika 28.	Ukupno isporučena i primarna energija termotehničkog sustava .....	51
Slika 29.	Ukupni troškovi sustava kroz period od 15 godina.....	54

**POPIS TABLICA**

Tablica 1. Granične temperature površine poda [1] .....	7
Tablica 2. Vrijednosti unutarnje projektne temperature.....	15
Tablica 3. Broj izmjena zraka.....	15
Tablica 4. Koeficijenti prolaza topline $U$ .....	16
Tablica 5. Toplinski gubici zgrade .....	17
Tablica 6. Razina aktivnosti prema VDI 2078 [9] .....	18
Tablica 7. Ulazni podaci iz DHMZ-a [11] .....	22
Tablica 8. Ostali proračunski podaci zgrade .....	22
Tablica 9. Tehnički podaci akumulacijskog spremnika Solarcell SPCF [18].....	32
Tablica 10. Proračun pada tlaka kritične dionice .....	33
Tablica 11. Pad tlaka po stanovima .....	33
Tablica 12. Osnovne karakteristike dizalice topline ENERGYCAL AW PRO MT 42 [19] ..	34
Tablica 13. Proračun pada tlaka primarnog kruga grijanja .....	35
Tablica 14. Volumen vode u sustavu $V_A$ .....	36
Tablica 15. Potreba za PTV-om .....	39
Tablica 16. Tehnički podaci spremnika „Viesmann“, tip Solarcell MAX R2BC-HP 1000 l [23] .....	40
Tablica 17. Tehnički podaci kolektora Vitosol 100-FM, tip SV1F [24] .....	41
Tablica 18. Pad tlaka solarnog sustava.....	43
Tablica 19. Volumen vode solarnog sustava $V_A$ .....	43
Tablica 20. Isporučena i primarna energija termotehničkog sustava .....	50
Tablica 21. Isporučena i primarna energija po metru .....	51
Tablica 22. Cijena investicije termotehničkog sustava .....	52
Tablica 23. Ukupni troškovi projektiranog sustava.....	53
Tablica 24. Srednja dozračena sunčeva energija za proračunski period .....	101

---

**POPIS TEHNIČKE DOKUMENTACIJE**

- 1-2020 Funkcionalna shema spajanja sustava
- 2-2020 Tlocrt prizemlja
- 3-2020 Tlocrt prvog kata
- 4-2020 Tlocrt drugog kata
- 5-2020 Tlocrt krova

**POPIS OZNAKA**

Oznaka	Jedinica	Opis
$a_H$	-	bezdimenzijski parametar ovisan o vremenskoj konstanti zgrade $\tau$
$A_K$	m <sup>2</sup>	površina plohe „k“ (zid, strop, pod, vrata, prozor) kroz koju prolazi toplina
$A_i$	m <sup>2</sup>	površina poda grijanog prostora sa polovicom debljine zidova
$A_{sol,k}$	m <sup>2</sup>	efektivna površina građevnog elementa (otvora, zida) k na koju upada sunčevo zračenje
$b_{tr,l}$	-	faktor smanjenja za susjedni negrijani prostor
$b_u$	-	faktor smanjenja temperaturne razlike koji uzima u obzir temperaturu negrijanog prostora i vanjsku projekttnu temperaturu
$e_i$	-	koeficijent zaštićenosti, uzima u obzir utjecaj vjetera odnosno zaštićenost zgrade i broj otvora prema okolišu
$e_{k,e_l}$	-	korekcijski faktori izloženosti koji uzimaju u obzir klimatske utjecaje kao vlažnost, temperatura, brzina vjetera, određuju se na nacionalnoj razini
$f_{g1}$	-	korekcijski faktor za utjecaj godišnje oscilacije vanjske temperature
$f_{g2}$	-	faktor smanjenja temperaturne razlike koji uzima u obzir razliku između godišnje srednje vanjske i vanjske projektne temperature
$f_{ij}$	-	faktor smanjenja temperaturne razlike koji uzima u obzir temperaturu susjednog prostora i vanjsku projekttnu temperaturu
$f_{RH}$	W/m <sup>2</sup>	korekcijski faktor ovisan o vremenu zagrijavanja i pretpostavljenom padu temperature za vrijeme prekida
$F_{hor}$	-	parcijalni faktor zasjenjenja zbog konfiguracije terena u ovisnosti o orijentaciji plohe, kuta horizonta i zemljopisnoj širini
$F_{sh,ob}$	-	faktor zasjenjenja od vanjskih prepreka direktnom upadu sunčevu zračenju
$F_C$	-	faktor smanjenja zbog sjene od pomičnog zasjenjenja
$F_{ov}$	-	parcijalni faktor zasjenjenja zbog gornjih elemenata prozorskog otvora u ovisnosti o orijentaciji plohe, kutu gornjeg zasjenjenja $\alpha$ , zemljopisnoj širini
$F_W$	-	faktor smanjenja zbog ne okomitog upada sunčevog zračenja
$F_{sh,gl}$	-	faktor smanjenja zbog sjene od pomičnog zasjenjenja
$F_F$	-	udio ploštine prozorskog okvira u ukupnoj površini prozora
$f_{with}$	-	udio vremena s uključenom pomičnom zaštitom
$F_{r,k}$	-	faktor oblika između otvora k i neba
$G_W$	-	korekcijski faktor za utjecaj podzemne vode
$g_{\perp}$	-	stupanj propuštanja ukupnog zračenja okomito na ostakljenje kada pomično zasjenjenje nije uključeno

$g_{gl}$	-	ukupna propusnost Sunčeva zračenja kroz prozirne elemente kada pomično zasjenjenje nije uključeno
$g_{gl+sh}$	-	ukupna propusnost Sunčeva zračenja kroz prozirne elemente s uključenom pomičnom zaštitom
$H_{T,ie}$	W/K	koeficijent transmisijskog gubitka od grijanog prostora prema vanjskom okolišu
$H_{T,iue}$	W/K	koeficijent transmisijskog gubitka od grijanog prostora kroz negrijani prostor prema vanjskom okolišu
$H_{T,ig}$	W/K	stacionarni koeficijent transmisijskog gubitka od grijanog prostora prema tlu
$H_{T,ij}$	W/K	koeficijent transmisijskog gubitka od grijanog prostora prema prema susjednom grijanom prostoru različite temperature
$H_{V,i}$	W/K	koeficijent ventilacijskih toplinskih gubitaka
$H_{Tr}$	W/K	koeficijent transmisijske izmjene topline proračunske zone
$H_{Ve}$	W/K	koeficijent ventilacijske izmjene topline proračunske zone
$h_r$	W/m <sup>2</sup> K	vanjski koeficijent prijelaza topline zračenjem
$H_p$	m	potrebna visina dobave pumpe
$l_l$	m	dužina linijskog toplinskog mosta između vanjskog okoliša i prostorije
$n_{min}$	h <sup>-1</sup>	minimalni broj izmjena zraka (nacionalni dodatak)
$n_{50}$	h <sup>-1</sup>	broj izmjena zraka u prostoriji pri razlici tlaka 50 Pa između prostorije i vanjskog okoliša
$n$	%	postotak širenja vode
$p_e$	bar	krajnji projektni tlak, iznosi 0,5 bar manje od tlaka sigurnosnog ventila
$p_o$	bar	primarni tlak ekspanzijske posude (tlak plina prilikom isporuke)
$Q_{H,nd,cont}$	kWh	potrebna toplinska energija za grijanje pri kontinuiranom radu
$Q_{H,ht}$	kWh	ukupno izmjenjena toplinska energija u periodu grijanja
$Q_{H,gn}$	kWh	ukupni toplinski dobici zgrade u periodu grijanja (ljudi, uređaji, rasvjeta i sunčevo zračenje)
$Q_{Tr}$	kWh	izmjenjena toplinska energija transmisijom za proračunsku zonu
$Q_{Ve}$	kWh	potrebna toplinska energija za ventilaciju za proračunsku zonu
$Q_{int}$	kWh	unutarnji toplinski dobici zgrade (ljudi, uređaji, rasvjeta)
$Q_{H,nd,a}$	kWh	godišnja potrebna toplinska energija za grijanje zgrade (zone) pri nekontinuiranom radu
$\dot{Q}_H$	W	toplinski učin ogrjevnog tijela
$\dot{Q}_{H,N}$	W	toplinski učin ogrjevnog tijela u standardnim temperaturnim uvjetima prema HRN EN 442
$R_{se}$	W/m <sup>2</sup> K	plošni toplinski otpor vanjske površine zida/krova
$S_{s,k}$	MJ/m <sup>2</sup>	srednja dozračena energija sunčevog zračenja na površinu građevnog dijela k za promatrani period



$t$	h	trajanje proračunskog razdoblja
$\Delta_{tm}$	°C	srednja logaritamska temperaturna razlika između ogrjevnog tijela i zraka u prostoriji
$\Delta_{tm,n}$	°C	srednja logaritamska temperaturna razlika između ogrjevnog tijela i zraka u prostoriji u standardnim temperaturnim uvjetima prema HRN EN 442
$U_k$	W/m <sup>2</sup> K	koeficijent prolaza topline građevnog elementa „k“
$U_{equiv,k}$	W/m <sup>2</sup> K	ekvivalentni koeficijent prolaza topline iz tablica i dijagrama prema tipologiji poda
$U$	W/m <sup>2</sup> K	koeficijent prolaza topline
$\dot{V}_i$	m <sup>3</sup> /h	protok zraka u grijani prostor
$\dot{V}_{inf,i}$	m <sup>3</sup> /h	maksimalni protok zraka u prostoriju usljed infiltracije kroz zazole
$\dot{V}_{min,i}$	m <sup>3</sup> /h	minimalni higijenski protok zraka
$V_i$	m <sup>3</sup>	volumen prostorije izračunat prema unutarnjim dimenzijama
$V_e$	l	volumen širenja vode
$V_V$	l	dodatni volumen kao zaliha, uzima se 0,5% ukupnog volumena
$V_A$	l	ukupni volumen ogrjevne vode u sustavu
$\nu_H$	-	omjer toplinskih dobitaka i ukupne izmjenjene topline transmisijom i ventilacijom u režimu grijanja
$\epsilon_i$	-	korekcijski faktor za visinu, uzima u obzir razičita odnos tlakova sa povećanjem visine iznad okolnog tla
$\eta_{H,gn}$	-	faktor iskorištenja toplinskih dobitaka
$\vartheta_{int,i}$	°C	unutarnja projektna temperaturna grijanog prostora
$\vartheta_e$	°C	vanjska projektna temperaturna
$\Delta\vartheta_{er}$	K	prosječna temperaturna razlika vanjske temperature zraka i temperature neba
$\tau$	h	vremenska konstanta zgrade
$\tau_{H,0}$	h	referentna mjesečna konstanta zgrade za grijanje
$\Phi_{HL}$	W	ukupni projektni toplinski gubici zgrade
$\sum \Phi_{T,i}$	W	suma transmisijskih gubitaka svih prostora isključujući toplinu koja se izmjenjuje između dijelova zgrade ili prostorija
$\sum \Phi_{V,i}$	W	suma ventilacijskih gubitaka svih prostora isključujući toplinu koja se izmjenjuje između dijelova zgrade ili prostorija
$\sum \Phi_{RH,i}$	W	suma toplina za zagrijavanje svih prostorija zbog prekida grijanja
$\Phi_{r,k}$	W	toplinski tok zračenjem od površine otvora k prema nebu

**SAŽETAK**

U ovom radu projektiran je sustav grijanja, hlađenja i pripreme potrošne tople vode stambene zgrade na području grada Zagreba. Zgrada se sastoji od 3 etaže, prizemlja u kojem se nalazi strojarnica te prvog i drugog kata s ukupno 7 stanova koji su odvojeni negrijanim stubištem. Projektni toplinski gubici za zimsko razdoblje su izračunati prema normi HRN EN 12831 te iznose 29606 W. Sustav grijanja predviđen je pomoću dizalice topline zrak-voda učina 27,7 kW pri vanjskoj temperaturi  $-12^{\circ}\text{C}$  i temperaturnom režimu  $35/30^{\circ}\text{C}$  i hlađenja učina 48,4 kW pri temperaturnom režimu  $16/19^{\circ}\text{C}$  i vanjskoj temperaturi  $35^{\circ}\text{C}$ . U stanovima je predviđeno podno i zidno grijanje s temperaturnim režimom tople vode  $35/30^{\circ}\text{C}$  i podno i zidno hlađenje s temperaturnim režimom hladne vode  $16/19^{\circ}\text{C}$ , dok je u kupaonicama predviđena dodatna instalacija kupaonskih ljestvi. Priprema potrošne tople vode izvedena je pomoću akumulacijskog bivalentnog spremnika zapremnine 1000 l u kojem se potrošna topla voda zagrijava pomoću 12 solarnih kolektora orijentiranih prema jugu pod nagibom od  $30^{\circ}$  i dizalicom topline zrak-voda. Za projektirani sustav provedena je i tehno-ekonomska analiza rada sustava.

Uz rad su priloženi i crteži u kojima je definiran raspored opreme po etažama te funkcionalna shema spajanja sustava i automatske regulacije.

Ključne riječi: podno grijanje i hlađenje, zidno grijanje i hlađenje, dizalica topline zrak-voda, solarni kolektori

---

**SUMMARY**

As part of this thesis a heating, cooling and domestic hot water system was designed for the residential building in the city of Zagreb territory. Building consists of 3 floors, a ground floor where is the machinery and two more storeys with grand total of 7 apartments. Total projected heat losses during winter period, calculated according to the HRN EN 12831 standard, are 29606 W. Heating system is designed via air-water heat pump of 27,7 kW capacity for the temperature of cold outside air of  $-12^{\circ}\text{C}$  and temperature regime of hot water  $35/30^{\circ}\text{C}$  and cooling capacity of 48,4 kW for the temperature of the outside air of  $35^{\circ}\text{C}$  and cooling regime of cold water  $16/19^{\circ}\text{C}$ . Floor and wall heating is choosed with heating regime  $35/30^{\circ}\text{C}$  and floor and wall cooling with cooling regime of cold water  $16/19^{\circ}\text{C}$ , while furthermore for bathrooms will be installed hot water ladder radiators. Domestic hot water preparation consists of bivalent storage tank of 1000 l capacity where water is heated using 12 solar collectors orientated south at the  $30^{\circ}\text{C}$  angle and air-water heat pump. For designed system techno-economic analysis was of working period was calculated.

Along with this work, technical documentation which defines equipment disposition over the floors and the functional scheme of the system and automatic regulation system, is submitted

Key words: floor heating and cooling, wall heating and cooling, air-water heat pump, solar collectors

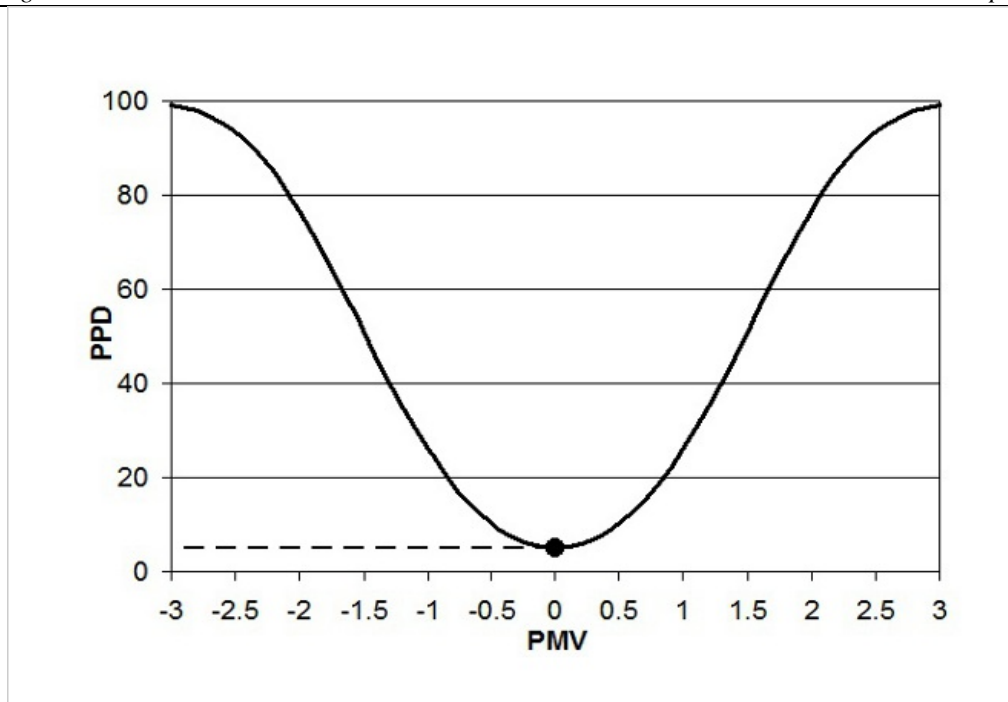
# 1. PREGLED SUSTAVA GRIJANJA U STAMBENIM ZGRADAMA

## 1.1. Toplinska ugodnost

Zadatak svakog sustava grijanja, ventilacije i hlađenja, odnosno GViK sustava, je stvaranje uvjeta koji odgovaraju najvećem broju osoba i u kojima će se održati toplinska ugodnost. Toplinska ugodnost je prema ISO 7730 stanje svijesti koje izražava zadovoljstvo toplinskim stanjem okoliša. Pri tome je važno napomenuti da je osjećaj ugodnosti nužno individualan i da ne postoji skup stanja okoliša u kojemu bi baš svaka osoba iskazala zadovoljstvo. Toplinska ugodnost se može i definirati kao skup vrijednosti u okviru toplinskih parametara prostora koji se ostvaruju nekim GViK sustavom. [1] Pri tome osnovni faktori koji utječu na toplinsku ugodnost su:

1. Temperatura zraka u prostoriji
2. Temperatura ploha prostorije
3. Vlažnost zraka
4. Strujanje (smjer, brzina)
5. Razina odjevenosti
6. Razina fizičke aktivnosti
7. Ostali faktori (kvaliteta zraka, buka, namjena prostora, dob)

Vrlo važna je činjenica da je toplinska ugodnost rezultat zajedničkog djelovanja navedenih faktora i da pri promjeni jedne veličine, istu razinu ugodnosti moguće je zadržati samo uz promjenu neke druge veličine. Toplinska ugodnost vrednuje se pomoću dva indeksa, a to su PMV (eng. Predicted Mean Vote) i PPD (eng. Predicted Percentage of Dissatisfied). PMV indeks predviđa subjektivno ocjenjivanje ugodnosti boravka u okolišu od strane grupe ljudi, a određuje se iz složenih matematičkih izraza prema ISO 7730. PPD indeks predviđa postotak nezadovoljnih, a određuje se iz jednostavnog matematičkog izraza. Pri vrijednostima PPD indeksa manjim ili jednakim od 10 % i vrijednostima PMV indeksa između -0,5 i +0,5, smatra se da je zadovoljena toplinska ugodnost. [1] Najmanja vrijednost PPD indeksa iznosi 5 % pri vrijednosti PMV indeksa 0 što je prikazano slikom 1.



Slika 1. Ovisnost PMV i PPD indeksa [2]

## 1.2. Sustavi grijanja u zgradama

Današnji moderni sustavi grijanja napuštaju prijašnji način projektiranja i odabira i sve više teže korištenju naprednih i energetski učinkovitih tehnologija kao što su niskotemperaturni sustavi grijanja, primjena kondenzacijskih kotlova i obnovljivih izvora energije. Na odabir sustava grijanja u stambenim zgradama utječu brojni faktori, a to su:

1. Vremenski uvjeti (geografska lokacija)
2. Položaj i tip zgrade (stambena, poslovna, školska,...)
3. Vrijeme korištenja zgrade (8-satno, 24-satno)
4. Raspoloživost izvora energije (električna energija, fosilna goriva, biomasa, obnovljivi izvori energije)
5. Investicijski i pogonski troškovi
6. Zakoni, propisi, norme, preporuke
7. Utjecaj na okoliš

Sustavi grijanja prema izvedbi dijele se na:

1. Pojedinačne grijače
2. Centralno grijanje
3. Daljinsko grijanje
4. Sustavi posebne izvedbe (obnovljivi izvori energije)

Kod sustava grijanja izvedenim s pojedinačnim grijačima izvor topline je postavljen u pojedinoj prostoriji, a to su najčešće peći, kamini ili grijalice. Kod izvedbe daljinskog grijanja, jedan izvor topline opskrbljuje toplinskom energijom više zgrada, stambeni blok ili dio grada (toplana). Sustavi posebne izvedbe s obnovljivim izvorima energije koriste sunčevu energiju, biomasu ili su izvedeni kao dizalice topline. Kod sustava centralnog grijanja jedan izvor topline poslužuje više prostorija, a inačica je i takozvano etažno grijanje, gdje se jedan izvor topline koristi za jednu stambenu jedinicu. Prednosti korištenja centralnog sustava grijanja su jednolika razdioba temperature po prostoru, mali broj kotlova i dimnjaka, baratanje gorivom izvan grijanog prostora te smanjeno zagađenje okoliša. Ovakve prednosti su jedan od razloga velikog broja projektiranja ovakvih sustava, međutim i oni imaju svoje nedostatke, a to su visoki investicijski i pogonski troškovi, toplinski gubici u kanalima i cijevima, i jedan od najbitnijih nedostataka, mjerenje potrošnje toplinske energije postaje složeno za veći broj korisnika u zgradi. [1] Za mjerenje potrošnje toplinske energije koriste se uređaji koji omogućuju zasebno mjerenje, a to su kalorimetri i razdjelnici topline, s time da razdjelnici topline ne mjere direktno potrošnju toplinske energije, nego na temelju razlike temperatura radijatora i prostora te vlastitih definiranih karakteristika, bilježe impulse kojima se utvrđuje raspodjela toplinske energije na stambene jedinice. S druge strane, kalorimetri su uređaji koji omogućuju direktno mjerenje potrošnje energije za pojedini stan na osnovu protoka ogrjevnog vode s time da instalacije u zgradi i sustav moraju biti projektirani na takav način da toplinska energija dolazi iz samo jednog vertikalnog izvora i tada se vodoravno širi po stanu. Upravo je to jedan od problema pri projektiranju novih, ali i starih zgrada kod kojih se radi uštede građevinskog materijala za cijevi projektiralo da pojedini stan ima više dovoda toplinske energije. Kod takvih stanova je potrebno ugraditi više kalorimetara, međutim visoka cijena investicije ugradnje takvih kalorimetara kod većine zgrada dovodi u pitanje uštede na energiji. [3]

Sustavi grijanja također se dijele i prema ogrjevnom mediju na:

1. Toplozračni sustavi
2. Zračno-vodeni sustavi

3. Toplovodni sustavi s temperaturama vode manjim od 105°C
4. Vrelovodni sustavi s temperaturama vode većim od 105°C
5. Parni sustavi

Od navedenih sustava grijanja, najčešće u upotrebi su vodeni sustavi grijanja koji se još i nazivaju sustavima centralnog grijanja kod kojih se ogrjevna voda koristi za transport toplinske energije iz izvora toplina do ogrjevnih tijela. Prema načinu izmjene topline dijele se na konvektivne sustave grijanja i sustave grijanja zračenjem. Prema načinu cijevnog razvoda dijele se na jednocijevne i dvocijevne. Prednosti toplovodnih sustava su jednostavno upravljanje (automatsko), visoka pouzdanost i trajnost, dobro centralno upravljanje promjenom temperature vode i dobro lokalno upravljanje promjenom protoka vode. Nedostaci koji se javljaju su velika inercija i spori odziv sustava te je na geografskim lokacijama s vanjskom temperaturom ispod 0°C potrebno koristiti otopinu protiv smrzavanja. [1] Izvori topline služe za pokrivanje potreba postrojenja s odgovarajućom količinom ogrjevnog medija potrebne temperature i tlaka s obzirom na toplinsku bilancu zgrade. Kao izvor topline mogu poslužiti:

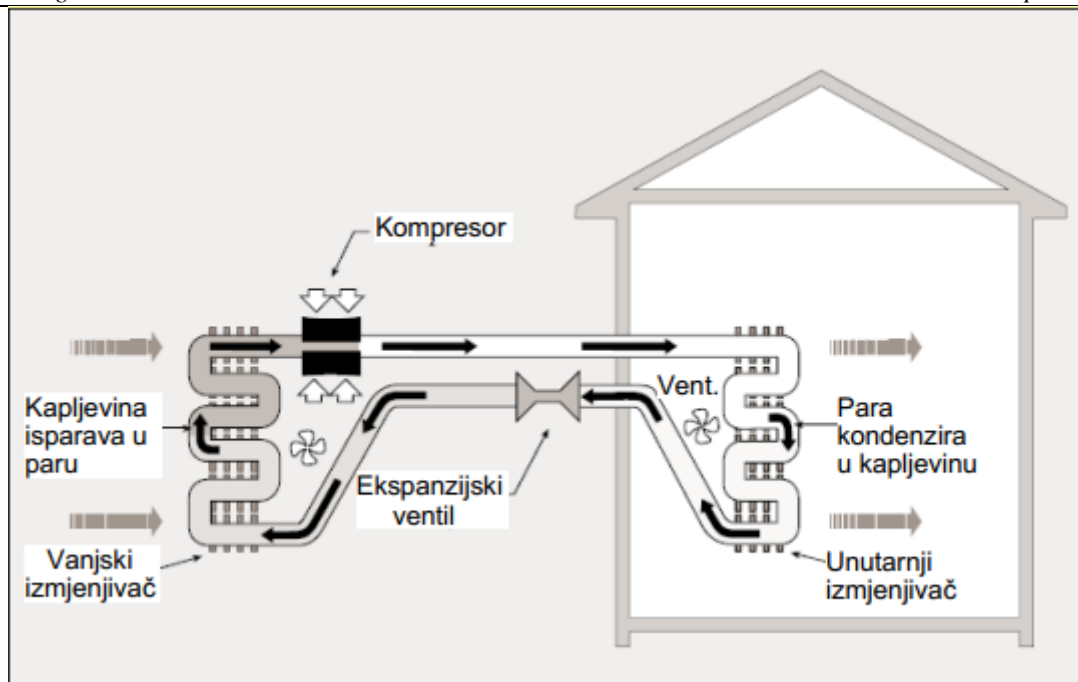
1. Kotlovi
2. Električni grijači
3. Toplane
4. Obnovljivi izvori energije kao što su dizalice topline, solarni sustavi, geotermalni izvori, sustavi otpadne topline

S obzirom na Direktivu o energiji iz obnovljivih izvora iz 2018., čiji je cilj udio od najmanje 32% energije iz obnovljivih izvora u konačnoj potrošnji energije na razini Europske Unije, sve se više potiče projektiranje sustava s dizalicama topline, solarnim sustavima i biomasom. [4] U svrhu postizanja i održavanja toplinske ugodnosti te korištenja obnovljivih izvora energija preporučuje se ugradnja centralnih toplovodnih sustava. Sustavi grijanja mogu se podijeliti i prema energentu na [5]:

1. Plinski
2. Na lož ulje
3. Električni
4. Na kruta goriva
5. Solarni
6. Na toplinu iz okoliša

Dizalice topline su uređaji koji su u mogućnosti energiju zemlje, vode ili zraka pretvoriti u iskoristivu toplinu, pritom trošeći približno 2,5-4 puta manje električne energije nego električni radijatori ili peći za istu dovedenu toplinu. [5] Dizalica topline prikuplja toplinu od izvora i predaje je trošilu odnosno ponoru pri višoj temperaturi. Svi rashladni uređaji uključujući klima uređaje i rashladnike vode, mogu biti toplinske pumpe uslijed preokretanja ciklusa, čime se naizmjenice omogućuje grijanje i hlađenje istim uređajem. U praksi se termin dizalica topline koristi za uređaje kod kojih se toplina kondenzacije korisno upotrebljava, a rjeđe za uređaje koji odvođe toplinu samo radi hlađenja. [1] Kao toplinski spremnik mogu poslužiti zrak, zemlja i voda, a u okviru ovog rada projektirat će se sustav s dizalicom topline zrak- voda. Za dizalice topline sa zrakom kao toplinskim spremnikom, izvor topline je zrak, a ogrjevnj medij u krugu grijanja je voda. Ovakvi uređaji su su u širokoj primjeni zbog jednostavnog priključenja na sustav grijanja i pristupačnosti izvora topline. Optimalni volumenski protok zraka za pogon uređaja je između 300 do 500 m<sup>3</sup>/h za 1 kW rashladnog učinka. Npr. za srednju vrijednost protoka od 400 m<sup>3</sup>/h, ohlađenje zraka treba iznositi 10 K da bi mu se odvelo 1 kW topline. Neki od nedostataka koji se javljaju kod ovakvih uređaja su različito vrijeme pojave maksimuma temperature zraka i potrebe neke zgrade za grijanjem s obzirom da se najčešće javlja da je potreba za grijanjem najviša onda kada je temperatura zraka najniža. Također, može se javiti i problem zaleđivanja isparivača pri temperaturama zraka oko -2 do -7°C, jer zrak u tim granicama temperature još uvijek sadrži znatnu količinu vlage. Kada se na isparivaču pojavi led, tada je potrebno zaustaviti pogon dizalice topline i utrošiti energiju za odleđivanje. Ukupna potrošnja topline kreće se oko 5-10% energije utrošene godišnje za pogon kompresora dizalice topline. Još jedan od ograničavajućih faktora u primjeni je i buka uslijed rada ventilatora i kompresora. [1] Shema rada dizalice topline sa zrakom kao toplinskim spremnikom prikazana je slikom 2.





**Slika 2. Princip rada dizalice topline sa zrakom kao toplinskim spremnikom [1]**

Sustavi grijanja također se mogu podijeliti prema vrsti ogrjevnih tijela. Ogrjevna tijela su elementi sustava grijanja za zagrijavanje prostora, odnosno izmjenjivači topline kojima se toplina s ogrjevnog medija prenosi na zrak u prostoru. Sustavi grijanja prema ogrjevnim tijelima dijele se na:

1. Člankasta ogrjevna tijela (člankasti radijatori)
2. Pločasta ogrjevna tijela (pločasti radijatori)
3. Konvektori
4. Cijevni grijači (cijevni registri, kupaonski i kuhinjski grijači)
5. Panelni grijači (podni, zidni, stropni)

Ogrjevna tijela moraju ispuniti određene zahtjeve kao što su ravnomjerna razdioba temperature po prostoru, trebaju imati visoku učinkovitost, malu masu i jednostavnu ugradnju, jednostavno čišćenje i održavanje, postojanost na visoku temperaturu, tlak i koroziju te trebaju imati nisku cijenu. Položaj ugradnje ogrjevnog tijela ima značajan utjecaj na razdiobu temperature po prostoriji i na toplinsku ugodnost. U ovom radu će biti projektiran sustav s podnim i zidnim grijanjem i hlađenjem kao ogrjevnim tijelima. Sustavi s panelnim grijačima kao ogrjevnim tijelima koriste građevinske elemente, poput zidova, podova i stropa, kao površine za izmjenu topline sa zrakom u prostoriji.

Na osnovu toga se i dijele na:

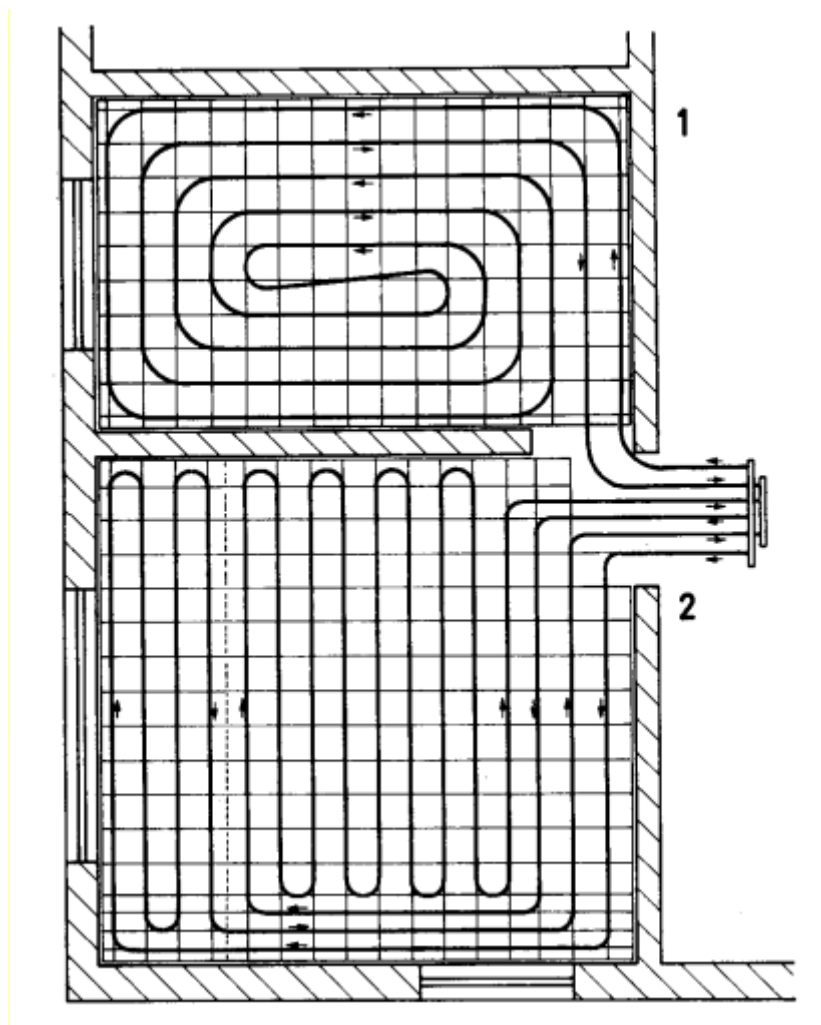
1. Podno grijanje
2. Stropni panelni grijač
3. Zidni panelni grijač

Osnovni mehanizam izmjene topline kod takvih grijača je zračenjem (oko 60-75%), dok se ostatak izmjeni konvekcijom. Mogu biti izvedeni kao električni ili toplinski, pri čemu se koriste niže polazne temperature ogrjevnog medija (do 55°C) te se koriste u niskotemperaturnim sustavima grijanja. Panelni sustavi grijanja ostvaruju ravnomjernu razdiobu temperature po prostoriji i pružaju visoku toplinsku ugodnost. Neke od prednosti panelnih sustava grijanja su da nema vidljivih ogrjevnih tijela, povoljan profil temperature te se koriste niske temperature što je i higijenski i tehnički povoljno. Nedostaci panelnih sustava grijanja su visoka cijena, skup popravak kod oštećenja i veliki sadržaj vode prilikom čega su ovakvi sustavi dosta tromi. Površinska grijanja izvode se montažom u suhoj izvedbi, gdje su cijevi položene u podlozi i odvojene od estriha te u mokroj izvedbi gdje su cijevi položene u estrih.[1] Potrebno je pridržavati se minimalne debljine estriha. Kod cementnog estriha gornji rub cijevi treba biti prekriven najmanje 45 mm. Kod estriha koji nije na bazi vode gornji rub cijevi treba biti prekriven najmanje 35 mm. Cementni estrih trebalo bi poboljšati dodatkom plastifikatora kako bi se povećala toplinska vodljivost. Podno grijanje ne odaje toplinu samo prema grijanom prostoru, već također i prema tlu. Ako se zagrijava prostor ispod, ta toplina može se uračunati u toplinskom izračunu kao korisna toplina. Ako se taj prostor ne zagrijava, postoje gubici topline. Odgovarajuća toplinska izolacija ispod cijevi eliminira ove gubitke. Njihova debljina određuje se prema normi ÖNORM EN 1264. Ako grijani prostor graniči s područjem tla, uz toplinsku izolaciju treba predvidjeti i dodatnu hidroizolaciju. Kao izolacija ispod estriha može se upotrijebiti izolacijska pjena. [7] Uobičajeni materijal cijevi podnog grijanja je bakar ili plastika (PE-X), pri čemu su dimenzije plastičnih cijevi od 14x2 mm do 20x2 mm. Najveća duljina pojedine petlje je iskustveno do 120 m. Temperature poda ograničene su higijenskim uvjetima i propisane normom EN 1264. Granične temperature prikazane su u tablici 1. [1]

**Tablica 1. Granične temperature površine poda [1]**

Duži boravak u prostoriji	max. 27°C
Kratak boravak u prostoriji	max. 29°C
Rubna zona (širine do 1 m od vanjskog zida)	max. 35°C
Kupaonica	$t_i + 9^\circ\text{C}$

Postoje dva osnovna načina postavljanja podnih petlji, a to su pužna i serpentina petlja koje su prikazane slikom 3. na kojoj je brojem 1 označena pužna petlja, a brojem 2 serpentina petlja. Udaljenost između dviju susjednih cijevi je od 10 do 30 cm s korakom od 5 cm, pri čemu je taj razmak i manji za rubne zone. Razlog smanjenja razmaka između cijevi je povećanje učinka u rubnoj zoni, obično 1 m od vanjskih zidova. Najveća duljina jedne zone podne petlje je 8 m i površine od 40 m<sup>2</sup>. Ako je površina petlje veća, potrebno je podijeliti podne petlje na dvije ili više zona, pri čemu se dvije zone povezuju dilatacijskim trakama radi toplinskih naprezanja cementnog estriha, a kroz rub dilatacijske trake prolaze samo dvije cijevi. [1]



Slika 3. Pužna (1) i serpentina (2) podna petlja [1]

### 1.3. Sustav pripreme potrošne tople vode

Prosječni građanin dnevno potroši oko 200 do 300 litara pitke vode, od čega u prosjeku oko 40 do 80 litara otpada na potrošnu toplu vodu temperature od 40 do 60°C. [5] Potrošna topla voda (PTV) je pitka voda koja se koristi u kućanstvu za potrebe kuhanja, čišćenja, pranja ili nekih drugih upotreba. Ima visoke higijenske zahtjeve koje je sustavom potrebno osigurati

radi zaštite od bakterijske bolesti legionele. Na pripremu PTV-a u prosječnom kućanstvu u kontinentalnom dijelu RH otpada oko 20% ukupne godišnje potrošnje toplinske energije, pri čemu se ostatak troši na grijanje (oko 73%) i kuhanje (oko 7%). U primorskim dijelovima taj udio energije je još i veći te u sezoni kada nema grijanja, priprema PTV-a predstavlja najveći izdatak kućanstva neovisno o energentu koji se koristi. [5] PTV se dovodi do izljevnih mjesta otprilike pri temperaturi od 45 °C. Da bi zagrijali PTV na potrebnu temperaturu koristi se pripadajući sustav zagrijavanja. Sustavi pripreme potrošne tople vode mogu se podijeliti prema tipu izmjenjivača na direktne i indirektne, dok se prema broju grijača dijele na pojedinačne, skupne i centralne. Jedna od čestih izvedbi sustava zagrijavanja je centralna priprema PTV-a, koja će biti projektirana i u ovom radu. Ona je izvedena tako da postoji jedan akumulacijski spremnik s grijačem koji opskrbljuje više izljevnih mjesta. Izvedbe sustava pripreme PTV-a prema tipu sustava su:

1. akumulacijski
2. protočni
3. kombinirani

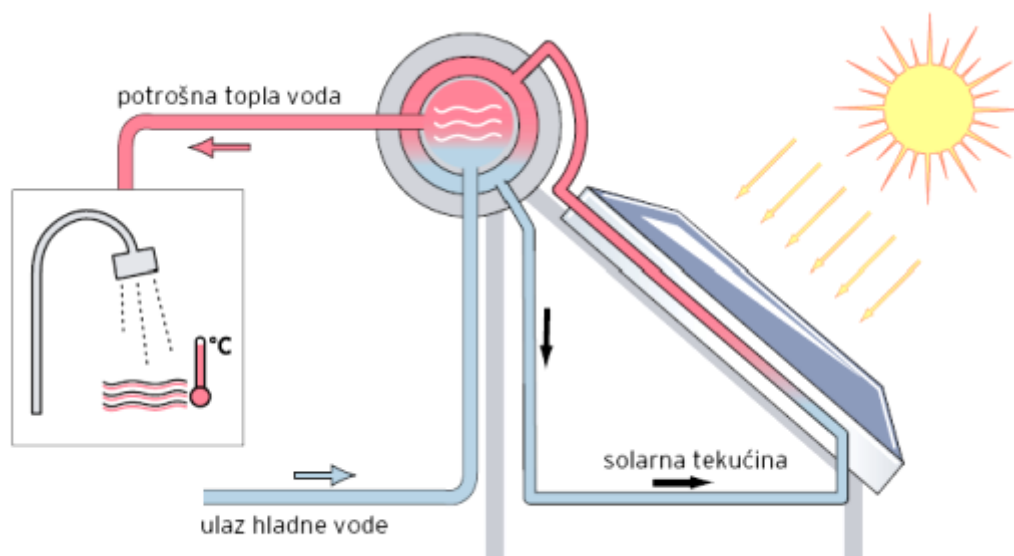
Akumulacijski sustavi upotrebljavaju spremnik u kojem se PTV u većoj količini unaprijed pripremi prema predviđenoj potrošnji te zahtijevaju manju snagu izvora topline, jer se pretpostavlja da neće svi potrošači koristiti vodu istovremeno. U akumulacijski sustav se može ugraditi recirkulacijska pumpa koja se regulira vremenski i kojom se osigurava topla voda na svim izljevnim mjestima odmah pri otvaranju slavine. Nakon određenog vremenskog intervala se pumpa na kratko uključi kako bi iz razvoda odvela ohlađenu vodu i dovela zagrijanu te se time postiže da cijelo vrijeme u razvodu PTV bude voda potrebne temperature. Važno je i da cjevovodi za razvod PTV-a budu izolirani kako bi se spriječio veći gubitak topline vode kroz cijevi. [1]

Izvor topline za zagrijavanje PTV-a:

1. solarna energija
2. električni grijači
3. kotlovi
4. dizalice topline

Potrošna topla voda se u velikom dijelu Hrvatske, gdje nije dostupan plin, zagrijava električnom energijom pri čemu se koriste električni protočni ili akumulacijski bojleri. Premda je niska cijena električnih protočnih bojlera jedna od njihovih prednosti, ovakvi uređaji imaju 1,7-3,2

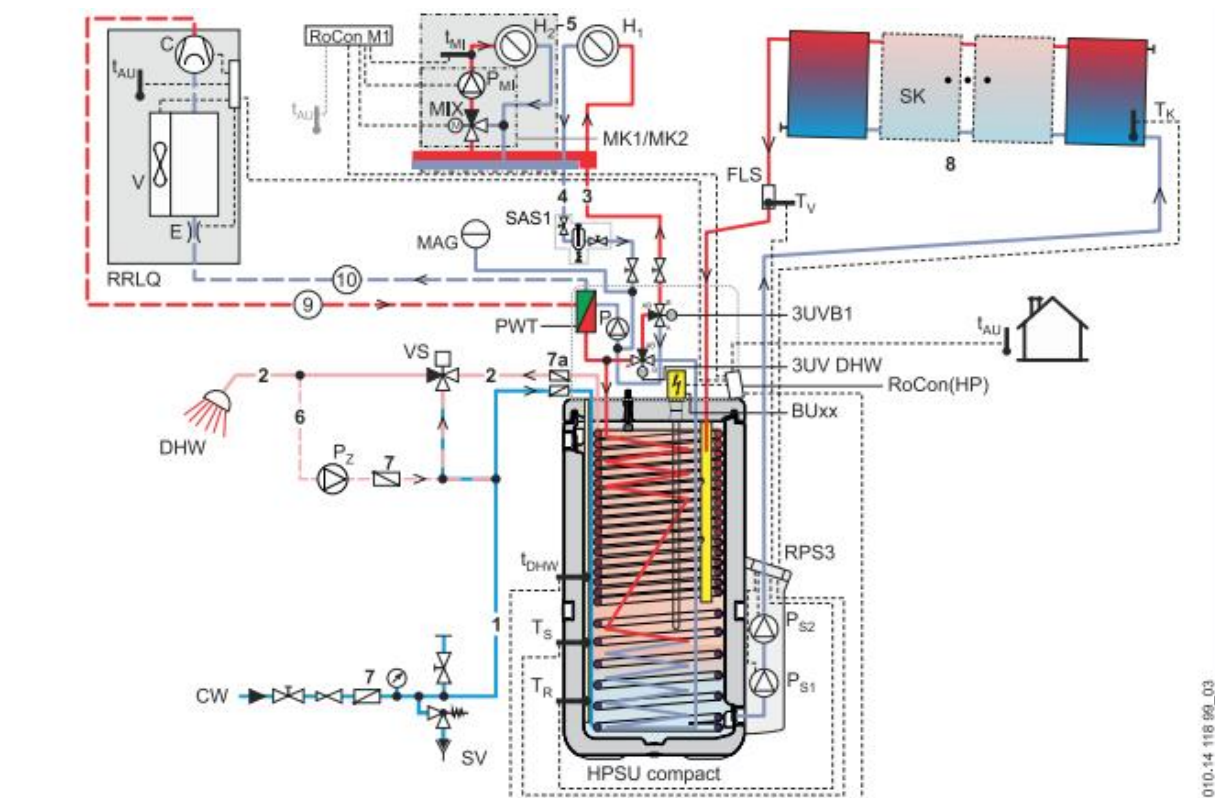
više troškove u odnosu na plinske bojlere. S druge strane akumulacijski električni bojleri imaju niže priključne snage grijača u kojima se zagrijava veća količina vode, ali imaju veće toplinske gubitke i duže potrebno vrijeme zagrijavanja. [5] Za pripremu PTV-a mogu se koristiti solarni sustavi koji se sastoje od solarnog kolektora, spremnika vode s izmjenjivačem, solarne stanice s pumpom i regulacijom te razvoda s odgovarajućim medijem. U praksi se pokazalo da 1 m<sup>2</sup> solarnog kolektora uštedi oko 750 kWh energije godišnje te da solarni sustav u ljetnom periodu zadovoljava oko 90-100%, u prelaznom periodu između 50-70%, dok u zimskom periodu tek oko 10-25% potreba tople vode. [5] Solarni sustavi proračunavaju se na osnovi potrošnje sanitarne vode, odnosno potrebno je znati koliko osoba boravi u objektu. Pri izračunu, u obzir se uzima se prosjek potrošnje od 50 litara po osobi u kućanstvu i manjim turističkim objektima. Cijena ovakvih sustava koji uključuju pločaste kolektore kreće se između 16.000-30.000 kn pri čemu je u cijenu uključena i montaža. Ako je solarni sustav projektiran prema stvarnim potrebama potrošača, on postaje isplativ već nakon 3 do 5 godina u primorju, dok na kontinentu to se postiže nakon 5 do 7 godina. [5] Slikom 8. je prikazana osnovna shema solarnog sustava.



**Slika 4. Shema solarnog sustava za zagrijavanje PTV-a [5]**

Dizalice topline prvenstveno se koriste u sustavima grijanja, međutim za vodom hlađene dizalice topline, ta toplina može se iskoristiti i za pripremu potrošne tople vode. Pri tome se obično koriste manji uređaji nazivne snage od 2 do 23 kW i pogonske snage od 0,6 do 5,2 kW. Upotrebom dizalica topline moguće je smanjiti potrošnju energije za pripremu tople vode za dvije trećine, međutim nedostatak su viša početna investicija i ovisnost rada o električnoj

energiji. [5] Na slici 6. je prikazana shema sustava zagrijavanja PTV-a i podnog grijanja sa solarnim kolektorima i dizalicom topline zrak-voda.



Slika 5. Shema sustava zagrijavanja PTV-a i podnog grijanja kombinacijom solarnih kolektora i dizalice topline zrak-voda [6]

## 2. TOPLINSKA BILANCA ZGRADE

### 2.1. Opis zgrade

Stambena zgrada nalazi se na području grada Zagreba tako da su meteorološki podaci uzeti za najbližu meteorološku stanicu, a to je Zagreb-Maksimir. Zgrada je široka 16,5 m, duga 13,05 m i visoka 9 m s korisnom površinom od 466,8 m<sup>2</sup> sa sedam stanova na tri etaže. Stanovi su raspoređeni po katovima i u prizemlju, a odvojeni su negrijanim stubištem. Stanovi se sastoje od dnevnog boravka s kuhinjom, spavaćih soba, kupaonice i hodnika. Neki stanovi imaju dvije kupaonice i više spavaćih soba, dok neki imaju po jednu kupaonicu i po jednu spavaću sobu. Svi stanovi imaju prozore. Za grijanje ove zgrade predviđen je sustav podnog i zidnog grijanja temperaturnog režima 35/30 °C te sustav zidnog i podnog hlađenja režima 16/19 °C, s dizalicom topline zrak-voda kao izvorom topline. Stambena zgrada podijeljena je na tri etaže: prizemlje, prvi i drugi kat [Slika 6]. Dizalica topline s bivalentnim akumulacijskim spremnikom smještena je u prizemlju u kojoj se nalazi strojarnica na sjeveroistočnoj strani zgrade.



Slika 6. Stambena zgrada [12]



## 2.2. Toplinski gubici

Toplinski gubici se sastoje od transmisivskih i ventilacijskih gubitaka. Transmisivski gubici predstavljaju toplinski tok koji izlazi iz prostorije kroz njene površine prema okolišu ili susjednim prostorijama koje su na manjoj temperaturi. Ovisno o koeficijentu prolaza topline  $U$  za površinu kroz koju toplinski tok prolazi, određen je i transmisivski gubitak kroz promatranu plohu. Ventilacijski gubici predstavljaju onaj toplinski tok koji se utroši na zagrijavanje vanjskog zraka koji uđe u prostoriju infiltracijom i ventilacijom. Koliko toplinskog toka je potrebno da se pokriju ventilacijski gubici, ovisi o volumenu prostorije koja se grije i broju izmjena zraka  $n$  za tu prostoriju. Uz toplinske gubitke računa se i toplina potrebna za zagrijavanje prostorije zbog prekida sustava grijanja. Proračun toplinskih gubitaka se provodi s ciljem da se dimenzioniraju ogrjevna tijela na način da pokrivaju toplinske gubitke prostorije u kojoj su instalirani. Proračun se provodi prema normi HRN EN 12831.

### 2.2.1. Osnovne formule HRN EN 12831

Projektne toplinski gubici određuju se odgovarajućom metodologijom i propisanim setom formula koje su prikazane u nastavku. Ukupni projektne gubici sastoje se od zbroja ukupnih transmisivskih i ventilacijskih gubitaka i ukupnih gubitaka zbog prekida grijanja, a dani su sljedećom formulom prema [8]:

$$\Phi_{HL} = \sum \Phi_{T,i} + \sum \Phi_{V,i} + \sum \Phi_{RH,i} \quad [W] \quad (1)$$

Transmisivski toplinski gubici sastoje se od četiri koeficijenta koji su pomnoženi s razlikom unutarnje i vanjske projektne temperature:

$$\Phi_{T,i} = (H_{T,ie} + H_{T,iue} + H_{T,ig} + H_{T,ij})(\vartheta_{int,i} - \vartheta_e) \quad [W] \quad (2)$$

Koeficijent transmisivskog gubitka prema vanjskom okolišu:

$$H_{T,ie} = \sum_k A_k U_k e_k + \sum_l \psi_l l_l e_l \quad [W/K] \quad (3)$$

Koeficijent transmisivskog gubitka kroz negrijane prostore:

$$H_{T,iue} = \sum_k A_k U_k b_u + \sum_l \psi_l l_l b_u \quad [W/K] \quad (4)$$

$$b_u = \frac{\vartheta_{int,i} - \vartheta_u}{\vartheta_{int,i} - \vartheta_e} \quad [-] \quad (5)$$



Koeficijent transmisijskog gubitka prema tlu:

$$H_{T,ig} = f_{g1} f_{g2} \left( \sum_k A_k U_{equiv,k} \right) G_w \quad [\text{W/K}] \quad (6)$$

$$f_{g2} = \frac{\vartheta_{int,i} - \vartheta_{m,e}}{\vartheta_{int,i} - \vartheta_e} \quad [-] \quad (7)$$

Koeficijent transmisijskog gubitka prema susjednim prostorijama grijanim na različitu temperaturu:

$$H_{T,ij} = \sum_k A_k U_k f_{ij} \quad [\text{W/K}] \quad (8)$$

$$f_{ij} = \frac{\vartheta_{int,i} - \vartheta_{ads}}{\vartheta_{int,i} - \vartheta_e} \quad [-] \quad (9)$$

Ventilacijski gubici računaju se kao umnožak koeficijenta ventilacijskog gubitka i razlike između unutarnje i vanjske projektne temperature:

$$\Phi_{V,i} = H_{V,i} \cdot (\vartheta_{int,i} - \vartheta_e) \quad [\text{W}] \quad (10)$$

$$H_{V,i} = \dot{V}_i \cdot \rho \cdot c_p = 0,34 \cdot \dot{V}_i \quad [\text{W/K}] \quad (11)$$

Protok zraka bez sustava prisilne ventilacije:

$$\dot{V}_i = \max(\dot{V}_{inf,i}, \dot{V}_{min,i}) \quad (12)$$

$$\dot{V}_{min,i} = n_{min} \cdot V_i \quad [\text{m}^3/\text{h}] \quad (13)$$

$$\dot{V}_{inf,i} = 2 \cdot V_{int} \cdot n_{50} \cdot e_i \cdot \varepsilon_i \quad [\text{m}^3/\text{h}] \quad (14)$$

Prostori s prekidom grijanja zahtijevaju dodatnu toplinu za zagrijavanje do unutarnje projektne temperature nakon što se ona smanji u periodu prekida grijanja:

$$\Phi_{RH,i} = A_i \cdot f_{RH} \quad [\text{W}] \quad (15)$$

### 2.2.2. Ulazni podaci za proračun

Za proračun je bitna vrijednost vanjske projektne temperature, koja se uzima iz tablica danih od strane Državnog hidrometeorološkog zavoda (DHMZ). Vanjska projektna temperatura za područje Zagreb-Maksimir iznosi  $-12,8\text{ }^{\circ}\text{C}$ . Pretpostavljeno je da prostorima za vrijeme prekida grijanja temperatura padne za  $1\text{ K}$  i da je potrebno  $1$  sat zagrijavanja da se ponovno postigne unutarnja projektna temperatura prostorije pri čemu je korekcijski faktor  $f_{RH}=11\text{ W/m}^2$ . Unutarnje projektne temperature se odabiru ovisno o namjeni prostorije koja se proračunava. Vrijednosti unutarnjih projektnih temperatura su prikazane u tablici 2.

**Tablica 2. Vrijednosti unutarnje projektne temperature**

Stambene zgrade-Prostorija	Unutarnja projektna temperatura ( $^{\circ}\text{C}$ )
Dnevna, spavaća soba, kuhinja,zahod	<b>20</b>
Kupaonica	<b>24</b>
Stubišta	<b>10</b>

Za proračun transmisijskih gubitaka potrebne su vrijednosti koeficijenta prolaza topline  $U$  za sve površine kroz koje prolazi toplinski tok. Te vrijednosti su dane u tablici 4., dok su potrebne vrijednosti broja izmjena zraka za izračun ventilacijskih gubitaka dane u tablici 3. S obzirom da se proračunava zgrada koja će tek biti izgrađena, a prema arhitektonskoj podlozi nisu naznačeni pojedini toplinski mostovi, toplinski mostovi te zgrade se zanemaruju i ne uzimaju se direktno u proračun, nego se na izračunate koeficijente prolaza topline pojedinih građevnih dijelova dodaje  $0,05\text{ W/m}^2\text{K}$ .

**Tablica 3. Broj izmjena zraka**

Prostorija	$n\text{ [h}^{-1}\text{]}$
Kuhinja ili kupaona s prozorom	<b>1,5</b>
Ostale prostorije	<b>0,5</b>

**Tablica 4. Koeficijenti prolaza topline  $U$** 

Površina	Oznaka	$U$
Vanjski zid	VZ1	0,339
Zidovi prema negrijanim prostorijama	Z2	0,525
Zidovi prema negrijanim prostorijama	Z3	0,525
Zidovi između grijanih dijelova različitih korisnika	Z4	0,531
Međukatna konstrukcija 1	MK1	0,583
Međukatna konstrukcija 2	MK2	0,583
Podna konstrukcija na tlu	PK1	0,422
Ravni krov iznad grijanog prostora	K1	0,355
Pregradni zidovi (kupaonica)	P1	1,366
Pregradni zidovi (zid kupaonica)	P2	1,070
Pregradni zidovi	P3	1,409
Pregradni zidovi (između kupaonice i kuhinje)	P4	1,565
Vrata	VR	2
Prozor s dvostrukim staklom	PR	1,4
Balkonska vrata, prozirni elementi ovojnice	PR	1,6

### 2.2.3. Rezultati proračuna toplinskih gubitaka

Proračun toplinskih gubitaka proveden je u programu IntegraCAD, a rezultati su prikazani tablicom 5.

**Tablica 5. Toplinski gubici zgrade**

Prostor	Oznaka	$A_K$ [m <sup>2</sup> ]	$\Phi_T$ [W]	$\Phi_V$ [W]	$\Phi_{RH}$ [W]	$\Phi_{HL}$ [W]	$\Phi_{HL/AK}$ [W/m <sup>2</sup> ]
Stan 1	1.1.	85,21	2720	1407	828	4955	58
Stan 2	1.2.	50,99	1950	974	489	3413	67
Stan 3	2.1.	85,21	2804	1380	828	5012	59
Stan 4	2.2.	40,16	1380	652	382	2414	60
Stan 5	2.3.	43,19	1325	681	415	2421	56
Stan 6	3.1.	81,02	3556	1346	786	5688	70
Stan 7	3.2.	81,02	3571	1346	786	5703	70
<b>Ukupno</b>	<b>-</b>	<b>466,8</b>	<b>18714</b>	<b>12282</b>	<b>4987</b>	<b>29606</b>	<b>63</b>

Ukupni toplinski gubici zgrade prema HRN EN ISO 12831 iznose 29606 W za korisnu površinu zgrade 466,8 m<sup>2</sup>. Rezultati proračuna za svaku prostoriju svakog stana dani su u prilogu 1.

### 2.3. Toplinsko opterećenje

Proračun rashladnog opterećenja provodi se prema VDI 2078. Proračun u usporedbi s proračunom toplinskih gubitaka zgrade, uzima u obzir i unutrašnje dobitke koji se sastoje od dobitaka od ljudi, rasvjete i strojeva te vanjskih toplinskih dobitaka koji se sastoje od infiltracije toplog vanjskog zraka, transmisije kroz plohe prostorije i ostakljenih površina te sunčevog zračenja kroz ostakljene površine. Proračun je proveden u programu IntegraCAD u kojemu su izračunata toplinska opterećenja za sve ljetne mjesece. Odlučeno je da se kupaonice, kuhinje i hodnici neće hladiti, a proračunska temperatura za ostale prostorije iznosi 26°C. Rezultati proračuna za svaku prostoriju prikazani su u prilogu 2.

### 2.3.1. Pregled osnovnih formula VDI 2078

Kao što je već rečeno, za proračun se uzimaju u obzir unutrašnji toplinski dobitci od ljudi, rasvjete i strojeva. Osjetni toplinski dobitci od osoba računaju se prema sljedećim jednadžbama prema [9]:

$$q_{pers,trocken} = 161 - 3,8 \cdot \theta_{P,D} \text{ za razinu aktivnosti I} \quad [W/osobi] \quad (16)$$

$$q_{pers,trocken} = 166 - 3,8 \cdot \theta_{P,D} \text{ za razinu aktivnosti II} \quad [W/osobi] \quad (17)$$

$$q_{pers,trocken} = 183 - 4,1 \cdot \theta_{P,D} \text{ za razinu aktivnosti III} \quad [W/osobi] \quad (18)$$

$$q_{pers,trocken} = 263 - 6,6 \cdot \theta_{P,D} \text{ za razinu aktivnosti IV} \quad [W/osobi] \quad (19)$$

Latentni toplinski dobitci od osoba računaju se prema:

$$q_{pers,feucht} = -61 + 3,8 \cdot \theta_{P,D} \text{ za razinu aktivnosti I} \quad [W/osobi] \quad (20)$$

$$q_{pers,feucht} = -41 + 3,8 \cdot \theta_{P,D} \text{ za razinu aktivnosti II} \quad [W/osobi] \quad (21)$$

$$q_{pers,feucht} = -13 + 4,1 \cdot \theta_{P,D} \text{ za razinu aktivnosti III} \quad [W/osobi] \quad (22)$$

$$q_{pers,feucht} = -53 + 6,6 \cdot \theta_{P,D} \text{ za razinu aktivnosti IV} \quad [W/osobi] \quad (23)$$

Ako je  $q_{pers,feucht} < 25$ , uzima se vrijednost  $q_{pers,feucht} = 25$  W/osobi. Tablicom 6. prikazane su vrijednosti prema razini aktivnosti.

**Tablica 6. Razina aktivnosti prema VDI 2078 [9]**

Razina aktivnosti	Opis	Iznos (W/osobi)
I	Sjedenje, opušteno	100
II	Sjedeća aktivnost	125
III	Stajaća lagana aktivnost	170
IV	Stajaća umjerena aktivnost	210

Kod proračuna rasvjete u obzir se uzima samo toplina koja ima utjecaj na prostoriju. Ako se toplina direktno odvodi odsisnim ventilatorom, ta toplina nije uključena u kalkulaciju. Točnija proračun dobiva se metodom na satnoj razini upotrebe rasvjete. Ako nije moguće napraviti detaljnu razinu, tada se koriste iskustvene procjene rasvjete prema jednadžbi (24):

$$p_j = p_{j,lx} \cdot \bar{E}_m \cdot k_A \cdot k_L \cdot k_R \quad [W/m^2] \quad (24)$$

Gdje su:

$p_{j,lx}$  – procjena električne snage prema površini

$E_m$  – indeks održavanja svjetlosnog inteziteta prema DIN V 18599-10

$k_A$  – redukcijski faktor za vizualno područje prema DIN V 18599-10

$k_L$  – faktor prilagodbe oblika rasvjete za sve oblike koji nisu fluorescentni valjci

Faktor  $k_R$  je faktor koji ovisi o geometriji prostorije, a računa se prema (25):

$$k = \frac{a_R \cdot b_R}{h'_R \cdot (a_R + b_R)} \quad [-] \quad (25)$$

Gdje su:

$a_f$  – dubina prostorije

$b_R$  – širina prostorije

$h'_R$  – razlika između visine rasvjetnog tijela i radne površine

Proračun ostalih dobitaka topline računa se prema DIN 18599-10 prema jednadžbi (26):

$$E_d = P_{max} \cdot T_{B,d} \quad [W] \quad (26)$$

Gdje su:

$P_{max}$  – maksimalna potrebna snaga po satu

$T_{B,d}$  – vremensko razdoblje pod punim opterećenjem u satima po danu

#### 2.4. Proračun godišnje potrebne energije za grijanje

Sustavi grijanja dimenzioniraju se prema normi HRN EN 12831 prema toplinskim gubicima dobivenim za projektne uvjete. Zbog variranja vanjske temperature, projektne uvjeti nisu uvijek prisutni te sustav tijekom godine radi u djelomičnom opterećenju. Godišnja potrebna energija za grijanje je računski određena količina topline koju sustavom grijanja treba tijekom jedne godine dovesti u zgradu za održavanje unutarnje projektne temperature u zgradi tijekom razdoblja grijanja zgrade. Proračun se provodi prema „Algoritam za proračun potrebne energije za grijanje i hlađenje zgrade prema HRN EN ISO 13790 [10]. Proračun je proveden po mjesečnoj metodi, a s obzirom da je u cijeloj stambenoj zgradi izveden isti termotehnički sustav, zgrada je podijeljena u jednu zonu.

### 2.4.1. Pregled osnovnih formula algoritma za grijanje

Sumiranje se provodi za sve mjesece u godini ako su vrijednosti mjesečne potrebne toplinske energije za grijanje pozitivne. [10] Proračun  $Q_{H,nd,cont}$  uključuje sljedeći izraz:

$$Q_{H,nd,cont} = Q_{Tr} + Q_{Ve} - \eta_{H,gn}(Q_{int} + Q_{sol}) \quad [kWh] \quad (27)$$

Veličine u jednadžbi (27) su:

$Q_{Tr}$  – izmjenjena toplinska energija transmisijom za proračunsku zonu (kWh)

$Q_{Ve}$  – potrebna toplinska energija za ventilaciju/klimatizaciju za proračunsku zonu (kWh)

$\eta_{gn}$  – faktor iskorištenja toplinskih dobitaka (-)

$Q_{int}$  – unutarnji toplinski dobitci zgrade (ljudi, uređaji, rasvjeta) (kWh)

$Q_{sol}$  – toplinski dobitci od Sunčeva zračenja (kWh)

Izmjenjena toplinska energija transmisijom i ventilacijom proračunske zone za promatrani period računa se prema jednadžbama (28) i (29):

$$Q_{Tr} = \frac{H_{Tr}}{1000} (\vartheta_{int} - \vartheta_e) \cdot t \quad [kWh] \quad (28)$$

$$Q_{Ve} = \frac{H_{Ve}}{1000} (\vartheta_{int} - \vartheta_e) \cdot t \quad [kWh] \quad (29)$$

Gdje su:

$H_{Tr}$  – koeficijent transmisijske izmjene topline proračunske zone (W/K)

$H_{Ve}$  – koeficijent ventilacijske izmjene topline proračunske zone (W/K)

$\vartheta_{int}$  – unutarnja postavna temperatura grijane zone (°C)

$\vartheta_e$  – srednja vanjska temperatura za proračunski period (sat ili mjesec) (°C)

$t$  – trajanje proračunskog razdoblja (h)

Ukupni toplinski dobitci računaju se kao:

$$Q_{H,gn} = Q_{int} + Q_{sol} \quad [kWh] \quad (30)$$

Unutarnji toplinski dobitci od ljudi i uređaja računaju se s vrijednošću 5 W/m<sup>2</sup> ploštine korisne površine za stambene prostore prema jednadžbi (31)

$$Q_{int} = \frac{q_{spec} A_K t}{1000} \quad [kWh] \quad (31)$$

Solarni toplinski dobitci za promatrani period računaju se prema jednadžbi (32):

$$Q_{sol} = \sum_k Q_{sol,k} + \sum_l (1 - b_{tr,l}) Q_{sol,u,l} \quad [kWh] \quad (32)$$

Gdje su:

$Q_{sol,k}$  – srednja dozračena energija sunčevog zračenja kroz  $k$ -ti građevni dio u grijani prostor (kWh)

$Q_{sol,u,l}$  – srednja dozračena energija sunčevog zračenja kroz  $l$ -ti građevni dio u susjedni negrijani prostor (kWh)

$b_{tr,l}$  – faktor smanjenja za susjedni negrijani prostor s unutarnjim toplinskim izvorom l prema HRN EN ISO 13789 (-)

Faktor iskorištenja toplinskih dobitaka  $\eta_{H,gn}$  (unutarnjih dobitaka i dobitaka od sunčevog zračenja) funkcija je efektivnog toplinskog kapaciteta zgrade i računa se prema jednadžbama (33), (34) i (35):

$$\eta_{H,gn} = \frac{1 - y_H^{a_H}}{1 - y_H^{a_H+1}} \text{ za } y_H > 0 \text{ i } y_H \neq 1 \quad [-] \quad (33)$$

$$\eta_{H,gn} = \frac{a_H}{a_H + 1} \text{ za } y_H = 1 \quad [-] \quad (34)$$

$$\eta_{H,gn} = \frac{1}{y_H} \text{ za } y_H < 0 \quad [-] \quad (35)$$

Pri čemu je  $a_H$  bezdimenzijski parametar ovisan o vremenskoj konstanti zgrade, a  $y_H$  predstavlja omjer toplinskih dobitaka i ukupne izmjenjene topline transmisijom i ventilacijom u režimu grijanja dano jednadžbom (36):

$$y_H = \frac{Q_{H,gn}}{Q_{H,ht}} \quad [-] \quad (36)$$

Za sustave s nekontinuiranim radom mjesečna vrijednost potrebne toplinske energije za grijanje dana je jednadžbom (37):

$$Q_{H,nd,m} = \alpha_{H,red} \cdot Q_{H,nd,cont,m} \cdot L_{H,m}/d_{m,i} \quad [kWh] \quad (37)$$

Pri čemu je  $\alpha_{H,red}$  za stambene zgrade (38):

$$\alpha_{H,red} = 1 - 3 \cdot \left(\frac{\tau_{H,o}}{\tau}\right) \cdot y_H \cdot (1 - f_{H,hr}) \quad [-] \quad (38)$$

#### 2.4.2. Ulazni podaci za proračun

Ulazni podaci za proračun su srednja mjesečna vanjska temperatura  $\vartheta_{e,m}$  koji su dobiveni od strane DHMZ-a te broj dana i sati u mjesecu koji su prikazani u tablici 7.



Tablica 7. Ulazni podaci iz DHMZ-a [11]

MP Zagreb-Maksimir			
Mjesec	Broj dana	Broj sati (h)	$\vartheta_{e,m}$ (°C)
Siječanj	31	744	1
Veljača	28	672	2,9
Ožujak	31	744	7,1
Travanj	30	720	11,7
Svibanj	31	744	16,8
Lipanj	30	720	20,3
Srpanj	31	744	21,9
Kolovoz	31	744	21,3
Rujan	30	720	16,3
Listopad	31	744	11,4
Studeni	30	720	6,5
Prosinac	31	744	1,4

Ostali potrebni podaci potrebni za proračun dani su tablicom 8.

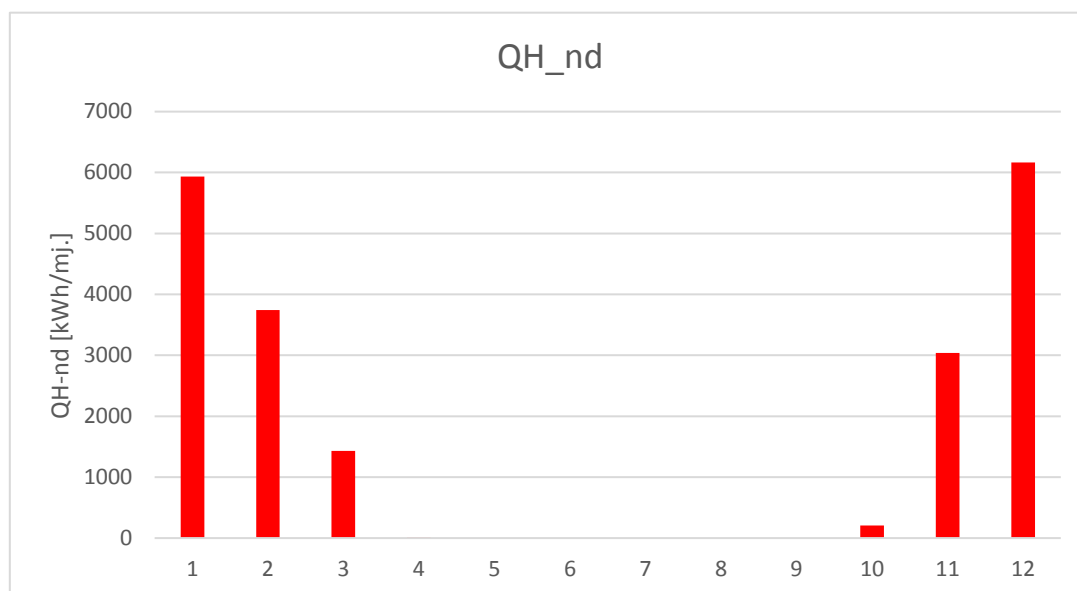
Tablica 8. Ostali proračunski podaci zgrade

Proračunski podaci		
Specifični unutarnji dobitak, $q_{spec}$	5	W/m <sup>2</sup>
Unutarnja proračunska temperatura, $\vartheta_{int}$	20	°C
Broj izmjena zraka proćunske zone, $n$	0,5	h <sup>-1</sup>
Ukupna korisna površina proraćunske zone, $A_K$	466,8	m <sup>2</sup>
Površina prozora na koje upada sunćevo zraćenje na sjeveroistoku, $A_{pr}$	15,78	m <sup>2</sup>
Površina prozora na koje upada sunćevo zraćenje na sjeverozapadu, $A_{pr}$	38,88	m <sup>2</sup>
Površina prozora na koje upada sunćevo zraćenje na jugoistoku, $A_{pr}$	34,47	m <sup>2</sup>

Površina prozora na koje upada sunčevo zračenje na jugozapadu, $A_{pr}$	42,96	$m^2$
Srednja dozračena energija sunčevog zračenja na površinu građevnog dijela k zapomatrani period: (MGIPU Tablični prikaz meteoroloških veličina, položaja i visina za klimatski mjerodavne meteorološke postaje)	-	$MJ/m^2$

### 2.4.3. Rezultati proračuna

Proračun je proveden u programu Excel koristeći se formulama prema normi [10] te su dobivene mjesečne vrijednosti toplinskih gubitaka, toplinskih dobitaka te toplinske energije za grijanje.



Slika 7. Mjesečna potrebna toplinska energija za grijanje

Godišnja potrebna energija za grijanje stambene zgrade iznosi 20525 kWh, odnosno 43,97 kWh/m<sup>2</sup>a. Proračun godišnje potrebne energije za grijanje prema normi HRN EN 13790 je detaljnije prikazan u prilogu 2.

### 2.5. Proračun godišnje potrebne energije za hlađenje

Sustavi hlađenja dimenzioniraju se prema VDI 2078 prema toplinskom opterećenju dobivenim za projektne uvjete. Zbog variranja vanjske temperature, projektne uvjeti nisu uvijek prisutni te sustav tijekom godine radi u djelomičnom opterećenju. Godišnja potrebna energija za hlađenje je računski određena količina topline koju sustavom hlađenja treba tijekom jedne

godine odvesti iz zgrade za održavanje unutarnje projektne temperature u zgradi tijekom razdoblja hlađenja zgrade. Proračun se provodi prema „Algoritam za proračun potrebne energije za grijanje i hlađenje zgrade prema HRN EN ISO 13790 [10]. Proračun je proveden po mjesečnoj metodi, a s obzirom da je u cijeloj stambenoj zgradi izveden isti termotehnički sustav, zgrada je podijeljena u jednu zonu.

### 2.5.1. Pregled osnovnih formula algoritma za hlađenje

Veličine u jednadžbi (39) su:

$$Q_{C,nd} = Q_{int} + Q_{sol} - \eta_{C,ls}(Q_{Tr} + Q_{Ve}) \quad [kWh] \quad (39)$$

$Q_{C,nd}$  – potrebna toplinska energija za hlađenje proračunske zone

$\eta_{C,ls}$  – faktor iskorištenja toplinskih gubitaka kod hlađenja

Ukupni toplinski dobitci za proračunski period izračunavaju se na isti način kao kod proračuna potrebne toplinske energije za grijanje prema jednadžbi (40):

$$Q_{C,gn} = Q_{int} + Q_{sol} \quad [kWh] \quad (40)$$

Jedina razlika je da faktor smanjenja zbog sjene od pomičnog zasjenjenja  $F_C$  je stalno uključen te se efektivna površina otvora  $k$  prozirnog elementa na koju upada sunčevo zračenje  $A_{sol,k}$  računa prema jednadžbama (41) i (42):

$$A_{sol,k} = g_{gl+sh}(1 - F_F)A_p \quad [m^2] \quad (41)$$

$$g_{gl+sh} = F_C \cdot F_W \cdot g_{\perp} \quad [kWh] \quad (42)$$

Faktor iskorištenja toplinskih dobitaka  $\eta_{C,ls}$  (unutarnjih dobitaka i dobitaka od sunčevog zračenja) funkcija je efektivnog toplinskog kapaciteta zgrade i računa se prema jednadžbama (43), (44) i (45):

$$\eta_{C,ls} = \frac{1 - y_C^{-a_C}}{1 - y_H^{a_H+1}} \quad za \quad y_C > 0 \quad i \quad y_C \neq 1 \quad [-] \quad (43)$$

$$\eta_{C,ls} = \frac{a_C}{a_C + 1} \quad za \quad y_C = 1 \quad [-] \quad (44)$$

$$\eta_{C,ls} = 1 \quad za \quad y_C < 0 \quad [-] \quad (45)$$

Pri čemu je  $a_C$  bezdimenzijski parametar ovisan o vremenskoj konstanti zgrade, a  $y_C$  predstavlja omjer toplinskih dobitaka i ukupne izmjenjene topline transmisijom i ventilacijom u režimu hlađenja dano jednadžbom (46):

$$y_C = \frac{Q_{C,gn}}{Q_{C,ht}} \quad [-] \quad (45)$$

Za sustave s nekontinuiranim radom mjesečna vrijednost potrebne toplinske energije za hlađenje dana je jednadžbom (47):

$$Q_{C,nd,m} = \alpha_{C,red} \cdot Q_{C,nd,cont,m} \cdot L_{C,m}/d_{m,i} \quad [kWh] \quad (47)$$

Pri čemu je  $\alpha_{C,red}=1$  za sustave bez prekida rada tijekom vikenda, a za sustave s prekidom rada tijekom vikenda prema jednadžbi (48):

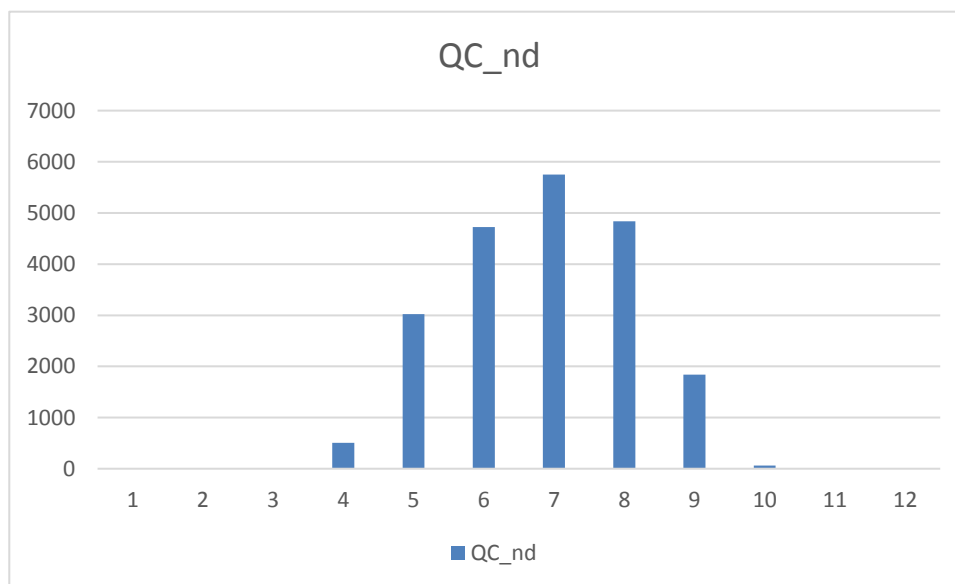
$$\alpha_{C,red} = 1 - 3 \cdot \left(\frac{\tau_{C,o}}{\tau}\right) \cdot y_C \cdot (1 - f_{C,day}) \quad [-] \quad (48)$$

### 2.5.2. Ulazni podaci za proračun

Ulazni podaci za proračun su jednaki podacima za proračun potrebne energije za grijanje te su navedeni u tablici 7. u podpoglavljju 2.4.2, pri čemu unutarnja proračunska temperatura za hlađenje iznosi 26 °C.

### 2.5.3. Rezultati

Proračun je proveden u programu Excel koristeći se formulama prema normi [10] te su dobivene mjesečne vrijednosti toplinskih gubitaka, toplinskih dobitaka te toplinske energije za hlađenje.



**Slika 8. Mjesečna potrebna energija za hlađenje**

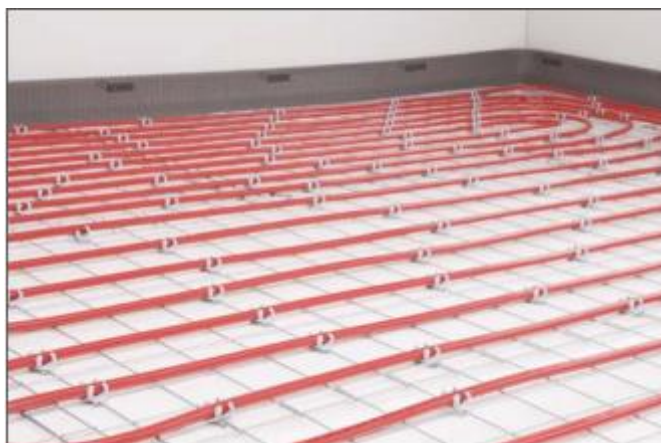
Godišnja potrebna energija za hlađenje stambene zgrade iznosi 20743 kWh, odnosno 44,44 kWh/m<sup>2</sup>a. Proračun godišnje potrebne energije za hlađenje prema normi HRN EN 13790 je detaljnije prikazan u prilogu 2.

### 3. DIMENZIONIRANJE SUSTAVA GRIJANJA I HLAĐENJA

Sustav grijanja i hlađenja bit će izveden s podnim i zidnim grijanjem i hlađenjem, pri čemu je sustav dimenzioniran površinom petlji i duljinom kruga grijanja da zadovolji prvenstveno toplinske gubitke zgrade, dok će hlađenje biti zadovoljeno u toj mjeri koliko ogrjevnna tijela mogu dati učina. U slučaju da se ne zadovolje toplinska opterećenja i toplinski gubici, sustav se treba kombinirati sa zračnim sustavima, međutim u ovom radu to nije bio zadatak.

#### 3.1. Odabir sustava podnog grijanja i hlađenja

Za centralno grijanje stambene zgrade odabrane su podne petlje na temperaturnom režimu 35/30 °C. Pri projektiranju je bilo bitno zadovoljiti granične temperature površine poda prema tablici 1. u podpoglavlju 1.2. poglavlje 1. Odabran je sustav proizvođača REHAU rešetkasto postavljanje u mokroj izvedbi sa zvučnom izolacijom prema slici 9., gdje su cijevi potpuno postavljene u estrih.



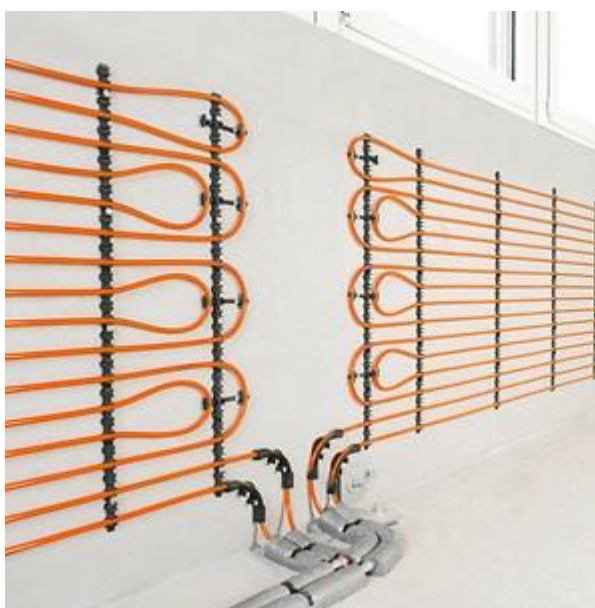
**Slika 9. REHAU rešetkasti sustav**

U ponudi su cijevi RAUTHERM S 17x2,0 mm s razmacima između cijevi od 50 do 300 mm. Duljine petlji ograničene su na 140 m kako bi se izbjegli veliki padovi tlaka, dok su površine projektirane da ne budu veće od 40 m<sup>2</sup>. Prije postavljanja estriha potrebno je provesti testiranje na nepropusnost i ispiranje postrojenja prema uputama proizvođača u tehničkom priručniku. Potrebno je i balansiranje protoka, kako bi svi krugovi bili opskrbljeni s potrebnim protocima vode. Proračun je proveden u programu IntegraCAD. Podne petlje proračunate su prema masenom protoku za grijanje pri čemu su pokriveni toplinski gubici svih prostorija, osim kupaonica koje zbog male podne površine nemaju dovoljan učin te će se u njima dodatno ugraditi cijevni grijači u režimu 35/30°C. U režimu hlađenja će podne petlje dati određeni učinak pri visokotemperaturnom režimu hladne vode 16/19°C kako ne bi došlo do kondenzacije

vodene pare te koje u većini prostorija zadovoljavaju projektno toplinsko opterećenje, osim u dnevnom boravku. Iz tog razloga su i podne petlje u hodniku izvedene u režimu hlađenja koje će svojim učinkom kompenzirati potreban učin za hlađenje boravka, a između tih prostorija nema građevnih elemenata.

### 3.2. Odabir sustava zidnog grijanja

S obzirom na relativno razmjerno veliku površinu ostakljenja zgrade, postoje visoki toplinski gubici i visoko toplinsko opterećenje koje sustav podnog grijanja i hlađenja svojom površinom ne može zadovoljiti. Iz tog razloga je izveden i sustav zidnog grijanja i hlađenja u pojedinim prostorijama istog proizvođača, u mokroj izvedbi „Rehau zidnog grijanja/hlađenja mokrim sustavom“. Kao cijevi sustava korištene su RAUTHERM S 10,1x1,1 mm, dok su spojne cijevi RAUTHERM S 17x2,0 mm s razmacima od 50 do 300 mm. Proračun je proveden u programu IntegraCAD. Prednosti ovakvog sustava su brzo i fleksibilno postavljanje cijevi, kratke faza zagrijavanja i ugodno isijavanje topline.[13] Prema preporuci proizvođača visina petlji ne prelazi preko 2 m, dok je širina manja od 4 m. Iz tog razloga u određenim prostorijama su ugrađene dvije petlje visine 1 m na jedan zid kako bi se smanjio pad tlaka petlji. Slikom 10. prikazane su zidne petlje grijanja i hlađenja.



Slika 10. REHAU sustav zidnog grijanja/hlađenja [13]

### 3.3. Odabir termostata i ostale opreme za automatiku

Za podna grijanja tvrtka REHAU u svojoj ponudi nudi i opremu za automatiku. Termostati koji će biti postavljeni po prostorima su REHAU NEA HCT. NEA ima sposobnost programiranja do 3 vremenska programa dnevno kako bi se prostor u potpunosti prilagodio željama korisnika.

Na LCD displeju moguć je prikaz vremena, dana u tjednu i trenutne temperature. Može se koristiti u sezoni grijanja i hlađenja.



**Slika 11. Rehau NEA HCT termostat [14]**

U kompletu sa termostatom NEA HCT dolaze i servopogoni za upravljanje povratnim ventilima u razdjelniku krugova grijanja kao i regulacijski razdjelnik NEA koji omogućuje sigurno i pregledno ožičenje sustava u razvodnom ormaru.

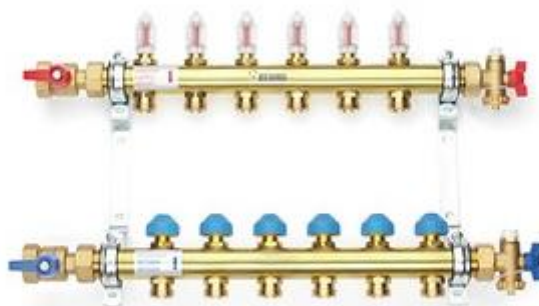


**Slika 12. Regulacijski razdjelnik NEA HC [14]**

Prije razdjelnika REHAU HKV-D ugrađuju se automatski balans-ventili AB-QM proizvođača Danfoss odgovarajućeg nazivnog promjera za pojedini stan koji osiguravaju hidrodinamičku ravnotežu sustava. Za reguliranje temperature postavljeni su REHAU TRS-V termostatski ventili.

### **3.4. Odabir razdjelnika i razvodnog ormarića**

Za sustav površinskih panela odabrani su razdjelnici Rehau HKV-D koji imaju maksimalno 12 priključaka. Iz tog razloga su u pojedinim stanovima odabrana dva razdjelnika kako bi se sve petlje mogle povezati. Razmak između priključnih nazuvaka iznosi 55 mm, a prema broju priključaka ovisi i ukupna duljina razdjelnika prema [13].



**Slika 13. REHAU HKV-D razdjelnik s mjeranjem protoka [15]**

Razvodni ormarić tip UP 110 prema slici 14. odabran je od istog proizvođača REHAU koji je namijenjen za ugradnju u zid. Nazivna dubina ugradnja je 110 mm, ali ormarić je podesiv je po dubini i visini, a dostupan je u 5 različitih veličina u širinama od 550 do 1300 mm. Za ovu stambenu zgradu odabrana dubina ugradnje je 110 mm.



**Slika 14. Razvodni ormarić REHAU [16]**

### 3.5. Odabir cijevnih kupaonskih grijača

Cijevni kupaonski grijači se nazivaju još i kupaonskim ljestvama. Za ovaj sustav grijanja odabrani su kupaonski radijatori proizvođača „Vogel & Noot“, tip DELLA WAVE na slici 15.





**Slika 15. V&N DELLA WAVE kupaonski radijator [17]**

Postupak dimenzioniranja kupaonskih ljestvi radi se prema normi EN 442. S obzirom da će kupaonske ljestve raditi u uvjetima za koje nisu dane vrijednosti toplinskih učina od strane proizvođača, potrebno je korigirati učin da se mogu iz kataloga odabrati ispravne dimenzije. Prema arhitektonskoj podlozi i prostoru unutar kupaonice, odlučeno je da će svi grijači biti visine od 1100 mm. Potrebno je odabrati odgovarajuću širinu prema kojoj će kupaonski grijači imati potreban učin. Potrebno je izračunati srednju logaritamsku temperaturnu razliku projektiranog sustava pri režimu 35/30°C pri unutarnjoj projektnoj temperaturi 24°C prema (49).

$$\Delta t_m = \frac{t_V - t_R}{\ln\left(\frac{t_V - t_i}{t_R - t_i}\right)} = \frac{35 - 30}{\ln\left(\frac{35 - 24}{30 - 24}\right)} = 8.25 \quad [^{\circ}\text{C}] \quad (49)$$

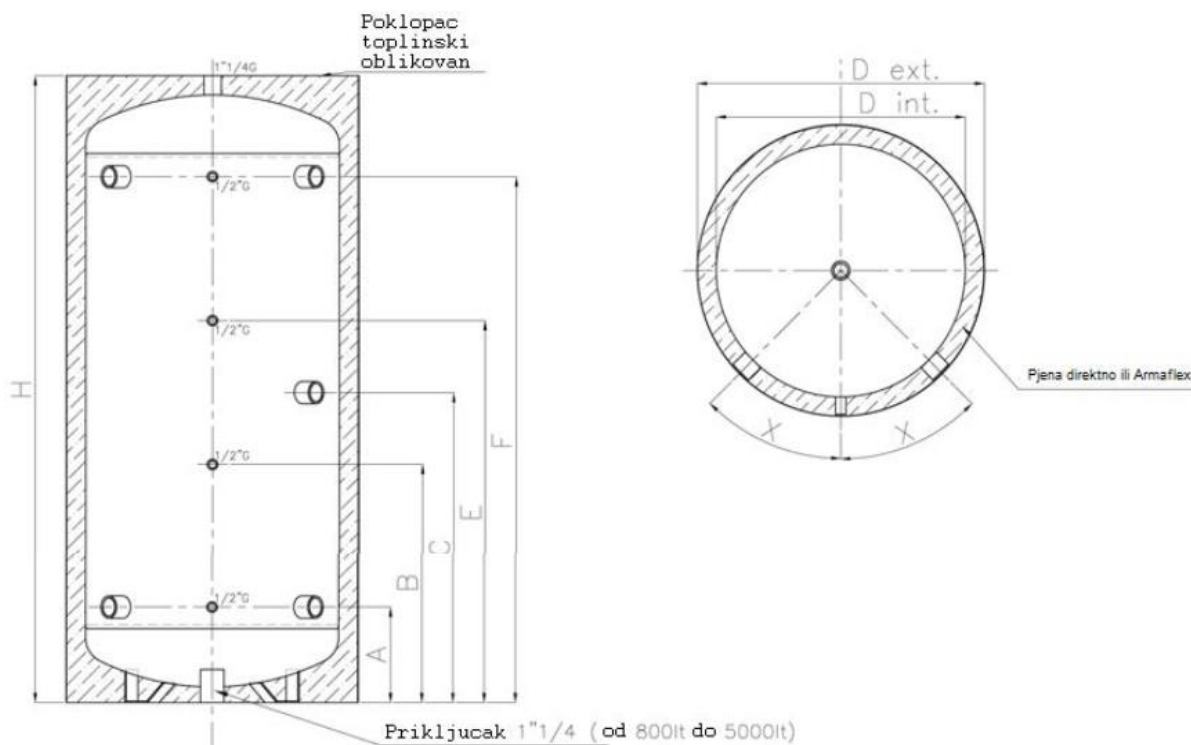
Zatim je potrebno izračunati toplinski učin za standardne temperaturne uvjete, 75/65/20 °C, prema kojima proizvođač daje toplinske učine kupaonskih radijatora. Standardna srednja logaritamska temperaturna razlika prema HRN EN 442 iznosi 49,83 °C. Za kupaonske grijače eksponent grijača ovisi o širini grijača. Različiti eksponenti grijača ne utječu dovoljno na dobivenu vrijednost da bi utjecali na promjenu širine grijača. U ovom slučaju će prva veća vrijednost učina biti za širinu 742 mm, tako da će se uzeti vrijednost eksponenta grijača za tu širinu, a on iznosi 1,186. Vrijednost eksponenta je uzeta iz kataloga proizvođača. [16] Npr. za kupaonicu u prizemlju zgrade stana 1, s nepokrivenim toplinskim gubitkom od strane podnog grijanja u iznosu od 399 W pri unutarnjoj projektnoj temperaturi 24°C prema (50):

$$\dot{Q}_{H,N} = \dot{Q}_H \cdot \left( \frac{\Delta t_m}{\Delta t_{m,N}} \right)^{-n} = 399 \cdot \left( \frac{8,25}{49,83} \right)^{-1,186} = 3778 [W] \quad (50)$$

S ovim režimom nije moguće prema katalogu izabrati potrebni grijač, međutim odabran je cijevni grijač kojim će se kompenzirati toplinski gubitak, te koji će pružiti vizualno bolji ugođaj unutar kupaonica dimenzija 1100/742 za odabranu prostoriju kapaciteta 87 W pri režimu 35/30°C. Za dodatno pokrivanje toplinskih gubitaka ugrađuje se i opcija električnog grijača snage 300 W. Nakon što su dimenzionirana ogrjevna tijela za svaku prostoriju, može se dobiti ukupni učin ogrjevnih tijela. Izvor topline mora osigurati taj učin kako bi ogrjevna tijela mogla pokriti toplinske gubitke zgrade. Pomoću tog učina dimenzionira se i odabire dizalica toplina. Popis odabranih cijevnih grijača dan je u prilogu 4. pod popisom odabranih ogrjevnih tijela.

### 3.6. Odabir spremnika topline

S obzirom da je predviđen sustav s dizalicom topline zrak-voda kao izvorom topline za grijanje i hlađenje potrebno je odabrati akumulacijski spremnik odgovarajuće zapremnine. Prema iskustvenim preporukama, volumen akumulacijskog spremnika najčešće iznosi između 10-20 litara po kW rashladne snage. Ukupni učin hlađenja iznosi 17441 W te je odabran akumulacijski spremnik proizvođača „Viessmann“ tipa Solarcell SPCF volumena 300 l koji je prikazan na slici 16.



Slika 16. Akumulacijski spremnik proizvođača Viessmann tip Solarcell SPCF [18]

**Tablica 9. Tehnički podaci akumulacijskog spremnika Solarcell SPCF [18]**

Veličina	Mjerna jedinica	Vrijednost
Volumen	<b>l</b>	<b>300</b>
Promjer tijela spremnika	<b>mm</b>	<b>550</b>
Vanjski promjer s izolacijom	<b>mm</b>	<b>650</b>
Ukupna visina	<b>mm</b>	<b>1475</b>
Max. radni tlak	<b>bar</b>	<b>3</b>
Max. radna temperatura	<b>°C</b>	<b>70</b>
Težina	<b>kg</b>	<b>59</b>

### 3.7. Cijevni razvod sekundarnog kruga grijanja i odabir cirkulacijske pumpe

Sustav je projektiran tako da se pomoću akumulacijskog spremnika omogućuje potreban učin i u sezoni grijanja i u sezoni hlađenja. Prema tome koristit će se jedna optočna pumpa i u sezoni grijanja i u sezoni hlađenja. Razlika temperatura između polaza i povrata za grijanje iznosi 5°C pri ukupnom učinku od 27 648 W, dok temperaturna razlika između polaza i povrata za hlađenje iznosi 3°C pri ukupnom učinku od 17441 W. Na temelju temperaturne razlike i učina dobiva se maseni protok vode, koji je veći za sezonu hlađenja, te je ukupni pad tlaka dimenzioniran prema rashladnom učinku. Ukupni pad tlaka sastoji se od pada tlaka kroz bakrene cjevovode koji se protežu od akumulacijskog spremnika do pojedinih razdjelnika u stanovima te pada tlaka pojedinih petlji grijanja koji su dobiveni proračunom u programu IntegraCAD. Proračun je proveden u programu Excel pri čemu se odgovarajućim formulama proračunavao koeficijent trenja za bakrene cjevovode pojedinih dionica, uzimajući u obzir apsolutnu i relativnu hrapavost te Reynoldsov broj. Kao kritičnom dionicom pokazala se dionica do Stana 6. Postupak proračuna prikazan je tablicom 10. Ukupni padovi tlaka svih stanova prikazani su tablicom 11. Na temelju pada tlaka kritične dionice od 42075 Pa, što iznosi 4,17 m visine dobave, i ukupnog volumnog protoka koji iznosi 4,99 m<sup>3</sup>/h, dimenzionira se pumpa. Odabrana je pumpa proizvođača Grundfos, tip MAGNA3 25-80 snage 97 W koja je prikazana slikom 17. Slikom 18., u dijagramu dobivenog od proizvođača, prikazana je radna točka kada je potreban maksimalni učinak hlađenja.

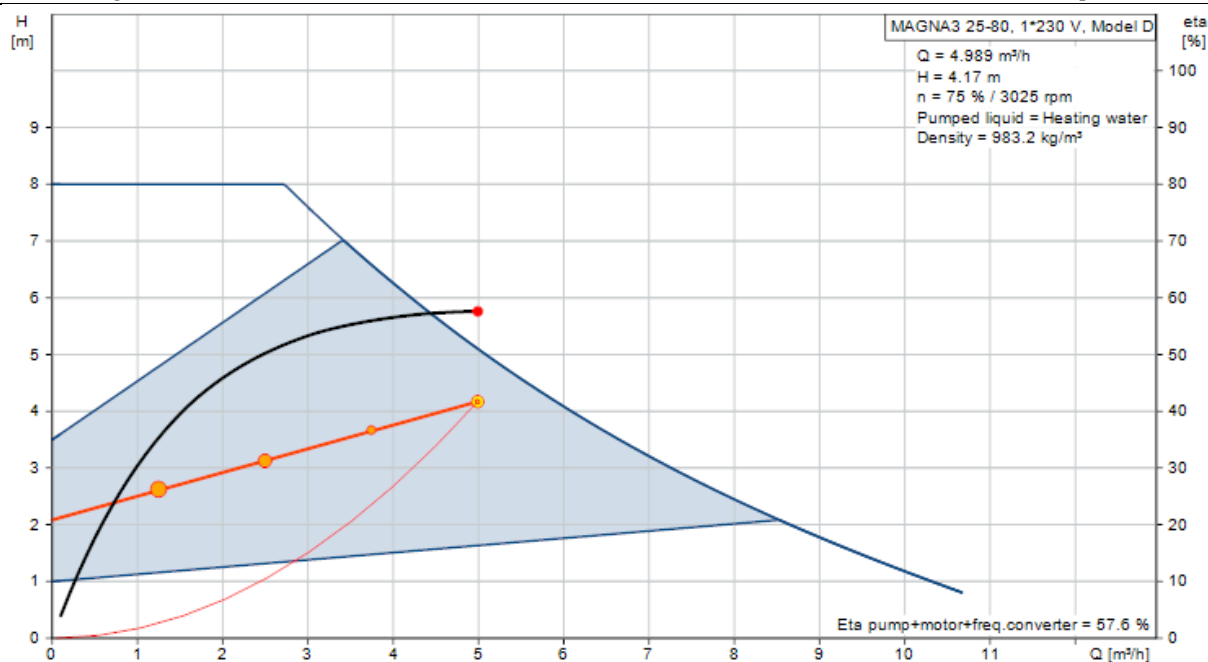
**Tablica 10. Proračun pada tlaka kritične dionice**

dionica	L m	Toplina d. vrijedn. protok vode			DN mm	du mm	v,m/s m/s	$\epsilon$ -	Re -	$\lambda$ -	R Pa/m	RL Pa	suma ceta -	Z Pa	RL+Z Pa
		W	m <sub>cw</sub>	kg/s											
1	1,56	17441	5813,67	1,384206	DN40	39	1,16	3,85E-05	42201493	0,010165	175,36539	273,57	3	4031,754	4305,324
2	10,8	9579	3193	0,760238	DN32	32	0,95	4,69E-05	28358209	0,010547	148,72805	1606,263	8	7210,975	8817,238
7	8,52	6566	2188,67	0,521111	DN32	32	0,65	4,69E-05	19402985	0,010601	69,984999	596,2722	6	2531,831	3128,103
14	8,98	3454	1151,33	0,274127	DN25	25	0,56	0,00006	13059701	0,01111	69,680375	625,7298	6	1879,248	2504,978
														18756	
														kalorimetar	2000
														pad tlaka petlji	20100
														suma	40856

**Tablica 11. Pad tlaka po stanovima**

Stanovi	Cjevovodi do razdjelnika [Pa]	Ukupno [Pa]
Stan 1	13864	26664
Stan 2	8574	27574
Stan 3	14649	25549
Stan 4	11957	38657
Stan 5	13608	40208
Stan 6	18756	40856
Stan 7	11795	27895

**Slika 17. Grundfos pumpa, tip MAGNA3 25-80 [19]**



Slika 18. Radna karakteristika Grundfos pumpe [19]

### 3.8. Odabir dizalice topline

Odabir dizalice topline vrši se prema instaliranome učinku podnih i zidnih panela za grijanje i hlađenje. Instalirani učinak podnih i zidnih petlji za grijanje iznosi 27648 W, a za hlađenje 17441 W. Prema tome odabrana je dizalica toplina zrak-voda proizvođača „Viesmann“ tip ENERGYCAL AW PRO MT 42 [slika 19.] nazivnog kapaciteta u grijanju 27,7 kW pri vanjskoj temperaturi zraka  $-12^{\circ}\text{C}$  za temperaturni režim  $35/30^{\circ}\text{C}$  i nazivnog kapaciteta u hlađenju 48,4 kW pri temperaturi vanjskog zraka  $35^{\circ}\text{C}$  i režimu  $16/19^{\circ}\text{C}$  kako bi mogla zadovoljiti potrebne kapacitete i pri projektnim temperaturama zraka. Tablicom 12. prikazane su osnovne karakteristike izabrane dizalice topline.

Tablica 12. Osnovne karakteristike dizalice topline ENERGYCAL AW PRO MT 42 [19]

Veličina	Mjerna jedinica	Vrijednost
Širina	<b>mm</b>	<b>1305</b>
Dubina	<b>mm</b>	<b>737</b>
Visina	<b>mm</b>	<b>1585</b>
Radna težina	<b>kg</b>	<b>396</b>
Razina zvučne snage	<b>dB(A)</b>	<b>75</b>
COP	-	<b>4,35</b>
EER	-	<b>4,45</b>



**Slika 19. Dizalica topline zrak-voda proizvođača „Viessmann“, ENERGYCAL PRO AW MT 42 [20]**

### 3.9. Cijevni razvod primarnog kruga grijanja i odabir cirkulacijske pumpe

Primarni krug sastoji se od cjevovoda koji povezuju dizalicu topline sa spremnikom topline i akumulacijskim spremnikom potrošne tople vode. Najveći padovi tlaka ostvaruju se u izmjenjivaču akumulacijskog spremnika. Sva oprema nalazi se u strojarnici pa je dopušten raspon pada tlaka 40-200 Pa/m. Proračun dionice prikazan je tablicom 13.

**Tablica 13. Proračun pada tlaka primarnog kruga grijanja**

dionica	L m	Toplina W	vod vrijednost mcw	protok vode kg/s	DN mm	du mm	v,m/s m/s	$\epsilon$ -	Re -	$\lambda$ -	R Pa/m	RL Pa	suma ceta -	Z Pa	RL+Z Pa
1	9,6	27648	5529,6	1,3165714	DN40	39	1,1	3,8E-05	5,63E+07	0,0101	157,3216	1510,287	4,5	5438,1938	6948,481
														pad tlaka armature	2000
														pad tlaka na dizalici topline	10000
														pad tlaka u izmjenjivaču spremnika	6340
														Ukupno	25288

Proračunom su dobiveni promjeri cjevovoda primarnog kruga grijanja nazivnog promjera DN 40. Dizalica topline ENERGYCAL PRO AW MT 42 ima opciju priključka hidrauličkog modula koji se sastoji od pumpe tlačne visine od 194 kPa, koja ima dovoljnu visinu dobave za

projektni protok, vlastite ekspanzijske posude zapremnine 5 litara te odgovorajuće sigurnosne grupe. [20]

### 3.10. Dimenzioniranje ekspanzijske posude sustava grijanja

U sustavima grijanja moguće su velike promjene temperature medija. Uslijed promjene temperature dolazi i do promjene gustoće, odnosno promjene volumena vode. Da bi sustav zaštitili od nedostatka ogrjevnog medija ili pucanja cjevovoda zbog prevelikog volumena vode, dodajemo ekspanzijsku posudu u sustav. Svrha ekspanzijske posude je kompenzacija promjene volumena ogrjevnog medija, a i ima zadatak održavanja tlaka u sustavu grijanja unutar zadanih granica. U sebi sadrži određenu količinu vode kao rezervnu zalihu, koja kompenzira manjak vode u sustavu bez potrebe nadopunjavanja sustava. Volumen vode u sustavu prikazan je tablicom 14.

**Tablica 14. Volumen vode u sustavu  $V_A$**

Komponenta sustava	Volumen [l]
Površinske petlje	<b>472,67</b>
Cijevni razvod	<b>48,44</b>
Kupaonske ljestve	<b>61,1</b>
Akumulacijski spremnik	<b>300</b>
<b>Ukupno</b>	<b>882,21</b>

Proračun ekspanzijske posude računa se preko sljedećih jednadžbi [1]:

$$p_0 = \frac{h_{sys} + h_{dod}}{10} = \frac{8 + 2}{10} = 1 \quad [bar] \quad (51)$$

$p_0$  – primarni tlak (pretlak) ekspanzijske posude

$h_{sys}$  – statička visina instalacije od sredine ekspanzijske posude do najviše točke u metrima

$h_{dod}$  – dodatnih 0,5 do 3 metra, odabrano 2 metra

$$V_{n,min} = (V_e + V_v) \cdot \frac{p_e + 1}{p_e - p_0} = (4,81 + 4,41) \cdot \frac{2,5 + 1}{2,5 - 1} = 21,51 \quad [l] \quad (52)$$

$V_e$  – volumen širenja vode u litrama izazvan povišenjem temperature vode od 10°C do maksimalne temperature polaznog voda [l]

$V_v$  – dodatni volumen (zalih), 0,5% volumena sustava ili min. 3 litre

$p_e$  – projektni krajnji tlak, povezan s točkom otvaranja sigurnosnog ventila, procjenjuje se na 0,5 bar ispod tlaka sigurnosnog ventila pri radnim tlakovima manjim od 5 bar

$$V_e = \frac{n \cdot V_A}{100} = \frac{0,545 \cdot 882,21}{100} = 4,81 \quad [l] \quad (53)$$

$n$  – postotak širenja od 10°C do  $\vartheta_{\max}$ , za 35°C iznosi 0,545

Potrebni volumen ekspanzijske posude prema proračunu iznosi 21,51 litru. Odabrana je ekspanzijska posuda proizvođača „Imera“, tip R35 od 35 litara.



Slika 20. Ekspanzijska posude proizvođača „Imera“, tip R35 [21]

### 3.11. Odabir kalorimetra

Za individualno mjerenje potrošnje toplinske energije za grijanje svake vlasničke cjeline, u sustav na povratni vod cjevovoda se ugrađuju kalorimetri. Oni mjere protok vode u povratnom vodu, kao i temperaturu vode u povratnom i polaznom vodu cjevovoda. Preko temperaturne razlike polazne i povratne vode, protoka vode i poznatog toplinskog koeficijenta vode računaju toplinsku energiju koja se dovodi do svakog stana za zadovoljavanje toplinske bilance. Kalorimetri su smješteni unutar podžbuknih ormarića s revizijskim otvorima na ulazu u svaki stan kako bi se na jednostavan način očitala potrošnja toplinske energije. Odabrana su ultrazvučna mjerila potrošnje toplinske energije proizvođača „Siemens“ tipovi WSM515 za stanove s dva razdjeljivača i WSM506 za stanove s jednim razdjeljivačem koji imaju manji volumni protok medija.





**Slika 21.** Ultrazvučno mjerilo toplinske energije proizvođača „Siemens“ tip WSM5.. [22]

## 4. SUSTAV PRIPREME POTROŠNE TOPLE VODE

Za sustav pripreme potrošne tople vode koristi se toplinska energija Sunca. Alternativni izvor energije za zagrijavanje PTV-a je dizalica topline zrak-voda u mjesecima u kojima sunčevo ozračenje nije dovoljno kako bi se PTV zagrijavao na potrebnu temperaturu. Priprema PTV-a izvedena je kao centralna priprema, a spremnik je postavljen u strojarnici u prizemlju zgrade.

### 4.1. Odabir spremnika

Za odabir centralnog spremnika za pripremu potrošne tople vode potrebno je provesti proračun potrebe stambene zgrade za PTV-om. Proračun se provodi prema broju osoba u stambenoj zgradi za srednju potrošnju tople vode od 30 l/(osoba dan) temperature 60°C prema [1]. Rezultati proračuna dani su tablicom 15.

**Tablica 15. Potreba za PTV-om**

Proračunski podaci		
Dnevna potrošnja PTV-a po osobi	30	l/osoba dan
Broj osoba u zgradi	27	osoba
Temperatura tople vode	60	°C
Temperatura hladne vode	10	°C
Temperatura spremnika	60	°C
Ukupna dnevna potrošnja PTV-a	810	l/dan
Odabrani spremnik	1000	l

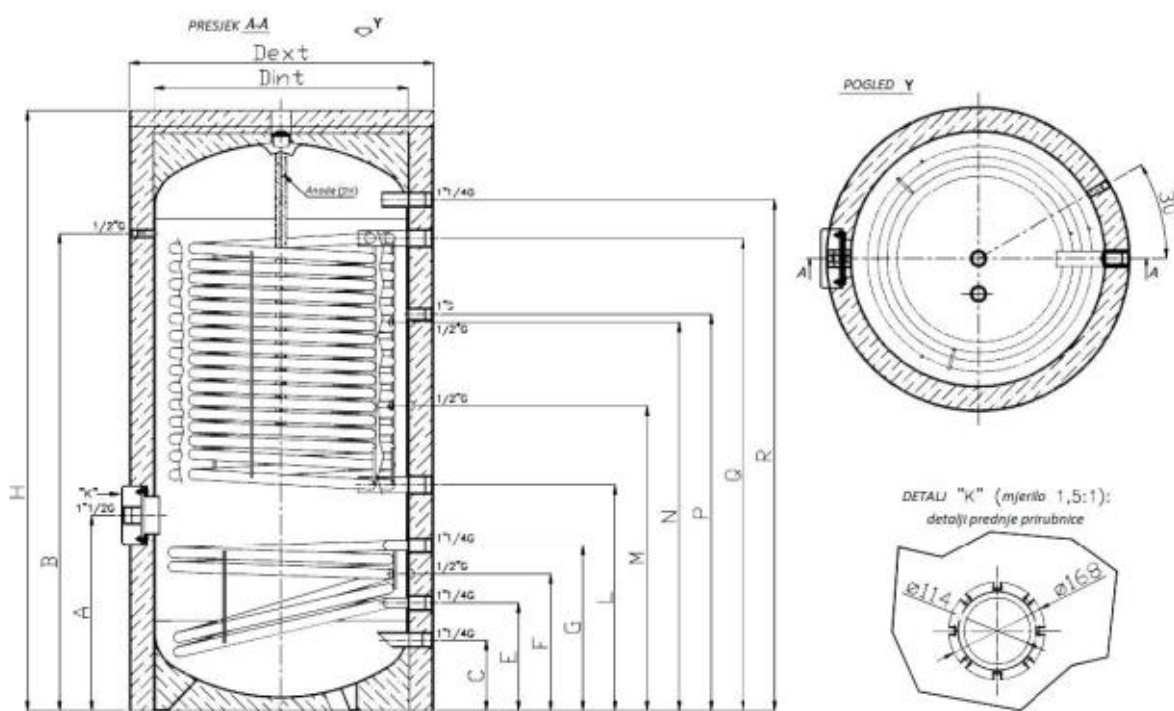
Proračun potrebne topline za zagrijavanje PTV prikazan je jednadžbom (54):

$$Q = \frac{V \cdot \rho \cdot c_w \cdot (t_s - t_{hw})}{3600} = \frac{1000 \cdot 1000 \cdot 4,2 \cdot (60 - 10)}{3600} = 58,33 \text{ [kWh]} \quad (54)$$

Odabran je spremnik proizvođača „Viesmann“ tipa Solarcell MAX R2BC-HP. Spremnik je izveden u bivalentnoj izvedbi, gdje se jedan izmjenjivač koristi kao priključak za solarni sustav, a drugi izmjenjivač kao priključak za dizalicu topline zrak-voda. Kao zaštita od legionele, u akumulacijski spremnik je ugrađen električni grijač EHE kapaciteta 6 kW prema katalogu kako bi se spremnik zagrijao na 60°C periodički jednom tjedno. Odabrani spremnik prikazan je slikom 22, dok su tehnički podaci prikazani tablicom 16.

Tablica 16. Tehnički podaci spremnika „Viesmann“, tip Solarcell MAX R2BC-HP 1000 I [23]

Veličina	Mjerna jedinica	Vrijednost
Volumen	<b>l</b>	<b>1000</b>
Promjer tijela spremnika	<b>mm</b>	<b>790</b>
Vanjski promjer s izolacijom	<b>mm</b>	<b>950</b>
Ukupna visina	<b>mm</b>	<b>2120</b>
Max. radni tlak	<b>bar</b>	<b>10</b>
Max. radna temperatura	<b>°C</b>	<b>95</b>
Težina	<b>kg</b>	<b>335</b>



Slika 22. Bivalentni spremnik „Viesmann“, tip Solarcell MAX R2BC-HP 1000 I [23]

#### 4.2. Dimenzioniranje i odabir solarnih kolektora

Za odabir ukupne površine kolektora solarnog sustava i potrebni broj kolektora utječu:

1. Kut nagiba kolektora
2. Lokacija

3. Profil potrošnje tople vode
4. Orijentacija kolektora

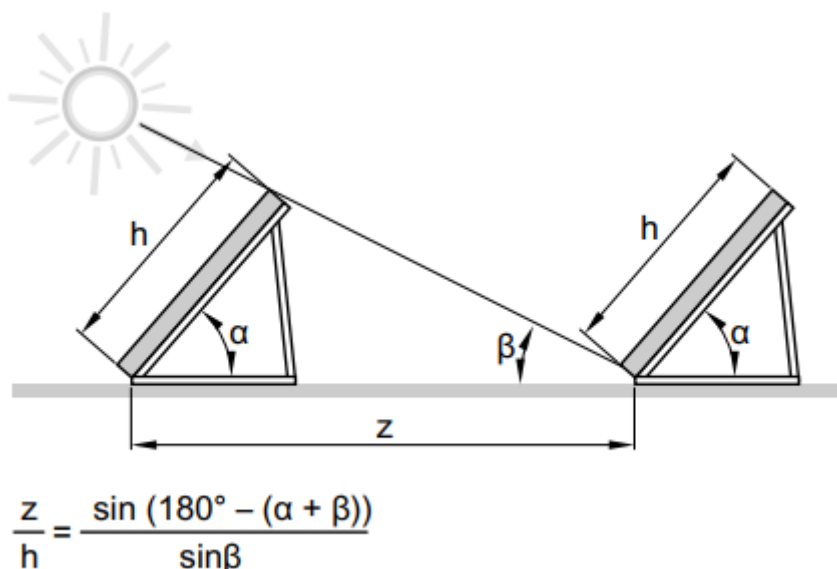
Odabrani su kolektori proizvođača „Viesmann“ Vitosol 100-FM, tip SV1F. Kolektori su orijentirani u vertikalnoj izvedbi prema jugu pod kutem od 30° kako bi se što više energije prikupilo tijekom ljetnih mjeseci. Tehnički podaci odabranih kolektora nalaze se u tablici 17.

**Tablica 17. Tehnički podaci kolektora Vitosol 100-FM, tip SV1F [24]**

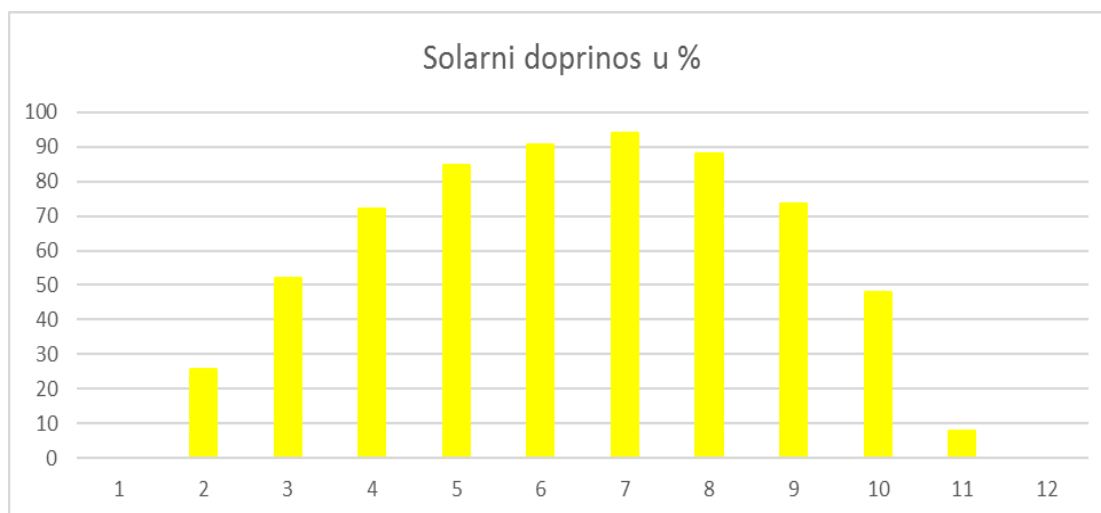
Veličina	Mjerna jedinica	Vrijednost
Širina	<b>mm</b>	<b>1056</b>
Visina	<b>mm</b>	<b>2380</b>
Dubina	<b>mm</b>	<b>73</b>
Bruto površina	<b>m<sup>2</sup></b>	<b>2,51</b>
Površina apsorbera	<b>m<sup>2</sup></b>	<b>2,31</b>
Aperturna površina	<b>m<sup>2</sup></b>	<b>2,33</b>
Optički stupanj učina u kolektoru	<b>%</b>	<b>81</b>
Koeficijent gubitka topline k1	<b>W/m<sup>2</sup>K</b>	<b>4,81</b>
Koeficijent gubitka topline k2	<b>W/m<sup>2</sup>K<sup>2</sup></b>	<b>0,022</b>
Težina	<b>kg</b>	<b>39</b>
Maks. temperatura u fazi mirovanja	<b>°C</b>	<b>145</b>

Proračunom prema normi HRN EN 15316-4-3:2008 je određena potrebna površina kolektora za pokrivanje potrebne topline za pripremu PTV-a. Određeno je da 12 pločastih kolektora pokrivaju potrebe za zagrijavanje PTV-a u razdoblju od mjeseca travnja do rujna u zadovoljavajućem postotku. Zbog nedostatka dovoljne površine krova kojom bi se mogao ostvariti potreban razmak između kolektora, i uzimajući u proračun stvarne podatke za proračun kolektora prema proizvođaču i preporuke, nije uzeti veći broj kolektora kako bi se u potpunosti zadovoljila potreba tijekom ljetnih mjeseci. Ostatak godine se PTV zagrijava većim dijelom pomoću dizalice topline zrak-voda, a solarni kolektori rade kao pomoćni izvor energije u danima kada ima dovoljno sunčeve energije. Prilikom projektiranja važno je paziti da kolektori ne zasjenjuju druge kolektore pa je potrebno proračunati odgovarajući razmak između kolektora prema uputama proizvođača. Slikom 23. je prikazan potreban razmak između kolektora. Kao referentna vrijednost za proračun udaljenosti između kolektora uzima se položaj Sunca u 12h.

Na 44° sjeverne geografske širine Sunce za područje grada Zagreba ima najniži položaj 21. prosinca te iznosi 22.4°. Proračunom je dobiven potrebni razmak između kolektora za vertikalnu izvedbu od 4,95 m. Slikom 24. pokazan je solarni doprinos instaliranih kolektora u pokrivanju potreba za PTV-om u postotcima.



**Slika 23. Potrebni razmak između kolektora prema uputama za projektiranje proizvođača Viessmann [24]**



**Slika 24. Solarni doprinos kolektora za pokrivanje potreba za PTV-om**

#### 4.3. Dimenzioniranje i odabir pumpe solarnog kruga

Za odabir pumpe u solarnom sustavu određuje se kritična dionica te računa pad tlaka za najveći protok kroz kolektor koji pumpa mora savladati. Za određivanje ukupnog pada tlaka u sustavu zbrajaju se linijski i lokalni padovi tlaka u cjevovodu te lokalni padovi tlaka svih komponenata u sustavu. Sustav se sastoji od ukupno 12 kolektora podijeljenih u 3 paralele po

4 kolektora u seriji. Specifični protok kroz pojedini kolektor prema preporuci proizvođača iznosi 25 l/hm<sup>2</sup>. Prema tome protok kroz jednu paralelu iznosi 233 l/h, dok ukupni protok iznosi 699 l/h. Dimenzije cjevovoda određuju se od pretpostavke potrebne brzine strujanja između 0,4 i 0,7 m/s, a odabrane su bakrene cijevi. Proračun pada tlaka prikazan je u tablici 18.

**Tablica 18. Pad tlaka solarnog sustava**

	L	protok vode	DN	du	v,m/s	ε	Re	λ	R	RL	suma ceta	Z	RL+Z
dionica	m	kg/s	mm	mm	m/s	-	-	-	Pa/m	Pa	-	Pa	Pa
1	15,825	0,1919	DN25	25	0,39	0,00006	1,76E+07	0,011057	33,63392544	532,2569	7,5	1127,17508	1659,432
2	0,21	0,128	DN20	20	0,41	0,000075	1,48E+07	0,01151	48,37114244	10,15794	4,5	747,448245	757,6062
3	11,98	0,064	DN12	13	0,48	0,00011538	1,13E+07	0,012461	110,4268982	1322,914	2	455,31648	1778,231
4	6,82	0,064	DN12	13	0,48	0,00011538	1,13E+07	0,012461	110,4268982	753,1114	2,5	569,1456	1322,257
5	16,335	0,1919	DN25	25	0,39	0,00006	1,76E+07	0,011057	33,63392544	549,4102	6	901,74006	1451,15
												Pad tlaka na izmjenjivaču	2770
												Pad tlaka na kolektorima	32000
												Ukupni pad tlaka	41739

Proračunom je dobiven ukupni pad tlaka od 41739 Pa, što iznosi 4,31 m visine dobave, te se na temelju visine dobave i volumnog protoka od 0,699 m<sup>3</sup>/h dimenzionira potrebna snaga pumpe. Proizvođač „Viesmann“ u ponudi nudi priključni set Solar-Divicon PS10 kao predmontirani set s vlastitom pumpom i sigurnosnom grupom do 6 bar. Unutar seta odabrana je visokoučinkovita cirkulacijska pumpa tipa PARA 15/7.0 snage 45 W.

#### 4.4. Dimenzioniranje i odabir ekspanzijske posude

S obzirom da se radi o zatvorenom solarnom sustavu, prilikom promjene temperature ogrjevnog medija dolazi do promjene volumena te se koristi ekspanzijska posuda kako bi se ta promjena volumena kompenzirala. Dimenzioniranje ekspanzijske posude provodi se prema projektantskim podlogama proizvođača Viesmann. Prvi korak proračuna je odrediti ukupni volumen vode u instalaciji. Tablicom 19. je prikazan ukupni volumen vode u solarnom sustavu i njegovim dijelovima.

**Tablica 19. Volumen vode solarnog sustava V<sub>A</sub>**

Komponenta sustava	Volumen [l]
Kolektori	<b>21,96</b>
Cijevni razvod	<b>19,94</b>
Izmjenjivač u spremniku	<b>12,2</b>
<b>Ukupno</b>	<b>54,1</b>

Povećanje volumena toplinskog medija u tekućem stanju u litrama računa se prema jednažbi (55):

$$V_e = V_A \cdot \beta = 54,1 \cdot 0,13 = 7,03 \text{ [l]} \quad (55)$$

$\beta$  – koeficijent rastezanja za Viesmannov medij, 0,1-0,13

Zadana razina tekućine u ekspanzijskoj posudi u litrama:

$$V_{fv} = 0,04 \cdot V_A = 0,04 \cdot 54,1 = 2,16 \text{ [l]} \quad (56)$$

Minimalna razina je 3 litre pa se uzima da  $V_{fv}$  iznosi 3 litre.

$$D_f = \frac{p_e + 1}{p_e - p_0} = \frac{5,4 + 1}{5,4 - 3,7} = 3,76 \text{ [-]} \quad (57)$$

$D_f$  – faktor tlaka

$p_0$  – ulazni tlak instalacije, 3 bar+0,1 bar/m statičke visine

$p_e$  – 90 % tlaka otvaranja sigurnosnog ventila

Prema preporukama proizvođača za tip kolektora Vitosol FM-100, potreban je tlak sustava od 3 bar kako ne bi došlo do pojave pare. Prema tome potreban tlak punjenja ekspanzijske posude iznosi 4 bar, dok je ulazni tlak ekspanzijske posude 3,7 bar kada se u obzir uzme i statička visina.

$$V_{n.min} = (V_e + V_{fv}) \cdot D_f = (7,03 + 3) \cdot 3,76 = 37,71 \text{ [l]} \quad (58)$$

Potrebni volumen ekspanzijske posude prema proračunu iznosi 37,71 litara. U opsegu isporuke solarnog paketa i hidrauličkog pribora uključena je solarna ekspanzijska posuda zapremnine 40 l ulaznog tlaka 4,5 bar. Promjer ekspanzijske posude iznosi 354 mm, a visina ekspanzijske posude je 520 mm. [24]

#### 4.5. Regulacija

Odabrana je regulacija proizvođača „Viesmann“ elektronički modul SDIO/SM1A. Regulacija solarnog kruga sastoji se od temperaturnog osjetnika u donjem dijelu akumulacijskog spremnika, temperaturnog osjetnika u kolektoru i regulacijskog sklopa koji upravlja radom pumpe. Regulacija solarne instalacije nadzire može li se solarna energija akumulirati u solarnom spremniku. U tu svrhu regulator uspoređuje temperaturu kolektora i temperaturu u donjem dijelu spremnika. Uz dovoljno sunčevo zračenje, tj. pri prekoračenju podešene temperaturne razlike između kolektora i spremnika, uključuje se cirkulacijska pumpa solarnog kruga i provodi se akumulacija vode u spremniku. Nakon duljeg sunčevog zračenja i uz manju potrošnju tople vode, voda u spremniku dostigne gornju podešenu temperaturu te regulator isključuje pumpu. Kada je sunčevo zračenje smanjeno dolazi do smanjenja brzine vrtnje pumpe, kako bi se medij koji prolazi kroz kolektor zagrijao na željenu temperaturu. Time se omogućava nastavak akumulacije vode u spremniku uz smanjenu potrošnju električne energije. Solarna

regulacija isključuje pumpu solarnog kruga tek kada je temperatura na izlazu iz kolektora preniska. U tom slučaju temperaturni osjetnik mjeri temperaturu vode u gornjem dijelu spremnika PTV-a te šalje signal regulacijskom uređaju. Regulacijski uređaj upravlja elektromagnetnim ventilom u primarnom krugu grijanja. Elektromagnetni ventil radi na on-off principu. Ako solarni krug ne može zagrijati vodu u spremniku i temperatura u gornjem dijelu spremnika padne ispod zadane temperaturne granice, otvorit će se elektromagnetni ventil i PTV će se zagrijavati pomoću dizalice topline. Dizalica topline ima odgovarajuću logiku prebacivanja tijekom godišnjeg doba temeljem vrijednosti temperature osjetnika i zadane vrijednosti kojom se jamči maksimalna učinkovitost sustava.

#### 4.6. Mjerenje potrošnje pitke vode

Za mjerenje potrošnje pitke tople vode pri ulazu u svaku vlasničku cjelinu postavlja se vodomjer Picoflux EVZW [slika 24] s mogućnošću instalacije u vodoravnom ili okomitom položaju. Picoflux vodomjer je jednomlazno, suho, modularno brojilo s magnetnim prijenosom koje se koristi kao brojilo za interni obračun potrošnje.



Slika 25. Vodomjer za toplu vodu EVZW [25]



## 5. TEHNIČKI OPIS SUSTAVA

Projekt sustava grijanja, hlađenja i pripreme potrošne tople vode izveden je za stambenu zgradu na području grada Zagreba prema zadanoj arhitektonskoj podlozi. Zgrada se sastoji od 3 etaže (prizemlje, prvi i drugi kat) ukupne korisne površine 466,8 m<sup>2</sup>. Zgrada obuhvaća 7 stanova na etažama od prizemlja do drugog kata, a u prizemlju se nalazi strojarnica. Proračun toplinskih gubitaka u zimskom razdoblju proveden je prema normi HRN EN 12831 i oni iznose 29606 W. Proračun toplinskog opterećenja zgrade u ljetnom razdoblju proveden je prema VDI 2078 i ono iznosi 18654 W.

### 5.1. Sustav grijanja

Sustav grijanja izveden je kao centralni toplovodni s prisilnom cirkulacijom i površinskim grijanjem temperaturnog režima 35/30°C. Sustav grijanja podijeljen je na dva kruga grijanja: primarni krug u kojem se vrši priprema ogrjevnice vode smještena u strojarnici i sekundarni krug razvoda podnog i zidnog grijanja u stanovima. Izvor topline je dizalica topline zrak-voda ENERGYCAL PRO MT 42 kapaciteta 27,7 kW pri vanjskoj temperaturi -12°C i temperaturnim režimom ogrjevnice vode 35/30°C. Radna tvar je R410A. Odabrana je regulacija proizvođača „Viesmann“ tip Dixell IC200CX EVO. Dizalica topline ima vlastitu automatiku i logiku prebacivanja rada za zimski i ljetni period rada. Regulator prima ulazni signal od vanjskog senzora temperature te upravlja radom kompresora koji radi sve dok se ne postigne traženi temperaturni režim tople vode. Kada se postigne traženi režim, kompresor prestaje s radom, a dalje će raditi samo cirkulacijska crpka kako bi voda i dalje cirkulirala u sustavu. Za primarni krug grijanja odabran je hidraulički modul P4 s ekspanzijskom posudom i cirkulacijskom pumpom koja pumpa vodu kroz cjevovod od dizalice topline do spremnika ogrjevnice vode Solarcell SPCF volumena 300 litara. Spremnik topline služi za akumuliranje topline čime se smanjuje učestalost pokretanja dizalice topline. U sekundarnom krugu grijanja koristi se pumpa proizvođača Grundfos, MAGNA3 25-80 (P=97 W, volumni protok 4,99 m<sup>3</sup>/h, H=40,9 kPa) za stambeni dio na temelju proračunatog pada tlaka kritične dionice. Pumpa je opremljena frekventnom regulacijom koja može prilagođavati rad pumpe ovisno o promjeni opterećenja sustava. U povratni vod je postavljena ekspanzijska posuda proizvođača „Imera“ zapremnine 35 litara. U sekundarnom krugu grijanja predviđen je sustav podnog i zidnog grijanja u svakom stanu. Petlje su spojene na razdjelnik REHAU HKV-D u odgovarajućem broju priključaka proračunatih zasebno za svaki stan. Razdjelnici su smješteni u pripadajući podžbukni ormarić istog proizvođača. Prije razdjelnika ugrađeni su automatski balans-ventili AB-QM DN25 za stanove s dva podžbukna ormarića, pri čemu se za ormarić ugrađen unutar stana i za sve stanove

s jednim razdjelnikom koristi AB-QM DN20. Automatski balans-ventili osiguravaju hidrodinamičku ravnotežu sustava. Prije razdjelnika postavljeni su i kalorimetri proizvođača „Siemens“ koji imaju mogućnost mjerenja ogrjevne i rashladne energije za svaki stan. Svaka petlja podnog grijanja ima ugrađen REHAU termostatski ventil TRS-V. Preko regulacijskog razdjelnika dobiva se signal iz sobnog regulatora s osjetnika temperature u podu i zidu te se regulira ventil s termopogonom koji propušta vodu u pojedinu petlju podnog i zidnog grijanja ako temperatura prostorije padne ispod zadane vrijednosti, a zatvara protok kada je postignuta tražena temperatura. Za podno grijanje odabrane su RAUTHERM S 17x2 mm cijevi koje su položene u estrih, dok su za zidno grijanje odabrane cijevi RAUTHERM S 10,1x1,1. Instalirana snaga podnog i zidnog grijanja iznosi 27648 W. U kupaonicama podno grijanje ne pokriva toplinske gubitke zbog čega se dodatno postavljaju kupaonske ljestve DELLA-WAVE 1100/596 proizvođača „Vogel&Noot“ učina 87 W po komadu pri temperaturnom režimu 35/30°C koji imaju ugrađene i električne grijače snage 300 W za dodatno pokrivanje toplinskih gubitaka.

## 5.2. Sustav hlađenja

Sustav hlađenja izveden je kao centralni sustav s prisilnom cirkulacijom vode i površinskim hlađenjem temperaturnog režima 16/19°C. Kao i sustav grijanja, podijeljen je u dva kruga hlađenja: primarni krug hlađenja u kojem se vrši priprema rashladne vode u strojarnici i sekundarni krug razvoda podnog i zidnog hlađenja. Izvor topline je dizalica topline zrak-voda ENERGYCAL PRO MT 42 nazivnog kapaciteta u hlađenju 48,4 kW pri temperaturnom režimu 16/19°C i vanjskoj temperaturi zraka 35°C. U sekundarnom krugu hlađenja predviđen je sustav podnog i zidnog hlađenja. Sve kupaonice u svim stanovima neće se hladiti podnim petljama. Instalirana snaga podnog i zidnog hlađenja iznosi 17441 W.

## 5.3. Sustav pripreme potrošne tople vode

Za pripremu potrošne tople vode koristi se centralni akumulacijski sustav s bivalentnim spremnikom koji se zagrijava solarnim kolektorima i dizalicom topline zrak-voda. Odabran je spremnik Solarcell MAX R2BC-HP s povećanim gornjim izmjenjivačem za priključak dizalice topline. U spremnik je ugrađen električni grijač EHE kapaciteta 6 kW kako bi se spremnik periodički zagrijavao na 60°C jednom tjedno kao zaštita od legionele u zimskom razdoblju. Donji izmjenjivač koristi se za zagrijavanje PTV-a solarnim sustavom. Odabrani su kolektori proizvođača „Viesmann“ Vitosol FM-100 tipa SV1F za postavljanje u vertikalnoj izvedbi. Ukupno je odabrano 12 kolektora s po 4 kolektora serijski povezanih u bateriju koji su orijentirani prema jugu pod nagibom od 30°. Također je odabran i priključni set Solar-Divicon

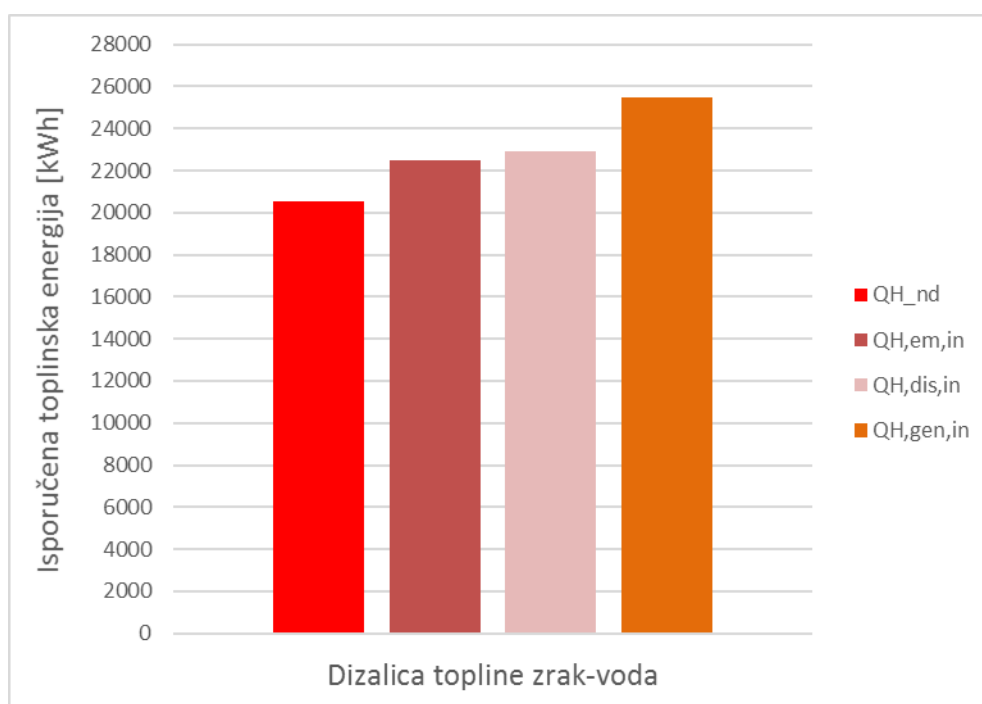
PS 10 istog proizvođača s predmontiranom visokoučinkovitom cirkulacijskom crpkom PARA 15/7.0 i odgovarajućom sigurnosnom grupom maksimalno dopuštenog tlaka od 6 bar. U isporuci je uključena i ekspanzijska posuda zapremnine 40 litara. Za regulaciju je odabran elektronički modul SDIO/SM1A. Pomoću osjetnika temperature na polazu kolektora i osjetnika temperature u spremniku regulator solarnog kruga upravlja cirkulacijskom crpkom solarnog kruga i pušta protok kroz kolektore. Kada se postigne podešena zadana temperatura spremnika, solarna crpka se isključuje. Ako temperatura kolektora poraste na podešenu maksimalnu temperaturu kolektora, crpka solarnog kruga se uključuje sve dok ta temperatura ne padne ispod maksimalne za 5 K. U slučaju da solarni kolektori ne isporučuju dovoljno topline u akumulacijski spremnik, senzor temperature u gornjem dijelu spremnika PTV-a šalje signal regulacijskom uređaju na dizalici topline koji preko troputnog ventila, preusmjerava tok vode u izmjenjivač akumulacijskog spremnika, a dizalica topline povećava temperaturni režim. Dizalica topline ima ugrađenu logiku prioriteta pripreme potrošne tople vode kao i logiku prebacivanja u režimu grijanja i pripreme potrošne tople vode. Ako dizalica toplina radi u ljetnom režimu za pripremu rashladnog medija, a temperatura u spremniku PTV-a je manja od postavljene vrijednosti, regulator će promijeniti način rada u rad dizalice topline i postaviti traženu temperaturu te će se preko troputnog ventila usmjeriti protok prema akumulacijskom spremniku za zagrijavanje PTV-a. Kada se u spremniku postigne tražena temperatura, uređaj se automatski vraća u način rada za proizvodnju rashladne vode.

## 6. TEHNO-EKONOMSKA ANALIZA RADA SUSTAVA

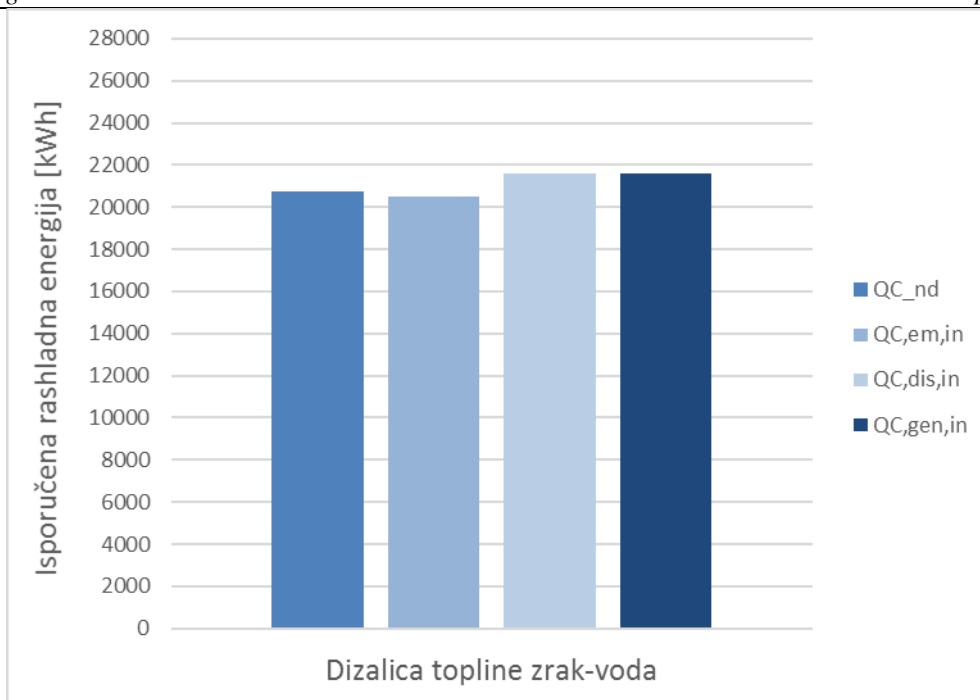
Za provedbu tehno-ekonomske analize rada sustava potrebno je imati ukupnu cijenu investicije postojećeg sustava i utrošenu pogonsku energiju koja će se za pripadajući energent pretvoriti u pogonske troškove. Analiza rada sustava provodi se kroz period od 15 godina.

### 6.1. Isporučena i primarna energija

Proračun isporučene i primarne energije radi se prema odgovarajućoj metodologiji prema [10],[26] i [27]. U poglavlju 2. podpoglavljima 2.4. i 2.5. prikazane su potrebne toplinske energije za grijanje i hlađenje prema mjesečnoj metodi prema [10]. To su ulazni podaci za daljnji proračun energije koju je potrebno isporučiti podsustavu emisije ogrjevnih tijela, energije koju je potrebno isporučiti podstavu distribucije i energije koju je potrebno isporučiti podstavu proizvodnje. Proračun je proveden u programu Excel. Slikama 26. i 27. prikazane su ukupno isporučene toplinske i rashladne energije u termotehnički sustav po podsustavima.



Slika 26. Isporučena toplinska energija termotehničkog sustava



**Slika 27. Isporučena rashladna energija termotehničkog sustava**

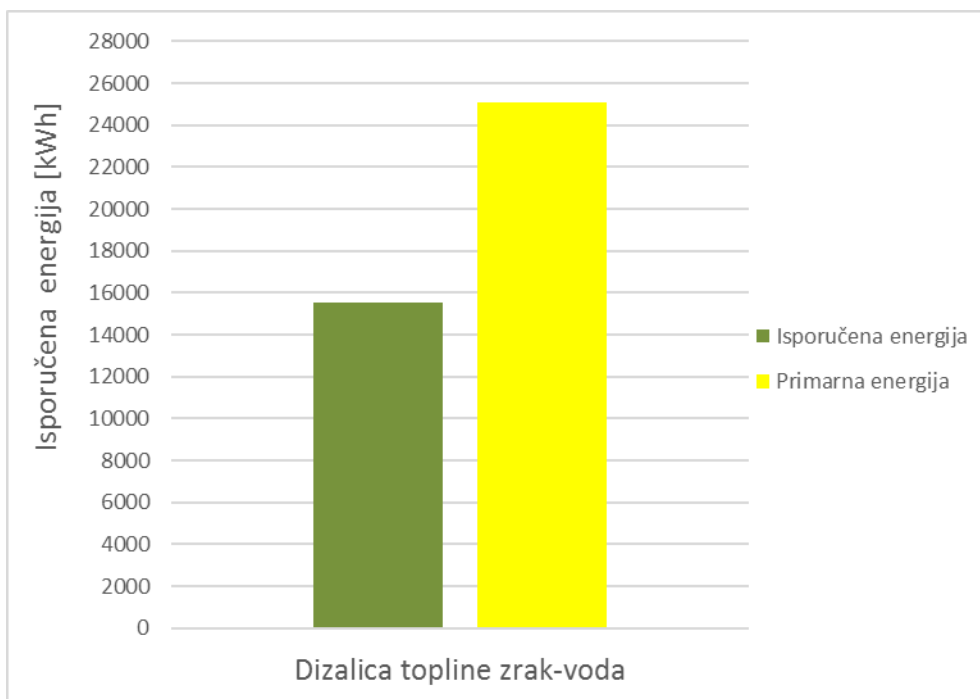
Izvor topline je dizalica topline zrak-voda koja koristi električnu energiju kao pogonsku energiju te se prema normi HRN EN 15316-4-3:2008 prema [26] provodi proračun ukupno isporučene energije u projektirani termotehnički sustav. Obnovljivi dio energije ne ulazi u ukupnu isporučenu energiju. Ukupna pomoćna energija termotehničkog sustava iznosi 1875 kWh, od čega je 27 % udio solarnog sustava u pomoćnoj energiji. Obnovljivi dio energije iznosi ukupno 33512 kWh, što čini da se 54 % ukupne potrebe zgrade za energijom, dobije iz obnovljivih izvora energije. Tablicom 20. prikazane su isporučene električne energije termotehničkog sustava u grijanju i hlađenju te iznos pretvorbe u primarnu energiju s odgovarajućim faktorima primarne energije za Republiku Hrvatsku kao i iznos količine proizvedenog CO<sub>2</sub> u kg.

**Tablica 20. Isporučena i primarna energija termotehničkog sustava**

Isporučena energija za grijanje		Isporučena energija za hlađenje	
$E_{del}$ , [kWh]	10585	$E_{C,del}$ , [kWh]	4963
$f_{p,el}$ , [-]	1,614	$f_{p,el}$ , [-]	1,614
$E_{prim}$ , [kWh]	17084	$E_{prim}$ , [kWh]	8010
$e_p$ , [-]	0,61	$e_p$ , [-]	0,39
$C_{el}$ , [-]	0,53	$C_{el}$ , [-]	0,53

CO <sub>2</sub> , [kg]	9054,5	CO <sub>2</sub> , [kg]	4245,3
------------------------	--------	------------------------	--------

Ukupno isporučena energija termotehničkog sustava iznosi 15548 kWh, što iznosi 25094 kWh primarne energije te su one prikazane grafički na slici 28.



**Slika 28. Ukupno isporučena i primarna energija termotehničkog sustava**

Uobičajeno je prikazati isporučenu i primarnu energiju po kvadratnom metru korisne površine zgrade što je pokazano u tablici 21. Ukupno isporučena energija po kvadratu korisne površine iznosi 33,31 kWh/m<sup>2</sup>, dok ukupna primarna energija po kvadratnom metru korisne površine iznosi 53,76 kWh/m<sup>2</sup>, što bi prema Pravilniku o energetsom pregledu zgrade i energetsom certificiranju svrstalo ovu zgradu u A<sup>+</sup> razred. [28]

**Tablica 21. Isporučena i primarna energija po metru**

Isporučena i primarna energija po kvadratu korisne površine	
Edel, [kWh]	15548
Eprim, [kWh]	25094
Edel, [kWh/m <sup>2</sup> ]	33,31
Eprim, [kWh/m <sup>2</sup> ]	53,76

## 6.2. Ekonomska analiza

Investicijski troškovi pojedinih dijelova projektiranog termotehničkog sustava prikazani su tablicom 22. Procjena cijene investicije termotehničkog sustava proizvođača „Viesmann“ dobivena je direktno od proizvođača, dok se za procjenu cijene investicije instaliranih petlji podnog i zidnog grijanja koristila procjena od 200 kn/m<sup>2</sup> prema [29]. Sve cijene investicije dane su bez PDV-a kao i obračun godišnjih pogonskih troškova.

**Tablica 22. Cijena investicije termotehničkog sustava**

<b>Cijena investicije [kn]</b>	
<b>REHAU podno grijanje i hlađenje</b>	83460
<b>REHAU razdjelnici HKV-D</b>	10432,5
<b>REHAU zidno grijanje i hlađenje</b>	42846
<b>ENERGYCAL PRO MT 42</b>	1162883,1
<b>Solarcell SPCF 300 I</b>	4687,34
<b>Solarcell MAX R2BC-HP 1000 I</b>	24269,66
<b>Vitosol FM-100, tip SV1F, 12 kom.</b>	53158,5
<b>Pribor za montažu</b>	17128,85
<b>Sigurnosni pribor</b>	10480,25
<b>Solar-Divicon PS10</b>	6535,01
<b>UKUPNO:</b>	279142,71

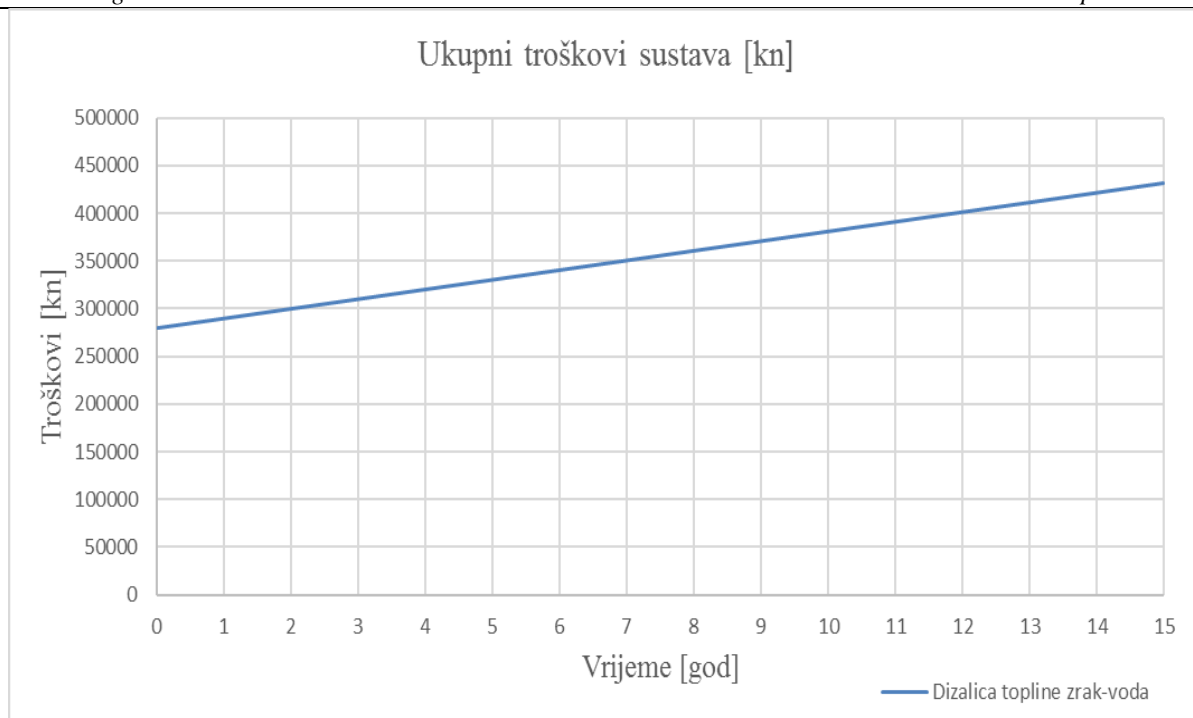
Godišnji pogonski troškovi iznose 10191,71 kn/god. Za period od 15 godina oni iznose ukupno 152875,72 kn. Troškovi su izračunati na temelju cijena visoke (0,84 kn/kWh) i niske tarife (0,41 kn/kWh) te odgovarajuće mjesečne akontacije u iznosu od 17,4 kn/mjesečno prema tarifnim modelima na stranicama HEP-a. [30]

Na temelju ukupne investicije sustava i godišnjih pogonskih troškova može se provesti tehnokoekonomska analiza rada sustava i dobiti ukupne troškove rada projektiranog termotehničkog sustava koji su prikazani tablicom 23. Ukupni troškovi projektiranog sustava nakon 15 godina iznositi 432018,43 kn. Na slici 29. vidljiv je i grafički tijek rada sustava kroz period od 15 godina. U analizi su uzete trenutne cijene energenata s fiksnim cijenama održavanja sustava koje su varijabilne i ovisne o tržištu i zastupljenosti pojedinih sustava.

**Tablica 23. Ukupni troškovi projektiranog sustava**

<b>Ukupni troškovi [kn]</b>	
<b>0</b>	279142,71
<b>1</b>	289334,42
<b>2</b>	299526,14
<b>3</b>	309717,85
<b>4</b>	319909,57
<b>5</b>	330101,28
<b>6</b>	340293
<b>7</b>	350484,71
<b>8</b>	360676,43
<b>9</b>	370868,14
<b>10</b>	381059,86
<b>11</b>	391251,57
<b>12</b>	401443,29
<b>13</b>	411635,00
<b>14</b>	421826,72
<b>15</b>	432018,43





**Slika 29. Ukupni troškovi sustava kroz period od 15 godina**

S obzirom da je za pripremu potrošne tople vode projektiran i solarni sustav, može se provesti jednostavan period povrata investicije prema [27]. Jednostavni period povrata investicije računa se prema jednadžbi (59):

$$P = \frac{I}{SUN} = [god] \quad (59)$$

$I$  – sunčani doprinos, dobiva se kao razlika ukupnih godišnjih troškova za energiju termotehničkog sustava bez i s instaliranim sunčanim sustavom, prema jednadžbi (60)

$$SUN = (Q_{gen,in,ns} - Q_{gen,in}) \cdot C_G + (\sum W_{aux,ns} - \sum W_{aux}) \cdot C_{el} [kn/god] \quad (60)$$

$Q_{gen,in,ns}$  – godišnja potrošnja energije na generatoru u slučaju bez instaliranog sunčanog sustava [kWh/a]

$Q_{gen,in,sol}$  – godišnja potrošnja energije na generatoru u slučaju s instaliranim sunčanim sustavom [kWh/a]

$\sum W_{aux,ns}$  – ukupna godišnja pomoćna energija termotehničkog sustava u slučaju bez instaliranog sunčanog sustava [kWh/a]

$\sum W_{aux}$  – ukupna godišnja pomoćna energija termotehničkog sustava u slučaju s instaliranim sunčanim sustavom [kWh/a]

$C_G$  – cijena energenta po jedinici toplinske energije svedena na gornju ogrjevnu moć goriva [kn/kWh]

$C_{el}$  – cijena električne energije [kn/kWh]

Provedenim proračunom dobivene su potrebne veličine prikazane u tablici 24.

Period povrata investicije		
$Q_{gen,in,ns}$	7145,6	kWh/a
$Q_{gen,in,sol}$	3588,9	kWh/a
$\Sigma W_{aux,ns}$	207	kWh/a
$\Sigma W_{aux}$	717	kWh/a
$C_G$	0,84	kn/kWh
$C_{el}$	0,84	kn/kWh
SUN	2559,23	kn/god
I	87280,01	kn
P	34	god

Cijena  $C_G$  iznosi jednako kao i cijena električne energije s obzirom da se za proizvodnju PTV-a koristi dizalica topline zrak-voda. Provedenim proračunom dobiva se da se solarni sustav isplati nakon 34 godine, što je relativno dugo vrijeme perioda povratka investicije te se dovodi u pitanje isplativost solarnog sustava u kombinaciji s dizalicom topline zrak-voda bez dodatnih subvencija s obzirom na relativno malu potrošnju energije za PTV.

## 7. ZAKLJUČAK

U ovom radu izrađeno je projektno rješenje termotehničkog sustava grijanja i hlađenja te pripreme potrošne tople vode za stambenu zgradu na području grada Zagreba. Cilj izrade zadatka bio je projektirati energetske učinkovitu zgradu, koja bi za zadovoljavanje potreba zgrade za energijom, koristila obnovljive izvore energije. Sustavom površinskog grijanja i hlađenja omogućen je visoki komfor u zgradi, a korištenjem dizalice topline zrak-voda smanjili su se pogonski troškovi u odnosu na konvencionalne sustave. Odabrana je dizalica topline zrak-voda kapaciteta 27,7 kW za grijanje pri temperaturnom režimu 35/30°C i 48,4 kW u hlađenju pri vanjskoj temperaturi zraka 35°C. Sustav pripreme potrošne tople vode s dizalicom topline i solarnim kolektorima su tehnologije koje pridonose smanjenju emisije stakleničkih plinova zbog smanjenog korištenja fosilnih goriva. Za pripremu PTV-a koriste se solarni kolektori koji su postavljeni na ravni krov te godišnje prikupe oko 9151 kWh toplinske energije, čime se pokriva 53% godišnje potrebe za toplinskom energijom za zagrijavanje PTV-a. Ostatak potrebne energije pokriva se dizalicom topline zrak-voda. Tehno-ekonomskom analizom pokazalo se da se ugradnja solarnih kolektora u kombinaciji s dizalicom topline zrak-voda isplati nakon 34 godina što je relativno dug period povrata investicije, a jedan od razloga je visoka početna investicija sustava u odnosu na relativno malu potrošnju energije za PTV te se ugradnja solarnog sustava bez dodatnih subvencija ne bi isplatila. Niskotemperaturnim režimom grijanja 35/30°C i visokotemperaturnim režimom hlađenja 16/19°C znatno su smanjeni toplinski gubici cijevnog razvoda. Projektirani termotehnički sustav koristi 54 % energije iz obnovljivih izvora za pokrivanje ukupne potrebne energije za grijanje, hlađenje i pripremu PTV-a, a ukupna primarna energija po kvadratnom metru korisne površine iznosi 53,76 kWh/m<sup>2</sup> što svrstava ovu zgradu u zgradu niske potrošnje energije (NZEB zgrada) i A<sup>+</sup> energetske razred prema Pravilniku o energetskom pregledu zgrade i energetskom certificiranju.

**LITERATURA**

- [1] I. Balen: Podloge za predavanja iz kolegija „Grijanje“, FSB, Zagreb
- [2] <https://www.intechopen.com/books/air-quality/a-review-of-general-and-local-thermal-comfort-models-for-controlling-indoor-ambiences->
- [3] <https://www.enu.hr/gradani/info-edu/grijanje-i-hladenje/razdjelnici-topline/>
- [4] <https://www.europarl.europa.eu/factsheets/hr/sheet/70/energija-iz-obnovljivih-izvora>
- [5] <http://www.enu.fzoeu.hr/ee-savjeti/priprema-potrosne-tople-vode>
- [6] ROTEX HPSU compact, Installation and maintenance manual, Output 6/2015, Daikin group
- [7] [http://herzmediaserver.com/data/\\_www/hrv/literatura/grijanje\\_hladenje\\_hr.pdf](http://herzmediaserver.com/data/_www/hrv/literatura/grijanje_hladenje_hr.pdf)
- [8] HRN 12831
- [9] VDI 2078
- [10] Algoritam za proračun potrebne energije za grijanje i hlađenje zgrade prema HRN EN ISO 13790
- [11] [https://mgipu.gov.hr/UserDocsImages/dokumenti/EnergetskaUcinkovitost/Meteo\\_parametri\\_po\\_postajama.pdf](https://mgipu.gov.hr/UserDocsImages/dokumenti/EnergetskaUcinkovitost/Meteo_parametri_po_postajama.pdf)
- [12] Arhitektonske podloge
- [13] <https://www.rehau.com/hr-hr/gradnja-i-poduzetnici/grijanje-hladjenje/povrsinsko-grijanje-hladjenje/sustavi-zidnog-grijanja-hladjenja-u-mokrom-nacinu-gradnje#tab1>
- [14] <https://www.rehau.com/download/1047850/nea-service-anleitung-hr.pdf>
- [15] <https://www.rehau.com/hr-hr/gradnja-i-poduzetnici/grijanje-hladjenje/povrsinsko-grijanje-hladjenje/tehnika-razdjelnika#tab3>
- [16] [http://www.etazgrejanje.com/cms\\_upload/catalog/product\\_files/499\\_teh\\_info.uzidni\\_ormari%C4%87i\\_up110.pdf](http://www.etazgrejanje.com/cms_upload/catalog/product_files/499_teh_info.uzidni_ormari%C4%87i_up110.pdf)
- [17] <https://www.vogelundnoot.com/hr/kalkulator-topline.htm>
- [18] Informacijski List\_Solarcell SPCF, Viessmann
- [19] [https://product-selection.grundfos.com/product-detail.sizing-result.html?from\\_suid=158888015055306489061241102032&pumpsystemid=894708169&qcid=894708351](https://product-selection.grundfos.com/product-detail.sizing-result.html?from_suid=158888015055306489061241102032&pumpsystemid=894708169&qcid=894708351)
- [20] Upute za projektiranje\_ ENERGYCAL AW PRO MT, Viessmann
- [21] <https://termometal.hr/ekspanzijska-posuda-imer-r35-35l-centralno-grijanje-promjenjiva-membrana-proizvod-2876/>

- 
- [22] [http://ti-san.hr/wp-content/uploads/2016/06/12\\_Katalog-Ultrazvu%C4%8Dni-kalorimetar-serije-WSM5\\_90-oC\\_HR.pdf](http://ti-san.hr/wp-content/uploads/2016/06/12_Katalog-Ultrazvu%C4%8Dni-kalorimetar-serije-WSM5_90-oC_HR.pdf)
- [23] Informacijski List\_Solarcell MAX R2BC-HP, Viessmann
- [24] Upute za projektiranje\_Vitosol 100 FM-SV1F, Viessmann
- [25] <https://www.cmc-group.me/mne/node/252>
- [26] Algoritam za određivanje energijskih zahtjeva i učinkovitosti termotehničkih sustava u zgradama, *Sustavi grijanja prostora i pripreme potrošne tople vode*
- [27] Algoritam za proračun potrebne energije za primjenu ventilacijskih i klimatizacijskih sustava kod grijanja i hlađenja prostora
- [28] Pravilnik o energetsom pregledu zgrade i energetsom certificiranju
- [29] <https://podno.frigosan.hr/podno-grijanje/cijene-podnog-grijanja-sa-postavom/>
- [30] <https://www.hep.hr/ods/korisnici/kucanstvo/tarifni-modeli/34>

---

**PRILOZI**

- I. CD-R disc
- II. Tehnička dokumentacija

**Prilog 1 – Rezultati proračuna toplinskih gubitaka prema HRN  
EN 12831**

**Projekt:****Toplinski gubici**

Kat 1 \ Stan		Prostorija:					P1 Boravak+blagovaonica																	
Duljina (m)		21,90					T (m)		10,00															
Širina (m)		1,00					Gw		1,00															
Površina (m <sup>2</sup> )		21,90					f g1		1,45															
Visina (m)		2,60					Broj otvora		2															
Volumen (m <sup>3</sup> )		56,94					e i		0,05															
Oplošje (m <sup>2</sup> )		162,88					f vi		1,00															
Visina iznad tla (m)		0,35					V ex (m <sup>3</sup> /h)		0,00															
Theta int, i (°C)		20					V su (m <sup>3</sup> /h)		0,00															
Theta e (°C)		- 13					V su,i (m <sup>3</sup> /h)		0,00															
f RH		11,00					n min (1/h)		0,50															
Korekcijski faktor - fh,i		1,00																						
OZ	Stijena prema	SS	Br	Duž. (m)	V/Š (m)	A (m <sup>2</sup> )	O	A' (m <sup>2</sup> )	P	B'	Z	U	Ueq	Theta u/as (°C)	ek	bu	fij	fg2	TM	H T,i (W/K)	Phi T,i (W)			
PR	okolici	SZ	1	1,80	2,40	4,32	-	4,32	0,00	0,00	0,00	1,400	0,00	- 13	1,00	0,00	0,00	0,00	0,00	6,048	211			
Z1	okolici	SZ	1	3,75	2,90	10,88	+	6,56	0,00	0,00	0,00	0,340	0,00	- 13	1,00	0,00	0,00	0,00	0,00	2,230	78			
Z1	okolici	JL	1	3,75	2,90	10,88		10,88	0,00	0,00	0,00	0,340	0,00	- 13	1,00	0,00	0,00	0,00	0,00	3,699	129			
BV	okolici	JZ	1	3,00	2,40	7,20	-	7,20	0,00	0,00	0,00	1,600	0,00	- 13	1,00	0,00	0,00	0,00	0,00	11,520	403			
Z1	okolici	JZ	1	6,85	2,90	19,86	+	12,66	0,00	0,00	0,00	0,340	0,00	- 13	1,00	0,00	0,00	0,00	0,00	4,304	150			
PK1	zemlji (pod)	hor.	1	25,34	1,00	25,34		25,34	13,85	3,66	0,00	0,420	0,31	- 13	1,00	0,00	0,00	0,29	0,00	3,254	113			
P3	grijanoj prostoriji	hor.	1	5,25	2,90	15,23		15,23	0,00	0,00	0,00	1,410	0,00	20	1,00	0,00	0,06	0,00	0,00	1,227	42			
<b>Rezultati proračuna</b>																								
Phi V,inf (W)					9					Phi T,i (W)					1129									
Phi V,min (W)					28					Phi V,i (W)					339									
Phi V,mech,inf					0					Phi V,mech (W)					102									
Phi V,su (W)					0					Phi (W)					1708									
Phi RH (W)					241					Phi/A (W/m <sup>2</sup> )					78									
Phi/V (W/m <sup>3</sup> )					30																			
Kat 1 \ Stan		Prostorija:					P2 Spavaća soba																	
Duljina (m)		9,49					T (m)		10,00															
Širina (m)		1,00					Gw		1,00															
Površina (m <sup>2</sup> )		9,49					f g1		1,45															
Visina (m)		2,60					Broj otvora		1															
Volumen (m <sup>3</sup> )		24,67					e i		0,03															
Oplošje (m <sup>2</sup> )		73,53					f vi		1,00															
Visina iznad tla (m)		0,35					V ex (m <sup>3</sup> /h)		0,00															
Theta int, i (°C)		20					V su (m <sup>3</sup> /h)		0,00															
Theta e (°C)		- 13					V su,i (m <sup>3</sup> /h)		0,00															
f RH		11,00					n min (1/h)		0,50															
Korekcijski faktor - fh,i		1,00																						
OZ	Stijena prema	SS	Br	Duž. (m)	V/Š (m)	A (m <sup>2</sup> )	O	A' (m <sup>2</sup> )	P	B'	Z	U	Ueq	Theta u/as (°C)	ek	bu	fij	fg2	TM	H T,i (W/K)	Phi T,i (W)			
PR	okolici	SZ	1	1,80	2,60	4,68	-	4,68	0,00	0,00	0,00	1,400	0,00	- 13	1,00	0,00	0,00	0,00	0,00	6,552	216			
Z1	okolici	SZ	1	2,90	2,90	8,41	+	3,73	0,00	0,00	0,00	0,340	0,00	- 13	1,00	0,00	0,00	0,00	0,00	1,268	41			
PK1	zemlji (pod)	hor.	1	10,20	1,00	10,20		10,20	2,90	7,03	0,00	0,420	0,26	- 13	1,00	0,00	0,00	0,24	0,00	0,932	30			
<b>Rezultati proračuna</b>																								
Phi V,inf (W)					2					Phi T,i (W)					288									
Phi V,min (W)					12					Phi V,i (W)					138									
Phi V,mech,inf					0					Phi V,mech (W)					25									
Phi V,su (W)					0					Phi (W)					530									
Phi RH (W)					104					Phi/A (W/m <sup>2</sup> )					55									
Phi/V (W/m <sup>3</sup> )					21																			
Kat 1 \ Stan		Prostorija:					P3 Spavaća soba																	
Duljina (m)		11,86					T (m)		10,00															
Širina (m)		1,00					Gw		1,00															
Površina (m <sup>2</sup> )		11,86					f g1		1,45															
Visina (m)		2,60					Broj otvora		1															
Volumen (m <sup>3</sup> )		30,84					e i		0,03															
Oplošje (m <sup>2</sup> )		90,59					f vi		1,00															
Visina iznad tla (m)		0,35					V ex (m <sup>3</sup> /h)		0,00															
Theta int, i (°C)		20					V su (m <sup>3</sup> /h)		0,00															
Theta e (°C)		- 13					V su,i (m <sup>3</sup> /h)		0,00															
f RH		11,00					n min (1/h)		0,50															
Korekcijski faktor - fh,i		1,00																						



OZ	Stijena prema	SS	Br	Duž. (m)	V/Š (m)	A (m <sup>2</sup> )	O	A' (m <sup>2</sup> )	P	B'	Z	U	Ueq	Theta u/as (°C)	ek	bu	fij	fg2	TM	H T,i (W/K)	Phi T,i (W)				
PR	okolici	SZ	1	1,80	2,60	4,68	-	4,68	0,00	0,00	0,00	1,400	0,00	- 13	1,00	0,00	0,00	0,00	0,00	6,552	216				
Z1	okolici	SZ	1	3,35	2,90	9,72	+	5,04	0,00	0,00	0,00	0,340	0,00	- 13	1,00	0,00	0,00	0,00	0,00	1,714	56				
PK1	zemlji (pod)	hor.	1	12,70	1,00	12,70		12,70	3,35	7,58	0,00	0,420	0,25	- 13	1,00	0,00	0,00	0,24	0,00	1,116	36				
<b>Rezultati proračuna</b>																									
Phi V,inf (W)					3		Phi T,i (W)					309													
Phi V,min (W)					15		Phi V,i (W)					173													
Phi V,mech,inf					0		Phi V,mech (W)					31													
Phi V,su (W)					0		Phi (W)					612													
Phi RH (W)					130		Phi/A (W/m <sup>2</sup> )					51													
Phi/V (W/m <sup>3</sup> )					19																				
<b>Kat 1 \ Stan</b>																									
				<b>Prostorija:</b>				<b>P4 Spavaća soba</b>																	
Duljina (m)				13,57				T (m)				10,00													
Širina (m)				1,00				Gw				1,00													
Površina (m <sup>2</sup> )				13,57				f g1				1,45													
Visina (m)				2,60				Broj otvora				1													
Volumen (m <sup>3</sup> )				35,28				e i				0,03													
Oplošje (m <sup>2</sup> )				102,90				f vi				1,00													
Visina iznad tla (m)				0,35				V ex (m <sup>3</sup> /h)				0,00													
Theta int, i (°C)				20				V su (m <sup>3</sup> /h)				0,00													
Theta e (°C)				- 13				V su,i (m <sup>3</sup> /h)				0,00													
f RH				11,00				n min (1/h)				0,50													
Korekcijski faktor - fh,i				1,00																					
OZ	Stijena prema	SS	Br	Duž. (m)	V/Š (m)	A (m <sup>2</sup> )	O	A' (m <sup>2</sup> )	P	B'	Z	U	Ueq	Theta u/as (°C)	ek	bu	fij	fg2	TM	H T,i (W/K)	Phi T,i (W)				
PR	okolici	SZ	1	1,80	2,40	4,32	-	4,32	0,00	0,00	0,00	1,400	0,00	- 13	1,00	0,00	0,00	0,00	0,00	6,048	199				
Z1	okolici	SZ	1	3,01	2,90	8,73	+	4,41	0,00	0,00	0,00	0,340	0,00	- 13	1,00	0,00	0,00	0,00	0,00	1,499	49				
PK1	zemlji (pod)	hor.	1	15,57	1,00	15,57		15,57	8,12	3,83	0,00	0,420	0,30	- 13	1,00	0,00	0,00	0,24	0,00	1,642	54				
Z1	okolici	SI	1	5,11	2,90	14,82		14,82	0,00	0,00	0,00	0,340	0,00	- 13	1,00	0,00	0,00	0,00	0,00	5,039	166				
<b>Rezultati proračuna</b>																									
Phi V,inf (W)					3		Phi T,i (W)					469													
Phi V,min (W)					18		Phi V,i (W)					198													
Phi V,mech,inf					0		Phi V,mech (W)					36													
Phi V,su (W)					0		Phi (W)					816													
Phi RH (W)					149		Phi/A (W/m <sup>2</sup> )					60													
Phi/V (W/m <sup>3</sup> )					23																				
<b>Kat 1 \ Stan</b>																									
				<b>Prostorija:</b>				<b>P5 Hodnik</b>																	
Duljina (m)				10,48				T (m)				10,00													
Širina (m)				1,00				Gw				1,00													
Površina (m <sup>2</sup> )				10,48				f g1				1,45													
Visina (m)				2,60				Broj otvora				0													
Volumen (m <sup>3</sup> )				27,25				e i				0,00													
Oplošje (m <sup>2</sup> )				80,66				f vi				1,00													
Visina iznad tla (m)				0,35				V ex (m <sup>3</sup> /h)				0,00													
Theta int, i (°C)				20				V su (m <sup>3</sup> /h)				0,00													
Theta e (°C)				- 13				V su,i (m <sup>3</sup> /h)				0,00													
f RH				11,00				n min (1/h)				0,50													
Korekcijski faktor - fh,i				1,00																					
OZ	Stijena prema	SS	Br	Duž. (m)	V/Š (m)	A (m <sup>2</sup> )	O	A' (m <sup>2</sup> )	P	B'	Z	U	Ueq	Theta u/as (°C)	ek	bu	fij	fg2	TM	H T,i (W/K)	Phi T,i (W)				
V	negrijanoj prostoriji	hor.	1	1,00	2,00	2,00	-	2,00	0,00	0,00	0,00	2,000	0,00	10	1,00	0,30	0,00	0,00	0,00	1,212	40				
Z2	negrijanoj prostoriji	hor.	1	2,62	2,90	7,60	+	5,60	0,00	0,00	0,00	0,520	0,00	10	1,00	0,30	0,00	0,00	0,00	0,882	29				
PK1	zemlji (pod)	hor.	1	10,48	2,90	10,48		10,48	####	0,13	0,00	0,420	0,02	- 13	1,00	0,00	0,00	0,24	0,00	0,074	2				
<b>Rezultati proračuna</b>																									
Phi V,inf (W)					0		Phi T,i (W)					71													
Phi V,min (W)					14		Phi V,i (W)					153													
Phi V,mech,inf					0		Phi V,mech (W)					0													
Phi V,su (W)					0		Phi (W)					339													
Phi RH (W)					115		Phi/A (W/m <sup>2</sup> )					32													
Phi/V (W/m <sup>3</sup> )					12																				
<b>Kat 1 \ Stan</b>																									
				<b>Prostorija:</b>				<b>P6 Kupaona</b>																	
Duljina (m)				3,56				T (m)				10,00													
Širina (m)				1,00				Gw				1,00													
Površina (m <sup>2</sup> )				3,56				f g1				1,45													
Visina (m)				2,60				Broj otvora				1													
Volumen (m <sup>3</sup> )				9,26				e i				0,03													

Oplošje (m <sup>2</sup> )				30,83				f vi						1,00							
Visina iznad tla (m)				0,35				V ex (m <sup>3</sup> /h)						0,00							
Theta int, i (°C)				24				V su (m <sup>3</sup> /h)						0,00							
Theta e (°C)				- 13				V su,i (m <sup>3</sup> /h)						0,00							
f RH				11,00				n min (1/h)						1,50							
Korekcijski faktor - fh,i				1,00																	
OZ	Stijena prema	SS	Br	Duž. (m)	V/Š (m)	A (m <sup>2</sup> )	O	A' (m <sup>2</sup> )	P	B'	Z	U	Ueq	Theta u/as (°C)	ek	bu	fij	fg2	TM	H T,i (W/K)	Phi T,i (W)
PR	okolici	SI	1	0,60	0,90	0,54	-	0,54	0,00	0,00	0,00	1,400	0,00	- 13	1,00	0,00	0,00	0,00	0,00	0,756	28
Z1	okolici	SI	1	1,74	2,90	5,05	+	4,51	0,00	0,00	0,00	0,340	0,00	- 13	1,00	0,00	0,00	0,00	0,00	1,533	56
PK1	zemlji (pod)	hor.	1	4,67	1,00	4,67		4,67	4,84	1,93	0,00	0,420	0,32	- 13	1,00	0,00	0,00	0,32	0,00	0,703	26
Z1	okolici	Jl	1	3,10	2,90	8,99		8,99	0,00	0,00	0,00	0,340	0,00	- 13	1,00	0,00	0,00	0,00	0,00	3,057	113
V	grijanoj prostoriji	hor.	1	2,20	0,80	1,76	-	1,76	0,00	0,00	0,00	2,000	0,00	20	1,00	0,00	0,11	0,00	0,00	0,381	14
P2	grijanoj prostoriji	hor.	1	2,85	2,90	8,27	+	6,51	0,00	0,00	0,00	1,020	0,00	20	1,00	0,00	0,11	0,00	0,00	0,718	26
<b>Rezultati proračuna</b>																					
Phi V,inf (W)						1		Phi T,i (W)													264
Phi V,min (W)						14		Phi V,i (W)													175
Phi V,mech,inf						0		Phi V,mech (W)													10
Phi V,su (W)						0		Phi (W)													478
Phi RH (W)						39		Phi/A (W/m <sup>2</sup> )													134
Phi/V (W/m <sup>3</sup> )						51															
<b>Kat 1 \ Stan</b>																					
				<b>Prostorija:</b>				<b>P7 Kupaona</b>													
Duljina (m)				4,71				T (m)													10,00
Širina (m)				1,00				Gw													1,00
Površina (m <sup>2</sup> )				4,71				f g1													1,45
Visina (m)				2,60				Broj otvora													0
Volumen (m <sup>3</sup> )				12,25				e i													0,00
Oplošje (m <sup>2</sup> )				39,11				f vi													1,00
Visina iznad tla (m)				0,35				V ex (m <sup>3</sup> /h)													0,00
Theta int, i (°C)				24				V su (m <sup>3</sup> /h)													0,00
Theta e (°C)				- 13				V su,i (m <sup>3</sup> /h)													0,00
f RH				11,00				n min (1/h)													1,50
Korekcijski faktor - fh,i				1,00																	
OZ	Stijena prema	SS	Br	Duž. (m)	V/Š (m)	A (m <sup>2</sup> )	O	A' (m <sup>2</sup> )	P	B'	Z	U	Ueq	Theta u/as (°C)	ek	bu	fij	fg2	TM	H T,i (W/K)	Phi T,i (W)
Z1	okolici	Jl	1	0,76	2,90	2,20		2,20	0,00	0,00	0,00	0,340	0,00	- 13	1,00	0,00	0,00	0,00	0,00	0,748	27
V	grijanoj prostoriji	hor.	1	0,80	2,20	1,76	-	1,76	0,00	0,00	0,00	2,000	0,00	20	1,00	0,00	0,11	0,00	0,00	0,381	14
P1	grijanoj prostoriji	hor.	1	5,13	2,90	14,88	+	13,12	0,00	0,00	0,00	1,320	0,00	20	1,00	0,00	0,11	0,00	0,00	1,872	69
Z2	negrijanoj prostoriji	hor.	1	2,88	2,90	8,35		8,35	0,00	0,00	0,00	0,520	0,00	10	1,00	0,38	0,00	0,00	0,00	1,643	60
PK1	zemlji (pod)	hor.	1	5,63	1,00	5,63		5,63	0,76	14,82	0,00	0,420	0,19	- 13	1,00	0,00	0,00	0,32	0,00	0,503	18
<b>Rezultati proračuna</b>																					
Phi V,inf (W)						0		Phi T,i (W)													190
Phi V,min (W)						18		Phi V,i (W)													231
Phi V,mech,inf						0		Phi V,mech (W)													0
Phi V,su (W)						0		Phi (W)													472
Phi RH (W)						52		Phi/A (W/m <sup>2</sup> )													100
Phi/V (W/m <sup>3</sup> )						38															
<b>Kat 1 \ Stan</b>																					
				<b>Prostorija:</b>				<b>P8 Boravak+blagovaonica</b>													
Duljina (m)				24,75				T (m)													10,00
Širina (m)				1,00				Gw													1,00
Površina (m <sup>2</sup> )				24,75				f g1													1,45
Visina (m)				2,60				Broj otvora													3
Volumen (m <sup>3</sup> )				64,35				e i													0,05
Oplošje (m <sup>2</sup> )				183,40				f vi													1,00
Visina iznad tla (m)				0,35				V ex (m <sup>3</sup> /h)													0,00
Theta int, i (°C)				20				V su (m <sup>3</sup> /h)													0,00
Theta e (°C)				- 13				V su,i (m <sup>3</sup> /h)													0,00
f RH				11,00				n min (1/h)													0,50
Korekcijski faktor - fh,i				1,00																	
OZ	Stijena prema	SS	Br	Duž. (m)	V/Š (m)	A (m <sup>2</sup> )	O	A' (m <sup>2</sup> )	P	B'	Z	U	Ueq	Theta u/as (°C)	ek	bu	fij	fg2	TM	H T,i (W/K)	Phi T,i (W)
BV	okolici	JZ	1	1,80	2,40	4,32	-	4,32	0,00	0,00	0,00	1,600	0,00	- 13	1,00	0,00	0,00	0,00	0,00	6,912	241
Z1	okolici	JZ	1	3,55	2,90	10,30	+	5,98	0,00	0,00	0,00	0,340	0,00	- 13	1,00	0,00	0,00	0,00	0,00	2,033	71
PR	okolici	Jl	1	1,80	1,70	3,06	-	3,06	0,00	0,00	0,00	1,400	0,00	- 13	1,00	0,00	0,00	0,00	0,00	4,284	149
PR	okolici	Jl	1	1,80	2,40	4,32	-	4,32	0,00	0,00	0,00	1,400	0,00	- 13	1,00	0,00	0,00	0,00	0,00	6,048	211
Z1	okolici	Jl	1	6,53	2,90	18,94	+	11,56	0,00	0,00	0,00	0,340	0,00	- 13	1,00	0,00	0,00	0,00	0,00	3,930	137
V	negrijanoj prostoriji	hor.	1	1,00	2,20	2,20	-	2,20	0,00	0,00	0,00	2,000	0,00	10	1,00	0,34	0,00	0,00	0,00	1,509	52
Z3	negrijanoj prostoriji	hor.	1	2,83	2,90	8,21	+	6,01	0,00	0,00	0,00	0,520	0,00	10	1,00	0,34	0,00	0,00	0,00	1,071	37

V	grijanoj prostoriji	hor.	1	0,90	2,20	1,98	-	1,98	0,00	0,00	0,00	2,000	0,00	20	1,00	0,00	0,06	0,00	0,00	0,226	7
P3	grijanoj prostoriji	hor.	1	5,40	2,90	15,66	+	13,68	0,00	0,00	0,00	1,410	0,00	20	1,00	0,00	0,06	0,00	0,00	1,102	38
PK1	zemlji (pod)	hor.	1	27,90	1,00	27,90		27,90	4,25	13,13	0,00	0,420	0,20	-13	1,00	0,00	0,00	0,29	0,00	2,312	80
<b>Rezultati proračuna</b>																					
Phi V,inf (W)				10				Phi T,i (W)				1029									
Phi V,min (W)				32				Phi V,i (W)				383									
Phi V,mech,inf				0				Phi V,mech (W)				115									
Phi V,su (W)				0				Phi (W)				1684									
Phi RH (W)				272				Phi/A (W/m <sup>2</sup> )				68									
Phi/V (W/m <sup>3</sup> )				26																	
<b>Kat 1 \ Stan</b>																					
<b>Prostorija:</b>											<b>P9 Spavaća soba</b>										
Duljina (m)				10,35				T (m)				10,00									
Širina (m)				1,00				Gw				1,00									
Površina (m <sup>2</sup> )				10,35				f g1				1,45									
Visina (m)				2,60				Broj otvora				1									
Volumen (m <sup>3</sup> )				26,91				e i				0,03									
Oplošje (m <sup>2</sup> )				79,72				f vi				1,00									
Visina iznad tla (m)				0,35				V ex (m <sup>3</sup> /h)				0,00									
Theta int, i (°C)				20				V su (m <sup>3</sup> /h)				0,00									
Theta e (°C)				-13				V su,i (m <sup>3</sup> /h)				0,00									
f RH				11,00				n min (1/h)				0,50									
Korekcijski faktor - fh,i				1,00																	
<b>OZ</b>	<b>Stijena prema</b>	<b>SS</b>	<b>Br</b>	<b>Duž. (m)</b>	<b>V/Š (m)</b>	<b>A (m<sup>2</sup>)</b>	<b>O</b>	<b>A' (m<sup>2</sup>)</b>	<b>P</b>	<b>B'</b>	<b>Z</b>	<b>U</b>	<b>Ueq</b>	<b>Theta u/as (°C)</b>	<b>ek</b>	<b>bu</b>	<b>fij</b>	<b>fg2</b>	<b>TM</b>	<b>H T,i (W/K)</b>	<b>Phi T,i (W)</b>
Z1	okolici	SZ	1	3,95	2,90	11,46		11,46	0,00	0,00	0,00	0,340	0,00	-13	1,00	0,00	0,00	0,00	0,00	3,896	128
PR	okolici	JZ	1	1,10	2,40	2,64	-	2,64	0,00	0,00	0,00	1,400	0,00	-13	1,00	0,00	0,00	0,00	0,00	3,696	122
Z1	okolici	JZ	1	3,30	2,90	9,57	+	6,93	0,00	0,00	0,00	0,340	0,00	-13	1,00	0,00	0,00	0,00	0,00	2,356	77
Z3	negrijanoj prostoriji	hor.	1	1,50	2,90	4,35		4,35	0,00	0,00	0,00	0,520	0,00	10	1,00	0,30	0,00	0,00	0,00	0,685	22
PK1	zemlji (pod)	hor.	1	12,03	1,00	12,03		12,03	7,25	3,32	0,00	0,420	0,31	-13	1,00	0,00	0,00	0,24	0,00	1,311	43
<b>Rezultati proračuna</b>																					
Phi V,inf (W)				2				Phi T,i (W)				394									
Phi V,min (W)				13				Phi V,i (W)				151									
Phi V,mech,inf				0				Phi V,mech (W)				27									
Phi V,su (W)				0				Phi (W)				658									
Phi RH (W)				114				Phi/A (W/m <sup>2</sup> )				63									
Phi/V (W/m <sup>3</sup> )				24																	
<b>Kat 1 \ Stan</b>																					
<b>Prostorija:</b>											<b>P10 Kupaona</b>										
Duljina (m)				4,56				T (m)				10,00									
Širina (m)				1,00				Gw				1,00									
Površina (m <sup>2</sup> )				4,56				f g1				1,45									
Visina (m)				2,60				Broj otvora				0									
Volumen (m <sup>3</sup> )				11,86				e i				0,00									
Oplošje (m <sup>2</sup> )				38,03				f vi				1,00									
Visina iznad tla (m)				0,35				V ex (m <sup>3</sup> /h)				0,00									
Theta int, i (°C)				24				V su (m <sup>3</sup> /h)				0,00									
Theta e (°C)				-13				V su,i (m <sup>3</sup> /h)				0,00									
f RH				11,00				n min (1/h)				1,50									
Korekcijski faktor - fh,i				1,00																	
<b>OZ</b>	<b>Stijena prema</b>	<b>SS</b>	<b>Br</b>	<b>Duž. (m)</b>	<b>V/Š (m)</b>	<b>A (m<sup>2</sup>)</b>	<b>O</b>	<b>A' (m<sup>2</sup>)</b>	<b>P</b>	<b>B'</b>	<b>Z</b>	<b>U</b>	<b>Ueq</b>	<b>Theta u/as (°C)</b>	<b>ek</b>	<b>bu</b>	<b>fij</b>	<b>fg2</b>	<b>TM</b>	<b>H T,i (W/K)</b>	<b>Phi T,i (W)</b>
Z3	negrijanoj prostoriji	hor.	1	2,70	2,90	7,83		7,83	0,00	0,00	0,00	0,520	0,00	10	1,00	0,38	0,00	0,00	0,00	1,541	57
Z3	negrijanoj prostoriji	hor.	1	2,28	2,90	6,61		6,61	0,00	0,00	0,00	0,520	0,00	10	1,00	0,38	0,00	0,00	0,00	1,301	48
V	grijanoj prostoriji	hor.	1	0,80	2,20	1,76	-	1,76	0,00	0,00	0,00	2,000	0,00	20	1,00	0,00	0,11	0,00	0,00	0,381	14
Z4	grijanoj prostoriji	hor.	1	2,70	2,90	7,83	+	6,07	0,00	0,00	0,00	0,820	0,00	-13	1,00	0,00	1,00	0,00	0,00	4,977	184
P4	grijanoj prostoriji	hor.	1	1,90	2,90	5,51		5,51	0,00	0,00	0,00	1,520	0,00	20	1,00	0,00	0,11	0,00	0,00	0,905	33
PK1	zemlji (pod)	hor.	1	5,48	1,00	5,48		5,48	####	0,07	0,00	0,420	0,01	-13	1,00	0,00	0,00	0,32	0,00	0,026	1
<b>Rezultati proračuna</b>																					
Phi V,inf (W)				0				Phi T,i (W)				337									
Phi V,min (W)				18				Phi V,i (W)				224									
Phi V,mech,inf				0				Phi V,mech (W)				0									
Phi V,su (W)				0				Phi (W)				611									
Phi RH (W)				50				Phi/A (W/m <sup>2</sup> )				134									
Phi/V (W/m <sup>3</sup> )				51																	
<b>Kat 1 \ Stan</b>																					
<b>Prostorija:</b>											<b>P11 Kuhinja</b>										
Duljina (m)				4,94				T (m)				10,00									



Phi V,su (W)	0	Phi (W)	439																			
Phi RH (W)	104	Phi/A (W/m <sup>2</sup> )	46																			
Phi/V (W/m <sup>3</sup> )	18																					
<b>Kat 2 \ Stan</b>				<b>Prostorija:</b>				<b>P3 Spavaća soba</b>														
Duljina (m)	11,86	T (m)	10,00																			
Širina (m)	1,00	Gw	1,00																			
Površina (m <sup>2</sup> )	11,86	f g1	1,45																			
Visina (m)	2,55	Broj otvora	1																			
Volumen (m <sup>3</sup> )	30,24	e i	0,03																			
Oplošje (m <sup>2</sup> )	89,31	f vi	1,00																			
Visina iznad tla (m)	3,25	V ex (m <sup>3</sup> /h)	0,00																			
Theta int, i (°C)	20	V su (m <sup>3</sup> /h)	0,00																			
Theta e (°C)	- 13	V su,i (m <sup>3</sup> /h)	0,00																			
f RH	11,00	n min (1/h)	0,50																			
Korekcijski faktor - fh,i	1,00																					
<b>OZ</b>	<b>Stijena prema</b>	<b>SS</b>	<b>Br</b>	<b>Duž. (m)</b>	<b>V/Š (m)</b>	<b>A (m<sup>2</sup>)</b>	<b>O</b>	<b>A' (m<sup>2</sup>)</b>	<b>P</b>	<b>B'</b>	<b>Z</b>	<b>U</b>	<b>Ueq</b>	<b>Theta u/as (°C)</b>	<b>ek</b>	<b>bu</b>	<b>fij</b>	<b>fg2</b>	<b>TM</b>	<b>H T,i (W/K)</b>	<b>Phi T,i (W)</b>	
PR	okolici	SZ	1	1,80	1,70	3,06	-	3,06	0,00	0,00	0,00	1,400	0,00	- 13	1,00	0,00	0,00	0,00	0,00	4,284	141	
Z1	okolici	SZ	1	3,30	2,85	9,40	+	6,34	0,00	0,00	0,00	0,340	0,00	- 13	1,00	0,00	0,00	0,00	0,00	2,151	71	
<b>Rezultati proračuna</b>																						
Phi V,inf (W)	3	Phi T,i (W)	212																			
Phi V,min (W)	15	Phi V,i (W)	170																			
Phi V,mech,inf	0	Phi V,mech (W)	31																			
Phi V,su (W)	0	Phi (W)	512																			
Phi RH (W)	130	Phi/A (W/m <sup>2</sup> )	43																			
Phi/V (W/m <sup>3</sup> )	16																					
<b>Kat 2 \ Stan</b>				<b>Prostorija:</b>				<b>P4 Spavaća soba</b>														
Duljina (m)	13,57	T (m)	10,00																			
Širina (m)	1,00	Gw	1,00																			
Površina (m <sup>2</sup> )	13,57	f g1	1,45																			
Visina (m)	2,55	Broj otvora	0																			
Volumen (m <sup>3</sup> )	34,60	e i	0,00																			
Oplošje (m <sup>2</sup> )	101,45	f vi	1,00																			
Visina iznad tla (m)	3,25	V ex (m <sup>3</sup> /h)	0,00																			
Theta int, i (°C)	20	V su (m <sup>3</sup> /h)	0,00																			
Theta e (°C)	- 13	V su,i (m <sup>3</sup> /h)	0,00																			
f RH	11,00	n min (1/h)	0,50																			
Korekcijski faktor - fh,i	1,00																					
<b>OZ</b>	<b>Stijena prema</b>	<b>SS</b>	<b>Br</b>	<b>Duž. (m)</b>	<b>V/Š (m)</b>	<b>A (m<sup>2</sup>)</b>	<b>O</b>	<b>A' (m<sup>2</sup>)</b>	<b>P</b>	<b>B'</b>	<b>Z</b>	<b>U</b>	<b>Ueq</b>	<b>Theta u/as (°C)</b>	<b>ek</b>	<b>bu</b>	<b>fij</b>	<b>fg2</b>	<b>TM</b>	<b>H T,i (W/K)</b>	<b>Phi T,i (W)</b>	
BV	okolici	SZ	1	1,80	2,40	4,32	-	4,32	0,00	0,00	0,00	1,600	0,00	- 13	1,00	0,00	0,00	0,00	0,00	6,912	228	
Z1	okolici	SZ	1	3,10	2,85	8,83	+	4,51	0,00	0,00	0,00	0,340	0,00	- 13	1,00	0,00	0,00	0,00	0,00	1,531	50	
PR	okolici	SI	1	1,80	1,70	3,06	-	3,06	0,00	0,00	0,00	1,400	0,00	- 13	1,00	0,00	0,00	0,00	0,00	4,284	141	
Z1	okolici	SI	1	5,11	2,85	14,56	+	11,50	0,00	0,00	0,00	0,340	0,00	- 13	1,00	0,00	0,00	0,00	0,00	3,900	128	
<b>Rezultati proračuna</b>																						
Phi V,inf (W)	0	Phi T,i (W)	548																			
Phi V,min (W)	17	Phi V,i (W)	194																			
Phi V,mech,inf	0	Phi V,mech (W)	0																			
Phi V,su (W)	0	Phi (W)	891																			
Phi RH (W)	149	Phi/A (W/m <sup>2</sup> )	65																			
Phi/V (W/m <sup>3</sup> )	25																					
<b>Kat 2 \ Stan</b>				<b>Prostorija:</b>				<b>P5 Hodnik</b>														
Duljina (m)	10,48	T (m)	10,00																			
Širina (m)	1,00	Gw	1,00																			
Površina (m <sup>2</sup> )	10,48	f g1	1,45																			
Visina (m)	2,55	Broj otvora	0																			
Volumen (m <sup>3</sup> )	26,72	e i	0,00																			
Oplošje (m <sup>2</sup> )	79,51	f vi	1,00																			
Visina iznad tla (m)	3,25	V ex (m <sup>3</sup> /h)	0,00																			
Theta int, i (°C)	20	V su (m <sup>3</sup> /h)	0,00																			
Theta e (°C)	- 13	V su,i (m <sup>3</sup> /h)	0,00																			
f RH	11,00	n min (1/h)	0,50																			
Korekcijski faktor - fh,i	1,00																					
<b>OZ</b>	<b>Stijena prema</b>	<b>SS</b>	<b>Br</b>	<b>Duž. (m)</b>	<b>V/Š (m)</b>	<b>A (m<sup>2</sup>)</b>	<b>O</b>	<b>A' (m<sup>2</sup>)</b>	<b>P</b>	<b>B'</b>	<b>Z</b>	<b>U</b>	<b>Ueq</b>	<b>Theta u/as (°C)</b>	<b>ek</b>	<b>bu</b>	<b>fij</b>	<b>fg2</b>	<b>TM</b>	<b>H T,i (W/K)</b>	<b>Phi T,i (W)</b>	
V	negrijanoj prostoriji	hor.	1	1,00	2,20	2,20	-	2,20	0,00	0,00	0,00	2,000	0,00	10	1,00	0,30	0,00	0,00	0,00	1,333	44	
Z2	negrijanoj prostoriji	hor.	1	2,67	2,85	7,61	+	5,41	0,00	0,00	0,00	0,520	0,00	- 13	1,00	1,00	0,00	0,00	0,00	2,813	92	
<b>Rezultati proračuna</b>																						

Phi V,inf (W)	0	Phi T,i (W)	136																			
Phi V,min (W)	13	Phi V,i (W)	150																			
Phi V,mech,inf	0	Phi V,mech (W)	0																			
Phi V,su (W)	0	Phi (W)	401																			
Phi RH (W)	115	Phi/A (W/m <sup>2</sup> )	38																			
Phi/V (W/m <sup>3</sup> )	15																					
<b>Kat 2 \ Stan</b>																						
<b>Prostorija:</b>		<b>P6 Kupaona</b>																				
Duljina (m)	3,56	T (m)	10,00																			
Širina (m)	1,00	Gw	1,00																			
Površina (m <sup>2</sup> )	3,56	f g1	1,45																			
Visina (m)	2,55	Broj otvora	1																			
Volumen (m <sup>3</sup> )	9,08	e i	0,03																			
Oplošje (m <sup>2</sup> )	30,38	f vi	1,00																			
Visina iznad tla (m)	3,25	V ex (m <sup>3</sup> /h)	0,00																			
Theta int, i (°C)	24	V su (m <sup>3</sup> /h)	0,00																			
Theta e (°C)	- 13	V su,i (m <sup>3</sup> /h)	0,00																			
f RH	11,00	n min (1/h)	1,50																			
Korekcijski faktor - fh,i	1,00																					
<b>OZ</b>	<b>Stijena prema</b>	<b>SS</b>	<b>Br</b>	<b>Duž. (m)</b>	<b>V/Š (m)</b>	<b>A (m<sup>2</sup>)</b>	<b>O</b>	<b>A' (m<sup>2</sup>)</b>	<b>P</b>	<b>B'</b>	<b>Z</b>	<b>U</b>	<b>Ueq</b>	<b>Theta u/as (°C)</b>	<b>ek</b>	<b>bu</b>	<b>fij</b>	<b>fg2</b>	<b>TM</b>	<b>H T,i (W/K)</b>	<b>Phi T,i (W)</b>	
PR	okolici	Sl	1	0,60	1,10	0,66	-	0,66	0,00	0,00	0,00	1,400	0,00	- 13	1,00	0,00	0,00	0,00	0,00	0,00	0,924	34
Z1	okolici	Sl	1	1,74	2,85	4,96	+	4,30	0,00	0,00	0,00	0,340	0,00	- 13	1,00	0,00	0,00	0,00	0,00	0,00	1,462	54
Z1	okolici	Jl	1	3,10	2,85	8,83	+	8,83	0,00	0,00	0,00	0,340	0,00	- 13	1,00	0,00	0,00	0,00	0,00	0,00	3,002	111
V	grijanoj prostoriji	hor.	1	0,80	2,20	1,76	-	1,76	0,00	0,00	0,00	2,000	0,00	- 13	1,00	0,00	1,00	0,00	0,00	0,00	3,520	130
P2	grijanoj prostoriji	hor.	1	2,83	2,85	8,07	+	6,31	0,00	0,00	0,00	1,070	0,00	- 13	1,00	0,00	1,00	0,00	0,00	0,00	6,752	249
<b>Rezultati proračuna</b>																						
Phi V,inf (W)	1	Phi T,i (W)	579																			
Phi V,min (W)	14	Phi V,i (W)	171																			
Phi V,mech,inf	0	Phi V,mech (W)	10																			
Phi V,su (W)	0	Phi (W)	789																			
Phi RH (W)	39	Phi/A (W/m <sup>2</sup> )	221																			
Phi/V (W/m <sup>3</sup> )	86																					
<b>Kat 2 \ Stan</b>																						
<b>Prostorija:</b>		<b>P7 Kupaona</b>																				
Duljina (m)	4,71	T (m)	10,00																			
Širina (m)	1,00	Gw	1,00																			
Površina (m <sup>2</sup> )	4,71	f g1	1,45																			
Visina (m)	2,55	Broj otvora	0																			
Volumen (m <sup>3</sup> )	12,01	e i	0,00																			
Oplošje (m <sup>2</sup> )	38,54	f vi	1,00																			
Visina iznad tla (m)	3,25	V ex (m <sup>3</sup> /h)	0,00																			
Theta int, i (°C)	24	V su (m <sup>3</sup> /h)	0,00																			
Theta e (°C)	- 13	V su,i (m <sup>3</sup> /h)	0,00																			
f RH	11,00	n min (1/h)	1,50																			
Korekcijski faktor - fh,i	1,00																					
<b>OZ</b>	<b>Stijena prema</b>	<b>SS</b>	<b>Br</b>	<b>Duž. (m)</b>	<b>V/Š (m)</b>	<b>A (m<sup>2</sup>)</b>	<b>O</b>	<b>A' (m<sup>2</sup>)</b>	<b>P</b>	<b>B'</b>	<b>Z</b>	<b>U</b>	<b>Ueq</b>	<b>Theta u/as (°C)</b>	<b>ek</b>	<b>bu</b>	<b>fij</b>	<b>fg2</b>	<b>TM</b>	<b>H T,i (W/K)</b>	<b>Phi T,i (W)</b>	
Z1	okolici	Jl	1	0,70	2,85	1,99		1,99	0,00	0,00	0,00	0,340	0,00	- 13	1,00	0,00	0,00	0,00	0,00	0,00	0,677	25
Z2	negrijanoj prostoriji	hor.	1	2,82	2,85	8,04		8,04	0,00	0,00	0,00	0,520	0,00	10	0,00	0,38	0,00	0,00	0,00	0,00	1,582	58
V	grijanoj prostoriji	hor.	1	0,80	2,20	1,76	-	1,76	0,00	0,00	0,00	2,000	0,00	22	1,00	0,00	0,05	0,00	0,00	0,00	0,190	7
P1	grijanoj prostoriji	hor.	1	5,13	2,85	14,62	+	12,86	0,00	0,00	0,00	1,370	0,00	22	1,00	0,00	0,05	0,00	0,00	0,00	0,952	35
<b>Rezultati proračuna</b>																						
Phi V,inf (W)	0	Phi T,i (W)	125																			
Phi V,min (W)	18	Phi V,i (W)	227																			
Phi V,mech,inf	0	Phi V,mech (W)	0																			
Phi V,su (W)	0	Phi (W)	403																			
Phi RH (W)	52	Phi/A (W/m <sup>2</sup> )	85																			
Phi/V (W/m <sup>3</sup> )	33																					
<b>Kat 2 \ Stan</b>																						
<b>Prostorija:</b>		<b>P8 Dnevni boravak</b>																				
Duljina (m)	20,11	T (m)	10,00																			
Širina (m)	1,00	Gw	1,00																			
Površina (m <sup>2</sup> )	20,11	f g1	1,45																			
Visina (m)	2,55	Broj otvora	2																			
Volumen (m <sup>3</sup> )	51,28	e i	0,05																			
Oplošje (m <sup>2</sup> )	147,88	f vi	1,00																			
Visina iznad tla (m)	3,25	V ex (m <sup>3</sup> /h)	0,00																			
Theta int, i (°C)	20	V su (m <sup>3</sup> /h)	0,00																			
Theta e (°C)	- 13	V su,i (m <sup>3</sup> /h)	0,00																			
f RH	11,00	n min (1/h)	0,50																			
Korekcijski faktor - fh,i	1,00																					

OZ	Stijena prema	SS	Br	Duž. (m)	V/Š (m)	A (m <sup>2</sup> )	O	A' (m <sup>2</sup> )	P	B'	Z	U	Ueq	Theta u/as (°C)	ek	bu	fij	fg2	TM	H T,i (W/K)	Phi T,i (W)			
Z1	okolici	SZ	1	3,70	2,85	10,55		10,55	0,00	0,00	0,00	0,340	0,00	- 13	1,00	0,00	0,00	0,00	0,00	0,00	3,587	125		
BV	okolici	JZ	1	3,00	2,40	7,20	-	7,20	0,00	0,00	0,00	1,600	0,00	- 13	1,00	0,00	0,00	0,00	0,00	0,00	11,520	403		
Z1	okolici	JZ	1	6,85	2,85	19,52	+	12,32	0,00	0,00	0,00	0,340	0,00	- 13	1,00	0,00	0,00	0,00	0,00	0,00	4,189	146		
PR	okolici	Jl	1	1,80	2,40	4,32	-	4,32	0,00	0,00	0,00	1,400	0,00	- 13	1,00	0,00	0,00	0,00	0,00	0,00	6,048	211		
Z1	okolici	Jl	1	3,25	2,85	9,26	+	4,94	0,00	0,00	0,00	0,340	0,00	- 13	1,00	0,00	0,00	0,00	0,00	0,00	1,680	58		
V	negrijanoj prostoriji	hor.	1	1,00	2,20	2,20	-	2,20	0,00	0,00	0,00	2,000	0,00	10	1,00	0,34	0,00	0,00	0,00	0,00	1,509	52		
Z2	negrijanoj prostoriji	hor.	1	1,50	2,85	4,27	+	2,07	0,00	0,00	0,00	0,520	0,00	10	1,00	0,34	0,00	0,00	0,00	0,00	0,369	12		
V	grijanoj prostoriji	hor.	1	0,90	2,20	1,98	-	1,98	0,00	0,00	0,00	2,000	0,00	20	1,00	0,00	0,06	0,00	0,00	0,00	0,226	7		
P3	grijanoj prostoriji	hor.	1	4,06	2,85	11,57	+	9,59	0,00	0,00	0,00	1,410	0,00	20	1,00	0,00	0,06	0,00	0,00	0,00	0,773	27		
<b>Rezultati proračuna</b>																								
Phi V,inf (W)					8					Phi T,i (W)					1046									
Phi V,min (W)					26					Phi V,i (W)					305									
Phi V,mec,inf					0					Phi V,mec (W)					92									
Phi V,su (W)					0					Phi (W)					1572									
Phi RH (W)					221					Phi/A (W/m <sup>2</sup> )					78									
Phi/V (W/m <sup>3</sup> )					30																			
<b>Kat 2 \ Stan</b>																								
				<b>Prostorija:</b>				<b>P9 Spavaća soba</b>																
Duljina (m)				10,72				T (m)				10,00												
Širina (m)				1,00				Gw				1,00												
Površina (m <sup>2</sup> )				10,72				f g1				1,45												
Visina (m)				2,55				Broj otvora				0												
Volumen (m <sup>3</sup> )				27,34				e i				0,00												
Oplošje (m <sup>2</sup> )				81,21				f vi				1,00												
Visina iznad tla (m)				3,25				V ex (m <sup>3</sup> /h)				0,00												
Theta int, i (°C)				20				V su (m <sup>3</sup> /h)				0,00												
Theta e (°C)				- 13				V su,i (m <sup>3</sup> /h)				0,00												
f RH				11,00				n min (1/h)				0,50												
Korekcijski faktor - fh,i				1,00																				
OZ	Stijena prema	SS	Br	Duž. (m)	V/Š (m)	A (m <sup>2</sup> )	O	A' (m <sup>2</sup> )	P	B'	Z	U	Ueq	Theta u/as (°C)	ek	bu	fij	fg2	TM	H T,i (W/K)	Phi T,i (W)			
PR	okolici	Jl	1	1,80	1,70	3,06	-	3,06	0,00	0,00	0,00	1,400	0,00	- 13	1,00	0,00	0,00	0,00	0,00	0,00	4,284	141		
Z1	okolici	Jl	1	3,40	2,85	9,69	+	6,63	0,00	0,00	0,00	0,340	0,00	- 13	1,00	0,00	0,00	0,00	0,00	0,00	2,254	74		
<b>Rezultati proračuna</b>																								
Phi V,inf (W)					0					Phi T,i (W)					215									
Phi V,min (W)					14					Phi V,i (W)					153									
Phi V,mec,inf					0					Phi V,mec (W)					0									
Phi V,su (W)					0					Phi (W)					485									
Phi RH (W)					118					Phi/A (W/m <sup>2</sup> )					45									
Phi/V (W/m <sup>3</sup> )					17																			
<b>Kat 2 \ Stan</b>																								
				<b>Prostorija:</b>				<b>P10 Kupaona</b>																
Duljina (m)				4,03				T (m)				10,00												
Širina (m)				1,00				Gw				1,00												
Površina (m <sup>2</sup> )				4,03				f g1				1,45												
Visina (m)				2,55				Broj otvora				0												
Volumen (m <sup>3</sup> )				10,28				e i				0,00												
Oplošje (m <sup>2</sup> )				33,71				f vi				1,00												
Visina iznad tla (m)				3,25				V ex (m <sup>3</sup> /h)				0,00												
Theta int, i (°C)				24				V su (m <sup>3</sup> /h)				0,00												
Theta e (°C)				- 13				V su,i (m <sup>3</sup> /h)				0,00												
f RH				11,00				n min (1/h)				1,50												
Korekcijski faktor - fh,i				1,00																				
OZ	Stijena prema	SS	Br	Duž. (m)	V/Š (m)	A (m <sup>2</sup> )	O	A' (m <sup>2</sup> )	P	B'	Z	U	Ueq	Theta u/as (°C)	ek	bu	fij	fg2	TM	H T,i (W/K)	Phi T,i (W)			
Z4	negrijanoj prostoriji	hor.	1	2,95	2,85	8,41		8,41	0,00	0,00	0,00	0,530	0,00	10	1,00	0,38	0,00	0,00	0,00	0,00	1,687	62		
V	grijanoj prostoriji	hor.	1	0,80	2,20	1,76	-	1,76	0,00	0,00	0,00	2,000	0,00	22	1,00	0,00	0,05	0,00	0,00	0,00	0,190	7		
P1	grijanoj prostoriji	hor.	1	1,65	2,85	4,70	+	2,94	0,00	0,00	0,00	1,370	0,00	22	1,00	0,00	0,05	0,00	0,00	0,00	0,218	8		
P1	grijanoj prostoriji	hor.	1	2,70	2,85	7,69		7,69	0,00	0,00	0,00	1,370	0,00	20	1,00	0,00	0,11	0,00	0,00	0,00	1,139	42		
<b>Rezultati proračuna</b>																								
Phi V,inf (W)					0					Phi T,i (W)					119									
Phi V,min (W)					15					Phi V,i (W)					194									
Phi V,mec,inf					0					Phi V,mec (W)					0									
Phi V,su (W)					0					Phi (W)					357									
Phi RH (W)					44					Phi/A (W/m <sup>2</sup> )					88									
Phi/V (W/m <sup>3</sup> )					34																			

Kat 2 \ Stan		Prostorija:		P11 Dnevni boravak																		
Duljina (m)				18,70																	T (m)	10,00
Širina (m)				1,00																	Gw	1,00
Površina (m <sup>2</sup> )				18,70																	f g1	1,45
Visina (m)				2,55																	Broj otvora	3
Volumen (m <sup>3</sup> )				47,69																	e i	0,05
Oplošje (m <sup>2</sup> )				137,87																	f vi	1,00
Visina iznad tla (m)				3,25																	V ex (m <sup>3</sup> /h)	0,00
Theta int, i (°C)				20																	V su (m <sup>3</sup> /h)	0,00
Theta e (°C)				- 13																	V su,i (m <sup>3</sup> /h)	0,00
f RH				11,00																	n min (1/h)	0,50
Korekcijski faktor - fh,i				1,00																		
OZ	Stijena prema	SS	Br	Duž. (m)	V/Š (m)	A (m <sup>2</sup> )	O	A' (m <sup>2</sup> )	P	B'	Z	U	Ueq	Theta u/as (°C)	ek	bu	fij	fg2	TM	H T,i (W/K)	Phi T,i (W)	
Z1	okolici	SZ	1	3,10	2,85	8,83	-	8,83	0,00	0,00	0,00	0,340	0,00	- 13	1,00	0,00	0,00	0,00	0,00	0,00	3,002	105
PR	okolici	SI	1	0,60	1,70	1,02	-	1,02	0,00	0,00	0,00	1,400	0,00	- 13	1,00	0,00	0,00	0,00	0,00	0,00	1,428	50
PR	okolici	SI	1	1,80	1,70	3,06	-	3,06	0,00	0,00	0,00	1,400	0,00	- 13	1,00	0,00	0,00	0,00	0,00	0,00	4,284	149
Z1	okolici	SI	1	6,85	2,85	19,52	+	15,44	0,00	0,00	0,00	0,340	0,00	- 13	1,00	0,00	0,00	0,00	0,00	0,00	5,250	183
BV	okolici	Jl	1	1,80	2,40	4,32	-	4,32	0,00	0,00	0,00	1,600	0,00	- 13	1,00	0,00	0,00	0,00	0,00	0,00	6,912	241
Z1	okolici	Jl	1	3,23	2,85	9,21	+	4,89	0,00	0,00	0,00	0,340	0,00	- 13	1,00	0,00	0,00	0,00	0,00	0,00	1,663	58
V	grijanoj prostoriji	hor.	1	0,80	2,20	1,76	-	1,76	0,00	0,00	0,00	2,000	0,00	20	1,00	0,00	0,06	0,00	0,00	0,00	0,201	7
P3	grijanoj prostoriji	hor.	1	4,55	2,85	12,97	+	11,21	0,00	0,00	0,00	1,410	0,00	20	1,00	0,00	0,06	0,00	0,00	0,00	0,903	31
<b>Rezultati proračuna</b>																						
				Phi V,inf (W)	7					Phi T,i (W)	827											
				Phi V,min (W)	24					Phi V,i (W)	284											
				Phi V,mech,inf	0					Phi V,mech (W)	85											
				Phi V,su (W)	0					Phi (W)	1316											
				Phi RH (W)	206					Phi/A (W/m <sup>2</sup> )	70											
				Phi/V (W/m <sup>3</sup> )	27																	
Kat 2 \ Stan		Prostorija:		P12 Spavaća soba																		
Duljina (m)				10,69																	T (m)	10,00
Širina (m)				1,00																	Gw	1,00
Površina (m <sup>2</sup> )				10,69																	f g1	1,45
Visina (m)				2,55																	Broj otvora	1
Volumen (m <sup>3</sup> )				27,26																	e i	0,03
Oplošje (m <sup>2</sup> )				81,00																	f vi	1,00
Visina iznad tla (m)				3,25																	V ex (m <sup>3</sup> /h)	0,00
Theta int, i (°C)				20																	V su (m <sup>3</sup> /h)	0,00
Theta e (°C)				- 13																	V su,i (m <sup>3</sup> /h)	0,00
f RH				11,00																	n min (1/h)	0,50
Korekcijski faktor - fh,i				1,00																		
OZ	Stijena prema	SS	Br	Duž. (m)	V/Š (m)	A (m <sup>2</sup> )	O	A' (m <sup>2</sup> )	P	B'	Z	U	Ueq	Theta u/as (°C)	ek	bu	fij	fg2	TM	H T,i (W/K)	Phi T,i (W)	
PR	okolici	Jl	1	1,80	1,70	3,06	-	3,06	0,00	0,00	0,00	1,400	0,00	- 13	1,00	0,00	0,00	0,00	0,00	0,00	4,284	141
Z1	okolici	Jl	1	3,13	2,85	8,92	+	5,86	0,00	0,00	0,00	0,340	0,00	- 13	1,00	0,00	0,00	0,00	0,00	0,00	1,992	65
<b>Rezultati proračuna</b>																						
				Phi V,inf (W)	3					Phi T,i (W)	207											
				Phi V,min (W)	14					Phi V,i (W)	153											
				Phi V,mech,inf	0					Phi V,mech (W)	28											
				Phi V,su (W)	0					Phi (W)	477											
				Phi RH (W)	118					Phi/A (W/m <sup>2</sup> )	44											
				Phi/V (W/m <sup>3</sup> )	17																	
Kat 2 \ Stan		Prostorija:		P13 Kupaona																		
Duljina (m)				3,60																	T (m)	10,00
Širina (m)				1,00																	Gw	1,00
Površina (m <sup>2</sup> )				3,60																	f g1	1,45
Visina (m)				2,55																	Broj otvora	0
Volumen (m <sup>3</sup> )				9,18																	e i	0,00
Oplošje (m <sup>2</sup> )				30,66																	f vi	1,00
Visina iznad tla (m)				3,25																	V ex (m <sup>3</sup> /h)	0,00
Theta int, i (°C)				24																	V su (m <sup>3</sup> /h)	0,00
Theta e (°C)				- 13																	V su,i (m <sup>3</sup> /h)	0,00
f RH				11,00																	n min (1/h)	1,50
Korekcijski faktor - fh,i				1,00																		
OZ	Stijena prema	SS	Br	Duž. (m)	V/Š (m)	A (m <sup>2</sup> )	O	A' (m <sup>2</sup> )	P	B'	Z	U	Ueq	Theta u/as (°C)	ek	bu	fij	fg2	TM	H T,i (W/K)	Phi T,i (W)	
V	grijanoj prostoriji	hor.	1	0,80	2,20	1,76	-	1,76	0,00	0,00	0,00	2,000	0,00	22	1,00	0,00	0,05	0,00	0,00	0,00	0,190	7
P1	grijanoj prostoriji	hor.	1	4,12	2,85	11,74	+	9,98	0,00	0,00	0,00	1,370	0,00	22	1,00	0,00	0,05	0,00	0,00	0,00	0,739	27
P1	grijanoj prostoriji	hor.	1	2,22	2,85	6,33		6,33	0,00	0,00	0,00	1,370	0,00	20	1,00	0,00	0,11	0,00	0,00	0,00	0,938	34



<b>Rezultati proračuna</b>																					
Phi V,inf (W)		0																		Phi T,i (W)	69
Phi V,min (W)		14																		Phi V,i (W)	173
Phi V,mech,inf		0																		Phi V,mech (W)	0
Phi V,su (W)		0																		Phi (W)	281
Phi RH (W)		40																		Phi/A (W/m <sup>2</sup> )	78
Phi/V (W/m <sup>3</sup> )		30																			
<b>Kat 2 \ Stan</b>																					
<b>Prostorija: P14 Hodnik</b>																					
Duljina (m)				4,96																T (m)	10,00
Širina (m)				1,00																Gw	1,00
Površina (m <sup>2</sup> )				4,96																f g1	1,45
Visina (m)				2,55																Broj otvora	0
Volumen (m <sup>3</sup> )				12,65																e i	0,00
Oplošje (m <sup>2</sup> )				40,32																f vi	1,00
Visina iznad tla (m)				3,25																V ex (m <sup>3</sup> /h)	0,00
Theta int, i (°C)				20																V su (m <sup>3</sup> /h)	0,00
Theta e (°C)				- 13																V su,i (m <sup>3</sup> /h)	0,00
f RH				11,00																n min (1/h)	0,50
Korekcijski faktor - fh,i				1,00																	
OZ	Stijena prema	SS	Br	Duž. (m)	V/Š (m)	A (m <sup>2</sup> )	O	A' (m <sup>2</sup> )	P	B'	Z	U	Ueq	Theta u/as (°C)	ek	bu	fij	fg2	TM	H T,i (W/K)	Phi T,i (W)
Z1	okolici	SZ	1	0,75	2,85	2,14		2,14	0,00	0,00	0,00	0,340	0,00	- 13	1,00	0,00	0,00	0,00	0,00	0,728	24
Z2	negrijanoj prostoriji	hor.	1	2,80	2,85	7,98	+	7,98	0,00	0,00	0,00	0,520	0,00	10	1,00	0,30	0,00	0,00	0,00	1,257	41
V	negrijanoj prostoriji	hor.	1	1,00	2,20	2,20	-	2,20	0,00	0,00	0,00	2,000	0,00	- 13	1,00	1,00	0,00	0,00	0,00	4,400	145
Z4	negrijanoj prostoriji	hor.	1	1,00	2,85	2,85	+	0,65	0,00	0,00	0,00	0,530	0,00	- 13	1,00	1,00	0,00	0,00	0,00	0,345	11
<b>Rezultati proračuna</b>																					
Phi V,inf (W)		0																		Phi T,i (W)	222
Phi V,min (W)		6																		Phi V,i (W)	71
Phi V,mech,inf		0																		Phi V,mech (W)	0
Phi V,su (W)		0																		Phi (W)	347
Phi RH (W)		55																		Phi/A (W/m <sup>2</sup> )	70
Phi/V (W/m <sup>3</sup> )		27																			
<b>Kat 3 \ Stan</b>																					
<b>Prostorija: P1 Blagovaona</b>																					
Duljina (m)				18,00																T (m)	10,00
Širina (m)				1,00																Gw	1,00
Površina (m <sup>2</sup> )				18,00																f g1	1,45
Visina (m)				2,60																Broj otvora	1
Volumen (m <sup>3</sup> )				46,80																e i	0,03
Oplošje (m <sup>2</sup> )				134,80																f vi	1,00
Visina iznad tla (m)				6,10																V ex (m <sup>3</sup> /h)	0,00
Theta int, i (°C)				20																V su (m <sup>3</sup> /h)	0,00
Theta e (°C)				- 13																V su,i (m <sup>3</sup> /h)	0,00
f RH				11,00																n min (1/h)	0,50
Korekcijski faktor - fh,i				1,00																	
OZ	Stijena prema	SS	Br	Duž. (m)	V/Š (m)	A (m <sup>2</sup> )	O	A' (m <sup>2</sup> )	P	B'	Z	U	Ueq	Theta u/as (°C)	ek	bu	fij	fg2	TM	H T,i (W/K)	Phi T,i (W)
Z1	okolici	SZ	1	3,70	2,80	10,36		10,36	0,00	0,00	0,00	0,340	0,00	- 13	1,00	0,00	0,00	0,00	0,00	3,522	123
BV	okolici	JZ	1	3,00	2,40	7,20	-	7,20	0,00	0,00	0,00	1,600	0,00	- 13	1,00	0,00	0,00	0,00	0,00	11,520	403
Z1	okolici	JZ	1	5,70	2,80	15,96	+	8,76	0,00	0,00	0,00	0,340	0,00	- 13	1,00	0,00	0,00	0,00	0,00	2,978	104
Z1	okolici	JL	1	3,70	2,80	10,36	+	10,36	0,00	0,00	0,00	0,340	0,00	- 13	1,00	0,00	0,00	0,00	0,00	3,522	123
K1	okolici	hor.	1	21,15	1,00	21,15		21,15	0,00	0,00	0,00	0,350	0,00	- 13	1,00	0,00	0,00	0,00	0,00	7,403	259
P3	okolici	JZ	1	0,90	2,90	2,61		2,61	0,00	0,00	0,00	1,410	0,00	- 13	1,00	0,00	0,00	0,00	0,00	3,680	128
P3	grijanoj prostoriji	hor.	1	4,10	2,90	11,89		11,89	0,00	0,00	0,00	1,410	0,00	20	1,00	0,00	0,06	0,00	0,00	0,958	33
<b>Rezultati proračuna</b>																					
Phi V,inf (W)		4																		Phi T,i (W)	1175
Phi V,min (W)		23																		Phi V,i (W)	278
Phi V,mech,inf		0																		Phi V,mech (W)	50
Phi V,su (W)		0																		Phi (W)	1651
Phi RH (W)		198																		Phi/A (W/m <sup>2</sup> )	91
Phi/V (W/m <sup>3</sup> )		35																			
<b>Kat 3 \ Stan</b>																					
<b>Prostorija: P2 Spavaća soba</b>																					
Duljina (m)				9,49																T (m)	10,00
Širina (m)				1,00																Gw	1,00
Površina (m <sup>2</sup> )				9,49																f g1	1,45
Visina (m)				2,60																Broj otvora	1
Volumen (m <sup>3</sup> )				24,67																e i	0,03
Oplošje (m <sup>2</sup> )				73,53																f vi	1,00
Visina iznad tla (m)				6,10																V ex (m <sup>3</sup> /h)	0,00
Theta int, i (°C)				20																V su (m <sup>3</sup> /h)	0,00

Theta e (°C)		- 13		V su,i (m³/h)		0,00															
f RH		11,00		n min (1/h)		0,50															
Korekcijski faktor - fh,i		1,00																			
OZ	Stijena prema	SS	Br	Duž. (m)	V/Š (m)	A (m²)	O	A' (m²)	P	B'	Z	U	Ueq	Theta u/as (°C)	ek	bu	fij	fg2	TM	H T,i (W/K)	Phi T,i (W)
PR	okolici	SZ	1	1,80	1,70	3,06	-	3,06	0,00	0,00	0,00	1,400	0,00	- 13	1,00	0,00	0,00	0,00	0,00	4,284	141
Z1	okolici	SZ	1	2,95	2,80	8,26	+	5,20	0,00	0,00	0,00	0,340	0,00	- 13	1,00	0,00	0,00	0,00	0,00	1,768	58
P3	okolici	JZ	1	0,90	2,80	2,52	+	2,52	0,00	0,00	0,00	1,410	0,00	- 13	1,00	0,00	0,00	0,00	0,00	3,553	117
K1	okolici	hor.	1	10,20	1,00	10,20		10,20	0,00	0,00	0,00	0,350	0,00	- 13	1,00	0,00	0,00	0,00	0,00	3,570	117
<b>Rezultati proračuna</b>																					
Phi V,inf (W)		2		Phi T,i (W)		434															
Phi V,min (W)		12		Phi V,i (W)		138															
Phi V,mech,inf		0		Phi V,mech (W)		25															
Phi V,su (W)		0		Phi (W)		676															
Phi RH (W)		104		Phi/A (W/m²)		71															
Phi/V (W/m³)		27																			
<b>Kat 3 \ Stan</b>		<b>Prostorija:</b>				<b>P3 Spavaća soba</b>															
Duljina (m)		11,86		T (m)		10,00															
Širina (m)		1,00		Gw		1,00															
Površina (m²)		11,86		f g1		1,45															
Visina (m)		2,60		Broj otvora		1															
Volumen (m³)		30,84		e i		0,03															
Oplošje (m²)		90,59		f vi		1,00															
Visina iznad tla (m)		6,10		V ex (m³/h)		0,00															
Theta int, i (°C)		20		V su (m³/h)		0,00															
Theta e (°C)		- 13		V su,i (m³/h)		0,00															
f RH		11,00		n min (1/h)		0,50															
Korekcijski faktor - fh,i		1,00																			
OZ	Stijena prema	SS	Br	Duž. (m)	V/Š (m)	A (m²)	O	A' (m²)	P	B'	Z	U	Ueq	Theta u/as (°C)	ek	bu	fij	fg2	TM	H T,i (W/K)	Phi T,i (W)
PR	okolici	SZ	1	1,80	1,70	3,06	-	3,06	0,00	0,00	0,00	1,400	0,00	- 13	1,00	0,00	0,00	0,00	0,00	4,284	141
Z1	okolici	SZ	1	3,30	2,80	9,24	+	6,18	0,00	0,00	0,00	0,340	0,00	- 13	1,00	0,00	0,00	0,00	0,00	2,101	69
K1	okolici	hor.	1	12,70	1,00	12,70		12,70	0,00	0,00	0,00	0,350	0,00	- 13	1,00	0,00	0,00	0,00	0,00	4,445	146
<b>Rezultati proračuna</b>																					
Phi V,inf (W)		3		Phi T,i (W)		357															
Phi V,min (W)		15		Phi V,i (W)		173															
Phi V,mech,inf		0		Phi V,mech (W)		31															
Phi V,su (W)		0		Phi (W)		660															
Phi RH (W)		130		Phi/A (W/m²)		55															
Phi/V (W/m³)		21																			
<b>Kat 3 \ Stan</b>		<b>Prostorija:</b>				<b>P4 Spavaća soba</b>															
Duljina (m)		13,57		T (m)		10,00															
Širina (m)		1,00		Gw		1,00															
Površina (m²)		13,57		f g1		1,45															
Visina (m)		2,60		Broj otvora		2															
Volumen (m³)		35,28		e i		0,05															
Oplošje (m²)		102,90		f vi		1,00															
Visina iznad tla (m)		6,10		V ex (m³/h)		0,00															
Theta int, i (°C)		20		V su (m³/h)		0,00															
Theta e (°C)		- 13		V su,i (m³/h)		0,00															
f RH		11,00		n min (1/h)		0,50															
Korekcijski faktor - fh,i		1,00																			
OZ	Stijena prema	SS	Br	Duž. (m)	V/Š (m)	A (m²)	O	A' (m²)	P	B'	Z	U	Ueq	Theta u/as (°C)	ek	bu	fij	fg2	TM	H T,i (W/K)	Phi T,i (W)
BV	okolici	SZ	1	1,80	2,60	4,68	-	4,68	0,00	0,00	0,00	1,600	0,00	- 13	1,00	0,00	0,00	0,00	0,00	7,488	247
Z1	okolici	SZ	1	3,10	2,80	8,68	+	4,00	0,00	0,00	0,00	0,340	0,00	- 13	1,00	0,00	0,00	0,00	0,00	1,360	44
PR	okolici	SI	1	1,80	1,70	3,06	-	3,06	0,00	0,00	0,00	1,400	0,00	- 13	1,00	0,00	0,00	0,00	0,00	4,284	141
Z1	okolici	SI	1	5,11	2,80	14,31	+	11,25	0,00	0,00	0,00	0,340	0,00	- 13	1,00	0,00	0,00	0,00	0,00	3,825	126
K1	okolici	hor.	1	15,57	1,00	15,57		15,57	0,00	0,00	0,00	0,350	0,00	- 13	1,00	0,00	0,00	0,00	0,00	5,450	179
<b>Rezultati proračuna</b>																					
Phi V,inf (W)		5		Phi T,i (W)		739															
Phi V,min (W)		18		Phi V,i (W)		198															
Phi V,mech,inf		0		Phi V,mech (W)		59															
Phi V,su (W)		0		Phi (W)		1086															
Phi RH (W)		149		Phi/A (W/m²)		80															
Phi/V (W/m³)		30																			
<b>Kat 3 \ Stan</b>		<b>Prostorija:</b>				<b>P5 Hodnik</b>															
Duljina (m)		10,48		T (m)		10,00															
Širina (m)		1,00		Gw		1,00															



Phi V,min (W)	18	Phi V,i (W)	231																			
Phi V,mech,inf	0	Phi V,mech (W)	0																			
Phi V,su (W)	0	Phi (W)	478																			
Phi RH (W)	52	Phi/A (W/m <sup>2</sup> )	101																			
Phi/V (W/m <sup>3</sup> )	39																					
<b>Kat 3 \ Stan</b>																						
<b>Prostorija:</b>		<b>P8 Blagovaona</b>																				
Duljina (m)	18,00	T (m)	10,00																			
Širina (m)	1,00	Gw	1,00																			
Površina (m <sup>2</sup> )	18,00	f g1	1,45																			
Visina (m)	2,60	Broj otvora	0																			
Volumen (m <sup>3</sup> )	46,80	e i	0,00																			
Oplošje (m <sup>2</sup> )	134,80	f vi	1,00																			
Visina iznad tla (m)	6,10	V ex (m <sup>3</sup> /h)	0,00																			
Theta int, i (°C)	20	V su (m <sup>3</sup> /h)	0,00																			
Theta e (°C)	- 13	V su,i (m <sup>3</sup> /h)	0,00																			
f RH	11,00	n min (1/h)	0,50																			
Korekcijski faktor - fh,i	1,00																					
<b>OZ</b>	<b>Stijena prema</b>	<b>SS</b>	<b>Br</b>	<b>Duž. (m)</b>	<b>V/Š (m)</b>	<b>A (m<sup>2</sup>)</b>	<b>O</b>	<b>A' (m<sup>2</sup>)</b>	<b>P</b>	<b>B'</b>	<b>Z</b>	<b>U</b>	<b>Ueq</b>	<b>Theta u/as (°C)</b>	<b>ek</b>	<b>bu</b>	<b>fij</b>	<b>fg2</b>	<b>TM</b>	<b>H T,i (W/K)</b>	<b>Phi T,i (W)</b>	
Z1	okolici	SZ	1	3,70	2,80	10,36	-	10,36	0,00	0,00	0,00	0,340	0,00	- 13	1,00	0,00	0,00	0,00	0,00	0,00	3,522	123
BV	okolici	JZ	1	3,00	2,40	7,20	-	7,20	0,00	0,00	0,00	1,600	0,00	- 13	1,00	0,00	0,00	0,00	0,00	0,00	11,520	403
Z1	okolici	JZ	1	6,85	2,80	19,18	+	11,98	0,00	0,00	0,00	0,340	0,00	- 13	1,00	0,00	0,00	0,00	0,00	0,00	4,073	142
Z1	okolici	JL	1	3,70	2,80	10,36	-	10,36	0,00	0,00	0,00	0,340	0,00	- 13	1,00	0,00	0,00	0,00	0,00	0,00	3,522	123
K1	okolici	hor.	1	21,15	1,00	21,15	+	21,15	0,00	0,00	0,00	0,350	0,00	- 13	1,00	0,00	0,00	0,00	0,00	0,00	7,403	259
P3	okolici	JZ	1	0,90	2,90	2,61	+	2,61	0,00	0,00	0,00	1,410	0,00	- 13	1,00	0,00	0,00	0,00	0,00	0,00	3,680	128
P3	grijanoj prostoriji	hor.	1	4,10	2,90	11,89	+	11,89	0,00	0,00	0,00	1,410	0,00	20	1,00	0,00	0,06	0,00	0,00	0,00	0,958	33
<b>Rezultati proračuna</b>																						
Phi V,inf (W)	0	Phi T,i (W)	1213																			
Phi V,min (W)	23	Phi V,i (W)	278																			
Phi V,mech,inf	0	Phi V,mech (W)	0																			
Phi V,su (W)	0	Phi (W)	1689																			
Phi RH (W)	198	Phi/A (W/m <sup>2</sup> )	93																			
Phi/V (W/m <sup>3</sup> )	36																					
<b>Kat 3 \ Stan</b>																						
<b>Prostorija:</b>		<b>P9 Spavaća soba</b>																				
Duljina (m)	9,49	T (m)	10,00																			
Širina (m)	1,00	Gw	1,00																			
Površina (m <sup>2</sup> )	9,49	f g1	1,45																			
Visina (m)	2,60	Broj otvora	0																			
Volumen (m <sup>3</sup> )	24,67	e i	0,00																			
Oplošje (m <sup>2</sup> )	73,53	f vi	1,00																			
Visina iznad tla (m)	6,10	V ex (m <sup>3</sup> /h)	0,00																			
Theta int, i (°C)	20	V su (m <sup>3</sup> /h)	0,00																			
Theta e (°C)	- 13	V su,i (m <sup>3</sup> /h)	0,00																			
f RH	11,00	n min (1/h)	0,50																			
Korekcijski faktor - fh,i	1,00																					
<b>OZ</b>	<b>Stijena prema</b>	<b>SS</b>	<b>Br</b>	<b>Duž. (m)</b>	<b>V/Š (m)</b>	<b>A (m<sup>2</sup>)</b>	<b>O</b>	<b>A' (m<sup>2</sup>)</b>	<b>P</b>	<b>B'</b>	<b>Z</b>	<b>U</b>	<b>Ueq</b>	<b>Theta u/as (°C)</b>	<b>ek</b>	<b>bu</b>	<b>fij</b>	<b>fg2</b>	<b>TM</b>	<b>H T,i (W/K)</b>	<b>Phi T,i (W)</b>	
PR	okolici	JL	1	1,80	1,70	3,06	-	3,06	0,00	0,00	0,00	1,400	0,00	- 13	1,00	0,00	0,00	0,00	0,00	0,00	4,284	141
Z1	okolici	JL	1	2,95	2,80	8,26	+	5,20	0,00	0,00	0,00	0,340	0,00	- 13	1,00	0,00	0,00	0,00	0,00	0,00	1,768	58
P3	okolici	JZ	1	0,90	2,80	2,52	+	2,52	0,00	0,00	0,00	1,410	0,00	- 13	1,00	0,00	0,00	0,00	0,00	0,00	3,553	117
K1	okolici	hor.	1	10,17	1,00	10,17	+	10,17	0,00	0,00	0,00	0,350	0,00	- 13	1,00	0,00	0,00	0,00	0,00	0,00	3,559	117
<b>Rezultati proračuna</b>																						
Phi V,inf (W)	0	Phi T,i (W)	434																			
Phi V,min (W)	12	Phi V,i (W)	138																			
Phi V,mech,inf	0	Phi V,mech (W)	0																			
Phi V,su (W)	0	Phi (W)	676																			
Phi RH (W)	104	Phi/A (W/m <sup>2</sup> )	71																			
Phi/V (W/m <sup>3</sup> )	27																					
<b>Kat 3 \ Stan</b>																						
<b>Prostorija:</b>		<b>P10 Spavaća soba</b>																				
Duljina (m)	11,86	T (m)	10,00																			
Širina (m)	1,00	Gw	1,00																			
Površina (m <sup>2</sup> )	11,86	f g1	1,45																			
Visina (m)	2,60	Broj otvora	1																			
Volumen (m <sup>3</sup> )	30,84	e i	0,03																			
Oplošje (m <sup>2</sup> )	90,59	f vi	1,00																			
Visina iznad tla (m)	6,10	V ex (m <sup>3</sup> /h)	0,00																			
Theta int, i (°C)	20	V su (m <sup>3</sup> /h)	0,00																			
Theta e (°C)	- 13	V su,i (m <sup>3</sup> /h)	0,00																			
f RH	11,00	n min (1/h)	0,50																			
Korekcijski faktor - fh,i	1,00																					

OZ	Stijena prema	SS	Br	Duž. (m)	V/Š (m)	A (m <sup>2</sup> )	O	A' (m <sup>2</sup> )	P	B'	Z	U	Ueq	Theta u/as (°C)	ek	bu	fij	fg2	TM	H T,i (W/K)	Phi T,i (W)
PR	okolici	Jl	1	1,80	1,70	3,06	-	3,06	0,00	0,00	0,00	1,400	0,00	- 13	1,00	0,00	0,00	0,00	0,00	4,284	141
Z1	okolici	Jl	1	3,30	2,80	9,24	+	6,18	0,00	0,00	0,00	0,340	0,00	- 13	1,00	0,00	0,00	0,00	0,00	2,101	69
K1	okolici	hor.	1	12,67	1,00	12,67		12,67	0,00	0,00	0,00	0,350	0,00	- 13	1,00	0,00	0,00	0,00	0,00	4,435	146
<b>Rezultati proračuna</b>																					
				Phi V,inf (W)		3		Phi T,i (W)				357									
				Phi V,min (W)		15		Phi V,i (W)				173									
				Phi V,mech,inf		0		Phi V,mech (W)				31									
				Phi V,su (W)		0		Phi (W)				660									
				Phi RH (W)		130		Phi/A (W/m <sup>2</sup> )				55									
				Phi/V (W/m <sup>3</sup> )		21															
<b>Kat 3 \ Stan</b>																					
				<b>Prostorija:</b>				<b>P11 Spavaća soba</b>													
				Duljina (m)		13,57		T (m)				10,00									
				Širina (m)		1,00		Gw				1,00									
				Površina (m <sup>2</sup> )		13,57		f g1				1,45									
				Visina (m)		2,60		Broj otvora				2									
				Volumen (m <sup>3</sup> )		35,28		e i				0,05									
				Oplošje (m <sup>2</sup> )		102,90		f vi				1,00									
				Visina iznad tla (m)		6,10		V ex (m <sup>3</sup> /h)				0,00									
				Theta int, i (°C)		20		V su (m <sup>3</sup> /h)				0,00									
				Theta e (°C)		- 13		V su,i (m <sup>3</sup> /h)				0,00									
				f RH		11,00		n min (1/h)				0,50									
				Korekcijski faktor - fh,i		1,00															
OZ	Stijena prema	SS	Br	Duž. (m)	V/Š (m)	A (m <sup>2</sup> )	O	A' (m <sup>2</sup> )	P	B'	Z	U	Ueq	Theta u/as (°C)	ek	bu	fij	fg2	TM	H T,i (W/K)	Phi T,i (W)
BV	okolici	Jl	1	1,80	2,60	4,68	-	4,68	0,00	0,00	0,00	1,600	0,00	- 13	1,00	0,00	0,00	0,00	0,00	7,488	247
Z1	okolici	Jl	1	3,10	2,80	8,68	+	4,00	0,00	0,00	0,00	0,340	0,00	- 13	1,00	0,00	0,00	0,00	0,00	1,360	44
PR	okolici	Sl	1	1,80	1,70	3,06	-	3,06	0,00	0,00	0,00	1,400	0,00	- 13	1,00	0,00	0,00	0,00	0,00	4,284	141
Z1	okolici	Sl	1	5,11	2,80	14,31	+	11,25	0,00	0,00	0,00	0,340	0,00	- 13	1,00	0,00	0,00	0,00	0,00	3,825	126
K1	okolici	hor.	1	15,57	1,00	15,57		15,57	0,00	0,00	0,00	0,350	0,00	- 13	1,00	0,00	0,00	0,00	0,00	5,450	179
<b>Rezultati proračuna</b>																					
				Phi V,inf (W)		5		Phi T,i (W)				739									
				Phi V,min (W)		18		Phi V,i (W)				198									
				Phi V,mech,inf		0		Phi V,mech (W)				59									
				Phi V,su (W)		0		Phi (W)				1086									
				Phi RH (W)		149		Phi/A (W/m <sup>2</sup> )				80									
				Phi/V (W/m <sup>3</sup> )		30															
<b>Kat 3 \ Stan</b>																					
				<b>Prostorija:</b>				<b>P12 Hodnik</b>													
				Duljina (m)		10,48		T (m)				10,00									
				Širina (m)		1,00		Gw				1,00									
				Površina (m <sup>2</sup> )		10,48		f g1				1,45									
				Visina (m)		2,60		Broj otvora				0									
				Volumen (m <sup>3</sup> )		27,25		e i				0,00									
				Oplošje (m <sup>2</sup> )		80,66		f vi				1,00									
				Visina iznad tla (m)		6,10		V ex (m <sup>3</sup> /h)				0,00									
				Theta int, i (°C)		20		V su (m <sup>3</sup> /h)				0,00									
				Theta e (°C)		- 13		V su,i (m <sup>3</sup> /h)				0,00									
				f RH		11,00		n min (1/h)				0,50									
				Korekcijski faktor - fh,i		1,00															
OZ	Stijena prema	SS	Br	Duž. (m)	V/Š (m)	A (m <sup>2</sup> )	O	A' (m <sup>2</sup> )	P	B'	Z	U	Ueq	Theta u/as (°C)	ek	bu	fij	fg2	TM	H T,i (W/K)	Phi T,i (W)
V	negrijanoj prostoriji	hor.	1	1,00	2,20	2,20	-	2,20	0,00	0,00	0,00	2,000	0,00	10	1,00	0,30	0,00	0,00	0,00	1,333	44
Z2	negrijanoj prostoriji	hor.	1	2,61	2,80	7,31	+	5,11	0,00	0,00	0,00	0,520	0,00	10	1,00	0,30	0,00	0,00	0,00	0,805	26
K1	okolici	hor.	1	11,11	1,00	11,11		11,11	0,00	0,00	0,00	0,350	0,00	- 13	1,00	0,00	0,00	0,00	0,00	3,888	128
<b>Rezultati proračuna</b>																					
				Phi V,inf (W)		0		Phi T,i (W)				198									
				Phi V,min (W)		14		Phi V,i (W)				153									
				Phi V,mech,inf		0		Phi V,mech (W)				0									
				Phi V,su (W)		0		Phi (W)				466									
				Phi RH (W)		115		Phi/A (W/m <sup>2</sup> )				44									
				Phi/V (W/m <sup>3</sup> )		17															
<b>Kat 3 \ Stan</b>																					
				<b>Prostorija:</b>				<b>P13 Kupaona</b>													
				Duljina (m)		3,53		T (m)				10,00									
				Širina (m)		1,00		Gw				1,00									
				Površina (m <sup>2</sup> )		3,53		f g1				1,45									
				Visina (m)		2,60		Broj otvora				1									
				Volumen (m <sup>3</sup> )		9,18		e i				0,03									



**Prilog 2 – Rezultati proračuna toplinskog opterećenja prema VDI  
2078**

**Projekt:****Toplinski dobici****K1 Kat 1 \ S1 Stan****P1 Boravak+blagovaonica**

Tip prostora	M - srednje	a (m)	21,90
Orijentacija	JZ - jugo - zapadno	b (m)	1,00
Tip zračenja	ukupno	c (m)	2,60
Datum	23. Srpanj	V (m³)	56,94
T	4,30	O (m²)	162,88
		Ap (m)	21,90

	1	2	3	4	5	6	7	8	9	10	11	12
Unutr. temp. (°C)	26	26	26	26	26	26	26	26	26	26	26	26
Vanj. temp. (°C)	18,50	17,50	16,60	16,20	15,90	17,30	20,10	22,00	24,00	25,90	27,40	28,80
Osobe (W)	0	0	0	0	0	0	0	44	447	460	470	481
Rasvjeta (W)	0	0	0	0	0	0	5	50	53	55	57	59
Strojevi i uređaji (W)	0	0	0	0	0	0	110	550	605	647	691	726
Prolaz materijala kroz prostoriju (W)	0	0	0	0	0	0	0	0	0	0	0	0
Sus. prostorije (W)	24	24	24	24	24	24	24	24	24	24	24	24
Ostalo (W)	0	0	0	0	0	0	0	0	0	0	0	0
Transmisija (W)	-33	-54	-77	-90	-101	-83	-38	-11	21	54	79	107
Zračenje (W)	0	0	0	0	8	22	39	56	75	98	137	229
Infiltracija (W)	-69	-78	-87	-90	-93	-80	-54	-37	-18	0	12	25
Ukupno (W)	-78	-108	-140	-156	-162	-117	86	676	1207	1338	1470	1651
	<b>13</b>	<b>14</b>	<b>15</b>	<b>16</b>	<b>17</b>	<b>18</b>	<b>19</b>	<b>20</b>	<b>21</b>	<b>22</b>	<b>23</b>	<b>24</b>

Unutr. temp. (°C)	26	26	26	26	26	26	26	26	26	26	26	26
Vanj. temp. (°C)	30,00	30,90	31,60	32,00	31,70	31,10	29,80	27,90	25,90	24,70	23,10	21,90
Osobe (W)	488	494	499	504	511	516	522	529	0	0	0	0
Rasvjeta (W)	0	13	57	60	61	0	0	0	0	0	0	0
Strojevi i uređaji (W)	0	275	691	737	757	0	0	0	0	0	0	0
Prolaz materijala kroz prostoriju (W)	0	0	0	0	0	0	0	0	0	0	0	0
Sus. prostorije (W)	24	24	24	24	24	24	24	24	24	24	24	24
Ostalo (W)	0	0	0	0	0	0	0	0	0	0	0	0
Transmisija (W)	132	153	172	185	187	184	167	138	106	88	56	32
Zračenje (W)	289	408	449	472	514	329	77	0	0	0	0	0
Infiltracija (W)	37	45	51	55	52	47	35	17	0	-12	-26	-38
Ukupno (W)	970	1412	1943	2037	2106	1100	825	708	130	100	54	18

Dnevni maksimum za 23. Srpanj iznosi 2106 (W) u 17 sati.

**K1 Kat 1 \ S1 Stan****P2 Spavaća soba**

Tip prostora	M - srednje	a (m)	9,49
Orijentacija	SZ - sjeverno - zapadno	b (m)	1,00
Tip zračenja	ukupno	c (m)	2,60
Datum	23. Srpanj	V (m³)	24,67
T	4,30	O (m²)	73,53
		Ap (m)	9,49

	1	2	3	4	5	6	7	8	9	10	11	12
Unutr. temp. (°C)	26	26	26	26	26	26	26	26	26	26	26	26
Vanj. temp. (°C)	18,50	17,50	16,60	16,20	15,90	17,30	20,10	22,00	24,00	25,90	27,40	28,80
Osobe (W)	0	0	0	0	0	0	0	8	89	92	93	95
Rasvjeta (W)	0	0	0	0	0	0	2	25	26	27	28	29
Strojevi i uređaji (W)	0	0	0	0	0	0	0	9	50	55	58	62
Prolaz materijala kroz prostoriju (W)	0	0	0	0	0	0	0	0	0	0	0	0
Sus. prostorije (W)	59	59	59	59	59	59	59	59	59	59	59	59
Ostalo (W)	0	0	0	0	0	0	0	0	0	0	0	0
Transmisija (W)	-40	-46	-53	-57	-59	-51	-32	-21	-8	4	13	22
Zračenje (W)	0	0	0	0	4	10	18	25	33	41	45	50
Infiltracija (W)	0	0	0	0	0	0	0	0	0	0	0	0
Ukupno (W)	19	13	6	2	4	18	47	105	249	278	296	317
	<b>13</b>	<b>14</b>	<b>15</b>	<b>16</b>	<b>17</b>	<b>18</b>	<b>19</b>	<b>20</b>	<b>21</b>	<b>22</b>	<b>23</b>	<b>24</b>

Unutr. temp. (°C)	26	26	26	26	26	26	26	26	26	26	26	26
Vanj. temp. (°C)	30,00	30,90	31,60	32,00	31,70	31,10	29,80	27,90	25,90	24,70	23,10	21,90
Osobe (W)	97	98	99	100	102	102	103	105	0	0	0	0
Rasvjeta (W)	0	6	28	30	30	0	0	0	0	0	0	0
Strojevi i uređaji (W)	64	68	70	73	0	0	0	0	0	0	0	0
Prolaz materijala kroz prostoriju (W)	0	0	0	0	0	0	0	0	0	0	0	0
Sus. prostorije (W)	59	59	59	59	59	59	59	59	59	59	59	59



Ostalo (W)	0	0	0	0	0	0	0	0	0	0	0	0
Transmisija (W)	30	36	41	44	42	39	32	20	9	2	-9	-16
Zračenje (W)	53	57	163	440	652	529	144	0	0	0	0	0
Infiltracija (W)	0	0	0	0	0	0	0	0	0	0	0	0
Ukupno (W)	303	324	460	746	885	729	338	184	68	61	50	43
Dnevni maksimum za 23. Srpanj iznosi 885 (W) u 17 sati.												
<b>K1 Kat 1 \ S1 Stan P3 Spavaća soba</b>												
Tip prostora	M - srednje			a (m)	11,86							
Orijentacija	SZ - sjeverno - zapadno			b (m)	1,00							
Tip zračenja	ukupno			c (m)	2,60							
Datum	23. Srpanj			V (m³)	30,84							
T	4,30			O (m²)	90,59							
				Ap (m)	11,86							
	<b>1</b>	<b>2</b>	<b>3</b>	<b>4</b>	<b>5</b>	<b>6</b>	<b>7</b>	<b>8</b>	<b>9</b>	<b>10</b>	<b>11</b>	<b>12</b>
Unutr. temp. (°C)	26	26	26	26	26	26	26	26	26	26	26	26
Vanj. temp. (°C)	18,50	17,50	16,60	16,20	15,90	17,30	20,10	22,00	24,00	25,90	27,40	28,80
Osobe (W)	0	0	0	0	0	0	0	18	179	184	187	192
Rasvjeta (W)	0	0	0	0	0	0	2	25	26	27	28	29
Strojevi i uređaji (W)	0	0	0	0	0	0	0	9	50	55	58	62
Prolaz materijala kroz prostoriju (W)	0	0	0	0	0	0	0	0	0	0	0	0
Sus. prostorije (W)	68	68	68	68	68	68	68	68	68	68	68	68
Ostalo (W)	0	0	0	0	0	0	0	0	0	0	0	0
Transmisija (W)	-37	-43	-50	-54	-57	-49	-30	-19	-7	5	14	23
Zračenje (W)	0	0	0	0	4	10	18	25	33	41	45	50
Infiltracija (W)	-37	-42	-47	-49	-50	-43	-29	-20	-10	0	7	14
Ukupno (W)	-6	-17	-29	-35	-35	-14	29	106	339	380	407	438
	<b>13</b>	<b>14</b>	<b>15</b>	<b>16</b>	<b>17</b>	<b>18</b>	<b>19</b>	<b>20</b>	<b>21</b>	<b>22</b>	<b>23</b>	<b>24</b>
Unutr. temp. (°C)	26	26	26	26	26	26	26	26	26	26	26	26
Vanj. temp. (°C)	30,00	30,90	31,60	32,00	31,70	31,10	29,80	27,90	25,90	24,70	23,10	21,90
Osobe (W)	195	197	199	202	204	205	208	210	0	0	0	0
Rasvjeta (W)	0	6	28	30	30	0	0	0	0	0	0	0
Strojevi i uređaji (W)	64	68	70	73	0	0	0	0	0	0	0	0
Prolaz materijala kroz prostoriju (W)	0	0	0	0	0	0	0	0	0	0	0	0
Sus. prostorije (W)	68	68	68	68	68	68	68	68	68	68	68	68
Ostalo (W)	0	0	0	0	0	0	0	0	0	0	0	0
Transmisija (W)	31	37	43	46	44	41	35	23	12	5	-6	-13
Zračenje (W)	53	57	163	440	652	529	144	0	0	0	0	0
Infiltracija (W)	20	24	28	30	28	25	19	9	0	-6	-14	-20
Ukupno (W)	431	457	599	889	1026	868	474	310	80	67	48	35
Dnevni maksimum za 23. Srpanj iznosi 1026 (W) u 17 sati.												
<b>K1 Kat 1 \ S1 Stan P4 Spavaća soba</b>												
Tip prostora	M - srednje			a (m)	13,57							
Orijentacija	SI - sjevero - istočno			b (m)	1,00							
Tip zračenja	ukupno			c (m)	2,60							
Datum	23. Srpanj			V (m³)	35,28							
T	4,30			O (m²)	102,90							
				Ap (m)	13,57							
	<b>1</b>	<b>2</b>	<b>3</b>	<b>4</b>	<b>5</b>	<b>6</b>	<b>7</b>	<b>8</b>	<b>9</b>	<b>10</b>	<b>11</b>	<b>12</b>
Unutr. temp. (°C)	26	26	26	26	26	26	26	26	26	26	26	26
Vanj. temp. (°C)	18,50	17,50	16,60	16,20	15,90	17,30	20,10	22,00	24,00	25,90	27,40	28,80
Osobe (W)	0	0	0	0	0	0	0	18	179	184	187	192
Rasvjeta (W)	0	0	0	0	0	0	4	45	48	49	51	53
Strojevi i uređaji (W)	0	0	0	0	0	0	0	9	50	55	58	62
Prolaz materijala kroz prostoriju (W)	0	0	0	0	0	0	0	0	0	0	0	0
Sus. prostorije (W)	80	80	80	80	80	80	80	80	80	80	80	80
Ostalo (W)	0	0	0	0	0	0	0	0	0	0	0	0
Transmisija (W)	-5	-14	-21	-27	-32	-26	-11	-1	10	24	33	44
Zračenje (W)	0	0	0	0	3	9	17	24	30	38	42	46
Infiltracija (W)	-43	-48	-54	-56	-58	-50	-33	-23	-11	0	8	16
Ukupno (W)	32	18	5	-3	-7	13	57	152	386	430	459	493
	<b>13</b>	<b>14</b>	<b>15</b>	<b>16</b>	<b>17</b>	<b>18</b>	<b>19</b>	<b>20</b>	<b>21</b>	<b>22</b>	<b>23</b>	<b>24</b>
Unutr. temp. (°C)	26	26	26	26	26	26	26	26	26	26	26	26
Vanj. temp. (°C)	30,00	30,90	31,60	32,00	31,70	31,10	29,80	27,90	25,90	24,70	23,10	21,90
Osobe (W)	195	197	199	202	204	205	208	210	0	0	0	0
Rasvjeta (W)	0	11	51	53	55	0	0	0	0	0	0	0
Strojevi i uređaji (W)	64	68	70	73	0	0	0	0	0	0	0	0

Prolaz materijala kroz prostoriju (W)	0	0	0	0	0	0	0	0	0	0	0	0
Sus. prostorije (W)	80	80	80	80	80	80	80	80	80	80	80	80
Ostalo (W)	0	0	0	0	0	0	0	0	0	0	0	0
Transmisija (W)	54	62	67	71	70	69	64	54	42	37	25	17
Zračenje (W)	49	52	85	138	165	131	37	0	0	0	0	0
Infiltracija (W)	23	28	32	34	32	29	21	10	0	-7	-16	-23
Ukupno (W)	465	498	584	651	606	514	410	354	122	110	89	74
Dnevni maksimum za 23. Srpanj iznosi 651 (W) u 16 sati.												
<b>K1 Kat 1 \ S1 Stan P5 Hodnik</b>												
Tip prostora	M - srednje			a (m)				10,48				
Orijentacija	nor. - normalno			b (m)				1,00				
Tip zračenja	ukupno			c (m)				2,60				
Datum	23. Srpanj			V (m³)				27,25				
T				4,30 O (m²)				80,66				
				Ap (m)				10,48				
	<b>1</b>	<b>2</b>	<b>3</b>	<b>4</b>	<b>5</b>	<b>6</b>	<b>7</b>	<b>8</b>	<b>9</b>	<b>10</b>	<b>11</b>	<b>12</b>
Unutr. temp. (°C)	26	26	26	26	26	26	26	26	26	26	26	26
Vanj. temp. (°C)	18,50	17,50	16,60	16,20	15,90	17,30	20,10	22,00	24,00	25,90	27,40	28,80
Osobe (W)	0	0	0	0	0	0	0	0	0	0	0	0
Rasvjeta (W)	0	0	0	0	0	0	0	0	0	0	0	0
Strojevi i uređaji (W)	0	0	0	0	0	0	0	0	0	0	0	0
Prolaz materijala kroz prostoriju (W)	0	0	0	0	0	0	0	0	0	0	0	0
Sus. prostorije (W)	0	0	0	0	0	0	0	0	0	0	0	0
Ostalo (W)	0	0	0	0	0	0	0	0	0	0	0	0
Transmisija (W)	0	0	0	0	0	0	0	0	0	0	0	0
Zračenje (W)	0	0	0	0	0	0	0	0	0	0	0	0
Infiltracija (W)	0	0	0	0	0	0	0	0	0	0	0	0
Ukupno (W)	0	0	0	0	0	0	0	0	0	0	0	0
	<b>13</b>	<b>14</b>	<b>15</b>	<b>16</b>	<b>17</b>	<b>18</b>	<b>19</b>	<b>20</b>	<b>21</b>	<b>22</b>	<b>23</b>	<b>24</b>
Unutr. temp. (°C)	26	26	26	26	26	26	26	26	26	26	26	26
Vanj. temp. (°C)	30,00	30,90	31,60	32,00	31,70	31,10	29,80	27,90	25,90	24,70	23,10	21,90
Osobe (W)	0	0	0	0	0	0	0	0	0	0	0	0
Rasvjeta (W)	0	0	0	0	0	0	0	0	0	0	0	0
Strojevi i uređaji (W)	0	0	0	0	0	0	0	0	0	0	0	0
Prolaz materijala kroz prostoriju (W)	0	0	0	0	0	0	0	0	0	0	0	0
Sus. prostorije (W)	0	0	0	0	0	0	0	0	0	0	0	0
Ostalo (W)	0	0	0	0	0	0	0	0	0	0	0	0
Transmisija (W)	0	0	0	0	0	0	0	0	0	0	0	0
Zračenje (W)	0	0	0	0	0	0	0	0	0	0	0	0
Infiltracija (W)	0	0	0	0	0	0	0	0	0	0	0	0
Ukupno (W)	0	0	0	0	0	0	0	0	0	0	0	0
Dnevni maksimum za 23. Srpanj iznosi 0 (W) u 0 sati.												
<b>K1 Kat 1 \ S1 Stan P6 Kupaona</b>												
Tip prostora	M - srednje			a (m)				3,56				
Orijentacija	nor. - normalno			b (m)				1,00				
Tip zračenja	ukupno			c (m)				2,60				
Datum	23. Srpanj			V (m³)				9,26				
T				4,30 O (m²)				30,83				
				Ap (m)				3,56				
	<b>1</b>	<b>2</b>	<b>3</b>	<b>4</b>	<b>5</b>	<b>6</b>	<b>7</b>	<b>8</b>	<b>9</b>	<b>10</b>	<b>11</b>	<b>12</b>
Unutr. temp. (°C)	26	26	26	26	26	26	26	26	26	26	26	26
Vanj. temp. (°C)	18,50	17,50	16,60	16,20	15,90	17,30	20,10	22,00	24,00	25,90	27,40	28,80
Osobe (W)	0	0	0	0	0	0	0	0	0	0	0	0
Rasvjeta (W)	0	0	0	0	0	0	0	0	0	0	0	0
Strojevi i uređaji (W)	0	0	0	0	0	0	0	0	0	0	0	0
Prolaz materijala kroz prostoriju (W)	0	0	0	0	0	0	0	0	0	0	0	0
Sus. prostorije (W)	0	0	0	0	0	0	0	0	0	0	0	0
Ostalo (W)	0	0	0	0	0	0	0	0	0	0	0	0
Transmisija (W)	0	0	0	0	0	0	0	0	0	0	0	0
Zračenje (W)	0	0	0	0	0	0	0	0	0	0	0	0
Infiltracija (W)	0	0	0	0	0	0	0	0	0	0	0	0
Ukupno (W)	0	0	0	0	0	0	0	0	0	0	0	0
	<b>13</b>	<b>14</b>	<b>15</b>	<b>16</b>	<b>17</b>	<b>18</b>	<b>19</b>	<b>20</b>	<b>21</b>	<b>22</b>	<b>23</b>	<b>24</b>
Unutr. temp. (°C)	26	26	26	26	26	26	26	26	26	26	26	26
Vanj. temp. (°C)	30,00	30,90	31,60	32,00	31,70	31,10	29,80	27,90	25,90	24,70	23,10	21,90
Osobe (W)	0	0	0	0	0	0	0	0	0	0	0	0
Rasvjeta (W)	0	0	0	0	0	0	0	0	0	0	0	0
Strojevi i uređaji (W)	0	0	0	0	0	0	0	0	0	0	0	0

Prolaz materijala kroz prostoriju (W)	0	0	0	0	0	0	0	0	0	0	0	0	0
Sus. prostorije (W)	0	0	0	0	0	0	0	0	0	0	0	0	0
Ostalo (W)	0	0	0	0	0	0	0	0	0	0	0	0	0
Transmisija (W)	0	0	0	0	0	0	0	0	0	0	0	0	0
Zračenje (W)	0	0	0	0	0	0	0	0	0	0	0	0	0
Infiltracija (W)	0	0	0	0	0	0	0	0	0	0	0	0	0
Ukupno (W)	0	0	0	0	0	0	0	0	0	0	0	0	0
Dnevni maksimum za 23. Srpanj iznosi 0 (W) u 0 sati.													
<b>K1 Kat 1 \ S1 Stan P7 Kupaona</b>													
Tip prostora	M - srednje			a (m)			4,71						
Orijentacija	nor. - normalno			b (m)			1,00						
Tip zračenja	ukupno			c (m)			2,60						
Datum	23. Srpanj			V (m³)			12,25						
T	4,30			O (m²)			39,11						
				Ap (m)			4,71						
	<b>1</b>	<b>2</b>	<b>3</b>	<b>4</b>	<b>5</b>	<b>6</b>	<b>7</b>	<b>8</b>	<b>9</b>	<b>10</b>	<b>11</b>	<b>12</b>	
Unutr. temp. (°C)	26	26	26	26	26	26	26	26	26	26	26	26	26
Vanj. temp. (°C)	18,50	17,50	16,60	16,20	15,90	17,30	20,10	22,00	24,00	25,90	27,40	28,80	
Osobe (W)	0	0	0	0	0	0	0	0	0	0	0	0	0
Rasvjeta (W)	0	0	0	0	0	0	0	0	0	0	0	0	0
Strojevi i uređaji (W)	0	0	0	0	0	0	0	0	0	0	0	0	0
Prolaz materijala kroz prostoriju (W)	0	0	0	0	0	0	0	0	0	0	0	0	0
Sus. prostorije (W)	0	0	0	0	0	0	0	0	0	0	0	0	0
Ostalo (W)	0	0	0	0	0	0	0	0	0	0	0	0	0
Transmisija (W)	0	0	0	0	0	0	0	0	0	0	0	0	0
Zračenje (W)	0	0	0	0	0	0	0	0	0	0	0	0	0
Infiltracija (W)	0	0	0	0	0	0	0	0	0	0	0	0	0
Ukupno (W)	0	0	0	0	0	0	0	0	0	0	0	0	0
	<b>13</b>	<b>14</b>	<b>15</b>	<b>16</b>	<b>17</b>	<b>18</b>	<b>19</b>	<b>20</b>	<b>21</b>	<b>22</b>	<b>23</b>	<b>24</b>	
Unutr. temp. (°C)	26	26	26	26	26	26	26	26	26	26	26	26	26
Vanj. temp. (°C)	30,00	30,90	31,60	32,00	31,70	31,10	29,80	27,90	25,90	24,70	23,10	21,90	
Osobe (W)	0	0	0	0	0	0	0	0	0	0	0	0	0
Rasvjeta (W)	0	0	0	0	0	0	0	0	0	0	0	0	0
Strojevi i uređaji (W)	0	0	0	0	0	0	0	0	0	0	0	0	0
Prolaz materijala kroz prostoriju (W)	0	0	0	0	0	0	0	0	0	0	0	0	0
Sus. prostorije (W)	0	0	0	0	0	0	0	0	0	0	0	0	0
Ostalo (W)	0	0	0	0	0	0	0	0	0	0	0	0	0
Transmisija (W)	0	0	0	0	0	0	0	0	0	0	0	0	0
Zračenje (W)	0	0	0	0	0	0	0	0	0	0	0	0	0
Infiltracija (W)	0	0	0	0	0	0	0	0	0	0	0	0	0
Ukupno (W)	0	0	0	0	0	0	0	0	0	0	0	0	0
Dnevni maksimum za 23. Srpanj iznosi 0 (W) u 0 sati.													
<b>K1 Kat 1 \ S2 Stan P8 Boravak+blagovaonica</b>													
Tip prostora	M - srednje			a (m)			24,75						
Orijentacija	JZ - jugo - zapadno			b (m)			1,00						
Tip zračenja	ukupno			c (m)			2,60						
Datum	23. Srpanj			V (m³)			64,35						
T	4,30			O (m²)			183,40						
				Ap (m)			24,75						
	<b>1</b>	<b>2</b>	<b>3</b>	<b>4</b>	<b>5</b>	<b>6</b>	<b>7</b>	<b>8</b>	<b>9</b>	<b>10</b>	<b>11</b>	<b>12</b>	
Unutr. temp. (°C)	26	26	26	26	26	26	26	26	26	26	26	26	26
Vanj. temp. (°C)	18,50	17,50	16,60	16,20	15,90	17,30	20,10	22,00	24,00	25,90	27,40	28,80	
Osobe (W)	0	0	0	0	0	0	0	18	179	184	187	192	
Rasvjeta (W)	0	0	0	0	0	0	5	50	53	55	57	59	
Strojevi i uređaji (W)	0	0	0	0	0	0	110	550	605	647	691	726	
Prolaz materijala kroz prostoriju (W)	0	0	0	0	0	0	0	0	0	0	0	0	0
Sus. prostorije (W)	67	67	67	67	67	67	67	67	67	67	67	67	67
Ostalo (W)	0	0	0	0	0	0	0	0	0	0	0	0	0
Transmisija (W)	-68	-88	-108	-118	-128	-107	-61	-31	3	36	61	88	
Zračenje (W)	0	0	0	0	27	211	594	963	1070	885	649	444	
Infiltracija (W)	-78	-89	-98	-102	-105	-91	-61	-41	-20	-1	14	29	
Ukupno (W)	-79	-110	-139	-153	-139	80	654	1576	1957	1873	1726	1605	
	<b>13</b>	<b>14</b>	<b>15</b>	<b>16</b>	<b>17</b>	<b>18</b>	<b>19</b>	<b>20</b>	<b>21</b>	<b>22</b>	<b>23</b>	<b>24</b>	
Unutr. temp. (°C)	26	26	26	26	26	26	26	26	26	26	26	26	26
Vanj. temp. (°C)	30,00	30,90	31,60	32,00	31,70	31,10	29,80	27,90	25,90	24,70	23,10	21,90	
Osobe (W)	195	197	199	202	204	205	208	210	0	0	0	0	0
Rasvjeta (W)	0	13	57	60	61	0	0	0	0	0	0	0	0

Strojevi i uređaji (W)	0	275	691	737	757	0	0	0	0	0	0	0
Prolaz materijala kroz prostoriju (W)	0	0	0	0	0	0	0	0	0	0	0	0
Sus. prostorije (W)	67	67	67	67	67	67	67	67	67	67	67	67
Ostalo (W)	0	0	0	0	0	0	0	0	0	0	0	0
Transmisija (W)	113	133	149	159	157	152	131	99	67	47	15	-6
Zračenje (W)	289	303	284	374	325	170	31	0	0	0	0	0
Infiltracija (W)	41	51	58	62	59	53	39	19	-1	-13	-30	-43
Ukupno (W)	705	1039	1505	1661	1630	647	476	395	133	101	52	18
Dnevni maksimum za 23. Srpanj iznosi 1957 (W) u 9 sati.												
<b>K1 Kat 1 \ S2 Stan P9 Spavaća soba</b>												
Tip prostora	M - srednje				a (m)	10,35						
Orijentacija	JI - jugo - istočno				b (m)	1,00						
Tip zračenja	ukupno				c (m)	2,60						
Datum	23. Srpanj				V (m³)	26,91						
T					4,30	O (m²)	79,72					
						Ap (m)	10,35					
	<b>1</b>	<b>2</b>	<b>3</b>	<b>4</b>	<b>5</b>	<b>6</b>	<b>7</b>	<b>8</b>	<b>9</b>	<b>10</b>	<b>11</b>	<b>12</b>
Unutr. temp. (°C)	26	26	26	26	26	26	26	26	26	26	26	26
Vanj. temp. (°C)	18,50	17,50	16,60	16,20	15,90	17,30	20,10	22,00	24,00	25,90	27,40	28,80
Osobe (W)	0	0	0	0	0	0	0	18	179	184	187	192
Rasvjeta (W)	0	0	0	0	0	0	2	25	26	27	28	29
Strojevi i uređaji (W)	0	0	0	0	0	0	10	50	55	58	62	66
Prolaz materijala kroz prostoriju (W)	0	0	0	0	0	0	0	0	0	0	0	0
Sus. prostorije (W)	6	6	6	6	6	6	6	6	6	6	6	6
Ostalo (W)	0	0	0	0	0	0	0	0	0	0	0	0
Transmisija (W)	27	21	15	9	4	6	14	17	22	26	30	35
Zračenje (W)	0	0	0	0	2	5	8	12	16	22	35	67
Infiltracija (W)	-32	-37	-41	-42	-44	-38	-25	-17	-8	0	6	12
Ukupno (W)	1	-10	-20	-27	-32	-21	15	111	296	323	354	407
	<b>13</b>	<b>14</b>	<b>15</b>	<b>16</b>	<b>17</b>	<b>18</b>	<b>19</b>	<b>20</b>	<b>21</b>	<b>22</b>	<b>23</b>	<b>24</b>
Unutr. temp. (°C)	26	26	26	26	26	26	26	26	26	26	26	26
Vanj. temp. (°C)	30,00	30,90	31,60	32,00	31,70	31,10	29,80	27,90	25,90	24,70	23,10	21,90
Osobe (W)	195	197	199	202	204	205	208	210	0	0	0	0
Rasvjeta (W)	0	6	28	30	30	0	0	0	0	0	0	0
Strojevi i uređaji (W)	0	25	62	67	68	0	0	0	0	0	0	0
Prolaz materijala kroz prostoriju (W)	0	0	0	0	0	0	0	0	0	0	0	0
Sus. prostorije (W)	6	6	6	6	6	6	6	6	6	6	6	6
Ostalo (W)	0	0	0	0	0	0	0	0	0	0	0	0
Transmisija (W)	40	44	51	55	58	61	61	59	55	54	48	43
Zračenje (W)	88	131	133	181	157	80	15	0	0	0	0	0
Infiltracija (W)	17	21	24	26	25	22	16	8	0	-5	-12	-17
Ukupno (W)	346	430	503	567	548	374	306	283	61	55	42	32
Dnevni maksimum za 23. Srpanj iznosi 567 (W) u 16 sati.												
<b>K1 Kat 1 \ S2 Stan P10 Kupaona</b>												
Tip prostora	M - srednje				a (m)	4,56						
Orijentacija	nor. - normalno				b (m)	1,00						
Tip zračenja	ukupno				c (m)	2,60						
Datum	23. Srpanj				V (m³)	11,86						
T					4,30	O (m²)	38,03					
						Ap (m)	4,56					
	<b>1</b>	<b>2</b>	<b>3</b>	<b>4</b>	<b>5</b>	<b>6</b>	<b>7</b>	<b>8</b>	<b>9</b>	<b>10</b>	<b>11</b>	<b>12</b>
Unutr. temp. (°C)	22	22	22	22	22	22	22	22	22	22	22	22
Vanj. temp. (°C)	18,50	17,50	16,60	16,20	15,90	17,30	20,10	22,00	24,00	25,90	27,40	28,80
Osobe (W)	0	0	0	0	0	0	0	0	0	0	0	0
Rasvjeta (W)	0	0	0	0	0	0	0	0	0	0	0	0
Strojevi i uređaji (W)	0	0	0	0	0	0	0	0	0	0	0	0
Prolaz materijala kroz prostoriju (W)	0	0	0	0	0	0	0	0	0	0	0	0
Sus. prostorije (W)	0	0	0	0	0	0	0	0	0	0	0	0
Ostalo (W)	0	0	0	0	0	0	0	0	0	0	0	0
Transmisija (W)	0	0	0	0	0	0	0	0	0	0	0	0
Zračenje (W)	0	0	0	0	0	0	0	0	0	0	0	0
Infiltracija (W)	0	0	0	0	0	0	0	0	0	0	0	0
Ukupno (W)	0	0	0	0	0	0	0	0	0	0	0	0
	<b>13</b>	<b>14</b>	<b>15</b>	<b>16</b>	<b>17</b>	<b>18</b>	<b>19</b>	<b>20</b>	<b>21</b>	<b>22</b>	<b>23</b>	<b>24</b>
Unutr. temp. (°C)	22	22	22	22	22	22	22	22	22	22	22	22
Vanj. temp. (°C)	30,00	30,90	31,60	32,00	31,70	31,10	29,80	27,90	25,90	24,70	23,10	21,90
Osobe (W)	0	0	0	0	0	0	0	0	0	0	0	0
Rasvjeta (W)	0	0	0	0	0	0	0	0	0	0	0	0

Strojevi i uređaji (W)	0	0	0	0	0	0	0	0	0	0	0	0
Prolaz materijala kroz prostoriju (W)	0	0	0	0	0	0	0	0	0	0	0	0
Sus. prostorije (W)	0	0	0	0	0	0	0	0	0	0	0	0
Ostalo (W)	0	0	0	0	0	0	0	0	0	0	0	0
Transmisija (W)	0	0	0	0	0	0	0	0	0	0	0	0
Zračenje (W)	0	0	0	0	0	0	0	0	0	0	0	0
Infiltracija (W)	0	0	0	0	0	0	0	0	0	0	0	0
Ukupno (W)	0	0	0	0	0	0	0	0	0	0	0	0
Dnevni maksimum za 23. Srpanj iznosi 0 (W) u 0 sati.												
<b>K1 Kat 1 \ S2 Stan P11 Kuhinja</b>												
Tip prostora	M - srednje			a (m)	4,94							
Orijentacija	nor. - normalno			b (m)	1,00							
Tip zračenja	ukupno			c (m)	2,60							
Datum	23. Srpanj			V (m³)	12,84							
T				4,30	O (m²)	40,77						
					Ap (m)	4,94						
	<b>1</b>	<b>2</b>	<b>3</b>	<b>4</b>	<b>5</b>	<b>6</b>	<b>7</b>	<b>8</b>	<b>9</b>	<b>10</b>	<b>11</b>	<b>12</b>
Unutr. temp. (°C)	22	22	22	22	22	22	22	22	22	22	22	22
Vanj. temp. (°C)	18,50	17,50	16,60	16,20	15,90	17,30	20,10	22,00	24,00	25,90	27,40	28,80
Osobe (W)	0	0	0	0	0	0	0	0	0	0	0	0
Rasvjeta (W)	0	0	0	0	0	0	0	0	0	0	0	0
Strojevi i uređaji (W)	0	0	0	0	0	0	0	0	0	0	0	0
Prolaz materijala kroz prostoriju (W)	0	0	0	0	0	0	0	0	0	0	0	0
Sus. prostorije (W)	0	0	0	0	0	0	0	0	0	0	0	0
Ostalo (W)	0	0	0	0	0	0	0	0	0	0	0	0
Transmisija (W)	0	0	0	0	0	0	0	0	0	0	0	0
Zračenje (W)	0	0	0	0	0	0	0	0	0	0	0	0
Infiltracija (W)	0	0	0	0	0	0	0	0	0	0	0	0
Ukupno (W)	0	0	0	0	0	0	0	0	0	0	0	0
	<b>13</b>	<b>14</b>	<b>15</b>	<b>16</b>	<b>17</b>	<b>18</b>	<b>19</b>	<b>20</b>	<b>21</b>	<b>22</b>	<b>23</b>	<b>24</b>
Unutr. temp. (°C)	22	22	22	22	22	22	22	22	22	22	22	22
Vanj. temp. (°C)	30,00	30,90	31,60	32,00	31,70	31,10	29,80	27,90	25,90	24,70	23,10	21,90
Osobe (W)	0	0	0	0	0	0	0	0	0	0	0	0
Rasvjeta (W)	0	0	0	0	0	0	0	0	0	0	0	0
Strojevi i uređaji (W)	0	0	0	0	0	0	0	0	0	0	0	0
Prolaz materijala kroz prostoriju (W)	0	0	0	0	0	0	0	0	0	0	0	0
Sus. prostorije (W)	0	0	0	0	0	0	0	0	0	0	0	0
Ostalo (W)	0	0	0	0	0	0	0	0	0	0	0	0
Transmisija (W)	0	0	0	0	0	0	0	0	0	0	0	0
Zračenje (W)	0	0	0	0	0	0	0	0	0	0	0	0
Infiltracija (W)	0	0	0	0	0	0	0	0	0	0	0	0
Ukupno (W)	0	0	0	0	0	0	0	0	0	0	0	0
Dnevni maksimum za 23. Srpanj iznosi 0 (W) u 0 sati.												
<b>K5 Kat 2 \ S1 Stan P1 Blagovaona</b>												
Tip prostora	M - srednje			a (m)	21,90							
Orijentacija	JZ - jugo - zapadno			b (m)	1,00							
Tip zračenja	ukupno			c (m)	2,55							
Datum	23. Srpanj			V (m³)	55,84							
T				4,30	O (m²)	160,59						
					Ap (m)	21,90						
	<b>1</b>	<b>2</b>	<b>3</b>	<b>4</b>	<b>5</b>	<b>6</b>	<b>7</b>	<b>8</b>	<b>9</b>	<b>10</b>	<b>11</b>	<b>12</b>
Unutr. temp. (°C)	26	26	26	26	26	26	26	26	26	26	26	26
Vanj. temp. (°C)	18,50	17,50	16,60	16,20	15,90	17,30	20,10	22,00	24,00	25,90	27,40	28,80
Osobe (W)	0	0	0	0	0	0	0	44	447	460	470	481
Rasvjeta (W)	0	0	0	0	0	0	5	50	53	55	57	59
Strojevi i uređaji (W)	0	0	0	0	0	0	110	550	605	647	691	726
Prolaz materijala kroz prostoriju (W)	0	0	0	0	0	0	0	0	0	0	0	0
Sus. prostorije (W)	24	24	24	24	24	24	24	24	24	24	24	24
Ostalo (W)	0	0	0	0	0	0	0	0	0	0	0	0
Transmisija (W)	-35	-57	-79	-92	-103	-83	-39	-13	20	52	76	104
Zračenje (W)	0	0	0	0	8	22	39	56	75	98	137	229
Infiltracija (W)	-68	-77	-85	-89	-91	-79	-53	-36	-18	0	12	25
Ukupno (W)	-79	-110	-140	-157	-162	-116	86	675	1206	1336	1467	1648
	<b>13</b>	<b>14</b>	<b>15</b>	<b>16</b>	<b>17</b>	<b>18</b>	<b>19</b>	<b>20</b>	<b>21</b>	<b>22</b>	<b>23</b>	<b>24</b>
Unutr. temp. (°C)	26	26	26	26	26	26	26	26	26	26	26	26

Vanj. temp. (°C)	30,00	30,90	31,60	32,00	31,70	31,10	29,80	27,90	25,90	24,70	23,10	21,90
Osobe (W)	488	494	499	504	511	516	522	529	0	0	0	0
Rasvjeta (W)	0	13	57	60	61	0	0	0	0	0	0	0
Strojevi i uređaji (W)	0	275	691	737	757	0	0	0	0	0	0	0
Prolaz materijala kroz prostoriju (W)	0	0	0	0	0	0	0	0	0	0	0	0
Sus. prostorije (W)	24	24	24	24	24	24	24	24	24	24	24	24
Ostalo (W)	0	0	0	0	0	0	0	0	0	0	0	0
Transmisija (W)	129	151	170	182	184	182	163	135	102	84	53	29
Zračenje (W)	289	408	449	472	514	329	77	0	0	0	0	0
Infiltracija (W)	36	44	50	54	51	46	34	17	0	-11	-26	-37
Ukupno (W)	966	1409	1940	2033	2102	1097	820	705	126	97	51	16
Dnevni maksimum za 23. Srpanj iznosi 2102 (W) u 17 sati.												
<b>K5 Kat 2 \ S1 Stan</b>						<b>P2 Spavaća soba</b>						
Tip prostora	M - srednje				a (m)	9,49						
Orijentacija	SZ - sjeverno - zapadno				b (m)	1,00						
Tip zračenja	ukupno				c (m)	2,55						
Datum	23. Srpanj				V (m³)	24,20						
T	4,30				O (m²)	72,48						
					Ap (m)	9,49						
	<b>1</b>	<b>2</b>	<b>3</b>	<b>4</b>	<b>5</b>	<b>6</b>	<b>7</b>	<b>8</b>	<b>9</b>	<b>10</b>	<b>11</b>	<b>12</b>
Unutr. temp. (°C)	26	26	26	26	26	26	26	26	26	26	26	26
Vanj. temp. (°C)	18,50	17,50	16,60	16,20	15,90	17,30	20,10	22,00	24,00	25,90	27,40	28,80
Osobe (W)	0	0	0	0	0	0	0	8	89	92	93	95
Rasvjeta (W)	0	0	0	0	0	0	2	25	26	27	28	29
Strojevi i uređaji (W)	0	0	0	0	0	0	10	50	55	58	62	66
Prolaz materijala kroz prostoriju (W)	0	0	0	0	0	0	0	0	0	0	0	0
Sus. prostorije (W)	57	57	57	57	57	57	57	57	57	57	57	57
Ostalo (W)	0	0	0	0	0	0	0	0	0	0	0	0
Transmisija (W)	-19	-24	-29	-31	-33	-28	-17	-10	-2	6	11	17
Zračenje (W)	0	0	0	0	2	7	12	17	22	27	30	32
Infiltracija (W)	-29	-33	-37	-38	-39	-34	-23	-15	-7	0	5	11
Ukupno (W)	9	0	-9	-12	-13	2	41	132	240	267	286	307
	<b>13</b>	<b>14</b>	<b>15</b>	<b>16</b>	<b>17</b>	<b>18</b>	<b>19</b>	<b>20</b>	<b>21</b>	<b>22</b>	<b>23</b>	<b>24</b>
Unutr. temp. (°C)	26	26	26	26	26	26	26	26	26	26	26	26
Vanj. temp. (°C)	30,00	30,90	31,60	32,00	31,70	31,10	29,80	27,90	25,90	24,70	23,10	21,90
Osobe (W)	97	98	99	100	102	102	103	105	0	0	0	0
Rasvjeta (W)	0	6	28	30	30	0	0	0	0	0	0	0
Strojevi i uređaji (W)	0	25	62	67	68	0	0	0	0	0	0	0
Prolaz materijala kroz prostoriju (W)	0	0	0	0	0	0	0	0	0	0	0	0
Sus. prostorije (W)	57	57	57	57	57	57	57	57	57	57	57	57
Ostalo (W)	0	0	0	0	0	0	0	0	0	0	0	0
Transmisija (W)	22	27	30	33	32	31	26	19	12	8	1	-4
Zračenje (W)	35	37	106	288	426	346	94	0	0	0	0	0
Infiltracija (W)	15	19	22	23	22	20	14	7	0	-5	-11	-16
Ukupno (W)	226	269	404	598	737	556	294	188	69	60	47	37
Dnevni maksimum za 23. Srpanj iznosi 737 (W) u 17 sati.												
<b>K5 Kat 2 \ S1 Stan</b>						<b>P3 Spavaća soba</b>						
Tip prostora	M - srednje				a (m)	11,86						
Orijentacija	SZ - sjeverno - zapadno				b (m)	1,00						
Tip zračenja	ukupno				c (m)	2,55						
Datum	23. Srpanj				V (m³)	30,24						
T	4,30				O (m²)	89,31						
					Ap (m)	11,86						
	<b>1</b>	<b>2</b>	<b>3</b>	<b>4</b>	<b>5</b>	<b>6</b>	<b>7</b>	<b>8</b>	<b>9</b>	<b>10</b>	<b>11</b>	<b>12</b>
Unutr. temp. (°C)	26	26	26	26	26	26	26	26	26	26	26	26
Vanj. temp. (°C)	18,50	17,50	16,60	16,20	15,90	17,30	20,10	22,00	24,00	25,90	27,40	28,80
Osobe (W)	0	0	0	0	0	0	0	18	179	184	187	192
Rasvjeta (W)	0	0	0	0	0	0	2	25	26	27	28	29
Strojevi i uređaji (W)	0	0	0	0	0	0	10	50	55	58	62	66
Prolaz materijala kroz prostoriju (W)	0	0	0	0	0	0	0	0	0	0	0	0
Sus. prostorije (W)	65	65	65	65	65	65	65	65	65	65	65	65
Ostalo (W)	0	0	0	0	0	0	0	0	0	0	0	0
Transmisija (W)	-16	-21	-26	-28	-31	-26	-15	-9	0	7	12	18
Zračenje (W)	0	0	0	0	2	7	12	17	22	27	30	32
Infiltracija (W)	-36	-41	-46	-48	-49	-42	-29	-19	-9	0	6	13

Ukupno (W)	13	3	- 7	- 11	- 13	4	45	147	338	368	390	415
	13	14	15	16	17	18	19	20	21	22	23	24
Unutr. temp. (°C)	26	26	26	26	26	26	26	26	26	26	26	26
Vanj. temp. (°C)	30,00	30,90	31,60	32,00	31,70	31,10	29,80	27,90	25,90	24,70	23,10	21,90
Osobe (W)	195	197	199	202	204	205	208	210	0	0	0	0
Rasvjeta (W)	0	6	28	30	30	0	0	0	0	0	0	0
Strojevi i uređaji (W)	0	25	62	67	68	0	0	0	0	0	0	0
Prolaz materijala kroz prostoriju (W)	0	0	0	0	0	0	0	0	0	0	0	0
Sus. prostorije (W)	65	65	65	65	65	65	65	65	65	65	65	65
Ostalo (W)	0	0	0	0	0	0	0	0	0	0	0	0
Transmisija (W)	23	28	32	34	33	33	28	22	15	11	4	- 1
Zračenje (W)	35	37	106	288	426	346	94	0	0	0	0	0
Infiltracija (W)	19	24	27	29	28	25	18	9	0	- 6	- 14	- 20
Ukupno (W)	337	382	519	715	854	674	413	306	80	70	55	44
Dnevni maksimum za 23. Srpanj iznosi 854 (W) u 17 sati.												
<b>K5 Kat 2 \ S1 Stan P4 Spavaća soba</b>												
Tip prostora	M - srednje			a (m)			13,57					
Orijentacija	SI - sjevero - istočno			b (m)			1,00					
Tip zračenja	ukupno			c (m)			2,55					
Datum	23. Srpanj			V (m³)			34,60					
T	4,30			O (m²)			101,45					
				Ap (m)			13,57					
	1	2	3	4	5	6	7	8	9	10	11	12
Unutr. temp. (°C)	26	26	26	26	26	26	26	26	26	26	26	26
Vanj. temp. (°C)	18,50	17,50	16,60	16,20	15,90	17,30	20,10	22,00	24,00	25,90	27,40	28,80
Osobe (W)	0	0	0	0	0	0	0	18	179	184	187	192
Rasvjeta (W)	0	0	0	0	0	0	5	50	53	55	57	59
Strojevi i uređaji (W)	0	0	0	0	0	0	10	50	55	58	62	66
Prolaz materijala kroz prostoriju (W)	0	0	0	0	0	0	0	0	0	0	0	0
Sus. prostorije (W)	77	77	77	77	77	77	77	77	77	77	77	77
Ostalo (W)	0	0	0	0	0	0	0	0	0	0	0	0
Transmisija (W)	- 50	- 62	- 74	- 81	- 88	- 75	- 45	- 25	- 2	20	37	54
Zračenje (W)	0	0	0	0	76	321	432	321	147	83	82	85
Infiltracija (W)	- 42	- 47	- 53	- 55	- 56	- 49	- 33	- 22	- 11	0	7	15
Ukupno (W)	- 15	- 32	- 50	- 59	9	274	446	469	498	477	509	548
	13	14	15	16	17	18	19	20	21	22	23	24
Unutr. temp. (°C)	26	26	26	26	26	26	26	26	26	26	26	26
Vanj. temp. (°C)	30,00	30,90	31,60	32,00	31,70	31,10	29,80	27,90	25,90	24,70	23,10	21,90
Osobe (W)	195	197	199	202	204	205	208	210	0	0	0	0
Rasvjeta (W)	0	13	57	60	61	0	0	0	0	0	0	0
Strojevi i uređaji (W)	0	25	62	67	68	0	0	0	0	0	0	0
Prolaz materijala kroz prostoriju (W)	0	0	0	0	0	0	0	0	0	0	0	0
Sus. prostorije (W)	77	77	77	77	77	77	77	77	77	77	77	77
Ostalo (W)	0	0	0	0	0	0	0	0	0	0	0	0
Transmisija (W)	70	81	90	96	93	89	76	56	36	24	4	- 10
Zračenje (W)	85	84	111	159	179	139	40	0	0	0	0	0
Infiltracija (W)	22	27	31	33	32	28	21	10	0	- 7	- 16	- 23
Ukupno (W)	449	504	627	694	714	538	422	353	113	94	65	44
Dnevni maksimum za 23. Srpanj iznosi 714 (W) u 17 sati.												
<b>K5 Kat 2 \ S1 Stan P5 Hodnik</b>												
Tip prostora	M - srednje			a (m)			10,48					
Orijentacija	nor. - normalno			b (m)			1,00					
Tip zračenja	ukupno			c (m)			2,55					
Datum	23. Srpanj			V (m³)			26,72					
T	4,30			O (m²)			79,51					
				Ap (m)			10,48					
	1	2	3	4	5	6	7	8	9	10	11	12
Unutr. temp. (°C)	22	22	22	22	22	22	22	22	22	22	22	22
Vanj. temp. (°C)	18,50	17,50	16,60	16,20	15,90	17,30	20,10	22,00	24,00	25,90	27,40	28,80
Osobe (W)	0	0	0	0	0	0	0	0	0	0	0	0
Rasvjeta (W)	0	0	0	0	0	0	0	0	0	0	0	0
Strojevi i uređaji (W)	0	0	0	0	0	0	0	0	0	0	0	0
Prolaz materijala kroz prostoriju (W)	0	0	0	0	0	0	0	0	0	0	0	0
Sus. prostorije (W)	0	0	0	0	0	0	0	0	0	0	0	0
Ostalo (W)	0	0	0	0	0	0	0	0	0	0	0	0
Transmisija (W)	0	0	0	0	0	0	0	0	0	0	0	0
Zračenje (W)	0	0	0	0	0	0	0	0	0	0	0	0

	0	0	0	0	0	0	0	0	0	0	0	0
Infiltracija (W)	0	0	0	0	0	0	0	0	0	0	0	0
Ukupno (W)	0	0	0	0	0	0	0	0	0	0	0	0
	<b>13</b>	<b>14</b>	<b>15</b>	<b>16</b>	<b>17</b>	<b>18</b>	<b>19</b>	<b>20</b>	<b>21</b>	<b>22</b>	<b>23</b>	<b>24</b>
Unutr. temp. (°C)	22	22	22	22	22	22	22	22	22	22	22	22
Vanj. temp. (°C)	30,00	30,90	31,60	32,00	31,70	31,10	29,80	27,90	25,90	24,70	23,10	21,90
Osobe (W)	0	0	0	0	0	0	0	0	0	0	0	0
Rasvjeta (W)	0	0	0	0	0	0	0	0	0	0	0	0
Strojevi i uređaji (W)	0	0	0	0	0	0	0	0	0	0	0	0
Prolaz materijala kroz prostoriju (W)	0	0	0	0	0	0	0	0	0	0	0	0
Sus. prostorije (W)	0	0	0	0	0	0	0	0	0	0	0	0
Ostalo (W)	0	0	0	0	0	0	0	0	0	0	0	0
Transmisija (W)	0	0	0	0	0	0	0	0	0	0	0	0
Zračenje (W)	0	0	0	0	0	0	0	0	0	0	0	0
Infiltracija (W)	0	0	0	0	0	0	0	0	0	0	0	0
Ukupno (W)	0	0	0	0	0	0	0	0	0	0	0	0
Dnevni maksimum za 23. Srpanj iznosi 0 (W) u 0 sati.												
<b>K5 Kat 2 \ S1 Stan P6 Kupaona</b>												
Tip prostora	M - srednje			a (m)			3,56					
Orijentacija	nor. - normalno			b (m)			1,00					
Tip zračenja	ukupno			c (m)			2,55					
Datum	23. Srpanj			V (m³)			9,08					
T				4,30			O (m²)			30,38		
							Ap (m)			3,56		
	<b>1</b>	<b>2</b>	<b>3</b>	<b>4</b>	<b>5</b>	<b>6</b>	<b>7</b>	<b>8</b>	<b>9</b>	<b>10</b>	<b>11</b>	<b>12</b>
Unutr. temp. (°C)	22	22	22	22	22	22	22	22	22	22	22	22
Vanj. temp. (°C)	18,50	17,50	16,60	16,20	15,90	17,30	20,10	22,00	24,00	25,90	27,40	28,80
Osobe (W)	0	0	0	0	0	0	0	0	0	0	0	0
Rasvjeta (W)	0	0	0	0	0	0	0	0	0	0	0	0
Strojevi i uređaji (W)	0	0	0	0	0	0	0	0	0	0	0	0
Prolaz materijala kroz prostoriju (W)	0	0	0	0	0	0	0	0	0	0	0	0
Sus. prostorije (W)	0	0	0	0	0	0	0	0	0	0	0	0
Ostalo (W)	0	0	0	0	0	0	0	0	0	0	0	0
Transmisija (W)	0	0	0	0	0	0	0	0	0	0	0	0
Zračenje (W)	0	0	0	0	0	0	0	0	0	0	0	0
Infiltracija (W)	0	0	0	0	0	0	0	0	0	0	0	0
Ukupno (W)	0	0	0	0	0	0	0	0	0	0	0	0
	<b>13</b>	<b>14</b>	<b>15</b>	<b>16</b>	<b>17</b>	<b>18</b>	<b>19</b>	<b>20</b>	<b>21</b>	<b>22</b>	<b>23</b>	<b>24</b>
Unutr. temp. (°C)	22	22	22	22	22	22	22	22	22	22	22	22
Vanj. temp. (°C)	30,00	30,90	31,60	32,00	31,70	31,10	29,80	27,90	25,90	24,70	23,10	21,90
Osobe (W)	0	0	0	0	0	0	0	0	0	0	0	0
Rasvjeta (W)	0	0	0	0	0	0	0	0	0	0	0	0
Strojevi i uređaji (W)	0	0	0	0	0	0	0	0	0	0	0	0
Prolaz materijala kroz prostoriju (W)	0	0	0	0	0	0	0	0	0	0	0	0
Sus. prostorije (W)	0	0	0	0	0	0	0	0	0	0	0	0
Ostalo (W)	0	0	0	0	0	0	0	0	0	0	0	0
Transmisija (W)	0	0	0	0	0	0	0	0	0	0	0	0
Zračenje (W)	0	0	0	0	0	0	0	0	0	0	0	0
Infiltracija (W)	0	0	0	0	0	0	0	0	0	0	0	0
Ukupno (W)	0	0	0	0	0	0	0	0	0	0	0	0
Dnevni maksimum za 23. Srpanj iznosi 0 (W) u 0 sati.												
<b>K5 Kat 2 \ S1 Stan P7 Kupaona</b>												
Tip prostora	M - srednje			a (m)			4,71					
Orijentacija	nor. - normalno			b (m)			1,00					
Tip zračenja	ukupno			c (m)			2,55					
Datum	24. Siječanj			V (m³)			12,01					
T				2,70			O (m²)			38,54		
							Ap (m)			4,71		
	<b>1</b>	<b>2</b>	<b>3</b>	<b>4</b>	<b>5</b>	<b>6</b>	<b>7</b>	<b>8</b>	<b>9</b>	<b>10</b>	<b>11</b>	<b>12</b>
Unutr. temp. (°C)	22	22	22	22	22	22	22	22	22	22	22	22
Vanj. temp. (°C)	-	-	-	-	-	-	-	-	-	-	-	-
Osobe (W)	5,60	5,80	6,10	6,50	6,80	7,00	7,40	7,60	7,50	6,80	5,60	4,50
Rasvjeta (W)	0	0	0	0	0	0	0	0	0	0	0	0
Strojevi i uređaji (W)	0	0	0	0	0	0	0	0	0	0	0	0
Prolaz materijala kroz prostoriju (W)	0	0	0	0	0	0	0	0	0	0	0	0
Sus. prostorije (W)	0	0	0	0	0	0	0	0	0	0	0	0
Ostalo (W)	0	0	0	0	0	0	0	0	0	0	0	0
Transmisija (W)	0	0	0	0	0	0	0	0	0	0	0	0



Zračenje (W)	0	0	0	0	0	0	0	0	0	0	0	0
Infiltracija (W)	0	0	0	0	0	0	0	0	0	0	0	0
Ukupno (W)	0	0	0	0	0	0	0	0	0	0	0	0
	<b>13</b>	<b>14</b>	<b>15</b>	<b>16</b>	<b>17</b>	<b>18</b>	<b>19</b>	<b>20</b>	<b>21</b>	<b>22</b>	<b>23</b>	<b>24</b>
Unutr. temp. (°C)	22	22	22	22	22	22	22	22	22	22	22	22
Vanj. temp. (°C)	-	-	-	-	-	-	-	-	-	-	-	-
	3,60	2,60	2,60	3,00	3,70	4,40	4,80	5,30	5,80	6,20	6,50	6,80
Osobe (W)	0	0	0	0	0	0	0	0	0	0	0	0
Rasvjeta (W)	0	0	0	0	0	0	0	0	0	0	0	0
Strojevi i uređaji (W)	0	0	0	0	0	0	0	0	0	0	0	0
Prolaz materijala kroz prostoriju (W)	0	0	0	0	0	0	0	0	0	0	0	0
Sus. prostorije (W)	0	0	0	0	0	0	0	0	0	0	0	0
Ostalo (W)	0	0	0	0	0	0	0	0	0	0	0	0
Transmisija (W)	0	0	0	0	0	0	0	0	0	0	0	0
Zračenje (W)	0	0	0	0	0	0	0	0	0	0	0	0
Infiltracija (W)	0	0	0	0	0	0	0	0	0	0	0	0
Ukupno (W)	0	0	0	0	0	0	0	0	0	0	0	0
Dnevni maksimum za 24. Siječanj iznosi 0 (W) u 0 sati.												
<b>K5 Kat 2 \ S2 Stan P8 Dnevni boravak</b>												
Tip prostora	M - srednje		a (m)		20,11							
Orijentacija	JZ - jugo - zapadno		b (m)		1,00							
Tip zračenja	ukupno		c (m)		2,55							
Datum	23. Srpanj		V (m³)		51,28							
T	4,30		O (m²)		147,88							
			Ap (m)		20,11							
	<b>1</b>	<b>2</b>	<b>3</b>	<b>4</b>	<b>5</b>	<b>6</b>	<b>7</b>	<b>8</b>	<b>9</b>	<b>10</b>	<b>11</b>	<b>12</b>
Unutr. temp. (°C)	26	26	26	26	26	26	26	26	26	26	26	26
Vanj. temp. (°C)	18,50	17,50	16,60	16,20	15,90	17,30	20,10	22,00	24,00	25,90	27,40	28,80
Osobe (W)	0	0	0	0	0	0	0	18	179	184	187	192
Rasvjeta (W)	0	0	0	0	0	0	5	50	53	55	57	59
Strojevi i uređaji (W)	0	0	0	0	0	0	110	550	605	647	691	726
Prolaz materijala kroz prostoriju (W)	0	0	0	0	0	0	0	0	0	0	0	0
Sus. prostorije (W)	37	37	37	37	37	37	37	37	37	37	37	37
Ostalo (W)	0	0	0	0	0	0	0	0	0	0	0	0
Transmisija (W)	-42	-64	-85	-98	-109	-89	-45	-18	14	44	69	95
Zračenje (W)	0	0	0	0	19	132	349	528	521	363	283	313
Infiltracija (W)	-62	-71	-78	-81	-84	-72	-49	-33	-16	0	11	23
Ukupno (W)	-67	-98	-126	-142	-137	8	407	1132	1393	1330	1335	1445
	<b>13</b>	<b>14</b>	<b>15</b>	<b>16</b>	<b>17</b>	<b>18</b>	<b>19</b>	<b>20</b>	<b>21</b>	<b>22</b>	<b>23</b>	<b>24</b>
Unutr. temp. (°C)	26	26	26	26	26	26	26	26	26	26	26	26
Vanj. temp. (°C)	30,00	30,90	31,60	32,00	31,70	31,10	29,80	27,90	25,90	24,70	23,10	21,90
Osobe (W)	195	197	199	202	204	205	208	210	0	0	0	0
Rasvjeta (W)	0	13	57	60	61	0	0	0	0	0	0	0
Strojevi i uređaji (W)	0	275	691	737	757	0	0	0	0	0	0	0
Prolaz materijala kroz prostoriju (W)	0	0	0	0	0	0	0	0	0	0	0	0
Sus. prostorije (W)	37	37	37	37	37	37	37	37	37	37	37	37
Ostalo (W)	0	0	0	0	0	0	0	0	0	0	0	0
Transmisija (W)	118	137	157	168	169	168	150	123	91	75	44	21
Zračenje (W)	316	408	403	491	420	217	44	0	0	0	0	0
Infiltracija (W)	33	40	46	50	47	42	31	15	0	-10	-24	-34
Ukupno (W)	699	1107	1590	1745	1695	669	470	385	128	102	57	24
Dnevni maksimum za 23. Srpanj iznosi 1745 (W) u 16 sati.												
<b>K5 Kat 2 \ S2 Stan P9 Spavaća soba</b>												
Tip prostora	M - srednje		a (m)		10,72							
Orijentacija	JI - jugo - istočno		b (m)		1,00							
Tip zračenja	ukupno		c (m)		2,55							
Datum	23. Srpanj		V (m³)		27,34							
T	4,30		O (m²)		81,21							
			Ap (m)		10,72							
	<b>1</b>	<b>2</b>	<b>3</b>	<b>4</b>	<b>5</b>	<b>6</b>	<b>7</b>	<b>8</b>	<b>9</b>	<b>10</b>	<b>11</b>	<b>12</b>
Unutr. temp. (°C)	26	26	26	26	26	26	26	26	26	26	26	26
Vanj. temp. (°C)	18,50	17,50	16,60	16,20	15,90	17,30	20,10	22,00	24,00	25,90	27,40	28,80
Osobe (W)	0	0	0	0	0	0	0	18	179	184	187	192
Rasvjeta (W)	0	0	0	0	0	0	2	25	26	27	28	29
Strojevi i uređaji (W)	0	0	0	0	0	0	10	50	55	58	62	66
Prolaz materijala kroz prostoriju (W)	0	0	0	0	0	0	0	0	0	0	0	0
Sus. prostorije (W)	35	35	35	35	35	35	35	35	35	35	35	35
Ostalo (W)	0	0	0	0	0	0	0	0	0	0	0	0

Transmisija (W)	- 11	- 16	- 22	- 24	- 27	- 22	- 11	- 4	5	14	21	28
Zračenje (W)	0	0	0	0	10	84	260	457	574	549	404	204
Infiltracija (W)	- 33	- 37	- 41	- 43	- 45	- 38	- 26	- 17	- 8	0	6	12
Ukupno (W)	- 9	- 18	- 28	- 32	- 27	59	270	564	866	867	743	566
	<b>13</b>	<b>14</b>	<b>15</b>	<b>16</b>	<b>17</b>	<b>18</b>	<b>19</b>	<b>20</b>	<b>21</b>	<b>22</b>	<b>23</b>	<b>24</b>
Unutr. temp. (°C)	26	26	26	26	26	26	26	26	26	26	26	26
Vanj. temp. (°C)	30,00	30,90	31,60	32,00	31,70	31,10	29,80	27,90	25,90	24,70	23,10	21,90
Osobe (W)	195	197	199	202	204	205	208	210	0	0	0	0
Rasvjeta (W)	0	6	28	30	30	0	0	0	0	0	0	0
Strojevi i uređaji (W)	0	25	62	67	68	0	0	0	0	0	0	0
Prolaz materijala kroz prostoriju (W)	0	0	0	0	0	0	0	0	0	0	0	0
Sus. prostorije (W)	35	35	35	35	35	35	35	35	35	35	35	35
Ostalo (W)	0	0	0	0	0	0	0	0	0	0	0	0
Transmisija (W)	36	42	46	50	49	47	41	33	25	19	11	5
Zračenje (W)	69	37	27	20	14	8	3	0	0	0	0	0
Infiltracija (W)	17	21	24	26	25	22	16	8	0	- 5	- 12	- 18
Ukupno (W)	352	363	421	430	425	317	303	286	60	49	34	22
Dnevni maksimum za 23. Srpanj iznosi 867 (W) u 10 sati.												
<b>K5 Kat 2 \ S2 Stan P10 Kupaona</b>												
Tip prostora	M - srednje			a (m)			4,03					
Orijentacija	nor. - normalno			b (m)			1,00					
Tip zračenja	ukupno			c (m)			2,55					
Datum	23. Srpanj			V (m³)			10,28					
T				4,30			O (m²)			33,71		
							Ap (m)			4,03		
	<b>1</b>	<b>2</b>	<b>3</b>	<b>4</b>	<b>5</b>	<b>6</b>	<b>7</b>	<b>8</b>	<b>9</b>	<b>10</b>	<b>11</b>	<b>12</b>
Unutr. temp. (°C)	22	22	22	22	22	22	22	22	22	22	22	22
Vanj. temp. (°C)	18,50	17,50	16,60	16,20	15,90	17,30	20,10	22,00	24,00	25,90	27,40	28,80
Osobe (W)	0	0	0	0	0	0	0	0	0	0	0	0
Rasvjeta (W)	0	0	0	0	0	0	0	0	0	0	0	0
Strojevi i uređaji (W)	0	0	0	0	0	0	0	0	0	0	0	0
Prolaz materijala kroz prostoriju (W)	0	0	0	0	0	0	0	0	0	0	0	0
Sus. prostorije (W)	0	0	0	0	0	0	0	0	0	0	0	0
Ostalo (W)	0	0	0	0	0	0	0	0	0	0	0	0
Transmisija (W)	0	0	0	0	0	0	0	0	0	0	0	0
Zračenje (W)	0	0	0	0	0	0	0	0	0	0	0	0
Infiltracija (W)	0	0	0	0	0	0	0	0	0	0	0	0
Ukupno (W)	0	0	0	0	0	0	0	0	0	0	0	0
	<b>13</b>	<b>14</b>	<b>15</b>	<b>16</b>	<b>17</b>	<b>18</b>	<b>19</b>	<b>20</b>	<b>21</b>	<b>22</b>	<b>23</b>	<b>24</b>
Unutr. temp. (°C)	22	22	22	22	22	22	22	22	22	22	22	22
Vanj. temp. (°C)	30,00	30,90	31,60	32,00	31,70	31,10	29,80	27,90	25,90	24,70	23,10	21,90
Osobe (W)	0	0	0	0	0	0	0	0	0	0	0	0
Rasvjeta (W)	0	0	0	0	0	0	0	0	0	0	0	0
Strojevi i uređaji (W)	0	0	0	0	0	0	0	0	0	0	0	0
Prolaz materijala kroz prostoriju (W)	0	0	0	0	0	0	0	0	0	0	0	0
Sus. prostorije (W)	0	0	0	0	0	0	0	0	0	0	0	0
Ostalo (W)	0	0	0	0	0	0	0	0	0	0	0	0
Transmisija (W)	0	0	0	0	0	0	0	0	0	0	0	0
Zračenje (W)	0	0	0	0	0	0	0	0	0	0	0	0
Infiltracija (W)	0	0	0	0	0	0	0	0	0	0	0	0
Ukupno (W)	0	0	0	0	0	0	0	0	0	0	0	0
Dnevni maksimum za 23. Srpanj iznosi 0 (W) u 0 sati.												
<b>K5 Kat 2 \ S3 Stan P11 Dnevni boravak</b>												
Tip prostora	M - srednje			a (m)			18,70					
Orijentacija	SI - sjevero - istočno			b (m)			1,00					
Tip zračenja	ukupno			c (m)			2,55					
Datum	23. Srpanj			V (m³)			47,69					
T				4,30			O (m²)			137,87		
							Ap (m)			18,70		
	<b>1</b>	<b>2</b>	<b>3</b>	<b>4</b>	<b>5</b>	<b>6</b>	<b>7</b>	<b>8</b>	<b>9</b>	<b>10</b>	<b>11</b>	<b>12</b>
Unutr. temp. (°C)	26	26	26	26	26	26	26	26	26	26	26	26
Vanj. temp. (°C)	18,50	17,50	16,60	16,20	15,90	17,30	20,10	22,00	24,00	25,90	27,40	28,80
Osobe (W)	0	0	0	0	0	0	0	18	179	184	187	192
Rasvjeta (W)	0	0	0	0	0	0	5	50	53	55	57	59
Strojevi i uređaji (W)	0	0	0	0	0	0	110	550	605	647	691	726
Prolaz materijala kroz prostoriju (W)	0	0	0	0	0	0	0	0	0	0	0	0
Sus. prostorije (W)	78	78	78	78	78	78	78	78	78	78	78	78

Ostalo (W)	0	0	0	0	0	0	0	0	0	0	0	0
Transmisija (W)	-26	-42	-58	-66	-75	-64	-31	-10	16	40	60	80
Zračenje (W)	0	0	0	0	111	506	752	635	372	280	241	182
Infiltracija (W)	-58	-66	-73	-76	-78	-67	-45	-31	-15	0	10	21
Ukupno (W)	-6	-30	-53	-64	36	453	869	1290	1288	1284	1324	1338
	<b>13</b>	<b>14</b>	<b>15</b>	<b>16</b>	<b>17</b>	<b>18</b>	<b>19</b>	<b>20</b>	<b>21</b>	<b>22</b>	<b>23</b>	<b>24</b>
Unutr. temp. (°C)	26	26	26	26	26	26	26	26	26	26	26	26
Vanj. temp. (°C)	30,00	30,90	31,60	32,00	31,70	31,10	29,80	27,90	25,90	24,70	23,10	21,90
Osobe (W)	195	197	199	202	204	205	208	210	0	0	0	0
Rasvjeta (W)	0	13	57	60	61	0	0	0	0	0	0	0
Strojevi i uređaji (W)	0	275	691	737	757	0	0	0	0	0	0	0
Prolaz materijala kroz prostoriju (W)	0	0	0	0	0	0	0	0	0	0	0	0
Sus. prostorije (W)	78	78	78	78	78	78	78	78	78	78	78	78
Ostalo (W)	0	0	0	0	0	0	0	0	0	0	0	0
Transmisija (W)	101	115	127	135	134	130	116	95	73	61	37	20
Zračenje (W)	124	95	74	56	39	23	8	0	0	0	0	0
Infiltracija (W)	31	38	43	46	44	39	29	14	0	-10	-22	-31
Ukupno (W)	529	811	1269	1314	1317	475	439	397	151	129	93	67
Dnevni maksimum za 23. Srpanj iznosi 1338 (W) u 12 sati.												
<b>K5 Kat 2 \ S3 Stan P12 Spavaća soba</b>												
Tip prostora	M - srednje			a (m)			10,69					
Orijentacija	Jl - jugo - istočno			b (m)			1,00					
Tip zračenja	ukupno			c (m)			2,55					
Datum	23. Srpanj			V (m³)			27,26					
T	4,30			O (m²)			81,00					
				Ap (m)			10,69					
	<b>1</b>	<b>2</b>	<b>3</b>	<b>4</b>	<b>5</b>	<b>6</b>	<b>7</b>	<b>8</b>	<b>9</b>	<b>10</b>	<b>11</b>	<b>12</b>
Unutr. temp. (°C)	26	26	26	26	26	26	26	26	26	26	26	26
Vanj. temp. (°C)	18,50	17,50	16,60	16,20	15,90	17,30	20,10	22,00	24,00	25,90	27,40	28,80
Osobe (W)	0	0	0	0	0	0	0	18	179	184	187	192
Rasvjeta (W)	0	0	0	0	0	0	2	25	26	27	28	29
Strojevi i uređaji (W)	0	0	0	0	0	0	10	50	55	58	62	66
Prolaz materijala kroz prostoriju (W)	0	0	0	0	0	0	0	0	0	0	0	0
Sus. prostorije (W)	33	33	33	33	33	33	33	33	33	33	33	33
Ostalo (W)	0	0	0	0	0	0	0	0	0	0	0	0
Transmisija (W)	-13	-18	-24	-26	-29	-24	-13	-5	4	12	19	27
Zračenje (W)	0	0	0	0	10	84	260	457	574	549	404	204
Infiltracija (W)	0	0	0	0	0	0	0	0	0	0	0	0
Ukupno (W)	20	15	9	7	14	93	292	578	871	863	733	551
	<b>13</b>	<b>14</b>	<b>15</b>	<b>16</b>	<b>17</b>	<b>18</b>	<b>19</b>	<b>20</b>	<b>21</b>	<b>22</b>	<b>23</b>	<b>24</b>
Unutr. temp. (°C)	26	26	26	26	26	26	26	26	26	26	26	26
Vanj. temp. (°C)	30,00	30,90	31,60	32,00	31,70	31,10	29,80	27,90	25,90	24,70	23,10	21,90
Osobe (W)	195	197	199	202	204	205	208	210	0	0	0	0
Rasvjeta (W)	0	6	28	30	30	0	0	0	0	0	0	0
Strojevi i uređaji (W)	0	25	62	67	68	0	0	0	0	0	0	0
Prolaz materijala kroz prostoriju (W)	0	0	0	0	0	0	0	0	0	0	0	0
Sus. prostorije (W)	33	33	33	33	33	33	33	33	33	33	33	33
Ostalo (W)	0	0	0	0	0	0	0	0	0	0	0	0
Transmisija (W)	34	39	44	47	46	44	38	30	22	16	8	3
Zračenje (W)	69	37	27	20	14	8	3	0	0	0	0	0
Infiltracija (W)	0	0	0	0	0	0	0	0	0	0	0	0
Ukupno (W)	331	337	393	399	395	290	282	273	55	49	41	36
Dnevni maksimum za 23. Srpanj iznosi 871 (W) u 9 sati.												
<b>K5 Kat 2 \ S3 Stan P13 Kupaona</b>												
Tip prostora	M - srednje			a (m)			3,60					
Orijentacija	nor. - normalno			b (m)			1,00					
Tip zračenja	ukupno			c (m)			2,55					
Datum	24. Siječanj			V (m³)			9,18					
T	2,70			O (m²)			30,66					
				Ap (m)			3,60					
	<b>1</b>	<b>2</b>	<b>3</b>	<b>4</b>	<b>5</b>	<b>6</b>	<b>7</b>	<b>8</b>	<b>9</b>	<b>10</b>	<b>11</b>	<b>12</b>
Unutr. temp. (°C)	22	22	22	22	22	22	22	22	22	22	22	22
Vanj. temp. (°C)	-	-	-	-	-	-	-	-	-	-	-	-
Osobe (W)	5,60	5,80	6,10	6,50	6,80	7,00	7,40	7,60	7,50	6,80	5,60	4,50
Rasvjeta (W)	0	0	0	0	0	0	0	0	0	0	0	0
Strojevi i uređaji (W)	0	0	0	0	0	0	0	0	0	0	0	0
Prolaz materijala kroz prostoriju (W)	0	0	0	0	0	0	0	0	0	0	0	0

Sus. prostorije (W)	0	0	0	0	0	0	0	0	0	0	0	0
Ostalo (W)	0	0	0	0	0	0	0	0	0	0	0	0
Transmisija (W)	0	0	0	0	0	0	0	0	0	0	0	0
Zračenje (W)	0	0	0	0	0	0	0	0	0	0	0	0
Infiltracija (W)	0	0	0	0	0	0	0	0	0	0	0	0
Ukupno (W)	0	0	0	0	0	0	0	0	0	0	0	0
	<b>13</b>	<b>14</b>	<b>15</b>	<b>16</b>	<b>17</b>	<b>18</b>	<b>19</b>	<b>20</b>	<b>21</b>	<b>22</b>	<b>23</b>	<b>24</b>
Unutr. temp. (°C)	22	22	22	22	22	22	22	22	22	22	22	22
Vanj. temp. (°C)	-	-	-	-	-	-	-	-	-	-	-	-
Osobe (W)	3,60	2,60	2,60	3,00	3,70	4,40	4,80	5,30	5,80	6,20	6,50	6,80
Rasvjeta (W)	0	0	0	0	0	0	0	0	0	0	0	0
Strojevi i uređaji (W)	0	0	0	0	0	0	0	0	0	0	0	0
Prolaz materijala kroz prostoriju (W)	0	0	0	0	0	0	0	0	0	0	0	0
Sus. prostorije (W)	0	0	0	0	0	0	0	0	0	0	0	0
Ostalo (W)	0	0	0	0	0	0	0	0	0	0	0	0
Transmisija (W)	0	0	0	0	0	0	0	0	0	0	0	0
Zračenje (W)	0	0	0	0	0	0	0	0	0	0	0	0
Infiltracija (W)	0	0	0	0	0	0	0	0	0	0	0	0
Ukupno (W)	0	0	0	0	0	0	0	0	0	0	0	0
Dnevni maksimum za 24. Siječanj iznosi 0 (W) u 0 sati.												
<b>K5 Kat 2 \ S3 Stan</b>			<b>P14 Hodnik</b>									
Tip prostora	M - srednje			a (m)				4,96				
Orijentacija	nor. - normalno			b (m)				1,00				
Tip zračenja	ukupno			c (m)				2,55				
Datum	24. Siječanj			V (m³)				12,65				
T				2,70 O (m²)				40,32				
				Ap (m)				4,96				
	<b>1</b>	<b>2</b>	<b>3</b>	<b>4</b>	<b>5</b>	<b>6</b>	<b>7</b>	<b>8</b>	<b>9</b>	<b>10</b>	<b>11</b>	<b>12</b>
Unutr. temp. (°C)	22	22	22	22	22	22	22	22	22	22	22	22
Vanj. temp. (°C)	-	-	-	-	-	-	-	-	-	-	-	-
Osobe (W)	5,60	5,80	6,10	6,50	6,80	7,00	7,40	7,60	7,50	6,80	5,60	4,50
Rasvjeta (W)	0	0	0	0	0	0	0	0	0	0	0	0
Strojevi i uređaji (W)	0	0	0	0	0	0	0	0	0	0	0	0
Prolaz materijala kroz prostoriju (W)	0	0	0	0	0	0	0	0	0	0	0	0
Sus. prostorije (W)	0	0	0	0	0	0	0	0	0	0	0	0
Ostalo (W)	0	0	0	0	0	0	0	0	0	0	0	0
Transmisija (W)	0	0	0	0	0	0	0	0	0	0	0	0
Zračenje (W)	0	0	0	0	0	0	0	0	0	0	0	0
Infiltracija (W)	0	0	0	0	0	0	0	0	0	0	0	0
Ukupno (W)	0	0	0	0	0	0	0	0	0	0	0	0
	<b>13</b>	<b>14</b>	<b>15</b>	<b>16</b>	<b>17</b>	<b>18</b>	<b>19</b>	<b>20</b>	<b>21</b>	<b>22</b>	<b>23</b>	<b>24</b>
Unutr. temp. (°C)	22	22	22	22	22	22	22	22	22	22	22	22
Vanj. temp. (°C)	-	-	-	-	-	-	-	-	-	-	-	-
Osobe (W)	3,60	2,60	2,60	3,00	3,70	4,40	4,80	5,30	5,80	6,20	6,50	6,80
Rasvjeta (W)	0	0	0	0	0	0	0	0	0	0	0	0
Strojevi i uređaji (W)	0	0	0	0	0	0	0	0	0	0	0	0
Prolaz materijala kroz prostoriju (W)	0	0	0	0	0	0	0	0	0	0	0	0
Sus. prostorije (W)	0	0	0	0	0	0	0	0	0	0	0	0
Ostalo (W)	0	0	0	0	0	0	0	0	0	0	0	0
Transmisija (W)	0	0	0	0	0	0	0	0	0	0	0	0
Zračenje (W)	0	0	0	0	0	0	0	0	0	0	0	0
Infiltracija (W)	0	0	0	0	0	0	0	0	0	0	0	0
Ukupno (W)	0	0	0	0	0	0	0	0	0	0	0	0
Dnevni maksimum za 24. Siječanj iznosi 0 (W) u 0 sati.												
<b>K6 Kat 3 \ S1 Stan</b>			<b>P1 Blagovaona</b>									
Tip prostora	M - srednje			a (m)				18,00				
Orijentacija	JZ - jugo - zapadno			b (m)				1,00				
Tip zračenja	ukupno			c (m)				2,60				
Datum	23. Srpanj			V (m³)				46,80				
T				4,30 O (m²)				134,80				
				Ap (m)				18,00				
	<b>1</b>	<b>2</b>	<b>3</b>	<b>4</b>	<b>5</b>	<b>6</b>	<b>7</b>	<b>8</b>	<b>9</b>	<b>10</b>	<b>11</b>	<b>12</b>
Unutr. temp. (°C)	26	26	26	26	26	26	26	26	26	26	26	26
Vanj. temp. (°C)	18,50	17,50	16,60	16,20	15,90	17,30	20,10	22,00	24,00	25,90	27,40	28,80

Osobe (W)	0	0	0	0	0	0	0	28	430	442	453	465
Rasvjeta (W)	0	0	0	0	0	0	0	5	50	53	55	57
Strojevi i uređaji (W)	0	0	0	0	0	0	0	110	550	605	647	691
Prolaz materijala kroz prostoriju (W)	0	0	0	0	0	0	0	0	0	0	0	0
Sus. prostorije (W)	24	24	24	24	24	24	24	24	24	24	24	24
Ostalo (W)	0	0	0	0	0	0	0	0	0	0	0	0
Transmisija (W)	84	62	40	23	7	11	33	45	63	81	102	124
Zračenje (W)	0	0	0	0	5	13	22	32	45	60	95	183
Infiltracija (W)	-57	-64	-71	-74	-77	-66	-45	-30	-15	0	10	21
Ukupno (W)	51	22	-7	-27	-41	-18	149	699	1205	1309	1432	1602
	<b>13</b>	<b>14</b>	<b>15</b>	<b>16</b>	<b>17</b>	<b>18</b>	<b>19</b>	<b>20</b>	<b>21</b>	<b>22</b>	<b>23</b>	<b>24</b>
Unutr. temp. (°C)	26	26	26	26	26	26	26	26	26	26	26	26
Vanj. temp. (°C)	30,00	30,90	31,60	32,00	31,70	31,10	29,80	27,90	25,90	24,70	23,10	21,90
Osobe (W)	476	481	488	494	0	0	0	0	0	0	0	0
Rasvjeta (W)	0	13	57	60	61	0	0	0	0	0	0	0
Strojevi i uređaji (W)	0	275	691	737	757	0	0	0	0	0	0	0
Prolaz materijala kroz prostoriju (W)	0	0	0	0	0	0	0	0	0	0	0	0
Sus. prostorije (W)	24	24	24	24	24	24	24	24	24	24	24	24
Ostalo (W)	0	0	0	0	0	0	0	0	0	0	0	0
Transmisija (W)	148	170	194	214	224	231	227	213	191	179	154	134
Zračenje (W)	240	356	364	373	357	194	39	0	0	0	0	0
Infiltracija (W)	30	37	42	45	43	38	28	14	0	-9	-22	-31
Ukupno (W)	918	1356	1860	1947	1466	487	318	251	215	194	156	127
Dnevni maksimum za 23. Srpanj iznosi 1947 (W) u 16 sati.												
<b>K6 Kat 3 \ S1 Stan P2 Spavaća soba</b>												
Tip prostora	M - srednje			a (m)			9,49					
Orijentacija	SZ - sjeverno - zapadno			b (m)			1,00					
Tip zračenja	ukupno			c (m)			2,60					
Datum	23. Srpanj			V (m³)			24,67					
T	4,30			O (m²)			73,53					
				Ap (m)			9,49					
	<b>1</b>	<b>2</b>	<b>3</b>	<b>4</b>	<b>5</b>	<b>6</b>	<b>7</b>	<b>8</b>	<b>9</b>	<b>10</b>	<b>11</b>	<b>12</b>
Unutr. temp. (°C)	26	26	26	26	26	26	26	26	26	26	26	26
Vanj. temp. (°C)	18,50	17,50	16,60	16,20	15,90	17,30	20,10	22,00	24,00	25,90	27,40	28,80
Osobe (W)	0	0	0	0	0	0	0	8	89	92	93	95
Rasvjeta (W)	0	0	0	0	0	0	2	25	26	27	28	29
Strojevi i uređaji (W)	0	0	0	0	0	0	10	50	55	58	62	66
Prolaz materijala kroz prostoriju (W)	0	0	0	0	0	0	0	0	0	0	0	0
Sus. prostorije (W)	57	57	57	57	57	57	57	57	57	57	57	57
Ostalo (W)	0	0	0	0	0	0	0	0	0	0	0	0
Transmisija (W)	19	11	3	-2	-7	-5	3	8	14	22	28	36
Zračenje (W)	0	0	0	0	2	7	12	17	22	27	30	32
Infiltracija (W)	-30	-34	-37	-39	-40	-34	-23	-16	-8	0	5	11
Ukupno (W)	46	34	23	16	12	25	61	149	255	283	303	326
	<b>13</b>	<b>14</b>	<b>15</b>	<b>16</b>	<b>17</b>	<b>18</b>	<b>19</b>	<b>20</b>	<b>21</b>	<b>22</b>	<b>23</b>	<b>24</b>
Unutr. temp. (°C)	26	26	26	26	26	26	26	26	26	26	26	26
Vanj. temp. (°C)	30,00	30,90	31,60	32,00	31,70	31,10	29,80	27,90	25,90	24,70	23,10	21,90
Osobe (W)	97	98	99	100	102	102	103	105	0	0	0	0
Rasvjeta (W)	0	6	28	30	30	0	0	0	0	0	0	0
Strojevi i uređaji (W)	0	25	62	67	68	0	0	0	0	0	0	0
Prolaz materijala kroz prostoriju (W)	0	0	0	0	0	0	0	0	0	0	0	0
Sus. prostorije (W)	57	57	57	57	57	57	57	57	57	57	57	57
Ostalo (W)	0	0	0	0	0	0	0	0	0	0	0	0
Transmisija (W)	44	53	60	68	71	73	70	65	57	53	44	37
Zračenje (W)	35	37	106	288	426	346	94	0	0	0	0	0
Infiltracija (W)	16	19	22	24	22	20	15	7	0	-5	-11	-16
Ukupno (W)	249	295	434	634	776	598	339	234	114	105	90	78
Dnevni maksimum za 23. Srpanj iznosi 776 (W) u 17 sati.												
<b>K6 Kat 3 \ S1 Stan P3 Spavaća soba</b>												
Tip prostora	M - srednje			a (m)			11,86					
Orijentacija	SZ - sjeverno - zapadno			b (m)			1,00					
Tip zračenja	ukupno			c (m)			2,60					
Datum	23. Srpanj			V (m³)			30,84					
T	4,30			O (m²)			90,59					
				Ap (m)			11,86					

	1	2	3	4	5	6	7	8	9	10	11	12
Unutr. temp. (°C)	26	26	26	26	26	26	26	26	26	26	26	26
Vanj. temp. (°C)	18,50	17,50	16,60	16,20	15,90	17,30	20,10	22,00	24,00	25,90	27,40	28,80
Osobe (W)	0	0	0	0	0	0	11	172	179	184	185	190
Rasvjeta (W)	0	0	0	0	0	0	2	25	26	27	28	29
Strojevi i uređaji (W)	0	0	0	0	0	0	10	50	55	58	62	66
Prolaz materijala kroz prostoriju (W)	0	0	0	0	0	0	0	0	0	0	0	0
Sus. prostorije (W)	67	67	67	67	67	67	67	67	67	67	67	67
Ostalo (W)	0	0	0	0	0	0	0	0	0	0	0	0
Transmisija (W)	30	21	13	7	1	1	9	13	20	27	33	42
Zračenje (W)	0	0	0	0	2	7	12	17	22	27	30	32
Infiltracija (W)	0	0	0	0	0	0	0	0	0	0	0	0
Ukupno (W)	97	88	80	74	70	75	111	344	369	390	405	426
	<b>13</b>	<b>14</b>	<b>15</b>	<b>16</b>	<b>17</b>	<b>18</b>	<b>19</b>	<b>20</b>	<b>21</b>	<b>22</b>	<b>23</b>	<b>24</b>
Unutr. temp. (°C)	26	26	26	26	26	26	26	26	26	26	26	26
Vanj. temp. (°C)	30,00	30,90	31,60	32,00	31,70	31,10	29,80	27,90	25,90	24,70	23,10	21,90
Osobe (W)	0	26	187	190	195	0	0	0	0	0	0	0
Rasvjeta (W)	0	6	28	30	30	0	0	0	0	0	0	0
Strojevi i uređaji (W)	0	25	62	67	68	0	0	0	0	0	0	0
Prolaz materijala kroz prostoriju (W)	0	0	0	0	0	0	0	0	0	0	0	0
Sus. prostorije (W)	67	67	67	67	67	67	67	67	67	67	67	67
Ostalo (W)	0	0	0	0	0	0	0	0	0	0	0	0
Transmisija (W)	50	60	68	77	81	84	83	78	71	67	57	50
Zračenje (W)	35	37	106	288	426	346	94	0	0	0	0	0
Infiltracija (W)	0	0	0	0	0	0	0	0	0	0	0	0
Ukupno (W)	152	221	518	719	867	497	244	145	138	134	124	117
Dnevni maksimum za 23. Srpanj iznosi 867 (W) u 17 sati.												
<b>K6 Kat 3 \ S1 Stan P4 Spavaća soba</b>												
Tip prostora	M - srednje			a (m)			13,57					
Orijentacija	SI - sjevero - istočno			b (m)			1,00					
Tip zračenja	ukupno			c (m)			2,60					
Datum	23. Srpanj			V (m³)			35,28					
T				4,30 O (m²)			102,90					
				Ap (m)			13,57					
	1	2	3	4	5	6	7	8	9	10	11	12
Unutr. temp. (°C)	26	26	26	26	26	26	26	26	26	26	26	26
Vanj. temp. (°C)	18,50	17,50	16,60	16,20	15,90	17,30	20,10	22,00	24,00	25,90	27,40	28,80
Osobe (W)	0	0	0	0	0	0	0	18	179	184	187	192
Rasvjeta (W)	0	0	0	0	0	0	2	25	26	27	28	29
Strojevi i uređaji (W)	0	0	0	0	0	0	10	50	55	58	62	66
Prolaz materijala kroz prostoriju (W)	0	0	0	0	0	0	0	0	0	0	0	0
Sus. prostorije (W)	38	38	38	38	38	38	38	38	38	38	38	38
Ostalo (W)	0	0	0	0	0	0	0	0	0	0	0	0
Transmisija (W)	2	-17	-33	-45	-56	-46	-19	-1	21	44	62	84
Zračenje (W)	0	0	0	0	77	322	433	322	150	86	85	89
Infiltracija (W)	-43	-48	-54	-56	-58	-50	-33	-23	-11	0	8	16
Ukupno (W)	-3	-27	-49	-63	1	264	431	429	458	437	470	514
	<b>13</b>	<b>14</b>	<b>15</b>	<b>16</b>	<b>17</b>	<b>18</b>	<b>19</b>	<b>20</b>	<b>21</b>	<b>22</b>	<b>23</b>	<b>24</b>
Unutr. temp. (°C)	26	26	26	26	26	26	26	26	26	26	26	26
Vanj. temp. (°C)	30,00	30,90	31,60	32,00	31,70	31,10	29,80	27,90	25,90	24,70	23,10	21,90
Osobe (W)	195	197	199	202	204	205	208	210	0	0	0	0
Rasvjeta (W)	0	6	28	30	30	0	0	0	0	0	0	0
Strojevi i uređaji (W)	0	25	62	67	68	0	0	0	0	0	0	0
Prolaz materijala kroz prostoriju (W)	0	0	0	0	0	0	0	0	0	0	0	0
Sus. prostorije (W)	38	38	38	38	38	38	38	38	38	38	38	38
Ostalo (W)	0	0	0	0	0	0	0	0	0	0	0	0
Transmisija (W)	104	121	138	151	155	155	144	126	103	90	66	48
Zračenje (W)	89	88	118	171	193	150	43	0	0	0	0	0
Infiltracija (W)	23	28	32	34	32	29	21	10	0	-7	-16	-23
Ukupno (W)	449	503	615	693	720	577	454	384	141	121	88	63
Dnevni maksimum za 23. Srpanj iznosi 720 (W) u 17 sati.												
<b>K6 Kat 3 \ S1 Stan P5 Hodnik</b>												
Tip prostora	M - srednje			a (m)			10,48					
Orijentacija	nor. - normalno			b (m)			1,00					
Tip zračenja	ukupno			c (m)			2,60					
Datum	24. Siječanj			V (m³)			27,25					

T	2,70 O (m <sup>2</sup> ) 80,66 Ap (m) 10,48											
	1	2	3	4	5	6	7	8	9	10	11	12
Unutr. temp. (°C)	22	22	22	22	22	22	22	22	22	22	22	22
Vanj. temp. (°C)	-	-	-	-	-	-	-	-	-	-	-	-
Osobe (W)	5,60	5,80	6,10	6,50	6,80	7,00	7,40	7,60	7,50	6,80	5,60	4,50
Rasvjeta (W)	0	0	0	0	0	0	0	0	0	0	0	0
Strojevi i uređaji (W)	0	0	0	0	0	0	0	0	0	0	0	0
Prolaz materijala kroz prostoriju (W)	0	0	0	0	0	0	0	0	0	0	0	0
Sus. prostorije (W)	0	0	0	0	0	0	0	0	0	0	0	0
Ostalo (W)	0	0	0	0	0	0	0	0	0	0	0	0
Transmisija (W)	0	0	0	0	0	0	0	0	0	0	0	0
Zračenje (W)	0	0	0	0	0	0	0	0	0	0	0	0
Infiltracija (W)	0	0	0	0	0	0	0	0	0	0	0	0
Ukupno (W)	0	0	0	0	0	0	0	0	0	0	0	0
	<b>13</b>	<b>14</b>	<b>15</b>	<b>16</b>	<b>17</b>	<b>18</b>	<b>19</b>	<b>20</b>	<b>21</b>	<b>22</b>	<b>23</b>	<b>24</b>
Unutr. temp. (°C)	22	22	22	22	22	22	22	22	22	22	22	22
Vanj. temp. (°C)	-	-	-	-	-	-	-	-	-	-	-	-
Osobe (W)	3,60	2,60	2,60	3,00	3,70	4,40	4,80	5,30	5,80	6,20	6,50	6,80
Rasvjeta (W)	0	0	0	0	0	0	0	0	0	0	0	0
Strojevi i uređaji (W)	0	0	0	0	0	0	0	0	0	0	0	0
Prolaz materijala kroz prostoriju (W)	0	0	0	0	0	0	0	0	0	0	0	0
Sus. prostorije (W)	0	0	0	0	0	0	0	0	0	0	0	0
Ostalo (W)	0	0	0	0	0	0	0	0	0	0	0	0
Transmisija (W)	0	0	0	0	0	0	0	0	0	0	0	0
Zračenje (W)	0	0	0	0	0	0	0	0	0	0	0	0
Infiltracija (W)	0	0	0	0	0	0	0	0	0	0	0	0
Ukupno (W)	0	0	0	0	0	0	0	0	0	0	0	0
Dnevni maksimum za 24. Siječanj iznosi 0 (W) u 0 sati.												
<b>K6 Kat 3 \ S1 Stan P6 Kupaona</b>												
Tip prostora	M - srednje			a (m)	3,56							
Orijentacija	nor. - normalno			b (m)	1,00							
Tip zračenja	ukupno			c (m)	2,60							
Datum	24. Siječanj			V (m <sup>3</sup> )	9,26							
T	2,70 O (m <sup>2</sup> ) 30,83 Ap (m) 3,56											
Unutr. temp. (°C)	22	22	22	22	22	22	22	22	22	22	22	22
Vanj. temp. (°C)	-	-	-	-	-	-	-	-	-	-	-	-
Osobe (W)	5,60	5,80	6,10	6,50	6,80	7,00	7,40	7,60	7,50	6,80	5,60	4,50
Rasvjeta (W)	0	0	0	0	0	0	0	0	0	0	0	0
Strojevi i uređaji (W)	0	0	0	0	0	0	0	0	0	0	0	0
Prolaz materijala kroz prostoriju (W)	0	0	0	0	0	0	0	0	0	0	0	0
Sus. prostorije (W)	0	0	0	0	0	0	0	0	0	0	0	0
Ostalo (W)	0	0	0	0	0	0	0	0	0	0	0	0
Transmisija (W)	0	0	0	0	0	0	0	0	0	0	0	0
Zračenje (W)	0	0	0	0	0	0	0	0	0	0	0	0
Infiltracija (W)	0	0	0	0	0	0	0	0	0	0	0	0
Ukupno (W)	0	0	0	0	0	0	0	0	0	0	0	0
	<b>13</b>	<b>14</b>	<b>15</b>	<b>16</b>	<b>17</b>	<b>18</b>	<b>19</b>	<b>20</b>	<b>21</b>	<b>22</b>	<b>23</b>	<b>24</b>
Unutr. temp. (°C)	22	22	22	22	22	22	22	22	22	22	22	22
Vanj. temp. (°C)	-	-	-	-	-	-	-	-	-	-	-	-
Osobe (W)	3,60	2,60	2,60	3,00	3,70	4,40	4,80	5,30	5,80	6,20	6,50	6,80
Rasvjeta (W)	0	0	0	0	0	0	0	0	0	0	0	0
Strojevi i uređaji (W)	0	0	0	0	0	0	0	0	0	0	0	0
Prolaz materijala kroz prostoriju (W)	0	0	0	0	0	0	0	0	0	0	0	0
Sus. prostorije (W)	0	0	0	0	0	0	0	0	0	0	0	0
Ostalo (W)	0	0	0	0	0	0	0	0	0	0	0	0
Transmisija (W)	0	0	0	0	0	0	0	0	0	0	0	0
Zračenje (W)	0	0	0	0	0	0	0	0	0	0	0	0
Infiltracija (W)	0	0	0	0	0	0	0	0	0	0	0	0
Ukupno (W)	0	0	0	0	0	0	0	0	0	0	0	0
Dnevni maksimum za 24. Siječanj iznosi 0 (W) u 0 sati.												
<b>K6 Kat 3 \ S1 Stan P7 Kupaona</b>												
Tip prostora	M - srednje			a (m)	4,71							
Orijentacija	nor. - normalno			b (m)	1,00							

Tip zračenja	ukupno				c (m)	2,60							
Datum	24. Siječanj				V (m³)	12,25							
T					2,70	O (m²)				39,11			
						Ap (m)				4,71			
	<b>1</b>	<b>2</b>	<b>3</b>	<b>4</b>	<b>5</b>	<b>6</b>	<b>7</b>	<b>8</b>	<b>9</b>	<b>10</b>	<b>11</b>	<b>12</b>	
Unutr. temp. (°C)	22	22	22	22	22	22	22	22	22	22	22	22	
Vanj. temp. (°C)	-	-	-	-	-	-	-	-	-	-	-	-	
Osobe (W)	5,60	5,80	6,10	6,50	6,80	7,00	7,40	7,60	7,50	6,80	5,60	4,50	
Rasvjeta (W)	0	0	0	0	0	0	0	0	0	0	0	0	
Strojevi i uređaji (W)	0	0	0	0	0	0	0	0	0	0	0	0	
Prolaz materijala kroz prostoriju (W)	0	0	0	0	0	0	0	0	0	0	0	0	
Sus. prostorije (W)	0	0	0	0	0	0	0	0	0	0	0	0	
Ostalo (W)	0	0	0	0	0	0	0	0	0	0	0	0	
Transmisija (W)	0	0	0	0	0	0	0	0	0	0	0	0	
Zračenje (W)	0	0	0	0	0	0	0	0	0	0	0	0	
Infiltracija (W)	0	0	0	0	0	0	0	0	0	0	0	0	
Ukupno (W)	0	0	0	0	0	0	0	0	0	0	0	0	
	<b>13</b>	<b>14</b>	<b>15</b>	<b>16</b>	<b>17</b>	<b>18</b>	<b>19</b>	<b>20</b>	<b>21</b>	<b>22</b>	<b>23</b>	<b>24</b>	
Unutr. temp. (°C)	22	22	22	22	22	22	22	22	22	22	22	22	
Vanj. temp. (°C)	-	-	-	-	-	-	-	-	-	-	-	-	
Osobe (W)	3,60	2,60	2,60	3,00	3,70	4,40	4,80	5,30	5,80	6,20	6,50	6,80	
Rasvjeta (W)	0	0	0	0	0	0	0	0	0	0	0	0	
Strojevi i uređaji (W)	0	0	0	0	0	0	0	0	0	0	0	0	
Prolaz materijala kroz prostoriju (W)	0	0	0	0	0	0	0	0	0	0	0	0	
Sus. prostorije (W)	0	0	0	0	0	0	0	0	0	0	0	0	
Ostalo (W)	0	0	0	0	0	0	0	0	0	0	0	0	
Transmisija (W)	0	0	0	0	0	0	0	0	0	0	0	0	
Zračenje (W)	0	0	0	0	0	0	0	0	0	0	0	0	
Infiltracija (W)	0	0	0	0	0	0	0	0	0	0	0	0	
Ukupno (W)	0	0	0	0	0	0	0	0	0	0	0	0	
Dnevni maksimum za 24. Siječanj iznosi 0 (W) u 0 sati.													
<b>K6 Kat 3 \ S2 Stan P8 Blagovaona</b>													
Tip prostora	nor. - normalno				a (m)	18,00							
Orijentacija	JZ - jugo - zapadno				b (m)	1,00							
Tip zračenja	ukupno				c (m)	2,60							
Datum	23. Srpanj				V (m³)	46,80							
T					4,30	O (m²)				134,80			
						Ap (m)				18,00			
	<b>1</b>	<b>2</b>	<b>3</b>	<b>4</b>	<b>5</b>	<b>6</b>	<b>7</b>	<b>8</b>	<b>9</b>	<b>10</b>	<b>11</b>	<b>12</b>	
Unutr. temp. (°C)	26	26	26	26	26	26	26	26	26	26	26	26	
Vanj. temp. (°C)	18,50	17,50	16,60	16,20	15,90	17,30	20,10	22,00	24,00	25,90	27,40	28,80	
Osobe (W)	0	0	0	0	0	0	0	67	447	453	465	470	
Rasvjeta (W)	0	0	0	0	0	0	8	49	51	52	53	55	
Strojevi i uređaji (W)	0	0	0	0	0	0	165	515	559	581	616	636	
Prolaz materijala kroz prostoriju (W)	0	0	0	0	0	0	0	0	0	0	0	0	
Sus. prostorije (W)	24	24	24	24	24	24	24	24	24	24	24	24	
Ostalo (W)	0	0	0	0	0	0	0	0	0	0	0	0	
Transmisija (W)	97	73	51	33	16	20	41	52	70	88	108	130	
Zračenje (W)	0	0	0	0	6	16	26	36	48	63	95	178	
Infiltracija (W)	-57	-64	-71	-74	-77	-66	-45	-30	-15	0	10	21	
Ukupno (W)	64	33	4	-17	-31	-6	219	713	1184	1261	1371	1514	
	<b>13</b>	<b>14</b>	<b>15</b>	<b>16</b>	<b>17</b>	<b>18</b>	<b>19</b>	<b>20</b>	<b>21</b>	<b>22</b>	<b>23</b>	<b>24</b>	
Unutr. temp. (°C)	26	26	26	26	26	26	26	26	26	26	26	26	
Vanj. temp. (°C)	30,00	30,90	31,60	32,00	31,70	31,10	29,80	27,90	25,90	24,70	23,10	21,90	
Osobe (W)	476	476	481	488	494	494	499	499	0	0	0	0	
Rasvjeta (W)	0	14	53	55	56	0	0	0	0	0	0	0	
Strojevi i uređaji (W)	0	275	616	647	671	0	0	0	0	0	0	0	
Prolaz materijala kroz prostoriju (W)	0	0	0	0	0	0	0	0	0	0	0	0	
Sus. prostorije (W)	24	24	24	24	24	24	24	24	24	24	24	24	
Ostalo (W)	0	0	0	0	0	0	0	0	0	0	0	0	
Transmisija (W)	154	176	201	223	234	242	238	226	204	192	167	147	
Zračenje (W)	230	342	350	353	339	185	37	0	0	0	0	0	
Infiltracija (W)	30	37	42	45	43	38	28	14	0	-9	-22	-31	
Ukupno (W)	914	1344	1767	1835	1861	983	826	763	228	207	169	140	
Dnevni maksimum za 23. Srpanj iznosi 1861 (W) u 17 sati.													
<b>K6 Kat 3 \ S2 Stan P9 Spavaća soba</b>													



Tip prostora	M - srednje	a (m)	9,49										
Orijentacija	SZ - sjeverno - zapadno	b (m)	1,00										
Tip zračenja	ukupno	c (m)	2,60										
Datum	23. Srpanj	V (m³)	24,67										
T		4,30	O (m²)	73,53									
			Ap (m)	9,49									
		<b>1</b>	<b>2</b>	<b>3</b>	<b>4</b>	<b>5</b>	<b>6</b>	<b>7</b>	<b>8</b>	<b>9</b>	<b>10</b>	<b>11</b>	<b>12</b>
Unutr. temp. (°C)		26	26	26	26	26	26	26	26	26	26	26	26
Vanj. temp. (°C)		18,50	17,50	16,60	16,20	15,90	17,30	20,10	22,00	24,00	25,90	27,40	28,80
Osobe (W)		0	0	0	0	0	0	0	8	89	92	93	95
Rasvjeta (W)		0	0	0	0	0	0	2	25	26	27	28	29
Strojevi i uređaji (W)		0	0	0	0	0	0	10	50	55	58	62	66
Prolaz materijala kroz prostoriju (W)		0	0	0	0	0	0	0	0	0	0	0	0
Sus. prostorije (W)		59	59	59	59	59	59	59	59	59	59	59	59
Ostalo (W)		0	0	0	0	0	0	0	0	0	0	0	0
Transmisija (W)		11	4	- 4	- 10	- 15	- 13	- 4	1	8	16	24	33
Zračenje (W)		0	0	0	0	10	84	260	457	574	549	404	204
Infiltracija (W)		- 30	- 34	- 37	- 39	- 40	- 34	- 23	- 16	- 8	0	5	11
Ukupno (W)		40	29	18	10	14	96	304	584	803	801	675	497
		<b>13</b>	<b>14</b>	<b>15</b>	<b>16</b>	<b>17</b>	<b>18</b>	<b>19</b>	<b>20</b>	<b>21</b>	<b>22</b>	<b>23</b>	<b>24</b>
Unutr. temp. (°C)		26	26	26	26	26	26	26	26	26	26	26	26
Vanj. temp. (°C)		30,00	30,90	31,60	32,00	31,70	31,10	29,80	27,90	25,90	24,70	23,10	21,90
Osobe (W)		97	98	99	100	102	102	103	105	0	0	0	0
Rasvjeta (W)		0	6	28	30	30	0	0	0	0	0	0	0
Strojevi i uređaji (W)		0	25	62	67	68	0	0	0	0	0	0	0
Prolaz materijala kroz prostoriju (W)		0	0	0	0	0	0	0	0	0	0	0	0
Sus. prostorije (W)		59	59	59	59	59	59	59	59	59	59	59	59
Ostalo (W)		0	0	0	0	0	0	0	0	0	0	0	0
Transmisija (W)		42	52	60	68	69	72	68	62	53	47	38	30
Zračenje (W)		69	37	27	20	14	8	3	0	0	0	0	0
Infiltracija (W)		16	19	22	24	22	20	15	7	0	- 5	- 11	- 16
Ukupno (W)		283	296	357	368	364	261	248	233	112	101	86	73
Dnevni maksimum za 23. Srpanj iznosi 803 (W) u 9 sati.													
<b>K6 Kat 3 \ S2 Stan P10 Spavaća soba</b>													
Tip prostora	M - srednje	a (m)	11,86										
Orijentacija	Jl - jugo - istočno	b (m)	1,00										
Tip zračenja	ukupno	c (m)	2,60										
Datum	23. Srpanj	V (m³)	30,84										
T		4,30	O (m²)	90,59									
			Ap (m)	11,86									
		<b>1</b>	<b>2</b>	<b>3</b>	<b>4</b>	<b>5</b>	<b>6</b>	<b>7</b>	<b>8</b>	<b>9</b>	<b>10</b>	<b>11</b>	<b>12</b>
Unutr. temp. (°C)		26	26	26	26	26	26	26	26	26	26	26	26
Vanj. temp. (°C)		18,50	17,50	16,60	16,20	15,90	17,30	20,10	22,00	24,00	25,90	27,40	28,80
Osobe (W)		0	0	0	0	0	0	0	18	179	184	187	192
Rasvjeta (W)		0	0	0	0	0	0	2	25	26	27	28	29
Strojevi i uređaji (W)		0	0	0	0	0	0	10	50	55	58	62	66
Prolaz materijala kroz prostoriju (W)		0	0	0	0	0	0	0	0	0	0	0	0
Sus. prostorije (W)		67	67	67	67	67	67	67	67	67	67	67	67
Ostalo (W)		0	0	0	0	0	0	0	0	0	0	0	0
Transmisija (W)		35	25	16	10	4	5	13	17	24	33	41	51
Zračenje (W)		0	0	0	0	10	84	260	457	574	549	404	204
Infiltracija (W)		- 37	- 42	- 47	- 49	- 50	- 43	- 29	- 20	- 10	0	7	14
Ukupno (W)		65	50	36	28	31	113	323	614	915	918	796	623
		<b>13</b>	<b>14</b>	<b>15</b>	<b>16</b>	<b>17</b>	<b>18</b>	<b>19</b>	<b>20</b>	<b>21</b>	<b>22</b>	<b>23</b>	<b>24</b>
Unutr. temp. (°C)		26	26	26	26	26	26	26	26	26	26	26	26
Vanj. temp. (°C)		30,00	30,90	31,60	32,00	31,70	31,10	29,80	27,90	25,90	24,70	23,10	21,90
Osobe (W)		195	197	199	202	204	205	208	210	0	0	0	0
Rasvjeta (W)		0	6	28	30	30	0	0	0	0	0	0	0
Strojevi i uređaji (W)		0	25	62	67	68	0	0	0	0	0	0	0
Prolaz materijala kroz prostoriju (W)		0	0	0	0	0	0	0	0	0	0	0	0
Sus. prostorije (W)		67	67	67	67	67	67	67	67	67	67	67	67
Ostalo (W)		0	0	0	0	0	0	0	0	0	0	0	0
Transmisija (W)		61	72	82	91	95	97	94	88	79	73	62	55
Zračenje (W)		69	37	27	20	14	8	3	0	0	0	0	0
Infiltracija (W)		20	24	28	30	28	25	19	9	0	- 6	- 14	- 20
Ukupno (W)		412	428	493	507	506	402	391	374	146	134	115	102
Dnevni maksimum za 23. Srpanj iznosi 918 (W) u 10 sati.													

<b>K6 Kat 3 \ S2 Stan</b>		<b>P11 Spavaća soba</b>											
Tip prostora	M - srednje	a (m)		13,57									
Orijentacija	SI - sjevero - istočno	b (m)		1,00									
Tip zračenja	ukupno	c (m)		2,60									
Datum	23. Srpanj	V (m³)		35,28									
T		4,30 O (m²)		102,90									
		Ap (m)		13,57									
		<b>1</b>	<b>2</b>	<b>3</b>	<b>4</b>	<b>5</b>	<b>6</b>	<b>7</b>	<b>8</b>	<b>9</b>	<b>10</b>	<b>11</b>	<b>12</b>
Unutr. temp. (°C)		26	26	26	26	26	26	26	26	26	26	26	26
Vanj. temp. (°C)		18,50	17,50	16,60	16,20	15,90	17,30	20,10	22,00	24,00	25,90	27,40	28,80
Osobe (W)		0	0	0	0	0	0	0	18	179	184	187	192
Rasvjeta (W)		0	0	0	0	0	0	2	25	26	27	28	29
Strojevi i uređaji (W)		0	0	0	0	0	0	0	0	0	0	0	0
Prolaz materijala kroz prostoriju (W)		0	0	0	0	0	0	0	0	0	0	0	0
Sus. prostorije (W)		31	31	31	31	31	31	31	31	31	31	31	31
Ostalo (W)		0	0	0	0	0	0	0	0	0	0	0	0
Transmisija (W)		5	-14	-31	-43	-53	-44	-17	2	24	48	67	90
Zračenje (W)		0	0	0	0	88	429	731	789	619	408	244	180
Infiltracija (W)		-43	-48	-54	-56	-58	-50	-33	-23	-11	0	8	16
Ukupno (W)		-7	-31	-54	-68	8	366	714	842	868	698	565	538
		<b>13</b>	<b>14</b>	<b>15</b>	<b>16</b>	<b>17</b>	<b>18</b>	<b>19</b>	<b>20</b>	<b>21</b>	<b>22</b>	<b>23</b>	<b>24</b>
Unutr. temp. (°C)		26	26	26	26	26	26	26	26	26	26	26	26
Vanj. temp. (°C)		30,00	30,90	31,60	32,00	31,70	31,10	29,80	27,90	25,90	24,70	23,10	21,90
Osobe (W)		195	197	199	202	204	205	208	210	0	0	0	0
Rasvjeta (W)		0	6	28	30	30	0	0	0	0	0	0	0
Strojevi i uređaji (W)		0	0	0	0	0	0	0	0	0	0	0	0
Prolaz materijala kroz prostoriju (W)		0	0	0	0	0	0	0	0	0	0	0	0
Sus. prostorije (W)		31	31	31	31	31	31	31	31	31	31	31	31
Ostalo (W)		0	0	0	0	0	0	0	0	0	0	0	0
Transmisija (W)		111	130	146	160	164	163	151	132	108	95	70	51
Zračenje (W)		118	88	68	51	35	21	8	0	0	0	0	0
Infiltracija (W)		23	28	32	34	32	29	21	10	0	-7	-16	-23
Ukupno (W)		478	480	504	508	496	449	419	383	139	119	85	59
Dnevni maksimum za 23. Srpanj iznosi 868 (W) u 9 sati.													
<b>K6 Kat 3 \ S2 Stan</b>		<b>P12 Hodnik</b>											
Tip prostora	M - srednje	a (m)		10,48									
Orijentacija	nor. - normalno	b (m)		1,00									
Tip zračenja	ukupno	c (m)		2,60									
Datum	24. Siječanj	V (m³)		27,25									
T		2,70 O (m²)		80,66									
		Ap (m)		10,48									
		<b>1</b>	<b>2</b>	<b>3</b>	<b>4</b>	<b>5</b>	<b>6</b>	<b>7</b>	<b>8</b>	<b>9</b>	<b>10</b>	<b>11</b>	<b>12</b>
Unutr. temp. (°C)		22	22	22	22	22	22	22	22	22	22	22	22
Vanj. temp. (°C)		-	-	-	-	-	-	-	-	-	-	-	-
Osobe (W)		5,60	5,80	6,10	6,50	6,80	7,00	7,40	7,60	7,50	6,80	5,60	4,50
Rasvjeta (W)		0	0	0	0	0	0	0	0	0	0	0	0
Strojevi i uređaji (W)		0	0	0	0	0	0	0	0	0	0	0	0
Prolaz materijala kroz prostoriju (W)		0	0	0	0	0	0	0	0	0	0	0	0
Sus. prostorije (W)		0	0	0	0	0	0	0	0	0	0	0	0
Ostalo (W)		0	0	0	0	0	0	0	0	0	0	0	0
Transmisija (W)		0	0	0	0	0	0	0	0	0	0	0	0
Zračenje (W)		0	0	0	0	0	0	0	0	0	0	0	0
Infiltracija (W)		0	0	0	0	0	0	0	0	0	0	0	0
Ukupno (W)		0	0	0	0	0	0	0	0	0	0	0	0
		<b>13</b>	<b>14</b>	<b>15</b>	<b>16</b>	<b>17</b>	<b>18</b>	<b>19</b>	<b>20</b>	<b>21</b>	<b>22</b>	<b>23</b>	<b>24</b>
Unutr. temp. (°C)		22	22	22	22	22	22	22	22	22	22	22	22
Vanj. temp. (°C)		-	-	-	-	-	-	-	-	-	-	-	-
Osobe (W)		3,60	2,60	2,60	3,00	3,70	4,40	4,80	5,30	5,80	6,20	6,50	6,80
Rasvjeta (W)		0	0	0	0	0	0	0	0	0	0	0	0
Strojevi i uređaji (W)		0	0	0	0	0	0	0	0	0	0	0	0
Prolaz materijala kroz prostoriju (W)		0	0	0	0	0	0	0	0	0	0	0	0
Sus. prostorije (W)		0	0	0	0	0	0	0	0	0	0	0	0
Ostalo (W)		0	0	0	0	0	0	0	0	0	0	0	0
Transmisija (W)		0	0	0	0	0	0	0	0	0	0	0	0
Zračenje (W)		0	0	0	0	0	0	0	0	0	0	0	0
Infiltracija (W)		0	0	0	0	0	0	0	0	0	0	0	0
Ukupno (W)		0	0	0	0	0	0	0	0	0	0	0	0

Dnevni maksimum za 24. Siječanj iznosi 0 (W) u 0 sati.

**K6 Kat 3 \ S2 Stan****P13 Kupaona**

Tip prostora	M - srednje	a (m)	3,53
Orijentacija	nor. - normalno	b (m)	1,00
Tip zračenja	ukupno	c (m)	2,60
Datum	24. Siječanj	V (m <sup>3</sup> )	9,18
T		2,70 O (m <sup>2</sup> )	30,62
		Ap (m)	3,53

	1	2	3	4	5	6	7	8	9	10	11	12
Unutr. temp. (°C)	22	22	22	22	22	22	22	22	22	22	22	22
Vanj. temp. (°C)	-	-	-	-	-	-	-	-	-	-	-	-
Osobe (W)	5,60	5,80	6,10	6,50	6,80	7,00	7,40	7,60	7,50	6,80	5,60	4,50
Rasvjeta (W)	0	0	0	0	0	0	0	0	0	0	0	0
Strojevi i uređaji (W)	0	0	0	0	0	0	0	0	0	0	0	0
Prolaz materijala kroz prostoriju (W)	0	0	0	0	0	0	0	0	0	0	0	0
Sus. prostorije (W)	0	0	0	0	0	0	0	0	0	0	0	0
Ostalo (W)	0	0	0	0	0	0	0	0	0	0	0	0
Transmisija (W)	0	0	0	0	0	0	0	0	0	0	0	0
Zračenje (W)	0	0	0	0	0	0	0	0	0	0	0	0
Infiltracija (W)	0	0	0	0	0	0	0	0	0	0	0	0
Ukupno (W)	0	0	0	0	0	0	0	0	0	0	0	0
	<b>13</b>	<b>14</b>	<b>15</b>	<b>16</b>	<b>17</b>	<b>18</b>	<b>19</b>	<b>20</b>	<b>21</b>	<b>22</b>	<b>23</b>	<b>24</b>

Unutr. temp. (°C)	22	22	22	22	22	22	22	22	22	22	22	22
Vanj. temp. (°C)	-	-	-	-	-	-	-	-	-	-	-	-
Osobe (W)	3,60	2,60	2,60	3,00	3,70	4,40	4,80	5,30	5,80	6,20	6,50	6,80
Rasvjeta (W)	0	0	0	0	0	0	0	0	0	0	0	0
Strojevi i uređaji (W)	0	0	0	0	0	0	0	0	0	0	0	0
Prolaz materijala kroz prostoriju (W)	0	0	0	0	0	0	0	0	0	0	0	0
Sus. prostorije (W)	0	0	0	0	0	0	0	0	0	0	0	0
Ostalo (W)	0	0	0	0	0	0	0	0	0	0	0	0
Transmisija (W)	0	0	0	0	0	0	0	0	0	0	0	0
Zračenje (W)	0	0	0	0	0	0	0	0	0	0	0	0
Infiltracija (W)	0	0	0	0	0	0	0	0	0	0	0	0
Ukupno (W)	0	0	0	0	0	0	0	0	0	0	0	0

Dnevni maksimum za 24. Siječanj iznosi 0 (W) u 0 sati.

**K6 Kat 3 \ S2 Stan****P14 Kupaona**

Tip prostora	M - srednje	a (m)	4,75
Orijentacija	nor. - normalno	b (m)	1,00
Tip zračenja	ukupno	c (m)	2,60
Datum	24. Siječanj	V (m <sup>3</sup> )	12,35
T		2,70 O (m <sup>2</sup> )	39,40
		Ap (m)	4,75

	1	2	3	4	5	6	7	8	9	10	11	12
Unutr. temp. (°C)	22	22	22	22	22	22	22	22	22	22	22	22
Vanj. temp. (°C)	-	-	-	-	-	-	-	-	-	-	-	-
Osobe (W)	5,60	5,80	6,10	6,50	6,80	7,00	7,40	7,60	7,50	6,80	5,60	4,50
Rasvjeta (W)	0	0	0	0	0	0	0	0	0	0	0	0
Strojevi i uređaji (W)	0	0	0	0	0	0	0	0	0	0	0	0
Prolaz materijala kroz prostoriju (W)	0	0	0	0	0	0	0	0	0	0	0	0
Sus. prostorije (W)	0	0	0	0	0	0	0	0	0	0	0	0
Ostalo (W)	0	0	0	0	0	0	0	0	0	0	0	0
Transmisija (W)	0	0	0	0	0	0	0	0	0	0	0	0
Zračenje (W)	0	0	0	0	0	0	0	0	0	0	0	0
Infiltracija (W)	0	0	0	0	0	0	0	0	0	0	0	0
Ukupno (W)	0	0	0	0	0	0	0	0	0	0	0	0
	<b>13</b>	<b>14</b>	<b>15</b>	<b>16</b>	<b>17</b>	<b>18</b>	<b>19</b>	<b>20</b>	<b>21</b>	<b>22</b>	<b>23</b>	<b>24</b>

Unutr. temp. (°C)	22	22	22	22	22	22	22	22	22	22	22	22
Vanj. temp. (°C)	-	-	-	-	-	-	-	-	-	-	-	-
Osobe (W)	3,60	2,60	2,60	3,00	3,70	4,40	4,80	5,30	5,80	6,20	6,50	6,80
Rasvjeta (W)	0	0	0	0	0	0	0	0	0	0	0	0
Strojevi i uređaji (W)	0	0	0	0	0	0	0	0	0	0	0	0
Prolaz materijala kroz prostoriju (W)	0	0	0	0	0	0	0	0	0	0	0	0
Sus. prostorije (W)	0	0	0	0	0	0	0	0	0	0	0	0
Ostalo (W)	0	0	0	0	0	0	0	0	0	0	0	0
Transmisija (W)	0	0	0	0	0	0	0	0	0	0	0	0

Zračenje (W)	0	0	0	0	0	0	0	0	0	0	0	0
Infiltracija (W)	0	0	0	0	0	0	0	0	0	0	0	0
Ukupno (W)	0	0	0	0	0	0	0	0	0	0	0	0
Dnevni maksimum za 24. Siječanj iznosi 0 (W) u 0 sati.												

**Prilog 3 – Proračun godišnje potrebne toplinske energije za  
grijanje i hlađenje prema HRN EN ISO 13790**

**Zona 1**

Koeficijent transmisije izmjene topline od grijanog prostora prema vanjskom okolišu:

$$H_D = 469,11 [W/K]$$

Koeficijent transmisije izmjene topline između negrijanog prostora i vanjskog okoliša:

	<b>Zona1</b>
	<b>H<sub>U</sub></b>
	<b>W/K</b>
	<b>3,29</b>
bu	0,86
H <sub>iu</sub>	3,81
H <sub>ue</sub>	24,00
H <sub>Tr,iu</sub>	21,59
H <sub>Tr,ue</sub>	3,81
H <sub>Ve,ue</sub>	2,41
V <sub>ue</sub>	7,20720
n <sub>ue</sub>	0,1

Koeficijent transmisije izmjene topline prema tlu:

<b>Zona1</b>	
<b>Φ<sub>m</sub></b>	<b>H<sub>g,m</sub></b>
<b>W</b>	<b>W/K</b>
442,36	23,28
417,98	24,44
364,09	28,22
305,06	36,75
310,52	59,72
265,61	156,24
245,08	2450,8
252,78	361,11
316,94	55,6
308,91	35,92
371,79	27,54
437,23	23,51

Koeficijent transmisije izmjene topline susjednih prostorija grijanih na nižu temperaturu:

		<b>Zona1</b>
<b>g<sub>e</sub></b>	<b>b<sub>A</sub></b>	<b>H<sub>A</sub></b>
		<b>W/K</b>
1	0,17	3,44
2,9	0,18	3,75
7,1	0,23	4,68
11,7	0,32	6,43
16,8	0	0
20,3	0	0
21,9	0	0
21,3	0	0
16,3	0	0
11,4	0,31	6,27
6,5	0,22	4,52
1,4	0,17	3,5

Koeficijent ventilacijskih toplinskih dobitaka:

$$H_{Ve} = 128,29 [W/K]$$

Toplinski dobitci od sunčeva zračenja:

$F_C = 0,75$  – bijele i reflektirajuće površine malene transparentnosti

$g_{\perp} = 0,8$  - dvostruko izolirajuće staklo (s jednim međuslojem stakla)

$F_W = 0,9$

$g_{gl} = 0,72$

$g_{gl+sh} = 0,54$

$f_{with}$  - udio vremena s uključenom pomičnom zaštitom, prikazano je u tablici

<b>fwith</b>	Strana svijeta							
Mjesec	Sjever	Istok	Jug	Zapad	SI	SZ	JI	JZ
siječanj	0	0,29	0,75	0,33	0	0	0,67	0,69
veljača	0	0,38	0,72	0,37	0	0	0,69	0,66
ožujak	0	0,44	0,66	0,41	0,06	0,06	0,63	0,6
travanj	0	0,53	0,65	0,51	0,17	0,19	0,65	0,62
svibanj	0	0,51	0,55	0,51	0,28	0,28	0,6	0,57
lipanj	0	0,56	0,5	0,51	0,32	0,34	0,55	0,53
srpanj	0	0,55	0,62	0,57	0,29	0,33	0,62	0,64
kolovoz	0	0,58	0,72	0,62	0,28	0,25	0,7	0,71
rujan	0	0,57	0,76	0,54	0,1	0,11	0,72	0,73
listopad	0	0,48	0,71	0,4	0	0	0,68	0,65
studen	0	0,2	0,71	0,2	0	0	0,61	0,67
prosinac	0	0,14	0,62	0,26	0	0	0,49	0,55

$F_{sh,gl}$  – faktor smanjenja zbog sjene od pomičnog zračenja

<b>Fsh,gl</b>	Strana svijeta							
Mjesec	Sjever	Istok	Jug	Zapad	SI	SZ	JI	JZ
siječanj	1	0,9275	0,8125	0,9175	1	1	0,8325	0,8275
veljača	1	0,905	0,82	0,9075	1	1	0,8275	0,835
ožujak	1	0,89	0,835	0,8975	0,985	0,985	0,8425	0,85
travanj	1	0,8675	0,8375	0,8725	0,9575	0,9525	0,8375	0,845
svibanj	1	0,8725	0,8625	0,8725	0,93	0,93	0,85	0,8575
lipanj	1	0,86	0,875	0,8725	0,92	0,915	0,8625	0,8675
srpanj	1	0,8625	0,845	0,8575	0,9275	0,9175	0,845	0,84
kolovoz	1	0,855	0,82	0,845	0,93	0,9375	0,825	0,8225
rujan	1	0,8575	0,81	0,865	0,975	0,9725	0,82	0,8175
listopad	1	0,88	0,8225	0,9	1	1	0,83	0,8375
studen	1	0,95	0,8225	0,95	1	1	0,8475	0,8325
prosinac	1	0,965	0,845	0,935	1	1	0,8775	0,8625

$$F_F = 0,25$$

Površina prozora:

	SI		SZ		JI		JZ	
$A_{pr}$	15,78	$m^2$	38,88	$m^2$	34,47	$m^2$	42,96	$m^2$

$A_{sol,k}$  je prikazan u sljedećoj tablici:

<b><math>A_{sol,k}</math> prozori m</b>				
Mjesec	SI	SZ	JI	JZ
siječanj	8,5212	20,9952	15,49599	19,19668
veljača	8,5212	20,9952	15,40292	19,37066
ožujak	8,393382	20,68027	15,68213	19,71864
travanj	8,159049	19,99793	15,58906	19,60265
svibanj	7,924716	19,52554	15,82173	19,89263
lipanj	7,839504	19,21061	16,0544	20,12461
srpanj	7,903413	19,2631	15,72866	19,48666
kolovoz	7,924716	19,683	15,35639	19,08068
rujan	8,30817	20,41783	15,26332	18,96469
listopad	8,5212	20,9952	15,44945	19,42866
studen	8,5212	20,9952	15,7752	19,31267
prosinac	8,5212	20,9952	16,33361	20,00862
$\Phi_{r,k}$	39,7656	97,9776	86,8644	108,2592

$F_{r,k} = 0,5$  – faktor oblika između otvora  $k$  i neba, nezasjenjeni okomiti zid

$$R_{se} = 0,04 \text{ m}^2\text{K/W}$$

$$h_r = 4,5 \text{ W/m}^2\text{K}$$

$$\Delta\vartheta_{er} = 10^\circ\text{C}$$

Tablica 24. Srednja dozračena sunčeva energija za proračunski period

Zona 1									
Ss-Globalno sunčevo zračenje MJ/m <sup>2</sup>									
Mjesec	S	SZ	Z	JZ	J	JI	I	SI	Krov
siječanj	51	51	87	135	166	135	87	51	117
veljača	72	72	136	193	227	193	136	72	183
ožujak	125	125	238	290	307	290	238	125	336
travanj	164	185	319	336	309	336	319	185	470
svibanj	207	291	396	373	315	373	396	291	607
lipanj	214	327	410	365	299	365	410	327	639
srpanj	214	328	435	395	324	395	435	328	670
kolovoz	187	239	383	386	339	386	383	239	570
rujan	135	136	296	347	349	347	296	136	415
listopad	95	95	202	280	323	280	202	95	269
studeni	56	56	97	148	180	148	97	56	131
prosinac	41	41	63	97	119	97	63	41	87

Q<sub>sol, pr</sub> [kWh]

Q <sub>sol, c</sub> prozori m <sup>2</sup>					
Mjesec	SI	SZ	JI	JZ	Ukupno
siječanj	41,94419	260,9843	459,2967	568,7421	1330,967
veljača	66,73804	386,9835	669,413	842,1814	1965,316
ožujak	122,1825	681,6173	1036,423	1303,553	3143,776
travanj	182,7481	992,3994	1199,641	1508,852	3883,64
svibanj	286,2804	1541,866	1354,54	1703,416	4886,103
lipanj	320,3659	1709,692	1345,795	1687,215	5063,068
srpanj	323,6489	1718,634	1427,699	1768,576	5238,559
kolovoz	232,4803	1270,285	1360,664	1690,536	4553,966
rujan	133,2006	736,0684	1213,376	1507,502	3590,147
listopad	90,89375	517,5923	984,2605	1238,133	2830,88
studeni	47,98382	291,3201	517,3901	632,7213	1489,415
prosinac	30,81929	202,6643	340,0111	415,8241	989,3188

Zidovi:

 $F_{r,k} = 0,5$  – faktor oblika između otvora  $k$  i neba, nezasjenjeni okomiti zid $R_{se} = 0,04 \text{ m}^2\text{K/W}$  $\alpha_{sc} = 0,4 \text{ W/m}^2\text{K}$ 

Q <sub>sol, c</sub> zidovi i krov m <sup>2</sup>						
Mjesec	SI	SZ	JI	JZ	Krov	Ukupno
siječanj	-10,2726	-9,35993	-1,32212	-1,32494	-47,1812	-69,4608
veljača	-6,60515	-6,0183	4,805558	4,815794	-35,1032	-38,1053
ožujak	-2,64495	-2,40995	11,76399	11,78905	-25,9048	-7,40664
travanj	4,040605	3,681608	16,05793	16,09213	-10,9977	28,87459
svibanj	14,46578	13,18053	18,7714	18,81138	0,423586	65,65267
lipanj	18,67749	17,01805	18,5063	18,54571	5,421119	78,16867
srpanj	18,27962	16,65552	20,62878	20,67272	6,544204	82,78084
kolovoz	9,105793	8,296767	19,86894	19,91126	-3,17106	54,0117
rujan	-1,01015	-0,9204	16,98662	17,0228	-16,3411	15,73779
listopad	-5,73725	-5,22751	10,91973	10,94299	-32,414	-21,5161
studeni	-9,25628	-8,43389	0,185738	0,186134	-43,9324	-61,2507
prosinac	-11,3034	-10,2991	-4,53033	-4,53998	-50,0958	-80,7686

Q<sub>sol</sub> [kWh] – ukupna srednja dozračena energija sunčevog zračenja

Mjesec	Zona1
	Q <sub>sol</sub> kWh
siječanj	1348,8
veljača	2057
ožujak	3344,2
travanj	4169,8
svibanj	5275,3
lipanj	5476,9
srpanj	5668,1
kolovoz	4907,7
rujan	3842,5



listopad	2996,5
studeni	1525,4
prosinac	973
$\Sigma$	41585,2

$Q_{int}$  [kWh] – ukupni unutarnji dobiti

Qint			
Mjesec	Broj dana	Broj sati	Zona 1
siječanj	31	744	1736,5
veljača	28	672	1568,4
ožujak	31	744	1736,5
travanj	30	720	1680,5
svibanj	31	744	1736,5
lipanj	30	720	1680,5
srpanj	31	744	1736,5
kolovoz	31	744	1736,5
rujan	30	720	1680,5
listopad	31	744	1736,5
studeni	30	720	1680,5
prosinac	31	744	1736,5
$\Sigma$			20445,9

Trajanje sezone grijanje dano je u tablici:

Trajanje sezone grijanja							
yH,lim	yH	yH;m-1	yH;m+1	yH1	yH2	fH	LH,m
1,165289	0,33	0,29	0,47	0,31	0,4	1	31
1,165563	0,47	0,33	0,79	0,4	0,63	1	28
1,166389	0,79	0,47	1,44	0,63	1,115	1	31
1,168634	1,44	0,79	4,22	1,115	2,83	0,082514	2,48
1,172117	4,22	1,44	1000	2,83	502,11	0	0
1,191205	1000	4,22	1000	502,11	1000	0	0
1,478469	1000	1000	1000	1000	1000	0	0
1,229358	1000	1000	2,99	501,495	501,495	0	0
1,171233	2,99	1000	1,09	2,04	501,495	0	0
1,16835	1,09	2,99	0,49	0,79	2,04	0,541237	16,78
1,166389	0,49	1,09	0,29	0,39	0,79	1	30
1,165289	0,29	0,49	0,33	0,31	0,31	1	31

Proračun ukupne godišnje potrebne energije za grijanje prikazan je u tablici:

Zona 1															
Mjesec	Broj dana	Broj sati	$\vartheta_e$ °C	H_Tr W/K	H_Ve W/K	Q_Tr kWh	Q_Ve kWh	Q_gn kWh	$\tau$ h	$\alpha_H$ -	yh -	$\eta_{H,gn}$ -	Q_H_nd_cont kWh	$\alpha_{H\_red}$ -	Q_H_nd kWh
siječanj	31	744	1	499,12	165,6	7055,6	2340,9	3085,3	75,8	6,05	0,33	1	6311	0,94	5932
veljača	28	672	2,9	500,59	165,6	5752,4	1902,9	3625,4	75,63	6,04	0,47	0,99	4066	0,92	3741
ožujak	31	744	7,1	505,3	165,6	4849,7	1589,4	5080,7	75,1	6,01	0,79	0,94	1663	0,86	1430
travanj	30	720	11,7	515,58	165,6	3081,1	989,6	5850,3	73,97	5,93	1,44	0,67	151	0,75	9
svibanj	31	744	16,8	532,12	165,6	1266,9	394,3	7011,8	72,22	5,81	4,22	0,24	-22	0,71	0
lipanj	30	720	20,3	628,64	165,6	-135,8	-35,8	7157,4	63,44	5,23	-41,71	-0,02	-28	1	0
srpanj	31	744	21,9	2923,2	165,6	-4132,2	-234,1	7404,6	16,31	2,09	-1,7	-0,59	2	1	0
kolovoz	31	744	21,3	833,51	165,6	-806,2	-160,2	6644,2	50,43	4,36	-6,88	-0,15	30	1	0
rujan	30	720	16,3	528	165,6	1406,6	441,2	5523	72,65	5,84	2,99	0,33	25	0,71	0
listopad	31	744	11,4	514,59	165,6	3292,6	1059,6	4733	74,08	5,94	1,09	0,82	471	0,81	207
studeni	30	720	6,5	504,46	165,6	4903,4	1609,6	3205,9	75,2	6,01	0,49	0,99	3339	0,91	3038
prosinac	31	744	1,4	499,41	165,6	6911	2291,6	2709,5	75,77	6,05	0,29	1	6493	0,95	6168
													22501	$\Sigma$	20525
														kWh/m <sup>2</sup>	43,97

Kod proračuna ukupnih toplinskih dobitaka, metoda proračuna je jednaka kao kod proračuna godišnje potrebne energije za grijanje, a razlika se javlja kod proračuna toplinskih dobitaka od sunčeva zračenja gdje faktor smanjenja zbog sjene od pomičnog zasjenjenja  $F_c$  stalno uključen.

$A_{sol,k}$  prozora je prikazan u sljedećoj tablici:

$A_{sol,k}$ prozori m				
Mjesec	SI	SZ	JI	JZ
siječanj	6,3909	15,7464	13,96035	17,3988
veljača	6,3909	15,7464	13,96035	17,3988
ožujak	6,3909	15,7464	13,96035	17,3988
travanj	6,3909	15,7464	13,96035	17,3988
svibanj	6,3909	15,7464	13,96035	17,3988
lipanj	6,3909	15,7464	13,96035	17,3988
srpanj	6,3909	15,7464	13,96035	17,3988
kolovoz	6,3909	15,7464	13,96035	17,3988
rujan	6,3909	15,7464	13,96035	17,3988
listopad	6,3909	15,7464	13,96035	17,3988
studen	6,3909	15,7464	13,96035	17,3988
prosinac	6,3909	15,7464	13,96035	17,3988
$\Phi_{r,k}$	39,7656	97,9776	86,8644	108,2592

$Q_{sol,pr}$  [kWh]

$Q_{sol,c}$ prozori m <sup>2</sup>					
Mjesec	SI	SZ	JI	JZ	Ukupno
siječanj	27,75994	186,6263	410,5785	511,7045	1136,669
veljača	46,71322	282,0075	603,9852	752,7475	1685,453
ožujak	89,50313	510,3023	919,0843	1145,456	2664,346
travanj	140,0424	773,9181	1071,038	1334,836	3319,834
svibanj	228,0081	1236,386	1191,381	1484,819	4140,595
lipanj	258,5226	1395,026	1166,178	1453,409	4273,135
srpanj	258,8797	1398,224	1263,556	1574,771	4495,431
kolovoz	184,621	1008,938	1234,03	1537,973	3965,562
rujan	99,15836	559,5921	1107,126	1379,812	3145,688
listopad	64,47211	379,0823	886,2775	1104,569	2434,401
studen	32,40896	209,6721	454,2698	566,157	1262,508
prosinac	19,41626	142,8863	285,9126	356,3332	804,5484

$Q_{sol}$  [kWh] – ukupna srednja dozračena energija sunčevog zračenja

Mjesec	Zonal
	$Q_{sol}$ kWh
siječanj	1141,952
veljača	1758,449
ožujak	2832,82
travanj	3568,11
svibanj	4480,226
lipanj	4634,187
srpanj	4875,759
kolovoz	4281,796
rujan	3369,141
listopad	2573,469
studen	1284,343
prosinac	776,5597
$\Sigma$	35576,81

Trajanje sezone hlađenja dano je u tablici:

Trajanje sezone hlađenja							
1/yC,lim	1/yC	1/yC;m-1	1/yC,m+1	1/yC1	1/yC2	fC	LC,m
1,166667	3,703704	4,166667	2,631579	3,167641	3,935185	0	0
1,167785	2,631579	3,703704	1,694915	2,163247	3,167641	0	0
1,171233	1,694915	2,631579	1,030928	1,362922	2,163247	0	0
1,178571	1,030928	1,694915	0,52356	0,777244	1,362922	0,722359	21,67077
1,200803	0,52356	1,030928	0,254453	0,389007	0,777244	1	31
1,280899	0,254453	0,52356	0,140449	0,197451	0,389007	1	30
1,787402	0,140449	0,254453	0,2	0,170225	0,197451	1	31
1,408163	0,2	0,140449	0,666667	0,170225	0,433333	1	31
1,19685	0,666667	0,2	1,333333	0,433333	1	1	30
1,177936	1,333333	0,666667	2,631579	1	1,982456	0,266904	8,274021
1,170648	2,631579	1,333333	4,166667	1,982456	3,399123	0	0
1,166667	4,166667	2,631579	3,703704	3,399123	3,935185	0	0

Zona 1															
Mjesec	Broj dana	Broj sati	$\vartheta_e$ °C	H_Tr W/K	H_Ve W/K	Q_Tr kWh	Q_Ve kWh	QC_gn kWh	$\tau$ h	$\alpha_C$ -	yC -	$\eta_{C,ls}$ -	Q_C_nd_a kWh	$\alpha_{C,red}$ -	Q_C_nd kWh
siječanj	31	744	1	505,62	165,6	7899,807	2587,334	2878,452	75,07	6	0,27	0,27	47	1	0
veljača	28	672	2,9	511,24	165,6	6561,868	2125,509	3326,849	74,44	5,96	0,38	0,38	26	1	0
ožujak	31	744	7,1	528,76	165,6	5861,622	1835,775	4569,32	72,57	5,84	0,59	0,58	105	1	0
travanj	30	720	11,7	564,35	165,6	4185,22	1228,09	5248,61	69,03	5,6	0,97	0,84	701	1	506
svibanj	31	744	16,8	677,39	165,6	2620,686	640,6733	6216,726	59,77	4,98	1,91	0,98	3021	1	3021
lipanj	30	720	20,3	1147,44	165,6	1404,467	202,6944	6314,687	38,37	3,56	3,93	0,99	4724	1	4724
srpanj	31	744	21,9	12321,25	165,6	916,701	12,32064	6612,259	4,04	1,27	7,12	0,93	5748	1	5748
kolovoz	31	744	21,3	2145,11	165,6	1117,173	86,24448	6018,296	21,81	2,45	5	0,98	4839	1	4839
rujan	30	720	16,3	657,37	165,6	2697,846	679,6224	5049,641	61,23	5,08	1,5	0,95	1841	1	1841
listopad	31	744	11,4	561,08	165,6	4424,901	1305,988	4309,969	69,34	5,62	0,75	0,71	241	1	64
studeni	30	720	6,5	525,68	165,6	5866,589	1848,096	2964,843	72,89	5,86	0,38	0,38	33	1	0
prosinac	31	744	1,4	506,71	165,6	7766,04	2538,052	2513,06	74,95	6	0,24	0,24	40	1	0
													21366	$\Sigma$	20743
														kWh/m <sup>2</sup>	44,44

## **Prilog 4 - Popis odabranih ogrjevnih tijela po prostori**

Oznaka	Prostorija	Ogrjevno tijelo	Učin (grijanje/hlađenje)  W
-	-	-	
1.1.1. 01	Kupaonica	DELLA WAVE 1134x596x127	<b>87/ -</b>
1.1.1. 02	Kupaonica	DELLA WAVE 1134x596x127	<b>87/ -</b>
1.1.1. 03	Kupaonica	REHAU podno $\Phi$ 17x2 mm	<b>81/ -</b>
1.1.1. 04	Spavaća soba	REHAU podno $\Phi$ 17,1x2 mm	<b>635/543</b>
1.1.1. 05	Spavaća soba	REHAU zidno $\Phi$ 10,1x1,1 mm	<b>294/123</b>
1.1.1. 06	Spavaća soba	REHAU podno $\Phi$ 17x2 mm	<b>441/381</b>
1.1.1. 07	Spavaća soba	REHAU zidno $\Phi$ 10,1x1,1 mm	<b>258/102</b>
1.1.1. 08	Hodnik	REHAU podno $\Phi$ 17x2 mm	<b>463/381</b>
1.1.1. 09	Kupaonica	REHAU podno $\Phi$ 17x2 mm	<b>95/ -</b>
1.1.2. 01	Spavaća soba	REHAU podno $\Phi$ 17x2mm	<b>444/380</b>
1.1.2. 02	Spavaća soba	REHAU zidno $\Phi$ 10,1x1,1 mm	<b>162/102</b>
1.1.2. 03	Dnevni boravak	REHAU zidno $\Phi$ 10,1x1,1 mm	<b>220/87</b>
1.1.2. 04	Dnevni boravak	REHAU zidno $\Phi$ 10,1x1,1 mm	<b>258/87</b>
1.1.2. 05	Dnevni boravak	REHAU podno $\Phi$ 17x2 mm	<b>527/460</b>
1.1.2. 06	Dnevni boravak	REHAU podno $\Phi$ 17x2 mm	<b>492/421</b>
1.1.2. 07	Dnevni boravak	REHAU zidno $\Phi$ 10,1x1,1mm	<b>258/87</b>
1.2.1. 01	Kupaonica	REHAU podno $\Phi$ 17x2mm	<b>72/ -</b>
1.2.1. 02	Kupaonica	DELLA WAVE 1134x596x127	<b>87/ -</b>

1.2.1. 03	Kuhinja	REHAU podno $\Phi 17 \times 2$ mm	<b>128/72</b>
1.2.1. 04	Dnevni boravak	REHAU zidno $\Phi 10,1 \times 1,1$ mm	<b>172/80</b>
1.2.1. 05	Dnevni boravak	REHAU podno $\Phi 17 \times 2$	<b>561/480</b>
1.2.1. 06	Dnevni boravak	REHAU podno $\Phi 17 \times 2$ mm	<b>671/608</b>
1.2.1. 07	Dnevni boravak	REHAU zidno $\Phi 10,1 \times 1,1$ mm	<b>172/80</b>
1.2.1. 08	Dnevni boravak	REHAU zidno $\Phi 10,1 \times 1,1$	<b>220/88</b>
1.2.1. 09	Spavaća soba	REHAU zidno $\Phi 10,1 \times 1,1$	<b>216/164</b>
1.2.1. 10	Spavaća soba	REHAU podno $\Phi 17 \times 2$ mm	<b>484/414</b>
2.1.1. 01	Kupaonica	DELLA WAVE 1134x596x127	<b>87/ -</b>
2.1.1. 02	Kupaonica	DELLA WAVE 1134x596x127	<b>87/ -</b>
2.1.1. 03	Kupaonica	REHAU podno $\Phi 17 \times 2$ mm	<b>68/ -</b>
2.1.1. 04	Spavaća soba	REHAU podno $\Phi 17 \times 2$ mm	<b>192/ -</b>
2.1.1. 05	Spavaća soba	REHAU zidno $\Phi 10,1 \times 1,1$ mm	<b>188/131</b>
2.1.1. 06	Spavaća soba	REHAU zidno $\Phi 10,1 \times 1,1$ mm	<b>251/148</b>
2.1.1. 07	Spavaća soba	REHAU zidno $\Phi 10,1 \times 1,1$ mm	<b>251/148</b>
2.1.1. 08	Spavaća soba	REHAU podno $\Phi 17 \times 2$ mm	<b>525/261</b>
2.1.1. 09	Hodnik	REHAU podno $\Phi 17 \times 2$ mm	<b>421/192</b>
2.1.1. 10	Kupaonica	REHAU podno $\Phi 17 \times 2$ mm	<b>95/ -</b>
2.1.2. 01	Spavaća soba	REHAU zidno $\Phi 10,1 \times 1,1$ mm	<b>251/148</b>
2.1.2. 02	Spavaća soba	REHAU podno $\Phi 17 \times 2$ mm	<b>449/266</b>
2.1.2. 03	Spavaća soba	REHAU zidno $\Phi 10,1 \times 1,1$ mm	<b>251/148</b>
2.1.2. 04	Dnevni boravak	REHAU zidno $\Phi 10,1 \times 1,1$ mm	<b>220/87</b>
2.1.2. 05	Dnevni boravak	REHAU zidno $\Phi 10,1 \times 1,1$ mm	<b>258/123</b>

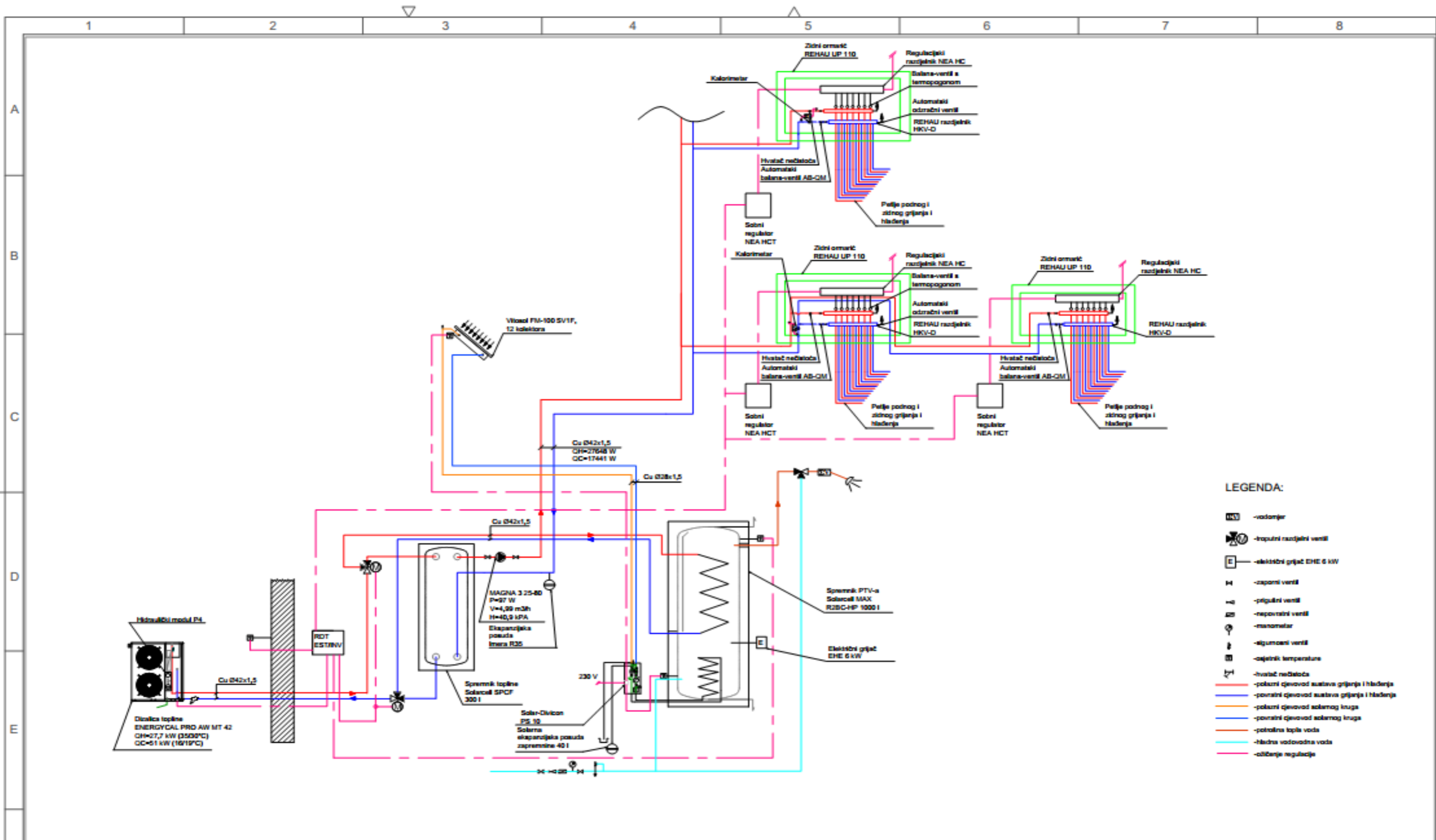
2.1.2. 06	Dnevni boravak	REHAU podno $\Phi$ 17x2 mm	<b>527/460</b>
2.1.2. 07	Dnevni boravak	REHAU podno $\Phi$ 17x2 mm	<b>492/421</b>
2.1.2. 08	Dnevni boravak	REHAU zidno $\Phi$ 10,1x1,1 mm	<b>258/123</b>
2.2.1. 01	Dnevni boravak	REHAU zidno $\Phi$ 10,1x1,1 mm	<b>172/78</b>
2.2.1. 02	Dnevni boravak	REHAU podno $\Phi$ 17x2 mm	<b>372/330</b>
2.2.1. 03	Dnevni boravak	REHAU podno $\Phi$ 17x2 mm	<b>375/333</b>
2.2.1. 04	Dnevni boravak	REHAU zidno $\Phi$ 10,1x1,1 mm	<b>215/117</b>
2.2.1. 05	Spavaća soba	REHAU zidno $\Phi$ 10,1x1,1 mm	<b>294/166</b>
2.2.1. 06	Spavaća soba	REHAU podno $\Phi$ 17x2 mm	<b>495/279</b>
2.2.1. 07	Kupaonica	DELLA WAVE 1134x596x127	<b>87/ -</b>
2.2.1. 08	Kupaonica	REHAU podno $\Phi$ 17x2 mm	<b>48/ -</b>
2.3.1. 01	Kupaonica	DELLA WAVE 1134x498x127	<b>57/ -</b>
2.3.1. 02	Hodnik	REHAU podno $\Phi$ 17x2 mm	<b>354/203</b>
2.3.1. 03	Spavaća soba	REHAU podno $\Phi$ 17x2 mm	<b>488/267</b>
2.3.1. 04	Spavaća soba	REHAU zidno $\Phi$ 10,1,x1,1 mm	<b>294/166</b>
2.3.1. 05	Dnevni boravak	REHAU zidno $\Phi$ 10,1,x1,1 mm	<b>125/86</b>
2.3.1. 06	Dnevni boravak	REHAU podno $\Phi$ 17x2 mm	<b>378/313</b>
2.3.1. 07	Dnevni boravak	REHAU podno $\Phi$ 17x2 mm	<b>378/313</b>
2.3.1. 08	Dnevni boravak	REHAU zidno $\Phi$ 10,1x1,1 mm	<b>172/76</b>
3.1.1. 01	Kupaonica	DELLA WAVE 1134x596x127	<b>87/ -</b>
3.1.1. 02	Kupaonica	DELLA WAVE 134x596x127	<b>87/ -</b>
3.1.1. 03	Kupaonica	REHAU podno $\Phi$ 17x2 mm	<b>81/ -</b>
3.1.1. 04	Spavaća soba	REHAU podno $\Phi$ 17x2 mm	<b>715/649</b>
3.1.1. 05	Spavaća soba	REHAU zidno $\Phi$ 10,1x1,1 mm	<b>172/70</b>

3.1.1. 06	Spavaća soba	REHAU zidno $\Phi 10,1 \times 1,1$ mm	<b>216/86</b>
3.1.1. 07	Spavaća soba	REHAU zidno $\Phi 10,1 \times 1,1$ mm	<b>216/160</b>
3.1.1. 08	Spavaća soba	REHAU podno $\Phi 17 \times 2$ mm	<b>624/569</b>
3.1.1. 09	Hodnik	REHAU podno $\Phi 17 \times 2$ mm	<b>649/451</b>
3.1.1. 10	Kupaonica	REHAU podno $\Phi 17 \times 2$ mm	<b>68/ -</b>
3.1.2. 01	Spavaća soba	REHAU zidno $\Phi 10,1 \times 1,1$ mm	<b>172/72</b>
3.1.2. 02	Spavaća soba	REHAU podno $\Phi 17 \times 2$ mm	<b>624/569</b>
3.1.2. 03	Spavaća soba	REHAU zidno $\Phi 10,1 \times 1,1$ mm	<b>147/78</b>
3.1.2. 04	Dnevni boravak	REHAU zidno $\Phi 10,1 \times 1,1$ mm	<b>147/56</b>
3.1.2. 05	Dnevni boravak	REHAU zidno $\Phi 10,1 \times 1,1$ mm	<b>258/123</b>
3.1.2. 06	Dnevni boravak	REHAU podno $\Phi 17 \times 2$ mm	<b>335/179</b>
3.1.2. 07	Dnevni boravak	REHAU podno $\Phi 17 \times 2$ mm	<b>421/384</b>
3.1.2. 08	Dnevni boravak	REHAU zidno $\Phi 10,1 \times 1,1$ mm	<b>155/74</b>
3.2.1. 01	Kupaonica	REHAU podno $\Phi 17 \times 2$ mm	<b>95/ -</b>
3.2.1. 02	Dnevni boravak	REHAU zidno $\Phi 10,1 \times 1,1$ mm	<b>172/56</b>
3.2.1. 03	Dnevni boravak	REHAU podno $\Phi 17 \times 2$ mm	<b>389/179</b>
3.2.1. 04	Dnevni boravak	REHAU podno $\Phi 17 \times 2$ mm	<b>421/384</b>
3.2.1. 05	Dnevni boravak	REHAU zidno $\Phi 10,1 \times 1,1$ mm	<b>294/144</b>
3.2.1. 06	Dnevni boravak	REHAU zidno $\Phi 10,1 \times 1,1$ mm	<b>258/102</b>
3.2.1. 07	Dnevni boravak	REHAU zidno $\Phi 10,1 \times 1,1$ mm	<b>258/102</b>
3.2.1. 08	Spavaća soba	REHAU zidno $\Phi 10,1 \times 1,1$ mm	<b>294/144</b>
3.2.1. 09	Spavaća soba	REHAU podno $\Phi 17 \times 2$ mm	<b>566/649</b>
3.2.2. 01	Kupaonica	REHAU podno $\Phi 17 \times 2$ mm	<b>81/ -</b>
3.2.2. 02	Spavaća soba	REHAU zidno $\Phi 10,1 \times 1,1$ mm	<b>86/40</b>



3.2.2. 03	Spavaća soba	REHAU zidno $\Phi 10,1 \times 1,1$ mm	<b>172/80</b>
3.2.2. 04	Spavaća soba	REHAU podno $\Phi 17 \times 2$ mm	<b>444/380</b>
3.2.2. 05	Spavaća soba	REHAU zidno $\Phi 10,1 \times 1,1$ mm	<b>294/119</b>
3.2.2. 06	Spavaća soba	REHAU podno $\Phi 17 \times 2$ mm	<b>624/569</b>
3.2.2. 07	Spavaća soba	REHAU zidno $\Phi 10,1 \times 1,1$ mm	<b>216/104</b>
3.2.2. 08	Spavaća soba	REHAU zidno $\Phi 10,1 \times 1,1$ mm	<b>216/104</b>
3.2.2. 09	Spavaća soba	REHAU podno $\Phi 17 \times 2$ mm	<b>566/649</b>
3.2.2. 10	Hodnik	REHAU podno $\Phi 17 \times 2$ mm	<b>488/451</b>

## **Prilog 5 – Tehnički crteži**



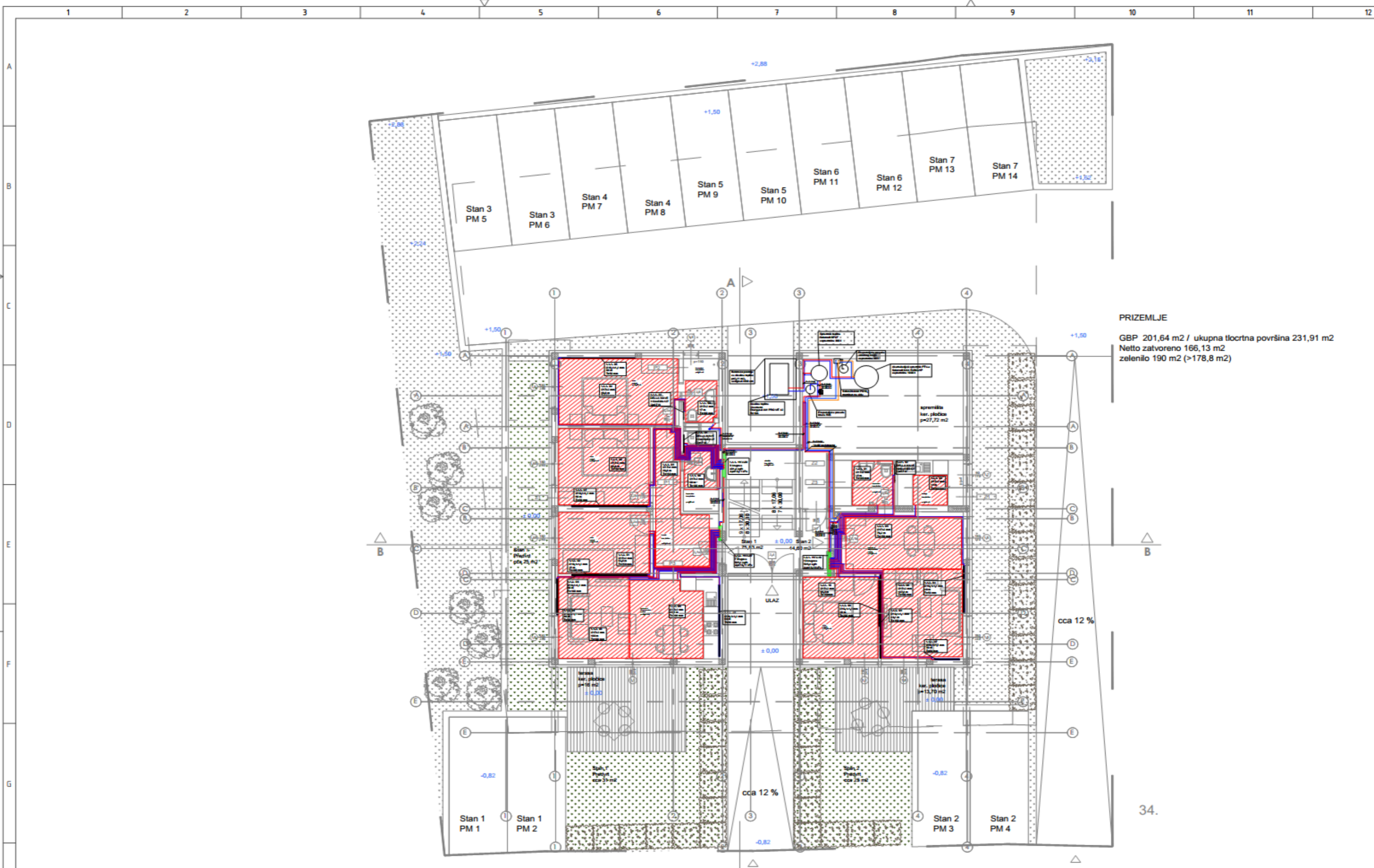
- LEGENDA:**
- vodomjer
  - tropični razdjelni ventil
  - električni grijač EHE 6 kW
  - zaporni ventil
  - prepušni ventil
  - nepovratni ventil
  - manometar
  - automatski ventil
  - osjetnik temperature
  - hvatač nečistoća
  - -poluzni cjevovod sustava grijanja i hlađenja
  - -povratni cjevovod sustava grijanja i hlađenja
  - -poluzni cjevovod solarog kruga
  - -povratni cjevovod solarog kruga
  - -potrošna topla voda
  - -hladna vodovodna voda
  - -oblačenje regulacije

	Datum	Ime i prezime	Potpis
Projektirao	5.5.2020.	Denis Dergestin	
Razradio	5.5.2020.	Denis Dergestin	
Crtao	5.5.2020.	Denis Dergestin	
Pregledao			

Objekt:	Funkcionalna shema spajanja sustava	Objekt broj:	R. N. broj: 1-2020
---------	-------------------------------------	--------------	--------------------





PRIZEMLJE  
 GBP 201,64 m<sup>2</sup> / ukupna tlocrtna površina 231,91 m<sup>2</sup>  
 Netto zatvoreno 166,13 m<sup>2</sup>  
 zelenilo 190 m<sup>2</sup> (>178,8 m<sup>2</sup>)

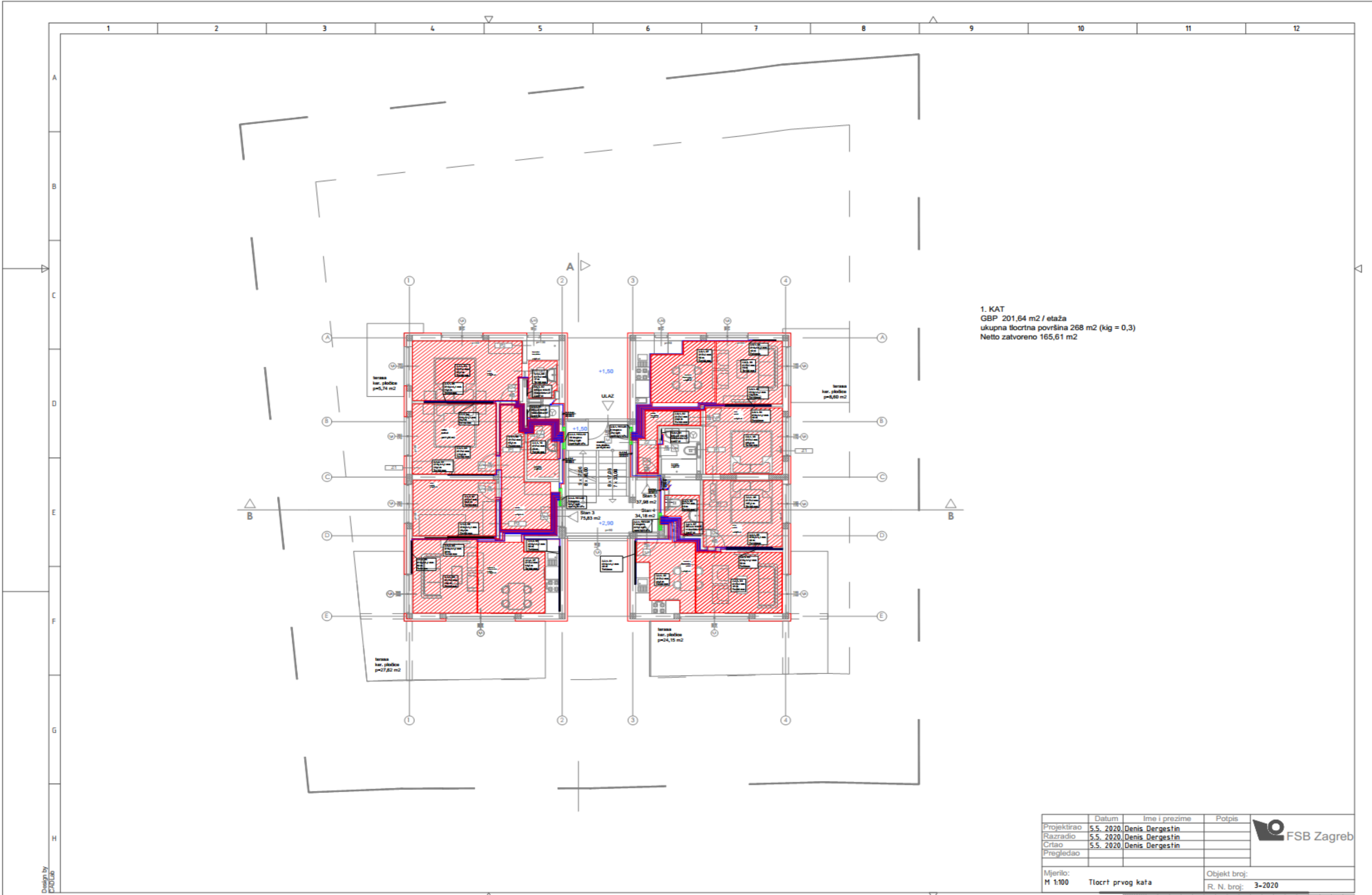
34.

	Datum	Ime i prezime	Potpis
Projektirao	5.5. 2020.	Denis Dergestin	
Razradio	5.5. 2020.	Denis Dergestin	
Crtao	5.5. 2020.	Denis Dergestin	
Pregledao			

Mjerilo:	M 1:100	Objekt broj:	
	Tlocrt prizemlja	R. N. broj:	2-2020





1. KAT  
 GBP 201,64 m2 / etaža  
 ukupna tlocrtna površina 268 m2 (kig = 0,3)  
 Netto zatvoreno 165,61 m2

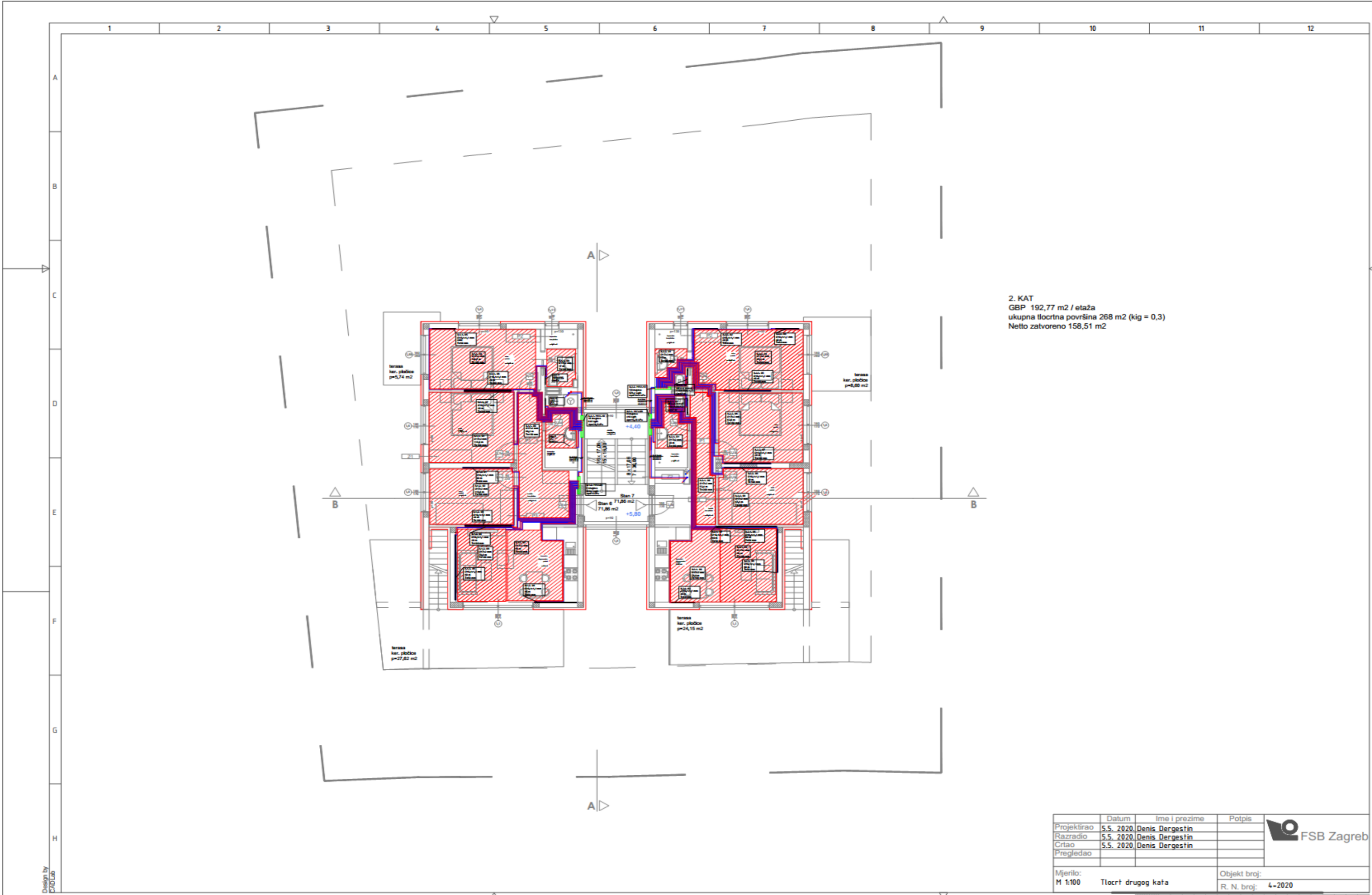
	Datum	Ime i prezime	Potpis
Projektiarao	5.5. 2020.	Denis Dergestin	
Razradio	5.5. 2020.	Denis Dergestin	
Crtao	5.5. 2020.	Denis Dergestin	
Pregledao			

Mjerilo: M 1:100	Tlocrt prvog kata	Objekt broj: R. N. broj: 3-2020
---------------------	-------------------	------------------------------------







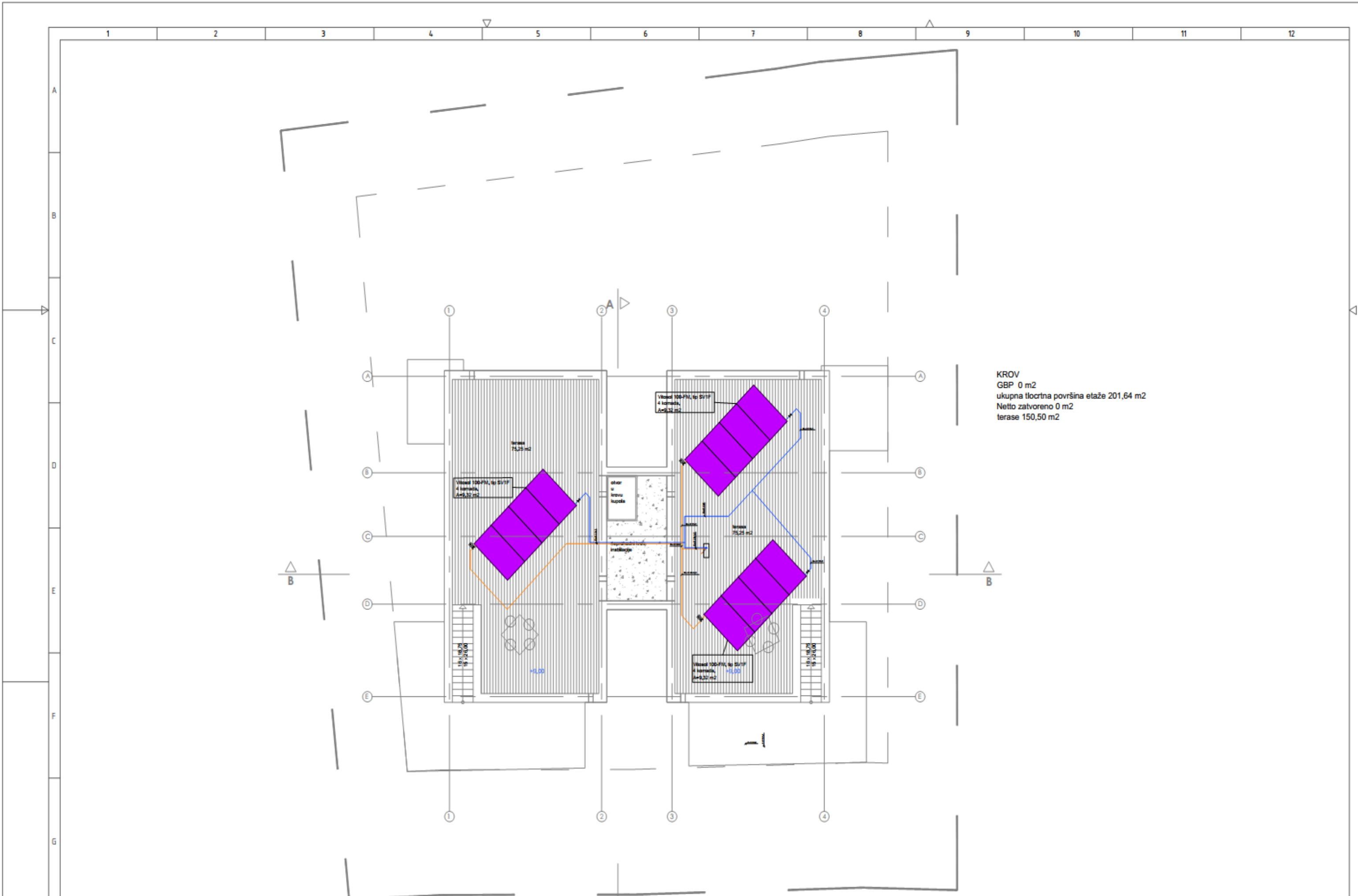
2. KAT  
 GBP 192,77 m<sup>2</sup> / etaža  
 ukupna tlocrtna površina 268 m<sup>2</sup> (kig = 0,3)  
 Netto zatvoreno 158,51 m<sup>2</sup>

	Datum	Ime i prezime	Potpis
Projekirao	5.5. 2020.	Denis Dergestin	
Razradio	5.5. 2020.	Denis Dergestin	
Crtao	5.5. 2020.	Denis Dergestin	
Pregledao			

Mjerilo:	M 1:100	Objekt broj:	
	Tlocrt drugog kata	R. N. broj:	4-2020





KROV  
GBP 0 m2  
ukupna tlocrtna površina etaže 201,64 m2  
Netto zatvoreno 0 m2  
terase 150,50 m2

1 2 3 4

B

B

1 2 3 4

A

B

C

D

E

F

G

A

B

C

D

E

2 A

3

4

1

Vizual 100-FN, tip SV/FP  
4 kornata,  
A=9,22 m2

Vizual 100-FN, tip SV/FP  
4 kornata,  
A=9,22 m2

otvor  
za  
terasu  
stupnje

hidroizolacijska  
izolacija

Vizual 100-FN, tip SV/FP  
4 kornata,  
A=9,22 m2

10,15  
18,75  
15  
20,00

+5,00

10,15  
18,75  
15  
20,00

+5,00

1

2

3

4