

Konstrukcija kućišta male portalne CNC glodalice

Horvat, Nenad

Undergraduate thesis / Završni rad

2010

Degree Grantor / Ustanova koja je dodijelila akademski / stručni stupanj: **University of Zagreb, Faculty of Mechanical Engineering and Naval Architecture / Sveučilište u Zagrebu, Fakultet strojarstva i brodogradnje**

Permanent link / Trajna poveznica: <https://um.nsk.hr/um:nbn:hr:235:838532>

Rights / Prava: [In copyright](#) / [Zaštićeno autorskim pravom.](#)

Download date / Datum preuzimanja: **2024-09-15**

Repository / Repozitorij:

[Repository of Faculty of Mechanical Engineering and Naval Architecture University of Zagreb](#)



Sveučilište u Zagrebu
Fakultet strojarstva i brodogradnje

ZAVRŠNI RAD

Nenad Horvat

Zagreb, 2010.

Sveučilište u Zagrebu
Fakultet strojarstva i brodogradnje

ZAVRŠNI RAD

Voditelj rada:

Prof. dr. sc. Toma Udiljak

Student:

Nenad Horvat

Zagreb, 2010.

IZJAVA

Izjavljujem da sam ovaj rad izradio samostalno, koristeći se svojim znanjem i vještinama ste enim tokom studija na Fakultetu strojarstva i brodogradnje Sveučilišta u Zagrebu te navedenom literaturom.

Zahvaljujem se na pomoći, savjetima i ustupljenoj literaturi, te utrošenom vremenu i trudu svome mentoru prof. dr. sc. Tomi Udiljaku.

Također se zahvaljujem stručnom suradniku dipl. ing. Zlatku Matijaku na pruženoj pomoći i savjetima tijekom izrade ovog rada, te znanstvenom novaku dipl.ing. Tomislavu Staroveškom.

Veliku zahvalu dajem svojim roditeljima, kao i ostatku obitelji na strpljenju i pomoći, te bezgraničnom povjerenju koje su mi ukazali tokom dosadašnjeg dijela studija.

Na kraju hvala svim mojim kolegama i prijateljima na pomoći, susretljivosti i nesebičnosti, te nezaboravnim trenucima tijekom studija.

Nenad Horvat

Naslov: **KONSTRUKCIJA KU IŠTA MALE PORTALNE CNC GLODALICE**

Opis zadatka:

U laboratoriju za alatne stojeve je izvršen djelomični „retrofiting“ male portalne glodalice pri čemu je razvijeno i ugrađeno upravljačko računalo otvorene arhitekture. Time su ostvareni uvjeti za razvoj i ugradnju algoritama nadzora i upravljanja ovih algoritama. Prva primjena takvih rješenja bit će pri bušenju kostiju.

Da bi se mala portalna glodalica opremila za cjelovita ispitivanja postupka bušenja kostiju, u radu treba projektirati, izraditi dokumentaciju i realizirati ku ište stroja koje će omogućiti temperiranje radnog prostora te prihvat tekućine (kod bušenja kostiju to će biti fiziološka otopina) za hlađenje kroz vreteno.

1. SAŽETAK

U Laboratoriju za alatne strojeve Fakulteta strojarstva i brodogradnje, nalazi se mala portalna CNC glodalica. Na glodalici je izvršen djelomični „retrofiting“, pri čemu je razvijeno i ugrađeno upravljačko računalo otvorene arhitekture, te su time ostvareni uvjeti za razvoj i ugradnju algoritama nadzora i upravljačkih algoritama.

Prva primjena takvih rješenja bit će pri bušenju kostiju, za potrebe ispitivanja Laboratorija za medicinsko inženjerstvo Fakulteta strojarstva i brodogradnje. Kod bušenja će se koristiti fiziološka otopina, te sam prostor, tj. okolina obrade, treba biti zagrijana adekvatnim grijačim tijelom. U cilju ispunjenja potrebnih uvjeta cijeli sustav će se izolirati kućištem. Još kod konstruiranja portalne glodalice, nije se predviđala upotreba za buduća složena ispitivanja u području medicine, te zbog istog sama konstrukcija kućišta nije bila najjednostavnija. Imajući na umu ispunjenje svih funkcionalnih, tehnoloških i ekoloških zahtjeva, ovim radom predloženo je jedno od mogućih rješenja konstrukcije kućišta dotične portalne CNC glodalice. Prikazat će se problemi koji su se javljali tokom konstrukcije, te njihova predložena rješenja.

2. SADRŽAJ

1. SAŽETAK	3
2. SADRŽAJ	4
3. POPIS SLIKA	5
4. UVOD	7
5. RAZVOJ NUMERIKOG UPRAVLJANJA I CNC STROJEVA	8
6. OBRADA ODVAJANJEM ESTICA.....	11
7. GLODANJE	16
8. BUŠENJE	18
9. KONSTRUKCIJA ALATNIH STROJEVA.....	20
10. KONSTRUKCIJA KUŠIŠTA PORTALNE GLODALICE.....	29
11. ZAKLJUČAK.....	48
12. LITERATURA	49

3. POPIS SLIKA

Slika 1. Razvoj alatnih strojeva.....	9
Slika 2. Vremena utrošena za obradu na NU alatnim strojevima.....	10
Slika 3. Podjela postupaka obrade odvajanjem estica.....	11
Slika 4. Obrada odvajanjem kao sustav.....	14
Slika 5. Oblici glodala	17
Slika 6. Spiralno svrdlo	19
Slika 7. Modularna gradnja portalnih glodalica	20
Slika 8. Prikaz podjele pogona na obradnom centru	21
Slika 9. Osnovne zna ajke visokobrzinske obrade.....	22
Slika 10. Uobi ajene izvedbe glavnog pogona	23
Slika 11. Obradna jedinka sa servo motorima i kugli nim navojnim vretenima.....	24
Slika 12. Mogu e realizacije posmi nih pogona	25
Slika 13. Posmi ni pogon s motorom i kugli nim navojnim vretenom.....	25
Slika 14. Posmi ni pogon s linearnim motorom.....	26
Slika 15. Gra a kugli nog navojnog vretena	26
Slika 16. Gra a pogona s kugli nim navojnim vretenom	27
Slika 17.a) Mala portalna CNC glodalica	29
Slika 17.b) Mala portalna CNC glodalica	30
Slika 18. CAD model portalne glodalice.....	30
Slika 19. CAD model portalne glodalice-pogled odozgo.....	31
Slika 20. CAD mofel portalne glodalice-pogled sa strane.....	32
Slika 21. Centralni stup.....	32
Slika 22. Nepomi ni okvir ku išta	33
Slika 23. Zatvoreni okvir ku išta	34
Slika 24. Zatvoreni okvir pri vrš en za glodalicu	34
Slika 25. Zatvoreni pomi ni okvir	35
Slika 26. Kliza	35
Slika 27. Prikaz položaja pomi nog i nepomi nog okvira	36
Slika 28. Rješenje vodilice pomi nog okvira.....	36
Slika 29. Prihvat vodilica.....	37
Slika 30. Rješenje brtvljenja izme u pomi nog i nepomi nog okvira u presjeku	37
Slika 31. Rješenje brtvljenja izme u pomi nog i nepomi nog okvira.....	38

Slika 32. Posuda za skupljanje fiziološke otopine.....	38
Slika 33.a) Rješenje za podizanje pomi nog okvira.....	39
Slika 33.b) Rješenje za podizanje pomi nog okvira.....	40
Slika 34.a) Spoj lancem	40
Slika 34.b) Spoj lancem	41
Slika 35. Spoj lancem s prednje strane.....	41
Slika 36. Ku išta za zaštitu lan anika	42
Slika 37. Transparentan pogled kroz ku ište lan anika	42
Slika 38. Prikaz vodilica utega po cijeloj visini	43
Slika 39. Tla ne opruge	43
Slika 40. Prikaz manjeg ku išta	44
Slika 41. Rješenje za prolaz kabela	44
Slika 42. Zaštita kliznih vodilica	45
Slika 43. Prikaz glodalice s otvorenim vratima.....	46
Slika 44. Prikaz prihvata za termometar	46
Slika 45. Završni izgled glodalice.....	47

4. UVOD

Razvoj tehnologije omogućuje i potiče sve ve u primjenu novih i tehnoloških rješenja u svim područjima ljudske djelatnosti. Proizvodni sustavi postali su znatno kompleksniji, pa je uloga simulacije u objašnjavanju njihovog rada postala vrlo važna. Simulacije u području proizvodnje su relativno nov pojam. Kako se tržište globalizira, pritisak konkurencije postaje sve intenzivniji. Povećana cijena rada u razvijenim zemljama prisilila je kompanije da, ili povećaju stupanj automatizacije u proizvodnji, ili se relociraju u ekonomski prihvatljivije okruženje. Osim toga, povećana konkurencija na tržištu dopušta kupcima da imaju specifične zahtjeve kod proizvođača. Na zahtjeve za velikom fleksibilnošću i manjim serijama odgovorilo se višim stupnjem automatizacije i modularnim konceptima poput CIM-a (Computer Integrated Manufacturing).

Razna alata danas predstavljaju osnovu svih inženjerskih projekata jer se, osim za mehaničke konstrukcije, CAD/CAM istodobno koristi u oblikovanju medicinskih, elektroničkih komponenata, arhitektonskih i građevinskih objekata i ostalog gdje je uključeno geometrijsko oblikovanje. Njihovim korištenjem i integracijom sa inženjerskim radom, sa opravdanjem se može očekivati napredak tehnologija te razvoj novih proizvoda uz smanjenje troškova.

Razvojem razna alata i pripadajućom podrškom, inženjerski posao svakim danom postaje naizgled sve jednostavniji. Naizgled, jer iako se čini da je posao znatno olakšan upotrebom visokosofisticiranih programskih i hardverskih alata, potrebno je mnogo znanja da bi korisnik istih mogao predvidjeti konačan ishod koji daju ti alati.

5. RAZVOJ NUMERI KOG UPRAVLJANJA I NC STROJEVA

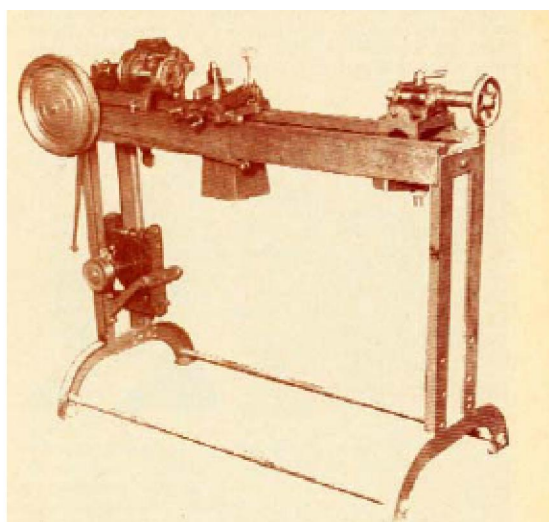
Alatni strojevi su strojevi koji mogu izraditi sami sebe i u osnovi se definiraju kao strojevi koji služe za obradu i izradu pojedinih dijelova svih ostalih strojeva i uređaja. Alatni stroj dio je obradnog sustava koji služi za osiguravanje međusobnog gibanja između reznog alata i obratka.

Alatne strojeve prema načinu upravljanja dijelimo na :

- Ručno upravljani alatni strojevi (operater upravlja strojem)
- Automatski upravljani alatni strojevi (Program – geometrijski i tehnološki podaci)

Suvremeni inteligentni sustavi svoj su razvoj i primjenu osvojili više od 250 godina od pojave prvih strojeva. Njima je prethodio razvoj: alatnih strojeva (prvi tokarski stroj, 1717. V. Britanija), automatskog upravljanja (razboj za pletenje pomoću bušene limene ploče, 1808. Joseph M. Jacquard, Francuska), obradnih strojeva (prvi jednovretni tokarski stroj 1873-80.), kompjutorske tehnike (prvi elektronski digitalni kompjuter 1943-46. dr. John W. Mauchly i dr. J. Presper Eckert), numeričkog upravljanja (1947. u SAD, John Parsons prvi put u povijesti numerički upravljao strojem), programskih jezika (prvi programski jezik APT za strojno programiranje razvijen 1958. na M.I.T. u SAD), numeričkih i kompjuterskih upravljanih alatnih strojeva (1952. na M.I.T. predstavljen prvi NC stroj, 1954. u primjeni, a 1972. prvi CNC stroj), specijalnih mehanizama sa šest stupnjeva slobode, poznat kao Stuartov mehanizam, što je postala osnova za razvoj nove generacije alatnih strojeva, brzih robota i rekonfigurabilnih tehnoloških sustava (1960. D. Stewart), razvoj fleksibilnih obradnih sustava (1968. D.N.T. Williamson, razvijen i prikazan prvi fleksibilni obradni sustav), razvoj fleksibilnih proizvodnih sustava (1978.), nastanak automatizirane tvornice dobivene povezivanjem više obradnih sustava (tvornica CIM, 1986/87), pa sve do osamdesetih godina prošlog stoljeća kada nastaju moderni inteligentni i proizvodni sustavi, tvornice bez ljudi [7].

Razviti numerički upravljani alatni strojevi uvjetovan je izrazitim razvitkom elektronike što je omogućilo njihovu proizvodnju. Numerički upravljani alatni stroj spada u grupu automatskih upravljanih alatnih strojeva. Geometrijski i tehnološki podaci zadaju se preko programa, a program se upisuje u upravljačku jedinicu alatnog stroja. Samostojeći je stroj i ručno se intenzivno poslužuje. Posjeduje AIA (Automatska izmjena alata) i spremište alata te je višestrani na obradu i višeoperacijska u jednom stezanju.



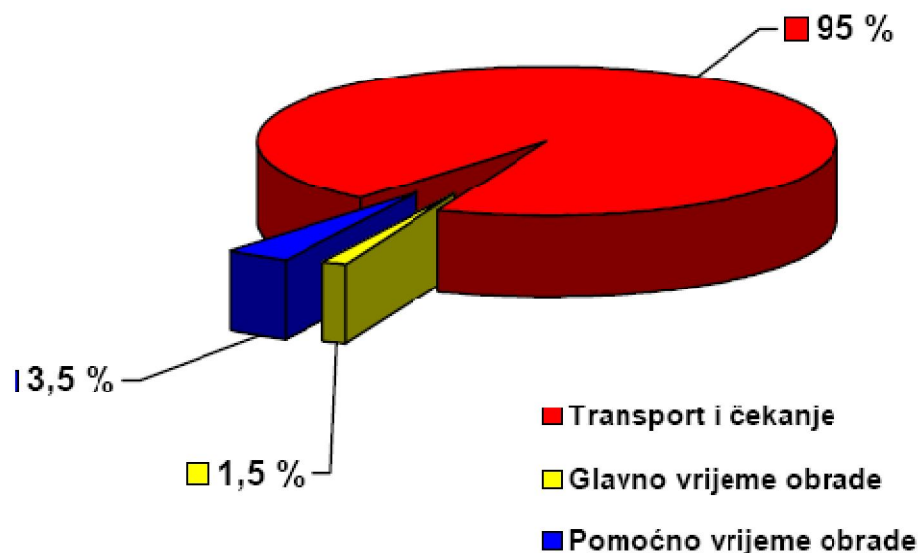
a) Tokarilica iz približno 1825. godine



b) Numerički upravljani CNC stroj

Slika 1. Razvoj alatnih strojeva [2]

Dinamičan razvoj CNC alatnih strojeva leži u osnovu razvoja fleksibilnih proizvodnih sustava kod kojih se stalnim tehničkim unapređenjima i razvojem automatskih uređaja za izmjenu alata i obradaka kontinuirano skraćuju kako pomoćna vremena tako i vremena strojne obrade. U tijeku razvoja postupka obrade odvajanjem čestica od same pojave NC alatnih strojeva do pojave suvremenih proizvodnih sustava zasnovanih na automatizaciji i integraciji NC-a, vidljiv je stalan rast produktivnosti kroz značajna skraćivanja pomoćnih i glavnih vremena obrade u toku razvojnog procesa. Od ukupnog strojnog vremena oko 1,5 % leži u glavno vrijeme obrade (provodi se neposredna obrada), 3,5 % leži u pomoćno vrijeme obrade (postavljanje, skidanje obratka, mjerenje itd.), a čak 95 % vremena odnosi se na transport i uklanjanje.



Slika 2. Vremena utrošena za obradu na NU alatnim strojevima [2]

Industrijska proizvodnja, posebno metaloprera iva ka industrija, primjenom fleksibilnih obradnih sustava ostvaruje:

- pove anje produktivnosti rada za 2 do 10 puta,
- smanjenje troškova proizvodnje,
- pouzdaniju kvalitetu proizvoda,
- skra enje ciklusa proizvodnje za 2 do 5 puta,
- skra enje protoka proizvodnje,
- smanjenje proizvodnog prostora,
- smanjenje troškova obrtnih sredstava, trosmjenski rad

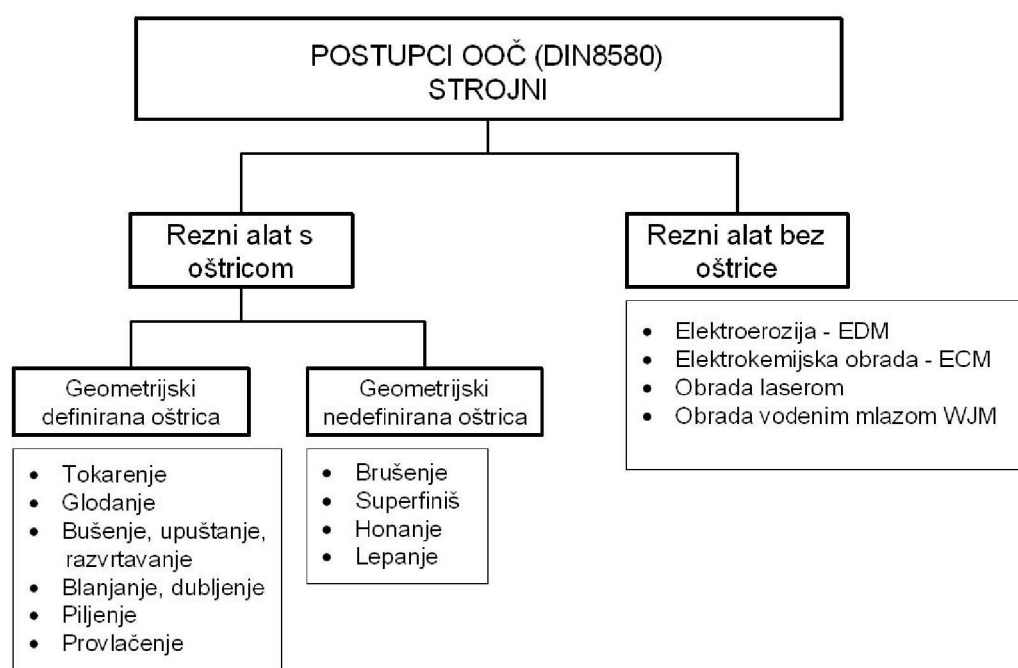
Gibanja na alatnim strojevima, kinematika i dinamika stroja te sami izgled i gabariti definiraju svrhu stroja te na in i primjenu obrade odvajanjem estica na samim strojevima.

6. OBRADA ODVAJANJEM ESTICA

Obrada odvajanjem estica je skup proizvodnih tehnologija tj. postupaka obrade materijala sa ciljem da se iz sirovog materijala (pripremak) dobije gotov proizvod (izradak). Obrada odvajanjem estica je najvažniji industrijski proces pretvorbe materijala. To je širok pojam koji pokriva veliki broj procesa obrade koji služe za odstranjivanje viška materijala s obratka, obično u obliku odvojene estice.

Obrade odvajanjem estica se upotrebljavaju kako bi se sirovci obradili s alatom u željene oblike, točno određenih dimenzija i kvaliteta površina kako bi ispunili konstrukcijske zahtjeve. Gotovo u svakom proizvodu se nalaze komponente koje zahtijevaju obradu velike točnosti. Zbog velike dodane vrijednosti finalnom proizvodu skup procesa obrade odvajanjem estica je najvažniji od svih osnovnih procesa proizvodnje. Može se isto reći da je obrada odvajanjem estica najčešće primijenjena i najskuplja obrada. Glavnina industrijske primjene obrade odvajanjem estica je u metalima ali se sa zahtjevima tržišta također proširila i na druge materijale.

Proizvodni postupci obrade odvajanjem podijeljeni su (prema DIN 8580):



Slika 3. Podjela postupaka obrade odvajanjem estica [3]

Tri glavna faktora vezana su uz proces obrade odvajanjem estica:

- obradak,
- alat,
- alatni stroj

Alatom nazivamo sredstva kojim se obrađuje obradak u toku proizvodnje. Da bi iz sirovog materijala dobili koristan proizvod potrebna je odvojena estica koja je definirana kinematikom i gibanjima samog stroja, prema kojima se određuju parametri obrade. Bez definiranih gibanja nije moguće ostvariti obradu odvajanjem.

Gibanja su podijeljena na:

a) GLAVNO GIBANJE (G) - izvodi se brzinom v_c (brzina rezanja), i njome se obavlja odvajanje estica, pri čemu se troši najveći dio snage na alatnom stroju.

Po obliku glavno gibanje može biti:

- kružno ili pravocrtno
- kontinuirano ili diskontinuirano

b) POSMI NO GIBANJE (P) - izvodi se brzinom v_f (posmična brzina) i služi za održavanje kontakta između alata i obratka. Po obliku i posmično gibanje može biti:

- kružno ili pravocrtno
- kontinuirano ili diskontinuirano

c) DOSTAVNO GIBANJE (D) - primak-odmak; potrebno je za dovođenje alata i obratka u zahvat, zauzimanje dubine rezanja, te povrat nakon obavljene obrade.

Za izbor postupka obrade također je potrebno odrediti sljedeće režime i parametre:

- **Materijal obrade:** Kemijska struktura obratka može se odrediti ili je već poznata.
- **Početna geometrija obradka:** Veličina i oblik predmeta obrade može biti uvjetovana prethodnim procesom (lijevanje, kovanje, prešanje itd.) i direktno utječe na izbor procesa obrade.
- **Materijal alata:** U upotrebi su tri najčešća materijala alata: brzorezni elik (HSS), tvrdi metali te cermet. Često se primjenjuju i alati od tvrdog metala s kemijskim

presvlakama (Titan karbid i Titan nitrid). Kubni bor nitrid, keramika i dijamant se tako er primjenjuju ali rje e.

- **Parametri obrade:** Za svaku obradu odvajanjem estica potrebno je odrediti **brzinu rezanja (vc)**, **posmak (f)** i **dubinu rezanja (ap)**. Pravilan odabir ovih parametara zavisi od ulaznih varijabli: dodatni materijal koji je potrebno ukloniti, materijal obratka, materijal alata te vrsta obrade odvajanjem.

- **Geometrija alata:** Geometrija alata se odre uje kako bi se ispunile specifi ne funkcije obrade. Pri obradi odvajanjem estica razlikujemo alate s geometrijski definiranom oštricom (tokarski nož) i alate s geometrijski nedefiniranom oštricom (zrno u brusnoj plo i).

- **Stezne naprave:** Predmeti obrade se drže na odre enoj poziciji u odnosu na alat stegnuti u stezne naprave ili u same alatne strojeve. Za razli ite alatne strojeve postoje i razli ite vrste steznih naprava (od univerzalnih do specijalnih steznih naprava). Stezne naprave su isto tako klju ne za postizanje precizne obrade.

- **SHIP:** Sredstvo za hla enje, ispiranje i podmazivanje ima sljede e funkcije:

- hla enje radnog predmeta, alata i strugotine,
- smanjenje trenja podmazivanjem,
- odstranjivanje strugotine iz zone rezanja,
- poboljšavanje kvalitete obra ene površine.

- **Mehanizmi stvaranja odvojene estice:** Proces obrade odvajanjem estice je proces pri kojem oštrica alata ulazi u materijal obratka i odstranjuje sloj materijala u obliku odvojene estice. S ulaskom reznog alata u obradak materijal ispred alata se deformira i reže uz velika naprezanja. Materijal napušta reznou zonu po prednjoj površini alata u obliku odvojene estice. Osnovni mehanizam odvajanja materijala je lokalna rezna smi na deformacija materijala obratka ispred rezne oštrice alata.

- **Sile rezanja:** Sile rezanja moraju biti dovoljno velike kako bi došlo do odvajanja materijala i stvaranja odvojene etice. Odvojena estica nastaje kombinacijom plasti ne deformacije i loma materijala. Deformirana estica se lomom odvaja od osnovnog materijala. Proces odvajanja i formiranje estice može se najlakše analizirati ako je glavna oštrica okomita na relativno kretanje.

U procesu obrade materijala odvajanjem estica dolazi do **trošenja alata**. Zbog toga je od izuzetnog zna aja da se razumiju mehanizmi i procesi koji djeluju

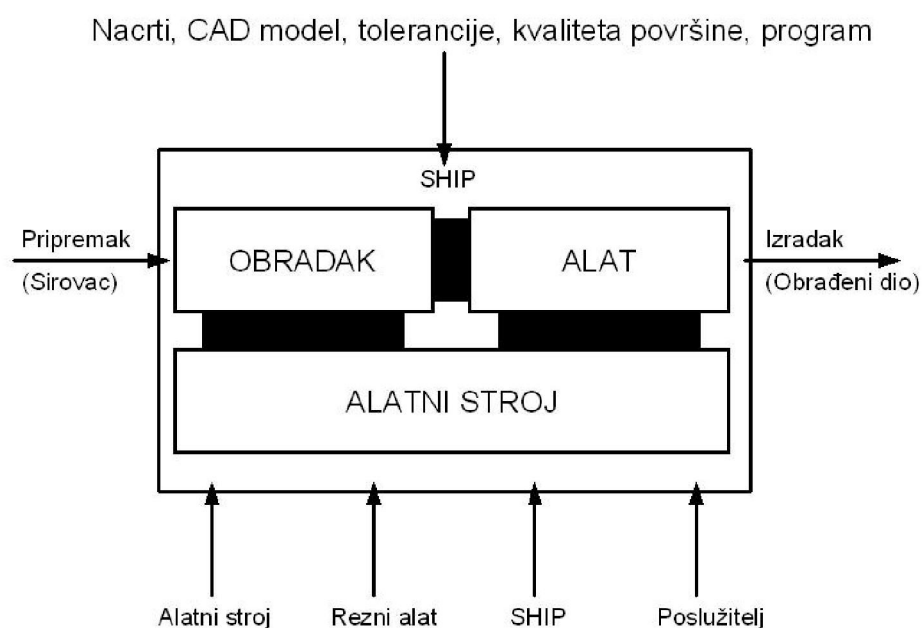
izme u obratka, estice i alata. Vrlo složeni proces stvaranja estice se provodi pod velikim optere enjima, brzinama rezanja i trenjima koja uzrokuju visoka naprezanja i deformacije. Zbog toga dolazi do razvoja velikih sila rezanja i toplina. Sve ovo dovodi do velikog ubrzanja fizikalnih i kemijskih procesa vezanih uz trošenje alata.

Prednosti obrade odvajanjem estica su:

- jedini na in da se ostvari visoka preciznost i visoka kvaliteta obra ene površine
- jedini na in formiranja oštih rubova, ravnih površina, te unutarnjih i vanjskih profila
- jedini na in oblikovanja otvrdnutih i krutih materijala
- ekonomi nost (za male serije, tj. prototipove)
- presudna je kod formiranja složenih oblika s zahtjevnom dimenzijskom to noš u i površinskom hrapavoš u

Nedostaci obrade odvajanjem estica su:

- generiraju se velike koli ine odvojenih estica
- više vremena se troši za obradu nego za formiranje površina
- u slu aju lošeg projektiranja obrade odvajanjem može do i do narušavanja svojstava obratka i obra ene površine



Slika 4. Obrada odvajanjem kao sustav [2]

Pravilan pristup projektiranju i konstrukciji alatnih strojeva temelji se na obradi odvajanjem kao sustavu, definiranju postupka obrade, alatnog stroja, pretpostavci oblika i materijala obratka, alatima i njihovim reznim oštrocama, u novije vrijeme kompatibilnostima sa programima i mogu noš u programiranja te svemu ostalom iznad navedenom: silama rezanja, steznim napravama, to noš u pozicioniranja, SHIP-u, masama krutih tijela, itd... Upravo sve prethodno navedeno su ulazne varijable za pristup projektiranju alatnog stroja.

7. GLODANJE

Glodanje je postupak obrade odvajanjem estica (rezanjem) obradnih površina proizvoljnih oblika. Izvodi se na alatnim strojevima, glodalicama, pri čemu je glavno (režno) gibanje kružno kontinuirano i pridruženo je alatu. Posmično gibanje je kontinuirano, proizvoljnog oblika i smjera i pridruženo je (najčešće) obradku. Kod nekih novijih strojeva dostavno kretanje isto obavlja alat, koji ponekad izvršava posmično kretanje. Os okretanja glavnog gibanja zadržava svoj položaj prema alatu bez obzira na smjer brzine posmičnog gibanja. Alat za glodanje je glodalo definirane geometrije reznog dijela, s više glavnih reznih oštrica koje se nalaze na zubima glodala. Rezne oštrice periodično ulaze u zahvat s obratkom i izlaze iz njega tako da im je dinamičko opterećenje jedno od osnovnih obilježja. Istodobno je u zahvatu s obratkom samo nekoliko reznih oštrica. Glodanje je složenija operacija od tokarenja i bušenja, ne samo zbog većeg broja oštrica, već i zbog promjenjivog presjeka „strugotine“ za vrijeme dok jedan zub izvodi obradu. Prema načinu sastavljanja radnog i posmičnog kretanja, glodanje možemo podijeliti na obodno i čelono.

7.1 Alat-glodalo

Alat za glodanje je glodalo definirane geometrije reznog dijela, s više glavnih reznih oštrica koje se nalaze na zubima glodala i mogu biti smještene ili na obodnoj (rečnoj) ili na obodnoj i čelonoj plohi glodala. Postoji više kriterija podjele glodala, a najčešće se dijele po obliku i namjeni: valjkasta, čelona, vretenasta s ravnom ili loptastom čelnom plohom, pločasta s pravokutnim ili profilnim poprečnim presjekom, pilasta glodala, odvalna glodala, te glodala posebnih oblika. Rezni dio glodala izrađuje se od materijala znatno većeg tvrdoće od obradivog materijala, a najčešće se koriste brzorezni elici, tvrdi metali, cermet, keramika te kubni nitrid bora. Od brzoreznog elika izrađuje se cijelo glodalo [6].



Slika 5. Oblici glodala [9]

8. BUŠENJE

Bušenje je obrada odvajanjem estica kod koje alat vrši glavno gibanje, rotaciju, i posmično gibanje, translaciju, a služi za izradu rupa i provrta.

Neprestani razvoj industrije i potrebe tržišta postavljaju više zahtjeve i utječu na neprestani napredak i unaprjeđenje svih obrada odvajanjem estica, pa tako i bušenja.

Među raznovrsnim tehnološkim procesima u metalnoj industriji obrada bušenjem smatra se jednom od najvažnijih obrada. Na većini elementa koji se nalaze na strojevima, uređajima, mehanizmima i aparatima susrećemo provrte izrađene bušenjem. To ne znači da se provrti obrađuju isključivo bušenjem.

Postoji niz različitih postupaka kojim se mogu izraditi provrti. To su: tokarenje, probijanje, autogeno rezanje, štancanje, lijevanje... Međutim, zbog raznovrsnih oblika, kvaliteta i kvantiteta izrađivanih obradaka ove se obrade ne mogu primjeniti u svim slučajevima i potrebama. Prema tome, kada se obrađuju velike količine metalnih predmeta, obrada bušenjem ima najširu primjenu jer omogućuje oblikovanje provrta i na predmetima složenog oblika. Provrti se buše na taj način da rezni alat prodire u materijal i obradom odvajanjem estica oblikuje provrt u metalnim i nemetalnim predmetima. Danas se ovom obradom gotovo sasvim udovoljava sve strožim zahtjevima u pogledu kvalitete obrađenih površina i to u različitim dimenzijama obrađenog provrta. Obradom bušenjem mogu se obrađivati gotovo svi materijali. Najvažnije je potrebna preciznost izrade provrta bušenjem upravo presudna kod odabira tehnologije obrade.

8.1 Alat-svrđlo

Svrđla su alati koji se upotrebljavaju za bušenje i proširivanje provrta različitih dubina u raznim materijalima.

Spiralno svrđlo se sastoji od:

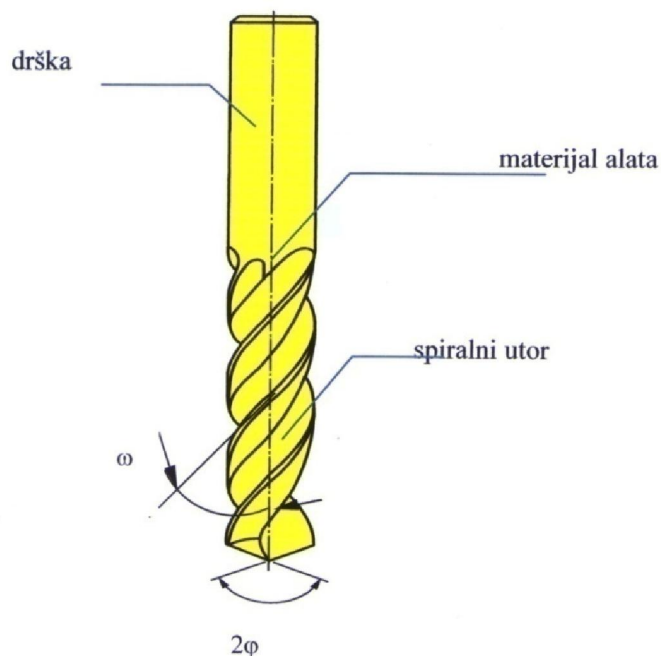
- radne dužine svrđla, koja sadrži spiralne utore, a uključuje u sebi rezni dio i kalibrirajući dio svrđla,

- usmjeravaju eg dijela, dio svrdla koji osigurava usmjeravanje svrdla u procesu rezanja,
- drška, dio svrdla koji služi za pri vrš enje svrdla i za prijenos okretnog momenta sa alatnog stroja

Najlakše podjele svrdla su prema njihovoj geometriji, i to naj eš e prema obliku drške. Postoje svrdla s cilindri nom i konusnom drškom.

Svrdla možemo podijeliti na:

- spiralna svrdla,
- svrdla s plo icama od tvrdog metala,
- ravna svrdla,
- zabušivala,
- specijalne izvedbe spiralnih svrdala i
- noževe i motke za bušenje.

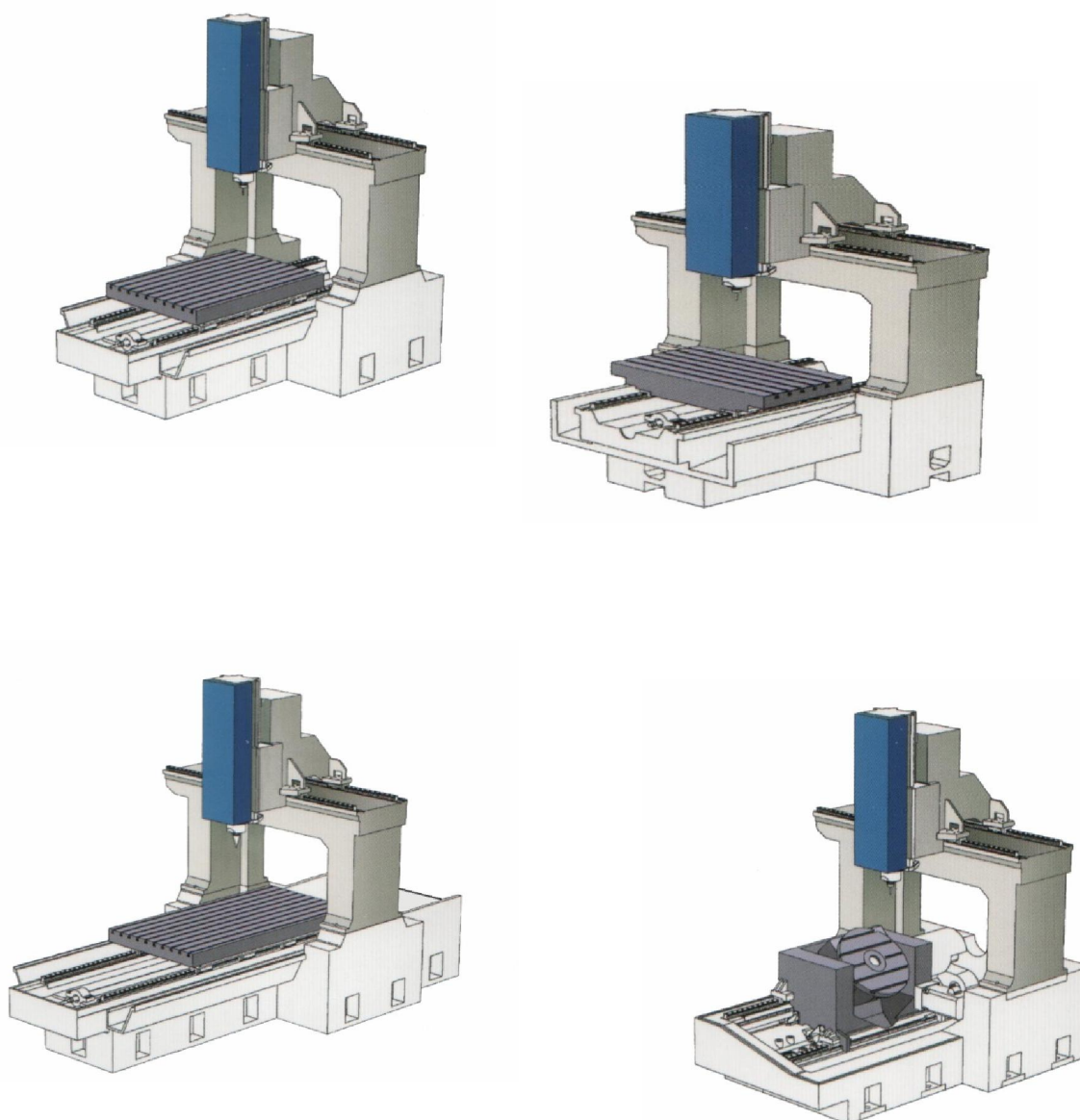


Slika 6. Spiralno svrdlo

9. KONSTRUKCIJA ALATNIH STROJEVA

Razvoj familije alatnih strojeva:

- horizontalni razvoj (različiti oblici AS razvijeni iz osnovnog oblika)
- vertikalni razvoj (različite veličine istog stroja)



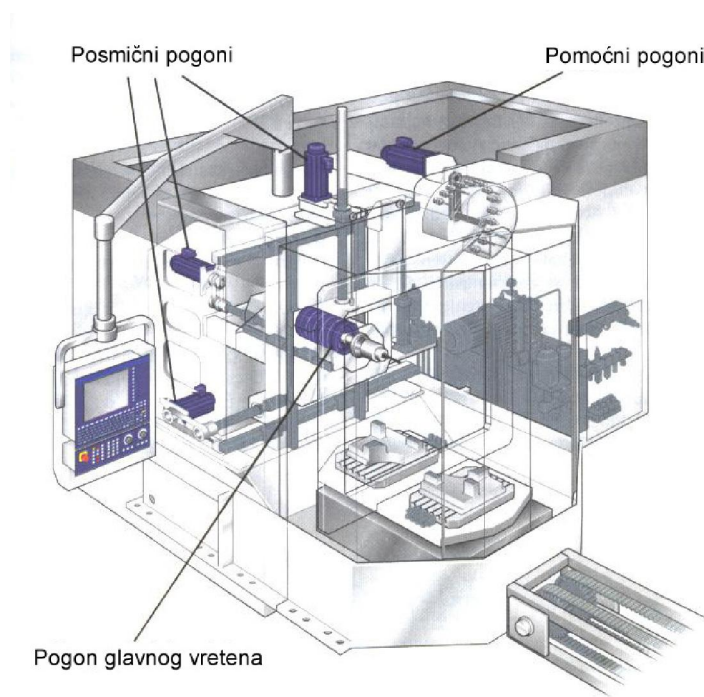
Slika 7. Modularna gradnja portalnih glodalica [4]

Modularna gradnja AS temelji se na standardnim modulima koji su međusobno povezani standardiziranim sučelima. Temelj svakog modula je standardni prigon.

Prema vrstama primjene pogona u alatnim strojevima daju se podijeliti na:

- **posmični pogone** za sve NC-osi (npr. X,Y,Z....)
- **pogon glavnog vretena** (npr. vreteno glodalica obradnog centra, vreteno tokarskog stroja ili pogon brusilice) te
- **pomoćni pogone** (npr. za izmjenu alata, izmjenu paleta ili rotacijskog stola).

Tipični obradni centar sa posmičnim pogonima, pogonom glavnog vretena i pomoćnim pogonima prikazan je na slici 8.

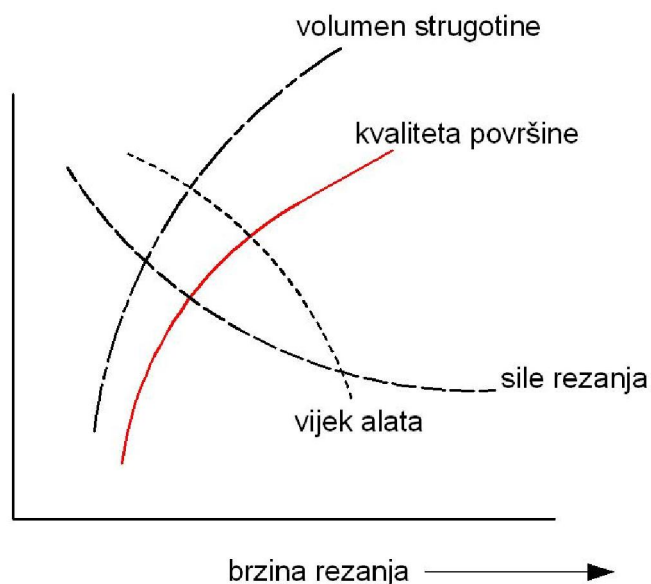


Slika 8. Prikaz podjele pogona na obradnom centru [8]

Upravljeni glavni i pomoćni pogoni važne su komponente svakog alatnog stroja i igraju važnu ulogu kako za proizvodnost stroja tako i za kvalitetu. Od stroja se zahtijeva sve veća točnost obrade, veća brzina obrade (HSC), kraća vremena kao i kraća vremena praznog hoda što na pogone postavlja zahtjeve za:

- visokom dinamikom,
- preciznom sinkronizacijom više gibanja (posmična gibanja i gibanje glavnog vretena),
- zadržavanje geometrije položaja,
- šire područje broja okretaja,

- veći momentima,
- veći ubrzanjima,
- kraćim praznim hodom,
- manje ili bez održavanja,
- manje zagrijavanja.



Slika 9. Osnovne značajke visokobrzinske obrade [8]

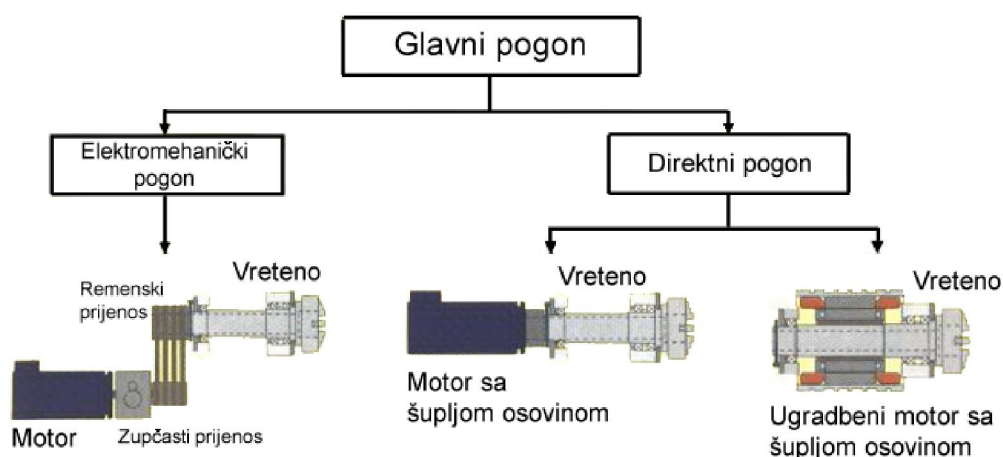
Kao odgovor na ove zahtjeve, uz nove koncepte, tehnološka i konstrukcijska rješenja, dolazi do korištenja direktnih pogona u glavnim i posmičnim pogonima modernih alatnih strojeva, a u nekim područjima primjene su postali standard. Razvoj u inkovitim integriranim direktnim pogonima u sinkronim i asinkronim izvedbama pružaju alternativu remenskim, zupčastim i prijenosnicima s kugličnim navojnim vretenom. Međutim, prilikom odabira u obzir se moraju uzeti i dinamičke mogućnosti pogona na temelju analize odnosa između pogona i opterećenja.

9.1 Glavni pogoni alatnih strojeva

Pogon glavnog radnog vretena alatnog stroja mora pružiti dovoljno snage za obradu odvajanjem čestica te, ovisno o izvedbi, za pokrivanje gubitaka uslijed trenja mehaničkim komponentama u pogonskom lancu. Visokobrzinska obrada (HSM) je tehnologija koja danas sve više zauzima svoje mjesto i potiskuje tehnologije

konvencionalne obrade, a utjecaj glavne brzine rezanja jedan je od značajnih faktora koji utječu na povećanje produktivnosti strojeva.

Gradnja glavnog pogona može se izvršiti na više načina (slika 10). Klasična izvedba glavnog pogona sastoji se od motora s kućištem koji je spojen s vretenom alata preko jednostupanjskog ili višestupanjskog prijenosnika (zupčastog i/ili remenskog). Ovakav raspored ima prednost da je motor priključen s vanjske strane na priрубnicu standardnih mjera i tako termički odvojen od prostora obrade i samog vretena.



Slika 10. Uobičajene izvedbe glavnog pogona [8]

Obzirom na vrstu struje koja teče kroz priključne vodove, elektromotori mogu biti motori istosmjernne struje i motori izmjenične struje. Izmjenični motori mogu biti jednofazni i višefazni (najčešće trofazni). S obzirom na uzбудu i izvedbu rotora električni su motori sinkroni, asinkroni i kolektorski.

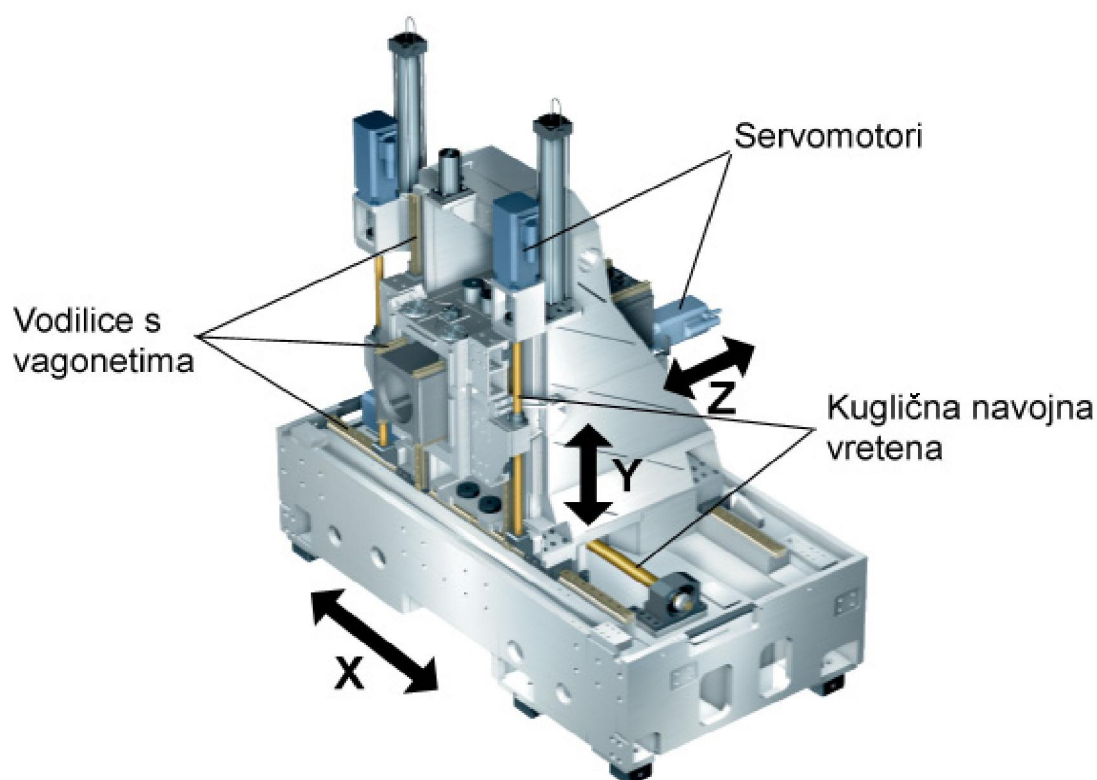
Prijenosni dio ograničava pogon brojem okretaja, krutošću i dinamikom te stoga i proizvodnost cijelog stroja. Ovaj nedostatak doveo je do direktno pogonjenih vretena, gdje se okretni moment rotora pogonskog motora prenosi direktno na vreteno alata. Eliminacija prijenosnih elemenata pridonosi većoj krutosti, kao i postizanju kraćih vremena ubrzanja i kočenja. Korištenjem motora sa šupljom osovinom omogućava se bolje hlađenje kroz alat, a da se toplina dobivena gubicima u motoru ne bi prenijela na vreteno alata, može se motor opremiti protokom hlađenjem i tako povećati iskoristivost.

9.2 Linearni posmi ni pogoni alatnih strojeva

Posmi ni pogoni pružaju mehani ku energiju potrebnu za gibanja NC-osi i ispunjavaju višestruke namjene prijenosa i pozicioniranja unutar proizvodne jedinice. Visokobrzinska obrada (koja se ne e razmatrati u ovome radu), popra ena je sa visokim posmi nim brzinama koje zahtjevaju velika ubrzanja i usporavanja izvršnih elementa, dovode i do zna ajnih promjena uvjeta rezanja.

Bitne komponente posmi nog pogona su:

- motor,
- mehani ki dijelovi osi sa sustavom mjerenja pozicije,
- upravlja ki dio sastavljen od energetskog i regulacijskog dijela.

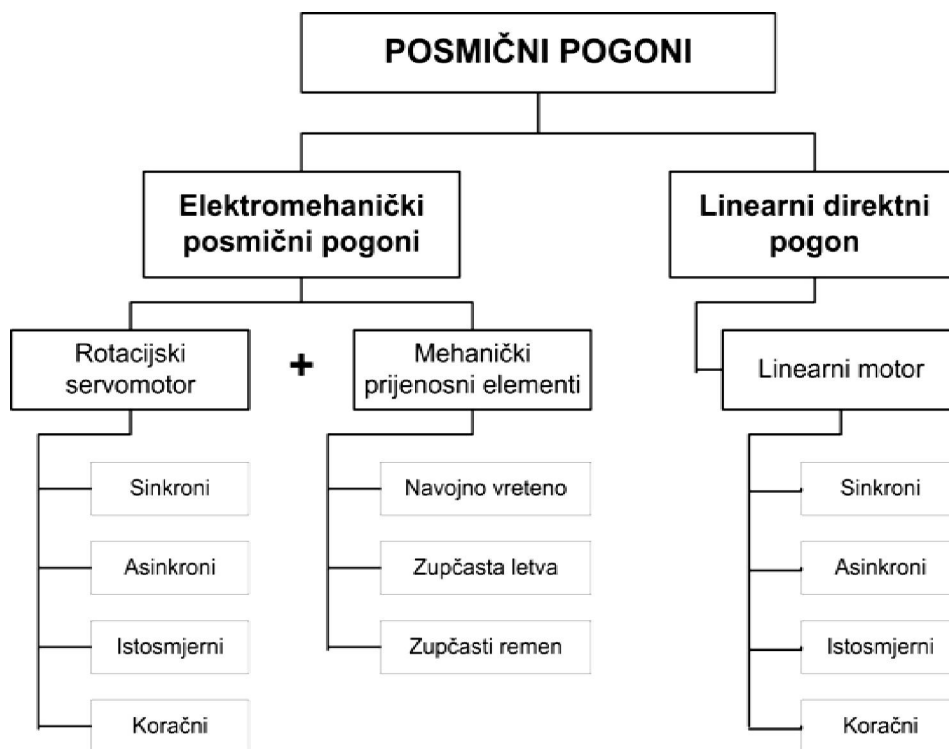


Slika 11. Obradna jedinica sa servo motorima i kugli nim navojnim vretenima [8]

Motor kao pretvornik energije pruža potrebnu mehani ku energiju za gibanje i zadržavanje položaja. Uz motor kao elektri ni aktivni dio idu i dodatne ugradbene cjeline kao npr. ko nica, dava položaja, spojka na pogonsko vratilo, integrirana zaštita od preoptere enja.

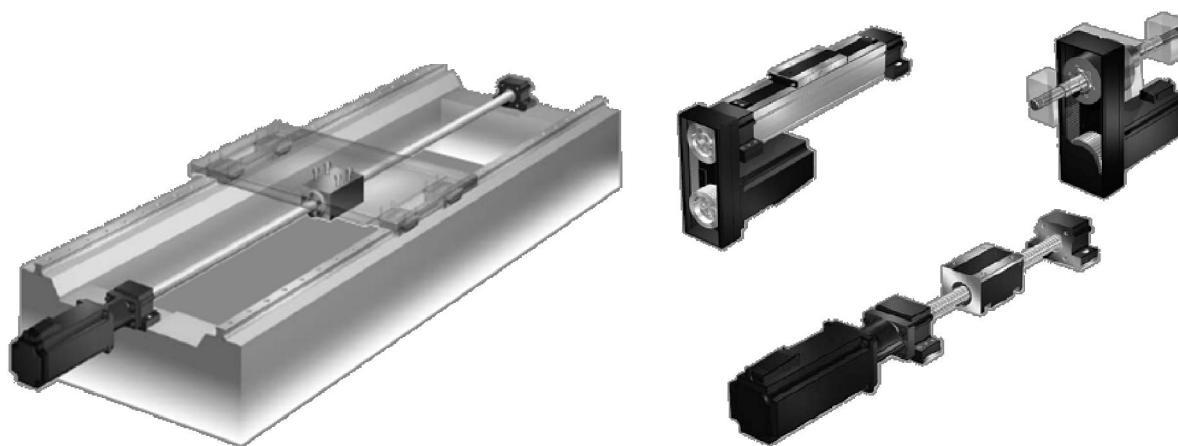
Mehani ki dijelovi osi alatnog stroja sastoje se od stola (kliza a) tj. konstrukcije osi sa sustavom vo enja i mehani kim prijenosnim elementima.

Različite moguće realizacije linearnog posmičnog gibanja prikazane su na slici



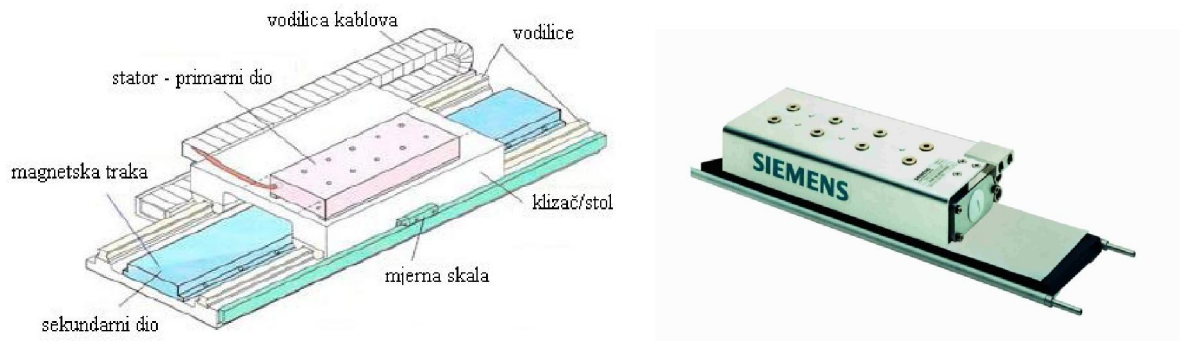
Slika 12. Moguće realizacije posmičnog pogona [9]

Većina posmičnih pogona u alatnim strojevima sastoji se danas od servomotora na koji je spojen mehanički prijenosnik (npr. kuglično navojno vreteno) za pretvaranje rotacijskog gibanja motora u translacijsko gibanje stola (klizača). Za postizanje optimalnog ubrzanja ili brzine linearno pokretane mase često se smješta zupčasti ili remenski prijenosnik između motora i navojnog vretena.



Slika 13. Posmični pogon s motorom i kugličnim navojnim vretenom [10]

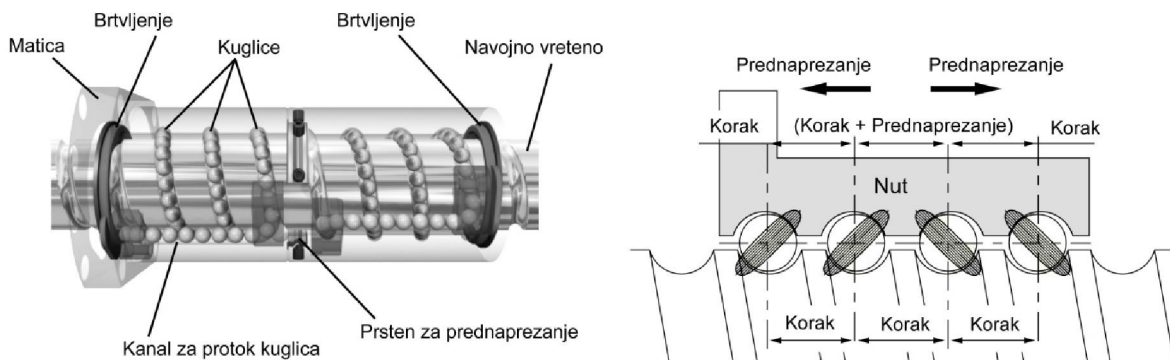
To no odre ivanje pozicije kliza a izvodi se preko direktnog sustava za odre ivanje pozicije. Kutna pozicija rotora motora dobija se preko rotacijskog dava a. Kod manjih zahtjeva za to noš u pozicija kliza a može se odrediti samo sa rotacijskim dava em. Za pomo na kretanja modernih visokobrzinskih strojeva danas se upotrebljavaju pogoni sa direktnim linearnim motorima integriranim u konstrukciju posmi nih osi, dok se za vo enje upotrebljavaju profilirane vodilice sa valjnim elementima (slika. 14)



Slika 14. Posmi ni pogon s linearnim motorom [11]

9.2.1 Posmi ni pogoni s kugli nim navojnim vretenom

Kugli no navojno vreteno pretvara rotacijsko gibanje motora povezanog na vreteno ili u drugom slu aju na maticu preko uspona navoja u translacijsko gibanje. Gra a kugli nog navojnog vretena prikazana je na slici 15. gdje je i prikazan princip anuliranja zra nosti izme u vretena i matice pomo u prednapona preko prstena postavljenog izme u dvije matice



Slika 15. Gra a kugli nog navojnog vretena [5]

Bitna zna ajka pogona preko kugli nog navojnog vretena (dalje KNV) jest da su posmi ne sile koje se mogu dosti i prijenosom sile izme u vretena i matice, te dodatnih prijenosnika relativno velike. Sposobnost ubrazanja pogona s KNV je gotovo neovisna o linearno pokretnoj masi i odre uje se uglavnom preko koraka

uspona i momenta inercije motora i vretena. Danas se pomoću u visokodinami kugli njih navojnih vretena postižu brzine od oko 80 m/min.



Slika 16. Građevina pogona s kugličnim navojnim vretenom [10]

Područje je upravljanja posmičnim pogonom sa KNV određeno je vlastitom frekvencijom mehaničkog sustava. Elasticiteti u pogonskoj vezi, u vezi sa pokretanim masama vode do mehaničkih vlastitih frekvencija koje u praksi dopuštaju maksimalno faktor K_v od 5 (m/min)/mm. K_v faktor važan je prilikom regulacije položaja. Kod projektiranja pogona s KNV kao posmičnog pogona u visokodinamičkom alatnom stroju, optimum iz maksimalne brzine, ubrzanja, točnosti te radnog vijeka određuje se preko različitih parametara kao što su korak uspona, prijenosni omjer između motora i navojnog vretena, moment tromosti, kao i krutost ovisno o poziciji KNV.

Za pravilno definiranje gibanja potrebno je uz promjer, duljinu i korak kugličnog navojnog vretena znati i na uložištenja, vrstu i dimenzije ležajeva, vrstu pogona, asinhroni, sinhroni ili servomotori, maticu koja se preporuča u tvornici izvedbi s kugličnim navojnim vretenom radi jednostavnije montaže. Za prigran posmičnog gibanja moraju se pretpostaviti sile obrade, brzine, trajanje opterećenja, pozicioniranje itd... Posmično gibanje definirano je posmičnom brzinom i kreće se u rasponu od $v_f < 80$ m/min, a < 10 m/s² 1g, i za KNV specijalne izvedbe koje se danas razvijaju $v_f < 200$ m/min i a < 15 m/s² 1.5g.

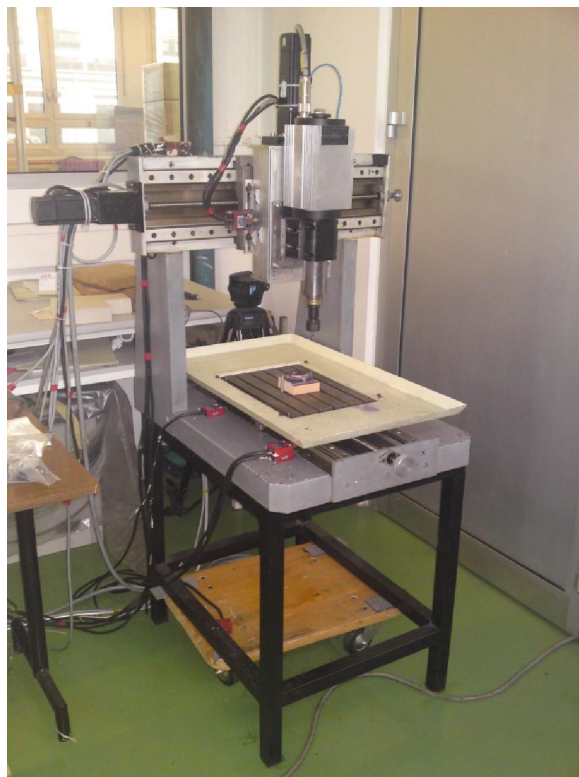
potrebno je definirati i način prijenosa snage i momenta s motora na KNV. Često se koristi direktni prijenos iz razloga samokostnosti motora i jednostavnije montaže. Za razliku od direktnog prijenosa gdje motor u slučaju nepravilnog rada može zaustaviti KNV, kod posrednog prijenosa u slučaju nezgode, pucanja remenice, motor je u nemogućnosti zaustaviti gibanje KNV-a i može doći do havarije stroja. Prednost korištenja posrednog prijenosa snage preko remenice je mogućnost ostvarivanja

velikog momenta, preko prijenosnog omjera koji naj eš e iznosi 1:2. Iz tog razloga mora se optimizirati i odlu iti što je najbolje za pojedini proces. Ve a to nost, pozicioniranost i samoko nost s direktnim prijenosom ili veliki prijenos snage i momenta s posrednim prijenosom na KNV. Pozicija KNV-a u samom stroju definirana je prostorom za KNV, tj. Njegovim dimenzijama, prostorom za uležištenje, prostorom za maticu te potrebnim prostorom za pogonski motor i spojku. Pristup projektiranju KNV-a temelji se na pretpostavljenim stati kim i dinami kim optere enjima koja se javljaju za vrijeme obrade a imaju izravan utjecaj na KNV i stvaraju otpor gibanju KNV-a.

10. KONSTRUKCIJA KU IŠTA PORTALNE GLODALICE

Osnovni zahtjevi koje konstrukcija treba ispuniti su:

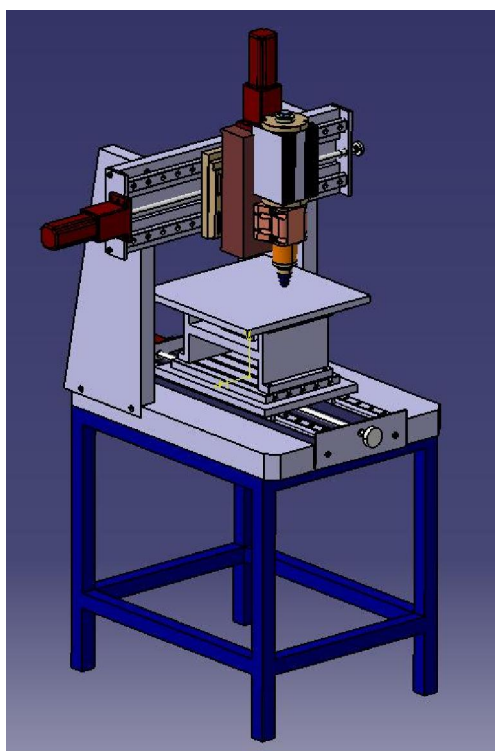
- funkcionalnost (proizvod mora ostvariti osnovnu funkciju za koju je namjenjen),
- tehnologi nost (jednostavnost proizvoda za proizvodnju, vršenje što manjeg stupnja obrade te korištenje što je više mogu e standardnih elemenata),
- trajnost (vremenski period u kojem proizvod ostvaruje funkcionalnost),
- esteti nost,
- recikli nost,
- optimalnost (minimalne mase uz maksimalnu krutost),
- ekonomi nost



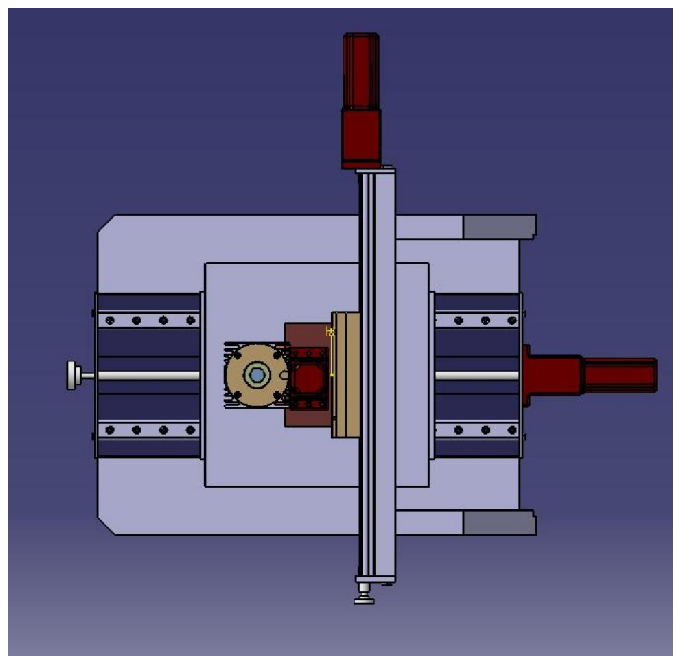
Slika 17.a) Mala portalna CNC glodalica



Slika 17.b) Mala portalna CNC glodalica



Slika 18. CAD model portalne glodalice



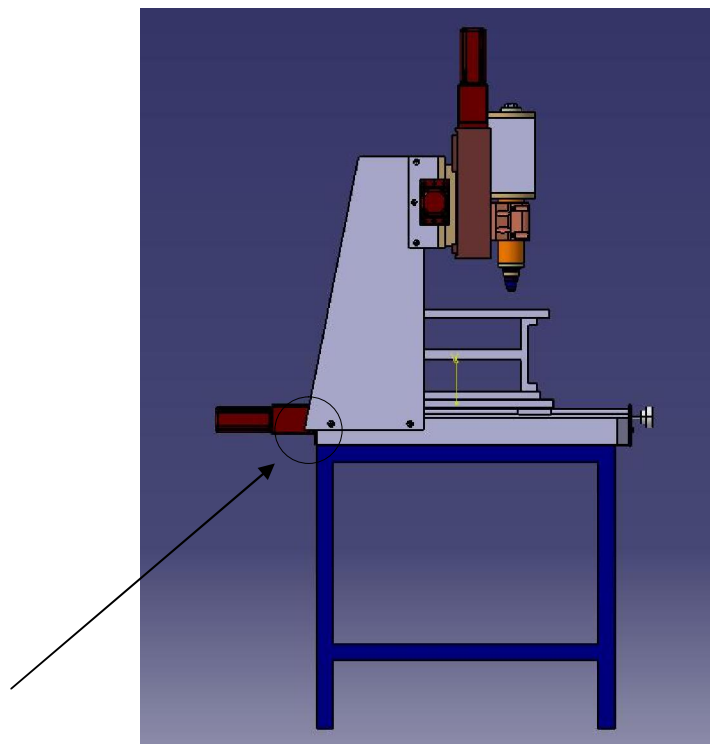
Slika 19. CAD model portalne glodalice-pogled odozgo

Prvi zadatak prilikom konstrukcije kućišta bio je „snimanje“ postojeće glodalice u Laboratoriju za alatne strojeve, te u mjerilu (M1:1), dizajnirati 3D model. Na slikama 18. i 19. vidimo sastavljenu glodalicu sa svim funkcionalnim dijelovima.

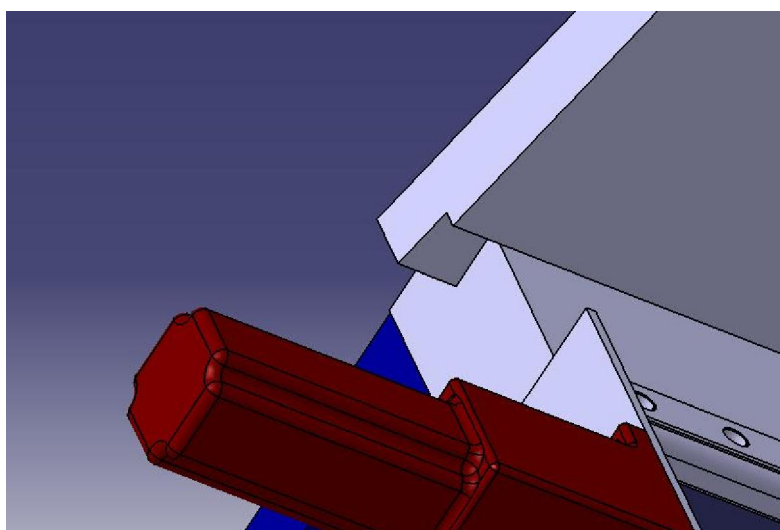
Dodatni zahtjevi koje bi kućište trebalo ispunjavati, tj. ograničenja su:

- kućište treba biti demontažno (mogućnost da se cijelo skine sa stroja)
- mogućnost pristupa svim dijelovima (u slučaju podešavanja)
- kućište treba biti dobro „zabrtvljeno“ (ne smijemo dozvoliti bilo kakvo kapanje fiziološke otopine prilikom obrade)
- kućište treba imati posudu za skupljanje rashladne tekućine i priključak za pumpu
- treba imati mjesto za smještaj grijaćeg tijela, ili priključak za dovod zagrijanog zraka
- treba nam prikazati u svakom trenutku temperaturu koja je u kućištu
- imati jednostavno otvaranje i zatvaranje
- zahtjevi sigurnosti

Na slici 19. vidi se da su motori za posmi na gibanja me usobno postavljeni pod 90° te nam to otežava montažu samog ku išta. S druge strane centralni stupovi su dulji od radnog stroja i ograničavaju nas motor da se približimo konstrukcijom do samog radnog stola, to je prikazano slikama 20. i 21.



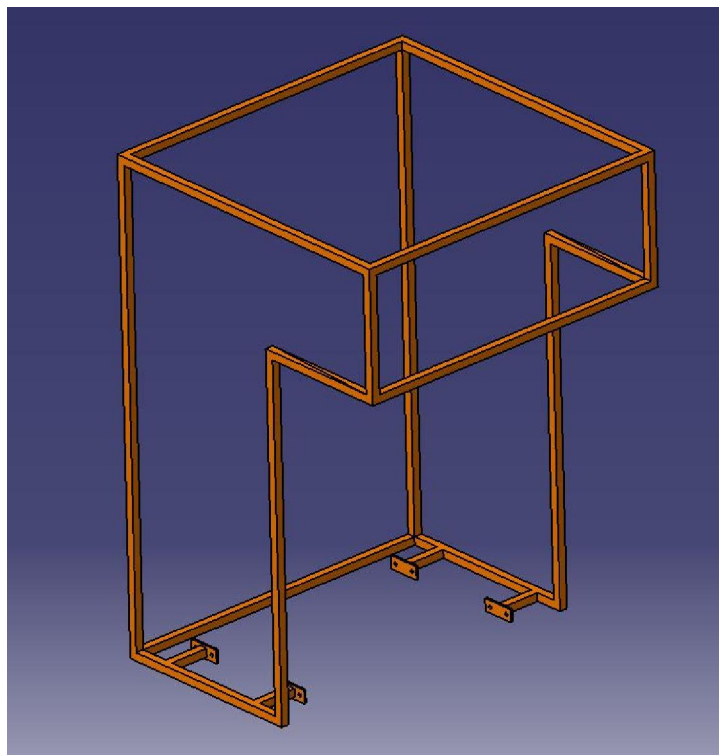
Slika 20. CAD model portalne glodalice-pogled sa strane



Slika 21. Centralni stup

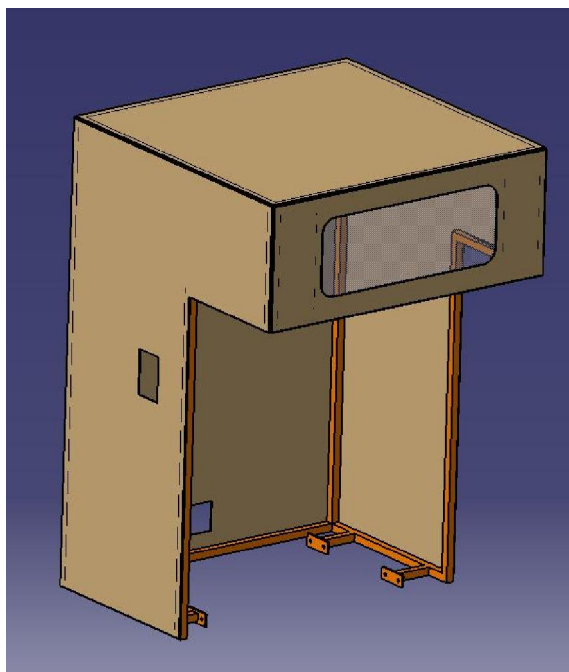
Portal je širi od centralnih stupova, pa se i na doti nim stranama ku ište mora odmaknuti od radnog stola.

Ideja je da se napravi okvir od cijevi 20x20, na koji e se u vrstiti eli ne plo e debljine 2mm pomo u vijaka i time omogu iti da da se svaka plo a može posebno demontirati u slu aju potrebe.

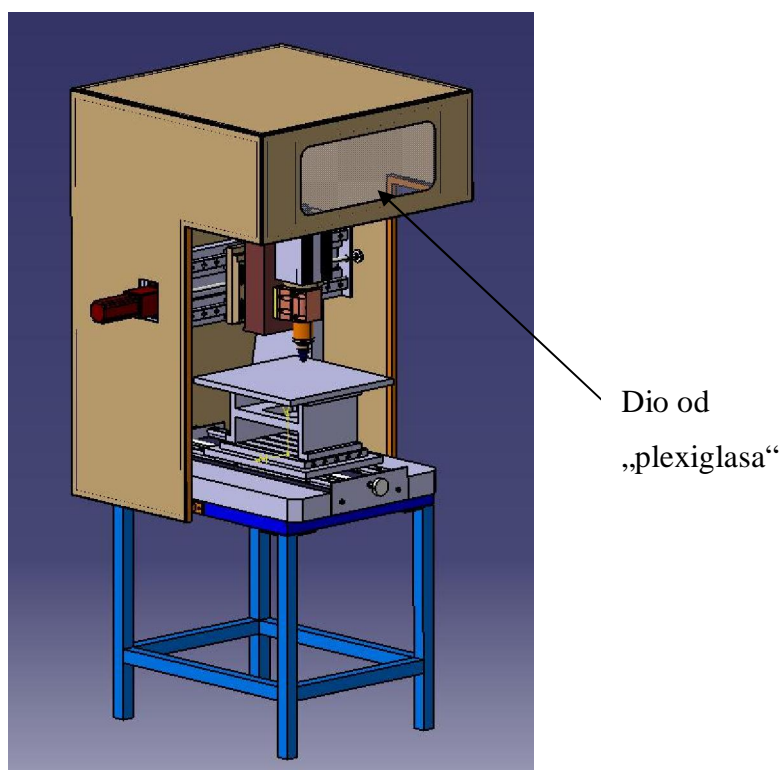


Slika 22. Nepomi ni okvir ku išta

Prostori izme u otvora za motore i samih motora, zabrtvit e se gumom, ili pomo u tzv. „ etka“. Na prednjoj strani postavljen je jedan dio od plexiglasa, kroz koji možemo vizualno kontrolirati kretanja po osi z.

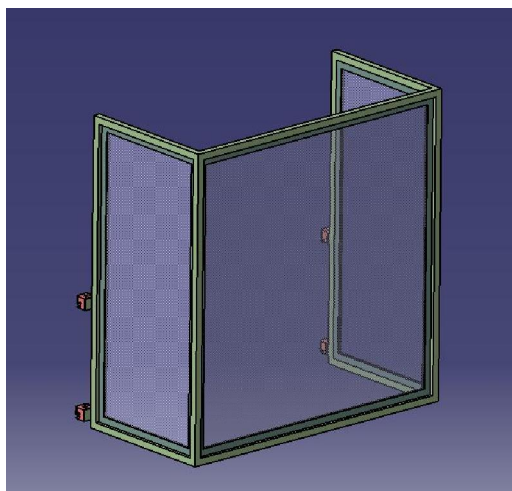


Slika 23. Zatvoreni nepomi ni okvir ku išta

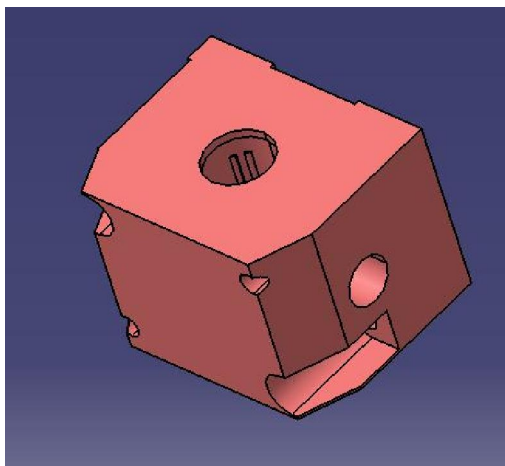


Slika 24. Zatvoreni okvir pri vrš en za glodalicu

Nakon nepomi nog dijela ku išta, stavit e se jedan pomi ni dio, koji e omogu iti pristup radnom prostoru, tj. mjestu obrade, te mogu nost da u svakom trenutku možemo vizualno pratiti proces zbog stranica od plexiglasa. Na okvir smo pri vrstili standardne kliza e za linearne vodilice proizvo a INA-e.

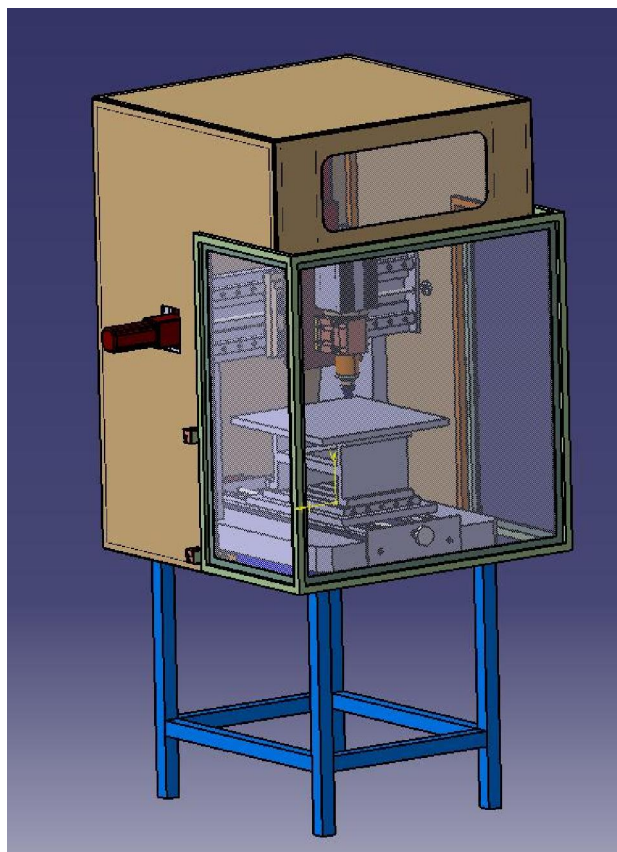


Slika 25. Zatvoreni pomi ni okvir

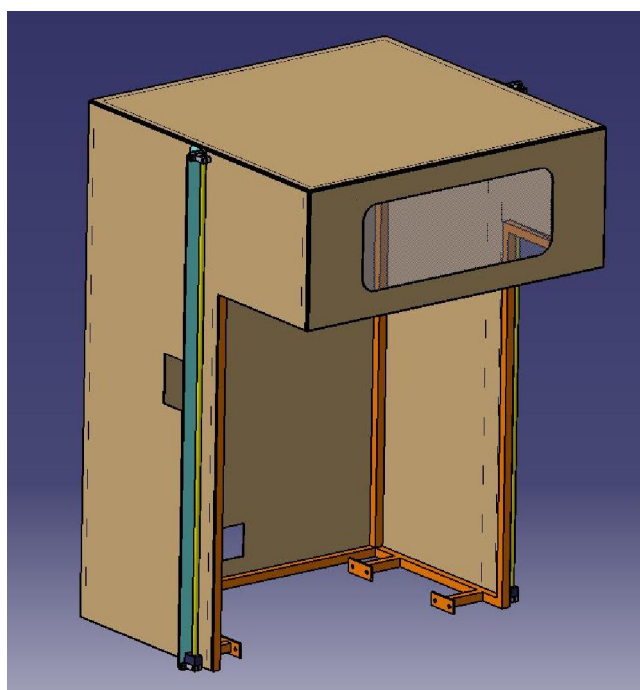


Slika 26. Kliza

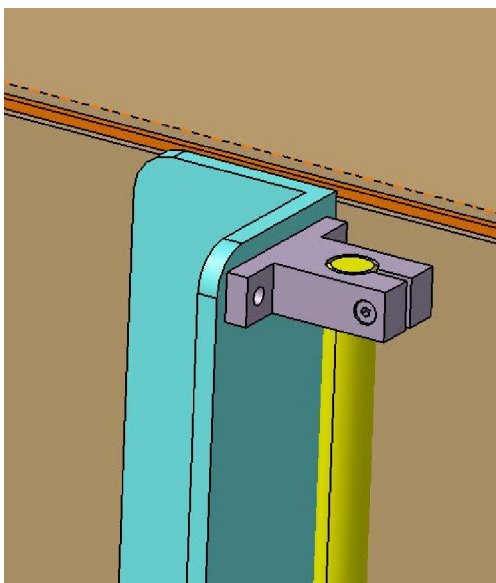
Nakon što su se fiktivno spojili pomi ni i nepomi ni okvir, vidi se da su potrebne vodilice pomo u kojih e se voditi pomi ni okvir. Rješenje je standardizirano, uz pomo L profila, pomo u kojih spajamo vodilice na eli ne plo e okvira. (Slike 27. i 28.)



Slika 27. Prikaz položaja pomi nog i nepomi nog okvira

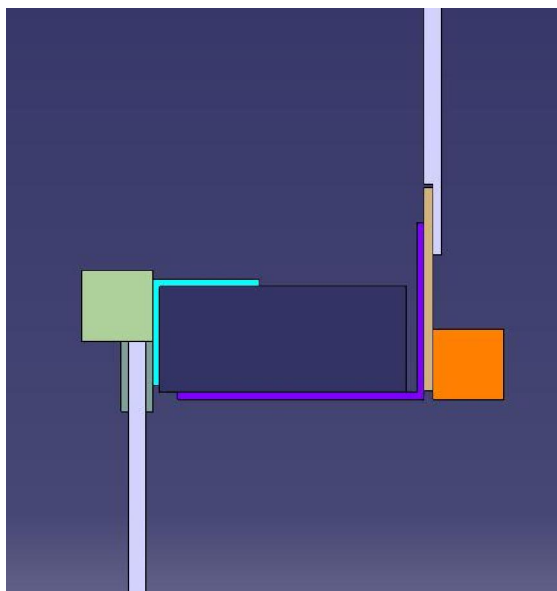


Slika 28. Rješenje vodilice pomi nog okvira

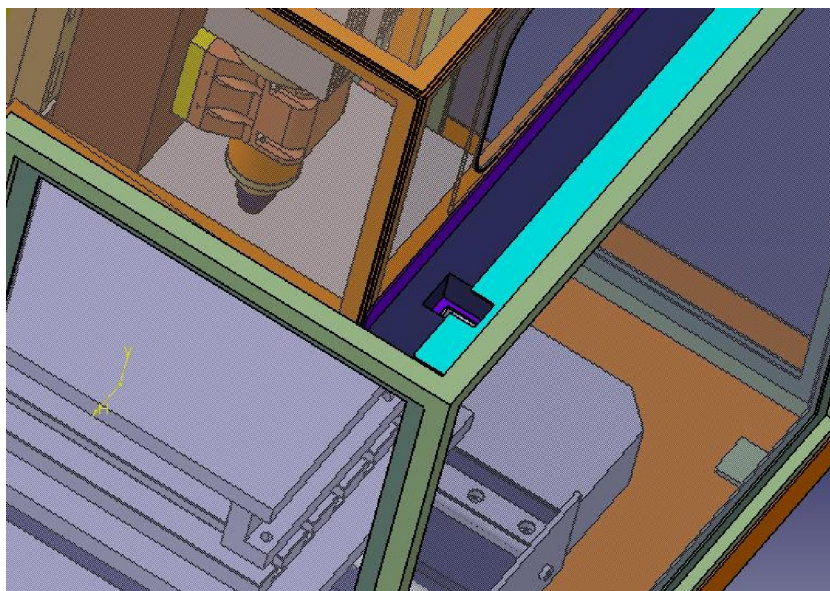


Slika 29. Prihvat vodilica

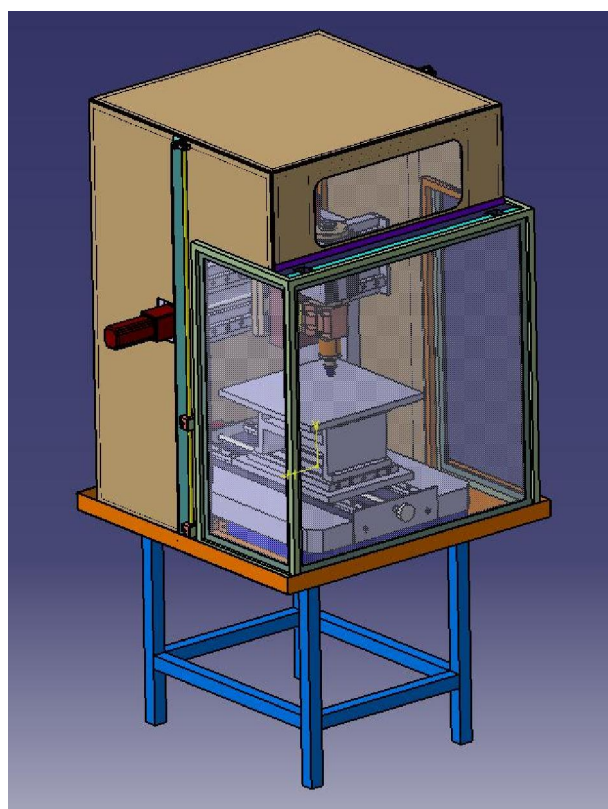
Rješenje problema brtvljenja između pomi nog i nepomi nog okvira prikazano je slikama 30. i 31., pomoću 2 suprotno orijentiranih L profila i gumom između njih. Bojni razmak između okvira može se također riješiti „etkama“.



Slika 30. Rješenje brtvljenja između pomi nog i nepomi nog okvira u presjeku



Slika 31. Rješenje brtvljenja izme u pomi nog i nepomi nog okvira

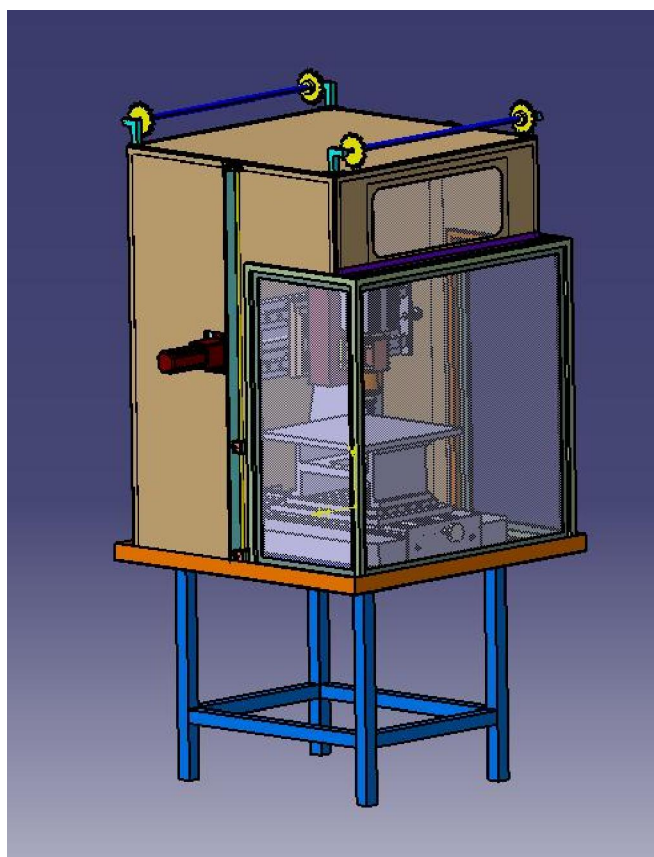


Slika 32. Posuda za skupljanje fiziološke otopine

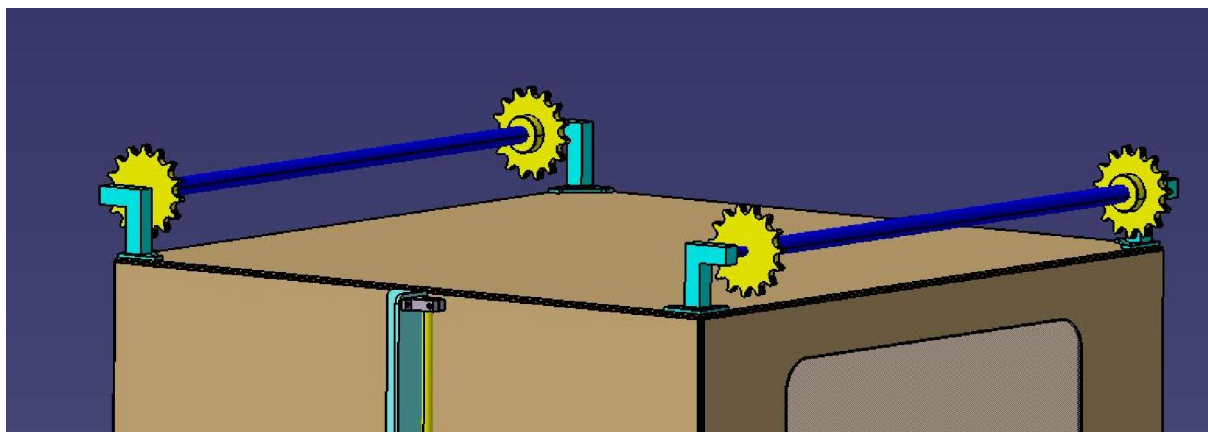
Problem skupljanja fiziološke otopine, riješen je postavljanjem posude po cijeloj dužini. Time se usmjerava otopina, koja se slijevati po stranicama ku išta, na željeni mjesto.

Sljedeći problem je rješenje podizanja i spuštanja pomi nog okvira, tj. kako ga fiksirati u određenoj položaju. To smo riješili postavljanjem po dva para lananika spojenih na zajedničku osovinu, na vrh nepomi nog ku išta. Lananici povezuju lancima, koji se spajaju s jedne strane na pomi ni okvir a s druge strane na uteg. Zadaća utega je da olakša podizanje i spuštanje pomi nog okvira. Uteg putuje po vodilicama, sustav je prikazan slikom 38.

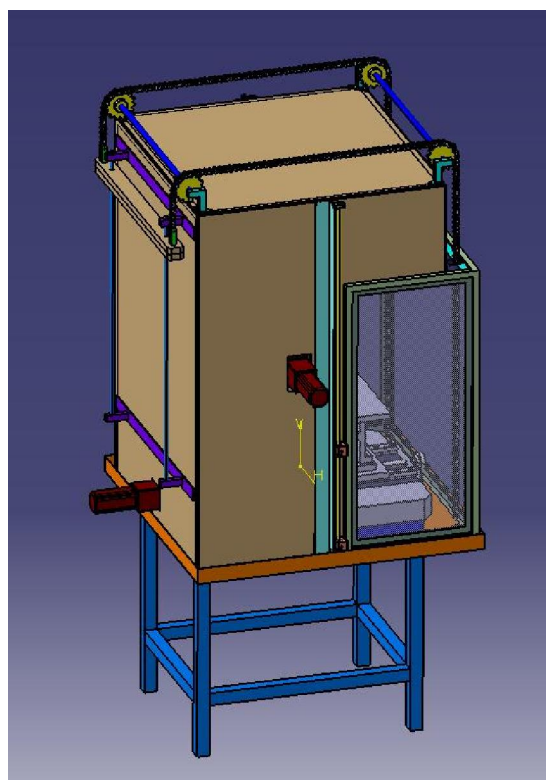
Spojevi lanca i utega, također lanca i okvira riješeni se postavljanjem posebnih nosača i pri vršivanjem vijkom, maticom i kontra maticom.



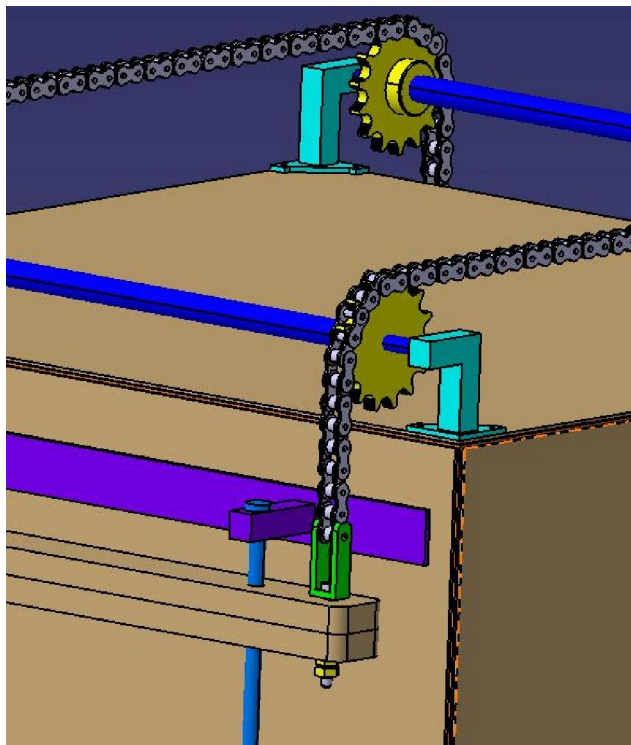
Slika 33.a) Rješenje za podizanje pomi nog okvira



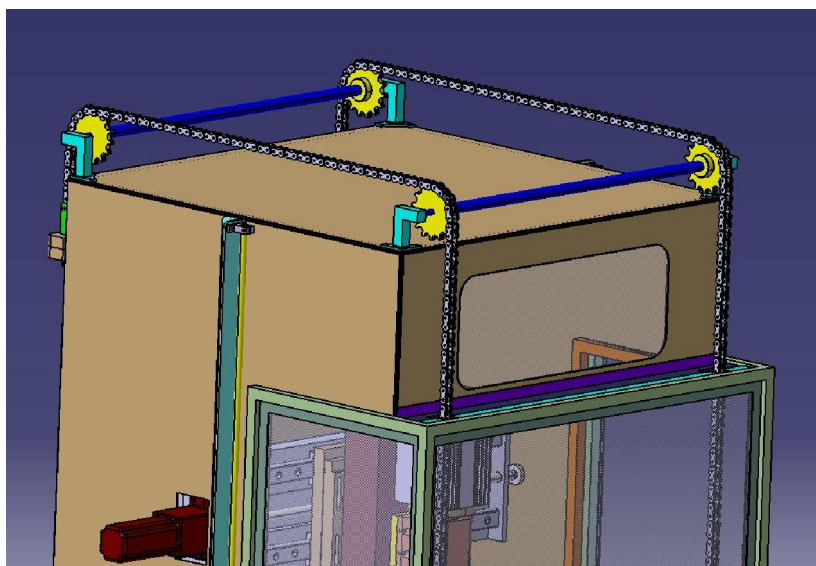
Slika 33.b) Rješenje za podizanje pomi nog okvira



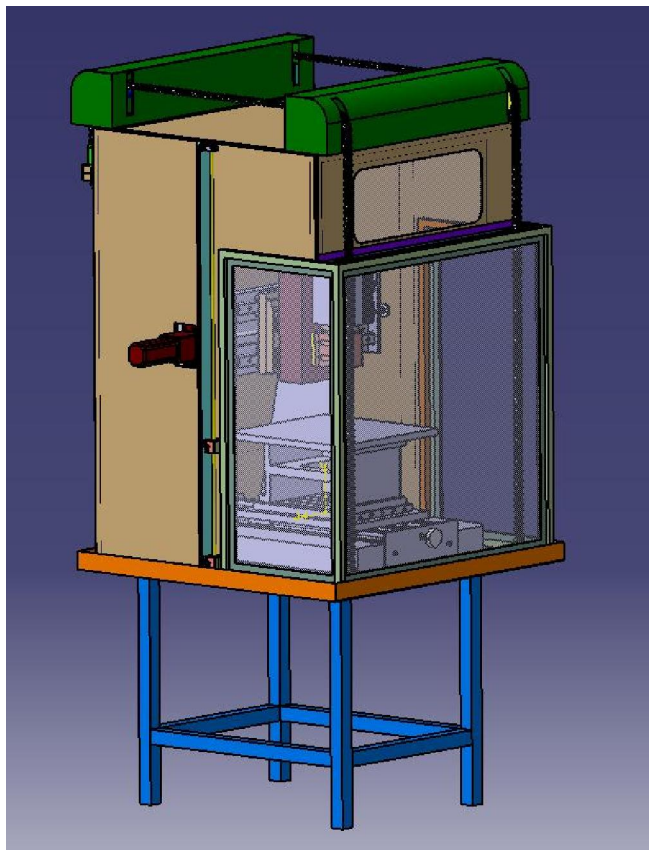
Slika 34.a) Spoj lancem



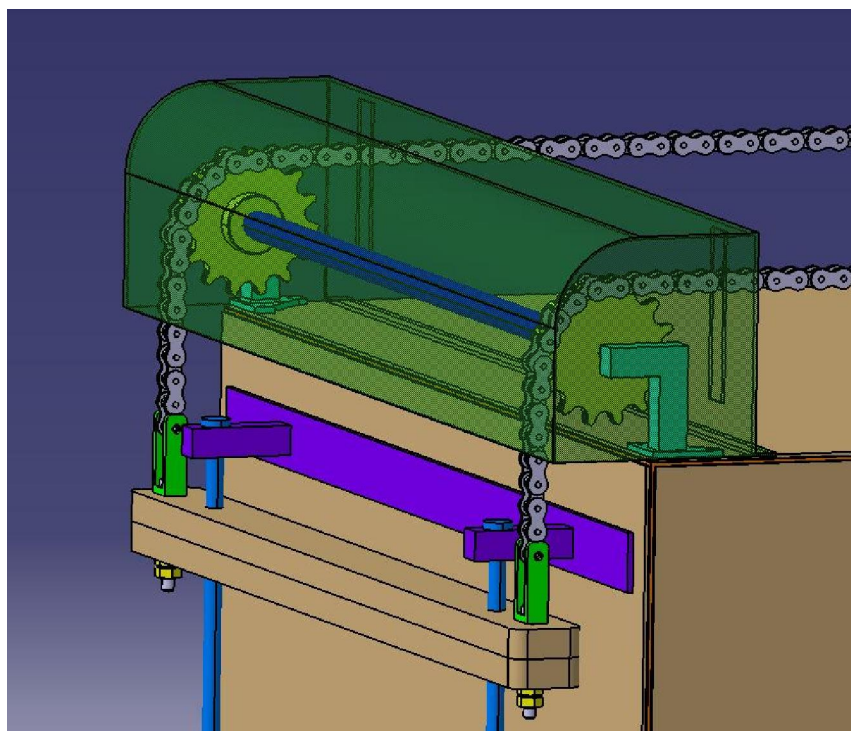
Slika 34.b) Spoj lancem



Slika 35. Spoj lancem s prednje strane

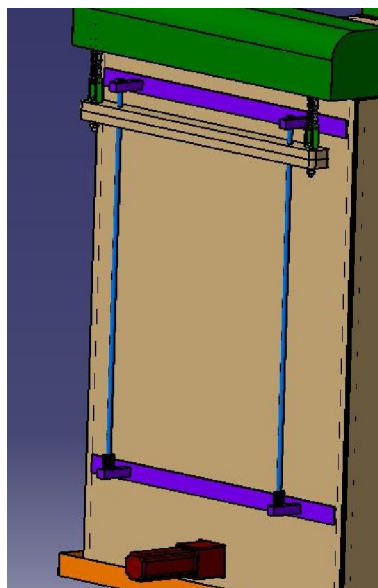


Slika 36. Ku išta za zaštitu lan anika



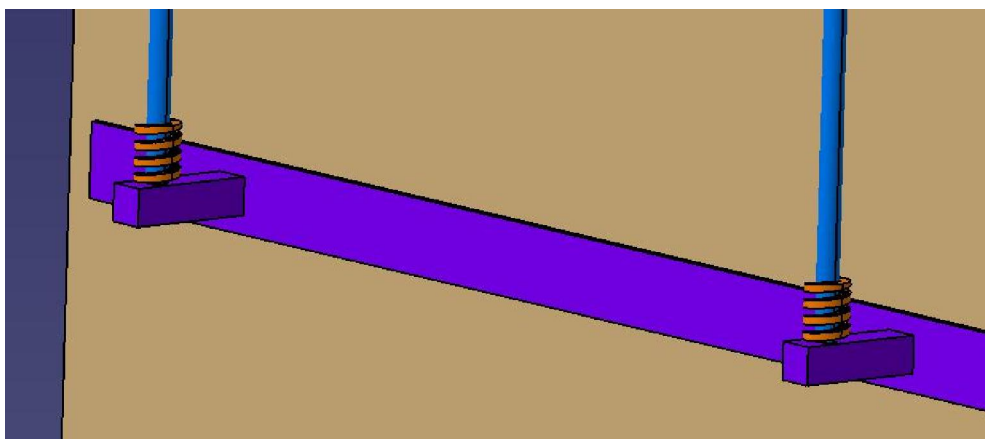
Slika 37. Transparentan pogled kroz ku ište za zaštitu la anika

Za zaštitu lančanika, tj., da slučajno ne dođe do mogućnosti kontakta ljudskih ruku između lančanih i lančanika, postavljaju se zaštite. Svak par lančanika smješten je u jedno kućište.



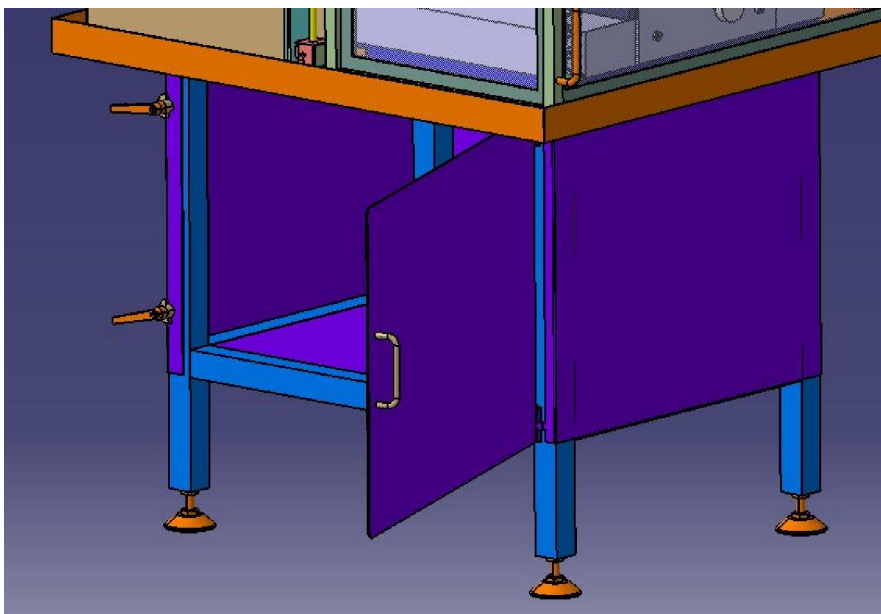
Slika 38. Prikaz vodilica utega po cijeloj visini

Na kraju vodilica utega postavljene su dvije tlačne opruge, koje su zadane za ublažavanje eventualnog udarca utega i nosača vodilica prilikom spuštanja utega.

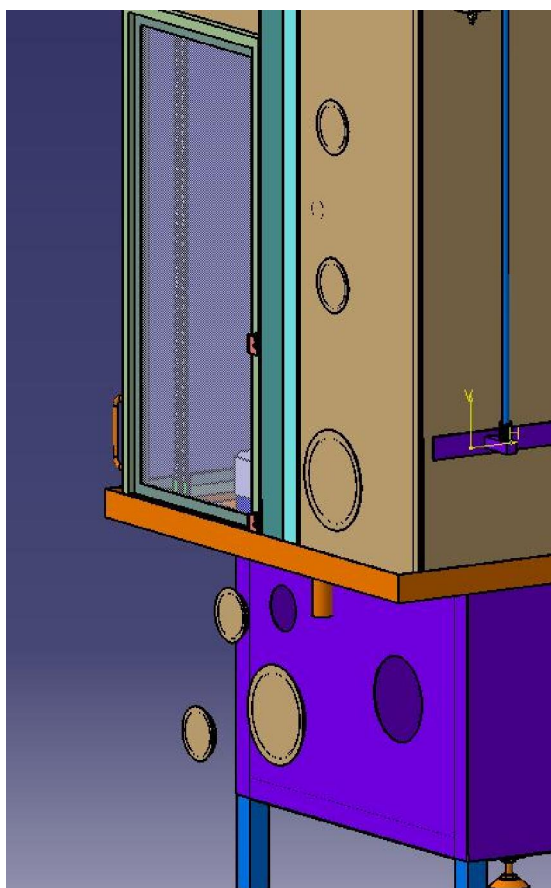


Slika 39. Tlačne opruge

Ispod kućišta glodalice smještena je jedna polica i sve je zatvoreno pomoću jednog manjeg kućišta. U tom manjem kućištu može se smjestiti upravljačka elektronika, te potrebna pumpa za dovod fiziološke otopine, slika 40. Također je prikazano da smo na postolje stroja dodali elemente za niveliranje stroja.

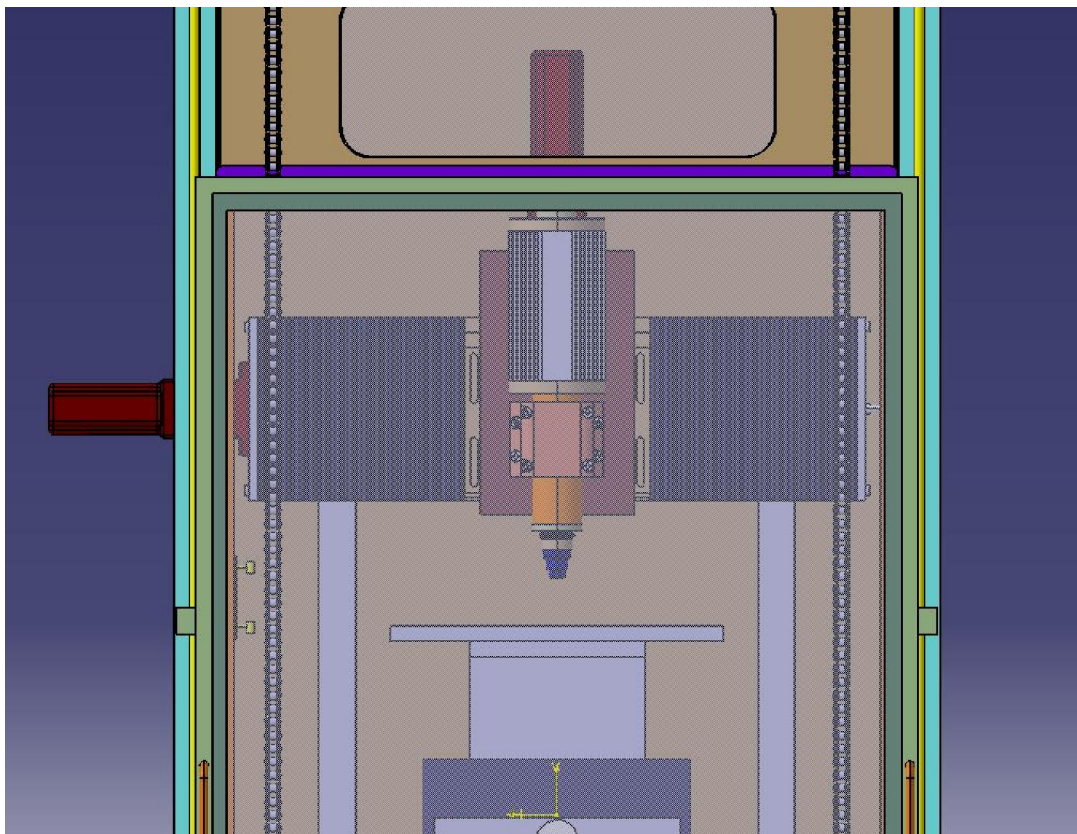


Slika 40. Prikaz manjeg ku išta

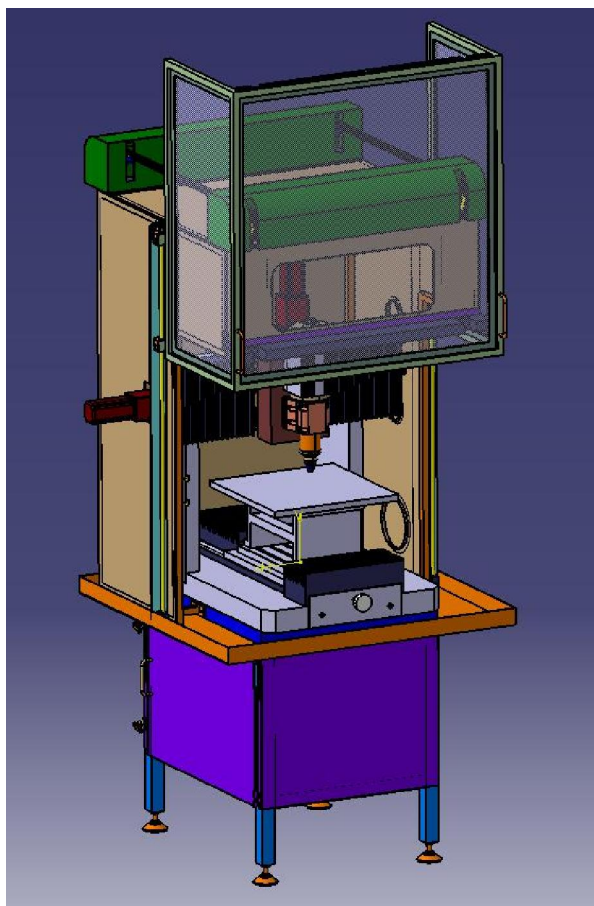


Slika 41. Rješenje za prolaz kabela

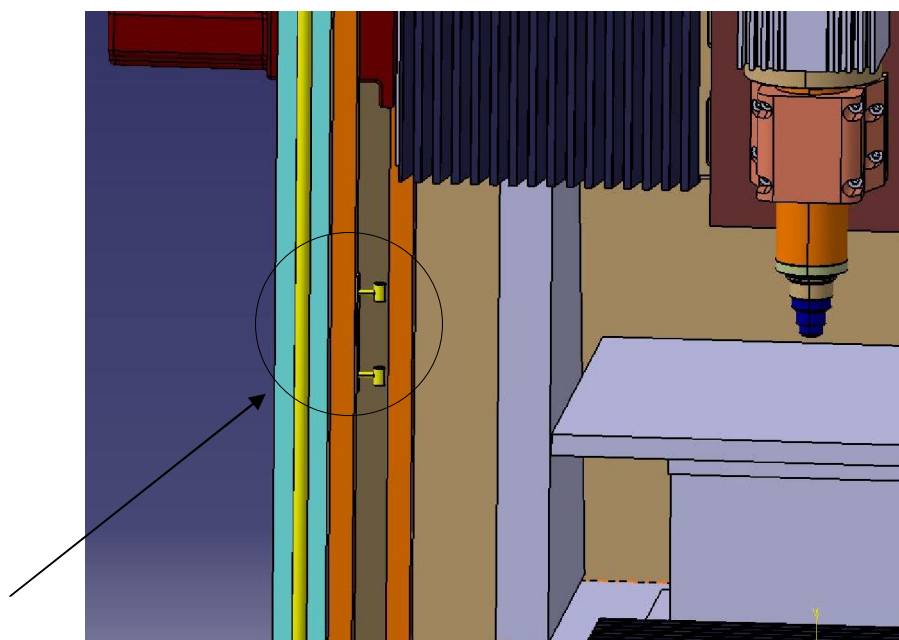
Slikom 41. prikazujemo mjesta koja su predviđena za prolaz kabela, te je prikazano i mjesto gdje se predviđa spoj posude i pumpe za dobavu fiziološke otopine. Za zaštitu kliznih vodilica predviđeno je korištenje tzv. „harmonika“, koje prekrivaju klizne vodilice i onemogućavaju zapinjanje strugotine između klizalica i vodilice.



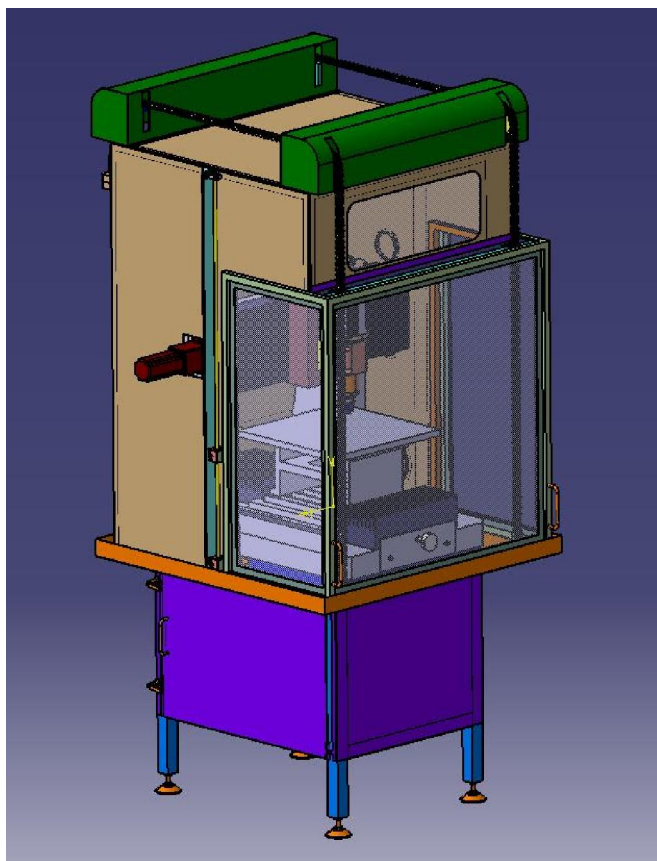
Slika 42. Zaštita kliznih vodilica



Slika 43. Prikaz glodalice sa otvorenim vratima



Slika 44. Prikaz prihвата za termometar



Slika 45. Završni izgled glodalice

11. ZAKLJUČAK

Pošto je na maloj portalnoj CNC glodalici izvršen djelomični „retrofiting“, pri čemu je razvijeno i ugrađeno upravljačko računalo otvorene arhitekture, ostvareni su svi uvjeti za razvoj i ugradnju algoritama nadzora i upravljačkih algoritama.

Takav sustav ima ulogu povećanja proizvodnosti, fleksibilnosti i brzine reakcije na zahtjeve tržišta, poboljšanje kvalitete i stupnja iskoristivosti sustava. Fleksibilni obradni sustavi konstruirani su za prilagodljivu proizvodnju definirane estetike i brzim izmjenama, dopunama i inovacijama. Takvi sustavi trebaju biti u skladu s konceptom računalo vođene ili integrirane proizvodnje jer se jedino tako mogu ostvariti zadaci budući da nosi, odnosno realizirati automatizirane tvornice sa inteligentnim proizvodnim sustavima.

U ovom radu se htio prikazati postupak konstruiranja, tj. slika projektiranja kućišta male CNC portalne glodalice. Prikazana su sva ograničenja i zahtjevi koje je trebala ispuniti buduća konstrukcija. Tijek konstrukcije je prikazan postepeno po koracima, uz sve detalje koji su potrebni za rješavanje problematike. Rješenje koje je predloženo samo je jedno od niza mogućih. Rješenje nije najjednostavnije, niti najjeftinije, ali je inženjerski sofisticirano, prikladno funkcionalno i estetski. Prikazana je sloboda i mašta koje se mogu uklopiti zajedno prilikom konstruiranja, te na kraju rezultirati novim „faceliftom“ male portalne CNC glodalice.

12. LITERATURA

- [1] Udiljak, T., Postupci obrade odvajanjem, Fakultet strojarstva i brodogradnje, Zagreb, 2006
- [2] Udiljak, T., Proizvodnja podržana računalom, Fakultet strojarstva i brodogradnje CAM, Zagreb, 2006
- [3] Math, M., Udiljak, T., Ciglar, D., Oblikovanje deformiranjem i obrada odvajanjem, Fakultet strojarstva i brodogradnje, Zagreb, 2005
- [4] Ciglar, D – Projektiranje alatnih strojeva, Fakultet strojarstva i brodogradnje, Zagreb, 2008
- [5] Todi, R., Glavni i posmični prigrani alatnih strojeva, Fakultet strojarstva i brodogradnje, Zagreb
- [6] Škorić, S.; Fakultet strojarstva i brodogradnje, Zavod za tehnologiju, Katedra za alatne strojeve: Predavanja iz kolegija „Proizvodni postupci“, Glodanje 2004.
- [7] Udiljak, T.; O postupcima programiranja CNC strojeva, predavanja
- [8] Todi, R; Glavni i posmični prigrani alatnih strojeva (Seminarski rad iz kolegija „Alatni strojevi i procesi“) Zagreb, 2006.
- [9] www.iscar.com
- [10] Precision Ball Screw Assemblies, Bosch Rexroth katalog
- [11] www.siemens.com