

Dizalica topline voda - voda za grijanje i hlađenje hotela na Jadranu

Forgač, Dario

Master's thesis / Diplomski rad

2020

Degree Grantor / Ustanova koja je dodijelila akademski / stručni stupanj: **University of Zagreb, Faculty of Mechanical Engineering and Naval Architecture / Sveučilište u Zagrebu, Fakultet strojarstva i brodogradnje**

Permanent link / Trajna poveznica: <https://urn.nsk.hr/urn:nbn:hr:235:059295>

Rights / Prava: [In copyright](#)/[Zaštićeno autorskim pravom.](#)

Download date / Datum preuzimanja: **2024-09-10**

Repository / Repozitorij:

[Repository of Faculty of Mechanical Engineering and Naval Architecture University of Zagreb](#)



SVEUČILIŠTE U ZAGREBU
FAKULTET STROJARSTVA I BRODOGRADNJE

DIPLOMSKI RAD

Dario Forgač

Zagreb, 2020.

SVEUČILIŠTE U ZAGREBU
FAKULTET STROJARSTVA I BRODOGRADNJE

DIPLOMSKI RAD

Mentori:

Prof. dr. sc. Vladimir Soldo, dipl. ing.

Dr. sc. Luka Boban, dipl. ing.

Student:

Dario Forgač

Zagreb, 2020.

Izjavljujem da sam ovaj rad izradio samostalno koristeći znanja stečena tijekom studija i navedenu literaturu.

Zahvaljujem se svom mentoru, profesoru Vladimiru Soldi, koji je uvijek bio na raspolaganju i spreman pomoći i uz kojeg sam stekao puno novih znanja tijekom studija, a ponajviše na području dizalica toplina.

Također zahvaljujem se komentoru, dr.sc. Luki Bobanu, na korisnim savjetima tijekom izrade ovog rada.

Neizmjerno hvala mojoj obitelji i prijateljima, na strpljenju i pomoći tijekom studiranja.

Dario Forgač



SVEUČILIŠTE U ZAGREBU
FAKULTET STROJARSTVA I BRODOGRADNJE



Središnje povjerenstvo za završne i diplomske ispite
Povjerenstvo za diplomske ispite studija strojarstva za smjerove:
procesno-energetski, konstrukcijski, brodstrojarski i inženjersko modeliranje i računalne simulacije

Sveučilište u Zagrebu Fakultet strojarstva i brodogradnje	
Datum:	Prilog:
Klasa: 602 - 04 / 20 - 6 / 3	
Ur. broj: 15 - 1703 - 20 -	

DIPLOMSKI ZADATAK

Student: **Dario FORGAČ** Mat. br.:0035195646

Naslov rada na hrvatskom jeziku: **Dizalica topline voda-voda za grijanje i hlađenje hotela na Jadranu**

Naslov rada na engleskom jeziku: **Water to water heat pump for hotel heating and cooling at the Adriatic coast**

Opis zadatka:

Za hotel smješten na Jadranu potrebno je projektirati sustav grijanja i hlađenja dizalicom topline voda-voda. Kao izvor/ponor topline koristi se morska voda.

Zgradu hotela korisne površine 1400 m² čine kuhinja, restoran, recepcija, kafić i 22 smještajne jedinice (sobe i apartmani).

Za ogrjevano/rashladna tijela po prostorijama koristiti četverocijevne ventilokonvektore. Projektom je potrebno predvidjeti rad dizalice topline u rashladno-ogrjevnom načinu rada te mogućnost primjene pasivnog hlađenja. Temperaturni režim grijanja iznosi 45/40 °C. Dizalica topline pokriva sve potrebe hotela za potrošnom toplom vodom.

Rad treba sadržavati:

1. Izračun toplinskog i rashladnog opterećenja zgrade.
2. Energijsku analizu primjene dizalice topline i njene učinkovitosti u radu kroz sezonu grijanja i hlađenja hotela
3. Dimenzioniranje komponenti dizalice topline, cjevovoda, međuizmjenjivača, akumulacijskih spremnika i cirkulacijske potopne pumpe za vodu.
4. Hidrauličku shemu spajanja sustava.
5. Dispozicijski crtež dizalice topline.

U radu je potrebno navesti korištenu literaturu i eventualno dobivenu pomoć.

Zadatak zadan:

5. ožujka 2020.

Datum predaje rada:

7. svibnja 2020.

Predviđeni datum obrane:

11. – 15.5.2020.

Zadatak zadali:

Prof. dr. sc. Vladimir Soldo *V Soldo*

Dr. sc. Luka Boban *L Boban*

Predsjednica Povjerenstva:

Tanja Jurčević Lulić
Prof. dr. sc. Tanja Jurčević Lulić

SADRŽAJ

POPIS SLIKA	III
POPIS TABLICA.....	IV
POPIS OZNAKA	VII
SAŽETAK.....	XIII
SUMMARY	XIV
1. UVOD.....	1
2. IZRAČUN TOPLINSKOG OPTEREĆENJA ZGRADE.....	3
2.1. Opis hotela.....	3
2.2. Projektno toplinsko opterećenje zimi	6
2.2.1. Projektno toplinsko opterećenje prizemlja.....	7
2.2.2. Projektno toplinsko opterećenje stambenog dijela	11
2.2.3. Projektno toplinsko opterećenje hotela.....	15
3. IZRAČUN RASHLADNOG OPTEREĆENJA ZGRADE	16
3.1. Unutarnji izvori topline [7]	17
3.2. Vanjski izvori topline [7]	18
3.3. Ulazni podaci za izračun	19
3.4. Rezultati izračuna rashladnog opterećenja	20
4. ODABIR DIZALICE TOPLINE	22
4.1. Spremnik potrošne tople vode [12]	24
4.1.1. Potreban ogrjevni učin za pripremu PTV-a [12].....	25
4.1.2. Zapremnina spremnika PTV-a [12]	26
4.1.3. Odabrana dizalica topline.....	28
5. POTREBNA TOPLINSKA ENERGIJA ZA GRIJANJE I HLAĐENJE	29
5.1. Godišnja potrebna toplinska energija za grijanje [6]	30
5.1.1. Izmijenjena toplinska energija transmisijom.....	31
5.1.2. Potrebna toplinska energija za ventilaciju.....	33
5.1.3. Ukupni toplinski dobici.....	38
5.1.4. Prikaz rezultata potrebne toplinske energije za grijanje.....	39
5.2. Godišnja potrebna energija za hlađenje [6].....	41
6. DIMENZIONIRANJE KOMPONENTI DIZALICE TOPLINE	43
6.1. Opis rashladno-ogrjevnog postrojenja	43
6.2. Ulazni podaci za dimenzioniranje	46
6.3. Karakteristične točke procesa.....	46
6.4. Proračun sustava.....	48
6.5. Izrazi za izmjenu topline u pločastim izmjenjivačima	49
6.5.1. Geometrija ploče	50
6.6. Proračun kondenzatora	52
6.6.1. Zona I - proračun.....	54

6.6.2. Zona II – proračun.....	57
6.7. Proračun isparivača	59
6.8. Proračun međuizmjenjivača	62
6.9. Proračun izmjenjivača za PTV	65
6.10. Dimenzioniranje cjevovoda.....	68
6.11. Dimenzioniranje cirkulacijske potopne pumpe.....	71
6.11.1. Pad tlaka u međuizmjenjivaču.....	72
6.11.2. Pad tlaka uslijed linijskih i lokalnih gubitaka	73
6.11.3. Pad tlaka ovisan o visini stupca morske vode	76
6.11.4 Ukupan pad tlaka i odabir potopne pumpe.....	76
6.12. Akumulacijski spremnik tople vode.....	77
6.13. Akumulacijski spremnik hladne vode	78
6.14. Dodatni međuizmjenjivač	78
6.15. Električni grijač	80
7. UČINKOVITOST DIZALICE TOPLINE	81
7.1. Sezona grijanja	81
7.2. Sezona hlađenja	84
7.3. Pasivno hlađenje.....	85
8. ZAKLJUČAK.....	89
LITERATURA.....	90
PRILOZI.....	92

POPIS SLIKA

Slika 1.	Pojednostavljeni tlocrt prizemlja.....	3
Slika 2.	Pojednostavljeni tlocrt prvog kata.....	4
Slika 3.	Pojednostavljeni tlocrt drugog kata.....	4
Slika 4.	Pojednostavljeni tlocrt potkrovlja	4
Slika 5.	Rashladno opterećenje hotela.....	20
Slika 6.	Rashladno opterećenje prizemlja.....	21
Slika 7.	Rashladno opterećenje prvog i druga kata, te potkrovlja	21
Slika 8.	Pojednostavljena shema sustava ventilacije i klimatizacije [10].....	22
Slika 9.	Potrošnja tople vode u stanovima i hotelima u zavisnosti od broja kada za kupanje [12]	24
Slika 10.	Spremnik Ecotherm ESWE-2000 [13]	27
Slika 11.	Odabran model dizalice topline Menerga Rewatemp 120/160 tip D [14]	28
Slika 12.	Potrebna toplinska energija za grijanje po proračunskim zonama	40
Slika 13.	Potrebna toplinska energija za hlađenje po proračunskim zonama.....	41
Slika 14.	Pojednostavljena shema sustava dizalice topline – režim grijanja.....	43
Slika 15.	Pojednostavljena shema sustava dizalice topline – režim hlađenja	44
Slika 16.	Pojednostavljena shema sustava dizalice topline – prijelazna razdoblja	45
Slika 17.	Pojednostavljena shema sustava dizalice topline – pasivno hlađenje	45
Slika 18.	T – s dijagram procesa.....	47
Slika 19.	Logp – h dijagram procesa	47
Slika 20.	Raspored strujanja fluida unutar izmjenjivača [17]	50
Slika 21.	Geometrija jedne ploče.....	51
Slika 22.	ḡ – A dijagram izmjene topline u kondenzatoru	52
Slika 23.	PHE Alfa laval CB300 [20].....	54
Slika 24.	Vrijednost koeficijenta prijelaza topline tijekom kondenzacije	58
Slika 25.	ḡ – A dijagram izmjene topline u isparivaču	59
Slika 26.	PHE Alfa laval AC112 [20]	59
Slika 27.	ḡ – A dijagram izmjene topline u međuizmjenjivaču	62
Slika 28.	PHE Alfa laval T8 [24]	63
Slika 29.	ḡ – A dijagram izmjene topline u izmjenjivaču PTV-a	65
Slika 30.	PHE Alfa laval CB60 [20].....	66
Slika 31.	Pojednostavljen prikaz lokacije potopne pumpe	71
Slika 32.	Potopna pumpa Grundfos SP 30-2 [30]	77
Slika 33.	Spremnik Centrometal CAS-1501 [31]	77
Slika 34.	Spremnik Centrometal CAS-1001 [31].....	78
Slika 35.	ḡ – A dijagram izmjene topline u dodatnom međuizmjenjivaču	78
Slika 36.	Električni grijač „C/Th/STB/i/INC/3/G1 ½“ [32].....	80
Slika 37.	Toplinska energija za pripremu PTV	83
Slika 38.	Daikin FWV01DF [35]	86

POPIS TABLICA

Tablica 1. Tehničke karakteristike građevinskih elemenata	5
Tablica 2. Geometrijske karakteristike vanjske ovojnice zgrade	6
Tablica 3. Iskustveni broj zraka po satu za različite vrste prostora.....	7
Tablica 4. Potrebni protok zraka za prizemlje objekta	8
Tablica 5. Podaci za otvore i broj izmjena zraka uslijed infiltracije	9
Tablica 6. Toplinski gubici prizemlja.....	10
Tablica 7. Minimalni broj izmjena zraka [2].....	11
Tablica 8. Toplinski gubici prvog kata.....	12
Tablica 9. Toplinski gubici drugog kata.....	13
Tablica 10. Toplinski gubici potkrovlja	14
Tablica 11. Toplinski gubici hotela.....	15
Tablica 12. Toplina koju odaju ljudi [7].....	20
Tablica 13. Maksimalne vrijednosti rashladnog opterećenja za četiri mjeseca	20
Tablica 14. Ulazni podaci za proračun dodatnih kapaciteta grijača i hladnjaka klima komore.....	23
Tablica 15. Dobivene vrijednosti dodatnih kapaciteta grijača i hladnjaka klima komore	24
Tablica 16. Tehnički podaci spremnika PTV-a [13]	27
Tablica 17. Ulazni podaci po zonama za energijsku analizu	29
Tablica 18. Srednje temperature po mjesecima za grad Dubrovnik [4].....	33
Tablica 19. faktori zaštićenosti zgrade od vjetra [6]	34
Tablica 20. Standardne vrijednosti vremena rada sustava mehaničke ventilacije za nestambene zgrade [10].....	35
Tablica 21. Izračunate vrijednosti po zonama za ventilaciju	37
Tablica 22. Broj dana i sati u mjesecu [6]	38
Tablica 23. Potrebna energija za grijanje hotela	40
Tablica 24. Potrebna energija za hlađenje hotela	42
Tablica 25. Ulazne vrijednosti za dimenzioniranje sustava	46
Tablica 26. Karakteristične točke procesa.....	47
Tablica 27. Dobivene vrijednosti komponenti sustava	49
Tablica 28. Vrijednosti za kondenzator ([17],[20]).....	54
Tablica 29. Svojstva fluida za prvu zonu kondenzatora.....	55
Tablica 30. Proračun kondenzatora – Zona I	56
Tablica 31. Svojstva R-410A za drugu zonu kondenzatora	57
Tablica 32. Vrijednosti za isparivač ([17],[20])	59
Tablica 33. Svojstva fluida za proračun isparivača	60
Tablica 34. Proračun isparivača - rezultati	61
Tablica 35. Svojstva morske vode [23]	62
Tablica 36. Vrijednosti za međuzmjenjivač ([17],[24]).....	63
Tablica 37. Proračun međuzmjenjivača - rezultati.....	64
Tablica 38. Vrijednosti za DS ([17],[20])	66
Tablica 39. Svojstva fluida za proračun DS-a.....	66
Tablica 40. Rezultati proračuna Desuperheater-a	67
Tablica 41. Brzine strujanja medija u cijevima.....	68
Tablica 42. Volumni protoci medija u pojedinim dijelovima sustava	68
Tablica 43. Izračunati promjeri cjevovoda.....	69
Tablica 44. Unutarnji promjeri cjevovoda i pripadajuće stvarne brzine strujanja medija	70
Tablica 45. Pad tlaka u međuzmjenjivaču.....	73
Tablica 46. Ulazne vrijednosti za izračun linijskih i lokalnih gubitaka	74
Tablica 47. Brzine strujanja morske vode i faktor trenja	74

Tablica 48. Tehnički podaci akumulacijskog spremnika tople vode [31].....	77
Tablica 49. Tehnički podaci akumulacijskog spremnika hladne vode [31].....	78
Tablica 50. Proračun dodatnog međuizmjenjivača - rezultati	79
Tablica 51. Tehnički podaci električnog grijača [32].....	80
Tablica 52. Ulazni podaci za proračun učinkovitosti dizalice topline kroz sezonu grijanja	82
Tablica 53. Konačni rezultati za sezonu grijanja	83
Tablica 54. Ulazni podaci za proračun učinkovitosti dizalice topline kroz sezonu hlađenja...	84
Tablica 55. Konačni rezultati za sezonu hlađenja	85
Tablica 56. Tehnički podaci ventilokonvektora [35]	86
Tablica 57. Rezultati za slučaj pasivnog hlađenja.....	87

POPIS TEHNIČKE DOKUMENTACIJE

FSB – 01 Hidraulička shema spajanja sustava

POPIS OZNAKA

Oznaka	Jedinica	Opis
$\Phi_{T,i}$	W	projektni transmisivski gubici topline prostorije
$\Phi_{V,i}$	W	projektni ventilacijski gubici topline prostorije
$\Phi_{RH,i}$	W	toplina za zagrijavanje zbog prekida grijanja
n	-	broj osoba u prostoru
$V_{o,p}$	$\frac{m^3}{h}$	preporučeni minimalni volumni protok po osobi
ACH	h^{-1}	broj izmjena zraka na sat (eng. <i>Air Changes per Hour</i>)
V	m^3	volumen prostorije
A_i	m^2	površina poda grijanog prostora
f_{RH}	W/m^2	korekcijski faktor ovisan o vremenu zagrijavanja i pretpostavljenom padu temperature za vrijeme prekida
$\vartheta_{int,i}$	$^{\circ}C$	unutarnja projektna temperatura prostorije
ϑ_e	$^{\circ}C$	vanjska projektna temperatura
$\Phi_{HL,i}$	W	ukupni toplinski gubici prostorije
V_{su}	$\frac{m^3}{h}$	količina zraka dovedena mehaničkim sustavom ventilacije
h	m	visina
n_{min}	h^{-1}	minimalni broj izmjena zraka
q_{HL}	W/m^2	specifični toplinski tok
\dot{Q}_P	W	rashladno opterećenje prostorije uslijed dobitaka topline od ljudi
q_p	W	ukupna toplina (osjetna + latentna) koju odaje jedna osoba
S_i	-	koeficijent rashladnog opterećenja za unutarnje dobitke
\dot{Q}_B	W	rashladno opterećenje prostorije uslijed toplinskih dobitaka od rasvjete
P	W	ukupna instalirana snaga rasvjete
l	-	faktor istovremenosti
μ_b	-	faktor opterećenja od rasvjete
\dot{Q}_M	W	rashladno opterećenje prostorije uslijed toplinskih dobitaka od opreme
P_j	W	snaga uređaja
η	-	efikasnost uređaja
μ_{aj}	-	faktor opterećenja uređaja
\dot{Q}_W	W	rashladno opterećenje prostorije uslijed dobitaka topline transmisijom kroz vanjske zidove i krovove
k	$W/(m^2K)$	koeficijent prolaza topline

A	m^2	površina plohe
$\Delta\vartheta_{eq}$	K	ekvivalentna razlika temperature
\dot{Q}_T	W	rashladno opterećenje prostorije uslijed transmisijskih dobitaka kroz staklene površine – prozore
k_f	W/(m ² K)	koeficijent prolaza topline kroz ostakljene površine
A_M	m^2	ukupna površina prozora (površina otvora)
$\Delta\vartheta$	K	razlika trenutne vanjske temperature i temperature prostorije
\dot{Q}_S	W	rashladno opterećenje prostorije uslijed toplinskih dobitaka zračenjem kroz staklene površine – prozore
A_1	m^2	površina stakla izložena Suncu
I_{max}	W/m ²	maksimalan iznos ukupnog zračenja za promatrani mjesec
$I_{diff,max}$	W/m ²	maksimalan iznos difuznog zračenja za promatrani mjesec
b	-	faktor propusnosti stakla i naprava za zaštitu od sunčeva zračenja
S_a	-	koeficijent rashladnog opterećenja
ϑ_{pr}	°C	unutarnja temperatura prostorija
q_{osj}	W	osjetna toplina
q_{lat}	W	latentna toplina
Φ_{CL}	W	rashladno opterećenje
$\Phi_{GR,AHU}$	W	toplinski učin grijača klima komore
\dot{V}	m ³ /s	volumni protok svježeg zraka
ρ	kg/m ³	gustoća
c_p	J/(kg K)	specifični toplinski kapacitet
ϑ_U	°C	temperatura zraka koji se ubacuje u prostoriju
ϑ_{Rek}	°C	temperatura zraka nakon rekuperatora, a prije grijača klima komore
$\Phi_{HL,AHU}$	W	toplinski učin hladnjaka klima komore
η_{Rek}	-	stupanj povrata osjetne topline
φ	-	faktor istovremenosti
Φ_{IT}	W	potreban toplinski tok izvora topline za zagrijavanje potrošne tople vode
z_B	h	vrijeme korištenja
z_A	h	vrijeme zagrijavanja
C	kWh	ukupna akumulirana količina topline
V_s	l	volumen spremnika
$\Phi_{DT,gr}$	kW	ukupni toplinski učin dizalice topline za grijanje
$\Phi_{DT,hl}$	kW	ukupni rashladni učin dizalice topline za hlađenje
$Q_{H,nd,cont}$	kWh	potrebna toplinska energija za grijanje pri kontinuiranom radu
$Q_{H,ht}$	kWh	ukupno izmijenjena toplinska energija u periodu grijanja

$Q_{H,gn}$	kWh	ukupni toplinski dobici zgrade u periodu grijanja
$\eta_{H,gn}$	-	faktor iskorištenja toplinskih dobitaka
Q_{Tr}	kWh	izmijenjena toplinska energija transmisijom za proračunsku zonu
Q_{Ve}	kWh	potrebna toplinska energija za ventilaciju/klimatizaciju za proračunsku zonu
Q_{int}	kWh	unutarnji toplinski dobici zgrade
Q_{sol}	kWh	toplinski dobici od Sunčeva zračenja
H_{Tr}	W/K	koeficijent transmisijske izmjene topline proračunske zone
H_{Ve}	W/K	koeficijent ventilacijske izmjene topline proračunske zone
t	h	trajanje proračunskog razdoblja
H_D	W/K	koeficijent transmisijske izmjene topline prema vanjskom okolišu
ΔU_{TM}	$W/(m^2K)$	dodatan na koeficijent prolaza topline
A_k	m^2	površina građevinskog elementa
U_k	$W/(m^2K)$	koeficijent prolaska topline građevinskog elementa
$H_{g,m}$	W/K	koeficijent transmisijske izmjene topline prema tlu za proračunski mjesec
Φ_m	W	toplinski tok izmjene topline s tlom za proračunski mjesec
$\vartheta_{int,m}$	$^{\circ}C$	unutarnja vanjska temperatura za proračunski mjesec
$\vartheta_{e,m}$	$^{\circ}C$	srednja vanjska temperatura za proračunski mjesec
H_g	W/K	stacionarni koeficijent transmisijske izmjene topline prema tlu
H_{pi}	W/K	unutarnji periodički koeficijent transmisijske izmjene topline
H_{pe}	W/K	unutarnji periodički koeficijent transmisijske izmjene topline
$\bar{\vartheta}_{int}$	$^{\circ}C$	srednja godišnja unutarnja temperatura
$\bar{\vartheta}_e$	$^{\circ}C$	srednja godišnja vanjska temperatura
m		broj mjeseca
Q_{Ve}	kWh	potrebna toplinska energija za ventilaciju/klimatizaciju zgrade
n_{inf}	h^{-1}	broj izmjena zraka uslijed infiltracije
n_{win}	h^{-1}	broj izmjene zraka uslijed prozračivanja
e_{wind}, f_{wind}	-	faktori zaštićenosti zgrade od vjetra
V_A	$m^3/(m^2h)$	minimalno potrebni volumni protok vanjskog zraka po jedinici površine
t_{kor}	h/dan	broj sati korištenja sustava
$t_{v,mech}$	h/dan	broj sati rada sustava grijanja/hlađenja
$R_{indoorduct}$	-	omjer površine kanala unutar zone i ukupne površine razvodnih kanala
$A_{indoorduct}$	m^2	površina kanala smještenih unutar zone

A_{duct}	m^2	površina kanala
$n_{mech,sup}$	h^{-1}	broj izmjena zraka dovedenog u prostor mehaničkom ventilacijom
ε_v	-	faktor efikasnosti ventilacije
C_{cont}	-	lokalni faktor kontrole protoka
C_{rec}	-	faktor recirkulacije
q_{spec}	W/m^2	specifični unutarnji dobitak po m^2 korisne površine
$F_{sh,ob}$	-	faktor zasjenjenja od vanjskih prepreka direktnom upadu sunčevog zračenja
$S_{S,k}$	MJ/m^2	srednja dozračena energija sunčevog zračenja na površinu građevnog dijela k za promatrani period
$A_{sol,k}$	m^2	efektivna površina građevnog elementa (otvora, zida) k na koju upada sunčevo zračenje
$F_{r,k}$		faktor oblika između otvora k i neba
$\Phi_{r,k}$	W	toplinski tok zračenjem od površine otvora k prema nebu
$Q_{C,nd}$	kWh	potrebna toplinska energija za hlađenje
$Q_{C,gn}$	kWh	ukupni toplinski dobitci zgrade u periodu hlađenja: ljudi, rasvjeta, uređaji, solarni dobitci
$Q_{C,ht}$	kWh	ukupno izmijenjena toplinska energija u periodu hlađenja
$\eta_{C,ls}$	-	faktor iskorištenja toplinskih gubitaka kod hlađenja
$\vartheta_{MV,min}$	$^{\circ}C$	temperatura morske vode u najhladnijem mjesecu
ϑ_{kond}	$^{\circ}C$	temperatura kondenzacije
ϑ_{isp}	$^{\circ}C$	temperatura isparavanja
$\Delta\vartheta_{pr}$	$^{\circ}C$	pregrijanje
$\Delta\vartheta_{poth}$	$^{\circ}C$	pothlađenje
η_{is}	-	izentropski stupanj djelovanja
p	Pa	tlak
h	J/kg	specifična entalpija
s	$J/(kgK)$	specifična entropija
$q_{m,RT}$	kg/s	maseni protok radne tvari
ϑ_{DS}	$^{\circ}C$	temperatura na izlazu iz <i>desuperheater</i> -a
$q_{m,w}$	kg/s	maseni protok vode
P_{komp}	W	snaga kompresora
Φ_{isp}	W	toplinski tok na isparivaču
ε_{gr}	W/W	učinkovitost dizalice topline u režimu grijanja
Φ_{PTV}	W	toplinski učin za zagrijavanje PTV-a
Φ_{kond}	W	toplinski učin za grijanje prostora i AHU
β	$^{\circ}$	kut nabora ploče (lamele)
ϕ	-	faktor povećanja površine lamele uslijed nabora
Pr	-	Prandtlov broj

Co	-	Konvektivni broj
Fr	-	Freuedov broj
Bo	-	Boilingov broj
Re	-	Reynoldsov broj
ρ_q	kg/m ³	gustoća plina
ρ_{liq}	kg/m ³	gustoća kapljevine
X_m	kg/kg	sadržaj pare
G	kg/m ² s	gustoća masenog toka
g	m/s ²	ubrzanje sile teže
$c_{p,liq}$	J/kgK	specifični toplinski kapacitet kapljevine
λ	W/mK	toplinska provodnost
D_h	m	hidraulički promjer
μ	Pa s	dinamička viskoznost
b	m	razmak između ploča (lamela)
A_1	m ²	efektivna površina jedne ploče
A_{1P}	m ²	projicirana površina
L_w	m	korisna širina ploče
L_p	m	korisna visina ploče
L_h	m	horizontalna udaljenost između priključaka
D_p	m	promjer priključka
A_{kanal}	m ²	poprečni presjek kanala
c_w	J/kgK	specifični toplinski kapacitet vode
A_{potr}	m ²	površina potrebna za izmjenu topline
q_{kond}	W/m ²	specifični toplinski tok kod proračuna kondenzatora
$A_{ef,uk}$	m ²	ukupna efektivna površina za izmjenu topline
$N_{pl,ef}$	-	ukupan efektivni broj ploča za izmjenu topline
$N_{pl,uk}$	-	ukupan broj ploča
k	W/m ² K	koeficijent prolaza topline
$\Delta\vartheta_m$	K	srednja logaritamska razlika temperatura
$q_{m,izmj}$	kg/s	maseni protok medija kroz pločasti izmjenjivač topline
t_{pl}	m	debljina ploče
α	W/m ² K	koeficijent prijelaza topline
Nu	-	Nusseltov broj
r	J/kg	specifična toplina isparavanja
Δh	J/kg	razlika entalpija
ΔA_{pred}	%	postotak predimenzioniranosti izmjenjivača
ϑ_{ptv}	°C	temperatura potrošne tople vode

$\vartheta_{ptv,sr}$	°C	srednja temperatura potrošne tople vode
ϑ_{RT}	°C	temperatura radne tvari
$\vartheta_{RT,sr}$	°C	srednja temperatura radne tvari
Φ_{DS}	W	toplinski učin hladnjaka pregrijanih para
w	m/s	brzina strujanja fluida
d	m	promjer cijevi
q_v	m ³ /s	volumni protok
$D_{c,u}$	m	unutarnji promjer cijevi
$D_{c,v}$	m	vanjski promjer cijevi
s_c	m	debljina stijenke cijevi
$A_{c,u}$	m ²	unutarnji poprečni presjek cijevi
Δp	Pa	pad tlaka
f	-	faktor trenja
L_{eff}	m	efektivna duljina prolaza fluida unutar izmjenjivača
L_v	m	vertikalna udaljenost između priključaka
K	-	koeficijent lokalnog gubitka
L	m	ukupna duljina cjevovoda
k_{hr}	m	visina hrapavosti
λ	-	faktor trenja
h_{lin}	m	visina linijskih gubitaka
h_{lok}	m	visina lokalnih gubitaka
h_{vr}	m	vertikalna razlika visine stupca vode
P_p	W	snaga pumpe
η_p	-	učinkovitost pumpe
S	-	faktor sigurnosti
M_w	kg	masa vode u spremniku PTV
Φ_{elgr}	W	toplinski učin električnog grijača
L_{elgr}	m	duljina električnog grijača
f	-	broj kreveta
SPF	-	sezonska učinkovitost dizalice topline kroz sezonu grijanja
Q_w	kWh	toplinska energija za pripremu potrošne tople vode
d'	-	broj dana u promatranom periodu
$SEER$	-	sezonska efikasnost dizalice topline kroz sezonu hlađenja

SAŽETAK

Za hotel smješten na Jadranu projektiran je sustav grijanja i hlađenja dizalicom topline voda-voda. Kao izvor/ponor topline koristi se morska voda. Osim grijanja i hlađenja hotela, dizalica topline također pokriva sve potrebe hotela za potrošnom toplom vodom. U prvome dijelu rada proveden je proračun toplinskog opterećenja prema normi HRN EN 12831 i proračun rashladnog opterećenja prema smjernicama VDI 2078. Zatim slijedi proračun godišnje potrebne toplinske energije za grijanje i hlađenje hotela prema Algoritmu HRN EN ISO 13790 i dimenzioniranje komponenti sustava. Dimenzioniranje komponenti sustava obuhvaća proračun svih izmjenjivača topline, akumulacijskih spremnika, cjevovoda i cirkulacijske potopne pumpe. Nakon odabira komponenti iz kataloga raznih proizvođača slijedi energijska analiza odabrane dizalice topline koja ima mogućnost rada u više različitih režima. Također, razmotrena je mogućnost primjene pasivnog hlađenja i proveden je proračun dodatnog izmjenjivača topline kako bi se ovakav način rada sustava mogao detaljnije analizirati.

Ključne riječi: Dizalica topline voda - voda, dimenzioniranje komponenti sustava, energijska analiza, grijanje, hlađenje, priprema potrošne tople vode (PTV), pasivno hlađenje

SUMMARY

This thesis covers the design of water to water heat pump system for heating and cooling purposes of a hotel located at the Adriatic coast. Sea water is used as a heat source/sink. The heat pump also covers all needs for domestic hot water. In the first part, the calculation of thermal load according to HRN EN 12831 and the calculation of cooling load according to VDI 2078 guidelines is carried out. In the second part the annual required thermal energy for heating and cooling of the hotel is calculated according to the Algorithm HRN EN 13790 and then follows the sizing of system components. The sizing of the system components includes the calculation of all heat exchangers, storage tanks, pipelines and submersible circulation pump. Energy analysis for heating, cooling, and free cooling is carried out in the last part of the paper. For free cooling additional heat exchanger is dimensioned which enables better analysis for the described system.

Key words: Water to water heat pump, System sizing, Energy analysis, Heating, Cooling, Domestic hot water, Free cooling

1. UVOD

Projektiranje sustava dizalica toplina s morskom vodom kao toplinskim izvorom/ponorom danas je sve češći slučaj. Prema [1] postoji nekoliko izvedbi sustava dizalica toplina koji se mogu podijeliti u tri skupine:

- Sustavi s direktnim zahvatom morske vode u vidu pasivnog hlađenja (eng. DSWC, *Direct Surface Water Cooling*) gdje se još nalazi međuzmjenjivač radi sprječavanja onečišćenja sustava morskom vodom ili vodom iz jezera i sl.;
- Sustavi dizalica toplina namijenjeni samo za grijanje, ili samo za hlađenje (eng. SWHP, *Surface Water Heat Pump*);
- Hibridni sustavi dizalica topline (eng. HSWHP, *Hybrid Surface Water Heat Pump*), odnosno izvedbe sustava koji mogu služiti za grijanje, hlađenje i kada to temperature vode i uvjeti dopuštaju, primjenu pasivnog hlađenja.

Vrijednosti sezonskih učinkovitosti takvih sustava u praksi razlikuju se ovisno o temperaturama toplinskog izvora/ponora, dubinama uronjenih cijevi i izvedbi i smještaju pumpi, također i o dostupnim podacima koji su prikupljeni s obzirom na različite uvjete rada i geografsku lokaciju. Za optimalne uvjete rada vrijednosti sezonske učinkovitosti za sustave s pasivnim hlađenjem (DSWC) iznose i do 25,8. Sustavi koji su namijenjeni samo za grijanje ili samo za hlađenje (SWHP) u skandinavskim klimatskim uvjetima ostvaruju vrijednosti sezonske učinkovitosti za sezonu grijanja oko 2 – 4 (visokotemperaturni režim rada, sustavi instalirani 1980-ih i ranih 1990-ih). U toplijim predjelima poput Japana i Kine, sezonska efikasnost sustava kroz sezonu hlađenja (u nastavku SEER) iznosi 4,3 – 4,8. No postoje i lošije izvedbe kao npr. jedna u Japanu gdje je SEER iznosio na početku rada 2,6 a zatim tijekom poboljšanja sustava 2,9. Za nekoliko studija gdje su se istraživala četiri velika rashladna postrojenja u južnoj Kaliforniji SEER je iznosio od 2,3 – 6,4. Razlike u klimatskim uvjetima, temperaturama toplinskog izvora/ponora i kvalitete opreme čine usporedbu sustava dizalica topline teškom, odnosno teško je reći koja dizalica topline je bolja a koja lošija jer je dosta utjecajnih faktora [1].

U okviru ovoga rada projektiran je sustav dizalice topline voda – voda za grijanje i hlađenje hotela na Jadranu. Kao izvor/ponor topline koristi se morska voda. Uz to dizalica topline pokriva sve potrebe hotela za potrošnom toplom vodom.

Prvi dio rada obuhvaća izračun toplinskog i rashladnog opterećenja zgrade i zatim proračun spremnika PTV i mehaničke ventilacije za prizemlje objekta. Nakon odabira relevantnih komponenti slijedi izračun godišnje potrebne toplinske energije za grijanje i hlađenje.

Sustavi s vodom kao toplinskim izvorom/ponorom topline, bilo da se radi o DSWC, SWHP ili HSWHP izvedbi sustava i jezerskoj ili morskoj vodi imaju nekoliko glavnih komponenti [1]:

- Dobavni cjevovod i sustav neophodan za dobavu jezerske ili morske vode;
- Pumpe i bunari za pumpe (crpni bunar);
- Međuizmjenjivač koji sprječava direktno miješanje jezerske onečišćene ili korozivne morske vode i vode u ostatku sustava, time se štite komponente sustava;
- Dizalice topline (za SWHP i HSWHP izvedbu sustava);
- Povratni cjevovodi, difuzor i ostale komponente koje omogućuju miješanje povratne vode iz sustava s morskom ili jezerskom vodom.

Drugi dio rada se temelji na dimenzioniranju komponenti dizalice topline (isparivača, kondenzatora, hladnjaka pregrijanih para), međuizmjenjivača, akumulacijskih spremnika i cirkulacijske potopne pumpe za vodu.

Nakon što su proračunate i odabrane sve komponente sustava slijedi energijska analiza primjene dizalice topline i njena učinkovitost u radu kroz sezonu grijanja i hlađenja. Projektiran sustav pripada hibridnom sustavu dizalice topline (HSWHP) koji omogućuje grijanje zimi, hlađenje ljeti i istovremeno grijanje i hlađenje tijekom prijelaznih razdoblja što je omogućeno primjenom četverocijevnih ventilokonvektora. Tijekom sva tri razdoblja dizalica topline pokriva potrebe za potrošnom toplom vodom. Također je predviđena mogućnost pasivnog hlađenja i eventualna rješenja za pripremu potrošne tople vode u tim uvjetima rada.

2. IZRAČUN TOPLINSKOG OPTEREĆENJA ZGRADE

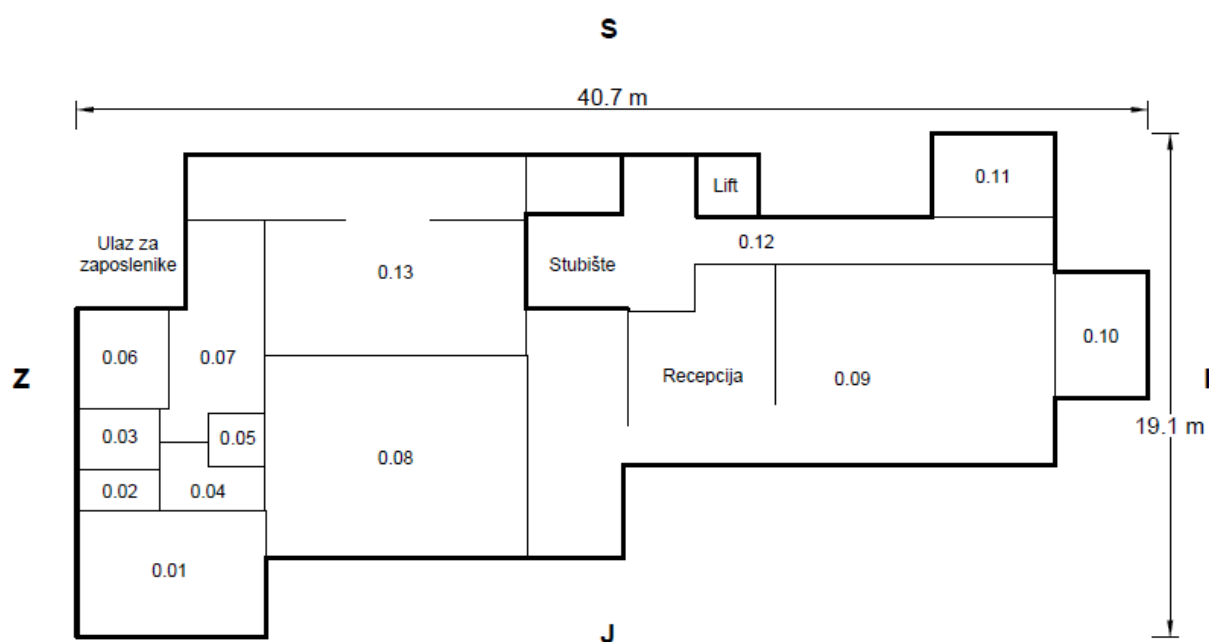
Izračun toplinskog opterećenja za hotel opisan u nastavku provodi se prema normi HRN EN 12831 [2].

2.1. Opis hotela

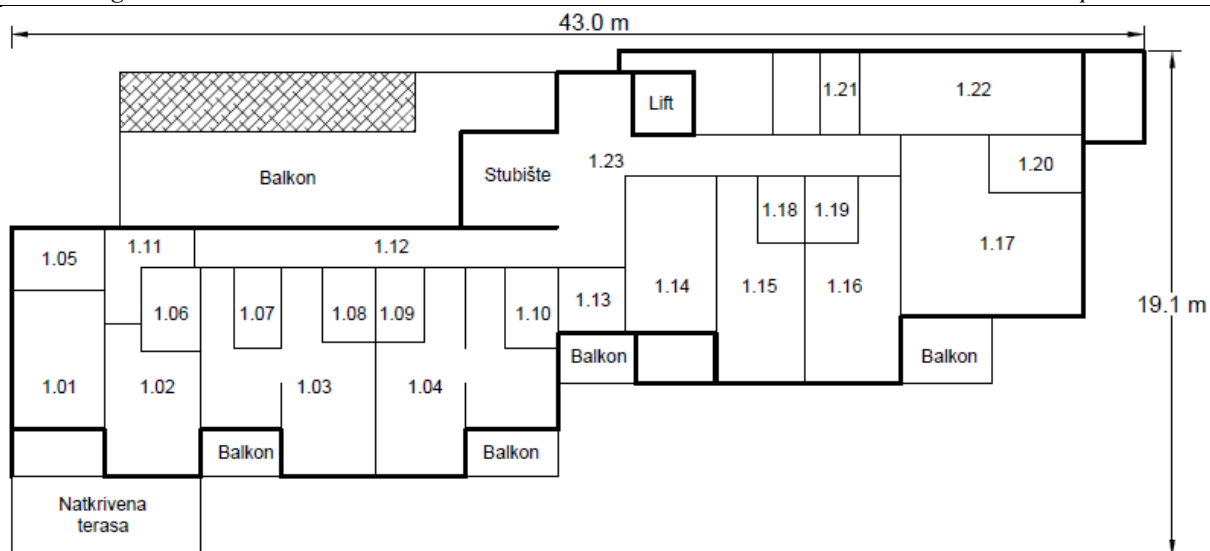
Hotel smješten na jugu Dalmacije sastoji se od prizemlja, dva kata i potkrovlja. Prizemlje objekta čine kuhinja, restoran, kafić i recepcija koja se nalazi u sklopu kafića. Tu se još nalaze dodatni prostori poput glavnog ureda, svlačionica i kupaonica za zaposlenike.

Prvi i drugi kat, te potkrovlje namijenjeni su za smještaj turista i te tri etaže sastoje se od 22 smještajne jedinice. Glavni pristup za goste nalazi se u nivou drugog kata.

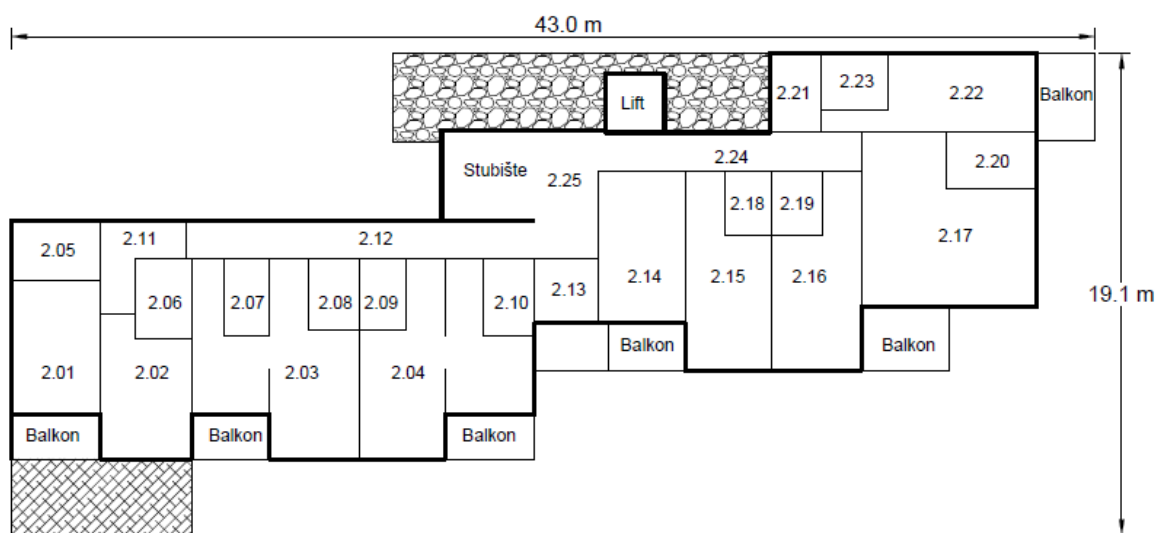
Slike u nastavku prikazuju pojednostavljeni prikaz tlocrta etaža, a Tablica 6 i Tablica 8 do Tablica 11 konačne rezultate toplinskih gubitaka prostorija objekta tijekom zime. Radi pojednostavljenja prikaza ucrtane su samo linije koje predstavljaju zidove vanjske ovojnice i pregradne zidove. Stubište je unutarne i zajedno s liftom povezuje sve četiri etaže, s iznimkom da lift ide do treće etaže a pristup potkrovlju je putem unutarnjeg stubišta.



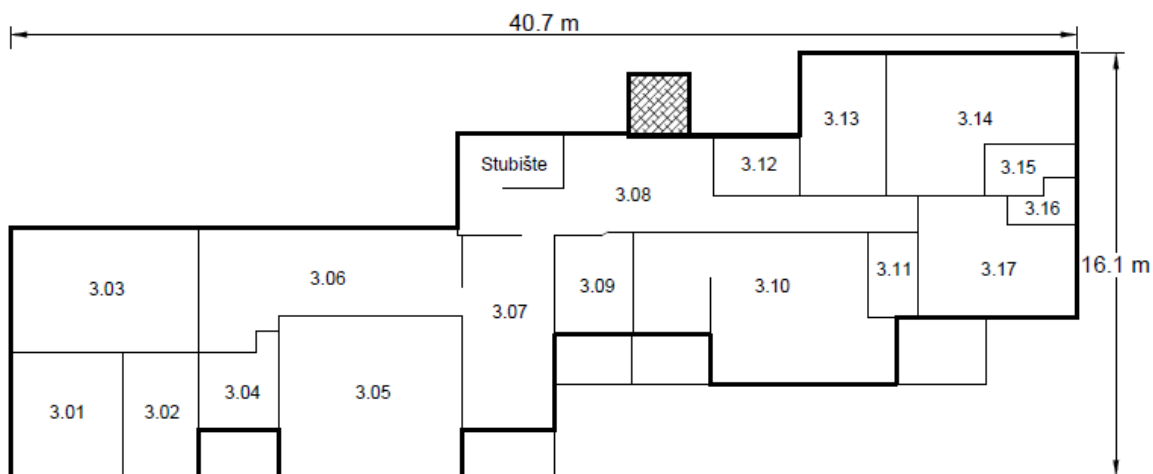
Slika 1. Pojednostavljeni tlocrt prizemlja



Slika 2. Pojednostavljeni tlocrt prvog kata



Slika 3. Pojednostavljeni tlocrt drugog kata



Slika 4. Pojednostavljeni tlocrt potkrovlja

Zatvoreni prostori prizemlja, prvog i drugog kata te potkrovlja hotela su grijani i hlađeni prostori osim okna lifta i spremišta na prvome katu. Dio sjeverne strane hotela je ukopan u tlo, i to dio prizemlja i prvog kata. Osnovna nosiva konstrukcija objekta je zidana, vertikalnu nosivu konstrukciju čine zidovi zidani blok opekom, debljine 25 cm. Međukatnu konstrukciju čine armiranobetonske ploče debljine 15 cm s pripadajućim slojevima poda. Pregradni zidovi su zidani opekom, debljina 10 i 20 cm. Krovna konstrukcija je drvena. Južna fasada i fasade prizemlja na istočnom i zapadnom pročelju obložene su kamenim pločama debljine 5 cm u prizemlju, i 3 cm na ostatku objekta. Sjeverno, istočno i zapadno pročelje obloženi su termo žbukom, debljine 4 cm. Vanjski zidovi potkrovlja i kosi krov dodatno su izolirani slojem mineralne vune debljine 5 cm s gipskartonskom oblogom. Vanjski zid sjeverne strane ukopan u tlo je od armiranog betona debljine 30 cm s pripadajućom hidroizolacijom. Ravni krov kuhinje sastoji se od 25 cm armiranog betona i hidroizolacije. Tehničke karakteristike navedenih, i ostalih građevnih elemenata, prikazuje Tablica 1.

Tablica 1. Tehničke karakteristike građevinskih elemenata

Građevni element	Oznaka	U vrijednost, W/(m ² K)
Vanjski zid prizemlja, kamene ploče	VZ1	1,31
Vanjski zid TI žbuka	VZ2	0,94
Vanjski zid južne strane, kamene ploče	VZ3	1,33
Zid prema tlu	ZT	2,84
Međukatna konstrukcija, keramičke pločice	MK1	0,86
Međukatna konstrukcija, parket	MK2	0,82
Zid prema unutarnjem stubištu, negrijanom spremištu	ZS	1,09
Pod prizemlja	P	0,96
Kosi krov potkrovlja	KK	0,39
Ravni krov kuhinje	RK	2,86
Pregradni zid 1	PZ1	1,95
Pregradni zid 2	PZ2	1,36
Vanjski zid potkrovlja, sjever	VZ4	0,39
Vanjski zid potkrovlja, jug	VZ5	0,45
Vanjski zid stubišta i dijela sjevernog pročelja	VZ6	0,85

Geometrijske karakteristike zgrade prikazuje Tablica 2.

Tablica 2. Geometrijske karakteristike vanjske ovojnice zgrade

Geometrijske karakteristike	Oznaka	Vrijednost
Korisna površina grijanog dijela	A_K	1478,08 m ²
Površina grijanog dijela s vanjskim dimenzijama	A_f	1688,05 m ²
Neto obujam, obujam grijanog zraka	V	3719,54 m ³
Bruto obujam, obujam grijanog dijela zgrade	V_e	4578,04 m ³
Površina vanjske ovojnice	A	2392,87m ²
Faktor oblika	f_0	0,52 m ⁻¹
Ukupna ploština pročelja	A_{uk}	1582,19 m ²
Ukupna površina prozora	A_{prozor}	211,30 m ²
Udio ploštine prozora u ukupnoj ploštini pročelja	f	0,13

2.2. Projektno toplinsko opterećenje zimi

Kao ulazni podatak za proračun projektnog toplinskog opterećenja potrebne su unutarnje projektne temperature prostorija, a koje su odabrane u skladu s preporukama prema [2]. Vanjska projektna temperatura odabrana je za grad Dubrovnik jer se objekt nalazi u okolici grada, a vrijednosti za projektiranje nalaze se na stranicama Ministarstva [3] kao prilog Tehničkom propisu [4].

Proračun toplinskog opterećenja se radi prema već spomenutoj normi HRN EN 12831. Ovdje će biti prikazana samo glavna jednadžba koja obuhvaća proračun transmisivskih i ventilacijskih gubitaka te dodatka zbog prekida grijanja. Detaljnije objašnjenje pojedinih članova jednadžbe može se pronaći u [2]. Jednadžba za proračun projektnog toplinskog opterećenja za svaku prostoriju glasi:

$$\Phi_{HL,i} = \Phi_{T,i} + \Phi_{V,i} + \Phi_{RH,i} \quad [W] \quad (1)$$

Gdje su:

- $\Phi_{T,i}$ – transmisivski gubici topline prostorije [W]
- $\Phi_{V,i}$ – ventilacijski gubici topline prostorije [W]
- $\Phi_{RH,i}$ – toplina za zagrijavanje zbog prekida grijanja [W]

2.2.1. Projektno toplinsko opterećenje prizemlja

Za prizemlje objekta predviđen je sustav mehaničke ventilacije. Pri tome razlikujemo prostorije kuhinje i sanitarne čvorove koji su u podtlaku, te ostale prostorije prizemlja gdje je mehanička ventilacija uravnotežena.

Ventilacijski zahtjevi prema kojima će biti odabrani volumni protoci dobavnog zraka su prema [5]:

- Ventilacijski zahtjev prema broju osoba (*ASHRAE Standard 62*);
- Ventilacijski zahtjev prema broju izmjena zraka.

Kod ventilacijskog zahtjeva prema broju osoba, uzima se vrijednost preporučenog ventilacijskog minimuma po osobi za disanje u zatvorenom prostoru za nepušače od 30 m³/h. Minimalni ukupni protok vanjskog zraka računa se prema [5]:

$$\dot{V}_o = N \cdot \dot{V}_{o,p} \quad \left[\frac{m^3}{h} \right] \quad (2)$$

Gdje su:

- N – broj osoba u prostoru [-]
- $\dot{V}_{o,p}$ – preporučeni ventilacijski minimum po osobi $\left[\frac{m^3}{h} \right]$

Kod ventilacijskog zahtjeva prema broju izmjena zraka poslužit će se preporučenim vrijednostima iz literature [5] i prema iskustvenim vrijednostima, a koje prikazuje Tablica 3. Protok vanjskog zraka prema ovom zahtjevu opisuje jednadžba (3).

Tablica 3. Iskustveni broj zraka po satu za različite vrste prostora

Vrsta prostora	ACH [h ⁻¹]
Ured	3...6
Restoran	6...8
Garderoba	3...6
Kuhinja	20...30
Kafić	4*

*U prostoru kafića nije dozvoljeno pušenje

$$\dot{V}_o = ACH \cdot V \quad \left[\frac{m^3}{h} \right] \quad (3)$$

Gdje su:

- *ACH* – broj izmjena zraka na sat (eng. *Air Changes per Hour*) [h^{-1}]
- *V* – volumen prostorije [m^3]

Prema pojednostavljenom tlocrtu prizemlja kojeg prikazuje Slika 1, uz poštivanje navedenih i opisanih ventilacijskih zahtjeva, konačne rezultate prikazuje tablica u nastavku.

Tablica 4. Potrebni protok zraka za prizemlje objekta

Prostorija	Oznaka	Volumen [m^3]	Ventilacijski zahtjev	ACH [h^{-1}]	Očekivani broj osoba	Potrebni protok zraka [m^3/h]
Restoran	0.01	85,23	ACH	6	-	511,38
Kupaonica/m*	0.02	13,56	-	-	-	0
Svlačionica/m	0.03	16,97	ACH	3	-	50,91
Svlačionica/ž	0.04	22,40	ACH	3	-	67,20
Kupaonica/ž*	0.05	11,47	-	-	-	0
Ured	0.06	33,62	ACH	3	-	100,86
Hodnik	0.07	65,93	Broj osoba	-	2	60
Restoran	0.08	216,69	ACH	6	-	1296
Kafić + recepcija	0.09	417,02	ACH	4	-	1668,08
WC*	0.10	40,32	-	-	-	0
WC*	0.11	34,39	Broj osoba	-	6	180
Stubište + hodnik	0.12	118,19	Broj osoba	-	2	60
Kuhinja	0.13	236,79	ACH	20	-	4735,8

*Za sanitarne čvorove koji su u sklopu svlačionica postoji samo odsisna ventilacija, dok za prostoriju 0.11 postoji i dobava vanjskog zraka jer je taj prostor ukopan u zemlju i nema otvora prema okolišu. Za prostoriju 0.10 sustav mehaničke ventilacije nije proveden jer je pristup toj prostoriji izvan objekta i ona ima dva otvora (prozora) prema vanjskom okolišu.

Dodatni parametar koji je potrebno uzeti u obzir je prekid grijanja, jer je period korištenja od 10:00 – 23:00 h za kuhinju i od 10:00 – 24:00 h za restoran [6]. Korekcijski faktor za nestambene zgrade (noćni prekid maksimalno 12 h), za pretpostavljeni pad temperature za vrijeme prekida od 2 K i srednju masu zgrade, uz potrebno vrijeme zagrijavanja od 2 h iznosi 16 W/m^2 . Dodatna toplina za zagrijavanje do unutarnje projektne temperature prostorije nakon što se ona snizi u periodu prekida grijanja računa se prema [2]:

$$\Phi_{RH,i} = A_i \cdot f_{RH} \quad [W] \quad (4)$$

Gdje je:

- A_i – površina poda grijanog prostora sa $\frac{1}{2}$ debljine zidova [m^2]
- f_{RH} – korekcijski faktor ovisan o vremenu zagrijavanja i pretpostavljenom padu temperature za vrijeme prekida [W/m^2]

Temperatura dobavnog zraka mehaničkom ventilacijom iznosi 20° zimi, a ljeti 26°C .

Prije samog prikaza rezultata za prizemlje, potrebno je također poznavati vrijednosti koeficijenta prolaza topline za otvore i broja izmjene zraka u slučaju infiltracije kroz zazore [2]. Svi dodatni podaci, koji nisu iz navedene literature, preuzeti su iz dostupne dokumentacije hotela (arhitektonske podloge, energetski pregled).

Tablica 5. Podaci za otvore i broj izmjena zraka uslijed infiltracije

Građevinski element/broj izmjena zraka	Oznaka	Vrijednost
Prozor	U_w	$2,2 \text{ W/m}^2\text{K}$
Balkonska vrata	U_w	$2,2 \text{ W/m}^2\text{K}$
Unutarnja vrata - drvena	U	$2,0 \text{ W/m}^2\text{K}$
Vanjska vrata – drvena, plastična	U	$3,5 \text{ W/m}^2\text{K}$
Vanjska vrata – staklena	U	$4 \text{ W/m}^2\text{K}$
Broj izmjena zraka	n_{50}	3 h^{-1}

NAPOMENA: podaci vrijede za cijeli hotel, za sve etaže

Proračun je proveden u računalnom programu „IntegraCAD“ koji koristi normu HRN EN 12831 i konačne rezultate s unutarnjim projektnim temperaturama i pripadajućim površinama prostorija prikazuje Tablica 6.

Tablica 6. Toplinski gubici prizemlja

Vanjska projektna temperatura	$\vartheta_e = -1,6\text{ }^{\circ}\text{C}$			
Prostorija	Oznaka	$\vartheta_{int,i}\text{ }[^{\circ}\text{C}]$	$A_i\text{ }[\text{m}^2]$	$\Phi_{HL,i}\text{ }[\text{W}]$
Restoran	0.01	20	28,99	2905
Kupaonica/m	0.02	24	4,61	468
Svlačionica/m	0.03	24	5,77	666
Svlačionica/ž	0.04	24	7,62	433
Kupaonica/ž	0.05	24	3,90	244
Ured	0.06	20	11,43	1211
Hodnik	0.07	15	22,43	787
Restoran	0.08	20	73,70	3466
Kafić + recepcija	0.09	20	141,84	8725
WC	0.10	20	13,71	1769
WC	0.11	20	11,70	426
Stubište + hodnik	0.12	15	40,20	542
Kuhinja	0.13	20	80,54	5247
		Σ	446,44	26889

Konačni rezultati prizemlja, relevantni za odabir dizalice topline su:

- količina zraka dovođena mehaničkim sustavom ventilacije za kuhinju,

$$\text{➤ } V_{su,kuhinja} = 4735,8 \frac{\text{m}^3}{\text{h}}$$

$$\text{➤ } V_{su,prizemlje} = 3994,43 \frac{\text{m}^3}{\text{h}}$$

- ukupni toplinski gubici prizemlja,

$$\text{➤ } \Phi_{HL,prizemlje} = 26,889 \text{ kW}$$

Dobiveni rezultati bitni su zato što je potrebno razlikovati količinu dobavnog zraka za kuhinju i ostale prostorije prizemlja jer u kuhinji postoji samo sustav dobave vanjskog zraka dok se za odsis zraka iz prostorije koriste odsisne nape čiji je volumni protok zraka veći od

dobavnog što rezultira traženim podlatkom za tu prostoriju. Dok je, s druge strane za ostale prostorije prizemlja mehanička ventilacija uravnotežena i tu postoji povrat topline iz odsisnog zraka. Povrat topline iz odsisnog zraka potrebno je osigurati u zgradi gdje protok vanjskog zraka prelazi ukupno 2500 m³/h [4]. Rekuperacija istrošenog zraka iz kuhinje ne postoji zato što je taj zrak mastan i sustavi koji omogućuju rekuperaciju takvog zraka su jako skupi, a kako tema ovoga rada nije proračun i dimenzioniranje sustava ventilacije, proračun je pojednostavljen i promatraju se dvije odvojene klima komore, jedna za kuhinju i jedna komora sa rekuperacijom za ostatak prizemlja (detaljniji opis u 4. ODABIR DIZALICE TOPLINE).

Visine etaže prema kojima je proveden proračun su sljedeće:

- $h_{1,PR} = 2,94 \text{ m}$,
- $h_{2,PR} = 3,2 \text{ m}$,

gdje visina sa indeksom 1 predstavlja visinu prema kojoj se računa volumni protok zraka prostorije, a visina sa indeksom 2 predstavlja visinu od poda jedne etaže do poda druge etaže (debljina poda uzeta u obzir). To vrijedi i za etaže opisane u nastavku, osim što će biti druge vrijednosti visina.

2.2.2. Projektno toplinsko opterećenje stambenog dijela

Prvi kat, drugi kat i potkrovlje nemaju sustav mehaničke ventilacije. Period korištenja stambenih jedinica je 00:00 – 24:00 h prema [6], nema prekida grijanja i prema tome za ovaj dio hotela nema zadnjeg člana u jednadžbi (1). Određivanje protoka zraka bez ventilacijskog sustava je na temelju minimalnog broja izmjena zraka i infiltracije [2].

Tablica 7. Minimalni broj izmjena zraka [2]

Tip prostorije	$n_{\min} [\text{h}^{-1}]$
Prostor za boravak	0,5
Kuhinja ili kupaonica s prozorom	1,5
Uredski prostor	1,0
Soba za sastanke, učionica	2,0

Tablica 8. Toplinski gubici prvog kata

Vanjska projektna temperatura	$\vartheta_e = -1,6\text{ }^{\circ}\text{C}$			
Prostorija	Oznaka	$\vartheta_{int,i}$ [$^{\circ}\text{C}$]	A_i [m^2]	$\Phi_{HL,i}$ [W]
Soba	1.01	20	22,37	1384
Soba	1.02	20	15,70	751
Soba	1.03	20	32,48	1302
Soba	1.04	20	33,39	1564
Kupaonica	1.05	24	6,66	962
Kupaonica	1.06	24	5,52	267
Kupaonica	1.07	24	4,68	199
Kupaonica	1.08	24	4,43	158
Kupaonica	1.09	24	4,43	158
Kupaonica	1.10	24	4,68	245
Hodnik	1.11	15	6,88	524
Hodnik	1.12	15	17,67	935
Kupaonica	1.13	24	5,37	680
Kuhinja s blagovaonom	1.14	20	23,42	1572
Soba	1.15	20	19,68	613
Soba	1.16	20	19,68	806
Soba	1.17	20	36,33	2211
Kupaonica	1.18	24	3,91	202
Kupaonica	1.19	24	3,91	202
Kupaonica	1.20	24	5,95	582
Kupaonica	1.21	24	5,95	359
Soba + kuhinja s blagovaonom	1.22	20	30,44	2041
Hodnik	1.23	15	13,21	149
Stubište	1.24	15	29,11	982
		Σ	355,85	18849

Tablica 9. Toplinski gubici drugog kata

Prostorija	Oznaka	$\vartheta_{int,i}$ [°C]	A_i [m ²]	$\Phi_{HL,i}$ [W]
Soba	2.01	20	16,91	1092
Soba	2.02	20	15,70	831
Soba	2.03	20	32,48	1323
Soba	2.04	20	33,39	1585
Kupaonica	2.05	24	6,66	964
Kupaonica	2.06	24	5,52	267
Kupaonica	2.07	24	4,68	200
Kupaonica	2.08	24	4,43	158
Kupaonica	2.09	24	4,43	158
Kupaonica	2.10	24	4,68	246
Hodnik	2.11	15	6,88	332
Hodnik	2.12	15	17,67	771
Kupaonica	2.13	24	5,37	681
Kuhinja s blagovaonom	2.14	20	18,21	1104
Soba	2.15	20	19,68	773
Soba	2.16	20	19,68	832
Soba	2.17	20	36,33	2207
Kupaonica	2.18	24	3,91	203
Kupaonica	2.19	24	3,91	203
Kupaonica	2.20	24	5,95	558
WC	2.21	20	5,32	603
Soba	2.22	20	19,10	781
Kupaonica	2.23	24	4,77	532
Hodnik	2.24	15	13,21	365
Stubište	2.25	15	23,90	1146
		Σ	332,77	17916

Tablica 10. Toplinski gubici potkrovlja

Prostorija	Oznaka	$\vartheta_{int,i}$ [°C]	A_i [m ²]	$\Phi_{HL,i}$ [W]
Soba	3.01	20	17,83	744
Kupaonica	3.02	24	10,97	811
Dnevni boravak	3.03	20	29,16	1143
Kupaonica	3.04	24	9,19	703
Soba	3.05	20	38,00	1330
Hodnik	3.06	15	32,29	794
Hodnik	3.07	15	22,94	639
Stubište + hodnik	3.08	15	41,85	912
Kupaonica	3.09	24	10,78	872
Soba	3.10	20	44,19	1566
Kupaonica	3.11	24	5,35	458
Kupaonica	3.12	24	6,17	835
Soba	3.13	20	14,83	778
Soba	3.14	20	29,42	1056
Kupaonica	3.15	24	4,80	544
Kupaonica	3.16	24	3,10	427
Soba	3.17	20	22,15	1023
		Σ	343,02	14633

Visine etaža prvog i drugog kata prema kojima je proveden proračun su sljedeće:

- $h_{1,kat} = 2,54$ m,
- $h_{2,kat} = 2,8$ m,

dok je za potkrovlje uzeta srednja visina koja iznosi 1,9 m.

Srednja visina potkrovlja koristila se samo za izračun volumena zraka prostorije, dok su površine vanjske ovojnice (kosi krov, zidovi) izračunati koristeći prave dimenzije na temelju arhitektonskih podloga.

2.2.3. Projektno toplinsko opterećenje hotela

Ukupni toplinski gubici po etažama i ukupni toplinski gubitak hotela prikazuje Tablica 11.

Tablica 11. Toplinski gubici hotela

Etaža	Φ_{HL} [kW]	A_k [m ²]	q_{HL} [W/m ²]
Prizemlje	26,889	446,44	64,2
Prvi kat	18,849	355,85	53,0
Drugi kat	17,916	332,77	53,8
Potkrovlje	14,633	343,02	42,7
Σ	78,287	1478,08	52,97*

*Vrijednost dobivena dijeljenjem ukupnog toplinskog gubitka zgrade i ukupne grijane površine

3. IZRAČUN RASHLADNOG OPTEREĆENJA ZGRADE

Proračun rashladnog opterećenja proveden je prema smjernicama VDI 2078 [7] korištenjem računalnog programa „IntegraCAD“. Konačne rezultate za četiri karakteristična dana s najvišim temperaturama u pojedinom mjesecu prikazuje Tablica 13, dok Slika 5 prikazuje dan u mjesecu u kojem je postignuta maksimalna vrijednost rashladnog opterećenja.

Za razliku od proračuna toplinskog opterećenja, koji je bitno pojednostavljen i koji je stacionaran, veliki utjecaj pri proračunu rashladnog opterećenja ima akumulacija topline u zidovima i objektima u prostoriji zbog čega je taj proračun dinamičan. Također, veliki utjecaj imaju toplinski dobici prostorije. Kako bi proračun bio jednostavniji uvode se dodatni rubni uvjeti, od kojih su najvažniji [7]:

- konstantna temperatura zraka u prostoriji,
- periodična izmjena unutrašnjih i vanjskih opterećenja,
- kvazi – stacionarnost proračuna,
- period proračuna je 24 h,
- pomično zasjenjenje se zanemaruje.

Kvazi – stacionarnost proračuna omogućena je uvođenjem koeficijenata rashladnog opterećenja koji uzimaju u obzir akumulaciju topline u prostoriji, dok je nestacionarnost izmjene topline, odnosno akumulacija (efekt toplinskog spremnika) u zidovima i krovovima uzeta u obzir preko ekvivalentne razlike temperature [7].

Vanjsko toplinsko opterećenje - toplinski dobici hlađenog prostora od vanjskih izvora kroz vanjske površine zgrade ili kroz vanjske i pregradne zidove su [8]:

1. Toplinski dobici kroz vanjske zidove i krov
2. Solarni toplinski dobici kroz ostakljenja zgrade
3. Toplinski dobici provođenjem kroz ostakljenja
4. Toplinski dobici kroz pregradne zidove i unutarnja vrata
5. Infiltracija vanjskog zraka u hlađeni prostor

Prva dva toplinska dobika imaju dominantan utjecaj kod izračuna toplinskog opterećenja, dok toplinski dobici provođenjem nisu toliko dominantni, ali se uračunavaju.

Unutarnje toplinsko opterećenje – dobici osjetne i latentne topline od toplinskih izvora unutar hlađenog prostora su [8]:

1. Osobe
2. Rasvjeta
3. Oprema i uređaji

Sva tri navedena toplinska dobitka mogu imati dominantan utjecaj.

3.1. Unutarnji izvori topline [7]

Unutarnje izvore topline, a koji su relevantni za hotel, opisuje jednažba:

$$\dot{Q}_I = \dot{Q}_P + \dot{Q}_B + \dot{Q}_M \quad [W] \quad (5)$$

Gdje prvi član jednažbe (5) predstavlja rashladno opterećenje prostorije uslijed dobitaka topline od ljudi:

$$\dot{Q}_P = n \cdot q_p \cdot S_i \quad [W] \quad (6)$$

gdje je:

- n – broj osoba [-]
- q_p – ukupna toplina (osjetna + latentna) koju odaje jedna osoba [W]
- S_i – koeficijent rashladnog opterećenja za unutarnje dobitke [-]

Drugi član predstavlja rashladno opterećenje prostorije uslijed toplinskih dobitaka od rasvjete:

$$\dot{Q}_B = P \cdot l \cdot \mu_b \cdot S_i \quad [W] \quad (7)$$

gdje je:

- P – ukupna instalirana snaga rasvjete [W]
- l – faktor istovremenosti [-]
- μ_b – faktor opterećenja od rasvjete [-]

Treći član predstavlja rashladno opterećenje prostorije uslijed toplinskih dobitaka od opreme (razni električni uređaji):

$$\dot{Q}_M = l \cdot S_i \cdot \sum_{j=1}^n \left(\frac{P_j}{\eta} \cdot \mu_{aj} \right) \quad [W] \quad (8)$$

gdje je:

- P_j – snaga uređaja [W]
- η – efikasnost uređaja [-]
- μ_{aj} – faktor opterećenja uređaja [-]

3.2. Vanjski izvori topline [7]

Vanjske izvore topline, a koji su relevantni za hotel, opisuje jednačba:

$$\dot{Q}_A = \dot{Q}_W + \dot{Q}_T + \dot{Q}_S \quad [W] \quad (9)$$

Gdje prvi član jednačbe (9) predstavlja rashladno opterećenje prostorije uslijed dobitaka topline transmisijom kroz vanjske zidove i krovove:

$$\dot{Q}_W = k \cdot A \cdot \Delta\vartheta_{eq} \quad [W] \quad (10)$$

gdje je:

- k – koeficijent prolaza topline [W/(m²K)]
- A – površina plohe [m²]
- $\Delta\vartheta_{eq}$ – ekvivalentna temperaturna razlika [K]

Drugi član jednačbe predstavlja rashladno opterećenje prostorije uslijed transmisijskih dobitaka kroz staklene površine – prozore:

$$\dot{Q}_T = k_f \cdot A_M \cdot \Delta\vartheta \quad [W] \quad (11)$$

gdje je:

- k_f – koeficijent prolaza topline kroz ostakljene površine [W/(m²K)]
- A_M – ukupna površina prozora (površina otvora) [m²]
- $\Delta\vartheta$ – razlika trenutne vanjske temperature i temperature prostorije [K]

Treći član jednadžbe predstavlja rashladno opterećenje prostorije uslijed toplinskih dobitaka zračenjem kroz staklene površine – prozore:

$$\dot{Q}_S = [A_1 \cdot I_{max} + (A - A_1) \cdot I_{diff,max}] \cdot b \cdot S_a \quad [W] \quad (12)$$

gdje je:

- A_1 – površina stakla izložena Suncu [m^2]
- A – ukupna površina stakla [m^2]
- I_{max} – maksimalan iznos ukupnog zračenja za promatrani mjesec [W/m^2]
- $I_{diff,max}$ – maksimalan iznos difuznog zračenja za promatrani mjesec [W/m^2]
- b – faktor propusnosti stakla i naprava za zaštitu od sunčeva zračenja [-]
- S_a - koeficijent rashladnog opterećenja [-]

3.3. Ulazni podaci za izračun

Kako je već spomenuto, od velikog značaja su unutarnji toplinski dobici od osoba, rasvjete i opreme (raznih električnih uređaja). Broj ljudi odabran je na temelju procjene koliko bi osoba moglo boraviti u određenim prostorijama (maksimalna okupiranost prostorije).

Ovisno o razini fizičke aktivnosti podjela je napravljena na osobe koje vrše lagani rad, to se odnosi za većinu prostorija gdje borave ljudi, i osobe koje obavljaju srednje teški rad, to se prvenstveno odnosi na osoblje hotela, rad u kuhinji, restoranu i kafiću.

Popis trošila električne energije preuzet je iz dostupnih podloga i raspodijeljen je na etaže i po prostorijama. Svaka stambena jedinica posjeduje mini bar, TV i fen koji je u sklopu kupaonice unutar sobe. Dodatno, prostorije koje imaju kuhinju sadrže frižider, napu i pripadajuće kuhinjske aparate.

Zbog najvećeg broja izvora topline, a uzevši u obzir i visoku razinu fizičke aktivnosti osoba koje obavljaju srednje teški rad, kuhinja restorana imat će najveće toplinske dobitke. U restoranu dominantan utjecaj imaju toplinski dobici od ljudi jer je njihov broj odabran s obzirom na broj stolova i stolica kojih je 52 u glavnom dijelu restorana i 20 u drugom dijelu, dok je u kafiću velik utjecaj i od ljudi i od aparata i uređaja karakterističnih za taj dio.

Od rasvjete, veći dio hotela je pokriven štednim i LED žaruljama, te su se takva rasvjetna tijela koristila u proračunu.

Bitni parametri kod cijelog proračuna su trajanje upotrebe određenih uređaja, njihovog udjela u toplinskom opterećenju, njihov broj i koliko ih se istovremeno koristi. Pri tome se služilo procjenom, iskustvenim vrijednostima i preporukama prema [9].

Tablica 12. Toplina koju odaju ljudi [7]

Unutarnja temperatura prostorija	$\vartheta_{pr}^* = 26\text{ }^{\circ}\text{C}$			
Izvor topline	Opis	q_p [W]	q_{osj} [W]	q_{lat} [W]
Osobe	Lagani rad	115	70	45
	Srednje teški rad	190	85	105

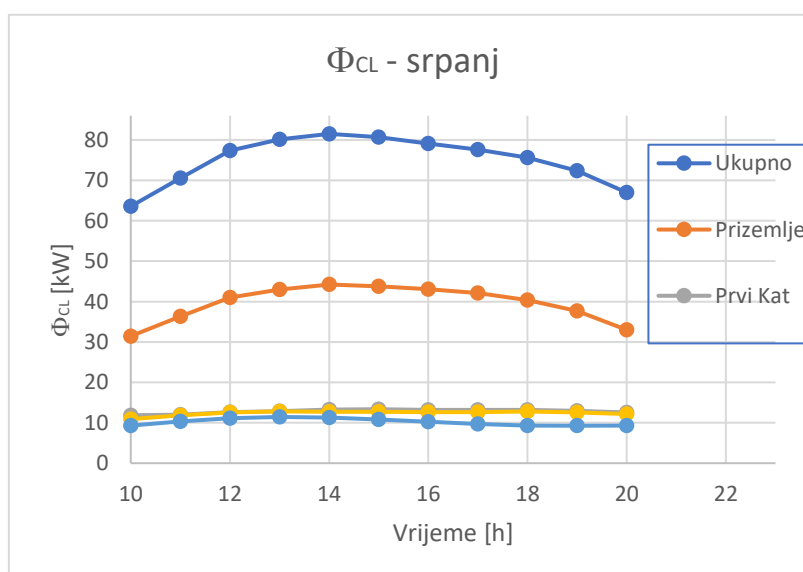
*Unutarnja temperatura od 26 °C je za cijeli hotel, za sve prostorije

3.4. Rezultati izračuna rashladnog opterećenja

Konačne rezultate za hotel, relevantne za dimenzioniranje centralnog sustava za proizvodnju toplinske energije, prikazuje Tablica 13, a Slika 5 - Slika 7 prikazuje satni prikaz rashladnog opterećenja za hotel u cjelini, te za svaku etažu zasebno.

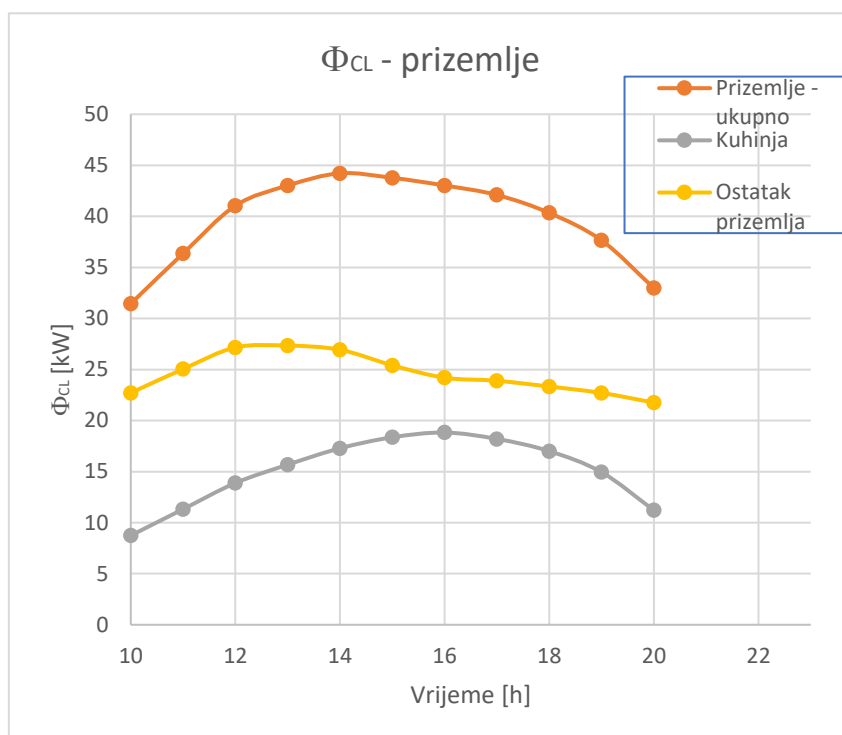
Tablica 13. Maksimalne vrijednosti rashladnog opterećenja za četiri mjeseca

	21. Lipanj	23. Srpanj	24. Kolovoz	22 Rujan
Φ_{CL} [kW]	76,857	81,505	78,565	72,334
Sat [h]	14	14	14	13

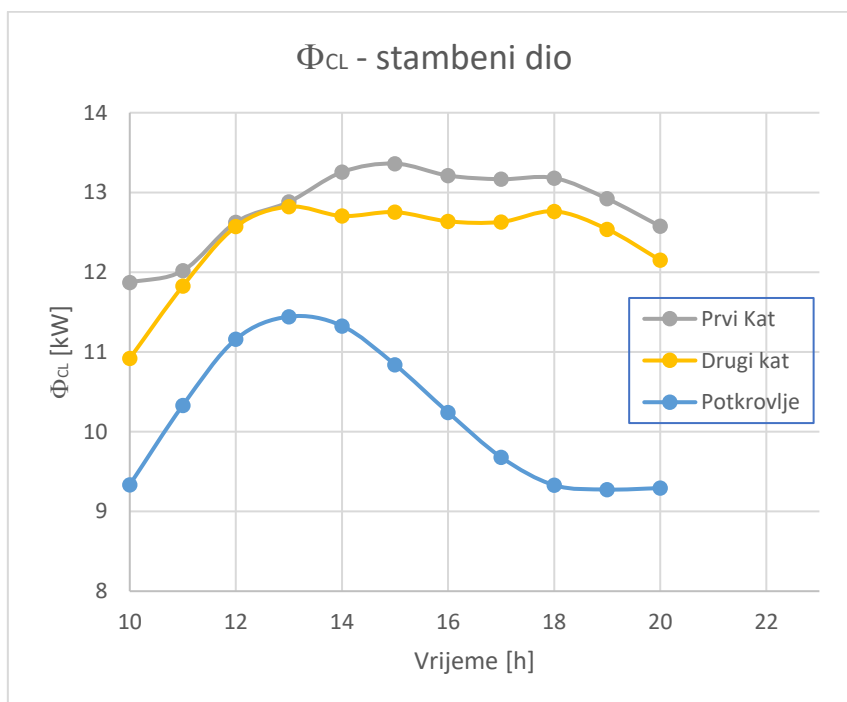


Slika 5. Rashladno opterećenje hotela

Rashladno opterećenje prema kojem će se odabirati dizalica topline iznosi 81,505 kW i javlja se u 14 h u sedmom mjesecu.



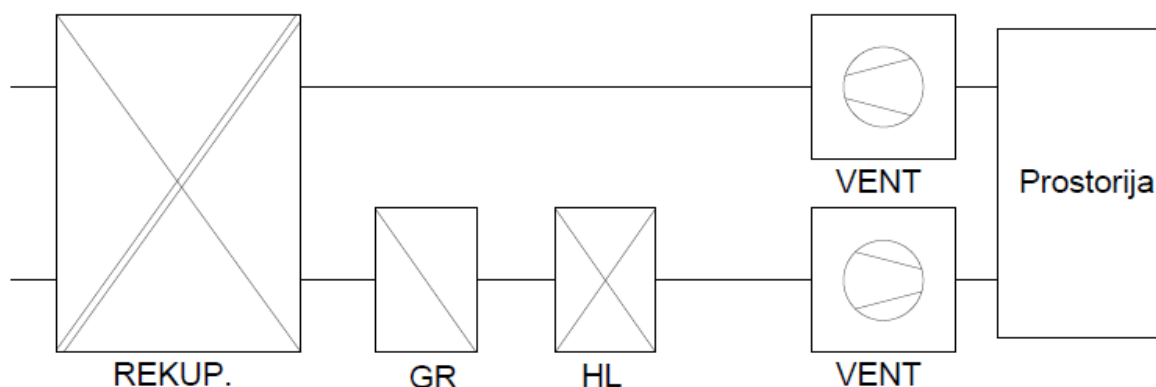
Slika 6. Rashladno opterećenje prizemlja



Slika 7. Rashladno opterećenje prvog i druga kata, te potkrovlja

4. ODABIR DIZALICE TOPLINE

Nakon što je izračunato ukupno toplinsko i rashladno opterećenje za hotel potrebno je izračunati dodatan kapacitet grijača i hladnjaka klima komore. Ulazne vrijednosti za proračun prikazuje Tablica 14, a Slika 8 pokazuje pojednostavljenu shemu sustava prema Algoritmu [10].



Slika 8. Pojednostavljena shema sustava ventilacije i klimatizacije [10]

Izvor energije za grijanje tijekom zime i energije za hlađenje tijekom ljeta bit će dizalica topline, pa je iz tog razloga potrebno izračunati dodatne kapacitete grijača i hladnjaka klima komore. Kao što je već spomenuto, tema ovoga rada nije proračun sustava ventilacije i stoga će se koristiti pojednostavljenim proračunom u klimatizaciji. Odabran je jednostavniji oblik klima jedinice koji se često koristi u praksi i kojim se ostvaruje regulacija temperature. Klima jedinica sastoji se od: rekuperatora, grijača i hladnjaka [5].

Dodatan kapacitet za grijanje računa se prema (pojednostavljena formula u klimatizaciji):

$$\Phi_{GR,AHU} \approx \dot{V} \cdot \rho \cdot c_p \cdot (\vartheta_U - \vartheta_{Rek}) \quad [W] \quad (13)$$

Gdje je:

- \dot{V} – volumni protok svježeg zraka [m^3/s]
- ρ – gustoća zraka, $\rho \approx 1,2$ [kg/m^3]
- c_p – specifični toplinski kapacitet zraka, $c_p \approx 1010$ [$J/(kg \ K)$]
- ϑ_U – temperatura zraka koji se ubacuje u prostoriju [$^{\circ}C$]
- ϑ_{Rek} – temperatura zraka nakon rekuperatora, a prije grijača klima komore [$^{\circ}C$]

Za hlađenje, prema:

$$\Phi_{HL,AHU} \approx \dot{V} \cdot \rho \cdot c_p \cdot (\vartheta_{Rek} - \vartheta_U) \quad [W] \quad (14)$$

Za kuhinju bit će odvojena klima komora bez rekuperatora i u jednadžbama (13) i (14) umjesto temperature zraka nakon rekuperatora ϑ_{Rek} koristi se temperatura vanjskog zraka ϑ_V .

Faktor povrata osjetne topline odabire se za modularnu vanjsku izvedbu klima komore „PRO-KLIMA KEK 4-M-PV50P-S“ [11]. Faktor povrata osjetne topline odabrane klima komore iznosi:

- zima, $\eta_{Rek,Z} = 81 \%$,
- ljeto, $\eta_{Rek,LJ} = 75 \%$.

Tablica 14. Ulazni podaci za proračun dodatnih kapaciteta grijača i hladnjaka klima komore

Ulazna veličina	Oznaka	Vrijednost
Temperatura za projektiranje grijanja	$\vartheta_{V,zima}$	-1,6 °C
Temperatura za projektiranje hlađenja	$\vartheta_{V,ljeto}$	32,9 °C
Temperatura ubacivanja zraka zimi	$\vartheta_{U,zima}$	20 °C
Temperatura ubacivanja zraka ljeti	$\vartheta_{U,ljeto}$	26 °C
Temperatura prostorije zimi	$\vartheta_{P,zima}^*$	20 °C
Temperatura prostorije ljeti	$\vartheta_{P,ljeto}$	26 °C

*Većina prostorija je na 20 °C tijekom zime i ti prostori su najviše ventilirani, odnosno najveće su količine istrošenog zraka te temperature

Stupanj povrata osjetne topline računa se prema:

$$\eta_{Rek} = \frac{\vartheta_{Rek} - \vartheta_V}{\vartheta_P - \vartheta_V} \quad [-] \quad (15)$$

Sada je moguće pomoću jednadžbe (15) izračunati temperaturu dobavnog zraka nakon rekuperatora i ona iznosi:

- Zimi, $\vartheta_{Rek,z} = 15,9 \text{ °C}$
- Ljeti, $\vartheta_{Rek,lj} = 27,7 \text{ °C}$

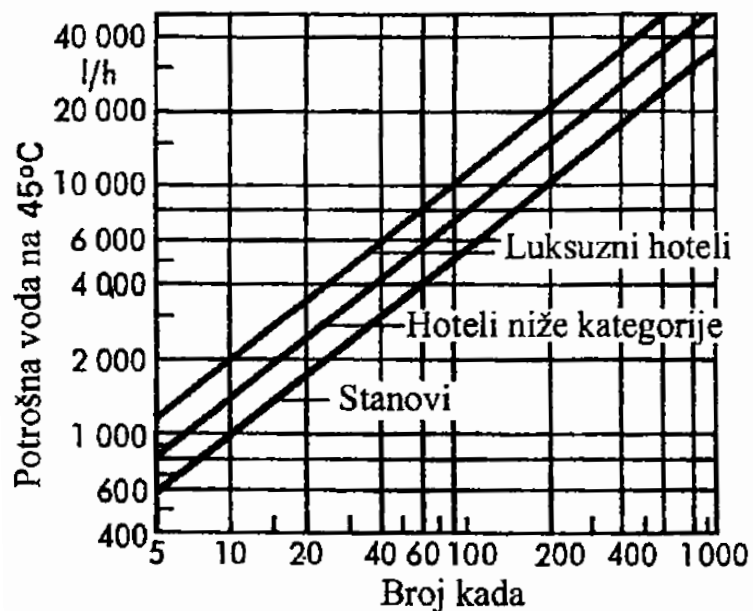
Konačne rezultate prikazuje tablica u nastavku.

Tablica 15. Dobivene vrijednosti dodatnih kapaciteta grijača i hladnjaka klima komore

Opis	Oznaka	Vrijednost
Volumni protok dobavnog zraka za kuhinju	$V_{su,kuh}$	1,3155 m ³ /s (4736 m ³ /h)
Volumni protok dobavnog zraka za ostatak prizemlja	$V_{su,priz}$	1,1096 m ³ /s (3995 m ³ /h)
Kapacitet grijača klima komore za kuhinju	$\Phi_{GR,AHU,kuh}$	34,44 kW
Kapacitet hladnjaka klima komore za kuhinju	$\Phi_{HL,AHU,kuh}$	11,00 kW
Kapacitet grijača klima komore za prizemlje	$\Phi_{GR,AHU,priz}$	5,43 kW
Kapacitet hladnjaka klima komore za prizemlje	$\Phi_{HL,AHU,priz}$	2,29 kW

4.1. Spremnik potrošne tople vode [12]

Potrošnja tople vode u hotelima zavisi od broja kada ili tuševa, kao i od kategorije. Luksuzni hoteli potroše znatno više potrošne vode od hotela niže kategorije. Vršna potrošnja je ujutro i navečer.



Slika 9. Potrošnja tople vode u stanovima i hotelima u zavisnosti od broja kada za kupanje [12]

Dijagram potrošnje tople vode prikazuje slika iznad. Za tuševe potrošnja iznosi približno 25% od vrijednosti potrošnje za kade.

Temperature potrošne tople vode obično se pretpostavljaju prema sljedećem:

- za umivaonike, tuševe i kupaonice 35 do 45 °C,
- za kuhinje 55 do 60 °C
- za industrijske svrhe do 100 °C.

4.1.1. Potreban ogrjevni učin za pripremu PTV-a [12]

Izračun potrebnog ogrjevnog učina u toku jednog sata temelji se na maksimalnoj potrebi za toplom vodom koja je uglavnom određena na osnovu broja kada ili tuševa, dok se ostale potrebe u potrošnoj vodi za kuhinjske svrhe, umivanje itd. mogu zanemariti. Uvodi se faktor istovremenosti φ , koji se određuje na osnovu iskustva, a čije se približne vrijednosti mogu pronaći u [12]. Spomenuti faktor uvodi se zbog toga što se svih 29 postojećih kupaonica hotela nikad ne koristi u isto vrijeme

Za stambene jedinice s kupaonicom i kadama, maksimalni potrebni ogrjevni učin računa se pomoću jednadžbe (16), a tamo gdje su tuševi pomoću jednadžbe (17). U kupaonicama s kadama od 200 l pretpostavlja se potrošnja od 200 litara po satu, dok kod kupaonica s tuševima potrošnja od 50 l i dva tuširanja po satu, što je obuhvaćeno kroz konstante „7“ i „3,5“ u jednadžbama:

$$\Phi_{PTV,k} = 7 \cdot \varphi \cdot n_k \quad [kW] \quad (16)$$

Gdje je:

- φ – faktor istovremenosti, uzima se $\varphi = 0,4$ [-]
- n_k – broj kupaonica s kadama [-]

$$\Phi_{PTV,t} = 3,5 \cdot \varphi \cdot n_t \quad [kW] \quad (17)$$

Gdje je:

- n_t – broj kupaonica s tuševima [-]

Ukupan broj kada za hotel iznosi $n_k = 23$, a ukupan broj tuševa $n_t = 6$. Sada je moguće izračunati maksimalni ogrjevni učin za hotel pomoću jednadžbe:

$$\Phi_{PTV,uk} = \Phi_{PTV,k} + \Phi_{PTV,t} \quad [kW] \quad (18)$$

i on iznosi,

$$\begin{aligned} \Phi_{PTV,uk} &= \Phi_{PTV,k} + \Phi_{PTV,t} = 7 \cdot \varphi \cdot n_k + 3,5 \cdot \varphi \cdot n_t = \\ &= 7 \cdot 0,4 \cdot 23 + 3,5 \cdot 0,4 \cdot 6 = 72,8 \text{ kW} \end{aligned}$$

Kapacitet izvora topline za zagrijavanje potrošne tople vode određuje se prema jednadžbi (19), a ukupna akumulirana količina topline prema jednadžbi (20).

$$\Phi_{IT} = \frac{\Phi_{PTV,uk} \cdot z_B}{z_A + z_B} \quad [kW] \quad (19)$$

Gdje je:

- z_B – vrijeme korištenja, uzima se $z_B = 2h$
- z_A – vrijeme zagrijavanja, uzima se $z_A = 2h$

$$C = z_A \cdot \Phi_{IT} \quad [kWh] \quad (20)$$

Kapacitet izvora topline iznosi,

$$\Phi_{IT} = \frac{\Phi_{PTV,uk} \cdot z_B}{z_A + z_B} = \frac{81,2 \cdot 2}{2 + 2} = 40,6 \text{ kW}$$

a ukupna akumulirana količina topline,

$$C = z_A \cdot \Phi_{IT} = 2 \cdot 40,6 = 81,2 \text{ kWh}$$

4.1.2. Zapremnina spremnika PTV-a [12]

Zapremnina spremnika po sistemu akumulacije za bilo koju količinu topline koju treba akumulirati izračunava se prema jednadžbi:

$$V_s = \frac{C}{c_w \cdot (\vartheta_o - \vartheta_u)} \cdot b \quad [l] \quad (21)$$

Gdje je:

- c_w – specifični toplinski kapacitet vode, preračunat kao $c_w = 1,16 \cdot 10^{-3} \frac{kWh}{l \cdot K}$
- ϑ_o – najviša srednja temperatura vode u spremniku (uzima se $60^\circ C$)
- ϑ_u – dozvoljena najniža temperatura vode u spremniku (uzima se $10^\circ C$)
- b – faktor dodatka zbog mrtvog prostora ispod ogrjevne površine spremnika (1,1)

Zapremnina spremnika izračunata pomoću jednadžbe (21) iznosi:

$$V_s = \frac{81,2}{1,16 \cdot 10^{-3} \cdot (60 - 10)} \cdot 1,1 = 1540 \text{ l}$$

Prema izračunatoj minimalnoj potrebnoj zapremnini, odabire se spremnik potrošne tople vode Ecotherm ESWE-2000 [13], tehničke specifikacije prikazuje Tablica 16, dok Slika 10 prikazuje odabrani spremnik.

Tablica 16. Tehnički podaci spremnika PTV-a [13]

Tehnički podaci:	
Visina	2050 mm
Vanjski promjer	1470 mm
Zapremnina	2000 l



Slika 10. Spremnik Ecotherm ESWE-2000 [13]

Spremnik je odabran na temelju izvedbe sustava. Voda u spremniku se zagrijava indirektno preko hladnjaka pregrijanih para (*Desuperheater*-a). Prednja prirubnica DN 200 služi za čišćenje spremnika ili za ugradnju dodatnog izmjenjivača topline ili električnog grijača. Također postoji priključak za recirkulaciju potrošne tople vode što je potrebno radi održavanja visokog komfora u vidu stalno dostupne (skoro trenutno dostupne) potrošne tople vode odgovarajuće temperature, što je uobičajeno za hotele.

Ukupne vrijednosti, relevantne za odabir dizalice topline su opisane jednadžbama u nastavku:

$$\Phi_{DT,gr} = \Phi_{HL,12831} + \Phi_{gr,AHU,uk} + \Phi_{PTV} \text{ [kW]} \quad (22)$$

$$\Phi_{DT,hl} = \Phi_{CL,VDI2078} + \Phi_{hl,AHU,uk} \text{ [kW]} \quad (23)$$

i iznose,

$$\Phi_{DT,gr} = \Phi_{HL,12831} + \Phi_{gr,AHU,uk} + \Phi_{PTV} = 78,287 + 39,87 + 40,6 = 158,76 \text{ kW}$$

$$\Phi_{DT,hl} = \Phi_{CL,VDI2078} + \Phi_{hl,AHU,uk} = 81,505 + 13,29 = 94,80 \text{ kW}$$

4.1.3. Odabrana dizalica topline

Na temelju izračunatih ukupnih toplinskih i rashladnih kapaciteta,

$$\Phi_{DT,gr} = 158,76 \text{ kW}$$

$$\Phi_{DT,hl} = 94,80 \text{ kW}$$

Odabrana je dizalica topline Menerga Rewatemp 120/160 tip D (opcija s hladnjakom pregrijanih para, eng. *Desuperheater*) [14].



Slika 11. Odabran model dizalice topline Menerga Rewatemp 120/160 tip D [14]

5. POTREBNA TOPLINSKA ENERGIJA ZA GRIJANJE I HLAĐENJE

Tijek proračuna kreće od određivanja godišnje potrebne energije za grijanje i hlađenje hotela koristeći algoritam prema HRN EN ISO 13790, a zatim se nakon dimenzioniranja komponenti provodi energijska analiza koristeći podatke iz Tablica 17.

Podjela na proračunske zone provedena je za dijelove zgrade koji se razlikuju po namjeni i ugrađenom termotehničkom sustavu.

U prizemlju postoji sustav mehaničke ventilacije i on se razlikuje za kuhinju i ostatak prizemlja. Kuhinja ima samo sustav ubacivanja svježeg zraka koji se prethodno zagrije tijekom zime, odnosno ohladi tijekom ljeta na traženu temperaturu u grijaču/hladnjaku klima komore. Za odsis istrošenog zraka postoji nekoliko velikih kuhinjskih napa čime se izbacuje veća količina zraka iz kuhinje i ostvaruje podtlak. Ostatak prizemlja ima uravnoteženu mehaničku ventilaciju i tamo se dodatno istrošeni zrak rekuperira što je omogućeno drugom klima komorom za taj dio. Stambene jedinice, odnosno treća zona zgrade nema sustav mehaničke ventilacije i tamo je prirodna ventilacija prostorija.

Hotel je stoga podijeljen na tri zone:

- Zona I – kuhinja;
- Zona II – obuhvaća restoran, garderobe, ured, kafić, recepciju i sve ostale prostore prizemlja;
- Zona III – 22 smještajne jedinice (sobe i apartmani).

Tablica 17. Ulazni podaci po zonama za energijsku analizu

Geografska lokacija: Dubrovnik	Proračunska zona		
	I	II	III
Ulazni podatak			
Unutarnja proračunska temperatura, ϑ_{int} [°C]	20/24**	20/24**	20/24**
Vrsta ventilacije	Mehanička	Mehanička	Prirodna*
Ogrjevna tijela	Četverocijevni ventilokonvektori		
Sustavi za grijanje i pripremu PTV-a	Dizalica topline morska voda – voda		
	Električni grijač + mogućnost dodatnog izvora topline kod pasivnog hlađenja		

*mehanička za apartmane s kuhinjom i kupaoone unutar soba

** grijanje/hlađenje – za primorsku Hrvatsku

5.1. Godišnja potrebna toplinska energija za grijanje [6]

Godišnja potrebna toplinska energija za grijanje jest računski određena količina topline koju sustavom grijanja treba tijekom jedne godine dovesti u zgradu za održavanje unutarnje projektne temperature u zgradi tijekom razdoblja grijanja zgrade. Računa se prema jednadžbi:

$$Q_{H,nd,cont} = Q_{H,ht} - \eta_{H,gn} \cdot Q_{H,gn} \quad [kWh] \quad (24)$$

Gdje su:

- $Q_{H,nd,cont}$ – potrebna toplinska energija za grijanje pri kontinuiranom radu (kWh);
- $Q_{H,ht}$ – ukupno izmjenjena toplinska energija u periodu grijanja (kWh);
- $Q_{H,gn}$ – ukupni toplinski dobici zgrade u periodu grijanja (ljudi, uređaji, rasvjeta i sunčevo zračenje) (kWh);
- $\eta_{H,gn}$ – faktor iskorištenja toplinskih dobitaka (-);

Proračun $Q_{H,nd,cont}$ uključuje sljedeći izraz:

$$Q_{H,nd,cont} = Q_{Tr} + Q_{Ve} - \eta_{H,gn} \cdot (Q_{int} + Q_{sol}) \quad [kWh] \quad (25)$$

Gdje su:

- Q_{Tr} – izmijenjena toplinska energija transmisijom za proračunsku zonu (kWh);
- Q_{Ve} – potrebna toplinska energija za vent./klimatizaciju za proračunsku zonu (kWh);
- Q_{int} – unutarnji toplinski dobici zgrade (ljudi, uređaji, rasvjeta) (kWh)
- Q_{sol} – toplinski dobici od Sunčeva zračenja (kWh).

Izmijenjena toplinska energija transmisijom i ventilacijom proračunskih zona za promatrani period računa se prema:

$$Q_{Tr} = \frac{H_{Tr}}{1000} \cdot (\vartheta_{int,H} - \vartheta_{e,m}) \cdot t \quad [kWh] \quad (26)$$

$$Q_{Ve} = \frac{H_{Ve}}{1000} \cdot (\vartheta_{int,H} - \vartheta_{e,m}) \cdot t \quad [kWh] \quad (27)$$

Gdje su:

- H_{Tr} – koeficijent transmisije izmjene topline proračunske zone (W/K);
- H_{Ve} – koeficijent ventilacijske izmjene topline proračunske zone (W/K);
- $\vartheta_{int,H}$ – unutarnja postavna temperatura grijane zone (°C);
- $\vartheta_{e,m}$ – srednja vanjska temperatura za proračunski period (sat ili mjesec) (°C);
- t – trajanje proračunskog razdoblja (h);

5.1.1. Izmijenjena toplinska energija transmisijom

Koeficijent transmisije izmjene topline H_{Tr} određuje se za svaki mjesec iz sljedećeg izraza:

$$H_{Tr} = H_D + H_U + H_A + H_{g,m} \quad \left[\frac{W}{K} \right] \quad (28)$$

Gdje su:

- H_D – koeficijent transmisije izmjene topline prema vanjskom okolišu (W/K);
- H_U – koeficijent transmisije izmjene topline kroz negrijani/nehlađeni prostor prema vanjskom okolišu (W/K);
- H_A – koeficijent transmisije izmjene topline prema susjednoj zgradi (W/K);
- $H_{g,m}$ – koeficijent transmisije izmjene topline prema tlu za proračunski mjesec (W/K);

U proračunskim zonama sve se promatra kao grijani prostor, dakle nema drugog člana u prethodno opisanoj jednadžbi, kao ni izmjene topline prema susjednim zgradama pa prema tome ostaje samo izmjena topline prema vanjskom okolišu i prema tlu.

Koeficijent transmisije izmjene topline od grijanog prostora prema vanjskom okolišu računa se pojednostavljenim postupkom proračuna gdje se uzima dodatak na koeficijent prolaska topline $\Delta U_{TM} = 0,10 \text{ W}/(\text{m}^2\text{K})$, odnosno jednadžba glasi:

$$H_D = \sum_k A_k \cdot (U_k + \Delta U_{TM}) \quad \left[\frac{W}{K} \right] \quad (29)$$

Gdje su:

- A_k – površina građevinskog elementa (m^2)
- U_k – koeficijent prolaska topline građevinskog elementa ($\text{W}/(\text{m}^2\text{K})$)

Koeficijent transmisije izmjene topline prema tlu za proračunski period (mjesec), iznosi:

$$H_{g,m} = \frac{\Phi_m}{\vartheta_{int,m} - \vartheta_{e,m}} \quad \left[\frac{W}{K} \right] \quad (30)$$

Gdje su:

- Φ_m – toplinski tok izmjene topline s tlom za proračunski mjesec (W);
- $\vartheta_{int,m}$ – unutarnja vanjska temperatura za proračunski mjesec (°C);
- $\vartheta_{e,m}$ – srednja vanjska temperatura za proračunski mjesec (°C).

Za poznate srednje mjesečne temperature vanjskog zraka kojeg prikazuje Tablica 18 toplinski tok izmjene topline s tlom za proračunski mjesec može se pojednostavljeno računati prema sljedećem izrazu:

$$\Phi_m = H_g \cdot (\bar{\vartheta}_{int} - \bar{\vartheta}_e) - H_{pi} \cdot (\bar{\vartheta}_{int} - \vartheta_{int,m}) + H_{pe} \cdot (\bar{\vartheta}_e - \vartheta_{e,m}) \quad [W] \quad (31)$$

Gdje su:

- H_g – stacionarni koeficijent transmisije izmjene topline prema tlu (W/K);
- H_{pi} – unutarnji periodički koeficijent transmisije izmjene topline (W/K);
- H_{pe} – vanjski periodički koeficijent transmisije izmjene topline (W/K);
- $\bar{\vartheta}_{int}$ – srednja godišnja unutarnja temperatura (°C);
- $\bar{\vartheta}_e$ – srednja godišnja vanjska temperatura (°C);
- $\vartheta_{int,m}$ – unutarnja temperatura za proračunski mjesec m (°C), Tablica 17;
- $\vartheta_{e,m}$ – vanjska temperatura za proračunski mjesec m (°C);
- m – broj mjeseca (od $m = 1$ za siječanj do $m = 12$ za prosinac).

Detaljniji opis izračuna koeficijenta jednadžbe (31) mogu se pronaći u [6] i prilikom proračuna za hotel, koeficijenti prolaska topline i pripadajući koeficijenti transmisije izmjene topline, računali su se za dva slučaja:

- a) pod na tlu,
- b) grijani podrum.

Vrsta tla na području objekta je homogena stijena, a dubina podruma ispod razine tla iznosi 3,2 m za sjevernu stranu kuhinje i ostatak prizemlja, te 2,8 m za dio prvog kata ukopanog u tlo (zid prema tlu ZT, Tablica 1). Kako ovo nije klasičan primjer gdje je cijela etaža ukopana u tlo, proračun se provodi tako da se prostorije koje su neposredno uz zid prema tlu promatraju kao grijani podrum, a ostatak etaže kao prizemlje gdje se koristi proračun za pod prema tlu.

Tablica 18. Srednje temperature po mjesecima za grad Dubrovnik [4]

$\bar{\vartheta}_e$	I	II	III	IV	V	VI	VII	VIII	IX	X	XI	XII	GOD
°C	9,4	9,3	11,5	14,4	19,2	23,1	25,5	25,7	21,6	18,0	13,8	10,4	16,9

5.1.2. Potrebna toplinska energija za ventilaciju

Potrebna toplinska energija za ventilaciju računa se prema Algoritmu za ventilaciju/klimatizaciju [10]. Potrebna toplinska energija za ventilaciju/klimatizaciju zgrade može se iskazati kao:

$$Q_{Ve} = Q_{Ve,inf} + Q_{Ve,win} + Q_{H,Ve,mech} \quad [kWh] \quad (32)$$

Gdje su:

- $Q_{Ve,inf}$ – potrebna toplinska energija uslijed infiltracije vanjskog zraka (kWh);
- $Q_{Ve,win}$ – potrebna toplinska energija uslijed prozračivanja otvaranjem prozora (kWh);
- $Q_{H,Ve,mech}$ – potrebna toplinska energija u GViK sustavu kod zagrijavanja zraka (kWh).

Koeficijent ventilacijske izmjene topline računa se prema:

$$H_{Ve} = H_{Ve,inf} + H_{Ve,win} + H_{H,Ve,mech} \quad \left[\frac{W}{K} \right] \quad (33)$$

Gdje su:

- $H_{Ve,inf}$ – koeficijent ventilacijske izmjene topline uslijed infiltracije (W/K);
- $H_{Ve,win}$ – koeficijent ventilacijske izmjene topline uslijed prozračivanja otvaranjem prozora (W/K);
- $H_{H,Ve,mech}$ – koeficijent ventilacijske izmjene topline uslijed mehaničke ventilacije/klimatizacije kod zagrijavanja zraka (W/K).

Potrebna toplinska energija uslijed infiltracije računa se prema:

$$Q_{Ve,inf} = \frac{H_{Ve,inf}}{1000} \cdot (\vartheta_{int,H} - \vartheta_{e,m}) \cdot t \quad [kWh] \quad (34)$$

Koeficijent izmjene topline uslijed infiltracije:

$$H_{Ve,inf} = n_{inf} \cdot V \cdot \rho_a \cdot c_{p,a} \quad \left[\frac{W}{K} \right] \quad (35)$$

Gdje su:

- n_{inf} – broj izmjena zraka uslijed infiltracije (h^{-1});
- V – volumen zraka u zoni (m^3);
- ρ_a – gustoća zraka, $\rho_a = 1,2 \text{ kg/m}^3$;
- $c_{p,a}$ – specifični toplinski kapacitet zraka, $c_{p,a} = 1005 \text{ J/(kg K)}$.

Broj izmjena zraka uslijed infiltracije ako nema mehaničke ventilacije ili je mehanička ventilacija balansirana (vrijedi za Zonu II i Zonu III):

$$n_{inf} = e_{wind} \cdot n_{50} \quad [h^{-1}] \quad (36)$$

Gdje su:

- e_{wind}, f_{wind} – faktori zaštićenosti zgrade od vjetra (-), Tablica 19;
- n_{50} – broj izmjena zraka pri narinutoj razlici tlaka od 50 Pa (h^{-1}).

Proračunska vrijednost n_{50} uzima se prema [6] za kategoriju III i ona iznosi,

$$n_{50} = 6 h^{-1}$$

Tablica 19. faktori zaštićenosti zgrade od vjetra [6]

Koeficijent e_{wind} za klasu zaklonjenosti	Izloženo više od jedne fasade	Izložena jedna fasada
Nezaklonjene: zgrade na otvorenom, visoke zgrade u gradskim centrima	0,1	0,03
Srednje zaklonjene: zgrade okružene drvećem ili drugim zgradama, predgrađa	0,07	0,02
Jako zaklonjene: zgrade prosječnih visina u gradskim centrima, zgrade u šumama	0,04	0,01
Koeficijent f_{wind}	15	20

Potrebna toplinska energija uslijed prozračivanja:

$$Q_{Ve,win} = \frac{H_{Ve,win}}{1000} \cdot (\vartheta_{int,H} - \vartheta_{e,m}) \cdot t \quad [kWh] \quad (37)$$

Koeficijent izmjene topline uslijed prozračivanja:

$$H_{Ve,win} = n_{win} \cdot V \cdot \rho_a \cdot c_{p,a} \quad \left[\frac{W}{K} \right] \quad (38)$$

Gdje su:

- n_{win} – broj izmjena zraka uslijed infiltracije (h^{-1}).

Potrebna toplinska energija uslijed mehaničke ventilacije/klimatizacije:

$$Q_{H,Ve,mech} = \frac{H_{H,Ve,mech}}{1000} \cdot (\vartheta_{int,H} - \vartheta_{e,m}) \cdot t \quad [kWh] \quad (39)$$

U slučaju kad nema mehaničke ventilacije (Zona III) mora vrijediti (prema Propisu [4]):

$$n_{inf} + n_{win} = \max\{n_{inf} + n_{win}; 0,5\} \quad [h^{-1}] \quad (40)$$

Napomena: gornji uvjet potrebno je zadovoljiti samo u periodu korištenja zgrade

Prethodno opisane jednadžbe potrebno je proširiti izrazima Algoritma za ventilaciju [10].

Kako u zonama I i II postoji sustav mehaničke ventilacije potrebno je prvo odrediti minimalno potreban broj izmjena vanjskog zraka za nestambene zgrade. Minimalno potreban broj zraka računa se prema:

$$n_{req} = \frac{\dot{V}_A \cdot A}{V} \quad [h^{-1}] \quad (41)$$

Gdje su:

- \dot{V}_A – minimalno potrebni volumni protok vanjskog zraka po jedinici površine ($m^3/(m^2h)$), Tablica 20.

Tablica 20. Standardne vrijednosti vremena rada sustava mehaničke ventilacije za nestambene zgrade [10]

Namjena prostora	Period korištenja [h]*	Broj sati korištenja sustava, t_{kor} [h/dan]	Broj sati rada sustava grijanja/hlađenja**, $t_{v,mech}$ [h/dan]	Minimalno potrebni protok vanjskog zraka po jedinici površine, V_A [$m^3/(m^2h)$]
Hoteli, moteli i sl.	00:00 – 24:00	24	24	3
Restorani	10:00 – 00:00	14	16	18
Kuhinje	10:00 – 23:00	13	15	90

*Sustav grijanja/hlađenja s radom počinje 2 sata prije početka korištenja prostora

**U Algoritmu prema HRN EN ISO 13790 ove vrijednosti se odnose na broj sati rada sustava grijanja/hlađenja t_d (h/d).

Minimalno potreban broj izmjena zraka prema jednadžbi (41) računa se samo za zonu II i iznosi,

$$n_{req} = \frac{\dot{V}_A \cdot A}{V} = \frac{18 \cdot 368,03}{1082,01} = 6,12 \quad [h^{-1}]$$

dok se za kuhinju uzima iskustvena vrijednost od $n_{req} = 20 \quad h^{-1}$.

Za proračun dovedenog zraka mehaničkom ventilacijom potrebno je poznavati duljinu razvodnih kanala koja nije poznata, stoga će se pretpostaviti omjeri s obzirom na odnose duljina razvodnih kanala s obzirom na smještaj klima komora. Dvije klima komore bit će smještene na ravni krov kuhinje, odnosno izvan proračunskih zona. Kako se radi o ugrađivanju novih klima komora, prema [10] klasa razvodnih kanala je B, a klasa AHU jedinice je L2. Navedeni podaci imaju utjecaj na koeficijente propuštanja unutar, i izvan zone.

Za smještaj AHU jedinica izvan zone vrijede jednadžbe:

$$R_{indoorduct} = \frac{A_{indoorduct}}{A_{duct}} \quad [-] \quad (42)$$

Koeficijent propuštanja u zonu

$$C_{indoorleak} = 1 - R_{indoorduct} \cdot (1 - C_{ductleak}) \quad [-] \quad (43)$$

Koeficijent propuštanja izvan zone

$$C_{outdoorleak} = (1 - (1 - C_{ductleak}) \cdot (1 - R_{indoorduct})) \cdot C_{AHUleak} \quad [-] \quad (44)$$

Ukupni koeficijent propuštanja

$$C_{leak} = C_{indoorleak} \cdot C_{outdoorleak} \quad [-] \quad (45)$$

Broj izmjena zraka dovedenog u prostor mehaničkom ventilacijom

$$n_{mech,sup} = \frac{n_{req} \cdot C_{cont} \cdot C_{indoorleak} \cdot C_{rec}}{\varepsilon_v} \quad [h^{-1}] \quad (46)$$

Gdje su:

- ε_v – faktor efikasnosti ventilacije, $\varepsilon_v = 1$
- C_{cont} – lokalni faktor kontrole protoka, $C_{cont} = 1$
- C_{rec} – faktor recirkulacije, $C_{rec} = 1$

U danu uprosječeni broj izmjena zraka dovedenog mehaničkom ventilacijom – za mjesečnu metodu

$$n_{mech} = n_{mech,sup} \cdot \frac{t_{v,mech}}{24h} \quad [h^{-1}] \quad (47)$$

Broj izmjena zraka za satnu metodu

$$n_{mech} = n_{mech,sup} \quad [h^{-1}] \quad (48)$$

Volumni protok zraka dovedenog mehaničkom ventilacijom

$$\dot{V}_{mech,sup} = n_{mech} \cdot V \quad [m^3/h] \quad (49)$$

Napomena: U mjesečnoj metodi prethodni izraz predstavlja ukupno izmijenjenu količinu zraka u prostoru u jednom danu svedenu na jedinicu vremena.

Broj izmjena odvedenog zraka računa se za zonu I (kuhinju) prema:

$$n_{mech,exh} = \frac{\dot{V}_{mech,exh}}{V} \quad [h^{-1}] \quad (50)$$

Za zonu II mehanička ventilacija je uravnotežena i vrijedi:

$$n_{mech,exh} = n_{mech,sup}$$

U slučaju kada je prisutna mehanička ventilacija infiltracija se računa prema izrazu:

$$n_{inf} = e_{wind} \cdot n_{50} \cdot \left(1 + f_{v,mech} \cdot \frac{t_{v,mech}}{24h}\right) \quad [h^{-1}] \quad (51)$$

gdje je faktor korekcije $f_{v,mech}$ za slučaj balansirane meh. vent. jednak nuli, dok se u slučaju podtlaka u prostoru (kuhinja) računa prema:

$$f_{v,mech} = 1 - \frac{1}{1 + \frac{f_{wind} \cdot (n_{mech,sup} - n_{mech,exh})}{e_{wind} \cdot n_{50}}} \quad [-] \quad (52)$$

U danu uprosječeni broj izmjena zraka uslijed prozračivanja:

$$n_{win} = 0,1h^{-1} + \Delta n_{win,mech} \cdot \frac{t_{v,mech}}{24h} \quad [h^{-1}] \quad (53)$$

gdje se detaljniji opis izračuna korekcije izmjene zraka uslijed mehaničke ventilacije $\Delta n_{win,mech}$ može pronaći u Algoritmu [10].

Potrebna toplinska energija za ventilaciju, u slučaju prirodne ventilacije (zona III), računa se prema jednadžbama (34) do (38), dok se potrebna toplinska energija opisana jednadžbom (39) u slučaju mehaničke ventilacije računa prema shemi 4 za zonu I i shemi 8 za zonu II (Slika 8) čiji se detaljni proračun može pronaći u Algoritmu [10].

Broj izmjena zraka, neto volumen zona kao i pripadajući volumni protoci svježeg zraka prikazuje Tablica 21.

Tablica 21. Izračunate vrijednosti po zonama za ventilaciju

Parametar	Proračunska zona		
	I	II	III
Broj izmjena zraka meh. vent., $n_{mech,sup} [h^{-1}]$	20,36	6,13	-
Broj izmjena zraka meh. vent., $n_{mech,exh} [h^{-1}]$	24	6,13	-
Broj izmjena zraka bez meh. vent, $n_{inf} + n_{win} [h^{-1}]$	-	-	1,29
Neto volumen zone, $V [m^3]$	236,70	1082,01	2400,83
Volumni protok dobavnog zraka, $V_{mech,sup} [m^3/h]$	4820,07	6637,79	-
Volumni protok odvedenog zraka, $V_{mech,exh} [m^3/h]$	5680,80	6637,79	-

5.1.3. Ukupni toplinski dobici

Ukupne toplinske dobitke za proračunski period opisuje izraz:

$$Q_{H,gn} = Q_{int} + Q_{sol} \quad [kWh] \quad (54)$$

Unutarnji toplinski dobici Q_{int} od ljudi i uređaja računaju se s vrijednošću 6 W/m^2 ploštine korisne površine za nestambene prostore.

$$Q_{int} = \frac{q_{spec} \cdot A_k \cdot t}{1000} \quad [kWh] \quad (55)$$

Gdje su:

- q_{spec} – specifični unutarnji dobitak po m^2 korisne površine, 6 W/m^2 ;
- A_k – korisna površina (m^2);
- t – proračunsko vrijeme (h), Tablica 22

Tablica 22. Broj dana i sati u mjesecu [6]

Mjesec	Broj dana	Vrijeme, h
I	31	744
II	28	672
III	31	744
IV	30	720
V	31	744
VI	30	720
VII	31	744
VIII	31	744
IX	30	720
X	31	744
XI	30	720
XII	31	744
Godina	365	8760

Solarni toplinski dobici za promatrani vremenski period t (h).

$$Q_{sol} = \sum_k Q_{sol,k} \quad [kWh] \quad (56)$$

gdje je $Q_{sol,k}$ srednja dozračena energija sunčevog zračenja kroz k-ti građevni dio u grijani prostor i računa se prema jednadžbi:

$$Q_{sol,k} = \frac{F_{sh,ob} \cdot S_{S,k} \cdot A_{sol,k}}{3,6} - \frac{F_{r,k} \cdot \Phi_{r,k} \cdot t}{1000} \quad [kWh] \quad (57)$$

Gdje su:

- $F_{sh,ob}$ – faktor zasjenjenja od vanjskih prepreka direktnom upadu sunčevog zračenja;
- $S_{S,k}$ – srednja dozračena energija sunčevog zračenja na površinu građevnog dijela k za promatrani period (MJ/m²);
- $A_{sol,k}$ – efektivna površina građevnog elementa (otvora, zida) k na koju upada sunčevo zračenje (m²);
- $F_{r,k}$ – faktor oblika između otvora k i neba (za ne zasjenjeni vodoravni krov $F_{r,k} = 1$, za nezasjenjeni okomiti zid $F_{r,k} = 0,5$);
- $\Phi_{r,k}$ – toplinski tok zračenjem od površine otvora k prema nebu (W).

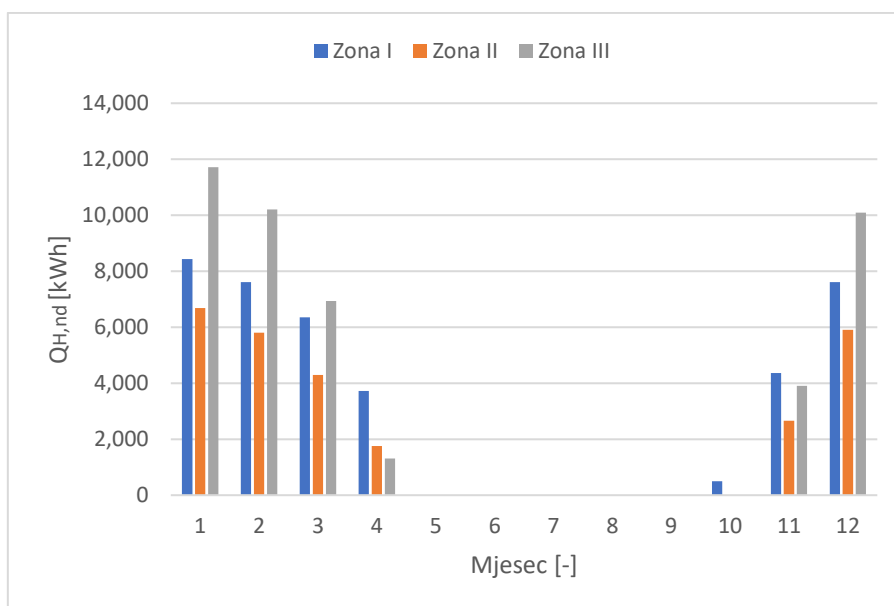
Detaljan opis članova jednadžbe (57) mogu se pronaći u [6]. Zidovi vanjske ovojnice hotela su svijetle boje, na krovu potkrovlja nalazi se crijep, iznimku jedino čini ravni krov kuhinje koji nije izoliran i ima krov tamne površine. Hotel se nalazi na otvorenom, izdužen je u smjeru istok – zapad, stoga veliki utjecaj imaju solarni dobici južne strane i potkrovlja.

Naprave za zaštitu od direktnog upada sunčeva zračenja su aluminijske grilje, unutarnje zavjese svijetle boje i naprave s unutrašnje strane krovnih prozora malene transparentnosti. Hotel ima nekoliko natkrivenih terasa i balkona, koji su zajedno sa bočnim zasjenjenjima elemenata uzeti u obzir prilikom proračuna.

Bitan faktor koji utječe na prethodno opisane toplinske dobitke je faktor iskorištenja toplinskih dobitaka za grijanje, on je funkcija efektivnog toplinskog kapaciteta zgrade. Efektivni toplinski kapacitet računa se 'tešku' klasu zgrade za zonu I i zonu II, odnosno za prizemlje hotela koje ima masivnije zidove (armirani beton na sjevernoj strani i ostatak šuplji blokovi od gline 25 cm sa slojem prirodnog kamena debljine 4 cm). Klasa zone III je 'srednje teška', ta zona ima samo mali dio armiranog betona prema tlu i tu je debljina prirodnog kamena 3 cm i to samo na južnom pročelju.

5.1.4. Prikaz rezultata potrebne toplinske energije za grijanje

Proračun je proveden u računalnom programu *KI Expert Plus* u koji su unesene sve prethodno opisane ulazne vrijednosti. Konačne rezultate potrebne energije za grijanje po proračunskim zonama prikazuje Slika 12, a Tablica 23 ukupne rezultate za hotel.



Slika 12. Potrebna toplinska energija za grijanje po proračunskim zonama

Tablica 23. Potrebna energija za grijanje hotela

$A_{k,uk} = 1478,08 \text{ m}^2$	$Q_{H,nd,m} [\text{kWh/mj}]$		
Mjesec	Zona I	Zona II	Zona III
Siječanj	8430	6682	11712
Veljača	7615	5802	10212
Ožujak	6353	4297	6942
Travanj	3721	1758	1314
Svibanj	0	0	0
Lipanj	0	0	0
Srpanj	0	0	0
Kolovoz	0	0	0
Rujan	0	0	0
Listopad	499	0	0
Studeni	4364	2657	3911
Prosinac	7607	5910	10088
$Q_{H,nd} [\text{kWh/god}]$	38589	27106	44179
$A_{k,zona} [\text{m}^2]$	80,51	368,03	1029,54
$Q''_{H,nd,zona} [\text{kWh}/(\text{m}^2 \text{ god})]$	479,31	73,65	42,91
$Q_{H,nd,uk} [\text{kWh/god}]$	109874		
$Q''_{H,nd,uk} [\text{kWh}/(\text{m}^2 \text{ god})]$	74,34		

5.2. Godišnja potrebna energija za hlađenje [6]

Potrebna toplinska energija za hlađenje proračunske zone:

$$Q_{C,nd} = Q_{C,gn} - \eta_{C,ls} \cdot Q_{C,ht} \quad [kWh] \quad (58)$$

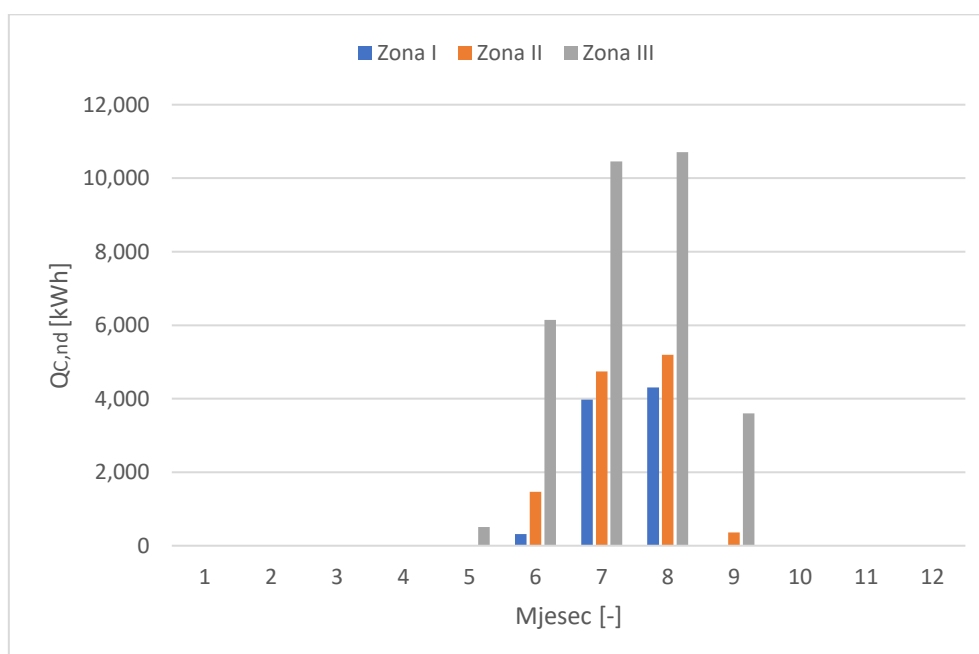
Gdje su:

- $Q_{C,nd}$ – potrebna toplinska energija za hlađenje (kWh);
- $Q_{C,gn}$ – ukupni toplinski dobici zgrade u periodu hlađenja: ljudi, rasvjeta, uređaji, solarni dobici (kWh);
- $Q_{C,ht}$ – ukupno izmjenjena toplinska energija u periodu hlađenja (kWh);
- $\eta_{C,ls}$ – faktor iskorištenja toplinskih gubitaka kod hlađenja (-).

Proračun $Q_{C,nd}$ uključuje sljedeći izraz:

$$Q_{C,nd} = Q_{int} + Q_{sol} - \eta_{C,ls} \cdot (Q_{Tr} + Q_{Ve}) \quad [kWh] \quad (59)$$

Unutarnji toplinski dobici i toplinski dobici od sunčeva zračenja izračunavaju se na isti način kao kod proračuna godišnje potrebne toplinske energije za grijanje. Razlika u odnosu na proračun $Q_{H,nd}$ je faktor smanjenja zbog sjene od pomičnog zasjenjenja koji je u ovom slučaju stalno uključen. Dodatno objašnjenje i opisani izrazi mogu se pronaći u Algoritmu. Ostale jednadžbe vrijede kao i za proračun $Q_{H,nd}$, samo je umjesto unutarnje proračunske temperature grijane zone potrebno uvrstiti proračunsku temperaturu hlađene zone.



Slika 13. Potrebna toplinska energija za hlađenje po proračunskim zonama

Tablica 24. Potrebna energija za hlađenje hotela

$A_{k,uk} = 1478,08 \text{ m}^2$	$Q_{c,nd,m} [\text{kWh/mj}]$		
Mjesec	Zona I	Zona II	Zona III
Siječanj	0	0	0
Veljača	0	0	0
Ožujak	0	0	0
Travanj	0	0	0
Svibanj	0	0	512
Lipanj	321	1464	6145
Srpanj	3977	4738	10454
Kolovoz	4306	5196	10713
Rujan	0	361	3597
Listopad	0	0	0
Studeni	0	0	0
Prosinac	0	0	0
$Q_{c,nd} [\text{kWh/god}]$	8604	11759	31421
$A_{k,zona} [\text{m}^2]$	80,51	368,03	1029,54
$Q''_{c,nd,zona} [\text{kWh}/(\text{m}^2 \text{ god})]$	106,87	31,95	30,52
$Q_{c,nd,uk} [\text{kWh/god}]$	51784		
$Q''_{c,nd,uk} [\text{kWh}/(\text{m}^2 \text{ god})]$	35,03		

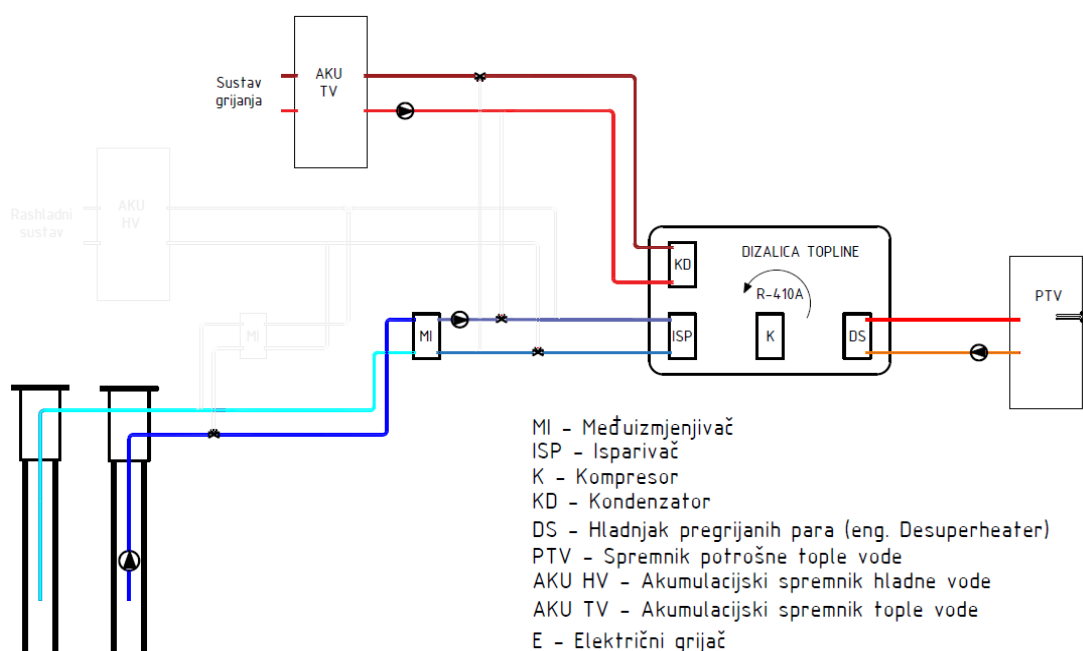
6. DIMENZIONIRANJE KOMPONENTI DIZALICE TOPLINE

Prije dimenzioniranja komponenti sustava potrebni su ulazni podaci, a koji su izračunati u prethodnim poglavljima. Pojednostavljenu shemu sustava u režimu grijanja, hlađenja, prijelaznog razdoblja i slučaju pasivnog hlađenja prikazuju Slika 14 do Slika 17, dok Tablica 25 prikazuje konačne ulazne podatke prema kojima će se provoditi dimenzioniranje dizalice topline.

6.1. Opis rashladno-ogrjevnog postrojenja

Dizalica topline pokriva sve potrebe hotela za grijanjem, hlađenjem i sve potrebe za potrošnom toplom vodom. Pri tome se razlikuju četiri načina rada koji su opisani u nastavku.

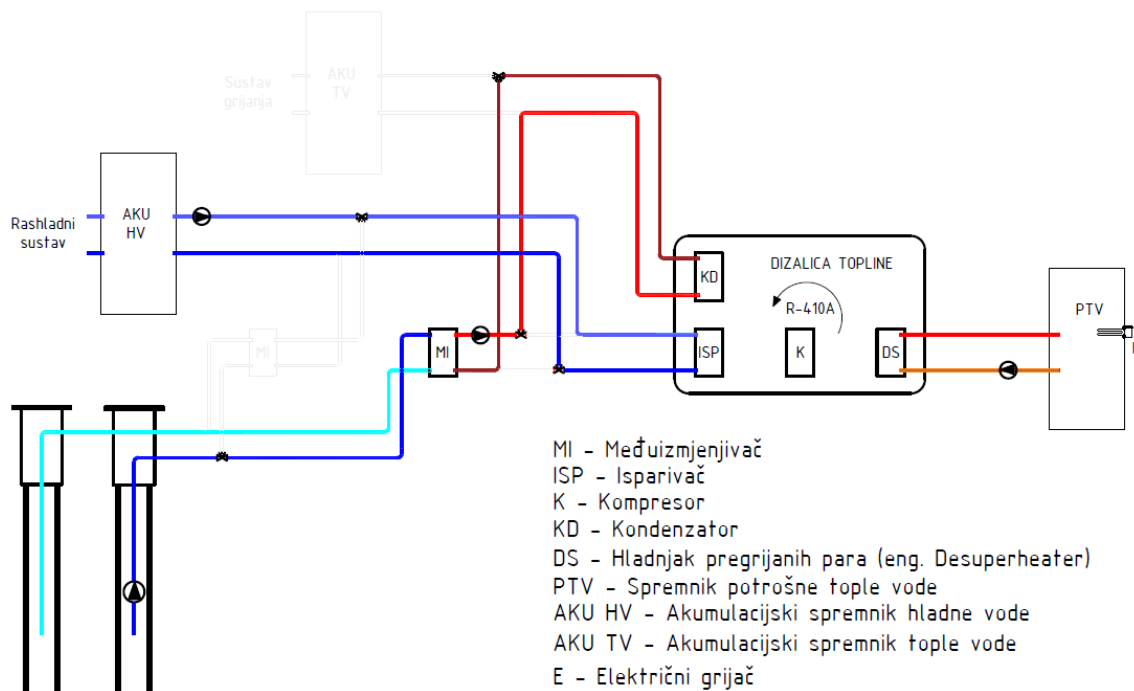
Režim grijanja



Slika 14. Pojednostavljena shema sustava dizalice topline – režim grijanja

U režimu grijanja morska voda izmjenjuje toplinski tok s vodom preko međuzmjenjivača i hladi se, s druge strane zagrijana voda odlazi u isparivač gdje radna tvar isparava. Pare radne tvari ulaze u kompresor koji tlači radnu tvar na višu temperaturu i tlak, zatim se radna tvar prvo hladi približno na temperaturu kondenzacije prolaskom kroz DS zagrijavajući potrošnu toplu vodu i nakon toga potpuno kondenzira i pothlađuje se u kondenzatoru zagrijavajući s druge strane vodu koja ide prema potrošačima (režim grijanja 45/40 °C). Kada nema potrebe za zagrijavanjem potrošne tople vode radna tvar obilaznim vodom ide direktno u kondenzator koji se i dimenzionira za taj slučaj. U ovom slučaju morska voda je izvor topline.

Režim hlađenja

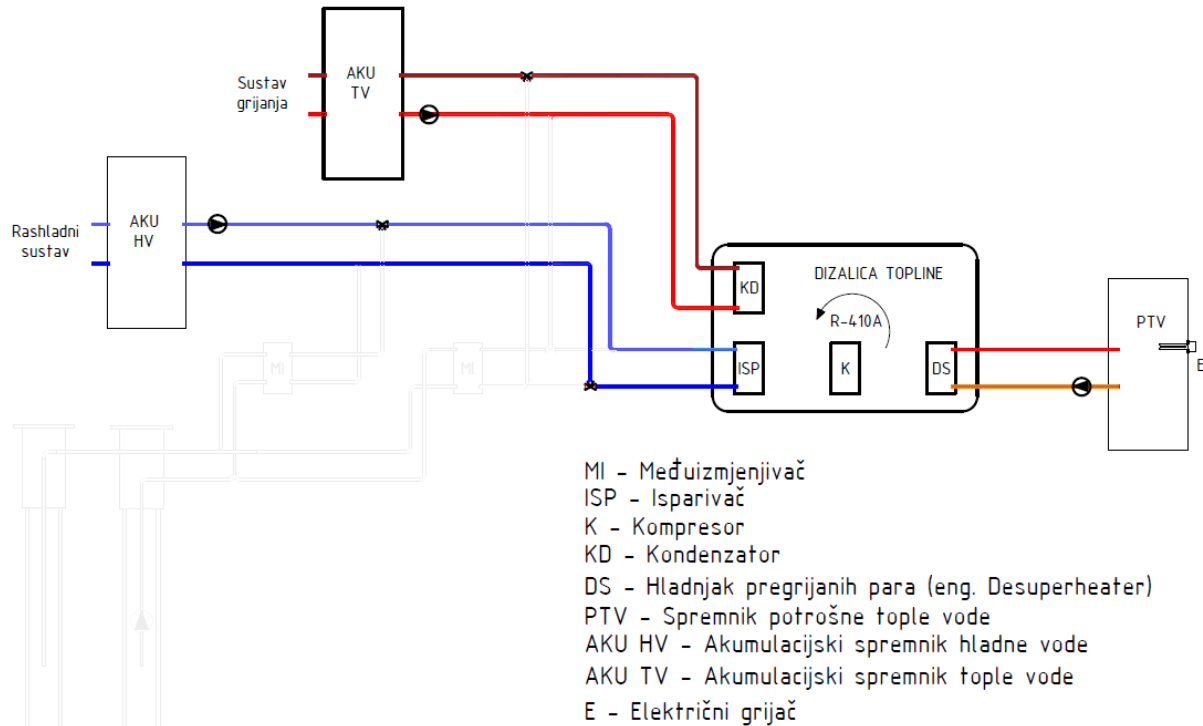


Slika 15. Pojednostavljena shema sustava dizalice topline – režim hlađenja

U režimu hlađenja povratna voda iz akumulacijskog spremnika (režim 7/12 °C) preko troputnih ventila i cjevovoda struji do isparivača, te se proces u dizalici topline ponavlja kao u režimu grijanja. Pare radne tvari nakon kompresije opet kondenziraju u DS-u i KD-u, ali ovaj put toplinski tok u kondenzatoru preuzima voda koja umjesto akumulacijskom spremniku, predaje isti taj toplinski tok morskoj vodi preko međuzmjenjivača. U ovom slučaju morska voda je ponor topline.

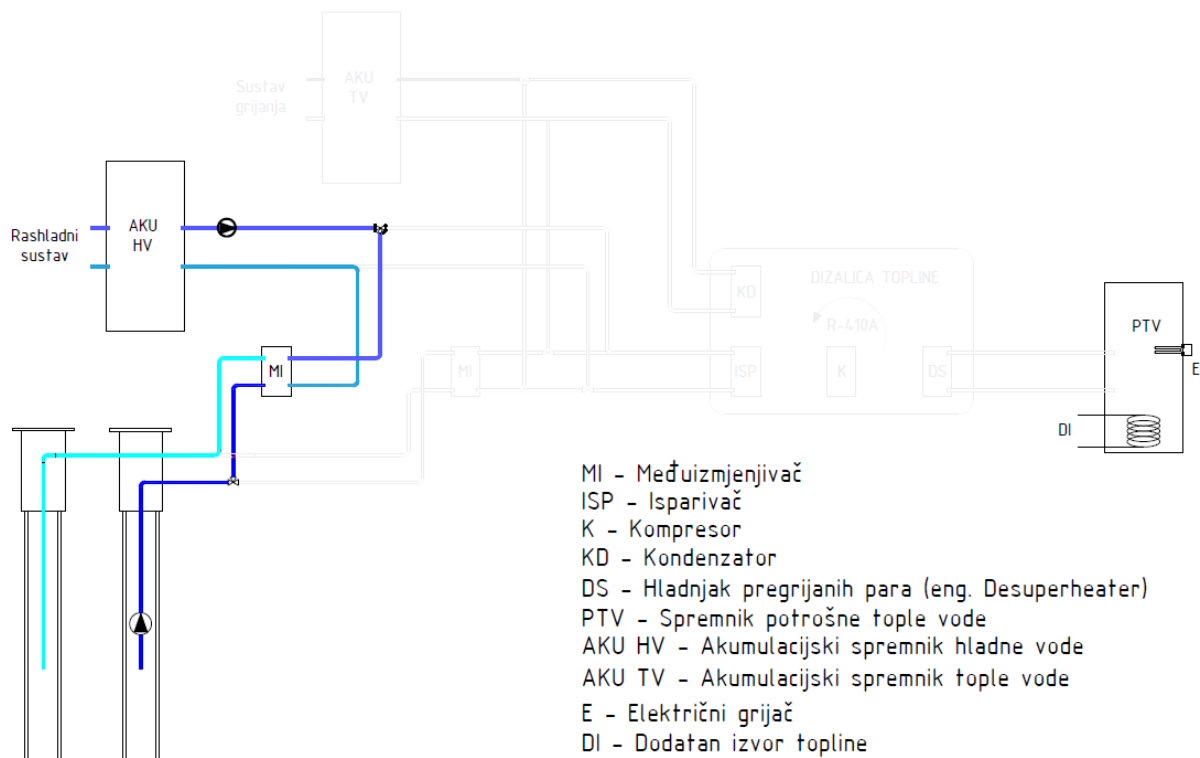
Prijelazna razdoblja – Grijanje, Hlađenje

Postoje razdoblja tijekom sezone (proljeće, jesen) kada na jednoj strani hotela postoji potreba za grijanjem a par stambenih jedinica ima potrebu za hlađenjem. U tom slučaju voda iz spremnika hladne vode preko troputnih ventila dolazi na isparivač i pritom se hladi na određenu temperaturu, dok s druge strane voda iz spremnika tople vode preuzima toplinski tok na kondenzatoru. Time je ostvareno istovremeno i grijanje i hlađenje putem ogrjevno/rashladnog tijela – četverocijevnog ventilkonvektora. Takav način rada prikazuje slika u nastavku.



Slika 16. Pojednostavljena shema sustava dizalice topline – prijelazna razdoblja

Pasivno hlađenje



Slika 17. Pojednostavljena shema sustava dizalice topline – pasivno hlađenje

Moguć je rad sustava hlađenja bez dizalice topline, odnosno bez utroška električne energije za pogon kompresora. To se ostvaruje direktnom izmjenom topline između morske vode i vode preko drugog međuizmjenjivača, gdje se voda iz akumulacijskog spremnika hladne vode direktno hladi s morskom vodom preko spomenutog izmjenjivača topline, osim što režim hlađenja više nije 7/12 °C nego su temperature nešto više. Kako sada ne postoji toplinski izvor za zagrijavanje PTV-a predviđa se ugradnja dodatnog izvora topline za zagrijavanje potrošne tople vode (solarni kolektori ili još jedna dizalica topline manjeg kapaciteta).

6.2. Ulazni podaci za dimenzioniranje

Komponente će se dimenzionirati prema učinku za grijanje koji treba osigurati dizalica topline za grijanje hotela i zagrijavanje PTV-a, kao i za grijanje zraka u klima komorama. Potreban učin izračunao se pomoću jednadžbe (22) i iznosi:

$$\Phi_{DT,gr} = 158,76 \text{ kW}$$

Ulazne vrijednosti koje služe kao polazna stavka za projektiranje sustava, zajedno sa odabranim vrijednostima prema preporukama prikazuje Tablica 25. Radna tvar je R410A.

Tablica 25. Ulazne vrijednosti za dimenzioniranje sustava

Opis	Oznaka	Vrijednost
Učink grijanja	$\Phi_{DT,gr}$	158,76 kW
Temperaturni režim grijanja	$\vartheta_{w,polaz}/\vartheta_{w,povrat}$	45 °C/40 °C
Temperatura morske vode u najhladnijem mjesecu	$\vartheta_{MV,min} *$	13 °C
Temperatura kondenzacije	ϑ_{kond}	48 °C
Temperatura isparavanja	ϑ_{isp}	4 °C
Pregrijanje	$\Delta\vartheta_{pr}$	4 °C
Pothlađenje	$\Delta\vartheta_{poth}$	3 °C
Izentropski stupanj djelovanja	η_{is}	0,7

*podatak prema [15], korigiran s obzirom na raspodjelu temperature po dubini mora

6.3. Karakteristične točke procesa

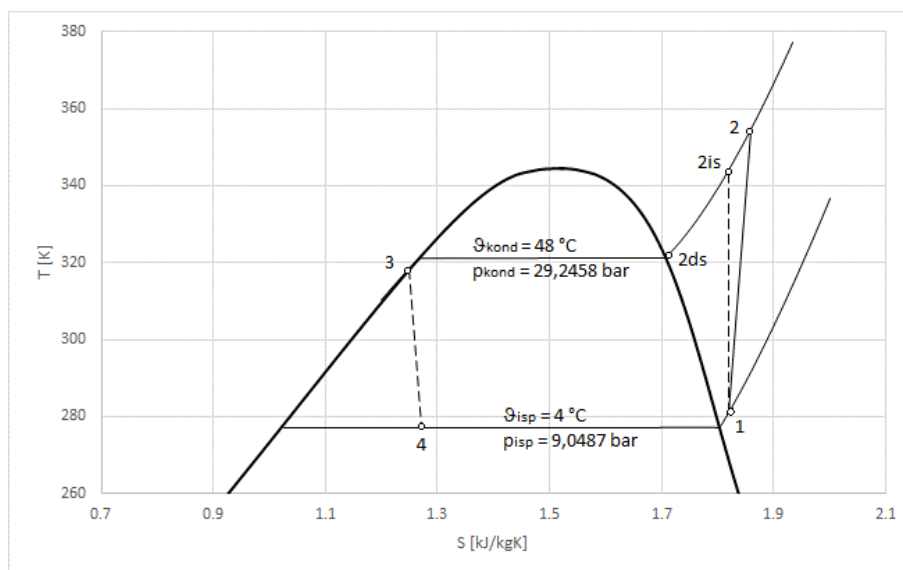
Proračun prema navedenim ulaznim podacima proveden je u Excelu koristeći *CoolProp* za svojstva radne tvari. Svojstva vode preuzeta su iz toplinskih tablica [16]. Nakon odabira temperatura i pripadajućih tlakova kondenzacije i isparavanja izračunate su karakteristične točke procesa koje prikazuje logp - h dijagram na Slika 19, a dobivene vrijednosti prikazuje Tablica 26.

Tablica 26. Karakteristične točke procesa

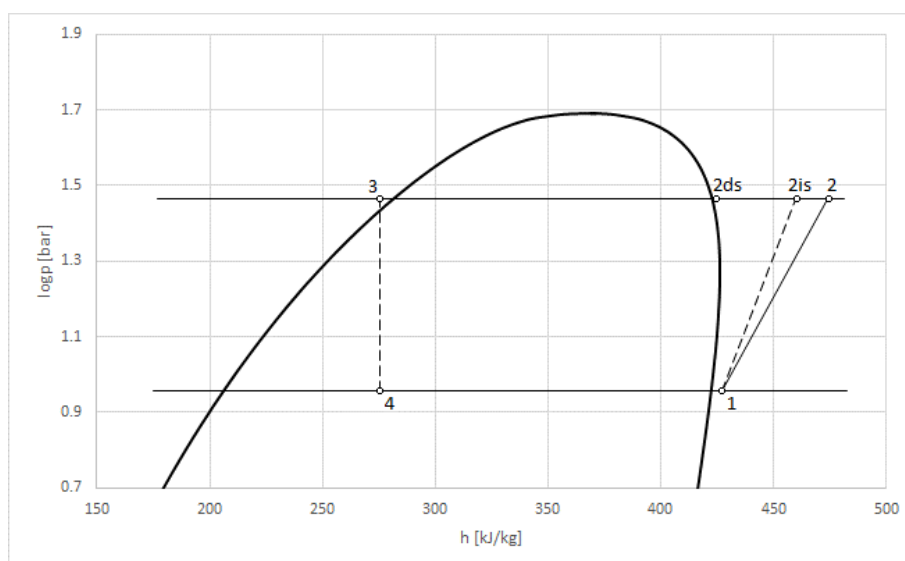
Točka	p [bar]	ϑ [°C]	T [K]	h [kJ/kg]	s [kJ/(kgK)]
1	9,0487	8,00	281,15	427,11	1,819
2	29,2458	81,17	354,32	474,01	1,860
2 _{is}	29,2458	70,46	343,61	459,94	1,819
3	29,2458	45,00	318,15	275,50	1,248
4	9,0487	4,00	277,15	275,50	1,273

Točka 2 izračunava se poznavanjem izentropskog stupnja djelovanja prema:

$$h_2 = h_1 - \frac{h_{2, is} - h_1}{\eta_{is}} \left[\frac{kJ}{kg} \right] \quad (60)$$



Slika 18. T – s dijagram procesa



Slika 19. Logp – h dijagram procesa

6.4. Proračun sustava

Maseni protok radne tvari računa se pomoću jednadžbe:

$$\Phi_{DT,gr} = q_{m,RT} \cdot (h_2 - h_3) \quad [kW] \quad (61)$$

i iznosi,

$$q_{m,RT} = \frac{\Phi_{DT,gr}}{(h_2 - h_3)} = \frac{158,76}{(474,01 - 275,5)} = 0,7997 \frac{kg}{s}$$

Entalpija u izlaznoj točki *Desuperheater*-a (DS) računa se prema:

$$\Phi_{PTV} = q_{m,RT} \cdot (h_2 - h_{2,DS}) \quad [kW] \quad (62)$$

i iznosi,

$$h_{2,DS} = h_2 - \frac{\Phi_{PTV}}{q_{m,RT}} = 474,01 - \frac{40,6}{0,7997} = 423,24 \frac{kJ}{kg}$$

Temperatura na izlazu iz DS-a iznosi:

$$\vartheta_{2,DS} = 48,15 \text{ } ^\circ\text{C}$$

Kako je temperatura na izlazu iz DS-a približno jednaka temperaturi kondenzacije, u slučaju spajanja DS-a u seriju s kondenzatorom, iskorištava se cijeli dio pregrijanih para za zagrijavanje PTV-a.

Maseni protok vode na strani kondenzatora računa se pomoću jednadžbe (63), pri tome je specifični toplinski kapacitet uzet za srednju temperaturu između polaza i povrata.

$$\Phi_{DT,gr} = q_{m,w} \cdot c_w \cdot (\vartheta_{w,polaz} - \vartheta_{w,povrat}) \quad [kW] \quad (63)$$

i protok vode iznosi,

$$q_{m,w} = \frac{\Phi_{DT,gr}}{c_w \cdot (\vartheta_{w,polaz} - \vartheta_{w,povrat})} = \frac{158,76}{4,18 \cdot (45 - 40)} = 7,5967 \frac{kg}{s}$$

Snagu kompresora opisuje izraz:

$$P_{kompr} = q_{m,RT} \cdot (h_2 - h_3) \quad [kW] \quad (64)$$

Dovedeni toplinski tok na isparivaču:

$$\Phi_{isp} = q_{m,RT} \cdot (h_1 - h_4) \quad [kW] \quad (65)$$

Sada je moguće izračunati učinkovitost dizalice topline u režimu grijanja prema jednadžbi:

$$\varepsilon_{gr} = \frac{\Phi_{kond} + \Phi_{PTV}}{P_{kompr}} \quad \left[\frac{kW}{kW} \right] \quad (66)$$

Konačne vrijednosti relevantne za kasnije dimenzioniranje komponenti prikazuje Tablica 27.

Tablica 27. Dobivene vrijednosti komponenti sustava

Opis	Oznaka	Vrijednost
Toplinski učin za grijanje prostora i AHU	Φ_{kond}	118,16 kW
Toplinski učin za zagrijavanje PTV-a	Φ_{PTV}	40,6 kW
Snaga kompresora	P_{komp}	37,51 kW
Dovedeni toplinski tok na isparivaču	Φ_{isp}	121,25 kW
Učinkovitost dizalice topline u režimu grijanja	ε_{gr}	4,23 $\frac{kW}{kW}$

6.5. Izrazi za izmjenu topline u pločastim izmjenjivačima

Dimenzioniranje komponenti temelji se na eksperimentalnim istraživanjima provedenim za pločaste izmjenjivače topline. Kako u literaturi postoji veliki broj izraza koji opisuju izmjenu topline u pločastim izmjenjivačima topline [17] (u nastavku PHE), koristit će se izraz prema Muley i Mangliku za koji su se pokazali dobri rezultati podudaranja njihovih jednadžbi s dobivenim eksperimentalnim podacima za jednofazno strujanje [18]:

$$Nu_{z,l} = [0,2668 - 0,006967 \cdot \beta + 7,244 \cdot 10^{-5} \cdot \beta^2] \cdot [20,78 - 50,94 \cdot \phi + 41,1 \cdot \phi^2 - 10,51 \cdot \phi^3] \cdot Re^{[0,728 + 0,0543 \cdot \sin\left\{\left(\pi \frac{\beta}{45}\right) + 3,7\right\}]} \cdot Pr^{1/3} \cdot \left(\frac{\mu_b}{\mu_w}\right)^{0,14} \quad [-] \quad (67)$$

gdje su:

- β – Kut nabora ploče (lamelle) (°);
- ϕ - faktor povećanja površine lamelle uslijed nabora (-)

Zadnji član u jednadžbi $\left(\frac{\mu_b}{\mu_w}\right)^{0,14}$, odnosno omjer dinamičkih viskoznosti može se u zanemariti jer je taj član uvijek približno jednak jedinici. To također vrijedi i za ostale jednadžbe u kojima se taj član pojavljuje. Primjena jednadžbe (67) za $Re \geq 1000$, $30^\circ \leq \beta \leq 60^\circ$, $1 \leq \phi \leq 1,5$

Izračun koeficijenta prijelaza topline uslijed kondenzacije radne tvar opisuje empirijska jednadžba prema Lin, T.F. et al [19]:

$$\alpha_{RT,II} = \alpha_{RT,liq} \cdot (0,25 \cdot Co^{-0,45} \cdot Fr_{liq}^{0,25} + 75 \cdot Bo^{0,75}) \left[\frac{W}{m^2K} \right] \quad (68)$$

gdje se koeficijent prijelaza topline $\alpha_{RT,liq}$ računa za kapljevinu prema jednadžbi:

$$\alpha_{RT,liq} = 0,2092 \cdot \left(\frac{\lambda_{liq}}{D_h}\right) \cdot Re_{liq}^{0,78} \cdot Pr_{liq}^{1/3} \cdot \left(\frac{\mu_b}{\mu_w}\right)^{0,14} \left[\frac{W}{m^2K} \right] \quad (69)$$

U prethodnim jednadžbama Co, Fr, Bo i Pr su Konvektivni, Freuedov, Boilingov i Prandtlov broj, koji su definirani izrazima:

$$Co = \left(\frac{\rho_q}{\rho_{liq}} \right) \cdot \left[\frac{(1-x_m)}{x_m} \right]^{0.8} \quad (70)$$

$$Fr_{liq} = \frac{G^2}{\rho_{liq}^2 \cdot g \cdot D_h} \quad (71)$$

$$Bo = \frac{q}{G \cdot r} \quad (72)$$

$$Pr_{liq} = \frac{\mu_{liq} \cdot c_{p,liq}}{\lambda_{liq}} \quad (73)$$

Reynoldsov broj i hidraulički promjer računaju se prema [17]:

$$Re = \frac{G \cdot D_h}{\mu} \quad (74)$$

gdje se hidraulički promjer računa prema,

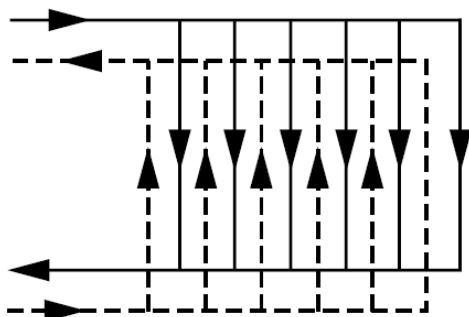
$$D_h \cong 2 \cdot b \quad [m] \quad (75)$$

gdje je:

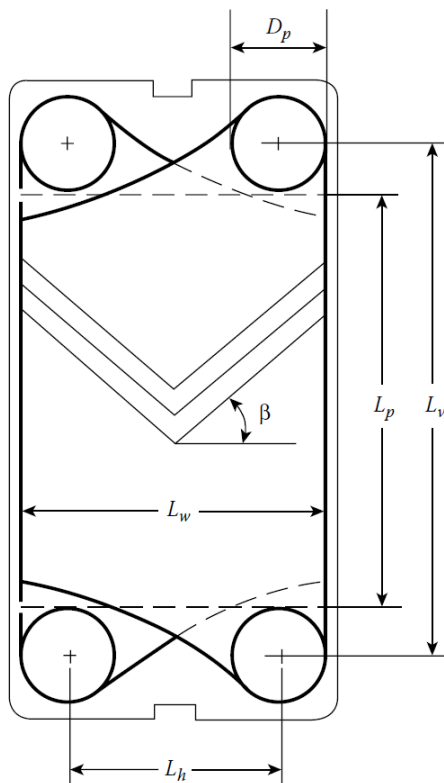
- b – razmak između ploča (lamela) (m).

6.5.1. Geometrija ploče

Radi lakšeg shvaćanja i povezivanja opisanih jednadžbi u prethodnom potpoglavlju, dan je prikaz geometrije jedne ploče, koja će se koristiti i za dimenzioniranje preostalih komponenti. Radi se u Chevron tipu ploče pod kutom nabora β . Debljina jedne ploče kreće se u rasponu od 0,5 do 1,2 mm, a faktor povećanja površine 1,15 – 1,25 i on je funkcija nabora [17]. Uobičajen raspored strujanja unutar PHE prikazuje Slika 20, dok Slika 21 prikazuje geometriju jedne ploče pločastog izmjenjivača topline.



Slika 20. Raspored strujanja fluida unutar izmjenjivača [17]



Gdje su:

- D_p – promjer priključka (m);
- β – kut nabora ($^\circ$);
- L_p – korisna visina ploče (m);
- L_w – korisna širina ploče (m);
- L_v – vertikalna udaljenost između priključaka (m);
- L_h – horizontalna udaljenost između priključaka (m).

Slika 21. Geometrija jedne ploče

Dodatne veličine koje su potrebne za izračun izmjene topline su efektivna površina jedne ploče (povećana površina zbog nabora), koja se računa prema:

$$A_1 = \phi \cdot A_{1P} \quad [m^2] \quad (76)$$

gdje je A_{1P} projicirana površina i računa se prema,

$$A_{1P} = L_w \cdot L_p \quad [m^2] \quad (77)$$

Korisna visina i širina ploče računaju se poznavajući dimenzije priključka, kako to opisuju sljedeće jednadžbe:

$$L_w = L_h + D_p \quad [m] \quad (78)$$

$$L_p = L_v - D_p \quad [m] \quad (79)$$

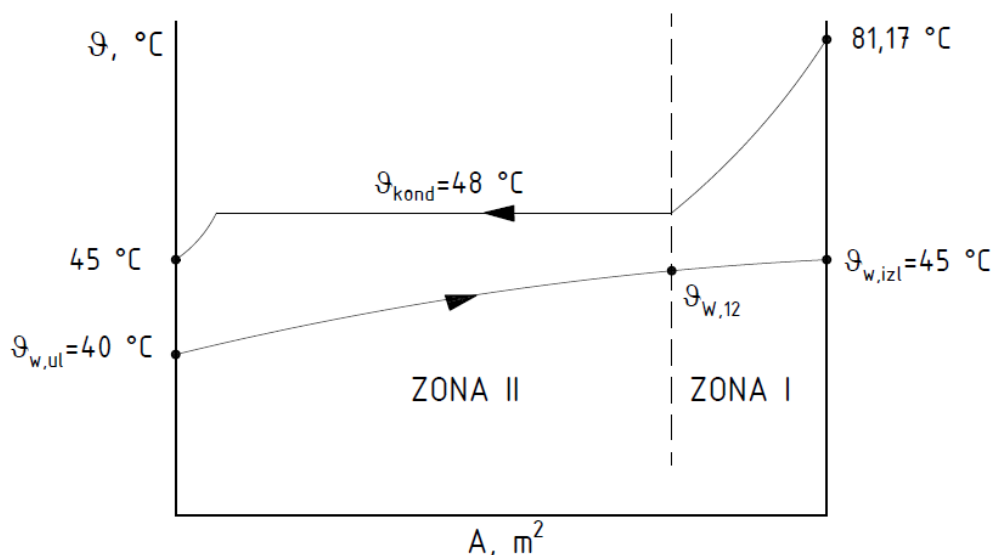
Poprečni presjek kanala računa se prema:

$$A_{kanal} = b \cdot L_w \quad [m^2] \quad (80)$$

Materijali ploča koji se koriste za proračun komponenti su nehrđajući čelik i titan, prvi materijal je za kondenzator, isparivač i izmjenjivač topline za PTV (*Desuperheater*), dok je za međuizmjenjivač, zbog morske vode, korištena ploča od titana.

6.6. Proračun kondenzatora

Slika 22 prikazuje pripadajući $\vartheta - A$ dijagram na kojemu je napravljena podjela na dvije zone. To je potrebno jer za svaku zonu vrijede drugačiji izrazi za prijenos topline.



Slika 22. $\vartheta - A$ dijagram izmjene topline u kondenzatoru

Udio toplinskog toka uslijed pothlađivanja iznosi $\sim 3\%$ i taj dio se u svrhu pojednostavljenja proračuna može zanemariti.

Za određivanje temperature vode na ulazu u proračunsku zonu koja opisuje izmjenu topline uslijed jednofaznog strujanja potrebno je odrediti iznos toplinskog toka u tom dijelu, a koji opisuje izraz:

$$\Phi_{kond,I} = q_{m,RT} \cdot (h_2 - h_{2'}) \quad [kW] \quad (81)$$

i iznosi,

$$\Phi_{kond,I} = q_{m,RT} \cdot (h_2 - h_{2'}) = 0,7997 \cdot (474,01 - 422,9) = 40,878 \text{ kW}$$

Sada je moguće izračunati temperaturu vode pomoću jednadžbe:

$$\Phi_{kond,I} = q_{m,w} \cdot c_w \cdot (\vartheta_{w,polaz} - \vartheta_{w,12}) \quad [kW] \quad (82)$$

i ona iznosi,

$$\vartheta_{w,12} = \vartheta_{w,polaz} - \frac{\Phi_{kond,I}}{q_{m,w} \cdot c_w} = 45 - \frac{40,878}{7,5967 \cdot 4,18} = 43,71 \text{ °C}$$

Za izračun koeficijenata prijelaza topline potrebno je poznavati broj ploča i njene dimenzije. O broju ploča ovisi broj prolaza svakog medija kroz PHE, a o dimenzijama i razmaku između ploča ovisi gustoća masenog toka medija koji opisuje jednadžba (90). Također, o konačnom broju ploča ovisi ukupna površina za izmjenu topline koju za dvije proračunske zone kondenzatora iznosi:

$$A_{potr} = A_{potr,I} + A_{potr,II} = \frac{\Phi_{kond,I}}{q_{kond,I}} + \frac{\Phi_{kond,II}}{q_{kond,II}} \quad [m^2] \quad (83)$$

gdje se ukupna efektivna površina za izmjenu topline računa prema:

$$A_{ef,uk} = N_{pl,ef} \cdot A_1 \quad [m^2] \quad (84)$$

Ukupni efektivni broj ploča koji sudjeluje u izmjeni topline je:

$$N_{pl,ef} = N_{pl,uk} - 2 \quad [-] \quad (85)$$

Proračun stoga kreće s odabirom pločastog izmjenjivača iz kataloga raznih proizvođača, te variranjem broja ploča poznatih dimenzija s obzirom na minimalan i maksimalan broj ploča za odabrani PHE. Nakon toga slijedi izračun vrijednosti koeficijenata prijelaza topline, izračun koeficijenta prolaza topline za određen broj ploča i na kraju, izračun novog specifičnog toplinskog toka:

$$q_n = k \cdot \Delta\vartheta_m \quad \left[\frac{W}{m^2} \right] \quad (86)$$

gdje je:

- $\Delta\vartheta_m$ – srednja logaritamska razlika temperatura (K).

Broj prolaza razlikuje se kada je broj ploča paran i onda kada je neparan. Za slučaj neparnog broja ploča, za svaki medij broj prolaza iznosi:

$$N_{pr} = \frac{N_{pl,uk} - 1}{2} \quad [-] \quad (87)$$

gdje je:

- $N_{pl,uk}$ – ukupan broj ploča dobiven iterativnim proračunom (-).

Za slučaj parnog broja ploča, za jedan medij broj prolaza iznosi:

$$N_{pr} = \frac{N_{pl,uk}}{2} \quad [-] \quad (88)$$

a za drugi medij,

$$N_{pr} = \frac{N_{pl,uk}}{2} - 1 \quad [-] \quad (89)$$

Gustoću masenog toka s obzirom na broj prolaza opisuje izraz:

$$G = \frac{q_{m,izmj}}{N_{pr} \cdot A_{kanal}} \left[\frac{kg}{s \cdot m^2} \right] \quad (90)$$

gdje je:

- $q_{m,izmj}$ – maseni protok medija kroz PHE (kg/s).

Iterativni proračun završava kada se vrijednosti površina izjednače, odnosno kada stvarna vrijednost potrebne površine za izmjenu topline bude manja ili jednaka onoj dobivenom s obzirom na prave dimenzije i na broj ploča, odnosno kada vrijedi jednakost:

$$A_{ef,uk} \geq A_{potr}$$

Nakon provedenog iterativnog proračuna u *Excelu*, odabran je pločasti izmjenjivač *Alfa Laval* CB300 [20]. Dimenzije izmjenjivača zajedno s ostalim podacima koji su odabrani na temelju preporučenih vrijednosti prikazuje tablica u nastavku.



Slika 23. PHE Alfa laval CB300 [20]

Tablica 28. Vrijednosti za kondenzator ([17],[20])

Opis	Oznaka	Vrijednost
Vertikalna udaljenost između priključaka	L_v	816 mm
Horizontalna udaljenost između priključaka	L_h	213,5 mm
Debljina ploče (lamelle)	t_{pl}	1 mm
Promjer priključka	D_{pr}	100 mm
Razmak između ploča	b	1,7 mm
Faktor povećanja površine	ϕ	1,2
Kut nabora ploče	β	60 °
Ukupan broj ploča	$N_{pl,uk}$	81

6.6.1. Zona I - proračun

Svojstva medija u slučaju jednofaznog strujanja uzimaju se za srednju temperaturu koja se računa prema:

$$\vartheta_{m,sr} = \frac{\vartheta_{m,ul} + \vartheta_{m,izl}}{2} \quad [^{\circ}C] \quad (91)$$

i na strani radne tvari iznosi,

$$\vartheta_{RT,sr} = \frac{\vartheta_{m,ul} + \vartheta_{m,izl}}{2} = \frac{81,17 + 48}{2} = 64,58 \text{ } ^{\circ}C$$

a na strani vode, zbog jednofaznog strujanja u cijelom kondenzatoru i malih razlika u temperaturi, uzimaju se svojstva za srednju temperaturu i ista su za obje zone,

$$\vartheta_{w,sr} = \frac{\vartheta_{m,ul} + \vartheta_{m,izl}}{2} = \frac{40 + 45}{2} = 42,5 \text{ } ^\circ\text{C}$$

Tablica 29. Svojstva fluida za prvu zonu kondenzatora

Opis	Oznaka	Voda	R-410A
Dinamička viskoznost medija	μ_m [Pa s]	$6,2319 \cdot 10^{-4}$	$1,6386 \cdot 10^{-5}$
Toplinska provodnost medija	λ_m [W/(mK)]	0,6317	0,01992
Prandtl	Pr [-]	4,123	1,200
Gustoća medija	ρ_m [kg/m ³]	991,24	106,66

Hidraulički promjer iznosi,

$$D_h \cong 2 \cdot b = 2 \cdot 0,0017 = 0,0034 \quad [m]$$

Korisna širina i visina ploče iznose,

$$L_w = L_h + D_p = 0,214 + 0,1 = 0,314 \text{ m}$$

$$L_p = L_v - D_p = 0,816 - 0,1 = 0,716 \text{ m}$$

Poprečni presjek kanala,

$$A_{kanal} = b \cdot L_w = 0,0017 \cdot 0,3140 = 0,0005338 \text{ m}^2$$

Broj prolaza za svaki medij iznosi 40 i za ovakvu konfiguraciju gustoća masenog toka radne tvari i vode iznosi,

$$G_{RT} = \frac{q_{m,RT}}{N_{pr} \cdot A_{kanal}} = \frac{0,7997}{40 \cdot 0,0005338} = 37,46 \frac{\text{kg}}{\text{s m}^2}$$

$$G_w = \frac{q_{m,w}}{N_{pr} \cdot A_{kanal}} = \frac{7,5967}{40 \cdot 0,0005338} = 355,78 \frac{\text{kg}}{\text{s m}^2}$$

Reynolds,

$$Re_{RT,I} = \frac{G_{RT} \cdot D_h}{\mu_{RT,I}} = \frac{37,46 \cdot 0,0034}{1,6386 \cdot 10^{-5}} = 7771,8$$

$$Re_w = \frac{G_w \cdot D_h}{\mu_w} = \frac{355,78 \cdot 0,0034}{6,2319 \cdot 10^{-4}} = 1941,1$$

Nakon izračuna Nusseltova broja koji opisuje jednadžba (67) izračunavaju se koeficijenti prijelaza topline prema jednadžbi (92), a konačne rezultate za prvu zonu prikazuje Tablica 30.

$$\alpha = \frac{Nu \cdot \lambda_m}{D_h} \quad \left[\frac{W}{m^2 K} \right] \quad (92)$$

gdje je:

- λ_m – toplinska provodnost medija (W/(mK)).

Tablica 30. Proračun kondenzatora – Zona I

Opis	Oznaka	Vrijednost
Nusseltov broj za radnu tvar	$Nu_{RT,I}$	86,83
Nusseltov broj za vodu	Nu_w	44,26
Koeficijent prijelaza topline radne tvari	$\alpha_{RT,I}$	$508,7 \frac{W}{m^2 K}$
Koeficijent prijelaza topline vode	α_w	$8223,1 \frac{W}{m^2 K}$
Toplinska provodnost ploče	λ_{pl}	$16,5 \frac{W}{mW}$

Ukupni koeficijent prolaza topline kroz ravnu stijenku računa se prema literaturi [21]:

$$k = \frac{1}{\frac{1}{\alpha_{m,1}} + \frac{t_{st}}{\lambda_{st}} + \frac{1}{\alpha_{m,2}}} \quad \left[\frac{W}{m^2 K} \right] \quad (93)$$

I za prvu zonu iznosi,

$$k_{kond,I} = \frac{1}{\frac{1}{\alpha_{RT,I}} + \frac{t_{pl}}{\lambda_{pl}} + \frac{1}{\alpha_w}} = \frac{1}{\frac{1}{508,7} + \frac{0,001}{16,5} + \frac{1}{8223,1}} = 465,51 \quad \left[\frac{W}{m^2 K} \right]$$

Srednja logaritamska temperatura računa se prema:

$$\Delta\vartheta_m = \frac{\Delta\vartheta_1 - \Delta\vartheta_2}{\ln \frac{\Delta\vartheta_1}{\Delta\vartheta_2}} \quad [K]$$

i iznosi,

$$\Delta\vartheta_m = \frac{\Delta\vartheta_1 - \Delta\vartheta_2}{\ln \frac{\Delta\vartheta_1}{\Delta\vartheta_2}} = \frac{(81,17 - 45) - (48 - 43,71)}{\ln \frac{(81,17 - 45)}{(48 - 43,71)}} = 14,95 \text{ K}$$

Specifični toplinski tok i potrebna površina za izmjenu topline, iznose:

$$q_{kond,I} = k_{kond,I} \cdot \Delta\vartheta_m = 465,51 \cdot 14,95 = 6959,4 \frac{W}{m^2}$$

$$A_{potr,I} = \frac{\Phi_{kond,I}}{q_{kond,I}} = \frac{40,878 \cdot 1000}{6959,4} = 5,87 \text{ m}^2$$

6.6.2. Zona II – proračun

Zona dva se razlikuje po dvofaznom strujanju radne tvari. Također, za radnu tvar vrijede drugi izrazi za izmjenu topline, dok se izrazi kao i svojstva za vodu, ne mijenjaju.

Tablica 31. Svojstva R-410A za drugu zonu kondenzatora

Opis	Oznaka	Vrijednost
Dinamička viskoznost radne tvari	$\mu_{liq} [Pa \cdot s]$	$8,5926 \cdot 10^{-5}$
Toplinska provodnost radne tvari	$\lambda_{liq} [W/(m \cdot K)]$	0,07157
Gustoća radne tvari	$\rho_{liq} [kg/m^3]$	921,98
Gustoća radne tvari	$\rho_q [kg/m^3]$	132,33
Prandtl	$Pr_{liq} [-]$	2,6143
Specifična toplota isparavanja	$r [kJ/kg]$	141,10

Vrijednosti opisane jednadžbama (69) - (74) iznose:

$$Fr_{liq} = \frac{G_{RT}^2}{\rho_{liq}^2 \cdot g \cdot D_h} = \frac{37,46^2}{921,98^2 \cdot 9,81 \cdot 0,0034} = 0,0495$$

$$Bo = \frac{q_{kond,II}}{G_{RT} \cdot r} = \frac{7,380}{37,46 \cdot 141,10} = 0,001396$$

$$Re_{liq} = \frac{G_{RT} \cdot D_h}{\mu_{liq}} = \frac{37,46 \cdot 0,0034}{8,5926 \cdot 10^{-5}} = 1482,1$$

$$\alpha_{RT,liq} = 0,2092 \cdot \left(\frac{\lambda_{liq}}{D_h}\right) \cdot Re_{liq}^{0,78} \cdot Pr_{liq}^{\frac{1}{3}} =$$

$$= 0,2092 \cdot \left(\frac{0,07157}{0,0034}\right) \cdot 1482,1^{0,78} \cdot 2,6143^{\frac{1}{3}} = 1602,02 \frac{W}{m^2K}$$

Dok se Konvektivni broj računa za svaki sadržaj pare, s korakom od $\Delta X_m = 0,02$, počevši od sadržaja pare $\Delta X_m = 0,01$ do $\Delta X_m = 0,99$ koji je proveden u Excelu. Slika u nastavku prikazuje iznos koeficijenta prijelaza topline ovisno o sadržaju pare. Koeficijent prolaza topline računa se za svaki korak sadržaja pare prema jednadžbi (93) i uzima se osrednjena vrijednost koja služi za proračun potrebnog specifičnog toka, i kasnije za izračun potrebne površine.

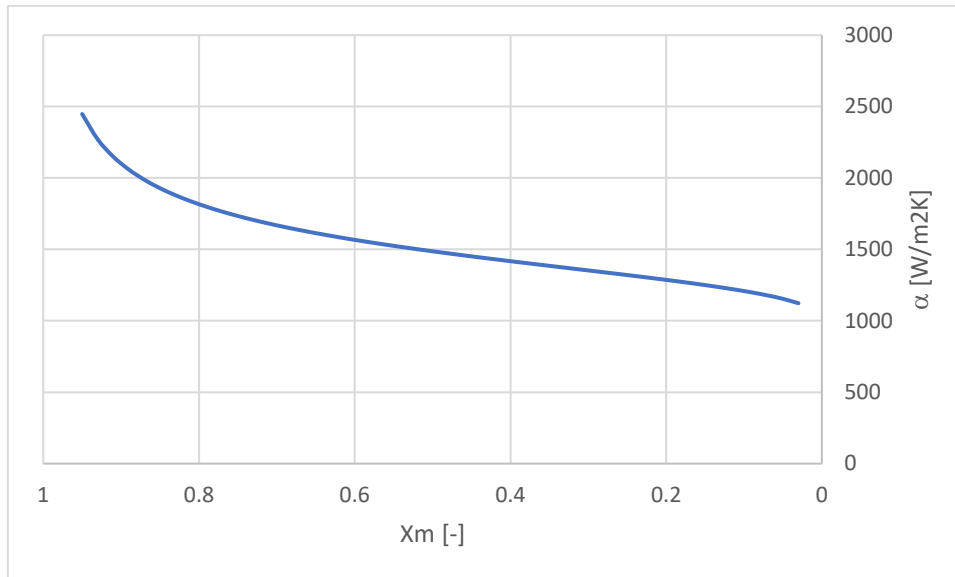
$$k_{kond,II} = \bar{k} = 1240,04 \frac{W}{m^2K}$$

Srednja logaritamska temperatura druge zone iznosi,

$$\Delta\vartheta_{m,II} = \frac{\Delta\vartheta_1 - \Delta\vartheta_2}{\ln \frac{\Delta\vartheta_1}{\Delta\vartheta_2}} = \frac{(48 - 40) - (48 - 43,71)}{\ln \frac{(48 - 40)}{(48 - 43,71)}} = 5,95 \text{ K}$$

$$q_{kond,II} = k_{kond,II} \cdot \Delta\vartheta_{m,II} = 1240,04 \cdot 5,95 = 7380,7 \frac{W}{m^2}$$

$$A_{potr,II} = \frac{\Phi_{kond,II}}{q_{kond,II}} = \frac{(158,76 - 40,878) \cdot 1000}{7380,7} = 15,972 m^2$$



Slika 24. Vrijednost koeficijenta prijelaza topline tijekom kondenzacije

Ukupna potrebna površina za izmjenu topline, prema jednadžbi (83) iznosi,

$$A_{potr} = A_{potr,I} + A_{potr,II} = 5,87 + 15,972 = 21,842 m^2$$

Površina jedne ploče, kombinirajući jednadžbe (76) i (77) iznosi,

$$A_1 = \phi \cdot A_{1P} = \phi \cdot L_w \cdot L_p = 1,2 \cdot 0,314 \cdot 0,761 = 0,2867 m^2$$

Ukupan efektivan broj ploča za izmjenu topline iznosi 79 i ukupna površina je jednaka,

$$A_{ef,uk} = N_{pl,ef} \cdot A_1 = 79 \cdot 0,2867 = 22,649 m^2$$

i vrijedi,

$$A_{ef,uk} \geq A_{potr}$$

$$22,649 \geq 21,842$$

Odnosno prihvatljivo je da stvarna površina bude malo veća zbog eventualnih nečistoća koje mogu nastati tijekom rada. Ukupna predimenzioniranost u odnosu na stvarnu potrebnu površinu za izmjenu topline iznosi 3,7 %.

Ovakav postupak se primjenjuje i za ostale komponente, s time da će biti prikazani samo konačni rezultati i eventualno dodatna jednadžba za izmjenu topline kod isparavanja, dok ostali izrazi vrijede i ostaju isti.

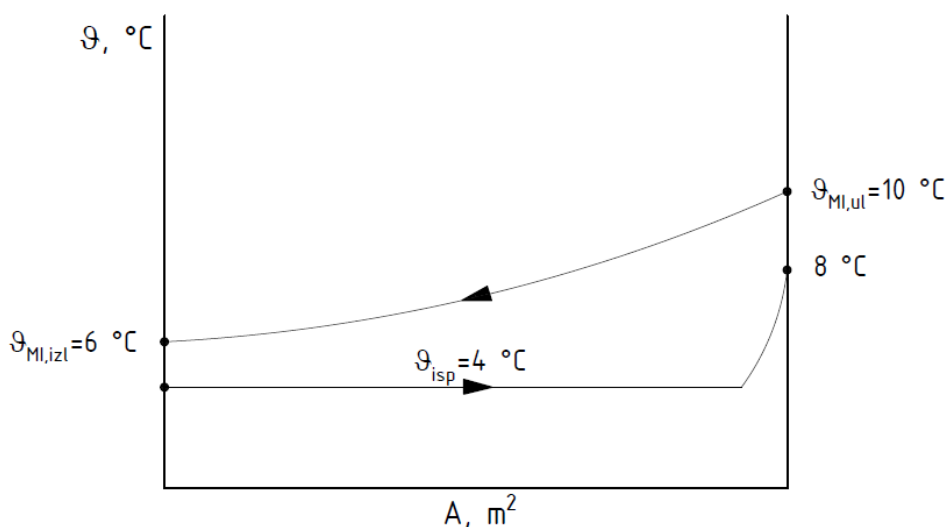
6.7. Proračun isparivača

Proračun isparivača temelji se na eksperimentalnim istraživanjima koje su proveli Lin, T.F. i Hsieh, Y.Y. [22]. Jednadžba za proračun koeficijenta prijelaza topline:

$$\alpha_{RT,isp} = \alpha_{RT,liq} \cdot (88 \cdot Bo^{0,5}) \left[\frac{W}{m^2K} \right] \quad (94)$$

gdje se koeficijent prijelaza topline za kapljevину računa prema jednadžbi (69).

Slika u nastavku prikazuje pripadajući $\vartheta - A$ dijagram, a Tablica 32 podatke za odabrani pločasti isparivač.



Slika 25. $\vartheta - A$ dijagram izmjene topline u isparivaču



Slika 26. PHE Alfa laval AC112 [20]

Tablica 32. Vrijednosti za isparivač ([17],[20])

Opis	Oznaka	Vrijednost
Vertikalna udaljenost između priključaka	L_v	519 mm
Horizontalna udaljenost između priključaka	L_h	92 mm
Debljina ploče (lamele)	t_{pl}	0,6 mm
Promjer priključka	D_{pr}	60 mm
Razmak između ploča	b	1,5 mm
Faktor povećanja površine	ϕ	1,22
Kut nabora ploče	β	60 °
Ukupan broj ploča	$N_{pl,uk}$	113

Slično kao i kod kondenzatora, pojednostavljuje se proračun tako da će se dio toplinskog toka za pregrijanje radne tvari zanemariti, jer iznosi ~3% i promatrat će se samo jedna zona, odnosno isparavanje radne tvari pri 4 °C.

Srednja logaritamska temperatura za isparivač iznosi,

$$\Delta\vartheta_{m,isp} = \frac{\Delta\vartheta_1 - \Delta\vartheta_2}{\ln \frac{\Delta\vartheta_1}{\Delta\vartheta_2}} = \frac{(10 - 4) - (6 - 4)}{\ln \frac{(10 - 4)}{(6 - 4)}} = 3,64 \text{ K}$$

Svojstva fluida prikazuje tablica u nastavku. Svojstva vode određuju se za srednju temperaturu vode u izmjenjivaču,

$$\vartheta_{w,sr} = \frac{\vartheta_{m,ul} + \vartheta_{m,izl}}{2} = \frac{10 + 6}{2} = 8 \text{ °C}$$

Tablica 33. Svojstva fluida za proračun isparivača

Opis	Oznaka	Voda	R-410A*
Dinamička viskoznost medija	μ_m [Pa s]	$1,3847 \cdot 10^{-3}$	$1,5661 \cdot 10^{-4}$
Toplinska provodnost medija	λ_m [W/(mK)]	0,575	0,101
Prandtl	Pr [-]	10,12	2,39
Gustoća medija	ρ_m [kg/m ³]	999,85	-
Specifični toplinski kapacitet vode	$c_{p,w}$ [kg/m ³]	4198,67	-

*svojstva radne tvari uzimaju se za kapljevinu

Maseni protok radne tvari kroz isparivač izračunat jednadžbom (61) iznosi,

$$q_{m,RT} = 0,7997 \frac{\text{kg}}{\text{s}}$$

dok se maseni protok vode računa prema,

$$Q_{isp} = Q_{dov} = q_{m,MI} \cdot c_{p,w} \cdot (\vartheta_{MI,ul} - \vartheta_{MI,izl}) \quad [\text{kW}] \quad (95)$$

i iznosi,

$$q_{m,MI} = \frac{Q_{dov}}{c_{p,w}(\vartheta_{MI,ul} - \vartheta_{MI,izl})} = \frac{121,25 \cdot 1000}{4198,67 \cdot (10 - 6)} = 7,2196 \frac{\text{kg}}{\text{s}}$$

Gustoća masenog toka za 56 prolaza svakog fluida kroz PHE i Reynoldsov broj iznose,

$$G_{RT,isp} = \frac{q_{m,RT,isp}}{N_{pr} \cdot A_{kanal}} = \frac{0,7997}{56 \cdot 0,000228} = 62,64 \frac{\text{kg}}{\text{s m}^2}$$

$$G_{w,isp} = \frac{q_{m,MI}}{N_{pr} \cdot A_{kanal}} = \frac{7,2196}{56 \cdot 0,000228} = 565,45 \frac{\text{kg}}{\text{s m}^2}$$

$$Re_{RT,isp} = \frac{G_{RT,isp} \cdot D_h}{\mu_{RT,isp}} = \frac{62,64 \cdot 0,003}{1,5661 \cdot 10^{-4}} = 1199,88$$

$$Re_{w,isp} = \frac{G_w \cdot D_h}{\mu_{w,isp}} = \frac{565,45 \cdot 0,003}{1,3847 \cdot 10^{-3}} = 1225,04$$

Konačne vrijednosti za prijenos topline prema jednadžbama za jednofazno strujanje na strani vode i dvofazno na strani radne tvari, prikazuje tablica u nastavku.

Tablica 34. Proračun isparivača - rezultati

Opis	Oznaka	Vrijednost
Nusseltov broj za vodu	$Nu_{w,isp}$	44,56
Koeficijent prijelaza topline na strani vode	$\alpha_{w,isp}$	$8533,4 \frac{W}{m^2K}$
Koeficijent prijelaza topline na strani radne tvari - kapljevina	$\alpha_{RT,liq}$	$2374,1 \frac{W}{m^2K}$
Razlika entalpija	$\Delta h_{1'-4}$	$147,05 \frac{kJ}{kg}$
Nametnuti specifični toplinski tok	q	$12,95 \frac{kW}{m^2}$
Boilingov broj	Bo	0,001406
Koeficijent prijelaza topline na strani radne tvari	$\alpha_{RT,isp}$	$7833,1 \frac{W}{m^2K}$

Ukupni koeficijent prolaza topline iznosi,

$$k_{isp} = \frac{1}{\frac{1}{\alpha_{RT,isp}} + \frac{t_{pl}}{\lambda_{pl}} + \frac{1}{\alpha_{w,isp}}} = \frac{1}{\frac{1}{7833,1} + \frac{0,0006}{16,5} + \frac{1}{8533,4}} = 3556,02 \frac{W}{m^2K}$$

Potrebna površina za izmjenu topline,

$$A_{potr,isp} = \frac{\Phi_{isp}}{q_{kond,II}} = \frac{121,25}{12,95} = 9,36 m^2$$

Površina jedne ploče, kombinirajući jednadžbe (76) i (77) iznosi,

$$A_1 = \phi \cdot A_{1P} = \phi \cdot L_w \cdot L_p = 1,22 \cdot 0,152 \cdot 0,459 = 0,08512 m^2$$

Ukupan efektivan broj ploča za izmjenu topline iznosi 111 i ukupna površina je jednaka,

$$A_{ef,uk} = N_{pl,ef} \cdot A_1 = 111 \cdot 0,08512 = 9,45 m^2$$

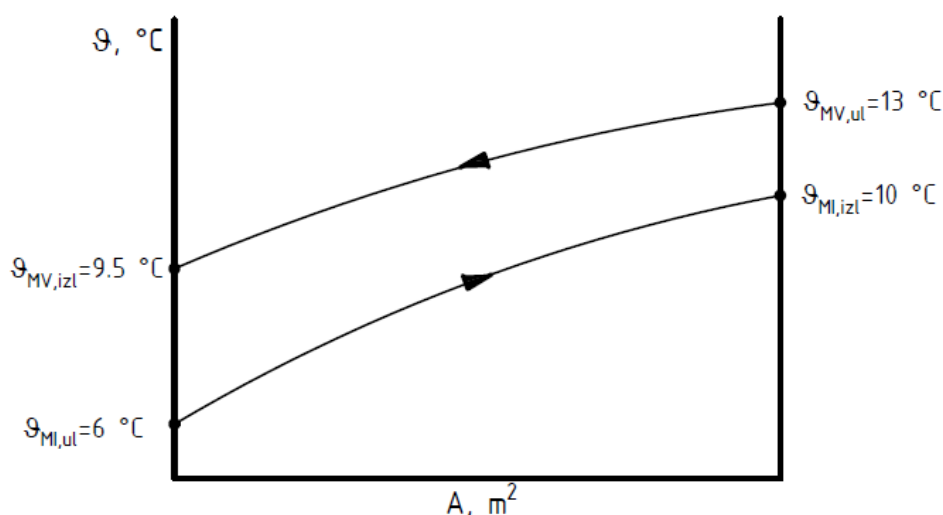
i vrijedi,

$$A_{ef,uk} \geq A_{potr}$$

$$9,45 \geq 9,36$$

6.8. Proračun međuzmjenjivača

Proračun međuzmjenjivača temelji se na jednadžbama za jednofazno strujanje, dodatna razlika je ploča međuzmjenjivača topline koja je od titana zbog korozivnih svojstava morske vode. Svojstva morske vode prikazuje Tablica 35. dok vode ostaju ista kao u slučaju proračuna kod isparivača zbog jednake srednje temperature. Pripadajući $\vartheta - A$ dijagram prikazuje slika u nastavku.



Slika 27. $\vartheta - A$ dijagram izmjene topline u međuzmjenjivaču

Svojstva morske vode uzimaju se za srednju temperaturu,

$$\vartheta_{mw,sr} = \frac{\vartheta_{MV,ul} + \vartheta_{MV,izl}}{2} = \frac{13 + 9,5}{2} = 11,25 \text{ °C}$$

Tablica 35. Svojstva morske vode [23]

Opis	Oznaka	Vrijednost
Specifični toplinski kapacitet	$c_{mw} [J/(kgK)]$	3968,1
Toplinska provodnost	$\lambda_{mw} [W/(m K)]$	0,586
Gustoća	$\rho_{mw} [kg/m^3]$	1030,9
Dinamička viskoznost	$\mu_{mw} [Pa s]$	0,001412
Prandtl	$Pr_{mw} [-]$	9,52

Potrebno je još izračunati protok morske vode prema jednadžbi:

$$Q_{isp} = Q_{MI} = q_{m,MV} \cdot c_{mw} \cdot (\vartheta_{MV,ul} - \vartheta_{MV,izl}) \quad [kW] \quad (96)$$

i iznosi,

$$q_{m,MV} = \frac{Q_{MI}}{c_{p,w}(\vartheta_{MI,ul} - \vartheta_{MI,izl})} = \frac{121,25}{3968,1 \cdot (13 - 9,5)} = 8,730 \frac{kg}{s}$$



Slika 28. PHE Alfa laval T8 [24]

Tablica 36. Vrijednosti za međuizmjenjivač ([17],[24])

Opis	Oznaka	Vrijednost
Vertikalna udaljenost između priključaka	L_v	606 mm
Horizontalna udaljenost između priključaka	L_h	196 mm
Debljina ploče (lamele)	t_{pl}	0,6 mm
Promjer priključka	D_{pr}	85 mm
Razmak između ploča	b	1,6 mm
Faktor povećanja površine	ϕ	1,2
Kut nabora ploče	β	60 °
Ukupan broj ploča	$N_{pl,uk}$	68

Za paran broj ploča, broj prolaza se računa prema izrazima (88) i (89) i za morsku vodu iznosi,

$$N_{pr,mw} = \frac{N_{pl,uk}}{2} - 1 = \frac{68}{2} - 1 = 33$$

dok za vodu u krugu međuizmjenjivač – isparivač iznosi,

$$N_{pr,w} = \frac{N_{pl,uk}}{2} = \frac{68}{2} = 34$$

Gustoća masenog toka svakog fluida kroz PHE i Reynoldsov broj iznose,

$$G_{mw} = \frac{q_{m,MV}}{N_{pr,mw} \cdot A_{kanal}} = \frac{8,730}{33 \cdot 0,0004496} = 588,43 \frac{kg}{s m^2}$$

$$G_w = \frac{q_{m,MI}}{N_{pr,w} \cdot A_{kanal}} = \frac{7,2196}{34 \cdot 0,0004496} = 472,29 \frac{kg}{s m^2}$$

$$Re_{mw} = \frac{G_{mw} \cdot D_h}{\mu_{mw}} = \frac{588,43 \cdot 0,0032}{1,412 \cdot 10^{-3}} = 1333,55$$

$$Re_w = \frac{G_w \cdot D_h}{\mu_w} = \frac{472,29 \cdot 0,0032}{1,3847 \cdot 10^{-3}} = 1091,43$$

Površina jedne ploče, kombinirajući jednadžbe (76) i (77) iznosi,

$$A_1 = \phi \cdot A_{1P} = \phi \cdot L_w \cdot L_p = 1,2 \cdot 0,281 \cdot 0,521 = 0,1757 m^2$$

Ukupan efektivan broj ploča za izmjenu topline iznosi 66 i ukupna površina je jednaka,

$$A_{ef,uk} = N_{pl,ef} \cdot A_1 = 66 \cdot 0,1757 = 11,59 m^2$$

Tablica 37. Proračun međuzmjenjivača - rezultati

Opis	Oznaka	Vrijednost
Nusseltov broj za vodu	$Nu_{w,isp}$	38,3
Koeficijent prijelaza topline na strani vode	α_w	$6882,2 \frac{W}{m^2K}$
Nusseltov broj za morsku vodu	Nu_{mw}	43,61
Koeficijent prijelaza topline na strani morske vode	α_{mw}	$7986,3 \frac{W}{m^2K}$
Srednja logaritamska razlika temperatura	$\Delta\vartheta_{m,MI}$	3,24 K
Toplinska provodnost ploče od titana [17]	$\lambda_{pl,t}$	$20 \frac{W}{mK}$

Ukupni koeficijent prolaza topline iznosi,

$$k_{MI} = \frac{1}{\frac{1}{\alpha_{mw}} + \frac{t_{pl}}{\lambda_{pl,t}} + \frac{1}{\alpha_w}} = \frac{1}{\frac{1}{7986,3} + \frac{0,0006}{20} + \frac{1}{6882,2}} = 3327,6 \frac{W}{m^2K}$$

Specifični toplinski tok iznosi,

$$q_{MI} = k_{MI} \cdot \Delta\vartheta_{m,MI} = 3327,6 \cdot 3,24 = 10781,4 \frac{W}{m^2}$$

Potrebna površina za izmjenu topline,

$$A_{potr,MI} = \frac{\Phi_{MI}}{q_{MI}} = \frac{121,25 \cdot 1000}{10781,4} = 11,25 m^2$$

Uvjet za odabrani izmjenjivač,

$$A_{ef,uk} \geq A_{potr}$$

$$11,59 \geq 11,25$$

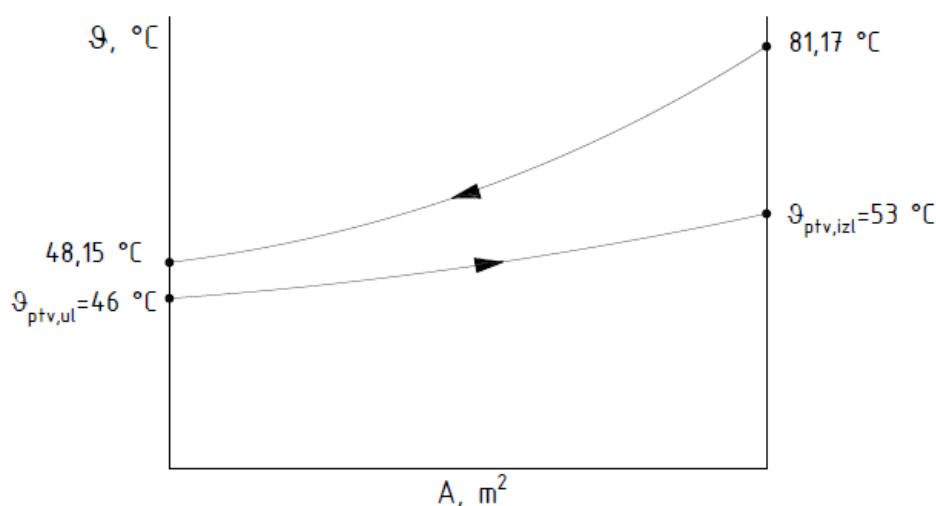
Predimenzioniranost u odnosu na stvarnu potrebnu površinu iznosi,

$$\Delta A_{pred} = \frac{A_{ef,uk} - A_{potr}}{A_{potr}} \cdot 100 = \frac{11,59 - 11,25}{11,25} \cdot 100 = 3,02 \%$$

Prema proizvođaču PHE *Alfa Laval*, predimenzioniranost koja se ostvaruje dodavanjem ploča može biti u rasponu između 0 – 15%. To je poželjno zato što tijekom vremena nastaju razne nečistoće koje se nakupljaju na površinama izmjenjivača i time smanjuju koeficijent prolaza topline. Iz tog razloga, zbog prisustva morske vode, za međuzmjenjivač je odabran rastavljivi PHE s brtvama radi lakšeg čišćenja i zamjene/dodavanja ploča. Međutim, dodavanjem previše ploča smanjuje se gustoća masenog toka i zbog manje turbulencije moguća su izraženija onečišćenja, a samim time i manji iznosi koeficijenta prijelaza topline, tako da broj ploča i ukupnu površinu trebat držati u nekom optimalnom rasponu.

6.9. Proračun izmjenjivača za PTV

Proračun izmjenjivača za PTV (hladnjak pregrijanih para) temelji se na jednadžbama prijenosa topline za jednofazno strujanje, te pripadajući $\vartheta - A$ dijagram prikazuje Slika 29. Temperatura pregrijanih para na izlazu iz izmjenjivača topline (eng. *Desuperheater*, u nastavku DS) iznosi $\vartheta_{2,DS} = 48,15 \text{ }^\circ\text{C}$, kako je to prethodno izračunato.



Slika 29. $\vartheta - A$ dijagram izmjene topline u izmjenjivaču PTV-a

Bitna pretpostavka kod dimenzioniranja DS-a je zagrijavanje vode koja se uzima iz spremnika PTV-a. Pretpostavljeno je da se voda jednim prolazom kroz DS zagrije za $7 \text{ }^\circ\text{C}$. Proračun se provodi za slučaj kada voda ulazi za $46 \text{ }^\circ\text{C}$ i zagrijavajući se za spomenutu razliku temperature izlazi, odnosno cirkulira nazad u spremnik PTV-a s $53 \text{ }^\circ\text{C}$. Tada je srednja logaritamska temperatura najmanja, odnosno bit će najveća potrebna površina za izmjenu topline.

Svojstva vode uzimaju se za srednju temperaturu koja iznosi,

$$\vartheta_{ptv,sr} = \frac{\vartheta_{ptv,ul} + \vartheta_{ptv,izl}}{2} = \frac{46 + 53}{2} = 49,5 \text{ }^\circ\text{C}$$

Svojstva radne tvari uzimaju se za srednju temperaturu,

$$\vartheta_{RT,sr} = \frac{\vartheta_{RT,ul} + \vartheta_{RT,izl}}{2} = \frac{81,17 + 48,15}{2} = 64,7 \text{ }^\circ\text{C}$$

Kako je izračunato u poglavlju za proračun spremnika PTV (4.1. Spremnik potrošne tople vode [12]), potreban ogrjevni učin izvora topline iznosi:

$$\Phi_{IT} = \Phi_{DS} = 40,6 \text{ kW}$$

Maseni protok vode računa se iz potrebnog ogrjevnog učina prema jednadžbi (97).

$$\Phi_{DS} = q_{m,w,ptv} \cdot c_{w,ptv} \cdot (\vartheta_{ptv,izl} - \vartheta_{ptv,ul}) \quad (97)$$

Maseni protok vode iznosi,

$$q_{m,w,ptv} = \frac{\Phi_{DS}}{c_{w,ptv} \cdot (\vartheta_{ptv,izl} - \vartheta_{ptv,ul})} = \frac{40,6}{4,18 \cdot (53 - 46)} = 1,387 \frac{kg}{s}$$

Odabrani DS prikazuje slika u nastavku.



Slika 30. PHE Alfa laval CB60 [20]

Tablica 38. Vrijednosti za DS ([17],[20])

Opis	Oznaka	Vrijednost
Vertikalna udaljenost između priključaka	L_v	466 mm
Horizontalna udaljenost između priključaka	L_h	50 mm
Debljina ploče (lamelle)	t_{pl}	0,6 mm
Promjer priključka	D_{pr}	30 mm
Razmak između ploča	b	2 mm
Faktor povećanja površine	ϕ	1,23
Kut nabora ploče	β	60 °
Ukupan broj ploča	$N_{pl,uk}$	125

Svojstva medija za izračunate srednje temperature prikazuje tablica u nastavku.

Tablica 39. Svojstva fluida za proračun DS-a

Opis	Oznaka	Voda	R-410A
Dinamička viskoznost medija	$\mu_m [Pa s]$	$5,5114 \cdot 10^{-4}$	$1,6386 \cdot 10^{-4}$
Toplinska provodnost medija	$\lambda_m [W/(mK)]$	0,6401	0,0199
Prandtl	$Pr [-]$	3,600	1,200
Gustoća medija	$\rho_m [kg/m^3]$	991,63	106,66
Specifični toplinski kapacitet vode	$c_{p,w} [kg/m^3]$	4181,2	1457,81

Za odabrani izmjenjivač topline i konfiguraciju prema tablici iznad, gustoća masenog toka i Reynoldsov broj za vodu iznose,

$$G_{w,ptv} = \frac{q_{m,w,ptv}}{N_{pr} \cdot A_{kanal}} = \frac{1,387}{62 \cdot 0,00016} = 139,8 \frac{kg}{s m^2}$$

$$Re_{w,ptv} = \frac{G_{w,ptv} \cdot D_h}{\mu_{w,ptv}} = \frac{139,8 \cdot 0,004}{5,5114 \cdot 10^{-4}} = 1014,6$$

Za pregrijane pare radne tvari gustoća masenog toka i Reynoldsov broj iznose,

$$G_{RT,ds} = \frac{q_{m,rt,ds}}{N_{pr} \cdot A_{kanal}} = \frac{0,7997}{62 \cdot 0,00016} = 80,62 \frac{kg}{s \cdot m^2}$$

$$Re_{RT,ds} = \frac{G_{RT,ds} \cdot D_h}{\mu_{rt,ds}} = \frac{80,62 \cdot 0,004}{1,6386 \cdot 10^{-5}} = 19680,2$$

Konačni rezultati proračuna za prijenos topline u DS-u dani su tablično, dok je u nastavku izračunata potrebna površina za izmjenu topline.

Tablica 40. Rezultati proračuna Desuperheater-a

Opis	Oznaka	Vrijednost
Nusseltov broj za vodu	$Nu_{w,ptv}$	28,17
Koeficijent prijelaza topline na strani vode	$\alpha_{w,ptv}$	$4508,1 \frac{W}{m^2K}$
Nusseltov broj za radnu tvar	$Nu_{RT,ds}$	198,6
Koeficijent prijelaza topline na strani radne tvari	$\alpha_{RT,ds}$	$988,9 \frac{W}{m^2K}$
Srednja logaritamska razlika temperatura	$\Delta\vartheta_{m,ds}$	10,11 K

Ukupni koeficijent prolaza topline iznosi,

$$k_{ds} = \frac{1}{\frac{1}{\alpha_{RT,ds}} + \frac{t_{pl}}{\lambda_{pl}} + \frac{1}{\alpha_{w,ptv}}} = \frac{1}{\frac{1}{988,9} + \frac{0,0006}{16,5} + \frac{1}{4508,1}} = 787,8 \frac{W}{m^2K}$$

Specifični toplinski tok iznosi,

$$q_{MI} = k_{ds} \cdot \Delta\vartheta_{m,ds} = 787,8 \cdot 10,11 = 7964,7 \frac{W}{m^2}$$

Potrebna površina za izmjenu topline,

$$A_{potr,isp} = \frac{\Phi_{ds}}{q_{ds}} = \frac{40,6}{7964,7} = 5,097 m^2$$

Površina jedne ploče, kombinirajući jednadžbe (76) i (77) iznosi,

$$A_1 = \phi \cdot A_{1P} = \phi \cdot L_w \cdot L_p = 1,23 \cdot 0,08 \cdot 0,436 = 0,0429 m^2$$

Ukupan efektivan broj ploča za izmjenu topline iznosi 123 i ukupna površina je jednaka,

$$A_{ef,uk} = N_{pl,ef} \cdot A_1 = 123 \cdot 0,0429 = 5,277 m^2$$

i vrijedi,

$$A_{ef,uk} \geq A_{potr}$$

$$5,277 \geq 5,097$$

Predimenzioniranost u odnosu na potrebnu površinu iznosi 3,53 %.

6.10. Dimenzioniranje cjevovoda

Za dimenzioniranje cjevovoda koristiti će se preporučene brzine koje prikazuje tablica u nastavku, a jednačbe (98) i (99) koriste za izračun promjera cijevi.

Tablica 41. Brzine strujanja medija u cijevima

Brzina strujanja radne tvar USIS (do kompresora)	$w_{RT,us}$	$10 \frac{m}{s}$
Brzina strujanja radne tvari TLAČNI VOD (iza kompresora)	$w_{RT,tl}$	$12 \frac{m}{s}$
Brzina strujanja radne tvari KAPLJEVINA	$w_{RT,kap}$	$0,8 \frac{m}{s}$
Brzina strujanja vode	w_{voda}	$0,5 \frac{m}{s}$

Poprečni presjek cijevi:

$$A_c = \frac{q_v}{w_m} = \frac{q_m}{\rho_m \cdot w_m} \quad [m^2] \quad (98)$$

Promjer cijevi:

$$d = \sqrt{\frac{4 \cdot A_c}{\pi}} \quad [m] \quad (99)$$

Tablica 42. Volumni protoci medija u pojedinim dijelovima sustava

Volumni protok vode u krugu MEĐUIZMJENJIVAČ - ISPARIVAČ	$q_{v,MI}$	$0,007221 \frac{m^3}{s} \left(25,994 \frac{m^3}{h} \right)$
Volumni protok vode u krugu AKUM. SPREMNIK - KONDENZATOR	$q_{v,w}$	$0,007664 \frac{m^3}{s} \left(27,590 \frac{m^3}{h} \right)$
Volumni protok vode za PTV	$q_{v,ptv}$	$0,001399 \frac{m^3}{s} \left(5,038 \frac{m^3}{h} \right)$
Volumni protok morske vode	$q_{v,mw}$	$0,008468 \frac{m^3}{s} \left(30,486 \frac{m^3}{h} \right)$
Volumni protok radne tvari USIS – dio do kompresora	$q_{v,RT,us}$	$0,02370 \frac{m^3}{s} \left(85,321 \frac{m^3}{h} \right)$
Volumni protok radne tvari TLAČNI VOD – dio iza kompresora	$q_{v,RT,tl}$	$0,00855 \frac{m^3}{s} \left(30,791 \frac{m^3}{h} \right)$
Volumni protok radne tvari KAPLJEVINA – dio između kond. i isp.	$q_{v,RT,kap}$	$0,00084 \frac{m^3}{s} \left(3,039 \frac{m^3}{h} \right)$

Volumni protok medija računa se prema izrazu:

$$q_v = \frac{q_m}{\rho_m} \left[\frac{m^3}{s} \right] \quad (100)$$

Tablica 43. Izračunati promjeri cjevovoda

Medij	Opis	Oznaka	Vrijednost	
			[m]	[mm]
R-410A	Usisni vod	d_{us}	0,05493	54,9
	Tlačni vod	d_{tl}	0,03013	30,1
	Dio između kond. i isparivača	d_{kaplj}	0,03666	36,7
Voda	Promjer cjevovoda u međuizmjenjivaču	d_{MI}	0,13560	135,6
	Promjer cjevovoda za PTV	d_{ptv}	0,05970	59,7
	Promjer cjevovoda prema međuspremniku	d_{aku}	0,13970	139,7
Morska voda	Promjer cjevovoda na strani morske vode	d_{mw}	0,14685	146,9

R-410A - odabrane standardne bakrene cijevi za rashladnu tehniku prema podlogama [25]:

Usisni vod,

Cu Ø64 x 2 mm

Tlačni vod,

Cu Ø35 x 1,5 mm

Dio između kondenzatora i isparivača,

Cu Ø42 x 1,5 mm

Voda

Za cjevovod u krugu *Desuperheater* – spremnik PTV odabrane standardne bakrene cijevi prema podlogama [25]:

Ø64 x 2 mm

Za cjevovode u krugu međuizmjenjivač – isparivač i dijela akumulacijski spremnik (međuspremnik) - kondenzator odabrane cijevi HDPE nazivnog promjera DN 140 i tlaka PN4 prema [26]:

Ø140 x 5,4 mm

Morska voda

Na strani morske vode, odabrane cijevi HDPE nazivnog promjera DN 160 i tlaka PN6 prema [26]:

$$\mathbf{\varnothing 160 \times 9,1 \text{ mm}}$$

Nakon odabira cijevi moguće je izračunati nove, stvarne brzine, za unutarnji promjer cijevi koji opisuje izraz:

$$D_{c,u} = D_{c,v} - s_c \quad [m] \quad (101)$$

Za tako izračunati unutarnji promjer, računa se ponovo poprečni presjek cijevi prema jednadžbi (102) i konačno, stvarna brzina prema jednadžbi (103).

$$A_{c,u} = \frac{D_{c,u}^2 \cdot \pi}{4} \quad [m^2] \quad (102)$$

$$w_m = \frac{q_v}{A_c} \quad \left[\frac{m}{s} \right] \quad (103)$$

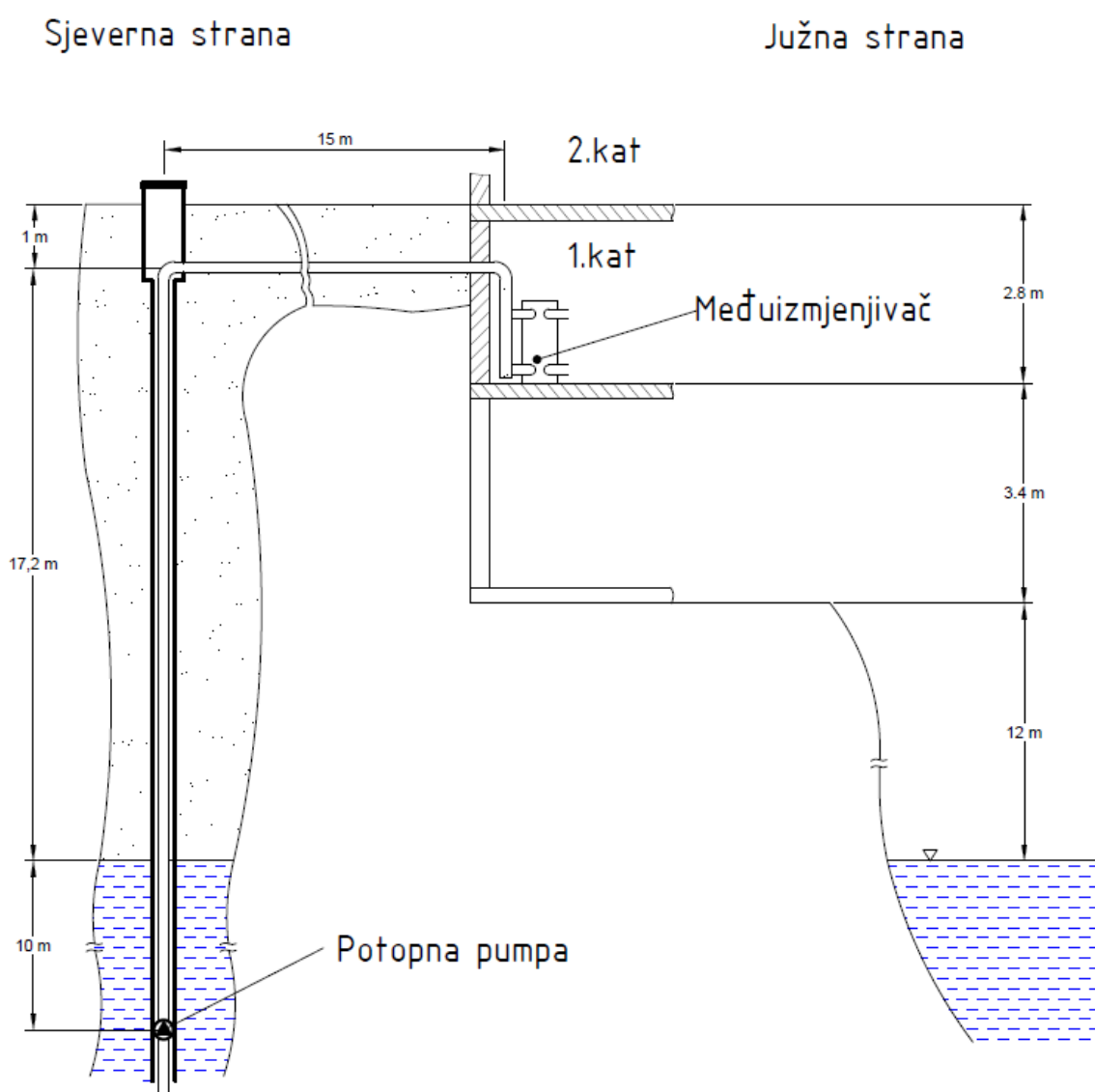
Izračunate nove vrijednosti prikazuje tablica u nastavku.

Tablica 44. Unutarnji promjeri cjevovoda i pripadajuće stvarne brzine strujanja medija

Medij	Opis	$D_{c,u}$	$A_{c,u}$	w_m
		[m]	[m ²]	[m/s]
R-410A	Uisni vod	0,060	0,00283	8,38
	Tlačni vod	0,032	0,00080	10,63
	Dio između kond. i isparivača	0,039	0,00119	0,71
Voda	Promjer cjevovoda u međuizmjenjivaču	0,129	0,01311	0,55
	Promjer cjevovoda za PTV	0,060	0,00283	0,49
	Promjer cjevovoda prema međuspremniku	0,129	0,01311	0,58
Morska voda	Promjer cjevovoda na strani morske vode	0,142	0,01579	0,54

6.11. Dimenzioniranje cirkulacijske potopne pumpe

Dimenzioniranje potopne pumpe za morsku vodu temelji se na pojednostavljenoj skici sustava koji prikazuje Slika 31. Tehnička prostorija nalazi se na prvome katu hotela sa sjeverne strane. Procjena izvedbe bušotine je na dubini oko 28 metara, a pumpa je uronjena ispod slobodne površine vode oko 10 metara. Ispust vode je u drugoj bušotini na dubini oko 5 metara ispod slobodne površine. Prizemlje hotela je na otprilike 12 metara, a pod prvoga kata na kojemu je smještena strojarnica, 15,4 metra iznad razine mora. Druga bušotina je smještena zapadno, s time da je udaljenost između te dvije bušotine oko 20 metara. Ovdje je radi jednostavnosti prikaza ucrtan samo dobavni cjevovod.



Slika 31. Pojednostavljen prikaz lokacije potopne pumpe

Za pravilno dimenzioniranje potopne pumpe, prvo je potrebno odrediti ukupni pad tlaka za sustav, koji prema [27] opisuje izraz:

$$\Delta p_{uk} = \Delta p_{lin} + \Delta p_{lok} + \Delta p_{MI} + \Delta p_H \quad [Pa] \quad (104)$$

gdje je:

- Δp_{lin} – pad tlaka uslijed linijskih gubitaka (usisni i povratni cjevovodi) (Pa);
- Δp_{lok} – pad tlaka uslijed lokalnih gubitaka (suženja, ventili, koljena,...) (Pa);
- Δp_{MI} – pad tlaka na međuizmjenjivaču;
- Δp_H – pad tlaka ovisan o visina stupca morske vode (Pa).

6.11.1. Pad tlaka u međuizmjenjivaču

Prvo će se izračunati ukupni pad tlaka na pločastom međuizmjenjivaču, koji se prema [17] izračunava pomoću jednadžbe (106) za pad tlaka unutar PHE i pomoću jednadžbe (107) za pad tlaka u priključcima. Faktor trenja prema Muley i Mangliku opisuje izraz:

$$f = [2,917 - 0,1277 \cdot \beta + 2,016 \cdot 10^{-3} \cdot \beta^2] \cdot [5,474 - 19,02 \cdot \phi + 18,93 \cdot \phi^2 - 5,341 \cdot \phi^3] \cdot Re^{-[0,2+0,0577 \cdot \sin\{\left(\pi \cdot \frac{\beta}{45}\right)+2,1\}]} \quad [-] \quad (105)$$

Kut nabora i faktora povećanja površine za odabrani međuizmjenjivač prikazuje Tablica 36 i iznose:

- $\beta = 60^\circ$
- $\phi = 1,2$

Reynoldsov broj na strani morske vode za odabranu konfiguraciju PHE iznosi:

- $Re_{mw} = 1333,55$

Pad tlaka unutar PHE (u kanalu):

$$\Delta p_c = 4 \cdot f \cdot \frac{L_{eff} \cdot N_p}{D_h} \cdot \frac{G_{mw}^2}{2 \cdot \rho} \cdot \left(\frac{\mu_b}{\mu_w}\right)^{-0.17} \quad [Pa] \quad (106)$$

gdje se za efektivnu duljinu prolaza fluida unutar PHE uzima vertikalna udaljenost između priključaka, odnosno $L_{eff} = L_v$.

Pad tlaka u priključcima:

$$\Delta p_p = 1,4 \cdot N_p \cdot \frac{G_p^2}{2 \cdot \rho} \quad [Pa] \quad (107)$$

gdje se gustoća masenog toka u priključku računa prema:

$$G_p = \frac{q_{m,MV}}{\frac{\pi \cdot D_p^2}{4}} \left[\frac{kg}{m^2s} \right] \quad (108)$$

Broj prolaza za PHE je $N_p = 1$.

Za izračun masenog protoka u priključku potrebno je poznavati točne dimenzije priključka na strani morske vode. Cjevovod morske vode se prije PHE spaja na cijevi manjeg promjera koje se odabiru prema [26] za cijevi HDPE nazivnog promjera DN 90 i tlaka PN6:

Ø90 x 5,1 mm

Gustoća masenog toka u priključku iznosi,

$$G_p = \frac{q_{m,MV}}{\frac{\pi \cdot D_p^2}{4}} = \frac{8,730}{\frac{\pi \cdot 0,0798^2}{4}} = 1745,5 \left[\frac{kg}{m^2s} \right]$$

Konačne rezultate prikazuje tablica u nastavku.

Tablica 45. Pad tlaka u međuzmjenjivaču

Opis	Oznaka	Vrijednost
Faktor trenja	f	0,4042
Pad tlaka u kanalu međuzmjenjivača	Δp_c	51417,8 Pa
Pad tlaka u priključcima	Δp_p	2068,8 Pa

Na temelju dobivenih rezultata za padove tlaka, ukupan pad tlaka za pločasti međuzmjenjivač opisuje jednačica:

$$\Delta p_{MI} = \Delta p_c + \Delta p_p \quad [Pa] \quad (109)$$

I iznosi,

$$\Delta p_{MI} = \Delta p_c + \Delta p_p = 51417,8 + 2068,8 = 53486,6 Pa$$

$$\Delta p_{MI} = 53,487 kPa$$

6.11.2. Pad tlaka uslijed linijskih i lokalnih gubitaka

Pad tlaka uslijed lokalnih i linijskih gubitaka računa se poznavajući ukupne duljine cjevovoda, broj koljena, ventila i ostalih komponenti. Kao podloga proračunu služi pojednostavljena shema koju prikazuje Slika 31 na temelju koje će se odrediti potrebne vrijednosti.

Tablica 46. Ulazne vrijednosti za izračun linijskih i lokalnih gubitaka

Opis	Oznaka	Vrijednost
Ukupna duljina cjevovoda za DN 160	L_{cj}	$\sim 120 \text{ m}$
Ukupna duljina cjevovoda za DN 90	L_{pr}	$\sim 4 \text{ m}$
Visina hrapavosti cjevovoda	k_{hr}^*	$4 \cdot 10^{-6} \text{ m}$
Broj lukova (90°) – dobavni + povratni cjevovod	$N_{90,cj}$	10
Broj lukova (90°) – priključni cjevovodi	$N_{90,pr}$	6
Gubitak luka	K_l^*	0,27
Broj koljena (45°) – dobavni + povratni cjevovod	$N_{45,cj}$	8
Gubitak koljena	K_k	0,24
Gubitak zbog ispusta u more	K_{isp}	1
Gubitak uslijed naglog suženja cjevovoda (za pravilna zaobljenja)	K_s	0,05
Ukupni lokalni gubitak armature	K_{arm}	10

*podatak prema [28] dok su koeficijenti lokalnih gubitaka preuzeti iz Krautovog priručnika. Stvarne brzine strujanja u cjevovodima računaju se prema izrazima (102) i (103), te konačne vrijednosti prikazuje Tablica 47. Faktor trenja cjevovoda računa se prema formuli Swamee – Jain, za $Re > 5000$, prema [29]:

$$\lambda_{cj} = \frac{1,325}{\ln\left(\frac{k_{hr}}{3,7 \cdot D_u} + \frac{5,74}{Re_{mw}^{0,9}}\right)^2} [-] \quad (110)$$

a Reynolds, prema:

$$Re_{mw} = \frac{\rho_{mw} \cdot w_{mw} \cdot D_u}{\mu_{mw}} [-] \quad (111)$$

Tablica 47. Brzine strujanja morske vode i faktor trenja

Opis	Oznaka	Vrijednost
Brzina strujanja morske vode u povratnom i dobavnom cjevovodu	$w_{mw,cj}$	$0,536 \frac{\text{m}}{\text{s}}$
Brzina strujanja u priključnim cjevovodima	$w_{mw,pr}$	$1,693 \frac{\text{m}}{\text{s}}$
Reynolds – dobavni i povratni cjevovod	$Re_{mw,cj}$	55518
Reynolds – priključni cjevovod	$Re_{mw,pr}$	98652
Faktor trenja – dobavni i povratni cjevovod	λ_{cj}	0,0204
Faktor trenja – priključni cjevovod	λ_{pr}	0,0182

Nakon što su poznate sve ulazne vrijednosti moguće je izračunati visinu linijskih gubitaka pomoću izraza Darcy – Weissbacha [29] prema,

$$h_{lin} = \lambda_{cj} \cdot \frac{L_{cj}}{D_u} \cdot \frac{w_{mw}^2}{2 \cdot g} \quad [m] \quad (112)$$

Lokalni gubici računaju se prema:

$$h_{lok} = K \cdot \frac{w_{mw}^2}{2 \cdot g} \quad [m] \quad (113)$$

gdje je:

- K – koeficijent lokalnog gubitka (Tablica 46)(-)

Visina linijskih gubitaka može se izračunati zajedno za povratni i dobavni cjevovod, kao i visina lokalnih gubitaka zbog istog promjera cjevovoda i pripadajućih brzina strujanja. Ukupni linijski i lokalni gubici za povratni i dobavni cjevovod iznose,

$$h_{lin,cj} = \lambda_{cj} \cdot \frac{L_{cj}}{D_{cj,u}} \cdot \frac{w_{mw,cj}^2}{2 \cdot g} = 0,0204 \cdot \frac{120}{0,1418} \cdot \frac{0,536^2}{2 \cdot 9,81} = 0,253 \text{ m}$$

$$h_{lok,cj} = K \cdot \frac{w_{mw,cj}^2}{2 \cdot g} = (N_{90,cj} \cdot K_l + N_{45,cj} \cdot K_k + K_{isp} + K_s + K_{arm}) \cdot \frac{w_{mw,cj}^2}{2 \cdot g} =$$

$$= (10 \cdot 0,27 + 8 \cdot 0,24 + 1 + 0,05 + 10) \cdot \frac{0,536^2}{2 \cdot 9,81} = 0,229 \text{ m}$$

Linijski i lokalni gubici za priključni cjevovod iznose,

$$h_{lin,pr} = \lambda_{pr} \cdot \frac{L_{pr}}{D_{pr,u}} \cdot \frac{w_{mw,pr}^2}{2 \cdot g} = 0,0182 \cdot \frac{4}{0,0798} \cdot \frac{1,693^2}{2 \cdot 9,81} = 0,133 \text{ m}$$

$$h_{lok,pr} = K \cdot \frac{w_{mw,pr}^2}{2 \cdot g} = N_{90,cj} \cdot K_l \cdot \frac{w_{mw,pr}^2}{2 \cdot g} =$$

$$6 \cdot 0,27 \cdot \frac{1,693^2}{2 \cdot 9,81} = 0,237 \text{ m}$$

Ukupan pad tlaka uslijed lokalnih i linijskih gubitaka računa se prema jednadžbi:

$$\Delta p_g = \rho_{mw} \cdot g \cdot h_g \quad [Pa] \quad (114)$$

i za linijske gubitke svih cjevovoda iznosi,

$$\Delta p_{lin} = \rho_{mw} \cdot g \cdot (h_{lin,cj} + h_{lin,pr}) = 1030,9 \cdot 9,81 \cdot (0,253 + 0,133) = 3903,7 \text{ Pa}$$

$$\Delta p_{lin} = \mathbf{3,904 \text{ kPa}}$$

dok pad tlaka uslijed lokalnih gubitaka iznosi,

$$\Delta p_{lok} = \rho_{mw} \cdot g \cdot (h_{lok,cj} + h_{lok,pr}) = 1030,9 \cdot 9,81 \cdot (0,229 + 0,237) = 4712,7 \text{ Pa}$$

$$\Delta p_{lok} = \mathbf{4,713 \text{ kPa}}$$

6.11.3. Pad tlaka ovisan o visini stupca morske vode

Pad tlaka ovisan o visini stupca opisuje izraz,

$$\Delta p_H = \rho_{mw} \cdot g \cdot h_{vr} \quad [Pa] \quad (115)$$

gdje je:

- h_{vr} – vertikalna razlika visine stupca vode (m).

Vertikalnu razliku visine stupca vode predstavlja razlika u visini između mjesta na kojemu se morska voda crpi do mjesta ispusta morske vode. Kako je pumpa uronjena 10 metara ispod slobodne površine, a ispušt je na 5 metara ispod slobodne površine, ta vertikalna razlika iznosi 5 m.

Pad tlaka ovisan o stupcu vode iznosi,

$$\begin{aligned} \Delta p_H &= \rho_{mw} \cdot g \cdot h_{vr} = 1030,9 \cdot 9,81 \cdot 5 = 50565,6 \text{ pa} \\ \Delta p_H &= \mathbf{50,566 \text{ kPa}} \end{aligned}$$

6.11.4 Ukupan pad tlaka i odabir potopne pumpe

Ukupan pad tlaka izračunat prema jednadžbi (104) iznosi,

$$\begin{aligned} \Delta p_{uk} &= \Delta p_{lin} + \Delta p_{lok} + \Delta p_{MI} + \Delta p_H = 3,904 + 4,713 + 53,487 + 50,566 = \\ &= \mathbf{112,67 \text{ kPa}} \end{aligned}$$

Visina dobave pumpe računa se prema jednadžbi:

$$h_D = \frac{\Delta p_{uk}}{\rho_{mw} \cdot g} \quad [m] \quad (116)$$

i iznosi,

$$h_D = \frac{112,67 \cdot 1000}{1030,9 \cdot 9,81} = 11,14 \text{ m}$$

Potrebna snaga pumpe računa se prema jednadžbi:

$$P_p = \frac{\rho_{mw} \cdot g \cdot h_D \cdot q_{v,mw}}{\eta_p} \cdot S \quad [W] \quad (117)$$

gdje je:

- η_p – učinkovitost pumpe (uzima se $\eta_p = 0,6$)(-);
- S – faktor sigurnosti, radi onečišćenja cjevovoda tijekom vremena (uzima se 1,15).

Potrebna snaga potopne pumpe iznosi,

$$P_p = \frac{\rho_{mw} \cdot g \cdot h_D \cdot q_{v,mw}}{\eta_p} \cdot S = \frac{1030,9 \cdot 9,81 \cdot 11,14 \cdot 0,008468}{0,6} \cdot 1,15 = 1828,5 \text{ W}$$

$$P_p = 1,829 \text{ kW}$$

Na temelju izračunate visine dobave i volumnog protoka koji iznose,

$$h_D = \frac{112,67 \cdot 1000}{1030,9 \cdot 9,81} = 11,14 \text{ m} \qquad q_{v,mw} = 30,486 \frac{\text{m}^3}{\text{h}}$$

odabire se pumpa SP 30-2 proizvođača Grundfos koristeći njihov izračun za dimenzioniranje pumpi na temelju visine dobave, volumnog protoka i namjene pumpe [30].



Slika 32. Potopna pumpa Grundfos SP 30-2 [30]

6.12. Akumulacijski spremnik tople vode

Odabir akumulacijskog spremnika je prema vrijednosti kapaciteta spremnika od 10 – 20 litara po kW ogrjevnog učina, a kako je potrebni učin za grijanje prostora i grijača klima komora 118,16 kW odabire se akumulacijski spremnik CAS-1501 proizvođača Centrometal.

Tablica 48. Tehnički podaci akumulacijskog spremnika tople vode [31]

Tehnički podaci:	
Ukupna visina	2100 mm
Vanjski promjer	1200 mm
Volumen spremnika	1450 l



Slika 33. Spremnik Centrometal CAS-1501 [31]

6.13. Akumulacijski spremnik hladne vode

Kako je potreban toplinski učin kod hlađenja manji, sukladno tome odabire se manji akumulacijski spremnik čije podatke prikazuje Tablica 49, dok Slika 34 prikazuje odabrani akumulacijski spremnik hladne vode.

Tablica 49. Tehnički podaci akumulacijskog spremnika hladne vode [31]

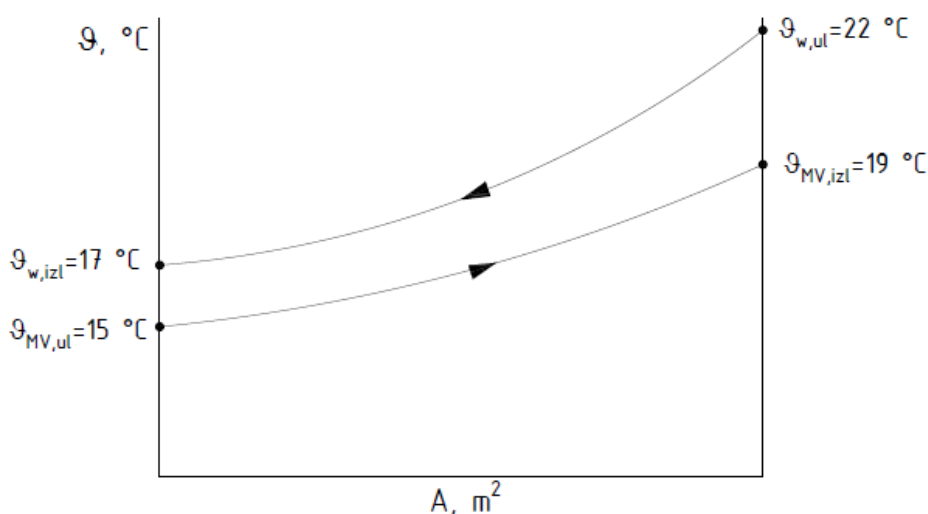
Tehnički podaci:	
Ukupna visina	2150 mm
Vanjski promjer	990 mm
Volumen spremnika	940 l



Slika 34. Spremnik Centrometal CAS-1001 [31]

6.14. Dodatni međuizmjenjivač

Dodatni međuizmjenjivač potreban je u slučaju pasivnog hlađenja. Izvedba izmjenjivača, geometrijski podaci ostaju isti kao kod već izračunatog međuizmjenjivača „PHE Alfa Laval T8“ [24]. Jedine razlike su različiti temperaturni režimi koje prikazuje $\vartheta - A$ dijagram na Slika 35. i manji toplinski tok. Sukladno tome razlikovat će se i broj ploča izmjenjivača, te će se primijeniti drugi izraz za prijenos topline zbog područja primjene ($Re \leq 400$) koji opisuje jednadžba (118) prema [17].



Slika 35. $\vartheta - A$ dijagram izmjene topline u dodatnom međuizmjenjivaču

$$Nu_{j,2} = 0,44 \cdot \left(\frac{\beta}{30}\right)^{0,38} \cdot Re^{0,5} \cdot Pr^{\frac{1}{3}} \cdot \left(\frac{\mu_b}{\mu_w}\right)^{0,14} \quad [-] \quad (118)$$

Srednja logaritamska temperatura iznosi,

$$\Delta\vartheta_{m,dm} = \frac{\Delta\vartheta_1 - \Delta\vartheta_2}{\ln \frac{\Delta\vartheta_1}{\Delta\vartheta_2}} = \frac{(22 - 19) - (17 - 15)}{\ln \frac{(22 - 19)}{(17 - 15)}} = 2,47 \text{ K}$$

Zbog relativno malog iznosa srednje logaritamske temperature u odnosu na proračune kod prethodnih komponenti potrebna je puno veća površina za izmjenu topline, a kako se porastom broja ploča smanjuje gustoća masenog toka to uzrokuje smanjenje iznosa koeficijenta prolaza topline. Upravo je to razlog zašto se u slučaju razmatranja pasivnog hlađenja ne može ostvariti niža temperatura polaza koja je još s druge strane ograničena temperaturom toplinskog ponora (morske vode). Konačne rezultate za ovakvu konfiguraciju, zajedno s ulaznim podacima, prikazuje tablica u nastavku.

Tablica 50. Proračun dodatnog međuzmjenjivača - rezultati

Opis	Oznaka	Vrijednost
Ukupan broj ploča	$N_{pl,uk}$	153
Razmak između ploča	b	2,1 mm
Ukupni rashladni učin	$\Phi_{DT,hl}$	94,80 kW
Maseni protok vode u krugu međuzmjenjivač – spremnik hladne vode	$q_{m,w}$	4,516 $\frac{kg}{s}$
Maseni protok morske vode	$q_{m,MV}$	5,973 $\frac{kg}{s}$
Reynoldsov broj za vodu	Re_w	305,4
Reynoldsov broj za morsku vodu	Re_{MV}	396,1
Nusseltov broj za vodu	Nu_w	21,8
Nusseltov broj za morsku vodu	Nu_{MV}	24,2
Koeficijent prijelaza topline na strani vode	α_w	2982,58 $\frac{W}{m^2K}$
Koeficijent prijelaza topline na strani morske vode	α_{MV}	3369,96 $\frac{W}{m^2K}$

Za dobivene rezultate, koeficijent prolaza topline iznosi,

$$k_{dm} = \frac{1}{\frac{1}{\alpha_w} + \frac{t_{pl}}{\lambda_{pl}} + \frac{1}{\alpha_{MV}}} = \frac{1}{\frac{1}{2982,58} + \frac{0,0006}{20} + \frac{1}{3369,96}} = 1510,53 \frac{W}{m^2K}$$

Ukupan efektivan broj ploča za izmjenu topline iznosi 151 i ukupna površina je jednaka,

$$A_{ef,uk} = N_{pl,ef} \cdot A_1 = 151 \cdot 0,1757 = 26,53 \text{ m}^2$$

Specifični toplinski tok iznosi,

$$q_{dm} = k_{dm} \cdot \Delta\vartheta_{m,dm} = 1510,53 \cdot 2,47 \text{ K} = 3731,01 \frac{\text{W}}{\text{m}^2}$$

Potrebna površina za izmjenu topline,

$$A_{potr,dm} = \frac{\Phi_{DT,hl}}{q_{dm}} = \frac{94,8 \cdot 1000}{3731,01} = 25,41 \text{ m}^2$$

Uvjet za odabrani izmjenjivač,

$$A_{ef,uk} \geq A_{potr,dm}$$

$$26,53 \geq 25,41$$

Predimenzioniranost u odnosu na stvarnu potrebnu površinu iznosi 4,41 %,

6.15. Električni grijač

Odabir električnog grijača je na temelju sljedećih ulaznih podataka:

- Dogrijavanje vode do 60 °C po potrebi;
- U režimima kada DT nije u mogućnosti dogrijat PTV na željenu temperaturu;
- Za vrijeme ispada DT ili za vrijeme servisa, električni grijač treba u nekom razumnom vremenu dogrijat vodu;
- Pretpostavljeno vrijeme dogrijavanja oko 2 h vode s 53 °C na 60 °C.

Uzimajući u obzir navedene pretpostavke potreban toplinski učin za zagrijavanje 2000 l vode iznosi,

$$\Phi_{elgr} = \frac{M_w \cdot c_w \cdot (60 - 53)}{7200} = \frac{2000 \cdot 4,18 \cdot (60 - 53)}{7200} = 8,13 \text{ kW}$$

i odabire se električni grijač „C/Th/STB/i/INC/3/G1 ½“ proizvođača Helios [32].

Tablica 51. Tehnički podaci električnog grijača [32]

Tehnički podaci:	
Φ_{elgr}	9 kW
L_{elgr}	800 mm



Slika 36. Električni grijač „C/Th/STB/i/INC/3/G1 ½“ [32]

7. UČINKOVITOST DIZALICE TOPLINE

Sezonska učinkovitost odabrane dizalice topline koja služi za grijanje i hlađenje prostora hotela i za pokrivanje svih potreba hotela za potrošnom toplom vodom proračunata je u računalnom programu *KI Expert Plus*.

7.1. Sezona grijanja

Kako je proračun u računalnom programu složen za slučaj kada postoji više zona (u ovom slučaju 3 zone) koje koriste jedan izvor topline, potrebno je uvesti određena pojednostavljena:

- Svaka zona koristi određeni dio toplinskog izvora, akumulacijskog spremnika i ostalih komponenti (potopna pumpa, cirkulacijske pumpe,...) ovisno o udjelu potreba za ogrjevnim učinkom u odnosu na ukupni ogrjevni učin toplinskog izvora. Kao primjer može poslužiti akumulacijski spremnik zapremnine 1450 litara koji služi za cijeli hotel, ali s obzirom na podjelu na tri zone u programu i udjelima zone I, II i III od 23,74 %, 17,78 % i 58,48 % zapremnina spremnika po zoni iznosi 344,23 l, 257,81 i 847,96 litara, respektivno;
- Dijeljenje po zonama vrijedi za sve komponente osim za one koju su isključivo u pojedinoj zoni;
- Duljine cijevnog razvoda, izračunate su prema aproksimacijskim duljinama za dvocijevni sustav grijanja prema Algoritmu [33];
- Snage pumpi (osim potopne pumpe) izračunate su Algoritmom [33] s obzirom na aproksimacijske vrijednosti duljine kruga grijanja i projektog pada tlaka;
- Snaga ventilatora u ventilokonvektorima koji se koriste u programu iznosi 37 W;
- Kako zadatkom nije potrebno dimenzionirati sustav mehaničke ventilacije, potrebni podaci koje je neophodno unesti u programu su preuzeti od proizvođača odabrane klima komore (4. poglavlje) [11], dok su svi ostali podaci u programu preuzeti iz Algoritma za ventilaciju i klimatizaciju [10];

Zbog složene izvedbe dizalice topline i cijelog sustava, egzaktni podaci o ogrjevnom učinku dizalice topline i COP-u za različite režime rada s obzirom na temperature toplinskih izvora i ponora za odabranu dizalicu topline Menerga Rewatemp 120/160 tip D (opcija s Desuperheaterom) [14] nisu poznati. Iz tog razloga za radne točke koriste se referentne vrijednosti iz stare norme EN 252-2.

Ulazni podaci koji su potrebni za proračun, nastavkom na dio ulaznih podataka iz Tablica 17, prikazuje tablica u nastavku.

Tablica 52. Ulazni podaci za proračun učinkovitosti dizalice topline kroz sezonu grijanja

Opis	Oznaka	Vrijednost
Temperatura polaza/povrata ogrjevnog medija (vode)	$\vartheta_{s,des}/\vartheta_{r,des}$	45/40 °C
Temperatura potrošne tople vode	$\vartheta_{W,del}$	55 °C
Temperatura svježe vode	$\vartheta_{W,0}$	13,5 °C
Dnevna potrošnja PTV-a po jedinici (broju kreveta)	$V_{W,f,day}$	118 $\frac{lit}{dan}$
Broj kreveta	f	44
Najveća temperatura na izlazu iz kondenzatora	$\vartheta_{hp,out}$	45 °C
Željena temperatura PTV	$\vartheta_{W,out}$	55 °C

Sezonska učinkovitost dizalice topline kroz sezonu grijanja računa se prema:

$$SPF = \frac{\sum_{god}(Q_{GR} + Q_{PTV})}{\sum_{god} E_{sust}} \quad (119)$$

gdje je:

- $\sum Q_{GR}$ – godišnja potrebna toplinska energija za grijanje prostora (kWh);
- $\sum Q_{PTV}$ – godišnja potrebna toplinska energija za zagrijavanje PTV (kWh);
- $\sum E_{sust}$ – ukupna godišnja el. energija utrošena na: pogon kompresora, pumpi, ventilatora, pomoćnih grijača, te odleđivanja isparivača (kWh).

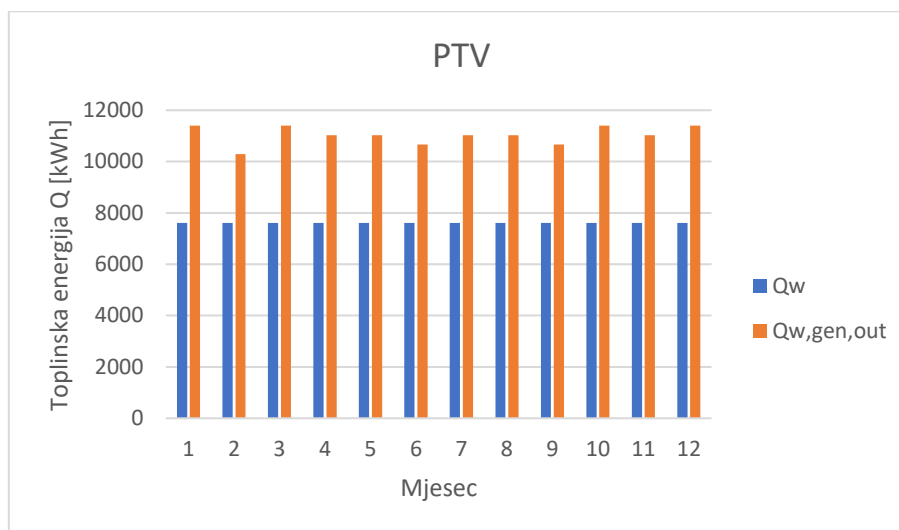
Konačne rezultate za način rada dizalice topline u kojem dizalica topline služi za grijanje prostora i zagrijavanje PTV prikazuje Tablica 53. Potrebna toplinska energija za pripremu potrošne tople vode (PTV) računa se za nestambene zgrade prema izrazu ([4], [33]):

$$Q_W = 4,182 \cdot V_{W,f,day} \cdot f \cdot (\vartheta_{W,del} - \vartheta_{W,0}) \cdot \frac{d'}{3600} \quad [kWh] \quad (120)$$

gdje je:

- d' – broj dana u promatranom periodu (dan), $d' = \frac{d_{use,tj}}{7}$ * broj dana u mjesecu;
- $d_{use,tj}$ – broj dana korištenja sustava u tjednu (d/tj), prema [6].

Priprema potrošne tople vode potrebna je tijekom cijele godine. Slika 37 prikazuje potrebnu toplinsku energiju za pripremu PTV i ukupnu predanu toplinsku energiju dizalice topline.



Slika 37. Toplinska energija za pripremu PTV

Kako je vidljivo sa slike iznad, potrebna energija sustava proizvodnje je dosta veća tako da se osigura potreba za PTV-om, razlog tome je recirkulacija vode koja uzrokuje velike gubitke cijevnog razvoda. Potrebna toplinska energija je prikazana za cijelu godinu. Kod proračuna učinkovitosti dizalice topline kroz sezonu grijanja razmatra se 7 mjeseci, a kroz sezonu hlađenja ostalih 5 mjeseci (svibanj, lipanj, srpanj, kolovoz i rujan). Konačne rezultate kroz sezonu grijanja prikazuje tablica u nastavku.

Tablica 53. Konačni rezultati za sezonu grijanja

Opis	Oznaka	Vrijednost
Ukupna potrebna energija za grijanje	$Q_{H,nd}$	110082,59 kWh
Ukupna potrebna energija za PTV	Q_w	53293,47 kWh
Ukupna toplinska energija za grijanje i PTV	$Q_{HW,hp,out}$	157632,5 kWh
Ukupna pogonska energija potrebna za pogon DT	$E_{HW,hp,in}$	34090,07 kWh
Ukupna pomoćna energija izvora topline	$W_{gen,aux}$	1725,79 kWh

Sezonska učinkovitost dizalice topline kroz sezonu grijanja iznosi:

$$SPF = \frac{\sum_{god} (Q_{GR} + Q_{PTV})}{\sum_{god} E_{sust}} = \frac{Q_{HW,hp,out}}{E_{HW,hp,in} + W_{gen,aux}} = \frac{157632,5}{34090,07 + 1725,79} = 4,401$$

Kako je u programu moguće zadati samo najveću temperaturu na izlazu iz kondenzatora (45°C) a potrebno je osigurati temperaturu PTV od 55°C, pretpostavlja se da je to osigurano hladnjakom pregrijanih para (*Desuperheater*-om).

7.2. Sezona hlađenja

Proračun tijekom sezone hlađenja u programu je nešto drugačiji i ne postoji izvedba dizalice topline morska voda - voda. Odnosno moguće je izračunati ukupnu rashladnu energiju za hlađenje prostora i ukupnu pogonsku energiju za pogon DT, ali ona otpadna toplina koja se u realnom slučaju iskorištava za zagrijavanje PTV-a i tijekom prijelaznog razdoblja i za PTV i za grijanje prostora ne postoji. Iz tog razloga nužno je uvesti sljedeće pretpostavke:

- Temperatura rashladne vode na kondenzatoru (polaz/povrat) zbog potrebe zagrijavanja PTV-a i u prijelaznim razdobljima za grijanje prostora odabrana je 45/40 °C što znači da dizalica topline radi pri nepovoljnijim uvjetima (niži EER) kako to prikazuje Tablica 54, ali iskorištava se otpadna toplina;
- U konačnoj energetske bilanci dodaje se dio za zagrijavanje PTV koji je izračunat za cijelu godinu, samo će se oduzet dio kroz sezonu grijanja;
- Režim hlađenja odabran 6/12 °C jer je to najbliži temperaturni režim u programu u odnosu na stvarni (7/12 °C).

Sezonska efikasnost dizalice topline kroz sezonu hlađenja računa se prema izrazu:

$$SEER = \frac{\sum_{god}(Q_{HL} + Q_{PTV})}{\sum_{god} E_{sust}} \quad (121)$$

gdje je:

- $\sum Q_{HL}$ – godišnja potrebna toplinska energija za hlađenje prostora (kWh);

Ulazne podatke za proračun prikazuje tablica u nastavku.

Tablica 54. Ulazni podaci za proračun učinkovitosti dizalice topline kroz sezonu hlađenja

Opis	Oznaka	Vrijednost
Temperatura polaza/povrata ogrjevnog medija (vode)	$\vartheta_{rv,polaz}/\vartheta_{rv,povrat}$	7/12 °C
Rashladni učin dizalice topline	$\Phi_{DT,c}$	119 kW
Faktor hlađenja	EER	3,64

Podjela rashladnog učina po zonama ovisno o udjelima provedena na isti način kao i za grijanje. Sve vrijednosti koje nisu navedene računaju se prema aproksimativnim proračunima Algoritma ([10], [33]). Konačne rezultate prikazuje Tablica 55.

Tablica 55. Konačni rezultati za sezonu hlađenja

Opis	Oznaka	Vrijednost
Ukupna potrebna energija za hlađenje	$Q_{C,nd}$	54412,27 kWh
Ukupna potrebna energija za PTV	Q_W	38066,77 kWh
Ukupna toplinska energija za hlađenje i PTV	$Q_{HL} + Q_{PTV}$	123201,2 kWh
Ukupna pogonska energija potrebna za pogon DT	$E_{C,gen,del}$	14272,35 kWh
Ukupna pomoćna energija	$W_{gen,aux}$	1905,3 kWh

Sezonska efikasnost dizalice topline kroz sezonu hlađenja iznosi,

$$SEER = \frac{\sum_{god}(Q_{HL} + Q_{PTV})}{\sum_{god} E_{sust}} = \frac{\sum_{god}(Q_{HL} + Q_{PTV})}{E_{C,gen,del} + W_{gen,aux}} = \frac{123201,2}{14272,35 + 1905,3} = 7,616$$

Razlog ovako visokog iznosa sezonske efikasnosti dizalice topline kroz sezonu hlađenja je iskorištavanje otpadne topline na kondenzatoru, koja umjesto da se nepovratno gubi iskorištava se za zagrijavanje PTV. Pri tome je korištena pretpostavka da se ta otpadna toplinska energija potrebna za PTV (55144,92 kWh) u potpunosti iskoristi.

7.3. Pasivno hlađenje

Pretpostavlja se primjena pasivnog hlađenja 20 – 25 % vremena tijekom sezone hlađenja (peti i deveti mjesec). Prije prikaza konačnih rezultata potrebno je približno odrediti koliko se smanji rashladni učin zbog puno viših temperatura polaza i povrata.

Prema dobivenim rezultatima provedenim u računalnom programu „IntegraCAD“ prosječna vrijednost rashladnog opterećenja po prostorima (za smještajne jedinice) iznosi oko 1 kW, i prema tome odabrat će se jedna referentna prostorija na temelju koje će se zaključiti koliki se udio od ukupne potrebne energije može pokriti pasivnim hlađenjem. Referentna prostorija nalazi se na prvom katu na južnoj strani, riječ je o prostoriji oznake 1.16 (Tablica 8) za koju projektno rashladno opterećenje iznosi 1042 W, a projektno toplinsko opterećenje iznosi 806 W.

Kako ventilokonvektor radi u nestandardnim temperaturnim uvjetima, ogrjevni učin za odabir ogrjevnog tijela računa se prema [34]:

$$\dot{Q}_H = \dot{Q}_{H,N} \cdot \left(\frac{\Delta t_m}{\Delta t_{m,N}} \right)^n \quad [W] \quad (122)$$

eksponent grijača uzima se prema [33] i za ventilokonvektore iznosi $n = 1$

Srednja temperaturna razlika između ogrjevnog tijela i zraka u prostoriji računa se prema [34]:

$$\Delta t_m = \frac{t_V - t_R}{\ln \left(\frac{t_V - t_i}{t_R - t_i} \right)} \quad [^\circ C] \quad (123)$$

gdje je:

- t_V - temperatura vode - polaz ($^\circ C$);
- t_R - temperatura vode - povrat ($^\circ C$);
- t_i - temperatura zraka u prostoriji ($20^\circ C$).

Srednja temperaturna razlika između ogrjevnog tijela i zraka u prostoriji za ispitne uvjete proizvođača Daikin za četverocijevne ventilokonvektore [35] iznosi,

$$\Delta t_{m,N} = \frac{t_V - t_R}{\ln \left(\frac{t_V - t_i}{t_R - t_i} \right)} = \frac{70 - 60}{\ln \left(\frac{70 - 20}{60 - 20} \right)} = 44,81^\circ C$$

dok srednja temperaturna razlika za stvarne temperature polaza i povrata vode iznosi,

$$\Delta t_m = \frac{t_V - t_R}{\ln \left(\frac{t_V - t_i}{t_R - t_i} \right)} = \frac{45 - 40}{\ln \left(\frac{45 - 20}{40 - 20} \right)} = 22,41^\circ C$$

prema tome, potrebno je iz kataloga proizvođača odabrati ogrjevno tijelo čiji je nominalni ogrjevni učin,

$$\dot{Q}_{H,N} = \frac{\dot{Q}_H}{\left(\frac{\Delta t_m}{\Delta t_{m,N}} \right)^n} = \frac{806}{\left(\frac{22,41}{44,81} \right)^1} = 1611,64 \text{ W}$$

Na temelju izračuna, odabire se zidni ventilokonvektor FWV01DF koji je opisan u nastavku.

Tablica 56. Tehnički podaci ventilokonvektora [35]

Tehnički podaci:	
$\Phi_{vk,gr}$	1,9 kW
$\Phi_{vk,hl}$	1,46 kW
P_{vk}	37 W



Slika 38. Daikin FWV01DF [35]

Režim hlađenja za standardne ispitne uvjete odabranog ventilokonvektora je isto 7/12 °C kao što se koristi u sustavu i odabrano ogrjevno/rashladno tijelo pokriva sve potrebe tijekom sezone grijanja i hlađenja.

Radi mogućnosti analize rezultata kod pasivnog hlađenja, potrebno je izračunati koliko se smanji potrebni rashladni učin tijela kada je temperaturni režim kod pasivnog hlađenja znatno viši i temperature polaza i povrata su 17/22 °C (Slika 35). Poznate su još temperature zraka koji ulazi i izlazi iz ogrjevno/rashladnog tijela i one za standardne ispitne uvjete iznose 27/19 °C.

Pretpostavljajući protusmjernu izvedbu izmjenjivača i da navedeni temperaturni režimi vrijede kada su temperature vode 7/12 °C, srednja temperaturna razlika iznosi,

$$\Delta\vartheta_{m,N} = \frac{\Delta\vartheta_1 - \Delta\vartheta_2}{\ln \frac{\Delta\vartheta_1}{\Delta\vartheta_2}} = \frac{(27 - 12) - (19 - 7)}{\ln \left(\frac{27 - 12}{19 - 7} \right)} = 13,44 \quad [K]$$

U slučaju pasivnog hlađenja uz pretpostavku lošije izmjene topline zbog manjeg temperaturnog gradijenta, pretpostavlja se da zrak izlazi iz ventilokonvektora s 21 °C i za takve uvjete srednja razlika temperature iznosi,

$$\Delta\vartheta_m = \frac{\Delta\vartheta_1 - \Delta\vartheta_2}{\ln \frac{\Delta\vartheta_1}{\Delta\vartheta_2}} = \frac{(27 - 22) - (21 - 17)}{\ln \left(\frac{27 - 22}{21 - 17} \right)} = 4,48 \quad [K]$$

Prethodni proračun je u grubo izračunat kako bi se mogla analizirati primjena pasivnog hlađenja. Na temelju izračunatog može se prikazati koliko se smanji potrebni rashladni učin i za odabrani ventilokonvektor umjesto 1,46 kW što s ostvaruje za nominalne uvjete rada i režim 7/12 °C, sada iznosi 487 W, odnosno učin se smanjio oko 66,6 % što je vidljivo iz srednjih temperaturnih razlika. U odnosu na stvarno projektno rashladno opterećenje taj udio iznosi 46,7 %. Može se zaključiti da se za temperaturni režim 17/22 °C pasivnih hlađenjem pokriva oko 46,7 % potreba za hlađenjem i takav podatak se koristi kod analize konačnih rezultata.

Tablica 57. Rezultati za slučaj pasivnog hlađenja

Opis	Oznaka	Vrijednost
Ukupna toplinska energija za hlađenje	Q_{HL}	6000,16 kWh
Ukupna toplinska energija osigurana pasivnim hlađenjem	$Q_{HL,ph}$	2802,07 kWh
Ukupna pomoćna energija	$W_{gen,aux}$	406,55 kWh

Sezonska efikasnost dizalice topline kroz sezonu hlađenja, za slučaj pasivnog hlađenja iznosi,

$$SEER = \frac{\sum_{god} Q_{HL}}{\sum_{god} W_{gen,aux}} = \frac{2802,07}{406,55} = 6,89$$

Međutim još je potrebno osigurati zagrijavanje PTV-a, što bi značilo ponovno uključivanje DT ili implementacija nekog dodatnog izvora manjeg kapaciteta, odnosno zbog visokih temperatura polaza i povrata za vrijeme pasivnog hlađenja dobije se manja vrijednost sezonske efikasnosti kroz sezonu hlađenja nego kada bi dizalica topline radila i potrebno je još utrošiti dodatnu toplinsku energiju dodatnog izvora ili postojeće DT za zagrijavanje PTV.

8. ZAKLJUČAK

Projektiran sustav dizalice topline voda – voda omogućuje pokrivanje svih potreba hotela za grijanjem, hlađenjem i pripremom potrošne tople vode tijekom cijele godine. Visoke vrijednosti sezonskih učinkovitosti tijekom sezone grijanja (4,401) i učinkovitosti tijekom sezone hlađenja (7,616) potvrđuju da se sustavi s morskom vodom kao toplinskim izvorom/ponorom trebaju izvoditi gdje je god to moguće.

Fleksibilnost izvedbe projektiranog sustava omogućuje rad sustava u četiri režima rada. Neovisno o režimu grijanja ili hlađenja, dizalica topline pokriva sve potrebe za potrošnom toplom vodom dok je kod prijelaznog razdoblja moguće istodobno grijati i hladiti prostor (primjenom četverocijevnih ventilokonvektora) te pripremati potrošnu toplu vodu. Ako dizalica topline nije u mogućnosti u nekim razdobljima zagrijati potrošnu toplu vodu na odgovarajuću temperaturu, u sklopu spremnika PTV nalazi se dodatni električni grijač koji omogućuje zagrijavanje vode i dogrijavanje na više temperature (oko 60 °C) radi sprječavanja opasnosti od Legionele.

Primjena pasivnog hlađenja za ovakav sustav nije izvediva, jer previsoke temperature polaza vode (17 °C) uzrokuju znatno smanjenje rashladnog učina tijela u prostoriji što rezultira pokrivanjem tek oko 46,7 % potreba za hlađenjem. Dodatan problem je što u režimu pasivnog hlađenja postoji potreba za uključivanjem dizalice topline jer je potrebno osigurati zagrijavanje potrošne tople vode što je uvijek prioritet. Problem bi se mogao riješiti ugradnjom dodatnog izvora manjeg kapaciteta ili solarnih kolektora no zbog nemogućnosti pokrivanja potreba za hlađenjem ovakav način rada nije primjenjiv.

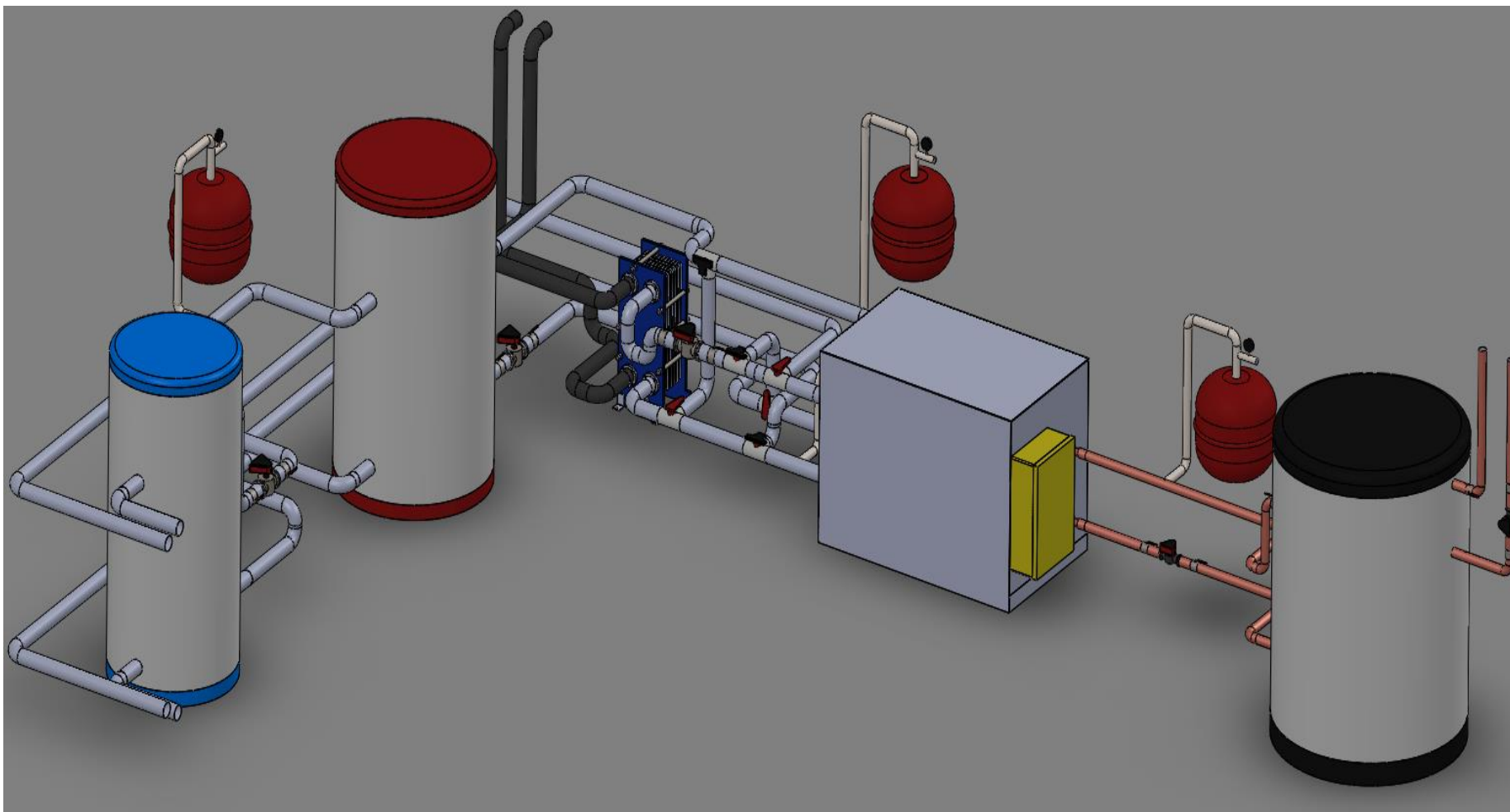
LITERATURA

- [1] Mitchell, M.; Spitler, J. (2013) Open – loop direct surface water cooling and surface water heat pump systems – A review. HVAC&R Research, Vol. 19, str. 125-140.
- [2] HRN EN 12831, Sustavi grijanja u zgradarstvu – metoda proračuna projektnog toplinskog opterećenja
- [3] <https://mgipu.gov.hr/>, datum pristupa 21.03.2020.
- [4] Ministarstvo graditeljstva i prostornoga uređenja, Tehnički propis o racionalnoj uporabi energije i toplinskoj zaštiti u zgradama (NN 128/2015)
- [5] Balen, I.; Smoljan, D. Podloge za predavanja. Klimatizacija: *Ventilacijski zahtjevi*. Fakultet Strojarsstva i brodogradnje, Zagreb.
- [6] Soldo, V.; Novak, S.; Horvat, I. (2017) Algoritam za proračun potrebne energije za grijanje i hlađenje prostora zgrade prema HRN EN ISO 13790, Zagreb.
- [7] VDI 2078 (1996) Berechnung der Kühllast klimatisierter Räume. Verein Deutscher Ingenieure, Düsseldorf.
- [8] Balen, I.; Smoljan, D. Podloge za predavanja. Klimatizacija: *Toplinsko opterećenje – hlađenje*. Fakultet Strojarsstva i brodogradnje, Zagreb.
- [9] <https://www.fsb.unizg.hr/termolab/nastava/IZ-Proracun%20dobitaka%20topline-v03.pdf>, datum pristupa 27.03.2020.
- [10] Dović, D.; Ferdelji, N.; Horvat, I.; Rodić, A. (2017) Algoritam za proračun potrebne energije za primjenu ventilacijskih i klimatizacijskih sustava kod grijanja i hlađenja prostora zgrade
- [11] <http://www.proklima.hr/hr/proizvodi/modularne-klima-komore/ku-m-i-kek-m/>, datum pristupa 02.04.2020.
- [12] Recknagel; Sprenger; Schramek; Čeperković (2004) Grijanje i klimatizacija. INTERKLIMA - GRAFIKA, Vrnjačka Banja.
- [13] <https://www.ecotherm.com/en/Products/Water-Heaters/Hot-Water-and-Combination-Tanks/47-ESWE-Layer-storage-tank-for-external-heat-exchanger>, datum pristupa 02.04.2020.
- [14] <https://www.menerga.hr/klimatizacija-ventilacija-hladenje-grijanje/posebna-rjesenja/rewatemp-dizalica-topline-rashladni-agregat/>, datum pristupa 02.04.2020.
- [15] <https://www.seatemperature.org/europe/croatia/dubrovnik.htm>, datum pristupa 16.04.2020.
- [16] Halasz, B.; Galović, A.; Boras, I. (2013) *Toplinske tablice*. Zagreb: FSB

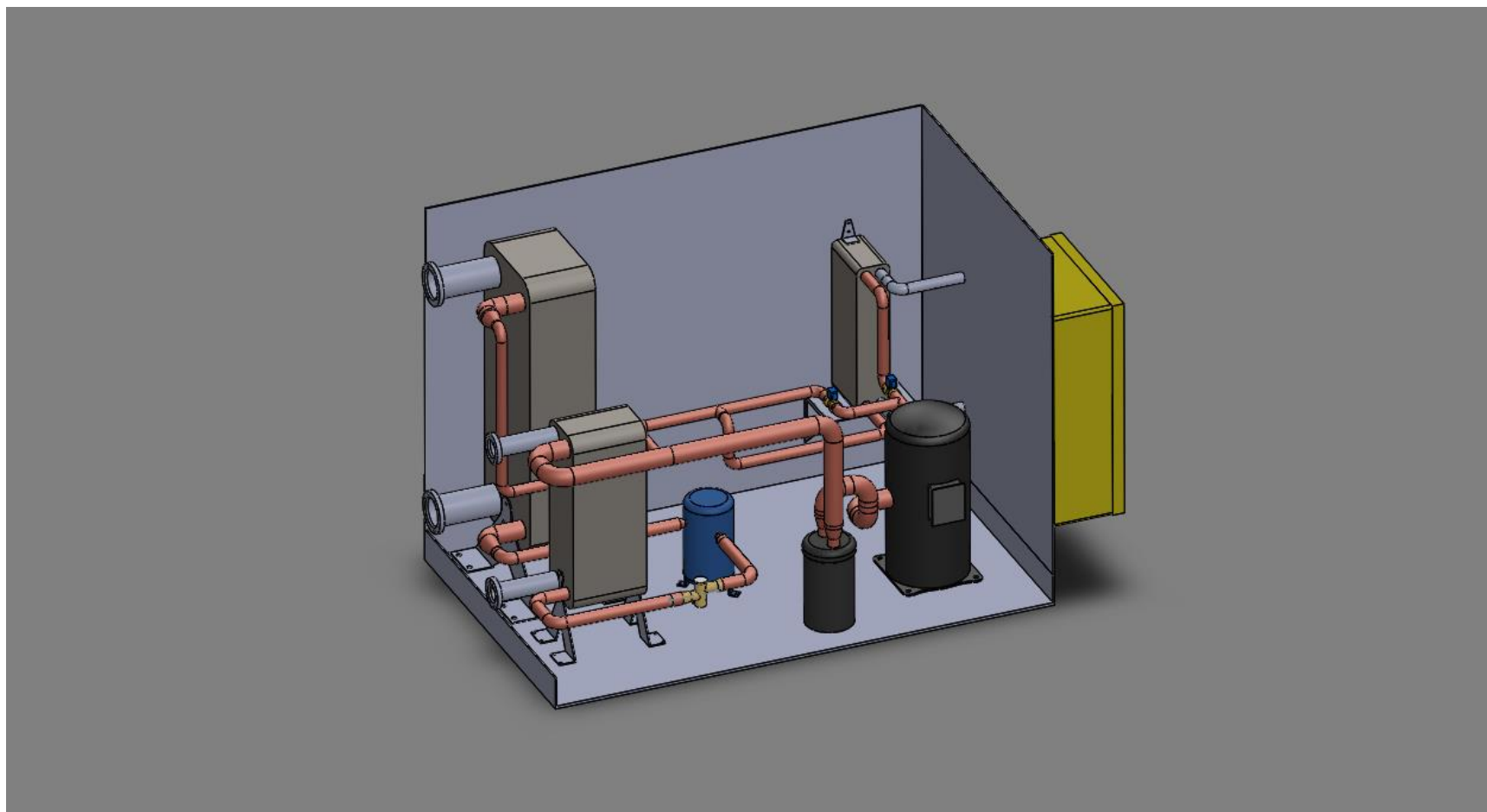
- [17] Kakaç, S.; Liu, H.; Pramuanjaroenkij A. (2012) *Heat exchangers: Selection, Rating, and Thermal Design*. Boca Raton: CRC Press, Taylor & Francis Group
- [18] Cieśliński, J.T. et al. (2016) Heat transfer in plate heat exchanger channels: *Experimental validation of selected correlation equations*. Vol. 37, str. 19–29.
- [19] Lin, T.F. et al (2005) *Condensation heat transfer and pressure drop of refrigerant R-410A flow in a vertical plate heat exchanger*. Vol. 48, str. 5205-5220.
- [20] <https://www.alfalaval.com/products/heat-transfer/plate-heat-exchangers/brazed-plate-heat-exchangers/>, datum pristupa 20.04.2020.
- [21] Galović, A. (2014) *Termodinamika II*. FSB, Zagreb.
- [22] Hsieh, Y.Y.; Lin, T.F. (2002). *Saturated flow boiling heat transfer and pressure drop of refrigerant R-410A in a vertical plate heat exchanger*. International Journal of Heat and Mass Transfer, Vol.45, str. 1033.-1044.
- [23] http://web.mit.edu/seawater/2017_MIT_Seawater_Property_Tables_r2a.pdf, datum pristupa 21.04.2020.
- [24] <https://www.alfalaval.com/products/heat-transfer/plate-heat-exchangers/gasketed-plate-and-frame-heat-exchangers/>, datum pristupa 22.04.2020.
- [25] Soldo, V; Boban, L. (2018) Podloge za predanja: DIZALICE TOPLINE s OIE. Zagreb, FSB.
- [26] <http://www.thaipipe.com/products&services/hdpepipe.htm>, datum pristupa 26.04.2020.
- [27] Bonin, J. (2015) *Heat pump planning handbook*. London and New York: Routledge.
- [28] https://www.engineeringtoolbox.com/surface-roughness-ventilation-ducts-d_209.html, datum pristupa 28.04.2020.
- [29] Virag, Z.; Šavar, M.; Džijan, I. (2014) *Mehanika fluida I: Skripta – predavanja*. Zagreb: FSB
- [30] <https://product-selection.grundfos.com/front-page.html?pumpsystemid=885540251&sizeType=adv&qcid=885540561>, datum pristupa 29.04.2020.
- [31] <https://www.centrometal.hr/portfolio/cas/>, datum pristupa 29.04.2020.
- [32] https://www.helios-heizelemente.de/programm_en.pdf, datum pristupa 02.05.2020.
- [33] Dović, D. et al. (2017) Algoritam za određivanje energijskih zahtjeva i učinkovitosti termotehničkih sustava u zgradama: *Sustavi grijanja prostora i pripreme potrošne tople vode*. Zagreb: FSB.
- [34] Balen, I. Podloge za predavanja. Grijanje – ogrjevna tijela. Zagreb, FSB.
- [35] <https://www.daikin.com/>, datum pristupa 03.05.2020.

PRILOZI

- I. CD-R disc
- II. Tehnička dokumentacija
 - Dispozicijski crtež dizalice topline



Strojarnica



Izometrijski prikaz dizalice topline