

# Termografska i numerička analiza značajki slobodnog neizotermnog mlaza

---

Jantol, Danijel

Undergraduate thesis / Završni rad

2010

*Degree Grantor / Ustanova koja je dodijelila akademski / stručni stupanj:* **University of Zagreb, Faculty of Mechanical Engineering and Naval Architecture / Sveučilište u Zagrebu, Fakultet strojarstva i brodogradnje**

*Permanent link / Trajna poveznica:* <https://urn.nsk.hr/urn:nbn:hr:235:594198>

*Rights / Prava:* [In copyright](#)/[Zaštićeno autorskim pravom.](#)

*Download date / Datum preuzimanja:* **2024-11-05**

*Repository / Repozitorij:*

[Repository of Faculty of Mechanical Engineering and Naval Architecture University of Zagreb](#)



Sveučilište u Zagrebu  
**Fakultet strojarstva i brodogradnje**

# **ZAVRŠNI RAD**

Danijel Jantol

Zagreb, 2010.

Sveučilište u Zagrebu  
**Fakultet strojarstva i brodogradnje**

# **ZAVRŠNI RAD**

Mentor:

Prof. dr. sc. Ivanka Boras

Danijel Jantol

Zagreb, 2010.

## SAŽETAK RADA

Određivanje geometrijskih i toplinskih karakteristika istrujnog mlaza u sustavima klimatizacije vrlo je važno sa stanovišta toplinske ugodnosti. Točno određene karakteristike od velike su važnosti pri dimenzioniranju dobavnih otvora, te njihovom razmještanju u kondicioniranom prostoru.

U ovom radu, za određivanje karakteristika mlaza, korištene su jednadžbe dostupne u literaturi i naknadno uspoređene sa mjerenim vrijednostima. Mjerenje temperatura je obavljeno termografski, snimanjem strujanja mlaza uz zastor postavljen na mjernoj liniji, te naknadnom obradom termograma.

Određivanje karakteristika (domet, kut širenja, utjecaj uzgona, temperaturna distribucija) provedeno je za po dvije različite istrujne brzine za dva različita oblika istrujnih otvora – kvadratni i pravokutni.

Usporedbe teorijskih i mjerenih vrijednosti dane su dijagramski, uz komentar dobivenih rezultata.

## SADRŽAJ

	SAŽETAK .....	I
	POPIS SLIKA .....	III
	POPIS TABLICA .....	VI
	POPIS OZNAKA .....	VII
1.	UVOD .....	1
2.	TERMOGRAFIJA .....	2
	2.1 UVOD .....	2
	2.2 TERMODINAMIČKE OSNOVE TERMOGRAFIJE .....	3
	2.2.1 NAČINI IZMJENE TOPLINE .....	3
	2.2.2 ELEKTROMAGNETSKI SPEKTAR .....	6
	2.2.3 IZMJENA TOPLINE ZRAČENJEM .....	7
3.	TERMOGRAFSKI SUSTAVI .....	11
4.	ISTRUJNI MLAZ .....	16
	4.1 UVOD .....	16
	4.2 PODJELA ISTRUJNIH MLAZOVA .....	16
	4.2.1 SLOBODNI IZOTERMNI MLAZ .....	17
	4.2.2 SLOBODNI NEIZOTERMNI MLAZ .....	18
5.	MJERENJE ZNAČAJKI MLAZA .....	20
	5.1 UVOD .....	20
	5.2 ISPITNA LINIJA .....	20
	5.2.1 SASTAVNI DIJELOVI ISPITNE LINIJE .....	22
	5.2.2 REGULACIJA .....	24
	5.2.3 OSTALA MJERNA OPREMA .....	25
	5.3 MJERENJE PROTOKA ZRAKA .....	26
	5.3.1 ANEMOMETAR SA ŽARNOM NITI .....	26
	5.3.2 OPIS MJERNOG POSTUPKA .....	27
	5.3.3 PRORAČUN .....	30
	5.4 MJERENJE BRZINA .....	32
	5.5 MJERENJE TEMPERATURA .....	33

	5.5.1 MJERENJE TERMOPAROVIMA .....	34
	5.5.2 TERMOGRAFSKO MJERENJE .....	38
6.	TEORIJSKI PRORAČUN .....	44
	6.1 PRORAČUN UZGONSKE KOMPONENTE .....	44
	6.2 PRORAČUN TEMPERATURA .....	47
	6.3 PRORAČUN BRZINA .....	49
7.	USPOREDBA TEORIJSKIH I MJERENIH VRIJEDNOSTI .....	51
	7.1 UVOD .....	51
	7.2 USPOREDBA TEMPERATURA .....	51
	7.3 USPOREDBA BRZINA .....	53
8.	ZAKLJUČAK .....	55
	POPIS LITERATURE .....	56

## POPIS SLIKA

Slika 1. Optička prizma

Slika 2. Termogram pregrijanog električnog spoja

Slika 3. Elektromagnetski spektar

Slika 4. Spektralna raspodjela zračenja crnog tijela

Slika 5. Termografska kamera

Slika 6. Shema mjerne linije

Slika 7. Ispitna linija

Slika 8. Shema plenuma

Slika 9. Kvadratni istrujni otvor

Slika 10. Pravokutni istrujni otvor

Slika 11. Anemometar sa žarnom niti

Slika 12. Pozicije mjerenja brzina na usisnoj cijevi

Slika 13. Mjerene brzine uzduž horizontalne osi

Slika 14. Termoparovi u struji zraka, pravokutni istrujni otvor

Slika 15. Udaljenosti mjernih točaka za kvadratni istrujni otvor

Slika 16. Udaljenosti mjernih točaka za pravokutni istrujni otvor

Slika 17. Dijagramsko praćenje temperatura na računalu

Slika 18. Profil temperatura duž horizontalne osi za pravokutni i kvadratni istrujni otvor

Slika 19. Platno za termografsko mjerenje

Slika 20. Termogram istrujnog mlaza

Slika 21. Kvadratni istrujni otvor, napon na motoru ventilatora 35 V

Slika 22. Kvadratni istrujni otvor, napon na motoru ventilatora 25 V

Slika 23. Pravokutni istrujni otvor, napon na motoru ventilatora 35 V

Slika 24. Pravokutni istrujni otvor, napon na motoru ventilatora 25 V

Slika 25. Termografski izmjerene vrijednosti temperatura za kvadratni i pravokutni istrujni otvor

Slika 26. Neizotermni mlaz

Slika 27. Teorijske vrijednosti uspona

Slika 28. Teorijski temperaturni profili u središnjoj horizontalnoj liniji mlaza

Slika 29. Teorijske brzine za kvadratni i pravokutni istrujni otvor

Slika 30a. Temperaturni profil za kvadratni presjek i napon 35 V

Slika 30b. Temperaturni profil za kvadratni presjek i napon 25 V

Slika 30c. Temperaturni profil za pravokutni presjek i napon 35 V

Slika 30d. Temperaturni profil za pravokutni presjek i napon 25 V

Slika 31a. Profil brzina za kvadratni presjek i napon 35 V

Slika 31b. Profil brzina za kvadratni presjek i napon 25 V

Slika 31c. Profil brzina za pravokutni presjek i napon 35 V

Slika 31d. Profil brzina za pravokutni presjek i napon 25 V



## POPIS TABLICA

- Tablica 1. Mjerenje protoka, pravokutni istrujni otvor
- Tablica 2. Mjerenje protoka, kvadratni istrujni otvor
- Tablica 3. Gustoća zraka u ovisnosti o temperaturi  $p = 1$  bar
- Tablica 4. Srednja istrujna brzina za kvadratni otvor
- Tablica 5. Srednja istrujna brzina za pravokutni otvor
- Tablica 6. Mjerene brzine za kvadratni otvor
- Tablica 7. Mjerene brzine za pravokutni otvor
- Tablica 8. Očitane temperature za kvadratni istrujni otvor
- Tablica 9. Očitane temperature za pravokutni istrujni otvor
- Tablica 10. Parametri objekta i okoline
- Tablica 11. Termografski izmjerene temperature za kvadratni presjek
- Tablica 12. Termografski izmjerene temperature za pravokutni presjek
- Tablica 13. Srednje sobne i dobavne temperature zraka
- Tablica 14. Teorijske vrijednosti uspona za kvadratni istrujni otvor
- Tablica 15. Teorijske vrijednosti uspona za pravokutni istrujni otvor
- Tablica 16. Teorijske temperature za kvadratni istrujni otvor
- Tablica 17. Teorijske temperature za pravokutni istrujni otvor
- Tablica 18. Teorijske brzine za kvadratni istrujni otvor
- Tablica 19. Teorijske brzine za pravokutni istrujni otvor
- Tablica 20. Razlike temperatura
- Tablica 21. Maksimalne razlike brzina

## POPIS OZNAKA

$A$	$m^2$	površina okomita na smjer izmjene topline
$Ar$		Arhimedov broj
$A_{ul}$	$m^2$	površina poprečnog presjeka usisne cijevi
$A_{izl}$	$m^2$	površina poprečnog presjeka istrujnog otvora
$a$	$m$	visina istrujnog otvora
$b$	$m$	širina istrujnog otvora
$C_1$	$W \mu m^4 / m^2$	prva konstanta zračenja
$C_2$	$\mu m K$	druga konstanta zračenja
$C_3$	$\mu m K$	treća konstanta zračenja
$c$	$m/s$	valna brzina
$c_0$	$m/s$	brzina svjetlosti u vakuumu
$d_{ul}$	$m$	unutrašnji promjer usisne cijevi
$E$	$W/m^2$	vlastito emitirano zračenje realne površine
$E_c$	$W/m^2$	vlastito emitirano zračenje crnog tijela
$E_{\lambda,c}$	$W/m^3$	intenzitet zračenja crnog tijela
$g$	$m/s^2$	ubrzanje sile teže
$h$	$Js$	Planckova konstanta
$I_{\lambda,c}$	$W/m^3$	intenzitet vlastitog emitiranog zračenja
$k$	$J/K$	Boltzmannova konstanta
$m$		stupanj miješanja
$q_m$	$kg/s$	maseni protok zraka
$q_{m,izl}$	$kg/s$	protok zraka na izlazu iz istrujnog otvora
$q_{m,ul}$	$kg/s$	protok zraka na usisu u cijev
$q_v$	$m^3/s$	volumenski protok zraka
$T$	$K$	termodinamička temperatura
$T_d$	$K$	temperatura dobavnog zraka
$T_p$	$K$	temperatura zraka u prostoriji

$w_i$	m/s	izmjerena brzina u pojedinoj točki usisnog otvora
$w_{ul,sr}$	m/s	srednja usisna brzina za sva tri mjerenja
$w_{ul,sr,j}$	m/s	srednja usisna brzina za pojedino mjerenje
$w_{sr}$	m/s	srednja brzina zraka na istrujnom otvoru
$w_0$	m/s	aksijalna brzina na mjestu istrujanja
$w_x$	m/s	aksijalna brzina na udaljenosti x
$X$	m	udaljenost od istrujnog otvora
$x$	m	udaljenost od mjesta istrujanja
$x_0$	m	duljina jezgre mlaza
$Y$	m	odstupanje osi mlaza zraka od horizontalne linije
$\alpha$	W/m <sup>2</sup> K	koeficijent konvektivnog prijelaza topline
$\alpha$	°	kut širenja mlaza
$\delta$	m	debljina stijenke
$\varepsilon$		emisijski faktor
$\varepsilon_n$		emisijski faktor u smjeru normale na površinu
$\vartheta_s$	°C	temperatura stijenke
$\vartheta_{s1}$	°C	temperatura na rubnoj plohi 1
$\vartheta_{s2}$	°C	temperatura na rubnoj plohi 2
$\vartheta_\infty$	°C	temperatura podalje od stijenke
$\lambda$	W/m K	koeficijent vodljivosti topline
$\lambda$	m	valna duljina
$\lambda_m$	m	valna duljina za maksimum spektralne emisije
$\nu$	s <sup>-1</sup>	frekvencija vala
$\rho_{iul}$	kg/m <sup>3</sup>	gustoća zraka na istrujnom otvoru
$\rho_{ul}$	kg/m <sup>3</sup>	gustoća zraka na usisu u cijev
$\sigma$	W/m <sup>2</sup> K <sup>4</sup>	Stefan-Boltzmannova konstanta
$\phi$	W	toplinski tok
$\Delta T_x$	°C	temperaturna razlika na udaljenosti x
$\Delta T_0$	°C	razlika temperatura dobavnog i sobnog zraka

## **IZJAVA**

Izjavljujem da sam rad izradio samostalno, koristeći se vlastitim znanjem, navedenom literaturom i provedenim mjerenjima.

Najiskrenije se zahvaljujem mentorici Prof. dr. sc. Ivanki Boras, na predloženoj vrlo zanimljivoj temi, stručnoj pomoći i dostupnosti tijekom izrade rada.

# 1. UVOD

Cilj sustava klimatizacije, u komfornoj primjeni, je postizanje zadovoljavajućeg stanja zraka u zoni boravka ljudi. Jedni od najutjecajnijih faktora na ugodnost su temperatura, vlažnost i strujanje zraka u zoni boravka. Da bi se izbjegla lokalna pothlađenja ili pregrijanja, dobavne otvore je potrebno pravilno razmjestiti u prostoru, a brzinu istrujavanja zraka zadržati u određenim granicama. Da bi se istrujni otvori mogli pravilno dimenzionirati i smjestiti najčešće je potrebno odrediti domet zraka, kut širenja i utjecaj uzgona.

U ovom radu za određivanje navedenih karakteristika mlaza korištena je metoda infracrvene termografije. Prednost ove metode je što se izvodi bezkontaktno, a dobivanje temperaturnog profila je relativno jednostavno. Mjerenje klasičnim metodama (npr. termometrima) može biti presporo, a zbog nemogućnosti pristupa mjestu istrujavanja katkad i neizvedivo.

Mjerenja su provedena za kvadratni i pravokutni istrujni otvor za po dvije različite istrujne brzine. Izmjerene vrijednosti su uspoređene sa teorijskim vrijednostima dobivenim iz jednadžbi iz dostupne literature.

Temperatura dobavnog zraka je viša od temperature sobnog zraka i održavana je u granicama  $30 \pm 2$  °C. Istrujni mlaz je slobodni što znači da nije ograničen nikakvim preprekama.

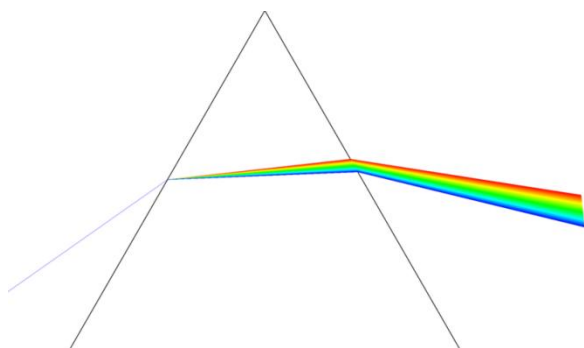
Zbog propusnosti zraka za infracrveno zračenje, termografski se snima platno koje je postavljeno u struju zraka i koje ima zanemariv utjecaj na značajke mlaza. Na mjernu liniju su postavljeni termoparovi za mjerenje temperature te anemometri sa žarnom niti za mjerenje brzine duž horizontalne osi mlaza.

Značajke dobivene mjerenjem i termografskom analizom uspoređene su sa teorijskim vrijednostima, a rezultati su prikazani dijagramski i tablično uz pripadajući komentar.

## 2. TERMOGRAFIJA

### 2.1 UVOD

Eksperiment, koji je 1800. godine proveo Frederick William Herschel, rezultirao je otkrićem infracrvenog zračenja. U svom je eksperimentu Herschel promatrao toplinske efekte povezane sa različitim dijelovima spektra Sunčevog zračenja. Razdjeljivanjem snopa Sunčeve svjetlosti preko staklene prizme u spektar boja, te postavljanjem termometra u svaku boju, opazio je da svaka od boja pokazuje različitu temperaturu, slika 1.



Slika 1. Optička prizma

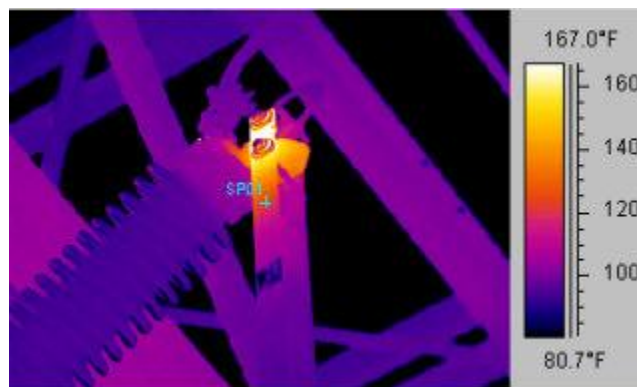
Zamijetio je da se temperature očitane na termometrima povećavaju od ljubičaste prema crvenoj boji. Mjereći i temperaturu iza crvenog dijela spektra opazio je da je na tom mjestu temperatura još viša. Eksperiment je dokazao da je spektar Sunčevog zračenja širi od vidljivog spektra, odnosno da iza crvenih zraka postoje zrake koje su nevidljive golim okom. Herschel je ove zrake nazvao „nevidljive zrake“ a kasnije su nazvane „infracrvene zrake“.

Kasniji eksperimenti drugih znanstvenika su pokazali kako infracrvene zrake pokazuju svojstva refleksije, refrakcije i apsorpcije kao i vidljive zrake. Daljnja proučavanja mnogih znanstvenika dovela su do boljeg poznavanja elektromagnetnog spektra i ponašanja elektromagnetnih valova što dovodi do razvoja suvremene termografije.

Danas se infracrvena termografija koristi u gotovo svim sferama ljudske djelatnosti od medicine, kriminalistike i biologije do građevine, strojarstva i dr. Termografija je posebno važna u

dijagnostici tehničkih sustava jer kao bezkontaktna metoda omogućuje pregled postrojenja bez zaustavljanja rada. Primjenjuje se u svim sustavima gdje promjena toplinske slike ukazuje na neku anomaliju. Ova metoda omogućuje rano otkrivanje oštećenja i samim tim, uvjete za sprječavanje ozbiljnijih kvarova ili havarija koje mogu dovesti do velikih materijalnih gubitaka ali i do stradavanja ljudi.

Infracrvenom termografijom snimamo infracrveno (toplinsko) zračenja koje emitira promatrani objekt i obradom tog zračenja dobivamo vidljivu sliku, termogram, slika 2. Na termogramu se mogu uočiti površine različitih boja koje predstavljaju različite temperature promatranog objekta.



Slika 2. Termogram pregrijanog električnog spoja

## 2.2 TERMODINAMIČKE OSNOVE TERMOGRAFIJE

### 2.2.1 Načini izmjene topline

Svaki fizikalni fenomen je praćen promjenom fizikalnih veličina u vremenu i prostoru. Izmjena energije između dva sustava koja nastupa zbog različitih temperatura, naziva se prijelaz topline. Pri izmjeni topline dva sustava mogu, ali i ne moraju biti u međusobnom dodiru. Kada su sustavi u neposrednom dodiru, ovisno o agregatnom stanju sustava, toplina se prenosi kondukcijom

(kruta tijela) ili konvekcijom (fluidi). Ukoliko između sustava nema dodira, toplina se izmjenjuje elektromagnetskim valovima i naziva se radijacija (zračenje).

### **Kondukcija (Provođenje)**

Provođenje topline je u osnovi vezano za kruta tijela, iako se javlja i u tekućinama. Da bi postojala izmjena topline potreban je temperaturni gradijent, odnosno, nejednolika temperaturna distribucija. Temperaturni gradijent označujemo kao povećanje temperature u smjeru normale na izotermnu plohu. Iznos topline koja u jedinici vremena prođe kroz izotermnu plohu jedinične površine naziva se gustoća toplinskog toka. Gustoća toplinskog toka je vektor okomit na izotermnu plohu s pozitivnim predznakom u smjeru temperaturnog pada.

Ukoliko je provođenje topline stacionarno, bez toplinskih izvora ili ponora, te ukoliko je koeficijent vodljivosti topline konstantan, jednodimenzijnsko provođenje topline kroz ravnu stijenku se može prikazati jednačbom:

$$\Phi = \frac{q_{s1} - q_{s2}}{\frac{\delta}{A\lambda}} \quad (1)$$

Jednačba (1) predstavlja Furierov stavak za navedeni slučaj, gdje je:

- $\Phi$  toplinski tok, W
- $q_{s1}, q_{s2}$  temperature na rubnim plohama, °C
- $\delta$  debljina stijenke, m
- $A$  površina okomita na smjer izmjene topline, m<sup>2</sup>
- $\lambda$  koeficijent vodljivosti topline, W/m K



## Konvekcija (Prijelaz)

Izmjena topline između krute stijenke i tekućine naziva se konvekcija. Kao i kod provođenja, i ovdje je potreban materijalni dodir između sudionika. Konvekcija može biti prirodna (slobodna) ili prisilna (prinudna) ovisno o načinu pobude strujanja. Kod prirodne konvekcije čestice se gibaju po principu uzgona, dok se kod prisilne konvekcije strujanje podržava umjetno, pomoću ventilatora, pumpe ili sl.

Izmjenjeni toplinski tok konvekcijom opisujemo Newtonovim iskustvenim stavkom:

$$\Phi = \alpha \vartheta_s - \vartheta_\infty A \quad (2)$$

Gdje je:

$\Phi$  toplinski tok, W

$\alpha$  koeficijent konvektivnog prijelaza topline, W/m<sup>2</sup> K

$\vartheta_s$  temperatura stijenke, °C

$\vartheta_\infty$  temperatura podalje od stijenke, °C

A površina okomita na smjer izmjene topline, m<sup>2</sup>

## Radijacija (Zračenje)

Za razliku od prethodna dva načina izmjene topline, pri izmjeni topline zračenjem ne treba postojati materija kao posrednik, već se toplina može izmjenjivati i u vakuumu. Izmjena topline zračenjem počiva na činjenici da svako tijelo zagrijano na temperaturu višu od 0 K, emitira elektromagnetske valove, koji nastaju uslijed titranja elektrona oko jezgre atoma. Prenesenu energiju (toplinu) zračenjem može se tretirati kao kontinuirani spektar elektromagnetskih valova. Osnovne karakteristike elektromagnetskog vala su amplituda, frekvencija, valna duljina, brzina širenja i faza vala. Ovisnost brzine vala o valnoj duljini i frekvenciji prikazujemo jednačbom:

$$c = \lambda \nu \quad (3)$$

Gdje je:

$c$  valna brzina, m/s

$\lambda$  valna duljina, m

$\nu$  frekvencija,  $s^{-1}$

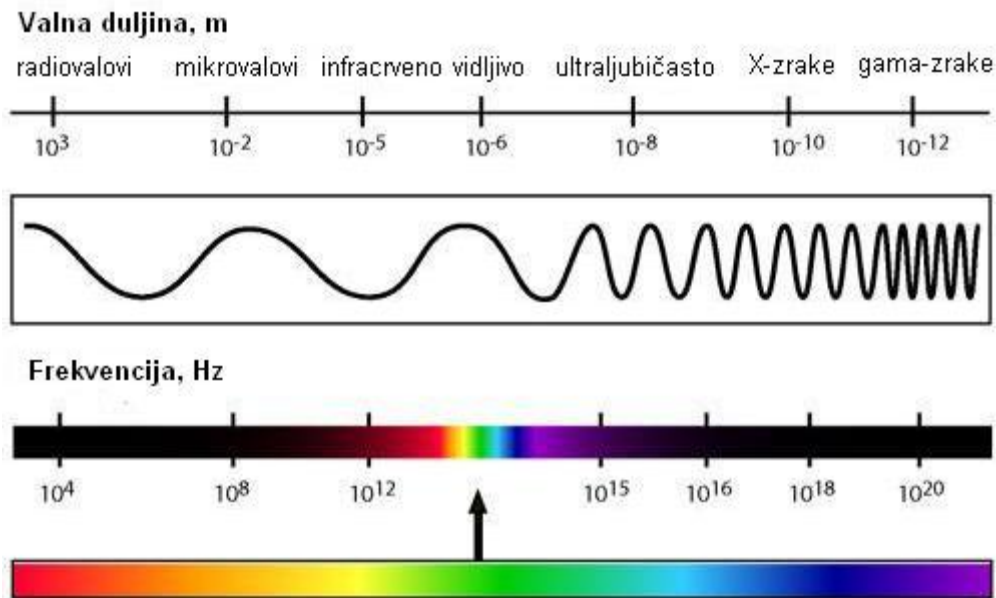
S obzirom da je frekvencija vala neovisna o vrsti medija i konstantna, a brzina širenja vala ovisi o vrsti medija kroz koji se širi, slijedi da će i valna duljina ovisiti o vrsti medija. Brzina širenja vala u vakuumu jednaka je brzini svjetlosti i iznosi  $2,998 \cdot 10^8$  m/s. Za tehničke slučajeve brzina širenja vala je praktički konstantna, pa je i valna duljina konstantna.

Tijelo pri zračenju odašilje elektromagnetske valove svih valnih duljina, pa kažemo da zrači na cjelokupnom spektru valnih duljina, tj. na valnim duljinama  $0 \leq \lambda \leq +\infty$ . Na kojem će se dijelu valnih duljina prenijeti veći dio energije ovisi o prilikama u kojima zračenje nastaje, te o mediju kroz koji će zrake prolaziti. Može se dogoditi da određene valne duljine apsorbira medij, pa će se energija prenijeti na drugim valnim duljinama.

### 2.2.2 Elektromagnetski spektar

Cjelokupno zračenje, svih valnih duljina, naziva se elektromagnetski spektar, slika 3. Od cijelog spektra, ljudsko oko registrira samo područje valnih duljina od približno 0,4 do 0,7  $\mu\text{m}$ . Toplinsko zračenje, koje je vezano za izmjenu topline, proteže se od 0,1 do 100  $\mu\text{m}$  i obuhvaća djelomično ultraljubičasto te cjelokupno vidljivo i infracrveno zračenje.

## ELEKTROMAGNETSKI SPEKTAR



Slika 3. Elektromagnetski spektar

### 2.2.3 Izmjena topline zračenjem

Cjelokupno zračenje koje dolazi s površine nekog tijela zove se svjetloća površine i sastoji se od reflektiranog, propuštenog i vlastitog emitiranog zračenja. Reflektirano i propušteno zračenje imaju izvore u drugim tijelima, a vlastito emitirano u promatranom tijelu. Zračenje koje je jednoznačno određeno prirodom promatrane tvari i njezinom temperaturom naziva se temperaturno zračenje. Za usporedbu zračenja između različitih površina koristimo „etalon“ koji nazivamo crno tijelo. Za zadanu temperaturu niti jedno tijelo ne može emitirati više zračenja nego crno tijelo. Crno tijelo, također i apsorbira sva upadna zračenja svih valnih duljina. Iz navedenih razloga, crno tijelo nazivamo idealni apsorber i emiter.

### Planckova raspodjela intenziteta zračenja

Intenzitet vlastitog emitiranog zračenja crnog tijela izražen je Planckovom jednačinom:

$$I_{\lambda,c} = \frac{2hc_0^2}{\lambda^5 \left[ e^{\frac{hc_0}{\lambda kT}} - 1 \right]} \quad (4)$$

Gdje je:

$I_{\lambda,c}$  intenzitet vlastitog emitiranog zračenja, W/m<sup>3</sup>

$h = 6,6256 \cdot 10^{-34}$  Planckova konstanta, Js

$c_0 = 2,998 \cdot 10^8$  brzina svjetlosti u vakuumu, m/s

$\lambda$  valna duljina, m

$k = 1,3805 \cdot 10^{-23}$  Boltzmannova konstanta, J/K

$T$  termodinamička temperatura crnog tijela, K

S obzirom da je zračenje crnog tijela difuzno, intenzitet zračenja s elementarne površine crnog tijela u čitav poluprostor je jednak:

$$E_{\lambda,c} = \frac{C_1}{\lambda^5 \left[ e^{\frac{C_2}{\lambda T}} - 1 \right]} \quad (5)$$

Gdje je:

$E_{\lambda,c}$  intenzitet zračenja s elementarne površine crnog tijela, W/m<sup>3</sup>

$C_1 = 2\pi hc_0^2 = 3,742 \cdot 10^8$  prva konstanta zračenja, W μm<sup>4</sup>/m<sup>2</sup>

$C_2 = hc_0 / k = 1,439 \cdot 10^4$  druga konstanta zračenja, μm K

### Wienov zakon pomaka

Spektralno emitirano zračenje crnog tijela se kontinuirano mijenja u funkciji valne duljine. Magnituda emitiranog zračenja raste s porastom temperature. Wienov zakon pomaka, slika 4,

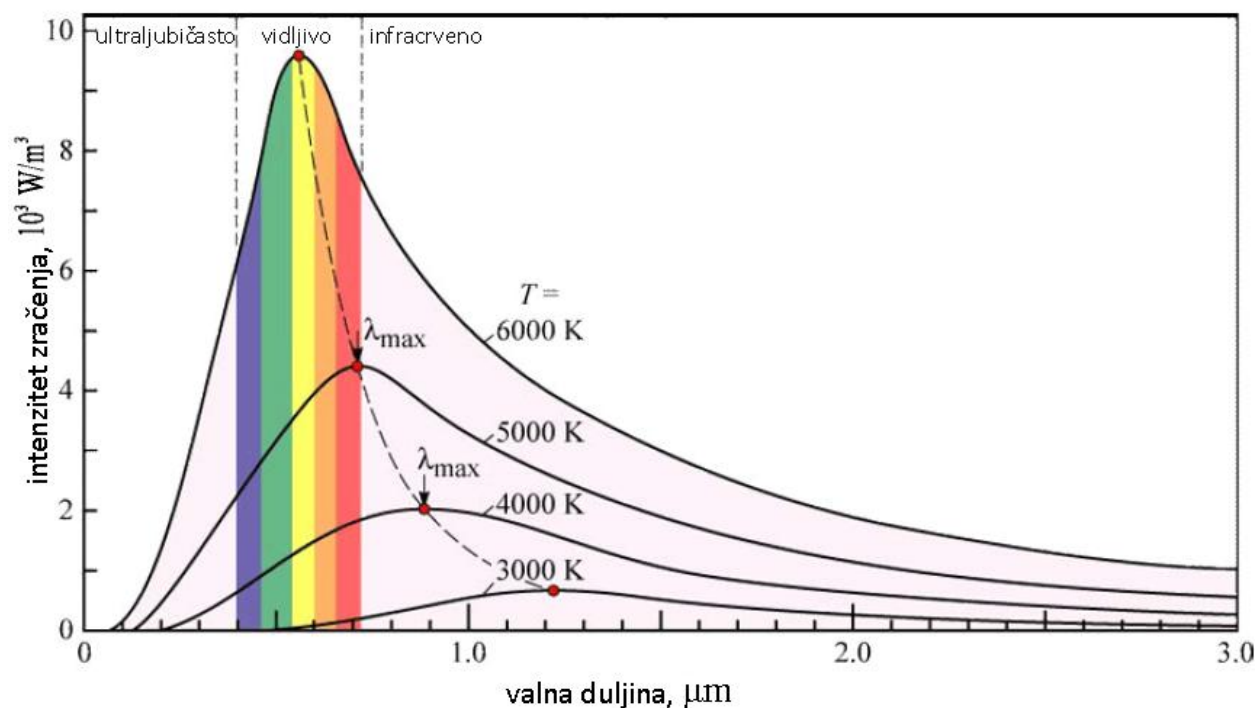
kaže da je valna duljina koja odgovara maksimumu izračene energije obrnuto proporcionalna termodinamičkoj temperaturi:

$$\lambda_m = \frac{C_3}{T} \quad (6)$$

Gdje je:

$\lambda_m$  valna duljina za maksimum spektrale emisije, m

$C_3 = 2897,8$  treća konstanta zračenja,  $\mu\text{m K}$



Slika 4. Spektralna raspodjela zračenja crnog tijela

### Stefan – Boltzmannov zakon

Energija koju emitira crno tijelo proporcionalna je četvrtoj potenciji termodinamičke temperature:

$$E_c = \sigma T^4 \quad (7)$$

Gdje je:

$E_c$  gustoća vlastitog emitiranog zračenja crnog tijela,  $\text{W/m}^2$

$\sigma = 5,67 \cdot 10^{-8}$  Stefan - Boltzmannova konstanta,  $\text{W/m}^2 \text{ K}^4$

### Zračenje realnih površina

Činjenica da realna (necrna) tijela, za jednaku temperaturu, zrače manje energije nego crno tijelo, izražavamo pomoću emisijskog faktora  $\varepsilon$ , te modificiramo Stefan – Boltzmannov zakon:

$$E = \varepsilon \sigma T^4 \quad (8)$$

Gdje je:

$E$  vlastito emitirano zračenje realne površine,  $\text{W/m}^2$

$\varepsilon$  emisijski faktor

Iz ovoga slijedi da je zračenje realnih tijela funkcija emisijskog faktora i termodinamičke temperature.

Budući da su u literaturi navedene vrijednosti emisijskog faktora u smjeru normale na površinu

$\varepsilon_n$ , a nama su potrebne prosječne vrijednosti, vršimo korekciju na sljedeći način:

$\varepsilon = 0,98 \varepsilon_n$  za hrapave nemetalne površine

$\varepsilon = 0,95 \varepsilon_n$  za glatke nemetalne površine

$\varepsilon = 1,20 \varepsilon_n$  za sjajne metalne površine

### 3. TERMOGRAFSKI SUSTAVI

Termografski sustav pretvara oku nevidljivo, infracrveno zračenje, u vidljivu sliku. Glavne komponente termografskog sustava su infracrvena kamera i računalo za obradu podataka. Termografska kamera, slika 5., pomoću sustava leća, formira slike koristeći infracrveno zračenje. Za razliku od običnih kamera koje formiraju slike u području vidljivog zračenja, infracrvene kamere rade u području valnih duljina infracrvenog zračenja.

Snimak termografske kamere se naziva termogram. Tako nastala slika može biti monokromatska ili u boji. Na termogramu svakoj temperaturi možemo pridružiti određenu boju.



Slika 5. Termografska kamera

#### Vrste termografskih kamera

U osnovi, termografske kamere mogu biti podjeljene u dva tipa: sa hlađenim detektorom i nehlađenim detektorom.

Pod pojmom „nehlađenog detektora“ se smatra da se detektori zračenja ne hlade ispod sobne temperature, ali se hlade kada se uslijed rada zagriju na više temperature. Hlađeni detektori se

hlade na vrlo niske temperature (do  $-200\text{ }^{\circ}\text{C}$ ). Sustav za hlađenje je glomazan i skup, no hlađeni detektori daju veću kvalitetu slike, stoga imaju određene prednosti.

Starije termografske kamere koristile su sustav s mehaničkim skeniranjem koji je imao problema kod snimanja objekata koji brzo mijenjaju temperaturu ili su pokretni. Naime, brzina skeniranja bila je ograničena mehaničkim svojstvima skenirajućih elemenata (rotirajuće prizme) i brzinom odziva detektora. Ti su sustavi koristili hlađene detektore pa su uslijed težine i glomaznosti bili manje pogodni za korištenje.

U novije vrijeme, razvojem mikroelektronike, pojavljuju se tzv. FPA (Focal Plane Array) detektori koji ne zahtijevaju niskotemperaturno hlađenje, već je dovoljno hladiti ih na sobnu temperaturu. Značajne prednosti FPA detektora u odnosu na mehaničke sustave su: veća brzina obnove slike, veća razlučivost i manje dimenzije kamere. FPA detektori, za razliku od mehaničkih koji su zahtijevali poseban optički sustav sa sustavom za skeniranje, koriste običan optički sustav za usmjerenje upadnog zračenja na fokusnu ravninu kamere.

Važno je napomenuti da osjetnici registriraju zračenje u skladu s Planckovom razdiobom. U skladu s tim, za mjerenje određene temperature najpogodnije je koristiti osjetnik od materijala koji ima najveći odziv na zračenje one valne duljine kojoj odgovara maksimalni intenzitet zračenja za zadanu temperaturu, u skladu s Wienovim zakonom pomaka.

## **Termogram**

Infracrveno zračenje koje dolazi s površine promatranog objekta se preko osjetnika IC zračenja pretvara u vidljivi prikaz – termogram. Kolika će biti kvaliteta (točnost i razlučivost) tog prikaza ovisit će o parametrima termografske kamere, ali i o iskustvu i pažnji onoga tko provodi mjerenje. Termografsku kameru, odnosno osjetnik treba odabrati u ovisnosti o mogućem rasponu temperature promatranog objekta. Kameru, s obzirom na željenu preciznost, odabiremo prema razlučivosti temperaturnih razlika.



Današnje termografske kamere imaju uobičajeno razlučivost od 0,1 °C pa sve do 0,01 °C. Uz temperaturnu razlučivost imamo i prostornu razlučivost koja nam govori o veličini najmanjeg objekta koji je moguće identificirati na termogramu. S obzirom na raspon dopuštenog odstupanja temperature (očitanje vrijednosti) u odnosu na stvarnu vrijednost, IC kameru odabiremo prema točnosti. Uobičajena točnost kamere je ispod  $\pm 1$  °C, no moguća je i veća točnost uz višu cijenu kamere. Ako promatramo objekt koji brzo mijenja svoju temperaturu ili npr. brzo rotira, koristit ćemo kameru s većom frekvencijom obnove slike.

Jedan od najvažnijih parametara koji utječe na kvalitetu podataka dobivenih mjerenjem jesu svojstva promatranog objekta. Kod mjerenja temperature objekta s visokim emisijskim faktorom, imamo realniji prikaz na termogramu u odnosu na one s niskim emisijskim faktorom. Razlog tome je što kamera registrira cjelokupno prispjelo zračenje koje se sastoji od reflektiranog i vlastitog emitiranog zračenja (ukoliko je promatrani objekt neproziran za IC zračenje u području valnih duljina koje registrira kamera). Upravo zbog navedenog razloga, prikaz koji dobijemo na termogramu može biti sasvim pogrešan. Naime, temperatura promatranog tijela je funkcija samo vlastitog emitiranog zračenja pa, ukoliko želimo dobiti realnu sliku, moramo eliminirati reflektirano zračenje. Točan udio reflektiranog i vlastitog emitiranog zračenja znat ćemo ako točno odredimo emisijski faktor promatranog objekta, što često nije lako. Dodatni problem može predstavljati i prostor između promatranog objekta i IC kamere koji može više ili manje apsorbirati zračenje koje emitira promatrani objekt.

Zbog svih navedenih utjecajnih parametara, vrlo je važno znati kvalitetno obraditi termografski prikaz i prije mjerenja podesiti kameru uzimajući u obzir stanje okoliša oko objekta i samog objekta. Kako je termogram prikaz raspodjele infracrvenog zračenja, koje se sastoji od vlastitog emitiranog i reflektiranog, on nužno ne predstavlja i stvarnu temperaturnu raspodjelu promatranog objekta te ga je potrebno obraditi pomoću dostupnih softvera.

## **Prednosti i nedostaci termografskog mjerenja temperature**

Kao i svaka druga eksperimentalna metoda, termografija ima određene prednosti i mane. Jedna od osnovnih prednosti termografije jest bezkontaktnost. Mjerenje temperature bez neposrednog kontakta vrlo je važno kod mjerenja na nedostupnim mjestima. Objekt koji mjerimo može biti u pokretu pa mjerenje uobičajenim mjernim uređajima može biti otežano ili nemoguće, dok je mjerenje termografskom kamerom moguće i relativno jednostavno. Ako trebamo izmjeriti temperaturu nekih električnih uređaja, kako bismo saznali dolazi li do pregrijanja, mjerenje kontaktnim osjetnicima može biti opasno pa i tu vidimo prednost termografije kao beskontaktnih metode. Još jedna prednost beskontaktnosti je i što se mjerenjem ne remeti temperaturna raspodjela na promatranom objektu.

Termografsko mjerenje je brzo, a rezultati se zapisuju u realnom vremenu, što omogućuje praćenje dinamičkih promjena temperature.

Velika prednost termografije je i mogućnost naknadne obrade termograma pomoću dostupnih softvera.

S obzirom na navedene prednosti, termografija je našla primjenu u mnogim djelatnostima kao što su: medicina, strojarstvo, građevina, geologija i dr.

## **Vrste termografskih mjerenja**

Termografija se prema vrsti informacije koju tražimo dijeli na kvantitativnu i kvalitativnu.

Kvalitativnu termografiju koristimo kada nas ne zanima točna temperatura, već samo distribucija temperatura po promatranom objektu kako bismo na temelju odstupanja ili diskontinuiteta uočili kvarove ili bilo kakve nepravilnosti.

Kada želimo saznati stvarnu temperaturu promatranog objekta ili određene točke na objektu, koristimo kvantitativnu termografiju. Takva su mjerenja mnogo složenija jer moramo uzeti u obzir utjecajne parametre okoline, ali i pažljivije odrediti svojstva promatranog objekta.

Katkad, da bismo mogli objekt termografski snimiti, u njega moramo unijeti dodatnu energiju (toplinski ga pobuditi) kako bismo ga razlikovali od njegove okoline. U tom slučaju koristimo se aktivnom termografijom. Ako promatrani objekt snimamo bez toplinske pobude tada se radi o pasivnoj termografiji.

## 4. ISTRUJNI MLAZ

### 4.1 UVOD

U tehnici klimatizacije, ventilacije i grijanja cilj je postizanje toplinske ugodnosti u zoni boravka ljudi. S obzirom da temperatura i strujanje zraka imaju vrlo velik utjecaj na toplinsku ugodnost potrebno je pravilno dimenzionirati distribucijske sustave zraka. Zadovoljavajući razmještaj dobavnih otvora za zrak jednoliko distribuira kondicionirani zrak, osiguravajući zdravu i ugodnu atmosferu u prostorima boravka ljudi. Vrlo je važno poznavanje dometa i temperature istrujnih mlazova, jer prevelika istrujna brzina uzrokuje nejednoliku temperaturnu distribuciju zraka u prostoru, kao i lokalna pothlađenja ili pregrijanja, te iznimno utječe na ugodnost.

Na određene parametre mlaza može se utjecati odabirom oblika distributera i njegovim smještajem u prostoru. S obzirom na oblike distributera, imamo nekoliko vrsta istrujnih mlazova.

### 4.2 PODJELA ISTRUJNIH MLAZOVA

S obzirom na temperaturu mlaza u odnosu na sobnu temperaturu, mlazove možemo podijeliti na izotermne i neizotermne. Izotermni mlaz označava mlaz čija je temperatura jednaka temperaturi zraka u prostoriji. Neizotermni mlaz ima temperaturu višu ili nižu od zraka u prostoriji. Ukoliko strujanje zraka iz distributera nije ometano nikakvim pregradama, mlaz se naziva slobodnim.

Ovisno o tipu istrujnih otvora, istrujne mlazove možemo podijeliti kako slijedi:

- **Kompaktni** istrujni mlazovi formirani su od cilindričnih difuzora, sapnica te kvadratnih ili pravokutnih otvora sa malim odnosom širine i visine. Kompaktni mlazovi su trodimenzionalni i aksijalnosimetrični barem do neke udaljenosti od mjesta istrujavanja. Maksimalna brzina ovih mlazova je u osi simetrije.

- **Linearni** istrujni mlazovi su formirani od pravokutnih istrujnih otvora sa velikim omjerom širine i visine. Ovi mlazovi su približno dvodimenzionalni. Na određenoj udaljenosti od mjesta istrujavanja, ovi mlazovi imaju tendenciju prelaska u kompaktne mlazove.
- **Radijalni** mlazovi su formirani od stropnih cilindričnih difuzora s ravnim pločama ili multidifuzora koji usmjeravaju zrak horizontalno u svim smjerovima
- **Konusni** istrujni mlazovi su formirani od konusnih stropnih distributera

#### 4.2.1 Slobodni izotermni mlaz

Struja slobodnog izotermnog mlaza nije ometana nikakvim preprekama a temperatura mu je jednaka temperaturi zraka u prostoru u koji ga ubacujemo.

Za različite tipove slobodnih mlazova i zračnih distributera postoje određene sličnosti u strujanju. Oblik mlaza je sličan na kratkoj udaljenosti od mjesta istrujavanja za okrugle, pravokutne i kvadratne presjeke. Svaki od ovih mlazova možemo podijeliti na četiri zone:

**Zona 1** je kratka zona, proteže se na otprilike  $2 \div 6 d$  od mjesta istrujavanja. U ovoj zoni, brzina u osi ostaje približno jednaka brzini na mjestu istrujavanja. Ova se zona naziva i jezgra mlaza.

**Zona 2** je prijelazna zona, i njezina duljina ovisi o tipu istrujnog otvora. Za kompaktne mlazove prijelazna zona se najčešće proteže do otprilike  $8 \div 10 d$ . U ovoj zoni brzina u osi se smanjuje obrnuto proporcionalno drugom korjenu udaljenosti od mjesta istrujavanja.

**Zona 3** je zona potpuno izobraženog turbulentnog strujanja. U inženjerskoj praksi, ova je zona od najveće važnosti budući da mlaz iz distributera ulazi u područje boravka ljudi. Dužina ove zone ovisi o obliku difuzora i početnoj (istrujnoj) brzini mlaza. Aproksimativno se proteže do  $25 \div 100 d$ .

**Zona 4** je krajnja zona u kojoj brzina brzo opada do ispod 0,25 m/s, na duljini od svega nekoliko promjera.

Za pravilan razmještaj distributera u prostoru potrebno je poznavati promjene brzine mlaza s udaljenošću od istrujnog otvora, domet i druge značajke mlaza. Te značajke se mijenjaju ovisno o početnoj brzini mlaza i obliku istrujnog otvora. Također, vrlo je važno znati radi li se o izotermnom ili neizotermnom mlazu, jer postoje razlike u značajkama zbog postojanja uzgonske komponente kod neizoternog mlaza.

#### 4.2.2 Slobodni neizotermni mlaz

U praksi je dobavni zrak najčešće topliji ili hladniji od zraka u prostoriji te takav mlaz zraka nazivamo neizotermnim. Osnovna razlika između izoternog i neizoternog mlaza je u uzgonskoj komponenti.

Zbog različite temperature dobavnog i sobnog zraka postoji razlika i u njihovoj gustoći, pa će mlaz dobavnog zraka odstupati od horizontalne putanje prema gore ili prema dolje ovisno o tome je li topliji ili hladniji od sobnog zraka.

Odstupanje od horizontalne linije računamo prema formuli:

$$Y = 0,065 \cdot \sqrt{A_0} \cdot Ar \cdot \left( \frac{X}{\sqrt{A_0}} \right)^3 \quad (9)$$

Gdje je:

$Y$  odstupanje osi mlaza zraka od horizontalne linije, m

$A_0$  površina poprečnog presjeka istrujnog otvora, m<sup>2</sup>

$X$  udaljenost od istrujnog otvora, m

$Ar$  Arhimedov broj

Arhimedov broj računamo prema formuli:

$$Ar = \frac{g \cdot \sqrt{A_o}}{w_{sr}^2} \frac{T_d - T_p}{T_p} \quad (10)$$

Gdje je:

$g$  ubrzanje sile teže  $\approx 9,81 \text{ m/s}^2$

$w_{sr}$  srednja brzina mlaza na izlazu iz istrujnog otvora, m/s

$T_d$  temperatura dobavnog zraka, K

$T_p$  temperatura zraka u prostoriji, K

## **5. MJERENJE ZNAČAJKI MLAZA**

### **5.1 UVOD**

Mjerenje je obavljeno na slobodnom neizotermnom mlazu zraka koji istrujava različitim brzinama iz pravokutnog i kvadratnog istrujnog otvora.

Za određivanje karakteristika mlaza bilo je potrebno izmjeriti protok zraka, brzinu na izlazu iz mlaznice i duž horizontalne osi, temperaturu zraka na mjestu istrujavanja i duž osi, okolišnu temperaturu i prividnu reflektiranu temperaturu (temperatura ambijenta).

Mjerenja su obavljena pomoću anemometra sa žarnom niti (određivanje brzine), termoparovima (određivanje temperature) i termografskom kamerom (određivanje temperaturnog profila).

Temperatura zraka na mjestu istrujavanja je održavana u granicama  $30 \pm 2$  °C.

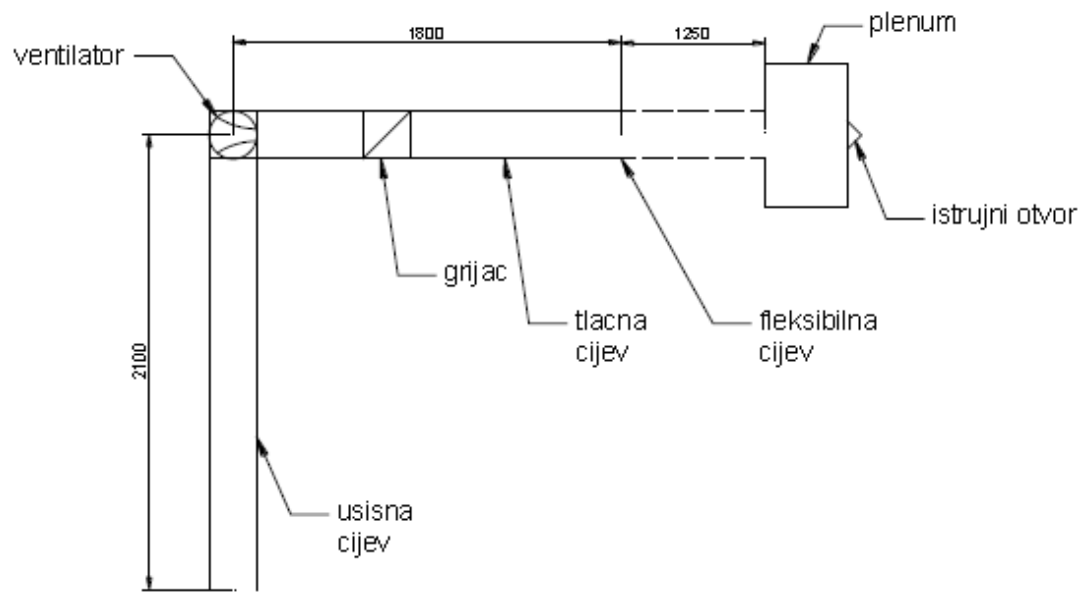
Rezultati su prikazani grafički u dijagramima i tablično.

### **5.2 ISPITNA LINIJA**

Ispitna linija se sastoji od usisne cijevi, tlačnog ventilatora, grijača, plenuma i istrujnih otvora. Zrak kroz usisnu cijev dolazi do ventilatora koji ga tlači preko grijača u plenum. Na grijaču se zrak zagrijava na potrebnu temperaturu a u plenumu smiruje te, zbog pretlaka koji vlada u plenumu, istrujava u prostoriju.

Shema mjerne linije dana je na slici 6., a fotografija na slici 7.





Slika 6. Shema mjerne linije



Slika 7. Ispitna linija

## 5.2.1 Sastavni dijelovi ispitne linije

### Usisna cijev

Dimenzije usisne cijevi:

$$\phi 150 \times 1,5 \text{ mm}$$

$$l = 2,1 \text{ m}$$

### Ventilator

Proizvođač: Ventilator Ogulin – MONTING

TIP: VDP 400/1

Snaga:  $P = 2,2 \text{ kW}$

Broj okretaja:  $n = 2830 \text{ min}^{-1}$

### Električni grijač s termostatom

Proizvođač: Andair AG

TIP: CG 8450 Andelfingen

Snaga: 3 kW

Napajanje: 3 x 360 V

Termostat - raspon temperature regulacije: 30 – 110 °C

### Tlačna cijev

Dimenzije tlačne cijevi:

$$\phi 130 \times 1,5 \text{ mm}$$

$$l = 1,76 \text{ m}$$

### Fleksibilna cijev

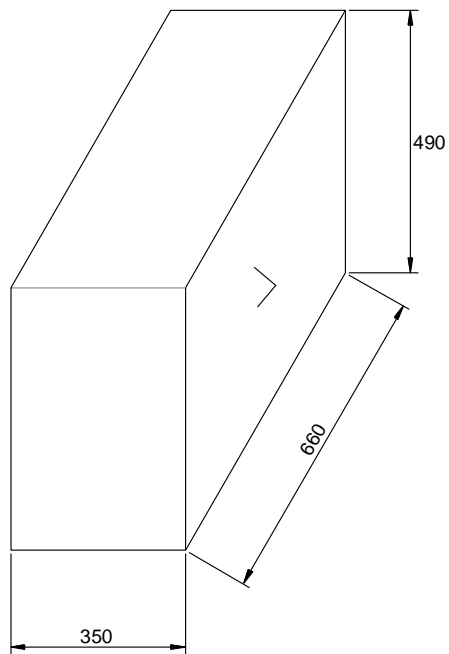
Dimenzije fleksibilne cijevi:

$$l = 1,25 \text{ m}$$

## Plenum

Schema plenuma prikazana je na slici 8.

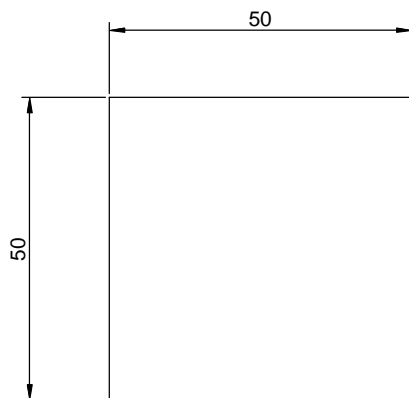
Dimenzije: 0,35 x 0,66 x 0,49 m



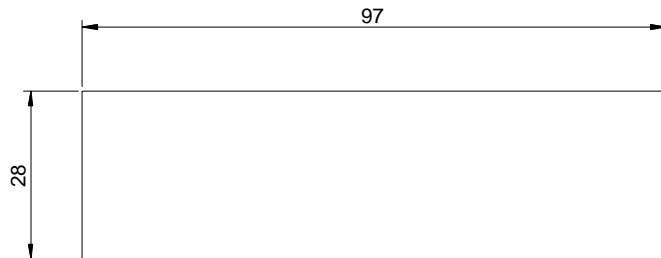
Slika 8. Shema plenuma

## Istrujni otvori

Dimenzije istrujnih otvora prikazane su na slici 9. i 10.



Slika 9. Kvadratni istrujni otvor



Slika 10. Pravokutni istrujni otvor

### 5.2.2 Regulacija

Za potrebe mjerenja reguliramo brzinu istrujavanja (dobavnu količinu) i temperaturu zraka. Brzina ventilatora se regulira prema naponu na zakretnom transformatoru preko kojeg se napaja. Električni grijač se također regulira prema naponu na drugom zakretnom transformatoru.

Regulacijski elementi su:

#### Transformator ventilatora

Proizvođač: Iskra elektronika

Tip: TRN 30 St 388

Reg. 380 V; 4 A

Primar: 380 V; 50 Hz

Sekundar:  $450 V_{\max}$ ;  $4 A_{\max}$

#### Transformator grijača

Regulacioni transformator „Iskra“

380 U/ 15 A

### 5.2.3 Ostala mjerna oprema

#### Termografska kamera

Naziv: FLIR ThermaCAM SC2000

Tehničke karakteristike:

Točnost	+/- 2 %
Osjetljivost	<0,08 °C kod 30 °C
Vidno polje	24° x 18° / 0,5 m
Detektor	FPA 320 x 240 piksela (nehlađeni bolometar)
Područje osjetljivosti	7,5 – 13 mikrona
Video izlaz	VH
Monitor	Kolor LCD
PC kartica	tip II ili tip III
Spremanje slike	U realnom vremenu, 14 bitni digitalni zapis
Baterije	AKU Nikal – metal hidrid
Dimenzije	209 x 122 x 130 mm
Masa	2,43 kg
Video kamera	640 x 480 piksela
Temperaturna mjerna područja	- 40 °C – 120 °C 0 °C – 500 °C 350 °C – 1500 °C

#### Voltmetar

Proizvođač: AVO

Tip: metar8520A

### Anemometar sa žarnom niti (namješteni parametri)

Mjerna jedinica: m/s

Raspon brzina: 0 ÷ 20 m/s

Integracijska konstanta:  $t_c = 10$

Nultna vrijednost: 0

Raspon: 1

### Univerzalni multifunkcijski instrument za mjerenje brzine, temperature i tlaka

Proizvođač: Solomat France

Tip: S.A. 9/760 France

### Agilent A/D – pretvarač ulaznog analognog signala u digitalni

Termoparovima se mjere temperature uzduž mlaza, te se preko agilenta ispisuju na računalu u obliku dijagrama u ovisnosti o vremenu.

## **5.3 MJERENJE PROTOKA ZRAKA**

### **5.3.1 Anemometar sa žarnom niti**

Anemometar sa žarnom niti, slika 11, koristi vrlo tanku žicu električno zagrijanu na temperaturu iznad okolišne. Kada zrak struji preko žice ona se hladi. Kako je električni otpor većine metala ovisan o temperaturi metala, može se dobiti veza između brzine strujanja (intenziteta izmjene topline žica – zrak) i otpora žice.

Na taj način anemometrom mjerimo brzinu strujanja zraka iz koje jednostavnim jednadžbama dobijemo protok zraka.

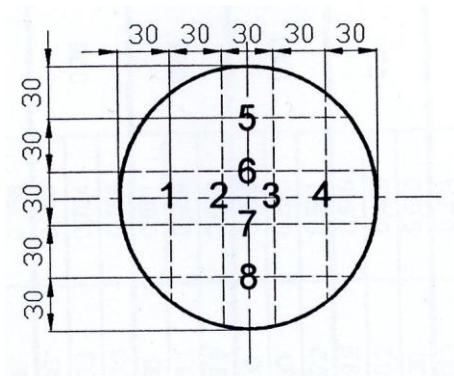


Slika 11. Anemometar sa žarnom niti

### 5.3.2 Opis mjernog postupka

Protok zraka je određen mjerenjem srednje usisne brzine pomoću anemometra sa žarnom niti. Mjerenjem je dobivena ovisnost brzine na istrujnom otvoru i napona na motoru ventilatora.

Srednja brzina na ulazu u usisnu cijev dobivena je mjerenjem brzine u osam točaka, slika 12. Za svaku brzinu, odnosno napon na motoru ventilatora, mjerenje je provedeno tri puta. Isti postupak je proveden za oba istrujna otvora.



Slika 12. Pozicije mjerenja brzina na usisnoj cijevi

Za svako je mjerenje, srednja brzina zraka na usisu dobivena zbrajanjem brzina u osam točaka i njihovim djeljenjem sa 8. Tako dobivene brzine (u tri mjerenja) zbrojene su i podijeljene s brojem 3. Na taj je način dobivena prosječna brzina strujanja zraka na usisu. Postupak proračuna napravljen je prema formulama:

$$w_{ul,sr,j} = \frac{\sum_{i=1}^8 w_i}{8} \quad (11)$$

$$w_{ul,sr} = \frac{\sum_{j=1}^3 w_{ul,sr,j}}{3} \quad (12)$$

Gdje je:

$w_i$  izmjerena brzina u pojedinoj točki usisnog otvora, m/s

$w_{ul,sr,j}$  srednja usisna brzina za pojedino mjerenje, m/s

$w_{ul,sr}$  srednja usisna brzina za sva tri mjerenja, m/s

Izmjerene i proračunate vrijednosti dane su u tablicama 1. i 2.



Pravokutni istrujni otvor:

Tablica 1. Mjerenje protoka, pravokutni istrujni otvor

Mjerenje broj	Napon na ventilatoru [V]	ULAZNA BRZINA U POJEDINOJ TOČKI [m/s]								Temperatura na ulazu [°C]	Napon na grijaču [V]	Temperatura na izlazu [°C]	Srednja brzina pojedinog mjerenja [m/s]	Srednja brzina [m/s]
		1	2	3	4	5	6	7	8					
1	35	1,55	1,76	1,78	1,65	1,61	1,78	1,99	1,82	20,6	100,5	31,8	1,740	1,75
2		1,53	1,80	1,86	1,57	1,55	1,86	1,99	1,94	20,6	100,3	31,8	1,761	
3		1,61	1,86	1,96	1,67	1,65	1,73	1,90	1,71	20,7	100,5	31,8	1,763	
1	25	0,84	1,21	1,34	1,25	0,96	1,19	1,34	1,09	20,7	80,3	31,0	1,152	1,15
2		0,94	1,21	1,25	1,15	1,00	1,19	1,27	1,13	20,7	80,2	31,0	1,144	
3		0,86	1,27	1,34	1,13	0,96	1,21	1,25	1,09	20,8	80,3	30,9	1,139	

Kvadratni istrujni otvor:

Tablica 2. Mjerenje protoka, kvadratni istrujni otvor

Mjerenje broj	Napon na ventilatoru [V]	ULAZNA BRZINA U POJEDINOJ TOČKI [m/s]								Temperatura na ulazu [°C]	Napon na grijaču [V]	Temperatura na izlazu [°C]	Srednja brzina pojedinog mjerenja [m/s]	Srednja brzina [m/s]
		1	2	3	4	5	6	7	8					
1	35	1,44	1,94	2,09	1,90	1,32	2,01	2,01	1,80	20,2	95,2	31,7	1,813	1,82
2		1,50	1,90	2,07	1,94	1,27	2,09	2,03	1,84	20,4	95,1	31,7	1,831	
3		1,42	1,90	2,13	1,94	1,38	1,99	1,99	1,80	20,5	95,2	31,7	1,818	
1	25	0,98	1,19	1,25	1,13	1,13	1,25	1,25	1,15	20,2	82	31,2	1,168	1,15
2		0,92	1,17	1,27	1,17	1,05	1,21	1,17	1,13	20,5	82,2	31,4	1,136	
3		0,96	1,23	1,30	1,21	1,05	1,19	1,07	1,17	20,2	82,1	31,7	1,147	

### 5.3.3 Proračun

Za računanje protoka, za svaki istrujni otvor i za svaku brzinu, bit će nam potrebne gustoće zraka u ovisnosti o srednjoj ulaznoj, odnosno izlaznoj temperaturi. Te ovisnosti su dane u tablici 3.

Tablica 3. Gustoća zraka u ovisnosti o temperaturi  $p = 1$  bar

Istrujni otvor	Napon na ventilatoru V	Srednja ulazna temperatura °C	Srednja izlazna temperatura °C	Gustoća na ulazu $\rho_{ul}$ [kg/m <sup>3</sup> ]	Gustoća na mjestu istrujavanja $\rho_{izl}$ [kg/m <sup>3</sup> ]
Kvadratni	35	20,4	31,7	1,187	1,143
	25	20,3	31,7	1,187	1,143
Pravokutni	35	20,6	31,8	1,186	1,142
	25	20,7	31,0	1,185	1,145

Maseni protok:

$$q_m = q_v \cdot \rho_{ul} = A_{ul} \cdot w_{ul,sr} \cdot \rho_{ul} \quad (14)$$

Gdje je:

$q_m$  maseni protok zraka, kg/s

$q_v$  volumenski protok zraka, m<sup>3</sup>/s

$\rho_{ul}$  gustoća zraka na ulazu u cijev, kg/m<sup>3</sup>

$A_{ul}$  površina poprečnog presjeka usisne cijevi  $= \frac{d_{ul}^2 \cdot \pi}{4} = 0,01697$  m<sup>2</sup>

$d_{ul}$  unutrašnji promjer usisne cijevi = 0,147 m

$w_{ul,sr}$  ukupna srednja usisna brzina za sva tri mjerenja, m/s

## Brzina istrujavanja

Iz zakona održanja mase

$$q_{m,ul} = q_{m,izl} = q_m \quad (15)$$

$$w_{sr} = \frac{q_m}{\rho_{izl} \cdot A_{izl}} \quad (16)$$

Gdje je:

$w_{sr}$  srednja istrujna brzina zraka, m/s

$\rho_{izl}$  gustoća zraka na istrujnom otvoru, kg/m<sup>3</sup>

$A_{izl}$  površina poprečnog presjeka istrujnog otvora, m<sup>2</sup>

### **Proračun:**

Kvadratni istrujni otvor:

$$A_{izl} = a^2 \quad (17)$$

$$A_{izl} = 0,05^2 = 0,0025 \text{ m}^2$$

$$q_m = A_{ul} \cdot w_{ul,sr} \cdot \rho_{ul}$$

$$w_{sr} = \frac{q_m}{\rho_{izl} \cdot A_{izl}}$$

Tablica 4. Srednja istrujna brzina za kvadratni otvor

Napon V	Srednja ulazna brzina $w_{ul,sr}$ m/s	Maseni protok $q_m$ kg/s	Srednja istrujna brzina $w_{sr}$ m/s
35	1,82	0,03535	12,37
25	1,15	0,02307	8,07

Pravokutni istrujni otvor:

$$A_{izl} = a \cdot b \quad (18)$$

$$A_{izl} = 0,028 \cdot 0,097 = 0,00272 \text{ m}^2$$

$$q_m = A_{ul} \cdot w_{ul,sr} \cdot \rho_{ul}$$

$$w_{sr} = \frac{q_m}{\rho_{izl} \cdot A_{izl}}$$

Tablica 5. Srednja istrujna brzina za pravokutni otvor

Napon V	Srednja ulazna brzina $w_{ul,sr}$ m/s	Maseni protok $q_m$ kg/s	Srednja istrujna brzina $w_{sr}$ m/s
35	1,75	0,03665	11,8
25	1,15	0,02313	7,43

## 5.4 MJERENJE BRZINA

Brzine duž horizontalne osi, na udaljenosti  $x$  od mjesta istrujavanja, mjerene su anemometrom sa žarnom niti. Dobivene vrijednosti prikazane su tablično, za svaki istrujni otvor.

Kvadratni istrujni otvor:

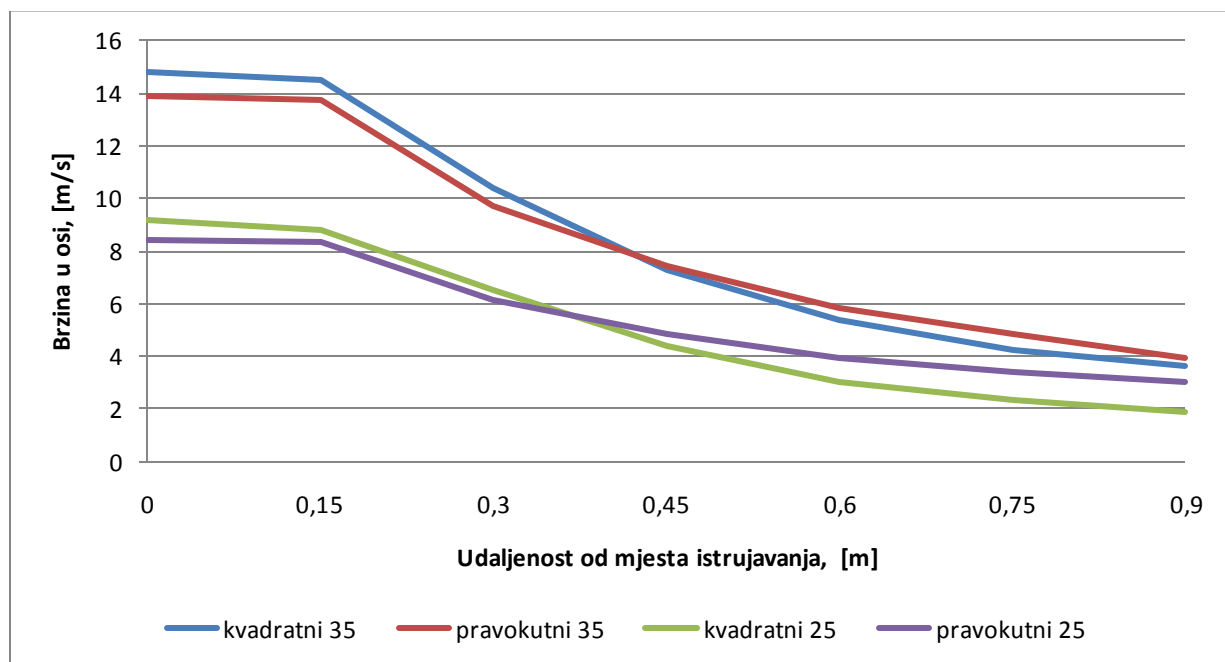
Tablica 6. Mjerene brzine za kvadratni otvor

Napon V	Istrujna brzina u osi $w_o$ m/s	Brzina $w_x$ u horizontalnoj osi, na udaljenosti $x$ , m/s					
		$x = 0,15$ m	$x = 0,30$ m	$x = 0,45$ m	$x = 0,60$ m	$x = 0,75$ m	$x = 0,90$ m
35	14,8	14,2	10,4	7,53	5,68	4,43	3,55
25	9,2	8,7	6,5	4,35	3,15	2,21	1,91

Pravokutni istrujni otvor:

Tablica 7. Mjerene brzine za pravokutni otvor

Napon V	Istrujna brzina u osi $w_o$ m/s	Brzina $w_x$ u horizontalnoj osi, na udaljenosti $x$ , m/s					
		$x = 0,15$ m	$x = 0,30$ m	$x = 0,45$ m	$x = 0,60$ m	$x = 0,75$ m	$x = 0,90$ m
35	13,87	13,6	10,0	7,70	6,18	5,1	4,1
25	8,44	8,18	6,31	5,01	4,10	3,32	2,90



Slika 13. Mjerene brzine uzduž horizontalne osi

## **5.5 MJERENJE TEMPERATURA**

Temperature su mjerene za po dvije istrujne brzine za svaki istrujni otvor.

Mjerenje je obavljeno termoparovima i termografski.

### **5.5.1 Mjerenje termoparovima**

#### **Termopar**

Termopar je jedan od najjednostavnijih i najkorištenijih temperaturnih senzora. Pomoću termopara se može mjeriti u širokom rasponu temperatura i vrlo su pouzdani.

Princip rada termopara se zasniva na termoelektričnom efektu. Termoelektrični efekt je pojava napona pri izlaganju električnog vodiča (metala) temperaturnom gradijentu. Kada se spoj dva metala izloži temperaturnom gradijentu, dolazi do promjene potencijala na otvorenom kraju kruga što pomoću pretvornika i računala očitavamo kao temperaturu.

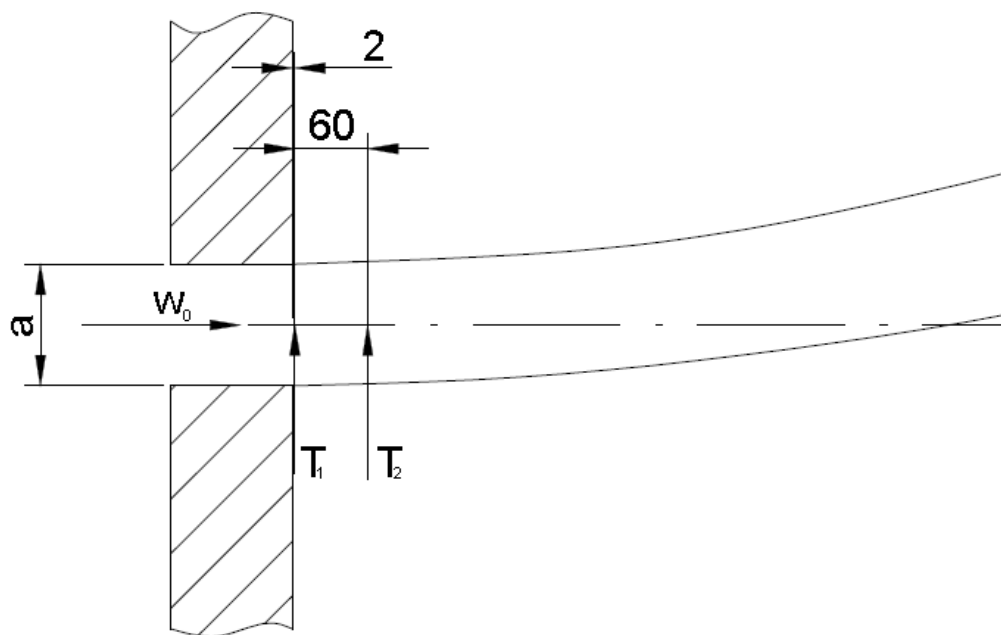
#### **Opis mjernog postupka**

U sredinu mlaza zraka koji istrujava iz istrujnog otvora, horizontalno su postavljeni termoparovi, slika 14. Udaljenost na kojoj je postavljen pojedini termopar prikazana je na slici 15. za kvadratni i slici 16. za pravokutni istrujni otvor. Prva mjerna točka je različita za svaki otvor, dok su nakon druge točke sve ostale na jednakoj udaljenosti. Termoparovi su spojeni na računalo na kojem se očitava temperatura. Nakon pokretanja ventilatora, i uključivanja grijača, temperature zraka na pojedinim pozicijama su praćene u dijagramskom prikazu na računalu, slika 17.

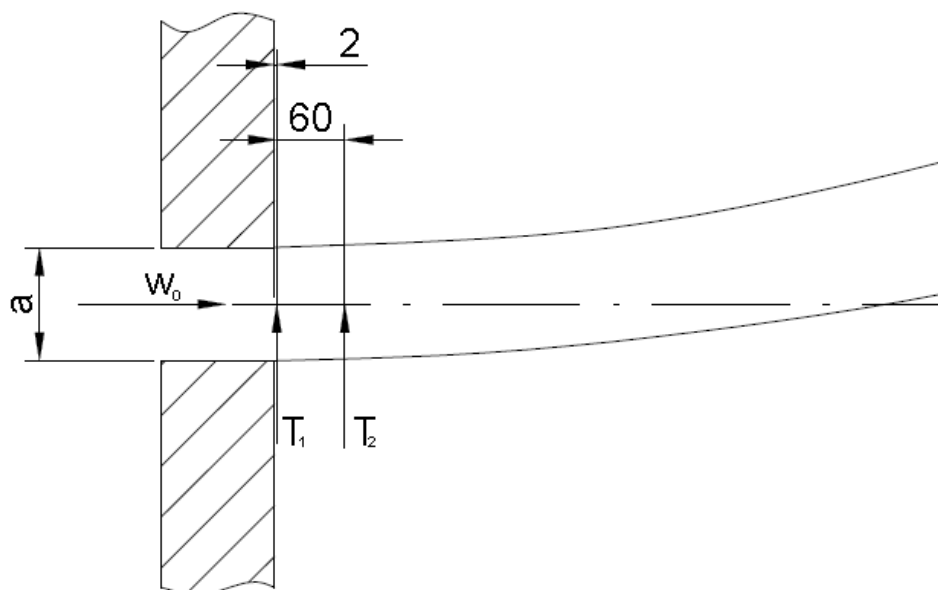
Temperature su očitane kada je postignuto stacionarno stanje.



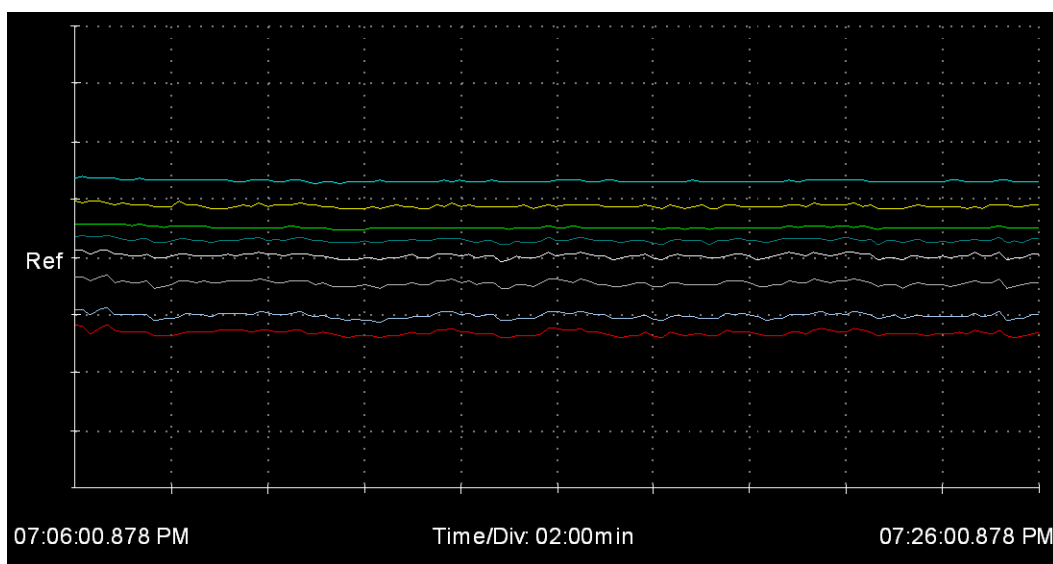
Slika 14. Termoparovi u struji zraka, pravokutni istrujni otvor



Slika 15. Udaljenosti mjernih točaka za kvadratni istrujni otvor



Slika 16. Udaljenosti mjernih točaka za pravokutni istrujni otvor



Slika 17. Dijagramsko praćenje temperatura na računalu



## Izmjerene vrijednosti

Kvadratni istrujni otvor:

Tablica 8. Očitane temperature za  
kvadratni istrujni otvor

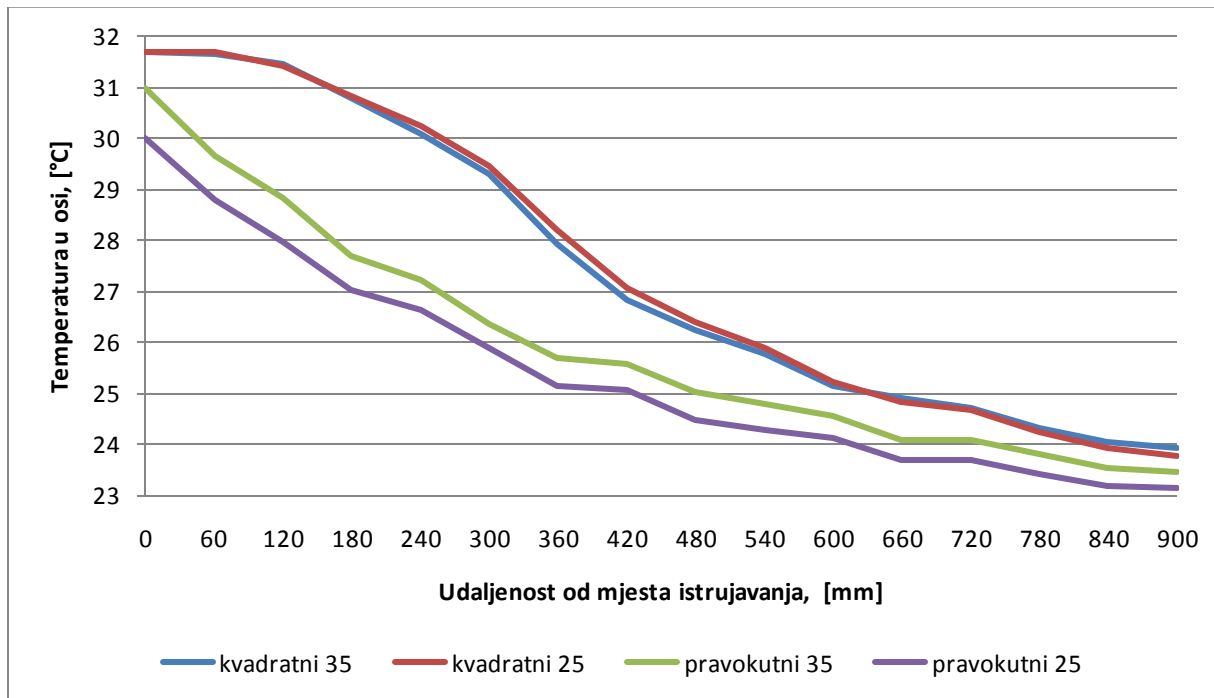
Udaljenost $X$ mm	Izmjerene temperature duž horizontalne osi °C	
	Napon na ventilatoru $V$	
	25	35
2	31,64	31,68
62	31,45	31,44
122	30,8	30,85
182	30,1	30,25
242	29,3	29,46
302	27,94	28,22
362	26,82	27,07
422	26,25	26,41
482	25,79	25,88
542	25,16	25,24
602	24,9	24,83
662	24,72	24,68
722	24,34	24,25
782	24,06	23,94
842	23,92	23,77

Pravokutni istrujni otvor:

Tablica 9. Očitane temperature za  
pravokutni istrujni otvor

Udaljenost $X$ mm	Izmjerene temperature duž horizontalne osi °C	
	Napon na ventilatoru $V$	
	25	35
17	29,64	28,81
77	28,83	27,98
137	27,71	27,03
197	27,22	26,62
257	26,35	25,88
317	25,71	25,16
377	25,6	25,06
437	25,02	24,5
497	24,79	24,29
557	24,55	24,14
617	24,09	23,68
677	24,08	23,71
737	23,83	23,44
797	23,55	23,19
857	23,47	23,13

Izmjerene temperature za kvadratni i pravokutni istrujni otvor prikazuje slika 18.



Slika 18. Profil temperatura duž horizontalne osi za pravokutni i kvadratni istrujni otvor

### 5.5.2 Termografsko mjerenje

#### Opis mjernog postupka

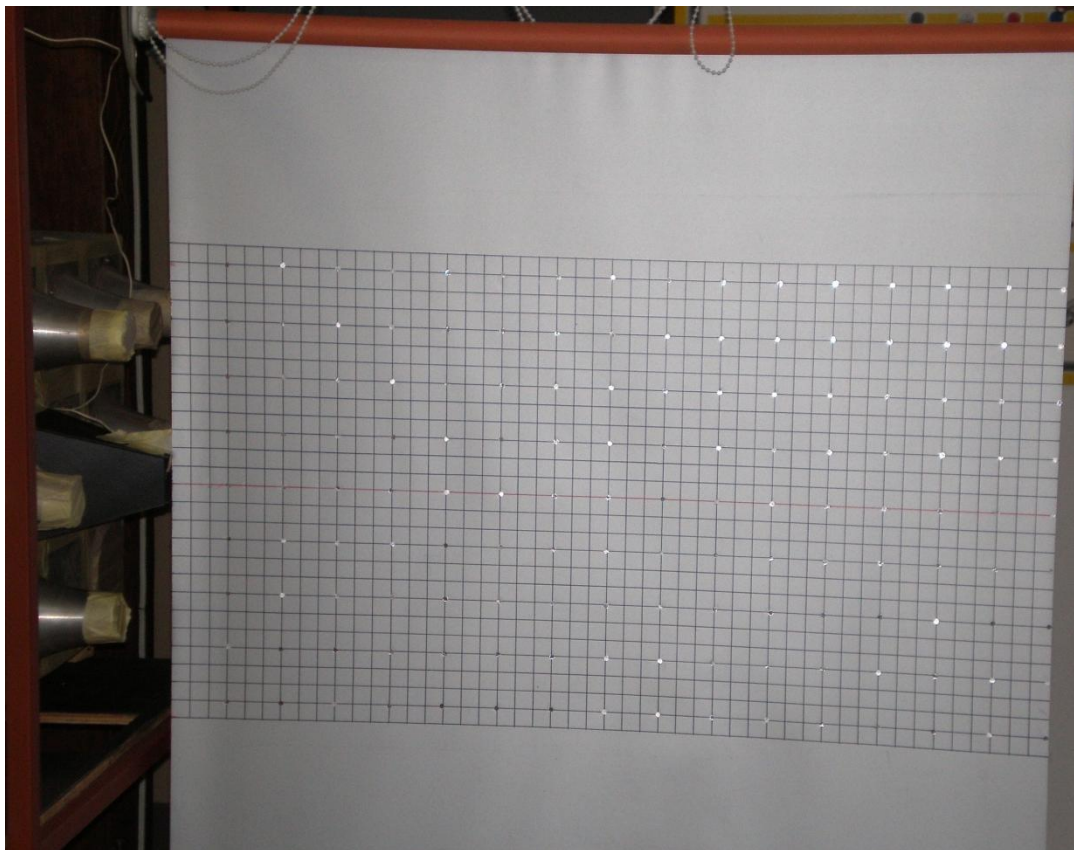
Za određivanje temperature, u struju zraka je postavljeno platno visokog emisijskog faktora, slika 19. Na platno su, svakih 6 centimetara, naljepljene aluminijske točke visoke refleksije kako bismo mogli odrediti udaljenosti.

Na termografskoj kameri su namješteni odgovarajući parametri objekta i okoline. Namješteni parametri su prikazani u tablici 10.

Naknadnom obradom termograma, slika 20., na računalu, određuju se temperature u odabranim točkama. Izmjerene vrijednosti temperatura na odabranim udaljenostima od istrujnog otvora prikazane su tablično, za svaki istrujni otvor posebno. U tablicama su, također navedeni i kutevi širenja mlaza  $\alpha$ .

Termogrami su snimljeni nakon postizanja stacionarnog stanja.

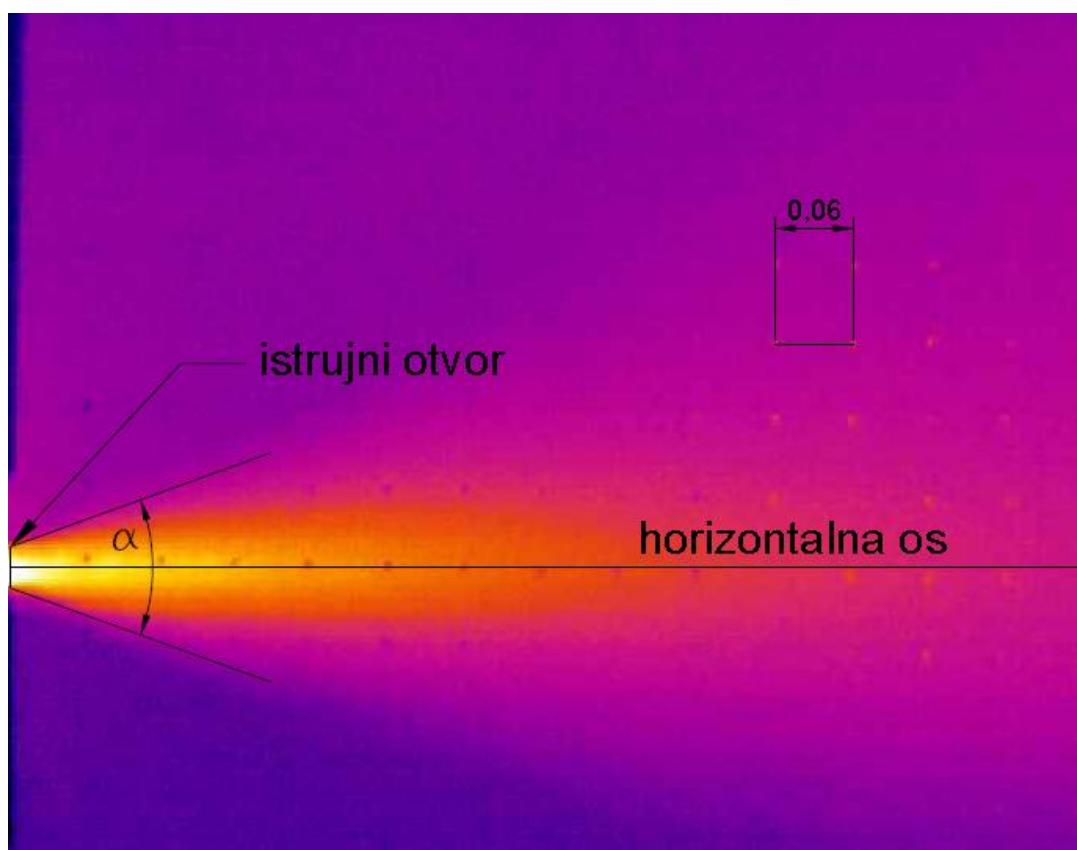
Termograme za kvadratni i pravokutni istrujni otvor i odgovarajuću brzinu strujanja zraka prikazuje slika 21. do 24.



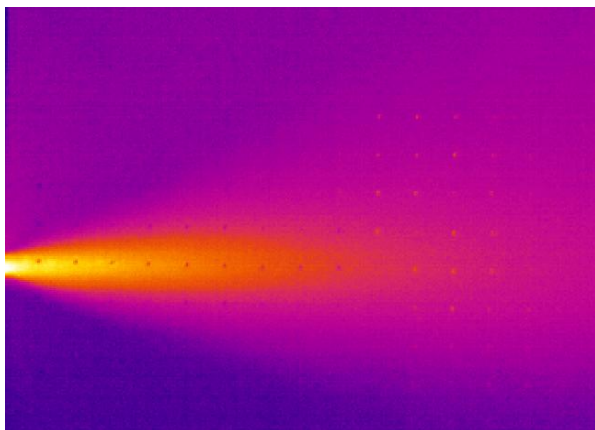
Slika 19. Platno za termografsko mjerenje

Tablica 10. Parametri objekta i okoline

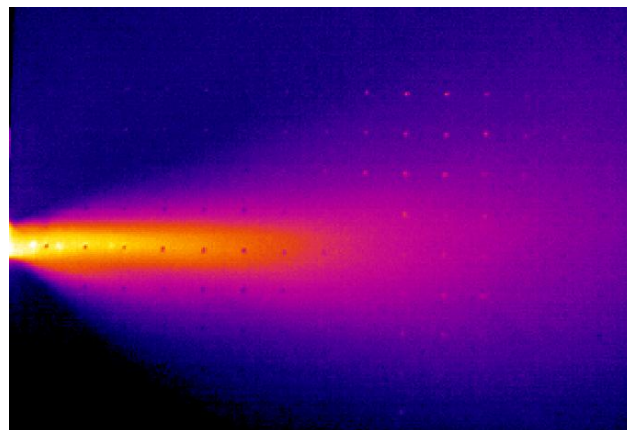
Udaljenost platna od kamere	2,3 m
Emisijski faktor platna	0,97
Ambijentalna temperatura	22 °C
Relativna vlažnost	50 %
Temperatura okolišnjeg zraka	22 °C



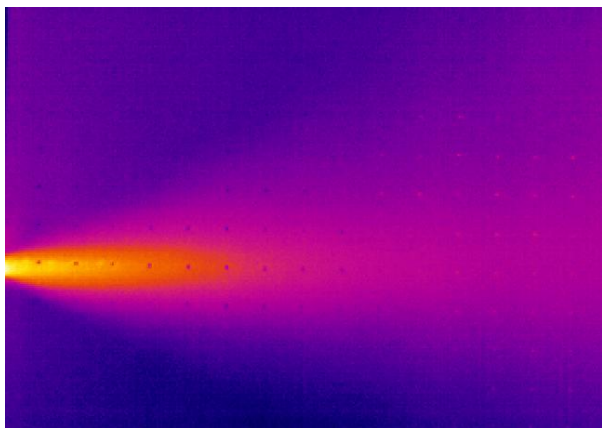
Slika 20. Termogram istrujnog mlaza



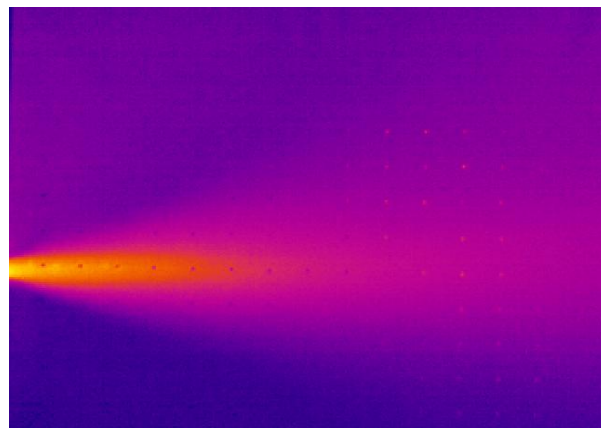
Slika 21. Kvadratni istrujni otvor, napon na motoru ventilatora 35 V



Slika 22. Kvadratni istrujni otvor, napon na motoru ventilatora 25 V



Slika 23. Pravokutni istrujni otvor, napon na motoru ventilatora 35 V



Slika 24. Pravokutni istrujni otvor, napon na motoru ventilatora 25 V

## Izmjerene vrijednosti

Kvadratni istrujni otvor:

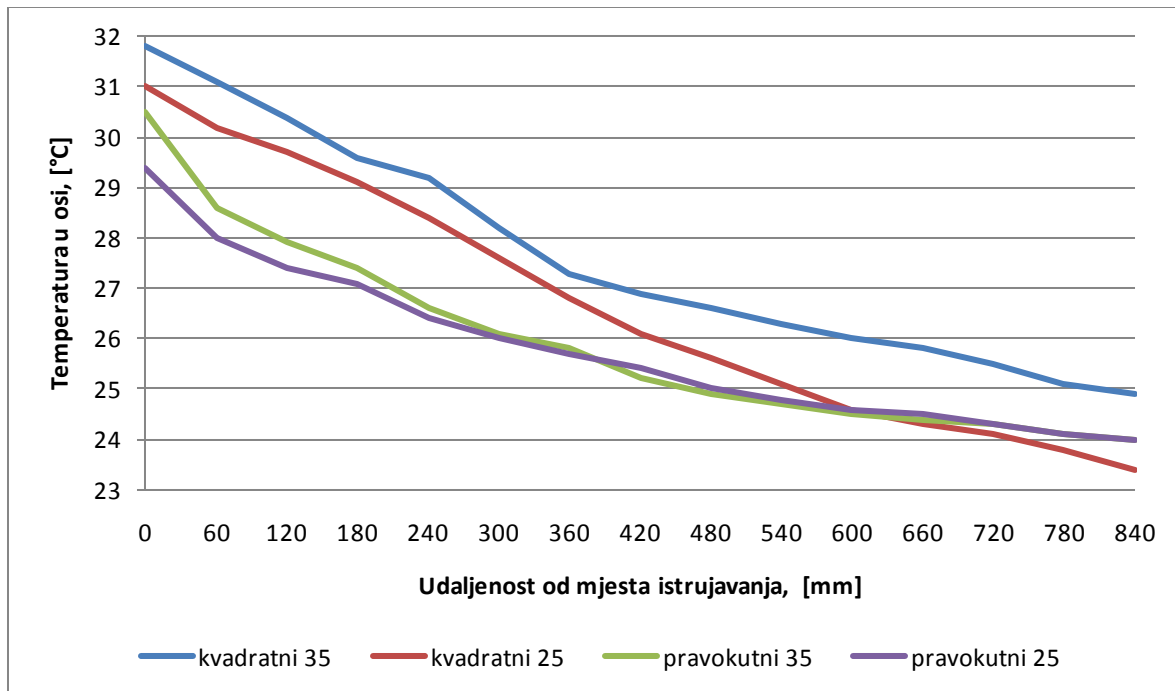
Tablica 11. Termografski izmjerene temperature za kvadratni presjek

Udaljenost $X$ mm	Izmjerene temperature duž horizontalne osi °C	
	Napon na ventilatoru V	
	35	25
0	31,8	31
60	31,1	30,2
120	30,4	29,7
180	29,6	29,1
240	29,2	28,4
300	28,2	27,6
360	27,3	26,8
420	26,9	26,1
480	26,6	25,6
540	26,3	25,1
600	26	24,6
660	25,8	24,3
720	25,5	24,1
780	25,1	23,8
840	24,9	23,4
Kut širenja $\alpha$	40°	36°

Pravokutni istrujni otvor:

Tablica 12. Termografski izmjerene temperature za pravokutni presjek

Udaljenost $X$ mm	Izmjerene temperature duž horizontalne osi °C	
	Napon na ventilatoru V	
	35	25
0	30,5	29,4
60	28,6	28
120	27,9	27,4
180	27,4	27,1
240	26,6	26,4
300	26,1	26
360	25,8	25,7
420	25,2	25,4
480	24,9	25
540	24,7	24,8
600	24,5	24,6
660	24,4	24,5
720	24,3	24,3
780	24,1	24,1
840	24	24
Kut širenja $\alpha$	44°	36°

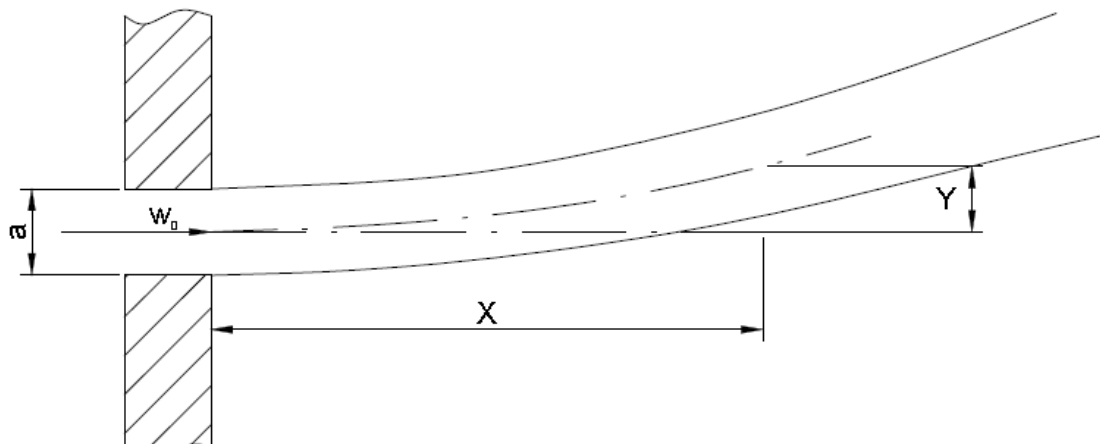


Slika 25. Termografski izmjerene vrijednosti temperatura za kvadratni i pravokutni istrujni otvor

## 6. TEORIJSKI PRORAČUN

### 6.1 PRORAČUN UZGONSKE KOMPONENTE

Neizotermni će mlaz, uslijed utjecaja uzgona, imati odstupanje od horizontalne osi. S obzirom da se ovdje radi o struji mlaza koja je toplija od sobnog zraka, istrujni mlaz će imati određeni uspon, slika 26.



Slika 26. Neizotermni mlaz

Uspón neizoternog mlaza, koji istrujava iz pravokutnog istrujnog otvora, računa se prema formuli:

$$Y = 0,065 \cdot \sqrt{A_0} \cdot Ar \cdot \left( \frac{X}{\sqrt{A_0}} \right)^3 \quad (19)$$

Gdje je:

$Y$  uspon osi mlaza zraka, m

$A_0$  površina poprečnog presjeka istrujnog otvora, m

$X$  udaljenost od istrujnog otvora, m

$Ar$  Arhimedov broj



Arhimedov broj računamo prema formuli:

$$Ar = \frac{g \cdot \sqrt{A_o}}{w_{sr}^2} \frac{T_d - T_p}{T_p} \quad (20)$$

Gdje je:

$g$  ubrzanje sile teže  $\approx 9,81 \text{ m/s}^2$

$w_{sr}$  srednja brzina mlaza na izlazu iz istrujnog otvora, m/s

$T_d$  temperatura dobavnog zraka, K

$T_p$  temperatura zraka u prostoriji, K

S obzirom da je u proračunu potrebna temperatura zraka u prostoriji, kao i temperatura dobavnog zraka, mjereni podaci tih temperatura prikazani su u tablici 13.

Tablica 13. Srednje sobne i dobavne temperature zraka

Istrujni otvor	Napon na ventilatoru V	Srednja sobna temperatura $T_p$ °C	Srednja temperatura dobavnog zraka $T_d$ °C
Pravokutni	35	21,6	31,8
	25	21,8	31,0
Kvadratni	35	21,7	31,7
	25	21	31,7

### Proračun:

Teorijske vrijednosti uzgona prikazane su u tablicama 14. i 15.

Kvadratni istrujni otvor:

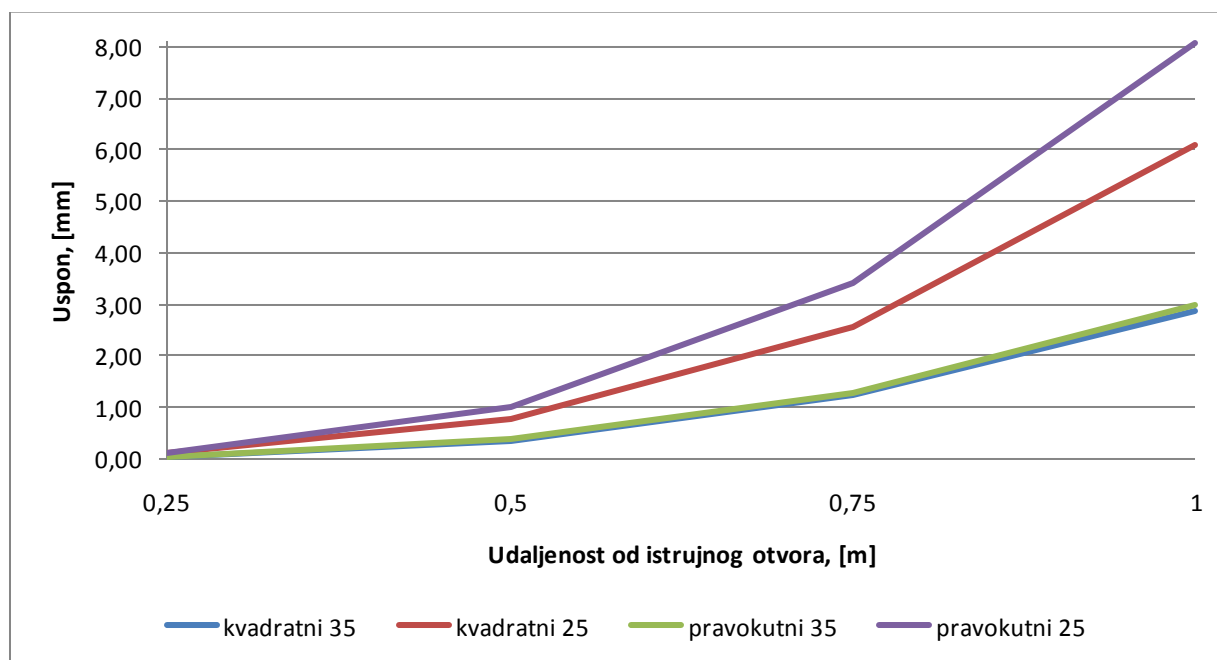
Tablica 14. Teorijske vrijednosti uspona za kvadratni istrujni otvor

Napon na ventilatoru $V$	Brzina $w_{sr}$ m/s	Arhimedov broj Ar	Uspon $Y$ na udaljenosti $X$ mm			
			$X = 0,25$ m	$X = 0,50$ m	$X = 0,75$ m	$X = 1$ m
35	12,37	0,000111	0,05	0,36	1,22	2,88
25	8,07	0,000235	0,10	0,76	2,58	6,10

Pravokutni istrujni otvor:

Tablica 15. Teorijske vrijednosti uspona za pravokutni istrujni otvor

Napon na ventilatoru $V$	Brzina $w_0$ m/s	Arhimedov broj	Uspon $Y$ na udaljenosti $X$ mm			
			$X = 0,25$ m	$X = 0,50$ m	$X = 0,75$ m	$X = 1$ m
35	11,80	0,000125	0,05	0,37	1,26	2,98
25	7,43	0,000337	0,13	1,01	3,40	8,06



Slika 27. Teorijske vrijednosti uspona

## 6.2 PRORAČUN TEMPERATURA

S obzirom da je temperatura dobavnog zraka viša od temperature sobnog zraka, može se očekivati da će se temperature smanjivati s udaljenošću od mjesta istrujavanja.

Pad temperature uzduž horizontalne osi računamo prema formuli:

$$\Delta T_x = \Delta T_0 \cdot \frac{3}{4} \frac{K}{x} \quad (21)$$

Gdje je:

$\Delta T_x$  temperaturna razlika na udaljenosti  $x$ , °C

$\Delta T_0$  razlika temperatura dobavnog i sobnog zraka, °C

$x$  udaljenost od mjesta istrujavanja, m

$K$  konstanta određena mjerenjem, m

= 0,2 kvadratni, 35 V

= 0,22 kvadratni, 25 V

= 0,15 pravokutni, 35 V

= 0,16 pravokutni, 25 V

Rezultati proračuna su prikazani u tablicama 16. i 17., te na slici 28.

**Proračun:**Kvadratni istrujni otvor:

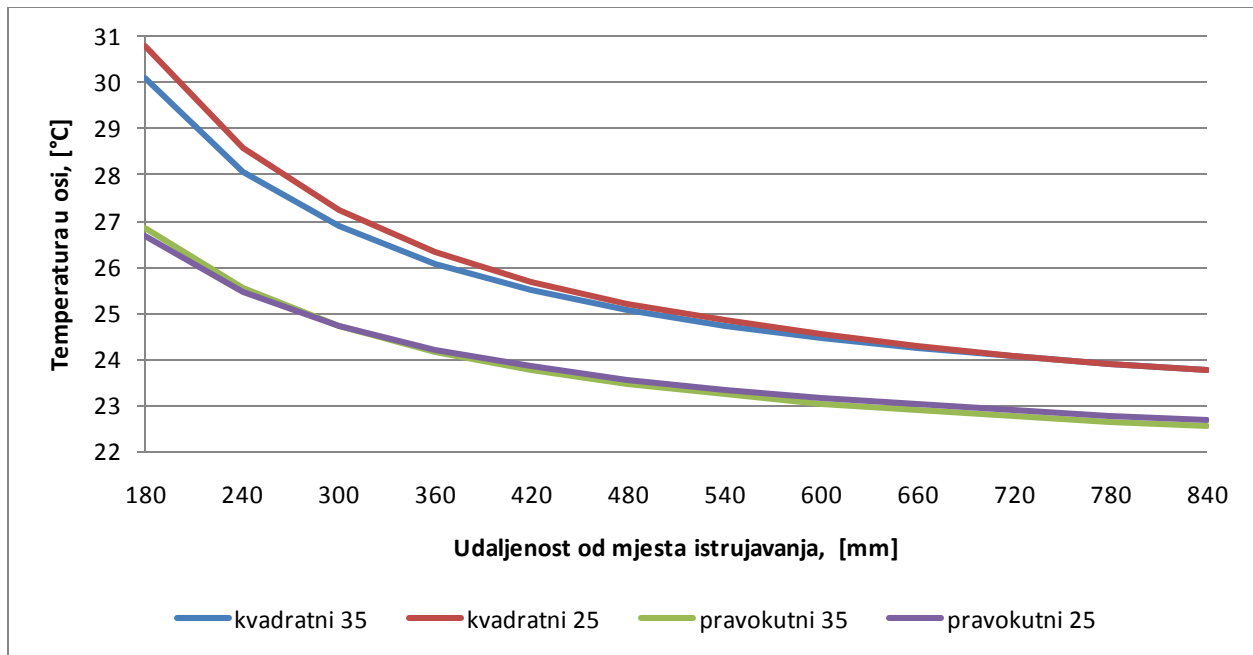
Tablica 16. Teorijske temperature za  
kvadratni istrujni otvor

Udaljenost od mjesta istrujavanja $x$ m	$\Delta T_x$ °C		Temperature u horizontalnoj osi °C	
	Napon na ventilatoru V			
	35	25	35	25
180	8,04	8,94	30,09	30,78
240	6,03	6,72	28,08	28,56
300	4,83	5,39	26,88	27,23
360	4,02	4,49	26,07	26,33
420	3,45	3,86	25,50	25,70
480	3,02	3,38	25,07	25,22
540	2,68	3,00	24,73	24,84
600	2,41	2,70	24,46	24,54
660	2,19	2,46	24,24	24,30
720	2,01	2,25	24,06	24,09
780	1,86	2,08	23,91	23,92
840	1,72	1,93	23,77	23,77

Pravokutni istrujni otvor:

Tablica 17. Teorijske temperature za  
pravokutni istrujni otvor

Udaljenost od mjesta istrujavanja $x$ m	$\Delta T_x$ °C		Temperature u horizontalnoj osi °C	
	Napon na ventilatoru V			
	35	25	35	25
180	5,55	5,17	26,83	26,68
240	4,25	3,96	25,53	25,47
300	3,45	3,21	24,73	24,72
360	2,90	2,70	24,18	24,21
420	2,50	2,33	23,78	23,84
480	2,20	2,05	23,48	23,56
540	1,96	1,83	23,24	23,34
600	1,77	1,65	23,05	23,16
660	1,62	1,50	22,90	23,01
720	1,48	1,38	22,76	22,89
780	1,37	1,28	22,65	22,79
840	1,28	1,19	22,56	22,70



Slika 28. Teorijski temperaturni profili u središnjoj horizontalnoj liniji mlaza

### 6.3 PRORAČUN BRZINA

Brzine duž horizontalne putanje računamo prema formuli:

$$w_x = \frac{w_0}{K} \frac{\Delta T_x}{\Delta T_0} \quad (22)$$

Gdje je:

$w_x$  aksijalna brzina na udaljenosti  $x$ , m/s

$w_0$  aksijalna brzina na mjestu istrujavanja, m/s

$\Delta T_x$  temperaturna razlika na udaljenosti  $x$ , °C

$\Delta T_0$  razlika temperatura dobavnog i sobnog zraka, °C

$K$  konstanta određena mjerenjem, m

Kvadratni istrujni otvor:

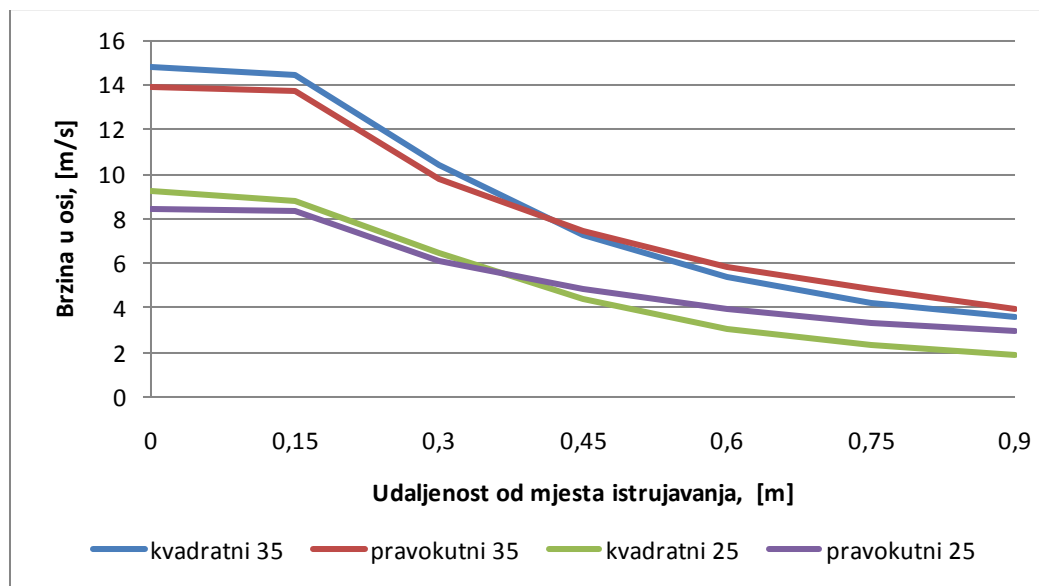
Tablica 18. Teorijske brzine za kvadratni istrujni otvor

Brzina $w_0$ u horizontalnoj osi m/s	Konstanta K	Brzina u horizontalnoj osi na udaljenosti $x$ m/s					
		$w_{x=0,15\text{ m}}$	$w_{x=0,30\text{ m}}$	$w_{x=0,45\text{ m}}$	$w_{x=0,60\text{ m}}$	$w_{x=0,75\text{ m}}$	$w_{x=0,90\text{ m}}$
14,8	0,889	14,48	10,43	7,25	5,40	4,26	3,62
9,2	0,995	8,81	6,49	4,38	3,06	2,32	1,89

Pravokutni istrujni otvor:

Tablica 19. Teorijske brzine za pravokutni istrujni otvor

Brzina $w_0$ u horizontalnoj osi m/s	Konstanta K	Brzina u horizontalnoj osi na udaljenosti $x$ m/s					
		$w_{x=0,15\text{ m}}$	$w_{x=0,30\text{ m}}$	$w_{x=0,45\text{ m}}$	$w_{x=0,60\text{ m}}$	$w_{x=0,75\text{ m}}$	$w_{x=0,90\text{ m}}$
13,87	0,594	13,73	9,75	7,47	5,86	4,82	3,96
8,44	0,559	8,38	6,12	4,85	3,97	3,37	2,99



Slika 29. Teorijske brzine za kvadratni i pravokutni istrujni otvor

## **7. USPOREDBA TEORIJSKI I MJERENIH VRJEDNOSTI**

### **7.1 UVOD**

Kako bismo ocjenili valjanost (točnost) jednadžbi danih u literaturi, te kako bismo mogli procijeniti kvalitetu mjerenja, usporedit ćemo njihove rezultate.

Na slikama su prikazani rezultati proračuna i izmjerene vrijednosti za kvadratni i pravokutni istrujni otvor i odgovarajuću brzinu strujanja zraka (napon na motoru ventilatora).

Maksimalna i prosječna odstupanja prikazana su tablično.

Usporedba profila brzina dobivenog teorijski i mjerenjem također je prikazana dijagramski, a maksimalna odstupanja su prikazana tablično.

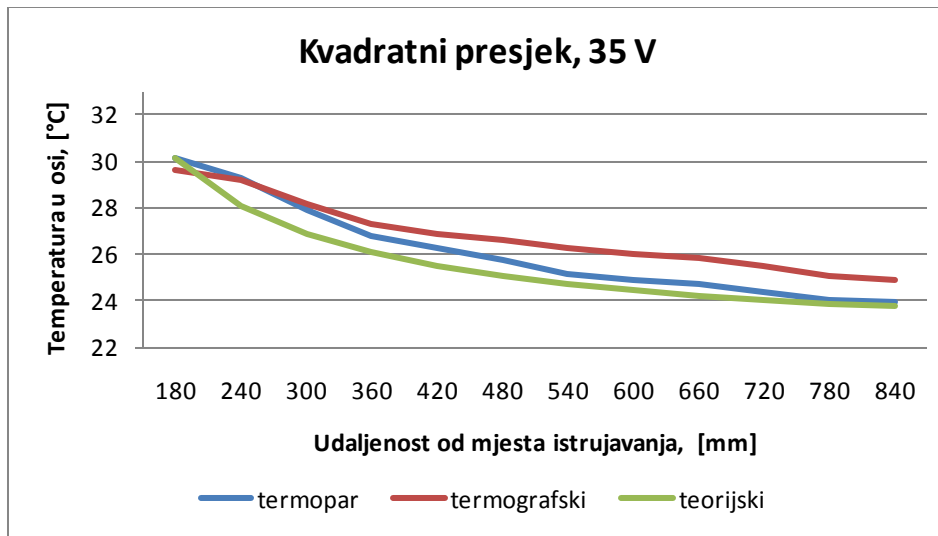
Za svaku su usporedbu dani komentari.

### **7.2 Usporedba temperatura**

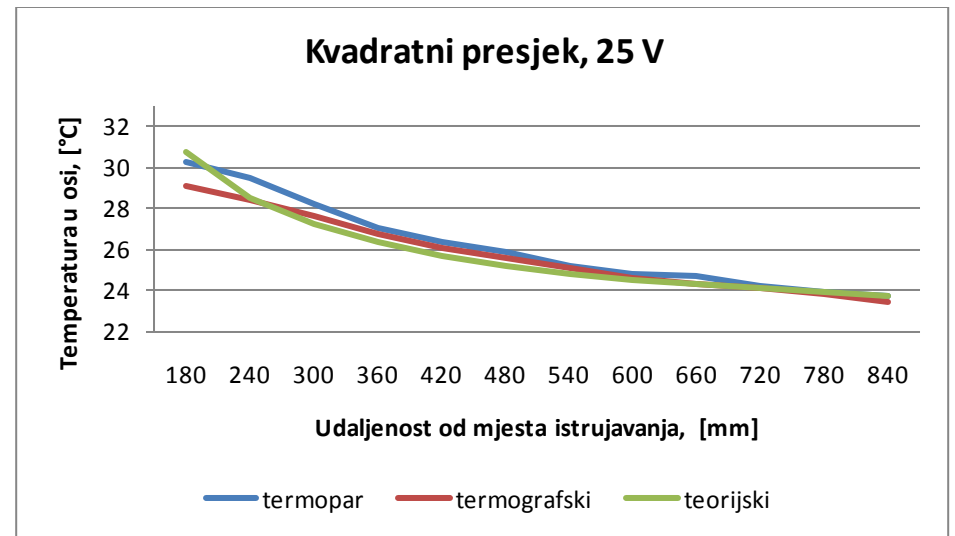
Na slikama 30a. do 30d. su uspoređeni profili temperatura za sva tri načina mjerenja, posebno za kvadratni i pravokutni istrujni otvor te za napone na ventilatoru od 25 V i 35 V.

U tablici 20. su prikazana maksimalna i prosječna odstupanja temperatura.

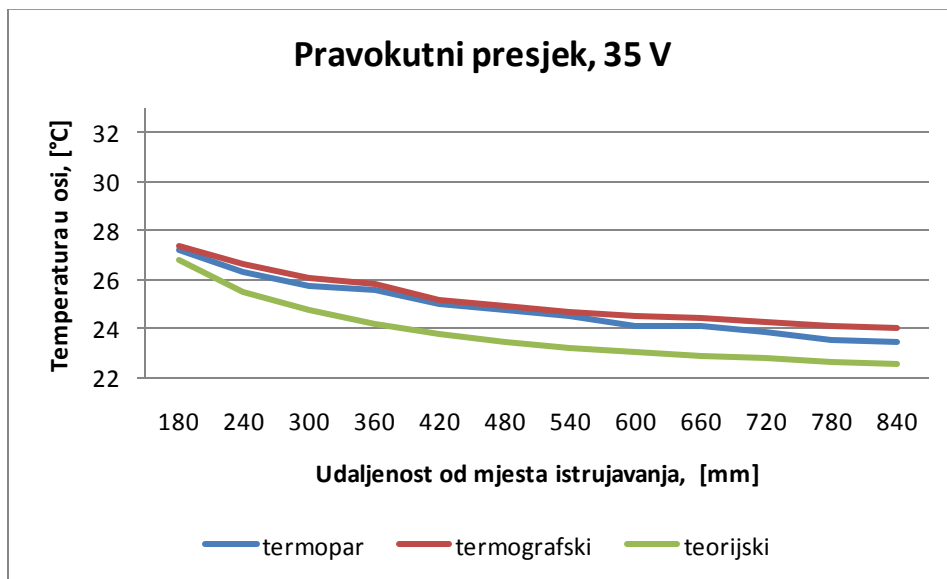
Iz dijagrama vidimo da se profili temperatura dobiveni mjerenjem termoparovima i termografski relativno dobro slažu, dok teorijski temperaturni profili pokazuju niže temperature od onih dobivenih mjerenjem. Najmanje razlike svih triju krivulja imamo za kvadratni istrujni otvor pri naponu ventilatora od 25 V. Također je potrebno naglasiti da kod svih, ali najviše kod kvadratnog istrujnog otvora i napona ventilatora od 25 V, veliko odstupanje postoji samo u jednom dijelu, dok je na drugim dijelovima odstupanje znatno manje. Zbog toga su prosječna odstupanja zamjetno manja od maksimalnih.



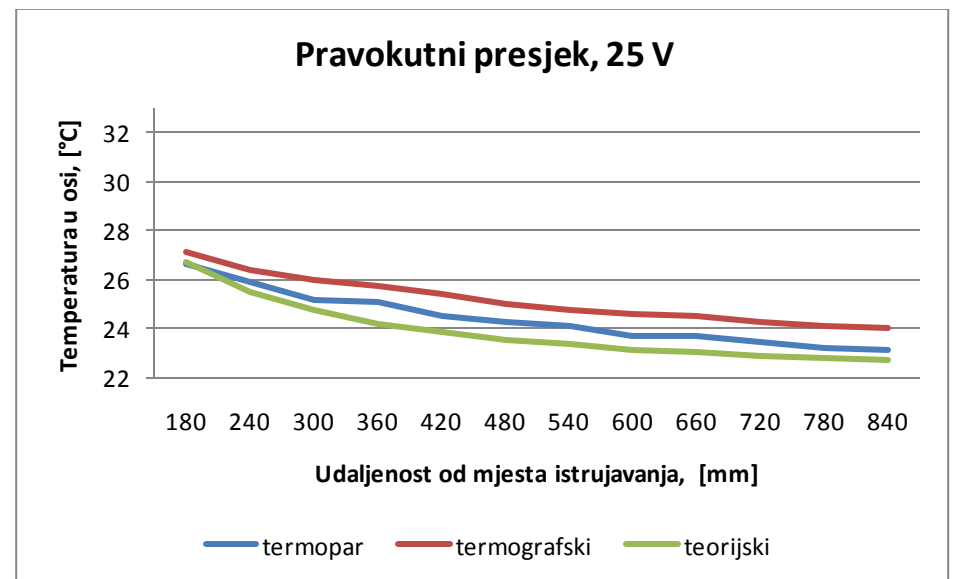
Slika 30a. Temperaturni profil za kvadratni presjek i napon 35 V



Slika 30b. Temperaturni profil za kvadratni presjek i napon 25 V



Slika 30c. Temperaturni profil za pravokutni presjek i napon 35 V



Slika 30d. Temperaturni profil za pravokutni presjek i napon 25 V



Tablica 20. Razlike temperatura

Istrujni otvor	Napon na ventilatoru V	Maksimalne i prosječne razlike između temperatura dobivenih termografskim mjerenjem i:			
		Mjerenim termoparom °C		Teorijskim °C	
		Maksimalna	Prosječna	Maksimalna	Prosječna
Kvadratni	35	1,14	0,78	1,57	1,29
	25	-1,15	-0,42	-1,68	-0,36
Pravokutni	35	0,55	0,31	1,62	1,36
	25	0,91	0,76	1,56	1,29

### 7.3 Usporedba brzina

Na slikama 31a. do 31d. su uspoređeni teorijski profili brzina sa mjerenim profilima, posebno za svaki istrujni otvor i svaki napon (brzinu).

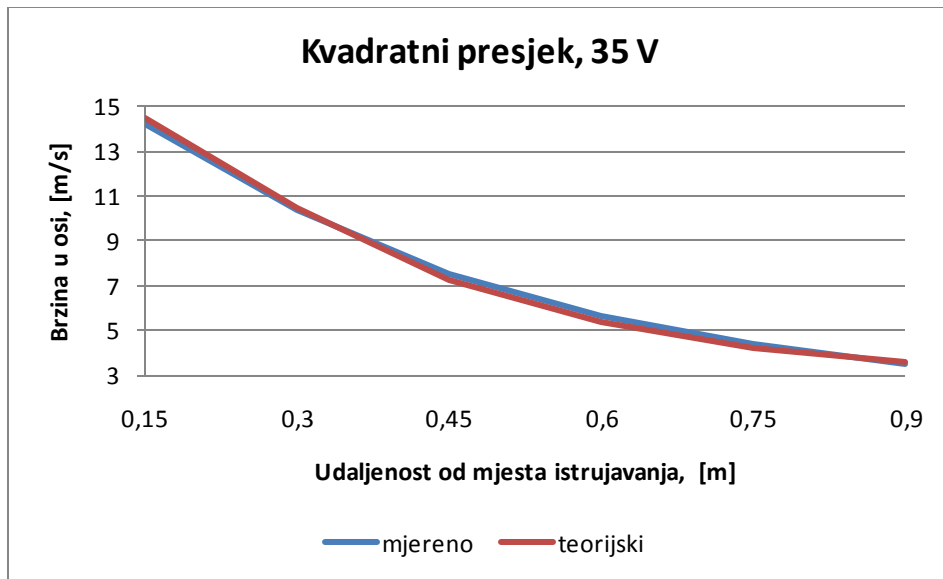
U tablici 21. su prikazana maksimalna i prosječna odstupanja brzina.

Tablica 21. Maksimalne razlike brzina

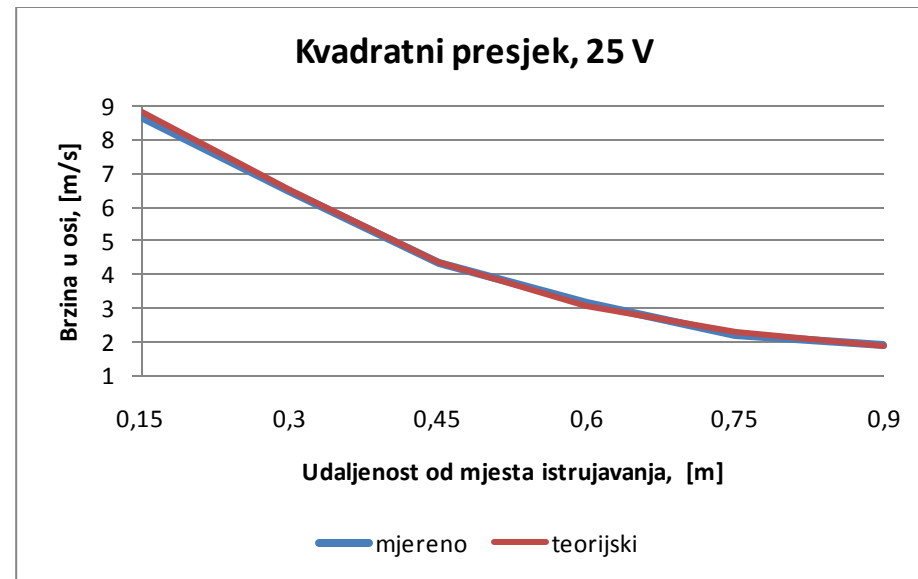
Istrujni otvor	Napon na ventilatoru V	Maksimalne i prosječne razlike između brzina dobivenih mjerenjem i teorijskih vrijednosti m/s	
		Maksimalna	Prosječna
Kvadratni	35	0,28	0,19
	25	0,11	0,06
Pravokutni	35	0,30	0,22
	25	0,20	0,14

Iz dijagrama je jasno vidljivo da su teorijski profili i mjereni profili brzina vrlo slični, odnosno da postoje manja odstupanja. U tablici se vidi da je najveće odstupanje 0,3 m/s i to za pravokutni istrujni otvor, za napon ventilatora od 35 V.

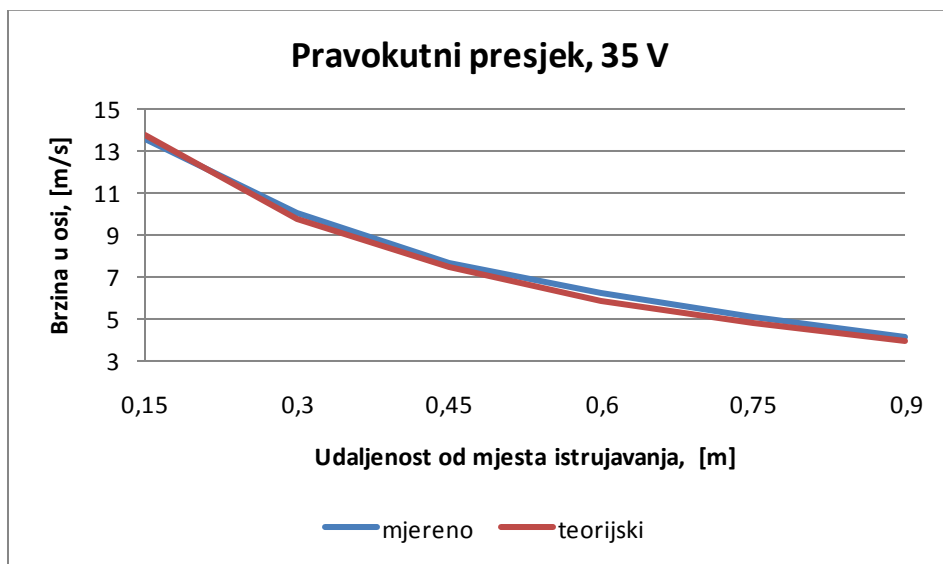
Prosječne vrijednosti pokazuju oko 30 % manja odstupanja brzina od maksimalnih vrijednosti.



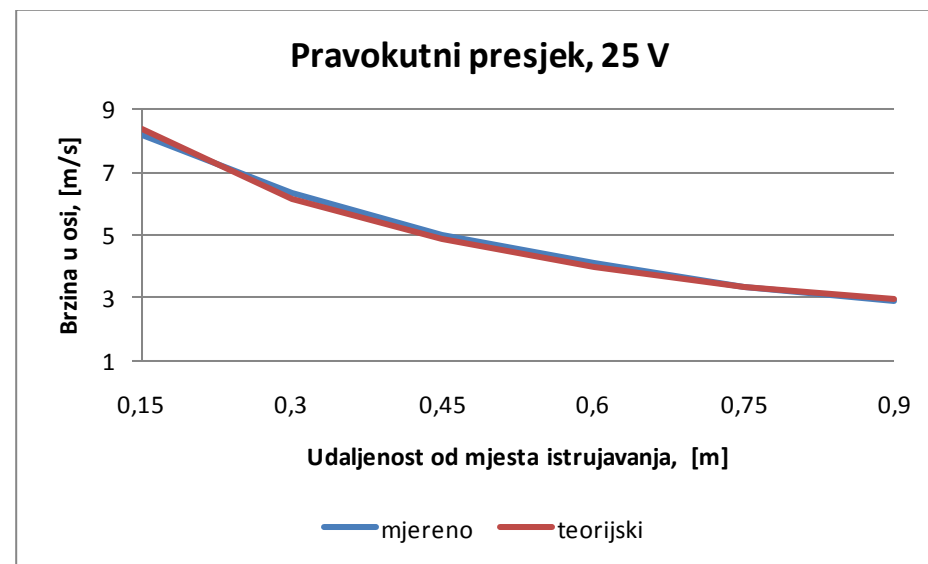
Slika 31a. Profil brzina za kvadratni presjek i napon 35 V



Slika 31b. Profil brzina za kvadratni presjek i napon 25 V



Slika 31c. Profil brzina za pravokutni presjek i napon 35 V



Slika 31d. Profil brzina za pravokutni presjek i napon 25 V

## 8. ZAKLJUČAK

U radu su teorijski i mjerenjem određene značajke slobodnog neizotermnog mlaza za dva oblika istrujnih otvora i za po dvije istrujne brzine.

Osnovni cilj rada bio je usporediti vrijednosti dobivene termografskim mjerenjem, s drugim načinima mjerenja i s teorijskim proračunom.

Vrijednosti temperatura dobivene termografski se razliku najviše za 1,15 °C od vrijednosti temperatura dobivenih mjerenjem termoparovima, pa možemo zaključiti kako je termografija vrlo koristan „alat“ za određivanje temperature, jer uz zadovoljavajuću točnost ima i veliku prednost – bezkontaktost.

Teorijske vrijednosti temperatura pokazuju veća odstupanja od mjerenih vrijednosti, što može uputiti ili na neadekvatnost korištenih jednadžbi ili na potrebu za preciznijim mjerenjem.

Brzine određene mjerenjem i teorijski pokazuju podjednake vrijednosti, a manja su odstupanja vrlo vjerojatno rezultat nedovoljno preciznog mjerenja.

Za točnije rezultate svakako bi trebalo smanjiti utjecaj okoline na rezultate mjerenja. Parametri okoliša kao što su temperatura i strujanje zraka mogu u značajnoj mjeri utjecati na rezultate mjerenja.

U literaturi su navedene različite, često i nedovoljno pojašnjene konstante, u jednadžbama raznih autora, te je moguće da teorijske jednadžbe ne pokrivaju s dovoljnom točnošću mjerno područje.

## Popis literature

1. Andrassy, M., Boras, I., Švaić, S.: Osnove termografije s primjenom, Kigen d.o.o., Zagreb, 2008.
2. Galović, A.: Termodinamika II, Fakultet strojarstva i brodogradnje, Zagreb, 2003.
3. Recknagel, H., Sprenger, E., Schramek, E.R., Čeperković, Z.: Grejanje i klimatizacija 05/06, Interklima – grafika, Vrnjačka Banja, 2004.
4. ASHRAE: „2005 ASHRAE Handbook – Fundamentals“, ASHRAE Atlanta, 2005.
5. Goodfellow, H., Tahti, E.: Industrial Ventilation Design Guidebook, Academic Press, San Diego, California, 2001.
6. Awbi, H.B.: Ventilation of Buildings, Spon Press, Taylor & Francis e-Library, 2005.