

# Primjena polimernih betona u izradi postolja alatnih strojeva

---

Čanadi, Mihael

Master's thesis / Diplomski rad

2020

*Degree Grantor / Ustanova koja je dodijelila akademski / stručni stupanj:* **University of Zagreb, Faculty of Mechanical Engineering and Naval Architecture / Sveučilište u Zagrebu, Fakultet strojarstva i brodogradnje**

*Permanent link / Trajna poveznica:* <https://urn.nsk.hr/urn:nbn:hr:235:577465>

*Rights / Prava:* [In copyright](#)/[Zaštićeno autorskim pravom.](#)

*Download date / Datum preuzimanja:* **2024-07-13**

*Repository / Repozitorij:*

[Repository of Faculty of Mechanical Engineering and Naval Architecture University of Zagreb](#)



SVEUČILIŠTE U ZAGREBU  
FAKULTET STROJARSTVA I BRODOGRADNJE

# **DIPLOMSKI RAD**

**Mihael Čanadi**

Zagreb, 2020.

SVEUČILIŠTE U ZAGREBU  
FAKULTET STROJARSTVA I BRODOGRADNJE

# DIPLOMSKI RAD

Mentor:

doc. dr. sc. Tomislav Staroveški, dipl. ing.

Student:

Mihael Čanadi

Zagreb, 2020.

## IZJAVA I ZAHVALA

Izjavljujem da sam ovaj diplomski rad izradio samostalno, koristeći se znanjem i vještinama stečenim tijekom studija na Fakultetu strojarstva i brodogradnje Sveučilišta u Zagrebu te navedenom literaturom.

Zahvaljujem se svom mentoru doc.dr.sc.Tomislavu Staroveškom koji je svojom pomoći, savjetima i ustupljenom literaturom značajno doprinio izradi ovog diplomskog rada.

Također bi se zahvalio cjelokupnom osoblju Laboratorija za alatne strojeve, a posebice asistentu Mihi Klaiću.

Na kraju, najveću zahvalnost dugujem svojoj djevojci i obitelji na podršci i razumijevanju koju su mi pružali tijekom cijelog trajanja studija





SVEUČILIŠTE U ZAGREBU  
FAKULTET STROJARSTVA I BRODOGRADNJE



Središnje povjerenstvo za završne i diplomske ispite  
Povjerenstvo za diplomske radove studija strojarstva za smjerove:  
proizvodno inženjerstvo, računalno inženjerstvo, industrijsko inženjerstvo i menadžment,  
inženjerstvo materijala te mehatronika i robotika

Sveučilište u Zagrebu Fakultet strojarstva i brodogradnje	
Datum:	Prilog:
Klasa:	
Ur. broj:	

## DIPLOMSKI ZADATAK

Student: **MIHAEL ČANADI** Mat. br.: 0035202751

Naslov rada na hrvatskom jeziku: **Primjena polimernih betona u izradi postolja alatnih strojeva**

Naslov rada na engleskom jeziku: **Machine tool bed design based on polymer concrete**

Opis zadatka:

Trendovi u razvoju postolja alatnih strojeva usmjereni su na primjenu polimernih betona. Radi se o kompozitnim strukturama čiju osnovu čine poliesterske ili epoksidne smole kojima se dodaje niz konstituenata u različitim omjerima s ciljem ostvarivanja željenih mehaničkih karakteristika. Recentna istraživanja ukazuju da je tim postupkom moguće realizirati razmjerno kruta postolja alatnih strojeva s visokim stupnjem prigušenja vibracija i malom toplinskom dilatacijom. Uz navedeno, ovim se pristupom također ostvaruje i mogućnost energetske učinkovite proizvodnje alatnih strojeva bez potrebe za specijaliziranim ljevaonicama.

U radu je potrebno:

1. Dati pregled postupaka izrade postolja alatnih strojeva primjenom polimernog betona.
2. Izraditi idejno konstrukcijsko rješenje male tro-osne glodalice čije je postolje zasnovano na polimernom betonu.
3. Izraditi sklopne i radioničke nacрте predložene glodalice.
4. Na osnovi pregleda dostupne literature, predložiti strukturu polimernog betona prikladnu za izradu takvog stroja.
5. Dati zaključke rada.

U radu je potrebno navesti korištenu literaturu i eventualno dobivenu pomoć.

Zadatak zadan:  
5. ožujka 2020.

Rok predaje rada:  
7. svibnja 2020.

Predviđeni datum obrane:  
11. svibnja do 15. svibnja 2020.

Zadatak zadao:

doc. dr. sc. Tomislav Staroveški

Predsjednica Povjerenstva:

prof. dr. sc. Biserka Runje

## SADRŽAJ

SADRŽAJ .....	II
<b>POPIS SLIKA</b> .....	IV
<b>POPIS TABLICA</b> .....	VI
<b>POPIS TEHNIČKE DOKUMENTACIJE</b> .....	VII
<b>POPIS OZNAKA</b> .....	VIII
<b>SAŽETAK</b> .....	XI
<b>SUMMARY</b> .....	XII
<b>1. UVOD</b> .....	1
1.1. Prikaz osnovnih vrsta glodalica .....	3
<b>2. SKLOPOVI ALATNOG STROJA</b> .....	7
2.1. Postolje alatnog stroja .....	7
2.2. Mineralni lijev (polimerni beton).....	9
<b>3. SAMOSTALNI RAZVOJ SMJESE POLIMERNOG BETONA</b> .....	11
3.1. Korišteni sastojci za miješanje smjese polimernog betona .....	11
3.2. Određivanje udjela komponenata polimernog betona za pokusna miješanja .....	14
3.3. Prikaz pokusnih uzoraka lijevanih prema dijagramu 1 .....	14
3.4. Prikaz pokusnih uzoraka lijevanih prema dijagramu 2 .....	18
<b>4. RAZVOJ KALUPA I TEMELJNIH PLOČA</b> .....	23
4.1. Kalup.....	23
4.2. Temeljne ploče .....	25
4.3. Osiguravanje okomitosti i paralelnosti temeljnih ploča.....	30
<b>5. ODABIR KUPOVNIH ELEMENATA STROJA</b> .....	33
5.1. Odabir motorvretena .....	33
5.2. Odabir posmičnih motora.....	40
5.3. Proračun kugličnog navojnog vretena.....	45
5.4. Proračun ležajeva .....	51

---

5.5. Odabir linearnih vodilica s kliznim papučama .....	56
5.6. Odabir spojke .....	57
5.7. Odabir graničnih prekidača .....	58
5.8. Postavljanje stroja na antivibracijsku podlogu.....	59
<b>6. IDEJNO RJEŠENJE UPRAVLJANJA I REGULACIJE .....</b>	<b>60</b>
<b>7. PRIKAZ RAZVIJENOG STROJA .....</b>	<b>62</b>
<b>8. ZAKLJUČAK .....</b>	<b>65</b>
<b>9. LITERATURA.....</b>	<b>66</b>

**POPIS SLIKA**

<b>Slika 1.</b> Tipični izgled površina obrađenih operacijama glodanja [2] .....	1
<b>Slika 2.</b> Istosmjerno i protusmjerno glodanje [3] .....	2
<b>Slika 3.</b> Horizontalna glodalica [5] .....	3
<b>Slika 4.</b> Vertikalna glodalica [5] .....	4
<b>Slika 5.</b> Univerzalna glodalica [5] .....	4
<b>Slika 6.</b> Kopirna glodalica [5] .....	5
<b>Slika 7.</b> CNC glodalica [5] .....	5
<b>Slika 8.</b> Oblici postolja [7] .....	8
<b>Slika 9.</b> Primjer postolja alatnog stroja kombinacijom mineralnog lijeva i čelika [10] .....	10
<b>Slika 10.</b> Primjer linearnog vođenja na postolju mineralnog lijeva [11] .....	10
<b>Slika 11.</b> Kvarcni pijesak .....	11
<b>Slika 12.</b> Oštri šljunak do 5mm promjera .....	11
<b>Slika 13.</b> Oštri šljunak do 2mm promjera .....	12
<b>Slika 14.</b> Obli šljunak do 5 mm promjera .....	12
<b>Slika 15.</b> A i B komponenta epoksidne smole .....	12
<b>Slika 16.</b> Kalup za probne uzorke .....	13
<b>Slika 17.</b> Vibracijski stol .....	13
<b>Slika 18.</b> Smjesa broj 1 .....	14
<b>Slika 19.</b> Smjesa broj 2 .....	15
<b>Slika 20.</b> Smjesa broj 3 .....	15
<b>Slika 21.</b> Smjesa broj 4 .....	16
<b>Slika 22.</b> Smjesa broj 5 .....	17
<b>Slika 23.</b> Uzorci pokusnog lijevanja 2 .....	18
<b>Slika 24.</b> Smjesa broj 1 .....	19
<b>Slika 25.</b> Smjesa broj 2 .....	19
<b>Slika 26.</b> Smjesa broj 3 .....	20
<b>Slika 27.</b> Smjesa broj 4 .....	20
<b>Slika 28.</b> Smjesa broj 5 .....	21
<b>Slika 29.</b> Prikaz vanjske površine odabranog uzorka 3 .....	22
<b>Slika 30.</b> Kalup za postolje .....	23
<b>Slika 31.</b> Kalup za most .....	24
<b>Slika 32.</b> Postavljanje kalupa mosta u vodoravni položaj .....	24
<b>Slika 33.</b> Torban vijak DIN603 sa zavarenom pločicom .....	25
<b>Slika 34.</b> Pozicionirane i „usidrene“ aluminijske ploče postolja u kalupu .....	25
<b>Slika 35.</b> Lijevanje postolja .....	26
<b>Slika 36.</b> Pozicionirane i „usidrene“ aluminijske ploče u kalup mosta .....	26
<b>Slika 37.</b> Lijevanje mosta .....	27
<b>Slika 38.</b> Spojene temeljne ploče stroja .....	27
<b>Slika 39.</b> Plan rezanja ploče debljine 20mm .....	28

<b>Slika 40.</b> Plan rezanja ploče debljine 15mm.....	28
<b>Slika 41.</b> Plan rezanja ploče debljine 10mm.....	29
<b>Slika 42.</b> Aluminijski puni profil 40x40 [12] .....	29
<b>Slika 43.</b> Prikaz spoja sa zaticima i vijcima između dvije ploče za vodilice – 3D.....	30
<b>Slika 44.</b> Prikaz spoja sa zaticima i vijcima između dvije ploče za vodilice.....	30
<b>Slika 45.</b> Prikaz spojne ploče sa zaticima (spaja ploču za vodilicu i ploču za most) .....	30
<b>Slika 46.</b> Prikaz spoja ploča vodilica za Y-os.....	31
<b>Slika 47.</b> Prikaz spoja bočne ploče sa spojnom pločom mosta.....	31
<b>Slika 48.</b> Spoj donjeg dijela postolja i mosta.....	32
<b>Slika 49.</b> Prikaz korištenja upornih vijaka .....	32
<b>Slika 50.</b> Preporučeni režimi rada odabranog alata 1 [13].....	34
<b>Slika 51.</b> Preporučeni režimi rada odabranog alata 2 [13].....	37
<b>Slika 52.</b> Prikaz odabranog motorvretena proizvođača RATTMMOTOR [15] .....	39
<b>Slika 53.</b> Koračni motor [16] .....	40
<b>Slika 54.</b> Servomotor [17].....	40
<b>Slika 55.</b> Prikaz trapeznog vretena i matice [20] .....	41
<b>Slika 56.</b> Prikaz kugličnog navojnog vretena i matice [20] .....	42
<b>Slika 57.</b> Koračni elektromotor NEMA – 34 [21] .....	44
<b>Slika 58.</b> Udaljenost između uležištenjima X - osi .....	45
<b>Slika 59.</b> Udaljenost između uležištenjima Y – osi .....	45
<b>Slika 60.</b> Udaljenost između uležištenjima Z – osi.....	46
<b>Slika 61.</b> Odabir faktora prema vrsti uležištenja [19].....	49
<b>Slika 62.</b> Nepodupirujuća dužina vretena X – osi .....	50
<b>Slika 63.</b> Nepodupirujuća dužina vretena Y – osi .....	50
<b>Slika 64.</b> Nepodupirujuća dužina vretena Z – osi .....	50
<b>Slika 65.</b> 3D prikaz ležajnih jedinica .....	51
<b>Slika 66.</b> Ležajna jedinica BK20 proizvođača HIWIN[23].....	52
<b>Slika 67.</b> Ležajna jedinica BF20 proizvođača HIWIN [23].....	52
<b>Slika 68.</b> Prikaz graničnog senzora proizvođača Balluff [28] .....	58
<b>Slika 69.</b> Prikaz aktivacije graničnog senzora Z -osi.....	58
<b>Slika 70.</b> Sklop postolja na antivibracijskoj podlozi u 3D-u .....	59
<b>Slika 71.</b> Antivibracijska podloga [29] .....	59
<b>Slika 72.</b> Prikaz sučelja LinuxCNC kontrolera.....	60
<b>Slika 73.</b> Prikaz sučelja Mach3 kontrolera [30].....	61
<b>Slika 74.</b> Konstruirana i razvijena CNC glodalica u 3D-u (CATIA) – pogled 1.....	62
<b>Slika 75.</b> Konstruirana i razvijena CNC glodalica u 3D-u (CATIA) – pogled 2.....	63
<b>Slika 76.</b> Renderirana fotografija stroja u programu Lumion.....	64

## POPIS TABLICA

<b>Tablica 1.</b> Odabir alata 1 iz Sandvik kataloga [13] .....	33
<b>Tablica 2.</b> Koeficijenti obrađivanog materijala 1. iz Sandvik kataloga [13].....	35
<b>Tablica 3.</b> Odabir alata 2 iz Sandvik kataloga [13] .....	36
<b>Tablica 4.</b> Koeficijenti obrađivanog materijala 2. iz Sandvik kataloga [13].....	38
<b>Tablica 5.</b> Specifikacije motorvretena [15] .....	39
<b>Tablica 6.</b> Dimenzije i podaci odabranog kugličnog vretena i matice [19] .....	42
<b>Tablica 7.</b> Podaci Elektromotora NEMA – 34 [21].....	44
<b>Tablica 8.</b> Podaci vretena za proračun kritične brzine [19].....	47
<b>Tablica 9.</b> Podaci čvrstih ležajnih jedinica proizvođača HIWIN [23] .....	52
<b>Tablica 10.</b> Podaci slobodnih ležajnih jedinica proizvođača HIWIN [23].....	53
<b>Tablica 11.</b> Dinamički faktori X i Y za ležajeve prema normi ISO 281:2007 [24] .....	54
<b>Tablica 12.</b> Odabir kliznih papuča za vodilicu HGR20 [25].....	56
<b>Tablica 13.</b> Podaci spojke proizvođača kande [27].....	57

## POPIS DIJAGRAMA

<b>Dijagram 1.</b> Udjeli komponenata smjese pokusa 1 .....	19
<b>Dijagram 2.</b> Udjeli komponenata smjese pokusa 2.....	23
<b>Dijagram 3.</b> Prikaz ovisnosti momenta o frekvenciji vrtnje za elektromotor NEMA – 34.....	45

## POPIS TEHNIČKE DOKUMENTACIJE

<b>Crtež broj:</b>	<b>Ime crteža</b>	<b>Crtež broj:</b>	<b>Ime crteža</b>
0001	Donja spojna ploča	0111	Lijevi nosač limit senzora
0002	Pozicijska pločica	0100-1	Aluminijska konstrukcija mosta
0003	Lijeva ploča vodilice	0100	PODSKLOP MOST
0004	Desna ploča vodilice	0201	Ploča stola
0005	Vezna ploča X - os	0202	Greben limit senzora X - os
0006	Nosač slobodnog oslonca X osi	0203	Podložna ploča za maticu X - os
0007	Nosač čvrstog oslonca X osi	0200	PODSKLOP STOL
0008	Vezna ploča X –os kod motora	0301	Nosiva ploča Z - osi
0009	Nosač motora X - os	0302	Nosač motora Z - os
0000 - 1	Aluminijska konstrukcija postolja	0303	Lijevi nosač vodilice Z - osi
0000	PODSKLOP POSTOLJE	0304	Desni nosač vodilice Z - osi
0101	Gornja spojna ploča	0300	PODSKLOP Z - OS
0102	Desna gornja spojna ploča	0401	Nosiva ploča Y - os
0103	Lijeva bočna ploča	0402	Podložna ploča za kućište matice Y- os
0104	Desna bočna ploča	0403	Podložna ploča kućišta matice Z -os
0105	Nosač čvrstog oslonca Y - os	0408	Nosač grebena Z - osi
0106	Nosač motora Y - os	0409	Greben limit senzora Z - os
0107	Donja ploča vodilice Y - os	0410	Greben limit senzora Y - os
0108	Gornja ploča vodilice	0400	PODSKLOP Y - OS
0109	Podložni lim za slobodni oslonac Y-osi	000000	EPOXY CNC GLODALICA
0110	Desni nosač limit senzora		

## POPIS OZNAKA

Oznaka	Jedinica	Značenje
$\rho$	kg/m <sup>3</sup>	gustoća materijala
$m$	kg	masa
$V$	m <sup>3</sup>	volumen
$D_c$	mm	promjer alata
$\kappa_r$	°	kut zahvata alata
$f_z$	mm	posmak po zubu
$v_c$	m/min	brzina rezanja
$a_p$	mm	dubina rezanja
$Z_n$	-	broj zubaca glodala
$P_c$	kW	potrebna snaga motorvretena
$a_e$	mm	razvijena dužina kružnog profila
$K_c$	N/mm <sup>2</sup>	specifična sila rezanja
$v_f$	mm/min	posmična brzina
$k_{c1}$	N/mm <sup>2</sup>	specifična sila rezanja iz tablice 4
$m_c$	-	korekcijski faktor iz tablice 4
$h_m$	mm	srednja debljina odvojene čestice
$n$	s <sup>-1</sup>	broj okretaja
$P_m$	kW	snaga motorvretena
$F_{c1}$	N	glavna sila rezanja za obradu 1
$F_{c2}$	N	glavna sila rezanja za obradu 2
$F_f$	N	posmična sila rezanja
$F_p$	N	natražna sila
$F_{in}$	N	sila inercije u smjeru X – osi
$m$	kg	približna masa radnog stola
$a$	m/s <sup>2</sup>	akceleracija u smjeru X - osi
$F_{fs}$	N	posmična sila pomnožena sigurnosnim faktorom
$S$	-	sigurnosni faktor
$D$	mm	promjer vretena
$P_h$	mm	korak vretena
$d_2$	mm	promjer jezgre kugličnog vretena



$\rho$	°	kut trenja kugličnog vretena
$\eta_t$	%	teorijska iskoristivost
$\eta$	%	praktična iskoristivost
$M$	Nm	moment da se ostvari posmična sila $F_{fs}$
$l_{ax}$	mm	udaljenost oslonaca X - osi
$l_{ay}$	mm	udaljenost oslonaca Y - osi
$l_{az}$	mm	udaljenost oslonaca Z - osi
$n_{krx}$	s <sup>-1</sup>	kritična brzina vretena X-osi
$d_m$	mm	prosječni promjer navoja iz tablice 6
$l_a$	mm	dužina između uležištenja
$F$	N	težina nepodupirajućeg dijela vretena
$n_{kry}$	s <sup>-1</sup>	kritična brzina vretena Y-osi
$n_{krz}$	s <sup>-1</sup>	kritična brzina vretena Z-osi
$n_{max}$	s <sup>-1</sup>	dopuštena kritična brzina vretena
$L$	h	potrebni životni vijek trajanja
$L_h$	h	predviđeni životni vijek trajanja
$n_m$	s <sup>-1</sup>	srednja brzina
$f_n$	-	faktor iskoristivosti vretena
$C$	N	dinamička nosivost vretena
$C_{stv}$	N	stvarna dinamička nosivost vretena
$F_m$	N	srednja sila kojom je vreteno opterećeno
$L_{stvo}$	h	stvarni životni vijek vretena
$F_{krx}$	N	kritična sila izvijanja vretena X - osi
$F_{kry}$	N	kritična sila izvijanja vretena Y - osi
$F_{krz}$	N	kritična sila izvijanja vretena Z - osi
$f_k$	mm	faktor vrste uležištenja vretena
$L_{kx}$	mm	nepodupirajuća dužina vretena X - osi
$L_{ky}$	mm	nepodupirajuća dužina vretena Y - osi
$L_{kz}$	mm	nepodupirajuća dužina vretena Z - osi
$F_r$	N	radijalno opterećenje ležaja
$F_a$	N	aksijalno opterećenje ležaja
$n_{max}$	s <sup>-1</sup>	broj okretaja

---

$L_{hmin}$	h	minimalni željeni životni vijek trajanja ležaja
$\varepsilon$	-	eksponent vijeka trajanja ležaja
$f_0$	-	faktor koji se koristi pri izračunu statičke nosivosti
$C_0$	N	statička nosivost ležaja
$P_r$	N	dinamičko radijalno opterećenje
$X$	-	dinamički faktor
$Y$	-	dinamički faktor
$e$	-	referentna vrijednost
$C_1$	N	dinamička opterećenost ležaja
$L_{10h}$	h	nazivni vijek trajanja ležaja
$L_{10h}$	h	vijek trajanja ležaja
$P$	N	dinamičko opterećenje slobodnog ležaja
$M_{smax}$	Nm	maksimalni moment kojeg spojka može prenijeti
$M_{mmax}$	N	maksimalni moment pomičnog elektromotora

## **SAŽETAK**

U ovom diplomskom radu prikazan je razvoj 3 – osne numerički upravljane glodalice. Predmetna glodalica predviđena je za obradu aluminijskih legura, drva te u rjeđim slučajevima i tvrdih materijala. Jedan od najbitnijih dijelova alatnog stroja, a time i glodalice je temeljna ploča. Temeljna ploča stroja bit će izvedena kao sklop aluminijskog okvira i polimernog betona (epoksi granita). Aluminijski okvir se postavlja u kalup nakon čega se u kalup ulijeva polimerni beton. Kako bi se pojednostavnilo lijevanje, stroj je segmentiran u dvije cjeline temeljnih ploča, postolje i most. Za svaku temeljnu ploču razvijen je zasebni oblik kalupa. Kalup je izrađen od sjajno lakiranih medijapan ploča (drvenih ploča) koje se režu i spajaju u željeni oblik. U drugom koraku provodi se proračun standardnih (kupovnih) elemenata kao što su: motorvreteno, posmični motori, kuglično vreteno, uležištenja i linearne vodilice. Što se tiče upravljanja i regulacije stroja dano je idejno rješenje. Razvoj cjelokupnog stroja sa svim potrebnim dijelovima prikazan je u programu Catia V5R20. Tehnička dokumentacija i slike razvijenog stroja nalaze se u prilogu ovog rada.

Ključne riječi: CNC – glodalica, epoksidna smola, epoksi granit, polimerni beton, Catia V5R20

## **SUMMARY**

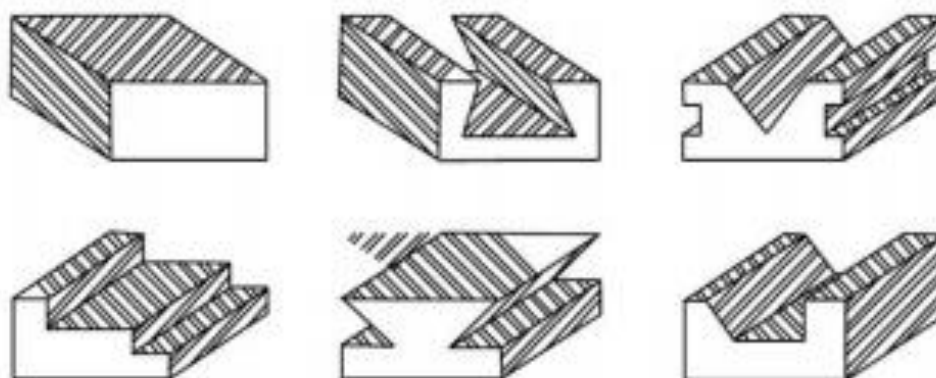
This thesis presents the development of a 3-axis CNC milling machine. This Machine is to be used for milling of aluminum and aluminum alloys, wood and even a hard metal. One of the most important parts of the CNC is the base. The machine base will be made of aluminum substructure and polymer concrete, in this case epoxy granite. Substructure is placed inside of the mould and covered with polymer concrete. For easier assembly, the machine base is separated in two parts: pedestal and bridge. For both parts new and separate molds are constructed. Mould is made of highly varnished medium density fibreboard (MDF) panels which need to be cut and connected into the wanted shape. Second step of development is to list and calculate estimated price of all parts needed for this CNC milling machine, which are: motor spindles, shear motors, ball spindles, bearings and linear guides. As for the control system of the machine, a preliminary solution is given. The development of the complete machine with all the necessary parts is shown in Catia V5R20 software. Technical documentation and pictures are attached at the end of the thesis.

Keywords: CNC milling machine, epoxy resin, epoxy granite, polymer concrete, Catia V5R20

## 1. UVOD

Ideja samostalnog razvoja alatnog stroja glodalice potaknuta je samim mogućnostima koje ona nudi u obradi odvajanjem čestica. Na samom početku ovog rada objašnjen je postupak glodanja te su navedene osnovne vrste glodalica. Glodanje je postupak obrade odvajanjem čestica (rezanjem) obradnih površina proizvoljnih oblika. Izvodi se na alatnim strojevima, glodalicama i obradnim centrima, pri čemu je glavno (režno) gibanje kružno kontinuirano i pridruženo je alatu. Posmično gibanje je kontinuirano, proizvoljnog oblika i smjera te pridruženo obratku. Os okretanja glavnog gibanja zadržava svoj položaj prema alatu bez obzira na smjer brzine posmičnog gibanja. Alat za glodanje je glodalo definirane geometrije reznog dijela s više glavnih reznih oštrica koje se nalaze na zubima glodala i mogu biti smještene ili na obodnoj ili na obodnoj i čeonj plohi glodala. Rezne oštrice periodično ulaze u zahvat s obratkom i izlaze iz njega tako da im je dinamičko opterećenje jedno od osnovnih obilježja. Istodobno je u zahvatu s obratkom samo nekoliko reznih oštrica, više reznih oštrica u zahvatu osigurava mirniji rad glodala. Rezni dio glodala izrađuje se od materijala znatno veće tvrdoće od obrađivanog materijala, a najčešće se koriste brzorezni čelici, tvrdi metali, cermet, keramika te kubni nitrid bora. Od brzoreznog čelika izrađuje se cijelo glodalo [1].

Glodalice se koriste za izradu ravnih površina, kontura, raznih kosina, okruglih oblika, glodanje vanjskih i unutarnjih navoja itd. Na slici 1 prikazan je osnovni izgled nekih od površina dobivenim operacijama glodanja.



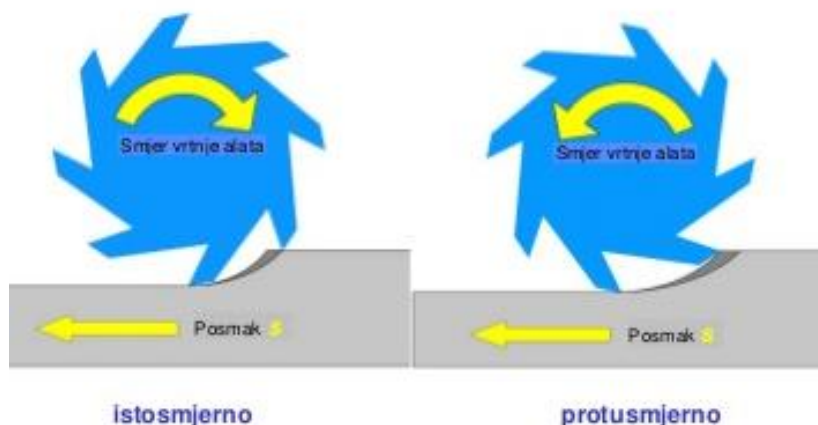
**Slika 1.** Tipični izgled površina obrađenih operacijama glodanja [2]

Opća podjela obrada glodanjem može se svesti na tri osnovna tipa [1]:

- Obodno glodanje,
- Čeono glodanje,
- Kombinirano glodanje.

Postoje dva načina glodanja s obzirom na rotaciju glodala i gibanje posmaka (Slika 2.):

- protusmjerno glodanje
- istosmjerno glodanje



**Slika 2.** Istosmjerno i protusmjerno glodanje [3]

Kod protusmjernog glodanja, odvajanje čestica materijala odvija se tako da alat (glodalo), rotira u suprotnom smjeru od kretanja posmaka (obratka). Kod takvog načina obrade debljina odvojene čestice materijala je najmanja na ulazu alata u obradak, a najveća na izlazu. Rezultat takvog gibanja je promjenjiva vrijednost reznih sila, od minimalnih vrijednosti na početku obrade do maksimalnih na završetku. Nedostatak takve obrade je postizanje lošije kvalitete obrađene površine i mogućnost izvlačenja obratka iz stezne naprave [4].

Istosmjernim glodanjem, oštrice rotirajućeg alata okreću se u smjeru kretanja posmaka, a glodalo se „penje“ po obratku. Volumen odvojenih čestica materijala najveći je na početku obrade te se postepeno smanjuje. Takvim tipom obrade ostvaruje se manje trenje između oštrice alata i materijala koji se obrađuje, a samim time i manje generirane topline. Sve to povoljno utječe na rezne karakteristike oštrice te produljuje njezin vijek trajanja i kvalitetu obrađene površine, koja je bolja, nego u slučaju protusmjernog glodanja. Kod istosmjernog glodanja potrebna snaga je nešto manja jer se smjer posmaka ne suprotstavlja oštricama alata [4].

Osnovna podjela glodalica prema položaju radnog vretena može se svesti na [1]:

- Horizontalne
- Vertikalne
- Univerzalne – horizontalno/vertikalne.

Prema načinu upravljanja [1]:

- Klasične glodalice,
- Kopirne,
- NC/CNC.

## 1.1. Prikaz osnovnih vrsta glodalica

### 1. Horizontalna glodalica

Horizontalna glodalica (slika 3) služi za obradu obodnim glodanjem. Glodalo se upinje u horizontalno vratilo i obavlja glavno gibanje. Obradak je stegnut na radnom stolu koji obavlja posmično gibanje [5].



**Slika 3.** Horizontalna glodalica [5]

## 2. Planska glodalica

Planska glodalica je podgrupa horizontalne glodalice. Ime je dobila jer se na njima najčešće glodaju ravne horizontalne plohe. Ima krutu konstrukciju i visoku produktivnost. Izvedena je tako da se radni stol po vodilicama na kućištu može gibati samo uzdužno [5].

## 3. Vertikalna glodalica

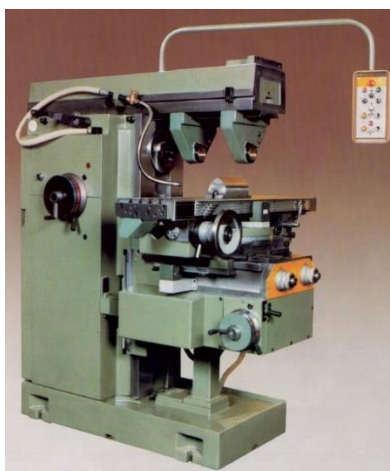
Vertikalna glodalica (slika 4) se izvodi tako da joj os glodala stoji vertikalno (okomito), dok je ostali dio stroja jednak horizontalnim glodalicama. Pogodne su za čeono glodanje, glodanje utora, glodanje kanala i rubova uz određeni alat te za profilno glodanje [5].



**Slika 4.** Vertikalna glodalica [5]

## 4. Univerzalna glodalica

Univerzalna glodalica (slika 5) izvodi se slično kao i horizontalna glodalica, ali ima radni stol koji se osim uzdužno, može gibati i poprečno i oko svoje vertikalne osi što se postiže ugradnjom kružnih utora za vođenje [5].



**Slika 5.** Univerzalna glodalica [5]



### 5. Kopirna glodalica

Kopirna glodalica (slika 6) služi isključivo za kopiranje pomoću kopirnog uređaja koji ticalom prelazi po modelu (šabloni) [5].



**Slika 6.** Kopirna glodalica [5]

### 6. CNC glodalica

CNC (engl. *Computer Numerical Control*) glodalicom (slika 7) se upravlja programski. Može imati višeosno upravljanje čime je moguće izraditi najsloženije obratke u jednom stezanju [5].



**Slika 7.** CNC glodalica [5]

Svaki od prethodno nabrojanih strojeva ima svoje prednosti i nedostatke. Stroj razvijen u rad predviđen je kao CNC glodalica a nekoliko njezinih prednosti su [6]:

- Mogućnost izrade vrlo složenog oblika – izrada trodimenzionalnih složenih oblika na klasičnim strojevima je skupa, a ponekad i nemoguća. Uporaba CNC stroja omogućuje izradu, a time i konstruiranje i takvih složenih oblika i proizvoda koje prije nije bilo ekonomično proizvoditi.
- Točnost i ponovljivost – Pomoću CNC stroja moguće je proizvesti veliku količinu potpuno jednakih proizvoda odjednom ili povremeno. Razlike koje mogu nastati među proizvodima većinom su zanemarive, a nastaju zbog trošenja alata i dijelova stroja. Na klasičnim strojevima to nije moguće.
- Smanjenje pripremno-završnog vremena i troškova izrade – Pri uporabi klasičnih strojeva često su potrebne specijalne naprave za pozicioniranje predmeta te šablone za vođenje alata po konturi. Izrada naprava je trošak, a vrijeme do početka proizvodnje proizvoda produžuje se za vrijeme izrade naprava. Kod CNC strojeva to nije potrebno jer se alat vodi mikroprocesorom po bilo kojoj složenoj putanji.
- Manji zahtjevi za vještine i znanja, nego što ih treba imati operater na klasičnim strojevima.
- Stvaranje uvjeta za točnu realizaciju planova proizvodnje i povećanje produktivnosti – Primjenom CNC strojeva za izradu većih serija moguće je vrlo precizno planiranje proizvodnje, a rezultat su puno manji gubitci proizvodnog vremena i veća produktivnost izrade.

Te su nedostaci:

- Potreba programiranja CNC stroja – Programeri su visoko obrazovani pojedinci koji moraju imati specijalistička znanja iz više područja.
- Visoki troškovi održavanja – CNC strojevi su vrlo složeni. Stroj se mora redovito održavati kako bi zadržao svoje prednosti, a posebno točnost. Za održavanje su potrebna znanja iz elektronike i strojarstva.
- Neisplativost izrade jednostavnih predmeta – Predmete jednostavne geometrije u pojedinačnoj proizvodnji ili malim serijama često je jeftinije i brže izraditi na klasičnom stroju u traženoj kvaliteti jer za njih nije potrebno pisati program [6].

## 2. SKLOPOVI ALATNOG STROJA

Alatni stroj se može podijeliti na 5 osnovnih sklopova [7]:

- Prigon za glavno gibanje
- Prigon za pomoćno gibanje
- Postolje za prihvat vodilica i ostalih sklopova
- Vodilice za vođenje i nošenje klizača
- Pribor za prihvat alata i obratka

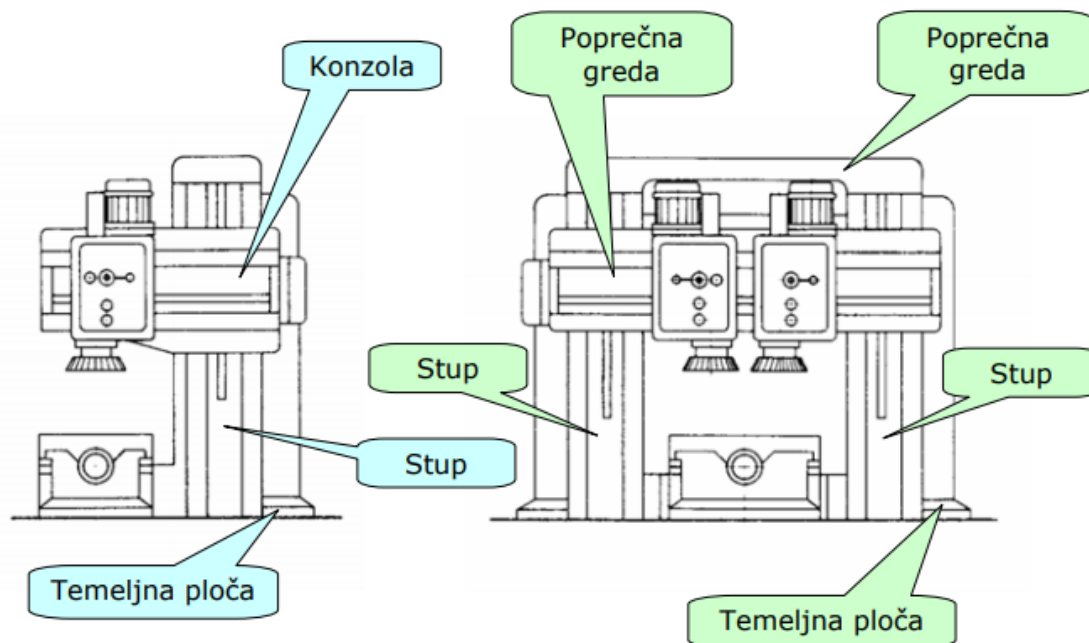
### 2.1. Postolje alatnog stroja

Funkcija postolja je [7]:

- Prihvat ostalih nepokretnih i pokretnih sklopova alatnog stroja
- Prihvat opterećenja (sila, momenata, masa) i njihov prijenos na temelje alatnog stroja

Oblici postolja prikazani su slikom 8 a mogu se podijeliti na sljedeći način [7]:

- **Temeljna ploča** – najčešće je sastavni dio bušilica, horizontalnih i vertikalnih glodalica. Služi za prihvat stupa i ostalih sastavnih dijelova, a koristi se i kao spremnik sredstva za hlađenje i podmazivanje te za smještaj pumpe za dovod sredstva prilikom obrade.
- **Stupovi** – oblikom mogu biti okrugli ili prizmatični. Unutar stupa može se smjestiti spremnik ulja i pumpa koja služi za podmazivanje glavnog vretena. Najčešće su sastavni dijelovi bušilica i glodalica, a zajedno s temeljnom pločom služe za prihvat svih dijelova stroja.
- **Konzola** – strojni element koji se nastavlja na stup; najčešće kod glodalica i radijalnih bušilica za prihvat vretena.
- **Poprečna greda** – strojni element koji povezuje dva stupa kod portalnih izvedbi alatnog stroja što povećava krutost samog stroja. Također služi za prihvat vreteništa glodaćih glava.
- **Krevet** – primjenjuje se kod tokarilica te služi za prihvat suporta stroja, lineta i konjića. Kosa izvedba se zbog lakše odvodnje odvojene čestice koristi kod gradnje CNC strojeva.



Slika 8. Oblici postolja [7]

Postolje može biti [7]:

- OTVORENO – manja krutost alatnog stroja
- ZATVORENO – veća krutost i preciznost alatnog stroja

Najčešći materijali i izvedbe postolja AS [7]:

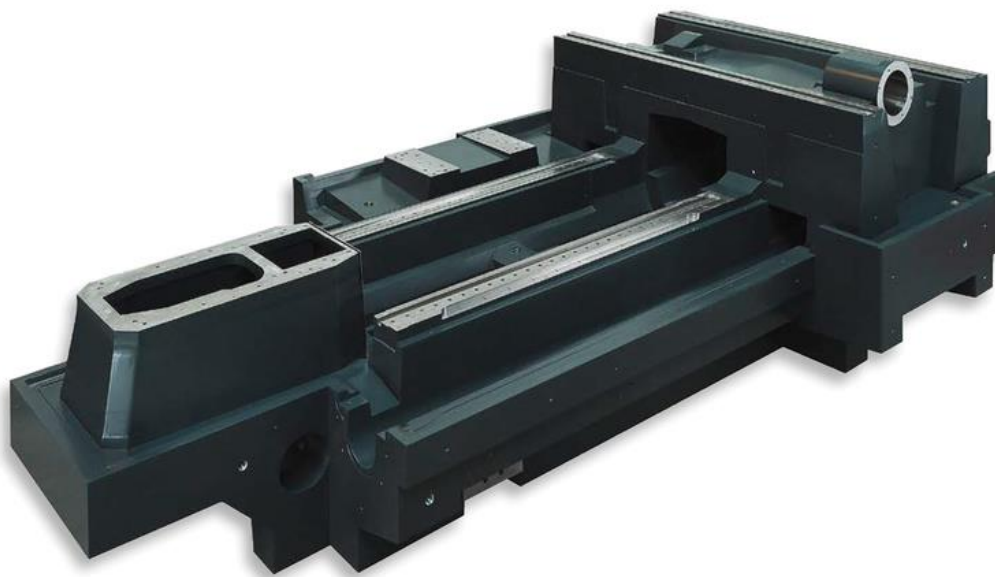
- lijevana izvedba (sivi lijev, mineralni lijev)
- zavarena čelična konstrukcija,
- kombinacija – zavarena čelična konstrukcija sa kompozitnom ispunom.

## 2.2. Mineralni lijev (polimerni beton)

Razvijan stroj je baziran na postolju polimernog betona. Polimerni beton se posljednjih godina sve više razvija kao alternativa već poznatim materijalima kao što su sivi lijev i razni čelici. Primjena kompozita se povećava jer imaju vrlo dobra mehanička, kemijska i tribološka svojstva. Ako kompozit sadrži vlakna, njegova svojstva jako ovise o njima, odnosno njihovoj prostornoj strukturi, usmjerenosti, duljini i udjelu. Mineralni lijev, tj. polimerni beton može se koristiti za izradu postolja, kućišta, okvira strojeva itd. Riječ je o kompozitu čija je matrica sastavljena od nezasićenih poliesterskih i epoksidnih smola te punila, a to su anorganski materijali. Kvarc i bazalt različitih granulacija čine osnovu mineralnog lijeva. Svojstva mineralnog lijeva najviše ovise o karakteristikama punila, najčešće kvarca. Za očvršćivanje smjese tj. epoksidne smole dodaje se druga komponenta (tvrdilo) kako bi došlo do reakcije i sušenja [8]. Primjeri postolja iz mineralnog lijeva prikazan su na slikama 9 i 10.

Prednosti i karakteristike mineralnog lijeva su [9]:

- 6-10 puta veća sposobnost prigušenja vibracija u odnosu na sivi lijev ili čelik što omogućuje visoku dinamičku stabilnost stroja pogodnog za visokobrzinske obrade.
- Niska toplinska provodnost, mineralni lijev reagira vrlo sporo na promjene temperature što poboljšava dimenzijsku točnost prilikom obrade na stroju.
- Kemijska i mehanička otpornost u dodiru s agresivnim i abrazivnim medijima kao što su ulja, kiseline ili sredstva za hlađenje i podmazivanje, (ne korodira).
- Mineralni lijev se dobiva hladnim lijevanjem što rezultira manjom potrošnjom energije. Također je i jednostavnije za lijevanje.
- Mineralni lijev ima nizak stupanj stezanja (0,03%) što je rezultat visoke preciznosti lijevanja i niske unutarnje deformacije.



**Slika 9.** Primjer postolja alatnog stroja kombinacijom mineralnog lijeva i čelika [10]



**Slika 10.** Primjer linearnog vođenja na postolju mineralnog lijeva [11]

### 3. SAMOSTALNI RAZVOJ SMJESE POLIMERNOG BETONA

#### 3.1. Korišteni sastojci za miješanje smjese polimernog betona

Na slikama 11 - 15 prikazani su sastojci koji su korišteni u pokusnim miješanjima polimernog betona (epoksi granit smjese).

##### 1. Kvarcni pijesak



**Slika 11.** Kvarcni pijesak

##### 2. Oštri šljunak do 5mm promjera



**Slika 12.** Oštri šljunak do 5mm promjera



3. Oštri šljunak do 2 mm promjera



Slika 13. Oštri šljunak do 2mm promjera

4. Obli šljunak do 5mm promjera



Slika 14. Obli šljunak do 5 mm promjera

5. Epoksidna smola



Slika 15. A i B komponenta epoksidne smole



Za potrebe pokusa bilo je potrebno napraviti kalup za probne uzorke prikazan na slici 16. Prije samog lijevanja probnih uzoraka kalup je poprskan s voskom u spreju kako bi se kasnije uzorci lakše otpustili od kalupa. Kod lijevanja polimernog betona bitno je da se u smjesi eliminiraju zračne šupljine zbog čega je napravljen vibracijski stol prikazan na slici 17.



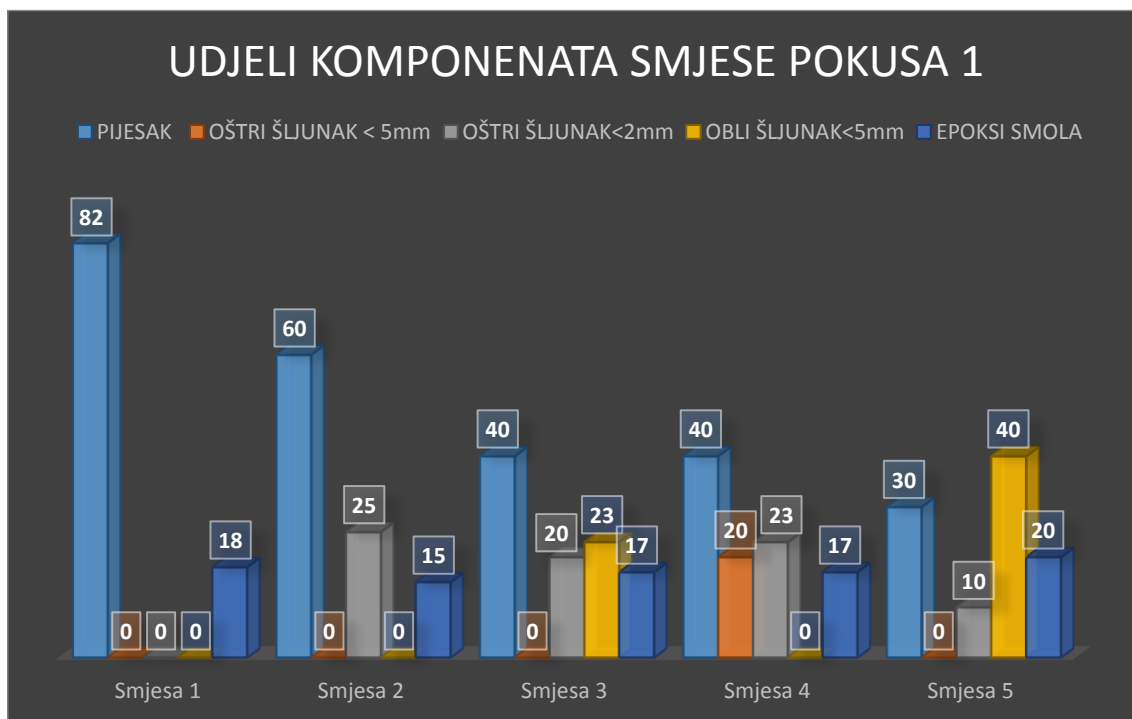
**Slika 16.** Kalup za probne uzorke



**Slika 17.** Vibracijski stol

### 3.2. Određivanje udjela komponenata polimernog betona za pokusna miješanja

Na dijagramu 1 vidi se postotak (%) svake komponente u smjesi koja se izlije kao probni uzorak u dimenzijama 80x80x100 mm. Vrijednost udjela svake komponente za prvih 5 uzoraka odlučena je proizvoljno.



**Dijagram 1.** Udjeli komponenata smjese pokusa 1

### 3.3. Prikaz pokusnih uzoraka lijevanih prema dijagramu 1

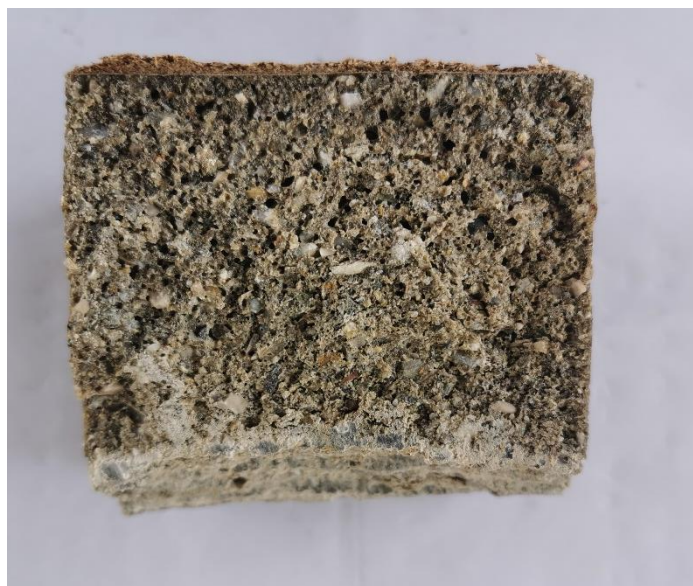
**Smjesa 1:** 82% kvarcni pijesak i 18% epoksidne smole (slika 18)



**Slika 18.** Smjesa broj 1

- Lijepa i glatka površina, ali je bilo puno zaostalog zraka što je rezultiralo malom čvrstoćom te se uzorak kod udarca čekićem i klinom brzo raspao.
- Vibrirano prvih 30 minuta tijekom stvrdnjavanja.

**Smjesa 2:** 60% pijesak, 25% oštri šljunak do 2 mm promjera i 15% epoksidne smole (slika 19)



**Slika 19.** Smjesa broj 2

- Smjesa je ispala presuha iz čega se može zaključiti da nedostaje epoksidne smole. U ovom uzorku također ima previše zaostalih zračnih džepova te se on, kao i prvi, prilikom udarca čekićem brzo raspao.
- Vibrirano prvih 30 minuta tijekom stvrdnjavanja.

**Smjesa 3:** 40% kvarcni pijesak, 23% oštri šljunak do 2 mm promjera , 23% oštri šljunak do 5 mm promjera i 17% epoksidne smole (slika 20)



**Slika 20.** Smjesa broj 3



- U smjesi se nalazi malo zaostalog zraka. Vanjska površina je ispala glatka i velike tvrdoće. Kod udaranja čekićem uzorak se teško slomio što je znak visoke žilavosti i čvrstoće.
- Vibrirano prvih 30 minuta tijekom stvrdnjavanja.

**Smjesa 4:** 40% kvarcni pijesak, 23% oštri šljunak do 5 mm promjera, 20% oštri šljunak do 2 mm promjera i 17% epoksidne smole (slika 21)



**Slika 21.** Smjesa broj 4

- Rezultat sa sličnim karakteristikama kao kod smjese broj 3, no kod ove smjese je vidljivo manje zaostalog zraka zbog čega je ona bolji odabir.
- Vibrirano prvih 30 minuta tijekom stvrdnjavanja.

**Smjesa 5:** 30% kvarcni pijesak, 40% obli šljunak do 5 mm promjera, 10% oštri šljunak do 2 mm promjera i 20% epoksidne smole (slika 22)



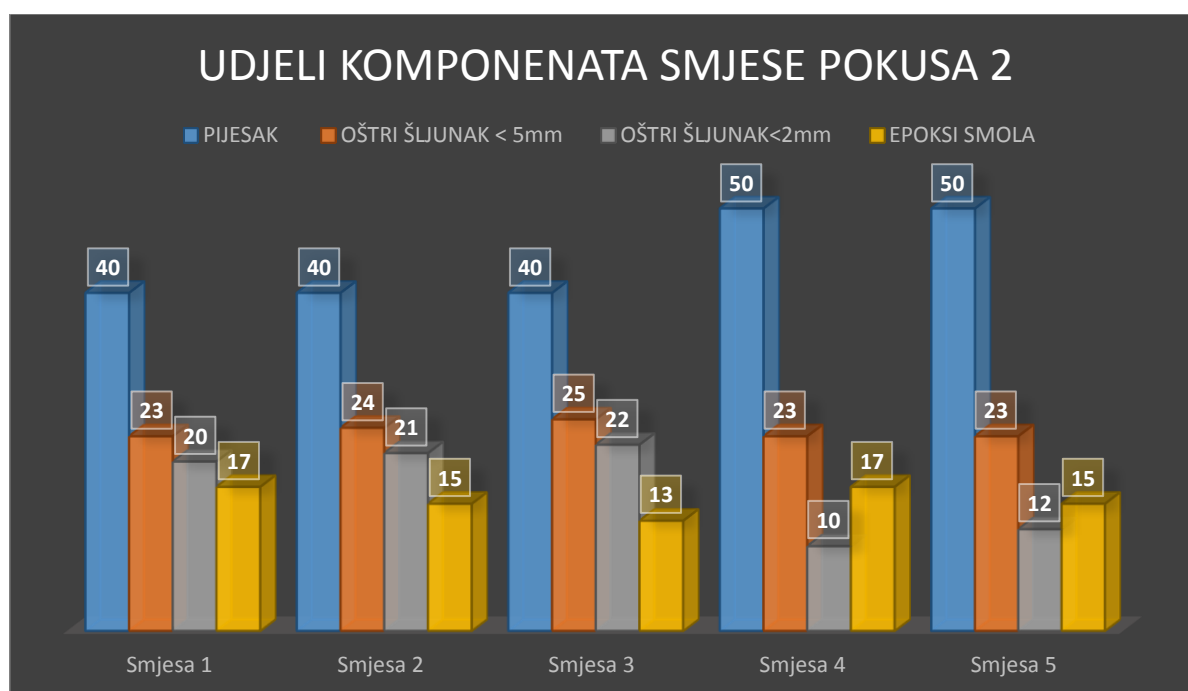
**Slika 22.** Smjesa broj 5

- Dobar rezultat vanjske površine, no vidljivo je da nedostaje pijeska. Zbog nedostatka pijeska epoksidna smola je tijekom vibriranja isplivala prema gore umjesto da se pomiješala s ostatkom smjese.

Iz razloga što uzorci 1 i 2 ne zadovoljavaju uvjete, prosječna gustoća računa se prema uzorcima 3, 4 i 5 te će uzorci u sljedećem pokusu više sličiti njima. Da se dobije prosječna gustoća polimernog betona (epoksi – granita), uzorci 3, 4 i 5 se izvažuju te im se izračuna volumen. Prema masi i volumenu prosječna gustoća lijevanog betona iznosi:

$$\rho = \frac{\frac{m_3}{V_3} + \frac{m_4}{V_4} + \frac{m_5}{V_5}}{3} = \frac{\frac{0,745}{0,000365} + \frac{0,8}{0,000384} + \frac{0,860}{0,000442}}{3} = 2023,38 \text{ kg/m}^3 \quad (3.1)$$

Nakon procijene i detaljnog pregleda dobivenih uzoraka odlučeno je da se detaljnije razradi uzorak broj 4. Prema njemu je napravljen dijagram 2 po kojem se miješa novih pet pokusnih uzoraka.



**Dijagram 2.** Udjeli komponenata smjese pokusa 2

U rezultatima prvog pokusa, primijećeno je da se zbog predugog vibriranja šljunak spušta na dno kalupa, a pijesak ispliva na vrh što je rezultiralo segregacijom različitih komponenata. Zbog toga je način vibriranja prema slici 17 vremenski smanjen na 5 – 10 minuta.

### 3.4. Prikaz pokusnih uzoraka lijevanih prema dijagramu 2

Uzorci dobiveni pokusnim lijevanjem 2 prikazani su na slici 23:



**Slika 23.** Uzorci pokusnog lijevanja 2

**Smjesa 1:** 40% kvarcni pijesak, 23% Oštri šljunak do 5 mm promjera, 20% oštri šljunak do 2 mm promjera i 17% epoksidne smole (slika 24)



**Slika 24.** Smjesa broj 1

- Vidljivo je da ima zaostalog zraka što je posljedica kraćeg vremena vibriranja, ali je raspodjela komponenata podjednaka. Na vrhu uzorka vidljiv je višak epoksidne smole.
- Vibrirano prvih 10 minuta tijekom stvrdnjavanja.

**Smjesa 2:** 40% kvarcni pijesak, 24% oštri šljunak do 5 mm promjera, 21% oštri šljunak do 2 mm promjera i 15% epoksidne smole (slika 25)

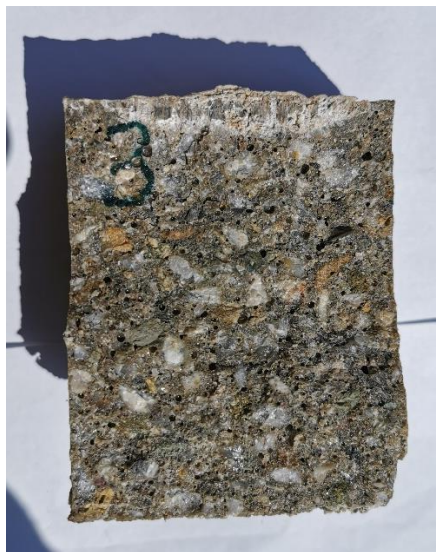


**Slika 25.** Smjesa broj 2

- Dobar rezultat. Vidljivo manje zaostalog zraka u usporedbi s uzorkom 1. Uzorak ima dobru raspodjelu komponenata.
- Vibrirano prvih 10 minuta tijekom stvrdnjavanja.



**Smjesa 3:** 40% kvarcni pijesak, 25% oštri šljunak do 5 mm promjera, 22% oštri šljunak do 2 mm promjera i 13% epoksidne smole (slika 26)



**Slika 26.** Smjesa broj 3

- Zaostali zrak vidljiv u malim mjehurićima. Odlična konzistencija materijala iako je u uzorku manji postotak epoksidne smole u odnosu na prva dva uzorka. Raspored komponenata je dobar.
- Vibrirano prvih 10 minuta tijekom stvrdnjavanja.

**Smjesa 4:** 50% kvarcni pijesak, 23% oštri šljunak do 5 mm promjera, 10% oštri šljunak do 2 mm promjera i 17% epoksidne smole (slika 27)



**Slika 27.** Smjesa broj 4



- Vide se manji mjehurići zaostalog zraka. 10% više pijeska u smjesi doprinijelo je upijanju epoksidne smole te rezultat podsjeća na uzorak 3 u kojem je udio epoksidne smole bio 4% manji. Iz ovog se može zaključiti da više epoksidne smole ne znači nužno i bolja svojstva smjese. Raspored komponenata dobar.
- Vibrirano prvih 10 minuta tijekom stvrdnjavanja.

**Smjesa 5:** 50% kvarcni pijesak, 23% oštri šljunak do 5 mm promjera, 12% oštri šljunak do 2 mm promjera i 15% epoksidne smole (slika 28)



**Slika 28.** Smjesa broj 5

- Vrlo dobar primjerak. Zaostali zrak u vrlo malim mjehurićima. U ovom uzorku postotak epoksidne smole je 2 % manji u odnosu na uzorak 4. Iako je dobivena suha smjesa, ona nije presuha te je rezultat jednako dobar kao i u uzorku 4, no zbog manjeg udjela epoksidne smole ovo je jeftinija opcija.
- Vibrirano prvih 10 minuta tijekom stvrdnjavanja.

Nakon detaljnog sagledavanja svih uzoraka može se zaključiti da do segregacije komponenata nije došlo te da je kraće vrijeme vibriranja dovoljno jer je i zaostalog zraka ostalo jako malo. Dakle, pokusom je dobiven zadovoljavajući materijal sa samo 13% epoksidne smole što je najjeftinija verzija smjese od pokusnih uzoraka.

Prema prvom i drugom pokusnom lijevanju kao najbolja smjesa odabrana je smjesa lijevana u pokusnom lijevanu 2 - SMJESA 3.

Udjeli komponenata odabrane smjese su : 40% kvarcni pijesak, 25% oštri šljunak do 5 mm promjera, 22% oštri šljunak do 2 mm promjera i 13% epoksidne smole

Vanjski izgled uzorka 3 (smjese 3) prikazan je na slici 29:



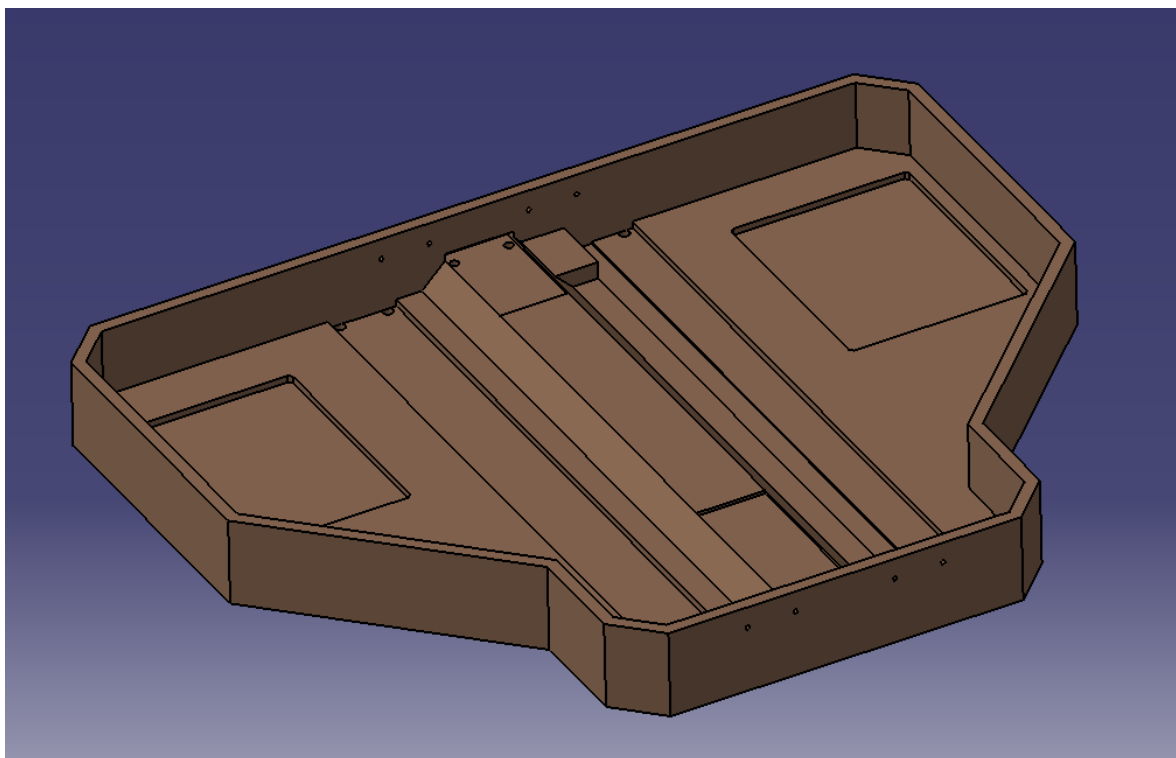
**Slika 29.** Prikaz vanjske površine odabranog uzorka 3

## 4. RAZVOJ KALUPA I TEMELJNIH PLOČA

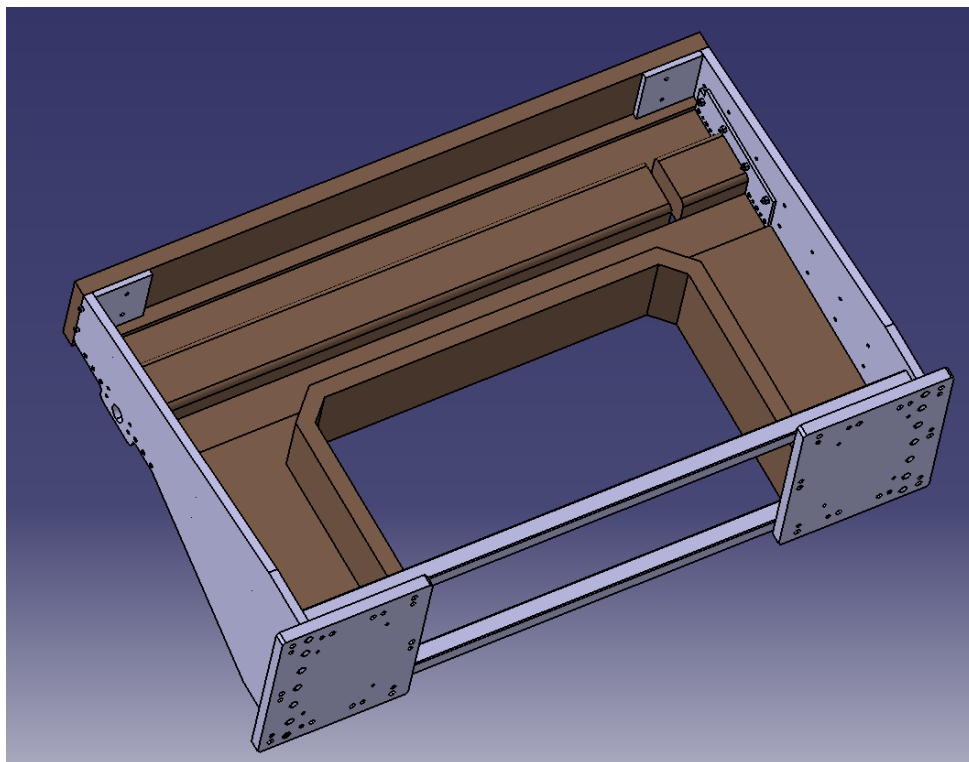
### 4.1. Kalup

Kalup prikazan na slici 30 je izveden iz drvenih medijapan ploča debljine 28mm. Medijapan se lakira sjajnom bojom da dobije što glađu površinu te se prije samog lijevanja premaže voskom kako bi se kalup otpustio od smjese. Da bi aluminijska ploča nakon lijevanja virila iz smjese potrebno je poglodati utore u ploči gdje će se one utopiti ili postaviti izrezanu ploču željene debljine na donju ploču. Utori za upuštanje aluminijskih ploča trebaju biti u labavom dosjedu s pločom kako bi aluminijske ploče zauzele svoje mjesto bez puno zračnosti. Zračnost koja će postojati neće utjecati na točnost jer su aluminijske ploče prethodno međusobno spojene čvrstim dosjedima sa spojnim aluminijskim pločama, tj. njihove međusobne udaljenosti su u trenutku postavljanja ploča u kalup fiksirane.

Kako bi pojednostavili lijevanje postolja je podijeljeno u dva dijela, odnosno donji dio postolja i most. Kalup za most (slika 31) je jednostavnije izvesti jer aluminijske ploče već tvore skoro pola kalupa. Drvene medijapan ploče izrezane su na određenu mjeru te se vijcima za drvo spajaju u željeni oblik. Kosina kalupa na sredini u grubo će se dobiti drvenim pločama koje se naknadno premazuju auto kitom te brusnim papirom dovode u točno željeni oblik.

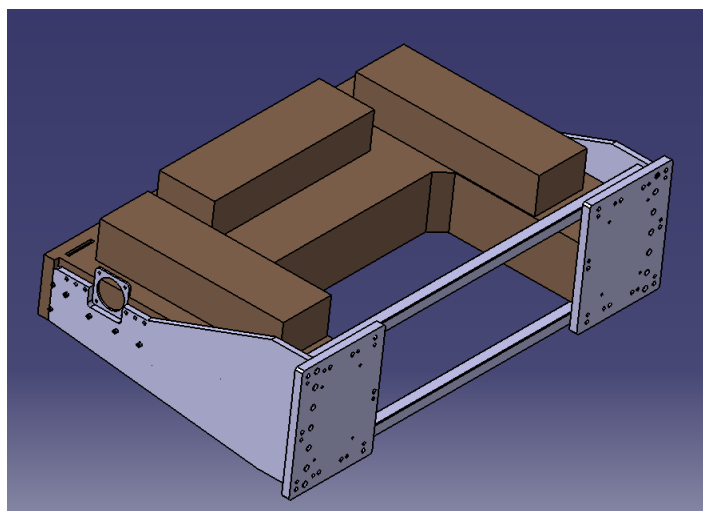


Slika 30. Kalup za postolja



**Slika 31.** Kalup za most

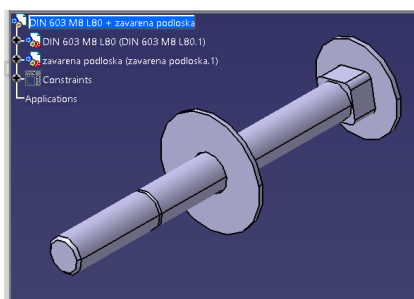
Kod kalupa mosta potrebno je povezati donje dijelove nogu na način da se osigura paralelnost bočnih ploča. Na slici 31 vide se dvije tehnološke cijevi koje s kasnije postavljenim aluminijskim pločama čine tri dodirne točke koje osiguravaju paralelnost bočnih ravnina. Također, kalup za postolje može se postaviti na ravnu površinu te je sve spremno za lijevanje, to međutim nije slučaj kod postavljanja kalupa mosta jer ne postoji ravna površina s donje strane kalupa. Iz tog razloga se postavljaju dijelovi drvenih greda ispod kalupa na takav način da kalup stoji vodoravno što se vidi na slici 32.



**Slika 32.** Postavljanje kalupa mosta u vodoravni položaj

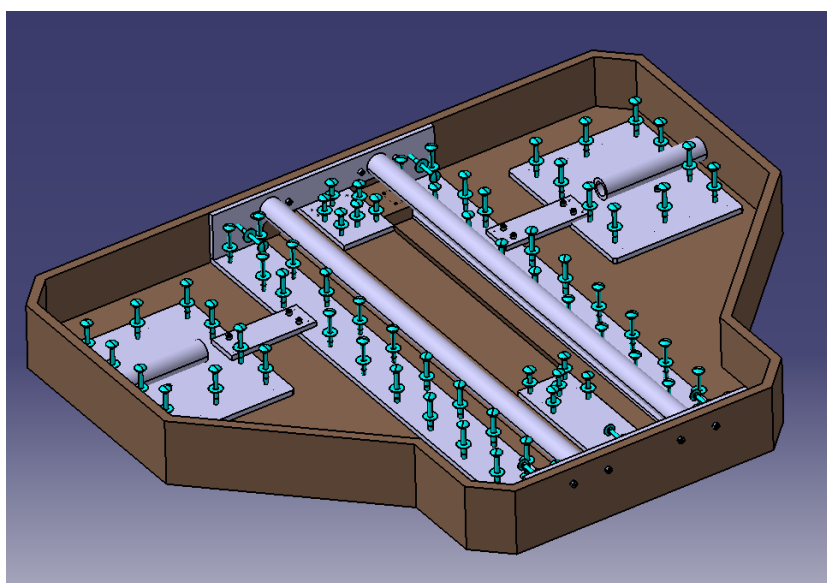
## 4.2. Temeljne ploče

U epoksidnu smjesu su ubačene, tj. usidrene Aluminijske ploče (Al legura - EN573 -3) različitih debljina. Usidrene su pomoću većeg broja M8x80 i M8x55 torban vijaka (DIN 603, slika 33.) s navarenom podloškom na sredini vijka. Oni oblikom osiguravaju spoj ploče i polimernog betona (ako nebi bilo njih moglo bi se od vibracija dogoditi da se aluminijska ploča odlijepi od lijeva). Sve aluminijske ploče prethodno su obrađene, što nije najbolje rješenje ali je puno jeftinije i jednostavnije. Ako se obrada površine vrši nakon lijevanja, mora se cijelo postolje staviti na alatni stroj (glodalicu) i u jednom stezanju obraditi sve površine što bi rezultiralo najboljim i najtočnijim mjerama. Iz razloga što se u ovom radu želi postolje izvesti na najjeftiniji način, sve usidrene aluminijske ploče obrađene su prije lijevanja.



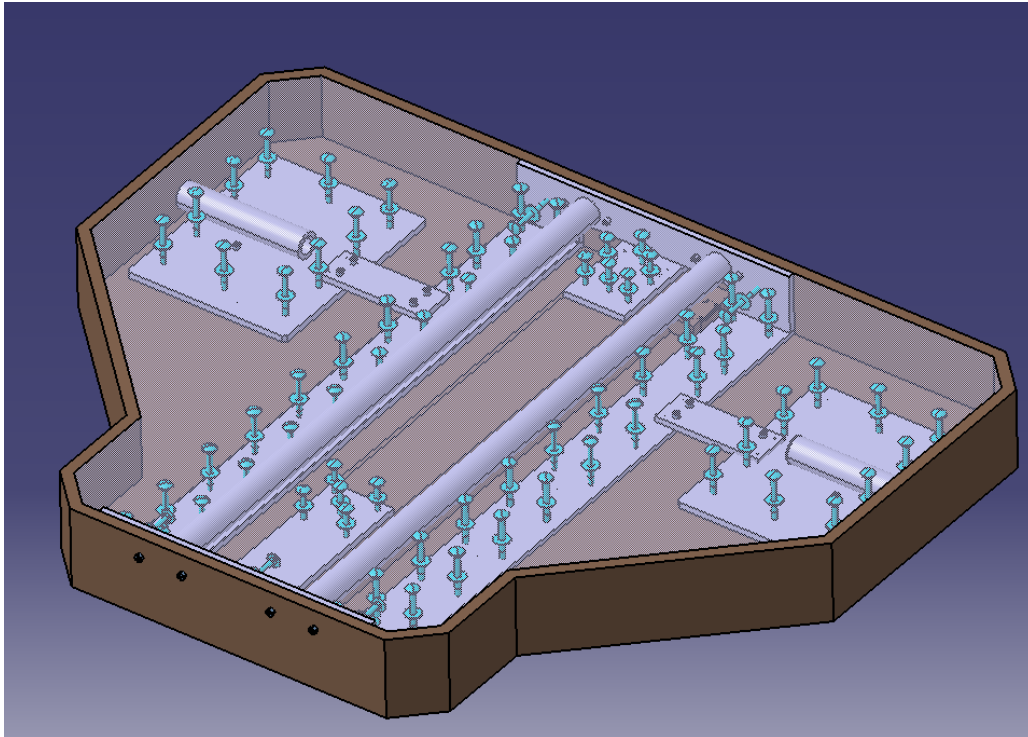
**Slika 33.** Torban vijak DIN603 sa zavarenom pločicom

Na slikama 34, 35, 36 i 37. prikazane su pozicionirane i „usidrene“ aluminijske ploče prethodno obrađene odvajanjem čestica, izbušenim rupama i urezanim navojima prije i poslije lijevanja. Također se na slici 35 vidi kako su postavljene PPR vodovodne cijevi  $\phi 40$  (unutarnji promjer  $\phi 26,6$ ). One osiguravaju mogućnost nošenja i premještanja postolja ili cijelog stroja.

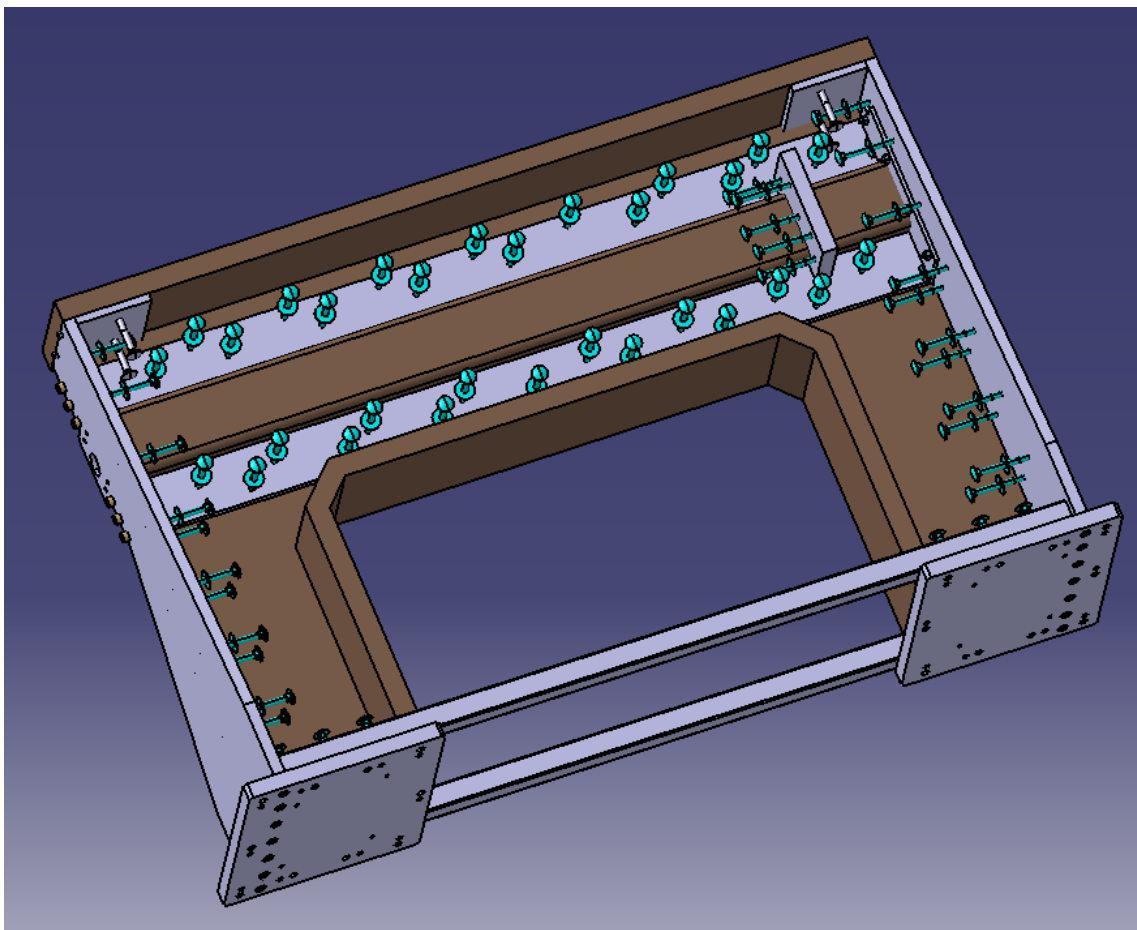


**Slika 34.** Pozicionirane i „usidrene“ aluminijske ploče postolja u kalupu

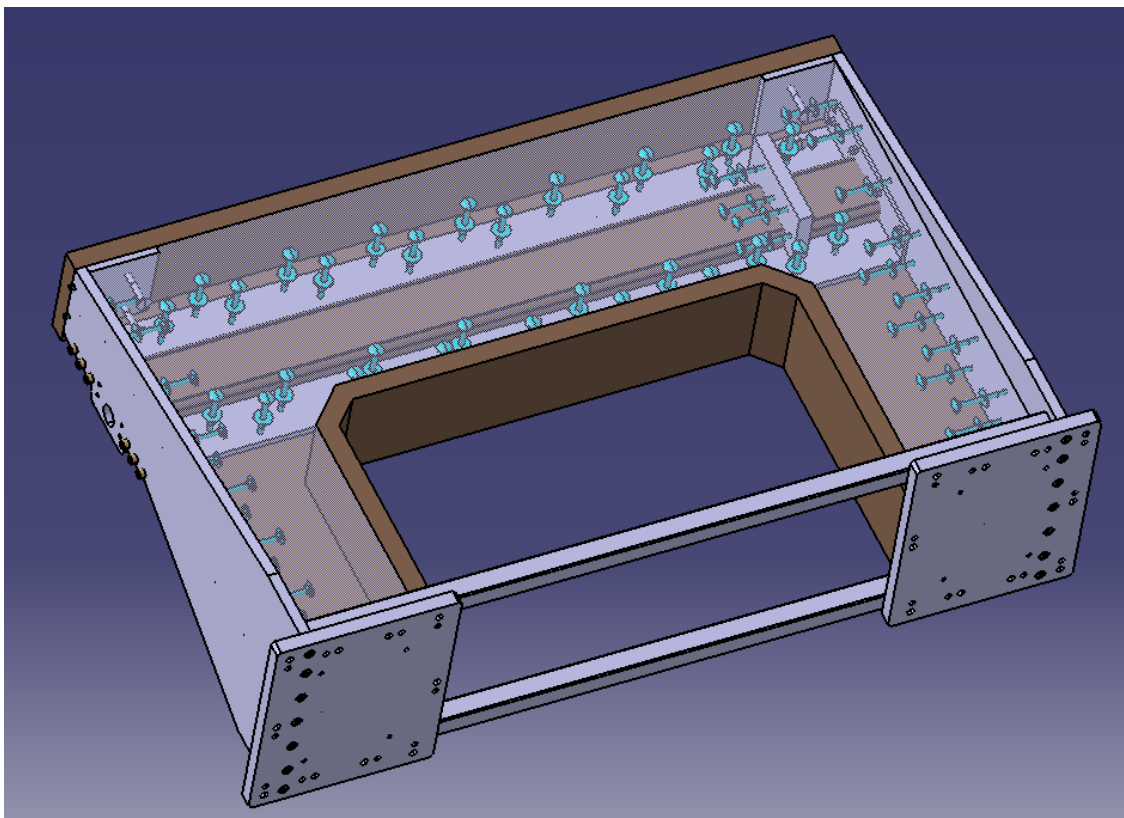




Slika 35. Lijevanje postolja

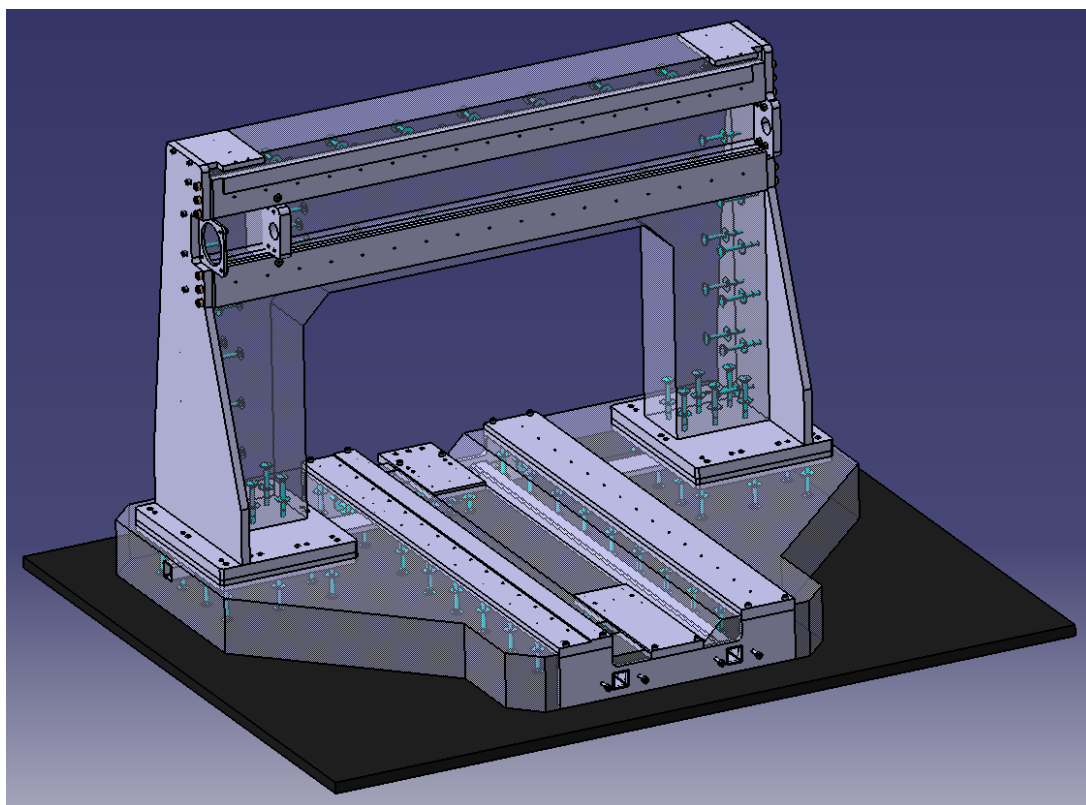


Slika 36. Pozicionirane i „usidrene“ aluminijske ploče u kalup mosta



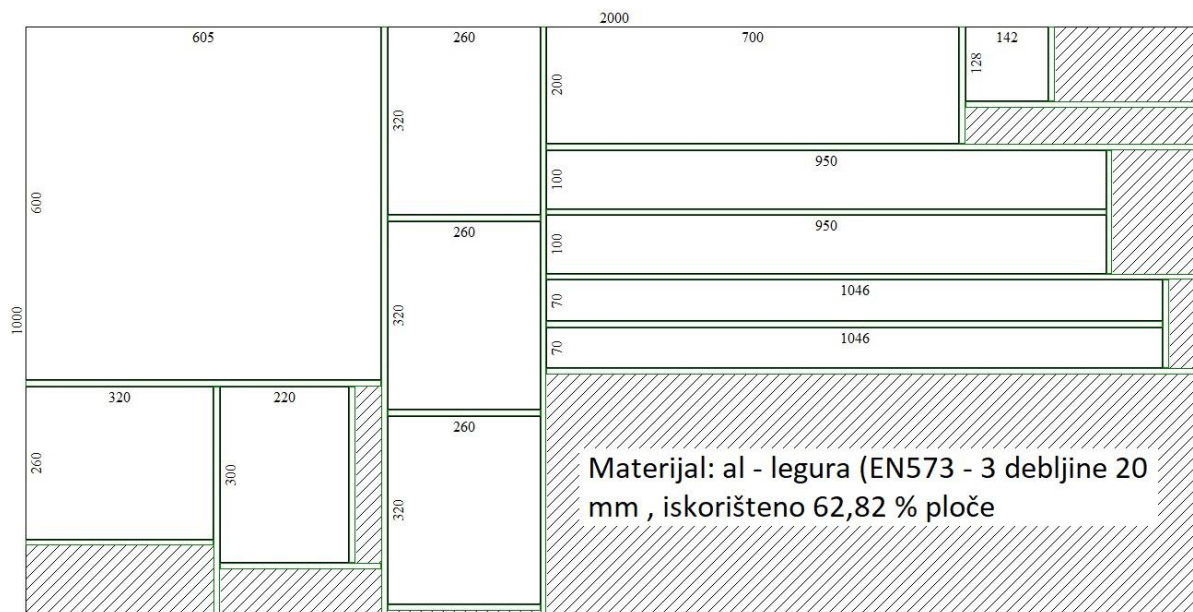
**Slika 37.** Lijevanje mosta

Na slici 38. prikazane su spojene temeljne ploče postolja i mosta.

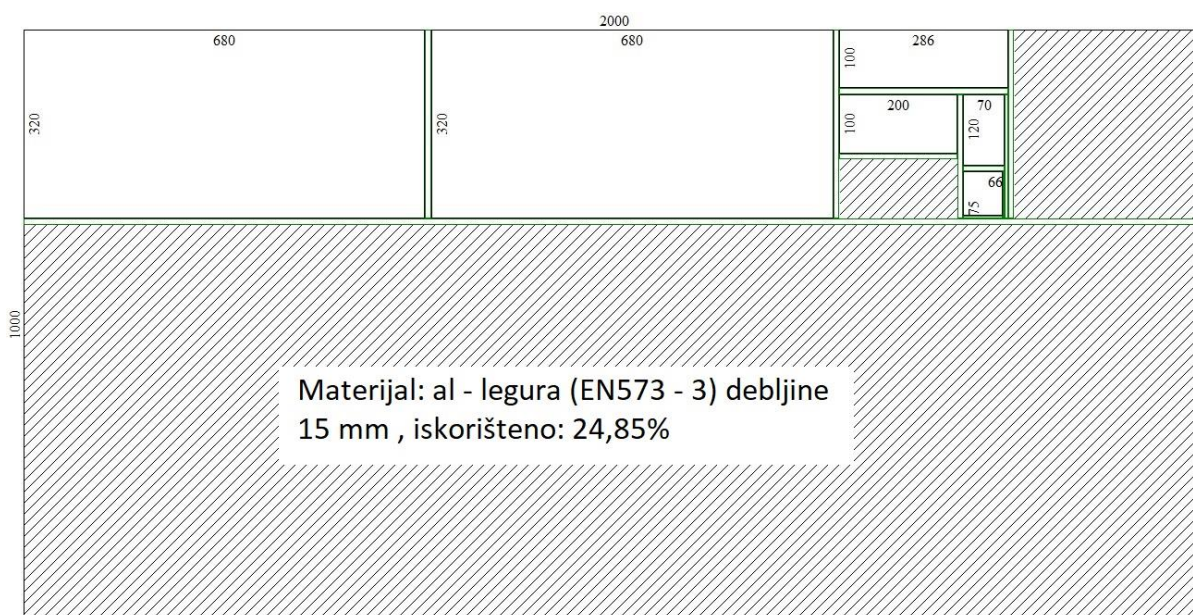


**Slika 38.** Spojene temeljne ploče stroja

Kako bi se za svaku debljinu ploče (10 mm, 15mm i 20mm) odredila kupovna površina izrađen je 2D plan rezanja na temelju gabaritnih dimenzija svake aluminijske ploče. Plan je napravljen u programu Cut optimization pro. Plan rezanja aluminijskih ploča dimenzija 2000x1000 različitih debljina vidi se na slikama 39, 40 i 41:

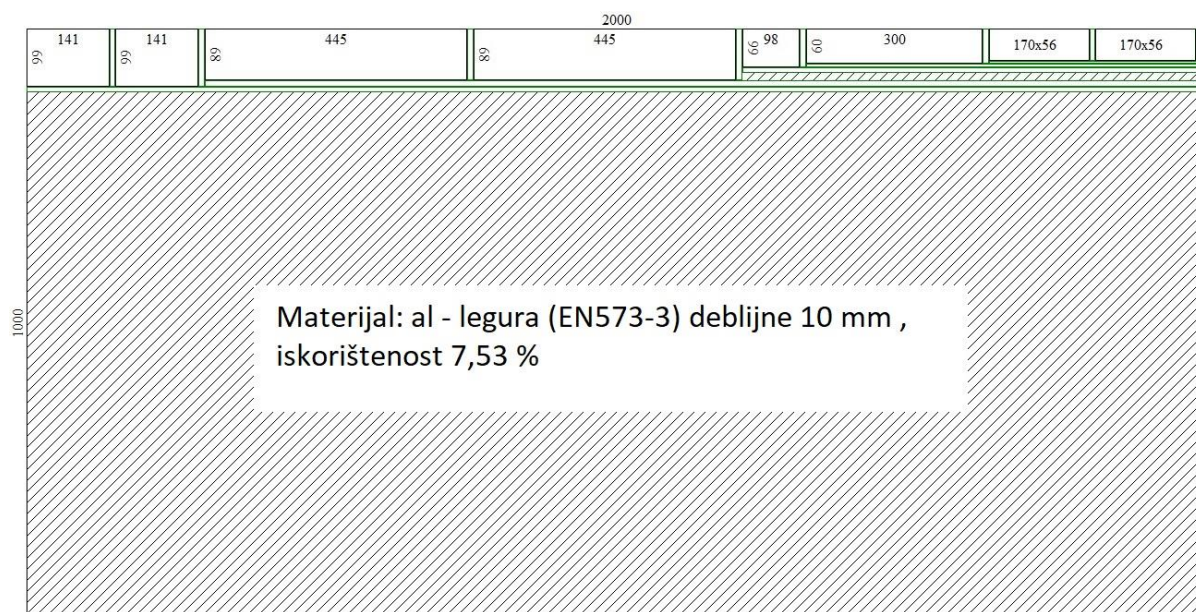


**Slika 39.** Plan rezanja ploče debljine 20mm



**Slika 40.** Plan rezanja ploče debljine 15mm





**Slika 41.** Plan rezanja ploče debljine 10mm

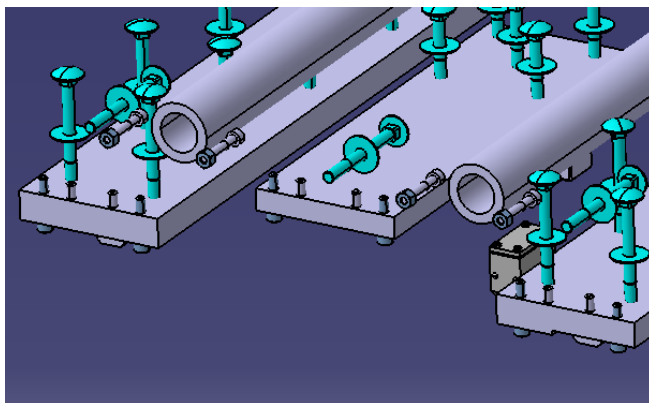
Osim aluminijskih ploča, u sklopu Z – osi koristit će se 2 kvadratna puna profila 40x40mm (EN 573-3) dužine 700 mm. Profil je prikazan na slici 42.



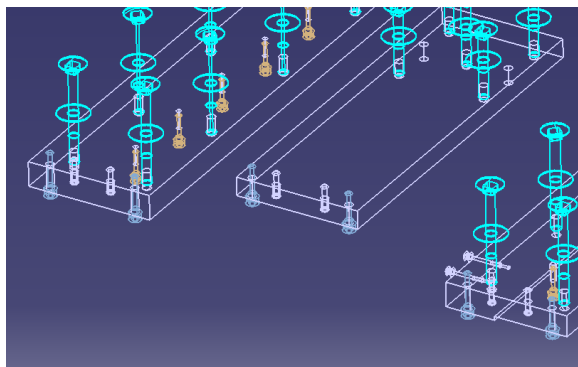
**Slika 42.** Aluminijski puni profil 40x40 [12]

### 4.3. Osiguravanje okomitosti i paralelnosti temeljnih ploča

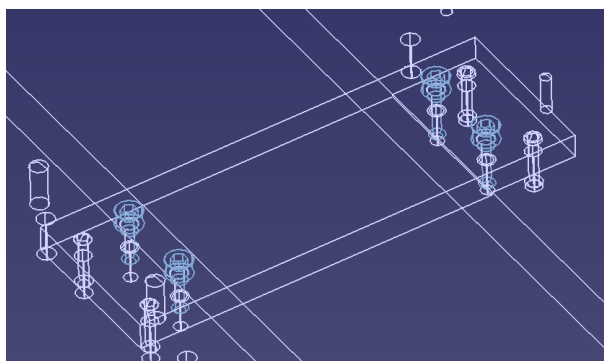
U cilju osiguravanja paralelnosti i okomitosti, ploče su postavljene u kalup i najprije međusobno povezane s pozicijskim zaticima (vide se na slici 43. na rubu ploča). Ova veza dodana je da se izbjegne spajanje samo vijčanim spojevima gdje postoji zračnost. Između zatika i rupe postoji čvrsti dosjed H6/r6 koji osigurava točnost pozicioniranja. Takvim osiguravanjem međusobnog položaja ploča osigurana je paralelnost ploča u istoj ravnini. Svi tako izvedeni spojevi prikazani su na slikama 44, 45, 46, 47 i 48. Nakon spajanja aluminijskog okvira, njegov položaj se fiksira u kalupu da se kod lijevanja ništa ne može zamaknuti.



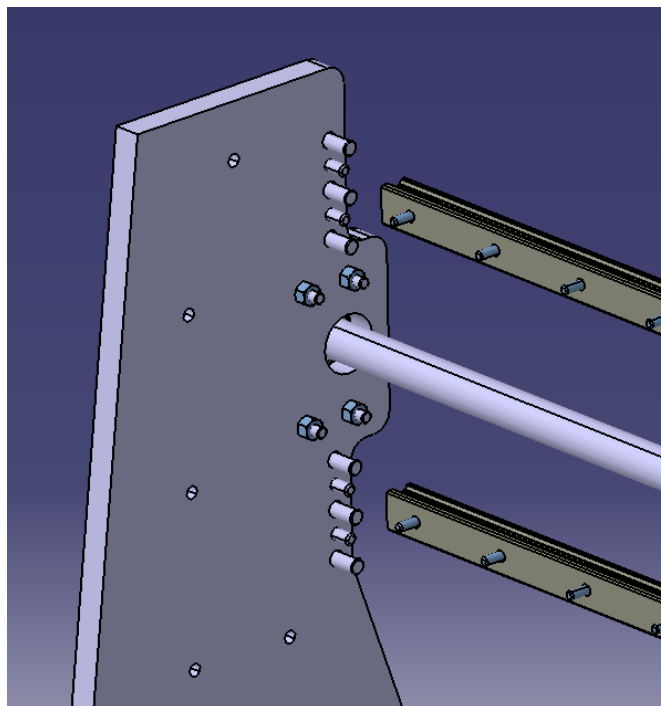
**Slika 43.** Prikaz spoja sa zaticima i vijcima između dvije ploče za vodilice – 3D



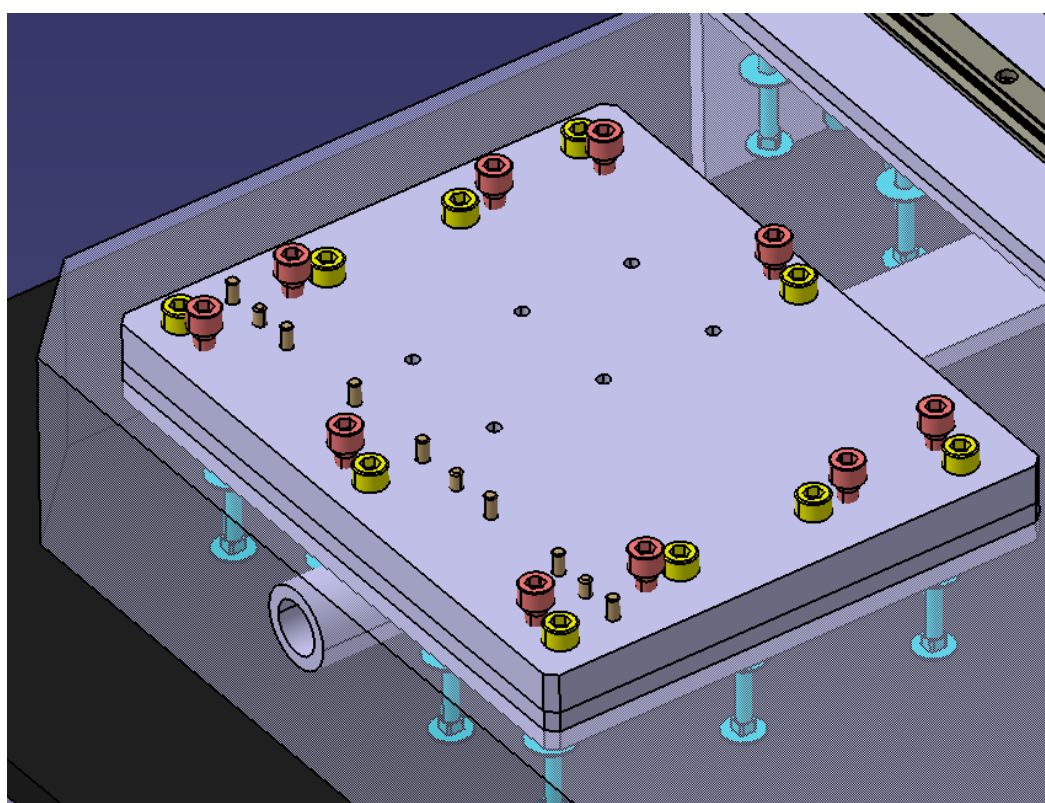
**Slika 44.** Prikaz spoja sa zaticima i vijcima između dvije ploče za vodilice



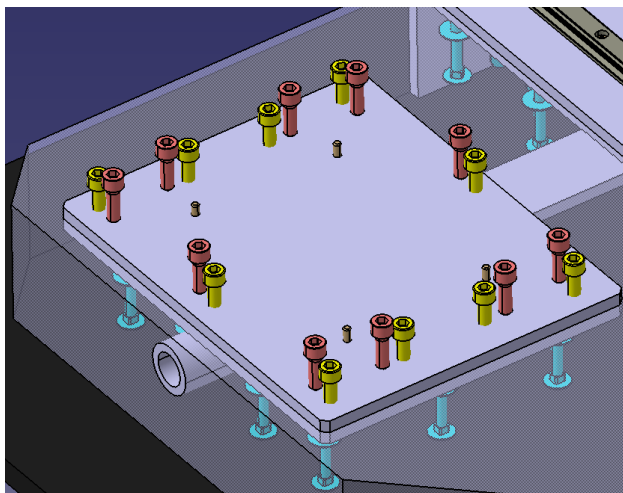
**Slika 45.** Prikaz spojne ploče sa zaticima (spaja ploču za vodilicu i ploču za most)



**Slika 46.** Prikaz spoja ploča vodilica za Y-os

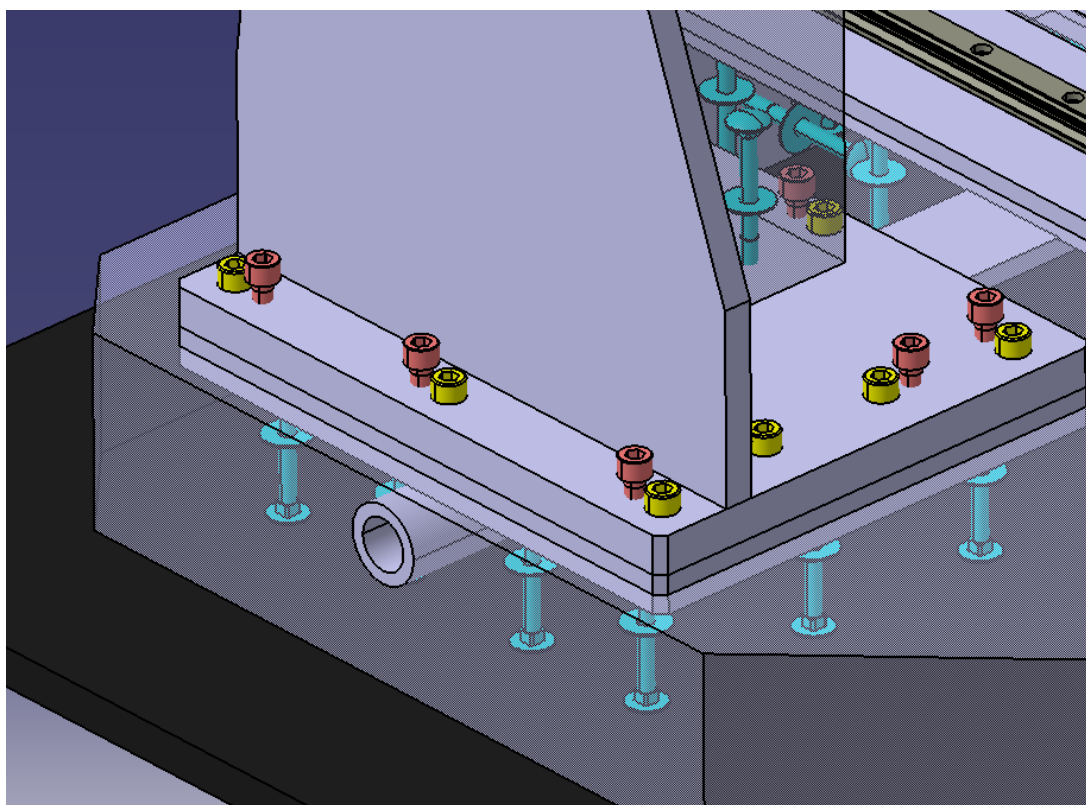


**Slika 47.** Prikaz spoja bočne ploče sa spojnom pločom mosta



**Slika 48.** Spoj donjeg dijela postolja i mosta

Da bi se omogućio način podešavanja tj. način na koji se mogu ukloniti greške paralelnosti i okomitosti X, Y i Z osi nakon lijevanja i sastavljanja postolja i mosta, na njihove spojne ploče postavljene su uporni vijci. Pokraj svakog spojnog vijka postavljen je jedan uporni vijak. Za uporni vijak je u gornjoj ploči urezan navoj. Na taj je način ostvarena mogućnost podešavanja kuta nagiba mosta u bilo kojem smjeru s obzirom na ravninu postolja. Na slici 49 uporni vijci su prikazani crvenom bojom a spojni vijci žutom bojom.



**Slika 49.** Prikaz korištenja upornih vijaka

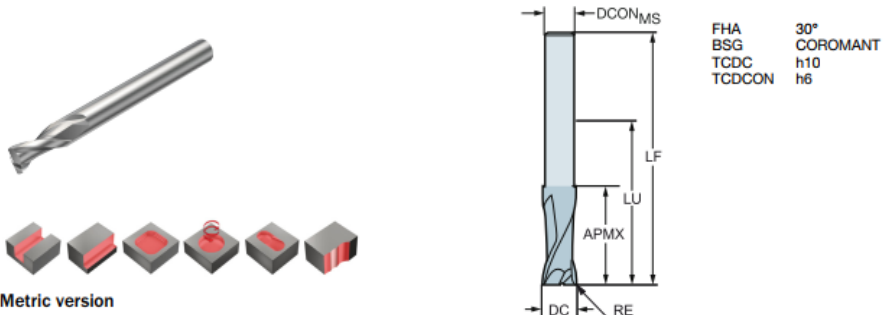
## 5. ODABIR KUPOVNIH ELEMENATA STROJA

Kod CNC glodalica, motorvreteno je komponenta koja omogućava rotacijsko gibanje, kojoj je svrha prihvat i pogon alata za bušenje, glodanje i druge obrade. Motorvreteno je u zapravo elektromotor s vretenom koja ima mogućnost prihvata alata. Elektromotor mora moći razvijati velike brzine i biti u mogućnosti prenijeti okretni moment i snagu alatu. Krutost, preciznost i odabir odgovarajućeg alata, kao i karakteristika motora su kritične stavke pri odabiru motorvretena.

### 5.1. Odabir motorvretena

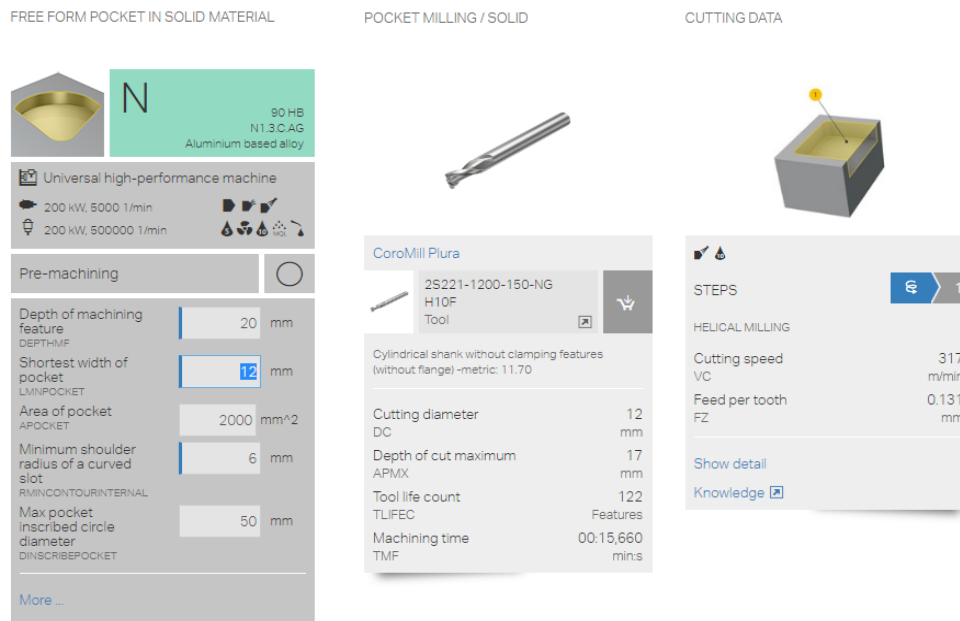
Odabir motorvretena proveden je prema izračunatoj potrebnoj snazi motora i frekvenciji vrtnje kojom se mogu ostvariti režimi rada dviju različitih obrada koje se žele postići na stroju. Odabir alata te određivanje režima rada istog alata koji će se koristiti na motorvretenu provedeno je prema katalogu Sandvik Solid Round Tools 2020. Prema tablici 1 odabran je alat za obradu aluminijske legure, a na slici 50 prikazani su preporučeni režimi rada za željenu obradu.

Tablica 1. Odabir alata 1 iz Sandvik kataloga [13]



DC	CZC <sub>MS</sub>	APMX	RE	LU	ZEFP	Ordering code	DCN <sub>MS</sub>	LF
3.0	2	4.0	0.20	32.0	2	2S221-0300-020-NG	2.9	60.0
4.0	3	5.0	0.30	32.0	2	2S221-0400-030-NG	3.8	60.0
5.0	4	8.0	0.50	42.0	2	2S221-0500-050-NG	4.8	70.0
6.0	5	9.0	1.00	64.0	2	2S221-0600-100-NG	5.8	100.0
8.0	7	13.0	1.00	64.0	2	2S221-0800-100-NG	7.8	100.0
10.0	9	15.0	1.50	80.0	2	2S221-1000-150-NG	9.7	100.0
12.0	11	17.0	1.50	80.0	2	2S221-1200-150-NG	11.7	125.0
16.0	15	23.0	2.00	77.0	2	2S221-1600-200-NG	15.7	125.0
20.0	19	26.0	2.50	100.0	2	2S221-2000-250-NG	19.7	150.0





Slika 50. Preporučeni režimi rada odabranog alata 1 [13]

Ulazni podaci:

- $D_c = 12$  mm – promjer alata
- $\kappa_r = 3^\circ$  - kut zahvata alata
- $f_z = 0,131$  mm – posmak po zubu
- $v_c = 317$  m/min – brzina rezanja
- $a_p = 3$  mm – željena dubina rezanja
- $Z_n = 2$  - broj zubaca glodala

Broj okretaja alata prema [14]:

$$n = \frac{1000 * v_c}{D_c * \pi} = \frac{1000 * 317}{12\pi} = 8408,7 \text{ min}^{-1} \quad (5.1)$$

Snaga motorvretena potrebna za ovu obradu računa se prema [14]:

$$P_c = \frac{a_e * a_p * v_f * K_c}{60 * 10^6} \quad (5.2)$$

Gdje je:

- $P_c$  – Snaga motorvretena (KW)
- $a_e$  – radijalna širina obrade (mm)
- $K_c$  – Specifična sila rezanja ( $\text{N}/\text{mm}^2$ )
- $v_f$  - Posmična brzina (mm/min)

Radijalna širina obrade iznosi [14]:

$$a_e = \frac{D_c}{1,2 \div 1,5} = 8 \div 10 = 9 \text{ mm} \quad (5.3)$$

Specifična sila rezanja iznosi [14]:

$$K_c = k_{c1} * hm^{-mc} = 700 * 0,03^{-0,25} = 1681,98 \text{ N/mm}^2 \quad (5.4)$$

Gdje je:

$k_{c1} = 700 \text{ N/mm}^2$  – odabrano iz tablice 2

$mc = 0,25$  - koeficijent iz tablice

$hm$  – srednja debljina odvojene čestice (mm)

**Tablica 2.** Koeficijenti obrađivanog materijala 1. iz Sandvik kataloga [13]

ISO N			Specific cutting force $k_{c1}$	Hardness Brinell	
MC No.	CMC No.	Material	N/mm <sup>2</sup>	HB	mc
N1.2.Z.UT	30.11	Aluminium alloys Wrought or wrought and coldworked, non-aging	400	60	
N1.2.Z.AG	30.12	Wrought or wrought and aged	650	100	
N1.3.C.UT	30.21	Aluminium alloys Cast, non-aging	600	75	0.25
N1.3.C.AG	30.22	Cast or cast and aged	700	90	0.25
N1.1.Z.UT	30.3	Aluminium alloys Al >99%	350	30	
N1.4.C.NS	30.41	Aluminium alloys Cast, 13-15% Si	700	130	
	30.42	Cast, 16-22% Si	700	130	
N3.3.U.UT	33.1	Copper and copper alloys Free cutting alloys, ≥1% Pb	550	110	0.25
N3.2.C.UT	33.2	Brass, leaded bronzes, ≤1% Pb	550	90	
N3.1.U.UT	33.3	Bronze and non-leaded copper incl. electrolytic copper	1350	100	0.25

Srednja debljina odvojene čestice iznosi [14]:

$$hm = \frac{180 * \sin \kappa_r * a_e * f_z}{\pi * D_c * \arcsin\left(\frac{a_e}{D_c}\right)} = \frac{180 * \sin(30) * 9 * 0,131}{\pi * 12 * \arcsin\left(\frac{9}{12}\right)} = 0,03 \text{ mm} \quad (5.5)$$

i posmična brzina iznosi [14]:

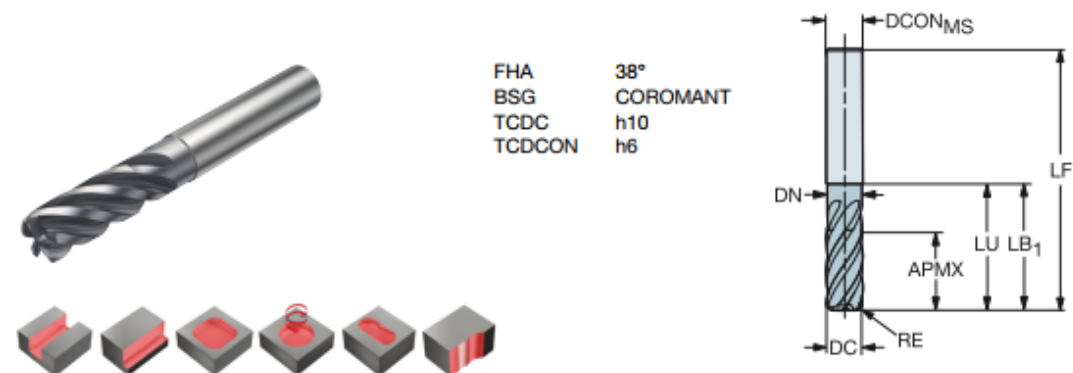
$$v_f = f_z * n * Z_n = 0,131 * 8408,7 * 2 = 2203,1 \text{ mm/min} \quad (5.6)$$

pa je onda potrebna snaga motorvretena za obrađivanje al – legure alatom 1[14]:

$$P_c = \frac{a_e * a_p * v_f * K_c}{60 * 10^6} = \frac{9 * 3 * 2203,1 * 1681,98}{60 * 10^6} = 1,67 \text{ KW} \quad (5.7)$$

Odabir alata te određivanje režima rada istog alata također je provedeno prema katalogu Sandvik Solid Round Tools 2020. Prema tablici 3 odabran je alat za obradu čelika a na slici 51. prikazani su preporučeni režimi rada za željenu obradu.

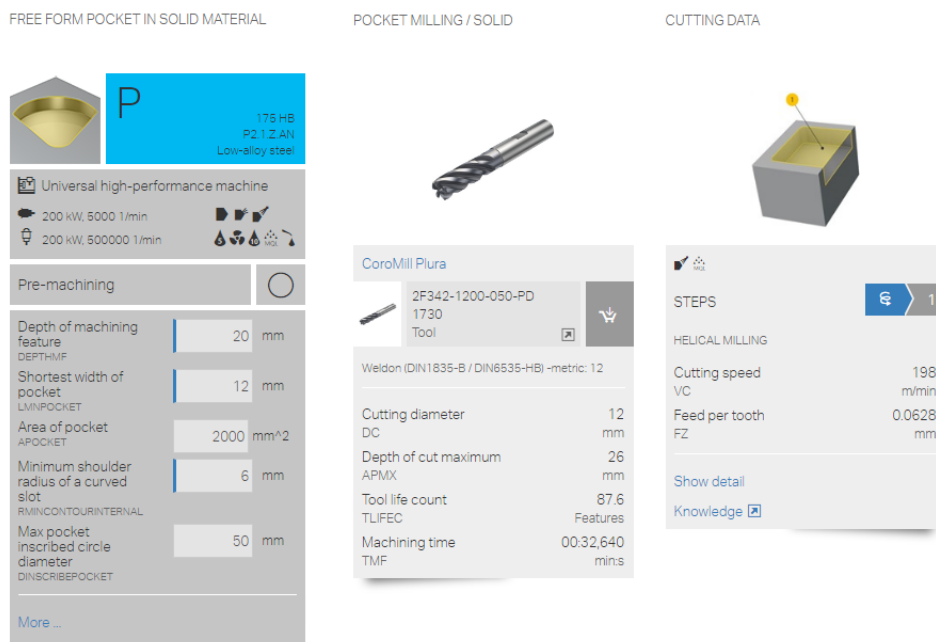
**Tablica 3.** Odabir alata 2 iz Sandvik kataloga [13]



Metric version

							p		k		Dimensions, mm			
							1730	1730						
DC	CZC <sub>MS</sub>	APMX	RE	LU	ZEFP	Ordering code			DC <sub>CON<sub>MS</sub></sub>	LF	DN	LB <sub>1</sub>		
6.0	6	13.0	0.50	20.0	5	2F342-0600-050-PC	*	*	6.0	57.0	5.7	20.0		
	6	13.0	1.00	20.0	5	2F342-0600-100-PC	*	*	6.0	57.0	5.7	20.0		
8.0	8	18.0	0.50	25.0	5	2F342-0800-050-PC	*	*	8.0	63.0	7.6	25.0		
	8	18.0	1.00	25.0	5	2F342-0800-100-PC	*	*	8.0	63.0	7.6	25.0		
	8	18.0	2.00	25.0	5	2F342-0800-200-PC	*	*	8.0	63.0	7.6	25.0		
10.0	10	22.0	0.50	30.0	5	2F342-1000-050-PC	*	*	10.0	72.0	9.5	30.0		
	10	22.0	1.00	30.0	5	2F342-1000-100-PC	*	*	10.0	72.0	9.5	30.0		
	10	22.0	2.00	30.0	5	2F342-1000-200-PC	*	*	10.0	72.0	9.5	30.0		
12.0	12	26.0	0.50	36.0	5	2F342-1200-050-PC	*	*	12.0	83.0	11.4	36.0		
	12	26.0	1.00	36.0	5	2F342-1200-100-PC	*	*	12.0	83.0	11.4	36.0		
	12	26.0	2.00	36.0	5	2F342-1200-200-PC	*	*	12.0	83.0	11.4	36.0		
16.0	16	34.0	0.50	42.0	5	2F342-1600-050-PC	*	*	16.0	92.0	15.2	42.0		
	16	34.0	1.00	42.0	5	2F342-1600-100-PC	*	*	16.0	92.0	15.2	42.0		
	16	34.0	2.00	42.0	5	2F342-1600-200-PC	*	*	16.0	92.0	15.2	42.0		
20.0	20	42.0	1.00	52.0	5	2F342-2000-100-PC	*	*	20.0	104.0	19.0	52.0		
	20	42.0	2.00	52.0	5	2F342-2000-200-PC	*	*	20.0	104.0	19.0	52.0		





Slika 51. Preporučeni režimi rada odabranog alata 2 [13]

Ulazni podaci:

- $D_c = 12 \text{ mm}$  – promjer alata
- $\kappa_r = 38^\circ$  - kut zahvata alata
- $f_z = 0,063 \text{ mm}$  – posmak po zubu
- $v_c = 198 \text{ m/min}$  – brzina rezanja
- $a_p = 3 \text{ mm}$  – željena dubina rezanja
- $Z_n = 5$  - broj zubaca glodala

Broj okretaja alata [14]:

$$n = \frac{1000 * v_c}{D_c * \pi} = \frac{1000 * 198}{12\pi} = 5252,1 \text{ min}^{-1} \quad (5.8)$$

Snaga motorvretena potrebna za ovu obradu računa se prema [14]:

$$P_c = \frac{a_e * a_p * v_f * K_c}{60 * 10^6} \quad (5.9)$$

Gdje je:

- $P_c$  – Snaga motorvretena (KW)
- $a_e$  – radijalna širina obrade (mm)
- $K_c$  – Specifična sila rezanja ( $\text{N/mm}^2$ )
- $v_f$  - Posmična brzina (mm/min)

Radijalna širina obrade iznosi [14]:

$$a_e = \frac{D_c}{1,2 \div 1,5} = 8 \div 10 = 9 \text{ mm} \quad (5.10)$$

Specifična sila rezanja iznosi [14]:

$$K_c = k_{c1} * hm^{-mc} = 1700 * 0,0678^{-0,25} = 3332,7 \frac{N}{\text{mm}^2} \quad (5.11)$$

Gdje je:

$k_{c1} = 1700 \text{ N/mm}^2$  – odabrano iz tablice 4

$mc = 0,25$  – koeficijent iz tablice

$hm$  – srednja debljina odvojene čestice (mm)

**Tablica 4.** Koeficijenti obrađivanog materijala 2. iz Sandvik kataloga [13]

ISO P			Specific cutting force $k_{c1}$	Hardness Brinell	
MC No.	CMC No.	Material	N/mm <sup>2</sup>	HB	mc
		<b>Steel</b>			
		<b>Unalloyed</b>			
P1.1.Z.AN	01.1	C = 0.1-0.25%	1500	125	0.25
P1.2.Z.AN	01.2	C = 0.25-0.55%	1600	150	0.25
P1.3.Z.AN	01.3	C = 0.55-0.80%	1700	170	0.25
P1.3.Z.AN	01.4		1800	210	0.25
P1.3.Z.HT	01.5		2000	300	0.25
		<b>Low-alloy (alloying elements &lt;5%)</b>			
P2.1.Z.AN	02.1	Non-hardened	1700	175	0.25
P2.5.Z.HT	02.2	Hardened and tempered	1900	300	0.25
		<b>High-alloy (alloying elements &gt;5%)</b>			
P3.0.Z.AN	03.11	Annealed	1950	200	0.25
P3.1.Z.AN	03.13	Hardened tool steel	2150	200	0.25
P3.0.Z.HT	03.21		2900	300	0.25
P3.0.Z.HT	03.22		3100	380	0.25
		<b>Castings</b>			
P1.5.C.UT	06.1	Unalloyed	1400	150	0.25
P2.6.C.UT	06.2	Low-alloy (alloying elements <5%)	1600	200	0.25
P3.0.C.UT	06.3	High-alloy (alloying elements >5%)	1950	200	0.25

Srednja debljina odvojene čestice iznosi [14]:

$$hm = \frac{180 * \sin \kappa_r * a_e * f_z}{\pi * D_c * \arcsin\left(\frac{a_e}{D_c}\right)} = \frac{180 * \sin(38) * 9 * 0,0628}{\pi * 12 * \arcsin\left(\frac{9}{12}\right)} = 0,068 \text{ mm} \quad (5.12)$$

i posmična brzina iznosi [14]:

$$v_f = f_z * n * Z_n = 0,063 * 5252,1 * 5 = 1649,2 \text{ mm/min} \quad (5.13)$$

pa je onda potrebna snaga motorvretena za obradu čelika alatom 2[14]:

$$P_c = \frac{a_e * a_p * v_f * K_c}{60 * 10^6} = \frac{9 * 3 * 1649,2 * 3332,7}{60 * 10^6} = 2,47 \text{ KW} \quad (5.14)$$

Nakon provedenog proračuna za željene režime obrade odabrano je motorvreteno proizvođača RATMMOTOR sa specifikacijama prikazanim u tablici 5. Motorvreteno je prikazano na slici 52.



**Slika 52.** Prikaz odabranog motorvretena proizvođača RATMMOTOR [15]

**Tablica 5.** Specifikacije motorvretena [15]

Snaga	3 KW
Max. Broj okretaja	18000 min <sup>-1</sup>
Vrsta hlađenja	Zračno

$$P_m = 3 \text{ KW} > p_c = 2,47 \text{ KW} \quad - \quad \text{Zadovoljava} \quad (5.15)$$

## 5.2. Odabir posmičnih motora

Elektromotori svoje okretaje prenose na navojna vretena koja u sklopu s maticom rotacijsko gibanje pretvaraju u linearno gibanje. Time je omogućeno posmično gibanje alata u smjeru željene osi. U konstruiranju CNC glodalice najčešće se koriste dva tipa elektromotora:

- Koračni motori (slika 53.)
- Servomotori (slika 54.)



**Slika 53.** Koračni motor [16]



**Slika 54.** Servomotor [17]

Odabir najboljeg motora za određenu obradu zavisi od nekoliko ključnih kriterija a to su: zahtjevi za preciznost, zahtjevi okretnog momenta, raspoloživost pogonske snage, zahtjevi ubrzanja itd. Sve u svemu, servo motori su bolji odabir za potrebe većih frekvencija vrtnje i pritom većih okretnih momenata. Koračni motori su bolje prilagođeni za niži broj okretaja gdje imaju mogućnost razvijanja velikog okretnog momenta [18]. Najveći naglasak potrebno je staviti na razliku u cijeni, gdje je koračni motor daleko jeftiniji.

Glavne sile rezanja iznose [14]:

$$F_{c1} = \frac{P_c * 60 * 10^3}{v_c} = \frac{1,69 * 10^3 * 60}{317} = 319,4 \text{ N} \quad (5.16)$$

$$F_{c2} = \frac{P_c * 60 * 10^3}{v_c} = \frac{2,47 * 10^3 * 60}{198} = 749,4 \text{ N} \quad (5.17)$$

Posmična i natražna sila rezanja iznose [14]:

$$F_f = 0,75 * F_c = 562,05 \text{ N} \quad (5.18)$$

$$F_p = 0,4 * F_c = 299,76 \text{ N} \quad (5.19)$$

Za potrebe proračuna, sila u smjeru Z – osi odabrana je proizvoljno i iznosi isto kao za X i Y- os iako je sila sa sigurnošću manja.

Sila inercije radnog stola koji se kreće u smjeru X –osi iznosi:

$$F_{in} = m * a = 45 * 3 = 135N \quad (5.20)$$

Gdje je:

- $m = 45 \text{ kg}$  – približna masa radnog stola
- $a = 3 \text{ m/s}^2$  – akceleracija u smjeru X – osi ( odabrano proizvoljno za potrebe proračuna)

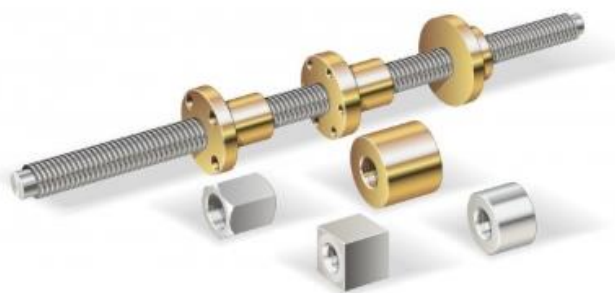
Sile inercije za Y i Z-os još su manje jer je masa sklopa Y osi i sklopa Z osi manja nego masa radnog stola. Iz navedenog vidi se da su sile malih iznosa i u daljenm proračunu se zanemaruju.

Za potrebe proračuna posmičnih motora potrebna posmična sila uvećat će se za sigurnosni faktor  $S=4$  da bi se na stroju osigurala obrada gdje će biti traženi zahtjevniji režimi rada. Pa posmična sila za proračun iznosi:

$$F_{fs} = F_f * S = 562,05 * 4 = 2248,2 N \quad (5.21)$$

Za potrebe proračuna sila u smjeru Z – osi odabrana je proizvoljno i iznosi isto kao i posmična sila.

Da bi se izračunao potreban moment da se ostvari tražena posmična sila prvo se mora odrediti vrsta vretena. Trapezna navojna vretena (slika 55), sastoje se iz tradicionalne matice i navojnog vretena. Oslanjaju se na kut navoja i trenja između površine vretena i matice, kako bi se omogućilo kretanje. Vreteno je obično izrađeno od čelika, a matica može biti od bronce ili plastike [20].



**Slika 55.** Prikaz trapeznog vretena i matice [20]

Kuglična vretena s pripadajućom maticom prikazana su na slici 56. Kod kugličnih vretena matica ima male kuglice, koje su smještene između navojnog vretena i matice i služe za prijenos gibanja i opterećenja. Ovakav oblik drastično smanjuje trenje i pruža veći kapacitet nošenja tereta i veću preciznost [20].



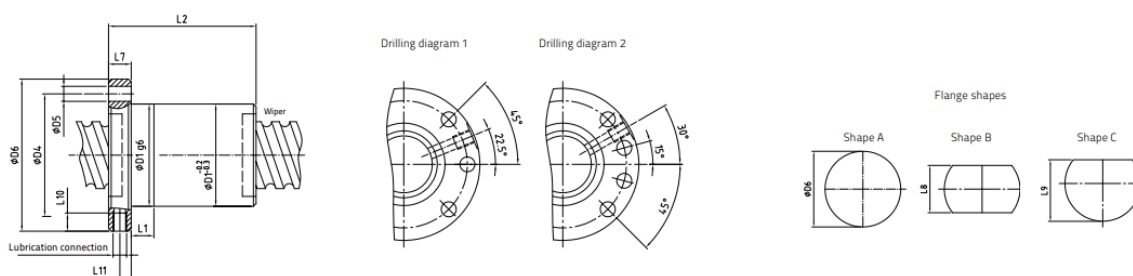
Slika 56. Prikaz kugličnog navojnog vretena i matice [20]

Kada je riječ o većim opterećenjima, zahtjevnoj preciznosti, maksimalnoj brzini i učinkovitost, prednost imaju kuglična vretena. S obzirom da kuglična vretena između navojnog vretena i matice imaju kuglice, stvaraju se kontaktne točke preko kojih se prenose opterećenja. To omogućava veću učinkovitost u usporedbi s trapeznim vretenima, kod kojih postoji površinski kontakt. Razlika u učinkovitosti je zapanjujuća. Učinkovitost kugličnih vretena može biti iznad 90%, dok je učinkovitost trapeznih vretena samo 50% ili čak niža. Dodatna prednost kugličnih vretena je ta da se mogu prednapregnuti. Obično su prednapregnuta zbog uklanjanja zračnosti tijekom djelovanja. To rezultira povećanjem točnosti kugličnih vretena [20].

Iskustveno će se odabrat vreteno te kasnije provjeriti da li zadovoljava. Odabrano kuglično vreteno tj. matica iz Kammerer kataloga ima oznaku EFM25x5 a potrebni podaci prikazani su tablicom 6.

Tablica 6. Dimenzije i podaci odabranog kugličnog vretena i matice [19]

► Nut dimension table EFM (single flange nut)



Dimensions	Spindle- Ø h6	D <sub>6</sub> Ball-Ø	i Number of turns	Core-Ø Spindle	D <sub>1</sub> g6 Centring- Ø	D <sub>2</sub> Pitch circle-Ø	Drilling diagram	Number of mounting holes	D <sub>3</sub> Hole-Ø	D <sub>4</sub> Flange-Ø	L <sub>1</sub> Fit size length	L <sub>2</sub> Nut length	L <sub>7</sub> Flange width	Shape B	Shape C	L <sub>10</sub> Thread depth	L <sub>11</sub> Lubrica- tion hole distance	Lubrica- tion con- nection	Dynamic axial load rating C <sub>dyn</sub> [kN]	Static axial load rating C <sub>stat</sub> [kN]	Static axial rigidity R <sub>ax</sub> [N/µm] a nominal 5% of C <sub>dyn</sub> [N/µm]
16x5	16	2.38	4	14	28	38	1	6	5.5	48	10	45	10	40	44	8	5	M6	10.5	16.8	280
16x10	16	2.38	3	14	28	38	1	6	5.5	48	10	55	10	40	44	8	5	M6	8.0	12.2	207
16x16	16	2.38	2	14	28	38	1	6	5.5	48	10	60	10	40	44	8	5	M6	5.3	7.6	134
20x5	20	3.175	5	17.2	36	47	1	6	6.6	58	10	52	10	44	51	8	5	M6	20.9	35.3	429
20x10	20	3.175	3	17.2	36	47	1	6	6.6	58	10	60	10	44	51	8	5	M6	13.0	20.3	260
20x20	20	3.175	2	17.2	36	47	1	6	6.6	58	10	70	10	44	51	8	5	M6	8.7	12.8	167
25x5	24	3.5	5	20.9	40	51	1	6	6.6	62	10	60	10	48	55	8	5	M6	25.9	46.8	483
25x10	24	3.5	3	20.9	40	51	1	6	6.6	62	10	70	10	48	55	8	5	M6	16.2	26.6	297
25x20	24	3.5	2	20.9	40	51	1	6	6.6	62	10	70	10	48	55	8	5	M6	10.8	16.8	196
25x25	24	3.5	2	20.9	40	51	1	6	6.6	62	10	85	10	48	55	8	5	M6	10.7	16.9	191
32x5	30	3.5	5	26.9	50	65	1	6	9	80	10	60	12	62	71	8	6	M6	28.7	58.9	570
32x10	30	3.5	4	26.4	50	65	1	6	9	80	10	80	12	62	71	8	6	M6	33.0	59.9	507
32x10	30	6.35	4	25	56	71	1	6	9	86	20	80	14	65	75.5	8	7	M6	51.8	83.0	523
32x20	30	6.35	3	25	56	71	1	6	9	86	20	95	14	65	75.5	8	7	M6	39.4	60.3	398
32x32	30	6.35	2	25	56	71	1	6	9	86	20	105	14	65	75.5	8	7	M6	26.2	37.6	244
40x5	38	3.5	5	34.9	63	78	2	8	9	93	10	70	14	70	81.5	10	7	M8x1	31.6	75.2	679
40x10	38	6.35	4	33	63	78	2	8	9	93	20	88	14	70	81.5	10	7	M8x1	58.4	106.8	629
40x20	38	6.35	3	33	63	78	2	8	9	93	20	95	14	70	81.5	10	7	M8x1	44.5	77.9	472
40x20	38	8	3	31.3	70	85	2	8	9	100	25	110	14	75	87.5	10	7	M8x1	66.7	110.2	545
40x20	38	9.52	3	30.3	75	93	2	8	11	110	25	110	16	85	97.5	10	8	M8x1	83.1	131.8	561
40x40	38	8	2	31.3	70	85	2	8	9	100	25	130	14	75	87.5	10	7	M8x1	44.3	68.3	333

Potrebni podaci iz tablice 4. iznose:

- $D = 25 \text{ mm}$  – promjer vretena
- $P_h = 5 \text{ mm}$  – korak vretena
- $d_2 = 20,9 \text{ mm}$  – promjer jezgre kugličnog vretena
- $\rho = 0,2^\circ - 0,3^\circ$  - kut trenja [19]

Idući korak je izračun teorijske i praktične iskoristivosti kugličnog navojnog vretena [19]:

Gdje je:

- $\eta_t$  – teorijska iskoristivost
- $\eta$  – praktična iskoristivost
- $\alpha$  – kut uspona

$$\eta_t = \frac{\tan \alpha}{\tan(\alpha + \rho)} \quad (5.22)$$

$$\tan \alpha = \frac{P_h}{d_2 * \pi} = \frac{5}{20,9 * \pi} = 0,0762 \quad (5.23)$$

$$\alpha = 4,36^\circ$$

$$\eta_t = \frac{\tan \alpha}{\tan(\alpha + \rho)} = \frac{\tan(4,36)}{\tan(4,36 + 0,3)} = 0,94$$

$$\eta = 0,9 * \eta_t = 0,9 * 0,94 = 0,84 \quad (5.24)$$

Sada se može izračunati moment potreban da se ostvari potrebna posmična sila  $F_{fs}$ :

$$M = \frac{F * P_h}{2 * \pi * \eta} = \frac{2248,2 * 5 * 10^{-3}}{2 * \pi * 0,84} = 2,13 \text{ Nm} \quad (5.25)$$



Prema izračunatom momentu  $M = 2,5 \text{ Nm}$  odabran je koračni motor NEMA – 34 oznake E086 – 120 prikazan na slici 57.

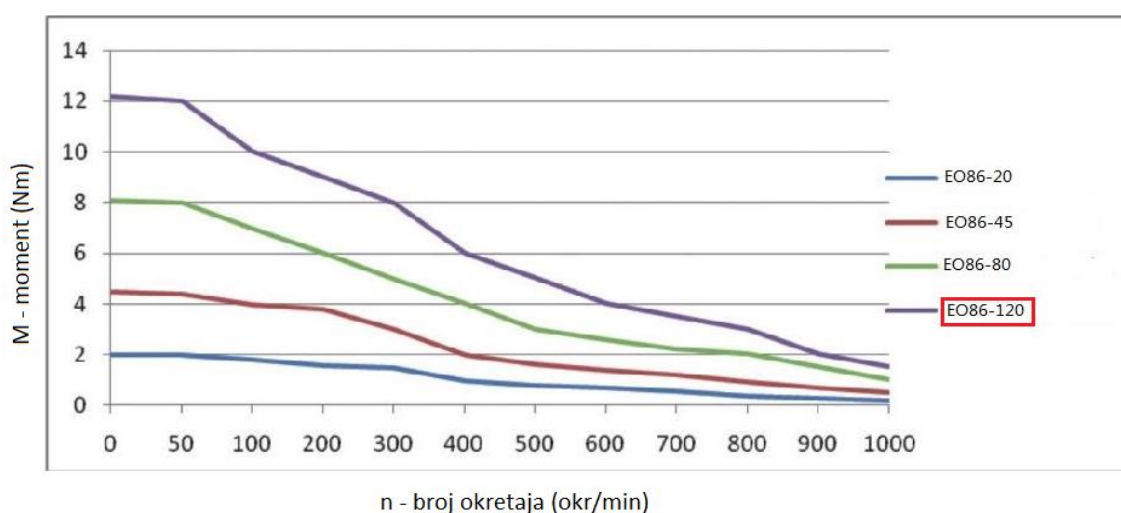


**Slika 57.** Koračni elektromotor NEMA – 34 [21]

**Tablica 7.** Podaci Elektromotora NEMA – 34 [21]

Model	Max. zadržavanje momenta (Nm)	Dužina (mm)	Težina (Kg)
E086-20	2,0	65	1,7
E086-35	3,4	67	1,7
E086-45	4,5	80	2,3
E086-80	8,1	118	3,8
<b>E086-120</b>	<b>12,2</b>	<b>156</b>	<b>5,4</b>

Na dijagramu 3 vidi se veza između broja okretaja i momenta kojeg daje odabrani elektromotor:



**Dijagram 3.** Prikaz ovisnosti momenta o frekvenciji vrtnje za elektromotor NEMA – 34 [21]

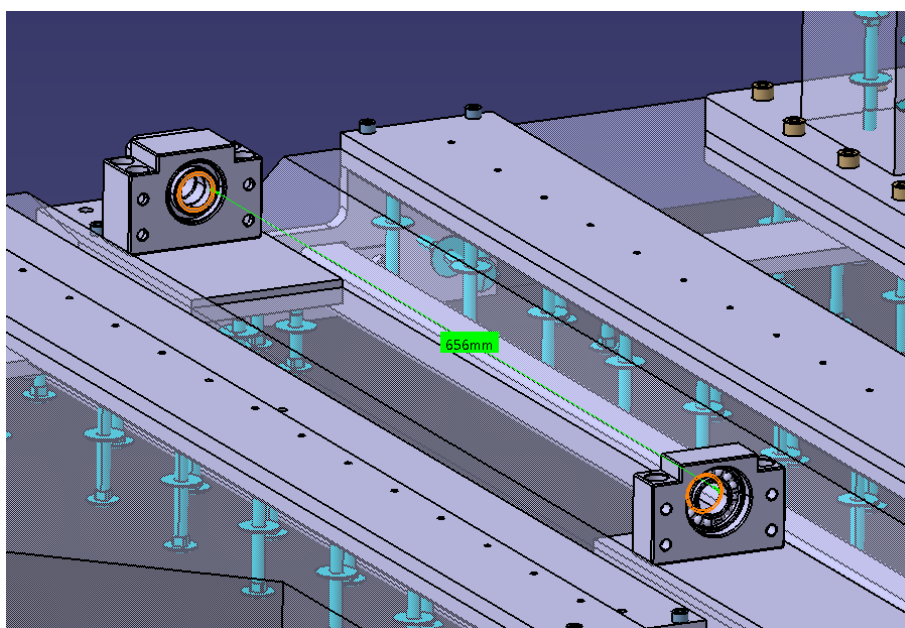
Vidi se da odabrani elektromotor zadovoljava uvjete. Tek nakon 900 okr/min ima manji moment nego što je tražen sa sigurnosnim faktorom  $S=4$ . Odabrani elektromotor koristit će se za X, Y i Z os.

### 5.3. Proračun kugličnog navojnog vretena

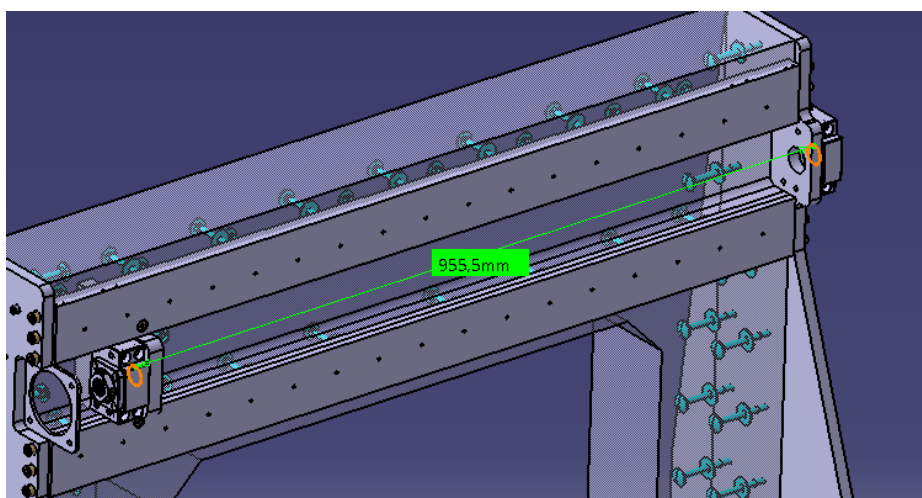
Kuglično vreteno je odabrano prethodno. Nadalje je prikazan proračun kritične brzine vretena, proračun životnog vijeka vretena i kontrola vretena na izvijanje za X, Y i Z – os prema Kammerer katalogu [19]:

Ulazni podaci:

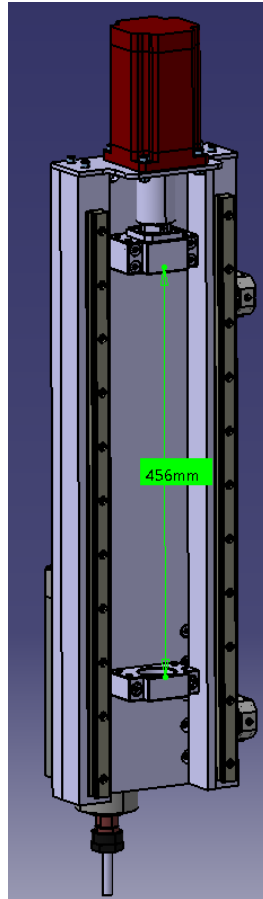
- $l_{ax} = 656$  mm (slika 58)
- $l_{ay} = 955,5$  mm (slika 59)
- $l_{az} = 456$  mm (slika 60)



Slika 58. Udaljenost između uležištenjima X - osi



Slika 59. Udaljenost između uležištenjima Y – osi



**Slika 60.** Udaljenost između uležištenjima Z – osi

Kritična brzina za vreteno X-osi iznosi [19]:

$$n_{krx} = \frac{30}{\pi} \sqrt{\frac{21 * 10^4 * dm^4 * 10^4}{0,013 * F * l_{ax}^3 * 20}} \quad (5.26)$$

$$n_{krx} = \frac{30}{\pi} \sqrt{\frac{21 * 10^4 * 22,5^4 * 10^4}{0,013 * 31,3 * 656^3 * 20}} = 4622,02 \text{ min}^{-1} \quad (5.27)$$

Gdje je:

- $n_{kr}$  – kritična brzina vrtnje ( $\text{min}^{-1}$ )
- $d_m$  – prosječni promjer navoja – iz tablice 8 (mm)
- $l_a$  – dužina između uležištenja (mm)
- $F$  – težina nepodupirajućeg dijela vretena – iz tablice 8 (N)

**Tablica 8.** Podaci vretena za proračun kritične brzine [19]

KGT Type	Ball-Ø	d <sub>m</sub> Ø	N/m
10x 2	1,58	9,3	5,3
12x 3	2,38	11,0	7,4
12x 5	2,38	11,0	7,4
16x 5	2,38	15,0	13,9
20x 5	3,175	18,6	21,3
25x 5	3,5	22,5	31,3
32x 5	3,5	28,5	49,9
40x 5	3,5	36,5	81,9
50x 5	3,5	46,5	133,0
63x 5	3,5	58,5	210,6
32x10	4,5	28,2	49,0
32x10	6,35	27,5	46,6
40x10	6,35	35,5	77,7
50x10	7,5	44,4	121,5
63x10	7,5	56,4	196,1
80x10	6,35	77,5	370,3
80x10	7,5	76,4	359,9
100x10	7,5	96,4	572,9
120x10	7,5	116,4	835,3
63x20	7,5	56,4	196,1
80x20	12,7	74,8	344,5
100x20	12,7	94,8	553,5
120x20	12,7	114,8	811,8
160x20	12,7	154,8	1476,5

Kritična brzina za vreteno Y-osi iznosi [19]:

$$n_{kry} = \frac{30}{\pi} \sqrt{\frac{21 * 10^4 * dm^4 * 10^4}{0,013 * F * l_{ay}^3 * 20}} \quad (5.28)$$

$$n_{kry} = \frac{30}{\pi} \sqrt{\frac{21 * 10^4 * 22,5^4 * 10^4}{0,013 * 31,3 * 955,5^3 * 20}} = 2629,31 \text{ min}^{-1}$$

Kritična brzina za vreteno Z-osi iznosi [19]:

$$n_{krz} = \frac{30}{\pi} \sqrt{\frac{21 * 10^4 * dm^4 * 10^4}{0,013 * F * l_{ay}^3 * 20}} \quad (5.29)$$

$$n_{krz} = \frac{30}{\pi} \sqrt{\frac{21 * 10^4 * 22,5^4 * 10^4}{0,013 * 31,3 * 456^3 * 20}} = 7975,17 \text{ min}^{-1}$$

Prema dijagramu na slici 42. vidi se da je moment elektromotora nakon 1000 min<sup>-1</sup> jako mali pa se za potrebu uspoređivanja uzima  $n_{max} = 1000 \text{ min}^{-1}$ .

$$n_{krz} > n_{krx} > n_{kry} > n_{max} \rightarrow \text{Zadovoljava} \quad (5.30)$$

Potrebni životni vijek vretena iznosi [19]:

$$L = 60 * L_h * n_m * f_n \quad (5.31)$$

$$L = 60 * 20000 * 500 * 0,5 = 30000000 \text{ okr}$$

Gdje je:

- $L_h = 20000 \text{ h}$  - predviđeni životni vijek stroja
- $n_m = 500 \text{ okr/min}$  – srednja brzina
- $f_n = 0,5$  – faktor iskoristivosti prema katalogu

Proračun potrebne dinamičke nosivosti vretena [19]:

$$C = F_m \sqrt[3]{\frac{L}{10^6}} = 2000 \sqrt[3]{\frac{30 * 10^6}{10^6}} = 6214,47 \text{ N} < C_{stv} = 25900 \text{ N} \rightarrow \text{Zadovoljava} \quad (5.32)$$

Gdje je:

- $C$  – potrebna dinamička nosivost
- $C_{stv}$  – dinamička nosivost vretena 25x5 iz tablice 4.
- $F_m = 2000 \text{ N}$  – srednja sila kojom je vreteno opterečeno, odabrano proizvoljno

Stvarni životni vijek iznosi [19]:

$$L_{stvo} = \left(\frac{C_{stv}}{F_m}\right)^3 * 10^6 = \left(\frac{25900}{2000}\right)^3 * 10^6 = 2171 * 10^6 \text{ okr} \quad (5.33)$$

$$L_{stvh} = \frac{L_{stvo}}{60 * n_m * f_n} = \frac{2171 * 10^6}{60 * 500 * 0,5} = 144\,733,33 \text{ h} > L_h \rightarrow \text{Zadovoljava} \quad (5.34)$$

Izračun kritične sile izvijanja vretena X - osi prema Kammerer katalogu [19]:

$$F_{krx} = \frac{21 * 10^4 * d_k^4 * \pi^3 * f_k}{64 * L_{kx}^2} \quad (5.35)$$

$$F_{krx} = \frac{21 * 10^4 * 20,9^4 * \pi^3 * 4}{64 * 548^2}$$

$$F_{krx} = 259134 \text{ N} = 259,134 \text{ KN}$$

Izračun kritične sile izvijanja vretena Y - osi prema Kammerer katalogu [19]:

$$F_{kry} = \frac{21 * 10^4 * d_k^4 * \pi^3 * f_k}{64 * L_{ky}^2} \quad (5.36)$$

$$F_{kry} = \frac{21 * 10^4 * 20,9^4 * \pi^3 * 4}{64 * 843^2}$$

$$F_{kry} = 109264 \text{ N} = 109,264 \text{ KN}$$

Izračun kritične sile izvijanja vretena Z - osi prema Kammerer katalogu [19]:

$$F_{krz} = \frac{21 * 10^4 * d_k^4 * \pi^3 * f_k}{64 * L_{kz}^2} \quad (5.37)$$

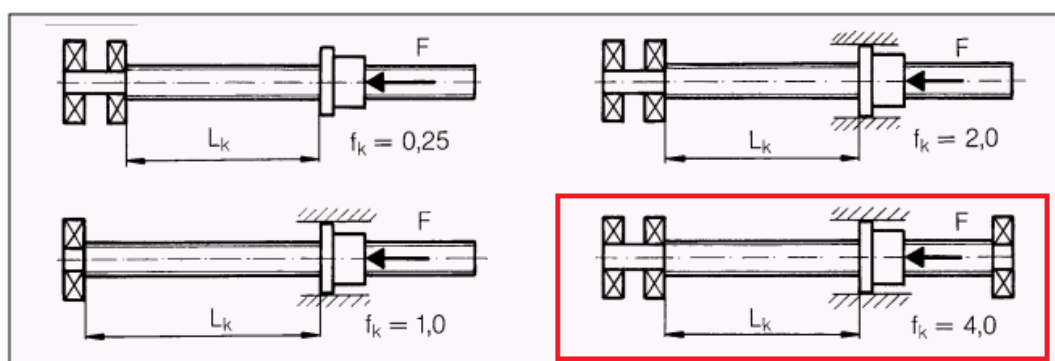
$$F_{krz} = \frac{21 * 10^4 * 20,9^4 * \pi^3 * 4}{64 * 386^2}$$

$$F_{krz} = 520067 \text{ N} = 520,067 \text{ KN}$$

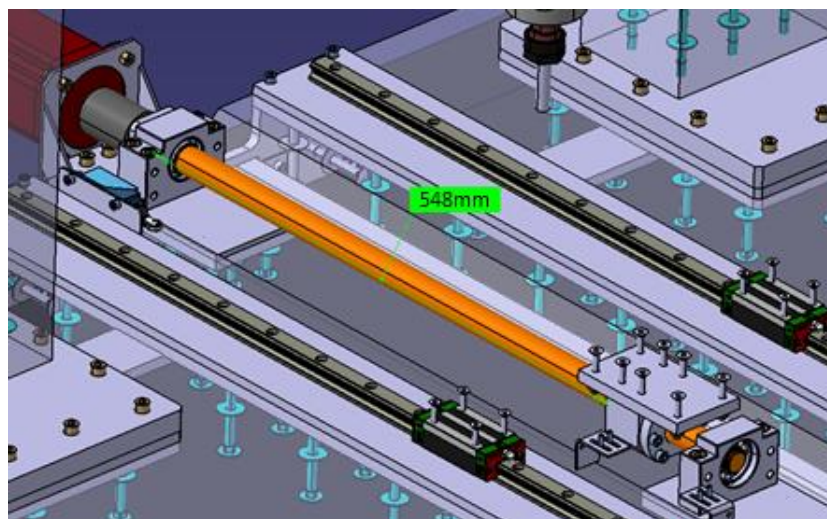
$$F_{krz} > F_{krx} > F_{kry} > F_{fs} \rightarrow \text{Zadovoljava}$$

Gdje je:

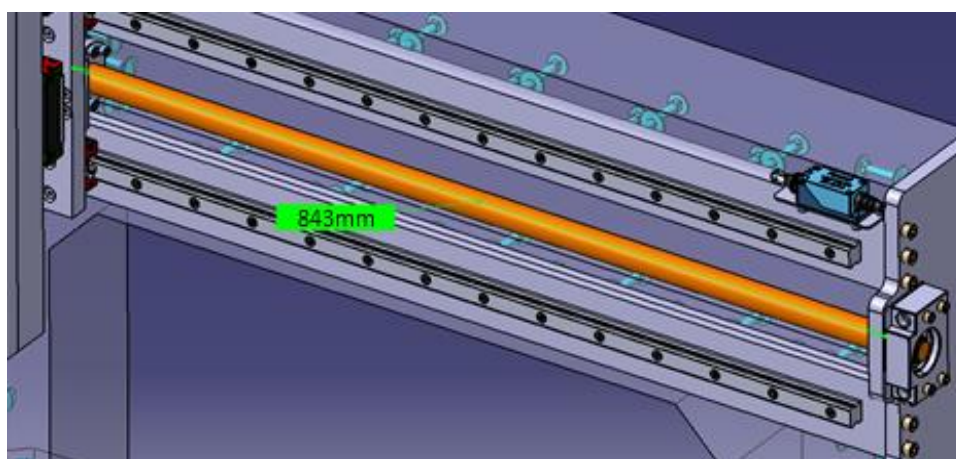
- $F_{kr}$  – kritična sila izvijanja (N)
- $d_k$  – promjer jezgre vretena(mm)
- $f_k$  – faktor vrste uležištenja prema slici 61
- $L_{kx}$  – nepodupirujuća dužina vretena X – osi (mm) prema slici 62
- $L_{ky}$  – nepodupirujuća dužina vretena Y – osi (mm) prema slici 63
- $L_{kz}$  – nepodupirujuća dužina vretena Z – osi (mm) prema slici 64



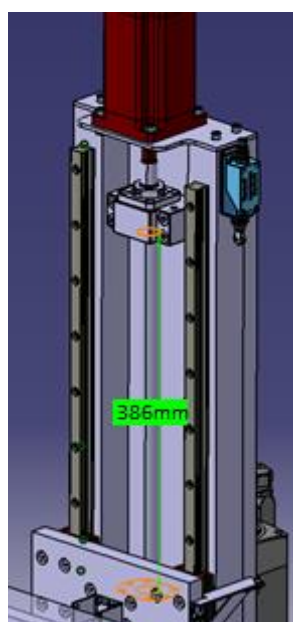
**Slika 61.** Odabir faktora prema vrsti uležištenja [19]



Slika 62. Nepodpirujuća dužina vretena X – osi



Slika 63. Nepodpirujuća dužina vretena Y – osi



Slika 64. Nepodpirujuća dužina vretena Z – osi



## 5.4. Proračun ležajeva

Ležaj je strojni dio koji služi za vođenje pokretnih strojnih dijelova (osovina, vratilo) te prenosi vanjska opterećenja ili sile između tih dijelova i onih koji se nalaze u relativnom gibanju prema njima [22].

Prema vrsti trenja ležajevi se dijele na [22]:

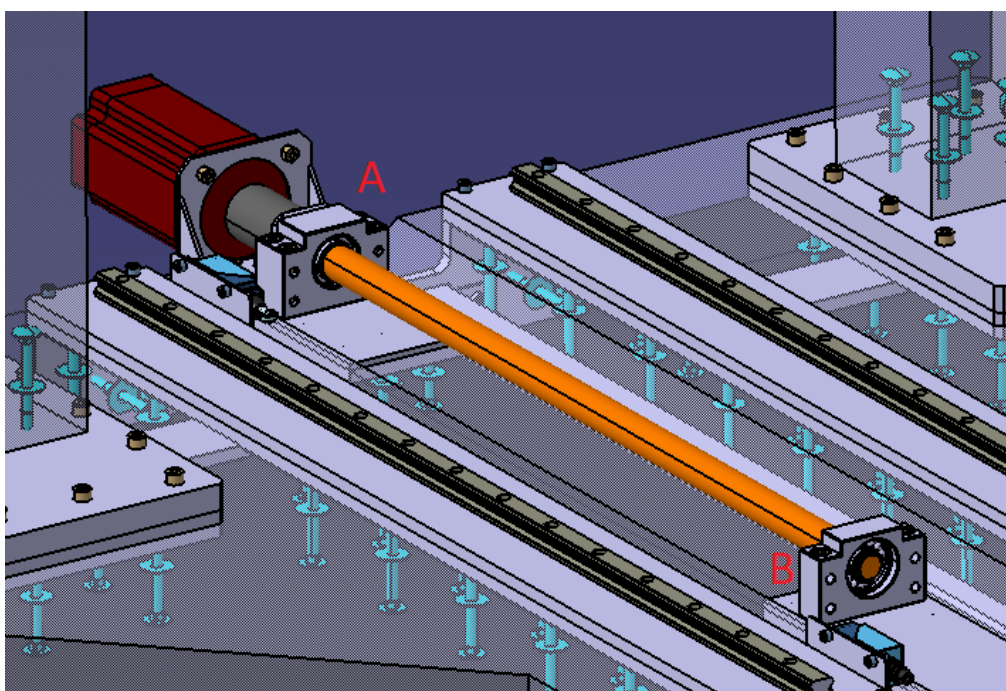
- klizne ležajeve – koji djeluju na principu trenja klizanja
- valjne ležajeve – koji djeluju na principu trenja valjanja

Ispravan rad ležajeva je često od presudnog značenja za ispravan rad i vijek trajanja strojeva i naprava u koje su ugrađeni. Zbog toga je vrlo važno odabrati najprikladniju vrstu, a odabrane ležajeve pravilno proračunati, te uzeti u obzir upute za njihovu ugradnju u konstrukcijski sklop stroja ili naprave [22].

Uležištenja x, y i z osi su jednaka te se sastoje od jednog čvrstog i jednog slobodnog uležištenja.

Proračun će se provesti samo za jednu os iz razloga sličnosti:

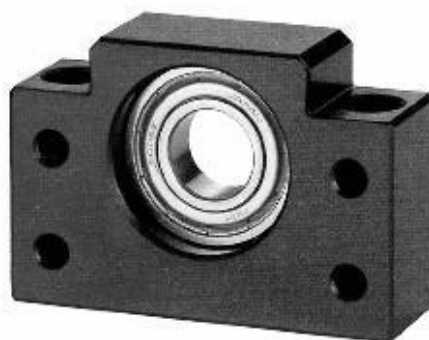
- Ležajno mjesto A je čvrsto te mora preuzeti opterećenja u radijalnom i aksijalnom pravcu – oznaka ležajnog sklopa je BK20 proizvođača HIWIN (slika 66 i tablica 9)
- Ležajno mjesto B je slobodno ležajno mjesto te može preuzeti opterećenja samo u radijalnom pravcu – oznaka ležajnog sklopa je BF20 proizvođača HIWIN (slika 67 i tablica 10)



Slika 65. 3D prikaz ležajnih jedinica



**Slika 66.** Ležajna jedinica BK20 proizvođača HIWIN[23]



**Slika 67.** Ležajna jedinica BF20 proizvođača HIWIN [23]

**Tablica 9.** Podaci čvrstih ležajnih jedinica proizvođača HIWIN [23]

Internal Diameter (mm)	Fixed Side					Bearing	Axial Direction	
	Type						Load Limit (kN)	Basic Dynamic Load Rating Ca (kN)
	BK	LK	FK	EK	AK			
Φ 6	-	-	FK06	EK06	-	706A	0.73	2.4
Φ 8	-	LK08	FK08	EK08	-	708A	1	4
Φ 10	BK10	LK10	FK10	EK10	AK10	7000A	1.9	6.4
Φ 12	BK12	LK12	FK12	EK12	AK12	7001A	2.1	6.9
Φ 15	BK15	LK15	FK15	EK15	AK15	7002A	2.4	7.3
Φ 17	BK17	-	FK17	-	-	7203A	4.1	12.9
Φ 20	BK20	-	-	-	-	7004A	4.2	12.9
Φ 20	-	-	FK20	EK20	AK20	7204A	5.8	17.2
Φ 20	-	-	FK20B	EK20B	AK20B	7204B	6.8	18.3
Φ 25	BK25	-	FK25	-	AK25	7205A	7	19.3
Φ 25	BK25B	-	FK25B	-	AK25B	7205B	8	20.3
Φ 30	BK30	-	FK30	-	-	7206A	9.8	26.8
Φ 30	BK30B	-	FK30B	-	-	7206B	10.5	28.4
Φ 35	BK35	-	-	-	-	7207B	14.4	37.3
Φ 40	BK40	-	-	-	-	7208B	18	44

**Tablica 10.** Podaci slobodnih ležajnih jedinica proizvođača HIWIN [23]

Internal Diameter (mm)	Supported Side						Bearing	Radial Direction	
	Type							Basic Dynamic Load Rating C (kN)	Basic Static Load Rating C0 (kN)
	BF	LF	LFA	FF	EF	AF			
Φ5	-	-	-	FK05(C7)	EK05(C7)	-	605	1.3	0.5
Φ6	-	LF08	-	FF06	EF06 EF08	-	606ZZ	2.2	0.8
Φ8	BF10	-	-	FF10	EF10	AF10	608ZZ	3.3	1.3
Φ10	BF12	LF12	-	FF12	EF12	AF12	6000ZZ	4.5	1.9
Φ12	-	-	LFA12	-	-	-	6801ZZ	1.9	1
Φ15	BF15	LF15	-	FF15	EF15	AF15	6002ZZ	5.6	2.8
Φ15	-	-	LFA15	-	-	-	6902ZZ	4.3	2.2
Φ17	BF17	-	-	FF17	-	-	6203ZZ	9.5	4.8
Φ20	BF20	-	-	-	-	-	6004ZZ	9.4	5
Φ20	-	-	-	FF20	EF20	AF20	6204ZZ	12.8	6.6
Φ20	-	-	LFA20	-	-	-	6804ZZ	4	2.4
Φ25	-	-	LFA25	-	-	-	6005ZZ	10.1	5.8
Φ25	BF25	-	-	FF25	-	AF25	6205ZZ	14	7.8
Φ30	BF30	-	-	FF30	-	-	6206ZZ	19.5	11.3
Φ35	BF35	-	-	-	-	-	6207ZZ	25.7	15.3
Φ40	BF40	-	-	-	-	-	6208ZZ	29.1	17.9

**Ležajno mjesto A:**

Provjera dinamičke opterećenosti ležaja prema [24]:

- $F_r = 300 \text{ N}$  – radijalno opterećenje (odabrani proizvoljno za potrebe proračuna)
- $F_a = F_f * S = 562,05 * 3 = 1686,2 \text{ N}$  – aksijalno opterećenje (posmična sila, odabrano sa sigurnosnim faktorom  $S=3$ )
- $n_{max} = 1000 \text{ min}^{-1}$  – broj okretaja
- $L_{hmin} = 5000 \text{ h}$  - minimalni životni vijek trajanja
- $\varepsilon = 3$  – eksponent vijeka trajanja za slučaj dodira u točki
- $f_0 = 12$  – faktor koji se koristi pri proračunu statičke nosivosti
- $C_0 = 4200 \text{ N}$  – Statička nosivost ležaja jedinice BK20

Dinamičko radijalno opterećenje izračunava se iz izraza [24]:

$$P_r = X * F_r + Y * F_a \quad (5.38)$$

Dinamički faktori X i Y određuju se iz tablice 10, na temelju relativnog aksijalnog opterećenja [24]:

$$\frac{f_0 * F_a}{C_0} = \frac{12 * 1686,15}{4200} = 4,818 \quad (5.39)$$

Referentnu vrijednost  $e$ , iz poznatog relativnog aksijalnog opterećenja, određujemo linearnim interpoliranjem iz tablice 11:

**Tablica 11.** Dinamički faktori X i Y za jednostavne jednoredne i jednostavne dvoredne radijalne kuglične ležajeve prema normi ISO 281:2007 [24]

Jednostavni jednoredni i jednostavni dvoredni radijalni kuglični ležajevi						
$\alpha = 0$	$\frac{f_0 \cdot F_a}{C_0}$	$\frac{F_a}{F_r} \leq e$		$\frac{F_a}{F_r} > e$		$e$
		X	Y	X	Y	
	0,172				2,3	0,19
	0,345				1,99	0,22
	0,689				1,71	0,26
	1,03				1,55	0,28
	1,38	1	0	0,56	1,45	0,3
	2,07				1,31	0,34
	3,45				1,15	0,38
	5,17				1,04	0,42
	6,89				1	0,44

$$e = 0,38 + \frac{4,818 - 3,45}{5,17 - 3,45} (0,42 - 0,38) = 0,41 \quad (5.40)$$

$$\frac{F_a}{F_r} = \frac{1686,15}{300} = 5,62 > e = 0,43 \quad (5.41)$$

U tom slučaju:

$$X = 0,56$$

A faktor Y dobijemo interpoliranjem iz tablice 13:

$$Y = 1,04 + \frac{5,62 - 5,17}{6,89 - 5,17} * (1 - 1,04) = 1 \quad (5.42)$$

Pa je:

$$P_r = 0,56 * F_r + Y2 * F_a = 0,56 * 300 + 1 * 1686,15 = 1854,15 \text{ N} \quad (5.43)$$

Dinamička opterećenost ležaja [24]:

$$C_1 = P_r \left( \frac{60 * n_{max} * L_{hmin}}{10^6} \right)^{\frac{1}{\varepsilon}} = 1854,15 \left( \frac{60 * 1500 * 5000}{10^6} \right)^{\frac{1}{3}} = 12412,3 \text{ N} \quad (5.44)$$

$$C_1 = 12412,3 \text{ N} < C = 12900 \text{ N} \rightarrow \text{Zadovoljava}$$

Izračun nazivnog vijeka trajanja [24]:

$$L_{10h} = \frac{10^6}{60 * n_{max}} * \left( \frac{C}{P} \right)^{\varepsilon} = \frac{10^6}{60 * 1000} * \left( \frac{12900}{1854,15} \right)^3 = 5612,85 \text{ [h]} \quad (5.45)$$

**Ležajno mjesto B:**

Provjera dinamičke opterećenosti ležaja prema [24]:

- $F_r = 300 \text{ N}$  – radijalno opterećenje (odabrani proizvoljno za potrebe proračuna)
- $n_{max} = 1000 \text{ min}^{-1}$  – broj okretaja
- $L_{hmin} = 8000 \text{ h}$  - minimalni životni vijek trajanja
- $\varepsilon = 3$  – eksponent vijeka trajanja za slučaj dodira u točki
- $f_0 = 12$  – faktor koji se koristi pri proračunu statičke nosivosti

Ovaj ležaj je radijalni ležaj pa je zbog toga [24]:

$$P = F_r = 300 \text{ N} \quad (5.46)$$

Dinamička opterećenost ležaja [24]:

$$C_1 = P \left( \frac{60 * n_{max} * L_{hmin}}{10^6} \right)^{\frac{1}{\varepsilon}} = 300 \left( \frac{60 * 1000 * 8000}{10^6} \right)^{\frac{1}{3}} = 2348,92 \text{ N} \quad (5.47)$$

$$C_1 = 2348,92 \text{ N} < C = 9400 \text{ N} \rightarrow \text{Zadovoljava}$$

Izračun nazivnog vijeka trajanja [24]:

$$L_{10h} = \frac{10^6}{60 * n_{max}} * \left( \frac{C}{P} \right)^\varepsilon = \frac{10^6}{60 * 1000} * \left( \frac{9400}{300} \right)^3 = 512706 \text{ h} \quad (5.48)$$

## 5.5. Odabir linearnih vodilica s kliznim papučama

Vrsta vodilica je određena iskustveno te su odabrane iz kataloga proizvođača HIWIN [25]. Odabran je sklop vodilica oznake HGR20 i kliznih papučica oznake HGH20HA. Linearne papučice HGH serije (tablica 12) konstruirane su tako da mogu podnijeti veliku količinu opterećenja, a krutost je veća od ostalih sličnih proizvoda s kružnim dodirom. Ove linearne vodilice omogućuju samo-poravnavanje kako bi se spriječila montažna pogreška. HIWIN linearne vodilice HGR serije mogu postići dugi životni vijek trajanja s mogućom velikom brzinom kretanja uz visoku točnost i glatko linearno kretanje [25]. Linearne vodilice odabrane su za zasebne osi u dužinama:

- X – os – 900 mm
- Y – os – 1000 mm
- Z – os – 750 mm

**Tablica 12.** Odabir kliznih papučica za vodilicu HGR20 [25]

(1) HGH-CA / HGH-HA

	H	H <sub>1</sub>	N	W	B	B <sub>1</sub>	C	L <sub>1</sub>	L	K <sub>1</sub>	K <sub>2</sub>	G	Mxl	T	H <sub>1</sub>	H <sub>2</sub>	W <sub>R</sub>	H <sub>R</sub>	D	h	d	P	E	(mm)	C <sub>1</sub> (kN)	C <sub>2</sub> (kN)	M <sub>x</sub> kN-m	M <sub>y</sub> kN-m	M <sub>z</sub> kN-m	kg	kg/m	
HGH 15CA	28	4.3	9.5	34	26	4	26	39.4	41.4	10	4.85	5.3	M4x5	6	7.95	7.7	15	15	7.5	5.3	4.5	60	M4x16	11.38	14.97	0.12	0.10	0.10	0.18	1.45		
HGH 20CA							36	50.5	77.5	12.25															17.75	27.76	0.27	0.20	0.20	0.30		
HGH 20HA	30	4.6	12	44	32	6	50	65.2	92.2	12.6	6	12	M5x6	8	6	6	20	17.5	9.5	8.5	6	60	M5x16	21.18	35.9	0.35	0.35	0.35	0.39	2.21		
HGH 25CA							35	58	84	15.7																26.48	36.49	0.42	0.33	0.33	0.51	
HGH 25HA	40	5.5	12.5	48	35	6.5	50	78.6	104.6	18.5	6	12	M6x8	8	10	9	23	22	11	9	7	60	M6x20	32.75	49.44	0.56	0.57	0.57	0.69	3.21		
HGH 30CA							40	70	97.4	20.25																38.74	52.19	0.66	0.53	0.53	0.88	
HGH 30HA	45	6	16	60	40	10	60	93	120.4	21.75	6	12	M8x10	8.5	9.5	13.8	28	26	14	12	9	80	M8x25	47.27	69.16	0.88	0.92	0.92	1.16	4.47		

Prema dopuštenim momentima iz tablice iskustveno se zaključuje da vodilice zadovoljavaju.

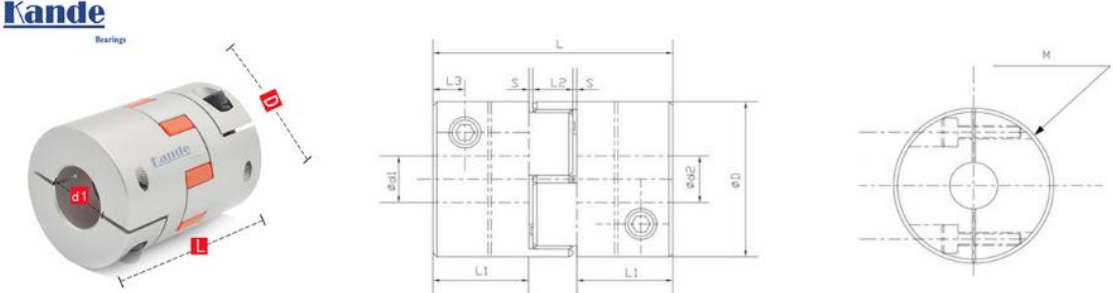


## 5.6. Odabir spojke

Za prijenos momenta sa elektromotora na kuglično vreteno odabrana je kandžasta spojka. Spojke su strojni elementi koje se koriste za trajno ili povremeno spajanje dvaju vratila, u svrhu prenošenja okretnog momenta ili za spajanje vratila s nekim strojnim dijelom koji se nalazi na njemu (remenica, zupčanik i sl.). Kandžasta spojka spada u grupu elastičnih spojki za prigušenje. Zadatak joj je da priguši vibracije koje nastaju tijekom obrade [26].

Odabrana je spojka proizvođača Kande prema tablici 13:

**Tablica 13.** Podaci spojke proizvođača Kande [27]



series	model		size					Torque		Maximu speed	Moment inertia	Static torque rigidity	Locking screw specificatio		weight
	D	L	d1~d2	L1	L2	L3	S	Rated	maximum				Nm	Nm	
	mm	mm			mm					rpm	kg.m <sup>2</sup>	Nm/rad			
CF-03	14	22	3~6	7	6	3.5	1	1.1	2.2	19000	1.9x10 <sup>-7</sup>	46	2.5	1	0.01
CF-03	20	25	4~10	8	8	4	1	2.8	5.6	17000	1.0x10 <sup>-6</sup>	55	3	1.5	0.018
CF-03	20	30	4~10	10	8	5	1	2.8	5.6	17000	1.0x10 <sup>-6</sup>	55	3	1.5	0.02
CF-03	25	30	5~14	9.5	10	4.8	1	6	12	16000	2.0x10 <sup>-6</sup>	63	3	1.5	0.033
CF-03	25	35	5~14	11	10	6	1	6	12	16000	2.0x10 <sup>-6</sup>	63	3	1.5	0.042
CF-03	30	35	6~16	11	10	5.5	1.5	6.5	13	12000	6.0x10 <sup>-6</sup>	72	4	3.5	0.055
CF-03	30	40	6~16	14	10	6.8	1.5	6.5	13	12000	6.0x10 <sup>-6</sup>	72	4	3.5	0.06
CF-03	35	50	6~19	19	11	7	1	16	32	11000	1.0x10 <sup>-5</sup>	300	4	3.5	0.1
CF-03	35	60	6~19	24	11	7	1	16	32	11000	1.0x10 <sup>-5</sup>	350	4	3.5	0.11
CF-03	40	50	8~22	18	12	8.8	1.5	32	64	10000	3.6x10 <sup>-5</sup>	450	5	8	0.14
CF-03	40	55	8~22	21	12	7	1.5	32	64	10000	3.6x10 <sup>-5</sup>	500	5	8	0.15
CF-03	40	66	8~22	26	12	8	1.5	32	64	10000	3.6x10 <sup>-5</sup>	550	5	8	0.17
CF-03	40	78	8~22	32	12	8.8	1.5	32	64	10000	3.6x10 <sup>-5</sup>	650	5	8	0.22
CF-03	45	66	10~25	26	13	8	1.5	40	80	9000	7.2x10 <sup>-5</sup>	750	5	8	0.23
CF-03	45	78	10~25	32	13	8	1.5	40	80	9000	7.2x10 <sup>-5</sup>	800	5	8	0.28
CF-03	55	66	12~30	25	14	10	1.5	46	92	8000	1.6x10 <sup>-4</sup>	1400	6	13	0.35
CF-03	55	78	12~30	30	14	10	1.5	46	92	8000	1.6x10 <sup>-4</sup>	1500	6	13	0.38
CF-03	65	90	14~38	35	15	11	2	109	218	6000	3.5x10 <sup>-4</sup>	2800	6	13	0.65
CF-03	80	114	14~38	45	18	13	3	135	270	4600	1.0x10 <sup>-3</sup>	3500	8	28	1.2
CF-03	95	126	30~55	50	20	14	3	260	520	3800	2.3x10 <sup>-3</sup>	4600	10	55	1.8
CF-03	105	140	35~60	56	21	21	3.5	430	860	3400	0 <sup>-3</sup>	5800	12	75	2.64

$$M_{smax} = 32 \text{ Nm} > M_{mmax} = 12 \text{ Nm} \rightarrow \text{Zadovoljava} \quad (5.49)$$

Gdje je:

$M_{smax}$  – maksimalni moment kojeg spojka može prenijeti

$M_{mmax}$  – maksimalni moment odabranog posmičnog motora

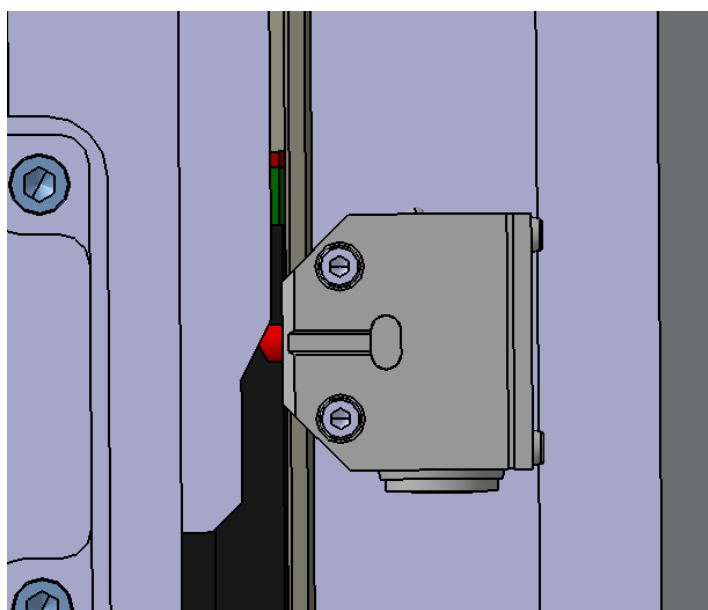


## 5.7. Odabir graničnih prekidača

Granični prekidači mogu se koristiti u raznolike svrhe. U ovom slučaju granični se prekidači koriste da bi stroj stao kada dotakne granični prekidač. Fizičkim dodirrom sklopa ili dijela sklopa s graničnim prekidačem strujni krug se prekida i sprječava se daljnje kretanje. Fizički dodir grebena i senzora prikazan je na slici 69. Time se sprječava oštećenje stroja koje bi moglo nastati ako npr. linearne papuče padnu s vodilica ili se matica udari u kućište ležaja. Također se u ovom slučaju za svaku os jedan granični prekidač ujedno koristi kao referentni prekidač što znači da se stroj pomoću tih graničnih prekidača postavlja u referentnu poziciju. Iz navedenog je vidljiva važnost graničnih prekidača u konstruiranju cnc stroja. Odabrani granični prekidač je proizvođača Balluff oznake BNS0003 – BNS 819 – FD-60-101 te je prikazan na slici 68.



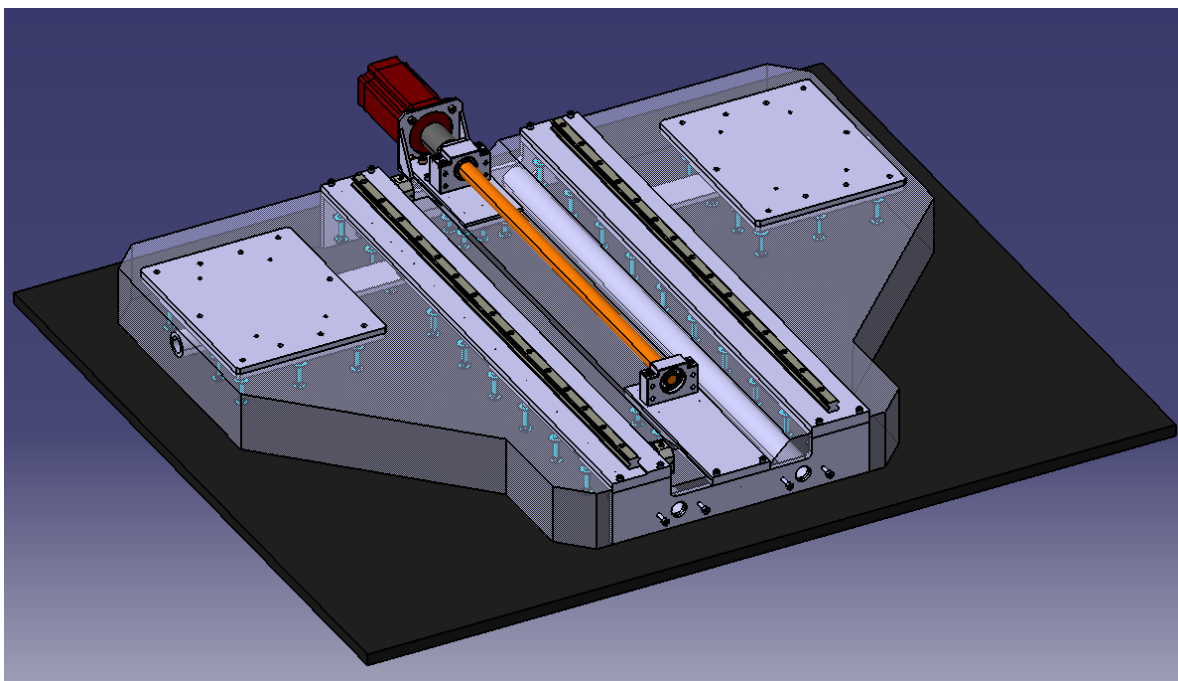
**Slika 68.** Prikaz graničnog senzora proizvođača Balluff [28]



**Slika 69.** Prikaz aktivacije graničnog senzora Z -osi

### 5.8. Postavljanje stroja na antivibracijsku podlogu

Cijeli stroj nalazit će se na podu ili na betoniranom postolju, tj. neće biti na stolu. Izvedba na podu možda neće biti najbolja što se tiče izmjene alata i obratka (čovjek koji radi na stroju se stalno mora prigrabiti), ali će se time dobiti na stabilnosti, a i izvedba na podu je daleko jeftinija od svih drugih opcija. Izvedba na betoniranom postolju rješava problem izmjene alata i obratka te se ne gubi na stabilnosti (prikazano na slikama u prilogu). Cijeli stroj se u oba slučaja postavlja na antivibracijsku podlogu (slika 71) kao što je prikazano na slici 70.



**Slika 70.** Sklop postolja na antivibracijskoj podlozi u 3D-u

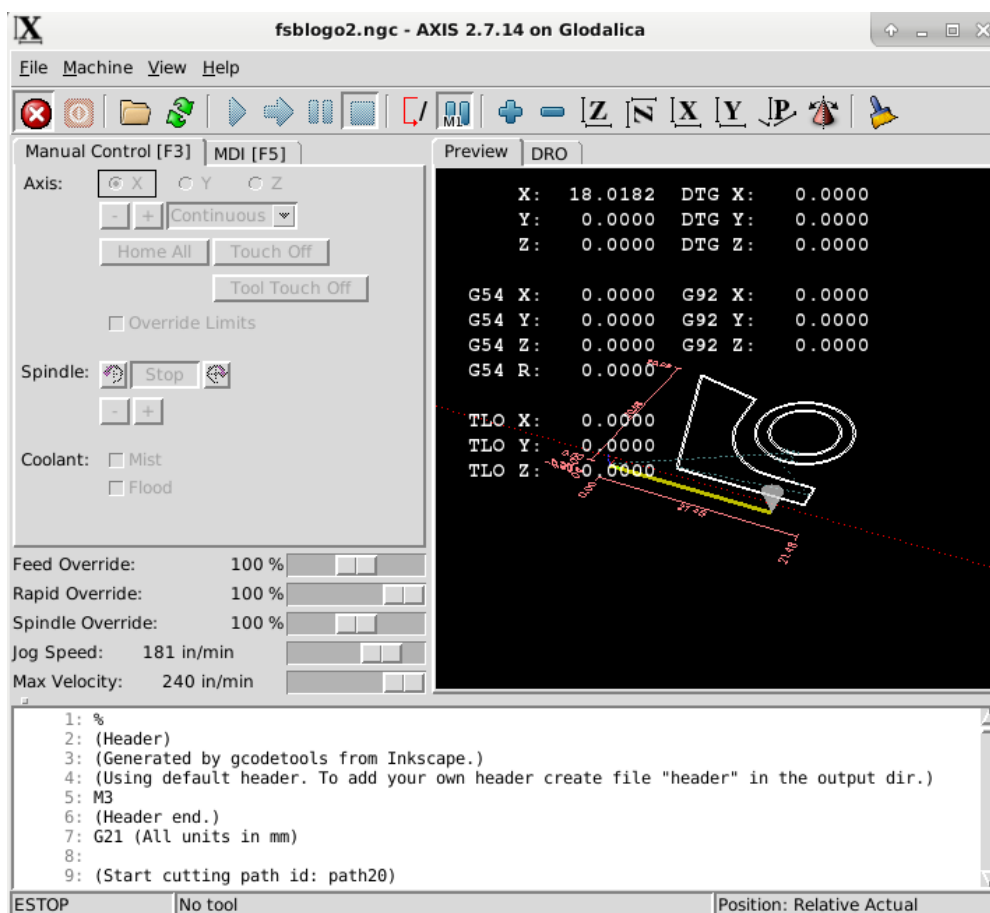


**Slika 71.** Antivibracijska podloga [29]

## 6. IDEJNO RJEŠENJE UPRAVLJANJA I REGULACIJE

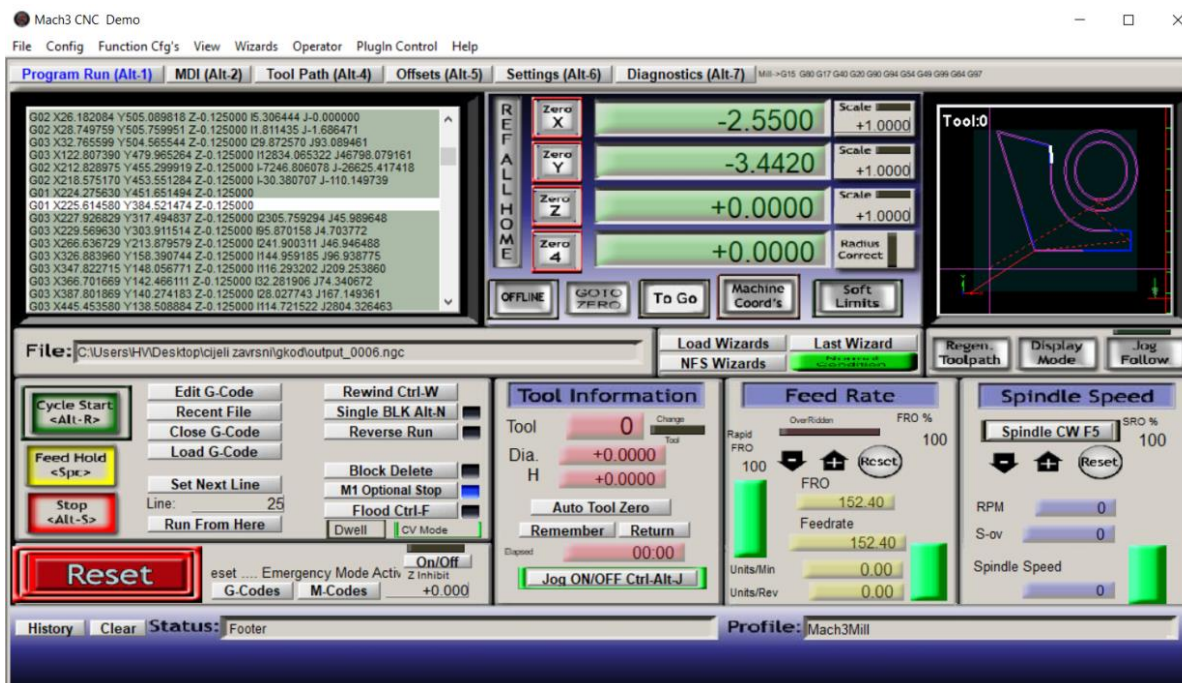
Upravljanje strojem zahtjeva upotrebu pouzdanog softvera. Taj softver je odgovoran za komunikaciju između kontrolne ploče, koračnih motora i ostalih ulazno izlaznih krugova (pokretanje i zaustavljanje glavnog vretena, kontrola graničnih prekidača). Odabir je sveden na dvije opcije koje su u mogućnosti ispuniti potrebnu zadaću, Mach3 ili LinuxCNC. U oba slučaja računalo se koristi kao CNC kontroler. Na računalu se interpretira određeni G-kod prethodno generiran u nekom dostupnom programskom paketu. Putem paralelnog porta se kroz kontrolnu ploču šalju signali do regulatora motora, koji potom pogone odgovarajuće motora. Stroj će raditi sa 6 graničnih prekidača od kojih će se tri koristiti za pronalaženje referentne točke. Također, sadržavat će dvije sklopke za zaustavljanje u nuždi.

LinuxCNC (slika 72) je javno dostupan programski paket otvorenog koda. Predviđen je za realizaciju numeričkog upravljanja različitih vrsta strojeva, poput; glodalica, tokarilica, plazma rezača, robota i sl. Omogućuje potpunu parametrizaciju upravljačkog sustava.



Slika 72. Prikaz sučelja LinuxCNC kontrolera

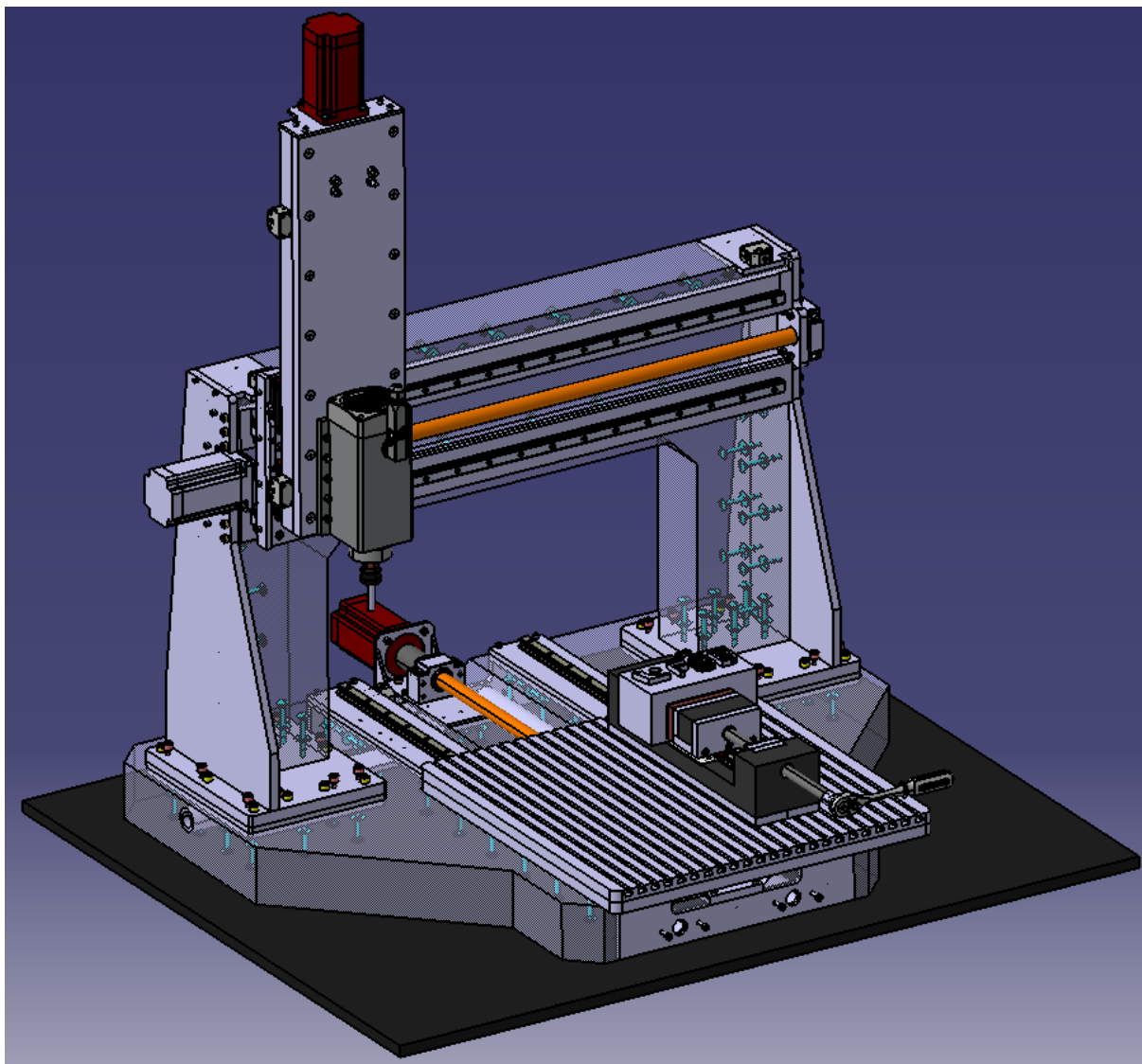
Mach3 (slika 73) je relativno pristupačan komercijalni programski paket iste namjene. Manjih mogućnosti u usporedbi s LinuxCNC-om. Glavna prednost ovog alata je vrlo lako korištenje. U trenutku pisanja ovog diplomskog rada nije odlučeno koji programski alat će se koristiti.



Slika 73. Prikaz sučelja Mach3 kontrolera [30]

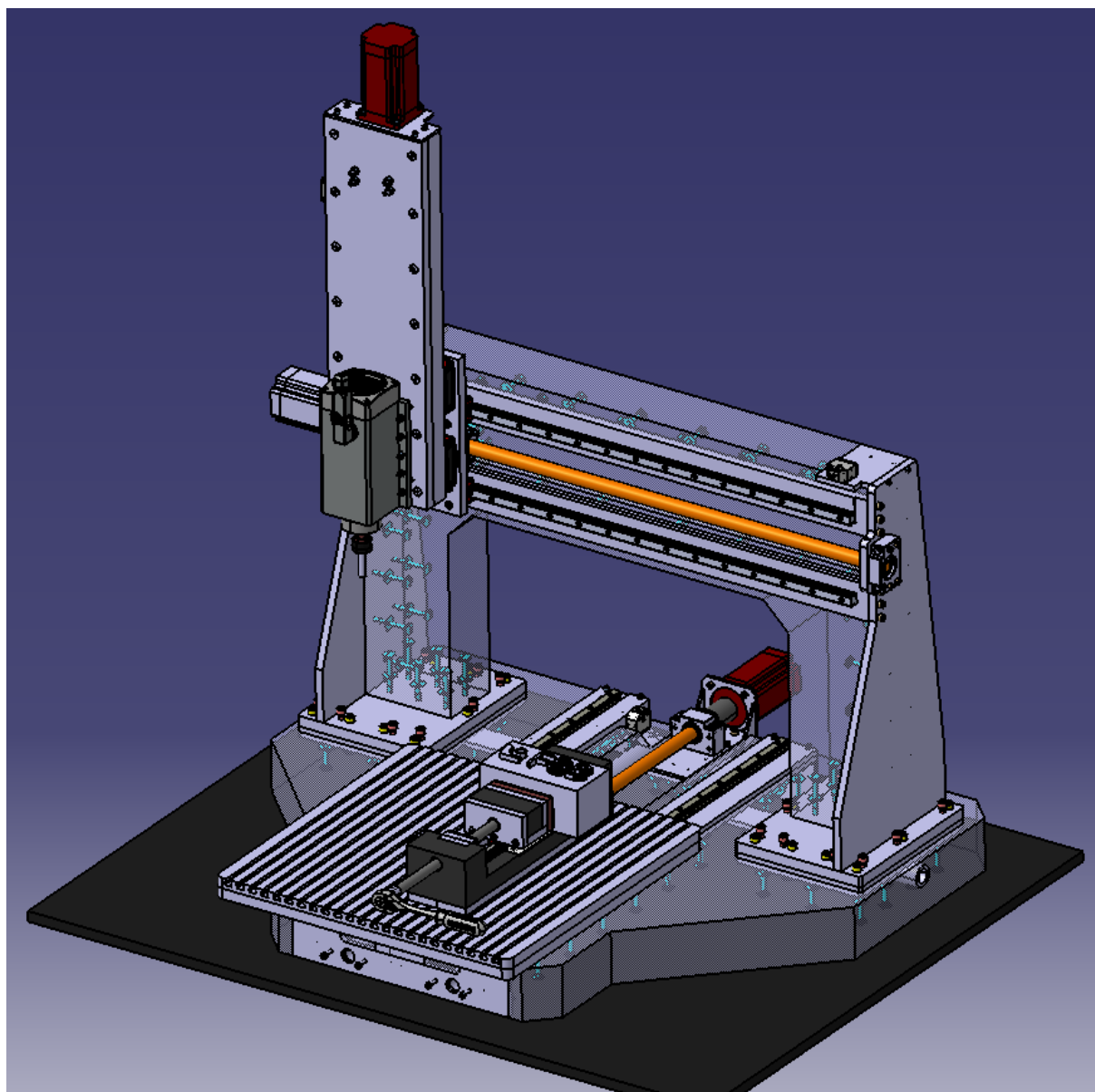
## 7. PRIKAZ RAZVIJENOG STROJA

Rezultati razvoja i konstruiranja CNC glodalice u programu Catia verzije V5R20 prikazani su na slikama 74 i 75.



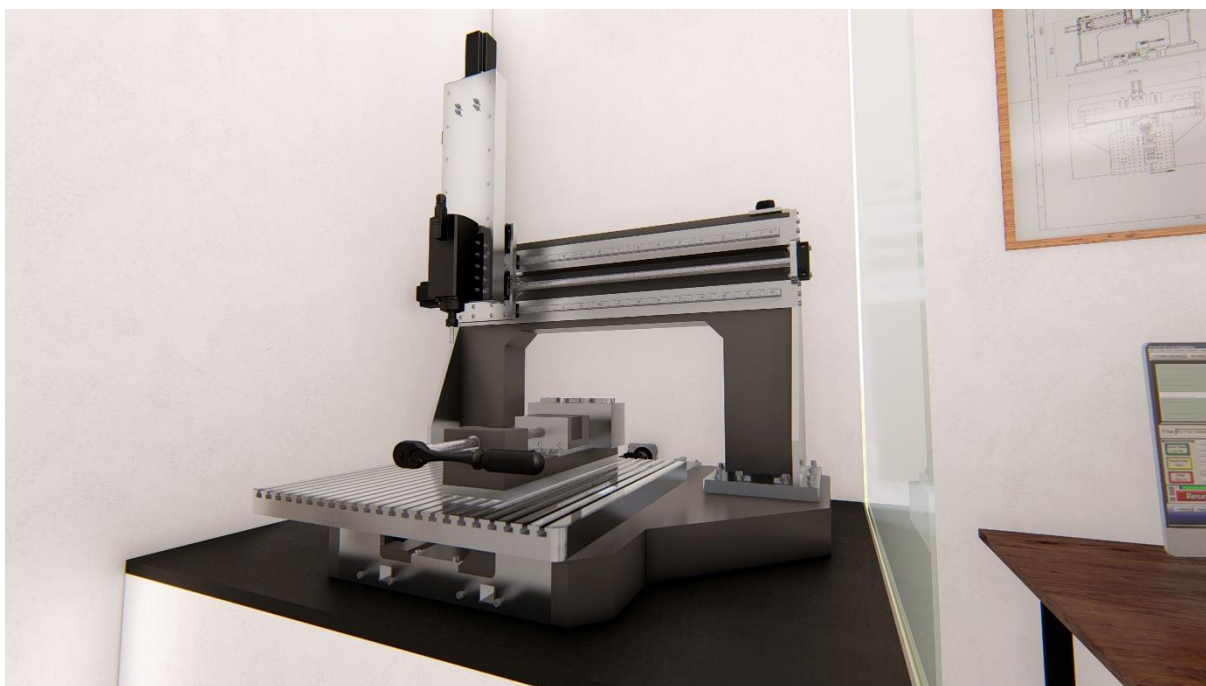
**Slika 74.** Konstruirana i razvijena CNC glodalica u 3D-u (CATIA) – pogled 1





**Slika 75.** Konstruirana i razvijena CNC glodalica u 3D-u (CATIA) – pogled 2

Razvijen stroj također je prikazan na renderiranim fotografijama. Priprema za renderiranje izrađena je u besplatnom programskom paketu Sketchup. Samo renderiranje napravljeno je u programu Lumion. Nakon odabira materijala svake komponente stroja, podešavanja raznih efekata, postavki te drugih mogućnosti spomenutih programskih paketa. 3D prikaz pretvara (renderira) se u fotografiju stvarnog izgleda. Stroj je postavljen u virtualni radni prostor, a rezultati su prikazani na slici 76 te u prilogu diplomskog rada.



**Slika 76.** Renderirana fotografija stroja u programu Lumion



## 8. ZAKLJUČAK

Ovim radom realizirano je projektno rješenje konstrukcije 3 – osne CNC glodalice s čiji je osnovni materijal polimerni beton. U eksperimentalnom dijelu rada uspješno je proveden razvoj idealne smjese za miješanje polimernog betona. Napravljena su 2 pokusna lijevanja polimernog betona od ukupno 10 uzoraka. Na temelju napravljenih pokusa određen je udio svake komponente polimernog betona potrebnog za ovu specifičnu primjenu. Odabran je uzorak 3, pokusnog lijevanja 2 s udjelom komponenata: 40% kvarcni pijesak, 25% oštri šljunak do 5 mm promjera, 22% oštri šljunak do 2 mm promjera i 13% epoksidne smole. Uzorak je odlične konzistencije materijala iako je u njemu manji postotak epoksidne smole u odnosu na ostale uzorke što utječe na cijenu same temeljne ploče, tj. stroja. Temeljna ploča postolja i temeljna ploča mosta dobivene su kombiniranjem polimernog betona s pločama od određene aluminijske legure. Za lijevanje temeljnih ploča potrebni su kalupi te je njihova izvedba također detaljno prikazana. Ostali dijelovi glodalice su pomno odabrani kupovni elementi čiji je odabir podržan potrebnim proračunima. Konstruiran CNC stroj radnog je prostora 515 x 790 x 370 mm (X x Y x Z) koji osigurava mogućnost obrade razmjerno velikih obradaka. Glodalica je razvijena s predispozicijama da s lakoćom postiže režime rada potrebne za obradu drva, pvc-a, mjedi te aluminijske. Idući korak ovog rada je krenuti u izradu samog stroja.

## 9. LITERATURA

- [1] [http://titan.fsb.hr/~mklaic/ODOO\\_dio\\_obrada\\_odvajanjem/Predavanja/9.PREDAVANJE-ODIOO-w2.pdf](http://titan.fsb.hr/~mklaic/ODOO_dio_obrada_odvajanjem/Predavanja/9.PREDAVANJE-ODIOO-w2.pdf) (10.1.2020)
- [2] Oto Horvat – Mehanička tehnologija materijala za gradnju strojeva, II dio – Tehnička knjiga – Zagreb, 1965. (10.1.2020)
- [3] <https://www.slideshare.net/jagarac/om-1-ppp> (10.1.2020)
- [4] Prezentacija: Glodanje  
<https://www.slideshare.net/miroslavastevanovic/glodanje> (10.1.2020)
- [5] Prezentacija: Glodanje  
<http://www.ssvrbovec.hr/site/podstranica/strojarska-radionica> (10.1.2020)
- [6] <http://cadalati.blogspot.com/2010/12/cnc-numericko-upravljani-alatni.html> (10.1.2020)
- [7] <https://www.fsb.unizg.hr/kas/PIKOS/Pikas-mreza/11B-LIM-Postolje-Vodilice+FILM-Bijelo.pdf> (10.1.2020)
- [8] <http://www.rampf-gruppe.de/en/download-center> (10.1.2020)
- [9] [https://en.wikipedia.org/wiki/Epoxy\\_granite#mediaviewer/File:Mineral\\_casting.jpg](https://en.wikipedia.org/wiki/Epoxy_granite#mediaviewer/File:Mineral_casting.jpg) (10.1.2020)
- [10] <https://www.foundrymag.com/issues-and-ideas/article/21931998/digitalizing-castings-from-design-to-performance> (10.1.2020)
- [11] <https://www.adambender.info/post/2017/03/25/epoxy-granite-machine-frame-how-to> (10.1.2020)
- [12] <https://images-na.ssl-images-amazon.com/images/I/61EXfVpdhOL.SL1500.jpg> (10.1.2020)
- [13] Solid Round Tools 2020 - Sandvik pdf katalog, <https://www.sandvik.coromant.com/en-gb/pages/default.aspx> (3.4.2020)
- [14] <https://www.sandvik.coromant.com/en-gb/products/pages/tools.aspx> (3.4.2020)
- [15] <https://www.aliexpress.com/item/32871743839.html?spm=a2g0s.8937460.0.0.14472e0eAHL0X5> (3.4.2020)
- [16] <https://www.3dcncafrica.com/wp-content/uploads/2018/08/HTB1MMOQPVXXXXaJXXXXq6xXFXXXX.jpg> (3.4.2020)
- [17] <https://www.anertkom.de/Schneider-Electric-Servomotor-SH31404P11F2000-NEW> (3.4.2020)

- 
- [18] <https://hr.go-travels.com/74499-stepper-motor-vs-servo-motors-selecting-a-motor-818841-3377155> (3.4.2020)
- [19] Krammerer katalog 2018 - Ball screw drives, Trapezoidal screw drives  
[https://www.kammerer-gewinde.de/downloads/Katalog\\_2018\\_EN.pdf](https://www.kammerer-gewinde.de/downloads/Katalog_2018_EN.pdf) (7.4.2020)
- [20] <https://www.tuli.hr/blog/kuglicna-trapezna-vretena.html> (7.4.2020)
- [21] <http://www.hybridservos.com/stepper-motor-nema-34-serie> (8.4.2020)
- [22] Ležajevi, <https://hr.wikipedia.org/wiki/Le%C5%BEaj> (8.4.2020)
- [23] <https://www.hiwin.com/pdf/hiwin-support-units.pdf> (8.4.2020)
- [24] [http://titan.fsb.hr/~dzezelj/KS5/Vratilo-prora%E8un\\_le%9Eajeva\\_v3.pdf](http://titan.fsb.hr/~dzezelj/KS5/Vratilo-prora%E8un_le%9Eajeva_v3.pdf) (8.4.2020)
- [25] <https://www.hiwin.com> (8.4.2020)
- [26] [https://hr.wikipedia.org/wiki/Kand%C5%BEasta\\_spojka](https://hr.wikipedia.org/wiki/Kand%C5%BEasta_spojka) (8.4.2020)
- [27] <https://kandebearingsshop.aliexpress.com/store/3862082> (10.4.2020)
- [28] <https://www.balluff.com/en/de/products/product-overview/sensors/mechanical-cam-switches/> (10.4.2020)
- [29] <https://test-vergleiche.com/bs/anti-vibracija-mat/> (10.4.2020)
- [30] <https://www.zencnc.com/product/mach-3-cnc-control-software/> (10.4.2020)

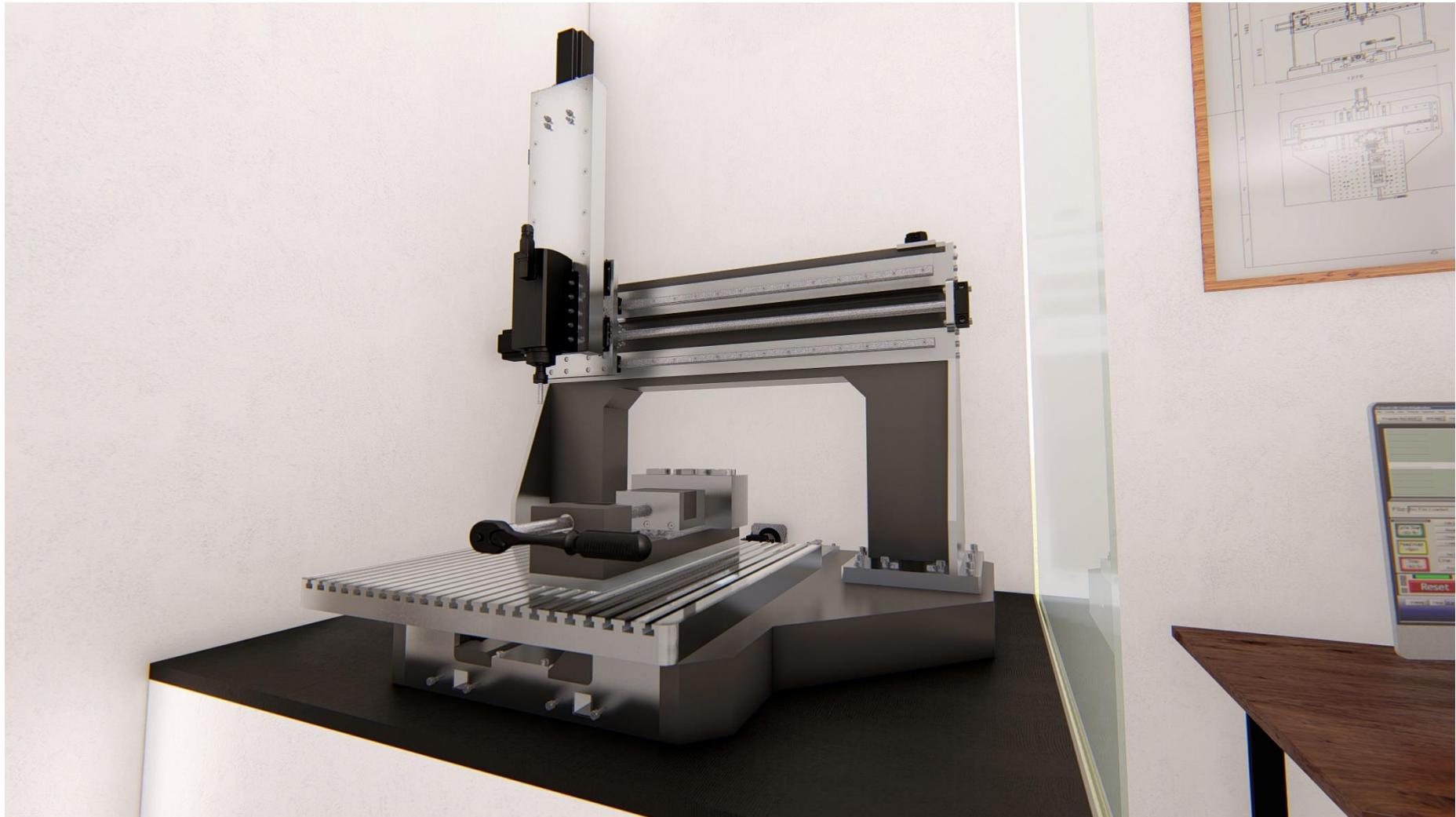






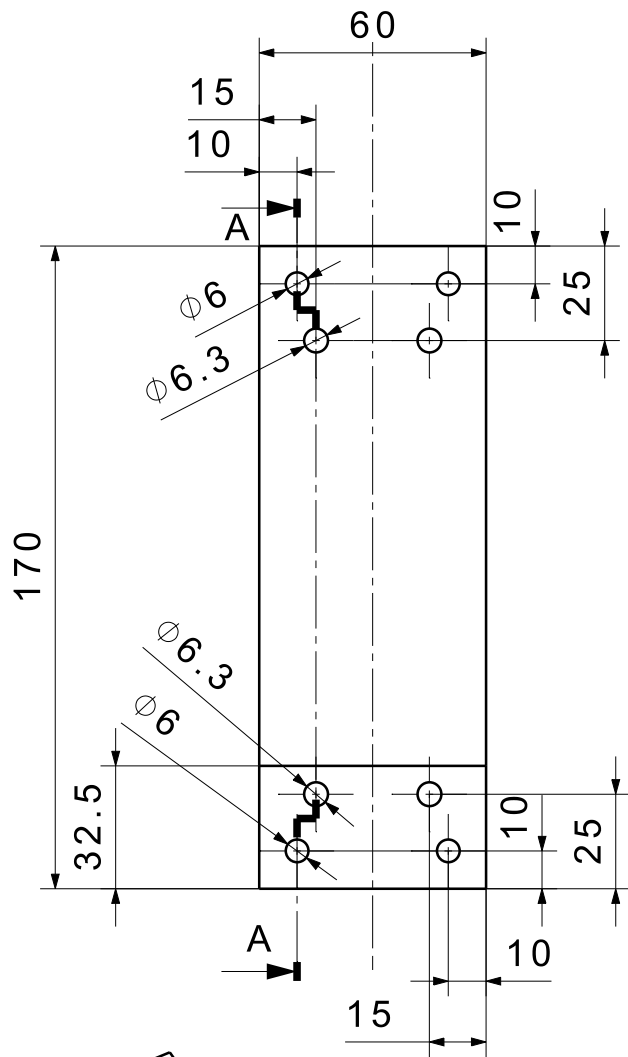




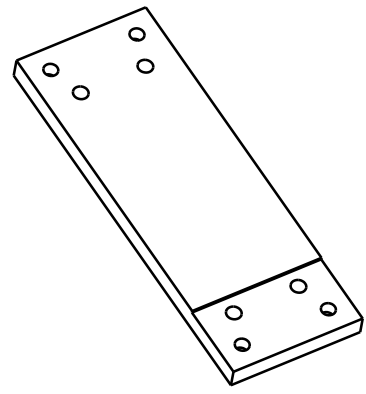
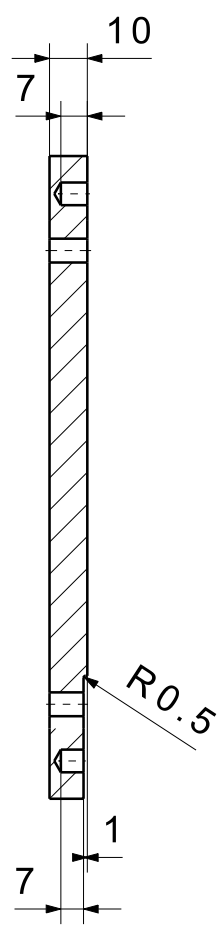



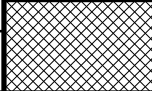
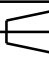



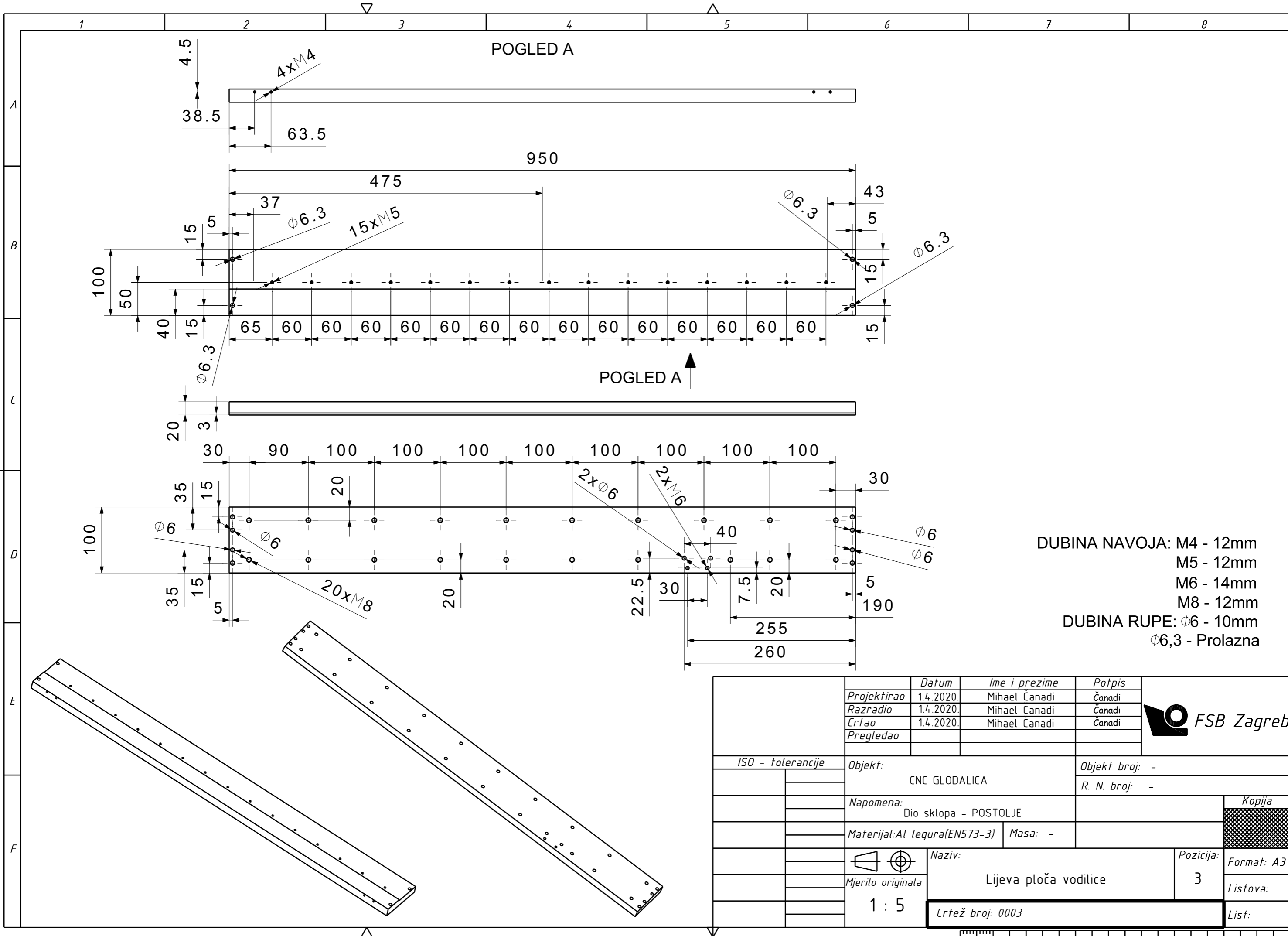




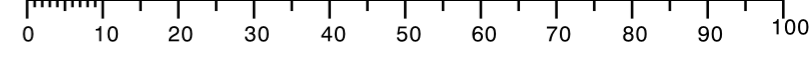
PRESJEK A-A



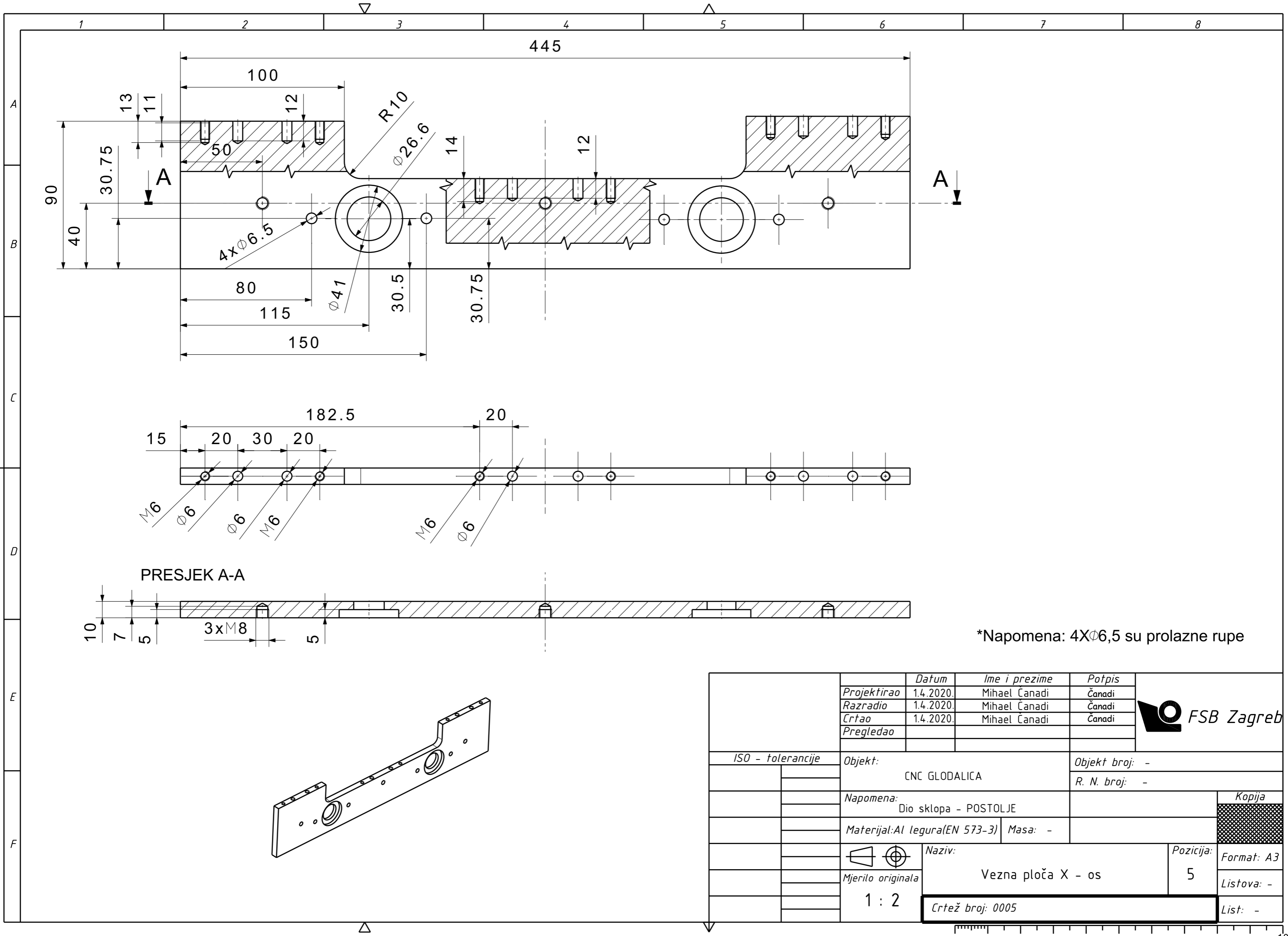
	Datum	Ime i prezime	Potpis	 <b>FSB Zagreb</b>
Projektirao	1.4.2020.	Mihael Čanadi	Čanadi	
Razradio	1.4.2020.	Mihael Čanadi	Čanadi	
Crtao	1.4.2020.	Mihael Čanadi	Čanadi	
Pregledao				
Objekt: CNC GLODALICA			Objekt broj: -	
			R. N. broj: -	
Napomena: Dio sklopa - POSTOLJE				Kopija
Materijal: Al legura (EN573-3)		Masa: -		
 	Naziv: Pozicijska pločica		Pozicija: 2	Format: A4
Mjerilo originala				Listova: -
1 : 2	Crtež broj: 0002			List: -



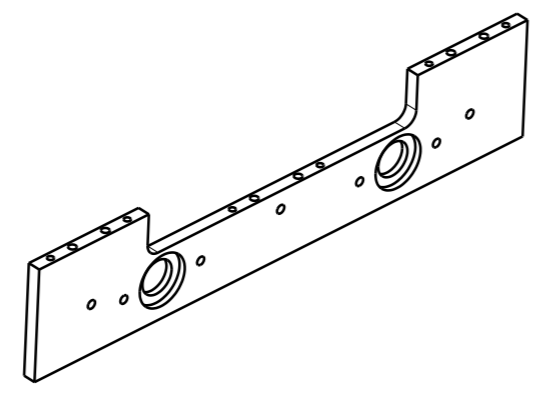
	<i>Datum</i>	<i>Ime i prezime</i>	<i>Potpis</i>
<i>Projektirao</i>	1.4.2020.	Mihael Čanadi	Čanadi
<i>Razradio</i>	1.4.2020.	Mihael Čanadi	Čanadi
<i>Crtao</i>	1.4.2020.	Mihael Čanadi	Čanadi
<i>Pregledao</i>			
<i>ISO - tolerancije</i>	<i>Objekt:</i> CNC GLODALICA		<i>Objekt broj:</i> -
	<i>Napomena:</i> Dio sklopa - POSTOLJE		<i>R. N. broj:</i> -
	<i>Materijal:</i> Al legura(EN573-3)	<i>Masa:</i> -	<i>Kopija</i>
	<i>Mjerilo originala</i> 1 : 5	<i>Naziv:</i> Lijeva ploča vodilice	<i>Format:</i> A3
		<i>Pozicija:</i> 3	<i>Listova:</i>
		<i>Crtež broj:</i> 0003	<i>List:</i>



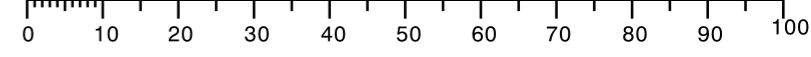


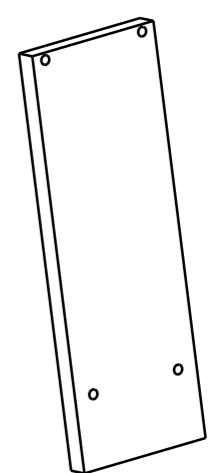
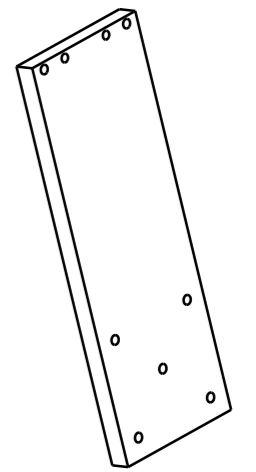
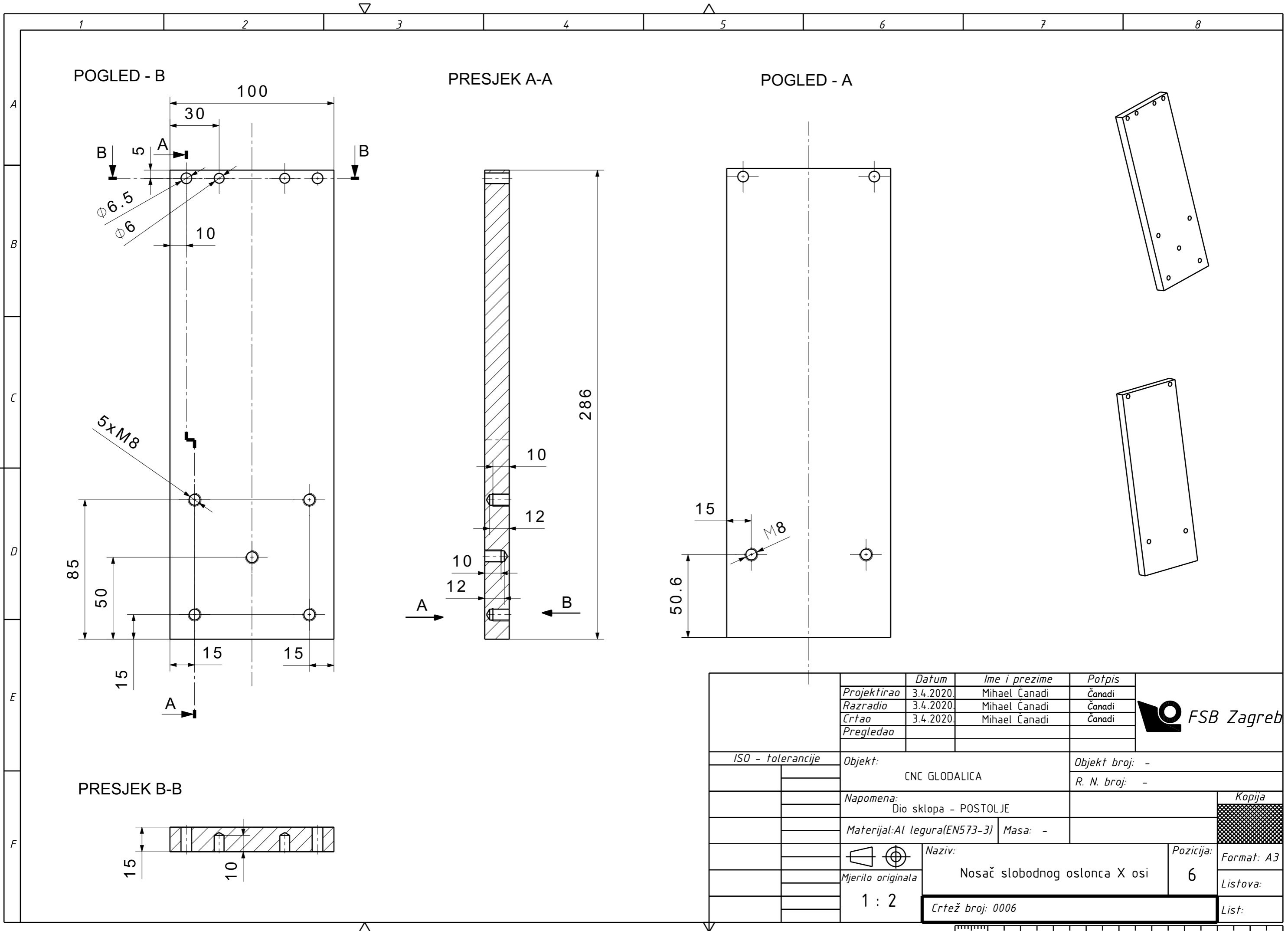


\*Napomena: 4X $\phi 6,5$  su prolazne rupe

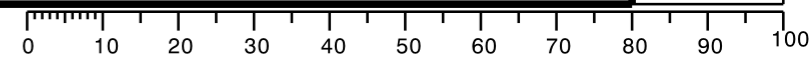


	<i>Datum</i>	<i>Ime i prezime</i>	<i>Potpis</i>	
<i>Projektirao</i>	1.4.2020.	Mihael Čanadi	Čanadi	
<i>Razradio</i>	1.4.2020.	Mihael Čanadi	Čanadi	
<i>Crtao</i>	1.4.2020.	Mihael Čanadi	Čanadi	
<i>Pregledao</i>				
<i>ISO - tolerancije</i>	<i>Objekt:</i>		<i>Objekt broj:</i> -	
	CNC GLODALICA		<i>R. N. broj:</i> -	
	<i>Napomena:</i>		<div style="background-color: #cccccc; width: 100px; height: 15px; float: right; text-align: center;">Kopija</div>	
	Dio sklopa - POSTOLJE			
	<i>Materijal:</i> Al legura(EN 573-3)	<i>Masa:</i> -		
	 Mjerilo originala	<i>Naziv:</i>	<i>Pozicija:</i>	<i>Format:</i> A3
	1 : 2	Vezna ploča X - os	5	<i>Listova:</i> -
		<i>Crtež broj:</i> 0005	<i>List:</i> -	

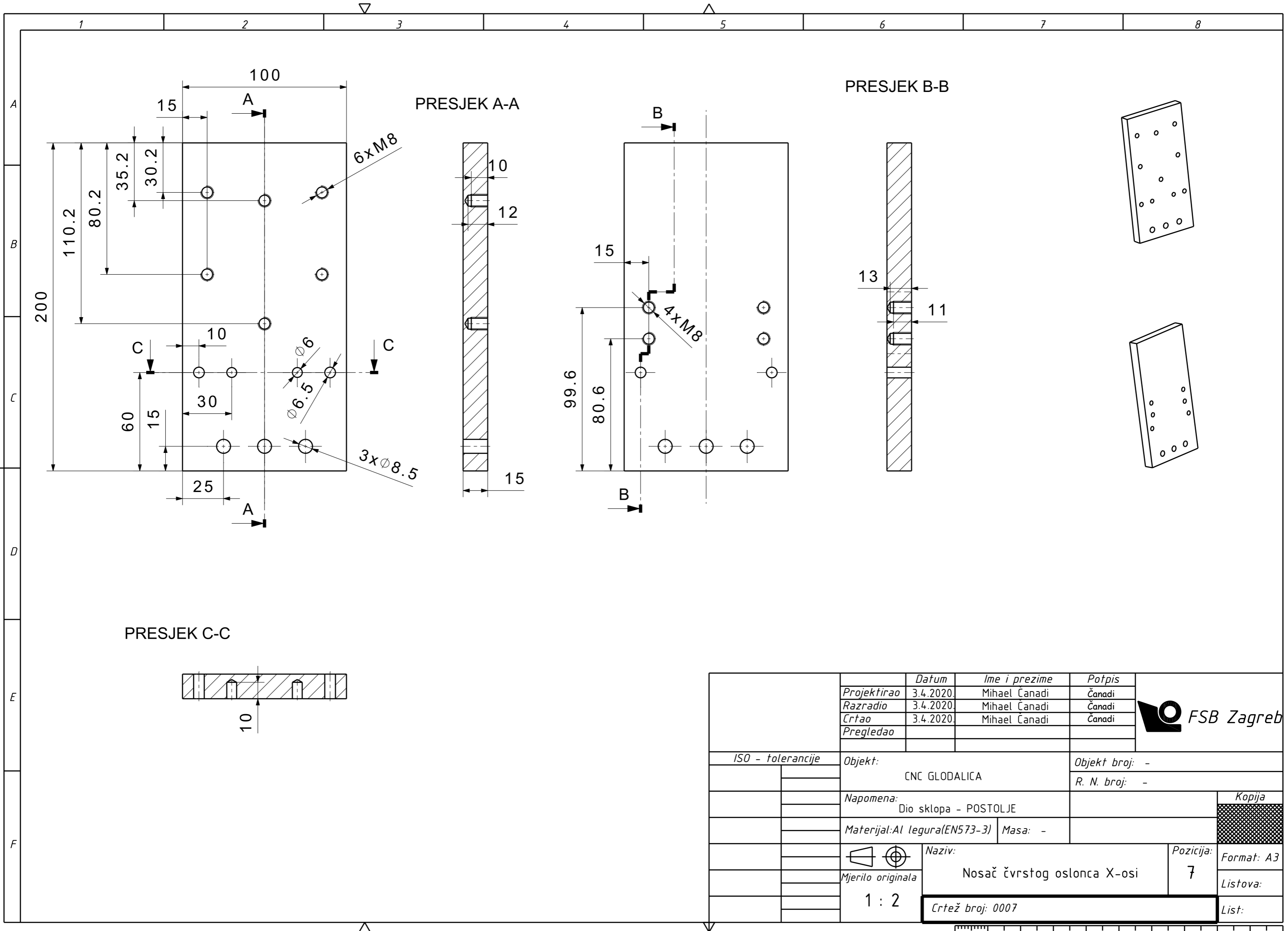




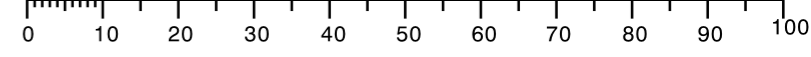
	<i>Datum</i>	<i>Ime i prezime</i>	<i>Potpis</i>	
	<i>Projektirao</i>	3.4.2020. Mihael Čanadi	Čanadi	
	<i>Razradio</i>	3.4.2020. Mihael Čanadi	Čanadi	
	<i>Crtao</i>	3.4.2020. Mihael Čanadi	Čanadi	
	<i>Pregledao</i>			
<i>ISO - tolerancije</i>	<i>Objekt:</i>		<i>Objekt broj:</i> -	
	CNC GLODALICA		<i>R. N. broj:</i> -	
	<i>Napomena:</i>		<i>Kopija</i>	
	Dio sklopa - POSTOLJE			
	<i>Materijal:</i> Al legura(EN573-3)	<i>Masa:</i> -		
		<i>Naziv:</i>	<i>Pozicija:</i>	<i>Format:</i> A3
	<i>Mjerilo originala</i>	Nosač slobodnog oslonca X osi	6	<i>Listova:</i>
	1 : 2	<i>Crtež broj:</i> 0006		<i>List:</i>

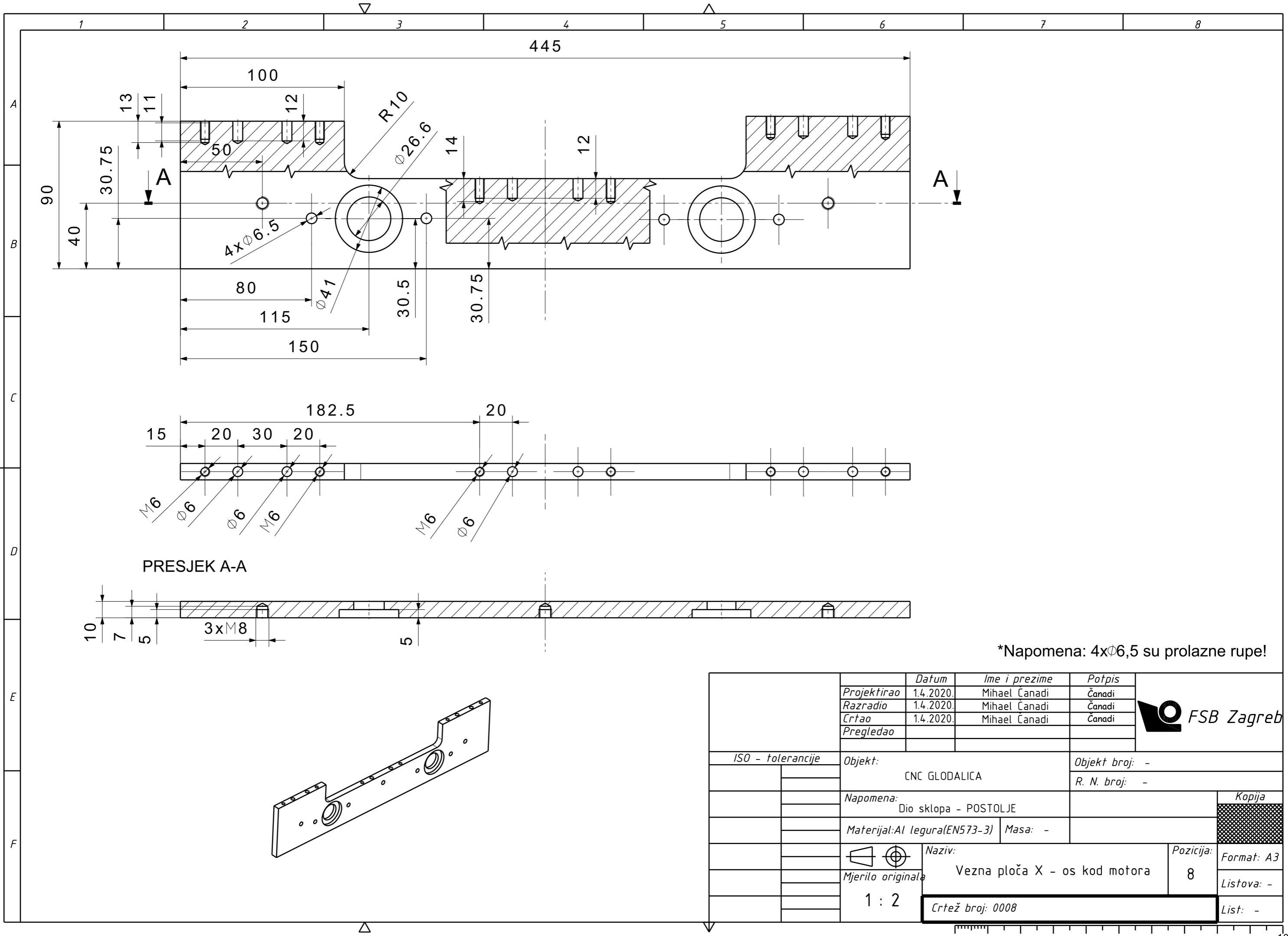




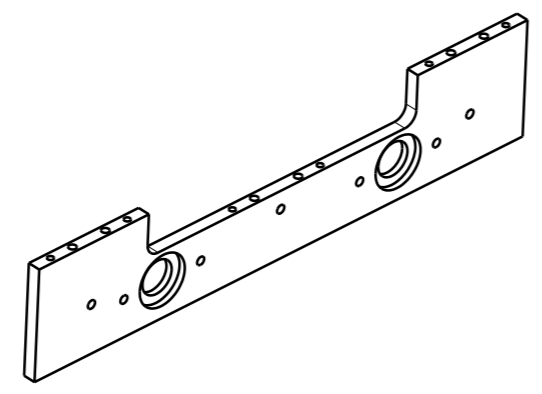


	<i>Datum</i>	<i>Ime i prezime</i>	<i>Potpis</i>	
	<i>Projektirao</i>	3.4.2020. Mihael Čanadi	Čanadi	
	<i>Razradio</i>	3.4.2020. Mihael Čanadi	Čanadi	
	<i>Crtao</i>	3.4.2020. Mihael Čanadi	Čanadi	
	<i>Pregledao</i>			
<i>ISO - tolerancije</i>	<i>Objekt:</i>		<i>Objekt broj:</i> -	
	CNC GLODALICA		<i>R. N. broj:</i> -	
	<i>Napomena:</i>			<i>Kopija</i>
	Dio sklopa - POSTOLJE			
	<i>Materijal:</i> Al legura(EN573-3)	<i>Masa:</i> -		
		<i>Naziv:</i>	<i>Pozicija:</i>	<i>Format:</i> A3
	<i>Mjerilo originala</i>	Nosač čvrstog oslonca X-osi	7	<i>Listova:</i>
	1 : 2	Crtež broj: 0007		<i>List:</i>

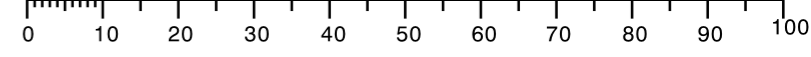


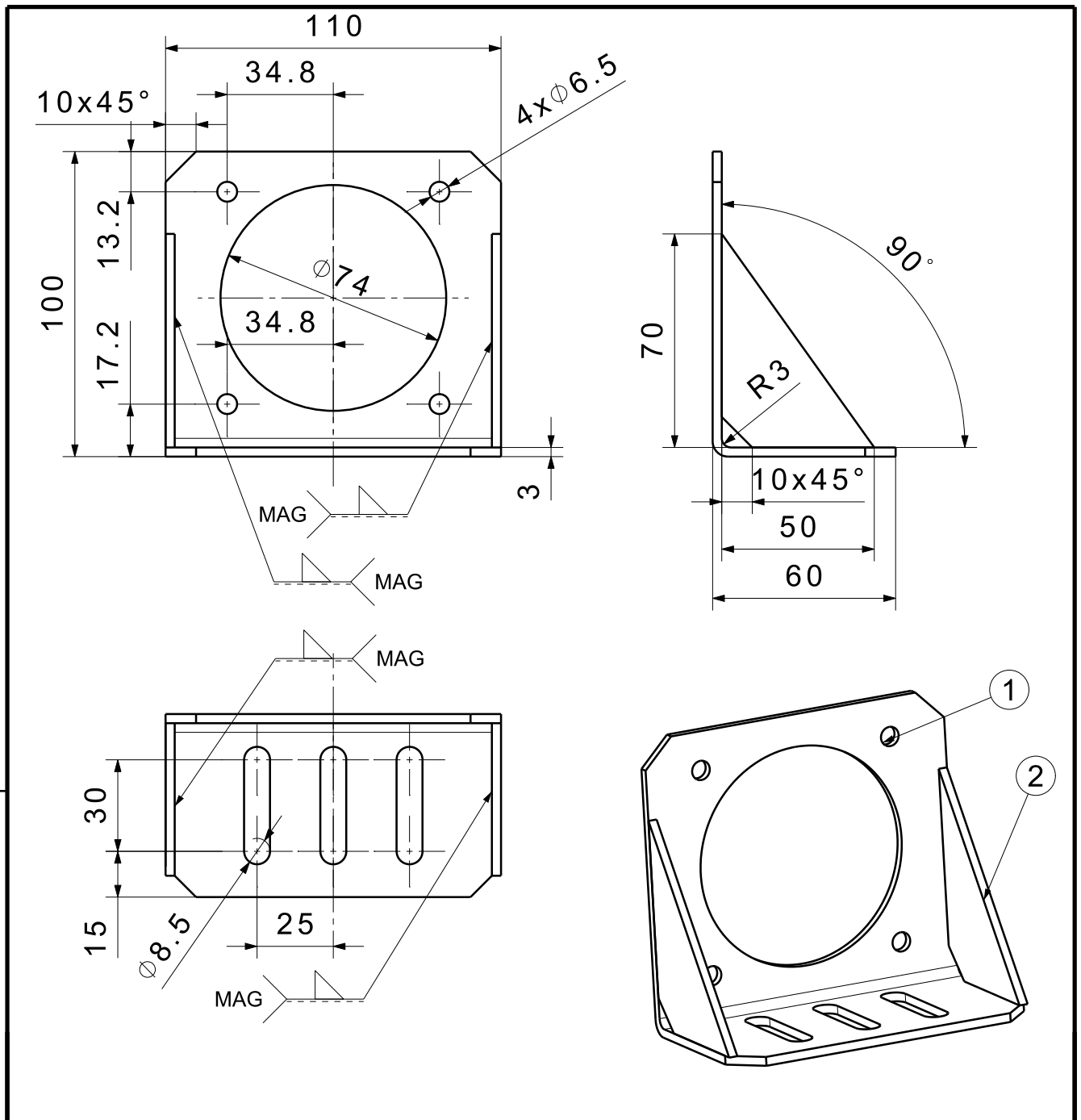


\*Napomena: 4x $\phi 6,5$  su prolazne rupe!



	<i>Datum</i>	<i>Ime i prezime</i>	<i>Potpis</i>	
	<i>Projektirao</i>	1.4.2020. Mihael Čanadi	Čanadi	
	<i>Razradio</i>	1.4.2020. Mihael Čanadi	Čanadi	
	<i>Crtao</i>	1.4.2020. Mihael Čanadi	Čanadi	
	<i>Pregledao</i>			
<i>ISO - tolerancije</i>	<i>Objekt:</i>		<i>Objekt broj:</i> -	
	CNC GLODALICA		<i>R. N. broj:</i> -	
	<i>Napomena:</i>		<i>Kopija</i>	
	Dio sklopa - POSTOLJE			
	<i>Materijal:</i> Al legura(EN573-3)	<i>Masa:</i> -		
		<i>Naziv:</i>	<i>Pozicija:</i>	<i>Format:</i> A3
	Mjerilo originala	Vezna ploča X - os kod motora	8	<i>Listova:</i> -
	1 : 2	Crtež broj: 0008		<i>List:</i> -



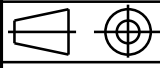


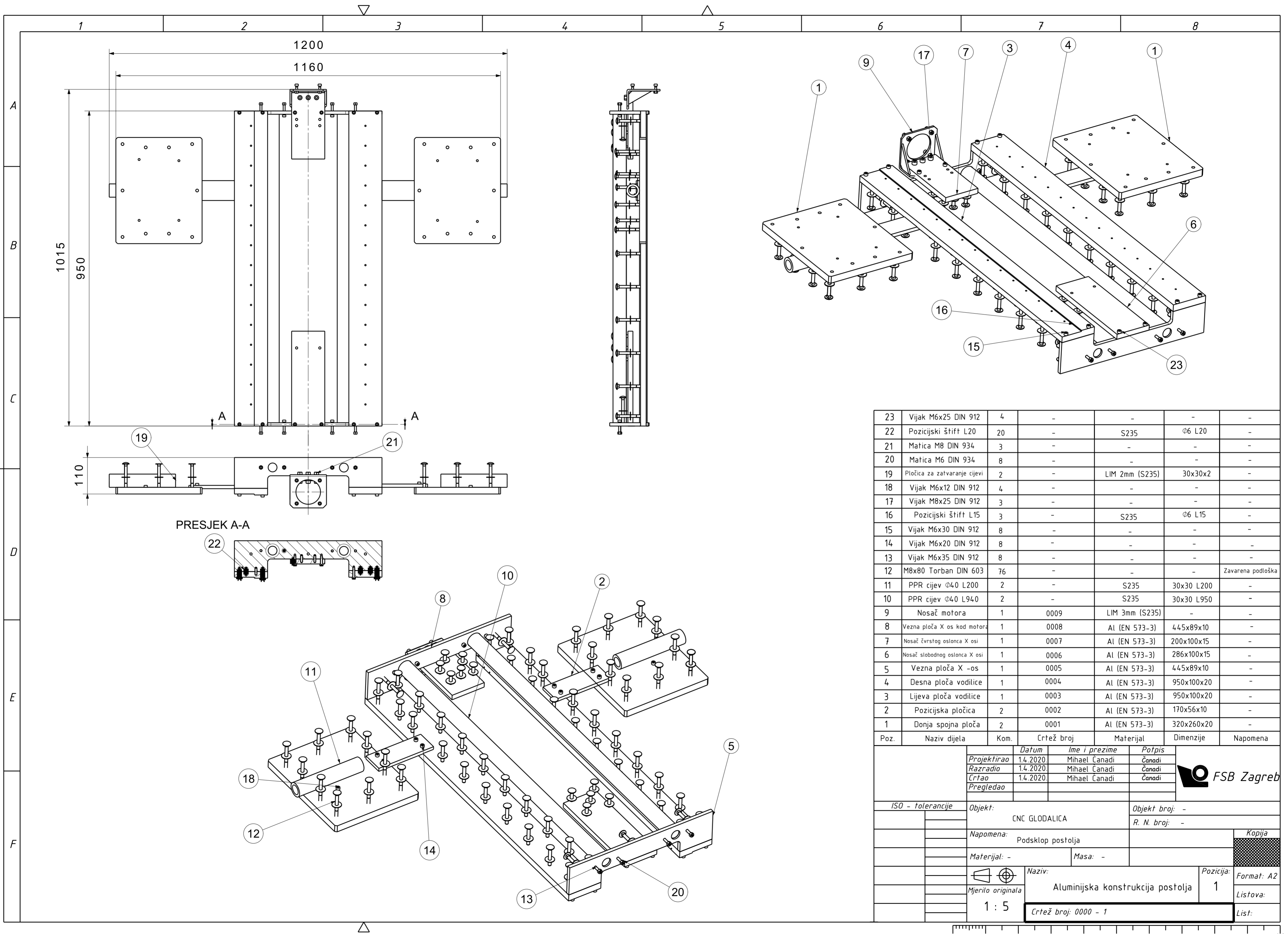
2	Ukruta	2	-	LIM 3mm (S235)	-	-
1	Nosač motora	1	-	LIM 3mm (S235)	-	-
Poz.	Naziv dijela	Kom.	Crtež broj	Materijal	Dimenzije	Masa

Broj naziva - code	Datum	Ime i prezime	Potpis	 <b>FSB Zagreb</b>	
	Projektirao	1.4.2020.	Mihael Čanadi		Čanadi
	Razradio	1.4.2020.	Mihael Čanadi		Čanadi
	Crtao	1.4.2020.	Mihael Čanadi		Čanadi
	Pregledao				

ISO - tolerancije	Objekt:	Objekt broj:
	CNC GLODALICA	-
		R. N. broj: -

Napomena:	Kopija
Dio sklopa - POSTOLJE	
Materijal: -	Masa: -

 Mjerilo originala <b>1 : 2</b>	Naziv:	Pozicija:	Format: A4 Listova: - List: -
	Nosáč motora X-os		
	Crtež broj: 0009		



Poz.	Naziv dijela	Kom.	Crtež broj	Materijal	Dimenzije	Napomena
23	Vijak M6x25 DIN 912	4	-	-	-	-
22	Pozicijski štift L20	20	-	S235	∅6 L20	-
21	Matica M8 DIN 934	3	-	-	-	-
20	Matica M6 DIN 934	8	-	-	-	-
19	Pločica za zatvaranje cijevi	2	-	LIM 2mm (S235)	30x30x2	-
18	Vijak M6x12 DIN 912	4	-	-	-	-
17	Vijak M8x25 DIN 912	3	-	-	-	-
16	Pozicijski štift L15	3	-	S235	∅6 L15	-
15	Vijak M6x30 DIN 912	8	-	-	-	-
14	Vijak M6x20 DIN 912	8	-	-	-	-
13	Vijak M6x35 DIN 912	8	-	-	-	-
12	M8x80 Torban DIN 603	76	-	-	-	Zavarena podloška
11	PPR cijev ∅40 L200	2	-	S235	30x30 L200	-
10	PPR cijev ∅40 L940	2	-	S235	30x30 L950	-
9	Nosač motora	1	0009	LIM 3mm (S235)	-	-
8	Vezna ploča X os kod motora	1	0008	Al (EN 573-3)	445x89x10	-
7	Nosač čvrstog oslonca X osi	1	0007	Al (EN 573-3)	200x100x15	-
6	Nosač slobodnog oslonca X osi	1	0006	Al (EN 573-3)	286x100x15	-
5	Vezna ploča X -os	1	0005	Al (EN 573-3)	445x89x10	-
4	Desna ploča vodilice	1	0004	Al (EN 573-3)	950x100x20	-
3	Lijeva ploča vodilice	1	0003	Al (EN 573-3)	950x100x20	-
2	Pozicijska pločica	2	0002	Al (EN 573-3)	170x56x10	-
1	Donja spojna ploča	2	0001	Al (EN 573-3)	320x260x20	-
Poz.	Naziv dijela	Kom.	Crtež broj	Materijal	Dimenzije	Napomena

Datum	Ime i prezime	Potpis
1.4.2020	Mihael Čanadi	Čanadi
1.4.2020	Mihael Čanadi	Čanadi
1.4.2020	Mihael Čanadi	Čanadi

ISO - tolerancije

Objekt: CNC GLODALICA

Objekt broj: -

R. N. broj: -

Napomena: Podsklop postolja

Materijal: - Masa: -

Kopija

Mjerilo originala: 1 : 5

Naziv: Alumijska konstrukcija postolja

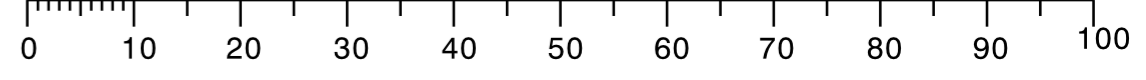
Pozicija: 1

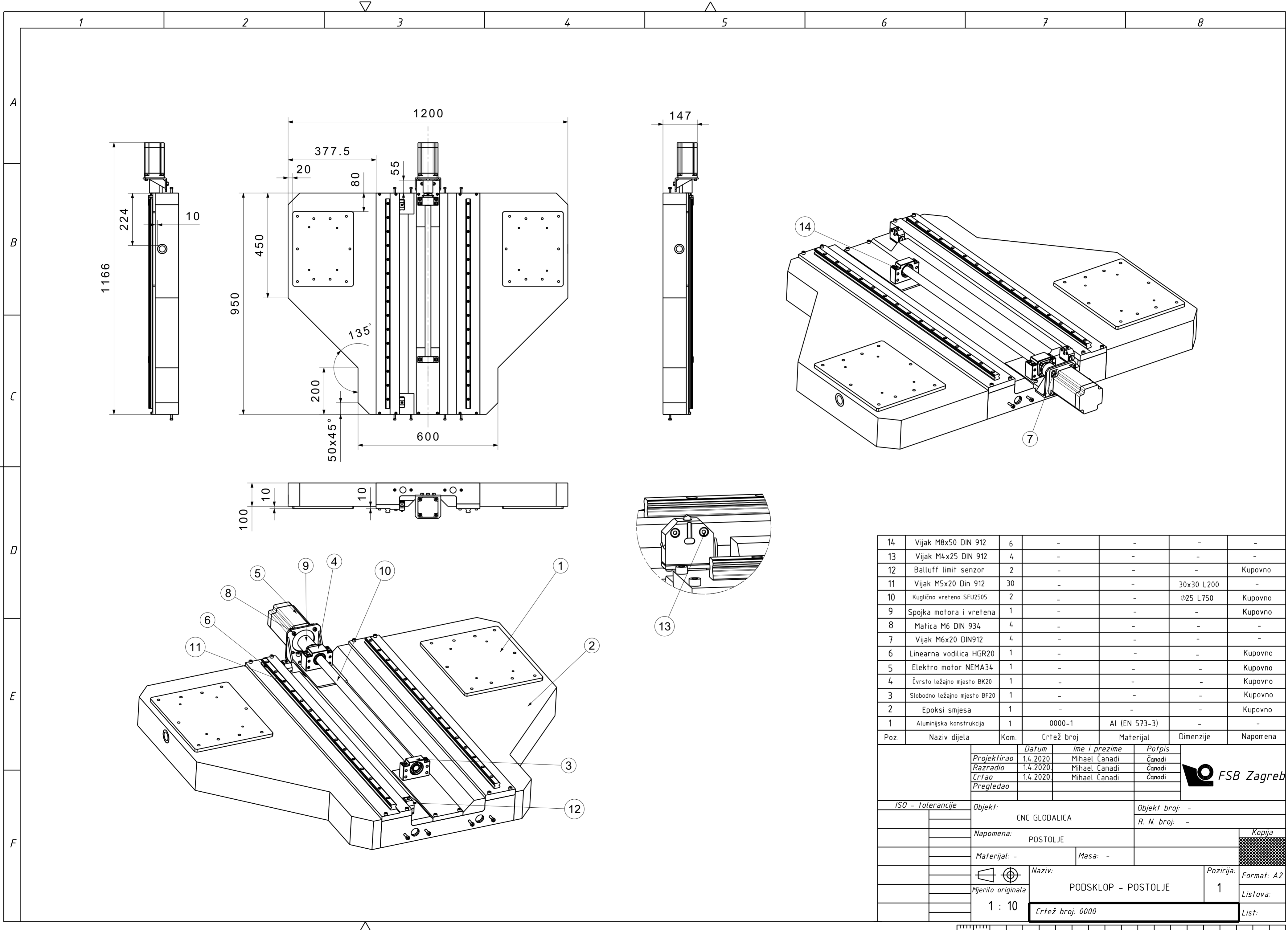
Format: A2

Listova: 1

List: -

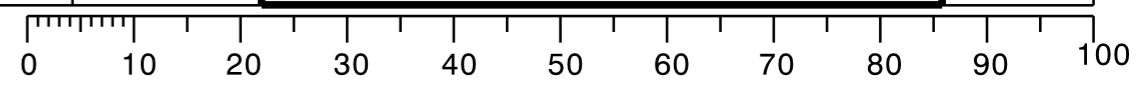
Crtež broj: 0000 - 1

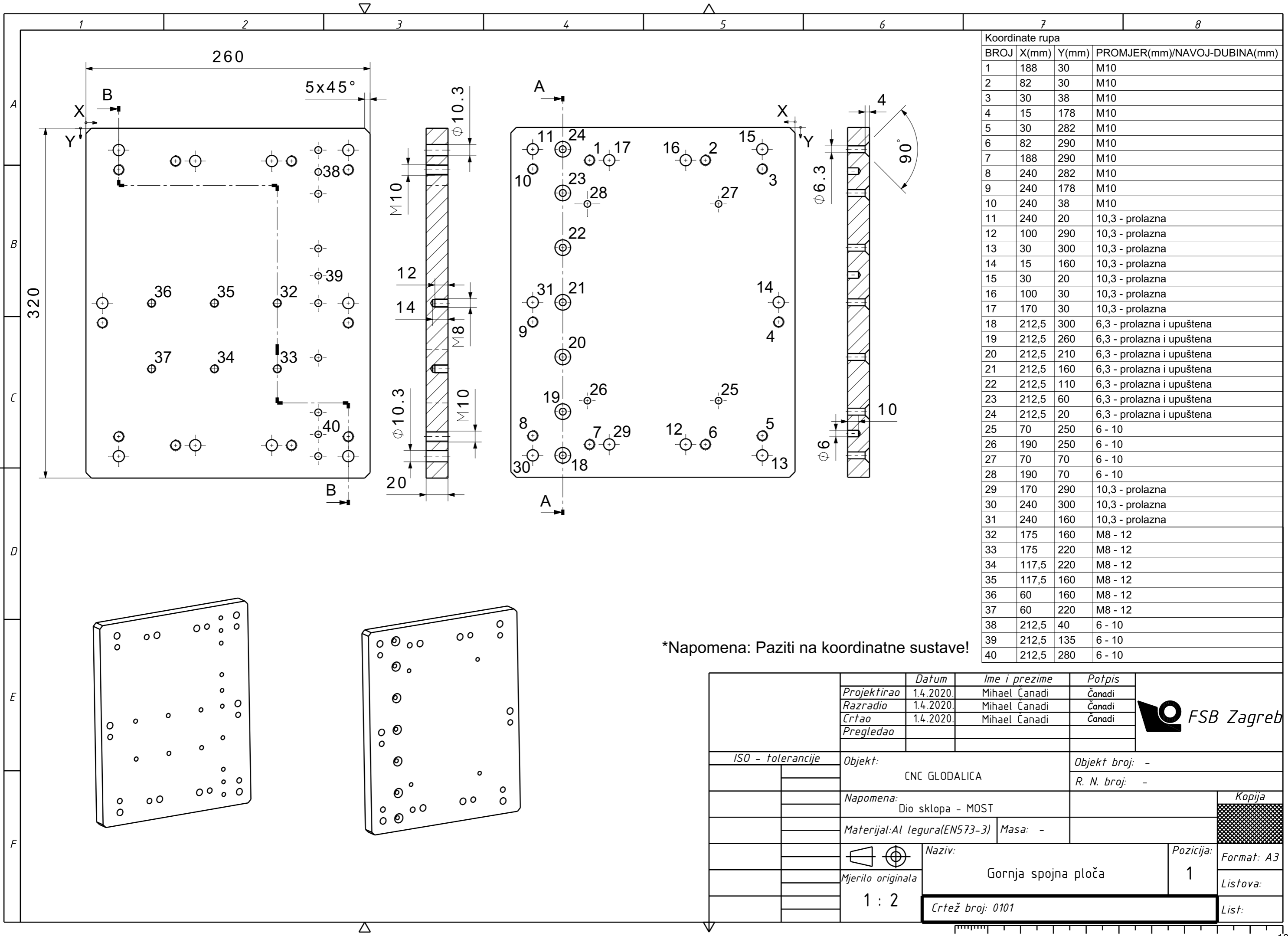




14	Vijak M8x50 DIN 912	6	-	-	-	-
13	Vijak M4x25 DIN 912	4	-	-	-	-
12	Balluff limit senzor	2	-	-	-	Kupovno
11	Vijak M5x20 Din 912	30	-	-	30x30 L200	-
10	Kuglično vreteno SFU2505	2	-	-	Ø25 L750	Kupovno
9	Spojka motora i vretena	1	-	-	-	Kupovno
8	Matrica M6 DIN 934	4	-	-	-	-
7	Vijak M6x20 DIN912	4	-	-	-	-
6	Linearna vodilica HGR20	1	-	-	-	Kupovno
5	Elektro motor NEMA34	1	-	-	-	Kupovno
4	Čvrsto ležajno mjesto BK20	1	-	-	-	Kupovno
3	Slobodno ležajno mjesto BF20	1	-	-	-	Kupovno
2	Epoksi smjesa	1	-	-	-	Kupovno
1	Alumijska konstrukcija	1	0000-1	Al (EN 573-3)	-	-
Poz.	Naziv dijela	Kom.	Crtež broj	Materijal	Dimenzije	Napomena

	Projektirao	Datum	Ime i prezime	Potpis	
	Razradio	1.4.2020	Mihael Canadi	Canadi	
	Crtao	1.4.2020	Mihael Canadi	Canadi	
	Pregledao				
ISO - tolerancije		Objekt:		Objekt broj: -	
		CNC GLODALICA		R. N. broj: -	
Napomena:		POSTOLJE		<div style="background-color: #cccccc; width: 20px; height: 20px; display: inline-block;"></div> Kopija	
Materijal: -		Masa: -			
Mjerilo originala		Naziv:		Pozicija:	Format: A2
1 : 10		PODSKLOP - POSTOLJE		1	Listova:
		Crtež broj: 0000			List:

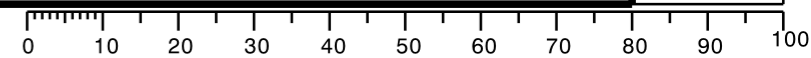




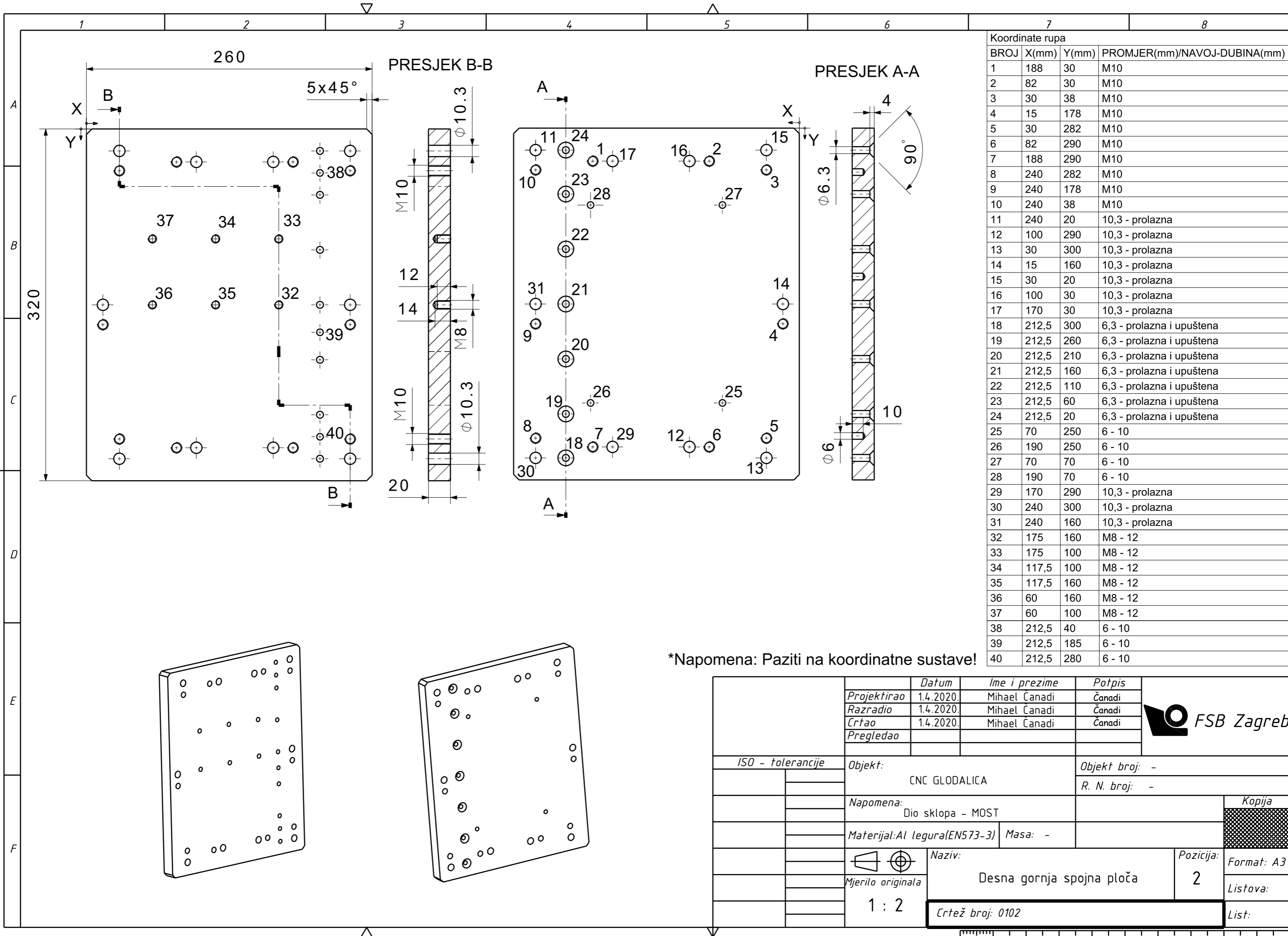
Koordinate rupa			
BROJ	X(mm)	Y(mm)	PROMJER(mm)/NAVOJ-DUBINA(mm)
1	188	30	M10
2	82	30	M10
3	30	38	M10
4	15	178	M10
5	30	282	M10
6	82	290	M10
7	188	290	M10
8	240	282	M10
9	240	178	M10
10	240	38	M10
11	240	20	10,3 - prolazna
12	100	290	10,3 - prolazna
13	30	300	10,3 - prolazna
14	15	160	10,3 - prolazna
15	30	20	10,3 - prolazna
16	100	30	10,3 - prolazna
17	170	30	10,3 - prolazna
18	212,5	300	6,3 - prolazna i upuštena
19	212,5	260	6,3 - prolazna i upuštena
20	212,5	210	6,3 - prolazna i upuštena
21	212,5	160	6,3 - prolazna i upuštena
22	212,5	110	6,3 - prolazna i upuštena
23	212,5	60	6,3 - prolazna i upuštena
24	212,5	20	6,3 - prolazna i upuštena
25	70	250	6 - 10
26	190	250	6 - 10
27	70	70	6 - 10
28	190	70	6 - 10
29	170	290	10,3 - prolazna
30	240	300	10,3 - prolazna
31	240	160	10,3 - prolazna
32	175	160	M8 - 12
33	175	220	M8 - 12
34	117,5	220	M8 - 12
35	117,5	160	M8 - 12
36	60	160	M8 - 12
37	60	220	M8 - 12
38	212,5	40	6 - 10
39	212,5	135	6 - 10
40	212,5	280	6 - 10

\*Napomena: Paziti na koordinatne sustave!

	Datum	Ime i prezime	Potpis		
	Projektirao	1.4.2020.	Mihael Čanadi		Čanadi
	Razradio	1.4.2020.	Mihael Čanadi		Čanadi
	Crtao	1.4.2020.	Mihael Čanadi		Čanadi
	Pregledao				
ISO - tolerancije	Objekt:		Objekt broj: -		
	CNC GLODALICA		R. N. broj: -		
	Napomena:		Dio sklopa - MOST		
	Materijal: Al legura(EN573-3)	Masa: -			
	Mjerilo originala	Naziv:	Pozicija:	Kopija	
	1 : 2	Gornja spojna ploča	1	Format: A3	
		Crtež broj: 0101		Listova:	
				List:	



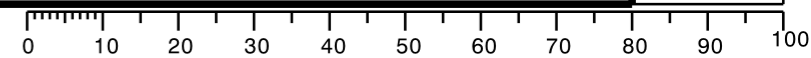


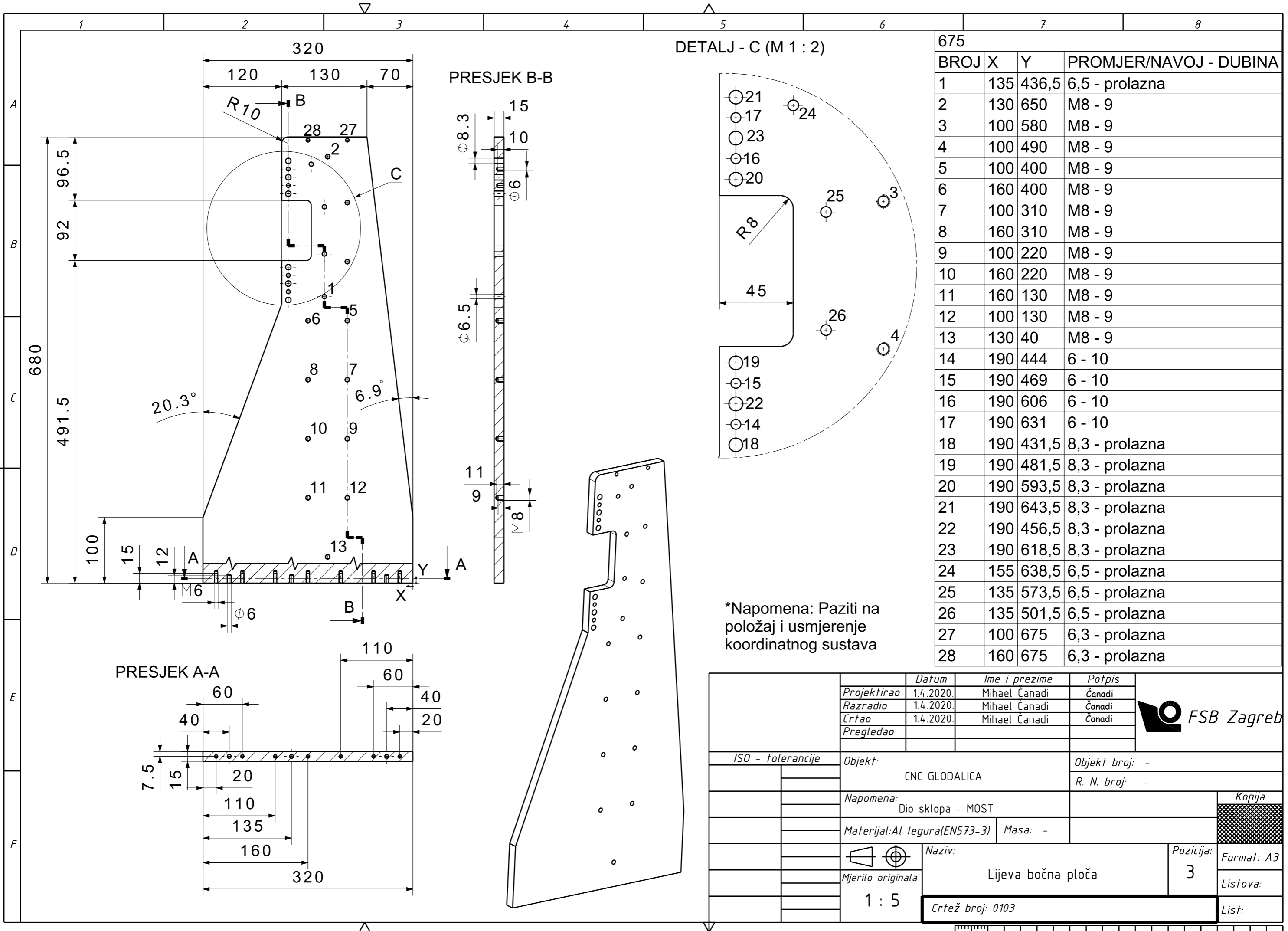


Koordinate rupa			
BROJ	X(mm)	Y(mm)	PROMJER(mm)/NAVOJ-DUBINA(mm)
1	188	30	M10
2	82	30	M10
3	30	38	M10
4	15	178	M10
5	30	282	M10
6	82	290	M10
7	188	290	M10
8	240	282	M10
9	240	178	M10
10	240	38	M10
11	240	20	10,3 - prolazna
12	100	290	10,3 - prolazna
13	30	300	10,3 - prolazna
14	15	160	10,3 - prolazna
15	30	20	10,3 - prolazna
16	100	30	10,3 - prolazna
17	170	30	10,3 - prolazna
18	212,5	300	6,3 - prolazna i upuštena
19	212,5	260	6,3 - prolazna i upuštena
20	212,5	210	6,3 - prolazna i upuštena
21	212,5	160	6,3 - prolazna i upuštena
22	212,5	110	6,3 - prolazna i upuštena
23	212,5	60	6,3 - prolazna i upuštena
24	212,5	20	6,3 - prolazna i upuštena
25	70	250	6 - 10
26	190	250	6 - 10
27	70	70	6 - 10
28	190	70	6 - 10
29	170	290	10,3 - prolazna
30	240	300	10,3 - prolazna
31	240	160	10,3 - prolazna
32	175	160	M8 - 12
33	175	100	M8 - 12
34	117,5	100	M8 - 12
35	117,5	160	M8 - 12
36	60	160	M8 - 12
37	60	100	M8 - 12
38	212,5	40	6 - 10
39	212,5	185	6 - 10
40	212,5	280	6 - 10

\*Napomena: Paziti na koordinatne sustave!

	Datum	Ime i prezime	Potpis	
Projektirao	1.4.2020.	Mihael Čanadi	Čanadi	
Razradio	1.4.2020.	Mihael Čanadi	Čanadi	
Crtao	1.4.2020.	Mihael Čanadi	Čanadi	
Pregledao				
ISO - tolerancije	Objekt:		Objekt broj: -	
	CNC GLODALICA		R. N. broj: -	
	Napomena:		Kopija	
	Dio sklopa - MOST			
	Materijal: Al legura(EN573-3)	Masa: -		
	Mjerilo originala	Naziv:	Pozicija:	Format: A3
	1 : 2	Desna gornja spojna ploča	2	Listova:
		Crtež broj: 0102		List:



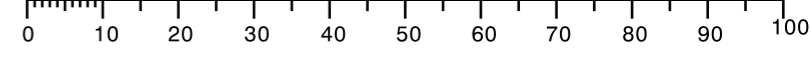


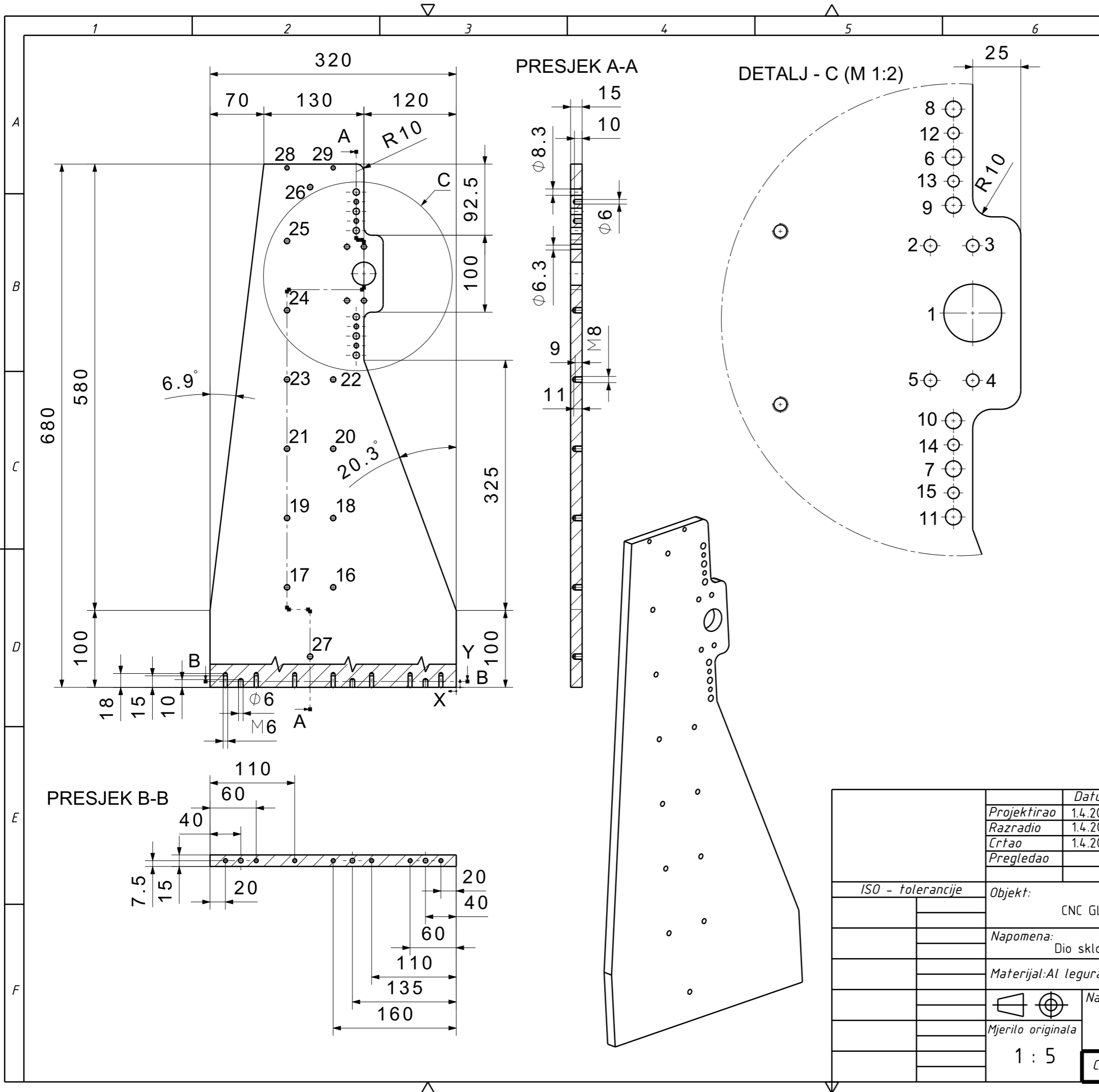
DETALJ - C (M 1 : 2)

675			
BROJ	X	Y	PROMJER/NAVOJ - DUBINA
1	135	436,5	6,5 - prolazna
2	130	650	M8 - 9
3	100	580	M8 - 9
4	100	490	M8 - 9
5	100	400	M8 - 9
6	160	400	M8 - 9
7	100	310	M8 - 9
8	160	310	M8 - 9
9	100	220	M8 - 9
10	160	220	M8 - 9
11	160	130	M8 - 9
12	100	130	M8 - 9
13	130	40	M8 - 9
14	190	444	6 - 10
15	190	469	6 - 10
16	190	606	6 - 10
17	190	631	6 - 10
18	190	431,5	8,3 - prolazna
19	190	481,5	8,3 - prolazna
20	190	593,5	8,3 - prolazna
21	190	643,5	8,3 - prolazna
22	190	456,5	8,3 - prolazna
23	190	618,5	8,3 - prolazna
24	155	638,5	6,5 - prolazna
25	135	573,5	6,5 - prolazna
26	135	501,5	6,5 - prolazna
27	100	675	6,3 - prolazna
28	160	675	6,3 - prolazna

\*Napomena: Paziti na položaj i usmjerenje koordinatnog sustava

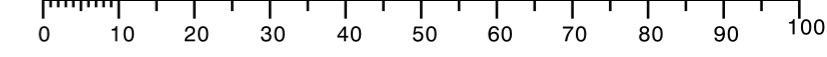
	Datum	Ime i prezime	Potpis	
Projektirao	1.4.2020.	Mihael Čanadi	Čanadi	
Razradio	1.4.2020.	Mihael Čanadi	Čanadi	
Crtao	1.4.2020.	Mihael Čanadi	Čanadi	
Pregledao				
ISO - tolerancije	Objekt:		Objekt broj: -	
	CNC GLODALICA		R. N. broj: -	
	Napomena:		Kopija	
	Dio sklopa - MOST			
	Materijal: Al legura(EN573-3)	Masa: -		
		Naziv:	Pozicija:	Format: A3
	Mjerilo originala	Lijeva bočna ploča	3	Listova:
	1 : 5	Crtež broj: 0103		List:



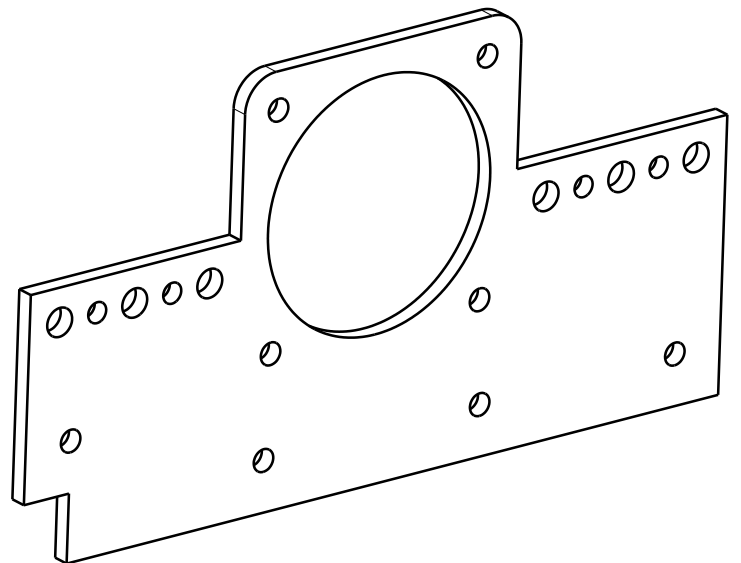
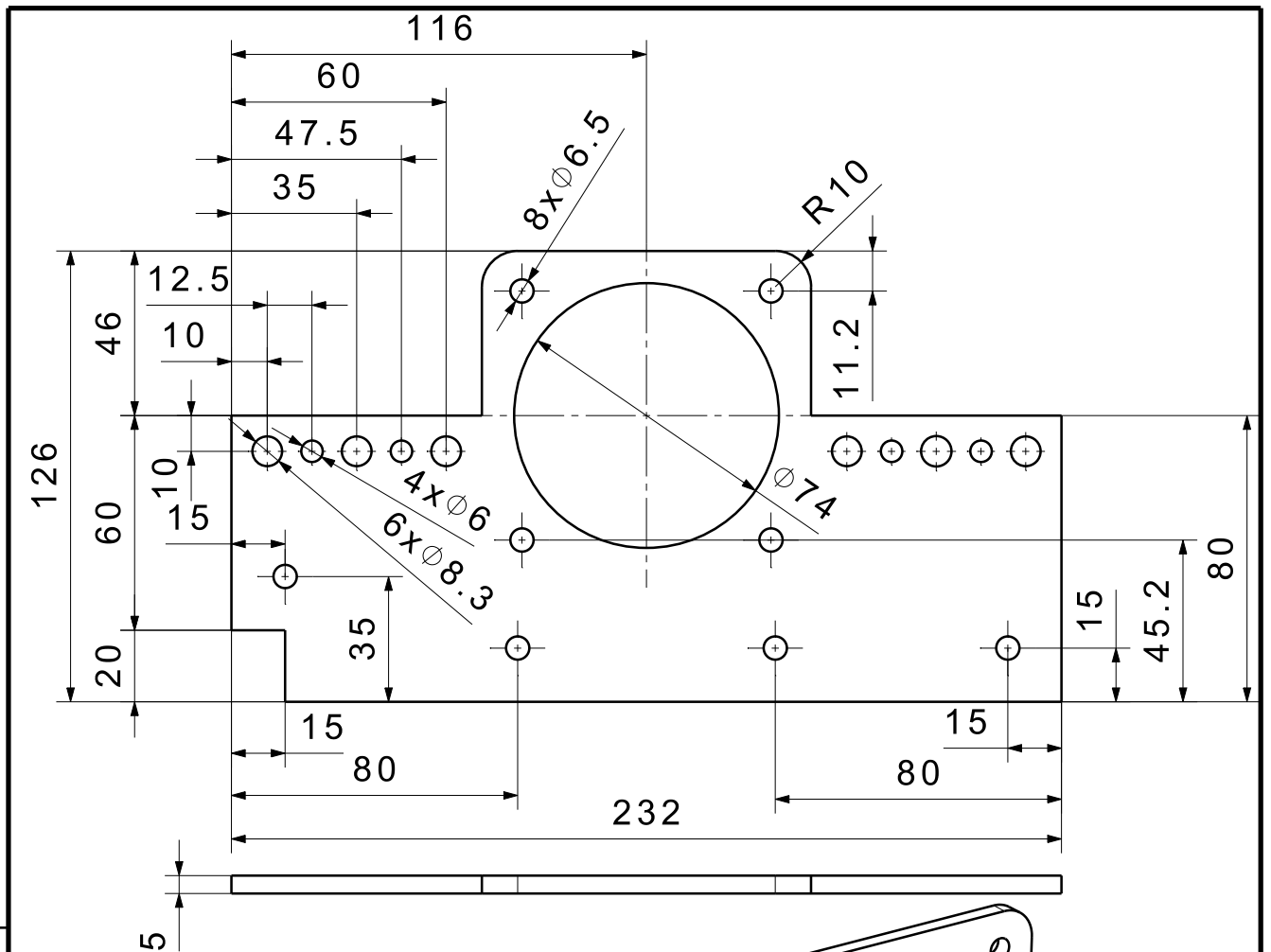



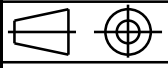
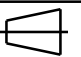

Kordinate rupa			
BROJ	X	Y	PROMJE/7NAVOJ - DUBINA
1	120	537,5	30 - prolazna
2	142	572,5	6,3 - prolazna
3	120	572,5	6,3 - prolazna
4	120	502,5	6,3 - prolazna
5	142	502,5	6,3 - prolazna
6	130	618,5	8,3 - prolazna
7	130	456,5	8,3 - prolazna
8	130	643,5	8,3 - prolazna
9	130	593,5	8,3 - prolazna
10	130	481,5	8,3 - prolazna
11	130	431,5	8,3 - prolazna
12	130	631	6 - 10
13	130	606	6 - 10
14	130	469	6 - 10
15	130	444	6 - 10
16	160	130	M8 - 9
17	220	130	M8 - 9
18	160	220	M8 - 9
19	220	220	M8 - 9
20	160	310	M8 - 9
21	220	310	M8 - 9
22	160	400	M8 - 9
23	220	400	M8 - 9
24	220	490	M8 - 9
25	220	580	M8 - 9
26	190	650	M8 - 9
27	190	40	M8 - 9
28	160	675	6,3 - prolazna
29	220	675	6,3 - prolazna

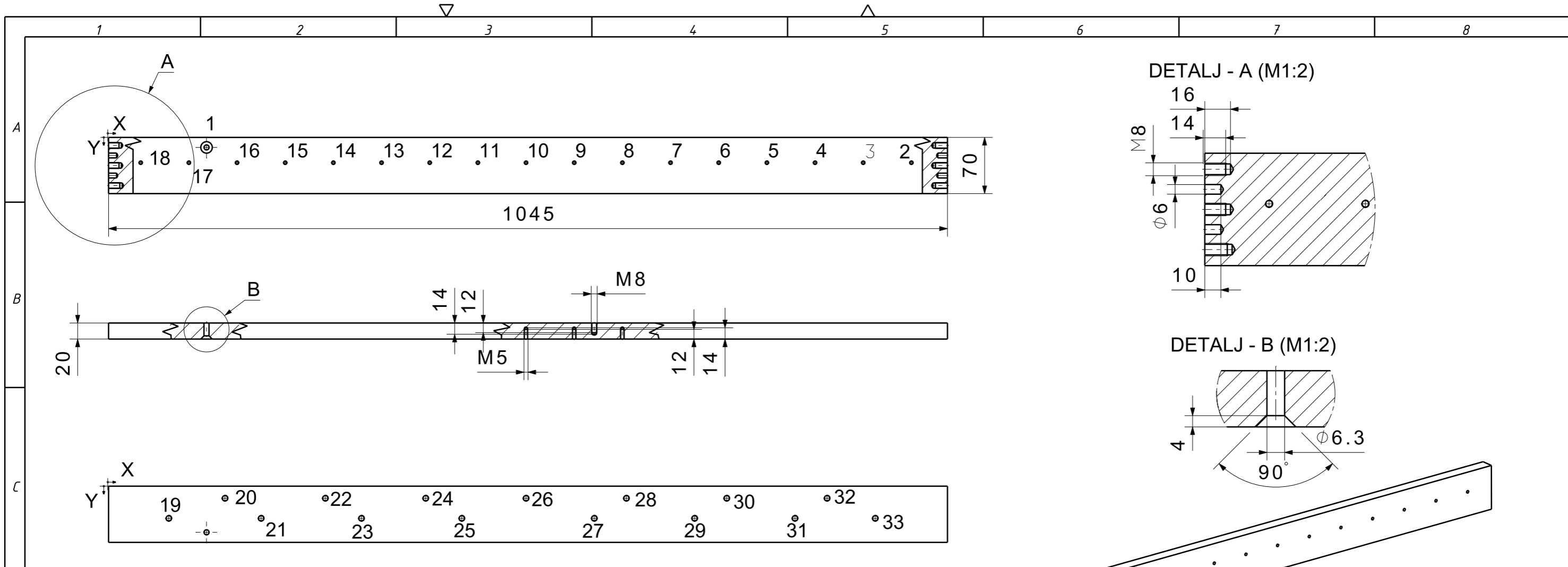
	Datum	Ime i prezime	Potpis	
	Projektirao	1.4.2020. Mihael Čanadi	Čanadi	
	Razradio	1.4.2020. Mihael Čanadi	Čanadi	
	Crtao	1.4.2020. Mihael Čanadi	Čanadi	
	Pregledao			
ISO - tolerancije	Objekt:		Objekt broj: -	
	CNC GLODALICA		R. N. broj: -	
	Napomena:		Kopija	
	Dio sklopa - MOST			
	Materijal: Al legura (EN573-3)	Masa: -		
	Naziv:	Desna bočna ploča		Pozicija:
	Mjerilo originala	1 : 5		4
	Crtež broj: 0104			Format: A3
				Listova:
				List:





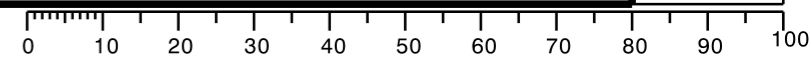


	Datum	Ime i prezime	Potpis	 <b>FSB Zagreb</b>
Projektirao	1.4.2020.	Mihael Čanadi	Čanadi	
Razradio	1.4.2020.	Mihael Čanadi	Čanadi	
Crtao	1.4.2020.	Mihael Čanadi	Čanadi	
Pregledao				
Objekt:		CNC GLODALICA		Objekt broj: -
				R. N. broj: -
Napomena:				Kopija
Dio sklopa - MOST				
Materijal: LIM 4mm (S235)		Masa: -		
 	Naziv:		Pozicija:	Format: A4
Mjerilo originala	Nosač motora Y-os		6	Listova: -
1 : 2	Crtež broj: 0106			List: -

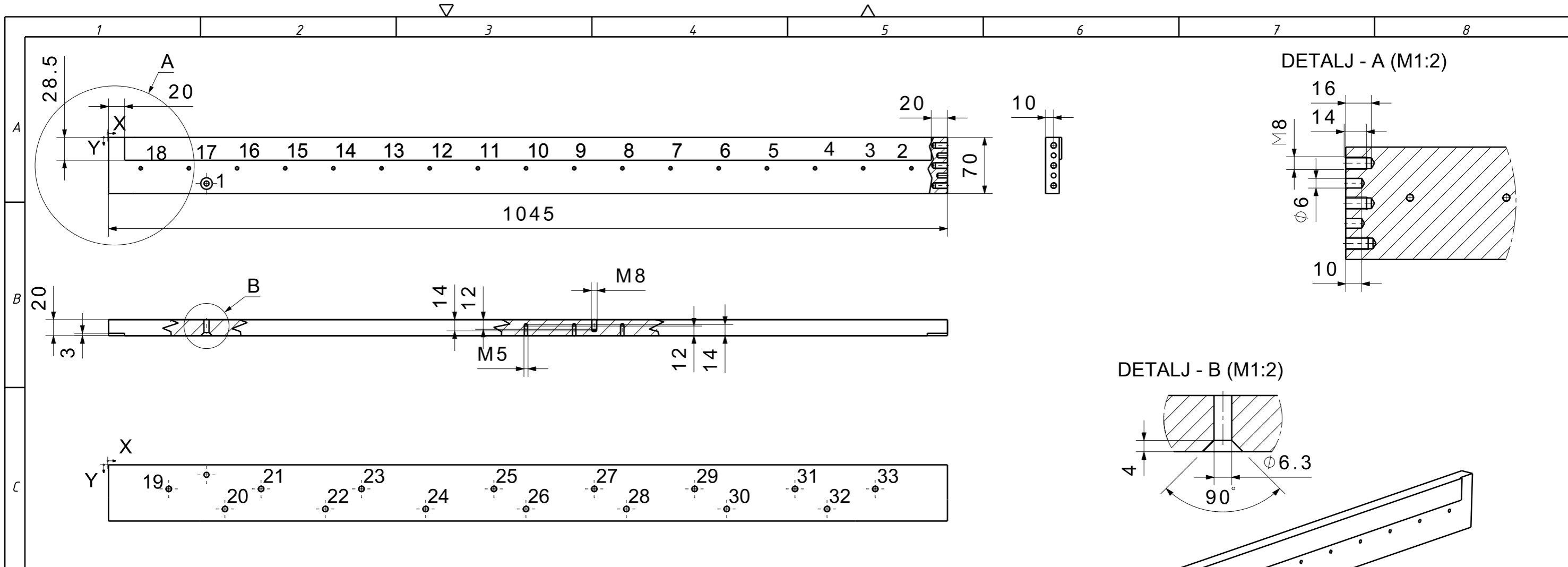


Kordinate rupa				Kordinate rupa			
BROJ	X	Y	PROMJER/NAVOJ - DUBINA	BROJ	X	Y	PROMJER/NAVOJ - DUBINA
1	122	12,5	6,3 - upuštena i prolazna	19	75	40	M8 - 12
2	1000	31,5	M5-12	20	145	15	M8 - 12
3	940	31,5	M5-12	21	190	40	M8 - 12
4	880	31,5	M5-12	22	270	15	M8 - 12
5	820	31,5	M5-12	23	315	40	M8 - 12
6	760	31,5	M5-12	24	395	15	M8 - 12
7	700	31,5	M5-12	25	440	40	M8 - 12
8	640	31,5	M5-12	26	520	15	M8 - 12
9	580	31,5	M5-12	27	605	40	M8 - 12
10	520	31,5	M5-12	28	645	15	M8 - 12
11	460	31,5	M5-12	29	730	40	M8 - 12
12	400	31,5	M5-12	30	770	15	M8 - 12
13	340	31,5	M5-12	31	855	40	M8 - 12
14	280	31,5	M5-12	32	895	15	M8 - 12
15	220	31,5	M5-12	33	955	40	M8 - 12
16	160	31,5	M5-12				
17	100	31,5	M5-12				
18	40	31,5	M5-12				

	Projektirao	Datum	Ime i prezime	Potpis	
	Razradio	1.4.2020.	Mihael Čanadi	Čanadi	
	Crtao	1.4.2020.	Mihael Čanadi	Čanadi	
	Pregledao				
ISO - tolerancije	Objekt:			Objekt broj: -	
	CNC GLODALICA			R. N. broj: -	
	Napomena:			Kopija	
	Dio sklopa - MOST				
	Materijal: Al legura(EN573-3)		Masa: -		
	Naziv:			Pozicija:	Format: A3
	Donja ploča vodilice Y-os			7	Listova:
	Mjerilo originala			List:	
	1 : 5			Crtež broj: 0107	

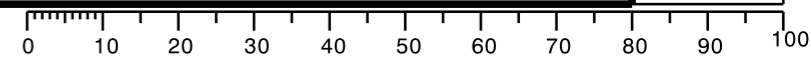


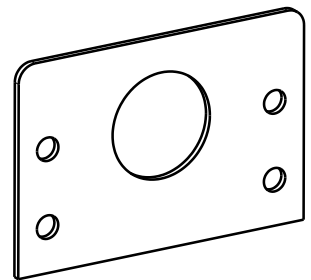
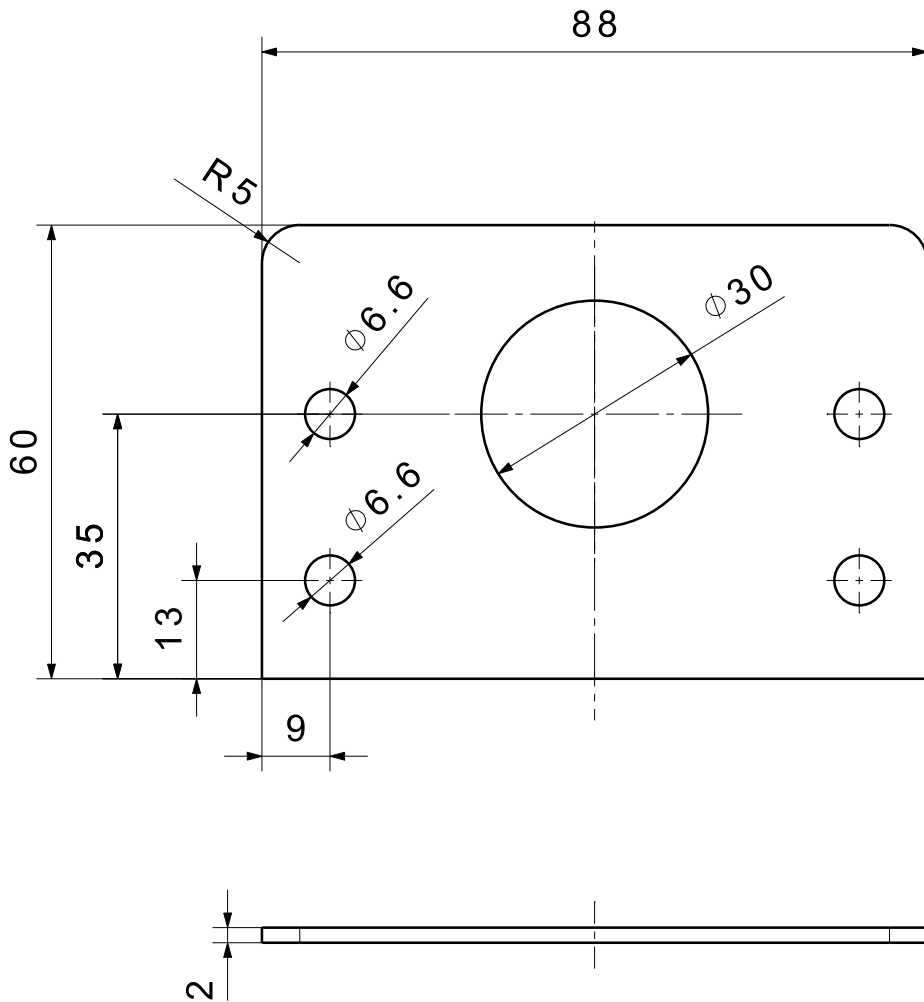



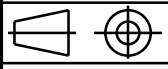


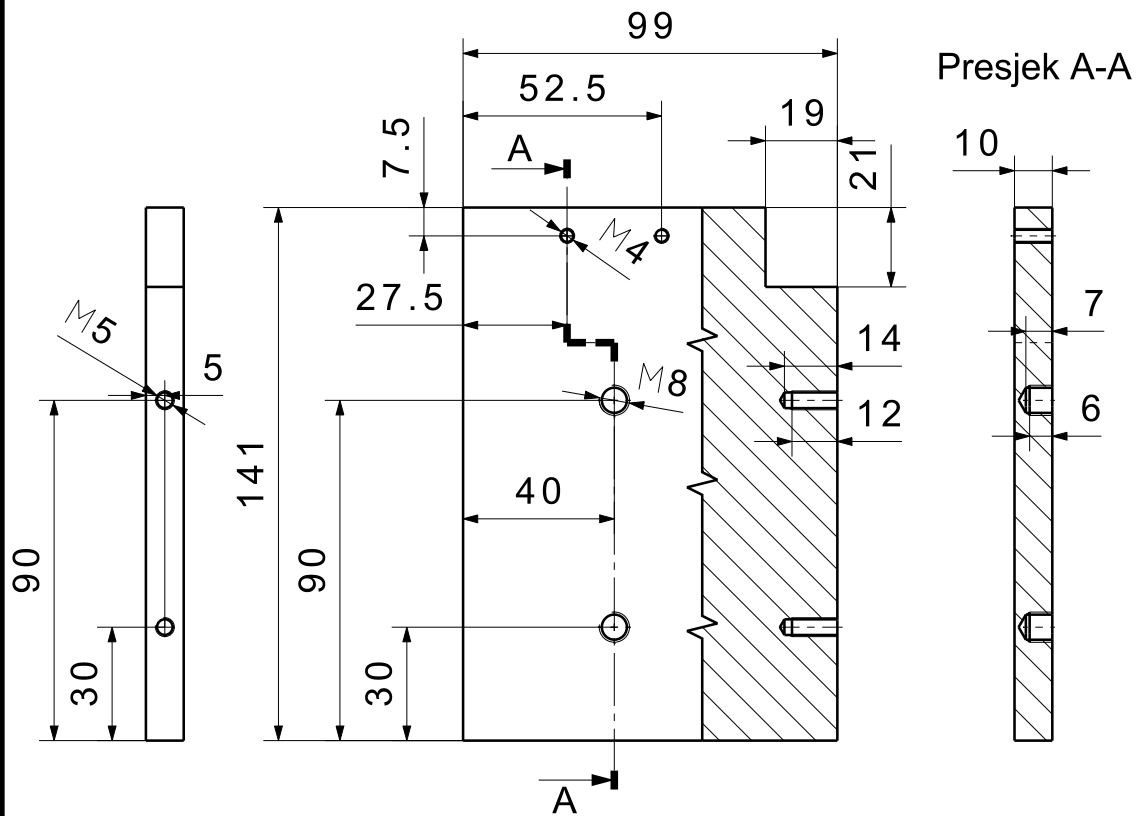
Kordinate rupa				Kordinate rupa			
BROJ	X	Y	PROMJER/NAVOJ - DUBINA	BROJ	X	Y	PROMJER/NAVOJ - DUBINA
1	122	12,5	6,3 - upuštena i prolazna	19	75	40	M8 - 12
2	1000	31,5	M5-12	20	145	15	M8 - 12
3	940	31,5	M5-12	21	190	40	M8 - 12
4	880	31,5	M5-12	22	270	15	M8 - 12
5	820	31,5	M5-12	23	315	40	M8 - 12
6	760	31,5	M5-12	24	395	15	M8 - 12
7	700	31,5	M5-12	25	440	40	M8 - 12
8	640	31,5	M5-12	26	520	15	M8 - 12
9	580	31,5	M5-12	27	605	40	M8 - 12
10	520	31,5	M5-12	28	645	15	M8 - 12
11	460	31,5	M5-12	29	730	40	M8 - 12
12	400	31,5	M5-12	30	770	15	M8 - 12
13	340	31,5	M5-12	31	855	40	M8 - 12
14	280	31,5	M5-12	32	895	15	M8 - 12
15	220	31,5	M5-12	33	955	40	M8 - 12
16	160	31,5	M5-12				
17	100	31,5	M5-12				
18	40	31,5	M5-12				


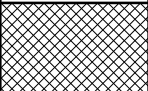
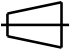

	<i>Datum</i>	<i>Ime i prezime</i>	<i>Potpis</i>	
<i>Projektirao</i>	1.4.2020.	Mihael Čanadi	Čanadi	
<i>Razradio</i>	1.4.2020.	Mihael Čanadi	Čanadi	
<i>Crtao</i>	1.4.2020.	Mihael Čanadi	Čanadi	
<i>Pregledao</i>				
<i>ISO - tolerancije</i>	<i>Objekt:</i>		<i>Objekt broj:</i> -	
	CNC GLODALICA		<i>R. N. broj:</i> -	
	<i>Napomena:</i>			
	Dio sklopa - MOST			
	<i>Materijal:</i> Al legura(EN573-3)	<i>Masa:</i> -		
		<i>Naziv:</i>	<i>Pozicija:</i>	<i>Kopija</i>
	Mjerilo originala	Gornja ploča vodilice Y-os	8	Format: A3
	1 : 5	<i>Crtež broj:</i> 0108		<i>Listova:</i>
				<i>List:</i>

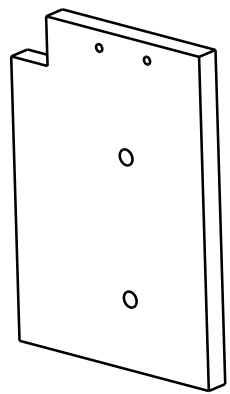
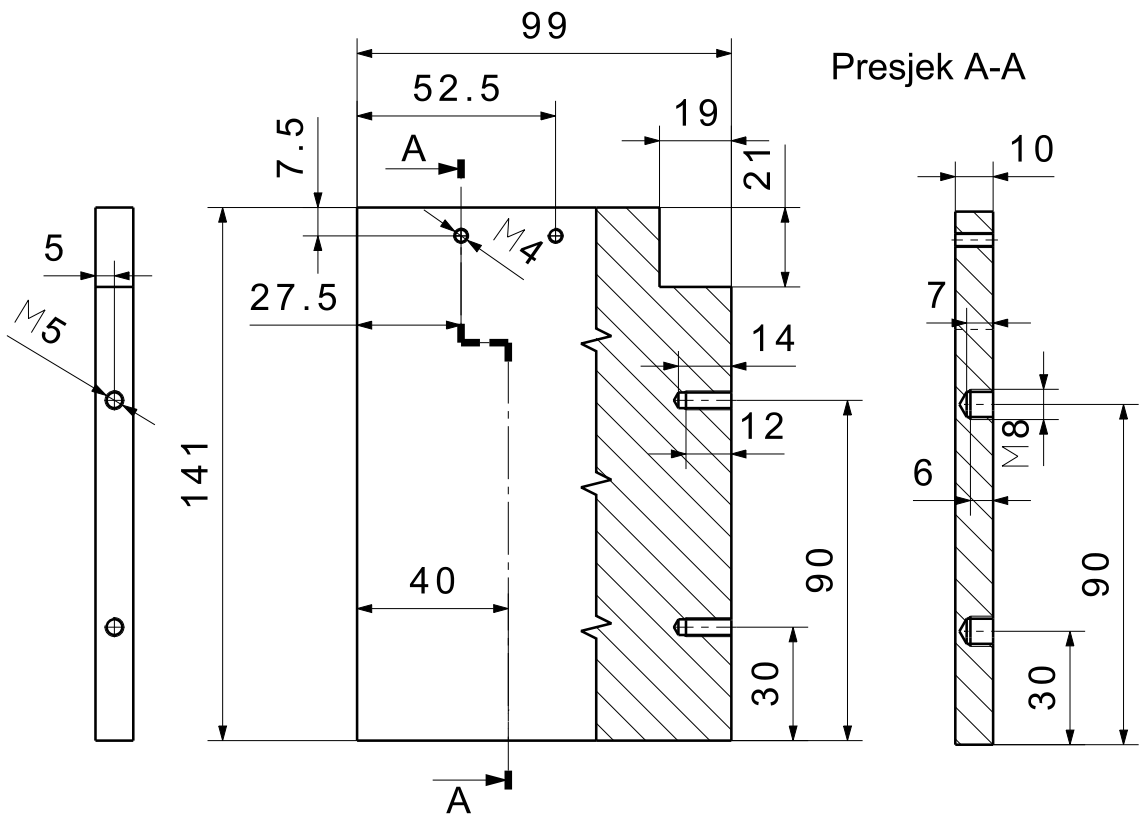



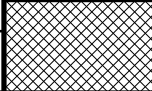
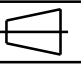
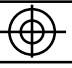


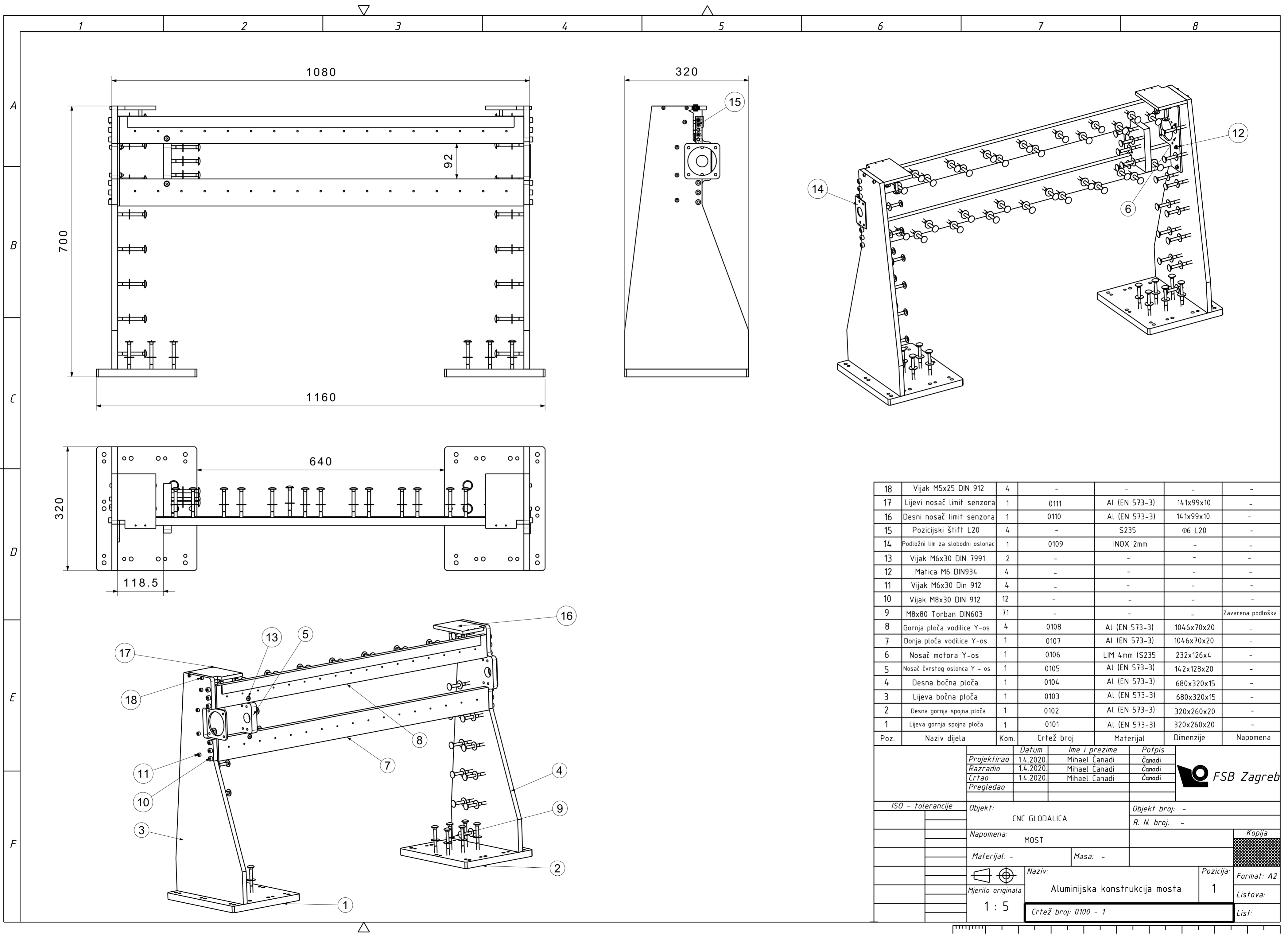
	Datum	Ime i prezime	Potpis	 <b>FSB Zagreb</b>
Projektirao	1.4.2020.	Mihael Čanadi	Čanadi	
Razradio	1.4.2020.	Mihael Čanadi	Čanadi	
Crtao	1.4.2020.	Mihael Čanadi	Čanadi	
Pregledao				
Objekt:		CNC GLODALICA		Objekt broj: -
				R. N. broj: -
Napomena: Dio sklopa - MOST				Kopija
Materijal: INOX 2mm		Masa: -		
 Mjerilo originala	Naziv: Podložni lim za slobodni oslonac Y-os		Pozicija: 9	
	1 : 1		Crtež broj: 0109	Format: A4
				Listova: -
				List: -



	Datum	Ime i prezime	Potpis	 <b>FSB Zagreb</b>
Projektirao	15.4.2020.	Mihael Čanadi	Čanadi	
Razradio	15.4.2020.	Mihael Čanadi	Čanadi	
Crtao	15.4.2020.	Mihael Čanadi	Čanadi	
Pregledao				
Objekt:			Objekt broj: -	
CNC GLODALICA			R. N. broj: -	
Napomena:				Kopija
Dio sklopa - MOST				
Materijal: Al legura (EN573-3)		Masa: -		
 	Naziv:		Pozicija:	Format: A4
Mjerilo originala	Desni nosač senzora Y - osi		16	Listova: -
1 : 2	Crtež broj: 0110			List: -



	Datum	Ime i prezime	Potpis	 <b>FSB Zagreb</b>
Projektirao	15.4.2020.	Mihael Čanadi	Čanadi	
Razradio	15.4.2020.	Mihael Čanadi	Čanadi	
Crtao	15.4.2020.	Mihael Čanadi	Čanadi	
Pregledao				
Objekt:			Objekt broj: -	
CNC GLODALICA			R. N. broj: -	
Napomena:				Kopija
Dio sklopa - MOST				
Materijal: Al legura (EN573-3)		Masa: -		
 	Naziv:		Pozicija:	Format: A4
Mjerilo originala	Lijevi nosač senzora Y - osi		17	Listova: -
1 : 2	Crtež broj: 0111			List: -



Poz.	Naziv dijela	Kom.	Crtež broj	Materijal	Dimenzije	Napomena
18	Vijak M5x25 DIN 912	4	-	-	-	-
17	Lijevi nosač limit senzora	1	0111	Al (EN 573-3)	141x99x10	-
16	Desni nosač limit senzora	1	0110	Al (EN 573-3)	141x99x10	-
15	Pozicijski štift L20	4	-	S235	∅6 L20	-
14	Podložni tim za slobodni ostonac	1	0109	INOX 2mm	-	-
13	Vijak M6x30 DIN 7991	2	-	-	-	-
12	Matica M6 DIN934	4	-	-	-	-
11	Vijak M6x30 Din 912	4	-	-	-	-
10	Vijak M8x30 DIN 912	12	-	-	-	-
9	M8x80 Torban DIN603	71	-	-	-	Zavarena podloška
8	Gornja ploča vodilice Y-os	4	0108	Al (EN 573-3)	104.6x70x20	-
7	Donja ploča vodilice Y-os	1	0107	Al (EN 573-3)	104.6x70x20	-
6	Nosač motora Y-os	1	0106	LIM 4mm (S235)	232x126x4	-
5	Nosač žvrstog oslonca Y - os	1	0105	Al (EN 573-3)	14.2x128x20	-
4	Desna bočna ploča	1	0104	Al (EN 573-3)	680x320x15	-
3	Lijeva bočna ploča	1	0103	Al (EN 573-3)	680x320x15	-
2	Desna gornja spojna ploča	1	0102	Al (EN 573-3)	320x260x20	-
1	Lijeva gornja spojna ploča	1	0101	Al (EN 573-3)	320x260x20	-
Poz.	Naziv dijela	Kom.	Crtež broj	Materijal	Dimenzije	Napomena

Projektirao	1.4.2020	Mihael Čanadi	Čanadi
Razradio	1.4.2020	Mihael Čanadi	Čanadi
Crtao	1.4.2020	Mihael Čanadi	Čanadi
Pregledao			

ISO - tolerancije

Objekt: CNC GLODALICA

Napomena: MOST

Materijal: - Masa: -

Mjerilo originala: 1 : 5

Crtež broj: 0100 - 1

Objekt broj: -

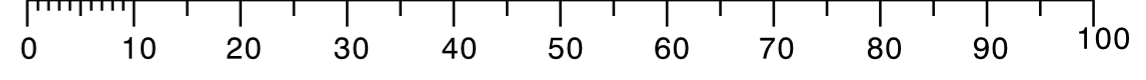
R. N. broj: -

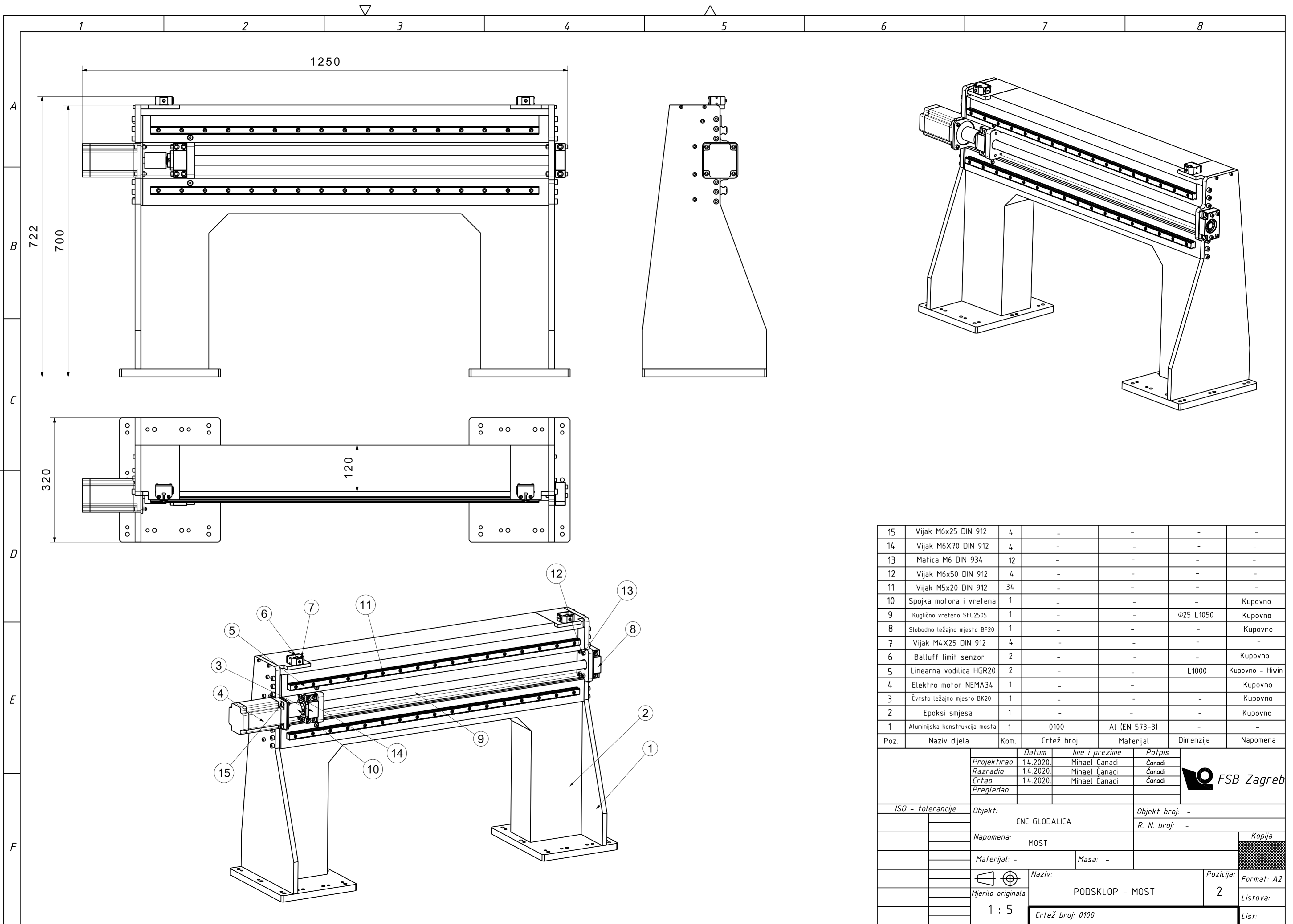
Kopija

Format: A2

Listova: 1

List:





Poz.	Naziv dijela	Kom.	Crtež broj	Materijal	Dimenzije	Napomena
15	Vijak M6x25 DIN 912	4	-	-	-	-
14	Vijak M6X70 DIN 912	4	-	-	-	-
13	Matica M6 DIN 934	12	-	-	-	-
12	Vijak M6x50 DIN 912	4	-	-	-	-
11	Vijak M5x20 DIN 912	34	-	-	-	-
10	Spojka motora i vretena	1	-	-	-	Kupovno
9	Kuglično vreteno SFU2505	1	-	-	Ø25 L1050	Kupovno
8	Slobodno ležajno mjesto BF20	1	-	-	-	Kupovno
7	Vijak M4X25 DIN 912	4	-	-	-	-
6	Balluff limit senzor	2	-	-	-	Kupovno
5	Linearna vodilica HGR20	2	-	-	L1000	Kupovno - Hiwin
4	Elektro motor NEMA34	1	-	-	-	Kupovno
3	Čvrsto ležajno mjesto BK20	1	-	-	-	Kupovno
2	Epoksi smjesa	1	-	-	-	Kupovno
1	Aluminijska konstrukcija mosta	1	0100	Al (EN 573-3)	-	-

		Datum	Ime i prezime	Potpis
Projektirao		1.4.2020.	Mihael Canadi	Čanadi
Razradio		1.4.2020.	Mihael Canadi	Čanadi
Crtao		1.4.2020.	Mihael Canadi	Čanadi
Pregledao				

ISO - tolerancije

Objekt: CNC GLODALICA

Napomena: MOST

Materijal: - Masa: -

Mjerilo originala: 1 : 5

Naziv: PODSKLOP - MOST

Crtež broj: 0100

Objekt broj: -

R. N. broj: -

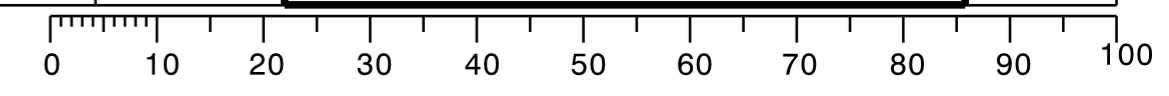
Kopija

Pozicija: 2

Format: A2

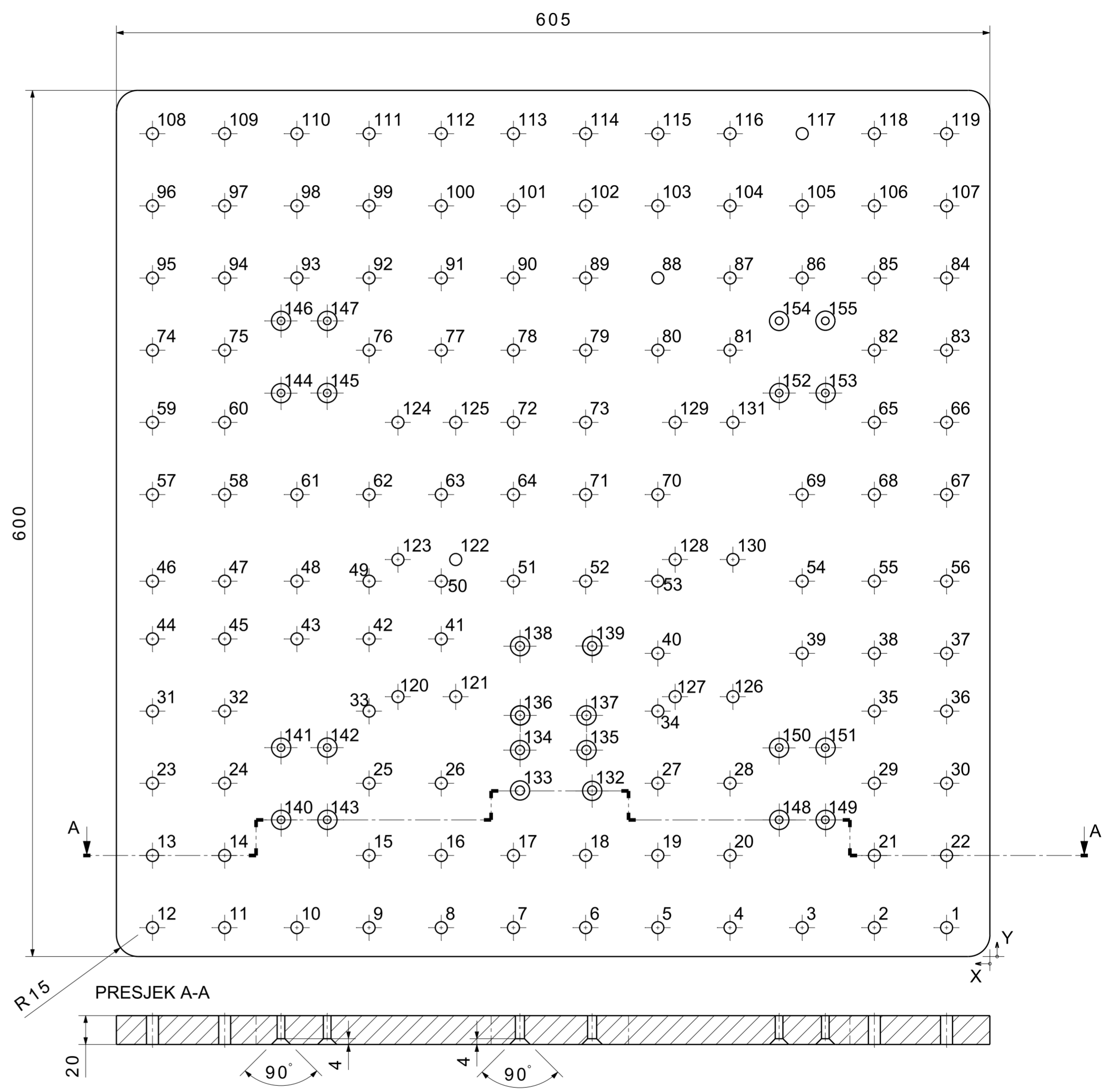
Listova:

List:



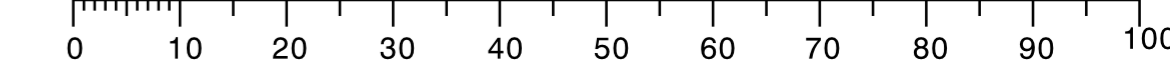


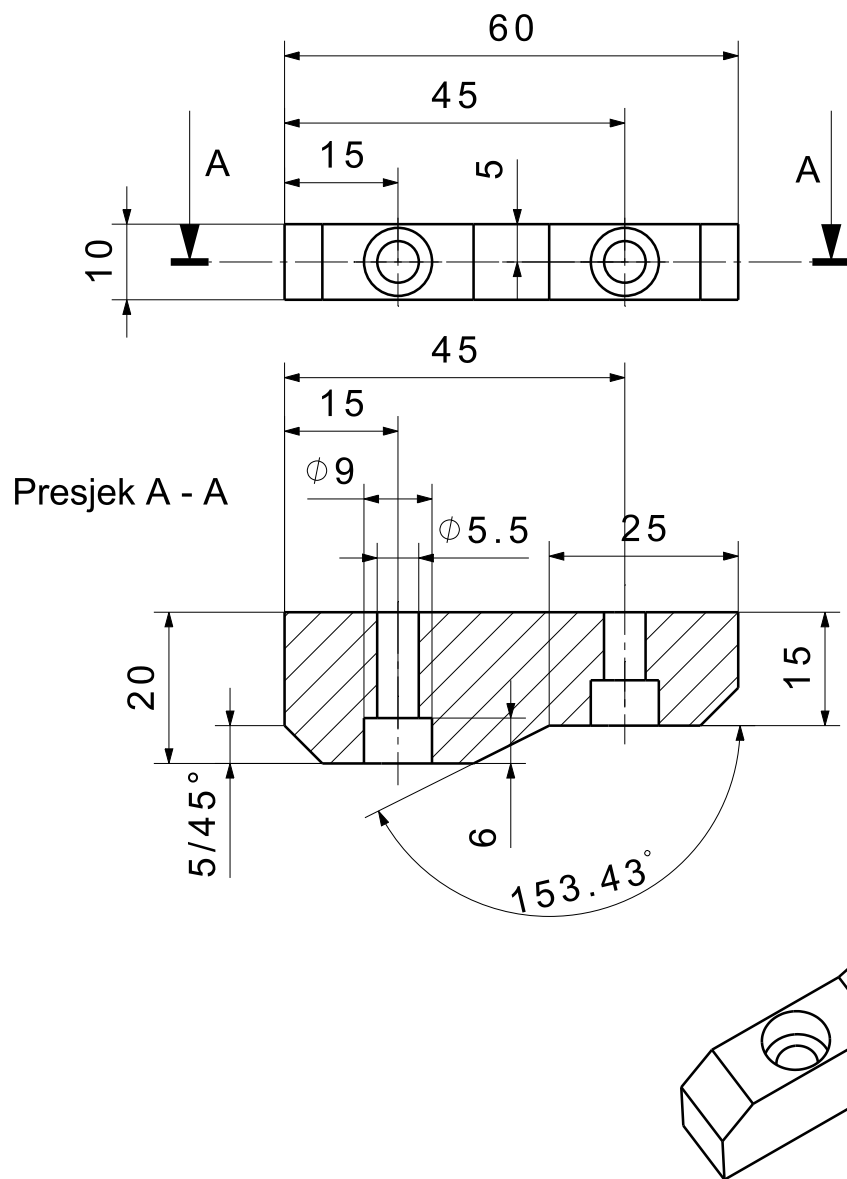
1				2				3			
Kordinate rupa				Kordinate rupa				Kordinate rupa			
Broj	X	Y	PROMJER	Broj	X	Y	PROMJER	Broj	X	Y	PROMJER
1	30	20	8,3	58	530	320	8,3	115	230	570	8,3
2	80	20	8,3	59	580	370	8,3	116	180	570	8,3
3	130	20	8,3	60	530	370	8,3	117	130	570	8,3
4	180	20	8,3	61	480	320	8,3	118	80	570	8,3
5	230	20	8,3	62	430	320	8,3	119	30	570	8,3
6	280	20	8,3	63	380	320	8,3	120	410	180	8,3
7	330	20	8,3	64	330	320	8,3	121	370	180	8,3
8	380	20	8,3	65	80	370	8,3	122	370	275	8,3
9	430	20	8,3	66	30	370	8,3	123	410	275	8,3
10	480	20	8,3	67	30	320	8,3	124	410	370	8,3
11	530	20	8,3	68	80	320	8,3	125	370	370	8,3
12	580	20	8,3	69	130	320	8,3	126	178	180	8,3
13	580	70	8,3	70	230	320	8,3	127	218	180	8,3
14	530	70	8,3	71	280	320	8,3	128	218	275	8,3
15	430	70	8,3	72	330	370	8,3	129	218	370	8,3
16	380	70	8,3	73	280	370	8,3	130	178	275	8,3
17	330	70	8,3	74	580	420	8,3	131	178	370	8,3
18	280	70	8,3	75	530	420	8,3	132	275,5	115	6,3 - upuštena
19	230	70	8,3	76	430	420	8,3	133	325,5	115	6,3 - upuštena
20	180	70	8,3	77	380	420	8,3	134	325,5	143	6,3 - upuštena
21	80	70	8,3	78	330	420	8,3	135	279,5	143	6,3 - upuštena
22	30	70	8,3	79	280	420	8,3	136	325,5	167	6,3 - upuštena
23	580	120	8,3	80	230	420	8,3	137	279,5	167	6,3 - upuštena
24	530	120	8,3	81	180	420	8,3	138	325,5	215	6,3 - upuštena
25	430	120	8,3	82	80	420	8,3	139	275,5	215	6,3 - upuštena
26	380	120	8,3	83	30	420	8,3	140	491	94,7	5,3 - upuštena
27	230	120	8,3	84	30	470	8,3	141	491	144,7	5,3 - upuštena
28	180	120	8,3	85	80	470	8,3	142	459	144,7	5,3 - upuštena
29	80	120	8,3	86	130	470	8,3	143	459	94,7	5,3 - upuštena
30	30	120	8,3	87	180	470	8,3	144	491	390,3	5,3 - upuštena
31	580	170	8,3	88	230	470	8,3	145	459	390,3	5,3 - upuštena
32	530	170	8,3	89	280	470	8,3	146	491	440,3	5,3 - upuštena
33	430	170	8,3	90	330	470	8,3	147	459	440,3	5,3 - upuštena
34	230	170	8,3	91	380	470	8,3	148	146	94,7	5,3 - upuštena
35	80	170	8,3	92	430	470	8,3	149	114	94,7	5,3 - upuštena
36	30	170	8,3	93	480	470	8,3	150	146	144,7	5,3 - upuštena
37	30	210	8,3	94	530	470	8,3	151	114	144,7	5,3 - upuštena
38	80	210	8,3	95	580	470	8,3	152	146	390,3	5,3 - upuštena
39	130	210	8,3	96	580	520	8,3	153	114	390,3	5,3 - upuštena
40	230	210	8,3	97	530	520	8,3	154	146	440,3	5,3 - upuštena
41	380	220	8,3	98	480	520	8,3	155	114	440,3	5,3 - upuštena
42	430	220	8,3	99	430	520	8,3				
43	480	220	8,3	100	380	520	8,3				
44	580	220	8,3	101	330	520	8,3				
45	530	220	8,3	102	280	520	8,3				
46	580	260	8,3	103	230	520	8,3				
47	530	260	8,3	104	180	520	8,3				
48	480	260	8,3	105	130	520	8,3				
49	430	260	8,3	106	80	520	8,3				
50	380	260	8,3	107	30	520	8,3				
51	330	260	8,3	108	580	570	8,3				
52	280	260	8,3	109	530	570	8,3				
53	230	260	8,3	110	480	570	8,3				
54	130	260	8,3	111	430	570	8,3				
55	80	260	8,3	112	380	570	8,3				
56	30	260	8,3	113	330	570	8,3				
57	580	320	8,3	114	280	570	8,3				


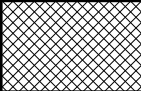
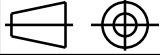


	Projektirao	Datum	Ime i prezime	Potpis
	Razradio	1.4.2020.	Mihael Čanadi	Čanadi
	Crtao	1.4.2020.	Mihael Čanadi	Čanadi
	Pregledao			
ISO - tolerancije		Objekt: CNC GLODALICA		Objekt broj: -
Napomena:		Dio sklopa - STOL		R. N. broj: -
Materijal: Al legura(EN573-3)		Masa: -		Kopija
Mjerilo originala		Naziv: Ploča stola		Pozicija: 1
1 : 2		Crtež broj: 0201		Format: A2
				Listova:
				List:

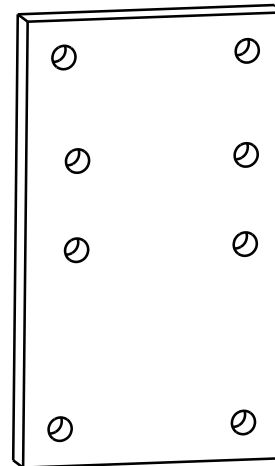
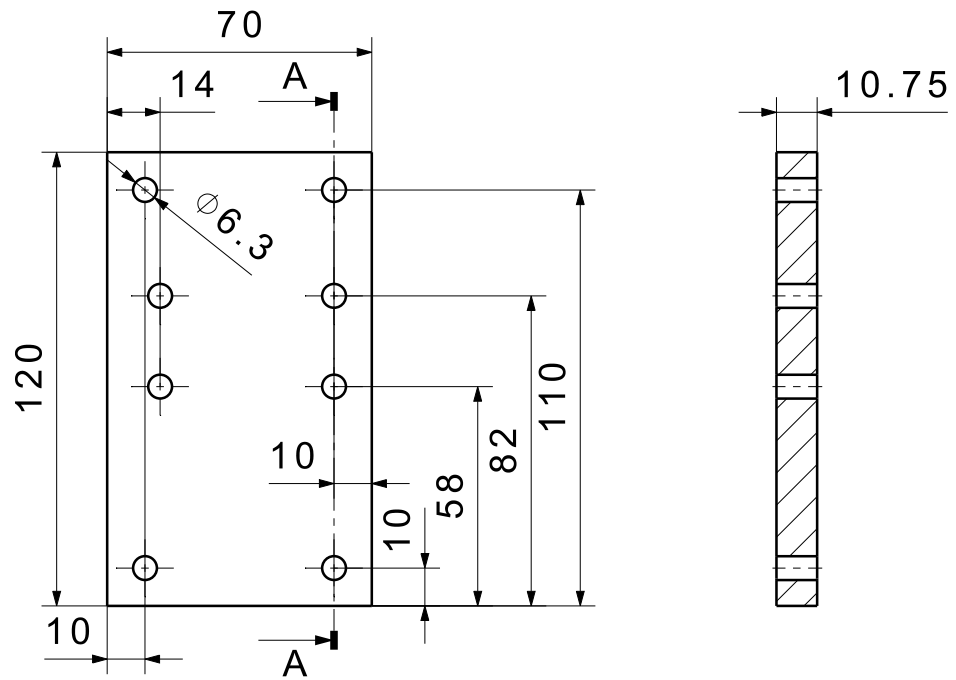
Napomena: SVE RUPE SU PROLAZNE!



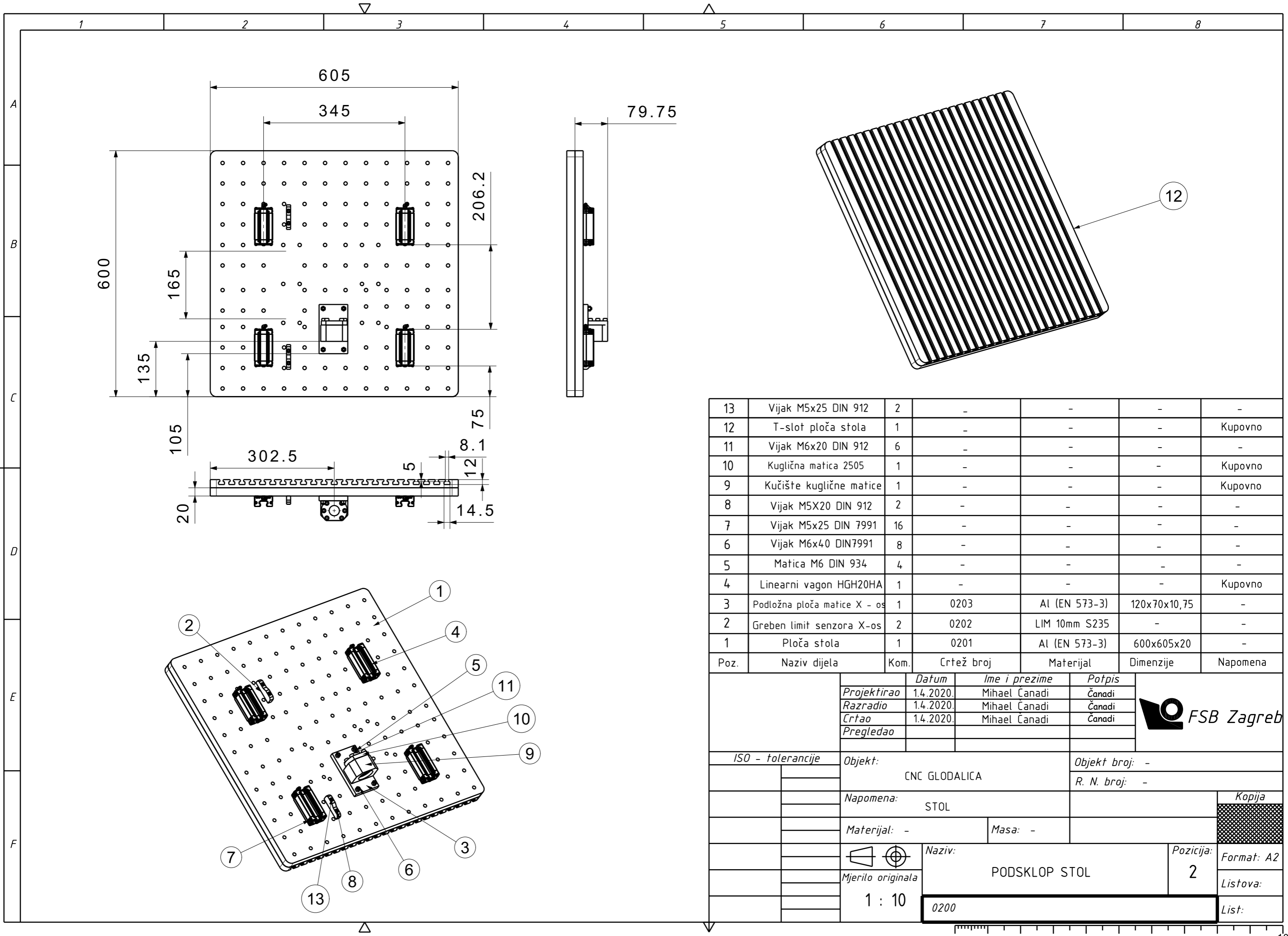


	Datum	Ime i prezime	Potpis	 <b>FSB Zagreb</b>
Projektirao	15.4.2020.	Mihael Čanadi	Čanadi	
Razradio	15.4.2020.	Mihael Čanadi	Čanadi	
Crtao	15.4.2020.	Mihael Čanadi	Čanadi	
Pregledao				
Objekt:			Objekt broj: -	
CNC GLODALICA			R. N. broj: -	
Napomena:				Kopija
Dio sklopa - STOL				
Materijal: Al legura (EN573-3)		Masa: -		
 Mjerilo originala 1 : 1	Naziv:		Pozicija:	Format: A4
	Grebe za limit senzor X - osi		2	Listova: -
Crtež broj: 0202				List: -

PRESJEK A-A

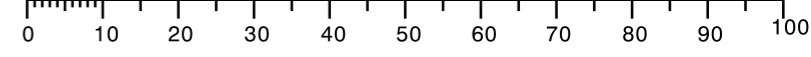


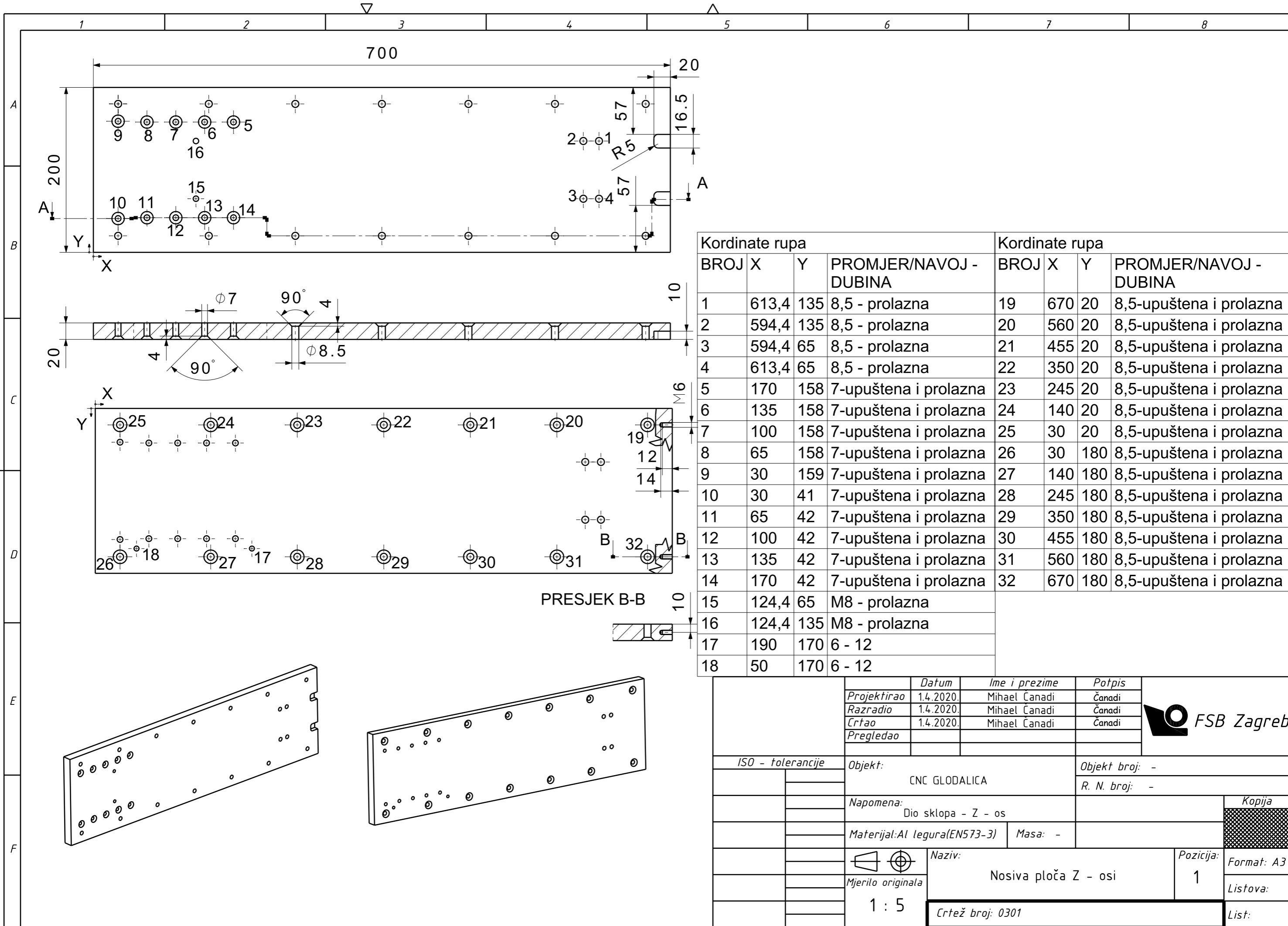
	Datum	Ime i prezime	Potpis	 <b>FSB Zagreb</b>
Projektirao	1.4.2020.	Mihael Čanadi	Čanadi	
Razradio	1.4.2020.	Mihael Čanadi	Čanadi	
Crtao	1.4.2020.	Mihael Čanadi	Čanadi	
Pregledao				
Objekt: CNC GLODALICA			Objekt broj: -	
			R. N. broj: -	
Napomena: Dio sklopa - STOL				Kopija
Materijal: Al legura (EN573-3)		Masa: -		
 Mjerilo originala 1 : 2	Naziv: Podložna ploča za maticu X-os		Pozicija: 3	Format: A4
	Crtež broj: 0203			Listova: -
				List: -



13	Vijak M5x25 DIN 912	2	-	-	-	-
12	T-slot ploča stola	1	-	-	-	Kupovno
11	Vijak M6x20 DIN 912	6	-	-	-	-
10	Kuglična matica 2505	1	-	-	-	Kupovno
9	Kučište kuglične matice	1	-	-	-	Kupovno
8	Vijak M5X20 DIN 912	2	-	-	-	-
7	Vijak M5x25 DIN 7991	16	-	-	-	-
6	Vijak M6x40 DIN7991	8	-	-	-	-
5	Matica M6 DIN 934	4	-	-	-	-
4	Linearni vagon HGH20HA	1	-	-	-	Kupovno
3	Podložna ploča matice X - os	1	0203	Al (EN 573-3)	120x70x10,75	-
2	Greben limit senzora X-os	2	0202	LIM 10mm S235	-	-
1	Ploča stola	1	0201	Al (EN 573-3)	600x605x20	-
Poz.	Naziv dijela	Kom.	Crtež broj	Materijal	Dimenzije	Napomena

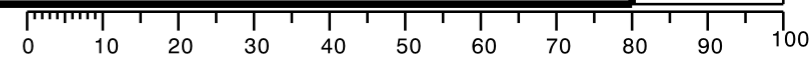
Datum Ime i prezime Potpis	Projektirao	1.4.2020.	Mihael Čanadi	Čanadi
	Razradio	1.4.2020.	Mihael Čanadi	Čanadi
	Crtao	1.4.2020.	Mihael Čanadi	Čanadi
	Pregledao			
ISO - tolerancije		Objekt:		Objekt broj: -
		CNC GLODALICA		R. N. broj: -
		Napomena:		
		STOL		
		Materijal: -	Masa: -	
		Naziv:		Pozicija:
		PODSKLOP STOL		2
		Mjerilo originala		Format: A2
		1 : 10		Listova:
		0200		List:

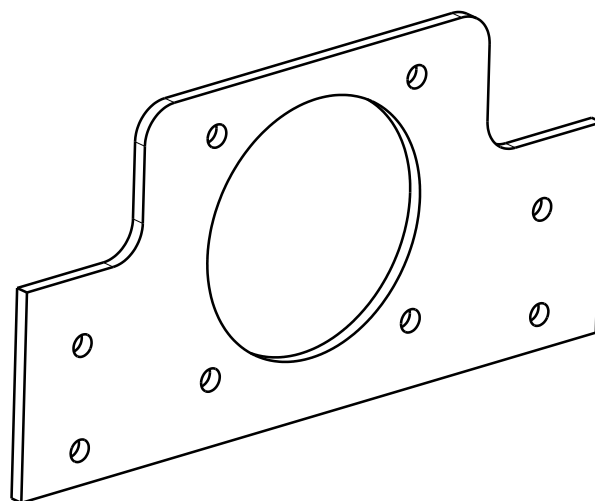
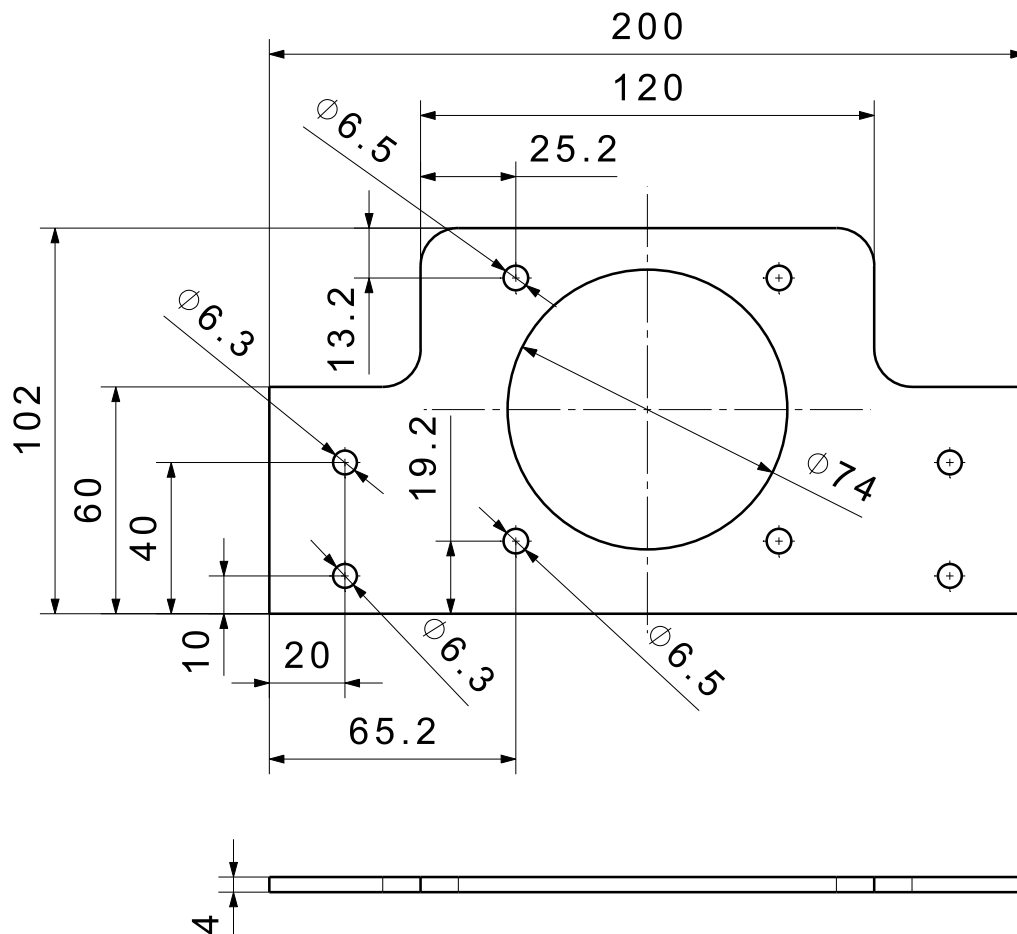




Kordinate rupa				Kordinate rupa			
BROJ	X	Y	PROMJER/NAVOJ - DUBINA	BROJ	X	Y	PROMJER/NAVOJ - DUBINA
1	613,4	135	8,5 - prolazna	19	670	20	8,5-upuštena i prolazna
2	594,4	135	8,5 - prolazna	20	560	20	8,5-upuštena i prolazna
3	594,4	65	8,5 - prolazna	21	455	20	8,5-upuštena i prolazna
4	613,4	65	8,5 - prolazna	22	350	20	8,5-upuštena i prolazna
5	170	158	7-upuštena i prolazna	23	245	20	8,5-upuštena i prolazna
6	135	158	7-upuštena i prolazna	24	140	20	8,5-upuštena i prolazna
7	100	158	7-upuštena i prolazna	25	30	20	8,5-upuštena i prolazna
8	65	158	7-upuštena i prolazna	26	30	180	8,5-upuštena i prolazna
9	30	159	7-upuštena i prolazna	27	140	180	8,5-upuštena i prolazna
10	30	41	7-upuštena i prolazna	28	245	180	8,5-upuštena i prolazna
11	65	42	7-upuštena i prolazna	29	350	180	8,5-upuštena i prolazna
12	100	42	7-upuštena i prolazna	30	455	180	8,5-upuštena i prolazna
13	135	42	7-upuštena i prolazna	31	560	180	8,5-upuštena i prolazna
14	170	42	7-upuštena i prolazna	32	670	180	8,5-upuštena i prolazna
15	124,4	65	M8 - prolazna				
16	124,4	135	M8 - prolazna				
17	190	170	6 - 12				
18	50	170	6 - 12				

	Datum	Ime i prezime	Potpis	
Projektirao	1.4.2020.	Mihael Čanadi	Čanadi	
Razradio	1.4.2020.	Mihael Čanadi	Čanadi	
Crtao	1.4.2020.	Mihael Čanadi	Čanadi	
Pregledao				
ISO - tolerancije	Objekt:		Objekt broj: -	
	CNC GLODALICA		R. N. broj: -	
	Napomena:		Kopija	
	Dio sklopa - Z - os			
	Materijal: Al legura (EN573-3)	Masa: -		
	Naziv:	Pozicija:		Format: A3
	Mjerilo originala	Nosiva ploča Z - osi		1
	1 : 5	Crtež broj: 0301		Listova:
				List:





	Datum	Ime i prezime	Potpis
Projektirao	1.4.2020.	Mihael Čanadi	Čanadi
Razradio	1.4.2020.	Mihael Čanadi	Čanadi
Crtao	1.4.2020.	Mihael Čanadi	Čanadi
Pregledao			



Objekt: CNC GLODALICA  
Objekt broj: -  
R. N. broj: -

Napomena: Dio sklopa - Z - os

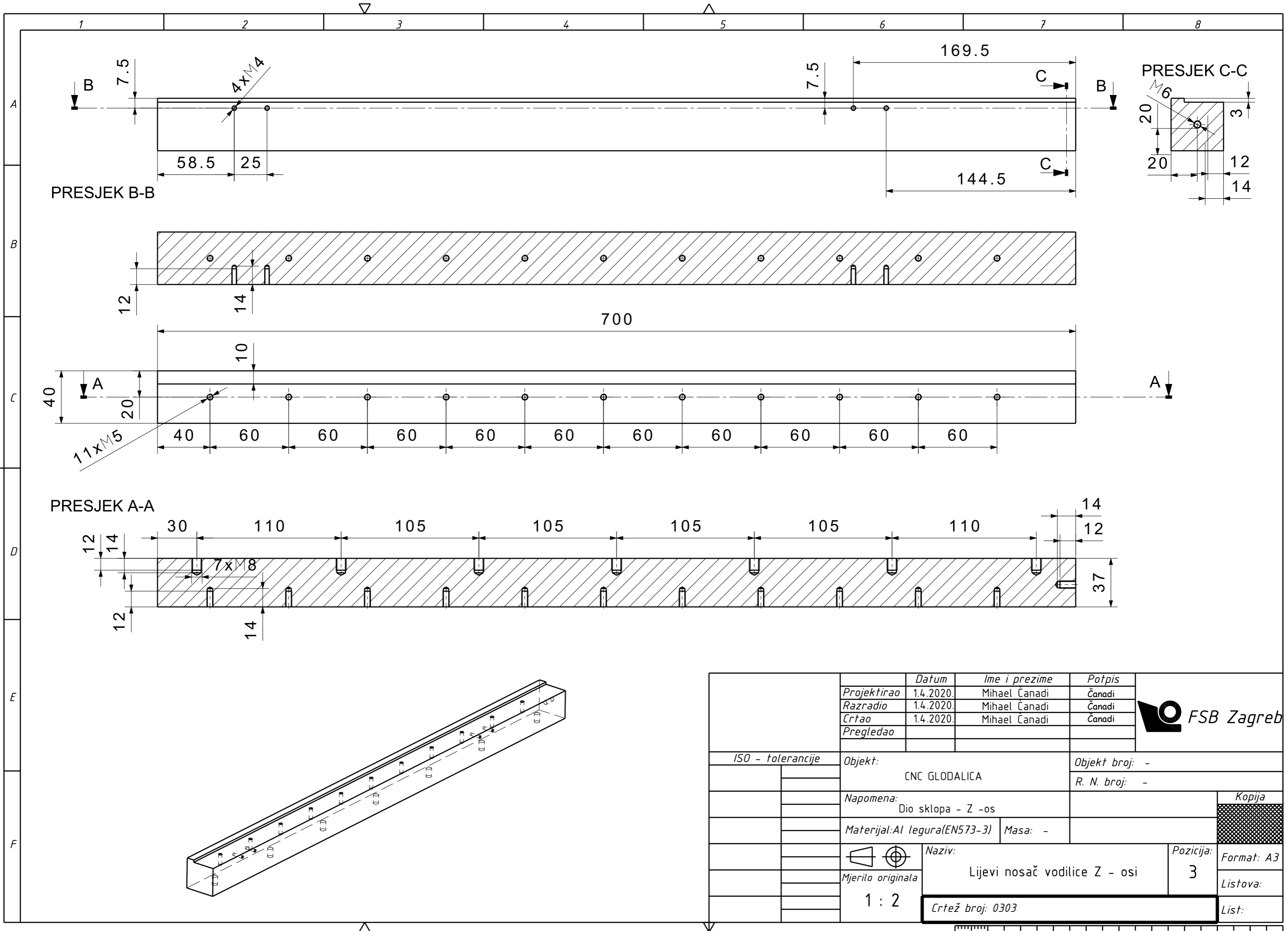
Materijal: LIM 4mm (S235) Masa: -

Naziv: Nosač motora Z-os

Mjerilo originala: 1 : 2

Crtež broj: 0302

Kopija  
Format: A4  
Listova: -  
List: -



	Datum	Ime i prezime	Potpis
Projektirao	1.4.2020.	Mihael Čanadi	Čanadi
Razradio	1.4.2020.	Mihael Čanadi	Čanadi
Crtao	1.4.2020.	Mihael Čanadi	Čanadi
Pregledao			

ISO - tolerancije	Objekt:	Objekt broj: -
	CNC GLODALICA	R. N. broj: -
	Napomena:	Dio sklopa - Z -os
	Materijal: Al legura(EN573-3)	Masa: -
	Naziv:	Lijevi nosač vodilice Z - osi
	Mjerilo originala	3
	1 : 2	Crtež broj: 0303

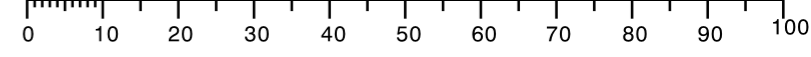


Kopija

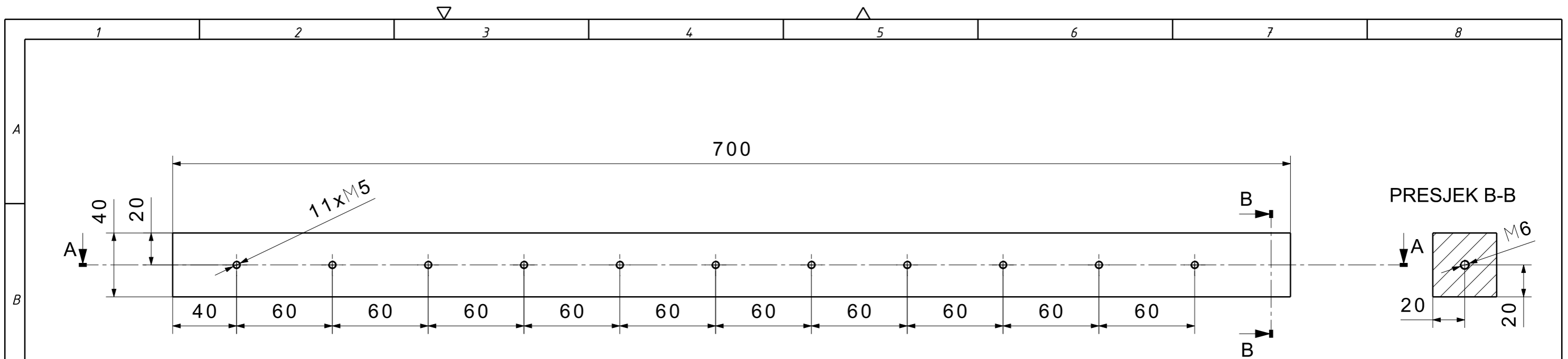
Format: A3

Listova:

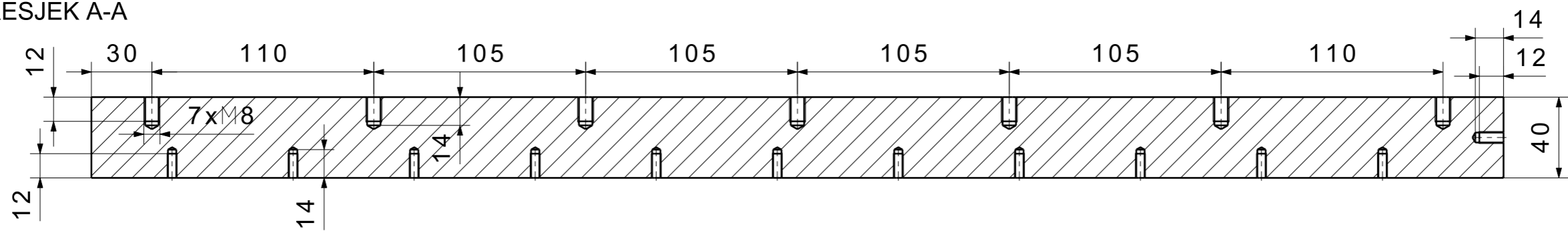
List:



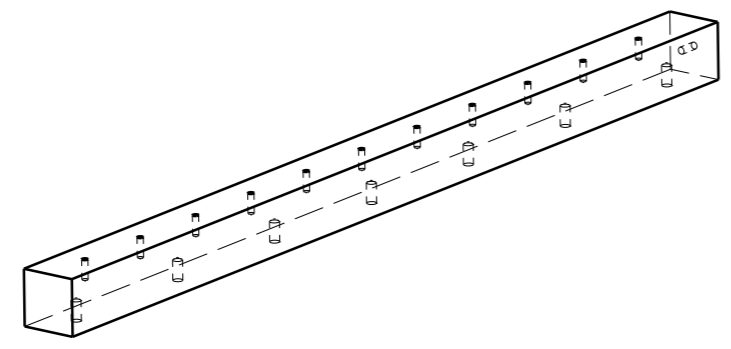
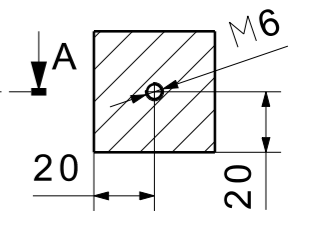




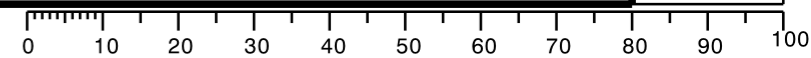
PRESJEK A-A

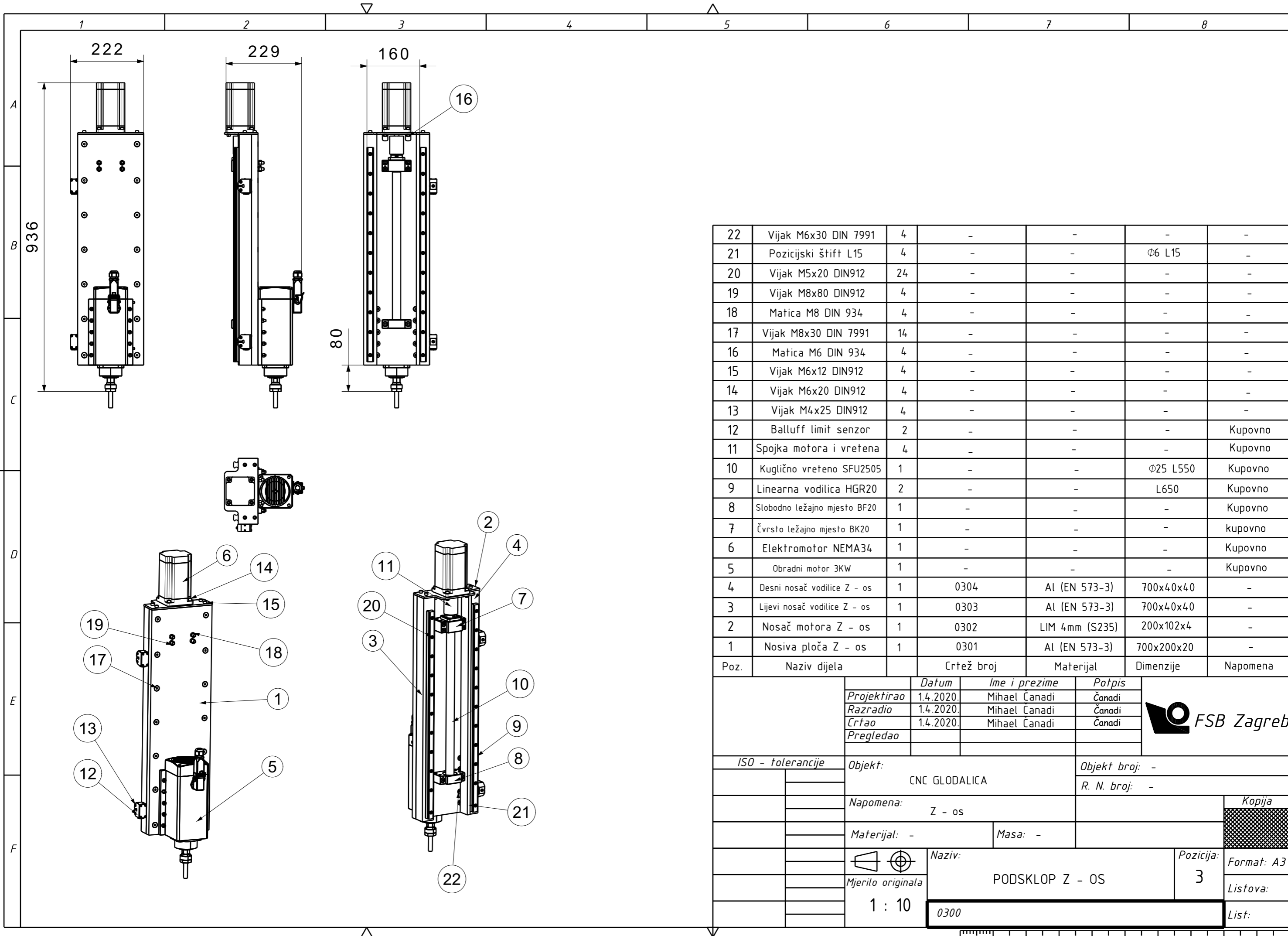


PRESJEK B-B



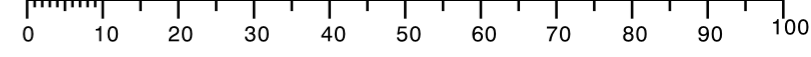
	<i>Datum</i>	<i>Ime i prezime</i>	<i>Potpis</i>	
	<i>Projektirao</i>	1.4.2020. Mihael Čanadi	Čanadi	
	<i>Razradio</i>	1.4.2020. Mihael Čanadi	Čanadi	
	<i>Crtao</i>	1.4.2020. Mihael Čanadi	Čanadi	
	<i>Pregledao</i>			
<i>ISO - tolerancije</i>	<i>Objekt:</i>		<i>Objekt broj:</i> -	
	CNC GLODALICA		<i>R. N. broj:</i> -	
	<i>Napomena:</i>			<i>Kopija</i>
	Dio sklopa - Z -os			
	<i>Materijal:</i> Al legura(EN573-3)	<i>Masa:</i> -		
		<i>Naziv:</i>	<i>Pozicija:</i>	<i>Format:</i> A3
	<i>Mjerilo originala</i>	Desni nosač vodilice Z - osi	4	<i>Listova:</i>
	1 : 2	<i>Crtež broj:</i> 0304		<i>List:</i>

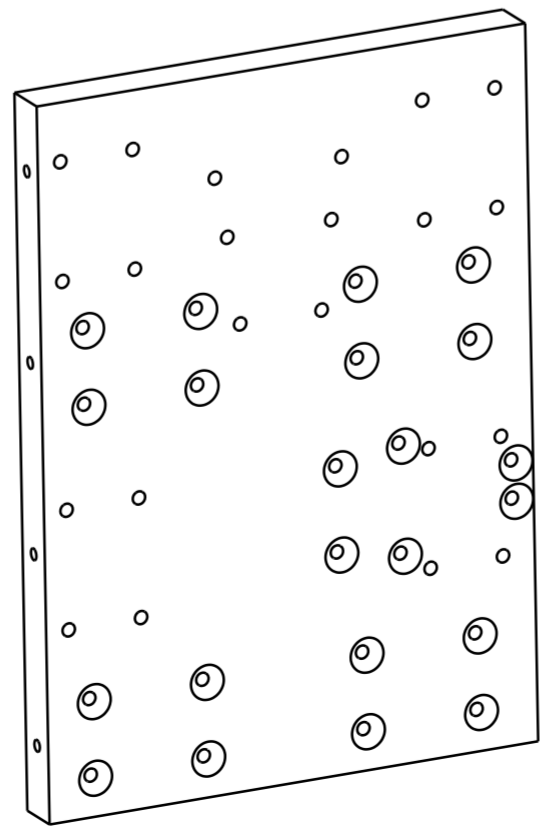
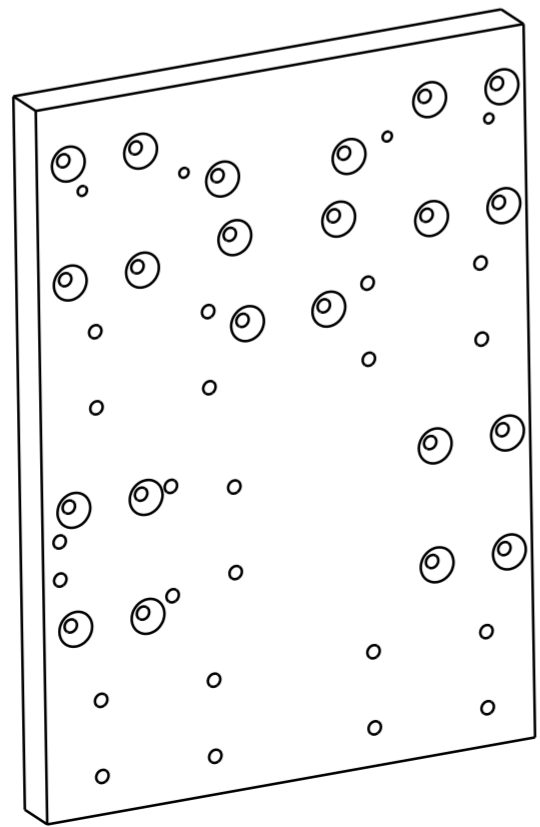
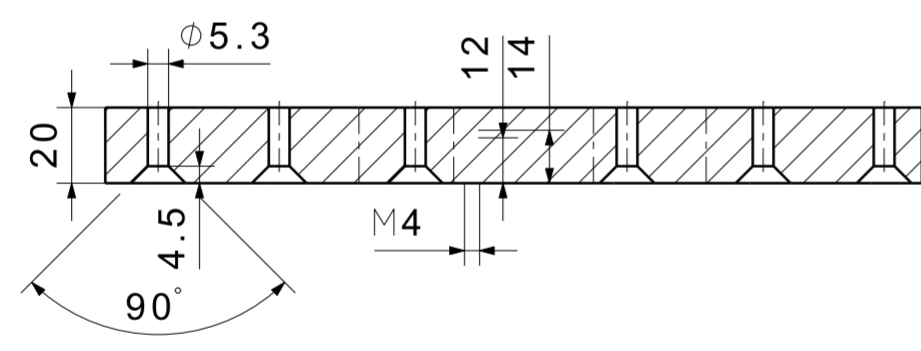
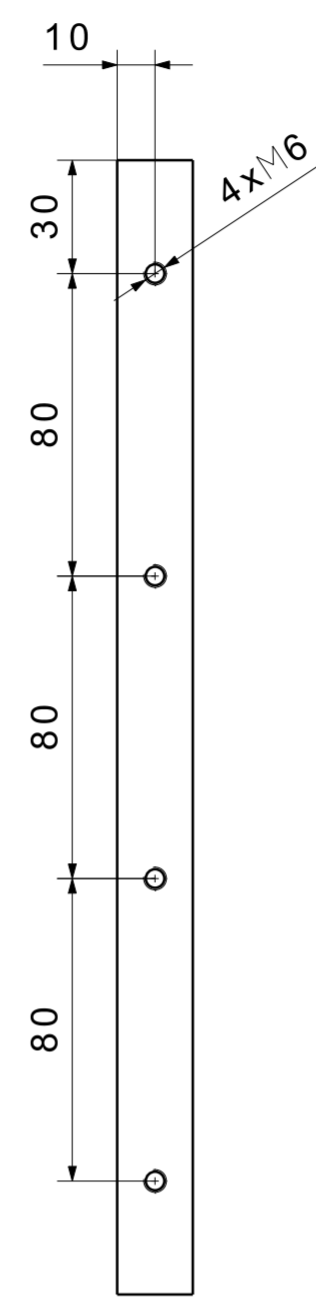
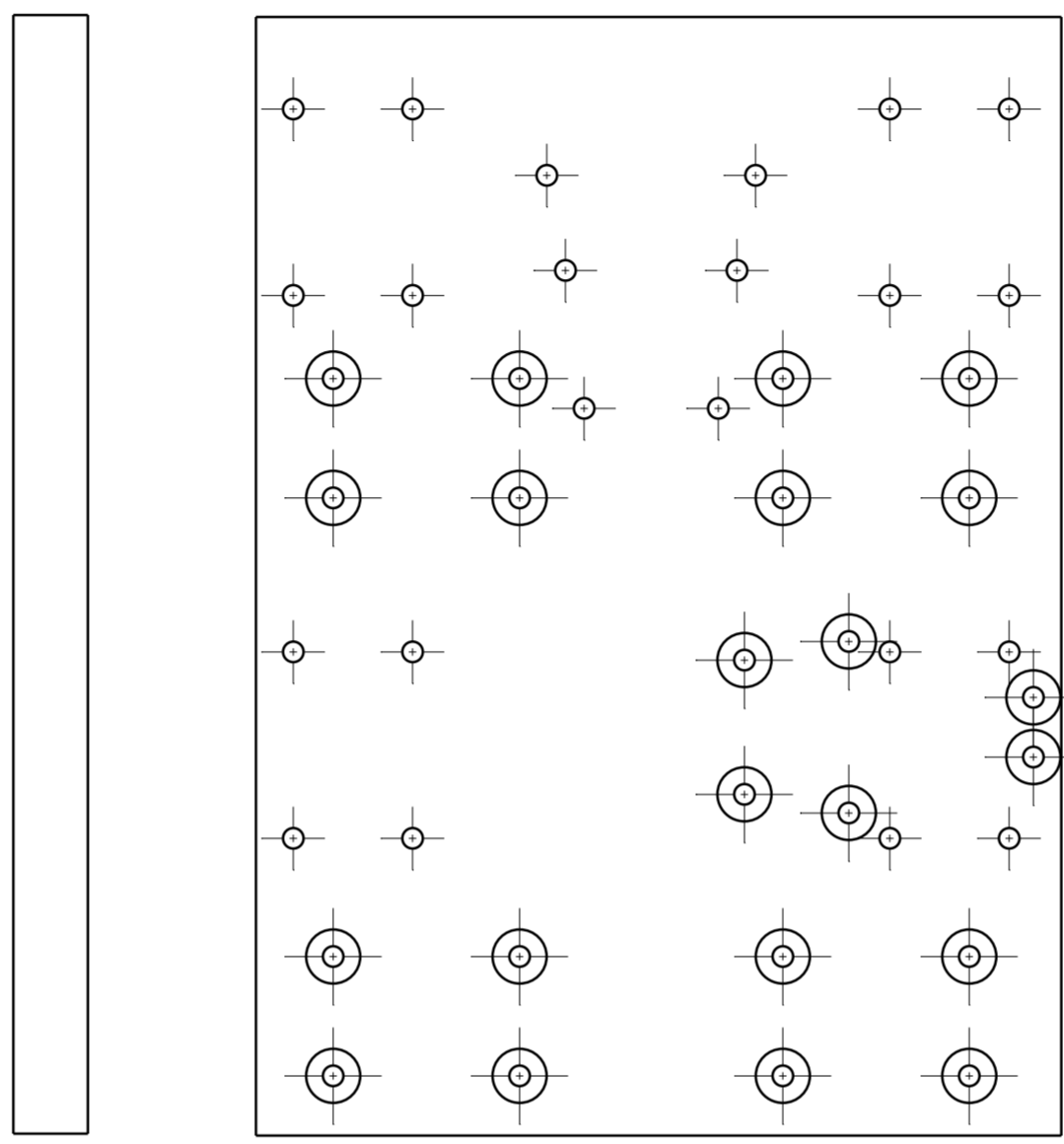
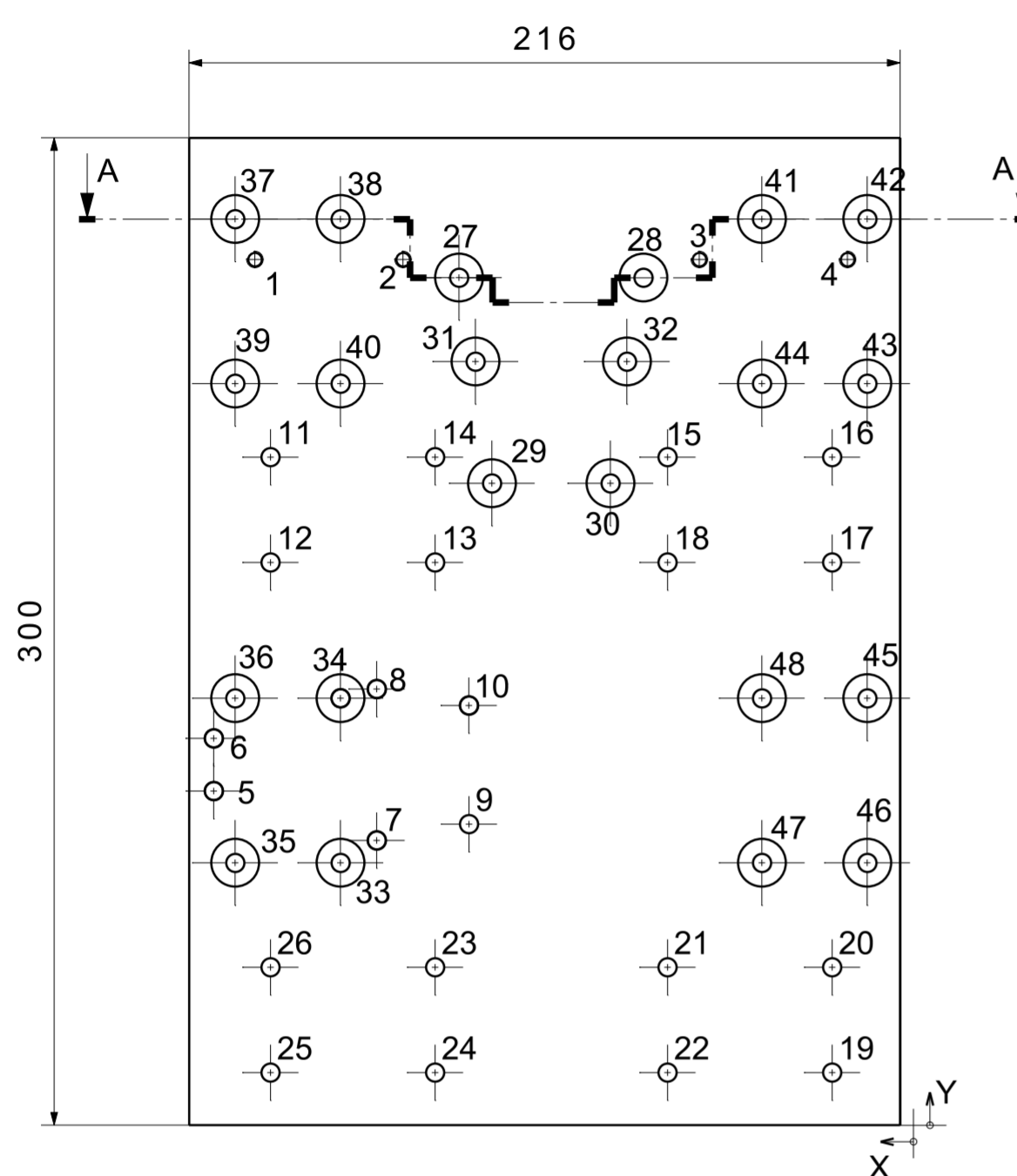
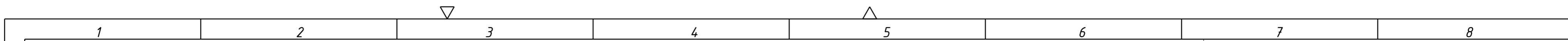




22	Vijak M6x30 DIN 7991	4	-	-	-	-
21	Pozicijski štift L15	4	-	-	Ø6 L15	-
20	Vijak M5x20 DIN912	24	-	-	-	-
19	Vijak M8x80 DIN912	4	-	-	-	-
18	Matica M8 DIN 934	4	-	-	-	-
17	Vijak M8x30 DIN 7991	14	-	-	-	-
16	Matica M6 DIN 934	4	-	-	-	-
15	Vijak M6x12 DIN912	4	-	-	-	-
14	Vijak M6x20 DIN912	4	-	-	-	-
13	Vijak M4x25 DIN912	4	-	-	-	-
12	Balluff limit senzor	2	-	-	-	Kupovno
11	Spojka motora i vretena	4	-	-	-	Kupovno
10	Kuglično vreteno SFU2505	1	-	-	Ø25 L550	Kupovno
9	Linearna vodilica HGR20	2	-	-	L650	Kupovno
8	Slobodno ležajno mjesto BF20	1	-	-	-	Kupovno
7	Čvrsto ležajno mjesto BK20	1	-	-	-	kupovno
6	Elektromotor NEMA34	1	-	-	-	Kupovno
5	Obradni motor 3KW	1	-	-	-	Kupovno
4	Desni nosač vodilice Z - os	1	0304	Al (EN 573-3)	700x40x40	-
3	Lijevo nosač vodilice Z - os	1	0303	Al (EN 573-3)	700x40x40	-
2	Nosač motora Z - os	1	0302	LIM 4mm (S235)	200x102x4	-
1	Nosiva ploča Z - os	1	0301	Al (EN 573-3)	700x200x20	-
Poz.	Naziv dijela		Crtež broj	Materijal	Dimenzije	Napomena

		Datum	Ime i prezime	Potpis		
Projektirao		1.4.2020.	Mihael Čanadi	Čanadi		
Razradio		1.4.2020.	Mihael Čanadi	Čanadi		
Crtao		1.4.2020.	Mihael Čanadi	Čanadi		
Pregledao						
ISO - tolerancije		Objekt: CNC GLODALICA			Objekt broj: -	
					R. N. broj: -	
Napomena:		Z - os			Kopija	
Materijal: -		Masa: -				
Mjerilo originala		Naziv: PODSKLOP Z - OS			Pozicija: 3	
1 : 10		0300			Format: A3	
					Listova:	
					List:	

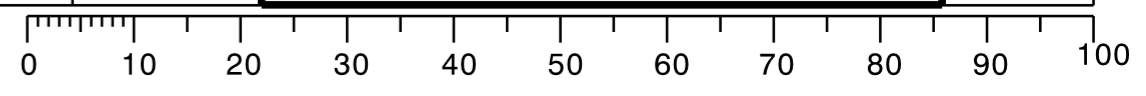


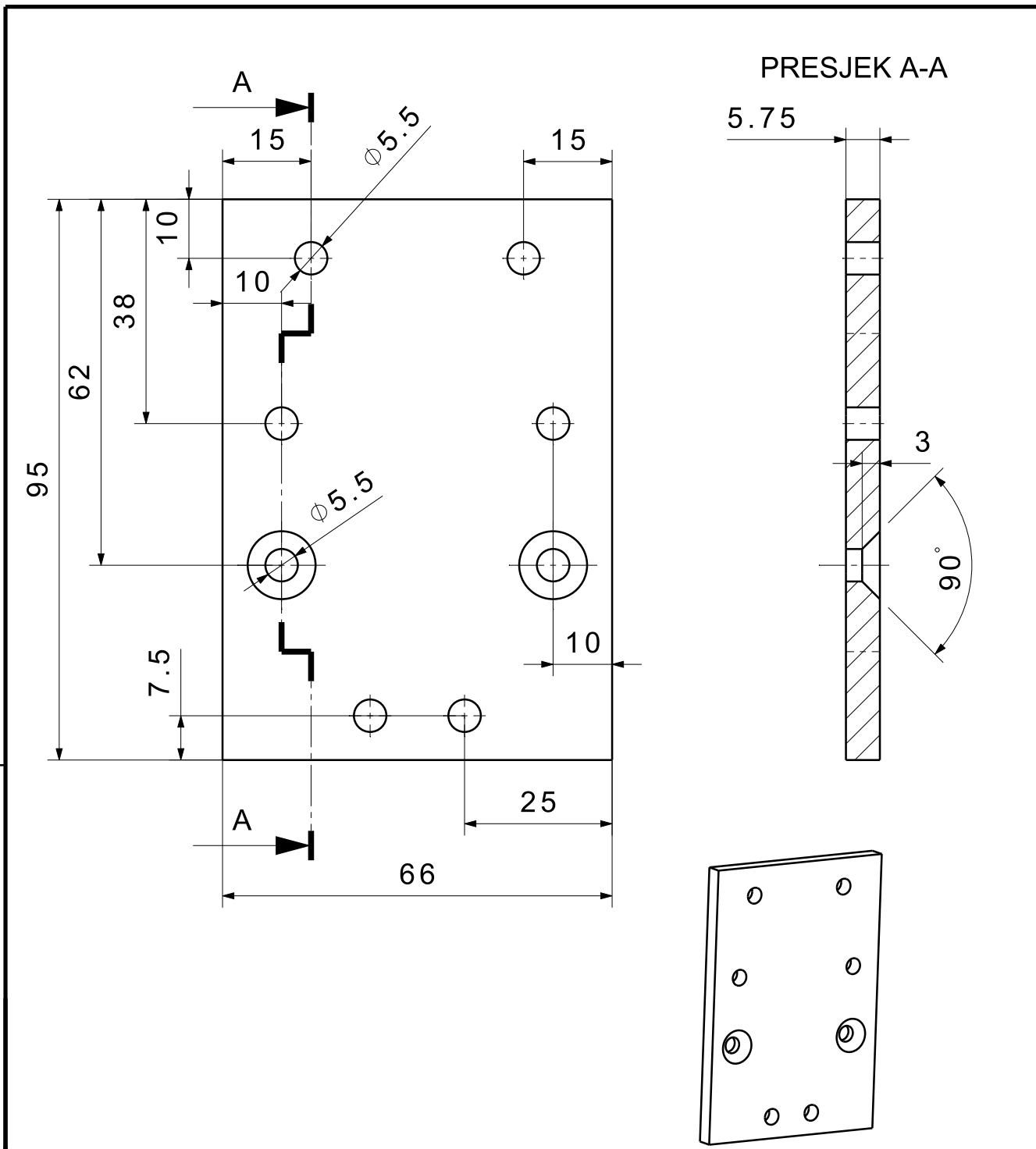



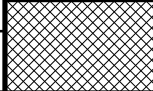
\*Napomena: Sve rupe osim 4xM5 i 4xM6 sa bočne strane su upuštene ( PRIPAZITI SA KOJE STRANE) i prolazne! Dubina navoja M6 sa bočne strane je 12mm.

Kordinate rupa			
BROJ	X	Y	PROMJER/NAVOJ - DUBINA
1	196	263	M5 - 12
2	151	263	M5 - 12
3	61	263	M5 - 12
4	16	263	M5 - 12
5	212,5	91,5	5,3 - prolazna i upuštena s ZADNJE strane
6	212,5	117,5	5,3 - prolazna i upuštena s ZADNJE strane
7	163	86,5	5,3 - prolazna i upuštena s ZADNJE strane
8	163	132,5	5,3 - prolazna i upuštena s ZADNJE strane
9	135	91,5	5,3 - prolazna i upuštena s ZADNJE strane
10	135	127,5	5,3 - prolazna i upuštena s ZADNJE strane
11	195,3	203	5,3 - prolazna i upuštena s ZADNJE strane
12	195,3	171	5,3 - prolazna i upuštena s ZADNJE strane
13	145,3	171	5,3 - prolazna i upuštena s ZADNJE strane
14	145,3	203	5,3 - prolazna i upuštena s ZADNJE strane
15	74,7	203	5,3 - prolazna i upuštena s ZADNJE strane
16	24,7	203	5,3 - prolazna i upuštena s ZADNJE strane
17	24,7	171	5,3 - prolazna i upuštena s ZADNJE strane
18	74,7	171	5,3 - prolazna i upuštena s ZADNJE strane
19	24,7	16	5,3 - prolazna i upuštena s ZADNJE strane
20	24,7	48	5,3 - prolazna i upuštena s ZADNJE strane
21	74,7	48	5,3 - prolazna i upuštena s ZADNJE strane
22	74,7	16	5,3 - prolazna i upuštena s ZADNJE strane
23	145,3	48	5,3 - prolazna i upuštena s ZADNJE strane
24	145,3	16	5,3 - prolazna i upuštena s ZADNJE strane
25	195,3	16	5,3 - prolazna i upuštena s ZADNJE strane
26	195,3	48	5,3 - prolazna i upuštena s ZADNJE strane
27	138	257,5	5,3 - prolazna i upuštena s PREDNJE strane
28	82	257,5	5,3 - prolazna i upuštena s PREDNJE strane
29	128	195	5,3 - prolazna i upuštena s PREDNJE strane
30	92	195	5,3 - prolazna i upuštena s PREDNJE strane
31	133	232	5,3 - prolazna i upuštena s PREDNJE strane
32	87	232	5,3 - prolazna i upuštena s PREDNJE strane
33	174	79,7	5,3 - prolazna i upuštena s PREDNJE strane
34	174	129,7	5,3 - prolazna i upuštena s PREDNJE strane
35	206	79,7	5,3 - prolazna i upuštena s PREDNJE strane
36	206	129,7	5,3 - prolazna i upuštena s PREDNJE strane
37	206	275,3	5,3 - prolazna i upuštena s PREDNJE strane
38	174	275,3	5,3 - prolazna i upuštena s PREDNJE strane
39	206	225,3	5,3 - prolazna i upuštena s PREDNJE strane
40	174	225,3	5,3 - prolazna i upuštena s PREDNJE strane
41	46	275,3	5,3 - prolazna i upuštena s PREDNJE strane
42	14	275,3	5,3 - prolazna i upuštena s PREDNJE strane
43	14	225,3	5,3 - prolazna i upuštena s PREDNJE strane
44	46	225,3	5,3 - prolazna i upuštena s PREDNJE strane
45	14	129,7	5,3 - prolazna i upuštena s PREDNJE strane
46	14	79,7	5,3 - prolazna i upuštena s PREDNJE strane
47	46	79,7	5,3 - prolazna i upuštena s PREDNJE strane
48	46	129,7	5,3 - prolazna i upuštena s PREDNJE strane

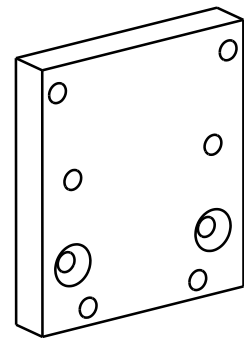
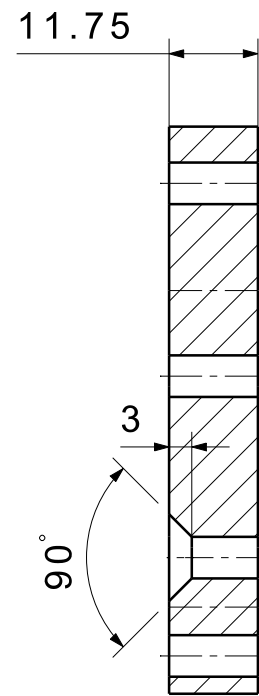
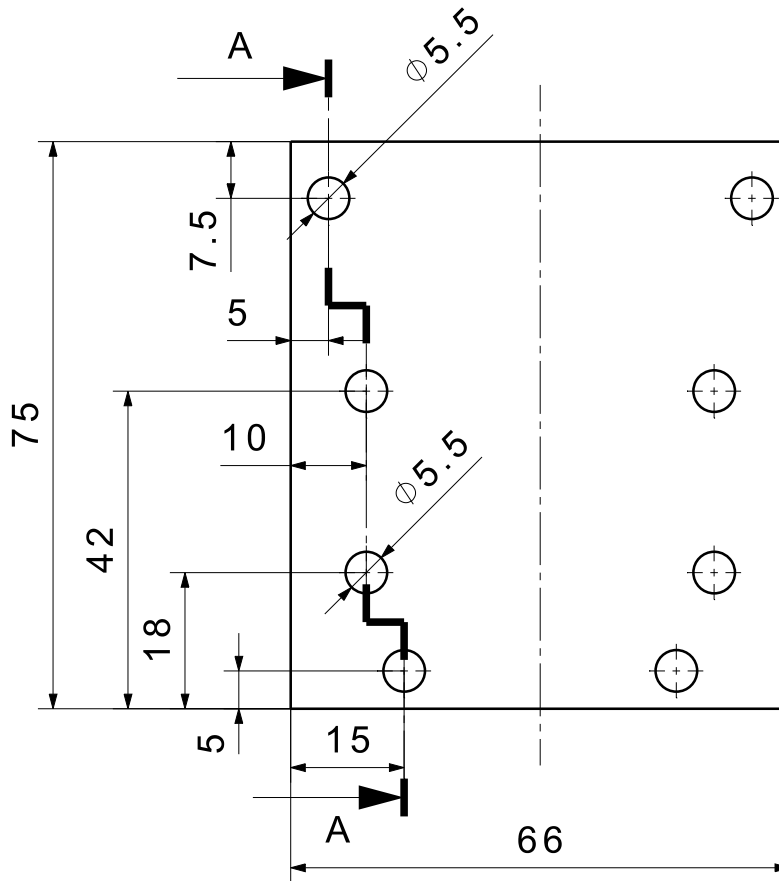
Projekтираo	Datum	Ime i prezime	Potpis	
Razradio	1.4.2020	Mihael Čanadi	Čanadi	
Crtao	1.4.2020	Mihael Čanadi	Čanadi	
Pregledao				
ISO - tolerancije		Objekt:	Objekt broj: -	
		CNC GLODALICA	R. N. broj: -	
Napomena:		Dio sklopa - Y - os		Kopija
Materijal: Al legura(EN573-3)		Masa: -		
Mjerilo originala		Naziv: Nosiva ploča Y - os		Pozicija: 1
1 : 2		Crtež broj: 0401		Format: A2
				Listova:
				List:


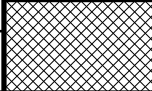
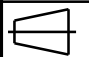


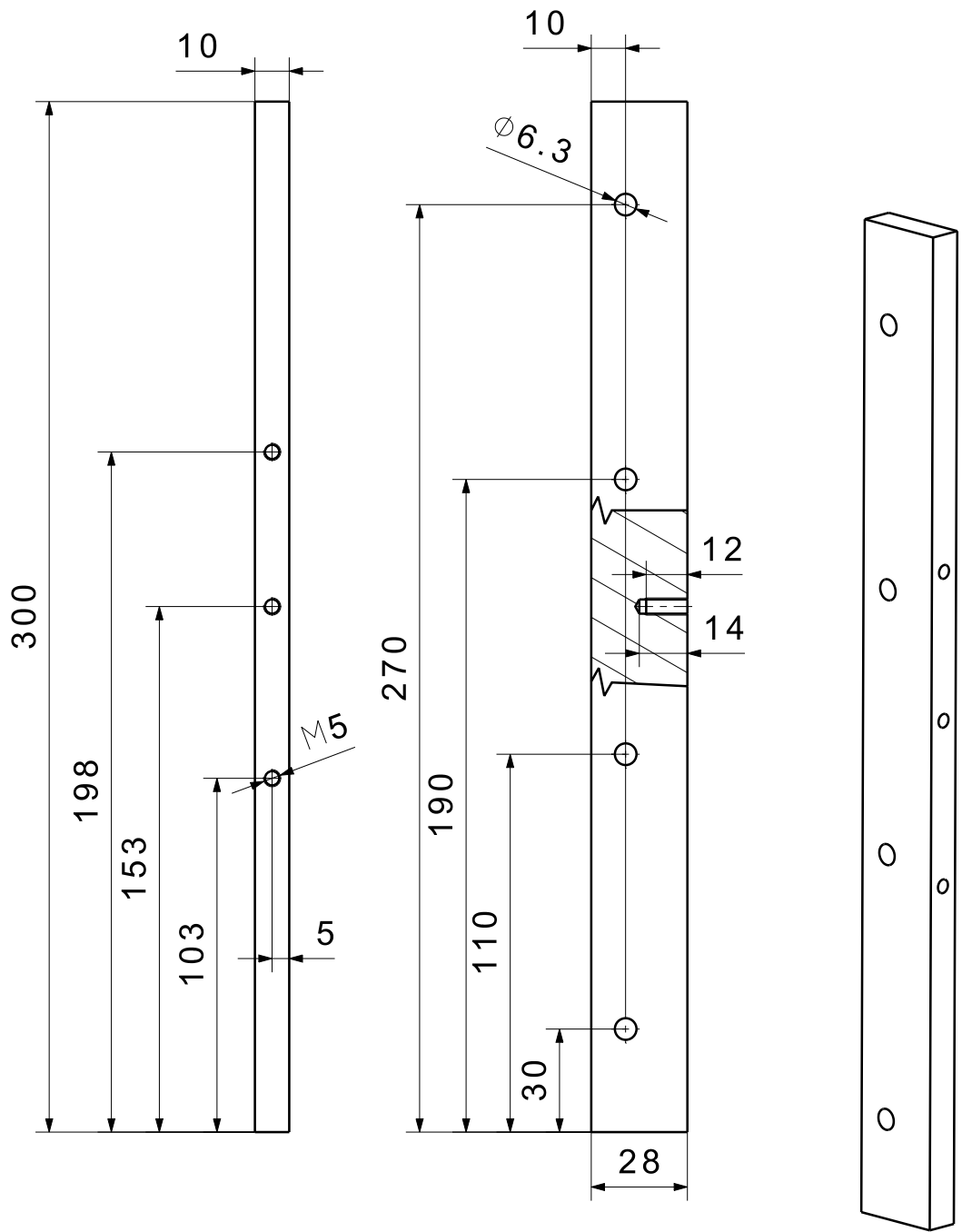



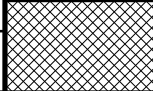
	Datum	Ime i prezime	Potpis	 <b>FSB Zagreb</b>
Projektirao	1.4.2020.	Mihael Čanadi	Čanadi	
Razradio	1.4.2020.	Mihael Čanadi	Čanadi	
Crtao	1.4.2020.	Mihael Čanadi	Čanadi	
Pregledao				
Objekt: CNC GLODALICA			Objekt broj: -	
			R. N. broj: -	
Napomena: Dio sklopa - Y - os				Kopija
Materijal: Al legura (EN573-3)		Masa: -		
 Mjerilo originala 1 : 1	Naziv: Podložna ploča za kučište matice Y-os		Pozicija: 2	
	Crtež broj: 0402			Format: A4
				Listova: -
				List: -

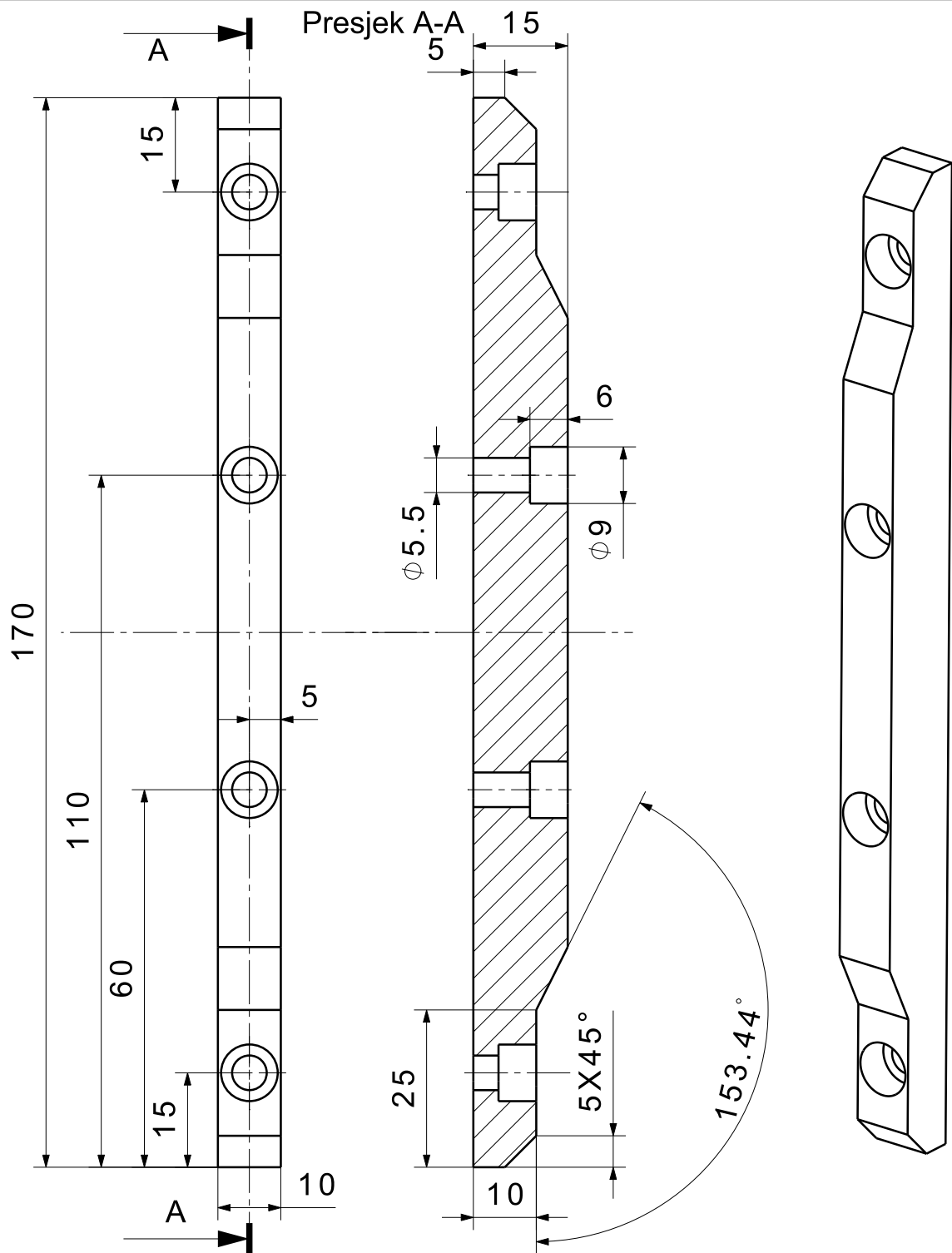
PRESJEK A-A



	Datum	Ime i prezime	Potpis	 <b>FSB Zagreb</b>
Projektirao	1.4.2020.	Mihael Čanadi	Čanadi	
Razradio	1.4.2020.	Mihael Čanadi	Čanadi	
Crtao	1.4.2020.	Mihael Čanadi	Čanadi	
Pregledao				
Objekt:		CNC GLODALICA		Objekt broj: -
				R. N. broj: -
Napomena:				Kopija
Dio sklopa - Y - os				
Materijal: Al legura (EN573-3)		Masa: -		
 Mjerilo originala 1 : 1	Naziv:		Pozicija:	Format: A4
	Podložna ploča kućišta matice Z - osi		3	Listova: -
Crtež broj: 0403				List: -



	Datum	Ime i prezime	Potpis	 <b>FSB Zagreb</b>
Projektirao	15.4.2020.	Mihael Čanadi	Čanadi	
Razradio	15.4.2020.	Mihael Čanadi	Čanadi	
Crtao	15.4.2020.	Mihael Čanadi	Čanadi	
Pregledao				
Objekt:		Objekt broj: -		
CNC GLODALICA		R. N. broj: -		
Napomena:			Kopija	
Dio sklopa - Y - os				
Materijal: Al legura (EN573-3)		Masa: -		
 Mjerilo originala	Naziv:		Pozicija:	Format: A4
	Nosач grebena za Z - os		19	Listova: -
1 : 2			Crtež broj: 0408	List: -



	Datum	Ime i prezime	Potpis
Projektirao	15.4.2020.	Mihael Čanadi	Čanadi
Razradio	15.4.2020.	Mihael Čanadi	Čanadi
Crtao	15.4.2020.	Mihael Čanadi	Čanadi
Pregledao			



Objekt: CNC GLODALICA

Objekt broj: -  
R. N. broj: -

Napomena: Dio sklopa - Y - os

Kopija

Materijal: Al legura (EN573-3)

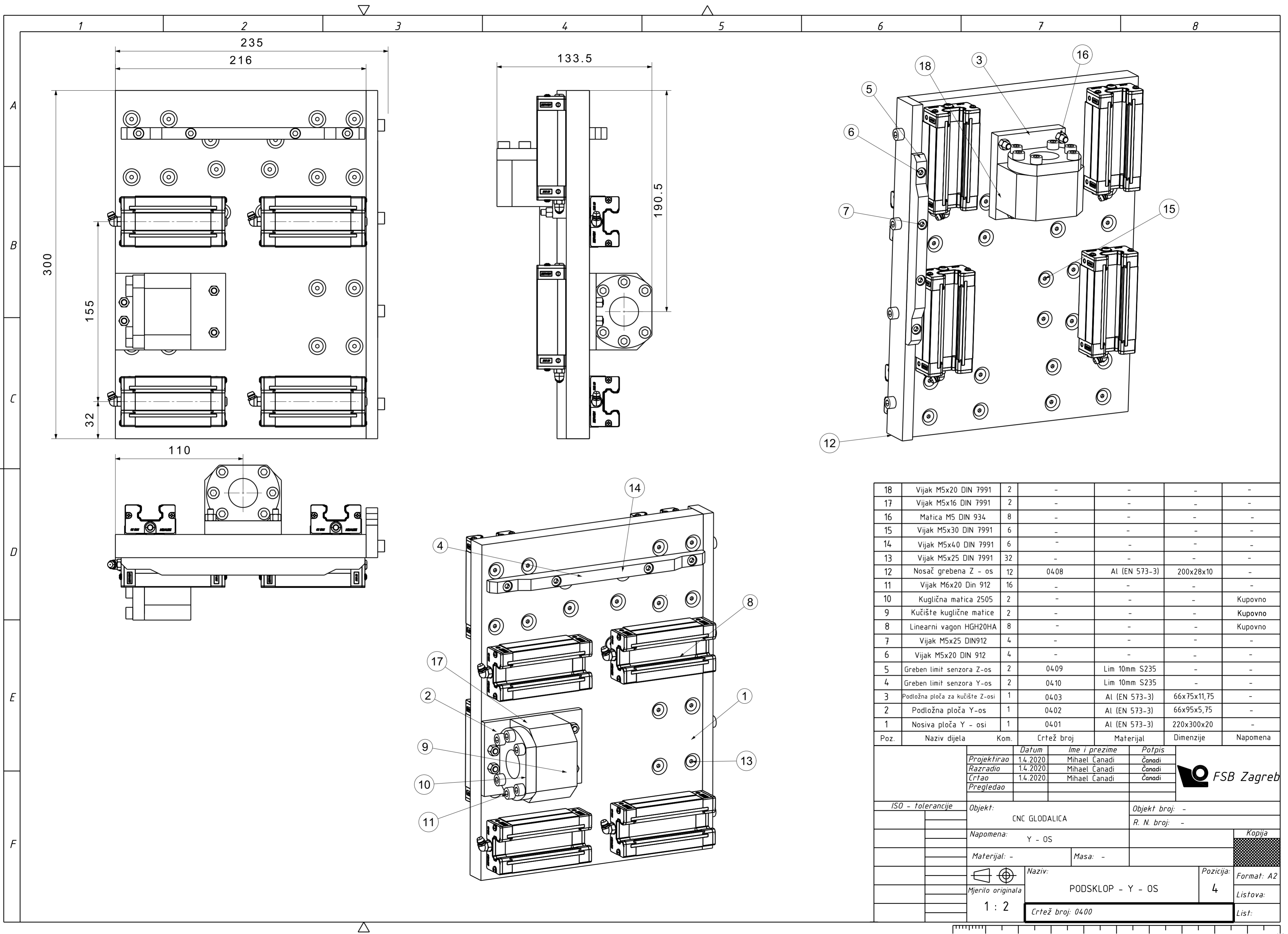
Masa: -

Mjerilo originala  
1 : 1

Naziv: Greben limit senzora Z - os  
Crtež broj: 00409

Pozicija: 20  
Format: A4  
Listova: -  
List: -





Poz.	Naziv dijela	Kom.	Crtež broj	Materijal	Dimenzije	Napomena
18	Vijak M5x20 DIN 7991	2	-	-	-	-
17	Vijak M5x16 DIN 7991	2	-	-	-	-
16	Matica M5 DIN 934	8	-	-	-	-
15	Vijak M5x30 DIN 7991	6	-	-	-	-
14	Vijak M5x40 DIN 7991	6	-	-	-	-
13	Vijak M5x25 DIN 7991	32	-	-	-	-
12	Nosač grebena Z - os	12	0408	Al (EN 573-3)	200x28x10	-
11	Vijak M6x20 Din 912	16	-	-	-	-
10	Kuglična matica 2505	2	-	-	-	Kupovno
9	Kučište kuglične matice	2	-	-	-	Kupovno
8	Linearni vagon HG20HA	8	-	-	-	Kupovno
7	Vijak M5x25 DIN912	4	-	-	-	-
6	Vijak M5x20 DIN 912	4	-	-	-	-
5	Greben limit senzora Z-os	2	0409	Lim 10mm S235	-	-
4	Greben limit senzora Y-os	2	0410	Lim 10mm S235	-	-
3	Podložna ploča za kučište Z-osi	1	0403	Al (EN 573-3)	66x75x11,75	-
2	Podložna ploča Y-os	1	0402	Al (EN 573-3)	66x95x5,75	-
1	Nosiva ploča Y - osi	1	0401	Al (EN 573-3)	220x300x20	-

Datum	Ime i prezime	Potpis
1.4.2020.	Mihael Canadi	Čanadi
1.4.2020.	Mihael Canadi	Čanadi
1.4.2020.	Mihael Canadi	Čanadi

ISO - tolerancije

Objekt: CNC GLODALICA

Napomena: Y - OS

Materijal: - Masa: -

Mjerilo originala: 1 : 2

Naziv: PODSKLOP - Y - OS

Crtež broj: 0400

Objekt broj: -

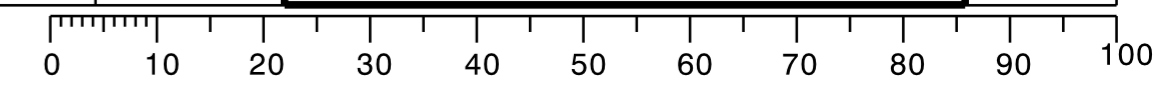
R. N. broj: -

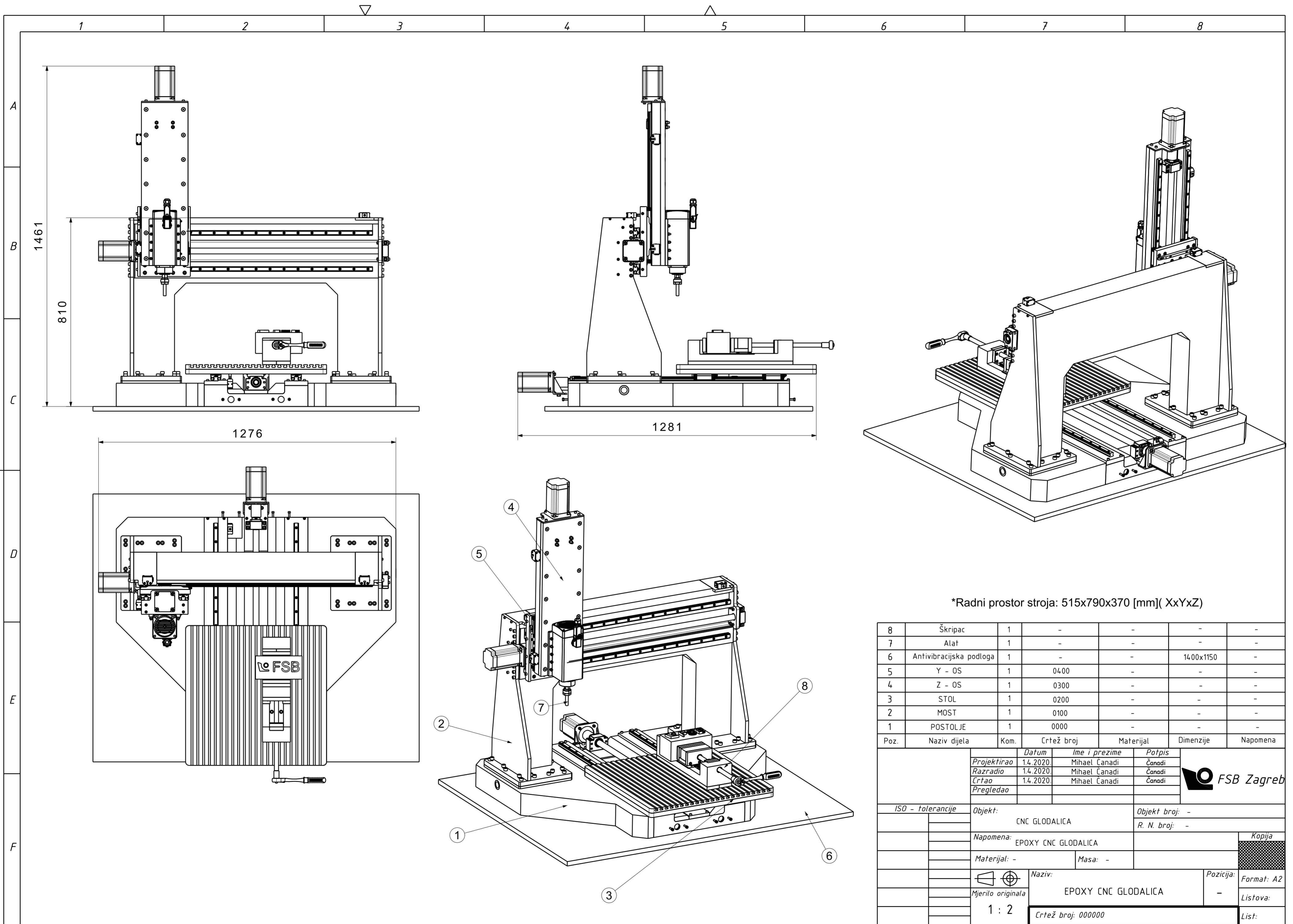
Kopija

Format: A2

Listova: 4

List:





Poz.	Naziv dijela	Kom.	Crtež broj	Materijal	Dimenzije	Napomena
8	Škipac	1	-	-	-	-
7	Alat	1	-	-	-	-
6	Antivibracijska podloga	1	-	-	1400x1150	-
5	Y - OS	1	0400	-	-	-
4	Z - OS	1	0300	-	-	-
3	STOL	1	0200	-	-	-
2	MOST	1	0100	-	-	-
1	POSTOLJE	1	0000	-	-	-

Projektorao	1.4.2020.	Mihael Čanadi	Čanadi
Razradio	1.4.2020.	Mihael Čanadi	Čanadi
Crtao	1.4.2020.	Mihael Čanadi	Čanadi
Pregledao			

ISO - tolerancije

Objekt:	CNC GLODALICA	Objekt broj:	-
Napomena:	EPOXY CNC GLODALICA	R. N. broj:	-
Materijal:	-	Masa:	-

Mjerilo originala: 1 : 2

Naziv: EPOXY CNC GLODALICA

Crtež broj: 000000

Format: A2

Listova: -

List: -

