

Uređaj za ispitivanje kritične brzine vrtnje

Katana, Branko

Undergraduate thesis / Završni rad

2010

Degree Grantor / Ustanova koja je dodijelila akademski / stručni stupanj: **University of Zagreb, Faculty of Mechanical Engineering and Naval Architecture / Sveučilište u Zagrebu, Fakultet strojarstva i brodogradnje**

Permanent link / Trajna poveznica: <https://um.nsk.hr/um:nbn:hr:235:570353>

Rights / Prava: [In copyright](#)/[Zaštićeno autorskim pravom.](#)

Download date / Datum preuzimanja: **2025-03-08**

Repository / Repozitorij:

[Repository of Faculty of Mechanical Engineering and Naval Architecture University of Zagreb](#)



**SVEUČILIŠTE U ZAGREBU
FAKULTET STROJARSTVA I BRODOGRADNJE**

ZAVRŠNI RAD

Branko Katana

Zagreb, 2010

**SVEUČILIŠTE U ZAGREBU
FAKULTET STROJARSTVA I BRODOGRADNJE**

ZAVRŠNI RAD

Voditelj rada:

Prof. dr. sc. Milan Opalić

Branko Katana

Zagreb, 2010

*Izjavljujem da sam ovaj rad izradio samostalno, svojim znanjem te uz pomoć
navedene literature*

Zahvala:

Zahvalio bi svom mentoru prof.dr.sc.Milanu Opaliću na razumijevanju, podršci i korisnim savjetima.

Također se zahvaljujem svim ostalim profesorima ,inžinjerima i studentima koji su mi na bilo kakav način pomogli u izradi.

Posebnu zahvalu dugujem svojim roditeljima na potpori koju su mi pružili tokom svih godina mog školovanja.

Sadržaj:

1.Uvod.....	3
2.Teorijski opis kritične brzine vrtnje.....	5
a)Fleksijska kritična brzina vrtnje.....	5
b)Torzijska kritična brzina vrtnje.....	8
3.Dimenzioniranje prema kriteriju krutosti.....	10
a)Progib osovina i vratila.....	10
b)Kut uvijanja vratila.....	12
4 .Eksperimentalni opis mjerenja kritične brzine vrtnje	14
5.Koncipiranje rješenja.....	16
a)Funkcijska dekompozicija.....	16
b)Morfološka matrica.....	17
c)Koncepti proizvoda.....	18
6.Razrada koncepta 1.....	19
a)Proračun savijanja vratila, progiba i kritične brzine vrtnje.....	19
b)Snaga elekromotora.....	27
c)Proračun ležaja.....	30
d)Proračun zavara.....	32
7.Redosljed montaže.....	36
8.Zaključak.....	42
9.Popis literature.....	43
10.Prilog tehnička dokumentacija.....	44

Popis slika:

Slika 1.Progib vratila.....	6
Slika 2.Centralna rotirajuća masa-dugački ležaj.....	9
Slika 3.Srednja rotirajuća masa-kratki ležaji.....	9
Slika 4.Centralna rotirajuća masa-kratki ležaji.....	10
Slika 5.Rotirajuća masa odmaknuta od centra-dugački ležaji.....	10
Slika 6.a)Konzolno vratilo.....	10
Slika 6.b)Vratilo između dva kratka ležaja.....	11
Slika 7.Kombinirano opterećenje različitim masama	11
Slika 8.Prototip 1.....	15
Slika 9.Prototip 2.....	16
Slika 10.Amplituda vratila pri nekoj brzini.....	16
Slika 11.Moment savijanja vratila.....	20
Slika 12.Ležaj YAR2-2F.....	33
Slika 13.Noseća konstrukcija.....	34
Slika 14.Ležajna ploča.....	35
Slika15.Noseća konstrukcija.....	37
Slika 16.Ležajna ploča.....	38
Slika 17. Pokretna ležajna ploča.....	39
Slika 18.Nosač motora.....	40
Slika 19.Sigurnosni distancer.....	41
Slika 20.Sklop uređaja.....	42

Popis tablica:

Tablica 1.Specifikacija elektromotora.....	30
Tablica 2.Mjerna skica elektromotora.....	31
Tablica 3.Specifikacija frekventnog pretvarača.....	31

1.Uvod

Tema mog završnog rada je uređaj za ispitivanje kritične brzine vrtnje.

Moj zadatak je projektirati i konstruktivno razraditi uređaj za demonstraciju kritične brzine vrtnje vratila s mogućnošću eksperimentalnog određivanja brzine.

Što je to kritična brzina vrtnje?

Kritična brzina i pojave rezonancije imaju veliku ulogu u mnogim postrojenjima i stojevima. Pogotovo s rotirajućim vratilima, rotorima kod kojih će se pri određenim brzinama dogoditi neprihvatljivo visoke vibracije.

Te vibracije su bolje opisane kao rezonantne vibracije. Na određenim kutnim brzinama preklapaju se vibracije i postaju vidljive kao rezonantne vibracije.

Kroz ove vibracije, ležajevi i ostali dijelovi radnog stroja su pod velikim naprezanjem, koje može dovesti i do uništenja stroja.

U praksi to znači da je ovo "kritična brzina" i da se pokuša izbjeći ili brzo prijeći preko područja kritične brzine, kako bi dobili miran i tih rad vratila.

Iz tog razloga važno je znati što o kritičnim brzinama, što se može dogoditi, i koja je posljedica rada u području kritične brzine za radni stroj.

Kritična brzina vratila se pokazala kao jedan od bitnih faktora pri konstruiranju nekog radnog stroja, te se ova pojava prilikom konstruiranja nekog proizvoda nebi trebala zanemariti. U svom završnom radu opisat ću stroj za ispitivanje kritične brzine vrtnje koji služi u demonstrativne svrhe za pokazivanje utjecaja kritične brzine za vratilo sa utegom koji služi kao opterećenje.

Što je to rezonancija koja nastaje uslijed kritične brzine vrtnje?

Rezonancija je u fizici pojava koja nastaje kod sustava koji prisilno titra kada se pri određenoj frekvenciji pobude postiže maksimalna amplituda titranja. Izraženost rezonancije ovisi o prigušenju, tj. omjeru energije gubitaka i ukupne energije u sustavu.

Pojave rezonancije se uočavaju u mnogim područjima fizike: mehanici, akustici, elektrotehnici, atomskoj i nuklearnoj fizici.

Npr. u mehanici se u rezonanciji uočava kod vibriranja tijela oko njegove vlastite frekvencije vibracija. Mala ponavljana pokretna sila proizvodi vibracije većih amplituda. Gibanje njihala primjer je pravilnog izmjenjivanja gibanja nazvanog oscilacija. Bilo da se njihalo njiše brzo ili sporo, prema i od, svaki potpuni njihaj treba isto vrijeme. Frekvencija njihanja ovisi samo o duljini užeta ili žice koja nosi masu koja se njiše na njihalu.

Pojam rezonancije povezan je s porastom intenziteta titraja kada se učestalost vanjske sile koja uzrokuje titraje podudara s učestalošću rezonantne frekvencije sustava. Tijekom tog procesa dolazi najčešće do naizmjenične pretvorbe jednog oblika energije u drugi, kao na primjer kinetičke u potencijalnu ili energije električnog polja u energiju magnetskog polja. Pojave vezane za rezonanciju mogu se, međutim, uočiti i u drugim fizikalnim sustavima.

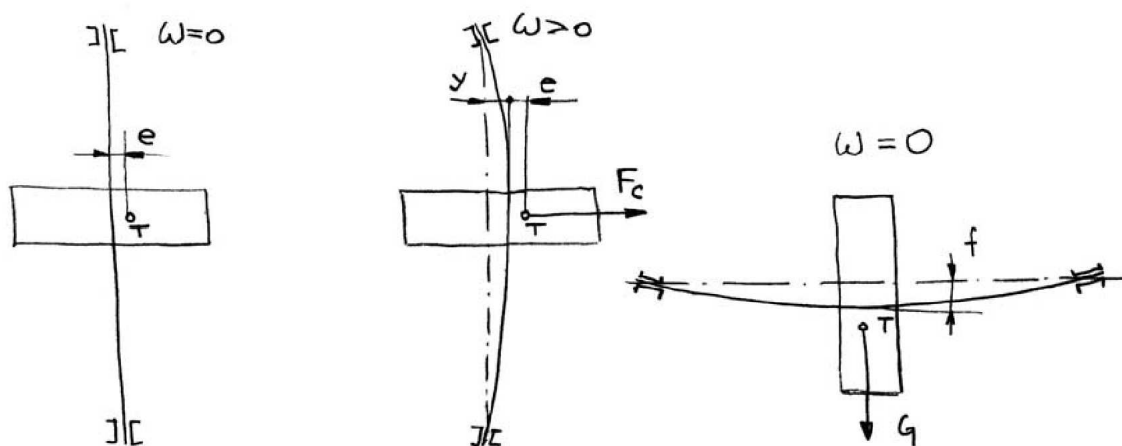
Prepoznatljiva je karakteristika rezonantnih sustava da, jednom pobuđeni, mogu samostalno titrati još neko vrijeme koje ovisi o prigušenju titrajnog sustava. U zamišljenom idealnom rezonantnom sustavu gdje nema prigušenja, rezonantni sustav bi nastavio titrati zauvijek.

2. Teorijski opis kritične brzine vrtnje

a) Fleksijska kritična brzina vrtnje

Osovine i vratila, zajedno s masama koje su na njima smještene, predstavljaju fleksijske (savojne) opruge. Djelovanjem neke vanjske sile početak će te mase vibrirati *frekvencijom vlastitih titraja*.

Budući da se stvarne izmjere, u granicama dopuštenih odstupanja, razlikuju od nazivnih, stvarni položaj težišta T neće se poklapati potpuno s teoretskim. Stoga se prilikom rotacije osovina i vratila mogu javiti periodični impulsi centrifugalne sile. Frekvencija ovih impulsa će biti jednaka brzini vrtnje. Ako se brzina vrtnje poklopi s frekvencijom vlastitih titraja sustava, nastat će *rezonancija*. Amplitude titraja y će se izrazito povećati pri čemu može doći i do loma.



Slika 1. Progib vratila

e = odstupanje težišta od osi (mm)

y = progib izazvan centrifugalnom silom (mm)

f = progib u mirovanju u horizontalnom položaju uslijed vlastite težine G osovine/vratila i masa na njima (mm)

Progibi koji su nastali djelovanjem radijalnih sila na vratilo kod zupčanika, remenica i sl., ne uzimaju se u obzir budući da sile djeluju uvijek u istoj ravnini i ne rezultiraju dodatnim centrifugalnim silama.

Koeficijent krutosti

$$C = \frac{F_c}{y} = \frac{G}{f} \quad (\text{N/mm})$$

Centrifugalna sila $F_c = mr\omega^2 = m \cdot (y + e) = C_y$

Slijedi:
$$y = \frac{me\omega^2}{C - m\omega^2} / : m\omega^2$$

$$y = \frac{e}{\frac{C}{m\omega^2} - 1}$$

U slučaju da kutna brzina dosegne kritičnu vrijednost $\omega = \sqrt{\frac{C}{m}}$, tj. $\omega^2 = \frac{C}{m}$

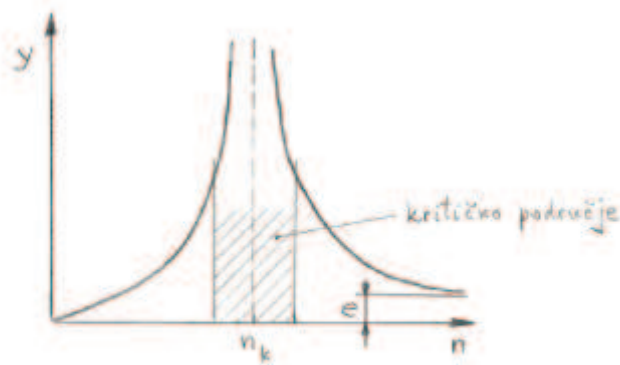
nazivnik bi bio jednak nuli i progib y beskonačno velik. Došlo bi do rezonancije i teoretski bi nastupio lom osovine ili vratila. Ipak, zbog raznih prigušenja u materijalu, zglobovima i sl., progib ne dostiže velike vrijednosti.

Kritična kutna brzina

$$\omega_k = \sqrt{\frac{C}{m}} = \sqrt{\frac{\frac{G}{f}}{\frac{G}{g}}} = \sqrt{\frac{g}{f}} = \sqrt{\frac{9807}{f}} = \frac{99}{\sqrt{f}} \quad \omega_k (\text{s}^{-1}), f (\text{mm}), g (\text{mm/s}^2)$$

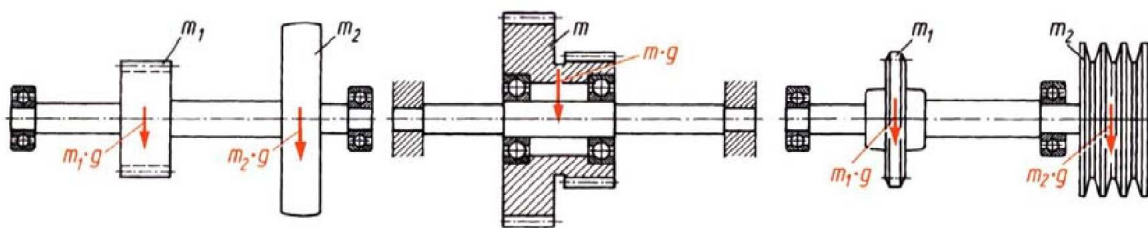
Kritična brzina vrtnje

$$n_k = \frac{30}{\pi} \cdot \omega_k \approx \frac{950}{\sqrt{f}} \quad (\text{min}^{-1}), f (\text{mm})$$



Kritična brzina vrtnje ipak ovisi i o načinu uležištenja, što se uzima u obzir faktorom načina uležištenja K :

$$n_k = K \cdot \frac{950}{\sqrt{f}}$$



Vratilo (ili osovina) se okreće
 $K = 1$

Osovina je nepokretna
 $K = 1,3$

Vratilo (ili osovina) s konzolno
uležištenim dijelom $K = 0,9$

Veličina kritične brzine ne ovisi o tome da li su osovina ili vratilo horizontalni, kosi ili vertikalni.

Dugačke i tanke osovine i vratila imaju nižu, a kratke i debele osovine i vratila višu kritičnu brzinu vrtnje. Često se zbog složenosti konstrukcije n_k ne može računski točno odrediti pa se određuje eksperimentalno.

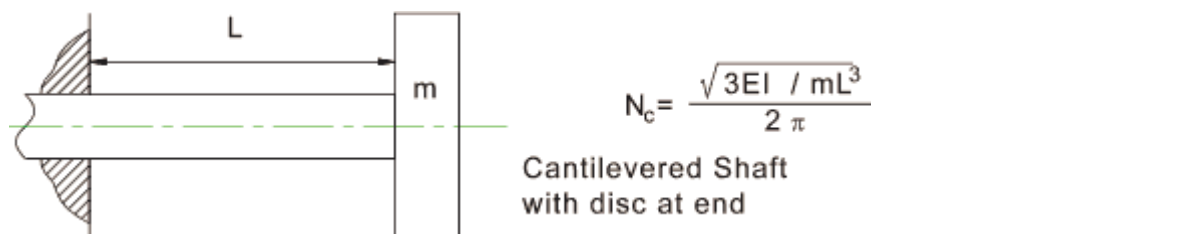
Radna brzina vrtnje n osovina i vratila u strojevima ne smije biti blizu kritične brzine vrtnje n_k . Strojevi trebaju raditi u podrezonantnom području $n < 0,8 \cdot n_k$, ili nadrezonantnom području $n > 1,2 \cdot n_k$. Najčešće sistem radi u podrezonantnom području pa je poželjno da n_k bude što viši. To se postiže:

- malim razmakom ležaja kako bi progib f bio manji,
- balansiranjem sistema kako bi se smanjilo djelovanje centrifugalne sile i
- minimiziranjem težine kako bi progib f bio manji.

Ako sistem radi u nadrezonantnom području, pri puštanju stroja u rad i pri zaustavljanju područje kritične brzine treba brzo prijeći.

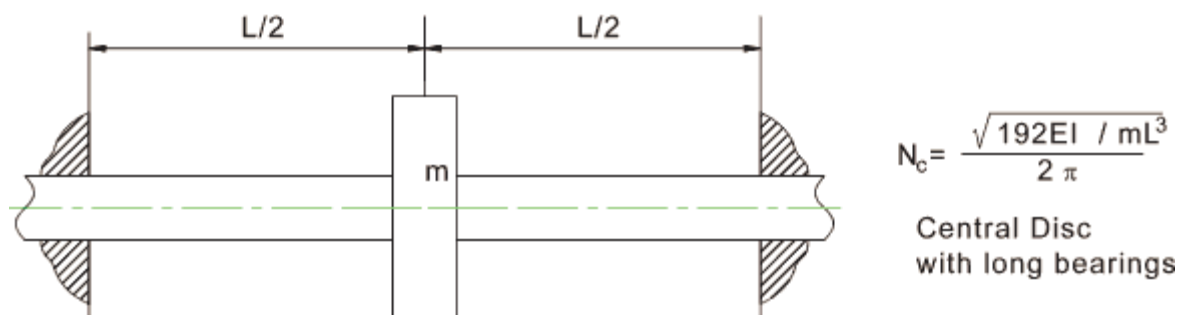
Vratilo s masama na njemu je i torzijska opruga. Ako je torzijski moment promjenljiv, mijenja se i kut uvijanja i može doći do torzijskih vibracija i rezonancije kod torzijske kritične brzine vrtnje n_{kt} . Ovakva se opasnost javlja kod klipnih motora, tj. kod motornih vozila, a naročito kod sporohodnih brodskih dizelskih motora. Radi sprečavanja torzijskih vibracija se najčešće ugrađuju elastične spojke ili posebni prigušivači torzijskih vibracija.

Primjeri računanja kritične brzine vrtnje za vratila koja su različito opterećena i uležištena.



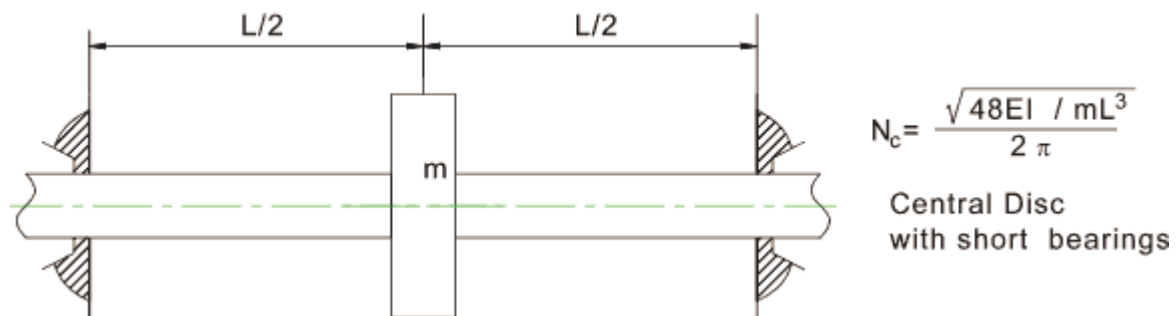
Slika 2. Centralna rotirajuća masa-dugački ležaj

Masa vratila zanemarena



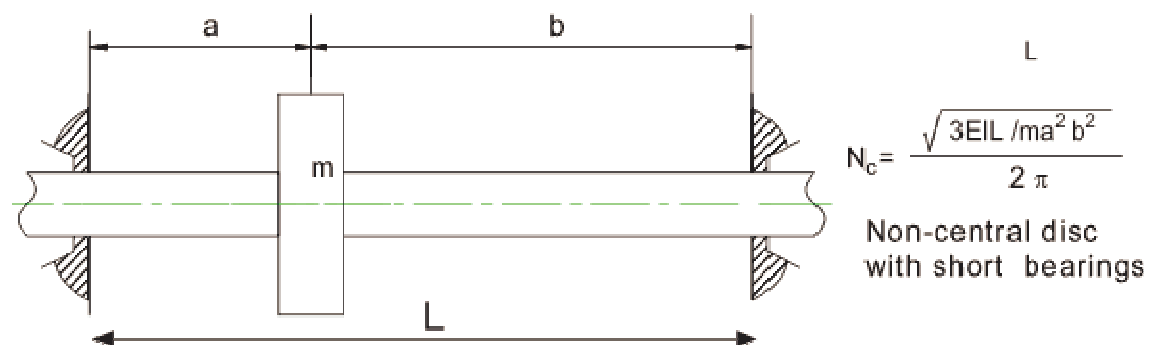
Slika 3. Srednja rotirajuća masa-kratki ležaji

Masa vratila zanemarena



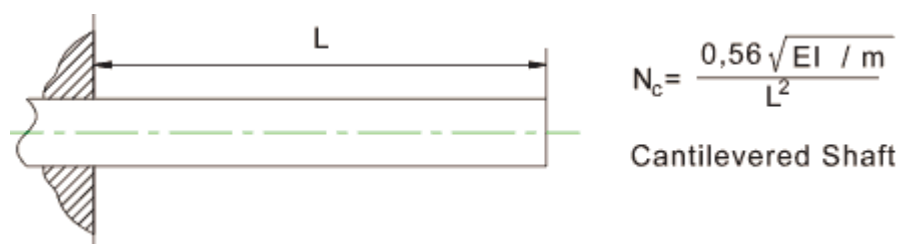
Slika 4. Centralna rotirajuća masa-kratki ležaji

Masa vratila zanemarena



Slika 5. Rotirajuća masa odmaknuta od centra-dugački ležaji

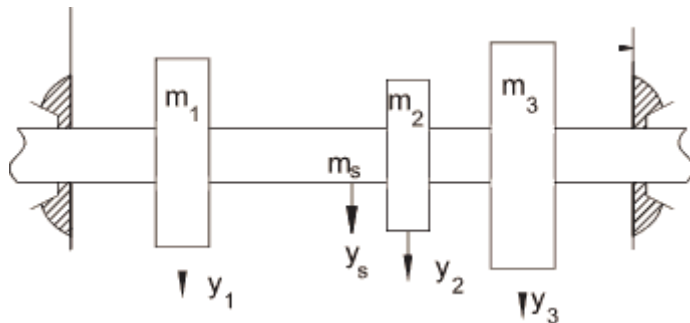
Masa vratila zanemarena



Slika 6. Konzolno vratilo



Slika 6. Vratilo između dva kratka ležaja



Slika 7. Kombinirano opterećenje različitim masama .

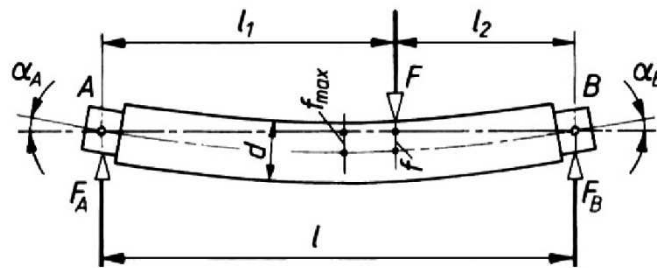
To je poznato kao Dunkerley metoda temelji se na teoriji superpozicije

$$\frac{1}{N_c^2} = \frac{1}{N_s^2} + \frac{1}{N_1^2} + \frac{1}{N_2^2} + \dots$$

3. DIMENZIONIRANJE PREMA KRITERIJU KRUTOSTI

Dimenzije dobivene na temelju kriterija čvrstoće često su premale da bi osovina ili vratilo pri savijanju i torziji bili dovoljno kruti za postizanje dobre funkcionalnosti. Takav je npr. slučaj kod alatnih strojeva (progib), kod vratila zupčaničkih prijenosnika (progib), dugih transmisijskih vratila (kut uvijanja) itd. Progibi kod savijanja ovise o modulu elastičnosti, a kut uvijanja kod torzije o modulu smicanja. Stoga se te deformacije ne mogu smanjiti čvršćim materijalima, nego samo većim momentima tromosti, tj. otpora, ili promjenom konstrukcije.

a) Progib osovina i vratila



Ako je promjer osovine ili vratila konstantnog promjera, progib f se može izračunati pomoću formula za progib greda iz nauke o čvrstoći. Ako je promjer promjenljiv, proračun progiba je složeniji i treba koristiti odgovarajuće formule iz literature o konstrukcijskim elementima.

Dopuštene vrijednosti progiba:

- kod grubih pogona (transmisijska vratila, poljoprivredni strojevi):

$$w_{maks} = f_{max} \leq 0,5 \text{ mm / m duljine}$$

- u općem strojarstvu:

$$w_{maks} = f_{max} \leq 0,3 \text{ mm / m duljine}$$

- kod alatnih strojeva, zupčanika: $w_{maks} = f_{max} \leq 0,2 \text{ mm / m duljine}$

- kod elektromotora se preporuča da progib bude manji od 1/10

- zračnosti između statora i rotora.

Kut nagiba u osloncu treba približno biti:

- $\alpha \leq 0,001$ rad kod dugačkih kliznih ležajeva

- $\alpha \leq 0,002$ rad kod kratkih kliznih ležajeva i valjnih ležajeva

Približno se može uzeti da razmak između ležajeva prema uvjetu najvećeg progiba treba biti

$$l \leq 316 \cdot \sqrt{d} \quad l \text{ (mm)}, d \text{ (mm)}$$

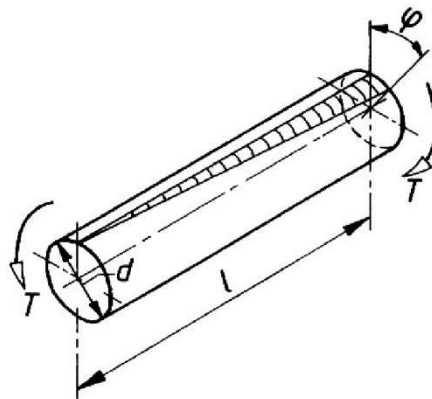
a prema uvjetu najvećeg kuta nagiba u osloncu $\alpha \leq 0,001 \text{ rad}$

$$l \leq 108 \cdot \sqrt[3]{d^2} \quad l \text{ (mm)}, d \text{ (mm)}$$

Preveliki progibi vratila zupčanika dovode do nepravilnog zahvata zubi zupčanika pa se oni oštećuju, a moguć je i lom zuba. U kliznim se pak ležajevima mogu oštetiti blazinice zbog velikih rubnih pritisaka, osim ako je ležaj samopodešavajući.

Brodaska propelerska vratila, koljenasta vratila motora, vratila generatora i sl. proračunavaju se i prema propisima klasifikacijskih društava- Hrvatski registar brodova, Lloyd's Register, Bureau Veritas, Det Norske Veritas itd.

b) Kut uvijanja vratila



$$\varphi = \frac{G \cdot l}{G \cdot I_p} \quad (\text{rad})$$

Za puni okrugli presjek je $I_p = \frac{\pi \cdot d^4}{32}$

$$d \geq \sqrt[4]{\frac{32 \cdot T}{G \cdot \pi \cdot \left(\frac{\varphi}{l}\right)_{dop}}}$$

Dozvoljen je kut uvijanja $0,25^\circ \dots 0,5^\circ$ po metru duljine vratila. Kod kardanskih vratila automobila se dopušta i do $2^\circ/m$.

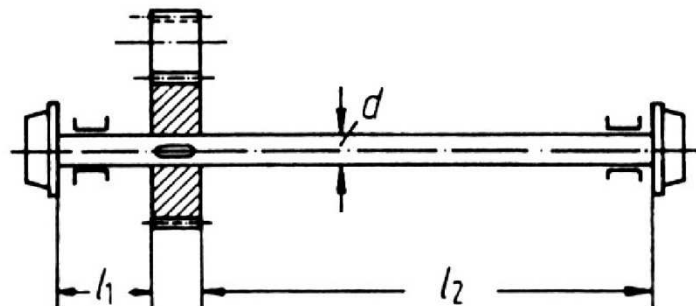
Za uvjet $\left(\frac{\varphi}{l}\right)_{dop} = 0,25^\circ / m = 4,36 \cdot 10^{-3} \text{ rad/m}$ i $G = 0,81 \cdot 10^{11} \text{ N/m}^2$

dobiva se potreban promjer vratila

$$d \geq 0,013 \cdot \sqrt[4]{T} \quad d(\text{mm}), T(\text{Nm})$$

Kod većih kuteva uvijanja vratilo počinje djelovati kao opruga, prilikom deformacije akumulira rad i može doći do vibracija. Mala krutost vratila daje i malu kritičnu brzinu vrtnje pri kojoj dolazi do rezonancije.

Kut uvijanja je važan kod dugačkih vratila, npr. transmisijskih vratila te vratila za pogon kotača dizalica i pogon mačke.



Pri pokretanju će se pogonski moment sa zupčanika preko kratkog dijela vratila duljine l_1 brzo prenijeti do lijevog kotača i on će početi rotirati. U tom trenutku će desni kotač još uvijek stajati, budući da će se znatno više uvijati desni dio vratila znatno veće duljine l_2 . Javit će se tendencija zakošavanja vratila u odnosu na tračnice.

4. Eksperimentalni opis mjerenja kritične brzine vrtnje

Uređaj za ispitivanje kritične brzine vratila i njegove funkcije

Prototip 1

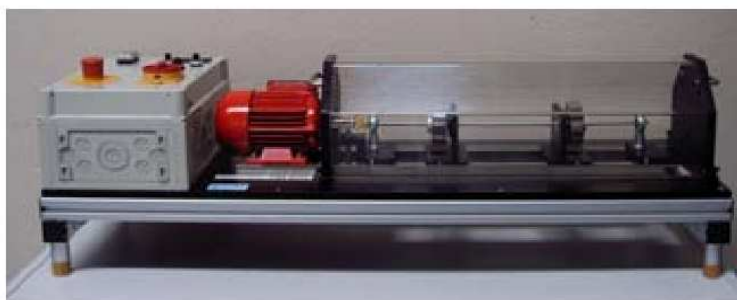
Uređaj je demonstrativan i služi nam samo u demonstrativne svrhe za pokazivanje utjecaja kritične brzine vrtnje na neki strojni element.

Jezgra je elastično vratilo s dvije mase tj. sa dva kruta diska. Da bi se izbjeglo neprihvatljivo velike amplitude, koje mogu dovesti do uništenja vratila, uređaj je opremljen sigurnosnim ležajevima obloženim polimerom sa unutarnje strane kako nebi došlo do oštećenja vratila prilikom rada, sigurnosni ležajevi se nalaze odprilike oko 100mm od rotirajućeg utega.

Zbog sigurnosti nekontroliranog pucanja ležaja ili nekog drugog strojnog dijela radni dio uređaja je zaštićen pleksiglasom (poli metil metakrilat- PMMA) koji je proziran kako bi se vidio rad uređaja i koji štiti promatrača, okolinu od djelova koji su se odvojili od uređaja prilikom nekontroliranog pucanja. Pleksiglas kavez je dimenzioniran tako, da nema kontakta između rotirajućih diskova i ostalih djelova uređaja. Vratilo je montirano između dva ležaja koji su pričvršćeni na nosivu konstrukciju.

Brzina motora se regulira. U cilju da ne ometaju kretanje vratila za pogon preko elastične spojke sa visokim radijalnim i kutnim gibanjem. Dakle, efekt spojke je da vrlo malo utječe na oscilacije i ponašanje vratila, te sa svojom malom masom ne utječe na težinu utega koji se nalazi na vratilu.

Kraj elektro motora se nalazi kutija sa elektro instalacijama koja na sebi sadrži Emergency stop prekidač, kontrolu brzine i pokazivač brzine vrtnje.



Slika 8. Prototip

Prototip 2

Prototip 2 je sličan uređaju prije, princip rada je potpuno isti, jedina razlika je sama noseća konstrukcija koja je za razliku od prototipa 1 učvršćena za radni stol.



Slika 9. Prototip 2



Figure 4. First mode whirl.



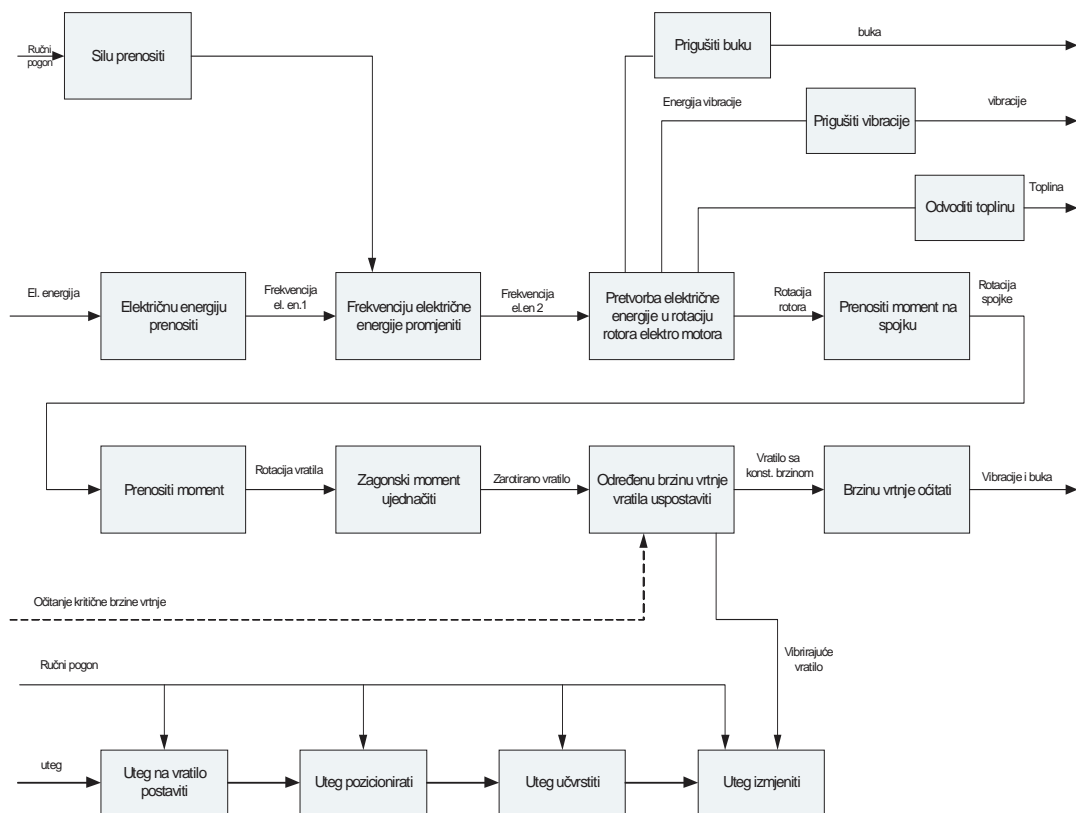
Figure 5. Second mode whirl

Slika 10. Amplituda vratila pri nekoj brzini

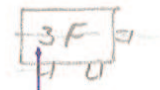
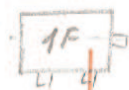
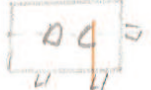
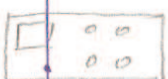


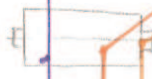

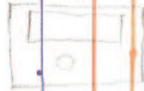
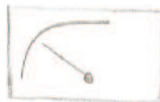




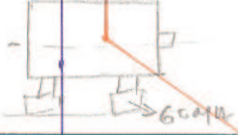

Brzina vrtnje se kod oba uređaja regulira putem frekventnog pretvarača koji mijenja frekvenciju električne energije koja pri ulazu u elektro motor mijenja brzinu vrtnje elektro motora.

5. Koncipiranje rješenja

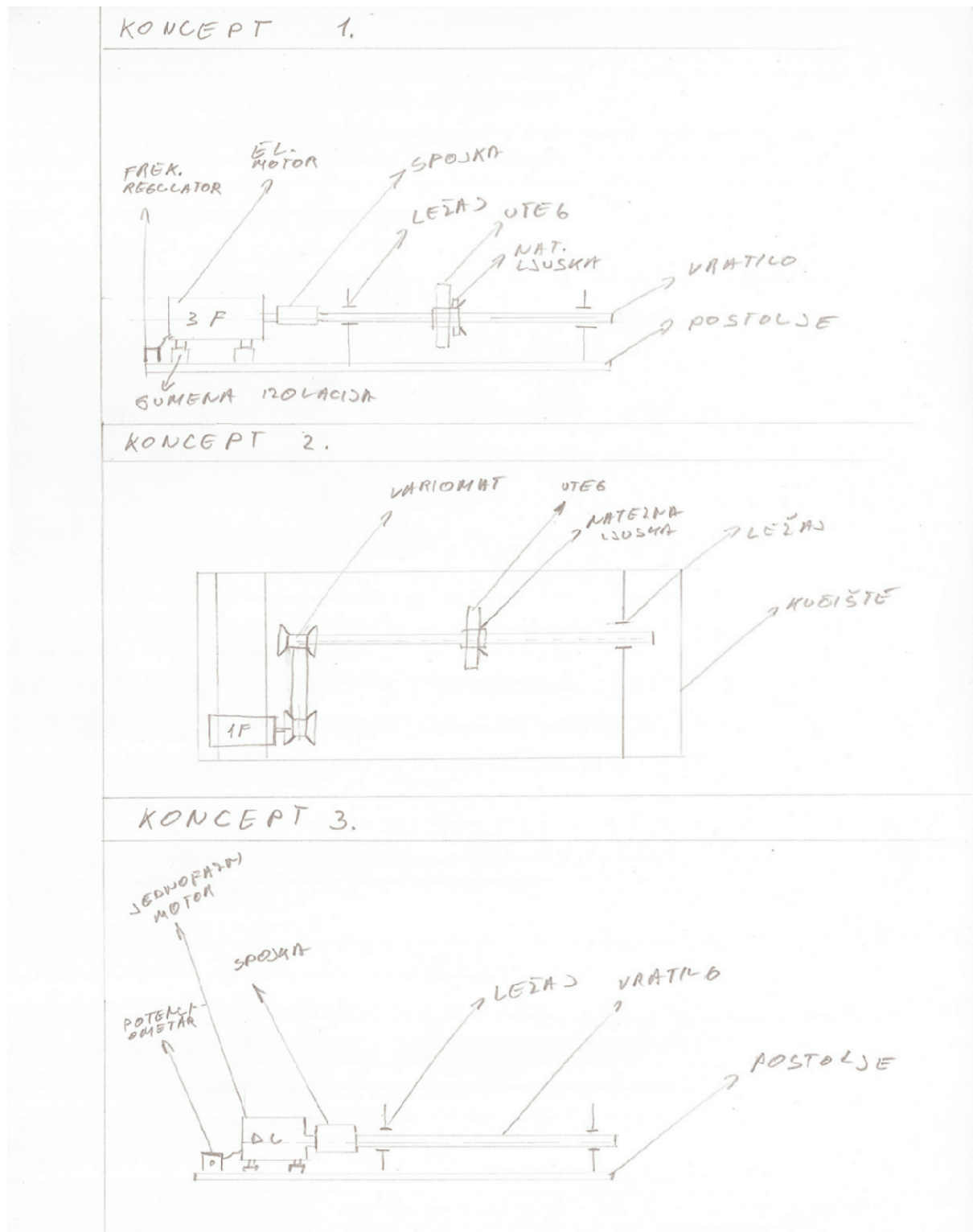
a) Funkcijska dekompozicija



b) Morfološka matrica

1	Pretvorba el. en. u energiju rotiranja	Trofazni asinkroni motor 	Jedofazni asinkroni motor 	Jednofazni motor 
2	Regulacija brzine vrtnje	Frekventni pretvarač 	Variomat 	Potencijometar 
3	Prenositi moment sa elektro motora na vratilo	Elastična spojka 	Gumeno crijevo 	
4	Očitavanje brzine vrtnje	Elektronski brzinomjer 	Analogni brzinomjer 	
5	Uteg pričvrstiti na vratilo	Natezna ljuska 	Konusna Ljuska 	
6	Odvoditi toplinu	Radijator +ventolator 	Vodeno hlađenje 	
7	Prigušiti vibracije	Gumeno postolje 	Postolje sa oprugama 	
Konc- ept		↓ KONCEPT 1	↘ KONCEPT 2	↘ KONCEPT 3

C) Koncepti proizvoda



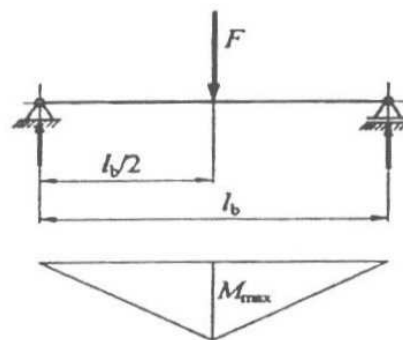
6. Razrada koncepta 1

a) Proračun savijanja vratila, progiba i kritične brzine vrtnje.

Naprezanje uslijed savijanja vratila najveće je kad se uteg nalazi na sredini vratila, tijekom pokazivanja kritične brzine vrtnje na vratilo radnog stroja stavljaju se utezi različite mase kako bi se pokazala razlika u kritičnim brzinama vrtnje prilikom različitog opterećenja.

Progib i savijanje za uteg od 20 kg

Zbog simetričnosti vrijedi: $F_a = F_b = F = 200\text{ N}$



Slika 11. Moment savijanja vratila

Maksimalni moment savijanja:

$$M_{\text{max}} = F \cdot \frac{l_b}{2} = 200 \cdot \frac{1100}{2} = 110000\text{ Nmm}$$

$$F = 200\text{ N}$$

$$l_b = 1100\text{ mm}$$

Moment otpora poprečnog presjeka vratila:

$$W_b = \frac{\pi \cdot (D_v^4 - D_u^4)}{16D_v} = \frac{\pi \cdot (25^4 - 20^4)}{16 \cdot 25} = 1811 \text{ mm}^3$$

$$D_v = 25 \text{ mm}$$

$$D_u = 20 \text{ mm}$$

Dozvoljeno naprezanje:

$$\sigma_d = \frac{R_e}{S} = \frac{260}{2,5} = 104 \text{ N/mm}^2$$

$$R_e = 260 \text{ N/mm}^2$$

$$S = 2,5$$

Naprezanje uslijed savijanja:

$$\sigma_\varphi = \frac{M_{\max}}{W_b} = \frac{110000}{1811} = 60,7399 \text{ N/mm}^2$$

$$\sigma_\varphi = 60,7399 \text{ N/mm}^2 < \sigma_d = 104 \text{ N/mm}^2$$

Zadovoljava

Maksimalan progib vratila:

$$w_{\max} = \frac{2 \cdot F \cdot l_b^3}{48E \cdot I_y} = \frac{2 \cdot 200 \cdot 1100^3}{48 \cdot 210000 \cdot 7853,98} = 6,7249 \text{ mm}$$

$$F = 200 \text{ N}$$

$$l_b = 1100 \text{ mm}$$

$$E = 210000 \text{ N / mm}^2$$

$$I_y = \frac{\pi \cdot (D_b^4 - D_u^4)}{64} = \frac{\pi \cdot (25^4 - 20^4)}{64}$$

$$I_y = 7853,98 \text{ mm}^4$$

I_y - moment tromosti poprečnog presjeka vratila

$$D_v = 25 \text{ mm}$$

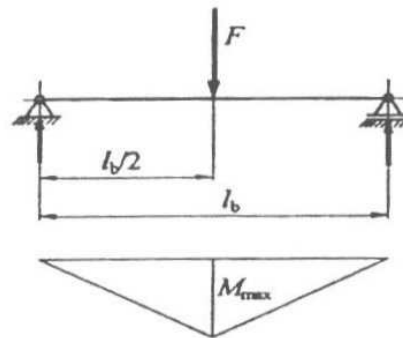
$$D_u = 20 \text{ mm}$$

Kritična brzina vrtnje:

$$\omega = 99 \sqrt{\frac{1}{W_{maks}}} = \sqrt{\frac{1}{6,7249}} = 38,1761 \text{ s}^{-1}$$

Progib i savijanje za uteg od 10 kg

Zbog simetričnosti vrijedi: $F_a = F_b = F = 100N$



Slika 11. Moment savijanja vratila

Maksimalni moment savijanja:

$$M_{\text{max}} = F \cdot \frac{l_b}{2} = 100 \cdot \frac{1100}{2} = 55000 \text{ Nmm}$$

$$F = 100 \text{ N}$$

$$l_b = 1100 \text{ mm}$$

Moment otpora poprečnog presjeka vratila:

$$W_b = \frac{\pi \cdot (D_v^4 - D_u^4)}{16D_v} = \frac{\pi \cdot (25^4 - 20^4)}{16 \cdot 25} = 1811 \text{ mm}^3$$

$$D_v = 25 \text{ mm}$$

$$D_u = 20 \text{ mm}$$

Dozvoljeno naprezanje:

$$\sigma_d = \frac{Re}{S} = \frac{260}{2,5} = 104 N / mm^2$$

$$Re = 260 N / mm^2$$

$$S = 2,5$$

Naprezanje uslijed savijanja:

$$\sigma_\varphi = \frac{M_{\max}}{W_b} = \frac{55000}{1811} = 30,36996 N / mm^2$$

$$\sigma_\varphi = 30,36996 N / mm^2 < \sigma_d = 104 N / mm^2$$

Zadovoljava

Maksimalan progib vratila:

$$w_{\max} = \frac{2 \cdot F \cdot l_b^3}{48E \cdot I_y} = \frac{2 \cdot 100 \cdot 1100^3}{48 \cdot 210000 \cdot 7853,98} = 3,36 mm$$

$$F = 100 N$$

$$l_b = 1100 mm$$

$$E = 210000 N / mm^2$$

$$I_y = \frac{\pi \cdot (D_b^4 - D_u^4)}{64} = \frac{\pi \cdot (25^4 - 20^4)}{64}$$

$$I_y = 7853,98 mm^4$$

I_y - moment tromosti poprečnog presjeka vratila

$$D_v = 25 mm$$

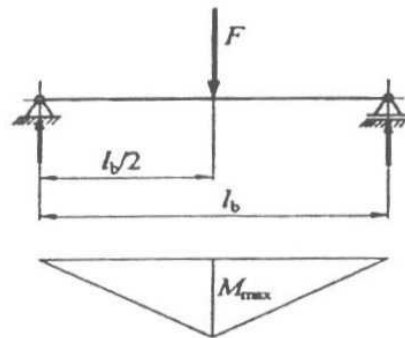
$$D_u = 20 mm$$

Kritična brzina vrtnje:

$$\omega = 99 \sqrt{\frac{1}{W_{maks}}} = \sqrt{\frac{1}{3,36}} = 54,0089 s^{-1}$$

Progib i savijanje za uteg od 5 kg

Zbog simetričnosti vrijedi: $F_a = F_b = F = 50N$



Slika 11. Moment savijanja vratila

Maksimalni moment savijanja:

$$M_{\max} = F \cdot \frac{l_b}{2} = 50 \cdot \frac{1100}{2} = 27500 \text{ Nmm}$$

Moment otpora poprečnog presjeka vratila:

$$W_b = \frac{\pi \cdot (D_v^4 - D_u^4)}{16D_v} = \frac{\pi \cdot (25^4 - 20^4)}{16 \cdot 25} = 1811 \text{ mm}^3$$

$$D_v = 25 \text{ mm}$$

$$D_u = 20 \text{ mm}$$

Dozvoljeno naprezanje:

$$\sigma_d = \frac{Re}{S} = \frac{260}{2,5} = 104 \text{ N/mm}^2$$

$$Re = 260 \text{ N/mm}^2$$

$$S = 2,5$$

Naprezanje uslijed savijanja:

$$\sigma_{\varphi} = \frac{M_{\max}}{W_b} = \frac{27500}{1811} = 15,1849 \text{ N / mm}^2$$

$$\sigma_{\varphi} = 15,1849 \text{ N / mm}^2 < \sigma_d = 104 \text{ N / mm}^2$$

Zadovoljava

Maksimalan progib vratila:

$$w_{\max} = \frac{2 \cdot F \cdot l_b^3}{48 E \cdot I_y} = \frac{2 \cdot 50 \cdot 1100^3}{48 \cdot 210000 \cdot 7853,98} = 1,68 \text{ mm}$$

$$F = 50 \text{ N}$$

$$l_b = 1100 \text{ mm}$$

$$E = 210000 \text{ N / mm}^2$$

$$I_y = \frac{\pi \cdot (D_b^4 - D_u^4)}{64} = \frac{\pi \cdot (25^4 - 20^4)}{64}$$

$$I_y = 7853,98 \text{ mm}^4$$

I_y - moment tromosti poprečnog presjeka vratila

$$D_v = 25 \text{ mm}$$

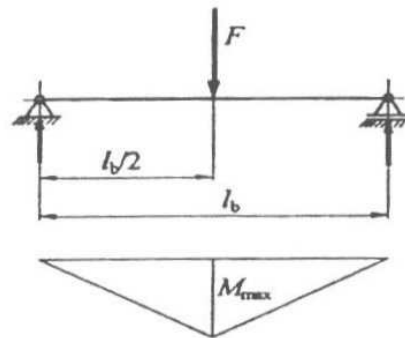
$$D_u = 20 \text{ mm}$$

Kritična brzina vrtnje:

$$\omega = 99 \sqrt{\frac{1}{W_{maks}}} = \sqrt{\frac{1}{1,68}} = 76,380 \text{ s}^{-1}$$

Progib i savijanje za uteg od 2,5 kg

Zbog simetričnosti vrijedi: $F_a = F_b = F = 25N$



Slika 11. Moment savijanja vratila

Maksimalni moment savijanja:

$$M_{\max} = F \cdot \frac{l_b}{2} = 25 \cdot \frac{1100}{2} = 13750 \text{ Nmm}$$

$$F = 25N$$

$$l_b = 1100 \text{ mm}$$

Moment otpora poprečnog presjeka vratila:

$$W_b = \frac{\pi \cdot (D_v^4 - D_u^4)}{16D_v} = \frac{\pi \cdot (25^4 - 20^4)}{16 \cdot 25} = 1811 \text{ mm}^3$$

$$D_v = 25 \text{ mm}$$

$$D_u = 20 \text{ mm}$$

Dozvoljeno naprezanje:

$$\sigma_d = \frac{Re}{S} = \frac{260}{2,5} = 104 \text{ N/mm}^2$$

$$Re = 260 \text{ N/mm}^2$$

$$S = 2,5$$

Naprezanje uslijed savijanja:

$$\sigma_{\varphi} = \frac{M_{\max}}{W_b} = \frac{13750}{1811} = 7,59 \text{ N/mm}^2$$

Zadovoljava

$$\sigma_{\varphi} = 7,59 \text{ N/mm}^2 < \sigma_d = 104 \text{ N/mm}^2$$

Maksimalan progib vratila:

$$w_{\max} = \frac{2 \cdot F \cdot l_b^3}{48 E \cdot I_y} = \frac{2 \cdot 25 \cdot 1100^3}{48 \cdot 210000 \cdot 7853,98} = 0,84 \text{ mm}$$

$$F = 25 \text{ N}$$

$$l_b = 1100 \text{ mm}$$

$$E = 210000 \text{ N/mm}^2$$

$$I_y = \frac{\pi \cdot (D_b^4 - D_u^4)}{64} = \frac{\pi \cdot (25^4 - 20^4)}{64}$$

$$I_y = 7853,98 \text{ mm}^4$$

I_y - moment tromosti poprečnog presjeka vratila

$$D_v = 25 \text{ mm}$$

$$D_u = 20 \text{ mm}$$

Kritična brzina vrtnje:

$$\omega = 99 \sqrt{\frac{1}{W_{maks}}} = \sqrt{\frac{1}{0,84}} = 108,0178 \text{ s}^{-1}$$

b) Snaga elekromotora

Snagu elektromotora dobivamo preko zagonskog momenta.

Zagonski momenti:

Zagonski moment utega $m=20\text{ kg}$

$$GD_{\text{utega}}^2 = 200 \cdot 0,2^2 = 8 \text{ Nm}^2$$

$$G = 20 \cdot g = 20 \cdot 10 \cong 200 \text{ N}$$

$$D = 200 \text{ mm} = 0,2 \text{ m}$$

G [N] - težina rotirajućih masa

D [m] - promjer tromosti rotirajućih masa na vanjskom promjeru D

Zagonski moment spojke:

$$GD_{\text{spojke}}^2 = 19,49 \cdot 0,08^2 = 0,124 \text{ Nm}^2$$

$$G = \text{masa}_1 + \text{masa}_2 = (1,051 + 0,898) \cdot 10 = 19,49 \text{ N}$$

$$D = 80 \text{ mm} = 0,08 \text{ m}$$

Zagonski moment vratila:

$$GD_{\text{vratila}}^2 = 15,25 \cdot 0,025^2 = 0,00953 \text{ Nm}^2$$

$$G = 1,525 \cdot g = 1,525 \cdot 10 = 15,25 \text{ N}$$

$$D = 25 \text{ mm} = 0,025 \text{ m}$$

Suma zagonskih momenata reduciranih na vratil, spojku i uteg:

$$GD_I^2 = GD_{\text{utega}}^2 + (GD_{\text{spojke}}^2 + GD_{\text{vratila}}^2) =$$

$$= 8 + (0,124 + 0,00953) = 8,13353 \text{ Nm}^2$$

T'_ε (Nmm) = moment ubrzanja masa radnog stroja

$$T'_\varepsilon = \frac{GD_{redl}^2 \cdot \omega}{4g \cdot t_u} = \frac{GD_{redl}^2 \cdot n_1}{375 \cdot t_u} = \frac{3,17 \cdot 17,1887}{375 \cdot 1} = 0,37 Nm$$

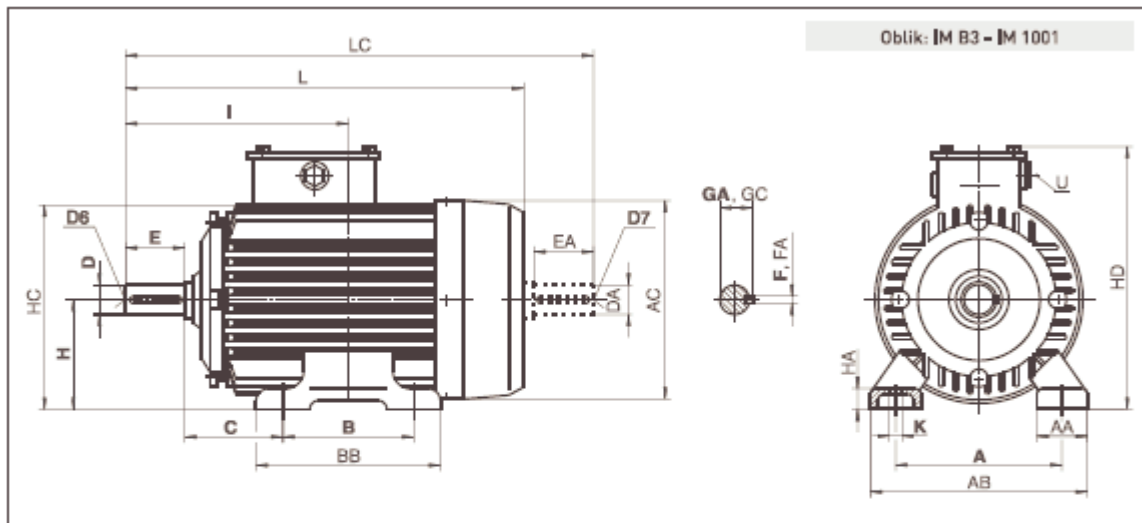
Potrebna snaga elektro motora P [W]

$$P = T'_\varepsilon \cdot \omega_{krit} = 0,37 \cdot 108,017 = 39,96 W$$

Odabire se motor SEVER tipa: 1.Z K 90S -8/9 W snage $P=0,75$ kW u kombinaciji sa frekventnim regulatorom NORD tipa SK-500E

Mehanička zaštita: IP 54		DVOBRZINSKI MOTORI ZA POGON VENTILATORA										Napaj: 400 V, 50 Hz	
Tip motora	Manja brzina	Veća brzina	Manja brzina	Veća brzina	Manja brzina	Veća brzina	Manja brzina	Veća brzina	Manja brzina	Veća brzina	J, kgm ²	Masa, kg	
	P_n , kW	n_n , min ⁻¹	I_n , A	I/L_n	M/M_n								
SA JEDNIM NAMOTAJEM Y/Y												750/1000 min ⁻¹	
1,ZK 80 A - 8/6 W	0,15	0,3	630	940	0,71	1,5	1,8	3	0,75	1,2	0,0011	8,7	
1,ZK 80 B - 8/6 W	0,17	0,4	640	940	0,76	1,9	2,3	3,1	1,2	2,3	0,00142	10	
1,ZK 80 C - 8/6 W	0,21	0,5	640	920	0,81	1,7	2,3	3,4	1,1	2	0,00264	10	
1,ZK 90 S - 8/6 W	0,3	0,65	680	940	1,2	2,5	2,5	3,4	1,2	2	0,00436	12	
1,ZK 90 L - 8/6 W	0,4	0,95	680	920	1,5	2,9	2,3	3,6	1,2	1,9	0,00607	14	
2,ZK 100 L - 8/6 W	0,5	1,2	660	920	1,6	3,3	3	4,1	1,3	1,8	0,00572	18,4	
2,ZK 100 Ld - 8/6 W	0,7	1,6	640	930	2,7	5,3	2,6	3,7	1,6	2,5	0,00762	21,6	
2,ZK 112 M - 8/6 W	0,8	1,9	660	930	2,7	5,3	3,2	4,8	1,7	1,9	0,0101	26,5	
1,ZK 132 S - 8/6 W	1,1	2,6	700	960	3,4	7,4	3,2	5,1	1	2	0,02	48	
1,ZK 132 Mk - 8/6 W	1,5	3,5	700	960	4,4	9,3	3	4,6	0,8	1,8	0,027	56,5	
1,ZK 132 M - 8/6 W	2,1	4,8	700	960	6,4	13,3	3	4,5	1	1,6	0,0332	65,2	
1,ZK 160 M - 8/6 W	3	7	700	960	8,7	19	3,3	7,8	1,3	2,3	0,049	90	
1,ZK 160 L - 8/6 W	4	10	710	960	11	25	3,4	7,7	1,3	2,3	0,07	120	
1,ZK 180 M - 8/6 W	6,5	15	720	960	16	31	3,6	6	1,4	2,4	0,144	150	
1,ZK 200 Lk - 8/6 W	7	17	725	970	18	35	3,7	6	1,3	2,2	0,23	205	
1,ZK 200 L - 8/6 W	8,5	20	725	970	21	40	3,6	5,8	1,3	2,2	0,26	230	
1,ZK 225 S - 8/6 W	11	25	735	980	25	50	4,5	6,4	1,5	2,5	0,57	257	
1,ZK 225 M - 8/6 W	13	30	735	980	29	60	4,4	6,2	1,4	2,2	0,656	306	
SA DVA ODVOJENA NAMOTAJA Y/Y												750/1000 min ⁻¹	
1,ZK 90 S - 8/6 V	0,24	0,48	700	910	1,04	1,6	2,5	3	1,4	1,2	0,00436	12	
1,ZK 90 L - 8/6 V	0,33	0,66	700	940	1,3	2,3	2,5	3	1,4	1,3	0,00607	14	
2,ZK 100 L - 8/6 V	0,45	0,9	700	940	1,5	2,5	3	4,3	1,3	1,5	0,00572	18,4	
2,ZK 100 Ld - 8/6 V	0,6	1,2	700	940	2	3,2	3	4,4	1,4	2	0,00762	21,6	
2,ZK 112 M - 8/6 V	0,8	1,6	700	940	3,1	5	3,3	4,3	1,7	2	0,0101	26,5	
1,ZK 132 S - 8/6 V	1,1	2,2	710	950	3,2	5,4	3,5	4	1,2	1,2	0,02	48	
1,ZK 132 Mk - 8/6 V	1,5	3	710	950	4,2	7	3,5	4	1,4	1,4	0,027	56,5	
1,ZK 132 M - 8/6 V	1,8	3,6	710	950	5,3	8,6	3,5	4	1,6	1,4	0,0332	65,2	
1,ZK 160 M - 8/6 V	2,6	5,2	720	960	7,5	13,7	4,5	5,2	1,6	1,6	0,049	90	
1,ZK 160 L - 8/6 V	3,8	7,5	720	960	10,5	18,2	4,8	5,7	1,6	1,6	0,07	120	
1,ZK 180 M - 8/6 V	5	10	720	970	14	25	4,5	6,5	2,8	2,1	0,144	150	
1,ZK 200 Lk - 8/6 V	6,5	13	730	975	17,5	30	4,6	5,9	1,7	1,8	0,23	205	
1,ZK 200 L - 8/6 V	8	16	735	975	21	34	5,5	6	1,8	1,7	0,26	230	

Tablica 1. Specifikacija elektromotora



Tip	Br.poL	A	AA	AB	AC	B	BB	C	D	DA	D6	D7	E	EA	F	FA	GA	GC	H	HA	HC	HD	I	K	L	LC	U	
1,ZK 71	2 - 8	112	34	142	140	90	114	45	14	11	M5	M4	30	23	5	4	16	12,5	71	8	142	176	120	7	241	267	AU 13,5	
1,ZK 80	2 - 8	125	38	155	154	100	130	50	19	14	M6	M5	40	30	6	5	21,5	16	80	9	158	190	140	10	274	307	AU 13,5	
1,ZK 90	S	2 - 8	140	40	180	170	100	130	56	24	24	M8	M8	50	50	8	8	27	27	90	12	177	211	156	10	307	360	AU 13,5
	L						125	155																				

Tablica 2.Mjerna skica elektromotora

SK 500E 3 ~ 380 ... 480V

Inverter type SK 5xxE...	Mains voltage	Nominal motor output 400 V [kW]	Nominal motor output 480 V [hp]
-550-340-A		0,55	$\frac{3}{4}$
-750-340-A		0,75	1
-111-340-A		1,1	$1\frac{1}{2}$

Output	Nominal output current rms[A]	Typical input current rms[A]	Dimensions L x B x D [mm]
	1,7	2,4	size1: 186 x 74 x 153
	2,3	3,2	
	3,1	4,3	



Tablica 3.Specifikacija frekventnog pretvaraća

c) Proračun ležaja

KUGIČNI LEŽAJI: (Izbor ležaja)

Vratilo V_1 : Oba ležaja za simetrično vratilo odabiru se u odnosu na radijalnu silu $R_A=250$ N (vidi sliku 11.) i rukavca dimenzije $d=25$ mm. Za prijenosnike je vrijeme trajanja ležaja odabrano $L_h=12\ 500$ h

Katalog SKF (2004):

Stvarna dinamička nosivost

$$C_1 = \frac{f_t \cdot f_L}{f_n} \cdot P < C$$

Faktor tvrdoće:

$$f_t = 1 \quad \text{za} \quad t < 120^\circ\text{C}$$

Faktor pogonskih uvjeta:

$$f_L = \sqrt[3]{\frac{L_h}{500}} = \sqrt[3]{\frac{12500}{500}} \approx 2,92$$

Faktor okretanja:

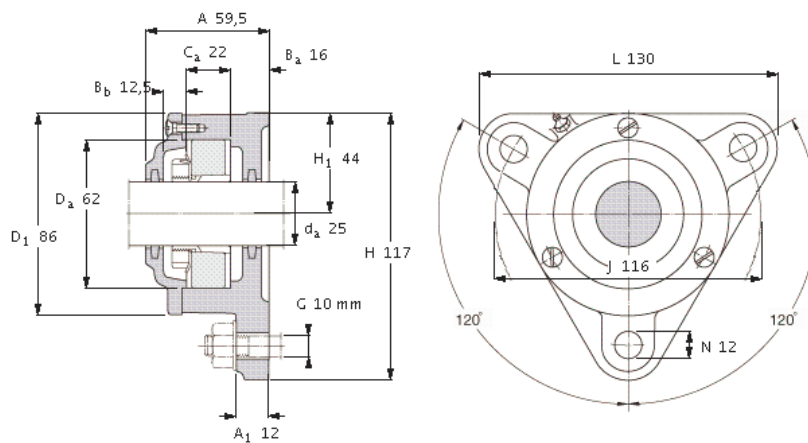
$$f_n = \sqrt[3]{\frac{33,33}{n_1}} = \sqrt[3]{\frac{33,33}{1350}} = 0,291148$$

Dinamički ekvivalentno opterećenje:

$$P = R_A = 250\text{N}$$

$$C_1 = \frac{f_t \cdot f_L}{f_n} \cdot P = \frac{1 \cdot 2,92}{0,29} \cdot 250 = 2517,241\text{N}$$

Odabrani dvoredni kuglični samopodesivi ležaj **22206 EK**, dimenzija $d/D \times B = 30/62 \times 20$ mm, $r_1 = 0,6$ mm sa $C = 14,3$ kN sa kućištem tipa **FNL- 722506 DB** u ležaju se nalazi konusna ljuska tip **H 306**



Appropriate SKF bearings and accessories

Bearing	Adapter sleeve	Locating rings
1206 EKTN9	H 206	FR8 6/62 (1)
2206 EKTN9	H 306	ZW 50x62 (1)
22206 EK	H 306	ZW 50x62 (1)
C 2206 KTN9	H 306 E	ZW 50x62 (1)

Included housing components

Felt strips	FS 190 (2)
Cover bolts	M 5x16 (3)
Rec. tightening torque [Nm]	3,6

Appropriate attachment bolts

Size [mm]	10
Rec. tightening torque [Nm]	47

Grease quantities [kg]

Initial fill	0,025
--------------	-------

Breaking loads, housing [kN]

P ₁	60
P ₂	45
P ₃	85



d) Proračun zavora

PROVJERA NOSIVOSTI ZAVARA

Kod nosive konstrukcije kao najopterećeniji dijelovi se pojavljuju kutni zavori na spoju profila na koje su kutnim zavarima a5 kvalitete S spojeni nosač ležaja sa konstrukcijom i nosećom konstrukcijom od L profila.

Maksimalno opterećenje koje se može javiti na zavaru je maksimalna sila utega i vratila smještenih na konstrukciji.

L PROFILI 45x45x5mm NOSIVE KONSTRUKCIJE

$$F_{\max} = \frac{m_{uk} \cdot g}{n} = \frac{500 \cdot 9,81}{8} = 613,125 N$$

n=8 zavora

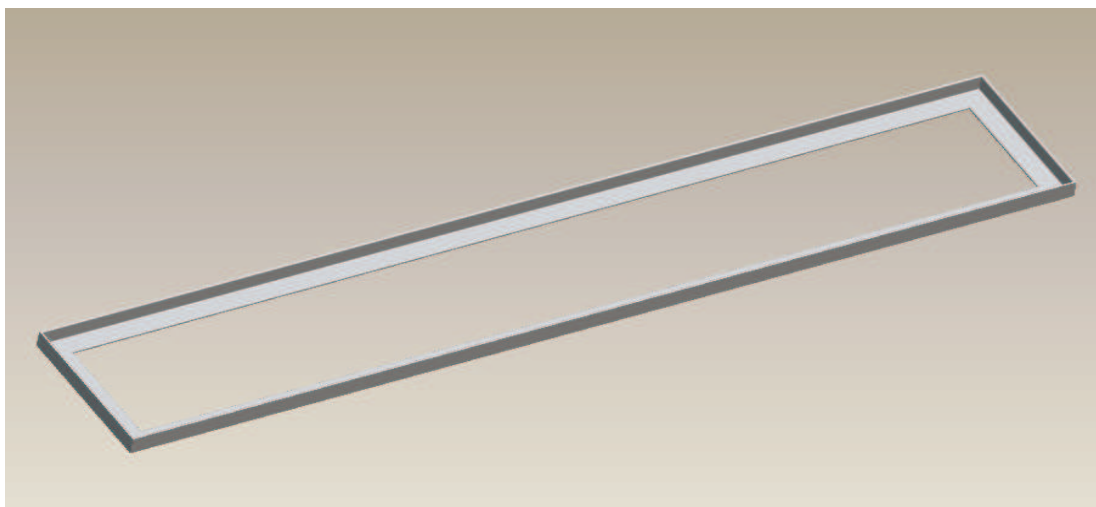
$l = 45 mm$ - duljina zavora dobivena iz visine C-profila

$$\text{Za } \check{C}.0361 \quad \sigma_{dop} = 120 N/mm^2$$

$$\tau_{ok} = \frac{F_{\max}}{l \cdot a} = \frac{613,125}{45 \cdot 5} = 2,725 N/mm^2$$

$$\sigma_{red} = \sqrt{1,8 \cdot \tau_{ok}^2} = \sqrt{1,8 \cdot 2,725^2} = 3,6559 N/mm^2 < \sigma_{dop} = 120 N/mm^2$$

ZADOVOLJAVA



Slika 13. Noseća konstrukcija

ZAVAR NA LEŽAJNOJ PLOČI LEŽAJA

$$F_{\max} = \frac{m_{uk} \cdot g}{n} = \frac{500 \cdot 9,81}{16} = 306,562 N$$

n=16 zavara

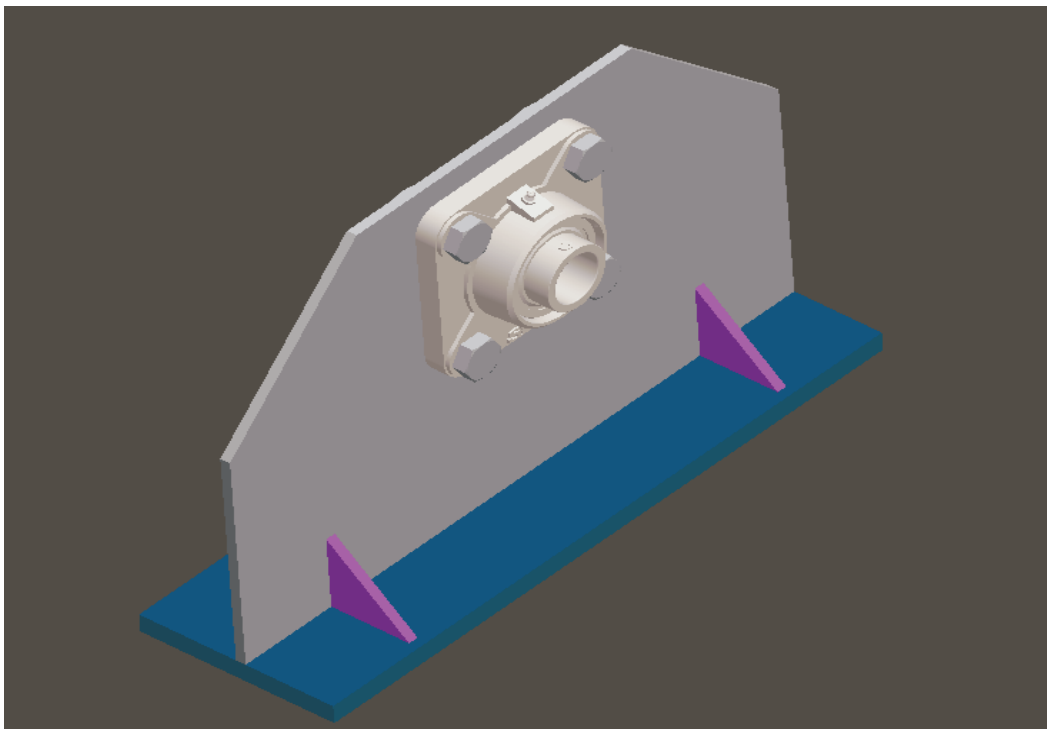
$l = 20 mm$ - duljina zavara dobivena iz visine C-profila

$$\text{Za } \check{C}.0361 \quad \sigma_{dop} = 120 N/mm^2$$

$$\tau_{ok} = \frac{F_{\max}}{l \cdot a} = \frac{306,562}{20 \cdot 5} = 0,9580 N/mm^2$$

$$\sigma_{red} = \sqrt{1,8 \cdot \tau_{ok}^2} = \sqrt{1,8 \cdot 0,9580^2} = 1,28 N/mm^2 < \sigma_{dop} = 120 N/mm^2$$

ZADOVOLJAVA



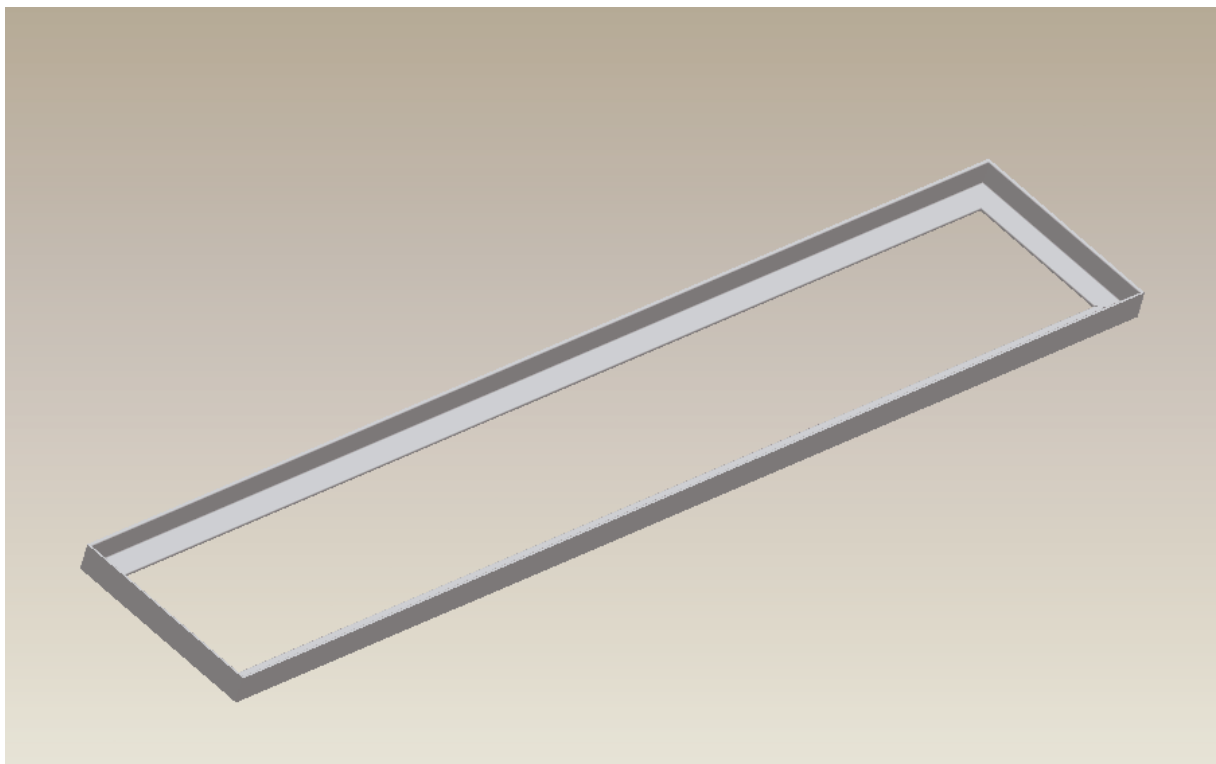
Slika 14. Ležajna ploča

Redoslijed montaže

Noseća konstrukcija

Uređaj za ispitivanje kritične brzine vrtnje se sastoji od nosive konstrukcije načinjene od L profila dimenzije 45x45x5mm koja je zavarena $a=5\text{mm}$, duljina zavora je 45 mm po unutarnjim rubovima konstrukcije.

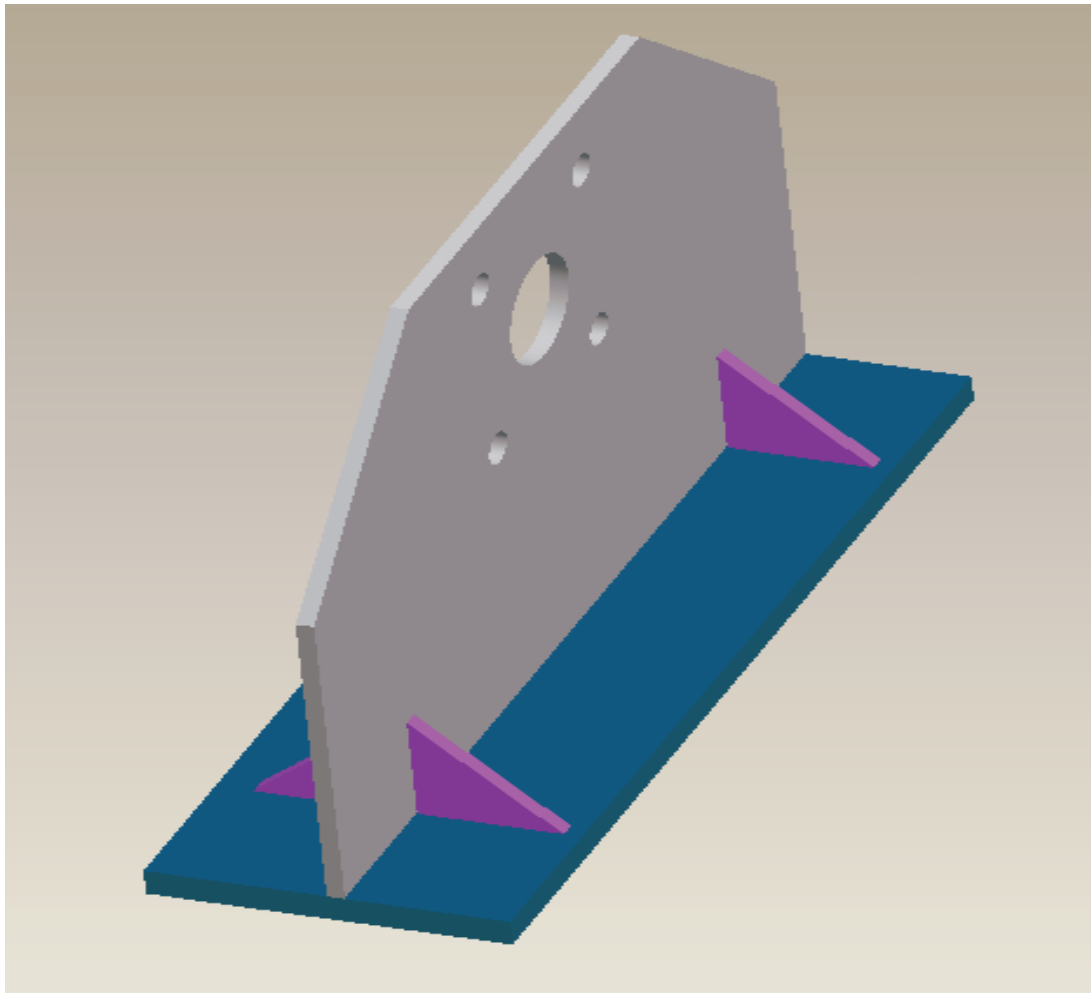
Na noseću konstrukciju dolaze ostali dijelovi to su ležajna ploča, pokretna ležajna ploča, elektro motor sa postoljem i sigurnosni distancer.



Slika 15. Noseća konstrukcija

Ležajna ploča

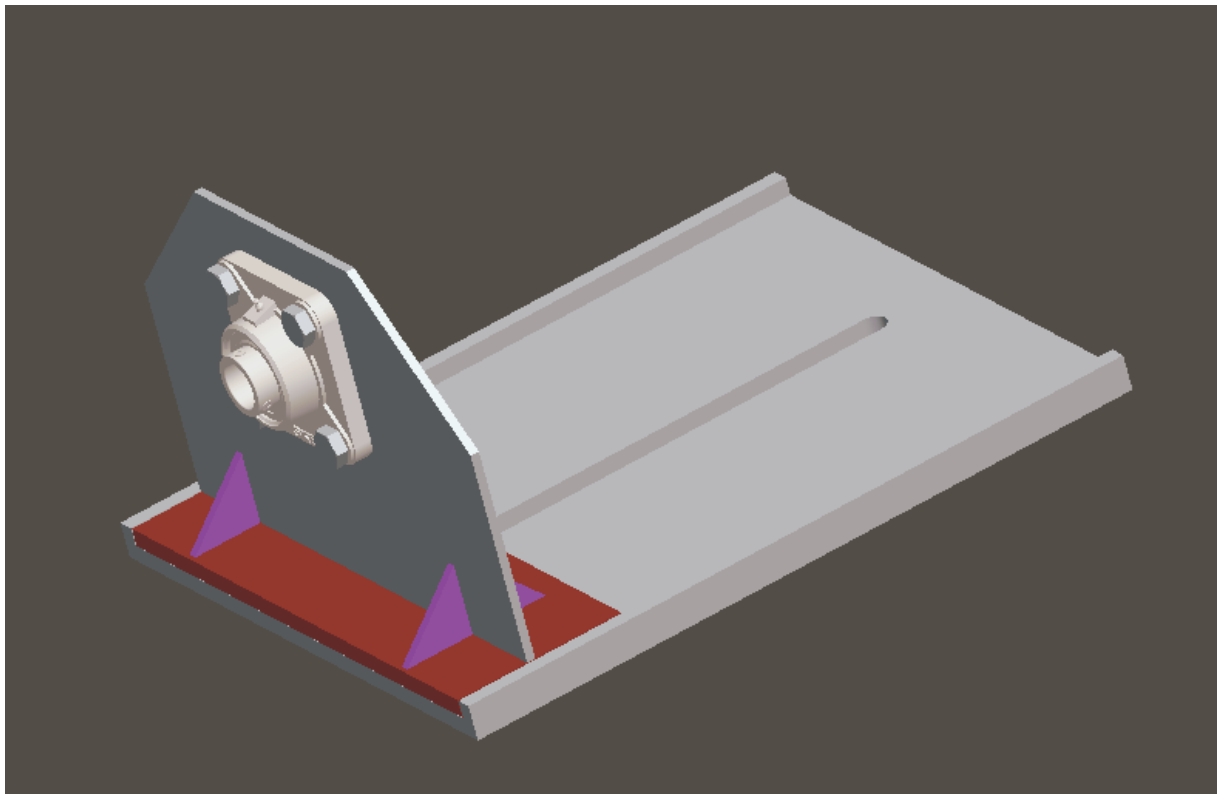
Ležajna ploča je također u zavarenoj izvedbi. Debljina zavora je $a=5\text{mm}$, a duljina zavora je 20mm . Zavaruju se samo trokutna ojačanja i to sa dvije strane ležajne ploče. Imamo 4 trokutna ojačanja. Gornji dio ležajne ploče napravljen je od pločevine debljine 5mm na koje dolazi kućište sa ležajem SKF YAR2-2F koji je učvršćen sa vijcima M12 duljine 30mm . Donji dio ležajne ploče koji se zavari na konstrukciju je pločevina debljine 10mm .



Slika 16. Ležajna ploča

Pokretna ležajna ploča

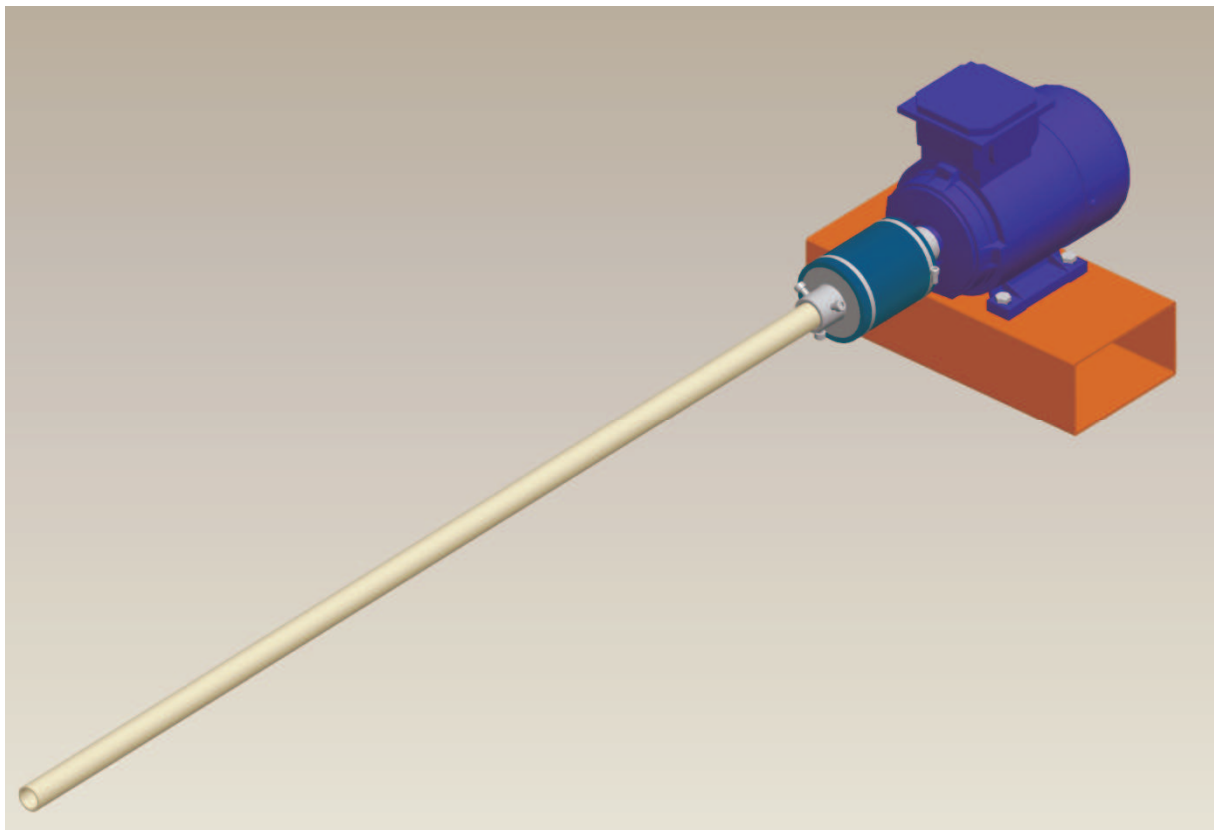
Pokretna ležajna ploča se radi na isti način, no ona ima mogućnost regulacije koja nam služi kada je zavarimo na noseću konstrukciju da možemo regulirati dužinu vratila tako da prilikom testiranja krit. brzine vrtnje možemo mjeriti krit. brzinu vrtnje pri različitim dužinama vratila.



Slika 17. Pokretna ležajna ploča

Nosач motora

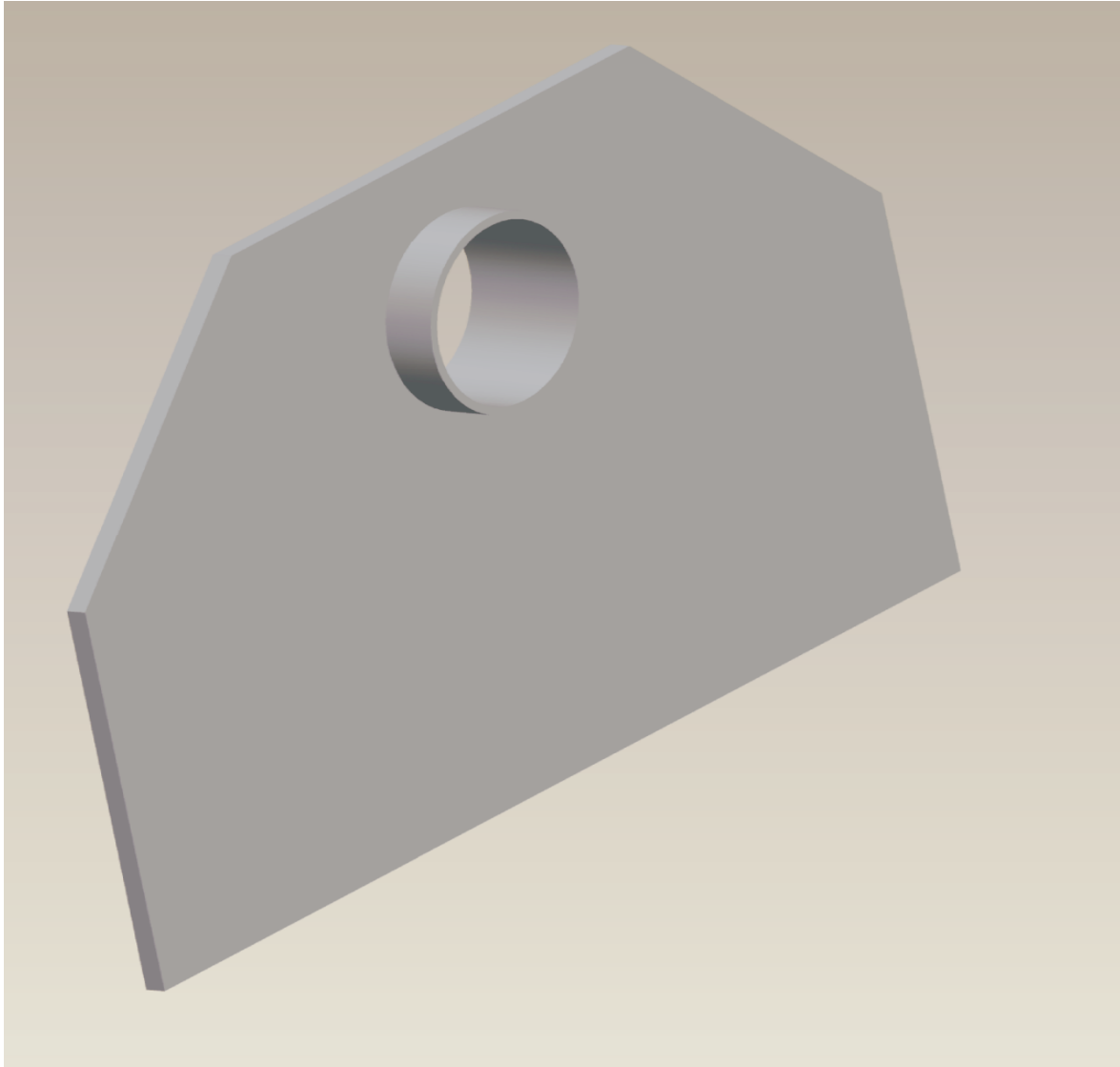
Nosač motora je kvadratna cijev dimenzija $a \times b = 80 \times 140 \text{ mm}$ i duljine 320 mm njena unutarnja debljina je 3 mm. Na nju je motor pričvršćen vijcima M8 duljine 30 mm. Na motor je pričvršćena elastična spojka koja prenosi moment na vratilo promjera 25 mm, te unutarnjeg promjera 20 mm duljine 1100 mm.



Slika 18. Nosač motora

Sigurnosni distancer

Sigurnosni distancer nam služi kao zaštita kada vratilo počne titrati da ne dođe do pucanja vratila, ono je iznutra obloženo polimerom kako bi zaštitilo vratilo od grebanja i trošenja koje nastaje prilikom dodira sa njim.



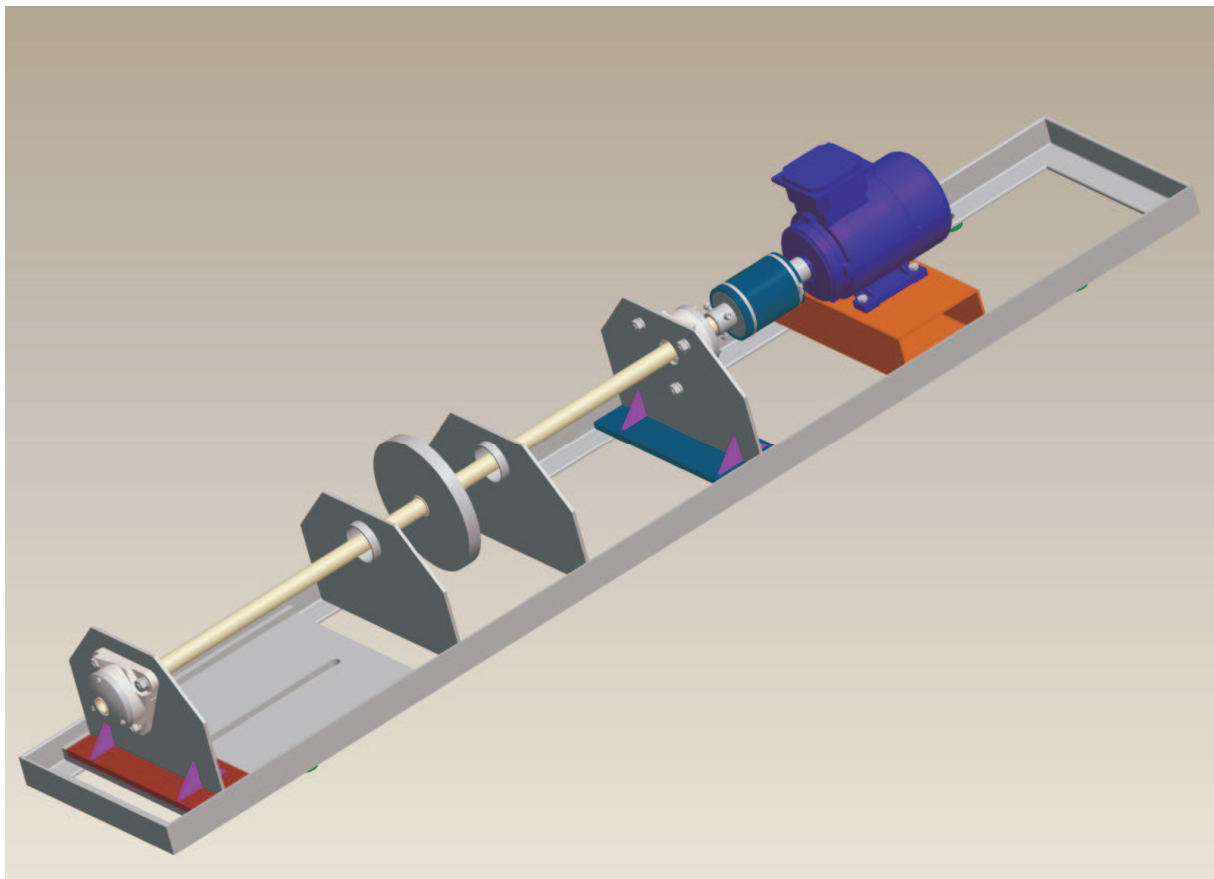
Slika 19. Sigurnosni distancer

Sklop uređaja

Uređaj se sklapa na način da se na noseću konstrukciju zavari ležajna ploča, pokretna ležajna ploča, sigurnosni distancer, zatim se zavaruje nosač motora na koji se montira elektro motor.

Na elektro motor se montira elastična spojka koja se učvršćuje vijcima koji se nalaze na spojki. Na spojku se montira vratilo na koje se nateznom ljuskom montira uteg.

Imamo više različitih dimenzija utega sa različitim težinama kako bi mogli uspoređivati krit. brzine vrtnje pri različitim opterećenjima.



Slika 20. Sklop uređaja

Zaključak

Uređaj za ispitivanje kritične brzine vrtnje je veoma važan kako bi ukazao na oštećenja koja nastaju kada se neki radni stroj ili neki njegov dio nađe u području kritične brzine vrtnje.

Prilikom konstruiranja vratila ili osovine treba voditi računa o kritičnoj brzini vrtnje. Preporučljivo je ne dolaziti u područje te brzine. Kada na nekom vratilu imamo više masa koje opterećuju vratilo, imamo i više kritičnih brzina vrtnje. Kada prijeđemo jednu krit. brzinu nailazimo da drugu krit. brzinu no ona je u većini slučajeva na toliko velikoj brzini okretaja da često radni stroj i ne dostigne tu brzinu.

Prilikom projektiranja ovog uređaja vodio sam računa u prvom pogledu da je uređaj jako čvrsto napravljen tj. da strojni djelovi imaju veliku sigurnost, te da je siguran za upotrebu.

Također sam imao na umu da uređaj bude jednostavan za proizvodnju, sklapanje te sa što manje dijelova što uječe na nižu cijenu, veću pouzdanost i dug radni vijek.

Cjelokupan projekt rađen je u programskom paketu Pro/Enginner Wildfire 4.0 što daje mogućnost korisniku da detaljnije pogleda cijeli uređaj iz više kuteva i pozicija.

Cjelokupan rad je snimljen na priloženom CD-u te se može pogledati u digitalnom obliku.

Popis literature

1. Karl-Heinz Decker "Elementi stojeva" Tehnička knjiga Zagreb 2004.
2. Bojan Kraut "Strojarski priručnik" Tehnička knjiga Zagreb 1981
3. Prof.dr.Juraj Saucha "Vježbe iz mehanike 1"
4. Katalog SKF
5. Katalog Strojopromet
6. Prof.dr. Milan Opalić i Prof.dr. Petar Rakamarić "Reduktor"
7. Prof.dr. Dragutin Ščap "Prenosila i dizala" podloga za konstrukciju
8. Prof.dr. Dušan Vitas "Mašinski elementi 2"Naučna knjiga Beograd 1971.
9. Prof.dr. Petar Kulušić "Riješeni zadaci iz mehanike i topline" Školska knjiga Zagreb 2002
10. Prof.dr. Den Hartog "Vibracije u mašinstvu" Građevinska knjiga Beograd 1972.
11. Prof.dr F. Kurth "Grundlagen der Fordertechnik"
12. Katalog Gertiebebau NORD
13. Katalog SEVER elektromotori

Prilog tehnička dokumentacija: