

# Nadopuna konstrukcijskih značajki i načina korištenja priteznika

---

**Pamuković, Frane**

**Undergraduate thesis / Završni rad**

**2010**

*Degree Grantor / Ustanova koja je dodijelila akademski / stručni stupanj:* **University of Zagreb, Faculty of Mechanical Engineering and Naval Architecture / Sveučilište u Zagrebu, Fakultet strojarstva i brodogradnje**

*Permanent link / Trajna poveznica:* <https://urn.nsk.hr/urn:nbn:hr:235:046429>

*Rights / Prava:* [In copyright](#)/[Zaštićeno autorskim pravom.](#)

*Download date / Datum preuzimanja:* **2024-07-14**

*Repository / Repozitorij:*

[Repository of Faculty of Mechanical Engineering and Naval Architecture University of Zagreb](#)



SVEUČILIŠTE U ZAGREBU  
FAKULTET STROJARSTVA I BRODOGRADNJE

**ZAVRŠNI RAD**

Frane Pamuković

Zagreb, 2010.

SVEUČILIŠTE U ZAGREBU  
FAKULTET STROJARSTVA I BRODOGRADNJE

## ZAVRŠNI RAD

Mentor:

Dr. Sc. Aleksandar Sušić, docent

Frane Pamuković

Zagreb, 2010.

## SAŽETAK RADA

---

U radu je izložena problematika fiksacije kostiju pomoću metode interfragmentarne kompresije uporabom pločica za osteosintezu te priteznika. Izloženo je više varijanti priteznika, njihove konstrukcijske izvedbe, prednosti, mane te način primjene.

Temelj ovog rada sastoji se u analizi naprezanja koja se javljaju u postupku osteosinteze, a cilj je umanjiti ljudski faktor prilikom pritezanja kako bi se izbjegle neželjene situacije poput daljnjeg loma kostiju ili nekroze tkiva tijekom samog postupka.

Kao moguća rješenja dana je upotreba momentnog ključa ili tenzometra apliciranog na priteznik, te je dan i kratak osvrt na eksperimentalnu analizu problema kao optimalno rješenje nakon kojeg se priteznik može kvalitetno baždariti i time minimalizirati zatezanje pločice "po osjećaju" kako je to danas u praksi ustaljeno.

# IZJAVA O SAMOSTALNOSTI U IZRADI ZAVRŠNOG RADA

---

Izjavljujem da sam ovaj rad obavio samostalno služeći se stečenim znanjem, te literaturom navedenom na kraju ovog rada.

## Zahvale:

Posebne zahvale dugujem svom mentoru Dr. sc. Aleksandru Sušiću na pomoći danoj pri odabiru teme, kao i na svim komentarima koji su bili od neprocijenjive važnosti tijekom pisanja ovog rada.

Također želim zahvaliti i svima ostalima koji su mi, svojim uputama i savjetima, pomagali prilikom rada, te svojoj obitelji na podršci tijekom dosadašnjeg školovanja.

# SADRŽAJ

---

Popis slika i tablica.....	I
Popis oznaka i mjernih jedinica fizikalnih veličina.....	III
1. Uvod.....	1
2. Osteosinteza prijeloma i fraktura.....	2
2.1 Temeljni principi procesa osteosinteze.....	2
2.2 Interfagmentarna kompresija.....	3
2.3 Princip navođenja.....	4
3. Uređaji za fiksaciju prijeloma i fraktura.....	5
3.1 Pritezni vijak.....	5
3.1.1 Spongiozni vijak.....	6
3.1.2 Kortikalni vijak.....	7
3.2 Standardne pločice za osteosintezu.....	9
3.2.1 Ravne ploče.....	11
3.2.1.1 Ravne ploče s okruglim otvorom.....	11
3.2.1.2 Žljebaste ploče.....	13
3.2.1.3 Dinamičko kompresivna ploča (DCP).....	13
3.2.2 Specijalne ploče.....	13
3.2.3 Kutne ploče.....	14
3.3 Priteznici.....	16
3.4 Interakcija kosti i implantata.....	17
4. Priteznici za unutarnju fiksaciju.....	21
4.1 Primjena priteznika.....	21
4.2 Temeljne pretpostavke kod dimenzioniranja priteznika.....	24
4.3 Postojeće varijante priteznika.....	25
4.3.1 Prva varijanta priteznika.....	25
4.3.2 Druga varijanta priteznika.....	27
4.3.3 Treća varijanta priteznika.....	29
4.3.4 Četvrta varijanta priteznika.....	31
4.3.5 Peta varijanta priteznika.....	33
5. Biomehanička pozadina cijeljenja kostiju.....	34
5.1 Biološka pozadina cijeljenja kostiju.....	34
5.2 Mehanička pozadina cijeljenja kostiju.....	37
6. Proračun naprežanja u procesu osteosinteze.....	39

## SADRŽAJ

---

6.1	Praćenje naprezanja upotrebom momentnog ključa.....	42
6.2	Praćenje naprezanja upotrebom tenzometra.....	44
6.3	Eksperimentalne metode mjerenja naprezanja.....	50
7.	Zaključak.....	51
8.	Literatura.....	52

## POPIS SLIKA I TABLICA

---

Slika 1. Stvaranje kalusa prilikom cikličkog opterećenja pločice za osteosintezu.....	3
Slika 2. Uređaji za savijanje pločica za osteosintezu.....	5
Slika 3. Spongiozni vijak kod fiksacije epifiznog prijeloma tibije.....	6
Slika 4. Upotreba maleolarnog vijka kod maleolarnog prijeloma humerusa.....	6
Slika 5. Pravilna i nepravilna upotreba kortikalnog vijka.....	7
Slika 6. Primjer nareza kortikalnog vijka, te običnog koštanog vijka.....	8
Slika 7. Četri funkcije pločice za osteosintezu.....	10
Slika 8. Široka, te ravna ploča s okruglim otvorom.....	11
Slika 9. Implementacija kortikalnog vijka kroz ravnu pločicu s okruglim otvorom.....	11
Slika 10. Primjer žljebaste ploče polukružnog presjeka.....	12
Slika 11. Žljebasta pločica implementirana s vijcima.....	12
Slika 12. Dinamičko kompresivna ploča (DCP).....	13
Slika 13. Vrste specijalnih ploča.....	14
Slika 14. Primjer kutne ploče za fiksaciju loma zgloba bedrene kosti.....	15
Slika 15. Priteznici za osteosintezu pločama.....	16
Slika 16. Površina nehrđajućeg čelika oštećena točkastom korozijom.....	18
Slika 17. Pločica za osteosintezu oštećena korozijom habanjem.....	19
Slika 18. Tehnika primjene priteznika.....	22
Slika 19. Savijanje ploče priteznikom.....	23
Slika 20. Dimenzioniranje priteznika s obzirom na pločicu, te uvjete u eksploataciji.....	24
Slika 21. Prva varijanta priteznika.....	25
Slika 22. Presjek prve varijante priteznika (aprosimatora).....	25
Slika 23. Druga varijanta priteznika.....	27



## POPIS SLIKA I TABLICA

---

Slika 24. Presjek druge varijante priteznika.....	28
Slika 25. Princip rada i krajnji položaji priteznika.....	28
Slika 26. Treća varijanta priteznika.....	29
Slika 27. Kataloški primjer priteznika.....	30
Slika 28. Četvrta varijanta priteznika.....	31
Slika 29. Prikaz zglobova pete varijante priteznika.....	31
Slika 30. Peta varijanta priteznika.....	33
Slika 31. Kretanje glavnih dijelova priteznika.....	34
Slika 32. Prva faza sanacije prijeloma.....	35
Slika 33. Druga faza sanacije prijeloma.....	36
Slika 34. Treća faza sanacije prijeloma.....	36
Slika 35. Ovisnost cijeljenja prijeloma o koeficijentu $\epsilon$ .....	37
Slika 36. Priteznik za proračun naprezanja.....	40
Slika 37. Ravne pločice za osteosintezu opterećene silom prenaprezanja.....	41
Slika 38. Tenzometar sa žičanom rešetkom.....	44
Slika 39. Deformacija ravnog vodiča pod djelovanjem opterećenja.....	45
Slika 40. Smještaj tenzometra na priteznik.....	48
Tablica 1. Karakteristike materijala tenzometra.....	47

## POPIS OZNAKA I MJERNIH JEDINICA FIZIKALNIH VELIČINA

<i>Oznaka</i>	<i>Jedinica</i>	<i>Značenje</i>
$\sigma_{k\ max}$	Pa (N/mm <sup>2</sup> )	maksimalni tlak koji smijemo postići prilikom pritezanja koštanih ulomaka kod kojeg još ne dolazi do pojave nekroze tkiva
$S$		faktor sigurnosti
$A_k$	mm <sup>2</sup>	površina poprečnog presjeka kosti
$d_f$	mm	promjer bedrene kosti (femura)
$F_k$	N	granična sila koju smijemo postići prilikom pritezanja koštanih ulomaka
$F_v$	N	sila u vijku priteznika
$F_p$	N	sila u pločici
$E$	Pa (N/mm <sup>2</sup> )	modul elastičnosti materijala
$A_i$	mm <sup>2</sup>	površina poprečnog presjeka pločica na koje proračunavamo naprezanje
$\sigma$	N/mm <sup>2</sup>	naprezanje
$\varepsilon_i$		deformacija
$M_{max}$	Nmm	maksimalni moment koji smijemo postići prilikom pritezanja vijka priteznika
$P_h$	mm	uspon vijka
$d_2$	mm	srednji promjer vijka
$\beta$	°	kut profila navoja vijka
$\mu$ i $\mu_p$		faktor trenja vijka odnosno podloge
$R_{sr}$	mm	srednji radijus dodira dna vijka s podlogom
$R$	$\Omega$	otpor vodiča
$\rho$	$\Omega$ mm	specifični otpor materijala vodiča
$L$	mm	duljina vodiča
$A_v$	mm <sup>2</sup>	poprečni presjek vodiča
$k$		faktor tenzometra

## 1. Uvod

Prijelom ili fraktura jest ozljeda koja prekida tijek kosti, a koja najčešće nastaje uslijed kratkotrajnog i intenzivnog vanjskog opterećenja. Ovakvi slučajevi veoma su učestali u svakodnevnoj medicinskoj praksi, te čine zanimljivo tržište i za potencijalna inženjerska rješenja u vidu raznih pomagala pri liječenju lomova i/ili fraktura.

Liječenje napuklih ili slomljenih kostiju zahtijeva fiksaciju koja će omogućiti što brži i kvalitetniji oporavak kostiju, pripadajućeg mišićnog tkiva i ligamenata, te nakon kojeg će kosti biti vraćena početna funkcija i pokretljivost.

U ovom radu naglasak je stavljen na unutarnju fiksaciju kostiju, točnije na opterećenja koja djeluju na kost prilikom fiksacije kako ne bi došlo do komplikacija prilikom provođenja ovog postupka, poput nekroze.

U slučaju preopterećenja također može doći i do daljnjeg pucanja kosti, ali i do oštećenja vijaka što može imati za posljedicu da dijelovi vijaka ostanu unutar kosti prolongirajući tako oporavak, a u težim slučajevima može doći do gubitka prvobitnih svojstava, te funkcije kosti i pripadajućeg tkiva.

Sve ovo nas navodi na zaključak kako je proračun opterećenja kosti, pločice za osteosintezu, te pripadajućeg fiksacijskog uređaja i njegovo baždarenje, prijeko potrebno kako bi se izbjegle neželjene komplikacije prilikom oporavka, te umanjio ljudski faktor prilikom pritezanja.

U daljnjem tekstu slijedi kratak osvrt na postupak osteosinteze te pripadajući instrumentarij. Dan je i pregled nekoliko različitih izvedbi priteznika dostupnih na tržištu, biomehanička pozadina cijeljenja kostiju, dok posljednje poglavlje donosi proračun naprezanja u kosti odnosno pločici i pritezniku, te moguća rješenja praćenja ovog naprezanja na samom pritezniku.

## 2. Osteosinteza prijeloma i fraktura

### 2.1 Temeljni principi procesa osteosinteze

U slučaju prijeloma ili frakture kosti, dolazi do prekida tijeka kosti, te joj se svojstva pokretljivosti ograničavaju, a u težim slučajevima može doći do potpunog gubitka funkcije kosti. Proces osteosinteze obuhvaća saniranje samog prijeloma/frakture, imobilizaciju ozlijeđenog dijela kosti, te njenu fiksaciju raznim osteosintetskim pločicama načinjenim najčešće od nekih vrsta metala.

Nakon što je mjesto prekida toka kosti imobilizirano, te fiksirano na pravilan način, daljni proces srastanja kosti odvija se procesom unutarmembranske osifikacije, tj. dolazi do biološkog "popravka" kosti na molekularnoj razini putem prirodnog procesa okoštavanja.

Kako bi moglo doći do povratka funkcije ozlijeđene kosti, valja ispuniti četiri zahtjeva pri provođenju osteosintetskog zahvata, a to su:

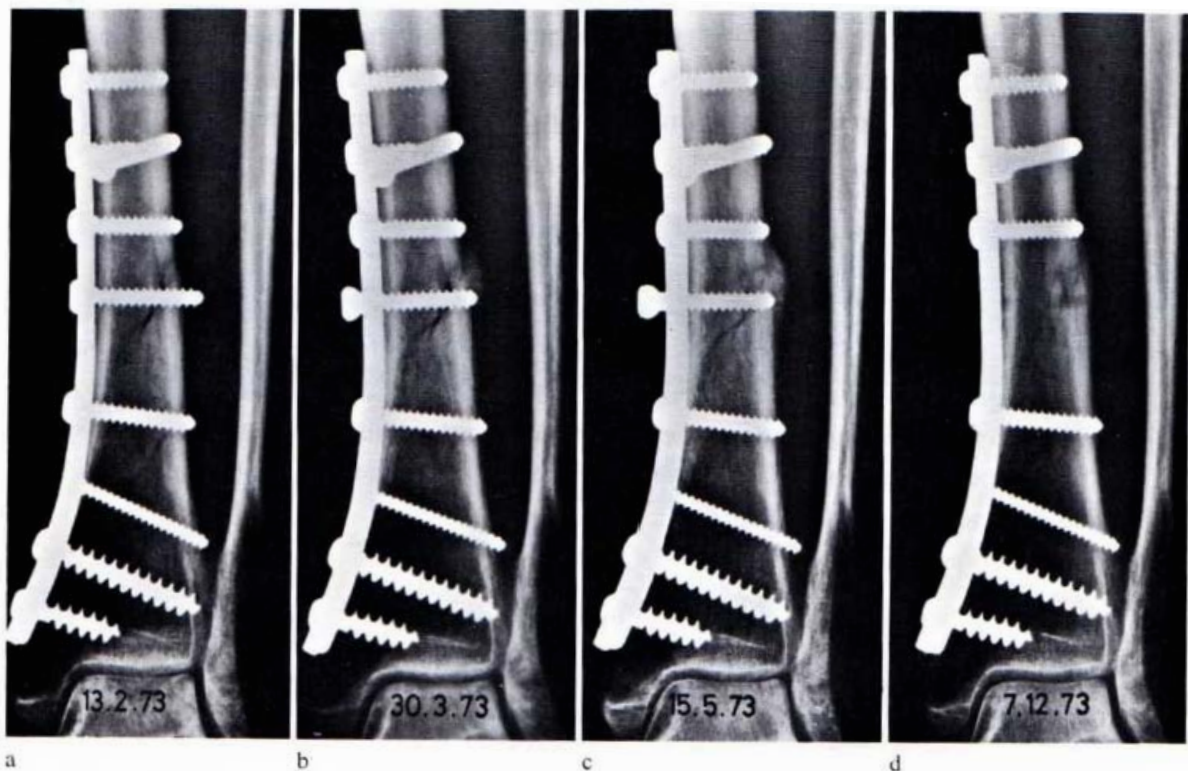
- pažljivo pozicionirati dijelove kosti na anatomske točne pozicije, poglavito je to važno u slučajevima prijeloma zglobova
- pridržavajući se operativne tehnike strogo paziti na održavanje cirkulacije u kosti i mekom tkivu
- ujednačiti naprezanja dijelova kosti koje spajamo
- imobilizirati okolnu muskulaturu i zglobove

Ispunjenje ova četiri zahtjeva uz pridržavanje mehaničkih odnosa u kostima, te uspostava normalnog prokrvljenja saniranog mjesta, vode prema uspješnom zaliječenju ozlijeđenog mjesta.

Tijekom godina, u procesu osteosinteze, razvila su se dva principa: *princip interfragmentarne kompresije* i *princip navođenja*. Oba principa imaju svoje indikacije, kontraindikacije, kao i tehniku, te instrumentarij koji se primjenjuje prilikom izvođenja ovih postupaka. Ciljevi ovih metoda su zacjeljivanje prijeloma uz uspostavljanje normalnih anatomske odnosa kao i omogućavanje funkcionalnog postoperativnog liječenja.

### 2.1.1 Interfragmentarna kompresija

Postupkom interfragmentarne kompresije povećava se trenje među koštanim ulomcima, a time i stabilnost osteosinteze, neutraliziraju se pritom i naprezanja uslijed torzije, smika i savijanja, dok se u isto vrijeme povećava čvrstoća osteosinteze. Uz preduvjet uspostavljanja normalne cirkulacije krvi kroz oštećeno mjesto, prijelom ili fraktura zacijeljuju primarno i uz funkcionalno postoperativno liječenje. Neophodan uvjet za najbolju moguću interfragmentarnu kompresiju jest pravilno opterećenje implantata. Naime, kako bi se ovaj proces odvijao sa minimalnim rizikom postoperativnih komplikacija, implantati moraju biti prenapregnuti, tj. moraju biti implementirani pod djelovanjem vlačne sile, a površine koštanih ulomaka koje su pod pritiskom moraju biti što veće. U suprotnom slučaju implantati će biti izloženi cikličkoj promjeni opterećenja što će, uz sigurne komplikacije u procesu osteosinteze poput stvaranja podražajnog kalusa (slika 1.), te pseudartroze, na koncu dovesti i do pucanja samog implantata.



Slika 1. Stvaranje kalusa prilikom cikličkog opterećenja pločice za osteosintezu [1]

- a – 5. tjedan bez kalusa,
- b – 11. tjedan mrljasti slabog ograničeni kalus, znak mehaničkog nemira u području prijeloma,
- c – 17. tjedan. nakon pojačanog opterećenja stvara se čvrsti kalus,
- d – 7. mjesec prijelom zacijeljen, kalus u pregradnji

## OSTEOSINTEZA PRIJELOMA I FRAKTURA

---

Interfragmentarna kompresija može se provesti na dva načina, statički i dinamički. Statička interfragmentarna kompresija postiže se tako što se pločice za osteosintezu implementiraju pod djelovanjem vlačne sile koja se raspoređuje na površinu koštanih ulomaka. Sredstva za postizanje statičke kompresije su pritezni vijci, prenapregnuta pločica, te vanjski fiksator (priteznik). Prilikom izvođenja dinamičke kompresije ozlijeđeno mjesto se ne komprimira samo prenapregnutim implantatom (pritezni vijak, pločica), već se u ovom slučaju iskorištavaju određene sile koje se kod normalne upotrebe ekstremiteta javljaju na mjestu prijeloma. U daljnjem radu u obzir će se uzimati samo postupak statičke interfragmentarne kompresije kao najučestaliji postupak pri sanaciji lomova i fraktura kostiju.

### 2.1.2 Princip navođenja

Princip navođenja prijeloma razlikuje se od interfragmentarne kompresije time što u većini slučajeva ne dovodi do apsolutne stabilnosti ulomaka. Rezultat ovog postupka je nastanak kalusa koji je redovito vidljiv na rendgenu, a posljedica je toga što je cijeljenje kosti ovim postupkom sekundarno. Razlikujemo unutarnje i vanjsko navođenje. Prilikom unutarnjeg navođenja prijeloma, koristi se medularni čavao kod prijeloma u području dijafize šupljih kosti, pločica od 130° kod prijeloma vrata bedrene kosti, te Kirschnerova žica kod nekih prijeloma spongioznih kosti u dječijoj dobi.

U nekim slučajevima potrebno je koristiti kombinaciju ova dva postupka, na primjer pritezni vijci se kod prijeloma u području dijafize kombiniraju s tzv. neutralizacijskom pločicom, a prijelomi u blizini zglobova s potpornom pločicom. Kirschnerove žice koriste se kako bi se osiguralo od naprezanja uslijed smika i torzije.

### 3. Uređaji za fiksaciju prijeloma i fraktura

Prilikom fiksacije prijeloma i fraktura osim potrebnih vještina i znanja anatomije, neophodno je imati i prikladnu opremu u vidu uređaja za fiksaciju. Neki od osnovnih zahtjeva na ove uređaje (poglavlje 3.4) jesu otpornost na koroziju (točkastu, galvansku i koroziju habanjem), te uvjet biokompatibilnosti materijala uređaja i kosti s okolnim tkivom. Osim standardnih i specijaliziranih pločica, vijaka, te vanjskih fiksatora, neophodni dio instrumentarija za osteosintezu čine i preše za savijanje pločica, kliješta i savijači (Slika 2.), budući da se većina pločica treba saviti, a neke je potrebno i torkvirati.



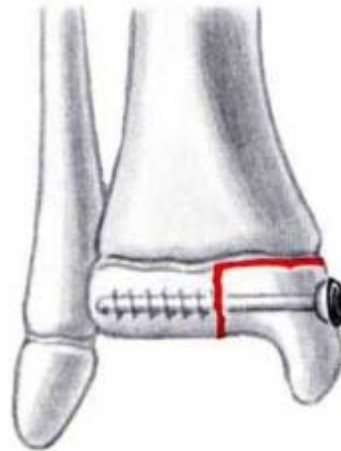
Slika 2. Uređaji za savijanje pločica za osteosintezu [1]  
a – preša za savijanje, b – kliješta za savijanje, c – savijač

#### 3.1 Pritezni vijak

Pritezni vijci u procesu osteosinteze osiguravaju potreban interfragmentarni pritisak, a to se postiže odgovarajućim provrtom na strani kosti u koju vijak ulazi, te prikladnim hvatištem vijka na stražnjoj strani kosti. Razlikujemo dvije vrste priteznih vijaka s obzirom na područje kosti u kojem se implementiraju, to su spongiozni vijci kada se radi u epifiznom i metafiznom području kosti, te kortikalni vijci ako se koriste u kortikalnom dijelu kosti.

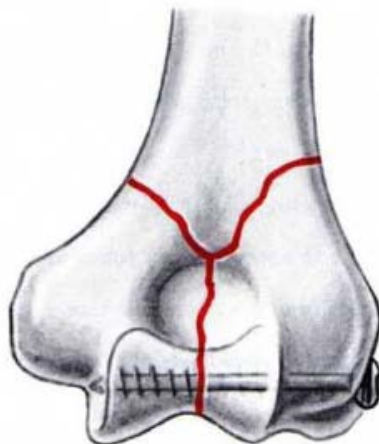
### 3.1.1 Spongiozni vijak

Da bi se dva epifizna ili metafizna koštana fragmenta mogla fiksirati pod pritiskom (Slika 3.), nužno je da se čitav navoj spongioznog vijka nalazi s druge strane prijelomne pukotine. Najčešće se, nakon bušenja otvora, nareznikom ureže navoj do dubine od oko 1cm. Zatim slijedi spongiozni vijak. Čvrsti oslonac se stvara tako što spongiozni vijak prolazeći kroz spongiozu komprimira koštane gredice, što daje bolje rezultate nego pri urezivanju navoja nareznikom.



Slika 3. Spongiozni vijak kod fiksacije epifiznog prijeloma tibije (goljenične kosti) [1]

Kod prijeloma zglobova (maleolarnih prijeloma), koriste se maleolarni vijci (Slika 4.), specijalni spongiozni vijci koji sami sebi urezuju navoje, te se mogu koristiti bez upotrebe stvrđila za bušenje navoja.



Slika 4. Upotreba maleolarnog vijka kod maleolarnog prijeloma humerusa (nadlaktice) [1]

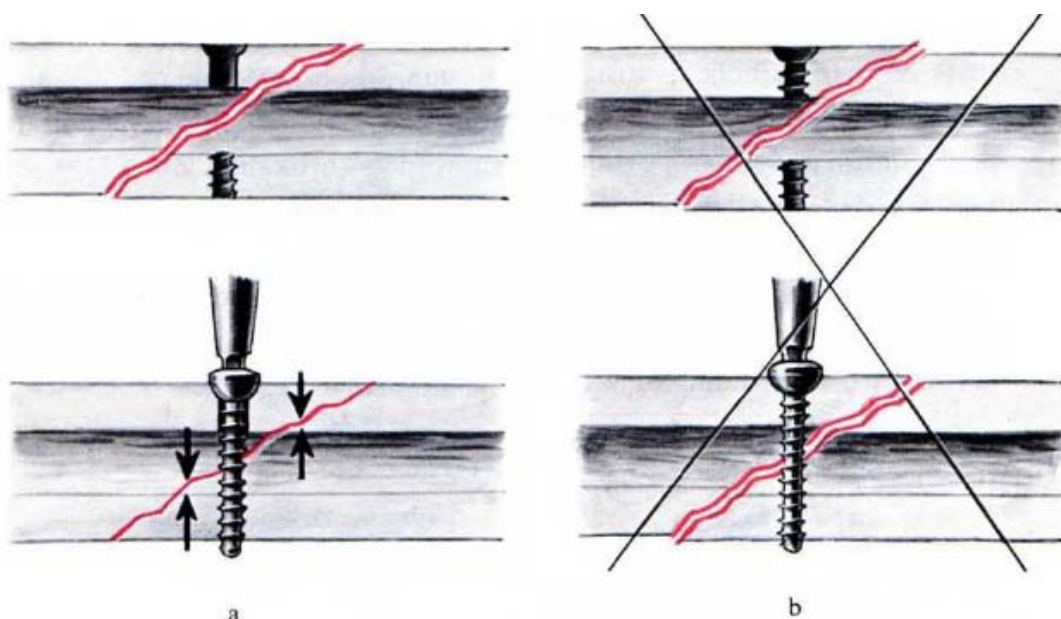


## UREĐAJI ZA FIKSACIJU PRIJELOMA I FRAKTURA

Ako bi spongiozni vijak upotrebljavali u kortikalnom dijelu kosti, tada bi se u vanjskom dijelu kosti oko vijka stvorila čvrsta kost, a pri pokušavanju vađenja takvog vijka po završetku osteosintetskog procesa može doći do prijeloma vijka.

### 3.1.2 Kortikalni vijak

Kortikalni vijci narezani su čitavom svojom dužinom. Oni djeluju kao pritezni vijci tek ako je otvor u prvom kortikalisu najmanje jednak kao vanjski promjer vijka, tako da je omogućeno klizanje vijka a time i njegov pritezni efekt. Narezi vijaka prijanjaju samo u nareze suprotnog kortikalisa (Slika 5.a). Tek kad se glava vijka priljubi uz kortikalis, nastaje interfragmentarni pritisak. Ako su narezi u oba kortikalisa (Slika 5.b) tada se ulomci ne mogu komprimirati, te će doći do pucanja ili kosti ili vijka.

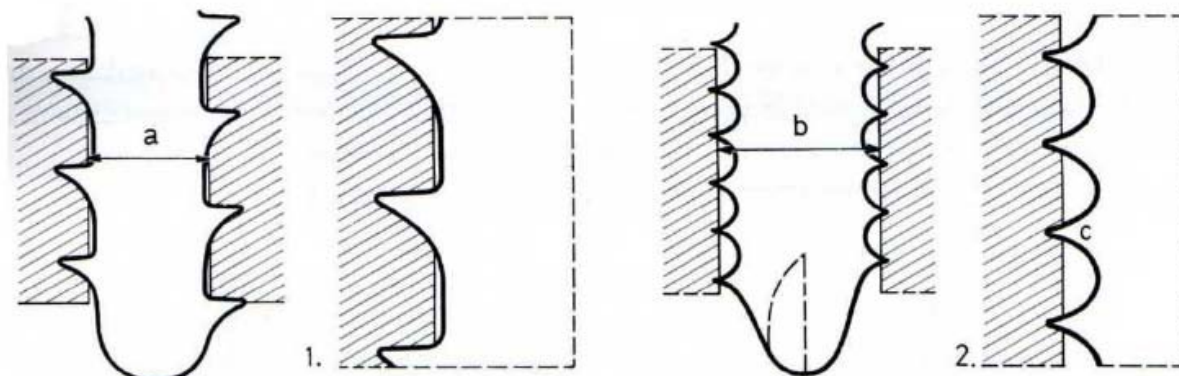


Slika 5. Pravilna (a) i nepravilna (b) upotreba kortikalnog vijka [1]

Kortikalni vijci služe i za fiksiranje pločice. Svi vijci koji učvršćuju pločicu, a prolaze kroz prijelomnu pukotinu trebaju biti implementirani kao pritezni vijci. Ostali vijci zahvaćaju oba kortikalisa. Narezi učinjeni nareznikom za kortikalni vijak relativno su duboki i široki (Slika 6.) čime se stvaraju velike kontaktne plohe preko kojih se prenosi pritisak. Za razliku od

## UREĐAJI ZA FIKSACIJU PRIJELOMA I FRAKTURA

kortikalnih vijaka, obični koštani vijci sami sebi urezuju navoje uz uvjet da je otvor u kosti nešto manji od vanjskog promjera vijka.



Slika 6. Primjer nareza kortikalnog vijka (1.), te običnog koštanog vijka (2.) [1]

Iz gornje slike vidljivo je da je promjer nareznika kod kortikalnog vijka jednak od vrha do glave, što osigurava zadovoljavajući oslonac u svim navojima. Profil nareza je zubast i zaobljen, a kontaktne plohe su okomite. Budući da je vrh vijka okrugao, bez urezanog žlijeba, nužno je da narez u kortikalnoj kosti bude učinjen pomoću posebno tvrdog nareznika. Otvor (a) je za samo 1/5 mm veći od jezgre vijka, a dijelici kosti od narezivnja ostaju u žljebovima nareznika što dodatno osigurava vijak od izvlačenja, te ga sprječava od pomicanja unutar provrta. Kod ostalih koštanih vijaka (Slika 6. 2.) koji sami sebi narezuju navoje, ispunjuju se narezi koštanim materijalom i to brže što je otvor už. Zbog toga, otvor vijka mora biti relativno širok, tako da samo vrhovi nareza vijaka nalaze uporište u kosti.

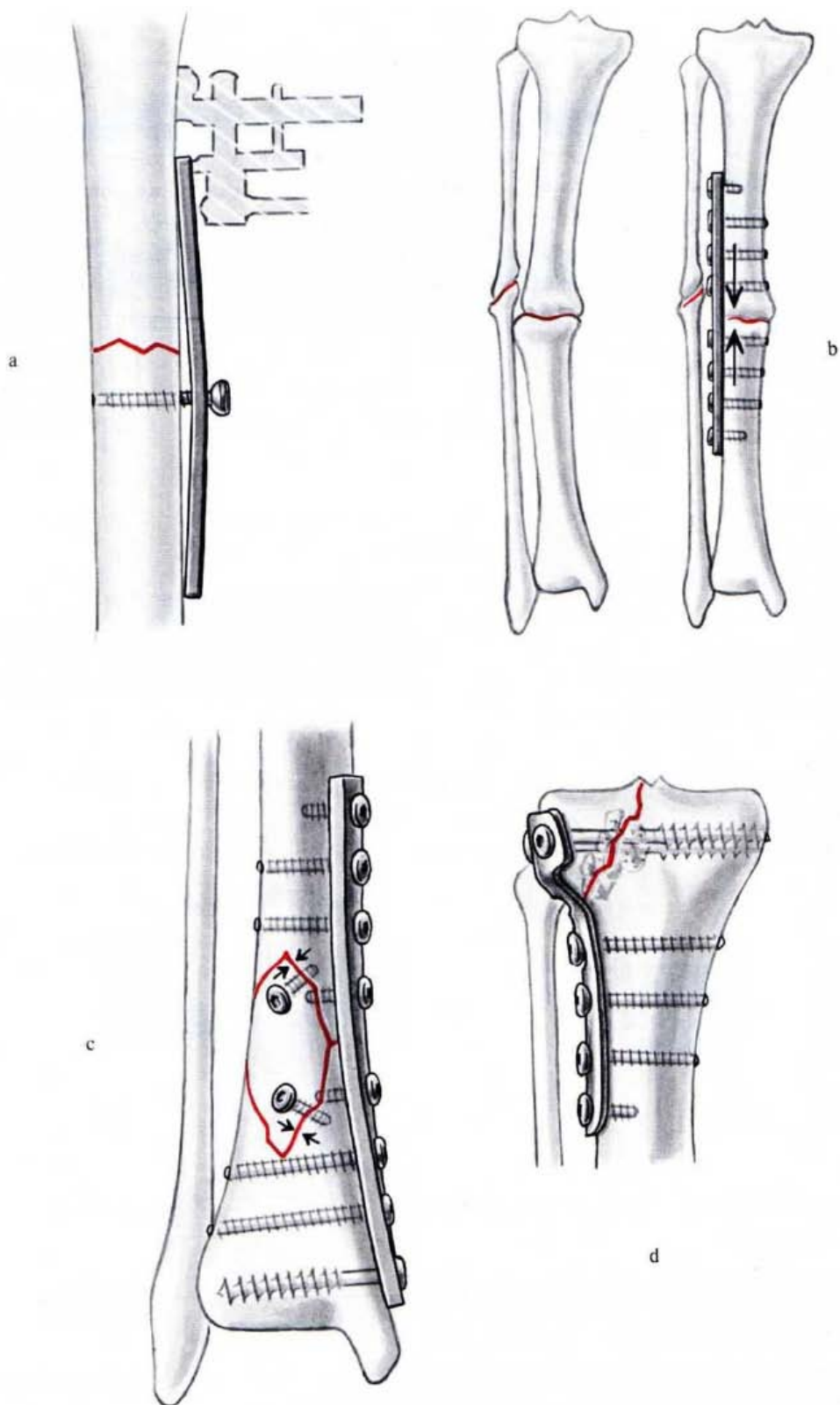
### 3.2 Standardne pločice za osteosintezu

Pločice za osteosintezu standardizirane su, a dijele se prema obliku na ravne, specijalne ploče (tu se ubrajaju i pločice za zglobove) te kutne ploče. Gotovo sve ravne ploče predviđene su za dijafize kostiju, specijalne pločice koriste se u blizini zglobova, u području epifiza i metafiza. Kutne ploče predviđene su za upotrebu u proksimalnom i distalnom dijelu femura (bedrene kosti).

Ovisno o vrsti osteosinteze, postoje četiri funkcije od kojih svaka pločica može ispunjavati jednu ili sve, a to su: statička kompresija, dinamička kompresija, neutralizacija, te potporna funkcija (Slika 7. a, b, c, d).

- a) Statička kompresija – ploča komprimira prijelom pomoću vlaka koji je postignut prenaprezanjem za vrijeme operacije
- b) Dinamička kompresija (obuhvatna sveza pomoću ploče) – ploča preuzima sve sile vlaka, dok kost preuzima tlačne sile.
- c) Neutralizacija – jest daleko najčešća funkcija ploča za osteosintezu. Statička interfragmentarna kompresija postiže se ili samostalnim vijcima, ili vijcima koji prolaze kroz ploču. Nakon toga postavlja se neutralizacijska (zaštitna) ploča. Ona zaštićuje prijelom i osteosintezu postignutu vijcima, te neutralizira momente torzije, savijanja i smika.
- d) Potporna funkcija – ploča zaštićuje tanke dijelove kostiju od raspada.

## UREĐAJI ZA FIKSACIJU PRIJELOMA I FRAKTURA

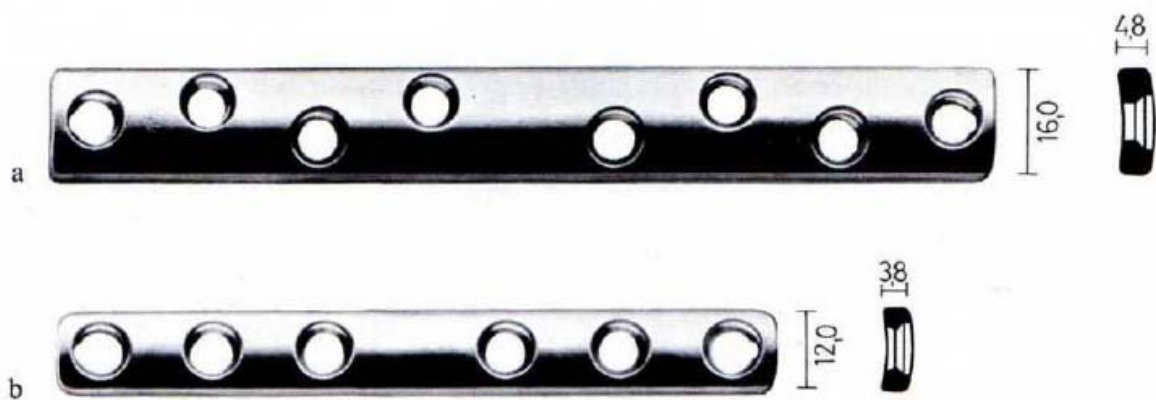


Slika 7. Četiri funkcije pločice za osteosintezu [1]

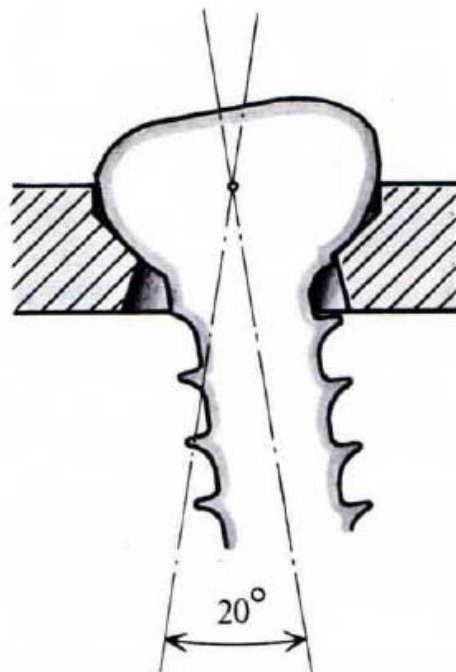
## 3.2.1 Ravne ploče

### 3.2.1.1 Ravne ploče s okruglim otvorom

Ploče s okruglim otvorom (Slika 8.), zajedno s vijcima i uređajem za pritezanje više od dva desetljeća činili su temeljne uređaje za osteosintezu. Uvođenjem sferične glave vijka te dinamičko-kompresivnih pločica (o kojima će više riječi biti u narednom poglavlju) ove pločice su doživjele izvjestan redizajn, omogućujući sada vijcima da budu implementirani pod određenim kutem (Slika 9.) ovisno o trenutnoj potrebi.



Slika 8. Široka (a), te uska (b) ploča s okruglim otvorom [1]



Slika 9. Implementacija vijka pod kutom kroz ravnu pločicu s okruglim otvorom [1]

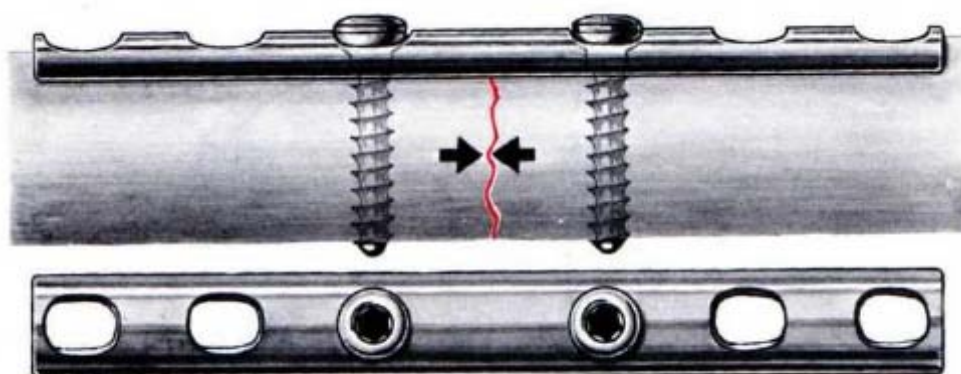
### 3.2.1.2 Žljebaste ploče

Žljebaste ploče (Slika 10.) bile su prvotno konstruirane za vanjski dio goljениčne kosti, a najveća im je prednost što oblikom odgovaraju kosti tako da im se rubovi "ukopaju" u kosti sprječavajući tako rotaciju. Samokomprimirajuće su, debele su svega 1mm i nemaju veliku krutost, zbog čega se implementiraju tamo gdje će biti opterećene isključivo vlačno. Mana ovih ploča je u tome što vrat vijka prodire duboko u kortikalis (zbog male debljine ploče), te može doći do rascjepa u kostima na mjestu implementiranja vijka.



Slika 10. Primjer žljebaste ploče polukružnog presjeka [1]

Žljebaste ploče se razlikuju s obzirom na poprečni presjek koji može biti polukružni, 1/3 kruga, te 1/4 kruga, a implementacija istih (Slika 11.) zavisi o tome koju kost tretiramo. Polukružna žljebasta ploča se koristi kod prijeloma goljениčne kosti (tibije), kosti podlaktice (ulne i olikranona), trećinska ploča primjenjuje se kod prijeloma lisne kosti, kostiju pete i šake, dok se četvrtinska ploča primjenjuje kod nekih prijeloma kostiju šake.



Slika 11. Žljebasta pločica implementirana s vijcima [1]



### 3.2.1.3 Dinamičko kompresivna ploča (DCP)

Dinamičko kompresivna ploča (Slika 12.) (eng. DCP – dynamic compressive plate) predstavlja daljni korak u razvoju ravnih ploča koji se nastavlja na ploče s okruglim otvorom, a koja je oblikovana prema glavama vijaka koji će preko nje biti implementirani u kosti. Dopustivši aplikaciju vijaka u svim kosim smjerovima, ove su ploče omogućile aksijalnu kompresiju bez upotrebe priteznika, već se pomoću vijaka može približiti koštane ulomke prijelomnoj pukotini. Dinamičko kompresivne ploče mogu preuzeti sve funkcije (poglavlje 3.2) koje se zahtjevaju od ploča: statičke i dinamičke kompresije, neutralizacije, te služe kao potpora, a sve to mogu postići bez upotrebe priteznika.



Slika 12. Dinamičko kompresivna ploča (DCP) [1]

### 3.2.2 Specijalne ploče

Specijalne ploče razvijene su pretežno za zglobne dijelove kostiju, te su proširene na krajevima u obliku slova T kako bi bolje anatomski pasale kostima koje se tretiraju. Također, svojim oblikom podupiru kost, zaštićuju tanki kortikalis, te sprječavaju kost od urušavanja. Duguljasti otvor omogućuje privremenu fiksaciju ali i pomicanje ploče. Razlikujemo žličaste ploče (Slika 13. a) koje se koriste pri zglobnim prijelomima, T-ploče (Slika 13. b) kod određenih prijeloma goljениčne kosti, za što se još koriste i L-ploče (Slika 13. c), dok se trolisna ploča (Slika 13. d) koristi kao univerzalna ploča za razne prijelome.



Slika 13. Vrste specijalnih ploča [1]  
a) žličasta ploča, b) T-ploča, c) L-ploča, d) trolisna ploča

### 3.2.3 Kutne ploče

Razvijene još 1959, kutne ploče (Slika 14.) služe za stabilnu fiksaciju najtežih prijeloma u blizini zglobova bedrene kosti (femura). Stalni kut između sječiva i nastavka povećava čvrstoću ploče i smanjuje njenu osjetljivost na koroziju, ali isto tako otežava implementaciju ploče neizvježbanom operateru, te zahtjeva predoperacijsko planiranje implementacije ploče. Sve kutne ploče proizvode se kao ploče s okruglim otvorom ili kao dinamičko kompresivne ploče.

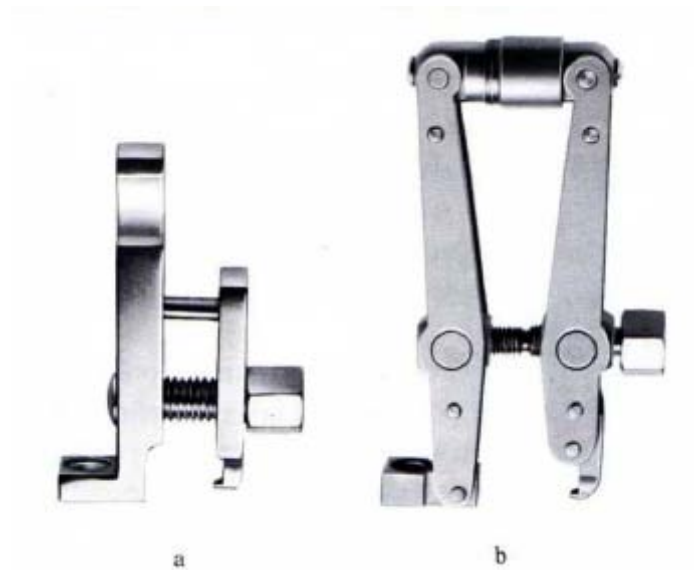




Slika 14. Primjer kutne ploče za fiksaciju loma zgloba bedrene kosti [1]

### 3.3 Priteznici

Priteznici su u pravilu jedini uređaji (osim vijaka prilikom osteosinteze vijkom) kojima ostvarujemo interfragmentalnu kompresiju, potrebnu kako bi kost brzo i pravilno zacijelila. Priteznici se razlikuju s obzirom na pritezni hod te vlačnu silu koju mogu postići. Na slici 15. prikazan je (a) stereotipni pritezni, dok (b) prikazuje pritezni s dinamometrom koji nas u svakom trenutku obaviještava o postignutom momentu pritezanja, kako ne bi došlo do pucanja pločice ili kosti. Više o priteznicima dano je u slijedećim poglavljima, budući da oni čine osnovicu ovog rada.



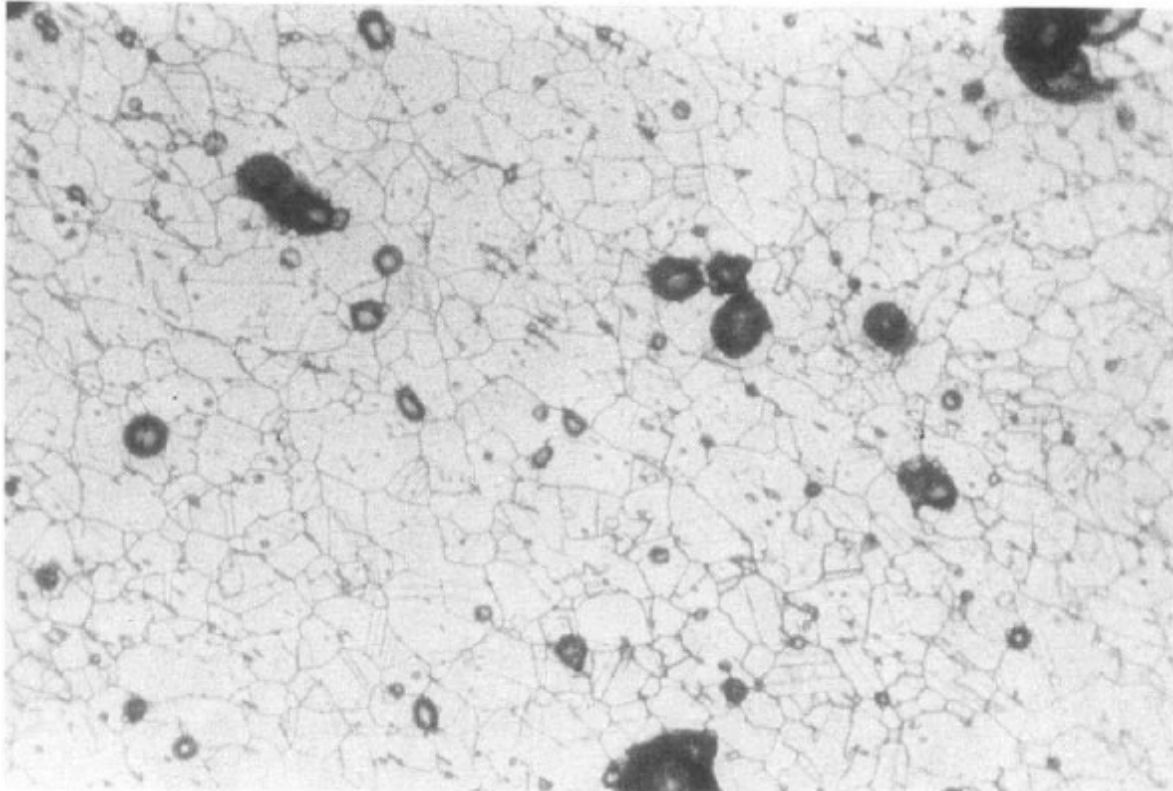
Slika 15. Priteznici za osteosintezu pločama [1]

### 3.4 Interakcija kosti i implantata

Pri konstruiranju uređaja za fiksaciju kosti, materijal koji koristimo svakako mora ispunjavati uvjet biokompatibilnosti. Biokompatibilnim materijalom smatra se onaj materijal koji ne izaziva akutne ili kronične upale oštećenog mjesta, te ne sprječava prirodan proces srastanja kostiju. Naravno, određene interakcije između materijala i tkiva realna su situacija, te je u tom kontekstu bolje upotrebljavati pojmove "bioinertan" ili "bioaktivan", ovisno da li, ili ne, materijal izaziva reakciju tkiva s kojim je u dodiru.

Okoliš u kojem se instrumenti za fiksaciju kosti nalaze, može se opisati kao tekući medij koji sadržava izvjesnu količinu aniona, kationa, organskih tvari te razgrađenog kisika. Anioni su pretežito kloridi, fosfati te biokarbonati; kationi su  $\text{Na}^+$ ,  $\text{K}^+$ ,  $\text{Mg}^{2+}$  i  $\text{Ca}^{2+}$  te mnogi drugi u manjim količinama. Organske tvari uključuju razne molekularne spojeve širokog spektra molekularnih masa.

Pri normalnim uvjetima, ovi uređaji se nalaze u području pH vrijednosti 7,4 dok je temperatura stabilna na oko  $37^\circ\text{C}$ , a sve nas ovo navodi na zaključak kako je to prostor u kojemu je korozija od velikog utjecaja na metalne materijale. Ovakvo predviđanje je potvrđeno brojnim pokusima i medicinskom praksom, u kojoj su čak i najplemenitiji materijali trpili određena oštećenja uzrokovana korozijom, a čak ni pasivacijom (prekrivanje površine materijala slojem oksida koji sprečava koroziju) nije potpuno uklonjen problem interakcije metala s tkivom tijekom duljeg perioda vremena.



Slika 16. Površina nehrđajućeg čelika oštećena točkastom korozijom [2]

Zahtjev za otpornošću na koroziju postao je jedan od važnijih uvjeta pri izboru materijala za fiksacijske uređaje, a rezultat su dva različita pristupa ovom problemu.

Prvi pristup temeljen je na primjeni plemenitih metala i njihovih legura sa izvrsnim svojstvima otpornosti na koroziju. Primjeri takvih materijala su zlato, srebro, platina te njihove legure. Budući da ovi materijali raspolažu relativno slabim mehaničkim svojstvima, a uz to su iznimno skupi, rijetko se susreću u praksi, premda se mora spomenuti da se zlato i njegove legure koriste u zubarskoj tehnici, srebro se ponekad koristi zbog svoje antibakterijske uloge, dok se platina koristi pri izradi elektroda za medicinu.

Drugi način pristupa problemu korozije metala u organizmu jest upotreba pasiviziranih metala. Tri metala posjeduju najbolja svojstva pasivizacije površine, to su aluminij, krom i titan. Upotreba aluminija onemogućena je uslijed njegovog toksičnog utjecaja na organizam, krom je veoma dobro zaštićen, ali se ne može koristiti kao samostalan materijal, te se stoga koristi široki spektar kromovih legura, naročito u nehrđajućim čelicima te kobalt-krom legurama, uz udio kroma od 12% za dobru, odnosno iznad 18% za izvanrednu zaštitu od korozije. U pogledu korozije, najbolji izbor je titan koji se koristi kao relativno čisti materijal ili kao prevladavajući udio u legurama.

## UREĐAJI ZA FIKSACIJU PRIJELOMA I FRAKTURA

---

Korištenjem pasiviziranih metala, može se smanjiti, ali ne i u potpunosti ukloniti difuzija iona kroz oksidiziranu površinu, pa čak i njena kompletna razgradnja. Poznata je činjenica da se ioni titana konstantno otpuštaju s površine uređaja načinjenog od ovog materijala.

Unatoč svim našim naporima u konstruiranju uređaja te pri izboru materijala, neki specifični mehanizmi korozije ne mogu se izbjeći. Pri korištenju čelika i njegovih legura, posebnu pozornost treba obratiti na tri specifična tipa korozije: točkastu, galvansku, te koroziju habanja.

Nehrđajući čelik korišten u uređajima za fiksaciju pasiviziran je površinski kromovim oksidom. Pokazalo se, međutim, da je u slanom okruženju kakav je fiziološki okoliš, repasivizacija površine usporena, što znači da jednom kada dođe do pukotine u pasiviziranoj površini neće doći do pravovremene pasivizacije oštećenog dijela, te nastupa aktivna korozija. Lokalizirana korozija rezultat je nesavršenosti u oksidnom sloju rezultirajući u malim površinama gdje je uklonjen pasivizirani sloj. Ove lokalizirane točke aktivno će korodirati, te nastaju korodirane točke na površini materijala. Daljni rezultat je veliki stupanj oštećenja u malim područjima budući da mjesta djelovanja aktivne korozije postaju anoda, a čitava preostala površina postaje katoda. Budući da reakcije na katodi i anodi moraju biti u ravnoteži, dolazi do značajnog proširenja oštećenog materijala te može doći do nastajanja velikih rupa.

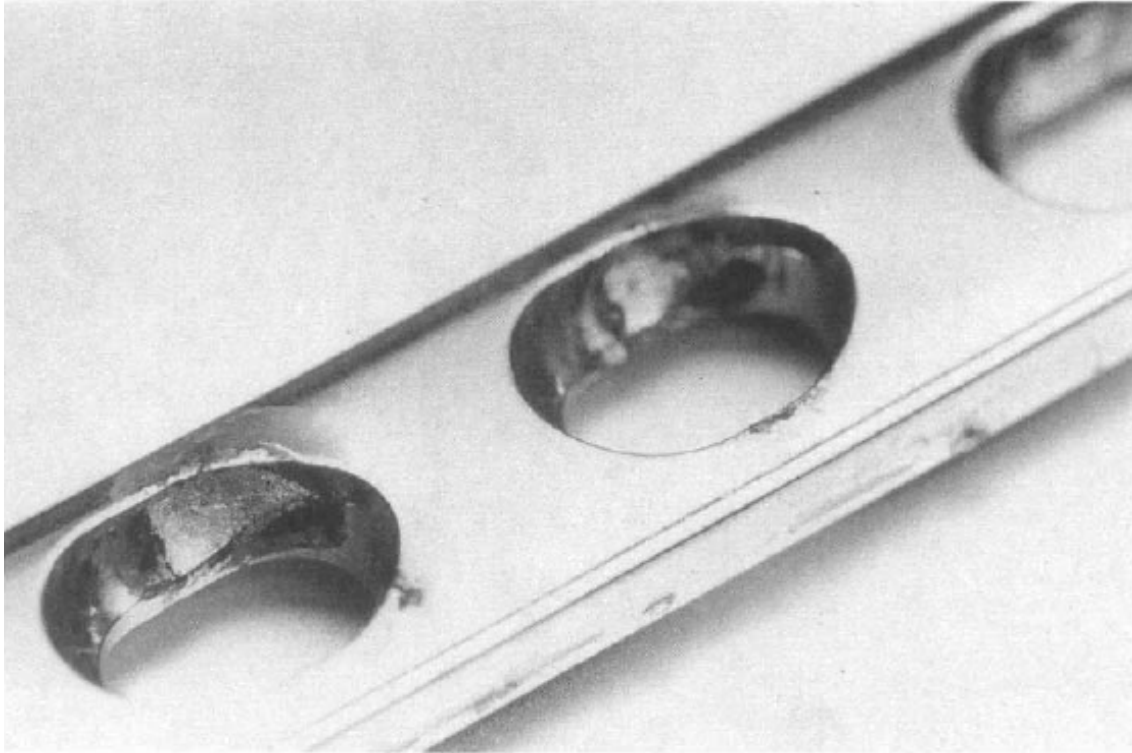
Do galvanske korozije dolazi pri dodiru dva metala različitog elektro-potencijala. U takvim uvjetima dolazi do izmjene elektrona s površine metala, a smjer kretanja elektrona je uvijek iz smjera anode prema katodi. Daljnim nastavkom ovog procesa, neravnoteža se povećava, a time se sam proces ubrzava. Kad god se nehrđajući čelik upotrebljava u paru s nekom drugom legurom, nehrđajući čelik će biti izložen galvanskoj koroziji. U tom pogledu, pri izboru uređaja za fiksaciju mora se paziti da svi prisutni elementi, tj. njihovi materijali ostanu u pasivnoj zoni kako bi se minimizirao utjecaj galvanske korozije. U ortopediji je čest par titanovih legura i legura na bazi kobalta, pokazavši se iznimno dobrim parom koji je gotovo potpuno pasivan. Galvanska korozija također može nastati i na mikroskopskoj razini u višefaznim legurama gdje su pripadajuće faze značajno različite elektronegativnosti.

Korizija habanjem (slika 17.) također može biti od značajnog utjecaja pri izboru materijala za fiksacijske uređaje. Pasivizirani sloj koji štiti materijal regenerira se u ljudskom tijelu relativno usporeno, no ako je uređaj k' tome izložen i trajnom habanju, može doći do odnošenja pasiviziranog sloja čime se materijal izlaže aktivnoj koroziji. U normalnim uvjetim

## UREĐAJI ZA FIKSACIJU PRIJELOMA I FRAKTURA

---

obnova ovog sloja dovoljno je brza da slučajne ogrebotine tijekom operativnog postupka ne igraju veću ulogu, no nemir tj. relativno gibanje vijaka u odnosu na pločicu može znatno oštetiti oksidizirani sloj i time ugroziti strukturnu postojanost materijala.



Slika 17. Pločica za osteositezu oštećena korozijom habanjem [2]

Čak i kada odaberemo najbolji materijal, metali će i dalje trpiti određeni intenzitet korozije jednom kada se uređaj implantira u ljudski organizam. Ono što moramo imati na umu jest da, bez obzira da li je metal plemenit ili pasiviziran, on će svejedno biti podložan odnošenju iona s površine materijala, glavnim dijelom zbog trenutnih varijacija u mikrostrukturi i okolišu u kojem se taj uređaj nalazi. Ovo je od iznimnog utjecaja pri korištenju biomaterijala budući da je utjecaj ovih potencijalno štetnih iona najvažnija posljedica upotrebe istih.

### 4. Priteznici za unutarnju fiksaciju

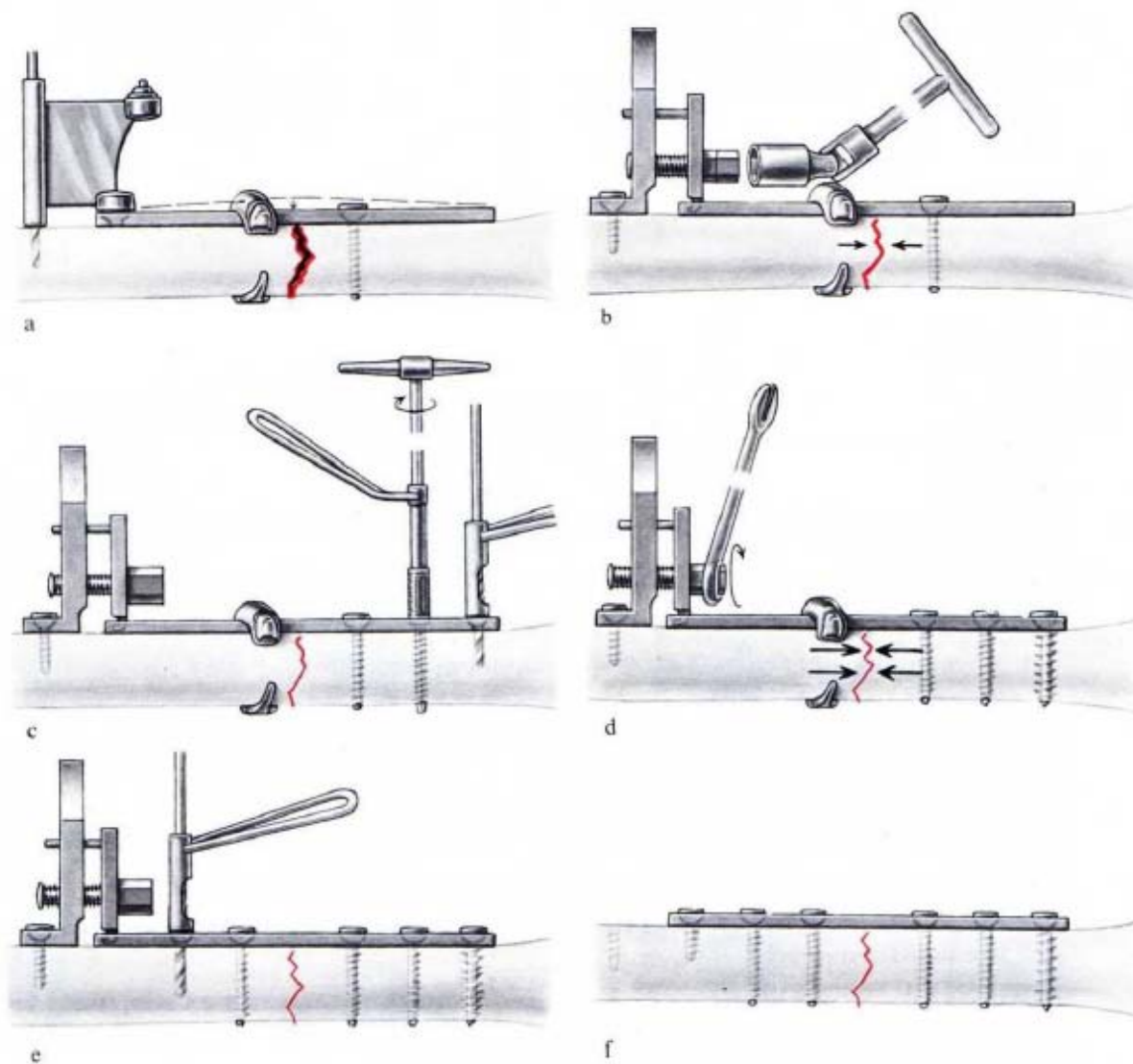
#### 4.1 Primjena priteznika

Tehnika primjene priteznika prikazana je na slici 18. na slijedećoj stranici, ovdje je prikazana temeljna funkcija priteznika – postizanje interfragmentalnog pritiska među koštanim uloncima. Redoslijed primjene priteznika je slijedeći:

- a) u blizini prijeloma (cca 1cm) probuši se otvor  $\text{Ø}3,2\text{mm}$ , zatim se narežu navoji te se ulomci pravilno reponiraju. Postavi se ploča koja se lagano pritegne pravilnim kortikalnim vijkom. Prijelom se učvrsti samocentrirajućim koštanim kliještima, te se vodicom stvrdla za priteznik probuši otvor veličine 3,2mm za vijak na kojem se nareže navoj u kortikalnom dijelu (na jednom ili oba kraja, ovisno o potrebi i značajkama kosti)
- b) priteznik se uhvati za pločicu na mjestu rupe za posljednji vijak, a na samu kost se fiksira vijkom. Kardanskim ključem se priteznik najprije lagano pritegne kako bi se postigla što kvalitetnija reponicija
- c) nakon što se odradi reponicija kostiju, te fiksacija priteznika, slijedi uvrtnje ostalih vijaka u prvi ulomak. Ostali otvori od 3,2mm buše se pomoću duge vodilice, tako da su svi otvori jednako centrirani. Kod narezivanja nareza okolno se tkivo zaštititi štitičnikom za tkiva
- d) sada se priteznik dovoljno čvrsto priteže kako bi ulomci došli pod dovoljno visoki tlak. Kardanskim ključem može se postići pritisak od 390N do 440N, a vilastim ključem od gotovo 1200N i više
- e) nakon što su ulomci pod pritiskom i tako stabilizirani, još se jednom provjeri reponicija, nakon čega se apliciraju ostali vijci
- f) na samom kraju zahvata odstrani se priteznik, te se u zadnji otvor u većini slučajeva aplicira kratki vijak kako se elastičnost kosti ne bi naglo prekinula



## PRITEZNICI ZA UNUTARNJU FIKSACIJU



Slika 18. Tehnika primjene priteznika [1]



## PRITEZNICI ZA UNUTARNJU FIKSACIJU

U nekim slučajevima, priteznici osim osnovne funkcije dovođenja koštanih ulomaka u anatomske položaje, te postizanje pravilnog pritiska među njima, moraju također i savinuti ploču što je prikazano na sljedećoj slici, a redoslijed izvođenja ovog postupka je sljedeći:

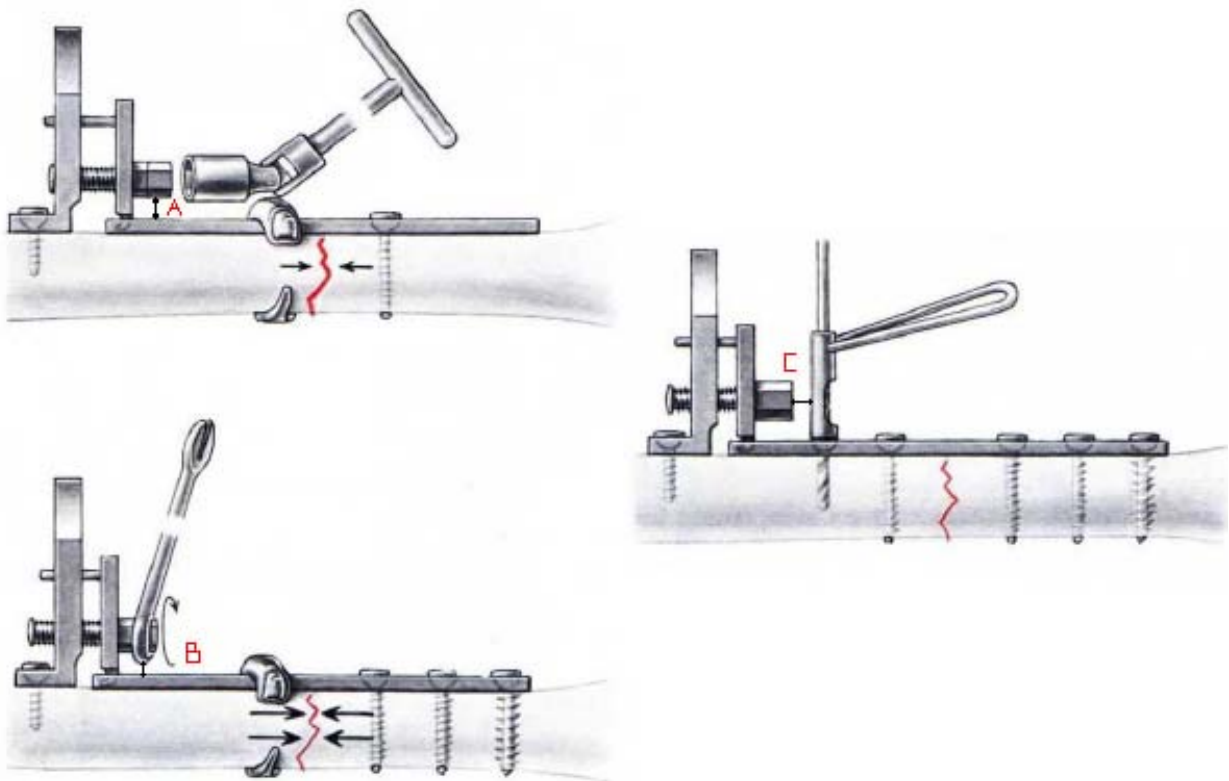
- a – prvi korak je apliciranje ploče, te fiksacija priteznika dugačkim vijkom
- b – kako dugačkim vijkom približavamo priteznik kosti, dolazi do savijanja ploče
- c – kada se ploča dovoljno prenapregne kost se zajedno sa pločicom ispravlja



Slika 19. Savijanje ploče priteznikom [1]

### 4.2 Temeljne pretpostavke kod dimenzioniranja priteznika

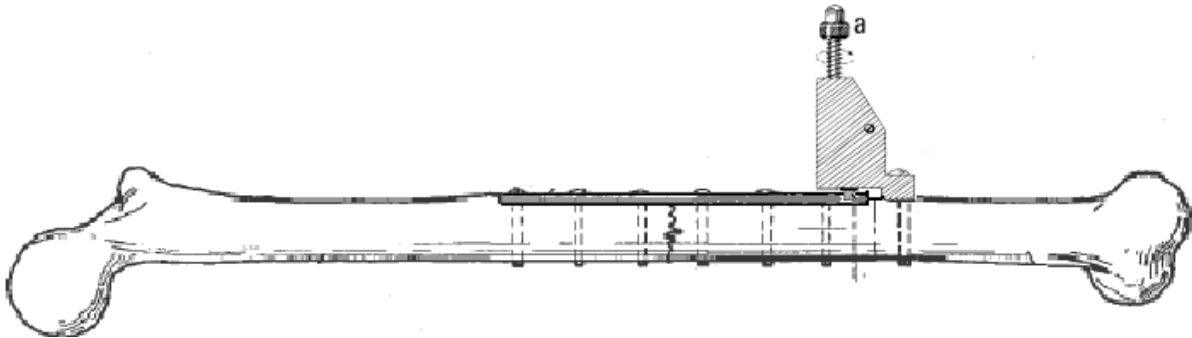
Pri dimenzioniranju priteznika, valja imati na umu ograničenja veličine zbog anatomskih razloga poput širine i duljine kosti, ali i ograničenja uslijed eksploatacijskih uvjeta prikazanih na slici 20. Dimenzija A predstavlja visinu vijka od ploče na koju se odnosi, a mora biti dovoljno velika za nesmetan ulaz Kardanskog ključa, ali ne prevelika budući da ova visina izravno utječe na moment koji se stvara na samom pritezniku i pločici. Dimenzija B, također treba biti dovoljno velika za prihvat vilastog ključa, no i ovdje valja paziti na moment koji se razvija pri pritezanju vijka. Dimenzija C osigurava dovoljnu udaljenost između priteznika, te pretposljednjeg vijka, kako bi se njegov provrt i narezi mogli nesmetano implementirati.



Slika 20. Dimenzioniranje priteznika s obzirom na pločicu, te uvjete u eksploataciji [1]

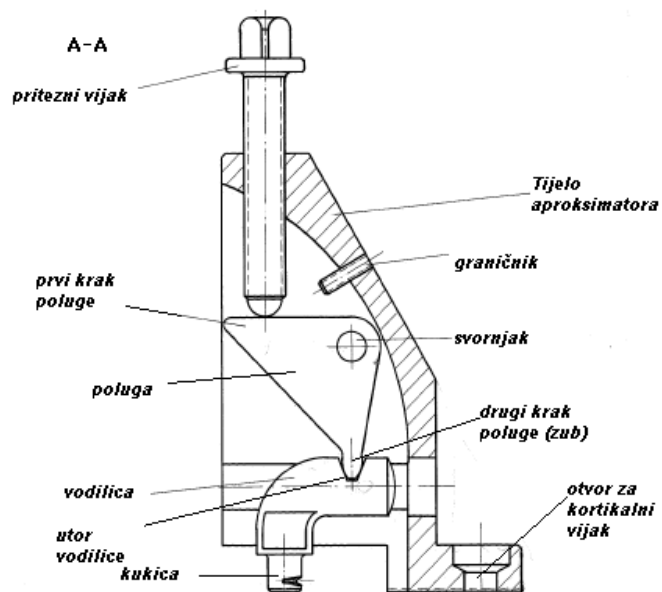
## 4.3 Postojeće varijante priteznika

### 4.3.1 Prva varijanta priteznika



Slika 21. Prva varijanta priteznika [6]

Unutrašnjost ovakvog priteznika (u pojedinoj literaturi se može pronaći i pod imenom aproksimator) sastoji se od poluge oblika trokuta koja se pod djelovanjem priteznog vijka rotira oko svornjaka te istovremeno vuče vodilicu (Slika 22.) Vodilica i kukica su u ovoj varijanti napravljene iz jednog dijela. Princip rada se temelji na principu poluge.



Slika 22. Presjek prve varijante priteznika (aproksimatora) [6]

## PRITEZNICI ZA UNUTARNJU FIKSACIJU

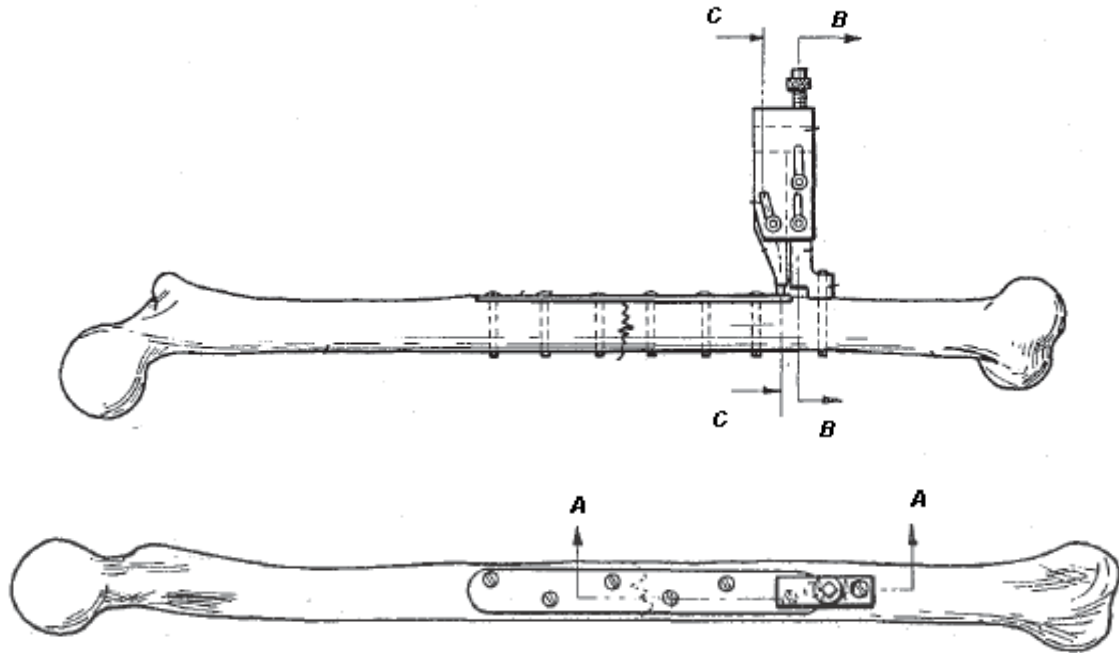
---

Na vrhu tijela priteznika probušena je rupa i urezan navoj kroz koji je uveden pritezni vijak. Kako se pritezni vijak uvrće, vrh vijka pritišće prvi krak trokutne poluge i stvara moment oko svornjaka. Pošto je dosjed između trokutne poluge i svornjaka labav poluga se nastoji zarotirati oko svornjaka ali je u tome sprječava otpor vodilice u koju je ukotvljen drugi krak poluge. Drugi krak poluge se može približno opisati kao zupčanik koji ima samo jedan zub uparen sa utorom vodilice. Kako se pritezni vijak sve jače priteže tako se stvara sve veći moment, a budući da se moment ne može prenijeti na vodilicu zbog same konstrukcije, prenese se samo sila koja translatorno po kanalu kućišta gura vodilicu u desno. Naravno, ako smo prije početka kukicu vodilice umetnuli u zadnji otvor pločice, te kroz otvor tijela priteznika pritegnuli kortikalni vijak možemo očekivati uspješnu kompresiju. Samo pritezanje se vrši ključem. Na tijelo priteznika je ugrađen još i granični vijak obično dimenzije M3. Funkcija graničnika je da spriječi pretjeranu rotaciju trokutne poluge koja bi mogla dovesti do toga da iz utora vodilice iskoči zub trokutne poluge što bi značilo slučajnu demontažu aproksimatora, a to se može očekivati u situaciji kad bi previše odvrnuli pritezni vijak i zarotirali trokutnu polugu u desno. Time bi imali dodatni korak ponovnog umetanja vodilice koji nije prikladan kod operacija. Još važnija funkcija graničnika je da omogući svako novo pritezanje sa iste distance. To znači da će os kukice vodilice svaki put u neutralnom položaju (položaj prije početka kompresije) od osi otvora za kortikalni vijak biti isto udaljena. To je od iznimne važnosti iz razloga što se kod operacija fiksacija obično koristi vodilica svrdla koja ima ulogu da se kroz nju izbuši otvor za pričvršćenje priteznika točno određene udaljenosti od zadnjeg otvora pločice. U zadnji otvor pločice se nakon toga umeće kukica vodilice aproksimatora. Pošto je graničnik u biti vijak, lako je zaključiti da se neutralni položaj aproksimatora daje u maloj mjeri podešavati

Ovim priteznikom hoda do 16mm, teško je točno kontrolirati silu primijenjene kompresije. Zato kod ovakve izvedbe iskustvo ima glavnu ulogu, sve se svodi na razvijanje osjećaja pri stezanju vijka i dobivanju optimalne kompresije.

Prednosti ovakvog konstrukcijskog rješenja jesu relativno kompaktna konstrukcija sa čvrstim kućištem (tijelom priteznika), te mogućnost kompresije okretanjem priteznog vijka čija je os okomita na os kosti što u konačnici olakšava pritezanje budući da daje alatu kojim se priteže dosta manevarskog prostora.

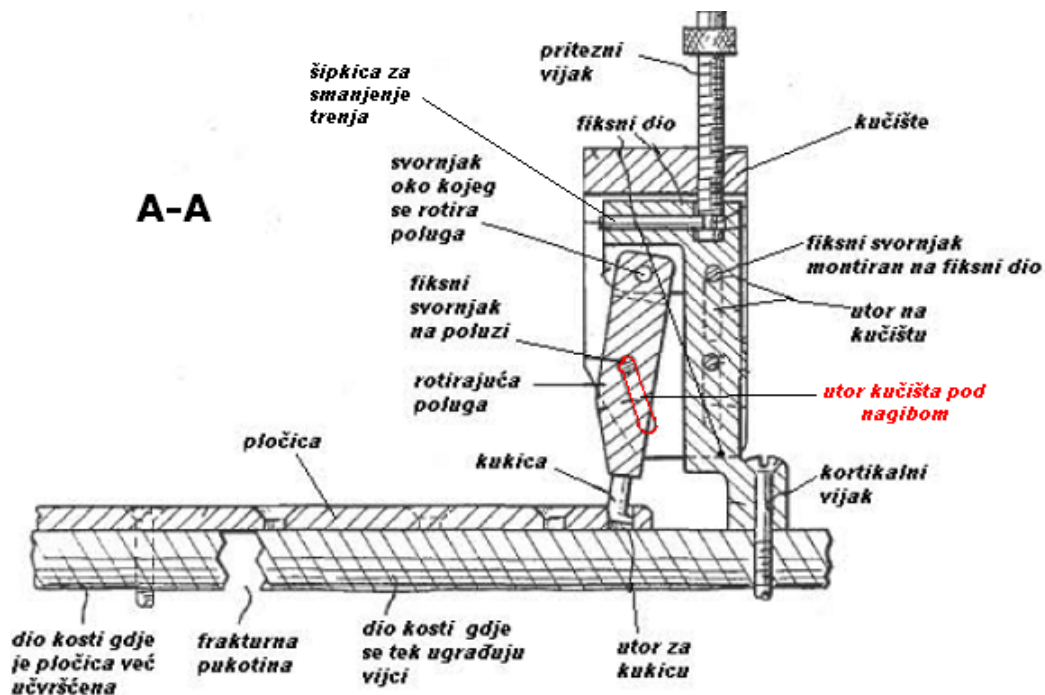
### 4.3.2 Druga varijanta priteznika



Slika 23. Druga varijanta priteznika [6]

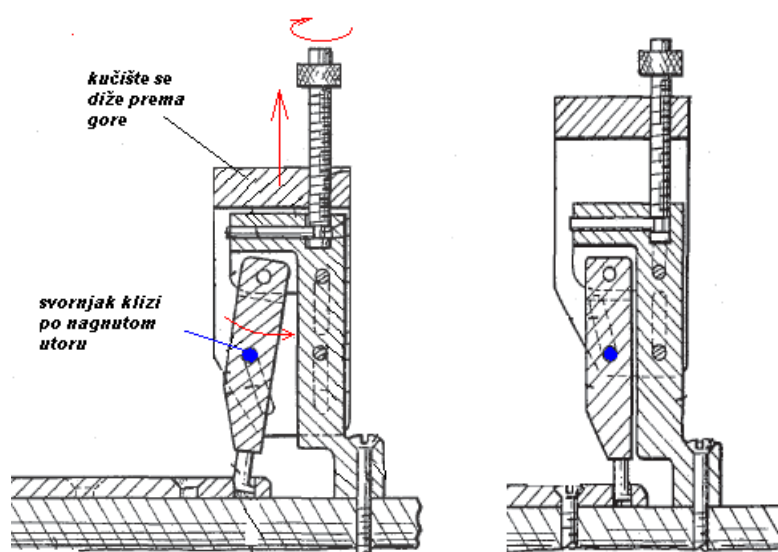
Ova varijanta priteznika nastala je kao odgovor na neke od problema koji su se javljali u primjeni, a najistaknutija je bila tendencija ka rotaciji kostiju koje se pokušavaju sanirati, u ovoj je varijanti to spriječeno tako što su sva gibanja translacije i to u smjeru vertikalnom na kost. Također u ovoj je varijanti kao i u prethodnoj, dan veoma velik prostor za rukovanje s ključem za pritezanje, a budući da je malih dimenzija, zahtjeva i manji rez, što je uvijek od velike važnosti za što kraći oporavak. Fiksni dio priteznika (Slika 24.) je na kost pričvršćen kortikalnim vijkom, a na njegovom vrhu urezan je navoj za pritezni vijak sa posebnim sjedištem koje smanjuje trenje te omogućava pritezanje prstima. Kućište prekriva fiksni nepomični dio priteznika te na sebi ima tri klizna utora koji kod vertikalnog podizanja služe za vođenje i stvaranje sile na rotirajuću polugu na početku koje se nalazi provrt kroz koji prolazi svornjak oko kojeg se slobodno rotira u odnosu na fiksni, nepomični dio priteznika. Negdje na sredini duljine rotirajuće poluge se nalazi još jedan svornjak čija je uloga da klizi po nakošenom utoru kućišta. Na kraju poluge instalirana je kukica.

## PRITEZNICI ZA UNUTARNJU FIKSACIJU



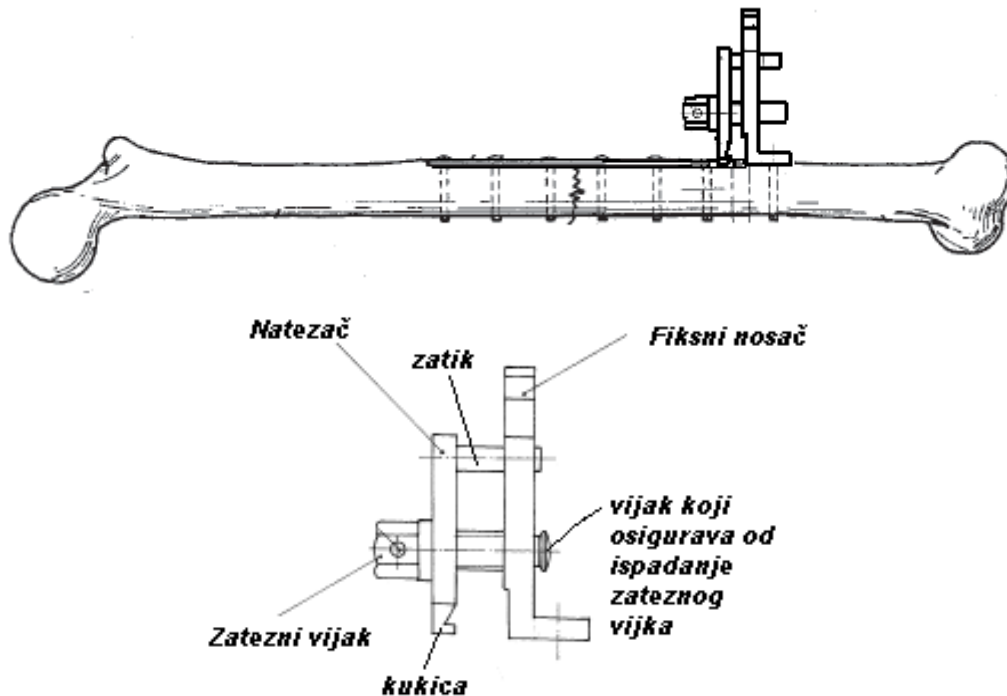
Slika 24. Presjek druge varijante priteznika [6]

Princip rada ovog priteznika (Slika 25.) temelji se na prisilnom vođenju svornjaka poluge kroz utor kučišta pod nagibom. Kada se pritezni vijak počinje pritezati on svojim dnom pritišće o fiksni dio aproksimatora i počinje dizati kučište. Kako se kučište diže tako rotira polugu jer je svornjak pričvršćen u poluzi prisiljen pratiti utor kučišta kroz koji prolazi, pa svornjak klizi duž utora i nateže polugu.



Slika 25. Princip rada i krajnji položaji priteznika [6]

### 4.3.3 Treća varijanta priteznika



Slika 26. Treća varijanta priteznika [6]

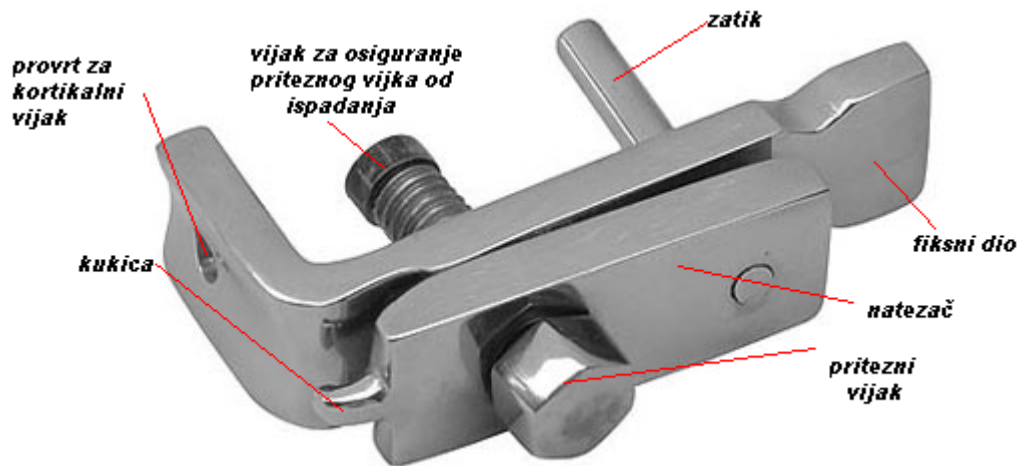
Ova varijanta priteznika (Slika 26.) je daleko najjednostavnija, a i relativno česta u upotrebi. Ovakav priteznik sastoji se od zateznog vijka, natezača i fiksnog nosača. Princip funkcioniranja leži u tome da zatezni vijak, primiče ili odmiče natezač, prema ili od fiksnog nosača, zavisno o smjeru vrtnje zateznog vijka. Zatik ovdje služi kao vodilica i stabilizator cjelokupnog mehanizma onemogućavajući rotaciju natezača oko zateznog vijka.

Iako dosta jednostavan, ovakv priteznik ima i svoje nedostatke, to su prije svega:

- manjak manevarskog prostora prilikom pritezanja, budući da je zatezni vijak relativno blizu kosti
- može doći do nejednolike raspodjele interfragmentarne kompresije ukoliko pločica nije adekvatno pripremljena prije same implementacije (npr. predsavijanjem)
- budući da se prilikom pritezanja vijak pomiče valja osloboditi dovoljno mjesta (napraviti po potrebi dovoljno velik rez), te

## PRITEZNICI ZA UNUTARNJU FIKSACIJU

- budući da prilikom pritezanja zateznog vijka, njegova glava naslanja na zatezač, dolazi do trenja koje negativno utječe na osjećaj kod pritezanja

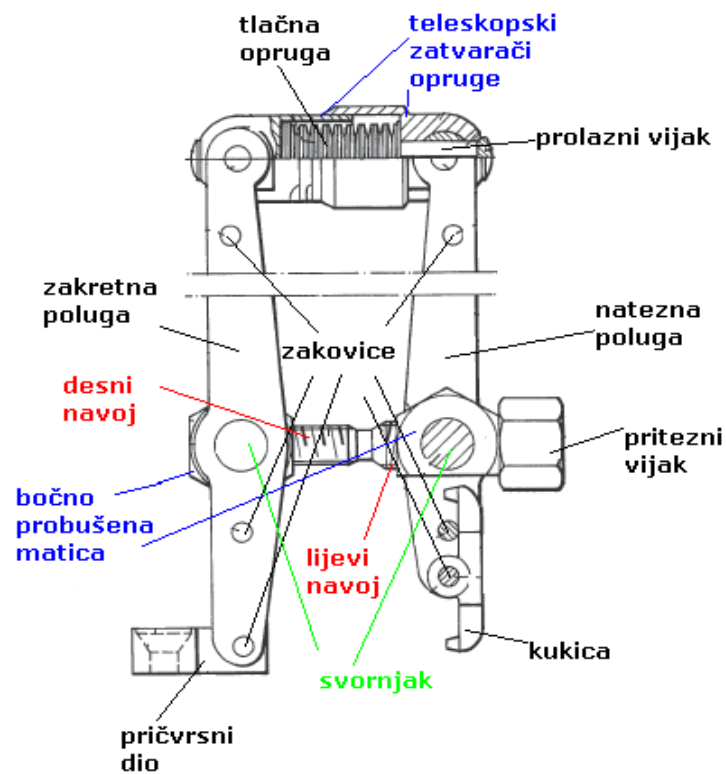


Slika 27. Kataloški primjer priteznika [6]

Vijak za osiguranje ima također i ulogu graničnika, tj. ako prije upotrebe natezač razmaknemo maksimalno od fiksnog dijela, nećemo nikada biti u nedoumici koliki smo točno pritezni hod napravili. Takav položaj definira početak priteznog hoda. Obično je pritezni hod ovakve izvedbe priteznika od 8-10mm. Osnovne prednosti ovakvog konstrukcijskog rješenja priteznika su jednostavnost izvedbe i uporabe, te mali broj dijelova, što olakšava montažu, ali i ograničava broj dijelova koji eventualno mogu izazvati poteškoće ili se pri upotrebi na bilo koji način oštetiti.

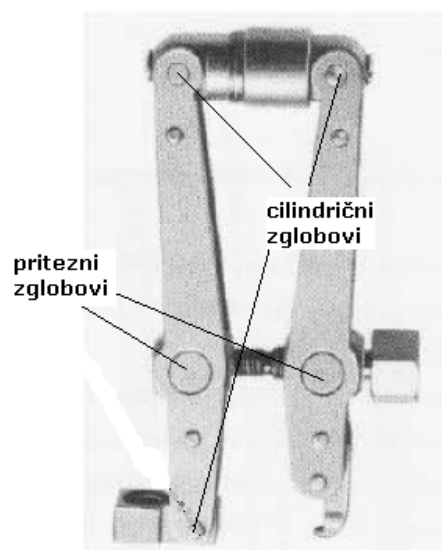


## 4.3.4 Četvrta varijanta priteznika



Slika 28. Četvrta varijanta priteznika [6]

Četvrta varijanta priteznika sastoji se od zakretne poluge i natezne poluge koje su međusobno spojene priteznim vijkom te sistemom za mjerenje sile kompresije. Priteznik ima pet zglobova (Slika 29.)



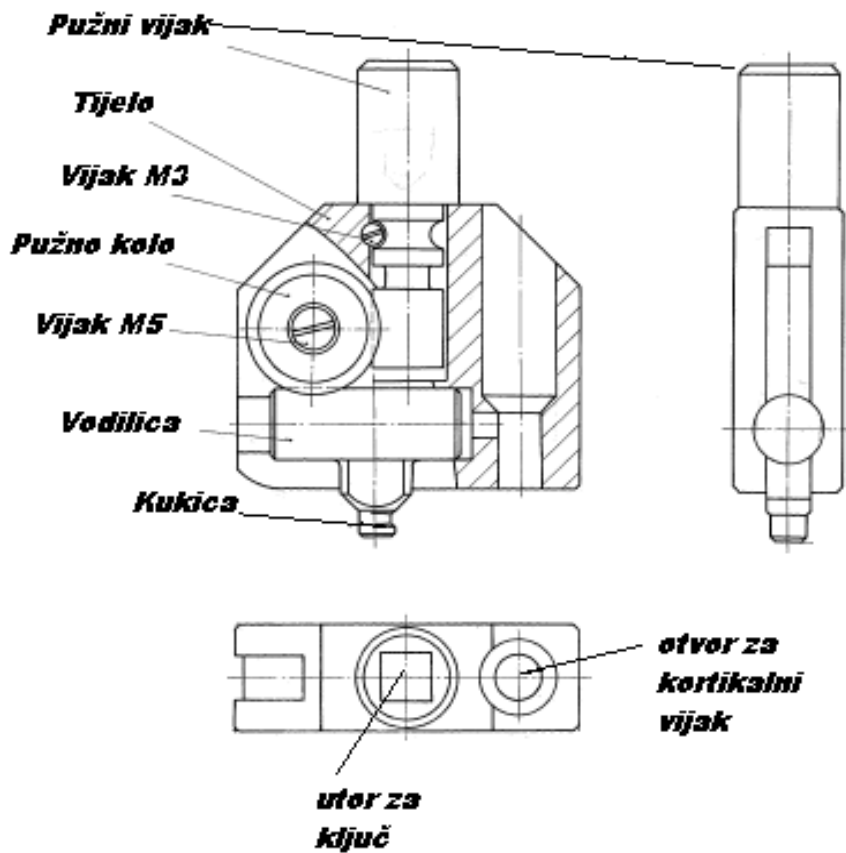
Slika 29. Prikaz zglobova pete varijante priteznika [6]

## PRITEZNICI ZA UNUTARNJU FIKSACIJU

---

Pritezni vijak ima na sebi narezana dva različita navoja, desni navoj manjeg promjera te lijevi navoj većeg promjera, promjeri navoja su različiti radi toga da se omogući montaža. Oba navoja imaju isti korak. Cilj takvog oblikovanja priteznog vijka jest da se kod pritezanja omogući približavanje priteznih zglobova te samim time i kompresije. Kad bi oba navoja bila desna, jednom ostvaren položaj između priteznih zglobova ne bi se više nikad promjenio koliko god okretali pritezni vijak. Pritezni zglobovi u stvari imaju dvostruku ulogu, prva uloga im je da omoguće zakretanje poluga u odnosu na pritezni vijak a druga da se kroz njih priteže pritezni vijak. Pojednostavljeno pritezni zglobovi su ustvari bočno probušeni svornjaci kroz koje je urezan navoj. Svaka poluga je izrađena od dvostrukih limova međusobno razmaknutih za širinu koja je potrebna da se između ugrade pritezni zglobovi, pričvrсни dio, te sistem za mjerenje kompresije. Limovi su obično širine 2.5-3mm i spojeni su međusobno zakovicama, najčešće se izrađuju pomoću štanci. Kukica se može okrenuti za 180° tako da djeluje u drugu stranu što znači da ovaj priteznik može i razmicati koštane fragmente, te se pri tome umjesto tlačne, stavlja vlačna opruga. Zanimljiv dio ove izvedbe priteznika je svakako mogućnost mjerenje sile kompresije što je korak naprijed u konstrukciji. U sistem za mjerenje kompresije je ugrađena tlačna opruga koja je umetnuta unutar teleskopskih zatvarača. Prolazni vijak (Slika 28.) ima ulogu da drži cijeli aproksimator od raspadanja, kada ga ne bi bilo tlačna opruga bi jednostavno iskočila.

### 4.3.5 Peta varijanta priteznika



Slika 30. Peta varijanta priteznika [6]

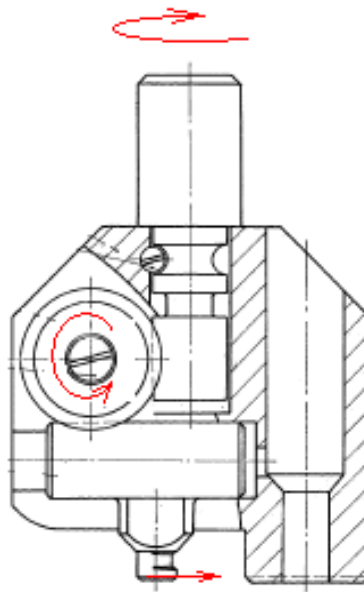
U ovoj izvedbi, priteznik u stvari čini pužni prijenosnik, što omogućava iskorištenje raznih prijenosnih omjera kako bi olakšali samo pritezanje. Moment koji se prenosi s pužnog vijka na pužno kolo može se postići ručno, ili uz pomoć ključa ukoliko je moment velik.

## PRITEZNICI ZA UNUTARNJU FIKSACIJU

---

Princip rada ovog priteznika (Slika 31.) je iznimno jednostavan:

dovođenjem momenta na pužni vijak, putem ključa ili ručno, okrećemo pužno kolo koje je upareno zupcima s vodicom, te ono translacija po kanalu tijela priteznika i na taj način zateže dva koštana fragmenta preko pločice za osteosintezu. Vijak M3 služi kao osiguranje pužnog vijka od ispadanja prilikom većeg opterećenja.



Slika 31. Kretanje glavnih dijelova priteznika [6]

Prednost ove izvedbe priteznika je jednostavnost rukovanja, mogućnost biranja prijenosnog omjera što olakšava zatezanje svih vrsta kostiju koje se na ovaj način tretiraju, kao i mogućnost ručnog pritezanja.

Nedostatak ovog priteznika leži u njegovim dimenzijama, naime, ovaj priteznik zahtjeva uporabu pločica s većim razmakom provrta za koštane vijke budući da je mehanizam nužno smješten u prostoru nad pločicom za osteosintezu. Ovo je neizbježno zbog prostora za kortikalni vijak koji se nalazi na stražnjoj strani priteznika.

## 5. Biomehanička pozadina cijeljenja kostiju

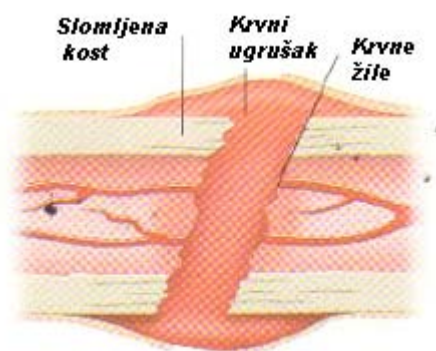
### 5.1 Biološka pozadina cijeljenja kostiju

Kako bi razumjeli potrebu za interfragmentarnim pritiskom među koštanim ulomcima, što za sobom povlači upotrebu priteznika, moramo razmotriti uvijete i procese koji nastupaju nakon loma kosti.

U procesu cijeljenja kostiju razlikujemo tri glavne faze [3]:

- Upala
- Popravak
- Re-modeliranje

Prva faza (upala) (Slika 32.) nastaje trenutno nakon loma kosti pri čemu se stvara hematoma ili krvni ugrušak. Ovaj hematoma ima dvije funkcije: daje malu mehaničku stabilnost mjestu frakture, te još važnije "donosi" veliku količinu osteoblasta (stanica

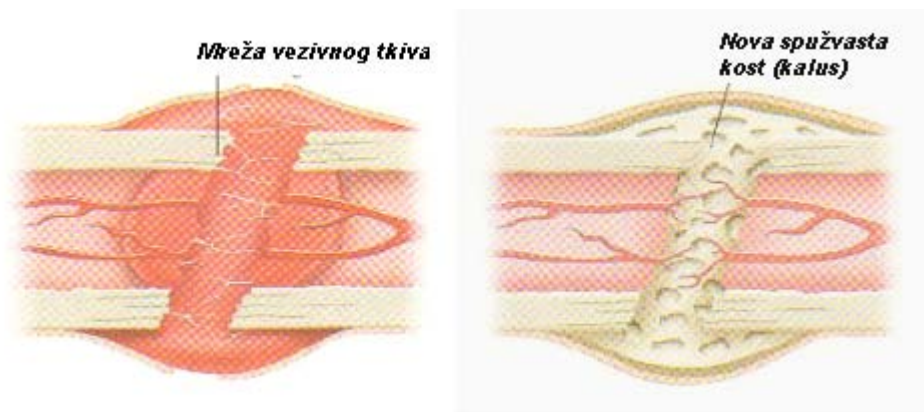


koje sinteriraju novu koštanu matricu),

Slika 32. Prva faza sanacije prijeloma [6]

te hondrocita (sadrže organele za sintezu svih dijelova međustanične tvari) koji se dalje diferenciraju u osteoblaste, čime počinje reprodukcija koštane matrice (osteogeneza). Uz osteoblaste i hondrocite, na mjesto frakture putem krvi dolazi i određena količina osteoklasta koja je zadužena za uklanjanje oštećenog i nekrotičnog (mrtvog) tkiva, kako bi se neometano mogao obnoviti oštećeni dio kosti.

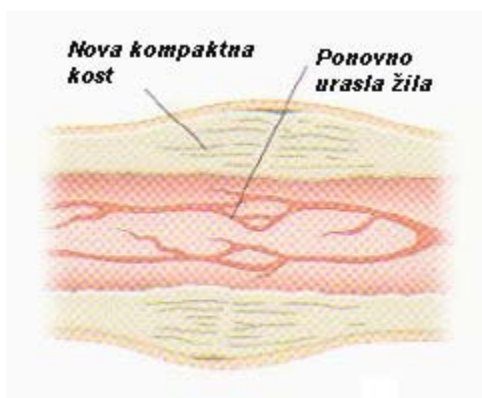
U drugoj fazi (Slika 33.), nastavlja se proces osteogeneze, te nastaje kalus (nova – spužvasta kost) koji spaja koštane ulomke odvojene lomom.



Slika 33. Druga faza sanacije prijeloma [6]

U ovoj fazi, od presudne je važnosti mehanička stabilnost mjesta na kojem je došlo do prijeloma. Iako se u medicinskim krugovima vode rasprave o tome da li je potrebno dozvoliti minimalne pomake koštanih ulomaka, ono što je sigurno jest da preveliki razmak među ulomcima, te njihovo međusobno gibanje vode do toga da umjesto kosti, na mjestu prijeloma nastaje meko tkivo. Ovdje je, dakle, od presudne važnosti primjena i pravilna aplikacija uređaja za fiksaciju kostiju.

Nakon što je kost fiksirana, te je stvoren kalus, nastupa završna faza cijeljenja kostiju (Slika 34.). Osnovni materijal koji čini kalus je mekši i slabiji od osnovnog koštanog materijala, te svoju stabilnost temelji na količini, tj. nakupini materijala po cijelom presjeku kosti što je vidljivo iz gornje slike. U fazi re-modeliranja kosti upravo se smanjuje ova količinu kalusne mase, a pritom se održava mehanička stabilnost cijelog područja. Konačni cilj ove faze je asimilacija kalusa u osnovni materijal kosti (oblikom i funkcijom), a može potrajati mjesec dana do godine dana kod starijih osoba, te pri težim prijelomima.

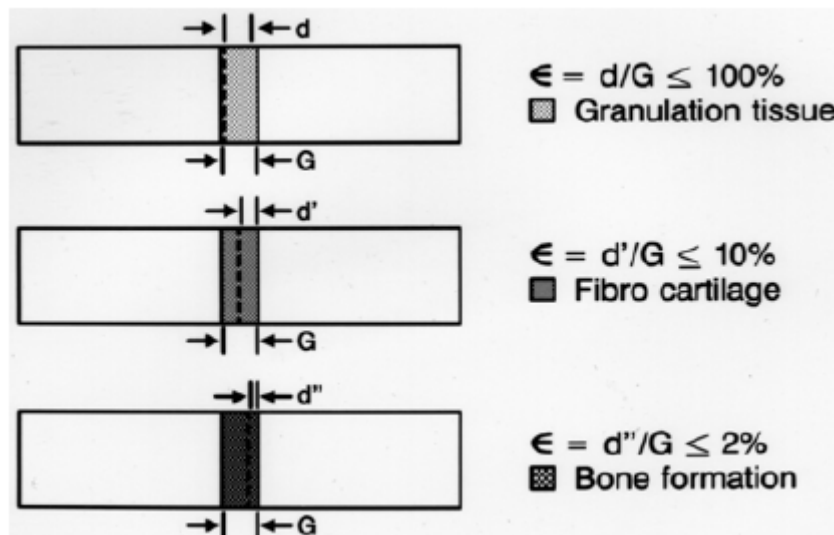


Slika 34. Treća faza sanacije prijeloma [6]

## 5.2 Mehanička pozadina cijeljenja kostiju

Pretpostavka da mehaničko opterećenje i pomak koštanih ulomaka utječu na tijek i kvalitetu oporavka prijeloma, uvriježena je odavno. Unatoč tome, tek je 1979. Perren uveo pojam interfragmentalne kompresije [4]. Ova teorija dala je mehaničko objašnjenje potrebe za fiksacijom koštanih ulomaka, te postizanjem dovoljnog pritiska među ulomcima, što je on doveo u vezu s razmakom dijelova kostiju odvojenih pukotinom. Naime, Perren je utvrdio kako je udaljenost među koštanim ulomcima direktno povezana sa strukturom kosti koja nastaje na mjestu puknuća, kao i s vremenom cijeljenja. Konkretno, teorija interfragmentarne kompresije govori kako omjer relativne udaljenosti koštanih ulomaka te početnog razmaka među njima (širina inicijalne pukotine) izravno utječu na tip koštanog tkiva koje nastaje na mjestu loma. Matematički, interfragmentalna kompresija može se formulirati preko koeficijenta  $\epsilon$  (Slika 35.) koji predstavlja omjer udaljenosti između ulomaka nakon pritezanja i širine inicijalne pukotine, tj.:

$$\epsilon = \frac{\text{udaljenost koštanih ulomaka } d}{\text{širina inicijalne pukotine } G} = \frac{d}{G} \quad (1)$$



Slika 35. Ovisnost cijeljenja prijeloma o koeficijentu  $\epsilon$  [4]

## BIOMEHANIČKA POZADINA CIJELJENJA KOSTIJU

---

Slika na prethodnoj strani nam pokazuje kako, zavisno o koeficijentu  $\epsilon$ , kalusno tkivo diferencira u:

- **Granulacijsko tkivo** (eng. granulation tissue) koje je zaslužno za saniranje rane i nastaje u drugoj fazi cijeljenja (poglavlje 5.1), a stvara se ako je  $\epsilon \leq 100\%$ , tj. ovako tkivo nastaje ako koštane ulomke ne primaknemo jedan drugome, a ono naravno nije dostatno za potpuni oporavak i povrat funkcije kosti
- **Hrskavično tkivo** (eng. fibro cartilage) koje također svojstvima ne može adekvatno zamijeniti koštano tkivo, a nastaje ako imamo  $2\% \leq \epsilon \leq 10\%$
- **Koštano tkivo** (eng. bone tissue) nastaje pri dovoljnom interfragmentalnom pritisku apliciranom putem priteznika i pločica za osteosintezu, tj. kada je  $\epsilon \leq 2$

Perren je temeljio svoju teoriju na činjenici da tkivo rastegnuto iznad svojih granica ne može "premostiti" pukotinu, isto tako, nakon što je tkivo počelo s pregradnjom pukotine, procesom okoštavanja ukružuje se prostor među koštanim ulomcima čime se smanjuje naprezanje koje dopušta okoštavanje idućih vlakana koštanog tkiva te se ciklus nastavlja sve dok i zadnje vlakno ne poveže dva ulomka čime se stvara "nova" kost svojstava jednakih "originalnoj" kosti.

Naravno, kompresija koja se postiže na koštanim ulomcima nije neograničena, naime, pri aksijalnoj kompresiji u kojoj tlak prelazi granicu od 30 MPa [1] po presjeku koštanih ulomaka dolazi do nekroze, tj. odumiranja tkiva, te je nužno paziti da se pritezanje odvija u dozvoljenim granicama, dakle; pri dovoljno velikom tlaku da se omogući spajanje ulomaka okoštavanjem, ali pri tlaku manjem od kritičnog, iznad kojeg dolazi do odumiranja tkiva.

Ova ograničenja temeljna su smjernica prilikom konstrukcije i uporabe priteznika, kao i ostalog instrumentarija poput kortikalnih vijaka i pločica za osteosintezu.



## 6. Proračun naprežanja u procesu osteosinteze

Cilj provedbe proračuna naprežanja u procesu osteosinteze jest baždarenje uređaja kako bi osoba (kirurg) koja taj postupak izvršava, u svakom trenutku imala uvid u naprežanja koja se postižu na koštanim ulomcima.

Ovo je potrebno iz razloga navedenih u prethodnom poglavlju. Ukratko, ono što želimo izbjeći je stvaranje nekrotičnog (mrtvog) tkiva koje nastaje pri naprežanjima na koštanim ulomcima većim od 30 MPa.

Kvalitetnim i točnim baždarenjem umanjujemo ljudski faktor prisutan kod trenutno dostupnih priteznika, budući da njihove izvedbe ne uključuju nikakvo praćenje naprežanja ni deformacija.

Ograničavajući faktor prilikom pritežanja koštanih ulomaka je tlak iznad kojeg dolazi do nekroze tkiva. Neka je taj tlak  $\sigma_{k \max}$ , a iznosi 30 MPa [1].

Kako je vlačna sila u pločici jednaka tlačnoj sili među ulomcima, naprežanje  $\sigma_{k \max}$  umanjeno za faktor sigurnosti  $S = 1,1$  moramo pomnožiti s površinom kosti  $A_k$  na koju ta sila djeluje.

Uzet ćemo u obzir najgori slučaj, a to znači najveću površinu kosti, faktor sigurnosti će nam osigurati da dobivena sila ne prouzroči naprežanje veće od  $\sigma_{k \max}$  i u tanjim kostima. Dakle, proračunati ćemo naprežanje na bedrenoj kosti (lat. femur), promjera  $d_f = 23,4$  mm [5], budući da naprežanje prenosi 1/8 površine poprečnog presjeka kosti, označene kao  $A_k$ , to proizlazi iz količine kortikalne kosti koja je nosivi dio kostura. Time je sila u koštanim ulomcima dana izrazom

$$F_k = \frac{\sigma_{k \max}}{S} \cdot A_k \quad (6.1)$$

pri čemu je

$$A_k = \frac{1}{8} \frac{d_f^2 \pi}{4} \quad (6.2)$$

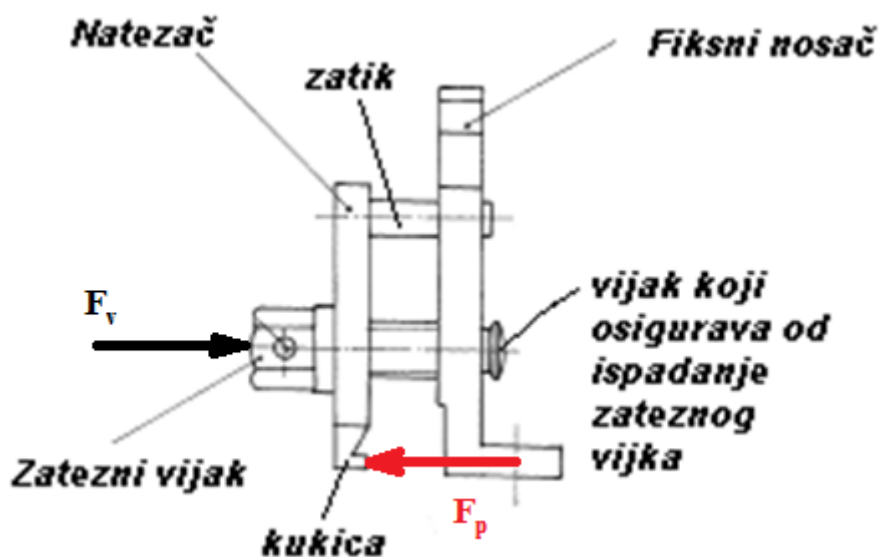
Uvrštavanjem izraza (6.2) u (6.1) dobivamo iznos sile u kosti  $F_k = 1466,1$  N, koja iznosom odgovara sili koja se stvara u pločici.

## PRORAČUN NAPREZANJA U PROCESU OSTEOSINTEZE

Odaberimo sada priteznik koji ćemo koristiti u daljnjem proračunu. Neka je to treća varijanta priteznika (Slika 36.), opisana u poglavlju 4.3.

Dva su razloga odabiranja ovog tipa:

- prvi razlog je taj što je ovakva izvedba priteznika jedna od najučestalijih u medicinskoj praksi
- drugi razlog je jednostavnost izvedbe, što omogućava najlakše povezivanje sile u pritezniku sa silom koja se stvara na pločici.



Slika 36. Priteznik za proračun napreznja [6]

Sila se na pritezniku stvara okretanjem vijka, a sili u vijku  $F_v$  iznosom je jednaka, a smjerom obrnuta, sila  $F_p$  kojom se pločica odupire prenapreznju, dakle

$$F_v = -F_p \quad (6.3)$$

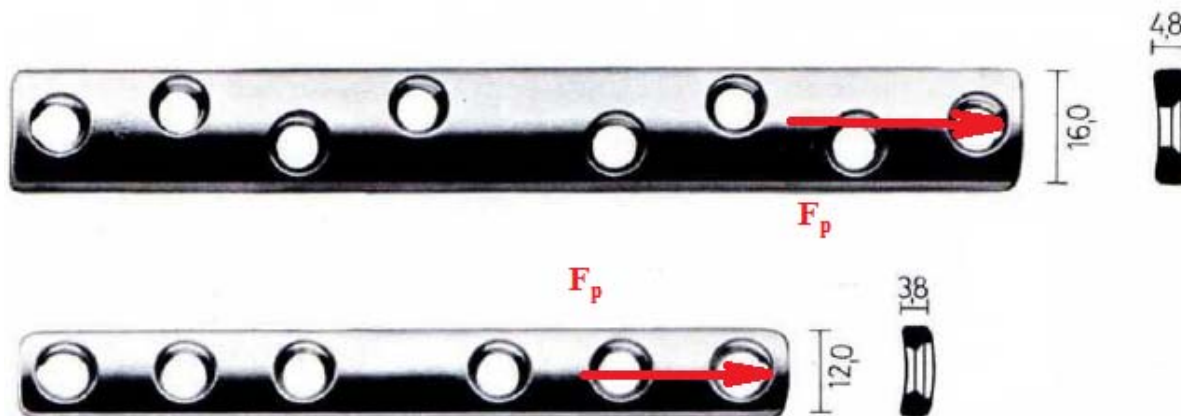
Budući da otprije znamo kako je sila u pločici iznosom jednaka sili koja se stvara na koštanim ulomcima slijedi da je

$$F_v = F_p = F_k = F \quad (6.4)$$

Pločice za osteosintezu opisane su ISO standardom 5836, a načinjene su najčešće od nehrđajućeg čelika, obično od čelika HRN Č.4570, modula elastičnosti  $E = 210 \text{ GPa}$  [6].

## PRORAČUN NAPREZANJA U PROCESU OSTEOSINTEZE

Prema ovom standardu nisu propisane duljine pločica, kao ni razmaci između njihovih provrta, ali propisane su dimenzije poprečnog presjeka, a one iznose, za dvije najučestalije ravne ploče [1], za veću pločicu 16x4,8, te 12x3,8 za manju pločicu (Slika 37.)



Slika 37. Ravne pločice za osteosintezu opterećene silom prenaprezanja [1]

Kako su provrti standardizirani, te iznose 5,5 mm [1], površina poprečnog presjeka na koju djeluje sila  $F_p$  (zacrnjena na slici gore – desno) iznosit će:

- za prvu pločicu  $A_1 = 16 \cdot 4,8 - 5,5 \cdot 4,8 = 50,4 \text{ mm}^2$
- za drugu pločicu  $A_2 = 12 \cdot 3,8 - 5,5 \cdot 3,8 = 24,7 \text{ mm}^2$ .

Sila  $F$  čini naprezanje u tim pločicama prema izrazu:

$$\sigma_i = \frac{F}{A_i}, i = 1,2 \quad (6.5)$$

Prema gornjem izrazu slijedi da su naprezanja u pločicama:  $\sigma_1 = 29,09 \text{ N/mm}^2$ , te

$$\sigma_2 = 59,36 \text{ N/mm}^2.$$

Kako nam je poznat modul elastičnosti pločica  $E$ , kao i modul elastičnosti kosti  $E_k$  koji iznosi 17 GPa [4], možemo prema izrazu

$$\sigma = E \cdot \varepsilon \quad (6.6)$$

izračunati deformacije, odnosno pomake pločice i kosti.

Kako je modul elastičnosti pločice  $E = 210 \text{ GPa}$ , možemo iz gornjeg izraza izračunati deformacije u pločicama, te je:  $\varepsilon_1 = 1,39 \cdot 10^{-4}$  i  $\varepsilon_2 = 2,83 \cdot 10^{-4}$ .

# PRORAČUN NAPREZANJA U PROCESU OSTEOSINTEZE

Što je na duljini od 100 mm koliko su u prosjeku duge pločice za osteosintezu, produljenja reda veličine 1/100 mm. Ovakva produljenja je nemoguće pratiti na dostupnim priteznicima. Dva su moguća rješenja ovog problema: upotreba momentnog ključa, te upotreba tenzometra. Oba rješenja razmatrat ćemo na gore navedenoj konstrukcijskoj izvedbi priteznika, dakle s vijkom koji proizvodi silu prezatezanja pločice.

## 6.1 Praćenje naprezanja upotrebom momentnog ključa

Praćenje graničnog naprezanja koje nastaje na kostima možemo pratiti preko momenta kojim zatežemo vijak i time stvaramo silu  $F$  koja se prenosi na pločicu i kost. Kako nam je poznat iznos ove sile koji na kosti stvara granično naprezanje u kosti  $\sigma_{k\ max}$  umanjeno za faktor sigurnosti  $S$ , moment potreban da se ta sila ostvari biti će ujedno i granični moment  $M_{max}$  koji smijemo prenijeti na vijak bez da u kosti dođe do nekroze. Ovaj moment računamo prema poznatom izrazu [7] za moment pritezanja:

$$M_{max} = F \cdot \tan(\alpha + \rho) \cdot r_2 + F \cdot \mu_p \cdot R_{sr} \quad (6.7)$$

gdje su  $\alpha$  i  $\rho$  geometrijski odnosi značajki vijka, a računaju se prema slijedećim izrazima:

$$\tan \alpha = \frac{P_h}{d_2 \pi} \quad (6.8)$$

te

$$\tan \rho = \frac{\mu_p}{\cos \beta} \quad (6.9)$$

gdje je:

- $P_h$  (mm) uspon vijka
- $d_2$  (mm) srednji promjer vijka
- $\beta$  (°) kut profila; 30° za metrijske vijke
- $\mu$  i  $\mu_p$  faktor trenja vijka odnosno podloge
- $R_{sr}$  (mm) srednji radijus dodira dna vijka s podlogom

## PRORAČUN NAPREZANJA U PROCESU OSTEOSINTEZE

---

Kako silu  $F$  znamo preko graničnog naprezanja  $\sigma_{k\ max}$  u kosti opisanog u ovom poglavlju, lako možemo odrediti moment  $M_{max}$  potreban za proizvodnju ove sile, budući da su nam geometrijske značajke vijka propisane standardom.

Uzmimo da je vijak u pritezniku veličine M10 [8], sa geometrijskim značajkama veličine:

$$P_h = 1,5 \text{ mm}$$

$$d_2 = 9,026 \text{ mm}$$

$$\beta = 30^\circ$$

$$\mu_p = 0,12$$

te su prema tome  $\tan \alpha = 0,053$  i  $\tan \rho = 0,139$ , iz čega slijedi da je  $\alpha = 3,03^\circ$  i  $\rho = 7,91^\circ$ .

Kako je  $\rho > \alpha$  zaključujemo kako je vijak samokočan, tj. neće se vraćati u početni položaj nakon što postignemo određeni pomak. U jednadžbi 6.7 možemo zanemariti zadnji dio izraza, a koji se odnosi na silu nastalu uslijed trenja vijka o podlogu, budući da nam je ovdje kraj vijka slobodan.

Time dobivamo izraz za maksimalni moment na vijku:

$$M_{max} = F \cdot \tan(\alpha + \rho) \cdot r_2 \quad (6.9)$$

Uvrštavanjem svih varijabli, dobivamo kako je najveći moment koji možemo postići na vijku prije pojave nekroze  $M_{max} = 2557,86 \text{ Nmm}$ .

Taj moment zatim pratimo na momentnom ključu, naravno uz preciznost koju taj ključ dopušta i time znatno umanjujemo mogućnost ljudske pogreške prilikom zatezanja pločice uporabom priteznika.

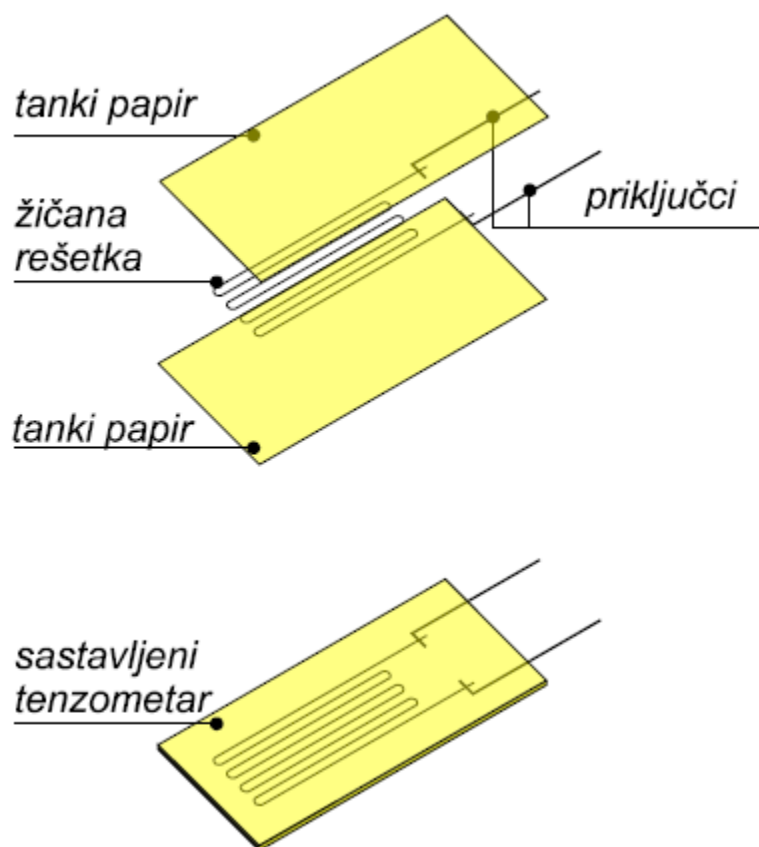
Ovakvo rješenje praćenja pritezanja podrazumijeva opremanje kirurškog instrumentarija sa momentnim ključem. Budući da oni trenutno nisu dio standardne opreme, ovo predstavlja i jedinu manu ovakvog rješenja.

## 6.2 Praćenje naprezanja upotrebom tenzometra

Tenzometrom (Slika 38.) smatramo uređaj za mjerenje deformacija. Osnovni principi mjerenja mogu biti:

- mehanički
- optički
- električki

Danas je najčešće u uporabi tenzometar s mjernom rešetkom koja je izrađena iz tanke folije (debljine 3-5  $\mu\text{m}$ ) fotokemijskim postupkom sličnim postupku izrade tiskanih veza. Folija se postavlja na podlogu iz polimernih materijala (npr. poliamida debljine do 25  $\mu\text{m}$ ), a s gornje strane rešetka je zaštićena polimernom folijom (npr. poliamid debljine 12  $\mu\text{m}$ ). Otpori tenzometara su standardizirani, a mjerne duljine tenzometara kreću se između 0.3 mm do 150 mm, dok geometrija folijskih tenzometara, zbog same tehnologije izrade, može biti po volji odabrana i tako prilagođena posebnim zahtjevima mjerenja.



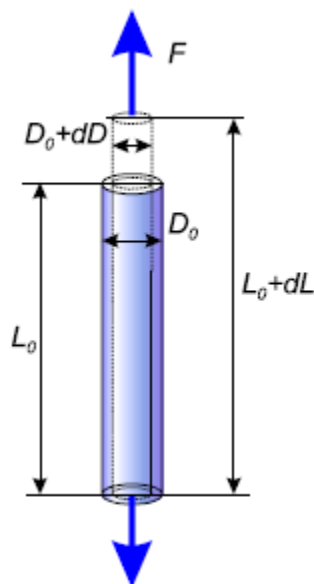
Slika 38. Tenzometar sa žičanom rešetkom [9]

## PRORAČUN NAPREZANJA U PROCESU OSTEOSINTEZE

Kako su danas u uporabi najrašireniji električni, i to elektrootpornički tenzometri, uzeti ćemo da je takav i tenzometar kojim ćemo pratiti naprezanje, odnosno deformaciju u pritezniku. Prednost ovih uređaja je veoma velika preciznost i mogućnost mjerenja veoma malenih deformacija, poput onih koje se javljaju u slučaju prednaprezanja pločice za osteosintezu.

Princip rada elektrootporničkih tenzometara prvi je opisao Lord Kelvin još 1956., a dokazao je sljedeće:

1. otpor vodiča mijenja se u ovisnosti o deformaciji
2. vodiči napravljeni iz različitih materijala pokazuju različite odnose između deformacije i promjene otpora
3. promjene otpora vodiča koje nastaju zbog deformacije su male, ali se mogu točno izmjeriti pomoću Wheatstoneova mosta.



Slika 39. Deformacija ravnog vodiča pod djelovanjem opterećenja [9]

Ako vodič prisno pričvrstimo na element konstrukcije koji se deformira pod djelovanjem opterećenja, i to na način da se jednako deformiraju konstrukcija i vodič, tada će promjena otpora vodiča odgovarati deformaciji konstrukcije.

Budući da je problem tenzometrije veoma opširno područje eksperimentalne mehanike, ovdje će samo ukratko biti opisana veza između deformacije i promjene otpora vodiča, a ona se određuje na sljedeći način.

## PRORAČUN NAPREZANJA U PROCESU OSTEOSINTEZE

---

Pretpostavimo da vodič ima duljinu  $L$  i površinu poprečnog presjeka  $A$ , te da je napravljen iz materijala sa specifičnim otporom  $\rho$ . Otpor  $R$  ovakvog vodiča je:

$$R = \rho \frac{L}{A} \quad (6.10)$$

Ako žicu produljimo za iznos  $\Delta L$ , istovremeno će se poprečni presjek smanjiti za iznos  $\Delta A$ , te će se električni otpor promijeniti za iznos  $\Delta R$ . Ako otpor  $R$  shvatimo kao funkciju triju veličina:  $\rho$ ,  $A$  i  $L$ , totalni diferencijal  $dR$  biti će:

$$dR = \frac{\partial R}{\partial \rho} d\rho + \frac{\partial R}{\partial L} dL + \frac{\partial R}{\partial A} dA \quad (6.11)$$

Sređivanjem gornjeg izraza, može se pokazati da je deformacija  $\varepsilon$ :

$$\varepsilon = \frac{1}{k} \frac{\Delta R}{R} \quad (6.12)$$

Gdje je  $k$  faktor tenzometra koji se određuje ispitivanjem. Iz izraza 6.12 vidimo da je deformacija žice izravno povezana s promjenom otpora u vodiču tenzometra. Mjereći deformaciju žice mjerimo zapravo deformaciju na površini konstrukcije. U toku mjerenja kroz žicu prolazi električna struja, a otpor žice je najčešće  $R = 120\Omega$  zbog čega žica treba imati veoma veliku duljinu što se rješava namotavanjem u obliku mrežice (Slika \*.).

Kod jednoosnog naprezanja kakvog imamo u slučaju pritezanja pločice za osteosintezu, naprezanje lako povežemo sa deformacijom preko Hookeova zakona:

$$\sigma = \varepsilon \cdot E \quad (6.13)$$

Time smo dobili naprezanje koje pratimo na tenzometru i tako u potpunosti dobili nadzor nad naprezanjem koje se stvara prilikom pritezanja te smo smanjili mogućnost ljudske pogreške na najmanju moguću razinu.

Tenzometar možemo postaviti na pločicu, ili na priteznik, no budući da pločica ostaje u tijelu pacijenta sve do oporavka, tenzometar bi morali uklanjati prije zatvaranja reza, a to je nepraktično i dugotrajno budući da se prije lijepljenja tenzometra površina na koju se stavlja mora polirati kako bi što bolje prionuo na površinu i time preciznije mjerio deformacije elementa na koji se aplicira.



## PRORAČUN NAPREZANJA U PROCESU OSTEOSINTEZE

Zaključak je dakle da je jedini način da se tenzometar aplicira na priteznik, a kako je sila koja se stvara na pritezniku jednaka onoj na kostima i pločici, lagano je povezati naprezanja u pritezniku s naprežanjem u kostima odnosno pločici ovisno o njihovim poprečnim presjecima.

Kako je poprečni presjek priteznika na kojeg smo računali opterećenje, standardiziran i iznosi  $10 \times 5$  [1], lako je onda, preko sile  $F$  izračunate u poglavlju 6, naći naprežanje  $\sigma$  u pritezniku. Kako je modul elastičnosti nehrđajućeg čelika od kojeg je izrađen priteznik 210 Gpa, prema formuli 6.13 nalazimo deformaciju koju pratimo na tenzometru, a ona iznosi  $1,4 \cdot 10^{-4}$  duljine priteznika na kojem je tenzometar apliciran, odnosno  $1,4 \cdot 10^{-4}$  duljine  $L$  žice tenzometra, što pratimo na mjernom uređaju na koji je tenzometar spojen.

Budući da je najčešći otpor na mjernom uređaju tenzometra  $R = 120 \Omega$  [9], lako se pomoću jednadžbe 6.12 nađe promjena otpora  $\Delta R$  koju bilježi mjerni uređaj, a koja odgovara graničnoj deformaciji  $\varepsilon$  koju smijemo postići. Faktor tenzometra  $k$  ovisi o materijalu iz kojeg je izrađena žica tenzometra, a dan je slijedećoj tablici:

Tablica 1. Karakteristike materijala tenzometra [9]

Materijal tenzometra	Sastav	Faktor tenzometra	Otpor	Koeficijent promjene otpora s temperaturom	Maksimalna radna temperatura
			$\mu\Omega$ cm	ppm/ $^{\circ}\text{C}$	
Nichrome V	80%Ni, 20%Cr	2.0	108	400	1100
Constantan, Copel, Advance	45%Ni, 55%Cu	2.0	49	11	480
Isoelastic	36%Ni, 8%Cr, 0.5%Mo, Fe ostatak	3.5	112	470	...
Karma	74%Ni, 20%Cr, 3%Al, 3%Fe	2.4	130	18	815
Manganin	4%Ni, 12%Mn, 84%Cu	0.47	48	11	...
Platina-Iridij	95%Pt, 5%Ir	5.1	24	1250	1100
Monel	67%Ni, 33%Cu	1.9	42	2000	...
Nikal	Ni	-12.0	7.8	6000	...
Platina	Pt	4.8	10	3000	...

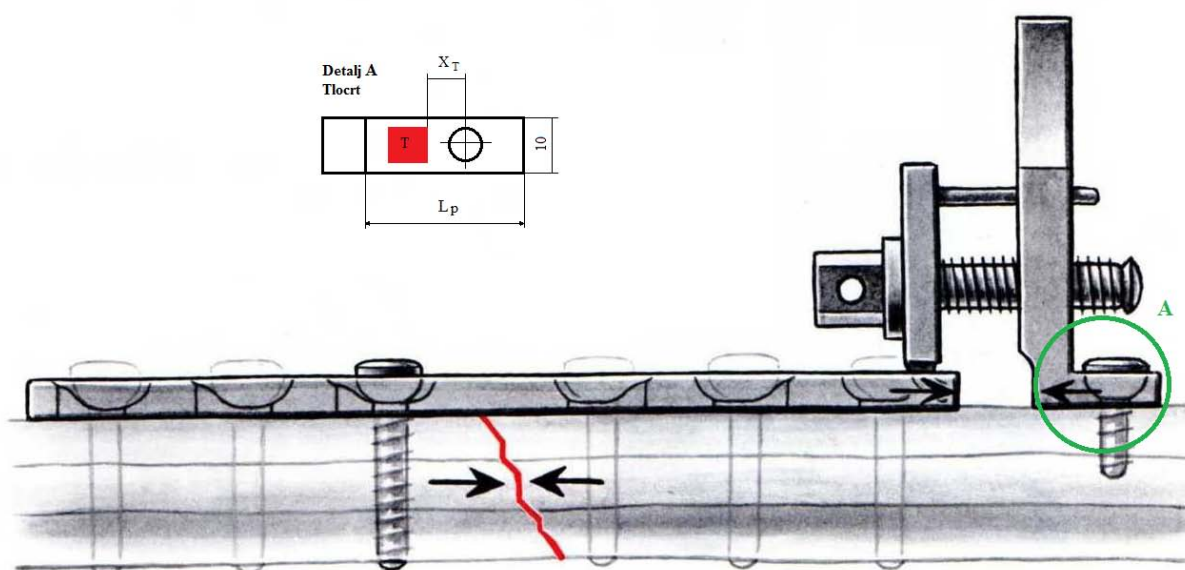
## PRORAČUN NAPREZANJA U PROCESU OSTEOSINTEZE

Ako uzmemo da je materijal od kojeg je naš tenzometar napravljen, platina, koja je bioinertna, te time pogodna za aplikaciju unutar otvorene rane, nalazimo da je promjena otpora jednaka:

$$\Delta R = \varepsilon \cdot k \cdot R = 1,4 \cdot 10^{-4} \cdot 5,1 \cdot 120 = 0,086 \Omega$$

Naravno, tenzometar ne možemo postaviti bilo gdje na pritezник, on mora biti postavljen na mjestu na kojem će moći vjerodostojno pratiti naprezanja odnosno deformacije.

Na slijedećoj slici dan je prikaz mjesta na koje se tenzometar pričvršćuje, kao i tlocrt detalja na kojem treba biti smješten.



Slika 40. Smještaj tenzometra na pritezник [1]

Pravilna raspodjela naprezanja nam je glavni preduvjet kako bi neko mjesto smatrali pogodnim za smještaj tenzometra, te prema tome ne ovisi o izvedbi priteznika već isključivo o njegovom smještaju u područje u kojem su naprezanja raspoređena jednolično, a to je dakle, dovoljno daleko od provrta (barem za jednu duljinu provrta ili rupe), te oštih prijelaza na profilu priteznika.

Kao što je vidljivo, iz gore navedenih razloga, dio priteznika na koji pričvršćujemo tenzometar moramo produljiti na duljinu  $L_p$  kako bi tenzometar T bio na dovoljnoj udaljenosti  $X_T$  od provrta, na kojoj je raspodjela naprezanja jednolična, ili barem približno takva.

## PRORAČUN NAPREZANJA U PROCESU OSTEOSINTEZE

---

Ovakvo produljenje dijela priteznika je nepoželjno jer će se morati raditi veći rez kako bi se priteznik smjestio na kost, što nije poželjno, ali to produljenje iznosi svega par milimetara, te je neizbježno ukoliko želimo pravilno iskoristiti tenzometar.

Prednost ovakvog načina praćenja naprezanja tj. deformacije je u velikoj preciznosti koju tenzometar može postići, a o kojoj nas obavještava u svakom trenutku.

Mana primjene tenzometra je dodatna površinska obrada dijela priteznika na koji se tenzometar naljepljuje, što uključuje poliranje, a u iznimnim slučajevima i superfiniš, te svakako čini ovo rješenje skupljim, no jednom kada se tenzometar naljepi na priteznik, nije ga potrebno uklanjati te se može koristiti u gotovo neograničenom broju situacija, budući da se sam tenzometar ne sastoji od dijelova koji se mogu pokvariti.

## 6.3 Eksperimentalne metode mjerenja naprezanja

Metode praćenja naprezanja odnosno deformacije prikazane u ovom poglavlju proračunate su s obzirom na jedno konstrukcijsko rješenje priteznika, i to ono na kojem nam je najlakše pratiti ostvarenu silu u pritezniku odnosno pločici.

No, što ako upotrebljavamo priteznik na kojem nam nije moguće imati neposredan uvid u silu koju stvaramo na pločici?

U takvom slučaju moramo se poslužiti eksperimentalnim metodama kojima ćemo, uz pomoć tenzometra, dobiti odnos naprezanja u pločici te pomaka kukice priteznika, bilo da se radi o čistoj translaciji, kao što je to kod primjera 1, 3 i 5, priteznika obrađenih u 4. poglavlju, ili pak o rotaciji, kao kod druge i četvrte izvedbe priteznika.

Postupak baždarenja priteznika je slijedeći:

- na priteznik i pločicu postavljamo tenzometre koji će nam mjeriti deformaciju, a preko nje možemo lako doći do naprezanja
- kada nam naprezanje u pločici dostigne granično naprezanje (poglavlje 6) zabilježimo taj položaj kukice kao konačan položaj do kojeg smijemo pritezati pločicu, a da u kosti još ne dođe do nekroze

Cilj ovog postupka je uklanjanje nedostataka uporabe momentnog ključa i tenzometra koji nastaju zbog linearizacije problema kako bi se on mogao riješiti standardnim metodama Nauke o čvrstoći. Uporabu momentnog ključa i tenzometra mogli bi poboljšati kada bi ovaj problem obradili Metodom konačnih elemenata, te dobivene rezultate (granična naprezanja i momente) koristili u eksploatacijskim uvjetima.

Eksperimentalnim utvđivanjem naprezanja u pločici, te baždarenjem priteznika s obzirom na granična naprezanja, a imajući u vidu različite poprečne presjeke pločica dobili bi kompletan uvid u naprezanja koja stvaramo prilikom postupka osteosinteze i time minimalizirali ljudski faktor, tj. pritezanje temeljeno na "osjećaju" odnosno iskustvu bi u cijelosti uklonili iz medicinske prakse.

### 7. Zaključak

Cilj analize naprezanja prilikom postupka osteosinteze jest pravilno baždarenje priteznika kojim se postiže pritisak na koštanim ulomcima potreban da se cijeljnje prijeloma provede u što kraćem roku, te što kvalitetnije.

U današnjoj medicinskoj praksi, pritezanje se odvija na temelju iskustva, ili "prema osjećaju" medicinskog osoblja koje taj postupak provodi, a to dovodi do ljudskih pogrešaka koje mogu imati značajne posljedice poput daljnjeg loma kosti uslijed prevelikog pritiska pritezanja.

Sve ovo se može minimalizirati, ili čak u potpunosti izbjeći pravilnim baždarenjem priteznika s obzirom na veličinu (poprečni presjek) pločice kako je opisano u poglavlju 6.

Primjenom momentnog ključa možemo na prikladnim izvedbama priteznika pratiti stanje prenaprezanja pločice, što dovodimo u vezu sa krajnjim naprežanjem kojeg možemo postići na koštanim ulomcima, a da još ne dođe do nekroze tkiva. Prednost ovakvog rješenja leži u jednostavnosti primjene, te lakom i preciznom doziranju pritezanja, dok je mana to što se ne može primjeniti na sve izvedbe priteznika, budući da ne možemo doći do jednostavne veze između momenta i naprezanja u kosti.

Primjenom tenzometra možemo izravno pratiti deformaciju koja se javlja u pritezniku i pločici (poglavlje 6.) čime imamo iznimno precizno doziranje pritezanja, ali ovakvo rješenje nam poskupljuje priteznik, budući da ga moramo finije površinski obraditi kako bi mogli pravilno aplicirati tenzometar, no kako se radi o masovnoj primjeni ovakvog uređaja, ekonomski faktor je zanemariv.

Eksperimentalnim metodama opisanim u prošlom poglavlju možemo baždariti priteznik na granično naprežanje, te se osigurati od mogućeg oštećenja tkiva uslijed preopterećenja koštanih ulomaka. Ovakvo rješenje i aplikacija na uređaje za osteosintezu (priteznik i pločice) podiglo bi kvalitetu postupka osteosinteze na višu, sigurniju razinu.

Pravilnim baždarenjem priteznika u svakom trenutku postupka imamo uvid u naprežanja ili deformacije koje postižemo, što svakako predstavlja smjer u kojem bi se ova tehnika trebala dalje razvijati. Na taj način izbjegavamo mogućnost ljudske pogreške, poput prejakog ili preslabog pritezanja, a koja u konačnici dovode do otežanog oporavka pacijenta.

### 8. Literatura

- [1] Müller, M. E., Allgöwer, M., Schneider, R., Willenegger, H., *Udžbenik osteosinteze*, Jugoslavenska medicinska naklada, Zagreb, 1981.
- [2] Ratner, B. D., Hoffman, A. S., Schoen, F. J., Lemons, J. E., *Biomaterials science*, Academic Press, San Diego, 1996.
- [3] <http://www.engin.umich.edu/class/bme456/bonefracture/bonefracture.htm>, Siječanj 2010.
- [4] Y.S. Chao, E., Inoue, N., *Biophysical Stimulation of Bone Fracture Repair, Regeneration and Remodeling*, Johns Hopkins University, Baltimore, Maryland, 2003.
- [5] Krmpotić-Nemanić, J., Marušić, A., *Anatomija čovijeka*, Medicinska naklada, Zagreb, 2004.
- [6] Glogović, T., *Analiza konstrukcija priteznika za osteosintezu*, Završni rad, Fakultet strojarstva i brodogradnje, Zagreb, 2009.
- [7] Decker, K. H., *Elementi strojeva*, Tehnička knjiga, Zagreb, 2006.
- [8] Kraut, B., *Strojarski priručnik*, Tehnička knjiga, Zagreb, 1987.
- [9] Husnjak, M., *Tenzometrija – bilješke s predavanja*, Fakultet strojarstva i brodogradnje, Zagreb, 2009.