

# Modeliranje, analiza i optimalno upravljanje pogonima hibridnih električnih vozila

---

Cipek, Mihael

Doctoral thesis / Disertacija

2015

*Degree Grantor / Ustanova koja je dodijelila akademski / stručni stupanj:* **University of Zagreb, Faculty of Mechanical Engineering and Naval Architecture / Sveučilište u Zagrebu, Fakultet strojarstva i brodogradnje**

*Permanent link / Trajna poveznica:* <https://urn.nsk.hr/urn:nbn:hr:235:251899>

*Rights / Prava:* [In copyright](#) / [Zaštićeno autorskim pravom.](#)

*Download date / Datum preuzimanja:* **2024-12-24**

*Repository / Repozitorij:*

[Repository of Faculty of Mechanical Engineering and Naval Architecture University of Zagreb](#)





Sveučilište u Zagrebu

Fakultet strojarstva i brodogradnje

Mihael Cipek

**MODELIRANJE, ANALIZA I OPTIMALNO  
UPRAVLJANJE POGONIMA HIBRIDNIH  
ELEKTRIČNIH VOZILA**

DOKTORSKI RAD

Zagreb, 2015.



University of Zagreb

Faculty of Mechanical Engineering and Naval Architecture

Mihael Cipek

**MODELING, ANALYSIS, AND OPTIMAL  
CONTROL OF HYBRID ELECTRIC  
VEHICLE POWERTRAINS**

DOCTORAL THESIS

Zagreb, 2015.



Sveučilište u Zagrebu

Fakultet strojarstva i brodogradnje

Mihael Cipek

**MODELIRANJE, ANALIZA I OPTIMALNO  
UPRAVLJANJE POGONIMA HIBRIDNIH  
ELEKTRIČNIH VOZILA**

DOKTORSKI RAD

Mentor: prof. dr. sc. Joško Deur

Zagreb, 2015.



University of Zagreb

Faculty of Mechanical Engineering and Naval Architecture

Mihael Cipek

**MODELING, ANALYSIS, AND OPTIMAL  
CONTROL OF HYBRID ELECTRIC  
VEHICLE POWERTRAINS**

DOCTORAL THESIS

Supervisor: Joško Deur, PhD Full profesor

Zagreb, 2015.

# Podaci za bibliografsku karticu

UDK:	621.337.1:519.6:658.5
Ključne riječi:	hibridna električna vozila, modeliranje, analiza, optimalno upravljanje, optimiranje parametara, dinamičko programiranje
Znanstveno područje:	Tehničke znanosti
Znanstveno polje:	Strojarstvo
Institucija:	Sveučilište u Zagrebu, Fakultet strojarstva i brodogradnje
Mentor:	prof. dr. sc. Joško Deur
Broj stranica:	161
Broj slika:	83
Broj tablica:	24
Broj korištenih bibliografskih jedinica:	107
Datum obrane:	25.9.2015.
	dr. sc. Nenad Kranjčević, izv. prof., predsjednik (Fakultet strojarstva i brodogradnje, Zagreb)
	dr. sc. Joško Deur, red. prof., mentor (Fakultet strojarstva i brodogradnje, Zagreb)
Povjerenstvo:	dr. sc. Josip Kasać, izv. prof., član (Fakultet strojarstva i brodogradnje, Zagreb)
	dr. sc. Darko Kozarac, doc., član (Fakultet strojarstva i brodogradnje, Zagreb)
	dr. sc. Damir Sumina, doc., član (Fakultet elektrotehnike i računarstva, Zagreb)
Institucija u kojoj je rad pohranjen:	Sveučilište u Zagrebu, Fakultet strojarstva i brodogradnje, Nacionalna i sveučilišna knjižnica u Zagrebu

# Podaci o mentoru

Joško Deur rođen je 1966. godine u Zadru. Diplomirao je 1989. godine na Elektrotehničkom fakultetu Sveučilišta u Zagrebu, smjer Automatika. Na istom je Fakultetu magistrirao 1993. i doktorirao 1999. godine.

Od svibnja 1990. godine uposlen je na Zavodu za robotiku i automatizaciju proizvodnih sustava, Fakulteta strojarstva i brodogradnje Sveučilišta u Zagrebu. U zvanje redovitog profesora izabran je 2012. godine. Nakon jednogodišnjeg znanstvenog usavršavanja u istraživačkom centru tvrtke Ford Motor Company u Dearbornu, SAD (2000), uspostavio je široku suradnju s tvrtkama Ford Motor i Jaguar Cars kroz više od deset znanstveno-istraživačkih projekata na području modeliranja i regulacije automobilskih sustava. Bio je voditelj dva znanstvena projekta ugovorena s Ministarstvom znanosti, obrazovanja i športa, i jednog istraživačkog projekta financiranog od strane Hrvatske zaklade za znanost. Autor je četiri znanstvene knjige, triju poglavlja u knjizi, 24 rada u CC/SCI časopisima, 20 radova u drugim časopisima, 97 radova u zbornicima skupova s međunarodnom recenzijom, tri patenta te više desetaka studija i izvještaja.

Prof. Deur je član društava KoREMA, IEEE, SAE i IFAC, te IFAC "Technical Committee 7.1 Automotive Control" i "IEEE Technical Committee on Automotive Control". Član je uređivačkog odbora dvaju časopisa. Dobitnik je Državne nagrade za znanost za značajno znanstveno dostignuće u području tehničkih znanosti 2006. godine, te srebrne plakete "Josip Lončar" za izrazito uspješnu doktorsku disertaciju. Govori engleski i služi se njemačkim jezikom.

# Zahvale

Na prvome mjestu zahvaljujem se mentoru prof. dr. sc. Jošku Deuru na ukazanom povjerenju te na pruženoj podršci tijekom istraživanja i pisanja ovog rada.

Zahvaljujem se prof. dr. sc. Jošku Petriću za stalnu podršku tijekom doktorskog studija i izvrsnu suradnju u okviru znanstveno-istraživačkog projekta "Modeliranje i upravljanje hibridnim vozilima" kojeg je vodio.

Zahvaljujem se članovima Povjerenstva za obranu doktorskog rada, izv. prof. dr. sc. Nenadu Kranjčeviću, izv. prof. dr. sc. Josipu Kasaću, doc. dr. sc. Darku Kozarcu i doc. dr. sc. Damiru Sumini na korisnim savjetima i kritikama.

Zahvaljujem se doc. dr. sc. Danijelu Pavkoviću na pomoći tijekom istraživanja, pisanja znanstvenih radova i za dodatnu pomoć oko pribavljanja stručne literature.

Zahvaljujem se kolegama dr. sc. Mariju Hrgetiću, dr. sc. Vladimiru Miliću, mag. ing. Branimiru Škugoru i mag. ing. Mirku Čoriću za brojne diskusije i savjete tijekom istraživanja, te pomoći oko izrade računalnih optimizacijskih algoritama, te mjerenja i obrada podataka. Zahvalnost dugujem i izv. prof. dr. sc. Josipu Kasaću na pomoći i kvalitetnim diskusijama oko teorijskih i implementacijskih aspekata optimiranja upravljačkih varijabli.

Velika hvala ostalim prijateljima, kolegama i profesorima na Katedri i Zavodu, za suradnju i ugodan boravak na Fakultetu tijekom ovih godina.

Zahvaljujem se svojim roditeljima, sestrama te ostaloj rodbini i prijateljima na svim lijepim trenucima i podršci.

Posebna hvala mojoj supruzi Nini za veliku ljubav, podršku i neizmjereno strpljenje.



*"Kako? Ne možeš učiniti više!? – Zar nije  
zapravo... ne možeš učiniti manje?"*

Josemaría Escrivá

# Sažetak

Pogoni hibridnih električnih vozila sastoje se od dvaju ili više različitih energetske izvora u svrhu smanjenja potrošnje goriva i emisija štetnih plinova. Zbog složenosti takvih pogona, primjenjuju se prikladni upravljački sustavi, čija se sinteza temelji na opsežnom računalno-podržanom optimiranju i simulacijama koje zahtijevaju točne i računalno efikasne matematičke modele. U radu se predlaže modeliranje kinematike i dinamike hibridnih pogona, te analiza njihovih tokova snage, primjenom grafo-analitičkog postupka veznih dijagrama. Zatim se razmatra globalno optimiranje upravljačkih varijabli pogona električnog vozila proširenog dometa pomoću algoritma dinamičkog programiranja, a rezultati optimiranja dobiveni za razne režime rada pogona se potom koriste u parametriranju i provjeri sustava upravljanja. Konačno, predlaže se postupak višekriterijskog optimiranja dimenzija komponenti električnog vozila proširenog dometa, uz korištenje parametarski optimirane skalabilne strategije upravljanja temeljene na kombiniranju upravljanja zasnovanog na bazi pravila i trenutne minimizacije ekvivalentne potrošnje goriva.

*Ključne riječi:* hibridna električna vozila, modeliranje, analiza, optimalno upravljanje, optimiranje parametara, dinamičko programiranje

# Extended summary

For the last two decades, passenger vehicles have been increasingly equipped with hybrid electric powertrains in order to provide significant gains in fuel economy, and also reductions in greenhouse gases emissions. Due to the fact that the hybrid powertrains consist of two or more different energy sources, the many variants of the powertrains are present, from simpler ones, such as parallel configurations to the more complex series-parallel structures. Currently, the full hybrid systems are mostly based on series-parallel configuration, which consists of an internal combustion engine, two electrical machines, electrochemical battery, one or more planetary gears used as powersplit devices, and possibly the clutches which determine the powertrain operating mode. Such a concept is known as a power-split or electronic continuously variable transmission (e-CVT or electric variator), because it can provide optimal engine speed operation for a wide range of vehicle velocities. The complex structure of HEV powertrains opens many questions in terms of HEV powertrain structure selection, components sizing and energy management control, which all have influence on the powertrain price and efficiency.

The power-flow analysis can provide good preliminary insights into HEV powertrain operations, and also its advantages and disadvantages. However, control variables optimization is usually used in order to find minimum possible fuel consumption and optimal control rules for different operating regimes. The optimization problem is to find time responses of control variables, which minimize the fuel consumption, while satisfying physical constraints of the transmission components. Among various control variable optimization methods, the Dynamic Programming (DP) approach is usually used in literature, because of its unique feature to provide the global optimum solution. The control strategy of hybrid electric vehicles consists of low-level and high-level subsystems, where the low-level control subsystem is responsible for providing proper system transient and steady-state behaviours, in order to bring the powertrain components into operating points requested from the high-level (supervisory) controller. The supervisory controller can be of different types such as rule-based controllers, controllers based on instantaneous equivalent fuel consumption minimization strategy (ECMS), fuzzy logic controllers, controllers using the game theory, and self-learning neural network controllers. In order to define optimal hybrid electric vehicle component sizing and optimal control rules with respect to criteria of minimizing the investment cost and the fuel consumption rate (exploitation price), multi-objective

optimization approaches have been considered based on applying suitable component sizing parameter optimization algorithms. Thus, for a certain structure of hybrid electric powertrain and for certain driving scenario the optimal configuration and control rules are aimed to be defined. The fundamental problem of this combined approach is its demand for an extensive computational power, particularly if the computationally inefficient DP algorithm is used on the control level.

The main goal of this thesis is to develop a systematic approach to modelling of kinematics and dynamics of HEV powertrains, graphical analysis of power flow, and interactive optimization of component sizing parameters and control variables with the aim of minimizing the HEV investment and exploitation cost.

**Chapter 1** “Introduction” gives an overview of the doctoral thesis, the current state of the art and the main goals and hypotheses of the thesis.

**Chapter 2** “Modelling of hybrid electric powertrains” presents the use of bond graph modelling approach for modelling the kinematics and dynamics of common series-parallel hybrid electric vehicle (HEV) powertrains. The main advantages of this approach include a straightforward way of transforming the mechanical system structure into a bond graph/mathematical model, modelling modularity, and ease of handling the redundant state variables. The latter results in a minimum-realization state-space dynamics model convenient for efficient computer simulations, and various analysis and controller design studies. The structure of this model is the same for all considered transmissions, while only the parameters are different.

**Chapter 3** “Powerflow analysis of hybrid electric powertrains” demonstrates that bond graph model provides a unique graphical representation of relations between the torque, speed, and power variables of complex series-parallel HEV transmissions. It, thus, represents a powerful tool for analyzing the power flow in HEV transmissions for different characteristic transmission configurations and operating modes. Various effects such as output torque boost at low vehicle velocities, negative electrical power recirculation in the electric variator configuration, and constraints related to optimal engine operation can readily be visualized and understood by using the bond graph models.

**Chapter 4** “Control variables optimization of hybrid powertrains” describes a dynamic programming-based approach of optimizing the operating mode selection, generator speed, and engine torque control variables of an Extended Range Electric Vehicle (EREV)

transmission for different certification driving cycles. The optimization is based on a simplified (backward-looking) powertrain model with the battery state-of-charge as the only state variable. The optimization goal is to minimize the battery energy consumption in the case of charge depleting mode (CD) or to minimize the fuel consumption for the charge sustaining mode (CS) and the blended mode (BLND), while satisfying transmission components constraints, and the state-of-charge bounds and boundary condition. The optimization results, particularly those related to the operating mode boundary curves and to the state-of-charge trajectory in the BLND mode, can be directly used for designing an appropriate rule-based energy management control strategy. The optimization results can also be used as an "idealized" optimization benchmark for verifying/assessing various control strategies.

**Chapter 5** "Control system of hybrid electric powertrain" outlines an energy management control strategy for the EREV powertrain. The adopted control strategy takes the complementary advantages of a rule-based+SoC controller and an exact (non-adaptive) instantaneous, equivalent consumption minimization strategy (ECMS). The strategy is designed for the CD mode, and extended with more refined rules and ECMS for the CS mode. The control strategy is verified by computer simulation against the DP-based optimization benchmark.

**Chapter 6** "Multi-objective optimization of an extended range electric delivery truck component sizing" first describes the virtual conversion of a conventional delivery truck to a fully electric one. For that purpose, a backward-looking model of a diesel engine-propelled mid-size delivery truck is built up and experimentally validated in terms of cumulative fuel consumption prediction for previously experimentally recorded driving cycles. Comparison of the two vehicles, conventional and fully electric ones, in the terms of energy cost and well-wheel CO<sub>2</sub> emissions for the constant vehicle velocity mode and realistic driving cycles is presented. The fully electric truck model is then converted into a series-type EREV model with scalable submodels of the battery and the range extender module. The EREV model also includes control strategy from Chapter 5, which has been made scalable with optimized parameters, and verified against the DP global optimum benchmark. Finally the multi-objective optimization of the EREV drivetrain components is conducted, including discussion of the obtained results.

**Chapter 7** “Conclusion” summarizes the main achievements of the doctoral thesis, which are claimed to include the following original scientific contributions: I) Systematic grapho-analytical approach for a kinematic and dynamic modelling, and power-flow analysis of the hybrid vehicle powertrains based on the bond graph methodology, II) Control variable optimisation of a complex structure of extended range electric vehicle for various operating modes and driving cycles, with clear recommendations for the synthesis of optimal control management system, and III) Numerically efficient procedure for multi-objective optimization of power train component sizing parameters for an extended range electric delivery truck, with an interactive application of sizing parameter search algorithm and the parameter-optimized scalable control strategy.

Keywords: hybrid electric vehicles, modelling, analysis, optimal control, parameter optimization, dynamic programming

# Sadržaj

Popis slika.....	IV
Popis tablica.....	IX
Popis oznaka i kratica.....	XI
1. Uvod.....	1
1.1. Motivacija.....	1
1.2. Dosadašnje spoznaje.....	2
1.2.1. Modeliranje i analiza tokova snage hibridnih električnih pogona.....	2
1.2.2. Optimiranje upravljačkih varijabli pogona.....	4
1.2.3. Upravljanje hibridnim električnim pogonom.....	4
1.2.4. Optimalno dimenzioniranje komponenti pogona.....	5
1.3. Hipoteza.....	6
1.4. Pregled rada.....	6
2. Modeliranje hibridnih električnih pogona.....	9
2.1. Konfiguracije hibridnih električnih pogona.....	9
2.2. Postupak veznih dijagrama.....	12
2.3. Matematički modeli serijsko-paralelnih konfiguracija hibridnog električnog pogona.....	16
2.3.1. Pogonske strukture serijsko-paralelnih konfiguracija HEV pogona.....	16
2.3.2. Vezni dijagrami pogonskih komponenti mehaničkog dijela HEV pogona.....	19
2.3.3. Modeliranje kinematike serijsko-paralelnih konfiguracija HEV pogona.....	22
2.3.4. Modeliranje dinamike serijsko-paralelne 1MHT konfiguracije HEV pogona.....	25
2.3.5. Modifikacije veznog dijagrama za analize različitih dinamičkih efekata.....	27
2.3.6. Modeliranje dinamike serijsko-paralelne 2MHT konfiguracije HEV pogona.....	32
2.3.7. Modeliranje dinamike serijsko-paralelne 4MHT konfiguracije pogona.....	36
2.4. Modeliranje ostalih komponenti hibridnih pogona.....	38
2.4.1. Modeli spojki.....	38
2.4.2. Karakteristike statičkog ponašanja pojedinog stroja.....	40
2.4.3. Kvizistatički model baterije.....	41
2.4.4. Modeliranje mehaničkih gubitaka u transmisiji.....	42
2.4.5. Modeliranje uzdužne dinamike vozila.....	43

3. Analiza toka snage u hibridnim električnim pogonima.....	45
3.1. Analiza toka snage za 1MHT konfiguraciju pogona.....	45
3.1.1. 1MHT konfiguracija za režim rada električnog varijatora.....	45
3.1.2. 1MHT u potpunom hibridnom režimu rada.....	50
3.2. Analiza toka snage za 2MHT konfiguraciju pogona.....	53
3.2.1. 2MHT konfiguracija za režim rada električnog varijatora.....	53
3.2.2. 2MHT u potpunom hibridnom režimu rada.....	57
3.3. Analiza toka snage za 4MHT konfiguraciju pogona.....	60
3.3.1. Temeljni električni način rada (EV).....	60
3.3.2. Serijski hibridni način rada (SHEV).....	61
3.3.3. Serijsko-paralelni hibridni način rada (SPHEV).....	63
3.3.4. Dvomotorni električni način rada (TMEV).....	67
3.3.5. Način rada, punjenje baterije u praznom hodu (BCH).....	67
4. Optimiranje upravljačkih varijabli hibridnih pogona.....	69
4.1. Postavljanja problema optimiranja 4MHT konfiguracije.....	69
4.2. Algoritam dinamičkog programiranja (DP).....	72
4.2.1. Formulacija vremenski diskretnog problema.....	72
4.2.2. Matematička formulacija algoritma dinamičkog programiranja.....	73
4.2.3. Implementacijski aspekti DP algoritma.....	74
4.3. Optimiranje upravljačkih varijabli 4MHT konfiguracije.....	76
4.4. Rezultati optimiranja upravljačkih varijabli 4MHT pogona.....	80
4.4.1. Rezultati optimiranja za CD režim.....	80
4.4.2. Rezultati optimiranja za CS režim.....	83
4.4.3. Usporedni rezultati optimizacije za CD-CS i BLND režime rada pogona.....	87
5. Upravljački sustav hibridnog električnog pogona.....	91
5.1. Podređeni regulacijski krug 4MHT pogona.....	91
5.1.1. Podešavanje PI regulatora brzine vrtnje.....	92
5.1.2. Simulacijska provjera podređenog regulacijskog kruga.....	95
5.2. Nadređena strategija upravljanja 4MHT pogonom.....	97
5.2.1. Nadređena strategija upravljanja za CD režim rada.....	97
5.2.2. Nadređena strategija upravljanja za CS režim rada.....	99
5.2.3. Simulacijska provjera nadređene strategije upravljanja.....	103



6. Višekriterijsko optimiranje dimenzija komponenti električnog dostavnog vozila proširenog dometa.....	105
6.1. Konvencionalno dostavno vozilo.....	106
6.1.1. Vozni ciklusi dostavnog vozila.....	106
6.1.2. Model konvencionalnog dostavnog vozila.....	108
6.2. Modeliranje i analiza električnog pogona dostavnog vozila.....	111
6.2.1. Modeliranje i dimenzioniranje električnog pogona.....	112
6.2.2. Usporedba analiza električnog i konvencionalnog dostavnog vozila s obzirom na potrošnju i CO2 emisiju.....	116
6.3. Dimenzioniranje i analiza električnog dostavnog vozila proširenog dometa.....	121
6.3.1. Skalabilni modeli komponenti pogona vozila.....	121
6.3.2. Skaliranje nadređene strategije upravljanja.....	128
6.3.3. Višekriterijsko optimiranje EREV pogona.....	134
7. Zaključak.....	141
Literatura.....	146
Prilozi.....	155
Prilog A – Detalj matematičkog izvoda dinamike 1MHT pogona.....	155
Prilog B – Parametri HEV pogona.....	156
Prilog C – Analiza utjecaja pojedinog parametara nadređene strategije upravljanja na promjenu ekvivalentne potrošnje goriva i robusnost.....	156
Životopis.....	158
Curriculum vitae.....	161

# Popis slika

Slika 2-1: <i>Opći koncept hibridnog pogona [3]</i> .....	9
Slika 2-2: <i>Temeljne konfiguracije hibridnog pogona: (a) serijska, (b) paralelna i (c) serijsko-paralelna</i> .....	11
Slika 2-3: <i>Prikaz veze (a) i značenje oznaka kauzalnosti (b)</i> . ....	13
Slika 2-4: <i>Osnovni elementi veznih dijagrama</i> .....	15
Slika 2-5: <i>Funkcionalna shema uobičajenih serijsko-paralelnih HEV pogona s ulaznom (a), složenom (b) i izlaznom (c) podjelom snage</i> .....	18
Slika 2-6: <i>Ne-kauzalni vezni dijagrami planetarnog zupčanika</i> .....	20
Slika 2-7: <i>Kinematska shema (a) i ne-kauzalni vezni dijagram (b1 i b2) diferencijala</i> .....	21
Slika 2-8: <i>Longitudinalna karakteristika gume (a) i vezni dijagram (b)</i> .....	21
Slika 2-9: <i>Karakteristika trenja spojke (a), vezni dijagram spojke (b) i vezni dijagram stacionarne spojke tj. kočnice (c)</i> .....	22
Slika 2-10: <i>Ne-kauzalni vezni dijagrami kinematike serijsko-paralelnih HEV pogona s ulaznom – 1MHT (a), složenom – 2MHT (b) i izlaznom - 4MHT (c) podjelom snage</i> .....	23
Slika 2-11: <i>Vezni dijagrami dinamike 1MHT pogona [63,68]</i> .....	26
Slika 2-12: <i>Modifikacije veznih dijagrama za opis različitih konfiguracija dinamičkih modela pogona [68]</i> .....	28
Slika 2-13: <i>Vezni dijagrami dinamike 2MHT pogona [68,69]</i> .....	32
Slika 2-14: <i>Reducirani vezni dijagrami dinamike 2MHT hibridnog električnog pogona za način rada (a) kod malih brzina vozila i (b) kod velikih brzina vozila</i> .....	34
Slika 2-15: <i>Vezni dijagram dinamike 4MHT pogona</i> .....	36
Slika 2-16: <i>Klasični model trenja (a), Karnopp-ov model trenja (b), i strukturni blokovski dijagram cjelokupnog modela pogona temeljenog na Karnopp-ovom modelu trenja (c)</i> .....	39
Slika 2-17: <i>Statičke karakteristike SUI motora (a), M/G1 elektromotora (b), i M/G2 elektromotora (c)</i> .....	40
Slika 2-18: <i>Nadomjesni električni krug baterije (a) i karakteristika napona otvorenog kruga (b) za Li-ion bateriju</i> .....	42
Slika 2-19: <i>Mehanički gubici transmisije u praznom hodu (a) i uslijed opterećenja vezano uz faktor efikasnosti (b)</i> .....	43

Slika 2-20: <i>Certifikacijski vozni ciklusi [33]</i> .....	44
Slika 3-1: <i>Ilustrativni vezni dijagram varijatorskog režima rada za 1MHT pogon uz naznačen električni tok snage (plavo)</i> .....	46
Slika 3-2: <i>1MHT varijatorski prijenosni omjer za brzinu SUI motora iznosa <math>\omega_e = 250</math> rad/s</i> .....	46
Slika 3-3: <i>Analiza toka snage za 1MHT kao električni varijator: (a) male brzine vozila (0-20 km/h), (b) srednje brzine vozila (20-100 km/h), (c) brzina čvorišne točke (100 km/h) i (d) velike brzine vozila (100-180 km/h)</i> .....	47
Slika 3-4: <i>Statičke karakteristike idealnog (isprekidane linije) i realističnog (pune linije) režima električnog varijatora 1MHT pogona pri optimalnoj brzini i maksimalnom momentu SUI motora</i> .....	48
Slika 3-5: <i>Karakteristike maksimalnih momenata SUI (ICE), M/G1 i M/G2 motora</i> .....	50
Slika 3-6: <i>Analiza toka snage za 1MHT kao puni hibridni pogon: (a) male brzine vozila (0-20 km/h), (b) srednje brzine vozila (20-80 km/h), (c) brzina oko čvorišne točke (80-110 km/h) i (d) velike brzine vozila (110-180 km/h)</i> .....	51
Slika 3-7: <i>Statičke karakteristike 1MHT pogona u punom hibridnom režimu rada pri optimalnoj brzini i maksimalnom momentu SUI motora</i> .....	52
Slika 3-8: <i>Ilustrativni vezni dijagram varijatorskog režima rada za 2MHT pogon uz naznačen električni tok snage (plavo)</i> .....	54
Slika 3-9: <i>2MHT varijatorski prijenosni omjer za brzinu SUI motora iznosa <math>\omega_e = 250</math> rad/s</i> .....	54
Slika 3-10: <i>Analiza toka snage za 2MHT kao električni varijator: (a) srednje brzine vozila (90-140 km/h), (b) druga čvorišna točka (155 km/h) i (c) velike brzine vozila (160-180 km/h)</i> .....	56
Slika 3-11: <i>Statičke karakteristike idealnog (isprekidane linije) i realističnog (pune linije) režima električnog varijatora 2MHT pogona pri optimalnoj brzini i maksimalnom momentu SUI motora</i> .....	57
Slika 3-12: <i>Analiza toka snage za 2MHT kao puni hibridni pogon: (a) velike brzine vozila i (b) vrlo velike brzine vozila</i> .....	58
Slika 3-13: <i>Statičke karakteristike 2MHT pogona u punom hibridnom režimu rada pri optimalnoj brzini i maksimalnom momentu SUI motora</i> .....	59
Slika 3-14: <i>Ilustrativni vezni dijagram 4MHT pogona u hibridnom režimu rada</i> .....	60
Slika 3-15: <i>Ilustracija toka snage 4MHT pogona za EV način rada</i> .....	61
Slika 3-16: <i>Ilustracija toka snage 4MHT pogona za pokretanje SUI motora (a) i SHEV način rada (b)</i> .....	62

Slika 3-17: <i>Ilustracija toka snage 4MHT pogona za SPHEV način rada: tendencija serijskom HEV (a), tendencija paralelnom HEV (b) te pojačanje izlazne snage (c)</i> .....	64
Slika 3-18: <i>Ilustracija toka snage 4MHT pogona u varijatorskom režimu rada: male brzine vozila (a), mehanička čvorišna točka (b) i velike brzine vozila (c)</i> .....	65
Slika 3-19: <i>4MHT varijatorski prijenosni omjer za brzine SUI motora (a) <math>\omega_{e0} = 100</math> rad/s, (b) <math>\omega_{e0} = 250</math> rad/s i (c) <math>\omega_{e0} = 500</math> rad/s</i> .....	66
Slika 3-20: <i>Ilustracija toka snage 4MHT pogona za TMEV način rada</i> .....	67
Slika 3-21: <i>Ilustracija toka snage 4MHT pogona za BCH način rada</i> .....	68
Slika 4-1: <i>Blokovski dijagram kvazistatičkog modela 4MHT pogona</i> .....	70
Slika 4-2: <i>Vremenski dijagram stanja napunjenosti baterije SoC za CD-CS i BLND strategiju</i> .....	71
Slika 4-3: <i>Rezultati optimiranja 4MHT pogona za CD režim i (a) NEDC, (b) UDDS, (c) HWFET, i (d) US06 vozne cikluse</i> .....	81
Slika 4-4: <i>Radne točke 4MHT pogona za CD režim i (a) NEDC, (b) UDDS, (c) HWFET, i (d) US06 vozne cikluse</i> .....	82
Slika 4-5: <i>Rezultati optimiranja 4MHT pogona za CS režim i (a) NEDC, (b) UDDS, (c) HWFET, i (d) US06 vozne cikluse</i> .....	84
Slika 4-6: <i>Radne točke 4MHT pogona za CS režim i (a) NEDC, (b) UDDS, (c) HWFET, i (d) US06 vozne cikluse</i> .....	85
Slika 4-7: <i>Radne točke SUI motora 4MHT pogona za CS režim i (a) NEDC, (b) UDDS, (c) HWFET, i (d) US06 vozne cikluse</i> .....	86
Slika 4-8: <i>Usporedni rezultati optimiranja za CD-CS i BLND režime i ponavljajuće vozne cikluse: (a) 17xNEDC, (b) 15xUDDS, (c) 27xHWFET and (d) 34xUS06</i> ....	88
Slika 4-9: <i>Usporedni rezultati optimiranja za CD-CS i BLND režime i ponavljajuće vozne cikluse: (a) 11xHWFET i (b) 10xUS06</i> .....	89
Slika 5-1: <i>Upravljački sustav hibridnog električnog vozila</i> .....	91
Slika 5-2: <i>Blokovski dijagram regulacijskog kruga brzine vrtnje M/G1 motora</i> .....	92
Slika 5-3: <i>Reducirani vezni dijagram 4MHT pogona za (a) kategoriju serijskog HEV pogona (EV/SHEV) i (b) kategoriju serijsko-paralelnog HEV pogona (TMEV/SPHEV)</i> .....	93
Slika 5-4: <i>Vremenski odzivi brzine vozila vv, brzine vrtnje M/G1 i SUI motora (<math>\omega_{mgl}</math> i <math>\omega_e</math>), okretni momenti pojedine spojke i okretni momenti pojedinog stroja prilikom zaleta vozila (a) iz EV u SHEV i (b) iz EV u TMEV zatim u SPHEV način rada</i> ....	96
Slika 5-5: <i>Karakteristika kombinirane efikasnosti pogona u EV i TMEV načinu rada u CD režimu</i> .....	98

Slika 5-6: <i>Blokovski dijagram RB regulatora u kombinaciji sa SoC regulatorom i 1D-ECMS strategijom [46].....</i>	101
Slika 5-7: <i>Blokovski dijagram kombiniranja RB+1D-ECMS i 2D-ECMS regulatora [46]..</i>	101
Slika 5-8: <i>Područje pretraživanja za 2D-ECMS strategiju na mapi efikasnosti SUI motora. ....</i>	103
Slika 6-1: <i>Vremenski odziv brzine vozila jedne vozne misije (a) i grupirana područja voznih misija (b).....</i>	107
Slika 6-2: <i>Sintetički vozni ciklusi za pet klastera sa slike 6-1.b.....</i>	107
Slika 6-3: <i>Karakteristika specifične potrošne Diesellovog motora i krivulja maksimalnog momenta (a) i pripadajuća karakteristika izlaznog momenta pogona (b).....</i>	108
Slika 6-4: <i>Distribucija rekonstruiranih vrijednosti prijenosnih omjera transmisije i nominalne (kataloške) diskretne vrijednosti prijenosnih omjera.....</i>	110
Slika 6-5: <i>Mjerena i procijenjena potrošnja goriva konvencionalnog dostavnog vozila za jednu voznu misiju (a) i distribucija relativnog odstupanja procijenjene od mjerene potrošnje goriva za sve vozne cikluse (b).....</i>	111
Slika 6-6: <i>Karakteristike efikasnosti i krivulja maksimalnog momenta elektromotora EVO-AF-230.....</i>	112
Slika 6-7: <i>Karakteristike izlaznog momenta konvencionalnog pogona (tanje linije) i električnog pogona (deblje linije).....</i>	113
Slika 6-8: <i>Mapa izbora stupnja prijenosa (a), i granica odabira stupnja prijenosa u zajedničkom području A-B (b).....</i>	114
Slika 6-9: <i>Karakteristike napona otovorenog kruga jedne ćelije Li-Ion baterije u ovisnosti o SoC (a) i unutarnjeg otpora iste ćelije u ovisnosti o SoC i smjeru električne struje (b).....</i>	115
Slika 6-10: <i>Potrošnja goriva konvencionalnog vozila za svaki stupanj prijenosa i razne konstantne brzine vozila.....</i>	116
Slika 6-11: <i>Usporedba potrošnje energije (a) i efikasnosti (b) za konvencionalno (CONV) i električno vozilo (EV) za vožnju konstantnom brzinom.....</i>	117
Slika 6-12: <i>Usporedba cijene pogonske energije po prijeđenom kilometru (a) i emisija CO<sub>2</sub> od bušotine do kotača za konvencionalno (CONV) i električno vozilo (EV) za vožnju konstantnom brzinom.....</i>	118
Slika 6-13: <i>Domet električnog dostavnog vozila za vožnju pri konstantnoj brzini i za različite certifikacijske i sintetičke vozne cikluse (simbol za vozne cikluse postavljen je na srednju brzinu vozila preko cijelog ciklusa).....</i>	119
Slika 6-14: <i>Struktura električnog vozila proširenog dometa serijske konfiguracije hibridnog pogona.....</i>	121

Slika 6-15: Originalna karakteristika gubitaka elektromotora (a), koeficijenti aproksimacije (b), aproksimirana karakteristika (c) i pogreška aproksimacije (d).....	123
Slika 6-16: Originalna karakteristika maksimalnog okretnog momenta i potrošnje goriva 92 kW Dieselog motora (a), koeficijenti aproksimacije (b), aproksimirana karakteristika (c) i pogreška aproksimacije (d).....	124
Slika 6-17: Zajedničke karakteristike okretnih momenta SUI motora i M/G1 elektromotora u ovisnosti o brzini vrtnje.....	126
Slika 6-18: Karakteristike globalno-optimalne potrošnje goriva u ovisnosti o krajnjem stanju napunjenosti baterije i dimenzijskim parametrima pogona.....	129
Slika 6-19: Ilustracija kvalitete parametarskog optimiranja nadređene strategije upravljanja (a) i konvergencije ciljne funkcije (b). .....	131
Slika 6-20: Vremenski odziv stanja napunjenosti baterije SoC i kumulativne potrošnje goriva $V_f$ za optimirane parametre upravljačke strategije za $s_{ag} = 1$ i $s_{batt} = 1$ , te osam (a) i petnaest (b) ponavljanja UDDS-HD ciklusa.....	132
Slika 6-21: Vremenski odziv stanja napunjenosti baterije SoC i kumulativne potrošnje goriva $V_f$ za petnaest ponavljanja UDDS-HD ciklusa i neoptimirane parametre upravljačke strategije (a), te za modifikaciju upravljačke strategije vezanu uz korekciju parametra $K_{SoC}$ za $s_{ag} = 1$ i $s_{batt} = 1$ (b) i za $s_{ag} = 0,4$ i $s_{batt} = 0,7$ (c).....	133
Slika 6-22: Cijena prijeđenog puta i ukupna cijena pogona te Pareto fronta za ponavljanje UDDS-HD ciklusa 2 puta (a), 6 puta (b), 15 puta (c) i 20 puta (d).....	135
Slika 6-23: Cijena prijeđenog puta i dimenzije komponenti Pareto fronte za ponavljajući UDDS-HD ciklus 2 puta (a), 6 puta (b), 15 puta (c) i 20 puta (d).....	137
Slika 6-24: Optimalne dimenzije pogona s obzirom na dugi eksploatacijski ciklus različite duljine i domet jedne vožnje.....	139
Slika 6-25: Optimalna cijena pogona (a), cijena energije (b) i ukupna cijena (c) u ovisnosti o duljini eksploatacijskog ciklusa i dometu jedne vožnje.....	140

# Popis tablica

Tablica 2-1: <i>Varijable snage u pojedinom fizikalnom sustavu</i> .....	12
Tablica 2-2: <i>Karakteristični načini rada EREV pogona sa slike 2-5.c</i> .....	19
Tablica 2-3: <i>Kinematske jednadžbe 2MHT i 4MHT pogona</i> .....	24
Tablica 2-4: <i>Jednadžbe momenata i brzina spojki za 2MHT i 4MHT pogone</i> .....	25
Tablica 2-5: <i>Pregled različitih konfiguracija dinamičkih modela pogona</i> .....	29
Tablica 4-1: <i>Jednadžbe kvazistacionarnog modela pogona</i> .....	71
Tablica 4-2: <i>Karakteristični načini rada 4MHT pogona</i> .....	71
Tablica 4-3: <i>Ovisnost točnosti rezultata i vremena izvođenja algoritma optimiranja o rezoluciji varijable stanja, te upravljačkih varijabli za CS režim i US06 vozni ciklus</i> .....	79
Tablica 4-4: <i>Odabrana rezolucija varijable stanja i upravljačkih varijabli za različite režime rada pogona</i> .....	79
Tablica 4-5: <i>Domene pojedine varijable i težinski faktori</i> .....	79
Tablica 4-6: <i>Krajnje vrijednosti SoC varijable za CD režim i razne vozne cikluse (SoC(0) = 95%)</i> .....	83
Tablica 4-7: <i>Usporedni rezultati optimiranja za CD-CS i BLND režime i različite ponavljajuće vozne cikluse</i> .....	90
Tablica 4-8: <i>Usporedba gubitaka u bateriji i elektromotorima za BLND i CD-CS režime</i> .....	90
Tablica 5-1: <i>Usporedni rezultati RB+ECMS strategije i DP optimiranja upravljačkih varijabli za CD režim rada [78]</i> .....	104
Tablica 5-2: <i>Usporedni rezultati RB+ECMS strategije i DP optimiranja upravljačkih varijabli za CS režim rada [78]</i> .....	104
Tablica 6-1: <i>Parametri pogona [90,95]</i> .....	108
Tablica 6-2: <i>Eksperimentalno mjerena i procijenjena potrošnja goriva konvencionalnog dostavnog vozila za deset odabranih vozničkih ciklusa (po dva za svaki klaster)</i> .....	111
Tablica 6-3: <i>Parametri Li-Ion ćelije i baterije</i> .....	115
Tablica 6-4: <i>Usporedni rezultati simulacije konvencionalnog (Diesel) i električnog dostavnog vozila za četiri snimljena vozna ciklusa koji odgovaraju gradskom i šire gradskom području</i> .....	120
Tablica 6-5: <i>Preliminarno odabrani parametri strategije upravljanja</i> .....	130
Tablica 6-6: <i>Optimirani parametri strategije upravljanja za pojedine vrijednosti dimenzijskih parametra pogona i odstupanja od globalno-optimalne potrošnje</i> .....	131
Tablica B-1: <i>Parametri HEV pogona za 1MHT, 2MHT i 4MHT konfiguraciju</i> .....	156

Tablica C-1: <i>Osjetljivost promjene ekvivalentne potrošnje goriva za variranje pojedinog parametara nadređene strategije upravljanja.</i> .....	157
Tablica C-2: <i>Minimalne vrijednosti stanja napunjenosti baterije tokom višestrukog ponavljanja UDDS-HD ciklusa za različite vrijednosti parametara strategije upravljanja</i> .....	157



# Popis oznaka i kratica

## Popis oznaka:

Oznaka	Jedinica	Opis
$\underline{A}$	-	Matrica inercija
$A_{ek}$	g/kWh	Specifična potrošnja goriva
$\bar{A}_{ek}$	g/kWh	Ekvivalentna specifična potrošnja goriva
$A_f$	m <sup>2</sup>	Čeona površina vozila
$b$	-	Težinski faktor oštine prelaza iz 2D u 1D ECMS strategiju
$b_1, b_2$	Nms/rad	Koeficijenti prigušenja poluvratila
$\underline{B}$	-	Matrica ulaza
$C_{batt}$	EUR/kW	Specifična cijena baterije
$C_d$	-	Koeficijent aerodinamičkog otpora
$C_e$	EUR/kW	Specifična cijena motora s unutarnjim izgaranjem
$C_{mg}$	EUR/kW	Specifična cijena električnog stroja
$c_1, c_2, c_3$	-	Koeficijenti aproksimacije
$\underline{C}$	-	Matrica brzina
$\mathbf{C}$	-	Opružni element veznog dijagrama
$\mathbf{c}$	-	Nosač planetarnog zupčanika
$E$	J	Energija
$E_{batt}$	kWh	Energija baterije
$E_{cell}$	kWh	Energija jedne ćelije
$E_{dc}$	kWh	Energija voznog ciklusa

$EN_{ST}$	-	Zastavica aktivnosti motora s unutarnjim izgaranjem
F1, F2, F3	-	Oznake spojki
$F$	N	Sila
$F_n$	N	Normalna sila spojke
$\underline{E}$	-	Matrica brzina klizanja
$g$	m/s <sup>2</sup>	Akceleracija slobodnog pada
<b>GY</b>	-	Žiratorski element veznog dijagrama
$h, h_1, h_2$	-	prijenosni omjeri planetarnih zupčanika
$h_{(1)} \dots h_{(12)}$	-	Prijenosni omjeri automatizirane manualne transmisije
$h_G, h_b, h_{t1}, h_{t2}$	-	Prijenosni omjeri reduktora
$I_1, I_2$	kgm <sup>2</sup>	Momenti tromosti diferencijala
$I_e$	kgm <sup>2</sup>	Moment tromosti motora s unutarnjim izgaranjem
$I_{eq}$	kgm <sup>2</sup>	Ekvivalentni moment tromosti
$I_{mg1}, I_{mg2}$	kgm <sup>2</sup>	Momenti tromosti električnih strojeva
$I_v$	kgm <sup>2</sup>	Moment tromosti koji uključuje inercije kotača i masu vozila
$I_{w1}, I_{w2}$	kgm <sup>2</sup>	Momenti tromosti kotača
$i$	A	Jakost električne struje
$i_{bat}$	A	Jakost električne struje baterije
$i_{mg1}, i_{mg2}$	A	Jakosti struje električnih strojeva
$i_o$	-	prijenosni omjer izlazne redukcije pogona
<b>I</b>	-	Inercijski element veznog dijagrama
$J$	-	Ciljna funkcija
$K_f$	-	Težinski faktor kažnjavanja pogreške završnog stanja
$K_g$	-	Težinski faktor kažnjavanja prekoračenja ograničenja

$K_m$	-	Pojačanje elektromotora
$K_P$	-	Pojačanje PI regulatora
$K_{SoC}$	-	Pojačanje SoC regulatora
$k_1, k_2$	Nm/rad	Krutost polu-vratila
$k_e$	Nm/rad	Ekvivalentna krutost polu-vratila
$k_{gy1}, k_{gy2}$	-	Prijenosni omjeri žiratorskih elemenata
$k_m, k_{m1}, k_{m2}$	-	EkspONENTI režima rada električnih strojeva
$k_v$	-	Varijatorski prijenosni omjer
$\underline{L}$	-	Matrica modela
$m$	kg	Masa
$m_{ag}$	kg	Masa agregata
$m_{base}$	kg	Osnovna masa vozila
$m_{batt}$	kg	Masa baterije
$m_{cell}$	kg	Masa ćelije
$m_e$	kg	Masa motora s unutarnjim izgaranjem
$m_f$	g	Masa potrošenog goriva
$m_{mg}$	kg	Masa električnog stroja
$m_{load}$	kg	Masa tereta
$m_v$	kg	Masa vozila
$\dot{m}_{batt}$	g/s	Nadomjesni maseni protok goriva
$\dot{m}_{eq}$	g/s	Ekvivalentni maseni protok goriva
$\dot{m}_f, \dot{m}_{fuel}$	g/s	Maseni protok goriva
$\underline{M}$	-	Matrica modela
<b>MGY</b>	-	Modulirani žiratorski element veznog dijagrama

<b>MTF</b>	-	Modulirani transformacijski element veznog dijagrama
$N$	-	Broj intervala uzorkovanja
$N_{cell}$	-	Broj ćelija baterije
$N_{msw}$	-	Broj prekapčanja režima rada pogona
$n_e$	1/min	Broj okretaja motora s unutarnjim izgaranjem
$n_{mg1}, n_{mg2}$	1/min	Broj okretaja električnih strojeva
$P$	W	Snaga
$P_0$	W	Gubici snage praznog hoda transmisije
$P_{batt}$	W	Električna snaga baterije
$P_{cd}$	W	Izlazna mehanička snaga pogonskog vratila
$P_d$	W	Zahtjev za mehaničkom pogonskom snagom
$P_{dc}$	W	Snaga voznog ciklusa
$P_e$	W	Mehanička snaga motora s unutarnjim izgaranjem
$P_{el}$	W	Snaga električnog toka
$P_{hold}$	W	Granica snage držanja motora s unutarnjim izgaranjem
$P_{meh}$	W	Snaga mehaničkog toka
$P_m, P_{mg1}, P_{mg2}$	W	Snage električnih strojeva
$P_{off}$	W	Granica snage isključivanja motora s unutarnjim izgaranjem
$P_{on}$	W	Granica snage uključivanja motora s unutarnjim izgaranjem
$p$	Pa	Hidraulički tlak
$p_h$	Pa	Hidraulički tlak aktuatora spojke
$q$	As	Naboj baterije
$Q_{max}$	As	Nabojni kapacitet baterije

$Q$	$m^3/s$	Hidraulički protok
$R$	$\Omega$	Unutarnji otpor baterije
$R_f, R_{f1}, R_{f2}, R_{f3}$	Nms/rad	Otpori trenja spojki
$R_{ic}$	$\Omega$	Unutarnji otpor baterije tokom punjenja
$R_{idc}$	$\Omega$	Unutarnji otpor baterije tokom pražnjenja
$R_o$	-	Faktor otpora kotrljanja
$R_b, R_{t1}, R_{t2}$	Nms/rad	Otpori trenja guma
$r$	m	Efektivni polumjer gume
<b>R</b>	-	Disipacijski element veznog dijagrama
<b>r</b>	-	Prsten planetarnog zupčanika
$SoC$	-	Stanje napunjenosti baterije
$S_{ag}$	-	Dimenzijski parametar agregata
$S_{batt}$	-	Dimenzijski parametar baterije
$S_{DC}$	km	Domet vožnje
$S_e$	-	Dimenzijski parametar motora s unutarnjim izgaranjem
$S_{mg}$	-	Dimenzijski parametar električnog stroja
$S_{mode}$	-	Varijabla načina rada pogona
<b>SE</b>	-	Element izvora napora veznog dijagrama
<b>SF</b>	-	Element izvora toka veznog dijagrama
<b>s</b>	-	Sunčanik planetarnog zupčanika
$T$	s	Vrijeme uzorkovanja
$T_c$	Nm	Moment Coulombovog trenja
$T_e$	s	Ekvivalentna vremenska konstantna

$T_I$	s	Integralna vremenska konstanta PI regulatora
$T_m$	s	Vremenska konstanta elektromotora
$T_s$	Nm	Moment statičkog trenja
$t$	s	Vrijeme
$t_f$	s	Vrijeme trajanja voznog ciklusa
$t_{exec}$	s	Vrijeme trajanja izvođenja algoritma optimiranja
<b>TF</b>	-	Transformerski element veznog dijagrama
$U_{oc}$	V	Napon otvorenog kruga baterije
$u_{bat}$	V	Napon baterije
$u$	V	Električni napon
$u_1, u_2, u_3$	-	Upravljačke varijable
<b>u</b>	-	Upravljački vektor modela
$V_f$	l	Volumenska potrošnja goriva
$v$	m/s	Brzina
$v_v$	m/s	Brzina vozila
$x$	-	Varijabla stanja
<b>x</b>	-	Vektor stanja modela
<b>y</b>	-	Vektor ulaza modela
$z_r$	-	Broj zubi prstena planetarnog zupčanika
$z_s$	-	Broj zubi sunčanika planetarnog zupčanika
$\alpha$	°	Kut nagiba ceste
$\Delta_{SoC}$	-	Mrtva zona SoC regulatora
$\Delta_{af}$	rad/s	Nulto područje brzine klizanja

$\varepsilon$	-	Relativno odstupanje potrošnje goriva
$\eta$	-	Longitudinalno klizanje
$\eta_{batt}$	-	Faktor efikasnosti baterije
$\eta_{ev}$	-	Procijenjena ukupna efikasnost električnog pogona vozila
$\eta_{mg}, \eta_{mg1}, \eta_{mg2}$	-	Faktori efikasnosti električnih strojeva
$\eta_{mb}, \eta_t$	-	Faktor efikasnosti transmisije
$\rho_{air}$	kg/m <sup>3</sup>	Gustoća zraka
$\tau$	Nm	Okretni moment
$\tau_1, \tau_2$	Nm	Okretni momenti diferencijala
$\tau_c, \tau_{c1}, \tau_{c2}$	Nm	Okretni momenti nosača planetarnih zupčanika
$\tau_{cd}$	Nm	Okretni moment pogonskog vratila
$\tau_d$	Nm	Okretni moment poremećaja
$\tau_e$	Nm	Okretni moment motora s unutarnjim izgaranjem
$\tau_f, \tau_{f1}, \tau_{f2}, \tau_{f3}$	Nm	Okretni momenti spojki
$\tau_{stick}$	Nm	Primijenjeni okretni moment zatvorene spojke
$\tau_{stick}^*$	Nm	Okretni moment zatvorene spojke u držanju
$\tau_{slip}$	Nm	Okretni moment zatvorene spojke u klizanju
$\tau_{hs}, \tau_{hs1}, \tau_{hs2}$	Nm	Okretni momenti poluvratila
$\tau_L$	Nm	Ekvivalentni okretni moment opterećenja
$\tau_m, \tau_{mg1}, \tau_{mg2}$	Nm	Okretni momenti električnih strojeva
$\tau_r, \tau_{r1}, \tau_{r2}$	Nm	Okretni momenti prstena planetarnih zupčanika
$\tau_s, \tau_{s1}, \tau_{s2}$	Nm	Okretni momenti sunčanika planetarnih zupčanika

$\tau_t, \tau_{t1}, \tau_{t2}$	Nm	Okretni momenti pogonskih kotača
$\omega$	rad/s	Brzina vrtnje
$\omega_1, \omega_2$	rad/s	Brzine vrtnji diferencijala
$\omega_c, \omega_{c1}, \omega_{rc2}$	rad/s	Brzine vrtnji nosača planetarnih zupčanika
$\omega_{cd}$	rad/s	Brzina vrtnje pogonskog vratila
$\omega_e$	rad/s	Brzina vrtnje motora s unutarnjim izgaranjem
$\omega_j, \omega_{j1}, \omega_{j2}, \omega_{j3}$	rad/s	Brzine klizanja spojki
$\omega_m, \omega_{mg1}, \omega_{mg2}$	rad/s	Brzine vrtnji električnih strojeva
$\omega_r, \omega_{r1}, \omega_{r2}$	rad/s	Brzine vrtnji prstena planetarnih zupčanika
$\omega_s, \omega_{s1}, \omega_{s2}$	rad/s	Brzine vrtnji sunčanika planetarnih zupčanika
$\omega_i, \omega_{i1}, \omega_{i2}$	rad/s	Brzine vrtnji pogonskih kotača

## Popis kratica:

1MHT	Jedno-načinski hibridni pogon ( <i>engl. One Mode Hybrid Transmission</i> )
2MHT	Dvo-načinski hibridni pogon ( <i>engl. Two Mode Hybrid Transmission</i> )
4MHT	Četvero-načinski hibridni pogon ( <i>engl. Four Mode Hybrid Transmission</i> )
BLND	Kombinirani režim postupnog pražnjenja baterije ( <i>engl. Blended</i> )
CD	Režim pražnjenja naboja baterije ( <i>engl. Charge Depleting</i> )
CS	Režim održavanja naboja baterije ( <i>engl. Charge Sustaining</i> )
DP	Algoritam dinamičkog programiranja



- ECMS Strategija minimizacije ekvivalentne potrošnje goriva (*engl. Equivalent Consumption Minimization Strategy*)
- EV Način rada – potpuno električno vozilo
- EREV Električno vozilo proširenog dometa (*engl. Extended Range Electric Vehicle*)
- HEV Hibridno električno vozilo (*engl. Hybrid Electric Vehicle*)
- HSM Način rada – velike brzine vozila (*engl. High Speed Mode*)
- ICE Motor s unutarnjim izgaranjem (*engl. Internal Combustion engine*)
- LSM Način rada – male brzine vozila (*engl. Low Speed Mode*)
- M/G Električni stroj (motor/generator)
- PHEV Utično hibridno električno vozilo (*engl. Plug-in Hybrid Electric Vehicle*)
- PI Regulator proporcionalno-integralnog djelovanja
- RB Regulator na bazi pravila (*engl. Rule-based*)
- SUI Motor s unutarnjim izgaranjem
- SHEV Način rada – serijsko hibridno električno vozilo
- SPHEV Način rada – serijsko-paralelno hibridno električno vozilo
- TMEV Način rada – dvo-motorno potpuno električno vozilo

# 1. Uvod

## 1.1. Motivacija

U posljednja dva desetljeća jača trend uvođenja hibridnih električnih pogona u putnička vozila s ciljem značajnog smanjenja potrošnje fosilnih goriva [1], pa time i emisije stakleničkih te ostalih štetnih plinova [2]. S obzirom na to kako se hibridni pogoni uvijek sastoje od dvije ili više različitih vrsta energetske izvora, prisutne su mnoge varijante pogonskih konfiguracija, od jednostavnijih kao što su serijska i paralelna do složenijih serijsko-paralelnih struktura [3,4,5,6]. Ovisno o kapacitetu i mogućnostima punjenja baterije, vozila s hibridnim pogonom mogu se podijeliti u nekoliko kategorija [6], a to su hibridna električna vozila (HEV), utična hibridna električna vozila (PHEV) i električna vozila proširenog dometa (EREV). Kod HEV je kapacitet baterije manji te ne postoji mogućnosti punjenja baterije iz elektroenergetske mreže, tako da ta vozila rade uglavnom u režimu održivosti stanja napunjenosti baterije [7]. PHEV, a posebice EREV sadrže bateriju većeg kapaciteta te postoji mogućnost punjenja baterije iz mreže. Stoga takvi pogoni mogu raditi u režimu pražnjenja i režimu održivosti stanja napunjenosti baterije [7], ali i u kombiniranom režimu kod kojeg se baterija prazni postupno čime se dodatno povećava efikasnost pogona [8].

Stanje tehnike je takvo da se potpuni hibridni pogonski sustavi vozila uglavnom temelje na serijsko-paralelnoj konfiguraciji, koja se sastoji od elektrokemijske baterije, motora s unutarnjim izgaranjem, dva elektromotora, jednog ili više planetarnih prijenosnika koji imaju funkciju razdjelnika mehaničke snage, te eventualno spojki koje određuju način rada [5]. Takav koncept pogona je poznat kao električna transmisija s kontinuirano-promjenljivim prijenosnim omjerom (e-CVT ili električni varijator) [9], s obzirom na to da može osigurati optimalnu brzinu vrtnje motora s unutarnjim izgaranjem neovisno o brzini vozila. Istaknuti primjeri serijsko-paralelnih hibridnih pogona su jedno-načinski Toyota Hibridni Sustav (THS), Ford Hibridni Sustav (FHS) [9], dvo-načinski GM Allison, Renault i Timken sustavi [10,11,12] te četvero-načinski GM Volt / Opel Ampera sustav [13,14].

Kompleksna struktura hibridnih električnih pogona [1] otvara mnoga pitanja u pogledu odabira pogonske strukture, dimenzioniranja komponenti te upravljanja tokovima snage među komponentama pogona, jer o tome ovisi njihova efikasnost [5]. Stoga je potrebno izraditi detaljnu i sistematsku analizu toka snage unutar hibridnog električnog pogona, pomoću koje će se omogućiti bolje razumijevanje načina rada pogona i potrebe za njegovim upravljanjem [15]. Također, prisutna je značajna sloboda kod definiranja pogonske strukture, dimenzija komponenti te načina upravljanja hibridnim električnim pogonom [1]. Stoga izazov predstavlja odabir optimalne strukture pogona, razvoj preciznih, skalabilnih i računalno-efikasnih matematičkih podmodela pojedine komponente pogona, izrada cjelovitog modela hibridnog električnog pogona koji obuhvaća sve glavne utjecajne faktore sa stanovišta upravljanja tokovima snage, te sinteze podređenih regulacijskih sustava pogonskih strojeva [5,6]. Za uvid u minimalnu potrošnju goriva hibridnog električnog pogona potrebno je provesti optimiranje upravljačkih varijabli, pri čemu odabir optimizacijske metode koja će za zadani problem dati globalno optimalno rješenje, a da pri tome bude računalno efikasna, također predstavlja izazov. Rezultati optimiranja upravljačkih varijabli koriste se kao polazna osnova za izbor, projektiranje i provjeru optimalne strategije upravljanja hibridnim električnim pogonom. Za optimalno dimenzioniranje komponenti pogona hibridnog električnog vozila za specifične vozne uvjete, potrebno je izvršiti višekriterijsko parametarsko optimiranje komponenti pogona [5]. Krajnji cilj jest definirati cjeloviti postupak odabira i dimenzioniranja hibridnog električnog pogona koji će dati odgovore na pitanja kako odrediti optimalnu pogonsku strukturu pogona, kako pronaći optimalne dimenzije komponenti pogona, te kako optimalno upravljati tim pogonom, a da vozilo i dalje ostvaruje zahtjevane vozne karakteristike uz bolju efikasnost pogona [5].

## **1.2. Dosadašnje spoznaje**

### **1.2.1. Modeliranje i analiza tokova snage hibridnih električnih pogona**

Prema [5], za modele cjelovitih hibridnih električnih vozila potrebno je izraditi precizne, skalabilne i računalno efikasne matematičke podmodele koji predstavljaju različite dijelove sustava koji su autonomni i bez unaprijed poznatih nazivnih parametara. U osnovi prisutna su

dva pristupa modeliranju hibridnih pogona vozila, a to su kvazistatički i dinamički pristup [5]. Kod kvazistatičkog pristupa ulazne varijable modela hibridnih pogona su brzina vrtnje i okretni moment pogonskih kotača, a izlazne varijable su maseni protok goriva i stanje napunjenosti baterije. Kvazistatički modeli pogona ne uključuju brze dinamičke učinke poput električnih i mehaničkih prijelaznih pojava, opisani su jednostavnim kinematskim jednadžbama, te uglavnom imaju samo jednu varijablu stanja, a to je stanje napunjenosti baterije. Stoga su ti modeli izrazito pogodni za razne predanalize glavnih voznih svojstava pogona, zatim analize raspodjele i tokova snage unutar pogona, te u svrhu računalno-efikasnog optimiranja upravljačkih varijabli pogona. S druge strane, dinamički pristup modeliranju temeljen je na preciznijem matematičkom opisu hibridnog pogona vozila, koji uključuje dominantne dinamičke učinke poput momenata inercije pojedinih strojeva. Stoga su takvi modeli opisani sustavima diferencijalnih jednadžbi (često u obliku prostora stanja), a pogodni su za sintezu i verifikaciju realnih strategija upravljanja, uključujući podređene regulacijske krugove, te analizu utjecaja specifičnih dinamičkih učinaka na vozna svojstva pogona [5].

Zbog što boljeg razumijevanja rada hibridnih pogona, analiza i matematički izvod modela uglavnom se izvode grafoanalitičkim postupcima. U literaturi se za kinematsko modeliranje i analizu toka snage hibridnih pogona temeljenih na planetarnom prijenosniku često koristi grafoanalitički princip poluge [16,17,14], koji se za dinamički izvod proširuje na dijagram slobodnog tijela [18]. Drugi, vjerojatno cjelovitiji grafoanalitički pristup zasniva se na postupku veznih dijagrama [19]. To je jednostavna i pregledna metoda za prikazivanje te matematičko opisivanje složenih fizikalnih sustava, a temelji se na raspodjeli snage među elementima sustava pa zbog toga pruža jasniji uvid u tokove snaga, ali i odnose brzina vrtnji i okretnih momenata. Metoda veznih dijagrama je općenita, tj. njome se mogu modelirati složeni fizikalni sustavi koji uključuju mehaničke, električne, hidrauličke i toplinske podsustave, što je čini pogodnom za primjenu kod hibridnih pogona vozila [20,21].

Efikasnost i kapacitiranost (npr. maksimalni okretni moment) pojedine komponente hibridnih pogona opisuje se statičkim karakteristikama (mapama) koje su dobivene eksperimentalnim mjerenjima. Snimljene karakteristike pohranjuju se u baze podataka [22], a pomoću njih se izrađuju adekvatni matematički modeli [5], koji opisuju elektromotore [22], motor s

unutarnjim izgaranjem [23] te elektrokemijsku bateriju [24,25]. Nadalje, te baze podataka i matematički modeli uključeni su u računale alata za potrebe simulacije i optimiranja hibridnih pogona vozila poput *QSS* [5], *Autonomie* [26] i *AVL-Cruise* [27]. Skalabilnost pojedine komponente najčešće se postiže Willans-ovim pravilom aproksimacije [28,29], kod kojeg se uvode normalizirane varijable, no ponekad se koriste i skalabilne mape karakteristika komponenti [30].

### 1.2.2. Optimiranje upravljačkih varijabli pogona

Pomoću analize toka snage unutar hibridnih pogona u pravilu se mogu dobiti dobri uvidi u rad pogona, te preliminarni zaključci o prednostima i nedostacima pojedine strukture pogona [31,32]. No za potpuni uvid u maksimalnu efikasnost i način upravljanja pojedine konfiguracije hibridnog pogona za različite tipove opterećenja pogona, koji se uobičajeno definiraju certifikacijskim voznim ciklusima [33], potrebno je izvršiti optimiranje upravljačkih varijabli [5]. Problem optimiranja je pronaći optimalan vremenski odziv upravljačkih varijabli pogona, poput brzina vrtnji i okretnih momenata pojedinih strojeva, te pronaći optimalan način rada pogona pri kojem se minimizira potrošnja goriva tj. maksimizira efikasnost pogona. Prisutne su razne metode optimiranja upravljačkih varijabli [34,35,36] koje mogu biti računalno efikasne ali ne garantiraju globalno optimalno rješenje (tj. minimalnu potrošnju goriva). Za pronalazak globalno-optimalnog rješenja uobičajeno se koristi algoritam dinamičkog programiranja (DP) [37,38,39], koji je, međutim, računalno-inefikasan te se provodi na jednostavnim kvazistatičkim modelima hibridnih pogona.

### 1.2.3. Upravljanje hibridnim električnim pogonom

Realistične strategije upravljanja hibridnim električnim vozilima projektirane su ili prema heurističkim pristupima ili primjenom nekog od algoritama trenutačnog optimiranja upravljačkih varijabli. Podređeni regulacijski sustav hibridnog pogona uobičajeno sadrži proporcionalno-integralni (PI) regulator brzine vrtnje, koji upravlja okretnim momentom elektromotora kako bi pojedine komponente što vjernije slijedile zadane referentne varijable generirane od strane nadređenog upravljačkog sustava. U podređenom krugu također može biti prisutna regulacija brzine motora s unutarnjim izgaranjem, te aktivno prigušenje vibracija

koje su prisutne zbog elastičnosti poluvratila [40]. Nadređeni upravljački sustavi mogu biti zasnovani na bazi pravila [41,42], koji su pod-optimalni, ali istovremeno robusni i zbog toga se uglavnom koriste u praktičnim primjenama kod hibridnih vozila [42]. Kako bi se ostvarila čim bolja efikasnost hibridnog pogona, upravljački sustavi mogu se unaprijediti odnosno optimirati raznim metodama kao što je trenutačno optimiranje potrošnje goriva [43,44,45,46], neizrazita logika [47], teorija igara [48,49] ili samoučeća umjetna neuronska mreža [50,51].

### **1.2.4. Optimalno dimenzioniranje komponenti pogona**

Odabir optimalnog hibridnog električnog pogona vozila za dani vozni scenarij uključuje izbor pogonske strukture, dimenzioniranje komponenti pogona i definiranje optimalne strategije upravljanja. U literaturi se te tri međusobno zavisne zadaće [5] često analiziraju svaka zasebno. Tako se struktura i dimenzije pojedine komponente pogona mogu definirati unaprijed prema analitičkim izračunima i iskustvom, a s ciljem da se zadovolje pogonski zahtjevi [31]. Kod takvog se postupka ne dobiva optimalna konfiguracija s obzirom na cijenu izrade pogona te cijenu eksploatacije, niti je poznato koliko je dobiveno rješenje daleko od optimalnog. Za sada ne postoji cjeloviti postupak za optimalan odabir pogonskih struktura, no praktičnim analizama toka snage i energije može se dobiti uvid u određene prednosti i nedostatke pojedine strukture. Kod dimenzioniranja komponenti hibridnog električnog pogona moguće je primijeniti egzaktniji pristup višekriterijskog optimiranja dimenzija komponenti uz kriterije minimiziranja cijene izrade pogona (investicijski trošak) te potrošnje goriva (cijene eksploatacije). Pri tome je moguće koristiti neki od prikladnih algoritama parametarskog optimiranja [31,52,53]. U [5] je predloženo, a za jednostavnije konfiguracije hibridnih pogona također je provedeno [54,55,56], da se parametarsko optimiranje komponenti pogona izvršava zajedno s optimiranjem upravljačkih varijabli, čime se za određenu strukturu hibridnog električnog pogona i određeni vozni scenarij definiraju optimalne dimenzije komponenti kao i optimalan način upravljanja tim pogonom. Temeljni problem takvog kombiniranog optimiranja jest zahtjev za velikom računalnom snagom, te stoga treba dati naglasak na izbor računalno-efikasnih postupaka na obje razine (optimiranje parametara i upravljanja).

### 1.3 Hipoteza

Cilj istraživanja je razraditi cjelovit i sistematičan pristup modeliranju kinematike i dinamike hibridnih električnih pogona, grafoanalitičkoj analizi toka snage, te interaktivnom optimiranju parametara i upravljačkih varijabli odabrane pogonske strukture s ciljem minimiziranja cijene izrade pogona i cijene njegove eksploatacije.

Hipoteza ovog rada je kako postupak veznih dijagrama omogućuje provedbu ilustrativne analize toka snage te postavljanje preciznih i računalno-efikasnih matematičkih modela hibridnih električnih pogona. Algoritam dinamičkog programiranja omogućuje globalno-optimalno upravljanje pogonom uz kriterij minimalne potrošnje energije, temeljem kojeg se može parametrirati upravljačka strategija za potrebe računalno-efikasnog optimalnog dimenzioniranja komponenti pogona.

### 1.4. Pregled rada

Modeliranje, analiza tokova snage, optimiranje upravljačkih varijabli pogona, sinteza sustava upravljanja i optimalno dimenzioniranje hibridnih električnih pogona opisani su u sedam poglavlja, uključujući uvod i zaključak. U nastavku se sažeto opisuju pojedini dijelovi rada.

**Drugo poglavlje:** *Modeliranje hibridnih pogona.* Opisuje modeliranje kinematike i dinamike karakterističnih serijsko-paralelnih konfiguracija hibridnih električnih pogona vozila pomoću postupka veznih dijagrama. Koristeći funkcionalne sheme pojedinog hibridnog pogona vozila izrađeni su pripadajući vezni dijagrami, pomoću kojih su izvedeni odgovarajući matematički modeli. Prema tim matematičkim modelima izrađeni su cjeloviti simulacijski modeli pogona koji sadrže adekvatne računalne pod-modele pojedine komponente, kojima su statičke karakteristike preuzete iz literature i računalnih baza podataka.

**Treće poglavlje:** *Analiza toka snage u hibridnim električnim pogonima.* Prikazuje kako je pomoću pravila veznih dijagrama i njihovom prikladnom vizualizacijom izrađena sistematska i ilustrativna analiza toka snage za pojedinu konfiguraciju pogona. Time je dobiven jasniji uvid u raspodjelu snaga unutar kompleksnih struktura hibridnih električnih pogona, opterećenost pojedine komponente pogona, pojavu recirkuliranja električne snage unutar

pogona, te su također izvedeni preliminarni zaključci o prednostima i nedostacima pojedine konfiguracije pogona.

**Četvrto poglavlje:** *Optimiranje upravljačkih varijabli hibridnih pogona.* Opisuje optimiranje upravljačkih varijabli primjenom algoritma dinamičkog programiranja, kako bi se analizirala maksimalna moguća efikasnost pojedine konfiguracije hibridnih pogona. Za potrebe optimiranja precizno je definirana funkcija cilja te fizička ograničenja svake komponente pogona. Optimiranje je provedeno za različite načine rada pogona i različite vozne cikluse pomoću kvazistatičkih računalnih modela pogona, koji su opisani jednostavnim kinematskim jednadžbama uz samo jednu dinamičku varijablu stanja, a to je stanje napunjenosti baterije. U sklopu ovog poglavlja je također provedena detaljna analiza rezultata optimiranja koja daje uvid u načine efikasnog upravljanja hibridnim električnim pogonom (s naglaskom na vozilo proširenog dometa) za određeni vozni ciklus i način rada pogona, kao polazna točka za slijedeće poglavlje.

**Peto poglavlje:** *Upravljački sustav hibridnog električnog pogona.* Opisuje sintezu upravljačkog sustava hibridnog električnog pogona, koji se sastoji od podređenog regulacijskog sustava i nadređene strategije upravljanja. Podređeni regulacijski sustav je ostvaren proporcionalno-integralnim (PI) regulatorom brzine vrtnje elektromotora kojem su parametri određeni postupkom optimuma dvostrukog odnosa. Nadređena strategija upravljanja je zasnovana na kombiniranju baze pravila i trenutačnog optimiranja potrošnje goriva, te ispitana simulacijom u odnosu na globalno optimalno rješenje dobiveno optimiranjem upravljačkih varijabli.

**Šesto poglavlje:** *Višekriterijsko optimiranje dimenzija komponenti električnog dostavnog vozila proširenog dometa.* Opisuje virtualnu (računalnu) preradu konvencionalnog dostavnog vozila u električno vozilo proširenog dometa. Pomoću kataloških podataka te eksperimentalno snimljenih dostavnih misija konvencionalnog vozila odabrana je prikladna struktura hibridnog električnog pogona, pri čemu su za modeliranje korištene skalabilne komponente pogona, a nadređena strategija upravljanja je parametrirana za razne skupove dimenzijskih parametara komponenti pogona, s ciljem približavanja globalnom optimumu dobivenom primjenom algoritma dinamičkog programiranja. Time je dobivena verificirana, računalno-efikasna i približno optimalna "skalabilna" upravljačka strategija. Konačno na modelu električnog



## 1. Uvod

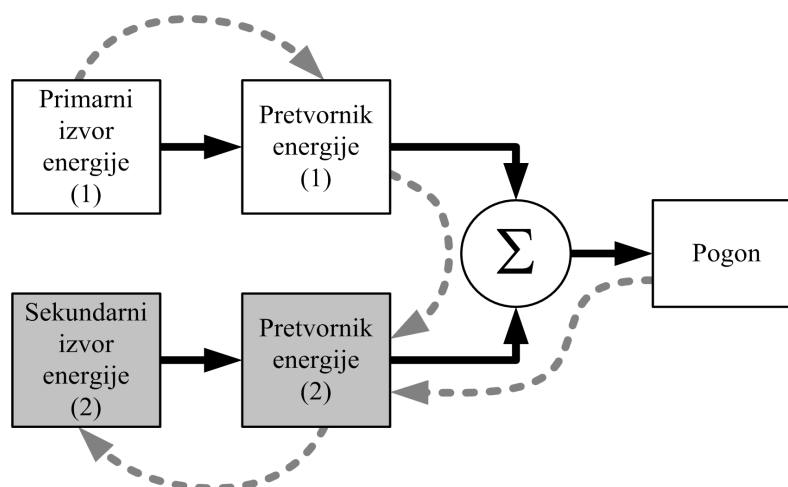
---

dostavnog vozila proširenog dometa provedeno je višekriterijsko optimiranje dimenzija komponenti pogona s konačnim ciljem minimiziranja cijene pogona i cijene eksploatacije. U tu svrhu korišten je algoritam parametarskog pretraživanja koji se izvodi interaktivno s optimalno-parametriranom upravljačkom strategijom pogona.

## 2. Modeliranje hibridnih električnih pogona

### 2.1. Konfiguracije hibridnih električnih pogona

Koncept hibridnog vozila (Slika 2-1) prikazuje energetske tokove (pune strelice) unutar hibridnog pogona vozila. Prema definiciji hibridno vozilo sadrži dva izvora energije od kojih je jedan izvor tzv. primarni izvor, uobičajeno gorivo, a drugi tzv. sekundarni izvor je akumulator. Tok energije iz primarnog izvora vodi prema pretvorniku energije gdje se kemijska energija goriva transformira u mehanički oblik pomoću motora s unutarnjim izgaranjem (SUI; *engl. internal combustion engine, ICE*). Tok energije iz sekundarnog izvora također preko pretvornika prelazi u mehanički te zajedno s tokom mehaničke energije primarnog izvora (njihovom sumom tokova) pogoni vozilo. Kako je sekundarni izvor energije reverzibilno akumulacijski, postoje još dva moguća energetska toka (crtkane strelice). Jedan tok puni sekundarni izvor izravno iz primarnog izvora što se može ostvariti tokom vožnje ili dok vozilo miruje, a drugi tok puni sekundarni izvor iz pogona za vrijeme regenerativnog kočenja. Iz koncepta je očito kako je moguće konstruirati mnogo varijanti rješenja za pogon hibridnog vozila, te iz toga proizlazi nekoliko osnovnih konfiguracija: serijska, paralelna, serijsko-paralelna s ulaznom podjelom snage, serijsko-paralelna sa složenom podjelom snage te serijsko-paralelna konfiguracija s izlaznom podjelom snage [3].



Slika 2-1: Opći koncept hibridnog pogona [3].

## 2. Modeliranje hibridnih električnih pogona

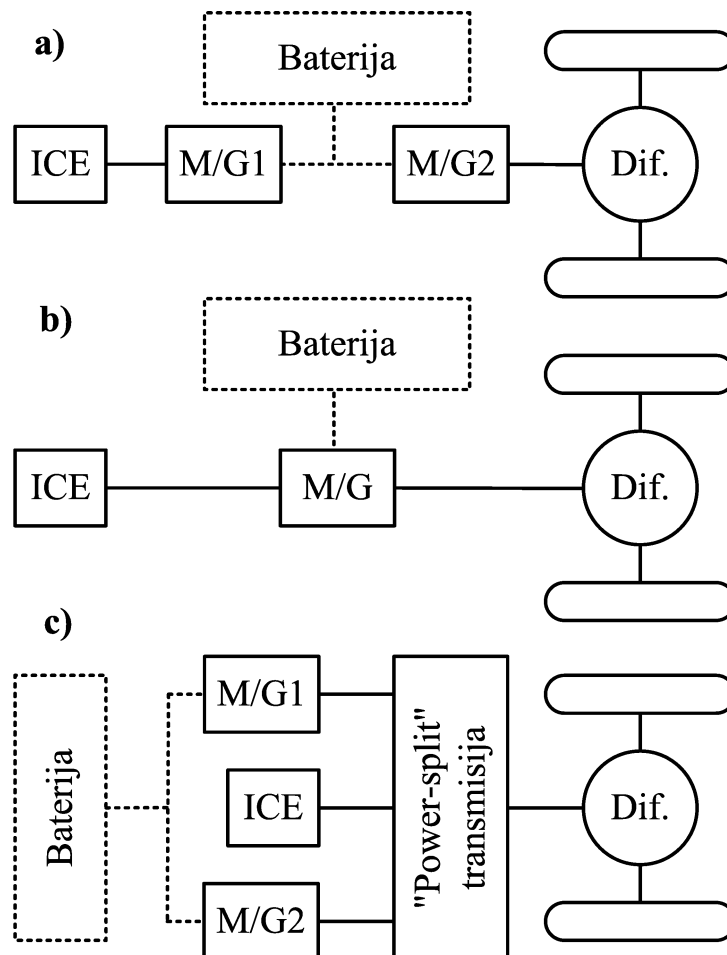
---

Serijska konfiguracija hibridnog električnog pogona (Slika 2-2.a) sastoji se od motora s unutarnjim izgaranjem koji pogoni generator pomoću kojeg se stvara električna energija za električni pogon vozila. Prednosti ove konfiguracije su to što je motor s unutarnjim izgaranjem potpuno mehanički odvojen od pogonskih kotača te zbog toga može konstantno raditi u svom optimalnom području rada gdje postiže veće snage uz manju potrošnju goriva. Nadalje, regulacija brzine vozila je vrlo jednostavna, jer se temelji na regulaciji brzine vrtnje vrlo upravljivog elektromotora. Pogonski elektromotor na malim brzinama vrtnje ima velik okretni moment, a i kratkotrajno se može preopteretiti, te stoga nije potrebna uobičajena višestepena pogonska redukcija. Osim prednosti, serijska struktura ima i svoje nedostatke, a to je prvenstveno dvostruka pretvorba energije (iz mehaničke u električnu i obrnuto) što ima za posljedicu veći gubitak energije. Osim toga potrebna su dva elektromotora (generator i motor) te je sam pogonski elektromotor relativno velikih dimenzija s obzirom na to kako se samo pomoću njega generira okretni moment za pogon vozila [3,5]. Zbog svoje vrlo jednostavne i prilagodljive strukture, jednostavnog upravljanja pogonom, serijska konfiguracija hibridnog pogona uobičajeno se koristi kod velikih vozila kao što su teža komercijalna vozila [57], brodovi [58] i lokomotive [59].

Slika 2-2.b prikazuje shematski prikaz paralelne konfiguracije hibridnog električnog pogona vozila. Kod paralelne konfiguracije, motor s unutarnjim izgaranjem i elektromotor zajedno sudjeluju u stvaranju okretnog momenta za pogon vozila. Zbrajanje okretnih momenata se može ostvariti pomoću zupčaničkog para, remenskog prijenosa, lančanog prijenosa ili izravno pomoću zajedničkog vratila na koje je montiran rotor elektromotora [3]. Na ovaj se način izbjegava višestruka pretvorba energije, te takva konfiguracija ima veću efikasnost. U konfiguraciji je potreban samo jedan elektromotor koji može imati manje dimenzije budući da u generiranju pogonskog okretnog momenta sudjeluje i motor s unutarnjim izgaranjem. Glavni nedostatak je u tome što su elektromotor i motor s unutarnjim izgaranjem mehanički čvrsto spojeni s pogonom te zbog toga nije moguće da motor s unutarnjim izgaranjem uvijek radi u svom optimalnom području (po brzini vrtnje). Također, upravljanje ovom konfiguracijom je nešto složenije, uključujući potrebu za promjenom stupnja prijenosa automatskog mjenjača [5,3].

## 2. Modeliranje hibridnih električnih pogona

Serijsko-paralelna konfiguracija pogona hibridnog vozila (Slika 2-2.c) koristi planetarni prijenosnik za odvajanje brzine vrtnje motora s unutarnjim izgaranjem od brzine na kotačima vozila. Prema kinematskim izrazima planetarnog prijenosnika, koji su dani u odjeljku 2.3.2, brzina vrtnje motora s unutarnjim izgaranjem može se zadržavati u optimalnom području namještanjem brzine vrtnje jednog od elektromotora. Tok snage kod ove pogonske konfiguracije dijeli se na serijski (električna staza) i paralelni (mehanička staza). Planetarni prijenosnik se zbog toga još naziva i djelitelj snage (*engl. Power Split*) [5]. Prema mjestu podjele snage dijeli se u tri podvrste: ulazna podjela (*engl. Input split*), izlazna podjela (*engl. Output split*) i složena podjela (*engl. Compound split*).



Slika 2-2: Temeljne konfiguracije hibridnog pogona: (a) serijska, (b) paralelna i (c) serijsko-paralelna.

## 2.2. Postupak veznih dijagrama

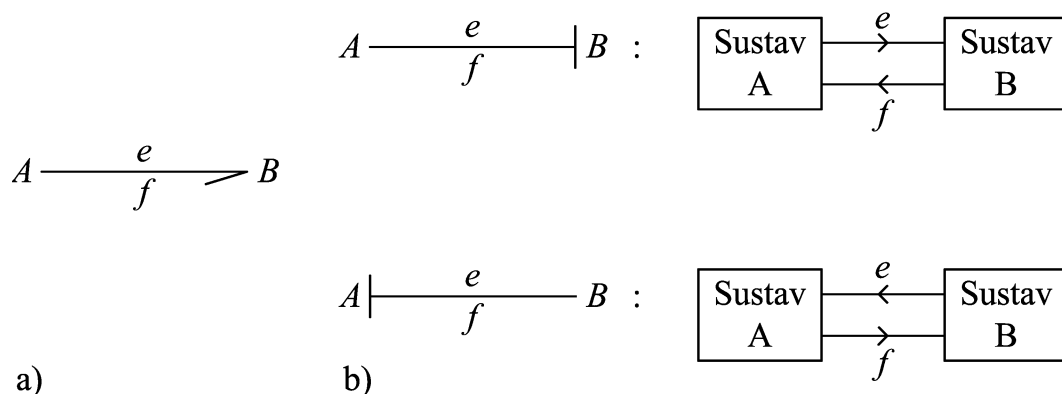
Postupak veznih dijagrama (*engl. Bond Graph Method [19]*) je jednostavan i pregledan postupak za prikazivanje i matematičko opisivanje složenih fizikalnih sustava. Osnovna zamisao je prikazati fizikalni sustav u obliku dijagrama koji se sastoji od skupa unaprijed definiranih standardnih elemenata, kojima raspored odgovara fizičkom ustroju danog fizikalnog sustava, te pomoću kojih se opisuje tok i raspodjela snage među elementima sustava. Tako dobiveni dijagram lako se može mijenjati dodavanjem ili oduzimanjem elemenata, ili cijelih podsustava te jednostavno, po određenim pravilima, raspisati u matematički oblik. Postupak je pregledniji od sustava matematičkih izraza ili blokovskih dijagrama, te pruža jasniji uvid u odnose među elementima sustava i njihovim temeljnim varijablama. Vezni dijagram je općenit, može opisivati tok snage cijelog sustava bez obzira na transformaciju energije (npr. Mehanička-električna-hidraulička, Tablica 2-1). Stoga se postupak veznih dijagrama pokazao kao vrlo pogodan alat za modeliranje mehatroničkih sustava ([19,60,61]). Postavljeni dijagram također daje izravni uvid u kauzalnost (uzročnost) varijabli sustava vezanih uz pojedine elemente/podsustave, čime se vrši izravna klasifikacija varijabli stanja u nezavisne i zavisne varijable. Temeljem ove klasifikacije, iz veznih dijagrama izravno slijede jednadžbe sustava dane u obliku prostora stanja s minimalnom realizacijom (minimalnim redom sustava).

Tablica 2-1: *Varijable snage u pojedinom fizikalnom sustavu*

Veza	Mehanika		Elektrika	Hidraulika
	Translacija	Rotacija		
Napor: $e$	Sila $F$ [N]	Okretni moment $\tau$ [Nm]	Napon $u$ [V]	Tlak $p$ [Pa]
Tok: $f$	Brzina $v$ [m/s]	Brzina vrtnje $\omega$ [rad/s]	Jakost struje $i$ [A]	Protok $Q$ [m <sup>3</sup> /s]

## 2. Modeliranje hibridnih električnih pogona

Vežni dijagram sustava sastoji se od podsustava (elemenata) međusobno povezanih vezama (linijama) koje predstavljaju veze (*engl. bond*) toka snage. Smjer toka snage označava se polovičnom strelicom na vezi (Slika 2-3.a). Svakoj vezi odgovara varijabla napora  $e$  (*engl. = effort*) i varijabla toka  $f$  (*engl. flow*). Ove se varijable nazivaju varijable snage (Tablica 2-1 - *engl. power variables*), a sama veza predstavlja prijenos (i smjer) snage (napor  $\times$  tok = snaga) kroz odgovarajući dio sustava. Pored smjera snage u sustavu, važna informacija na pojedinom elementu/podsustavu je kauzalnost koja za varijable snage ( $e$ ,  $f$ ) definira uzročnu (ulaznu) i posljedičnu (izlaznu) varijablu. Kauzalnost se u vežnom dijagramu označava okomitim crticama na jednom od krajeva veze. Kako je ilustrirano na slici 2-3.b, crtica je postavljena uz element (sustav) kojemu je varijabla napora  $e$  ulaz, a varijabla toka  $f$  izlaz. Pravila za postavljanje kauzalnosti na pojedinim elementima i čvorištima dana su u nastavku ovog potpoglavlja.



Slika 2-3: Prikaz veze (a) i značenje oznaka kauzalnosti (b).

Elementi vežnih dijagrama se ovisno o tipu označavaju određenim velikim slovom ili kombinacijom više slova. Ovisno o broju veza koje se spajaju na element postoje elementi s jednom vezom, s dvije veze ili  $n$  veza. Osnovni elementi s jednom i dvije veze dani su na slici 2-4. Za svaki element su dane odgovarajuće jednadžbe ovisno o postavljenoj kauzalnosti.

Element **R** je disipacijski element (viskozni prigušni element, trenje, električni ili hidraulički otpor). Kauzalnost kod ovog elementa se može postaviti na dva načina ovisno o elementu koji se opisuje. Ako se radi o prigušnom elementu, onda je u osnovi svejedno je li sila ovisna o brzini ili brzina o sili, dakle odabir kauzalnosti nije važan. Ako element **R** opisuje specifične

## 2. Modeliranje hibridnih električnih pogona

---

nelinearne elemente (npr. trenje), tada je nužno da element ima točno određenu kauzalnost kako bi opis bio jednoznačan (npr. element trenja ima napor/moment kao izlaznu varijablu, vidi odjeljak 2.3.2).

Elementi **I** (npr. masa, moment tromosti, električni induktivitet) i **C** (npr. mehanička opruga, električni ili hidraulički kapacitet) predstavljaju spremnike energije. Kod ovih elemenata govori se o integralnoj ili derivativnoj kauzalnosti. Integralna kauzalnost je poželjna, zbog toga što se kod derivativne kauzalnosti s obzirom na vrijeme podrazumijeva potreba za poznavanjem budućnosti, te je vrlo osjetljiva na šum (npr. neograničen odziv na skokovitu pobudu). Međutim integralna kauzalnost nije uvijek moguća, što ukazuje na to kako energijske varijable uz elemente **I** ili **C** koji imaju derivativnu kauzalnost predstavljaju zavisne varijable stanja.

Elementi **SF** i **SE** predstavljaju elemente izvora snage. Element **SF** predstavlja izvor toka, a **SE** izvor napora. Kako je opisano uz sliku 2-3, ovi elementi imaju jednoznačno definiranu kauzalnost. Elementi s dvije veze su transformerski element **TF** (npr. poluga, reduktor ili električni transformator) i žirator **GY** (npr. centrifugalna pumpa, električni motor ili elektromagnet). Kauzalnost ovih elemenata ima dva moguća rješenja kako je prikazano na slici 2-4.

Čvorišta određuju mjesta grananja toka snage i na njih se može spojiti neograničen broj veza. Postoji dva tipa čvorišta: **0**-čvor i **1**-čvor (vidi sliku 2-4). **0**-čvor predstavlja mjesto zbrajanja varijabli toka  $f$ , gdje je vrijednost varijable napora  $e$  jednaka u svim vezama (npr. serijski spoj opruga). **1**-čvor predstavlja mjesto zbrajanja varijabli napora  $e$ , gdje je vrijednost varijable toka  $f$  konstantna (npr. paralelni spoj opruga). Kauzalnost čvorišta je točno određena tako da u **0** čvoru samo jedna veza određuje ulaznu vrijednost varijable toka  $f$  (jedna crtica uz čvor **0**), dok u **1** čvoru samo jedna veza određuje ulaznu vrijednost varijable napora  $e$  (sve crtice uz čvor **1**, osim jedne). Kada je postavljen vezni dijagram i kada su dodijeljene kauzalnosti, dinamičke jednadžbe sustava izvode se izravno iz dijagrama kako je prikazano u primjerima u sljedećem potpoglavlju.

## 2. Modeliranje hibridnih električnih pogona

Disipacijski element	<b>R</b>	$\begin{array}{c} \overline{e} \\ \overline{f} \end{array} \text{R}:R$ $e = g(f)$	$\begin{array}{c} \overline{e} \\ \overline{f} \end{array} \text{R}:R$ $f = g^{-1}(e)$
		Integralna kauzalnost	Derivativna kauzalnost
Elementi spremnika energije	<b>C</b>	$\begin{array}{c} \overline{e} \\ \overline{f} \end{array} \text{C}:k^{-1}$ $e = k^{-1} \int f dt$	$\begin{array}{c} \overline{e} \\ \overline{f} \end{array} \text{C}:k^{-1}$ $f = k \times de/dt$
	<b>I</b>	$\begin{array}{c} \overline{e} \\ \overline{f} \end{array} \text{I}:I$ $f = I^{-1} \int e dt$	$\begin{array}{c} \overline{e} \\ \overline{f} \end{array} \text{I}:I$ $e = I \times df/dt$
Izvor toka	<b>SF</b>	$\text{SF} \begin{array}{c} \overline{e} \\ \overline{f} \end{array}$	
Izvor napora	<b>SE</b>	$\text{SE} \begin{array}{c} \overline{e} \\ \overline{f} \end{array}$	
Transformacijski element	<b>TF</b>	$\begin{array}{c} \overline{e_1} \\ \overline{f_1} \end{array} \text{TF} \begin{array}{c} \overline{e_2} \\ \overline{f_2} \end{array}$ $f_2 = x f_1, e_2 = x^{-1} e_1$	$\begin{array}{c} \overline{e_1} \\ \overline{f_1} \end{array} \text{TF} \begin{array}{c} \overline{e_2} \\ \overline{f_2} \end{array}$ $f_2 = x f_1, e_2 = x^{-1} e_1$
Žiratorski element	<b>GY</b>	$\begin{array}{c} \overline{e_1} \\ \overline{f_1} \end{array} \text{GY} \begin{array}{c} \overline{e_2} \\ \overline{f_2} \end{array}$ $f_2 = x^{-1} e_1, e_2 = x f_1$	$\begin{array}{c} \overline{e_1} \\ \overline{f_1} \end{array} \text{GY} \begin{array}{c} \overline{e_2} \\ \overline{f_2} \end{array}$ $f_2 = x^{-1} e_1, e_2 = x f_1$
Čvor 0	<b>0</b>	$\begin{array}{c} \overline{e_1} \\ \overline{f_1} \end{array} \text{0} \begin{array}{c} \overline{e_2} \\ \overline{f_2} \end{array}$ $e_1 = e_2 = e_3, f_1 + f_2 + f_3 = 0$	$\begin{array}{c} \overline{e_1} \\ \overline{f_1} \end{array} \text{0} \begin{array}{c} \overline{e_2} \\ \overline{f_2} \end{array}$ $e_1 = e_2 = e_3, f_1 + f_2 + f_3 = 0$
Čvor 1	<b>1</b>	$\begin{array}{c} \overline{e_1} \\ \overline{f_1} \end{array} \text{1} \begin{array}{c} \overline{e_2} \\ \overline{f_2} \end{array}$ $e_1 + e_2 + e_3 = 0, f_1 = f_2 = f_3,$	$\begin{array}{c} \overline{e_1} \\ \overline{f_1} \end{array} \text{1} \begin{array}{c} \overline{e_2} \\ \overline{f_2} \end{array}$ $e_1 + e_2 + e_3 = 0, f_1 = f_2 = f_3,$

Slika 2-4: Osnovni elementi veznih dijagrama.



## 2.3. Matematički modeli serijsko-paralelnih konfiguracija hibridnog električnog pogona

U ovome poglavlju prikazan je matematički izvod kinematike i dinamike pogona za najzastupljenije serijsko-paralelne konfiguracije hibridnih električnih pogona (HEV) s ulaznom, složenom i izlaznom podjelom snage.

### 2.3.1. Pogonske strukture serijsko-paralelnih konfiguracija HEV pogona

Na slici 2-5 prikazane su funkcionalne sheme razmatranih serijsko-paralelnih HEV pogona. Serijsko-paralelna konfiguracija HEV pogona s ulaznom podjelom snage (primjer Toyota Hibridni Sustav – THS, Slika 2-5.a, [9]) uparuje motor s unutarnjim izgaranjem (SUI; ICE – *engl. Internal Combustion Engine*) s elektromotorom M/G1 pomoću jednog planetarnog zupčanika (prsten planetarnog zupčanika  $r$ , nosač  $c$  i sunčanik  $s$ ). Elektromotor M/G1 uglavnom radi u generatorskom režimu te se koristi za namještanje radne točke SUI motora u optimalno radno područje. Drugi elektromotor M/G2 čvrsto je povezan s pogonskim vratilom te se koristi kao pogonski motor osim u slučaju generatorskog kočenja kada također radi kao generator. Elektromotori su međusobno povezani električnom vezom pomoću elektroničkih energetske pretvarača u čiji je istosmjerni među krug spojena baterija. Ova konfiguracija može se još klasificirati kao jedno-načinski hibridni pogon (1MHT – *engl. One Mode Hybrid Transmission*) s obzirom na to kako ova HEV konfiguracija ne sadrži spojke za odabir načina rada.

Kako bi se proširilo optimalno područje rada SUI motora i ostvarila veća efikasnost pogona, te povećao izlazni okretni moment pri većim brzinama vozila (povećanje izlazne snage pogona) pojavio se hibridni pogonski sustav s dva načina rada (2MHT) poznat kao GM-Allison konfiguracija [10]. U ovom hibridnom pogonu složene podjele snage (Slika 2-5.b), elektromotor M/G2 odvojen je od izlaznog vratila pomoću drugog planetarnog prijenosnika, čime se izbjegava proporcionalni porast njegove brzine vrtnje (i pad njegovog maksimalnog okretnog momenta) s porastom brzine vozila. Dvije spojke (F1 i F2) koriste se za prekapčanje načina rada, a treća spojka (F3) koristi se kao spojka za uključivanje SUI motora (obično

## 2. Modeliranje hibridnih električnih pogona

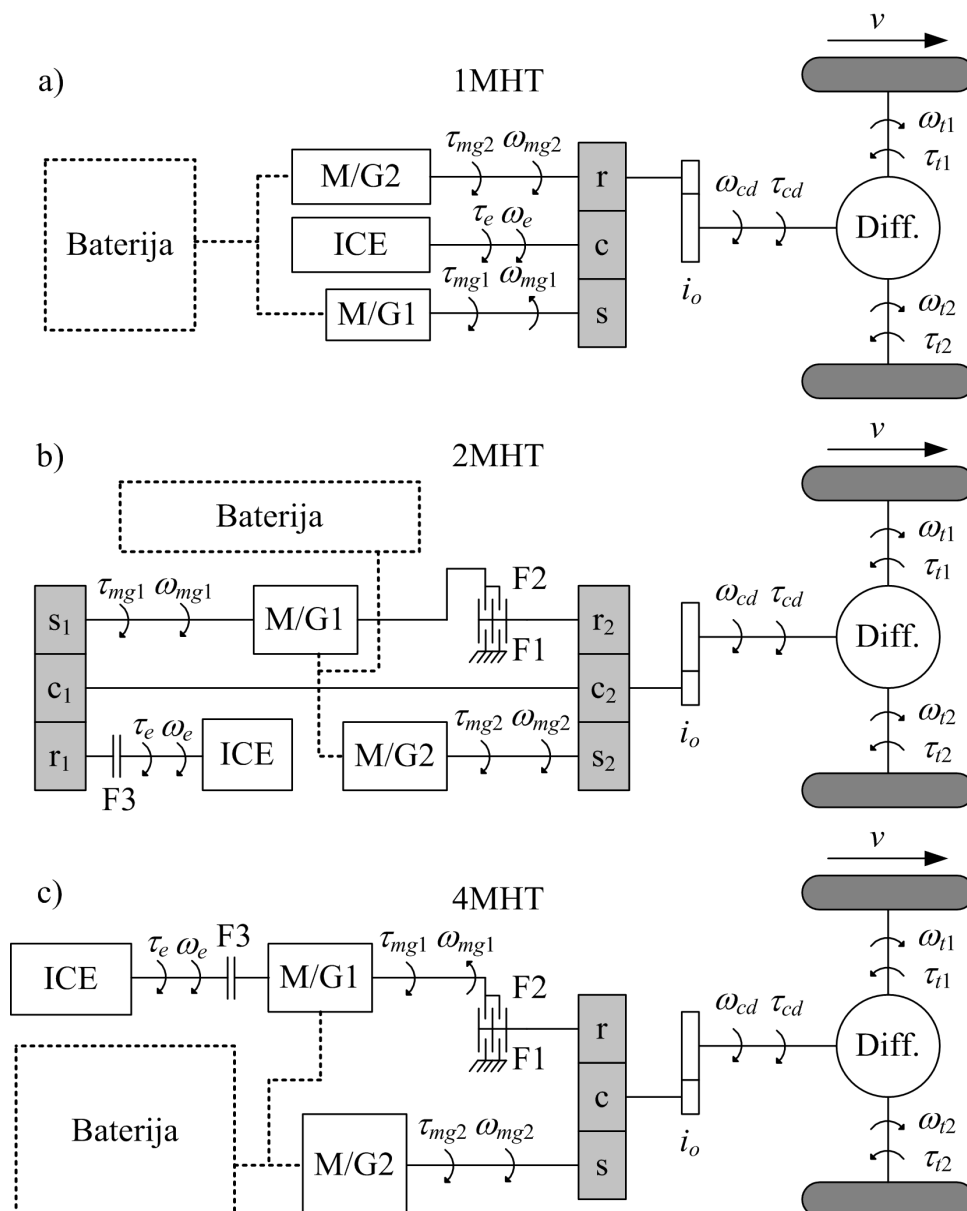
---

zatvorena). U prvom načinu rada za male brzine vozila (LSM – *engl. Low Speed Mode*), spojka F2 je otvorena, a spojka F1 je zatvorena. Prema tome prsten drugog planetarnog prijenosnika  $r_2$  je zakočen, te se stoga drugi planetarni zupčanik ponaša kao običan jedno-stupanjski prijenosnik, a 2MHT pogon u tom načinu rada ima sličnu strukturu i ponašanje kao 1MHT prikazan na slici 2-5.a. U drugom načinu rada (F2 = zatvorena, F1 = otvorena), tj. način rada za velike brzine vozila (HSM – *engl. High Speed Mode*), spojka F2 povezuje dva planetarna zupčanika pa čini brzinu vrtnje M/G2 motora ovisnu, osim o izlaznoj brzini vrtnje  $\omega_{cd}$ , i o brzini vrtnje M/G1 motora. Prelaz iz jednog načina rada u drugi ostvaruje se kada brzina vrtnje M/G1 motora padne na nulu, odnosno kada su brzine klizanja obje spojke (F1 i F2) jednake nuli. Time se ostvaruje glatka promjena načina rada s niskim rasipanjem energije u spojkama.

Na slici 2-5.c prikazana je funkcionalna shema HEV konfiguracije pogona novijeg datuma koja se u širem smislu odnosi na pogon električnog vozila proširenog dometa (EREV – *engl. Extended Range Electric Vehicle*) [13,14]. Sustav također sadrži SUI motor, dva elektromotora (M/G1 i M/G2), planetarni zupčanik kao djelatelj izlazne snage, i tri spojke (F1, F2, F3) koje omogućuju prekapčanje između različitih načina rada pogona. Prema tablici 2-2 postoji šest mogućih načina rada (od toga četiri radna - 4MHT) koje je moguće podijeliti u tri specifične grupe [14,62]. Prvu grupu karakteriziraju načini rada kod kojih nema podjele snage. U tim načinima rada spojka F1 je zatvorena (F1 = 1), a spojka F2 je otvorena (F2 = 0). Kao i kod 2MHT tada je prsten  $r$  planetarnog zupčanika zakočen nosač  $c$  i sunčanik  $s$  čine jedno-stupanjski prijenosnik, a brzina vrtnje M/G2 motora izravno je proporcionalna izlaznoj brzini vrtnje pogonskog vratila  $\omega_{cd}$  što je svojstveno za potpuna električna ili serijska hibridna električna vozila. Spojka F3 koristi se za prekapčanje između načina rada na isključivo električni pogon (F3 = 0, EV) ili načina rada serijskog hibridnog pogona (F3 = 1, SHEV). Druga grupa načina rada uključuje dijeljenje snage (F1 = 0, F2 = 1), kod kojeg spojka F2 povezuje M/G1 i M/G2 strojeve putem planetarnog zupčanika, čime su brzine vrtnji dvaju električnih strojeva ovisne jedna o drugoj kao i o izlaznoj brzini vrtnje  $\omega_{cd}$ . Za slučaj uključenog SUI motora (F3 = 1), ovaj način rada odgovara serijsko-paralelnoj konfiguraciji (SPHEV), na sličan način kako je to bio slučaj s 1MHT i 2MHT pogonima. Nadalje, u slučaju isključenog SUI motora (F3 = 0), za pogon vozila se tada koriste oba međusobno povezana

## 2. Modeliranje hibridnih električnih pogona

elektromotora, pa ovaj način rada odgovara električnoj vožnji pomoću dva elektromotora (TMEV). U tom načinu rada postoji određena sloboda kod izbora radnih točaka M/G1 i M/G2 stroja po brzini vrtnje, te stoga kod određenih opterećenja pogona TMEV način rada može imati bolju efikasnost nego EV. Treća skupina odnosi se na stanje mirovanja pogonskog sklopa (i vozila), gdje su spojke F1 i F2 isključene, a spojka F3 može biti uključena u slučaju potrebe za punjenjem baterije ili kod pokretanja motora SUI putem M/G1 stroja.



Slika 2-5: Funkcionalna shema uobičajenih serijsko-paralelnih HEV pogona s ulaznom (a), složenom (b) i izlaznom (c) podjelom snage.

## 2. Modeliranje hibridnih električnih pogona

Tablica 2-2: Karakteristični načini rada EREV pogona sa slike 2-5.c

Dijeljenje snage	Načini rada pogona	F1	F2	F3
NE	Električni pogon vozila (EV)	1	0	0
	Serijski hibridni pogon vozila (SHEV)	1	0	1
DA	Serijsko-paralelni hibridni pogon vozila (SPHEV)	0	1	1
	Dvo-motorni električni pogon vozila (TMEV)	0	1	0
-	Nadopunjavanje baterije u mirovanju (BCH)	0	0	1
	Potpuni prazni hod	0	0	0

### 2.3.2. Vezni dijagrami pogonskih komponenti mehaničkog dijela HEV pogona

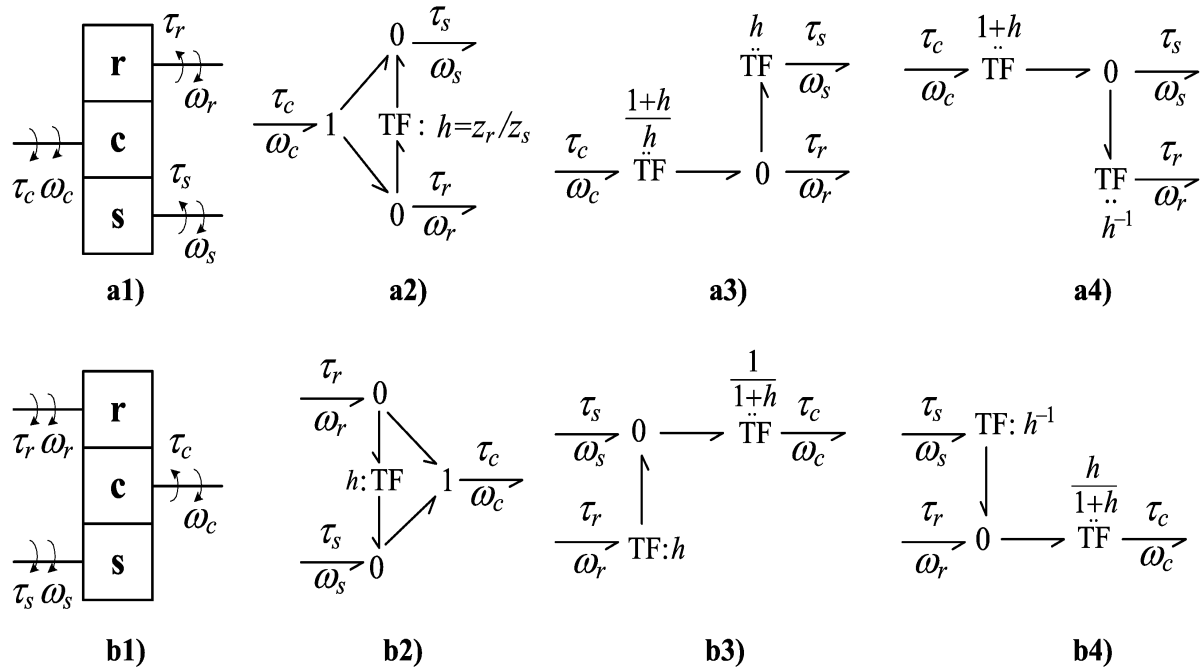
Slika 2-6.a1 prikazuje tipični simbol planetarnog zupčanika s naznačenim referentnim smjerovima djelovanja okretnog momenta tj. snage (predznak), pri kojima snaga "ulazi" na nosač  $c$ , a "izlazi" na prsten  $r$  i sunčanik  $s$  [60]. Zanemarivanjem inercijskog djelovanja sitnih planetarnih zupčanika može se izraditi odgovarajući ne-kauzalni vezni dijagram (Slika 2-6.a2). Nadalje taj dijagram se može pojednostaviti na ekvivalentne "H" strukture (Slike 2-6.a3 i 2-6.a4) koje su prikladnije za izvod matematičkih izraza, te se pomoću elementarnih pravila veznih dijagrama (Slika 2-4, [19]) mogu izvesti dobro poznate jednadžbe za brzine vrtnji i okretno momente planetarnog zupčanika [63]:

$$\omega_s + h \omega_r - (h+1) \omega_c = 0 \quad (2-1)$$

$$\tau_c = (h+1) \tau_s = \frac{h+1}{h} \tau_r \quad (2-2)$$

gdje je  $h = z_r/z_s$  prijenosni omjer planetarnog zupčanika, a  $z_r$  i  $z_s$  brojevi zubi prstena i sunčanika. Nekad su prikladniji drugačiji referentni smjerovi, primjerice da snaga "ulazi" kroz prsten i sunčanik, a "izlazi" kroz nosač planetarnog zupčanika (Slika 2-6.b1). Tada je prikladnije koristiti "obrnuti" vezni dijagram planetarnog zupčanika prikazan na slici 2-6.b2 (kao i njegove i ekvivalentne "h" strukture na slikama 2-6.b3 i 2-6.b4), u odnosu na model sa slike 2-6.a, kojem bi u tom slučaju trebalo dodati članove "1" za okretanje smjerova djelovanja (predznaka) okretnih momenata.

## 2. Modeliranje hibridnih električnih pogona



Slika 2-6: Ne-kauzalni vezni dijagrami planetarnog zupčanika.

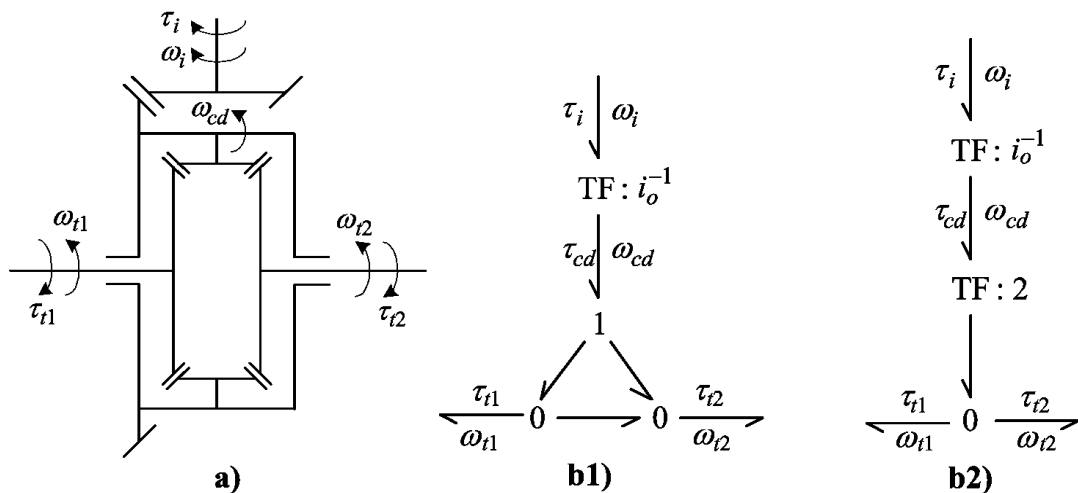
Slika 2-7.a prikazuje kinematsku shemu pasivnog diferencijala izvedenog od stožastih zupčanika. Odgovarajući vezni dijagram prikazan je u svom izvornom obliku na slici. 2-7.b1, a prikladniji (pojednostavljeni) oblik na slici. 2-7.b2 [60,64]. Iz ovih veznih dijagrama mogu se izvesti poznate jednadžbe brzine vrtnji i okretnih momenta diferencijala koje vrijede za sve promatrane strukture hibridnih pogona (vidi sliku 2-5):

$$\omega_i = i_o \omega_{cd} = \frac{i_o}{2} (\omega_{t1} + \omega_{t2}) \quad (2-3)$$

$$\tau_i = \frac{1}{i_o} \tau_{cd} = \frac{2 \tau_{t1}}{i_o} = \frac{2 \tau_{t2}}{i_o} \quad (2-4)$$

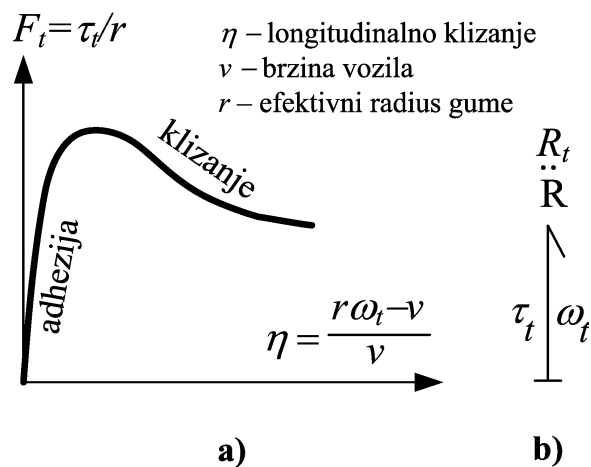
gdje je  $i_o$  prijenosni omjer izlazne redukcije pogona (*engl. final drive ratio*), koja pored prijenosnog omjera diferencijala u slučaju 1MHT [3] uključuje i prijenosni omjer dodatnog zupčanika koji se nalazi između planetarnog zupčanika i diferencijala.

## 2. Modeliranje hibridnih električnih pogona



Slika 2-7: Kinematska shema (a) i ne-kauzalni vezni dijagram (b1 i b2) diferencijala.

Veze  $\tau_{f1,2} - \omega_{f1,2}$  veznog dijagrama modela diferencijala su spojene na  $R_{f1,2}$ , elemente otpora guma (vidi sliku 2-8), koji su modelirani koristeći nelinearnu karakteristiku sile u ovisnosti o uzdužnom klizanju (Slika 2-8.a, [60]).

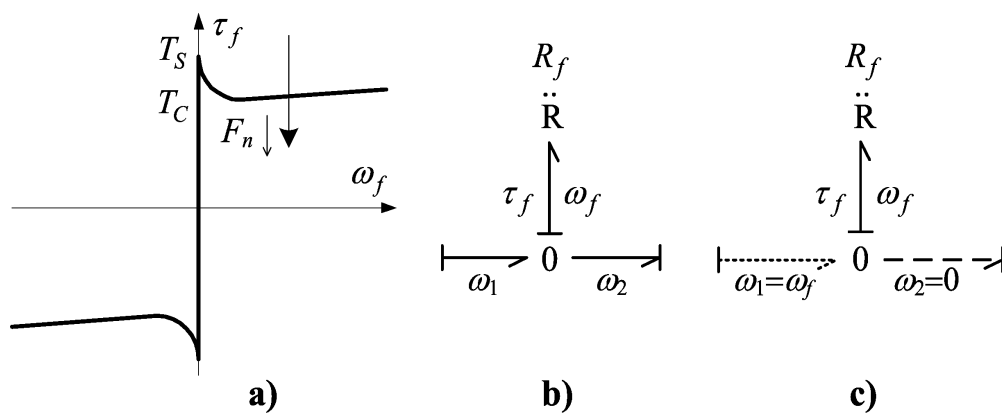


Slika 2-8: Longitudinalna karakteristika gume (a) i vezni dijagram (b).

Na slici 2-9 prikazana je nelinearna karakteristika trenja i vezni dijagram tarne spojke (npr. spojke F2 i F3 na slikama 2-5.b i 2-5.c). Brzina klizanja  $\omega_f$  računa se kao razlika brzina vrtnji tarnih ploča  $\omega_f = \omega_1 - \omega_2$ . Za stacionarne spojke (odnosno kočnice; npr. F1 na slikama 2-5.b i 2-5.c), jedna je od ploča zakočena te se vezni dijagram spojke svede na samo element otpora trenja spojke  $R:R_f$  (Slika 2-9.c). Iz opće Stribeckove karakteristike trenja spojke prikazane na

## 2. Modeliranje hibridnih električnih pogona

slici 2-9.a, za brzinu klizanja nula može se vidjeti kako karakteristika trenja nije jednoznačno definirana stoga je za to područje potrebno karakteristiku ili aproksimirati strmim pravcem kroz ishodište (klasični modela trenja [65]), ili definirati računalno-efikasnijim Karnopp-ovim modelom trenja [66,67] koji je detaljnije opisan u odjeljku 2.4.1. Kako bi se omogućio jednoznačan opis karakteristike trenja za elemente trenja  $R:R_f$  u slikama 2-9.b,c (slično i kod elementa otpora gume 2-8.b) korištena je momentno-izlazna kauzalnost. Također, važno je naglasiti kako na karakteristiku trenja (slika 2-9.a) utječe normalna sila spojke  $F_n$  generirana pomoću aktuatorskog (tipično hidrauličkog) mehanizma spojke.

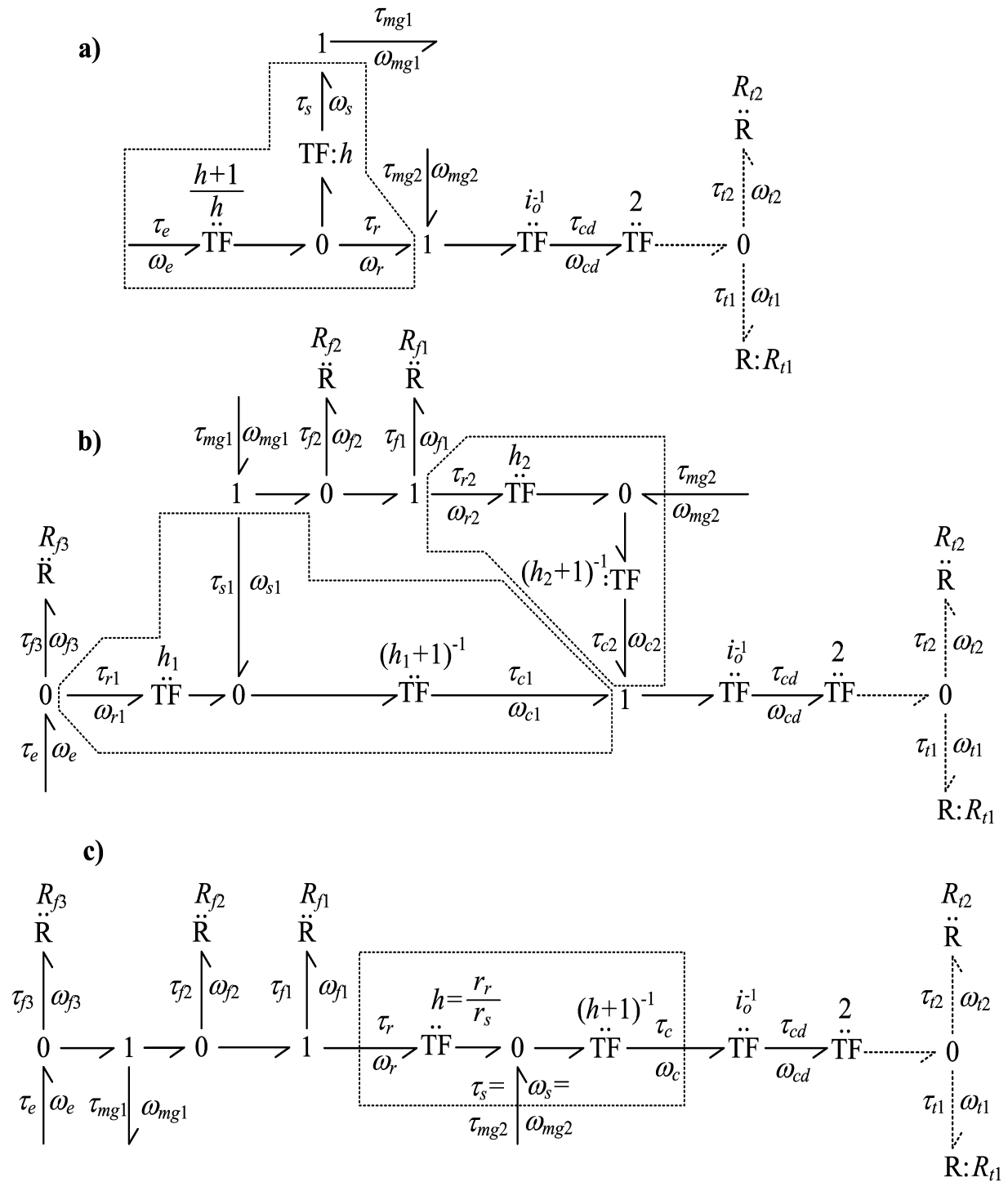


Slika 2-9: Karakteristika trenja spojke (a), vezni dijagram spojke (b) i vezni dijagram stacionarne spojke tj. kočnice (c).

### 2.3.3. Modeliranje kinematike serijsko-paralelnih konfiguracija HEV pogona

Prema funkcionalnim shemama (Slika 2-5) i elementarnim veznim dijagramima pojedine komponente HEV pogona definiranih u prethodnom odjeljku izrađeni su ne-kauzalni vezni dijagrami kinematike navedenih HEV pogona (Slika 2-10). Za slučaj modeliranja kinematike pogona kauzalnosti nisu relevantne, jer kinematski model predstavlja statičko ponašanje prijenosa te se kao takav koristi za analize statičkih odnosa okretnih momenata i brzina vrtnji kao i za analizu toka snage. Kauzalnosti se obično dodjeljuju u modelima dinamike pogona (vidi sljedeći odjeljak), kako bi se izveo dinamički model s minimalnim brojem nezavisnih varijabli stanja (minimalna realizacija modela).

## 2. Modeliranje hibridnih električnih pogona



Slika 2-10: Ne-kauzalni vezni dijagrami kinematike serijsko-paralelnih HEV pogona s ulaznom – 1MHT (a), složenom – 2MHT (b) i izlaznom - 4MHT (c) podjelom snage.



## 2. Modeliranje hibridnih električnih pogona

Vezni dijagrami na slici 2-10 imaju pomoću isprekidanih linija naznačene pod-modele planetarnih zupčanika ( $h$  - prijenosni omjer planetarnog zupčanika) gdje vrijede izrazi (2-1) i (2-2). Primjenjujući pravila veznih dijagrama sa slike 2-4 na 1MHT model sa slike 2-10.a dobivaju se sljedeće jednadžbe:

$$\omega_{cd} = \frac{1}{i_o} \omega_{mg2} = \frac{1}{i_o} \left( \frac{h+1}{h} \omega_e - \frac{1}{h} \omega_{mg1} \right) \quad (2-5)$$

$$\tau_{cd} = i_o \left( \frac{h}{h+1} \tau_e + \tau_{mg2} \right) = i_o (h \tau_{mg1} + \tau_{mg2}) \quad (2-6)$$

Analogno, koristeći metodu veznih dijagrama mogu se izvesti konačni izrazi za kinematiku 2MHT i 4MHT pogona (Slike 2-10.b,c) koji su prikazani u tablici 2-3 za svaki režim rada pogona. Pri tome je uzeta u obzir činjenica da se za statičko ponašanje hibridnog pogona prijelazne pojave u spojka (klizanje) zanemaruju pa su u tom slučaju spojke ili otvorene ( $\tau_f = 0$ ) ili zatvorene ( $\omega_f = 0$ ), pri čemu vrijede izrazi iz tablice 2-4.

Tablica 2-3: Kinematske jednadžbe 2MHT i 4MHT pogona

2MHT načini rada	$\omega_e$	$\tau_e$	$\omega_{cd}$	$\tau_{cd}$
LSM	$\frac{i_o(h_1+1)\omega_{cd} - \omega_{mg1}}{h_1}$	$h_1 \tau_{mg1}$	$\frac{\omega_{mg2}}{i_o(h_2+1)}$	$i_o \left( \frac{h_1+1}{h_1} \tau_e + (h_2+1) \tau_{mg2} \right)$
HSM		$h_1 \tau_{mg1} - h_1 h_2 \tau_{mg2}$	$\frac{h_1 h_2 \omega_e - \omega_{mg2}}{i_o(h_1 h_2 - 1)}$	
4MHT načini rada	$\omega_e$	$\tau_e$	$\omega_{cd}$	$\tau_{cd}$
EV	0	0	$\frac{\omega_{mg2}}{i_o(h+1)}$	$i_o(h+1) \tau_{mg2}$
SHEV	$\omega_{mg1}$	$\tau_{mg1}$		
SPHEV	$\omega_{mg1}$	$h \tau_{mg2} + \tau_{mg1}$	$\frac{\omega_{mg2} + h \omega_{mg1}}{i_o(h+1)}$	$i_o(h+1) \tau_{mg2} = \frac{i_o(h+1)}{h} (\tau_e - \tau_{mg2})$
TMEV		0		

## 2. Modeliranje hibridnih električnih pogona

Tablica 2-4: *Jednadžbe momenata i brzina spojke za 2MHT i 4MHT pogone*

2MHT spojke:	F1	F2	F3
Zatvorena	$\omega_{f1}=0$ $\tau_{f1}=\tau_{f2}-h_2\tau_{mg2}$	$\omega_{f2}=0$ $\tau_{f2}=\tau_{mg1}-\tau_{s1}$	$\omega_{f3}=0$ $\tau_{f3}=\tau_{r1}=h_1(\tau_{mg1}-\tau_{f2})$
Otvorena	$\omega_{f1}=\omega_{r2}=\omega_{mg1}-\omega_{f2}$ $\tau_{f1}=0$	$\omega_{f2}=\omega_{mg1}-\omega_{f1}$ $\tau_{f1}=0$	$\omega_{f3}=\omega_e-\omega_{r1}$ $\tau_{f1}=0$
4MHT spojke:	F1	F2	F3
Zatvorena	$\omega_{f1}=0$ $\tau_{f1}=\tau_{f2}-h\tau_{mg2}$	$\omega_{f2}=0$ $\tau_{f2}=\tau_{f3}-\tau_{mg1}$	$\omega_{f3}=0$ $\tau_{f3}=\tau_{mg1}+\tau_{f2}$
Otvorena	$\omega_{f1}=\omega_r=\omega_{mg1}-\omega_{f2}$ $\tau_{f1}=0$	$\omega_{f2}=\omega_{mg1}-\omega_{f1}$ $\tau_{f1}=0$	$\omega_{f3}=\omega_e-\omega_{mg1}$ $\tau_{f1}=0$

### 2.3.4. Modeliranje dinamike serijsko-paralelne 1MHT konfiguracije HEV pogona

Vezni dijagram kinematike 1MHT konfiguracije HEV pogona sa slike 2-10.a može se proširiti dodavanjem **I** elemenata koji se odnose na dinamičke efekte inercija pojedinog motora i pogonskih kotača. Uz inercije dodaju se **SE** elementi koji predstavljaju izvore okretnog momenta koji se odnose se na motor s unutarnjim izgaranjem i elektromotore. U modelu na slici 2-11 primijenjeno je pravilo kauzalnosti dano na slici 2-4. Iako model ima pet potencijalnih varijabli stanja, koje se odnose na pet inercijskih elemenata, pravilo kauzalnosti pokazuje kako je model zapravo trećeg reda jer sadrži dvije derivativne kauzalnosti koje definiraju zavisne varijable stanja. Za ovaj slučaj su odabrane brzine vrtnje elektromotora  $\omega_{mg1}$  i  $\omega_{mg2}$  [63,68].

Primjenom pravila veznih dijagrama sa slike 2-4 na model na slici 2-11 dobivaju se sljedeće dinamičke jednadžbe [68]:

$$I_e \dot{\omega}_e = \tau_e - \tau_c \quad (2-7)$$

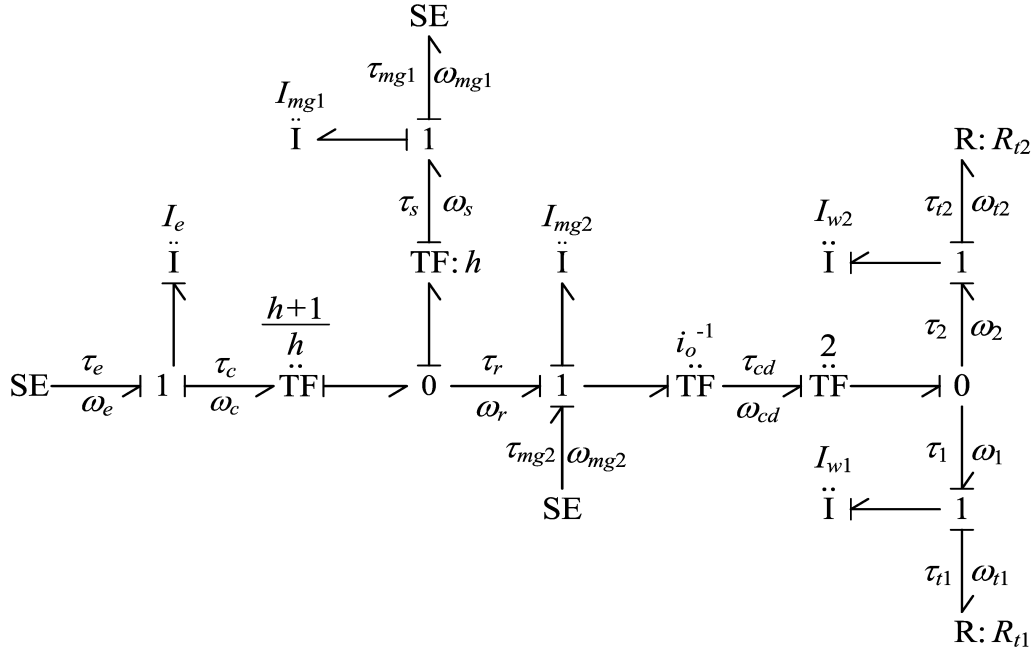
$$I_{mg1} \dot{\omega}_{mg1} = \tau_s - \tau_{mg1} \quad (2-8)$$

$$I_{mg2} \dot{\omega}_{mg2} = \tau_r + \tau_{mg2} - i_o^{-1} \tau_{cd} \quad (2-9)$$

## 2. Modeliranje hibridnih električnih pogona

$$I_{w1} \dot{\omega}_{t1} = \tau_1 - \tau_{t1} \quad (2-10)$$

$$I_{w2} \dot{\omega}_{t2} = \tau_2 - \tau_{t2} \quad (2-11)$$



Slika 2-11: Vezni dijagrami dinamike 1MHT pogona [63,68].

Zavisne varijable  $\omega_{mg1}$  i  $\omega_{mg2}$  računaju se iz varijabli stanja  $\omega_e$ ,  $\omega_1 = \omega_{t1}$ ,  $\omega_2 = \omega_{t2}$ , prema sljedećem algebarskom izrazu (vidi detalj matematičkog izvoda u prilogu A):

$$\begin{bmatrix} \omega_{mg1} \\ \omega_{mg2} \end{bmatrix} = \underline{C} [\omega_e \quad \omega_1 \quad \omega_2]^T \quad (2-12)$$

uz matricu  $\underline{C}$  danu s

$$\underline{C} = \begin{bmatrix} h+1 & \frac{-i_o h}{2} & \frac{-i_o h}{2} \\ 0 & \frac{i_o}{2} & \frac{i_o}{2} \end{bmatrix}$$

Koristeći jednadžbu (2-12) u algebarskom rješavanju sustava diferencijalnih jednadžbi (2-7) - (2-11) dobiva se konačni model trećeg reda u prostoru stanja (prilog A):

$$\underline{A} [\dot{\omega}_e \quad \dot{\omega}_1 \quad \dot{\omega}_2]^T = \underline{B} [\tau_e \quad \tau_{mg1} \quad \tau_{mg2} \quad \tau_{t1} \quad \tau_{t1}]^T \quad (2-13)$$

## 2. Modeliranje hibridnih električnih pogona

---

pri čemu su matrice inercija  $\underline{A}$  i ulazna matrica  $\underline{B}$  dane kako slijedi:

$$\underline{A} = \begin{bmatrix} I_e + (h+1)^2 I_{mg1} & \frac{-i_o}{2} h(h+1) I_{mg1} & \frac{-i_o}{2} h(h+1) I_{mg1} \\ \frac{-i_o}{2} h(h+1) I_{mg1} & I_{w1} + \frac{i_o^2}{4} h^2 I_{mg1} + \frac{i_o^2}{4} I_{mg2} & \frac{i_o^2}{4} h^2 I_{mg1} + \frac{i_o^2}{4} I_{mg2} \\ \frac{-i_o}{2} h(h+1) I_{mg1} & \frac{i_o^2}{4} h^2 I_{mg1} + \frac{i_o^2}{4} I_{mg2} & I_{w2} + \frac{i_o^2}{4} h^2 I_{mg1} + \frac{i_o^2}{4} I_{mg2} \end{bmatrix}$$

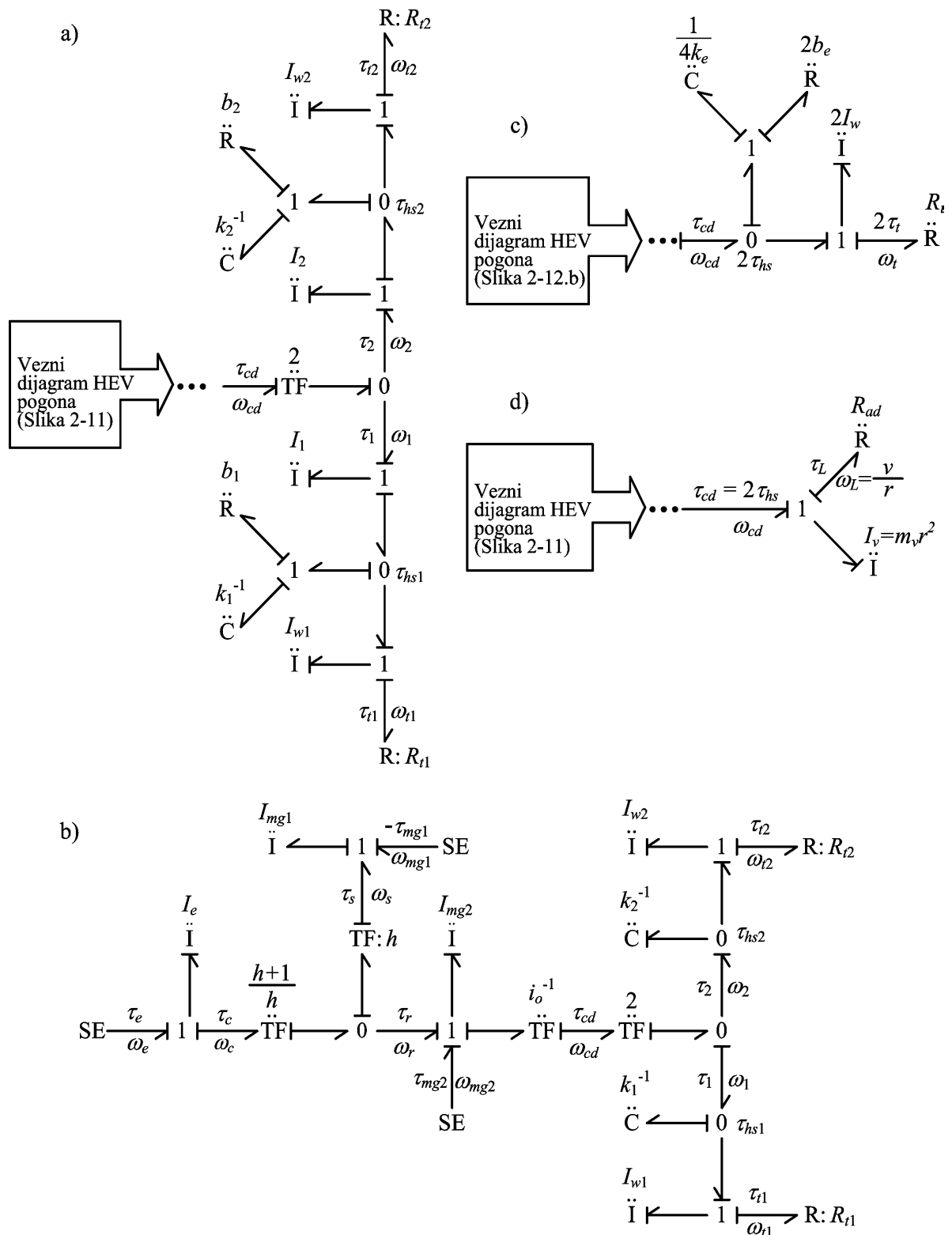
$$\underline{B} = \begin{bmatrix} 1 & -(h+1) & 0 & 0 & 0 \\ 0 & \frac{i_o}{2} h & \frac{i_o}{2} & -1 & 0 \\ 0 & \frac{i_o}{2} h & \frac{i_o}{2} & 0 & -1 \end{bmatrix}$$

Integriranjem jednadžbe (2-13), dobivaju se varijable stanja  $\omega_e$ ,  $\omega_1$  i  $\omega_2$ , koje pomoću algebarske jednadžbe (2-12) daju zavisne energetske varijable.

### 2.3.5. Modifikacije veznog dijagrama za analize različitih dinamičkih efekata

Vezni dijagram 1MHT konfiguracije HEV pogona na slici 2-11 uključuje dinamičke učinke inercije pojedinog kotača. Stoga je kao takav pogodan za modeliranje sustava dinamike vozila kod kojih je važno imati nezavisne brzine kotača (npr. simulacija ABS, TCS i DSC sustava). Međutim, drugi više ili manje složeni modeli mogu biti prikladniji za ostale simulacijske studije [68]. U tablici 2-5 navedene su neke tipične modifikacije veznih dijagrama te njihova primjena za različite dinamičke konfiguracije modela pogona, pri čemu je osnovni model (vidi osjenčani red u tablici 2-5) detaljno opisan u prethodnom poglavlju. U nastavku su opisane pojedine modifikacije iz tablice 2-5 kojima su vezni dijagrami dani na slici 2-12. Iako se ove modifikacije prezentiraju za 1MHT konfiguraciju, mogu se također lako primijeniti na ostale konfiguracije poput 2MHT i 4MHT.

## 2. Modeliranje hibridnih električnih pogona



Slika 2-12: Modifikacije veznih dijagrama za opis različitih konfiguracija dinamičkih modela pogona [68].

## 2. Modeliranje hibridnih električnih pogona

Tablica 2-5: Pregled različitih konfiguracija dinamičkih modela pogona.

Slika:	Red modela	Model opisuje	Primjena
2-12.a	7	Nezavisne inercije kotača i diferencijala, elastičnost pogonskog poluvratila	Analiza torzijskih vibracija, ABS/TCS/DSC
2-12.b	5	Nezavisne inercije kotača i elastičnost pogonskog poluvratila	Analiza torzijskih vibracija, ABS/TCS/DSC
2-12.c	4	Zajednička inercija kotača i elastičnost pogonskog poluvratila	Analiza torzijskih vibracija
2-11	3	Osnovni model (nezavisne inercije kotača)	ABS/TCS/DSC
2-12.d	2	Ekvivalentna inercija kotača i mase vozila	Nadređeno upravljanje HEV pogonom

Za primjenu HEV modela pogona za analizu i aktivno prigušenje torzijskih vibracija pogona uslijed dominantne elastičnosti poluvratila, model se proširuje s **C** elementima veznog dijagrama koji opisuju elastičnosti poluvratila [60]. Ako je model dodatno proširen s izlaznim inercijama diferencijala  $I_{1,2}$  (Slika 2-12.a, [64,68]), izlazna veza veznog dijagrama transmisije  $\tau_{cd}-\omega_{cd}$  zadržava istu kauzalnost kao i osnovni model na slici 2-11 (moment je izlazna varijabla tog podsustava). Dakle, proširenje modela koje se odnosi na vezni dijagram na slici 2-12.a može se opisati temeljnim modelom trećeg reda (2-12) i (2-13), uz dodavanje sljedećih supstitucija i dodatnih jednadžbi stanja:

$$I_{w1,2} \rightarrow I_{1,2} \quad (2-14)$$

$$\tau_{t1,2} \rightarrow \tau_{hs1,2} \quad (2-15)$$

$$\dot{\tau}_{hs1,2} = k_{1,2}(\omega_{1,2} - \omega_{t1,2}) + b_{1,2}(\dot{\omega}_{1,2} - \dot{\omega}_{t1,2}) \quad (2-16)$$

$$I_{w1,2}\dot{\omega}_{t1,2} = \tau_{hs1,2} - \tau_{t1,2} \quad (2-17)$$

Po istom principu model se dalje može proširiti dodajući dinamičke efekte inercije zupčanika prijenosnika i elastičnosti guma [60].

Dodavanjem relativno malih inercija diferencijala  $I_{1,2}$  red modela je povećan za dva, a opisuje pojavu oscilacija na visokim frekvencijama [64]. Izostavljajući utjecaj tih inercija

## 2. Modeliranje hibridnih električnih pogona

---

diferencijala model prelazi u model na slici 2-12.b, na kojoj je modifikacija prikazana zajedno sa cjelokupnim 1MHT modelom pogona. Pravila kauzalnosti pokazuju kako je u tom slučaju jedan od **C** elemenata (elastičnost poluvratila) derivativne kauzalnosti, a izlazna veza  $\tau_{cd}-\omega_{cd}$  podsustava transmisije mijenja svoju kauzalnost (brzina je izlazna varijabla podsustava). Zbog toga kauzalnost kod **I** elementa inercije M/G2 motora postaje integralna, te model postaje petog reda. S obzirom na promjenu kauzalnosti model je potrebno izvesti od samog početka po principu danom u prethodnom odjeljku. Dobiveni model glasi [68]:

$$\underline{A}[\dot{\omega}_e \quad \dot{\omega}_{mg2}]^T = \underline{B}[\tau_e \quad \tau_{mg1} \quad \tau_{mg2} \quad \tau_{hs}]^T \quad (2-18)$$

$$\dot{\tau}_{hs} = \dot{\tau}_{hs1} = \dot{\tau}_{hs2} = k_e \left( \frac{2}{i_o} \omega_{mg2} - \omega_{t1} - \omega_{t2} \right) \quad (2-19)$$

$$I_{w1} \dot{\omega}_{t1} = \tau_{hs} - \tau_{t1} \quad (2-20)$$

$$I_{w2} \dot{\omega}_{t2} = \tau_{hs} - \tau_{t2} \quad (2-21)$$

$$\omega_{mg1} = \underline{C}[\omega_e \quad \omega_{mg2}]^T \quad (2-22)$$

gdje je  $k_e = \frac{1}{\frac{1}{k_1} + \frac{1}{k_2}}$  ekvivalentna krutost poluvratila, te izrazi za matrice  $\underline{A}$ ,  $\underline{B}$  i  $\underline{C}$  glase:

$$\underline{A} = \begin{bmatrix} I_e + (h+1)^2 I_{mg1} & -h(h+1) I_{mg1} \\ -h(h+1) I_{mg1} & I_{mg2} + h^2 I_{mg1} \end{bmatrix}$$

$$\underline{B} = \begin{bmatrix} 1 & -(h+1) & 0 & 0 \\ 0 & h & 1 & -\frac{2}{i_o} \end{bmatrix}$$

$$\underline{C} = [h+1 \quad -h]$$

Potrebno je napomenuti da ako su elementi prigušenja poluvratila **R**: $b_{1,2}$  uključeni u model prikazan na slici 2-12.b (npr. kao što su uključeni u model na slici 2-12.a), tada oba **C** elementa mogu imati integralnu, a veza  $\tau_{cd}-\omega_{cd}$  izvornu momentnu kauzalnost. Međutim, to zahtijeva da elementi prigušenja imaju izlaznu kauzalnost brzine (umjesto na momente), što

## 2. Modeliranje hibridnih električnih pogona

---

može uzrokovati numeričke poteškoće zbog malih vrijednosti prigušenja  $b_{1,2}$ .

Ako oba kotača imaju iste kutne brzine ( $\omega_1 \cong \omega_2$ , nema proklizavanja; npr za analizu torzijskih vibracija), elementi inercije oba kotača i elastičnosti oba poluvratila mogu se svesti na ekvivalentnu inerciju i ekvivalentnu elastičnost (Slika 2-12.c, [60,68]). Kauzalnost na vezi  $\tau_{cd}-\omega_{cd}$  je kao u prethodnom slučaju (Slika 2-12.b), te je dio matematičkog modela isti i odgovaraju jednadžbe (2-18) i (2-22), a ostali izrazi prema slici 2-12.c glase:

$$\dot{\tau}_{hs} = k_e (i_o^{-1} \omega_{mg2} - \omega_t) + b_e (i_o^{-1} \dot{\omega}_{mg2} - \dot{\omega}_t) \quad (2-23)$$

$$I_w \dot{\omega}_t = \tau_{hs} - \tau_t \quad (2-24)$$

Konačno, ako se ne analizira utjecaj elastičnosti poluvratila, model pogonskog sklopa može se reducirati na ekvivalentnu inerciju oba kotača i mase cijelog vozila  $I_v = 2I_w + m_v r^2 \cong m_v r^2$  ( $m_v$  = ukupna masa vozila,  $r$  = efektivni polumjer gume), te ekvivalentni moment opterećenja  $\tau_L = rF_L$  ( $F_L$  = ukupna sila otpora) (Slika 2-12.d, [60,68]). Izlazna veza  $\tau_{cd}-\omega_{cd}$  veznog dijagrama tada ima istu kauzalnost kao ona kod osnovnog modela (Slika 2-11). Dakle, izvorni 1MHT matematički model (2-12) i (2-13) može se koristiti za opis ovog reduciranog modela uzimajući u obzir sljedeće supstitucije  $\omega_1 = \omega_2 \rightarrow \omega_L$ ,  $\tau_{1,2} \rightarrow \tau_L$ ,  $i_o / 2 \rightarrow i_o$ , i  $I_w \rightarrow I_v$ , što daje sljedeći model drugog reda:

$$\underline{A} [\dot{\omega}_e \quad \dot{\omega}_L]^T = \underline{B} [\tau_e \quad \tau_{mg1} \quad \tau_{mg2} \quad \tau_L]^T \quad (2-25)$$

$$[\omega_{mg1} \quad \omega_{mg2}]^T = \underline{C} [\omega_e \quad \omega_L]^T \quad (2-26)$$

gdje izrazi za matrice  $\underline{A}$ ,  $\underline{B}$  i  $\underline{C}$  glase:

$$\underline{A} = \begin{bmatrix} I_e + (h+1)^2 I_{mg1} & -i_o h (h+1) I_{mg1} \\ -i_o h (h+1) I_{mg1} & I_v + i_o^2 h^2 I_{mg1} + I_{mg2} \end{bmatrix}$$

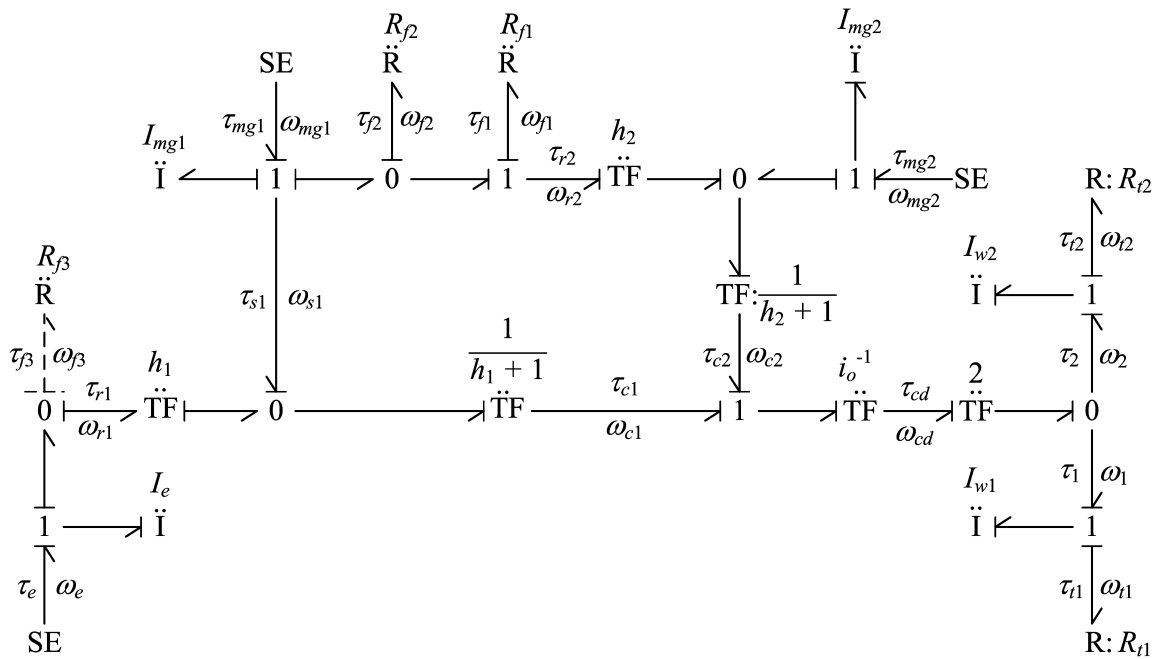
$$\underline{B} = \begin{bmatrix} 1 & -(h+1) & 0 & 0 \\ 0 & i_o h & 1 & -i_o \end{bmatrix}$$

$$\underline{C} = \begin{bmatrix} h+1 & -i_o h \\ 0 & i_o \end{bmatrix}$$



### 2.3.6. Modeliranje dinamike serijsko-paralelne 2MHT konfiguracije HEV pogona

Na slici 2-13 je prikazan kauzalni vezni dijagram dinamike 2MHT konfiguracije pogona, koji je izveden kao proširenje (kao za 1MHT konfiguraciju) kinematskog veznog dijagrama sa slike 2-10.b dodavajući odgovarajuće inercijske (**I**) elemente. Model na slici 2-13 bi izvorno bio petog reda budući da ima pet varijabli stanja koje se ovdje odnose na pet elemenata inercije. Međutim, kako je u radu pogona spojka F3 uvijek uključena za taj slučaj pravilo kauzalnosti pokazuje kako model tada ima jednu energetski zavisnu varijablu (brzina  $\omega_{mg1}$ ), te je četvrtog reda.



Slika 2-13: Vezni dijagrami dinamike 2MHT pogona [68,69].

Primjenjujući prethodno opisani postupak izvoda matematičkog modela iz veznog dijagrama, model sa slike 2-13 može se zapisati kao matematički model četvrtog reda [68,69]:

$$\underline{A}[\dot{\omega}_e \quad \dot{\omega}_{mg2} \quad \dot{\omega}_1 \quad \dot{\omega}_2]^T = \underline{B}[\tau_e \quad \tau_{mg1} \quad \tau_{mg2} \quad \tau_{t1} \quad \tau_{t2} \quad \tau_{f1} \quad \tau_{f2}]^T \quad (2-27)$$

$$\omega_{mg1} = \underline{C}[\omega_e \quad \omega_{mg2} \quad \omega_1 \quad \omega_2]^T \quad (2-28)$$

gdje izrazi za matrice  $\underline{A}$ ,  $\underline{B}$  i  $\underline{C}$  glase:

## 2. Modeliranje hibridnih električnih pogona

$$\underline{A} = \begin{bmatrix} I_e + h_1^2 I_{mg1} & 0 & -\frac{i_o}{2} h_1 (h_1 + 1) I_{mg1} & -\frac{i_o}{2} h_1 (h_1 + 1) I_{mg1} \\ 0 & I_{mg2} & 0 & 0 \\ -\frac{i_o}{2} h_1 (h_1 + 1) I_{mg1} & 0 & I_{w1} + \frac{i_o^2}{4} (h_1 + 1)^2 I_{mg1} & \frac{i_o^2}{4} (h_1 + 1)^2 I_{mg1} \\ -\frac{i_o}{2} h_1 (h_1 + 1) I_{mg1} & 0 & \frac{i_o^2}{4} (h_1 + 1)^2 I_{mg1} & I_{w2} + \frac{i_o^2}{4} (h_1 + 1)^2 I_{mg1} \end{bmatrix}$$

$$\underline{B} = \begin{bmatrix} 1 & -h_1 & 0 & 0 & 0 & h_1 & 0 \\ 0 & 0 & 1 & 0 & 0 & -\frac{1}{h_2} & \frac{1}{h_2} \\ 0 & \frac{i_o}{2} (h_1 + 1) & 0 & -1 & 0 & -\frac{i_o (h_1 h_2 - 1)}{2 h_2} & -\frac{i_o (h_2 + 1)}{2 h_2} \\ 0 & \frac{i_o}{2} (h_1 + 1) & 0 & 0 & -1 & -\frac{i_o (h_1 h_2 - 1)}{2 h_2} & -\frac{i_o (h_2 + 1)}{2 h_2} \end{bmatrix}$$

$$\underline{C} = \begin{bmatrix} -h_1 & 0 & \frac{i_o}{2} (h_1 + 1) & \frac{i_o}{2} (h_1 + 1) \end{bmatrix}$$

Nadalje, brzine klizanja spojki algebarski su vezane na varijable stanja kako slijedi:

$$\begin{bmatrix} \omega_{f1} \\ \omega_{f2} \end{bmatrix} = \underline{F} \begin{bmatrix} \omega_e & \omega_{mg2} & \omega_1 & \omega_2 \end{bmatrix} \quad (2-29)$$

pri čemu je matrica  $\underline{F}$  dana kao:

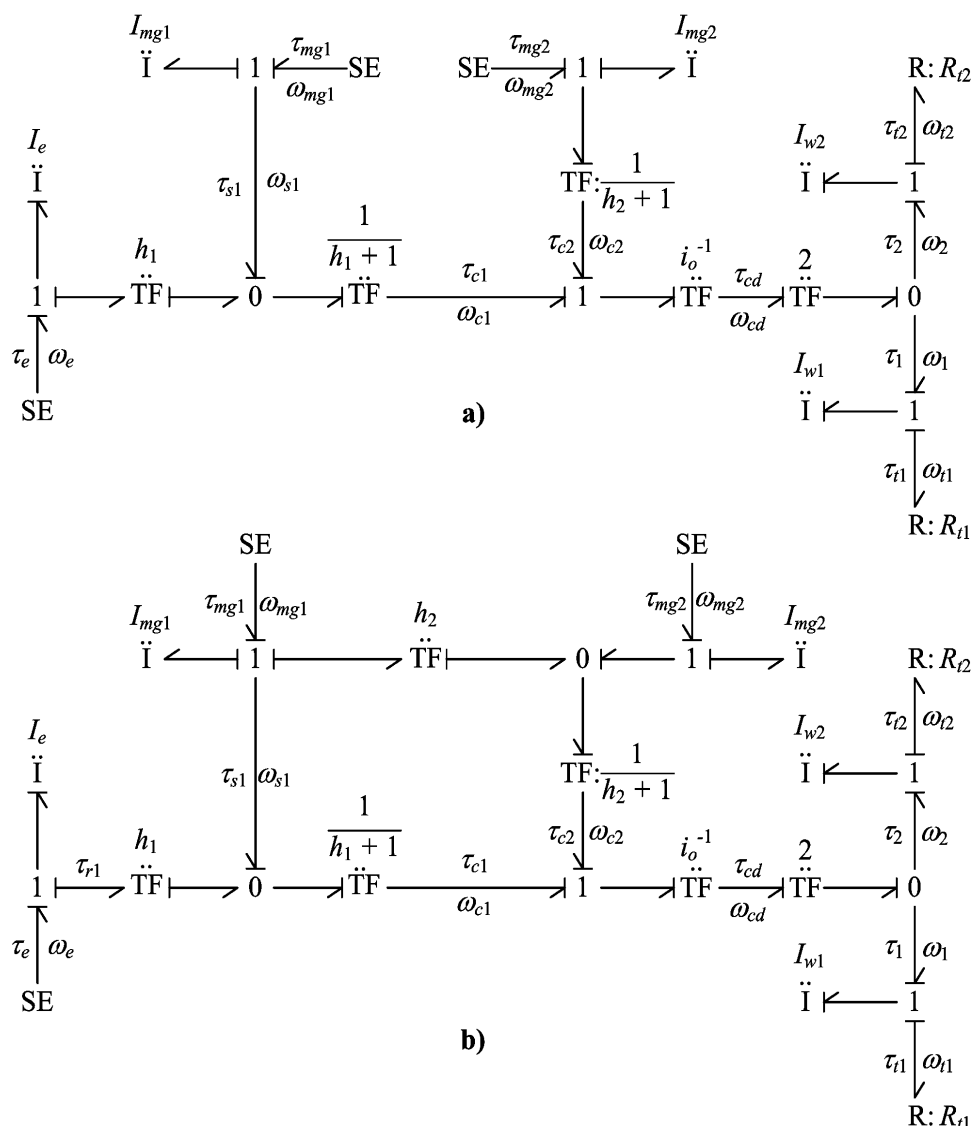
$$\underline{F} = \begin{bmatrix} -h_1 & \frac{1}{h_2} & \frac{i_o (h_1 h_2 - 1)}{2 h_2} & \frac{i_o (h_1 h_2 - 1)}{2 h_2} \\ 0 & -\frac{1}{h_2} & \frac{i_o (h_2 + 1)}{2 h_2} & \frac{i_o (h_2 + 1)}{2 h_2} \end{bmatrix}$$

Brzine klizanja spojki dane izrazom (2-29) koriste se kao ulaz u modele spojki (odjeljak 2.4.1) pomoću kojih se računaju momenti spojke  $\tau_{1,2}$  koji se vraćaju kao ulazi u jednadžbu stanja (2-27) [69]. Preporučuje se koristiti Karnopp-ov model trenja spojke [67] zbog svoje dobre računalne efikasnosti i točnosti.

Potpuni 2MHT model koji uključuje spojke (Slika 2-13) može se koristiti u sveobuhvatnim

## 2. Modeliranje hibridnih električnih pogona

simulacijskim analizama različitih dinamičkih efekata uključujući one vezane uz promjenu načina rada tj. prijelazne pojave klizanja u spojka. Međutim, za potrebe analize rada pogona u pojedinom načinu rada kao i sintezu upravljačkog sustava prihvatljivije je korištenje jednostavnijih reduciranih modela koji se odnose na pojedina stanja spojki za svaki način rada pogona. Pri tom treba imati na umu kako su tada okretni moment otvorene spojke i brzina zatvorene spojke jednaki nuli. Takav reducirani vezni dijagram promatranog pogona prikazan je na slici 2-14.a za način rada pogona kod malih brzina vozila (F1 zatvorena, F2 otvorena) i na slici 2-14.b za način rada kod velikih brzina vozila (F1 otvorena, F2 zatvorena).



Slika 2-14: Reducirani vezni dijagrami dinamike 2MHT hibridnog električnog pogona za način rada (a) kod malih brzina vozila i (b) kod velikih brzina vozila.

## 2. Modeliranje hibridnih električnih pogona

---

Analiza kauzalnosti na reduciranim modelima prikazuje kako sada pojedini način rada ima dvije zavisne energetske varijable (brzine vrtnji  $\omega_{mg1}$  i  $\omega_{mg2}$ ), upravo kao 1MHT model u odjeljku 2.3.3, pa model četvrtog reda postaje model trećeg reda te vrijede izrazi dani za 1MHT (2-12) i (2-13), ali uz druge vrijednosti matrica:

$$\underline{A} = \begin{bmatrix} a_{11} & a_{12} & a_{12} \\ a_{12} & I_{w1} + a_{23} & a_{23} \\ a_{12} & a_{23} & I_{w2} + a_{23} \end{bmatrix}$$

- Male brzine vozila (F1 zatvorena, F2 otvorena):

$$a_{11} = I_e + h_1^2 I_{mg1} \quad ; \quad a_{12} = -\frac{i_o}{2} h_1 (h_1 + 1) I_{mg1} \quad ;$$

$$a_{23} = \frac{i_o^2 [(h_1 + 1)^2 I_{mg1} + (h_2 + 1)^2 I_{mg2}]}{4}$$

$$\underline{B} = \begin{bmatrix} 1 & -h & 0 & 0 & 0 \\ 0 & \frac{i_o}{2} (h_1 + 1) & \frac{i_o}{2} (h_2 + 1) & -1 & 0 \\ 0 & \frac{i_o}{2} (h_1 + 1) & \frac{i_o}{2} (h_2 + 1) & 0 & -1 \end{bmatrix}$$

$$\underline{C} = \begin{bmatrix} -h_1 & \frac{i_o}{2} (h_1 + 1) & \frac{i_o}{2} (h_1 + 1) \\ 0 & \frac{i_o}{2} (h_2 + 1) & \frac{i_o}{2} (h_2 + 1) \end{bmatrix}$$

- Velike brzine vozila (F1 otvorena, F2 zatvorena):

$$a_{11} = I_e + h_1^2 I_{mg1} + h_1^2 h_2^2 I_{mg2}$$

$$a_{12} = \frac{i_o h_1 [h_2 (1 - h_1 h_2) I_{mg2} - (h_1 + 1) I_{mg1}]}{2}$$

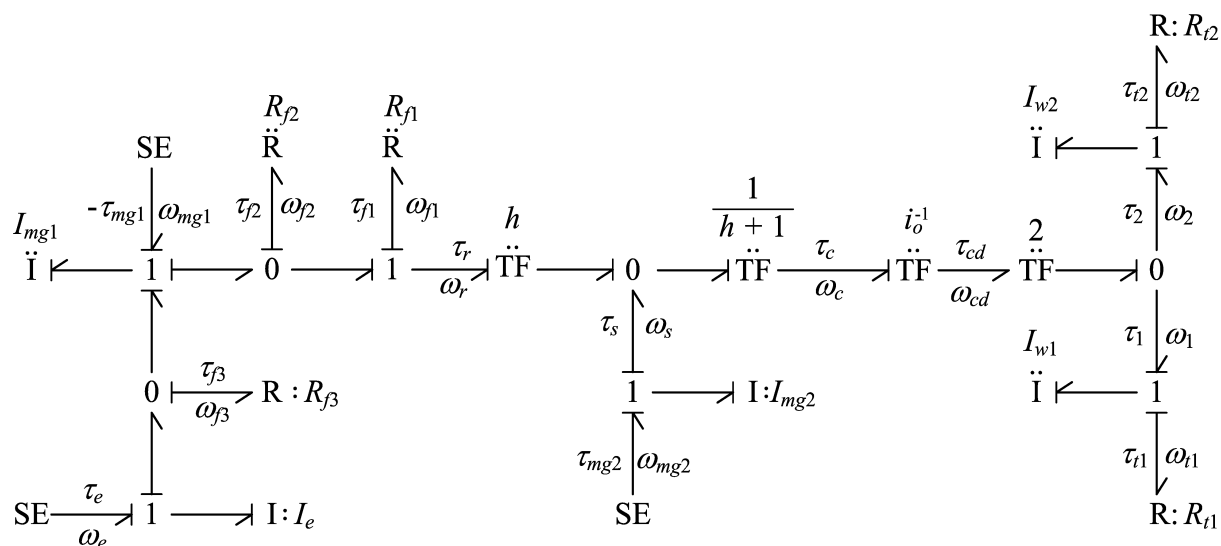
$$a_{23} = \frac{i_o^2 [(h_1 + 1)^2 I_{mg1} + (1 - h_1 h_2)^2 I_{mg2}]}{4}$$

$$\underline{B} = \begin{bmatrix} 1 & -h & h-1 h_2 & 0 & 0 \\ 0 & \frac{i_o}{2}(h_1+1) & \frac{i_o}{2}(1-h_1 h_2) & -1 & 0 \\ 0 & \frac{i_o}{2}(h_1+1) & \frac{i_o}{2}(1-h_1 h_2) & 0 & -1 \end{bmatrix}$$

$$\underline{C} = \begin{bmatrix} -h_1 & \frac{i_o}{2}(h_1+1) & \frac{i_o}{2}(h_1+1) \\ h_1 h_2 & \frac{i_o}{2}(1-h_1 h_2) & \frac{i_o}{2}(1-h_1 h_2) \end{bmatrix}$$

### 2.3.7. Modeliranje dinamike serijsko-paralelne 4MHT konfiguracije pogona

Slika 2-15 prikazuje vezni dijagram dinamike 4MHT (EREV) pogona sa slike 2-5.c, kao proširenje kinematskog veznog dijagrama sa slike 2-10.c inercijskim elementima. Vezni dijagram na slici 2-15 ukazuje na to kako svi dinamički elementi (inercije) imaju integralnu kauzalnost, što znači kako ne postoje zavisne (redundantne) varijable stanja, te se stoga može zaključiti kako se radi o modelu petog reda.



Slika 2-15: Vezni dijagram dinamike 4MHT pogona.

Koristeći prethodno opisana pravila za izvod matematičkih modela, izravno se dobiju sljedeće (trivijalne) jednačbe sustava:

## 2. Modeliranje hibridnih električnih pogona

$$\underline{A} \begin{bmatrix} \dot{\omega}_e \\ \dot{\omega}_{mg1} \\ \dot{\omega}_{mg2} \\ \dot{\omega}_1 \\ \dot{\omega}_2 \end{bmatrix} = \underline{B} [\tau_e \quad \tau_{mg1} \quad \tau_{mg2} \quad \tau_{t1} \quad \tau_{t2} \quad \tau_{f1} \quad \tau_{f2} \quad \tau_{f3}]^T \quad (2-30)$$

pri čemu su u ovome slučaju dijagonalna matrica inercija  $\underline{A}$  i ulazna matrica  $\underline{B}$  dane kao:

$$\underline{A} = \begin{bmatrix} I_e & 0 & 0 & 0 & 0 \\ 0 & I_{mg1} & 0 & 0 & 0 \\ 0 & 0 & I_{mg2} & 0 & 0 \\ 0 & 0 & 0 & I_{w1} & 0 \\ 0 & 0 & 0 & 0 & I_{w2} \end{bmatrix}$$

$$\underline{B} = \begin{bmatrix} 1 & 0 & 0 & 0 & 0 & 0 & 0 & -1 \\ 0 & -1 & 0 & 0 & 0 & 0 & -1 & 1 \\ 0 & 0 & 1 & 0 & 0 & \frac{1}{h} & -\frac{1}{h} & 0 \\ 0 & 0 & 0 & -1 & 0 & -\frac{i_o(h+1)}{2h} & \frac{i_o(h+1)}{2h} & 0 \\ 0 & 0 & 0 & 0 & -1 & -\frac{i_o(h+1)}{2h} & \frac{i_o(h+1)}{2h} & 0 \end{bmatrix}$$

i gdje je  $\tau_{fi}$ ,  $i \in \{1,2,3\}$ , je moment  $i$ -te spojke. Kao i u slučaju 2MHT, vektor stanja  $\underline{\omega} = [\omega_e \quad \omega_{mg1} \quad \omega_{mg2} \quad \omega_1 \quad \omega_2]^T$ , koji se dobiva integriranjem izraza (2-30), može se transformirati u vektor brzina klizanja spojki  $\underline{\omega}_f = [\omega_{f1} \quad \omega_{f2} \quad \omega_{f3}]^T$  prema izrazu koji je također dobiven iz veznog dijagrama na slici 2-15:

$$[\omega_{f1} \quad \omega_{f2} \quad \omega_{f3}]^T = \underline{F} [\omega_e \quad \omega_{mg1} \quad \omega_{mg2} \quad \omega_1 \quad \omega_2]^T \quad (2-31)$$

$$\text{uz matricu } \underline{F} = \begin{bmatrix} 0 & 0 & -\frac{1}{h} & \frac{i_o(h+1)}{2h} & \frac{i_o(h+1)}{2h} \\ 0 & 0 & \frac{1}{h} & -\frac{i_o(h+1)}{2h} & -\frac{i_o(h+1)}{2h} \\ 1 & -1 & 0 & 0 & 0 \end{bmatrix}$$

Vektor brzina klizanja  $\underline{\omega}_f$  ulazi u modele spojki (za ovaj slučaj opisano u slijedećem poglavlju)

## 2. Modeliranje hibridnih električnih pogona

---

koji izračunavaju vektor momenata trenja spojki  $\underline{\tau}_f = [\tau_{f1} \ \tau_{f2} \ \tau_{f3}]^T$  koji se vraća u jednadžbu stanja (2-30). Ostale momentne varijable u vektoru momenata u izrazu (2-30) dobivene su iz varijabli brzina koristeći modele odnosno mape motora s unutarnjim izgaranjem, mape elektromotora i mape gubitaka.

### 2.4. Modeliranje ostalih komponenti hibridnih pogona

#### 2.4.1. Modeli spojki

U ovome poglavlju prikazano je modeliranje tarnih spojki na primjeru 4MHT pogonske konfiguracije. Modeli spojki koriste se kako bi se iz vektora brzina klizanja spojki  $\underline{\omega}_f$  izračunale odgovarajuće vrijednosti momenata spojki u vektoru  $\underline{\tau}_f$  [70]. Postupak je jednoznačan te se jednostavno može primijeniti i na 2MHT konfiguraciju [69].

Jednostavni model trenja spojke koji se često koristi, opisan je statičkom karakteristikom momenta trenja u odnosu na brzine klizanja (Slika 2-16.a), koja se može modulirati s obzirom na hidraulički tlak  $p_h$  aktuatora spojke. Iako jednostavan, ovaj takozvani klasični model trenja spojke ima dva glavna nedostatka koji se odnose na opis statičkog trenja (trenje pri brzini klizanja jednako 0) gdje se strmim pravcem aproksimira moment tog trenja [65]. Prvi nedostatak se odnosi na opis koji strogo gledano nije u skladu s fizikalnom prirodom statičkog trenja prema kojoj je brzina klizanja za sve vrijednosti statičkog trenja jednaka nuli, već postoji određeno "puzanje" spojke. Drugi nedostatak se odnosi na numeričku neefikasnost modela za područje statičkog trenja, uzrokovanu strmom aproksimacijom karakteristike trenja (osjetljivost na "numerički šum" zbog koje se smanjuje korak integracije i usporava simulacija).

Oba nedostatka se mogu prevladati pomoću Karnopp-ovog modela trenja [66] koji je ilustriran na slici 2-16.b. Ovaj model uvodi usko nultog područje brzine klizanja  $|\omega_f| < \Delta_{\omega_f}$ , u kojem je moment trenja (tj. statičko trenje) definirano kao funkcija primijenjenog momenta na elemente spojki  $\tau_{stick}$ , te koji je zasićen s maksimalnom vrijednosti statičkog trenja  $T_s$ . Izvan tog nultog područja, trenje izračunava kao funkcija brzine klizanja analogno klasičnom

## 2. Modeliranje hibridnih električnih pogona

modelu na slici 2-16.a. Prema tome moment trenja pojedine spojke opisan je kao:

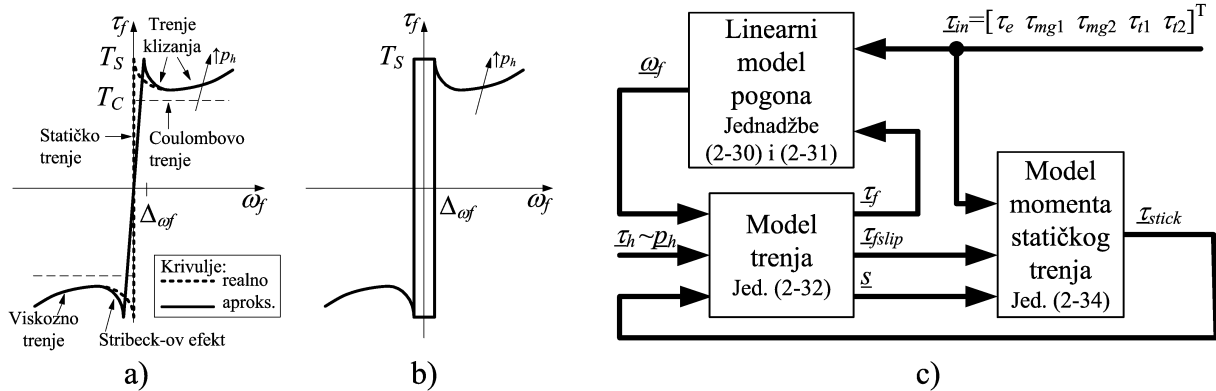
$$\tau_f = \begin{cases} \tau_{fslip}(\omega_f) = [T_C + (T_S - T_C) e^{-[(|\omega_f| - \Delta_{\omega_f})/\omega_s]^4} + K_v |\omega_f|] \operatorname{sgn}(\omega_f), & \text{za } |\omega_f| \geq \Delta_{\omega_f} \\ \tau_{fstick} = \operatorname{sat}(\tau_{stick}, \pm T_S), & \text{u suprotnom} \end{cases} \quad (2-32)$$

Glavni nedostatak Karnopp-ovog modela trenja je to što se za svaku spojku treba izvršiti relativno kompleksni izračun primijenjenog momenta  $\tau_{stick}$ , koji ovisi o modelu cijelog sustava i stanja zatvorenosti pojedinih spojki. Međutim, kako je prikazano u [67] na primjeru više spojki automatskog mjenjača te primijenjeno u [69] na primjeru 2MHT, cjelokupni proračun primijenjenog momenta trenja je jednoznačan te se može jednostavno primijeniti na razne primjere pogona. Izvod modela počinje sljedećim izrazom dobivenim iz izraza (2-30) i (2-31):

$$[\dot{\omega}_{f1} \quad \dot{\omega}_{f2} \quad \dot{\omega}_{f3}]^T = \underline{M} [\tau_e \quad \tau_{mg1} \quad \tau_{mg2} \quad \tau_{t1} \quad \tau_{t2} \quad \tau_{f1} \quad \tau_{f2} \quad \tau_{f3}]^T \quad (2-33)$$

gdje je

$$\underline{M} = \underline{F} \underline{A}^{-1} \underline{B}$$



Slika 2-16: Klasični model trenja (a), Karnopp-ov model trenja (b), i strukturni blokovski dijagram cjelokupnog modela pogona temeljenog na Karnopp-ovom modelu trenja (c).

Vektor primijenjenog momenta zatvorene spojke  $\tau_{stick}$  određuje se iz uvjeta da je vektor brzina klizanja  $\omega_f$  jednak nuli što daje  $\dot{\omega}_f = 0$ . Odvajanjem  $j$  redaka iz matrice  $\underline{M}$ , koji se odnose na zatvorene spojke, i izjednačavajući odgovarajuće derivacije brzina s nulom, dobiva se:

$$\underline{M}_{stick} \cdot \tau_{stick} = -\underline{M}_{slip,in} \cdot \tau_{in,slip} \Rightarrow \tau_{stick} = -\underline{M}_{stick}^{-1} \underline{M}_{slip,in} \cdot \tau_{in,slip} \quad (2-34)$$

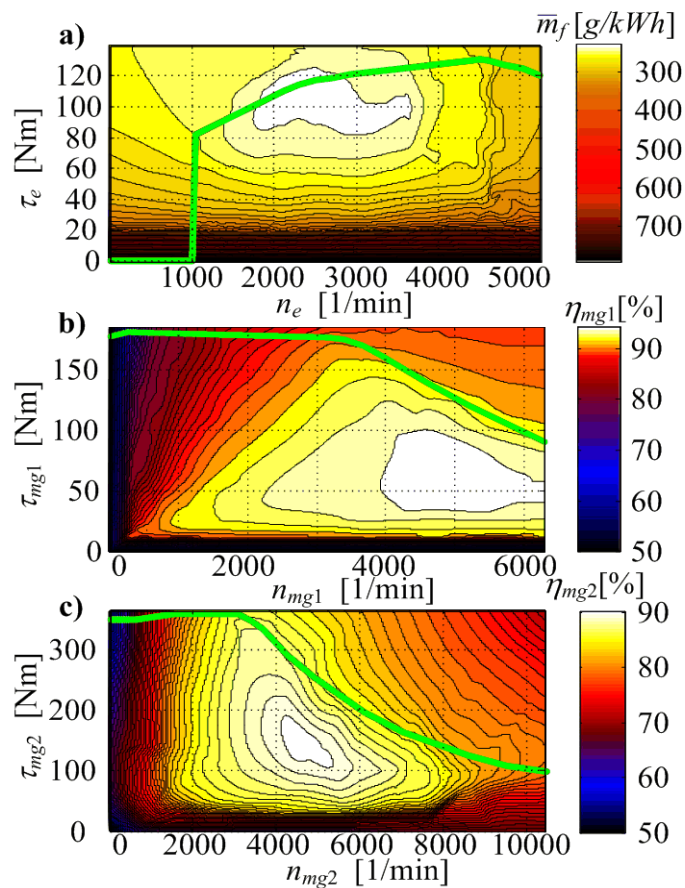


## 2. Modeliranje hibridnih električnih pogona

gdje vektor  $\underline{\tau}_{in,slip}$  odgovara vektoru okretnih momenata  $\underline{\tau}$  iz izraza (2-30), ali ne uključujući  $\tau_{fi}$  elemente koji odgovaraju zatvorenim spojka. Blokovski dijagram na slici 2-16.c ilustrira strukturu cijelog modela hibridnog pogona gdje pojedini blokovi odgovaraju jednadžbama prikazanim u prethodnom dijelu teksta, a vektor  $\underline{s}$  s binarnim vrijednostima definira koja je od spojki zatvorena ( $s = 1$ ) odnosno koja kliže ( $s = 0$ ) [67].

### 2.4.2. Karakteristike statičkog ponašanja pojedinog stroja

Motor s unutarnjim izgaranjem (SUI) i elektromotori (M/G1 i M/G2) u veznim dijagramima modelirani su SE elementima (izvor napora). Statičko ponašanje pojedinog stroja opisano je karakteristikama odnosno mapama na slici 2-17 [34]. Ove mape vrijede za 4MHT pogon, uz napomenu kako su radi jednostavnijeg prikaza karakteristike za elektromotore prikazane samo u prvom kvadrantu, iako vrijede u sva četiri kvadranta.



Slika 2-17: Statičke karakteristike SUI motora (a), M/G1 elektromotora (b), i M/G2 elektromotora (c).

## 2. Modeliranje hibridnih električnih pogona

---

Karakteristika maksimalnog momenta za SUI motor na slici 2-17.a prikazana je zelenom krivuljom, zajedno s karakteristikom specifične potrošnje goriva. Ostale karakteristike na slikama 2-17.b i c također prikazuju krivulju maksimalnog momenta pojedinog elektromotora uz njihov faktor efikasnosti  $\eta_{mg}$ . U veznim dijagramima SE elementi predstavljaju izvore "neto" napora, a navedeni gubici uključeni su kod pretvorbe energije pomoću karakteristika, tako da je kod elektromotora za određenu mehaničku snagu potrebna električna snaga uvećana za faktor njegove efikasnosti, a kod motora s unutarnjim izgaranjem mehanička se snaga preko karakteristika reflektira na maseni protok goriva. Brojeve okretaja pojedinog stroja  $n_{e,mg1,mg2}$  koji su na karakteristikama izraženi u 1/min potrebno je preračunati u brzine vrtnji ( $\omega_{e,mg1,mg2} = (\pi / 30) \times n_{e,mg1,mg2}$  u rad/s) koje predstavljaju varijable toka veznog dijagrama. Dinamički efekti kašnjenja zbog razvoja momenta kod motora SUI kao i kod elektromotora M/G1 i M/G2, mogu se uključiti u momentnu stazu kao proporcionalni članovi prvog reda (P1) s određenim ekvivalentnim vremenskim konstantama.

### 2.4.3. Kvazistatički model baterije

Model baterije računa podatak o stanju napunjenosti baterije (*engl. State of Charge, SoC*) pomoću informacije o trenutnoj električnoj snazi baterije. U radu je korišten jednostavan kvazistatički model baterije koji je izveden iz elementarnog nadomjesnog električnog kruga prikazanog na slici 2-18.a [24]. Model uključuje nelinearnu karakteristiku otvorenog kruga ( $U_{oc}$ ) u ovisnosti o *SoC* (Slika 2-18.b, karakteristika za Li-Ion bateriju preuzeta iz *Autonomie* računalnog programa). Vrijednost unutarnjeg otpora  $R$  također ovisi o režimu rada ( $R(i+) = 0,116 \Omega$  i  $R(i-) = 0,056 \Omega$ ), no može ovisiti i o trenutnom stanju napunjenosti baterije (kako je uzeto u obzir u odjeljku 6.2.1 i [25]).

Stanje napunjenosti  $SoC = q/Q_{max}$  ( $q$  – naboj baterije,  $0 \leq SoC \leq 1$ ) ovisi o jakosti električne struje  $i$  te nabojnom kapacitetu baterije  $Q_{max}$  prema sljedećem izrazu:

$$\frac{dSoC(t)}{dt} = \frac{-i(t)}{Q_{max}} \quad (2-35)$$

Prema nadomjesnom električnom krugu sa slike 2-18.a, električna snaga baterije računa se prema:

## 2. Modeliranje hibridnih električnih pogona

$$P_{batt}(t) = U_{oc}(SoC)i(t) - R(SoC, i)i^2(t) \quad (2-36)$$

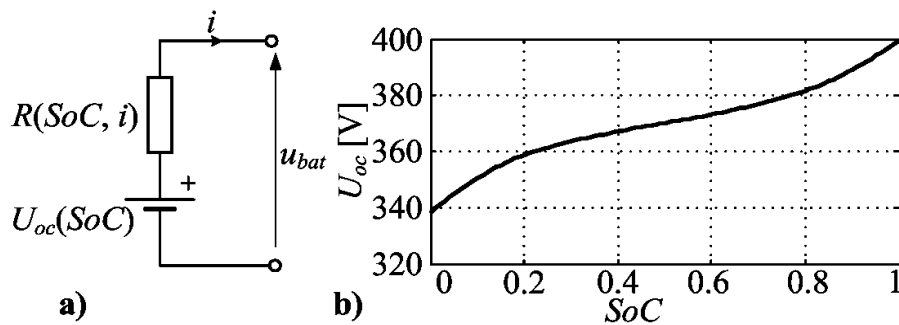
Koristeći izraze (2-35) i (2-36) može se izvesti dobro poznata jednačba stanja baterije [71]:

$$\frac{dSoC(t)}{dt} = \frac{\sqrt{U_{oc}^2(SoC) - 4R(SoC, i)P_{batt}} - U_{oc}(SoC)}{2Q_{max}R(SoC, i)} \quad (2-37)$$

Električna snaga baterije u (2-37) za slučaj 1MHT i 4MHT pogona može se izračunati iz električne snage pojedinog elektromotora (vidi sliku 2-10.a i 2-10.c) kako slijedi:

$$P_{batt} = P_{mg2} - P_{mg1} = \eta_{mg2}^{k_{m2}} \omega_{mg2} \tau_{mg2} - \eta_{mg1}^{k_{m1}} \omega_{mg1} \tau_{mg1} \quad (2-38)$$

gdje je  $\eta_{mg1,2}$  efikasnost M/G1 i M/G2 elektromotora. Eksponenti  $k_{m1}$  i  $k_{m2}$  su -1 u slučaju kada elektromotor radi u motorskom režimu rada, dok su +1 za slučaj kada radi u generatorskom režimu. Treba napomenuti kako se s obzirom na drugačije pretpostavljeni smjer toka snage M/G1 stroja u slučaju 2MHT pogona (usporedi slike 2-10.b i 2-10.a) električna snaga baterije računa kao:  $P_{batt} = P_{mg1} + P_{mg2}$ .



Slika 2-18: Nadomjesni električni krug baterije (a) i karakteristika napona otvorenog kruga (b) za Li-ion bateriju.

### 2.4.4. Modeliranje mehaničkih gubitaka u transmisiji

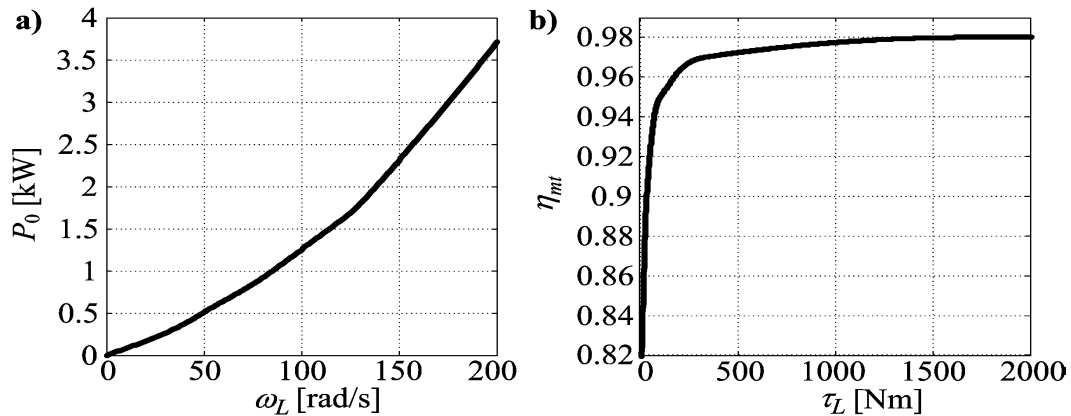
Gubici u mehaničkom dijelu pogona mogu se modelirati kao dodatno opterećenje na okretni moment izlaznog vratila pogona. Sastoje se od gubitaka praznog hoda koji su ovisni o brzini vrtnje pogona (Slika 2-19.a) i gubitaka kod opterećenja karakteriziranih mehaničkom efikasnošću (Slika 2-19.b). Gubici praznog hoda su preuzeti iz literature [22] za eksperimentalno mjerene vrijednosti gubitaka 1MHT konfiguracije hibridnog električnog

## 2. Modeliranje hibridnih električnih pogona

pogona, te se u ovome radu koriste za 2MHT i 4MHT konfiguracije pogona s obzirom na nedostatak eksperimentalno mjerenih vrijednosti za ostale konfiguracije pogona. Mehanička efikasnost na slici 2-19.b preuzeta je iz [72] za planetarne prijenosnike, te se zajedno s gubicima praznog hoda uključena u ukupne gubitke pogona na izlani okretni moment pogona  $\tau_L$ , kako je prikazano sljedećim izrazom:

$$\tau_{cd} = \frac{P_0(\omega_L)}{\omega_L} + \frac{\tau_L}{\eta_{mt}(\tau_L)} \quad (2-39)$$

i gdje je  $\omega_L$  brzina vrtnje izlaznog vratila ( $\omega_L = \omega_{cd}$ ).



Slika 2-19: Mehanički gubici transmisije u praznom hodu (a) i uslijed opterećenja vezano uz faktor efikasnosti (b).

### 2.4.5. Modeliranje uzdužne dinamike vozila

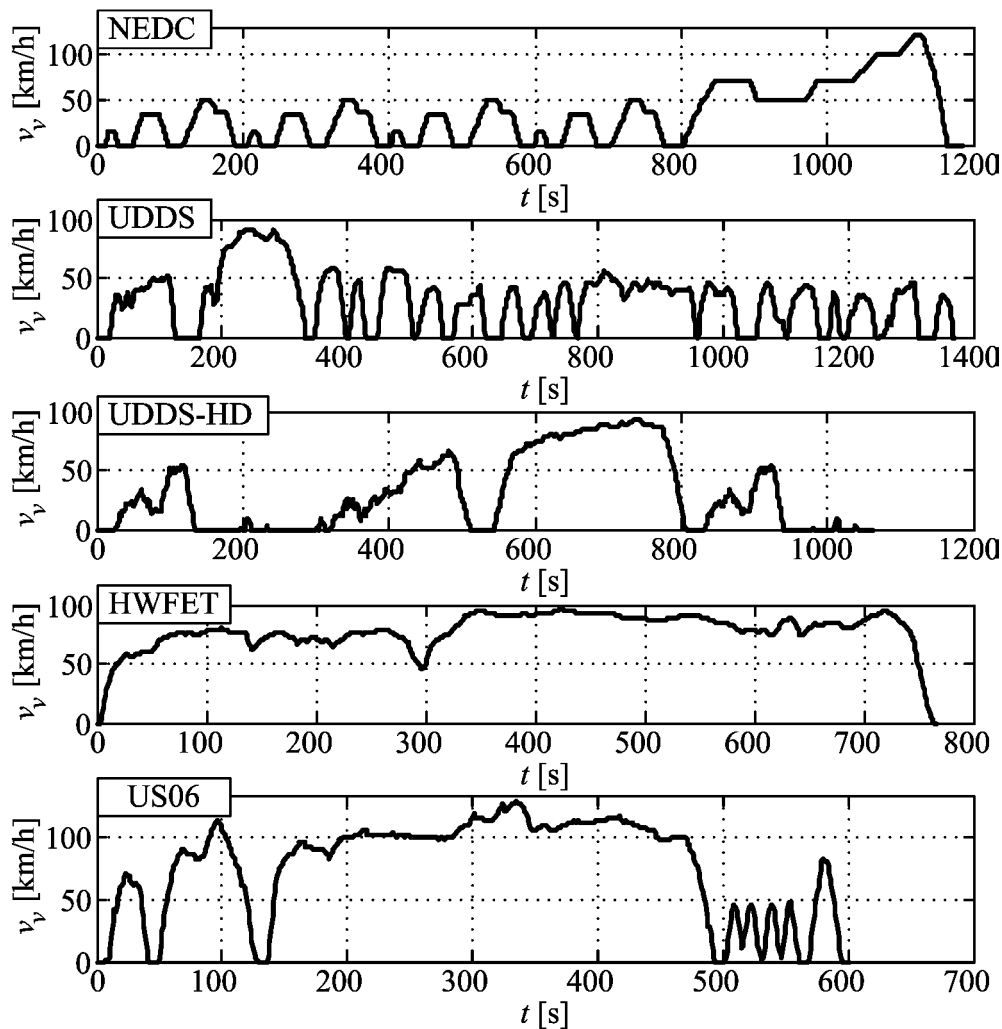
Kod modeliranja jednostavnijih kvazi-statičkih (tzv. unazadnih) modela pogona koji se koriste za potrebe kod optimiranja upravljačke varijable, i kod kojih se zanemaruju dinamički utjecaji gume i inercije kotača, uobičajeno se cijela longitudinalna dinamika vozila opisuje dobro poznatom jednadžbom gibanja [5]:

$$\tau_L = \left( m_v \dot{v}_v + R_o m_v g + 0.5 \rho_{air} C_d A_f v_v^2 \right) r \quad (2-40)$$

gdje prvi član desne strane jednadžbe opisuje moment zbog akceleracije vozila, drugi član predstavlja moment zbog otpora kotrljanja, a treći član odgovara momentu zbog aerodinamičkog otpora. Brzina vozila u modelu za potrebe usporedbe potrošnje goriva i

## 2. Modeliranje hibridnih električnih pogona

emisija CO<sub>2</sub>, zadaje se certifikacijskim voznim ciklusima (definirana kilometrima po satu), od koji su neki karakteristični prikazani na slici 2-20 [33]. Svaki vozni ciklus predstavlja određeni tip vožnje za karakteristično vozilo te za određeni postupak testiranja. NEDC ciklus predstavlja Europski ciklus kojim se provjerava potrošnja goriva i emisije CO<sub>2</sub> osobnih automobila kako bi se dobila dozvola za prodaju na Europskom tržištu. Prve dvije trećine NEDC ciklusa predstavljaju gradsku vožnju, dok zadnja trećina predstavlja kratku vožnju na autoputu. UDDS ciklus predstavlja gradsku vožnju te se koristi u testiranjima potrošnje goriva i emisija CO<sub>2</sub> za američko tržište, a njegova pod kategorija UDDS-HD koristi se u svrhu testiranja gradske vožnje težih vozila. HWFET je ciklus koji ima značajke vožnje autoputom, dok US06 ciklus predstavlja vrlo dinamičnu vožnju automobila.



Slika 2-20: Certifikacijski vozni ciklusi [33].

## 3. Analiza toka snage u hibridnim električnim pogonima

U ovome poglavlju prikazana je analiza tokova snage u prethodno opisanim i modeliranim 1MHT, 2MHT i 4MHT konfiguracijama hibridnih električnih pogona pomoću postupka veznih dijagrama.

### 3.1. Analiza toka snage za 1MHT konfiguraciju pogona

#### 3.1.1. 1MHT konfiguracija za režim rada električnog varijatora

U varijatorskom režimu rada 1MHT pogona sa slike 2-5.a, elektromotor M/G1 električnom energijom izravno napaja elektromotor M/G2 (nije prisutna baterija u električnoj grani [12]). Kako bi se izračunala razlika u brzinama i momentima tih dvaju električnih strojeva, M/G1 i M/G2 veze na kinematskom veznom dijagramu (Slika 2-10.a) međusobno se povezuju pomoću moduliranog transformacijskog elementa **MTF** (Slika 3-1). Taj **MTF** element razlikuje se od osnovnog **TF** elementa (vidi potpoglavlje 2.2) po tome što transformaciju opisuje varijabilnim prijenosnim transformacijskim omjerom koji je u ovome slučaju  $k_v = \omega_{mg2} / \omega_{mg1}$  te koji ovisi o pogonskoj radnoj točki ( $\omega_{e0}$ ,  $\omega_{cd0}$ ), prema sljedećem izrazu:

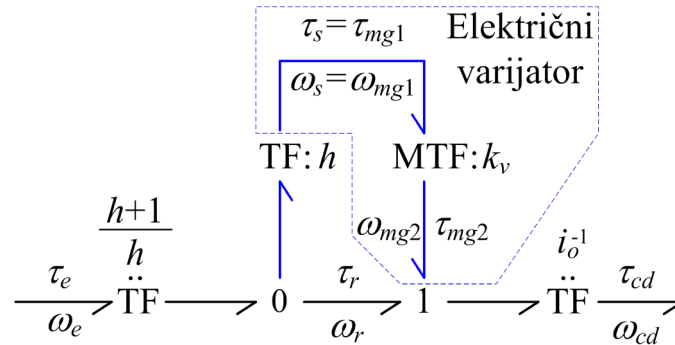
$$k_v = \frac{\omega_{mg2}}{\omega_{mg1}} = \frac{i_o \omega_{cd0}}{(h+1)\omega_{e0} - i_o h \omega_{cd0}} \quad (3-1)$$

Najprije se razmatra režim idealnog električnog varijatora, za koji se pretpostavlja kako elektromotori nemaju momentna i brzinska ograničenja. Također pretpostavlja se kako nema gubitaka u mehaničkom i električnom toku snage.

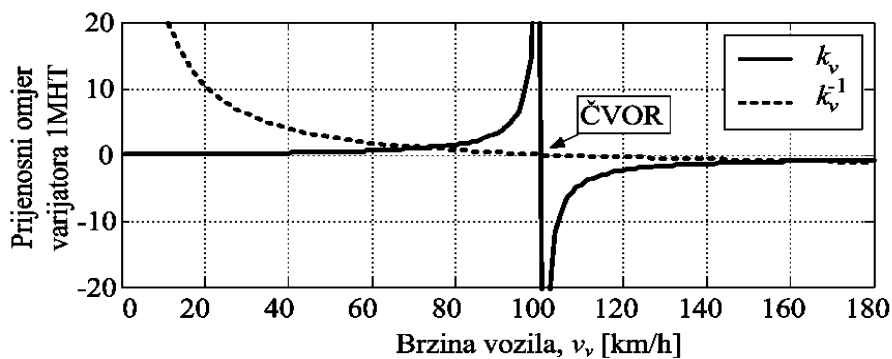
Za konstantnu (optimalnu) brzinu vrtnje SUI motora od  $\omega_e = 250$  rad/s ( $n_e \approx 2400$  1/min), vrijednost varijatorskog prijenosnog omjera  $k_v$  ovisi samo o izlaznoj brzini  $\omega_{cd}$  prema izrazu (3-1), tj. o brzini vozila  $v_v = r\omega_{cd}$ . Ova karakteristika varijatorskog prijenosnog omjera

### 3. Analiza toka snage

prikazana je na slici 3-2 (puna linija), zajedno s karakteristikom inverznog prijenosnog omjera  $k_v^{-1} = \tau_{mg2} / \tau_{mg1}$  (crtkana linija), uz parametre pogona dane u prilogu B.



Slika 3-1: Ilustrativni vezni dijagram varijatorskog režima rada za 1MHT pogon uz naznačen električni tok snage (plavo).



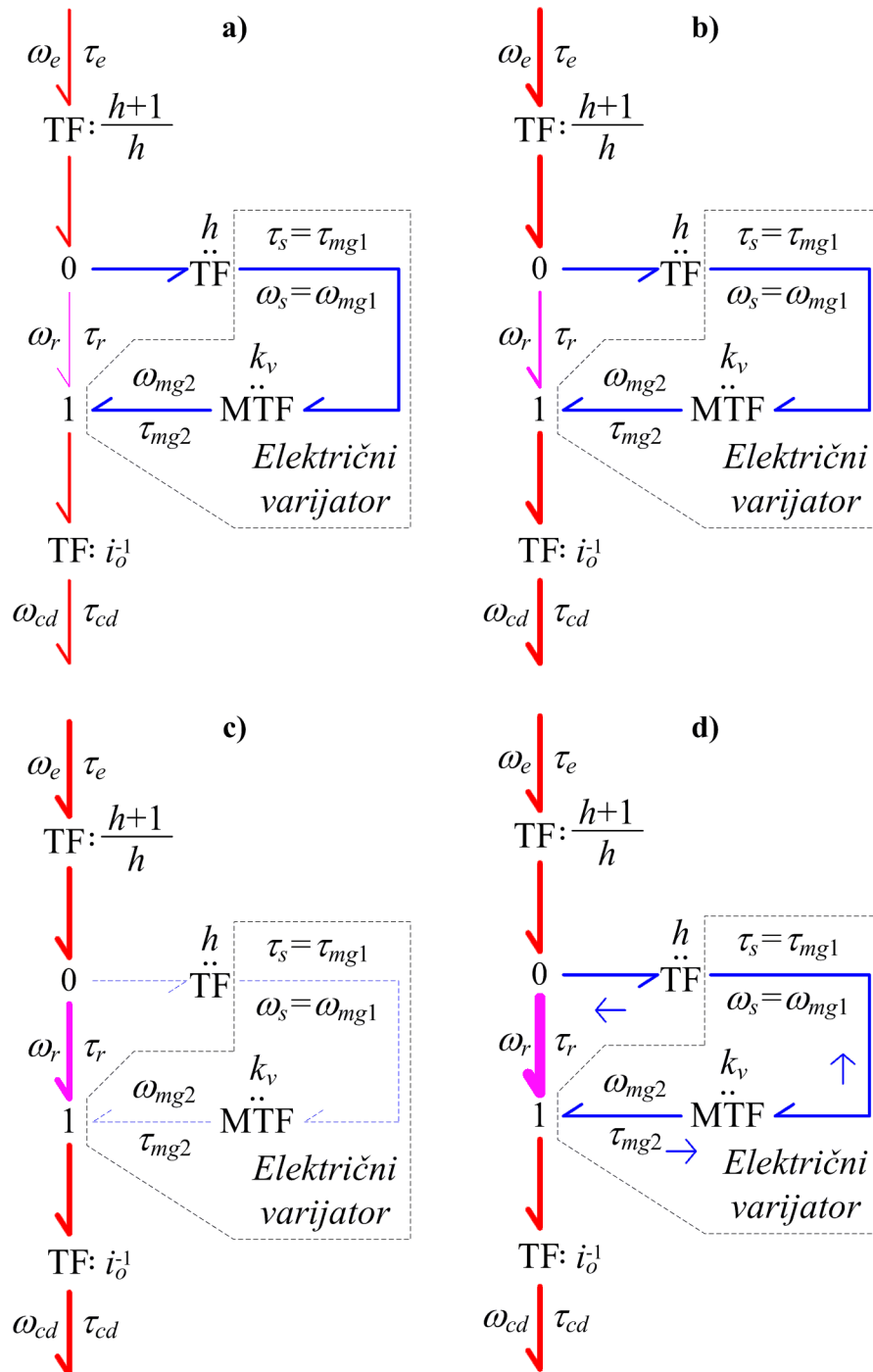
Slika 3-2: 1MHT varijatorski prijenosni omjer za brzinu SUI motora iznosa  $\omega_e = 250 \text{ rad/s}$ .

Prema veznom dijagramu iz slike 3-1 može se odrediti četiri karakteristična načina rada električnog varijatora za širok radni opseg 1MHT pogona (Slika 3-3). Debljine pojedinih veza na slici 3-3 ilustriraju veličinu snage koja se prenosi kroz pojedini dio sustava. U slučaju kada se pojavi tok snage suprotnog smjera od onog naznačenog na veznom dijagramu, tada se uz varijable veze (brzina vrtnje ili okretni moment) dodaju strelice koje naznačuju promjenu smjera te varijable (vidi sliku 3-3.d).

Analiza toka snage također je ilustrirana statičkim karakteristikama pomoću crtkanih linija na slici 3-4., gdje boje pojedine karakteristike odgovaraju bojama veza u veznom dijagramu. Statičke karakteristike koje odgovaraju maksimalnom izlaznom okretnom momentu za optimalnu brzinu vrtnje SUI motora ( $\omega_e = 250 \text{ rad/s}$ ) prikazane su na gornjem dijagramu,

### 3. Analiza toka snage

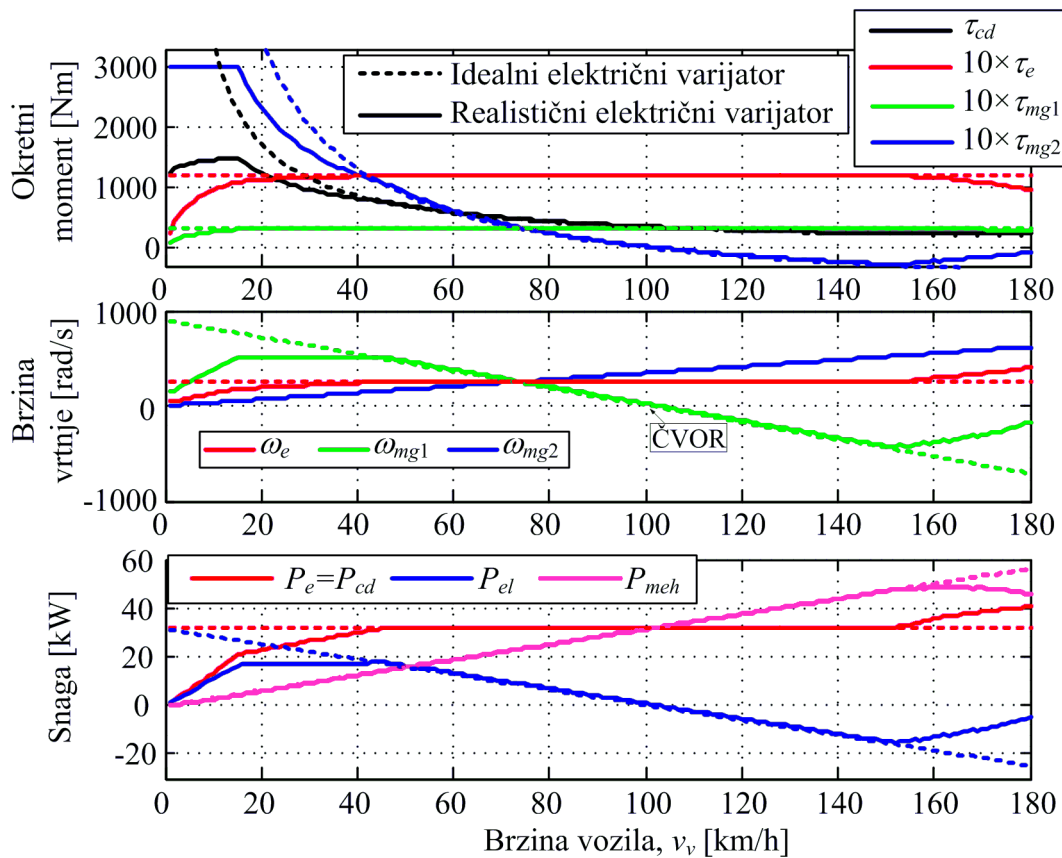
karakteristike koje odgovaraju pojedinoj brzini vrtnje na srednjem dijagramu, a odgovarajuće karakteristike na donjem dijagramu, sve zajedno u ovisnosti o brzini vozila.



Slika 3-3: Analiza toka snage za 1MHT kao električni varijator: (a) male brzine vozila (0-20 km/h), (b) srednje brzine vozila (20-100 km/h), (c) brzina čvorišne točke (100 km/h) i (d) velike brzine vozila (100-180 km/h).



### 3. Analiza toka snage



Slika 3-4: Statičke karakteristike idealnog (isprekidane linije) i realističnog (pune linije) režima električnog varijatora IMHT pogona pri optimalnoj brzini i maksimalnom momentu SUI motora.

Kod male brzine vozila (0-20 km/h, Slika 3-3.a), izlazna brzina  $\omega_{cd} = \omega_r / i_o$  je mala, te je stoga i snaga mehaničkog toka  $P_{meh} = \tau_r \times \omega_r$  također mala. Glavnina snage se prenosi preko električnog varijatora (slično kao kod serijskog HEV vozila), kod kojeg je zbog velikog  $k_v^{-1}$  prisutno višestruko pojačavanje izlaznog momenta. Drugim riječima, električna snaga koju proizvodi generator M/G1, koji se vrti relativno velikom brzinom  $\omega_{mg1} = (h + 1)\omega_e - i_o h \omega_{cd}$ , dovoljna je kako bi napajala M/G2 motor i osigurala stvaranje dovoljno velikog momenta  $\tau_{mg2}$  na malim brzinama  $\omega_{mg2} = \omega_r = i_o \omega_{cd}$ .

Kako se povećava izlazna brzina  $\omega_{cd} = \omega_r / i_o$  (Slika 3-3.b), tako raste snaga  $\tau_r \times \omega_r$  kroz mehaničku stazu, dok se snaga preko električnog varijatora smanjuje s obzirom na to kako se smanjuje brzina generatora  $\omega_{mg1}$  (Slika 3-3.b). To dovodi do toga da se u području srednjih

### 3. Analiza toka snage

---

brzina vozila snaga ujednačeno dijeli na mehaničku i električnu snagu (slično kako kod paralelnog HEV pogona), uz rast omjera mehaničke u odnosu na električnu snagu uz rast brzine  $\omega_{cd}$ .

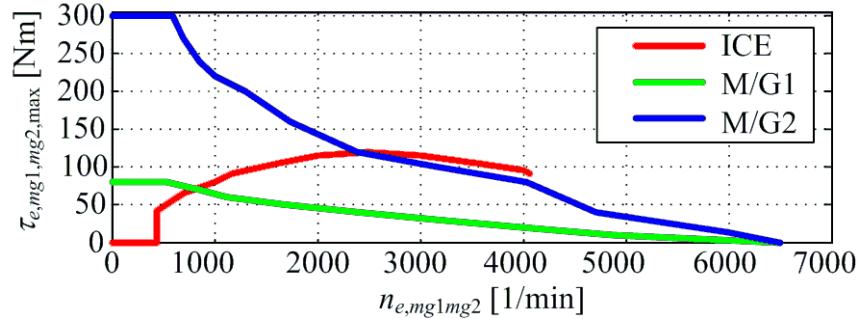
Uz daljnji rast izlazne brzine  $\omega_{cd} = \omega_r / i_o$ , i pretpostavljenu konstantnu brzinu SUI motora  $\omega_e$ , brzina M/G1 generatora  $\omega_{mg1} = (h + 1)\omega_e - i_o h \omega_{cd}$  u jednom trenutku postane jednaka nuli (tzv. čvorišna točka u dijagramu na slici 3-2,  $k_v^{-1} = 0$ ). U toj točki električni tok snage u potpunosti nestane te se sva snaga prenosi isključivo mehaničkim putem (Slika 3-3.c).

Na kraju, za velike izlazne brzine  $\omega_{cd}$ , brzina M/G1 motora  $\omega_{mg1}$  postane negativna, dok je njegov moment  $\tau_{mg1} = \tau_e / (h+1)$  i dalje pozitivan. U tom se slučaju pojavi negativna recirkulacija električne snage (Slika 3-3.d), i pri tome se dodatno optereti mehanička snaga u kojoj je snaga veća od one što je generira SUI motor. Negativna recirkulacija snage nije poželjna sa stanovišta efikasnosti, s obzirom na to kako kod recirkuliranja dio snage kruži kroz komponente određene efikasnosti te se zbog toga stvaraju veći gubici. Iako M/G1 stroj ima i dalje ima pozitivan moment kojim koči SUI motor, promjena predznaka njegove brzine govori kako u tom slučaju M/G1 radi kao motor, a M/G2 u tom slučaju mora raditi kao generator (za očuvanje snage u električnoj stazi).

Osnovna analiza toka snage pomoću veznih dijagrama prema slici 3-3 vrijedi i za realističniji električni varijator kod kojeg su uključena ograničenja maksimalnog okretnog momenta i maksimalne brzine vrtnje pojedinog stroja, i koja su prikazana su pomoću karakteristika na slici 3-5 (uz  $\omega_{e,mg1,mg2} = (\pi / 30) \times n_{e,mg1,mg2}$ ). Stoga se statičke karakteristike realističnog varijatora na slici 3-4 (pune linije) nešto razlikuju. Kod izračuna tih karakteristika korištena je jednostavna optimizacijska procedura koja traži maksimalan okretni moment koji SUI motor može ostvariti što bliže optimalnoj brzini ( $\omega_e = 250$  rad/s), kako bi ga mogao zadržavati okretni moment M/G1 generatora. Kod malih brzina vozila, maksimalna brzina vrtnje M/G1 generatora i maksimalni okretni moment M/G2 motora je su glavni limitirajući faktori koji u ovome slučaju rezultiraju nižom (podoptimalnom,  $\omega_e < 250$  rad/s) brzinom vrtnje SUI motora, kao i nižim izlaznim okretnim momentom (Slika 3-4). Kod velikih brzina vozila, brzina vrtnje M/G1 generatora ponovno postane velika ali negativnog predznaka, što ponovno rezultira gubitkom okretnog momenta M/G1 stroja. Zbog toga je u tom području potrebno povećati

### 3. Analiza toka snage

brzinu vrtnje SUI motora iznad optimalne kako bi se smanjila brzina vrtnje  $\omega_{mg1}$  i time maksimizira izlazni okretni moment i izlazna snaga (Slika 3-4).



Slika 3-5: Karakteristike maksimalnih momenata SUI (ICE), M/G1 i M/G2 motora.

#### 3.1.2. 1MHT u potpunom hibridnom režimu rada

Kako bi se proširila analiza toka snage 1MHT pogona na potpunu hibridnu konfiguraciju, u električnu stazu dodana je idealna baterija koja pretpostavlja konstantan napon i beskonačan kapacitet (Slika 3-6). Kako je varijabla napona baterije (potencijal,  $u_{bat} \equiv \text{konst.}$ ) povezana s brzinama vrtnje M/G1 i M/G2 stroja (varijablama toka), uvedeni su u vezni dijagram modulirani žiratorski elementi **MGY** (vidi sliku 2-4). Prijenosni omjeri žiratorskih elemenata  $k_{gy1,2}$  mogu se izračunati kako slijedi:

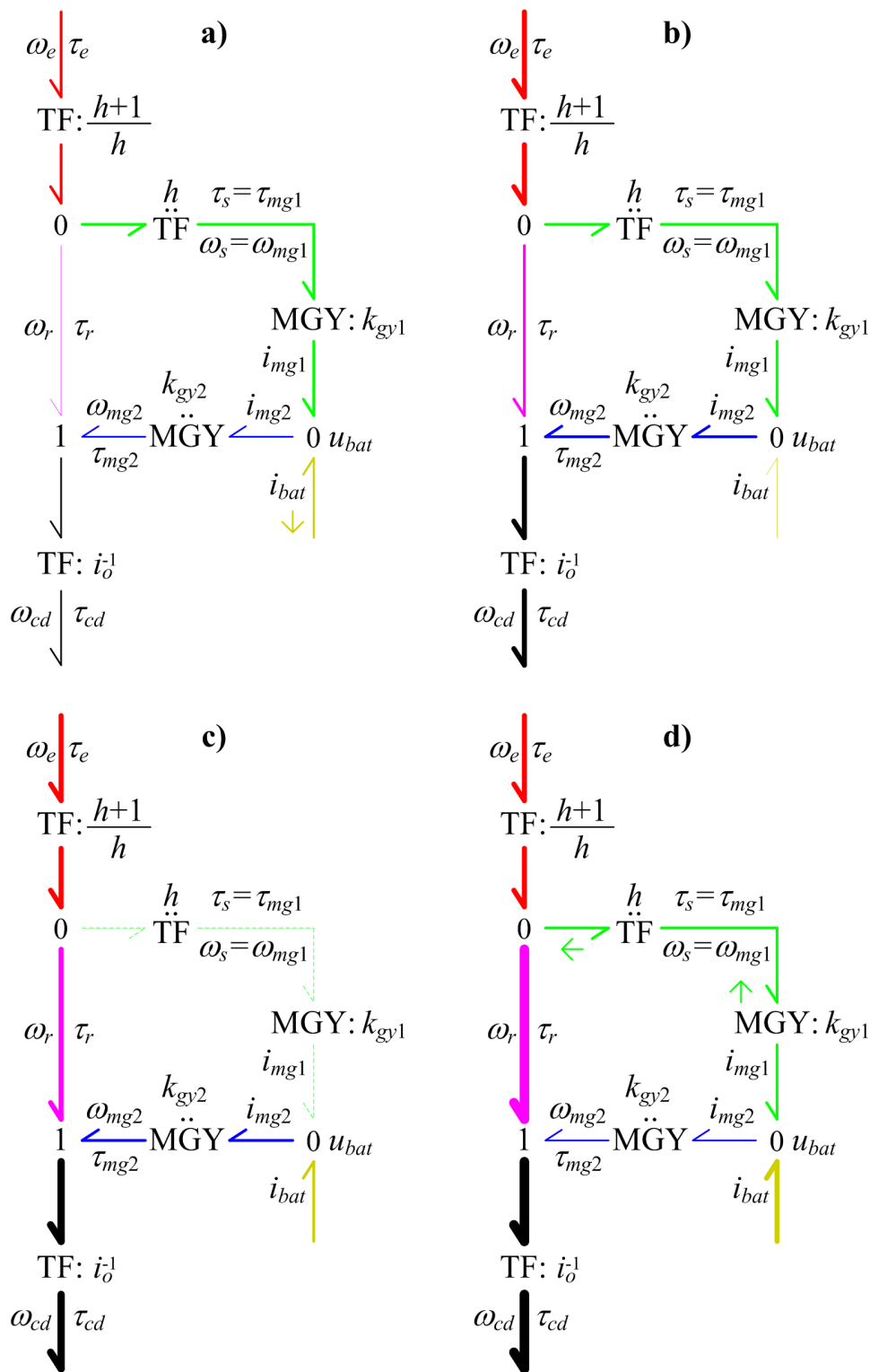
$$k_{gy1} = \frac{u_{bat}}{(h+1)\omega_{e0} - i_o h \omega_{cd0}} \quad (3-2)$$

$$k_{gy2} = \frac{u_{bat}}{i_o \omega_{cd0}} \quad (3-3)$$

Kombiniranjem izraza (3-2) i (3-3) može se vidjeti kako vrijedi da je  $k_v = k_{gy1}/k_{gy2}$  (usporedi sa izrazom 3-1).

Analogno analizi u varijatorskom režimu rada vezni dijagrami na slici 3-6 prikazani su za različita karakteristična područja brzina vozila. Pripadajuće statičke karakteristike maksimalnog izlaznog momenta prikazane su na slici 3-7. S obzirom na to kako su rezultati analize toka snage pomoću veznih dijagrama slični onima iz prethodnog poglavlja (usporedi sliku 3-3 i 3-6), u nastavku su opisane samo glavne razlike.

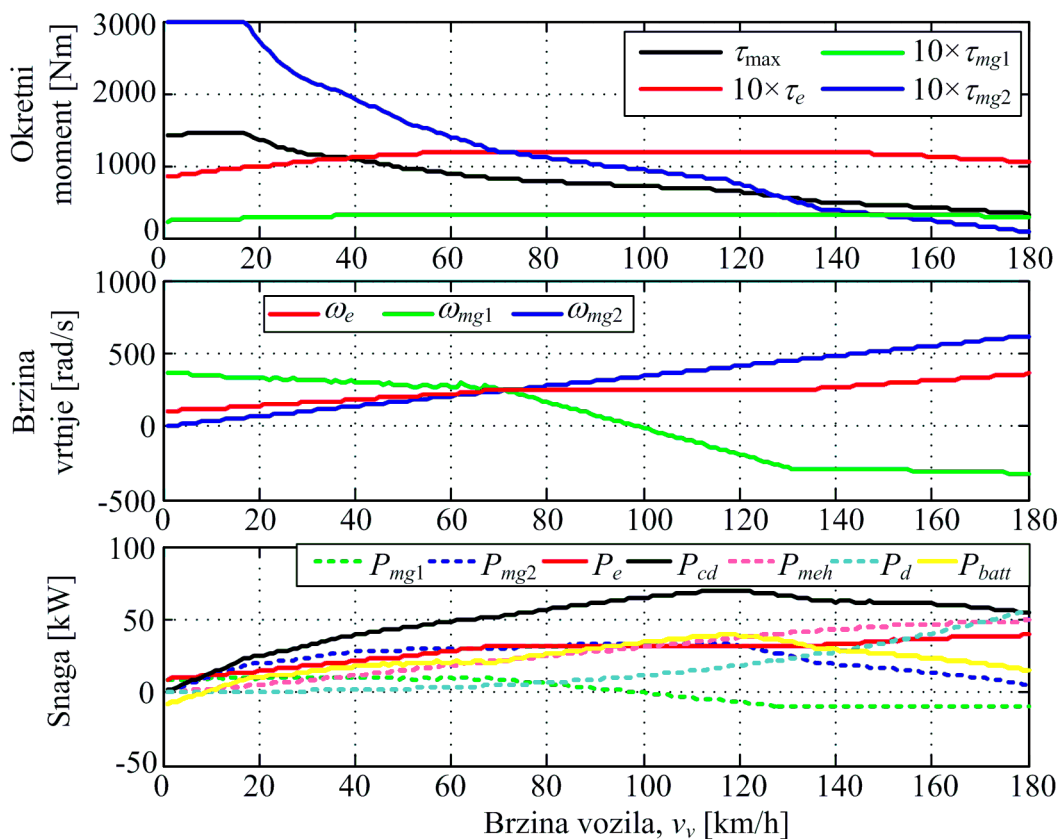
### 3. Analiza toka snage



Slika 3-6: Analiza toka snage za IMHT kao puni hibridni pogon: (a) male brzine vozila (0-20 km/h), (b) srednje brzine vozila (20-80 km/h), (c) brzina oko čvorišne točke (80-110 km/h) i (d) velike brzine vozila (110-180 km/h).

### 3. Analiza toka snage

Za male brzine vozila (Slika 3-6.a), M/G1 generator može generirati dovoljno snage kako bi osim napajanja M/G2 motora dodatno nadopunjavao bateriju. S obzirom da M/G2 motor na malim brzinama vrtnje zahtjeva relativno malu snagu, punjenjem baterija može preuzeti ostatak snage SUI motora, čime on radi bliže optimalnoj radnoj točki (usporedi karakteristiku  $\omega_e$  na slici 3-4 i 3-7). Kod malih brzina vozila, hibridni pogon može koristiti pohranjenu energiju odnosno snagu iz baterije samo preko M/G2 motora (tada je SUI motor isključen te se gornji dio veznog dijagrama na slici 3-6.a može zanemariti).



Slika 3-7: Statičke karakteristike IMHT pogona u punom hibridnom režimu rada pri optimalnoj brzini i maksimalnom momentu SUI motora.

Za područje malih-srednjih brzina vozila (Slika 3-6.b), potpuni hibridni način rada ponaša se najbližije varijatorskom načinu, međutim, baterija može dodati snagu M/G2 motoru kako bi pojačala izlaznu snagu pogona (Slika 3-7). Na brzini oko čvorišne točke (Slika 3-6.c), električna snaga M/G1 generatora (njegova je brzina vrtnje nula) nestane kao i kod varijatora, međutim baterija i dalje može snabdijevati M/G2 motor električnom snagom i time pojačavati

### 3. Analiza toka snage

---

izlaznu snagu pogona. Na velikim brzinama vozila (Slika 3-6.d), generator M/G1 radi u motorskom režimu rada kao i kod varijatora ( $P_{mg1} < 0$ , vidi sliku 3-3.d), no u tom slučaju nema pune recirkulacije električne snage budući da M/G2 motor i dalje radi u motorskom režimu rada koristeći električnu snagu iz baterije. Baterija također daje snagu M/G1 motoru koja se prenosi jako opterećenim mehaničkim tokom (usporedi slike 3-3.d i 3-6.d).

## 3.2. Analiza toka snage za 2MHT konfiguraciju pogona

Kako je spomenuto u potpoglavlju 2.3, 2MHT konfiguracija može raditi u dva načina rada i to u načinu rada za male brzine vozila (LSM), te u načinu rada za velikih brzina vozila (HSM), koji se odabiru uključivanjem i isključivanjem para spojki (vidi sliku 2-5.b). U nastavku se svaki način rada analizira zasebno. LSM način rada vrlo je sličan radu 1MHT pogona [9,73,74] te je zbog toga analiza koncentrirana na HSM način rada.

### 3.2.1. 2MHT konfiguracija za režim rada električnog varijatora

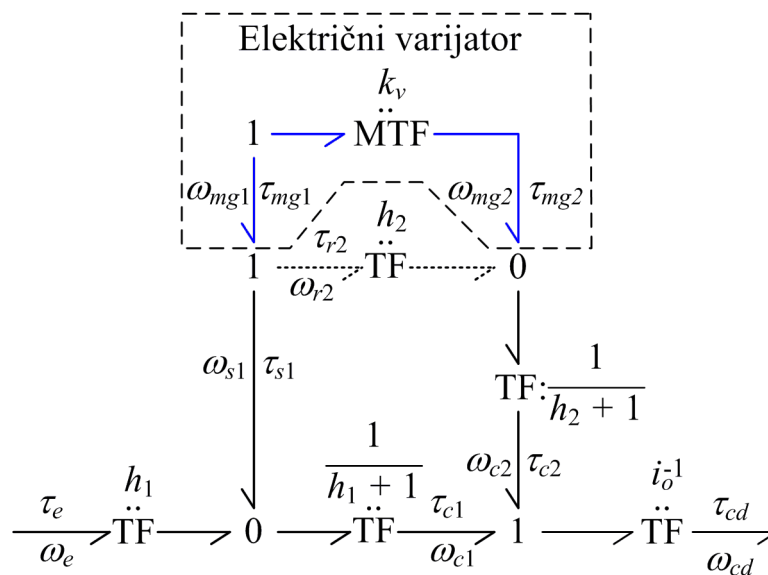
Ponovno se analiza prvo provodi za idealni varijatorski način rada, te se zatim proširuje na realistični varijatorski režim i na kraju potpuni hibridni način rada. Reducirajući kinematski vezni dijagram sa slike 2-10.b za određena stanja spojki (potpoglavlje 2.3, [68]), te dodavajući električnu stazu preko **MTF** elementa veznog dijagrama (kao za slučaj 1MHT pogona, uporedi sa slikom 3-1), dobiva se vezni dijagram na slici 3-8. Taj vezni dijagram vrijedi za oba režima rada 2MHT pogona, uz napomenu kako se veza označena isprekidanim linijama kroz element **TF**: $h_2$  pojavljuje samo u režimu velikih brzina. Također, prijenosni omjer električnog varijatora različit je za svaki režim, te je dan sljedećim izrazima:

$$k_v = \frac{\omega_{mg2}}{\omega_{mg1}} = \begin{cases} \frac{i_o (h_2 + 1) \omega_{cd0}}{i_o (h_1 + 1) \omega_{cd0} - h_1 \omega_{e0}}, & \text{za LSM način rada} & (3-4a) \\ \frac{h_1 h_2 \omega_{e0} - i_o (h_1 h_2 - 1) \omega_{cd0}}{i_o (h_1 + 1) \omega_{cd0} - h_1 \omega_{e0}}, & \text{za HSM način rada} & (3-4b) \end{cases}$$

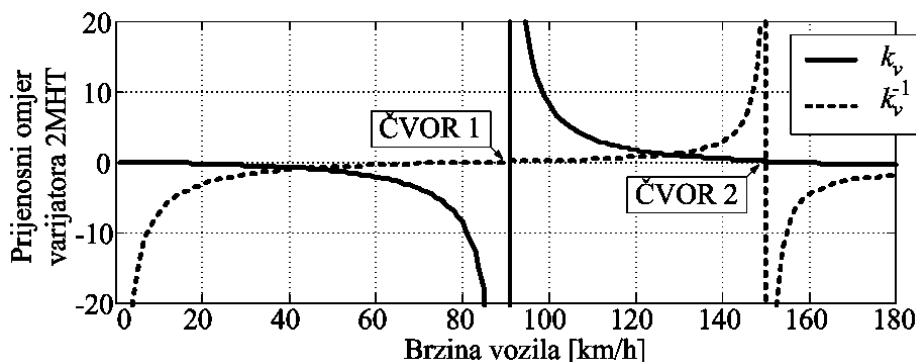
Kao i za 1MHT pogon, kada SUI motor radi na konstantnoj brzini  $\omega_{e0}$ , varijatorski prijenosni omjer (3-4) ovisi samo o brzini vozila  $v = r\omega_{cd}$ . Ta ovisnost prijenosnog omjera  $k_v$  i brzine

### 3. Analiza toka snage

vozila prikazana je karakteristikom na slici 3-9 zajedno s inverznim (momentnim) prijenosnim omjerom  $k_v^{-1}$ . Za razliku od karakteristike 1MHT pogona koji ima jednu mehaničku čvorišnu točku (vidi sliku 3-2), 2MHT pogon ima dvije čvorišne točke (Slika 3-9). Prema izrazu (3-4) prva čvorišna točka odgovara brzini vrtnje nula M/G1 stroja, dok druga odgovara brzini vrtnje nula M/G2 stroja. Prema tome u tim točkama nema prijenosa električne snage kroz varijator. Prva čvorišna točka također predstavlja granicu između režima malih i velikih brzina vozila, jer prema veznom dijagramu sa slike 3-8 slijedi da za  $\omega_{mg1} = 0$  vrijedi  $\omega_2 = 0$ , pa nema prijenosa snage kroz vezu ( $\omega_2, \tau_2$ ) što omogućuje gladak prelaz iz jednog režima u drugi.



Slika 3-8: Ilustrativni vezni dijagram varijatorskog režima rada za 2MHT pogon uz naznačen električni tok snage (plavo).



Slika 3-9: 2MHT varijatorski prijenosni omjer za brzinu SUI motora iznosa  $\omega_e = 250 \text{ rad/s}$ .

### 3. Analiza toka snage

---

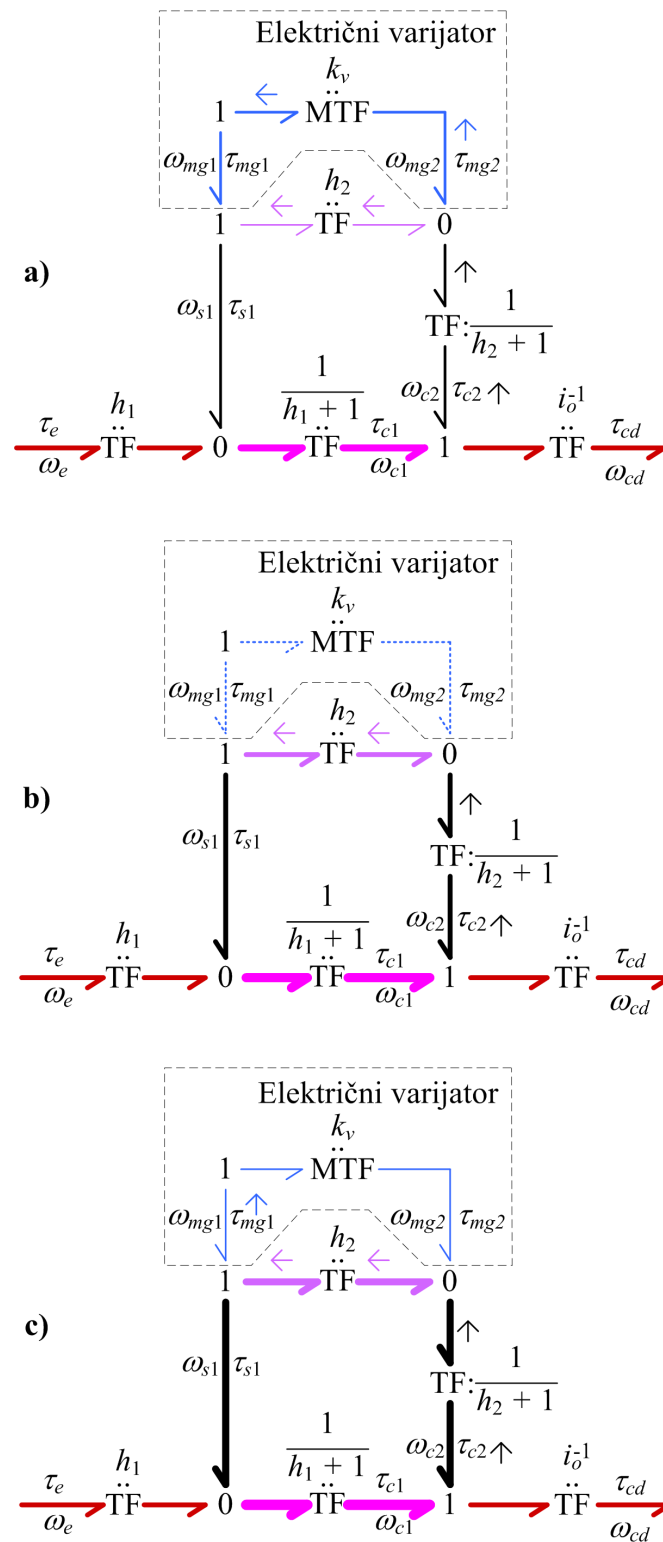
Analiza toka snage za režim velikih brzina vozila ilustrirana je na slici 3-10, dok su statičke karakteristike idealiziranog i realističnog varijatorskog načina rada pogona prikazane na slici 3-11 redom pomoću isprekidanih i punih linija. S obzirom na prisustvo dodatne mehaničke staze preko drugog planetarnog zupčanika (vidi  $\mathbf{TF}:h_2$  na slici 3-8), brzina vrtnje M/G2 motora  $\omega_{mg2}$  nije više proporcionalna izlaznoj brzini vrtnje  $\omega_{cd}$ . Na to ukazuju vezni dijagram na slici 3-10 i jednadžba (3-4b), a potvrđuju statičke karakteristike na slici 3-11. Prema tome kako izlazna brzina vrtnje  $\omega_{cd}$  raste, za konstantnu brzinu vrtnje  $\omega_e$ , brzina vrtnje  $\omega_{mg1}$  nakon prve čvorišne točke mora također rasti, dok brzina vrtnje  $\omega_{mg2}$  mora padati. Time je električnim strojevima osiguran rad dalje od vršnih vrijednosti brzina vrtnji, te stoga mogu imati veći okretni moment pa su u mogućnosti držati brzinu vrtnje SUI motora konstantnom za širok raspon brzina vozila. Također se može primijetiti kako u slučaju 2MHT pogona oba M/G1 i M/G2 električna stroja sudjeluju u stvaranju okretnog momenta opterećenja motora SUI.

Kao za slučaj 1MHT pogona (Slika 3-3.d), u režimu srednjih brzina vozila (Slika 3-10.a) pojavljuje se negativna električna recirkulacija snage ( $\omega_{mg1} > 0$ ,  $\tau_{mg2} < 0$ ). Međutim recirkulacija je manje izražena nego kod 1MHT pogona (usporedi slike 3-4 i 3-11) jer je okretni moment M/G1 motora  $\tau_{mg1}$  manji s obzirom na to kako se SUI motor tereti okretnim momentom  $\tau_{mg2}$ . Drugim riječima, utjecaj električne recirkulacije snage kompenzira se mehaničkom recirkulacijom snage kroz dodatnu stazu  $\mathbf{TF}:h_2$ . Smanjivanje recirkulacije električne snage poželjno je sa stanovišta dimenzioniranja električnih strojeva, kao i smanjivanja gubitaka u električnoj grani [12].

Kako se povećava brzina vozila,  $v \sim \omega_{cd}$ , padajuća brzina vrtnje M/G2 motora  $\omega_{mg2}$  na drugoj čvorišnoj točki postane nula. Tada negativna električna recirkulacija snage kao i moment M/G motora  $\tau_{mg1}$  nestanu, dok se negativna recirkulacija snage pojača kroz drugu mehaničku snagu i time ostvaruje dovoljno opterećenje SUI motora (Slika 3-10.b). Daljnji porast brzine vozila iznad druge čvorišne točke dovodi do toga da brzina vrtnje  $\omega_{mg2}$  postane negativna dok moment  $\tau_{mg2}$  zadržava i dalje (negativan) predznak u svrhu ravnoteženja okretnog momenta SUI motora. Time električna snaga varijatora ponovno postane pozitivna (Slika 3-10.c) i zadržava relativno male apsolutne vrijednosti (Slika 3-11).

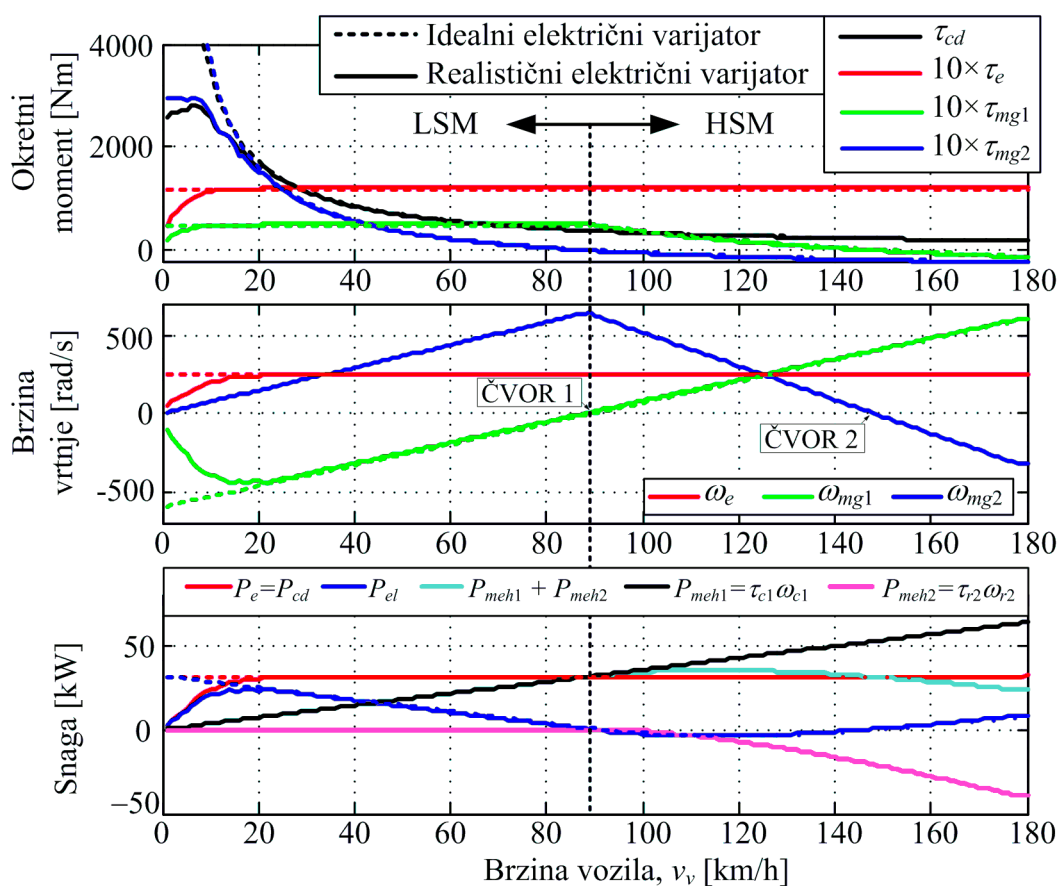


### 3. Analiza toka snage



Slika 3-10: Analiza toka snage za 2MHT kao električni varijator: (a) srednje brzine vozila (90-140 km/h), (b) druga čvorišna točka (155 km/h) i (c) velike brzine vozila (160-180 km/h).

### 3. Analiza toka snage



Slika 3-11: Statičke karakteristike idealnog (isprekidane linije) i realističnog (pune linije) režima električnog varijatora 2MHT pogona pri optimalnoj brzini i maksimalnom momentu SUI motora.

Ponašanje 2MHT pogona za slučaj **realističnog varijatora**, podložno je sličnim ograničenjima kao i za 1MHT pogon (usporedi slike 3-4 i 3-11). To je zbog prije spomenute strukturne sličnosti 2MHT pogona u režimu malih brzina i 1MHT pogona. S druge strane u režimu velikih brzina, realistični 2MHT varijator zadržava karakteristike idealnog varijatora omogućujući zadržavanje brzine vrtnje SUI motora konstantnom. Ova prednost 2MHT konfiguracije pogona objašnjava se već spomenutim razlamanjem karakteristike brzine vrtnje  $\omega_{mg2}$  u prvoj čvorišnoj točki, te posljedično izbjegavanje limitiranja momenta  $\tau_{mg2}$ .

#### 3.2.2. 2MHT u potpunom hibridnom režimu rada

Analiza toka snage 2MHT u potpunom hibridnom načinu rada za male brzine vozila ponovno

### 3. Analiza toka snage

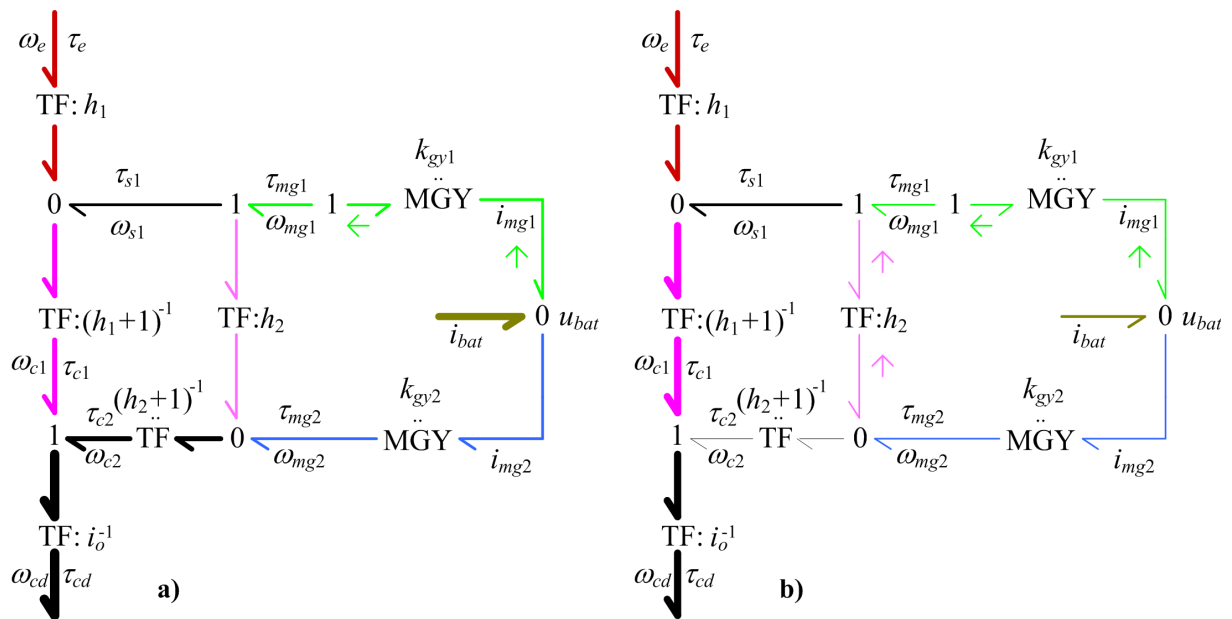
je slična analizi 1MHT pogona (odjeljak 3.1.2). Stoga se u nastavku prikazuje analiza samo za režim velikih brzina vozila (Slika 3-12). Prijenosni omjeri žiratorskih elemenata mogu se zapisati kako slijedi:

$$k_{gy1} = \frac{u_{bat}}{i_o(h_1+1)\omega_{cd0} - h_1\omega_{e0}} \quad (3-5)$$

$$k_{gy2} = \frac{u_{bat}}{\omega_{mg2}} = \begin{cases} \frac{u_{bat}}{i_o(h_2+1)\omega_{cd0}}, & \text{za LSM način rada} \\ \frac{u_{bat}}{h_1 h_2 \omega_{e0} - i_o(h_1 h_2 - 1)\omega_{cd0}}, & \text{za HSM način rada} \end{cases} \quad (3-6a)$$

$$(3-6b)$$

gdje također vrijedi kako je  $k_v = k_{gy1}/k_{gy2}$ .



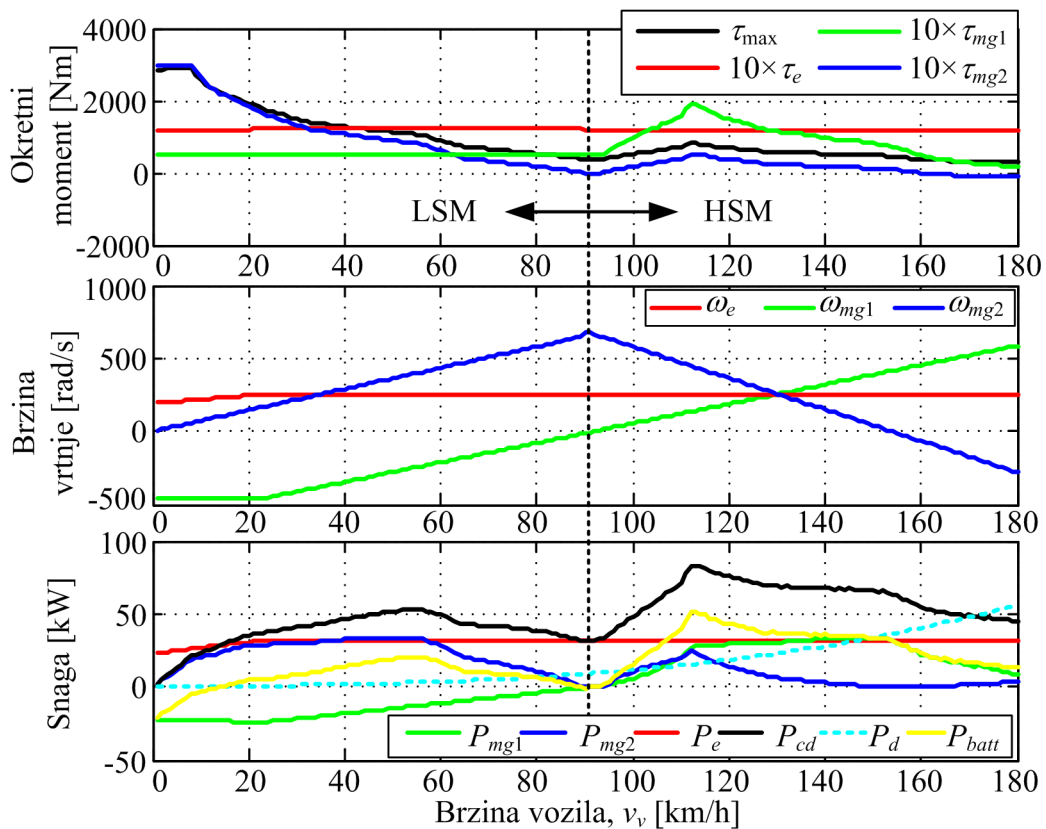
Slika 3-12: Analiza toka snage za 2MHT kao puni hibridni pogon: (a) velike brzine vozila i (b) vrlo velike brzine vozila.

Za režim velikih brzina vozila 2MHT pogon se ponaša slično kao i u slučaju realističnog varijatora (vidi prethodni odjeljak). Glavna razlika je u električnoj stazi gdje se uključuje idealizirana baterija koja može dodavati električnu snagu i tako pogoniti oba M/G1 i M/G2 električna stroja, time pojačati izlaznu snagu pogona te onemogućiti negativnu električnu i mehaničku recirkulaciju snage (Slika 3-12.a). Kod vrlo velikih brzina vozila (Slika 3-12.a),

### 3. Analiza toka snage

brzina vrtnje M/G1 motora  $\omega_{mg1}$  je također vrlo visoka što rezultira smanjenjem okretnog momenta  $\tau_{mg1}$ . Kako bi se brzina SUI motora zadržala na konstantnoj (optimalnoj) vrijednosti, SUI motor se tereti preko druge mehaničke staze pri čemu se mijenja predznak okretnog momenta  $\tau_{mg2}$  te se pojavljuje negativna recirkulacija mehaničke snage.

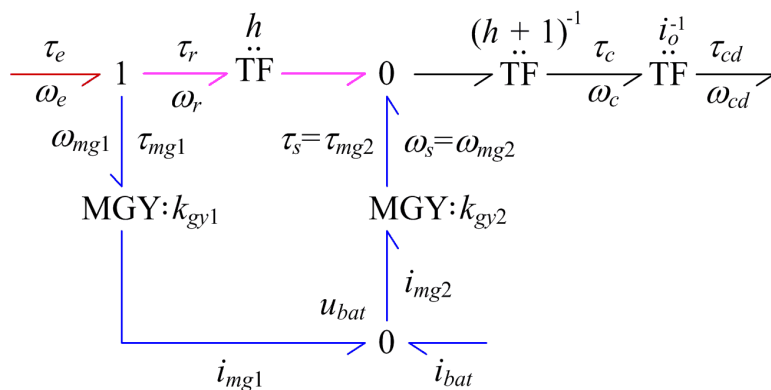
Na statičkim karakteristikama na slici 3.13 može se primijetiti kako u drugom režimu (velikih brzina vozila) postoji mogućnost naglašenog povećanja izlaznog okretnog momenta pogona što je omogućeno smanjivanjem brzine vrtnje M/G2 motora u tom režimu (usporedi slike 3-13 i 3-7). Time se može ostvariti dodatno pojačavanje izlazne snage koristeći snagu iz baterije preko elektromotora M/G1 i M/G2, što je pogodno kod dinamičke vožnje na autoputu za teška vozila kojima je ova hibridna transmisija namjenjena.



Slika 3-13: Statičke karakteristike 2MHT pogona u punom hibridnom režimu rada pri optimalnoj brzini i maksimalnom momentu SUI motora.

### 3.3. Analiza toka snage za 4MHT konfiguraciju pogona

Na sličan način kao i za 1MHT i 2MHT pogon, u ovome poglavlju prikazana je analiza toka snage za 4MHT konfiguraciju električnog vozila proširenog dometa (EREV, Slika 2-5.c). Prema strukturi 4MHT konfiguracija je vrlo slična 2MHT konfiguraciji (Usporedi slike 2-5.b i 2-5.c), no za razliku od 2MHT konfiguracije sadrži samo izlaznu podjelu snage te su pogonski M/G2 motor i baterija većih dimenzija kako bi se osigurala potpuna električna vožnja određenog dometa. Prema veznom dijagramu sa slike 2-10.c, zanemarujući utjecaj prijelaznih pojava u spojka, može se izraditi vezni dijagram koji obuhvaća sve režime rada (Slika 3-14). Elektromotori se međusobno povezuju preko idealne baterije ( $u_{bat} = \text{const.}$ ) pomoću moduliranog žiratorskog elementa **MGY** koji ima varijabilne prijenosne omjere  $k_{gy1,2}$  koji ovise o režimu rada.



Slika 3-14: Ilustrativni vezni dijagram 4MHT pogona u hibridnom režimu rada.

U nastavku slijedi analiza toka snage sa svaki specifični režim rada 4MHT pogona [62].

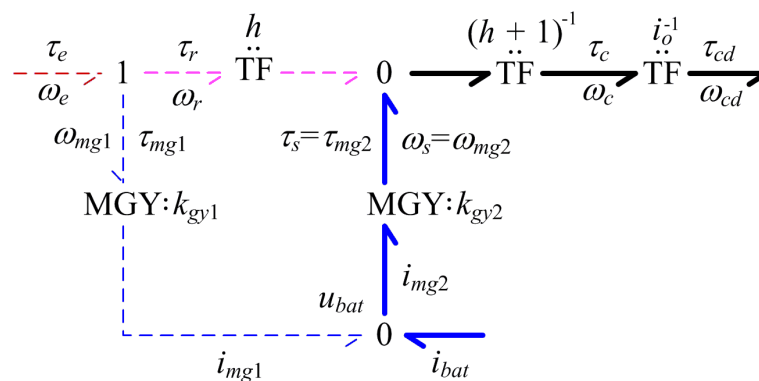
#### 3.3.1. Temeljni električni način rada (EV)

Na slici 3-15 prikazan je vezni dijagram toka snage za slučaj kada 4MHT radi u režimu rada potpunog električnog vozila (spojka F1 je uključena, a F2 i F3 su isključene, vidi sliku 2-10.c). Isprekidane linije predstavljaju veze kroz koje nema toka snage ( $\omega_e = 0$ ,  $\omega_r = 0$ ), dok veze označene punim linijama predstavljaju preostali tok snage, pri čemu njihova debljina predočava vrijednost snage koja se prenosi danom stazom. Kako je prikazano na slici 3-14, za

### 3. Analiza toka snage

temeljni slučaj električnog načina rada aktivan je samo jedna staza toka snage iz baterije preko M/G2 motora do izlaznog vratila pogona. To znači kako sva pogonska snaga dolazi iz baterije, što je svojstvo potpunog električnog vozila. Isti tok snage vrijedi za vožnju u suprotnom smjeru, s obzirom na to kako su okretni moment i brzina vrtnje negativni, no snaga je i dalje pozitivna. U slučaju regenerativnog kočenja, okretni moment je negativan za pozitivnu brzinu vrtnje te se mijenja smjer toka snage. Kako su M/G1 i SUI motori isključeni, prisutan je samo jedan žiratorski element s prijenosnim omjerom  $k_{gy2}$  čiji izraz se reducira na:

$$k_{gy2} = \frac{u_{bat}}{i_o(h+1)\omega_{cd}} \quad (3-7)$$



Slika 3-15: Ilustracija toka snage 4MHT pogona za EV način rada.

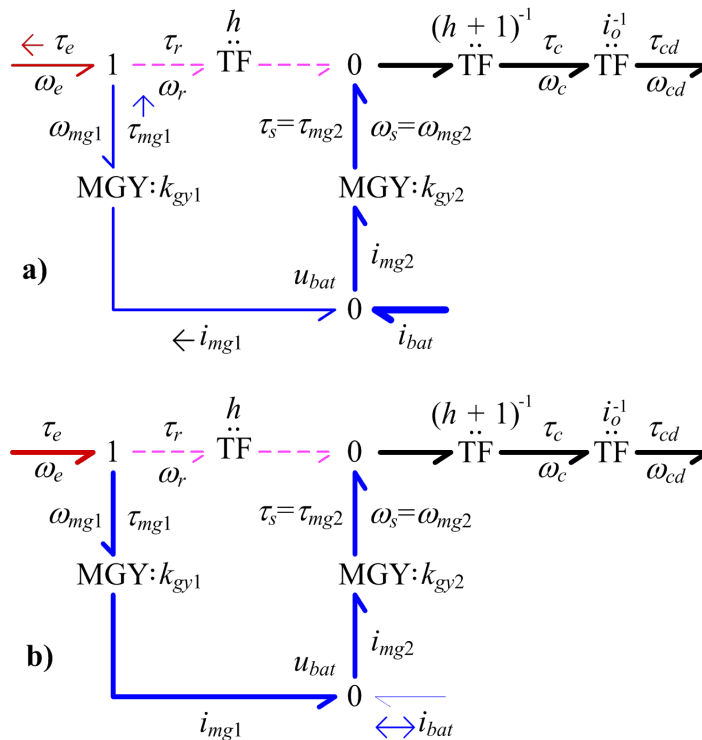
#### 3.3.2. Serijski hibridni način rada (SHEV)

Uključivanjem spojke F3 ( $\omega_e > 0$ ) i zadržavanjem spojke F1 uključene i F2 isključene (Slika 3-16.a), snaga iz baterije se može koristiti za uključivanje SUI motora. U tom slučaju M/G1 kojeg se definiralo prema referentnim smjerovima kao generator (Slika 2-10.c), radi kao motor i pokreće SUI motor te je tok snage kroz M/G1 električnu stazu suprotnog smjera. Zbog toga su na slici 3-16.a uz varijable koje mijenjaju predznak  $i_{mg1}$  i  $\tau_{mg1}$  dodana strelice koje naznačuju promjenu smjera. Nakon uključivanja ICE motora pogon prelazi iz EV u SHEV način rada. U SHEV načinu rada (Slika 3-16.b) generirana snaga SUI motora prenosi se samo kroz električnom stazom dok baterija može davati dodatnu snagu ili se nadopunjavati (vidi dvosmjernu strelicu na slici 2-16.b) ovisno o stanju napunjenosti baterije te opterećenju pogona (npr. nagib ceste, tražena snaga pogona od vozača). SUI motor je mehanički potpuno

### 3. Analiza toka snage

odvojen od pogona čime je omogućeno da radi u području najbolje efikasnosti, no dio energije se gubi na višestrukoj pretvorbi energije u električnoj stazi. Konverzija snage kroz granu M/G2 i dalje je karakterizirana izrazom (3-7) za  $k_{gy2}$  prijenosni omjer, dok se za granu M/G1 prijenosni omjer  $k_{gy1}$  može izračunati i prikazati kao:

$$k_{gy1} = \frac{u_{bat}}{\omega_{mg1}} \quad (3-8)$$



Slika 3-16: Ilustracija toka snage 4MHT pogona za pokretanje SUI motora (a) i SHEV način rada (b).

Treba imati na umu da su i za EV i SHEV način rada pogona, izlazni okretni moment i brzina vrtnje pogona ( $\tau_{cd}$  i  $\omega_{cd}$ ) redom proporcionalni brzini vrtnje i okretnom momentu M/G2 motora ( $\tau_{mg2}$  i  $\omega_{mg2}$ ). Stoga, M/G2 motor treba biti dovoljno snažan kako bi osigurao potrebnu snagu za širok raspon brzina i opterećenja vozila, što povećava cijenu pogona u odnosu na serijsko-paralelne konfiguracije.

### 3.3.3. Serijsko-paralelni hibridni način rada (SPHEV)

Isključivanjem spojke F1 i uključivanjem spojke F2 na slici 2-10.c, ostvaruje se i mehanički tok snage, te SHEV režim rada pogona prelazi u serijsko-paralelni hibridni način rada (SPHEV). Prema toku snage na slici 3-17, snaga za pogon vozila dobiva se iz SUI motora i baterije. Ovisno o radnoj točki pogona veći dio snaga iz SUI motora može se prenositi električnom vezom (Slika 3-17.a) što je bliže serijskom hibridnom načinu rada, ili se veći dio snage može prenositi mehaničkom stazom (Slika 3-17.b) što se bliži paralelnom hibridnom pogonu. Prema veznom dijagramu na slici 3-17 (i kinematskim jednadžbama za 4MHT pogon prikazanim u tablici 2-3), izlazni pogonski okretni moment  $\tau_{cd}$  proporcionalan je okretnom momentu M/G2 motora  $\tau_{mg2}$ , no u isto vrijeme je ograničen linearnom kombinacijom okretnih momenata M/G1 i SUI motora,  $\tau_{cd}=i_o(h+1)h^{-1}(\tau_e - \tau_{mg1})$ . Generator M/G1 može dodati okretni moment  $\tau_{mg1}$  kako bi povećao  $\tau_e$  za određeni  $\tau_{cd}$  i time zadržavati radnu točku SUI motora u optimalnom području (područje velikih momenata i srednjih brzina motora SUI prema karakteristici na slici 2-17.a), pri čemu višak energije može pohraniti u bateriju. Izlazna brzina vrtnje pogona predstavlja linearnu kombinaciju brzine vrtnje M/G1 generatora (koja je jednaka brzini vrtnje SUI motora) i brzine vrtnje M/G2 motora  $\omega_{cd}=i_o^{-1}(h+1)^{-1}(\omega_{mg2} + h\omega_e)$ , što dovodi do dodatnog stupnja slobode kod izbora radne točke pogona. Znači za određenu izlaznu brzinu vrtnje pogona  $\omega_{cd}$ , brzina vrtnje SUI motora  $\omega_e$  može se namještati reguliranjem brzine vrtnje  $\omega_{mg2}$ . Baterija može dodati snagu elektromotorima kako bi pojačala ukupnu izlaznu snagu pogona. U slučaju pojačanja izlazne snage pogona, oba električna stroja M/G1 i M/G2 te SUI motor mogu sudjelovati u generiranju izlazne snage pogona (Slika 3-17.c) te u tom slučaju M/G1 radi u motorskom režimu rada ( $\tau_{mg1} < 0$ ).

Prijenosni omjeri žiratorskih elemenata  $k_{gv1}$  i  $k_{gv2}$  dani su kako slijedi:

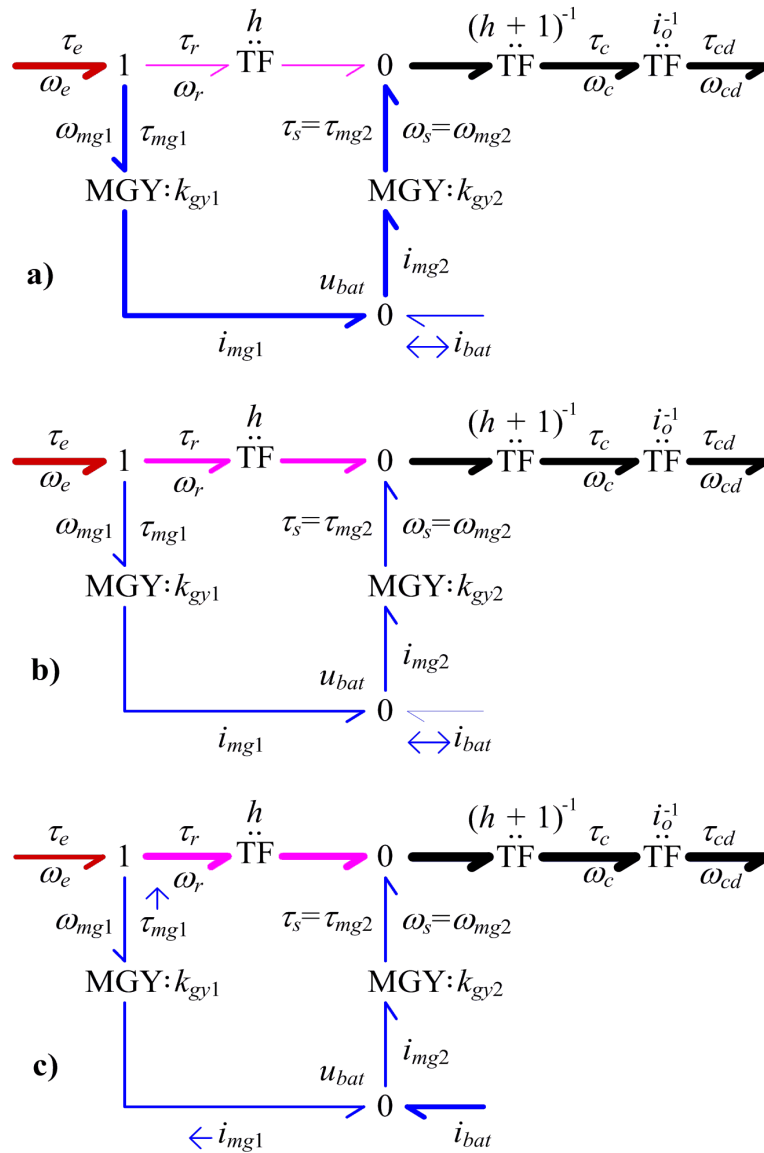
$$k_{gv1} = \frac{u_{bat}}{\omega_{mg1}} \quad (3-9)$$

$$k_{gv2} = \frac{u_{bat}}{i_o(h+1)\omega_{cd} - h\omega_{mg1}} \quad (3-10)$$

gdje je  $\omega_{mg1} = \omega_e$ .



### 3. Analiza toka snage

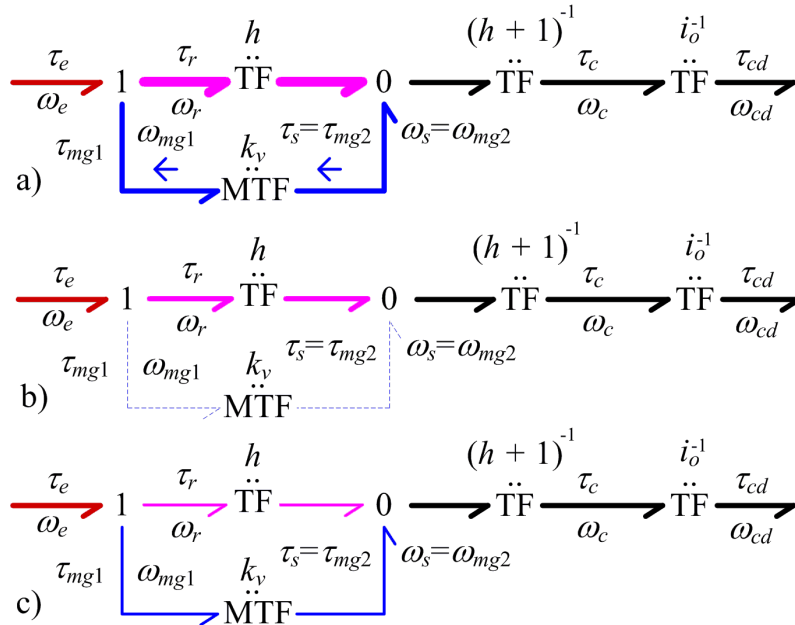


Slika 3-17: Ilustracija toka snage 4MHT pogona za SPHEV način rada: tendencija serijskom HEV (a), tendencija paralelnom HEV (b) te pojačanje izlazne snage (c).

U slučaju kada je tok snage baterije jednaka nuli ( $i_{bat} = 0$ ), tada SPHEV način rada odgovara reduciranoj konfiguraciji električnog varijatora (vidi sliku 3-18 i analizu toka snage za 1MHT i 2MHT iz potpoglavlja 3.1 i 3.2). U tom slučaju dva serijski spojena modulirana žiratorska elementa **MGY** mogu se zamijeniti jednim moduliranim transformacijskim **MTF** elementom (vidi varijatorsku konfiguraciju 1MHT pogona u odjeljku 3.1.1). Tada su prijenosni omjeri žiratorskih elemenata  $k_{gy1}$  i  $k_{gy2}$  iz jednažbi (3-9) i (3-10) zamijenjeni prijenosnim omjerom  $k$ , koji glasi:

### 3. Analiza toka snage

$$k_v = \frac{i_o (h+1) \omega_{cd} - h \omega_{mg1}}{\omega_{mg1}} \quad (3-11)$$



Slika 3-18: Ilustracija toka snage 4MHT pogona u varijatorskom režimu rada: male brzine vozila (a), mehanička čvorišna točka (b) i velike brzine vozila (c).

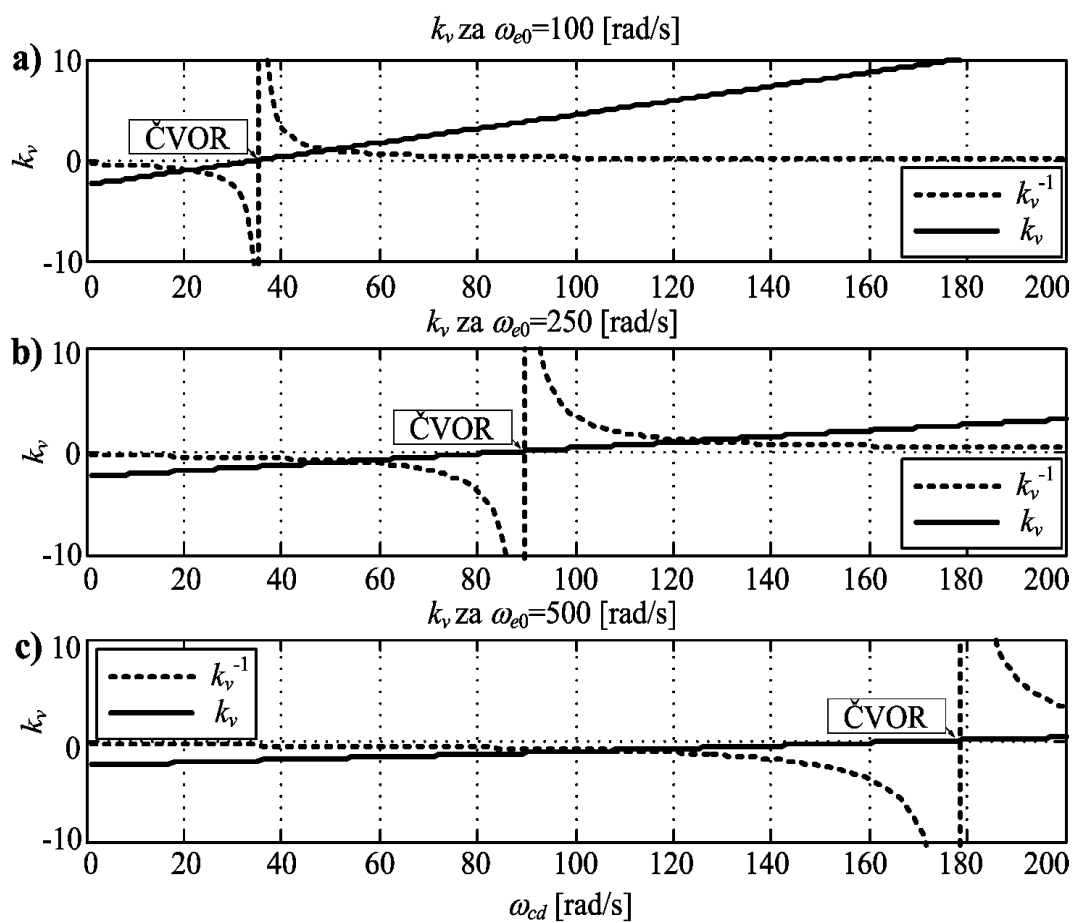
Na slici 3-19 prikazane su karakteristike prijenosnog omjera varijatora  $k_v$  zajedno s karakteristikom inverznog prijenosnog omjera  $k_v^{-1}$  u funkciji brzine vrtnje SUI motora (za  $\omega_e = \omega_{mg1} = 100, 250$  i  $500$  rad/s) i izlaznoj brzini vrtnje pogona  $\omega_{cd}$  koja je proporcionalna brzini vozila ( $\omega_{cd} = 0-200$  rad/s približno odgovara brzini vozila  $0-200$  km/h). Dijagram na slici 3-19 pokazuje kako je prijenosni omjer  $k_v$  negativan za male brzine vozila ukazujući na pojavu nepoželjne recirkulacije električne snage (3-18.a). Stoga je poželjno izbjeći rad u tom režimu što se jednostavno postiže prelazom u EV ili SHEV način rada za male brzine vozila koji su u tom slučaju efikasniji.

Kod određene brzine vozila i dane (optimalne) brzine vrtnje SUI motora, transformacijski prijenosni omjer postane nula ( $k_v = 0$ ), pa se u tom slučaj sva snaga SUI motora prijenosi mehaničkom stazom (Slika 3-18.b, mehanička čvorišna točka). Rad pogona u blizini čvorišne točke, uz uvjet kako SUI motor radi u optimalnom području rada, ima ukupno bolju efikasnost s obzirom na to kako su izbjegnuti gubici uslijed višestruke konverzije energije. To pogotovo može biti korisno za smanjivanje gubitaka tijekom dugih vožnji na konstantnoj brzini vozila

### 3. Analiza toka snage

(npr. umjerena vožnja autoputom). Važno je naglasiti da iako nema toka snage kada su  $\omega_{mg2}$  i  $\tau_{mg1}$  nula, M/G2 motor ipak ima određene gubitke s obzirom na to kako mora razviti  $\tau_{mg2}$  moment koji djeluje kao protumoment ICE momentu (vidi 0 toču veznog dijagrama na slici 3.18b). Međutim, ti gubici nisu veliki, pogotovo za slučaj vožnje konstantnom brzinom budući kako je tada moment  $\tau_e$  relativno mali i time je  $\tau_{mg2} = \tau_e/h$  još manji.

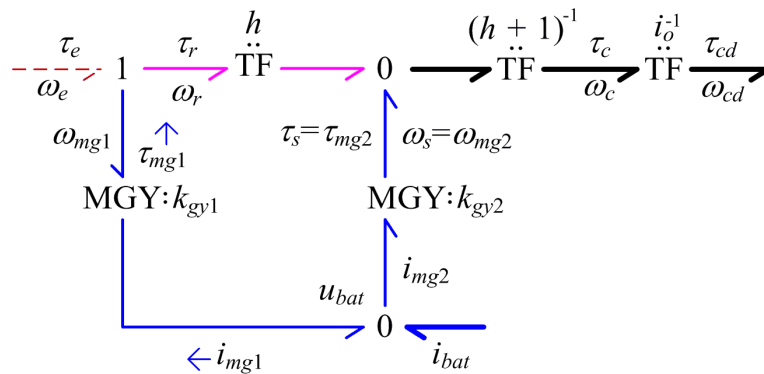
Za velike brzine vozila prijenosni omjer varijatora  $k_v$  je pozitivan pa se snaga SUI motora dijeli na one koji teku mehaničkom i električnom stazom (Slika 3-18.c).



Slika 3-19: 4MHT varijatorski prijenosni omjer za brzine SUI motora (a)  $\omega_{e0} = 100$  rad/s, (b)  $\omega_{e0} = 250$  rad/s i (c)  $\omega_{e0} = 500$  rad/s.

### 3.3.4. Dvomotorni električni način rada (TMEV)

Ako se SUI motor odvoji isključivanjem F3 spojke, SPHEV režim prelazi u specijalan slučaj u kojem vozilo za pogon koristi dva elektromotora (TMEV način rada, prikazan na slici 3-20). Za razliku od uobičajenog EV režima u kojem je brzina vrtnje M/G2 motora proporcionalna brzini vozila, u TMEV režimu brzine vrtnji oba motora  $\omega_{mg1}$  i  $\omega_{mg2}$  ovise jedna o drugoj te o izlaznoj brzini  $\omega_{cd}$  (kao u slučaju SPHEV načina rada, vidi kinematske izraze iz tablice 2-3). Time je otvorena određena mogućnost namještanja radne točke pojedinog elektromotora u područje bolje efikasnosti. No, to namještanje može biti korišteno samo u slučaju laganih opterećenja s obzirom na to kako je izlazni okretni moment pogona  $\tau_{cd}$  proporcionalan okretnom momentu M/G2 motora  $\tau_{mg2}$ , ali također ograničen okretnim momentom  $\tau_{mg1}$  manjeg M/G1 motora,  $\tau_{cd} = i_o(h+1)h^{-1}(-\tau_{mg1}) = i_o(h+1)\tau_{mg2}$ . U tom režimu je također moguće uključiti ICE motor pomoću uključivanja spojke F3, te time TMEV način rada prelazi u SPHEV način rada.



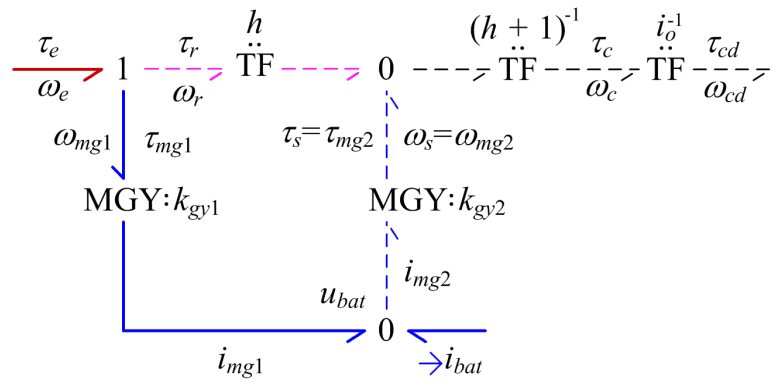
Slika 3-20: Ilustracija toka snage 4MHT pogona za TMEV način rada.

### 3.3.5. Način rada, punjenje baterije u praznom hodu (BCH)

Na slici 3-21 ilustriran je vezni dijagram toka snage za način rada punjenje baterije u praznom hodu (BCH). Snaga motora prenosi se posredstvom M/G1 generatora i koristi se za nadopunjavanje baterije. S druge strane, u slučaju pokretanja SUI motora navedeni tok snage mijenja smjer (struja i okretni moment su negativni, kao kod slike 3-16.a). S obzirom na to kako je 4MHT električno vozilo proširenog dometa te se baterija uglavnom nadopunjuje iz elektroenergetske mreže, te u vožnji u hibridnom načinu rada, za normalne radne uvjete ne bi

### 3. Analiza toka snage

trebalo biti potrebe za ovim načinom rada.



Slika 3-21: Ilustracija toka snage 4MHT pogona za BCH način rada.

## 4. Optimiranje upravljačkih varijabli hibridnih pogona

Kako je prikazano analizom toka snage za određenu brzinu vozila i cestovno opterećenje kod HEV vozila postoji određena sloboda u izboru radne točke pogona. O tom izboru ovisi ukupna efikasnost pogona, a izbor se vrši odabirom upravljačkih varijabli brzine vrtnje i/ili okretnog momenta SUI motora, te za slučaj 2MHT i 4MHT pogona još varijablom odabira režima rada. Problem optimiranja upravljačkih varijabli i rezultati za 1MHT konfiguraciju prikazani su u [75,76]. S obzirom na to kako 4MHT konfiguracija može raditi u čak četiri režima rada, u nastavku je prikazano optimiranje upravljačkih varijabli 4MHT konfiguracije pogona. Primjenjuje se algoritam dinamičkog programiranja (DP) koji osigurava globalno optimalno rješenje.

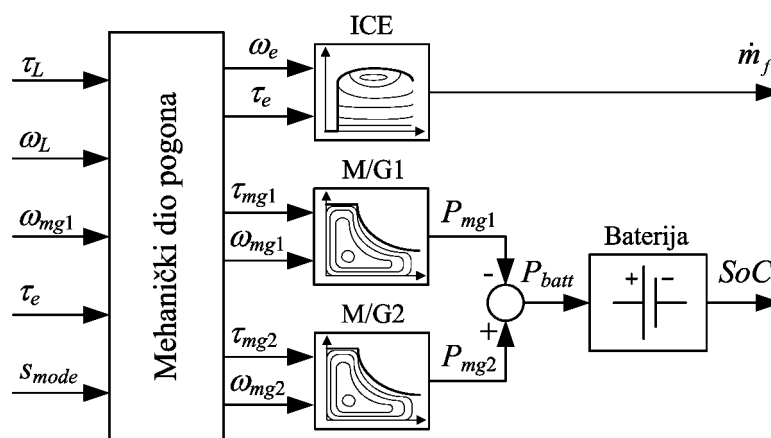
### 4.1. Postavljanja problema optimiranja 4MHT konfiguracije

Dinamika ubrzavanja inercija pogona kao i vrijeme razvoja momenta pojedinog motora su relativno brzi s obzirom na dinamiku promjene stanja napunjenosti baterije. Stoga se optimiranje upravljačkih varijabli provodi na kvazistatičkom modelu 4MHT pogona prikazanom blokovskim dijagramom na slici 4-1 [77]. U takvom je modelu mehanički dio opisan kinematskim jednadžbama, karakteristike maksimalnog okretnog momenta pojedinog motora i gubici u pogonu opisani su statičkim mapama, a jedina dinamička varijabla je stanje napunjenosti baterije  $SoC$  koja je opisana nelinearnim dinamičkim modelom baterije (2-37). S obzirom na samo jednu varijablu stanja takav kvazistatički model je pogodan za optimiranje upravljačkih varijabli koristeći numerički zahtjevan algoritam dinamičkog programiranja [5].

Problem optimiranja je definiran tako da se traže optimalni vremenski odzivi upravljačkih varijabli  $\tau_e(t)$ ,  $\omega_{mg1}(t)$  i  $S_{mode}(t)$  za poznate ulazne varijable  $\tau_L(t)$  i  $\omega_L(t)$ , s ciljem minimiziranja potrošnje električne energije  $\int P_{batt}(t)dt$  na intervalu  $[0, t_f]$  u slučaju samo električnog načina rada, odnosno minimiziranja ukupna potrošnja goriva  $\int \dot{m}_f(t)dt$  na istom intervalu u

#### 4. Optimiranje upravljačkih varijabli hibridnih pogona

slučaju hibridnog načina rada. Ulazne varijable okretni moment pogonskog vratila  $\tau_L$  i njegova brzina  $\omega_L$ , su unaprijed definirani voznim ciklusom te predstavljaju ulazni vektor ( $\mathbf{v}(t) = [\tau_L(t) \ \omega_L(t)]^T$ ) kvazistatičkog modela pogona. Standardizirani vozni ciklusi sadrže informaciju samo o brzini vozila  $v_v(t)$  na promatranom intervalu  $[0, t_f]$  pri čemu se pretpostavlja gibanje po cesti bez uzdužnih nagiba [33]. Brzina vrtnje izlaznog vratila transmisije proporcionalna brzini vozila ( $\omega_L = v_v/r$ , gdje je  $r$  polumjer gume), dok se izlazni okretni moment  $\tau_L$  računa pomoću jednadžbe gibanja vozila (2-40) [5].



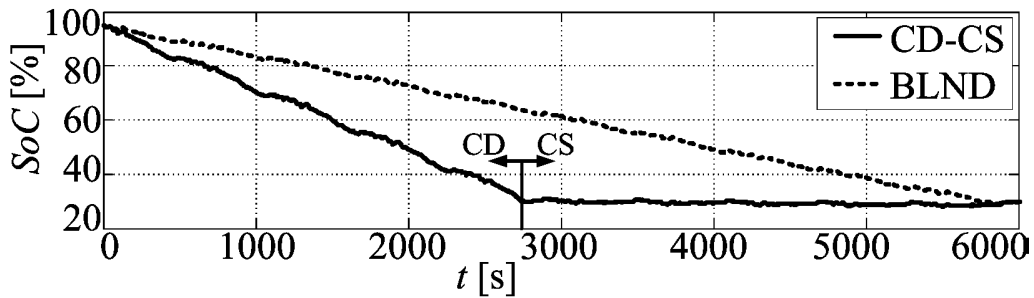
Slika 4-1: Blokovski dijagram kvazistatičkog modela 4MHT pogona.

Okretni moment motora s unutarnjim izgaranjem  $\tau_e$ , brzina vrtnje generatora  $\omega_{mg1}$  (koja je u slučaju hibridnog načina rada jednaka brzini SUI motora  $\omega_e$ ), te signal načina rada pogona  $s_{mode}$  čine upravljački vektor kojeg treba optimirati:  $\mathbf{u}(t) = [\tau_e(t) \ \omega_{mg1}(t) \ s_{mode}(t)]^T$ . Treba imati na umu kako u slučaju kada se za pogon koristi samo električna energija, tada je SUI motor isključen ( $\tau_e=0, \dot{m}_f=0$ ), što znači kako je u tom režimu potrebno optimirati samo dvije varijable  $\mathbf{u}(t) = [0 \ \omega_{mg1}(t) \ s_{mode}(t)]^T$ .

Kako je navedeno u poglavlju 2, 4MHT pogon može raditi u četiri načina rada (EV, TMEV, SHEV, i SPHEV, ovisno o stanju spojki F1-F3), koji se odabiru signalom  $s_{mode}$  s vrijednostima danim u tablicama 4-1 i 4-2. Strategija upravljanja EREV pogonom može raditi koristeći prvo potpuno električne načine rada (EV i TMEV) tzv. režim pražnjenja naboja baterije (CD – engl. *Charge Depleting*) sve dok razina stanja napunjenosti baterije (*SoC*) ne padne na određenu vrijednost (30% u ovome radu) kako je prikazano na slici 4-2. Zatim se još uključuju hibridni

#### 4. Optimiranje upravljačkih varijabli hibridnih pogona

načini (SHEV i SPHEV) rada, te pogon radi u režimu održavanja naboja baterije (CS – *engl. Charge Sustaining*). U svrhu bolje efikasnosti može se koristiti kombinirani režim postupnog praznjenja baterije (BLND – *engl. Blended*; Slika 4-2) koji tokom cijele vozne misije uključuje sva četiri načina rada (EV, TMEV, SHEV, i SPHEV) kao i CS režim.



Slika 4-2: Vremenski dijagram stanja napunjenosti baterije SoC za CD-CS i BLND strategiju.

Tablica 4-1: Jednadžbe kvazistacionarnog modela pogona.

NAČIN RADA	$s_{mode}$	$\omega_e$	$\tau_{mg1}$	$\omega_{mg2}$	$\tau_{mg2}$
EV	0	0	0	$i_o(h+1)\omega_L$	$\frac{1}{i_o(h+1)} \left( \frac{P_0(\omega_L)}{\omega_L} + \frac{\tau_R}{\eta_{mt}(\tau_R)} \right)$
SHEV	3	$\omega_{mg1}$	$\tau_e$		
SPHEV	2	$\omega_{mg1}$	$\tau_e - h\tau_{mg2}$	$i_o(h+1)\omega_L - h\omega_{mg1}$	
TMEV	1	0	0		

Tablica 4-2: Karakteristični načini rada 4MHT pogona.

NAČIN RADA (MOD)	F1	F2	F3	Režim	Dijeljenje snage	$s_{mode}$
Električna vožnja (EV)	1	0	0	CD/CS	NE	0
Serijska hibridna vožnja (SHEV)	1	0	1	CS	NE	3
Serijsko-paralelna hibridna vožnja (SPHEV)	0	1	1	CS	DA	2
Električna dvo-motorna vožnja (TMEV)	0	1	0	CD/CS	DA	1

Stanje napunjenosti baterije  $SoC$  i maseni protok goriva  $\dot{m}_f$  su varijable izlaznog vektora modela ( $\mathbf{y}(t) = [SoC(t) \quad \dot{m}_f]^T$ ), dok je stanje napunjenosti baterije  $SoC$  jedina varijabla stanja ( $x=SoC$ ) koja je dana modelom baterije. Maseni protok goriva  $\dot{m}_f$  dobiva se pomoću statičke karakteristike potrošnje goriva (Slika 2-17.a) i snage motora s unutarnjim izgaranjem ( $\omega_e \times \tau_e$



#### 4. Optimiranje upravljačkih varijabli hibridnih pogona

---

[W]) prema sljedećem izrazu:

$$\dot{m}_f(\tau_e, \omega_e) = \frac{\tau_e \omega_e \bar{m}_f(\tau_e, \omega_e)}{1000 \cdot 3600} \quad (4-1)$$

Imajući na umu dane definicije varijabli, model procesa može se zapisati u sljedećem standardnom obliku prostora stanja koji se koristi u optimiranju:

$$\dot{x} = f(x, \mathbf{u}, \mathbf{v}) \quad (4-2)$$

$$\mathbf{y} = \mathbf{g}(x, \mathbf{u}) \quad (4-3)$$

### 4.2. Algoritam dinamičkog programiranja (DP)

Za optimiranje prethodno opisanog problema koristi se algoritam dinamičkog programiranja (DP) [37]. Dinamičko programiranje je metoda koja rješava složeni problem na način da se problem rastavi na jednostavnije podprobleme koji se često ponavljaju. Za razliku od jednostavne metode pretraživanja svih mogućih rješenja kod koje algoritam pretraživanja rješava podproblem mnogo puta, DP rješava svaki podproblem samo jednom pa time smanjuje broj računanja. Jednom kada se izračuna rješenje pod-problema, ono se pohrani u memoriju, te stoga izvođenje DP algoritma traje daleko manje vremena (pogotovo za probleme kod kojih se učestalo ponavljaju pod-problemi) nego metode pretraživanja svih mogućih rješenja [37]. U ovom potpoglavlju je opisana formulacija algoritma dinamičkog programiranja (DP) koji je korišten u svrhu globalnog optimiranja upravljačkih varijabli pogona hibridnih električnih vozila.

#### 4.2.1. Formulacija vremenski diskretnog problema

Opća vremenski diskretna funkcija cilja koju će se minimizirati glasi:

$$J = \sum_{k=1}^N F(\mathbf{x}_k, \mathbf{u}_{k-1}, k) \quad (4-4)$$

gdje je  $N$  broj intervala uzorkovanja,  $T = t_f/N$  je vrijeme uzorkovanja,  $\mathbf{x}_k = \mathbf{x}(t_k)$  i  $\mathbf{u}_k = \mathbf{u}(t_k)$  su varijable vektora stanja i upravljanja u  $k$ -tom vremenskom intervalu  $t_k = kT$ . Skup vremenskih kontinuiranih diferencijalnih jednadžbi koje izvorno opisuju sustav (tj. proces) transformira se

#### 4. Optimiranje upravljačkih varijabli hibridnih pogona

---

u skup jednažba diferencije:

$$\mathbf{x}_{k+1} = \mathbf{f}(\mathbf{x}_k, \mathbf{u}_k, k), \quad k=0, 1, \dots, N-1 \quad (4-5)$$

Početni i krajnji uvjeti na vektor stanja su:

$$\mathbf{x}_0 = \mathbf{x}(0) \quad (4-6a)$$

$$\mathbf{x}_N = \mathbf{x}_f = \mathbf{x}(t_f) \quad (4-6b)$$

dok je vektor upravljanja  $\mathbf{u}_k$  eksplicitno ograničen u svojoj domeni pomoću sljedeće nejednakosti (tzv. tvrda ograničenja):

$$\mathbf{u}_{\min} \leq \mathbf{u}_k \leq \mathbf{u}_{\max}, \quad k=0, 1, \dots, N-1 \quad (4-7)$$

Podintegralna funkcija  $F(\mathbf{x}_k, \mathbf{u}_{k-1}, k)$  u jednažbi (4-4) također može uključivati dodatnu funkciju kažjavanja za ostala ograničenja na upravljačke i varijable stanja.

#### 4.2.2. Matematička formulacija algoritma dinamičkog programiranja

Funkcija cilja (4-4) može se zapisati u sljedećem obliku:

$$J_N(\mathbf{x}_0) = \min_{\mathbf{u}_0, \dots, \mathbf{u}_{N-1}} \sum_{k=1}^N F(\mathbf{x}_k, \mathbf{u}_{k-1}, k) \quad (4-8)$$

a iz jednažbe diferencije (4-5) može se primijetiti kako  $\mathbf{x}_1$  ovisi samo o  $\mathbf{x}_0$  i  $\mathbf{u}_0$ , pa se dobiva:

$$\begin{aligned} J_N(\mathbf{x}_0) &= \min_{\mathbf{u}_0} \left\{ F(\mathbf{x}_1, \mathbf{u}_0, 0) + \min_{\mathbf{u}_0, \dots, \mathbf{u}_{N-1}} \sum_{k=2}^N F(\mathbf{x}_k, \mathbf{u}_{k-1}, k) \right\} \\ &= \min_{\mathbf{u}_0} \left\{ F(\mathbf{f}(\mathbf{x}_0, \mathbf{u}_0, 0), \mathbf{u}_0, 1) + J_{N-1}(\underbrace{\mathbf{f}(\mathbf{x}_0, \mathbf{u}_0, 0)}_{\mathbf{x}_1}) \right\} \end{aligned} \quad (4-9)$$

Općenito, prema tome slijedi kako se  $k$ -ti problem odnosi na  $(k-1)$ -ti problem, pa se može zapisati sljedeća rekurzivna jednažba:

$$J_k(\mathbf{x}_{N-k}) = \min_{\mathbf{u}_{N-k}} \left\{ F(\mathbf{f}(\mathbf{x}_{N-k}, \mathbf{u}_{N-k}, N-k), \mathbf{u}_{N-k}, N-k+1) + J_{k-1}(\mathbf{f}(\mathbf{x}_{N-k}, \mathbf{u}_{N-k}, N-k)) \right\} \quad (4-10)$$

#### 4. Optimiranje upravljačkih varijabli hibridnih pogona

---

za  $k=2,3,\dots,N$ . Slučaj  $k=1$  odgovara krajnjem uvjetu  $\mathbf{x}_N=\mathbf{x}_f$ , te se rješava prvi (unazadni proces u vremenu). U tom koraku problem se svodi na:

$$\begin{aligned} J_1(\mathbf{x}_{N-1}) &= \min_{\mathbf{u}_{N-1}} F(\mathbf{x}_f, \mathbf{u}_{N-1}, N) \\ &= \min_{\mathbf{u}_{N-1}} F(\mathbf{f}(\mathbf{x}_{N-1}, \mathbf{u}_{N-1}, N-1), \mathbf{u}_{N-1}, N) \end{aligned} \quad (4-11)$$

Prvi korak u rješavanju je izračunati i pohraniti rezultate jedno-etapnih problema, koji počev od funkcije cilja  $J_1(\mathbf{x}_{N-1})$  uz odgovarajuće vrijednosti optimalnog upravljačkog vektora  $\mathbf{u}_{N-1}$  za različite vrijednosti vektora stanja  $\mathbf{x}_{N-1}$ . Optimalan upravljački vektor  $\mathbf{u}_{N-1}$  dobiva se pretraživanjem prostora  $\mathbf{u}$  danog izrazom (4-7). Nakon toga se računa rekurzivna jednadžba (4-11) kako bi se dobili  $\{J_2(\mathbf{x}_{N-2}), \mathbf{u}_{N-2}\}, \{J_3(\mathbf{x}_{N-3}), \mathbf{u}_{N-3}\}, \dots, \{J_N(\mathbf{x}_0), \mathbf{u}_0\}$ . S obzirom na to kako je  $\mathbf{x}_0$  definiran, u koraku  $N$  je potrebno jednoznačno tražiti optimalnu vrijednost  $\mathbf{u}_0$  za  $\{J_N(\mathbf{x}_0), \mathbf{u}_0\}$  samo za poznati  $\mathbf{x}_0$ .

Optimalno rješenje se dobiva u povratnom (unaprijednom) smjeru od zapamćenih vrijednosti mogućih optimalnih rješenja iz unazadne faze. Naime, od  $\mathbf{x}_0$  i optimalnog  $\mathbf{u}_0$ , koristeći  $\mathbf{x}_1=\mathbf{f}(\mathbf{x}_0, \mathbf{u}_0, 0)$  može se dobiti slijedeći vektor stanja  $\mathbf{x}_1$ . Od zapamćenih vrijednosti  $\{J_{N-1}(\mathbf{x}_1), \mathbf{u}_1\}$  koje odgovaraju različitim vrijednosti vektora stanja  $\mathbf{x}_1$ , može se izračunati upravljački vektor  $\mathbf{u}_1$  koji odgovara točno određenoj vrijednosti  $\mathbf{x}_1=\mathbf{f}(\mathbf{x}_0, \mathbf{u}_0, 0)$ . Ponavljajući taj postupak može se dobiti vrijednost optimalnog upravljačkog vektora za svaki vremenski trenutak  $\{\mathbf{u}_0, \mathbf{u}_1, \dots, \mathbf{u}_{N-1}\}$ .

#### 4.2.3. Implementacijski aspekti DP algoritma

Pri implementaciji DP algoritma potrebno je slijedeće:

1. Definirati problem, što uključuje definiranje funkcije cilja (4-4), početno i krajnje stanje  $\mathbf{x}_0$  i  $\mathbf{x}_f$ , te formulacija procesa u diskretnom vremenu (4-5).
2. Odabrati broj uzorka (rezoluciju) diskretizacije vremena ( $Nt$ ), vektora stanja ( $Nx_1, \dots, Nx_n$ ) i vektora upravljanja ( $Nu_1, \dots, Nu_n$ ).
3. Donju i gornju granicu svih relevantnih varijabli (vremena  $t$ , stanja  $\mathbf{x}_{\min}$  i  $\mathbf{x}_{\max}$ ,

#### 4. Optimiranje upravljačkih varijabli hibridnih pogona

---

upravljačkih varijabli  $\mathbf{u}_{\min}$  i  $\mathbf{u}_{\max}$ ). Uzimajući u obzir rezoluciju definiranu prema točki 2, vektor svih mogućih vrijednosti svake varijable varijable može se rekonstruirati. (npr. za vektor stanja  $[\mathbf{x}_{\min}$  i  $\mathbf{x}_{\max}]$  sa dimenzijom  $Nx$ ).

##### 4. Alocirati matrice koje će se koristiti za pamćenje

$\mathbf{J}_{\text{opt}}$  – za sustav prvog reda (jedna varijabla stanja,  $x = SoC$ ) ova matrica je dvodimenzionalna te sadrži minimalne moguće vrijednosti funkcije cilja za zadana stanja i vrijeme. Redovi u matrici predstavljaju različite diskretne vrijednosti stanja dok kolone predstavljaju diskretne vremenske trenutke. Dimenzija matrice je  $Nx \times Nt$ . Svaka dodatna varijabla stanja povećava dimenziju matrice za 1, pa ako sustav primjerice ima dvije varijable stanja tada je  $\mathbf{J}_{\text{opt}}$  trodimenzionalan prostor.

$\mathbf{U}_{\text{opt}}$  – za svaku upravljačku varijablu, to je dvodimenzionalna matrica najboljih mogućih vrijednosti upravljačke varijable za sva zadana diskretna stanja sustava (redovi matrice) i diskretna vremena (kolone matrice). Dimenzija matrice je  $Nx \times Nt$ . Broj potrebnih matrica je jednak broju upravljačkih varijabli.

U svrhu povećanja točnosti optimalnog rješenja, u DP algoritmu se koristi linearna interpolacija kod računanja vrijednosti funkcije cilja  $J_{k-1}$  i podintegralne funkcije  $F$  u općoj rekurzivnoj jednadžbi (4-10), za slučaj kada nova vrijednost u vektoru stanja  $x_{N-k+1} = \mathbf{f}(\mathbf{x}_{N-k}, \mathbf{u}_{N-k}, N-k)$  općenito poprimi vrijednost između vrijednosti definiranih točkama rastera uzorkovanja (rezolucije). Na sličan je način uvedena interpolacija u drugoj fazi algoritma kada se vrši rekonstrukcija optimalnih upravljačkih varijabli. Interpolacija može stvoriti određene probleme s neizvedivim rješenjima zbog nelinearnih ograničenja u upravljačkom vektoru (npr. kod uključivanja i isključivanja SUI motora hibridnih pogona, s obzirom na to kako je brzina vrtnje SUI motora jednaka nuli  $\omega_e = 0$  za isključeni SUI motor, ili ograničena minimalnom vrijednosti  $\omega_e = \omega_{\min}$  za uključeni SUI motor). Zbog toga se nakon interpolacije uvodi dodatno provjeravanje izvedivosti rješenja s obzirom na definirana ograničenja u modelu, te u slučaju kada se interpolirano rješenje pojavi u neizvedivom području pomiće se u izvedivo područje (npr. brzina vrtnje SUI motora postavlja se u nulu  $\omega_e = 0$  u slučaju kada kod uključivanja i isključivanja SUI motora njegova brzina vrtnje nakon interpolacije padne

#### 4. Optimiranje upravljačkih varijabli hibridnih pogona

---

u neizvedivo područje  $\omega_e < \omega_{emin}$ ).

Kada je zadan konačan uvjet (4-6b) za navedeni problem optimiranja, on se uključuje u ciljnu funkciju (4-4) dodavanjem težinskog faktora:

$$J^* = J + J_f \quad (4-12)$$

gdje je  $J_f$  dan izrazom:

$$J_f = K_f (\mathbf{x}_f - \mathbf{x}_N)^2 = K_f (\mathbf{x}_f - \mathbf{f}(\mathbf{x}_{N-1}, \mathbf{u}_{N-1}, N-1))^2 \quad (4-13)$$

i gdje je  $\mathbf{x}_f$  traženo završno stanje, a  $K_f$  je težinski faktor kažnjavanja.

S obzirom na to kako je za kontinuirane probleme potrebno sve varijable (stanja, upravljanja i vremena) diskretizirati treba naglasiti kako veća rezolucija povećava točnost, ali i računalno vrijeme izvođenja algoritma. Stoga je potrebno pronaći kompromis između brzine izvođenja i točnosti algoritma. Minimalna potrebna rezolucija varijabli može se definirati kao minimalna vrijednost kod koje su dobiveni rezultati jednaki ili približno jednaki rezultatima dobivenim sa dva puta većom rezolucijom. Također, sve varijable imaju donji i gornji limit, koji treba odabrati čim uže kako bi se ograničio prostor pretrage te smanjilo vrijeme izvođenja algoritma.

### 4.3. Optimiranje upravljačkih varijabli 4MHT konfiguracije

Vremenski kontinuiran sustav opisan jednadžbom stanja (4-2) transformira se u diskretni oblik (4-5) korištenjem Eulerove metode integracije uz vrijeme uzorkovanja  $T = 1$  s. Varijabla stanja  $x = SoC$  i upravljačke varijable diskretizirane su na  $N_x$  i  $N_{u_{1,2,3}}$  mogućih vrijednosti sa predefiniranim minimalnim i maksimalnim vrijednostima. S obzirom na to kako 4MHT pogon može raditi u dva karakteristična režima rada (CD = *charge depleting* i CS = *charge sustaining*; potpoglavlje 4.1) potrebno je formulirati problem optimiranja za svaki režim rada posebno. Također, 4MHT pogon još može raditi u kombiniranom (BLND = *blended*) režimu koji je po formulaciji problema sličan CS režimu samo što  $SoC$  nije konstantan već se postupno smanjuje (Slika 4-2) [78].

#### 4. Optimiranje upravljačkih varijabli hibridnih pogona

---

Kod problema optimiranja **CD režima** traži se upravljački vektor  $\mathbf{u}(t) = [0 \ \omega_{mg1}(t) \ s_{mode}(t)]^T$ ,  $0 \leq t \leq t_f$ , u diskretnom vremenu  $k$ , koji minimizira funkciju cilja (4-4), s podintegralnom funkcijom

$$\begin{aligned}
 F(x(k), \mathbf{u}(k), \mathbf{v}(k)) = & T P_{batt}(\mathbf{u}(k), \mathbf{v}(k)) \\
 & + K_g \left\{ H^-(x(k) - x_{\min}) + H^-(x_{\max} - x(k)) \right\} \\
 & + K_g \left\{ H^-(\tau_{mg1}(k) - \tau_{mg1,\min}) + H^-(\tau_{mg1,\max} - \tau_{mg1}(k)) \right\} \\
 & + K_g \left\{ H^-(\tau_{mg2}(k) - \tau_{mg2,\min}) + H^-(\tau_{mg2,\max} - \tau_{mg2}(k)) \right\} \\
 & + K_g \left\{ H^-(\omega_{mg2}(k) - \omega_{mg2,\min}) + H^-(\omega_{mg2,\max} - \omega_{mg2}(k)) \right\}
 \end{aligned} \tag{4-14}$$

te s početnim uvjetom  $x(0) = SoC(0) = 0,95$ . Prvi član na desnoj strani izraza (4-14) kažnjava potrošnju električne energije iz baterije, dok ostali članovi kažnjavaju prekoračenje ograničenja na pojedine varijable (osim za upravljačku varijablu  $\omega_{mg1}$  gdje je u ovome slučaju ograničenje uključeno preko fiksnih granica upravljačke varijable). Obrnuta Heavisideova funkcija  $H^-(x)$  definirana je kao:

$$H^-(x) = \begin{cases} 1, & \text{za } x < 0 \\ 0, & \text{za } x \geq 0 \end{cases} \tag{4-15}$$

Gornja i donja granica  $SoC$  varijable ( $\max = 0,99$  i  $\min = 0,6$ ) postavljena je dovoljno široko za očekivane varijacije  $SoC$ -a tokom CD režima. Varijabla odabira načina rada  $s_{mode}$  može poprimiti vrijednosti 0 i 1 (za EV i TMEV način rada, Tablica 4-2). Težinski faktor  $K_g$  je namješten na dovoljno veliku vrijednost kako bi se osiguralo da pojedine varijable ne prekorače zadane vrijednosti ograničenja. U cilju povećanja računalne efikasnosti, za slučaj kada je  $s_{mode} = 0$  (EV način rada) algoritam automatski postavlja upravljačku varijablu  $\omega_{mg1}$  na 0.

U problemu optimiranja kod **CS i BLND režima**, optimira se vektor upravljanja  $\mathbf{u}(t) = [\tau_e(t) \ \omega_{mg1}(t) \ s_{mode}(t)]^T$ ,  $0 \leq t \leq t_f$ , također u diskretnom vremenu  $k$ , koji minimizira funkciju cilja (4-4), s podintegralnom funkcijom

#### 4. Optimiranje upravljačkih varijabli hibridnih pogona

$$\begin{aligned}
 F(x(k), \mathbf{u}(k), \mathbf{v}(k)) = & T \dot{m}_f(\mathbf{u}(k)) \\
 & + K_g \left\{ H^-(x(k) - x_{\min}) + H^-(x_{\max} - x(k)) \right\} \\
 & + K_g \left\{ H^-(\tau_e(k) - \tau_{e,\min}) + H^-(\tau_{e,\max} - \tau_e(k)) \right\} \\
 & + K_g \left\{ H^-(\omega_e(k) - \omega_{e,\min}) + H^-(\omega_{e,\max} - \omega_e(k)) \right\} \\
 & + K_g \left\{ H^-(\tau_{mg1}(k) - \tau_{mg1,\min}) + H^-(\tau_{mg1,\max} - \tau_{mg1}(k)) \right\} \\
 & + K_g \left\{ H^-(\omega_{mg1}(k) - \omega_{mg1,\min}) + H^-(\omega_{mg1,\max} - \omega_{mg1}(k)) \right\} \\
 & + K_g \left\{ H^-(\tau_{mg2}(k) - \tau_{mg2,\min}) + H^-(\tau_{mg2,\max} - \tau_{mg2}(k)) \right\} \\
 & + K_g \left\{ H^-(\omega_{mg2}(k) - \omega_{mg2,\min}) + H^-(\omega_{mg2,\max} - \omega_{mg2}(k)) \right\}
 \end{aligned} \tag{4-16}$$

gdje je u slučaju CS režima početno stanje  $x(0) = SoC(0) = 0,3$ , a konačni uvjet je  $SoC(t_f) = SoC(0)$  koji proizlazi iz uvjeta za očuvanje naboja baterije. Kod BLND režima početno stanje je puna baterija  $x(0) = SoC(0) = 0,95$  (kao kod CD režima), a konačno stanje  $SoC(t_f) = 0,3$  (kao kod CS režima) održivost naboja baterije. Granice  $SoC$  varijable postavljene su na  $SoC_{\min} = 0,2$  i  $SoC_{\max} = 0,4$ , osim u slučaju BLND režima gdje je gornja granica postavljena na  $SoC_{\max} = 0,99$ .

Imajte na umu kako u slučaju kada  $s_{mode}$  poprima vrijednosti 0 ili 1 (električni načini rada, EV i TMEV), ograničenje brzine SUI motora  $\omega_{e,\max}$  je postavljeno u nulu kako bi se osiguralo da je SUI motor isključen. Kako bi se povećala računalna efikasnost algoritma, u tom je slučaju upravljačka varijabla okretnog momenta SUI motora automatski postavljena u nulu ( $\tau_e(t) = 0$ ), a u slučaju samo EV načina rada ( $s_{mode} = 0$ ) također je u nuli upravljačka varijabla brzine vrtnje M/G1 motora.

DP algoritam također uključuje parametre rezolucije varijable stanja ( $Nx$ ), upravljačkih varijabli ( $Nu_{1,2,3}$ ) i vremena ( $Nt$ ). Parametar  $Nx$  utječe na točnost rješenja (kada se rezultat naknadno verificira na simulacijskom modelu), dok parametri  $Nu_{1,2,3}$  utječu na optimalnost rješenja. S obzirom na to da se navedeni problem optimiranja sastoji od jedne varijable stanja i tri upravljačke varijable potrebno računalno vrijeme izvođenja algoritma može se izraziti kao  $O(Nt \times Nx \times Nu_1 \times Nu_2 \times Nu_3)$ , te ono rapidno (eksponencijalno) raste s povećavanjem rezolucije pojedine varijable (vidi rezultate u tablici 4-3 za CS režim i US06 vozni ciklus). Za zadano vrijeme uzorkovanja  $T = 1$  s i poznato vrijeme trajanja voznog ciklusa  $t_f$ , parametar  $Nt$  definiran je unaprijed. Također unaprijed je definiran parametar  $Nu_3 = 4$  koji je vezan uz signal odabira načina rada pogona (Tablica 4-2). Stoga je potrebno namještatati parametre  $Nx$ ,  $Nu_1$  i  $Nu_2$  kako bi

#### 4. Optimiranje upravljačkih varijabli hibridnih pogona

se ostvarilo dovoljno točno rješenje uz zadovoljavajuće vrijeme izvođenja algoritma. Kao kriterij točnosti može se uzeti pravilo da ako se dvostrukim povećavanjem parametara  $N_x$ ,  $Nu_1$  i  $Nu_2$  rezultat optimizacije (npr. potrošnja goriva) ne promjeni više od 1%, tada te parametre nema potrebe dalje povećavati zbog rapidnog povećanja vremena izvođenja optimizacije. U radu su odabrani nešto veći parametri rezolucije kako bi omogućili visoku točnost u danom limitiranom broju primjera (usporedi tablicu 4-3 i 4-4). Fiksna ograničenja pojedine varijable prikazana su u tablici 4-5 zajedno s težinskim faktorima.

Tablica 4-3: Ovisnost točnosti rezultata i vremena izvođenja algoritma optimiranja o rezoluciji varijable stanja, te upravljačkih varijabli za CS režim i US06 vozni ciklus.

$N_x$	$Nu_1$	$Nu_2$	$m_f$ [g]	$t_{exec}$ [s]
10	40	20	541,6	71
25	100	50	531,2	917
50	200	100	516,8	6966
75	300	150	515,7	23148
100	400	200	514,9	53946

Tablica 4-4: Odabrana rezolucija varijable stanja i upravljačkih varijabli za različite režime rada pogona.

REŽIM:	$N_x$	$Nu_1$	$Nu_2$	$Nu_3$
CD	250	2516	-	2
CS	100	400	200	4
BLND	150	130	130	4

Tablica 4-5: Domene pojedine varijable i težinski faktori.

REŽIM:	$x$		$u_1$		$u_2$		$u_3$	
	min	max	min	max	min	max	min	max
CD	0,6	0,99	-629	629	-	-	0	1
CS	0,2	0,4	-629	629	0	131	0	3
BLND	0,2	0,99	-629	629	0	131	0	3
	$K_f$				1000000			
	$K_g$				10000			



## 4.4. Rezultati optimiranja upravljačkih varijabli 4MHT pogona

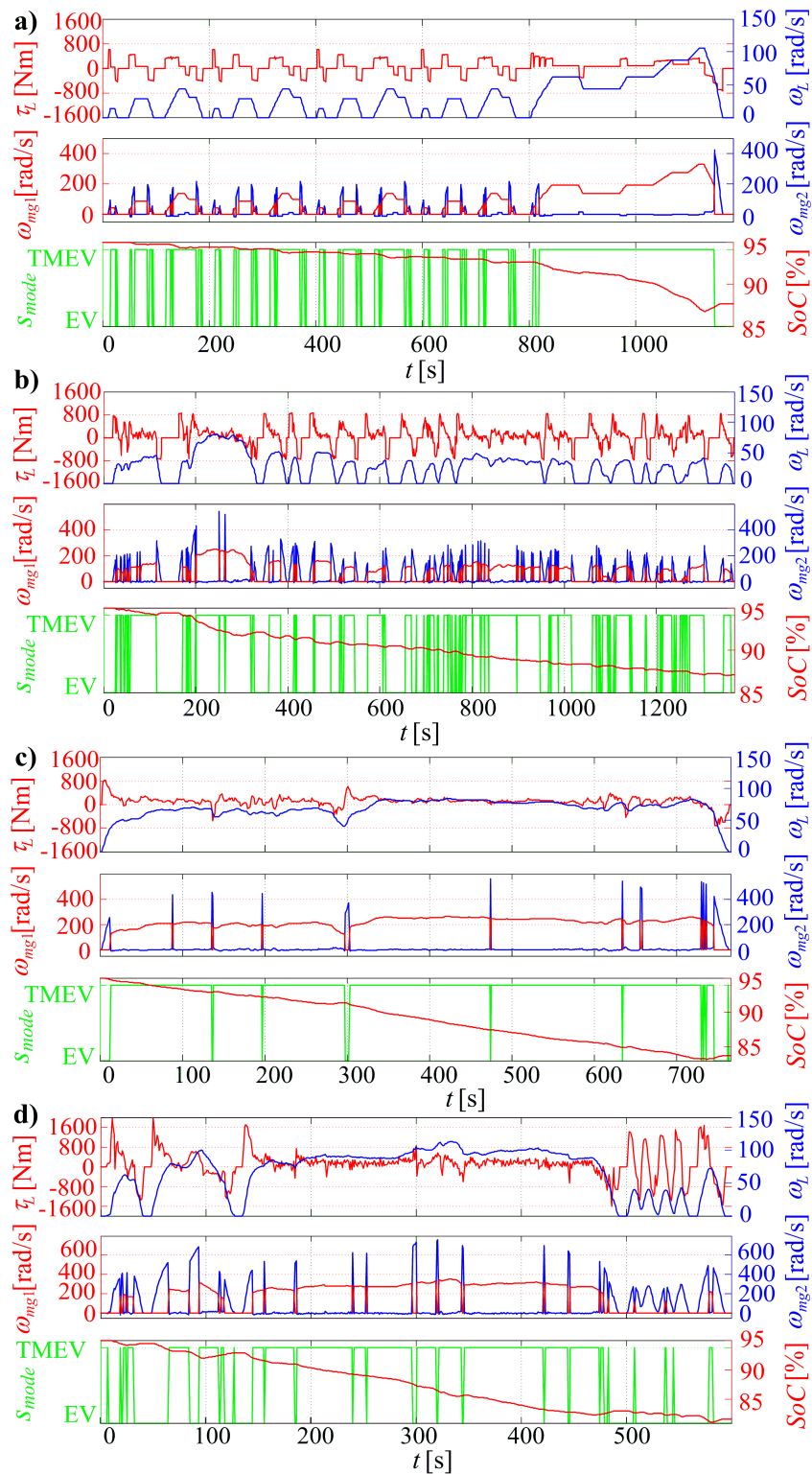
U nastavku su prikazani rezultati optimiranja upravljačkih varijabli 4MHT pogona za CD, CS i BLND režim.

### 4.4.1. Rezultati optimiranja za CD režim

Na slici 4-3 prikazani su optimalni vremenski odzivi upravljačkih varijabli za CD režim za različite certifikacijske vozne cikluse. Pripadajuće radne točke pogona prikazane su na slici 4-4 gdje crna podebljana i narančasta isprekidana linija predstavljaju krivulju maksimalnog pogonskog okretnog momenta za redom EV i TMEV način rada. U EV načinu rada za pogon se koristi samo M/G2 motor, pa je zbog toga krivulja maksimalnog okretnog momenta pogona proporcionalna krivulji maksimalnog okretnog momenta M/G2 elektromotora (usporedi sliku 4-4 i 2-17.c). U TMEV načinu rada, oba elektromotora (M/G1 i M/G2) pogone vozilo preko planetarnog zupčanika, te su stoga njihovi okretni momenti ( $\tau_{mg1}$  i  $\tau_{mg2}$ ) međusobno proporcionalni, ali i proporcionalni izlaznom okretnom momentu  $\tau_{cd}$  (vidi Tablicu 4-1). Zbog toga je izlazni okretni moment ograničen s vrijednošću maksimalnog okretnog momenta manjeg M/G1 motora (Slika 2-17.b), tj. izlazno momentno ograničenje  $\tau_{cd,max}$  na slici 4-4 dobiveno je iz ograničenja  $\tau_{mg1,max}$  koristeći vezu između  $\tau_{cd}$  i  $\tau_{mg1}$  (uz  $\tau_e = 0$ ).

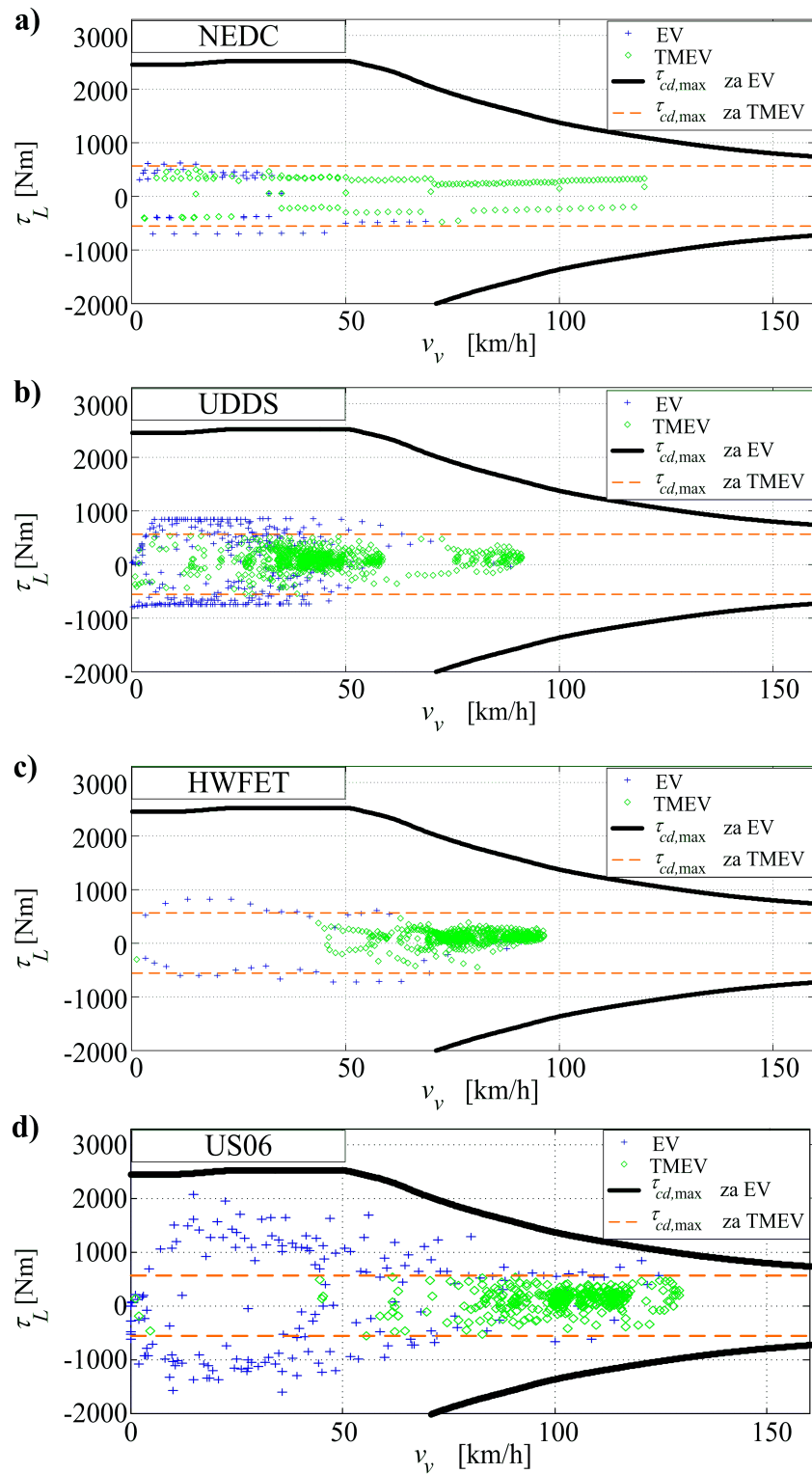
Rezultati na slici 4-4 naznačuju, a optimirane upravljačke varijable na slici 4-3 potvrđuju, kako se za sva četiri vozna ciklusa glavnina radnih točaka TMEV načina rada nalazi u području malih momenata i srednjih do velikih brzina vozila. Za to područje TMEV način rada ima bolju efikasnost nego EV režim, kako je prikazano kombiniranom mapom efikasnosti u potpoglavlju 5.2 te u [14] i [70]. Vremenski odziv na slici 4-3 ukazuje na to kako je u TMEV režimu optimalno zadržavati brzinu  $\omega_{mg2}$  blizu nule, te time smanjiti utjecaj stalnih gubitaka većeg M/G2 motora (gubici u željezu i mehanički gubici). Prema tome, u TMEV režimu pogonsku snagu uglavnom daje efikasniji (manji) M/G1 motor, kojem je brzina u tom slučaju proporcionalna izlaznoj brzini pogona (odnosno brzini vozila). EV režim se koristi kod vrlo malih brzina vozila kada je efikasnost EV režima veća od TMEV režima [14], te u slučaju zahtjeva za velikim pogonskim momentom kojeg TMEV režim ne može ostvariti.

#### 4. Optimiranje upravljačkih varijabli hibridnih pogona



Slika 4-3: Rezultati optimiranja 4MHT pogona za CD režim i (a) NEDC, (b) UDDS, (c) HWFET, i (d) US06 vozne cikluse.

#### 4. Optimiranje upravljačkih varijabli hibridnih pogona



Slika 4-4: Radne točke 4MHT pogona za CD režim i (a) NEDC, (b) UDDS, (c) HWFET, i (d) US06 vozne cikluse.

#### 4. Optimiranje upravljačkih varijabli hibridnih pogona

Tablica 4-6 prikazuje vrijednosti stanja napunjenosti baterije ( $SoC$ ) za različite vozne cikluse uz samo EV način rada ili kombinirani EV-TMEV način rada. Iz tablice 4-6 se može vidjeti kako kombinirani EV-TMEV režim na kraju ciklusa ima veću  $SoC$  vrijednost kada se uspoređuje s vrijednosti za EV način rada, što ukazuje na činjenicu kako kombinirani način rada ima veću efikasnost (manje ispražnjenje baterije). Najveća razlika u  $SoC$ -u je za vožnju po autocesti (HWFET ciklus), budući da tada vozilo uglavnom vozi konstantnom brzinom, a radne točke pogona nalaze se u području srednjih do većih brzine pogona i relativno malih momenata za koje je optimalan TMEV način rada (Slika 4-4). S druge strane, broj preklapanja dvaju načina rada ( $N_{msw}$ ), tj. broj naizmjeničnih uključivanja i isključivanja spojki (F1 i F2), znatno je veći za urbane i kombinirane vozne cikluse (UDDS, US06 i NEDC), dok je razlika EV i EV-TMEV u efikasnosti za te cikluse manja. Ove rezultate je potrebno uzeti u obzir prilikom projektiranja realne strategije upravljanja kao kompromis između optimalnosti i voznosti kako je prikazano u [46], gdje je u pravilo prebacivanja režima uvedena histereza varijabilne (adaptivne) širine. Kao više pragmatičniji i ujedno konzervativniji pristup, TMEV način rada se može koristiti isključivo za uvjete malih ubrzanja koja se javljaju na srednjim i velikim brzinama vozila [14].

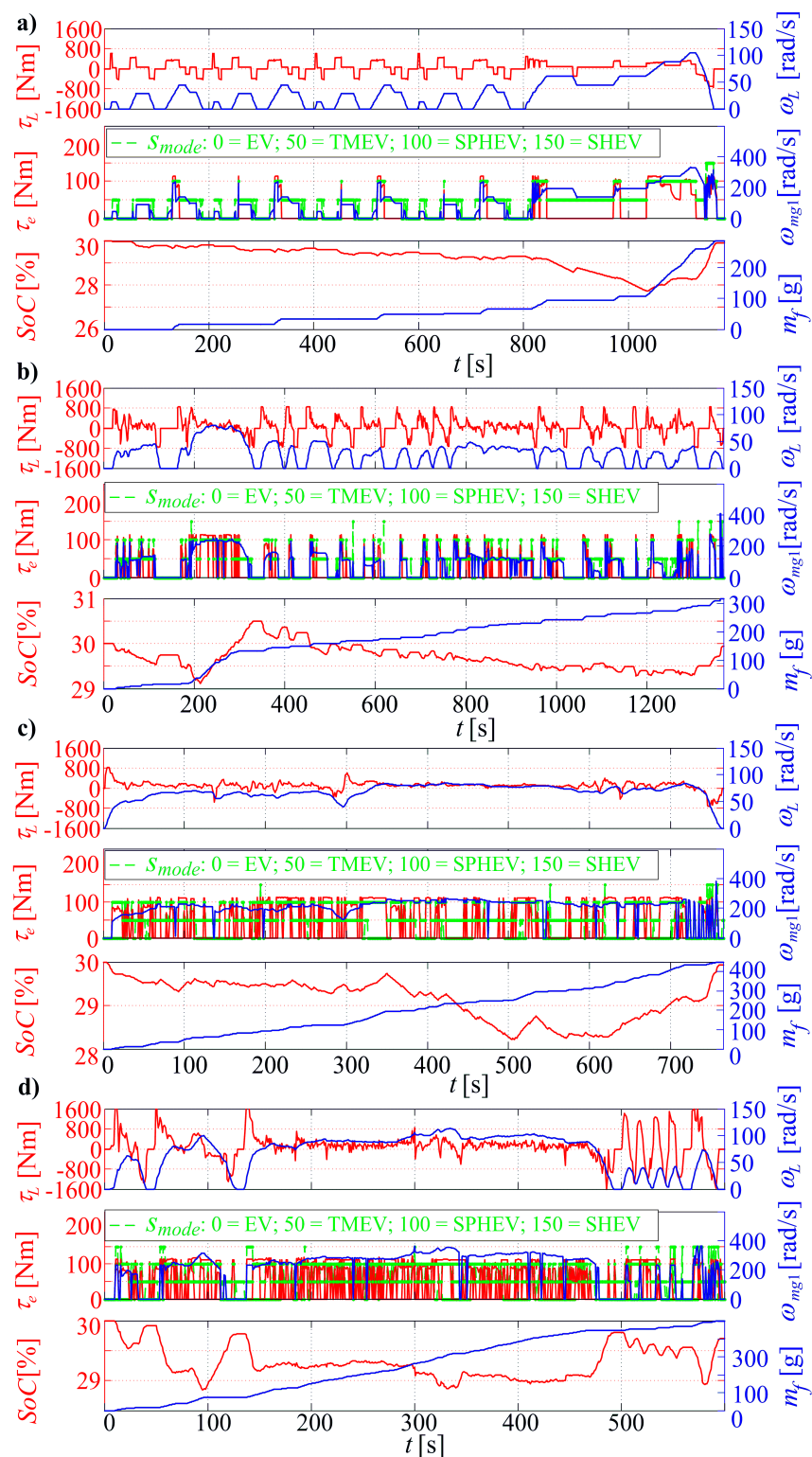
Tablica 4-6: *Krajnje vrijednosti SoC varijable za CD režim i razne vozne cikluse ( $SoC(0) = 95\%$ ).*

VOZNI CIKLUS	$SoC(t_f)$ [%] (EV)	$SoC(t_f)$ [%] (TMEV i EV)	$\Delta SoC(t_f)$ [%]	$N_{msw}$
NEDC	86,36	87,68	1,32	92
UDDS	86,10	87,08	0,98	142
HWFET	81,39	83,74	2,35	20
US06	80,02	81,65	1,63	48

#### 4.4.2. Rezultati optimiranja za CS režim

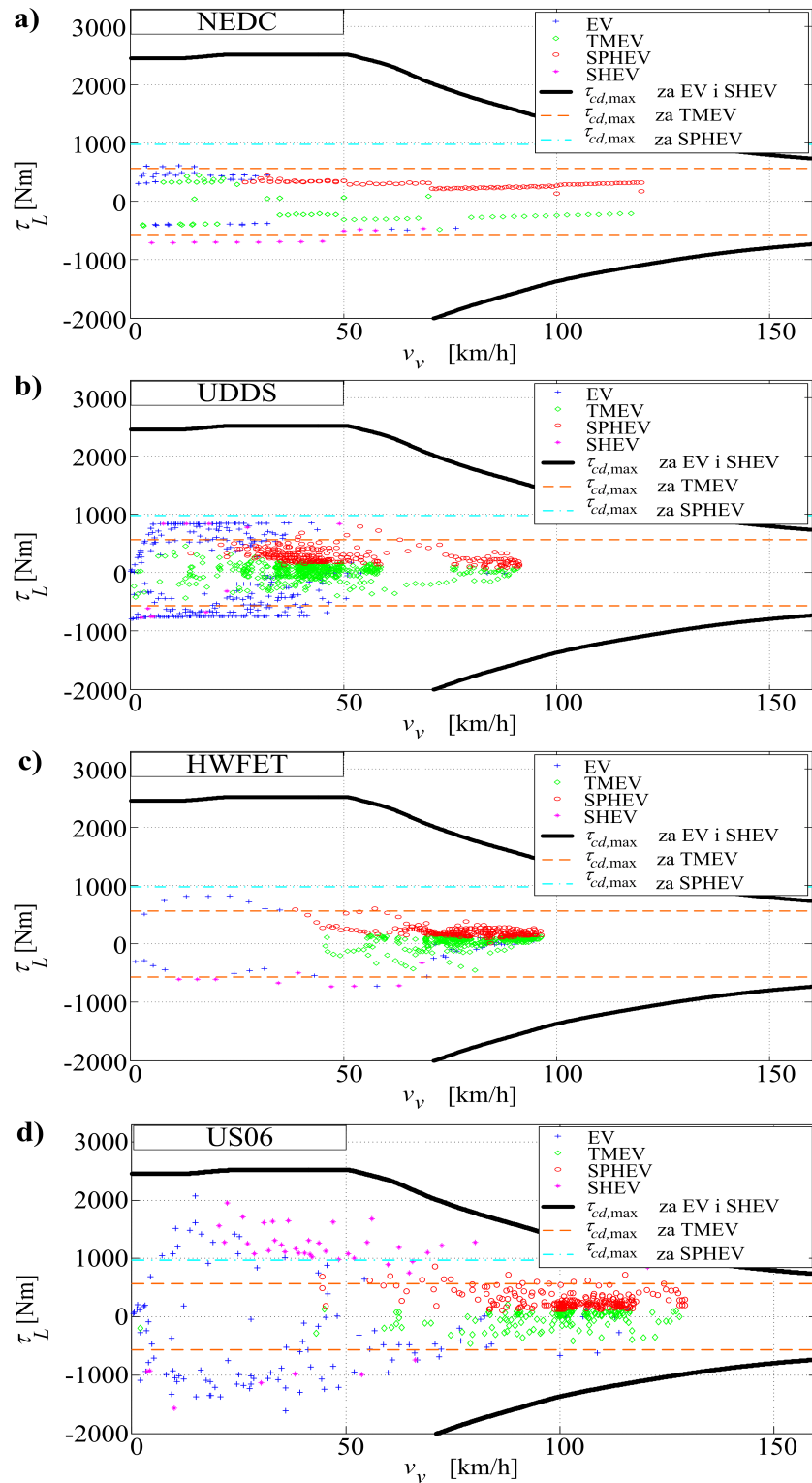
Slika 4-5 prikazuje optimalne vremenske odzive varijabli pogona za slučaj CS režima i četiri od prije razmatrana vozna ciklusa, a na slikama 4-6 i 4-7 prikazane su redom pripadajuće radne točke pogona i SUI motora. Na dijagramu na slici 4-6 uz već korištene krivulje maksimalnog okretnog momenta (usporedi sliku 4-4) uključena je i krivulja maksimalnog okretnog momenta za SPHEV način rada (cijan linija). Ta krivulja je nešto viša od one za slučaj TMEV načina rada, s obzirom na to kako se okretni moment SUI motora  $\tau_e$  dodaje okretnom momentu M/G1 motora  $\tau_{mg1}$  u stvaranju većeg izlaznog okretnog momenta (vidi Tablicu 4-1).

#### 4. Optimiranje upravljačkih varijabli hibridnih pogona



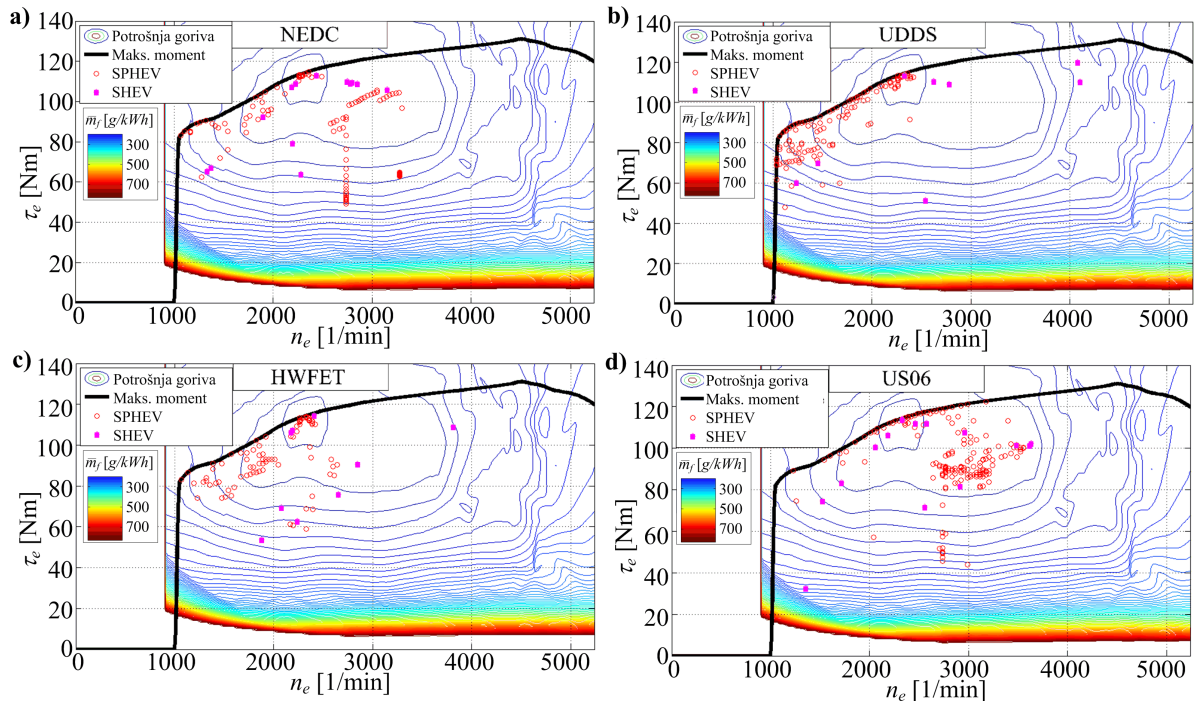
Slika 4-5: Rezultati optimiranja 4MHT pogona za CS režim i (a) NEDC, (b) UDDS, (c) HWFET, i (d) US06 vozne cikluse.

#### 4. Optimiranje upravljačkih varijabli hibridnih pogona



Slika 4-6: Radne točke 4MHT pogona za CS režim i (a) NEDC, (b) UDDS, (c) HWFET, i (d) US06 vozne cikluse.

#### 4. Optimiranje upravljačkih varijabli hibridnih pogona



Slika 4-7: Radne točke SUI motora 4MHT pogona za CS režim i (a) NEDC, (b) UDDS, (c) HWFET, i (d) US06 vozne cikluse.

Rezultati na slici 4-6 jasno prikazuju karakteristična područja u kojima se grupiraju radne točke za četiri načina rada, gdje su granice prilično neovisne o tipu voznog ciklusa. Za područje malih-srednjih brzina vozila te velikih momenata (nagla ubrzanja/kočenja) vozilo uglavnom radi u EV načinu rada. Za područje srednjih-velikih brzina i velikih momenata (područje velike pogonske snage), pogon prelazi u SHEV način rada (Slika 4-6.d) kako bi se smanjila električna snaga pražnjenja baterije te se time zadovoljio uvjet na održivost  $SoC$ -a i smanjili gubici unutar baterije. Radne točke dvaju načina rada temeljenih na dijeljenju snage (TMEV i SPHEV način) uglavnom se nalaze na području malih-srednjih okretnih momenata i srednje-velikih brzina vozila. U tom području TMEV način rada ima bolju efikasnost nego EV način (objašnjeno u prethodnom odjeljku), a SPHEV način rada ima bolju efikasnost nego SHEV način s obzirom na to da u SPHEV načinu rada izravni mehanički (paralelni) tok snage (nema gubitaka električne konverzije snage; vidi analizu toka snage u potpoglavlju 3.3). To objašnjava i činjenicu kako se optimalna varijabla  $s_{mode}$  većinom bira između TMEV i SPHEV načina rada (Slika 4-5). Radne točke SPHEV načina rada nalaze se na većim momentima nego radne točke TMEV načina, kako bi okretni moment SUI motora i njegova efikasnost bili veći (Slika 2-17.a), a dijelom i zbog šireg

#### 4. Optimiranje upravljačkih varijabli hibridnih pogona

---

limita pogonskog okretnog momenta za SPHEV u odnosu na TMEV način rada, te uvjeta na održivost *SOC*-a.

Rezultati na slici 4-7 potvrđuju kako se glavnina radnih točaka SUI motora nalazi se na području većih okretnih momenata gdje je specifična potrošnja goriva najmanja. Za vozne cikluse male izlazne snage (npr. UDDS, Slika 4-7.b), radne točke SUI motora pomaknute su nešto na manje brzine/snage, te se nalaze u blizini koljena izo-krivulja potrošnje, gdje je potrošnja za određenu snagu najmanja [78]. Za vozne cikluse veće izlazne snage (npr. US06), glavnina radnih točaka SUI motora nalazi se u području velike maksimalne efikasnosti.

Rezultati na slici 4-5 demonstriraju kako se *SoC* tokom voznih ciklusa može čvrsto držati unutar zadane donje i gornje granice (20% i 40%). Ovo je omogućeno već spomenutim učestalim uključivanjem SUI motora (npr. korištenje SHEV i SPHEV načina rada) kako bi se zadovoljio uvjet za održivost stanja napunjenosti baterije ( $SoC(t_f) = SoC(0)$ ).

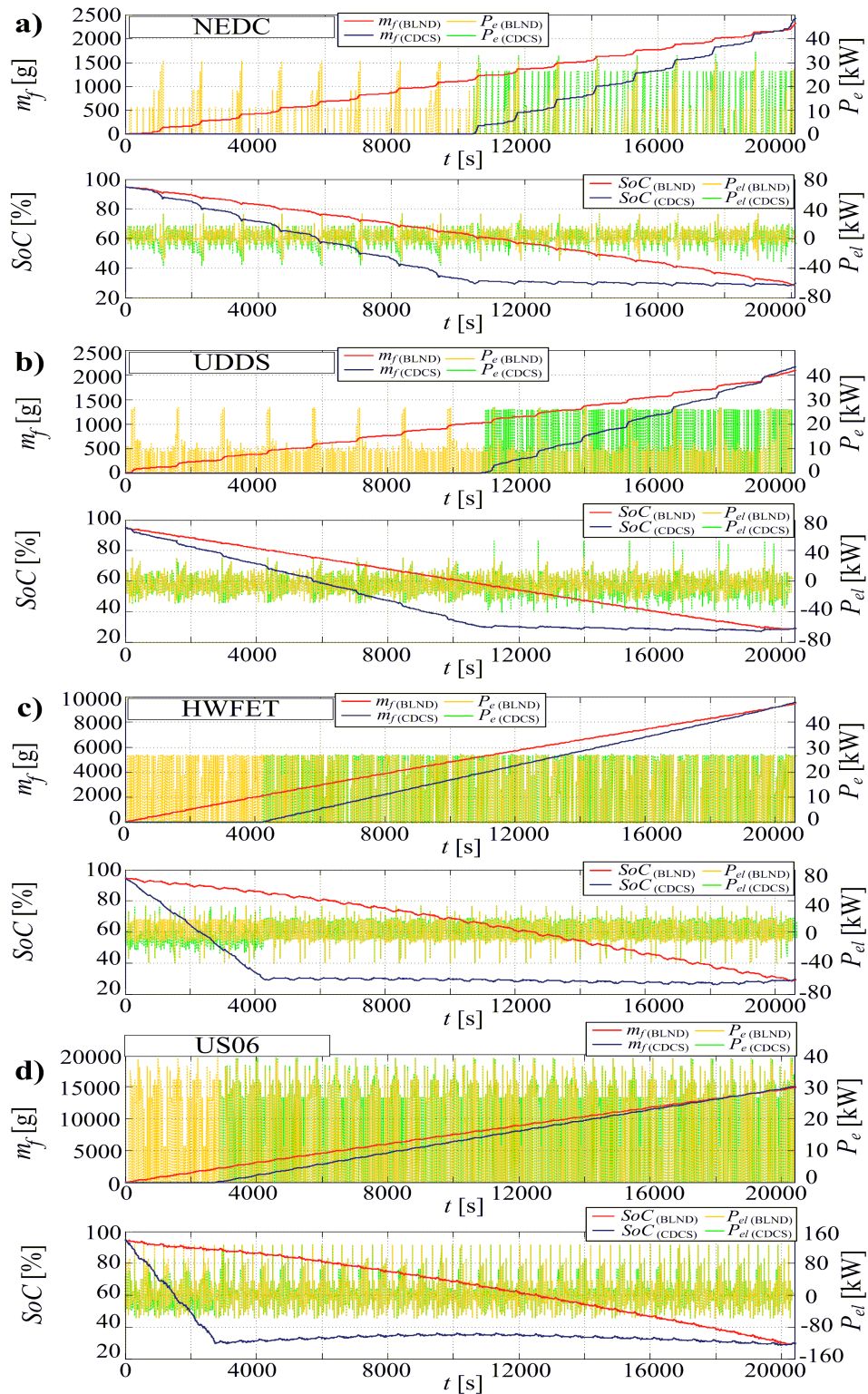
##### 4.4.3. Usporedni rezultati optimizacije za CD-CS i BLND režime rada pogona

Optimiranje upravljačkih varijabli provedeno je uz uzastopno ponavljanje certifikacijskih voznih ciklusa. Broj ponavljanja ciklusa (prva kolona tablice 4-7) odabran je na dva načina: (i) da svi ciklusi imaju isto vrijeme trajanja vožnje ( $t_f = 20.000$  s, Slika 4-8), i (ii) da je trajanje CS režima približno isto trajanju CD režima iz CD-CS optimizacije (usporedi sliku 4-8 i 4-9). Prelaz iz CD režima u CS režim kod CD-CS optimizacije ostvari se u trenutku kada *SoC* padne do 30%.

Rezultati optimiranja iz tablice 4-7 (podebljano) pokazuju kako je u slučaju 50:50 omjera vremenskog trajanja CD-CS režima, prednost BLND režima najizraženija. U tom slučaju potrošnja goriva BLND režima je za 4% manja od CD-CS režima, dok je u slučaju kada CS režim traje puno dulje nego CD režim (27xHWFET, 34xUS06) ušteda u potrošnji goriva padne na oko 1%. Smanjenje potrošnje u BLND režimu može se objasniti uvođenjem dodatne slobode u optimiranje upravljačkih varijabli. Stoga, prilikom svakog značajnijeg opterećenja pogona uključuje se SUI motor (dijagram  $P_e$  na slikama 4-8 i 4-9) koji može raditi u svom optimalnom području i pri tome smanjivati potrebnu snagu električnog kruga (dijagram  $P_{el}$  na slikama 4-8 i 4-9), te time smanjivati gubitke u bateriji i električnim motorima (vidi usporedbu pojedinačnih gubitaka na tablici 4-8).



#### 4. Optimiranje upravljačkih varijabli hibridnih pogona

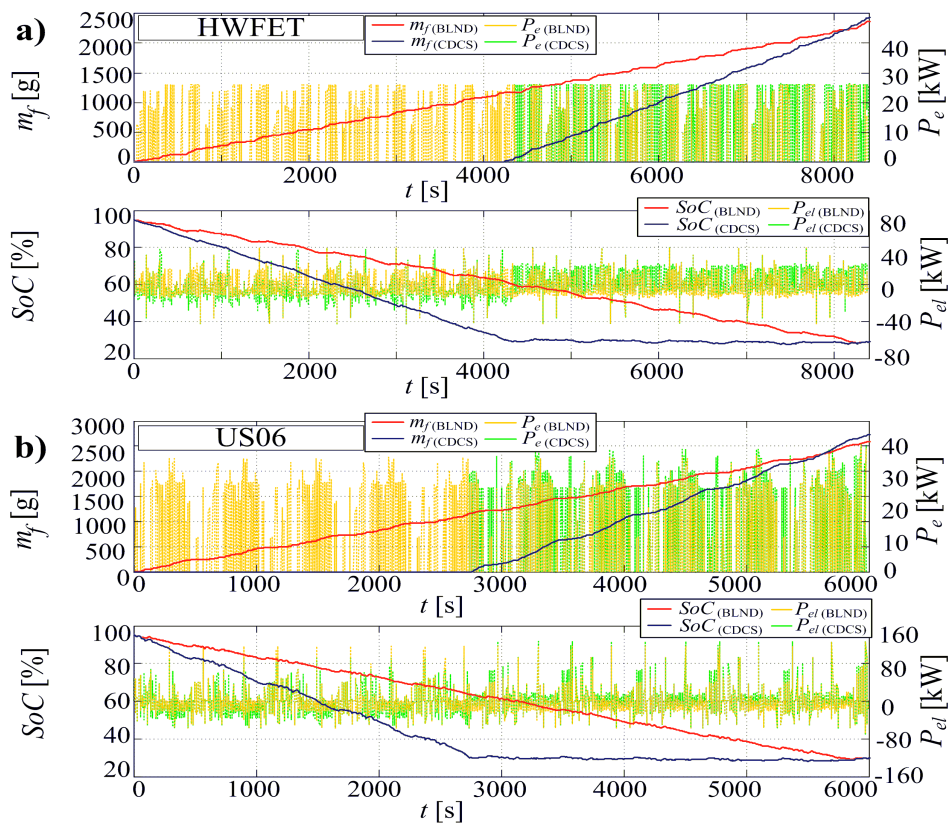


Slika 4-8: Usporedni rezultati optimiranja za CD-CS i BLND režime i ponavljajuće vozne cikluse: (a) 17xNEDC, (b) 15xUDDS, (c) 27xHWFET and (d) 34xUS06.

#### 4. Optimiranje upravljačkih varijabli hibridnih pogona

Također CD-CS režim je često karakteriziran dužim radom u CS režimu gdje je  $SoC$ , a time i napon baterije nizak što za istu snagu baterije daje veću jakost električne struje i veće Ohmske gubitake baterije i motora (proporcionalno kvadratu struje).

Slika 4-8 i 4-9 pokazuju kako trajektorije  $SoC$  za BLND režim imaju približno linearan oblik neovisno o voznom ciklusu. Takav "linearan" oblik je najviše izražen kod ponavljajućih ciklusa s približno 50:50 vremenskog omjera za CD-CS režim. Slično zapažanje je prikazano u [36] koje je dobiveno iz trenutačnog optimiranja upravljačkih varijabli. U tom radu je također naznačeno kako se  $SoC$  trajektorija značajno razlikuje od linearnog oblika u slučaju kada postoji naglašeni nagib ceste.



Slika 4-9: Usporedni rezultati optimiranja za CD-CS i BLND režime i ponavljajuće vozne cikluse:

(a) 11xHWFET i (b) 10xUS06.

#### 4. Optimiranje upravljačkih varijabli hibridnih pogona

Tablica 4-7: Usporedni rezultati optimiranja za CD-CS i BLND režime i različite ponavljajuće vozne cikluse.

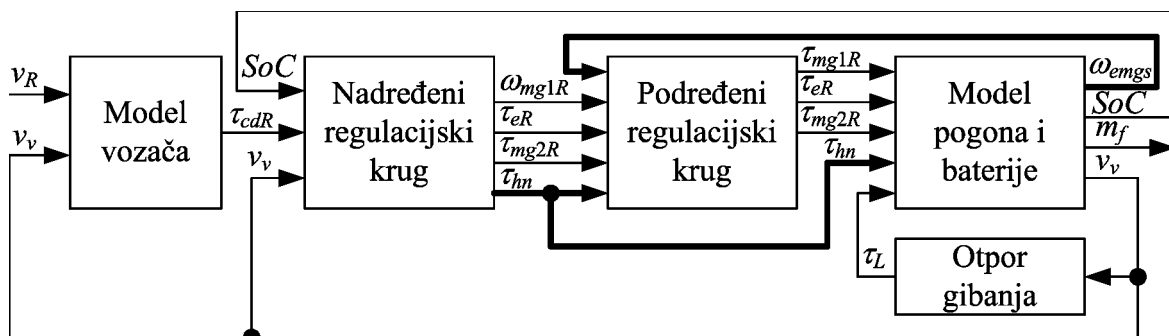
VOZNI CIKLUS	$t_f$ [s]	SoC(0) [%]	CD-CS		BLND		UŠTEDA	
			SoC( $t_f$ )	$m_f(t_f)$ [g]	SoC( $t_f$ )	$m_f(t_f)$ [g]	$\Delta m_f$ [g]	[%]
<b>17xNEDC</b>	<b>20127</b>	<b>95</b>	<b>29,90</b>	<b>2439,72</b>	<b>29,89</b>	<b>2328,07</b>	<b>111,65</b>	<b>4,58</b>
<b>15xUDDS</b>	<b>20549</b>	<b>95</b>	<b>30,22</b>	<b>2247,58</b>	<b>29,82</b>	<b>2156,13</b>	<b>91,45</b>	<b>4,07</b>
27xHWFET	20681	95	30,15	9654,52	29,91	9555,65	98,87	1,02
34xUS06	20433	95	30,12	15066,83	30,15	14860,83	206	1,37
<b>11xHWFET</b>	<b>8425</b>	<b>95</b>	<b>29,75</b>	<b>2444,29</b>	<b>29,76</b>	<b>2379,78</b>	<b>64,51</b>	<b>2,64</b>
<b>10xUS06</b>	<b>6010</b>	<b>95</b>	<b>29,88</b>	<b>2726,53</b>	<b>29,91</b>	<b>2593,83</b>	<b>132,7</b>	<b>4,87</b>

Tablica 4-8: Usporedba gubitaka u bateriji i elektromotorima za BLND i CD-CS režime.

VOZNI CIKLUS	CD-CS			BLND			UŠTEDA	
	$E_{Rbatt}$ [MJ]	$E_{Rmg}$ [MJ]	$E_{Rtot}$ [MJ]	$E_{Rbatt}$ [MJ]	$E_{Rmg}$ [MJ]	$E_{Rtot}$ [MJ]	$\Delta E_R$ [MJ]	$\Delta E_R$ [%]
<b>17xNEDC</b>	<b>0,9</b>	<b>14,2</b>	<b>15,1</b>	<b>0,6</b>	<b>11,9</b>	<b>12,5</b>	<b>2,6</b>	<b>17,2</b>
<b>15xUDDS</b>	<b>1,2</b>	<b>19,4</b>	<b>20,6</b>	<b>0,9</b>	<b>17,6</b>	<b>18,5</b>	<b>2,1</b>	<b>10,2</b>
27xHWFET	1,4	17,5	18,9	1,1	15,8	16,9	2,0	10,6
34xUS06	4,9	37,8	42,7	4,3	34,8	39,1	3,6	8,4
<b>11xHWFET</b>	<b>0,8</b>	<b>7,5</b>	<b>8,3</b>	<b>0,6</b>	<b>6,4</b>	<b>7,0</b>	<b>1,3</b>	<b>15,7</b>
<b>10xUS06</b>	<b>2,3</b>	<b>12,3</b>	<b>14,6</b>	<b>1,8</b>	<b>10,7</b>	<b>12,5</b>	<b>2,1</b>	<b>14,4</b>

## 5. Upravljački sustav hibridnog električnog pogona

Upravljački sustav hibridnog električnog pogona preuzima se iz [76] za potrebe optimizacije parametara ovog sustava i parametara konfiguracije hibridnog pogona u poglavlju 6. Sustav se sastoji od nadređenog i podređenog regulacijskog kruga (Slika 5-1). Zadaća podređenog regulacijskog kruga je brzo i dobro prigušeno praćenje referentnih varijabli koje zahtjeva nadređeni regulacijski krug. Nadređeni upravljački sustav postavlja referentne varijable (te preko njih radne točke pogona) s ciljem minimizacije potrošnje goriva, te ujedno održava (regulira) *SoC* unutar zadanih granica kako bi se ispunio uvjet za održivost stanja napunjenosti baterije. U nastavku slijedi opis parametriranja podređenog regulacijskog kruga koristeći matematičke modele izvedene postupkom veznih dijagrama (vidi poglavlje 2), te opis nadređene strategije upravljanja 4MHT pogonom.



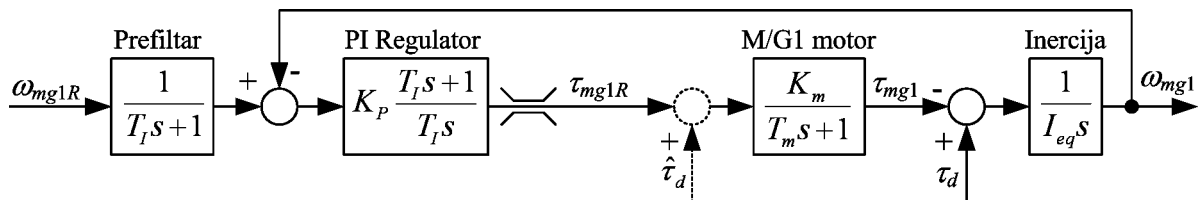
Slika 5-1: Upravljački sustav hibridnog električnog vozila.

### 5.1. Podređeni regulacijski krug 4MHT pogona

Općenito kod HEV pogona temeljenih na dijeljenju snage, radna točka SUI motora ovisi o radnoj točki izlaznog pogonskog vratila te o radnoj točki generatora (npr. za SPHEV način rada kod 4MHT pogona vrijedi  $\omega_e = \omega_{mg1} = i_o(h+1)h^{-1}\omega_{cd} - h^{-1}\omega_{mg2}$ ;  $\tau_e = \tau_{mg1} + h(h+1)^{-1}i_o^{-1}\tau_{cd}$ ), (vidi tablicu 2-3 i [62]). Stoga se u podređenom regulacijskom krugu koristi regulator brzine vrtnje M/G1 motora [79,40,69]. Prema blokovskom dijagramu na slici 5-2, dinamika M/G1

## 5. Upravljački sustav hibridnog električnog pogona vozila

motora i njegovog pretvarača opisana je ekvivalentnim proporcionalnim članom prvog reda pojačanja  $K_m$  i vremenske konstante  $T_m$ , dok se dinamika mehaničkog podsustava svodi na ekvivalentnu inerciju  $I_{eq}$  (vidi sljedeći odjeljak). Za takav tip procesa standardno se koristi regulator proporcionalno-integralnog (PI) tipa [80]. U krug reference brzine vrtnje dodaje se prefiltar koji poništava nulu zatvorenog regulacijskog kruga, kako bi se eliminiralo nadvišenje odziva sustava s obzirom na referencu. Kod 4MHT pogona podređena regulacijska petlja nije prisutna u slučaju EV režima rada pogona s obzirom na to kako je tada aktivan samo jedan elektromotor (M/G2) te se upravljanje pogonom svodi na izravno zadavanje reference okretnog momenta M/G2 motora  $\tau_{mg2R}$ .



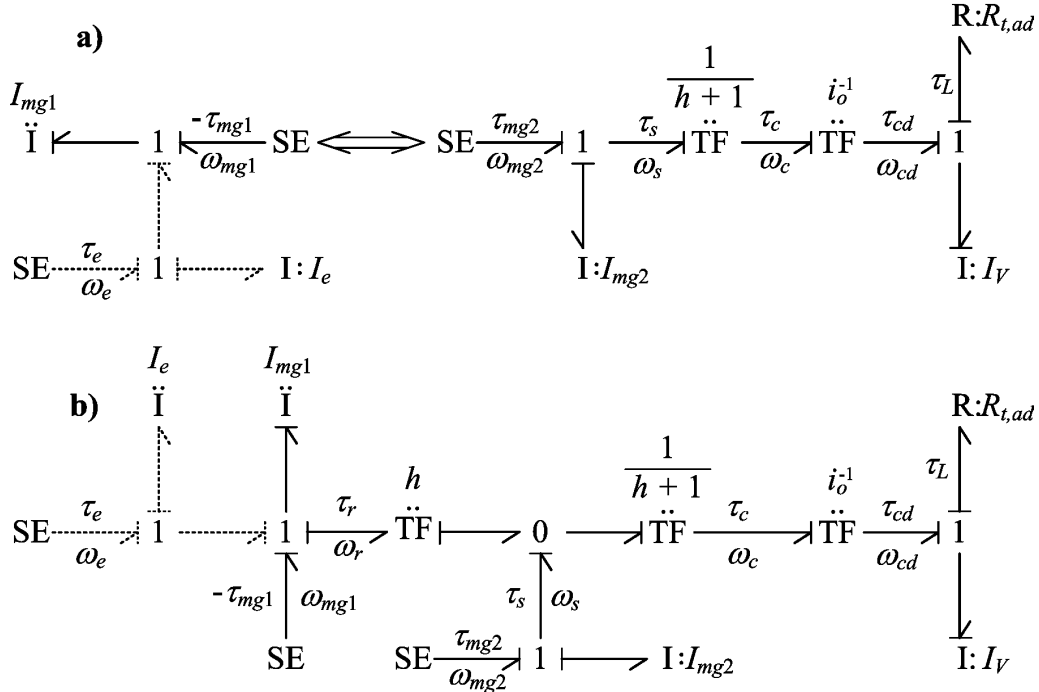
Slika 5-2: Blokovski dijagram regulacijskog kruga brzine vrtnje M/G1 motora.

### 5.1.1. Podešavanje PI regulatora brzine vrtnje

Prema regulacijskom krugu na slici 5-2 uzima se da na odziv brzine vrtnje M/G1 motora glavni utjecaj ima ekvivalentna inercija  $I_{eq}$ , pri čemu se utjecaji prijelaznih pojava proklizavanja spojki prilikom prelaska iz jednog u drugi način rada te utjecaj izlaznog okretnog momenta pogona biti uključeni kroz poremećajno djelovanje momenta tereta  $\tau_d$ , te biti nadvladani dovoljno brзом reakcijom PI regulatora. Prema tome se za potrebe podešavanja parametara regulatora brzine vrtnje koristi pojednostavljeni model pogona koji opisuje pojedini način rada. U suštini postoje dvije osnovne kategorije načina rada 4MHT konfiguracije (poglavlje 2, Slika 2-10.c), a to su kategorija serijskog hibridnog pogona (F1 = zatvorena, F2 = otvorena; EV i SHEV načini rada) i kategorija serijsko-paralelnog hibridnog pogona (F1 = otvorena, F2 = zatvorena; SPHEV i TMEV načini rada). Pri tom, spojka F3 omogućuje prelaz iz EV u SHEV način kod serijske te iz TMEV u SPHEV način kod serijsko-paralelne kategorije rada pogona. Koristeći pravila veznih dijagrama za slučaj gdje je masa vozila svedena na zajedničku ekvivalentnu inerciju  $I_v$ , te zanemarivanjem prijelaznih pojava klizanja u spojka, vezni dijagram 4MHT pogona sa slike 2-15 može se reducirati na na vezne dijagrame prikazane na slikama 5-3.a i 5-3.b redom za kategoriju serijskog

## 5. Upravljački sustav hibridnog električnog pogona vozila

i serijsko-paralelnog HEV pogona. Isprekidane linije veza označavaju slučaj kada je spojka F3 zatvorena, a u protivnom se izostavljaju.



Slika 5-3: Reducirani vezni dijagram 4MHT pogona za (a) kategoriju serijskog HEV pogona (EV/SHEV) i (b) kategoriju serijsko-paralelnog HEV pogona (TMEV/SPHEV).

Primjena pravila kauzalnosti (potpoglavlje 2.2) na vezni dijagram na slici 5.3 ukazuje na to kako postoje dvije redundantne varijable stanja (dva inercijska elementa imaju derivabilne kauzalnosti), te kako se radi o modelu drugog reda za pojedini karakteristični režim rada. Integralne kauzalnosti su dodjeljene  $I_{mg1(e)}$  i  $I_V$  elementima, te stoga  $\omega_{mg1}$  i  $\omega_{cd}$  predstavljaju varijable stanja, dok su brzine  $\omega_{mg2}$  i  $\omega_e$  zavisne energetske varijable koje su algebarski povezane s varijablama stanja.

Unificirani model koji opisuje kategorije pogona može se zapisati u sljedećem obliku (detalji izvođenja modela dani u poglavlju 2):

$$\begin{bmatrix} \dot{\omega}_{mg1} \\ \dot{\omega}_{cd} \end{bmatrix} = \underline{L} \begin{bmatrix} \tau_{mg1(e)} & \tau_{mg2} & \tau_L \end{bmatrix}^T \quad (5-1)$$

$$\begin{bmatrix} \omega_e \\ \omega_{mg2} \end{bmatrix} = \underline{C}_r \begin{bmatrix} \omega_{mg1} \\ \omega_{cd} \end{bmatrix} \quad (5-2)$$

## 5. Upravljački sustav hibridnog električnog pogona vozila

gdje je  $\underline{L} = \underline{A}_r^{-1} \underline{B}_r$  i gdje matrice  $\underline{A}_r$ ,  $\underline{B}_r$ , i  $\underline{C}_r$  za slučaj kategorije serijskog HEV pogona (EV i SHEV načini rada) imaju vrijednosti kako slijedi:

$$\underline{A}_r = \begin{bmatrix} I_{mg1(e)} & 0 \\ 0 & i_o^2(h+1)^2 I_{mg2} + I_V \end{bmatrix} ; \quad \underline{B}_r = \begin{bmatrix} -1 & 0 & 0 \\ 0 & i_o(h+1) & -1 \end{bmatrix} ;$$

$$\underline{C}_{r(EV)} = \begin{bmatrix} 0 & 0 \\ 0 & i_o(h+1) \end{bmatrix} ; \quad \underline{C}_{r(SHEV)} = \begin{bmatrix} 1 & 0 \\ 0 & i_o(h+1) \end{bmatrix} .$$

a u slučaju kategorije serijsko-paralelnog HEV pogona (TMEV i SPHEV načini rada) matrice  $\underline{A}_r$ ,  $\underline{B}_r$ , i  $\underline{C}_r$  su jednakih dimenzija, no drugačijih elemenata:

$$\underline{A}_r = \begin{bmatrix} h^2 I_{mg2} + I_{mg1(e)} & -i_o h(h+1) I_{mg2} \\ -i_o h(h+1) I_{mg2} & i_o^2(h+1)^2 I_{mg2} + I_V \end{bmatrix} ; \quad \underline{B}_r = \begin{bmatrix} -1 & -h & 0 \\ 0 & i_o(h+1) & -1 \end{bmatrix} ;$$

$$\underline{C}_{r(TMEV)} = \begin{bmatrix} 0 & 0 \\ -h & i_o(h+1) \end{bmatrix} ; \quad \underline{C}_{r(SPHEV)} = \begin{bmatrix} 1 & 0 \\ -h & i_o(h+1) \end{bmatrix} .$$

Treba napomenuti kako dodatak u indeksu '(e)' uključuje i vrijednosti parametara/varijabli SUI motora (spojka F3 je zatvorena, a isprekidane linije veza na slici 5-3 su tada uzete u obzir) pa vrijedi da je  $\tau_{mg1(e)} = \tau_{mg1} - \tau_e$  i  $I_{mg1(e)} = I_{mg1} + I_e$ . Slika 5-3 također ukazuje na to kako se brzina vrtnje SUI motora može neposredno regulirati (i time namješteni njegova radna točka u područje dobre efikasnosti) regulacijom brzine vrtnje M/G1 motora s obzirom na to kako je  $\omega_{mg1} = \omega_e$ . Prijenosna funkcija zatvorenog regulacijskog kruga brzine vrtnje M/G1 motora s obzirom na referentnu veličinu glasi:

$$G_R(s) = \frac{\omega_{mg1}(s)}{\omega_{mg1R}(s)} = \frac{1}{-\frac{T_I T_m I_{eq}}{K_P K_m} s^3 - \frac{T_I I_{eq}}{K_P K_m} s^2 + T_I s + 1} \quad (5-3)$$

Kako bi se osigurao brzi dobro prigušeni (kvaziaperiodski) odziv brzine vrtnje M/G1 motora, parametri PI regulatora (pojačanje regulatora  $K_P$  i integralna vremenska konstanta  $T_I$ ) određuju se pomoću metode simetričnog optimuma [81]:

$$K_P = -\frac{I_{eq}}{2 T_m K_m} \quad (5-4)$$

$$T_l = 4 T_m \quad (5-5)$$

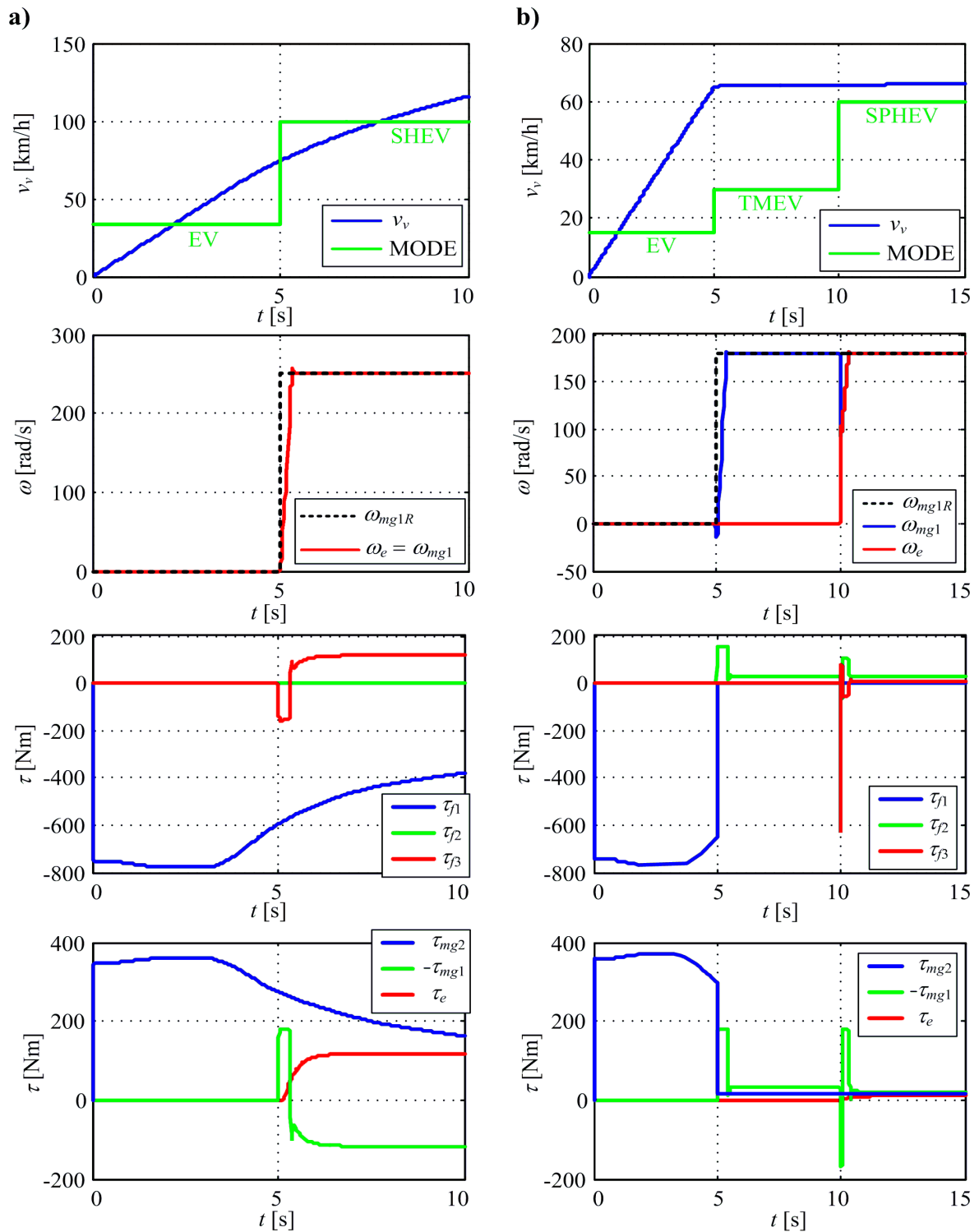
gdje je  $I_{eq} = -1 / l_{11}$  ekvivalentna inercija koja se računa iz elemenata prvog retka i prve kolone matrice  $\underline{L}$  iz izraza (5-1). S obzirom na to kako se matrica  $\underline{L} = \underline{A}_r^{-1} \underline{B}_r$  mijenja ovisno o režimu rada potrebno je za svaku promjenu stanja spojki F1 i F2 promijeniti i parametre PI regulatora. Također, osim same izmjene parametra potrebno je resetirati integracijski član regulatora kako bi se izbjegli udari okretnog momenta M/G1 motora prilikom prelaza iz jednog u drugi način rada. Ostali članovi u prvom retku matrice  $\underline{L}$  tvore varijablu poremećaja  $\tau_d = (l_{12} \tau_{mg2} + l_{13} \tau_L) / l_{11}$  (vidi sliku 5-2 i izraz (5-1)). Iako će PI regulator relativno efikasno nadvladati takav poremećaj, kako bi se osigurao čim kvalitetniji odziv, regulacijski krug se može proširiti dodavanjem unaprijedne kompenzacije poremećaja temeljene na procijenjenoj vrijednosti poremećaja  $\hat{\tau}_d$  (Slika 5-2) koju je moguće odrediti prema izrazu varijable poremećaja uz procijenjene vrijednosti okretnih momenata  $\tau_L$  i  $\tau_{mg2}$ . Kvaliteta kompenzacije prije svega ovisi o točnosti procjene okretnog momenta M/G2 stroja  $\tau_{mg2}$  (moment  $\tau_L$  se mijenja relativno sporo zbog velike mase vozila tj. spore promjene brzine vozila), koja je u pravilu visoka jer okretni moment  $\tau_{mg2}$  s malim (poznatim) kašnjenjem slijedi referencu  $\tau_{mg2R}$ . Integralna vremenska konstanta regulatora jednaka je ekvivalentnoj vremenskoj konstanti  $T_l = T_e$ , a odziv brzine vrtnje regulacijskog kruga na referencu skokovite pobude u režimu malih signala ima vrijeme porasta do stacionarne vrijednosti  $2,1 T_e$  [80], osim u slučaju režima velikih signala ( $\tau_{mg1R}$  je u limitu) kada je vrijeme porasta znatno duže (to više što je  $I_{eq}$  viši, a limit  $\tau_{mg1R}$  niži).

### 5.1.2. Simulacijska provjera podređenog regulacijskog kruga

U svrhu provjere ponašanja podređenog regulacijskog kruga izvršena je simulacija na potpunom dinamičkom modelu pogona koji uključuje dinamiku proklizavanja spojki te inercije i kašnjenja pojedinih motora. Na slici 5-4 prikazani su vremenski odzivi za dva simulacijska scenarija. Prvi scenarij (Slika 5-4.a) odnosi se na zalet vozila maksimalnim mogućim okretnim momentom M/G2 motora ( $\tau_{mg2max}$ , vidi mapu na slici 2-17.c), pri čemu se tijekom zaleta u petoj sekundi nalaže prelaz iz EV u SHEV način rada pogona (spojka F3 se uključuje, a regulatoru brzine vrtnje M/G1 motora zadaje se referenca  $\omega_{mg1R} = 250$  rad/s).



## 5. Upravljački sustav hibridnog električnog pogona vozila



Slika 5-4: Vremenski odzivi brzine vozila  $v_v$ , brzine vrtnje M/G1 i SUI motora ( $\omega_{mg1}$  i  $\omega_e$ ), okretni momenti pojedine spojke i okretni momenti pojedinog stroja prilikom zaleta vozila (a) iz EV u SHEV i (b) iz EV u TMEV zatim u SPHEV način rada.

Drugi slučaj (Slika 5-4.b) ponovno uključuje zalet vozila u EV režimu, ali se u petoj sekundi nalaže prelaz iz EV načina rada u TMEV način rada (spojka F1 isključuje, spojka F2 uključuje, a regulatoru brzine vrtnje M/G1 motora se zadaje referenca  $\omega_{mg1R} = 180$  rad/s) te je moment M/G2 motora smanjen na vrijednost momenta stacionarnog gibanja vozila na toj brzini. U desetoj sekundi se uključivanjem spojke F3 naknadno provodi prelaz iz TMEV u SPHEV način rada pogona pri čemu je zadržana vrijednost reference brzine M/G1 motora ( $\omega_{mg1R} = 180$  rad/s). Kako se može vidjeti iz vremenskih odziva brzina motora na slici 5-4, odziv brzine M/G1 motora u oba simulacijska scenarija stabilan i relativno brz.

### 5.2. Nadređena strategija upravljanja 4MHT pogonom

Kod EREV pogona (4MHT pogona) prisutna su dva osnovna režima rada (vidi poglavlje 4): režim pražnjenja baterije (*engl. skrać. CD*) u električnom načinu rada, te režim održavanja stanja napunjenosti baterije (*engl. skrać. CS*) u hibridnom režimu rada. Ovisno o režimu rada prisutna su također dva načina rada za CD režim (EV i TMEV), te četiri načina rada za CS režim (još SHEV i SPHEV). Prema tome zadatak nadređene strategije upravljanja je određivanje optimalnog načina rada pogona, te traženje optimalnih radnih točaka pojedinog pogonskog stroja u odabranom načinu rada, i pri tom poštivajući njihova fizikalna ograničenja na okretno momente i brzine vrtnji. U nastavku se opsuje nadređena strategija upravljanja 4MHT pogonom za svaki od ova dva režima rada [76,78,82].

#### 5.2.1. Nadređena strategija upravljanja za CD režim rada

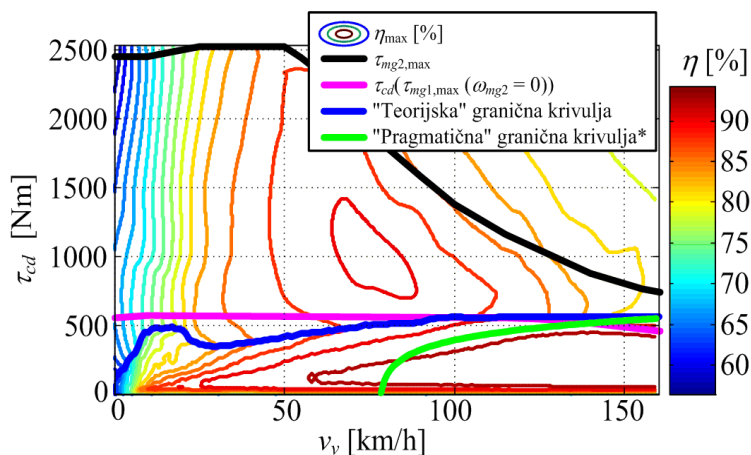
Kako je već opisano poglavlju 4, 4MHT pogon u CD režimu može raditi u dva načina rada, a to su EV i TMEV (Tablica 4-2). U EV načinu rada za pogon se koristi samo snažniji M/G2 motor. Njegova radna točka ( $\omega_{mg2}$ ,  $\tau_{mg2}$ ) te time i njegova efikasnost određeni su brzinom vozila  $v_v = r \omega_{mg2} i_o^{-1} (h+1)^{-1}$  i izlaznim pogonskim okretnim momentom  $\tau_{cd} = \tau_{mg2} i_o (h+1)$  (koji odgovara zahtijevanom momentu od strane vozača,  $\tau_{cdR}$ ). U TMEV načinu rada oba motora (M/G1 i M/G2) sudjeluju u stvaranju okretnog pogonskog momenta kojeg zahtjeva vozač na određenoj brzini vozila. Prema jednadžbama iz tablice 2-3 (uz  $\tau_e = 0$ ), okretni momenti  $\tau_{mg1}$  i  $\tau_{mg2}$  su međusobno proporcionalni, te također proporcionalni izlaznom okretnom momentu  $\tau_{cd}$ . S druge

## 5. Upravljački sustav hibridnog električnog pogona vozila

strane njihove brzine vrtnje ( $\omega_{mg1}$  i  $\omega_{mg2}$ ) mogu se međusobno namještati za danu izlaznu brzinu vrtnje  $\omega_{cd} = i_o^{-1}(h+1)^{-1}(h\omega_{mg1} - \omega_{mg2})$  te je time ostvaren jedan stupanj slobode u izboru radnih točaka motora. Pri tom je cilj maksimizirati ukupnu efikasnost dvaju strojeva, koja je dana izrazom:

$$\eta_{\max} = \frac{\eta_{mg1} P_{mg1} + \eta_{mg2} P_{mg2}}{P_{mg1} + P_{mg2}} \quad (5-6)$$

Koristeći izraz (5-6) i karakteristike efikasnosti pojedinog elektromotora (slike 2-17b i 2-17c), može se proračunati karakteristika maksimalne kombinirane efikasnosti (Slika 5-5), koja kada se uspoređi s karakteristikom efikasnosti M/G2 motora (što je zapravo efikasnost električnog pogona u EV načinu rada) pokazuje za koja će opterećenja pogona biti efikasniji EV, a za koja TMEV način rada. Puna plava linija na slici 5-5 označava granicu iznad koje je efikasniji EV način rada, a ispod nje veću efikasnost ima TMEV način rada. Prema tome, nadređeni regulacijski krug bi trebao mijenjati režim rada kada radna točka pogona prelazi tu graničnu krivulju. Međutim, kako je spomenuto u poglavlju 4, učestalo prebacivanje načina rada pogona nije poželjno sa stanovišta udobnosti vožnje i životnog vijeka spojki. U tu svrhu kod prelaza preko granične krivulje može se uvesti varijabilna histereza kojoj je širina odabrana kao kompromis između smanjenja učestalosti prebacivanja i povećanja efikasnosti pogona [70]. Prema literaturi [14] čini se kako strategija upravljanja, koja je implementirana u realnom vozilu, ograničava TMEV područje na samo veće brzine vozila (područje označeno zelenom linijom na slici 5-5), što odgovara (kvazi) stacionarnom radu pogona gdje nema učestalih ubrzanja i kočenja.



Slika 5-5: Karakteristika kombinirane efikasnosti pogona u EV i TMEV načinu rada u CD režimu.

### 5.2.2. Nadređena strategija upravljanja za CS režim rada

Kada  $SoC$  baterije dosegne relativno nisku vrijednost (npr. 30%), uključuje se CS režim rada pogona u svrhu održavanja stanja napunjenosti baterije oko te niske referentne vrijednosti. S obzirom na taj zahtjev, ali i činjenicu kako su za 4MHT pogon u CS režimu aktivna sva četiri načina rada (EV, TMEV, SHEV i SPHEV), (uključujući i one kod kojih je SUI motor uključen SHEV i SPHEV), određivanje optimalne radne točke rada pogona predstavlja složeniji problem. U tu svrhu (odabir optimalnog načina rada i optimalne radne točke pogona), koristi se strategija upravljanja temeljena na bazi pravila (*engl. Rule-based - RB*) u kombinaciji sa strategijom minimizacije ekvivalentne potrošnje goriva (*engl. Equivalent Consumption Minimization Strategy – ECMS*) [46,76].

ECMS strategija temelji se na opisu potrošnje goriva pomoću tzv. ekvivalentnog masenog protoka goriva  $\dot{m}_{eq}$  koji se sastoji od stvarnog masenog protoka goriva SUI motora  $\dot{m}_{fuel}$  i nadomjesnog protoka  $\dot{m}_{batt}$  koji odgovara potrošnji električne energije iz baterije (te koja je generirana u prošlosti na račun energije goriva) [43,83]:

$$\dot{m}_{eq} = \dot{m}_{fuel} + \dot{m}_{batt}(P_{batt}, \eta_{batt}, A_{ek}) \quad (5-7)$$

Ekvivalentni maseni protok goriva se dalje može zapisati kao

$$\dot{m}_{eq} = \begin{cases} A_{ek} P_e + A_{ek} \eta_{batt} P_{batt}, & \text{za } P_{batt} < 0 \\ A_{ek} P_e + \bar{A}_{ek} \eta_{batt}^{-1} P_{batt}, & \text{za } P_{batt} > 0 \end{cases} \quad (5-8)$$

gdje je  $P_{batt}$  električna snaga punjenja i pražnjenja baterije dana izrazom (2-38), a  $A_{ek}$  je specifična potrošnja goriva dobivena prema statičkoj karakteristici SUI motora (slika 2-17.a):

$$A_{ek} = \frac{\bar{m}_{fuel}(\tau_e, \omega_e)}{3.6 \cdot 10^6} \left[ \frac{\text{g/s}}{\text{W}} \right] \quad (5-9)$$

Efikasnost baterije kod punjenja ( $\eta_{batt} = \eta_{batt,c}, P_{batt} < 0$ ) je definirana tzv. lokalnom efikasnosti koja obuhvaća gubitke punjenja i pražnjenja (tzv. kružni gubici) te je definirana izrazom [83]:

$$\eta_{batt,c} = \frac{P_{batt,d}(t)}{|P_{batt,c}(t)|} = \frac{U_{oc}(t) - R_{ide}|i(t)|}{U_{oc}(t) + R_{ic}|i(t)|} \quad (5-10)$$

## 5. Upravljački sustav hibridnog električnog pogona vozila

---

dok se u slučaju pražnjenja baterije efikasnost definira na izravan način:

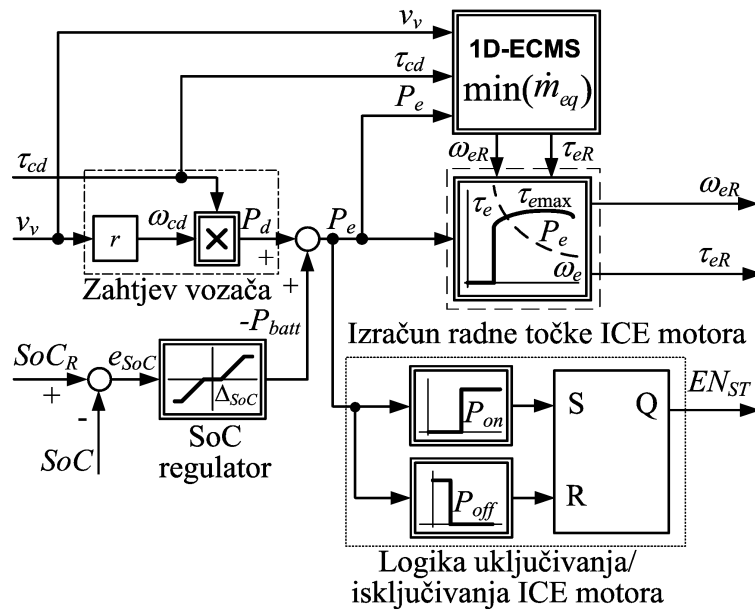
$$\eta_{batt,d} = \frac{P_{batt,d}}{P_{batt,d} + i^2(t) R_{idc}} \quad (5-11)$$

Nadalje u slučaju pražnjenja baterije u izrazu (5-8) uvedena je ekvivalentna specifična potrošnja  $\bar{A}_{ek}$  koja odražava činjenicu kako je "cijena" aktualne snaga pražnjenja povezana s u tom trenutku nepoznatom snagom SUI motora tijekom intervala punjenja baterije u prošlosti. Ekvivalentni faktor  $\bar{A}_{ek}$  se definira kao srednja vrijednost specifične potrošnje goriva na krivulji maksimalnog okretnog momenta SUI motora s obzirom na to kako se prema rezultatima optimiranja pomoću DP algoritma optimalne radne točke SUI motora nalaze u blizini krivulje maksimalnog momenta (vidi poglavlje 4 i [83]).

Cilj ECMS algoritma je trenutna optimizacija ciljne funkcije (5-8) u svakom intervalu uzorkovanja, u svrhu pronalaska trenutno optimalne radne točke pogona. Dva ECMS pristupa optimizacije su predložena u [83]. 1D-ECMS pretražuje optimalnu radnu točku SUI motora na hiperboli potrošnje konstantne snage SUI motora  $P_e$ , i 2D-ECMS koji pretražuje zadano radno područje ICE motora. U oba slučaja (1D-ECMS i 2D-ECMS) kod pretraživanja se koristi Hooke-Jeeves algoritam [83,70].

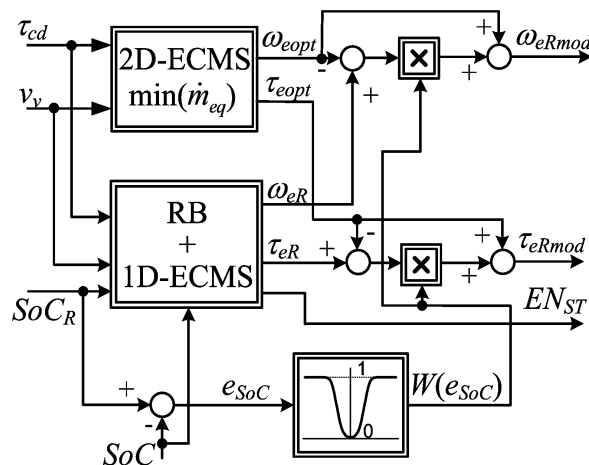
Blokovski dijagram RB regulatora koji je proširen 1D-ECMS algoritmom prikazan je na slici 5-6. Sam RB regulator određuje snagu SUI motora  $P_e$  na temelju informacije o pogonskoj snazi  $P_d$  koju zahtijeva vozač i snazi baterije  $P_{batt}$  koju zahtijeva SoC regulator. Tako određena, zahtjevana snaga SUI motora  $P_e$  definira hiperbolu konstantne snage za koju 1D-ECMS pretražuje optimalnu radnu točku koja minimizira ciljnu funkciju (5-8) [83]. RB regulator sadrži i logiku za uključivanje i isključivanje SUI motora koja u slučaju zahtjeva za snagom koja je manja od definirane donje granice ( $P_e < P_{off}$ ) isključuje motor kako bi se izbjegao ne efikasan rad motora na malim momentima i malim brzinama (Slika 2-17.a). SUI motor se ponovno uključuje u slučaju kada je zahtjevana snaga veća od definirane gornje granice uključivanja SUI motora ( $P_e > P_{on} > P_{off}$ ), što se može dogoditi uslijed zahtjeva vozača za većom pogonskom snagom  $P_d$  ili zbog zahtjeva snage SoC regulatora u svrhu nadopunjavanja baterije ( $P_{batt} > 0$ ). SoC regulator koji održavanje stanja napunjenosti  $SoC$  baterije oko njene reference  $SoC_R$  ima mrtvu zonu  $\Delta_{SoC}$ , te djeluje svojim pojačanjem  $K_{SoC}$  samo onda kada je  $SoC - SoC_R > \Delta_{SoC}$ .

## 5. Upravljački sustav hibridnog električnog pogona vozila



Slika 5-6: Blokovski dijagram RB regulatora u kombinaciji sa SoC regulatorom i 1D-ECMS strategijom [46].

Proširenje RB regulatora 1D-ECMS trenutnom optimizacijom omogućuje smanjenje potrošnje goriva uz zadržavanje robusnosti jer se  $SoC$  i dalje drži u zadanim granicama te se SUI motor adekvatno uključuje i isključuje. U svrhu daljnjeg poboljšanja efikasnost pogona navedeni prošireni RB regulator s 1D-ECMS strategijom može se kombinirati sa 2D-ECMS optimizacijom kako je prikazano na slici 5-7.



Slika 5-7: Blokovski dijagram kombiniranja RB+1D-ECMS i 2D-ECMS regulatora [46].

## 5. Upravljački sustav hibridnog električnog pogona vozila

---

Blokovski dijagram (slika 5-7) prikazuje kako se referentne radne točke SUI motora (brzine vrtnje  $\omega_{eR}$ ,  $\omega_{eopt}$  i okretni momenti  $\tau_{eR}$ ,  $\tau_{eopt}$ ) dobivene iz RB+1D-ECMS i 2D-ECMS regulatora međusobno kombiniraju težinskim faktorom koji s obzirom na pogrešku regulacije  $e_{SoC}$  omogućuje gladak prelaz djelovanja između RB+1D-ECMS i 2D-ECMS regulatora, kako slijedi:

$$\omega_{eRmod} = (\omega_{eR} - \omega_{eopt}) W(e_{SoC}) + \omega_{eopt} \quad (5-12)$$

$$\tau_{eRmod} = (\tau_{eR} - \tau_{eopt}) W(e_{SoC}) + \tau_{eopt} \quad (5-13)$$

$$W(e_{SoC}) = |\tanh\{b[e_{SoC} - \tanh(e_{SoC})]\}| \quad (5-14)$$

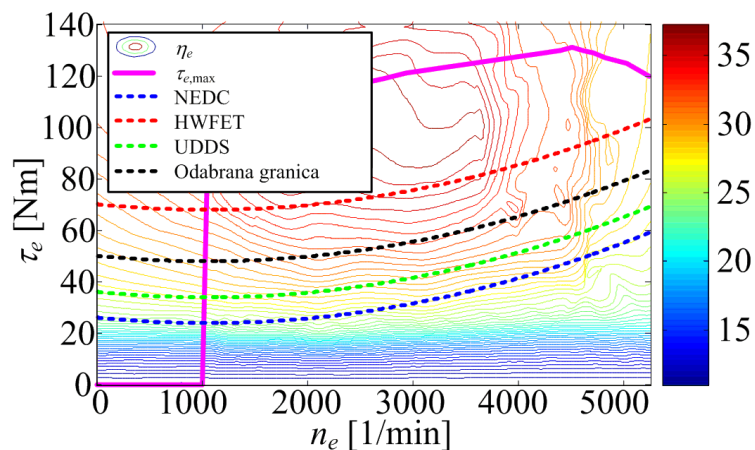
U slučaju kada je  $SoC$  baterije blizu referentne vrijednosti ( $e_{SoC} = SoC_R - SoC \approx 0$ ,  $W(e_{SoC}) \approx 0$ ), tada je dominantan 2D-ECMS regulator koji ima veću slobodu kod postavljanja radne točke SUI motora te postiže veću efikasnost pogona. S druge strane, kada  $SoC$  baterije značajno odstupa od referentne vrijednosti ( $W(e_{SoC}) = 1$ ), tada je kod postavljanja radne točke SUI motora dominantan RB+1D-ECMS regulator. Prema izrazu (5-14) oštrina prelaza definirana je težinskim faktorom  $b$ , gdje veće vrijednosti daju oštiri prelaz, a time i veći utjecaj RB+1D-ECMS regulatora u svrhu održavanja  $SoC$  baterije [76].

Treba imati na umu kako je kod 2D-ECMS strategije područje pretraživanje mape SUI motora potrebno ograničiti samo na područje visokih okretnih momenata. U suprotnom će 2D-ECMS pokušavati naći optimalne radne točke i u području nižih momenata kako bi smanjio ukupnu potrošnju goriva, ali će zbog ne adekvatnog nadopunjavanja baterije pri tome postepeno smanjivati njeno stanje napunjenosti (RB regulator to može ispraviti ali pri nižoj efikasnosti) [83]. Slika 5-8 prikazuje optimalne donje granične krivulje za različite vozne cikluse te prosječnu graničnu krivulju za sve vozne cikluse koja je korištena u navedenom 2D-ECMS regulatoru [46].

Odabir načina rada upravljačke strategije (CS i CD režim) vrši se prvo na temelju stanja  $EN_{ST}$  zastavice koja označava je li SUI motor aktivan ili ne. U slučaju kada SUI motor nije aktivan upravljanje se tada svodi na primjenu relativno jednostavnog algoritma za CD režim, gdje se bira između EV i TMEV načina rada. S druge strane, u slučaju kada je SUI motor aktivan tada se vrši izbor između SHEV i SPHEV režima rada temeljen granicama područja izlazne mape pogona (Radne točke pogona prikazane na slici 4-6) dobivene iz rezultata optimiranja upravljačkih

## 5. Upravljački sustav hibridnog električnog pogona vozila

varijabli pomoću DP algoritma prikazanih u poglavlju 4. Također, analizom radnih točaka pogona dobivenih DP optimiranjem definirana su dodatna pravila (granice) koja se koriste za definiranje prelaza iz SHEV u EV način rada, te SPHEV u TMEV način rada. Ta pravila se koriste kada se stanje napunjenosti baterije kreće oko referentne vrijednosti 30 % (između 28 % i 32 %) i kada je SUI motor uključen. Pravila su definirana tako da u slučaju kada je SPHEV načina rada odabran kao optimalan, a radna točka pogona uđe u područje definirano za TMEV način rada (ispod definirane granične krivulje koja razdvaja optimalne radne točke TMEV i SPHEV načina rada), tada se odabire rad u TMEV načinu rada. Analogno tome, kada je SHEV odabran kao optimalan način rada, a radna točka pogona se pozicionira u EV područje, tada se odabire EV način rada [46].



Slika 5-8: Područje pretraživanja za 2D-ECMS strategiju na mapi efikasnosti SUI motora.

### 5.2.3. Simulacijska provjera nadređene strategije upravljanja

Kao konačna nadređena strategija upravljanja 4MHT pogonom (vrijedi i za ostale HEV pogone [76]) prihvaćena je kombinacija RB+1D-ECMS i 2D-ECMS strategija (skraćeno RB+ECMS, Slika 5-7) koja je optimalna i robusna. Tablica 5-1 prikazuje usporedne rezultate RB+ECMS strategije i DP optimiranja upravljačkih varijabli za CD režim rada i različite vožnje cikluse, gdje je potrošnja električne energije izražena u obliku smanjenja  $SoC$ -a baterije. Kako se može vidjeti iz tablice, realna strategija s potrošnjom električne energije vrlo je blizu globalnom (DP) optimumu. Najveća razlika pojavljuje se u slučaju UDDS voznog ciklusa koji predstavlja urbani ciklus (česta ubrzanja, male brzine vožnje) te kod kojeg DP optimiranje učestalo (ne realno)



## 5. Upravljački sustav hibridnog električnog pogona vozila

prekapča način rada između EV i TMEV i tako smanjuje potrošnju električne energije u odnosu na realnu strategiju upravljanja koja zbog histereze granične linije smanjuje broj prekapčanja.

U tablici 5-2 prikazani su usporedni rezultati RB+ECMS strategije i DP optimiranja za CS režim rada. Kako krajnji  $SoC(t_f)$  kod realnog sustava upravljanja često odstupa od referentne vrijednosti ( $SoC(t_f) = SoC(0)$ ), u svrhu nepristrane provjere usporednih rezultata DP optimiranja je provedeno za nekoliko različitih krajnjih  $SoC(t_f)$  vrijednosti, te su rezultati optimiranja zapisani u tablicu iz koje se interpolacijom iščitava DP rješenje za dani  $SoC(t_f)$  koji daje primijenjena upravljačka strategija [46,78]. Rezultati usporedbe u tablici 5-2 pokazuju kako se RB+ECMS strategija može približiti globalnom optimumu na razliku manju od nekoliko postotaka. Ovo se može smatrati dobrim rezultatom s obzirom na to kako kod DP optimiranja upravljačkih varijabli nije prisutno ograničenje na učestalo prekapčanje među načinima rada pogona i isključivanja SUI motora, te na to kako se DP optimiranje odnosi na cijeli (poznati) vremenski horizont, dok se realistična RB+ECMS strategija upravljanja bazira na trenutačnom optimiranju (bez poznavanja budućnosti).

Tablica 5-1: *Usporedni rezultati RB+ECMS strategije i DP optimiranja upravljačkih varijabli za CD režim rada [78].*

CD režim ( $SoC(0)=95\%$ )	DP		RB+ECMS	
	$SoC(t_f)$ [%]	$SoC(t_f) - SoC(0)$ [%]	$SoC(t_f)$ [%]	$SoC(t_f) - SoC(0)$ [%]
NEDC	87,68	7,32	87,62	7,38 (+0.8%)
HWFET	83,74	11,26	83,74	11,26 (+0.0%)
UDDS	87,08	7,92	86,51	8,49 (+7,2%)
US06	81,65	13,35	81,63	81,63 (+0,2%)

Tablica 5-2: *Usporedni rezultati RB+ECMS strategije i DP optimiranja upravljačkih varijabli za CS režim rada [78].*

CS režim ( $SoC(0)=30\%$ )	DP		RB+ECMS	
	$SoC(t_f)$ [%]	$m_f$ [g]	$SoC(t_f)$ [%]	$m_f$ [g]
NEDC	30,39	307,5	30,39	314,7 (+2.3%)
HWFET	32,10	535,1	32,10	559,4 (+4.5%)
UDDS	29,11	285,4	29,11	288,6 (+1,1%)
US06	31,58	579,3	31,58	580,1 (+0,1%)

## **6. Višekriterijsko optimiranje dimenzija komponenti električnog dostavnog vozila proširenog dometa**

Električna vozila se smatraju kao dobra alternativa konvencionalnim vozilima u smislu smanjenja potrošnje energije i onečišćenja okoliša [84]. Prema Američkoj agenciji za zaštitu okoliša, u Americi je 2011 godine 28% emisije stakleničkih plinova činio transportni sektor od čega je značajan dio zagađenja od komercijalnih cestovnih vozila [85,86]. Također statistički podaci Europskog godišnjeg izvještaja za teretni transport pokazuju kako se 90% cestovnog teretnog transporta odvija unutar kratkih relacija karakterističnih za urbana područja [87]. Prema tome potpuna električna (baterijska) dostavna vozila koja su inherentno ograničenog dometa imaju dobar potencijal biti adekvatna zamjena glavnini konvencionalnih dostavnih vozila [88]. Međutim, kako ipak preostaje potreba za dostavom na veće udaljenosti (međugradski transport) [89], pored potpuno električnih vozila potrebno je razmatrati primjenu HEV, PHEV ili EREV varijanti. Jedna od privlačnih varijanti, koja se razmatra u ovome poglavlju, je da se električnom vozilu doda relativno mali SUI motor s električnim generatorom (agregat), koji može nadopunjavati bateriju i na taj način povećati domet vozila. Time potpuno električno vozilo postaje električno vozilo proširenog dometa (EREV) u konfiguraciji serijskog hibridnog električnog pogona (SHEV). U nastavku se razrađuje dimenzioniranje električnog pogona vozila koji je sposoban zamijeniti konvencionalni pogon vozila (MAN - TGM 15.240 [90]). Prvo se provodi usporedna analiza potpunog električnog i konvencionalnog vozila s obzirom na cijenu pogonske energije i CO<sub>2</sub> emisije za vožnju pri konstantnoj brzini i za realistične vozne cikluse. Potom se električno vozilo modificira dodavanjem agregata u svrhu povećanja dometa te se provodi višekriterijsko optimiranje dimenzija komponenti takvog pogona s obzirom na cijenu investicije i cijenu eksploatacije.

### 6.1. Konvencionalno dostavno vozilo

U ovome potpoglavlju opisani su primjena, temeljne karakteristike i matematički model konvencionalnog dostavnog vozila koje se koristi kao baza istraživanja mogućnosti njegove zamjene električnim vozilom.

#### 6.1.1. Vozni ciklusi dostavnog vozila

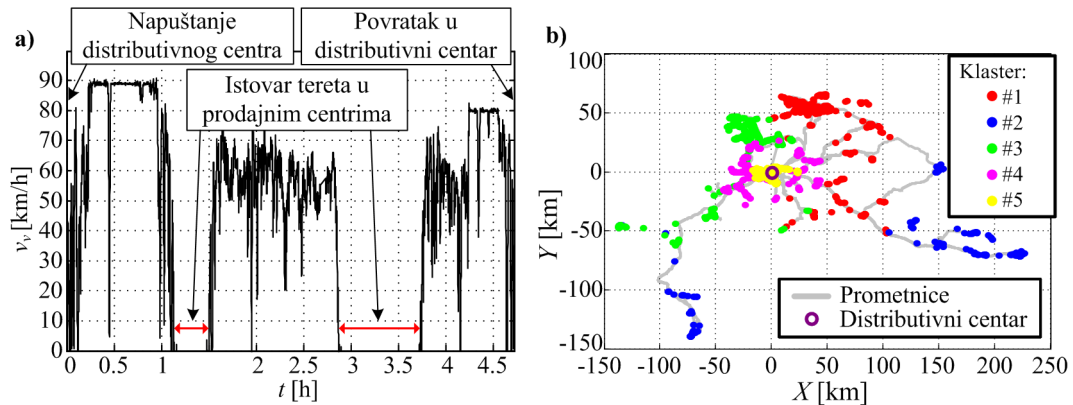
U svrhu eksperimentalnog mjerenja voznih ciklusa odabrano je deset srednje-teških dostavnih konvencionalnih vozila (MAN - TGM 15.240 [90]) koje koristi maloprodajni lanac Konzum za gradske i međugradske dostavne misije. Snimanje podataka provedeno je kontinuirano (24 sata na dan) tokom tri mjeseca koristeći GPS/GPRS uz vrijeme uzorkovanja mjerenih podataka od jedne sekunde [89,91]. Osim podataka s GPS sustava (pozicija i brzina vozila), također su snimljeni podaci s lokalne komunikacijske mreže vozila (*engl. Controller Area Network – CAN*) koji sadrže informaciju o brzini vrtnje SUI motora i kumulativnoj potrošnji goriva.

Vozna misija dostavnog vozila (vozni ciklus) sastoji se od utovara robe u distributivnom centru, razvažanje robe u prodajne centre, te povratak u distributivan centar. Slika 6-1.a prikazuje vremenski odziv brzine vozila  $v_v(t)$  za jednu od voznih misija. Tako snimljene vozne misije mogu se grupirati u pet grupa (klastera) s obzirom na svoje značajke (Slika 6-1.b, [89,91]), gdje prva grupa odgovara urbanom području Zagreba, druga grupa odgovara široj okolici grada, treća i četvrta grupa odgovaraju području regije sjeverozapadne Hrvatske, a peta grupa odgovara širem međugradskom transportu.

Velik broj snimljenih voznih ciklusa može se zamijeniti s nekoliko reprezentativnih sintetičkih voznih ciklusa koji svojim značajkama opisuju karakteristike vožnje za određeni klaster. Takvi ciklusi točnije opisuju način eksploatacije vozila nego certifikacijski "umjetni" vozni ciklusi (npr. UDDS, NEDC, US06 i HWFET), te su stoga prikladniji za modeliranje strukture i razvoj strategije upravljanja EV/EREV pogona. Sinteza sintetičkih ciklusa temelji se na diskretnoj probabilističkoj metodologiji Markovljevih lanaca [92]. Osim grupiranja snimljenih voznih ciklusa, sinteza uključuje određivanje prelazne matrice vjerojatnosti (stohastičko modeliranje), te generiranje i vrednovanje sintetičkih voznih ciklusa [92]. U danoj su primjeni brzina i akceleracija vozila odabrane kao stanja Markovljevih lanaca, a postupak sinteze ciklusa opisan je

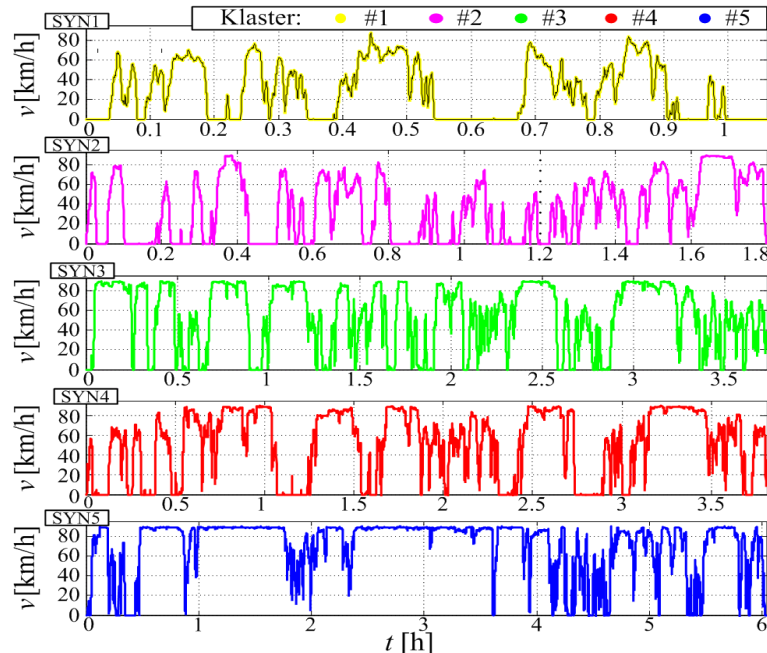
## 6. Višekriterijsko optimiranje dimenzija komponenti

u [89,91].



Slika 6-1: Vremenski odziv brzine vozila jedne vozne misije (a) i grupirana područja voznih misija (b).

Na slici 6-2 prikazani su sintetički vozni ciklusi za svaki od pet klastera, gdje boja ciklusa odgovara boji područja na slici 6-1.b. Kako se može očekivati, prva dva ciklusa imaju više karakteristike gradske vožnje, dok ostali ciklusi (pogotovo zadnji ciklus) imaju karakteristike međugradske vožnje kod koje ima više segmenata koji odgovaraju vožnji po autoputu.



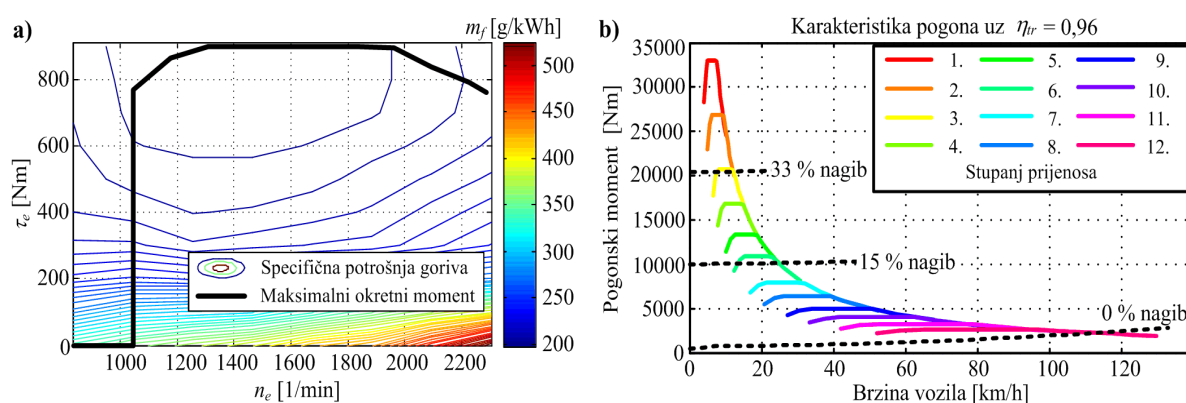
Slika 6-2: Sintetički vozni ciklusi za pet klastera sa slike 6-1.b.

Sintetički vozni ciklusi prikazani na slici 6-2 dostupni su na internetskoj stranici istraživačke skupine [93].

## 6. Višekriterijsko optimiranje dimenzija komponenti

### 6.1.2. Model konvencionalnog dostavnog vozila

Dostavno vozilo (MAN - TGM 15.240) ima nosivost 7460 kg uz masu praznog vozila 7860 kg. Maksimalna brzina vozila ograničena je na 90 km/h, a za pogon se koristi Dieslov motor maksimalne snage 176 kW. Motor je opisan karakteristikama specifične potrošnje goriva (g/kWh) i maksimalnog momenta, koje su prikazane na slici 6-3.a. Karakteristika maksimalnog momenta je poznata iz kataloga [90], a mapa specifične potrošnje goriva preuzeta je iz [94] za sličan SUI motor. Koristeći kataloške podatke za prijenosne omjere 12-brzinske automatizirane ručne transmisije [90] (Tablica 6-1), može se izraditi pogonska mapa momenta i brzine vozila prikazana na slici 6-3.b.



Slika 6-3: Karakteristika specifične potrošnje Dieselovog motora i krivulja maksimalnog momenta (a) i pripadajuća karakteristika izlaznog momenta pogona (b).

Tablica 6-1: Parametri pogona [90,95].

$A_f$	9,36	[m <sup>2</sup> ]	$h_{(1)}$	10,33	$h_{(7)}$	2,47
$C_d$	0,63	-	$h_{(2)}$	8,40	$h_{(8)}$	2,01
$R_o$	0,012	-	$h_{(3)}$	6,49	$h_{(9)}$	1,55
$\eta_t$	0,96	-	$h_{(4)}$	5,27	$h_{(10)}$	1,26
$i_o$	3,7	-	$h_{(5)}$	4,18	$h_{(11)}$	1,00
$\rho_{air}$	1,225	[kg/m <sup>3</sup> ]	$h_{(6)}$	3,40	$h_{(12)}$	0,81

Koristeći poznate i procijenjene vrijednosti osnovnih parametara dostavnog vozila kao što su masa ( $m_v$ ), efektivni polumjer autogume ( $r$ ), koeficijent aerodinamičkog otpora ( $C_d$ ), koeficijent otpora kotrljanja ( $R_o$ ) i efikasnost pogona ( $\eta_t$ ) (Tablica 6-1), može se izvesti kvazistatički unazadni

## 6. Višekriterijsko optimiranje dimenzija komponenti

---

model uzdužne dinamike vozila kod kojeg se ulazne varijable (okretni moment pogona  $\tau_L$  i brzina vrtnje  $\omega_L$ ) računaju kako je navedeno u potpoglavlju 2.4.

Brzina vrtnje SUI motora  $\omega_e$  i njegov okretni moment  $\tau_e$  dobiveni su koristeći kataloške vrijednosti prikazane u tablici 6-1, za prijenosni omjer diferencijala  $i_o$ , te prijenosne omjere transmisije (parametar  $h_{( )}$  koji može poprimiti 12 diskretnih vrijednosti):

$$\omega_e = i_o h_{( )} \omega_L = i_o h_{( )} \frac{v_v}{r} \quad (6-1)$$

$$\tau_e = \frac{\tau_L}{\eta_t i_o h_{( )}} = \frac{r [m_v (\dot{v}_v + g (\sin \alpha + R_o \cos \alpha)) + 0.5 \rho_{air} C_d A_f v_v^2]}{\eta_t i_o h_{( )}} \quad (6-2)$$

Koristeći mjerene podatke o brzini vozila  $v_v$  i brzini vrtnje SUI motora  $\omega_e$  moguće je iz izraza (6-1) rekonstruirati vremenski odziv prijenosnog omjera transmisije  $h_{( )}$ . Tako rekonstruirane vrijednosti prijenosnih omjera rasipaju se u obliku normalnih razdioba u okolini kataloških diskretnih vrijednosti (Slika 6-4). Srednje vrijednosti tih razdioba usklađene su s vrijednostima kataloških podataka (prijenosni omjeri pogonskog reduktora) pomoću namještanja vrijednosti efektivnog polumjera gume  $r$ . Prema kataloškim podacima za navedenu gumu, polumjer gume pod opterećenjem iznosi 0,413 m [95], dok izračunata vrijednost iznosi 0,388 m, što se može opravdati utjecajem varijabilne mase tereta te promjene tlaka u gumama. Činjenica kako se rekonstruirani prijenosni omjeri rasipaju oko očekivanih diskretnih vrijednosti (Slika 6-4) može se objasniti utjecajem proklizavanja spojki tijekom prebacivanja stupnja prijenosa, te utjecaja promjene polumjera gume s obzirom na promjenu normalne sile gume, promjene tlaka u gumama te dinamičkih promjena uslijed ubrzavanja ili kočenja vozila i nagiba ceste.

U simulaciji konvencionalnog vozila koja se provodi samo za snimljene vozne cikluse, prijenosni omjer  $h_{( )}$  dobiven je zaokruživanjem izraza  $\omega_e / (i_o v_v / r)$  na najbližu diskretnu vrijednost prijenosnih omjera transmisije. Kako bi se izračunala potrošnja goriva (maseni protok u g/s), brzina vrtnje i okretni moment SUI motora iz izraza (6-1) i (6-2) koriste se kao ulazne varijable mape specifične potrošnje prikazane na slici 6-3.a (u g/kWh, uz  $\omega_e = n_e \times (\pi / 30)$ ):

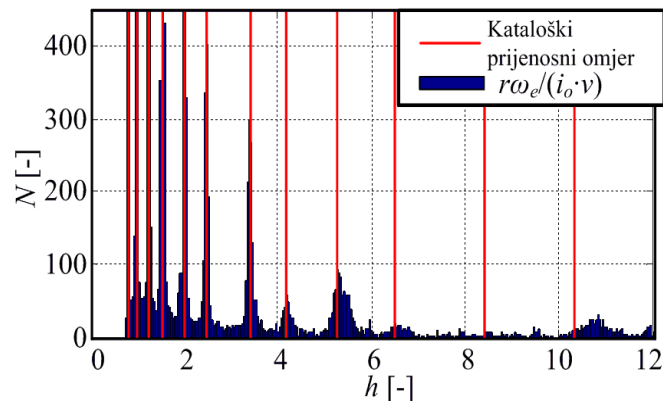
$$\dot{m}_f(\tau_e, \omega_e) = \frac{\tau_e \omega_e \bar{m}_f(\tau_e, \omega_e)}{1000 \cdot 3600} \quad (6-3)$$

## 6. Višekriterijsko optimiranje dimenzija komponenti

pri čemu se kumulativna potrošnja (u litrama) može izračunati kao:

$$V_f = \frac{1}{850} \int_0^{t_f} \dot{m}_f dt \quad (6-4)$$

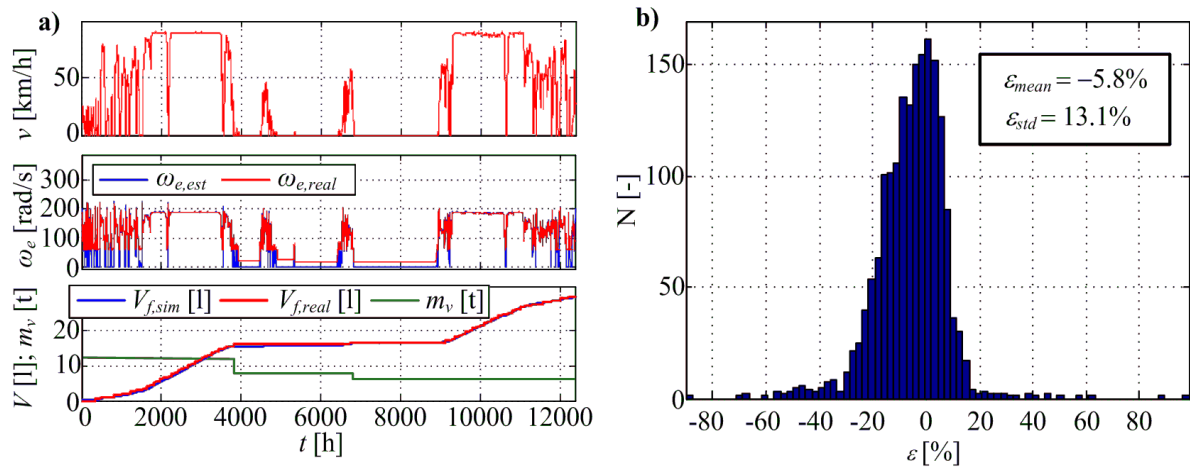
i gdje  $1/850$  predstavlja gustoću Diesel goriva.



Slika 6-4: *Distribucija rekonstruiranih vrijednosti prijenosnih omjera transmisije i nominalne (kataloške) diskretne vrijednosti prijenosnih omjera.*

Simulacija modela konvencionalnog vozila provedena je za potrebe validacije modela za sve eksperimentalno snimljene vozne cikluse. U simulacijski model je radi točnosti uključena poznata vrijednost promjene mase tereta s obzirom na dostavne misije (Slika 6-5.a). Model je uspoređen s mjerenim vrijednostima potrošnje goriva. Tablica 6-2 prikazuje usporedne rezultate procijenjene i eksperimentalno mjerene potrošnje goriva za 10 odabranih voznih misija (po dvije karakteristične misije za pojedini klaster sa slike 6-1.b). Slika 6-5.b prikazuje distribuciju relativnog odstupanja između procijenjene i stvarne potrošnje  $\varepsilon = (V_{f, sim} - V_{f, real}) / V_{f, real}$  za sve vozne cikluse, uz iznimku onih kod kojih je potrošnja goriva manja od 10 l. Ta iznimka je uvedena jer rezolucija eksperimentalnog mjerenja potrošnje goriva od 0,5 l može imati značajan utjecaj na karakteristiku validacije kod manje kumulativne potrošnje goriva (vidi rezultate potrošnje goriva za gradski ciklus u tablici 6-2). Rezultati na slici 6-5 pokazuju kako kvazistatički model konvencionalnog dostavnog vozila predviđa potrošnju goriva s greškom manjom od 10% za većinu voznih ciklusa, čime se potvrđuje njegova valjanost. Točnost predviđanja kumulativne potrošnje goriva ilustrirana je donjim dijagramom na slici 6-5.a.

## 6. Višekriterijsko optimiranje dimenzija komponenti



Slika 6-5: Mjerena i procijenjena potrošnja goriva konvencionalnog dostavnog vozila za jednu voznu misiju (a) i distribucija relativnog odstupanja procijenjene od mjerene potrošnje goriva za sve vozne cikluse (b).

Tablica 6-2: Eksperimentalno mjerena i procijenjena potrošnja goriva konvencionalnog dostavnog vozila za deset odabranih vozničkih ciklusa (po dva za svaki klaster).

Klaster:	$V_{f,real}$ [l]	$V_{f,sim}$ [l]	$\Delta V_f$ [%]
1	4.5	3.8	-15.8%
	5.5	4.7	-14.3%
2	11.0	10.6	-3.9%
	14.0	14.0	0%
3	29.5	29.3	-0.6%
	30.5	30.5	0%
4	41.0	43.0	+5.4%
	42	41.9	-0.4%
5	82.5	81.4	-1.4%
	86.0	95.0	+10.5%

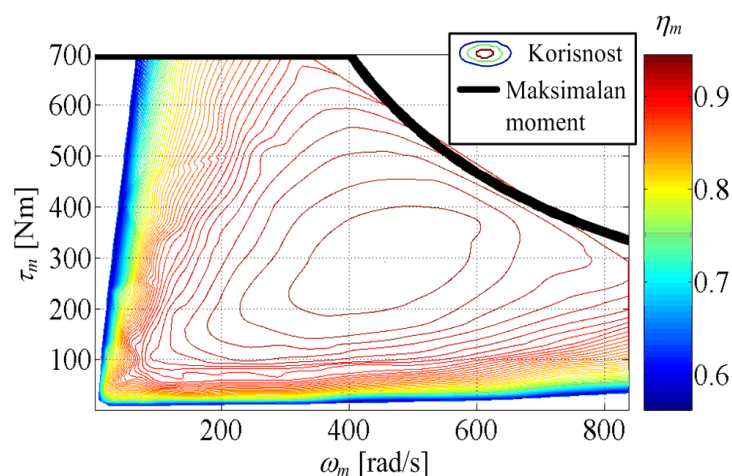
### 6.2. Modeliranje i analiza električnog pogona dostavnog vozila

U ovome se potpoglavlju konvencionalno dostavno vozilo modificira u potpuno električno vozilo podjednakih karakteristika po izlaznom okretnom momentu i snazi, te se provodi međusobna usporedna analiza dvaju vozila s obzirom na cijenu potrošene energije i emisiju CO<sub>2</sub>.



### 6.2.1. Modeliranje i dimenzioniranje električnog pogona

U potpunom električnom vozilu sva pogonska snaga dobiva se iz elektromotora, koji pretvara električnu energiju pohranjenu u elektrokemijskoj bateriji u mehaničku snagu. Odabran je sinkroni elektromotor s trajnim magnetima i aksijalnim magnetskim tokom, nazivne snage 128 kW uz mogućnost kratkotrajnog preopterećenja snagom 280 kW u trajanju od 20 s [96]. Na slici 6-6 prikazana je karakteristika efikasnosti navedenog elektromotora  $\eta_m$  zajedno s krivuljom maksimalnog momenta [96].



Slika 6-6: Karakteristike efikasnosti i krivulja maksimalnog momenta elektromotora EVO-AF-230.

Kako bi vozilo zadovoljilo kataloške podatke o maksimalnom savladivom usponu od 33% (Slika 6-3.b i slika 6-7; što znači kako je  $\alpha_{\max} = 18.3^\circ$ ) uz akceleraciju i brzinu blizu nule uz potpuno opterećenje ( $m_v = 15$  t), pogon vozila mora moći ostvariti slijedeći izlazni okretni moment:

$$\tau_{L, \max} = r m_v g (\sin \alpha_{\max} + R_o \cos \alpha_{\max}) \quad (6-5)$$

Kako bi elektromotor maksimalnog momenta  $\tau_{m, \max} = 700$  Nm ostvario potreban pogonski moment, na pogonskom vratilu potreban je reduktor slijedećeg prijenosnog omjera:

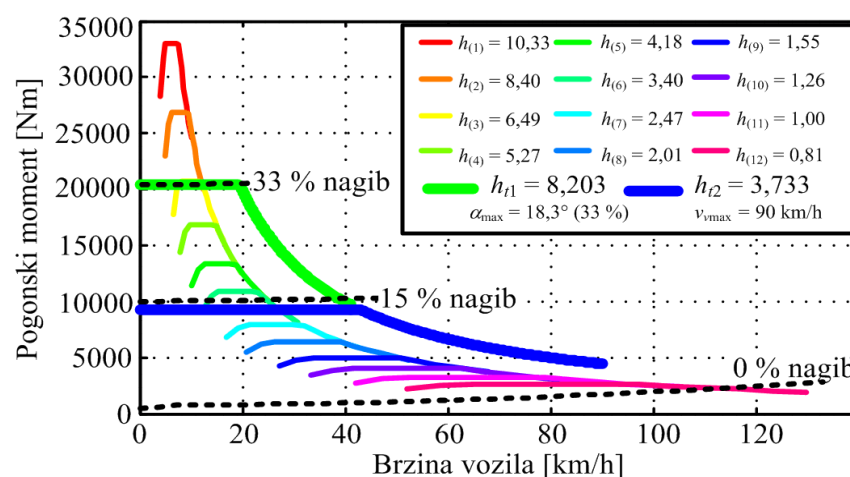
$$h_t \geq h_{t1} = \frac{\tau_{L, \max}}{\eta_t i_o \tau_{m, \max}} \quad (6-6)$$

Nadalje, kako bi se zadovoljio uvjet na maksimalnu brzinu vozila ( $v_{v, \max} = 90$  km/h) pri maksimalnoj brzini motora  $\omega_{m, \max}$ , prijenosni omjer reduktora  $h_t$  treba zadovoljiti slijedeći uvjet:

## 6. Višekriterijsko optimiranje dimenzija komponenti

$$h_t \leq h_{t2} = \frac{r \omega_{m, \max}}{i_o, v_{v, \max}} \quad (6-7)$$

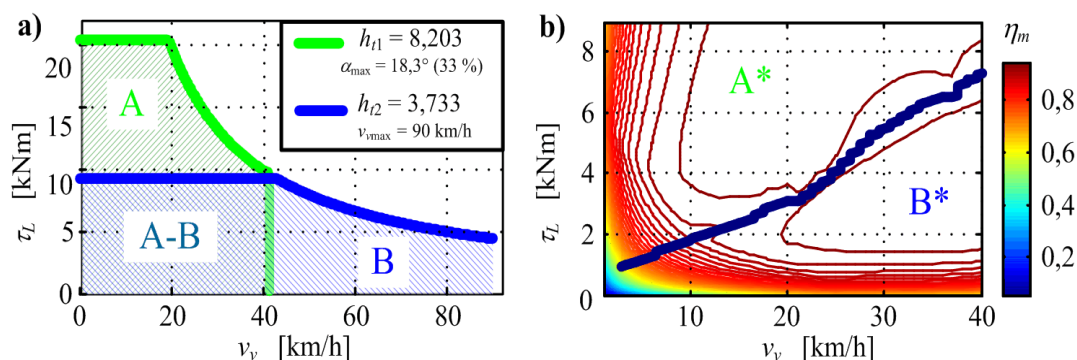
Dobivena vrijednost iz izraza (6-6) je  $h_t = 8,203$ , a iz izraza (6-7) je  $h_t = 3,733$ . S obzirom na to kako ne postoji jedinstvena vrijednost prijenosnog omjera  $h_t$  koja zadovoljava oba uvjeta ((6-6) i (6-7)), uz elektromotor je dodan dvostepeni pogonski reduktor s prijenosnim omjerima  $h_{t1} = 8,203$  i  $h_{t2} = 3,733$ . Na slici 6-7 prikazana je izlazna momentna karakteristika navedenog električnog pogona zajedno s karakteristikom konvencionalnog pogona. Prema toj karakteristici (slika 6-7) maksimalan okretni moment električnog pogona u području malih brzina vozila ima konstantnu vrijednost koja zadovoljava potreban moment za nagib od 33 %, te se proteže skroz od brzine vozila 0 za razliku od okretnog momenta konvencionalnog pogona koji u tom području ima nešto veće vrijednosti, no ne može ići do brzine vozila 0. To se može objasniti ograničenjem zbog minimalne brzine vrtnje Diesel motora ( $\omega_{e, \min} \approx 100$  rad/s; Slika 6-3.a), te se u tom području (brzine vozila blizu 0) mora pojaviti proklizanje spojke. Također se može vidjeti sa slike 6-7 kako u većem dijelu radnog područja (do maksimalne katalogske brzine vozila  $v_{v, \max} = 90$  km/h) električni pogon ima veće vrijednosti maksimalnog momenta iako sadrži samo dva stupnja prijenosa, a krivulja maksimalnog momenta na prelazu između stupnjeva prijenosa gotovo je neprekinuta. Za veće brzine vozila od maksimalne ( $v_{v, \max} = 90$  km/h) električni pogon više nema izlazni moment, no u slučaju potrebe rada pogona u tom radnom području, navedeni električni pogon mogao bi se proširiti dodavanjem još jednog stupnja prijenosa.



Slika 6-7: Karakteristike izlaznog momenta konvencionalnog pogona (tanje linije) i električnog pogona (deblje linije).

## 6. Višekriterijsko optimiranje dimenzija komponenti

Odabir stupnja prijenosa izveden je pomoću slijedećeg algoritma. Prvi stupanj prijenosa ( $h_t = 8,203$ ) uvijek je odabran za male brzine vozila i velike momente (područje A na slici 6-8.a). S druge strane, drugi stupanj prijenosa ( $h_t = 3,733$ ) koristi se na većim brzinama vozila (područje B). Za zajedničko područje A-B (brzine manje od 40 km/h i momenti manji od 9 kNm), algoritam odabire stupanj prijenosa koji omogućuje bolju efikasnost električnog motora (prvi stupanj prijenosa za područje A\*, a drugi stupanj prijenosa za područje B\*, slika 6-8.b). Takav odabir također vrijedi za slučaj regenerativnog (generatorskog) kočenja. Potrebno je napomenuti kako primijenjeni statički izbor stupnja prijenosa može izazvati učestalo prekapčanje stupnjeva prijenosa, te se kod realistične izvedbe sustava upravljanja predlaže uvođenje histereze (kao što je to opisano u poglavlju 5 za slučaj 4MHT pogona kod odabira EV i TMEV režima).



Slika 6-8: Mapa izbora stupnja prijenosa (a), i granica odabira stupnja prijenosa u zajedničkom području A-B (b).

Za razmatrano električno dostavno vozilo bira se Li-Ion baterija s modelom opisanim u potpoglavlju 2.4. S tim da se u izrazu (2-37) električna snaga baterije za ovaj slučaj računa:

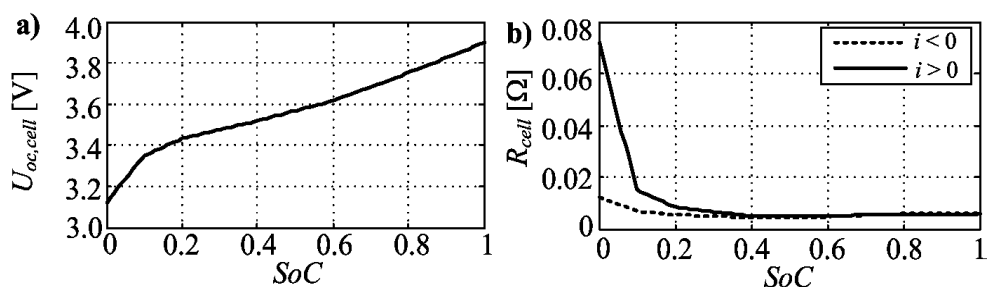
$$P_{batt} = P_m = \eta_m^{k_m} \omega_m \tau_m \quad (6-8)$$

gdje je eksponent  $k_m$  jednak -1 u slučaju kada elektromotor radi u motorskom režimu rada, odnosno 1 kada radi u generatorskom režimu.

Dimenzioniranje baterije ima presudan utjecaj na domet električnog vozila [97]. Prva kolona u tablici 6-3 prikazuje parametre jedne ćelije Li-Ion baterije (kao što su energija, kapacitet i masa jedne ćelije) koji su dobiveni iz Li-Ion baterije korištene u GM-Volt vozilu [98], na način kako su tamo navedeni parametri baterije podijeljeni s brojem ćelija navedene baterije. Karakteristike unutarnjeg otpora i napona jedne ćelije preuzete su iz baze podataka računalnog programa

## 6. Višekriterijsko optimiranje dimenzija komponenti

Autonomie te su prikazane na slici 6-9.



Slika 6-9: Karakteristike napona otovorenog kruga jedne ćelije Li-Ion baterije u ovisnosti o SoC (a) i unutarnjeg otpora iste ćelije u ovisnosti o SoC i smjeru električne struje (b).

Tablica 6-3: Parametri Li-Ion ćelije i baterije.

	Ćelija	Baterija	Mjerna jedinica
$N_{cell}$	1	1910	-
$E$	0,06	114	[kWh]
$Q$	15,9	159	[Ah]
$m$	0,63	1203	[kg]

Kako bi se izvršio odabir broja ćelija za pogon električnog dostavnog vozila, izvršena je jednostavna analiza potrebne energije (izražene u kWh) tipičnih gradskih ciklusa prema slijedećem izrazu:

$$E_{dc} = \frac{1}{3.6 \cdot 10^6} \int_0^{t_f} \frac{v_v \tau_L}{r \eta_{ev}} dt \quad [\text{kWh}] \quad (6-9)$$

gdje je  $\eta_{ev} = 0,69$  procijenjena ukupna efikasnost električnog pogona vozila uključujući bateriju. Za slučaj sintetičkih voznih ciklusa za šire gradsko područje ( $\approx 70\text{km}$ ) te maksimalno opterećeno vozilo potrebno je 80 kWh energije. Međutim, odabrana je baterija koja ima 30% energetske rezerve ( $E_{batt} = E_{dc}/0,7$ ) kako bi se osiguralo da se električnim vozilom zadovolji širi skup voznih misija i kako bi se izbjeglo duboko pražnjenje baterije koje značajno smanjuje njenu trajnost. Broj ćelija je zatim određen dijeljenjem potrebne energije ciklusa s energijom jedne ćelije ( $N_{cell} = E_{batt}/E_{cell}$ ). Time je dobiveno 1910 ćelija, koje se mogu grupirati u 10 paralelnih segmenata koji sadrže 191 ćeliju povezanu serijski (kako bi se ostvario napon DC mreže od 700 V).

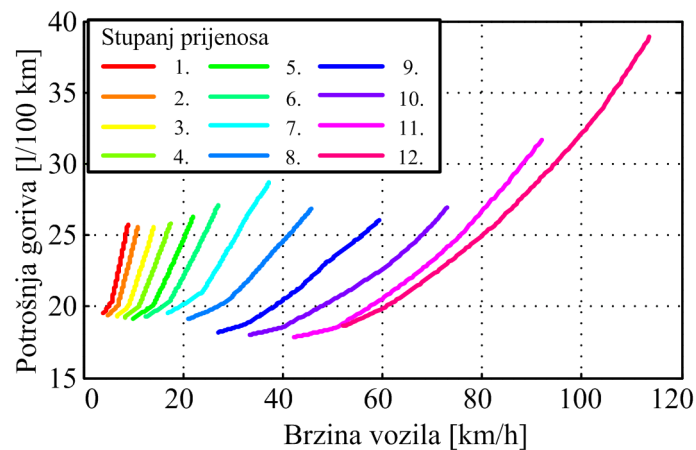
## 6. Višekriterijsko optimiranje dimenzija komponenti

Množenjem navedenog broja ćelija s masom i kapacitetom jedne ćelije dobivena je ukupna masa i kapacitet cijele baterije (tablica 6-3). Dobivena ukupna masa baterije iznosi 1.2 t, što aproksimativno zamjenjuje ukupnu masu SUI motora, automatskog prijenosnika, i rezervoara goriva prema podacima iz redom [99,100,90].

### 6.2.2. Usporedba analiza električnog i konvencionalnog dostavnog vozila s obzirom na potrošnju i CO<sub>2</sub> emisiju

Kako bi se dobio osnovni uvid u prednosti električnog prema konvencionalnom dostavnog vozilu s obzirom na efikasnost pogona, troškove potrebne energije i CO<sub>2</sub> emisije, u ovome podpoglavlju izvršena je usporedna analiza dvaju vozila za konstantnu brzinu vožnje (kao što je napravljeno za osobni automobil u [97]) za realistične i sintetičke vozne cikluse.

Temeljem karakteristike potrošnje goriva SUI motora (izraz (6-3), Slika 6-3.a) i modela uzdužne dinamike vozila (Izrazi (6-1) i (6-2)), može se odrediti potrošnja goriva konvencionalnog dostavnog vozila uz vožnju konstantnom brzinom za svaki stupanj prijenosa (Slika 6-10).

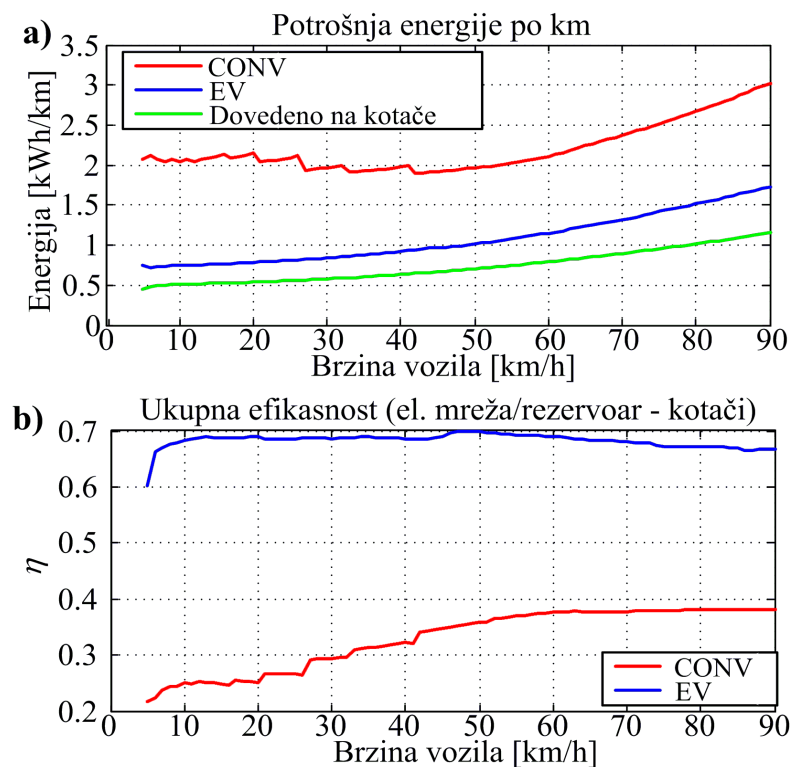


Slika 6-10: Potrošnja goriva konvencionalnog vozila za svaki stupanj prijenosa i razne konstantne brzine vozila.

Iz prikazanih rezultata na slici 6-10 može se očitati minimalna potrošnja goriva za svaku brzinu vozila koja zapravo odgovara najvišem mogućem stupnju prijenosa. Konačno, ta potrošnja goriva se zatim može prikazati u obliku potrošene energije u kWh/km (crvena krivulja označena sa "CONV" na dijagramu 6-11.a), uzimajući pri tome u obzir kako jedna litra Diesel goriva sadrži

## 6. Višekriterijsko optimiranje dimenzija komponenti

9,970 kWh energije [97].



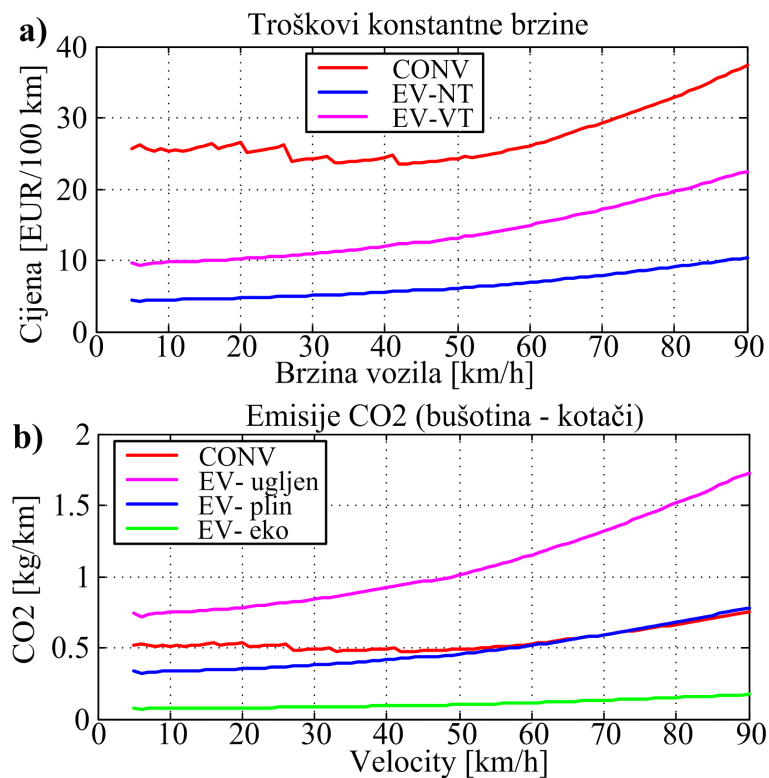
Slika 6-11: Usporedba potrošnje energije (a) i efikasnosti (b) za konvencionalno (CONV) i električno vozilo (EV) za vožnju konstantnom brzinom.

Zelena krivulja na slici 6-11.a prikazuje energiju dovedenu na kotače, dok plava linija (označena sa "EV") pokazuje potrošnju energije električnog vozila kojem je ukupna efikasnost definirana pomoću mape efikasnosti elektromotora, te fiksne efikasnosti od 80% pomoću koje se opisuje efikasnosti baterije i njenog punjača. Prema rezultatima na slici 6-11.a, evidentno je kako električno vozilo ima značajno veću efikasnost nego konvencionalno, pogotovo za područje manjih brzina vozila. To je nadalje potvrđeno na slici 6-11.b usporednim dijagramom ukupne efikasnosti od rezervoara do kotača za konvencionalno vozilo, tj. od elektroenergetske mreže do kotača električnog vozila.

S obzirom na to kako je za navedena vozila poznata potrošnja goriva te potrošnja električne energije (slika 6-11.a), i također su poznate maloprodajne cijene energije (Diesel = 1,3 EUR/litra, niska tarifa električne energije EE-NT = 0,06 EUR/kWh, i visoka tarifa električne energije EE-VT = 0,13 EUR/kWh, sve za rujan 2014. godine), mogu se odrediti troškovi energije (izraženo u

## 6. Višekriterijsko optimiranje dimenzija komponenti

EUR/100 km). Ti troškovi su prikazani na slici 6-12.a, te se može primijetiti kako električno vozilo može imati do četiri puta manje troškove za slučaj kada se puni električnom energijom po jeftinijoj (noćnoj) tarifi. Također je moguće izračunati ukupne emisije CO<sub>2</sub> (od bušotine do kotača), koristeći pri tome pretpostavke kako izgaranje jedne litre diesel goriva emitira 3,16 kg CO<sub>2</sub>, dok proizvodnja električne energije ovisno o tehnologiji proizvede 1 kg CO<sub>2</sub>/kWh u slučaju termoelektrane na ugljen, oko 0,45 kg CO<sub>2</sub>/kWh u slučaju termoelektrane pogonjene prirodnim plinom ili 0,1 kg CO<sub>2</sub>/kWh u slučaju nuklearne elektrane ili elektrane koja koristi obnovljive izvore energije [97]. Ti rezultati prikazani su na slici 6-12.b, te pokazuju kako se značajno smanjenje emisija CO<sub>2</sub> može ostvariti samo u slučaju kada se koriste prihvatljive elektrane temeljene na obnovljivim izvorima energije.

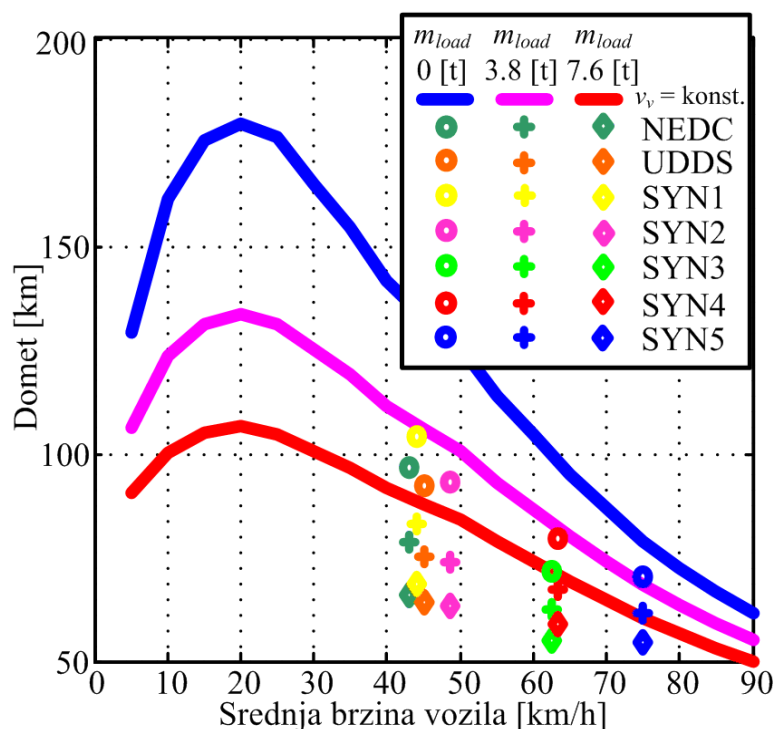


Slika 6-12: Usporedba cijene pogonske energije po prijeđenom kilometru (a) i emisija CO<sub>2</sub> od bušotine do kotača za konvencionalno (CONV) i električno vozilo (EV) za vožnju konstantnom brzinom.

Kako bi se provjerio domet za prazno, napola-opterećeno te potpuno opterećeno dostavno vozilo za realistične vozne cikluse provedena je usporedna analiza za dva certifikacijska vozna ciklusa (UDDS za teška vozila i NEDC [33]), te za pet sintetičkih vozničkih ciklusa (SYN1-SYN5; Slika 6-

## 6. Višekriterijsko optimiranje dimenzija komponenti

2) koji predstavljaju pet navedenih voznih klastera sa slike 6.1b i [89]. Početno stanje napunjenosti baterije ( $SoC(0)$ ) pretpostavljeno je 99%, a u simulaciji se ponavlja određeni vozni ciklus i mjeri prijeđeni put vozila sve dok stanje napunjenosti baterije ne padne na 20% što odgovara dozvoljeno ispražnjenoj bateriji. Simulacijski rezultati na slici 6-13 pokazuju kako za odabranu bateriju te gradske i šire gradske vozne cikluse (UDDS, NEDC, SYN1 i SYN2) domet električnog vozila varira od 60 do 105 km zavisno uglavnom od težine tereta. Za regionalne i međugradske cikluse (SYN3-SYN5) domet je nešto manji, a srednja brzina vožnje za te cikluse je nešto veća. Taj efekt se također može vidjeti na prikazu dometa za vožnju konstantnom brzinom (pune linije na slici 6-13), te se može objasniti utjecajem aerodinamičkog otpora kojem vrijednost raste s kvadratom brzine vozila (vidi izraz (2-40)). Dijagram dometa za konstantnu brzinu vožnje tako pokazuje kako je najveći domet za brzinu od 20 km/h, dok za manje brzine domet također pada što se može objasniti kako u tom slučaju dolazi do izražaja pad efikasnosti slabo opterećenog elektromotora (što se može vidjeti na karakteristikama efikasnosti na slici 6-6).



Slika 6-13: Domet električnog dostavnog vozila za vožnju pri konstantnoj brzini i za različite certifikacijske i sintetičke vozne cikluse (simbol za vozne cikluse postavljen je na srednju brzinu vozila preko cijelog ciklusa).

Nadalje je provedena analiza cijene energije i CO<sub>2</sub> emisija za odabrane snimljene vozne cikluse



## 6. Višekriterijsko optimiranje dimenzija komponenti

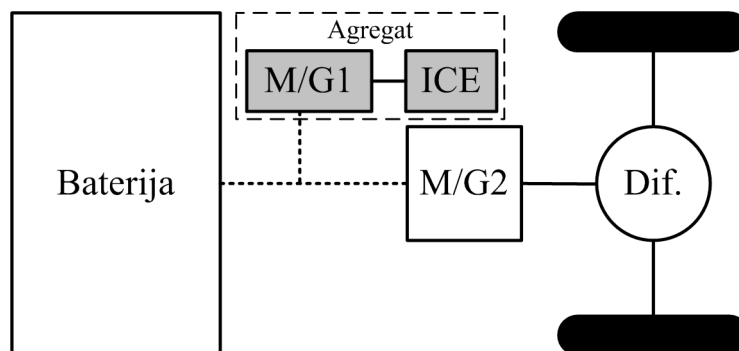
urbanog područja (klasteri 1 i 2 iz tablice 6-2), gdje je uključen utjecaj varijabilne mase tereta (kako je prikazano za jedan primjer na slici 6-5.a). Dobiveni rezultati su prikazani u tablici 6-4. Ponovno je pretpostavljeno kako je na početku simulacije baterija gotovo puna ( $SoC(0) = 99\%$ ). Udaljenost koju prijeđe vozilo prikazana je varijablom  $s_{DC}$ , a stanje napunjenosti baterije  $SoC(t_f)$  na kraju ciklusa nalazi se u dozvoljenom području (iznad minimalnih 20%, Tablica 6-4). Kako bi se izračunala ukupna potrošena električna energija preuzeta iz mreže, na kraju simulacije vozne misije simulira se punjenje baterije do početnog stanja napunjenosti  $SoC(0)$ , uz snagu punjenja 22 kW te efikasnosti punjača 90%. Na taj je način u proračun uključena i varijabilna efikasnost punjenja baterije. Temeljem dobivenih podataka o potrošenoj energiji, kao i podacima o cijeni i CO<sub>2</sub> emisijama iz prethodnog odjeljka mogu se prikazati cijene energije i CO<sub>2</sub> emisije za razmatrane cikluse (Tablica 6-4). Za konvencionalno vozilo korištena je simulirana potrošnja goriva kako bi se izračunala cijena i CO<sub>2</sub> emisije. Kada se usporede podaci u tablici 6-4, električno vozilo ponovno ima manju proizvodnju CO<sub>2</sub>, gotovo dva puta manju za slučaj kada se električna energija proizvodi plinskim elektranama što je povoljniji rezultat nego za vožnju pri konstantnoj brzini, te gotovo osam puta manju za slučaj kada je električna energija dobivena iz elektrana temeljenih na obnovljivim izvorima energije. Ti povoljniji rezultati se mogu objasniti činjenicom kako je kod realističnih vožnji električnom vozilu poboljšana efikasnost zahvaljujući njegovoj sposobnosti regenerativnog kočenja koju konvencionalno vozilo nema. Osim toga električno vozilo može ostvariti i do 5,5 puta uštedu na cijeni potrebne energije za prijeđeni put kada se puni po nižoj tarifi.

Tablica 6-4: Usporedni rezultati simulacije konvencionalnog (Diesel) i električnog dostavnog vozila za četiri snimljena vozna ciklusa koji odgovaraju gradskom i šire gradskom području.

Područje		#1		#2	
$s_{DC}$ [km]		20,85	22,47	53,11	60,53
$m_{vmax}$ [t]		11,27	12,08	9,92	12,65
$SoC_f$ [%]		87,24	84,42	60,39	45,93
$m_{CO_2}$ [kg]	Diesel	12,01	14,85	33,5	44,24
	$Ee_{UGLJEN}$	15,3	18,9	49,03	66,48
	$Ee_{PLIN}$	6,89	8,5	22,07	29,92
	$Ee_{EKO}$	1,53	1,89	4,9	6,64
Cijena energije [EUR]	Diesel	4,99	6,17	13,92	18,38
	$Ee_{LT}$	0,92	1,13	2,94	3,99
	$Ee_{HT}$	1,99	2,45	6,37	8,64

### 6.3. Dimenzioniranje i analiza električnog dostavnog vozila proširenog dometa

U prethodnom su poglavlju opisane značajke električnog vozila koje omogućuje značajnu uštedu po prijeđenom kilometru, te također ima povoljni utjecaj na emisije CO<sub>2</sub>, no ima ograničen domet. Stoga se postavlja pitanje, može li se određenim smanjenjem baterije i dodavanjem manjeg SUI motora s generatorom (agregata) omogućiti zadovoljavajuće povećanje dometa, a da se pritom zadrže navedene prednosti električnog vozila. Time bi se potpuno električno vozilo modificiralo u vozilo proširenog dometa koje bi imalo strukturu serijskog hibridnog električnog pogona kako je prikazano na slici 6-14 (tok snage u takvom vozilu opisan je u potpoglavlju 3.3 za SHEV način rada 4MHT pogona). Glavni cilj razmatranja u ovom potpoglavlju je primjena višekriterijskog optimiranja u izboru dimenzija opisanog skalabilnim modelom kojim upravlja skalabilna strategija upravljanja čiji se parametri skaliranja dimenzija  $s_{ag}$  (agregat) i  $s_{batt}$  (baterija) optimiraju.



Slika 6-14: *Struktura električnog vozila proširenog dometa serijske konfiguracije hibridnog pogona.*

#### 6.3.1. Skalabilni modeli komponenti pogona vozila

Ovdje je za električno vozilo proširenog dometa pretpostavljen isti tip Li-Ion baterije kao u prethodnom potpoglavlju, ali je ona inicijalno manje mase i kapaciteta ( $m_{batt0} = 800$  kg,  $E_{batt0} = 78$  kWh) kako bi ukupna masa s dodatnim agregatom i dalje iznosila 1.2 t. Kako je već opisano u odjeljku 6.2.1 kapacitet pohrane energije i masa baterije ovise linearno o broju ćelija. Stoga se može uspostaviti sljedeća veza između broja ćelija skalirane baterije  $N_{cell,s}$  i dimenzijskog

## 6. Višekriterijsko optimiranje dimenzija komponenti

---

parametra  $s_{batt}$ :

$$N_{cell,s} = \frac{s_{batt} m_{batt0}}{m_{cell}} \quad (6-10)$$

gdje je  $m_{cell}$  masa jedne ćelije (Tablica 6-3). Dobivena vrijednost  $N_{cell,s}$  zaokružuje se na cjelobrojnu vrijednost, te se množenjem s nominalnim vrijednostima jedne ćelije mogu izračunati parametri skalirane baterije kako slijedi:

$$E_{batt} = N_{cell,s} E_{cell} \quad (6-11)$$

$$m_{batt} = N_{cell,s} m_{cell} \quad (6-12)$$

Kod dimenzioniranja baterije treba imati na umu kako se ona uglavnom sastoji od određenog broja paralelno spojenih blokova koji sadrže određeni broj serijski spojenih ćelija kako bi se ostvario zahtijevani napon baterije. Prema tome  $N_{cell,s}$  bi trebalo zaokružiti na najbližu konstrukcijski moguću vrijednost. Međutim, kako kapacitet i gubici u bateriji ne ovise o tim konstrukcijskim značajkama, zbog pojednostavljenja ovdje nije razmatrano zaokruživanje na konstrukcijski moguću vrijednost.

Skaliranje modela elektromotora i SUI motora ostvaruje se korištenjem skalabilnih karakteristika koje trebaju što točnije predvidjeti masu i efikasnost strojeva s obzirom na dimenzijski parametar  $s_{ag}$ . Jedna od mogućnosti bi bila interpolacija vrijednosti pojedinog parametra kroz veliki skup snimljenih podataka za različito dimenzionirane motore. Međutim, takav pristup uglavnom nije moguć s obzirom na ograničen pristup mjernim podacima za različite tehnologije i dimenzije strojeva. Stoga se uglavnom koristi Willans-ovo pravilo aproksimacije koje je temeljeno na opisu karakteristike gubitaka u stroju [28,29]. U radu [101] je na sličan način kao kod Willans-ove aproksimacije pokazano kako se gubici snage elektromotora  $P_{m,loss}$  mogu dovoljno dobro opisati polinomom drugog reda uključujući parametar dimenzija  $s_{mg}$  (koji se kasnije veže na  $s_{ag}$ ) kako slijedi:

$$P_{m,loss}(\omega_{mg}, \tau_{mg}) = c_1(\omega_{mg}) \frac{\tau_{mg}^2}{s_{mg}} + c_2(\omega_{mg}) \tau_{mg} + c_3(\omega_{mg}) s_{mg} \quad (6-13)$$

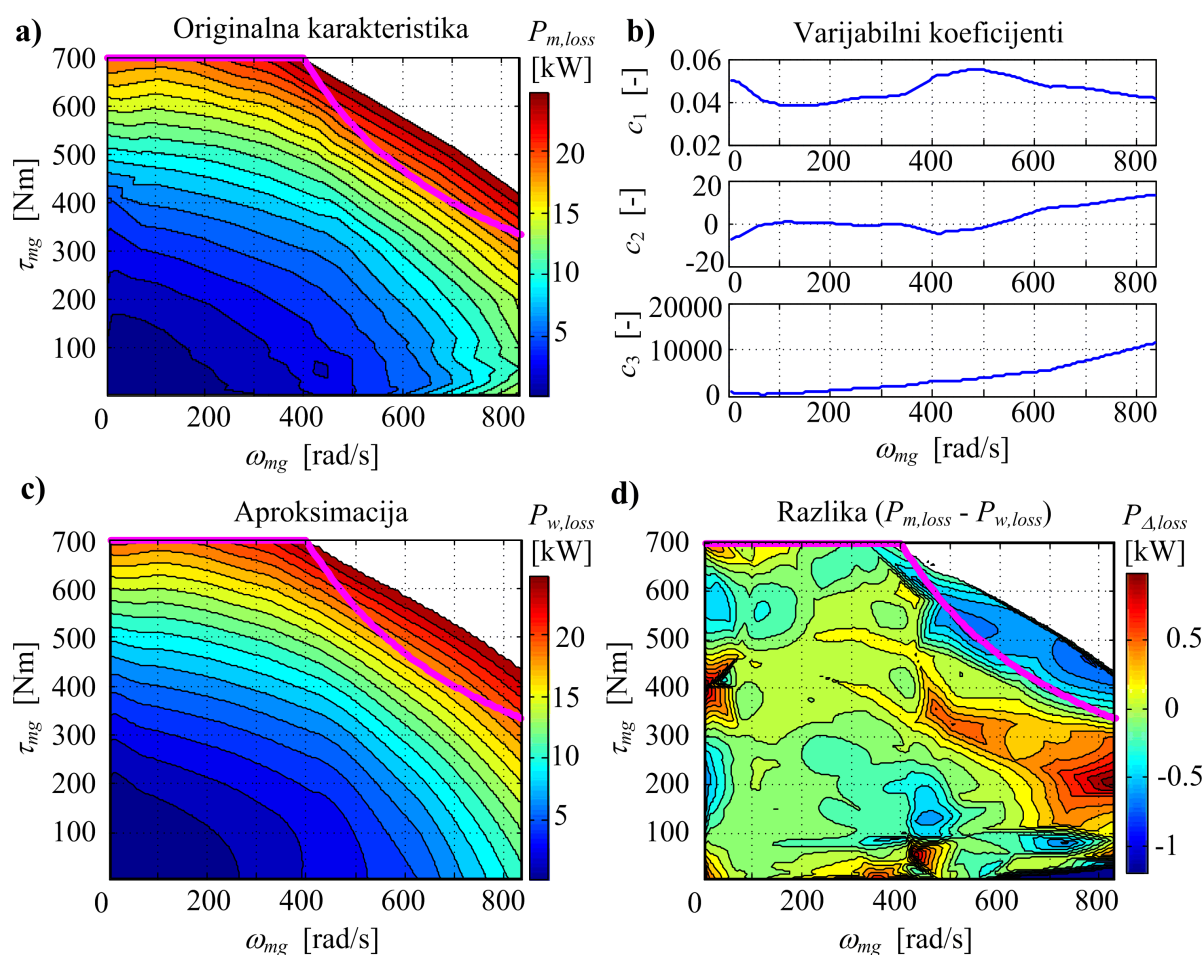
gdje su  $c_1$ ,  $c_2$  i  $c_3$  koeficijenti ovisni o brzini vrtnje elektromotora i koji se mogu odrediti za svaku

## 6. Višekriterijsko optimiranje dimenzija komponenti

točku osi brzine vrtnje iz originalne (nazivne) karakteristike gubitaka (Slika 6-15.a, karakteristika gubitaka u elektromotoru potpunog električnog vozila dobivena iz karakteristike efikasnosti sa slike 6-6) koristeći metodu najmanjih kvadrata. Tako dobivene vrijednosti tih koeficijenata prikazane su na slici 6-15.b, a za brzine vrtnje izvan radnog područja provodi se linearna ekstrapolacija. Na slici 6-15.c prikazana je mapa gubitaka izrađena navedenom aproksimacijom, a razlika karakteristike originalnih i aproksimiranih gubitaka prikazana je na 6-15.d te pokazuje kako aproksimacija odstupa najviše oko  $\pm 1$  kW za gubitke u rasponu do 25 kW (oko 4 %).

Za karakteristiku maksimalnog momenta ( $\tau_{mg0,max}(\omega_{mg})$ ), ljubičasta krivulja na slici 6-15) pretpostavljena je linearna ovisnost o parametru dimenzija [101], tj. vrijedi:

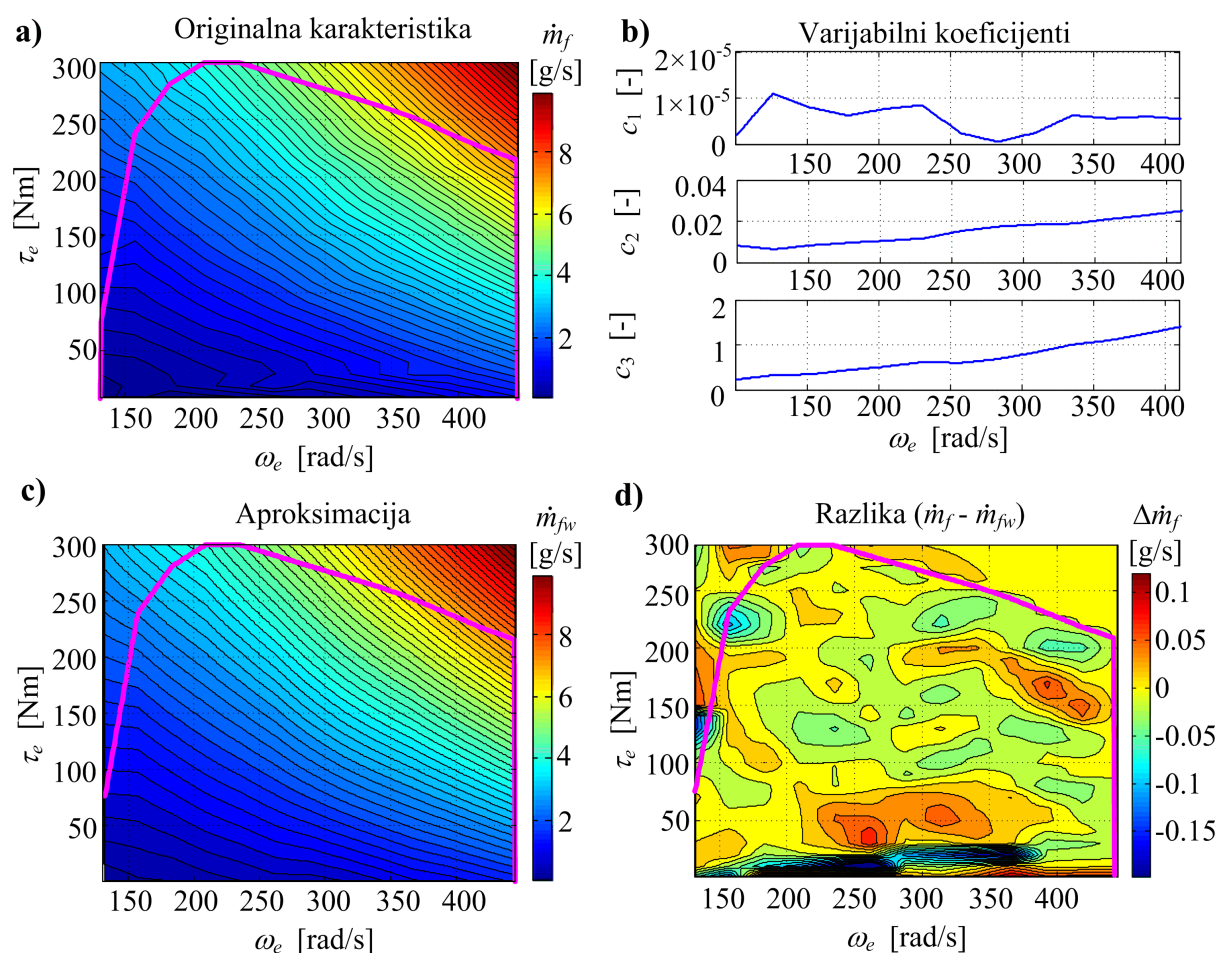
$$\tau_{mg,max}(\omega_{mg}) = s_{mg} \tau_{mg0,max}(\omega_{mg}) \quad (6-14)$$



Slika 6-15: Originalna karakteristika gubitaka elektromotora (a), koeficijenti aproksimacije (b), aproksimirana karakteristika (c) i pogreška aproksimacije (d).

## 6. Višekriterijsko optimiranje dimenzija komponenti

Kao pogonski SUI motor u agregatu odabran je Diesel motor ( $P_{e,max} = 92$  kW;  $m_e = 300$  kg) kojem su karakteristike preuzete iz *Autonomie* programskog paketa te su prikazane su na slici 6-16.a uz napomenu da je karakteristika potrošnje goriva prikazana u obliku trenutačnog masenog protoka. Takav oblik je za razliku od uobičajenog prikaza specifične potrošnje za SUI motore (usporedi slike 2-17.a i 6-3.a) prikladan za korištenje prethodno opisanog pravila aproksimacije. Na slici 6-16.b prikazani su koeficijenti ovisni o brzini vrtnje SUI motora koji pomoću izraza (6-13) uz napomenu kako je  $\omega_{mg}$  u izrazu zamijenjen s  $\omega_e$ ,  $\tau_{mg}$  s  $\tau_e$ , a  $s_{mg}$  sa  $s_e$ , daju aproksimaciju potrošnje prikazanu na slici 6-16.c. Greška aproksimacije koja je prikazana na slici 6-16.d prikazuje odstupanje  $\pm 0,1$  g/s za područje potrošnje goriva veće od 4 g/s (područje "optimalne" potrošnje SUI motora), pa je prema tome pogreška aproksimacije manja od 2,5%.



Slika 6-16: Originalna karakteristika maksimalnog okretnog momenta i potrošnje goriva 92 kW Diesellovog motora (a), koeficijenti aproksimacije (b), aproksimirana karakteristika (c) i pogreška aproksimacije (d).

## 6. Višekriterijsko optimiranje dimenzija komponenti

---

Prema izrazu (2-40) i izrazu za snagu  $P = F \times v$ , snaga potrebna za vožnju konstantnom brzinom po ravnoj cesti (bez uzdužnog nagiba) može se zapisati kao:

$$P_{dc} = R_o m_v g v + 0.5 \rho_{air} C_d A_f v^3 \quad (6-15)$$

Inicijalno je odabrano kako za vrijednost dimenzijskog parametra agregata  $s_{ag} = 1$  agregat treba zadovoljiti snagu vožnje na maksimalnoj konstantnoj brzini. Kako je potrebna snaga vožnje  $P_{dc}$  nešto veća nego snaga pretpostavljenog SUI motora, povećava se snaga SUI motora za 30%:

$$s_e = 1,3 s_{ag} \quad (6-16)$$

gdje je  $s_e$  parametar dimenzija SUI motora (analogno parametru  $s_{mg}$  u izrazu (6-13) za generator).

Što se tiče električnog M/G1 stroja (generatora) spojenog na SUI motor u agregatu promatranog EREV-a (Slika 6-14), on može biti bitno manje snage i također brzine vrtnje nego glavni električni stroj (M/G2 elektromotor; usporedi slike 6-15.a i 6-16.a). Stoga se u modelu M/G1 stroja koristi skalirana karakteristika M/G2 motora umanjena za 50% njegove vrijednosti, te ga se uz uključivanje 30% povećanja SUI motora veže na dimenzijski parametar agregata  $s_{ag}$  kako slijedi:

$$s_{mg} = 0,65 s_{ag} \quad (6-17)$$

Dalje se može primijetiti kako radno područje M/G1 stroja (skaliranog M/G2 elektromotora) obuhvaća nešto veće brzine vrtnje u odnosu na SUI motor. Zbog toga se u svrhu usklađivanja radnog područja brzine vrtnje SUI motora i M/G1 stroja (usporedi sliku 6-16.a i sliku 6-15.a) uvodi jednostepena redukcija između ta dva stroja kojoj se prijenosni omjer računa kao:

$$h_G = \frac{\omega_{mg, \max}}{\omega_{e, \max}} = 1,88 \quad (6-18)$$

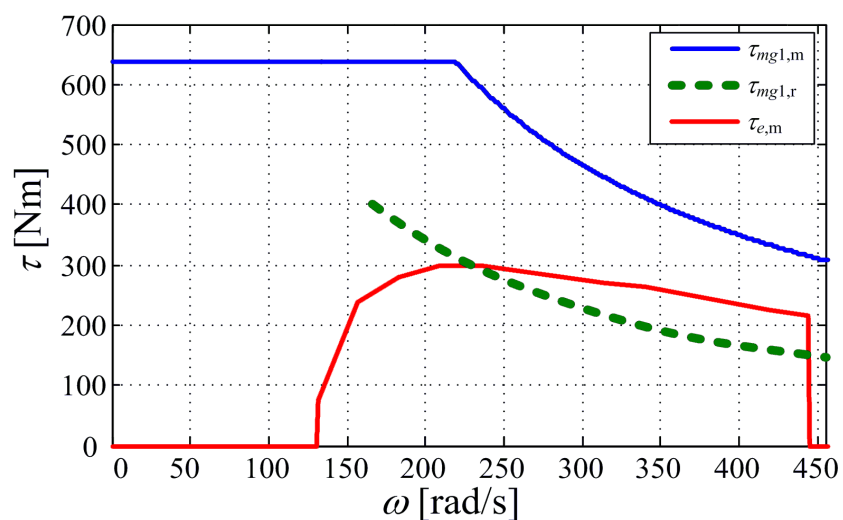
Prema tome okretni moment generatora koji djeluje na SUI motor se uvećava za navedeni prijenosni omjer, dok se brzina vrtnje smanjuje pa se može zapisati:

$$\begin{aligned} \tau_e &= h_G \tau_{mg1} \\ \omega_e &= h_G^{-1} \omega_{mg1} \end{aligned} \quad (6-19)$$

Na slici 6-17 punom plavom linijom prikazana je karakteristika maksimalnog okretnog momenta ne skaliranog M/G1 stroja ( $s_{mg} = 0,5$ ), koja je uvećana za prijenosni omjer  $h_G$ . Zelenom

## 6. Višekriterijsko optimiranje dimenzija komponenti

isprekidanom linijom naznačen je okretni moment koji odgovara konstantnoj nazivnoj snazi od 64 kW (50% nazivne snage M/G2 elektromotora). Crvenom punom linijom označen je maksimalan moment ne skaliranog SUI motora ( $s_e = 1$ ). Kako je poznato iz karakteristika specifične potrošnje SUI motora (slike 2-17.a i 6-3.a), efikasnost SUI motora najveća je u blizini krivulje maksimalnog okretnog momenta što se u ovome slučaju uglavnom poklapa s karakteristikom okretnog momenta generatora za nazivnu snagu. Prema tome može se zaključiti kako će tako definirane osnovne dimenzije SUI motora i generatora biti povoljne, tj. kako će agregat moći raditi u području dobre efikasnosti SUI motora.



Slika 6-17: Zajedničke karakteristike okretnih momenta SUI motora i M/G1 elektromotora u ovisnosti o brzini vrtnje.

Prethodno opisanim pravilom modificirane Willans-ove aproksimacije definirane su skalabilne karakteristike gubitaka elektromotora i maseni protok goriva SUI motora, no još je potrebno odrediti utjecaj na masu pogona koja predstavlja parametar modela. U literaturi [53,101] te u *Autonomie* programskom paketu masa SUI motora i elektromotora skalira se linearno pomoću dimenzijskog parametra. S obzirom na to kako je masa motora SUI višestruko veća od mase elektromotora ( $m_e \approx 300 \text{ kg} \gg m_{mg} \approx 58 \text{ kg}$ ), odabrano je kako masa agregata odgovara masi uvećanog SUI motora za 30% te prema tome iznosi 400 kg. Masa agregata  $m_{ag}$  se nadalje linearno skalira s promjenom dimenzijskog parametra  $s_{ag}$ , tj. vrijedi:

$$m_{ag} = 400 s_{ag} \quad [\text{kg}] \quad (6-20)$$

## 6. Višekriterijsko optimiranje dimenzija komponenti

---

Ukupna masa vozila  $m_v$  može izračunati kao zbroj osnovne mase  $m_{base}$  koja uključuje masu nosive karoserije i masu električnog pogona (M/G2 motora i dvostepene redukcije), te mase baterije, mase agregata i mase tereta  $m_{load}$  (za potpuno opterećeno električno dostavno vozilo  $m_{base} + m_{load} = 14300$  kg). Prema tome slijedi:

$$m_v = m_{base} + m_{load} + m_{batt} + m_{ag} \quad (6-21)$$

Za potrebe simuliranja kao masa vozila pretpostavljena je masa punog vozila, te masa baterije i agregata koja linearno zavisi o dimenzijskim parametrima kako slijedi:

$$m_v = 14300 + 800 s_{batt} + 400 s_{ag} \quad [\text{kg}] \quad (6-22)$$

s tim da je kod mase baterije zanemaren utjecaj zbog cijelobrojnog zaokruživanja broja ćelija s obzirom na to kako je utjecaj mase jedne ćelije zanemariv s obzirom na masu cijele baterije.

Za dimenzioniranje vozila odabran je prostor dimenzijskih parametara  $0,4 \leq s_{ag} \leq 1$  za dimenziju agregata, te  $0,7 \leq s_{batt} \leq 2$  za dimenziju baterije, što rezultira varijacijom mase punog vozila od  $m_{v,min} = 15020$  kg do  $m_{v,max} = 16300$  kg, dok je kataloški podatak za konvencionalno vozilo  $m_{v,0} = 15500$  kg [90].

Na sličan način kao izračun mase pogona može se modelirati predviđanje ukupne cijene pogona, koja je jednaka zbroju cijena pojedine pogonske komponente. Cijena pojedinog stroja u literaturi se uglavnom definira specifičnom cijenom komponente po njenoj snazi ( $C_e = 15$  EUR/kW,  $C_{mg} = 30$  EUR/kW; [102]). Cijenu baterije, koja se definira specifičnom cijenom po kapacitetu baterije, nije jednostavno odabrati s obzirom na to kako cijena baterija na tržištu ubrzano opada. Prema [103] iz 2012. godine cijena Li-Ion baterije je iznosila 600USD/kWh ( $\approx 530$  EUR/kWh), dok se prema [104] iz 2014. godine cijena trenutno kreće ovisno o Li-Ion podvrsti od 250 do 400 USD/kWh, uz predviđanje kako će cijena u slijedećih nekoliko godina biti čak ispod 200 USD/kWh. Stoga je za potrebe modeliranja cijene pogona u ovome radu odabrano kako je cijena baterije  $C_{batt} = 200$  EUR/kWh. Koristeći navedene definirane specifične cijene komponenti pogona i uzimajući u obzir parametre dimenzija može se zapisati sljedeći izraz za izračun cijene pogona:

$$C_{pogon} = (1,3 P_{e0} C_e + 0,65 P_{mg0} C_{mg}) s_{ag} + E_{batt0} C_{batt} s_{batt} \quad (6-23)$$

gdje su  $P_{e0} = 92$  kW snaga originalnog SUI motora,  $P_{mg0} = 128$  kW radna snaga M/G2 stroja, a  $E_{batt0} = 78$  kWh je energetska kapacitet inicijalno odabrane baterija za ovo vozilo.



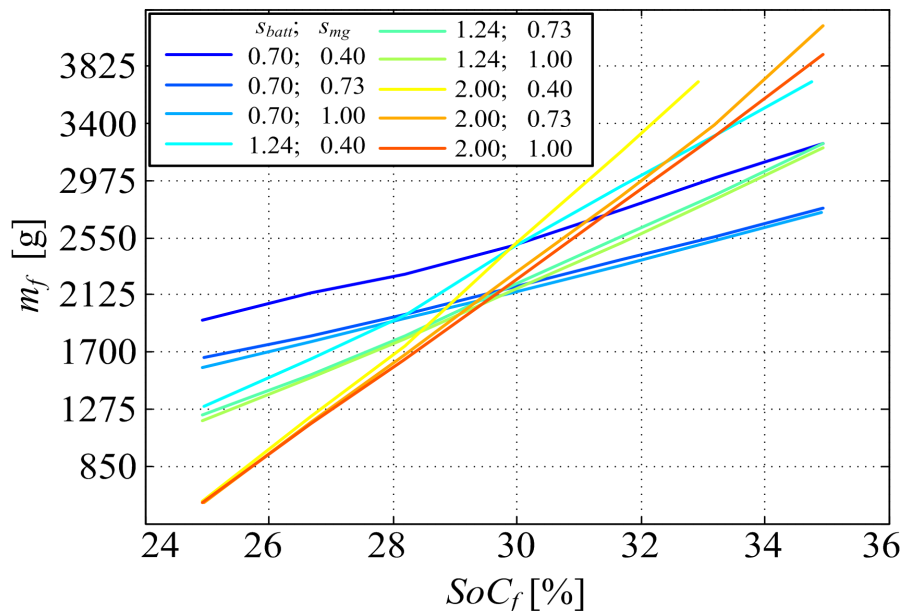
### 6.3.2. Skaliranje nadređene strategije upravljanja

Kako se radi o EREV pogonu može se primijeniti već opisana i temeljito provjerena nadređena strategija upravljanja (vidi poglavlje 5), uz napomenu kako se u ovome slučaju bira samo između dva načina rada: EV (električna vožnja jednim motorom, M/G2) i SHEV (serijska hibridna konfiguracija, agregat uključen). U oba načina rada pogonski moment ostvaruje elektromotor koji je pretpostavljen i dimenzioniran za potpuno električno dostavno vozilo. Zbog toga je i dalje potrebna dvobrzinska transmisija koja omogućuje veće pogonske momente kod niže brzine vozila, te proširenja radnog područja za veće brzine vozila. Pritom se koristi prethodno opisana logika odabira stupnja prijenosa (potpoglavlje 6.2). Uključivanje i isključivanje SUI motora određuje radi li pogon kao EV ili SHEV, a kao logika za uključivanje/isključivanje koristi se već opisan RB regulator (poglavlje 5). RB regulator se i nadalje koristi u kombinaciji s 1D i 2D ECMS trenutačnom optimizacijom u svrhu ostvarivanja bolje efikasnosti cijelog pogona. U nastavku je prikazano skalabilno parametriranje nadređene upravljačke strategije koristeći rezultate dobivene globalnim DP optimiranjem za različite dimenzije pogona. Parametriranje se provodi za CS režim i UDDS-HD vozni ciklus teretnih vozila, te naknadno provjerava za kombinirani CD-CS režim rada uzastopnim ponavljanjem navedenog voznog ciklusa.

U prostoru parametra dimenzija pogona ( $s_{batt}$ ,  $s_{ag}$ ) odabrano je devet ekvidistantnih točaka, a za svaku točku je provedeno optimiranje upravljačkih varijabli pomoću DP algoritma za jedan UDDS-HD ciklus i CS režim. Za svaku točku dimenzija, DP optimiranje je provedeno sedam puta za različite zahtijevane vrijednosti krajnjeg  $SoC_f$  te je za njih pronađena optimalna vrijednost potrošnje goriva. Kada se dobivene točke za svaku dimenziju prikažu u ravnini  $SoC_f$  i  $m_f$  te međusobno linearno interpoliraju, one tvore karakteristike ovisnost optimalne (minimalne) potrošnje o krajnjem stanju napunjenosti baterije (Slika 6-18). Kako se može vidjeti iz prikazanih karakteristika, nagib karakteristika raste kako raste dimenzija baterije, što se može objasniti većim kapacitetom baterije pa je potreban veći  $\Delta m_f$  za manju promjenu  $\Delta SoC_f$ . S druge strane nagib ovih karakteristika opada s povećavanjem dimenzije agregata, što se može objasniti time kako za određenu električnu snagu koja je potrebna za održivost stanja napunjenosti tijekom ciklusa, jači SUI motor većeg agregata može proizvesti snagu manjom brzinom vrtnje i time raditi u području bolje efikasnosti (vidi karakteristiku SUI motora na slici 2-17.a).

## 6. Višekriterijsko optimiranje dimenzija komponenti

Kako je opisano i primijenjeno u poglavlju 5, zbog toga što kod realne strategije upravljanja  $SoC_f$  u pravilu odstupa od referentne vrijednosti  $SoC_R$ , karakteristike sa slike 6-18 koriste se u svrhu verifikacije realne strategije upravljanja. Stoga se za točku  $(m_f, SoC_f)$  koju daje realna strategija upravljanja uzima u obzir njena udaljenost od odgovarajuće točke na karakteristici na slici 6-18, te što je ta udaljenost manja realna strategija upravljanja je bliže globalnom optimalnom rješenju, a samim time i točnije parametrirana za skupni par dimenzijskih parametara  $(s_{batt}, s_{ag})$ . Pritom treba napomenuti kako se točke dobivene realnom strategijom upravljanja mogu pozicionirati samo iznad odgovarajuće karakteristike na slici 6-18, jer ona predstavlja globalno optimalno rješenje.



Slika 6-18: Karakteristike globalno-optimalne potrošnje goriva u ovisnosti o krajnjem stanju napunjenosti baterije i dimenzijskim parametrima pogona.

U tablici 6-5 prikazani su parametri prethodno opisane nadređene strategije upravljanja, koji su dobiveni za 4MHT (EREV) konfiguraciju iz poglavlja 2 [78], te su kao takvi za ovdje razmatranu konfiguraciju EREV dostavnog vozila podoptimalni. Od navedenih parametara, četiri parametra  $(P_{on}, b, \bar{A}_{ek}, K_{SoC})$  su pokazala značajan utjecaj na performanse strategije upravljanja tj. cjelokupnog pogona (odnosno značajan utjecaj na ekvivalentnu potrošnju goriva  $m_{fek}$ , Prilog C), te se stoga oni nadalje razmatraju za potrebe parametarskog optimiranja, dok se za parametar  $P_{hold}$  zadržava odnos  $2/3 \times P_{on}$ , a stala dva parametara zadržavaju svoje vrijednosti iz tablice 6-5.

## 6. Višekriterijsko optimiranje dimenzija komponenti

Tablica 6-5: Preliminarno odabrani parametri strategije upravljanja.

Parametar	Vrijednost
$P_{off}$	0
$P_{on}$	15000
$P_{hold}$	$2/3 \times P_{on}$
$\bar{A}_{ek}$	$6,3928 \times 10^{-5}$
$b$	500000
$K_{SoC}$	950000
$\Delta_{SoC}$	0,01

Za optimiranje parametara nadređene strategije upravljanja za različite dimenzijske parametre pogona ( $s_{ag}$  i  $s_{batt}$ ) koristi se algoritam pretraživanja DIRECT, koji je opisan u [105,106], korišten u [78] te implementiran u *Matlab* programskom paketu u [107]. Ime DIRECT dolazi od engleske skraćenice *DIviding RECTangles*, koji opisuje način na koji se algoritam kreće prema optimalnom rješenju [105]. Za beskonačni broj iteracija, skup točaka uzorkovanih DIRECT algoritmom tvori gusti podskup u jediničnoj hiperkocki čime rješenje u konačnici konvergira globalnom optimalnom rješenju [106]. Iako DIRECT može pronaći globalno optimalno rješenje, glavni nedostatak je da ako postoje lokalna optimalna rješenja vrijeme optimiranja se rapidno povećava zbog iscrpnog pretraživanja po domeni.

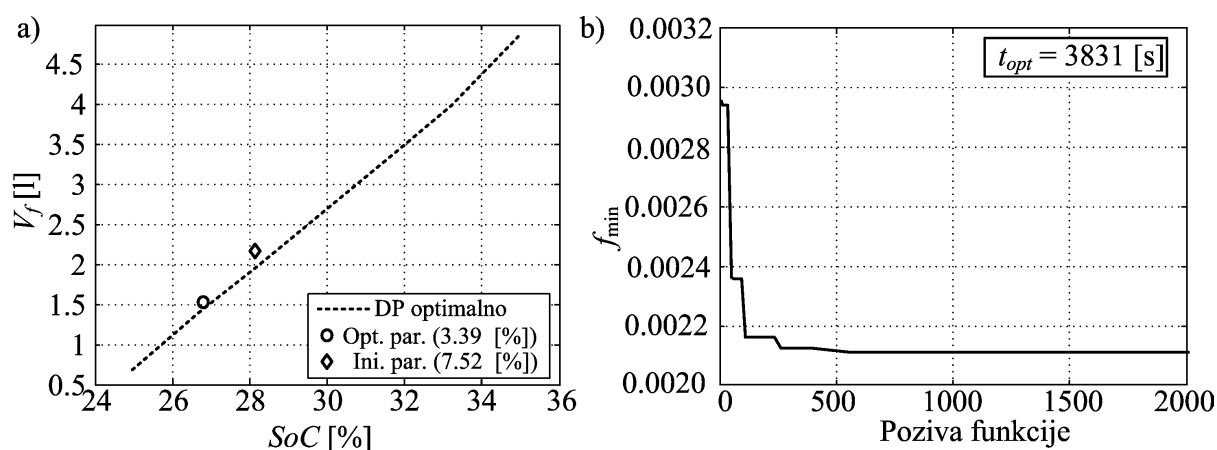
U tablici 6-6 prikazani su optimalni parametri dobiveni primjenom DIRECT algoritma, gdje se kao funkcija cilja koristi već spomenuta minimizacija udaljenosti točke rješenja strategije upravljanja ( $m_f, SoC_f$ ) od odgovarajuće točke DP-optimalne karakteristike sa slike 6-18. Za ostale, međuvrijednosti dimenzijskih parametara provodi se linearna interpolacija vrijednosti pojedinog parametra iz tablice 6-6. Kao primjer, na slici 6-19.a prikazan je usporedni rezultat optimalnosti realistične strategije upravljanja koja koristi podoptimalne parametre iz tablice 6-5 (označeno sa Ini. par.) s realističnom strategijom upravljanja koja koristi optimirane parametre (označeno sa Opt. par.) za jedan par dimenzijskih parametara ( $s_{ag} = 0,73$ ;  $s_{batt} = 2$ ). Oba rješenja pozicionirana su iznad karakteristike DP optimalne krivulje (koja odgovara jednoj od karakteristika sa slike 6-18 uz napomenu kako je  $V_f = m_f/850$ ), s time kako je rješenje koje odgovara parametarski optimiranoj strategiji upravljanja bliže krivulji globalno-optimalnog rješenja. U svrhu usporedbe, točke dobivenih rezultata premještene su paralelno uz krivulju globalno-optimalnog rješenja do

## 6. Višekriterijsko optimiranje dimenzija komponenti

odabrane vrijednosti  $SoC = 30\%$ , i pri tome su zadržane njihove vrijednosti udaljenosti od globalno-optimalne krivulje. Na taj je način dobivena ekvivalentna potrošnja goriva  $V_{fek}$  svakog rješenja, te se nadalje mogu izraziti odstupanja od globalno-optimalne potrošnje  $\Delta V_{fek}$  za slučaj  $SoC = 30\%$  (Tablica 6-6). Dobiveno je kako potrošnja strategije koja koristi optimirane parametre manje odstupa odnosno rezultat je bliže globalnom optimalnom rješenju. Na slici 6-19.b prikazano je smanjivanje vrijednosti ciljne funkcije  $f_{min}$  što odgovara udaljenosti rješenja od DP-optimalne krivulje ( $t_{opt}$  je vrijeme izvođenja optimizacije na  $P4-2 \times 2,2\text{-GHz}$  PC računalu).

Tablica 6-6: Optimirani parametri strategije upravljanja za pojedine vrijednosti dimenzijskih parametra pogona i odstupanja od globalno-optimalne potrošnje.

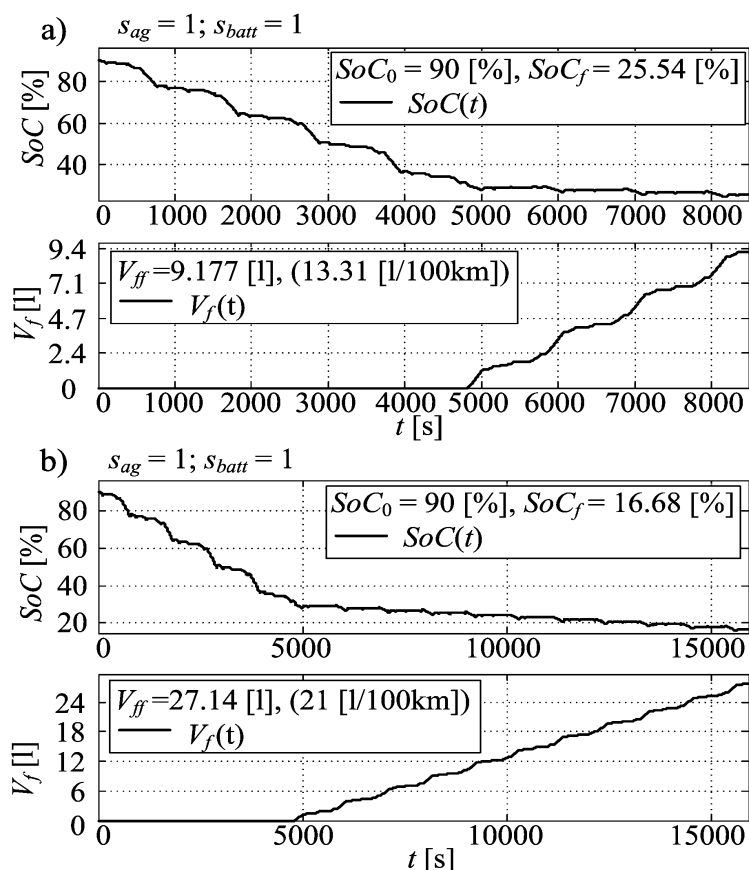
	$S_{batt} = 0,70$ [54,6 kWh]		$S_{batt} = 1,24$ [96,7 kWh]		$S_{batt} = 2,00$ [156 kWh]	
	Opt. par.	$\Delta V_{fek}$ [%]	Opt. Par.	$\Delta V_{fek}$ [%]	Opt. Par.	$\Delta V_{fek}$ [%]
$s_{ag} = 0,40$ [48 kW]	$P_{on} = 46$ $b = 921400$ $\bar{A}_{ek} = 7,259e-5$ $K_{SoC} = 604048$	Opt. par: 3,46 % Ini. par: 6,99 %	$P_{on} = 731$ $b = 3250$ $\bar{A}_{ek} = 7,165e-5$ $K_{SoC} = 3135$	Opt. par: 1,70 % Ini. par: 6,60 %	$P_{on} = 6523$ $b = 100$ $\bar{A}_{ek} = 7,165e-5$ $K_{SoC} = 7505$	Opt. par: 2,55 % Ini. par: 5,81 %
$s_{ag} = 0,73$ [87 kW]	$P_{on} = 823$ $b = 50$ $\bar{A}_{ek} = 7,165e-5$ $K_{SoC} = 3135$	Opt. par: 8,19 % Ini. par: 17,05 %	$P_{on} = 45498$ $b = 50$ $\bar{A}_{ek} = 7,242e-5$ $K_{SoC} = 3135$	Opt. par: 6,06 % Ini. par: 13,40 %	$P_{on} = 50000$ $b = 50$ $\bar{A}_{ek} = 7,207e-5$ $K_{SoC} = 2052$	Opt. par: 3,39 % Ini. par: 7,52 %
$s_{ag} = 1,00$ [120 kW]	$P_{on} = 28409$ $b = 150$ $\bar{A}_{ek} = 7,162e-5$ $K_{SoC} = 7505$	Opt. par: 10,90 % Ini. par: 12,11 %	$P_{on} = 50000$ $b = 150$ $\bar{A}_{ek} = 6,766e-5$ $K_{SoC} = 3135$	Opt. par: 8,59 % Ini. par: 8,85 %	$P_{on} = 50000$ $b = 100$ $\bar{A}_{ek} = 6,503e-5$ $K_{SoC} = 7505$	Opt. par: 5,24 % Ini. par: 6,10 %



Slika 6-19: Ilustracija kvalitete parametarskog optimiranja nadređene strategije upravljanja (a) i konvergencije ciljne funkcije (b).

## 6. Višekriterijsko optimiranje dimenzija komponenti

Parametarski optimirana strategija upravljanja dodatno je provjerena za nominalni skup dimenzijskih parametara ( $s_{ag} = 1$ ;  $s_{batt} = 1$ ), te višestruko ponavljanje voznog UDDS-HD ciklusa osam, odnosno petnaest puta čime je simulirana duljina vožnje od 68,92 km, odnosno 129,1 km, uz početno napunjenu bateriju ( $SoC_0 = 90\%$ ). Rezultati simulacije prikazani su na slici 6-20.

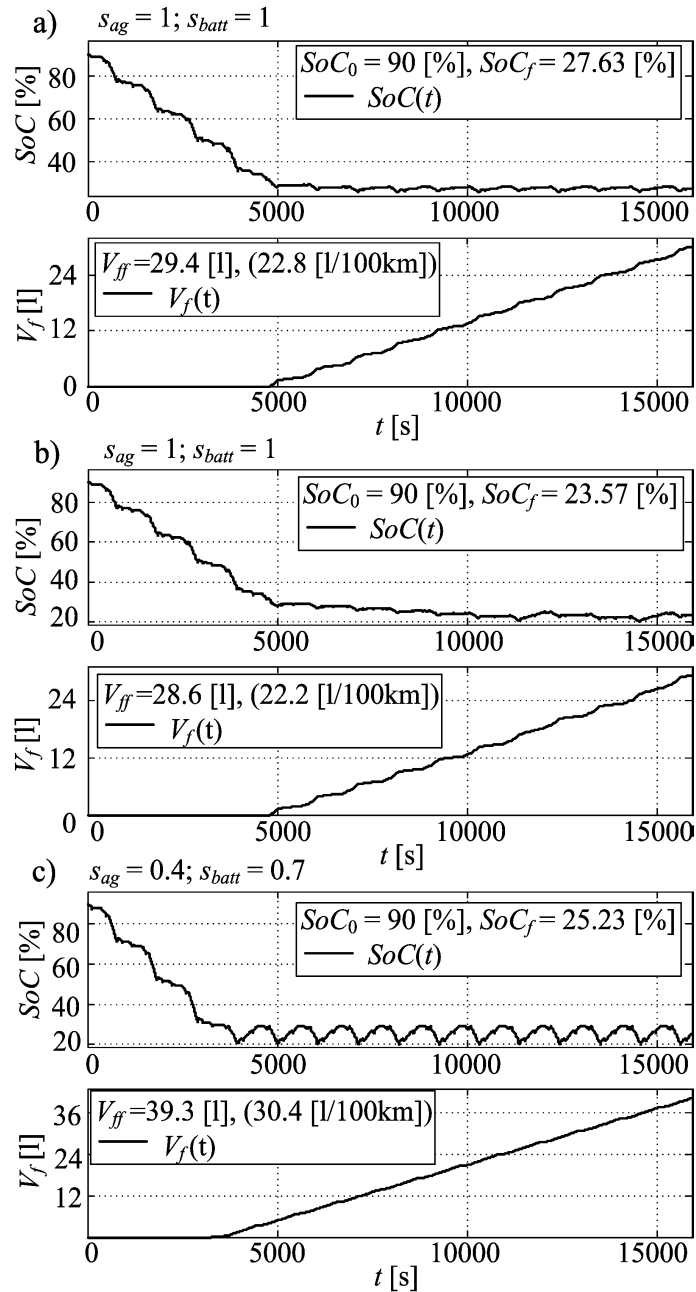


Slika 6-20: Vremenski odziv stanja napunjenosti baterije  $SoC$  i kumulativne potrošnje goriva  $V_f$  za optimirane parametre upravljačke strategije za  $s_{ag} = 1$  i  $s_{batt} = 1$ , te osam (a) i petnaest (b) ponavljanja UDDS-HD ciklusa.

Kako se može vidjeti iz  $SoC$  dijagrama na slici 6-20, za oba slučaja ponavljanja ciklusa, način rada pogona za prvi dio ciklusa odgovara CD režimu (za pogon se koristi samo električna energija baterije), a zatim kada stanje napunjenosti baterije dosegne referentnu vrijednost ( $SoC_R = 30\%$ ) uključuje se SUI motor te pogon radi u CS režimu. Također, može se primijetiti kako za vrijeme CS režima postoji "puzajuće" odstupanje  $SoC$  od referentne vrijednosti, što može predstavljati poteškoću sa stanovišta održivosti  $SoC$ -a i trajnosti baterije ako vrijednost  $SoC$  padne ispod minimalne dozvoljene vrijednosti  $SoC_{min} = 20\%$  kod dulje vožnje (Slika 6-20.b).

## 6. Višekriterijsko optimiranje dimenzija komponenti

Na slici 6-21.a prikazan je dijagram  $SoC$  za neoptimirane parametre strategije upravljanja (Tablica 6-5), te se može primijetiti kako se u tom slučaju  $SoC$  zadržava oko referentne vrijednosti za CS režim.



Slika 6-21: Vremenski odziv stanja napunjenosti baterije  $SoC$  i kumulativne potrošnje goriva  $V_f$  za petnaest ponavljanja UDDS-HD ciklusa i neoptimirane parametre upravljačke strategije (a), te za modifikaciju upravljačke strategije vezanu uz korekciju parametra  $K_{SoC}$  za  $s_{ag} = 1$  i  $s_{batt} = 1$

(b) i za  $s_{ag} = 0,4$  i  $s_{batt} = 0,7$  (c).

## 6. Višekriterijsko optimiranje dimenzija komponenti

---

Analizom zamjene optimalne vrijednosti pojedinog parametra s njegovom neoptimiranom vrijednošću (Prilog C) ustanovljeno je kako na održivost *SoC* dominantan utjecaj ima parametar  $K_{SoC}$ . Stoga je u strategiju upravljanja uvedena dodatna logika kod koje se koriste optimalne vrijednosti parametara, uz iznimku da se u slučaju kada *SoC* padne na 20% koristi neoptimirana vrijednost parametar  $K_{SoC}$  iz tablice 6-5 te se zadržava na toj vrijednosti sve dok *SoC* ne naraste na 25% (tj. uvedena je histereza kako bi se spriječilo učestalo prekapčanje vrijednosti parametra  $K_{SoC}$ ). Na slici 6-21.b prikazan je rezultat simulacije za tako modificiranu strategiju upravljanja, koji ukazuje na njenu robusnost u smislu održivosti *SoC*-a, a na slici 6-21.c prikazan je još rezultat simulacije za nepovoljni skup dimenzijskih parametara agregata i baterije ( $s_{ag} = 0,4$ ;  $s_{batt} = 0,7$ ) kojim se potvrđuje njena robusnost.

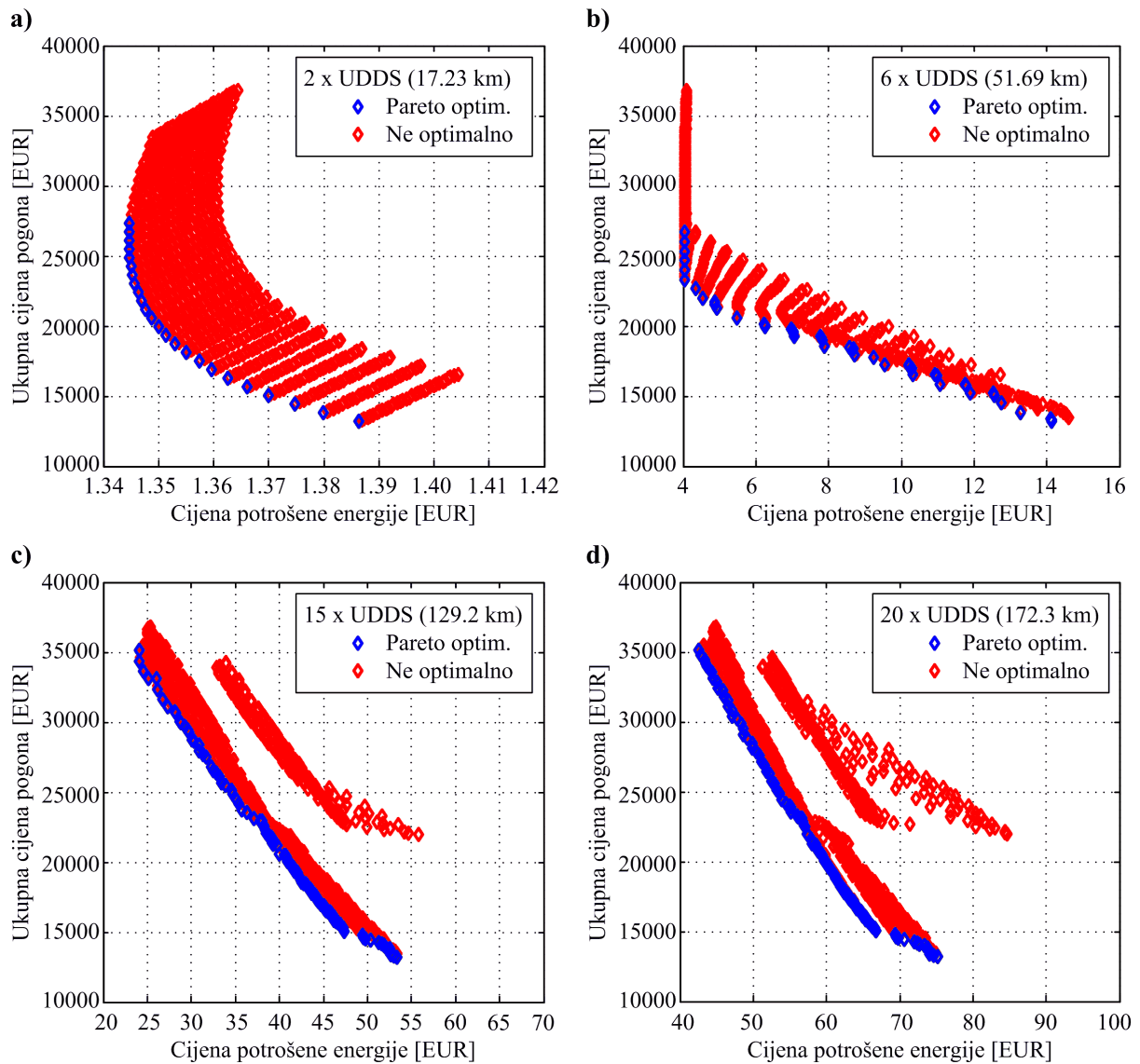
### 6.3.3. Višekriterijsko optimiranje EREV pogona

U ovome odjeljku opisano je višekriterijsko optimiranje komponenti pogona EREV dostavnog vozila. Za potrebe optimiranja koristi se prethodno opisani model pogona koji uključuje skalabilne komponente pogona i skalabilnu strategiju upravljanja. Kriteriji optimiranja su minimizacija cijene pogona i minimizacija cijene potrošene energije za prijeđeni put. Cijena pogona se računa pomoću modela (6-23), a cijena potrošene energije računa se prema cijeni potrošene količine goriva i cijeni potrošene električne energije (Diesel = 1,3 EUR/litra, niska tarifa električne energije EE-NT = 0,06 EUR/kWh, cijene koje su definirane u potpoglavlju 6.2) koja je potrebna kako bi se baterija iz konačnog stanja napunjenosti  $SoC_f$  ponovno napunila na početno stanje  $SoC_0$ . Stoga je u svrhu izračuna potrošene energije punjenja, na karaju svake simulacije vožnje uvedena dodatna simulacija punjenja baterije vozila električnom snagom od 22 kW uz konstantnu efikasnost punjača 90% i cijenu jeftinije noćne tarife.

S obzirom na to kako je zahvaljujući primjeni optimirane upravljačke strategije vrijeme trajanja simulacije modela pogona kratko (mjeri se u sekundama), za potrebe višekriterijskog optimiranja koristi se jednostavan algoritam pretraživanja kroz prethodno razmatran prostor dimenzijskih parametara ( $0,7 \leq s_{batt} \leq 2$ ;  $0,4 \leq s_{ag} \leq 1$ ). Za navedeni prostor dimenzijskih parametara koristi se raster od 30 ekvidistantnih točaka po svakom parametru, te se za svaku kombinaciju dimenzijskih parametara (900 kombinacija) vrši izračun cijene pogona, kao i računalna simulacija vožnje uz naknadno punjenje baterije u svrhu izračuna cijene potrošene

## 6. Višekriterijsko optimiranje dimenzija komponenti

energije. Optimiranje se provodi za UDDS-HD ciklusu, a kako bi se dobila cijena potrošene energije za različite udaljenosti provodi se optimiranje za 2 do 20 ponavljanja UDDS-HD ciklusa, što odgovara udaljenosti od 17,2 do 172 km. Dobivena rješenja mogu se pokazati u ravnini cijene potrošene energije za prijeđeni put i ukupne cijene pogona, kako je prikazano na slici 6-22 za razne prevaljene udaljenosti.



Slika 6-22: Cijena prijeđenog puta i ukupna cijena pogona te Pareto fronta za ponavljanje UDDS-HD ciklusa 2 puta (a), 6 puta (b), 15 puta (c) i 20 puta (d).



## 6. Višekriterijsko optimiranje dimenzija komponenti

---

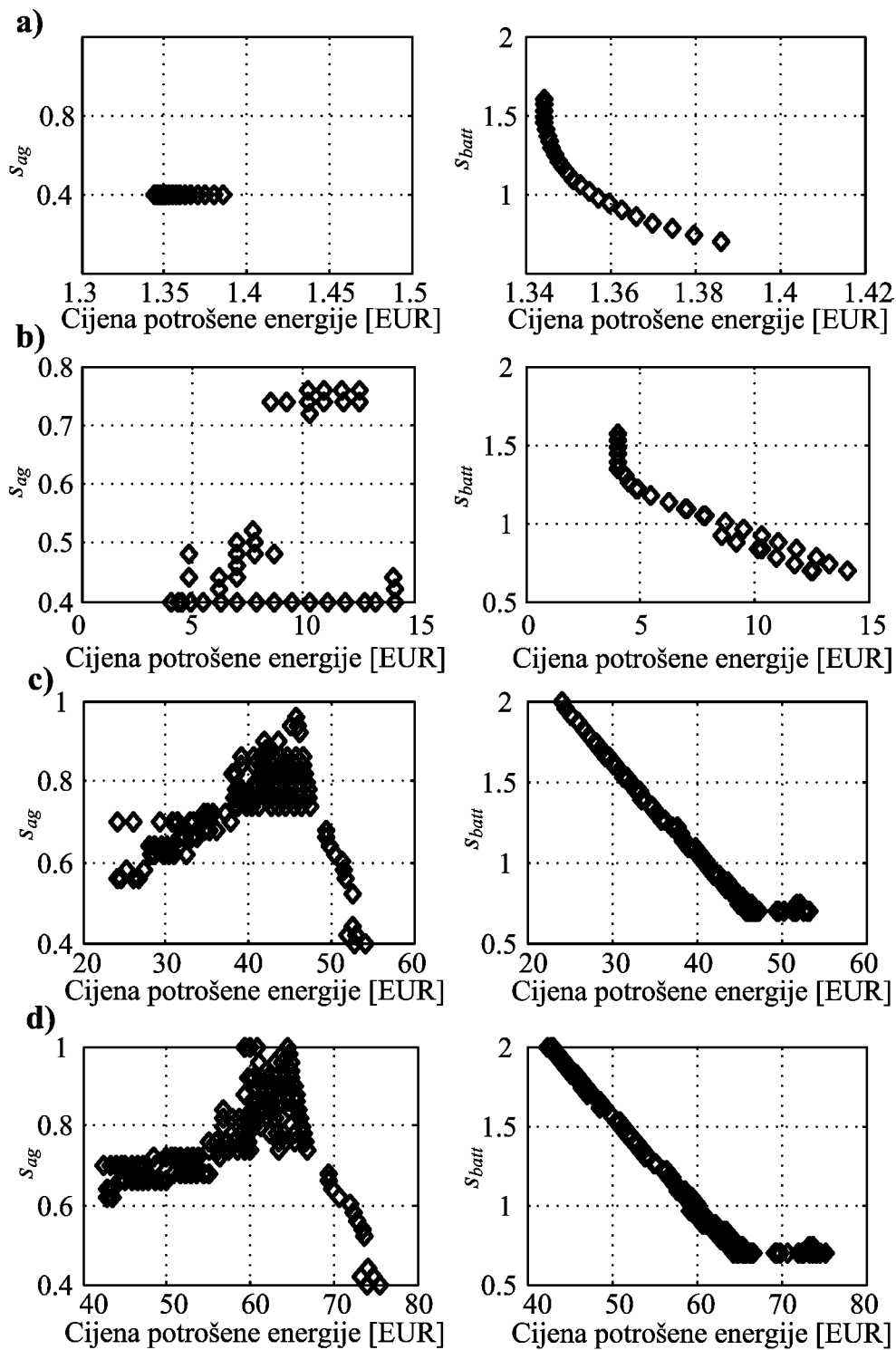
Iz dobivenih točaka cijena također se može izdvojiti Pareto fronta koja je na slici 6-22 označena plavim točkama. Za vrlo kratke udaljenosti ( $2 \times \text{UDDS-HD}$ ; 17,23 km) rezultati na slici 6-22.a pokazuju kako uz povećanje cijene pogona može malo smanjiti cijenu potrošene energije. Međutim, za cijene pogona veće od 20000 EUR, cijena energije se zanemarivo smanjuje, a daljnjim povećanjem cijene pogona iznad 27000 EUR se ponovno lagano povećava. To se može objasniti činjenicom kako pogon u svim dimenzijskim kombinacijama kratke udaljenosti može zadovoljiti potpuno električnom vožnjom, pa prema tome veća cijena komponenti koja odgovara njihovim većim dimenzijama može nepotrebno povećati masu vozila te time smanjiti njegovu efikasnost. Za veće udaljenosti ( $6 \times \text{UDDS-HD}$ ; 51,69 km) Pareto fronta na slici 6-22.b pokazuje značajnije smanjivanje cijene energije s porastom cijene goriva. Također, pokazuje kako povećavanjem cijene pogona iznad 23000 EUR, smanjenje cijene prijeđenog puta postaje zanemarivo. Za velike udaljenosti ( $15 \times \text{UDDS}$ ; 129,2 km) i ( $20 \times \text{UDDS}$ ; 172,3 km) rezultati na slikama 6-22.c i 6-22.d pokazuju kako Pareto fronta ima gotovo linearan oblik, što znači kako veća cijena pogona znači razmjerno manju cijenu energije. To se može objasniti time kako glavni utjecaj na veću cijenu pogona ima veća dimenzija baterije, dok u isto vrijeme veća baterija omogućuje veći domet vozila pomoću jeftinije električne energije.

Na slici 6-23 prikazane su dimenzije komponenti koje tvore rješenja u Pareto fronti. Slika 6-23.a odnosi se na male udaljenosti, te pokazuje kako je optimalano da je agregat minimalnih dimenzija ( $s_{ag} = 0,4$ ) s obzirom na to da se za kratke udaljenosti ne koristi. S druge strane određeno povećavanje baterije ima utjecaj na smanjivanje potrošnje energije. To se može objasniti time kako se baterija većeg kapaciteta za određenu vožnju manje isprazni pa se koristi na višem naponu (vidi karakteristiku baterije u odjeljku 6.2.1), te zbog toga za istu snagu ima nešto manje gubitke na unutarnjem otporu baterije. Međutim, u slučaju dimenzija baterije oko ( $s_{bat} = 1,5$ ), taj efekt se poništava utjecajem velike mase baterije, a time i vozila, pa zbog toga daljnje povećavanje baterije rezultira malim smanjenjem ili čak povećanjem cijene energije s rastom dimenzija baterije.

Za nešto veće udaljenosti Pareto optimalne dimenzije prikazane su na slici 6-23.b, gdje također vrijedi kako uz bateriju većih dimenzija pada cijena potrošene energije. U ovom slučaju veća baterija znači to kako će se veći dio vožnje koristiti jeftinija električna energija. Agregat je uglavnom malih dimenzija ( $s_{ag} = 0,4 - 0,5$ ). Međutim za područje cijene potrošnje energije u rasponu od 8-13 EUR (Slika 6-23.b), postoji još jedna grupa točaka Pareto optimalnih rješenja za

## 6. Višekriterijsko optimiranje dimenzija komponenti

dimenzije agregata ( $s_{ag} = 0,7 - 0,8$ ).



Slika 6-23: Cijena prijednog puta i dimenzije komponenti Pareto fronte za ponavljajući UDDS-HD ciklus 2 puta (a), 6 puta (b), 15 puta (c) i 20 puta (d).

## 6. Višekriterijsko optimiranje dimenzija komponenti

---

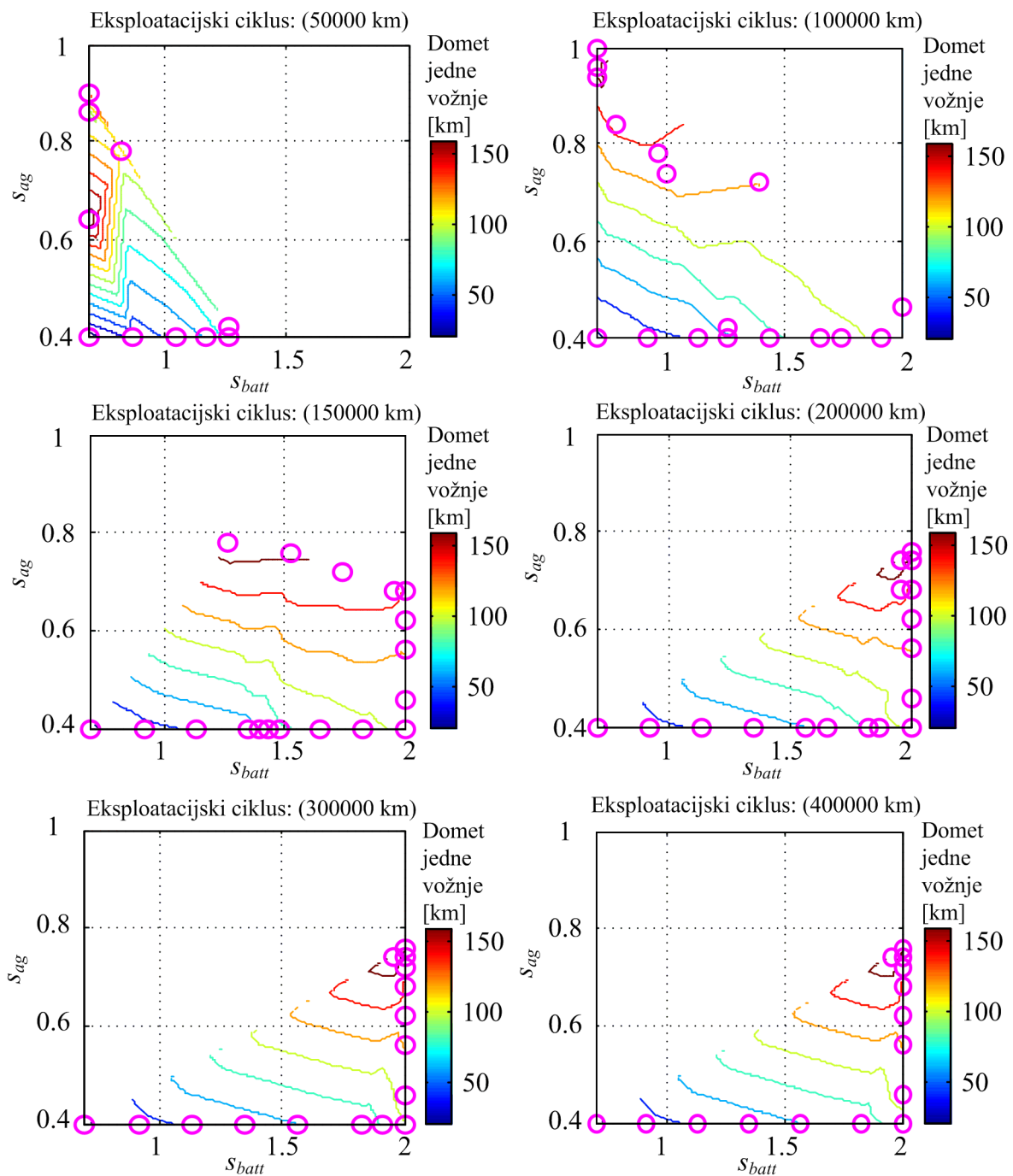
Na slikama 6-23.c i 6-23.d prikazane su Pareto optimalne dimenzije komponenti za vožnje na velike udaljenosti. I dalje vrijedi kako veće dimenzije baterije omogućuju manju cijenu potrošene energije. Nasuprot tome, Pareto optimalne točke dimenzije agregata za najmanju cijenu potrošene energije, grupiraju se oko vrijednosti 0,6 za 15×UDDS-HD odnosno oko vrijednosti 0,7 za 20×UDDS-HD. Kako se povećava cijena potrošene energije točke se grupiraju sve bliže vrijednosti 1, što se može objasniti kako sve manja dimenzija baterije zahtjeva veću snagu agregata. Za ove zadnje navedene slučajeve, postoje još Pareto optimalne točke kod kojih je dimenzija baterije i dimenzija agregata mala što znači malu cijenu pogona (vidi sliku 6-22), ali u istom trenutku veliku cijenu potrošene energije (Slika 6-23). To se može objasniti time kako mali (slabiji) agregat i navedena optimizirana strategija upravljanja mogu održavati stanje napunjenosti baterije (vidi sliku 6-21.c), no pritom SUI motor mora raditi u manje efikasnom području velikih brzina vrtnje (maksimalne snage).

Koristeći prethodno dobivene Pareto optimalne fronte za različite prijedene udaljenosti, za određeni eksploatacijski ciklus može se pronaći optimalna konfiguracija dimenzija pogona s obzirom na minimalnu konačnu cijenu koja uključuje cijenu pogona i cijenu prijedenog puta (cijenu potrošene energije). Ovi rezultati su prikazani na slikama 6-24 i 6-25 za eksploatacijske cikluse od 50000 do 400000 km.

Optimalne dimenzije označene ljubičastim kružićima na slici 6-24 pokazuju kako su za sve eksploatacijske cikluse u slučaju kada vozilo učestalo vozi kratke relacije (mali domet) optimalne male dimenzije baterije i agregata. Kako se ciljani domet povećava optimalno je koristiti bateriju većih dimenzija jer se time omogućuje duže korištenje jeftinije električne energije. Za slučaj većih dometa i kraćih eksploatacijskih ciklusa (50000 km i 100000 km) ponovno vrijedi kako je optimalno imati manju dimenziju baterije, a energija potrebna za vožnju generira se iz agregata većih dimenzija. Ovo se može objasniti velikom specifičnom cijenom baterije (koja se reflektira na cijenu pogona prikazanu na slici 6-25.a) koju nije moguće amortizirati kratkim eksploatacijskim ciklusom. Za duže eksploatacijske cikluse (duže od 150000 km) može se primijetiti kako se dimenzija baterije prva povećava kako raste domet sve do  $s_{batt} = 2$ , a zatim za veće udaljenosti se povećava dimenzija agregata sve do vrijednosti  $s_{ag} \approx 0,75$ . To što se baterija prva povećava može se objasniti dometom CD režima u kojem se koristi jeftinija električna energija, pa za krate domete ukupna cijena potrošene energije gotovo i ne ovisi o samom dometu

## 6. Višekriterijsko optimiranje dimenzija komponenti

(Slika 6-25.b).

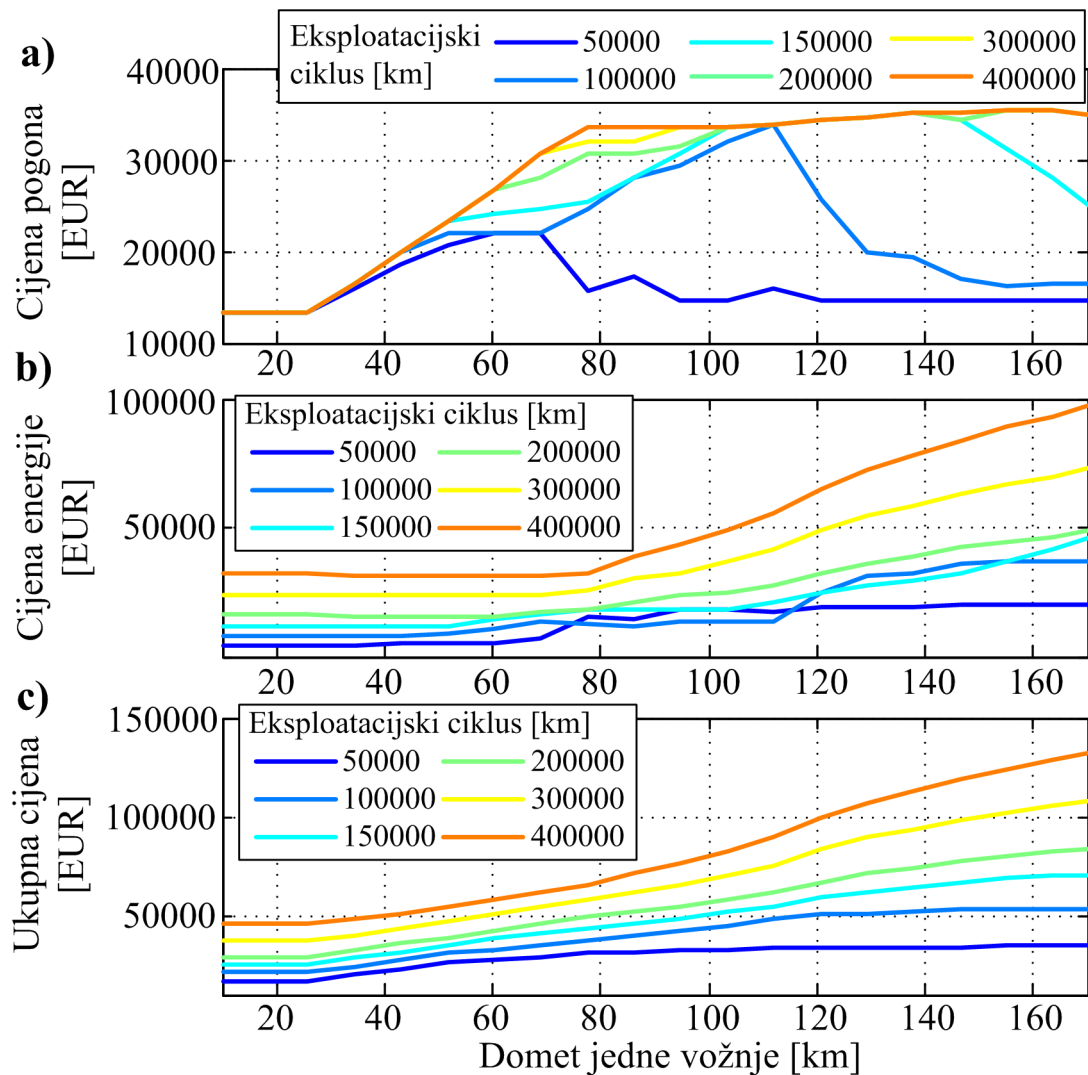


Slika 6-24: Optimalne dimenzije pogona s obzirom na dugi eksploatacijski ciklus različite duljine i domet jedne vožnje.

Rezultati za duže eksploatacijske cikluse (200000 km, 300000 km i 400000 km) su gotovo identični (vidi npr. karakteristiku cijene pogona na slici 6-25.a) stoga se može zaključiti kako za

## 6. Višekriterijsko optimiranje dimenzija komponenti

sve eksploatacijske cikluse dulje od 200000 km i velike domete vrijedi kako će optimalna konfiguracija težiti prema ( $s_{batt} = 2$ ;  $s_{ag} = 0,75$ ). Pritom treba napomenuti kako su navedene dimenzije optimalne za slučaj pogonskog opterećenja kojeg definira vožnja okarakterizirana UDDS-HD ciklusom, te je za drugačije tipove vožnji (npr. opisane HWFET ili US06 voznim ciklusima) moguće očekivati drugačije optimalne dimenzije.



Slika 6-25: Optimalna cijena pogona (a), cijena energije (b) i ukupna cijena (c) u ovisnosti o duljini eksploatacijskog ciklusa i dometu jedne vožnje.

# 7. Zaključak

U doktorskom radu predložen je sistematičan grafoanalitički pristup modeliranju kinematike i dinamike nekoliko serijsko-paralelnih pogonskih konfiguracija hibridnih električnih vozila (HEV) temeljen na postupku veznih dijagrama. Glavna prednost ovog pristupa uključuje izravan način pretvaranja složene mehaničke strukture pogona u vezni dijagram, koji se potom jednoznačno prevodi u matematički model. Pritom pravila kauzalnosti ukazuju na redundantne varijable stanja, te omogućuju minimalnu realizaciju modela koja je prikladna za računalno efikasne simulacije i analize s naglaskom na razvoj upravljačkog sustava. Modeliranje je provedeno za hibridne pogone s jednim, dva i četiri načina rada (1MHT, 2MHT i 4MHT konfiguracije) i to za osnovnu dinamičku strukturu pogona koja pored izvora okretnih momenata motora s unutarnjim izgaranjem (SUI motor), električnih strojeva i kotača, te kinematike prijenosnih elemenata uključuje i momente inercija karakterističnih elemenata. Pokazalo se kako identični, unificirani matematički model 3. reda može opisati dinamiku 1MHT konfiguracije, kao i 2MHT konfiguracija za određeni (prvi i drugi) način rada, gdje samo parametri modela ovise o strukturi konfiguracije. Također prikazan je izvod modela četvrtog i petog reda za redom 2MHT i 4MHT konfiguracije, koji osim dinamičkih efekata inercija uključuju utjecaj spojki te se mogu koristiti za simulacije u širokom rasponu uvjeta rada. Nadalje, prikazana je modularnost postupka veznih dijagrama na primjeru proširenja osnovnog modela trećeg reda za razne varijante pogonskog podsustava. Na taj su način izrađeni različiti modeli pogona, u rasponu od najjednostavnijih modela drugog reda pogodnih za sintezu sustava upravljanja prema modelu petog ili sedmog reda koji se može koristiti za analize ABS/TCS/DSC sustava, te analizu i aktivno prigušenje torzijskih vibracija pogona.

U radu je nadalje pokazano kako postupak veznih dijagrama predstavlja moćan alat u analizi toka snage u složenim pogonima hibridnih električnih vozila za različite karakteristične konfiguracije i načina rada. Različiti učinci kao što je povećanje izlaznog okretnog momenta pri niskim brzinama vozila, negativna recirkulacija električne snage u konfiguraciji električnog varijatora, pojačavanje izlazne snage na većim brzinama vozila i ograničenja vezana za optimalan rad SUI motora mogu se lako vizualizirati i razumjeti koristeći vezni

dijagram modela.

Za različite certifikacijske vozne cikluse je na primjeru električnog vozila proširenog dometa prikazano optimiranje upravljačkih varijabli, koje uključuje varijablu načina rada pogona, brzinu vrtnje generatora i okretni moment SUI motora. Pritom je primijenjen algoritam dinamičkog programiranja kako bi se osiguralo globalno-optimalno rješenje. Optimiranje se temelji na pojednostavljenom (kvazistatičkom) modelu pogona koji ima jednu varijablu stanja (stanje napunjenosti baterije, *SoC*), dok se ostale relevantne varijable pogona tretiraju kao ulazi ili izlazi modela. Cilj optimiranja je minimizacija potrošnje električne energije baterije u slučaju režima pražnjenja baterije (*engl. skrać. CD*), te minimizacija potrošnje goriva u režimu očuvanja stanja napunjenosti baterije (*engl. skrać. CS*) ili režimu trajnog uključivanja SUI motora (*engl. skrać. BLND*), poštujući pri tome fizička ograničenja pogona.

Rezultati optimiranja su pokazali kako se radne točke pogona grupiraju u specifičnim područjima izlazne mape pogona za različite načine rada, čime su dobivene granice područja načina rada, koje se koriste u sintezi sustava upravljanja pogonom. U CD režimu kombinira se jednomotorni (EV) i dvomotorni (TMEV) električni način rada, pri čemu se TMEV način rada koristi u području većih brzina vozila i manjih pogonskih momenata (kvazi-stacionarno gibanje vozila), gdje ima bolju efikasnost od EV načina rada. U CS režimu su aktivni svi načini rada pogona (EV, TMEV, SPHEV – serijsko-paralelni HEV, SHEV – serijski HEV) pri čemu EV i SHEV način rada pokrivaju područje velikih momenta i malih-srednjih brzina vozila (SHEV način rada je pomaknut na veće brzine radi održanja stanja napunjenosti baterije), dok TMEV i SPHEV način rada obuhvaćaju područje malih-srednjih okretnih momenta i srednjih-velikih brzina (SPHEV način je pomaknut prema srednjim momentima).

Rezultati optimiranja ukazuju na to kako je BLND režim (kod kojeg je omogućeno postupno pražnjenje baterije uz uključivanja SUI motora) efikasniji nego kombinirani CD-CS režim. Ovo se objašnjava činjenicom kako BLND režim omogućava korištenje SUI motora kod viših opterećenja kada SUI motor radi u području visoke efikasnosti (koja se nalazi blizu maksimalne krivulje okretnog momenta motora), a da se pritom smanjuje potražnja za energijom električnih strojeva i baterije, čime se smanjuju električni gubici. Također, za razliku od CS režima, *SoC* se cijelim putem dulje zadržava iznad donje dopuštene vrijednosti, što dodatno smanjuje gubitke baterije (i povećava njenu trajnost). U konačnici rezultati

## 7. Zaključak

---

optimiranja pokazuju kako se potrošnja goriva može smanjiti za oko 1-5% ako se koristi BLND režim umjesto CD-CS režima, a ušteda goriva je najveća (približno 5%) u slučaju usporedivog trajanja CD i CS režima. Dakle, jednostavnija CD-CS strategija može biti u prednosti samo za relativno kratke udaljenosti vožnje koje mogu biti pokrivena u cijelosti ili pretežno CD režimom, ili za velike udaljenosti gdje ušteda goriva BLND strategije više nije značajna. Rezultati optimiranja pokazuju kako u BLND režimu optimalna *SoC* trajektorija ima približno linearno padajući oblik za razmatrani slučaj ceste bez uzdužnih nagiba.

Prikazani rezultati optimiranja mogu se koristiti kao "idealizirana" mjerila za provjeru/procjenu optimalnosti različitih upravljačkih strategija, a navedene spoznaje (primjerice granice načina rada i oblik *SoC* krivulje) mogu se primijeniti prilikom razvoja prikladne strategije upravljanje hibridnim električnim pogonima.

U završnom dijelu rada prikazana je virtualna računalna prerada konvencionalnog dostavnog vozila (srednje-teškog kamiona), u potpuno električno dostavno vozilo. Model konvencionalnog vozila je prethodno provjeren za eksperimentalno snimljene vozne cikluse, kako bi se potvrdio u smislu točnog predviđanja kumulativne potrošnje goriva. Usporedba dvaju vozila, konvencionalnog i potpuno električnog, pokazala je kako električno vozilo može osigurati uštedu u troškovima energije do 82% za gradsku i prigradsku vožnju uz punjenje pri niskoj (noćnoj) tarifi električne energije. U isto vrijeme, električno vozilo nudi prednosti smanjenja emisija CO<sub>2</sub> od bušotine do kotača i to oko 30% za proizvodnju iz elektrana na plin te oko 85% za elektrane temeljene na obnovljivim izvorima, dok je emisija CO<sub>2</sub> veća za električna vozila ako se puni energijom iz elektrana na ugljen.

Kako bi se potpunom električnom vozilu omogućio veći domet, uz zadržavanje mogućnosti vožnje čisto električnom energijom za gradske cikluse, navedeni model dostavnog vozila proširen je prikladnim skalabilnim modelom agregata i baterije. Pritom je predložena skalabilna strategija upravljanja, koja je parametrirana pomoću DIRECT optimizacijskog algoritma za prethodno određeni skup najutjecajnijih dimenzijskih parametara komponenti pogona koristeći pri tome globalno-optimalne rezultate dinamičkog programiranja. Konačno, izvršeno je višekriterijsko optimiranje dimenzija agregata i baterije EREV dostavnog vozila za različite duljine trajanja voznih misija koristeći jednostavan algoritam pretraživanja dimenzijskih parametara. Pritom su kriteriji optimiranja minimizacija ukupne cijene pogona i



## 7. Zaključak

---

minimizacija ukupne cijene potrošene energije za prijedeni simulacijski put. Na taj su način dobivene Pareto optimalne fronte ukupne cijene pogona i cijene potrošene energije za različite domete vožnji, pomoću kojih su određene optimalne dimenzije pogona s obzirom na način eksploatacije.

Rezultati višekriterijskog optimiranja na Pareto frontama pokazuju da kako ukupna cijena pogona raste tako opada cijena potrebne električne energije i energije goriva. Kod vrlo kratkih vožnji (domet oko 17 km), za veliku promjenu ukupne cijene pogona dobivena je zanemariva promjena cijene potrošene energije. To se objašnjava činjenicom da pogon u svim dimenzijskim kombinacijama kratke udaljenosti zadovoljava potpuno električnom vožnjom. Kod vožnji na veće udaljenosti (za domet veći od 130 km) Pareto fronta prikazuje značajan (gotovo linearan) pad cijene potrošene energije s obzirom na povećanje ukupne cijene pogona. Ovo se objašnjava činjenicom kako se za veći domet vozila koristi agregat i time skuplja energija iz goriva, pa što je baterija manjih dimenzija cijena pogona je manja, ali je cijena potrošene energije veća.

S obzirom na ukupno prijedeni put (udaljenost) tijekom eksploatacije vozila i ciljani domet pojedine vožnje, dobiveni rezultati optimiranja pokazuju kako se za kraće eksploatacijske udaljenosti i veće domete vožnji uglavnom koristi agregat većih dimenzija te baterija manje dimenzije. Ovo se objašnjava velikom investicijskom cijenom baterije, koju nije moguće opravdati kratkim eksploatacijskim udaljenostima osim ako su vrlo kratki dometi vožnji. Nasuprot tome, kod dužih eksploatacijskih udaljenosti, s ciljanim se dometom prvo povećava dimenzija baterije do maksimalne vrijednosti, a zatim se povećava dimenzija agregata, što se objašnjava time kako velika baterija omogućuje veću udaljenost vožnje jeftinijom električnom energijom te se time opravdava njena cijena.

Na temelju izloženog može se zaključiti kako se kao izvorni znanstveni doprinosi ovog istraživanja ističu:

- Sistematičan grafoanalitički pristup modeliranju kinematike i dinamike hibridnih pogona vozila i analizi njihovog toka snage uz primjenu postupka veznih dijagrama.
- Optimiranje upravljačkih varijabli složene strukture električnog vozila proširenog dometa za razne režime rada i vozne cikluse, uz jasne preporuke za sintezu optimalnog

sustava upravljanja.

- Numerički efikasan postupak višekriterijskog optimiranja dimenzijskih parametara komponenti pogona električnog dostavnog vozila proširenog dometa, uz interaktivnu primjenu algoritma pretraživanja dimenzijskih parametara i parametarski-optimirane skalabilne upravljačke strategije.

## Literatura

- [1] Fuhs AE. Hybrid Vehicles and the Future of Personal Transportation. Taylor & Francis Group, LLC , ISBN-13: 978-1-4200-7534-2, 2009.
- [2] Doucette RT, McCulloch MD. Modeling the prospects of plug-in hybrid electric vehicles to reduce CO2 emissions. *Applied Energy*, 88(2):2315-2323, 2011.
- [3] Gao Y, Ehsani M, Miller JM. Hybrid Electric Vehicle: Overview and state of the Art. *Proc. of IEEE Int. Symp. On Industrial Electronics*, p. 307-315, Dubrovnik, Croatia, 2005.
- [4] Emadi A. *Handbook of Automotive Power Electronics and Motor Drives*. Illinois Institute of Technology Chicago, U.S.A., ISBN 0-8247-2361-9, 2005.
- [5] Guzzella L, Sciarretta A. *Vehicle Propulsion Systems - Introduction to Modeling and Optimization*. 2<sup>nd</sup> ed., Berlin Heidelberg: Springer-Verlag, 2007.
- [6] Liu W. *Introduction to Hybrid Vehicle System Modeling and Control*. John Wiley & Sons, Inc., Hoboken, NY, USA, 2013.
- [7] Rousseau A, Pagerit S. Gao D. Plug-in hybrid electric vehicle control strategy parameter optimization. *The 23rd International Electric Vehicle Symposium (EVS23)*, Anaheim, CA, 2007.
- [8] Duoba M, Carlson R, Wu J. Test procedures and benchmarking: Blended-type and EV-capable plug-in hybrid electric vehicles. Paper presented at the *23rd International Electric Vehicle Symposium (EVS23)*, Anaheim, CA, 2007.
- [9] Miller JM. Hybrid Electric Vehicle Propulsion System Architectures of the e-CVT Type. *IEEE Transaction on Power Electronic*, 21(3):756-767, 2006.
- [10] Holmes AG, Schmidt MR. Hybrid Electric Powertrain Including a Two-Mode Electrically Variable Transmission. U.S. Patent No. 6 478 705, 2002.
- [11] Wishart JD, Zhou Y(L), Dong Z. Rewiev, Modelling and Simulation of Two-Mode Hybrid Vehicle Architecture. *ASME IDETC/CIE 2007*, Paper No. DETC2007-35541 , Las Vegas, Nevada, USA 2007.
- [12] Villeneuve A. Dual mode electric infinitely variable transmission. In *Proc. SAE TOPTECH Meeting Continuously Variable Transmission*, p. 1-11, 2004.

- [13] Conlon BM, Savagian PJ, Holmes AG, Harpster JrMO. Output Split Electrically-Variable Transmission with Electric Propulsion using one or two Motors. U.S. Patent No. 7 867 124, 2011.
- [14] Miller MA, Holmes AG, Conlon BM, Savagian PJ. The GM “Voltec” 4ET50 Multi-Mode Electric Transaxle. SAE Paper No. 2011-01-0887, 2011.
- [15] Chau KT, Wong YS. Overview of power management in hybrid electric vehicles. *Energy Conversion and Management*, 43():1953–1968, 2002.
- [16] Raghavan M. Efficient Computational Techniques for Planetary Gear Train Analysis. 12th IFToMM World Congress, Besançon, France, June 18-21, 2007.
- [17] Conlon B. Comparative Analysis of Single and Combined Hybrid Electrically Variable Transmission Operating Modes. SAE Paper No. 2005-01-1162, 2005.
- [18] Liu J, Peng H. Control Optimization for a Power-Split Hybrid Vehicle. Proceedings of the 2006 American Control Conference Minneapolis, Minnesota, USA, June 14-16, 2006.
- [19] Karnopp DC, Margolis DL, Rosenberg R. *System Dynamics - a Unified Approach*. 2<sup>nd</sup> ed. Wiley-Interscience, New York, USA, ISBN 0-471-62171-4, 1990.
- [20] Hubbard GA, Youcef-Toumi K. Modeling and Simulation of a Hybrid-Electric Vehicle Drivetrain. Proceedings of the American Control Conference Albuquerque, New Mexico, 1997.
- [21] Filippa M, Mi C, Shen J, Stevenson RC. Modeling of a Hybrid Electric Vehicle Powertrain Test Cell Using Bond Graphs. *IEEE Transaction on Vehicular Technology*, 54(3):837-845, 2005.
- [22] Staunton RH, Ayers CW, Marlino LD, Chiasson JN, Burrell TA. Evaluation of 2004 Toyota Prius Hybrid Electric Drive System. Oak Ridge National Laboratory Report, #ORNL/TM-2006/423, 2005.
- [23] Duoba M, Luhse-Busch H, Carlson R, Bohn T, Gurski S. Analysis of Power-Split Control Strategies Using Data from Several Vehicles. SAE Paper No. 2007-01-0291, 2007.
- [24] Windarko NA, Choi J. SOC estimation based on OCV for NiMH batteries using an improved takacs model. *J Power Electron*, 10(2):, 2010.
- [25] Bin Y, Li Y, Feng N. Nonlinear dynamic battery model with boundary and scanning hysteresis. Proceedings of the ASME 2009 Dynamic Systems and Control Conference, No. DSCC2009. Hollywood, California, USA; 2009.

- [26] Rousseau A, Sharer P, Besnier F. Feasibility of Reusable Vehicle Modeling: Application to Hybrid Vehicles. SAE Paper No. SAE04-454 , 2004.
- [27] Hui X, Yunbo D. The Study of Plug-In Hybrid Electric Vehicle Power Management Strategy Simulation. IEEE Vehicle Power and Propulsion Conference (VPPC), Harbin, China , 2008.
- [28] Rizzoni G, Guzzella L, Baumann BM. Unified modeling of hybrid electric vehicle drivetrains. IEEE/ASME Transactions on Mechatronics, 4(3):246-257, 1999.
- [29] Zou Y, Li D, Hu X. Optimal Sizing and Control Strategy Design for Heavy Hybrid Electric Truck. Mathematical Problems in Engineering, 2012.
- [30] Othaganont P, Assadian F, Marco J. Battery Electric Vehicle Power train Simulation to Optimise Range and Performance. Powertrain Modelling and Control conference PMC, 2012.
- [31] Pagerit S, Karbowski D, Bittner S, Rousseau A, Sharer P, Sharma G. PHEV Control Strategy Optimization Using MATLAB Distributed Computing: From Pattern to Tuning, MathWorks Automotive Conference, Stuttgart, Germany, 2008.
- [32] Kutrašnik T. Analytical framework for analyzing the energy conversion efficiency of different hybrid electric vehicle topologies. Energy Conversion and Management, 50(8):1924–1938, 2009.
- [33] Barlow TJ, Latham S, McCrae IS, Boulter PG. A reference book of driving cycles for use in the measurement of road vehicle emissions. Published Project Report PPR354, Transport Research Laboratory TRL, 2009.
- [34] Falières Q, Grasset O, Roblet K, Xu Y, Noiret C, Serrao L, Sciarretta A. A contradictory analysis of GM Voltec powertrain. The European Electric Vehicle Congress (EEVC-2011), Brussels, Belgium, 2011.
- [35] Kasać J, Deur J, Novaković B, Kolmanovsky I., Assadian F. A Conjugate Gradient-Based BPTT-Like Optimal Control Algorithm With Vehicle Dynamics Control Application. IEEE Transactions on control systems technology, 19(6):1587-1595, 2011.
- [36] Tribioli L, Onori S. Analysis of energy management strategies in plug-in hybrid electric vehicles: Application to the GM Volt. Proceedings of the American Control Conference 2013, art. #6580774, p. 5966-5971, 2013.
- [37] Bellman RE, Dreyfus SE. Applied Dynamic Programming, Princeton University Press, New Jersey, 1962.

- [38] Pierre DA. Optimization Theory with Applications, Dover, New York, 1986.
- [39] Vinot E, Trigui R, Cheng Y, Espanet C, Bouscayrol A, Reinbold V. Improvement of an EVT-based HEV using dynamic programming. IEEE Transactions on Vehicular Technology, 63(1):40-50, 2014.
- [40] Syed FU, Kuang ML, Ying H. Active Damping Wheel-Torque Control System to Reduce Driveline Oscillations in a Power-Split Hybrid Electric Vehicle. IEEE Transactions on Vehicular Technology, 58(9):4769-4785, 2009.
- [41] Hofman T, Steinbuch M, Van Druten RM, Serrarens AFA. Rule-based energy management strategies for hybrid vehicle drivetrains: a fundamental approach in reducing the computation time. 4th IFAC symposium on mechatronic systems, Heidelberg, Germany, 2006.
- [42] Duoba M, Luhse-Busch H, Carlson R, Bohn T, Gurski S. Analysis of Power-Split Control Strategies Using Data from Several Vehicles. SAE Paper #2007-01-0291, 2007.
- [43] Hofman T, Steinbuch M, Van Druten RM, Serrarens AFA. Rule-based equivalent fuel consumption minimisation strategies for hybrid vehicles. 17th IFAC world congress, Seoul, Republic of Korea, Vol. 4, p. 1818–1823, 2008.
- [44] Musardo C, Rizzoni G, Staccia B. A-ECMS: an adaptive algorithm for hybrid electric vehicle energy management. 44th IEEE conference on decision and control, and 2005 European control conference, Seville, Spain, p. 1816–1823, 2005.
- [45] Škugor B, Pavkovic D, Deur J. A series–parallel hybrid electric vehicle control strategy including instantaneous optimization of equivalent fuel consumption. IEEE 2012 MSC conference, Dubrovnik, Croatia, 2012.
- [46] Škugor B, Deur J. Instantaneous Optimization-based Energy Management Control Strategy for Range Extended Electric Vehicle. SAE paper #2013-01-1460, 2013.
- [47] Schoutena NJ, Salmanb MA, Kheira NA. Energy management strategies for parallel hybrid vehicles using fuzzy logic. Control Engineering Practice, (11):171–177, 2003.
- [48] Dextreit C, Assadian F, Kolmanovsky IV, Hybrid electric vehicle energy management using game theory. SAE paper #2008-01-1317, 2008.
- [49] Dextreit C, Kolmanovsky IV. Game theory controller for hybrid electric vehicles. IEEE Transactions on Control Systems Technology, 22(2):652-663, 2014.

- [50] Johri R, Salvi A, Filipi Z. Optimal Energy Management for a Hybrid Vehicle Using Neuro-Dynamic Programming to Consider Transient Engine Operation. Proceedings of 4th Annual Dynamic Systems and Control Conference, 2011.
- [51] Johri R, Filipi Z. Self-Learning Neural controller for Hybrid Power Management using Neuro-Dynamic Programming. SAE Technical Paper #2011-24-0081, presented at ICE2011 Conference, Capri, Italy, 2011.
- [52] Simpson AG. Parametric Modelling Of Energy Consumption In Road Vehicles. A thesis, Queensland, February 2005.
- [53] Mohan G, Assadian F, Marco J. Influence of Cost Function on EV Powertrain Sizing. Powertrain Modelling and Control conference PMC, 2012.
- [54] Hofman T. Framework for Combined Control and Design Optimization of Hybrid Vehicle Propulsion Systems. Dissertation, 2007.
- [55] Ebbesen SB. Optimal Sizing and Control of Hybrid Electric Vehicles. Dissertation ETH Zürich, 2012.
- [56] Nüesch T, Ott T, Ebbesen SB, Guzzella L. Cost and Fuel-Optimal Selection of HEV Topologies using Particle Swarm Optimization and Dynamic Programming. American Control Conference (ACC), p.1302-1307, 2012.
- [57] Hu H, Baseley S, Smaling RM. Advanced Hybrid Powertrains for Commercial Vehicles. SAE International, ISBN:978-0-7680-3359-5, 2012.
- [58] De Breucker S, Peeters E, Driesen J. Possible applications of plug-in hybrid electric ships. In: IEEE Electric Ship Technologies Symposium (ESTS), 2009., p.310-317., doi.10.1109/ESTS.2009.4906530
- [59] Konarzewski M, Niezgoda T, Stankiewicz M, Szurgott P. Hybrid Locomotives Overview of Construction Solutions. Journal of KONES Powertrain and Transport, 20(1):127-134, 2013.
- [60] Hrovat D, Tobler WE. Bond Graph Modeling of Automotive Power Trains. Journal of the Franklin Institute, 328(-):623-662, 1991.
- [61] Borutzky W. Bond Graph Metodology, Springer Verlag London Ltd., 2010.
- [62] Cipek M, Deur J, Petrić J. Bond Graph Modeling and Power-flow Analysis of Range Extended Electric Vehicle Transmission. 10th Int. Conference on Bond Graph Modeling & Simulation (ICBGM 2012), Genoa, Italy, 2012.

- [63] Cipek M, Deur J, Petrić J. Bond Graph Modeling and Analysis of Series-Parallel Hybrid Electric Vehicle Transmissions. SAE World Congress, paper No. 2010-01-1309, Detroit, MI, USA, 2010.
- [64] Deur J, Ivanović V, Hancock M, Assadian F. Modeling and Analysis of Active Differential Dynamics. ASME Journal of Dynamic Systems, Measurement, and Control, 132(6):061501/1-13, 2010.
- [65] Armstrong-Hélouvry B, Dupont P, Canudas de Wit C. A Survey of Models, Analysis Tools and Compensation Methods for the Control of Machines with Friction. Automatica, 30(-):1083-1138, 1994.
- [66] Karnopp DC. Computer Simulation of Stick-Slip Friction in Mechanical Dynamic Systems. ASME Journal of Dynamical Systems, Measurement and Control. 107(-):100-103, 1985.
- [67] Deur J, Asgari J, Hrovat D, Kovač P. Modeling and Analysis of Automatic Transmission Engagement Dynamics – Linear Case. ASME Journal of Dynamical Systems, Measurement and Control, 128(-):263-277, 2006.
- [68] Deur J, Cipek M, Petrić J. Bond Graph Modeling of Series-Parallel Hybrid Electric Vehicle Power Train Dynamics, 9th Int. Conference on Bond Graph Modeling & Simulation (ICBGMS), Spring Simulation Multiconference 2010, Orlando, FL, USA, 2010.
- [69] Cipek M, Pavković D, Petrić J. A control-oriented simulation model of a power-split hybrid electric vehicle. Applied Energy, 101(-):121-133, 2013. doi:10.1016/j.apenergy.2012.07.006.
- [70] Deur J, Cipek M, Škugor B, Petrić J. Modeling and Low-level Control of Range Extended Electric Vehicle Dynamics. The 1st International Conference on Powertrain Modelling and Control, Testing, Mapping and Calibration (PMC 2012), West Yorkshire, UK, 2012.
- [71] Liu J, Peng H. Modeling and Control of a Power-Split Hybrid Vehicle, IEEE Transactions on Control Systems Technology, 16(6):1242 – 1251. 2008. doi:10.1109/TCST.2008.919447
- [72] Mantriota G, Pennestri E. Theoretical and experimental efficiency analysis of multi-degrees-of-freedom epicyclic gear trains. Multibody Syst Dynam, 9(4):389–408, 2003.



- [73] Cipek M, Deur J, Petrić J. Bond Graph Analysis of Power Flow in Series-Parallel Hybrid Electric Vehicle Transmissions. UKACC International Conference on CONTROL 2010. Coventry, UK, 2010.
- [74] Cipek M, Deur J, Petrić J. Bond graph modelling and power flow analysis of series-parallel HEV transmissions. *International Journal of Powertrains (IJPT)*, 1(4):396-419, 2012. doi:10.1504/IJPT.2012.049628.
- [75] Cipek M, Kasać J, Pavković D, Petrić J, Deur J. Optimization of Control Variables of a Series-Parallel Hybrid Electric Power Train. 2012 IEEE Multi-Conference on Systems and Control (2012 IEEE MSC) Dubrovnik, Croatia, 2012.
- [76] Škugor B, Deur J, Cipek M, Pavković D, Design of a Power-split HEV Control System Containing Rule-based Controller and Equivalent Consumption Minimisation Strategy. *Proceedings of the Institution of Mechanical Engineers, Part D: Journal of Automobile Engineering*, 228(6):631-648, 2014. doi:10.1177/0954407013517220
- [77] Cipek M, Čorić M, Škugor B, Kasać J, Deur J. Dynamic Programming-based Optimization of Control Variables of an Extended Range Electric Vehicle. SAE World Congress, #2013-01-1481, Detroit, MI, SAD. Travanj, 2013.
- [78] Škugor B, Cipek M, Deur J. Control Variables Optimization and Feedback Control Strategy Design for the Blended Operating Mode of an Extended Range Electric Vehicle. *SAE International Journal of Alternative Powertrains*, #2014-01-1898, 3(1):152-162, 2014.
- [79] Kim N, Kim K, Kim H. Control of dual mode power split transmission for a hybrid electric vehicle. *The World Electric Vehicle*, 2(4):118–127, 2008.
- [80] Deur J, Pavković D. Fundamentals of Electrical Drive Controls. UNESCO Encyclopedia of Life Support Systems, Chapter 6.39.21, 2012.
- [81] Leonhard W. Control of electrical drives. Springer-Verlag. Berlin, Germany, 1985.
- [82] Škugor B, Ranogajec V, Deur J. On Smoothing HEV/EREV Supervisory Control Action Using an Extended ECMS Approach. The International Electric Vehicle Symposium & Exhibition (EVS27), Barcelona, Spain, 2013.
- [83] Škugor B, Pavković D, Deur J. A Series-Parallel HEV Control Strategy Combining SoC Control and Instantaneous Optimisation of Equivalent Fuel Consumption. EEVC Brussels, Belgium, September, 2012.
- [84] Lund H, Kempton W. Integration of Renewable Energy into the Transport and Electricity Sectors Through V2G. *Energy Policy*, 36(9):3578-3587, 2008.

- [85] 2014 CAR, United States Climate Action Report 2014. <http://www.state.gov/e/oes/rls/rpts/car6/index.htm> (22.08.2015.)
- [86] Duin JHR, Tavasszy LA, Quak HJ. Towards E(lectric)-Urban Freight: First Promising Steps in the Electric Vehicle Revolution. European Transport \ Trasporti Europei. 54(9), ISSN 1825-3997, 2013.
- [87] Safarianova S, Noembrini F, Boulouchos H, Dietrich P. Techno-Economic Analysis of Low-GHG Emission Light, Medium and Heavy Duty Vehicles. Deliverable D1 (WP 1 report). Technology Opportunities and Strategies towards Climate friendly transport, FP7-TPT-2008-RTD-1, 2011.
- [88] Cipek M, Škugor B, Deur J. Comparative Characteristics of Conventional and Electric Delivery Vehicles Based on Realistic Driving Cycles. European Electric Vehicle Congress (EEVC 2014), Brussels, Belgium, 2014.
- [89] Škugor B, Deur J, The vehicle fleet data collection, processing, analysis, and naturalistic driving cycles synthesis. 8th Conference on Sustainable Development of Energy, Water and Environment Systems (SDEWES), Dubrovnik, Croatia, 2013.
- [90] Catalogue: MAN TGM 15.240 15 Tonne 4x2 BL Rigid, - 2014. <http://www.mantrucks.co/pdf/tgm/tgm-15t-4x2-rigid.pdf> (22.08.2015.)
- [91] Škugor B, Deur D, Delivery Vehicle Fleet Data Collection, Analysis, and Naturalistic Driving Cycles Synthesis, International Journal of Innovation and Sustainable Development, 2015. (*u tisku*)
- [92] Lee TK, Filipi Z. Synthesis of real-world driving cycles using stochastic process and statistical methodology. Int. J. Vehicle Design, 57(1):17-36, 2011.
- [93] Automotive Control Group - Synthesis of Naturalistic Driving Cycles. [http://www.fsb.unizg.hr/acg/syn\\_natural\\_driv\\_cy.html](http://www.fsb.unizg.hr/acg/syn_natural_driv_cy.html) (22.08.2015.)
- [94] Yuan Z, Hou SH, Li D, Gao W, Hu X. Optimal Energy Control Strategy Design for a Hybrid Electric Vehicle. Discrete Dynamics in Nature and Society, ID 132064, 2013.
- [95] Catalogue: Technical Data Book, Commercial Vehicle Tires, Continental Reifen Deutschland GmbH, 6AFGC.en 2015.02 – 2015. [http://www.conti-online.com/www/download/transport\\_uk\\_en/misc/brochures\\_en/download/technical\\_data\\_book\\_pdf\\_en.pdf](http://www.conti-online.com/www/download/transport_uk_en/misc/brochures_en/download/technical_data_book_pdf_en.pdf) (22.08.2015.)
- [96] Catalogue: EVO Electric Ltd, AF-230 Motor/Generator – 2014. <http://www.evo-electric.com/inc/files/AF-230%20Spec%20Sheet%20V1.pdf> (22.08.2015.)

- [97] Besselink IJM, Oorschot PF, Meinders E, Nijmeijer H. Design of an efficient, low weight battery electric vehicle based on a VW Lupo 3L. The 25th World Battery, Hybrid and Fuel Cell Electric Vehicle Symposium & Exhibition, EVS-25 Shenzhen, China, 2010.
- [98] Mettlach H, Development of the Li-Ion battery for the Opel Ampera Extended-Range Electric Vehicle. GM Alternative Propulsion Center - Europe Adam Opel GmbH, 3rd International Congress on Advanced battery Technology, Wiesbaden, 22nd June PPT, 2010.
- [99] Catalogue: MAN D0836 6-cylinder in line engines for commercial vehicles – 2014. [http://www.man.com.au/wp-content/uploads/download-manager-files/D0836\\_truck\\_engine\\_EN.pdf](http://www.man.com.au/wp-content/uploads/download-manager-files/D0836_truck_engine_EN.pdf) (22.08.2015.)
- [100] Catalogue: ZF Friedrichshafen AG catalogue, Automatic transmission system for mid-range trucks, 12 AS 1420 TO, ZF-ASTronic mid (Truck) – 2014. [http://www.zf.com/media/media/en/productfinder\\_media/trucks/trucks\\_driveline\\_astronic\\_mid/pdf\\_99/12\\_as\\_1420\\_to.pdf](http://www.zf.com/media/media/en/productfinder_media/trucks/trucks_driveline_astronic_mid/pdf_99/12_as_1420_to.pdf) (22.08.2015.)
- [101] Pourabdollah M, Murgovski N, Grauers A, Egardt B. Optimal Sizing of a Parallel PHEV Powertrain. IEEE Transactions on Vehicular Technology. 62(6):2469-2480, 2013. doi:10.1109/TVT.2013.2240326
- [102] Dimitrova Z, Maréchal F. Environomic design of vehicle integrated energy system – application on a hybrid electric vehicle energy system. Chemical Engineering Transactions. 39(-):475-480 , 2014. doi:10.3303/CET1439080
- [103] Albright G, Edie J, Al-Hallaj S. A Comparison of Lead Acid to Lithium-ion in Stationary Storage Applications. Tehnical report - AllCell Technologies LLC. Ožujak, 2012.
- [104] Jaffe S. The Lithium Ion Battery Market: Supply and Demand. Navigant Consulting. Inc. PPT on ARPA-E Range conference, 29. January, 2014
- [105] Finkel DE. DIRECT Optimization Algorithm User Guide. Center for Research in Scientific Computation. North Carolina State University. 2. March, 2003.
- [106] Björkman M, Holmstrom K. Global Optimization Using the DIRECT Algorithm in Matlab. AMO - Advanced Modeling and Optimization. 1(2):17-37, 1999.
- [107] Matlab impementation of Direct Algorithm. [http://www4.ncsu.edu/~ctk/Finkel\\_Direct/Direct.m](http://www4.ncsu.edu/~ctk/Finkel_Direct/Direct.m) (22.08.2015.)

## Prilozi

### Prilog A – Detalj matematičkog izvoda dinamike 1MHT pogona

Iz veznog dijagrama na slici 2-11 i pravila danih na slici 2-4 izravno slijede algebarske veze među brzinama vrtnje, koje definiraju matricu  $\underline{C}$  u izrazu (2-12), kao i algebarski izrazi koji određuju veze između okretnih momenata:

$$\omega_{mg2} = 2^{-1} i_o (\omega_1 + \omega_2) \quad (\text{A-1})$$

$$\omega_{mg1} = (h+1) \omega_e - h \omega_{mg2} = (h+1) \omega_e - 2^{-1} i_o h (\omega_1 + \omega_2) \quad (\text{A-2})$$

$$\tau_1 = \tau_2 = 2^{-1} \tau_{cd} \quad (\text{A-3})$$

$$\tau_r = h \tau_s = h (h+1)^{-1} \tau_c \quad (\text{A-4})$$

Uvrštavanjem derivirane algebarske veze (A-2) u izraz (2-8), koji je vezan na zavisnu varijablu stanja, te naknadnog povezivanja pomoću izraza (A-4) sa izrazom (2-7), dobiva se sljedeća jednačba:

$$I_{mg1} [(h+1) \dot{\omega}_e - 2^{-1} i_o h (\dot{\omega}_1 + \dot{\omega}_2)] = (h+1)^{-1} (\tau_e - I_e \dot{\omega}_e) - \tau_{mg1} \quad (\text{A-5})$$

koja nakon grupiranja momenata inercije na lijevoj, odnosno okretnih momenata na desnoj strani izraza prelazi u:

$$[I_e + (h+1)^2 I_{mg1}] \dot{\omega}_e - [2^{-1} i_o h (h+1) I_{mg1}] (\dot{\omega}_1 + \dot{\omega}_2) = \tau_e - (h+1) \tau_{mg1} \quad (\text{A-6})$$

Analogno postupak se može primijeniti na jednačbu (2-9), za drugu zavisnu varijablu stanja, koristeći pri tome algebarsku vezu (A-1), vezu (A-4) za povezivanje s izrazom (2-8) koji uključuje vezu (A-2), te veza (A-3) za povezivanje s izrazom (2-10) ili (2-11). Time se dobivaju sljedeće jednačbe:

$$\begin{aligned} I_{mg2} [2^{-1} i_o h (\dot{\omega}_1 + \dot{\omega}_2)] = \\ = h [I_{mg1} ((h+1) \dot{\omega}_e - 2^{-1} i_o h (\dot{\omega}_1 + \dot{\omega}_2)) + \tau_{mg1}] + \tau_{mg2} - 2 i_o^{-1} (I_{w1,2} \dot{\omega}_{1,2} - \tau_{t1,2}) \end{aligned} \quad (\text{A-7})$$

koje također nakon grupiranja momenata inercije na lijevoj, odnosno okretnih momenata na desnoj strani izraza prelaze u:

$$\left[ \frac{i_o^2}{4} h^2 I_{mg1} + \frac{i_o^2}{4} I_{mg2} \right] (\dot{\omega}_1 + \dot{\omega}_2) + I_{w1,2} \dot{\omega}_{1,2} - \left[ \frac{i_o}{2} h (h+1) I_{mg1} \right] \dot{\omega}_e = \frac{i_o}{2} h \tau_{mg1} + \frac{i_o}{2} \tau_{mg2} - \tau_{t1,2} \quad (\text{A-8})$$

te zajedno s izrazom (A-6) daju konačni dinamički model trećeg reda (2-13).

## Prilog B – Parametri HEV pogona

U tablici B-1 prikazane se vrijednosti parametara HEV pogona 1MHT, 2MHT i 4MHT konfiguracije, koji su korišteni u ovome radu.

Tablica B-1: *Parametri HEV pogona za 1MHT, 2MHT i 4MHT konfiguraciju.*

Param.	$h$	$h_1$	$h_2$	$i_o$	$r$	$I_e$	$I_{mg1}$	$I_{mg2}$	$I_w$	$C_d$	$A_f$	$R_o$	$\rho_{air}$	$m_v$
1MHT	2,6	-	-	3,95	0,3045	0,18	0,06	0,06	1,1	0,29	2,31	0,008	1,225	1254
2MHT	-	2,4	2,7	2,25										
4MHT	2,24	-	-	2,16	0,317	0,2	0,03	0,05		0,275	2,22			1700
Mj.jed.	-	-	-	-	m	kgm <sup>2</sup>	kgm <sup>2</sup>	kgm <sup>2</sup>	kgm <sup>2</sup>	-	m <sup>2</sup>	-	kg/m <sup>3</sup>	kg

## Prilog C – Analiza utjecaja pojedinog parametara nadređene strategije upravljanja na promjenu ekvivalentne potrošnje goriva i robusnost

U tablici C-1 prikazana su odstupanja u ekvivalentnoj potrošnji goriva za promjenu pojedinog parametra realne strategije upravljanja. U tu svrhu provodi se niz pojedinačnih simulacija vožnje za odabrane ekvidistantne točke iz prostora dimenzijskih parametara (9 točaka) na UDDS-HD ciklusu, kod kojih se vrši pojedinačna promjena svakog parametra tako da se njegova preliminarno odabrana vrijednost (Preliminarno odabrane vrijednosti parametara strategije upravljanja prikazane su u tablici 6-5) množi faktorom  $f_p$  koji može poprimiti vrijednosti od 0,001 do 10. Ekvivalentna potrošnja goriva  $m_{fek}$  računa se kao zbroju optimalne potrošnje goriva (karakteristike na slici 6-18) za  $SoC = 30\%$  i razlike u potrošnji goriva  $\Delta m_f$  za udaljenost od optimalne karakteristike za ostvareni  $SoC$  realne strategije upravljanja. Prema tome odstupanje ekvivalentne potrošnje dobiva se kao apsolutna vrijednost razlike ekvivalentne potrošnje strategije s preliminarno odabranim parametrima i ekvivalentne potrošnje strategije s izmijenjenim parametrom. U tablici C-1 prikazane su maksimalne vrijednosti promjene ekvivalentne potrošnje goriva za odabrane ekvidistantne točke prostora dimenzijskih parametara i promjenu pojedinog parametra, a zadnja kolona u tablici C-1 prikazuje srednju vrijednost tih odstupanja i ukazuje na to kako parametri ( $P_{on}$ ,  $b$ ,  $\bar{A}_{ek}$ ,  $K_{SoC}$ ) značajan utjecaj na promjenu ekvivalentne potrošnje goriva.

Tablica C-1: *Osjetljivost promjene ekvivalentne potrošnje goriva za variranje pojedinog parametara nadređene strategije upravljanja.*

Parametar	$ \Delta m_{fek} (f_p=0,001)$	$ \Delta m_{fek} (f_p=0,01)$	$ \Delta m_{fek} (f_p=0,1)$	$ \Delta m_{fek} (f_p=10)$	$ \overline{\Delta m}_{fek} $
$f_p \times P_{off}$	0	0	0,14	0,28	0,11
$f_p \times P_{hold}$	0,13	0,13	0,13	3,55	0,99
$f_p \times P_{on}$	0,61	0,60	0,51	15,10	4,21
$f_p \times \overline{A}_{ek}$	8,26	8,26	8,26	6,10	7,72
$f_p \times b$	9,50	5,57	4,03	2,12	5,31
$f_p \times K_{SoC}$	7,31	7,31	7,05	4,40	6,52
$f_p \times \Delta_{SoC}$	0,88	0,87	0,84	7,19	2,45

Kako bi se ustanovilo koji od odabranih parametara strategije upravljanja ( $P_{on}$ ,  $b$ ,  $\overline{A}_{ek}$ ,  $K_{SoC}$ ) ima značajan utjecaj na održivost stanja napunjenosti baterije (koje ne smije pasti ispod 20%) izvršena je analiza zamjene optimalne vrijednosti pojedinog parametara s preliminarno odabranom vrijednosti iz tablice 6-5 za slučaj jediničnih dimenzijskih parametara. U tablici C-2 prikazane su dobivene minimalne vrijednosti stanja napunjenosti baterije  $SoC_{min}$  za različite duljine trajanja vožnji odnosno različitog broja ponavljanja UDDS-HD ciklusa (10, 15, 20 i 50 puta). Drugi redak tablice, označen s "Opt. Param." prikazuje rezultate  $SoC_{min}$  za strategiju upravljanja kod koje se koriste parametri dobiveni optimiranjem. Može se vidjeti kako vrijednost  $SoC_{min}$  opada kako raste broj ponavljanja ciklusa. Slični rezultati su dobiveni ako se parametar  $P_{on}$  ili parametar  $b$  zamijene preliminarno odabranom vrijednošću iz tablice 6-5, a u slučaju parametra  $\overline{A}_{ek}$  rezultati su još nepovoljniji. Konačno u slučaju parametra  $K_{SoC}$  može se vidjeti kako  $SoC_{min}$  uvijek ima istu vrijednost (iznad minimalne dozvoljene vrijednosti 20%), pa prema tome može se zaključiti kako na održivost  $SoC$  dominantan utjecaj ima parametar  $K_{SoC}$ .

Tablica C-2: *Minimalne vrijednosti stanja napunjenosti baterije tokom višestrukog ponavljanja UDDS-HD ciklusa za različite vrijednosti parametara strategije upravljanja.*

Parametri	$SoC_{min}$ (10 puta)	$SoC_{min}$ (15 puta)	$SoC_{min}$ (20 puta)	$SoC_{min}$ (50 puta)
Opt. param.	22,06	15,68	3,53	-
Init. $P_{on}$	24,89	21,53	17,96	-
Init. $\overline{A}_{ek}$	13,62	-	-	-
Init. $b$	20,83	13,30	0,53	-
Init. $K_{SoC}$	25,81	25,81	25,81	25,81

## Životopis

Mihael Cipek (rođ. 1984) stekao je titulu diplomiranog inženjera (polje strojarstvo) 2009. godine na Fakultetu strojarstva i brodogradnje Sveučilišta u Zagrebu. Od 2009. godine radi kao znanstveni novak na Fakultetu strojarstva i brodogradnje Sveučilišta u Zagrebu, gdje aktivno sudjeluje u nastavi na preddiplomskom i diplomskom studiju. Do sada je sudjelovao je na dva istraživačka projekta podržana od strane Ministarstva znanosti, obrazovanja i športa Republike Hrvatske te Hrvatske zaklade za znanost. Njegov istraživački interes uključuje modeliranje i upravljanje pogonima hibridnih električnih vozila. Autor je ili suautor 2 rada u CC/SCI/SCI-Ex časopisima, 2 rada u ostalim časopisima, 12 radova u zbornicima skupova s međunarodnom recenzijom te niza studija i tehničkih izvještaja. Dobitnik je nagrade za 3. najbolji članak na 10. ICBGM skupu održanom u srpnju 2012. u Genovi, Italija. Za istraživački rad u 2013. godini dodijeljena mu je 2014. godine nagrada Društva sveučilišnih nastavnika i drugih znanstvenika u Zagrebu za mlade znanstvenike iz područja tehničkih znanosti.

### Popis javno objavljenih radova:

1. Škugor, Branimir; Cipek, Mihael; Deur, Joško: "Control Variables Optimization and Feedback Control Strategy Design for the Blended Operating Mode of an Extended Range Electric Vehicle", SAE Int. J. Alt. Power. 3(1):152-162, 2014, DOI: 10.4271/2014-01-1898. (članak, znanstveni).
2. Škugor, Branimir; Deur, Joško; Cipek, Mihael; Pavković, Danijel: "Design of a Power-split HEV Control System Containing Rule-based Controller and Equivalent Consumption Minimisation Strategy", Proceedings of the Institution of Mechanical Engineers, Part D: Journal of Automobile Engineering, Vol. 228, No. 6, pp. 631-648, 2014. DOI: 10.1177/0954407013517220. (članak, znanstveni).
3. Cipek, Mihael; Pavković, Danijel; Petrić, Joško: "A control-oriented simulation model of a power-split hybrid electric vehicle", Applied Energy, Vol. 101, pp. 121-133, 2013. DOI: 10.1016/j.apenergy.2012.07.006. (članak, znanstveni).

4. Cipek, Mihael; Deur, Joško; Petrić, Joško: "Bond graph modelling and power flow analysis of series-parallel HEV transmissions", *International Journal of Powertrains (IJPT)*, Vol. 1, No. 4, 2012. DOI: 10.1504/IJPT.2012.049628. (članak, znanstveni)
5. Cipek, Mihael; Škugor, Branimir; Deur, Joško: "Comparative Analysis of Conventional and Electric Delivery Vehicles Based on Realistic Driving Cycles", *Proc. of European Electric Vehicle Congress EEVC-2014*, Brussels, Belgija, 2014. (predavanje, međunarodna recenzija, objavljeni rad, znanstveni).
6. Deur, Joško; Škugor, Branimir; Cipek, Mihael: "Integration of Electric Vehicles into Energy and Transport systems", *Proc. of 34th Conference on Automation in Transportation*, Dubrovnik, Hrvatska, 2014. (predavanje, međunarodna recenzija, objavljeni rad, znanstveni).
7. Cipek, Mihael; Čorić, Mirko; Škugor, Branimir; Kasać, Josip; Deur, Joško: "Dynamic Programming-based Optimization of Control Variables of an Extended Range Electric Vehicle", *SAE World Congress*, paper No. 2013-01-1481, Detroit, MI, SAD, April 2013. (predavanje, međunarodna recenzija, objavljeni rad, znanstveni)
8. Deur, Joško; Cipek, Mihael; Škugor, Branimir; Petrić, Joško: "Modeling and Low-level Control of Range Extended Electric Vehicle Dynamics ", *The 1st International Conference on Powertrain Modelling and Control, Testing, Mapping and Calibration (PMC 2012)*, West Yorkshire, Ujedinjeno Kraljestvo, 2012. (predavanje, međunarodna recenzija, objavljeni rad, znanstveni)
9. Cipek, Mihael; Deur, Joško; Petrić, Joško: "Bond Graph Modeling and Power-flow Analysis of Range Extended Electric Vehicle Transmission", *10th Int. Conference on Bond Graph Modeling & Simulation (ICBGM 2012)*, Genova, Italija, 2012. (predavanje, međunarodna recenzija, objavljeni rad, znanstveni)
10. Cipek, Mihael; Kasać, Josip; Pavković, Danijel; Petrić, Joško; Deur, Joško: "Optimization of Control Variables of a Series-Parallel Hybrid Electric Power Train", *2012 IEEE Multi-Conference on Systems and Control (2012 IEEE MSC)* Dubrovnik, Republika Hrvatska, 2012. (predavanje, međunarodna recenzija, objavljeni rad, znanstveni)



11. Cipek, Mihael; Pavković, Danijel; Petrić, Joško: "A Control-oriented Simulation Model of a Power-split Hybrid Electric Vehicle", 6th Dubrovnik Conference on Sustainable Development of Energy, Water and Environment Systems, SDEWES11, Dubrovnik, Republika Hrvatska, 2011. (predavanje, međunarodna recenzija, objavljeni rad, znanstveni)
12. Cipek, Mihael; Deur, Joško; Petrić, Joško: "Bond Graph Analysis of Power Flow in Series-Parallel Hybrid Electric Vehicle Transmissions", UKACC International Conference on CONTROL 2010, Coventry, Ujedinjeno Kraljevstvo, 2010. (predavanje, međunarodna recenzija, objavljeni rad, znanstveni)
13. Cipek, Mihael; Deur, Joško; Petrić, Joško: "Bond Graph Modeling and Analysis of Series-Parallel Hybrid Electric Vehicle Transmissions", SAE World Congress, paper No. 2010-01-1309, Detroit, MI, SAD, 2010. (predavanje, međunarodna recenzija, objavljeni rad, znanstveni)
14. Deur, Joško; Cipek, Mihael; Petrić, Joško: "Bond Graph Modeling of Series-Parallel Hybrid Electric Vehicle Power Train Dynamics", 9th Int. Conference on Bond Graph Modeling & Simulation (ICBGMS), Spring Simulation Multiconference 2010, Orlando, FL, SAD, 2010. (predavanje, međunarodna recenzija, objavljeni rad, znanstveni)
15. Petrić, Joško; Cipek, Mihael; Deur, Joško. "A power-split hybrid hydraulic vehicle transmission modeling and comparative analysis", SAE 2010 Commercial Vehicle Engineering Congress, Chicago, IL, SAD, 2010. (predavanje, međunarodna recenzija, objavljeni rad, znanstveni)
16. Petrić, Joško; Cipek, Mihael. "DC-Servomotor Based Swash-Plate Control", Proceedings of the 11th Scandinavian International Conference on Fluid Power SICFP09, 2009. (predavanje, međunarodna recenzija, objavljeni rad, znanstveni).

## Curriculum vitae

Mihael Cipek (b. 1984) received his B.Sc. degree in Mechanical Engineering in 2009 from the Faculty of Mechanical Engineering and Naval Architecture of the University of Zagreb. Since 2009, he has been a Research Assistant at the same institution, where he actively participates in teaching activities on undergraduate and graduate courses. He has participated in two research projects supported by the Ministry of Science, Education and Sport of the Republic of Croatia and Croatian Science Foundation. His research interest includes modelling and control of hybrid electric vehicles powertrain. He is the author or co-author of 2 journal papers indexed in CC/SCI/SCI-Ex databases, 2 papers in other journals, 12 papers presented at international conferences, and a number of technical reports and studies. He received the Third Best Paper Award at 10th International Conference on Bond Graph Modelling and Simulation (ICBGM 2012) conference held 2012 in Genoa, Italy. His research contributions in 2013 were acknowledged by the Award for Young Researchers in 2014 from the Society of university teachers, scholars and other scientists in Zagreb.