

# Sustav za recikliranje otpadne vode

---

Ercegovac, Kristina

Master's thesis / Diplomski rad

2009

Degree Grantor / Ustanova koja je dodijelila akademski / stručni stupanj: **University of Zagreb, Faculty of Mechanical Engineering and Naval Architecture / Sveučilište u Zagrebu, Fakultet strojarstva i brodogradnje**

Permanent link / Trajna poveznica: <https://um.nsk.hr/um:nbn:hr:235:581698>

Rights / Prava: [In copyright](#) / [Zaštićeno autorskim pravom.](#)

Download date / Datum preuzimanja: **2024-10-05**

Repository / Repozitorij:

[Repository of Faculty of Mechanical Engineering and Naval Architecture University of Zagreb](#)



## **Sažetak**

Ovim radom obuhvaćene su analize mogućnosti recikliranja obrađene otpadne vode termoelektrane kroz odabrano tehnološko rješenje.

U početnom dijelu rada dan je uvid u postrojenje Termoelektrane-toplane Zagreb, te opis potrošača vode s približnim podacima o kvaliteti i količini ulazne vode, kao i s podacima o sastavu i količinama nastale otpadne vode. Kako bi se izbjeglo ispuštanje velike količine otpadne vode u okoliš potrebno je osmisliti idealno tehnološko rješenje za maksimalno iskorištenje raspoloživih količina otpadne vode. Rješenje problema krije se u postrojenju koje se sastoji od membranskih uređaja za obradu vode. U radu je odabrana adekvatna oprema za rad postrojenja, te su izračunati troškovi proizvodnje pročišćene vode tj. filtrata.

**SADRŽAJ :**

DIPLOMSKI RAD	1
1. Uvod	8
2. Pregled potrošača vode	9
2.1. Napojna voda	10
2.2. Nadopuna vrelovodnih kotlova	13
2.3. Rashladna voda	14
2.4. Pranja postrojenja prije remonta	15
2.5. Sanitarna voda	16
3. Otpadne vode	17
3.1. Sustav za demineralizaciju	17
3.2. Postrojenje za obradu otpadnih voda ( POOV )	21
3.3. Postrojenje za obradu zauljenih otpadnih voda	25
3.4. Rekapitulacija otpadnih voda	26
4. Sustav za recikliranje otpadne vode	28
4.1. Obrada otpadne vode nastale u pogonu TE-TO Zagreb	28
4.2. Membranski procesi	30
4.2.1. Ultrafiltracija	30
4.2.2. Reverzna osmoza	36
5. Bilance vode, kemikalija i energije	41
5.1. Uređaj za ultrafiltraciju	41
5.1.1. Bilanca vode	41
5.1.2. Bilanca kemikalija	41
5.1.3. Bilanca energije	41
5.2. Uređaj za reverznu osmozu	42
5.2.1. Bilanca vode	42
5.2.2. Bilanca kemikalija	42
5.2.3. Bilanca energije	42
6. Smještaj postrojenja za ultrafiltraciju i reverznu osmozu	43
7. Procjena povrata investicije	45
7.1. Troškovi opreme	45
7.1.1. Oprema za ultrafiltraciju	45
7.1.2. Oprema za reverznu osmozu	45
7.2. Troškovi smještaja novog postrojenja	45
7.3. Pogonski troškovi	46

7.3.1. Uređaj za ultrafiltraciju	46
7.3.1.1. Kemikalije	46
7.3.1.2. Energija	47
7.3.1.3. Amortizacija	47
7.3.2. Uređaj za reverznu osmozu	47
7.3.2.1. Kemikalije	47
7.3.2.2. Energija	47
7.3.2.3. Amortizacija	47
8. Zaključak	51
Literatura	52
Prilozi	53

**POPIS TABLICA:**

Tablica 1. Prikaz otpadnih voda	26
Tablica 2. Sastav ukupne otpadne vode	27
Tablica 3. Sastav ulazne ( neutralizirane ) vode	29
Tablica 4. Prikaz membranskih procesa	31
Tablica 5. Troškovi opreme za ultrafiltraciju	45
Tablica 6. Troškovi opreme za reverznu osmozu	45
Tablica 7. Troškovi smještaja novog postrojenja	46
Tablica 8. Pogonski troškovi pri ultrafiltraciji	46
Tablica 9. Pogonski troškovi pri reverznoj osmozi	48

**POPIS SLIKA:**

Slika 1. Schwebbet-ov postupak demineralizacije vode	13
Slika 2. Sustav za demineralizaciju	18
Slika 3. Postrojenje za obradu otpadnih voda nastalih pri sezonskom održavanju kotlova	22
Slika 4. Postrojenje za obradu zauljenih voda	25
Slika 5. Tehnološko rješenje za recikliranje otpadne vode	29
Slika 6. Shema procesa za recikliranje otpadne vode	30
Slika 7. Prikaz karakteristika membranskih filtracija	32
Slika 8. Prikaz UF membranskog uređaja	32
Slika 9. Funkcija filtracije	33
Slika 10. Funkcija protupranja	34
Slika 11. Shematski prikaz uređaja za ultrafiltraciju	35
Slika 12. Prikaz reverzne osmoze	37
Slika 13. Prikaz uređaja za reverznu osmozu	38
Slika 14. Shematski prikaz uređaja za reverznu osmozu	39
Slika 15. Tlocrt postrojenja za recikliranje otpadne vode	44
Slika 16. Prikaz pogonskih troškova za ultrafiltraciju i reverznu osmozu	48

## **Izjava**

Izjavljujem da sam diplomski rad izradila samostalno, isključivo znanjem stečenim na Fakultetu strojarstva i brodogradnje, Sveučilišta u Zagrebu uz pomoć doc. dr. sc. Slavena Dobrovića kojemu se ovim putem duboko zahvaljujem, te literaturom navedenom u popisu reference.

Ovim putem bih se htjela zahvaliti i svojoj obitelji, prijateljima i profesorima koji su me pratili tijekom svih godina studiranja.

## 1. Uvod

Voda je jedna od najvažnijih industrijskih sirovina u mnogim tehnološkim procesima, a njenom upotrebom nastaju velike količine otpadne zagađene vode.

U okviru termoelektarne nastaje više vrsta otpadnih voda, koje se nakon obrade ispuštaju u sustav javne kanalizacije. Zbog niza ekonomskih i ekoloških razloga potrebno je načiniti analizu mogućnosti recikliranja, odnosno ponovne upotrebe obrađene vode unutar pogona termoelektarne.

U sklopu diplomskog zadatka uzeta je kao primjer Termoelektrana-Toplana Zagreb.

Termoelektrana-Toplana Zagreb, TE-TO, u sastavu Direkcije za proizvodnju jedna je od najsloženijih, a po instaliranoj električnoj i toplinskoj snazi spada u najveća energetska postrojenja HEP-a.

Nalazi se u Kuševečkoj bb Zagreb, uz lijevu obalu rijeke Save u urbanoj sredini grada.

Uz proizvodnju električne energije iz tri parne turbine, značajna je i proizvodnja toplinske energije za grijanje velikog dijela grada i tehnološke pare za industriju smještenu u industrijskoj zoni Žitnjak.

TE-TO Zagreb ima slijedeće energetske i pomoćne jedinice:

- a) Blokovi 1 i 2 -2x32 MW
- b) Blok 3 – 120 MW
- c) Vrelvodni kotlovi 3 i 4 – 2x 58,3 MW
- d) Vrelvodni kotlovi 5 i 6 – 2x 116,6 MW
- e) Pomoćni parni kotao 3 – 60/80 t/h
- f) Demineralizacija 1 – 3x 100 m<sup>3</sup>/h
- g) Demineralizacija 2 – 3x100 m<sup>3</sup>/h
- h) Prerada otpadnih voda
- i) Crpna stanica rashladne vode
- j) Mazutno i plinsko gospodarstvo
- k) Crpno postrojenje tehnološke i pitke vode
- l) Cirkulacijski sustav vrele vode
- m) Skladište kiseline i lužine



## **2. Pregled potrošača vode**

Na lokaciji pogona TE-TO Zagreb izgrađena su tri nezavisna vodoopskrbna objekta za crpljenje vode:

- 1) kopani bunar, iz kojeg se obavlja opskrba vodoopskrbne mreže za protupožarne potrebe
- 2) tri bušena bunara, putem kojih se obavlja opskrba vodoopskrbne mreže za tehnološke i sanitarne potrebe
- 3) vodozahvatni objekt, izgrađen na lijevoj obali Save, sa crpnom stanicom za vodoopskrbu rashladnog sustava

Voda je kao osnovno pogonsko sredstvo, zahvaljujući svojim povoljnim fizikalnim osobinama, primjenjena u parnim kotlovima i parnim turbinama, a ujedno se može koristiti i za prijenos topline u izmjenjivačima topline i za rashladne svrhe.

Tehnološko-rashladna voda koristi se za hlađenje kondenzatora u tehnološkom procesu proizvodnje pare te za hlađenje ležajeva.

Tehnološko-proizvodna voda se nakon kemijske pripreme koristi za proizvodnju industrijske pare za dopunjavanje toplovodnog sustava.

Sanitarna voda se koristi za piće, pranje i kao za sve ostale potrebe koje zahtijevaju zdravstveno ispravnu vodu.

Protupožarna voda se koristi za protupožarne potrebe.

Sa gledišta potrošnje, vode se mogu podijeliti na :

- a) napojne vode
- b) rashladne vode
- c) tehnološke vode
- d) sanitarne vode

koje ovisno o njihovom sastavu i njihovoj primjeni gotovo uvijek treba pripremiti. Budući da su uvjeti kvalitete za pojedine vode različiti, tako će i način pripreme vode bit različit.

## 2.1. Napojna voda

Tehnologija kemijske pripreme vode se u svijetu toliko razvila da danas nije problem proizvesti napojnu vodu tražene kvalitete. Međutim, nije dovoljno samo odstraniti kalcijeve i magnezijeve ione tj. omekšati vodu, već je veći problem dobiti čistu paru, paru bez čestica neisparene kotlovske vode koja sadrži otopljene alkalne soli.

To je moguće postići jedino pripremom vode pomoću ionskih izmjenjivača.

Postrojenje se sastoji od tri linije izmjenjivača s jednim CO<sub>2</sub> otplinjačem.

Soli otopljene u vodi su disocirane u pozitivno i negativno nabijene ione tj. anione i katione.

Ovi ioni su samostalne čestice koje neovisno jedna od druge sudjeluju u kemijskim reakcijama.

Upravo ova razgradnja otopljenih molekula u vodi na ione tj. disocijacija je osnovni preduvjet da se ionskom izmjenom mogu iz vode ukloniti i soli, koje tvore tvrdoću.

Upravo na tim temeljima kemijska priprema vode se danas vrši gotovo isključivo pomoću ionskih izmjenjivača.

Njihove su prednosti pred klasičnim metodama velike i mnogobrojne. Tako se npr. voda može omekšati u hladnom (nema toplinskih gubitaka), jednostavno je rukovanje filterima, voda u toku cijelog procesa ionske izmjene izlazi s konstantno zadovoljavajućom kvalitetom, velika je brzina reakcije, kontrola je jednostavnija, voda se može ne samo omekšati do 0°njemačkih nego i potpuno demineralizirati tj. ukloniti ostatak soli (soli u tragovima).

Kombinacijom različitih izmjenjivača moguće je dobiti vodu bilo kakvog sastava koji želimo što je vrlo interesantno za neke industrijske grane.

Postrojenje za demineralizaciju vode izvedeno je po Schwebebet tehnologiji tj. u istoj koloni nalazi se slaba i jaka izmjenjivačka masa bez mogućnosti međusobnog miješanja masa, a regeneracija je uvijek serijska i protustrujna.

Kombinacijom kationskih i anionskih filtera učinjen je značajan pomak u obradi vode za potrebe industrije. Na taj način uklonjena je opasnost od zasoljavanja lopatica turbine i kod ovakve pripreme vode nije više potrebno odsoljavanje kotlova.

Demineralizirana voda se upotrebljava kod visokotlačnih kotlova, dok se za njenu proizvodnju koristi sirova bunarska voda.

Pripremljena voda je praktički bez soli i karbonatne kiseline. Na taj način se u kotlu vrši polaganije zgušnjavanje tj. koncentriranje i odgovarajuće manje taloženje soli.

Priprema se vrši u 4 stupnja:

- 1) kationski filter
- 2) CO<sub>2</sub>- otplinjač
- 3) anionski filter
- 4) filter miješanog sloja

Sirova voda sa predtlakom od 5 bar protiče kroz dvostruku komoru kationskog filtera koji je ispunjen s 3.300 l jako kiselim izmjenjivačem i s 3.000 l slabo kiselim izmjenjivačem, koji služe za istovremenu dekarbonizaciju i dekatoniranje. Voda je na izlazu iz kationskog filtera potpuno bez tvrdoće, ali je kisela i ima pH=4 tj.voda sadrži mineralne kiseline koje su nastale ionskom izmjenom kationa Na<sup>+</sup>, Ca<sup>2+</sup>, Mg<sup>2+</sup> s H<sup>+</sup> ionima.

U nastavno spojenom CO<sub>2</sub> - otplinjaču prema vodi, koja je dovedena preko tijela otplinjača, kroz ventilator puše zrak i time se ispuhuje karbonatna kiselina.

Otplinjavanje CO<sub>2</sub> iz vode vrši se u škropnom otplinjaču koji je zatvorena cilindrična posuda, ispunjena kontaktnom masom, to su Rashing-ovi prstenovi, a služe za povećanje kontaktne površine između vode i zraka. U otplinjač na vrhu ulazi voda i raspršuje se poput tuša preko cijelog presjeka površine otplinjača na Rashing-ove pretenove i cijedi prema dnu. Protustrujno prema gore, ispod perforiranog dna, na kojem leže Rashing-ovi prstenovi, puše se pomoću ventilatora zrak, koji na vrhu kroz dimnjak odlazi u atmosferu odnoseći sa sobom CO<sub>2</sub> iz vode. Otplinjač radi pod atmosferskim pritiskom.

U sklopu otplinjača nalazi se tzv.rezervoar u kojem se skuplja otplinjena voda koja se dalje pumpama transportira na daljnju obradu.

Regulator nivoa je automatski sinhroniziran s pumpom i ulaznim ventilom na vrhu otplinjača, tako da je osiguran kontaktni nivo vode.

Otplinjavanjem se količina CO<sub>2</sub> smanji na 10 mg/l.

Kod otplinjavanja zaostaje nešto CO<sub>2</sub>, a i prisutne su kisele vode pa su otplinjač i popratni cjevovodi premazani kiselootpornim premazom i gumirani.

Pomoću pumpe iza otplinjača dovodi se voda oslobođena CO<sub>2</sub> do dvostruke komore anionskog filtera koji je ispunjen s 2.600 l jako baznim izmjenjivačem i s 1.600 l slabo baznim izmjenjivačem. Ovdje se izmjenjuju anioni kao Ca<sup>-</sup>, SO<sub>4</sub><sup>2-</sup>, CO<sub>3</sub><sup>2-</sup> kao i SiO<sub>2</sub> s OH<sup>-</sup> ionima.

Voda koja izlazi je praktički bez soli i neutralna.

Za daljnje poboljšanje kvalitete demineralizirane vode postavljen je filter miješanog sloja koji je ispunjen s jako kiselim izmjenjivačem i s jako baznim izmjenjivačem koji su međusobno izmješani.

On se upotrebljava kao sigurnisni filter u postrojenju za demineralizaciju vode zbog toga što se traži osobito visoka kvaliteta vode. Uklanja tragove preostalih iona iz vode i održava konstantni pH.

Voda koja napušta miješani filter ima vodljivost manju od 0.1  $\mu\text{S}/\text{cm}$ .

Potpuno demineralizirana voda struji preko ventila za regulaciju nivoa u spremnik s deionatom i tamo se skladišti.

Nakon toga se deionat crpi preko rotacijske pumpe do otplinjača i spremnika za napojnu vodu.

Iscrpljeni kationski izmjenjivač se regenerira s klorovodičnom kiselinom, dok se iscrpljeni anionski izmjenjivač regenerira s natrijevom lužinom.

Količine kiseline odnosno lužine stavljaju se u odmjernu posudu, isišu se vodomlaznom pumpom te razrjeđuju na 6 % za kiselinu tj. na 4 % za lužinu.

Sredstva za regeneraciju:

#### KATIONSKI FILTER

1.240 kg HCl 30 % = 1.078 L HCl 30 %

Protok je prigušen toliko da teče 4,3  $\text{m}^3/\text{h}$  HCl i 20  $\text{m}^3/\text{h}$  demineralizirane vode pri čemu nastaje koncentracija od 6 % HCl specifične težine 1,028  $\text{g}/\text{cm}^3$  ili 4° Baume.

Protok HCl traje cca 15 minuta.

#### ANIONIJSKI FILTER

260 kg NaOH 40 % = 182 L NaOH 40 %

Protok je prigušen toliko da teče 1,0  $\text{m}^3/\text{h}$  NaOH i 13  $\text{m}^3/\text{h}$  demineralizirane vode pri čemu nastaje koncentracija od 4 % NaOH specifične težine 1,040  $\text{g}/\text{cm}^3$  ili 6° Baume.

Protok NaOH traje cca 15 minuta.

Nakon protoka kemikalija za regeneraciju slijedi korak ispiranja pri čemu dolazi do automatskog punjenja HCl i NaOH u odmjerne posude, te do ispiranja ionskih izmjenjivača demineraliziranom vodom do odgovarajućih parametara vodljivosti koji je za HCl 40  $\mu\text{S}/\text{cm}$ .

#### MIJEŠANI FILTER

420 kg HCl 30 % = 365 L HCl 30 %

Protok je prigušen toliko da teče 730 L HCl i 3.3  $\text{m}^3/\text{h}$  demineralizirane vode. Nastaje 6 % HCl.

Vrijeme prolaza iznosi 30 minuta.

320 kg NaOH 40 % = 224 L NaOH 40 %

Protok je prigušen toliko da teče 300 L NaOH i 3.8  $\text{m}^3/\text{h}$  demineralizirane vode. Nastaje 4 % NaOH.

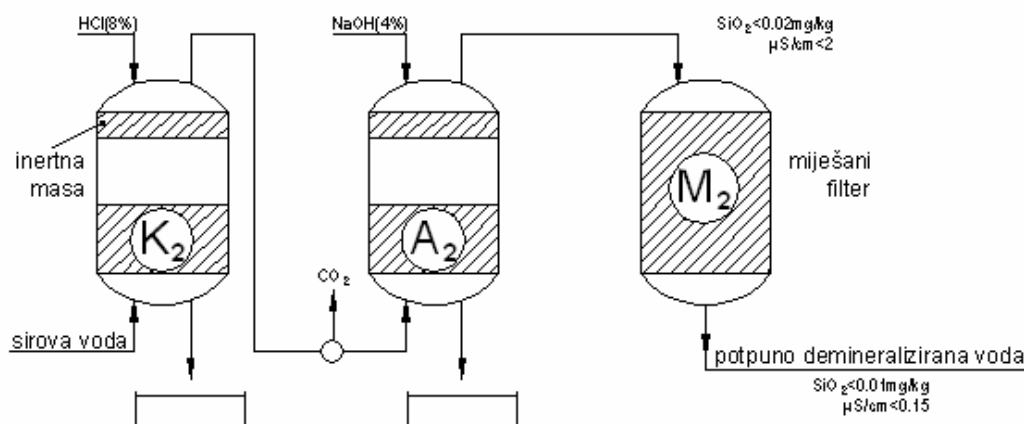
Vrijeme prolaza iznosi 45 minuta.

Protoci za ispiranje masa u miješanom filteru namjeste se na  $4,5 \text{ m}^3/\text{h}$  i ispiranje traje cca 60 minuta, nakon čega slijedi direktno ispiranje s demineraliziranom vodom prigušenom na  $40 \text{ m}^3/\text{h}$  i traje sve dok vodljivost ne padne ispod  $1 \mu\text{S}/\text{cm}$ .

Kada je masa isprana vrši se spuštanje vode na cca 5 cm iznad mase izmjenjivača, te se pristupa miješanju mase sa zrakom 10 minuta. Slijedi punjenje filtera demineraliziranom vodom i taloženje mase. Nakon toga se pristupa naknadnom pranju s protokom vode oko  $50 \text{ m}^3/\text{h}$  što traje cca 60 minuta, odnosno toliko dugo dok vodljivost nije  $0,1 \mu\text{S}/\text{cm}$ .

Filter je tada ponovno spreman za pogon.

Filter miješanog sloja se pokreće rukom, dok se kationski i anionski izmjenjivači pokreću automatski.



Slika 1. Schwebbet-ov postupak demineralizacije vode

## 2.2. Nadopuna vrelovodnih kotlova

Nadopuna vrelovodnih kotlova je postupak nadoknađivanja manjka vrele vode u sustav za grijanje.

Manjak vode nastaje zbog održavanja sustava ( remonta ) ili propuštanja cjevovoda.

U kompenzacijski spremnik volumena  $500 \text{ m}^3$  sakupljaju se kondenzati iz kotlovskih ekspandera i kontinuirani kondenzati iz cijelog pogona.

Kod većih remontnih zahvata tj. kod veće potrebe za vrelom vodom uključuju se spremnici dodatne vode. U njima se demineralizirana voda zagrijava na temperaturu od 105°C. Pri toj temperaturi iz vode se izdvaja kisik koji je nepoželjan u procesu.

Maksimalna količina nadopune je 200 t/ h.

-za nadopunu vrelovodnog sustava koristi se otplinjena demineralizirana voda slijedećih karakteristika :

električna vodljivost kod 25°C	< 100 μS/ cm
pH-vrijednost kod 25°C	9 – 10
kisik ( O <sub>2</sub> )	< 0,02 mg/ L
klorid ( Cl )	0,00 mg/ L
ukupno željezo ( Fe )	0,00 mg/ L

### **2.3. Rashladna voda**

U TE-TO Zagreb postoji zatvoreni i otvoreni sustav hlađenja.

Zatvoreni sustav hlađenja primjenjuje se u novijim pogonima.

Svrha rashladne vode je da odvodi višak topline s dijelova postrojenja koji se tijekom rada zagrijavaju.

Sama rashladna voda se u zatvorenom sustavu hlađenja pothlađuje preko izmjenjivača savskom vodom.

Turbinska i kotlovska postrojenja su izložena visokim temperaturama i velikim brzinama pa se ulje za podmazivanje i hlađenje također pothlađuje u izmjenjivačima.

Zatvoreni se sustav hlađenja nadopunjava demineraliziranom vodom koja se također pothlađuje u izmjenjivačima savskom vodom.

Otvoreni sustav hlađenja rashladnom vodom primjenjuje se u ranije izvedenim pogonima za pothlađivanje ležajeva i pumpi.

## **2.4. Pranja postrojenja prije remonta**

Pranje regenerativnog zagrijača zraka ( RZZ ) Bloka C

trajanje postupka: oko 6 sati

učestalost postupka: 3 puta godišnje ( 2 puta uslijed ogrjevnog sezone od 4.mj do 10.mj i jedanput prije remonta )

ukupna količina vode: 2.400 m<sup>3</sup>/ god

### **Pranje pomoćne kotlovnice PK3**

trajanje postupka: oko 4 sata

učestalost postupka: jedanput godišnje ( prije remonta )

ukupna količina vode: 25m<sup>3</sup>/ god

### **Pranje vrelovodnih kotlova ( VK )**

Kotlovi 3 i 4

trajanje postupka: oko 6 sati

učestalost postupka: jedanput godišnje ( prije remonta )

ukupna količina vode: 50 m<sup>3</sup>/ god

Kotlovi 5 i 6

trajanje postupka: oko 10 sati

učestalost postupka: jedanput godišnje ( prije remonta )

ukupna količina vode: 100 m<sup>3</sup>/ god

### **Pranje Bloka L**

trajanje postupka: oko 4 sata

učestalost postupka: jedanput godišnje ( prije remonta- pere se samo kompresor plinske turbine )

ukupna količina vode: 5 m<sup>3</sup>/ god

### **Pranje Bloka K**

trajanje postuoka:      traje oko 4 sata  
učestalost postupka:    jedanput godišnje ( prije remonta )  
ukupna količina vode: 5 m<sup>3</sup>/ god

**Omekšavanje vrele vode**

trajanje postuoka:      oko 3 sata  
učestalost postupka:    3 puta godišnje  
ukupna količina vode: 240 m<sup>3</sup>/ god

**2.5. Sanitarna voda**

Dnevno u postrojenju termoelektrane radi oko 250 ljudi trošeći za pranje, piće i ostale potrebe oko 40 L/osobi.



### **3.Otpadne vode**

#### **3.1 Sustav za demineralizaciju**

Potpuno demineralizirana voda, koja se koristi kao napojna voda za kotlove, nastala je ionskom izmjenom u tri linije kationskih, anionskih i miješanih izmjenjivača.

Što se tiče fleksibilnosti postrojenja moguć je rad s jednom, dvije ili tri linije zavisno o potrebama proizvodnog procesa pare i vode za potrebe grijanja, te električne energije. To je osobito povoljno zbog mogućnosti brze nadoknade demineralizirane vode prilikom gubitaka koji mogu nastati uslijed nekih nepredviđenih okolnosti ili vremenskih uvjeta, a vezani su na sam proizvodni proces TE-TO Zagreb.

Jedna linija dnevno proizvede cca 1800 m<sup>3</sup> demineralizirane vode, no zavisno o potrebi za demineraliziranom vodom nekad rade i dvije ili sve tri linije dnevno pa je prosječna dnevna količina dobivene demineralizirane vode cca 2630 m<sup>3</sup>.

Nakon zasićenja kationske i anionske mase izmjenjivači se regeneriraju s klorovodičnom kiselinom odnosno s natrijevom lužinom.

Dnevno se vrše dvije do tri regeneracije, a jedna regeneracija traje cca 15 minuta.

Nakon protoka kemikalija za regeneraciju, kationski i anionski materijal se mora transportirati do spremnika za povratno ispiranje nakon čega se vrši povratni transport u filter. Pritom dolazi do automatskog punjenja HCl i NaOH u odmjerne posude, dok se ispiranje ionskih izmjenjivača vrši s demineraliziranom vodom do odgovarajućih parametara vodljivosti koji je za HCl 40 μS/ cm, a za NaOH 80 μS/ cm.

Ispiranje kationskog filtera traje cca 50 minuta, dok ispiranje anionskog filtera traje cca 72 minute.

Ukupno, nakon jedne regeneracije i naknadnog ispiranja svih filtera nastane cca 42 m<sup>3</sup> otpadne vode.

Pri stašnom pranju nastane cca 60 m<sup>3</sup> otpadne vode.

Tijekom 2008.god.u dvije kemijske pripreme vode ( KPV ) proizvedeno je ukupno 962 160 m<sup>3</sup> demineralizirane vode.

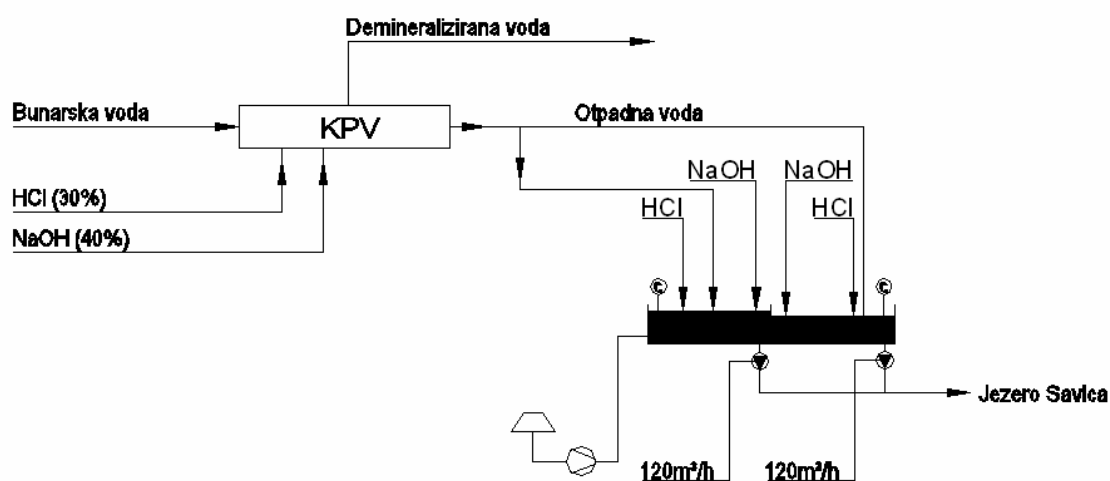
Od te količine 22 % je gubitak u pogonu, 36 % je nevraćanje kondenzata industrijskih potrošača, a 42 % je dopuna u dotrajaov vrelovod razveden diljem grada.

Za proizvodnju gore navedene količine demineralizirane vode utrošeno je 820 t HCl ( 30 % ) i 210 t NaOH ( 40 % ).

Te se kiseline i lužine pomiješane s vodom kod ispiranja sakupljaju u bazenima za neutralizaciju gdje se vrši korekcija vrijednosti pH, te se zatim prepumpavaju u sabirni kolektor te dalje u jezero Savica.

Godišnje se u jezero Savica baci cca 50.000-80.000 m<sup>3</sup> otpadne vode.

Jezero Savica, površine oko 22 ha, odlukom Skupštine grada Zagreba 1991. god. je proglašeno Značajnim krajolikom s izdvojenim specijalnim zoološkim rezervatom. Tako je ovo područje i ispust voda iz TE-TO često dodatno kontrolirano i od ribiča i ornitologa.



Slika 2. Sustav za demineralizaciju

Postrojenje za neutralizaciju otpadnih voda prikazano na pojednostavljenoj shemi sastoji se od :

- dovodnih plastičnih cijevi otpadnih voda iz KPV i skladišta kemikalija, sa ugrađenim zaslonima
- dva otvorena bazena od 155 m<sup>3</sup> odnosno 170 m<sup>3</sup> s gumiranim površinama. Opremljeni su sa cjevovodom zraka i sapnicama za miješanje sadržaja. Imaju ugrađene sonde za mjerenje vrijednosti pH.
- strojarnice u kojoj je smještena oprema zaštićena od atmosferlija. Unutar strojarnice ugrađen je grijač koji sprječava zamrzavanje u zimskom periodu.
- puhala za zrak kapaciteta 2.150 m<sup>3</sup>/ h
- dvije pumpe kapaciteta 120 m<sup>3</sup>/ h sa usisnim košarama spojenim iz oba bazena
- uređaja za vakumiranje usisa na pumpama

Kada je bazen napunjen cca. 80 % uključuje se puhalo za zrak i cijeli sadržaj bazena se dobro izmiješa.

Istovremeno se prati vrijednost pH na sondi. Obično je sadržaj spremnika u području kiselosti.

Neutralizacija sadržaja se vrši dodavanjem 40 % natrijeve lužine uz stalno miješanje tako dugo dok se vrijednost pH ne dovede do granice 6,5-8.

Ta se vrijednost upisuje u izvješataj o radu KPV.

Netralizirana voda se pumpom prebacuje u sabirni kolektor pa dalje u prirodu.

Dok traje prepumpavanje zasloni na dovodnim cijevima se prebacuju i usmjeravaju punjenje otpadnih voda u drugi bazen.

#### SIROVA VODA

-prisutne soli u sirovoj vodi:

kalcijev bikarbonat	Ca(HCO <sub>3</sub> ) <sub>2</sub>
magnezijev bikarbonat	Mg(HCO <sub>3</sub> ) <sub>2</sub>
kalcijev karbonat	CaCO <sub>3</sub>
magnezijev karbonat	MgCO <sub>3</sub>
kalcijev klorid	CaCl <sub>2</sub>
magnezijev klorid	MgCl <sub>2</sub>
kalcijev sulfat	CaSO <sub>4</sub>
magnezijev sulfat	MgSO <sub>4</sub>
kalcijev nitrat	Ca(NO <sub>3</sub> ) <sub>2</sub>
magnezijev nitrat	Mg(NO <sub>3</sub> ) <sub>2</sub>
kalcijev silikat	CaSiO <sub>2</sub>
magnezijev silikat	MgSiO <sub>2</sub>

-sirova voda ima slijedeći sastav:

izgled vode	potpuno bistra
električna vodljivost	410 $\mu\text{S}/\text{cm}$
p-alkalitet	0,00 mval/ L = 0°nj
m-alkalitet	3,5 mval/ L = 9,8°nj
ukupna tvrdoća	4,7 mval/ L = 13,2°nj
karbonatna tvrdoća	3,5 mval/ L = 9,8°nj
nekarbonatna tvrdoća	1,2 mval/ L = 3,4°nj
Ca tvrdoća	3,1 mval/ L = 8,7°nj
Mg tvrdoća	6,9 mval/ L = 19,4°nj
silicij kao $\text{SiO}_2$	4,86 mg/ L
sulfati kao $\text{SO}_4$	38,87mg/ L
kloridi kao Cl	8,00 mg/ L
utrošak $\text{KMnO}_4$	5,68 mg/ L
željezo	0,05 mg/ L

#### DEMINERALIZIRANA VODA

-demineralizirana voda pred miješanim filterom mora imati slijedeće vrijednosti:

električna vodljivost kod 20°	0,5 $\mu\text{S}/\text{cm}$
$\text{SiO}_2$ otopljen	< 0,1 mg/ kg

-potpuno demineralizirana voda nakon miješanog filtera mora imati slijedeće vrijednosti:

električna vodljivost kod 20°	< 0,2 $\mu\text{S}/\text{cm}$
$\text{SiO}_2$ otopljen	< 0,01mg/ kg
natrij kao $\text{Na}^+$	< 0,01mg/ kg

**KEMIKALIJE ZA REGENERACIJU****HCl-klorovodična kiselina**

-bistra, bez taloga na dnu i mehaničkih nečistoća, bezbojna do žućkasta

udjel klorovodika ( HCl )	najmanje 30 %
udjel sulfata ( $SO_4^{2-}$ )	najviše 1,0 %
udjel klora ( $Cl_2$ )	najviše 0,01 %
udjel željeza ( $Fe^{3+}$ , $Fe^{2+}$ )	najviše 0,002 %
udjel kloriranih organskih spojeva	najviše 0,02 g/ L

-druge organske tvari kao i oksidacijska sredstva, kao  $HNO_3$ , ne smiju biti prisutne

**NaOH-natrijeva lužina**

-vodena otopina tehnički čistog natrijevog hidroksida s 50 masenih % NaOH

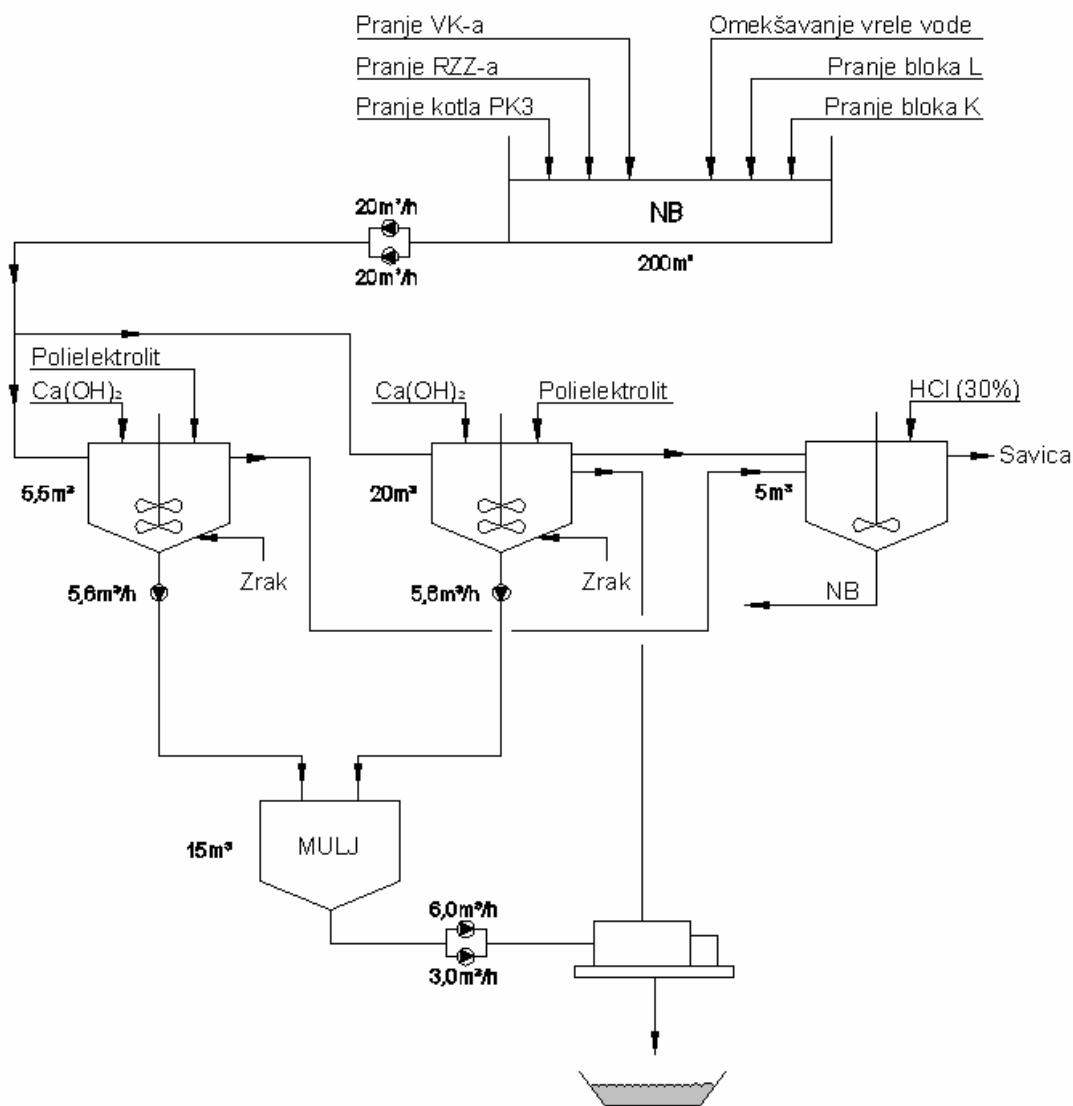
kloridi ( $Cl^-$ )	najviše 0,2 %
oksidacijska sredstva ( $O_2$ )	najviše 0,001 %
sulfati ( $SO_4^{2-}$ )	najviše 0,1 %
silikatna kiselina ( $SiO_2$ )	najviše 0,01 %
željezo ( Fe )	najviše 0,001 %
aluminij ( $Al^{3+}$ )	najviše 0,005 %
ioni zemnoalkalija ( $Ca^{2+}$ )	najviše 0,01 %

**3.2 Postojenje za obradu otpadnih voda ( POOV )**

Ostatak od sagorijevanja goriva taloži se na plameno dimnim površinama kotla i od tuda se povremeno odstranjuje ispuhivanjem s parom i ispiranjem s vodom. Sva ta otpadna voda od pranja visokotlačnih kotlova, pranja regenerativnog zagrijača zraka i cijelih blokova C, K i L, kao i otpadna voda nastala pri umekašavanju vrele vode sakuplja se u spremnik otpadne vode, novosagrađeni bazen. Ta mješavina sadrži nedopuštenu koncentraciju opasnih i štetnih tvari, a radi sadržaja sumpora u gorivu njezina vrijednost pH nalazi se u području kiselosti. Takva se voda ne smije ispuštati u kanalizaciju bez pročišćavanja.

Pročišćavanje se odvija u postrojenju za obradu otpadnih voda gdje se voda i talog razdvajaju. Očišćena voda se neutralizira na vrijednost pH od 6,5 do 8 i ispušta u kanalizaciju, a mulj se kao kruti ostatak iz filter preše odvozi na skladište krutog otpada.

Na kontrolnom oknu kanalizacije ovlaštena organizacija uzima i analizira uzorke vode u kojima je sadržaj opasnih i štetnih tvari uvijek ispod dopuštene koncentracije.



Slika 3. Postrojenje za obradu otpadnih voda nastalim pri sezonskom održavanju kotlova

Iz novosagrađenog bazena pumpe usisavaju otpadnu vodu nastalu pranjem blokova i njihovih kotlova. Novi bazen za prihvatanje otpadnih voda ima korisni volumen  $200 \text{ m}^3$ , a dno mu je izvedeno na koti od  $-4,04 \text{ m}$  koja mu omogućuje transport otpadnih voda cjevovodom slobodnim padom prema crpkama smještenim u podrumu postrojenja za preradu otpadnih voda.

Postrojenje za preradu otpadnih voda ( POOV ) radi šaržno, prihvaćajući  $25,5 \text{ m}^3$  otpadne vode iz bazena u jednom procesu obrade vode.

Vrijeme trajanja procesa obrade je 4 sata, u jednoj liniji.

Ovisno o količini vode u bazenu, mogu dnevno raditi i dvije linije tj. proces obrade može trajati i 8 sati.

Kada se obrađena voda ispusti iz postrojenja u kanalizaciju, postrojenje je spremno prihvatiti iduću količinu ( šaržu ) vode.

Bazeni su projektirani tako da predstavljaju akumulaciju koja može primiti trenutno nastalu veću količinu otpadnih voda nego što je kapacitet POOV-a.

Empirijski je podatak da najveće količine otpadne vode nastaje pri pranju regenerativnog zagrijača zraka ( RZZ ) od novog kotla, kapaciteta  $500 \text{ t/h}$ , Bloka C u količini od cca  $80 \text{ m}^3$  u vremenskom periodu od 4 sata.

Može se dogoditi da se istovremeno peru i dimovodni kanali Bloka C pa je usvojena vršna ( projektna ) količina od  $120 \text{ m}^3$  u vremenskom periodu od 4 sata.

Ta voda se sakuplja u intervalima od svakih 15 dana u bazenu te se pomoću pumpe direktno odvodi u reaktore za neutralizaciju i sedimentaciju.

U reaktorima za neutralizaciju i sedimentaciju se s određenom količinom dozirnog vapnenog mlijeka istalože talozi teških metala i vanadijevi spojevi.

Izlučeni talozi odvođeni se u silos za mulj odakle se pomoću posebne pumpe otpadni mulj tlači u komornu filter prešu, u kojoj se zadržava sav talog u obliku čvstog taloga ( "kolača" ) dimenzija  $60 \times 60 \times 3 \text{ cm}$ .

Ovaj talog se povremeno automatski izbacuje u posebnu posudu koja se napuni i odvozi izvan pogona na određeno mjesto, gdje se istovaruje.

Filtrat iz filter preše odlazi u posudu za završnu neutralizaciju gdje se prema potrebi dodaje određena količina solne kiseline za neutralizaciju tj. za postizanje pH vrijednosti od 7,5 do 8,5, te se tako neutralizirana, neagresivna voda baca u kanal.

Hidratizirano vapno za dobivanje vapnenog mlijeka pretovaruje se iz specijalne autocisterne s bunkerima pneumatski pomoću kompresora, montiranog na autu, direktno u silos za hidratizirano vapno.

Zrak nakupljen u silosu za vrijeme utovara hidratiziranog vapna odlazi na vrhu silosa u atmosferu kroz posebni uređaj za otprašivanje koji u normalnom radu potpuno zadržava praškasto hidratizirano vapno i na taj način se uspješno sprječava svako aerozagađenje u okolini silosa.

Hidratizirano vapno se za vrijeme rada uređaja kontinuirano, s koničnog dna, pomoću suhog dozatora odnosi u posudu za pripremu vapnenog mlijeka, gdje se miješa elektromotornom mješalicom s vodom i dobiva vapneno mlijeko potrebne gustoće.

Iz ove posude, vapneno mlijeko se pomoću pumpe odvodi cjevovodom u recirkulacijski krugotok, te se vraća u posudu za pripremu. Na taj način je vapneno mlijeko stalno u kretanju, čime se sprječava preveliko slijeganje vapnenog mlijeka, a time i lokalna začepjenja cjevovoda.

Iz ovog kružnog toka automatski se, pomoću magnetnih ventila, oduzima potrebna količina vapnenog mlijeka za taloženje i neutralizaciju u reaktorima.

Za pospješavanje procesa taloženja, u reaktorima se dodaje otopina polielektrolita iz dozirne posude za polielektrolite, gdje se otopina priprema iz polielektrolita u prahu dodanog u posudu pomoću posebnog vodenog ejektora.

Ovdje nema aerozagađenja.

Solna kiselina, koja se automatski dodaje u određenoj količini u reaktore i posudu za završnu neutralizaciju, nalazi se u posudi za doziranje HCl-a.

Solna kiselina se iz rezervoara solne kiseline u sklopu KPV ( demineralizacije ) posebnim cjevovodom dovodi u ovu posudu, koja je potpuno zatvorena.

Nastale agresivne pare HCl odlaze u apsorpcijsku posudu, gdje se apsorbiraju tako da u atmosferu odlazi zrak očišćen od para HCl. Zato niti ovdje nema aerozagađenja i nije potrebna neka dodatna ventilacija već samo povećan broj izmjena zraka u jednom satu ( 8 do 10 ) na bi li se uklonili mirisi željeznih soli ili sličnih neugodnih zadaha kao i širenje vodene pare u atmosferu.

Ovaj uređaj radi automatizirano, 2 do 4 sata u tjednu. U jednom danu rad se obavlja u dvije smjene tj. od 6h o 22h.

Postrojenje za obradu otpadnih voda radi tijekom ogrjevnice sezone, od 4. do 10. mjeseca, te za vrijeme remonta kotlova.

U tom periodu godišnje nastane cca 2.000- 3.000 m<sup>3</sup> otpadne vode dobivene obradom cca 2.830 m<sup>3</sup> vode skupljene u bazenu za prihvatanje prljavih voda.

#### ZAJAMČENI STUPANJ OBRADE OTPADNIH VODA

-izlazne vrijednosti pilikom završne kontrole pH vrijednosti:

Fe ( otopljeni )	2,0 mg/ L
Ni ( otopljeni )	3,0 mg/ L
V ( istaloživ )	1,4 mg/ L
Cr ( 3-valentni )	2,0 mg/ L



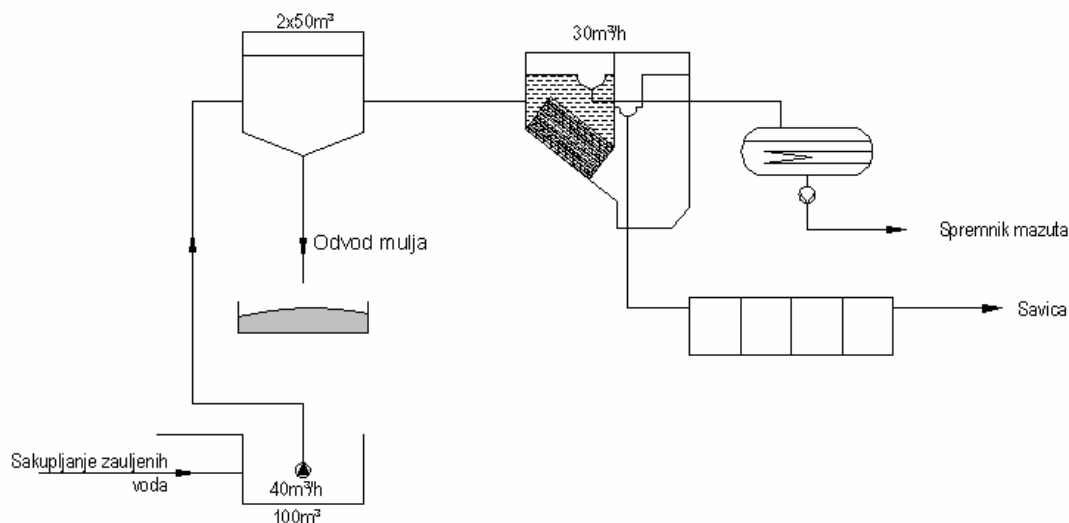
NH <sub>4</sub>	100,0 mg/ L
pH-vrijednost	6,5 – 8,5
istaložive tvari	30,0 mg/ L

### 3.3 Postrojenje za obradu zauljenih otpadnih voda

Zauljene vode iz svih dijelova mazutnog gospodarstva nastaju u procesu istovara, uskladištenja i termičke pripreme mazuta. To su ogrjevni kondenzati iz grijalica cisterni i spremnika mazuta, popratna grijanja cjevovoda, isuhivanje i čišćenje filtera, kao i oborinske vode i vode za pranje betonskih dijelova istovarnog kolektora.

Te se sve vode i kondenzati sakupljaju u sabirnu jamu, gdje se zagrijavaju do temperature od 60°C. Dalje se pumpom prebacuju u dva okomita spremnika u kojima se također zagrijavaju, te iz kojih se prostim padom ispuštaju u separator. Tu se zbog razlike u gustoći vrši odvajanje mazuta iz vode. Mazut se sakuplja u poseban spremnik i pumpom prebacuje u spremnike mazuta, a očišćena voda preko dodatnog separatora odlazi u kanalizaciju.

Na kontrolnom oknu kanalizacije ovlaštena organizacija povremeno ispituje kvalitetu vode i mjeri koncentraciju opasnih i ekološki štetnih tvari, a među ostalima i sadržaj ulja i masti.



Slika 4. Postrojenje za obradu zauljenih voda

Dnevno se u jezero Savica ispusti cca 80 m<sup>3</sup> otpadne vode nastale pri obradi zauljenih voda i oborinske vode.

U slučaju jačih kiša dnevne količine otpadnih voda se povećavaju.

### 3.4 Rekapitulacija otpadnih voda

MJESTO NASTAJANJA	OBRADA	KOLIČINA
sustav za demineralizaciju	neutralizacija	50.000-80.000 m <sup>3</sup> /god
postrojenje za obradu otpadnih voda	neutralizacija	2.000-3.000 m <sup>3</sup> /god
postrojenje za obradu zauljenih voda	mehaničko odstranjivanje ulja	20.000-30.000 m <sup>3</sup> /god

**Tablica 1.** Prikaz otpadnih voda

Naziv analize	Metoda	Mjerna jedinica	Rezultat
Izgled otpadne vode		kvalit.	Bistra
Boja otpadne vode		kvalit.	Bezbojna
Miris otpadne vode		kvalit.	Nema
Vidljiva otpadna tvar		kvalit.	Nema
Taložive tvari	DIN 38409 (9)	ml/l/h	<0,1
pH	HRN ISO 10523		8,12
Ukupni isparni ostatak sušen	DIN 38409 (1)	mg/l	244,0
Ukupna suspendirana tvar sušena	HRN ISO 11923	mg/l	8,0
Kemijska potrošnja kisika (KPK)	HRN EN 15705	mgO <sub>2</sub> /l	41,0
Petodnevna biokemijska potrošnja kisika	HRN EN 1899	mgO <sub>2</sub> /l	4,04
Otopljeni kisik	HRN EN 25814	mgO <sub>2</sub> /l	12,7
Amonij	HRN ISO 7150	mgN/l	0,09
Nitriti	HRN EN 26777	mgN/l	0,019
Nitrati	HRN ISO 7890-3	mgN/l	2,5
Sulfati	HRN ISO 9280	mgSO <sub>4</sub> <sup>2-</sup> /l	22,0
Fosfati	HRN ISO 6878	mgP/l	0,4
Kloridi	ASTM D 512	mgCl <sup>-</sup> /l	5,4

Cijanidi	HRN EN ISO 703	mg/l	0
Ukupna ulja	DIN 38409 (18)	mg/l	4,39
Mineralna ulja	DIN 38409 (18)	mg/l	1,80
Detergenti anionski	HRN EN 903	mgDDBS/l	0,020
Krom ukupni	EPA 7198	$\mu\text{g/l}$	0,85
Krom (VI)	HRN ISO 11083	$\mu\text{g/l}$	<0,5
Nikal	DIN 38406 (16)	$\mu\text{g/l}$	1,03
Cink	DIN 38406 (16)	$\mu\text{g/l}$	9,0
Željezo	HRN ISO 6332	$\mu\text{g/l}$	50,0
Mangan	DIN 38406-33	$\mu\text{g/l}$	8,79
Vanadij	ISO/FDIS 15586	$\mu\text{g/l}$	8,72
Kloroform	HRN EN ISO 10301	$\mu\text{g/l}$	0,008
1,1,1-trikloreten	HRN EN ISO 10301	$\mu\text{g/l}$	<0,001
Tetraklorugljik	HRN EN ISO 10301	$\mu\text{g/l}$	<0,001
Trikloreten	HRN EN ISO 10301	$\mu\text{g/l}$	<0,001
Bromdiklormetan	HRN EN ISO 10301	$\mu\text{g/l}$	0,035
Tetrakloreten	HRN EN ISO 10301	$\mu\text{g/l}$	<0,001
Dibromklormetan	HRN EN ISO 10301	$\mu\text{g/l}$	0,046
Bromoform	HRN EN ISO 10301	$\mu\text{g/l}$	<0,001

Tablica 2.Sastav ukupne otpadne vode

## **4.Sustav za recikliranje otpadne vode**

U pogonu TE-TO Zagreb, nastaju sljedeće vrste i količine otpadne vode:

- 1.) otpadne vode nastale pri demineralizaciji vode ( 50.000-80.000 m<sup>3</sup>/god )
- 2.) otpadne vode nastale pri pranju kotlova ( 2.000-3.000 m<sup>3</sup>/god )
- 3.) zauljene otpadne vode ( 20.000-30.000 m<sup>3</sup>/god ),

stoga se ukupni godišnji potencijal za ponovno korištenje obrađene otpadne vode procjenjuje na oko 70.000-100.000 m<sup>3</sup>/god.

### **4.1 Obrada otpadne vode nastale u pogonu TE-TO Zabreb**

Sva otpadna voda, iz sustava za demineralizaciju vode, zatim zauljene i oborinske vode, te otpadne vode nastale pri sezonskom održavanju kotlova, nakon omekšavanja i neutralizacije u bazenima za ujednačenje sastava, sabiru se u zajednički bazen. Iz zajedničkog bazena voda odlazi na sustav za recikliranje.

Cilj recikliranja otpadne vode je maksimalno iskorištenje raspoložive količine vode.

Potrebno je pronaći idejno tehnološko rješenje ne bi li se ostvarila kako ekonomska tako i ekološka korist.

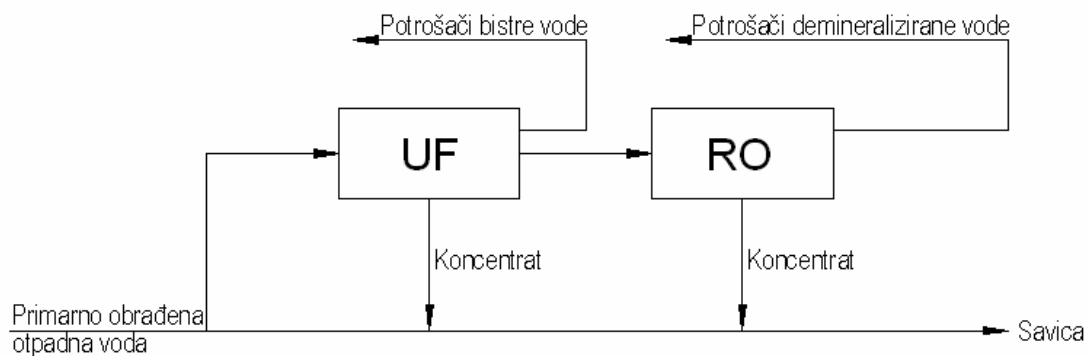
Naime, vodovodna voda je relativno skupa pa bi potpunim iskorištenjem otpadne vode uštede bile značajne.

Cilj je izbjeći plaćanje naknada za crpljenje vodovodne vode kao i naknade za ispuštavanje otpadne vode u kanalizaciju. Cijene kemikalija i opreme za recikliranje trebaju biti što niže, a uređaji što učinkovitiji.

Traži se optimalno tehnološko rješenje.

Rješenje mora uključivati ultrafiltraciju i reverznu osmozu, membranske postupke kojima se voda pročišćuje i reciklira do zadovoljavajuće kvalitete i sastava sa zanemarivom količinom otopljenih soli i bez suspendiranih čestica. Takva voda vraćala bi se u sustav za demineralizaciju ispred miješanog filtera.

Potrebno je izračunati kolika je isplativost samog postupka recikliranja vode, koliko bi se ukupno uštedilo neplaćanjem raznih naknada i koliko bi se godišnje manje izdvajalo za vodu iz vodovoda.



**Slika 5.** Tehnološko rješenje za recikliranje otpadne vode

UF-ultrafiltracijski membranski proces

RO-membranski proces reverzne osmoze

	Sirova voda
Ion	mg/l
Ca	1102,7
Mg	364,5
Na	345,0
K	0,0
NH <sub>4</sub>	0,0
Ba	0,000
Sr	0,000
CO <sub>3</sub>	0,0
HCO <sub>3</sub>	0,1
SO <sub>4</sub>	850,0
Cl	2902,1
F	5,0
NO <sub>3</sub>	10,0
B	0,00
SiO <sub>2</sub>	0,0
TDS	5579,4
pH	7,0

**Tablica 3.** Sastav ulazne (neutralizirane) vode

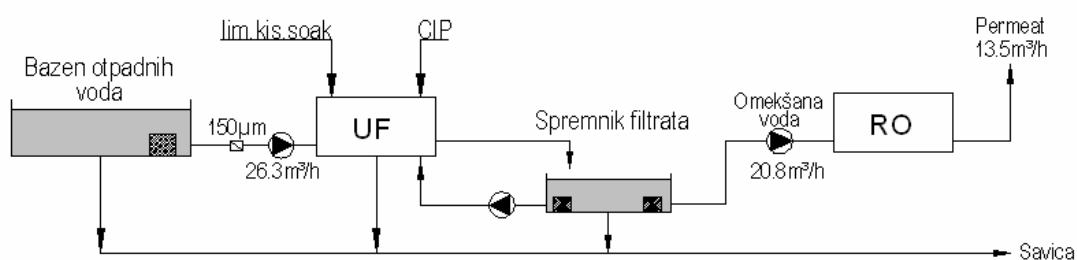
Mogućnost recikliranja otpadne vode:

- povrat pročišćene vode u KPV, ispred miješanog filtera

Tehnološki zahtjevi:

-uklanjanje manjih količina suspendiranih tvari ( oko 5 mg/l )

-uklanjanje soli do kvalitete demineralizirane vode za  $K_1/K_2$  i  $A_1/A_2$  izmjenjivače u KPV postrojenju



Slika 6. Shema procesa za recikliranje otpadne vode

## 4.2 Membranski procesi

Otpadna voda je nakon obrade u bazenim za ujednačenje sastava omekšana i neutralizirana, bez boje i mirisa, a pH vrijednost joj se kreće oko 7-7,5 te je kao takva spremna za daljnu obradu ultrafiltracijom i reverznom osmozom.

### 4.2.1 Ultrafiltracija

Ultrafiltracija je membranski proces odvajanja otopljenih tvari veće molekularne mase iz otopine primjenom vanjskog tlaka. Veličina pora ultrafiltracijskih membrana je između 0,05 μm gdje graniči s procesima mikrofiltracije i nekoliko nm gdje počinje područje nanofiltracije.

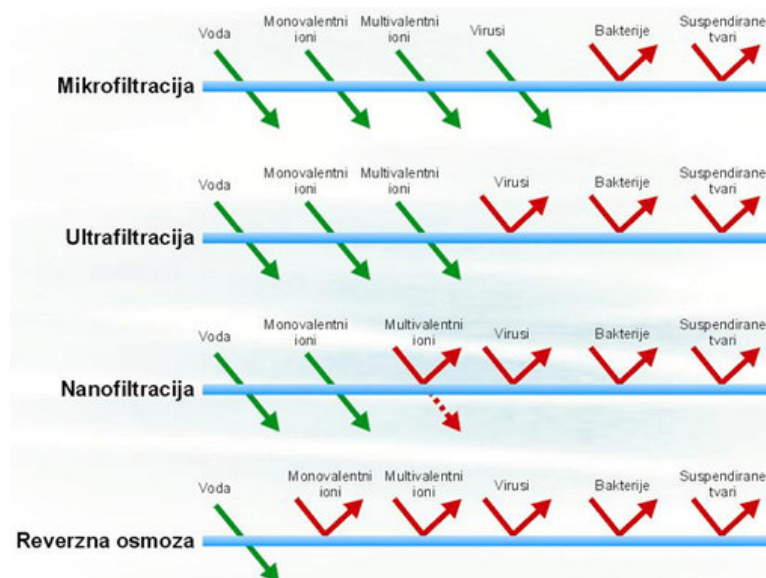
	Mikrofiltracija	Ultrafiltracija	Nanofiltracija	Reverzna osmoza
Veličina pora	> 50 nm	2 nm – 50 nm	< 2 nm	< 1 nm
Primjena	Uklanjanje bakterija, flokuliranih tvari, suspendiranih tvari	Uklanjanje koloida, proteina, virusa i bakterija, većih organskih molekula	Uklanjanje soli, stupanj separacije R: Monovalentne (NaCl) – 20-80% Polivalentne (CaSO <sub>4</sub> ) – 90-98% Smanjenje sadržaja organskih tvari	Desalinizacija, uklanjanje svih tvari iz vode (osim plinova)
Područje flukseva	> 50 L/(m <sup>2</sup> h bar)	10-50 L/(m <sup>2</sup> h bar)	1,4-12 L/(m <sup>2</sup> h bar)	0,05-1,4 L/(m <sup>2</sup> h bar)
Transmembranski tlakovi	0,1 bar – 2 bar	1 bar – 5 bar	3,5 bar – 20 bar	10 bar – 100 bar

**Tablica 4.** Prikaz membranskih procesa

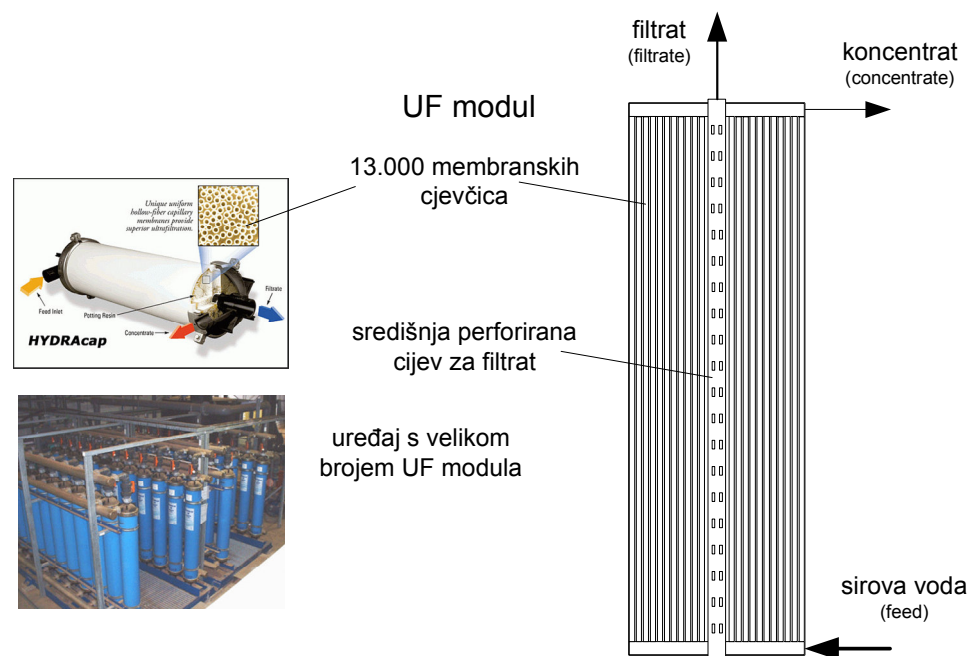
Membrana ultrafiltracijskog uređaja izvedena je kao snop cjevčica od polietersulfona ( PES ) unutarnjeg promjera 0,8 mm. Uobičajeni broj takvih cjevčica, duljine oko 1.000 mm, u membranskom modulu je preko 10.000.

Takva membrana ima dovoljno velike pore da kroz njih lako prolaze molekule otapala, a da se molekule otopljene tvari zbog veće mase u potpunosti zadržavaju.

Ultrafiltracijska membrana koristi se za uklanjanje organskih molekula veće mase iz vode, koloida kao što su željezo ili silikati, a i za uklanjanje svih virusa i bakterija iz vode čime se postiže i dezinfekcija vode.



Slika 7. Prikaz karakteristika membranskih filtracija



Slika 8. Prikaz UF membranskog uređaja



Ultrafiltracijom se odvajaju velike molekule, a ne ioni pa se ne savladava veliki osmotski tlak. Tlakovi su stoga niži, kao i utrošak energije, a permeabilnost membrane je viša nego kod nanofiltracije i reverzne osmoze.

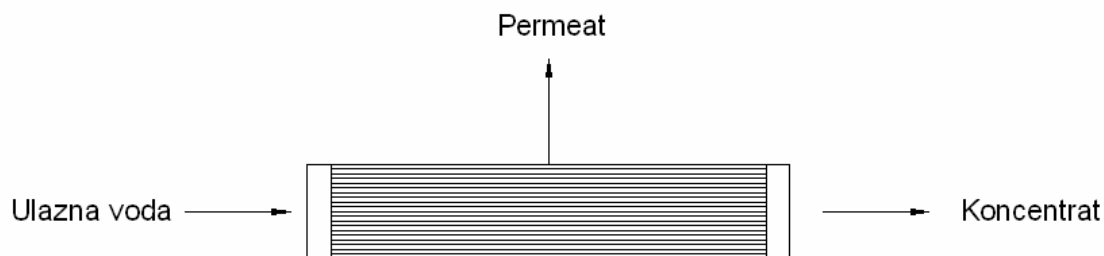
Tipične vrijednosti permeabilnosti za ultrafiltracijske membrane su od 20 do 200 Lm<sup>-2</sup>h<sup>-1</sup>bar<sup>-1</sup>.

Konstrukcija uređaja je jednostavna, a vrijeme procesa i troškovi su mali.

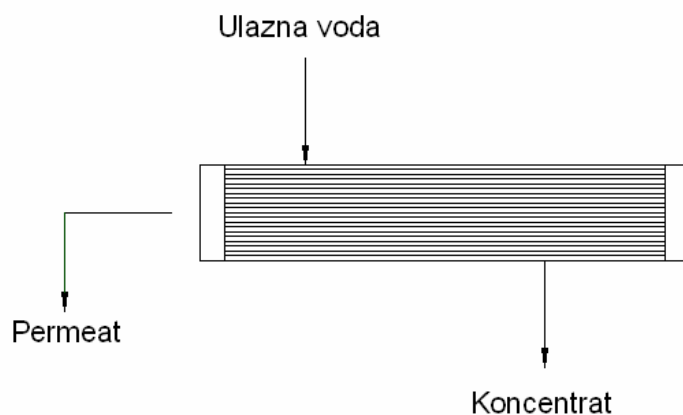
Filtracijski membranski modul sastoji se od šupljih vlakana. Cjevčice ili kapilare se na slobodnim krajevima drže zajedno poput snopa, a kao sredstvo spajanja membranskih vlakana koristi se silikonska guma, epoksidna smola ili poliuretanska masa.

Voda kroz membranu može prolaziti na dva načina:

- iz unutrašnjosti vlakana prema van
- iz okoline vlakana u njihovu unutrašnjost



**Slika 9.** Funkcija filtracije



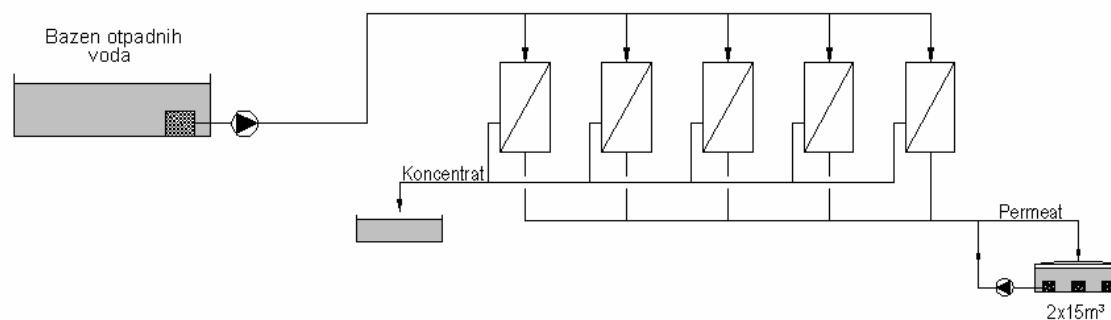
**Slika 10.** Funkcija protupranja

Odabir načina filtracije ovisi o tlaku procesa, kao i o kvaliteti ulazne vode budući da može doći do začepjenja membrana. Zato postoje membranski moduli s većim i manjim promjerom vlakana, od 0,1 do 2 mm, kao i s različitim gustoćama pakiranja u module i s različitim debljinama stijenki vlakana.

Sustav filtracije odabire se pomoću „IMSdesign“ softera.

Kao najbolji izbor pokazala se membrana „HYDRAcap 60“ zbog najvećeg stupnja konverzije od 94%. Broj modula je 5 pa sami uređaj ne zauzima puno mjesta u postrojenju i lako ga je smjestiti. Promjer modula je 250 mm, a u sebi sadrži 13 000 šupljih vlakana unutarnjeg promjera 0,8 mm. Vlakna su napravljena od poliestersulfata koji je otporan na sakupljanje nečistoća.

Strujanje vode se odvija iz unutrašnjosti vlakana prema van. Napojna voda struji kroz unutrašnjost vlakana tj. kroz cjevčice, a nakupljeni filtrat se pumpa kroz središnju cijev van.



**Slika 11.** Shematski prikaz uređaja za ultrafiltraciju

Postoje dva načina ugradnje modula:

- tlačni-postavljeni bilo gdje u postrojenju, van bazena otpadnih voda
- vakumski-unutar bazena otpadnih voda

Ovdje je riječ o tlačnom načinu ugradnje modula koji se posebnom armaturom spajaju na spremnik, a voda se dalje odvodi prema potrebi.

Osim filtracije u modulima se odvija i pranje odnosno protupranje membrana.

Prolaskom  $26 \text{ m}^3$  neutralizirane vode, temperature  $25^\circ\text{C}$  i zamućenosti od 4 NTU, nakupljaju se čestice na membranskim površinama te time stvaraju nepoželjan sloj. Sloj otežava daljnu filtraciju vode i uklanjanje suspendiranih tvari, pa i mikroorganizama. Zato je potrebno vršiti protupranje ( backwash ).

Protupranje se vrši filtriranom vodom svakih 30 min u trajanju po 30-60 sekundi. Izvodi se u više smjerova ne bi li se u potpunosti uklonile sve nakupine nataloženih čestica s membrana. Proces protupranja vrši se pod tlakom od 2,4 bara i strujanjem od  $68 \text{ m}^3/\text{h}$ . Strujanje filtrirane vode odvija se u dva smjera, prema gore i prema dolje, a traje ukupno 12 sekundi.

Kratkotrajno ispiranje membrana traje 6 sekundi pri čemu je utrošeno 75 L filtrata.

Brzina ispiranja membrana je  $0,07 \text{ m/s}$ .

Protupranja i ispiranja su kratkotrajni, ali intenzivni procesi koji se vrše s velikim protocima filtrirane vode radi što boljeg uklanjanja suspendiranih tvari nakupljenih na površini membrana.

Ventil za regulaciju protupranja i ispiranja otvara na 10 sekundi.

Strujanje kroz membrane ostvareno je transmembranskim tlakom koji je zapravo razlika tlaka između napojne vode u vlaknima i tlaka permeata. Nakupljanjem čestica na membranama, tlak zbog začepjenja raste, te je potrebno dodatno čišćenje membrana raznim kemikalijama.

Kada sustav nije u pogonu membrane se tretiraju limunskom kiselinom koja smanjuje pH-vrijednost, te im se dodaju koagulanti radi uklanjanja koloidno suspendiranih tvari, te otopina natrijevog hidroksida i oksidanta koja ima visoki pH.

Otopina natrijevog hidroksida dodaje se svaki dan, a namakanje membrana traje 1 minutu, nakon čega slijedi ispiranje od 12 sekundi.

Svaki sat vremena membrane se natapaju otopinom oksidanta u trajanju od 1 minute, te se zatim 12 sekundi ispiru od toga.

Kiselo/alkalno čišćenje membrana vrši se svaka 3 mjeseca u trajanju od 6 sati pri strujanju od 17 m<sup>3</sup>/h.

Test cjelovitosti membrana vrši se svaki dan u trajanju po od 10 minuta, tlakom od 1 bara

Samoispirajuće sito finoće 150 µm postavljeno je ispred samog UF uređaja protiv ireverzibilnog začepjenja membrana.

Sav nastali permeat sakuplja se u dva spremnika zapremnine 15 m<sup>3</sup> iz kojih se dio filtrata pumpa i vraća u sustav i služi za pranje UF membrana, dio se pumpama prebacuje do potrošača filtrirane vode, a ostatak filtrata šalje se na daljnu obradu na uređaj za reverznu osmozu.

Svi spomenuti i dodatni podaci o odbranoj membrani nalaze se u prilogu.

#### **4.2.2.Reverzna osmoza**

Reverzna osmoza je membranski proces s najmanjom veličinom pora kojim se uklanjaju ioni ( 94-99 %) i tvari organskog podrijetla.

Koristi se za desalinizaciju morske i bočate vode, proizvodnju procesne vode i ostale procese gdje je potrebno ukloniti sve otopljene tvari.

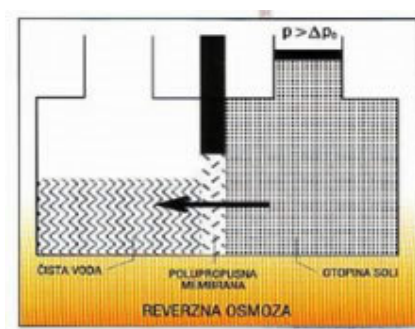
Sama osmoza je proces koji se odvija pri prisutstvu dviju tekućih faza ( otopina ), različitih koncentracija, koje su odijeljene polupropusnom ( semipermeabilnom ) membranom. Prolazak tekućine kroz membranu odvija se uvijek iz otopine manje koncentracije u otopinu veće koncentracije, s ciljem postizanja stupnja zasićenosti.

Polupropusna membrana selektivno propušta molekula otapala, dok molekule otopljenih tvari ostaju ispred nje.

Kod reverzne osmoze potreban je dovoljno visoki tlak da se vodena otopina potisne kroz polupropusnu membranu, prisiljavajući molekule vode da iz otopine prolaze kroz sitne pore na membrani, čija veličina ne dozvoljava prolazak otopljenim tvarima.

Takve polupropusne membrane su obično od materijala kao što su celulozni acetat ili poliamid, a ugrađuju se u čvrste i na visoke tlakove otporne cijevi iz poliestra. U praksi ih nazivamo modulima. Na modulima se oduzme oko 98 % nepoželjnih soli i odvaja se čista voda ( permeat ) od preostatka vode s otopljenim solima i nečistoćama ( koncentrat ).

Radni tlak potreban za ovaj proces postiže se pomoću visokotlačne pumpe i mora biti veći od osmotskog tlaka sustava duž cijele membrane u uređaju za reverznu osmozu.



**Slika 12.** Prikaz reverzne osmoze

Prosječna temperatura vode je 20°C jer je tada manja viskoznost, a pritom je i manji pad tlaka pri prolasku vode kroz membranu, te bolji rad samog uređaja.

Membrane su sastavljene od sitnih i osjetljivih vlakana koje je potrebno zaštititi od grubih čestica nečistoća, karbonatne tvrdoće i nekih otopina u vodi, posebno od klora.

Grube čestice se odstrane pomoću finog filtera koji se nalazi uvijek ispred uređaja za reverznu osmozu.

Karbonati se izluče pomoću ionskih izmjenjivača ( omekšivača ) ili doziranjem kiseline pri čemu se smanjuje pH vrijednost vode i povećava efikasnost modula.

Ako je potrebna voda s nižom koncentracijom soli od postignute, slijedi ponovna obrada preko dodatnog RO uređaja ili se vrši filtriranje preko miješanih ionskih filtera.

Za specifične slučajeve, kad je potrebna ultra čista voda, za obradu vode nakon RO uređaja primjenjuje se mix-bed izmjenjivač ili elektrodeionizatori.



**Slika 13.** Uređaj za reverznu osmozu

Sam uređaj za reverznu osmozu sastoji se od zaštitnog filtra, visokotlačne pumpe, niskotlačnih modula, mjerača i regulatora protoka za permeat, koncentrat i povrat koncentrata, mikroprocesorske upravljačke jedinice s mogućnošću praćenja elektrovodljivosti napojne vode i permeata, temperature i radnih sati uređaja te mogućih smetnji.

Uređaj je crijevno i električno spojen.

Postupak obrade vode Ro uređajem započinje propuštanjem vode kroz membranu na tri iskorištenja ( 0,25; 0,5; 0,75 ), nakon toga potrebno je odrediti električnu provodnost ukupne otopljene soli tj. TDS ( total dissolved solids) i ukupnu tvrdoću ulazne vode, permeata i koncentrata. Potrebno je i izračunati faktore separacije za određene elemente.

Zbog boljeg iskorištenja, RO uređaj se izvodi u dva do tri stupnja, na način da koncentrat iz prethodnog stupnja predstavlja ulaznu vodu u slijedeći stupanj.

Moguća je i ugradnja tzv „booster“ pumpe za dizanje tlaka prije slijedećeg stupnja.

Odabir membrana rađen je po „IMSdesign“ softeru.

Potreban uređaj za reverznu osmozu sastoji se ukupno od sedam cijevi sa po osam, odnosno šest membrana unutar svake od njih.

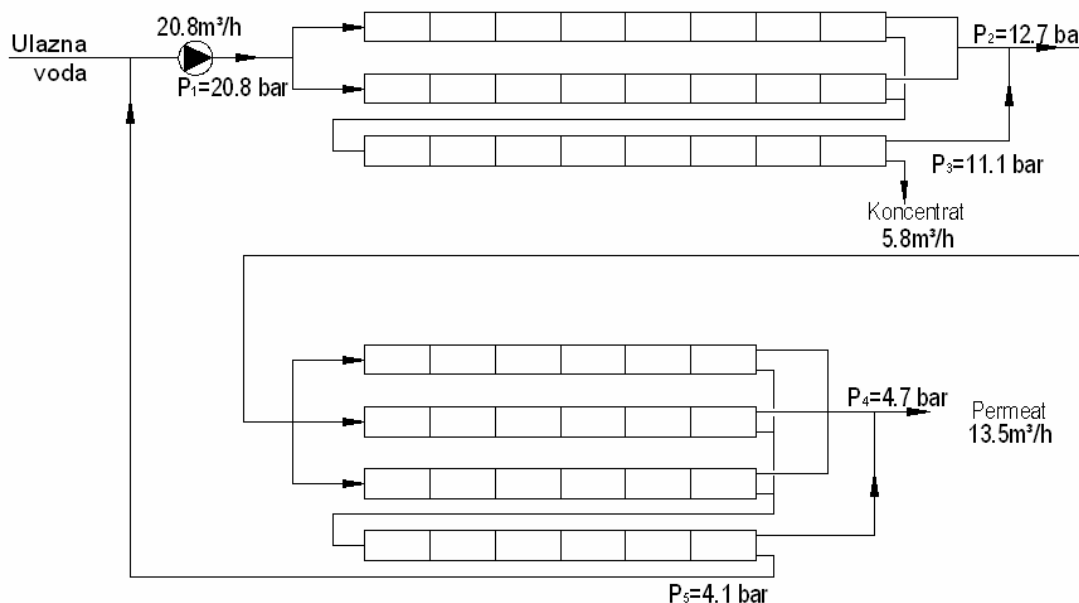
Obrada vode odvija se u dva stupnja ne bi li se postigla voda tražene kvalitete i sastava.

Na početku samog procesa dovodi se nakon predtretmana ultrafiltracijom omekšana ( ulazna ) voda koja ulazi u dvije cijevi gdje prolaskom kroz unutrašnje membrane dolazi do stvaranja dviju tekućih faza. Prolaskom vode kroz membranu nastaje pročišćena voda tj. permeat, dok se sve otopljene tvari u obliku koncentrata slijevaju i odlaze kao ulazna voda u treću cijev uređaja.

Prolaskom tog koncentrata kroz treću cijev i membrane u njoj nastaje novi koncentrat koji se odvodi i baca u Savicu. Nastali permeat se skupa s premeatom iz gornjih dviju cijevi skuplja i odlazi na drugi stupanj obrade vode.

U drugom stupnju taj permeat ulazi u tri cijevi i sve više se pretvara u koncentrat, a nastaje i novi sve čistiji permeat.

Koncentrat se iz tri cijevi slijeva i kao ulazna voda odvodi u četvrtu , posljednju cijev. Nastaje novi koncentrat koji se vraća na početak procesa i miješa s ulaznom vodom dobivenom filtracijom, dok se nastali permeat spaja s permeatom iz gornjih cijevi i skupa odvodi kao konačni i odgovarajući permeat u spremnik pa na daljnu pripremu u miješanom ionskom izmjenjivaču.



Slika 14. Shematski prikaz uređaja za reverznu osmozu

Strujanje iz membrane u membranu i slijevanje vode iz cijevi u cijev ostvareno je padom tlaka na ulazu i izlazu cijevi. Sirova voda ulazi s nešto nižim tlakom od 19,3 bara da bi ju pumpa pod tlakom od 20,8 bara ubacivala u sustav. Prolaskom kroz membrane tlakovi se neznatno smanjuju, ali razlika tlaka između prve i zadnje membrane dovoljno je velika da tjera vodu dalje iz jedne cijevi u drugu.

Odabrana membrana RO uređaja ima stupanj konverzije od 69,8 %.

Što je stupanj konverzije veći, to je manji utrošak energije po m<sup>3</sup> permeata, te je stoga potrebno manju količinu ulazne vode tlačiti na radni tlak membranskog sustava.

Stupanj separacije ili zadržavanja ( soli u vodi ) membranom je za RO membrane od 96 do 99,6 %.

Od cca 20 m<sup>3</sup>/h omekšane vode pristigle iz sustava za recikliranje 5,8 m<sup>3</sup>/h se odbacuje u obliku koncentrata, a 1,5 m<sup>3</sup>/h koncentrata recirkulira sustavom. Ostatak vode odlazi kao permeat na daljnu obradu.

Uspoređujući sastav nastalog konačnog koncentrata i permeata sa sastavom ulazne vode, očita je velika razlika u ukupnom udjelu otopljenih soli.

Na ulaz u sustav reverzne osmoze dovodi se omekšana voda tvrdoće 5.580 ppm. Pročišćavanjem ulazne vode prolaskom kroz membrane RO uređaja nastaje filtrat tvrdoće svega 2,3 ppm, s gotovo zanemarivom koncentracijom ukupno otopljenih soli.

Odbačeni koncentrat sadrži pet puta manju koncentraciju otopljenih soli od ulazne vode, te se stoga vraća na početak uređaja i ponovno, skupa s novim dotokom ulazne omekšane vode, uvodi u sustav za recikliranje.

Podaci o odabranoj membrani nalaze se u prilogu.



## **5. Bilance vode, kemikalija i energije**

### **5.1. Uređaj za ultrafiltraciju**

#### **5.1.1. Bilanca vode**

Odabirom ovog membranskog sustava dobiveno je ukupno 26,29 m<sup>3</sup>/h filtrata kojeg je potrebno dalje obrađivati. Dio dobivenog filtrata vraća se iz spremnika u sustav i koristi se za pranje membrana.

Nastali koncentrat se odbacuje iz sustava.

U uređaj za ultrafiltraciju ulazi:

26,29 m<sup>3</sup>/h neutralizirane vode

1,43 m<sup>3</sup>/h filtrata koji služi za pranje UF membrana

Iz uređaja za ultrafiltraciju izlazi:

26,14 m<sup>3</sup>/h ukupno dobivenog filtrata

1,58 m<sup>3</sup>/h nastalog koncentrata koji se baca

#### **5.1.2. Bilanca kemikalija**

Kemikalije su utrošene za uklanjanje suspendiranih tvari i sprječavanje začepljenje pora membrana.

H <sub>2</sub> SO <sub>4</sub> (100 %)	25-75 g/m <sup>3</sup>
Koagulant	10-50 mL/m <sup>3</sup>
Hipoklorit, kao Cl <sub>2</sub>	1-2 g/m <sup>3</sup>
Limunska kiselina	5-20 g/m <sup>3</sup>
Kiselina za CIP	0,2 g/m <sup>3</sup>
Lužina za CIP	0,2 g/m <sup>3</sup>

#### **5.1.3. Bilanca energije**

Prema izračunu „IMSdesign“ softwera, potrošnja električne energije za stvaranje filtrirane vode je oko 4,6 kW, odnosno 0,232 kWh/m<sup>3</sup> filtrata.

Uz pretpostavku da je ukupna cijena noćne i dnevne tarife oko 0,52 kn/kWh, odnosno 0,28 kn/kWh, cijena 1 kWh je oko 40 lp.

Cijena ukupno potrošene električne energije pri procesu ultrafiltracije je oko 0,09 kn/m<sup>3</sup> filtrirane vode.

## **5.2. Uređaj za reverznu osmozu**

### **5.2.1. Bilanca vode**

Reverzna osmoza se odvija u dva stupnja te se stoga sam uređaj sastoji od dva dijela.

U prvi dio kojeg čine tri cijevi sa po 8 membrana ulazi 20,8 m<sup>3</sup>/h vode pri čemu nastaje 15,0 m<sup>3</sup>/h filtrata i 5,8 m<sup>3</sup>/h koncentrata koji se tu ispušta iz sustava,

U drugom dijelu uređaja kojeg čine četiri cijevi sa po 6 membrana ulazi prethodno nastalih 15,0 m<sup>3</sup>/h filtrata i pritom se uzdvaja novi konačni filtrat, 13,5 m<sup>3</sup>/h, a 1,5 m<sup>3</sup>/h novog koncentrata se odvodi i vraća na početak uređaja gdje se miješa s 19,3 m<sup>3</sup>/h ulazne sirove vode.

### **5.2.2. Bilanca kemikalija**

Ulazna voda u RO uređaj je neutralizirana voda s pH oko 7 i kao takva ne treba joj dodavati nikakve kemikalije za regulaciju pH vrijednosti.

Dodaje se samo 4 mg/L antiskalanta, sredstva protiv stvaranja kamenca.

### **5.2.3. Bilanca energije**

Potrošnja električne energije u sustavu reverzne osmoze svodi se na potrošnju pumpe koja ubacuje vodu u sustav. Ostala potrošnja energije je zanemariva.

Prema „IMSdesign“ softeru potrošnja energije je 14,5 kW, odnosno 1,07 kWh/ m<sup>3</sup> filtrirane vode.

Ako se uzme u obzir da je kWh oko 40 lp, potrošnju se može svesti na 0,43 kn/ m<sup>3</sup>.

## **6. Smještaj postrojenja za ultrafiltraciju i reverznu osmozu:**

Postrojenje se praktički cijelo može montirati na mjestu rada, a nužna je samo priprema temelja i izvoda za energetske priključke

Takvo postrojenje može ( npr.ukoliko dođe do izmijenjenih uvjeta ) biti lako demontirano i premješteno na drugo mjesto, bez značajnih gubitaka investiranog novca.

Tehnologija u takvom postrojenju dopušta tlakove i do 150 bara. Za zbrinjavanje koncentrata potrebno je svega 12 % od ukupne količine obrađene vode, a taj se udio povećava na 25 % ako se primjene moduli „ namotanog „ tipa ili cijevni moduli čiji su radni tlakovi do 60 bara.

Ova tehnologija se nudi na tržištu kao „ model vođenja procesa i posla „ čime otpada vlastito financiranje kupca, a što povećava prihvatljivost za kupca.

Projektiranje UF i RO uređaja potrebno je izvršiti točno prema zahtjevu za kvalitetu obrade i prema količinama vode za obradu uz adekvatno predviđanje troškova.

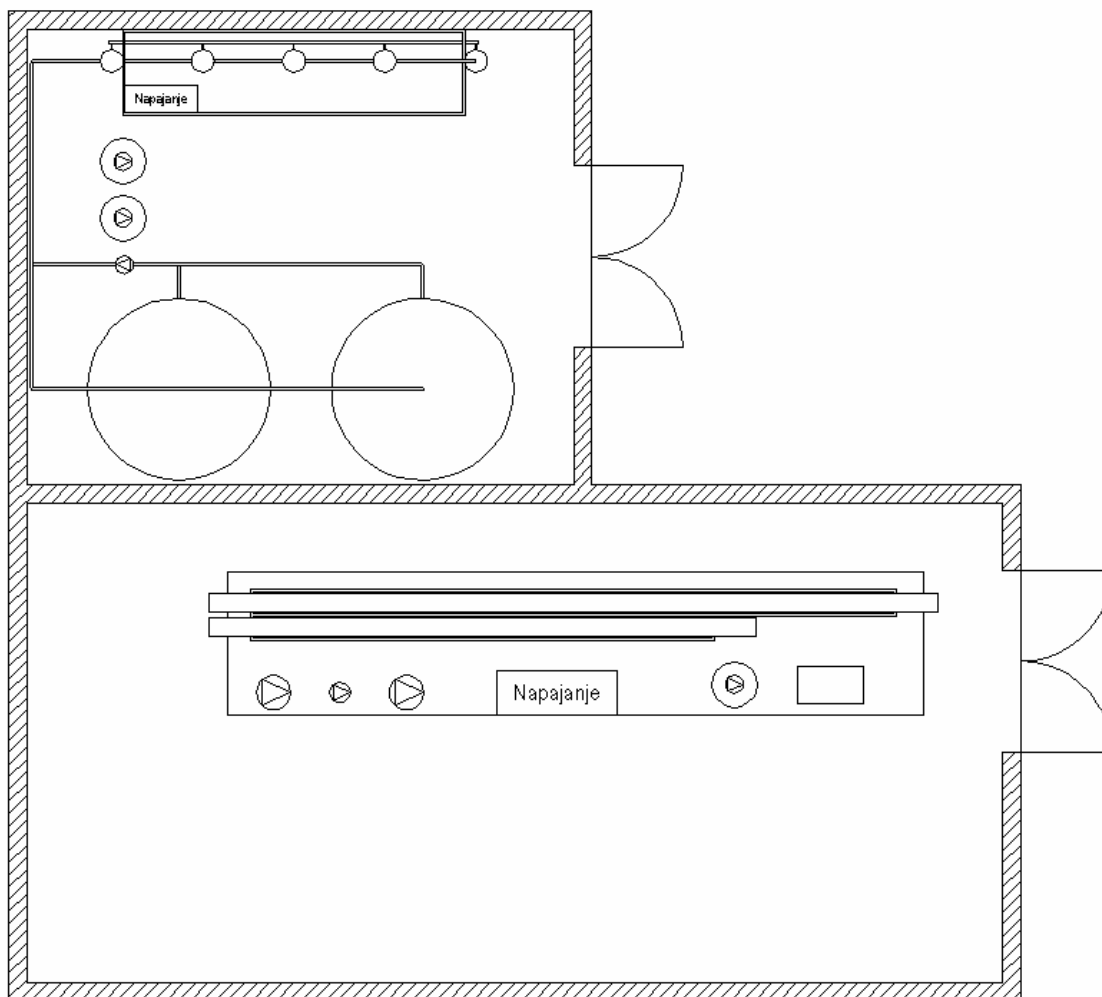
Problemi u pogonu mogu lako nastupiti zbog : mikrobne biomase na membranama, loše odabranog mjesta usisa otpadne vode, krivog odabira materijala za membrane u pogledu kemijske i biološke stabilnosti, loše izvedbe povrata koncentrata i slabog održavanja uređaja, posebno mjernih instrumenata.

Uređaj za ultrafiltraciju smješten je u prostoriju od oko 30 m<sup>2</sup>.

Uz uređaj tu se nalaze dva spremnika potrebnih kiselina i lužina, te dva spremnika filtrata zapremnine od 15 m<sup>3</sup>.

Napajanje električnom energijom vrši se preko razvodne kutije,

Uređaj za reverznu osmozu zauzima površinu od oko 60 m<sup>2</sup>, a u istoj prostoriji nalazi se, osim pumpi i razvodna kutija za napajanje električnom energijom.



**Slika 15.** Tlocrt postojenja za recikliranje otpadne vode

Prema svemu gledano ultrafiltracije i reverzna osmoza su metode koje se isplati izabrati. Ako se uzmu u obzir svi relativni čimbenici, one će dati rezultate u skladu s propisima o emisiji.

Reverzna osmoza je posebno efikasna i ekonomična u slučajevima visoko opterećenih tehnoloških otpadnih voda koje imaju visoku cijenu obrade na komunalnim uređajima.

## 7. Procjena povrata investicije

### 7.1 Troškovi opreme

#### 7.1.1. Oprema za ultrafiltraciju

Oprema	Cijena[kn]
UF oprema	350.000
Spremnici (2×15m <sup>3</sup> )	80.000
Spojni materijal i ostalo	30.000
Σ <sub>UF</sub>	460.000

Tablica 5. Troškovi opreme za ultrafiltraciju

#### 7.1.2. Oprema za reverznu osmozu

Oprema	Cijena[kn]
RO oprema	1.650.000
Spajanje s KPV	150.000
Σ <sub>RO</sub>	1.800.000

Tablica 6. Troškovi opreme za reverznu osmozu

Ukupni trošak za cijelu opremu novog postrojenja iznosi 2.260.000 kn.

### 7.2. Troškovi smještaja novog postrojenja

- oprema za ultrafiltraciju nalazi se u prostoriji od oko 30 m<sup>2</sup>
- oprema za reverznu osmozu nalazi se u prostoriji od oko 60 m<sup>2</sup>
- cijena kvadrata iznosi 7.000 kn

Oprema	Površina × cijena/m <sup>2</sup>	Cijena[kn]
UF oprema	30 m <sup>2</sup> × 7.000 kn/m <sup>2</sup>	210.000
RO oprema	60 m <sup>2</sup> × 7.000 kn/m <sup>2</sup>	420.000
	<b>Σ</b>	630.000

**Tablica 7.** Troškovi smještaja novog postrojenja

Ukupna investicija za izgradnju postrojenja za recikliranje otpadne vode iznosi 2.890.000 kn.

### 7.3. Pogonski troškovi

#### 7.3.1. Uređaj za ultrafiltraciju

##### 7.3.1.1. Kemikalije

H <sub>2</sub> SO <sub>4</sub> (100 %)	450-1.350 kg
1 kg = 2 kn	0,005-0,375 kn/m <sup>3</sup>
Koagulant	180-900 L
1 L = 5 kn	0,05-0,25 kn/m <sup>3</sup>
Hipoklorit	150-300 kg
1 kg = 2 kn	0,002-0,004 kn/m <sup>3</sup>
Limunska kiselina	80-360 kg
1 kg = 5 kn	0,025-0,1 kn/m <sup>3</sup>
Kiselina za CIP	3,6 kg
1 kg = 5 kn	0,001 kn/m <sup>3</sup>
Lužina za CIP	3,6 kg
1 kg = 5 kn	0,001 kn/m <sup>3</sup>

**7.3.1.2.Energija**

Utrošena energija iznosi 4,6 kW, odnosno 0,232 kWh/m<sup>3</sup>,

Cijena utrošene energije je 0,09 kn/m<sup>3</sup>.

**7.3.1.3.Amortizacija**

Cijena amortizacije i održavanja je 0,3 kn/m<sup>3</sup>.

Obrada vode ultrafiltracijom	Cijena[kn/m <sup>3</sup> ]
Kemikalije	0.43
Energija	0.09
Amortizacija	0.30
$\Sigma_{UF}$	0.82

**Tablica 8.** Pogonski troškovi pri ultrafiltraciji

**7.3.2.Uređaj za reverznu osmozu****7.3.2.1.Kemikalije**

Antiskalant 4 mg/L

1 kg = 20 kn 0,08 kn/m<sup>3</sup>

**7.3.2.2.Energija**

Popotrošnja energije iznosi 14,5 kW, odnosno 1,07 kWh/m<sup>3</sup>.

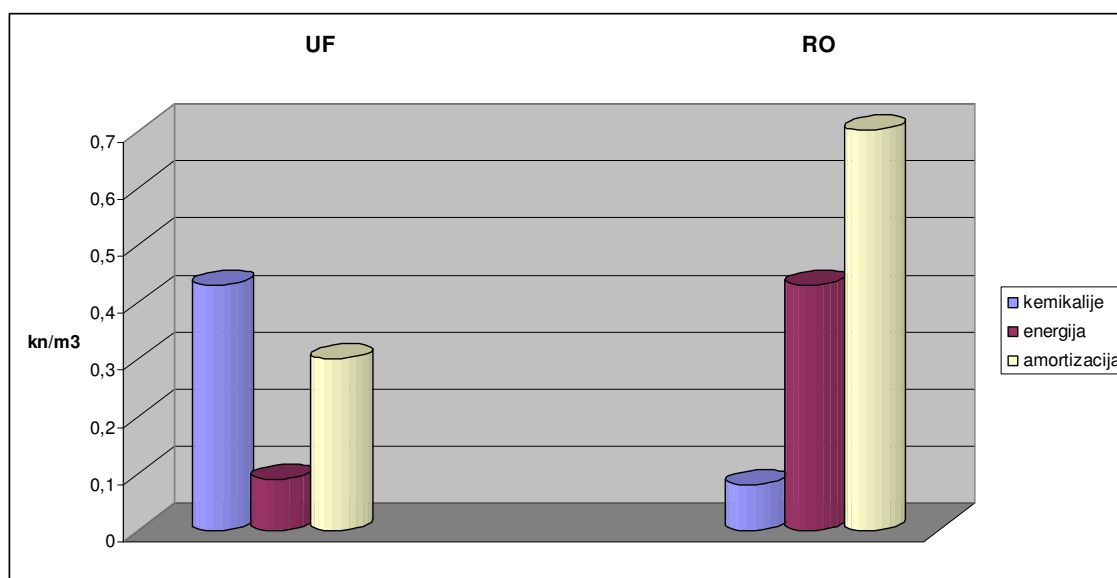
Cijena utrošene energije je 0,43 kn/m<sup>3</sup>.

**7.3.2.3.Amortizacija**

Cijena amortizacije i održavanja iznosi 0,7 kn/m<sup>3</sup>.

Obrada vode reverznom osmozom	Cijena[kn/m <sup>3</sup> ]
Kemikalije	0.08
Energija	0.43
Amortizacija	0.70
$\Sigma_{RO}$	1.21

Tablica 9. Pogonski troškovi pri reverznoj osmozi



Slika 16. Prikaz pogonskih troškova za UF i RO

Sve vrijednosti treba svesti na m<sup>3</sup> permeata nastalog pri reverznoj osmozi:

-ukupne pogonske troške nastale pri obradi vode ultrafiltracijom treba podijeliti sa stupnjem konverzije uređaja za reverznu osmozu koji iznosi 0,698, te pribrojiti ukupnim pogonskim troškovima nastalim pri obradi vode reverznom osmozom

$$\Sigma_{UF} + \Sigma_{RO} = 0,82 / 0,698 + 1,21$$

$$\Sigma_{UF} + \Sigma_{RO} = 2,384 \text{ kn/m}^3$$



U postojenju termoelektrane-toplane Zagreb godišnje nastaje ukupno 70.000-100.000 m<sup>3</sup> otpadne vode.

Recikliranjem i ponovnim iskorištavanjem obrađene otpadne vode, umjesto njenog bacanja u kanalizaciju, smanjila bi se i ekonomska i ekološka šteta.

Ekonomski gledano izbjeglo bi se plaćanje naknada za crpljenje vode, kao i naknada za ispuštanje voda, a i nestali bi troškovi nabave kemikalija za neutralizaciju vode.

Od ukupne količine nastale otpadne vode nakon njene obrade tj. recikliranja u uređajima za ultrafiltraciju i reverznu osmozu ostaje oko 46.000-65.000 m<sup>3</sup>/god filtrirane vode tj. filtrata, dok se ostatak baca u jezero Savica kao koncentrat.

Dobiveni filtrat vraća se u pogon za kemijsku pripremu vode ( KPV ), ispred miješanog filtera.

Prema izračunu ukupnih pogonkih troškova od 2,384 kn/m<sup>3</sup> filtrata slijedi da ukupni godišnji trošak proizvodnje 46.000-65.000 m<sup>3</sup> filtrirane vode iznosi oko 109.664-154.960 kn

Na temelju uvida u strukturu cijene proizvodnje demineralizirane vode koja ukupno iznosi 30,88 kn/m<sup>3</sup>, može se vidjeti da će se izjegavanjem raznih naknada uštediti maksimalno 80 % tog troška.

$$\begin{aligned} \text{ušteta} &:= 0.8 \cdot 30.88 \cdot (46000 - 65000) \\ &= 1.136.384 - 1.605.760 \text{ kn/god} \end{aligned}$$

Ako je poznato kolika bi bila ušteta recikliranjem vode, te koliki su ukupni troškovi proizvodnje filtrirane vode, moguće je izračunati povrat uložene investicije, a samim time i isplativost cijelog procesa.

$$\begin{aligned} \text{netto} &= \text{ušteta} - \text{troškovi} \\ &= 1.026.720 - 1.450.800 \text{ kn/god} \end{aligned}$$

Iz ovoga slijedi da je minimalni netto 1.026.270 kn, te maksimalni netto 1.450.800 kn/god.

$$\text{povrat investicija} = \frac{\text{investicije}}{\text{netto}}$$

$$\text{minimalan povrat investicija} = \frac{\text{investicije}}{\text{netto}_{\text{MIN}}} = \frac{2.890.000}{1.026.720} = 2.815\text{god} \approx 33.8\text{mjeseci}$$

$$\text{maksimalan povrat investicija} = \frac{\text{investicije}}{\text{netto}_{\text{MAX}}} = \frac{2.890.000}{1.450.800} = 1.99\text{god} \approx 24\text{mjeseca}$$

Uzimajući u obzir maksimalnu uštedu i maksimalne troškove pri proizvodnji filtrirane vode dolazimo do najpovoljnijeg izračuna povrata investicija.

Ukupne investicije od 2.890.000 kn isplatit će se kroz 2 godine, što je jasan i dovoljan pokazatelj isplativosti investiranja u ovakvo postrojenje.

## **8. Zaključak**

U okviru diplomskog zadatka bilo je potrebno sagledati mogućnosti recikliranja tj. ponovne uporabe otpadne vode nastale u sklopu pogona Termoelektrane-toplane Zagreb. Cilj samog procesa bio je maksimalno iskoristiti raspoložive količine, uvodeći stupnjevanu obradu vode koja omogućuje optimirani utrošak kemikalija i energije za pojedine potrošače vode u pogonu.

Kao idejno tehnološko rješenje stvoreno je novo postrojenje u sklopu kojeg se otpadna voda reciklira tj. filtrira membranskim procesima, ultrafiltracijom i reverznom osmozom.

Prolaskom prethodno obrađene otpadne vode kroz sustav za ultrafiltraciju nastaje filtrat odgovarajućeg sastava za ponovnu upotrebu u potrošačima bistre vode. Taj filtrat, koncentracije otopljenih soli 5.580 ppm i pH vrijednosti 7, zadovoljava kvalitetu vode za sezonsko održavanje kotlova prije remonta.

Od ukupno 70.000-100.000 m<sup>3</sup>/god otpadne vode, postupkom ultrafiltracije i reverzne osmoze, dobiveno je 46.000-65.000 m<sup>3</sup>/god pročišćene neutralizirane vode.

Postignuta je voda odgovarajuće kvalitete s vrlo niskom koncentracijom suspendiranih tvari i otopljenih soli, tvrdoće 2,3 ppm. Voda takve kvalitete prikladna je za vraćanje u sustav za kemijsku pripremu vode, ispred miješanog filtera.

Cijene kemikalija i opreme su visoke, ali izbjegavanjem raznih naknada, kako za crpljenje vodovodne vode tako i za ispust otpadne vode u kanalizaciju, ovakav izbor tehnološkog rješenja postaje ipak ekonomski i ekološki isplativ jer je povrat investicija ostvariv za 2-3 godine.

.

## **Literatura**

- 1.) Dobrović S. Predavanja iz kolegija „Voda, gorivo i mazivo“ , Zagreb, 2005.
- 2.) Dr.Veljko Korač, „ Tehnologija vode za potrebe industrije“
- 3.)Pogonsko uputstvo za posrojenje demineralizacije vode u poduzeću „TE-TO“ Zagreb
- 4.) Software „IMS design“

**Prilozi**