

# Robotizirano sklapanje prijenosnog mehanizma protupožarne zaklopke

---

Frkonja, Dina

Master's thesis / Diplomski rad

2020

*Degree Grantor / Ustanova koja je dodijelila akademski / stručni stupanj:* **University of Zagreb, Faculty of Mechanical Engineering and Naval Architecture / Sveučilište u Zagrebu, Fakultet strojarstva i brodogradnje**

*Permanent link / Trajna poveznica:* <https://urn.nsk.hr/urn:nbn:hr:235:175841>

*Rights / Prava:* [In copyright](#)/[Zaštićeno autorskim pravom.](#)

*Download date / Datum preuzimanja:* **2024-08-24**

*Repository / Repozitorij:*

[Repository of Faculty of Mechanical Engineering and Naval Architecture University of Zagreb](#)



SVEUČILIŠTE U ZAGREBU  
FAKULTET STROJARSTVA I BRODOGRADNJE

# DIPLOMSKI RAD

*Dina Frkonja*

Zagreb, 2020.

SVEUČILIŠTE U ZAGREBU  
FAKULTET STROJARSTVA I BRODOGRADNJE

# DIPLOMSKI RAD

Mentor:

*Prof. dr. sc. Bojan Jerbić*

Student:

*Dina Frkonja*

Zagreb, 2020.

Izjavljujem da sam ovaj rad izradila samostalno, koristeći stečena znanja tijekom studija i navedenu literaturu.

Zahvaljujem prof. dr. sc. Bojanu Jerbiću na omogućenom diplomskom radu te na pruženoj podršci i korisnim savjetima. Zahvaljujem poslijedoktorandu Marku Švaci na korisnim savjetima i sugestijama pri izradi rada. Također zahvaljujem kolegama i djelatnicima iz laboratorija za projektiranje izradbenih i montažnih sustava na ukazanoj pomoći prilikom izrade laboratorijskog postava diplomskog rada.

Zahvaljujem se svim bližnjima; obitelji i prijateljima koji su bili podrška tijekom studiranja. Zahvaljujem svojoj bivšoj cimerici i najbližoj prijateljici Maji na potpori tijekom cjelokupnog studija. Veliko hvala i mojoj Martini koja je bila moralna podrška prilikom pisanja ovog rada. Posebna zahvala mom djedu Ivanu koji me najviše motivirao prilikom studiranja i cjeloživotnog obrazovanja te mu ovom prilikom posvećujem diplomski rad.

Dina Frkonja





SVEUČILIŠTE U ZAGREBU  
FAKULTET STROJARSTVA I BRODOGRADNJE



Središnje povjerenstvo za završne i diplomске ispite  
Povjerenstvo za diplomske radove studija strojarstva za smjerove:  
proizvodno inženjerstvo, računalno inženjerstvo, industrijsko inženjerstvo i menadžment,  
inženjerstvo materijala te mehatronika i robotika

Sveučilište u Zagrebu Fakultet strojarstva i brodogradnje	
Datum:	Prilog:
Klasa:	
Ur. broj:	

## DIPLOMSKI ZADATAK

Student: **DINA FRKONJA** Mat. br.: **0035196937**

Naslov rada na hrvatskom jeziku: **Robotizirano sklapanje prijenosnog mehanizma protupožarne zaklopke**

Naslov rada na engleskom jeziku: **Robotic assembly of a fire damper transmission mechanism**

Opis zadatka:

U diplomskom radu potrebno je razraditi robotski sustav za sklapanje prijenosnog mehanizma protupožarne zaklopke. U okviru rada potrebno je predložiti i analizirati alternativni način transporta ugradbenih elemenata te rasporeda robota i ostalih uređaja koji sudjeluju u montažnom procesu. Pri tome posebnu pažnju treba posvetiti detaljiranju izvedbe robotskog radnog mjesta za sklapanje prijenosnog mehanizma protupožarne zaklopke.

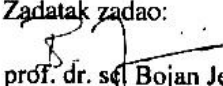
Potrebno je izraditi koncept, projektirati, konstrukcijski razraditi te eksperimentalno laboratorijski validirati proces robotizirane montaže sljedećih ugradbenih elemenata prijenosnog mehanizma protupožarne zaklopke: poklopac mehanizma, gumeni umetak i prijelazna ploča. Sva tri ugradbena elementa trebaju se sklapati istom robotskom rukom pri čemu je potrebno minimirati ukupno vrijeme trajanja svih operacija. Potrebno je napraviti studiju razvoja hvataljke za rukovanje i sklapanje pozicije „gumeni umetak“.

Za razvijeno rješenje robotizirane montaže potrebno je izvršiti verifikaciju u 3D simulacijskom CAD okruženju te na laboratorijskom postavu u Laboratoriju za projektiranje izradbenih i montažnih sustava koristeći Fanuc ili UR industrijski robot. Za laboratorijski postav potrebno je tehnologijom 3D printanja na laboratorijskom printeru izraditi prototipove prstiju hvataljke, nosače predmeta rada, gravitacijske spremnike i sve ostale potrebne elemente montažnog sustava.

Zadatak zadan:  
16. siječnja 2020.

Rok predaje rada:  
19. ožujka 2020.

Predvideni datum obrane:  
23. ožujka do 27. ožujka 2020.

Zadatak zadao:  
  
prof. dr. sc. Bojan Jerbić

Predsjednica Povjerenstva:  
  
prof. dr. sc. Biserka Runje

## Sadržaj

SADRŽAJ	I
POPIS SLIKA	II
POPIS TABLICA	IV
POPIS TEHNIČKE DOKUMENTACIJE	V
SAŽETAK	VI
SUMMARY	VII
1. UVOD	1
1.1. Opis ugradbenih elemenata mehanizma	2
1.2. Način sklapanja ugradbenih elemenata mehanizma	4
2. POGON ZA AUTOMATSKU MONTAŽU	6
2.1. Novi pogon za automatsku montažu	7
2.2. Drugo radno mjesto	9
2.3. Nosač proizvoda	13
3. HVATALJKE	16
3.1. Hvataljka za gumenu piksu	16
3.1.1. Prva verzija hvataljke za gumenu piksu	16
3.1.2. Druga verzija hvataljke za gumenu piksu	19
3.2. Rotirajuća hvataljka na drugom robotu	20
3.3. Hvataljke na prvom robotu	22
4. LABORATORIJSKI POSTAV	27
4.1. Simulacija laboratorijskog postava	27
4.2. Izvedba postava u laboratoriju za projektiranje	33
4.3. Izvedba hvataljki u laboratoriju za projektiranje	37
4.4. Izvedba rada robota	39
5. ZAKLJUČAK	41
LITERATURA	42
PRILOZI	43

## Popis slika

Slika 1. Ugradbeni elementi prijenosnog mehanizma protupožarne zaklopke	3
Slika 2. Vanjske dimenzije sklopa protupožarne zaklopke	4
Slika 3. Sklop mehanizma protupožarne zaklopke	5
Slika 4. Model pogona četvrtog koncepta	7
Slika 5. Novi koncept pogona	8
Slika 6. Model pogona novog koncepta	9
Slika 7. Drugo radno mjesto	9
Slika 8. Magazin za gumene pikse	10
Slika 9. Postolje za montažu gumene pikse i poklopca	11
Slika 10. Gravitacijski spremnik s aktuatorom	12
Slika 11. Vanjske dimenzije gravitacijskog spremnika	12
Slika 12. Nosač proizvoda	13
Slika 13. Nosač proizvoda s donjom pločom i kliznicom mehanizma s kotačićem	14
Slika 14. Nosač proizvoda na aluminijskoj konstrukciji	15
Slika 15. Nosač proizvoda na aluminijskoj konstrukciji s gotovim sklopom	15
Slika 16. Gumena piksa u zahvatu (prva verzija)	18
Slika 17. Prva verzija hvataljke za gumenu piksu	18
Slika 18. Gumena piksa u zahvatu (druga verzija)	19
Slika 19. Druga verzija hvataljke za gumenu piksu	20
Slika 20. Rotirajuća hvataljka s magnetima i hvataljkom za gumenu piksu	21
Slika 21. Hvataljka za odstožnik mehanizma	23
Slika 22. Odstožnik mehanizma u zahvatu	23
Slika 23. Hvataljka za kliznicu lamele	24
Slika 24. Kliznica lamele u zahvatu	24
Slika 25. Hvataljka za kliznicu mehanizma	25
Slika 26. Kliznica mehanizma u zahvatu	25

---

Slika 27. Hvataljka za kotačić	26
Slika 28. Kotačić u zahvatu	26
Slika 29. Raspored elemenata u simulaciji u RoboDK	27
Slika 30. Simulacija – izuzimanje poklopca mehanizma	28
Slika 31. Simulacija – Postavljanje poklopca na mjesto montaže	28
Slika 32. Simulacija – izuzimanje gumene pikse iz magazina	29
Slika 33. Simulacija – utiskivanje gumene pikse u poklopac mehanizma	29
Slika 34. Simulacija – prilazak poklopcu s utisnutom gumenom piksom	30
Slika 35. Simulacija – preuzimanje poklopca mehanizma od R2	31
Slika 36. Simulacija – postavljanje poklopca mehanizma na nosač proizvoda	31
Slika 37. Simulacija – izuzimanje prijelazne ploče iz gravitacijskog spremnika	32
Slika 38. Simulacija – postavljanje prijelazne ploče na sklop	32
Slika 39. Magazin s gumenim piksima u postavu	33
Slika 40. Gravitacijski spremnik u postavu	34
Slika 41. Mjesto montaže poklopca i pikse u postavu	35
Slika 42. Aluminijska konstrukcija s nosačem u postavu	35
Slika 43. Laboratorijski postav	36
Slika 44. Rotirajuća hvataljka u postavu	37
Slika 45. Magneti na drugom robotu u postavu	38
Slika 46. Preuzimanje poklopca mehanizma	40

## **Popis tablica**

Tablica 1 Podatci o ugradbenim elementima	2
Tablica 2. Karakteristike robota	36

## Popis tehničke dokumentacije

1.	Hvataljka nosač	GH – 1010 – mj00
2.	Hvataljka – baza	GH – 1010 – mj02
3.	Hvataljka – ploha 1	GH – 1010 – mj03
4.	Hvataljka – ploha 2	GH – 1010 – mj04
5.	Hvataljka – rebro	GH – 1010 – mj05
6.	Hvataljka za gumenu piksu	GH – 1010 – mj06
7.	Lijevi prst hvataljke za gumenu piksu	GH – 1010 – mj26
8.	Desni prst hvataljke za gumenu piksu	GH – 1010 – mj36
9.	Hvataljka R2 (3D print)	2020 – 2 – 0
10.	Hvataljka za gumenu piksu (3D print)	2020 – 1 – 0
11.	CDUJ – kućište (3D print)	2020 – 1 – 3
12.	Lijevi prst hvataljke za GP (3D print)	2020 – 1 – 4
13.	Desni prst hvataljke za GP (3D print)	2020 – 1 – 5
14.	CDUJ – klip (3D print)	2020 – 1 – 6
15.	Hvataljka baza (3D print)	2020 – 2 – 2
16.	Hvataljka ploha 1 (3D print)	2020 – 2 – 3
17.	Hvataljka ploha 2 (3D print)	2020 – 2 – 4
18.	Hvataljka rebro (3D print)	2020 – 2 – 5
19.	Sklop nosača proizvoda	2020 – 3 – 0
20.	Nosač proizvoda	2020 – 3 – 1
21.	Hvataljka nosača magneta	2020 – 5 – 0
22.	Nosač magneta	2020 – 5 – 2
23.	Hvataljka za kliznicu lamele	2020 – 8 – 0
24.	Desni prst hvataljke za kliznicu lamele	2020 – 8 – 2
25.	Lijevi prst hvataljke za kliznicu lamele	2020 – 8 – 3
26.	Hvataljka za kliznicu motora	2020 – 9 – 0
27.	Desni prst hvataljke za kliznicu motora	2020 – 9 – 2
28.	Lijevi prst hvataljke za kliznicu motora	2020 – 9 – 3
29.	Hvataljka za kotačić	2020 – 10 – 0
30.	Prst hvataljke za kotačić	2020 – 10 – 2
31.	Hvataljka za odstožnik mehanizma	2020 – 11 – 0
32.	Prst hvataljke za odstožnik mehanizma	2020 – 11 – 2
33.	Nosač gumene pikse	2020 – 12 – 0

## **Sažetak**

Ovaj se diplomski rad temelji na sustavu razrađivanom u sklopu završnog rada. U sklopu završnog rada ponuđena su četiri koncepta sustava za automatsko sklapanje prijenosnog mehanizma protupožarne zaklopke. Odabran je jedan koji je analiziran. U diplomskom radu ponuđeno je novo rješenje razmještaja pogona za montažu. Radne operacije sklapanja ugradbenih elemenata su ostale nepromijenjene. Elementi sustava raspoređeni su u odnosu na transportnu traku koja je glavni dio sustava. Za olakšani transport ugradbenih elemenata po transportnoj traci konstruiran je i prilagođen nosač proizvoda. Konstrukcijom nosača proizvoda osiguravamo orijentaciju i položaj ugradbenih elemenata u prostoru tijekom montaže. Posebna je pažnja dana drugom radnom mjestu. Svi elementi koji su korišteni u sklopu drugog radnog mjesta su izrađeni tehnologijom 3D printanja te su validirani u laboratorijskom postavu. Osmišljena je jedinstvena rotirajuća hvataljka koja na sebi nosi dva alata – hvataljku za rukovanje gumenom piksom i magnete za poklopac mehanizma te prijelaznu ploču. Prilikom izvedbe sustava za eksperimentalnu validaciju prema modeliranom pogonu javljaju se prepreke i nedostaci u ograničenjima prostora i u financijama. Svaki od nedostataka potrebno je prilagoditi kako bi sustav mogli testirati. U sklopu diplomskog rada objašnjen je način konstruiranja i način izvedbe svakog od korištenih elemenata na drugom radnom mjestu, prikazana je simulacija osmišljenog sustava te je isti sustav, s malim preinakama, testiran u laboratoriju za projektiranje izradbenih i montažnih sustava.

Ključne riječi: montaža, sustav za automatsku montažu, hvataljke, rotirajuće hvataljke

## **Summary**

This thesis is based on the system developed as part of the final thesis for bachelor degree. As part of the final paper, four concepts for the automatic assembly of a fire damper transmission mechanism are offered. One that was chosen, was analyzed. This thesis offers a new solution for the arrangement of the assembly system. The work operations of assembling the mounting elements remained unchanged. The system elements are arranged relative to the conveyor belt, which is the main part of the system. For easy transportation of the mounting elements along the conveyor belt, the product carrier is constructed and adapted. The construction of the product carrier ensures the orientation and position of the mounting elements in the system during assembly. Particular attention was given to second workplace of the assembly system. All the elements used in the second workplace were created using 3D printing technology and are validated in the laboratory setup. An unique turret gripper is designed to carry two tools – gripper for handling the rubber insert and magnets for the mechanism cover and a transition plate. When designing an experimental validation system for a modeled assembly system, obstacles and imperfections occur in space constraints and in finance. Each of the defects needs to be adjusted in order for the system to be tested. This thesis explains the method of construction and the way of execution of each of the elements used in secondary workplace, the simulation of the designed system is made and the same system, with small modifications, is tested in the laboratory.

Key words: assembly, automatic assembly system, gripper, turret gripper



## 1. Uvod

Zadatak je ovog diplomskog rada razraditi robotski sustav za sklapanje prijenosnog mehanizma protupožarne zaklopke. U sklopu završnog rada ponuđeno je četiri koncepta izgleda automatskog montažnog sustava od čega je odabran jedan koji je detaljno obrađen. U ovom radu ponuđen je još jedan koncept čiji je dio ujedno i eksperimentalno validiran u laboratoriju za projektiranje izradbenih i montažnih sustava. U novom konceptu sustava za montažu prijenosnog mehanizma protupožarne zaklopke posebna je pažnja pridana drugom robotskom radnom mjestu čija je detaljizacija ujedno i glavni zadatak ovog diplomskog rada. Prilikom projektiranja automatskog montažnog sustava potrebno je pridati pažnju vremenu trajanja najdulje radne operacije. Načinom projektiranja sustava potrebno je osigurati minimalno moguće vrijeme sklapanja ugradbenih elemenata kako bi realizacija takvog sustava bila dugoročno investicijski isplativa. Da bi montaža u sustavu bila moguća, potrebno je konstruirati optimalne hvataljke. Važan je uvjet izrade rada osigurati da se određeni ugradbeni elementi sklapaju jednim robotom. Projektiranjem jedinstvenog nosača sklopa protupožarne zaklopke olakšavamo transport ugradbenih elemenata u sustavu.

Projektiranje automatskog montažnog sustava provodi se u nekoliko faza. Faza planiranja započinje oblikovanjem proizvoda CAD alatom, nakon toga slijedi faza izrade plana automatskog sustava i njegovo oblikovanje primjenom CAE programa. Sustav je zatim potrebno simulirati nekim od CAM programa. Ukoliko sustav zadovoljava sve uvjete, moguće ga je izraditi i programirati kako bi bio pušten u pogon. [1]

## 1.1. Opis ugradbenih elemenata mehanizma

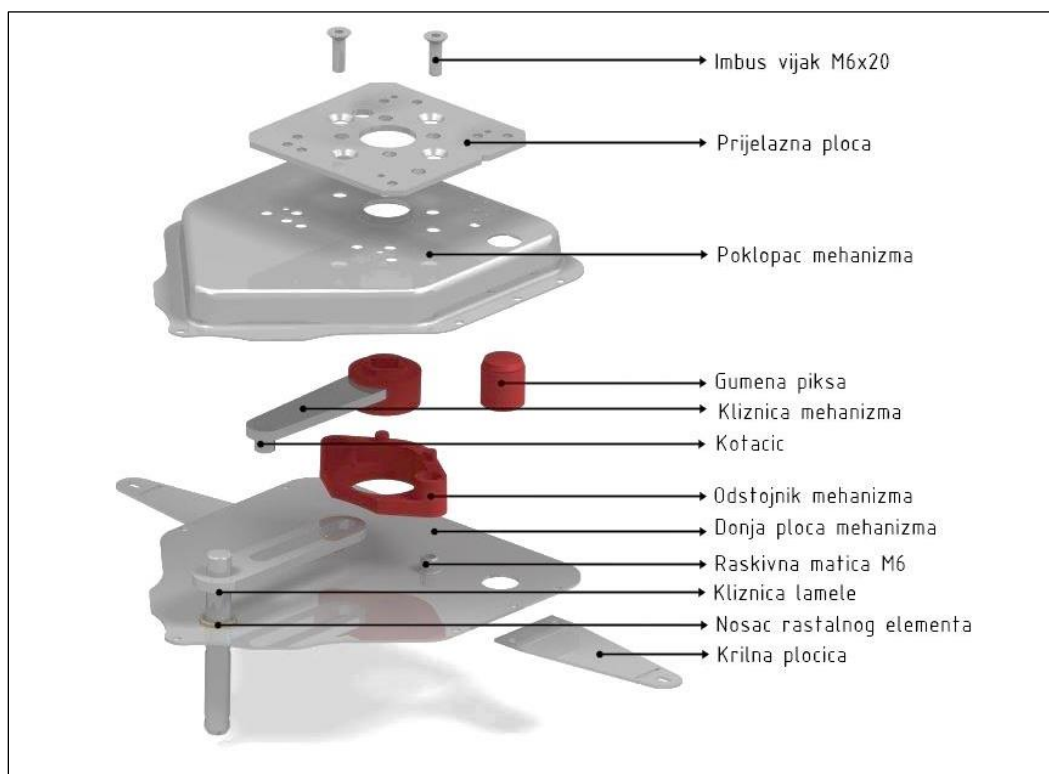
Kako bismo analizirali način sklapanja sklopa prijenosnog mehanizma protupožarne zaklopke te broj ugradbenih elemenata, sklop je prethodno bilo potrebno rastaviti te proučiti svaki od ugradbenih dijelova. Sklop prijenosnog mehanizma je sastavljen od dvanaest ugradbenih elemenata. Svaki ugradbeni element detaljno je opisan u sklopu završnog rada. U tablici (Tablica 1.) su dani podaci o dimenzijama, materijalu i masi ugradbenih elemenata. Ugradbeni elementi sklopa mehanizma označeni su na slici (Slika 1.). Vanjske dimenzije te izgled sklopljenog, gotovog proizvoda prikazane su na slici (Slika 2.). U sklopu diplomskog rada detaljno se analizira i izvodi sklapanje sljedećih ugradbenih elemenata: gumena piksa, poklopac mehanizma te prijelazna ploča.

Br.	Naziv	Kol.	Materijal	Visina [mm]	Širina [mm]	Debljina [mm]	Masa [kg]
1	Donja ploča	1	Čelik	198,0	181,0	10,0	0.340
2	Odstojnik mehanizma	1	Plastika	75,3	45,4	21,2	0.020
3	Kliznica lamele	1	Čelik	106,5	24,4	91,1	0.142
4	Kliznica mehanizma	1	Čelik+plastika	109,1	34,0	20,0	0.094
5	Kotačić	1	Čelik	L = 8,0		D = 10,0	0.004
6	Gumena piksa	1	Guma	L = 23,3		D = 20,7	0.003
7	Poklopac mehanizma	1	Čelik	196,0	181,0	20,0	0.549
8	Prijelazna ploča	1	Čelik	100,0	100,0	3,0	0.201
9	Imbus vijak M6x20	2	Čelik	-			-

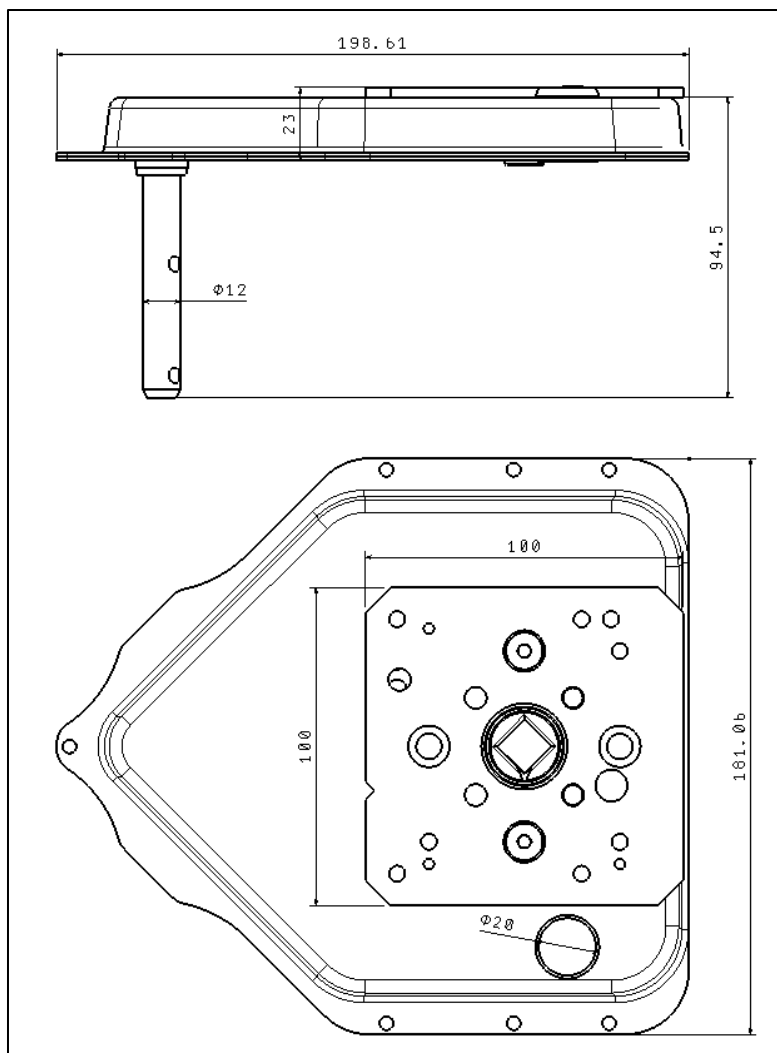
**Tablica 1** Podatci o ugradbenim elementima

Donja ploča mehanizma izrađena je od čelika, dimenzija 198x181 mm i debljine 10mm. S obzirom na to da, gledajući odozgo, postoji provrt na desnoj strani, ploča nije potpuno simetrična. Donja ploča je osnovni dio cijeloga sklopa te montažni proces počinje vršenjem radnih operacija upravo na tom ugradbenom elementu. Na donjoj ploči mehanizma najprije se vrše radnje postavljanja dviju raskivnih matica M6 u dva manja provrta promjera 9 mm, a zatim uprešavanjem nosača rastalnog elementa u središnji provrt promjera 16 mm. Navedeni ugradbeni elementi spojeni su silom i oblikom. [1] Odstojnik mehanizma izrađen je od plastike, vanjskih dimenzija 57,3x45,5 mm debljine 21,2 mm. Dio je simetričan s obzirom na y-os te ima tri provrta na sebi u koje će se montirati ostali ugradbeni elementi. [1] Središnji je, veliki provrt promjera 34,5 mm, a dva su manja promjera 10,1 mm. Kliznica lamele ugradbeni je element izrađen od čelika, dimenzija 106,5x24,4 mm koji je već prethodno spojen materijalom, odnosno zavaren iz dva dijela – vratila i kliznice. S obzirom na spomenuto, navedeni sklop promatrat

ćemo kao jedan ugradbeni dio te se analizom njegovih dvaju elemenata u sklopu ovog rada nećemo baviti. Zbog toga je debljina ugradbenog dijela 91,1 mm. [1] Kotačić je čelični, osnosimetrični ugradbeni element vanjskog promjera 10 mm te visine 8 mm. Kliznica mehanizma sastavljena je od tri dijela, ali ju promatramo kao cjelinu. Dio je sastavljen od čeličnog trna, čelične kliznice motora te plastičnog uležištenja. Trn i kliznica motora spojeni su materijalom, dok su pločica kliznice i uležištenje umetnuti jedno u drugo. Kliznica mehanizma je simetrična s obzirom na y-os te su njene glavne dimenzije 109,1x34,0 mm debljine 20 mm. [1] Vanjski promjele gumene pikse iznosi 20,7 mm, a unutarnji 15 mm. Visina gumene pikse je 23,3 mm. Poklopac mehanizma izrađen je od čelika te su mu vanjske dimenzije 196x181 mm debljine 20 mm. Kako i ime ugradbenog dijela govori, on služi kao poklopac koji se postavlja na ostale prethodno navedene ugradbene dijelove. [1] Na poklopcu mehanizma se nalaze mnogi provrti, ali dva se ističu većim promjerom; središnji provrt promjera 22,2 mm i bočni provrt promjera 20 mm. Prijelazna ploča također je izrađena od čelika, debljine 3 mm i dimenzija 100x100 mm, te se postavlja na poklopac mehanizma. Orijentacija prijelazne ploče označena je geometrijskom značajkom na jednoj od bočnih ploha.



Slika 1. Ugradbeni elementi prijenosnog mehanizma protupožarne zaklopke [1]

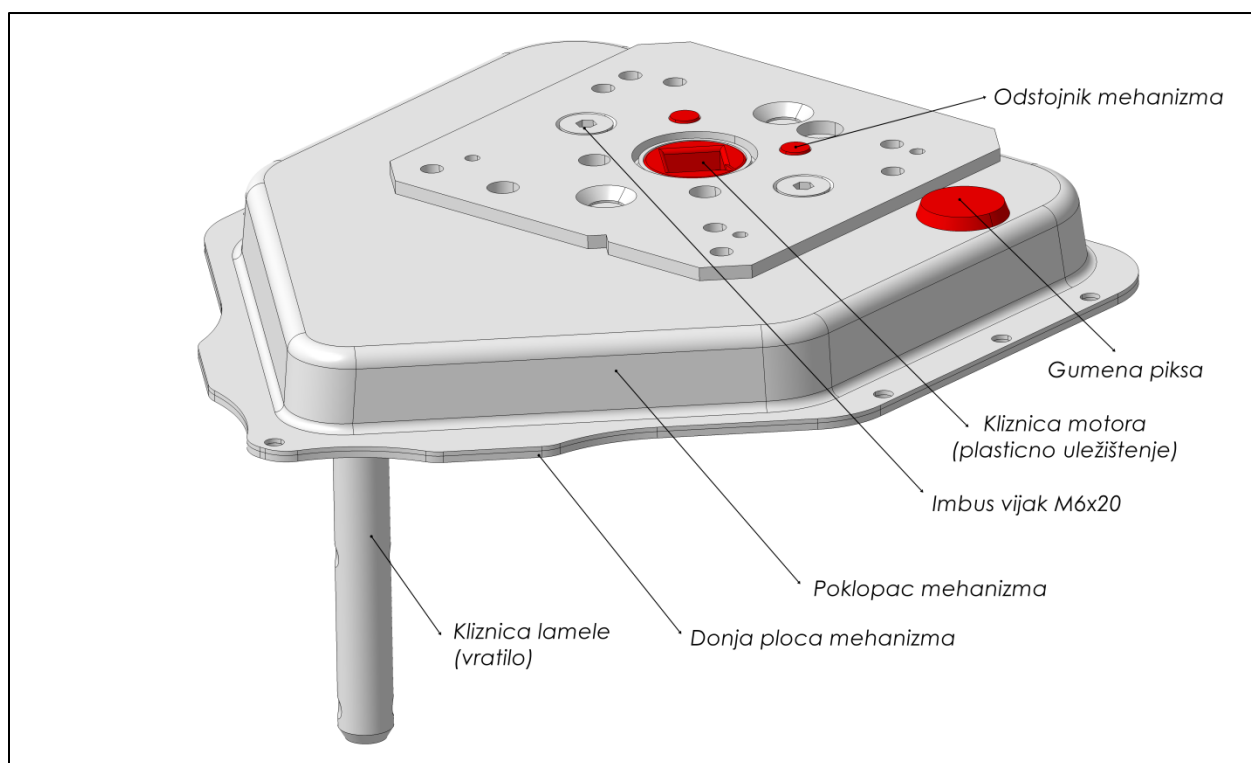


Slika 2. Vanjske dimenzije sklopa protupožarne zaklopke

## 1.2. Način sklapanja ugradbenih elemenata mehanizma

Donja ploča mehanizma glavni je dio sklopa protupožarne zaklopke. Sljedeći je ugradbeni element odstožnik mehanizma koji se postavlja vertikalno nadolje na dvije raskivne matice M6 koje se nalaze na donjoj ploči mehanizma. Vratilo kliznice lamele postavlja se kroz provrt rastalnog elementa na donjoj ploči mehanizma vertikalno prema nadolje. Kotačić, čija je funkcija osigurati pomičnost, povezuje kliznicu lamele s kliznicom mehanizma. On se ulaže u unutrašnjost kliznice lamele. Kliznica mehanizma polaže se plastičnim dijelom u središnji provrt odstožnika mehanizma, dok se čelični trn ulaže u kotačić. Gumena piksa se prvo utiskuje u poklopac mehanizma u provrt promjera 16 mm, a zatim se tako sklopljeni polažu vertikalno

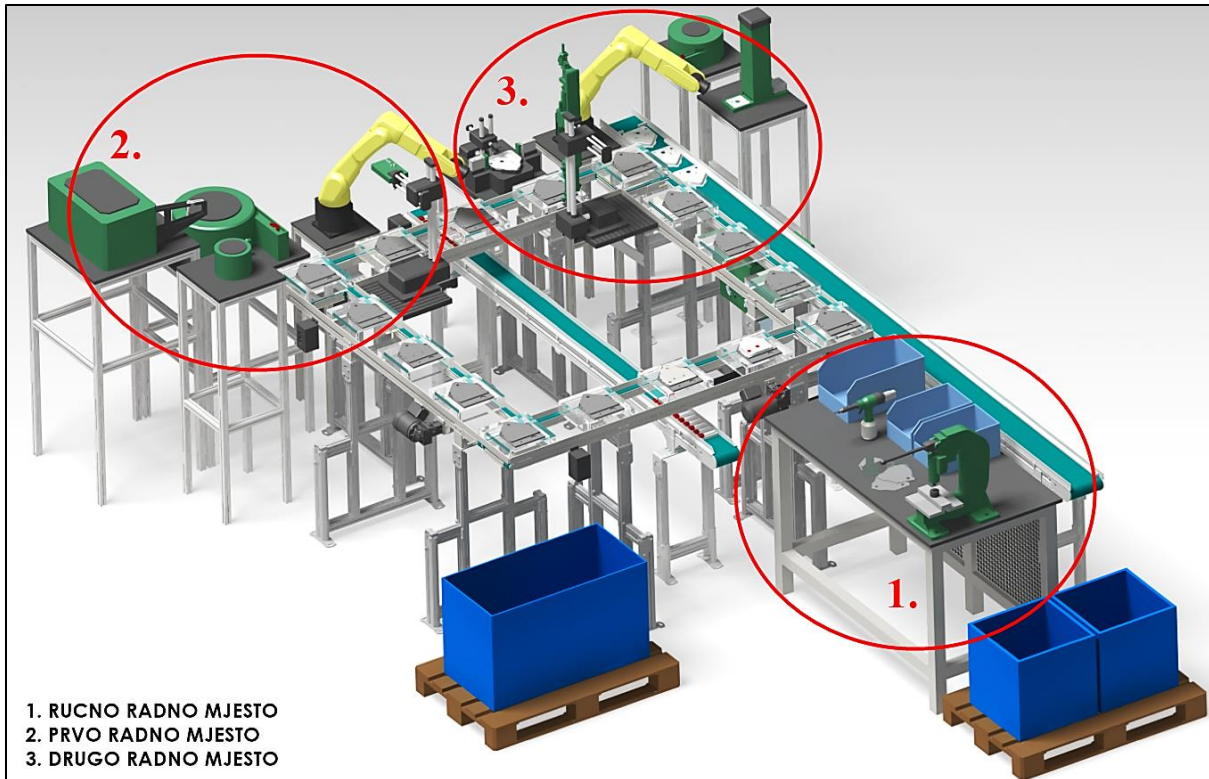
nadalje na dosad sklopljene ugradbene elemente na način da se poklopac položi na izdanke na odstojniku mehanizma. Na poklopac mehanizma postavlja se prijelazna ploča koju je potrebno s ostatkom sklopa osigurati vijčanim spojem pomoću dva M6x20 vijka. Zadnji su ugradbeni dijelovi, kojima se ovaj rad neće baviti, krilne pločice koje se s gotovim sklopom sklapaju bočno te su učvršćene zakivanjem. U „eksplodiranom“ sklopu na slici (Slika 1.) vidljiv je, osim naziva elemenata, redosljed i način sklapanja ugradbenih elemenata. Na slici (Slika 3.) je vidljiv gotov, sklopljen proizvod te su označeni ugradbeni elementi nakon sklapanja.



**Slika 3.** Sklop mehanizma protupožarne zaklopke

## 2. Pogon za automatsku montažu

U završnom radu ponuđena su četiri moguća rješenja konstrukcije pogona za automatsko sklapanje mehanizma od čega je odabran jedan koncept koji je detaljno razrađen. Odabrani pogon (Slika 4.) sastoji se od ručnog radnog mjesta te dva robotizirana radna mjesta. Na ručnom radnom mjestu radnik uprešava nosač rastalnog elementa te postavlja raskivne matice na donju ploču mehanizma koju tako sklopljenu postavlja u nosač proizvoda na centralnoj pokretnoj traci. Povremeno puni magazine kliznicama mehanizma te ih postavlja na jednu pokretnu traku koja ih transportira do prvog robotskog radnog mjesta. Na drugu pokretnu traku radnik postavlja poklopce mehanizma koji se transportiraju do drugog robotskog radnog mjesta. Na prvom robotskom radnom mjestu vrši se ugradnja odstojnika mehanizma, kliznice lamele, kliznice motora i kotačića te se ekstruderom vrši podmazivanje kotačića i kliznice lamele. Svi navedeni ugradbeni elementi ugrađuju se na donju ploču mehanizma koja je do prve stanice stigla centralnom transportnom trakom. Tako sklopljeni elementi putuju do druge robotske radne stanice na kojoj se odvijaju operacije ugradnje poklopca mehanizma, gumene pikse, prijelazne ploče te operacija vijčanja. Na posebnom mjestu montaže vrši se utiskivanje gumene pikse u poklopac mehanizma. U sklopu navedenog montažnog mjesta nalazi se manipulator koji okreće poklopac mehanizma za 180° kako bi osigurao orijentaciju elementa prilikom zahvata prstima hvataljke. Poklopac se s gumenom piksom postavlja na prethodno sklopljene elemente. Nakon sastavljenih ugradbenih elemenata, vijčalom se postavljaju dva vijka. Gotov proizvod putuje centralnom trakom natrag do ručnog radnog mjesta gdje radnik izuzima sklop i sprema ga u kutiju s gotovim proizvodima. Sve navedene radne operacije sklapanja ponavljaju se i u novom konceptu pogona, no razlika je u organizaciji prostora i elementa pogona te izvedbama hvataljki.

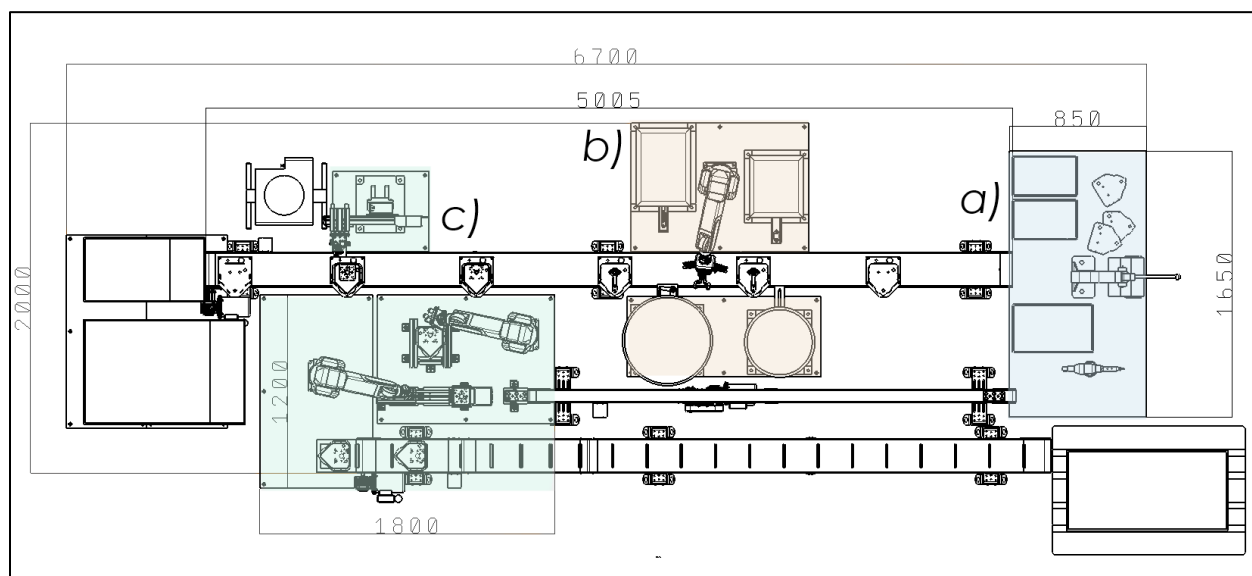


Slika 4. Model pogona četvrtog koncepta

## 2.1. Novi pogon za automatsku montažu

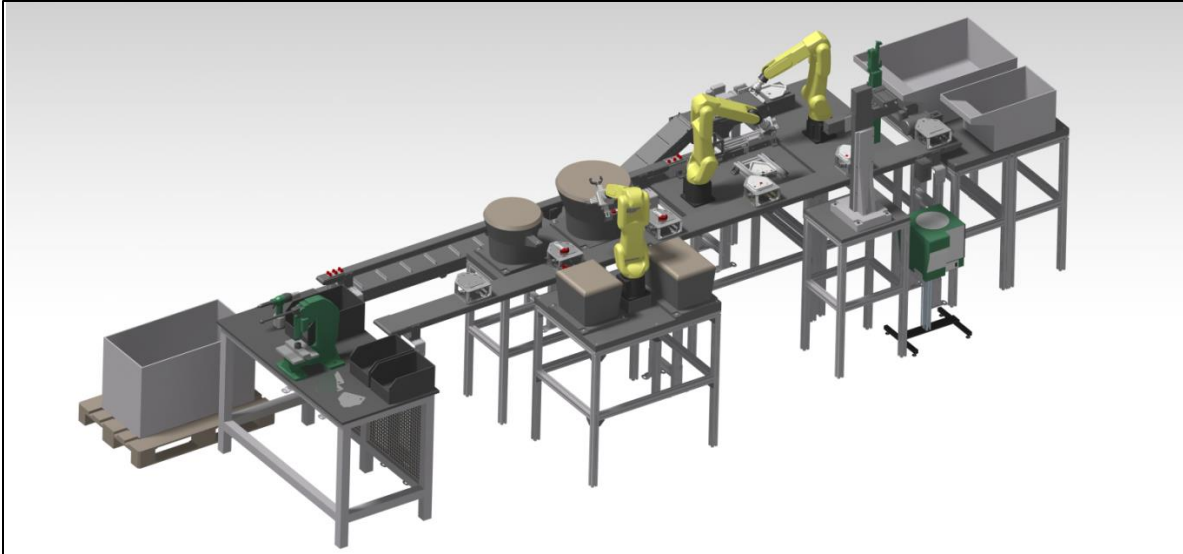
Kao što je spomenuto, način izvršenja radnih operacija ostao je isti. Novi koncept pogona sastoji se također od ručnog radnog mjesta te prvog i drugog robotiziranog radnog mjesta (Slika 5.). Za razliku od prethodno opisanog pogona, u novom konceptu (Slika 6.) je centralna, pravokutna transportna traka zamijenjena s linearnom, taktom transportnom trakom. Stari koncept s pravokutnom trakom otežavao je prilaz elementima sustava koji su se nalazili unutar transportne trake. Dimenzije su pogona 6700x2000 mm. Dimenzije duljine pogona moguće je smanjiti tako da se postolja i ostali elementi približe jedno drugome, a da je pritom osigurano da ne dolazi do kolizije. Ručno radno mjesto ostavljeno je identično kao i u prethodnom konceptu što se tiče sklapanja donje ploče mehanizma. Radnik uprešava nosač rastalnog elementa te postavlja dvije raskivne matice. Sklopljena donja ploča mehanizma se postavlja u nosač proizvoda na glavnoj pokretnoj traci. Način izvedbe i oblikovanje nosača proizvoda objasniti će se dalje u tekstu. U prethodnom je konceptu radnik postavljao kliznice motora i poklopce mehanizma na druge dvije transportne trake. U novom konceptu radnik postavlja šest gumenih piksi u magazin kojeg

postavlja na drugu transportnu traku. Gumene pikse u magazinu se transportiraju do drugog radnog mjesta. Postavljanje poklopca mehanizma i njihova transportacija ostala je ista. Razlika je u izvedbi transportne trake koja u novom modelu ima „Z“ oblik, dok je u prethodnom horizontalna. Sve korištene pokretne trake u modelu pogona proizvodi su marke *Dorner* te su preuzete s njihovih internetskih stranica. S obzirom na to da razrada prvog radnog mjesta nije tema ovog rada, neće se detaljno opisivati njegovo konstruiranje, već je ponuđeno idejno rješenje gdje se dostava ugradbenih elemenata na radnu poziciju vrši pomoću vibrododavača. Na prvom radnom mjestu nalaze se vibrododavači za odstoynik mehanizma, kliznicu motora, kliznicu lamele i kotačić. Zbog raspodjele dostavnih elemenata na radnim postoljima, robot prvog radnog mjesta podignut je na dodatno postolje kako bi bez opasnosti od kolizije mogao izvršavati radne operacije sklapanja. Na drugom radnom mjestu vrše se operacije utiskivanja gumene pikse u poklopac, postavljanje poklopca i prijelazne ploče na sklop mehanizma te operacija vijčanja. Gumena piksa i poklopac mehanizma dostavljaju se pomoću transportne trake, dok se prijelazna ploča dodjeljuje iz gravitacijskog spremnika pomoću aktuatora. Na drugoj radnoj poziciji nalaze se dva robota; jedan koji sklapa ugradbene elemente i drugi koji služi za okretanje poklopca te izuzimanje gotovog proizvoda i njegovo paletiranje. Operaciju vijčanja vrši vijčalo koje je proizvod tvrtke *Deprag*. U sklopu pogona nalaze se i kutije za skladištenje gotovih proizvoda te nosača proizvoda i aluminijskog nosača.



**Slika 5.** Novi koncept pogona, a) Ručno radno mjesto, b) prvo radno mjest, c) drugo radno mjesto

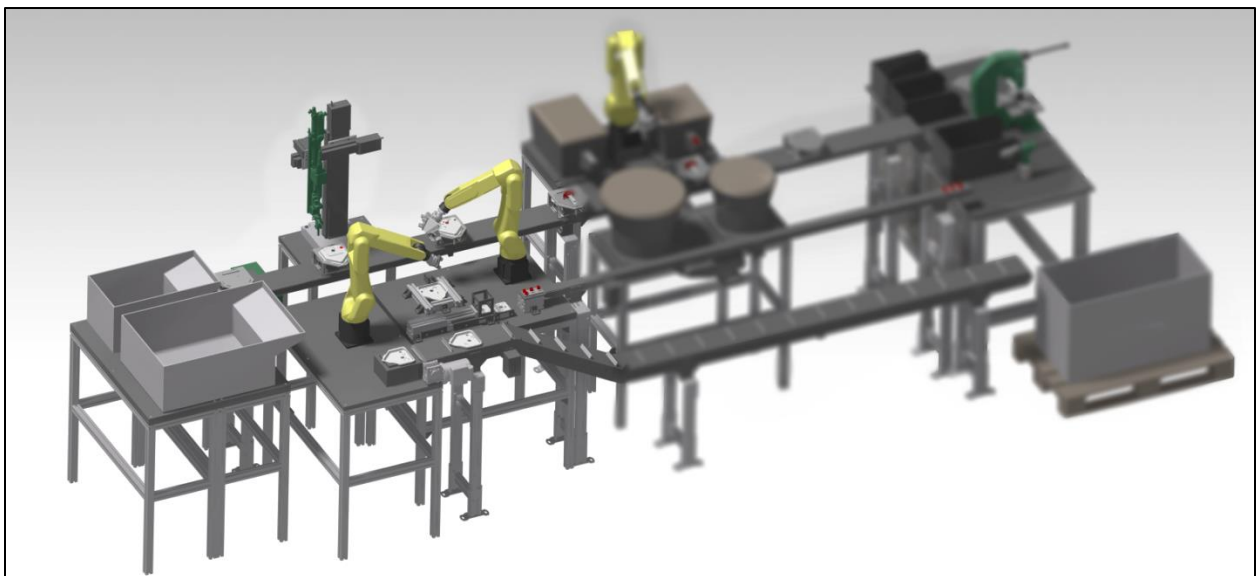




Slika 6. Model pogona novog koncepta

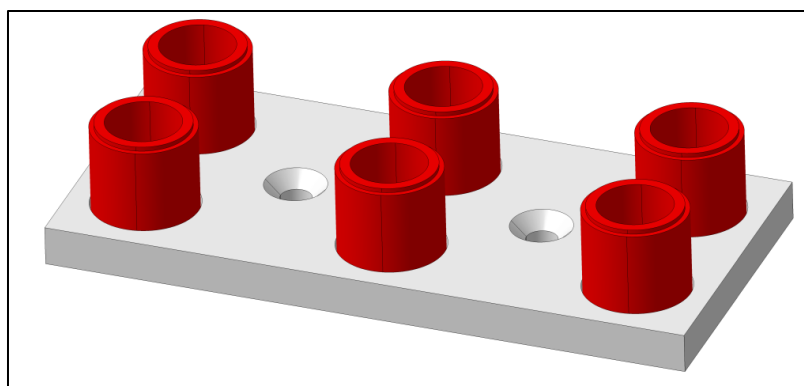
## 2.2. Drugo radno mjesto

Centralni dio drugog radnog mjesta (Slika 7.) čini robot proizvođača *Fanuc*. Model robota *LRMate200iD7L* ima šest stupnjeva slobode, doseg 911 mm te nosivost 7 kg. Na robot je postavljena rotirajuća hvataljka koji sadrži dva alata; hvataljku za gumenu piksu i magnete. Konstrukcija i namjena nosača i hvataljki objasniti će se u idućem poglavlju.



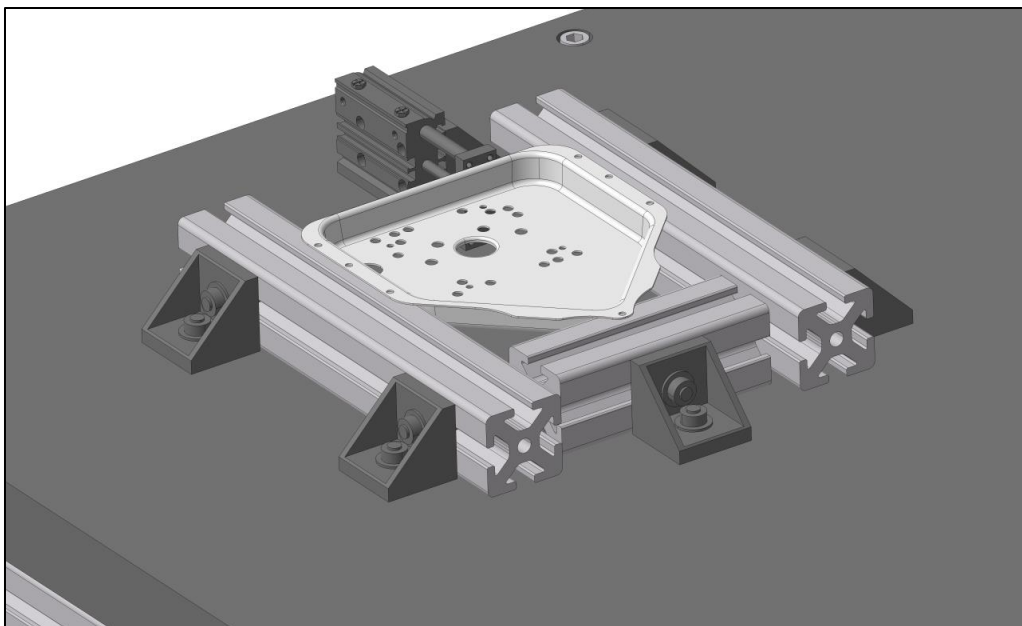
Slika 7. Drugo radno mjesto

Spomenuti robot vrši operaciju utiskivanja gumene pikse u poklopac mehanizma, postavljanje poklopca mehanizma na sklop te postavljanje prijelazne ploče. Gumene pikse u magazinu (Slika 8.) stižu transportnom trakom s ručnog radnog mjesta. Dimenzije su magazina za gumene pikse 130x60x8 mm. Na zaustavnom mjestu magazina nalaze se izdanci koji osiguravaju položaj magazina, a samim time i položaj gumenih piksi. Robot hvataljkom za gumenu piksu izuzima piksu iz magazina te ju utiskuje u poklopac mehanizma kojeg je prethodno drugi robot postavio u mjesto montaže. Drugi je robot također *Fanuc-ov* model *LRMate200iD7L*. Kao alat na robotu se koriste tri magneta pričvršćena na nosač kojima se poklopac mehanizma izuzima s dostavne trake. Na dostavnoj traci nalaze se rebra koja pomažu u transportaciji poklopca mehanizma po nagibu. Položaj poklopca mehanizma osiguran je dvama izdancima na zaustavnom mjestu. Predlaže se korištenje dvaju aktuatora na zaustavnom mjestu kako bi uklještenjem dodatno osigurali položaj poklopca mehanizma.



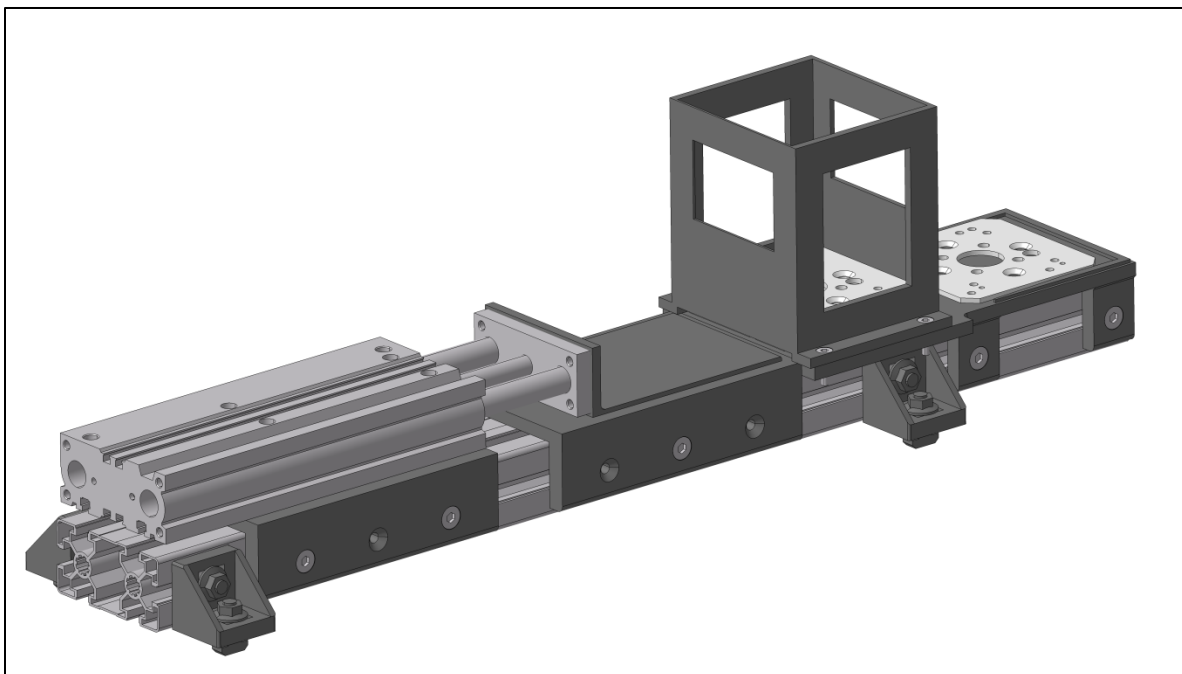
Slika 8. Magazin za gumene pikse

Postolje za montažu (Slika 9.) konstruirano je od triju aluminijskih profila tvrtke *Bosch Rexroth* dimenzija 50x50 mm i aktuatora tvrtke *SMC*. Aktuator u modelu pogona ima promjer klipa 12 mm i hod 40 mm. Zadaća je aktuatora dvostruka. Prva je zadaća osigurati poklopac mehanizma od pomicanja prilikom utiskivanja gumene pikse, a druga je osiguravanje položaja poklopca, odnosno provrta u koji se piksa utiskuje. Nakon što je piksa utisnuta drugi robot uzima poklopac te ga zakrene i preda prvom robotu. Prvi robot magnetima zahvati poklopac mehanizma s vanjske strane te ga dostavlja do nosača proizvoda na transportnoj traci i postavlja ga na ostale ugradbene elemente koji su sklopljeni na prvom radnom mjestu.

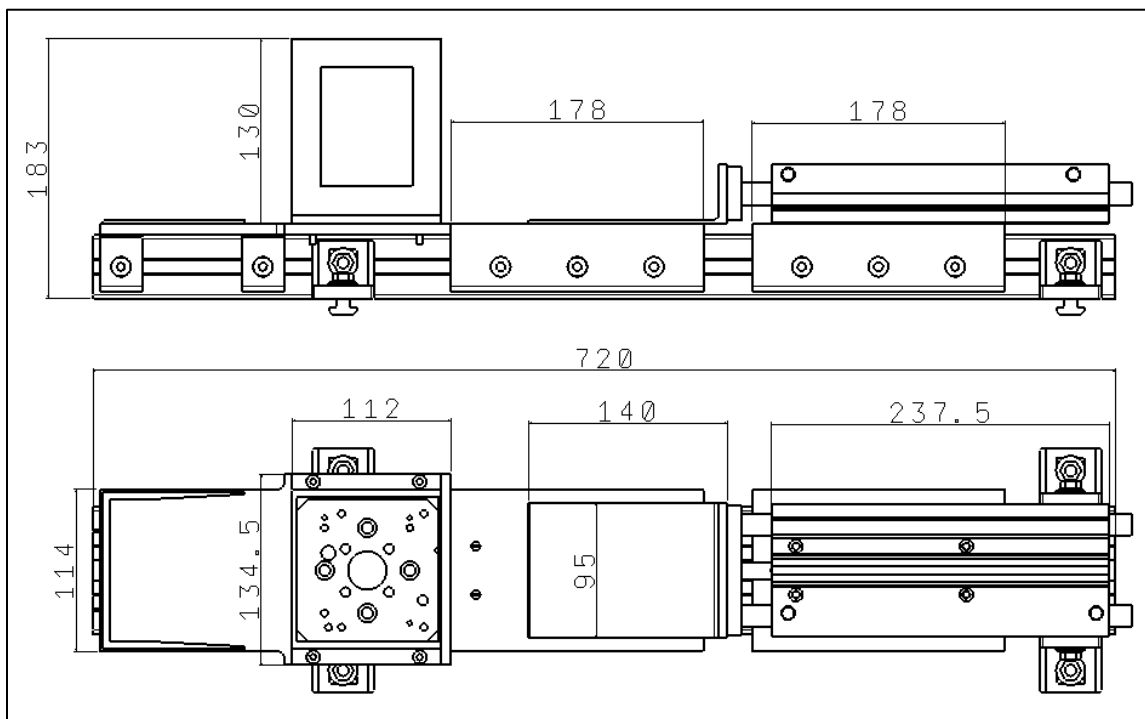


**Slika 9.** Postolje za montažu gumene pikse i poklopca

Nakon što je poklopac sklopljen, prvi robot magnetima uzima prijelaznu ploču. Prijelazne ploče nalaze se u gravitacijskom spremniku (Slika 10.) koje se iz istog izuzimaju uz pomoć aktuatora. Gravitacijski spremnik se nalazi pričvršćen na aluminijski profil 45x90 mm duljine 720 mm. Vanjske dimenzije gravitacijskog spremnika nalaze se na slici (Slika 11.). Odabrani aktuator ima promjer klipa 25 mm i hod 200 mm. Hod klipa treba biti veći od dimenzija prijelazne ploče kako bi ugradbeni element mogao biti izuzet iz spremnika i poguran na mjesto na kojem je dostupan robotu, odnosno da ne postoji opasnost od kolizije. Na klipu se nalazi nastavak debljine 2,5 mm i duljine 150 mm koji je konstruiran kako bi pogurao prijelaznu ploču iz spremnika. Na zaustavnom mjestu nalaze se izdanci koji osiguravaju položaj. Nakon što je prijelazna ploča postavljena na sklop mehanizma, nosač proizvoda se transportnom trakom pomiče do iduće radne pozicije u sklopu drugog radnog mjesta. Vijčalo je pričvršćeno na tri električna aktuatora kojima je vijčalu omogućeno pomicanje u x-osi kako bi se udaljilo, odnosno približilo sklopu, u y-osi kako bi vijčalo moglo zaviti oba vijka i u z-osi. Uz vijčalo dolazi i vibrododavač za vijke. Nakon operacije vijčanja, sklop je sastavljen. Gotov sklop s radne stanice vijčanja drugi robot uzima magnetima te ga sprema u kutiju za gotove proizvode. S transportne trake nosač proizvoda odlazi u kutiju za nosače koji se, kada se kutija napuni, vraćaju na ručno radno mjesto kako bi ih radnik mogao ponovno postavljati na traku s donjom pločom mehanizma.



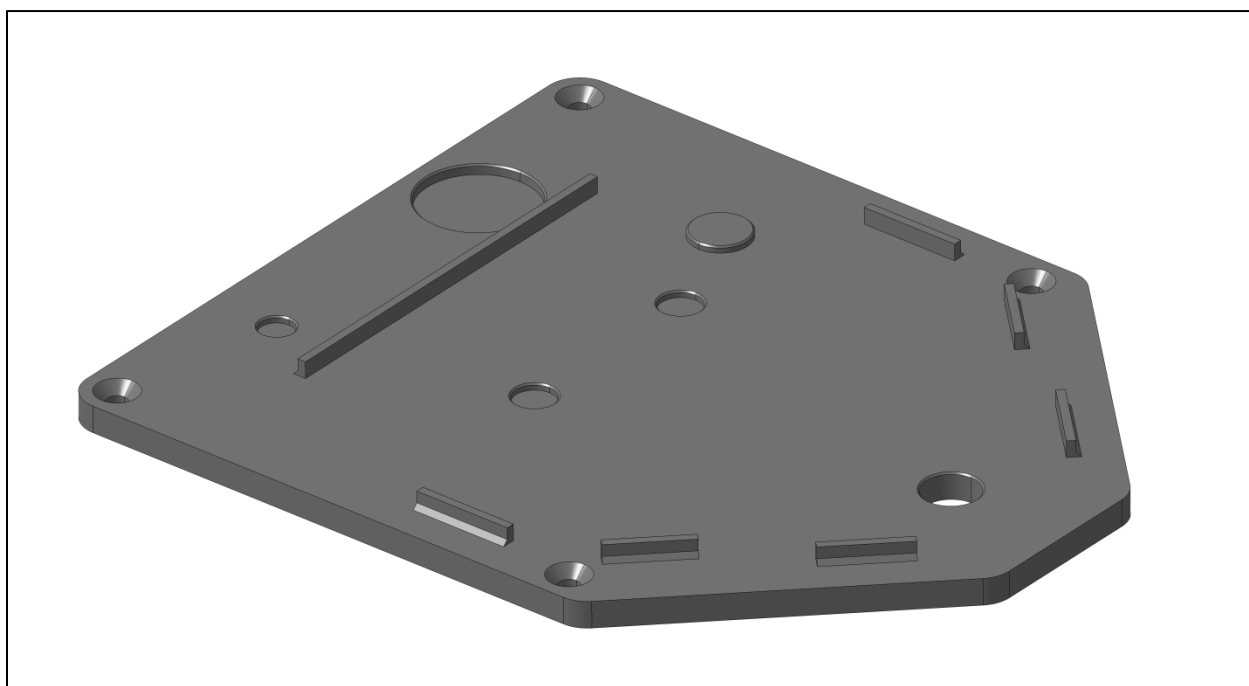
Slika 10. Gravitacijski spremnik s aktuatorom



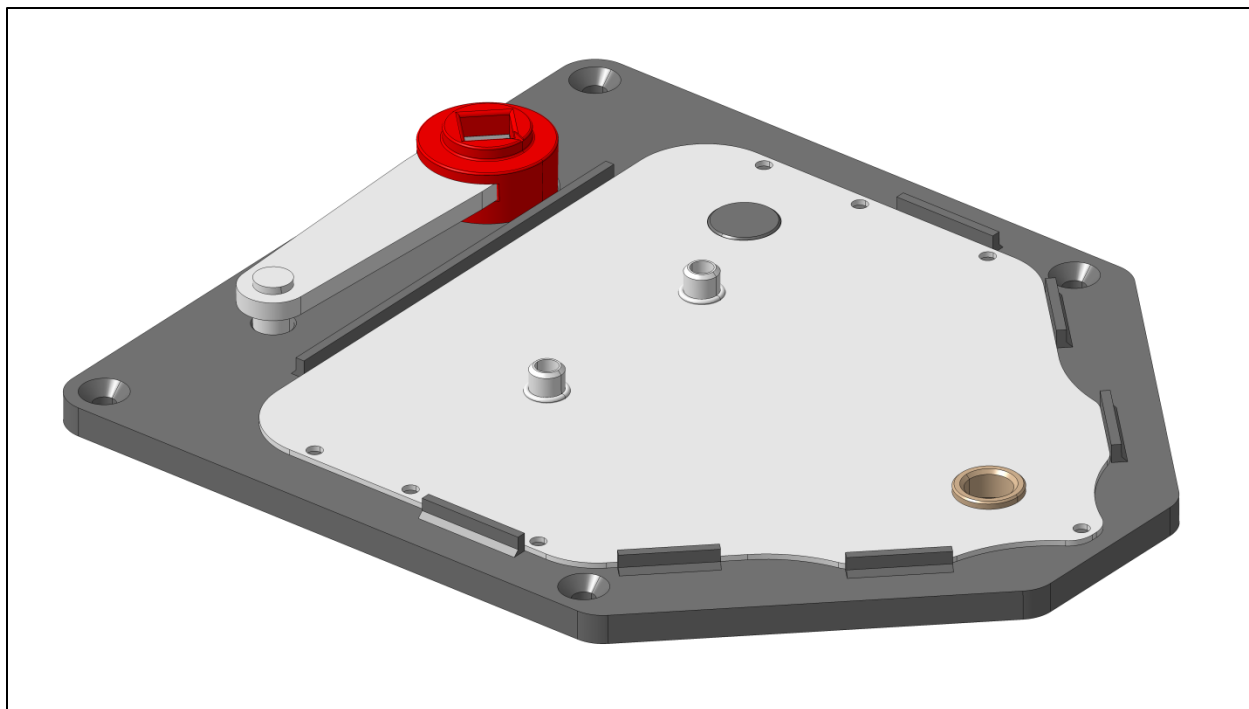
Slika 11. Vanjske dimenzije gravitacijskog spremnika

### 2.3. Nosač proizvoda

Kako bi se olakšao transport ugradbenih elemenata kroz pogon za montažu, u sklopu završnog rada konstruiran je jedinstveni nosač proizvoda. Osim u transportu, nosač proizvoda ima važnu ulogu očuvanja orijentacije i položaja svih ugradbenih elemenata tijekom transporta i radnih operacija. Novi nosač proizvoda (Slika 12.) nalik je prvotnome, no s određenim izmjenama. Nove dimenzije nosača ne razlikuju se znatno od prethodnih, sada iznose 248x210x8 mm. Gornji dio nosača ima namjenu u sklapanju kotačića s kliznicom motora (Slika 13.). U veći utor se umeće plastično uležištenje kliznice mehanizma, a u manji utor se ulaže kotačić. Na nosaču proizvoda napravljen je provrt koji osigurava prolaznost kliznice lamele. Svi izdanci i upusti na nosaču proizvoda napravljeni su prema geometriji donje ploče mehanizma kako bi se osigurala što veća točnost položaja ploče i ostalih ugradbenih elemenata prilikom transporta. Tako se izdanak na desnoj polovini nosača poklapa s provrtom na donjoj ploči sklopa, provrt na nosaču se poklapa s rastalnim elementom na donjoj ploči sklopa. Na rubovima nosača napravljeni su provrti s upustom za vijke M6.

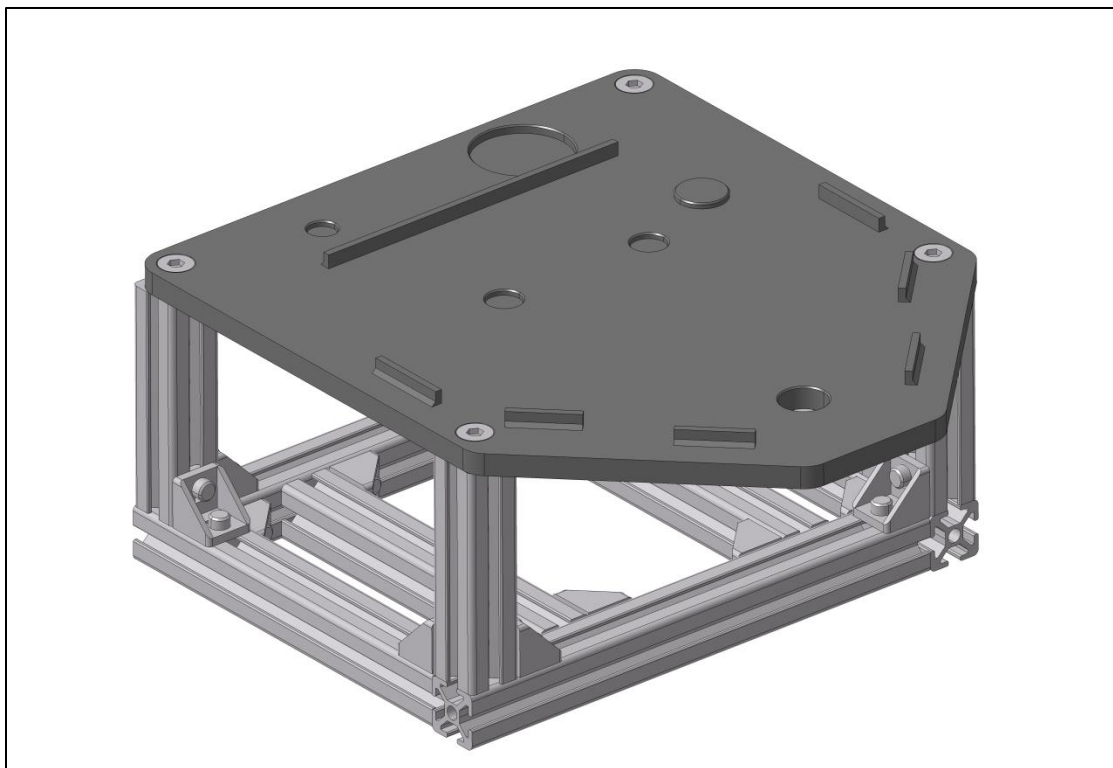


Slika 12. Nosač proizvoda

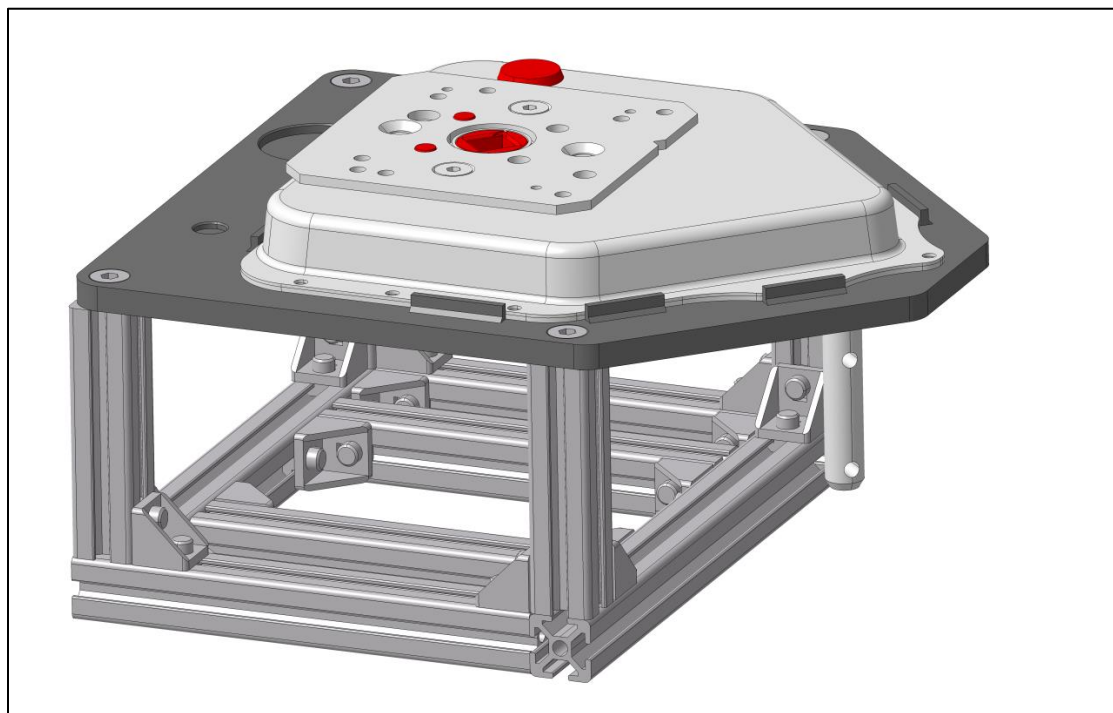


**Slika 13.** Nosač proizvoda s donjom pločom i kliznicom mehanizma s kotačićem

Kako bi se omogućio transport sklopa s kliznicom lamele, cijeli je nosač podignut na visinu. Izrađena je konstrukcija od aluminijskih profila 20x20 mm kojima je nosač podignut za 100 mm. Konstrukcija (Slika 14.) je sastavljena od dva profila duljine 190 mm i dva profila duljine 150 mm, čvrstoća konstrukcije osigurana je umetanjem još dvaju profila duljine 130 mm unutar vanjskog okvira konstrukcije. Na vrhovima pravokutne konstrukcije postavljena su četiri vertikalna profila duljine 80 mm koji imaju urezane navoje za M6. Nosač proizvoda pomoću vijaka sklapa se na aluminijsku konstrukciju čime je osiguran sigurni transport kliznice lamele. Prototip nosača proizvoda izrađen je od ABS-a metodom 3D printanja. Postupak 3D printanja nekog elementa je dugotrajan proces. Da bi se u što kraćem roku izradilo što više nosača proizvoda predlaže se metoda injekcijskog prešanja plastike. Kalup za prešanje bi bio izrađen prema prototipu. Kao materijal izrade se predlaže ABS. ABS je termoplastični materijal poznat po visokoj otpornosti i žilavosti. Zbog termoplastičnog svojstva, ABS se lako koristi u metodi injekcijskog prešanja. Materijal ima nisku temperaturu taljenja i cjenovno je jeftin. Na slici (Slika 15.) je prikazan gotov sklop na nosaču s aluminijskom konstrukcijom. Tehnička dokumentacija za izradu nosača proizvoda te sklopa s aluminijskim profilima nalazi se u prilogu.



**Slika 14.** Nosač proizvoda na aluminijskoj konstrukciji



**Slika 15.** Nosač proizvoda na aluminijskoj konstrukciji s gotovim sklopom

### 3. Hvataljke

Projektirani je sustav montaže jednonamjenski što znači da je namjenjen sklapanju specifičnog proizvoda. Zato je trebalo prilagoditi odabir hvataljki i konstrukcije prstiju hvataljki tako da budu namjenjeni određenim ugradbenim elementima koji čine sklop. Hvataljke prvog radnog mjesta ne razlikuju se previše naspram hvataljki koje su predložene u sklopu završnog rada. Postoje preinake i prilagodbe prstiju hvataljki. Odabrane dvoprsne hvataljke su proizvod tvrtke *SMC* te su svi modeli pruzeti s njihovih internetskih stranica. Na prvom robotu nalaze se četiri hvataljke modela *MHZ2-16D*. U prilogu se nalazi sva tehnička dokumentacija prstiju hvataljki i ostalih elemenata vezanih za hvataljke koji su korišteni u pogonu. Kao materijal za izradu prstiju hvataljki odabrana je legura aluminija  $AlMg1SiCu$ . Odabrana legura sadrži magnezij i silicij kao glavne elemente legiranja te ima dobra mehanička svojstva, mogućnost zavarivanja i otpornost na koroziju.

#### 3.1. Hvataljka za gumenu piksu

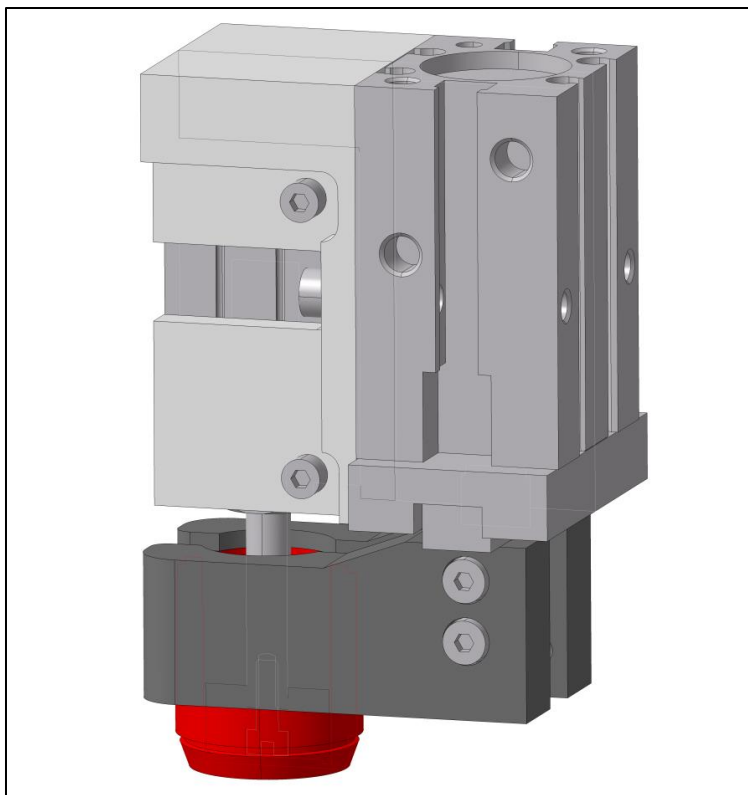
Jedan od glavnih zadataka ovog rada bio je osmisлити, konstruirati i realizirati funkcionalnu hvataljku za ugradbeni element gumene pikse. Izvedba hvataljke za gumenu piksu zamišljena je u dvije verzije. Jedna verzija u kojoj aktuator klipom pomaže prilikom utiskivanja pikse i druga u kojoj prsti hvataljke sami vrše utiskivanje. U obje je verzije riješeno pitanje održavanja oblika prilikom utiskivanja s obzirom da primjenom sile dolazi do deformacija zbog materijala pikse.

##### 3.1.1. Prva verzija hvataljke za gumenu piksu

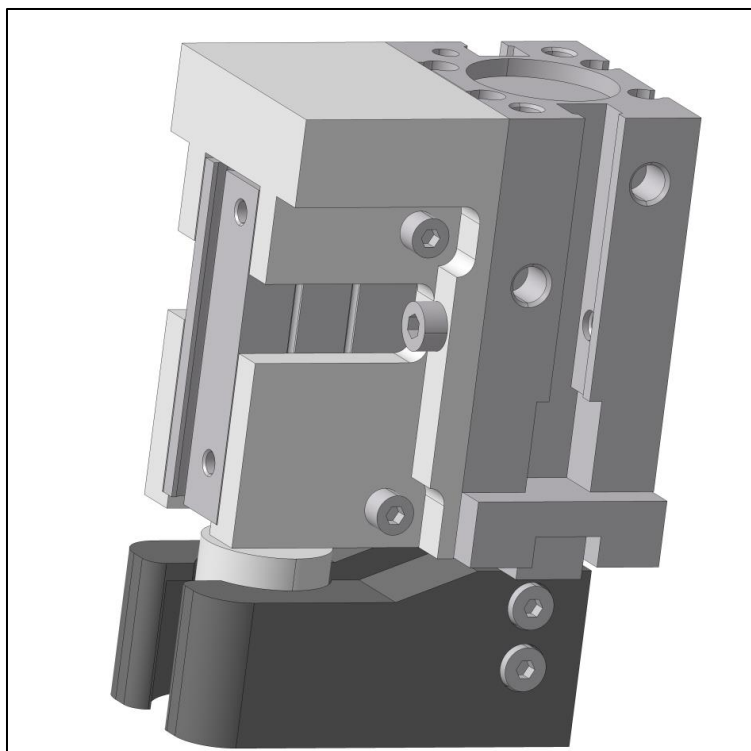
Kao što je ranije spomenuto, prva verzija hvataljke zamišljena je kao kombinacija hvataljke i aktuatora. S obzirom na to da se radi o malom ugradbenom elementu, prvi uvjet bio je odabrati aktuator koji ima debljinu klipnjače manju od 10 mm. Unutarnji je promjer gumene pikse 15 mm. Zamišljeno je da se na kraju klipa nalazi nastavak za utiskivanje, a kako bi nastavak nesmetano mogao utiskivati, bez da zapinje za unutarnje stjenke pikse, potrebno ga je bilo konstruirati s promjerom manjim od 15 mm. Iz tog razloga bilo je dovoljno odabrati aktuator dimenzije klipnjače manje od 10 mm. Drugi uvjet koji treba zadovoljiti sila je klipa kojom se ugradbeni dio može utisnuti. Odabran je aktuator proizvođača *SMC*, modela *CDUJB*. Tehnička dokumentacija preuzetog modela nalazi se u prilogu. Vanjske su dimenzije aktuatora 38x21x13



mm. Model je hvataljke *MHZ2-16DN*, istih dimenzija kao i hvataljke koje se koriste na prvom robotu, ali s razlikom u razmaku pozicija prstiju hvataljke. Vanjske dimenzije hvataljke su 67,3x38x23,6 mm. Zbog razlika u dimenzijama aktuatora i hvataljke bilo je potrebno konstruirati nosač aktuatora koji povezuje isti s hvataljkom. Nosač je konstruiran tako da se u njega umetne aktuator, a cijeli nosač se zatim vijcima pričvrsti na hvataljku. Kao što je spomenuto, na kraju klipnjače aktuatora vijcima je pričvršćen nastavak za utiskivanje, promjera 14.5 mm. Nastavak prilikom utiskivanja pritišće unutarju, donju plohu gumene pikse. Za hvataljku su konstruirani prsti prilagođeni geometriji gumene pikse. Osmišljeni su tako da obuhvate ugradbeni dio po vanjskom plaštu kako bi se smanjile deformacije ugradbenog elementa prilikom utiskivanja. Na gornjim plohama prstiju hvataljki nalaze se polukružni graničnici čija je namjena poravnanje gumene pikse. Konstrukcija graničnika u isto vrijeme osigurava položaj gumene pikse u zahvatu, a da pritom nastavak na klipnjači nesmetano prolazi u unutrašnjost pikse (Slika 16.). Orijentacija je aktuatora određena položajem mjesta za postavljanje pneumatike. Između aktuatora i nosača aktuatora postoji dovoljna zračnost kako bi se jedan dio mogao spajati s drugim, odnosno kako bismo aktuator umetnuli u kućište. Zbog veće zračnosti, dijelove je potrebno dodatno spojiti vijčanim spojem kako se zbog pojave vibracija tijekom radnih operacija aktuator ne bi pomicao. Kućište je s hvataljkom povezano pomoću dva M4 vijaka, a aktuator je s kućištem povezan s dva vijka M3x25 mm te pripadajućim maticama. Dva prsta povezana su s hvataljkom pomoću četiri vijaka M3. Svi elementi povezani u sklop čine hvataljku za gumenu piksu (Slika 17.). U prilogu je tehnička dokumentacija za izradu spomenutih dijelova.



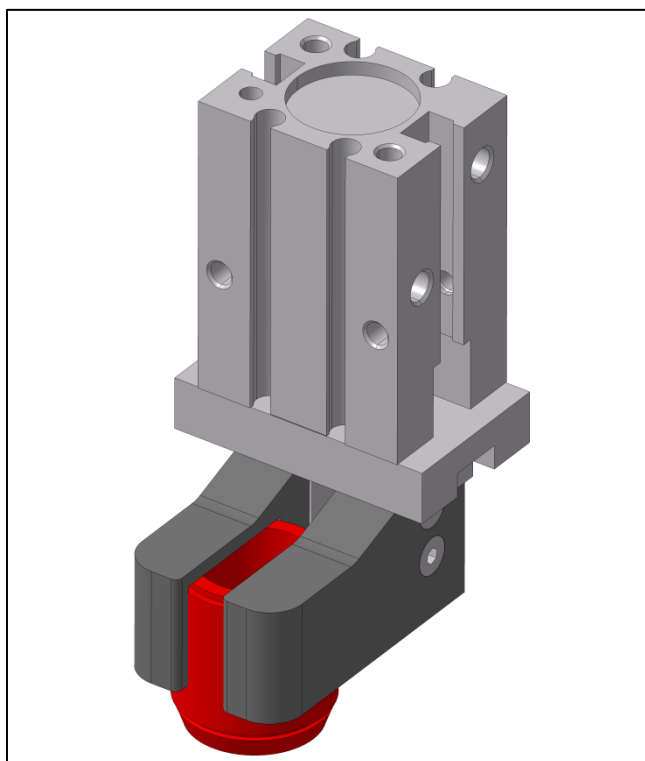
**Slika 16.** Gumena piksa u zahvatu (prva verzija)



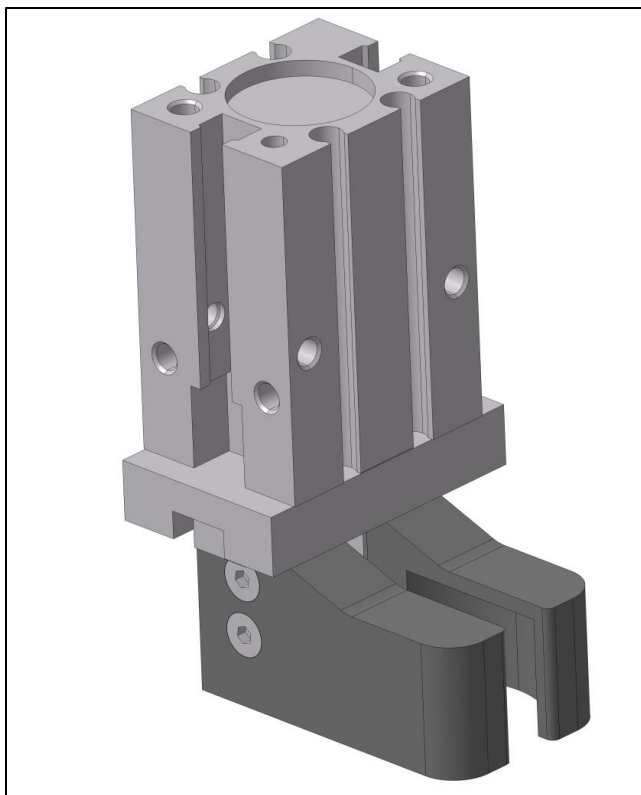
**Slika 17.** Prva verzija hvataljke za gumenu piksu

### 3.1.2. Druga verzija hvataljke za gumenu piksu

Nakon što je tehnologijom 3D printanja napravljen prototip prve verzije hvataljke te postavljen na robot u svrhu testiranja, utvrđeno je da je za utiskivanje pikse dovoljna sila samo prstiju hvataljke. Aktuator je uklonjen te su prsti hvataljke prilagođeni. U prvoj su verziji prsti hvataljke duljih dimenzija kako bi zahvatili ugradbeni element. U drugoj verziji ne postoji aktuator tako da su prsti hvataljke skraćeni po duljini. Skraćivanjem prstiju također smo osigurali njihovu bolju čvrstoću, odnosno manju pojavu naprezanja tijekom utiskivanja gumene pikse u poklopac mehanizma. Na ovoj verziji hvataljke na polukružnim graničnicima ne postoji prostor za prolazak nastavka na klipnjači. Prst hvataljke gornjom plohom poklapa ugradbeni element prilikom zahvata (Slika 18.) te osigurava njegov položaj. Tom istom plohom prsti pritišću ugradbeni dio prilikom utiskivanja. Hvataljka je ostala ista kao u prvoj verziji *MHZ2-16DN*. Ovom izvedbom hvataljke (Slika 19.) ispunjena je njezina funkcija, a istovremeno cjenovno je povoljnija od prve verzije. Tehnička dokumentacija prstiju hvataljki nalazi se u prilogu.



Slika 18. Gumena piksa u zahvatu (druga verzija)

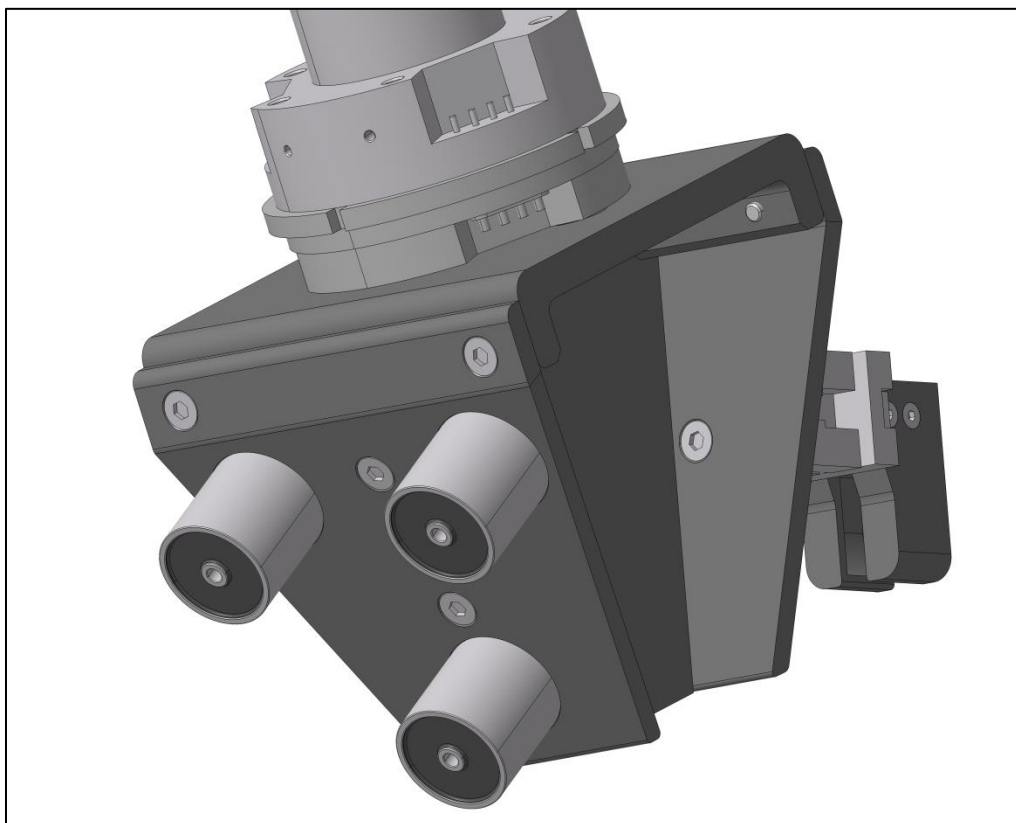


*Slika 19. Druga verzija hvataljke za gumenu piksu*

### **3.2. Rotirajuća hvataljka na drugom robotu**

Prilikom konstrukcije pogona za automatsku montažu bitno je voditi računa o minimizaciji vremena trajanja radnih operacija. Jedan je od načina kako smanjiti vrijeme trajanja montažnih procesa odabrati rotirajuću hvataljku naspram izmjene alata na robotskoj ruci. Također, jedan od zadataka diplomskog rada bio je da se sklapanje gumene pikse, poklopca mehanizma i prijelazne ploče vrši istom robotskom rukom. Već je u završnom radu ponuđen prijedlog korištenja rotirajućih hvataljki, međutim ondje je predloženo korištenje triju hvataljki na jednoj rotirajućoj. U ovom je radu na temelju te ideje izvedena, konstruirana i validirana hvataljka. Konstrukcija se sastoji od četiri dijela koji se sklapaju. Na bazu hvataljke postavlja se rebro koje se pričvrsti vijcima. Dvije bočne strane povezuju se na bazu i na rebro. Rebrom je osigurana kompaktnost i čvrstoća konstrukcije. Na jednoj bočnoj plohi pričvršćena je hvataljka za gumenu piksu. Na drugoj plohi hvataljke postavljena su tri elektromagneta snage 1,5 W, dimenzija  $\varnothing 25 \times 25$  mm, svaki nosivosti 20 N. Elektromagneti se koriste za hvatanje poklopca mehanizma i prijelazne ploče. Raspoređeni su u formaciju jednakostraničnog trokuta kako ne bi došlo do ispadanja

ugradbenog elementa djelovanjem gravitacije tijekom radnih operacija. Vanjske su dimenzije sklopljene konstrukcije hvataljke bez magneta i hvataljke za gumenu piksu 105x100x100 mm. Konstrukcija hvataljke spaja se na izmjenjivač alata *MA310-AM5* proizvođača *SMC* koji se zatim povezuje s robotom bez potrebe za dodatnim pričvršćivanjem hvataljke direktno na prirubnicu robota. Na bazi hvataljke izrađeni su provrti promjera 11 mm kako bi bilo omogućeno spojiti konektore za pneumatiku na izmjenjivač alata. Materijal je izrade konstrukcije rotirajuće hvataljke *AlMg1SiCu* isto kao i materijal prstiju hvataljki. Sva tehnička dokumentacija potrebna za izradu konstrukcije hvataljke nalazi se u prilogu. Ukupna masa cijelog sklopa rotirajuće hvataljke (Slika 20.) iznosi 1,2 kg. U svrhu validacije funkcionalnosti rotirajuće hvataljke, tehnologijom 3D printanja izrađeni su dijelovi konstrukcije hvataljke koji su prilagođeni zahtjevima 3D printanja. Više o printanoj konstrukciji u idućem poglavlju.

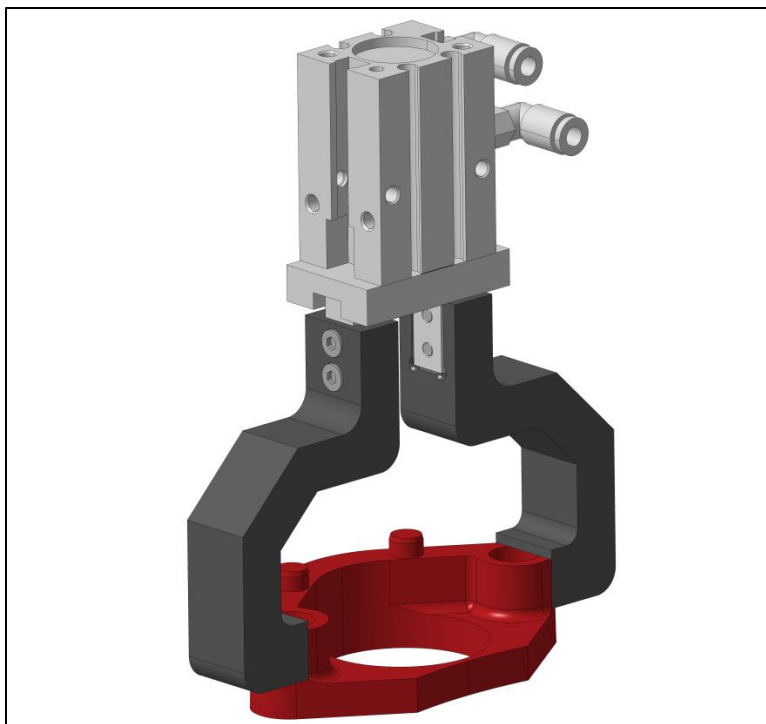


**Slika 20.** Rotirajuća hvataljka s magnetima i hvataljkom za gumenu piksu

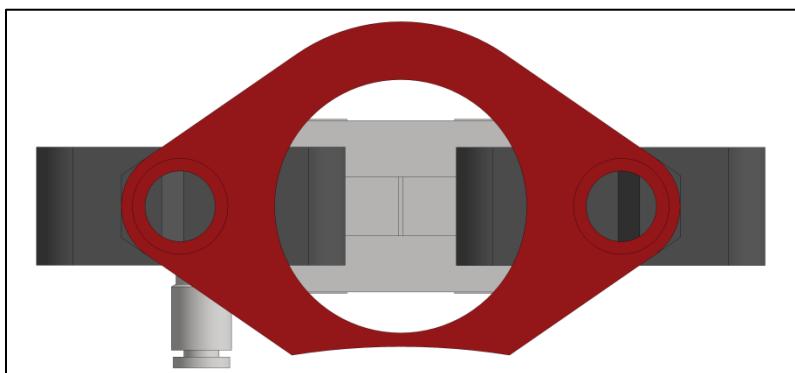
### 3.3. Hvataljke na prvom robotu

Predložene su izvedbe hvataljki za prvo radno mjesto. Već je ranije spomenuto da je model hvataljki koji se koristi *MHZ2-16D*. Za svaki ugradbeni element prvog radnog mjesta namjenjena je jedna hvataljka s konstruiranim prstima hvataljki koji odgovaraju geometriji ugradbenog dijela. Sve četiri hvataljke nalaze se na rotirajućoj hvataljci čija se konkretna konstrukcija nije detaljno modelirala, ali je zamišljena kao piramida s bazom dimenzije 100x100 mm te ploha nagnutim pod kutem od  $70^\circ$  u odnosu na bazu. Rotirajuća hvataljka također bi trebala biti izrađena od aluminijeve legure. U modelu pogona za montažu ponuđen je prikaz okvirnog izgleda jedne takve hvataljke. Konstrukcija takve hvataljke također treba posjedovati rebro kako bi se osigurala kompaktnost strukture.

Prsti hvataljke za ugradbeni element odstoynika mehanizma (Slika 21.) konstruirani su tako da zahvaćaju dio s vanjske, najdulje strane. Oblikovanjem mjesta zahvata (Slika 22.) osigurano je da unutarnje plohe prstiju hvataljki dodiruju vanjske radiuse ugradbenog elementa. Primjenom sile u dodirnim točkama prstiju hvataljki i odstoynika mehanizma osigurano je da dio ne ispada iz zahvata tijekom izvršavanja radnih operacija. Gornjom se plohom na završecima prstiju hvataljki osigurava položaj ugradbenog elementa u zahvatu. Vanjske su dimenzije pojedinog prsta hvataljke 68x42x16 mm.



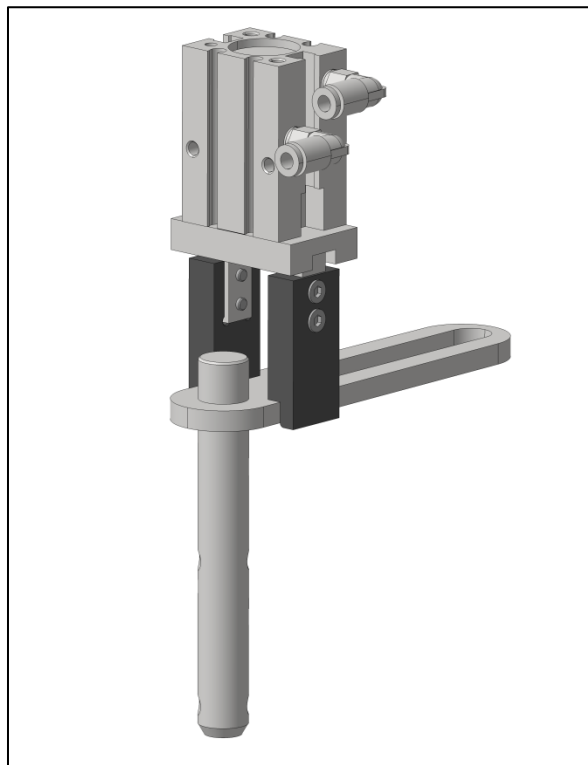
**Slika 21.** Hvataljka za odstoynik mehanizma



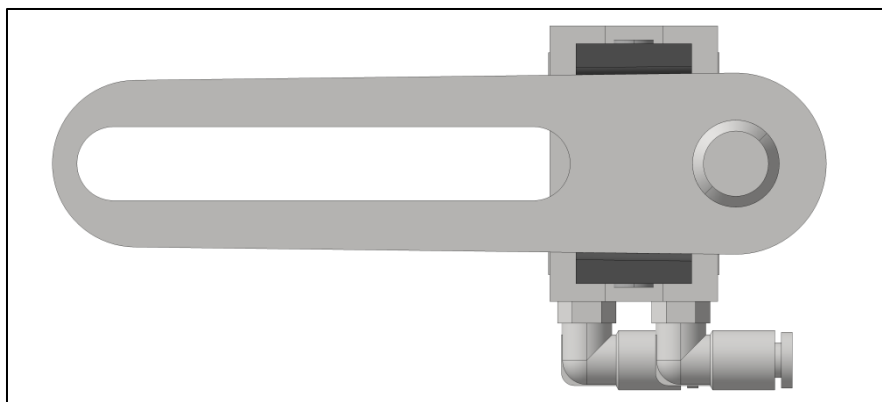
**Slika 22.** Odstoynik mehanizma u zahvatu

Hvataljke za kliznicu lamele (Slika 23.) i kliznicu mehanizma (Slika 25.) ne razlikuju se previše u izvedbi. Oblikovanje završetaka konstrukcije prstiju hvataljki prati blagi bočni nagib na navedenim ugradbenim elementima. Nagib unutrašnjosti prsta hvataljke za kliznicu lamele iznosi  $1^\circ$ , a nagib kliznice mehanizma je  $3^\circ$ . Visina hvataljke određena je dimenzijama ugradbenih elemenata s dodatnim prostorom kako prsti i dio ne bi dolazili u koliziju s ostalim elementima. Obje hvataljke prstima zahvaćaju ugradbeni dio u njihovim težištima. Vanjske dimenzije prstiju hvataljke za kliznicu lamele iznose  $36 \times 16 \times 8$  mm, a vanjske su dimenzije prstiju hvataljke za

kliznicu mehanizma 30x16x9 mm. Geometrijom je završetaka prstiju na obje hvataljke osiguran položaj ugradbenog dijela u zahvatu (Slika 24., Slika 26.). Silama pritiska na bočnim plohama ugradbenog elementa osiguran je njegov čvrst zahvat.

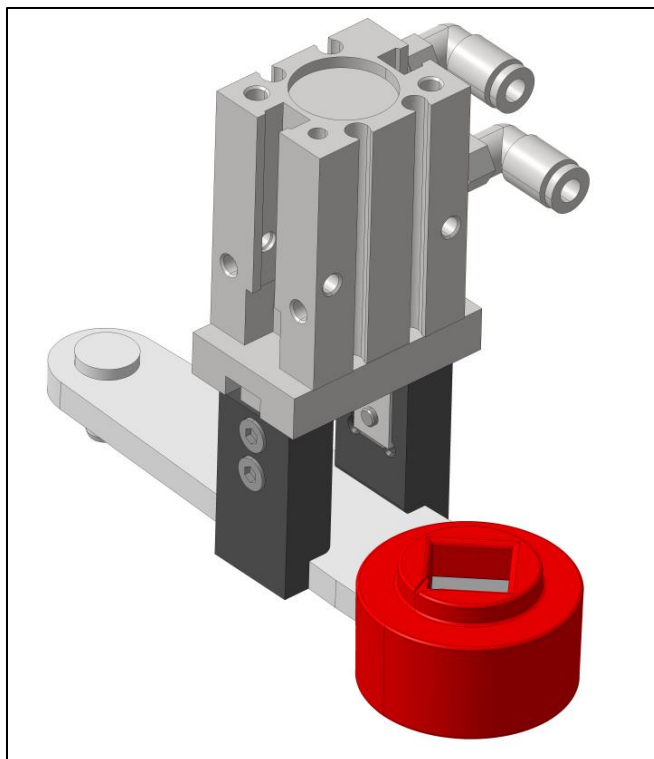


**Slika 23.** *Hvataljka za kliznicu lamele*

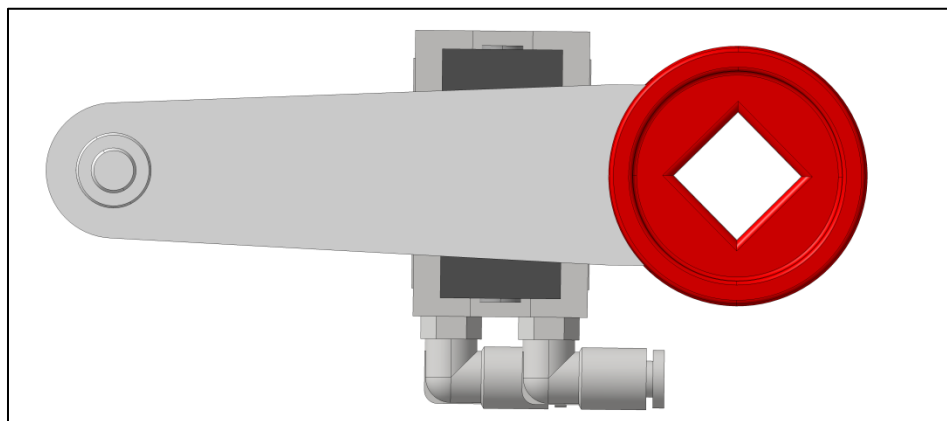


**Slika 24.** *Kliznica lamele u zahvatu*





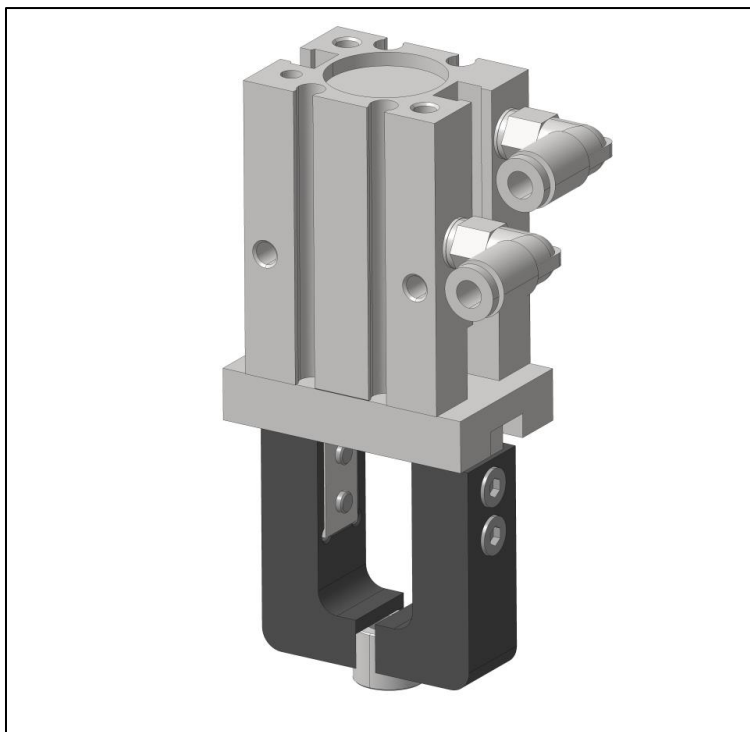
**Slika 25.** *Hvataljka za kliznicu mehanizma*



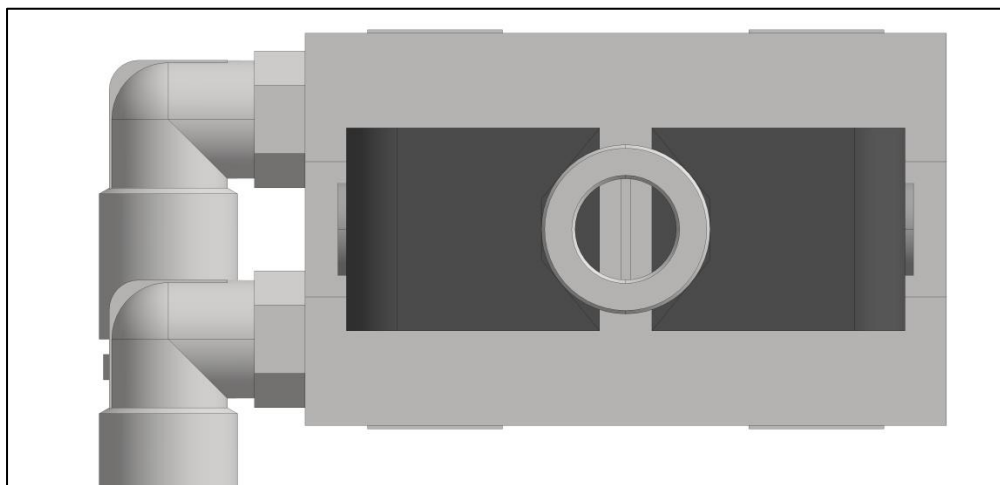
**Slika 26.** *Kliznica mehanizma u zahvatu*

Konstrukcija prstiju hvataljki za kotačić (Slika 27.), koji je ujedno i najmanji ugradbeni element sklopa za protupožarnu zaklopku izvedena je na način da plohe hvataljke zahvate vanjski plašt elementa (Slika 28.). Dodir je ostvaren u točkama po radiusu kotačića. Gornje plohe prstiju hvataljki osiguravaju položaj ugradbenog elementa prilikom zahvata. Vanjske su dimenzije

prstiju hvataljki za kotačić 32x15x12 mm. U prilogu se nalazi sva tehnička dokumentacija potrebna za izradu svih opisanih prstiju hvataljki na prvom radnom mjestu.



**Slika 27.** *Hvataljka za kotačić*

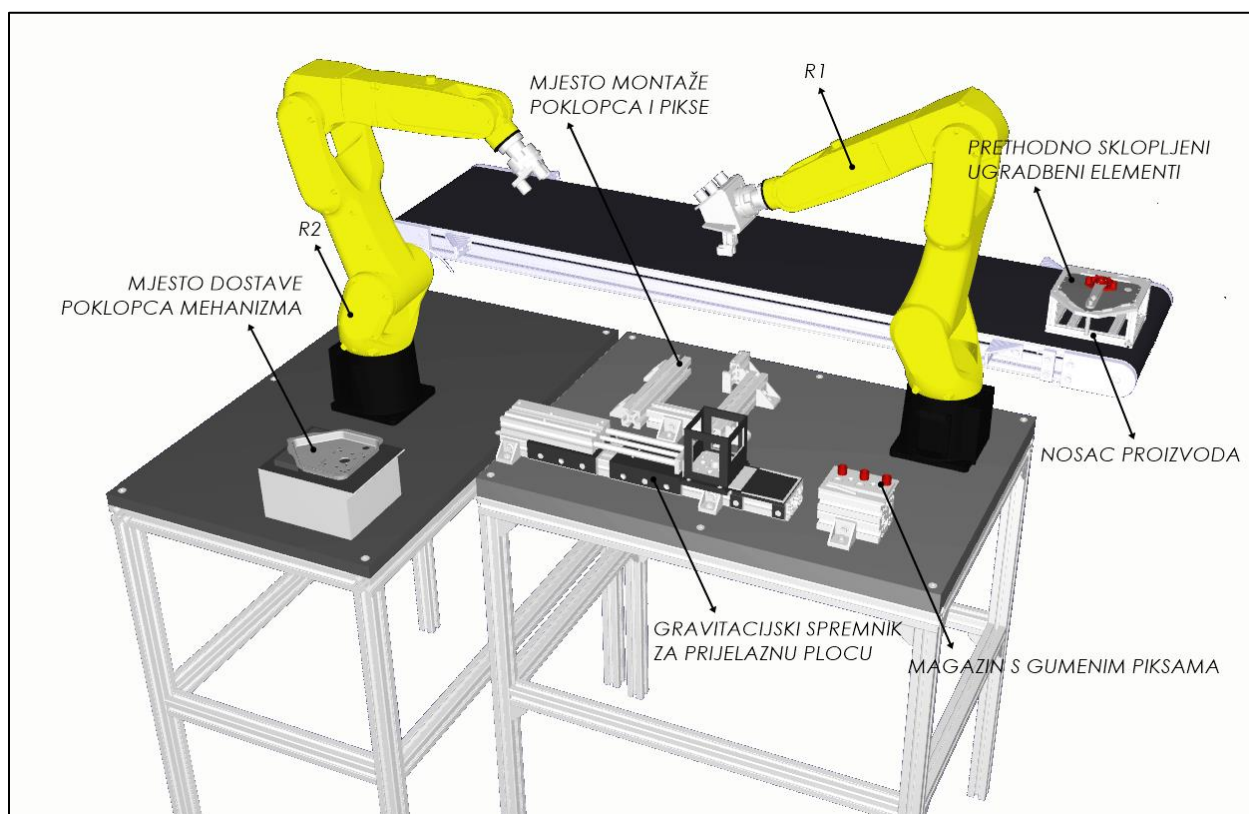


**Slika 28.** *Kotačić u zahvatu*

## 4. Laboratorijski postav

### 4.1. Simulacija laboratorijskog postava

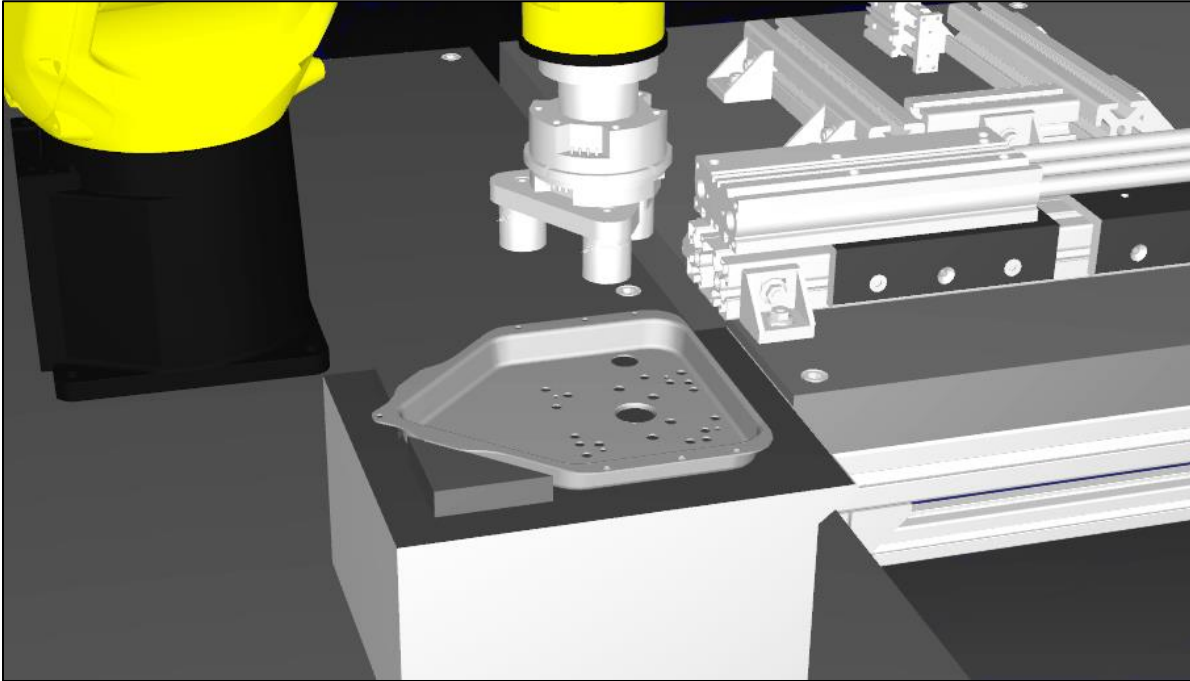
Kako bi se ispitala valjanost konstruiranja pogona prvi je korak simuliracija sustava u jednom od CAM programa. S obzirom na to da se rad bazira na razradi drugog radnog mjesta s robotom, simuliran je upravo taj dio pogona. Simulacija je izvršena u programu *RoboDK*. Video simulacije prikazat će se u sklopu prezentacije. Postolja i ostali elementi drugog radnog mjesta (Slika 29.) u simulaciji su raspodjeljeni u skladu s modelom pogona izrađenom u programu za oblikovanje *Catia*. Sustav je simuliran na istim robotima kakvi se očekuju u pogonu.



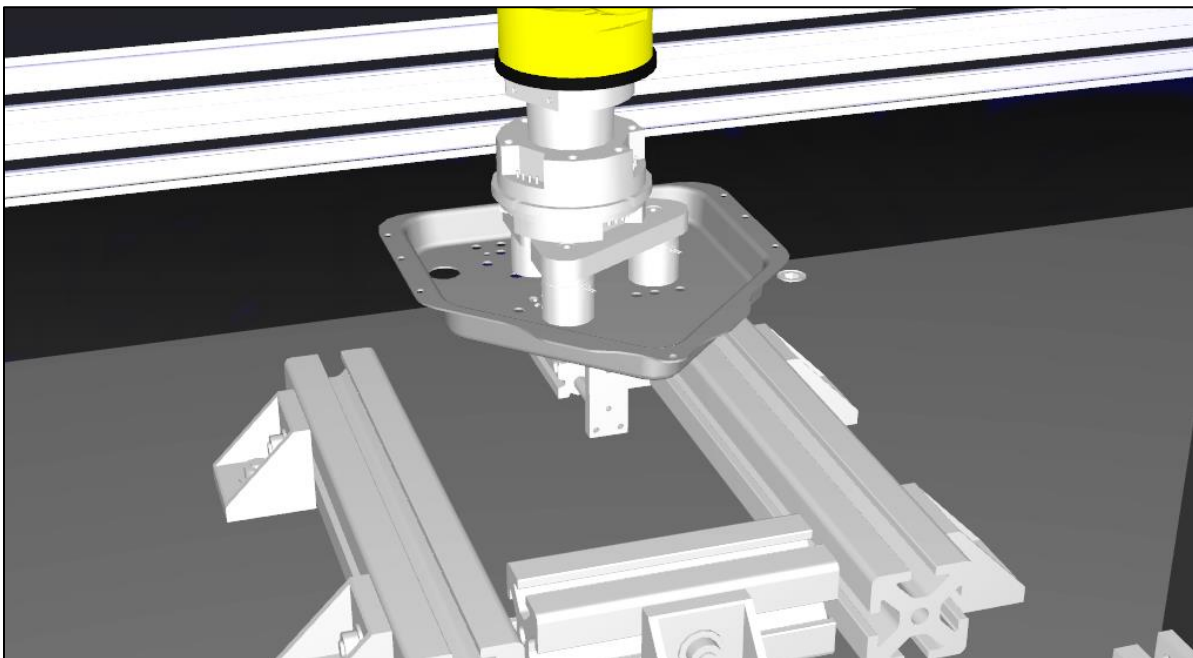
Slika 29. Raspored elemenata u simulaciji u *RoboDK*

Simulacijom sustava dobivamo uvid u rad stvarnog sustava. Na temelju dobivenih rezultata dolazimo do zaključka jesu li elementi sustava pravilno raspoređeni u prostoru. U daljnjem je tekstu ukratko objašnjen tijek simulacije. Detaljni tijek radnih operacija opisan je u idućem poglavlju u sklopu izrađenog laboratorijskog postava.

Robot R2 hvataljkom s magnetima prilazi poklopcu mehanizma (Slika 30.) koji se nalazi na mjestu dostave. U sklopu simulacije nije prikazana dostava poklopca mehanizma. Poklopac se izuzima i prenosi do mjesta montaže gumene pikse i poklopca mehanizma (Slika 31.).

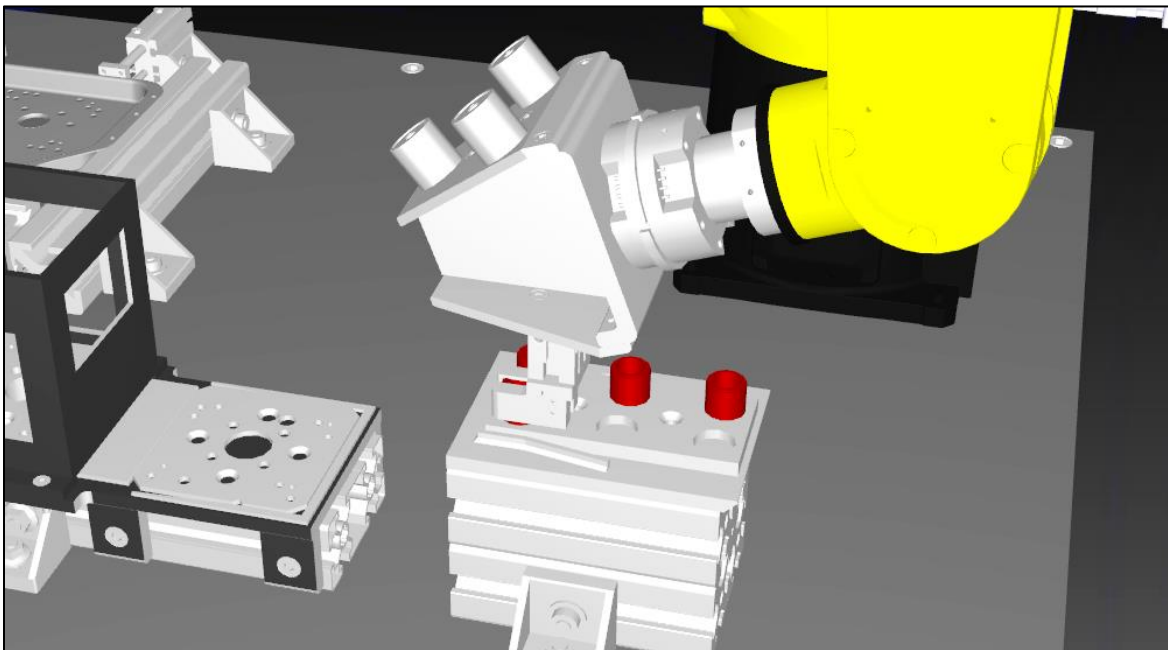


**Slika 30.** Simulacija – izuzimanje poklopca mehanizma

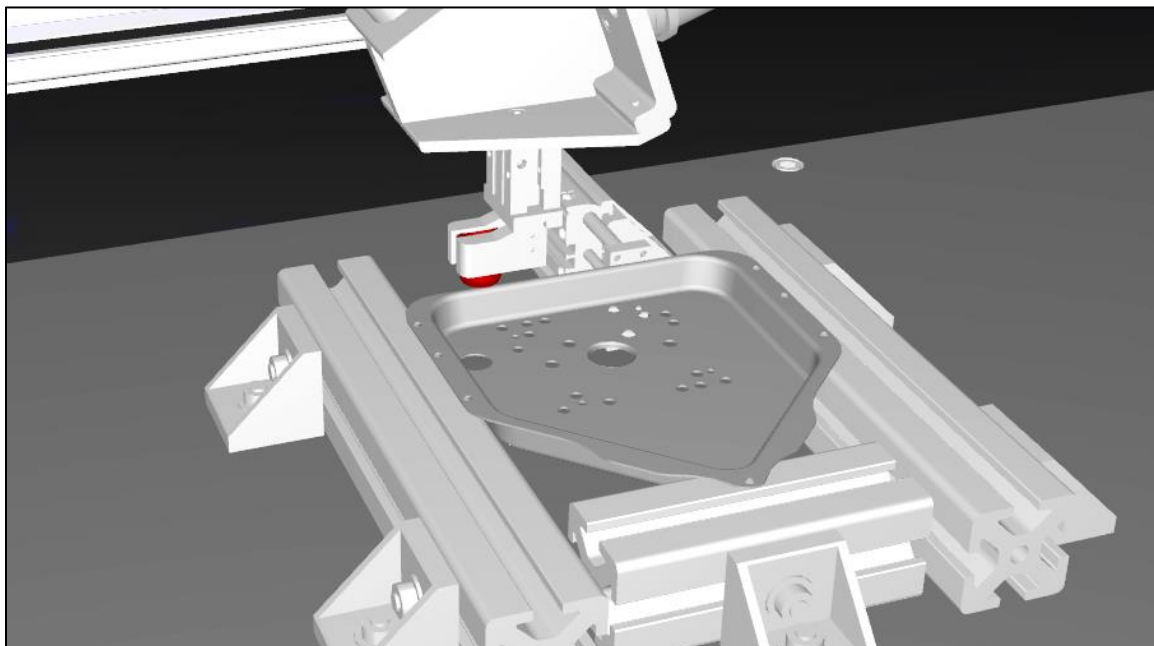


**Slika 31.** Simulacija – Postavljanje poklopca na mjesto montaže

R2 se nakon što postavi poklopac u mjesto montaže odmiće iz radnog prostora i čeka da R1 obavi svoju radnu operaciju. R1 prilazi magazinu s gumenim piksima (Slika 32.) i uzima jednu gumenu piksu u zahvat. S piksom u zahvatu odlazi do mjesta montaže i utiskuje gumenu piksu u poklopac mehanizma (Slika 33.).

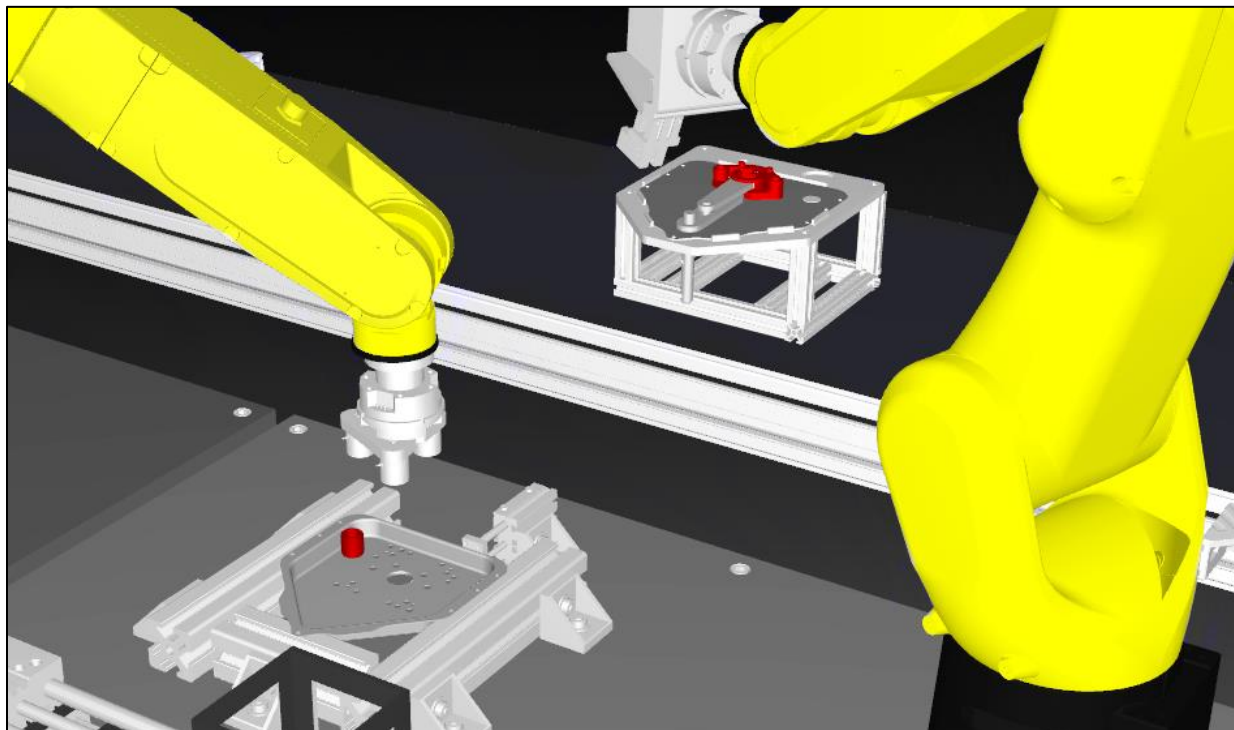


**Slika 32.** Simulacija – izuzimanje gumene pikse iz magazina



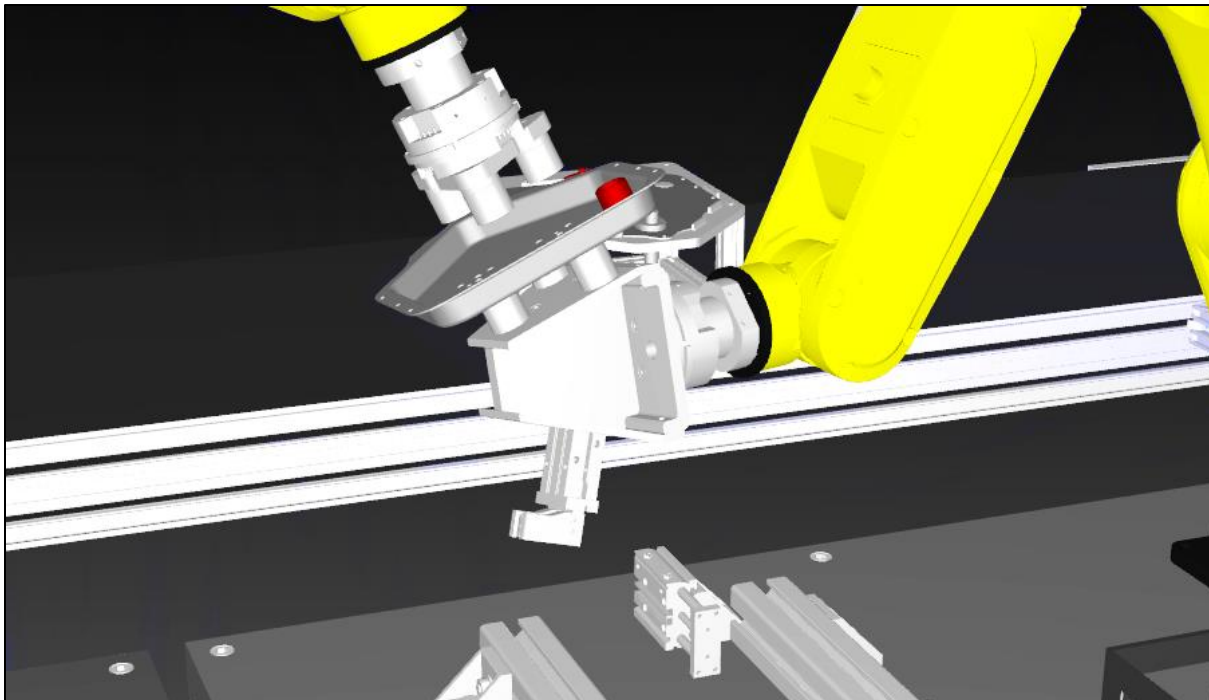
**Slika 33.** Simulacija – utiskivanje gumene pikse u poklopac mehanizma

Nakon što je R1 utisnuo gumenu piksu, robot se odmiće od radnog prostora i čeka da R2 obavi radnu operaciju predaje poklopca. R2 dolazi do mjesta montaže i magnetima zahvaća poklopac s utisnutom piksom (Slika 34.). Nakon što se odmakne od mjesta montaže, R2 zarotira poklopac mehanizma za 180°. R2 se nalazi u poziciji predaje poklopca i čeka da se R1 pripremi za preuzimanje. R1 magnetima preuzima poklopac mehanizma (Slika 35.). Robot prenosi ugradbeni dio do nosača proizvoda i polaže ga (Slika 36.) na prethodno sklopljene elemente.

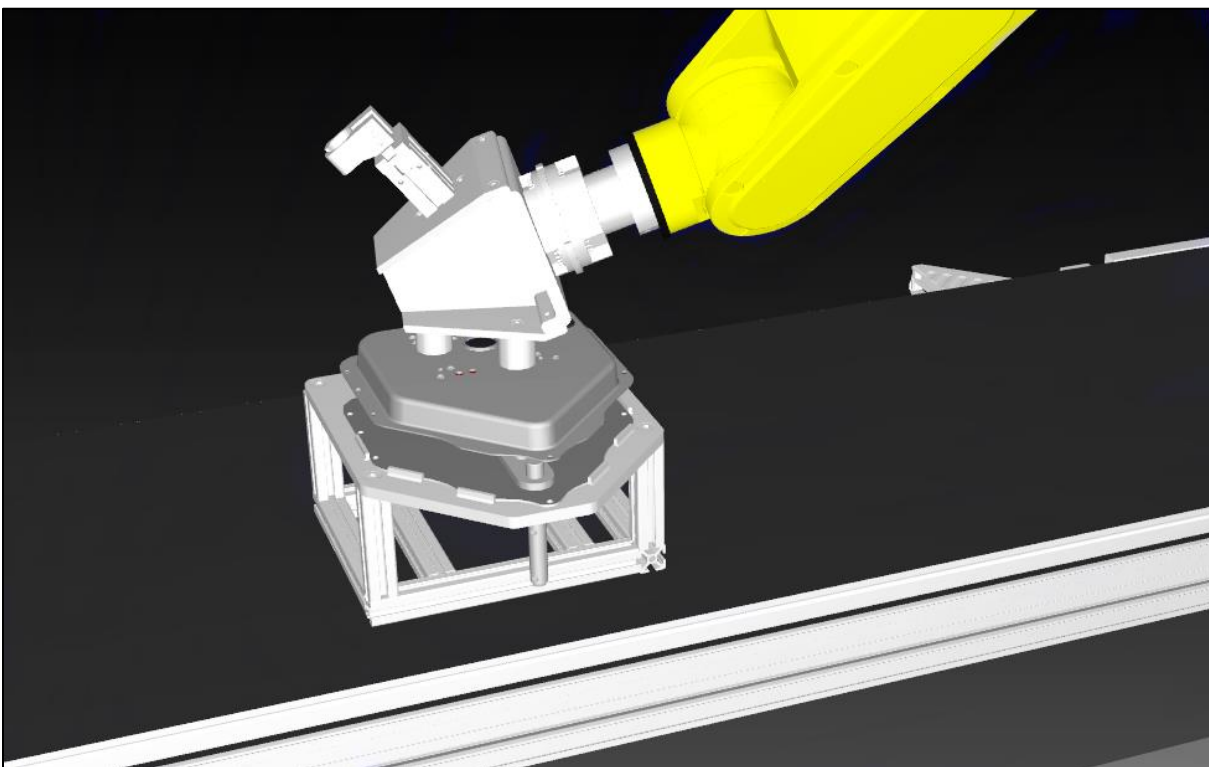


**Slika 34.** Simulacija – prilazak poklopcu s utisnutom gumenom piksom



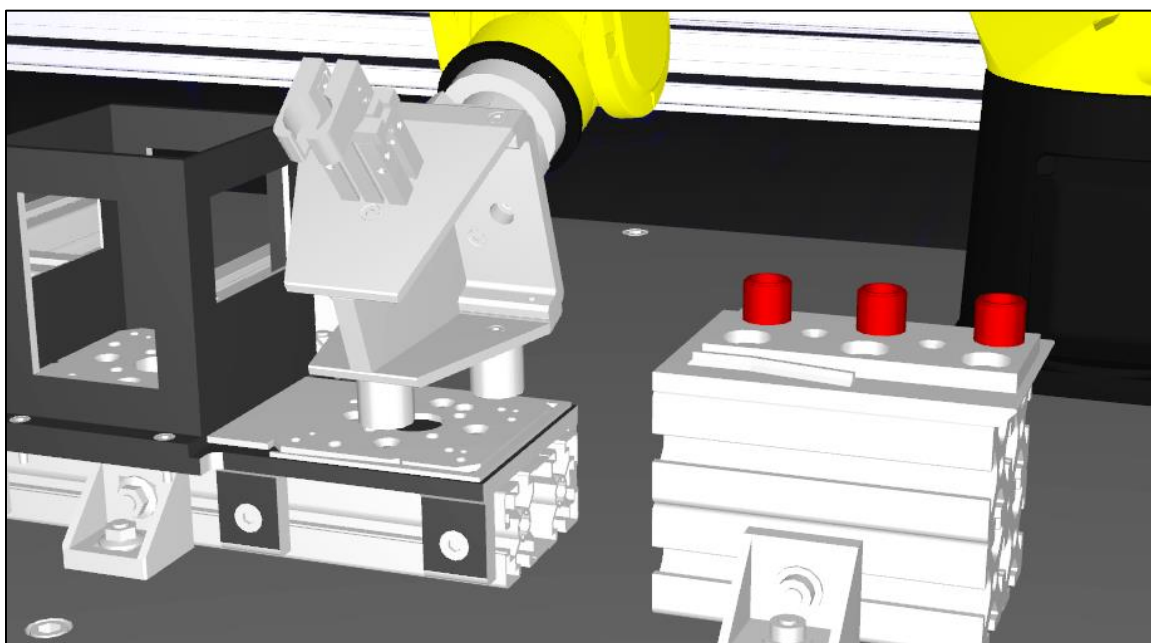


**Slika 35.** Simulacija – preuzimanje poklopca mehanizma od R2

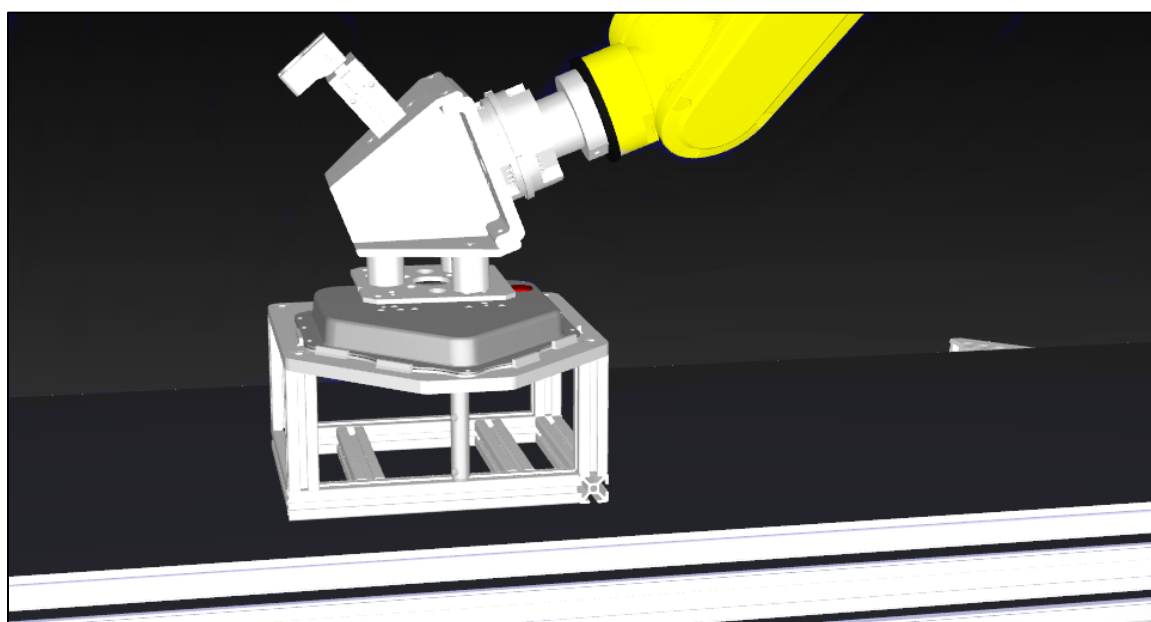


**Slika 36.** Simulacija – postavljanje poklopca mehanizma na nosač proizvoda

Nakon što je poklopac položen, R1 odlazi do gravitacijskog spremnika kako bi izuzeo prijelaznu ploču (Slika 37.). Važno je obratiti pažnju dolazi li hvataljka robota u koliziju s elementima radne pozicije. R1 sa zahvaćenom prijelaznom pločom odlazi do nosača proizvoda i polaže ju na sklop (Slika 38.). Nakon što su svi elementi postavljeni, nosač proizvoda pokretnom trakom odlazi do mjesta vijčanja.



**Slika 37.** Simulacija – izuzimanje prijelazne ploče iz gravitacijskog spremnika

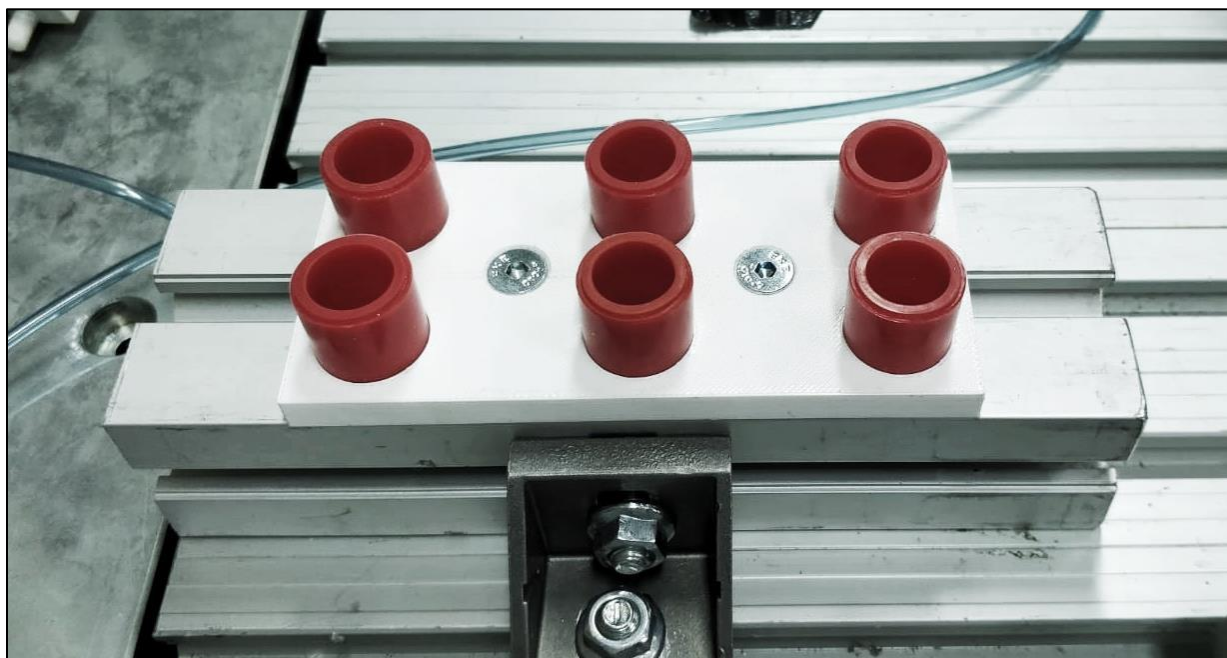


**Slika 38.** Simulacija – postavljanje prijelazne ploče na sklop



## 4.2. Izvedba postava u laboratoriju za projektiranje

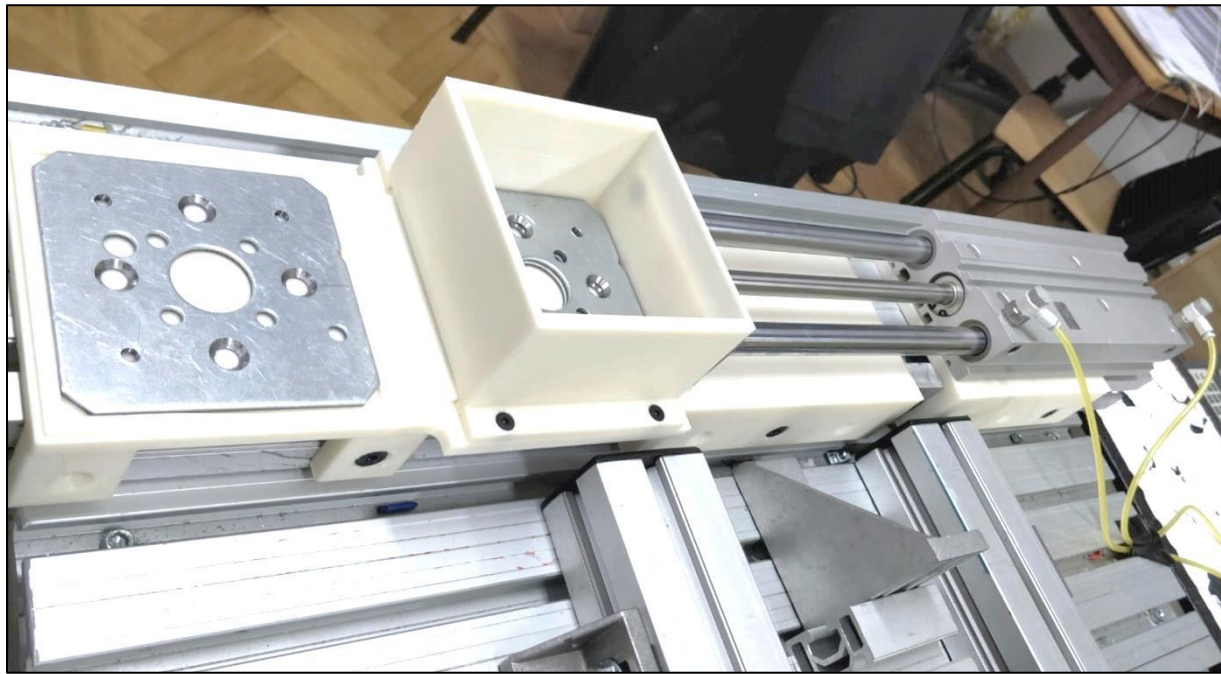
Zbog ograničenja prostora u laboratoriju te zahtjevnosti izvedbe sustava za montažu prema modelu, određeni elementi prilagođeni su postavu i određene operacije nisu prikazane u sklopu postava. U laboratorijskom postavu dostava poklopaca mehanizma ne vrši se dostavnom stazom, već se poklopac postavlja u postolje montaže. Jedan magazin s gumenim piksama (Slika 39.) vijcima je pričvršćen na aluminijski profil i nalazi se ne drugoj poziciji naspram one u modelu pogona. Elementi su ovako razmješteni zbog dimenzija radnog stola u laboratoriju koje su manje od onih dimenzija koje su zamišljene u pogonu. Aluminijski profil na kojem se nalazi magazin, pričvršćen je na radni stol te osigurava visinu magazina kako bi ugradbeni elementi bili u dometu robotske ruke.



Slika 39. Magazin s gumenim piksama u postavu

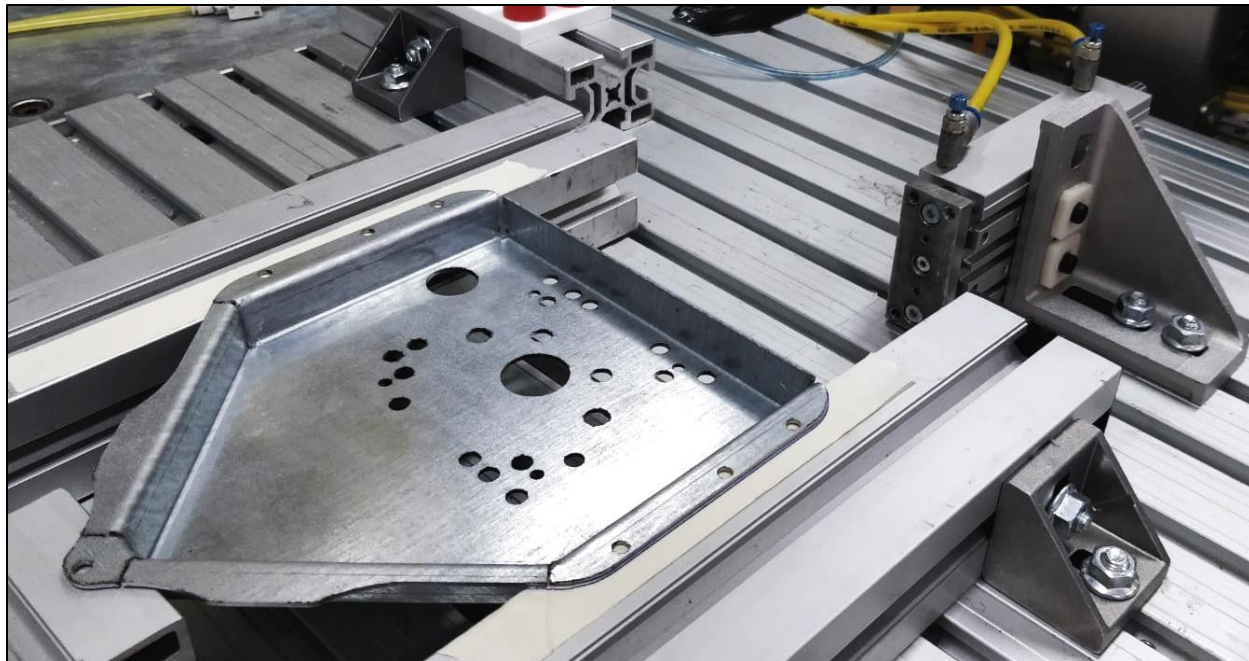
Gravitacijski spremnik (Slika 40.) nalazi se na istoj poziciji kao u modelu pogona. Spremnik je izveden kako je prikazano u modelu pogona; aktuator modela *MGPM25-200* ima dodatak duljine 150 mm kojim izuzima prijelaznu ploču iz magazina. Prijelazne ploče nalaze se naslagane jedna na drugu u vertikalnom magazinu koji je zbog uštede materijala printera, konstruiran manje visine nego u modelu pogona. Sklop gravitacijskog spremnika povezan je s aluminijskim profilom 90x45 mm. Profil je pričvršćen na radni stol. Spremnik je printan u tri dijela, jedan dio

na koji se vijcima povezuje aktuator, drugi dio koji služi za vođenje nastavka na klip i treći, glavni, koji je vertikalni spremnik sa zaustavnim mjestom na kojemu su izdanci koji osiguravaju položaj prijelazne ploče.

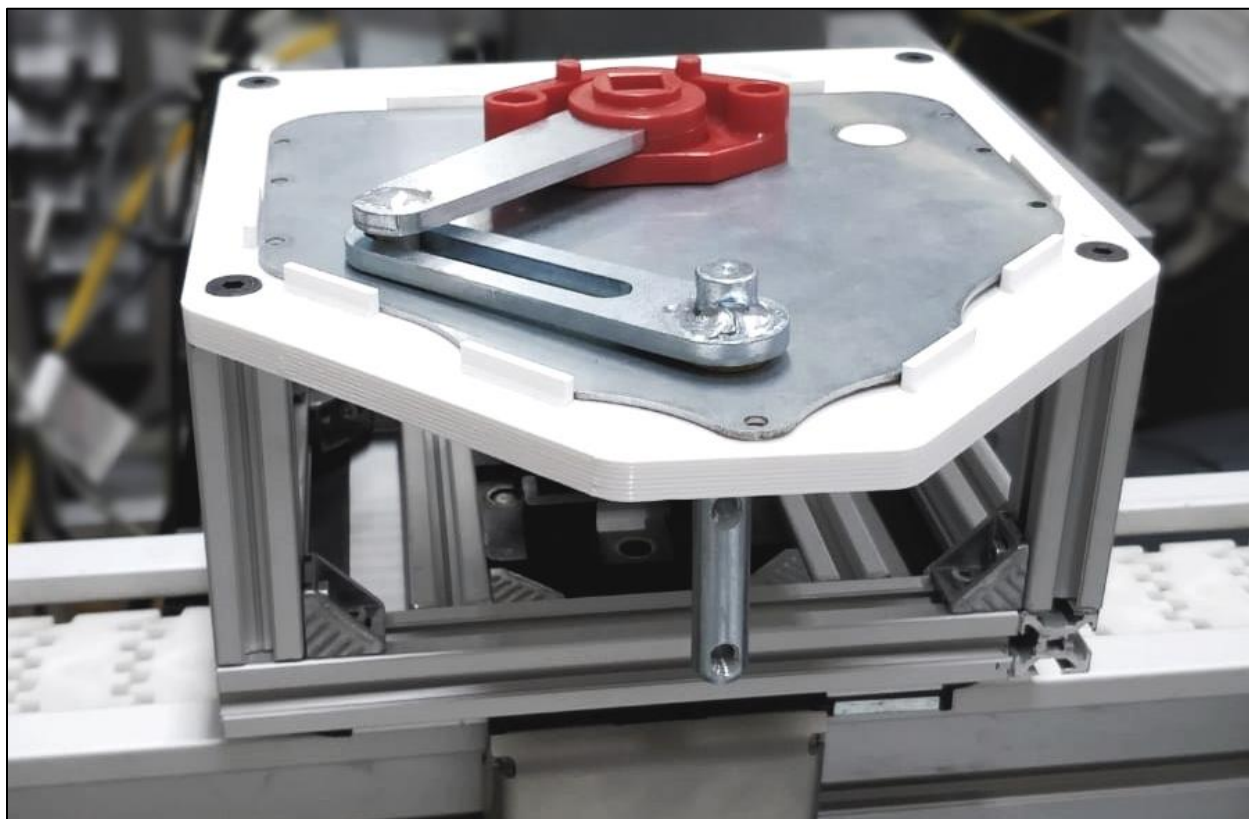


**Slika 40.** Gravitacijski spremnik u postavu

Mjesto montaže (Slika 41.) napravljeno je prema modelu pogona i izgrađeno od triju aluminijskih profila. Zbog nemogućnosti nabave manjeg aktuatora, aktuator koji služi za uklještenje poklopca mehanizma ima hod od 100 mm. Aktuator je L-profilom pričvršćen za radni stol. Oba aktuatora koja se koriste u postavu pogona spojena su na elektropneumatske razvodnike koji su spojeni na razvodnu kutiju robota kao digitalni izlaz. U postavu se koristi postojeća pokretna traka. S obzirom da je traka namijenjena montaži jednog drugog proizvoda, bilo je potrebno povezati nosač proizvoda na postojeći nosač na traci. To je izvedeno pomoću uglavljivanja aluminijske konstrukcije s nosačem (Slika 42.) na kvadratni nosač na transportnoj traci.



Slika 41. Mjesto montaže poklopca i pikse u postavu



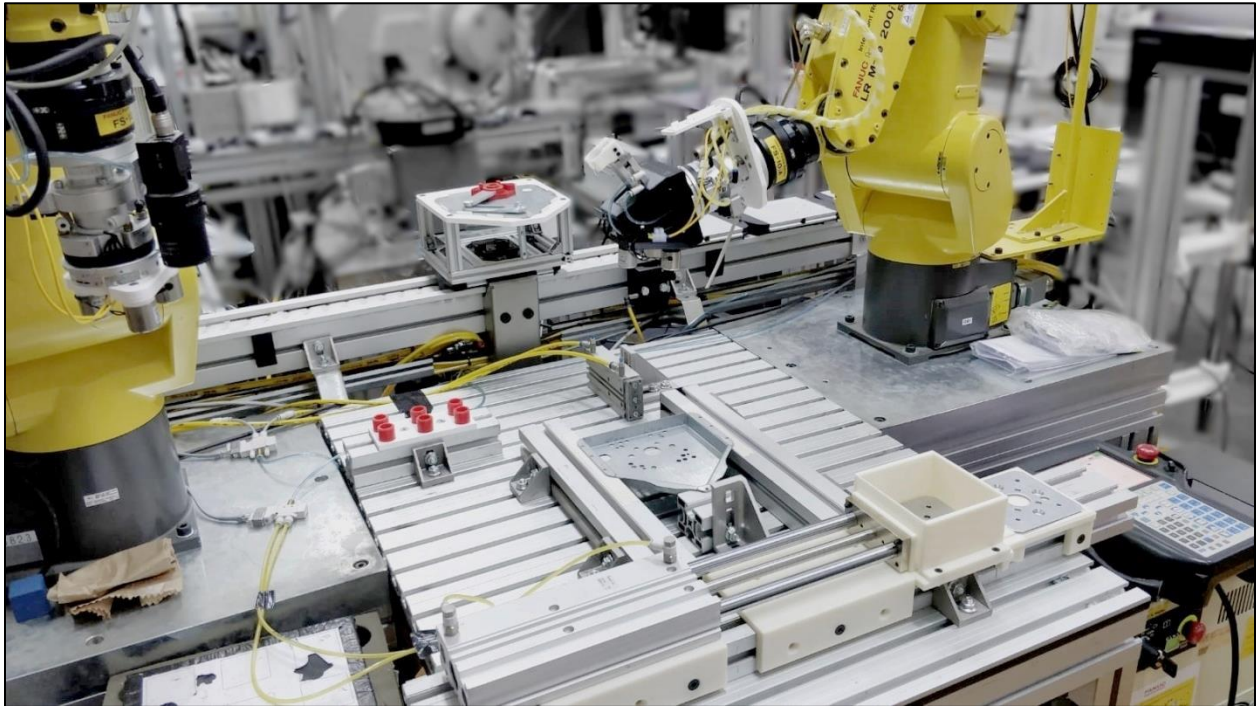
Slika 42. Aluminijska konstrukcija s nosačem u postavu



Pokretna traka upravlja se također pomoću signala robota. Prethodno sklopljeni sklop stiže do radne stanice na nosaču, prvo se podiže graničnik koji zaustavi nosač, zatim se nosač pričvrsti kako se ne bi pomicao tijekom montaže. U izvedbi postava (Slika 43.) koriste se dva robota, oba proizvođača *Fanuc*, modela *LR Mate 200iC/5L*. U tablici (Tablica 2.) se nalaze karakteristike robota. Svi prototipovi elementa postava izrađeni su od ABS-a tehnologijom 3D printanja.

Stupnjevi slobode	Nosivost	Doseg	Ponovljivost
6	5 kg	892 mm	$\pm 0.02$ mm

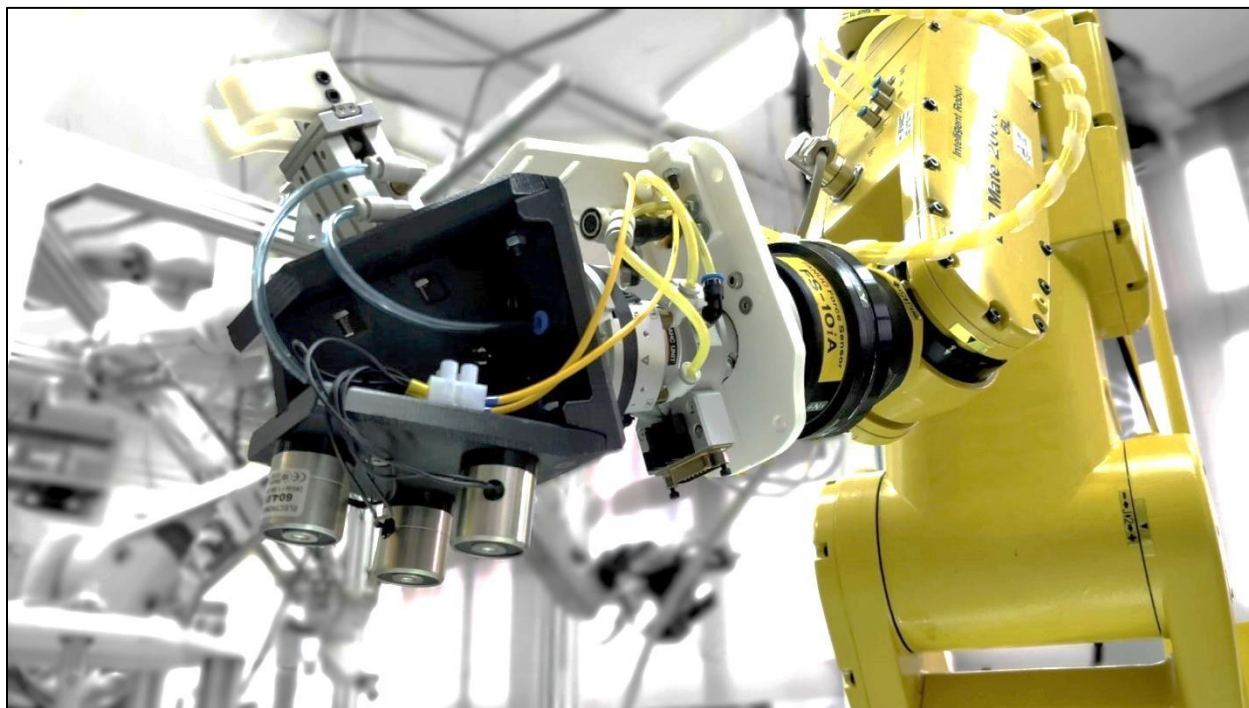
Tablica 2. Karakteristike robota



Slika 43. Laboratorijski postav

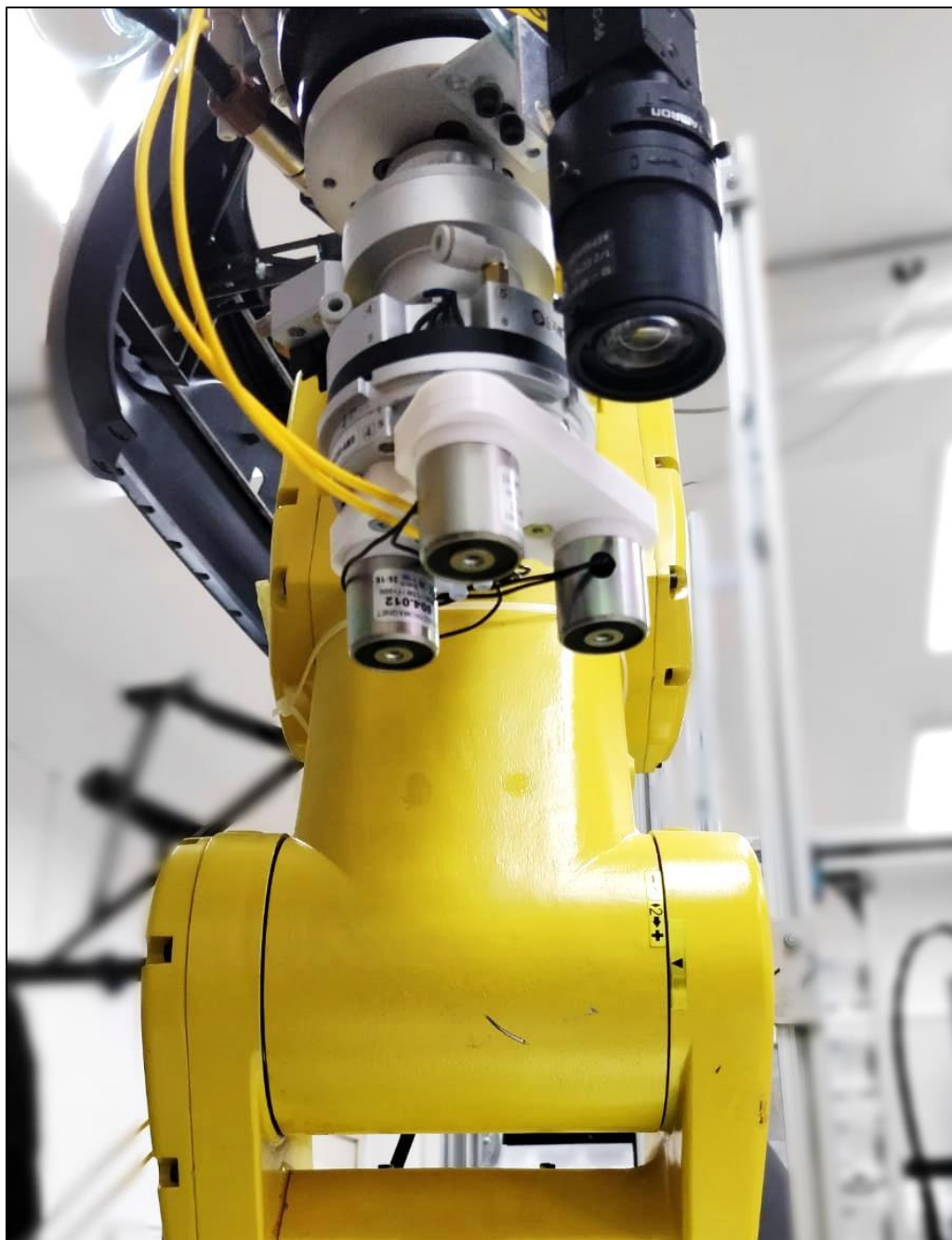
### 4.3. Izvedba hvataljki u laboratoriju za projektiranje

Kao što je spomenuto u prethodnom poglavlju, napravljen je model rotirajuće hvataljke (Slika 44.) namjenjen 3D printanju. U suštini se ne razlikuje od modela predviđenog za izradu obradom metala. Na rebru postoje rupe kvadratnog presjeka koje su namjenjene kvadratnim maticama M4. Dok u modelu za izradu postoje rupe s navojem na bazi hvataljke, na 3D printanom modelu baza s bočnim plohama spaja se vijčanim spojem s maticom. Provrti na bazi za povezivanje izmjenjivača alata i hvataljke nisu napravljeni simetrično kao na modelu za izradu. Magneti koji se nalaze na plohi rotirajuće hvataljke upravljani su također robotom pomoću digitalnih signala. Na drugoj plohi nalazi se izvedba hvataljke za gumenu piksu. Na toj hvataljci nema preinaka osim što su prsti hvataljke izrađeni tehnologijom 3D printanja. Na plohi na kojoj se nalazi hvataljka ostavljen je utor za sklop hvataljke s aktuatorom s obzirom da je prva verzija predviđala korištenje klipa. Hvataljka za gumenu piksu povezana je pneumatikom na robot te se njom upravlja pomoću signala robota.



Slika 44. Rotirajuća hvataljka u postavu

Na drugom robotu nalaze se samo magneti (Slika 45.). Napravljen je poseban nosač za magnet koji se sklapa na izmjenjivač alata. Dokumentacija 3D printanih dijelova nalazi se u prilogu.

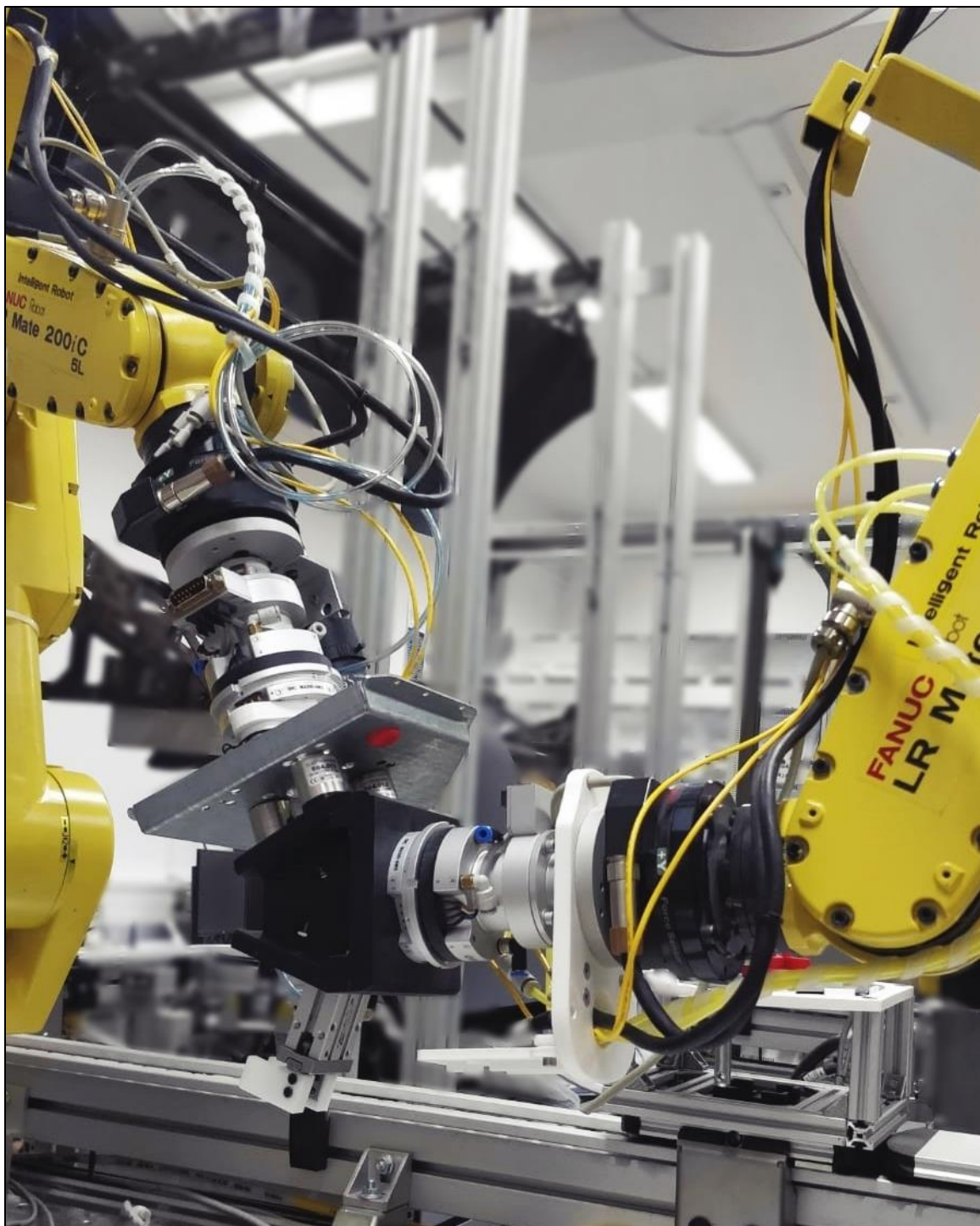


*Slika 45. Magneti na drugom robotu u postavu*

#### 4.4. Izvedba rada robota

Zbog ograničenja u prostoru, drugačijem rasporedu elemenata i opasnosti od kolizije, neke od operacija sastavljanja razlikuju se naspram onoga kako je zamišljeno u modelu pogona. Korisnički koordinatni sustav desnog robota kalibriran je prema mjestu montaže pikse i poklopca. Korisnički koordinatni sustav alata postavljen je u središtu prstiju hvataljke za gumenu piksu. Na drugom robotu korisnički koordinatni sustav alata kalibriran je u središte triju magneti, a koordinatni sustav postavljen je prema mjestu montaže. Prethodno sklopljeni sklop dolazi pokretnom trakom prema radnoj stanici. Podiže se graničnik i zatvara se radna stanica kako bi postojlo bilo fiksirano prilikom montaže. Poklopac mehanizma nalazi se na montažnom mjestu. Lijevi robot s magnetima (R2) daje digitalni signal aktuatoru koji učvrsti poklopac mehanizma. Isti robot zatim šalje signal desnom robotu (R1) da može krenuti s montažom. R1 hvataljkom za gumenu piksu uzima piksu iz magazina te ga donosi do mjesta montaže. Linearno se spušta smanjenom brzinom i utiskuje piksu, nakon što je piksa utisnuta, prsti hvataljke se otvaraju. R1 se pomiče u stranu kako bi ostavio prostora za R2. R1 zatim šalje signal R2 da se nalazi na svojoj poziciji te mu daje do znanja da može početi s uzimanjem poklopca mehanizma. R2 magnetima zahvaća poklopac mehanizma, aktuator otpušta element iz uklještenja. Magneti podižu i zakreću poklopac. R2 signalom javlja R1 da je spreman predati poklopac. R1 dobivenim signalom kreće preuzeti poklopac, dolazi do mjesta preuzimanja te pali magneti (Slika 46.). Vraća se povratni signal na R2 kako bi se ugasi magneti te kako bi se robot udaljio. Kada se robot udaljio iz prostora moguće kolizije, ponovno šalje signal R1 kako može nastaviti s izvođenjem programa. R1 prenosi poklopac mehanizma s utisnutom gumenom piksom na prethodno sastavljeni sklop na nosaču proizvoda. Drugi aktuator koji izuzima prijelazne ploče iz gravitacijskog spremnika dobio je signal od R2 da izbaci prijelaznu ploču na mjesto zahvata magnetima. R1, nakon što spusti poklopac mehanizma, odlazi do prijelazne ploče, uzima ju magnetima i donosi do sklopa na nosaču. Nakon što je postavljena prijelazna ploča, proizvod je spreman za iduću radnu stanicu, a ciklus se na sadašnjoj radnoj stanici ponavlja. Radna operacija vijčanja i paletiranje gotovog proizvoda nisu prikazani u sklopu laboratorijskog postava zbog zahtjevnosti i cijene izvedbe. Obje radne operacije u modelu pogona pripadaju drugom radnom mjestu. Kod za programiranje nalazi se u prilogu.





Slika 46. Preuzimanje poklopca mehanizma



## 5. Zaključak

Osmisliti dobar, funkcionalan, produktivan i financijski izvediv koncept sustava za montažu izuzetno je težak posao. Svaki koncept ima će svoje prednosti i nedostatke. Čak i kada može izgledati da postoji dobra ideja, nakon nekog vremena otkrije se još bolja ili se pak otkrije da ideja nije ostvariva. Nakon osmišljenog koncepta i modeliranog sustava prema konceptu, slijede mnoge dorade i prilagodbe sustava i njegovih elemenata. Dodatni izazov modeliranju sustava čini potreba za minimizacijom vremena trajanja radnih operacija kako bi sustav bio što produktivniji. Konstrukcijom pristiju hvataljki prema geometrijskim značajkama ugradbenih elemenata moguće je manipuliranje i uz veće brzine rada sustava. Odabirom rotirajućih hvataljki koje na sebi nose dva ili više alata smanjuje se vrijeme trajanja radnih operacija. Sustav je potrebno konstruirati što jednostavnije, a pritom što je moguće funkcionalnije kako bi se smanjila cijena njegove izvedbe. Simulacijom sustava pomoću CAM programa dodatno se olakšava način rasporeda i izvedbe sustava. Prilikom izrade laboratorijskog postava bilo je važno pravilno rasporediti elemente sustava s obzirom na mogućnosti radnog prostora. Dobrim razmještajem spriječava se mogućnost kolizije dvaju robota koji sudjeluju u sustavu. Rad eksperimentalnog laboratorijskog postava montaže protupožarne zaklopke prikazat će se u sklopu prezentacije. Automatizacija montažnog procesa veliki je investicijski trošak koji se očituje u razvoju sustava, uporabi CAD/CAM alata, simulaciji i samoj izradi. Međutim, puštanjem sustava u rad i započinjanjem perioda amortizacije uloženi kapital se vraća i ostvaruje se dobit. [1]

## Literatura

- [1] Frkonja, D.: *Završni rad*, Zagreb, 2018.
- [2] Jerbić, B., Nikolić, G., Vranješ, B.: *Projektiranje automatskih montažnih sustava*, Zagreb, 2008.
- [3] Monkman, G.J., Hesse, S., Steinmann, R., Schunk, H.: *Robot Grippers*, 2007.
- [4] Opalić, M., Kljajin, M., Sebastijanović, S.: *Tehničko crtanje*, Zagreb, 2002.
- [5] Katalog proizvoda: <http://www.smc Pneumatics.com/pdfs/MHZ.pdf> (20.11.2019.)
- [6] Katalog proizvoda: <https://content2.smcetech.com/pdf/CUJ.pdf> (20.11.2019.)
- [7] Katalog proizvoda: <https://tools.dornerconveyors.com/#/tools> (10.1.2020.)
- [8] Katalog proizvoda: <https://content2.smcetech.com/pdf/MGP.pdf> (15.1.2020.)

## **Prilozi**

I. CD-R Disk

II. Kod desnog i lijevog robota

III. Tehnička dokumentacija

IV. Dokumentacija korištenih uređaja

## Kod desnog robota

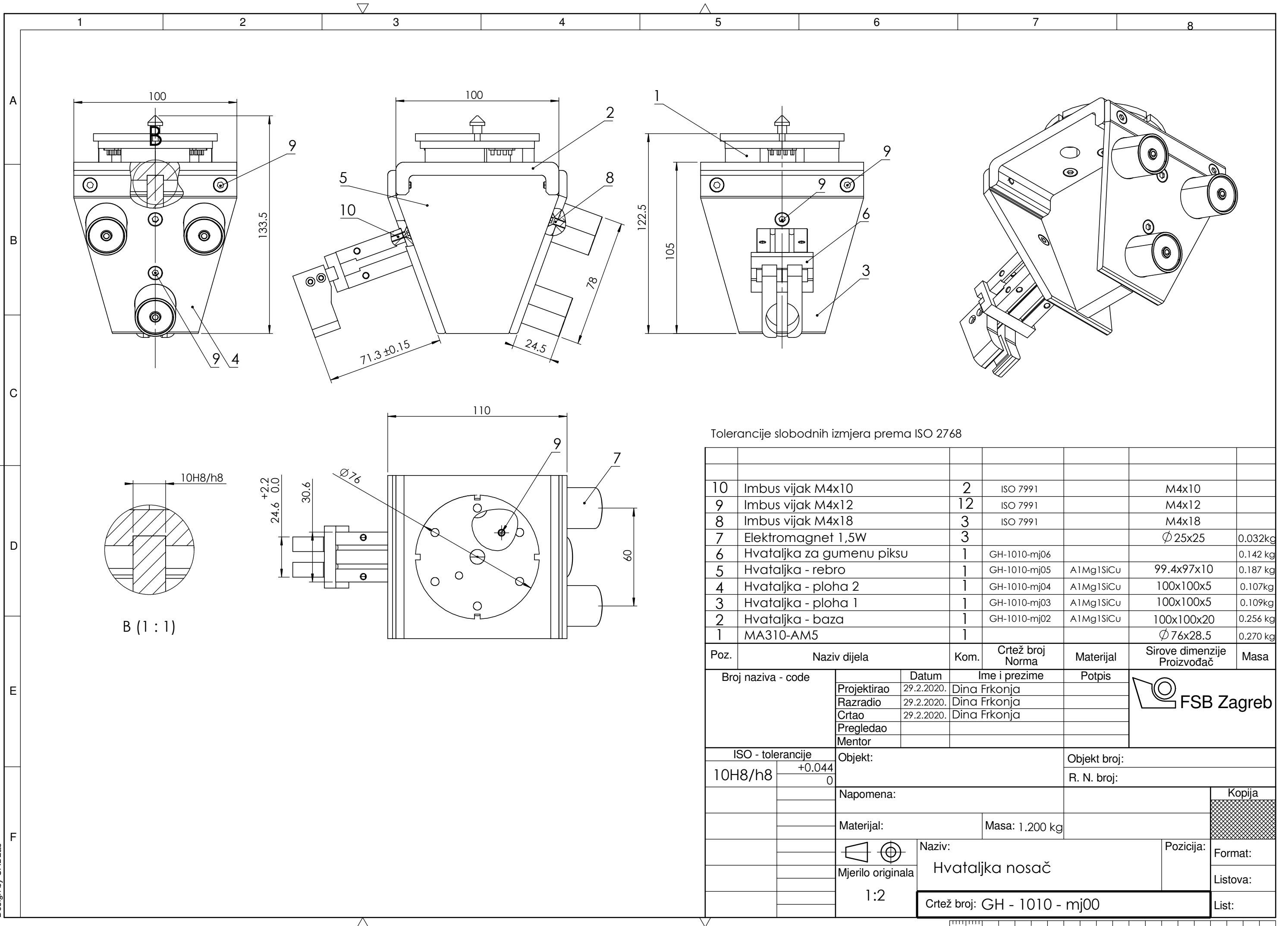
1.	UTOOL_NUM=1	Kalibriran prema prstima hvataljke za gumenu piksu
2.	UFRAME_NUM=1	Postavljena na ravninu magazina za gumene pikse
3.	DO[102]=ON	Podiže graničnik na radnoj stanici
4.	DO[101]=ON	Zatvara radnu stanicu
5.	DO[115]=ON	Šalje signal na R2
6.	WAIT DI[116]=ON	Čeka signal od R2
7.J	P[1] 100% CNT100	
8.J	P[2] 100% CNT100	Izuzimanje gumene pikse iz magazina
9.L	P[3] 200mm/sec FINE	
10.	RO[1]=ON	Zatvara prste hvataljke za gumenu piksu
11.L	P[4] 200mm/sec FINE	
12.J	P[5] 100% CNT100	
13.J	P[6] 100% CNT100	
14.	P[7] 100% CNT100	Utiskivanje gumene pikse u poklopac
15.L	P[8] 100mm/sec FINE	
16.	RO[1]=OFF	Otpušta prste hvataljke za gumenu piksu
17.L	P[9] 100mm/sec FINE	
18.J	P[10] 100% CNT100	Pomiće se iz radnog prostora dok radi R2
19.	DO[115]=OFF	Gasi signal 115 (piksa je utisnuta i R1 je van radnog prostora)
20.	WAIT DI[117]=ON	Čeka signal od R2 da je poklopac na mjestu preuzimanja
21.J	P[11] 100% CNT100	
22.J	P[12] 100% CNT100	
23.J	P[13] 100% FINE	Pripremanje za prihvat rotiranog poklopca od R2
24.L	P[14] 200mm/sec FINE	
25.L	P[15] 100mm/sec FINE	
26.	DO[114]=ON	Pali magnete (uzima poklopac od R2)
27.	DO[117]=ON	Šalje signal na R2 da je preuzet poklopac (upaljeni magneti)
28.	WAIT DI[117]=OFF	Ugašen signal 117 s R2
29.L	P[16] 200mm/sec FINE	R1 odlazi iz radnog prostora

30.L	P[17] 200mm/sec FINE	
31.	DO[117]=OFF	Gasi signal na R2 kako bi se i on maknuo iz prostora
32.	WAIT DI[118]=ON	Čeka signal da se R2 maknuo iz prostora
33.J	P[18] 100% FINE	
34.J	P[19] 100% FINE	
35.J	P[20] 100% FINE	
36.L	P[21] 200mm/sec FINE	Odnosi poklopac do sklopa
37.J	P[22] 100% FINE	
38.L	P[23] 200mm/sec FINE	
39.L	P[24] 100mm/sec FINE	
40.	DO[114]=OFF	Postaljva poklopac mehanizma na sklop
41.L	P[25] 200mm/sec FINE	
42.J	P[26] 100% CNT50	
43.J	P[27] 100% CNT50	
44.L	P[28] 200mm/sec FINE	Odlazi do magazina za prijalzne ploče i zahvaća jednu magnetima
45.L	P[29] 200mm/sec FINE	
46.	DO[114]=ON	
47.	DO[118]=ON	Šalje signal na R2 da je zahvatio prijelaznu ploču
48.	WAIT DI[118]=OFF	Čeka signal od R2 da je otpušten aktuator na magazinu
49.L	P[30] 200mm/sec FINE	
50.J	P[31] 100% FINE	
51.J	P[32] 100% FINE	
52.L	P[33] 150mm/sec FINE	Odnosi i postavlja prijelaznu ploču na sklop
53.	DO[114]=OFF	
54.L	P[34] 200mm/sec FINE	
55.J	P[35] 100% CNT100	Pomiće se od sklopa
56.	DO[102]=OFF	Podiže graničnik
57.	DO[101]=OFF	Otvora radnu stanicu
58.	DO[116]=ON	Šalje signal na R2 da je obavio ciklus
59.	WAIT DI[116]=OFF	Čeka povratni signal da može krenuti s idućim ciklusom
60.	DO[116]=OFF	
61.	DO[118]=OFF	Gasi preostale signale

## Kod lijevog robota

1.	UTOOL_NUM=1	Kalibriran prema središtu triju magneta
2.	UFRAME_NUM=1	Postavljena na ravninu mjesta montaže
3.	LBL[1]	
4.J	P[1] 100% FINE	Postavlja se u početni položaj
5.	WAIT DI[115]=ON	Čeka signal od R1
6.	DO[120]=ON	Aktuator učvrsti poklopac na mjestu montaže
7.	DO[116]=ON	Šalje signal na R1 da može krenuti utiskivati piksu
8.	WAIT DI[115]=OFF	Čeka gašenje signala 115 da može krenuti rotirati poklopac
9.J	P[2] 100% CNT100	
10.J	P[3] 100% CNT100	Dolazak do poklopca mehanizma
11.L	P[4] 200mm/sec FINE	
12.	DO[114]=ON	Paljenje magneta
13.	DO[120]=OFF	Otpuštanje aktuatora
14.L	P[5] 100mm/sec FINE	
15.J	P[6] 100% CNT100	
16.J	P[7] 100% CNT100	
17.J	P[8] 100% FINE	Uzimanje i zakretanje poklopca
18.J	P[9] 100% FINE	
19.J	P[10] 100% FINE	
20.J	P[11] 100% FINE	
21.	DO[117]=ON	Šalje signal na R1 da je spreman predati poklopac
22.	WAIT DI[117]=ON	Čeka signal da je R1 stigao na mjesto preuzimanja
23.	DO[114]=OFF	Gasi magnete
24.	DO[119]=ON	Pali aktuator na gravitacijskom magazinu
25.	DO[117]=OFF	Šalje signal na R1 da se može maknuti iz radnog prostora
26.	WAIT DI[117]=OFF	Čeka signal od R1 da je van prostora
27.J	P[12] 100% FINE	Odlazi iz radnog prostora
28.	DO[118]=ON	Šalje signal na R1 da nastavi s radom

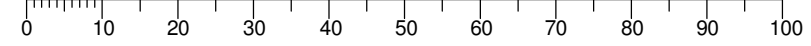
- |     |                 |  |
|-----|-----------------|--|
| 29. | WAIT DI[118]=ON | Čeka signal da je R1 zahvatio prijelaznu ploču |
| 30. | DO[119]=OFF     | Gasi aktuator na gravitacijskom spremniku      |
| 31. | DO[118]=OFF     | Šalje signal na R1 da može nastaviti s radom   |
| 32. | WAIT DI[116]=ON | Čeka povratni signal da je ciklus gotov        |
| 33. | DO[116]=OFF     | Gasi signal                                    |
| 34. | JMP LBL[1]      | Ponavlja ciklus                                |



Tolerancije slobodnih izmjera prema ISO 2768

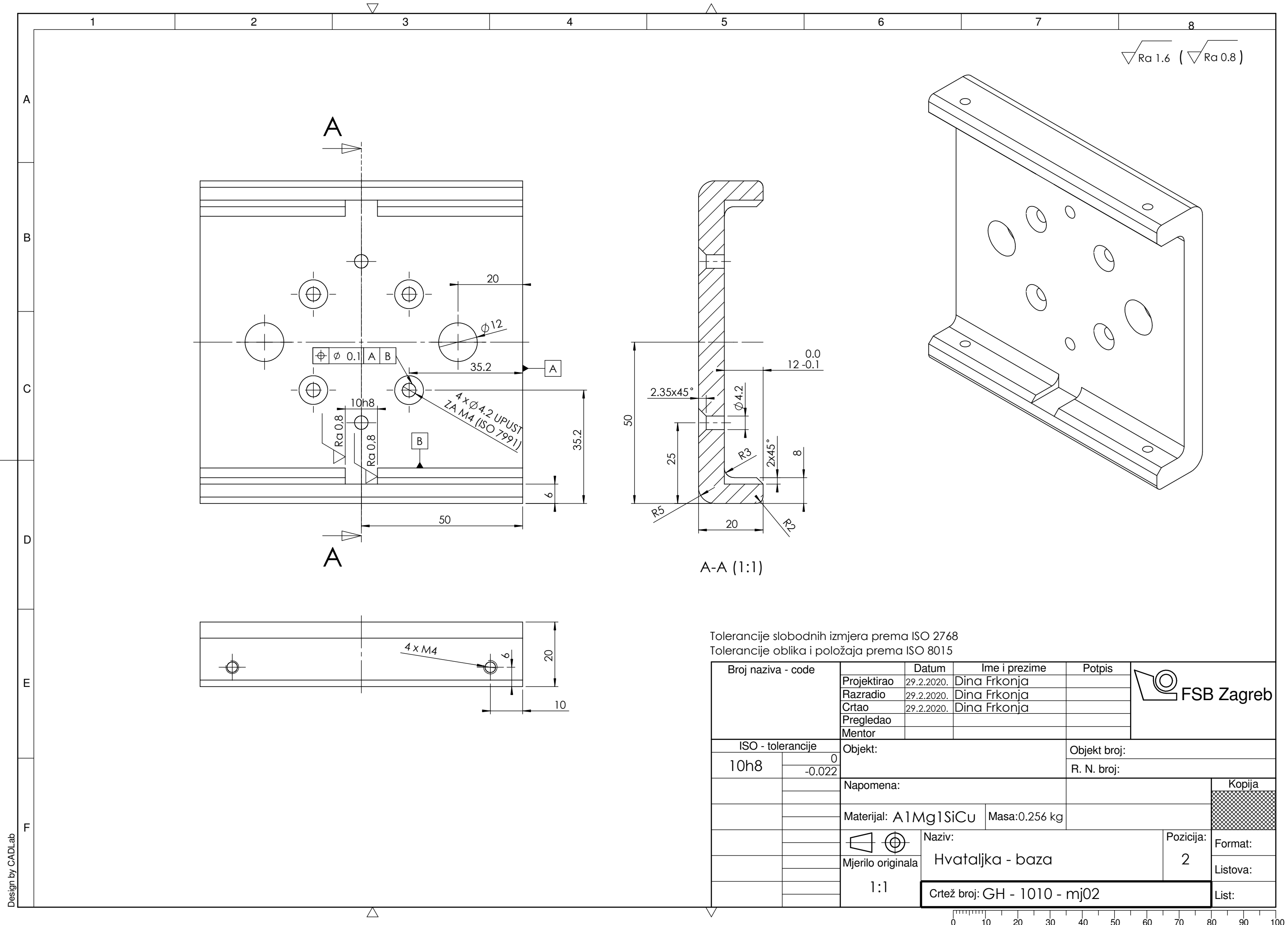
Poz.	Naziv dijela	Kom.	Crtež broj Norma	Materijal	Sirove dimenzije Proizvođač	Masa
10	Imbus vijak M4x10	2	ISO 7991		M4x10	
9	Imbus vijak M4x12	12	ISO 7991		M4x12	
8	Imbus vijak M4x18	3	ISO 7991		M4x18	
7	Elektromagnet 1,5W	3			Ø 25x25	0.032kg
6	Hvataljka za gumenu piksu	1	GH-1010-mj06			0.142 kg
5	Hvataljka - rebro	1	GH-1010-mj05	AlMg1SiCu	99.4x97x10	0.187 kg
4	Hvataljka - ploha 2	1	GH-1010-mj04	AlMg1SiCu	100x100x5	0.107kg
3	Hvataljka - ploha 1	1	GH-1010-mj03	AlMg1SiCu	100x100x5	0.109kg
2	Hvataljka - baza	1	GH-1010-mj02	AlMg1SiCu	100x100x20	0.256 kg
1	MA310-AM5	1			Ø 76x28.5	0.270 kg

Poz.		Naziv dijela		Kom.	Crtež broj Norma	Materijal	Sirove dimenzije Proizvođač	Masa
Broj naziva - code		Datum	Ime i prezime		Potpis			
Projektirao		29.2.2020.	Dina Frkonja					
Razradio		29.2.2020.	Dina Frkonja					
Crtao		29.2.2020.	Dina Frkonja					
Pregledao								
Mentor								
ISO - tolerancije		Objekt:			Objekt broj:			
10H8/h8	+0.044 0	Napomena:			R. N. broj:			
Materijal:		Masa: 1.200 kg			<div style="background-color: #cccccc; width: 20px; height: 20px; display: inline-block;"></div>			
Mjerilo originala		Naziv:						
1:2		Hvataljka nosač					Listova:	
		Crtež broj: GH - 1010 - mj00					List:	



Design by CADLab



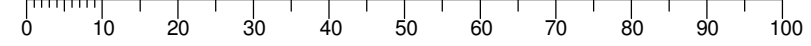


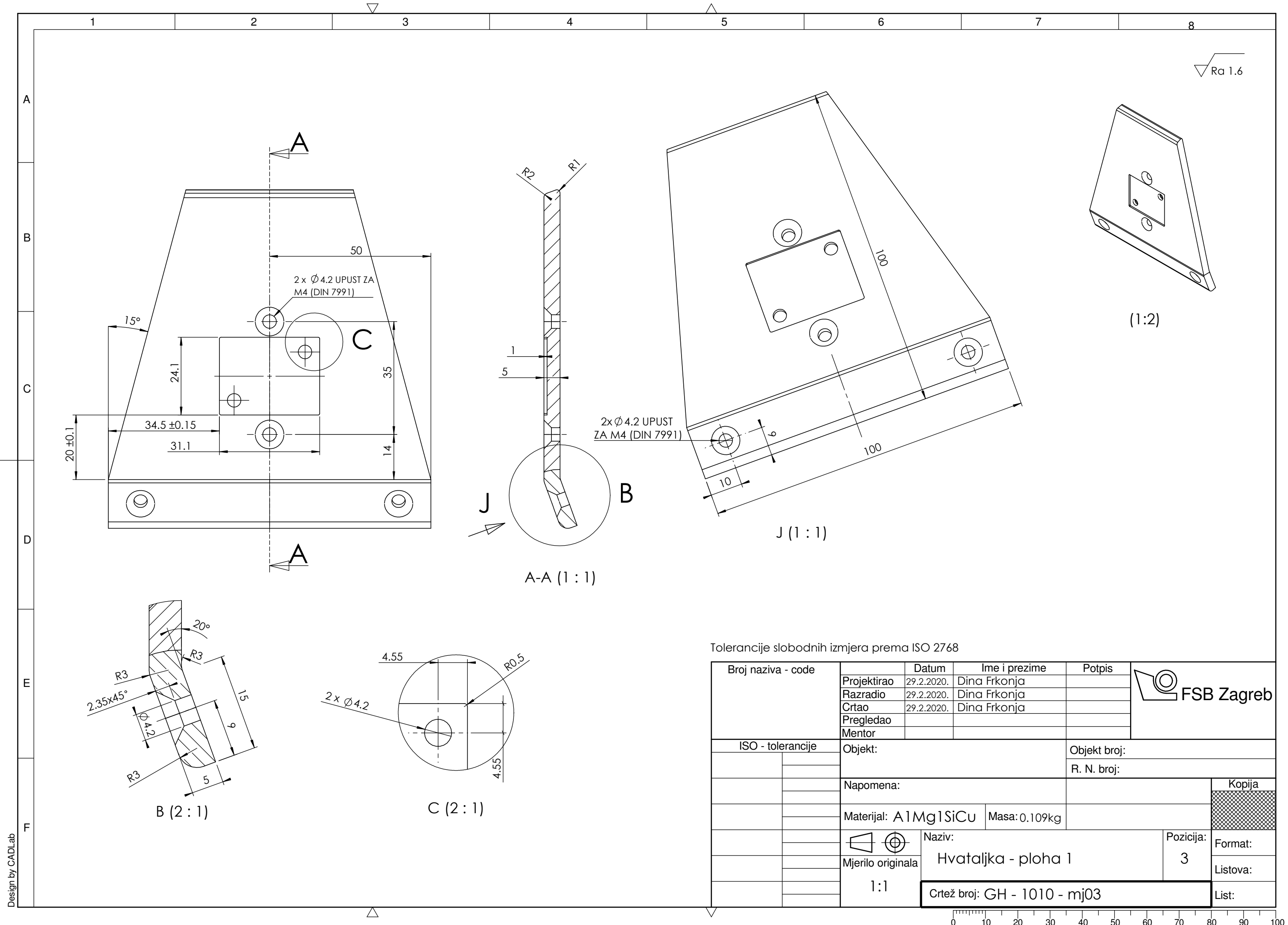
$\sqrt{Ra 1.6}$  ( $\sqrt{Ra 0.8}$ )

A-A (1:1)

Tolerancije slobodnih izmjera prema ISO 2768  
Tolerancije oblika i položaja prema ISO 8015

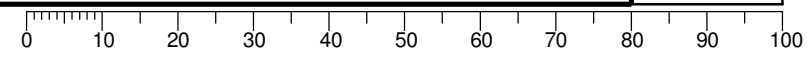
Broj naziva - code	Datum	Ime i prezime	Potpis	
Projektirao	29.2.2020.	Dina Frkonja		
Razradio	29.2.2020.	Dina Frkonja		
Crtao	29.2.2020.	Dina Frkonja		
Pregledao				
Mentor				
ISO - tolerancije	Objekt:	Objekt broj:		Kopija
10h8	$0$ $-0.022$	R. N. broj:		
	Napomena:			
	Materijal: AlMg1SiCu	Masa: 0.256 kg		
	Mjerilo originala	Naziv:	Pozicija:	
	1:1	Hvataljka - baza	2	
		Crtež broj: GH - 1010 - mj02	List:	



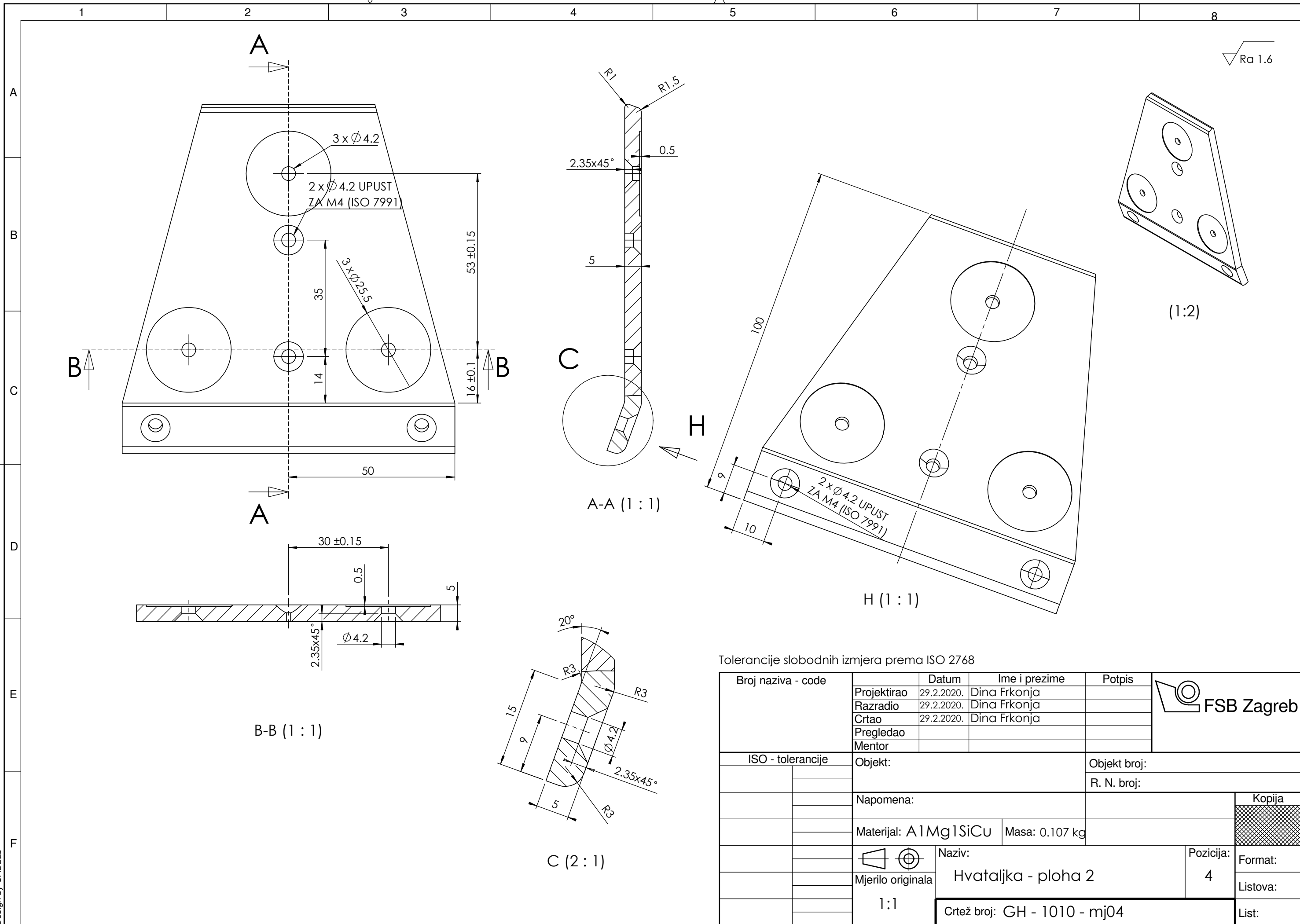


Tolerancije slobodnih izmjera prema ISO 2768

Broj naziva - code	Projektirao	29.2.2020.	Dina Frkonja	Potpis	
	Razradio	29.2.2020.	Dina Frkonja		
	Crtao	29.2.2020.	Dina Frkonja		
	Pregledao				
	Mentor				
ISO - tolerancije	Objekt:		Objekt broj:		
			R. N. broj:		
	Napomena:				Kopija
	Materijal: AlMg1SiCu		Masa: 0.109kg		
		Naziv:		Pozicija:	Format:
	1:1	Hvataljka - ploha 1		3	
	Crtež broj: GH - 1010 - mj03				List:

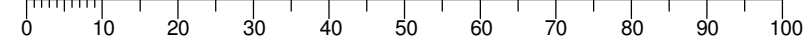


Design by CADLab

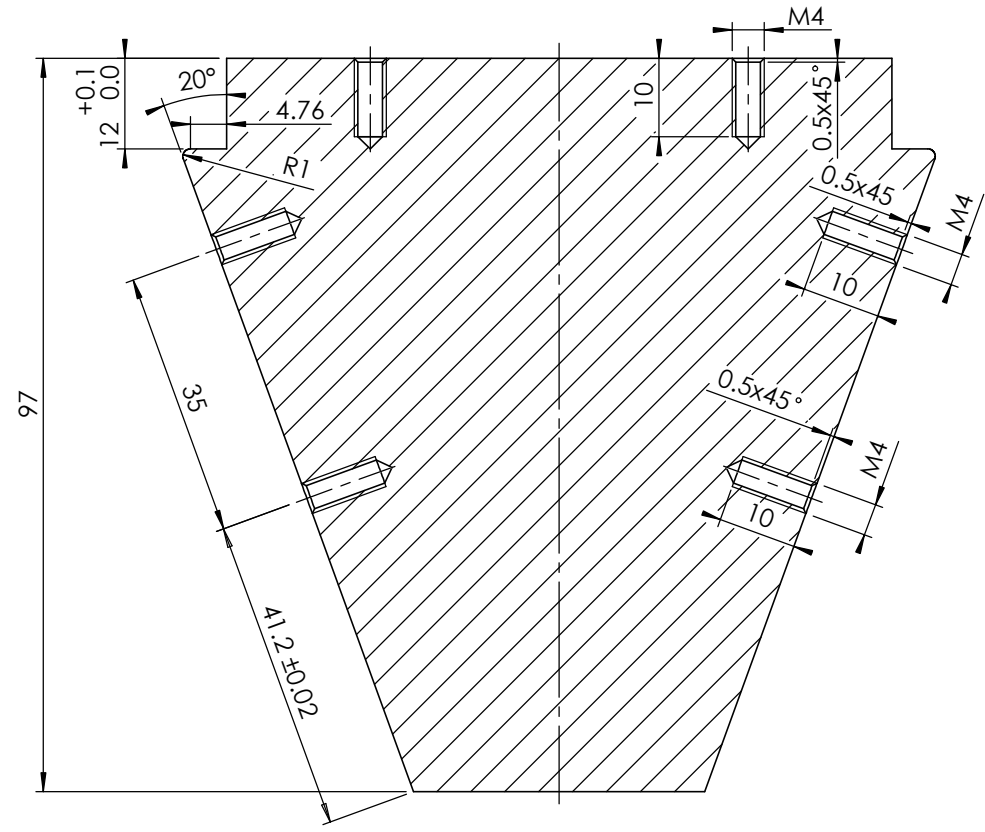
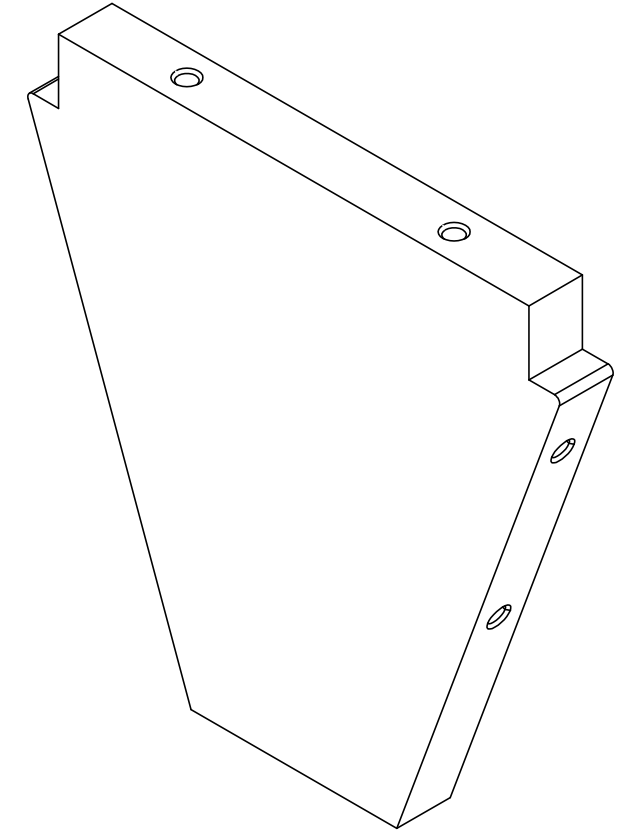
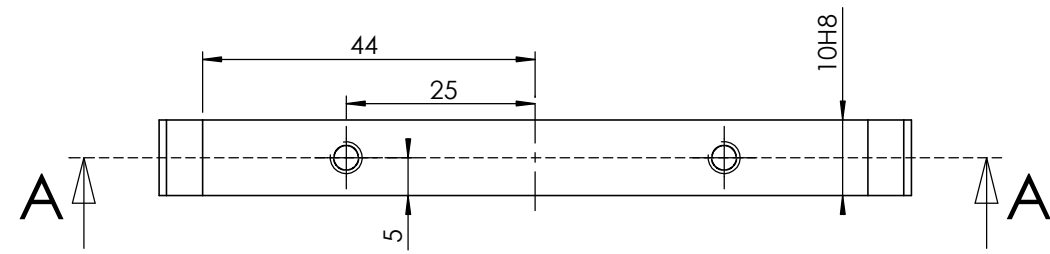


Tolerancije slobodnih izmjera prema ISO 2768

Broj naziva - code	Projektirao	29.2.2020.	Dina Frkonja	Potpis	
	Razradio	29.2.2020.	Dina Frkonja		
	Crtao	29.2.2020.	Dina Frkonja		
	Pregledao				
	Mentor				
ISO - tolerancije	Objekt:			Objekt broj:	
				R. N. broj:	
	Napomena:				Kopija
	Materijal: AlMg1SiCu		Masa: 0.107 kg		
		Naziv:		Pozicija:	Format:
	1:1	Hvataljka - ploha 2		4	
	Crtež broj: GH - 1010 - mj04				List:



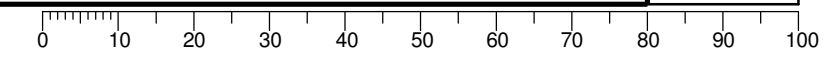
Ra 0.8

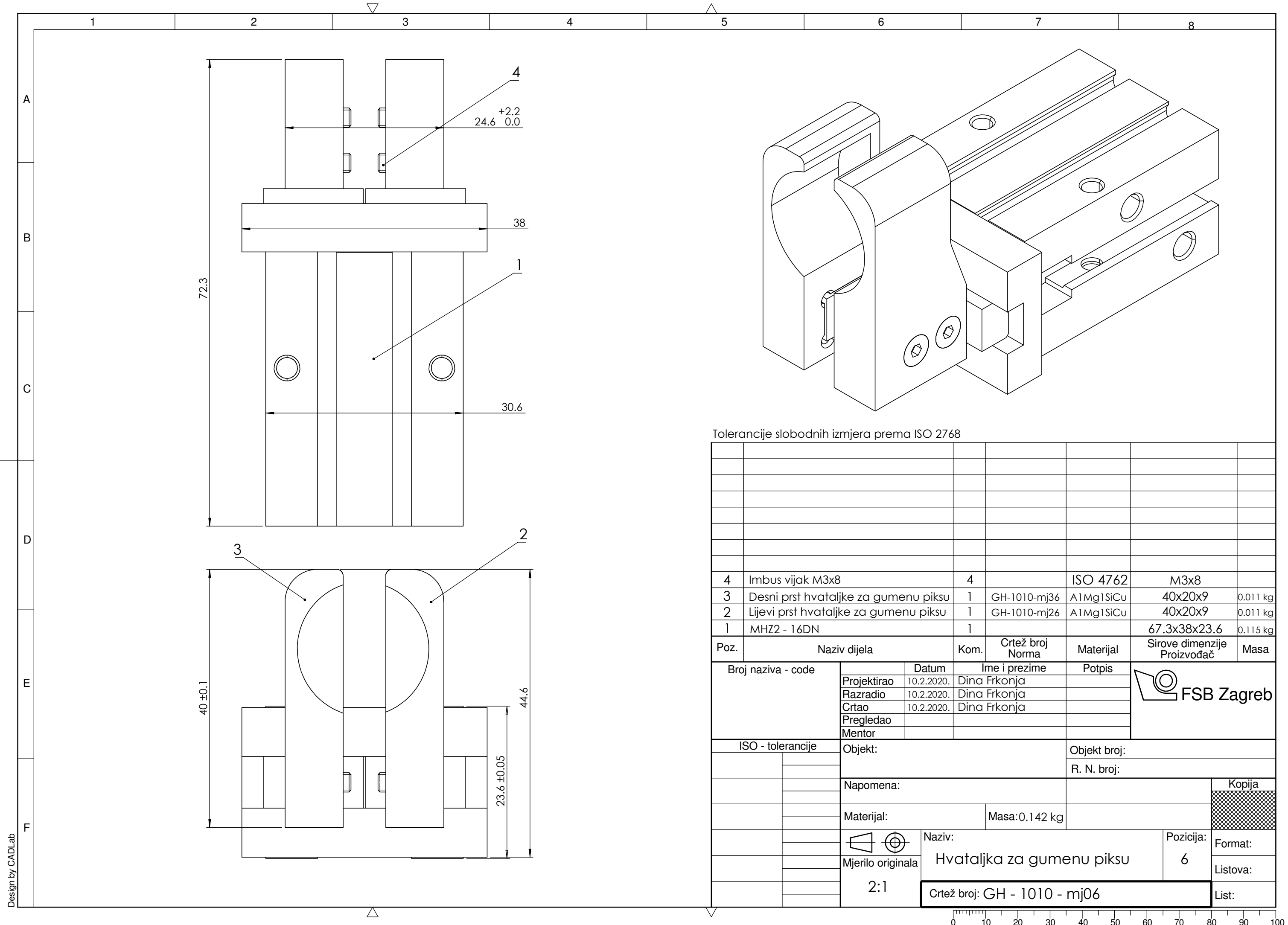


A-A (1:1)

Tolerancije slobodnih izmjera prema ISO 2768

Broj naziva - code	Projektirao	29.2.2020.	Dina Frkonja	Potpis	
	Razradio	29.2.2020.	Dina Frkonja		
	Crtao	29.2.2020.	Dina Frkonja		
	Pregledao				
	Mentor				
ISO - tolerancije	Objekt:	Objekt broj:			
10H8	+0.022 0	R. N. broj:			
	Napomena:				Kopija
	Materijal: AlMg1SiCu	Masa: 0.187 kg			
		Naziv:	Pozicija:	Format:	
	Mjerilo originala	Hvataljka - rebro	5	Listova:	
	1:1	Crtež broj: GH - 1010 - mj05			List:





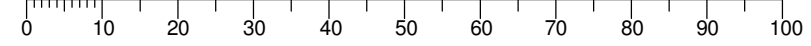
Tolerancije slobodnih izmjera prema ISO 2768

Poz.	Naziv dijela	Kom.	Crtež broj Norma	Materijal	Sirove dimenzije Proizvođač	Masa
4	Imbus vijak M3x8	4		ISO 4762	M3x8	
3	Desni prst hvataljke za gumenu piksu	1	GH-1010-mj36	AlMg1SiCu	40x20x9	0.011 kg
2	Lijevi prst hvataljke za gumenu piksu	1	GH-1010-mj26	AlMg1SiCu	40x20x9	0.011 kg
1	MHZ2 - 16DN	1			67.3x38x23.6	0.115 kg

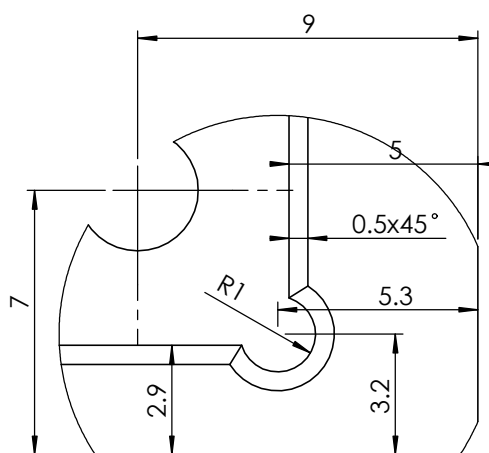
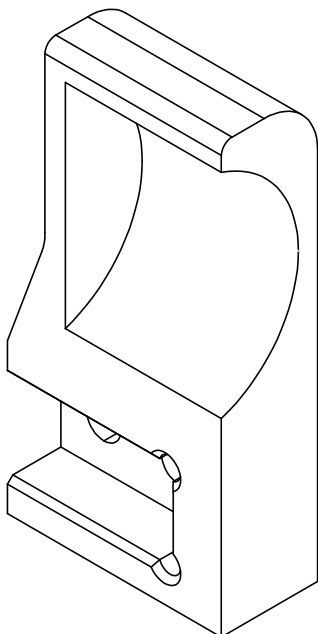
  

Broj naziva - code		Datum	Ime i prezime		Potpis
Projektirao		10.2.2020.	Dina Frkonja		
Razradio		10.2.2020.	Dina Frkonja		
Crtao		10.2.2020.	Dina Frkonja		
Pregledao					
Mentor					
ISO - tolerancije		Objekt:			Objekt broj:
					R. N. broj:
		Napomena:			Kopija
		Materijal:			Masa: 0.142 kg
					Naziv:
		2:1			Hvataljka za gumenu piksu
		Crtež broj: GH - 1010 - mj06			Pozicija: 6
					Format:
					Listova:
					List:

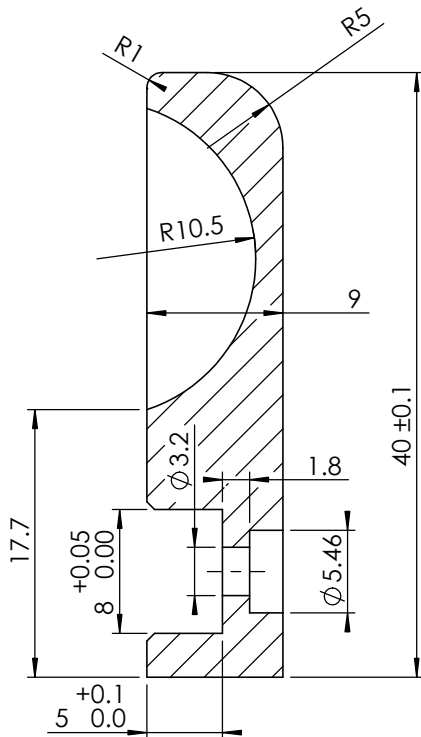
Design by CADLab



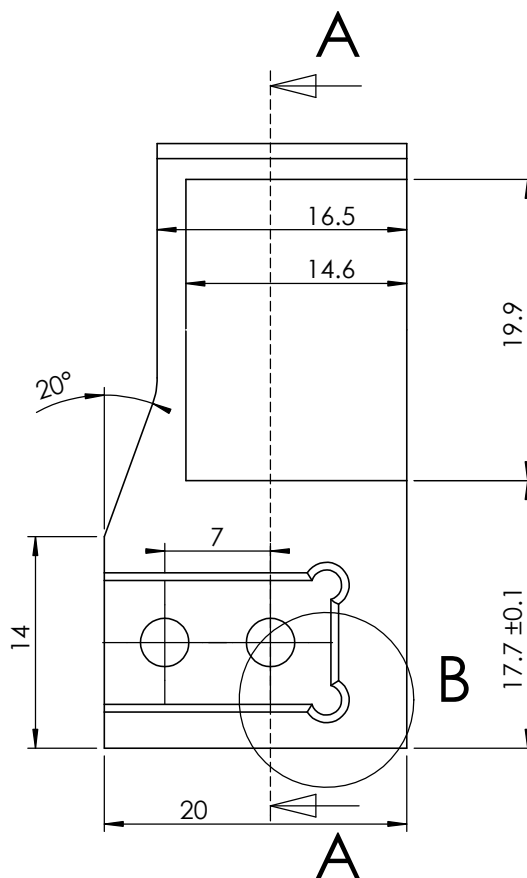
Ra 1.6



B (5 : 1)



A-A (1:1)

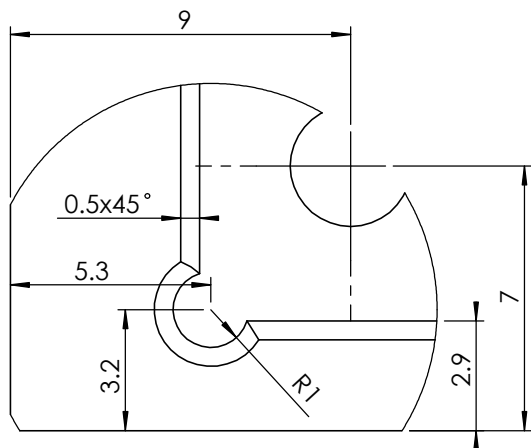


A

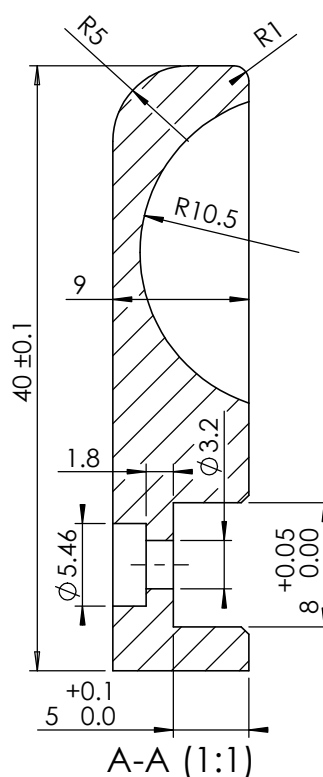
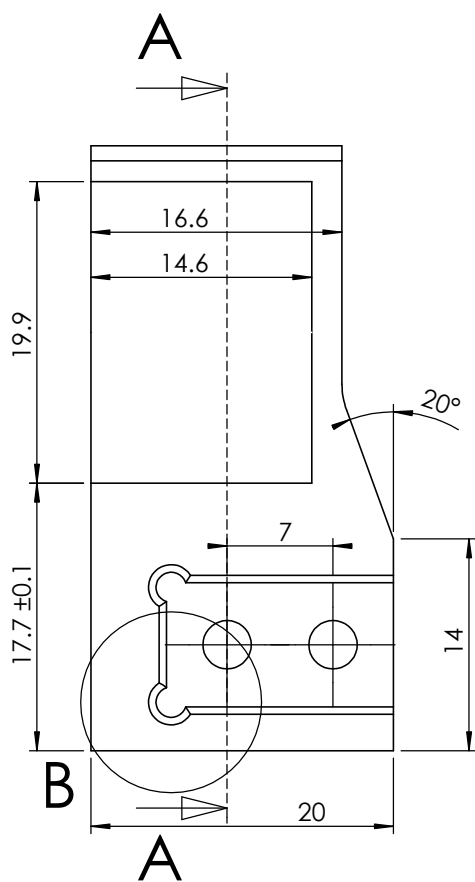
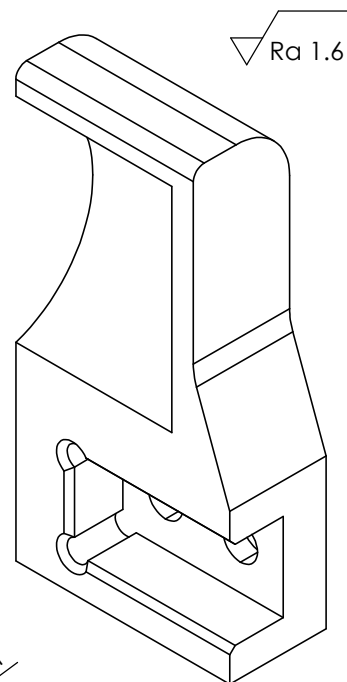
Tolerancije slobodnih izmjera prema ISO 2768

Broj naziva - code	Projektirao	Datum	Ime i prezime	Potpis	
	Razradio	10.2.2020	Dina Frkonja		
	Crtao	10.2.2020	Dina Frkonja		
	Pregledao				
ISO - tolerancije	Objekt:			Objekt broj:	
				R. N. broj:	
	Napomena:				Kopija
	Materijal: AlMg1SiCu	Masa: 0.011 kg			
Mjerilo originala		Naziv:	Pozicija:	Format:	
		Lijevi prst hvataljke za gumenu piksu	2	Listova:	
1:1	Crtež broj: GH - 1010 - mj26			List:	

Design by CADLab

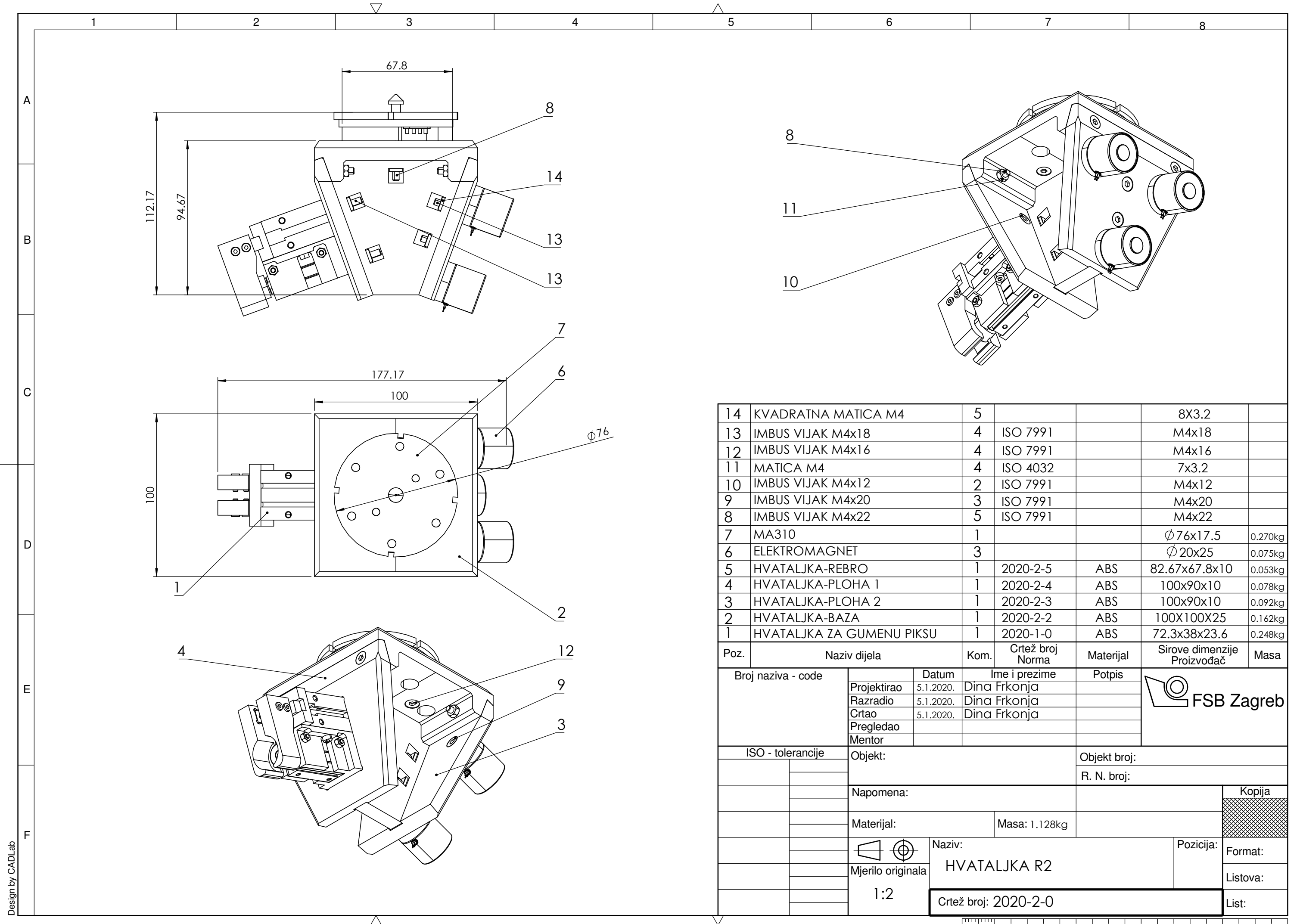


B (5 : 1)



Tolerancije slobodnih izmjera prema ISO 2768

Broj naziva - code	Projektirao	Datum	Ime i prezime	Potpis	
	Razradio	10.2.2020.	Dina Frkonja		
	Crtao	10.2.2020.	Dina Frkonja		
	Pregledao				
ISO - tolerancije	Objekt:			Objekt broj:	
				R. N. broj:	
	Napomena:				Kopija
	Materijal: AlMg1SiCu		Masa: 0.011 kg		
Design by CADLab		Naziv:	Pozicija:		Format:
		Mjerilo originala	Desni prst hvataljke za gumenu piksu		3
	1:1	Crtež broj: GH - 1010 - mj36			List:

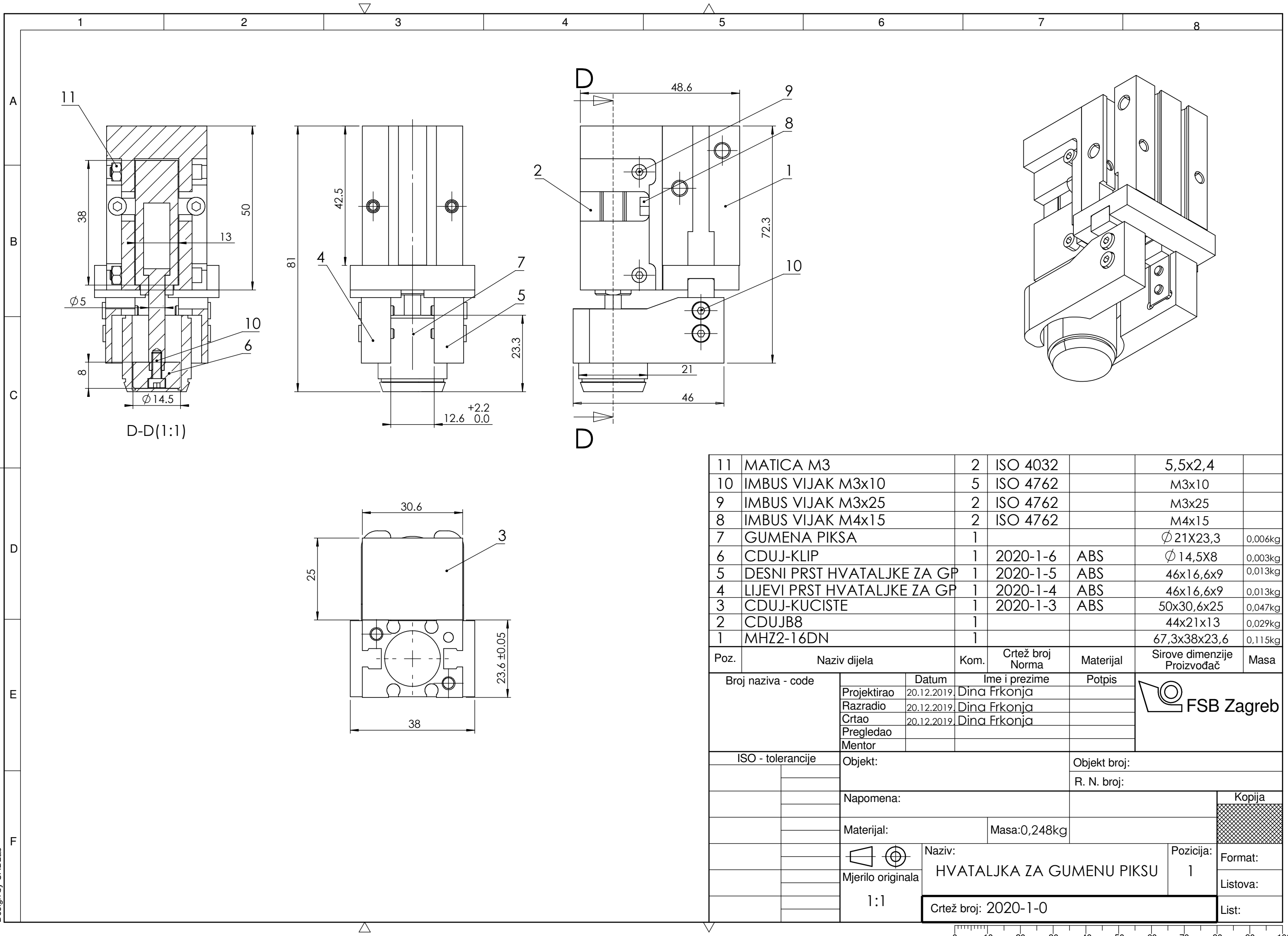


14	KVADRATNA MATICA M4	5			8X3.2	
13	IMBUS VIJAK M4x18	4	ISO 7991		M4x18	
12	IMBUS VIJAK M4x16	4	ISO 7991		M4x16	
11	MATICA M4	4	ISO 4032		7x3.2	
10	IMBUS VIJAK M4x12	2	ISO 7991		M4x12	
9	IMBUS VIJAK M4x20	3	ISO 7991		M4x20	
8	IMBUS VIJAK M4x22	5	ISO 7991		M4x22	
7	MA310	1			Ø76x17.5	0.270kg
6	ELEKTROMAGNET	3			Ø20x25	0.075kg
5	HVATALJKA-REBRO	1	2020-2-5	ABS	82.67x67.8x10	0.053kg
4	HVATALJKA-PLOHA 1	1	2020-2-4	ABS	100x90x10	0.078kg
3	HVATALJKA-PLOHA 2	1	2020-2-3	ABS	100x90x10	0.092kg
2	HVATALJKA-BAZA	1	2020-2-2	ABS	100X100X25	0.162kg
1	HVATALJKA ZA GUMENU PIKSU	1	2020-1-0	ABS	72.3x38x23.6	0.248kg

Poz.	Naziv dijela	Kom.	Crtež broj Norma	Materijal	Sirove dimenzije Proizvođač	Masa
Broj naziva - code		Datum	Ime i prezime		Potpis	
Projektirao		5.1.2020.	Dina Frkonja			
Razradio		5.1.2020.	Dina Frkonja			
Crtao		5.1.2020.	Dina Frkonja			
Pregledao						
Mentor						
ISO - tolerancije		Objekt:			Objekt broj:	
					R. N. broj:	
		Napomena:				
		Materijal:			Masa: 1.128kg	
					Naziv:	
		1:2			HVATALJKA R2 Crtež broj: 2020-2-0	
					Pozicija: Format: Listova: List:	

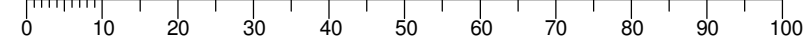
Design by CADLab



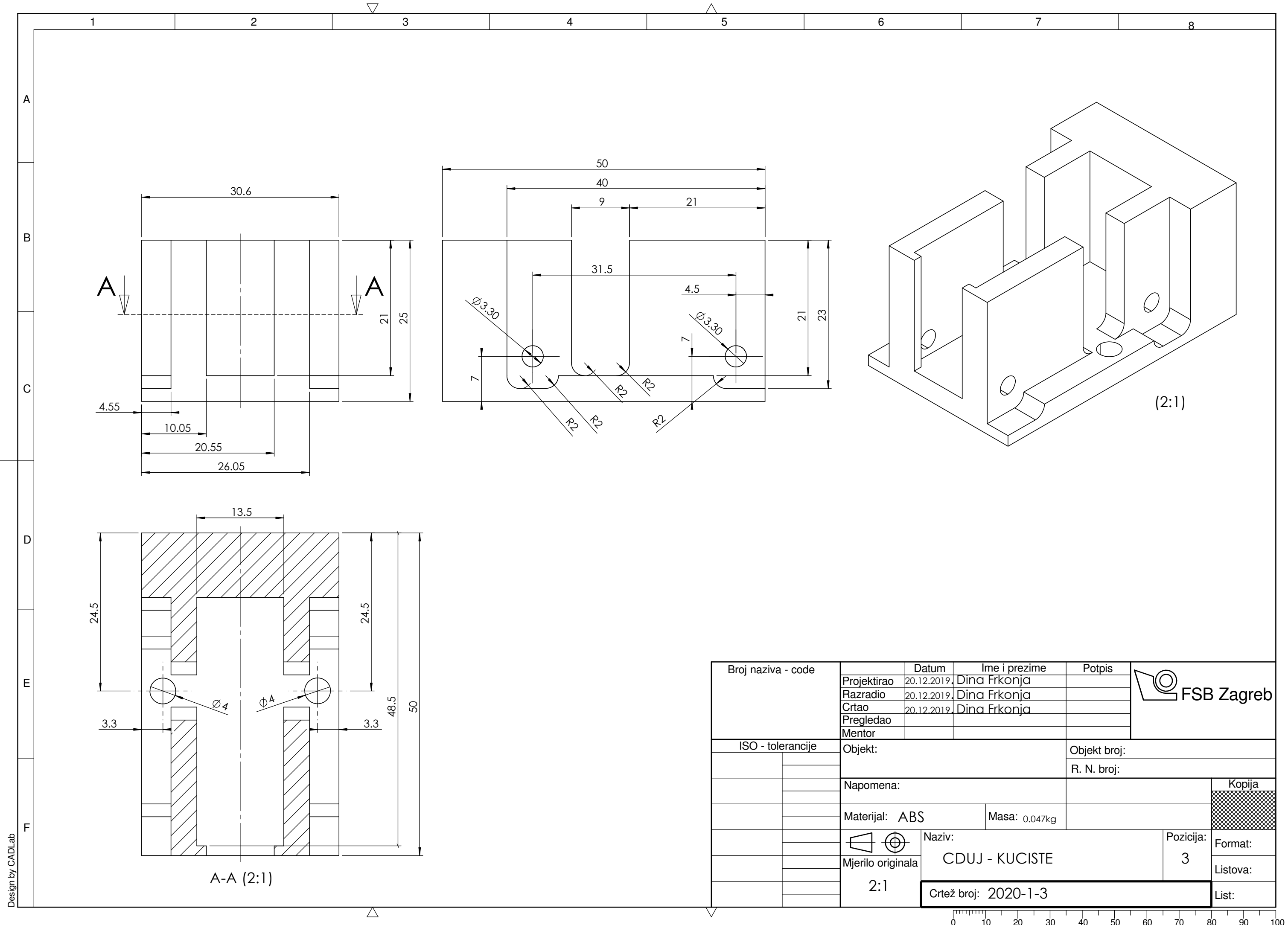


11	MATICA M3	2	ISO 4032		5,5x2,4	
10	IMBUS VIJAK M3x10	5	ISO 4762		M3x10	
9	IMBUS VIJAK M3x25	2	ISO 4762		M3x25	
8	IMBUS VIJAK M4x15	2	ISO 4762		M4x15	
7	GUMENA PIKSA	1			Ø 21x23,3	0,006kg
6	CDUJ-KLIP	1	2020-1-6	ABS	Ø 14,5x8	0,003kg
5	DESNI PRST HVATALJKE ZA GP	1	2020-1-5	ABS	46x16,6x9	0,013kg
4	LIJEVI PRST HVATALJKE ZA GP	1	2020-1-4	ABS	46x16,6x9	0,013kg
3	CDUJ-KUCISTE	1	2020-1-3	ABS	50x30,6x25	0,047kg
2	CDUJB8	1			44x21x13	0,029kg
1	MHZ2-16DN	1			67,3x38x23,6	0,115kg

Poz.	Naziv dijela	Kom.	Crtež broj Norma	Materijal	Sirove dimenzije Proizvođač	Masa
Broj naziva - code		Datum	Ime i prezime		Potpis	
Projektirao		20.12.2019	Dina Frkonja			
Razradio		20.12.2019	Dina Frkonja			
Crtao		20.12.2019	Dina Frkonja			
Pregledao						
Mentor						
ISO - tolerancije		Objekt:			Objekt broj:	
					R. N. broj:	
		Napomena:				Kopija
		Materijal:		Masa:0,248kg		
				Naziv:		
		1:1		HVATALJKA ZA GUMENU PIKSU Pozicija: 1		
		Crtež broj: 2020-1-0				List:

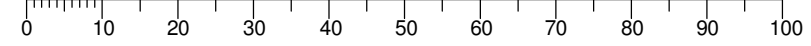


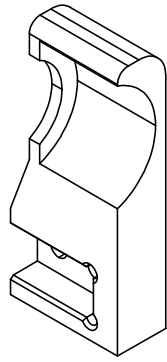
Design by CADLab



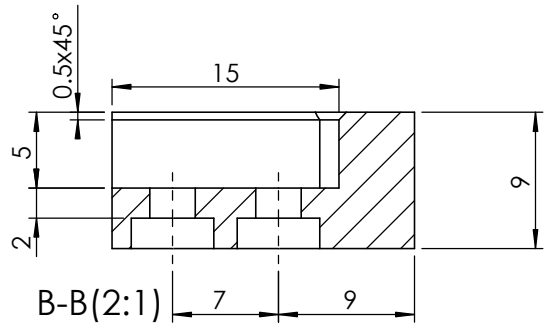
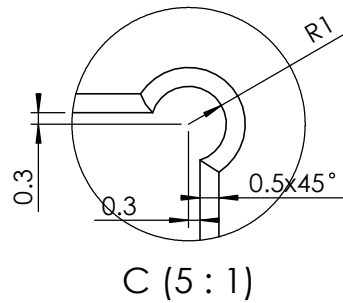
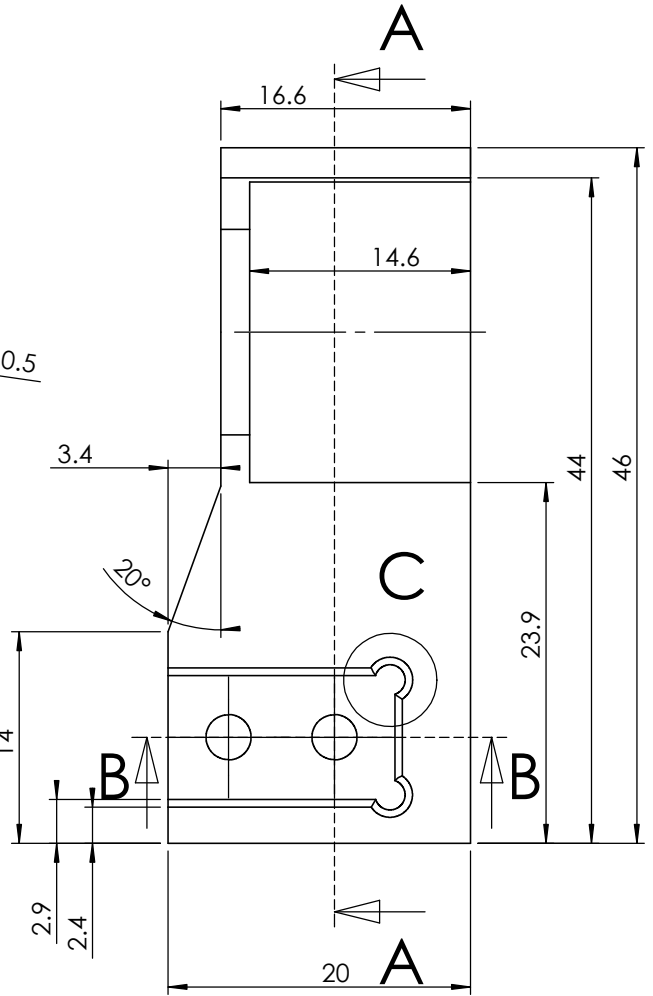
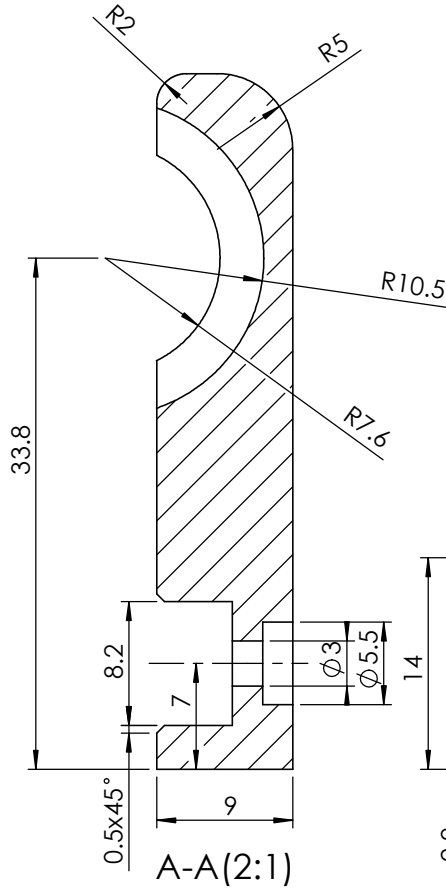
Design by CADLab

Broj naziva - code	Projektirao	Datum	Ime i prezime	Potpis		
	Razradio	20.12.2019.	Dina Frkonja			
	Crtao	20.12.2019.	Dina Frkonja			
	Pregledao	20.12.2019.	Dina Frkonja			
	Mentor					
ISO - tolerancije	Objekt:			Objekt broj:		
				R. N. broj:		
	Napomena:					Kopija
	Materijal: ABS	Masa: 0.047kg				
		Naziv:			Pozicija:	Format:
	Mjerilo originala	CDUJ - KUCISTE			3	
	2:1	Crtež broj: 2020-1-3				Listova:
						List:

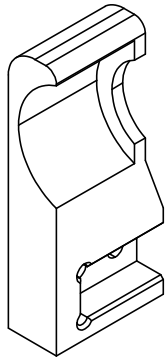




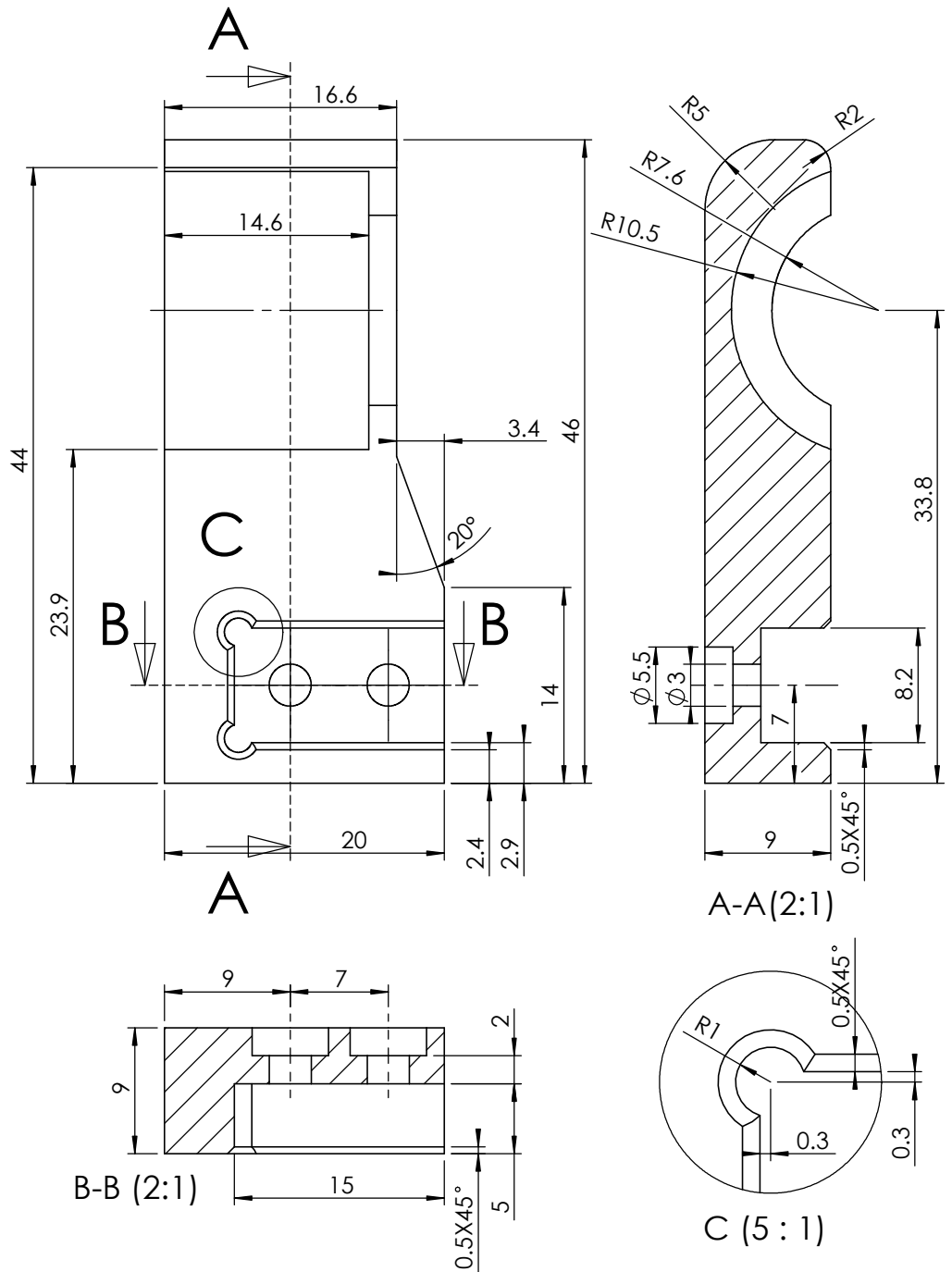
(1:1)



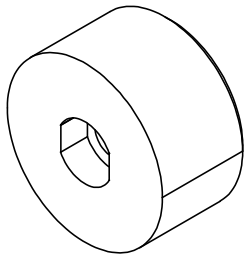
Broj naziva - code	Projektirao	Datum	Ime i prezime	Potpis	
	Razradio	20.12.2019.	Dina Frkonja		
	Crtao	20.12.2019.	Dina Frkonja		
	Pregledao				
ISO - tolerancije	Objekt:			Objekt broj:	
				R. N. broj:	
	Napomena:				Kopija
	Materijal: ABS		Masa: 0.013kg		
Design by CADLab		Naziv:			Pozicija:
	Mjerilo originala	LIJEVI PRST HVATALJKE ZA GP			4
	2:1	Crtež broj: 2020-1-4			Format:
					Listova:
					List:



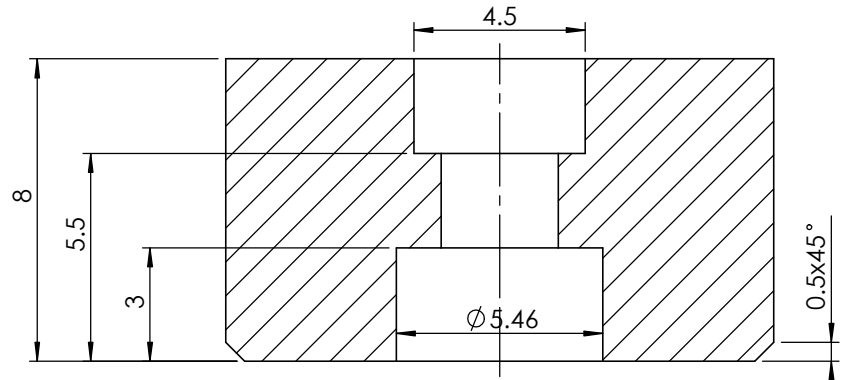
(1:1)



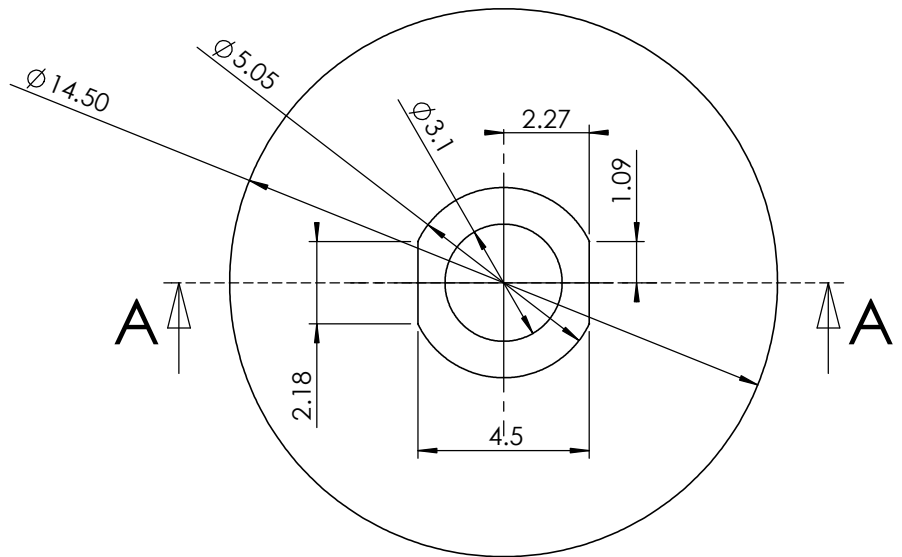
Broj naziva - code	Projektirao	Datum	Ime i prezime	Potpis	
	Razradio	20.12.2019	Dina Frkonja		
	Crtao	20.12.2019	Dina Frkonja		
	Pregledao				
ISO - tolerancije	Objekt:			Objekt broj:	
				R. N. broj:	
	Napomena:				Kopija
	Materijal: ABS		Masa: 0.013kg		
Design by CADLab		Naziv:	Pozicija:		Format:
		Mjerilo originala	DESNI PRST HVATALJKE ZA GP	5	Listova:
	2:1	Crtež broj: 2020-1-5			List:



(2:1)

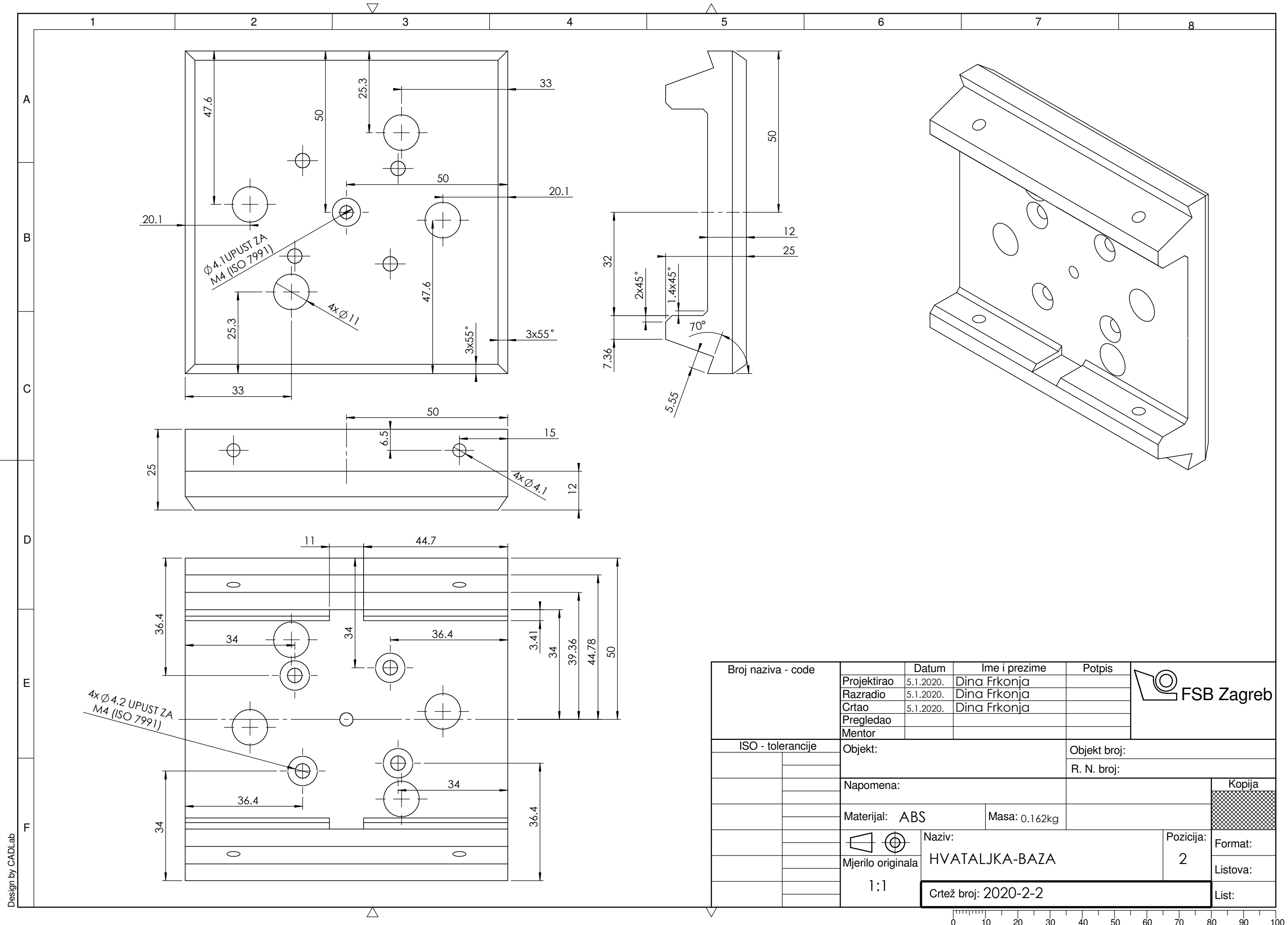


A-A (5:1)



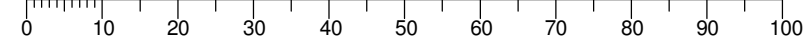
Broj naziva - code	Projektirao	Datum	Ime i prezime	Potpis	 <b>FSB Zagreb</b>
	Razradio	10.12.2019	Dina Frkonja		
	Crtao	10.12.2019	Dina Frkonja		
	Pregledao				
ISO - tolerancije	Objekt:			Objekt broj:	
				R. N. broj:	
	Napomena:				Kopija
	Materijal: ABS		Masa: 0.003kg		
	 Naziv:			Pozicija:	
	Mjerilo originala			6	
	5:1			Format: Listova: List:	
	Crtež broj: 2020-1-6				

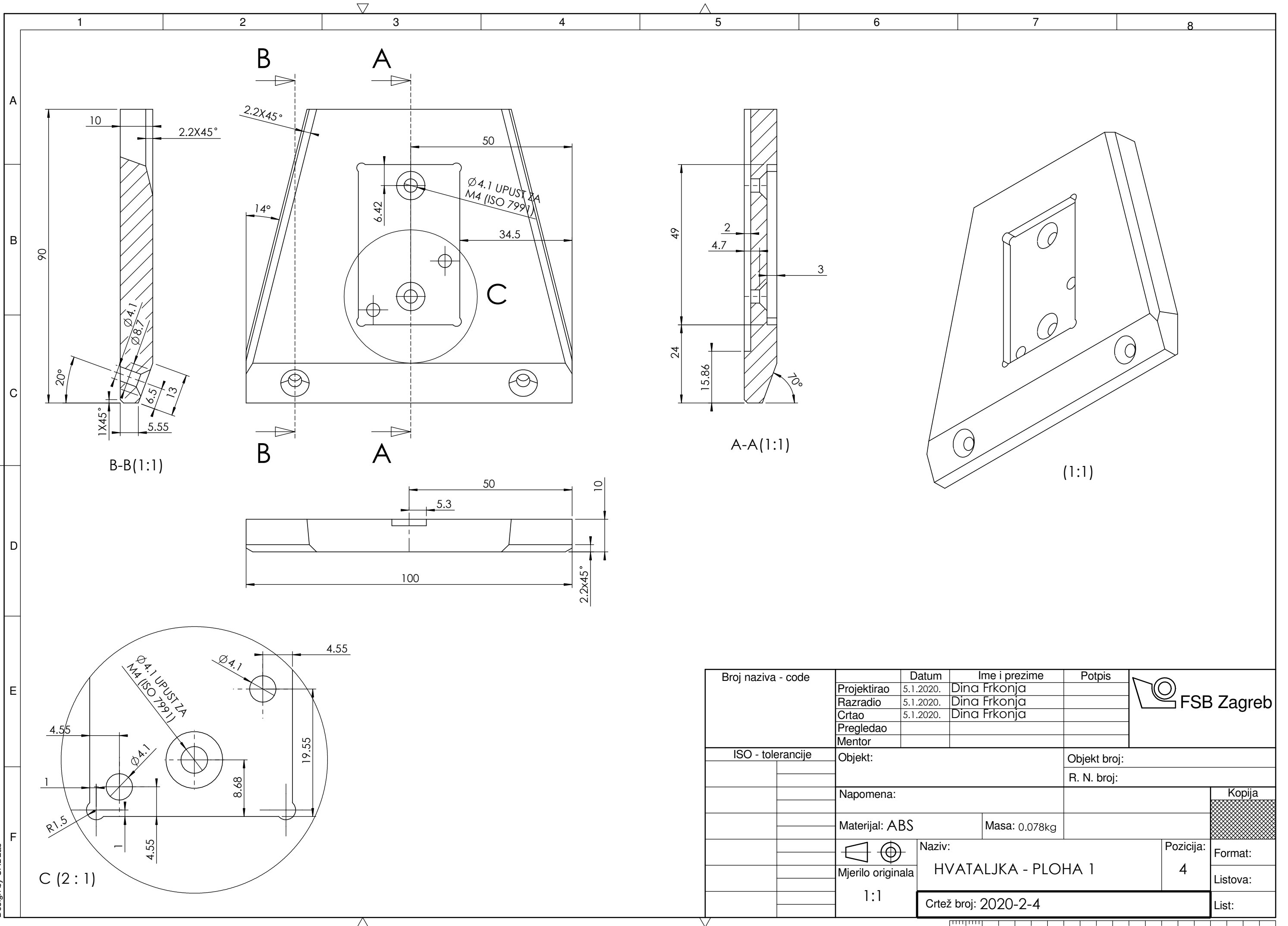
Design by CADLab




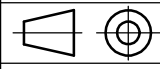
Design by CADLab

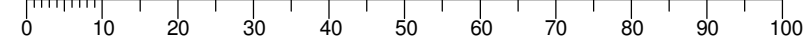
Broj naziva - code	Projektirao	5.1.2020.	Dina Frkonja	Potpis	
	Razradio	5.1.2020.	Dina Frkonja		
	Crtao	5.1.2020.	Dina Frkonja		
	Pregledao				
Mentor					
ISO - tolerancije		Objekt:		Objekt broj:	
				R. N. broj:	
		Napomena:			
		Materijal: ABS	Masa: 0.162kg		
			Naziv:		Pozicija:
			HVATALJKA-BAZA		2
		1:1	Crtež broj: 2020-2-2		
					Kopija
					Format:
					Listova:
					List:

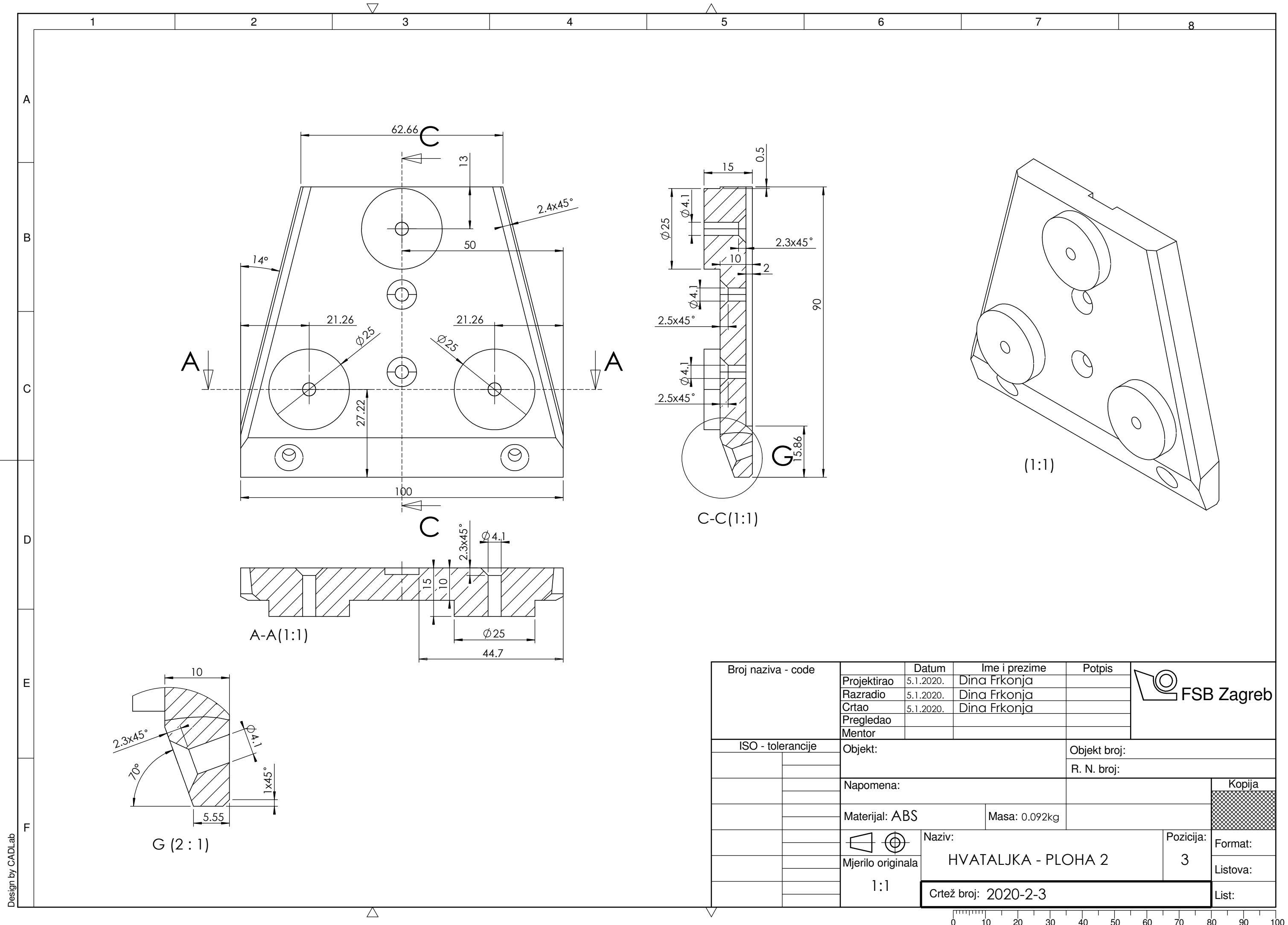




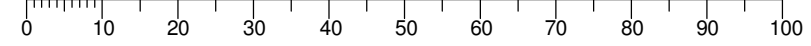
Design by CADLab

Broj naziva - code	Projektirao	Datum	Ime i prezime	Potpis	
	Razradio	5.1.2020.	Dina Frkonja		
	Crtao	5.1.2020.	Dina Frkonja		
	Pregledao				
	Mentor				
ISO - tolerancije	Objekt:			Objekt broj:	
				R. N. broj:	
	Napomena:				<div style="background-color: #cccccc; width: 100%; height: 100%; text-align: center;">Kopija</div>
	Materijal: ABS	Masa: 0.078kg			
	 Mjerilo originala	Naziv:			Pozicija:
	1:1	HVATALJKA - PLOHA 1			4
		Crtež broj: 2020-2-4			List:



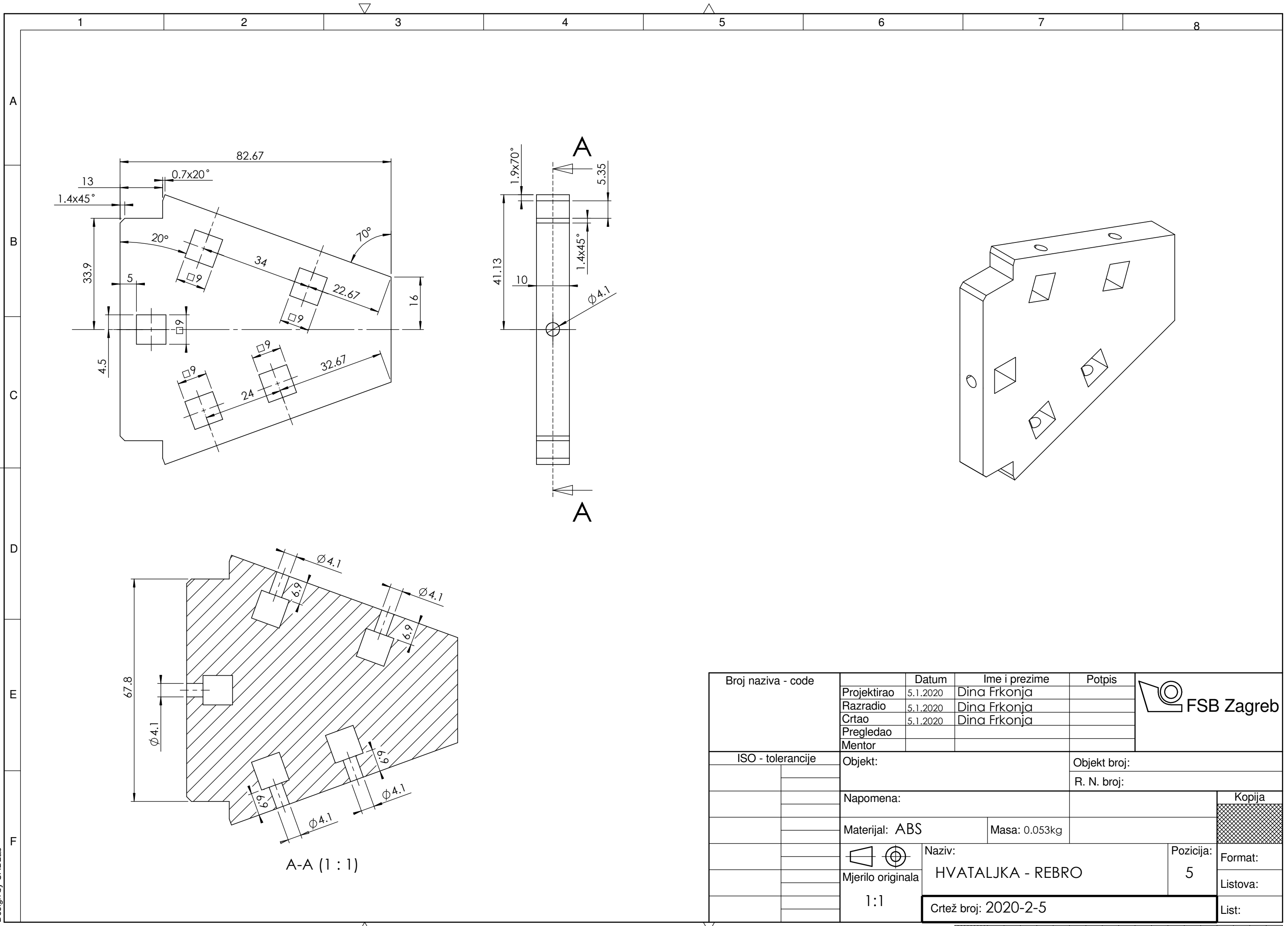



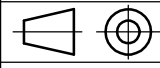
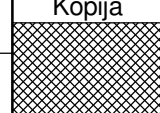
Broj naziva - code	Projektirao	Datum	Ime i prezime	Potpis	
	Razradio	5.1.2020.	Dina Frkonja		
	Crtao	5.1.2020.	Dina Frkonja		
	Pregledao				
	Mentor				
ISO - tolerancije	Objekt:		Objekt broj:		Kopija
			R. N. broj:		
	Napomena:				
	Materijal: ABS	Masa: 0.092kg			
		Naziv:		Pozicija:	Format:
	Mjerilo originala	HVATALJKA - PLOHA 2		3	Listova:
	1:1	Crtež broj: 2020-2-3			List:

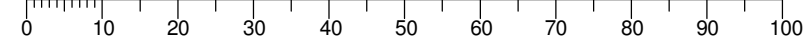


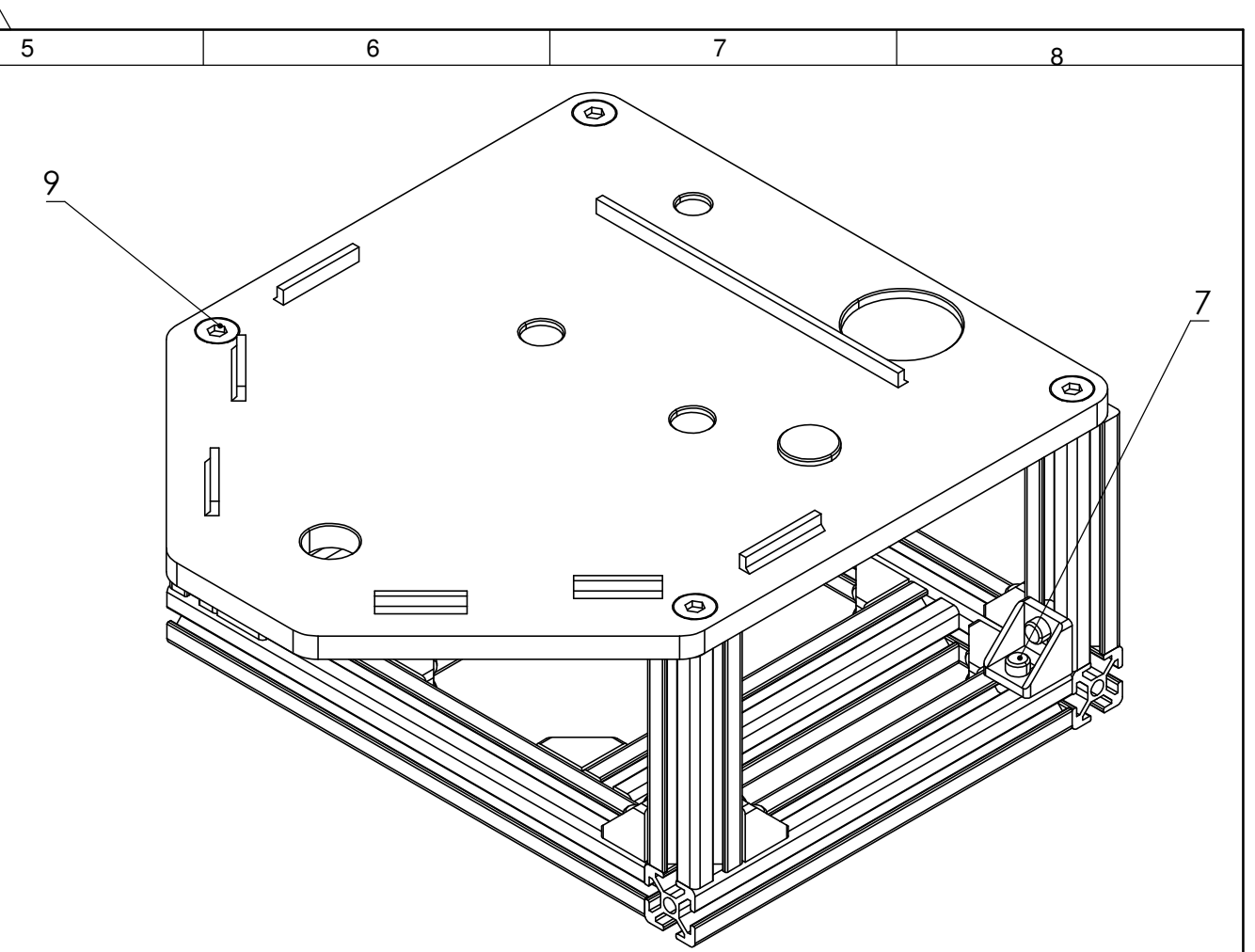
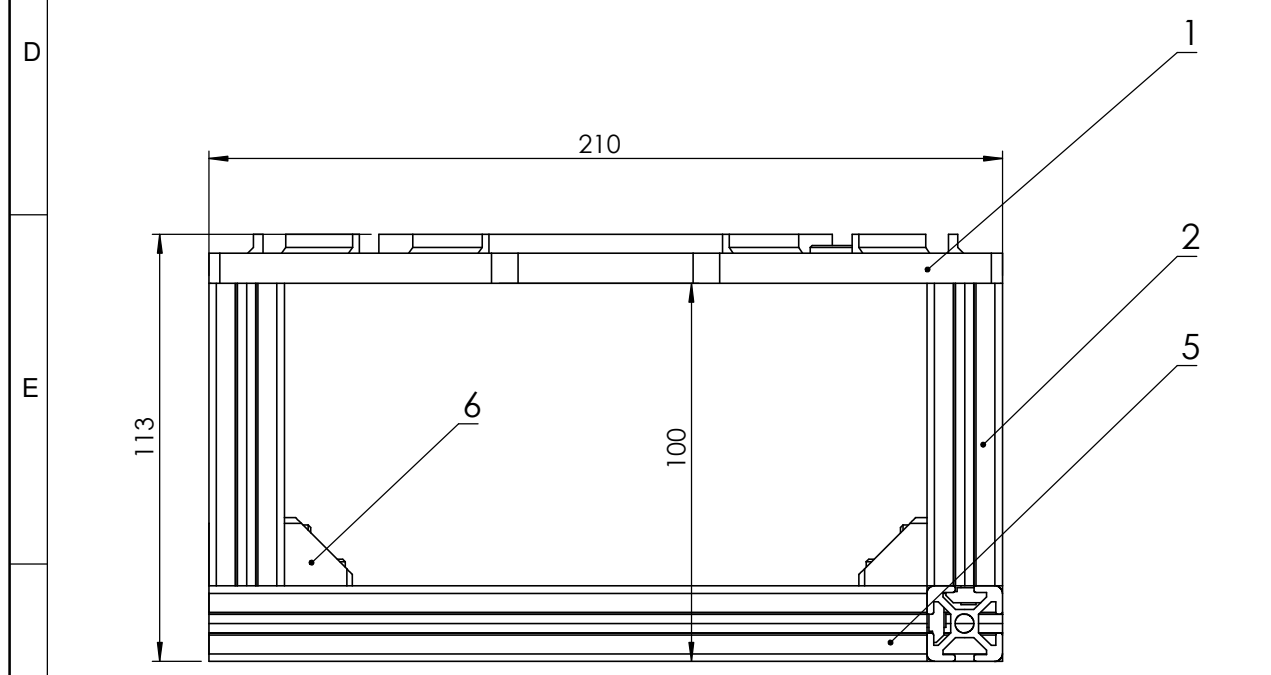
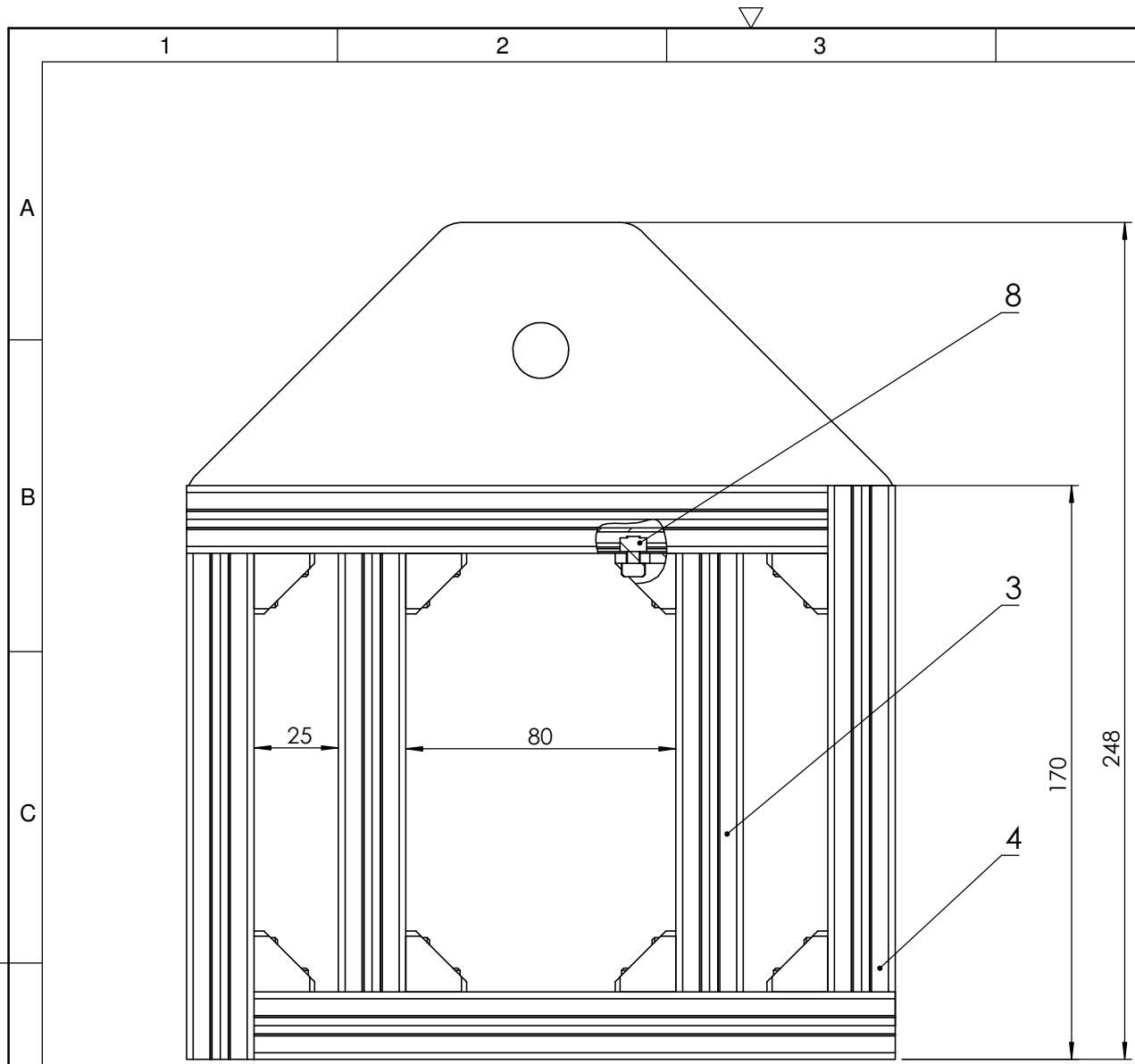
Design by CADLab





Broj naziva - code	Projektirao	5.1.2020	Ime i prezime	Dina Frkonja	Potpis	
	Razradio	5.1.2020	Dina Frkonja			
	Crtao	5.1.2020	Dina Frkonja			
	Pregledao					
	Mentor					
ISO - tolerancije	Objekt:			Objekt broj:		
				R. N. broj:		
	Napomena:					Kopija
	Materijal: ABS		Masa: 0.053kg			
	 Mjerilo originala 1:1	Naziv:			Pozicija:	
		HVATALJKA - REBRO			5	
	Crtež broj: 2020-2-5				List:	



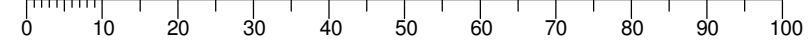


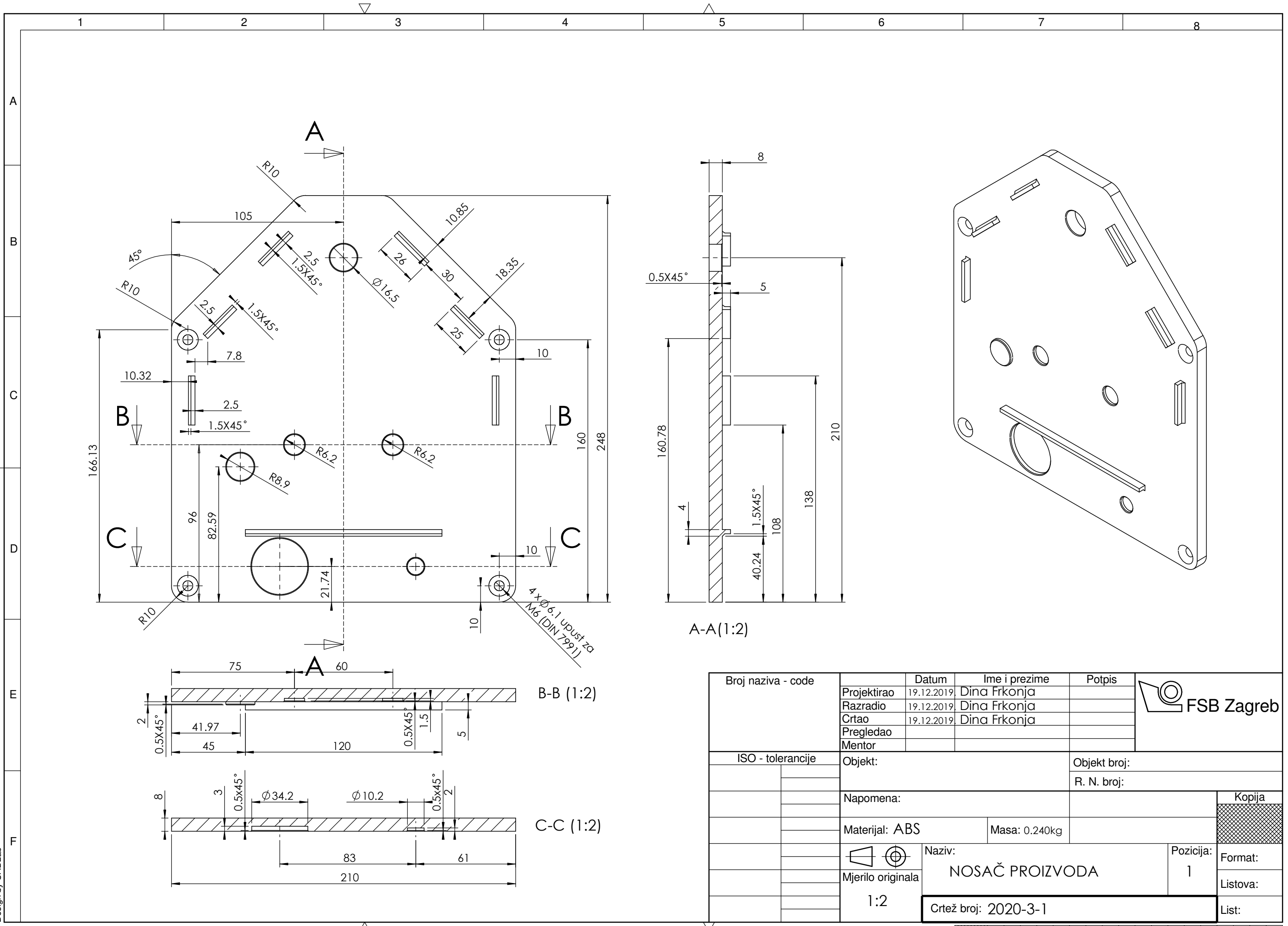
Poz.	Naziv dijela	Kom.	Crtež broj Norma	Materijal	Sirove dimenzije Proizvođač	Masa
9	Vijak M6x20	4	ISO 7991	M6x20		
8	T-matica M6	32	ISO 299	19x14x10		
7	Vijak M6x18	32	ISO 7380	M6x18		
6	Kutni konektor 20x20	16		18x18x18		0.008 kg
5	Alumijski profil 20x20 190mm	2		20x20x190		0.092 kg
4	Alumijski profil 20x20 150mm	2		20x20x150		0.072 kg
3	Alumijski profil 20x20 130mm	2		20x20x130		0.062 kg
2	Alumijski profil 20x20 80mm	4		20x20x80		0.038 kg
1	Nosač proizvoda	1	2020-3-1	ABS	248x210x8	0.240 kg

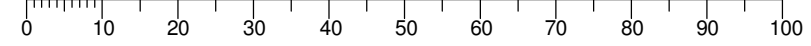
Broj naziva - code	Datum	Ime i prezime	Potpis	
Projektirao	21.12.2019.	Dina Frkonja		
Razradio	21.12.2019.	Dina Frkonja		
Crtao	21.12.2019.	Dina Frkonja		
Pregledao				
Mentor				
ISO - tolerancije	Objekt:	Objekt broj:		
		R. N. broj:		
	Napomena: Na profilima 20x20 80mm urezati navoj za M6 dubine 15mm			Kopija
	Materijal:	Masa: 3.380kg		
	 Mjerilo originala	Naziv:	Pozicija:	Format:
	1:2	Sklop nosača proizvoda		Listova:
		Crtež broj: 2020-3-0		List:

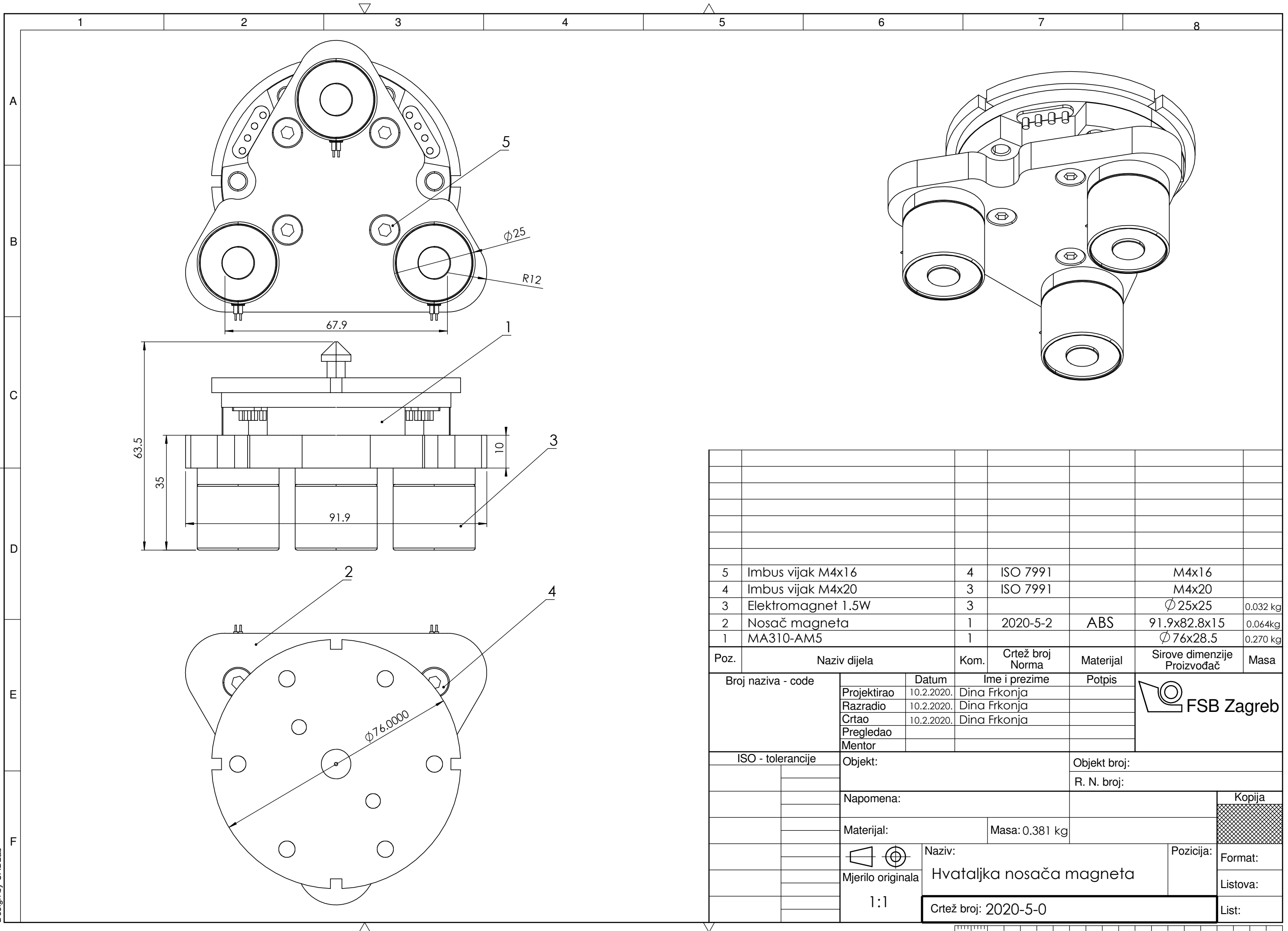
Design by CADLab



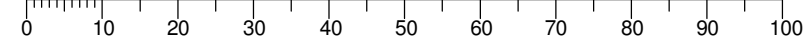


Broj naziva - code	Projektirao	Datum	Ime i prezime	Potpis	
	Razradio	19.12.2019.	Dina Frkonja		
	Crtao	19.12.2019.	Dina Frkonja		
	Pregledao	19.12.2019.	Dina Frkonja		
	Mentor				
ISO - tolerancije	Objekt:			Objekt broj:	
				R. N. broj:	
	Napomena:				
	Materijal: ABS	Masa: 0.240kg			
	Mjerilo originala	Naziv:		Pozicija:	Kopija
	1:2	NOSAČ PROIZVODA		1	Format:
		Crtež broj: 2020-3-1			Listova:
					List:

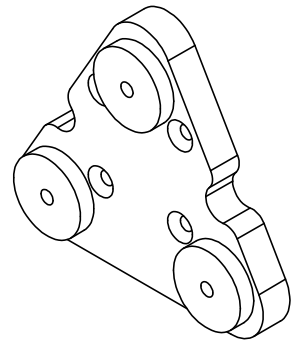




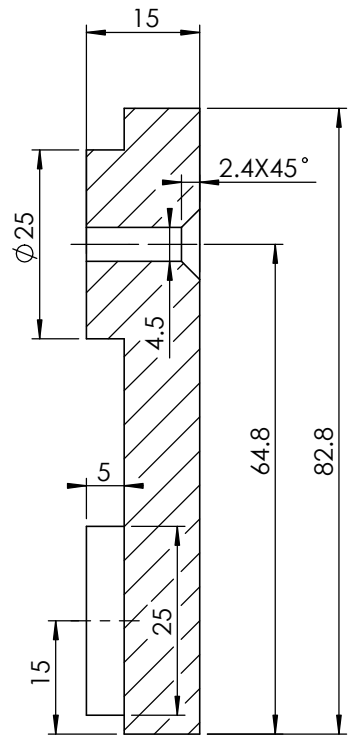
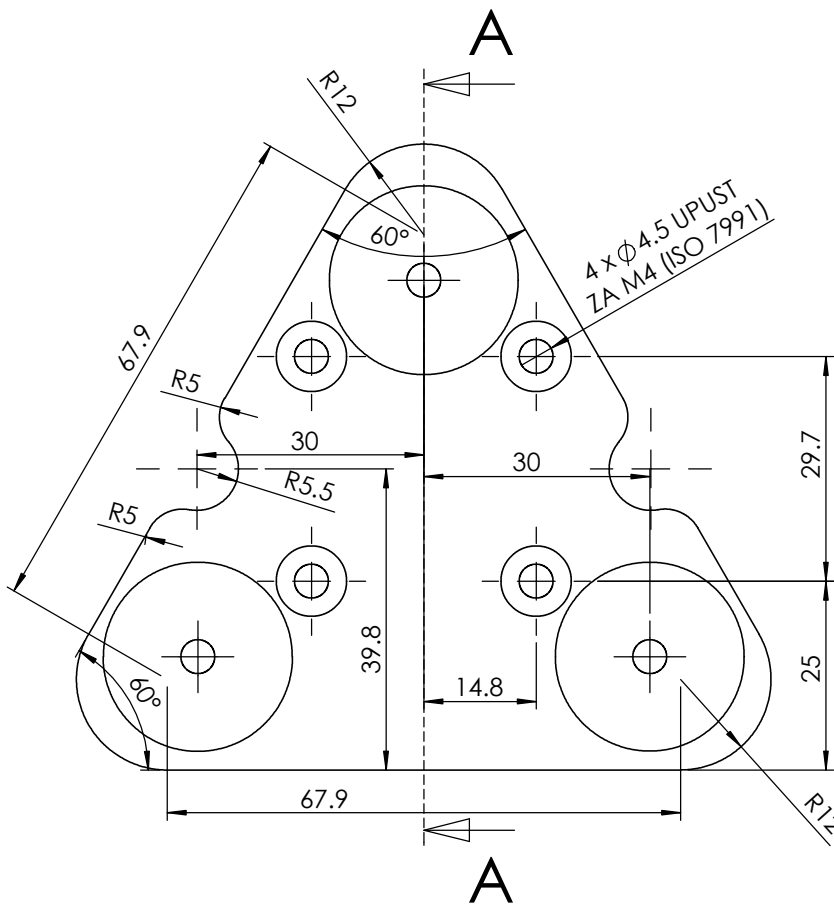
5	Imbus vijak M4x16	4	ISO 7991	M4x16		
4	Imbus vijak M4x20	3	ISO 7991	M4x20		
3	Elektromagnet 1.5W	3		Ø 25x25	0.032 kg	
2	Nosač magneta	1	2020-5-2	ABS	91.9x82.8x15	0.064kg
1	MA310-AM5	1		Ø 76x28.5	0.270 kg	
Poz.	Naziv dijela	Kom.	Crtež broj Norma	Materijal	Sirove dimenzije Proizvođač	Masa
Broj naziva - code		Datum	Ime i prezime		Potpis	
Projektirao		10.2.2020.	Dina Frkonja			
Razradio		10.2.2020.	Dina Frkonja			
Crtao		10.2.2020.	Dina Frkonja			
Pregledao						
Mentor						
ISO - tolerancije		Objekt:			Objekt broj:	
					R. N. broj:	
		Napomena:				Kopija
		Materijal:		Masa: 0.381 kg		
		Naziv:			Pozicija:	
		Hvataljka nosača magneta			Format:	
		Mjerilo originala			Listova:	
		1:1			List:	
		Crtež broj: 2020-5-0				



Design by CADLab



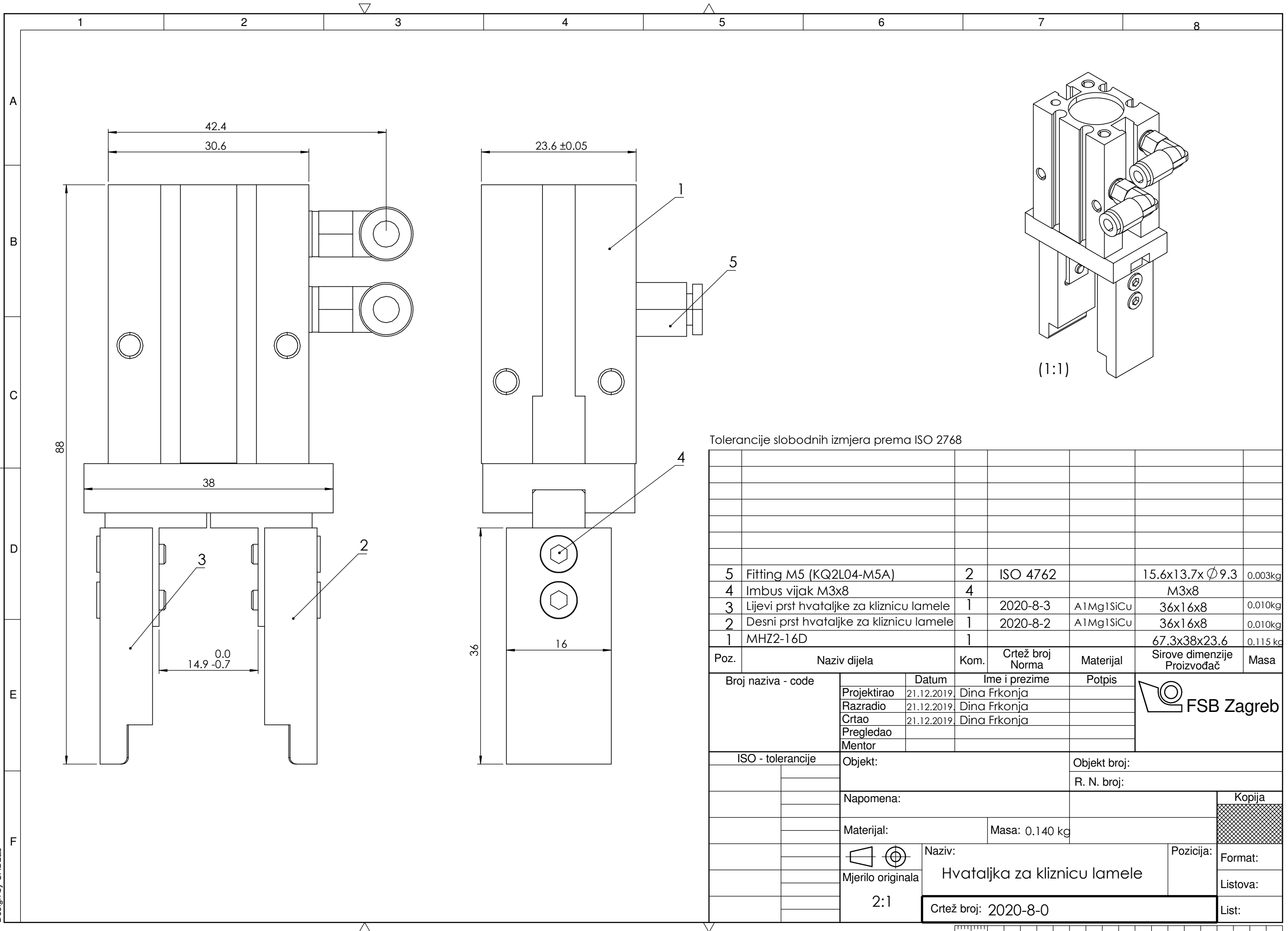
(1:2)



A-A (1:1)

Broj naziva - code	Projektirao	Datum	Ime i prezime	Potpis	
	Razradio	10.2.2020.	Dina Frkonja		
	Crtao	10.2.2020.	Dina Frkonja		
	Pregledao				
ISO - tolerancije	Objekt:			Objekt broj:	
				R. N. broj:	
	Napomena:				Kopija
	Materijal: ABS		Masa: 0.064kg		
		Naziv:			Pozicija:
	Mjerilo originala	Nosač magneta			2
	1:1	Crtež broj: 2020-5-2			Format:
					Listova:
					List:

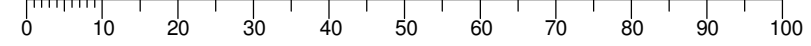
Design by CADLab



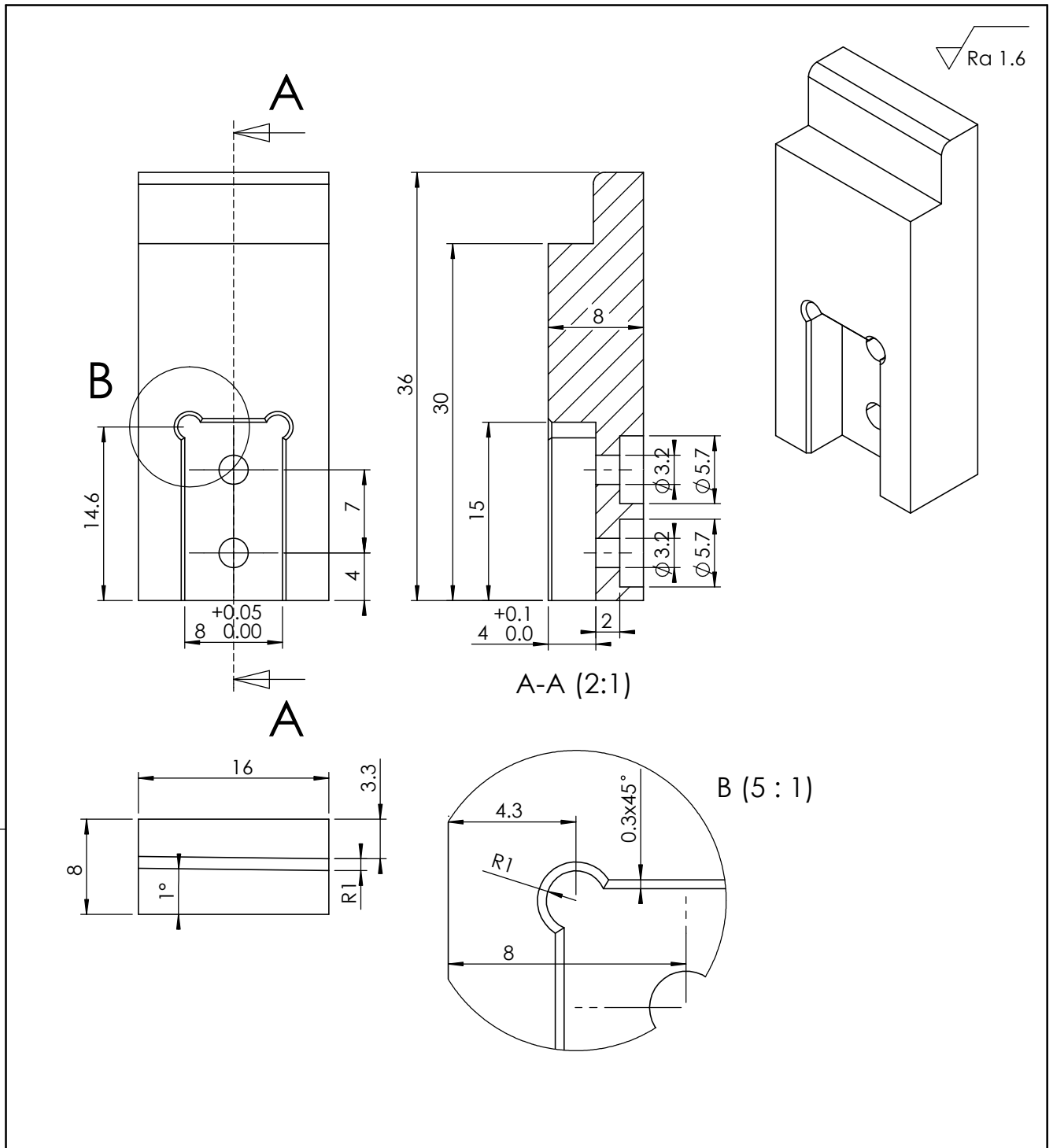
Tolerancije slobodnih izmjera prema ISO 2768

Poz.	Naziv dijela	Kom.	Crtež broj Norma	Materijal	Sirove dimenzije Proizvođač	Masa
5	Fitting M5 (KQ2L04-M5A)	2	ISO 4762		15.6x13.7x $\phi$ 9.3	0.003kg
4	Imbus vijak M3x8	4			M3x8	
3	Lijevi prst hvataljke za kliznicu lamele	1	2020-8-3	AlMg1SiCu	36x16x8	0.010kg
2	Desni prst hvataljke za kliznicu lamele	1	2020-8-2	AlMg1SiCu	36x16x8	0.010kg
1	MHZ2-16D	1			67.3x38x23.6	0.115 kg

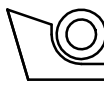
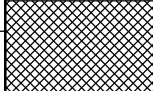
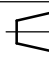
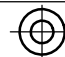
Broj naziva - code	Datum	Ime i prezime	Potpis	Masa
Projektirao	21.12.2019.	Dina Frkonja		0.140 kg
Razradio	21.12.2019.	Dina Frkonja		
Crtao	21.12.2019.	Dina Frkonja		
Pregledao				
Mentor				
ISO - tolerancije		Objekt:	Objekt broj:	
			R. N. broj:	
Napomena:				Kopija
Materijal:		Masa: 0.140 kg		
Mjerilo originala		Naziv:	Pozicija:	Format:
2:1		Hvataljka za kliznicu lamele		Listova:
		Crtež broj: 2020-8-0		List:



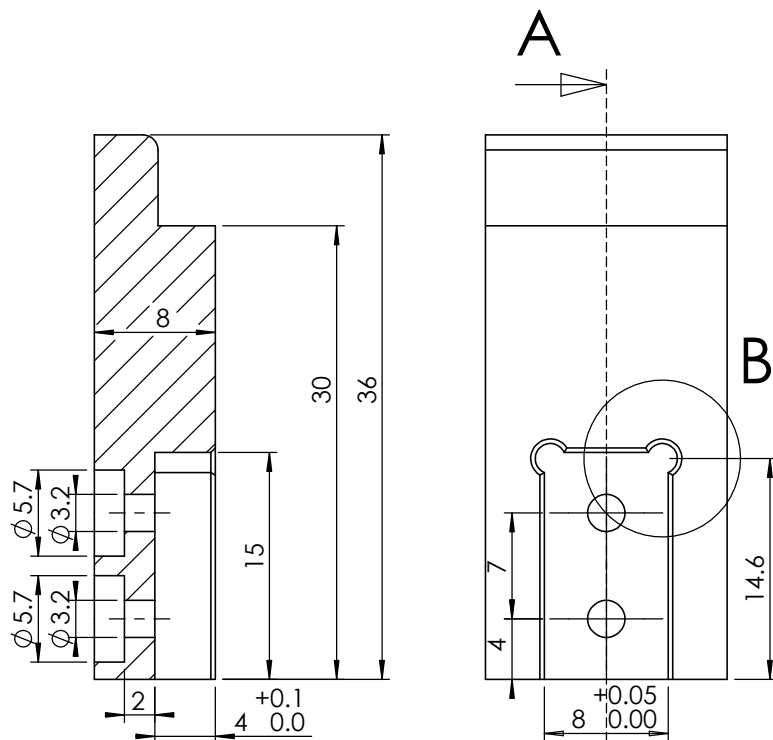
Design by CADLab



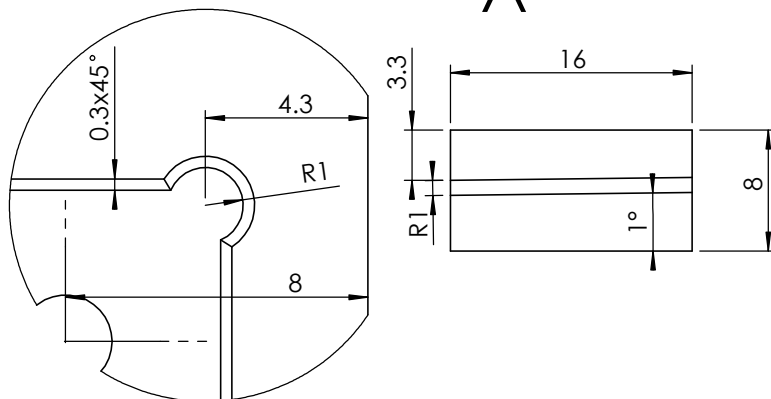
Tolerancije slobodnih izmjera prema ISO 2768

Broj naziva - code	Projektirao	Datum	Ime i prezime	Potpis	 <b>FSB Zagreb</b>
	Razradio	21.12.2019.	Dina Frkonja		
	Crtao	21.12.2019.	Dina Frkonja		
	Pregledao				
ISO - tolerancije	Objekt:			Objekt broj:	
				R. N. broj:	
	Napomena:				Kopija
	Materijal: AlMg1SiCu		Masa: 0.010 kg		
Design by CADLab			Naziv:		Pozicija:
	Mjerilo originala	Desni prst hvataljke za kliznicu lamele			2
	2:1	Crtež broj: 2020-8-2			List:

Ra 1.6

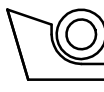



A-A(2:1)



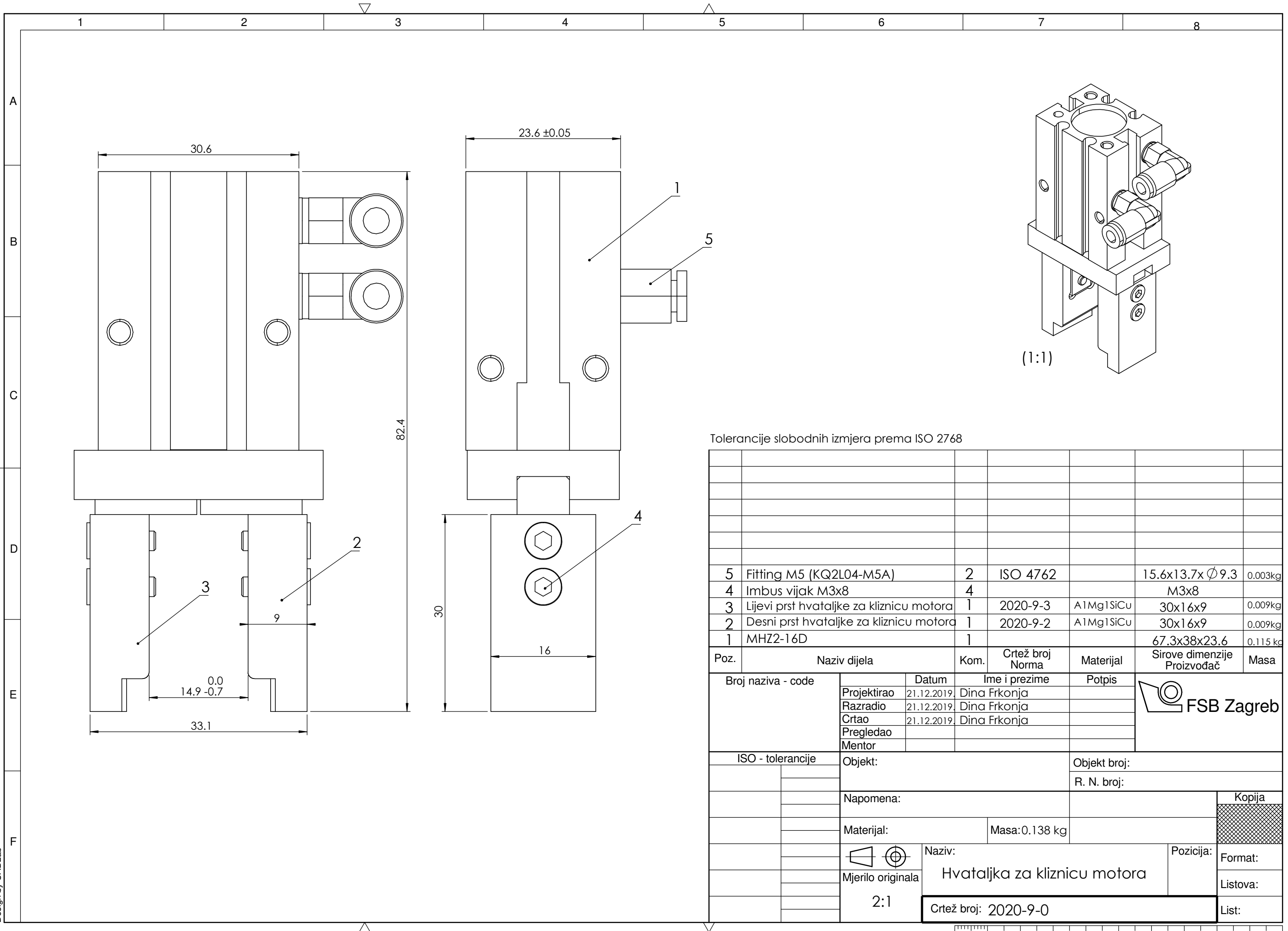
B (5 : 1)

Tolerancije slobodnih izmjera prema ISO 2768

Broj naziva - code	Projektirao	21.12.2019.	Dina Frkonja	Potpis	 <b>FSB Zagreb</b>
	Razradio	21.12.2019.	Dina Frkonja		
	Crtao	21.12.2019.	Dina Frkonja		
	Pregledao				
ISO - tolerancije	Objekt:			Objekt broj:	
				R. N. broj:	
	Napomena:				<div style="background-color: #cccccc; width: 100%; height: 100%; text-align: center;">Kopija</div>
	Materijal: AlMg1SiCu		Masa: 0.010 kg		
 Mjerilo originala 2:1	Naziv:			Pozicija:	Format:
	Lijevi prst hvataljke za kliznicu lamele			3	Listova:
	Crtež broj: 2020-8-3				List:

Design by CADLab

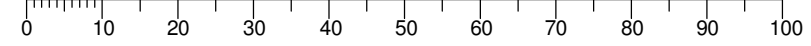




Tolerancije slobodnih izmjera prema ISO 2768

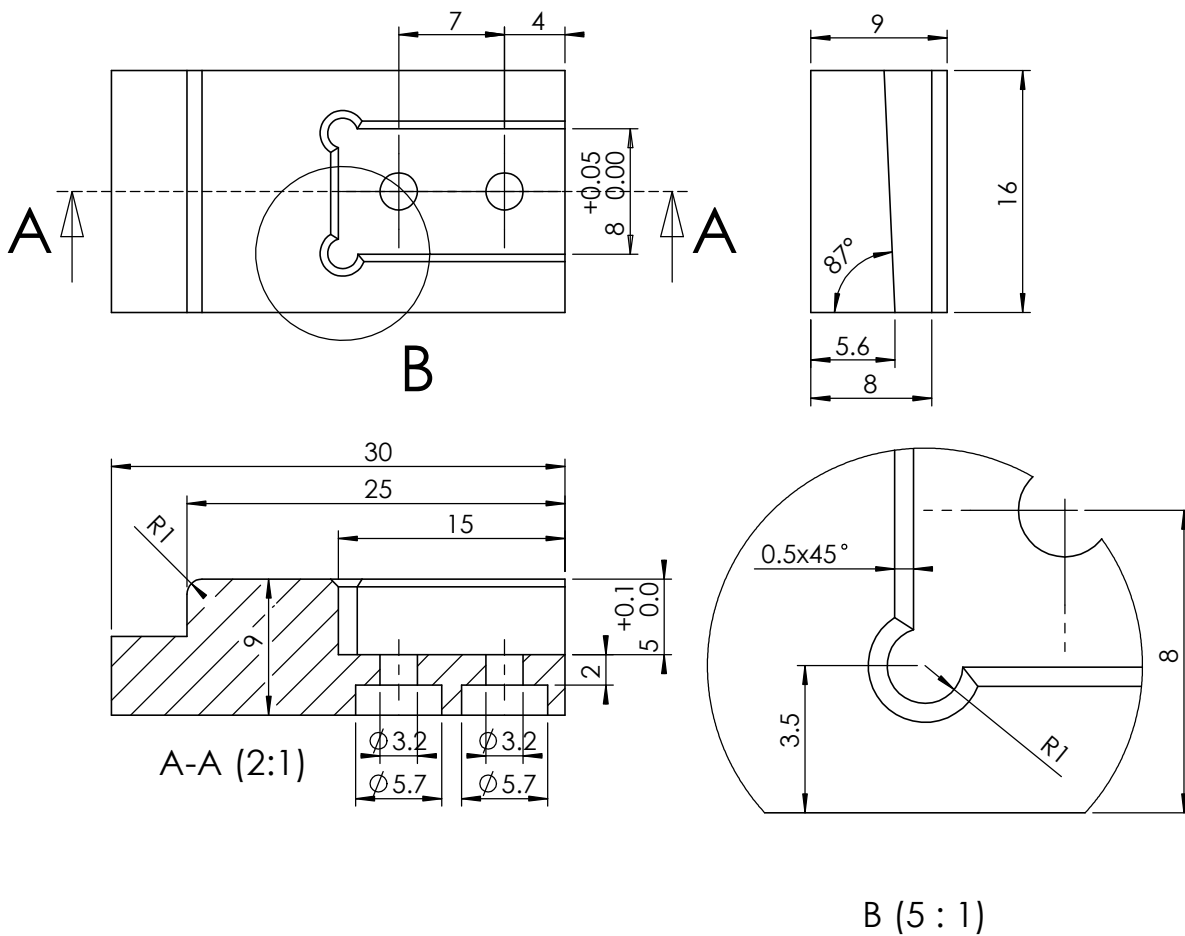
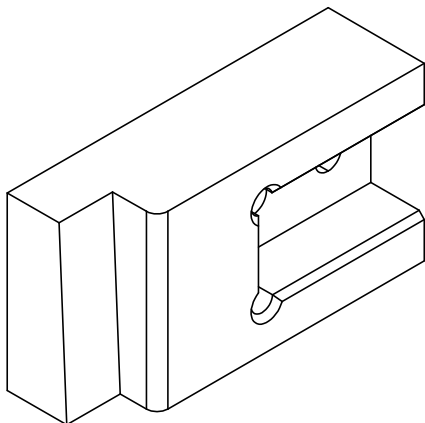
5	Fitting M5 (KQ2L04-M5A)	2	ISO 4762		15.6x13.7x $\phi$ 9.3	0.003kg
4	Imbus vijak M3x8	4			M3x8	
3	Lijevi prst hvataljke za kliznicu motora	1	2020-9-3	AlMg1SiCu	30x16x9	0.009kg
2	Desni prst hvataljke za kliznicu motora	1	2020-9-2	AlMg1SiCu	30x16x9	0.009kg
1	MHZ2-16D	1			67.3x38x23.6	0.115 kg

Poz.	Naziv dijela	Kom.	Crtež broj Norma	Materijal	Sirove dimenzije Proizvođač	Masa
Broj naziva - code		Datum	Ime i prezime		Potpis	
Projektirao		21.12.2019.	Dina Frkonja			
Razradio		21.12.2019.	Dina Frkonja			
Crtao		21.12.2019.	Dina Frkonja			
Pregledao						
Mentor						
ISO - tolerancije		Objekt:			Objekt broj:	
					R. N. broj:	
		Napomena:				Kopija
		Materijal:		Masa: 0.138 kg		
		Mjerilo originala		Naziv:		
		2:1		Hvataljka za kliznicu motora		Format:
				Crtež broj: 2020-9-0		Listova:
						List:

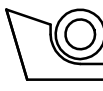
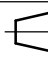


Design by CADLab

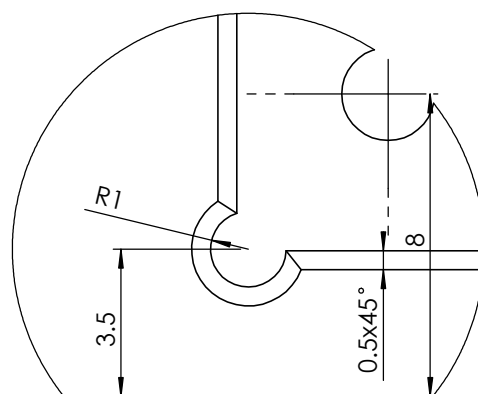
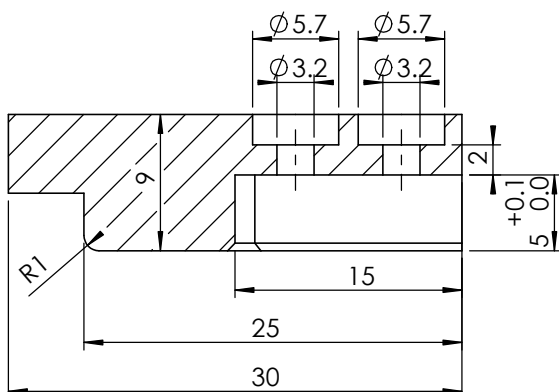
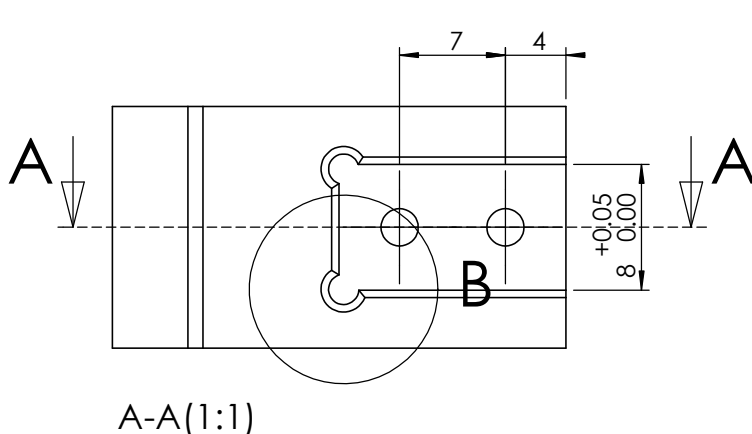
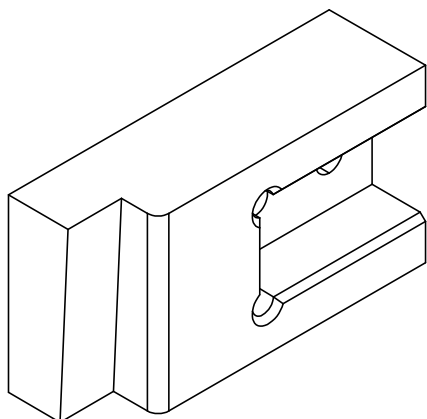
√ Ra 1.6



Tolerancije slobodnih izmjera prema ISO 2768

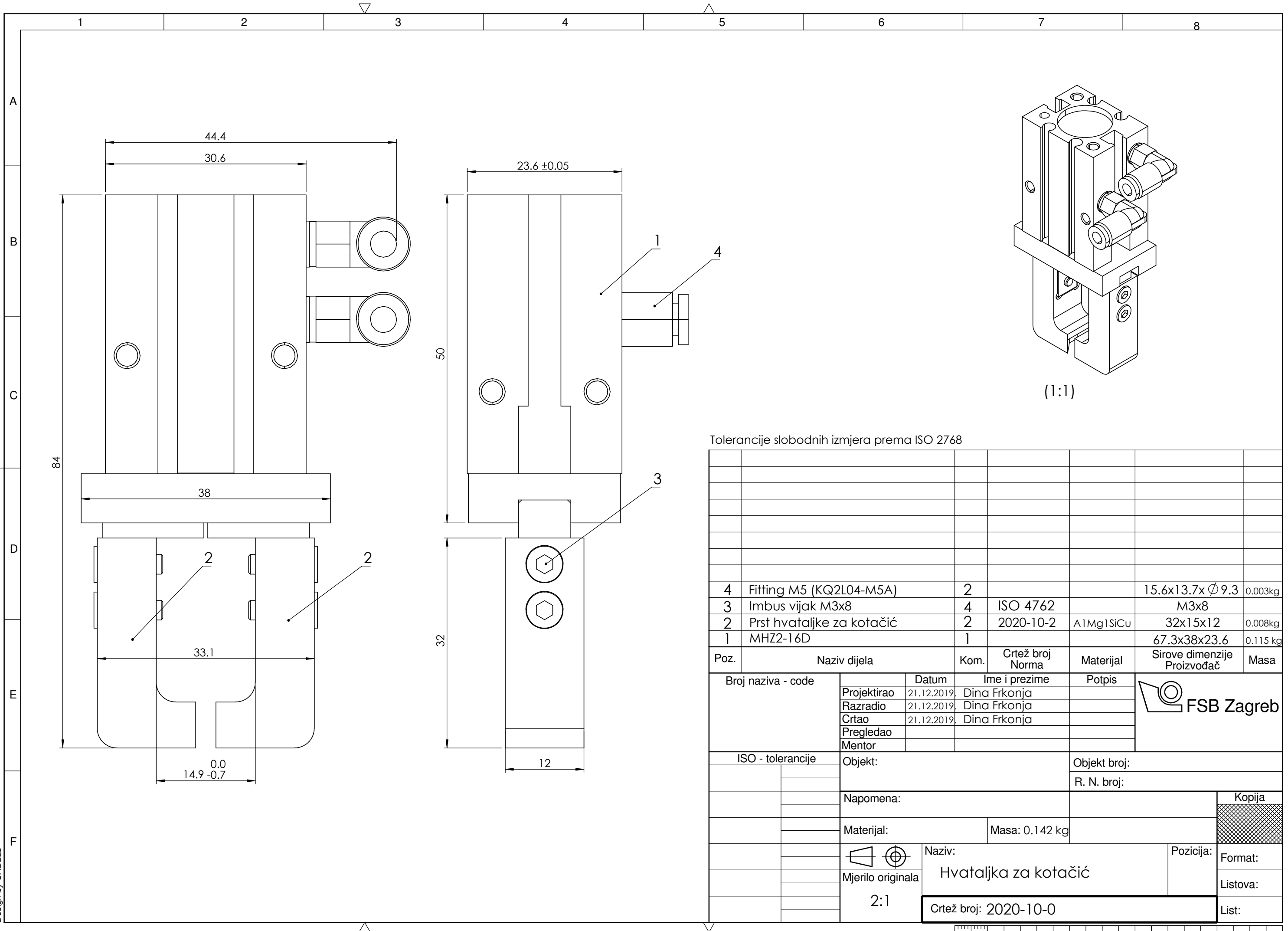
Broj naziva - code	Projektirao	Datum	Ime i prezime	Potpis	 <b>FSB Zagreb</b>
	Razradio	21.12.2019	Dina Frkonja		
	Crtao	21.12.2019	Dina Frkonja		
	Pregledao				
ISO - tolerancije	Objekt:			Objekt broj:	
				R. N. broj:	
	Napomena:				Kopija
	Materijal: AlMg1SiCu		Masa: 0.009 kg		
	 Mjerilo originala	Naziv:			Pozicija:
	2:1	Desni prst hvataljke za kliznicu motora			2
		Crtež broj: 2020-9-2			List:

Design by CADLab



Tolerancije slobodnih izmjera prema ISO 2768

Broj naziva - code	Datum	Ime i prezime		Potpis		
	Projektirao	21.12.2019.	Dina Frkonja			
	Razradio	21.12.2019.	Dina Frkonja			
	Crtao	21.12.2019.	Dina Frkonja			
Pregledao						
ISO - tolerancije	Objekt:			Objekt broj:		
				R. N. broj:		
	Napomena:				Kopija	
	Materijal: AlMg1SiCu		Masa: 0.009 kg			
			Naziv:		Pozicija:	
	Mjerilo originala	Lijevi prst hvataljke za kliznicu motora			3	
	2:1	Crtež broj: 2020-9-3			Format:	
					Listova:	
					List:	



Tolerancije slobodnih izmjera prema ISO 2768

Poz.	Naziv dijela	Kom.	Crtež broj Norma	Materijal	Sirove dimenzije Proizvođač	Masa
4	Fitting M5 (KQ2L04-M5A)	2			15.6x13.7x $\phi$ 9.3	0.003kg
3	Imbus vijak M3x8	4	ISO 4762		M3x8	
2	Prst hvataljke za kotačić	2	2020-10-2	AlMg1SiCu	32x15x12	0.008kg
1	MHZ2-16D	1			67.3x38x23.6	0.115 kg

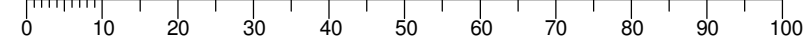
Broj naziva - code	Datum	Ime i prezime	Potpis	Masa
Projektirao	21.12.2019.	Dina Frkonja		
Razradio	21.12.2019.	Dina Frkonja		
Crtao	21.12.2019.	Dina Frkonja		
Pregledao				
Mentor				

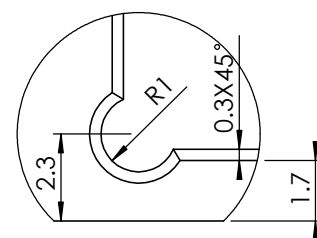
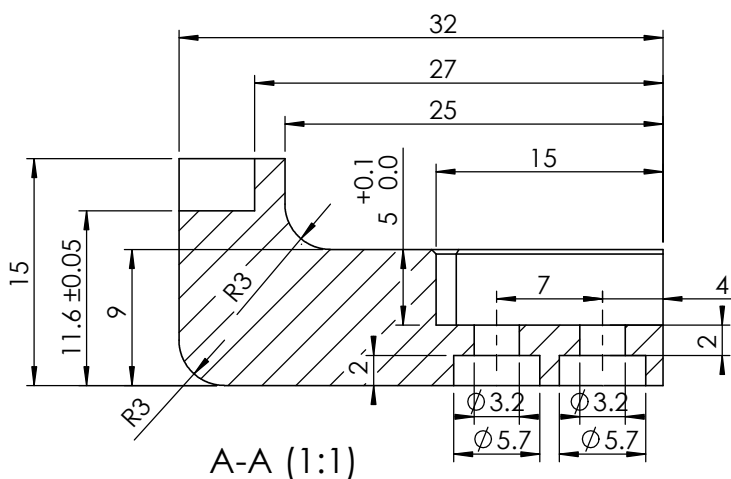
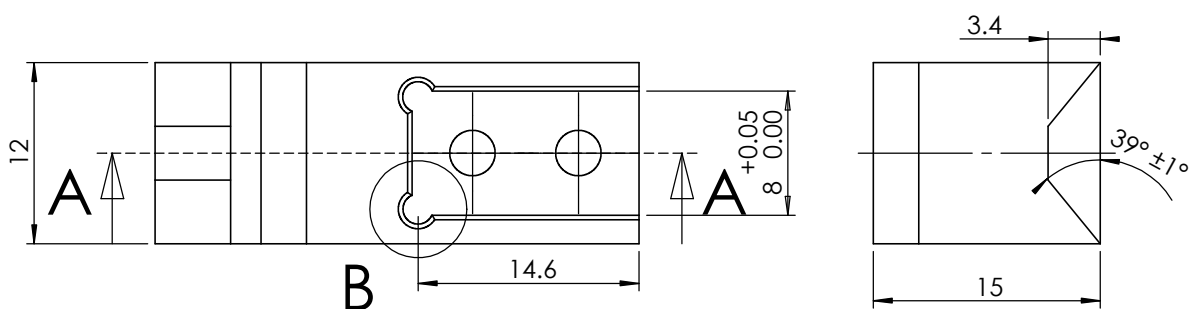
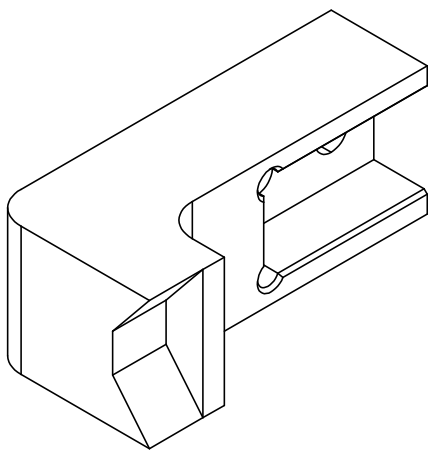
  

ISO - tolerancije	Objekt:	Objekt broj:
		R. N. broj:
	Napomena:	
	Materijal:	Masa: 0.142 kg
	Mjerilo originala	Naziv: Hvataljka za kotačić
	2:1	Pozicija:
		Format:
		Listova:
		List:



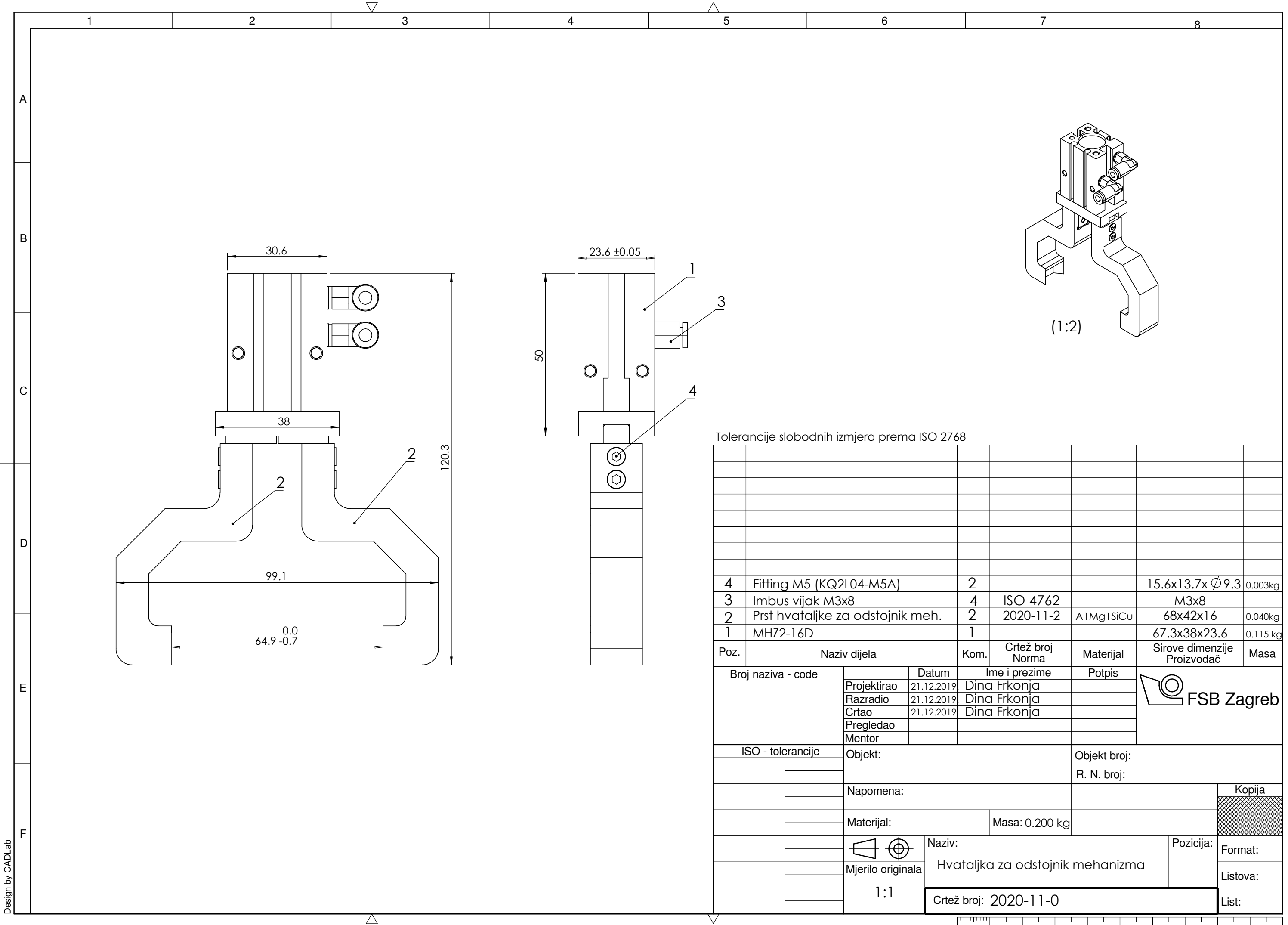
Design by CADLab





Tolerancije slobodnih izmjera prema ISO 2768

Broj naziva - code	Projektirao	Datum	Ime i prezime	Potpis	
	Razradio	21.12.2019.	Dina Frkonja		
	Crtao	21.12.2019.	Dina Frkonja		
	Pregledao				
ISO - tolerancije	Objekt:			Objekt broj:	
				R. N. broj:	
	Napomena:				Kopija
	Materijal: AlMg1SiCu		Masa: 0.008kg		
Design by CADLab		Mjerilo originala	Naziv:	Pozicija:	Format:
		2:1	Prst hvataljke za kotačić	2	Listova:
			Crtež broj: 2020-10-2		List:

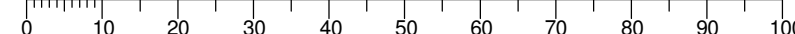


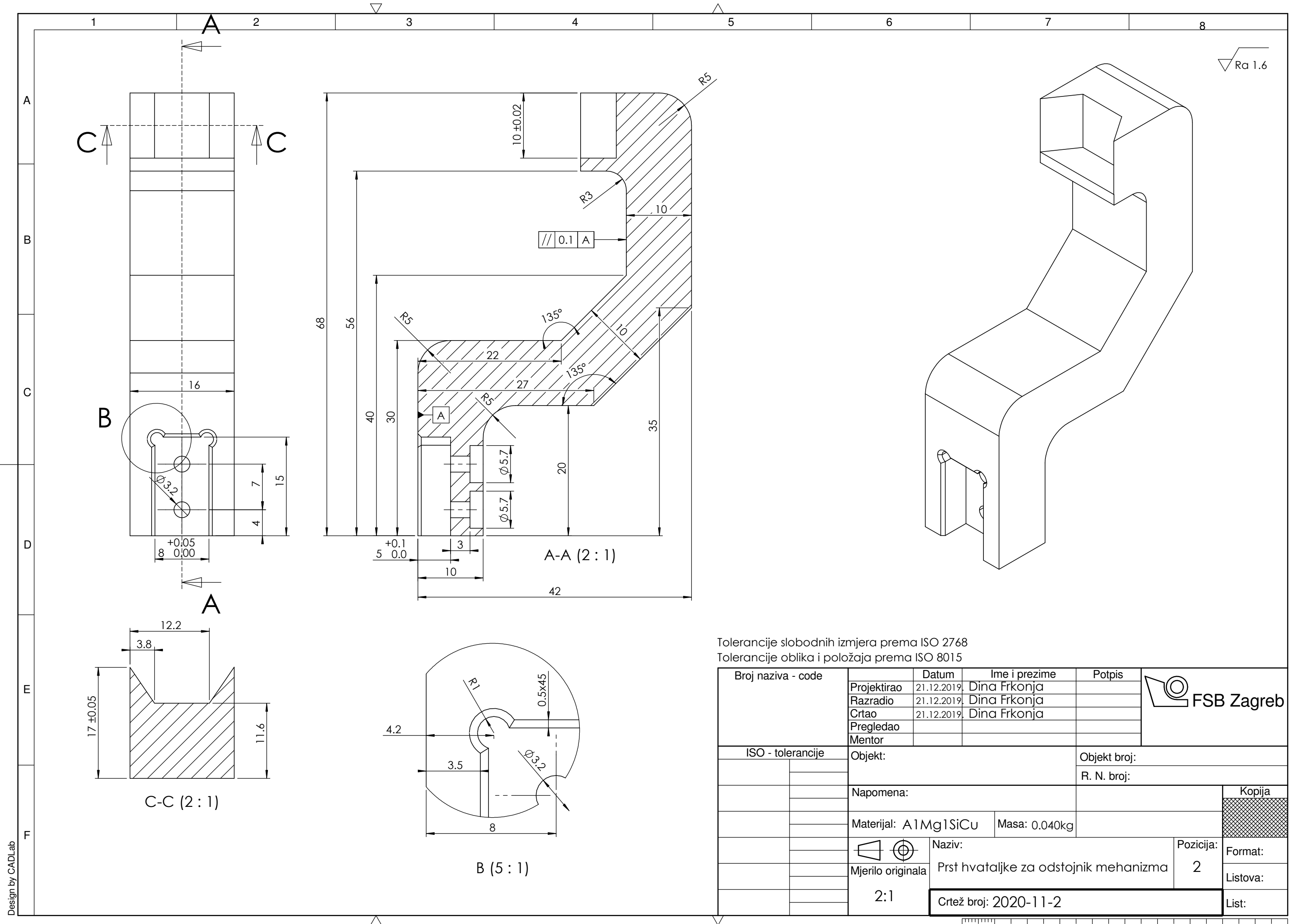
Tolerancije slobodnih izmjera prema ISO 2768

Poz.	Naziv dijela	Kom.	Crtež broj Norma	Materijal	Sirove dimenzije Proizvođač	Masa
4	Fitting M5 (KQ2L04-M5A)	2			15.6x13.7x $\phi$ 9.3	0.003kg
3	Imbus vijak M3x8	4	ISO 4762		M3x8	
2	Prst hvataljke za odstojnik meh.	2	2020-11-2	AlMg1SiCu	68x42x16	0.040kg
1	MHZ2-16D	1			67.3x38x23.6	0.115 kg

Broj naziva - code		Datum	Ime i prezime	Potpis	
Projektirao		21.12.2019.	Dina Frkonja		
Razradio		21.12.2019.	Dina Frkonja		
Crtao		21.12.2019.	Dina Frkonja		
Pregledao					
Mentor					
ISO - tolerancije		Objekt:		Objekt broj:	
				R. N. broj:	
		Napomena:			Kopija
		Materijal:		Masa: 0.200 kg	
				Naziv:	
		Mjerilo originala		Hvataljka za odstojnik mehanizma	
		1:1		Pozicija:	
		Crtež broj: 2020-11-0			List:

Design by CADLab

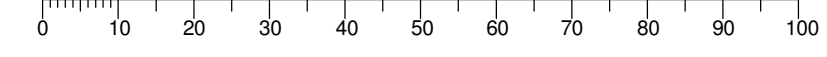




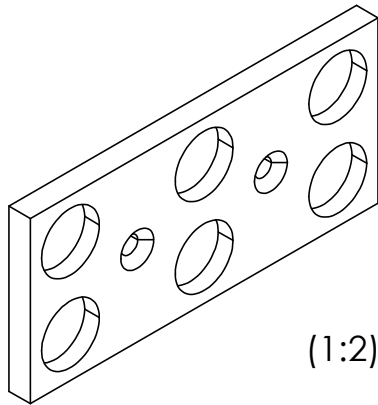
Ra 1.6

Tolerancije slobodnih izmjera prema ISO 2768  
 Tolerancije oblika i položaja prema ISO 8015

Broj naziva - code	Projektirao	Datum	Ime i prezime	Potpis	
	Razradio	21.12.2019.	Dina Frkonja		
	Crtao	21.12.2019.	Dina Frkonja		
	Pregledao				
	Mentor				
ISO - tolerancije	Objekt:			Objekt broj:	
				R. N. broj:	
	Napomena:				
	Materijal:	A1Mg1SiCu	Masa:	0.040kg	
	Naziv:			Pozicija:	
	Prst hvataljke za odstojnik mehanizma			2	
	Mjerilo originala				Listova:
	2:1				List:
Crtež broj: 2020-11-2					

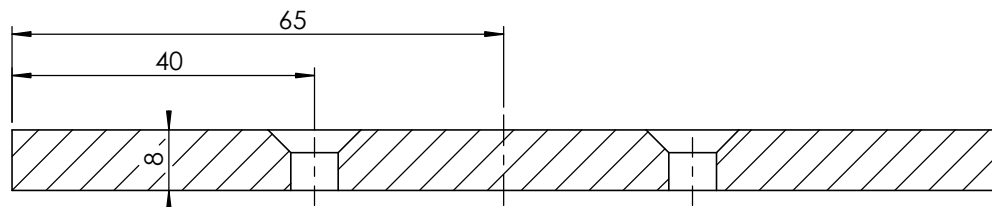
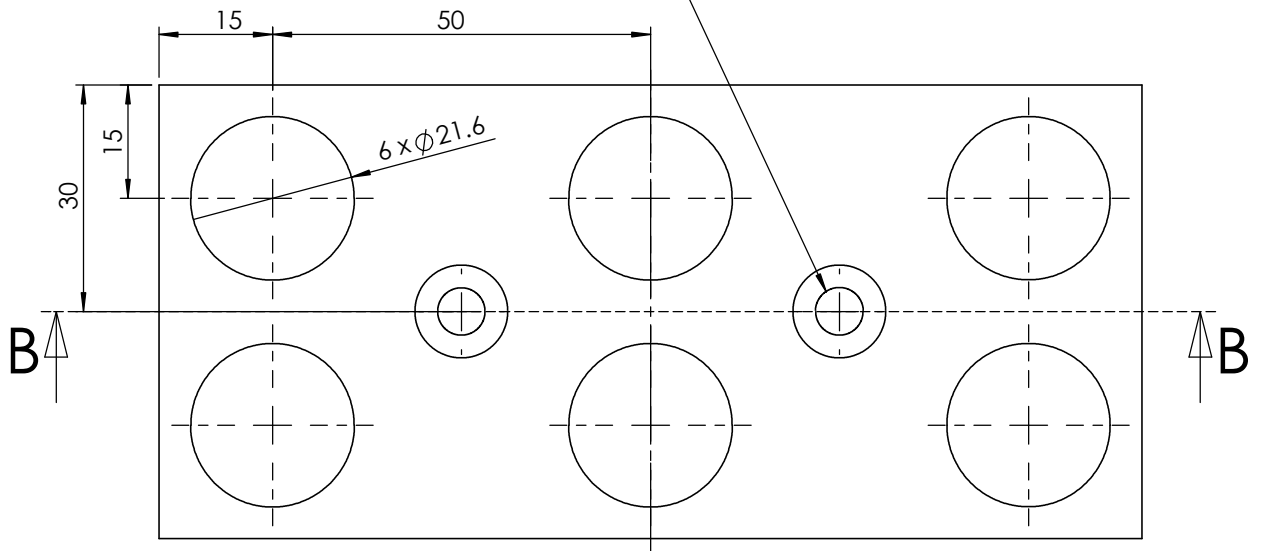


Design by CADLab

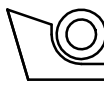
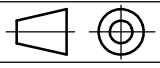


(1:2)

2 x  $\phi 6.3$  UPUST  
ZA M6 (ISO 7991)



B-B (1 : 1)

Broj naziva - code	Projektirao	Datum	Ime i prezime	Potpis	 FSB Zagreb
	Razradio	20.1.2020.	Dina Frkonja		
	Crtao	20.1.2020.	Dina Frkonja		
	Pregledao				
ISO - tolerancije	Objekt:			Objekt broj:	
				R. N. broj:	
	Napomena:				Kopija
	Materijal: ABS		Masa: 0.059kg		
Design by CADLab	 Mjerilo originala 1:1	Naziv:			Pozicija:
		NOSAČ GUMENE PIKSE			Format:
		Crtež broj: 2020-12-0			Listova:
					List:



# Parallel Type Air Gripper

## Standard Type

# Series *MHZ2*

### How to Order

**MHZ2—16 D** **F9PV**

**Number of fingers**  
2 2 fingers

**Cylinder bore**

10	10mm
16	16mm
20	20mm
25	25mm

**Action**

D	Double acting
S	Single acting (normally open)
C	Single acting (normally closed)

**Number of auto switches**

Nil	2 pcs.
S	1 pc.

**Auto switch type**

Nil	Without auto switch (built-in magnet)
-----	---------------------------------------

\* Select an applicable auto switch model from the table below.

**Finger position/option**

**Nil: Standard type** (MHQG2 compatible type)

**Nil: Basic type**

1: Side tap mounting

2: Through holes in open/close direction

3: Flat finger type\*

**N: Narrow type** (MHQ2 compatible type)

**N: Basic type**

N1: Side tap mounting

N2: Through holes in open/close direction

**Body option**

**Nil: Basic type**

**E: End boss type**  
Side ported (double acting/single acting)

**W: End boss type**  
Axial port with One-touch fitting for coaxial tube (double acting)

**K: End boss type**  
Axial port with One-touch fitting (single acting)

**M: End boss type**  
Axial M5 port (single acting)

\* The flat finger type does not have standard and narrow type options.  
In case MHQG2/MHQ2 compatible types are required, see the -X51 order made specifications on page 32.

### Applicable auto switch models/\* Refer to pages 20 through 30 for detailed auto switch specifications.

Type	Special function	Electrical entry	Indicator light	Wiring (output)	Load voltage		Auto switch part no.		Lead wire length* (m)		Applicable load	Applicable model					
					DC	AC	Electrical entry direction		0.5 (Nil)	3 (L)		ø10	ø16	ø20	ø25		
								Perpendicular	In-line								
Solid state switch	—	Grommet	Yes	3 wire (NPN)	5V, 12V	—	Y69A	Y59A	●	●	IC circuit	●	●	●	●		
					12V		F9NV	F9N	●	●		—	—	●	●		
				3 wire (PNP)	5V, 12V	Y7PV	Y7P	●	●	IC circuit	●	●	●	●			
					12V	F9PV	F9P	●	●		—	—	●	●			
				2 wire	12V	Y69B	Y59B	●	●	—	●	●	●	●			
					12V	F9BV	F9B	●	●		—	—	●	●			
	Diagnostic indication (2 color indicator)			3 wire (NPN)	5V, 12V	Y7NWV	Y7NW	●	●	IC circuit	●	●	Relay, PLC	—	—	●	●
					12V	F9NWV	F9NW	●	●		—	—		●	●		
				3 wire (PNP)	5V, 12V	Y7PWV	Y7PW	●	●	IC circuit	●	●	—	—	●	●	
					12V	F9PWV	F9PW	●	●		—	—	●	●			
				2 wire	12V	Y7BWV	Y7BW	●	●	—	●	●	—	—	●	●	
					12V	F9BWV	F9BW	●	●		—	—	●	●			

\* Lead wire length symbols: 0.5m ..... Nil (Example) F9N  
3m ..... L (Example) F9NL

Note 1) Use caution regarding hysteresis in the 2 color indicator type. When using this type, refer to Auto Switch Hysteresis on page 26

# Parallel Type/Standard Type *Series MHZ2*

## Specifications



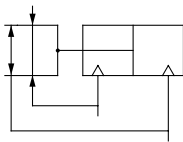
		Fluid	Air
Operating pressure	Double acting	$\varnothing 10$ : 0.2 to 0.7 MPa $\varnothing 16$ to $\varnothing 25$ : 0.1 to 0.7MPa	
	Single acting	Normally open	$\varnothing 10$ : 0.35 to 0.7MPa $\varnothing 16$ to $\varnothing 25$ : 0.25 to 0.7MPa
	Normally closed		
Ambient and fluid temperature		-10 to 60°	
Repeatability		±0.01mm	
Maximum operating frequency		180 c.p.m.	
Lubrication		Non-lube	
Action		Double acting, Single acting	
Auto switch (option) <sup>Note)</sup>		Solid state switch (3wire, 2wire)	

Note) Refer to pages 20 to 30 for details regarding auto switch specifications.

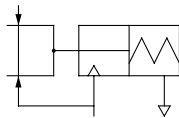
## Models

### Symbols

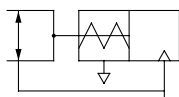
#### Double acting type



#### Single acting type, normally open



#### Single acting type, normally closed



Action	Model	Cylinder bore (mm)	Gripping force <sup>Note 1)</sup>		Closing stroke (both sides) mm	Note 2) Weight g	
			Gripping force per finger Effective value N				
			External gripping force	Internal gripping force			
Double acting	MHZ2-10D (N)	10	9.8	17	4	55	
	MHZ2-16D (N)	16	30	40	6	115	
	MHZ2-20D (N)	20	42	66	10	235	
	MHZ2-25D (N)	25	65	104	14	430	
Single acting	Normally open	MHZ2-10S (N)	10	6.3		4	55
		MHZ2-16S (N)	16	24		6	115
		MHZ2-20S (N)	20	28		10	240
		MHZ2-25S (N)	25	45		14	435
	Normally closed	MHZ2-10C (N)	10		12	4	55
		MHZ2-16C (N)	16		31	6	115
		MHZ2-20C (N)	20		56	10	240
		MHZ2-25C (N)	25		83	14	430

Note 1) Values for pressure of 0.5MPa, gripping point L= 20mm, at center of stroke.

Note 2) Values excluding weight of auto switch.

## Options

### • Body options/End boss type

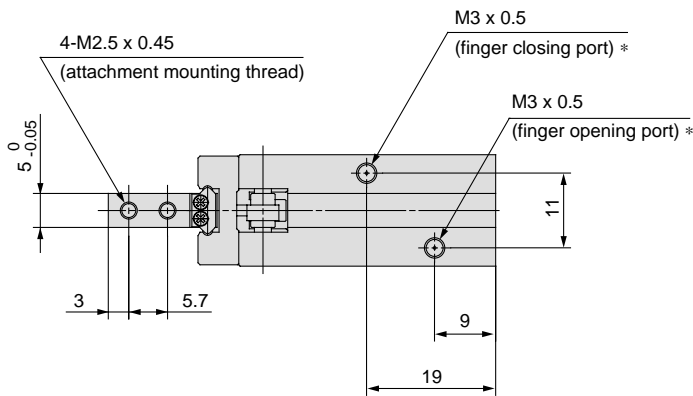
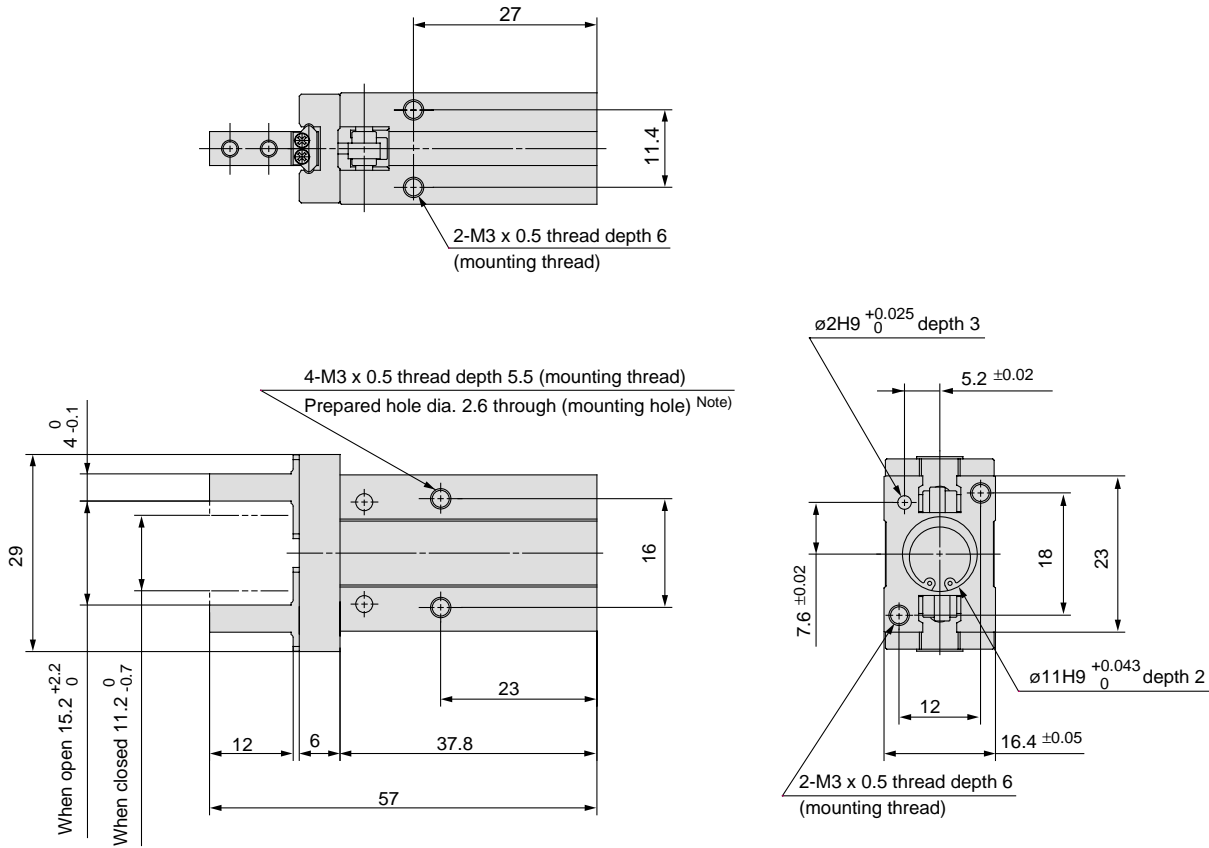
Piping port position	Type of piping port				Applicable model	
	MHZ2-10	MHZ2-16	MHZ2-20	MHZ2-25	Double acting	Single acting
Side ported	M3 x 0.5	M5 x 0.8			●	●
Axial port	With coaxial tube fitting				●	—
	With One-touch fitting				—	●
	M5 x 0.8				—	●

\* For detailed body option specifications, refer to option specifications on pages 9 and 10.

## Dimensions

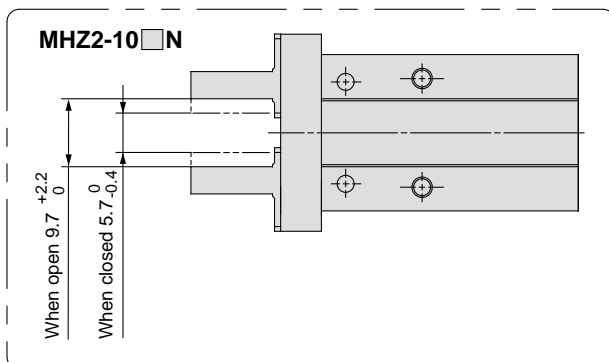
MHZ2-10□

Scale: 90%

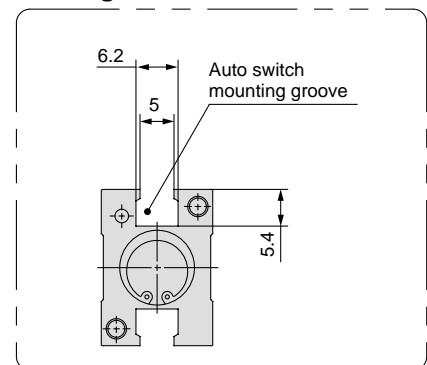


\* In the case of single action, the port on one side is a breathing hole.

### Finger position/Narrow type



### Auto switch mounting groove dimensions



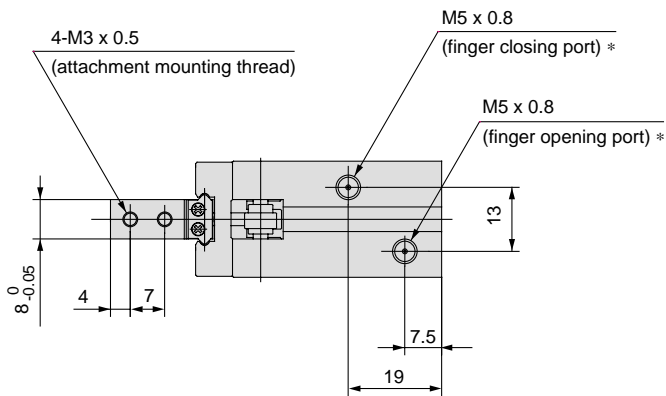
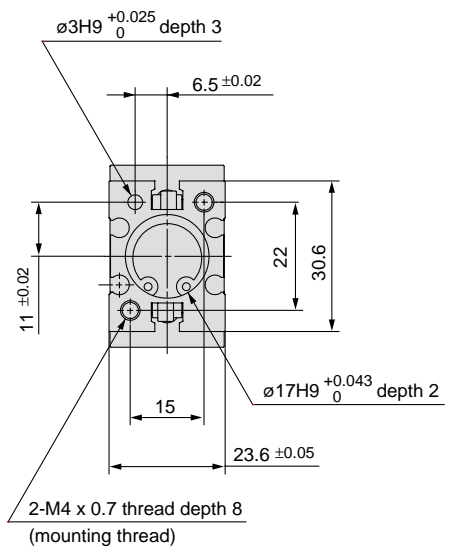
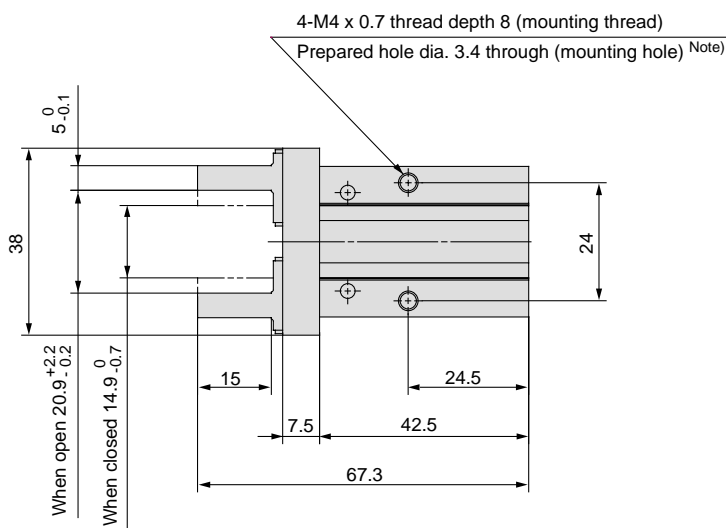
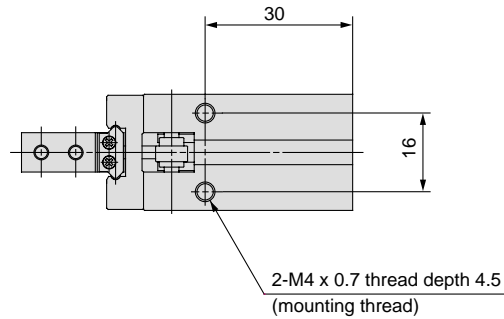
Note) When using D-Y59, D-Y69 and D-Y7 type auto switches, through hole mounting is not possible.

# Series MHZ2

## Dimensions

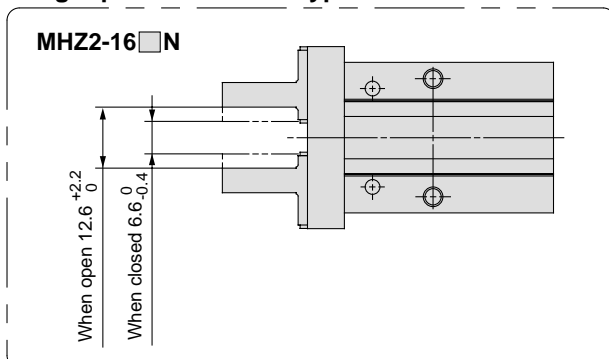
MHZ2-16□

Scale: 65%

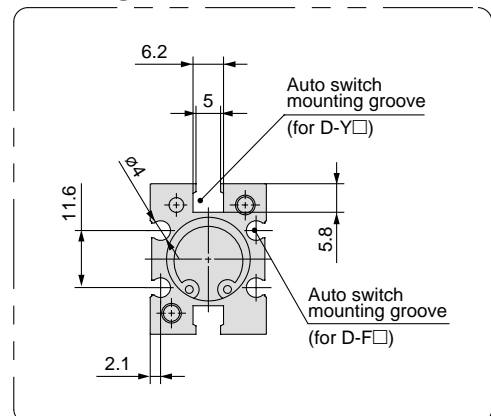


\* In the case of single action, the port on one side is a breathing hole.

### Finger position/Narrow type



### Auto switch mounting groove dimensions



Note) When using D-Y59, D-Y69 and D-Y7 type auto switches, through hole mounting is not possible.

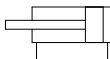
## Specifications

Bore size (mm)		4	6	8	10
<b>Action</b>		Double acting; Single acting, spring return			
<b>Fluid</b>		Air			
<b>Proof pressure</b>		1.05 MPa			
<b>Minimum operating pressure</b>	Double acting	0.15 MPa			0.1 MPa
	Single acting, spring return	0.35 MPa	0.3 MPa	0.2 MPa	
<b>Maximum operating pressure</b>		0.7 MPa			
<b>Ambient and fluid temperature</b>		Without auto switch: -10 to 70°C (No freezing) With auto switch: -10 to 60°C (No freezing)			
<b>Cushion</b>		None			
<b>Lubrication</b>		Non-lube			
<b>Piston speed</b>		50 to 500 mm/s			
<b>Stroke length tolerance</b>		±0.5			
<b>Mounting</b>		Through-hole			

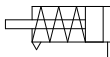


### Symbol

Double acting, single rod, without cushion



Single acting, spring return



### Standard Stroke

Action	Bore size (mm)	Standard stroke (mm)
Double acting	4	4, 6, 8, 10, 15, 20
	6	4, 6, 8, 10, 15, 20
	8, 10	25, 30
Single acting, spring return	6	4, 6
	8, 10	4, 6, 8



**Made to Order**

[Click here for details](#)

Symbol	Contents
-XA□	Change of Rod End Shape <small>Note 1)</small>
-XB6	Heat resistant cylinder (-10 to 150°C) <small>Note 1)</small>
-XC22	Fluororubber seals <small>Note 2)</small>

Note1) Except models with auto switch and single-acting, spring return type  
Except bore size 4

Note2) Except single acting, spring return type and bore size 4

### Moisture Control Tube IDK Series



When operating an actuator with a small diameter and a short stroke at a high frequency, the dew condensation (water droplet) may occur inside the piping depending on the conditions.

Simply connecting the moisture control tube to the actuator will prevent dew condensation from occurring. For details, refer to [the IDK series in the Best Pneumatics No. 6](#).

## Theoretical Output: Double Acting



Unit: N

Bore size (mm)	Rod size (mm)	Operating direction	Piston area (mm <sup>2</sup> )	Operating pressure (MPa)		
				0.3	0.5	0.7
4	2	OUT	12.6	3.76	6.28	8.79
		IN	9.4	2.82	4.71	6.59
6	4	OUT	28.3	8.48	14.13	19.79
		IN	15.7	4.71	7.85	10.99
8	5	OUT	50.3	15.07	25.13	35.18
		IN	30.6	9.18	15.31	21.44
10	6	OUT	78.5	23.56	39.26	54.97
		IN	50.3	15.07	25.13	35.18

## Spring Reaction Force: Single Acting, Spring Return

Spring in pre-loaded condition



When the spring is set in the cylinder.

Spring in loaded condition



When the spring is contracted by applying air.

Bore size (mm)	Spring condition	Stroke (mm)			
		4	6	8	10
4	Pre-loaded	1.70	1.27	—	—
	Loaded	2.55	2.55	—	—
6	Pre-loaded	2.45	2.01	1.57	—
	Loaded	3.33	3.33	3.33	—
8	Pre-loaded	4.67	3.76	2.86	1.96
	Loaded	6.47	6.47	6.47	6.47
10	Pre-loaded	5.04	4.18	3.31	2.45
	Loaded	6.77	6.77	6.77	6.77

## Weight: Double Acting

Bore size (mm)	Standard stroke (mm)							Additional weight		
	4	6	8	10	15	20	25	30	Built-in magnet	Rod end male threaded
CUJB4	7.2	7.9	8.6	9.3	11.1	12.8	—	—	—	0.4
CUJB6	12.4	13.6	14.8	16.0	18.9	21.8	24.7	27.6	2.7	0.8
CUJB8	15.6	17.0	18.4	19.7	23.0	26.4	29.9	33.4	3.0	1.5
CUJB10	17.9	19.4	20.8	22.3	25.9	29.5	33.1	36.7	3.2	2.6

## Weight: Single Acting, Spring Return

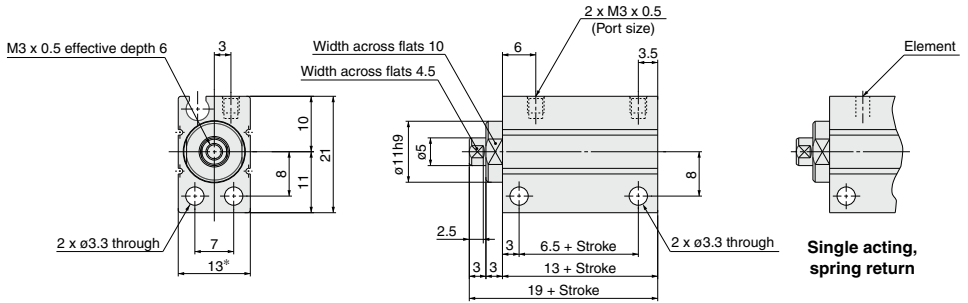
Bore size (mm)	Standard stroke (mm)				Additional weight	
	4	6	8	10	Built-in magnet	Rod end male threaded
CUJB4	7.2	7.9	—	—	—	0.4
CUJB6	12.8	14.0	15.2	—	2.4	0.8
CUJB8	15.8	17.2	18.6	19.9	2.5	1.5
CUJB10	17.9	19.4	20.8	22.3	2.4	2.6

CUJ  
CU  
CQS  
JCQ  
CQ2  
RQ  
CQM  
CQU  
MU  
D-□  
-X□  
Technical Data

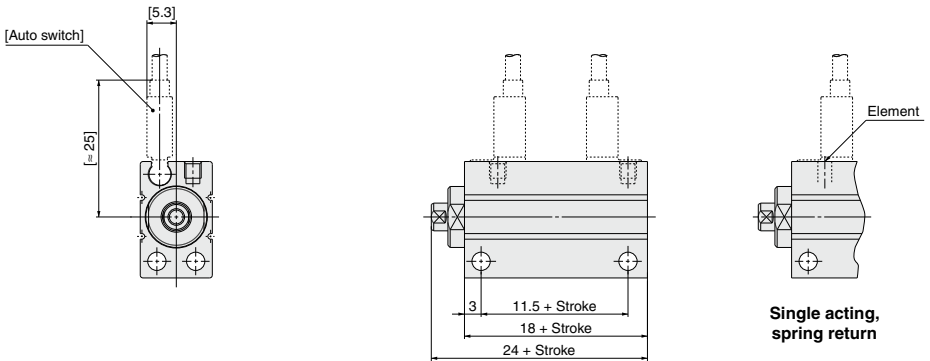
**Dimensions: ø8 Double Acting; Single Acting, Spring Return**

**Without Magnet: CUJB8**

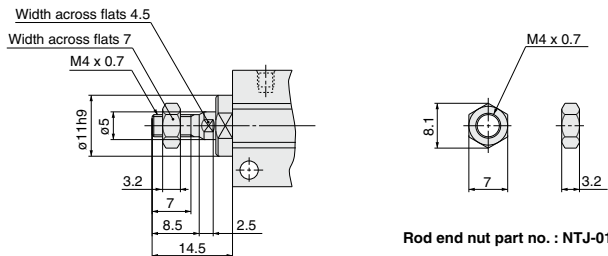
Note) The position of the width across flats may not be parallel to the cylinder tube.



**Built-in Magnet: CDUJB8**



**Rod end male threaded**



\* Use caution especially when multiple cylinders are used in parallel such as stacking because the body width dimensions have plus tolerances. Contact SMC for a product with body width dimensions having different tolerances.

<b>CUJ</b>
CU
CQS
JCQ
CQ2
RQ
CQM
CQU
MU

D-□
-X□
Technical Data

# Compact Guide Cylinder

# MGP Series

ø12, ø16, ø20, ø25, ø32, ø40, ø50, ø63, ø80, ø100

## How to Order

**MGP M 25 - 30 Z - M9BW**

Compact Guide Cylinder

Made to Order  
For details, refer to page 433.

### Bearing type

<b>M</b>	Slide bearing
<b>L</b>	Ball bushing
<b>A</b>	High precision ball bushing

### Number of auto switches

<b>Nil</b>	2 pcs.
<b>S</b>	1 pc.
<b>n</b>	n pcs.

### Bore size

<b>12</b>	12 mm	<b>40</b>	40 mm
<b>16</b>	16 mm	<b>50</b>	50 mm
<b>20</b>	20 mm	<b>63</b>	63 mm
<b>25</b>	25 mm	<b>80</b>	80 mm
<b>32</b>	32 mm	<b>100</b>	100 mm

### Auto switch

<b>Nil</b>	Without auto switch (Built-in magnet)
------------	---------------------------------------

\*: For applicable auto switches, refer to the table below.

### Port thread type

<b>Nil</b>	M5 x 0.8
	Rc
<b>TN</b>	NPT
<b>TF</b>	G

\*: For bore sizes ø12 and ø16, only M5 x 0.8 is available.

### Cylinder stroke [mm]

Refer to Standard Strokes on page 433.

## Applicable Auto Switches

Refer to pages 1119 to 1245 for further information on auto switches.

Type	Special function	Electrical entry	Indicator type	Wiring (Output)	Load voltage		Auto switch model		Lead wire length [m]				Pre-wired connector	Applicable load					
					DC	AC	Perpendicular	In-line	0.5 (Nil)	1 (M)	3 (L)	5 (Z)							
Solid state auto switch	—	Grommet	Yes	3-wire (NPN)	5 V, 12 V	—	M9NV	M9N	●	●	○	○	○	IC circuit					
				3-wire (PNP)					12 V	●	●	○			○				
	2-wire			5 V, 12 V	M9BV				M9B	●	●	○			○	○			
	3-wire (NPN)				M9NVV				M9NW	●	●	○			○				
	3-wire (PNP)			12 V	M9PVV				M9PW	●	●	○			○	○			
	2-wire				M9BVV				M9BW	●	●	○			○				
	Water resistant (2-color indicator)			3-wire (NPN)	5 V, 12 V				—	M9NAV*1	M9NA*1	○			○	●	○	○	IC circuit
										3-wire (PNP)	M9PAV*1	M9PA*1			○	○	●		
	Magnetic field resistant (2-color indicator)			2-wire	12 V				—	M9BAV*1	M9BA*1	○			○	●	○	○	—
										2-wire (Non-polar)	—	P3DWA*2			●	—	●		
Reed auto switch	—	Grommet	Yes	3-wire (NPN equivalent)	5 V	—	A96V	A96	●	—	●	—	—	IC circuit					
				No					2-wire	24 V	12 V	100 V			A93V*3	A93	●	●	●
					100 V or less		A90V	A90	●	—	●	—	—	IC circuit					

\*1: Water resistant type auto switches are mountable on the above models, but in such case SMC cannot guarantee water resistance.

A water resistant type cylinder is recommended for use in an environment which requires water resistance. However, please contact SMC for water resistant products of ø12 and ø16.

\*2: The D-P3DWA□ is mountable on bore size ø25 to ø100.

\*3: 1 m type lead wire is only applicable to the D-A93.

\*: Lead wire length symbols: 0.5 m.....Nil (Example) M9NW  
1 m.....M (Example) M9NWM  
3 m.....L (Example) M9NWL  
5 m.....Z (Example) M9NWX

\*: Solid state auto switches marked with "○" are produced upon receipt of order.

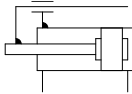
\*: Other than the auto switches listed above, the D-P4DW type can be mounted. Refer to page 489 for details.

\*: For details about auto switches with pre-wired connector, refer to pages 1192 and 1193.

\*: Auto switches are shipped together, (but not assembled).



**Symbol**  
Rubber bumper



**Made to Order: Individual Specifications**  
(For details, refer to page 491.)

Symbol	Specifications
-X144	Symmetrical port position
-X471	Enlarged plate and body gap dimensions
-X867	Side porting type (Plug location changed)



**Made to Order**  
[Click here for details](#)

Symbol	Specifications
-XA□	Change of guide rod end shape
-XB6	Heat resistant cylinder (-10 to 150°C)
-XB10	Intermediate stroke (Using exclusive body)
-XB13	Low speed cylinder (5 to 50 mm/s)
-XB22	Shock absorber soft type <b>RJ series</b> type
-XC4	With heavy duty scraper
-XC6	Made of stainless steel
-XC8	Adjustable stroke cylinder/Adjustable extension type
-XC9	Adjustable stroke cylinder/Adjustable retraction type
-XC22	Fluororubber seal
-XC35	With coil scraper
-XC69	With shock absorber *1
-XC79	Tapped hole, drilled hole, pinned hole machined additionally
-XC82	Bottom mounting type
-XC85	Grease for food processing equipment
-XC88	Spatter resistant coil scraper, Lube-retainer, Grease for welding (Rod parts: Stainless steel 304)
-XC89W	Spatter resistant coil scraper, Lube-retainer, Grease for welding (Rod parts: S45C)
-XC91	Spatter resistant coil scraper, Grease for welding (Rod parts: S45C)
-XC92	Dust resistant actuator *1

\*1: The shape is the same as the current product.

Refer to pages 486 to 490 for cylinders with auto switches.

- Auto switch proper mounting position (detection at stroke end) and its mounting height
- Minimum stroke for auto switch mounting
- Operating range
- Auto switch mounting brackets/Part no.
- Auto Switch Mounting

## Specifications

Bore size [mm]	12	16	20	25	32	40	50	63	80	100
<b>Action</b>	Double acting									
<b>Fluid</b>	Air									
<b>Proof pressure</b>	1.5 MPa									
<b>Maximum operating pressure</b>	1.0 MPa									
<b>Minimum operating pressure</b>	0.12 MPa					0.1 MPa				
<b>Ambient and fluid temperature</b>	-10 to 60°C (No freezing)									
<b>Piston speed</b> *1	50 to 500 mm/s								50 to 400 mm/s	
<b>Cushion</b>	Rubber bumper on both ends									
<b>Lubrication</b>	Not required (Non-lube)									
<b>Stroke length tolerance</b>	$^{+15}_{-0.5}$ mm									

\*1: Maximum speed with no load. Depending on the operating conditions, the piston speed may not be satisfied.

Make a model selection, considering a load according to the graph on pages 439 to 445.

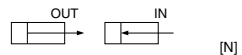
## Standard Strokes

Bore size [mm]	Standard stroke [mm]									
<b>12, 16</b>	10, 20, 30, 40, 50, 75, 100, 125, 150, 175, 200, 250									
<b>20, 25</b>	20, 30, 40, 50, 75, 100, 125, 150, 175, 200, 250, 300, 350, 400									
<b>32 to 100</b>	25, 50, 75, 100, 125, 150, 175, 200, 250, 300, 350, 400									

## Manufacture of Intermediate Strokes

Description	Spacer installation type Spacers are installed in the standard stroke cylinder. • ø12 to ø32: Available in 1 mm stroke increments. • ø40 to ø100: Available in 5 mm stroke increments.	Exclusive body (-XB10) Dealing with the stroke by making an exclusive body. • All bore sizes are available in 1 mm increments.												
<b>Model no.</b>	Refer to How to Order for the standard model numbers.	Add "XB10" to the end of standard model number. For details, refer to Made to Order.												
<b>Applicable stroke [mm]</b>	<table border="1"> <tr> <td>ø12, ø16</td> <td>1 to 249</td> </tr> <tr> <td>ø20, ø25, ø32</td> <td>1 to 399</td> </tr> <tr> <td>ø40 to ø100</td> <td>5 to 395</td> </tr> </table>	ø12, ø16	1 to 249	ø20, ø25, ø32	1 to 399	ø40 to ø100	5 to 395	<table border="1"> <tr> <td>ø12, ø16</td> <td>11 to 249</td> </tr> <tr> <td>ø20, ø25</td> <td>21 to 399</td> </tr> <tr> <td>ø32 to ø100</td> <td>26 to 399</td> </tr> </table>	ø12, ø16	11 to 249	ø20, ø25	21 to 399	ø32 to ø100	26 to 399
ø12, ø16	1 to 249													
ø20, ø25, ø32	1 to 399													
ø40 to ø100	5 to 395													
ø12, ø16	11 to 249													
ø20, ø25	21 to 399													
ø32 to ø100	26 to 399													
<b>Example</b>	Part no.: MGP20-39Z A spacer 1 mm in width is installed in the MGP20-40. C dimension is 77 mm.	Part no.: MGP20-39Z-XB10 Special body manufactured for 39 stroke. C dimension is 76 mm.												

## Theoretical Output

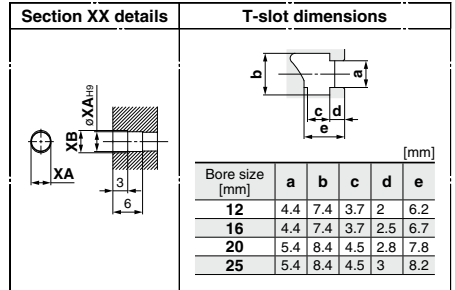
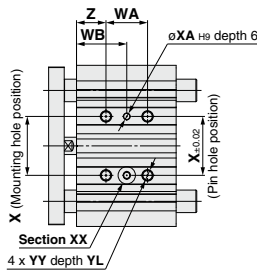
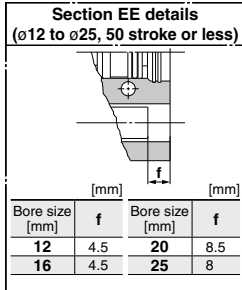


Bore size [mm]	Rod size [mm]	Operating direction	Piston area [mm <sup>2</sup> ]	Operating pressure [MPa]								
				0.2	0.3	0.4	0.5	0.6	0.7	0.8	0.9	1.0
12	6	OUT	113	23	34	45	57	68	79	90	102	113
		IN	85	17	25	34	42	51	59	68	76	85
16	8	OUT	201	40	60	80	101	121	141	161	181	201
		IN	151	30	45	60	75	90	106	121	136	151
20	10	OUT	314	63	94	126	157	188	220	251	283	314
		IN	236	47	71	94	118	141	165	188	212	236
25	10	OUT	491	98	147	196	245	295	344	393	442	491
		IN	412	82	124	165	206	247	289	330	371	412
32	14	OUT	804	161	241	322	402	483	563	643	724	804
		IN	650	130	195	260	325	390	455	520	585	650
40	14	OUT	1257	251	377	503	628	754	880	1005	1131	1257
		IN	1103	221	331	441	551	662	772	882	992	1103
50	18	OUT	1963	393	589	785	982	1178	1374	1571	1767	1963
		IN	1709	342	513	684	855	1025	1196	1367	1538	1709
63	18	OUT	3117	623	935	1247	1559	1870	2182	2494	2806	3117
		IN	2863	573	859	1145	1431	1718	2004	2290	2576	2863
80	22	OUT	5027	1005	1508	2011	2513	3016	3519	4021	4524	5027
		IN	4646	929	1394	1859	2323	2788	3252	3717	4182	4646
100	26	OUT	7854	1571	2356	3142	3927	4712	5498	6283	7069	7854
		IN	7323	1465	2197	2929	3662	4394	5126	5858	6591	7323

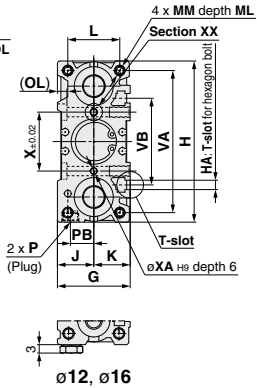
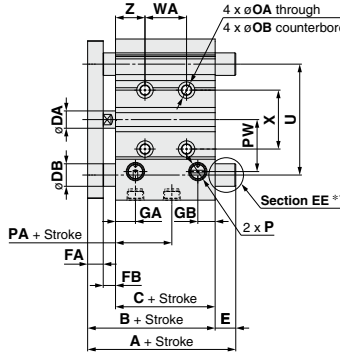
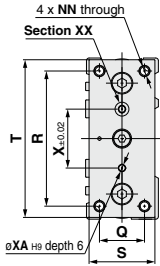
\*: Theoretical output [N] = Pressure [MPa] × Piston area [mm<sup>2</sup>]



# ø12 to ø25/MGPM, MGPL, MGPA



Bottom view



\*1: Refer to Section EE details for the shape of ø12 to ø25 with stroke of 50 or less.

\*: The use of a slot (width XA, length XB, depth 3) allows for a relaxed pin pitch tolerance, with the pin hole (øXA<sub>Hø</sub>, depth 6) as the reference, without affecting mounting accuracy.

\*: For intermediate strokes other than standard strokes, refer to Manufacture of Intermediate Strokes on page 433.

\*: For bore size ø12 and ø16, only M5 x 0.8 port is available.

\*: For bore size ø20 or more, choice of Rc, NPT, G port is available. (Refer to page 432.)

## MGPM, MGPL, MGPA Common Dimensions [mm]

Bore size [mm]	Standard stroke [mm]	B	C	DA	FA	FB	G	GA	GB	H	HA	J	K	L	MM	ML	NN	OA	OB	OL	P		
																					NII	TN	TF
12	10, 20, 30, 40, 50, 75, 100	42	29	6	7	6	26	10	7	58	M4	13	13	18	M4 x 0.7	10	M4 x 0.7	4.3	8	4.5	M5 x 0.8	—	—
16	125, 150, 175, 200, 250	46	33	8	7	6	30	10.5	7.5	64	M4	15	15	22	M5 x 0.8	12	M5 x 0.8	4.3	8	4.5	M5 x 0.8	—	—
20	20, 30, 40, 50, 75, 100, 125, 150	53	37	10	8	8	36	11.5	9	83	M5	18	18	24	M5 x 0.8	13	M5 x 0.8	5.4	9.5	5.5	Rc1/8	NPT1/8	G1/8
25	175, 200, 250, 300, 350, 400	53.5	37.5	10	9	7	42	11.5	10	93	M5	21	21	30	M6 x 1.0	15	M6 x 1.0	5.4	9.5	5.5	Rc1/8	NPT1/8	G1/8

Bore size [mm]	PA	PB	PW	Q	R	S	T	U	VA	VB	WA					WB					X	XA	XB	YY	YL	Z
											30 st or less	Over 30 st or less	Over 100 st or less	Over 200 st or less	Over 300 st	30 st or less	Over 30 st or less	Over 100 st or less	Over 200 st or less	Over 300 st						
12	13	8	18	14	48	22	56	41	50	37	20	40	110	200	—	15	25	60	105	—	23	3	3.5	M5 x 0.8	10	5
16	14.5	10	19	16	54	25	62	46	56	38	24	44	110	200	—	17	27	60	105	—	24	3	3.5	M5 x 0.8	10	5
20	13.5	10.5	25	18	70	30	81	54	72	44	24	44	120	200	300	29	39	77	117	167	28	3	3.5	M6 x 1.0	12	17
25	12.5	13.5	30	26	78	38	91	64	82	50	24	44	120	200	300	29	39	77	117	167	34	4	4.5	M6 x 1.0	12	17

## MGPL (Ball bushing)

## MGPM (Slide bearing) A, DB, E Dimensions [mm]

## MGPA (High precision ball bushing) A, DB, E Dimensions [mm]

Bore size [mm]	A				DB	E			
	50 st or less	Over 50 st or less	Over 100 st or less	Over 200 st		50 st or less	Over 50 st or less	Over 100 st or less	Over 200 st
12	42	60.5	82.5	82.5	8	0	18.5	40.5	40.5
16	46	64.5	92.5	92.5	10	0	18.5	46.5	46.5
20	53	77.5	110	110	12	0	24.5	24.5	57
25	53.5	77.5	109.5	109.5	16	0	24	24	56

Bore size [mm]	A				DB	E			
	30 st or less	Over 30 st or less	Over 100 st or less	Over 200 st		30 st or less	Over 30 st or less	Over 100 st or less	Over 200 st
12	43	55	84.5	84.5	6	1	13	42.5	42.5
16	49	65	94.5	94.5	8	3	19	48.5	48.5
20	59	76	100	117.5	10	6	23	47	64.5
25	65.5	81.5	100.5	117.5	13	12	28	47	64

- MGJ
- JMGP
- MGP
- MGPW
- MGQ
- MGG
- MGC
- MGF
- MGZ
- MGT

- D-□
- X-□

## FANUC LR Mate 200iC/5L



FANUC LR Mate 200iC/5L robots are used for a wide variety of applications such as machine tending, material handling, assembly, dispensing, and material removal. It is a tabletop robot with a long reach of 892 mm and is designed with a slim wrist and a small footprint, aiding it in reaching confined places. It is rated best-in-class for performance in a light, efficient, accurate, and nimble (LEAN) package.

The 200iC/5L is able to maximize LEAN manufacturing and can be used in several different industries including the electronics, food, plastics, metals, consumer goods, and medical industries. Rated best-in-class for its wrist load capacity, the LRMate 200iC/5L has a large work envelope that allows it to work quickly, accurately and efficiently. It has 0.03 mm repeatability, faster sustained speeds, and can flip over backwards for a larger work envelope.

For more information about the FANUC LR Mate 200iC/5L, contact a Robotworx representative today at 740-251-4312.

### Robot Information

#### Robot Specifications

Axes:..... 6  
 Payload:..... 5 kg  
 H-Reach:..... 892 mm  
 Repeatability: ±0.03 mm  
 Robot Mass: 29 kg  
 Structure: ..... Articulated  
 Mounting: ..... Floor, Inverted, Angle

#### Robot Motion Speed

J1..... 270°/s (4.71 rad/s)  
 J2..... 270°/s (4.71 rad/s)  
 J3..... 270°/s (4.71 rad/s)  
 J4..... 450°/s (7.85 rad/s)  
 J5..... 450°/s (7.85 rad/s)  
 J6..... 720°/s (12.57 rad/s)

#### Robot Motion Range

J1..... ±340°  
 J2..... ±230°  
 J3..... ±373°  
 J4..... ±380°  
 J5..... ±240°  
 J6..... ±720°

#### Robot Controllers

R-30iA Mate >

#### Robot Applications

Arc Welding >                      Material Handling >  
 Injection Molding >              Mig Welding >  
 Machine Loading >                Tig Welding >  
 Machine Tending >                Waterjet >

## FANUC LR Mate 200iD/7L



The FANUC LR Mate 200iD/7L is the long reach version in the LR Mate 200iD series displaying a reach of 911 mm. This is a high motion performance robot with a wide work envelope and is great for a wide variety of applications, such as material handling, polishing, pick and place, or assembly. This compact, multi-purpose robot is also very fast at handling small payloads up to 7 kg. The 200iD/7L has an enhanced wrist load capacity for great efficiency and ability to handle multiple workpieces.

Furthermore, it is the lightest mechanical unit in its class, enabling very simple mounting and installation flexibility. The LR Mate 200iD/7L R-30iB has a slim arm integrated with hand cabling and piping allowing it to fit in small spaces. It also has some of the most advanced servo technology and a very rigid arm to further produce smooth operations with minimal vibrations.

For more information about the FANUC LR Mate 200iD/7L, contact a Robotworx representative today at 740-251-4312.

### Robot Information

#### Robot Specifications

Axes:..... 6  
 Payload:..... 7 kg  
 H-Reach:..... 911 mm  
 Repeatability: ±0.03 mm  
 Robot Mass: 27 kg  
 Structure: ..... Articulated  
 Mounting: ..... Floor, Inverted, Angle

#### Robot Motion Speed

J1..... 370°/s (6.46 rad/s)  
 J2..... 310°/s (5.41 rad/s)  
 J3..... 410°/s (7.16 rad/s)  
 J4..... 550°/s (9.6 rad/s)  
 J5..... 545°/s (9.51 rad/s)  
 J6..... 1000°/s (17.45 rad/s)

#### Robot Motion Range

J1..... +340° - 360°  
 J2..... ±245°  
 J3..... ±420°  
 J4..... ±380°  
 J5..... ±250°  
 J6..... ±720°

#### Robot Controllers

R-30iB >  
 R-30iB Mate Cabinet >  
 R-30iB Open Air Cabinet >  
 R-30iB iPendant Touch >

#### Robot Applications

Assembly > Pick and Place >  
 Material Handling > Polishing >  
 Order Picking >



## Execution SFM-N



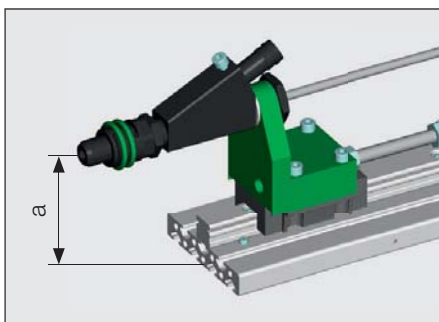
Compact single-spindle design for a wide torque-range.

<b>Torque:</b>	0.06 Nm - 20 Nm
<b>Mouthpiece Stroke:</b>	25 mm, 80 mm
<b>Screw Head-Ø:</b>	up to 14 mm

## TECHNICAL DATA

<b>Screwdriver Function Module SFM-N - Single-Spindle Execution</b>			
		<b>Without Feeding</b>	<b>With Feeding</b>
Max. Screw head-Ø	mm / in.	no limit	14 / 0.55
Max. Number of Screwdriver spindles		1	1
Torque	Nm / in.lbs	0.06 - 20 / 0.53 - 177	0.06 - 20 / 0.53 - 177
Mouthpiece Stroke	mm / in.	–	25, 80 / 0.98, 3.1
Spindle Stroke	mm / in.	50, 100 / 1.95, 3.9	depends on Mouthpiece Stroke
Stroke Vacuum Finder (only with vacuum execution)	mm / in.	–	50, 100 / 1.95, 3.9
Stroke Socket (only with nut execution)	mm / in.	–	50, 100 / 1.95, 3.9
Split-Jaw Nosepiece / Ball-Type Nosepiece length	mm / in.	–	40, 80 / 1.56, 3.1
Operating Modes		pneumatic electric	pneumatic electric
Possible Stroke Variants		A / B	C / D / E
Distance from mounting surface to screw axis (a)	mm / in.	94 / 3.67	94 / 3.67
Weight	kg / lbs.	5 / 11	8 / 17.6

Additional strokes and other types of nosepieces are available on request.



To support your design efforts, we can supply you with CAD data. Please contact us.

## TECHNICAL DATA FEEDING MACHINES VIBRATORY BOWL FEEDERS

Filling capacity 0.75 liter – for screws with max. shaft length 35 mm  
– for small components



Filling capacity 0.75 l / 0.2 gal. with PLC	<b>Type</b>	<b>01011</b>	<b>01022</b>	-	-	<b>01011-2</b>	<b>01011-3</b>	<b>01011-4</b>	-	-
		<b>-EP/0.75</b>	<b>-EP/0.75</b>			<b>-EP/0.75</b>	<b>-EP/0.75</b>	<b>-EP/0.75</b>		
Control unit		PFC100 controller (insulation IP54)								
Filling capacity 0.75 l / 0.2 gal. without PLC	<b>Type</b>	<b>01011</b>	<b>01022</b>	<b>01012</b>	<b>01024</b>	<b>01011</b>	<b>01011</b>	<b>01011</b>	<b>01011</b>	<b>01011</b>
		<b>-0/0.75</b>	<b>-0/0.75</b>	<b>-0/0.75</b>	<b>-0/0.75</b>	<b>-2-0/0.75</b>	<b>-3-0/0.75</b>	<b>-4-0/0.75</b>	<b>-5-0/0.75</b>	<b>-6-0/0.75</b>
		<b>-P/0.75</b>	<b>-P/0.75</b>	<b>-P/0.75</b>	<b>-P/0.75</b>	<b>-2-P/0.75</b>	<b>-3-P/0.75</b>	<b>-4-P/0.75</b>	<b>-5-P/0.75</b>	<b>-6-P/0.75</b>
		<b>-0/0.75V</b>	<b>-0/0.75V</b>	<b>-0/0.75V</b>	<b>-0/0.75V</b>	<b>-2-0/0.75V</b>	<b>-3-0/0.75V</b>	<b>-4-0/0.75V</b>	<b>-5-0/0.75V</b>	<b>-6-0/0.75V</b>
		<b>-P/0.75V</b>	<b>-P/0.75V</b>	<b>-P/0.75V</b>	<b>-P/0.75V</b>	<b>-2-P/0.75V</b>	<b>-3-P/0.75V</b>	<b>-4-P/0.75V</b>	<b>-5-P/0.75V</b>	<b>-6-P/0.75V</b>
Control unit		PFC100 controller (insulation IP54)								
Filling capacity 0.75 l / 0.2 gal. without PLC (integrated version with regulation of the feeder controller directly via DEPRAG - PLC)	<b>Type</b>	<b>01011i</b>	<b>01022i</b>	<b>01012i</b>	<b>01024i</b>	<b>01011i</b>	<b>01011i</b>	<b>01011i</b>	<b>01011i</b>	<b>01011i</b>
		<b>-0/0.75</b>	<b>-0/0.75</b>	<b>-0/0.75</b>	<b>-0/0.75</b>	<b>-2-0/0.75</b>	<b>-3-0/0.75</b>	<b>-4-0/0.75</b>	<b>-5-0/0.75</b>	<b>-6-0/0.75</b>
		<b>-P/0.75</b>	<b>-P/0.75</b>	<b>-P/0.75</b>	<b>-P/0.75</b>	<b>-2-P/0.75</b>	<b>-3-P/0.75</b>	<b>-4-P/0.75</b>	<b>-5-P/0.75</b>	<b>-6-P/0.75</b>
		<b>-0/0.75V</b>	<b>-0/0.75V</b>	<b>-0/0.75V</b>	<b>-0/0.75V</b>	<b>-2-0/0.75V</b>	<b>-3-0/0.75V</b>	<b>-4-0/0.75V</b>	<b>-5-0/0.75V</b>	<b>-6-0/0.75V</b>
		<b>-P/0.75V</b>	<b>-P/0.75V</b>	<b>-P/0.75V</b>	<b>-P/0.75V</b>	<b>-2-P/0.75V</b>	<b>-3-P/0.75V</b>	<b>-4-P/0.75V</b>	<b>-5-P/0.75V</b>	<b>-6-P/0.75V</b>
Control unit		PFCi100 controller (insulation IP54)								
Amount of connectable drivers		1	2	2	4	2	3	4	5	6
Feed rate	parts/min	40	2x40	2x20	4x20	2x20	3x13	4x10	5x8	6x6
Filling capacity	liter / gal.	0.75 / 0.2	0.75 / 0.2	0.75 / 0.2	0.75 / 0.2	0.75 / 0.2	0.75 / 0.2	0.75 / 0.2	0.75 / 0.2	0.75 / 0.2
Max. head diameter	mm / in.	12/15/32	8/5/16	12/15/32	8/5/16	12/15/32	12/15/32	12/15/32	12/15/32	12/15/32
Max. shaft length	mm / in.	35/1 <sup>3</sup> / <sub>8</sub>	25/3 <sup>1</sup> / <sub>32</sub>	35/1 <sup>3</sup> / <sub>8</sub>	25/3 <sup>1</sup> / <sub>32</sub>	35/1 <sup>3</sup> / <sub>8</sub>	35/1 <sup>3</sup> / <sub>8</sub>	35/1 <sup>3</sup> / <sub>8</sub>	35/1 <sup>3</sup> / <sub>8</sub>	35/1 <sup>3</sup> / <sub>8</sub>
Range of shaft diameter	mm / in.	1.5 - 7 / 0.06 - 0.27								
Voltage	V	24 Volt DC								
Max. power consumption	VA	50								
Air pressure requirement	bar / PSI	6 / 85.2								
Air hose dia.	mm / in.	10 / 3/8								
Weight approx.	kg / lbs.	36 / 79.2	38 / 83.6	36 / 79.2	38 / 83.6	42 / 92.4	42 / 92.4	42 / 92.4	44 / 96.8	44 / 96.8
Dimensions (WxDxH) approx.	mm / in.	360 x 414 x 368 / 14.04 x 16.15 x 14.35								
Feedhose length	standard	4 / 13.1								
	max.	8 / 26.2								
Number of in-/outputs needed for PLC										
Version „0“ and „P“		3/5	6/8	8/10	16/18	6/7	8/9	10/9	12/11	13/11
Version „EP“		2/1	3/2	-	-	3/1	4/1	5/1	-	-
Additional version „V“		4/6	8/10	10/12	20/22	8/9	11/12	14/13	17/16	19/17

Also suitable for the feeding of: – rotation symmetric parts, such as rivets, bolts, pins, washers, sleeves, etc.  
– small components  
– balls and much more

The choice of feeding machine for small components will be determined after testing. Therefore, we require a sufficient quantity (approximately 1 liter/0.26 gal.) of the components to be fed.

<b>Included in delivery</b>	Power unit 105535A
-----------------------------	--------------------

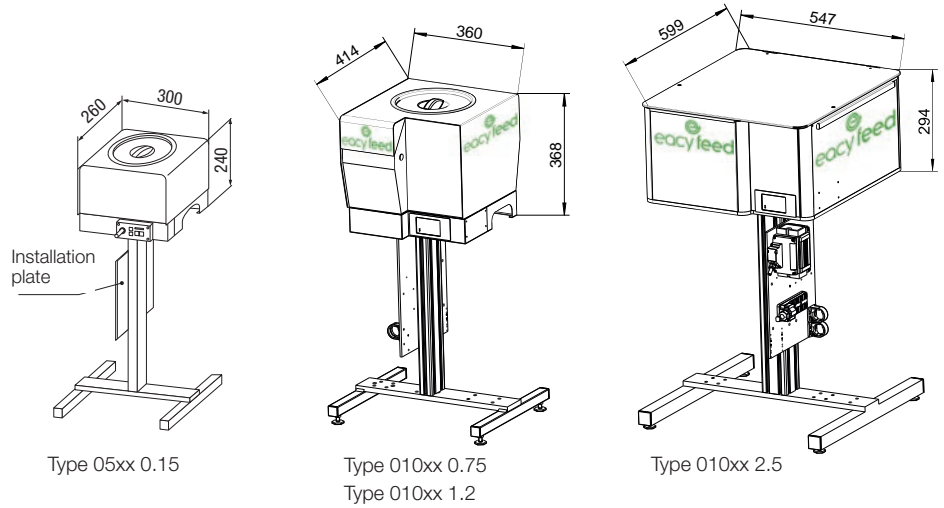
<b>Required accessories</b>	
Power cable	Part no. 812587 (EU) / 812295 (US)

<b>Optional accessories</b>	
Stand	Part no. 994449
Fill level indicator	Part no. 414965A
Retaining plate	Part no. 9198574



# DIMENSIONS

## Vibratory Bowl Feeder

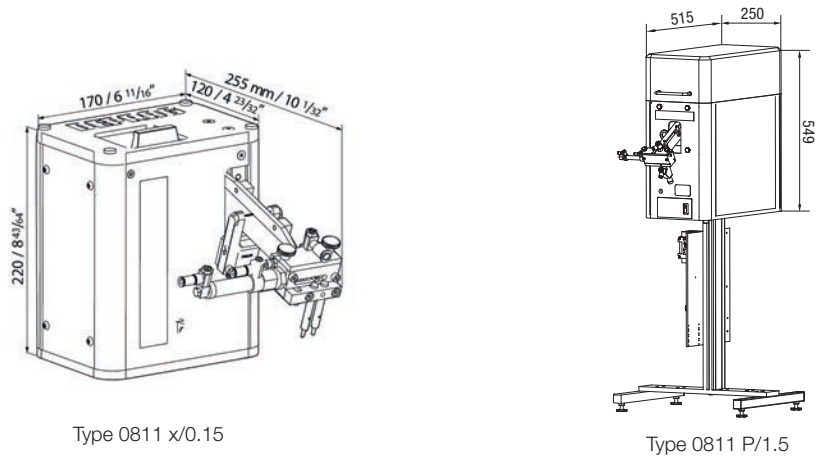


Type 05xx 0.15

Type 010xx 0.75  
Type 010xx 1.2

Type 010xx 2.5

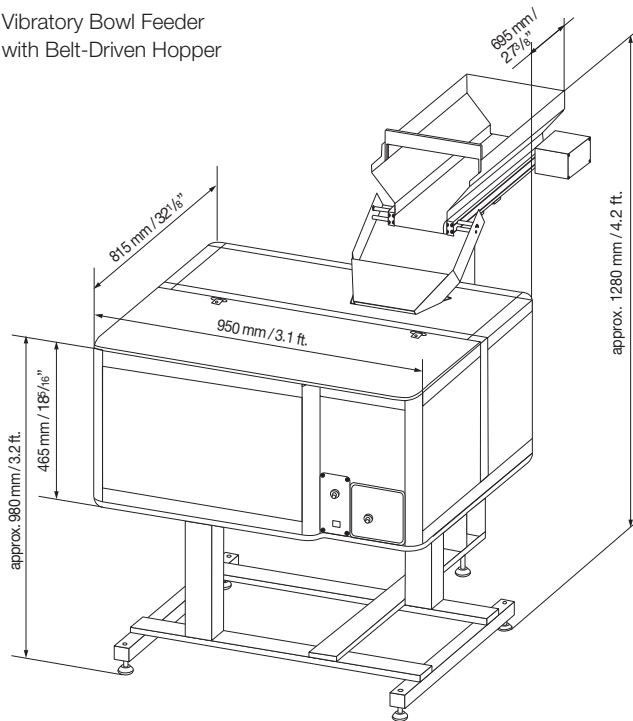
## Sword Feeder



Type 0811 x/0.15

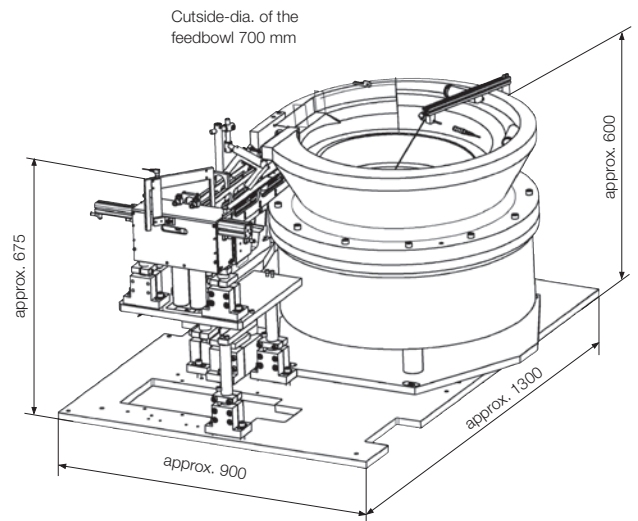
Type 0811 P/1.5

## Vibratory Bowl Feeder with Belt-Driven Hopper



Type 0511-xx / 6.0

## Vibratory Bowl Feeder



Type 0511-xx / 12.0