

Projekt rashladnog sustava za skladištenje jabuka u kontroliranoj atmosferi

Gjuras, Ivana

Master's thesis / Diplomski rad

2020

Degree Grantor / Ustanova koja je dodijelila akademski / stručni stupanj: **University of Zagreb, Faculty of Mechanical Engineering and Naval Architecture / Sveučilište u Zagrebu, Fakultet strojarstva i brodogradnje**

Permanent link / Trajna poveznica: <https://urn.nsk.hr/urn:nbn:hr:235:146479>

Rights / Prava: [In copyright](#)/[Zaštićeno autorskim pravom.](#)

Download date / Datum preuzimanja: **2024-12-24**

Repository / Repozitorij:

[Repository of Faculty of Mechanical Engineering and Naval Architecture University of Zagreb](#)



SVEUČILIŠTE U ZAGREBU
FAKULTET STROJARSTVA I BRODOGRADNJE

DIPLOMSKI RAD

Ivana Gjuras

ZAGREB, 2020.

SVEUČILIŠTE U ZAGREBU
FAKULTET STROJARSTVA I BRODOGRADNJE

DIPLOMSKI RAD

PROJEKT RASHLADNOG SUSTAVA ZA SKLADIŠTENJE
JABUKA U KONTROLIRANOJ ATMOSFERI

Mentor:

Dr. sc. Marino Grozdek, dipl.ing.

Student:

Ivana Gjuras

ZAGREB, 2020.

Zahvaljujem se mentoru dr. sc. Marinu Grozdeku na pruženoj pomoći tijekom izrade ovog rada. Također, zahvaljujem se kolegama Voji Lemajiću, dipl. ing., Robertu Renji, mag. ing. mech. i Ivanu Cerjanu, mag. ing. el. na stručnim savjetima i strpljivim odgovorima na beskrajna pitanja. Na kraju, zahvaljujem se svojoj obitelji, dečku Kristijanu i prijateljima na iznimnoj podršci tijekom studiranja bez kojih mi ovaj period života ne bi bio ovoliko ispunjen.

Izjava

Izjavljujem da sam ovaj rad radila samostalno koristeći znanja stečena tijekom studija i navedenu literaturu.

Zagreb, ožujak 2020.

Ivana Gjuras



SVEUČILIŠTE U ZAGREBU
FAKULTET STROJARSTVA I BRODOGRADNJE



Središnje povjerenstvo za završne i diplomske ispite
Povjerenstvo za diplomske ispite studija strojarstva za smjerove:
procesno-energetski, konstrukcijski, brodstrojarski i inženjersko modeliranje i računalne simulacije

Sveučilište u Zagrebu Fakultet strojarstva i brodogradnje	
Datum	Prilog
Klasa:	
Ur. broj:	

DIPLOMSKI ZADATAK

Student: **Ivana Gjuras**

Mat. br.: 0035199005

Naslov rada na hrvatskom jeziku: **Projekt rashladnog sustava za skladištenje jabuka u kontroliranoj atmosferi**

Naslov rada na engleskom jeziku: **Design of a refrigeration system for storage of apples in controlled atmosphere**

Opis zadatka:

Potrebno je izraditi projekt rashladnog sustava za skladištenje 3.000 tona jabuka u kontroliranoj atmosferi (engl. ULO – ultra low oxygen). Jabuke se skladište u 18 komora od kojih svaka ima takav volumen da se omogući skladištenje 165 tona jabuka. Rashladni sustav potrebno je projektirati kao indirektni, s ugljikovim dioksidom (CO₂) kao radnom tvari u primarnom krugu i adekvatnom mješavinom propilen glikola i vode u sekundarnom krugu. Skladište i rashladno postrojenje nalaze se u kontinentalnom dijelu Hrvatske.

Rad treba sadržavati:

1. Tehnički opis odabranog rješenja.
2. Proračun toplinskog opterećenja i padova tlaka.
3. Proračun i odabir osnovnih komponenata sustava.
4. Shemu spajanja i automatske regulacije sustava.
5. Dispozicijske crteže strojarnice i ostale relevantne opreme, skladišta te distribucijskih cjevovoda od strojarnice do potrošača.
6. Troškovnik opreme i radova.

U radu je potrebno navesti korištenu literaturu i eventualno dobivenu pomoć.

Napomena: Svi potrebni podaci i parametri za izradu projekta bit će dogovoreni s mentorom.

Zadatak zadan:

16. siječnja 2020.

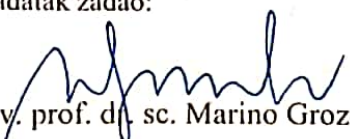
Datum predaje rada:

19. ožujka 2020.

Predviđeni datum obrane:

23. – 27.3.2020.

Zadatak zadao:


Izv. prof. dr. sc. Marino Grozdek

Predsjednica Povjerenstva:


Prof. dr. sc. Tanja Jurčević Lulić

Sadržaj

Sadržaj	v
Popis slika	viii
Popis tablica	x
Popis oznaka	xi
Sažetak	xvi
Summary	xvii
1. Teorija	1
1.1. Zrenje i dozrijevanje klimakterijskog voća	1
1.2. Skladištenje ULO tehnologijom	6
1.3. Ugljikov dioksid kao radna tvar	8
1.4. Opis sustava i usporedba transkritičnih procesa s ugljikovim dioksidom .	10
1.4.1. Sustav s prestrujnim ekspanzijskim ventilom	11
1.4.2. Sustav s paralelnom kompresijom	11
1.4.3. Sustav s ejektorom	14
2. Proračun toplinskog opterećenja	16
2.1. Transmisijsko opterećenje	16
2.2. Infiltracijsko opterećenje	19

2.3. Opterećenje od hlađenja robe	19
2.4. Opterećenje disanja robe	20
2.5. Opterećenje od pakiranja	20
2.6. Opterećenje od rasvjete	21
2.7. Opterećenje od ljudi	21
2.8. Opterećenje od viličara	22
2.9. Opterećenje elektromotora ventilatora hladnjaka zraka	23
2.10. Ukupno toplinsko opterećenje	23
3. Dimenzioniranje i odabir osnovnih komponenti sustava	25
3.1. Termodinamički proračun procesa	26
3.2. Dimenzioniranje isparivača s cijevima u plaštu	31
3.2.1. Prijenos topline na strani primara	33
3.2.2. Prijenos topline na strani sekundara	37
3.2.3. Ukupni prijelaz topline i duljina isparivača	38
3.3. Odabir kompresora	41
3.4. Odabir hladnjaka plina	42
3.5. Odabir hladnjaka zraka	43
3.6. Odabir međuzmjenjivača	44
3.7. Dimenzioniranje cjevovoda kruga radne tvari	45
3.8. Dimenzioniranje cjevovoda kruga posrednog prijenosnika energije	47
3.9. Odabir spremnika radne tvari	51
4. Regulacija sustava	53
4.1. Regulacija sekundarnog kruga	53
4.2. Regulacija isparivača	53
4.3. Regulacija multikompresorske jedinice	53
4.3.1. Regulacija kompresora	54
4.3.2. Regulacija sustava povrata ulja	54
4.3.3. Regulacija hladnjaka plina	54
4.3.4. Regulacija rekuperacije otpadne topline	56
4.3.5. Regulacija tlaka visokotlačne strane	57
4.3.6. Regulacija tlaka u spremniku radne tvari	57
4.3.7. Regulacija paralelnih kompresora	57

5. Tehnički opis odabranog sustava	58
6. Troškovnik	60
7. Zaključak	68
Literatura	69
A. Prilozi	70
A.1. CD-R disc	70
A.2. Tehnička dokumentacija	70

Popis slika

1.1	Zrenje i dozrijevanje klimakterijskog voća s obzirom na efekte etilena. . .	2
1.2	Skala indeksa škroba.	4
1.3	Streifov indeks	5
1.4	Prikaz rada membranskog generatora dušika.	7
1.5	Shema adsorpcijskog generatora dušika.	8
1.6	Log p, T dijagram ugljikovog dioksida	9
1.7	Radni tlakovi ugljikovog dioksida u usporedbi s drugim radnim tvarima. .	10
1.8	Shema sustava s prestrujnim ekspanzijskim ventilom.	11
1.9	Log p,h dijagram sustava s prestrujnim ekspanzijskim ventilom.	11
1.10	Shema sustava s paralelnom kompresijom.	12
1.11	Log p,h dijagram sustava s paralelnom kompresijom u transkritičnom području.	13
1.12	Log p,h dijagram sustava s paralelnom kompresijom u potkritičnom području.	13
1.13	COP sustava s paralelnom kompresijom (kontinuirana linija) i poboljšanje takvog sustava u odnosu na referentni sustav (isprekidana linija) [1]. . . .	13
1.14	COP sustava s paralelnom kompresijom kao funkcija parametra α za razne vrijednosti parametra b kod $T_e = -15^\circ C$ i $T_c = 40^\circ C$ [1].	14
1.15	COP sustava s paralelnom kompresijom kao funkcija parametra b za razne vrijednosti parametra α kod $T_e = -15^\circ C$ i $T_c = 40^\circ C$ [1].	14
1.16	Shema sustava s ejektorom.	15
1.17	Log p,h dijagram sustava s ejektorom.	15

2.1	Tlocrtni prikaz komora.	17
2.2	Tlocrtni prikaz slaganja box paleta u komori.	21
3.1	Log p,h dijagram procesa.	27
3.2	Prikaz geometrijskih veličina kod proračuna isparivača s cijevima u plaštu.	35
3.3	Ovisnost gustoće toplinskog toka q_s o razlici temperature ogrjevne plohe i temperature zasićenja.	37
3.4	Hladnjak plina <i>KCE88B4</i>	42
3.5	Primjer hladnjaka zraka GACA	43
3.6	Prikaz rada sustava u ovisnosti o vremenu skladištenja.	44
3.7	Pojednostavljeni shematski prikaz cjevovoda sustava.	46
3.8	Karakteristike pumpe posrednog prijenosnika energije za cjevovod koji se proteže od akumulacijskog spremnika do hladnjaka zraka.	50
3.9	Karakteristike pumpe posrednog prijenosnika energije za cjevovod koji se proteže od isparivača do akumulacijskog spremnika.	51
4.1	Dijagram ovisnosti izračunate temperature na izlazu iz hladnjaka plina i učina kompresora.	55
4.2	Dijagram ovisnosti učina hladnjaka plina i brzine vrtnje ventilatora.	56
4.3	Shema sustava rekuperacije topline.	56

Popis tablica

1.1	Parametri koji utječu na respiraciju	5
2.1	Vrsta i karakteristike izolacije te površine zidova	18
2.2	Toplinsko opterećenje transmisije	18
2.3	Toplinsko opterećenje elektromotora ventilatora hladnjaka zraka	23
2.4	Ukupno toplinsko opterećenje	24
3.1	Prikaz karakterističnih točaka procesa	27
3.2	Karakteristike odabranog isparivača	41
3.3	Karakteristike odabranih kompresora	42
3.4	Odabrane cijevi sustava	47
3.5	Podaci o cjevovodu	49
3.6	Proračun pada tlaka	49

Popis oznaka

A	površina, [m^2]	16
A_u	površina izmjene topline, [m^2]	40
A_{pod}	površina poda, [m^2]	21
b	omjer kritičnog tlaka i međutlaka, [-]	14
$c_{p,j}$	specifični toplinski kapacitet jabuka, [$\frac{J}{kg \cdot K}$]	19
$c_{p,pak}$	specifični toplinski kapacitet box palete, [$\frac{J}{kg \cdot K}$]	20
c_p	specifični toplinski kapacitet, [$\frac{kJ}{kg \cdot K}$]	32
D_u	unutarnji promjer plašta, [m]	33
d_u	unutarnji promjer cijevi, [m]	33
D_v	vanjski promjer plašta, [m]	33
d_v	vanjski promjer cijevi, [m]	33
e	udaljenost između cijevi, [m]	34
e_1	udaljenost cijevi od stjenke najkritičnijeg presjeka za okomito nastrojavanje primarne struje na cijevi, [m]	34
F	čvrstoća jabuke, [$\frac{kg}{cm^2}$]	4
f	faktor za procjenu rada ventilatora, [-]	23
h	specifična entalpija, [$\frac{kJ}{kg}$]	29
h_u	specifična entalpija zraka u hladenoj prostoriji, [$\frac{J}{kg}$]	19
h_v	specifična entalpija infiltriranog zraka, [$\frac{J}{kg}$]	19
k	koeficijent prolaza topline, [$\frac{W}{m^2 \cdot K}$]	16
L	duljina cjevovoda, [m]	48
l_c	ukupna duljina cijevi, [m]	40

L_m	udaljenost segmentnih pregrada, [m]	33
L_p	duljina plašta, [m]	40
M	molarna masa, [$\frac{kg}{kmol}$]	38
m_{dan}	masa dnevnog unosa, [kg]	19
m_{kom}	ukupna masa jabuka u komori, [kg]	20
m_p	masa dnevnog unosa box paleta, [kg]	20
N_1	broj cijevi u kružnom odsječku segmentne pregrade, [m^2]	34
N_2	broj cijevi u najkritičnijem presjeku za okomito nastrujavanje primarne struje, [-] 34	
n_c	broj cijevi sekundara, [-]	33
n_i	broj izmjena zraka u 24 h, [$\frac{1}{h}$]	19
n_p	broj prolaza sekundara, [-]	33
n_p	broj ljudi, [-]	22
Nu	Nusseltov broj, [-]	36
p_m	međutlak sustava, [bar]	26
p_n	tlak na niskotlačnoj strani, [bar]	26
p_r	omjer niskog tlaka i kritičnog, [-]	38
p_v	tlak na visokotlačnoj strani, [bar]	26
P_{BP}	električna snaga paralelnog kompresora, [W]	30
P_{RT}	električna snaga primarnog kompresora, [W]	30
P_{uk}	ukupna električna snaga kompresora, [W]	30
P_v	snaga viličara, [W]	22
Pr	Prandtlov broj, [-]	32
q	specifični toplinski tok, [$\frac{W}{m^2}$]	40
q_d	specifično toplinsko opterećenje disanja robe, [$\frac{W}{kg}$]	20
q_A	intenzitet rasvjete, [$\frac{W}{m^2}$]	21
$q_{m,BP}$	protok radne tvari kroz prestrujni vod, [$\frac{kg}{s}$]	29
$q_{m,GL}$	protok radne tvari kroz isparivač, [$\frac{kg}{s}$]	29
$q_{m,uk}$	ukupni protok radne tvari, [$\frac{kg}{s}$]	29
q_p	toplinski dobitak po osobi, [W]	22
R	linijski gubici, [$\frac{Pa}{m}$]	48
R	udio šećera u jabuci, [% brix]	4

r_{BP}	omjer visokog tlaka i međutlaka, [-]	28
r_{RT}	omjer visokog i niskog tlaka, [-]	28
Re	Reynoldsov broj, [-]	36
S	debljina stjenke plašta, [m]	33
S	škrobni indeks, [-]	4
s	debljina stjenke cijevi, [m]	33
S_d	geometrijska sredina površina za nastrujavanje primara, [m^2]	35
S_m	površina okomitog nastrujavanja primarne struje na cijevi sekundarne, najkritičniji presjek, [m^2]	34
S_u	površina paralelnog nastrujavanja primarne struje na cijevi sekundarne, [m^2]	34
$S_{u,min}$	minimalna površina paralelnog nastrujavanja primarne struje na cijevi sekundarne, [m^2]	34
t	razmak cijevi u šahovskom rasporedu, [m]	33
V_g	volumen prostorije, [m^3]	19
V_{CL}	volumen radne tvari u kondenzacijskom vodu, [m^3]	52
V_{ft}	volumen spremnika radne tvari, [m^3]	52
V_{gc}	volumen radne tvari u hladnjaku plina, [m^3]	52
V_{isp}	volumen radne tvari u isparivaču, [m^3]	52
V_{LL}	volumen radne tvari u kapljevinskom vodu, [m^3]	52
w	brzina strujanja, [$\frac{m}{s}$]	36
x	sadržaj pare, [$\frac{kg}{kg}$]	29
Z	lokalni gubici, [Pa]	48
α	koeficijent prijelaza topline, [$\frac{W}{m^2 \cdot K}$]	36
α	omjer visokog i kritičnog tlaka, [-]	14
α_h	koeficijent prijelaza topline u hodniku, [$\frac{W}{m^2 \cdot K}$]	16
α_u	koeficijent prijelaza topline unutar komore, [$\frac{W}{m^2 \cdot K}$]	16
α_v	koeficijent prijelaza topline vani, [$\frac{W}{m^2 \cdot K}$]	16
$\Delta\vartheta$	razlika temperature, [K]	16
$\Delta\vartheta_m$	srednja logaritamska razlika temperatura, [K]	39
$\Delta\vartheta_{pr1}$	pregrijanje na usisu u primarni kompresor, [K]	26
$\Delta\vartheta_{pr2}$	pregrijanje na usisu u paralelni kompresor, [K]	26
δ	debljina, [m]	16

ϵ_{hl}	faktor hlađenja, [-]	31
η_{is}	izentropski stupanj djelovanja kompresora, [-]	28
η_v	efikasnost viličara, [-]	22
γ	kut kružnog odsječka segmentne pregrade, [°]	34
λ	toplinska provodnost, [$\frac{W}{m \cdot K}$]	16
λ_{tr}	faktor trenja, [-]	48
μ	dinamička viskoznost, [$Pa \cdot s$]	32
ν	kinematička viskoznost, [$\frac{m^2}{s}$]	32
Φ_v	infiltracijsko opterećenje, [W]	19
Φ_d	opterećenje disanja robe, [W]	20
Φ_{EM}	opterećenje elektromotora ventilatora hladnjaka zraka, [W]	23
Φ_{gc}	učin hladnjaka plina, [W]	31
Φ_{hl}	opterećenje uslijed hlađenja robe, [W]	19
Φ_{isp}	rashladni učin isparivača, [kW]	26
Φ_{pak}	opterećenje od pakiranja, [W]	20
Φ_p	opterećenje od ljudi, [W]	22
Φ_{rasvj}	opterećenje od rasvjete, [W]	21
Φ_{tr}	transmisijsko opterećenje, [W]	16
Φ_v	opterećenje od viličara, [W]	22
ρ	gustoća, [$\frac{kg}{km^3}$]	32
ρ_u	gustoća zraka pri temperaturi prostorije, [$\frac{kg}{m^3}$]	19
τ_{hl}	vrijeme hlađenja, [h]	19
τ_p	vrijeme provedeno u hlađenom prosotru, [h]	22
τ_{rasvj}	broj sati uključenosti rasvjete u danu, [h]	21
τ_v	vrijeme rada viličara u hlađenom prostoru, [h]	22
ϑ	temperatura, [°C]	29
ϑ_{gc}	temperatura ona izlazu iz hladnjaka plina, [°C]	26
ϑ_{ok}	temperatura isparavanja, [°C]	26
ϑ_{ok}	temperatura okoliša, [°C]	26
ϑ_o	temperatura hlađenja, [K]	19
$\vartheta_{pol, GL}$	polazna temperatura PPE iz isparivača, [°C]	31
$\vartheta_{pov, GL}$	povratna temperatura PPE u isparivač, [°C]	31

$\vartheta_{ul,j}$	ulazna temperatura jabuka, [K]	19
ξ	faktor lokalnog gubitka, [-]	48

Kratice

<i>EEV</i>	elektroekspanzijski ventil	57
<i>PPE</i>	posredni prijenosnik energije	31
<i>ULO</i>	atmosfera s niskom koncentracijom kisika, <i>engl. Ultra Low Oxygen</i>	xvi

Sažetak

Ovaj diplomski rad prikazuje projektiranje sustava hlađenja 18 ULO (*engl. Ultra Low Qxygen*) hladionica za skladištenje jabuka na duži vremenski period. Objekt se nalazi u kontinentalnoj Hrvatskoj i kapacitiran je za 3000 tone. Rashladni sustav je projektrian za transkritično područje rada s paralelnom kompresijom na R744. Hladionice se hlade indirektno s 38%-tnom mješavinom propilen glikola i vode.

Ukratko je opisana teorija zrenja i dozrijevanja voća, kao i ULO tehnologija hlađenja. Opisana su svojstva CO₂ kao radne tvari i karakteristike sustava na R744. Prikazan je proračun toplinskog opterećenja kao i termodinamički proračun procesa. Osim toga, prikazan je postupak dimenzioniranja i odabira osnovnih komponenti i cjevovoda. Konačno, prikazana je shema spajanja i automatske regulacije kao i dispozicijski crtež strojarnice.

Ključne riječi: ULO hladionice, CO₂ (R744), transkritični sustav, indirektno hlađenje

Summary

This master's thesis presents the process of designing a refrigeration system for 18 ULO (*Ultra Low Oxygen*) cold rooms for storing apples for an extended period. The cooling plant is located in continental Croatia and has a capacity of 3000 tonnes. The refrigeration system is designed for a transcritical regime with parallel compression with R744. The cold rooms are cooled indirectly with a 38% mixture of propylene glycol and water.

It is briefly described the theory of fruit ripening, as well as ULO technology for cooling. The properties of CO₂ as a refrigerant and the characteristic of systems with R744 are presented. The thesis contains a calculation of heat load and of the thermodynamic process. The dimensioning process and selection of essential components and pipelines are shown as well. The end of the thesis provides a connection diagram, diagram of automatic control and a disposition drawing of the machine room.

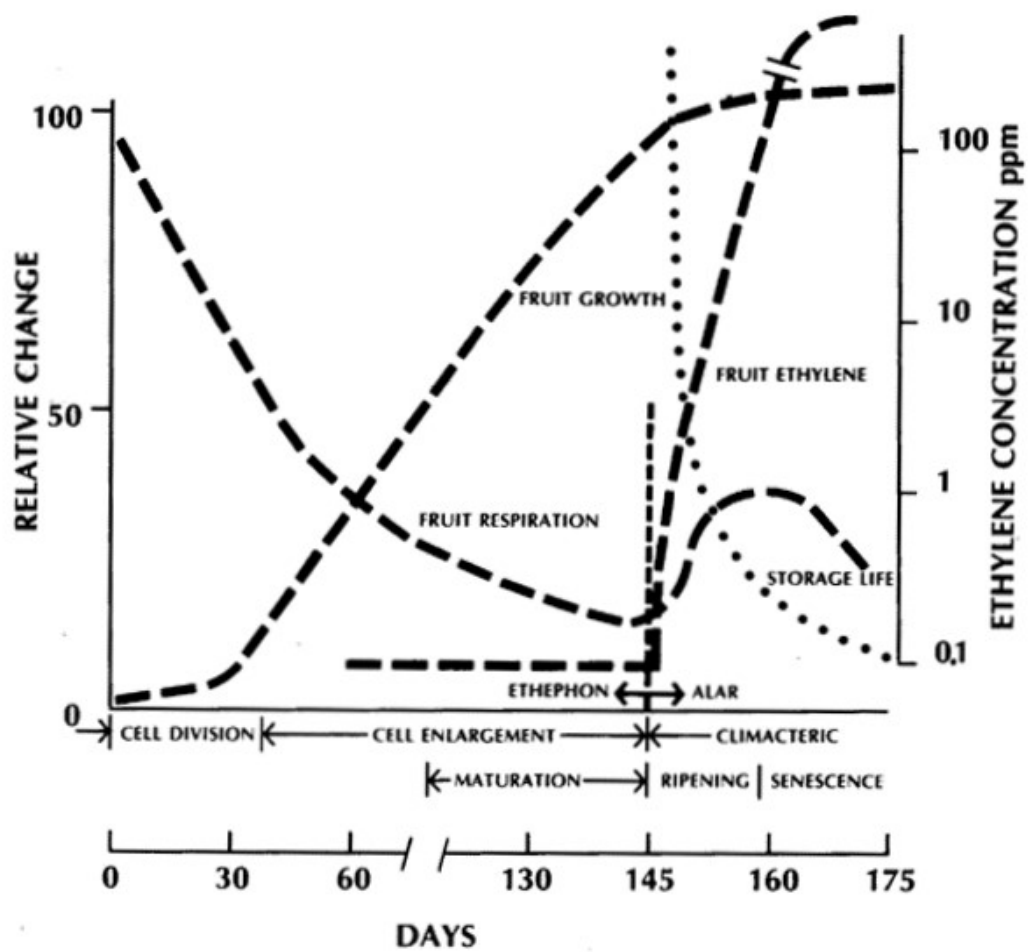
Keywords: ULO cold rooms, CO₂ (R744), transcritical system, indirect cooling

1 | Teorija

1.1. Zrenje i dozrijevanje klimakterijskog voća

Nakon berbe, dolazi do biokemijskih promjena tvari koje se nalaze u plodu što dovodi do organoleptičkih promjena ploda. O tim promjenama ovisi izgled, kvaliteta i uporabna vrijednost plodova. Plodovi se beru kad započne proces zrenja što se karakterizira postizanjem maksimalne veličine i težine, a predstavlja skup biokemijskih procesa koji dovode do tzv. fiziološke zrelosti ploda. Iako je plod tada zreo za berbu i reprodukciju, njegove organoleptičke osobine nisu razvijene do kraja. Za klimakterijsko voće (poput jabuka, krušaka, šljiva, breskvi, banana i dr.) fiziološku zrelost predstavlja klimakterijski minimum intenziteta disanja. Slika 1.1 prikazuje vremenski trenutak klimakterijskog minimuma kada je voće doseglo fiziološku zrelost.

Tek će se u potpunoj zrelosti (završetak faze dozrijevanja) manifestirati najbolje osobine ploda i najveća vrijednost kao hranjive namirnice. Klimakterijsko voće ima karakterističan klimakterijski uspon koji je prijelazna faza u životu plodova i dokaz njihove fiziološke zrelosti. Biljni hormon zrenja i dozrijevanja voća je etilen koji se sintetizira u plodovima. Plodovi koji dozrijevaju stvaraju više etilena, nego mlada tkiva. Intenzitet nastajanja etilena je karakterističan za pojedine vrste, posebice u voću s izraženim klimakterijskim usponom disanja gdje etilen (i acetilen) osjetno ubrzava dozrijevanje. Kod čuvanja voća u skladištima je potrebno uklanjati etilen za što se koriste adsorbirajući filtri (npr. na bazi KMnO_4). Jabuka oslobađa iznimno puno etilena i izrazito je osjetljiva na njega pa se mora odvojeno skladištiti od ostalih plodova.



Slika 1.1: Zrenje i dozrijevanje klimakterijskog voća s obzirom na efekte etilena.

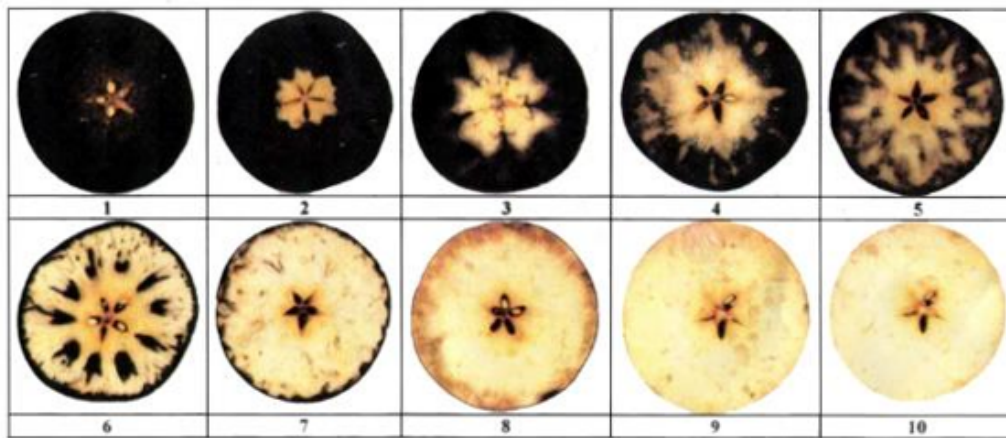
S razvitkom ploda, do određene vrijednosti slabi respiracija (do tzv. predklimakterijskog minimuma) koji označava početak procesa dozrijevanja. Dozrijevanje karakterizira pojačana respiracija i formiranje arome i okusa (tzv. klimakterijski uspon). Potpuna dozrelost plodova završava u trenutku maksimalne respiracije, odnosno klimakterijskog maksimuma, nakon kojeg slijedi senescencija kada plod postane nepoželjno mekan, brašnjave teksture i lošeg okusa. Respiracija je značajna s biološkog i ekonomskog aspekta. U poslovanju s voćem, berba predstavlja važan trenutak. Od trenutku i načina na koji se vrši berba ovisi kvaliteta, trajnost, transportabilnost i troškovi prometa voća. S obzirom da se klimakterijsko voće često bere u fiziološkoj zrelosti, postoji cijeli niz mogućnosti i načina (subjektivnih i objektivnih) kako prepoznati taj trenutak.

Znakovi fiziološke zrelosti su:

- respiracija - najmanji intenzitet disanja u trenutku fiziološke zrelosti,
- odvajanje peteljke od grane,
- broj dana od cvjetanja do razvitka ploda,
- boja epiderme, mesnatog dijela i sjemenke,
- čvrstoća mesnatog dijela ploda,
- promjena kemijskog sastava – razgradnja škroba, povećanje koncentracije šećera, smanjenje kiselina,
- odnos soka i mesnatog dijela i udio ekstrahibilnog soka,
- pojava aromatičnih tvari,
- akustička svojstva.

Promjena kemijskog sastava poput razgradnje škroba u jednostavne šećere može se utvrditi i jednostavnim testom s jodom. Škrob reagira s jodom dajući ljubičasto obojenje, a po rasporedu i intenzitetu boje na poprečnom prerezu jabuke uronjenom u otopinu jodida (0.08 mol/L KI) procjenjuje se prisustvo škroba u plodu, a time i stupanj zrelosti.

Postoji skala, prikazana Slikom 1.2, od 1 do 10 tzv. indeks škroba:



Slika 1.2: Skala indeksa škroba.

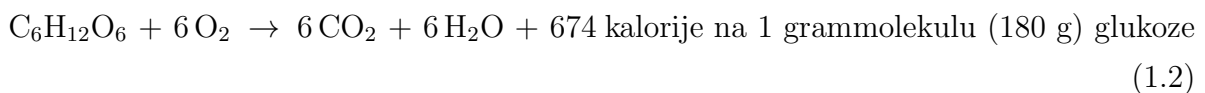
- 1-5 boja je manje ili više ljubičasta na cijelom presjeku, što znači daje prisutan škrob, nije vrijeme za berbu;
- 6-7 boja je slabo izražena samo ispod epidermisa što znači da je škrob samo tu prisutan i da je vrijeme za berbu;
- 8-10 ne zapaža se nikakva nijansa plave boje što znači da se sav škrob razgradio i za berbu, pa je za skladištenje već kasno.

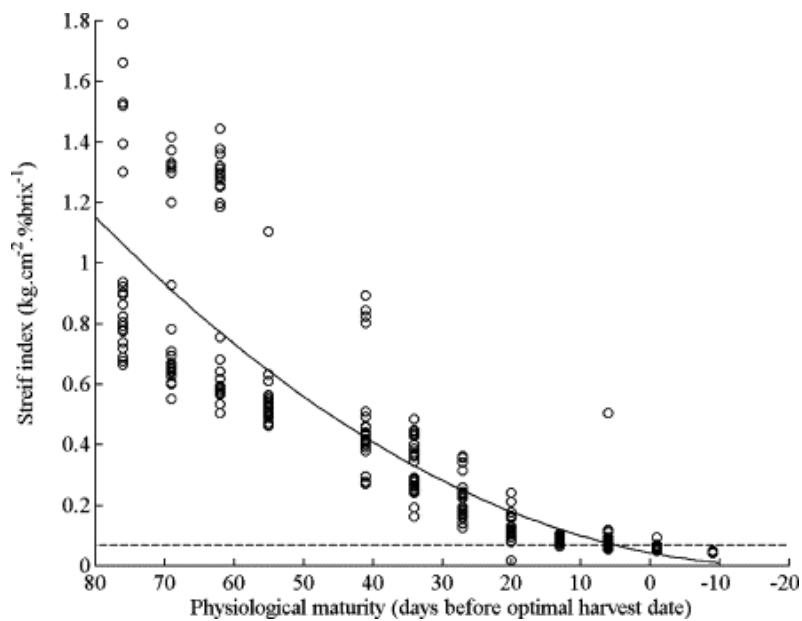
Osim testa s jodom, za predviđanje vremena berbe jabuka se koristi Streifov indeks. To je izračunati parametar koji objedinjuje svojstva čvrstoće (F), udjela šećera (R) i škrobni indeks (S), a smanjuje se eksponencijalno sa zrenjem dok ne dostigne vrijednost optimalnu za berbu.

$$\text{Streifov indeks} = \frac{F [\text{kgcm}^{-2}]}{R [\% \text{ brix}]} \cdot S \quad (1.1)$$

Obzirom da topljiva suha tvar i indeks škroba rastu sa zrenjem, a čvrstoća se smanjuje, Streifov indeks se smanjuje od vrijednosti 5 – 6 na početku razvoja ploda do 0,3 – 0,08 u optimalnom terminu berbe što je prikazano Slikom 1.3. To ovisi o dinamici razgradnje škroba, što je sortna karakteristika (Saevens i sur., 2003).

Aerobna respiracija, prikazana jednadžbom (1.2), je proces reakcije kisika i šećera (oksidacije organskih tvari) pri čemu se oslobađa ugljikov dioksid, toplina i voda.





Slika 1.3: Streifov indeks

Respiracija neznatno smanjuje i težinu voća, ali neusporedivo manje nego transpiracija (isparavanje vode). Toplina oslobođena respiracijom troši se prvenstveno u endogenim biokemijskim procesima, a najvećim dijelom se ispušta u skladište izazivajući njegovo zagrijavanje. Respiracija voća je varijabilna, a koji parametri utječu na nju prikazuje Tablica (1.1).

Tablica 1.1: Parametri koji utječu na respiraciju

Parametri koji usporavaju respiraciju	Parametri koji ubrzavaju respiraciju
<p>nedovoljna zrelost voća</p> <p>niska temperatura</p> <p>povećanje sadržaja CO₂ do 5%</p> <p>smanjenje O₂</p> <p>visok postotak Ca u plodovima itd.</p>	<p>klimakterijski uspon</p> <p>visoka temperatura</p> <p>normalna atmosfera</p> <p>mehaničke ozljede i gljivice i dr.</p>

Intenzivnija respiracija plodova je dvostruko nepovoljna jer doprinosi nizu fizioloških poremećaja voća koji mu umanjuju kvalitetu i time je njegova trajnost ograničena. Zrenje i dozrijevanje voća se mogu na različite načine usporavati ili ubrzavati što se mora zasnivati na dobrom i svestranom poznavanju mehanizama tih procesa, sa svim

njihovim biološkim i ekološkim uvjetima. U današnje vrijeme to ima veliki značaj u prometu voća, jer omogućuje da se berba, transport i distribucija uspješnije izvode, tj. mogu se provoditi u širem vremenskom periodu bez nepovoljnih posljedica na kvalitetu plodova, a i općenito produžuje trajnost voća. Mnogobrojne su mogućnosti usporavanja i ubrzavanja zrenja voća počevši od izbora sortimenta, podloge, sistema uzgoja, korištenja fitotehnike pa i kemijskih sredstava. Stoga se usporavanje ili ubrzavanje može planirati prije podizanja voćnjaka, prije i poslije berbe.

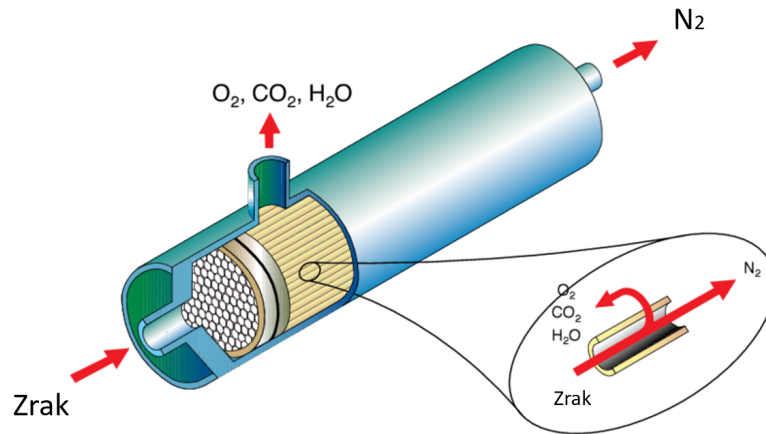
1.2. Skladištenje ULO tehnologijom

Zahtjevi za što prirodnijim i izvornijim namirnicama, minimalno ili djelomično obrađenim voćem i povrćem te promjenjivi zahtjevi tržišta doveli su do razvoja novih tehnologija proizvodnje i konzerviranja hrane. Modificirana i kontrolirana atmosfera pripada u skupinu netoplinskih postupaka, a definira se kao postupak konzerviranja u kojem se mijenja tj. modificira sastav početne atmosfere u kojoj se nalazi proizvod i to sniženjem udjela O_2 (s 21% na 3%) i povećanjem udjela CO_2 (na 2 do 5 % i više). Cilj kontrolirane atmosfere je odgoditi fazu dozrijevanja. Dozrijevanje ili postizanje potpune uporabne zrelosti je skup biokemijskih procesa od zrenja do najboljih organoleptičkih osobina voća (okus, sočnost, aroma, boja). U komorama i velikim skladišnim prostorima se na taj način usporava disanje i biokemijski procesi u voću i povrću.

Jabuke su voće koje se skladišti u najvećim količinama i njihovo vrijeme skladištenja je znatno duže u odnosu na drugo voće. Stoga je tehnologija skladištenja jabuka jako razvijena. Ukoliko se prehrambeni proizvodi skladište na kraće vrijeme, dovoljno je kontrolirati temperaturu i relativnu vlažnost. U slučaju dužeg perioda skladištenja, istraživanja su pokazala da treba kontrolirati i koncentraciju kisika i ugljikovog dioksida. Postoji više tehnologija, a najistaknutija je ULO (*engl. Ultra Low Oxygen*) koja zahtijeva koncentraciju kisika ispod 1% i koncentraciju ugljikovog dioksida 1-3%. Željena atmosfera se postiže pomoću adsorbera kisika i adsorbera ugljikovog dioksida.

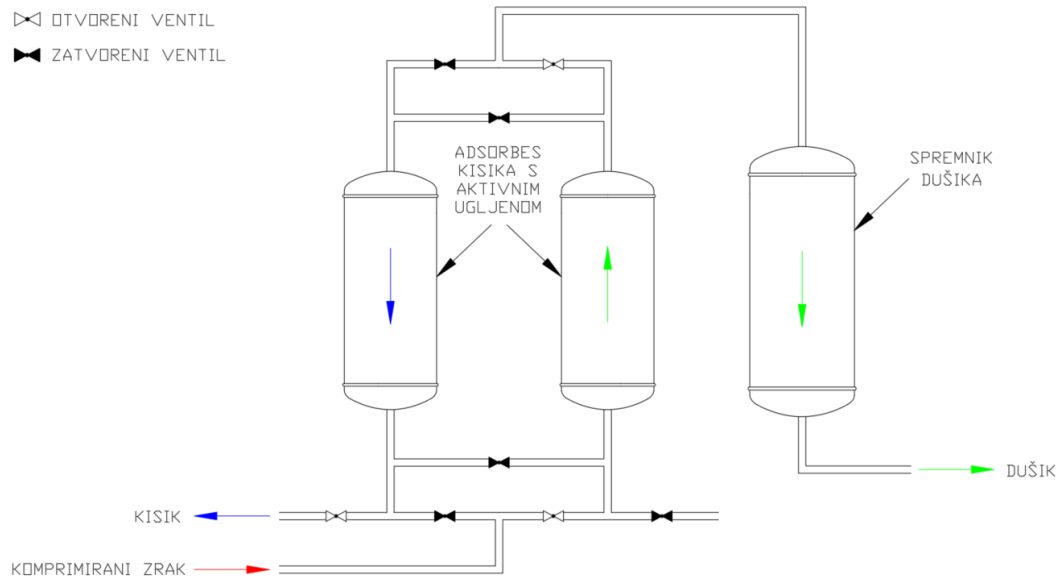
Aktivnost etilena potiče iz O_2 , a inhibira ga CO_2 . Ovo nalazi potvrdu i u utjecaju smjese od 5 % CO_2 i 3% O_2 u kojoj se disanje banane smanji do 4 puta pa se one održe i do 12 puta duže. Najvažnije prednosti ULO tehnologije su lakše održavanje osnovne zelene boje ploda, izrazito čvrst plod, duži rok trajanja te manje smeđe boje u jezgri i na kori ploda.

U prva tri dana nakon utovara ukupne mase robe u komoru se vrši adsorpcija kisika, nakon čega se sedam dana sustav prepušta sam sebi. Nakon toga je koncentracija kisika na željenom minimumu te slijedi adsorpcija ugljikovog dioksida. Uređaj kojim se kontrolira koncentracija kisika može biti membranski ili adsorpcijski.



Slika 1.4: Prikaz rada membranskog generatora dušika.

Membranski uređaj prikazan na Slici 1.4 radi na principu dovođenja stalnotlačnog zraka iz komore do membranskih ćelija gdje plinovi s većim stupnjem permeabilnosti (kisik, vodena para, ugljikov dioksid) difundiraju, a plinovi s manjim stupnjem permeabilnosti (dušik) se izdvajaju na drugom kraju uređaja.



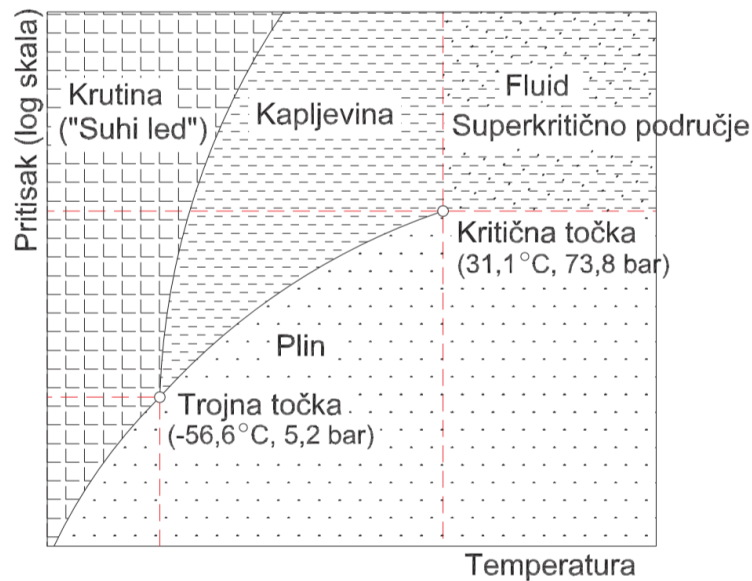
Slika 1.5: Shema adsorpcijskog generatora dušika.

Adsorpcijski uređaj radi na principu adsorpcije kisika na filtru od aktivnog ugljena. Slika 1.5 prikazuje uređaj s dva filtra koji se naizmjenično zasićuju i regeneriraju pa je proces kontinuiran.

Uređaj kojim se kontrolira koncentracija ugljikovog dioksida je adsorber koji osigurava da koncentracija nije štetna za plodove. Adsorber se sastoji od filtra od aktivnog ugljena, ventilatora, razvoda i spremnika za zrak s niskim sadržajem kisika pomoću kojeg se regenerira filter.

1.3. Ugljikov dioksid kao radna tvar

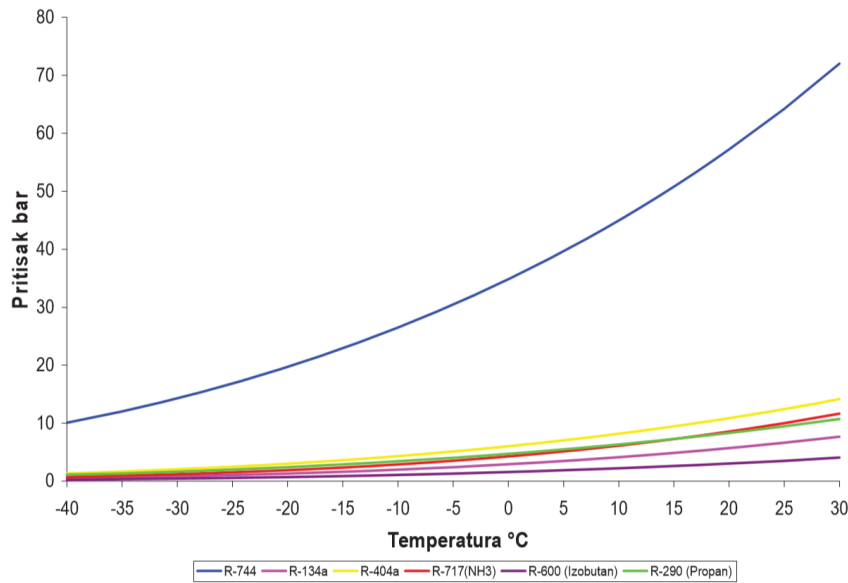
Svijet rashladne tehnike se ponovo okreće prema CO_2 kao radnoj tvari zbog štetnog utjecaja konvencionalnih radnih tvari na okolinu. Uredba (EU) br. 517/2014 o fluoriranim stakleničkim plinovima (F-Gas Regulativa) ograničava upotrebu određenih radnih tvari i zagovara primjenu prirodnih radnih tvari poput ugljikovog dioksida, propana i amonijaka. S tehničkim naprecima, većina ograničenja nekadašnjih sustava s CO_2 iščezavaju. Ugljikov dioksid je bio u širokoj upotrebi početkom 20. stoljeća, ali zbog niskog stupnja iskorištenja i visokih radnih tlakova brzo su ga zasjenile druge radne tvari. Sa spoznajom negativnih utjecaja CFC-a i HCFC-a na ozonski sloj i globalno



Slika 1.6: Log p, T dijagram ugljikovog dioksida

zatopljenje, fokus se usmjerio na CO_2 . U odnosu na propan i amonijak, CO_2 je postao posebno atraktivan jer je neutrovan i nezapaljiv. Osim toga, CO_2 ne utječe na razgradnju ozonskog sloja i minimalno doprinosi globalnom zatopljenju ($\text{GWP}_{100}=1$). U odnosu na HFC-e, CO_2 ima veću toplinsku vodljivost, gustoću, latentnu toplinu, specifični toplinski kapacitet i manju dinamičku viskoznost. Kao što prikazuje Slika 1.6, CO_2 ima relativno nisku temperaturu kritične i trojne točke, odnosno gornje i donje granice za prijenos topline isparavanjem i kondenzacijom.

K tome, u usporedbi sa sustavima napunjenim drugim radnim tvarima, CO_2 ima mnogo više radne tlakove (Slika 1.7). Stoga se, pri projektiranju takvih sustava, treba obratiti posebna pozornost na spojeve komponenti i cjevovoda da ne bi došlo do propuštanja. Zbog visokih tlakova, CO_2 ima veliku gustoću pa cijevi mogu biti manjih promjera, a kompresori manjih radnih volumena. Također, uslijed nižih omjera kompresije u odnosu na HCFC i amonijak, CO_2 se odlikuje većim volumetričkim i izentropskim stupnjem iskorištenja. Malim razlikama temperature odgovara relativno velika razlika tlaka zbog čega je moguće postići veće brzine strujanja odnosno bolji prijenos topline. Time se smanjuju dimenzije izmjenjivača topline kao i investicijski troškovi. Nižim investicijskim troškovima doprinosi i niska cijena CO_2 jer se često dobiva kao nusprodukt raznih tehnoloških procesa. Kompatibilan je s gotovo svim konstrukcijskim materijalima i

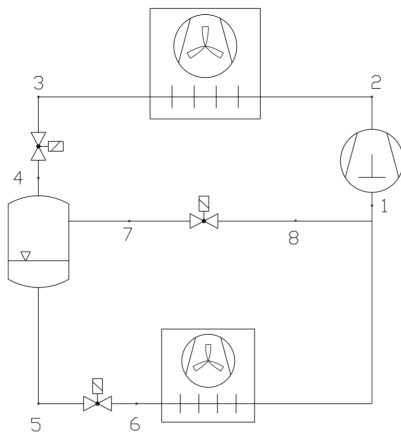


Slika 1.7: Radni tlakovi ugljikovog dioksida u usporedbi s drugim radnim tvarima.

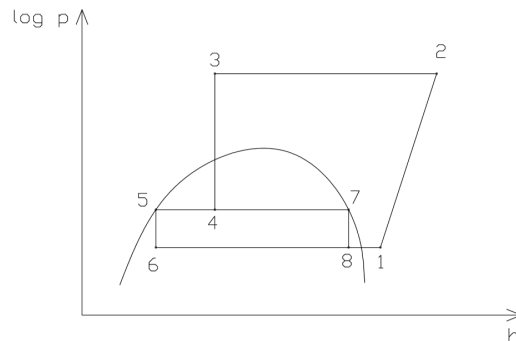
uljima te ne iziskuje dodatne troškove za razvijanje pogodnih materijala za komponente i instalacije [2].

1.4. Opis sustava i usporedba transkritičnih procesa s ugljikovim dioksidom

Usprkos superiornim svojstvima CO₂, takvi sustavi imaju pretežno manji COP u odnosu na sustave s drugim radnim tvarima. Mnoga istraživanja su se provela u svrhu povećanja efikasnosti. Zbog niske temperature u kritičnoj točki, sustavi na CO₂ se često projektiraju za transkritične uvjete rada. U tom području nema jasne granice između kapljevite i parne faze te tlak i temperatura nisu međusobno uvjetovani. Iz tog razloga se u kondenzacijski vod ugrađuje stalnotlačni ventil koji regulira tlak u hladnjaku plina održavajući ga optimalnim.



Slika 1.8: Shema sustava s prestrujnim ekspanzijskim ventilom.



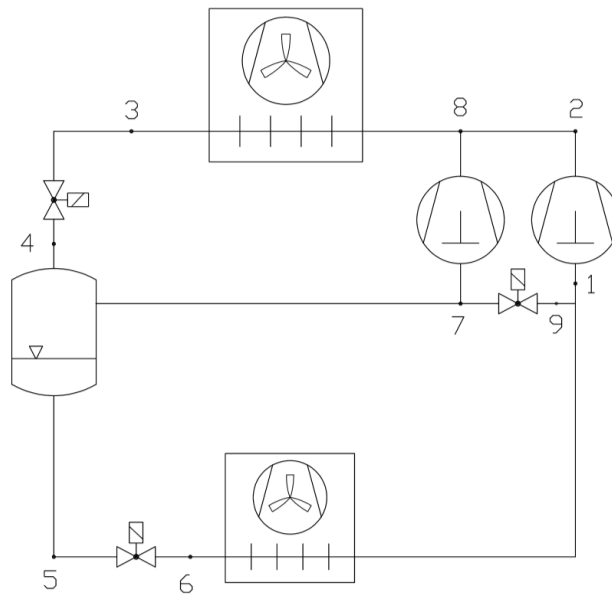
Slika 1.9: Log p,h dijagram sustava s prestrujnim ekspanzijskim ventilom.

1.4.1. Sustav s prestrujnim ekspanzijskim ventilom

Iza stalnotlačnog ventila se nalazi spremnik radne tvari u kojem se odjeljuju parna i kapljevita faza. Parna faza se direktno odvodi na usis kompresora. U prestrujni vod se ugrađuje ekspanzijski ventil (engl. Flash Gas Bypass, FGB) koji prigušuje parnu fazu na tlak isparavanja. Na taj način se poboljšava COP sustava kao i rashladni učin uslijed povećanja koeficijenta prijelaza topline na strani radne tvari i smanjenja pada tlaka u niskotlačnom dijelu sustava. Također, prestrujni ekspanzijski ventil pospješuje distribuciju radne tvari na ulazu u isparivač zbog čega je veći tlak isparavanja. Slika 1.8 prikazuje shemu sustava sa stalnotlačim i prestrujnim ekspanzijskim ventilom, a proces u transkritičnom režimu rada je prikazan Slikom 1.9. Eksperimentalno istraživanje je pokazalo da sustav s prestrujnim ekspanzijskom ventilom ima 9% veći rashladni učin i 7% veći COP u odnosu na sustav bez ventila. Spomenuta poboljšanja su još i veća ako sustav ima regulaciju broja okretaja kompresora (engl. Variable Speed Compressor). Također, pothlađivanje plina na izlazu iz hladnjaka plina doprinosi povećanju COP-a [3].

1.4.2. Sustav s paralelnom kompresijom

Još jedan način povećanja efikasnosti je ugradnja dodatnog paralelnog kompresora koji radi s parcijalnim omjerom kompresije. Sustav s paralelnom kompresijom dijeli

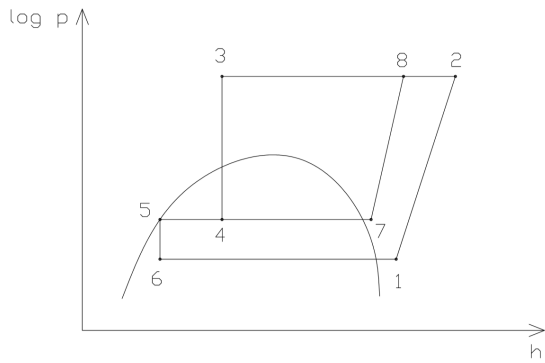


Slika 1.10: Shema sustava s paralelnom kompresijom.

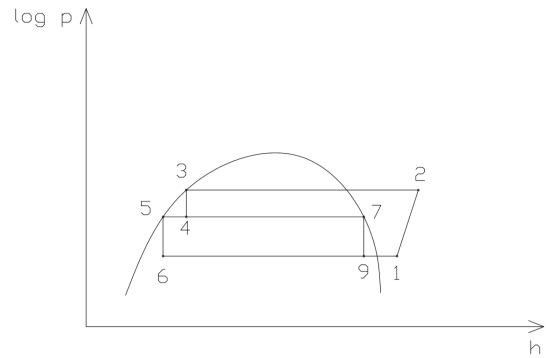
mnoge sličnosti s dvostupanjskim sustavom, ali imaju drukčiju konfiguraciju što je prikazano Slikom 1.10. Ovim načinom vođenja procesa se izbjegava prigušivanje i ponovo komprimiranje dijela radne tvari čime ne dolazi do nepovratnog gubitka energije. Manji protok koji se komprimira primarnim kompresorom doprinosi manjoj snazi kompresora pa je i COP veći. Takvi sustavi pokazuju povećanje u COP-u za 30%-47%. Slika 1.11 prikazuje proces u log p,h dijagramu za transkritični režim rada sustava, dok Slika 1.12 prikazuje proces u potkritičnom režimu. Sustav radi u potkritičnom režimu kada je okolišna temperatura dovoljno niska pa je udio pare u spremniku vrlo mali. Para iz spremnika se, u tom slučaju, ne komprimira paralelnim kompresorom, već se prigušuje prestrujnim ekspanzijskim ventilom na usisni tlak primarnog kompresora.

Slika 1.13 prikazuje kako je poboljšanje učinkovitosti paralelnom kompresijom puno veće pri nižim temperaturama isparavanja i pri višim temperaturama na izlazu iz hladnjaka plina. Maksimalno poboljšanje iznosi 75% i ostvaruje se pri temperaturi isparavanja $T_e = -35^\circ\text{C}$ i temperaturi na izlazu iz hladnjaka plina $T_c = 50^\circ\text{C}$.

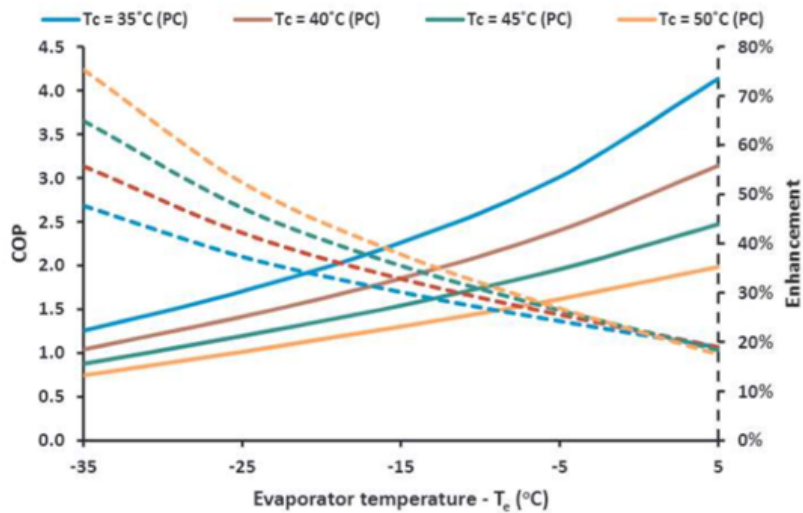
Kako bi se za sve ispitivane parametre uspoređivao maksimalan COP, optimiziraju se međutlak i visoki tlak. Eksperimenti su pokazali da je COP maksimalan kada omjer visokog i kritičnog tlaka iznosi $\alpha = 1,3$ (Slika 1.14) te omjer međutlaka i kritičnog tlaka iznosi $b = 0,7$ (Slika 1.15) kod temperature isparavanja $T_e = -15^\circ\text{C}$ i temperature na



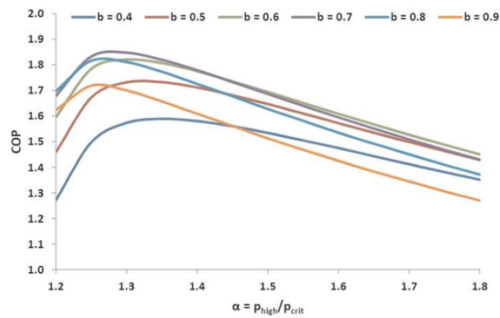
Slika 1.11: Log p,h dijagram sustava s paralelnom kompresijom u transkritičnom području.



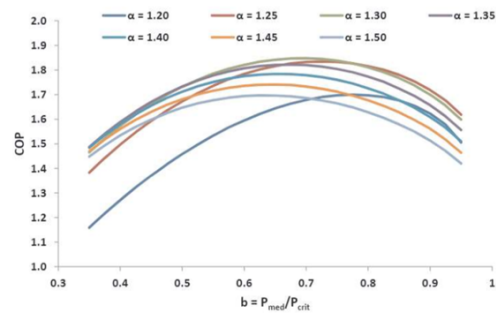
Slika 1.12: Log p,h dijagram sustava s paralelnom kompresijom u potkritičnom području.



Slika 1.13: COP sustava s paralelnom kompresijom (kontinuirana linija) i poboljšanje takvog sustava u odnosu na referentni sustav (isprekidana linija) [1].



Slika 1.14: COP sustava s paralelom kompresijom kao funkcija parametra α za razne vrijednosti parametra b kod $T_e = -15^\circ C$ i $T_c = 40^\circ C$ [1].



Slika 1.15: COP sustava s paralelom kompresijom kao funkcija parametra b za razne vrijednosti parametra α kod $T_e = -15^\circ C$ i $T_c = 40^\circ C$ [1].

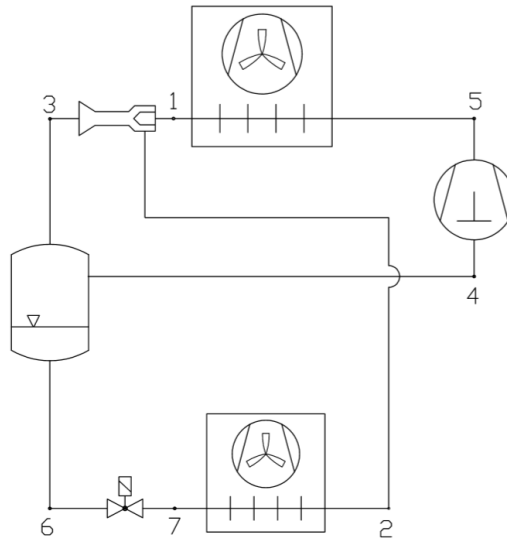
izlazu iz hladnjaka plina $T_c = 40^\circ C$.

Paralelno kompresijom se postiže veći rashladni učin i COP kod MT sustava, a posebice tijekom vršnih opterećenja i visokih okolišnih temperatura. Zajedno sa smanjenjem temperature na izlazu iz hladnjaka plina, manja je i količina pare u spremniku radne tvari pa je niži međutlak. Usto, veća je razlika entalpije na isparivaču pa je i rashladni učin veći [4]. Paralelna kompresija je suvišna kod nižih okolišnih temperatura kada je mali protok pare, a nikako se ne smije koristiti kada je protok pare manji od definiranog minimalnog protoka paralelnog kompresora. U slučaju da sustav ne radi u transkritičnom području, parna faza se ne komprimira paralelnim kompresorom već se prigušuje prestrujnim ekspanzijskim ventilom i komprimira primarnim kompresorom.

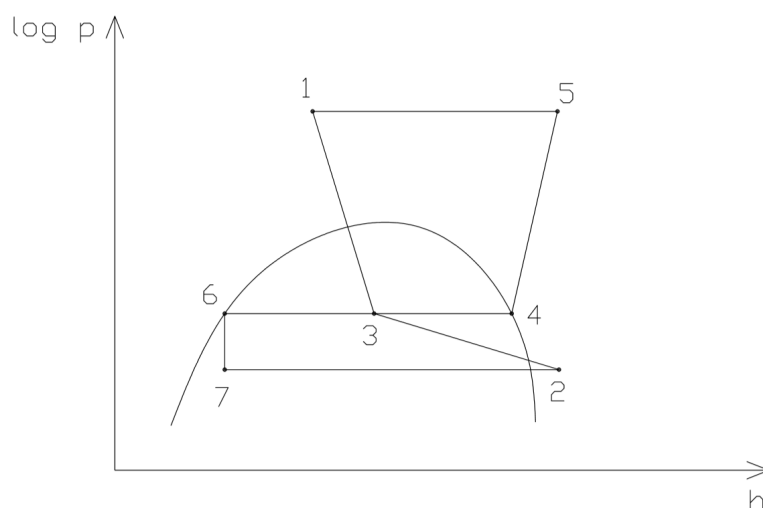
1.4.3. Sustav s ejektorom

Treći način povećanja efikasnosti je upotreba ejektora koji doprinosi povećanju COP-a od 20% do 25%. Shema sustava je prikazana Slikom 1.16, a proces u log p,h dijagramu Slikom 1.17. Princip rada sustava se temelji na tome da primarna struja ulazi u mlaznicu malom brzinom gdje zbog geometrije ubrzava pa joj samim time pada tlak. Uslijed pada tlaka, usisava se sekundarna struja i miješa se s primarnom. Nakon homogenizacije struja, mješavina se usporava u difuzoru gdje joj se podiže tlak i dalje struji prema spremniku radne tvari.

Cilj ejektora je smanjiti gubitke izentalpske ekspanzije procesa jer je ona glavni doprinositelj nepovratnosti procesa. Ovakav način vođenja procesa je relativno nov i nije komercijalno dostupan. Zbog svojeg pogodnog utjecaja na učinkovitost transkritičnih sustava, ulaže se u istraživanje i razvoj sustava s ejektorskom ekspanzijom [5].



Slika 1.16: Shema sustava s ejektorom.



Slika 1.17: Log p,h dijagram sustava s ejektorom.

2 Proračun toplinskog opterećenja

Ovo poglavlje prikazuje proračun toplinskog opterećenja rashladnih komora. Ukupna masa jabuka koja se skladišti iznosi 3000 t i ona se jednoliko raspodjeljuje u 18 komora. Dnevno se u svaku komoru unesu 33 t jabuka ulazne temperature 25°C koje se za 24 sata ohlade na temperaturu 1°C. Sve komore su istih dimenzija 8350 × 13750 × 8500 H mm pa imaju jednaku zapremninu cca 165 t. Tlocrtni nacrt komora je prikazan Slikom 2.1. Proračun je proveden prema predavanjima Hlađenje i dizalice topline [6].

2.1. Transmisijsko opterećenje

Transmisijsko opterećenje je proračunato sa srednjom temperaturom zraka najtoplijeg mjeseca u godini koja iznosi 27,4°C. Za temperaturu tla uzeta je srednja godišnja temperatura zraka koja iznosi 10,7°C. Temperatura u hodniku je 8°C.

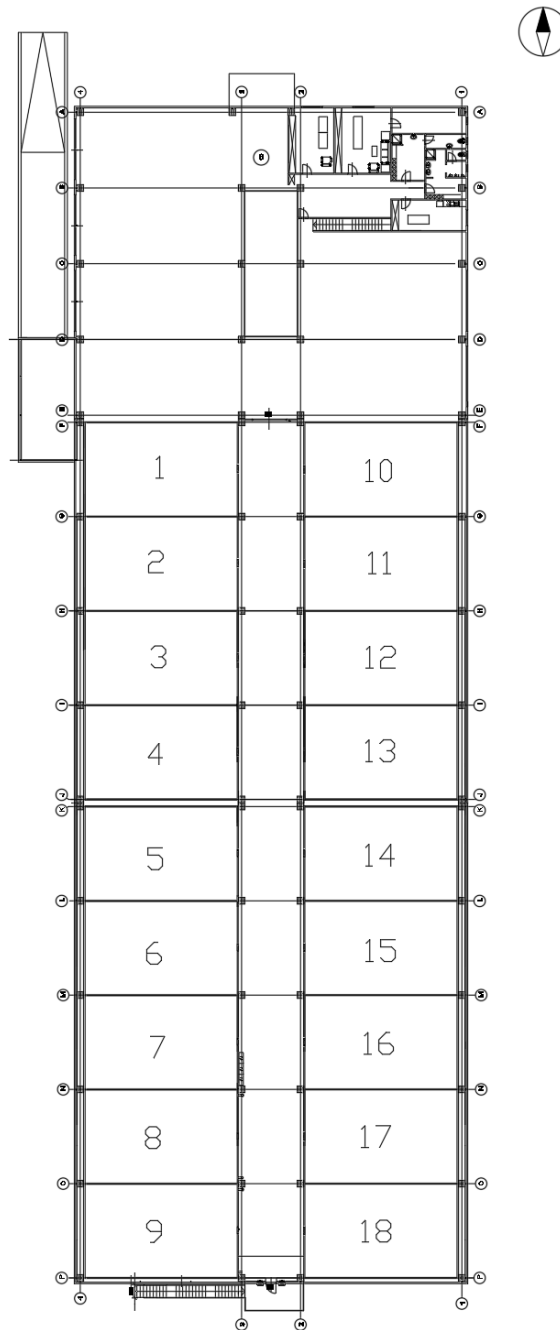
Toplinski dobici kroz zidove, pod i strop se računaju prema izrazu:

$$\Phi_{tr} = k \cdot A \cdot \Delta\vartheta \quad (2.1)$$

Ukupni koeficijent prolaza topline se za svaku površinu računa kao:

$$k = \frac{1}{\frac{1}{\alpha_{v/h}} + \sum \frac{\delta}{\lambda} + \frac{1}{\alpha_u}} \quad (2.2)$$

Pretpostavljen je srednji intenzitet vjetra kojem odgovara koeficijent prijelaza topline $\alpha_v = 18 \frac{W}{m \cdot K}$, dok je u hodniku ispred komora pretpostavljen slabi intenzitet vjetra $\alpha_h =$



Slika 2.1: Tlocrtni prikaz komora.

$9,5 \frac{W}{m \cdot K}$. U komorama je predviđeno dinamičko hlađenje pa pretpostavljeni koeficijent prijelaza topline iznosi $\alpha_u = 20 \frac{W}{m \cdot K}$.

Najveći utjecaj na smanjenje transmisijskih dobitaka u rashladnom prostoru ima kvalitetna izolacija stijenki komore. Tablica 2.1 prikazuje vrste izolacije od koje su sastavljeni podovi, zidovi i stropovi rashladnih prostora. Zidovi i stropovi su obloženi panelima od ekspaniranog poliuretana debljine 120 mm, dok je pod sastavljen od armirano betonske ploče i poliuretanskog panela debljine 100 mm. Također, Tablica 2.1 prikazuje površine zidova, poda i stropa komore.

Tablica 2.1: Vrsta i karakteristike izolacije te površine zidova

Vrsta izolacije	Debljina [mm]	Toplinska provodnost [$\frac{W}{m \cdot K}$]	Vrsta zida	Površina [m ²]
ekspanirani poliuretan	120	0,023	manji zid	70,98
ekspanirani poliuretan	100	0,026	veći zid	116,24
armirano betonska ploča	200	2,6	pod, strop	114,81

Zbog odnosa između Sunčevog zagrijavanja i orijentacije objekta, na zapadno i istočno okrenute zidove se dodala korekcija temperature 3°C, na južno okrenute zidove 2°C, a na krov 5°C.

Ukupno toplinsko opterećenje koje se prenese transmisijom, prikazano je u Tablici 2.2.

Tablica 2.2: Toplinsko opterećenje transmisije

Broj komore	Toplinsko opterećenje [W]
1	1594
2-8	1442
9	2066
10	1594
11-17	1442
18	2066

2.2. Infiltracijsko opterećenje

Infiltracija je pojava koja nastaje zbog razlike u gustoći zraka u hladenoj prostoriji i zraka u predprostoru. Kod ULO hladionica nema namjerne ventilacije pa je jedini uzrok infiltracijskog dobitka topline otvaranje vrata. Temperatura u hodniku ispred hladionica je 8°C , relativne vlažnosti 60% i specifične entalpije $18088 \frac{\text{J}}{\text{kg}}$. Budući da sve komore imaju volumen 976 m^3 , svaka ima 2,6 izmjena znaka u 24 sata [6].

Prema tome, infiltracijsko opterećenje se računa kao:

$$\Phi_v = n_i \cdot V_g \cdot \rho_u \cdot (h_v - h_u) \quad (2.3)$$

$$\Phi_v = \frac{2,6}{24 \cdot 3600} \cdot 976 \cdot 1,28 \cdot (18088 - 10896)$$

$$\Phi_v = 273 \text{ W}$$

2.3. Opterećenje od hlađenja robe

Hlađenje robe je dominantan toplinski dobitak i iziskuje najviše rashladne snage. U svaku hladionicu se unosi 33 t jabuka dnevno, ulazne temperature 25°C . Predviđeno je da se, za 24 h, temperatura u hladionici spusti na 1°C . Postupak punjenja rashladne komore obično traje nekoliko dana dok se ne unese projektirana masa robe.

Toplinsko opterećenje uslijed hlađenja robe se računa kao:

$$\Phi_{hl} = \frac{m_{dan} \cdot c_{p,j} \cdot (\vartheta_{ul,j} - \vartheta_o)}{\tau_{hl}} \quad (2.4)$$

$$\Phi_{hl} = \frac{33000 \cdot 3810 \cdot (25 - 1)}{24 \cdot 3600}$$

$$\Phi_{hl} = 34925 \text{ W}$$

2.4. Opterećenje disanja robe

U voću i povrću se nakon berbe odvija proces aerobne respiracije (oksidacije organskih tvari), pri čemu se oslobađa ugljikov dioksid, voda i toplina. Oslobođena toplina se troši u endogenim biokemijskim procesima, ali se najvećim dijelom ispušta u skladište. Ta toplina predstavlja specifično toplinsko opterećenje disanja robe i za jabuke. Pri temperaturi hlađenja 1°C, specifično toplinsko opterećenje iznosi:

$$q_d = 11,16 \frac{W}{t}$$

Ukupno toplinsko opterećenje zbog disanja robe se računa kao:

$$\Phi_d = m_{kom} \cdot q_d \quad (2.5)$$

$$\Phi_d = 165 \cdot 11,16$$

$$\Phi_d = 1841 \text{ W}$$

2.5. Opterećenje od pakiranja

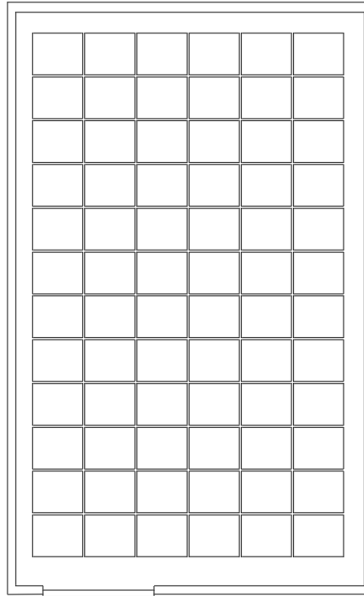
Jabuke se čuvaju u box paletama dimenzija $1000 \times 1200 \times 800 \text{ H mm}$ koje imaju zapremninu 300 kg jabuka. Box palete se slažu u 6 redova po širini, 12 redova po dužini i 8 redova po visini kako je prikazano na Slici 2.2. S time da se, zbog lakšeg manevriranja viličarem, kod vrata slažu u 3 reda po visini. To ukupno čini 550 box paleta po komori.

Kako se dnevno unese 110 box paleta od kojih svaka teži 36 kg , toplinsko opterećenje od pakiranja se računa kao:

$$\Phi_{pak} = \frac{m_p \cdot c_{p,pak} \cdot (\vartheta_{ul,j} - \vartheta_o)}{\tau_{hl}} \quad (2.6)$$

$$\Phi_{pak} = \frac{3960 \cdot 1574 \cdot (25 - 1)}{24 \cdot 3600}$$

$$\Phi_{pak} = 1731 \text{ W}$$



Slika 2.2: Tlocrtni prikaz slaganja box paleta u komori.

2.6. Opterećenje od rasvjete

U rashladnim komorama je instalirana rasvjeta kako bi zaposlenici, pri punjenju i pražnjenju komore, imali uvjete za rad. Samim time, rasvjeta je uključena samo u periodima boravka.

Toplinsko opterećenje uslijed korištenja rasvjete se računa kao:

$$\Phi_{rasvj} = \frac{A_{pod} \cdot q_A \cdot \tau_{rasvj}}{24} \quad (2.7)$$

$$\Phi_{rasvj} = \frac{115 \cdot 10 \cdot 4}{24}$$

$$\Phi_{rasvj} = 191 \text{ W}$$

2.7. Opterećenje od ljudi

Ljudi odaju toplinu, a ukoliko borave u rashladnoj komori njihov se utjecaj mora uzeti u obzir kod proračuna opterećenja.

Specifično toplinsko opterećenje osobe ovisi o temperaturi u prostoru i iznosi:

$$q_p = 272 - 6 \cdot \vartheta_o \quad (2.8)$$

$$q_p = 272 - 6 \cdot 1$$

$$q_p = 266 \text{ W}$$

Ukupno toplinsko opterećenje od ljudi se računa kao:

$$\Phi_p = \frac{q_p \cdot n_p \cdot \tau_p}{24} \quad (2.9)$$

$$\Phi_p = \frac{266 \cdot 1 \cdot 4}{24}$$

$$\Phi_p = 44 \text{ W}$$

2.8. Opterećenje od viličara

Za transport i manipulaciju robe se koriste viličari čiji se toplinski utjecaj treba pribrojiti ukupnom toplinskom opterećenju komore.

Toplinsko opterećenje viličara ovisi o električnoj snazi stroja i računa se kao:

$$\Phi_v = \frac{P_v \cdot \eta_v \cdot \tau_v}{24} \quad (2.10)$$

$$\Phi_v = \frac{10000 \cdot 0.9 \cdot 4}{24}$$

$$\Phi_v = 1500 \text{ W}$$

2.9. Opterećenje elektromotora ventilatora hladnjaka zraka

Toplinsko opterećenje elektromotora ventilatora hladnjaka zraka se računa kao umnožak sume svih toplinskih opterećenja Φ_i i faktora procjene vremena rada ventilatora f , koji za skladištenje u hladnom iznosi 0,05. Izraz kojim se računaju dobiti topline od rada ventilatora prikazuje jednadžba 2.11, a u Tablici 2.3 su prikazane brojčane vrijednosti toplinskog opterećenja.

$$\Phi_{EM} = f \cdot \sum_{i=1}^8 \Phi_i \quad (2.11)$$

Tablica 2.3: Toplinsko opterećenje elektromotora ventilatora hladnjaka zraka

Broj komore	Toplinsko opterećenje [W]
1	2105
2-8	2097
9	2129
10	2105
11-17	2097
18	2129

2.10. Ukupno toplinsko opterećenje

Tablica 2.4 prikazuje ukupno toplinsko opterećenje svih hladionica. Da bi sustav bio na strani sigurnosti, ukupno se opterećenje obično poveća za 5%. Iskustveni podaci pokazuju da sustav nikada ne radi pri sumi vršnih opterećenja svih hladionica i da je tolika predimenzionirnost ekonomski neisplativa. Stoga se, za potrebe hlađenja jabuka na duži vremenski period, toplinsko opterećenje množi s faktorom istovremenosti 35%.

Tablica 2.4: Ukupno toplinsko opterećenje

Broj komore	Ukupno toplinsko opterećenje [W]
1	44206
2-8	44046
9	44701
10	44206
11-17	44046
18	44701
Ukupno za sve komore:	794456
S faktorom sigurnosti 5%:	834178
S faktorom istovremenosti 35%:	291962

3 | Dimenzioniranje i odabir osnovnih komponenti sustava

Odabran je CO₂ transkritični sustav s paralelnom kompresijom koji hladi 38%-tnu mješavinu propilen glikola i vode s temperature -3°C na -6°C . Hlađenje komora je indirektno zbog toga da, u slučaju propuštanja radne tvari, ne bi došlo do oštećenja jabuka koje su osjetljive na koncentraciju CO₂ u zraku.

Pretpostavke koje su uzete u obzir tijekom proračuna:

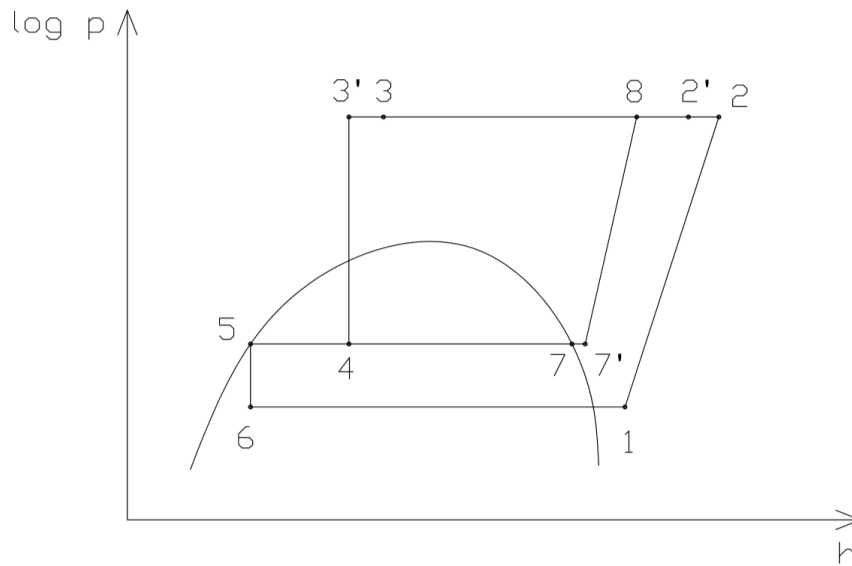
- Sustav je u stacionarnom stanju.
- Ne postoji pad tlaka u isparivaču, hladnjaku plina, međuizmjenjivačima i ventilima.
- Izentropski stupanj djelovanja kompresora se računa prema jednadžbi 3.1.
- Ekspanzija je idealna, entalpija fluida na ulazu jednaka je entalpiji na izlazu (adijabatski pad tlaka).

3.1. Termodinamički proračun procesa

Temperatura isparavanja je određena poznavajući temperaturu ulaza hlađenog medija i razliku temperatura dviju struja $\Delta T = 6 \text{ K}$. Temperatura na izlazu iz hladnjaka plina je uzeta kao maksimalna temperatura okoliša $T_{ok} + 2^\circ\text{C}$. Za odabir optimalnog međutlaka i visokog tlaka, koriste se eksperimentalno dobiveni faktori α i b s kojima sustav radi s najvećom učinkovitošću. Oba faktora su dobivena uz temperaturu isparavanja -15°C i temperaturu na izlazu iz hladnjaka plina 40°C [1]. Faktor α predstavlja omjer visokog i kritičnog tlaka i iznosi 1,3, a faktor b predstavlja omjer međutlaka i kritičnog tlaka i iznosi 0,7. Prema tome, određen je visoki tlak 96,16 *bar* i međutlak 50 *bar*. U nastavku su navedeni ulazni podaci pomoću kojih su izračunate karakteristične točke procesa prikazane Tablicom 3.1. Točke procesa se, također, mogu pratiti u log p,h dijagramu prikazanom na Slici 3.1.

Ulazni podaci:

- ▶ $\vartheta_{ok} = 37^\circ\text{C}$ - temperatura okoliša
- ▶ $\vartheta_{gc} = 39^\circ\text{C}$ - temperatura na izlazu iz hladnjaka zraka
- ▶ $\vartheta_i = -12^\circ\text{C}$ - temperatura isparavanja
- ▶ $p_n = 25,01 \text{ bar}$ - nizak tlak
- ▶ $p_v = 96,16 \text{ bar}$ - visok tlak
- ▶ $p_m = 50,00 \text{ bar}$ - međutlak
- ▶ $\Delta\vartheta_{pr1} = 6 \text{ K}$ - pregrijanje na usisu u primarni kompresor
- ▶ $\Delta\vartheta_{pr2} = 5 \text{ K}$ - pregrijanje na usisu u paralelni kompresor
- ▶ $\Phi_{isp} = 300 \text{ kW}$ - rashladni učin isparivača



Slika 3.1: Log p,h dijagram procesa.

Tablica 3.1: Prikaz karakterističnih točaka procesa

Točka	Temperatura [$^{\circ}C$]	Tlak [bar]	Entalpija [$\frac{kJ}{kg}$]	Sadržaj pare [$\frac{kg}{kg}$]
1	-6,00	25,01	444,00	
2	112,47	96,16	525,09	
2'	94,97	96,16	504,73	
3	39,00	96,16	313,38	
3'	38,15	96,16	308,25	
4	14,28	50,00	308,25	0,39
5	14,28	50,00	237,87	
6	-12,00	25,01	237,87	0,25
7	14,28	50,00	417,66	
7'	19,28	50,00	430,77	
8	72,07	96,16	460,11	

Izentropski stupanj djelovanja za primarni i paralelni kompresor se računa prema jednadžbi 3.1 [1]:

$$\eta_{is} = 0,9343 - 0,04478 \cdot r, \quad (3.1)$$

gdje se faktor r za primarni kompresor računa kao

$$r_{RT} = \frac{p_v}{p_n}, \quad (3.2)$$

a za paralelni kao

$$r_{BP} = \frac{p_v}{p_m}. \quad (3.3)$$

Prema tome, entalpije u točkama 2 i 8 se računaju prema sljedećim jednadžbama:

$$h_2 = h_1 + \frac{h_{2is} - h_1}{\eta_{is,RT}} \quad (3.4)$$

$$h_2 = 444,00 + \frac{505,80 - 444,00}{0,7621}$$

$$h_2 = 525,09 \frac{kJ}{kg}$$

$$h_8 = h_{7'} + \frac{h_{8is} - h_{7'}}{\eta_{is,BP}} \quad (3.5)$$

$$h_8 = 430,77 + \frac{455,66 - 430,77}{0,8482}$$

$$h_8 = 460,11 \frac{kJ}{kg}$$

Da bi se paralelni kompresor zaštitio od hidrauličkog udara, para iz spremnika se pregrijava u međuzmjenjivaču za $5^\circ C$ ($7 \rightarrow 7'$). To pregrijanje omogućuje struju na izlazu iz hladnjaka plina koja se pothlađuje ($3 \rightarrow 3'$). Proračun se vodi tako da se pretpostavi sadržaj pare u točki 4, a zatim se izračuna entalpija pothlađene struje prema jednadžbi:

$$h_{3'} = h_3 - x_4 \cdot (h_{7'} - h_7) \quad (3.6)$$

Kasnije se izračuna stvarni x_4 kao funkcija entalpije u točki 4 i međutlaka pomoću programskog paketa *CoolProp*, a pretpostavljeni se sadržaj pare iterira dok se ne izjednači s izračunatim.

Jednadžba 3.7 prikazuje proces miješanja struja na izlazu iz primarnog i paralelnog kompresora.

$$h_{2'} = x_4 \cdot h_8 + (1 - x_4) \cdot h_2 \quad (3.7)$$

Teorijski rashladni učin dobiven proračunom toplinskog opterećenja iznosi $\Phi = 300 \text{ kW}$, a da bi se prenio na posredni prijenosnik energije je potreban protok radne tvari kroz isparivač u iznosu:

$$q_{m,RT} = \frac{\Phi_{isp}}{h_1 - h_6} \quad (3.8)$$

$$q_{m,RT} = \frac{300}{444 - 237,87}$$

$$q_{m,RT} = 1,455 \frac{kg}{s}$$

Ukupni protok radne tvari se računa kao:

$$q_{m,uk} = \frac{g_{m,RT}}{1 - x_4} \quad (3.9)$$

$$q_{m,uk} = \frac{1,455}{1 - 0,39}$$

$$q_{m,uk} = 2,392 \frac{kg}{s}$$

Poznavajući ukupni protok radne tvari i udio pare u spremniku, može se izračunati protok prestrujnog voda kao:

$$q_{m,BP} = x_4 \cdot q_{m,uk} \quad (3.10)$$

$$q_{m,BP} = 0,39 \cdot 2,392$$

$$q_{m,BP} = 0,936 \frac{kg}{s}$$

Kada su poznati protoci, mogu se izračunati električne snage kompresora. Ukupna električna snaga primarnih kompresora iznosi:

$$P_{RT} = q_{m,RT} \cdot (h_2 - h_1) \quad (3.11)$$

$$P_{RT} = 1,455 \cdot (525,09 - 444)$$

$$P_{RT} = 118,0 \text{ kW}$$

Ukupna električna snaga paralelnih kompresora iznosi:

$$P_{BP} = q_{m,BP} \cdot (h_8 - h_{7'}) \quad (3.12)$$

$$P_{BP} = 0,936 \cdot (460,11 - 430,77)$$

$$P_{BP} = 27,5 \text{ kW}$$

Zbroj električne snage primarnih i paralelnih kompresora daje ukupnu električnu snagu kompresora sustava koja iznosi:

$$P_{uk} = P_{RT} + P_{BP} \quad (3.13)$$

$$P_{uk} = 118,0 + 27,5$$

$$P_{uk} = 145,5 \text{ kW}$$

Poznavajući električnu snagu i rashladni učin kompresora, faktor hlađenja iznosi:

$$\epsilon_{hl} = \frac{\Phi_{isp}}{P_{uk}} \quad (3.14)$$

$$\epsilon_{hl} = \frac{300}{145,5}$$

$$\epsilon_{hl} = 2,06$$

Učin hladnjaka plina se računa prema sljedećoj jednadžbi:

$$\Phi_{gc} = q_{m,uk} \cdot (h_{2'} - h_3) \quad (3.15)$$

$$\Phi_{gc} = 2,392 \cdot (504,73 - 313,38)$$

$$\Phi_{gc} = 445,5 kW$$

Konačno, učin hladnjaka plina, uz 5% sigurnosti, iznosi:

$$\Phi_{gc,5\%} = 467,7 kW$$

3.2. Dimenzioniranje isparivača s cijevima u plaštu

Odabran je isparivač s cijevima u plaštu (*engl. Shell and Tube*) u kojem radna tvar isparava, a posredni se prijenosnik energije hladi. Kako radna tvar isparava, njezin toplinski kapacitet postaje beskonačan pa je ona jača, odnosno, sekundarna struja i označava se indeksom *s*. PPE je, prema tome, slabija ili primarna struja i označena je indeksom *p*. Da bi se mogao dimenzionirati takav uređaj, potrebni su sljedeći ulazni podaci:

- ▶ $\Phi_{isp} = 300 kW$ toplinski učin
- ▶ $\vartheta_{isp} = -12^\circ C$ temperatura isparavanja RT
- ▶ $\vartheta_{pol,GL} = -6^\circ C$ temperatura polaza PPE
- ▶ $\vartheta_{pov,GL} = -3^\circ C$ temperatura povrata PPE

Također, potrebno je odrediti svojstva primarne i sekundarne struje pri uvjetima u radnoj točki.

Svojstva radne tvari pri temperaturi $-12^{\circ}C$ na liniji vrele kapljevine:

$$c'_{p,s} = 2273,39 \frac{kJ}{kg \cdot K} \quad - \text{specifični toplinski kapacitet}$$

$$\rho'_s = 993,13 \frac{kg}{m^3} \quad - \text{gustoća}$$

$$\lambda'_s = 0,12 \frac{W}{m \cdot K} \quad - \text{toplinska provodnost}$$

$$\mu'_s = 0,00012204 Pa \cdot s \quad - \text{dinamička viskoznost}$$

$$\nu'_s = 1,22884 \cdot 10^{-7} \frac{m^2}{s} \quad - \text{kinematička viskoznost}$$

$$Pr'_s = 2,22 \quad - \text{Pandtlov broj}$$

Svojstva radne tvari pri temperaturi $-12^{\circ}C$ na liniji suhozasićene pare:

$$c''_{p,s} = 1457,24 \frac{kJ}{kg \cdot K} \quad - \text{specifični toplinski kapacitet}$$

$$\rho''_s = 66,81 \frac{kg}{m^3} \quad - \text{gustoća}$$

$$\lambda''_s = 0,02 \frac{W}{m \cdot K} \quad - \text{toplinska provodnost}$$

$$\mu''_s = 0,0000137 Pa \cdot s \quad - \text{dinamička viskoznost}$$

$$\nu''_s = 2,05059 \cdot 10^{-7} \frac{m^2}{s} \quad - \text{kinematička viskoznost}$$

$$Pr''_s = 1,24 \quad - \text{Pandtlov broj}$$

Svojstva 38%-tne mješavine propilen glikola i vode pri srednjoj temperaturi hlađenja $-4,5^{\circ}C$ i tlaku 1 bar:

$$c_{p,p} = 3652,64 \frac{kJ}{kg \cdot K} \quad - \text{specifični toplinski kapacitet}$$

$$\rho_p = 1046,19 \frac{kg}{m^3} \quad - \text{gustoća}$$

$$\lambda_p = 0,36992 \frac{W}{m \cdot K} \quad - \text{toplinska provodnost}$$

$$\mu_p = 0,0147316 Pa \cdot s \quad - \text{dinamička viskoznost}$$

$$\nu_p = 1,40811 \cdot 10^{-5} \frac{m^2}{s} \quad - \text{kinematička viskoznost}$$

$$Pr_p = 145 \quad - \text{Pandtlov broj}$$

Odabrane dimenzije isparivača:

- ▶ toplinska provodljivost bakrenih cijevi $\lambda_{Cu} = 372 \frac{W}{m \cdot K}$
- ▶ vanjski promjer cijevi $d_v = 0,016 \text{ m}$
- ▶ unutarnji promjer cijevi $d_u = 0,012 \text{ m}$
- ▶ debljina stjenke cijevi $s = 0,002 \text{ m}$
- ▶ razmak cijevi u šahovskom rasporedu $t = 0,004 \text{ m}$
- ▶ broj cijevi sekundara $n_c = 168$
- ▶ broj prolaza sekundara $n_p = 1$
- ▶ vanjski promjer plašta $D_v = 0,3556 \text{ m}$
- ▶ unutarnji promjer plašta $D_u = 0,3366 \text{ m}$
- ▶ debljina stijene plašta $S = 0,0095 \text{ m}$
- ▶ udaljenost segmentnih pregrada $L_m = 0,25 \text{ m}$

Da bi se toplinski tok od 300 kW prenio s mješavine propilen glikola i vode na radnu tvar potreban je protok primarne struje:

$$q_{m,GL} = \frac{\Phi_{isp}}{c_{p,p} \cdot (\vartheta_{pov,GL} - \vartheta_{pol,GL})} \quad (3.16)$$

$$q_{m,GL} = \frac{300}{3,65 \cdot [-3 - (-6)]}$$

$$q_{m,GL} = 27,38 \frac{kg}{s}$$

3.2.1. Prijenos topline na strani primara

Mješavina propilen glikola i vode je primarna struja i teče kroz plašt koji ima poprečne pregrade koje služe povećanju koeficijent prijelaza topline. Upravo zbog poprečnih pregrada, primarna struja u segmentima između pregrada struji okomito na

cijevi, a u segmentu pregrade struji paralelno na cijevi. Stoga, računa se površina strujanja za oba slučaja kako bi se dobila srednja vrijednost nastrojne površine iz koje se računa srednja brzina strujanja.

Površina paralelnog nastrojavanja primarne struje na snop cijevi sekundara se računa kao:

$$S_u = \frac{D_u^2}{8} \cdot [\gamma - \sin(\gamma)] - N_1 \cdot \frac{d_v^2 \cdot \pi}{4} \quad (3.17)$$

$$S_u = \frac{0,3365^2}{8} \cdot [91^\circ - \sin(1,588 \text{ rad})] - 6 \cdot \frac{0,016^2 \cdot \pi}{4}$$

$$S_u = 0,0198 \text{ m}^2$$

S_u zadovoljava uvjet:

$$S_u > S_{u,min}, \quad (3.18)$$

pri čemu je:

$$S_{u,min} = 0,15 \cdot \frac{d_v^2 \cdot \pi}{4} = 0,0133 \text{ m}^2$$

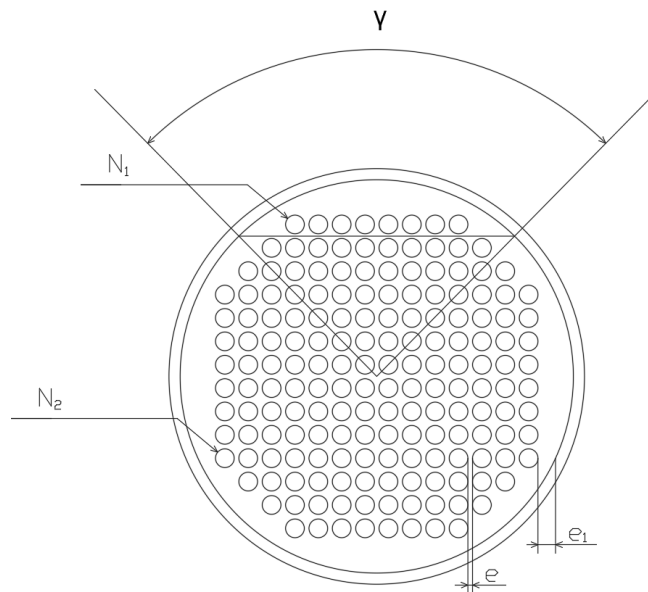
Površina okomitog nastrojavanja primarne struje na snop cijevi sekundara se računa se za najkritičniji presjek kao:

$$S_m = L_m \cdot (2 \cdot e_1 + N_2 \cdot e) \quad (3.19)$$

$$S_m = 0,35 \cdot (2 \cdot 0,0132 + 13 \cdot 0,004)$$

$$S_m = 0,0287$$

Slika 3.2 shematski prikazuje veličine koje su se koristile u jednadžbama 3.17 i 3.19.



Slika 3.2: Prikaz geometrijskih veličina kod proračuna isparivača s cijevima u plaštu.

Geometrijska sredina površina za nastrujavanje primarne struje iznosi:

$$S_d = \sqrt{S_m \cdot S_u} \quad (3.20)$$

$$S_d = \sqrt{0,0287 \cdot 0,0198}$$

$$S_d = 0,0238$$

Iz izračunate površine se može izračunati srednja brzina primarne struje:

$$w_p = \frac{q_{m, GL}}{S_d \cdot \rho_p} \quad (3.21)$$

$$w_p = \frac{27,38}{0,0238 \cdot 1046,19}$$

$$w_p = 1,10 \frac{m}{s}$$

Uz poznatu brzinu, Reynoldsov broj iznosi:

$$Re_p = \frac{w_p \cdot d_v}{\nu_p} \quad (3.22)$$

$$Re_p = \frac{1,10 \cdot 0,016}{1,41 \cdot 10^{-5}}$$

$$Re_p = 1248$$

Nusseltov broj računa se sljedećim izrazom:

$$Nu_p = C \cdot Re_p^{0,6} \cdot Pr_p^{\frac{1}{3}} \quad (3.23)$$

$$Nu_p = 0,25 \cdot 1248^{0,6} \cdot 145^{\frac{1}{3}}$$

$$Nu_p = 95$$

Na posljeticu se računa koeficijent prijelaza topline primarne struje koji iznosi:

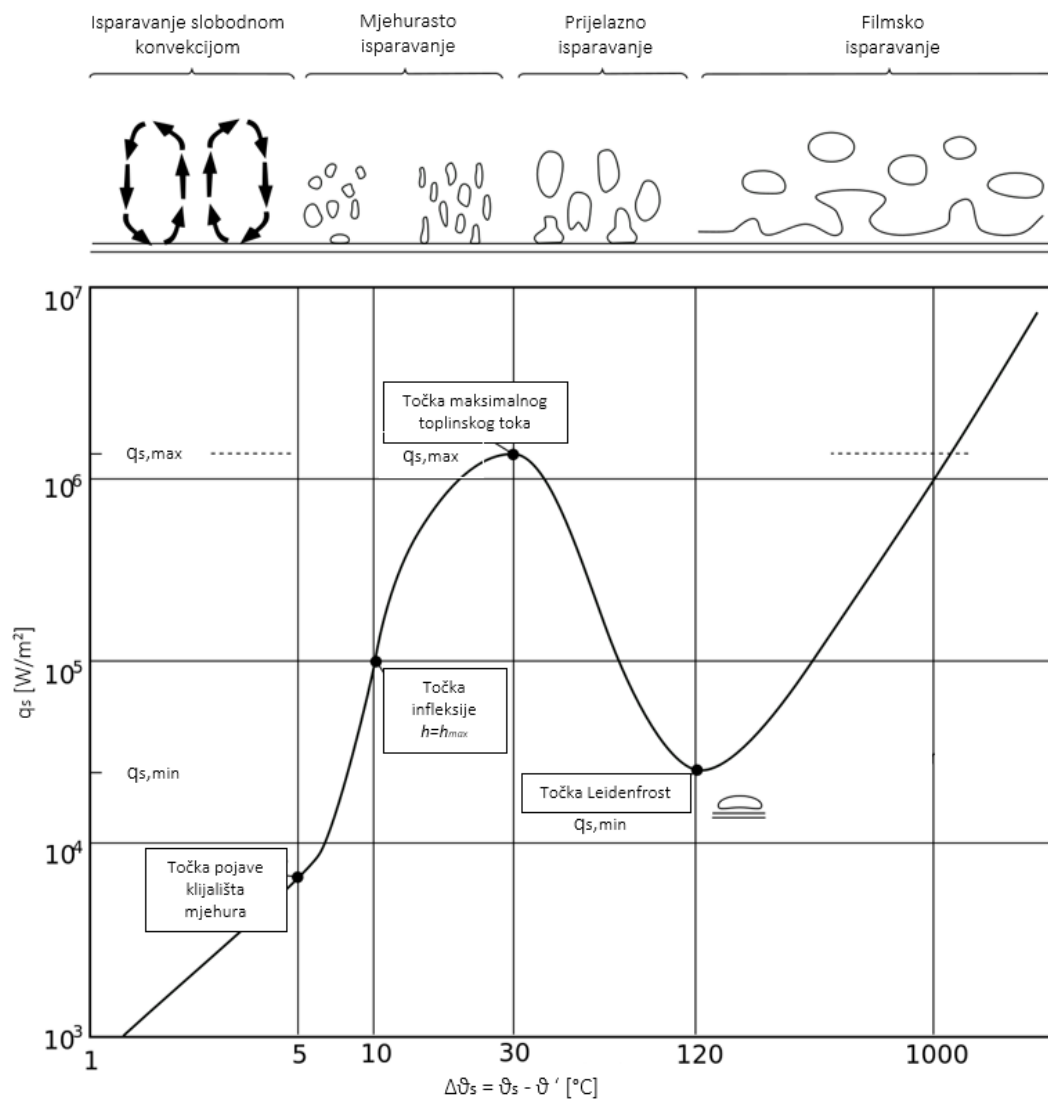
$$\alpha_p = \frac{Nu_p \cdot \lambda_p}{d_v} \quad (3.24)$$

$$\alpha_p = \frac{95 \cdot 0,37}{0,016}$$

$$\alpha_p = 2191 \frac{W}{m^2 \cdot K}$$

3.2.2. Prijenos topline na strani sekundara

Radna tvar je sekundarna struja u prijenosu topline i struji cijevima izmjenjivača. Prema izrazu Ribatskog i Saiza Jabarda [7], koeficijent prijelaza topline se računa u području mjehurastog isparavanja. Slika 3.3 prikazuje kako razlika temperature stjenke i temperature zasićenja utječe na gustoću toplinskog toka, a neposredno i na koeficijent prijelaza topline.



Slika 3.3: Ovisnost gustoće toplinskog toka q_s o razlici temperature ogrjevnice plohe i temperature zasićenja.

Prema proračunu, potrebno je odrediti omjer tlaka isparavanja i tlaka u kritičnoj točki radne tvari:

$$p_r = \frac{p_{isp}}{p_{kr}} \quad (3.25)$$

$$p_r = \frac{25,01}{73,8} = 0,339$$

Također, određuje se molarna masa radne tvari ($M_{CO_2} = 44,01 \frac{kg}{kmol}$) i pretpostavlja se specifični toplinski tok ($q = 16163 \frac{W}{m^2}$) iterativnim postupkom.

Jednadžba 3.26 prikazuje izraz za proračun koeficijenta prijelaza topline sekundarne struje gdje faktor B ovisi o vrsti materijala cijevi (za bakar iznosi 100), a R_a predstavlja koeficijent površinske hrapavosti stjenke (ako podatak nije poznat uzme se vrijednost $0,6 \mu m$).

$$\alpha_s = B \cdot \dot{q}^{0,9-0,3 \cdot p_r^{0,2}} \cdot p_r^{0,45} \cdot [-\log(p_r)]^{-0,8} \cdot R_a^{0,2} \cdot M^{-0,5} \quad (3.26)$$

$$\alpha_s = 100 \cdot 16162^{0,9-0,3 \cdot 0,339^{0,2}} \cdot 0,339^{0,45} \cdot [-\log(0,339)]^{-0,8} \cdot 0,6^{0,2} \cdot 44,01^{-0,5}$$

$$\alpha_s = 9027 \frac{W}{m^2 \cdot K}$$

3.2.3. Ukupni prijelaz topline i duljina isparivača

Ukupni prijelaz topline se računa kao:

$$k_u = \frac{1}{\frac{1}{\alpha_s} + \frac{d_u}{2 \cdot \lambda_{Cu}} + \frac{1}{\alpha_p} \cdot \frac{d_u}{d_v}} \quad (3.27)$$

$$k_u = \frac{1}{\frac{1}{9027} + \frac{0,012}{2 \cdot 372} + \frac{1}{2191} \cdot \frac{0,012}{0,016}}$$

$$k_u = 2184 \frac{W}{m^2 \cdot K}$$

Srednja logaritamska razlika temperatura iznosi:

$$\Delta\vartheta_m = \frac{(\vartheta_{pov,GL} - \vartheta_{isp}) - (\vartheta_{pol,GL} - \vartheta_{isp})}{\ln \frac{\vartheta_{pov,GL} - \vartheta_{isp}}{\vartheta_{pol,GL} - \vartheta_{isp}}} \quad (3.28)$$

$$\Delta\vartheta_m = \frac{(-3 - (-12)) - (-6 - (-12))}{\ln \frac{-3 - (-12)}{-6 - (-12)}}$$

$$\Delta\vartheta_m = 7,40^\circ C$$

Ukupna površina za izmjenu topline svedena na unutrašnju stijenku cijevi računa se kao:

$$A_u = \frac{\Phi_{isp}}{k_u \cdot \Delta\vartheta_m} \quad (3.29)$$

$$A_u = \frac{300000}{2184 \cdot 7,40}$$

$$A_u = 18,56 \text{ m}^2$$

Izračunati specifični toplinski tok iznosi:

$$q = k_u \cdot \Delta\vartheta_m \quad (3.30)$$

$$q = 2184 \cdot 7,40$$

$$q = 16163 \frac{W}{m^2}$$

Ukupna duljina cijevi jest:

$$l_c = \frac{A_u}{d_u} \quad (3.31)$$

$$l_c = \frac{18,56}{0,012}$$

$$l_c = 492 \text{ m}$$

Duljina plašta iznosi:

$$L_p = \frac{l_c}{n_c} \quad (3.32)$$

$$L_p = \frac{492}{168}$$

$$L_p = 2,93 \text{ m} \quad (3.33)$$

Konačno, preporuke omjera dimenzija su sljedeće:

$$3 < \frac{L_p}{D_v} < 8 \quad (3.34)$$

$$3 < \frac{2,93}{0,3556} < 8$$

$$3 < 8,24 \not< 8$$

Proračunate dimenzije isparivača nisu unutar raspona preporučenih vrijednosti što nije značajan problem ako ne postoji zahtjev za kompaktnim uređajem.

Proračun prikazuje postupak dimenzioniranja isparivača s cijevima u plaštu što nije čest slučaj kod projektiranja rashladnog rješenja. U većini slučajeva se šalje upit proizvođaču specijalizirane opreme s navedenim podacima:

- ▶ rashladnim učinkom,
- ▶ vrstom radne tvari,
- ▶ temperaturom isparavanja,
- ▶ hlađenim medijem i
- ▶ temperaturom ulaza i izlaza hlađenog medija.

U ovom radu se poslao upit talijanskom proizvođaču rashladne opreme *HPH IRC* te je odabran model isparivača ED 40-402 čije su karakteristike prikazane u Tablici 3.2.

Tablica 3.2: Karakteristike odabranog isparivača

Toplinski učin	300 kW
Vrsta radne tvari	R744
Maksimalni radni tlak	60 bar
Temperatura isparavanja	-12°C
Broj krugova radne tvari	4
Hlađeni medij	voda + 38% propilen glikol
Ulazna i izlazna temperatura hlađenog medija	$-3^{\circ}\text{C} \rightarrow -6^{\circ}\text{C}$
Brzina hlađenog medija	$0,8 \frac{\text{m}}{\text{s}}$
Duljina isparivača	4350 mm
Promjer isparivača	406 mm

3.3. Odabir kompresora

Prema potrebnom rashladnom učinku iz potpoglavlja 3.1., odabran je kompresora. Dodatno su definirani ulazni podaci poput temperature isparavanja, pregrijanja na isparivaču, visokog tlaka i međutlaka te temperature na izlazu iz hladnjaka plina. Odabir kompresora proveden je u programskom paketu njemačkog proizvođača kompresora *Bitzer*. Za kompresiju radne tvari koja struji kroz isparivač, odabrana su četiri stapna, poluhermetička kompresora *6FTE – 50K* ukupnog rashladnog učina na isparivaču 296,62 kW. Za kompresiju radne tvari koja struji prestrujnim vodom su odabrana dva stapna, poluhermetička kompresora *4GTE – 30K*. Svi kompresori su razvijeni za rad s R744 u transkritičnom području. Multiset se, dakle, sastoji od šest kompresora od kojih su jedan primarni i jedan paralelni frekventno upravljani dok ostali rade po potrebi. Karakteristike kompresora su prikazane u Tablici 3.3.

Tablica 3.3: Karakteristike odabranih kompresora

Tip kompresora	Rashladni učin kompresora [kW]	Rashladni učin isparivača [kW]	Električna snaga [kW]	COP
6FTE-50K	61,52	91,66	42,35	1,45
6FTE-50K	45,86	68,32	32,25	1,42
6FTE-50K	45,86	68,32	32,25	1,42
6FTE-50K	45,86	68,32	32,25	1,42
4GTE-30K	-	-	13,33	3,29
4GTE-30K	-	-	18,70	3,41

3.4. Odabir hladnjaka plina

Zbog nedovoljno literature na temu proračuna i dimenzioniranja hladnjaka zraka, u radu je odabran gotov proizvod. Postoji više proizvođača hladnjaka plina, a odabran je model KCE88B4H (Slika 3.4) proizvođača *Modine*. Hladnjak plina ima učin 496 kW i osam ventilatora kojima se prilagođava brzina okretanja prema vanjskoj temperaturi.

Slika 3.4: Hladnjak plina *KCE88B4*

Odabir hladnjaka plina nije dostupan u *Modine-ovom* programskom paketu već se trebao poslati upit proizvođaču. Pri tom je bilo potrebno specificirati radnu tvar, toplinski učin, ulaznu temperaturu i radni tlak.

3.5. Odabir hladnjaka zraka

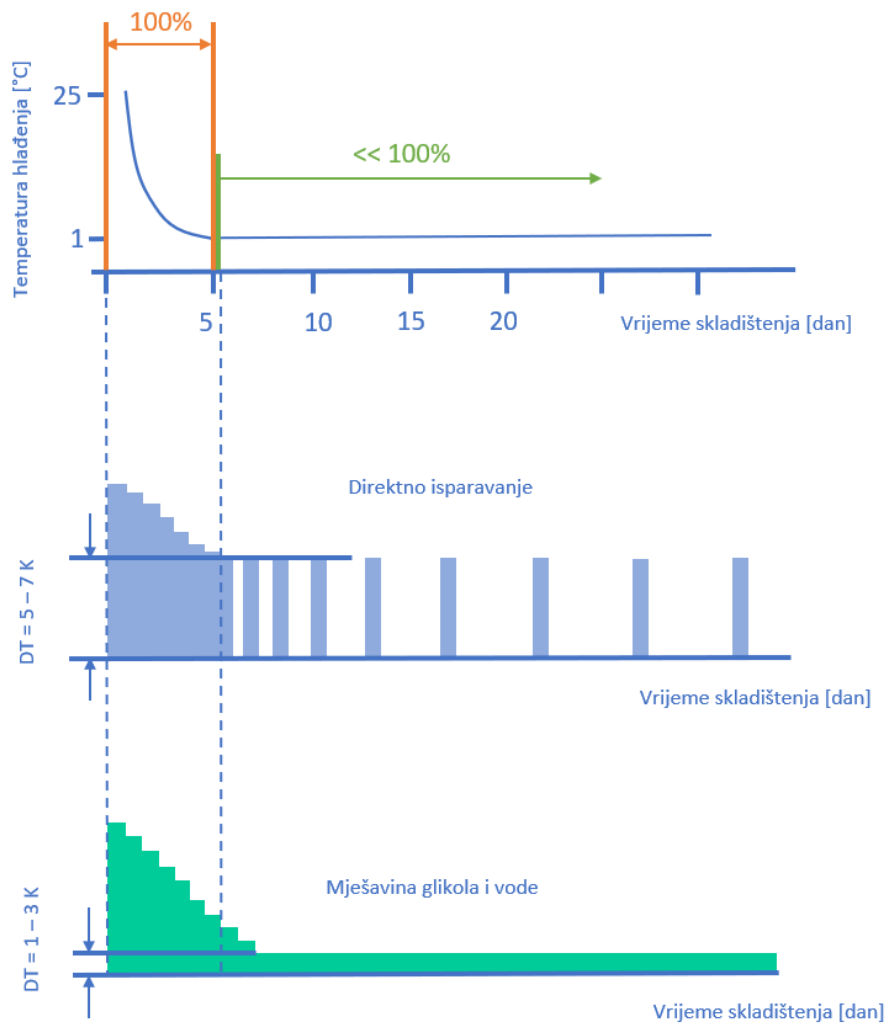
Odabrani hladnjak zraka je proizvođača *Güntner* tip *GACAFP071.1H/47-AND55/4P.E* koji ima rashladni učin $47,4 \text{ kW}$. Jedan takav model je prikazan na Slici 3.5.



Slika 3.5: Primjer hladnjaka zraka GACA

Pri odabiru hladnjaka zraka, potrebno je specificirati potrebni rashladni učin, vrstu radnog medija, ulaznu i izlaznu temperaturu radnog medija i temperaturu u prostoru. Također, postoji mogućnost odabira razmaka lamela, načina odleđivanja, dodatnog epoxy premaza itd.

GACA modeli hladnjaka zraka/isparivača su posebno razvijeni uređaji za tehnologiju hlađenja agronomskih proizvoda. Kod hlađenje voća i povrća važno je brzo postizanje temperature hlađenja, održavanje visoke razine vlage i jednoliko ventiliranje robe. Nakon inicijalnog perioda ohlađivanja, sustav radi sa smanjenim kapacitetom za održavanje temperature što je prikazano Slikom 3.6. U tom periodu ne smije biti velikih fluktuacija temperature. Slika 3.6 također prikazuje razlike u posrednom i neposrednom hlađenju komore pri istoj temperaturi isparavanja. Kod indirektnog hlađenja, rashladna se energija akumulira u spremniku te je dostupna kada se javi potreba za hlađenjem. Kako bi se smanjio utjecaj isušivanja ploda, bitno je održavati malu temperaturnu razliku između stjenke (lamela) hladnjaka i zraka. Što je manja razlika temperature, to je manji potencijal za prijenos vlage. Manji potencijal za prijenos vlage je bitan za održavanje kvalitete robe, ali je bitan i kod nastajanja inja na hladnjaku.



Slika 3.6: Prikaz rada sustava u ovisnosti o vremenu skladištenja.

3.6. Odabir međuzmjenjivača

Za pregrijanje pare paralelnog voda, odabran je pločasti izmjenjivač $B12L \times 16$ proizvođača *SWEP*. Ovaj tip izmjenjivača je namijenjen za radnu tvar R744 i najčešće se koristi za pregrijanje pare na usisu u kompresor.

Za iskorištavanje otpadne topline, odabran je pločasti izmjenjivač $B28 \times 134$ koji zagrijava vodu ulazne temperature 40°C na temperaturu 80°C uz protok $3000 \frac{\text{kg}}{\text{h}}$.

Svi izmjenjivači topline su odabrana pomoću *SWEP-ovog* programskog paketa.

3.7. Dimenzioniranje cjevovoda kruga radne tvari

Za cjevovod primarnog kruga sustava su odabrane cijevi K65 (CuFeP_2), namijenjene za R744, koje mogu podnijeti tlakove do 130 *bar*. Osim njih, za dijelove cjevovoda većeg promjera, odabrane su bakrene cijevi za niskotlačni dio sustava i cijevi od nehrđajućeg čelika za visokotlačni dio. Promjeri cijevi se određuju pomoću preporučenih brzina strujanja kako u cijevima ne bi došlo do velikog pada tlaka.

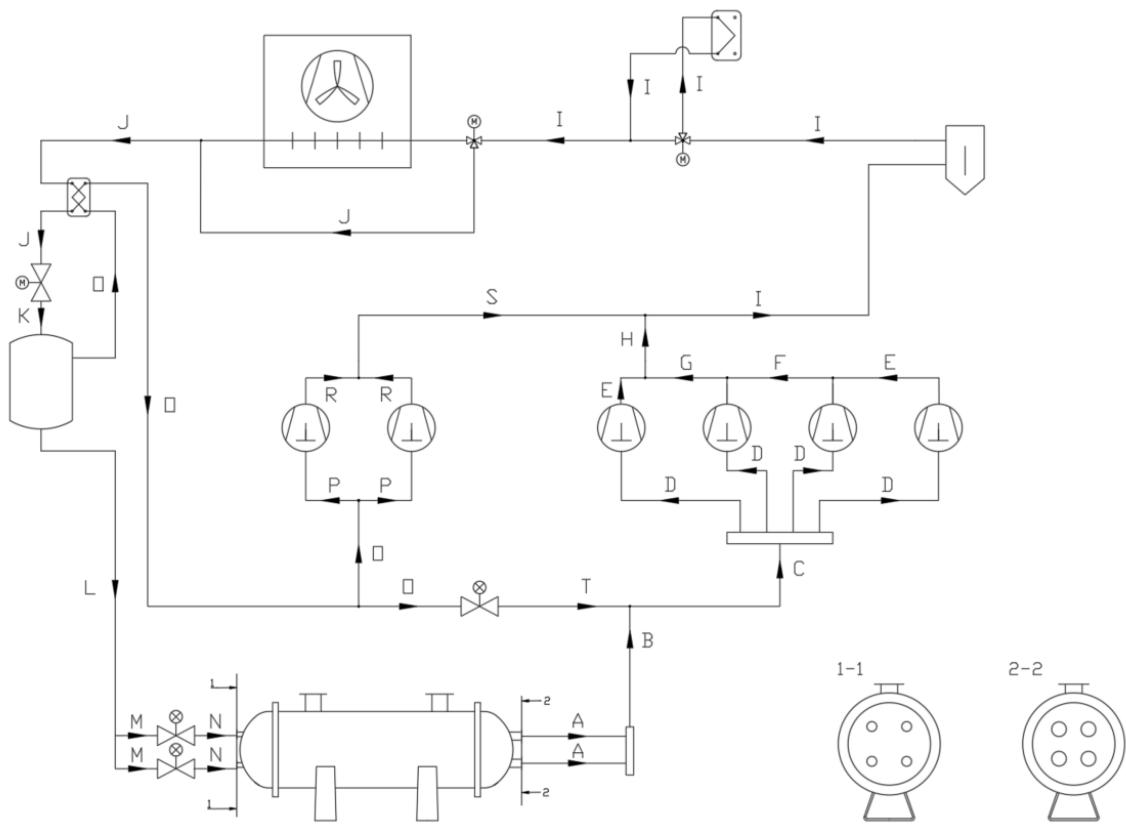
Preporučene brzine strujanja iznose:

▷ brzina u usisnom vodu (<i>engl. Suction Line</i>)	$w_{SL} = 8 \div 12 \frac{m}{s}$
▷ brzina u tlačnom vodu (<i>engl. Discharge Line</i>)	$w_{DL} = 8 \div 12 \frac{m}{s}$
▷ brzina u kondenzacijskom vodu (<i>engl. Condensing Line</i>)	$w_{CL} = 0,5 \div 1 \frac{m}{s}$
▷ brzina u kapljevinskom vodu (<i>engl. Liquid Line</i>)	$w_{LL} = 0,5 \div 1 \frac{m}{s}$

Promjer cjevovoda se dobiva se izrazom:

$$d_u = \sqrt{\frac{4 \cdot q_m}{\rho \cdot w \cdot \pi}} \quad (3.35)$$

Nakon odabranog standardnog promjera cijevi, računa se prava brzina strujanja koja ne smije previše odstupati od preporučene. Na Slici 3.7 su slovima označeni dijelovi cjevovoda čije su karakteristike prikazane Tablicom 3.4. Brzine u Tablici 3.4 su izračunate s protocima u radnoj točki u transkritičnom režimu (Poglavlje 3.1.), ali su promjeri cijevi optimirani da i u potkritičnom režimu padovi tlaka budu unutar preporučenih granica.



Slika 3.7: Pojednostavljeni shematski prikaz cjevovoda sustava.

Tablica 3.4: Odabrane cijevi sustava

Dionica	Protok [$\frac{kg}{s}$]	Odabrana cijev	Brzina [$\frac{m}{s}$]
A	0,364	K65 1 1/8"	11,94
B	1,455	Cu DN 50 Φ 60, 3x2,77	9,77
C	1,455	Cu DN 65 Φ 73, 0x3,05	6,54
D	0,364	K65 1 5/8"	5,69
E	0,364	K65 3/4"	7,55
F	0,728	K65 1 1/8"	9,10
G	1,091	K65 1 3/8"	9,10
H	1,455	K65 1 5/8"	8,67
I	2,392	K65 1 5/8"	12,78
J	2,392	INOX DN 50 Φ 60, 3x2,77	1,59
K	2,392	INOX DN 80 Φ 88, 9x3,05	1,50
L	1,455	K65 2 1/8"	1,02
M	0,364	K65 1 1/8"	0,91
N	0,364	K65 2 1/8"	0,95
O	0,936	K65 1 1/8"	12,40
P	0,468	K65 3/4"	10,29
R	0,468	K65 5/8"	9,73
S	0,936	K65 1 1/8"	8,58
T	0,936	K65 2 1/8"	8,12

3.8. Dimenzioniranje cjevovoda kruga posrednog prijenosnika energije

Cjevovod sekundarnog kruga se proteže od akumulacijskog spremnika posrednog prijenosnika energije do hladnjaka zraka u komorama. Odabrane su čelične bešavne cijevi. Zbog iskustvenog faktora istovremenosti rada sustava od 35%, ni u jednom trenutku neće raditi svi hladnjaci zraka. Kako svaki hladnjak ima rashladni učin 47,5 kW, a ukupni rashladni učin sustava iznosi 300 kW, istovremeno može raditi 6 hladnjaka zraka. Da bi se pravilno proračunao cjevovod, u obzir je uzet najkritičniji slučaj kada radi posljednjih

6 hladnjaka jedne grane cjevovoda.

Pad tlaka dionice cjevovoda se računa kao zbroj padova tlaka uslijed lokalnih i linijskih gubitaka:

$$\Delta p = R \cdot L + Z \quad (3.36)$$

$$R = \frac{\lambda_{tr} \cdot L}{d_u} \cdot \rho \cdot \frac{w^2}{2} \quad (3.37)$$

$$Z = \sum \xi \cdot \rho \cdot \frac{w^2}{2} \quad (3.38)$$

Izraz za faktor trenja se računa prema jednadžbi (3.39) za $Re < 10^5$, a prema jednadžbi (3.40) za $Re > 10^5$.

$$\lambda_{tr} = \frac{0,3164}{Re^{0,25}} \quad (3.39)$$

$$\lambda_{tr} = 0,0032 + \frac{0,221}{Re^{0,237}} \quad (3.40)$$

U proračunu se koristi srednja gustoća polaznog i povratnog cjevovoda koja iznosi $\rho = 1046,19 \frac{kg}{m^3}$. Tablica 3.5 prikazuje podatke o cjevovodu, dok Tablica 3.6 prikazuje proračun pada tlaka.

Tablica 3.5: Podaci o cjevovodu

Dionica	Toplina [kW]	Protok [$\frac{m^3}{h}$]	L [m]	DN [mm]	Unutarnji promjer [mm]
1	47,4	15,5	23	65	70,3
2	94,8	30,9	17,3	80	82,5
3	142,2	46,4	17,3	100	107,1
4	189,6	61,8	17,3	125	131,7
5	237,0	77,3	17,3	125	131,7
6	284,4	92,7	17,3	150	159,3
7	284,4	92,7	17,3	150	159,3
8	284,4	92,7	17,3	150	159,3
9	284,4	92,7	19,4	150	159,3
10	284,4	92,7	27	150	159,3

Tablica 3.6: Proračun pada tlaka

Dionica	$\sum \xi$	$w [\frac{m}{s}]$	R	$R \cdot L$	Z	$R \cdot L + Z$
1	1,13	1,11	334	7680	723	8430
2	0,75	1,61	525	9086	1011	10097
3	0,62	1,43	276	4767	662	5430
4	0,50	1,26	171	2964	415	3377
5	0,66	1,58	255	4420	857	5275
6	0,66	1,29	142	2462	576	3039
7	0,50	1,29	142	2462	437	2899
8	0,50	1,29	142	2462	437	2899
9	5,18	1,29	142	2761	4523	7284
10	3,50	1,29	142	3843	3056	6899

Pad tlaka u hladnjaku zraka Δp_{hz} iznosi 54000 Pa pa ukupni pad tlaka sekundarnog kruga sustava iznosi:

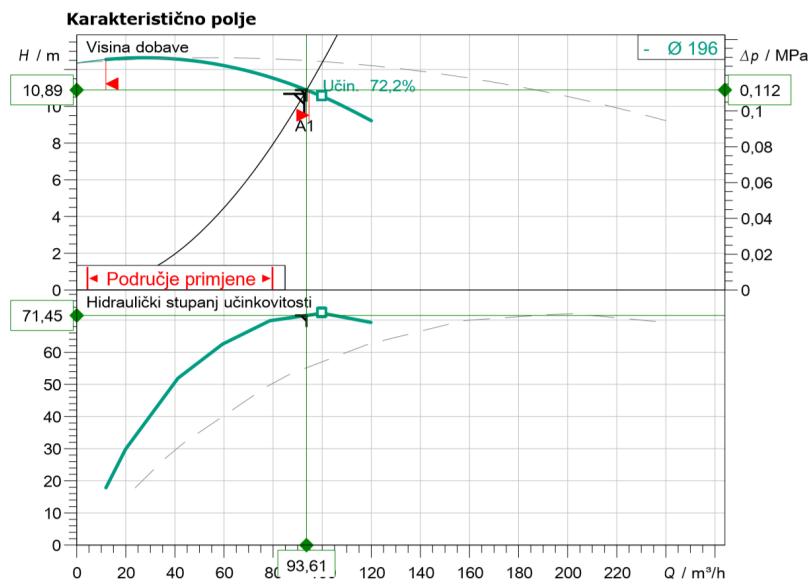
$$\Delta p_{uk} = \Delta p_{hz} + \sum (R \cdot L + Z) \quad (3.41)$$

$$\Delta p_{uk} = 54000 + 55601$$

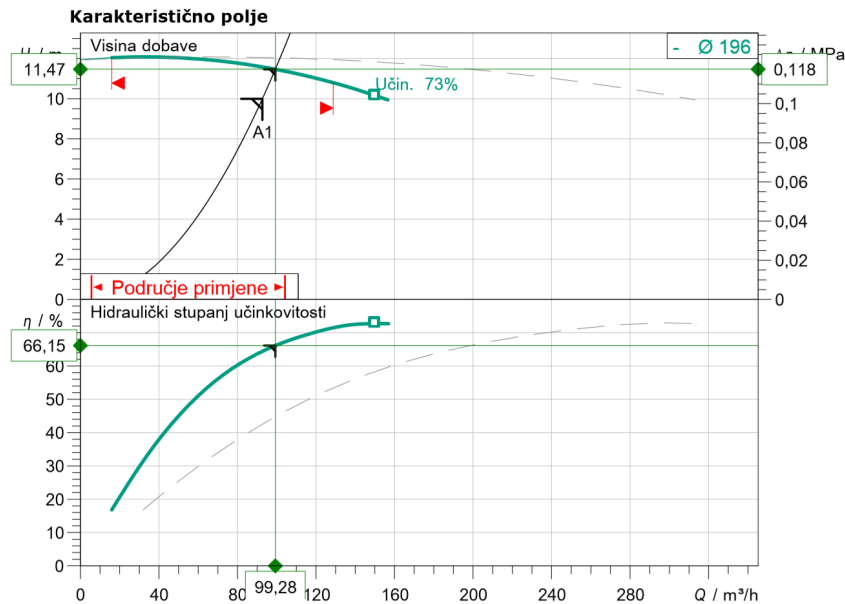
$$\Delta p_{uk} = 109601 Pa$$

Ukupni pad tlaka iznosi 109601 Pa ili 10,68 m vodenog stupca. Poznavajući potrebni protok, u programskom paketu proizvođača pumpe *Wilo* je odabrana pumpa *Wilo IL 100/200-4/4*, čije su karakteristike prikazane na Slici 3.8.

Za cjevovod posrednog prijenosnika energije koji se proteže od isparivača do akumulacijskog spremnika je odabrana pumpa *Wilo IL 125/210-5,4/4*, čija je karakteristika prokazana Slikom 3.9.



Slika 3.8: Karakteristike pumpe posrednog prijenosnika energije za cjevovod koji se proteže od akumulacijskog spremnika do hladnjaka zraka.



Slika 3.9: Karakteristike pumpe posrednog prijenosnika energije za cjevovod koji se proteže od isparivača do akumulacijskog spremnika.

3.9. Odabir spremnika radne tvari

Spremnik radne tvari u transkritičnom režimu (*engl. Flash Tank*) ima istu ulogu kao spremnik u potkritičnim sustavima pri čemu, osim uloge rezervoara radne tvari, služi i kao separator na kapljevitu i parnu fazu. Parna faza struji prestrujnim vodom i komprimira se paralelnim kompresorom, dok se kapljevita faza prigušuje niskotlačnim ekspanzijskim ventilom i isparava u isparivaču. Tlačna sonda koja se nalazi u spremniku upravljaču daje podatak o tlaku. Upravljač regulira stalnotlačni ventil kako bi se održao konstantan tlak od 50 *bar*. Spremnik se dimenzionira na način može zaprimiti svu radnu tvar sustava. Iskustvena formula glasi:

$$V_{ft} = 1,25 \cdot (0,2 \cdot V_{gc} + 0,8 \cdot V_{isp} + V_{CL} + V_{LL}) \quad (3.42)$$

$$V_{ft} = 1,25 \cdot (0,2 \cdot 0,083 + 0,8 \cdot 0,074 + \frac{0,08280^2 \cdot \pi}{4} \cdot 15 + \frac{0,04687^2 \cdot \pi}{4} \cdot 5)$$

$$V_{ft} = 0,21 \text{ m}^3$$

Odabran je spremnik proizvođača ESK Schultze volumena 250 l koji je posebno razvijen za R744 i podnosi tlakove do 90 *bar*. Kao dodatna sigurnost, na spremnik se ugrađuje sigurnosni ventil. Također, u spremniku se nalazi izmjenjivač koji, zajedno s kondenzacijskom jedinicom, osigurava dodatno hlađenje radne tvari tijekom ljetnih mjeseci. Na taj način se održava željeni tlak u sustavu.

4 | **Regulacija sustava**

4.1. Regulacija sekundarnog kruga

U slučaju potrebe za hlađenjem komore, osjetnik temperature, koji je smješten u njoj, daje signal regulatoru AMV 140 koji otvara elektromagnetski ventil. Otvaranjem elektromagnetskog ventila se ostvaruje protok posrednog prijenosnika energije kroz hladnjak zraka. Pumpa sekundarnog kruga radi konstantno, a ukoliko nema potrebe za hlađenjem ni u jednoj komori, PPE struji prestrujnim vodom natrag u akumulacijski spremnik. Pumpa primarnog kruga je upravljana regulatorom AK-CH 650A koji dobiva signal od osjetnika koji mjeri temperaturu PPE-a na izlazu iz akumulacijskog spremnika.

4.2. Regulacija isparivača

Pregrijanje u isparivaču se regulira EKD 316 regulatorom koji upravlja otvorenošću elektroekspanzijskog ventila. Regulator djeluje pomoću podataka o temperaturi i tlaku koje očitavaju osjetnici smješteni na izlazu iz isparivača. Isparivač ima četiri rashladna kruga što znači da su u sustav ugrađena četiri elektroekspanzijska ventila, četiri regulatora i četiri para osjetnika temperature i tlaka.

4.3. Regulacija multikompresorske jedinice

Regulacija agregata se vrši regulatorom AK-PC 782A koji je namijenjen za transkritični CO₂ booster sustav s paralelnom kompresijom. Regulator AK-PC 782A regulira

kapacitet kompresora i hladnjaka plina, sustav povrata ulja, rekuperaciju otpadne topline i tlakove u sustavu.

4.3.1. Regulacija kompresora

Kapacitet primarnih kompresora se regulira pomoću tlaka na usisnoj strani, dok se paralelni kompresori reguliraju pomoću tlaka u spremniku radne tvari. Kako tlak na usisnoj strani raste, tako regulator uključuje kompresore u rad sve dok se ne postigne zadana vrijednost tlaka. Kompresor s regulacijom broja okretaja se uvijek pali prvi i gasi posljednji kako bi se promjene kapaciteta odvijale linearno. Regulator, također, prati tlak i temperaturu na izlaznoj strani kompresora i ukoliko izmjerene vrijednosti budu veće od zadanih, kompresori se gase jedan po jedan dok se ne postigne dozvoljeni tlak ili temperatura. Kako su primarni kompresori istog modela, regulator ujednačuje vrijeme rada kompresora na način da, kada se javi potreba za uključivanjem kompresora u rad, uključuje onaj s najmanjim brojem sati rada.

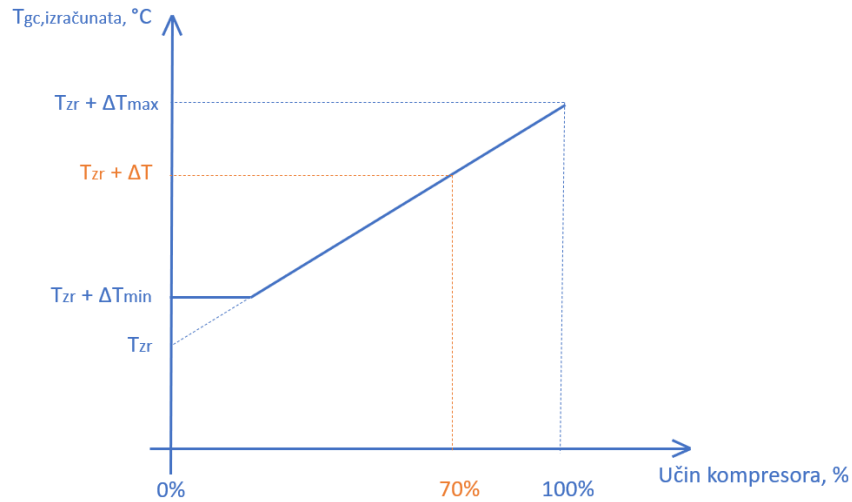
4.3.2. Regulacija sustava povrata ulja

Kod sustava upravljanja povratom ulja, na svaki je kompresor spojen elektronski regulator razine ulja ERM6-CDH-OC koji održava pogodnu razinu ulja. Regulator AK-PC 782A ima mogućnost upravljanja pretjecanjem ulja iz separatora u rezervoar, no kako je odabrani model separatora ujedno i rezervoar, ta funkcija se obavlja automatski.

4.3.3. Regulacija hladnjaka plina

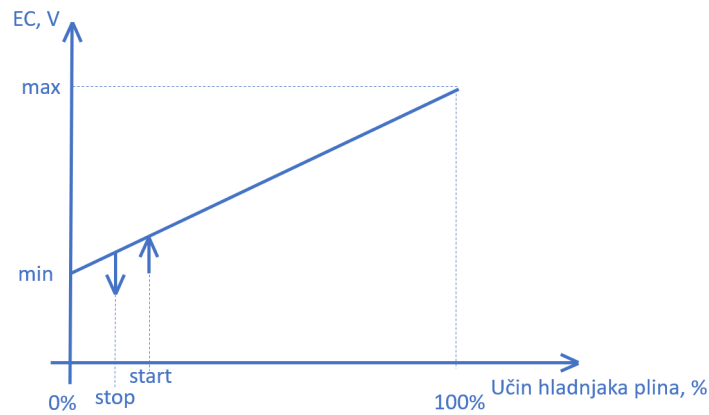
Kod regulacije hladnjaka plina važno je postići što nižu temperaturu na izlazu i osigurati da ventilatori hladnjaka plina troše minimalno energije. Pritom, temperatura ne smije biti preniska, inače se onemogućuje održavanje tlaka u spremniku. Ventilatori su pokretani EC motorima koji reguliraju brzinu vrtnje od 0 do maksimalnog kapaciteta hladnjaka plina. U regulatoru se postavi minimalna razlika temperature vanjskog zraka (T_{zr}) i temperature na izlazu iz hladnjaka plina (T_{gc}) $\Delta T_{min} = T_{gc} - T_{zr}$, kako svi ventilatori ne bi radili kada kompresori nisu uključeni u rad. Također, postavi se i maksimalna razlika temperature vanjskog zraka i temperature na izlazu iz hladnjaka plina ΔT_{max} , za koju je hladnjak plina dimenzioniran kod maksimalnog učina kompresora. Regulator

računa temperaturu na izlazu iz hladnjaka plina kao zbroj vanjske temperature i ΔT , koji je proporcionalan učinku kompresora što je prikazano Slikom 4.1.



Slika 4.1: Dijagram ovisnosti izračunate temperature na izlazu iz hladnjaka plina i učina kompresora.

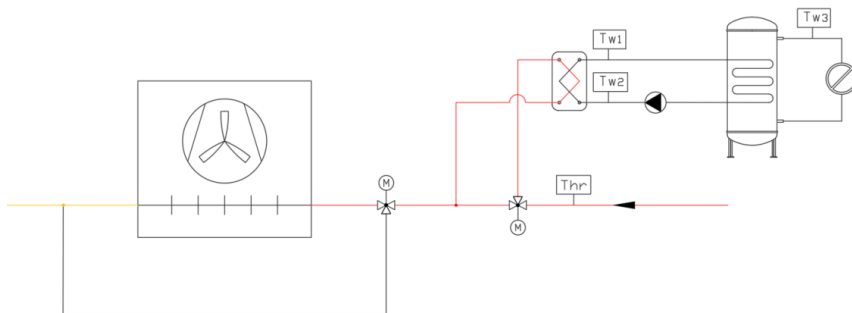
Izračunatu temperaturu na izlazu iz hladnjaka plina, regulator uspoređuje s izmjenom. U slučaju da se poveća učin kompresora, regulator zna kolika treba biti razlika temperature vanjskog zraka i zraka na izlazu te će povećati brzinu vrtnje ventilatora kako bi se izmjerena temperatura, koja se povećala, smanjila na vrijednost izračunate. Ovisnost učina hladnjaka plina o brzini ventilatora prikazuje Slika 4.2.



Slika 4.2: Dijagram ovisnosti učina hladnjaka plina i brzine vrtnje ventilatora.

4.3.4. Regulacija rekuperacije otpadne topline

Regulacija rekuperacije otpadne topline se vrši s obzirom na rashladni proces. U svakom trenutku, krug hlađenja ima prioritet nad iskorištenjem topline. Osjetnici temperature su postavljeni na strani vode na ulazu i izlazu iz izmjenjivača, na ulazu u troputni ventil te na izlazu iz akumulacijskog spremnika. Slika 4.3 prikazuje položaj temperaturnih osjetnika.



Slika 4.3: Shema sustava rekuperacije topline.

Kada temperatura na izlazu iz spremnika T_{w3} bude manja od postavljene, radna tvar se troputnim ventilom prestrujava preko izmjenjivača topline. Pri tome, regulator može mijenjati brzinu pumpe kako ne bi bilo velikih oscilacija tlaka. U slučaju da se sva

potrebna toplina hlađenja radne tvari odvede na međuizmjenjivaču, drugi troputni ventil prestrujava radnu tvar obilaznim vodom jer nema potrebe za hlađenjem u hladnjaku plina.

4.3.5. Regulacija tlaka visokotlačne strane

Regulator regulira tlak hladnjaka plina (odnosno kondenzatora ako radi u potkritičnom režimu) kako bi sustav radio s optimalnim COP-om. Tlak se kontrolira elektroekspanzijskim ventilom na visokotlačnoj strani, a za regulaciju su potrebni podaci o temperaturi i tlaku nakon hladnjaka plina. Osjetnici tlaka i temperature su postavljeni iza hladnjaka plina (P_{gc}, T_{gc}), a dodatni osjetnik temperature je postavljen nakon priključka prestrujnog voda (T_{hp}). Regulator je programiran da održava optimalan COP pomoću log p, h dijagrama.

4.3.6. Regulacija tlaka u spremniku radne tvari

Tlak u spremniku radne tvari se regulira pomoću elektroekspanzijskog ventila (EEV) ugrađenog u prestrujni vod od spremnika do usisne strane kompresora. Na spremnik je ugrađen osjetnik tlaka koji, ako detektira da je tlak u spremniku viši od gornje dopuštene granice, zatvara EEV i parna se faza komprimira paralelnim kompresorima. Ukoliko osjetnik tlaka detektira da je tlak u spremniku niži od donje granice, otvara EEV i parna se faza prigušuje i komprimira primarnim kompresorima.

4.3.7. Regulacija paralelnih kompresora

Paralelni kompresori se ugrađuju u sustave koji rade pri visokim vanjskim temperaturama, a svojim djelovanjem pomažu kod održavanja tlaka u spremniku. Kada se EEV počinje otvarati više nego što mu je zadano, paralelni kompresori se uključuju u rad, a EEV se zatvori. Jednom paralelnom kompresoru se upravlja brzinom vrtnje kako tlak u spremniku ne bi oscilirao. Kada se tlak u spremniku smanji, smanjuje se potreba za paralelnim kompresorima koji se počinju isključivati iz rada, a tlak u spremniku se kontrolira elektroekspanzijskim ventilom.

5 Tehnički opis odabranog sustava

Za potrebe skladištenja 3000 t jabuka na druži vremenski period, odabrano je 18 indirektno hlađenih komora u kojima se održava temperatura 1°C i 90% relativne vlažnosti. Komore su dimenzija 8350 x 13750 x 8500 H mm i u svaku se raspoređuje 550 box paleta od kojih svaka ima zapremninu od oko 300 kg.

Nakon izvedbe rashladnih komora, provjerava se nepropusnost njihovih spojeva i slijedi punjenje robe koje traje i do nekoliko dana. Poslije punjenja i rashlađivanja robe, vrši se postupak postizanja kontrolirane atmosfere. U komorama se pomoću dušičnog generatora i adsorbera ugljikovog dioksida modificira atmosfera od 1,5% kisika i 2,5% ugljikovog dioksida. Najprije se generatorom dušika smanjuje koncentracija kisika s 21% na 1,5%, a daljnje snižavanje koncentracije se događa uslijed disanja jabuka. Za održavanje niske koncentracije CO₂ su zaduženi adsorberi ugljikovog dioksida s automatskim uređajem za regulaciju CO₂ i O₂ u atmosferi. Adsorber CO₂ se sastoji od filtra s aktivnim ugljenom i vreće u kojoj se nalazi zrak iz komore koji služi za regeneraciju filtra. U komore se, tijekom eksploatacije, povremeno ubacuje dušik. Tim se postupkom stvara pretlak u odnosu na okolne prostore s ciljem smanjenja infiltracije atmosferskog zraka u komoru.

U svakoj komori se nalazi hladnjak zraka kod čijeg je razmještaja vrlo bitno osigurati pravilno strujanje zraka kako bi se sve jabuke dostatno hladile i ventilirale. Kroz hladnjak zraka struji posredni prijenosnik energije (PPE) koji je 38%-tna mješavina etilen glikola i vode. PPE se hladi u isparivaču, akumulira u spremniku od 5000 l i distribuira sustavom pumpi i cjevovoda do svih hladnjaka zraka. Na cjevovod je spojena ekspanzijska posuda te spremnik za nadopunu propilen glikola. U svakoj komori se nalazi osjetnik

temperature koji daje signal regulatoru koji upravlja otvorenošću ventila kroz koji struji rashladni medij. Sav cjevovod kojim protječe posredni prijenosnik energije je izoliran poliuretanom u oblozi od aluminijskog lima.

Za potrebe hlađenja PPE, projektiran je transkritični rashladni sustav s radnom tvari R744 (CO_2) rashladnog učina 300 kW. Radna tvar isparava u isparivaču pri temperaturi -12°C i time hladi 38%-tnu mješavinu propilen glikola i vode s temperature -3°C na -6°C . Sustav čine isparivač s cijevima u plaštu, multikompresorska jedinica, hladnjak plina koji je hlađen okolišnim zrakom, ekspanzijski ventili i sustav automatske regulacije. Multikompresorska jedinica se sastoji od četiri transkritična, poluhermetička, stapna kompresora i dva paralelna, poluhermetička, stapna kompresora, međuzmjenjivača za pothlađivanje plina na izlazu iz hladnjaka zraka i pregrijavanja pare na usisu u paralelne kompresore, međuzmjenjivača za iskorištavanje topline pregrijanih para, spremnika radne tvari, separatora i rezervoara ulja, filtara, kontrolnih stakala te ventila i ostale armature.

Proces se vodi tako da, nakon hladnjaka zraka, radna tvar odlazi u međuzmjenjivač gdje se pothlađuje s ciljem pregrijanja pare u obilaznom vodu. Nakon pothlađivanja, R744 struji prema spremniku gdje se odjeljuju parna i kapljevita faza. Kapljevita faza se filtrira i prigušuje na elektroekspanzijskom ventilu. Nakon ekspanzije, radna tvar isparava u isparivaču i komprimira se primarnim kompresorima. Parna faza iz spremnika radne tvari se pregrijava na međuzmjenjivaču i komprimira paralelnim kompresorima. Obje struje se miješaju nakon kompresije i odlaze u separator ulja. U separatoru se, iz radne tvari, odvaja zaostalo ulje koje se sustavom povrata ulja vraća u kompresore. Nakon separatora je predviđen izmjenjivač topline na kojem se, pomoću otpadne topline, zagrijava voda koja se koristi kao PTV i za grijanje smjese glikola i vode za odleđivanje hladnjaka zraka. Ukoliko se sva potrebna toplina hlađenja radne tvari odvede na izmjenjivaču, radna tvar ne struji hladnjakom plina, već se prestrujava obilaznim vodom.

U slučaju da je vanjska temperatura niska, proces se vodi u potkritičnom režimu. U tom se slučaju parna radna tvar iz spremnika ne vodi na usis paralelnih kompresora već se prigušuje ekspanzijskim ventilom u prestrujnom vodu i komprimira se primarnim kompresorima. Također, tada hladnjak plina radi kao kondenzator.

6 Troškovnik

a) ULO oprema

1 Adsorber CO ₂ s vrećama	2 kom
2 Generator N ₂	1 kom
3 Automatski elektronski analizator	1 kom
Komplet s vakuum pumpom, mjerачem protoka i izalznim signalima. Automatski analizator analizira podatke za sve komore, registrira koncentraciju O ₂ i CO ₂ te upravlja CO ₂ adsorberom i generatorom N ₂ .	
4 Nadzorni sustav	1 kom
5 Set prenumatskih ventila	18 kom
6 Sigurnosni ventil za pretlak u komori	18 kom
7 Vreća za kompenzaciju tlaka zraka	18 kom
8 Ventilator za provjetravanje komore	18 kom
9 Priključak za ručnu analizu O ₂ i CO ₂	18 kom
10 Ručni analizator za O ₂ i CO ₂	18 kom
Za područje mjerenja 0 ÷ 25% O ₂ i 0 ÷ 10% CO ₂ , kompletno s ugrađenom vakuuomskom pumpom, baterijama i akumulatorskim punjačem.	
11 Instalacijski materijal, cjevovodi, priključci i ventili	1 kom
12 Ispitivanje instalacija i probni pogon	1 kom
13 Tehnička dokumentacija, uputstva za rad i održavanje	1 kom

14 Transportni i manipulacijski troškovi

1 kom

 UKUPNO: 1.500.000,00 kn

b) Rashladna oprema

1 Multikompresorska jedinica

1 kom

Stroj namijenjen za unutrašnju ugradnju s odvojenim isparivačem i hladnjakom plina za radnu tvar R744 sastoji se od:

- četiri poluhermetička stapna kompresora Bitzer 6FTE-50K u transkritičnom i potkritičnom režimu rada, jedan kompresor je pokretan frekventnim pretvaračem od 25 do 70 Hz
- dva kompresora Bitzer 4GTE-30K u paralelnom radu, jedan kompresor je pokretan frekventnim pretvaračem od 25 do 70 Hz
- spremnik ukapljene radne tvari ESK Schultze SGS-250-PS90-V1 sa sigurnosnim ventilom
- pločasti izmjenjivač topline SWEP za iskorištavanje otpadne topline rashladnika za zagrijavanje vode, u kompletu s izolacijom i zapornom armaturom
 - model B28Hx134
 - učin rekuperacije 164 kW
 - protok na strani R774 $2,39 \frac{kg}{s}$
 - protok vode $0,84 \frac{kg}{s}$
 - temperatura R744 (ulaz/izlaz) 94,97/59,37°C
 - temperatura vode (ulaz/izlaz) 40/86,93°C
- pločasti međuizmjenjivač SWEP za pregrijanje pare na usisu u paralelne kompresore
 - model B12Lx16

- učin 11,4 kW
- protok na strani 1 R774 2,39 $\frac{kg}{s}$
- protok na strani 2 R744 0,936 $\frac{kg}{s}$
- temperatura na strani 1 R744 (ulaz/izlaz) 39/38,11°C
- temperatura na strani 2 R744 (ulaz/izlaz) 14,28/18,65°C
- sustav za povrat ulja
 - odvajač i spremnik ulja ESK Schultze BOS3-R-CDH-1CF
 - filtar ESK Schultze F-10L-CDF
 - elektronski regulator razine ulja ESK Schultze ERM6-CDH-OC 6x
- filtar sušać ESK Schultze FT2-DN25-CDH
- kontrolno staklo ESK Schultze SSG-35/DN32-T-CDH
- elektroekspanzijski ventil na visokotlačnoj strani Danfoss CCMT30
- elektroekspanzijski ventil u prestrujnom vodu Danfoss CCMT42
- Presostat tlaka LP Danfoss MBC 5100 5-40 bar 4x
- Presostat tlaka HP Danfoss MBC 5100 16-160 bar 8x

Agregat se isporučuje na čeličnoj antikorozivno zaštićenoj i plastificiranoj konstrukciji s antivibracijskim podloščima, sva oprema je povezana cjevovodima, elektro ožičena, elektro i funkcionalno ispitana u tvornici i pripremljena za transport. Kompresori su prednapunjeni uljem, sustav je natlačen inertnim plinom. Uređaj se isporučuje bez radne tvari.

2 Isparivač s cijevima u plaštu 1 kom

Tehničke karakteristike:

- model ED 40-402
- rashladni učin 300 kW
- radna tvar R744 (CO₂)
- PPE 38%-tna mješavina propilen glikola i vode
- protok na strani PPE 92,7 $\frac{m^3}{h}$
- temperatura PPE (ulaz/izlaz) -3/-6°C

3 Elektroekspanzijski ventil u kapljevinskom vođu s regulacijom 4 kpl
Danfoss ICMTS 20-A s regulatorom pregrijanja EKD 316, temperaturnim osjetnikom AKS 11 i pretvaračem tlaka AKS 2050 50 bar.

4 Hladnjak plina 1 kom
Zrakom hlađeni hladnjak plina za ventikalnu ugradnju s aksijalnim ventilatorima u kompletu s parom zapornih ventila i vibraflex cijevi.

Tehničke karakteristike:

- model KCE88B4V
- rashladni učin 496 kW
- vanjska temperatura zraka 37°C
- izlazna temperatura plina 39°C
- protok zraka 162500 $\frac{m^3}{h}$
- radna tvar R744
- broj ventilatora 8
- priključna električna energije 8 x 1,3 kW (400 V)
- broj okretaja električnog motora 895 min^{-1}
- razina buke 59 dB(A) na 10 m
- dimenzije 6290 x 1386 x 2295 mm
- masa 1770 kg

5 Hladnjak zraka 18 kom

Tehničke karakteristike:

- model GACA FP 071.1H/47-AND55/4P.E
- rashladni učin 47,4 kW
- temperatura zraka (ulaz/izlaz) 1/-1,1°C
- protok zraka 51320 $\frac{m^3}{h}$
- domet zraka 73 m
- radni medij propilen glikol 38%

- temperatura radnog medija (ulaz/izlaz) $-6/-3^{\circ}\text{C}$
- protok radnog medija $15,47 \frac{\text{m}^3}{\text{h}}$
- broj ventilatora 4
- priključna električna energije $4 \times 1,15 \text{ kW (400 V)}$
- broj okretaja električnog motora 1420 min^{-1}
- razina buke 73 dB(A) na 3 m
- dimenzije $6180 \times 865 \times 970 \text{ mm}$
- masa 569 kg

Protok kroz hladnjak zraka se regulira pomoću dvoputnog ventilom Honeywell VBN2G, Danfoss regulatora AMV 140 i temperaturnog osjetnika Danfoss AKS 11.

6 Akumulacijski spremnik 1 kom

Akumulacijski spremnik smjese vode i propilen glikola, za unutrašnju ugradnju, izrađen od čeličnog kotlovskeg lima sa svim potrebnim priključcima. Spremnik je antikorozivno zaštićen, izoliranog plašta debljine 12 cm mehanički zaštićen Al-limom, u kompletu s ispusnom slavinom, odzračnim ventilom i ispusnim priključcima za ekspanzijski modul, mehanički termometar i manometar i odobren od strane Inspekcije posuda pod pritiskom RH.

Tehničke karakteristike:

- dimenzije $\Phi 1400 \times 3600 \text{ mm}$
- volumen $5,0 \text{ m}^3$
- maksimalni radni tlak 6 bar

7 Ekspanzijski modul 1 kom

Održava konstantan tlak sustava s otvorenom ekspanzijskom posudom, pres-trujnim ventilom, radnom i rezervnom tlačnom pumpom, tlačnom sklopkom, elektrokomandnim ormarom i potrebnom armaturom.

Tehničke karakteristike:

- volumen posude 500 l

- održavani tlak 2 bar
- nazivna električna snaga 5,5 kW
- priključak električne energije 400 V/3~/50 Hz

8 Posuda za nadopunu glikola 1 kom

Posuda za nadopunu glikola je izrađena od čeličnog lima, u kompletu s pumpom za nadopunu, nepovratnim ventilom, filtrom, zapornom armaturom i spojnim cjevovodom.

Tehničke karakteristike:

- volumen posude 400 l

9 Cirkulacijske pumpe 2 kpl

Cirkulacijske pumpe, radna i rezervna, dolaze u kompletu s prirubicama, vijcima i brtvama. Par pumpi kruga isparivača i akumulacijskog spremnika dolazi s regulatorom Danfoss AK-CH 650A i osjetnikom temperature Danfoss AKS 11.

- krug isparivača i akumulacijskog spremnika
 - model Wilo IL 125/210-5,4/4
 - protok $92,7 \frac{m^3}{h}$
 - visina dobave 11,47 m
 - radni medij propilen glikol 38%
 - ulazna temperatura $-3^{\circ}C$
 - priključak električne energije 400 V/3~/50 Hz
 - nazivna električna snaga 4,85 kW
- krug akumulacijskog spremnika i hladnjaka u komorama
 - model Wilo IL 100/200-4/4
 - protok $92,7 \frac{m^3}{h}$
 - visina dobave 10,89 m
 - radni medij propilen glikol 38%
 - ulazna temperatura $-6^{\circ}C$

- priključak električne energije 400 V/3~/50 Hz
- nazivna električna snaga 4,03 kW

10 Cijevi posrednog prijenosnika energije 1 kom

Čelične bešavne cijevi prema DIN 2440 i DIN 2448 za razvod indirektnog rashladnog medija, u kompletu s koljenima, prijelaznim komadima i račvama.

Dimenzije:

- | | |
|----------|-------|
| – DN 65 | 115 m |
| – DN 80 | 40 m |
| – DN 100 | 40 m |
| – DN 125 | 75 m |
| – DN 150 | 160 m |

Antikorozivna zaštita čeličnih cijevi s dva premaza temeljnom bojom, uključujući odmaščivanje, ručno čišćenje površina i otprašivanje. Toplinska izolacija razvodne mreže i ventila sustava PPE.

11 Instalacijski materijal 1 kpl

- čelični profili
- navojne šipke
- obujmice, konzole i nosači
- električna instalacija
- sitni potrošni materijal

12 Detektor plina 2 kom

Danfoss DGS-IR-CO2

13 Radna tvar 9 kom

Cilindar R744 30 l

14 Kompresorsko ulje BSE85K 5 l	4 kom
15 Koncentrat propilen glikola	1 kom
16 Uređaj i oprema za vlagu	18 kom
17 Doprema na gradilište i montaža	1 kom
18 Tlačna proba Tlačna proba u trajanju od 1 dan.	1 kom
19 Puštanje sustava u rad Puštanje sustava u pogon, ispitivanje i podešavanje u trajanju od 3 dana.	1 kom

UKUPNO: 2.200.000,00 kn

c) Rekapitulacija

1 ULO oprema	1.500.000,00 kn
2 Rashladna oprema	2.200.000,00 kn

UKUPNO: 3.700.000,00 kn

7 | Zaključak

U ovom diplomskom radu je projektiran rashladni sustav komora za skladištenje 3000 t jabuka. S ciljem odgađanja tehnološke i konzumne zrelosti plodova, u komorama se održavaju ULO uvjeti. U sklopu projekta je proveden proračun toplinskog opterećenja komora, odabran je rashladni proces, dimenzionirane su i odabrane komponente sustava te je izvršen proračun cjevovoda. Da bi se napravio potpun i temeljit proračun, potrebno je mnogo ulaznih podataka što čini izradu projekta vrlo složenom. U nekim dijelovima proračuna su korišteni programski alati zbog nedostatka literature ili potrebe odabira konkretnog proizvoda (npr. odabir hladnjaka plina ili hladnjaka zraka). Odabran je transkritični sustav s paralelnom kompresijom punjen radnom tvari R744 s indirektnim hlađenjem komora. Također, predviđena je mogućnost rada sustava u potkritičnom režimu zavisno o vanjskim uvjetima.

CO₂, kao radna tvar, iako ekološki vrlo povoljna, zadaje mnoge izazove prilikom projektiranja. Jedan od izazova su visoki tlakovi zbog kojih se treba posvetiti pozornost sigurnosti sustava, no sve više proizvođača opreme razvija proizvode namijenjene za CO₂. Svojim karakteristikama, R744 uvelike ne odstupa od ostalih radnih tvari, a k tome su razvijeni mnogi načini poboljšanja učinkovitosti sustava. Daljnja istraživanja i razvijanje sustava na R744 će utjecati na pojeftinjenje i njihovu širu primjenu što ide u prilog ekološkoj održivosti.

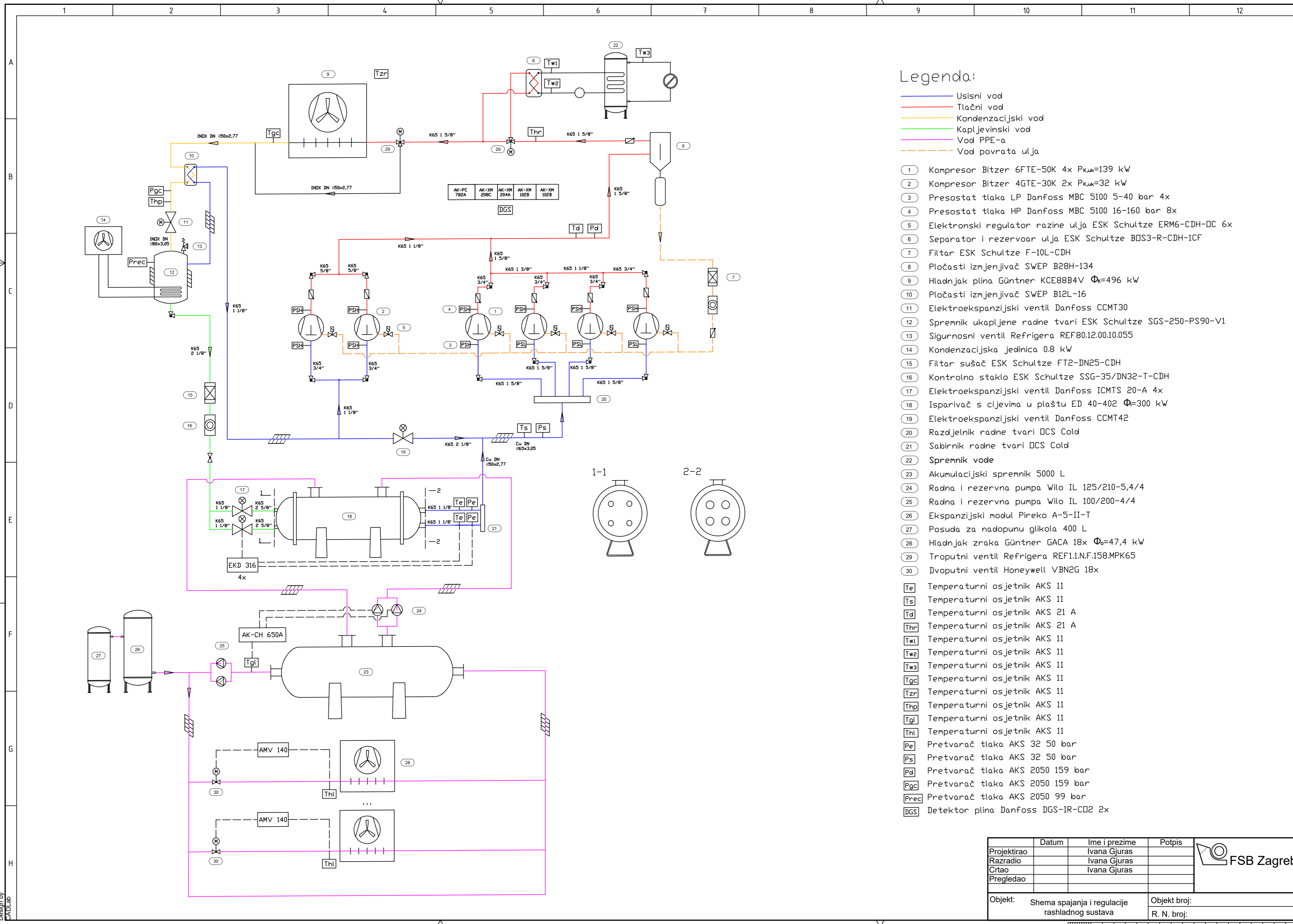
Literatura

- [1] Evangelos Bellos and Christos Tzivanidis. A comparative study of CO₂ refrigeration systems. *Energy Conversion and Management: X*, 1:100002, 12 2018.
- [2] D. Mađerić, Ž. Kondić, and Z. Botak. CO₂ kao radna tvar u suvremenim rashladnim sustavima. 2007.
- [3] Stefan Elbel and Pega Hrnjak. Flash gas bypass for improving the performance of transcritical r744 systems that use microchannel evaporators. *International Journal of Refrigeration*, 27:724–735, 11 2004.
- [4] O Javerschek. Commercial refrigeration systems with co2 as refrigerant. *8th IIR Gustav Lorentzen Conference on Natural Working Fluids*, 2008.
- [5] Daqing Li and Eckard A. Groll. Transcritical CO₂ refrigeration cycle with ejector-expansion device. *International Journal of Refrigeration*, 28:766–773, 2 2005.
- [6] V. Soldo. Hlađenje i dizalice topline, predavanja i podloge za vježbe. 2016.
- [7] J.R. Thome and J. Kim. *Encyclopedia of Two-phase Heat Transfer and Flow II: Special Topics and Applications*. Encyclopedia of two-phase heat transfer and flow. World Scientific Publishing Company Pte Limited, 2015.

A | **Prilozi**

A.1. CD-R disc

A.2. Tehnička dokumentacija

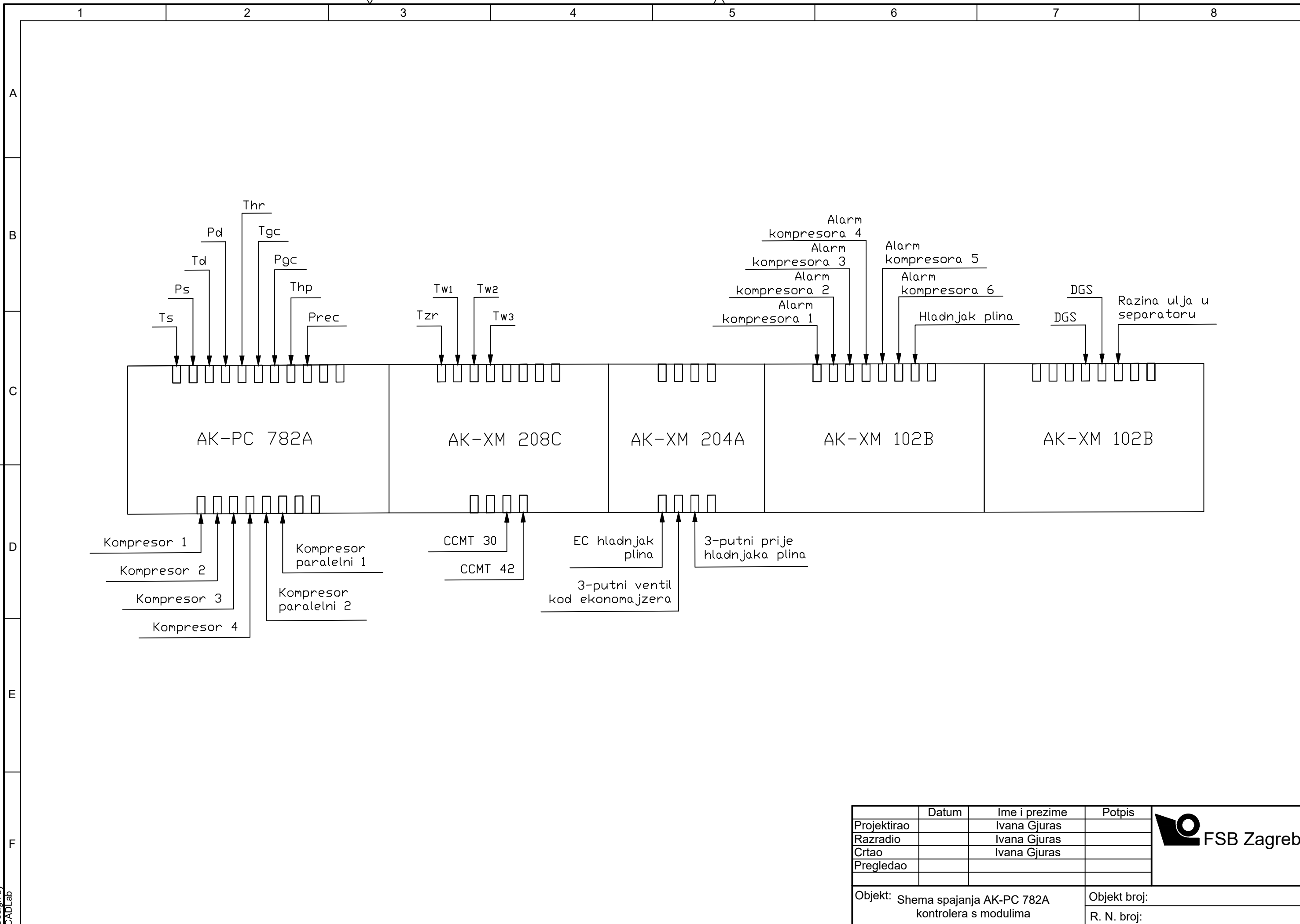


Legenda:

- Usisni vod
 - Tlačni vod
 - Kondenzacijski vod
 - Kapljevinski vod
 - Vod PPE-a
 - Vod povrata ulja
- 1 Kompresor Bitzer 6FTE-50K 4x $P_{k,uk}=139$ kW
 - 2 Kompresor Bitzer 4GTE-30K 2x $P_{k,uk}=32$ kW
 - 3 Presostat tlaka LP Danfoss MBC 5100 5-40 bar 4x
 - 4 Presostat tlaka HP Danfoss MBC 5100 16-160 bar 8x
 - 5 Elektronski regulator razine ulja ESK Schultze ERM6-CDH-DC 6x
 - 6 Separator i rezervoar ulja ESK Schultze BOS3-R-CDH-1CF
 - 7 Filtar ESK Schultze F-10L-CDH
 - 8 Pločasti izmjenjivač SWEP B28H-134
 - 9 Hladnjak plina Guntner KCE88B4V $\Phi_k=496$ kW
 - 10 Pločasti izmjenjivač SWEP B12L-16
 - 11 Elektroekspanzijski ventil Danfoss CCMT30
 - 12 Spremnik ukapljene radne tvari ESK Schultze SGS-250-PS90-V1
 - 13 Sigurnosni ventil Refrigerera REF80.12.00.10.055
 - 14 Kondenzacijska jedinica 0.8 kW
 - 15 Filtar sušač ESK Schultze FT2-DN25-CDH
 - 16 Kontrolno staklo ESK Schultze SSG-35/DN32-T-CDH
 - 17 Elektroekspanzijski ventil Danfoss ICMTS 20-A 4x
 - 18 Isparivač s cijevima u plaštu ED 40-402 $\Phi=300$ kW
 - 19 Elektroekspanzijski ventil Danfoss CCMT42
 - 20 Razdjelnik radne tvari DCS Cold
 - 21 Sabirnik radne tvari DCS Cold
 - 22 Spremnik vode
 - 23 Akumulacijski spremnik 5000 L
 - 24 Radna i rezervna pumpa Wilo IL 125/210-5,4/4
 - 25 Radna i rezervna pumpa Wilo IL 100/200-4/4
 - 26 Ekspanzijski modul Pireko A-5-II-T
 - 27 Posuda za nadopunu glikola 400 L
 - 28 Hladnjak zraka Guntner GACA 18x $\Phi_b=47,4$ kW
 - 29 Troputni ventil Refrigerera REF1.1.N.F.158.MPK65
 - 30 Dvoputni ventil Honeywell VBN2G 18x
- Te** Temperaturni osjetnik AKS 11
Ts Temperaturni osjetnik AKS 11
Td Temperaturni osjetnik AKS 21 A
Thr Temperaturni osjetnik AKS 21 A
Tw1 Temperaturni osjetnik AKS 11
Tw2 Temperaturni osjetnik AKS 11
Tw3 Temperaturni osjetnik AKS 11
Tgc Temperaturni osjetnik AKS 11
Tzr Temperaturni osjetnik AKS 11
Thp Temperaturni osjetnik AKS 11
Tgl Temperaturni osjetnik AKS 11
Thl Temperaturni osjetnik AKS 11
Pe Pretvarač tlaka AKS 32 50 bar
Ps Pretvarač tlaka AKS 32 50 bar
Pd Pretvarač tlaka AKS 2050 159 bar
Pgc Pretvarač tlaka AKS 2050 159 bar
Prec Pretvarač tlaka AKS 2050 99 bar
DGS Detektor plina Danfoss DGS-IR-CD2 2x

Projektiarao	Datum	Ime i prezime	Potpis
Razradio		Ivana Gjuras	
Crtao		Ivana Gjuras	
Pregledao			
Objekt: Shema spajanja i regulacije rashladnog sustava		Objekt broj: R. N. broj:	





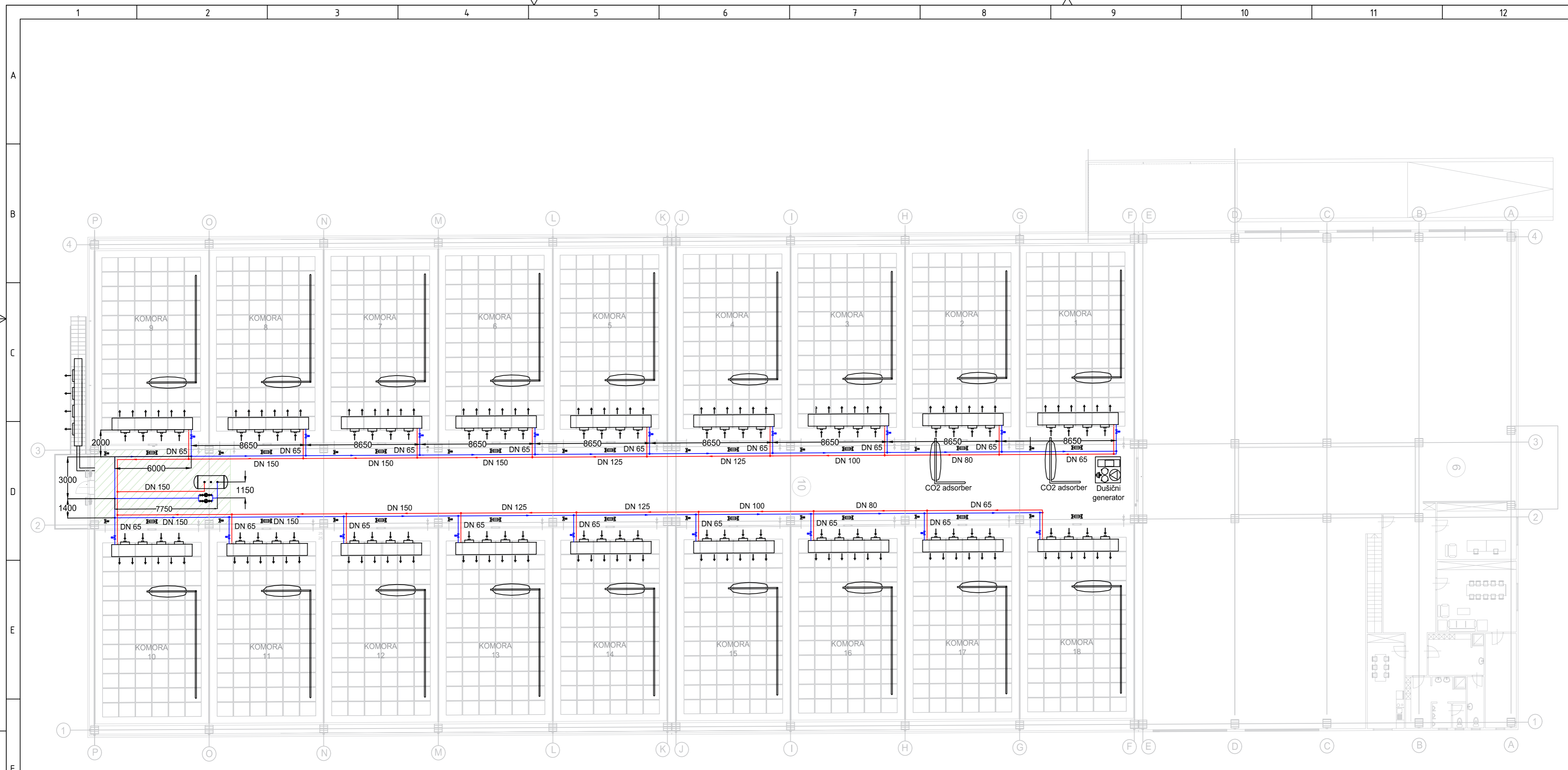
	Datum	Ime i prezime	Potpis
Projektirao		Ivana Gjuras	
Razradio		Ivana Gjuras	
Crtao		Ivana Gjuras	
Pregledao			
Objekt: Shema spajanja AK-PC 782A kontrolera s modulima		Objekt broj:	
		R. N. broj:	



PRODUCED BY AN AUTODESK STUDENT VERSION

PRODUCED BY AN AUTODESK STUDENT VERSION

Design by CADLab



Legenda:

- Strojarnica
- Polaz 38%-tne mješavine propilen glikola i vode
- Povrat 38%-tne mješavine propilen glikola i vode

Broj komora: 18
 Kapacitet komore: 165 t
 Broj box paleta po komori: 550

Hladnjak zraka Ø = 47,4 kW
 Guntner GACA FP071.1H/47-AND55/4P.E

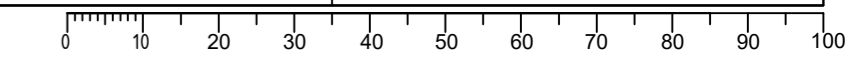
Pumpa
 Wilo IL 100/200-4/4

Zaporni ventil
 Dvoputni ventil Honeywell VBN2G

Projekirao	Datum	Ime i prezime	Potpis
Razradio		Ivana Gjuras	
Crtao		Ivana Gjuras	
Pregledao			

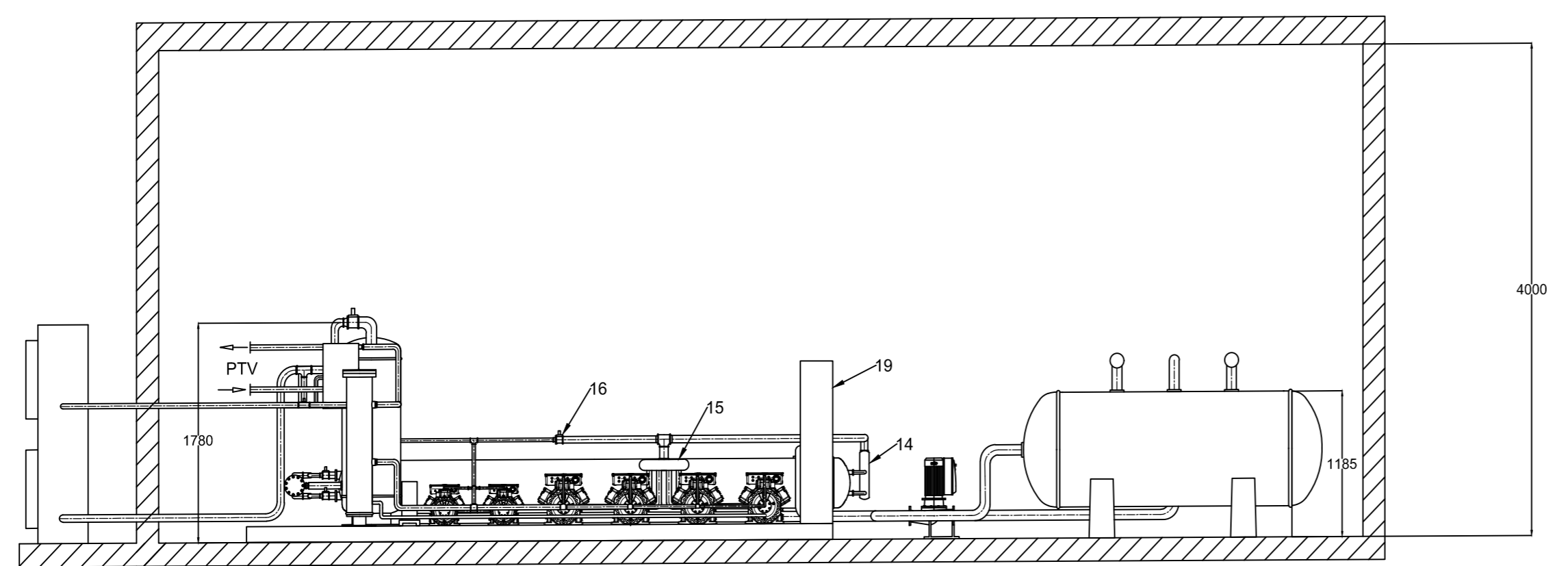
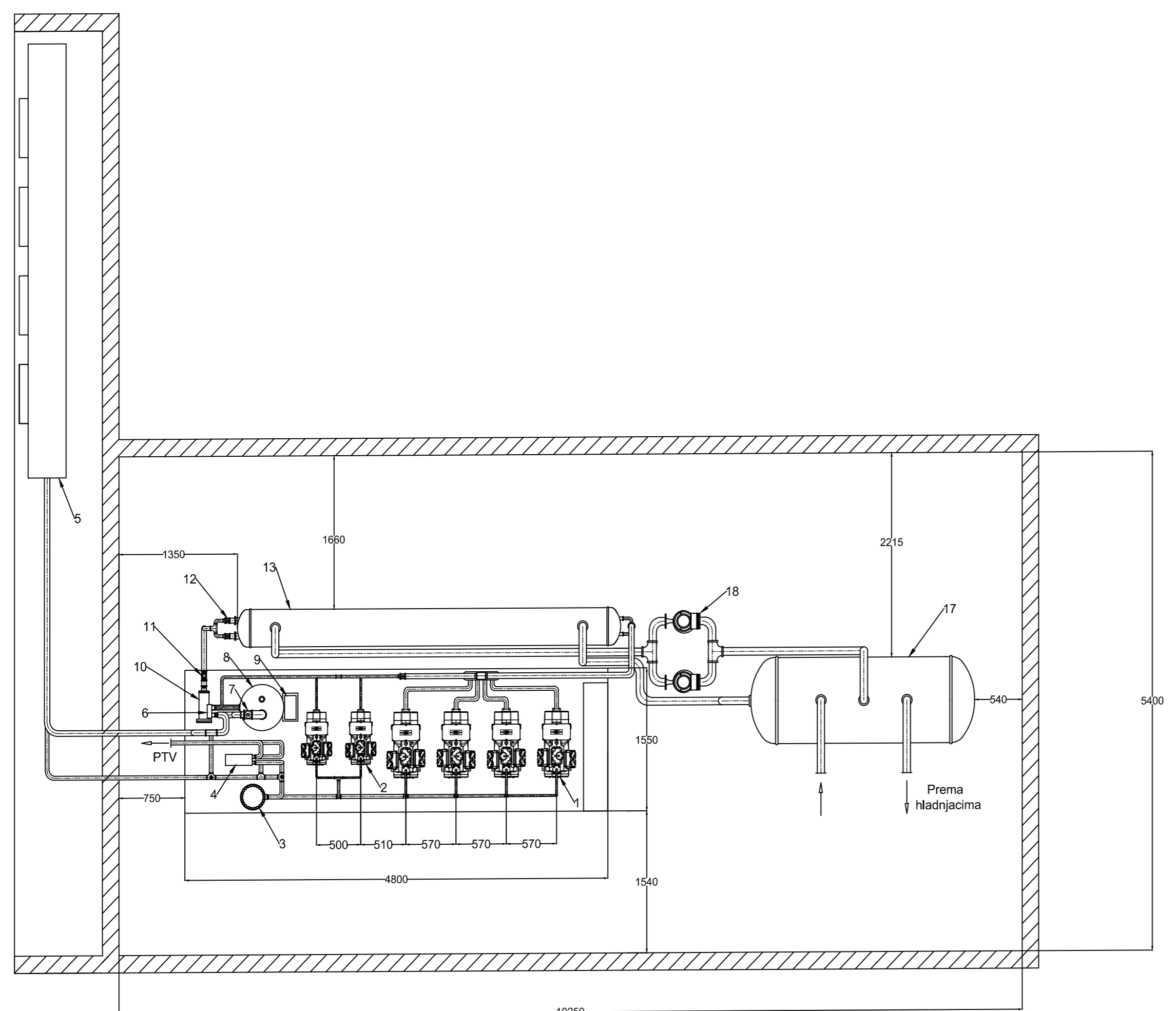


Objekt:	Dispozicijski crtež komora (M 1:200)	Objekt broj:	
		R. N. broj:	



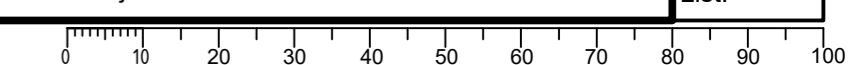
PRODUCED BY AN AUTODESK STUDENT VERSION

PRODUCED BY AN AUTODESK STUDENT VERSION



Poz.	Naziv dijela	Kom.	Crtež broj Norma	Materijal	Sirove dimenzije Proizvođač	Masa
1	Kompresor u glavnom vodu	4				
2	Kompresor u paralelnom vodu	2				
3	Separator i spremnik ulja	1				
4	Međuizmjernivač za PTV	1				
5	Hladnjak plina/kondenzator	1				
6	Međuizmjernivač za pregrijavanje pare	1				
7	Visokotlačni ekspanzijski ventil	1				
8	Spremnik radne tvari	1				
9	Pomoćna kondenzacijska jedinica	1				
10	Filtar	1				
11	Kontrolno staklo	1				
12	Niskotlačni ekspanzijski ventil	4				
13	Isparivač	1				
14	Sabirnik radne tvari	1				
15	Razdjelnik radne tvari	1				
16	Ekspanzijski ventil u paralelnom vodu	1				
17	Akumulacijski spremnik	1				
18	Pumpa	2				
19	Elektroormar	1				

Poz.		Naziv dijela		Kom.	Crtež broj Norma	Materijal	Sirove dimenzije Proizvođač	Masa
Broj naziva - code		Datum	Ime i prezime		Potpis		FSB Zagreb	
Projektirao		Ivana Gjuras				Studij strojarstva		
Razradio		Ivana Gjuras						
Crtao		Ivana Gjuras						
Pregledao								
Mentor								
ISO - tolerancije		Objekt:				Objekt broj:		
						R. N. broj:		
Napomena:		Smjer:				Kopija		
		Procesno-energetski						
Materijal:		Masa:		DIPLOMSKI RAD				
Mjerilo originala		Naziv:				Pozicija:		
1:50		Dispozicijski crtež strojarne				Format: A2		
		Crtež broj:				Listova:		
						List:		



PRODUCED BY AN AUTODESK STUDENT VERSION

PRODUCED BY AN AUTODESK STUDENT VERSION

Design by CADLab