

# Procedure ispitivanja trenja i regulacija računalom vođenog tribometra

---

Ivičić, Dinko

Master's thesis / Diplomski rad

2009

*Degree Grantor / Ustanova koja je dodijelila akademski / stručni stupanj:* **University of Zagreb, Faculty of Mechanical Engineering and Naval Architecture / Sveučilište u Zagrebu, Fakultet strojarstva i brodogradnje**

*Permanent link / Trajna poveznica:* <https://urn.nsk.hr/urn:nbn:hr:235:320541>

*Rights / Prava:* [In copyright](#)/[Zaštićeno autorskim pravom.](#)

*Download date / Datum preuzimanja:* **2024-11-26**

*Repository / Repozitorij:*

[Repository of Faculty of Mechanical Engineering and Naval Architecture University of Zagreb](#)



Sveučilište u Zagrebu  
**Fakultet strojarstva i brodogradnje**

# **DIPLOMSKI RAD**

Dinko Ivičić

Zagreb, 2009.

Sveučilište u Zagrebu  
**Fakultet strojarstva i brodogradnje**

**PROCEDURE ISPITIVANJA TRENJA I REGULACIJA  
RAČUNALOM VOĐENOG TRIBOMETRA**

Voditelj rada:

Prof.dr.sc. Joško Petrić

Dinko Ivičić

Zagreb,2009.

## ZAHVALA

Zahvalio bih se cijeloj svojoj obitelji koja mi je pružala veliku potporu tokom cijelog mog studija pa tako i sada prilikom izrade ovog diplomskog rada.

Jednako tako zahvaljujem asistentima Vladimiru Ivanoviću i Danijelu Pavkoviću koji su mi priskočili u pomoć kada god sam trebao kakvu informaciju vezanu uz moj diplomski, te mi na taj način omogućili brži završetak mog diplomskog.

Na kraju bih se svakako zahvalio svome mentoru prof. dr. sc. Jošku Petriću koji mi je pristao biti mentor i koji mi je tokom izrade moga diplomskog rada svojim dobrim savjetima omogućio da ovaj rad završim na što bolji način.

## **IZJAVA**

Izjavljujem da sam ovaj diplomski rad na temu "Procedure ispitivanja trenja i regulacija računalom vođenog tribometra" izradio samostalno koristeći navedenu literaturu, internetske stranice i stručne savjete prof.dr.sc. Joška Petrića, te asistenata Vladimira Ivanovića i Danijela Pavkovića.

Dinko Ivičić

---

## SAŽETAK

Ovaj diplomski sadrži opis, princip rada tribometra te njegov model napravljen u matematičkom programu „Matlab“ tj. u njegovom podprogramu „Simulink“-u.

Kako je trenje danas neizostavni dio svakog procesa u skoro svim sustavima, bilo bi korisno imati napravu koja bi mjerila trenje između pojedinih materijala. Tribometar je upravo takav stroj. On mjeri trenje između dva materijala u različitim dinamičkim situacijama gdje možemo mijenjati temperaturu ispitivanja, normalnu silu na podlogu, relativnu brzinu između uzoraka tj. možemo mijenjati sve parametre koji utječu na trenje u stvarnom procesu.

U diplomskom je napravljena simulacija jednog takvog stroja. Kako tribometar ima tri modula:

- linearni modul
- rotirajući modul
- modul normalne sile

bilo je potrebno napraviti svaki od modula zasebno kao simulink model sa pripadajućom regulacijom bilo po poziciji, brzini ili sili. Zatim se moduli spoje u jednu cjelinu i izvrši se simulacijsko ispitivanje trenja između uzoraka. U radu je opisan svaki modul zasebno, njegova regulacija, njegovi parametri te funkcija. Na kraju su simulacijski odzivi spojenih modula bilo linearnog i modula normalne sile ili rotirajućeg i modula normalne sile.

## SADRŽAJ

1. UVOD.....	2
1.1 Priroda nastanka sile trenja .....	3
1.1.1 Statičko trenje.....	4
1.1.2 Granično trenje .....	5
1.1.3 Mješovito trenje.....	5
1.1.4 Tekuće trenje .....	5
1.2 Klasična aproksimacija.....	6
2. OPIS TRIBOMETRA .....	7
2.1 Osnovna ideja tribometra.....	7
2.2 Osnovni principi ispitivanja trenja .....	8
2.3 Računalom vođeni tribometar .....	10
3. MATEMATIČKI MODEL DINAMIKE TRIBOMETRA .....	13
3.1 Uvod .....	13
3.2 Izbor modela trenja.....	15
3.2.1 Klasični (statički) modeli trenja .....	15
3.2.2 Karnoppov model trenja.....	17
3.2.3 LuGre model trenja.....	19
3.3 Matematički model linearnog modula.....	21
3.3.1 Karnopp-ov model trenja za trenje (otpor) linearnog motor.....	22
3.3.2 Karnopp-ov model trenja za linearne ležajeve kolica.....	23
3.3.3 LuGre model trenja za uzorak.....	25
3.3.4 Matematički model dinamike u „Simulinku“.....	26
3.4 Matematički model rotirajućeg modula.....	28

3.4.1 Karnopp -ov model trenja za trenje (otpor) motora rotirajućeg modula.....	29
3.4.2 LuGre model trenja za uzorak.....	30
3.4.3 Matematički model dinamike u „Simulinku“.....	32
3.5 Matematički model modula za ostvarivanje normalne sile.....	33
3.5.1 Karnopp-ov model trenja za trenje (otpor) motora vertikalne osi.....	37
3.5.2 Karnopp-ov model trenja za trenje navoja vretena.....	38
3.5.3 Karnopp-ov model trenja linearnog ležaja vretena.....	39
3.5.4 Matematički model dinamike u „Simulinku“.....	40
4. SINTEZA REGULACIJE POJEDINIH MODULA.....	42
4.1 Sinteza regulacijskog kruga modula za ostvarivanje linearnog gibanja.....	44
4.1.1 Regulacija brzine.....	44
4.1.2 Regulacija pozicije.....	46
4.2 Sinteza regulacijskog kruga modula za ostvarivanje rotirajućeg gibanja.....	49
4.2.1 Regulacija brzine.....	49
4.2.2 Regulacija pozicije.....	51
4.3 Sinteza regulacijskog kruga modula za ostvarivanje normalne sile.....	54
4.3.1 Utjecaj vertikalne krutosti uzorka na dinamički odziv regulacijskog kruga.....	57
4.4 Model za ispitivanje trenja na linearnom modulu.....	59
4.5 Model za ispitivanje trenja na rotirajućem modulu.....	60
5. RAČUNARSKE SIMULACIJE TIPIČNIH EKSPERIMENATA.....	61
5.1 Statički eksperiment odvajanja na linearnoj osi.....	61
5.2 Statički eksperiment uz konstantnu silu pritiskanja i maksimalnu brzinu klizanja.....	63
5.3 Ekperiment utjecaja promjene normalne sile uz malu konstantu brzinu klizanja.....	64
5.4 Eksperiment na rotacijskoj osi uz promjenu sile pritiskanja i malu brzinu vrtnje motora rotirajućeg modula.....	66



ZAKLJUČAK.....	69
LITERATURA .....	70
PRILOG.....	71
PRILOG A .....	71
PRILOG B .....	77

## POPIS SLIKA

Slika 1.1 Trenje klizanja.....	2
Slika 1.2 Trenje kotrljanja .....	3
Slika 1.1.1 Mikroskopski pogled na dodirnu površinu dvaju tijela .....	3
Slika 1.1.2 Četiri tipična područja na karakteristici ovisnosti sile trenja o relativnoj brzini .....	4
Slika 1.1.3 Aproximacija dodirne površine dvaju tijela pomoću niza opruga u režimu .....	4
statičkog trenja.....	4
Slika 2.2.1 Osnovne metode ispitivanja trenja i trošenja.....	8
Slika 2.3.1 Osnovna ideja tribometra.....	10
Slika 2.3.2 Model tribometra sa osnovnim dijelovima .....	11
Slika 2.3.3 Fotografija tribometra na Fakultetu strojarstva i brodogradnje .....	12
Slika 3.1.1 Prikaz tribometra .....	13
Slika 3.2.1 Klasični statički modeli trenja.....	17
Slika 3.2.2 Karnoppov model .....	18
Slika 3.2.3 Blokovska shema Karnoppova modela trenja.....	18
Slika 3.2.4 Interpretacija interne varijable z LuGre modela trenja.....	19
Slika 3.2.5 Statička karakteristika LuGreova modela trenja .....	20
Slika 3.2.6 Blokovska shema LuGreova modela trenja .....	20
Slika 3.3.1 Linearni modul .....	21
Slika 3.3.2 Simulink model Karnopp-ovog modela trenja za linearni motor.....	22
Slika 3.3.3 Simulink model Karnopp-ovog modela trenja za linearne ležajeve kolica .....	23
Slika 3.3.4 Model za blok „Zasicenje“ .....	24
Slika 3.3.5 LuGre model trenja za uzorak.....	25
Slika 3.3.6 Matematički model dinamike linearnog modula.....	27
Slika 3.4.1 Rotirajući modul tribometra.....	28
Slika 3.4.2 Karnopp-ov model trenja za trenje motora rotirajućeg modula .....	29
Slika 3.4.3 LuGre model trenja za uzorak rotirajućeg modula.....	30
Slika 3.4.4 Simulink model modula za ostvarivanje rotirajućeg gibanja.....	32
Slika 3.5.1 Cilindar sa sinkronim AC servo motorom.....	34
Slika 3.5.2 Senzorska glava .....	34
Slika 3.5.3 Navojno vreteno .....	35

Slika 3.5.4 Karnopp-ov model trenja za motor vertikalne osi.....	37
Slika 3.5.5 Karnopp-ov model trenja za navoje vretena .....	38
Slika 3.5.6 Karnopp-ov model trenja linearnog ležaja vretena .....	39
Slika 3.5.7 Matematički model dinamike za modul vertikalne osi.....	40
Slika 4.1 Blokovska shema kaskadne strukture linearnog regulacijskog sustava. ....	42
Slika 4.1.1 PI regulator brzine s antiwind-up-om.....	44
Slika 4.1.2 Linearni modul s regulatorom brzine .....	45
Slika 4.1.3 Vremenski odziv praćenja brzine .....	46
Slika 4.1.4 PI regulator pozicije.....	46
Slika 4.1.5 Linearni modul s regulatorom brzine i pozicije .....	47
Slika 4.1.6 Vremenski odziv praćenja pozicije.....	48
Slika 4.2.1 PI regulator kutne brzine.....	49
Slika 4.2.2 Rotirajući modul s regulatorom brzine .....	50
Slika 4.2.3 Vremenski odziv praćenja brzine .....	51
Slika 4.2.4 PI regulator kuta zakreta .....	51
Slika 4.2.5 Rotacijski modul s regulatorom kutne brzine i pozicije .....	52
Slika 4.3.1 Regulacijski krug vertikalnog modula.....	55
Slika 4.3.2 Simulacijski odziv regulacijskog kruga sile pritiskanja .....	57
Slika 4.3.3 Ovisnost pojačanja o krutosti uzorka.....	58
Slika 4.3.4 Simulacijski odzivi za parametre određene za malu tj. veliku krutost .....	59
Slika 4.4.1 Model za ispitivanje trenja na linearnom modulu .....	60
Slika 4.5.1 Model za ispitivanje trenja na rotirajućem modulu.....	60
Slika 5.1.2 Rezultati simulacijskog odziva za statički eksperiment odvajanja na linearnoj osi	62
Slika 5.2.1 Rezultati simulacijskog odziva za statički eksperiment uz konstantnu silu pritiska i maksimalnu brzinu klizanja.....	63
Slika 5.3.1 Rezultati simulacijskog odziva za eksperiment utjecaja promjene normalne sile uz malu konstantu brzinu klizanja .....	65
Slika 5.4.1 Rezultati simulacijskog odziva za eksperiment na rotacijskoj osi uz promjenu sile pritiskanja i malu brzinu vrtnje motora rotirajućeg modula.....	66
Slika 5.5.1 Rezultati simulacijskog odziva za eksperiment na rotirajućoj osi uz promjenu sile pritiskanja i veliku brzinu vrtnje motora rotirajućeg modula .....	68

## POPIS OZNAKA I MJERNIH JEDINICA FIZIČKIH VELIČINA

### *Variable*

$DF_n$ , m/s	prag detekcije nulte brzine sile pritiskanja
$t$ , s	vrijeme
$s$	Laplaceov operator
$\rho$ , rad	kut zakreta
$v$ , m/s	brzina
$\mu$	koeficijent trenja
$F_n$ , N	sila pritiskanja
$F$ , N	sila
$F_f$ , N	sila trenja
$F_c$ , N	Sila Coulombova trenja
$F_s$ , N	Sila Stribeckova trenja
$M_t$ , Nm	moment trenja
$\delta$	koeficijent modela trenja
$\mu_s$	koeficijent trenja klizanja
$\mu_c$	statički koeficijent trenja
$K\omega$	koeficijent viskoznog trenja
$K_v$	koeficijent viskoznog trenja
$\sigma_0$ , N/m	krutost vlakana
$\sigma_1$ , N/m	krutost vlakana
$T_s$ , Nm	Moment Stribeckova trenja
$T_c$ , Nm	Moment Coulombova trenja
$T_i$ , s	vremenska konstanta
$\xi$	faktor prigušenja
$Te$ , s	nadomjesna vremenska konstanta
$T_{ia}$ , s	vrijeme odziva aktuatora
$T_s$ , s	vrijeme uzorkovanja
$v_s$ , m/s	Stribeckova brzina
$v_{ref}$ , m/s	referentna brzina
$\omega$ , rad/s	brzina vrtnje

$x$ , m

$\Delta_v$ , m/s

### ***Parametri linearnog modula***

$F_{ms}$ , N

$F_m$ , N

$F_{tk}$ , N

$F_{tu}$ , N

$F_{tm}$ , N

$m_m, m_p, m_m, m_k$ , kg

$KR_{IV}$

$KR_{IX}$

$TI_{IV}$ , s

$TI_{IX}$ , s

$TE_{IV}$ , s

$Te_v$ , s

položaj

prag detekcije nulte brzine

stvarna sila motora linearnog modula

nazivna sila motora linearnog modula

sila trenja linearnih ležaja kolica

sila trenja na ispitivanom uzorku

sila trenja (otpora) linearnog motora

mase motora, postolja, motke, kolica

pojačanje regulatora brzine

pojačanje regulatora položaja

vremenska konstanta reg. brzine

vremenska konstanta reg. pozicije

vrijeme kašnjenja sustava

nadomjesna vremenska konstanta

### ***Parametri rotacijskog modula***

$T_{m3}$ , Nm

$T_{f3}$ , Nm

$T_{fop}$ , Nm

$T_{r2}$ , kgm<sup>2</sup>

$\omega_{m3}$ , rad/s

$\omega_{r2}$ , rad/s

$J_{m3}$ , kgm<sup>2</sup>

$J_{r1}$ , kgm<sup>2</sup>

$J_{r2}$ , kgm<sup>2</sup>

$J_{op}$ , kgm<sup>2</sup>

$i$

$r_u$ , m

$KR_{dv}$

$KR_{dx}$

$TI_{dv}$ , s

okretni moment rotirajućeg motora

moment trenja rotirajućeg motora

moment trenja okretne ploče

moment okretne ploče

kutna brzina rotirajućeg motora

kutna brzina okretne ploče

moment inercije okretnog motora

moment inercije prve remenice

moment inercije druge remenice

moment inercije okretne ploče

prijenosni omjer remenica 1 i 2

polumjer ispitivanog uzorka

pojačanje regulatora brzine

pojačanje regulatora pozicije

vremenska konstanta reg. Brzine

$TI_{dx}$ , s	vremenska konstanta reg. pozicije
$TE_{dv}$ , s	vrijeme kašnjenja sustava
$Te\omega$ , s	nadomjesna vremenska konstanta

***Parametri vertikalnog modula***

$T_{m1}$ , Nm	okretni moment motora okomite osi
$T_{f1}$ , Nm	moment trenja motora vertikalne osi
$F_{tv}$ , N	sila trenja vretena
$F_{tlezaja}$ , N	sila trenja ležaja
$\omega_{m1}$ , rad/s	kutna brzina motora vertikalne osi
$\omega_{v1}$ , rad/s	kutna brzina vretena
$v_{v1}$ , m/s	brzina senzorske glave
$J_{m1}$ , kgm <sup>2</sup>	moment inercije motora vertikalne osi
$K_{uzor}$ , N/m	koeficijent elastičnosti uzorka
$K_1$	prijenosni omjer
$K_f$	pojačanje regulatora
$K_{om}$	pojačanje regulatora
$KI$	pojačanje regulatora
$C$ , N/m	koeficijent krutosti uzorka
$i_v$	prijenosni omjer vretena
$K_{vret}$	prijenosni omjer vretena
$d$ , m	nazivni promjer vretena
$H$ , m	uspon vretena
$P_z$ , m	navojni korak vretena

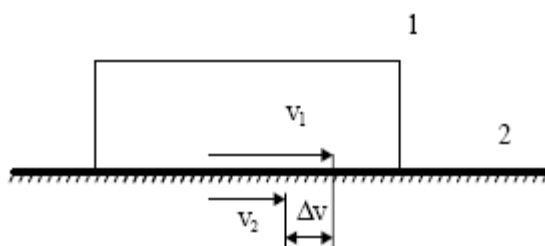
## 1.UVOD

Trenje [1] se definira kao otpor koji se javlja između površina nalijeganja dvaju tijela i suprotstavlja se međusobnom gibanju bilo klizanjem, bilo kotrljanjem ili valjanjem (trenje gibanja - kinetičko trenje), ili onemogućuje gibanje (trenje mirovanja - statičko trenje). To nije fundamentalna sila, jer je čine elektromagnetne sile između atoma. Kada se površine, koje su u kontaktu, kreću relativno u suprotnim smjerovima, trenje između ta dva objekta pretvara kinetičku energiju u termalnu energiju, tj. u toplotu. Ona je direktno ovisna o okomitoj sili na površinu tijela koja se naziva normalna sila ili sila pritiskanja na površinu i o koeficijentu trenja koji ovisi o stanju površine (hrapavosti) i o sparenim materijalima dvaju tijela u dodiru. Normalna sila najčešće je težina tijela, ako je podloga horizontalna i nema dodatne sile pritiska izvana, a ako se radi o kosoj podlozi onda je normalna sila okomiti dio gravitacijske sile na površinu.

Sila trenja može biti statička i dinamička. Ako tijelo stoji na površini potrebno je neko vrijeme da se tijelo pokrene, odnosno ako se tijelo polako počne gurati silom od nule do neke određene, kod koje će se tijelo pokrenuti, iz zakona akcije i reakcije može se zaključiti da je sila trenja ovdje jednaka sili guranja, znači linearno se povećava kako mi povećavamo silu guranja. To je statičko trenje. Kada se tijelo pokrene sila trenja malo padne i ostane konstantna dalje bez obzira na brzinu, ako je trenje suho ili polusuho (kada postoji kontakt krutih površina). Dinamičko trenje može biti i viskozno i ono je linearno ovisno o brzini. Trenje ne ovisi o veličini površine, nego samo o njezinom stanju.

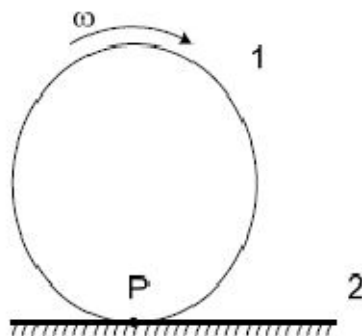
Tri su osnovne vrste trenja:

- **Trenje klizanja** javlja se kada translacijske komponente brzina  $v_1$  i  $v_2$  za točke dvaju tijela (1 i 2) u kontaktu nisu jednake, odnosno postoji relativna brzina među njima.



Slika 1.1 Trenje klizanja

- **Trenje kotrljanja** javlja se u slučajevima kada je kontakt ostvaren u jednoj točki odnosno liniji (P).



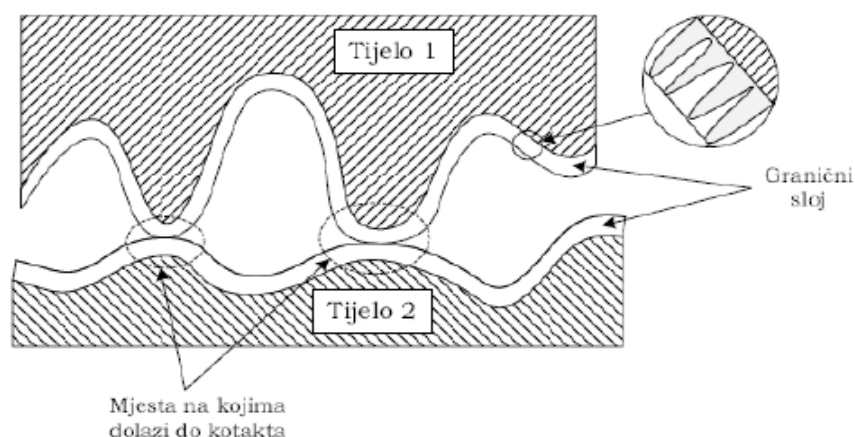
Slika 1.2 Trenje kotrljanja

Kod trenja kotrljanja nema izraženog statičkog trenja što se može objasniti „polaganim ulaženjem i izlaženjem u i iz kontakta“. Ovo je ujedno i osnovna razlika između trenja klizanja i trenja kotrljanja što značajno utječe na upravljanje slijednim sustavima.

- **Trenje valjanja** je kombinacija trenja klizanja i kotrljanja. Udio kotrljanja i klizanja unaprijed je određen kinematikom gibanja dvaju tijela koja su u kontaktu. Ovakav oblik trenja javlja se u valjnim ležajevima, među zubima zupčanika i sl.

## 1.1 Priroda nastanka sile trenja

Kako bi se razumjela priroda nastanka trenja, potrebno je promatrati dodirnu površinu dvaju tijela na mikroskopskoj razini. Površina tijela je obično hrapava i prekrivena graničnim slojem vlakana. Stvarni se kontakt između tijela ostvaruje preko niza asperitnih veza<sup>1</sup>, a ne cijelom (geometrijskom) dodirnom površinom.



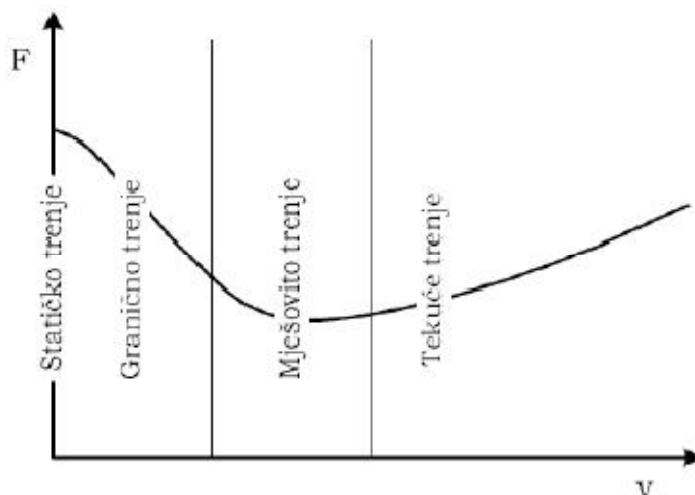
Slika 1.1.1 Mikroskopski pogled na dodirnu površinu dvaju tijela

<sup>1</sup> Asperitne veze - veze između dva materijala za vrijeme mirovanja. Pucanjem tih veza dolazi do gibanja jednog materijala



Pod djelovanjem tangencijalne sile, izvana narinute, dolazi do smicanja asperitnih veza što rezultira njihovim elastičnim i plastičnim deformacijama. Mehanizam stvaranja sile trenja tipično se može promatrati u četiri područja odnosno režima, ovisno o iznosu relativne brzine:

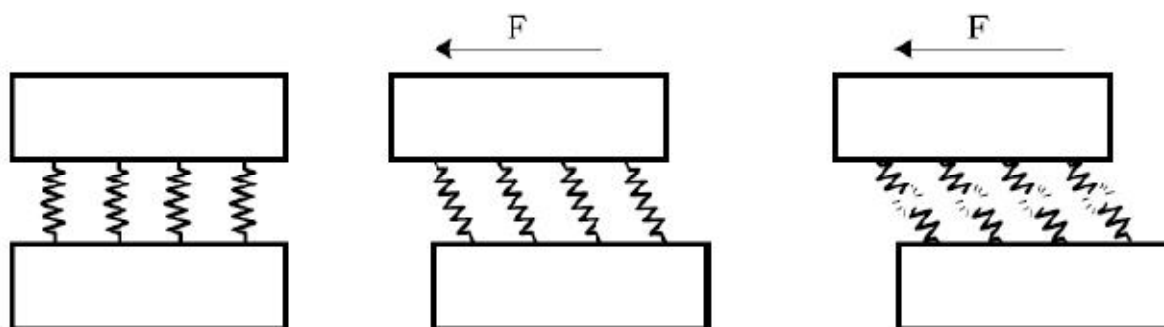
- statičko trenje,
- granično trenje,
- mješovito trenje i
- tekuće trenje



Slika 1.1.2 Četiri tipična područja na karakteristici ovisnosti sile trenja o relativnoj brzini

### 1.1.1 Statičko trenje

Statičko trenje podrazumijeva da ne postoji relativno gibanje te stoga postoji izravan kontakt između dodirnih površina. Sa stanovišta upravljanja bitna karakteristika asperitnih veza je njihovo elastično savijanje. Ako je narinuta sila manja od čvrstoće asperitnih veza, sustav se ponaša kao da je među dodirne površine umetnuto niz opruga velike krutosti (*slika 1.1.3*).



Slika 1.1.3 Aproksimacija dodirne površine dvaju tijela pomoću niza opruga u režimu statičkog trenja.

Druga bitna karakteristika statičkog trenja je polagana plastična deformacija asperitnih vlakana. Kao posljedica polagane plastične deformacije kontaktna se površina među asperitima povećava s povećanjem vremena provedenog u mirovanju. Povećanje površine asperitnih veza rezultira većom čvrstoćom samih veza. Slijedi da će sila potrebna za razaranje asperitnih veza, odnosno pokretanje tijela, biti to veća što su dodirne površine više vremena provele u mirovanju.

### 1.1.2 Granično trenje

U režimu **graničnog trenja** dolazi do relativnog gibanja, ali je zbog male brzine izgled kontakta sličan onom u slučaju statičkog trenja. Uloga maziva ne dolazi do izražaja, jer relativna brzina nije dovoljna da se izgradi potrebni film maziva koji bi razdvojio površine u kontaktu. Postojanje direktnog dodira graničnih slojeva, što u njima izaziva smično naprezanje. Smična čvrstoća graničnog sloja kao krute tvari je višestruko veća od one koja se javlja u mazivima kao fluidu, pa je i sila trenja koja se javlja u režimu graničnog trenja relativno velikog iznosa. Zbog izravnog kontakta, trošenje površina je intenzivno pa se vrijeme zadržavanja u ovom režimu nastoji svesti na najmanju moguću mjeru.

### 1.1.3 Mješovito trenje

Porastom iznosa relativne brzine gibanja viskozna sila maziva je dovoljna da onemogući potpuno istiskivanje maziva iz područja kontakta. Povećanje količine maziva u području kontakta smanjuje površinu direktnog kontakta, a time i silu trenja. Količina maziva koja se nalazi u području kontakta ovisi o relativnoj brzini, viskoznosti maziva i geometrije kontaktnih površina.

Ovo područje traje sve do trenutka kada relativna brzina naraste do iznosa potrebnog za formiranje mazivog filma čija je debljina veća od visine asperita. U tom trenutku dolazi do potpunog razdvajanja kontaktnih površina, a time i četvrtog režima, tekućeg trenja.

### 1.1.4 Tekuće trenje

Priroda tekućeg trenja ovisi o tome radi li se o konformnom kontaktu, gdje se javlja hidrodinamičko trenje, ili nekonformnom kontaktu s elastohidrodinamičkim trenjem. U konformnom kontaktu, a zbog relativne brzine, mazivo se utiskuje u prostor između dvaju tijela, stvarajući film maziva koji je deblji od visine asperita pa je isključen bilo kakav kontakt

između tijela. Smicanje u mazivu je višestruko manje od sila smicanja u graničnom sloju materijala, te je zbog toga trenje u režimu tekućeg trenja je minimalno. Kako je bilo kakav kontakt među dodirnim površinama isključen, trošenje je u ovom režimu zanemarivo.

## 1.2 Klasična aproksimacija

Klasična aproksimacija sile trenja između dva čvrsta tijela je poznato kao **Coulombovo trenje**, koje je dobilo naziv po Charles-Augustin de Coulombu. Izraz glasi:

$$F_f \leq \mu N$$

gdje je:

$\mu$  - koeficijent trenja, koje je empirijsko svojstvo materijala u kontaktu,

$N$  - normalna sila, koja je okomita na površinu u kontaktu, te

$F_f$  - sila trenja, ili, u slučaju ravnoteže, maksimalna vrijednost sile trenja.

Za površine u relativnom kretanju,  $\mu$  je *koeficijent kinetičkog trenja*, *Coulombovo trenje* (čitaj: Kulonovo) je jednako  $F_f$ , a sila trenja je usmjerena suprotno od smjera kretanja jedne površine u odnosu na drugu (pri računanju trenja između dvije slobodne površine koje se kreću jedna preko druge, jedna od njih se uvijek izbacuje i zamjenjuje odgovarajućim reakcijama).

Za površine u mirovanju,  $\mu$  je *koeficijent statičkog trenja* (koje je najčešće veće od kinetičkog), *Coulombovo trenje* može poprimiti bilo koju vrijednost od nule do  $F_f$ , a smjer sile trenja je suprotan od smjera kojim bi se tijelo kretalo, da nije u ravnoteži.

**Koeficijent trenja** je bezdimenzionalna skalarna vrijednost koja opisuje odnos sile trenja između dva tijela i sile koja ih spaja ili čuva spojene. Ovaj koeficijent zavisi od materijala od kojeg su predmeti napravljeni. Vrijednost koeficijenta trenja se kreće u rasponu od nule pa do jedan (0-1).

## 2. OPIS TRIBOMETRA

### 2.1 Osnovna ideja tribometra

Da bi se trenje moglo ispitivati i pratiti koliki je iznos sile trenja moramo posjedovati jednu napravu koja svojom konstrukcijskom izvedbom zadovoljava mogućnost ispitivanja sile trenja. Takve naprave se zovu tribometri. Svaki tribometar bi morao imati barem dvije osi gibanja kako bi uredno ispunjavao svoju zadaću bez poteškoća. Svaka dodana os iza toga je dodatna mogućnost toga stroja.

Jedna od dviju nužnih osi trebala bi ostvarivati linearno gibanje normalne sile koja je u smjeru te osi. Takvo linearno gibanje bi ostvarivalo normalnu silu pritiskanja na uzorak. Druga od dviju nužnih osi bila bi os kružnog ili pravocrtnog gibanja. Ako je gibanje pravocrtno onda je ta os u smjeru gibanja i sila trenja se ostvaruje uzduž te osi. Ako li je ta os kružnog gibanja, sila trenja će biti na okomitom pravcu s tom osi. Kako je sila trenja okomita na normalnu silu, tako se os normalne sile mora prilagoditi osi trenja da bi to funkcioniralo.

Najčešći tribometri su posve jednostavni strojevi. Oni imaju najčešće rotacijsku os ostvarivanja trenja koju pogoni asinkroni motor sa mogućnošću promjene brzine gibanja i neku polugu smještenu tako da se na nju pričvrsti klin, prsten ili kuglica u sredini. Jedan kraj poluge je posve pričvrćen, a na drugi je spojena vaga ili dinamometar koji mjeri promjenu normalne sile prilikom kratkog djelovanja stroja. Nakon par mjerenja uzima se srednja vrijednost normalne sile. Principom indirektnog mjerenja sila trenja pomoću normalne sile koja joj je proporcionalna, takav stroj ima ipak vrlo ograničene mogućnosti. Puno je čimbenika koji utječu na trenje i često bismo željeli promatrati njihov utjecaj na trenje. Dosad opisani strojevi su *statički strojevi za ispitivanje trenja*.

Kako su danas zahtjevi za točnošću i preciznošću sve veći, potrebni su tribometri koji bi i u dinamičkim uvjetima, i uslijed promjene raznih čimbenika mogli vršiti tribološka mjerenja. Takav stroj bio bi *dinamički tribometar*.

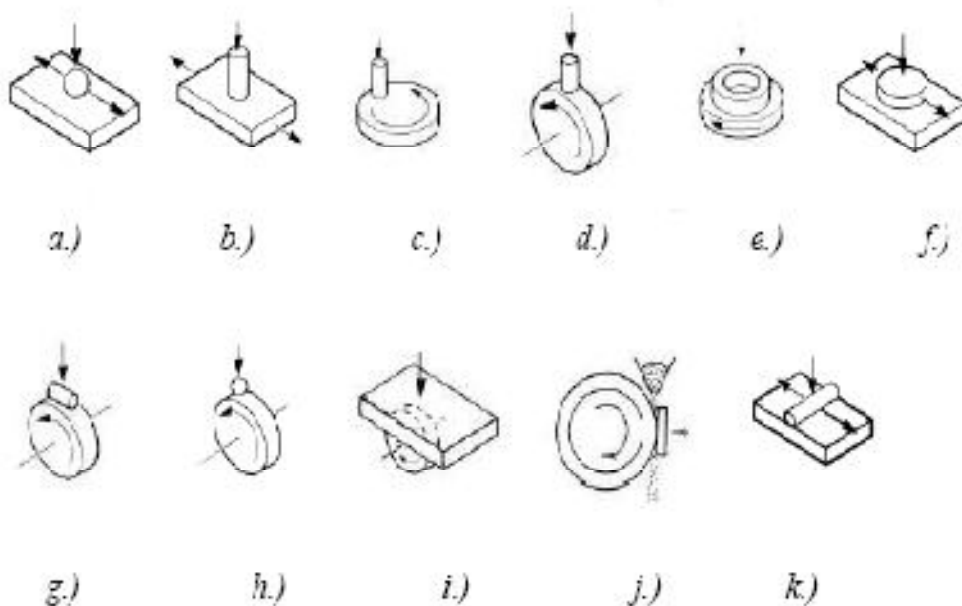
Dinamički tribometri su mjerni uređaji koji su sposobni ispitivati trenje između dva uzorka na način da kontinuirano prate ne samo silu trenja, nego i parametre stroja koji utječu na tu silu, te pomoću regulacije smanjuje grešku ispitivanja na minimum.

Na taj se način prati točan iznos sile trenja u svakom mjernom trenutku i taj iznos se može pratiti na računalu, može ga se snimiti, te iza toga raditi sa njime na računalu što se želi. Može se pomoću programa raditi i obrnuto, da se postavi sila trenja, te da se prati nešto drugo, npr. zagrijavanje obloga koje se taru.

Osim ovoga ovi tribometri su jako fleksibilne građe te mogu vršiti raznorazna druga ispitivanja koja se ne moraju vezati uz trenje. Primjerice, može se ispitivati čvrstoća i tvrdoća materijala, može se mjeriti sila rezanja kod obrade odvajanja čestica, mogu se ispitivati opruge, sile hvatanja na hvataljkama robota i još mnoge druge stvari.

## 2.2 Osnovni principi ispitivanja trenja

Ono od čega treba krenuti su osnovni principi ispitivanja trenja i trošenja. Njih ima puno, no ako se želi da stroj bude fleksibilan i da može obavljati većinu takvih ispitivanja mora ga se dobro opremiti. Većina osnovnih metoda ispitivanja trenja i trošenja navedeno je na slijedećim slikama.



Slika 2.2.1 Osnovne metode ispitivanja trenja i trošenja

Metoda na slici 2.2.1a prikazuje metodu kuglica na ploči (ball on plate). Glavno gibanje vrši kuglica koja se pravocrtno giba lijevo – desno po ploči.

Metoda na slici 2.2.1b je metoda klin na ploči (pin on plate). Funkcionira isto kao i prethodna metoda samo što je ovdje umjesto kuglice postavljen klin, tj. valjčić manjeg promjera od svoje dužine.

Treća metoda na slici 2.2.1c zove se metoda klin na disku (pin on disk). Ovdje klin pritišće o čeonu podlogu diska koja izvodi glavno rotacijsko gibanje.

Metoda na slici 2.2.1d je metoda klin na prstenu (pin on ring). Glavno kružno gibanje izvodi prsten dok na njegovu valjčastu površinu pritišće klin.

Metoda na slici 2.2.1e zove se metoda prsten na disku (ring on disk). Glavno gibanje izvodi kružni disk a na njemu je postavljen kružni prsten koji se čeonu ispituje.

Metoda na slici 2.2.1f je metoda blok na ploči (block on plate). Glavno gibanje je pravocrtno a izvodi ga blok koji čeonu pritišće na ploču.

Metoda na slici 2.2.1g zove se metoda klin na prstenu, no ovaj put je klin za razliku od metode na slici 2.2.1d smješten tako da svojim obodnim dijelom pritišće na obodni dio prstena dok su im osi okomite i mimoilazne. Prsten izvodi glavno kružno gibanje.

Metoda na slici 2.2.1h zove se metoda kuglica na prstenu (ball on ring). Sve je isto kao i kod prethodne metode, no umjesto klina se upotrebljava kuglica.

Metoda na slici 2.2.1i naziva se metoda ploče na prstenu (plate on ring). Glavno kružno gibanje izvodi prsten, dok ploča pritišće na njegov obod.

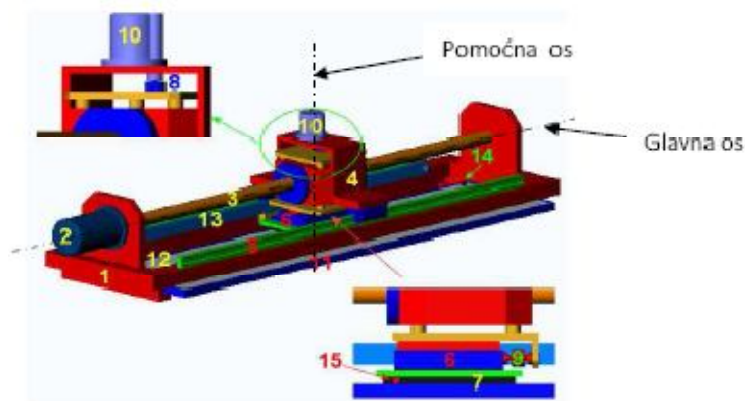
Metoda na slici 2.2.1j naziva se metoda ispitivanja trošenja uz dodatak abraziva. Disk se vrti i na njegov obod se dodaje abraziv koje se uz sam obod diska pritišće dodatnom pločom.

Metoda na slici 2.2.1k naziva se metoda valjak na ploči (cylinder on plate). Zasniva se tako da glavno pravocrtno gibanje izvodi valjak koji se obodno valja po površini ploče i pritišće obodno na nju.

Više o statičkim tribometrima i trenju može se saznati iz literature [1-5].

## 2.3 Računalom vođeni tribometar

Na Fakultetu strojarstva i brodogradnje Sveučilišta u Zagrebu se krenulo u realizaciju jednog tribometra koji bi imao šire mogućnosti ispitivanja od postojećih tribometara. Slijedeća slika prikazuje osnovnu ideju takvog stroja.



Slika 2.3.1 Osnovna ideja tribometra

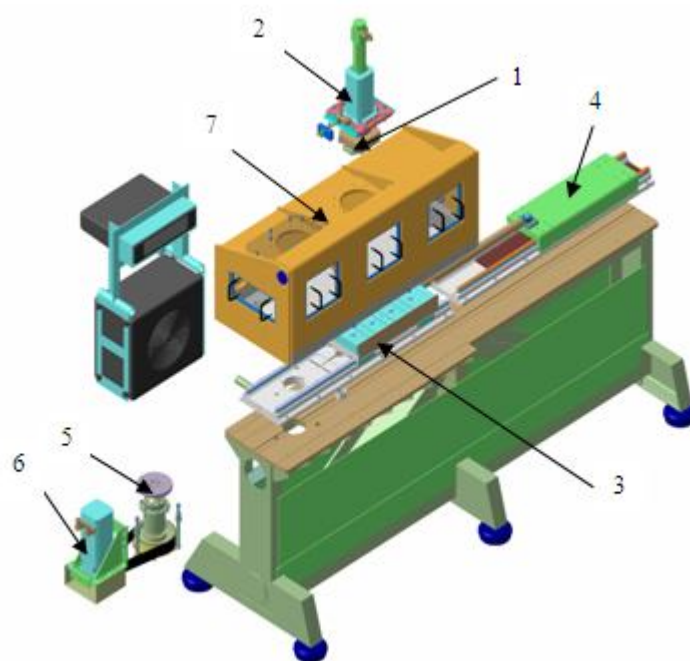
Glavni dijelovi ovakvog tribometra bili bi: *postolje (1), motor za osnivanje glavnog gibanja (2), glavno radno vreteno (3), klizač (4), vodilice (5), temeljna ploča (7), senzori vertikalnih sila (8), senzori horizontalnih sila (9) i pritiskalo (10).*

Ovakvom izvedbom stroja sa dvije linearne osi moglo bi se vršiti tri od navedenih metoda u uvodnom poglavlju i to metoda klin na ploči (*Slika 2.2.1a*), kuglica na ploči (*Slika 2.2.1b*) i blok na ploči (*Slika 2.2.1f*).

Kako bi se proširilo djelovanje stroja uvest će se još jedna os i to kružna (rotirajuća) os kako bi se mogle vršiti još dvije metode ispitivanja trenja i to metode na disku – metoda klin na disku (*Slika 2.2.1c*) i metoda prsten na disku (*Slika 2.2.1e*).

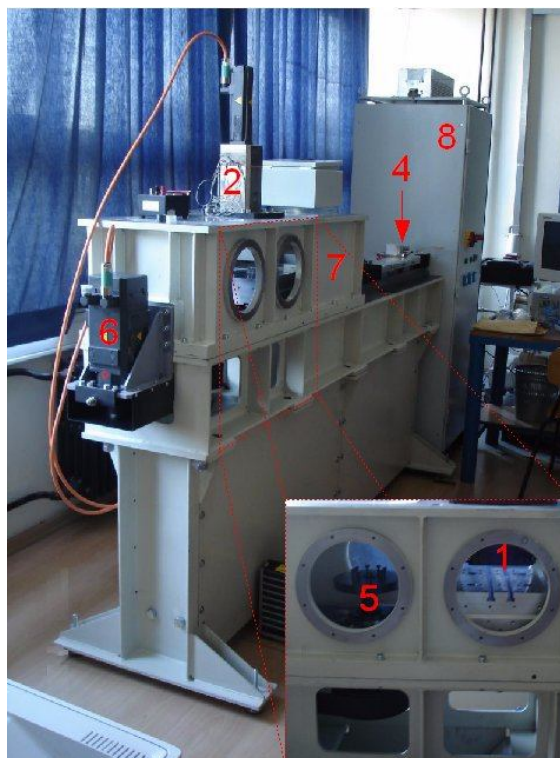
Ova os bila bi smještena kako se vidi paralelno sa osi normalne sile pritiska. Dakle, stroj će imati tri osi gibanja : rotirajuća os, aksijalna os i vertikalna os gibanja. Rotirajuća os bi se pri tome postavila vertikalno.

Da bi stroj imao mogućnost dinamičkog ispitivanja, te da bi bio precizan, treba imati vođenje računalom. To zahtijeva da stroj posjeduje senzore koji registriraju postojeće stanje i informiraju sustav vođenja stroja o stanju. Računalo će biti centralni dio stroja koje će nadzirati stanje na stroju i voditi ga. Senzori moraju biti postavljeni na stroju i to na mjestima na kojima će moći mjeriti stanja bez velikih grešaka. Senzori koji će se ovdje primijeniti su: senzori sile koji će mjeriti sile u vertikalnoj ravnini (normalnu silu) i sile u horizontalnoj ravnini (silu trenja), senzori temperature koji će mjeriti temperaturu ispitivane površine i medija za podmazivanje te senzor položaja koji će mjeriti položaj tijela u pokretu kako bi mogli u svakom trenutku znati njegov položaj i relativnu brzinu. Jedan takav tribometar sa svim modulima prikazan je na slikama 2.3.2 i 2.3.3.



Slika 2.3.2 Model tribometra sa osnovnim dijelovima





Slika 2.3.3 Fotografija tribometra na Fakultetu strojarstva i brodogradnje

Gdje su elementi sa slika 2.3.2 i 2.3.3 sljedeći:

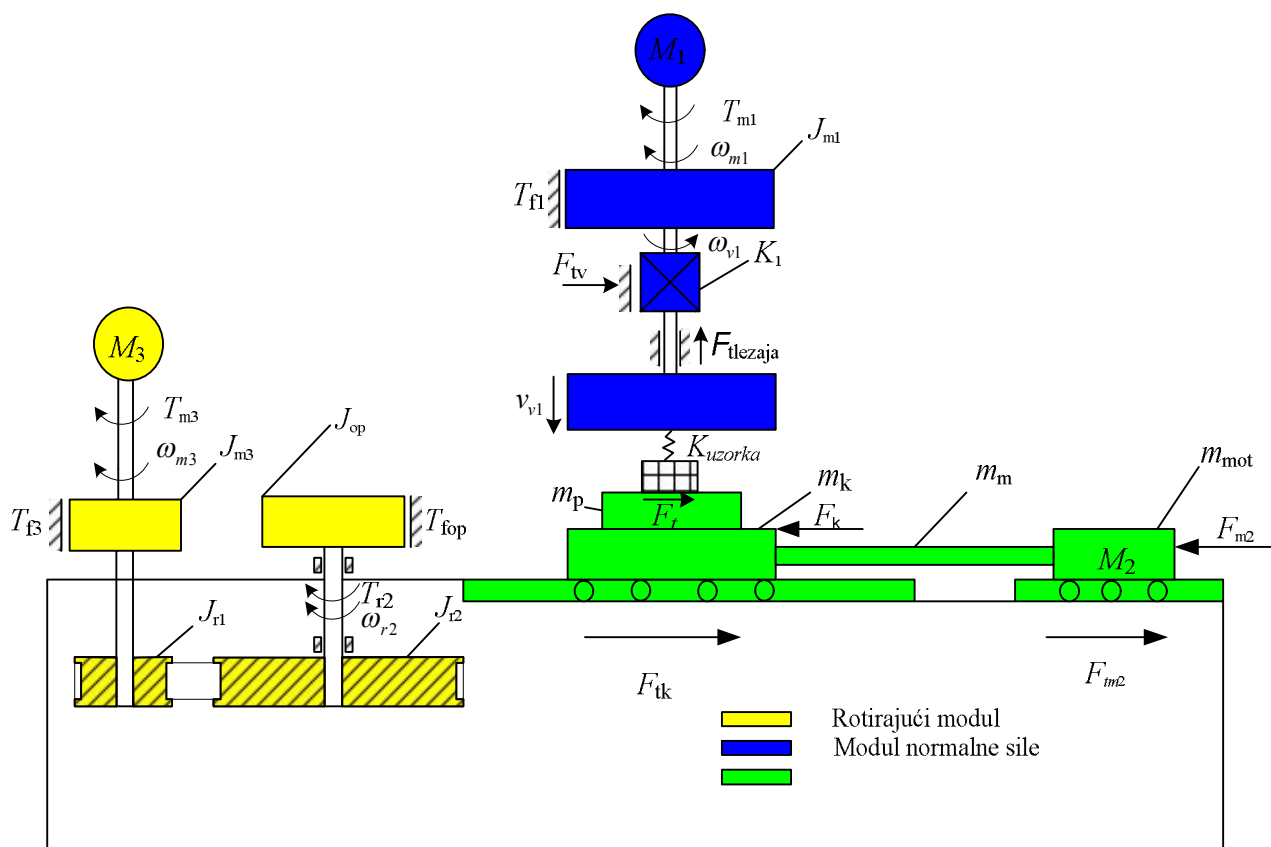
- 1 – Držač gornjeg uzorka tarnog para i mjerna glava za mjerenje sile
- 2 – Pogon vertikalne osi
- 3 – Držač donjeg uzorka tarnog para prilikom linernog gibanja
- 4 – Pogon linearne osi
- 5 – Držač donjeg uzorka tarnog para prilikom rotirajućeg gibanja
- 6 – Pogon rotirajuće osi
- 7 – Klimatizacijska komora (-20..60°C)
- 8 – Ormar s energetsom i upravljačkom elektrikom i elektronikom

Više o samim dijelovima i građi pojedinih modula kao i o ostalim dijelovima tribometra opisano je u literaturi [5].

### 3. MATEMATIČKI MODEL DINAMIKE TRIBOMETRA

#### 3.1 Uvod

Kako bismo pristupili izradi matematičkih modela dinamike pojedinih modula potreban je grafički prikaz tribometra u cjelini kao bismo mogli odrediti matematičke jednadžbe za pojedine module. Takav prikaz vidi se na slici 3.1.1.



Slika 3.1.1 Prikaz tribometra

Na slici se jasno vide sva tri modula tribometra s pripadajućim parametrima koji su objašnjeni u nastavku.

## VERTIKALNI MODUL:

$T_{m1}$ , Nm	- okretni moment motora okomite osi
$T_{f1}$ , Nm	- moment trenja motora vertikalne (okomite) osi
$F_{tv}$ , N	- sila trenja vretena
$F_{tlezaja}$ , N	- sila trenja lezaja
$\omega_{m1}$ , rad/s	- kutna brzina motora okomite osi
$\omega_{v1}$ , rad/s	- kutna brzina vretena
$v_{v1}$ , m/s	- brzina senzorske glave
$J_{m1}$ , kgm <sup>2</sup>	moment inercije motora okomite osi
$K_{uzorka}$ , N/m	- koeficijent elastičnosti uzorka
$K_1$	- prijenosni omjer (veza kuta zakreta i linearnog pomaka)

## LINEARNI MODUL:

$F_{m2}$ , N	- nazivna sila linearnog motora
$F_k$ , N	- sila na kolicima
$F_t$ , N	- sila trenja uzoraka
$F_{tk}$ , N	- sila trenja između kolica i postolja
$F_{tm}$ , N	- sila trenja u linearnom motoru
$m_m, m_p, m_m, m_k$ , kg	- mase motora, postolja, motke, kolica

## ROTACIJSKI MODUL :

$T_{m3}$ , Nm	- okretni moment rotacijskog motora
$T_{f3}$ , Nm	- moment trenja rotacijskog motora
$T_{fop}$ , Nm	- moment trenja okretne ploče
$\omega_{m3}$ , rad/s	- kutna brzina rotacijskog motora
$\omega_{r2}$ , rad/s	- kutna brzina okretne ploče
$J_{m3}$ , kgm <sup>2</sup>	- moment inercije okretnog motora
$J_{r1}$ , kgm <sup>2</sup>	- moment inercije prve remenice
$J_{r2}$ , kgm <sup>2</sup>	- moment inercije druge remenice
$J_{op}$ , kgm <sup>2</sup>	- moment inercije okretne ploče
$T_{r2}$ , kgm <sup>2</sup>	- moment okretne ploče
$i=3$	- prijenosni omjer remenica 1 i 2

Iz ovog modula možemo napisati tri matematičke jednačbe koje opisuju tribometar:

$$J_{m1} \frac{d\omega_1}{dt} = T_{m1} - T_{f1} - T_{fvret} - T_{fleza ja} \quad (1)$$

$$Fm_s = Fm - F_{tk} - F_{tu} - F_{tm} \quad (2)$$

$$J_{m3ekv} \frac{d\omega_3}{dt} = T_{m3} - T_{fm3} - T_{fuzor} \quad (3)$$

## 3.2 Izbor modela trenja

Kod projektiranja dinamičkih modela potrebno je odabrati modele trenja koji će nam opisivati pojedina trenja u modulima. U ovom slučaju korištena su dva modela trenja kombinirani ovisno o modulu tribometra. To su Karnoppov model trenja te LuGre-ov model trenja [3]. U nastavku je uz spomenute modele trenja objašnjen i klasični model trenja radi usporedbe.

### 3.2.1 Klasični (statički) modeli trenja

Pod statičkim modelima trenja obično se podrazumijevaju modeli koji daju funkcijsku ovisnost sile trenja o relativnoj brzini dvaju tijela koja su u kontaktu. Za razliku od dinamičkih modela ovi modeli nemaju uključen nikakav oblik memorije.

- **Coulombovo trenje** (Coulomb, 1785.)

Iznos sile trenja proporcionalan je normalnoj (okomitoj) sili i neovisan je o iznosu dodirne površine ( $F_c = \mu \cdot F_N$ ), kako je to opisano sljedećim izrazom:

$$F = F_c \cdot \text{sgn}(v) \quad (4)$$

Neodređenost iznosa sile trenja za  $v=0$  predstavlja najveći nedostatak ovog modela.

- **Viskozno trenje** (Reynolds, 1866.)

U 19. stoljeću s razvojem teorije hidrodinamike došlo se do opisa sile trenja prouzročene viskoznošću maziva. Ova se komponenta sile trenja obično naziva viskozno trenjem i opisana je sljedećim izrazom:

$$F_v = \sigma_2 \cdot v, \quad v \neq 0 \quad (5)$$

gdje je  $\sigma_2$  koeficijent viskoznog trenja.

S ciljem što boljeg slaganja s eksperimentalnim mjerenjima za opis viskozno trenja ponekad se koristi i sljedeća modifikacija modela viskozno trenja:

$$F_v = \sigma_2 \cdot |v|^{\delta_v} \cdot \text{sgn}(v), \quad v \neq 0 \quad (6)$$

gdje je  $\delta_v$ - empirijski koeficijent čiji iznos ovisi o području primjene modela.

- **Statičko trenje** (Morin, 1833.)

Opis sile trenja kombinacijom Coulombovog i viskozno trenja pretpostavlja da je apsolutni iznos sile trenja najmanji u mirovanju, tj. pri  $v=0$ . To je, međutim, u koliziji s eksperimentalnim podacima koji ukazuju da iznos sile trenja u mirovanju značajno premašuje iznos Coulombovog trenja  $F_C$ . Ako je tijelo u mirovanju, potrebna je vanjska sila jednaka ili veća od sile statičkog trenja (trenja mirovanja, engl. *stiction*)  $F_S$  da bi se tijelo počelo gibati.

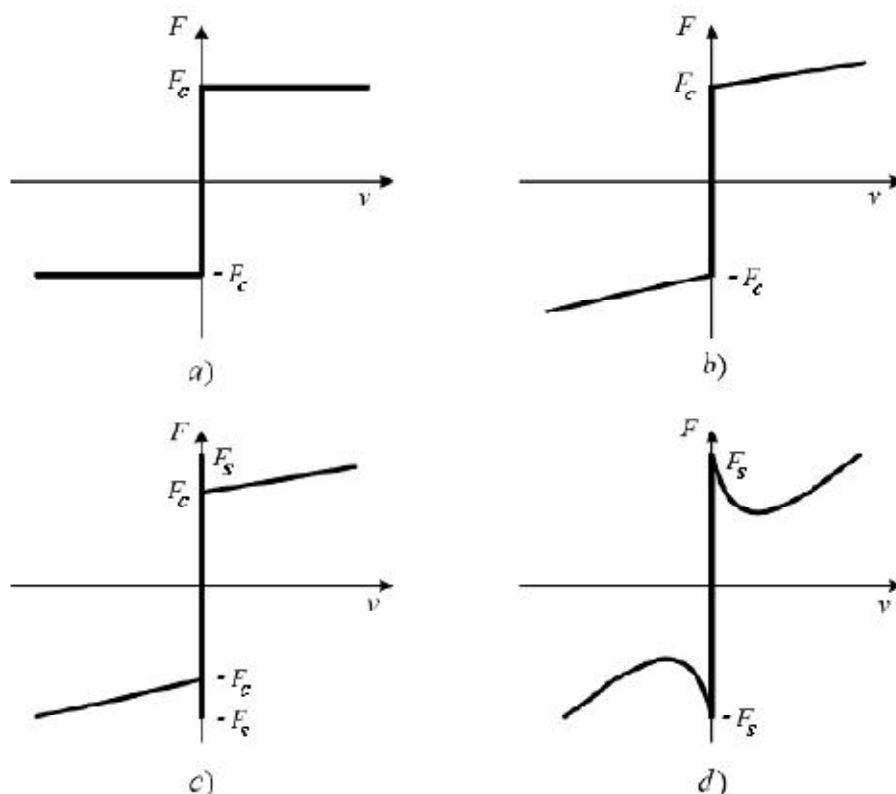
- **Stribeckovo trenje**

1902. godine Stribeck je, umjesto diskontinuiranog prijelaza, uvodi kontinuirani prijelaz između statičkog i dinamičkog trenja. Ovaj se efekt obično u literaturi naziva Stribeckovim efektom. Najčešće se ovaj efekt opisuje funkcijom sljedećeg oblika:

$$F = \left[ F_C + (F_S - F_C) e^{-\left(\frac{|v|}{v_s}\right)^\delta} \right] \cdot \text{sgn}(v) \quad (7)$$

gdje su  $v_s$  Stribeckova brzina, a  $\delta_v$  empirijski koeficijent čiji iznos ovisi o području primjene modela.

Na slici 3.2.1 prikazani su klasični modeli trenja.

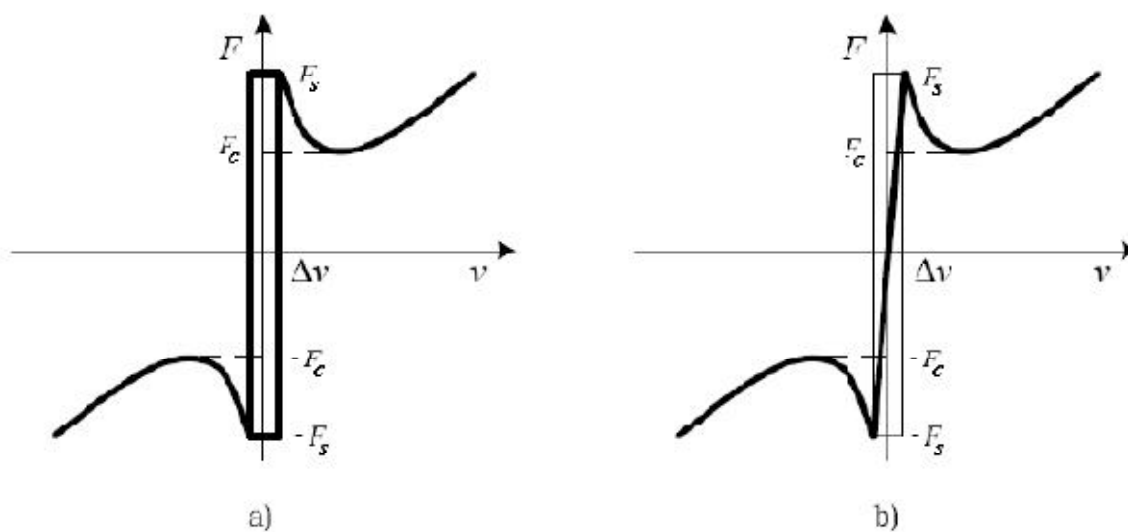


Slika 3.2.1 Klasični statički modeli trenja: a) Coulombovo trenje, b) Coulombovo + viskozno trenje, c) Coulombovo + viskozno trenje+statičko trenje, d) Stribeckovo+viskozno trenje

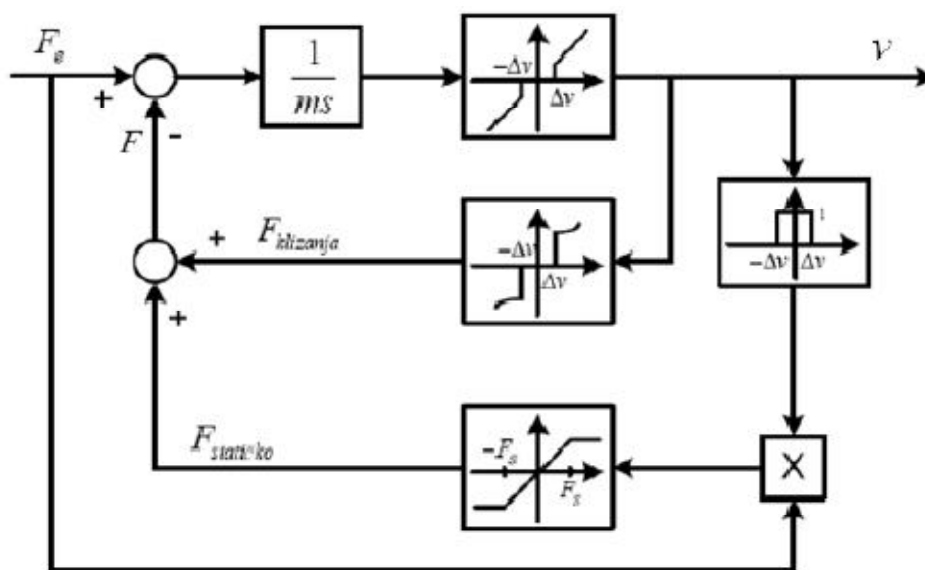
### 3.2.2 Karnoppov model trenja

Osnovni nedostatak prethodno opisanih modela trenja, sa stajališta matematičkog modeliranja i regulacije, leži u činjenici da je potrebno detektirati slučajeve kada je relativna brzina jednaka nuli. Kako bi se izbjeglo podrhtavanje modela oko nule Karnopp je predložio korištenje zone neosjetljivosti, tj. intervala  $|v| < \Delta v$ . (Slika 3.2.2a).

Ako je relativna brzina gibanja unutar tog intervala, smatra se da nema relativnog gibanja tijela u kontaktu (engl. *stick regime*). Kako postojanje zone neosjetljivosti nije fizikalno, često se koriste različite modifikacije ovog modela od kojih se najčešće koristi aproksimacija sile trenja vrlo strmim pravcem na intervalu  $[-\Delta v, \Delta v]$  (Slika 3.2.2b) kakav je korišten u našem slučaju. Na slici 3.2.3 prikazana je blokovska shema Karnoppovog modela trenja [3].



Slika 3.2.2 Karnoppov model a) klasični i b) modifizirani



Slika 3.2.3 Blokovska shema Karnoppova modela trenja

### 3.2.3 LuGre model trenja

Cilj LuGre modela trenja je opisivanje Stribeckova i „stick-slip“ efekta. LuGre model umjesto Coulombove sile  $F_c$  uvodi nelinearnu Stribeckovu funkciju:

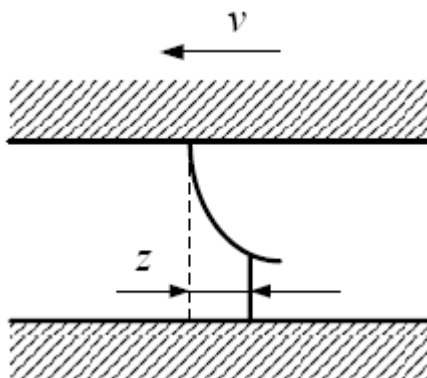
$$g(v) = F_c + (F_s - F_c)e^{-\left(\frac{v}{v_s}\right)^\delta} \quad (8)$$

LuGre model, prema tome, glasi:

$$\frac{dz}{dt} = v - \frac{\sigma|v|}{g(v)}z \quad (9)$$

$$F = \sigma_0 z + \sigma_1 \frac{dz}{dt} + \sigma_2 v \quad (10)$$

Odabirom parametara  $\delta$  i  $v_s$  mogu se dobiti različiti oblici Stribeckove funkcije kako bi se postiglo što bolje slaganje sa stvarnom karakteristikom trenja. Varijabla  $z$  predstavlja internu varijablu modela trenja koja se može interpretirati kao prosječno istežanje asperitnih vlakana u kontaktu dvaju tijela (*Slika 3.2.4*).



Slika 3.2.4 Interpretacija interne varijable  $z$  LuGre modela trenja



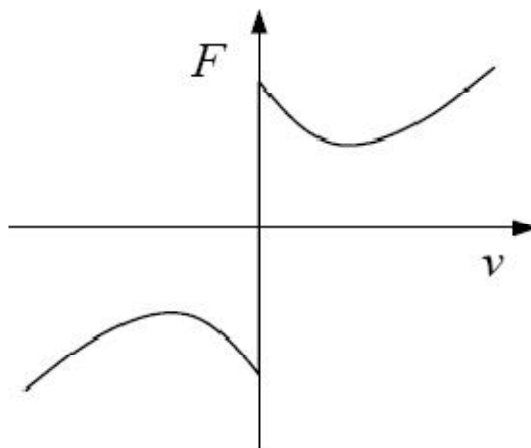
- **LuGre model u stacionarnom stanju**

Izjednačenjem vremenskih derivacija (9) u LuGre modelu s nulom slijedi:

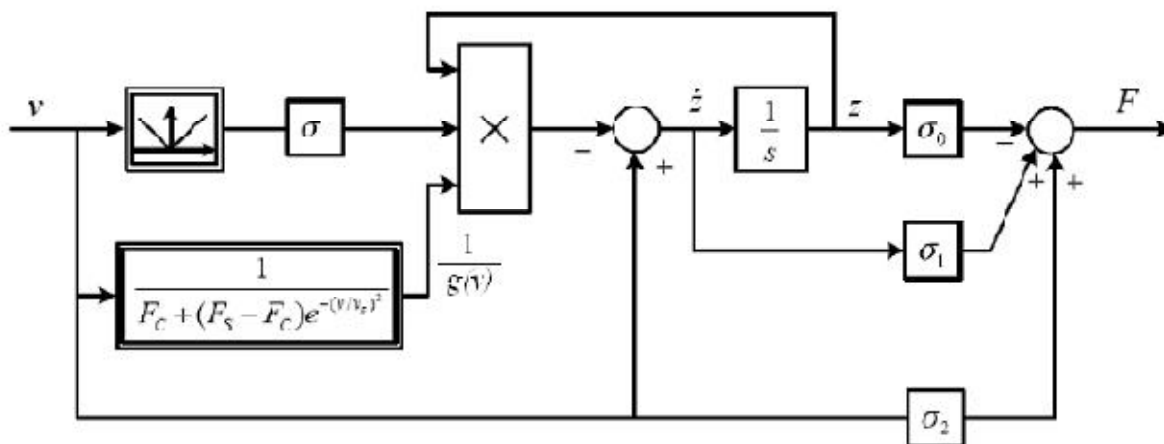
$$\frac{dz}{dt} = v - \frac{\sigma|v|}{g(v)}z = 0 \rightarrow z = \frac{g(v)}{\sigma_0} \operatorname{sgn}(v) \quad (11)$$

$$F = \sigma_0 z + \underbrace{\sigma_1 \frac{dz}{dt}}_{=0} + \sigma_2 v = g(v) \operatorname{sgn}(v) + \sigma_2 v \quad (12)$$

Za stacionarni slučaj statička karakteristika je prikazana na slici 3.2.5, dok je blokovska shema prikazana na slici 3.2.6.



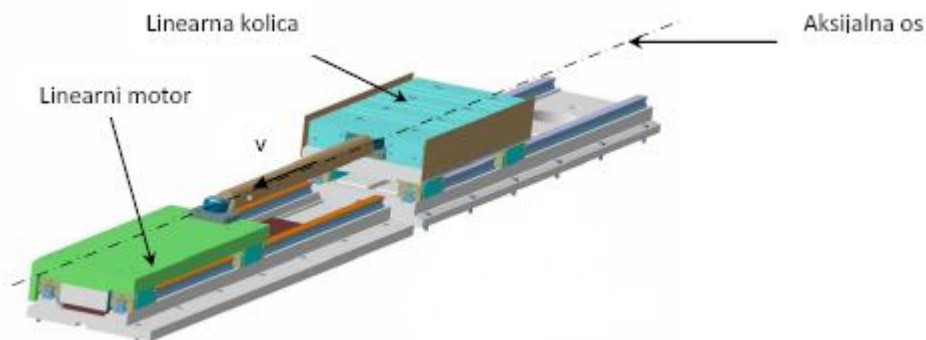
Slika 3.2.5 Statička karakteristika LuGreova modela trenja



Slika 3.2.6 Blokovska shema LuGreova modela trenja

### 3.3 Matematički model linearnog modula

Linearno aksijalno gibanje ostvaruje linearni sinkroni servo motor sa kolicima koje su direktno motkom povezane sa njime. Kolica su potrebna jer se na njih učvršćuje donji uzorak i ona su smještena unutar komore. Mogućnosti su da se na kolica montira posuda u koju će se staviti tekući materijal na normalnoj temperaturi te se u klima komori namjeste stvarni temperaturni uvjeti gdje će se takav materijal usred pada temperature skrutnuti. Linearno gibanje ostvaruje se na način da se linearni motor pokrećući za sobom kolica giba čas u jednom smjeru, čas u drugom po vodilicama. Takav linearni modul prikazan je na slici 3.3.1 [5]. Više o samoj građi linearnog modula opisamo je u literaturi [5].



Slika 3.3.1 Linearni modul

Za izradu dinamičkog modela linearnog modula za ostvarivanje aksijalnog gibanja korišten je program „Matlab“ tj. njegov podprogram „Simulink“. Dinamički model je izrađen prema matematičkoj jednadžbi linearnog modula (2) :

$$F_{ms} = F_m - F_{tk} - F_{tu} - F_{tm} \quad (2)$$

gdje su:

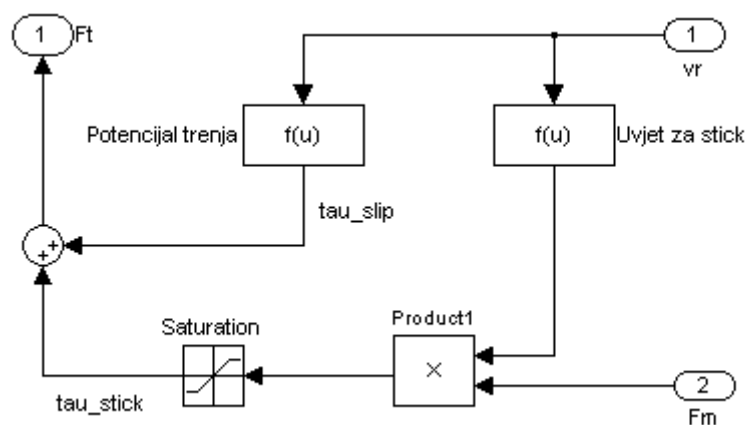
- |             |   |
|-------------|---|
| $F_{ms}, N$ | - stvarna sila motora linearnog modula              |
| $F_m, N$    | - nazivna (referentna) sila motora linearnog modula |
| $F_{tk}, N$ | - Sila trenja linearnih ležaja kolica               |
| $F_{tu}, N$ | - Sila trenja na ispitivanom uzorku                 |
| $F_{tm}, N$ | - Sila trenja (otpora) linearnog motora             |

Iz ove se jednadžbe se jasno vidi da je stvarna sila linearnog motora jednaka nazivnoj sili motora umanjenoj za silu trenja (otpora) linearnog motora, silu trenja linearnih ležaja kolica te silu trenja koja se javlja na samom ispitivanom uzorku. Sila trenja (otpora) linearnog motora i sila trenja linearnih ležajeva kolica matematički su modelirane pomoću Karnoppova modela, a sila trenja na uzorku pomoću LuGre modela trenja.

Kako bi uveli ova trenja u sami proces potrebno je u u Simulinku izmodelirati pojedina trenja.

### 3.3.1 Karnopp-ov model trenja za trenje (otpor) linearnog motor

Za silu trenja linearnog motora uzet je Karnopp-ov model trenja opisan prethodno. Simulink model takvog modela trenja prikazan je na slici 3.3.2.



Slika 3.3.2 Simulink model Karnopp-ovog modela trenja za linearni motor

Kao što se vidi na slici 3.3.2 ulazi u model tj. parametri koji utječu na trenje linearnog modula su relativna brzina modula,  $v_r$ , te sila motora,  $F_m$ .

Uvjet za „stick“ tj. kada je relativna brzina manja od brzine  $\Delta v$  (Slika 3.2.2) ostvaren je pomoću simulink funkcije  $fabs(u[1]) < Dv1$  gdje se uspoređuje relativna brzina modula s brzinom  $\Delta v$  ( $Dv1$ ) i u slučaju male brzine sila motora se tada limitira na silu FS1 tj. Stribeck-ovu silu i modul stoji. (Slika 3.2.2).

Uvjet za „slip“ tj. kada je relativna brzina veća od brzine  $\Delta v$  ostvaren je pomoću simulink funkcije:

$$(fabs(u[1]) \geq Dv1) * (FC1 + (FS1 - FC1) * exp(-pow((fabs(u[1]) - Dv1) / vs1, deltas1))) + Kv1 * fabs(u[1]) * sgn(u[1])$$

gdje se računa tzv. potencijal trenja koji ima izraz :

$$g(v) = F_c + (F_s - F_c)e^{-\left(\frac{v}{v_s}\right)^\delta} + K_v \cdot |v| \cdot \text{sign}(v) \quad (13).$$

Potencijal trenja nam daje ovisnost sile trenja o relativnoj brzini modula. Parametri za ovaj model trenja su sljedeći:

$$v = 0.01 \text{ m/s}$$

- Prag detekcije nulte brzine

$$K_v = 35/3$$

- Koeficijent viskoznog trenja

$$F_c = 35 \text{ N}$$

- Sila Coulombo-ova trenja

$$F_s = 35$$

- Sila Stribeck-ova trenja

$$\delta = 1$$

- Stribeck-ov koeficijent

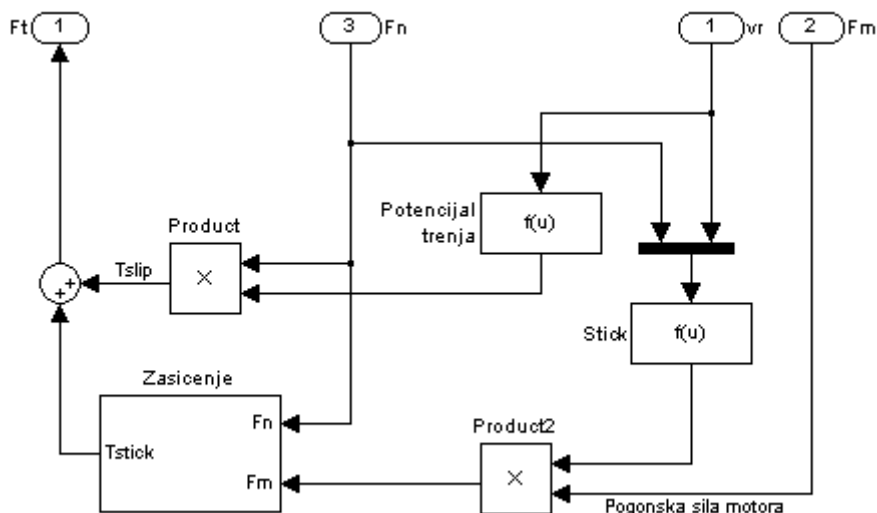
$$v_s = 3 \text{ m/s}$$

- Brzina Stribeck-ova trenja

Parametri su uzimani na temelju kataloških vrijednosti motora i nekih iskustvenih vrijednosti.

### 3.3.2 Karnopp-ov model trenja za linearne ležajeve kolica

Za silu trenja linearnih ležajeva kolica također je uzet Karnopp-ov model trenja. Simulink model takvog modela trenja prikazan je na slici 3.3.3.



Slika 3.3.3 Simulink model Karnopp-ovog modela trenja za linearne ležajeve kolica

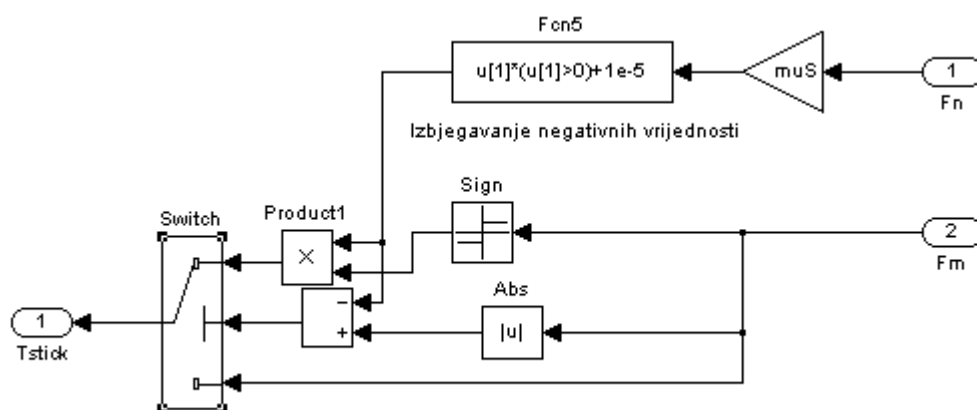
Razlika ovog modela u odnosu na model trenja za linearni motor je taj što ovaj ima tri parametra koji utječu na trenje u ležajevima kolica. To su relativna brzina modula,  $v_r$ , sila

motora , $F_m$ , i sila pritiskanja iz vertikalnog modula,  $F_n$ , koja djeluje na uzorak te tako djeluje i na sama kolica.

Uvjet za „stick“ sada glasi :

$$f_{abs}(u[2]) < Dv \ \&\& \ u[1] > DF_n.$$

U slučaju da je relativna brzina manja od praga detekcije nulte brzine ( $\Delta v$ ,  $Dv$ ) i ako je sila pritiskanja manja od praga detekcije  $DF_n$  tada je zadovoljen uvjet za „stick“.  $F_m$  tada zajedno s silom  $F_n$  ulazi u blok pod nazivom „Zasicenje“ koji je prikazan na slici 3.3.4.



Slika 3.3.4 Model za blok „Zasicenje“

U ovom bloku se uspoređuju sila motora i sila pritiskanja. Ukoliko je apsolutna sila motora veća od sile trenja u „stick-u“ ( $F_n$  se množi s statičkim koeficijentom trenja  $\mu_s$ ), tada je sila trenja na izlazu jednaka sili trenja u „stick-u“. Predznak ove sile ovisi o predznaku sile motora. Ukoliko je sila motora manja od statičke sile trenja, sila trenja na izlazu je jednaka sili motora.

Ukoliko je relativna brzina , $v_r$ , veća od praga detekcije računa se potencijal trenja prema izrazu:

$$g(v) = \mu_c + (\mu_s - \mu_c)e^{-\left(\frac{v}{v_s}\right)^\delta} + K_v \cdot |v| \cdot \text{sign}(v) \quad (14)$$

Izraz je isti kao i kod trenja za linearni motor , jedino su u ovom slučaju osim samih vrijednosti sila Coulombo-va i Stribeck-ova trenja uzimaju se statički koeficijent trenja tj. koeficijent klizanja.

Vrijednosti parametara su:

$$\mu_c = 0.001$$

$$\mu_s = 0.001$$

$$v_s = 1 \text{ m/s}$$

$$\delta = 1$$

$$K_v = 0.1$$

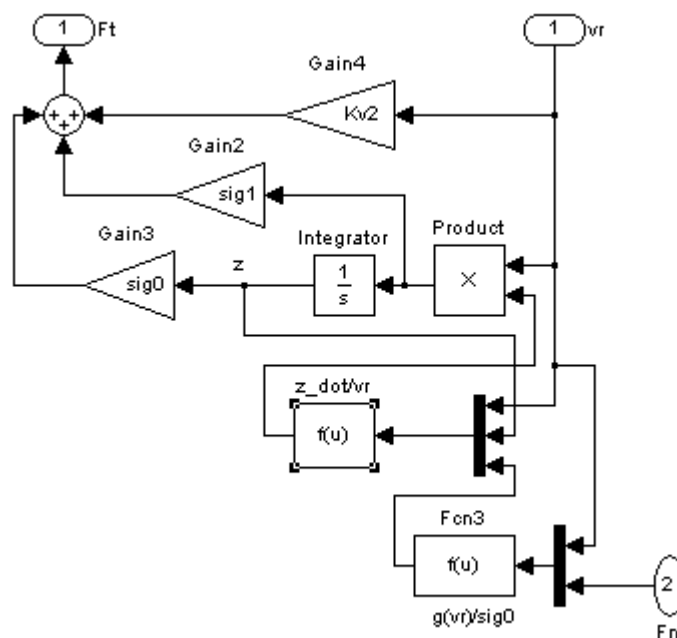
$$v = 0.01 \text{ m/s}$$

$$DF_n = 1 \text{ m/s}$$

- Statički koeficijent trenja
- Koeficijent trenja klizanja
- Brzina Stribeck-ova modela trenja
- Stribeck-ov koeficijent
- Koeficijent viskoznog trenja
- Prag detekcije nulte brzine
- Prag detekcije nulte brzine nulte normalne sile

### 3.3.3 LuGre model trenja za uzorak

Za model trenja samog uzorka uzima se LuGre model trenja. Model je detaljno opisan u poglavlju 3.2.3. Simulink model takvog modela trenja prikazan je na slici 3.3.5



Slika 3.3.5 LuGre model trenja za uzorak

Parametri koji utječu na trenje uzorka su sila pritiskanja vertikalnog modula,  $F_n$ , i relativna brzina linearnog modula. Za razliku od Karnopp-ova modela trenja u ovom slučaju nema

područja „stick“ i „slip“ već je ovo model koji želi opisati trenje što bolje slaganje sa stvarnom karakteristikom trenja. Ovakav model u simulinku se slaže prema jednadžbama (15),(16),(17).

$$F_t = \sigma_0 \cdot z + \sigma_1 \frac{dz}{dt} + K_v \cdot v \quad (15)$$

$$g(v) = \mu_c + (\mu_s - \mu_c) e^{-\left(\frac{v}{v_s}\right)^\delta} \quad (16)$$

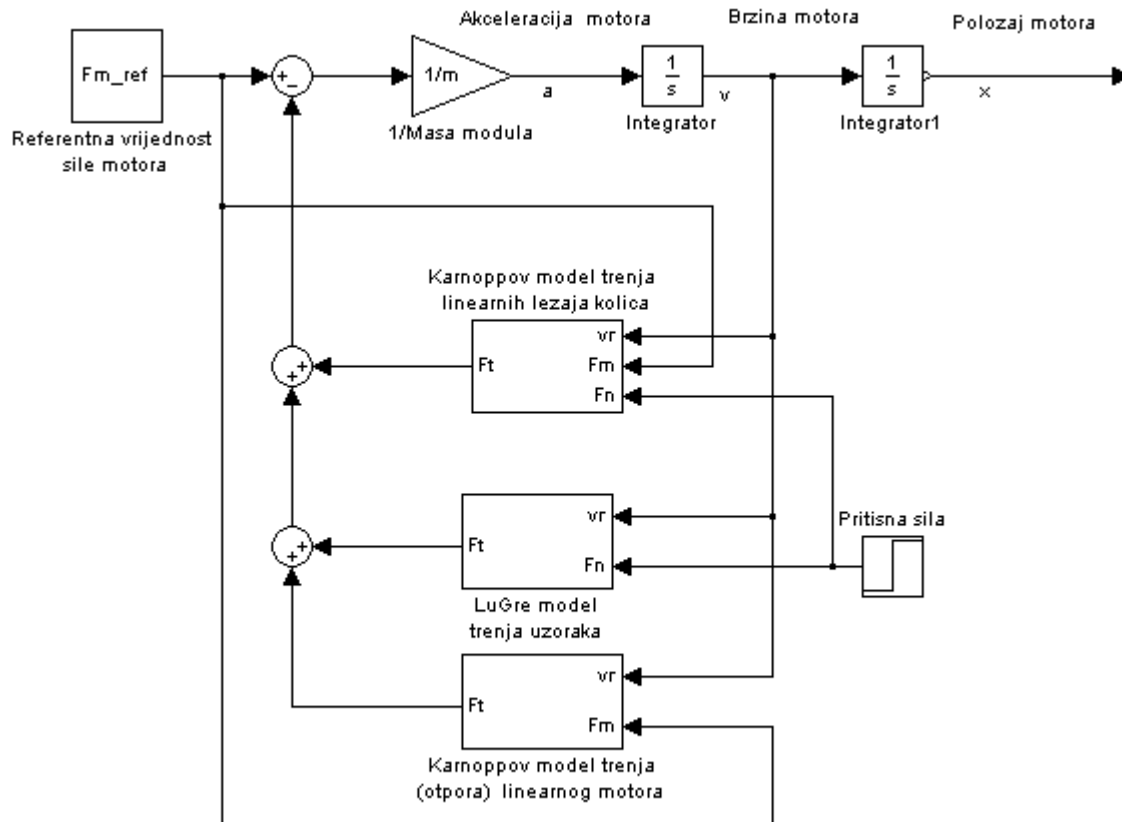
$$\frac{dz}{dt} = v - \frac{\sigma|v|}{g(v)} z \quad (17)$$

Parametri u ovom slučaju su :

$\mu_c = 0.5$	- Staticki koeficijent trenja
$\mu_s = 0.35$	- Koeficijent trenja klizanja
$v_s = 0.5 \text{ m/s}$	- Brzina Stribeck-ova trenja
$\delta = 1$	- Stribeck-ov koeficijent
$K_v = 0.01$	- Koeficijent viskoznog trenja
$\sigma_0 = 1000/(5 \cdot 10^{-3}) \text{ N/m}$	- Krutost vlakana
$\sigma_1 = 0 \text{ N/m}$	- Krutost vlakana

### 3.3.4 Matematički model dinamike u „Simulinku“

Nakon kreiranja modela trenja možemo napraviti kompletan matematički model dinamike za linearni modul. Simulink model prikazan je na slici 3.3.6.



Slika 3.3.6 Matematički model dinamike linearnog modula

Ulazni parametar u proces je referentna (nazivna) sila motora. Na nju djeluju spomenuta trenja i daju nam stvarnu silu modula. Kako bismo dobili akceleraciju silu dijelimo s masom sustava. Daljnim integriranjem akceleracije dobije se brzina tj. položaj. Te vrijednosti su nam potrebne kako bismo proveli sintezu modela i uveli regulaciju u model.

Parametri procesa su :

$x$ , m	- Položaj modula
$F_m$ , N	- Nazivna sila motora
$m$ , kg	- masa motora

Masa modela je ukupna masa linearnog modula, a ona se sastoji od 6 komponenti:

$m_1 = 10.4$ kg	- masa motora
$m_2 = 10$ kg	- masa nosača motora
$m_3 = 3.8$ kg	- masa spojne motke
$m_4 = 2.7$ kg	- masa kolica
$m_5 = 0.73$ kg	- masa prihvatne ploče kolica
$m_6 = 1$ kg	- masa klizne plohe (plastika ili guma ili asfalt ili...)



Ove mase odgovaraju masama na slici 3.1.1 i to u omjeru :

$$m_{\text{mot}} = m_1 + m_2$$

$$m_m = m_3$$

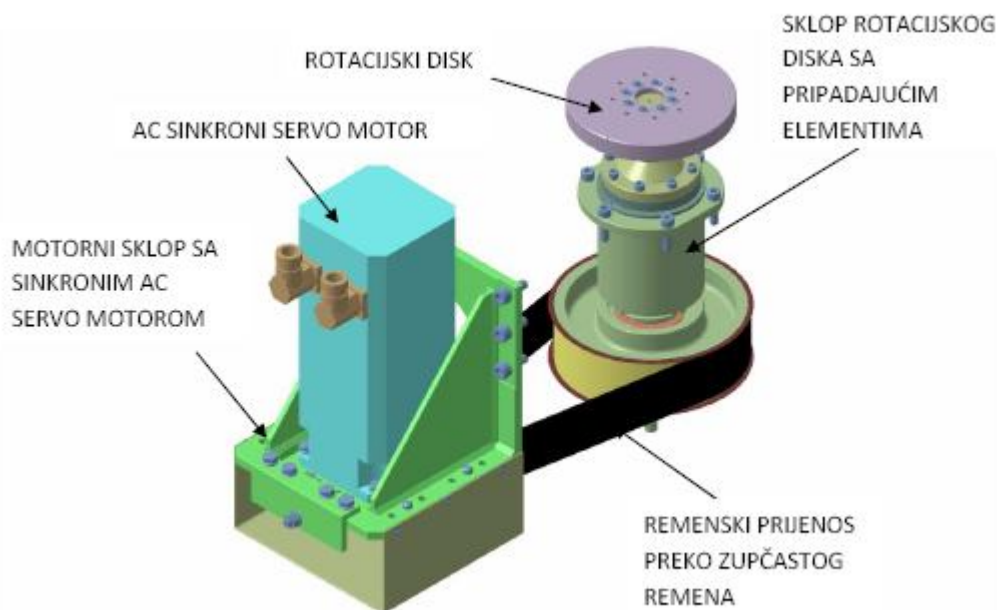
$$m_k = m_4$$

$$m_p = m_5 + m_6$$

### 3.4 Matematički model rotirajućeg modula

Rotacijsko gibanje za ispitivanje trenja potrebno je da se ostvare metode spomenute u poglavlju 2.2 prikazane na slici 2.2.1c (*pin on disk*) i 2.2.1e (*ring on disk*). Modul mora zadovoljavati sve zahtjeve kao i linearni modul, znači točnost, stabilnost, krutost i brzinu. Ovaj modul je osmišljen tako da ga pogoni sinkroni AC servo motor koji je upravljani računalom.

Da osigura dva prijenosna omjera o kojima će biti kasnije riječ, motor nije direktno postavljen na vratilo na kojemu se nalazi disk, već preko zupčastog remena i dviju remenica pogoni gonjeno vratilo na kojemu se nalazi disk. Prijenosni omjer koji se upotrebljava ovdje jest redukcija  $i = 3$ . Drugi predviđeni prijenosni omjer je  $i = 1$ . Rotirajući modul prikazan je na slici 3.4.1. Više o ovom modulu opisano je u literaturi [5].



Slika 3.4.1 Rotirajući modul tribometra

Matematički model dinamike je izrađen prema matematičkoj jednadžbi rotacijskog modula (3) dobivenog prema grafičkom prikazu tribometra :

$$J_{m3ekv} \frac{d\omega_3}{dt} = T_{m3} - T_{fm3} - T_{fuzor} \quad (3)$$

gdje su :

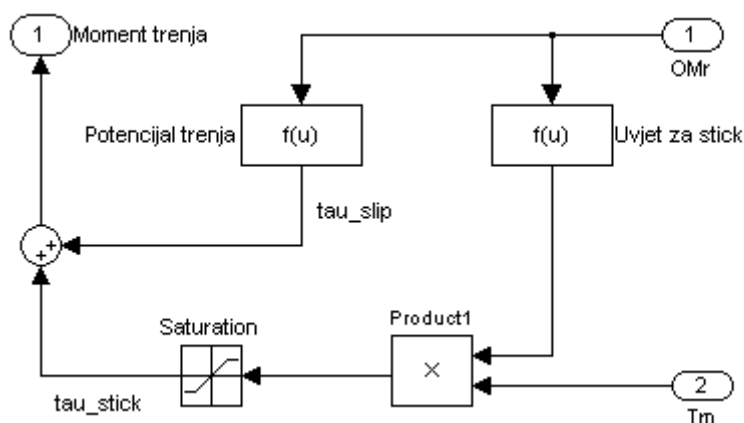
- $T_{m3}$ , Nm - Nazivni moment motora rotacijskog modula  
 $J_{m3ekv} \frac{d\omega_3}{dt}$ , Nm - Stvarni moment  
 $T_{fm3}$ , Nm - Trenje rotacijskog motora  
 $T_{fuzor}$ , Nm - Trenje ispitivanog uzorka

Stvarni moment u slučaju rotirajućeg modula jednak je nazivnom momentu motora rotirajućeg modula umanjenom za trenje motora i trenje između uzoraka.

Za modeliranje trenja za modul za ostvarivanje rotirajućeg gibanja korišteni su Karnopp-ov model trenja za trenje rotacijskog motora i LuGre model trenja za ispitivani uzorak.

### 3.4.1 Karnopp -ov model trenja za trenje (otpor) motora rotirajućeg modula

Za aproksimaciju trenja motora rotirajućeg modula koristi se Karnopp-ov model trenja. Model trenja u Simulinku prikazan je na slici 3.4.2.



Slika 3.4.2 Karnopp-ov model trenja za trenje motora rotirajućeg modula

Ulazni parametri odnosno parametri koji utječu na trenje motora su relativna kutna brzina samog motora te njegov moment. Princip rada je isti kao kod Karnopp-ovog modela trenja za motor linearnog modula opisan u poglavlju 3.3.1. Jedina razlika je što u ovom slučaju nemamo linearnu brzinu i pomak već kutnu brzinu i kutni zakret.

Potencijal trenja za ovaj slučaj glasi :

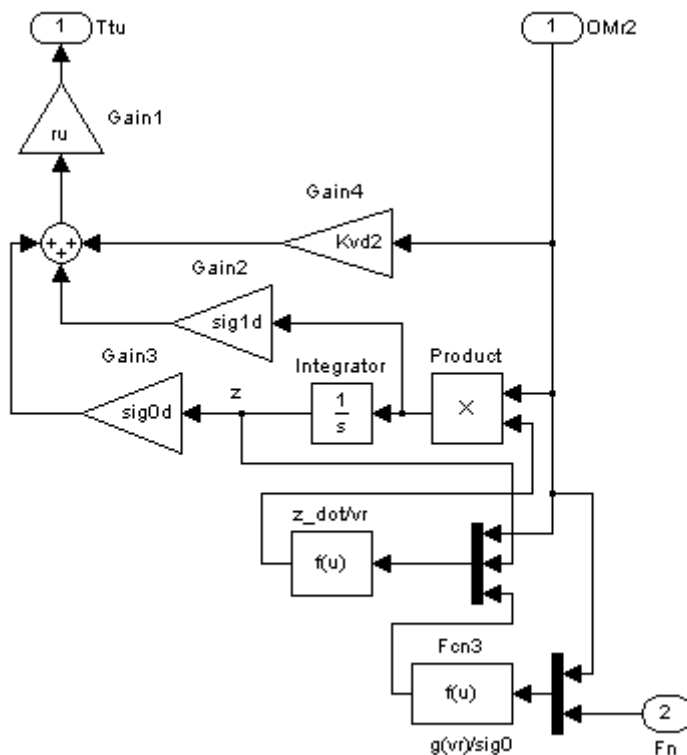
$$g(v) = T_c + (T_s - T_c)e^{-\left(\frac{\omega}{\omega_s}\right)^\delta} + K_\omega \cdot |\omega| \cdot \text{sign}(\omega) \quad (18),$$

gdje su :

$\omega=0.1 \cdot \pi/30$ rad/s	- Prag detekcije nulte brzine
$T_s=0.3$ Nm	- Moment Stribeck-ova trenja
$T_c=0.3$ Nm	- Moment Coulombo-ova trenja
$\delta = 1$	- Stribeck-ov koeficijent
$K_\omega =0.1$	- Koeficijent viskoznog trenja
$\omega_s = 2000 \cdot \pi/30$ rad/s	- Kutna brzina Stribeck-ova trenja

### 3.4.2 LuGre model trenja za uzorak

Za trenje uzorka uzima se LuGre model trenja radi bolje aproksimacije trenja. Takav model za naš slučaj uzorka za rotirajući modul prikazan je na slici 3.4.3.



Slika 3.4.3 LuGre model trenja za uzorak rotirajućeg modula

Parametri koji imaju utjecaj na trenje u ovom modelu su sila pritiskanja vertikalnog modula,  $F_n$ , te relativna kutna brzina motora rotirajućeg modula.

Način rada je isti kao i kod LuGre modela trenja za trenje uzorka opisanog u poglavlju 3.3.3. Cilj ovog modela trenja je aproksimacija jednadžbe trenja koja za ovaj slučaj glasi :

$$T_t = \sigma_0 \cdot z + \sigma_1 \frac{dz}{dt} + K_v \cdot \omega \quad (19)$$

$$g(v) = \mu_c + (\mu_s - \mu_c) e^{-\left(\frac{\omega}{\omega_s}\right)^\delta} \quad (20)$$

$$\frac{dz}{dt} = \omega - \frac{\sigma|v|}{g(v)} z \quad (21)$$

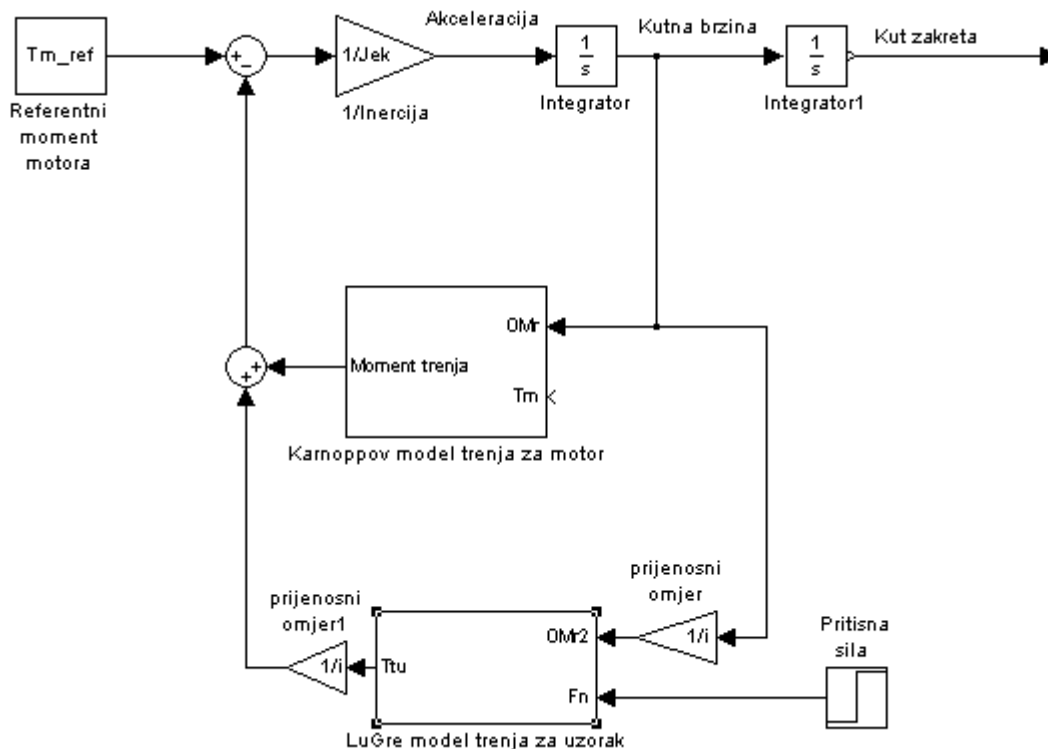
$\sigma_0 = 1/(5 \cdot 10^{-3})$ N/m	- Krutost vlakana
$\sigma_1 = 0.0$ N/m	- Krutost vlakana
$K_v = 0.01$	- Koeficijent viskoznog trenja
$\mu_s = 0.01$	- Koeficijent trenja klizanja
$\mu_c = 0.05$	- Statički koeficijent trenja
$\omega_s = (\omega_1) \cdot i$ rad/s	- Kutna brzina Stribeck-ova trenja
$r_u = 0.06$ m	- Polumjer ispitivanog uzorka
$\delta = 1$	- Stribeck-ov koeficijent

Zbog prijenosnog omjera  $i=3$ , kutna brzina Stribeck-ova trenja jednaka je kutnoj brzini na strani motora pomnožena s prijenosnim omjerom.

Kako nam je u ovom modelu ulazni parametar sila, na izlazu moramo silu pomnožiti s polumjerom ispitivanog uzorka koji kod našeg tribometra može biti od 50 do 70 mm. Za naše ispitivanje uzet je uzorak polumjera 60 mm.

### 3.4.3 Matematički model dinamike u „Simulinku“

Kreiranjem modela trenja možemo napraviti simulink model modula za ostvarivanje rotirajućeg gibanja. Model je prikazan na slici 3.4.4.



Slika 3.4.4 Simulink model modula za ostvarivanje rotirajućeg gibanja

Ulazni parametar u proces je referentni (nazivni) moment motora. Na njega djeluju trenja motora i trenje na uzorku i daju nam stvarni moment. Kako bismo dobili akceleraciju moment dijelimo s inercijom sustava. Daljnim integriranjem akceleracije dobije se kutna brzina tj. kut zakreta. Te vrijednosti su nam potrebne kako bismo proveli sintezu modela i uveli regulaciju u model.

Parametri procesa su :

$T_{mref}$ , Nm	- Referentni moment motora
$\rho$ , rad	- Kut zakreta motora
$J_{ekv}$ , $\text{kgm}^2$	- Inercija sustava

U inerciju sustava ulaze sama inercija motora, inercije pojedine remenice te inercija okretne ploče. Inercije pojedinih dijelova iznose :

$J_m = 8.5 \cdot 10^{-4} \text{ kgm}^2$	- Inercija motora
$J_{r1} = 7.883 \cdot 10^{-4} \text{ kgm}^2$	- Inercija prve remenice
$J_{r2} = 3.17 \cdot 10^{-3} \text{ kgm}^2$	- Inercija druge remenice
$J_{op} = 6.31 \cdot 10^{-4} \text{ kgm}^2$	- Inercija okretne ploče

Kako znamo inercije svih rotacijskih dijelova modula, ekvivalentnu inerciju modula računamo po izrazu :

$$J_{ekv} = J_m + J_{r1} + \frac{(J_{op} + J_{r2})}{i^2} \quad (22)$$

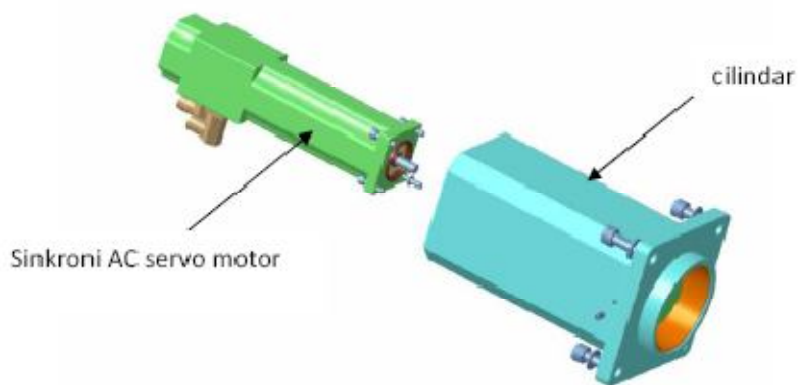
te se dobije iznos inercije  $J_{ekv} = 2.1 \cdot 10^{-3} \text{ kgm}^2$ .

Kako je brzina vrtnje na strani okretne ploče manja za prijenosni omjer  $i$ , kutna brzina motora se dijeli s prijenosnim omjerom  $i$  tek tada uvodi u LuGre model trenja što je  $i$  prikazano na slici 3.4.4.

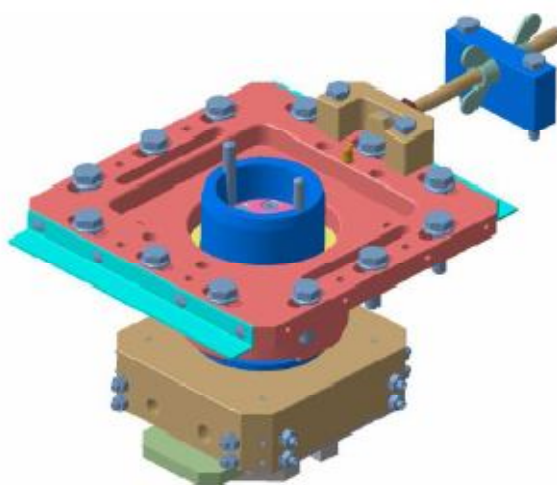
### 3.5 Matematički model modula za ostvarivanje normalne sile

Za ostvarivanje sile trenja između dva sparena materijala nije dovoljno imati samo relativnu brzinu među njima već  $i$  normalnu silu pritiskanja tijela o tijelo. Zato je nužno napraviti modul koji će prihvaćati uzorak  $i$  sa njime stvarati pritisak na drugo tijelo koje je pričvršćeno na donji stol diska ili kolica ovisno o metodi ispitivanja. Ta se sila može ostvarivati na više načina tako da se postavi neki teret na vodilice te bi sama težina tereta stvarala silu pritiskanja, a moguće ju je ostvariti i preko neke prednapregnute opruge koja se prednapreže u onolikom iznosu kolika se sila želi dobiti. To su samo dva praktična načina, no tih načina ima još jako puno, pa je ovdje bitno da se ta sila u svakom vremenskom trenutku može smanjiti i povećati po volji.

Modul za ostvarivanje normalne sile sastoji se od dva osnovna podmodula. Prvi koji čini tijelo sustava je cilindar s motorom, a drugi dio je senzorska glava. Senzorska glava se pomoću dva vijka  $i$  sustavom koničnog stošca spaja na klip cilindra te na principu klina čvrsto prijanja uz njega nakon stezanja vijaka.

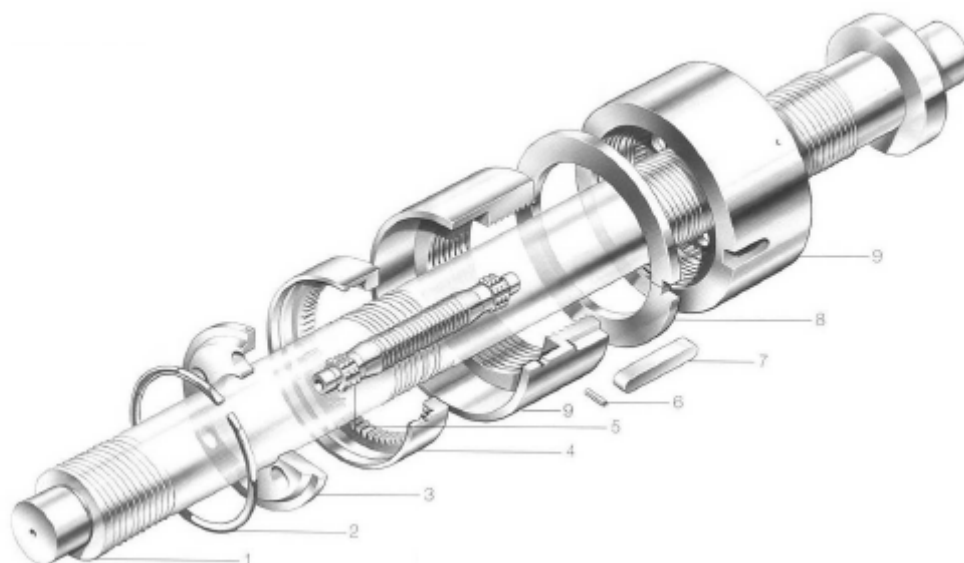


Slika 3.5.1 Cilindar sa sinkronim AC servo motorom



Slika 3.5.2 Senzorska glava

Sinkroni AC servo motor stegnut je vijcima na gornje čelo cilindra te je na taj način fiksiran. Elastične podložne pločice koje idu s vijcima uvjetuju sigurnost da spoj ostane čvrst i siguran. Cilindar je kompaktan sklop koji u sebi ima pomičan klip koji unutar cilindra klizi gore – dolje zahvaljujući planetarnom navojnom vretenu koji mu to omogućuje. Planetarno navojno vreteno je dobro uležišteno unutar cilindra te nema mogućnosti nekih nepredviđenih oscilacija. Vreteno je spojkom povezano na samo vratilo sinkronog AC servo motora te se vrti istim brojem okretaja kao i motor. Navojno vreteno prikazano je na slici 3.5.3.



Slika 3.5.3 Navojno vreteno

Dijelovi ovog planetarnog vretena su slijedeće:

- 1 .... navojno vreteno
- 2 .... sigurnosni prsten
- 3 .... ploča za vonenje
- 4 .... zubni vijenac
- 5 .... navojni valjak
- 6 .... sigurnosni zatik
- 7 .... pero
- 8 .... menuploča
- 9 .... navojna matica

Za nas je bitno znati da se uz neku brzinu vrtnje vretena ova njegova matica giba duplo sporije u aksijalnom smjeru nego bi to radila obična klizna matica i giba se u suprotnom smjeru od obične klizne matice uz isti korak. Znači ona pretvara rotaciju u vertikalni pomak senzorske glave. Ukupni uspon navoja je  $H = 25$  mm, što predstavlja 50 okretaja motora. Više o navojnom vretenu objašnjeno je u literaturi [5] i [7].

Kako je nama cilj kod ovog vertikalnog modula regulirati normalnu silu pritiskanja potrebna nam je veza između momenta motora vertikalne osi i normalne sile pritiskanja. Ta veza se dobije iz jednadžbe (25) koja povezuje upravo moment motora i silu pritiskanja :

$$M_t = F_n \cdot \left( \frac{P_z}{2\pi} + \frac{k_R \cdot d_0}{2\pi} \right) \quad (23)$$



gdje su :

$M_t = 1 \text{ Nm}$	- Nazivni moment motora
$F_n = 1600 \text{ N}$	- Normalna sila pritiskanja
$P_z = 0.001 \text{ m}$	- Navojni korak
$k_R = 0.038$	- Koeficijent trenja vretena
$d_0 = 0.008 \text{ m}$	- Nazivni promjer vretena

Iz jednadžbe (23) razlomak  $\frac{P_z}{2\pi}$  je upravo traženi prijenosni omjer koji nam daje vezu sile i momenta, ali i vezu kutne i linearne brzine te kuta zakreta motora s vertikalnim pomakom klipa. U nastavku se taj prijenosni omjer naziva  $K_{vret}$ .

Izrada dinamičkog modela modula za ostvarivanje sile pritiskanja radi se prema jednadžbi (1) :

$$J_{m1} \frac{d\omega_1}{dt} = T_{m1} - T_{f1} - T_{fvret} - T_{flezaaja} \quad (1),$$

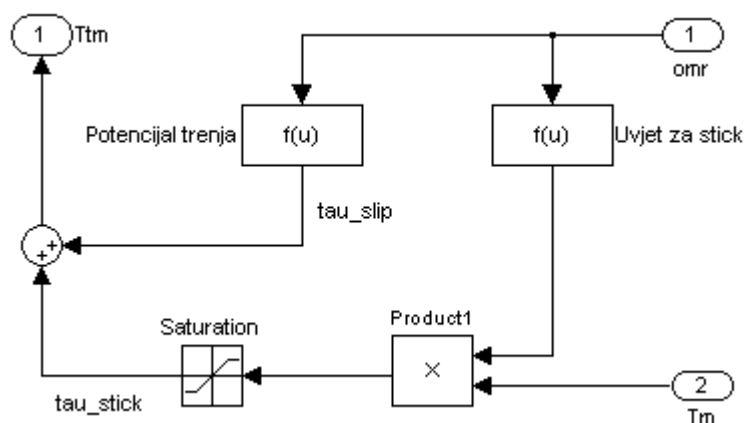
gdje su :

$T_{m1}, \text{ Nm}$	- Nazivni moment motora vertikalne osi
$J_{m1} \frac{d\omega_1}{dt}, \text{ Nm}$	- Stvarni moment
$T_{f1}, \text{ Nm}$	- Trenje otpora motora
$T_{fvret}, \text{ Nm}$	- Trenje navoja vretena
$T_{flezaaja}, \text{ Nm}$	- Trenje linearnog ležaja motora

Stvarni moment motora vertikalne osi jednak je nazivnom momentu motora umanjenom za trenje samog motora, trenje navoja vretena i trenja linearnog ležaja motora. U nastavku su opisani modeli trenja za pojedina trenja. Za sva trenja su korišteni Karnopp-ovi modeli trenja.

### 3.5.1 Karnopp-ov model trenja za trenje (otpor) motora vertikalne osi

Karnopp-ov model trenja za motor prikazan je na slici 3.5.4.



Slika 3.5.4 Karnopp-ov model trenja za motor vertikalne osi

Ulazni parametri za ovaj modul su relativna kutna brzina,  $om_r$ , i moment motora,  $T_m$ . Svi principi rada vrijede kao i kod modela trenja za motor rotirajućeg modula koji je opisan u poglavlju 3.4.1. Također vrijedi jednadžba za potencijal trenja (18) iz spomenutog poglavlja :

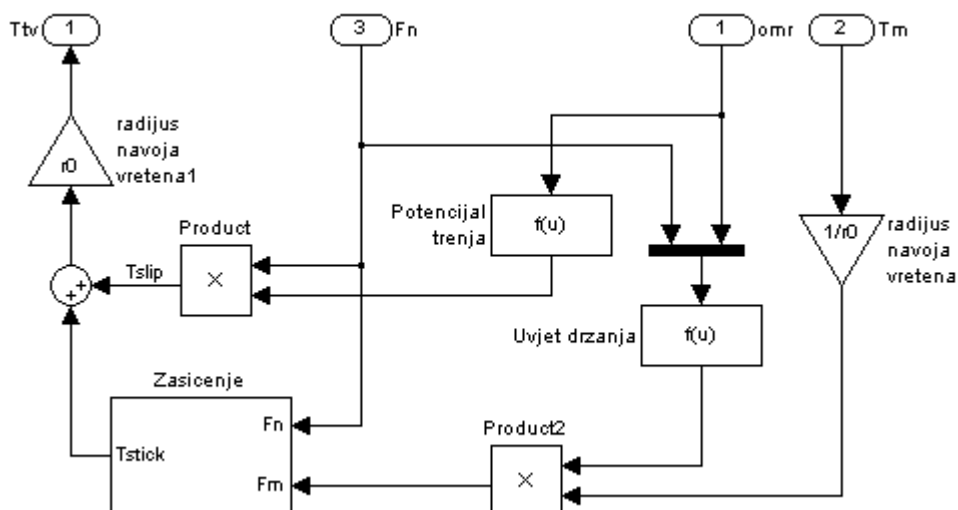
$$g(v) = T_c + (T_s - T_c)e^{-\left(\frac{\omega}{\omega_s}\right)^\delta} + K_\omega \cdot |\omega| \cdot \text{sign}(\omega) \quad (18),$$

Parametri ovog modela trenja su :

$\omega = 100 \cdot \frac{\pi}{30} \text{ rad/s}$	- Prag detekcije nulte brzine
$T_s = 0.03 \text{ Nm}$	- Moment Stribeck-ova trenja
$T_c = 0.03 \text{ Nm}$	- Moment Coulombo-ova trenja
$\delta = 1$	- Stribeck-ov koeficijent
$K_\omega = 0$	- Koeficijent viskoznog trenja
$\omega_s = 1 \cdot \frac{\pi}{30} \text{ rad/s}$	- Kutna brzina Stribeck-ova trenja

### 3.5.2 Karnopp-ov model trenja za trenje navoja vretena

Karnopp-ov model trenja za navoje vretena prikazan je na slici 3.5.5



Slika 3.5.5 Karnopp-ov model trenja za navoje vretena

Parametri koji utječu na trenje navoja vretena su moment motora,  $T_m$ , kutna brzina motora,  $om_r$ , i normalna sila pritiskanja,  $F_n$ . Kako imamo jedan ulazni parametar moment, a drugi silu, moment dijelimo s radijusom vretena  $r_0$  (4 mm) kako bismo dobili silu. Kako sve računamo preko momenta na izlazu modela silu trenja ponovno množimo s polumjerom  $r_0$  kako bismo dobili moment trenja. Ovakav model opisan je u poglavlju 3.3.3. Potencijal trenja za ovaj model glasi :

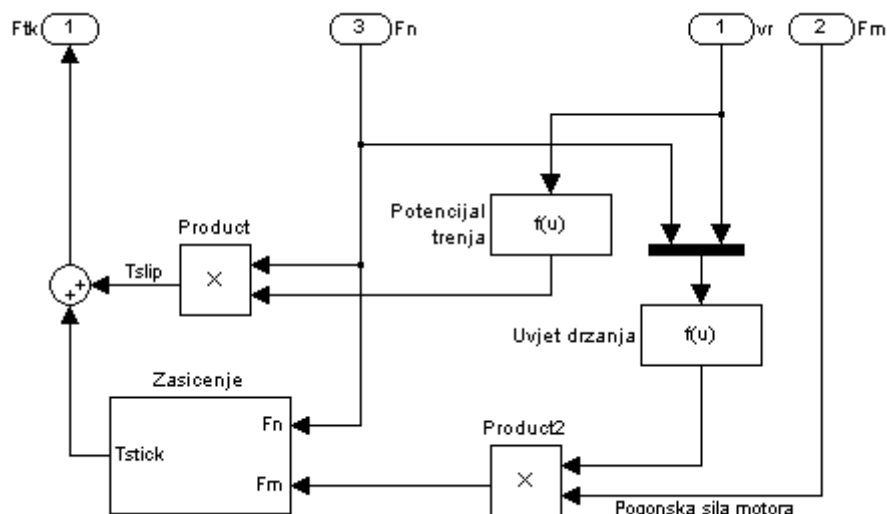
$$g(v) = \mu_c + (\mu_s - \mu_c) e^{-\left(\frac{\omega}{\omega_s}\right)^\delta} + K_\omega \cdot |\omega| \cdot \text{sign}(\omega) \quad (24),$$

gdje je :

- $\mu_s = 0.012$  - Statički koeficijent trenja
- $\mu_c = 0.012$  - Koeficijent trenja klizanja
- $\omega_s = 1 \text{ rad/s}$  - Brzina Stribeck-ova trenja
- $\delta = 1$  - Stribeck-ov koeficijent
- $K_\omega = 0$  - Koeficijent viskoznog trenja
- $\omega = 100 \cdot \frac{\pi}{3} \text{ rad/s}$  - Prag detekcije nulte brzine
- $DF_n = 1 \text{ rad/s}$  - Prag detekcije nulte brzine nulte normalne sile

### 3.5.3 Karnopp-ov model trenja linearnog ležaja vretena

Karnopp-ov model trenja za linearni ležaj vretena prikazan je na slici 3.5.6.



Slika 3.5.6 Karnopp-ov model trenja linearnog ležaja vretena

Ulazni parametri o kojima ovisi model trenja linearnog ležaja vretena su normalna sila pritiskanja koja je označena kao  $F_m$  jer je ona u stvari sila koja je paralelna s ležajem, dok je sila koja vrši pritisak,  $F_n$ , u stvari sila trenja uzorka koja kod kontakta dva modula vrši pritisak na ležaj vretena. Treći parametar je vertikalna brzina. Kako imamo samo kutnu brzinu, da bismo dobili linearnu brzinu potrebno je kutnu brzinu podijeliti sa prije spomenutim  $K_{vret}$  (prijenosni omjer, poglavlje 3.5). Na izlazu iz modela dobivamo silu trenja pa također dijeljenjem s prijenosnim omjerom dobivamo željeni moment trenja (slika 3.5.7).

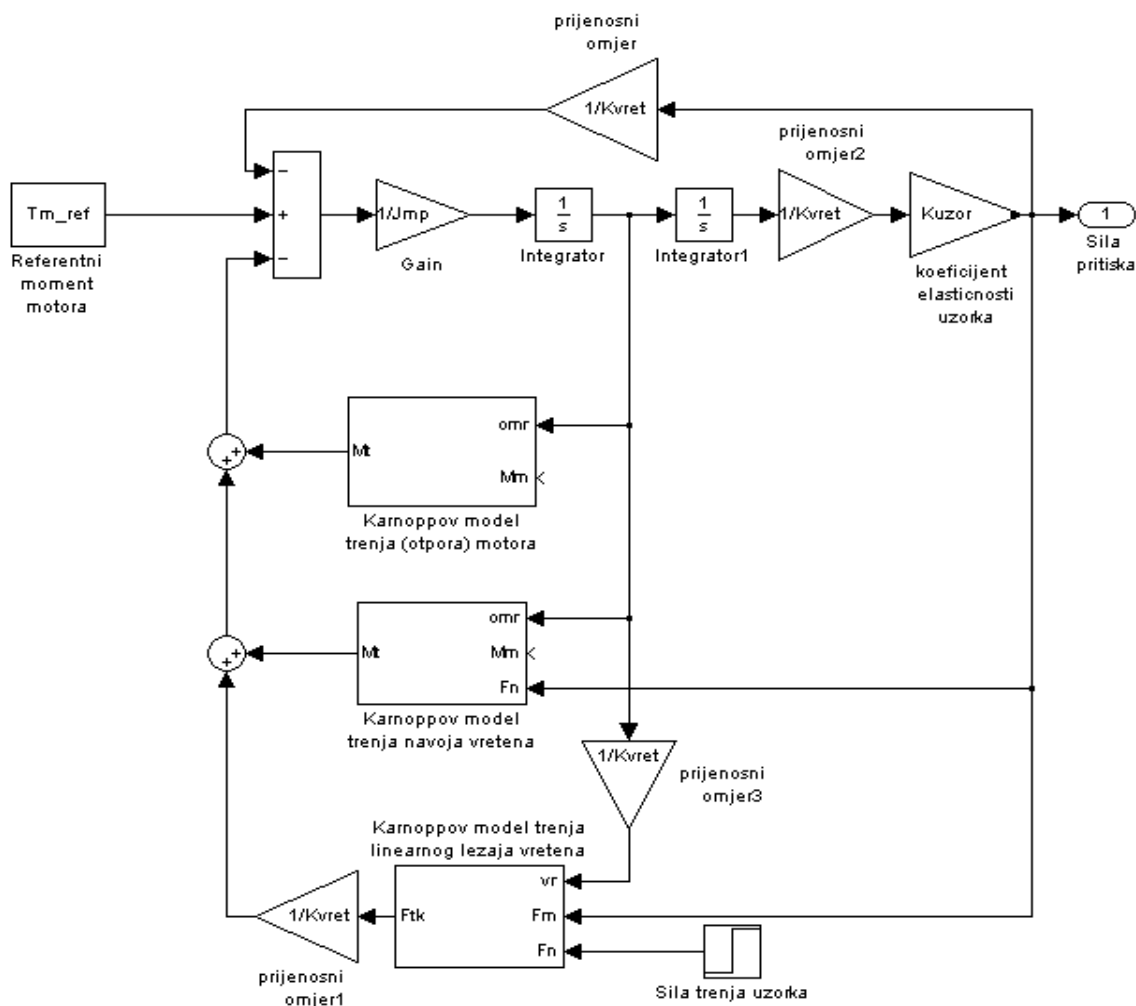
Ovakav model opisan je u poglavlju 3.3.3. Potencijal trenja za ovaj model dobije se iz jednadžbe (14) :

$$g(v) = \mu_c + (\mu_s - \mu_c)e^{-\left(\frac{v}{v_s}\right)^\delta} + K_v \cdot |v| \cdot \text{sign}(v) \quad (14)$$

$\mu_s = 0.001$	- Statički koeficijent trenja
$\mu_c = 0.001$	- Koeficijent trenja klizanja
$v_s = 1 \text{ m/s}$	- Brzina Stribeck-ova trenja
$\delta = 1$	- Stribeck-ov koeficijent
$K_v = 0$	- Koeficijent viskoznog trenja
$v = 0.01 \text{ m/s}$	- Prag detekcije nulte brzine
$DF_n = 1 \text{ m/s}$	- Prag detekcije nulte brzine nulte normalne sile

### 3.5.4 Matematički model dinamike u „Simulinku“

Matematički model dinamike u Simulinku vertikalne osi koja ostvaruje normalnu silu pritiskanja prikazan je na slici 3.5.7:



Slika 3.5.7 Matematički model dinamike za modul vertikalne osi

Ulazni parametar u proces je referentni moment motora. Na njega djeluju trenje motora, trenje navoja vretena, trenje linearnog ležaja vretena, ali i sama sila pritiskanja i daju nam stvarni moment. Silu pritiskanja je potrebno podijeliti s prijenosnim omjerom ( $K_{vret}$ ) kako bismo dobili moment. Kako bismo dobili akceleraciju moment dijelimo s inercijom motora. Daljnim integriranjem akceleracije dobije se kutna brzina tj. kut zakreta. Kut zakreta podijelimo s prijenosnim omjerom i dobijemo vertikalni pomak. Takav pomak se pomnoži s krutošću uzorka ( $K_{uzor}$ ) i dobijemo kao izlaz silu pritiskanja uzorka. Kod ovog modula cilj je napraviti regulirati sile pritiskanja, a ne brzinu i/ili položaj kao kod linearnog i rotirajućeg modula.

Parametri procesa za vertikalnu os su :

$J_{mp}$ , $\text{kgm}^2$	- Inercija motora
$K_{vret}$	- Prijenosni omjer
$K_{uzor}$ , $\text{N/m}$	- Koeficijent krutosti uzorka

Inercija motora  $J_{mp}$  iznosi  $0.34 \cdot 10^{-4} \text{ kgm}^2$ , dok se koeficijent krutosti uzorka,  $K_{uzor}$ , odabire ovisno o materijalu za kojeg mjerimo trenje.

## 4. SINTEZA REGULACIJE POJEDINIH MODULA

Kako bismo ostvarili vođenje željenih veličina potrebno je u matematičke modele dinamike uvesti regulatore. Kod linearnog i rotirajućeg modula regulirat ćemo brzinu i položaj modula, dok će nam kod modula za ostvarivanje sile pritiskanja veličina koju ćemo regulirati biti upravo sama sila pritiskanja. Parametri regulatora (pojačanja i vremenske konstante), dobivaju se sintezom i to optimumom dvostrukog odnosa.

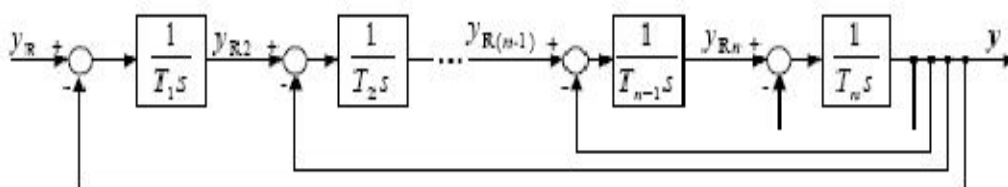
Optimum dvostrukog odnosa ili optimum prigušenja [6] daje analitičku vezu između koeficijenata karakterističnog polinoma linearnog regulacijskog sustava proizvoljnog reda, takve da sustav ima optimalno prigušenje koje odgovara prigušenju  $\xi = \sqrt{2}/2$  oscilacijskog člana 2. reda.

Metoda razmatra linearan, vremenski nepromjenljiv, zatvoreni regulacijski sustav s po jednim ulazom i izlazom, stacionarno točan, bez mrtvog vremena i bez nula prijenosne funkcije. Opći oblik prijenosne funkcije takvog sustava je :

$$G(s) = \frac{y(s)}{y_R(s)} = \frac{1}{A(s)} = \frac{1}{a_n s^n + a_{n-1} s^{n-1} + \dots + a_1 s + 1} \quad (25)$$

Struktura sustava opisanog prijenosnom funkcijom (25) može se, prema slici 4.1, predložiti blokovskom shemom  $n$  kaskadno spregnutih integralnih članova. Koeficijenti prijenosne funkcije (25) i uvedene vremenske konstante  $T_1, \dots, T_n$  međusobno su povezane općim izrazom :

$$a_i = \prod_{j=1}^i T_j = T_1 T_2 \dots T_i; \quad i = 1, \dots, n \quad (26)$$



Slika 4.1 Blokowska shema kaskadne strukture linearnog regulacijskog sustava.

Odnosom vremenskih konstanti susjednih integralnih članova definirani su bezdimenzionalni karakteristični odnosi :

$$D_i = \frac{T_i}{T_{i-1}} = \frac{a_i a_{i-2}}{a_{i-2}^2}, i = 2, \dots, n \quad (27)$$

Veza karakterističnog odnosa  $D_i$  i relativnog koeficijenta prigušenja dana je izrazom :

$$D_i = \frac{1}{4\xi i^2} \quad (28)$$

Optimalno prigušenje sustava određeno je izborom [8] :

$$\xi = \frac{\sqrt{2}}{2} \Rightarrow D_i = 0.5 \quad (29)$$

koji daje kvaziperiodski oblik prijelazne funkcije oscilacijskog člana. Karakteristični polinom  $A(s)$  sustava (25) može se primjenom (27) zapisati u obliku :

$$\begin{aligned} A(s) &= T_n T_{n-1} \dots T_1 s^n + T_{n-1} T_{n-2} \dots T_1 s^{n-1} + \dots + T_2 T_1 s^2 + T_1 s + 1 = \\ &= D_n D_{n-1}^2 \dots D_2^{n-2} T_e^n s^n + D_{n-1} D_{n-1}^2 \dots D_2^{n-2} T_e^{n-1} s^{n-1} + \dots + D_2 T_e^2 s^2 + T_e s + 1 \end{aligned} \quad (30)$$

pri čemu  $T_e = T_1$  označava nadomjesnu vremensku konstantu sustava nadomještenog prijenosnom funkcijom :

$$G_e(s) = G_1(s) = \frac{1}{T_e s + 1} \quad (31)$$

Optimalni iznos karakterističnih odnosa preko kojih je izražen karakteristični polinom (30) iznosi prema (29):

$$D_2 = D_3 = \dots = D_n = 0.5. \quad (32)$$

Optimum dvostrukog odnosa odlikuju sljedeće karakteristike:

- jednostavan analitički postupak sinteze sustava s regulatorom reduciranog reda, kao rezultat jednostavne algebarske veze između koeficijenata karakterističnog polinoma sustava,
- potpuna fleksibilnost i jednostavnost podešavanja prigušenja i vremena odziva sustava promjenom iznosa karakterističnih odnosa.

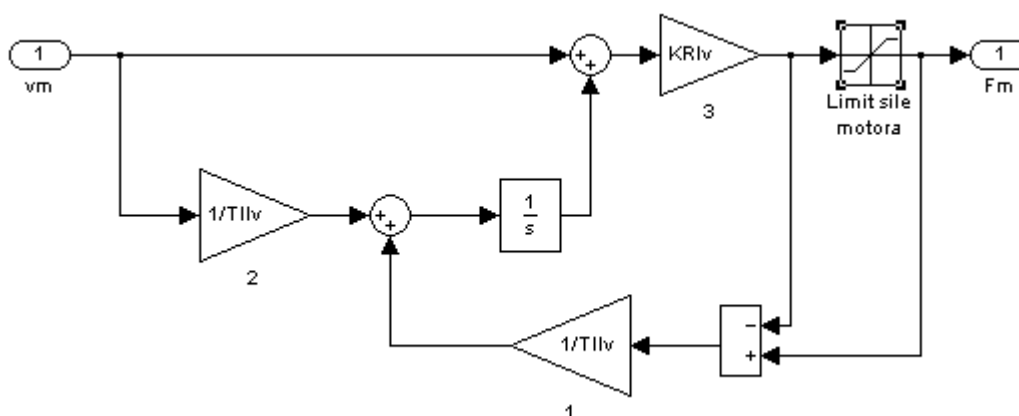
K tome treba pridodati mogućnost algebarske analize optimiranog sustava temeljene na iznosima nedominantnih karakterističnih odnosa.



## 4.1 Sinteza regulacijskog kruga modula za ostvarivanje linearnog gibanja

### 4.1.1 Regulacija brzine

Kako bismo mogli regulirati brzinu linearnog modula, u krug se uvodi PI regulator. U model PI regulatora brzine još se uvodi i limitator sile koji ograničava silu motora kako ona nebi prešla granice nazivne sile motora koja iznosi 2500 N. Takav limitator sile se naziva „antiwind-up“. Više o samim parametrima motora nalazi se u prilogu **B1**.



Slika 4.1.1 PI regulator brzine s antiwind-up-om

Parametri regulatora su :

$KR_{lv}$  - pojačanje PI regulatora

$TI_{lv}$  - vremenska konstanta I djelovanja

U krug regulacije se još uvodi i prijenosna funkcija oblika :

$$\frac{1}{TE_{lv}s+1} \quad (33),$$

koja predstavlja kašnjenje motora.  $TE_{lv}$  je vrijeme kašnjenja, a sastoji se od

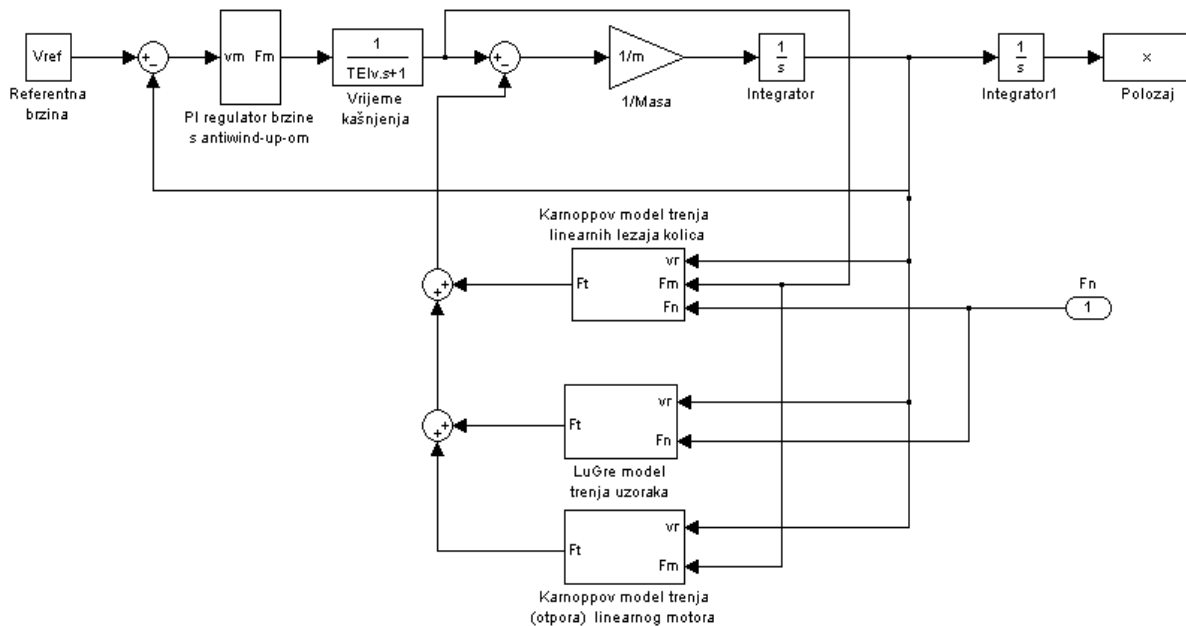
$$TE_{lv} = T_{ia} + T_s \quad (34),$$

gdje su :

$T_{ia} = 0.002$  s - Vrijeme odziva aktuatora

$T_s = 0.002$  s - Vrijeme uzorkovanja

Model linearnog modula za ostvarivanje aksijalne sile s regulatorom sile prikazan je na slici 4.1.2.



Slika 4.1.2 Linearni modul s regulatorom brzine

Iz slike se vidi povratna veza brzine koja se uspoređuje s referentnom te se njihova razlika proslijeđuje u sam PI regulator brzine. Slijedeći korak je određivanje parametara regulatora tj. sinteza regulacijskog kruga. Ona se provodi optimumom dvostrukog odnosa čiji je princip opisan u poglavlju 4.

Prijenosna funkcija zatvorenog regulacijskog kruga prema slici 4.1.2 glasi :

$$G_v(s) = \frac{1 + TI_{lv}}{\frac{TI_{lv} \cdot TE_{lv} \cdot m}{KR_{lv}} s^3 + \frac{TI_{lv} \cdot m}{KR_{lv}} s^2 + TI_{lv} s + 1} \quad (35)$$

Karakteristični polinom A(s) za ovaj slučaj glasi :

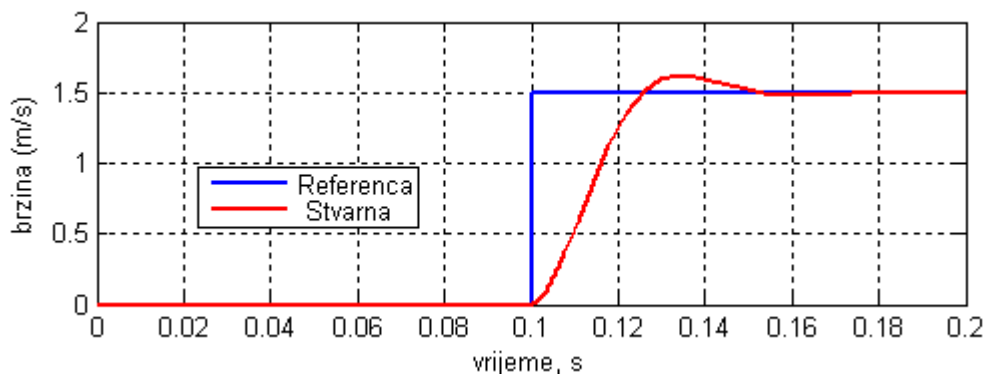
$$D_3 D_2^2 T_e^3 s^3 + D_2 T_e^2 s^2 + T_e s + 1 \quad (36).$$

Omjerom članova prijenosne funkcije i karakterističnog polinoma dobiju se parametri regulatora:

- |                                 |                                  |
|---------------------------------|----------------------------------|
| $T_e = 4 \cdot TE_{lv}$         | - Nadomjesna vremenska konstanta |
| $KR_{lv} = m / (D_2 \cdot T_e)$ | - Pojačanje regulatora           |
| $TI_{lv} = T_e$                 | - Vremenska konstanta regulatora |

Svi iznosi i opisi pojedinih parametara detaljnije su opisani u prilogu **A1**.

Uvođenjem regulacije brzine dobije se model u kojem možemo zadati željenu brzinu linearnog modula te dobijemo upravo takvu na izlazu. Praćenje željene brzine od 1.5 m/s vidi se na simulacijskom odzivu na slici 4.1.3.

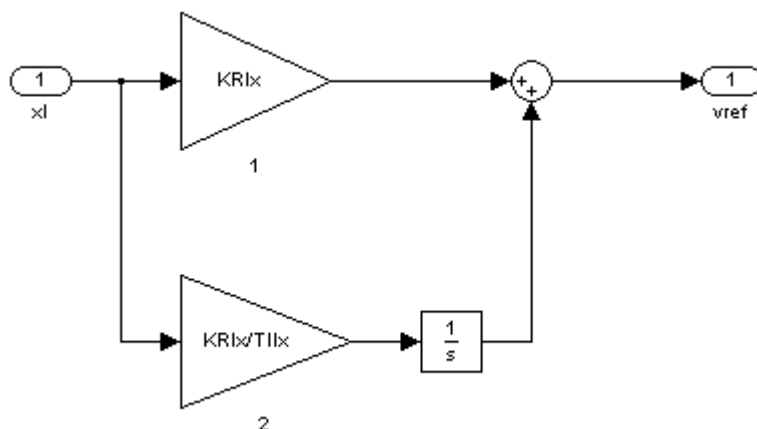


Slika 4.1.3 Vremenski odziv praćenja brzine

Vrijeme smirivanja tj. dok stvarna sila počne pratiti referentnu iznosi 0.075 s.

#### 4.1.2 Regulacija pozicije

Regulacija linearnog modula osim po brzini izvršena je i po poziciji. Za regulaciju pozicije također je uveden PI regulator pozicije.

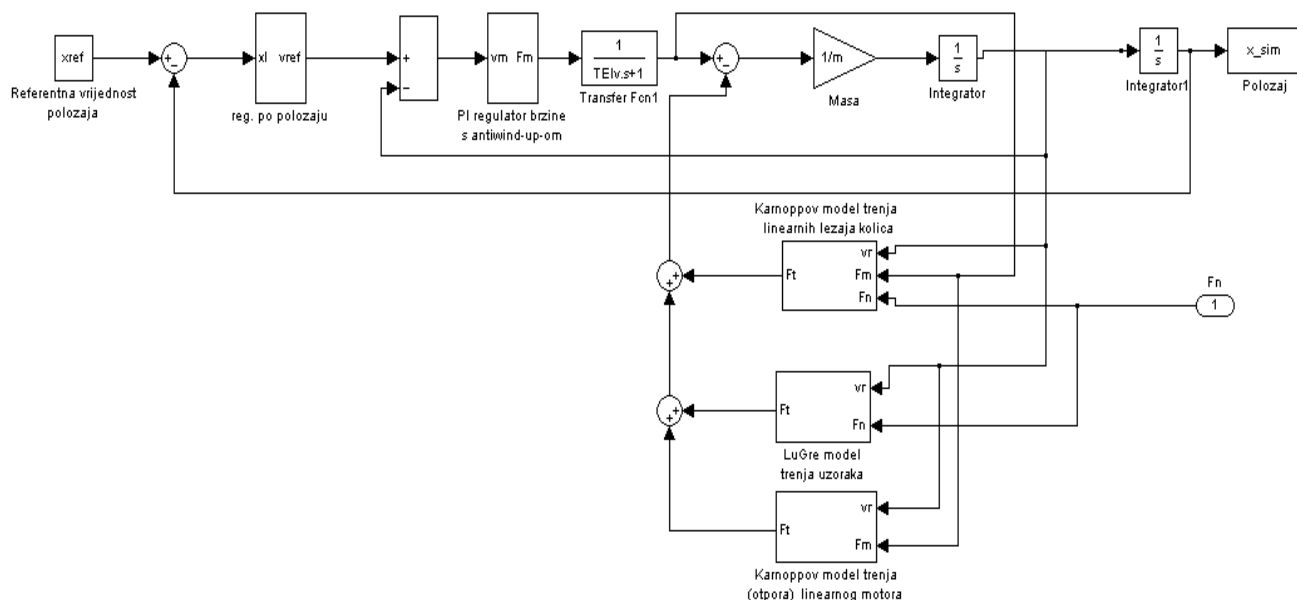


Slika 4.1.4 PI regulator pozicije

Parametri ovog regulatora su :

- $KR_{lx}$  - pojačanje PI regulatora
- $Tl_{lx}$  - vremenska konstanta I djelovanja

Uvođenjem ovog regulatora dobiva se kompletan Simulink model za linearni modul za ostvarivanje aksijalne sile linearnog modula.



Slika 4.1.5 Linearni modul s regulatorom brzine i pozicije

Sada imamo kompletan model u kojem možemo regulirati i poziciju i brzinu. Prijenosna funkcija zatvorenog regulacijskog kruga položaja na slici 4.1.5 glasi :

$$G_x(s) = \frac{1 + T_{I_{lx}} s}{\frac{T_{I_{lx}} \cdot T_{e_v} \cdot m}{K R_{lx}} s^3 + \frac{T_{e_v} \cdot m}{K R_{lx}} s^2 + T_{I_{lx}} s + 1} \quad (37),$$

gdje je regulacijski krug brzine aproksimiran prijenosnom funkcijom :

$$\frac{1}{T_{e_v} s + 1} \quad (38),$$

gdje je  $T_{e_v} = 4 \cdot T_{E_{lv}}$ .

Karakteristični polinom A(s) za ovaj slučaj glasi :

$$D_3 D_2^2 T_e^3 s^3 + D_2 T_e^2 s^2 + T_e s + 1 \quad (39).$$

Omjerom članova prijenosne funkcije i karakterističnog polinoma dobiju se parametri regulatora:

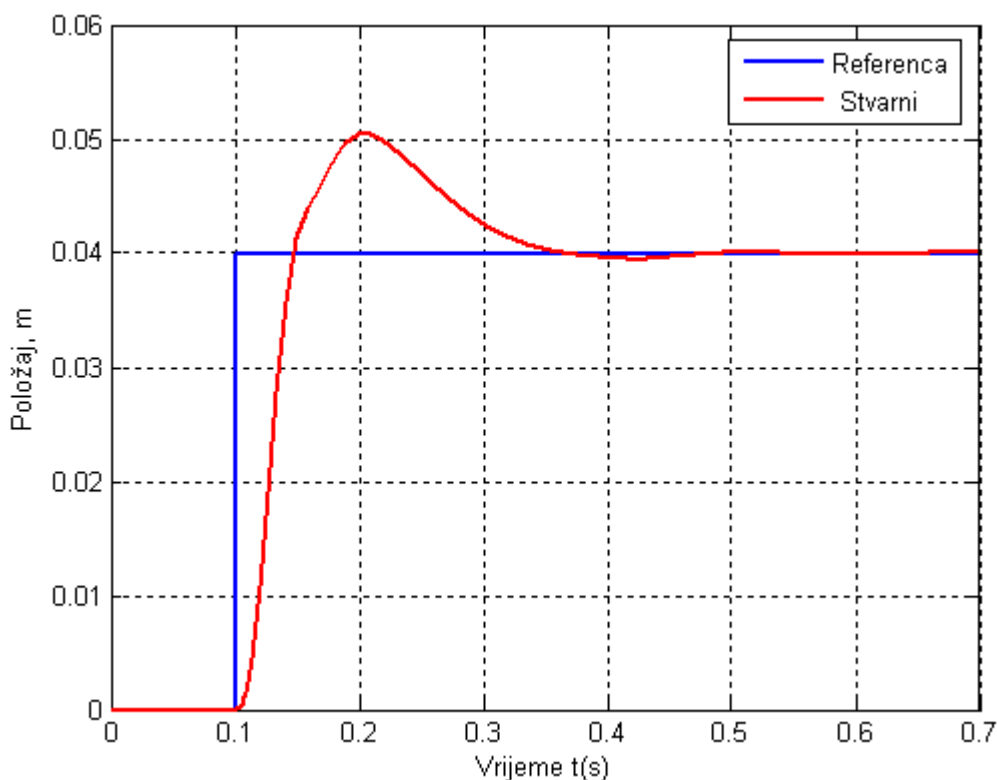
$$T_e = 16 \cdot TE_{IV} \quad - \text{Nadomjesna vremenska konstanta}$$

$$KR_{IX} = 1 / (D2 \cdot T_e) \quad - \text{Pojačanje regulatora}$$

$$TI_{IV} = T_e \quad - \text{Vremenska konstanta regulatora}$$

Svi iznosi i opisi pojedinih parametara detaljnije su opisani u prilogu **A1**.

Uvođenjem regulacije pozicije dobije se model u kojem možemo zadati željenu poziciju modula te dobijemo takav na izlazu. Praćenje pozicije do 0.4 m (maksimalni put) prikazan je na odzivu na slici 4.1.6.



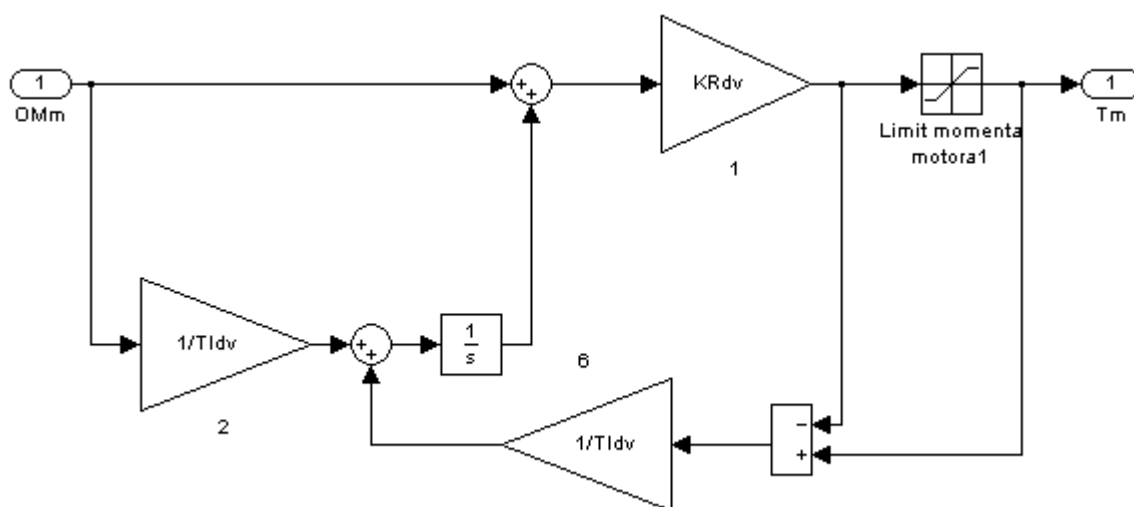
Slika 4.1.6 Vremenski odziv praćenja pozicije

Kod regulacije pozicije potrebno je napomenuti kako bi trebalo uvesti ograničenje pozicije motora. Naime maksimalni put koji linearni modul može ostvariti je 0.4 m, ali kod maksimalne brzine od 2 m/s modulu je potrebno cca. 0.12 m da se zaustavi. To mu je tzv. put kočenja. Znači da ovaj modul ima radnu putanju od  $0.4 - 0.12 = 0.28$  m. Zato bi u sam model bilo poželjno uvesti upravo takav limit putanje. Bilo bi potrebno uvesti funkcijski blok kojem bi bio ulaz trenutna pozicija. Trenutna pozicija bi se uspoređivala s zadanim ograničenjima te bi zaustavio modul u zadanoj točki.

## 4.2 Sinteza regulacijskog kruga modula za ostvarivanje rotirajućeg gibanja

### 4.2.1 Regulacija brzine

Kako bismo mogli regulirati kutnu brzinu rotacijskog modula, u krug se uvodi PI regulator. U model PI regulatora brzine još se uvodi i limitator momenta koji ograničava moment motora kako on nebi prešao granice nazivnog momenta motora koji iznosi 10 Nm. Takav limitator sile se naziva „antiwind-up“ kao i kod linearnog modula. Parametri motora za rotacijsko gibanje navedeni su u prilogu **B1**.



Slika 4.2.1 PI regulator kutne brzine

Parametri regulatora su :

- $KR_{dv}$  - pojačanje PI regulatora  
 $TI_{dv}$  - vremenska konstanta I djelovanja

U krug regulacije se još uvodi kao i kod prethodnog modula prijenosna funkcija

$$\frac{1}{TE_{dv}s+1} \quad (33),$$

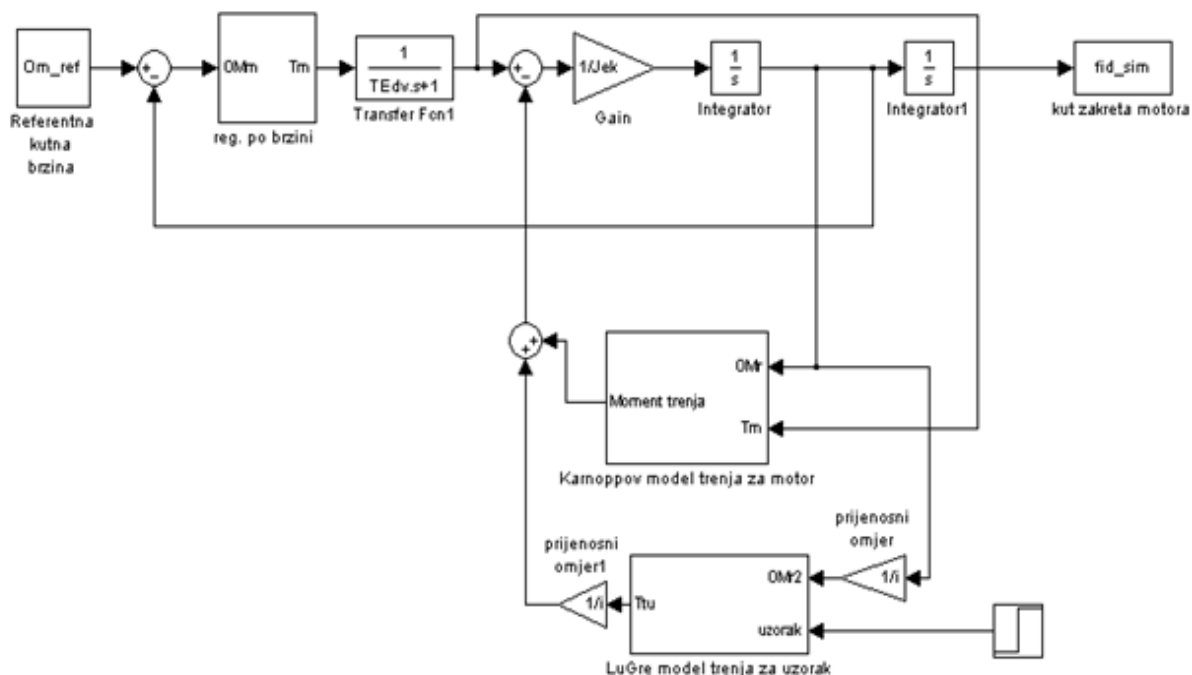
koja predstavlja kašnjenje motora.  $TE_{dv}$  je vrijeme kašnjenja, a sastoji se od

$$Te_{dv} = T_{ia} + T_s \quad (34),$$

gdje su :

- $T_{ia} = 0.002$  s - Vrijeme odziva aktuatora  
 $T_s = 0.002$  s - Vrijeme uzorkovanja

Model s regulacijom kutne brzine prikazan je na slici 4.2.2.



Slika 4.2.2 Rotirajući modul s regulatorom brzine

Na slici se vidi povratna veza brzine koja se uspoređuje s referentnom brzinom. Prijenosna funkcija zatvorenog regulacijskog kruga glasi :

$$G_{\omega}(s) = \frac{1 + T I_{dv}}{\frac{T I_{dv} T E_{dv} J_{ek}}{K R_{dv}} s^3 + \frac{T I_{dv} m}{K R_{dv}} s^2 + T I_{dv} s + 1} \quad (35)$$

Karakteristični polinom A(s) za ovaj slučaj glasi :

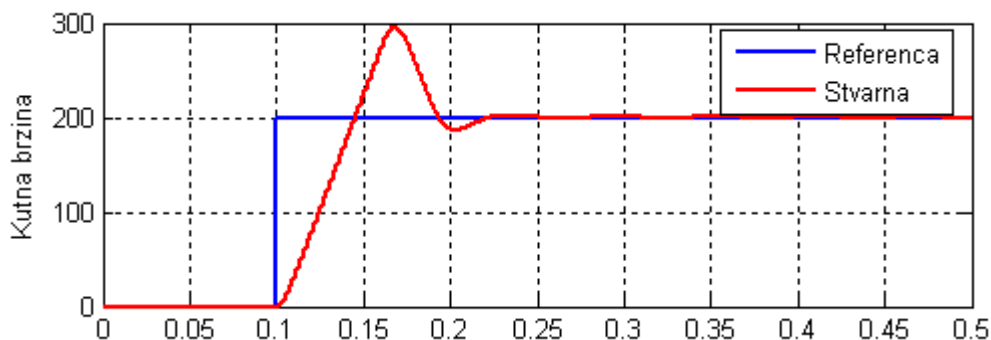
$$D_3 D_2^2 T_e^3 s^3 + D_2 T_e^2 s^2 + T_e s + 1 \quad (40)$$

Daljnjom sintezom regulatora tj. omjerom članova prijenosne funkcije i karakterističnog polinoma dobiju se parametri regulatora:

- |                                       |                                  |
|---------------------------------------|----------------------------------|
| $T_e = 4 \cdot T E_{dv}$              | - Nadomjesna vremenska konstanta |
| $K R_{dv} = J_{ek} / (D_2 \cdot T_e)$ | - Pojačanje regulatora           |
| $T I_{dv} = T_e$                      | - Vremenska konstanta regulatora |

Svi iznosi i opisi pojedinih parametara detaljnije su opisani u prilogu A2.

Ovim regulatorom dobili smo slijeđenje referentne brzine. Jedan takav primjer slijeđenja prikazan je na slici 4.2.3 gdje se vidi vremenski odziv slijeđenja referentne brzine od 200 rad/s.

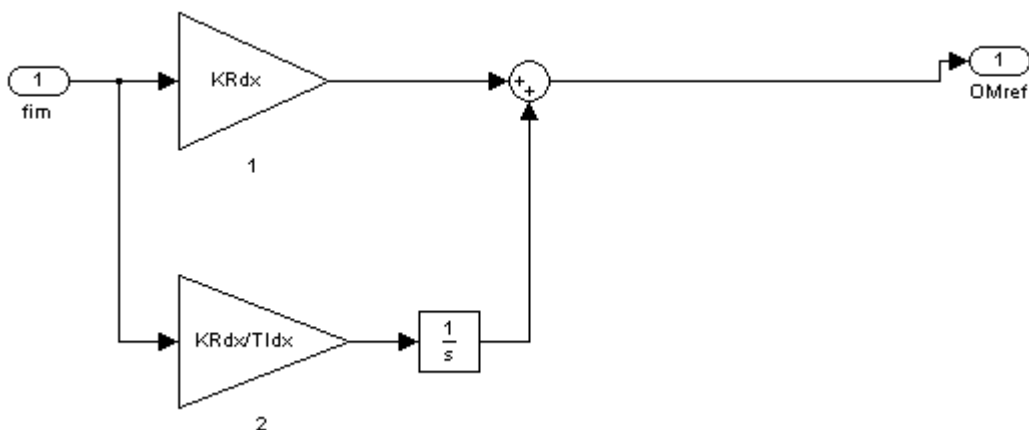


Slika 4.2.3 Vremenski odziv praćenja brzine

Vrijeme smirivanja iznosi 0.12 s.

#### 4.2.2 Regulacija pozicije

Kao i kod vertikalnog modula uz regulaciju kutne brzine i u ovom modulu uvedena je regulacija kuta zakreta pomoću PI regulatora.



Slika 4.2.4 PI regulator kuta zakreta

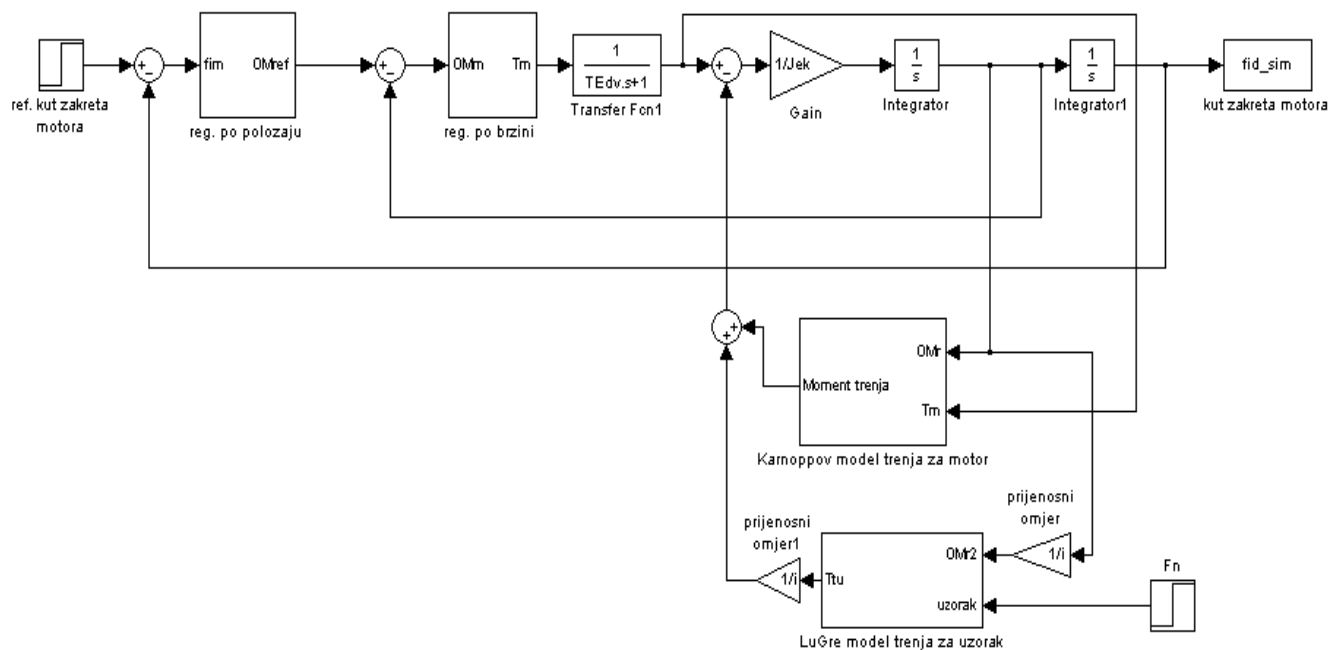
Parametri regulatora su :

$KR_{dx}$  - pojačanje PI regulatora

$TI_{dx}$  - vremenska konstanta i djelovanja



Uvođenjem ovog regulatora dobiva se kompletan Simulink model modula za ostvarivanje rotirajućeg gibanja.



Slika 4.2.5 Rotacijski modul s regulatorom kutne brzine i pozicije

Slijedeći korak je sama sinteza regulacijskog kruga na slici 4.2.5. Regulacijski krug kutne brzine aproksimiran je prijenosnom funkcijom :

$$\frac{1}{Te_{\omega}s+1} \quad (41),$$

gdje je  $Te_{\omega} = 4 \cdot TE_{dv}$ .

Prijenosna funkcija takvog zatvorenog regulacijskog kruga glasi :

$$G_{\varphi}(s) = \frac{1+TI_{dx}}{\frac{TI_{dx} \cdot Te_{\omega} \cdot J_{ek}}{KR_{dx}} s^3 + \frac{Te_{\omega} \cdot J_{ek}}{KR_{dx}} s^2 + TI_{dx} s + 1} \quad (42)$$

Karakteristični polinom A(s) za ovaj slučaj glasi :

$$D_3 D_2^2 T_e^3 s^3 + D_2 T_e^2 s^2 + T_e s + 1 \quad (40)$$

Ponovno postavimo omjer članova prijenosne funkcije i karakterističnog polinoma te dobijemo parametre regulatora:

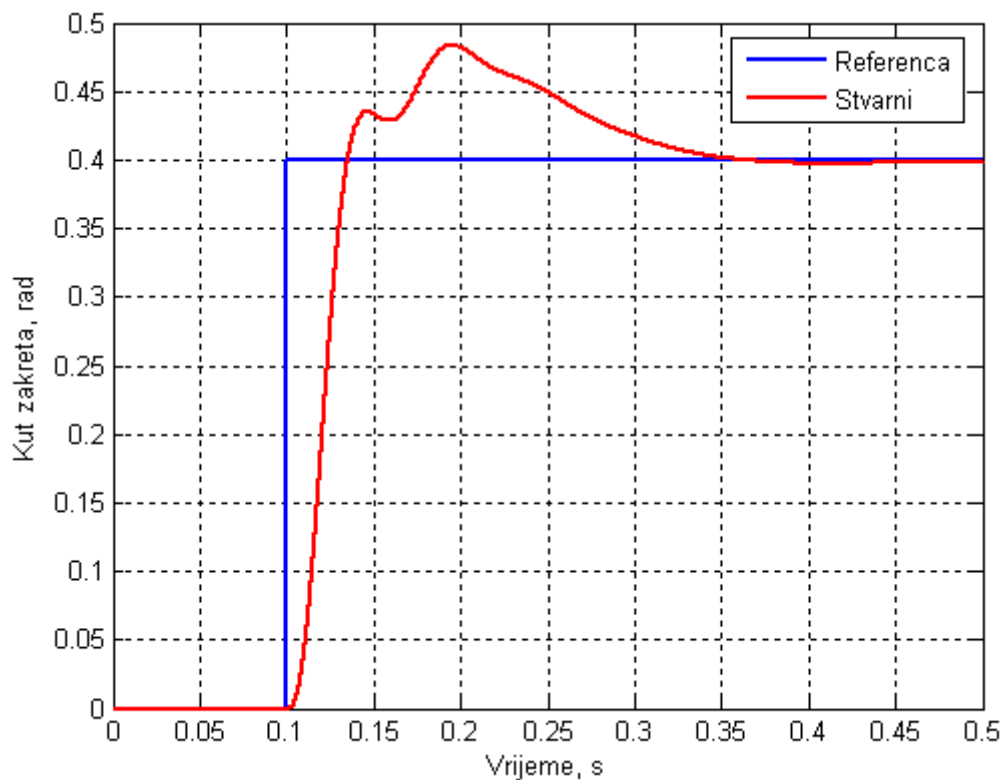
$T_e = 16 \cdot TE_{dv}$  - Nadomjesna vremenska konstanta

$KR_{dx} = 1/(D2 \cdot T_e)$  - Pojačanje regulatora

$TI_{dx} = T_e$  - Vremenska konstanta regulatora

Svi iznosi i opisi pojedinih parametara detaljnije su opisani u prilogu **A2**.

Uvođenjem povratne veze kuta zakreta dobije se regulacija kuta zakreta motora tj. slijeđenje željenog kuta zakreta. Slijeđenje kuta zakreta vrijednosti  $\pi$  prikazan je na vremenskom odzivu na slici 4.2.6



Slika 4.2.6 Vremenski odziv praćenja kuta zakreta

Vrijeme smirivanja iznosi 0.3 s.

### 4.3 Sinteza regulacijskog kruga modula za ostvarivanje normalne sile

Za razliku od prethodnih modula kod ovog modula javljaju se velike oscilacije sustava. Isprobana je regulacija normalne sile pritiskanja pomoću PI regulatora. Rezultat su bile velike oscilacije sile pritiskanja i optimumom dvostrukog odnosa nisu dobiveni parametri koji bi stabilizirali sustav. Zatim je dodano D djelovanje tj. pomoću PID regulatora želio se stabilizirati sustav. Međutim, niti takav regulator nije imao učinka. Zato se kod ovog modula uvodi tzv. „PI regulator stanja“. Takav regulator se uvodi kod oscilatornih susutava, kao što je ovaj, kod kojeg obični PID regulatori nemaju učinka. Glavna karakteristika ovog regulatora je da potiskuje skokovite poremećaje koji izazivaju oscilaciju sustava. Primjenom ovakvog regulatora izbjegava se stacionarna pogreška. U našem slučaju takav regulator će imati povratnu vezu po stanjima kutne brzine i sile pritiskanja.

Regulator stanja u regulacijskom krugu prikazan je na slici 4.3.1. Sa slike se vide povratne veze „stanja“. To su veze kutne brzine i sile pritiskanja koje se množe s odgovarajućim pojačanjima  $K_f$  i  $K_{om}$ . Sila pritiskanja se još vraća u povratnoj vezi i uspoređuje s referentnom silom pritiskanja. Parametri regulatora su :

$K_f$  - pojačanje sile pritiskanja

$K_{om}$  - pojačanje kutne brzine

KI - pojačanje regulatora

Kao i kod prošla dva modula i ovdje se u model uvodi prijenosna funkcija koja predstavlja kašnjenje

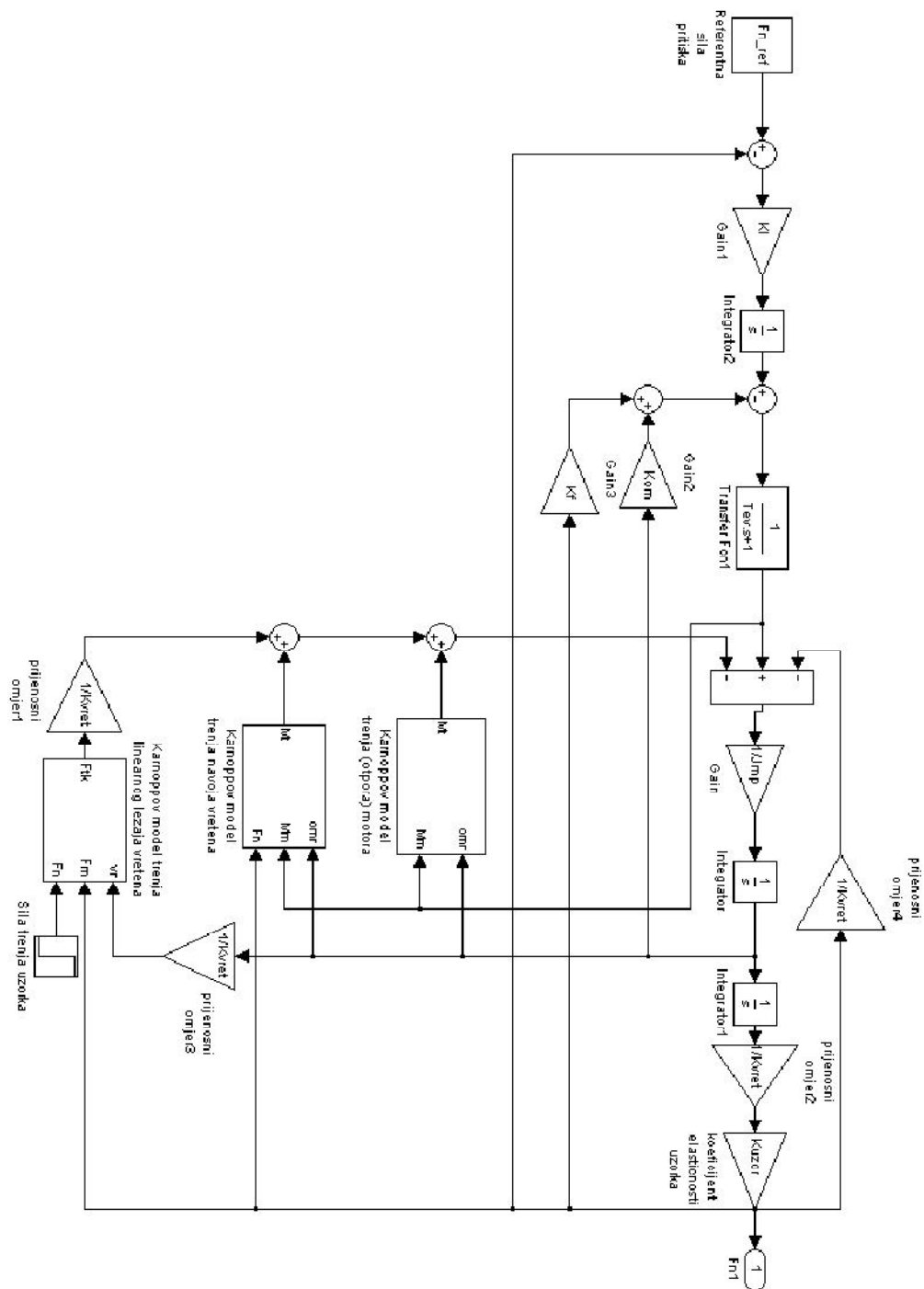
$$\frac{1}{Te_v s + 1} \quad (41),$$

gdje je  $Te_v = T_{ia} + T_s$  (42)

dok su :

$T_{ia} = 0.002$  s - Vrijeme odziva aktuatora

$T_s = 0.002$  s - Vrijeme uzorkovanja



Slika 4.3.1 Regulacijski krug vertikalnog modula

Prijenosna funkcija zatvorenog regulacijskog kruga glasi :

$$G_{\varphi}(s) = \frac{C \cdot i \cdot KI}{\frac{T_{ev} \cdot J_{mp} \cdot i}{C \cdot KI} s^4 + \frac{J_{mp} \cdot i}{C \cdot KI} s^3 + \frac{K_{\omega} \cdot i^2 \cdot T_{ev} \cdot C}{C \cdot KI} s^2 + \frac{K_f \cdot i + 1}{i \cdot KI} + 1} \quad (43),$$

gdje su :

$$C = K_{uzor} \quad - \text{Krutost uzorka}$$

$$i = K_{vret} \quad - \text{Prijenosni omjer}$$

Karakteristični polinom A(s) za ovaj slučaj glasi :

$$D_4 D_3^2 D_2^3 T_e^4 s^4 + D_3 D_2^2 T_e^3 s^3 + D_2 T_e^2 s^2 + T_e s + 1 \quad (44).$$

Omjerom nazivnika prijenosne funkcije i karakterističnog polinoma dobiju se slijedeće parametri regulatora :

$$T_e = 4 \cdot T_{ev} \quad - \text{Nadomjesna vremenska konstanta}$$

$$K_f = \frac{\frac{J_{mp} \cdot i^2}{D_3 \cdot D_2^2 \cdot T_e^2 \cdot C} - 1}{i} \quad - \text{Pojačanje regulatora}$$

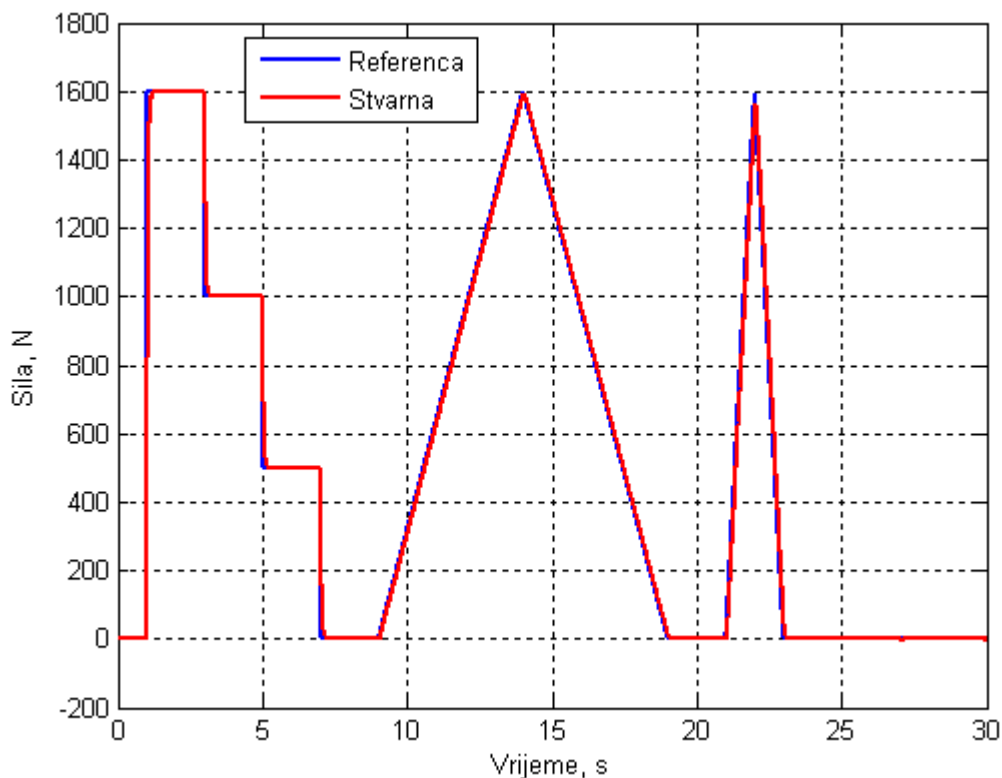
$$KI = \frac{K_f \cdot i + 1}{T_e \cdot i} \quad - \text{Pojačanje regulatora}$$

$$K_{\omega} = \frac{\frac{J_{mp} \cdot i^2}{D_3 \cdot D_2^2 \cdot T_e^2 \cdot C} - 1}{i} \quad - \text{Pojačanje regulatora}$$

Ovakvim parametrima regulatora smirili smo oscilacije sustava i uspjeli dobiti praćenje željene vrijednosti koja je u našem primjeru sila pritiskanja. Opisi i vrijednosti parametara nalaze se u prilogu **A3**. Vremenski odziv praćenja sile pritiskanja prikazan je na slici 4.3.2. Maksimalna sila pritiskanja koju ovaj motor ostvaruje iznosi 2000N.

$$F_{nmax} = 2000 \text{ N}$$

Podaci za motor za vertikalni modul nalaze se u prilogu **B3**.

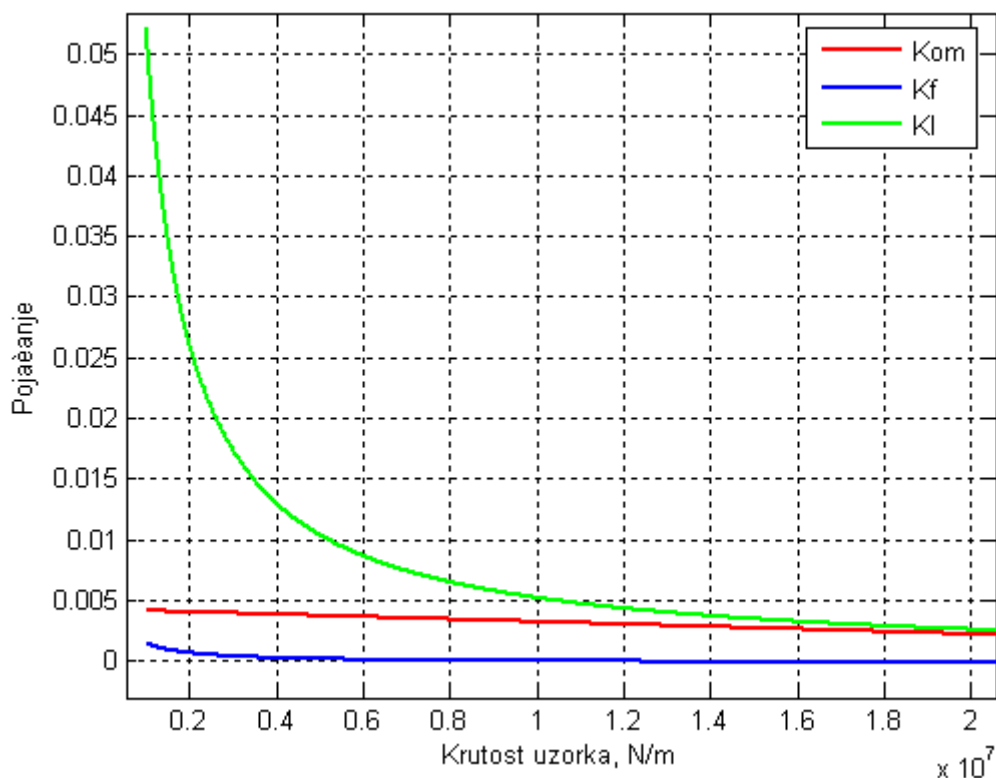


Slika 4.3.2 Simulacijski odziv regulacijskog kruga sile pritiskanja

Na vremenskom odzivu se vidi da je regulator stanja stabilizirao sustav i bez obzira na vrijednosti željene sile pritiskanja on ostvaruje njeno praćenje. Vrijeme smirivanja iznosi 0.3 s.

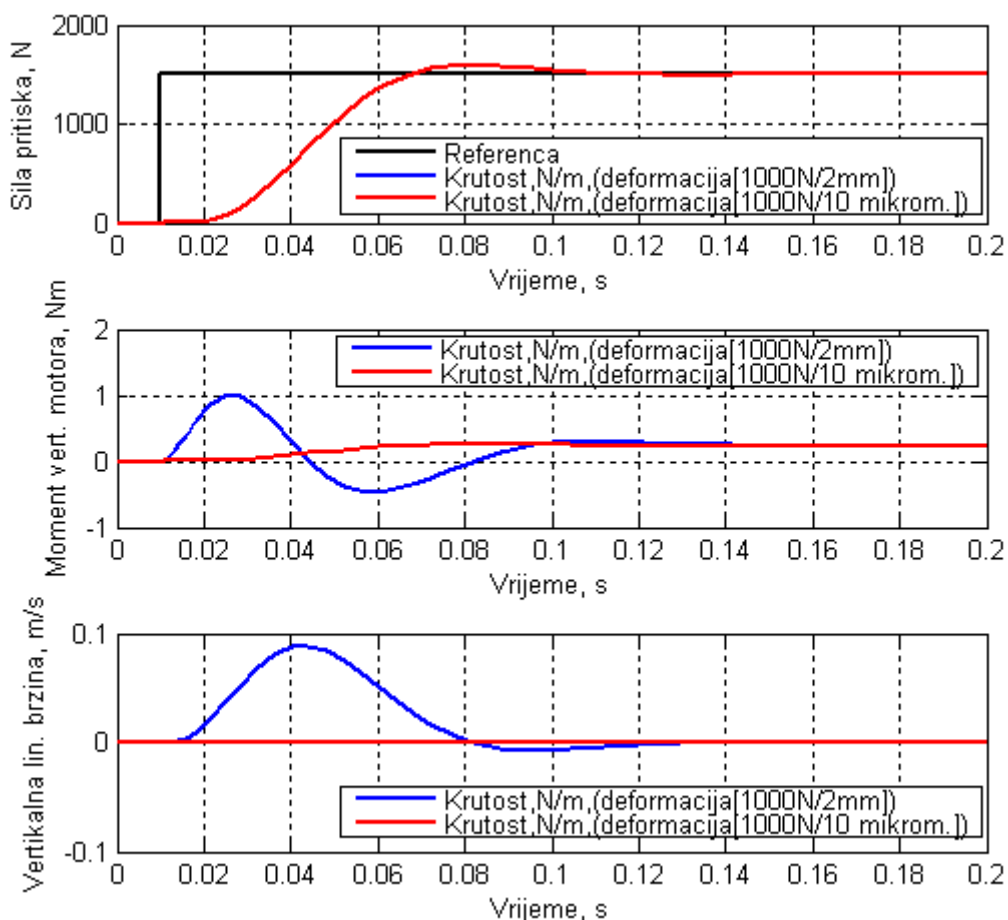
#### 4.3.1 Utjecaj vertikalne krutosti uzorka na dinamički odziv regulacijskog kruga

Bitan faktor kod ovog sustava je upravo sama krutost uzorka. Njena vrijednost mora biti realna jer utječe direktno na pojačanja regulatora što se vidi u izrazima za  $K_\omega$ ,  $K_f$ ,  $KI$ . Budući da je krutost kao vrijednost u samom procesu sustava ispitat ćemo njezin utjecaj. Na slici 4.3.3 prikazana je ovisnost iznosa pojačanja parametara o iznosu krutosti uzorka.



Slika 4.3.3 Ovisnost pojačanja o krutosti uzorka

Na slijedećim odzivima vidi se kako se mijenja sila pritiskanja ovisno o iznosu krutosti uzorka. Parametri sustava su računati za veliku krutost ( $c = 1000\text{N} / 10 \mu\text{m}$ ) i za malu krutost ( $c = 1000\text{N} / 2 \text{mm}$ ). Na prvom odzivu se vidi da u oba slučaja praćenje referentne sile isti odziv za veliku i malu krutost. Na druga dva odziva vidi se da kod male krutosti postoje oscilacije momenta motora vertikalne osi kao i oscilacije vertikalne brzine. Stoga treba vrijednost krutosti uzeti u obzir kod ispitivanja trenja uzorka.

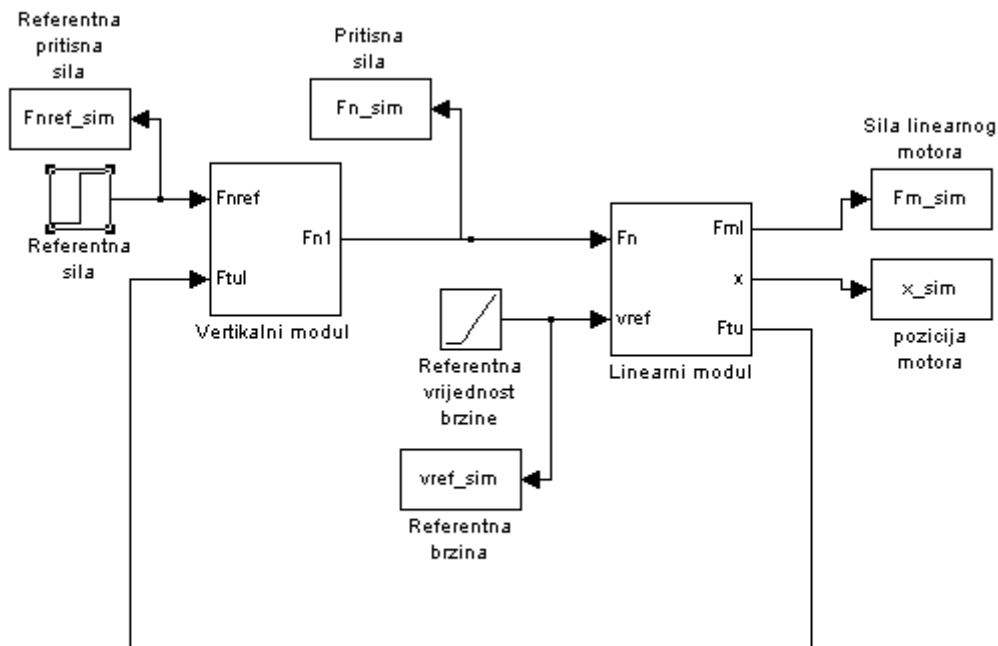


Slika 4.3.4 Simulacijski odzivi za parametre određene za malu tj. veliku krutost

#### 4.4 Model za ispitivanje trenja na linearnom modulu

Kako bismo mogli ispitivati trenje, potrebno je spojiti linearni ili rotirajući modul s vertikalnim modulom. Ispitivanje na linearnim modulom vrši se tako da vertikalnim modulom ostvarujemo silu pritiskanja na uzorak na linearnom modulu dok se ovaj giba nekom željenom brzinom. Takav Simulink model prikazan je na slici 4.4.1.

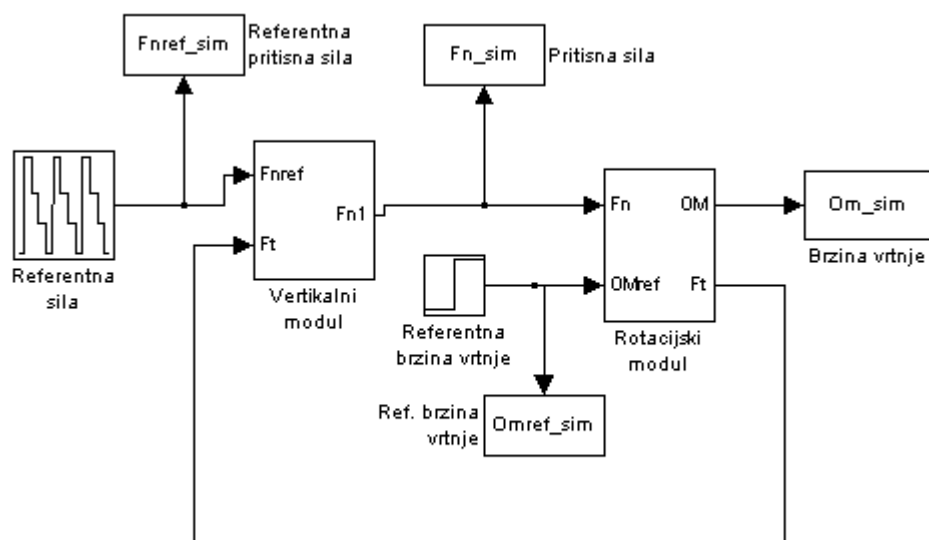




Slika 4.4.1 Model za ispitivanje trenja na linearnom modulu

#### 4.5 Model za ispitivanje trenja na rotirajućem modulu

Za ispitivanje trenja na rotirajućem modulu, kao i kod linearnog, prvo vertikalnim modulom ostvarujemo silu pritiskanja na uzorak na okretnoj ploči rotacijskog modula. Zatim postavimo brzinu vrtnje na željeni iznos. Simulink blok ovog modela prikazan je na slici 4.5.1.



Slika 4.5.1 Model za ispitivanje trenja na rotirajućem modulu

## 5. RAČUNARSKE SIMULACIJE TIPIČNIH EKSPERIMENATA

Kod simulacijskih odziva prikazat će se što će se dogoditi tijekom ispitivanja trenja uzorka na linearnom modulu te na rotirajućem modulu. Na vremenskim odzivima bit će prikazane vrijednosti sile pritiskanja, relativna brzina vertikalnog modula, momenti trenja te moment samog motora vertikalnog modula, sila motora linearnog modula, sile trenja linearnog modula i brzina linearnog modula. Koeficijent trenja stavljen je u svim slučajevima na vrijednost 0.5 (npr. kovina na drvo).

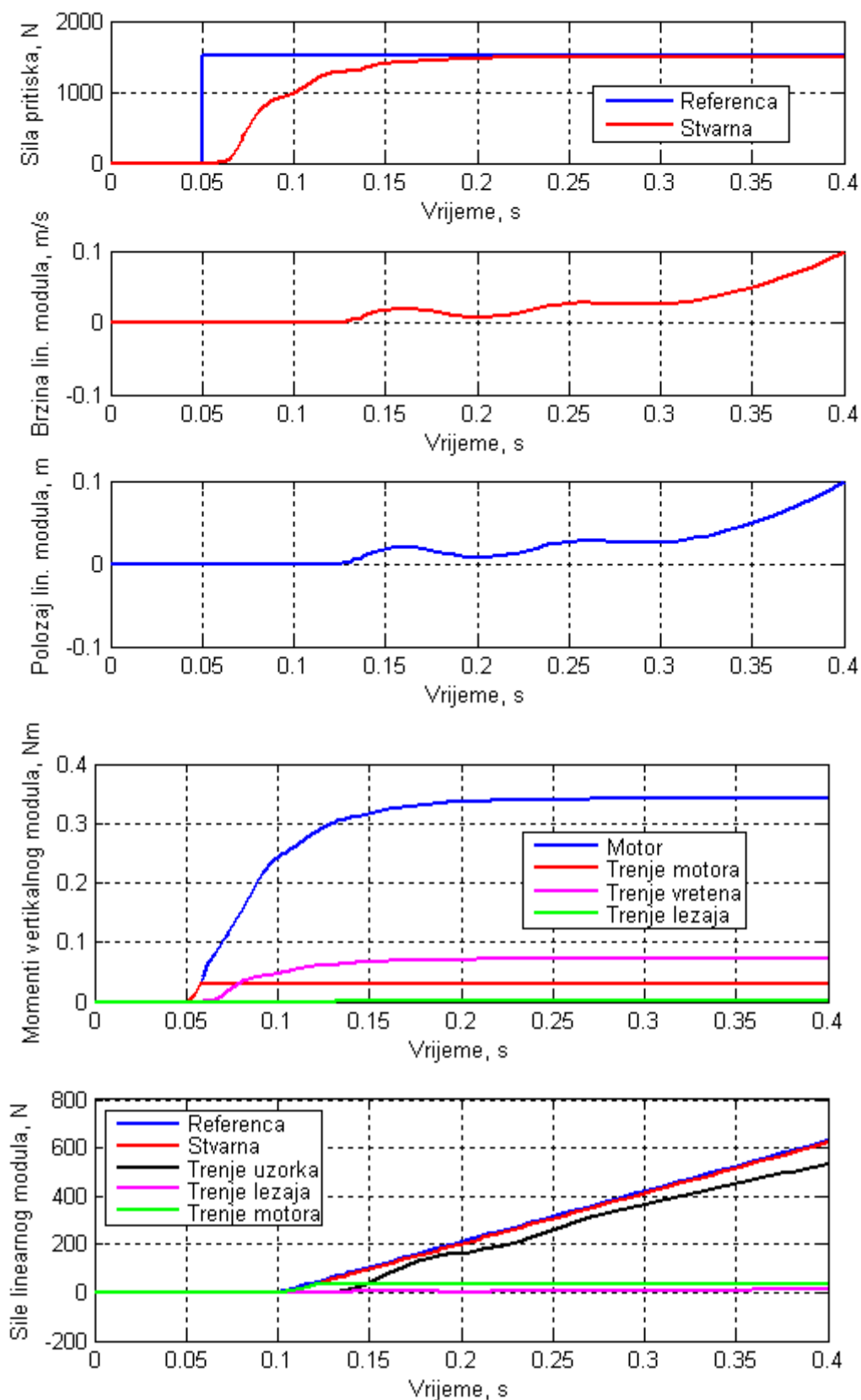
### 5.1 Statički eksperiment odvajanja na linearnoj osi

Karakteristika ovog eksperimenta je da referentna sila linearnog modula raste linearno po tzv. „rampi“. Sila pritiskanja se postavi na neku vrijednost (u ovom primjeru  $F_n=1500$  N), a zatim se djeluje aksijalnom silom koja linearno raste. Vrijeme smirivanja sile pritiskanja iznosi 0.2 s. Drugi odziv prikazuje vremensku ovisnost brzine linearnog modula. Treći odziv prikazuje vremensku ovisnost položaja linearnog modula. Na četvrtom odzivu vide se svi momenti u vertikalnom modulu, od momenta samog pogonskog motora, njegovog momenta trenja te momenta trenja navoja vretena i linearnog ležaja vretena. Zadnji odziv prikazuje sile linearnog modula. Vidi se sila motora, trenje motora, sila trenja u vodilicama, ali i sila trenja uzorka kojeg mjerimo. Na odzivu se vidi da sila trenja na uzorku raste s porastom sile motora.

Parametri eksperimenta :

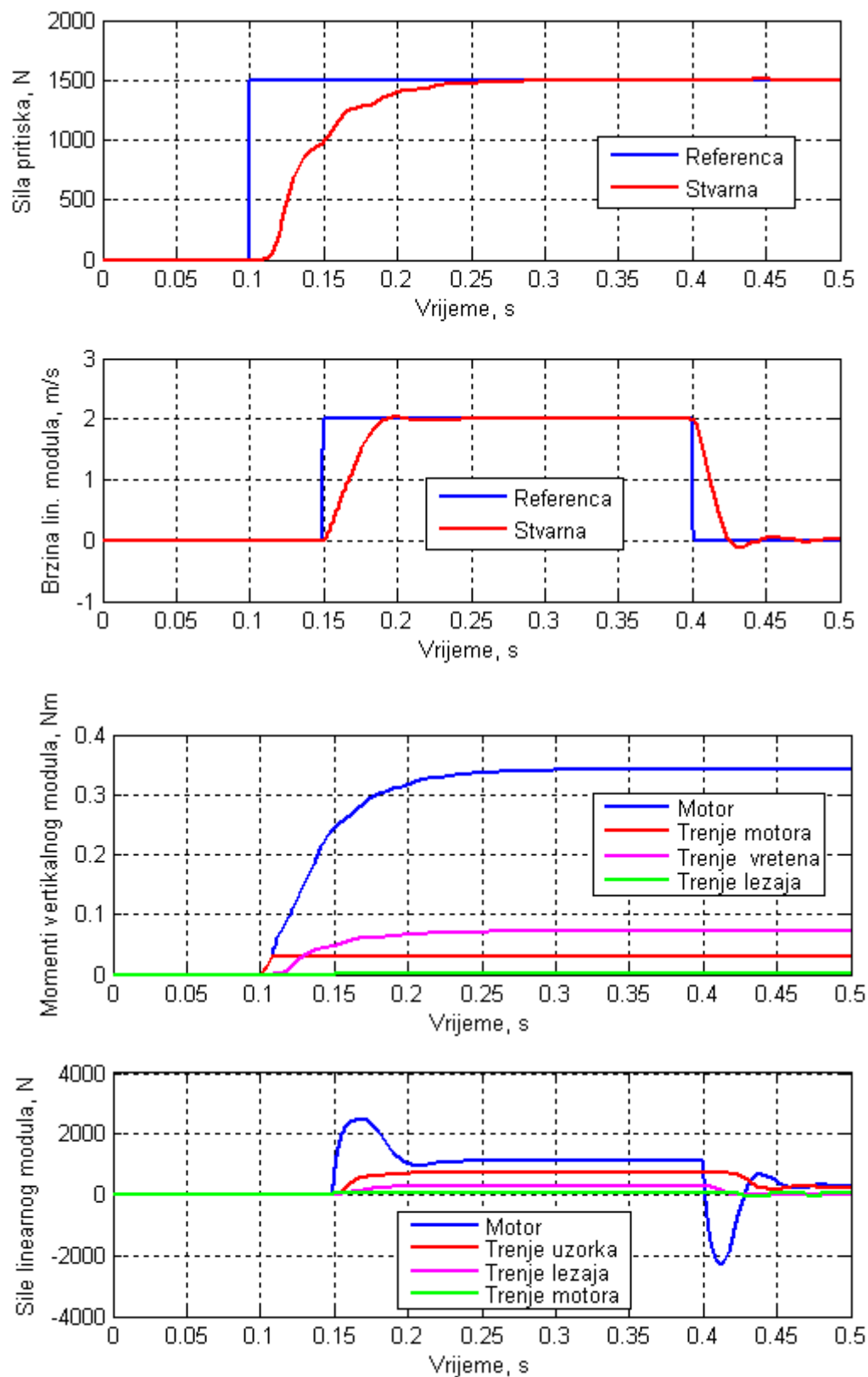
$F_n= 1500$  N - sila pritiskanja

$F_m =$  nagibna funkcija(“rampa“) - sila linearnog modula



Slika 5.1.2 Rezultati simulacijskog odziva za statički eksperiment odvajanja na linearnoj osi

## 5.2 Statički eksperiment uz konstantnu silu pritiskanja i maksimalnu brzinu klizanja



Slika 5.2.1 Rezultati simulacijskog odziva za statički eksperiment uz konstantnu silu pritiska i maksimalnu brzinu klizanja

Kod ovog eksperimenta referentna sila pritiskanja postavi se na vrijednost 1500 N, dok se brzina linearnog motora postavi na maksimalnu vrijednost od 2m/s. Vrijeme smirivanja sile pritiskanja iznosi 0.2 s. Drugi odziv prikazuje vremensku ovisnost brzine linearnog modula. Vrijeme smirivanja brzine iznosi 0.1 s. Na trećem odzivu vide se svi momenti u vertikalnom modulu, od momenta samog pogonskog motora, njegovog momenta trenja te momenta trenja navoja vretena i linearnog ležaja vretena. Zadnji odziv prikazuje sile linearnog modula. Vidi se sila motora, trenje motora, sila trenja u vodilicama, ali i sila trenja uzorka kojeg mjerimo.

Parametri eksperimenta :

$F_n = 1500 \text{ N}$  - sila pritiskanja

$v_{\text{ref}} = 2 \text{ m/s}$  - brzina linearnog modula

### **5.3 Ekperiment utjecaja promjene normalne sile uz malu konstantu brzinu klizanja**

U ovom primjeru sila pritiskanja mijenja se skokovito vremenski, dok se brzina vertikalnog modula postavi na konstantnu malu vrijednost.

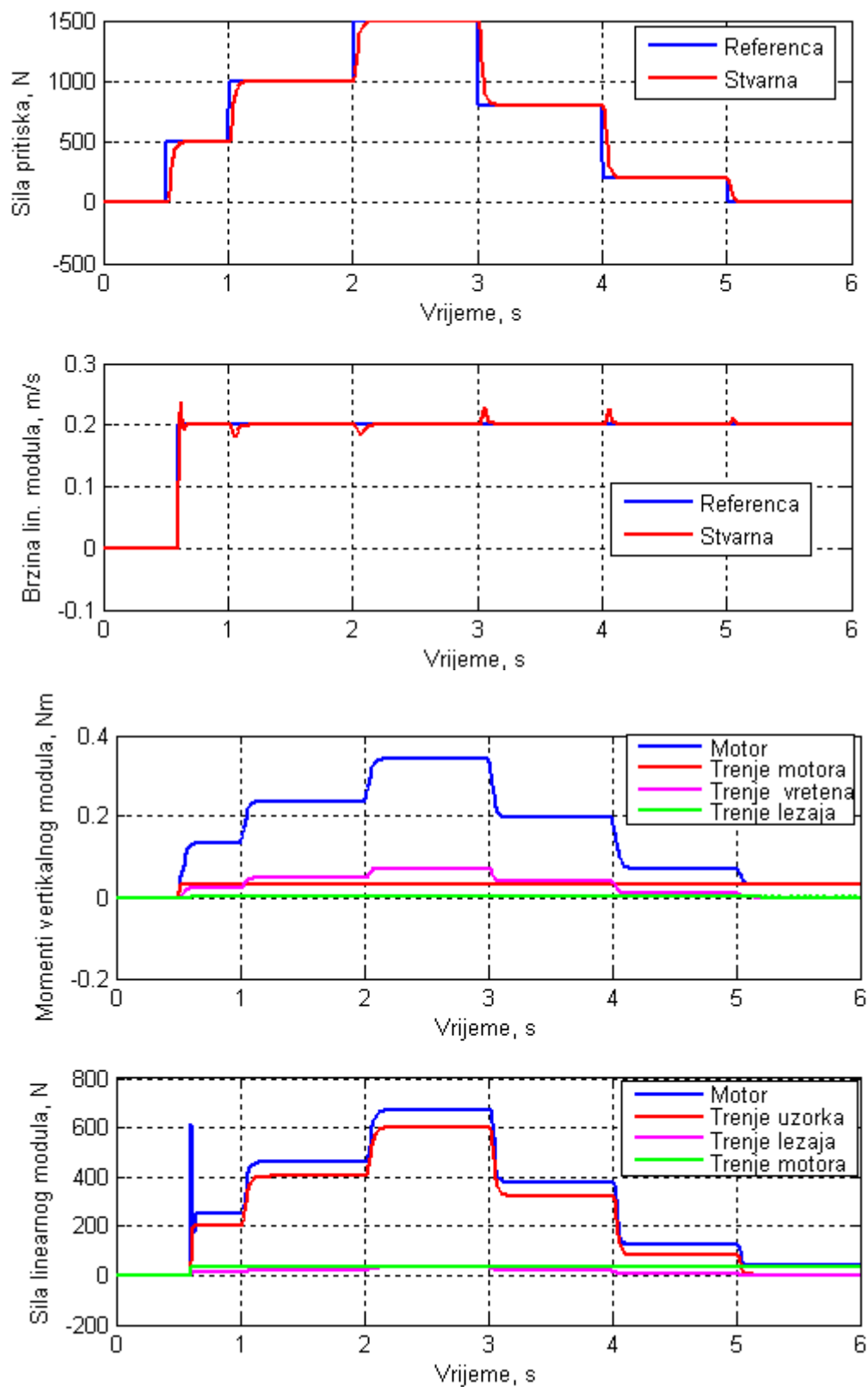
Kao što se vidi na vremenskom odzivu referentna sila pritiskanja ima skokovitu promjenu vrijednost od 500 N preko 1500 N do 0 N. Praćenje sile pritiskanja se vidi na prvom odzivu . Vrijeme smirivanja iznosi 0.2 s. Referentna brzina linearnog modula stavi se na malu brzinu od 0.2 m/s. Praćenje brzine postiže se nakon vremena smirivanja od 0.08 s. Kod promjene sile pritiskanja vide se male oscilacije brzine linearnog modula. Vrijeme smirivanja tih oscilacija iznosi 0.2 s.

Na trećem odzivu vide se svi momenti u vertikalnom modulu, od momenta samog pogonskog motora, njegovog momenta trenja te momenta trenja navoja vretena i linearnog ležaja vretena. Zadnji odziv prikazuje sile linearnog modula. Vidi se sila motora, trenje motora, sila trenja u vodilicama, ali i sila trenja uzorka kojeg mjerimo. Kao što je i očekivano sila trenja oblikom prati silu pritiskanja.

Parametri sustava :

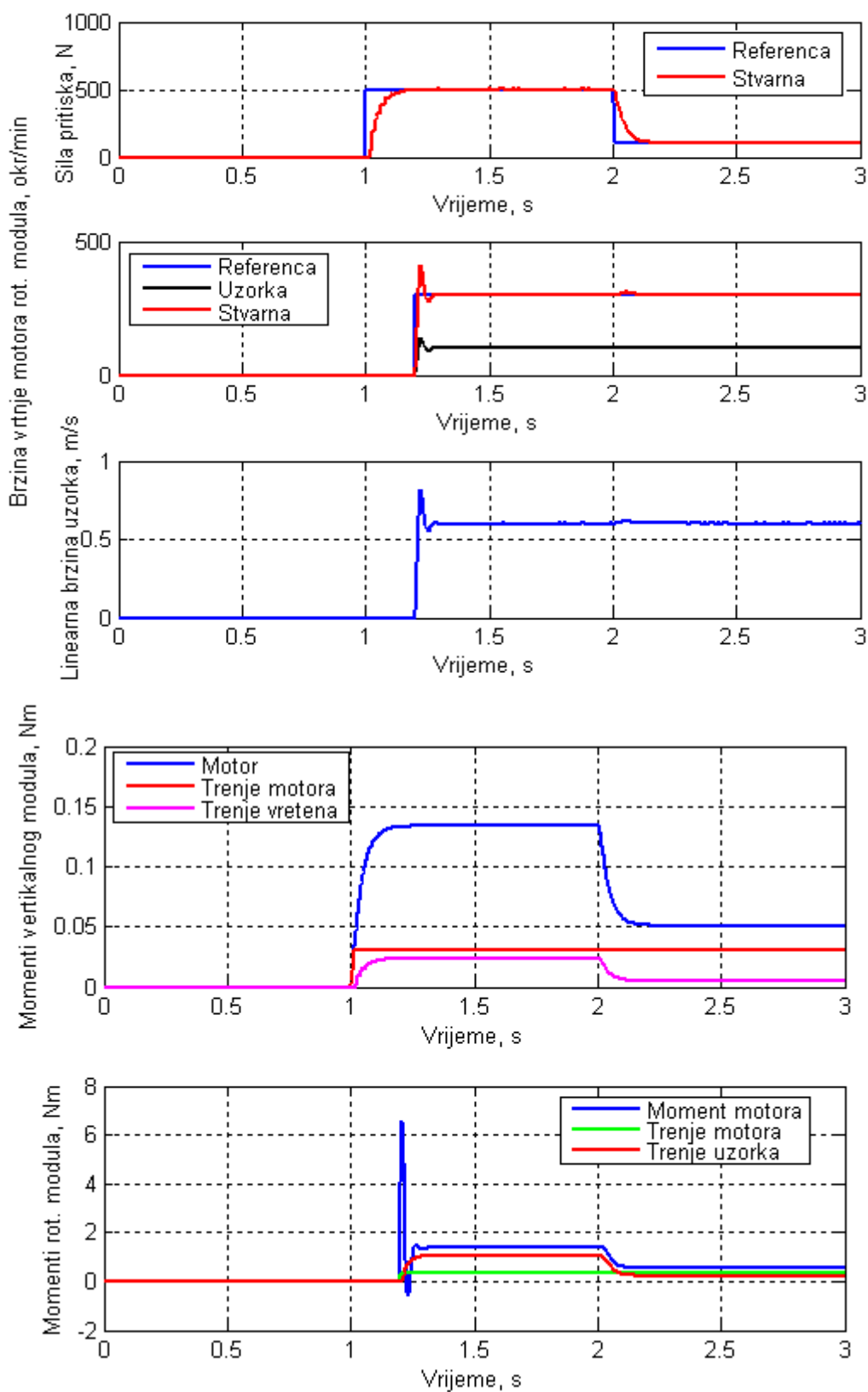
$F_n =$  promjenjiva vrijednost

$v_{\text{ref}} = 0.2 \text{ m/s}$  - brzina linearnog modula



Slika 5.3.1 Rezultati simulacijskog odziva za ekperiment utjecaja promjene normalne sile uz malu konstantu brzinu klizanja

## 5.4 Eksperiment na rotacijskoj osi uz promjenu sile pritiskanja i malu brzinu vrtnje motora rotirajućeg modula



Slika 5.4.1 Rezultati simulacijskog odziva za eksperiment na rotacijskoj osi uz promjenu sile pritiskanja i malu brzinu vrtnje motora rotirajućeg modula

Kod eksperimenata s rotirajućim i vertikalnim modulom, sila pritiskanja se mijenja skokovito dok se brzina vrtnje motora rotacijskog modula postavi na malu brzinu vrtnje. U ovom primjeru kutna brzina uzeta je  $\omega_{\text{ref}} = 30 \text{ rad/s}$  što odgovara brzini vrtnje od  $300 \text{ min}^{-1}$ . Na drugom odzivu vidi se praćenje referentne brzine uz vrijeme smirivanja  $0.08 \text{ s}$ . Referentna sila pritiskanja ima praćenje uz vrijeme smirivanja  $0.32 \text{ s}$ . Na trećem odzivu prikazani su momenti vertikalnog modula, dok se na zadnjem odzivu vide momenti rotirajućeg modula. Moment trenja uzorka prikazan je na zadnjem odzivu.

Parametri eksperimenta :

$$\omega_{\text{ref}} = 300 \text{ okr}^{-1}$$

$$F_n = \text{„step“}$$

## **5.5 Eksperiment na rotirajućoj osi uz promjenu sile pritiskanja i veliku brzinu vrtnje motora rotirajućeg modula**

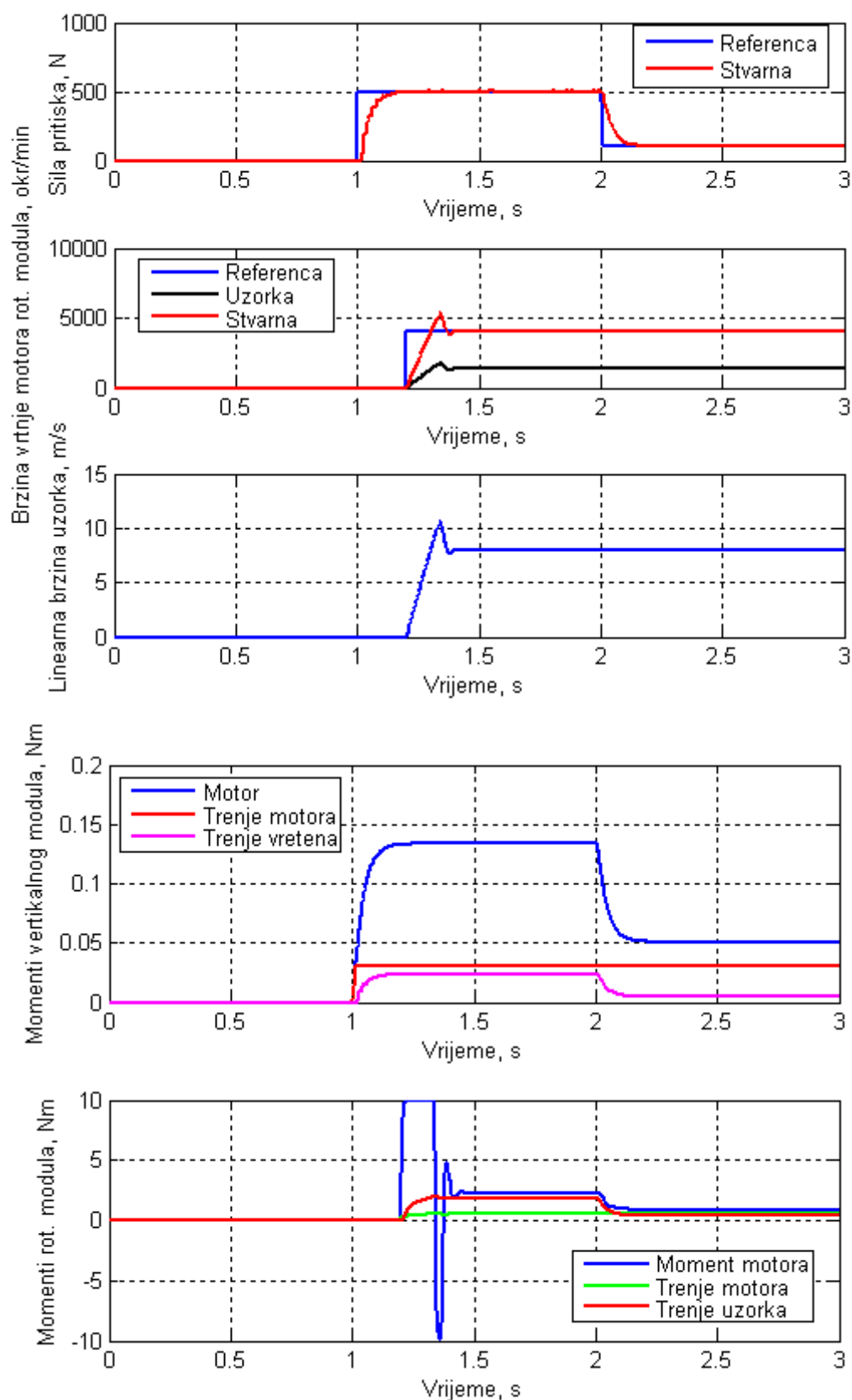
U ovom eksperimentu brzina vrtnje se postavi na veliku brzinu vrtnje od  $4000 \text{ okr}^{-1}$ . Sila pritiskanja se mijenja skokovito kao i kod prošlog eksperimenta. Prvi odziv prikazuje silu pritiskanja uz vrijeme smirivanja od  $0.32 \text{ s}$ . Na drugom odzivu vidi se praćenje brzine vrtnje motora. Vrijeme smirivanja iznosi  $0.08 \text{ s}$ . Na trećem odzivu prikazani su momenti vertikalnog modula, dok se na zadnjem odzivu vide momenti rotirajućeg modula. Moment trenja uzorka prikazan je na zadnjem odzivu.

Parametri eksperimenta :

$$\omega_{\text{ref}} = 4000 \text{ okr}^{-1}$$

$$F_n = \text{„step“}$$





Slika 5.5.1 Rezultati simulacijskog odziva za eksperiment na rotirajućoj osi uz promjenu sile pritiskanja i veliku brzinu vrtnje motora rotirajućeg modula

## ZAKLJUČAK

Ideja ovog diplomskog bila je napraviti simulacijski model tribometra u kojem bi mogli mijenjati parametre regulacije, željene ulazne parametre te tako mjeriti silu trenja među uzorcima. Ulazni parametri koje možemo mijenjati su upravo i veličine koje reguliramo u regulacijskim krugovima pojedinih modula. Tako kod vertikalnog modula možemo mijenjati iznos i oblik sile pritiskanja. Kod linearnog modula i modula za ostvarivanje rotirajućeg gibanja možemo mijenjati brzinu i poziciju tj. kutnu brzinu i kut zakreta.

Ovaj rad je podijeljen u pet poglavlja. Prvo poglavlje je uvodno i opisuje što je trenje, te koje vrste trenja postoje.

Drugo poglavlje opisuje osnovnu ideju tribometra, koji su osnovni principi ispitivanja trenja i trošenja. Opisan je i računalom vođeni tribometar. Navedeni su njegovi moduli, građa pojedinih modula, princip rada te mogućnosti mjerenja za takav tribometar.

U trećem poglavlju modelira se matematički model dinamike tribometra. Kako bismo modelirali pojedini modul potrebno je odabrati modele trenja. Modeli su opisani za svaki modul posebno. Prikazan je i postupak kreiranja svakog modula u Simulinku.

U četvrtom poglavlju uvodi se regulacija u matematičke modele dinamike. Opisani su regulatori koji se koriste kao i parametri koji se reguliraju za pojedine module. Provodi se sinteza regulatora primjenom metode optimuma dvostrukog odnosa. Sama metoda je detaljno opisana u uvodnom dijelu četvrtog poglavlja.

U petom poglavlju prikazane su računarske simulacije tipičnih eksperimenata za sustave dvaju modula uz promjenu ulaznih parametara. Mijenjanjem sile pritiskanja, brzine linearnog ili brzine vrtnje rotirajućeg modula dobiju se različiti odzivi. Tako možemo dobiti rezultate koji nas zanimaju kod trenja dvaju materijala što je bio i cilj ovog diplomskog rada.

## LITERATURA

- [1] C. Kittel, W. D. Knight, M. A. Rudermann, Mehanika, Tehnička knjiga, Zagreb 2003.  
<http://dominis.phy.hr/~ivand/RUNA/trenje.htm>
- [2] FERi, Inštitut za robotiko, Trenje v mehanskih sistemih  
[http://lpa.feri.uni-mb.si/Pedagosko\\_delo/Modeliranje\\_procesov/trenje.pdf](http://lpa.feri.uni-mb.si/Pedagosko_delo/Modeliranje_procesov/trenje.pdf)
- [3] FER, UEMP\_trenje, 2009.  
[http://www.fer.hr/\\_download/repository/UEMP\\_trenje2009.pdf](http://www.fer.hr/_download/repository/UEMP_trenje2009.pdf)
- [4] B.Kraut, Krautov strojarski priručnik , AXIOM d.o.o., 1997.
- [5] D. Mihalinec, Diplomski rad, 2009.
- [6] V. Ivanović, Diplomski rad, 2003.
- [7] SKF, Roller screws  
[http://skf.manager.nu/publication\\_files/pdf/4351EN\\_071204093927.pdf](http://skf.manager.nu/publication_files/pdf/4351EN_071204093927.pdf)
- [8] B. Novaković , Metode vođenja tehničkih sistema, Školska knjiga, Zagreb 1990.

## PRILOG

### PRILOG A

#### Prilog A1 - M.file s parametrima za modul za ostvarivanje horizontalnog linearnog gibanja

%%%%%%%%%% Linearna os %%%%%%%%%%

% Parametri procesa

m1 = 10.4; % kg, masa motora

m2 = 10; % kg, masa nosaca motora

m3 = 3.8; % kg, masa spojne motke

m4 = 2.7; % kg, masa kolica

m5 = 0.73; % kg, masa prihvatne ploce kolica

m6 = 1; % kg, masa klizne plohe (plastika ili guma ili asfalt ili...)

m = m1 + m2 + m3 + m4 + m5 + m6; %kg, ukupna masa

% Parametri trenja za karnopp za vodilice

muS = 0.001; % Staticki koeficijent trenja

muC = 0.001; % Koeficijent trenja klizanja

vs = 1.; % Stribeck-ova brzina

deltas = 1; % Stribeck-ov koeficijent

Kv = 0.1; % Koeficijent viskozno trenja

Dv = 0.01; % Prag detekcije nulte brzine

DFn = 1.; % Prag detekcije nulte brzine nulte normalne sile

% Parametri trenja za karnopp za motor

Dv1 = 0.01; % Prag detekcije nulte brzine

Kv1 = 35/3; % Koeficijent viskoznog trenja

FC1 = 35; % Coulombo-ova sila

FS1 = 35; % Stribeck-ova sila

deltas1 = 1; % Stribeck-ov koeficijent

vs1 = 3; % Stribeck-ova brzina

% Parametri trenja za lugre-a za uzorak

muC2 = 0.2; % Staticki koeficijent trenja

muS2 = 0.35; % Koeficijent trenja klizanja

vs2 = 0.5; % Stribeck-ova brzina

deltas2 = 1; % Stribeck-ov koeficijent

Kv2 = 0.01; % Koeficijent viskoznog trenja

sig0 = 1000/(5\*1e-3); % Krutost vlakana

sig1 = 0; % Krutost vlakana

% Parametri regulatora brzine

D2=0.5; %Pomocni parametar

Tia=0.002; % Vrijeme odziva aktuatora

Ts=0.002; % Vrijeme uzorkovanja

TElv=Tia+Ts;

Telv=4\*TElv;

KRlv=m/(D2\*TElv); % Pojačanje regulatora

TIlv=TElv;

% Parametri regulatora položaja

Telx=16\*TElv;

KRlx=1/(D2\*Telx); % Pojačanje regulatora

TIlx=Telx;

**Prilog A2 - M.file s parametrima za modul za ostvarivanje rotirajućeg gibanja**

%%%%%%%%%% Rotacijska os %%%%%%%%%%

%Parametri za rotacijsku os

Jm=8.5\*1e-4;           % Inercija motora  
 Jr1=7.883\*1e-4;       % Inercija prve remenice  
 Jr2=3.17\*1e-3;       % Inercija druge remenice  
 Jop=6.31\*1e-4;       % Inercija okretne ploče  
 i=3;                   % Prijenosni omjer  
 Jek=Jm+Jr1+((Jop+Jr2)/i^2); % Inercija sustava  
 Tia=0.002;            % Vrijeme odziva aktuatora  
 Ts=0.002;            % Vrijeme uzorkovanja

% Parametri za trenje motora

Dom1=0.1\*pi/30;       % Prag detekcije nulte brzine ,rad/s  
 TS1=0.3;              % Stribeck-ov moment  
 TC1=0.3;              % Coulombo-ov moment  
 deltasd1=1;            % Stribeck-ov koeficijent  
 Kvd1 =0.1/(2000\*pi/30); % Koeficijent viskoznog trenja  
 OMs1=2000\*pi/30;     % Stribeck-ova kutna brzina

%Parametri za trenje okretne ploče

sig0d = 1/(5\*1e-3);    % Krutost vlakana  
 sig1d = 0.0;           % Krutost vlakana  
 Kvd2 = 0.01;           % Koeficijent viskoznog trenja  
 muS2 = 0.01;           % Koeficijent trenja klizanja  
 muC2 = 0.05;           % Staticki koeficijent trenja

OMs2=(OMs1)\*i;     % Stribeck-ova kutna brzina  
ru=0.06;             % Polumjer ispitivanog uzorka  
deltasd2=1;

% Parametri regulatora brzine

D2=0.5;  
TEdv=Tia+Ts;  
Tedx=4\*TEdv;  
KRdv=Jek/(D2\*Tedx);  
TIdv=TEdv;

% Parametri regulatora položaja

Tedx=16\*TEdv;  
KRdx=1/(D2\*Tedx);  
TIdx=TEdx;

**Prilog A3 - M.file s parametrima za modul za ostvarivanje normalne sile pritiskanja**

%%%%%%%%%% Vertikalna os %%%%%%%%%%

Jmp = 0.34e-4;           % Inercija motora  
 r0=0.004;               % Polumjer vretena  
 Pz=1\*1e-3;             % Navojni korak vretena  
 Kvret=(2\*pi)/Pz;       % Prijenosni omjer  
 Kuzor = 1000 / (100\*1e-6); % Koeficijent elastičnosti uzorka  
 Tia=0.002;             % Vrijeme odziva aktuatora  
 Ts=0.002;             % Vrijeme uzorkovanja

% Parametri za trenje motora

Domv1=100\*pi/30;   % Prag detekcije nulte brzine ,rad/s  
 TCv1=0.03;         % Coulombo-ov moment  
 TSv1=0.03;         % Stribeck-ov moment  
 OMsv1=1\*pi/30;    % Stribeck-ova kutna brzina  
 deltasv1=1;        % Stribeck-ov koeficijent  
 Kvv1=0;            % Koeficijent viskoznog trenja

% Parametri za trenje vretena

Dvv2=100\*pi/30;   % Prag detekcije nulte brzine, rad/s  
 muSv2=0.012;      % Koeficijent trenja klizanja  
 muCv2=0.012;      % Staticki koeficijent trenja  
 vv2=1;             % Stribeck-ova brzina  
 deltasv2=1;        % Stribeck-ov koeficijent  
 Kvv2=0;            % Koeficijent viskoznog trenja  
 DFn = 1.;          % Prag detekcije nulte brzine nulte normalne sile



% Parametri za trenje ležaja

Dvv3=0.1;                % Prag detekcije nulte brzine,m/s  
 muSv3=0.01;           % Koeficijent trenja klizanja  
 muCv3=0.01;           % Staticki koeficijent trenja  
 vv3=1;                 % Stribeck-ova brzina  
 deltasv3=1;            % Stribeck-ov koeficijent  
 Kvv3=0;                % Koeficijent viskozno trenja  
 DF<sub>n</sub> = 1.;             % Prag detekcije nulte brzine nulte normalne sile

%Parametri regulatora

Tev=Tia+Ts;     % Pomoćna varijabla

D4=0.5;

D3=0.5;

D2=0.5;

Tz=Tev/D4/D3/D2;

Kf=((Jmp\*Kvret\*Kvret)/D3/D2/D2/Tz/Tz/Kuzor-1)/Kvret;

KI=(Kf\*Kvret+1)/Tz/Kvret;    % Pojačanje regulatora

Kom=(Jmp\*Kvret\*Kvret/D3/D2/Tz-Kuzor\*Tev)/Kvret/Kvret;

% Ovisnost pojačanja o krutosti uzorka

if 0

    Kuzor\_vec = 1e6: 1e7:1e8;

    Kf\_vec = ((Jmp\*Kvret\*Kvret)/D3/D2/D2/Tz/Tz./Kuzor\_vec-1)/Kvret;

    KI\_vec = (Kf\_vec\*Kvret+1)/Tz/Kvret;

    Kom\_vec = (Jmp\*Kvret\*Kvret/D3/D2/Tz-Kuzor\_vec\*Tev)/Kvret/Kvret;

plot(Kuzor\_vec, Kom\_vec, Kuzor\_vec, Kf\_vec, 'linewidth',2)

end

**PRILOG B****Prilog B1 - Tehnički podaci za linearni motor tipa 1FN3100-5WC00-0AA1- vodeno hlađen - motor linearnog modula**

### Synchronous motors

#### Linear motors for SINAMICS S120

**1FN3 standard type linear motors  
version for peak loads – water cooling**

**Selection and Ordering Data**

Feedrate force		Maximum velocity <sup>3)</sup>		1FN3 linear motors – version for peak loads Water cooling		Weight approx.	
$F_{rated}$ <sup>1) 2)</sup>	$F_{MAX}$	$v_{MAX}$ at $F_{MAX}$	$v_{MAX}$ at $F_{rated}$	Primary section Order No.	Secondary section Order No.	Primary section without/with precision cooling	Secondary section without/with heatsink profile
N (lb <sub>f</sub> )	N (lb <sub>f</sub> )	m/min (ft/min)	m/min (ft/min)			kg (lb)	kg (lb)
200 (45)	550 (123.6)	146 (479)	373 (1223.8)	<b>1FN3050-2WC00-0AA0</b>	<b>1FN3050-4SA00-0AA0</b>	2.4/2.9 (5.3/6.4)	0.4/0.5 (0.9/1.1)
200 (45)	490 (110.2)	138 (452.8)	322 (1056.4)	<b>1FN3100-1WC00-0AA1</b>	<b>1FN3100-4SA00-0AA0</b>	2.2/- (4.9/-) <sup>4)</sup>	0.7/0.8 (1.5/1.8)
450 (101.2)	1100 (247.3)	131 (429.8)	297 (974.4)	<b>1FN3100-2WC00-0AA1</b>		3.8/4.4 (8.4/9.7)	
450 (101.2)	1100 (247.3)	237 (777.6)	497 (1630.6)	<b>1FN3100-2WE00-0AA1</b>		3.8/4.4 (8.4/9.7)	
675 (151.7)	1650 (370.9)	120 (393.8)	277 (908.8)	<b>1FN3100-3WC00-0AA1</b>		5.4/6.2 (11.9/13.7)	
675 (151.7)	1650 (370.9)	237 (777.6)	497 (1630.6)	<b>1FN3100-3WE00-0AA1</b>		5.4/6.2 (11.9/13.7)	
900 (202.3)	2200 (494.6)	131 (429.8)	297 (974.4)	<b>1FN3100-4WC00-0AA1</b>		7.4/8.5 (16.3/18.7)	
1125 (252.9)	2750 (618.2)	109 (357.6)	255 (836.6)	<b>1FN3100-5WC00-0AA1</b>		9.1/10.4 (20.1/22.9)	
340 (76.4)	820 (184.3)	126 (413.4)	282 (925.2)	<b>1FN3150-1WC00-0AA1</b>	<b>1FN3150-4SA00-0AA0</b>	3.0/- (6.6/-) <sup>4)</sup>	1.2/1.3 (2.7/2.9)
675 (151.7)	1650 (370.9)	126 (413.4)	282 (925.2)	<b>1FN3150-2WC00-0AA1</b>		5.3/6 (11.7/13.2)	
1015 (228.2)	2470 (555.3)	126 (413.4)	282 (925.2)	<b>1FN3150-3WC00-0AA1</b>		7.8/8.7 (17.2/19.2)	
1350 (303.5)	3300 (741.8)	126 (413.4)	282 (925.2)	<b>1FN3150-4WC00-0AA1</b>		10.2/11.4 (22.5/25.1)	
1690 (379.9)	4120 (926.2)	126 (413.4)	282 (925.2)	<b>1FN3150-5WC00-0AA1</b>		12.8/14.2 (28.2/31.3)	
615 (138.3)	1720 (386.66)	128 (419.9)	309 (1013.8)	<b>1FN3300-1WC00-0AA1</b>	<b>1FN3300-4SA00-0AA0</b>	6.2/- (13.7/-) <sup>4)</sup>	2.4/2.6 (5.3/5.7)
1225 (275.4)	3450 (775.56)	63 (206.7)	176 (577.4)	<b>1FN3300-2WB00-0AA1</b>		11.4/12.4 (25.1/27.3)	
1225 (275.4)	3450 (775.56)	125 (410.1)	297 (974.4)	<b>1FN3300-2WC00-0AA1</b>		11.4/12.4 (25.1/27.3)	
1840 (413.6)	5170 (1162.22)	125 (410.1)	297 (974.4)	<b>1FN3300-3WC00-0AA1</b>		17/18.4 (37.5/40.6)	
2450 (550.8)	6900 (1551.12)	63 (206.7)	176 (577.4)	<b>1FN3300-4WB00-0AA1</b>		22.2/24 (48.9/52.9)	
2450 (550.8)	6900 (1551.12)	125 (410.1)	297 (974.4)	<b>1FN3300-4WC00-0AA1</b>		22.2/24 (48.9/52.9)	
One temperature monitoring circuit:		Temp-S		<b>0</b>			
Two temperature monitoring circuits:		Temp-S and Temp-F		<b>1</b>			

## Dimension drawings

Primary section	Dimensions in mm (in)					Primary section length L <sub>p</sub>	Secondary section	Dimensions in mm (in)				
	without precision cooling		with precision cooling		Type			without precision cooling		with precision cooling and cover		Secondary section length L <sub>s</sub>
	b <sub>M</sub>	h <sub>M</sub>	b <sub>M</sub>	h <sub>M</sub>				b <sub>S</sub>	h <sub>S</sub>	b <sub>S</sub>	h <sub>S</sub>	
<b>1FN3, version for peak loads – water cooling</b>												
<b>1FN3050-2W</b>	67 (2.64)	48.5 (1.91)	76 (2.99)	63.4 (2.50)	255 (10.04)	<b>1FN3050-4SA00-0AA0</b>	58 (2.28)	11.8 (0.46)	75 (2.95)	14.8 (0.58)	120 (4.72)	
<b>1FN3100-1W</b>	96 (3.78)	48.5 (1.91)	–	–	150 (5.91)	<b>1FN3100-4SA00-0AA0</b>	88 (3.46)	11.8 (0.46)	105 (4.13)	14.8 (0.58)	120 (4.72)	
<b>1FN3100-2W</b>	96 (3.78)	48.5 (1.91)	105 (4.13)	63.4 (2.50)	255 (10.04)							
<b>1FN3100-3W</b>	96 (3.78)	48.5 (1.91)	105 (4.13)	63.4 (2.50)	360 (14.17)							
<b>1FN3100-4W</b>	96 (3.78)	48.5 (1.91)	105 (4.13)	63.4 (2.50)	465 (18.31)							
<b>1FN3100-5W</b>	96 (3.78)	48.5 (1.91)	105 (4.13)	63.4 (2.50)	570 (22.44)							
<b>1FN3150-1W</b>	126 (4.96)	50.5 (1.99)	–	–	150 (5.91)	<b>1FN3150-4SA00-0AA0</b>	118 (4.65)	13.8 (0.54)	135 (5.31)	16.8 (0.66)	120 (4.72)	
<b>1FN3150-2W</b>	126 (4.96)	50.5 (1.99)	135 (5.31)	65.4 (2.57)	255 (10.04)							
<b>1FN3150-3W</b>	126 (4.96)	50.5 (1.99)	135 (5.31)	65.4 (2.57)	360 (14.17)							
<b>1FN3150-4W</b>	126 (4.96)	50.5 (1.99)	135 (5.31)	65.4 (2.57)	465 (18.31)							
<b>1FN3150-5W</b>	126 (4.96)	50.5 (1.99)	135 (5.31)	65.4 (2.57)	570 (22.44)							
<b>1FN3300-1W</b>	141 (5.55)	64.1 (2.52)	–	–	221 (8.70)	<b>1FN3300-4SA00-0AA0</b>	134 (5.28)	16.5 (0.65)	151 (5.94)	19.5 (0.77)	184 (7.24)	
<b>1FN3300-2W</b>	141 (5.55)	64.1 (2.52)	151 (5.94)	79 (3.11)	382 (15.04)							
<b>1FN3300-3W</b>	141 (5.55)	64.1 (2.52)	151 (5.94)	79 (3.11)	543 (21.38)							
<b>1FN3300-4W</b>	141 (5.55)	64.1 (2.52)	151 (5.94)	79 (3.11)	704 (27.72)							

## Synchronous motors Linear motors for SINAMICS S120

**1FN3 standard type linear motors  
version for peak loads – water cooling**

### Selection and Ordering Data

Motor type Primary section (continued)	Motor phase current		Calculated power	SINAMICS Motor Module		Power cable with complete shield Motor connection via adapter cable with power connector for increased velocity/acceleration			
	$I_{rated}^{1)}$	$I_{MAX}$	$P_{calc}$	Required rated current	Order No.	Order No.	Cable cross- section		
	A	A	kW (HP)	$I_{rated}/I_{MAX}$	A	For complete Order No., see "SINAMICS S120 drive system".	Pre-assembled adapter cable	Motor Power con- nector mm <sup>2</sup> Size	Pre-assembled cable Order No.
1FN3050-2WC00...	2.7	8.2	4.1 (5.5)	5/10	<b>6SL312</b> ■ - ■ <b>TE15-0A..</b>	Pre-assembled cables available soon.			
1FN3100-1WC00...	2.4	6.5	3.1 (4.16)	5/10	<b>6SL312</b> ■ - ■ <b>TE15-0A..</b>				
1FN3100-2WC00...	5.1	13.5	6.3 (8.45)	9/18	<b>6SL312</b> ■ - ■ <b>TE21-0A..</b>				
1FN3100-2WE00...	8.1	21.5	8.3 (11.13)	18/36	<b>6SL312</b> ■ - ■ <b>TE21-8A..</b>				
1FN3100-3WC00...	7.2	19.1	9.2 (12.33)	18/36	<b>6SL312</b> ■ - ■ <b>TE21-8A..</b>				
1FN3100-3WE00...	12.1	32.2	12.4 (16.62)	18/36	<b>6SL312</b> ■ - ■ <b>TE21-8A..</b>				
1FN3100-4WC00...	10.1	27.0	12.6 (16.89)	18/36	<b>6SL312</b> ■ - ■ <b>TE21-8A..</b>				
1FN3100-5WC00...	11.0	29.5	14.4 (19.3)	18/36	<b>6SL312</b> ■ - ■ <b>TE21-8A..</b>				
1FN3150-1WC00...	3.6	9.5	4.3 (5.76)	5/10	<b>6SL312</b> ■ - ■ <b>TE15-0A..</b>				
1FN3150-2WC00...	7.2	19.1	8.7 (11.66)	18/36	<b>6SL312</b> ■ - ■ <b>TE21-8A..</b>				
1FN3150-3WC00...	10.7	28.6	13.0 (17.43)	18/36	<b>6SL312</b> ■ - ■ <b>TE21-8A..</b>				
1FN3150-4WC00...	14.3	38.2	17.4 (23.32)	30/56	<b>6SL312</b> ■ - <b>1 TE23-0A..</b>				
1FN3150-5WC00...	17.9	47.7	21.7 (29.09)	30/56	<b>6SL312</b> ■ - <b>1 TE23-0A..</b>				
1FN3300-1WC00...	6.5	20.0	8.7 (11.66)	18/36	<b>6SL312</b> ■ - ■ <b>TE21-8A..</b>				
1FN3300-2WB00...	8.0	24.7	13.2 (17.69)	18/36	<b>6SL312</b> ■ - ■ <b>TE21-8A..</b>				
1FN3300-2WC00...	12.6	39.2	16.8 (22.52)	30/56	<b>6SL312</b> ■ - <b>1 TE23-0A..</b>				
1FN3300-3WC00...	19.0	58.7	25.1 (33.65)	60/113	<b>6SL312</b> ■ - <b>1 TE26-0A..</b>				
1FN3300-4WB00...	16.0	49.4	26.3 (35.25)	30/56	<b>6SL312</b> ■ - <b>1 TE23-0A..</b>				
1FN3300-4WC00...	25.3	78.3	33.5 (44.91)	60/113	<b>6SL312</b> ■ - <b>1 TE26-0A..</b>				

**Cooling:**

Internal air cooling  
External air cooling

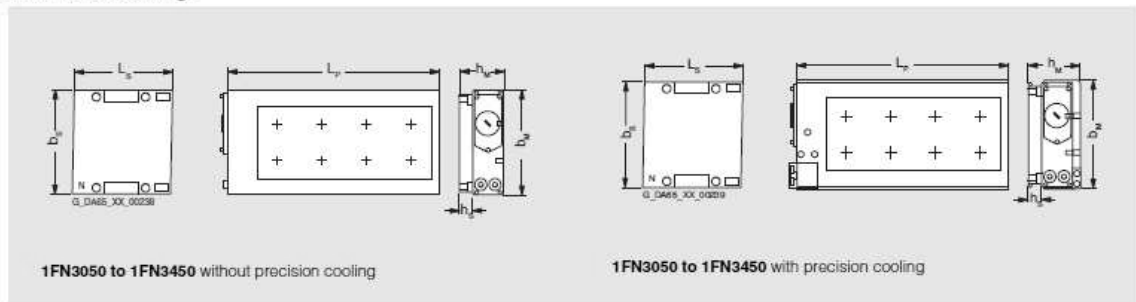
0  
1

**Motor Module:**

Single Motor Module  
Double Motor Module

1  
2

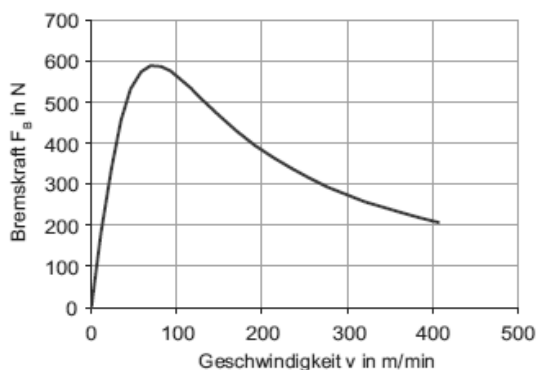
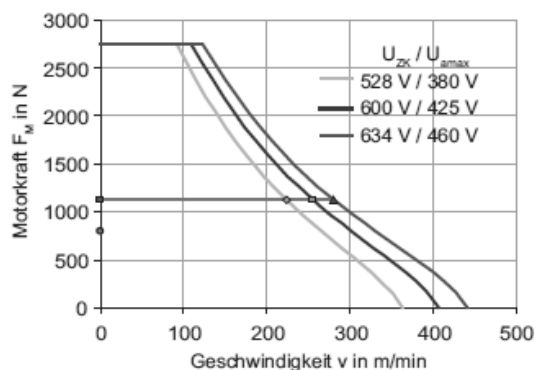
### Dimension drawings



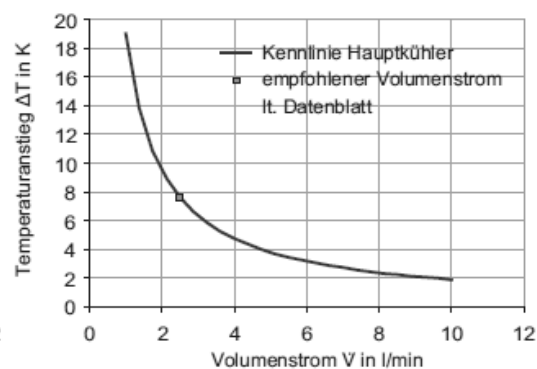
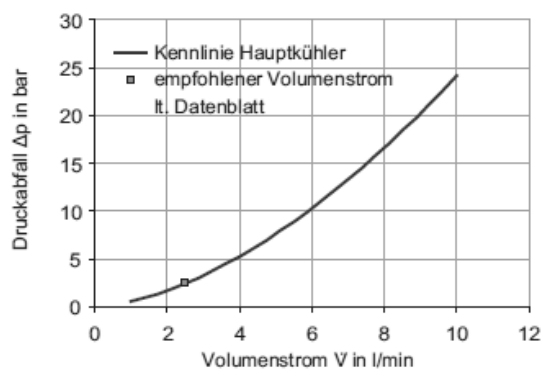
- 1) For water cooling with inlet temperature 35 °C (95 °F).
- 2) A reduction of up to 30% must be expected in case of motor standstill, at very low speeds, or with very short traverse paths.
- 3) Velocity values refer to a converter DC link voltage of 600 V DC.
- 4) No precision cooler available.

### Kennlinien 1FN3100-5WC00-0AA1

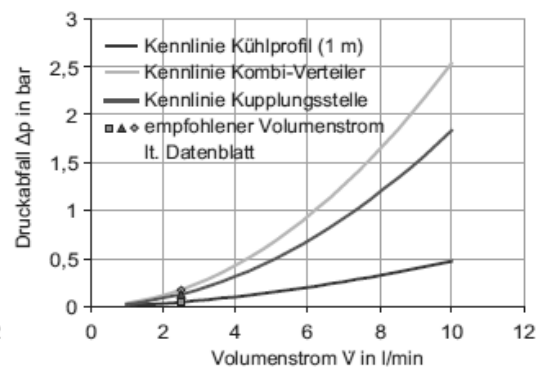
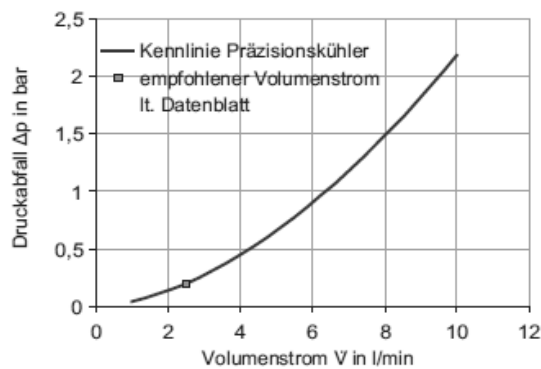
Kennlinien Kräfte



Kennlinien Primärteil-Hauptkühler



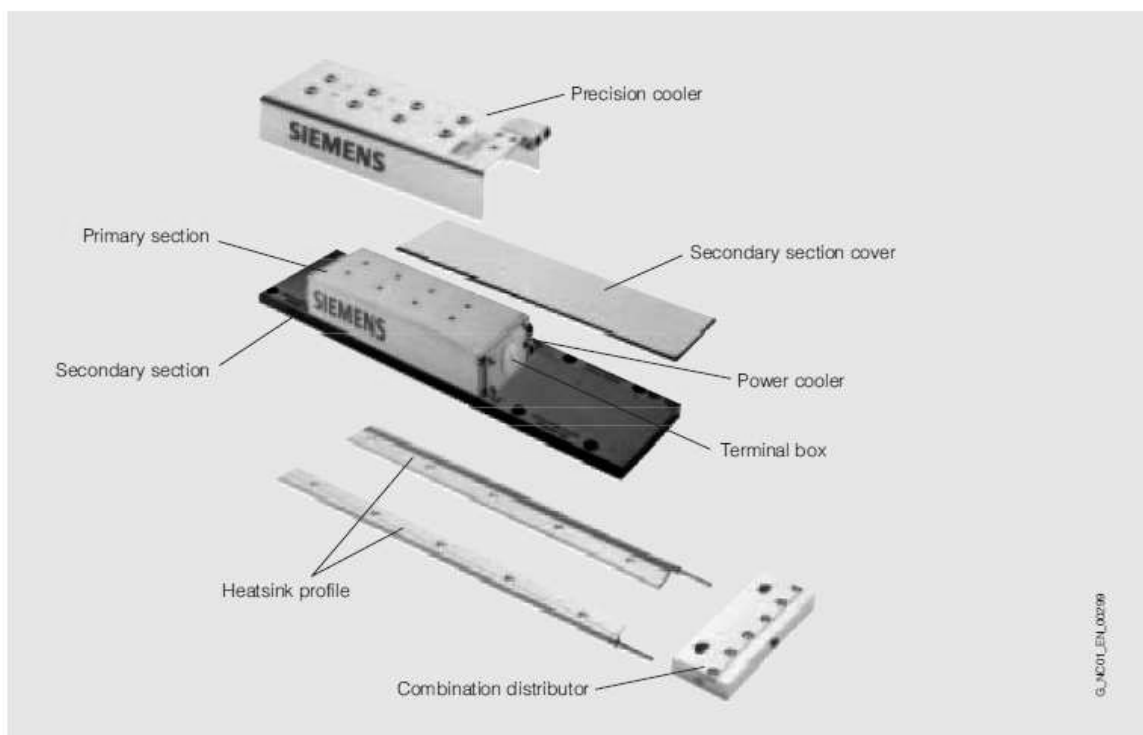
Kennlinien Druckabfall Primärteil-Präzisionskühler und Sekundärteilkühlung





### Synchronous motors Linear motors for SIMODRIVE 611

1FN3 linear motors - standard type  
with water cooling



## **Prilog B2 – Tehnički podaci za rotacijski sinkroni servo motor tipa 1FT6 062-6WK7 - vodeno hladen – motor rotirajućeg modula**

### Synchronous motors Servo motors for SIMODRIVE 611

#### Introduction

#### Overview

	1FT6	1FK7 CT Compact 1FK7 HD High Dynamic	1FN3 linear motors
Speed	1500 ... 6000 rpm	3000 ... 6000 rpm	58 ... 836 m/min (190.3 ... 2743.3 ft/min) <sup>1)</sup>
Standstill torque $M_0$	0.4 ... 175 Nm (3.5 ... 1548.8 lb <sub>f</sub> -in)	0.85 ... 48 Nm (7.5 ... 424.8 lb <sub>f</sub> -in) (1FK7 CT) 1.3 ... 22 Nm (11.5 ... 194.7 lb <sub>f</sub> -in) (1FK7 HD)	–
Rated force $F_{rated}$	–	–	200 ... 8100 N (45 ... 1821 lb <sub>f</sub> )
Overload capability up to max.	4 x $M_0$	3 x $M_0$	2.75 x $F_{rated}$
Encoder system	<ul style="list-style-type: none"> <li>• Incremental encoder sin/cos 1 V<sub>pp</sub></li> <li>• Absolute encoder with EnDat interface</li> <li>• Resolver</li> </ul>		Linear scale (enclosed or open) <ul style="list-style-type: none"> <li>• Incremental encoder sin/cos 1 V<sub>pp</sub></li> <li>• Absolute encoder with EnDat interface</li> </ul>
Sound pressure level EN ISO 1680	55 ... 74 dB (A)		–
Degree of protection EN 60034-5 (IEC 60034-5)	IP64 ... IP68	IP64, IP65, additional drive end flange IP67	IP65
Cooling	Natural cooling Forced ventilation Water cooling	Natural cooling	Water cooling
Insulation of the stator winding EN 60034-1 (IEC 60034-1)	Temperature class F for a winding temperature of $\Delta T = 100$ K at an ambient temperature of +40 °C (+104 °F)  For water cooling max. inlet temperature +30 °C (+86 °F)	–	Temperature class H for a coolant temperature of +120 °C (+248 °F)  Inlet temperature of coolant max. +35 °C (+95 °F)
Holding brake	Built-on (option)		–
Type of motor	Permanent magnet excited synchronous motor, 3-phase		Permanent magnet excited synchronous linear motor, 3-phase
Paint finish	Anthracite	Unpainted, anthracite (option)	Unpainted
Mounted gearing	Planetary gearbox	Planetary gearbox	–
Planetary gearbox	$i = 4 \dots 10$ (1-speed)  $i = 16 \dots 50$ (2-speed)	$i = 5, i = 10$ (1-speed)	–

#### Application

There are many fields of application for the 1FT6/1FK7/1FN3 motors. In the case of machine tools, these motors are known as feed motors and are used as such.

For production machines, such as printing, packaging and textile machines, the motors are designated as synchronous servo-motors. In this description, the motors are generally designated as synchronous motors due to their principle of operation.

**Core types** can be supplied for certain motor types. These core types have several advantages over the standard types: shorter delivery time and faster spare parts supply. For this reason, core types should be used for configuration wherever possible.

## Synchronous motors Servo motors for SIMODRIVE 611

**1FT6 motors**

### Overview



1FT6 motors are permanent magnet excited synchronous motors with compact dimensions.

1FT6 motors with built-in encoders are suitable for use with the SIMODRIVE 611 digital/universal HR converter system.

The fully digital control system of the SIMODRIVE 611 converter and the encoder technology of the 1FT6 motors fulfill the highest demands in terms of dynamic performance, speed setting range, and rotational and positioning accuracy.

The motors are primarily designed for operation without external cooling, and the heat is dissipated through the motor surface. The heat generated in the stator winding and stator core can be directly dissipated via the good thermal coupling to the motor enclosure. The concept of brushless, permanent magnet excited synchronous motors shows its special merits here.

### Benefits

- Short non-productive times thanks to high dynamic performance
- Power and signal connections for use in severely contaminated areas
- Easy installation thanks to reduced cabling overhead
- High resistance to lateral force

### Application

- Machines with high requirements in terms of dynamic performance and precision
- Packaging machinery
- Shelf access equipment
- Woodworking
- Handling equipment
- Printing machines

### Technical data

#### 1FT6 motors

Type of motor	Permanent magnet excited synchronous motor
Magnet material	Rare-earth magnet material
Insulation of the stator winding to EN 60034-1 (IEC 60034-1)	Temperature class F for a winding temperature of $\Delta T = 100\text{ K}$ at an ambient temperature of $+40\text{ °C}$ ( $+104\text{ °F}$ ). For water cooling max. inlet temperature $+30\text{ °C}$ ( $+86\text{ °F}$ )
Type according to EN 60034-7 (IEC 60034-7)	IM B5 (IM V1, IM V3) IM B14 (IM V18, IM V19)
Degree of protection according to EN 60034-5 (IEC 60034-5)	IP64 standard type, IP65 core type
Cooling	Natural cooling, forced ventilation, water cooling
Temperature monitoring	KTY 84 temperature sensor in stator winding
Paint finish	Anthracite
2nd rating plate	Enclosed separately
Shaft extension on the drive end to DIN 748-3 (IEC 60072-1)	Plain shaft
Rotational accuracy, concentricity and linear movement in accordance with DIN 42955 (IEC 60072-1)	Tolerance N (normal)
Vibration severity to EN 60034-14 (IEC 60034-14)	Grade N (normal)
Max. sound pressure level to EN ISO 1680	Natural cooling/water cooling 1FT602...1FT604.: 55 dB (A) 1FT606...1FT610.: 65 dB (A) 1FT613.: 70 dB (A)  Forced ventilation: 1FT608...1FT610.: 70 dB (A) 1FT613.: 74 dB (A)
Built-in encoder systems	<ul style="list-style-type: none"> <li>• Incremental encoder sin/cos 1 <math>V_{pp}</math>, 2048 pulses/revolution</li> <li>• Absolute encoder, multiturn, 2048 pulses/revolution with 1FT603 to 1FT613, 512 pulses/revolution with 1FT602 and traversing range 4096 revolutions with EnDat interface</li> <li>• Multipole resolver<sup>2)</sup> (number of poles corresponds to number of pole pairs of the motor)</li> <li>• Resolver 2-pole</li> </ul>
Connection	Connectors for signals and power
Options	<ul style="list-style-type: none"> <li>• Shaft extension on the drive extension with fitted key and keyway (half-key balancing)</li> <li>• Built-in holding brake</li> <li>• Degree of protection IP67, IP68 M5 sealing air connection present (except with forced ventilation)</li> <li>• Planetary gearboxes, built-on (requirement: plain shaft end and vibration severity grade N)</li> </ul>

1) Supply voltage of the SIMODRIVE 611 converter system

3 AC 400 V $\pm 10\%$ (i. e. $V_{DC\ link} \leq 600\text{ V}$ )	3 AC 480 V $+6\%$ , $-10\%$ (i. e. $V_{DC\ link} = 680\text{ V}$ )
Utilization of the 1FT6 motors up to $\Delta T = 100\text{ K}$ .	Utilization of the 1FT6 motors up to $\Delta T = 100\text{ K}$ .

2) With SIMODRIVE 611 universal HR, the maximum operating frequency of 432 Hz must be complied with.



## Synchronous motors Servo motors for SIMODRIVE 611

### 1FT6 motors - standard type with water cooling

#### Selection and ordering data

Rated speed	Shaft height	Rated power	Standstill torque	Rated torque	Rated current	1FT6 synchronous motors Water cooling <sup>1)2)</sup>	Number of pole pairs	Rotor moment of inertia (without brake)	Weight (without brake)	
$n_{rated}$		$P_{rated}$ at $\Delta T=100\text{ K}$	$M_0$ at $\Delta T=100\text{ K}$	$M_{rated}$ at $\Delta T=100\text{ K}$	$I_{rated}$ at $\Delta T=100\text{ K}$	Order No. Standard type		$J$	$m$	
rpm		kW (HP)	Nm (lb <sub>f</sub> -in)	Nm (lb <sub>f</sub> -in)	A			$10^{-4}\text{ kgm}^2$ (lb <sub>f</sub> -in-s <sup>2</sup> )	kg (lb)	
1500	100	18.2 (24.4)	119 (1053.3)	116 (1026.7)	43	1FT6 108-8WB7 ■ - ■ ■ ■ ■ ■	4	260 (0.2301)	61.5 (135.6)	
		24.1 (32.31)	119 (1053.3)	115 (1017.8)	57	1FT6 108-8WC7 ■ - ■ ■ ■ ■ ■	4	260 (0.2301)	61.5 (135.6)	
2000	100	17.2 (23.06)	85 (752.3)	82 (725.8)	60	1FT6 105-8WC7 ■ - ■ ■ ■ ■ ■	4	168 (0.1487)	45.5 (100.3)	
		24.1 (32.31)	119 (1053.3)	115 (1017.8)	57	1FT6 108-8WC7 ■ - ■ ■ ■ ■ ■	4	260 (0.2301)	61.5 (135.6)	
	63	3.2 (4.29)	10.2 (90.3)	10 (88.5)	6.9	1FT6 062-6WF7 ■ - ■ ■ ■ ■ ■	3	8.5 (0.0075)	9.5 (20.9)	
		5.1 (6.84)	16.2 (143.4)	16 (141.6)	10.3	1FT6 064-6WF7 ■ - ■ ■ ■ ■ ■	3	13 (0.0115)	12.5 (27.6)	
	80	11.0 (14.75)	35 (309.8)	35 (309.8)	27	1FT6 084-8WF7 ■ - ■ ■ ■ ■ ■	4	48 (0.0425)	21 (46.3)	
		14.5 (19.44)	47 (416)	46 (407.1)	37	1FT6 086-8WF7 ■ - ■ ■ ■ ■ ■	4	66.5 (0.0589)	26 (57.3)	
100	24.5 (32.84)	85 (752.3)	78 (690.4)	82	1FT6 105-8WF7 ■ - ■ ■ ■ ■ ■	4	168 (0.1487)	45.5 (100.3)		
	34.2 (45.84)	119 (1053.3)	109 (964.8)	81	1FT6 108-8WF7 ■ - ■ ■ ■ ■ ■	4	260 (0.2301)	61.5 (135.6)		
4500	63	4.7 (6.3)	10.2 (90.3)	10 (88.5)	9.6	1FT6 062-6WH7 ■ - ■ ■ ■ ■ ■	3	8.5 (0.0075)	9.5 (20.9)	
		7.5 (10.05)	16.2 (143.4)	16 (141.6)	15.2	1FT6 064-6WH7 ■ - ■ ■ ■ ■ ■	3	13 (0.0115)	12.5 (27.6)	
	80	16.5 (22.12)	35 (309.8)	35 (309.8)	39	1FT6 084-8WH7 ■ - ■ ■ ■ ■ ■	4	48 (0.0425)	21 (46.3)	
		21.2 (28.42)	47 (416)	45 (398.3)	53	1FT6 086-8WH7 ■ - ■ ■ ■ ■ ■	4	66.5 (0.0589)	26 (57.3)	
	6000	63	6.2 (8.31)	10.2 (90.3)	9.8 (87)	12.7	1FT6 062-6WK7 ■ - ■ ■ ■ ■ ■	3	8.5 (0.0075)	9.5 (20.9)
			9.9 (13.27)	16.2 (143.4)	15.8 (139.8)	20	1FT6 064-6WK7 ■ - ■ ■ ■ ■ ■	3	13 (0.0115)	12.5 (27.6)
80	21.4 (28.69)	35 (309.8)	34 (300.9)	51	1FT6 084-8WK7 ■ - ■ ■ ■ ■ ■	4	48 (0.0425)	21 (46.3)		
	27.7 (37.13)	47 (416)	44 (389.4)	58	1FT6 086-8WK7 ■ - ■ ■ ■ ■ ■	4	66.5 (0.0589)	26 (57.3)		

• Type of construction:	IM B5	1
	IM B14 <sup>3)</sup>	2
• Connector outlet direction:	Transverse - right (not for 1FT606)	1
	Transverse - left (not for 1FT606)	2
	Axially NDE	3
	Axially DE (1FT6062 only with water connection on side or bottom) <sup>1)</sup>	4
• Encoder systems:	Incremental encoder sin/cos 1 V <sub>pp</sub> 2048 pulses/revolution	A
	Absolute encoder EnDat 2048 pulses/revolution	E
	Multipole resolver <sup>4)</sup>	S
	Resolver 2-pole	T
• Shaft extension:	• Radial eccentricity tolerance:	• Holding brake:
With fitted key and keyway	N	without
With fitted key and keyway	N	with
With fitted key and keyway	R	without
With fitted key and keyway	R	with
Plain shaft	N	without
Plain shaft	N	with
Plain shaft	R	without
Plain shaft	R	with
• Vibration severity grade:	• Degree of protection:	
N	IP64	0
N	IP65	1
N	IP67	2
N	IP68	6
R	IP64	3
R	IP65	4
R	IP67	5
R	IP68	7

To select the degree of protection and type, see "Selection guide".

## Synchronous motors

### Servo motors for SIMODRIVE 611

1FT6 motors - standard type  
with water cooling

#### Selection and ordering data

Motor type (continued)	Standstill current $I_0$ at $M_0$ at $\Delta T=100$ K A	Calculated power $P_{calc}$ [kW] = $M_0 \times n_{rated} / 9550$ $P_{calc}$ for $M_0$ at $\Delta T=100$ K kW (HP)	SIMODRIVE 611 power module Required rated current		Power cable, completely screened Motor connection (with brake connection) through power supply connector		
			$I_{rated}$ at $M_0$ at $\Delta T=100$ K A	Order No.	Power supply connector Size	Motor cable cross- section <sup>5)</sup> mm <sup>2</sup>	Order No. Prefabricated cable
1FT6 108-8WB7...	43	18.7 (25.07)	56	For ordering data, see "Power Modules" in Section 3	3	4 x 10	6FX ■ ■ ■ 02 -5 ■ A13-....
1FT6 105-8WC7...	58	17.8 (23.86)	56 <sup>6)</sup>		3	4 x 16	6FX ■ ■ ■ 02 -5 ■ A23-....
1FT6 108-8WC7...	57	24.9 (33.38)	56 <sup>6)</sup>		3	4 x 16	-5 ■ A23-....
1FT6 062-6WF7...	6.9	3.2 (4.29)	9		1	4 x 1.5	6FX ■ ■ ■ 02 -5 ■ A01-....
1FT6 064-6WF7...	10.3	5.1 (6.84)	18		1	4 x 1.5	-5 ■ A01-....
1FT6 084-8WF7...	24.5	11.0 (14.75)	28		1.5	4 x 4	6FX ■ ■ ■ 02 -5 ■ A41-....
1FT6 086-8WF7...	34	14.8 (19.84)	56		1.5	4 x 10	-5 ■ A61-....
1FT6 105-8WF7...	83	26.7 (35.79)	140		3	4 x 25	6FX ■ ■ ■ 02 -5 D A33-....
1FT6 108-8WF7...	86	37.4 (50.13)	140		3	4 x 35	-5 D A43-....
1FT6 062-6WH7...	9.7	4.8 (6.43)	18		1	4 x 1.5	6FX ■ ■ ■ 02 -5 ■ A01-....
1FT6 064-6WH7...	15.4	7.6 (10.19)	18		1	4 x 2.5	-5 ■ A11-....
1FT6 084-8WH7...	37	16.5 (22.12)	56		1.5	4 x 10	6FX ■ ■ ■ 02 -5 ■ A61-....
1FT6 086-8WH7...	52	22.1 (29.62)	56		3	4 x 16	-5 ■ A23-....
1FT6 062-6WK7...	12.9	6.4 (8.58)	18		1	4 x 1.5	6FX ■ ■ ■ 02 -5 ■ A01-....
1FT6 064-6WK7...	20.5	10.2 (13.67)	28		1	4 x 2.5	-5 ■ A11-....
1FT6 084-8WK7...	47	22.0 (29.49)	56		3	4 x 10	6FX ■ ■ ■ 02 -5 ■ A13-....
1FT6 086-8WK7...	59	29.5 (39.54)	70		3	4 x 16	-5 ■ A23-....

#### Design of the power cable:

- MOTION-CONNECT 800
- MOTION-CONNECT 700 (only with brake cores)
- MOTION-CONNECT 500
- MOTION-CONNECT 500 PLUS (only up to cross-section of 6 mm<sup>2</sup>)

8 0  
7 0  
5 0  
5 1

- Without brake cores
- With brake cores

C  
D

For length code as well as power and signal cables, see "MOTION-CONNECT cables and connections".

#### Notes on water cooling:

- Inlet temperature of the cooling water: max. +30 °C (+86 °F)
- Cooling water throughput: At least 5 l/min
- Pressure ahead of motor:  $p_{max} = 3$  bar
- Cooling water connection: G 3/8"
- Coolant: Water (up to max 25% corrosion protection, recommendation: Tyfocor)
- Loss of pressure between inlet and outlet < 0.1 bar

#### 1) Water connection

- right side: Order code Q20
- left side: Order code Q21
- bottom: Order code Q22

#### 2) Delivered as standard with water connection on top.

#### 3) The same flange as for IM B5 type, but with metric threaded insert in the 4 fixing holes.

#### 4) With SIMODRIVE 611 universal HR, the maximum operating frequency of 432 Hz must be complied with.

#### 5) The current carrying capacity of the power cables corresponds to IEC 60204-1 for type of routing C under continuous operating conditions with an ambient air temperature of +40 °C (+104 °F), designed for $I_0$ (100 K), PVC/PUR-insulated cable.

#### 6) With the specified power module, the motor cannot be fully utilized after $\Delta T = 100$ K winding overheating. If a larger power module is used, it must be checked that the specified power cable can be connected to the larger power module.

**Prilog A3 – Tehnički podaci za rotirajući sinkroni servo motor tipa 1FT6 024-6AK7 – prirodno hladen – motor vertikalne pritiskalice**

**Synchronous motors**  
**Servo motors for SIMODRIVE 611**

**1FT6 motors - standard type with natural cooling**

**Selection and ordering data**

Rated speed	Shaft height	Rated power	Standstill torque	Rated torque <sup>1)</sup>	Rated current	1FT6 synchronous motors Natural cooling	Pole pair No.	Rotor moment of inertia (without brake)	Weight (without brake)
$n_{rated}$		$P_{rated}$ at $\Delta T=100\text{ K}$	$M_0$ at $\Delta T=100\text{ K}$	$M_{rated}$ at $\Delta T=100\text{ K}$	$I_{rated}$ at $\Delta T=100\text{ K}$	Order No. Standard type		$J$	$m$
rpm		kW (HP)	Nm (lb <sub>f</sub> -in)	Nm (lb <sub>f</sub> -in)	A			10 <sup>-4</sup> kgm <sup>2</sup> (lb <sub>f</sub> -in-s <sup>2</sup> )	kg (lb)
<b>6000</b>	28	0.19 (0.25)	0.4 (3.5)	0.3 (2.7)	1.1	<b>1FT6 021-6AK7 1</b> - ■ ■ ■ ■ ■	3	0.21 (0.0002)	1.2 (2.6)
		0.31 (0.42)	0.8 (7.1)	0.5 (4.4)	0.9	<b>1FT6 024-6AK7 1</b> - ■ ■ ■ ■ ■	3	0.34 (0.0003)	2.1 (4.6)
	36	0.47 (0.63)	1 (8.8)	0.75 (6.6)	1.2	<b>1FT6 031-4AK7 1</b> - ■ ■ ■ ■ ■	2	0.65 (0.0006)	3.1 (6.8)
		0.88 (1.18)	2 (17.7)	1.4 (12.4)	2.1	<b>1FT6 034-4AK7 1</b> - ■ ■ ■ ■ ■	2	1.1 (0.0010)	4.4 (9.7)
	48	1.1 (1.47)	2.6 (23)	1.7 (15)	2.4	<b>1FT6 041-4AK7 1</b> - ■ ■ ■ ■ ■	2	2.9 (0.0025)	6.6 (14.6)
		1.9 (2.55)	5 (44.3)	3 (26.6)	4.1	<b>1FT6 044-4AK7 1</b> - ■ ■ ■ ■ ■	2	5.1 (0.0045)	8.3 (18.3)
	63	1.3 (1.74)	4 (35.4)	2.1 (18.6)	3.1	<b>1FT6 061-6AK7</b> ■ - ■ ■ ■ ■ ■	3	6 (0.0053)	8 (17.6)
		1.3 (1.74)	6 (53.1)	2.1 (18.6)	3.2	<b>1FT6 062-6AK7</b> ■ - ■ ■ ■ ■ ■	3	8.5 (0.0075)	9.5 (20.9)
		1.3 (1.74)	9.5 (84.1)	2.1 (18.6)	3.5	<b>1FT6 064-6AK7</b> ■ - ■ ■ ■ ■ ■	3	13 (0.0115)	12.5 (27.6)
	80	2.9 (3.89)	8 (70.8)	4.6 (40.7)	7.7	<b>1FT6 081-8AK7</b> ■ - ■ ■ ■ ■ ■	4	21 (0.0186)	12.5 (27.6)
		3.5 (4.69)	13 (115.1)	5.5 (48.7)	9.1	<b>1FT6 082-8AK7</b> ■ - ■ ■ ■ ■ ■	4	30 (0.0266)	15 (33.1)
		4.1 (5.55)	20 (177)	6.5 (57.5)	9.2	<b>1FT6 084-8AK7</b> ■ - ■ ■ ■ ■ ■	4	48 (0.0425)	20.5 (45.2)

• Type of construction:	IM B5 IM B14 <sup>2)</sup> (not for 1FT602, 1FT603, 1FT604)	1 2
• Connector outlet direction:	Transverse - right (not for 1FT603, 1FT604, 1FT606) Transverse - left (not for 1FT603, 1FT604, 1FT606) Axially NDE Axially DE	1 2 3 4
• Encoder systems:	Incremental encoder sin/cos 1 V <sub>pp</sub> 2048 pulses/revolution Absolute encoder EnDat 2048 pulses/revolution <sup>1)3)</sup> Absolute encoder EnDat 512 pulses/revolution <sup>1)4)</sup> Multipole resolver <sup>5)</sup> Resolver 2-pole	A E H S T
• Shaft extension:	• Radial eccentricity tolerance:	A B D E G H K L
With fitted key and keyway	N	
With fitted key and keyway	N	
With fitted key and keyway	R	
With fitted key and keyway	R	
Plain shaft	N	
Plain shaft	N	
Plain shaft	R	
Plain shaft	R	
• Holding brake:		
without		
with		
without		
with		
without		
with		
without		
with		
• Vibration severity grade:	• Degree of protection:	0 1 2 6 3 4 5 7
N	IP64	
N <sup>3)</sup>	IP65 <sup>3)</sup>	
N	IP67	
N <sup>3)</sup>	IP68 <sup>3)</sup>	
R	IP64	
R <sup>3)</sup>	IP65 <sup>3)</sup>	
R	IP67	
R <sup>3)</sup>	IP68 <sup>3)</sup>	

To select the degree of protection and type, see "Selection guide".

## Synchronous motors Servo motors for SIMODRIVE 611

1FT6 motors - standard type  
with natural cooling

### Selection and ordering data

Motor type (continued)	Standstill current $I_0$ at $M_0$ at $\Delta T=100$ K A	Calculated power $P_{calc}$ [kW] = $M_0 \times \eta_{rated} / 9550$ $P_{calc}$ for $M_0$ at $\Delta T=100$ K kW (HP)	SIMODRIVE 611 power module Required rated current		Power cable, completely screened Motor connection (with brake connection) through power supply connector		
			$I_{rated}$ at $M_0$ at $\Delta T=100$ K A	Order No.	Power supply connector Size	Motor cable cross- section <sup>6)</sup> mm <sup>2</sup>	Order No. Prefabricated cable
1FT6 021-6AK7...	1.25	0.3 (0.4)	3	For ordering data, see "Power Modules" in Section 3	1	4 x 1.5	6FX ■ ■ 02 -5 ■ A01-....
1FT6 024-6AK7...	1.25	0.5 (0.67)	3		1	4 x 1.5	-5 ■ A01-....
1FT6 031-4AK7...	1.4	0.6 (0.8)	3		1	4 x 1.5	6FX ■ ■ 02 -5 ■ A01-....
1FT6 034-4AK7...	2.6	1.3 (1.74)	3		1	4 x 1.5	-5 ■ A01-....
1FT6 041-4AK7...	3	1.6 (2.14)	3		1	4 x 1.5	6FX ■ ■ 02 -5 ■ A01-....
1FT6 044-4AK7...	5.9	3.1 (4.16)	9		1	4 x 1.5	-5 ■ A01-....
1FT6 061-6AK7...	5	2.5 (3.35)	5		1	4 x 1.5	6FX ■ ■ 02 -5 ■ A01-....
1FT6 062-6AK7...	7.6	3.8 (5.09)	9		1	4 x 1.5	-5 ■ A01-....
1FT6 064-6AK7...	12	4.0 (5.36)	18		1	4 x 1.5	-5 ■ A01-....
1FT6 081-8AK7...	11.1	5.0 (6.7)	18		1.5	4 x 1.5	6FX ■ ■ 02 -5 ■ A21-....
1FT6 082-8AK7...	17.3	8.2 (10.99)	18		1.5	4 x 2.5	-5 ■ A31-....
1FT6 084-8AK7...	24.1	12.6 (16.89)	28		1.5	4 x 4	-5 ■ A41-....

#### Design of the power cable:

- MOTION-CONNECT 800
- MOTION-CONNECT 700 (only with brake cores)
- MOTION-CONNECT 500
- MOTION-CONNECT 500 PLUS (only up to cross-section of 6 mm<sup>2</sup>)

8 0  
7 0  
5 0  
5 1

- Without brake cores
- With brake cores

C  
D

For length code as well as power and signal cables, see "MOTION-CONNECT cables and connections".

- 1) If the absolute encoder is used,  $M_{rated}$  is reduced by 10%.
- 2) The same flange as for IM B5 type, but with metric threaded insert in the 4 fixing holes.
- 3) Not possible on the 1FT602.
- 4) Only possible for 1FT602.

5) With SIMODRIVE 611 universal HR, the maximum operating frequency of 432 Hz must be complied with.

6) The current carrying capacity of the power cables corresponds to IEC 60204-1 for type of routing C under continuous operating conditions with an ambient air temperature of +40 °C (+104 °F), designed for  $I_0$  (100 K), PVC/PUR-insulated cable.