

Modernizacija upravljačkog sustava stroja za poliranje kamena

Matić, Patrik

Undergraduate thesis / Završni rad

2020

Degree Grantor / Ustanova koja je dodijelila akademski / stručni stupanj: **University of Zagreb, Faculty of Mechanical Engineering and Naval Architecture / Sveučilište u Zagrebu, Fakultet strojarstva i brodogradnje**

Permanent link / Trajna poveznica: <https://urn.nsk.hr/urn:nbn:hr:235:975322>

Rights / Prava: [In copyright](#)/[Zaštićeno autorskim pravom.](#)

Download date / Datum preuzimanja: **2025-02-26**

Repository / Repozitorij:

[Repository of Faculty of Mechanical Engineering and Naval Architecture University of Zagreb](#)



SVEUČILIŠTE U ZAGREBU
FAKULTET STROJARSTVA I BRODOGRADNJE

ZAVRŠNI RAD

Patrik Matić

Zagreb, 2020

SVEUČILIŠTE U ZAGREBU
FAKULTET STROJARSTVA I BRODOGRADNJE

ZAVRŠNI RAD

Mentor:

Prof. dr. sc. Toma Udiljak, dipl. ing.

Student:

Patrik Matić

Zagreb, 2020.

IZJAVA

Izjavljujem da sam Završni rad izradio samostalno koristeći navedenu literaturu, uz stečeno znanje s Fakulteta strojarstva i brodogradnje, Sveučilišta u Zagrebu.

ZAHVALA

Zahvaljujem se mentoru prof. dr. sc. Tomi Udiljaku na pomoći pri izradi završnog rada te za prenesno znanje tijekom preddiplomskog studija.

Zahvaljujem se dr. sc. Mihi Klaiću na utrošenom vremenu, motiviranju te velikoj pomoći pri izradi završnog rada.

Hvala doc. dr. sc. Tomislavu Staroveškome na odobravanju prisustvovanja izbornom tehničkom kolegiju „Numerički upravljeni strojevi“, kojem je on voditelj i predavač.

Hvala tvrtki „Omiko“ na omogućavanju pristupa alatu za crtanje električnih shema Eplan te tvrtki „Tipteh“ na donaciji PLC uređaja.

Posebno se zahvaljujem svojoj obitelji i prijateljima na pruženoj pomoći i potpori tijekom dosadašnjeg studiranja.

Patrik Matić



SVEUČILIŠTE U ZAGREBU
FAKULTET STROJARSTVA I BRODOGRADNJE



Središnje povjerenstvo za završne i diplomske ispite
Povjerenstvo za završne ispite studija strojarstva za smjerove:
proizvodno inženjerstvo, računalno inženjerstvo, industrijsko inženjerstvo i menadžment, inženjerstvo
materijala i mehatronika i robotika

Sveučilište u Zagrebu	
Fakultet strojarstva i brodogradnje	
Datum	Prilog
Klasa:	
Ur.broj:	

ZAVRŠNI ZADATAK

Student: **PATRIK MATIĆ** Mat. Br.: 0035208573

Naslov rada na hrvatskom jeziku: **Modernizacija upravljačkog sustava stroja za poliranje kamena**

Naslov rada na engleskom jeziku: **Design of control system for stone polishing machine**

Opis zadatka:

Brušenje i poliranje ravnih kamenih površina spada u operacije koje se neizostavno koriste kod obrade kamena. Često se takve operacije izvode na ručnim i poluautomatskim portalnim strojevima za poliranje. Iako postoji nekoliko svjetskih proizvođača takvih strojeva, zbog cijene, većina tvrtki za obradu kamena se odlučuje za modernizaciju starijih strojeva. Shodno navedenom, u ovom radu je potrebno sljedeće:

1. Dati literaturni pregled postojećih rješenja upravljačkih sustava.
2. Dati idejno rješenje novog upravljačkog sustava.
3. Popisati kupovnu opremu te predložiti tip PLC-a i ostale opreme s obzirom na snagu pogonskih motora.
4. Napraviti elektro shemu cijelog upravljačkog sustava.

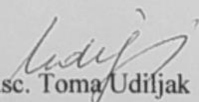
U radu je potrebno navesti korištenu literaturu i eventualno dobivenu pomoć.

Zadatak zadan:
28. studenog 2019.

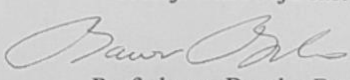
Datum predaje rada:
1. rok: 21. veljače 2020.
2. rok (izvanredni): 1. srpnja 2020.
3. rok: 17. rujna 2020.

Predviđeni datumi obrane:
1. rok: 24.2. – 28.2.2020.
2. rok (izvanredni): 3.7.2020.
3. rok: 21.9. - 25.9.2020.

Zadatak zadao:


Prof.dr.sc. Tomo Udiljak

Predsjednik Povjerenstva:


Prof. dr. sc. Branko Bauer

SADRŽAJ

POPIS SLIKA	III
POPIS TABLICA.....	V
SAŽETAK.....	VI
SUMMARY	VII
1. UVOD	1
2. NUMERIČKI UPRAVLJANI STROJEVI	1
2.1. Povijest numerički upravljanih strojeva	1
2.1.1. Neka od značajnijih razdoblja razvoja upravljačkih jedinica obradnih strojeva su [2]:	3
2.2. Princip rada numeričkog upravljanja.....	4
2.3. Programiranje CNC strojeva [2].....	4
2.3.1. Definiranje koordinatnog sustava stroja i obratka.....	4
2.3.2. Definiranje nul-točki stroja i obratka	5
2.3.3. Kreiranje CNC programa	6
2.4. Vrste upravljanja [2].....	10
2.4.1. „Točka po točka“ upravljanje (pozicioniranje).....	10
2.4.2. Pravocrtno upravljanje (linijsko).....	10
2.4.3. Konturno upravljanje.....	11
3. ZATEČENO STANJE STROJA.....	13
4. UPRAVLJAČKI SUSTAV STROJA ZA POLIRANJE RAVNIH KAMENIH PLOČA	14
4.1. PLC (Programibilni Logički Kontroler)	14
4.1.1. Upravljanje prije PLC-a	15
4.1.2. Građa PLC-a.....	16
4.1.3. Princip rada PLC-a	17
4.1.4. Odabrani PLC za polirku.....	18
4.2. Induktivni senzori	19
4.3. Elektromagnetski releji.....	19
4.4. Izvor napajanja	21
4.5. Tropolni sklopnici.....	23
4.5.1. Tropolni sklopnici za ukapčanje posmičnih elektromotora	23
4.5.2. Tropolni sklopnik za ukapčanje glavnog elektromotora	23
4.6. Motorna zaštitna sklopka.....	23
4.6.1. Motorna zaštitna sklopka za elektromotore posmičnog prigona.....	24
4.6.2. Motorna zaštitna sklopka za glavni elektromotor	24
4.7. Glavna sklopka	24
4.8. Tropolni osigurač.....	25

4.9.	Sigurnosna sklopka.....	26
4.10.	Elektomotori	26
4.11.	Enkoder	27
4.12.	Elektro ormar	28
4.13.	Upravljački ormar	29
5.	IZRADA PROGRAMA	30
5.1.	Programski problem	31
5.2.	Često korišteni spojevi blokova.....	31
5.2.1.	Samodržanje releja	32
5.2.2.	Brojač	33
5.2.3.	Korekcija unesene vrijednosti	33
5.3.	Logički slijed programa.....	34
5.4.	Koraci programa	35
5.4.1.	Naslovna stranica	35
5.4.2.	Izbornik	35
5.4.3.	Jog način rada.....	36
5.4.4.	Izbornik automatkog načina rada	37
5.4.5.	Dijagnostika	40
5.5.	Sigurnosni panel	41
6.	ZAKLJUČAK	42
	LITERATURA.....	43
	PRILOG	44

POPIS SLIKA

Slika 1: Prvi numerički upravljani alatni stroj na svijetu [1]	2
Slika 2: Prvi kupljeni NUAS u našim krajevima, model „Sharmann FB100“ (lijevo); prvi izrađeni NUAS u našim krajevima od strane „Prvomajske“, model „G301 NC“ (desno) [1]	2
Slika 3: Koordinatni sustav stroja (lijevo) [3]	5
Slika 4: Pravilo desne ruke (desno) [4]	5
Slika 5: Najčešće nul-točke [3]	6
Slika 6: Teorijski vrh alata (reзна pločica tokarskog noža)	6
Slika 7 : Kreiranje NC programa [3]	7
Slika 8: Uloga post procesora [5]	8
Slika 9: Prikaz pravocrtnog upravljanja [3]	11
Slika 10: Prikaz konturnog upravljanja [3]	12
Slika 11: Zatečeno stanje stroja	13
Slika 12: Relejni ormar [7]	16
Slika 13: Shema modularno građenog PLC sustava s ulazno izlaznim modulima [8]	17
Slika 14: Programski ciklus PLC-a [9]	17
Slika 15: PLC Unitronics Samba SM43-J-TA22 [10]	18
Slika 16 (lijevo): Induktivni senzor proizvođača Turck [11]	19
Slika 17 (desno): CAD prikaz položaja induktivnog senzora u blizini pomičnog graničnika (crveno) [6]	19
Slika 18: Relej Phoenix Contact 2903677 [12]	20
Slika 19: Princip rada releja; lijevo: nepobuđena zavojnica, desno: pobuđena zavojnica [13]	21
Slika 20: Izvor napajanja DRH-120-24 [12]	22
Slika 21: DIN letva	22
Slika 22: Sklopnik Schneider Electric LP1-K0610 [15]	23
Slika 23: Motorna zaštitna sklopka Schneider Electric GV2ME07 [15]	24
Slika 24: Glavna sklopka Shneider Electric VCF1 [15]	25
Slika 25: Tropolni osigurač Shneider Electric M9F10316 [15]	25

Slika 26: Sigurnosna sklopka [16]	26
Slika 27: Pločica elektromotora Elektrim SKF 71-4B	27
Slika 28: Enkoder posmičnog elektromotora [6]	28
Slika 29: CAD model elektro ormara.....	29
Slika 30: CAD model upravljačkog ormara [6]	30
Slika 31: Simbol radnog i mirnog kontakta [7].....	31
Slika 32: Samodržeći strujni krug	32
Slika 34: Dio ljestvičastog dijagrama koji prikazuje brojač s uključenom korekcijom.....	34
Slika 35: Logički slijed programa	34
Slika 36: HMI - Naslovna stranica	35
Slika 37: HMI - Izbornik.....	36
Slika 38: HMI – Jog	36
Slika 39: Ljestvičasti dijagram Jog načina rada za X os	37
Slika 40: HMI – Auto obrada izbornik.....	37
Slika 41: HMI - Obrada 1 (lijevo), Obrada 2 (desno)	38
Slika 42: HMI - Obrada 3.....	39
Slika 43: HMI - Obrada 4 (lijevo), Obrada 5 (desno)	40
Slika 44: HMI - Dijagnostika	40
Slika 45: HMI Sigurnosni panel; lijevo gljiva pritisnuta, desno gljiva otpuššana.....	41

POPIS TABLICA

Tablica 1: Adrese kod programiranja NC strojeva [2]	7
Tablica 2: Primjer nekih G – funkcija [2]	9
Tablica 3 : Mogući broj sinkronih osi kod konturnog načina upravljanja [2].....	12
Tablica 4: Osnovni podaci o modelu Samba SM43-J-TA22 [4].....	18
Tablica 5: Potrošači i izvori napajanja	21
Tablica 6 : Izvor napajanja Mean Well DRH-120-24 [12]	22
Tablica 7: Karakteristike elektromotra Elektrim SKF 71-4B	27

SAŽETAK

U ovom radu razrađen je proces preinake klasičnog portalnog stroja za poliranje kamena starog preko četrdeset godina u numerički upravljani stroj preko korisničkog sučelja (HMI, eng. Human Machine Interface). Želja naručitelja jest povećanje efikasnosti i ponovljivosti rada spomenutog stroja uz što manja financijska ulaganja.

Zbog dostupnosti opreme za potrebe izrade ovog projekta korišten je model „Samba SM43-J“ tvrtke „Unitronics“. Naime, odabrani model je simbioza PLC-a (Programmable Logic Control) i HMI-a, te nudi jednostavne pakete s brojnim vodičima i uputstvima za upotrebu za lakše snalaženje, a uz sve to cjenovno je prigodan.

Glavni zadatak je bio napraviti upravljački elekto ormar te PLC upravljački program za upravljanje portalnim strojem za poliranje kamena. Drugim riječima rad se temelji na „retrofitingu“ postojećeg stroja što bi u prijevodu bilo naknadna nadogradnja tj. modernizacija i unaprijeđivanje postojećeg stroja.

Zbog većeg opsega zahvata „retrofitinga“, projekt je podijeljen u dva dijela: upravljački dio obuhvaćen ovim radom te idejni prijedlog konstrukcijskih preinaka stroja. Detalji o konstrukcijskim preinakama stroja su dostupni u Završnom radu kolege Luke Markičevića [6].

Ključne riječi: poliranje kamena, modernizacija postojećeg upravljačkog sustava

SUMMARY

This paper elaborates the process of modifying a classic portal stone polishing machine over forty years old in a numerically controlled machine via a human machine interface (HMI). The desire of the client is to increase the efficiency and re-operation of the said machine with the least financial investment.

Due to the availability of equipment for the purposes of this project, the Unitronics model Samba SM43-J was used. Specifically, the model chosen is a symbiosis of PLC (Programmable Logic Control) and HMI, which offers a simple package with numerous guides and instructions for easy reference and it has a convenient price.

The main task was to create a control cabinet and a PLC driver to operate a portal stone polishing machine. In other words, it is based on the "retrofitting" of existing machines, which in translation means to subsequently upgrade or modernize and improve the existing machine

Due to the magnitude of the procedure of retrofitting, the project is divided into two parts: the maneuver part is covered by this work and the ideal proposal for structural modifications of the machine. Details of the structural modifications of the machine are in the Finishing work of my colleague Luka Markičević [6].

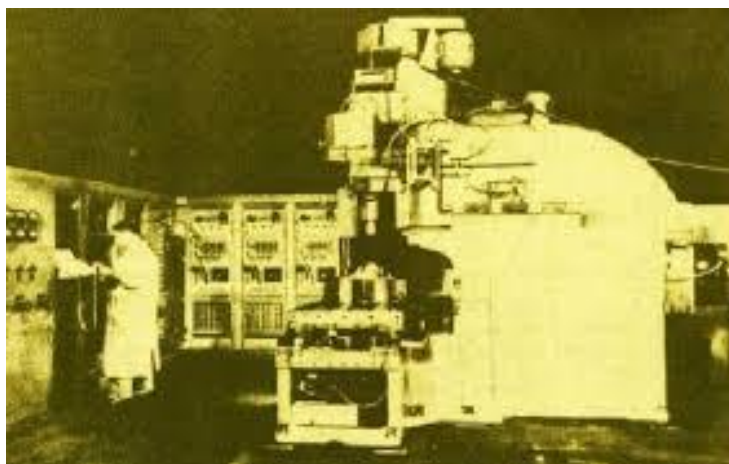
1. UVOD

Modernizacija pogona ključ je ka uspjehu i boljoj konkurentnosti na tržištu. Ideja za ovaj završni rad proizašla je iz potrebe jedne tvrtke za obradu kamena za automatizacijom pogona kako bi unaprijedila svoj pogon. Takav način razmišljanja potiče razvoj novih inovacija kako bi se povećala produktivnost i konkurentnost na tržištu. Kupnja novog stroja predstavlja veliki financijski zalogaj za manje tvrtke stoga se nerijetko odlučuju na modernizaciju postojećih. Modernizacija stroja obuhvaća preradu starog, postojećeg stroja koji je do sada svoju funkciju obavljao zadovoljavajuće no uz potrebu za radnikom koji njime upravlja. Mnoge tvrtke su propale jer nisu bile u korak s digitalnom razvijenošću svoga vremena, a tome u prilog ide činjenica da je više od 50% tvrtki nestalo s popisa „Fortune 500“ s ulaskom u 21. stoljeće. „Fortune“ je poznati američki časopis koji između ostaloga svake godine sastavlja popis 500 najboljih američkih tvrtki prema ukupnim dohocima te godine. Veliki broj tvrtki se opire digitalizaciji te stoga stagniraju ili imaju značajno sporiji ekonomski rast od konkurencije. Ključni pokretač podizanja svijesti o digitalizaciji je TTM (eng. Time To Market) odnosno vrijeme potrebno za izradu proizvoda, od stezanja sirovca na stroj do stavljanja gotovog proizvoda na police u trgovini ili dostave kupcu.

2. NUMERIČKI UPRAVLJANI STROJEVI

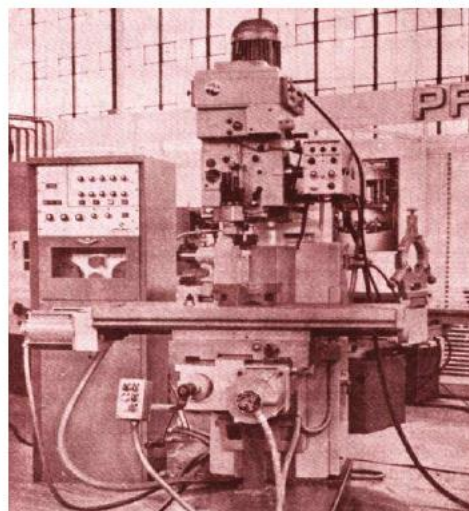
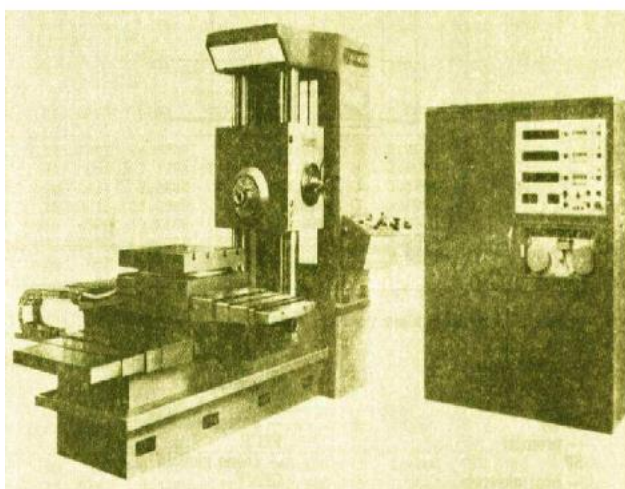
2.1. Povijest numerički upravljanih strojeva

Prvi numerički upravljani alatni stroj napravljen je u Americi početkom 50-tih godina uz pomoć znanstvenika MIT-a (engl. Massachusetts Institut of Technology). Novitet stroja je bilo uvođenje „električkog“ upravljanja pomoću tzv. upravljačke jedinice u koju se program unosio preko bušene papirne vrpce.[1] Tadašnja upravljačka jedinica je bila veća od samog stroja. U odnosu na konvencionalne strojeve značajna je promjena bila uvođenje zasebnih istosmjernih motora za pogon glavnog vretena i suporta.



Slika 1: Prvi numerički upravljani alatni stroj na svijetu [1]

Na našim prostorima, prvi numerički upravljani alatni stroj (NUAS) nabavila je, sada bivša, tvornica „Prvomajska“, a to je bila konzolna glodalica 1969. godine. Pošto su alatni strojevi jedini strojevi koji mogu „sami sebe“ izgraditi, tome je i služio nabavljeni stroj, za serijsku izradu komponenti novih alatnih stojeva, što je bila glavna djelatnost tvrtke.



Slika 2: Prvi kupljeni NUAS u našim krajevima, model Sharmann FB100 (lijevo); prvi izrađeni NUAS u našim krajevima od strane Prvomajske, model G301 NC (desno) [1]

2.1.1. Neka od značajnijih razdoblja razvoja upravljačkih jedinica obradnih strojeva su [2]:

- 1650. Nizozemska - sustavi za automatsko zvonjenje zvonima
- 1700. Engleska - upotreba bušene kartice za upravljanje strojevima za pletenje
- 1800. Jacquard razvio stroj za pletenje i tkanje upravljani bušenom vrpcom
- 1800. Charles Babbage konstruirao prvo digitalno računalo (nije bilo nikada izvedeno)
- 1863. M.Fourneaux patentirao prvi automatski pijanino
- 1870. Eli Whitney uvodi proizvodnju zamjenljivih dijelova (upotreba naprava i stega)
- 1940. Uvode se hidraulika, pneumatika i električna za automatsko upravljanje strojem
- 1945. Mauchly i Eckert razvijaju prvi digitalni elektronički kompjutor ENIAC
- 1948. Inicijativa za razvoj numerički upravljanih alatnih strojeva, zadatak MIT-a
- 1952. MIT- numerički upravljana glodalica-bušilica (Hydrotool)
- 1948.-'52. US Air Force (Zrakoplovstvo SAD-a) je pokrenulo projekt razvitka alatnog stroja koji bi bio sposoban u zahtjevanoj točnosti obrađivati složene dijelove za avionsku industriju (osigurati zamjenjivost dijelova). Projekt je rađen na MIT (Massachusetts Institute of Technology) pod vodstvom Johna Parsonsa
- 1957. Prva svjetska instalacija numerički upravljanih alatnih strojeva
- 1959. Razvoj automatskog programiranja i programskog jezika APT
- 1959. MIT je objavio razvitak prvog jezika za programiranje NC strojeva. Jezik je nazvan APT (Automatic Programmed Tools)
- 1960. Direktno numeričko upravljanje – DNU (Direct Numerical Control -DNC). Omogućeno je izravno slanje programa iz DNC računala u UR CNC stroja (bušena vrpca nije nužna)
- 1968. U firmi Kearney & Trecker izrađen je prvi obradni centar
- 1970-tih. Pojava CNC alatnih strojeva, a odmah nakon toga Distribuiranog numeričkog upravljanja – DNU (Distributed Numerical Control – DNC). Skraćenica DNC dobiva novo značenje
- 1980-tih. Pojava CAM CAD/sustava. Javljuju se CAD/CAM sustavi za OS Unix i za PC
- 1990-te. Veliki pad cijena u CNC tehnologiji
- 1997. Pojava upravljačkih računala (UR) zasnovanih na otvorenoj arhitekturi (PCWindows/NT based “Open Modular Architecture Control (OMAC)” systems)

2.2. Princip rada numeričkog upravljanja

Svrha numeričkog upravljanja jest upravljanje strojem pritiskom na gumb unaprijed definiranim algoritmima bez potrebe za fizičkim okretanjem upravljača stroja ili potezanja uključno-isključnih poluga. Algoritam je definiran programom, tj. skupom kodiranih geometrijsko-tehnoloških naredbi koje se učitavaju u upravljačku jedinicu stroja. Geometrijske informacije proizlaze iz CAD (eng. Computer Aided Design) modela izratka, a to su uglavnom kote prikazane na radioničkom crtežu; dok tehnološke informacije su definirane parametrima obrade (posmične brzine pojedinih osi, glavna brzina rezanja, učestalost vrtnje glavnog vretena, dubina rezanja i slično). Prve upravljačke jedinice nisu sadržavale računalo te su zato bile nazivane NC upravljačke jedinice (eng. Numerical Control), a program im se učitavao pomoću bušene trake, kartice ili diskete te ga nije bilo moguće mijenjati izravno na stroju. Sve promjene programa su se morale vršiti izvan stroja te bi onda iznova bile učitane u upravljačku jedinicu stroja.

Strojevi današnjice, za razliku od povijesnih NC strojeva, su CNC strojevi (eng. Computer Numeric Control) što znači da imaju u sebi integrirano računalo te nude mogućnost promjene programa izravno na stroju. Upravljačka jedinica sadrži mikroprocesor koji izvodi osnovne radnje nad podacima i time ostvaruju proces numeričkog upravljanja. Promjena programa izravno na stroju omogućuje rad stroja bez zastoja. To rezultira potpuno automatiziranim procesom pri kojem stroj automatski prelazi s jednog obratka na drugi. U današnje vrijeme kapitalizma vrijedi uzrečica „vrijeme je novac“, a ona se može primjeniti i na alatne strojeve; stoga manje zastoja znači veću produktivnost pa samim time i veću zaradu. Konkurentnost tržišta svakog dana sve više jača, a odlikuju ju JIT proizvodi (eng. Just In Time). Drugim riječima, zahtjeva se izrada određenog proizvoda što kvalitetnije u što kraćem vremenskom periodu.

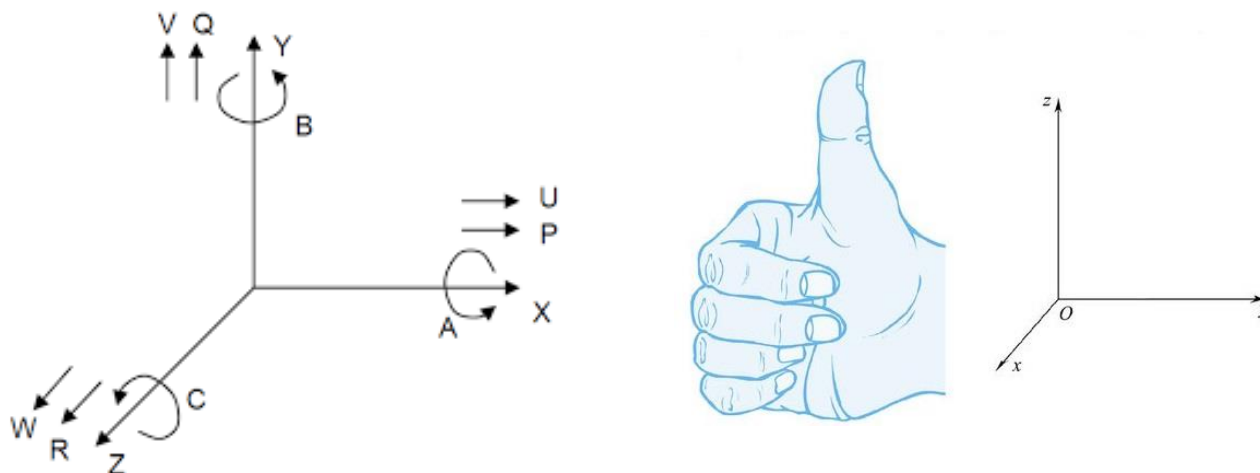
2.3. Programiranje CNC strojeva [2]

Kodiranje (programiranje) geometrijskih i tehnoloških informacija potrebnih za izradu nekog dijela na CNC stroju je vještina koja se uči. Iziskuje određenu razinu znanja i iskustva u proizvodnom pogonu, ali je vrlo intuitivno i brzo se uči.

2.3.1. Definiranje koordinatnog sustava stroja i obratka

Konstrukcije strojeva često zahtijevaju da u jednom smjeru postoji više mogućih gibanja, stoga uz glavne osi (X, Y, Z), postoje i pomoćne osi (U, P, V, Q, W, R) te rotacijske osi (A, B, C).

Os Z se najčešće postavlja u smjeru osi glavnog vretena, a ostale osi se određuju pravilom desne ruke.



Slika 3: Koordinatni sustav stroja (lijevo) [3]

Slika 4: Pravilo desne ruke (desno) [4]

2.3.2. Definiranje nul-točki stroja i obratka

Za valjan opis geometrijskih informacija u koordinatnom sustavu potrebno je pravilno definirati referentne, odnosno nul točke. Ima ih više vrsta, a neke od njih su:

➤ Nul-točka stroja (*M*)

Nul-točka stroja koja predstavlja ishodište koordinatnog sustava stroja. Svoj položaj izvan radnog prostora dobiva u fazi konstrukcije stroja te je on stalan i nepromjenjiv. Njena namjena je postojanje nepomične točke u odnosu na koju upravljačko računalo izvodi sva interna preračunavanja.

➤ Referentna točka stroja (*R*)

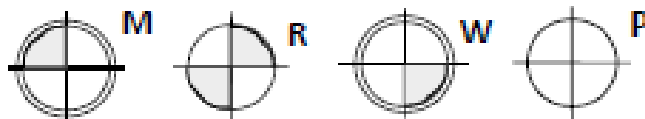
Referentna točka stroja predstavlja ishodište mjernog sustava stroja. Svoj položaj u radnom prostoru stroja dobiva u fazi konstrukcije stroja te je stalan i nepromjenjiv. Referentna točka je obavezna kod svih strojeva s inkrementalnim mjernim sustavom, tj kod onih sustava gdje se sljedeća koordinata ili točka preračunava u odnosu na prethodnu.

➤ Nul-točka obratka (*W*)

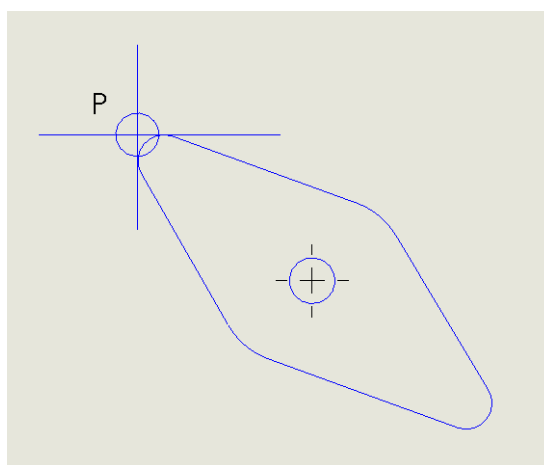
Nul-točka obratka je ishodišna točka koordinatnog sustava obratka. Njen položaj određuje programer ili operater, a jedan obradak može sadržavati više nul-točki.

➤ *Nul-točka alata (P)*

Nul-točka alata je teorijski vrh alata. Vrh alata se naziva teorijski jer on u stvarnosti ne postoji zbog prisustva zaobljenosti vrha alata; postojao bi kada bi polumjer vrha alata težio u nulu.



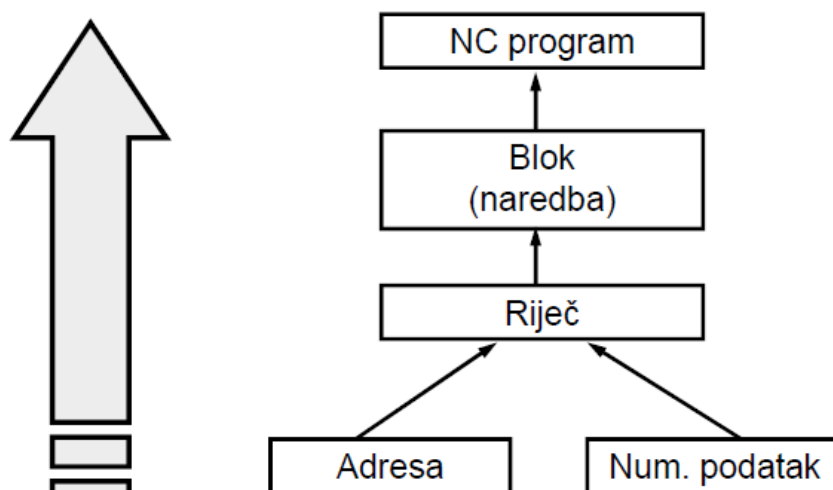
Slika 5: Najčešće nul-točke [3]



Slika 6: Teorijski vrh alata (reznica pločica tokarskog noža)

2.3.3. *Kreiranje CNC programa*

Stvaranje NC programa se sastoji od slaganja elemenata programa u zajedničko stablo. Uobičajena struktura NC programa prikazana je na slici 7. Adresa i numerički podatak čine jednu riječ (npr. G54). Više riječi zajedno čini blok ili naredbu, a više blokova čini NC program.



Slika 7 : Kreiranje NC programa [3]

Popularno zvani „G-kod“ podrazumijeva slaganje riječi s numeričkim podatkom i adresom G, no prilikom programiranja koriste se mnoge druge adrese jer za uspješno izvršenje obrade nije dovoljno definirati samo uvjete putanje, za koje su odgovorne G funkcije, nego i sve ostale pomoćne radnje. Popis adresa prikazan je u Tablici 1.

Tablica 1: Adrese kod programiranja NC strojeva [3]

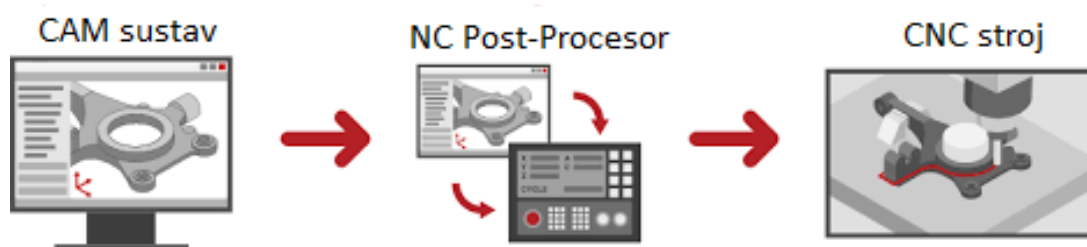
A	rotacija oko osi X
B	rotacija oko osi Y
C	rotacija oko osi Z
D	korekcija alata
E	dopunska adresa
F	posmak
G	uvjeti puta
H	dopunska adresa
I	interpolacijski parametar za X
J	interpolacijski parametar za Y
K	interpolacijski parametar za Z
L	podprogrami
M	pomoćne funkcije
N	broj bloka
P	dopunsko gibanje u smjeru X
Q	dopunsko gibanje u smjeru Y
R	dopunsko gibanje u smjeru Z
S	broj okretaja ili brzine
T	alat
U	dopunsko gibanje u smjeru osi X
V	dopunsko gibanje u smjeru osi Y
W	dopunsko gibanje u smjeru osi Z
X	

Y	
Z	

Ostali znakovi kod programiranja:

- „%“ – početak programa
- „:“ – glavni blok programa
- „(“ – početak i kraj komentara
- „/“ – uvjetno izvođenje bloka

Da bi stroj „razumio“ operatera koju radnju mora izvršiti, procesuirani podaci iz CAM softvera se šalju na post procesor koji kodirani zapis prevodi u jezik razumljiv upravljačkom računalu stroja.



Slika 8: Uloga post procesora [5]

Spomenuti G-kod je najrasprostranjeniji NC programski jezik za upravljanje strojevima. Njegove naredbe definiraju motorima koliko brzo i kojom putanjom moraju voditi alat ili obradak. Format zadavanja mu je slovo „G“ plus adresa (dva dekadaska mjesta, a u novije vrijeme i tri). G-kod se može primijeniti na većinu strojeva koji tijekom rada obavljaju gibanja po pravcima ili zakrivljenim putanjama poput glodaćih i tokarskih obradnih centara, aditivnih tehnologija (tzv. 3D printanje), lasera, plazme, plinskog rezanja, mjernih uređaja itd.

Najčešći način programiranja jest putem CAM –a (eng. Computer Aided Manufacturing) kod kojeg se CAD model obratka unosi u CAM softver. Koriste se predloženi načini obrade koji se prilagođavaju geometriji obratka što ovaj način programiranja čini vrlo brzim i jednostavnim. CAM –u je prethodilo ručno programiranje koje zahtijeva ručni unos svakog pojedinog retka programa što je vrlo sporo i neefikasno.

U novije vrijeme se javljaju sustavi koji više ne koriste tzv. G-kod kao izlaz (ima niz nedostataka), a kao primjer je STEP-NC.

Tablica 2: Primjer nekih G – funkcija za upravljačko računalo Sinumerik 840D [3]

Naredba	Opis	Glodanje (M)	Tokarenje (T)	Dodatni opis
G00	Gibanje u brzom hodu	M	T	
G01	Pravocrtno gibanje u radnom hodu	M	T	
G02	Kružno gibanje u smjeru kazaljke na satu	M	T	
G03	Kružno gibanje suprotno smjeru kazaljke na satu	M	T	
G04	Vrijeme čekanja	M	T	
G09	Precizno zaustavljanje nedomodalno	M	T	
G17	Izbor radne površine XY	M	.	
G18	Izbor radne površine XZ	M	T	
G19	Izbor radne površine YZ	M	.	
G25	Donja granica radnog područja	M	T	Ili ograničenje brzine okretanja vretena
G26	Gornja granica radnog područja	M	T	Ili ograničenje brzine okretanja vretena
G33	Tokarenje ili glodanje navoja	M	T	
G331	Urezivanje navoja bez kompenzacije stezne glave	.	T	
G332	Urezivanje navoja bez kompenzacije stezne glave	.	T	Povratno gibanje
G40	Isključenje kompenzacije polumjera alata	M	T	
G41	Uključivanje lijeve kompenzacije polumjera alata	M	T	
G42	Uključivanje desne kompenzije polumjera alata	M	T	
G53	Poništavanje nul točke	M	T	
G54 do G57	Postavljanje nul točke	M	T	
G60	Precizno zaustavljanje	M	T	Modalno
G601	Određuje preciznost izrade kutova	M	T	Velika preciznost
G602	Određuje preciznost izrade kutova	M	T	Srednja preciznost

Skupine riječi s adresom G (G-funkcije):

- Modalne G-funkcije ili memorirane funkcije koje nakon uključivanja ostaju aktivne dok se ne ponište s nekom od funkcija iz iste skupine ili krajem programa. Neke od skupina modalnih funkcija su: vrsta interpolacije (G0, G2, G33..), ravnina obrade, kompenzacija polumjera vrha alata (G40, G41, G42), memorirani pomaci nul-točke (G53,...,G59), mjerni sustav (G70, G71), vrsta programiranja (G90, G91), zadavanje posmaka (G96, G97) te zadavanje frekvencije vrtnje (G94, G95).
- Blok-aktivne G funkcije ili rečenično aktivne funkcije koje su aktivne samo u bloku naredbe u kojem su napisane (npr. G4).
- Slobodne funkcije

2.4. Vrste upravljanja [2]

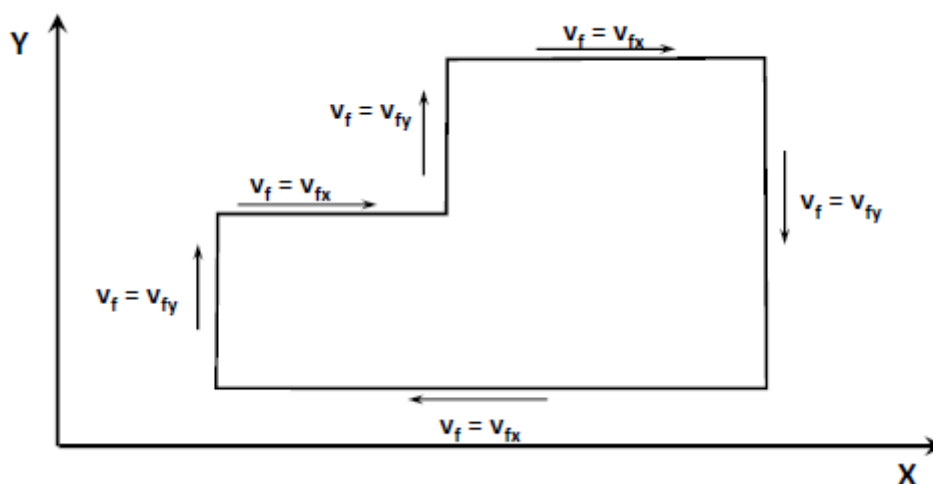
Vrsta upravljanja govori o mogućnostima numerički upravljanog stroja u smislu postizanja potrebne geometrije radnog komada. Vrste su sljedeće:

2.4.1. „Točka po točka“ upravljanje (pozicioniranje)

Pozicioniranje je najjednostavniji način upravljanja te nema mogućnost kontrole posmičnog gibanja. Gibanje se izvršava najvećom mogućom posmičnom brzinom stoga je potrebno osigurati dovoljan razmak između alata i obratka kako ne bi došlo do sudara tijekom pomicanja. Gibanje se izvodi po pravcu koji može biti paralelan s nekom od osi, ali i ne mora tj. gibanje može biti i dijagonalno ako je to potrebno. Primjena ove vrste upravljanja strojem je ograničena na postupke obrade kod kojih se glavno (radno) gibanje izvodi nekim drugim načinom (npr. električni ili pneumatski izvršni elementi). Primjeri bi bili postupci bušenja, zakivanja, točkastog zavarivanja, probijanja u velikim serijama.

2.4.2. Pravocrtno upravljanje (linijsko)

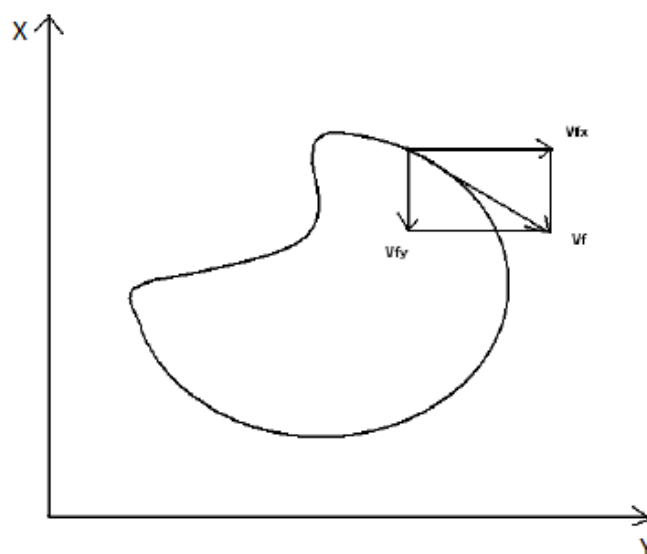
Pravocrtno upravljanje jest upravljanje koje ima mogućnost kontrole posmičnog gibanja, ali pod uvjetom da se posmično gibanje obavlja usporedno s jednom od osi. Nedostatak pravocrtnog upravljanja je što ne postoji mogućnost istodobnog, sinkroniziranog gibanja između dvije osi. Ova vrsta upravljanja primjenu nalazi kod jednostavnijih strojeva poput bušilica, plazma rezačica, automatiziranog zavarivanja, brusilica i slično.



Slika 9: Prikaz pravocrtnog upravljanja [3]

2.4.3. Konturno upravljanje

Konturno upravljanje je najnaprednija i danas najkorištenija metoda upravljanja strojevima. Njime je moguće izvesti sve vrste gibanja, od najjednostavnijih linija do zahtjevnih kontura. To je moguće kontroliranim posmičnim gibanjem, istodobno i sinkronizirano između dvije ili više numerički upravljane osi. Na primjeru konturnog upravljanja se uočava da je bit numeričkog upravljanja, upravljanje posmičnom brzinom. Stoga se “pravom” numeričkom (NC) osi smatra ona os kod koje je moguće upravljanje posmičnom brzinom. Ako je u nekoj osi moguće samo pozicioniranje, takva os se naziva pozicijska os. Ako se nekim gibanjem ne može upravljati ni posmično, ni pozicijski, onda takvo gibanje ne predstavlja numeričku os.



Slika 10: Prikaz konturnog upravljanja [3]

Tablica 3 : Mogući broj sinkronih osi kod konturnog načina upravljanja [3]

Oznaka	Broj istodobnih, sinkronih osi	Napomena
2D	2	
21/2D	2 (izbor ravnine)	kod strojeva (najčešće glodalica) koji imaju više NC osi, ali se samo po dvije mogu upravljati istodobno i sinkrono
3D	3	
4D	4	najčešće 3 translacijske i 1 rotacijska os
5D	5	najčešće 3 translacijske i 2 rotacijske osi. Rotacijske osi mogu biti realizirane na glavi za prihvat alata, na stolu za stezanje
6D i više	6 i više	kod svih strojeva s više od 5 istodobnih, sinkronih osi, prisutan je problem programiranja jer standardni programski sustavi za NC strojeve ne podržavaju programiranja za više od 5D k.u.

3. ZATEČENO STANJE STROJA

Ovo poglavlje obuhvaća prikaz i opis zatečenog stanja stroja za poliranje kamena „Alpe weha orthogonal 65“ proizvedenog 1971. godine.



Slika 11: Zatečeno stanje stroja

Stanje stroja je poprilično loše zbog nekorištenja i izloženosti atmosferskim uvjetima nekoliko godina. Premaz je izgubio antikorozivna svojstva te je čitav stroj zahrđao. Izolacija kablova je popucana te je stoga stroj u ovakvom stanju opasno pokušati ponovno staviti u pogon. Po pitanju upravljanja stroj je ručno numerički upravljani; ima prekidače kojima se pali njegov pogon u određenim smjerovima, no nije sposoban obaviti obradu samostalno u više prolaza. Povijest samog stroja je slabo poznata pa je teško predvidjeti stanje svake pojedine komponente. Poznato je da je naručitelj kratko koristio stroj nakon njegove nabavke kao polovnog, ali zbog poteškoća u radu i čestih kvarova nije mu se pokazao kao koristan. Nakon spoznaje o relativno jeftinoj mogućnosti preinake upravljačkog dijela stroja, kojom bi putem dodirnog ekrana u samo nekoliko koraka bio postavljen čitav program obrade, naručitelj se zainteresirao za vraćanje stroja u pogon. Iz navedenih razloga naručitelj radova se odlučuje na potpunu reparaturu navedenog stroja,

konstrukcijskog i upravljačkog dijela. Konstrukcijske preinake su objašnjene u završnom radu kolege Luke Markičevića [6]

Elektromotori su ispravni te ne zahtijevaju zamjenu ili reparaturu; osim novog premaza zaštitnom bojom.

Postojeće upravljanje je bilo izvedeno vremenskim relejima nepoznatog proizvođača i modela. Zbog toga i učestalih grešaka tijekom rada odlučeno je postavljanje novog elektro – ormara sa svim novim komponentama.

4. UPRAVLJAČKI SUSTAV STROJA ZA POLIRANJE RAVNIH KAMENIH PLOČA

Većina današnjih strojeva za poliranje kamena portalne izvedbe se najčešće temelje na programabilnim logičkim kontrolerima (PLC) s pripadajućim ulaznim i izlaznim modulima. Razlog tome je jednostavnost zadavanja i promjene parametara procesa te samog programiranja istih.

Upravljački sustav stroja za poliranje kamena mora omogućiti sigurno i kontrolirano gibanje rotirajućeg alata po čitavoj radnoj površini. Posebnu pozornost je potrebno obratiti na položaj krajnjih prekidača (induktivnih senzora) koji moraju prekinuti rad elektromotora posmičnog gibanja neposredno nakon prolaska pokraj pomičnog graničnika. Također mora se omogućiti prilagodba radnog prostora koji će se brusiti kako bi stroj mogao obrađivati kamene ploče raznih dimenzija.

U ovom poglavlju su nabrojani i opisani korišteni elementi upravljačkog sustava spomenutog stroja.

4.1. PLC (Programabilni Logički Kontroler)

PLC (eng. Programmable Logic Controller) je uređaj koji predstavlja „mozak“ automatizacije industrijskih procesa i postrojenja koji su se počeli koristiti od 1969. godine. Oni su zaduženi za pravovremeno ukapčanje i iskapčanje određenih izvršnih elemenata kako bi proces kojim se upravlja bio konzistentan. Zadaća im je upravljanje relejima koji su na izlazu logičkog kruga ovisno o podacima koje dobiju preko senzora i sličnih uređaja na ulazu PLC-a. Releji na izlazu služe kao prekidači glavnog strujnog kruga u kojem se nalaze izvršne komponente i uređaji

postrojenja. PLC je tako spojen na nisko naponski istosmjerni izvor napajanja, a preko releja upravlja sa visokonaponskim glavnim strujnim krugom. Stoga, PLC posredno upravlja izvršnim elementima i zato što njime ne prolaze struje visokog iznosa on može biti malih dimenzija. Glavna prednost PLC-a u odnosu na ostala računala je u tome što su oni napravljeni da rade u ekstremnim radnim uvjetima kao što su povišene temperature, vlaga, prašina i hladnoća. Drugim riječima, PLC upravlja radom aktuatora u ovisnosti o dobivenoj informaciji sa senzora. Aktuatori su naprave ili uređaji koji reagiraju na pobudu upravljačkog signala, a mogu biti hidraulički, pneumatski ili električni. Senzori su mjerna osjetila koja su u izravnom dodiru s mjerenom veličinom te daju izlazni električki mjerljivi signal ovisan o njezinom iznosu. Također, PLC sadrži i memoriju u koju je moguće trajno pohraniti program koji se kasnije može reproducirati neograničeni broj puta. PLC je u suštini uređaj koji se koristi za primanje ulaznih signala te emitiranje izlaznih sljedeći programsku logiku.

4.1.1. Upravljanje prije PLC-a

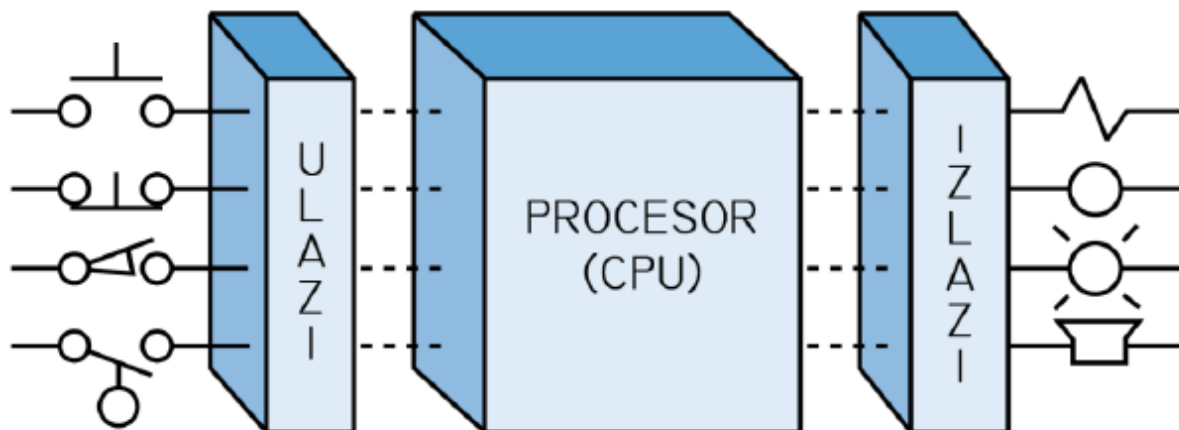
Prije pojave PLC-a pogonima se upravljalo vremenskim relejskim logičkim sustavima koji su bili fiksno ožičeni. Relejni ormari su bili slagani od velikog broja komponenti i ožičenja stoga su zauzimali jako puno prostora. Takvi ormari su bili vrlo ograničeni; mogli su izvoditi program koji je bio namješten za vrijeme spajanja releja, a naknadne preinake ili popravci bili su gotovo neizvedivi te bi iziskivali veliko vrijeme praznog hoda stroja. [7]



Slika 12: Relejni ormar [7]

4.1.2. Građa PLC-a

Građa PLC-a je modularna što znači da se može podijeliti na CPU (eng. Central Processing Unit) te na ulazne i izlazne (eng. Input/Output) module kojih može biti više od jednog. Velika prednost PLC-a nad ostalim računalnima je upravo spomenuta modularna građa; u slučaju proširenja postrojenja ne treba kupovati nove uređaje već samo nadograditi postojeće s većim brojem modula ukoliko to uređaj podržava. Dodatni modul koji je sve češće ugrađen na sam PLC jest korisničko sučelje (HMI, eng. Human Machine Interface) koje ima zaslon osjetljiv na dodir te služi za praćenje i promjenu parametara. HMI omogućava interakciju operatera i samog stroja. Izgled sučelja se dizajnira tijekom programiranja PLC-a, a nastoji se da „tipke“ i prikazi parametara na zaslonu budu što intuitivniji za svoju namjenu.

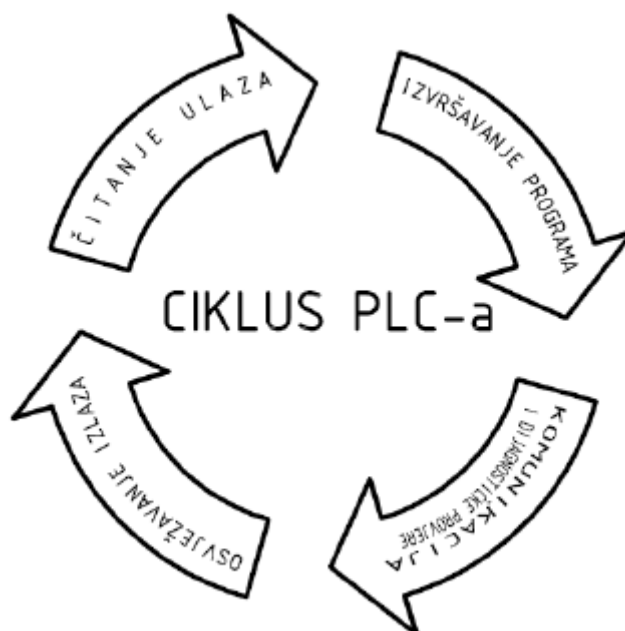


Slika 13: Shema modularno građenog PLC sustava s ulazno izlaznim modulima [8]

Ulazni modul prima signale s elemenata upravljačkog sustava, te ih pretvara u logičke informacije koje CPU može prepoznati. Tip ulaznog modula kod PLC-a najčešće ovisi o elementima odnosno kakvu vrstu signala mogu primiti.

Izlazni modul generira upravljačke signale koji se šalju na ostale elemente upravljačkog sustava. Stanja izlaza definirana su programom koji se izvršava u CPU modulu PLC-a.

4.1.3. Princip rada PLC-a



Slika 14: Programski ciklus PLC-a [9]

Ciklus programa PLC-a se sastoji od nekoliko koraka; najprije se čitaju i snimaju ulazni podaci svih kanala spojenih ulaznih modula te bivaju spremljeni u procesnu memoriju. Takav način rada osigurava konstantne podatke za vrijeme jednog radnog ciklusa kako ne bi došlo do različitih interpretacija nad istom varijablom. Zatim, izvršava se program te CPU obnavlja izlaze u procesnoj memoriji. Cijeli se proces izvršava ciklički i unutar zadanog vremenskog intervala.

4.1.4. Odabrani PLC za polirku

Za izradu ovog rada odabran je PLC proizvođača Unitronics modela Samba SM43-J-TA22 s integriranim korisničkim sučeljem (HMI, eng. Human Machine Interface). Dodatni razlog odabira je visoki IP razina zaštite od čak 65 koji je postignut ugradnjom gumene brtve na ploči za pričvršćivanje. Navedenim rješenjem osigurana je otpornost na ulazak prašine te na prskanje niskotlačnim mlazom iz svih smjerova.



Slika 15: PLC Unitronics Samba SM43-J-TA22 [10]

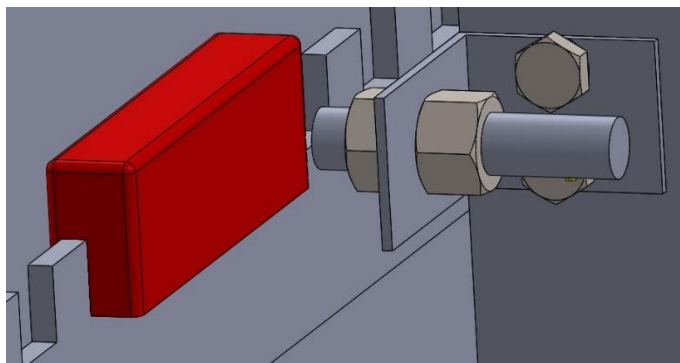
Tablica 4: Osnovni podaci o modelu Samba SM43-J-TA22 [10]

Nazivni napon [V DC]		24
Maksimalni iznos struje [mA]		225
Ekran	Veličina ["]	4,3
	Rezolucija[pikseli]	480x272
	Tip ekrana	TFT LCD
	Osvjeteljenje	Bijelo LED
Radna temperatura [°C]		Od 0 do 50
Dimenzije (Š x V x D) [mm]		136x61,3x105,1
Ulazi (digitalni) [komada]		12
Digitalni izlazi [komada]		8
Analogni izlazi [komada]		2
IP razina zaštite (ugrađen)		65

4.2. Induktivni senzori

Induktivni senzori, često zvani „induktivci“, se koriste za sve vrste beskontaktno detekcije objekata. Oni će biti ugrađeni na krajevima klizne letve svake pojedine osi te će služiti kao granični prekidači. Ključno obilježje zbog kojeg su odabrani baš induktivni senzori je to što beskontaktno detektiraju metalni objekt. Drugim riječima, kada se sklop glavnog vretena bude gibao prema krajnjem prekidaču on će detektirati gibajući element nakon prolaska pored graničnika i tako će ugasi posmični prigon u tom smjeru ili ga preusmjeriti ka drugom krajnjem prekidaču prema definiranom PLC programu. Također zbog toga što su beskontaktni, induktivni senzori ne podliježu habanju te nisu osjetljivi na visoke frekvencije, vibracije, prašinu i vlagu. Najčešće se izvode u obliku vijka standardnog metričkog navoja (M3, M5, M8, M12, M30) koji na svome kraju ima osjetnu kapu. [17] Samim time ugradnja im je vrlo jednostavna; dovoljno je pripremiti provrt te s maticom i protumaticom stegnuti senzor za konstrukciju. IP razina zaštite im je visok, te su često gotovo potpuno otporni na ulazak prašine ili vlage. Postoje dvije izvedbe senzora s obzirom na način spajanja: s izravnim kablom do računala ili s ugrađenim konektorom.

Odabrani su induktivni senzori tvrtke Turck modela NI10U-M12E-VP6X vanjskog navoja M12 za ulogu krajnjih prekidača i modela BI1-EG05-AP6X vanjskog navoja M5 za realiziranje sklopa enkodera.



Slika 16 (lijevo): Induktivni senzor proizvođača Turck [11]

Slika 17 (desno): CAD prikaz položaja induktivnog senzora u blizini pomičnog graničnika (crveno) [6]

4.3. Elektromagnetski releji

Releji su izvršni elementi upravljačkog kruga koji ukapčaju ili iskapčaju glavne strujne krugove elektromotora. Drugim riječima, to su elektromagnetski prekidači pomoću kojih se manjim naponom kontrolira strujni krug znatno većeg napona. Sastoje se od zavojnice, željezne kotve i

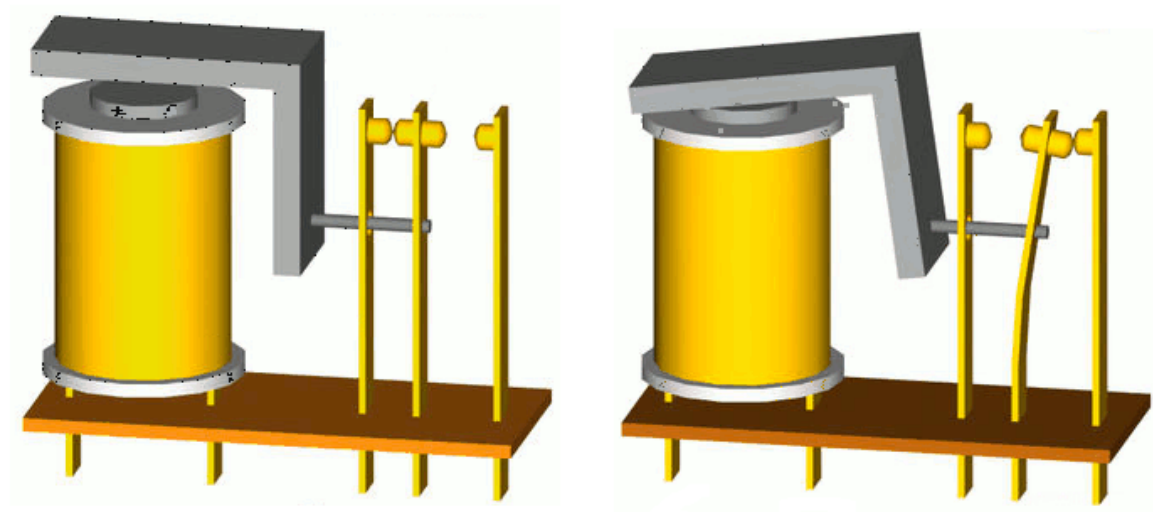
kontakata. Kada struja proteče kroz zavojnicu, stvara se magnetsko polje koje privlači metalnu kotvu. Na kotvi se nalaze kontakti koji ovisno o protoku struje zatvaraju ili otvaraju drugi strujni krug. Unutar tog drugog strujnog kruga moguće je spojiti trošilo koje zahtjeva visoki napon ili izmjenični napon. Za rukovanje relejom potrebno je znati nekoliko karakteristika samog releja. Prvo je količina i vrsta napona koju je potrebno dovesti zavojnici da se aktivira. Postoje razne vrijednosti tog napona ovisno o potrebi i namjeni (često 5, 12, 24V DC ili 220V AC). Druga stvar na koju je potrebno obratiti pažnju je snaga trošila koja su spojena na relej. Na samom releju je napisana maksimalna količina struje i napona koja može biti spojena s relejom (često 12, 14, 30V DC ili 120, 220V AC). Ako se prekorače granice, relej se može oštetiti ili pregorjeti. Relej ima više nožica od kojih neke provode struju za rad zavojnice, a neke za strujni krug koji se kontrolira. Po pitanju upravljanja najvažnije su nožice koje se spajaju na glavni strujni krug, a one mogu biti NC (eng. Normally Closed) što znači da drže strujni krug uključenim dok ga pobuda ne isključi i NO (eng. Normally Open) što znači da strujni krug drže isključenim sve dok ga pobuda signala ne uključi. [13]

Najčešće se može birati koji od kontakata će koristiti NO, a koji NC. Postoji nekoliko vrsta releja: jednopolni, dvopolni i četveropolni releji.

Odabrani releji su Phoenix Contact modela 2903677 koji sadrži LE diodu kao indikator uključenosti releja. Također, na sebi ima ugrađenu polugu koja je izravno spojena na kotvu, a njenim pomicanjem se provjerava rad releja.



Slika 18: Relej Phoenix Contact 2903677 [12]



Slika 19: Princip rada releja; lijevo: nepobuđena zavojnica, desno: pobuđena zavojnica [13]

4.4. Izvor napajanja

Stroj sadrži više različitih izvora napajanja, ovisno o potrošačima koji moraju biti opskrbljeni električnom energijom.

Tablica 5: Potrošači i izvori napajanja

Izvor napajanja	Potrošač
380 V AC	Elektromotori posmičnog prigona
380 V AC	Elektromotor glavnog vretena
24V DC (ispravljač)	PLC CPU jedinica, I/O moduli, HMI

Tablica 6 : Izvor napajanja Mean Well DRH-120-24 [14]

IZLAZ	Nazivni napon [V DC]	24
	Nazivna jakost struje [A]	5
	Nazivni raspon jakosti struje [A]	0-5
	Nazivna snaga [W]	120
ULAZ	Nazivni raspon napona [V AC]	340 - 550
	Nazivna jakost struje [A]	0,65
	Nazivni raspon frekvencije [Hz]	47 - 63
	Efikasnost [%]	85
Dimenzije (Š x V x D) [mm]	125,5 x 65,5 x 100	
Masa [kg]	0,75	
Montaža	DIN šina	



Slika 20: Izvor napajanja DRH-120-24 [14]



Slika 21: DIN letva

4.5. Tropolni sklopnici

Sklopnici su „veliki“ releji koji služe za ukapčanje strujnih krugova visokih iznosa napona i struja, a njima upravljaju izlazni releji iz PLC – a te preko njih uključuju ili isključuju izvršne elemente stroja. Postoje dvije izvedbe sklopnika prema načinu spajanja vodiča: vijčani kod kojih se vodiči pritežu vijcima i opružni kod kojih se vodič umeće na predviđeno mjesto, a opružni sustav je zadužen za pridržavanje vodiča i održavanje spoja.

Odabrani su sklopnici tvrtke Schneider Electric.

4.5.1. Tropolni sklopnici za ukapčanje posmičnih elektromotora

Za ukapčanje elektromotora posmičnih prigona odabran je vijčani model sklopnika LP1-K0601 nazivne struje 6A. Potrebno ih je šest komada.



Slika 22: Sklopnik Schneider Electric LP1-K0610 [15]

4.5.2. Tropolni sklopnik za ukapčanje glavnog elektromotora

Za ukapčanje glavnog elektromotora odabran je vijčani model sklopnika LP1-K1201 nazivne struje 12A. Potreban je jedan komad. Izgledom je identičan sklopniku sa Slike 22.

4.6. Motorna zaštitna sklopka

Motorna zaštitna sklopka se ugrađuje u glavni strujni krug kako bi zaštitila motor od preopterećenja ili kratkog spoja. U slučaju kratkog spoja zaštitna sklopka isključuje motor u što kraćem vremenskom periodu. Odabrani su sklopnici tvrtke Schneider Electric.

4.6.1. Motorna zaštitna sklopka za elektromotore posmičnog prigona

Za zaštitu elektromotora posmičnih prigona odabran je model GV2ME07 nazivne struje 1,6-2,25A. Potrebna su 3 komada.



Slika 23: Motorna zaštitna sklopka Schneider Electric GV2ME07 [15]

4.6.2. Motorna zaštitna sklopka za glavni elektromotor

Za zaštitu glavnog elektromotora odabran je model GV2ME20 nazivne struje 13-18 A. Potreban je jedan komad. Izgledom je identičan sklopniku sa Slike 23.

4.7. Glavna sklopka

Glavna sklopka služi za propuštanje struje do svih dijelova stroja; dok je ona ugašena, niti jedna komponenta nije pod naponom. Izvedba joj je robusna da bi mogla podnijeti visoke iznose struje. Odabrana trofazna glavna sklopka za polirku je marke Schneider Electric modela VCF1 nazivne struje 21,8 A. Njome se upravlja okretanjem ručice momentom od 2,1 Nm. IP razina zaštite joj je 65 te je zato prigodna za svoj položaj, a to je na vanjskoj strani prednje stranice ormara.



Slika 24: Glavna sklopka Shneider Electric VCF1 [15]

4.8. Tropolni osigurač

Tropolni osigurač automatski prekida sve 3 faze trofazne struje u slučaju preopterećenja. Postavlja se iza glavnog prekidača. Konstruirani su tako da se prekid struje odvija u zatvorenom prostoru, bez mogućnosti nastanka požara. Također, potrebno je osigurati da se strujni krug ne može zatvoriti mimo trofaznog osigurača jer bi tada on izgubio svoju ulogu. Odabrani osigurač je marke Shneider Electric modela M9F10316 isključne struje od 16 A.



Slika 25: Tropolni osigurač Shneider Electric M9F10316 [15]

4.9. Sigurnosna sklopka

Sigurnosna sklopka služi za zaustavljanje rada cijelog stroja u slučaju nepredviđenih situacija. To je izvedeno prekidom svih izlaza iz PLC-a. Vrlo je važno da bude smještena na pristupačno mjesto te da bude uočljiva, zbog čega se uglavnom izvodi crvene boje. Jednom stisnuta, sigurnosna sklopka ostaje u tom stanju sve do njenog fizičkog povratka u početno stanje što je često izvedeno rotacijom vrha sklopke u smjeru kazaljke na satu. Karakterističnog je oblika koji podsjeća na gljivu.

Odabrana sigurnosna sklopka je -Pizzato modela E2 1PERZ4531, promjera 40 milimetara. IP razina zaštite joj je 67 čime zadovoljava rad u atmosferskim uvjetima, odnosno na vanjskoj strani upravljačkog ormara.



Slika 26: Sigurnosna sklopka [16]

4.10. Elektromotori

Uvidom u zatečeno stanje ustvrđeno je da je postojeći motor ispravan te će on biti ostavljen isti, uz novi premaz zaštitnom bojom. Radi se o modelu SKF 71-4B proizvođača Elektrim. Spomenuti elektromotor je trofazni asinkroni kavezni motor.

Tablica 7: Karakteristike elektromotora Elektrim SKF 71-4B

Nazivna snaga [kW]	0,37
Nazivn napon [V]	380
Nazivna jakost struje [A]	1,98/1,15
Nazivna frekvencija struje [Hz]	50
Nazivni broj okretaja [s-1]	1400
IP razina zaštite	44

*IP razina zaštite je mjera otpornosti na vanjske uvjete; prvi broj predstavlja otpornost na prašinu i prodor vanjskih tijela, a drugi broj predstavlja mjeru vodootpornosti. IP 44 stoji za uređaj koji je otporan na prodor komada većih od 1 milimetra te na prskanje vodom iz svih smjerova. [18]

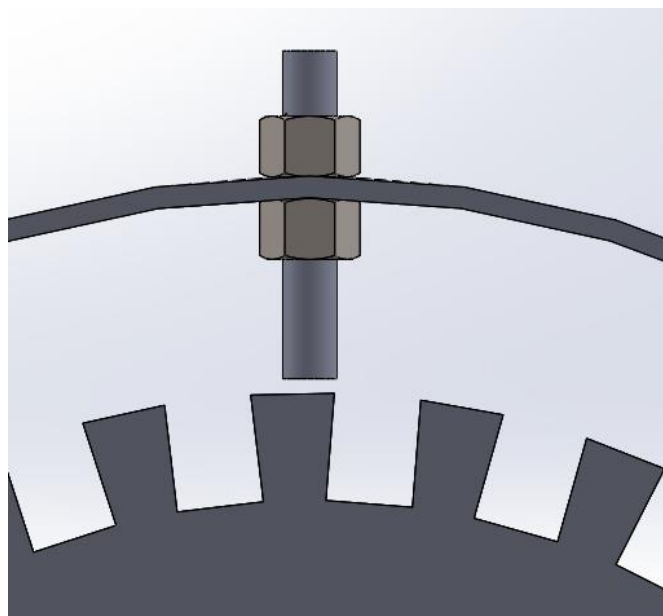
U slučaju poteškoća sa „starim“ elektromotorima, slijedit će njihova zamjena elektromotorima najbližijih karakteristika.



Slika 27: Pločica elektromotora Elektrim SKF 71-4B

4.11. Enkoder

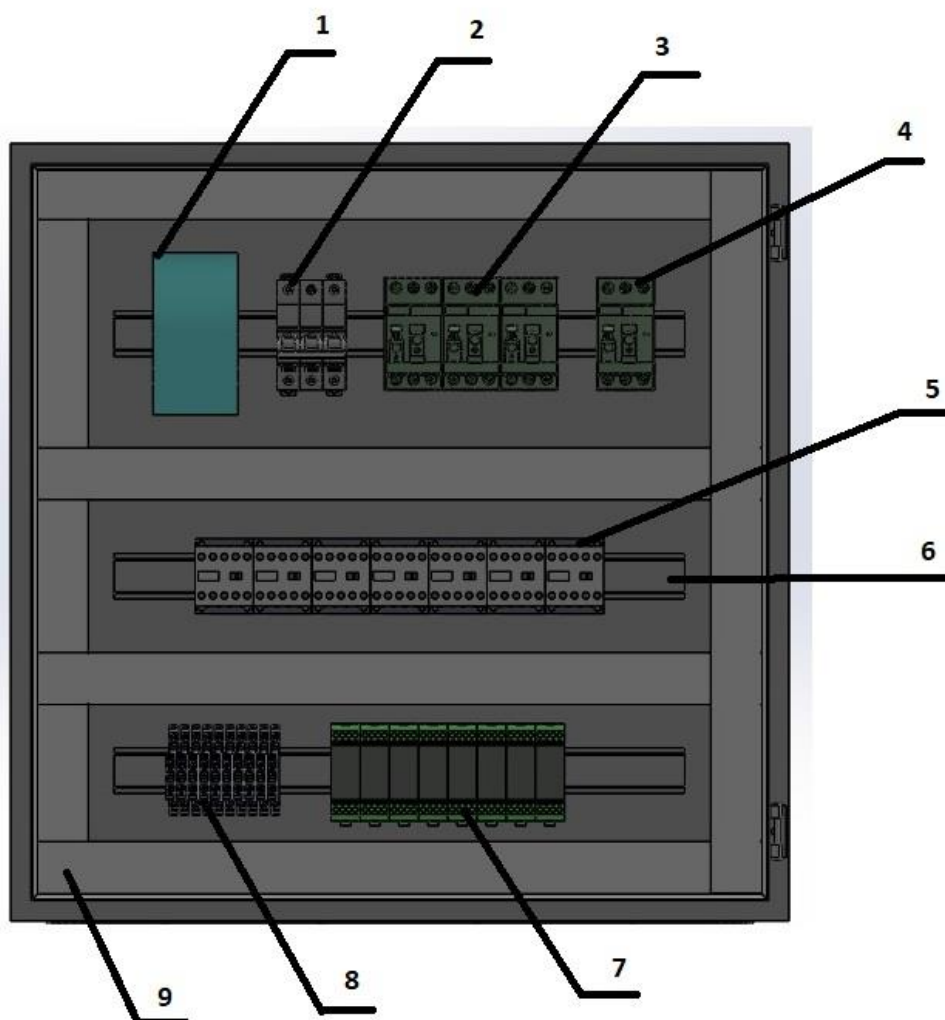
Očitavanje broja okretaja elektromotora se dobiva s enkodera smještenog na vratilu elektromotora. Enkoder je izveden kao metalni disk s zračnim rasporama raspoređenim po obodu diska; a induktivni senzor, smješten neposredno iznad samog metalnog diska, odašilje signale na brojač. Metalni disk je izveden tako da ima 32 praznine, odnosno 32 izdanka na svome obodu. Drugim riječima 32 očitana signala s enkodera predstavljaju jedan okretaj elektromotora.



Sika 28: Enkoder posmičnog elektromotora [6]

4.12. Elektro ormar

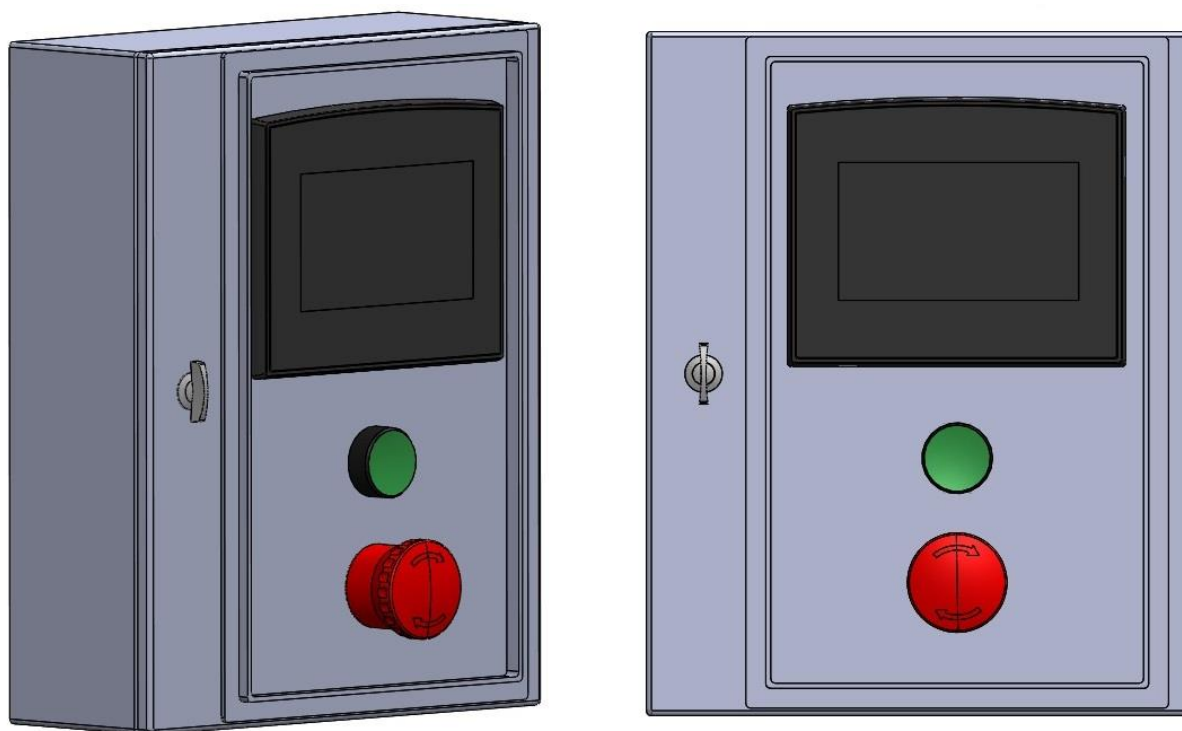
Elektro ormar dimenzija 600 mm x 600 mm sadrži većinu od nabrojanih komponenti, a one su raspoređene na 3 DIN šine. Uz nabrojane komponente u slobodan prostor na šini dodano je nekoliko rednih stezaljki u slučaju eventualne buduće nadogradnje upravljačkog sustava. Vodovi između elemenata su provučeni kroz kanalice kako bi cjelokupna slika ormara bila pedantna i uredna.



Slika 29: CAD model elektro ormara; 1 - ispravaljač, 2 - trolpolni osigurač, 3 i 4 – motorne zaštitne sklopke, 5 – skopnici, 6 – DIN šina, 7 – releji, 8 – redne stezaljke, 9 – kanalice [6]

4.13. Upravljački ormar

PLC je zajedno s sigurnosnom sklopkom odvojen od elektro ormara te se nalazi na odvojenom upravljačkom ormaru manjih dimenzija. Stoga su do upravljačkog ormara protegnuti samo niskonaponski vodovi upravljačkog strujnog kruga. Upravljački ormar je spojen na elektro ormar pomoću zglobne grane dosega do 1550 milimetara. Zelenim tipkalom, koje je spojeno u samodržeci strujni krug, uključuje se PLC nakon uključivanja glavne sklopke. Ugradnja tipkala je potrebna zbog zadovoljavanja sigurnosnih normi.



Slika 30: CAD model upravljačkog ormara [6]

5. IZRADA PROGRAMA

Upravljački program portalne polirke napravljen je primjenom razvojnog alata Unitronic VisiLogic OPLC IDE. Na sučelju se vidi da je razvojni alat podijeljen na modul za dizajniranje korisničkog sučelja te na sučelje za pisanje ljestvičastog dijagrama (eng. Ladder Diagram). Izvršni članovi programa su elektromotori glavnog i posmičnog gibanja stroja, a za slanje upravljačkih signala zaduženi su induktivni senzori krajnjih položaja te induktivni senzori u svrsi enkodera. Uloga PLC-a jest vođenje alata za poliranje po ploči između pomičnih graničnika. Program izrađen u razvojnom alatu na računalu, prebacuje se u radnu memoriju PLC –a putem USB (eng. Universal Serial Bus) kabela. Jednom prebačen, program ostaje trajno pohranjen u memoriji PLC – a do eventualne promjene ili poboljšanja programa.

U nastavku poglavlja bit će prikazano kako je osmišljen i razrađen program; od toga što operater vidi i treba pritisnuti na ekranu osjetljivom na dodir, do toga kako se odvijaju promjene u ljestvičastom dijagramu za vrijeme rada PLC – a, čime se izravno vidi način razmišljanja tijekom izrade programa.

Ljestvičasti (eng. Ladder) dijagram je dobio ime po tome što se njegova struktura logičkih operacija gradi red po red. Kreiranje Ladder dijagrama jest grafičko programiranje PLC-a unaprijed definiranim funkcijskim blokovima. Jedan red povezanih blokova predstavlja jedan red programa. Blokovi se spajaju vodovima crne boje, a pri on-line testu, koji služi za provjeru rada i

pronalazak greške programa, vodovi mijenjaju boju u crvenu na onim dijelovima kuda struja protječe. Red programa se spaja između dvaju vodova različitih potencijala upravljačkog kruga; lijevo +24 V, a desno 0 V. Najkorišteniji elementi su:

- Radni (NO) i mirni (NC) kontakt – najčešće predstavljaju rad ulaznih senzora u PLC. Također, mogu predstavljati i logičke ulaze koji mogu biti uvjetovani stanjima drugih blokova u kodu.



Slika 31: Simbol radnog i mirnog kontakta [7]

- Zvojnice (eng. Coil) – većinom predstavljaju izlazne kontakte iz PLC-a
- Funkcijski blokovi

5.1. Programski problem

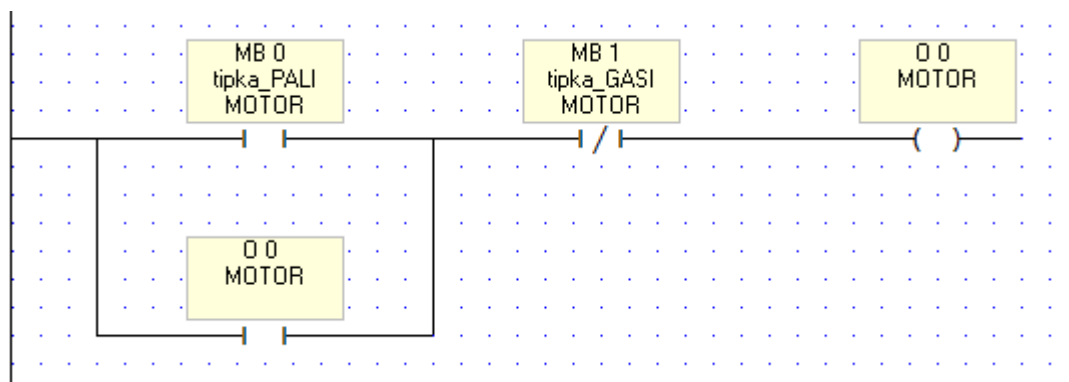
Temeljem zahtjeva naručitelja, bilo je potrebno izraditi program koji je sposoban samostalno izvršiti završnu obradu poliranja kamenih ploča raznih dimenzija, uz što manje investicijske troškove. Da bi se izbjegao veliki broj ulaza u PLC, što bi iziskivalo nabavku većeg PLC –a ili dodatnih modula, radno područje poliranja je fizički pomično i potpuno neovisno o upravljačkom sustavu kontroliranog putem PLC –a. Radno područje ograničava šest graničnika koji su pomični po X ,Y i Z osi. Naime, nakon postavljanja kamene ploče na radni stol, glavno vreteno stroja s alatom se pozicionira iznad ploče, a u razini krajnjih točaka ploče se postavljaju graničnici. Program je osmišljen tako da se alat kreće od jedne strane osi ka drugoj, uz okomiti pomak pri dodiru graničnih prekidača, a korak okomitog pomaka je moguće ručno namještati. Kontrolirani pomak po Z osi služi samo za zauzimanje okvirne dubine, a za održavanje konstantne pritiskne sile između alata i obratka zadužen je kompenzacijski sklop na glavnom vretenu koji nije dio upravljačkog sklopa, već je on postavljen tijekom njegove konstrukcije, a veličinu sile određuje sustav opruga u njemu.

5.2. Često korišteni spojevi blokova

Prilikom izrade programa više puta su ponavljane pojedine veze između blokova koje u takvoj konfiguraciji tvore cjeline sa specifičnom funkcijom. To su:

5.2.1. Samodržanje releja

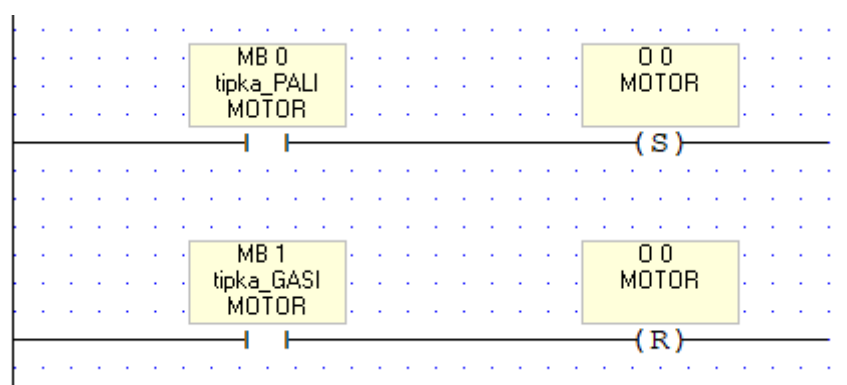
„Samodržanje“ releja (eng. „hold-on“) jest način spajanja blokova u ljestvičastom dijagramu kojim se postiže da jednom uključen strujni krug ostane takav nakon pritiska tipke za uključivanje, sve do pritiska na tipku za isključivanje. [19] Spoj je izveden korištenjem mirnog kontakta, dva radna kontakta i zavojnice (releja).



Slika 32: Samodržeći strujni krug

Pritiskom na tipkalo kojeg simbolizira ulazni blok „MB0“ provodi se struja izravno do releja koji pali elektromotor, pod nazivom bloka „O 0“ te se on pušta u rad. Jednom upaljen motor ostaje raditi sve dok se ne pojavi novi ulazni signal koji iskapča relej, ali ovog puta na bloku „MB1“ koji predstavlja tipkalo za gašenje elektromotora.

Samodržanje može biti izvedeno korištenjem „Set“ i „Reset“ kontakata. Taj se način koristi u iznimnim slučajevima, a nedostatak mu je to što je za njegovo izvođenje potrebno koristiti dva reda u ljestvičastom dijagramu, a spomenuto je kako je broj redova ograničen.



Slika 33: Samodržeći strujni krug (2. način)

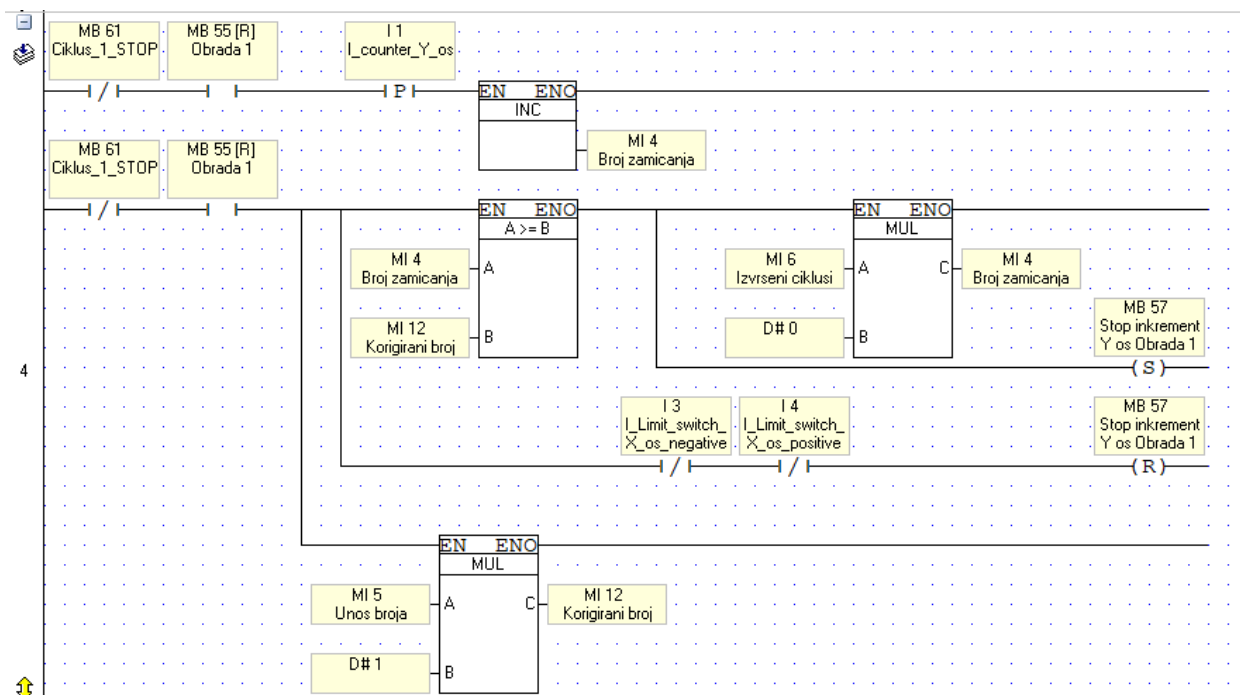
5.2.2. Brojač

Sklop brojača se općenito koristi u situacijama kada je potrebno da se neka aktivnost ponavlja određeni broj puta. Za ostvarivanje ponavljanja neophodno je da PLC kontroler ima mogućnost prebrojavanja događaja. Kada brojač izbroji broj događaja koji je jednak zadanom, on šalje određeni signal. Postoje dva osnovna tipa brojača, a to su CTU (eng. Count up) koji svakim očitanjem signala povećava svoju vrijednost i CTD (eng. Count down) kojem se vrijednost smanjuje svakim dobivenim signalom. Brojači su sklopovi koji neprestano bilježe signale, tj. oni se ne puštaju u rad niti bivaju zaustavljeni. Brojač radi ili u području od -32767 do 0 ili od 0 do 32767, a područje rada mu iznosi 2^{16} zato jer se jedan signal piše u obliku riječi koja zauzima 16 bitova. [19]

Kod VisiLogic-a blok brojača ima isključivo mogućnost prebrojavanja signala, a da bi se s tim podatkom napravilo nešto dalje u programu, potrebno ga je pridruživati ostalim funkcijama zbrajanja, množenja, usporedbe i slično.

5.2.3. Korekcija unesene vrijednosti

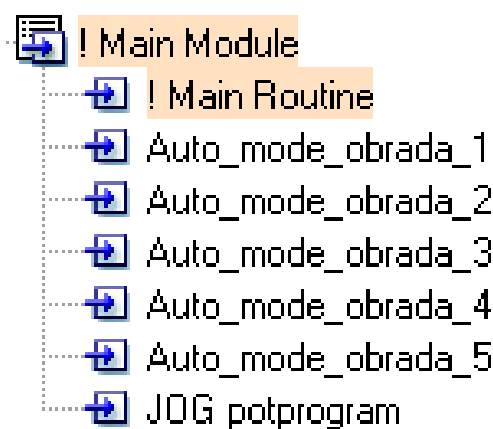
Korekcija unesene vrijednosti posmaka se izvodi kao funkcija proporcionalnosti željenog pomaka u milimetrima i broja okretaja elektromotora posmičnog prigona za ostvarenje tog pomaka. Funkcija proporcionalnosti se dobije množenjem očitano broj okretaja elektromotora (koji je konstantan) s određenim faktorom, a blok množenja u ljestvičastom dijagramu se naziva „MUL“. Očitavanje broja impulsa se dobiva s induktivnog senzora u sklopu enkodera smještenog na vratilu elektromotora. U ljestvičastom dijagramu elementi su spojeni tako da program ne uspoređuje izbrojane impulse s brojem kojega se zadaje i predstavlja duljinu posmaka, nego ih uspoređuje s korigiranim brojem. Korigirani broj se tada šalje u blok za uspoređivanje koji propušta signal tek kada se zadovolji da je korigirani broj veći ili jednak zadanome. Zatim se aktivira sljedeći blok množenja „MUL“ no ovaj put se vrijednost koja je propuštena s bloka za uspoređivanje množi s nulom kako bi se brojač postavio na nulu. Time je omogućeno kontrolirano upravljanje posmakom bez potrebe za fizičkim mjerenjem udaljenosti.



Slika 34: Dio ljestvičastog dijagrama koji prikazuje brojač s uključenom korekcijom

5.3. Logički slijed programa

Logički slijed izrađenog programa se sastoji od jedne glavne rutine i šest podrutina. Svaka rutina je pojedinačni odjeljak programa te ima određen broj raspoloživih redova programa. Stoga je bilo potrebno program podijeliti na manje dijelove tj. na podrutine. Njihova međusobna interakcija postignuta je njihovim spajanjem u glavnoj rutini. Također, jedan od razloga takve podjele programa jest strukturiranje koda na način koji kasnije olakšava otklanjanje mogućih greški.



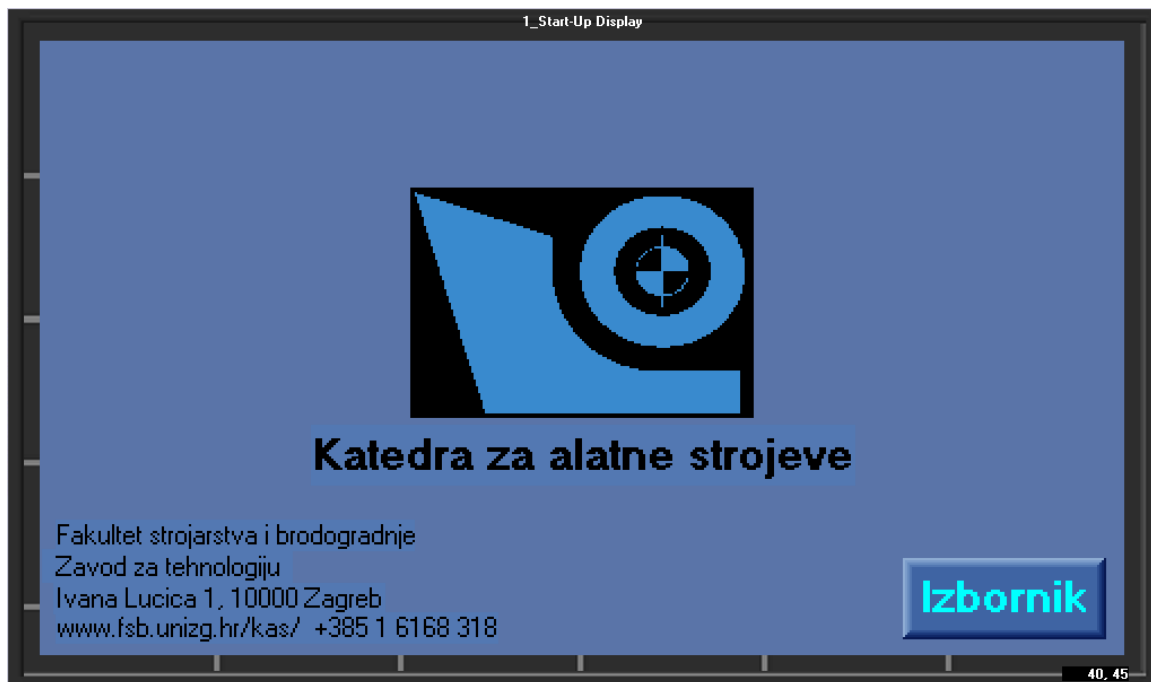
Slika 35: Logički slijed programa

5.4. Koraci programa

U ovom poglavlju biti će objašnjeni koraci izvođenja programa uz prikaz korisničkog sučelja (HMI) kojeg vidi operater.

5.4.1. Naslovna stranica

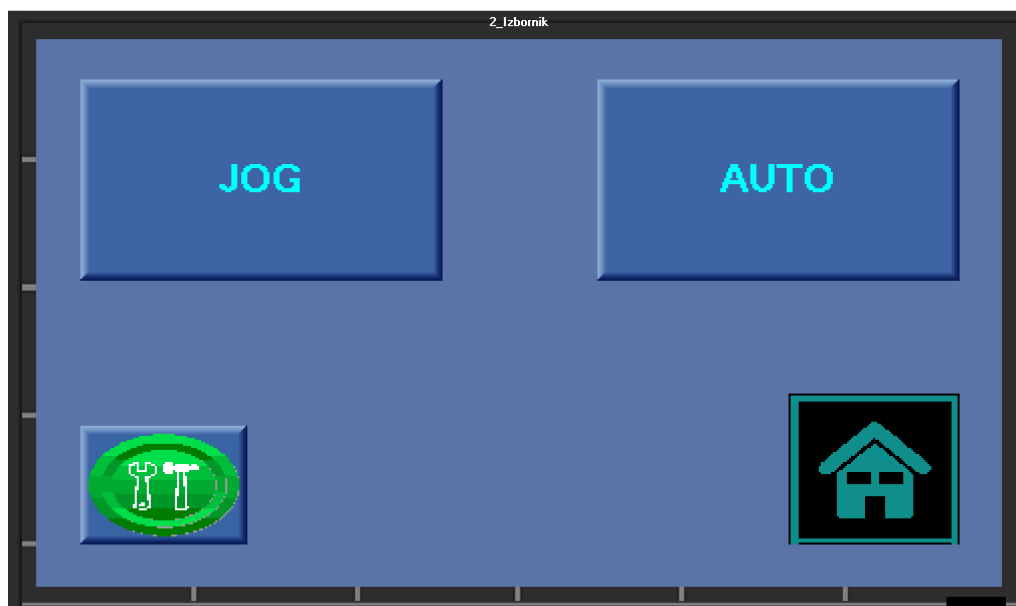
Na naslovnoj stranici prikazan je logo Fakulteta strojarstva i brodogradnje s podacima o instituciji. Pritiskom na tipku „Izbornik“ ulazi se u istoimenu zaslon.



Slika 36: HMI - Naslovna stranica

5.4.2. Izbornik

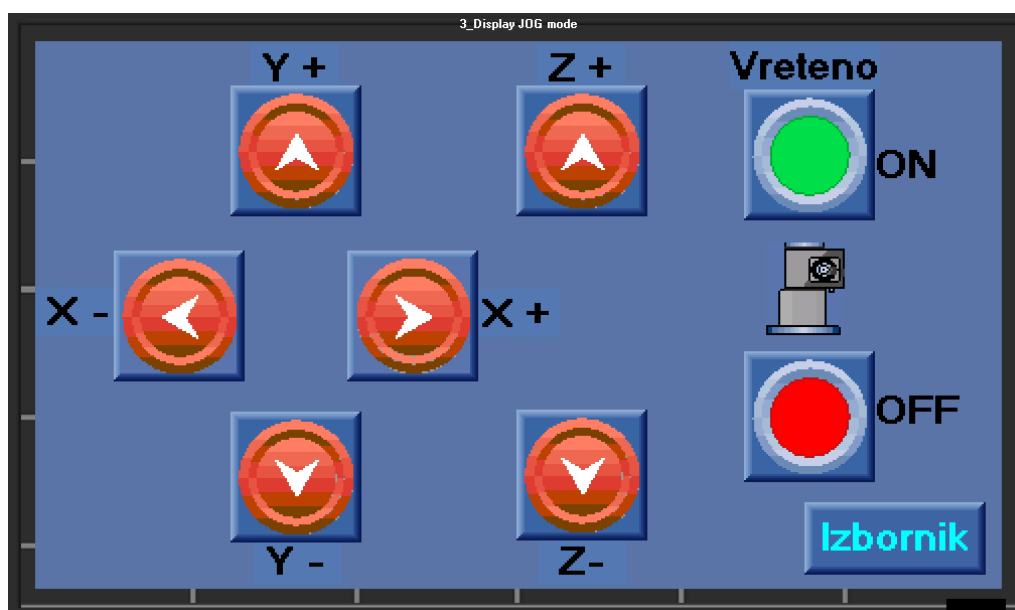
Izbornik nudi odabir između četiri tipke; „Jog“ koja vodi na manualni način upravljanja, „Dijagnostika“ u kojoj se može provjeriti rad svih izvršnih elemenata, „Home“ za povratak na naslovnu stranu te „Auto“ za ulazak u prozor automatskog načina rada.



Slika 37: HMI - Izbornik

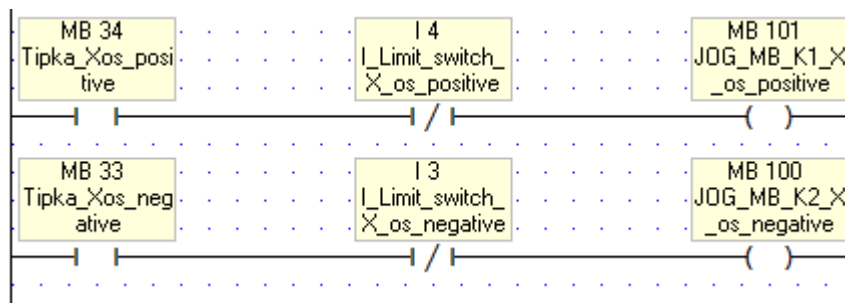
5.4.3. Jog način rada

„Jog“ zaslon pruža izbor gibanja stroja. Zamišljeno je da on bude korišten kod obrade specijalnih formi koje ne odgovaraju niti jednom automatskom načinu obrade od ponuđenih. „Jog“ način rada je ponuđen pri ulasku u svaku vrstu automatske obrade, a tamo služi za namještanje glavnog vretena u početni položaj ovisno o dimenzijama ploče koju se polira. Nakon dovođenja glavnog vretena u početni položaj slijedi namještanje pomičnih graničnika, a to se izvodi njihovim fizičkim premještanjem.



Slika 38: HMI – Jog

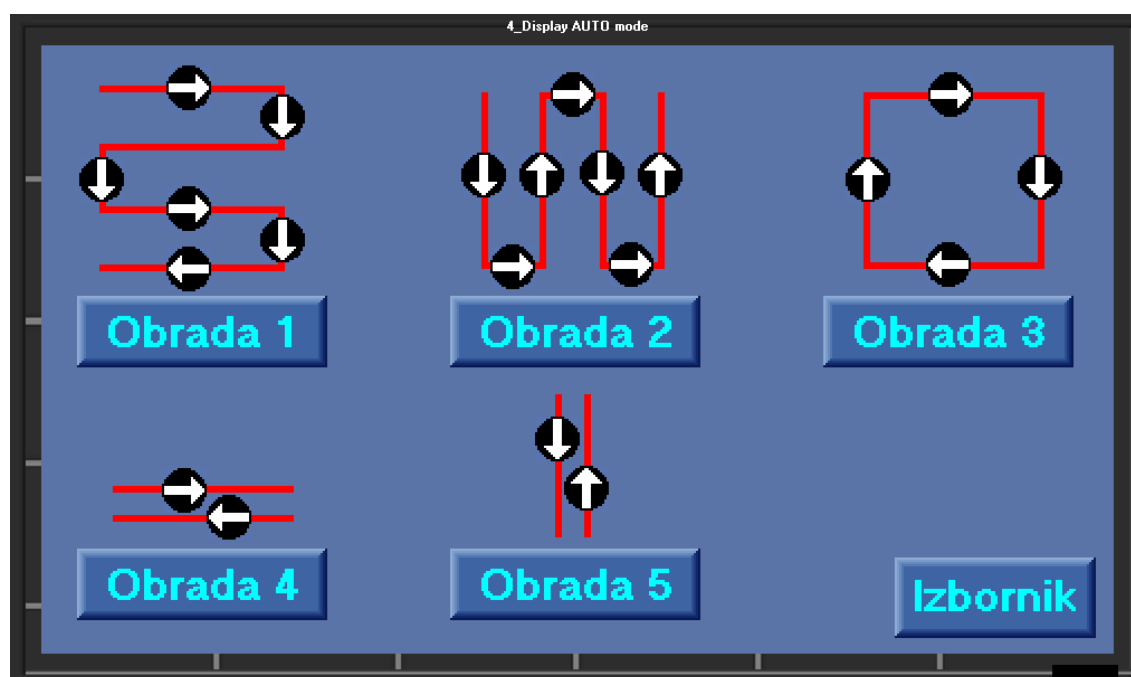
Tipke za upravljanje su u ljestvičastom dijagramu zamijenjene radnim kontaktima, a induktivni senzori mirnim kontaktima. Time se pritisak na gumb preslikava kao rad tipkala; gumb uključuje rad motora, a induktivni senzor isključuje. Motor se pali pritiskom na gumb „ON“ uz ikonu koja simbolizira rotirajući alat te ima izvedeno samodržanje kako je objašnjeno u poglavlju 5.2.1. (prvi način).



Slika 39: Ljestvičasti dijagram Jog načina rada za X os

5.4.4. Izbornik automatskog načina rada

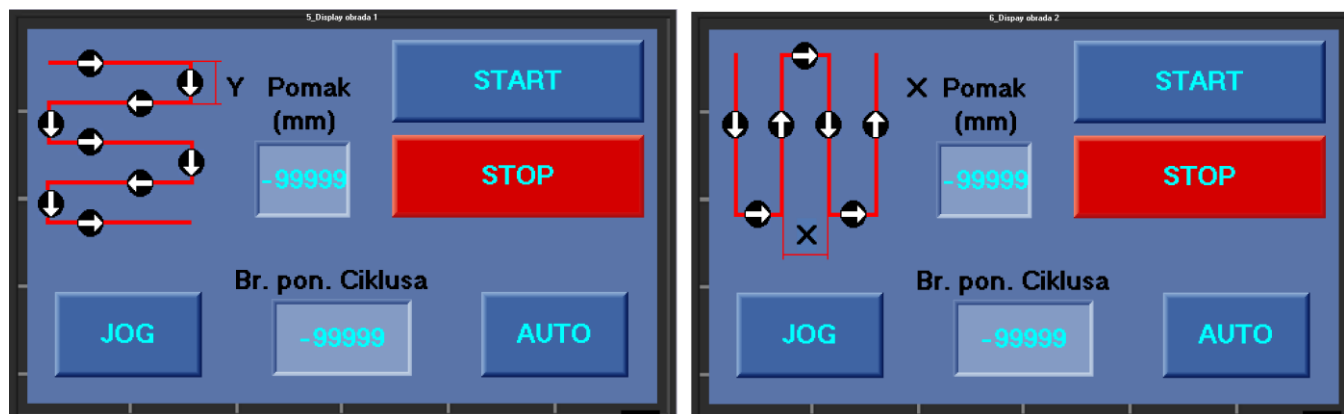
„Auto“ izbornik nudi odabir pet različitih vrsta programa obrade. Ponuđene konture vođenja alata prilagođene su željama naručitelja, a izrađene su prema napucima o putanjama obrade koje su se njemu pokazale kao najbolje kroz dugi niz godina iskustva u obradi kamena. Tipka „Izbornik“ vraća zaslon na istoimeni.



Slika 40: HMI – Auto obrada izbornik

5.4.4.1. Obrada 1 i Obrada 2

Program „Obrada 1“ nudi uzdužnu obradu po X osi između graničnih senzora uz mogućnost namještanja koraka između prolaza u Y smjeru; pritiskom na „Y pomak“ otvara se skočni prozor s tipkovnicom gdje se upisuje numerička vrijednost koraka u milimetrima.



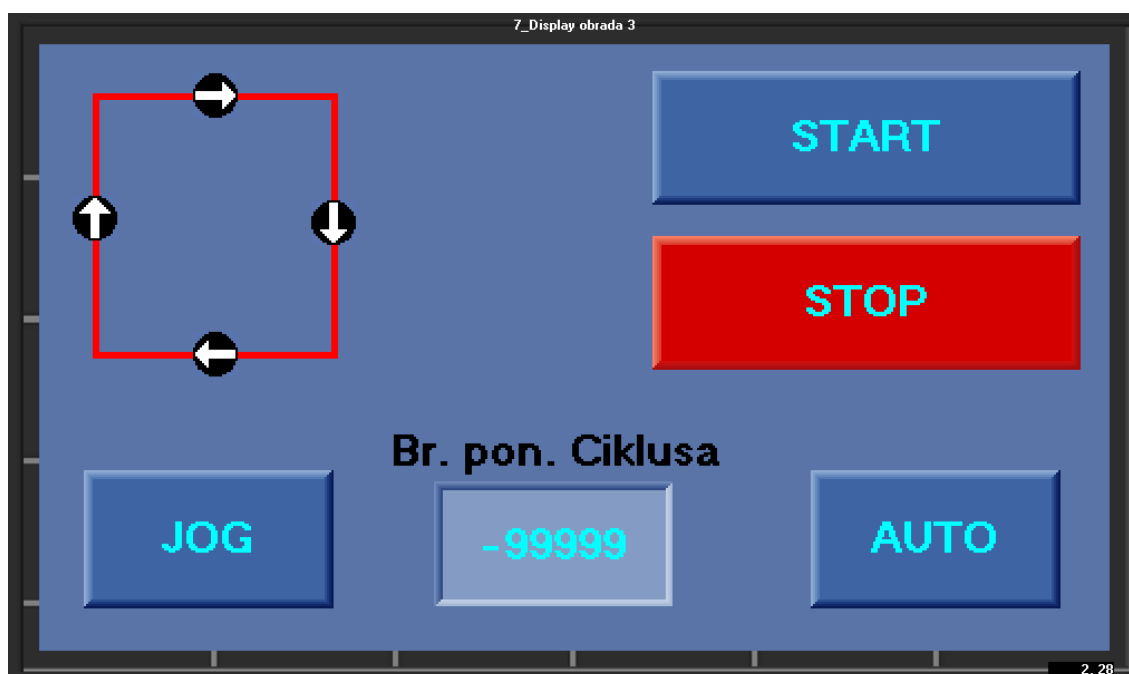
Slika 41: HMI - Obrada 1 (lijevo), Obrada 2 (desno)

Nakon unosa iznosa pomaka, potrebno je definirati željeni broj prolaza u polje „Broj ponovljenih Ciklusa“. Svaki od ova dva unesena podatka poslan je na svoj brojač koji tu vrijednost uspoređuje s brojem signala koje dobiva od pripadajućih induktivnih senzora s enkodera. Unesena vrijednost za veličinu pomaka se korigira kako je objašnjeno u poglavlju 5.2.3. Program „Obrade 1“ pokreće se pritiskom tipke „Start“, a u bilo kojem trenutku može biti prekinut pritiskom na tipku „Stop“. Tom radnjom brojači se postavljaju na nulu i ciklus poliranja kreće ispočetka neovisno o tome gdje je stroj stao. Postavljanje stroja na početnu poziciju se izvršava ulaskom u „Jog“ način rada kako je to opisano u poglavlju 5.4.3. Zauzimanje dubine po Z osi se automatski izvodi između pomičnih graničnika Z osi. Početkom programa pali se glavni motor, alat se spušta na određenu dubinu, a na kraju programa se podiže na sigurnu visinu. Pritiskom na tipku start istovremeno se pali glavni motor i počinje se stroj gibati po osi X ili Y (ovisno koja je obrada aktivna) te se cijela glava za poliranje počinje spuštati u mjeru osi Z (negativno). Na taj način ne dolazi do „zakopavanja“ brusa na površinu nego dolazi do postepenog ulaza u zahvat (eng. Ramping), a to je izvedeno simultanim radom dvije osi istovremeno. Tipkom „Auto“ omogućava se povratak na prethodni zaslon. Obrada je moguća samo za vrijeme otvorenog zaslona „Obrada 1“, u slučaju povratka na izbornik, program se prekida. Ako je uneseno da obrada bude odrađena u više prolaza, prvi prolaz prati putanju u smjeru strelica naznačenih na ikoni, dok povratni hod prati istu putanju, ali u suprotnom smjeru.

Program „Obrada 2“ se izvodi po istom principu kao i „Obrada 1“ uz razliku u orijentaciji. Uzdužna gibanja se izvode usporedno s osi Y osi, a uneseni pomak u smjeru X osi. Ovaj način rada nije detaljnije opisan zbog navedenog razloga.

5.4.4.2. Obrada 3

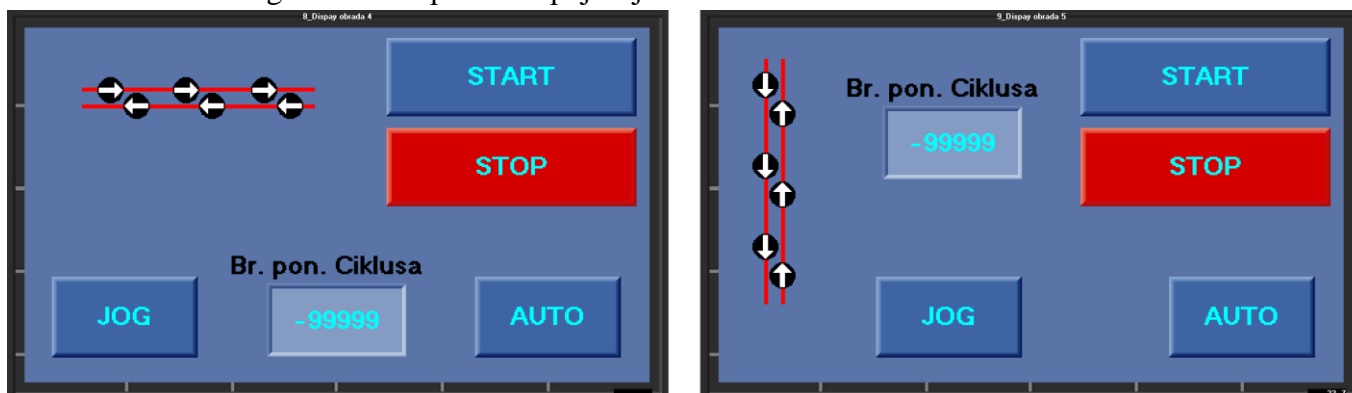
Program „Obrada 3“ namijenjen je poliranju obruba kamenih ploča ili okvira. Program se pokreće pritiskom tipke „Start“ i prekida tipkom „Stop“ kao i kod prijašnjih obrada. Željeni broj prolaza se upisuje u polje „Broj ponovljenih Ciklusa“, a jedino u svrhu prebrojavanja odrađenih broja prolaza se koristi brojač u ljestvičastom dijagramu. Ostatak programa je napravljen tako da alat putuje od jednog krajnjeg senzora do drugog te tako zatvara uvijek istu kružnu putanju alata za neke specifične komade.



Slika 42: HMI - Obrada 3

5.4.4.3. Obrada 4 i Obrada 5

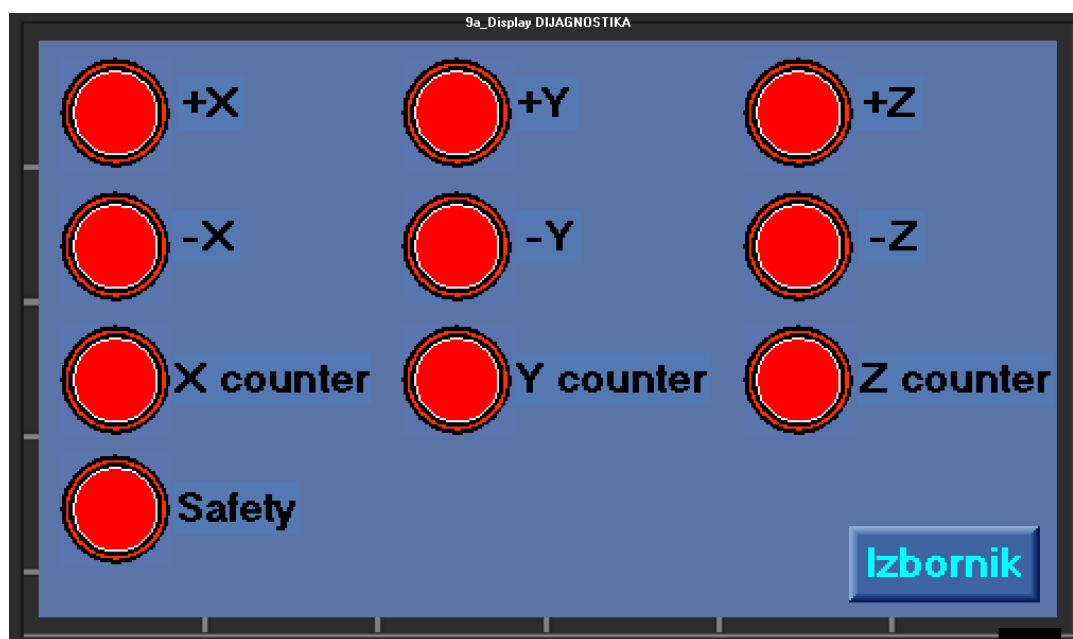
Programi „Obrada 4“ i „Obrada 5“ su gotovo identični, a namijenjeni su za poliranje dugačkih i uskih kamenih površina. Princip logičkog slijeda u ljestvičastom dijagramu je identičan prijašnjim obradama te stoga neće biti ponovno pojašnjavan.



Slika 43: HMI - Obrada 4 (lijevo), Obrada 5 (desno)

5.4.5. Dijagnostika

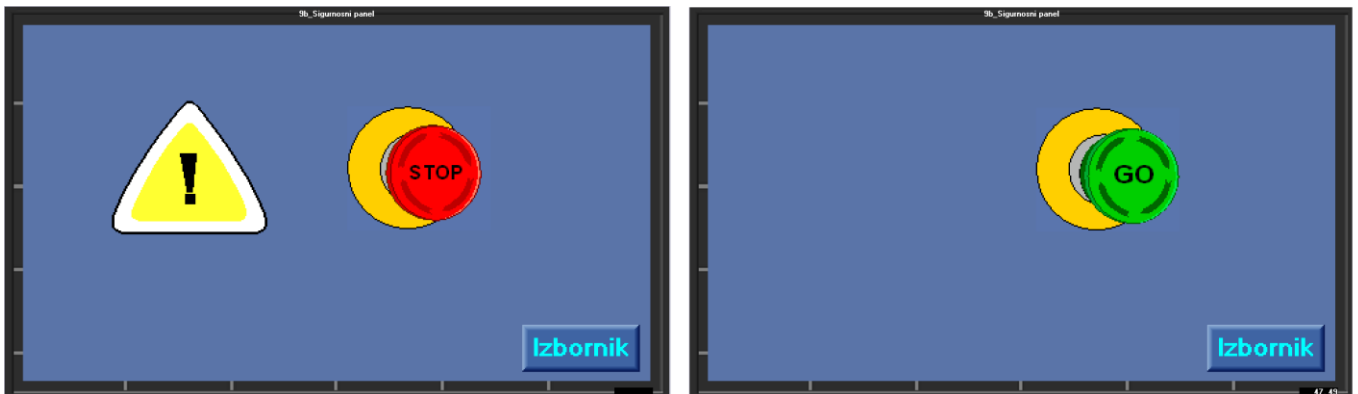
„Dijagnostika“ nije programirani način rada, već je zaslon koji služi za provjeru rada svih senzora stroja. Prikazane ikone crvene boje predstavljaju induktivne senzore kojima, ako bude približen neki metalni dio, ikona mijenja boju u zelenu te to označava normalan rad senzora. U slučaju da dođe do greški ili zastoja u radu stroja, najprije se provjerava rad senzora u dijagnostičkom panelu. Operater mora biti u mogućnosti sam vidjeti mijenja li ikona boju u zeleno ili ne dok on fizički približava neki metalan dio induktivnom senzoru, stoga je osmišljen zglobni nosač PLC –a kojim je omogućeno zakretanje zaslona u svim smjerovima.



Slika 44: HMI - Dijagnostika

5.5. Sigurnosni panel

Pojava zaslona „Sigurnosnog panela“ označava aktivaciju sigurnosne sklopke. Program je izrađen tako da se spomenuti zaslon prikazuje automatski pritiskom na gljivu neovisno u kojem se zaslonu ili načinu obrade nalazio HMI u tom trenutku. Na zaslonu se prikazuje simbol sigurnosne sklopke crvene boje s natpisom „STOP“ i znak upozorenja dok je gljiva pritisnuta. Kada se sklopka otpusti, nestaje znak opasnosti, a simbol sklopke poprima zelenu boju i natpis „GO“ čime se označava mogućnost povratka na izbornik i ponovnog puštanja stroja u rad.



Slika 45: HMI Sigurnosni panel; lijevo gljiva pritisnuta, desno gljiva otpuššana

6. ZAKLJUČAK

U sklopu ovog završnog rada izrađen je upravljački sustav za upravljanje portalnog stroja za poliranje kamena. Rad uključuje izradu elektro ormara sa svim pripadajućim komponentama te prikaz i pojašnjenje programa izrađenog programa obrade. Također, prikazan je i opisan uređaj kojim se upravlja, a odabran je tako da zadovoljava uvjete kompaktnosti, cijene i vlastitih mogućnosti iskorištenja. Odabrani uređaj je PLC proizvođača Unitronics, a program je razrađen u razvojnom alatu istog proizvođača, pod nazivom VisiLogic OPLC IDE. Program upravlja radom posmičnih osi po putanjama koje zadovoljavaju želje i napatke naručitelja te tako omogućava automatiziranu završnu obradu ravnih kamenih ploča. Osim samog programa, u razvojnom alatu napravljen je i prikaz na korisničkog sučelja koji je kreiran tako da bude što je moguće više intuitivan i jednostavan.

Radom je prikazano kako je moguće uz male investicijske troškove te uz dozu domišljatosti napraviti upravljački sustav starog stroja i time ga vratiti u pogon.

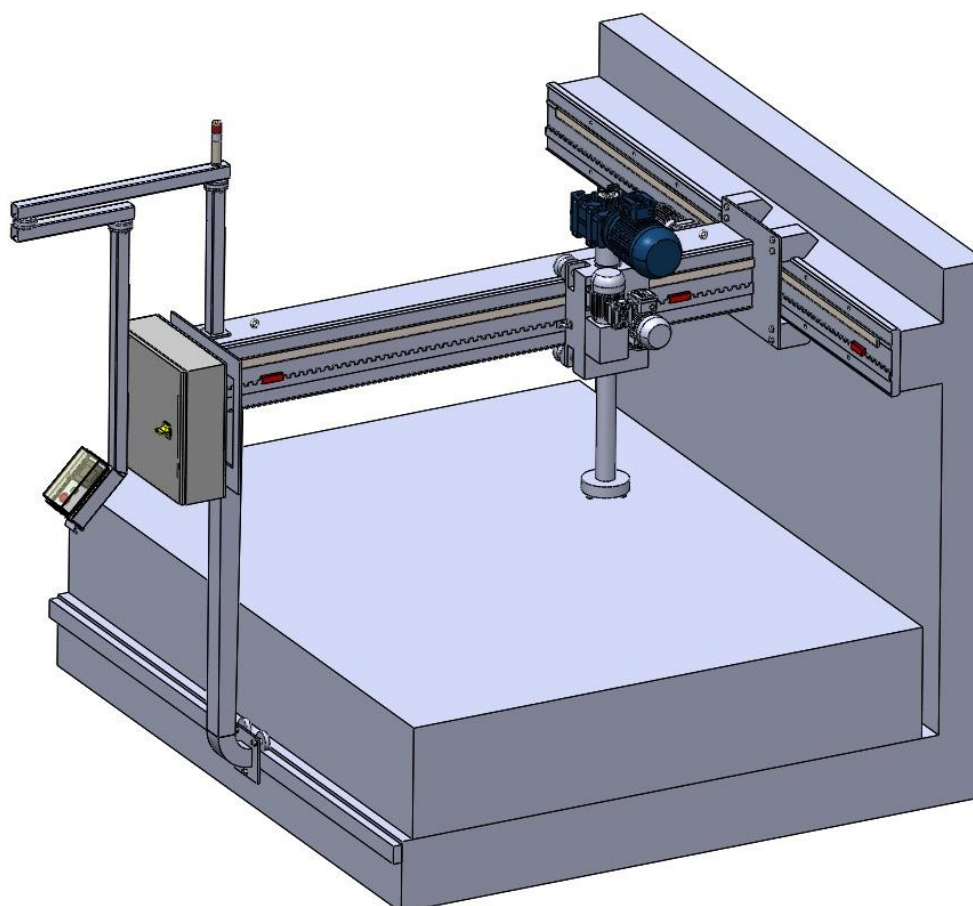
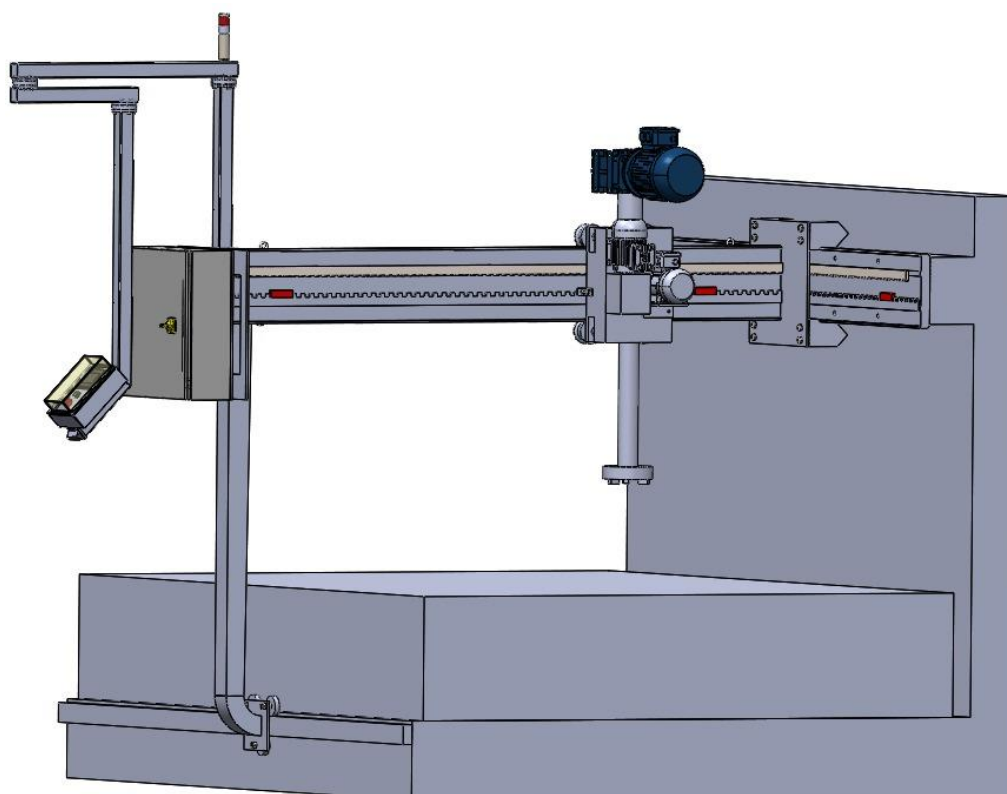
Autor je u ovom radu bio suočen s problemom kakvim se do sada nije susretao. Upravljanje strojem je bilo potpuno novo područje strojarstva za njega stoga je rad bio vrlo izazovan. Stečeno znanje tijekom izrade je primjenjivo na bilo koje postrojenje, te će zasigurno biti od pomoći pri susretanju sa sličnim problemima u budućem radu.

LITERATURA

- [1] Zdravko Blažević: „Programiranje NU tokarilice i glodalice“
- [2] http://repozitorij.fsb.hr/1302/1/30_03_2011_diplomski_rad_kovacevic-1.pdf
- [3] Materijali s predavanja iz kolegija „Proizvodnja podržana računalom – CAM“ profesora dr.sc. Toma Udiljak
- [4] <https://slideplayer.com/slide/14780152/>
- [5] <https://icam.com/what-is-post-processing/>
- [6] Luka Markičević: „Modernizacija portalnog alatnog stroja za poliranje kamena“ – Završni rad
- [7] <https://ladderlogicworld.com/>
- [8] Bryan, L.A. i Bryan E.A.: Programmable Controllers: Theory and Implementation Second Edition, Industrial Text Company, Atlanta 1997.
- [9] Igor Mejaš: Regulacija hidrauličkog sustava u realnom vremenu pomoću industrijskog PLC-a“ – Diplomski rad
- [10] <http://www.unitronics.com/>
- [11] <https://www.turck.de/en/index.php>
- [12] <https://www.phoenixcontact.com/online/portal/us?uri=pxc-oc-itemdetail;pid=2903677&library=usen&tab=1>
- [13] <https://e-radionica.com/hr/blog/2017/12/10/kkm-relej/>
- [14] <https://meanwell.hr/napajanja-za-din-letvu/drh-120-24-mean-well.html>
- [15] <https://www.se.com/us/en/>
- [16] <http://www.pizzato.com/en/catalog/E21PERZ4531.html>
- [17] <https://proelektronika.hr/proizvodi/senzori/senzori-induktivni-senzori/induktivni-senzori/>
- [18] <http://www.dsmt.com/resources/ip-rating-chart/>
- [19] Clements-Jelwery, Jeffcoat: „The PLC workbook“ Prentice Hall Europe 1996.

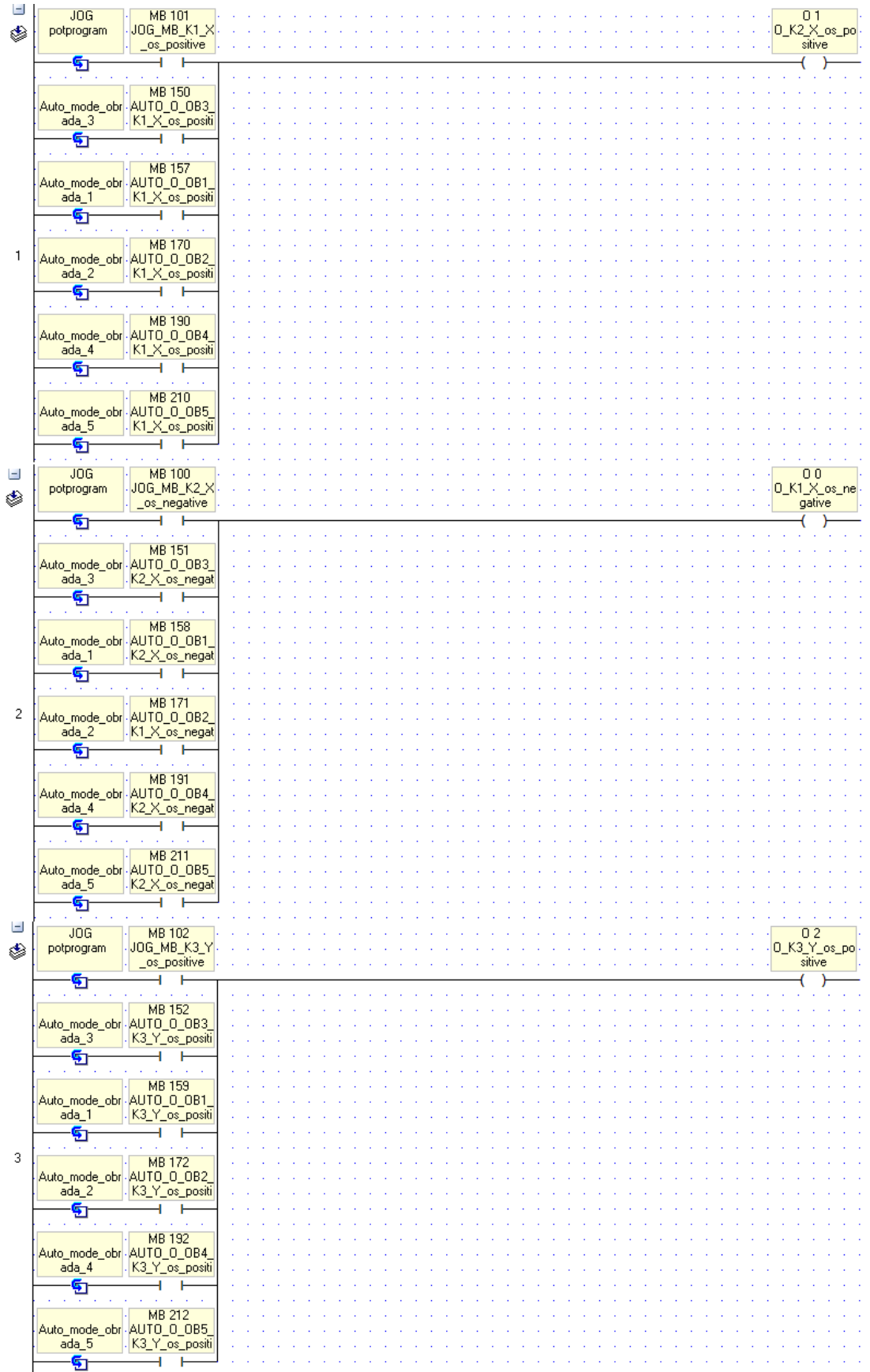
PRILOG

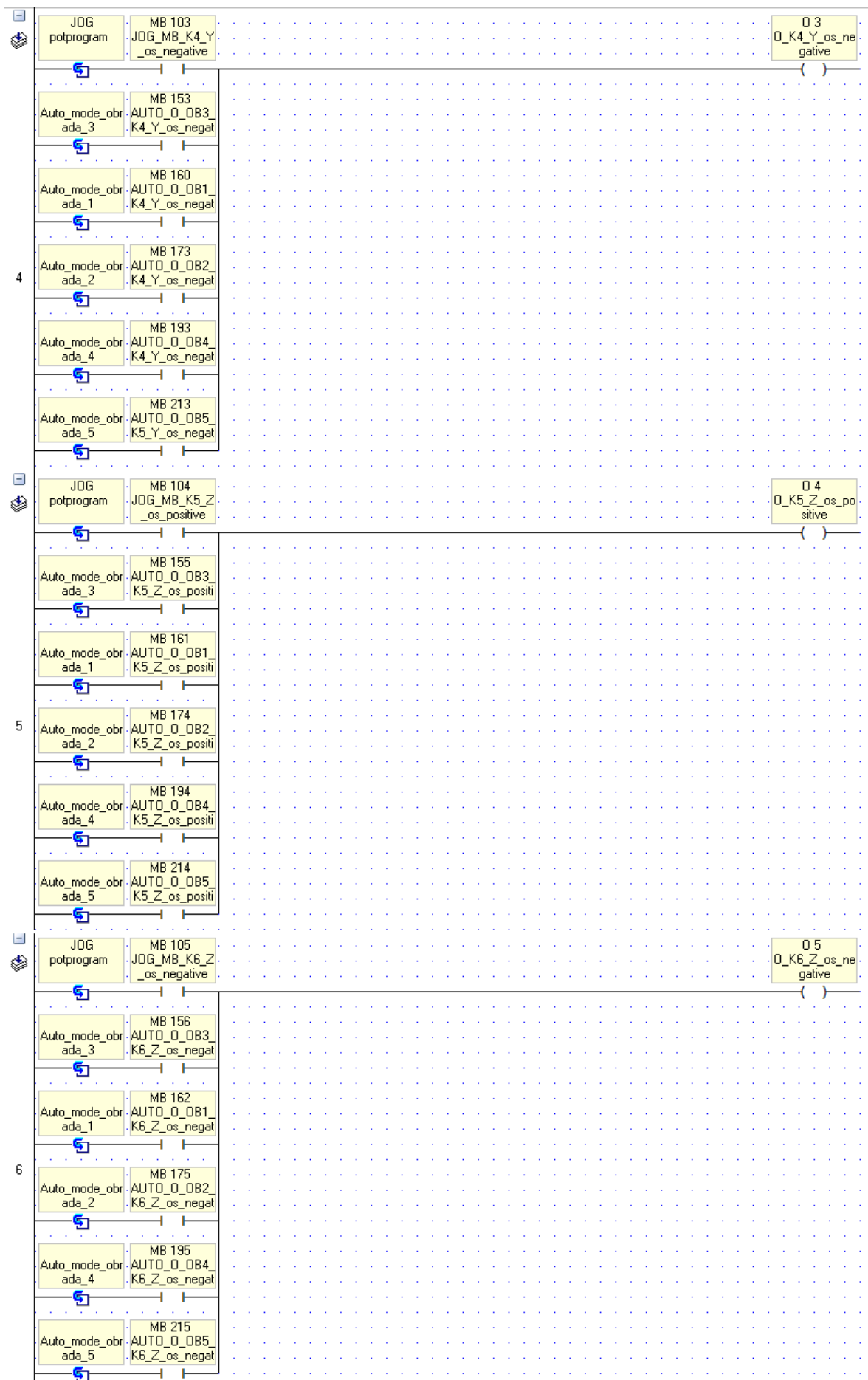
CAD MODEL STROJA

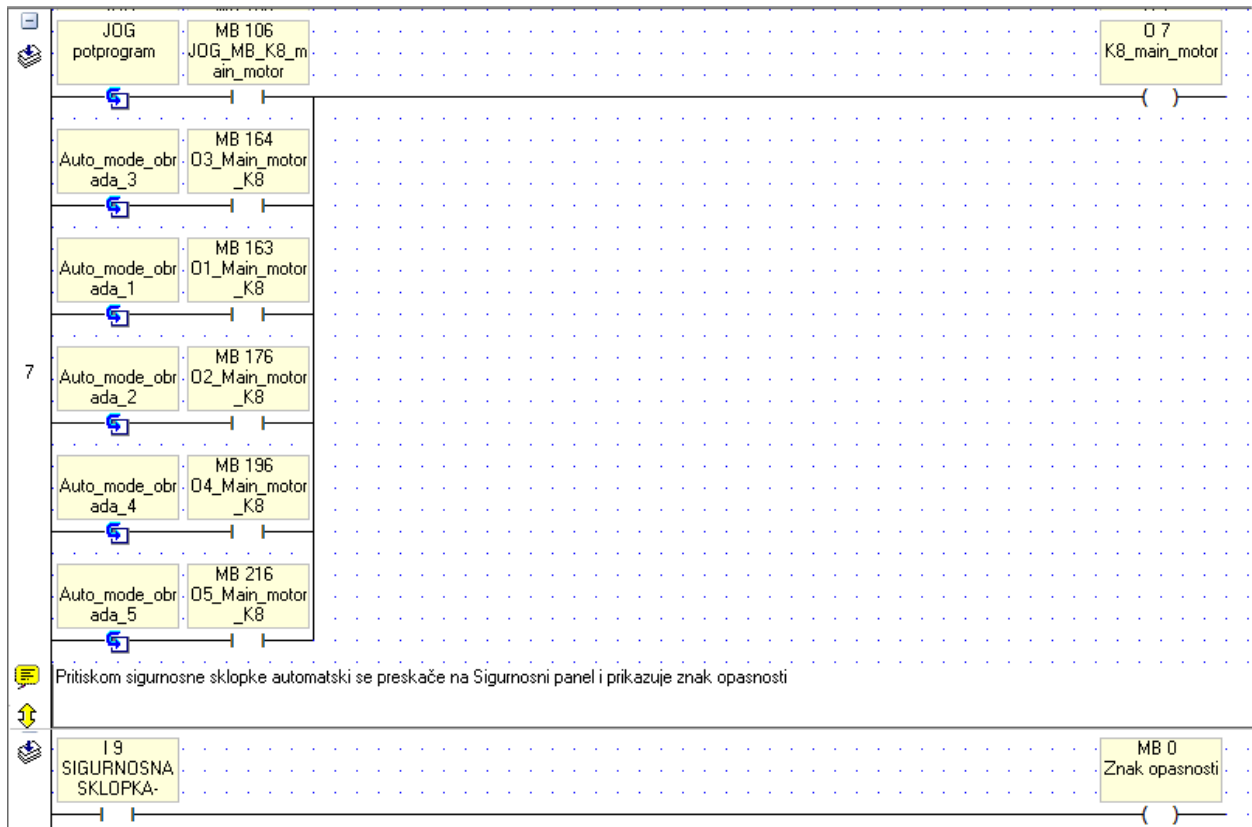


UPRAVLJAČKI PROGRAM

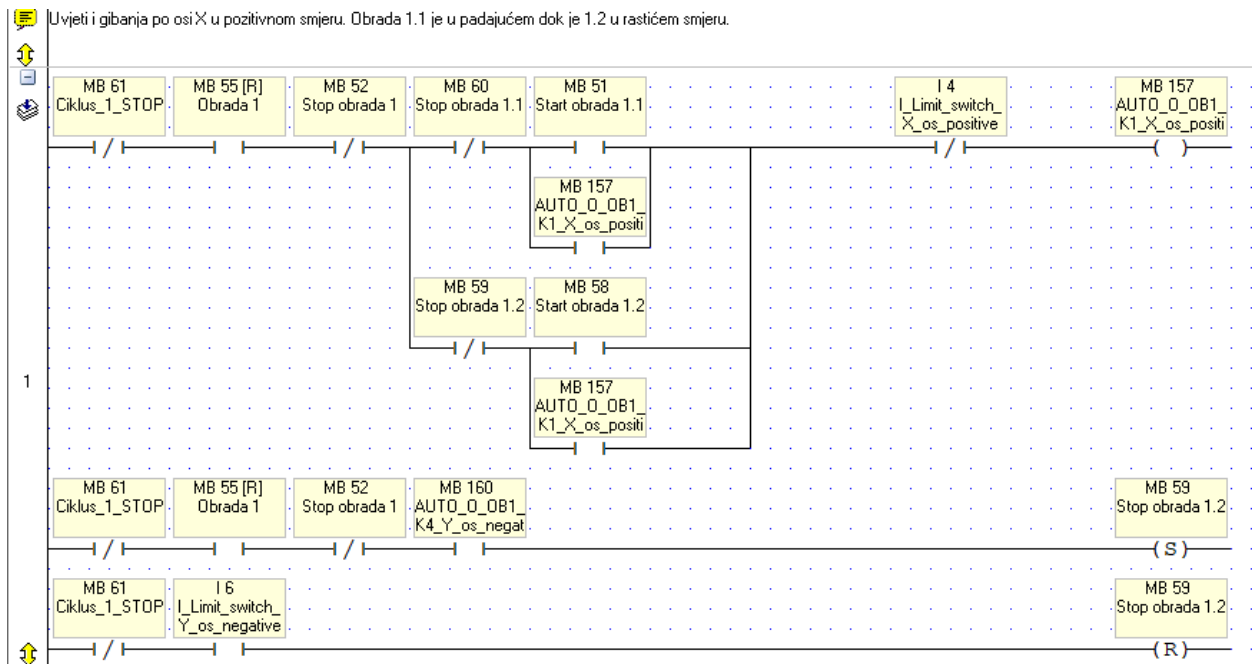
-GLAVNA RUTINA

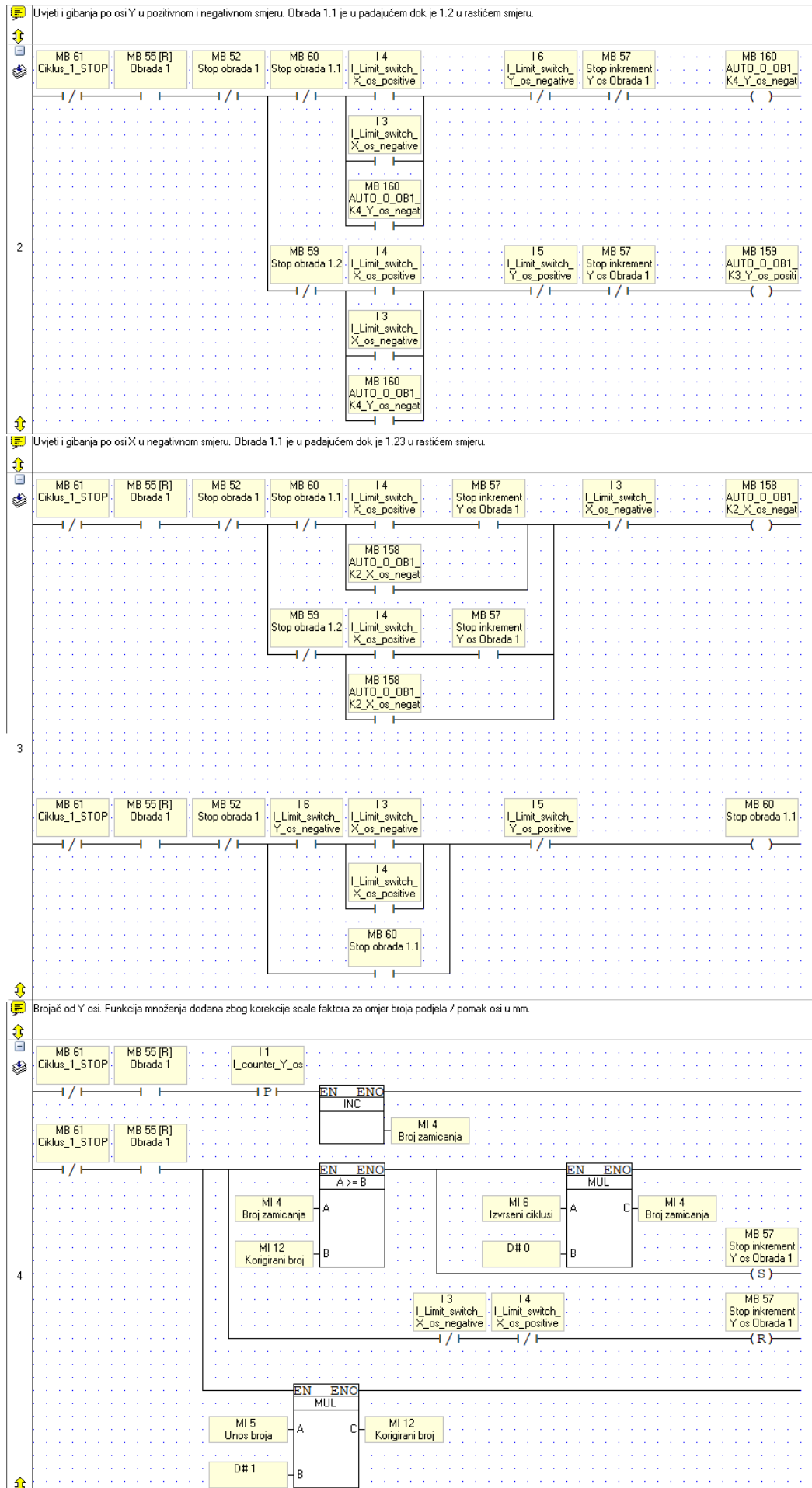


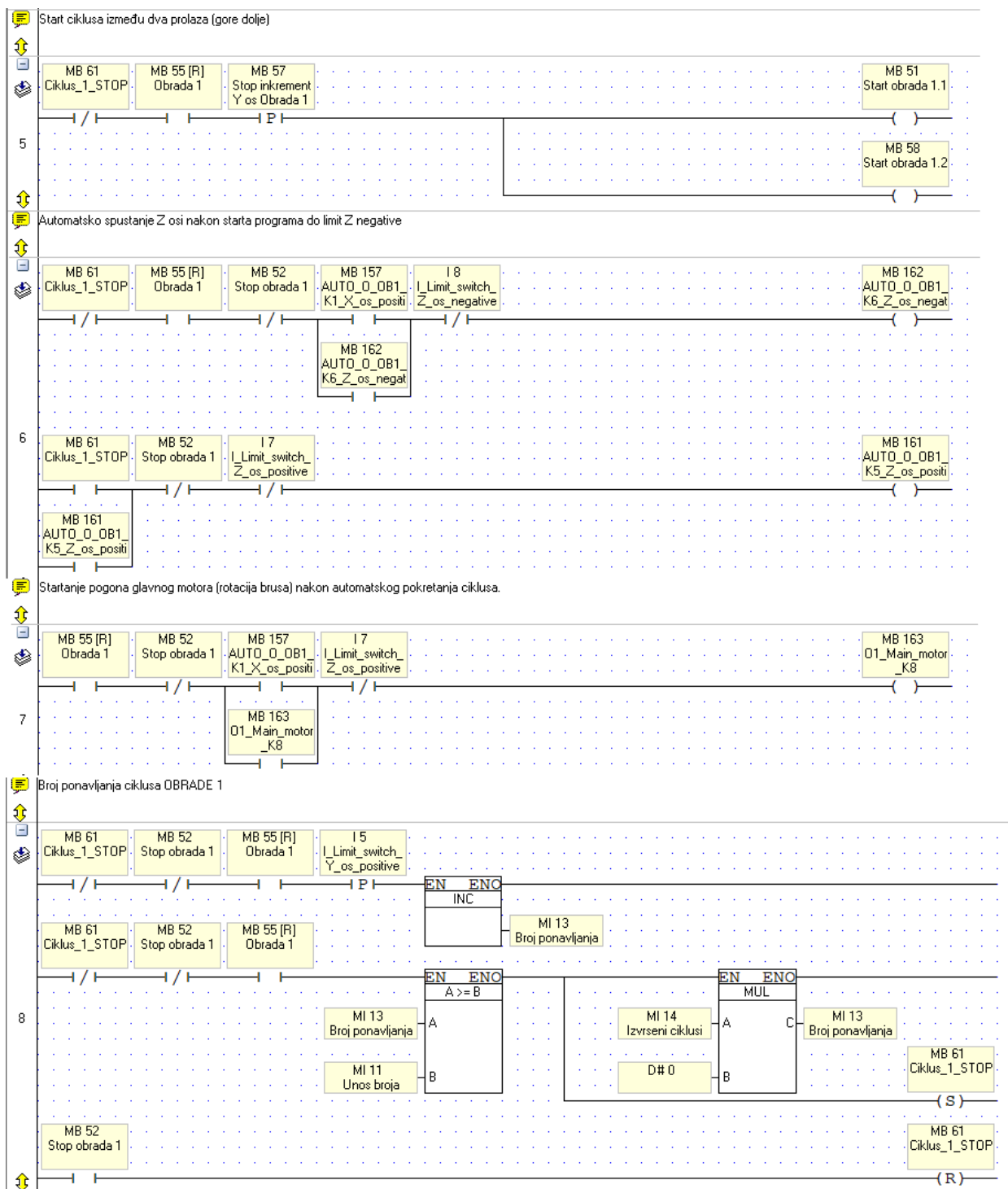




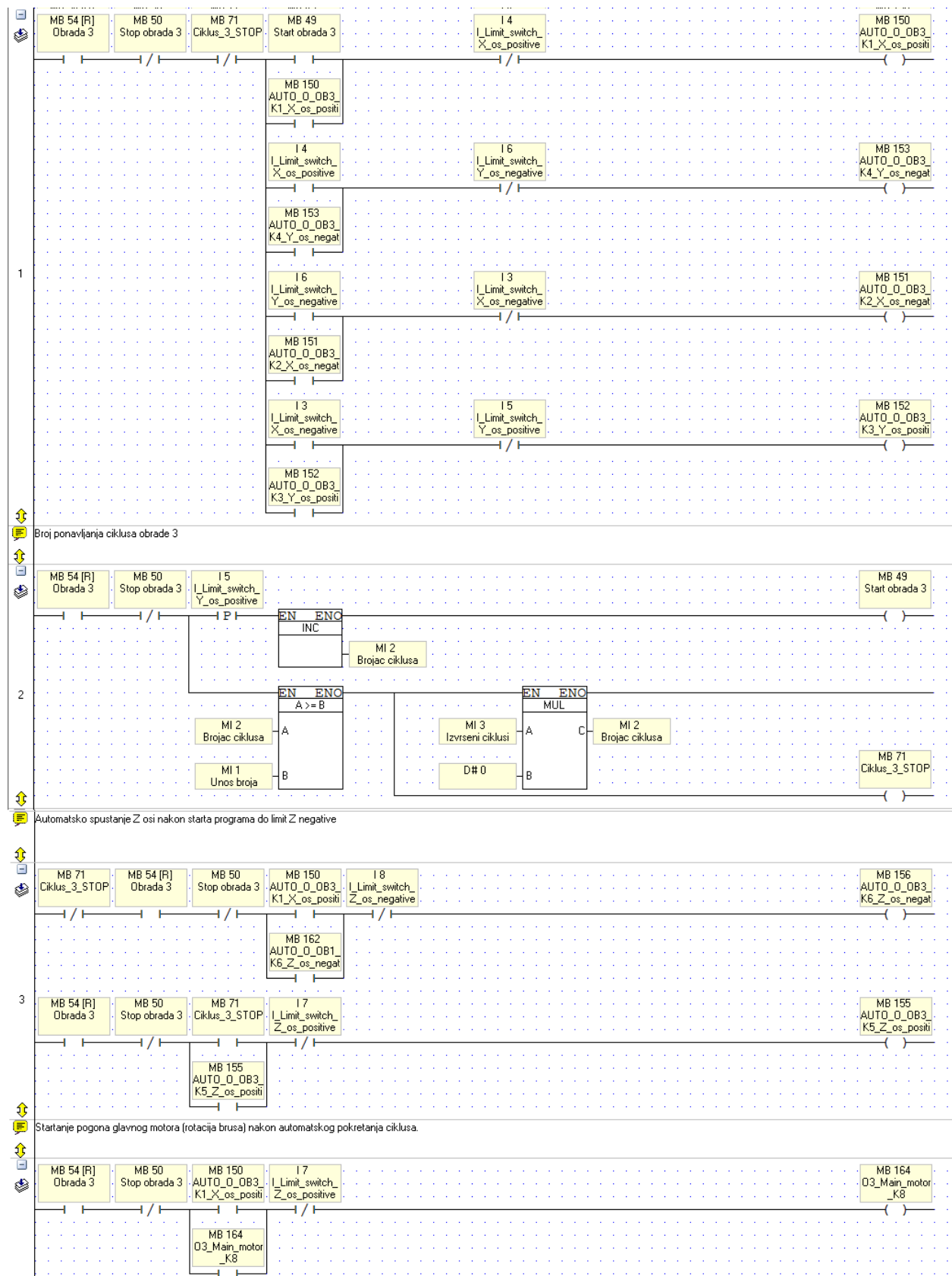
-OBRADA 1



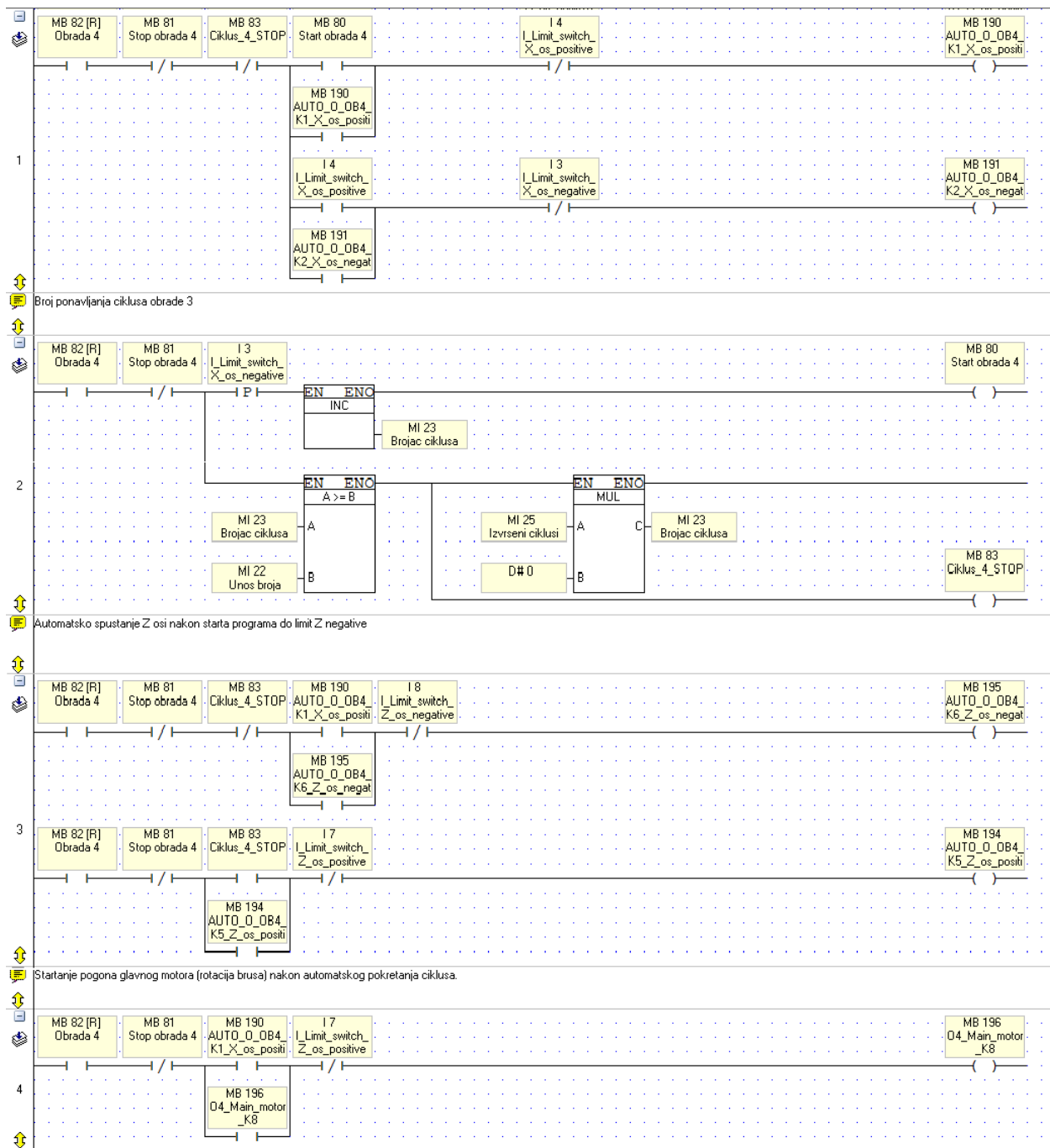




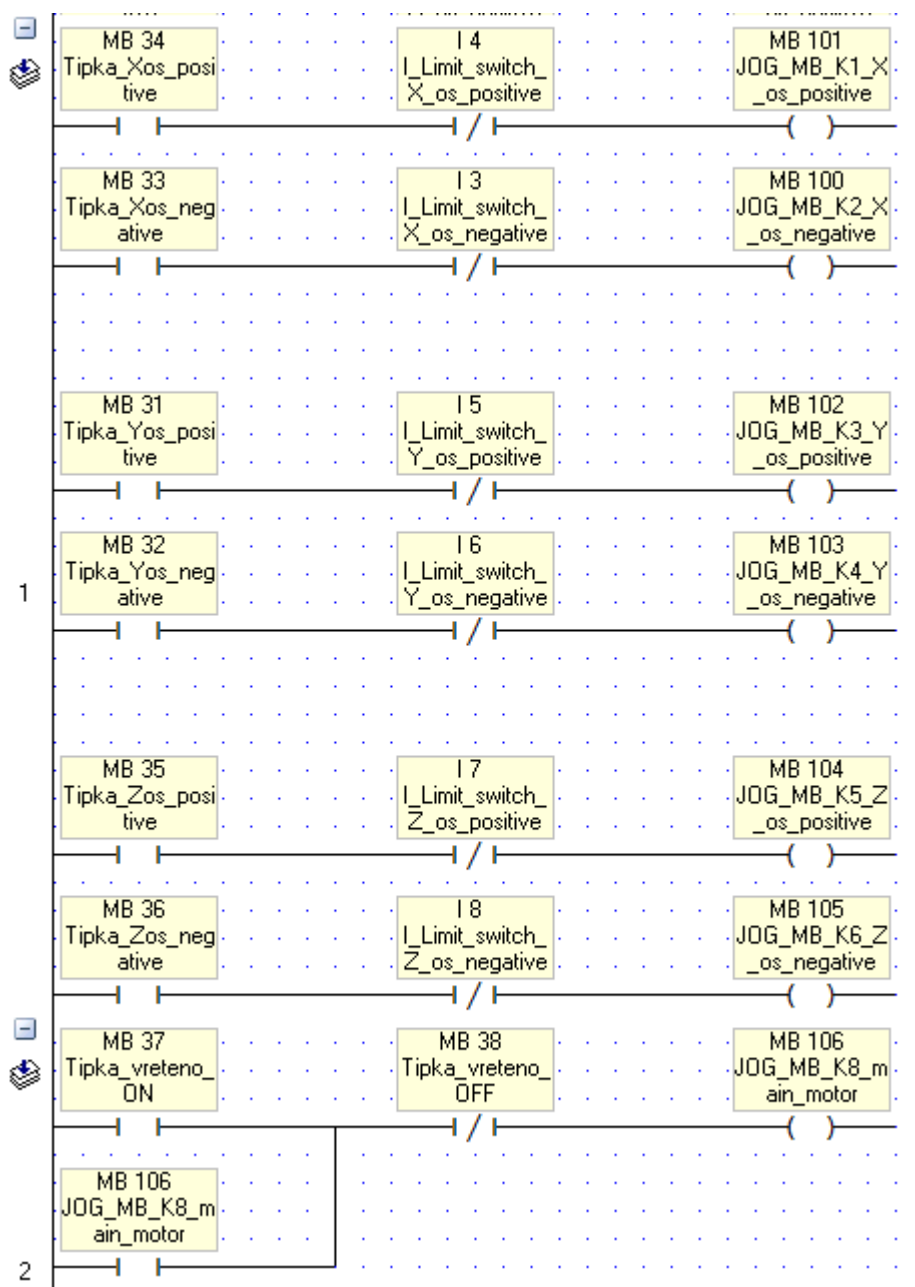
-OBRADA 3



- OBRADA 4



- JOG



KORIŠTENI SIMBOLI

Memory Bits		
Address	PowerUp	Description
0	1	
10		Tipk a obrada 4
15		Tipk a obrada 5
20		Izbornik
21		Referenciranje
22		AUTO mode
23		HOME tipka
24		Tipk a JOG
25		Tipk a AUTO
26		Tipk a obrada 1
27		Tipk a obrada 2
28		Tipk a obrada 3
29		Tipk a DIJAGNOSTIKA
30		Tipk a AUTO
31		Tipk a Yos positive
32		Tipk a Yos negative
33		Tipk a Xos negative
34		Tipk a Xos positive
35		Tipk a Zos positive
36		Tipk a Zos negative
37		Tipk a vreteno ON
38		Tipk a vreteno OFF
39		Limit switch X os positive
40		Limit switch X os negative
41		X os counter
42		Limit switch os Y positive
43		Limit switch os Y negative
44		Y os counter
45		Limit switch os Z positive
46		Limit switch os Z negative
47		Z os counter
48		Safety signal
49		Start obrada 3
50		Stop obrada 3
51		Start obrada 1.1
52		Stop obrada 1
53		Exit obrada 3
54	0	Obrada 3
55	0	Obrada 1
56		Stop inkrement X os Obrada 2
57		Stop inkrement Y os Obrada 1
58		Start obrada 1.2
59		Stop obrada 1.2
60		Stop obrada 1.1
61		Ciklus 1 STOP
62		START obrada 2
63		STOP obrada 2
64		START obrada 2.1
65	0	Obrada 2
66		Ciklus 2 STOP
67		stop obrada 2.1
68		Stop obrada 2.2
69		Start obrada 2.2
70		Stop main motor O3
71		Ciklus 3 STOP
80		Start obrada 4
81		Stop obrada 4
82	0	Obrada 4
83		Ciklus 4 STOP
96		Start obrada 5
96		Stop obrada 5
97		Ciklus 5 STOP
98	0	Obrada 5
100		JOG_MB_K2_X os negative
101		JOG_MB_K1_X os positive
102		JOG_MB_K3_Y os positive
103		JOG_MB_K4_Y os negative
104		JOG_MB_K5_Z os positive
105		JOG_MB_K6_Z os negative
106		JOG_MB_K8_main motor
150		AUTO_O_OB3_K1_X os positive
151		AUTO_O_OB3_K2_X os negative
152		AUTO_O_OB3_K3_Y os positive
153		AUTO_O_OB3_K4_Y os negative
155		AUTO_O_OB3_K5_Z os positive
156		AUTO_O_OB3_K6_Z os negative
157		AUTO_O_OB1_K1_X os positive
158		AUTO_O_OB1_K2_X os negative
159		AUTO_O_OB1_K3_Y os positive
160		AUTO_O_OB1_K4_Y os negative
161		AUTO_O_OB1_K5_Z os positive
162		AUTO_O_OB1_K6_Z os negative
163		O1 Main motor K8
164		O3 Main motor K8
170		AUTO_O_OB2_K1_X os positive
171		AUTO_O_OB2_K1_X os negative
172		AUTO_O_OB2_K3_Y os positive
173		AUTO_O_OB2_K4_Y os negative
174		AUTO_O_OB2_K5_Z os positive
175		AUTO_O_OB2_K6_Z os negative
178		O2 Main motor K8
190		AUTO_O_OB4_K1_X os positive
191		AUTO_O_OB4_K2_X os negative
192		AUTO_O_OB4_K3_Y os positive
193		AUTO_O_OB4_K4_Y os negative
194		AUTO_O_OB4_K5_Z os positive
195		AUTO_O_OB4_K6_Z os negative
196		O4 Main motor K8
210		AUTO_O_OB5_K1_X os positive
211		AUTO_O_OB5_K2_X os negative
212		AUTO_O_OB5_K3_Y os positive
213		AUTO_O_OB5_K5_Y os negative
214		AUTO_O_OB5_K5_Z os positive
215		AUTO_O_OB5_K6_Z os negative
216		O6 Main motor K8

Memory Integers

Address	PowerUp	Format	Description
0		DEC	Broj ponavljanja 3 obrade
1		DEC	Unos broja ponavljanja 3 obrade
2		DEC	Brojac ciklusa obrada 3
3		DEC	Izvršeni ciklusi obrada 3
4		DEC	Broj zamicanja Y1 obrada 1
5		DEC	Unos broja zamicanja Y obrada 1
6		DEC	Izvršeni ciklusi Y1 obrada 1
7		DEC	Broj zamicanja Y2 obrada 1
8		DEC	Izvršeni ciklusi Y2 obrada 1
9		DEC	Obrada 1 padanje
10		DEC	Gotov ciklus padanja obrada 1
11		DEC	Unos broja ponavljanja 1 obrade
12		DEC	Korigirani broj unosa sa scale faktorom OB1
13		DEC	Broj ponavljanja ciklusa OB1
14		DEC	Izvršeni ciklusi ponavljanja OB1
15		DEC	Unos broja zamicanja X obrada 2
16		DEC	Unos broja ponavljanja 2 obrade
17		DEC	Broj zamicanja X obrada 2
18		DEC	Korigirani broj unosa sa scale faktorom OB2
19		DEC	Izvršeni ciklusi X obrada 2
20		DEC	Broj ponavljanja ciklusa OB2
21		DEC	Izvršeni ciklusi ponavljanja OB2
22		DEC	Unos broja ponavljanja 4 obrade
23		DEC	Brojac ciklusa obrada 4
24		DEC	Unos broja ponavljanja 5 obrade
25		DEC	Izvršeni ciklusi obrada 4
26		DEC	Brojac ciklusa obrada 5
27		DEC	Izvršeni ciklusi obrada 5

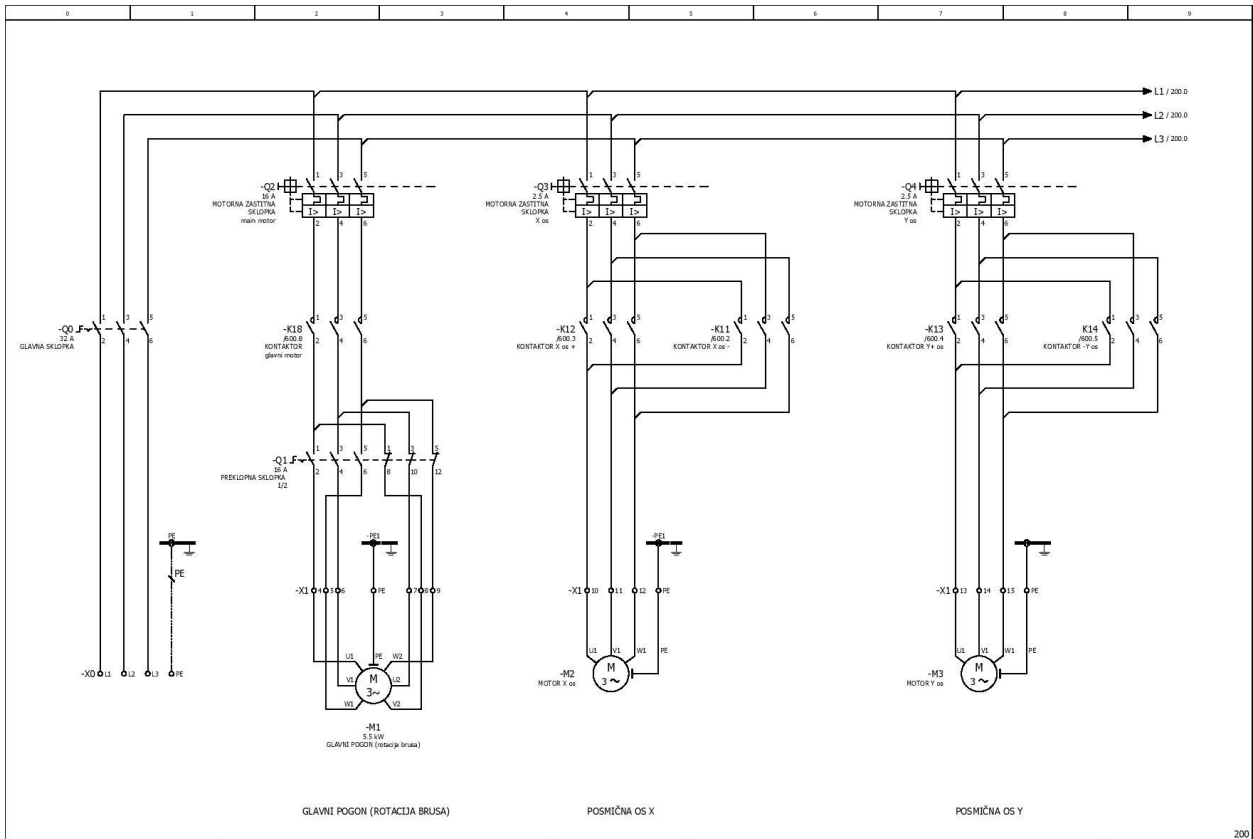
Inputs

Address	PowerUp	Description
0		I_counter_X_cs
1		I_counter_Y_cs
2		I_counter_Z_cs
3		I_limit_switch_X_cs_negative
4		I_limit_switch_X_cs_positive
5		I_limit_switch_Y_cs_positive
6		I_limit_switch_Y_cs_negative
7		I_limit_switch_Z_cs_positive
8		I_limit_switch_Z_cs_negative
9		I_SIGURNOSNA SKLOP KA-GLJIVA
10		
11		

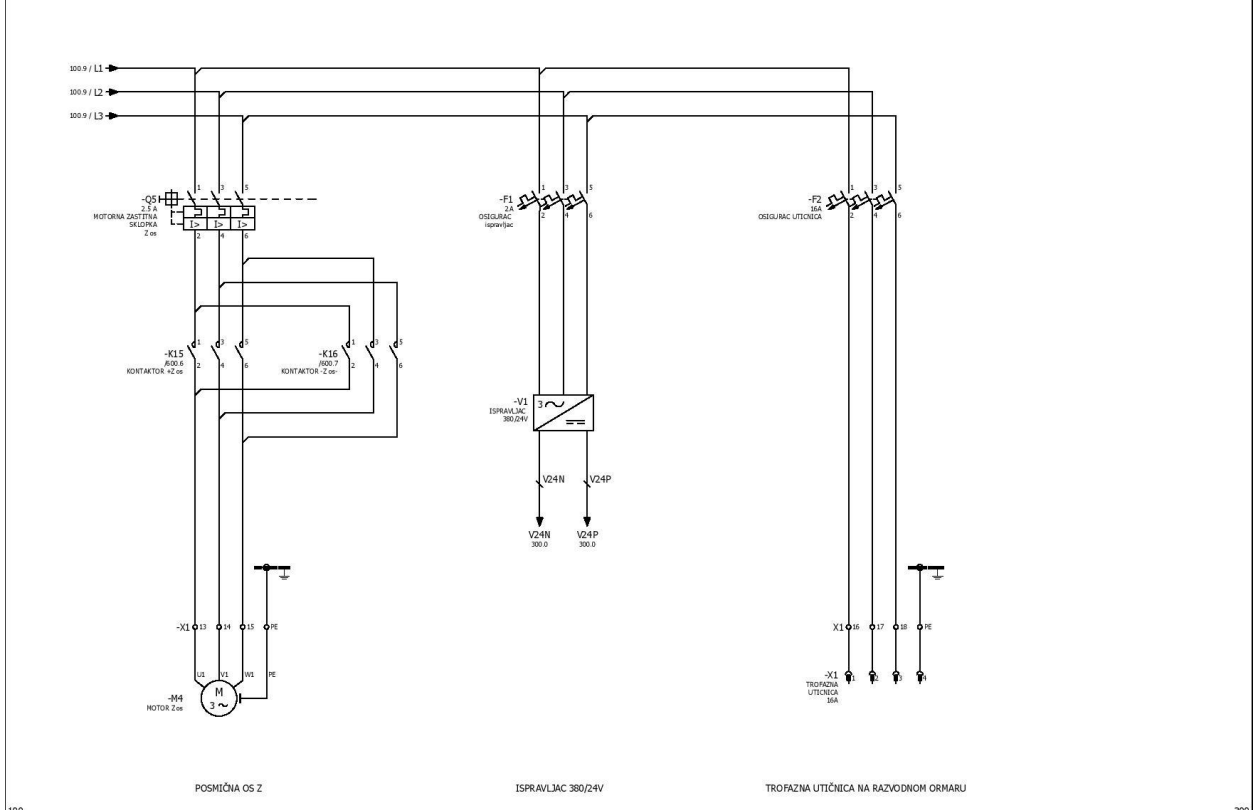
Outputs

Address	PowerUp	Description
0		O_K1_X_cs_negative
1		O_K2_X_cs_positive
2		O_K3_Y_cs_positive
3		O_K4_Y_cs_negative
4		O_K5_Z_cs_positive
5		O_K6_Z_cs_negative
6		
7		K8 main motor
50		JOG O_K1_X_cs_negative
51		JOG O_K1_X_cs_positive

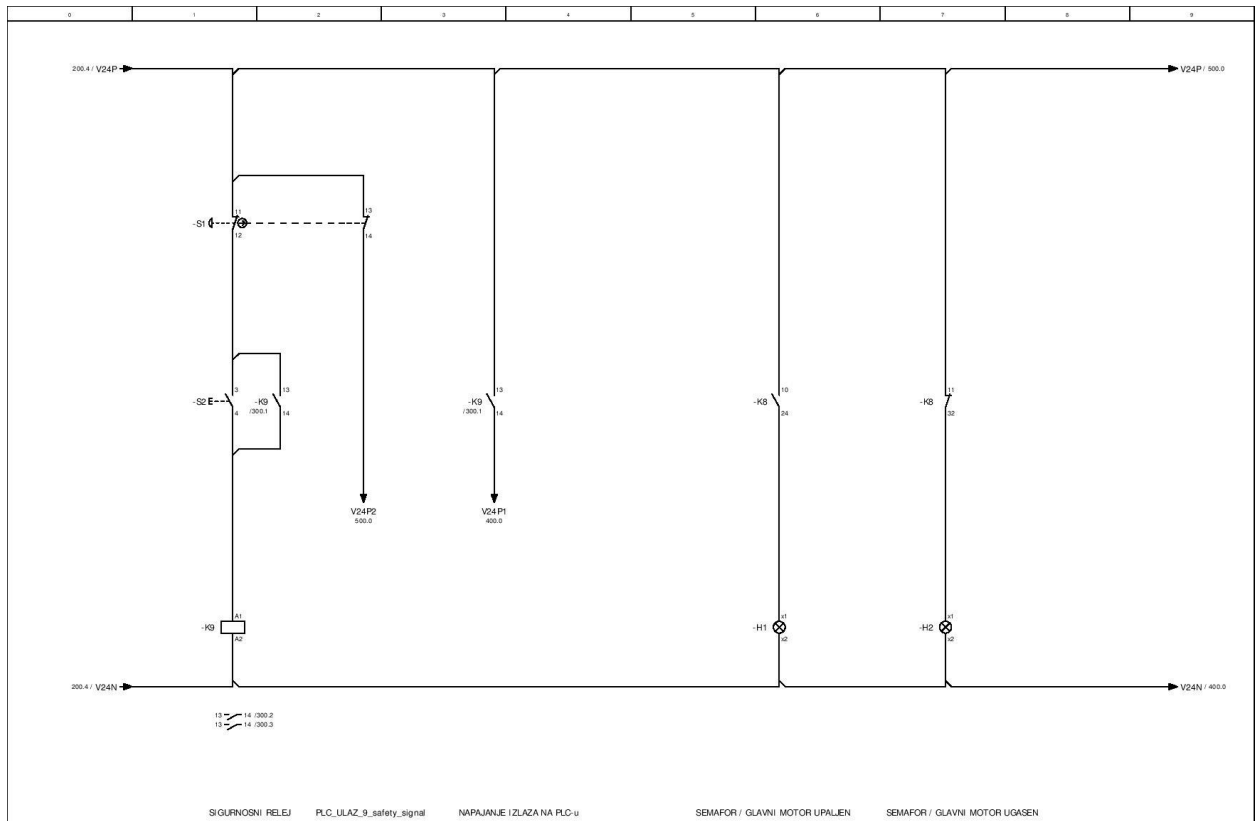
-ELEKTRIČNE SCHEME



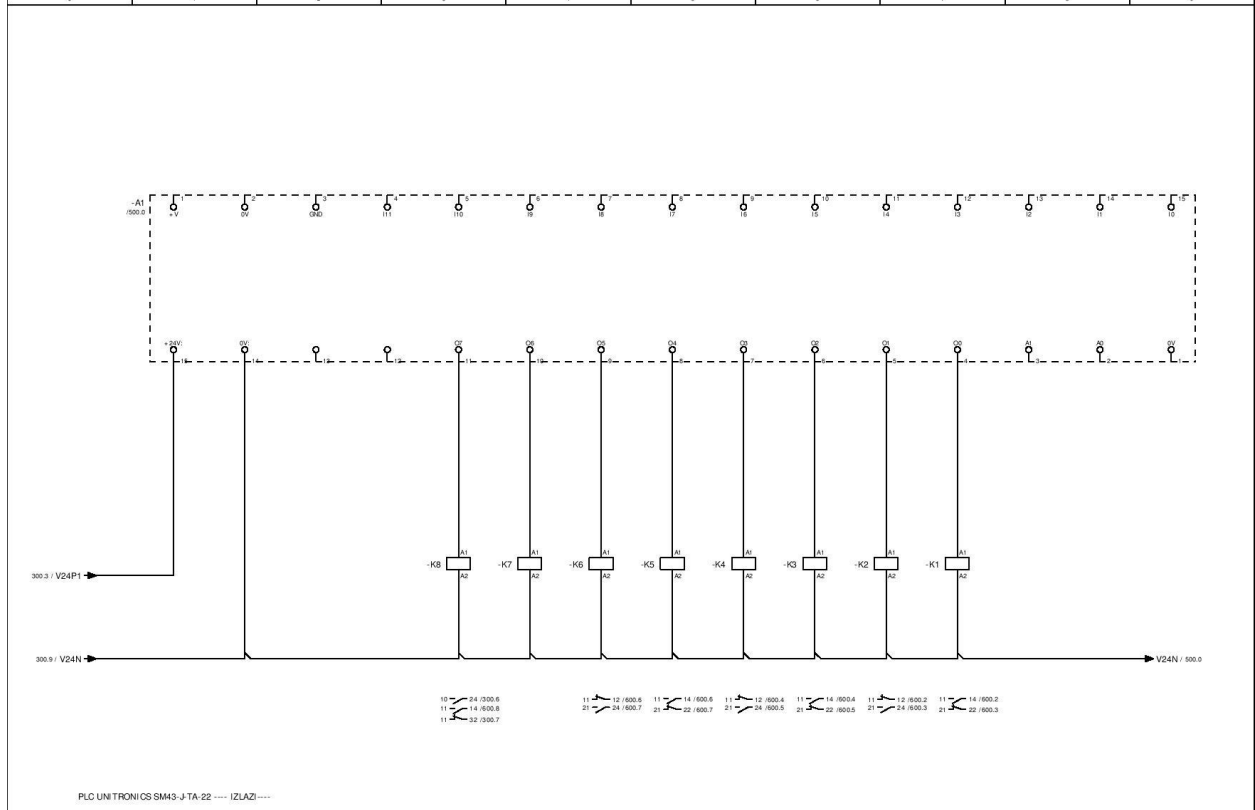
Date		18.2.2020	EPLAN	EPLAN Software & Service						200
Author		IGOR	Project template with identification structure in accordance	GmbH & Co. KG	with IEC standard: Page structure	with higher-level function and mounting location				1/6
Modification		Date	Name	Original	Replacement of	Replaced by				Page
										1/6



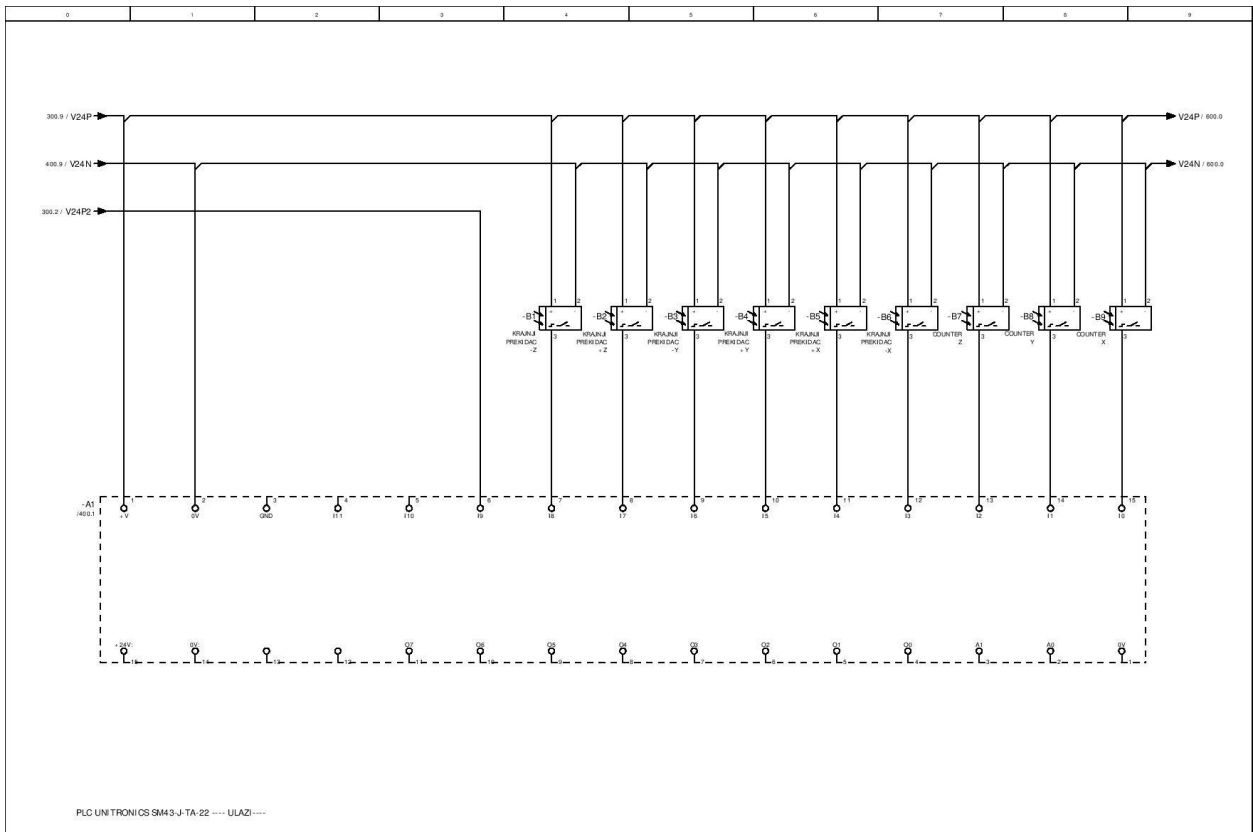
Date		18.2.2020	EPLAN	EPLAN Software & Service						300
Author		IGOR	Project template with identification structure in accordance	GmbH & Co. KG	with IEC standard: Page structure	with higher-level function and mounting location				1/6
Modification		Date	Name	Original	Replacement of	Replaced by				Page
										1/6



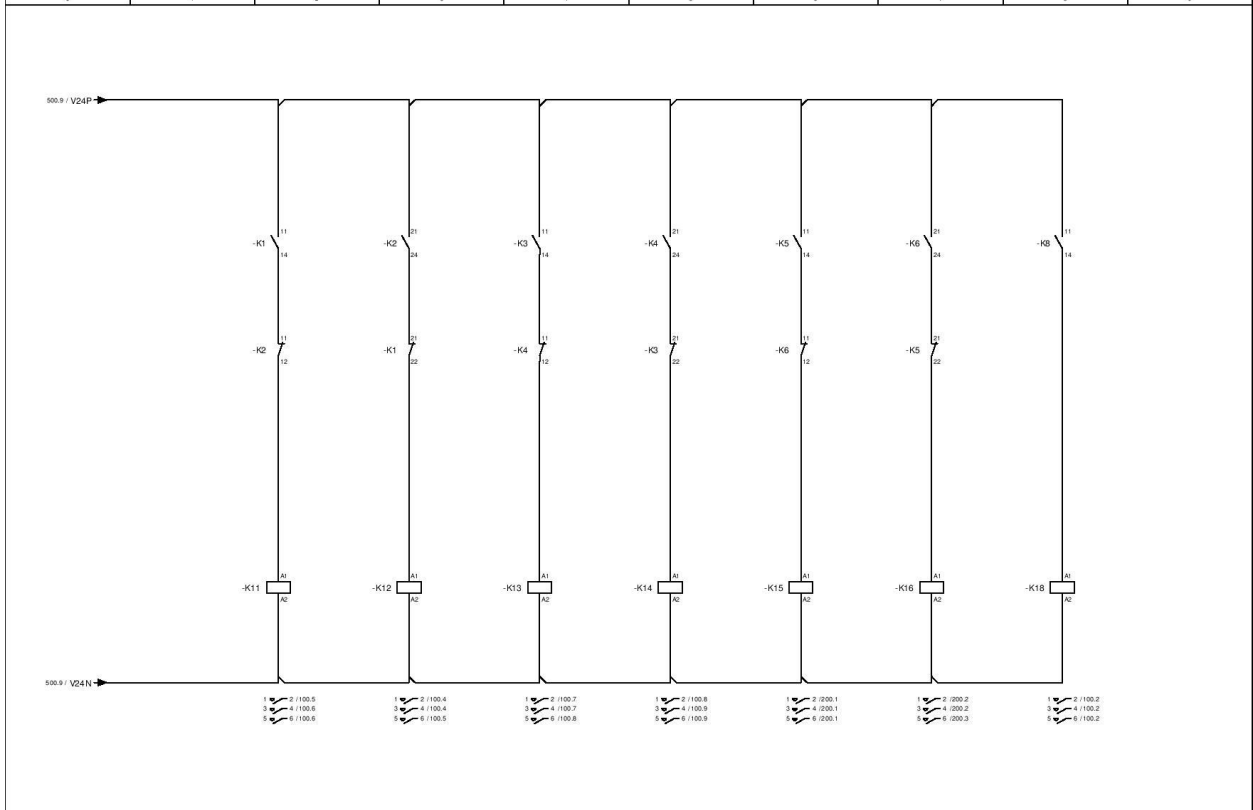
200		Date: 14.2.2020.		EPLAN		EPLAN Software & Service GmbH & Co. KG		-		400	
		ES: USER		Project template with identification structure in accordance with IEC standard: Page structure		with higher-level function and mounting location		IEC 10101		Page: 300	
Modification:		Date:		Name:		Original:		Replacement of:		Replaced by:	
										Page: 316	



300		Date: 13.2.2020.		EPLAN		EPLAN Software & Service GmbH & Co. KG		-		500	
		ES: USER		Project template with identification structure in accordance with IEC standard: Page structure		with higher-level function and mounting location		IEC 10101		Page: 400	
Modification:		Date:		Name:		Original:		Replacement of:		Replaced by:	
										Page: 416	



400				600			
Date	13.2.2020.	EPLAN	EPLAN Software & Service GmbH & Co. KG				
ES	UBER	Project template with identification structure in accordance with IEC standard: Page structure with higher-level function and mounting location		IEC 10101		Page 500	
Modification	Date	Name	Original	Replacement of	Replaced by	Page 516	



500				600			
Date	13.2.2020.	EPLAN	EPLAN Software & Service GmbH & Co. KG				
ES	UBER	Project template with identification structure in accordance with IEC standard: Page structure with higher-level function and mounting location		IEC 10101		Page 600	
Modification	Date	Name	Original	Replacement of	Replaced by	Page 616	