

# Rektifikacija kolona za destilaciju smjese etanol-voda

---

**Dobrović, Nikola**

**Undergraduate thesis / Završni rad**

**2020**

*Degree Grantor / Ustanova koja je dodijelila akademski / stručni stupanj:* **University of Zagreb, Faculty of Mechanical Engineering and Naval Architecture / Sveučilište u Zagrebu, Fakultet strojarstva i brodogradnje**

*Permanent link / Trajna poveznica:* <https://um.nsk.hr/um:nbn:hr:235:012616>

*Rights / Prava:* [In copyright](#)/[Zaštićeno autorskim pravom.](#)

*Download date / Datum preuzimanja:* **2024-07-30**

*Repository / Repozitorij:*

[Repository of Faculty of Mechanical Engineering and Naval Architecture University of Zagreb](#)



SVEUČILIŠTE U ZAGREBU  
FAKULTET STROJARSTVA I BRODOGRADNJE

# ZAVRŠNI RAD

**Nikola Dobrović**

Zagreb, 2020.

SVEUČILIŠTE U ZAGREBU  
FAKULTET STROJARSTVA I BRODOGRADNJE

# ZAVRŠNI RAD

Mentor:

Dr. sc. Nenad Ferdelji, dipl. ing.

Student:

Nikola Dobrović

Zagreb, 2020.

Izjavljujem da sam ovaj rad izradio samostalno koristeći znanja stečena tijekom studija i navedenu literaturu.

Zahvaljujem se mentoru dr. sc. Nenadu Ferdeljiju; na pomoći, ukazanom povjerenju i na raspoloživosti tijekom cijelog procesa izrade rada.

Također zahvaljujem svojoj obitelji, „ekipi iz 219“ i djevojci na potpori i razumijevanju tokom cijelog studiranja.

Nikola Dobrović



SVEUČILIŠTE U ZAGREBU  
**FAKULTET STROJARSTVA I BRODOGRADNJE**



Središnje povjerenstvo za završne i diplomske ispite  
Povjerenstvo za završne ispite studija strojarstva za smjerove:  
procesno-energetski, konstrukcijski, brodstrojarski i inženjersko modeliranje i računalne simulacije

Sveučilište u Zagrebu Fakultet strojarstva i brodogradnje	
Datum	Prilog
Klasa:	
Ur.broj:	

## ZAVRŠNI ZADATAK

Student: **Nikola Dobrović** Mat. br.: 0035204319

Naslov rada na hrvatskom jeziku: **Rektifikacijska kolona za destilaciju smjese etanol-voda**

Naslov rada na engleskom jeziku: **Rectification column for distillation of water-ethanol mixture**

Opis zadatka:

Potrebno je dimenzionirati atmosfersku rektifikacijsku kolonu s pliticama za destilaciju smjese etanol-voda sljedećih karakteristika:

- kapacitet uređaja: 2000 kg/h komine na temperaturi zasićenja
- maseni udio etanola u komini: 11 %
- maseni udio etanola u proizvodu: 75 %
- maseni udio etanola u džibri: 0,6 %

U okviru rada potrebno je:

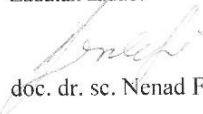
- 1) Odrediti potrebni toplinski i rashladni učin kolone
- 2) Odabrati tip i odrediti broj plitica u koloni
- 3) Odrediti dimenzije kolone i geometrijske karakteristike plitica
- 4) Izraditi sklopni crtež kolone

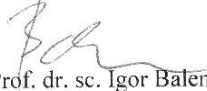
U radu je potrebno navesti korištenu literaturu i eventualno dobivenu pomoć.

Zadatak zadan:  
28. studenog 2019.

Datum predaje rada:  
**1. rok:** 21. veljače 2020.  
**2. rok (izvanredni):** 1. srpnja 2020.  
**3. rok:** 17. rujna 2020.

Predviđeni datumi obrane:  
**1. rok:** 24.2. – 28.2.2020.  
**2. rok (izvanredni):** 3.7.2020.  
**3. rok:** 21.9. - 25.9.2020.

Zadatak zadao:  
  
doc. dr. sc. Nenad Ferdelji

Predsjednik Povjerenstva:  
  
Prof. dr. sc. Igor Balen

## SADRŽAJ

SADRŽAJ .....	I
POPIS SLIKA .....	III
POPIS TABLICA .....	IV
POPIS TEHNIČKE DOKUMENTACIJE .....	V
POPIS OZNAKA .....	VI
SAŽETAK .....	XII
SUMMARY .....	XIII
1. UVOD .....	1
1.1. Povijest destilacije .....	1
1.2. Destilacijski postupci .....	1
2. TEORIJSKE OSNOVE DESTILACIJE .....	2
2.1. Dvojna smjesa .....	2
2.2. Jednostavna neprekidna destilacija .....	3
2.3. Neprekidna destilacija s deflegmacijom (obaramom) .....	4
2.4. Rektifikacijska kolona .....	5
2.4.1. Kolona za jačanje .....	6
2.4.2. Kolona za iscrpljivanje .....	7
2.4.3. Spojena kolona .....	8
2.4.4. Određivanje teorijskog broja plitica prema McCabeu i Thieleu .....	10
3. PRORAČUN ATMOSFERSKE REKTIFIKACIJSKE SPOJENE KOLONE S PLITICAMA ZA DESTILACIJU SMJESE ETANOL-VODA .....	15
3.1. Određivanje potrebnih vrijednosti .....	15
3.2. Određivanje minimalnog refluksa .....	18
3.3. Proračun broja plitica i potrebnih toplinskih tokova za dva različita refluksa .....	18
3.3.1. Prvi slučaj .....	18
3.3.2. Drugi slučaj .....	28
3.3.3. Treći slučaj .....	31
3.4. Usporedba rezultata dobivenih proračunom provedenim za dva različita refluksa .....	35
4. ODREĐIVANJE DIMENZIJA KOLONE I GEOMETRIJSKIH KARAKTERISTIKA PLITICA .....	37
4.1. Određivanje dimenzija kolone .....	37
4.1.1. Promjer kolone .....	37
4.1.2. Dimenzije brane .....	42
4.2. Dimenzije zvona i njihov raspored .....	43
4.2.1. Odabir promjera zvona i broj zvona na plitici .....	43
4.2.2. Raspored zvona .....	44
4.2.3. Proračun ostalih dimenzija zvona i plitice .....	45
4.3. Hidraulički proračun plitice .....	49
4.3.1. Faktor odnošenja kapljevine parom .....	49
4.3.2. Hidraulički gradijent kapljevine na podu .....	50

---

4.3.3. Pad tlaka pare.....	52
4.3.4. Proračun silaznog kanala.....	54
5. ZAKLJUČAK.....	57
LITERATURA.....	58
PRILOZI.....	59

**POPIS SLIKA**

Slika 1.	Jednostavna neprekinuta destilacija i pripadajući $h - \zeta$ dijagram [5] .....	3
Slika 2.	Destilacija s deflegmacijom [5] .....	4
Slika 3.	Plitica sa zvonima, proizvod PPTS, SAD [5] .....	5
Slika 4.	Strujanje pare kroz zvona [7] .....	6
Slika 5.	Kolona za jačanje [5] .....	6
Slika 6.	Kolona za iscrpljivanje [5] .....	7
Slika 7.	Spojena kolona [5] .....	8
Slika 8.	Glavna presječna spojene kolone [1] .....	9
Slika 9.	Presječnice i njima pripadajuće izoterme [1] .....	10
Slika 10.	Proračun kolone prema McCabe-Thieleu [1] .....	12
Slika 11.	Položaj pravca napajanja u ovisnosti o vrsti komine [1] .....	13
Slika 12.	Teorijski broj plitica prema McCabe-Thieleu [5] .....	13
Slika 13.	Određivanje minimalnog refleksa [1] .....	17
Slika 14.	Masene bilance plitice napajanja [5] .....	21
Slika 15.	McCabe-Thieleov dijagram za 1. slučaj .....	22
Slika 16.	Energetska bilanca vrha kolone [5] .....	23
Slika 17.	McCabe-Thieleov dijagram za 2. slučaj .....	30
Slika 18.	McCabe-Thieleov dijagram za 3. slučaj .....	33
Slika 19.	Promjena vrijednosti $C_{SB}$ faktora u ovisnosti o razmaku između plitica i parametru strujanja kapljevine i pare [9] .....	39
Slika 20.	Kružni odsječak s pripadajućim dimenzijama širine i duljine brane .....	42
Slika 21.	Raspored zvona i šesterokutna površina koja pripada svakom zvonu [6] .....	44
Slika 22.	Prikaz dimenzija zvona i ostalih dimenzija potrebnih za dimenzioniranje plitica .....	46
Slika 23.	Očitavanje faktora odnošenja kapljevine parom (ordinata) [10] .....	50
Slika 24.	Tlocrt plitice .....	51
Slika 25.	Presjek kolone po visini uz prikazane dimenzije .....	56



**POPIS TABLICA**

Tablica 1. Proračun kolone za jačanje slučaja 1.....	19
Tablica 2. Proračun kolone za iscrpljivanje slučaja 1.....	20
Tablica 3. Proračun broja plitica prema McCabe-Thieleu i pripadajuće točke u dijagramu za 1. slučaj.....	21
Tablica 4. Promjena masenih koncentracija u ovisnosti o temperaturi izračunate prema NRTL metodi.....	24
Tablica 5. Izotermne topline miješanja $q$ [kJ/kg] u ovisnosti o temperaturi i masenoj koncentraciji [8].....	25
Tablica 6. Proračun kolone za jačanje slučaja 2.....	28
Tablica 7. Proračun kolone za iscrpljivanje slučaja 2.....	28
Tablica 8. Proračun broja plitica prema McCabe-Thieleu i pripadajuće točke u dijagramu za 2. slučaj.....	29
Tablica 9. Proračun kolone za jačanje slučaja 2.....	32
Tablica 10. Proračun kolone za iscrpljivanje slučaja 2.....	32
Tablica 11. Proračun broja plitica prema McCabe-Thieleu i pripadajuće točke u dijagramu za 3. slučaj.....	32
Tablica 12. Usporedba broja plitica i toplinskih tokova u ovisnosti o refluksu.....	35

---

**POPIS TEHNIČKE DOKUMENTACIJE**

<b>BROJ CRTEŽA</b>	<b>Naziv iz sastavnice</b>
ZR-2020-01	Sklopni crtež atmosferske rektifikacijske kolone s pliticama za destilaciju smjese etanol-voda

**POPIS OZNAKA**

<b>Oznaka</b>	<b>Jedinica</b>	<b>Opis</b>
$A_a$	$m^2$	Aktivna površina
$A_{Da}$	$m^2$	Slobodna površina ispod pregrade slivnog kanala
$A_d$	$m^2$	Površina presjeka slivnog kanala
$A_r$	$m^2$	Površina svih uzlaznih cijevi
$A_t$	$m^2$	Površina presjeka kolone
$A_{vz}$	$m^2$	Površina vrata zvona
$A_{vzu}$	$m^2$	Površina svih vratova zvona
$A_{\Delta}$	$m^2$	Ukupna površina pridružena zvonima
$a$	$m$	Duljina stranice jednakostraničnog trokuta
$a_c$	$m^2$	Površina unutarnjeg presjeka zvona
$a_{cr}$	$m^2$	Površina kružnog pojasa između zvona i uzlazne cijevi
$a_r$	$m^2$	Površina poprečnog presjeka vrata zvona
$b$	$m$	Najveća širina slivnog kanala
$b_{sh}$	$m$	Širina zareza zvona
$C_d$	-	Bezdimenzijski faktor hidrauličkog gradijenta
$C_o$	-	Pomoćni faktor
$C_{sb}$	-	Souders-Brownov faktor
$C_v$	-	Korekcijski faktor
$c_{dC_2H_5OH}$	$J/kgK$	Specifični toplinski kapacitet parovitog etanola
$c_{dH_2O}$	$J/kgK$	Specifični toplinski kapacitet parovite vode
$c_{fC_2H_5OH}$	$J/kgK$	Specifični toplinski kapacitet kapljevite etanola
$c_{fH_2O}$	$J/kgK$	Specifični toplinski kapacitet kapljevite vode
$D$	$m$	Promjer kolone
$D_u$	$m$	Unutarnji promjer kolone
$D_v$	$m$	Vanjski promjer kolone
$d$	$m$	Razmak između središta zvona
$d_{ek}$	$m$	Ekvivalentni promjer
$d_l$	$m$	Debljina lima zvona
$d_{lv}$	$m$	Debljina lima vrata zvona
$d_{vz}$	$m$	Unutarnji promjer vrata zvona
$d'_{vz}$	$m$	Vanjski promjer vrata zvona

---

$d_z$	m	Vanjski promjer zvona
$d'_z$	m	Unutarnji promjer zvona
$F_{FD}$	-	Parametar strujanja kapljevine i pare
$H_{TS}$	m	Razmak između plitica
$h$	m	Visina jednakostraničnog trokuta
$h_1$	J/kg	Entalpija smjese stanja 1 pri temperaturi miješanja
$h_1$	m	Visina između vrha vrata zvona i dna zareza zvona
$h_2$	J/kg	Entalpija smjese stanja 2 pri temperaturi miješanja
$h_2$	m	Visina od vrha vrata zvona do tjemena zvona
$h_{al}$	m	Pad tlaka kroz propuhanu kapljevinu
$h_{cd}$	m	Pad tlaka kroz suha zvona
$h_D$	J/kg	Entalpija smjese
$h_{Da}$	m	Pad tlaka uslijed strujanja kapljevine ispod pregrade silaznog kanala
$h_{dc}$	m	Visina bistre kapljevine u slivnom kanalu
$h_{Dj}$	J/kg	Entalpija pare na vrhu kolone
$h_{DS}$	m	Srednja dinamička potopljenost proreza na zvonima
$h_{Fj}$	J/kg	Entalpija kapljevine na vrhu kolone
$h_g$	J/kg	Entalpija destilata
$h_{io}$	m	Visina bistre kapljevine pri preljevnoj pregradi
$h_k$	m	Potopljenost pregrade slivnog kanala
$h_L$	m	Visina bistre kapljevine u slivnom kanalu
$h_m$	J/kg	Entalpija komine
$h_{pr}$	m	Visina brane
$h_{ra}$	m	Pad tlaka kroz zaokretni kružni kanal i kružni pojas
$h_r$	m	Pad tlaka kroz uzlazne cijevi
$h_s$	J/kg	Entalpija džibre
$h_{sc}$	m	Razmak između donjeg ruba zvona i poda
$h_{sh}$	m	Visina zareza na zvonima
$h_t$	m	Pad tlaka pri strujanju s plitice na pliticu
$h_{ur}$	m	Visina uronjavanja zvona
$h_{vz}$	m	Visina vrata zvona
$h_z$	m	Visina zvona

$L$	m	Duljina brane
$L_c$	-	Umnožak srednjeg broja zvona po redovima i udaljenosti između zvona
$L_{pc}$	m	Opseg prelivne cijevi
$L_{sk}$	m	Maksimalni put strujanja kapljevine
$M$	kmol/kmol	Molarna masa
$M_1$	kmol/kmol	Molarna masa tvari 1
$M_2$	kmol/kmol	Molarna masa tvari 2
$M_{C_2H_5OH}$	kmol/kmol	Molarna masa alkohola
$M_{Dj}$	kmol/kmol	Molarna masa parne faze na vrhu kolone
$M_{Fj}$	kmol/kmol	Molarna masa kapljevite faze na vrhu kolone
$M_g$	kmol/kmol	Molarna masa destilata
$M_{H_2O}$	kmol/kmol	Molarna masa vode
$M_m$	kmol/kmol	Molarna masa komine
$M_s$	kmol/kmol	Molarna masa džibre
$m$	-	Karakteristika komine
$m$	kg	Masa smjese
$m_1$	kg	Masa tvari 1
$m_2$	kg	Masa tvari 2
$N_r$	-	Broj redova zvona okomitih na smjer strujanja kapljevine
$n$	-	Broj zvona po plitici
$n$	kmol	Količina smjese
$n_1$	kmol	Količina tvari 1
$n_2$	kmol	Količina tvari 2
$n_s$	-	Stvarni broj plitica
$n_{si}$	-	Stvarni broj plitica u dijelu kolone koji služi za iscrpljivanje
$n_{sj}$	-	Stvarni broj plitica u dijelu kolone koji služi za jačanje
$n_{suk}$	-	Ukupni stvarni broj plitica
$n_{teor}$	-	Teorijski broj plitica
$P_\Delta$	m <sup>2</sup>	Površina pravilnog šesterokuta
$p$	Pa	Tlak
$Q_D$	m <sup>3</sup> /s	Volumni protok pare
$Q_F$	m <sup>3</sup> /s	Volumni protok kapljevine

$q$	J/kg	Izotermna toplina miješanja
$q_m$	kg/s	Maseni protok
$q_{mDj}$	kg/s	Maseni protok pare na vrhu kolone
$q_{mFj}$	kg/s	Maseni protok kapljevine na vrhu kolone
$q_{mg}$	kg/s	Maseni protok destilata
$q_{mm}$	kg/s	Maseni protok komine
$q_{ms}$	kg/s	Maseni protok džibre
$q_n$	kmol/s	Molni protok
$q_{nD}$	kmol/s	Molni protok pare
$q_{nDi}$	kmol/s	Molni protok pare u koloni za iscrpljivanje
$q_{nDj}$	kmol/s	Molni protok pare u koloni za jačanje
$q_{nF}$	kmol/s	Molni protok kapljevine
$q_{nFi}$	kmol/s	Molni protok kapljevine u koloni za iscrpljivanje
$q_{nFj}$	kmol/s	Molni protok kapljevine u koloni za jačanje
$q_{ng}$	kmol/s	Molni protok destilata
$q_{nm}$	kmol/s	Molni protok komine
$q_{ns}$	kmol/s	Molni protok džibre
$R$	J/(kgK)	Opća plinska konstanta
$R_{VD}$	-	Faktor rasporeda pare
$R_{rc}$	-	Omjer udaljenosti između ulaznih cijevi zvona i udaljenosti između zvona
$r_{C_2H_5OH}$	J/kg	Specifična toplina isparivanja etanola
$r_{H_2O}$	J/kg	Specifična toplina isparivanja vode
$s$	m	Debljina stijenke kolone
$T_D$	K	Temperatura pare na vrhu kolone
$t_{dc}$	s	Vrijeme zadržavanja propuhane mase u slivnom kanalu
$U_{N'}$	m/s	Stvarna brzina pare
$U_N$	m/s	Brzina pare
$U_{ns}$	m/s	Brzina pare svedena na aktivnu površinu
$u_L'$	m/s	Stvarna brzina kapljevine u preljevu
$u_{Lmaks}$	m/s	Najveća brzina kapljevine u preljevu
$V$	m <sup>3</sup>	Volumen smjese
$V_1$	m <sup>3</sup>	Volumen tvari 1

$V_2$	$m^3$	Volumen tvari 2
$y_f$	-	Relativna gustoća pjene u slivnom kanalu
$\alpha$	$^\circ$	Kut u stupnjevima
$\beta$	-	Faktor areacije
$\Delta$		Hidraulički gradijent
$\Delta'$		Korigirani hidraulički gradijent
$\Delta h$	m	Visina tekućine iznad brane
$\Delta_n$	mm	Hidraulički gradijent za tip zvona
$\Delta q_{nD}$	kmol/s	Razlika molnih protoka pare između dijela kolone za jačanje i dijela kolone za iscrpljivanje
$\Delta q_{nF}$	kmol/s	Razlika molnih protoka kapljevine između dijela kolone za jačanje i dijela kolone za iscrpljivanje
$\vartheta_0$	$^\circ C$	Temperatura za koju se određuje integracijska konstanta
$\vartheta'_1$	$^\circ C$	Temperatura vrelišta vode pri tlaku od 1 bar
$\vartheta'_2$	$^\circ C$	Temperatura vrelišta etanola pri tlaku od 1 bar
$\vartheta_{Dj}$	$^\circ C$	Temperatura pare na vrhu kolone
$\vartheta_d$	$^\circ C$	Temperatura ravnotežne pare
$\vartheta_{Fj}$	$^\circ C$	Temperatura kapljevine na vrhu kolone
$\vartheta_g$	$^\circ C$	Temperatura destilata
$\vartheta_k$	$^\circ C$	Temperatura kondenzata
$\vartheta_m$	$^\circ C$	Temperatura komine
$\vartheta_s$	$^\circ C$	Temperatura džibre
$\eta$	-	Stupanj iskoristivosti plitice
$\xi$	kg/kg	Masena koncentracija
$\xi_1$	kg/kg	Masena koncentracija etanola u smjesi stanja 1
$\xi_2$	kg/kg	Masena koncentracija etanola u smjesi stanja 2
$\xi_d$	kg/kg	Masena koncentracija etanola u ravnotežnoj pari
$\xi_F$	kg/kg	Masena koncentracija etanola u destilatu
$\xi_g$	kg/kg	Masena koncentracija etanola u destilatu
$\xi_k$	kg/kg	Masena koncentracija etanola u kondenzatu
$\xi_m$	kg/kg	Masena koncentracija etanola u komini
$\xi_{nDi}$	kmol/kmol	Molna koncentracija etanola u pari na prvoj plitici

$\zeta_{nD2i}$	kmol/kmol	Molna koncentracija etanola u pari na drugoj plitici
$\zeta_{nDg}$	kmol/kmol	Molna koncentracija etanola u pari destilata
$\zeta_{nDs}$	kmol/kmol	Molna koncentracija etanola u pari koju odaje džibra
$\zeta_{nF2i}$	kmol/kmol	Molna koncentracija etanola u kapljevinu koja se spušta s druge plitice
$\zeta_{nFs}$	kmol/kmol	Molna koncentracija etanola u kapljevinu koja se spušta s prve plitice
$\zeta_s$	kg/kg	Masena koncentracija etanola u džibri
$\zeta_V$	m <sup>3</sup> /m <sup>3</sup>	Volumna koncentracija
$\rho_{C_2H_5OH}$	kg/m <sup>3</sup>	Gustoća etanola
$\rho_{H_2O}$	kg/m <sup>3</sup>	Gustoća vode
$\sigma_L$	m <sup>3</sup> h/m	Opterećenje segmentne pregrade kapljevinom
$\varphi_D$	kmol/kmol	Specifični molni protok pare
$\varphi_R$	kmol/kmol	Specifični molni protok oborine
$\Phi_i$	W	Toplinski tok koji se dovodi džibri
$\Phi_k$	W	Toplinski tok potreban za kondenziranje destilata
$\Phi_R$	W	Toplinski tok koji se odvodi u deflegmatoru
$\phi_i$	J/kg	Specifična toplina grijanja kotlića
$\phi_R$	J/kg	Specifična toplina deflegmacije
$\psi$	kmol/kmol	Molna koncentracija
$\psi_D$	kmol/kmol	Molna koncentracija etanola u pari
$\psi_F$	kmol/kmol	Molna koncentracija etanola u kapljevinu
$\psi_g$	kmol/kmol	Molna koncentracija etanola u destilatu
$\psi_m$	kmol/kmol	Molna koncentracija etanola u komini
$\psi_s$	kmol/kmol	Molna koncentracija etanola u džibri



**SAŽETAK**

U sklopu završnog rada dimenzionirana je atmosferska rektifikacijska kolona s pliticama za destilaciju smjese etanol-voda. Proračun masene i energetske bilance sustava, kao i proračun potrebnog broja plitica u koloni, je proveden za tri različita slučaja. Jedan slučaj je odabran za nastavak proračuna i dimenzioniranje kolone. Za odabrani slučaj je određen tip plitica u koloni te je dimenzionirana kolona i određene su geometrijske karakteristike plitica. Na kraju je izrađen sklopni crtež kolone.

Ključne riječi: destilacija, rektifikacijska kolona, plitica, refluks, dimenzioniranje.

---

**SUMMARY**

In this thesis was dimensioned an atmospheric rectification column with trays for the distillation of an ethanol-water mixture. The calculation of the mass and energy balance of the system, as well as the calculation of the required number of trays in a column, was performed for three different cases. One of them was selected for further calculation and column dimensioning. For the selected case was determined the type of the trays in the column. The geometric characteristics of the column were determined. At the end was made a drawing of the column.

Key words: distillation, rectification, column, tray, reflux, dimensioning.

## 1. UVOD

Destilacija je postupak razdvajanja smjese kapljevitih tvari na temelju različitih temperatura vrenja komponenata smjese. Zagrijavanjem smjese do točke vrenja počinje isparivanje smjese. Isparuju sve komponente istovremeno, ali se pri tome mijenjaju sastavi kapljevite i parovite faze. U parovitoj fazi je prisutna veća koncentracija sastojaka tvari nižeg vrelišta, dok je u kapljevitofazi povećana koncentracija sastojaka tvari višeg vrelišta. Osnovni zakoni na kojima se temelji destilacija su Raoultov i Daltonov zakon te druge termodinamičke zakonitosti ponašanja dvojnih i višekomponentnih smjesa.

### 1.1. Povijest destilacije

Sama tehnika destilacije je vrlo stara te se destilacija spominje u Egiptu, Kini i Grčkoj još u starom vijeku. Veliki pomaci na području destilacije ostvareni su u 13. stoljeću (uvođenje polagane kondenzacije, uzvojnice u obliku „zmije“, počeci frakcijske destilacije), a zapisi o tome postoje iz razdoblja 16. i 17. stoljeća (Giambattista Della Porta: De distillationibus, libri IX.). Početkom 19. stoljeća je izrađena prva kolona za kontinuiranu destilaciju (Cellier-Blumenthal, Francuska) te su se počele upotrebljavati kolone sa zvonima (Perrier, Engleska).

Danas je destilacija jedan od važnijih postupaka u procesnoj tehnici, a najzastupljenija je destilacija nafte bez koje je nezamislivo funkcioniranje današnjeg svijeta. Također široko zastupljeno je dobivanje etilnog alkohola, koje se koristi u proizvodnji brojnih vrsta alkoholnih pića. Destilacija ima i neizbježnu ulogu pri ukapljivanju zraka te u farmaceutskoj i kemijskoj industriji.

### 1.2. Destilacijski postupci

Destilacijski postupci mogu biti šaržni ili prekidni i kontinuirani ili neprekidni.

Klasični primjeri šaržne destilacije su ekstrakcija mirisa iz biljnih macerata ili tzv. „pečenje“ rakije u domaćinstvima. Za šaržnu destilaciju je karakteristična nestacionarnost procesa, odnosno promjene svojstava sirovine i proizvoda za vrijeme trajanja procesa.

Kontinuirana destilacija se koristi za veliku većinu industrijskih potreba. Za tu vrstu destilacije je karakteristična stalnost koncentracija i svojstava sirovine (komine) i proizvoda tijekom procesa.

## 2. TEORIJSKE OSNOVE DESTILACIJE

### 2.1. Dvojna smjesa

Zbog kompleksnosti destilacije višekomponentnih smjesa, princip destilacije i promjene koje se za vrijeme procesa destilacije odvijaju, bit će objašnjene na dvojnim ili binarnim smjesama. Dvojna smjesa se sastoji od dvije tvari, tvari 1 čije je vrelište na nižoj temperaturi i tvari 2 čije je vrelište na nižoj temperaturi.

Kako bi se jednoznačno definiralo stanje smjese, uz temperaturu i tlak je potrebno odrediti i kvantitativan sastav smjese. Kvantitativan sastav smjese može biti određen masenim, volumnim ili molnim koncentracijama. Uobičajeno je da su te koncentracije svedene na tvar nižeg vrelišta, tvar 2. Tako se masena koncentracija izražava kao:

$$\xi = \frac{m_2}{m} = \frac{m_2}{m_1 + m_2}. \quad (1)$$

Pri tome je  $m$  ukupna masa smjese,  $m_1$  je masa tvari 1, a  $m_2$  je masa tvari 2.

Iz navedenog slijedi da koncentracija  $\xi = 0$  označava čistu tvar 1, a koncentracija  $\xi = 1$  čistu tvar 2.

Volumna koncentracija po istom principu, uz zanemarivanje kontrakcije volumena, iznosi:

$$\xi_V = \frac{V_2}{V} = \frac{V_2}{V_1 + V_2}. \quad (2)$$

Pri tome je  $V$  ukupni volumen smjese,  $V_1$  je volumen tvari 1, a  $V_2$  je volumen tvari 2.

Molna (količinska) koncentracija vođena istim principom iznosi:

$$\psi = \frac{n_2}{n} = \frac{n_2}{n_1 + n_2}. \quad (3)$$

Pri tome je  $n$  ukupna količina smjese,  $n_1$  je količina tvari 1, a  $n_2$  je količina tvari 2.

Nekad je praktično računati koncentraciju s molnim udjelima preko količina tvari:

$$\psi = \frac{n_2}{n_1 + n_2} = \frac{\frac{m_2}{M_2}}{\frac{m_1}{M_1} + \frac{m_2}{M_2}}. \quad (4)$$

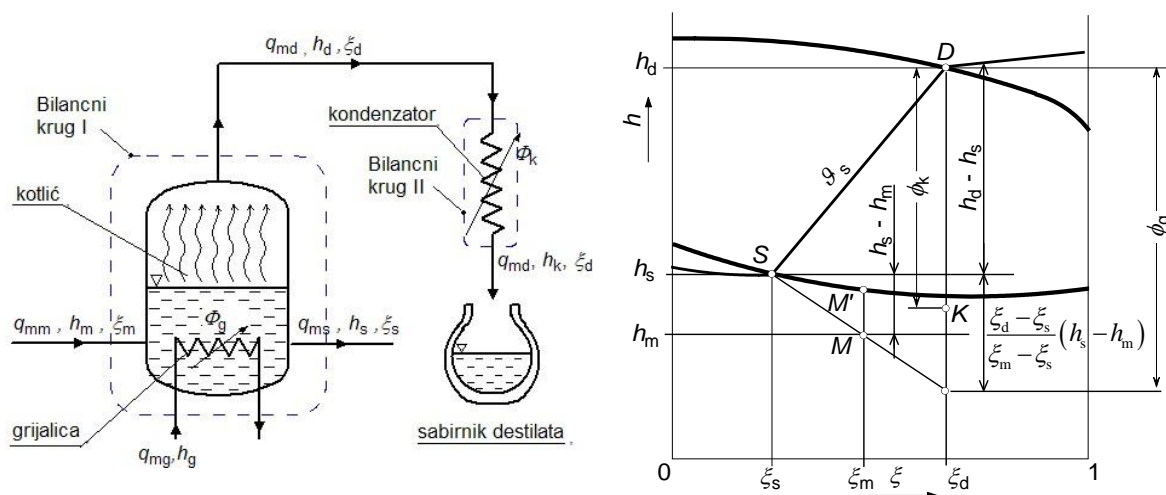
Pri tome je  $M_1$  molarna masa tvari 1, a  $M_2$  molarna masa tvari 2.

## 2.2. Jednostavna neprekidna destilacija

Budući da se u ovom radu koristi kontinuirana destilacija, na njenom primjeru će biti razmotreni osnovni dijelovi i zakonitosti procesa destilacije.

Osnovni dijelovi destilatora su kotlić s grijalicom, kondenzator i sabirnik destilata. Dijelovi i proces u  $h - \xi$  dijagramu su prikazani na [Slika 1].

Komina stanja M (temperature  $\vartheta_m$  i koncentracije  $\xi_m$ ) se kontinuirano dovodi u kotlić te se miješa sa sadržajem kotlića. Miješanjem se postiže stanje vrele džibre, stanje S (temperature  $\vartheta_s$  i koncentracije  $\xi_s$ ). Dovođenjem konstantnog toplinskog toka  $\Phi_g$ , to se stanje održava stalnim. Džibra odaje ravnotežnu paru stanja D (temperature  $\vartheta_d$  i koncentracije  $\xi_d$ ) koja se odvodi u kondenzator. Rashladnim medijem se pari u kondenzatoru odvodi toplinski tok  $\Phi_k$ , uslijed čega para kondenzira te se potencijalno pothlađuje do stanja K (temperature  $\vartheta_k$  i koncentracije  $\xi_k$ ).

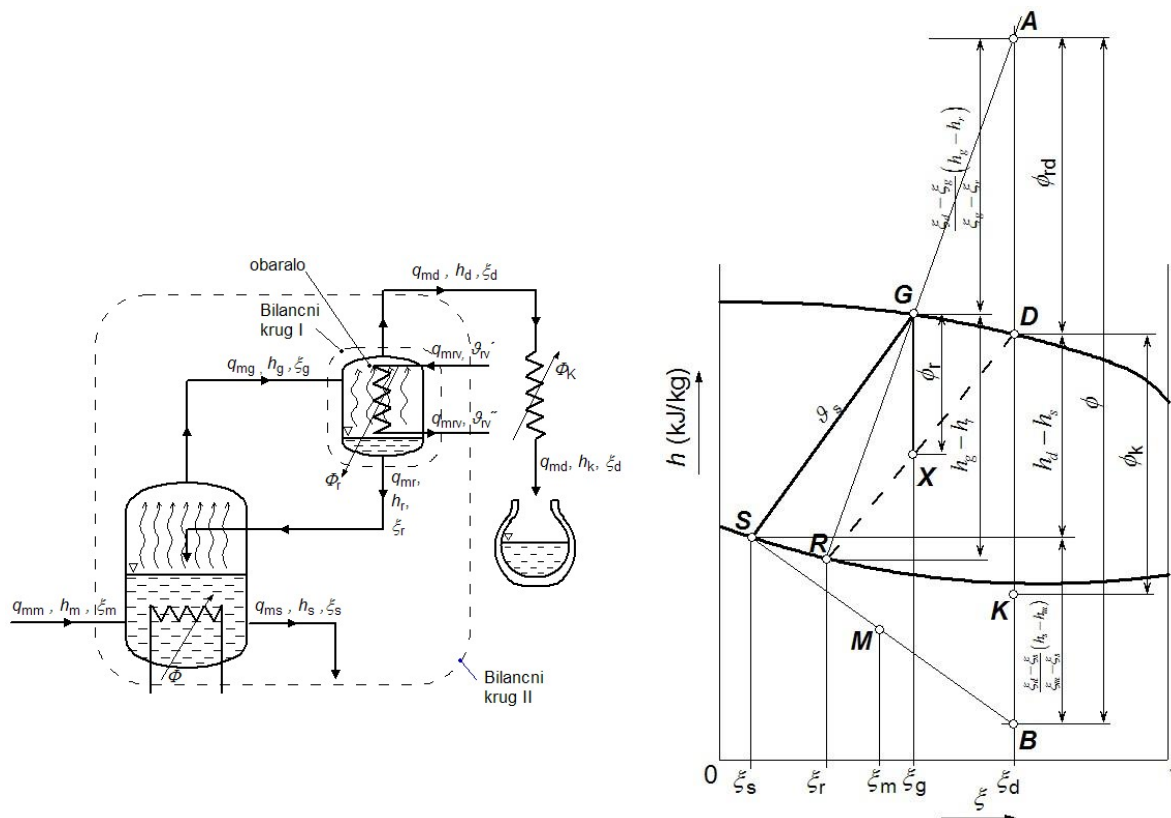


Slika 1. Jednostavna neprekidna destilacija i pripadajući  $h - \xi$  dijagram [5]

U idealnom slučaju će džibra i destilat doći u stanje ravnoteže i postići istu temperaturu, kako je to prikazano u  $h - \xi$  dijagramu. Iz toga se može zaključiti da destilat ne može postići veću koncentraciju od one koju postiže na sjecištu izoterme temperature džibre i linije rošenja. Također se može uočiti da snižavanjem koncentracije džibre pada koncentracija destilata i obrnuto, porastom koncentracije džibre raste koncentracija destilata. Postizanje potpune ravnoteže nikada nije potpuno moguće, ali će se tome težiti kako bi se postigle najveće koncentracije destilata koje je za određenu koncentraciju džibre moguće postići.

### 2.3. Neprekidna destilacija s deflegmacijom (obaralom)

Kako bi se postigle veće koncentracije destilata od onih koje se postižu uspostavljanjem ravnoteže između destilata i džibre, dodaje se još jedan uređaj u sklop destilatora. Taj uređaj se naziva deflegmator ili obaralo. Shema destilacije s deflegmatorom, kao i pripadajući  $h - \xi$  dijagram, nalaze se na [Slika 2].



Slika 2. Destilacija s deflegmacijom [5]

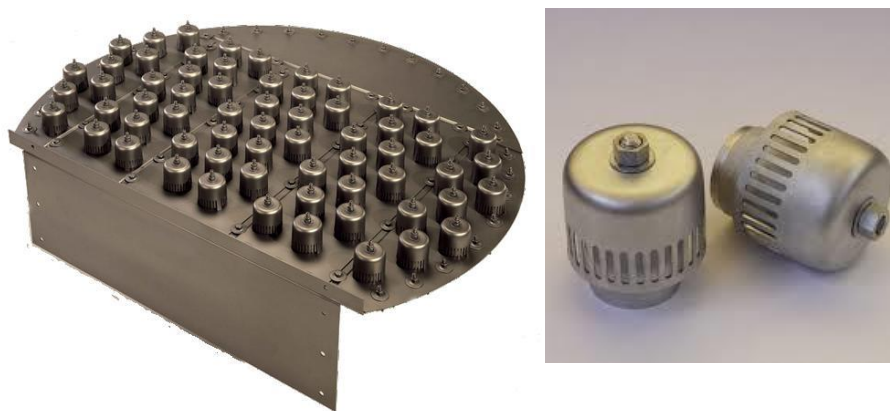
Deflegmator je izmjenjivač topline koji se nalazi između kotlića i kondenzatora. Para iz kotlića odlazi u deflegmator, gdje odvođenjem toplinskog toka  $\Phi_K$  dio pare kondenzira. Ta kapljevina, koja je dobivena kondenzacijom dijela pare se naziva oborina. Korisno je izraziti omjer oborine i ostatka pare koja odlazi u kondenzator, destilata. Taj omjer se naziva refluks. U deflegmatoru se sada nalazi mokra para stanja X. Kapljevita faza (oborina) stanja R se slijeva natrag u kotlić, dok se parovita faza stanja D (destilat) odvodi dalje u kondenzator. Iz dijagrama se jasno vidi kako se stanje destilata na izlazu iz deflegmatora, stanje D, nalazi na višoj koncentraciji (koncentracija  $\xi_d$ ) nego što je to bilo moguće postići destilacijom bez deflegmatora (koncentracija  $\xi_g$ ).

## 2.4. Rektifikacijska kolona

Kako je pokazano u prethodnim odlomcima, što je ravnoteža postignuta između između pare koja napušta kotlić i oborine bolja, to će bolji biti i rezultati destilatora s deflegmacijom. Iz tog se razloga između kotlića i deflegmatora ugrađuje rektifikacijski uređaj te destilacijska kolona postaje rektifikacijska kolona. Rektifikacijski uređaj omogućava što dulji kontakt, a time i postizanje stanja što bližeg ravnotežnom, između uzlazne pare i oborine. U tu svrhu se rektifikacijski uređaj gradi kao vertikalni cilindar u koji se smještaju punila ili pregrade u obliku plitica.

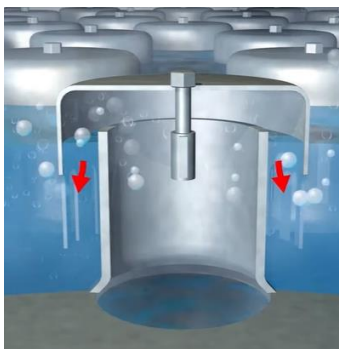
Punila mogu biti raznih oblika, materijala i veličina. Također mogu biti strukturirana ili nestrukturirana. Njihova funkcija je da se oborina razlije na što veću površinu čime se pospješuje izmjena topline, a time i postizanje ravnoteže između uzlazne pare i silazne kapljevine.

Plitice se ugrađuju kao horizontalne prepreke strujanju faza kako bi se postiglo što duže trajanje izmjene topline i postizanje ravnoteže između stanja. Mogu biti perforirane ploče ili sita i plitice s preljevima i zvonima. U ovom radu su korištene plitice s preljevima i zvonima poput onih na [Slika 3].



Slika 3. Plitica sa zvonima, proizvod PPTS, SAD [5]

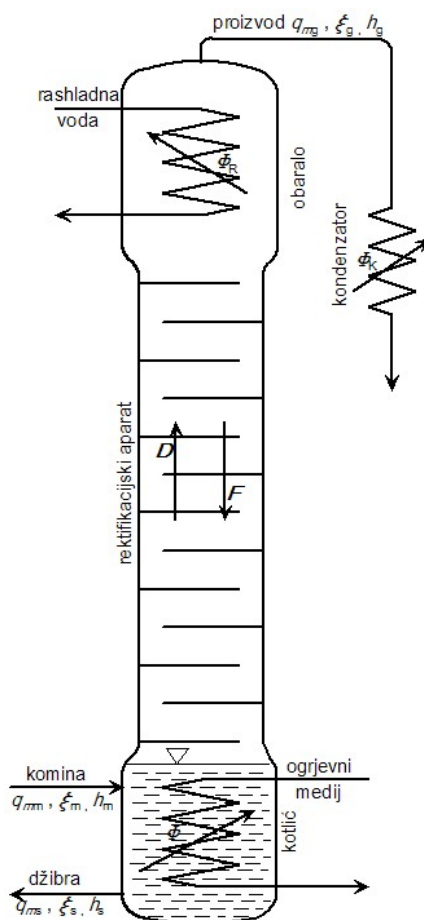
Pregrada na preljevu plitice uzrokuje da su zvona djelomično potopljena. Oblikom zvona se prisiljava paru da, za vrijeme prolaska prema vrhu kolone, prolazi kroz slojeve kapljevine te se pritom obogaćuje tvari nižeg vrelišta. Prikaz prolaska pare kroz zvono i sloj kapljevine je prikazan na [Slika 4].



Slika 4. Strujanje pare kroz zvona [7]

### 2.4.1. Kolona za jačanje

Na [Slika 5] je prikazana kolona za jačanje. Sastoji se od kotlića na koji se nastavlja rektifikacijski aparat, u ovom slučaju, s pliticama. Na vrhu kolone se nalazi deflegmator na kojemu dio pare koji dolazi s dna kolone kondenzira i slijeva se niz kolonu. Para koja se odvodi iz kolone odlazi u kondenzator. Komina se dovodi na dnu kolone. Sukladno svojem nazivu, kolona za jačanje se koristi za dobivanje destilata visoke koncentracije.

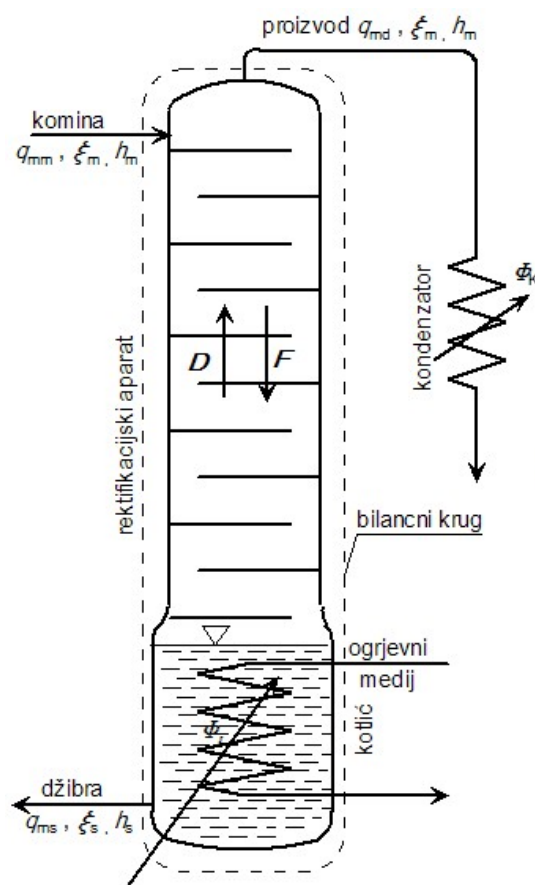


Slika 5. Kolona za jačanje [5]



### 2.4.2. Kolona za iscrpljivanje

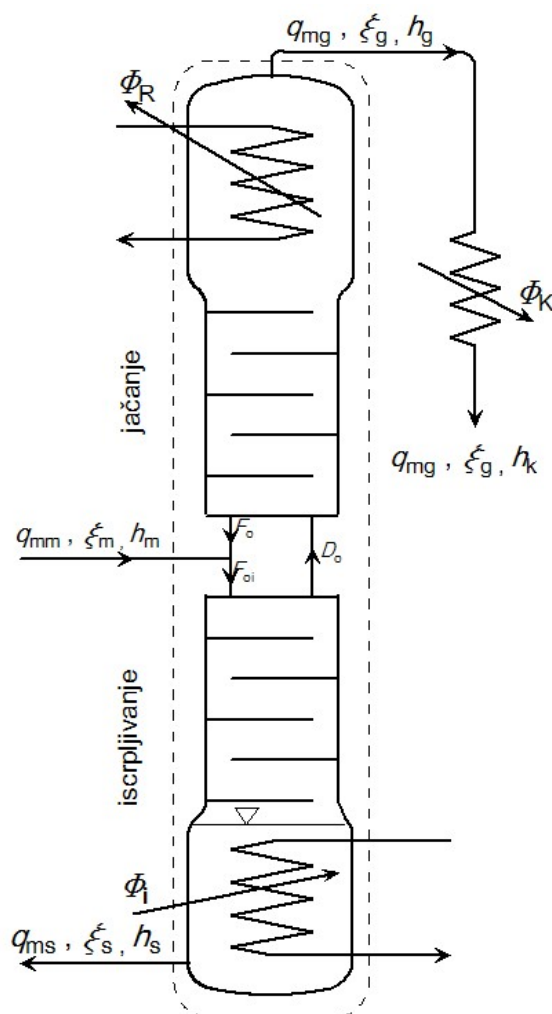
Na [Slika 6] je prikazana kolona za iscrpljivanje. Kao i kolona za jačanje, kolona za iscrpljivanje se sastoji od kotlića na koji se nastavlja rektifikacijski aparat, u ovom slučaju, s pliticama. Za razliku od kolone za jačanje, na vrhu kolone za iscrpljivanje nema deflegmatora. Umjesto toga se na vrhu kolone za iscrpljivanje dovodi komina. Time komina predstavlja oborinu koja se slijeva prema kotliću. Para koja se odvodi iz kolone odlazi dalje prema kondenzatoru. Kolona za iscrpljivanje, sukladno svojem nazivu, se koristi za iscrpljivanje džibre. To znači da služi za izdvajanje što više tvari nižeg vrelišta (tvari 2) iz džibre, odnosno za dobivanje što čišće tvari višeg vrelišta (tvari 1) iz dvojne smjese.



Slika 6. Kolona za iscrpljivanje [5]

### 2.4.3. Spojena kolona

Kako je kolona za jačanje predviđena za postizanje visokih koncentracija destilata, a kolona za iscrpljivanje za postizanje niskih koncentracija džibre, u slučaju kada je potrebno oboje se pribjegava kombinaciji tih dviju kolona. Takva kolona se naziva spojena kolona. Problem kolone za jačanje je naime, što smanjenjem koncentracije džibre drastično raste toplinski tok potreban za odvajanje destilata. S druge pak strane, kolona za iscrpljivanje je ograničena nagibom izoterme zasićenog područja, odnosno kolonom za iscrpljivanje se ne mogu postići po želji visoke koncentracije destilata. Spojena kolona je prikazana na [Slika 7].



Slika 7. Spojena kolona [5]

Komina se kod spojene kolone dovodi na mjestu gdje završava kolona za iscrpljivanje i počinje kolona za jačanje. Iako u stvarnosti nisu odvojene kao na slici, dio kolone ispod mjesta na kojemu se dovodi komina je se ponaša kao kolona za iscrpljivanje, a dio kolone iznad mjesta dovođenja komine kao kolona za jačanje. Budući da se u ovom radu proračunava i dimenzionira spojena kolona, čini se korisno prikazati i izvesti potrebne jednačbe.

Zakon očuvanja mase za bilancni krug oko cijele kolone:

$$q_{mm} = q_{mg} + q_{ms} \quad (5)$$

Zakon očuvanja mase tvari 2 za bilancni krug oko cijele kolone:

$$q_{mm}\xi_m = q_{mg}\xi_g + q_{ms}\xi_s \quad (6)$$

Bilanca energije bez kondenzatora destilata:

$$q_{mm}h_m + \Phi_i = q_{mg}h_g + q_{ms}h_s + \Phi_R \quad (7)$$

Toplina za grijanje kotlića  $\Phi_i$  se svodi na jedinični protok džibre:

$$\phi_i = \frac{\Phi_i}{q_{ms}} \quad (8)$$

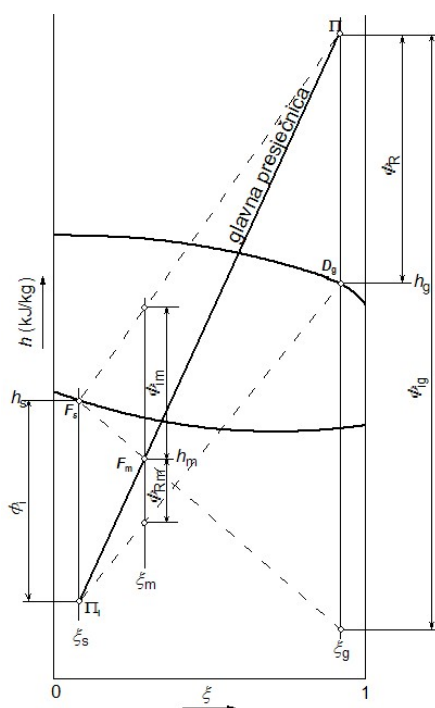
Toplina deflegmacije  $\Phi_R$  se svodi na jedinični protok destilata:

$$\phi_R = \frac{\Phi_R}{q_{mg}} \quad (9)$$

Ubacivanjem specifičnih toplina grijanja kotlića i specifične topline deflegmacije u jednadžbu očuvanja energije te sređivanjem iste, dobiva se jednadžba glavne presječnosti spojene kolone:

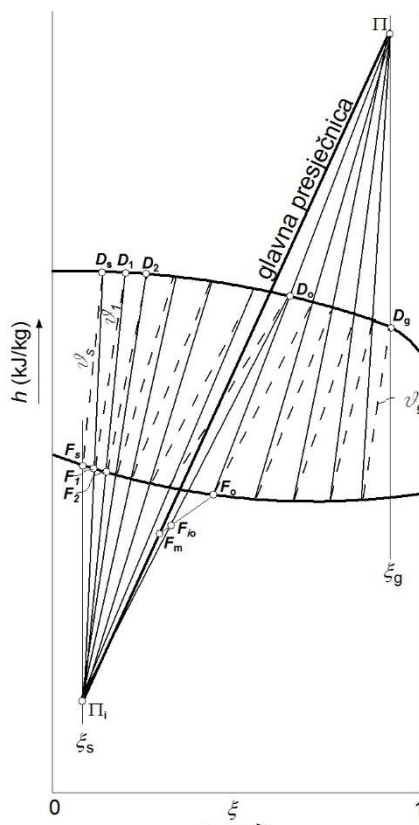
$$\frac{\phi_i - (h_s - h_m)}{\xi_m - \xi_s} = \frac{h_g + \phi_R - h_m}{\xi_g - \xi_m} \quad (10)$$

Ta jednadžba povezuje polove kolone za jačanje i iscrpljivanje te prolazi kroz stanje komine ( $F_m$  na [Slika 8]). Položaj pola kolone za iscrpljivanje  $\Pi_i$  i pola kolone za jačanje  $\Pi$ , određuje specifične toplinske tokove izražene prema jednadžbama (8) i (9). (1



Slika 8. Glavna presječnica spojene kolone [1]

Položaji tih polova se biraju po sljedećem načelu. Niti jedna izoterma dijela kolone za iscrpljivanje ne smije sjeći ordinatu  $\xi_s$  niže od položaja pola iscrpljivanja te niti jedna izoterma dijela kolone za jačanje ne smije sjeći ordinatu  $\xi_g$  više od položaja pola jačanja. Drugim riječima, niti jedna izoterma ne smije biti strmija od susjedne presječnosti. Budući da izoterma predstavlja krajnji, idealni slučaj postizanja ravnoteže između uzlazne pare i silazne kapljevine, slučaj u kojemu bi izoterma bila strmija od susjedne presječnosti predstavlja fizikalno nemoguć slučaj. Položaj polova, presječnosti te njima pripadajućih izoterma se može vidjeti na [Slika 9].



Slika 9. Presječnosti i njima pripadajuće izoterme [1]

#### 2.4.4. Određivanje teorijskog broja plitica prema McCabeu i Thieleu

McCabe-Thieleov dijagram na apscisi sadrži vrijednosti molarnih koncentracija kapljevine  $\psi_F$ , a na ordinati vrijednosti molarnih koncentracija para  $\psi_D$ . Dijagram čine dvije linije. Jedna je pravac  $\psi_D = \psi_F$ , a druga krivulja  $\psi_{df} = f(\psi_{fd})$ .

Kako bi se broj plitica mogao odrediti prema McCabeu i Thieleu, moraju se uzeti u obzir sljedeće pretpostavke:

- Konstantan tlak tokom cijelog procesa
- Konstantnost tokova oborine i pare na svim pliticama kolone

Zadnja pretpostavka proizlazi iz bilance mase i energije za proizvoljnu pliticu kolone. Iz te pretpostavke se može pokazati da za sve plitice u koloni, osim za onu na koju se dovodi komina vrijedi konstantnost protoka kapljevine i pare:  $q_{nF} = \text{konst.}$  i  $q_{nD} = \text{konst.}$

Postavljanjem količinske bilance ukupne količine tvari, kao i količinske bilance tvari 2 može se izvesti jednadžba koja predstavlja pravac u  $\psi_D - \psi_F$  dijagramu. Taj pravac se naziva pravac jačanja, a njegov izraz je:

$$\psi_D = \frac{1}{1 + \varphi_R} \psi_g + \frac{\varphi_R}{1 + \varphi_R} \psi_F. \quad (11)$$

Pri tome je  $\varphi_R$  specifični molni tok oborine ili refluks te iznosi:

$$\varphi_R = \frac{q_{nF}}{q_{ng}}. \quad (12)$$

Koeficijent smjera pravca jačanja iznosi  $\frac{\varphi_R}{1 + \varphi_R}$ , a odsječak koji taj pravac ima na osi  $\psi_D$  iznosi  $\frac{\psi_g}{1 + \varphi_R}$ . Pravac jačanja spaja točku  $D_g$  koja predstavlja stanje destilata na izlazu iz kolone i točku  $M$  koja predstavlja stanje komine na ulazu u kolonu. Njime se opisuju stanja na pojedinim pliticama u dijelu kolone koji služi kao kolona za jačanje.

Količinska bilanca ukupne količine tvari te tvari 2 se može postaviti i za donji dio kolone, onaj koji služi za iscrpljivanje. Uvođenjem specifičnog molnog toka pare koji iznosi:

$$\varphi_D = \frac{q_{nD}}{q_{nD} + q_{ns}}, \quad (13)$$

dobiva se jednadžba pravca iscrpljivanja:

$$\psi_D = \frac{1}{\varphi_D} \psi_F - \frac{1 - \varphi_D}{\varphi_D} \psi_s. \quad (14)$$

Jednadžba pravca iscrpljivanja ima koeficijent smjera  $\frac{1}{\varphi_D}$  te odsječak na osi  $\psi_D$  koji iznosi  $\frac{\psi_s(\varphi_D - 1)}{\varphi_D}$ . Pravac iscrpljivanja spaja točku  $F_s$  koja predstavlja stanje džibre i točku  $M$  koja predstavlja stanje komine na ulazu u kolonu. Njime se opisuju stanja na pojedinim pliticama u dijelu kolone koji služi kao kolona za iscrpljivanje.

Preostaje još postaviti količinske bilance ukupne tvari te tvari 2 za pliticu na koju se dovodi komina. Uvođenjem karakteristike komine koja se izražava kao:

$$m = \frac{\Delta q_{nF}}{\Delta q_{nF} - \Delta q_{nD}}, \quad (15)$$

pri čemu je:

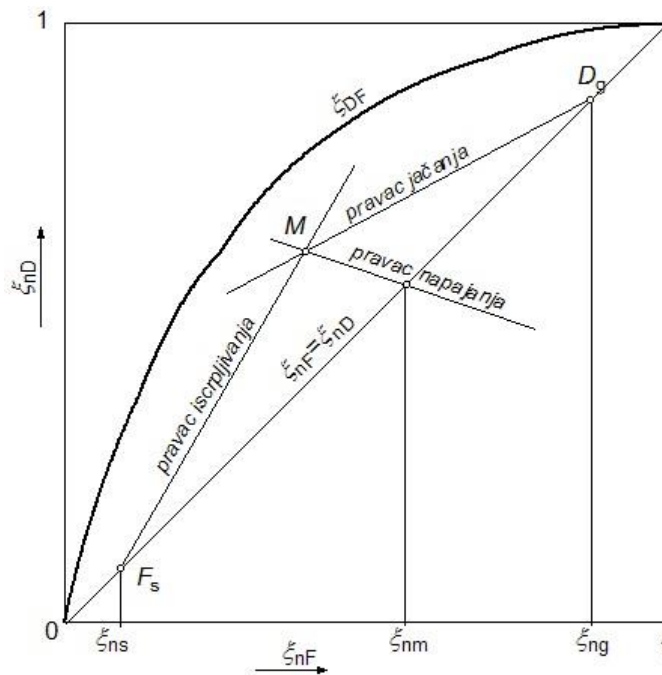
$$\Delta q_{nF} = q_{nFi} - q_{nFj} \quad (16)$$

$$\Delta q_{nD} = q_{nDi} - q_{nDj}, \quad (17)$$

može se izvesti jednačba pravca napajanja spojene kolone prema McCabe-Thieleu:

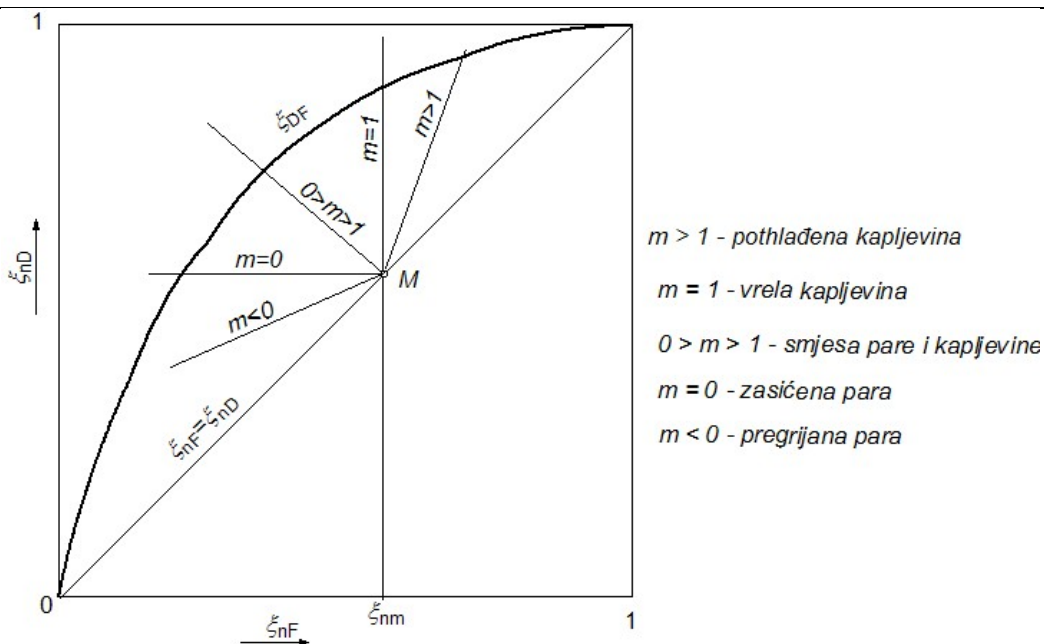
$$\psi_D = \frac{m}{m-1} \psi_F - \frac{1}{m-1} \psi_m. \quad (18)$$

Na [Slika 10] je prikazan  $\psi_D - \psi_F$  dijagram s ucrtanim pravcima iscrpljivanja, jačanja i napajanja.



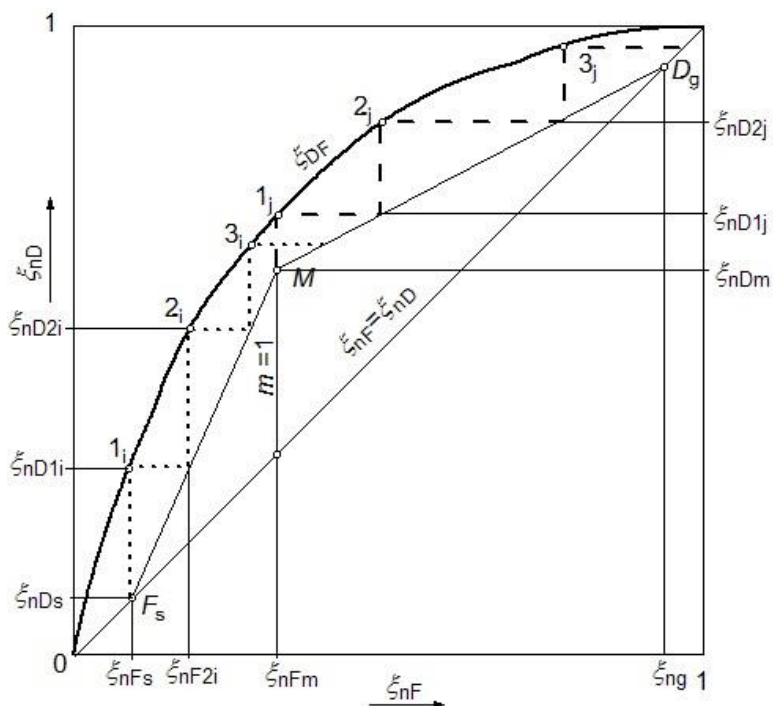
**Slika 10. Proračun kolone prema McCabe-Thieleu [1]**

Položaj točke M se mijenja u ovisnosti o stanju u kojemu se komina dovodi u kolonu. Najčešće je to u kapljevitom stanju, ili kao pothlađena kapljevina ili kao vrela kapljevina. Međutim, postoje slučajevi kad se komina u kolonu dovodi kao zasićena ili pregrijana para. Na [Slika 11] je prikazan položaj pravca napajanja spojene kolone u ovisnosti o stanju u kojemu se dovodi komina.



Slika 11. Položaj pravca napajanja u ovisnosti o vrsti komine [1]

Na [Slika 12] je prikazano određivanje teorijskog broja plitica prema McCabe-Thieleu za spojenu kolonu.



Slika 12. Teorijski broj plitica prema McCabe-Thieleu [5]

S određivanjem teorijskog broja plitica se počinje od dijela kolone za iscrpljivanje, od džibre. Koncentracije pare koja uzlazi od džibre i kapljevine koja se s prve plitice slijeva u džibru su prikazane točkom  $F_s$ . Za paru je to  $\xi_{nDs}$ , a za kapljevinu  $\xi_{nFs}$ . U idealnom će slučaju uzlazeća para doći u ravnotežu s kapljevinom koja se s prve plitice slijeva na dno kolone te će postići

koncentraciju  $\xi_{nD1i}$ . Nadalje para koncentracije  $\xi_{nD1i}$  kreće prema drugoj plitici, s koje se slijeva kapljevina  $\xi_{nF2i}$  te para i kapljevina dolaze u ravnotežu na presjeku ispod druge plitice. Stanje na presjeku ispod druge plitice se u dijagramu nalazi na pravcu iscrpljivanja, u točki  $(\xi_{nF2i}, \xi_{nD1i})$ . Para u kontaktu s kapljevinom postiže stanje  $\xi_{nD2i}$ . Istim principom, para putujući prema vrhu kolone dolazi u kontakt s kapljevitim fazama različitih koncentracija. U tom procesu koncentracija pare raste sve dok ne prijeđe traženu koncentraciju  $\xi_{nDg}$ . Tada je postignut teorijski broj plitica.

Budući da ravnotežu između pare i kapljevine koje dolaze u kontakt nikada nije moguće postići, potrebno je uvećati teorijski broj plitica, kako bismo u stvarnoj koloni postigli željenu koncentraciju proizvoda. Stvarni broj plitica se, prema tome, postiže pomoću stupnja iskoristivosti plitice:

$$\eta = \frac{n_{\text{teor}}}{n_s}. \quad (19)$$

Vrijednost stupnja iskoristivosti plitice se kreće od 0,3 do 0,8, ovisno o načinu vođenja procesa te konstrukciji plitica i zvona.

(Sve jednadžbe u ovom poglavlju su preuzete iz literature [5])



### 3. PRORAČUN ATMOSFERSKE REKTIFIKACIJSKE SPOJENE KOLONE S PLITICAMA ZA DESTILACIJU SMJESE ETANOL-VODA

Zadane karakteristike:

- Kapacitet uređaja: 2000 kg/h komine na temperaturi zasićenja
- Maseni udio etanola u komini: 11%
- Maseni udio etanola u proizvodu: > 75% → odabrano: 78%
- Maseni udio etanola u džibri: < 0,6% → odabrano: 0,5%

#### 3.1. Određivanje potrebnih vrijednosti

Očitani potrebni podaci:

- Vrelište vode pri tlaku od 1 bar:  $\vartheta'_1 = 99,61 \text{ °C}$  [2]
- Vrelište etanola pri tlaku od 1 bar:  $\vartheta'_2 = 77,5 \text{ °C}$  [8]
- Prosječni specifični toplinski kapacitet vode u kapljevitom stanju: [2]
 
$$c_{fH_2O} = 4,205 \text{ kJ/(kgK)}$$
- Prosječni specifični toplinski kapacitet etanola u kapljevitom stanju: [8]
 
$$c_{fC_2H_5OH} = 2,800 \text{ kJ/(kgK)}$$
- Prosječni specifični toplinski kapacitet vode u parovitom stanju: [2]
 
$$c_{dH_2O} = 2,0019 \text{ kJ/(kgK)}$$
- Prosječni specifični toplinski kapacitet etanola u parovitom stanju: [8]
 
$$c_{dC_2H_5OH} = 1,8625 \text{ kJ/(kgK)}$$
- Specifična toplina isparivanja vode:  $r_{H_2O} = 2257 \text{ kJ/kg}$  [2]
- Specifična toplina isparivanja etanola:  $r_{C_2H_5OH} = 838 \text{ kJ/kg}$  [8]
- Molarna masa vode:  $M_{H_2O} = 18,016 \text{ kg/kmol}$  [2]
- Molarna masa alkohola:  $M_{C_2H_5OH} = 46,068 \text{ kg/kmol}$  [2]
- Gustoća vode pri temperaturi od 80 °C:  $\rho_{H_2O} = 971,8 \text{ kg/m}^3$  [2]
- Gustoća alkohola pri temperaturi od 80 °C:  $\rho_{C_2H_5OH} = 733 \text{ kg/m}^3$  [2]
- Opća plinska konstanta:  $R = 8314 \text{ J/(kgK)}$  [2]

Postavljanjem masenih bilanci ukupne mase te mase tvari 2 za bilancni krug oko cijele kolone [Slika 7], mogu se odrediti maseni protoci destilata i džibre.

Maseni protok proizvoda:

$$q_{mg} = q_{mm} \frac{\xi_m - \xi_s}{\xi_g - \xi_s} = 270,968 \text{ kg/h}$$

Maseni protok džibre:

$$q_{ms} = q_{mg} \frac{\xi_g - \xi_m}{\xi_m - \xi_s} = 1729,034 \text{ kg/h}$$

Budući da je za određivanje broja plitica kolone prema McCabe-Thieleu potrebno poznavati molarne koncentracije i molarne protoke struja, masene koncentracije će biti pretvorene u molarne, a maseni protoci će biti pretvoreni u molarne protoke. Za potonje je potrebno izračunati molarne mase pojedinih struja.

Molarne koncentracije struje se računaju prema jednadžbi:

$$\psi = \frac{\frac{\xi}{M_{C_2H_5OH}}}{\frac{\xi}{M_{C_2H_5OH}} + \frac{1 - \xi}{M_{H_2O}}} \quad (20)$$

te iznose:

- Molarna koncentracija komine:  $\psi_m = 0,04612 \text{ kmol/kmol}$
- Molarna koncentracija destilata:  $\psi_g = 0,58104 \text{ kmol/kmol}$
- Molarna koncentracija džibre:  $\psi_s = 0,00196 \text{ kmol/kmol}$ .

Molarna masa pojedine struje se računa kao:

$$M = \psi * M_{C_2H_5OH} + (1 - \psi) * M_{H_2O}, \quad (21)$$

te iznosi:

- Molarna masa komine:  $M_m = 19,314 \text{ kg/kmol}$
- Molarna masa destilata:  $M_g = 34,317 \text{ kg/kmol}$
- Molarna masa džibre:  $M_s = 18,075 \text{ kg/kmol}$ .

Sada se mogu izračunati molarni protoci komine, destilata i džibre prema formuli:

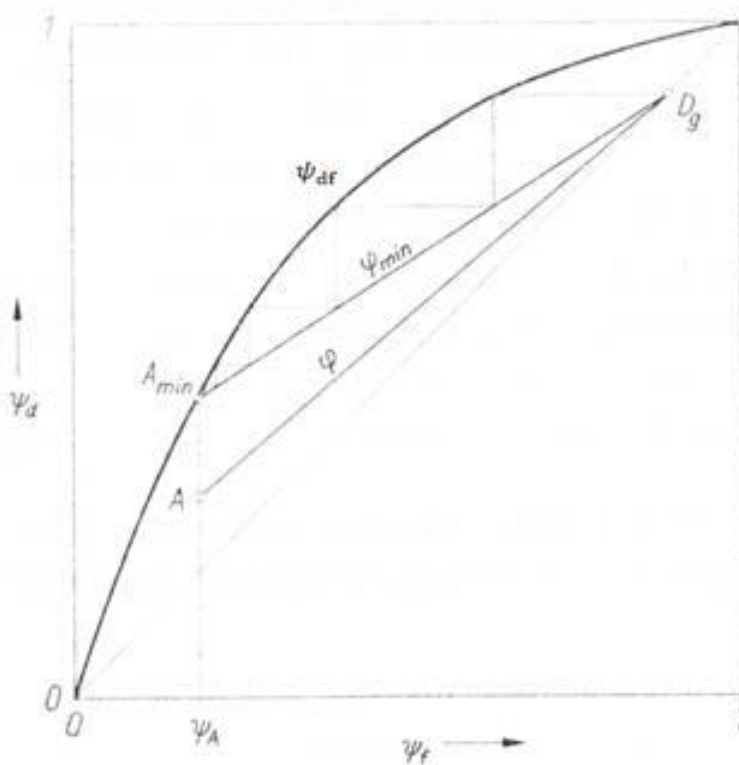
$$q_n = \frac{q_m}{M}. \quad (22)$$

Navedeni protoci iznose:

- Molarni protok komine:  $q_{nm} = 103,552 \text{ kmol/h}$
- Molarni protok destilat:  $q_{ng} = 7,896 \text{ kmol/h}$
- Molarni protok džibre:  $q_{ns} = 95,659 \text{ kmol/h}$ .

Kako bi se broj plitica odredio prema McCabe-Thiele metodi, potrebno je prvo u  $\psi_D - \psi_F$  dijagramu ucrtati  $\psi_F$  koncentracije komine, destilata i džibre i zatim pronaći njihovo sjecište s pravcem  $\psi_D = \psi_F$ . Nakon toga se iz sjecišta koncentracije komine  $\psi_F$  povlači tzv. pravac

napajanja ( $q$ -line), pravac koji je određen stanjem kojim komina ulazi u kolonu. U slučaju kada komina u kolonu ulazi kao vrela kapljevina, karakteristika komine  $m$  poprima vrijednost 1, a linija napajanja je okomita. To se može vidjeti na [Slika 11]. Sljedeći korak je povlačenje pravca jačanja koji odgovara najmanjem mogućem refluksu u koloni. Pravac jačanja pritom mora proći kroz sjecište pravca  $\psi_D = \psi_F$  i koncentracije destilata  $\psi_{Fg}$  te kroz sjecište pravca napajanja i linije  $\psi_D = f(\psi_F)$ . Primjer određivanja minimalnog refluksa prikazan je na [Slika 13]. Budući da minimalan refluks zahtijeva beskonačan broj plitica, potrebno je odrediti neki veći iznos refluksa, koji će rezultirati realnim vrijednostima broja plitica. Primjer odabira realnog refluksa je također prikazan na [Slika 13]. Povećanjem refluksa se smanjuje potreban broj plitica, ali se isto tako povećavaju potrebni toplinski tokovi u koloni. Toplinski tok potreban za zagrijavanje i isparivanje džibre i toplinski tok koji se odvodi u deflegmatoru. Stvarne vrijednosti refluksa su obično od 20, 30 pa sve do 50% veće od minimalnog. Nakon određivanja realnog refluksa i pronalaženja točke  $M$  na sjecištu pravca napajanja i pravca jačanja, teorijski broj plitica se određuje prema ranije opisanom postupku.



Slika 13. Određivanje minimalnog refluksa [1]

### 3.2. Određivanje minimalnog refluksa

U ovom poglavlju će gore opisani postupak biti prikazan računski. Točka na kojoj pravac napajanja siječe krivulju  $\psi_D = f(\psi_F)$  se određuje pomoću molarne koncentracije  $\psi_F$  džibre. Molarna koncentracija  $\psi_F$  na kojoj pravac napajanja i pravac jačanja sijeku krivulju  $\psi_D = f(\psi_F)$  je naime jednaka molarnoj koncentraciji džibre te iznosi:

$$\psi_{fd} = 0,04612 \text{ kmol/kmol.}$$

Razlog tome je što komina u kolonu ulazi kao vrela kapljevina te karakteristika komine poprima vrijednost 1, odnosno pravac napajanja je okomit. Time je određena točka na liniji  $\psi_D = f(\psi_F)$  u kojoj se sijeku pravac napajanja i pravac jačanja. Interpolacijom 50 točaka kojima je definirana linija  $\psi_D = f(\psi_F)$  dobiva se koncentracija  $\psi_D$  u točki u kojoj se sijeku pravac napajanja i pravac jačanja. Ta koncentracija iznosi:

$$\psi_D = 0,30767 \text{ kmol/kmol.}$$

Nadalje se korištenjem jednadžbe linije jačanja (11) izračunava refluks  $\varphi_R$ .

$$\psi_D = \frac{1}{1 + \varphi_R} \psi_g + \frac{\varphi_R}{1 + \varphi_R} \psi_F.$$

$$\varphi_R = 1,045 \text{ kmol/kmol.}$$

To je vrijednost minimalnog refluksa za ovu kolonu te je potrebno odabrati neki veći refluks.

### 3.3. Proračun broja plitica i potrebnih toplinskih tokova za dva različita refluksa

Proračun će biti proveden za tri različite vrijednosti refluksa kako bi se prikazala povezanost broja plitica u koloni s dovedenim/odvedenim toplinskim tokovima. Proračun se sastoji od izračunavanja broja plitica i toplinskih tokova. Za dimenzioniranje će biti odabran energetski najpovoljniji slučaj.

#### 3.3.1. Prvi slučaj

Za prvi slučaj će vrijednost refluksa biti približno 4 puta veća od minimalnog pa će iznositi:

$$\varphi_R = 4,1494 \text{ kmol/kmol.}$$

Tako velika vrijednost refluksa se nikada ne primjenjuje u praksi, ali ovdje je odabrana kako bi se što zornije prikazala međuovisnost refluksa, broja plitica i toplinskih tokova u koloni.

Iz jednadžbe (11) se može izračunati koncentracija  $\psi_D$ :

$$\psi_D = \frac{1}{1 + \varphi_R} \psi_g + \frac{\varphi_R}{1 + \varphi_R} \psi_F,$$

pri čemu je:

$$\psi_g = 0,58104 \text{ kmol/kmol}$$

$$\psi_F = 0,04612 \text{ kmol/kmol.}$$

Izračunata vrijednost  $\psi_D$  iznosi:

$$\psi_D = 0,15 \text{ kmol/kmol.}$$

Iz jednadžbe (12) se izračunava molni protok kapljevine u koloni za jačanje  $q_{nF}$ :

$$\varphi_R = \frac{q_{nF}}{q_{ng}}$$

pri čemu je:

$$q_{ng} = 7,896 \text{ kmol/h.}$$

Izračunata vrijednost  $q_{nF}$  iznosi:

$$q_{nFj} = 32,764 \text{ kmol/h.}$$

Izračunate vrijednosti su prikazane u [Tablica 1]:

**Tablica 1. Proračun kolone za jačanje slučaja 1**

$\psi_F = \psi_m$ ; kmol/kmol	0,04612
$\varphi_R$ ; kmol/kmol	4,1494
$\psi_D$ ; kmol/kmol	0,15
$q_{nFj}$ ; kmol/h	32,764

Slijedi proračun dijela kolone koji služi za iscrpljivanje.

Korištenjem jednadžbe (14) se izračunava specifični molni tok pare. Iz njega se zatim, prema jednadžbi (13), može izračunati molarni protok parne faze u dijelu kolone koji služi za iscrpljivanje.

Jednadžba (14) glasi:

$$\psi_D = \frac{1}{\varphi_D} \psi_F - \frac{1 - \varphi_D}{\varphi_D} \psi_s,$$

pri čemu je:

$$\psi_s = 0,00196 \text{ kmol/kmol}$$

$$\psi_F = 0,04612 \text{ kmol/kmol}$$

$$\psi_D = 0,15 \text{ kmol/kmol},$$

specifični molarni protok pare tada iznosi:

$$\varphi_D = 0,2983 \text{ kmol/kmol}.$$

Korištenjem jednadžbe (13):

$$\varphi_D = \frac{q_{nD}}{q_{nD} + q_{ns}},$$

pri čemu je:

$$q_{ns} = 95,659 \frac{\text{kmol}}{\text{h}},$$

molni protok pare u dijelu kolone koji služi za iscrpljivanje iznosi:

$$q_{nDi} = 40,666 \frac{\text{kmol}}{\text{h}}.$$

S obzirom da je vrijednost karakteristike komine jednaka 1, iz jednadžbe (15) se dobiva:

$$m = \frac{\Delta q_{nF}}{\Delta q_{nF} - \Delta q_{nD}}$$

$$\Delta q_{nD} = 0 \frac{\text{kmol}}{\text{h}}.$$

Iz jednadžbe (17) slijedi da su molarni protoci pare u dijelu kolone koji služi za jačanje i dijelu kolone koji služi za iscrpljivanje jednaki:

$$\Delta q_{nD} = q_{nDi} - q_{nDj},$$

$$q_{nDi} = q_{nDj}.$$

Prema tome je molarni protok pare u dijelu kolone koji služi za jačanje jednak:

$$q_{nDj} = 40,666 \frac{\text{kmol}}{\text{h}}.$$

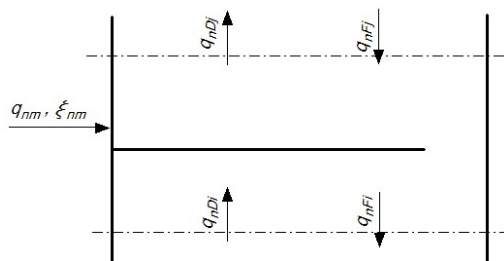
Izračunate vrijednosti dijela kolone koji služi za iscrpljivanje su prikazane u [Tablica 2]:

**Tablica 2. Proračun kolone za iscrpljivanje slučaja 1**

$\psi_F = \psi_m$ ; kmol/kmol	0,04612
$\psi_D$ ; kmol/kmol	0,15
$\varphi_D$ ; kmol/kmol	0,2983
$q_{nDi}$ ; kmol/h	40,666

Slijedi jednadžba očuvanja mase plitice napajanja, kako bi se izračunao molarni protok kapljevine u dijelu kolone koji služi za iscrpljivanje.

Zakon očuvanja mase za pliticu na koju se dovodi komina, pliticu napajanja, prikazan je na [Slika 14].



Slika 14. Masene bilance plitice napajanja [5]

Budući da su molarni protoci pare u oba dijela kolone jednaki, molarni protok kapljevine u dijelu kolone koji služi za iscrpljivanje je jednak zbroju molarnog protoka komine i molarnog protoka kapljevine koji se iz dijela kolone za jačanje spušta u kolonu za iscrpljivanje

$$q_{nFi} = q_{nFj} + q_{nm} \quad (23)$$

Uz poznate vrijednosti molarnog protoka komine i molarnog protoka kapljevine u dijelu kolone koji služi za jačanje slijedi:

$$q_{nm} = 103,552 \frac{\text{kmol}}{\text{h}},$$

$$q_{nFj} = 32,764 \frac{\text{kmol}}{\text{h}},$$

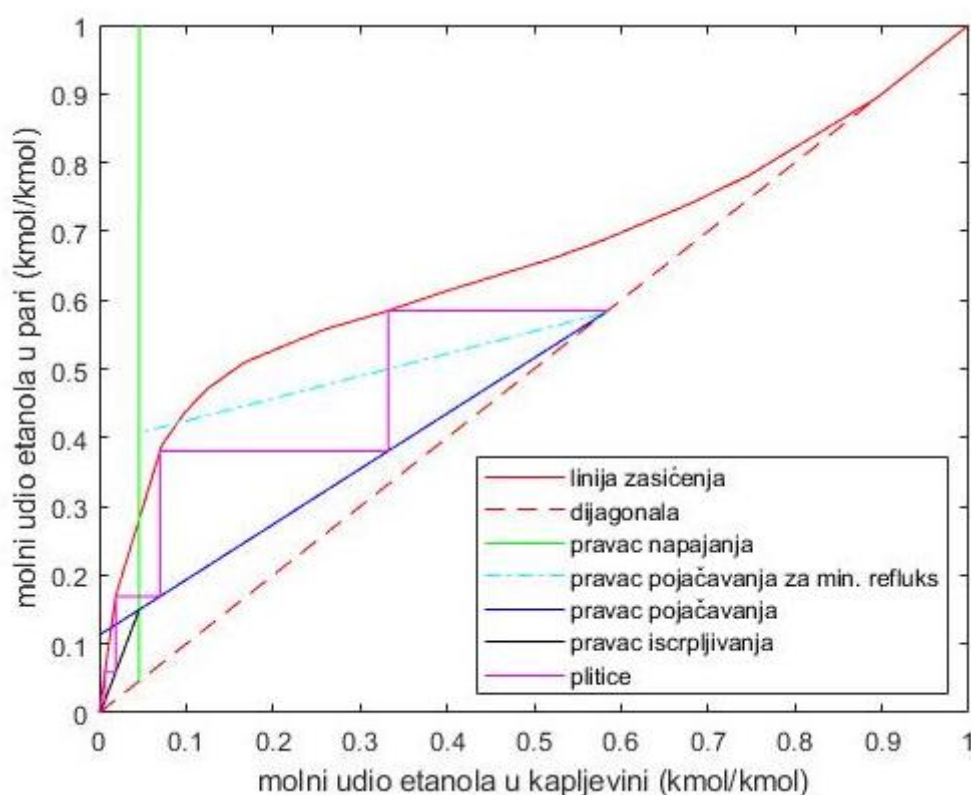
$$q_{nFi} = 136,316 \frac{\text{kmol}}{\text{h}}.$$

Slijedi proračun teorijskog broja plitica prema metodi opisanoj u odlomku 2.4.4. uz [Slika 12]. [Tablica 3] s prikazanim vrijednostima pojedinih točaka te McCabe-Thieleov dijagram ([Slika 15]) se nalaze u nastavku.

Tablica 3. Proračun broja plitica prema McCabe-Thieleu i pripadajuće točke u dijagramu za 1. slučaj

Kolona za iscrpljivanje		Uvjet: $\psi_D > 0,15$ kmol/kmol	Broj plitica
$\psi_F = \psi_S$ ; kmol/kmol	0,00196		
$\psi_D$ ; kmol/kmol -> dobiveno linearnom interpolacijom	0,0272	NE	
$\psi_F$ ; kmol/kmol -> pravac iscrpljivanja	0,00949		
$\psi_D$ ; kmol/kmol -> dobiveno linearnom interpolacijom	0,084136933	NE	
$\psi_F$ ; kmol/kmol -> pravac iscrpljivanja	0,02647		1
$\psi_D$ ; kmol/kmol -> dobiveno linearnom interpolacijom	0,212400547	NE	
$\psi_F$ ; kmol/kmol -> pravac iscrpljivanja	0,06473		1
Teorijski broj plitica kolone za iscrpljivanje			2

Kolona za jačanje		Uvjet: $\psi_D > 0,58104$ kmol/kmol	Broj plitica
$\psi_F$ ; kmol/kmol	0,06473		
$\psi_D$ ; kmol/kmol -> dobiveno linearnom interpolacijom	0,369193382	NE	
$\psi_F$ ; kmol/kmol -> pravac jačanja	0,31814		1
$\psi_D$ ; kmol/kmol -> dobiveno linearnom interpolacijom	0,588698098	DA	
$\psi_F$ ; kmol/kmol -> pravac jačanja	0,59054		1
Teorijski broj plitica kolone za jačanje			2
Teorijski ukupni broj plitica			4



Slika 15. McCabe-Thieleov dijagram za 1. slučaj

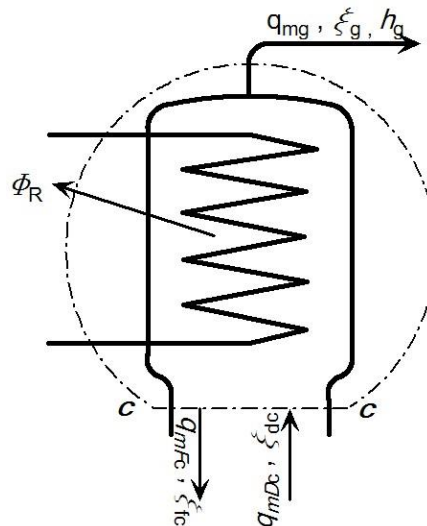
Slijedi proračun toplinskog toka koji je potrebno dovesti džibri i toplinskog toka koji je potrebno odvesti na deflegmatoru.

Prvo će biti izračunat rashladni tok koji se odvodi na vrhu kolone (na deflegmatoru), a zatim će iz jednadžbe (10) biti izračunat toplinski tok koji se dovodi džibri:

$$\frac{\phi_i - (h_s - h_m)}{\xi_m - \xi_s} = \frac{h_g + \phi_R - h_m}{\xi_g - \xi_m}$$

Energetska bilanca vrha kolone je prikazana na [Slika 16]:





Slika 16. Energetska bilanca vrha kolone [5]

Kako se iz slike i jednadžbe može primijetiti, za proračun toplinskih tokova su potrebne entalpije komine, džibre, destilata, pare koja sa zadnje plitice ulazi u vrh kolone i kapljevine koja se s vrha kolone spušta prema najvišoj plitici.

Primjer izračunavanja entalpije smjese će biti prikazan na komini smjese.

Jednadžba prema kojoj se računa entalpija smjese glasi:

$$h = h_1 + \frac{\xi - \xi_1}{\xi_2 - \xi_1} (h_2 - h_1) + q, \quad (24)$$

pri čemu je:

- $q \rightarrow$  izotermna toplina miješanja koju treba dovesti za izotermo miješanje čistih komponenata
- $h_1 \rightarrow$  entalpija smjese stanja 1 pri temperaturi miješanja, u ovom slučaju čiste vode
- $h_2 \rightarrow$  entalpija smjese stanja 2 pri temperaturi miješanja, u ovom slučaju čistog etanola
- $\xi_1 \rightarrow$  maseni udio etanola u smjesi stanja 1, u ovom slučaju iznosi 0 jer se radi o čistoj vodi
- $\xi_2 \rightarrow$  maseni udio etanola u smjesi stanja 2, u ovom slučaju iznosi 1 jer se radi o čistom etanolu
- $\xi \rightarrow$  maseni udio etanola u smjesi dobivenoj miješanjem stanja 1 i 2, u ovom slučaju u komini pa iznosi  $\xi = \xi_m = 0,11 \text{ kg/kg}$ .

Entalpija čiste tvari u stanju vrele kapljevine, u ovom slučaju vode i etanola se računa kao:

$$h - h_0 = c_p(\vartheta - \vartheta_0), \quad (25)$$

pri čemu je  $h_0$  integracijska konstanta za temperaturu  $\vartheta_0$  i iznosi:

$$h_0(\vartheta_0) = 0 \text{ kJ/kg.}$$

U skladu s time se  $h_1$  i  $h_2$  računaju kao:

$$h_1 = c_{fH_2O} * \vartheta_m, \quad (26)$$

$$h_2 = c_{fC_2H_5OH} * \vartheta_m. \quad (27)$$

Temperature komine, kao i svake struje, ovisi o koncentracijama alkohola i vode unutar struje. U skladu s time se temperature struja određuju interpoliranjem u ovisnosti o masenim koncentracijama i temperaturama svake faze u struji.

**Tablica 4. Promjena masenih koncentracija u ovisnosti o temperaturi izračunate prema NRTL metodi**

$\vartheta; ^\circ\text{C}$	$\xi_{fd}; \text{kg/kg}$	$\xi_{df}; \text{kg/kg}$	$\vartheta; ^\circ\text{C}$	$\xi_{fd}; \text{kg/kg}$	$\xi_{df}; \text{kg/kg}$
99,9982	0	0	79,645	0,734715209	0,834544381
95,1353	0,049586243	0,355260438	79,5093	0,750068745	0,83982874
91,7937	0,096266205	0,505650532	79,3781	0,764911548	0,845243202
89,4125	0,14028812	0,58705092	79,2517	0,779268685	0,850792824
87,6644	0,181872735	0,637358595	79,1303	0,79316361	0,856482878
86,3485	0,22121701	0,671205438	79,0141	0,806618288	0,862315919
85,3355	0,258497243	0,695397929	78,9034	0,819653318	0,868293205
84,5396	0,293871704	0,713516219	78,7985	0,832288031	0,874418266
83,9019	0,327482886	0,72761703	78,6995	0,844540588	0,880689362
83,3809	0,359459422	0,738963014	78,607	0,856428071	0,887108505
82,947	0,38991773	0,748366993	78,521	0,867966555	0,893673843
82,5787	0,41896343	0,756380874	78,442	0,879171188	0,900385298
82,2601	0,446692567	0,7633871	78,3701	0,890056253	0,907241343
81,9795	0,47319267	0,769658183	78,3058	0,900635229	0,914240171
81,728	0,49854368	0,775395418	78,2493	0,910920847	0,921380856
81,499	0,522818751	0,780750628	78,2008	0,920925144	0,928660092
81,2877	0,546084957	0,785837691	78,1607	0,930659504	0,936076631
81,0901	0,568403909	0,790743266	78,1292	0,940134709	0,943626917
80,9034	0,589832302	0,795537136	78,1065	0,94936097	0,951308396
80,7257	0,610422397	0,800274	78,0931	0,958347972	0,95911952
80,5554	0,630222441	0,804996241	78,089	0,967104903	0,967056492
80,3913	0,649277051	0,809738418	78,0946	0,975640485	0,975115463
80,2327	0,667627545	0,814528481	78,1101	0,983963006	0,983294682
80,0789	0,685312243	0,819387066	78,1358	0,992080346	0,99159018
79,9298	0,702366735	0,824333864	78,172	1	1
79,7852	0,718824117	0,829382592			

U [Tablica 4] su prikazane vrijednosti masenih koncentracija u ovisnosti o temperaturi, koje su korištene u ovom radu.

Vrijednosti interpolirane temperature komine iznosi:

- temperatura komine:  $\vartheta_m = 91,05^\circ\text{C}$

U skladu s time, a prema formulama (26) i (27) entalpije faza 1 i 2 unutar komine iznose:

- entalpija tvari 1, odnosno vode:  $h_1 = 4,205 * 91,05 = 382,865 \text{ kJ/kg}$
- entalpija tvari 2, odnosno etanola:  $h_2 = 2,800 * 91,05 = 254,94 \text{ kJ/kg}$

Kako bismo dobili entalpiju komine iz jednadžbe (24), potrebno je još poznavati vrijednost izotermne topline miješanja. Izotermna toplina miješanja se dobiva interpolacijom po temperaturi i masenoj koncentraciji iz [Tablica 5].

**Tablica 5. Izotermne topline miješanja  $q$  [kJ/kg] u ovisnosti o temperaturi i masenoj koncentraciji [8]**

$\vartheta; ^\circ\text{C}$	0	10	20	30	40	50	60	70	80	90	100
$\xi; \text{kg/kg}$	/	/	/	/	/	/	/	/	/	/	/
0	0	0	0	0	0	0	0	0	0	0	0
0,1	-28,5	-25,5	-22,4	-19,3	-16,2	-13	-9,8	-6,6	-3,3	0	3,3
0,2	-44	-38,9	-33,8	-28,8	-23,8	-18,8	-13,9	-9	-4,2	0,6	5,3
0,3	-51,1	-44,6	-38,2	-32	-25,8	-19,7	-13,7	-7,9	-2,1	3,6	9,1
0,4	-44,8	-39,5	-34	-28,4	-22,6	-16,7	-10,6	-4,3	2,1	8,7	15,4
0,5	-36	-31,8	-27,2	-22,4	-17,2	-11,7	-5,9	0,2	6,7	13,5	20,6
0,6	-28,1	-24,1	-19,8	-15,3	-10,5	-5,4	-0,1	5,5	11,3	17,4	23,7
0,7	-20,5	-16,5	-12,4	-8,2	-3,9	0,4	4,8	9,3	13,8	18,4	23,1
0,8	-14,2	-10,1	-6,3	-2,7	0,7	3,8	6,7	9,3	11,7	13,9	15,8
0,9	-7,5	-5,2	-3,1	-1,1	0,8	2,5	4,1	5,5	6,7	7,8	8,8
1	0	0	0	0	0	0	0	0	0	0	0

Izotermna toplina miješanja komine iznosi:

- $q = 0,42154 \text{ kJ/kg}$ .

Sada se može izračunati vrijednost entalpije komine:

$$h_m = 382,865 + \frac{0,11 - 0}{1 - 0} (254,94 - 382,865) + 0,42154 = 369,215 \text{ kJ/kg}$$

Gotovo na isti način se određuju i entalpije ostalih struja. Jedina razlika je pri proračunu entalpija vodene faze i faze etanola u strujama koje egzistiraju u stanju suhozasićene pare. Od nama potrebnih struja su to struja destilata i struja pare na vrhu kolone. Pri proračunu njihovih entalpija treba uzeti u obzir specifičnu toplinu isparivanja vode i etanola te razliku temperatura za koju se određena faza ugrije ili ohladi.

U skladu s time, njihove entalpije se računaju kao:

$$h_1 = c_{fH_2O} * \vartheta'_1 + r_{H_2O} + c_{dH_2O} * (\vartheta - \vartheta'_1) \quad (28)$$

$$h_2 = c_{fC_2H_5OH} * \vartheta'_2 + r_{C_2H_5OH} + c_{dC_2H_5OH} * (\vartheta - \vartheta'_2), \quad (29)$$

pri čemu su  $\vartheta'_1$  i  $\vartheta'_2$  temperature zasićenja vode i etanola pri tlaku od 1 bar.

Za sve ostale struje će biti prikazane samo izračunate vrijednosti.

Temperature struja:

- temperatura destilata:  $\vartheta_g = 81,53 \text{ }^\circ\text{C}$
- temperatura džibre:  $\vartheta_s = 99,51 \text{ }^\circ\text{C}$
- temperatura kapljevine na vrhu kolone:  $\vartheta_{Fj} = 79,19 \text{ }^\circ\text{C}$
- temperatura pare na vrhu kolone:  $\vartheta_{Dj} = 81,48 \text{ }^\circ\text{C}$

Entalpije pojedine struje:

- entalpija destilata:  $h_g = 1421,86 \text{ kJ/kg}$ 
  - entalpija tvari 1 destilata:  $h_1 = 2638,97 \text{ kJ/kg}$
  - entalpija tvari 2 destilata:  $h_2 = 1062,51 \text{ kJ/kg}$
  - izotermna toplina miješanja destilata:  $q = 12,5303 \text{ kJ/kg}$
- entalpija džibre:  $h_s = 417,394 \text{ kJ/kg}$ 
  - entalpija tvari 1 džibre:  $h_1 = 417,934 \text{ kJ/kg}$
  - entalpija tvari 2 džibre:  $h_2 = 278,622 \text{ kJ/kg}$
  - izotermna toplina miješanja destilata:  $q = 0,15688 \text{ kJ/kg}$
- entalpija kapljevine na vrhu kolone:  $h_{Fj} = 257,15 \text{ kJ/kg}$ 
  - entalpija tvari 1 kapljevine na vrhu kolone:  $h_1 = 332,60 \text{ kJ/kg}$
  - entalpija tvari 2 kapljevine na vrhu kolone:  $h_2 = 221,732 \text{ kJ/kg}$
  - izotermna toplina miješanja destilata:  $q = 11,7632 \text{ kJ/kg}$
- entalpija pare na vrhu kolone:  $h_{Dj} = 1413,15 \text{ kJ/kg}$ 
  - entalpija tvari 1 pare na vrhu kolone:  $h_1 = 2638,86 \text{ kJ/kg}$
  - entalpija tvari 2 pare na vrhu kolone:  $h_2 = 1062,41 \text{ kJ/kg}$
  - izotermna toplina miješanja destilata:  $q = 12,3848 \text{ kJ/kg}$

S poznatim entalpijama struja se može provesti energetska bilanca vrha kolone i odrediti toplinski tok koji je potrebno odvesti kako bi se dobio željeni destilat na izlazu iz kolone.

Postavljanjem energetske bilance na vrh kolone prema slici [Slika 16] dobiva se sljedeća jednačba:

$$h_{Dj} * q_{mDj} = h_{Fj} * q_{mFj} + h_g * q_{mg} + \Phi_R. \quad (30)$$

Za određivanje potrebnog toplinskog toka potrebno je još pretvoriti molne protoke kapljevine ( $q_{nFj}$ ) i pare ( $q_{nDj}$ ) u masene. Kako bi to bilo moguće, potrebno je poznavati molarne mase svake faze koje se određuju pomoću jednačbe (21):

$$M_{Fj} = 0,59054 * 46,068 + (1 - 0,59054) * 18,02 = 34,583 \text{ kg/kmol}$$

$$M_{Dj} = 0,58870 * 46,068 + (1 - 0,58870) * 18,02 = 34,532 \text{ kg/kmol.}$$

Maseni protoci se sada mogu izračunati preko jednačbe:

$$q_m = q_n * M, \quad (31)$$

te iznose:

$$q_{mFj} = q_{nFj} * M_{Fj} = 32,764 * 34,583 = 1133,077 \text{ kg/h}$$

$$q_{mDj} = q_{nDj} * M_{Dj} = 40,666 * 34,532 = 1404,28 \text{ kg/h.}$$

Vrijednost toplinskog toka odvedenog na deflegmatoru:

$$\Phi_R = h_{Fj} * q_{mFj} + h_g * q_{mg} - h_{Dj} * q_{mDj}.$$

$$|\Phi_R| = 257,15 * \frac{1133,08}{3600} + 1421,86 * \frac{270,968}{3600} - 1413,15 * \frac{1404,28}{3600} = 363,280 \text{ kW.}$$

Preostaje još pomoću jednačbe (10) izračunati toplinski tok koji je potrebno dovesti džibri. Za to je potrebno toplinski tok  $\Phi_R$  svesti na specifičnu toplinu deflegmacije  $\phi_R$  prema jednačbi (9):

$$\phi_R = \frac{|\Phi_R|}{q_{mg}} = \frac{363,280}{\frac{270,961}{3600}} = 4826,443 \text{ kJ/kg.}$$

Sada se iz jednačbe (10) može izračunati specifična toplina grijanja kotlića:

$$\frac{\phi_i - (h_s - h_m)}{\xi_m - \xi_s} = \frac{h_g + \phi_R - h_m}{\xi_g - \xi_m}$$

$$\phi_i = \left( \frac{h_g + \phi_R - h_m}{\xi_g - \xi_m} \right) * (\xi_m - \xi_s) + (h_s - h_m)$$

Uz poznavanje potrebnih vrijednost:

- $h_g = 1421,86 \text{ kJ/kg}$
- $h_m = 369,215 \text{ kJ/kg}$
- $h_s = 417,394 \text{ kJ/kg}$

- $\xi_g = 0,78 \text{ kg/kg}$
- $\xi_m = 0,11 \text{ kg/kg}$
- $\xi_s = 0,005 \text{ kg/kg}$
- $\phi_R = 4826,443 \text{ kW/kg}$ .

Specifična toplina grijanja kotlića iznosi:

$$\phi_i = 969,529 \text{ kJ/kg.}$$

Toplinski tok koji je potrebno dovesti džibri se izračunava pomoću jednadžbe (8):

$$\Phi_i = \phi_i * q_{ms} = 969,529 * \frac{1729,034}{3600} = 465,652 \text{ kW.}$$

### 3.3.2. Drugi slučaj

U drugom slučaju će odabrani refluks biti približno dva i pol puta veći od minimalnog te će iznositi:

$$\varphi_R = 2,47622 \text{ kmol/kmol.}$$

Postupak proračunavanja je isti kao u prvom slučaju pa će zato u ovom slučaju biti iznesene tablice s dobivenim rezultatima bez prikazanog proračuna.

Tablica s izračunatom molarnom koncentracijom pare  $\psi_D$  komine i protokom kapljevine u koloni za jačanje:

**Tablica 6. Proračun kolone za jačanje slučaja 2**

$\psi_F = \psi_m$ ; kmol/kmol	0,04612
$\varphi_R$ ; kmol/kmol	2,47622
$\psi_D$ ; kmol/kmol	0,20
$q_{nFj}$ ; kmol/h	19,552

Proračun kolone za iscrpljivanje daje podatke prikazane u sljedećoj tablici:

**Tablica 7. Proračun kolone za iscrpljivanje slučaja 2**

$\psi_F = \psi_m$ ; kmol/kmol	0,04612
$\psi_D$ ; kmol/kmol	0,20
$\varphi_D$ ; kmol/kmol	0,22299
$q_{nDi}$ ; kmol/h	27,453

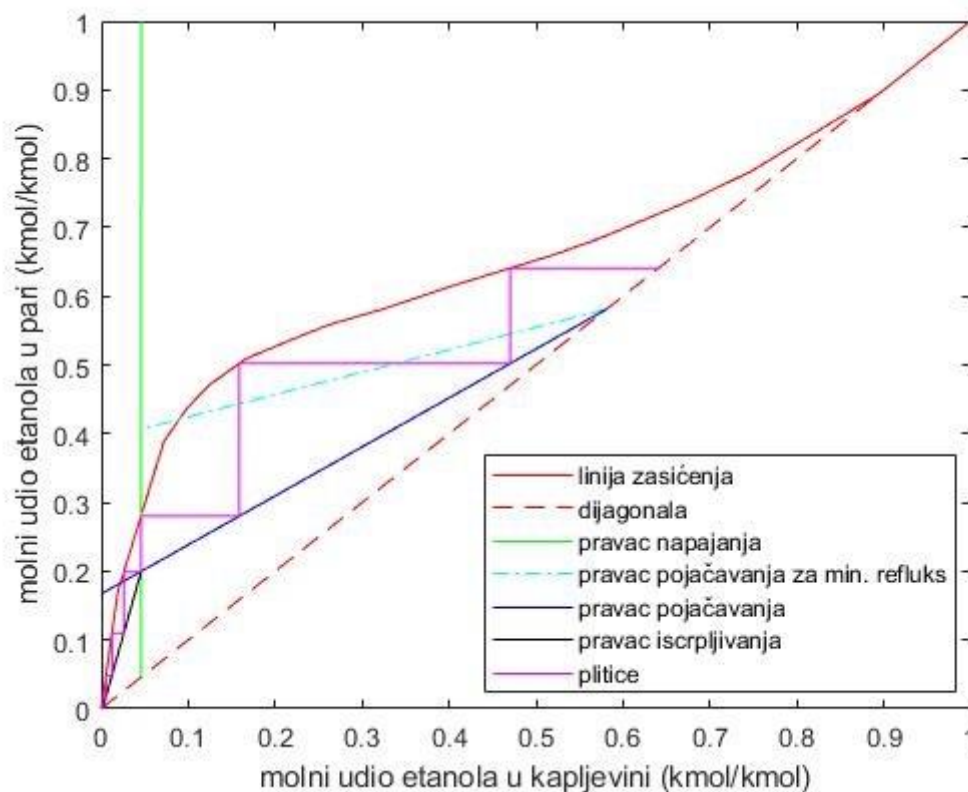
Postavljanjem masene bilance na pliticu napajanja prema [Slika 14] može se izračunati molarni protok kapljevine u koloni za iscrpljivanje. Prema jednadžbi (23) protok iznosi:

$$q_{nFi} = q_{nFj} + q_{nm} = 19,552 + 103,552 = 123,104 \text{ kmol/h.}$$

Slijedi proračun teorijskog broja plitica prema metodi opisanoj u odlomku 2.4.4. uz [Slika 12]. [Tablica 3] s prikazanim vrijednostima pojedinih točaka te McCabe-Thieleov dijagram ([Slika 18]) se nalaze u nastavku.

**Tablica 8. Proračun broja plitica prema McCabe-Thieleu i pripadajuće točke u dijagramu za 2. slučaj**

Kolona za iscrpljivanje		Uvjet: $\psi_D > 0,20$ kmol/kmol	Broj plitica
$\psi_F = \psi_S$ ; kmol/kmol	0,00196		
$\psi_D$ ; kmol/kmol -> dobiveno linearnom interpolacijom	0,0272	NE	
$\psi_F$ ; kmol/kmol -> pravac iscrpljivanja	0,00759		
$\psi_D$ ; kmol/kmol -> dobiveno linearnom interpolacijom	0,067291815	NE	
$\psi_F$ ; kmol/kmol -> pravac iscrpljivanja	0,01653		1
$\psi_D$ ; kmol/kmol -> dobiveno linearnom interpolacijom	0,146552529	NE	
$\psi_F$ ; kmol/kmol -> pravac iscrpljivanja	0,0342		1
$\psi_D$ ; kmol/kmol -> dobiveno linearnom interpolacijom	0,215632556	DA	
$\psi_F$ ; kmol/kmol -> pravac iscrpljivanja	0,04961		1
Teorijski broj plitica kolone za iscrpljivanje			3
Kolona za jačanje		Uvjet: $\psi_D > 0,58104$ kmol/kmol	Broj plitica
$\psi_F$ ; kmol/kmol	0,04961		
$\psi_D$ ; kmol/kmol -> dobiveno linearnom interpolacijom	0,320166468	NE	
$\psi_F$ ; kmol/kmol -> pravac jačanja	0,21481		1
$\psi_D$ ; kmol/kmol -> dobiveno linearnom interpolacijom	0,545653513	NE	
$\psi_F$ ; kmol/kmol -> pravac jačanja	0,53136		1
$\psi_D$ ; kmol/kmol -> dobiveno linearnom interpolacijom	0,668521751	DA	
$\psi_F$ ; kmol/kmol -> pravac jačanja	0,70385		1
Teorijski broj plitica kolone za jačanje			3
Teorijski ukupni broj plitica			6



Slika 17. McCabe-Thieleov dijagram za 2. slučaj

Vrijednosti entalpija i masenih koncentracija koje se pojavljuju u energetske jednačbi (10) su iste kao i za prvi slučaj te će stoga biti izračunat jedino toplinski tok odveden u deflegmatoru prema jednačbi (30) i slici [Slika 16]. Vrijednosti potrebne za izračun traženog toplinskog toka će biti prikazane bez proračuna, iz razloga što je proračun prikazan u prvom slučaju.

Jednačba (30):

$$h_{Dj} * q_{mDj} = h_{Fj} * q_{mFj} + h_g * q_{mg} + \Phi_R.$$

Vrijednosti potrebnih entalpija i masenih protoka:

- $h_g = 1421,86 \text{ kJ/kg}$
- $h_{Fj} = 244,130 \text{ kJ/kg}$
- $h_{Dj} = 1324,64 \text{ kJ/kg}$
- $q_{mDj} = 1009,474 \text{ kg/h}$
- $q_{mFj} = 738,323 \text{ kg/h}$
- $q_{mg} = 270,968 \text{ kg/h.}$



Toplinski tok odveden u deflegmatoru iznosi:

$$\Phi_R = h_{Fj} * q_{mFj} + h_g * q_{mg} - h_{Dj} * q_{mDj}$$

$$|\Phi_R| = 244,13 * \frac{738,323}{3600} + 1421,86 * \frac{270,97}{3600} - 1324,64 * \frac{1009,474}{3600} = 214,35 \text{ kW.}$$

Specifična toplina deflegmacije u skladu s time iznosi:

$$\phi_R = \frac{|\Phi_R|}{q_{mg}} = \frac{214,35}{\frac{270,961}{3600}} = 2847,864 \text{ kJ/kg.}$$

Sada se iz jednadžbe (10), isto kao i u prvom slučaju, može izračunati specifična toplina grijanja kotlića:

$$\phi_i = \left( \frac{h_g + \phi_R - h_m}{\xi_g - \xi_m} \right) * (\xi_m - \xi_s) + (h_s - h_m).$$

Potrebne veličine:

- $h_g = 1421,86 \text{ kJ/kg}$
- $h_m = 369,215 \text{ kJ/kg}$
- $h_s = 417,394 \text{ kJ/kg}$
- $\xi_g = 0,78 \text{ kg/kg}$
- $\xi_m = 0,11 \text{ kg/kg}$
- $\xi_s = 0,005 \text{ kg/kg}$
- $\phi_R = 2847,864 \text{ kW}$

Specifična toplina grijanja kotlića iznosi:

$$\phi_i = 659,453 \frac{\text{kJ}}{\text{kg}}.$$

Toplinski tok koji je potrebno dovesti džibri se izračunava pomoću jednadžbe (8):

$$\Phi_i = \phi_i * q_{ms} = 659,453 * \frac{1729,034}{3600} = 316,727 \text{ kW.}$$

### 3.3.3. Treći slučaj

U trećem slučaju će odabrani refluks biti približno dva puta veći od minimalnog te će iznositi:

$$\varphi_R = 2,07637 \text{ kmol/kmol.}$$

Postupak proračunavanja je isti kao u prva dva slučaja pa će zato i u ovom slučaju biti iznesene samo tablice s dobivenim rezultatima bez prikazanog proračuna.

Tablica s izračunatom molarnom koncentracijom pare  $\psi_D$  komine i protokom kapljevine u koloni za jačanje:

**Tablica 9. Proračun kolone za jačanje slučaja 2**

$\psi_F = \psi_m$ ; kmol/kmol	0,04612
$\varphi_R$ ; kmol/kmol	2,07637
$\psi_D$ ; kmol/kmol	0,22
$q_{nFj}$ ; kmol/h	16,395

Proračun kolone za iscrpljivanje daje podatke prikazane u sljedećoj tablici:

**Tablica 10. Proračun kolone za iscrpljivanje slučaja 2**

$\psi_F = \psi_m$ ; kmol/kmol	0,04612
$\psi_D$ ; kmol/kmol	0,22
$\varphi_D$ ; kmol/kmol	0,20244
$q_{nDi}$ ; kmol/h	24,281

Postavljanjem masene bilance na pliticu napajanja prema [Slika 14] može se izračunati molarni protok kapljevine u koloni za iscrpljivanje. Prema jednadžbi (23) protok iznosi:

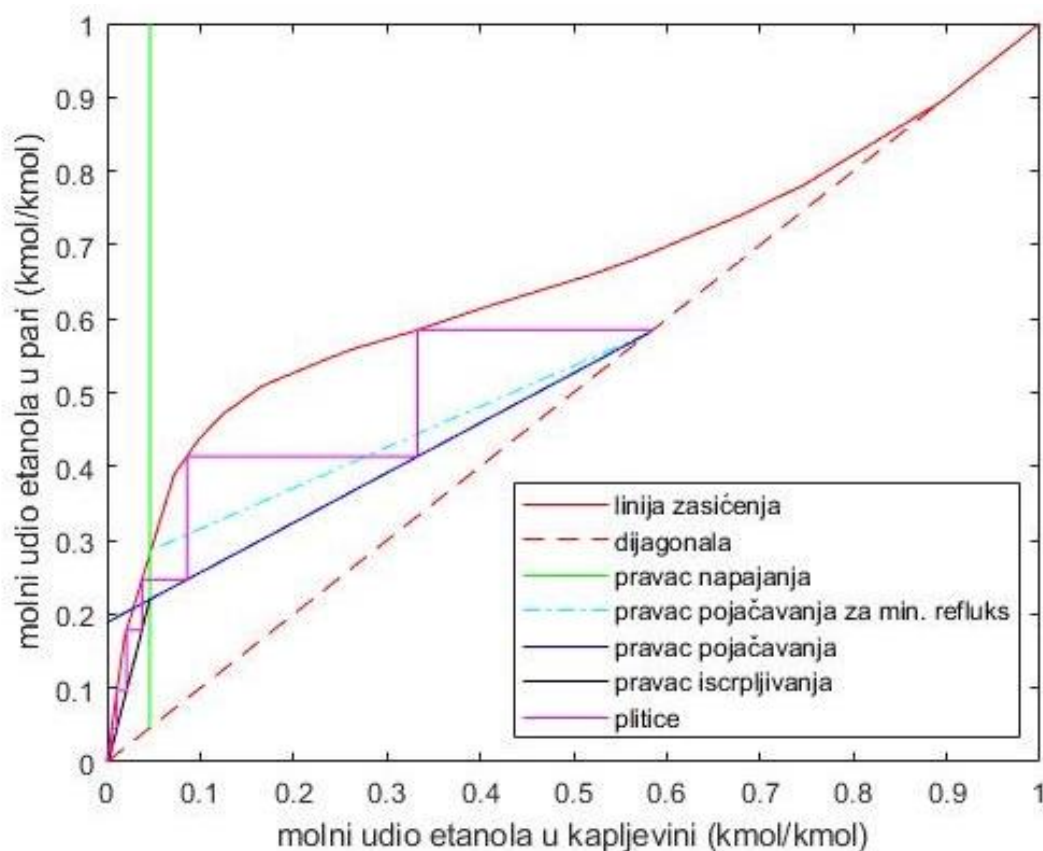
$$q_{nFi} = q_{nFj} + q_{nm} = 16,395 + 103,552 = 119,947 \text{ kmol/h.}$$

Slijedi proračun teorijskog broja plitica prema metodi opisanoj u odlomku 2.4.4. uz [Slika 12]. [Tablica 3] s prikazanim vrijednostima pojedinih točaka te McCabe-Thieleov dijagram ([Slika 18]) se nalaze u nastavku.

**Tablica 11. Proračun broja plitica prema McCabe-Thieleu i pripadajuće točke u dijagramu za 3. slučaj**

Kolona za iscrpljivanje		Uvjet: $\psi_D > 0,22$ kmol/kmol	Broj plitica
$\psi_F = \psi_S$ ; kmol/kmol	0,00196		
$\psi_D$ ; kmol/kmol -> dobiveno linearnom interpolacijom	0,0272	NE	
$\psi_F$ ; kmol/kmol -> pravac iscrpljivanja	0,00707		
$\psi_D$ ; kmol/kmol -> dobiveno linearnom interpolacijom	0,062681572	NE	
$\psi_F$ ; kmol/kmol -> pravac iscrpljivanja	0,01425		1
$\psi_D$ ; kmol/kmol -> dobiveno linearnom interpolacijom	0,126338387	NE	
$\psi_F$ ; kmol/kmol -> pravac iscrpljivanja	0,02714		1
$\psi_D$ ; kmol/kmol -> dobiveno linearnom interpolacijom	0,216033616	NE	
$\psi_F$ ; kmol/kmol -> pravac iscrpljivanja	0,0453		1
$\psi_D$ ; kmol/kmol -> dobiveno linearnom interpolacijom	0,30473854	DA	
$\psi_F$ ; kmol/kmol -> pravac iscrpljivanja	0,06325		1
Teorijski broj plitica kolone za iscrpljivanje			4

Kolona za jačanje		Uvjet: $\psi_D > 0,58104$ kmol/kmol	Broj plitica
$\psi_F$ ; kmol/kmol	0,06325		
$\psi_D$ ; kmol/kmol -> dobiveno linearnom interpolacijom	0,365490182	NE	
$\psi_F$ ; kmol/kmol -> pravac jačanja	0,54151		1
$\psi_D$ ; kmol/kmol -> dobiveno linearnom interpolacijom	0,6729106730	DA	
$\psi_F$ ; kmol/kmol -> pravac jačanja	0,71716		1
Teorijski broj plitica kolone za jačanje			2
Teorijski ukupni broj plitica			6



Slika 18. McCabe-Thieleov dijagram za 3. slučaj

Vrijednosti entalpija i masenih koncentracija koje se pojavljuju u energetskoj jednadžbi (10) su iste kao i u prva dva slučaja te će stoga biti izračunat jedino toplinski tok odveden u deflegmatoru prema jednadžbi (30) i slici [Slika 16]. Vrijednosti potrebne za izračun traženog toplinskog toka će biti prikazane bez proračuna, iz razloga što je proračun prikazan u prvom slučaju.

Jednadžba (30):

$$h_{Dj} * q_{mDj} = h_{Fj} * q_{mFj} + h_g * q_{mg} + \Phi_R.$$

Vrijednosti potrebnih entalpija i masenih protoka:

- $h_g = 1416,11 \text{ kJ/kg}$
- $h_{Fj} = 242,724 \text{ kJ/kg}$
- $h_{Dj} = 1315,2 \text{ kJ/kg}$
- $q_{mDj} = 895,823 \text{ kg/h}$
- $q_{mFj} = 625,223 \text{ kg/h}$
- $q_{mg} = 270,968 \text{ kg/h}$ .

Toplinski tok odveden u deflegmatoru iznosi:

$$\Phi_R = h_{Fj} * q_{mFj} + h_g * q_{mg} - h_{Dj} * q_{mDj}$$

$$|\Phi_R| = 242,724 * \frac{625,223}{3600} + 1416,11 * \frac{270,968}{3600} - 1315,2 * \frac{895,823}{3600} = 178,530 \text{ kW.}$$

Specifična toplina deflegmacije u skladu s time iznosi:

$$\phi_R = \frac{|\Phi_R|}{q_{mg}} = \frac{178,530}{\frac{270,961}{3600}} = 2371,958 \text{ kJ/kg.}$$

Sada se iz jednadžbe (10), isto kao i u prva dva slučaja, može izračunati specifična toplina grijanja kotlića:

$$\phi_i = \left( \frac{h_g + \phi_R - h_m}{\xi_g - \xi_m} \right) * (\xi_m - \xi_s) + (h_s - h_m).$$

Potrebne veličine:

- $h_g = 1416,11 \text{ kJ/kg}$
- $h_m = 369,215 \text{ kJ/kg}$
- $h_s = 417,394 \text{ kJ/kg}$
- $\xi_g = 0,78 \text{ kg/kg}$
- $\xi_m = 0,11 \text{ kg/kg}$
- $\xi_s = 0,005 \text{ kg/kg}$
- $\phi_R = 2371,958 \text{ kW}$ .

Specifična toplina grijanja kotlića iznosi:

$$\phi_i = 584,417 \text{ kJ/kg.}$$

Toplinski tok koji je potrebno dovesti džibri se izračunava pomoću jednadžbe (8):

$$\Phi_i = \phi_i * q_{ms} = 584,417 * \frac{1729,034}{3600} = 280,688 \text{ kW.}$$

### 3.4. Usporedba rezultata dobivenih proračunom provedenim za dva različita refluksa

U tablici koja slijedi će biti prikazan teorijski broj plitica i toplinski tokovi za svaki od prethodna 3 prikazana slučaja.

**Tablica 12. Usporedba broja plitica i toplinskih tokova u ovisnosti o refluksu**

Refluks; kmol/kmol		$\varphi_R = 2,07637$	$\varphi_R = 2,47622$	$\varphi_R = 4,1494$
Broj plitica	Kolona za iscrpljivanje	4	3	2
	Kolona za jačanje	2	3	2
	Ukupan broj	6	6	4
Toplinski tok; kW	Odveden u deflegmatoru	178,530	214,350	363,280
	Doveden džibri	280,688	316,727	465,562

[Tablica 12] zorno prikazuje porast iznosa toplinskih tokova povećanjem refluksa. Što je iznos refluksa veći, prema jednadžbi (12), veći je i molni protok kapljevine koji se s vrha kolone spušta u kolonu za jačanje. Kako bi to bilo moguće, potrebno je za početak dovesti više toplinskog toka džibri i time povećati protok pare u koloni. Zatim je potrebno za približno istu vrijednost povećati iznos toplinskog toka koji se odvodi u deflegmatoru.

S druge strane, budući da veća količina dovedenog toplinskog toka povećava protoke mase i kapljevine u koloni, smanjuje se potreban teorijski broj plitica. Kako je prikazano u tablici, najmanji broj plitica je potreban za slučaj kada je refluks približno četiri puta veći od minimalnog, ali tada su toplinski tokovi znatno veći nego u prva dva slučaja.

Zanimljiva je analiza drugog i trećeg slučaja, u kojima razlika u refluksima nije tolik velika pa teorijski broj plitica ispada isti, ali drugačije raspodijeljen u koloni. Dok se u drugom slučaju tri plitice nalaze dijelu kolone koji služi za jačanje i tri u dijelu kolone koji služi za iscrpljivanje, u trećem slučaju se četiri plitice nalaze u dijelu kolone koji služi za iscrpljivanje, a dvije u dijelu kolone koji služi za jačanje. Tome je tako zbog raspodejele koncentracija na pojedinoj plitici. To se može primijetiti na [Slika 17] i [Slika 18]. Također je zgodno uočiti da koncentracija kapljevine i pare u drugom slučaju znatno premašuje željene koncentracije. Drugi slučaj također zahtijeva više vrijednosti toplinskih tokova.

Iz svega navedenog, za daljnji proračun i dimenzioniranje kolone će biti odabran 3. slučaj, za koji vrijednost refleksa iznosi:

$$\varphi_R = 2,07637 \text{ kmol/kmol.}$$

Stvarni broj plitica u koloni za jačanje će iznositi:

$$n_{si} = \frac{n_i}{0,65} \cong 6.$$

Stvarni broj plitica u koloni za iscrpljivanje će biti jednak:

$$n_{sj} = \frac{n_j}{0,50} \cong 4.$$

Time će ukupni broj plitica u koloni iznositi:

$$n_{suk} = n_{si} + n_{sj} = 10.$$

## 4. ODREĐIVANJE DIMENZIJA KOLONE I GEOMETRIJSKIH KARAKTERISTIKA PLITICA

Plitice koje će biti korištene u ovom radu su plitice sa zvonima. Neki dijelovi procesa dimenzioniranja kolone i proračuna plitica su provedeni prema Fairu te stoga i jednadžbe odgovaraju tome. Proračun se temelji na najvišoj plitici u koloni.

### 4.1. Određivanje dimenzija kolone

#### 4.1.1. Promjer kolone

Kako bi se mogao odrediti promjer kolone, potrebno je prvo odrediti površinu presjeka kolone. Površina presjeka kolone se sastoji od aktivne površine i površine presjeka slivnog kanala. Aktivna površina je površina plitice na kojoj se odvija izmjena topline i tvari između kapljevine na plitici i pare koja prolazi kroz zvona prema vrhu kolone. Površina presjeka slivnog kanala je dio presjeka kolone niz koji se kapljevina spušta na pliticu i s kojega kapljevina odlazi s plitice. U skladu s time, površina presjeka kolone se računa prema jednadžbi

$$A_t = A_a + 2 * A_d, \quad (32)$$

pri čemu je:

$A_a \rightarrow$  aktivna površina

i

$A_d \rightarrow$  površina presjeka slivnog kanala.

Površina presjeka aktivne površine se računa pomoću volumnog protoka pare i stvarne brzine pare pri kojoj dolazi do plavljenja poda pa prema tome iznosi:

$$A_a = \frac{Q_D}{(0,75 * U'_N)}. \quad (33)$$

Volumni protok pare se računa kao:

$$Q_D = \frac{q_{mDj}}{\rho_D}, \quad (34)$$

pri čemu je  $\rho_D$  gustoća pare. Gustoća pare će biti aproksimirana jednadžbom stanja idealnog plina prema jednadžbi:

$$\rho_D = \frac{p * M_{Dj}}{R * T_D}. \quad (35)$$

Temperatura  $T_D$  se računa prema jednadžbi (36), a za to je potrebno poznavati temperaturu  $\vartheta_D$ .

Temperatura  $\vartheta_D$ , ovisi o koncentracijama alkohola i vode unutar struje pare na vrhu kolone. U skladu s time se temperatura  $\vartheta_D$  određuje interpolacijom u ovisnosti o masenim

koncentracijama i temperaturama svake faze u struji, a onda se prema jednadžbi (36) računa temperatura  $T_D$ .

$$T_D = 273,15 + \vartheta_D, \quad (36)$$

Inrepolacijom dobivena temperatura  $\vartheta_D$ :

$$\vartheta_D = 79,66 \text{ }^\circ\text{C}.$$

Temperatura  $T_D$  iznosi:

$$T_D = 273,15 + 79,66 = 352,81 \text{ K}.$$

Vrijednost opće plinske konstante  $R$  iznosi  $8314 \text{ J/(kgK)}$ . Budući da su poznati svi potrebni podaci, može se izračunati gustoća pare  $\rho_D$ :

$$\rho_D = \frac{10^5 * 36,894}{8314 * 352,81} = 1,258 \text{ kg/m}^3.$$

Sada se može izračunati volumni protok pare prema jednadžbi (34):

$$Q_D = \frac{895,823}{1,258} = 0,1978 \text{ m}^3/\text{s}.$$

Stvarna brzina pare pri kojoj dolazi do plavljenja poda je definirana kao:

$$U'_N = 0,7 * U_N, \quad (37)$$

pri čemu je  $U_N$  brzina pare pri kojoj dolazi do plavljenja poda, a koju je zbog stvaranja pjene potrebno korigirati. Brzina pare  $U_N$  može se izračunati preko jednadžbe (38):

$$C_{sb} = U_N \sqrt{\frac{\rho_D}{\rho_F - \rho_D}}, \quad (38)$$

pri čemu se gustoća kapljevine na vrhu kolone  $\rho_F$  računa prema jednadžbi za gustoću smjese:

$$\rho_F = \frac{\rho_{al}}{\xi_F}. \quad (39)$$

Gustoća alkohola za temperaturu od  $80 \text{ }^\circ\text{C}$  je navedena u očitanim podacima u odlomku 3.1.

Masena koncentracija kapljevine na vrhu kolone se može izračunati preinakom jednadžbe (20):

$$\xi_F = \frac{\frac{M_{C_2H_5OH}}{M_{H_2O}} * \psi_F}{1 - \psi_F \left(1 - \frac{M_{C_2H_5OH}}{M_{H_2O}}\right)}. \quad (40)$$

Molna koncentracija kapljevine na vrhu kolone se iščitava iz [Tablica 11] i iznosi:

$$\psi_F = 0,71716 \text{ kmol/kmol}.$$

Iz navedenih podataka slijedi da je masena koncentracija kapljevine na vrhu kolone jednaka:

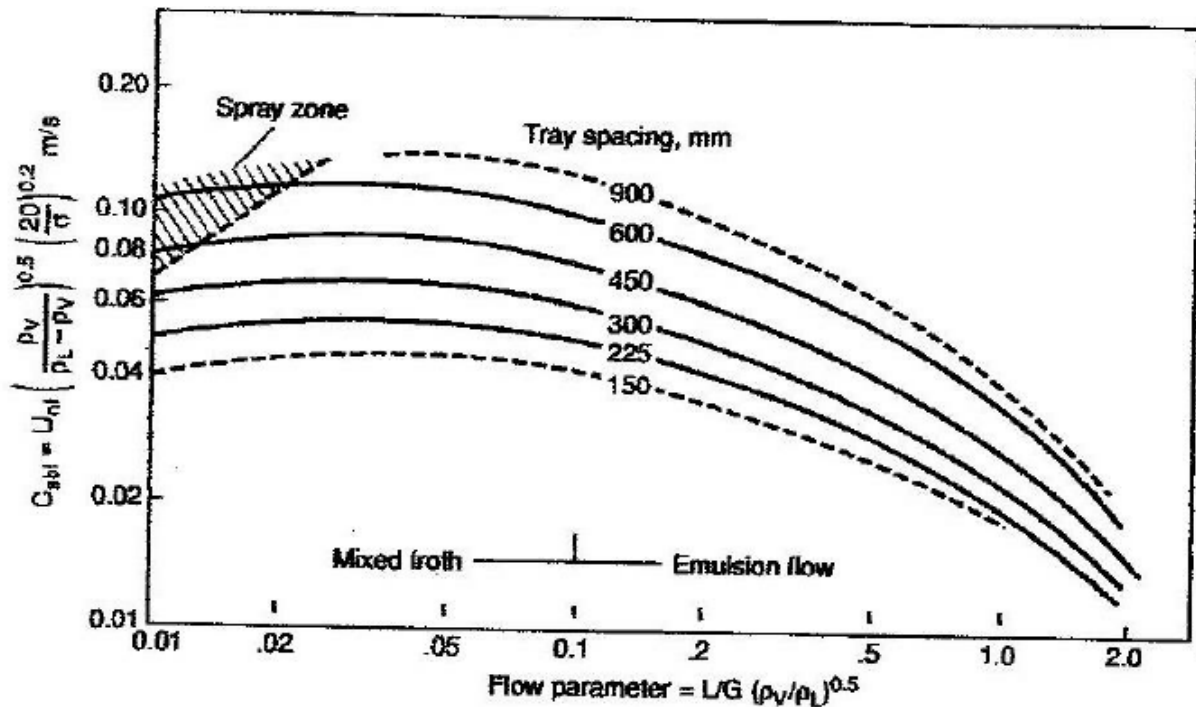


$$\xi_F = \frac{\frac{46,068}{18,016} * 0,71716}{1 - 0,71716 \left(1 - \frac{46,068}{18,016}\right)} = 0,86637 \text{ kg/kg.}$$

Prema tome gustoća kapljevine na vrhu kolone iznosi:

$$\rho_F = \frac{733}{0,86637} = 846,1 \text{ kg/m}^3.$$

Varijabla  $C_{sb}$  se naziva Souders-Brownov faktor koji ovisi o parametru protoka i razmaku između plitica. Vrijednost Souders-Brownovog faktora je iščitana s grafa na [Slika 19]:



Slika 19. Promjena vrijednosti  $C_{sb}$  faktora u ovisnosti o razmaku između plitica i parametru strujanja kapljevine i pare [9]

Apscisa grafa na gornjoj slici je parametar strujanja kapljevine i pare, a izračunava se prema jednadžbi (41):

$$F_{FD} = \frac{q_{mFj}}{q_{mDj}} \sqrt{\frac{\rho_D}{\rho_F}}, \quad (41)$$

te iznosi:

$$F_{FD} = \frac{625,223}{895,823} \sqrt{\frac{1,258}{846,1}} = 0,027.$$

Odabrani razmak između plitica iznosi 400 milimetara. Vrijednost  $C_{sb}$  faktora očitana iz grafa na [Slika 19] iznosi:

$$C_{sb} = 0,08.$$

Brzina pare se izražava iz jednačbe (38):

$$U_N = C_{sb} \sqrt{\frac{\rho_F - \rho_D}{\rho_D}}, \quad (42)$$

a njen iznos je:

$$U_N = 0,08 \sqrt{\frac{846,1 - 1,258}{1,258}} = 2,0732 \text{ m/s}. \quad (43)$$

Sada se može izračunati stvarna brzina pare pri kojoj dolazi do plavljenja poda:

$$U'_N = 0,7 * U_N = 1,4512 \text{ m/s}.$$

Poznavajući sve potrebne vrijednosti, može se izračunati površina aktivnog presjeka:

$$A_a = \frac{0,1978}{(0,75 * 1,4512)} = 0,1817 \text{ m}^2.$$

Slično kao i kod aktivne površine, površina presjeka slivnog kanala se računa pomoću volumnog protoka kapljevine u slivnom kanalu i stvarne brzine kapljevine u preljevu:

$$A_d = \frac{Q_F}{u_L}, \quad (44)$$

Volumenski protok kapljevine u slivnom kanalu se računa kao:

$$Q_F = \frac{q_{mFj}}{\rho_F}, \quad (45)$$

te iznosi:

$$Q_F = \frac{q_{mFj}}{\rho_F} = \frac{625,223}{3600} = 0,00020526 \text{ m}^3/\text{s}.$$

Stvarna brzina kapljevine u preljevu se dobiva pomoću jednačbe (46):

$$u'_L = 0,7 * u_{Lmaks}. \quad (46)$$

Brzina  $u_{Lmaks}$  je najveća brzina kapljevine u preljevu, a proračunava se preko vremena zadržavanja propuhane mase u slivnom kanalu i pretpostavljenog razmaka između plitica u koloni:

$$u_{Lmaks} = \frac{H_{TS}}{t_{dc}}, \quad (47)$$

pri čemu je  $H_{TS}$  pretpostavljena visina između plitica, a  $t_{dc}$  vrijeme zadržavanja propuhane mase u slivnom kanalu. Iznosi tih dviju vrijednosti su:

$$H_{TS} = 0,4 \text{ m}$$

$$t_{dc} = 5,13 \text{ s}.$$

Iz toga slijedi da je najveća brzina kapljevine u preljevu:

$$u_{L\text{maks}} = \frac{0,4}{5,13} = 0,07797 \text{ m/s.}$$

Stvarna brzina kapljevine u preljevu:

$$u'_L = 0,7 * 0,07797 = 0,05458 \text{ m/s.}$$

Sada je moguće izračunati potrebnu površinu presjeka slivnog kanala:

$$A_d = \frac{Q_F}{u'_L} = \frac{0,00020526}{0,05458} = 0,0037607 \text{ m}^2.$$

Iz jednadžbe (32) se izračunava ukupna potrebna površina kolone:

$$A_t = A_a + 2 * A_d = 0,1817 + 2 * 0,0037607 = 0,1892214 \text{ m}^2.$$

Promjer kolone se računa prema jednadžbi (48):

$$D = \sqrt{\frac{4 * A_t}{\pi}}, \quad (48)$$

te iznosi:

$$D = \sqrt{\frac{4 * 0,1892214}{\pi}} = 0,49084 \text{ m.}$$

Stvarni promjer kolone i debljina stijenke se odabiru prema normi. Dimenzije kolone prema DN500 iznose:

$$D_v = 0,508 \text{ m}$$

$$s = 0,0032 \text{ m}$$

$$D_u = 0,5008 \text{ m.}$$

Unutarnja površina presjeka kolone  $A_t$  se promijenila u odnosu na ranije izračunatu površinu.

Nova vrijednost površine se može izračunati prema jednadžbi (49):

$$A_t = \frac{D_u^2 * \pi}{4}, \quad (49)$$

a njena vrijednost iznosi:

$$A_t = \frac{0,5008^2 * \pi}{4} = 0,19698 \text{ m}^2.$$

Time su se promijenile i ranije izračunate vrijednosti aktivne površine i površine poprečnog presjeka slivnog kanala koje su služile za približno izračunavanje potrebne površine presjeka kolone. Nova vrijednost površine slivnog kanala će iznositi približno 10% aktivne površine. Jednadžba ukupne površine (32) se u skladu s time može preinačiti u novi oblik:

$$A_t = A_a + 2 * 0,1 * A_a. \quad (50)$$

Iz gornje jednačbe se može izračunati aktivna površina  $A_a$ :

$$A_a = \frac{A_t}{1,2} = \frac{0,19698}{1,2} = 0,16415 \text{ m}^2.$$

Kako je već navedeno, površina poprečnog presjeka slivnog kanala iznosi 10% aktivne površine:

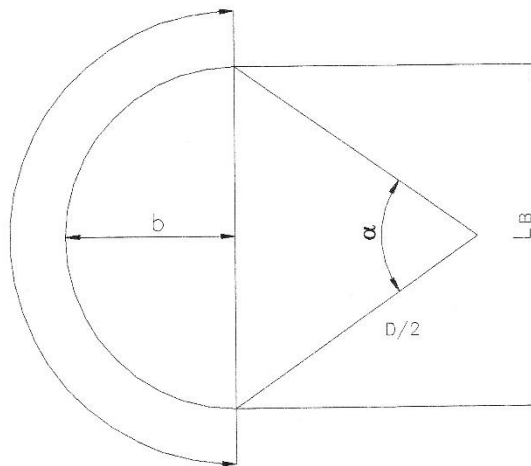
$$A_d = 0,1 * A_a. \quad (51)$$

Površina poprečnog presjeka slivnog kanala iznosi:

$$A_d = 0,1 * A_a = 0,1 * 0,16415 = 0,016415 \text{ m}^2.$$

#### 4.1.2. Dimenzije brane

Poznavanjem ukupne površine presjeka kolone, aktivne površine i površine poprečnog presjeka slivnog kanala, iz geometrijskih odnosa kružnog odsječka se mogu izračunati širina i duljina brane.



Slika 20. Kružni odsječak s pripadajućim dimenzijama širine i duljine brane

Iz jednačbe (52) se može izračunati kut  $\alpha$ :

$$P = \frac{\left(\frac{D_u}{2}\right)^2}{2} \left(\frac{\pi * \alpha}{180^0} - \sin(\alpha)\right), \quad (52)$$

koji iznosi:

$$\alpha = 87,2^\circ.$$

Korištenjem jednačbe (53) i poznavajući kut  $\alpha$ , može se izračunati najveća širina presjeka slivnog kanala, širina  $b$ :

$$b = \frac{D_u}{2} \left( 1 - \cos \left( \frac{\alpha}{2} \right) \right). \quad (53)$$

Širina  $b$  iznosi:

$$b = \frac{0,5008}{2} \left( 1 - \cos \left( \frac{87,2}{2} \right) \right) = 0,069 \text{ m.}$$

Sada su dostupni svi potrebni podaci za izračun duljine brane. Jednadžba prema kojoj se računa duljina brane glasi:

$$L = 2 * \frac{D_u}{2} * \sin \left( \frac{\alpha}{2} \right). \quad (54)$$

Duljina brane iznosi:

$$L = 2 * \frac{0,5008}{2} * \sin \left( \frac{87,2^\circ}{2} \right) = 0,345 \text{ m.}$$

Maksimalni put strujanja kapljevine se računa prema:

$$L_{sk} = D_u - 2 * b \quad (55)$$

te iznosi:

$$L_{sk} = 0,5008 - 2 * 0,069 = 0,3628 \text{ m.}$$

## 4.2. Dimenzije zvona i njihov raspored

### 4.2.1. Odabir promjera zvona i broj zvona na plitici

Pri odabiru dimenzija zvona treba voditi računa o tome da površina kružnog vijenca između vrata zvona i zvona iznosi približno jednako kao i površina vrata zvona. U skladu s time, a prema [6], dimenzije vrata zvona i zvona iznose:

- vrat zvona:  $d'_{vz} = 38 \text{ mm}$ ;  $d_{iv} = 3,6 \text{ mm}$ ;  $d_{vz} = 30,8 \text{ mm}$
- zvono:  $d_z = 51 \text{ mm}$ ;  $d_1 = 1,4 \text{ mm}$ ;  $d'_z = 48,2 \text{ mm}$ .

Kako bi bilo moguće odrediti potreban broj zvona na plitici, potrebno je znati površinu jednog vrata zvona te površinu koju svi vratovi zvona zauzimaju na plitici.

Površina vrata jednog zvona se jednostavno može izračunati pomoću sljedeće jednadžbe:

$$A_{vz} = \frac{d_{vz}^2 * \pi}{4}. \quad (56)$$

Površina vrata jednog zvona iznosi:

$$A_{vz} = \frac{(30,8 * 10^{-3})^2 * \pi}{4} = 0,000745 \text{ m}^2.$$

Površina koju vratovi zvona zauzimaju na plitici iznosi oko 10% aktivne površine:

$$A_{vzu} = 0,1 * A_a, \quad (57)$$

pa prema tome slijedi:

$$A_{vzu} = 0,1 * 0,16415 = 0,016415 \text{ m}^2.$$

Sada je moguće izračunati broj zvona potreban na jednoj plitici, za to će poslužiti jednačina :

$$n = \frac{A_{vzu}}{A_{vz}}. \quad (58)$$

Uvrštavanjem poznatih površina se dobiva sljedeće:

$$n = \frac{0,016415}{0,000745} = 22,03.$$

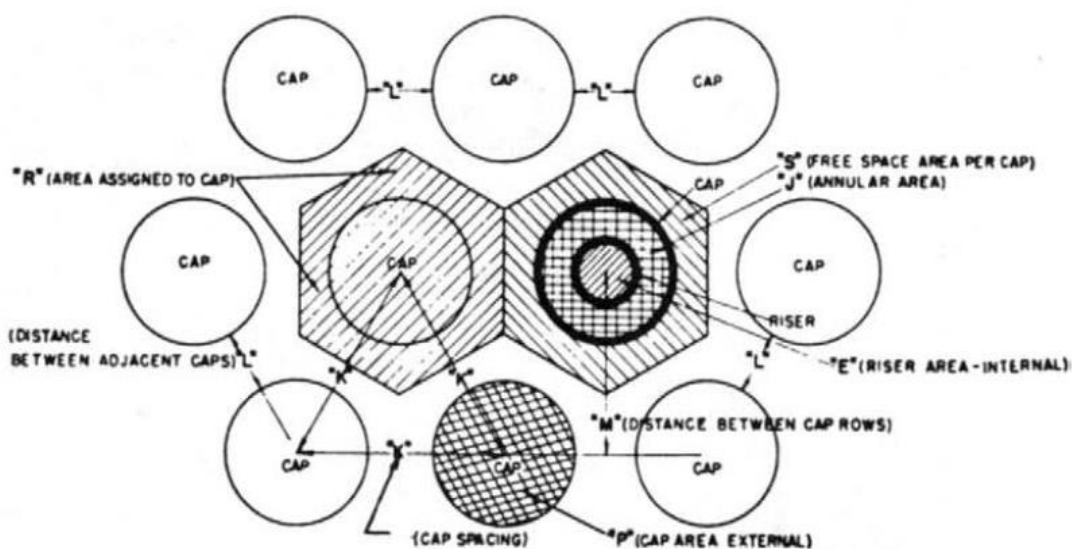
Kako bi raspored zvona na plitici bio izveden što ravnomjernije, odabrani broj zvona po plitici iznosi:

$$n = 23.$$

#### 4.2.2. Raspored zvona

Kako bi se zvona mogla ravnomjerno rasporediti po aktivnoj površini plitice, potrebno je odrediti potrebnu površinu za svako zvono, a zatim i razmak između središta zvona.

Zvona se slažu tako da međusobno tvore jednakostranične trokute jer se takav raspored pokazao kao najpovoljniji za proces.



Slika 21. Raspored zvona i šesterokutna površina koja pripada svakom zvonu [6]

Pri tome svakom zvonu pripada površina pravilnog šesterokuta ([Slika 21]) stranice duljine :

$$a = \frac{d_z}{2} + 0,015. \quad (59)$$

U skladu s time, duljina stranice pravilnog šesterokuta iznosi:

$$a = \frac{0,051}{2} + 0,015 = 0,0405 \text{ m.}$$

Površina pravilnog šesterokuta iznosi se računa prema jednadžbi:

$$P_{\Delta} = 6 * \left(\frac{\sqrt{3}}{4}\right) a^2, \quad (60)$$

a njena vrijednost je:

$$P_{\Delta} = 6 * \left(\frac{\sqrt{3}}{4}\right) 0,0405^2 = 0,0042615 \text{ m}^2.$$

Ukupna površina pridružena zvonima se sada može izračunati prema:

$$A_{\Delta} = n * P_{\Delta} \quad (61)$$

te iznosi:

$$A_{\Delta} = 23 * 0,0042615 = 0,098014 \text{ m}^2.$$

Razmak između zvona ( $d$ ) je jednak zbroju dviju visina jednakokraničnih trokuta koji čine pravilni šesterokut:

$$d = 2 * h \quad (62)$$

Visina jednakokraničnog trokuta se može izraziti kao:

$$h = \sin(60^{\circ}) * a \quad (63)$$

i glasi:

$$h = \sin(60^{\circ}) * 0,0405 = 0,03507 \text{ m.}$$

Slijedi razmak između središta zvona prema jednadžbi (62):

$$d = 2 * 0,03507 = 0,07014 = 0,070 \text{ m.}$$

Razmak zvona se računa prema:

$$L = d - d_z \quad (64)$$

te iznosi:

$$L = 0,070 - 0,051 = 0,019 \text{ m.}$$

#### 4.2.3. Proračun ostalih dimenzija zvona i plitice

U nastavku će biti proračunate dimenzije zvona i ostale dimenzije potrebne za konstruiranje plitice, a zatim i cijele kolone.

Prvo se odabire razmak između donjeg ruba zvona i poda, visina zareza na zvonima i širina zareza:

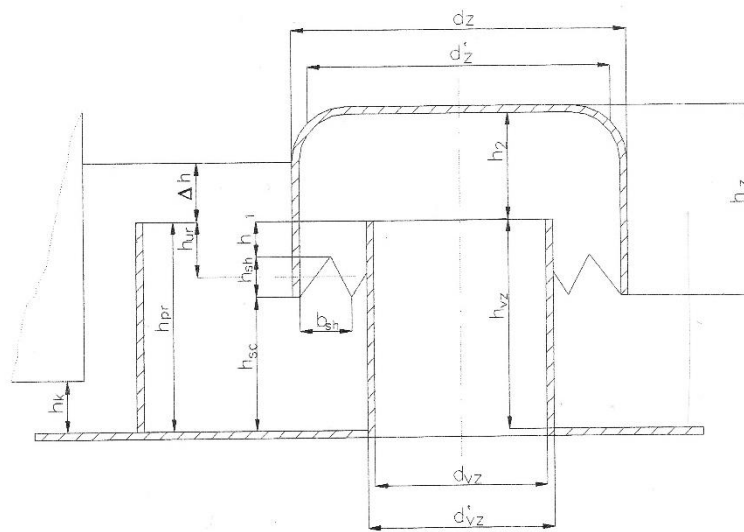
- Preporučeni razmak između donjeg ruba zvona i plitice:  $h_{sc} = 0 - 10 \text{ mm}$

- Preporučena visina zarez na zvonima:  $h_{sh} = 10 - 50 \text{ mm}$
- Preporučena širina zarez:  $b_{sh} = 2 - 7 \text{ mm}$ .

Odabrane dimenzije zvona:

- Odabrani razmak između donjeg ruba zvona i poda:  $h_{sc} = 10 \text{ mm}$
- Odabrana visina zarez na zvonima:  $h_{sh} = 15 \text{ mm}$
- Odabrana širina zarez:  $b_{sh} = 4 \text{ mm}$ .

Nakon odabranih dimenzija zvona slijedi proračun ostalih potrebnih veličina. Sve veličine će biti prikazane na . Kako dimenzije zvona, tako i potrebne visine i ostale dimenzije potrebne za proračun i dimenzioniranje.



**Slika 22. Prikaz dimenzija zvona i ostalih dimenzija potrebnih za dimenzioniranje plitica**

Slijedi proračun razine tekućine iznad brane. Visina tekućine iznad brane se računa prema jednadžbi:

$$\Delta h = \sqrt[3]{\left(\frac{Q_F}{1,85 * L}\right)^2}, \quad (65)$$

pri čemu je  $Q_F$  volumenski protok tekućine, a  $L$  opseg prelivne cijevi. Budući da prelivna cijev nije kružnog oblika, nego oblika kružnog odsječka, potrebno je izračunati promjer cijevi koja je površinom ekvivalentna prelivnoj. Iz navedenog slijedi:

$$A_d = \frac{d_{ek}^2 * \pi}{4};$$

$$d_{ek} = \sqrt{\frac{4 * A_d}{\pi}}. \quad (66)$$

Ekvivalentni promjer iznosi:



$$d_{ek} = \sqrt{\frac{4 * 0,016415}{\pi}} = 0,1446 \text{ m.}$$

Sada se može izračunati opseg prelivne cijevi prema:

$$L_{pc} = d_{ek} * \pi, \quad (67)$$

dobivena vrijednost je:

$$L_{pc} = 0,1446 * \pi = 0,4543 \text{ m.} \quad (68)$$

Poznavanjem vrijednosti volumenskog protoka  $Q_F$  (ranije izračunatog prema jednadžbi (45)) i opsega prelivne cijevi  $L$ , može se izračunati visina tekućine iznad brane prema jednadžbi (65):

$$\Delta h = \sqrt[3]{\left(\frac{Q_F}{1,85 * L}\right)^2} = \sqrt[3]{\left(\frac{0,00020526}{1,85 * 0,4543}\right)^2} = 0,00391 \text{ m.}$$

Također potrebna veličina za dimenzioniranje plitice, konkretno visine brane, je visina uronjavanja zvona  $h_{ur}$ .

Visina uronjavanja zvona se računa prema sljedećoj jednadžbi:

$$h_{ur} = h_1 + \frac{2}{3} * h_{sh}, \quad (69)$$

pri čemu je visina  $h_1$  definirana na [Slika 22]:

$$h_1 = 20 - 30 \text{ mm.}$$

Odabrana vrijednost visine  $h_1$  iznosi:

$$h_1 = 25 \text{ mm.}$$

Sada se može izračunati vrijednost visine uronjavanja zvona:

$$h_{ur} = 25 + \frac{2}{3} * 15 = 35 \text{ mm} = 0,035 \text{ m.}$$

Visina brane se računa prema sljedećoj jednadžbi:

$$h_{pr} = h_{ur} + \frac{1}{3} * h_{sh} + h_{sc}. \quad (70)$$

Poznavanjem vrijednosti visine uronjavanja zvona, visine zareza na zvonima i razmaka između donjeg ruba zvona i plitice slijedi vrijednost visine brane:

$$h_{pr} = 0,035 + \frac{1}{3} * 0,015 + 0,010 = 0,050 \text{ m.}$$

Vrat zvona će biti iste duljine kao u brana pa u skladu s time visina vrata zvona  $h_{vz}$  iznosi:

$$h_{vz} = h_{pr} = 0,050 \text{ m.}$$

Visina  $h_2$  od vrha vrata zvona do tjemena zvona je približno četiri puta manja od promjera zvona te se prema tome izračunava kao:

$$h_2 = \frac{d_z}{4}. \quad (71)$$

Visina  $h_2$  iznosi:

$$h_2 = \frac{d_z}{4} = \frac{0,051}{4} = 0,01275 \text{ m.}$$

Sada kada je poznata visina  $h_2$  od vrha vrata zvona do tjemena zvona, uz poznatu visinu brane  $h_{pr}$  i razmak između donjeg ruba zvona i plitice, može se izračunati visina zvona  $h_z$ .

Visina zvona  $h_z$  se računa prema jednadžbi:

$$h_z = h_{pr} + h_2 - h_{sc}. \quad (72)$$

Visina zvona  $h_z$  iznosi:

$$h_z = 0,050 + 0,01275 - 0,010 = 0,05275 \text{ m.}$$

Preostaje još odabrati kolika će biti potopljenost pregrade slivnog kanala. U ovom proračunu, ona će iznositi:

$$h_k = 13 \text{ mm.}$$

### 4.3. Hidraulički proračun plitice

#### 4.3.1. Faktor odnošenja kapljevine parom

Kako bi se mogla iz dijagrama očitati količina kapljevine koju para odnosi sa sobom, potrebno je poznavati stvarnu brzinu pare kao postotak pare pri kojoj dolazi do potapanja poda te parametar strujanja kapljevine i pare, izračunat jednadžbom (41).

Brzina pare svedena na aktivnu površinu plitice glasi:

$$U_{ns} = \frac{Q_D}{A_a}, \quad (73)$$

što uz poznate vrijednosti:

$$Q_D = 0,1978 \text{ m}^3/\text{s}$$

i

$$A_a = 0,16415 \text{ m}^2$$

rezultira vrijednošću:

$$U_{ns} = \frac{0,1978}{0,16415} = 1,205 \text{ m/s}. \quad (74)$$

Budući da je poznata vrijednost brzine pare pri kojoj dolazi do potapanja poda, a koja iznosi:

$$U'_N = 0,7 * U_N = 1,4512 \text{ m/s},$$

može se izračunati stvarna brzina pare kao postotak pare pri kojoj dolazi do potapanja poda.

Taj postotak iznosi:

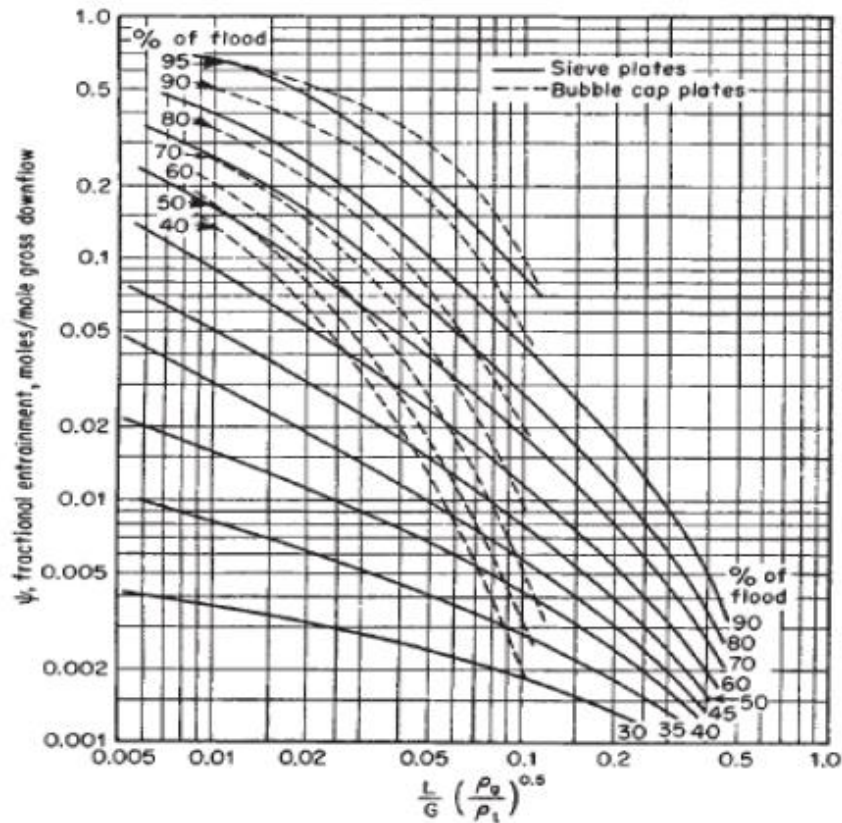
$$\frac{U_{ns}}{U'_N} = \frac{1,205}{1,4512} = 0,83.$$

Parametar strujanja kapljevine i pare je već ranije izračunat i iznosi:

$$F_{FD} = 0,027.$$

Sada se sa dijagrama na [Slika 23] može očitati faktor odnošenja kapljevine parom. Očitani faktor iznosi:

$$\psi = 0,16 \text{ kmol}_{\text{kapljevine}}/\text{kmol}_{\text{pare}}.$$



Slika 23. Očitavanje faktora odnošenja kapljevine parom (ordinata) [10]

#### 4.3.2. Hidraulički gradijent kapljevine na podu

Kako bi se mogao izračunati traženi hidraulički gradijent, potrebno je poznavati sljedeće vrijednosti:

- Broj redova zvona okomitih na smjer strujanja kapljevine:  $N_r = 5$  ([Slika 24])
- Visina bistre kapljevine pri preljevnoj pregradi:

$$h_{i0} = h_{pr} + \Delta h \quad (75)$$

$$h_{i0} = 0,05 + 0,00391 = 0,05391 \text{ m}$$

- Visina donjeg ruba plašta zvona iznad poda:  $h_{sc} = 0,010 \text{ m}$
- Udaljenost između ulaznih cijevi/udaljenost između zvona:

$$R_{rc} = \frac{d - \frac{d_{vz}}{2}}{L} \quad (76)$$

$$R_{rc} = \frac{0,070 - \frac{0,038}{2}}{0,019} = 2,6842$$

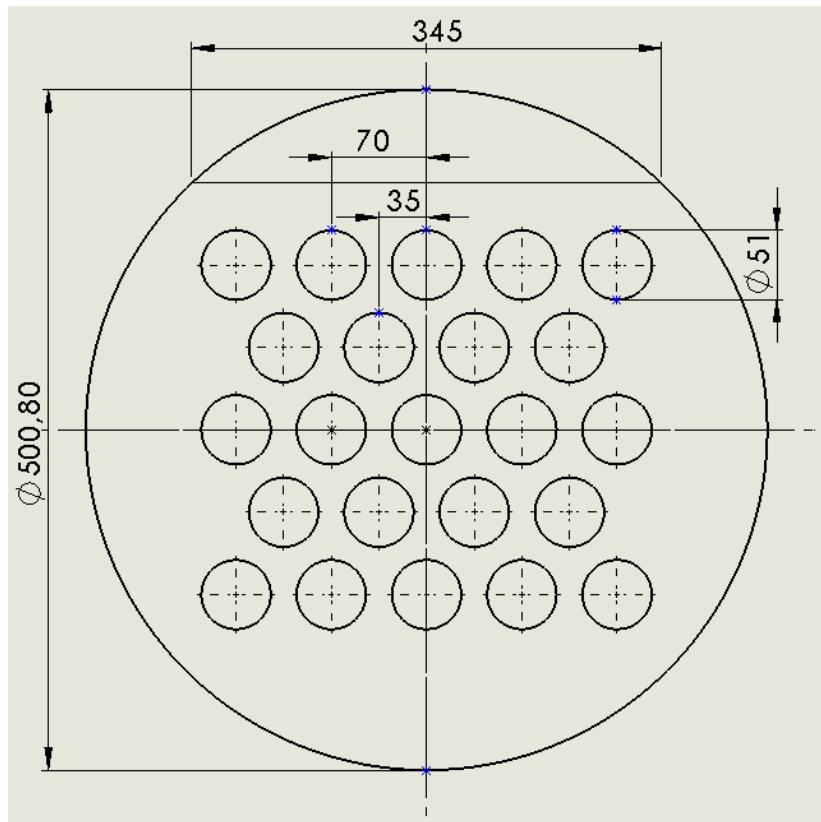
- Bezdimenzijski faktor hidrauličkog gradijenta:  $C_d = 0,129$  [6]
- Umnožak srednjeg broja zvona po redovima i udaljenosti između zvona prema [Slika 24]:  $L_c$

$$N_{sr} = \frac{5 + 4 + 5 + 4 + 5}{N_r}, \quad (77)$$

$$N_{sr} = \frac{5 + 4 + 5 + 4 + 5}{5} = 4,6.$$

$$L_c = N_{sr} * L, \quad (78)$$

$$L_c = 4,6 * 0,019 = 0,0874 \text{ m.}$$



Slika 24. Tlocrt plitice

Nekorigirani hidraulički gradijent se iterativno računa prema:

$$1,317\sqrt{\Delta'} * \left\{ \Delta' * \left( \frac{3 * N_r}{2} - 1 \right) + 3N_r [h_{io} + h_{sc} * (R_{rc} - 1)] \right\} = \frac{N_r * \sqrt{N_r} * Q_F}{C_D * L_c}. \quad (79)$$

Uvrštavanjem iznad nabrojanih poznatih podataka se dobiva:

$$\Delta' = 0,0175 \text{ m.}$$

Dobiveni hidraulički gradijent je potrebno korigirati korekcijskim faktorom koji iznosi:

$$C_v = 0,4. [6]$$

Korigirani hidraulički gradijent u skladu s time iznosi:

$$\Delta = \Delta' * C_v = 0,0175 * 0,4 = 0,007 \text{ m.}$$

### 4.3.3. Pad tlaka pare

Nekoliko je bitnih padova tlaka pare koje je potrebno izračunati, a koji se izražavaju visinom u milimetrima. Za početak se računa pad tlaka kroz suha zvona, koji se sastoji od pada tlaka kroz uzlazne cijevi i pada tlaka kroz zaokretni kružni kanal i kružni pojas. Računa se prema jednadžbi:

$$h_{cd} = h_r + h_{ra} \quad (80)$$

Pad tlaka kroz uzlazne cijevi se računa kao:

$$h_r = 1,173609971 * \left(\frac{d_{vz}}{\rho_F}\right) * \left(\sqrt{\rho_D} * \frac{Q_D}{A_r}\right)^{2,09}, \quad (81)$$

pri čemu je  $A_r$  površina svih uzlaznih cijevi te iznosi:

$$A_r = n * \frac{d_{vz}^2 * \pi}{4} \quad (82)$$

$$A_r = 23 * \frac{0,038^2 * \pi}{4} = 0,026085 \text{ m}^2.$$

Sada se može izračunati pad tlaka kroz uzlazne cijevi:

$$h_r = 1,173609971 * \left(\frac{0,038}{846,1}\right) * \left(\sqrt{1,258} * \frac{0,1978}{0,026085}\right)^{2,09} = 0,003747 \text{ m}.$$

Pad tlaka kroz zaokretni kružni kanal i kružni pojas se računa prema sljedećoj jednadžbi:

$$h_{ra} = 0,196945951 * \frac{1}{\rho_F} * \left(\frac{2 * a_r^2}{a_{cr} * a_c} * \sqrt{\rho_D} * \frac{Q_D}{A_r}\right)^{1,71}, \quad (83)$$

pri čemu je:

- $a_{cr}$  → površina kružnog pojasa između zvona i uzlazne cijevi:

$$a_{cr} = \frac{(d_z'^2 - d_{vz}'^2) * \pi}{4}, \quad (84)$$

$$a_{cr} = \frac{(0,0482^2 - 0,038^2) * \pi}{4} = 0,0006906 \text{ m}^2.$$

- $a_c$  → površina unutarnjeg presjeka zvona:

$$a_c = \frac{d_z'^2 * \pi}{4}, \quad (85)$$

$$a_c = \frac{0,0482^2 * \pi}{4} = 0,001825 \text{ m}^2.$$

Pad tlaka kroz zaokretni kružni kanal i kružni pojas tada iznosi:

$$h_{ra} = 0,19695 * \frac{1}{846,1} \left( \frac{2 * \left( \frac{0,0308^2 * \pi}{4} \right)^2}{0,000691 * 0,001825} * \sqrt{1,258} * \frac{0,1978}{0,26085} \right)^{1,71} = 0,00729 \text{ m.}$$

Kako je navedeno jednačbom (80), pad tlaka kroz suha zvana iznosi:

$$h_{cd} = 0,003747 + 0,00729 = 0,011037 \text{ m.}$$

Slijedi proračun pada tlaka kroz propuhanu kapljevину. Za to je potrebno poznavati faktor areacije koji je očitán iz [3] i iznosi:

$$\beta = 0,5.$$

Drugi parametar potreban za izračun je srednja dinamička potopljenost proreza na zvonima  $h_{DS}$ . Jednačba prema kojoj se računa glasi:

$$h_{DS} = h_{ur} + \Delta h + \frac{\Delta_n}{2}. \quad (86)$$

Varijabla  $\Delta$  je hidraulički gradijent koji se određuje po tipu zvona, a za ovaj tip zvona iznosi:

$$\Delta_n = 0,001245 \text{ m.}$$

Srednja dinamička potopljenost proreza na zvonima prema tome iznosi:

$$h_{DS} = 0,035 + 0,00391 + \frac{0,001245}{2} = 0,03953 \text{ m.}$$

Sada se može izračunati pad tlaka kroz propuhanu kapljevину:

$$h_{al} = \beta * h_{DS}, \quad (87)$$

$$h_{al} = 0,5 * 0,03953 = 0,019765 \text{ m.}$$

Poznavajući pad tlaka kroz suha svona i pad tlaka kroz propuhanu kapljevину, poželjno je izračunati pad tlaka pri strujanju s plitice na pliticu:

$$h_t = h_{cd} + h_{sh} + h_{al}, \quad (88)$$

$$h_t = 0,011037 + 0,015 + 0,019765 = 0,0458 \text{ m.}$$

Slijedi izračun faktora rasporeda pare koji odgovara kvocijentu hidrauličkog gradijenta određenog za tip zvona i pada tlaka na zvonu. Pad tlaka na zvonu je jednak sumi padova tlaka kroz ulaznu cijev, zaokretni kanal i kružni pojas između zvona.

$$h_c = h_{cd} + h_{sh}, \quad (89)$$

$$h_c = 0,011037 + 0,015 = 0,026037 \text{ m.}$$

Faktor rasporeda pare prema tome iznosi:

$$R_{VD} = \frac{\Delta}{h_c}, \quad (90)$$

$$R_{VD} = \frac{0,001245}{0,026037} = 0,04782.$$

#### 4.3.4. Proračun silaznog kanala

U ovom odjeljku će biti proračunate glavne hidrauličke karakteristike silaznog kanala.

Pad tlaka uslijed strujanja kapljevine ispod pregrade silaznog kanala (u mm) se računa prema jednadžbi:

$$h_{Da} = 1,27 * 10^{-5} * \left( \frac{Q_F * 3600}{A_{Da}} \right)^2, \quad (91)$$

pri čemu je:

- $A_{Da}$  → slobodna površina ispod pregrade slivnog kanala pa prema tome iznosi:

$$A_{Da} = L_B * h_k, \quad (92)$$

$$A_{Da} = 0,345 * 0,013 = 0,004485 \text{ m}^2.$$

Sada se može izračunati pad tlaka uslijed strujanja kapljevine ispod pregrade silaznog kanala:

$$h_{Da} = 1,27 * 10^{-5} * \left( \frac{0,00020526 * 3600}{0,004485} \right)^2 = 0,3447 \text{ mm.}$$

Visina bistre kapljevine u slivnom kanalu iznosi:

$$h_{dc} = h_t + h_{pr} + \Delta h + h_{Da}, \quad (93)$$

$$h_{dc} = 0,0458 + 0,050 + 0,00391 + 0,3447 * 10^{-3} = 0,100 \text{ m.}$$

Nadalje je potrebno izračunati stvarnu visinu zapjenjene kapljevine u slivnom kanalu. Ona se određuje pomoću relativne gustoće pjene u slivnom kanalu postupkom koji slijedi, a koji je preuzet iz [4]:

Prvo se određuje relativna gustoća pjene u slivnom kanalu  $y_f$ :



$$y_f = e^{-12,55 * C_{sb}^{0,91}}; \quad (94)$$

$$y_f = e^{-12,55 * 0,08^{0,91}} = 0,283584.$$

Zatim se određuje pomoćni faktor  $C_o$ :

$$C_o = 0,0327 + 0,0286 * e^{-137,8 * h_{pr}}; \quad (95)$$

$$C_o = 0,0327 + 0,0286 * e^{-137,8 * 0,05} = 0,032729.$$

Sjedeća varijabla je opterećenje segmentne pregrade kapljevnom  $\sigma_L$ :

$$\sigma_L = \frac{Q_L * 3600}{L_B}; \quad (96)$$

$$\sigma_L = \frac{0,00020526 * 3600}{0,345} = 2,1418 \text{ (m}^3\text{h)/m.}$$

Sada se može izračunati visina bistre kapljevine u slivnom kanalu:

$$h_L = y_f * \left[ h_{pr} + 15,33 * C_o * \left( \frac{\sigma_L}{3600 * y_f} \right)^{\frac{2}{3}} \right]; \quad (97)$$

$$h_L = 0,283584 * \left[ 0,05 + 15,33 * 0,03273 * \left( \frac{2,1418}{3600 * 0,283584} \right)^{\frac{2}{3}} \right] = 0,0165 \text{ m.}$$

Preostaje još odrediti odnos visine kanala i zapjenjene kapljevine:

$$\frac{h_{fd}}{H_{fs}} = \frac{0,0165}{0,400} = 0,04125 = 41,25 \text{ \%}.$$

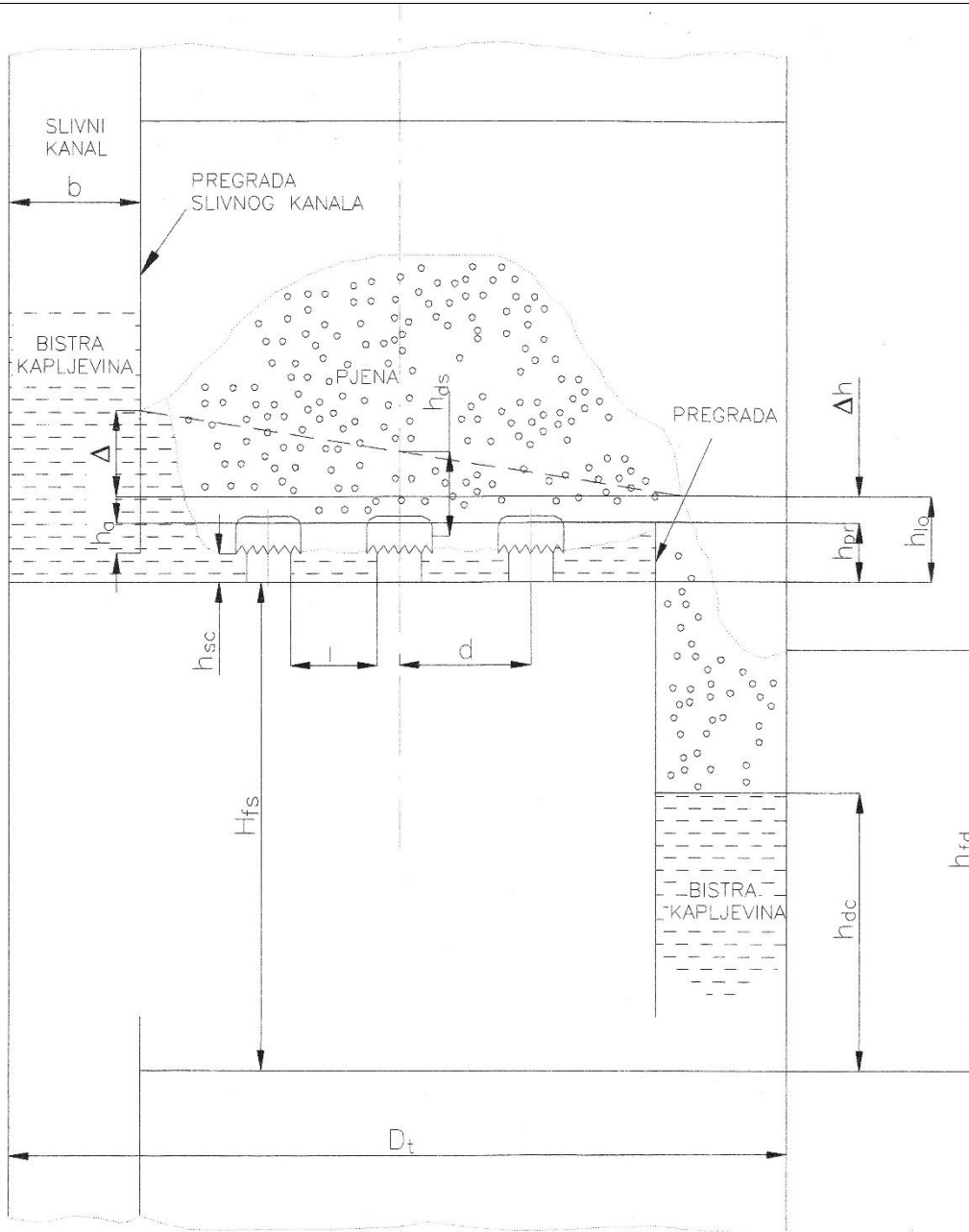
Na početku proračuna je pretpostavljeno da se propuhana masa u slivnom kanalu zadržava 5.13 sekundi. Stvarno vrijeme zadržavanja propuhane mase u slivnom kanalu iznosi:

$$t_{dc} = \frac{A_d * h_{dc}}{Q_F}; \quad (98)$$

uvrštanjem od ranije poznatih podataka rješenje iznosi:

$$t_{dc} = \frac{0,016415 * 0,100}{0,00020526} = 7,997 \text{ s} \cong 8 \text{ s.}$$

Sve izračunate vrijednosti su prikazane na [Slika 25].



Slika 25. Presjek kolone po visini uz prikazane dimenzije

## 5. ZAKLJUČAK

Proračun ovog završnog rada se sastoji od termodinamičkog dijela i od dimenzioniranja.

Provedenim termodinamičkim proračunom, a zatim i analizom rezultata, pokazana je ovisnost broja plitica u spojenoj koloni o toplinskom toku koji se odvodi u deflegmatoru i toplinskom toku koji se dovodi džibri za njeno isparivanje. Taj podatak znači da je isti krajnji rezultat kolone (udio etanola u destilatu i džibri te njihovi protoci) moguće dobiti s puno različitih načina vođenja procesa. Povećanjem dovedenih i odvedenih toplinskih tokova pada potreban broj plitica, a kao posljedica toga i dimenzije kolone. To na posljeticu utječe na niže investicijske troškove. S druge strane, manji dovedeni i odvedeni toplinski tokovi u koloni zahtijevaju veći broj plitica u koloni, ali isto tako smanjuju potrebne pogonske troškove kolone. Upravo je zadatak inženjera da odabere onaj način vođenja procesa, koji za konkretni slučaj vidi kao najbolji.

Drugi dio proračuna se odnosio na dimenzioniranje plitica i same kolone. U njemu je pokazano kako postoji puno parametara tokom dimenzioniranja koje inženjer sam odabire i time prilično utječe na krajnji ishod zadatka. Počevši od samog tipa plitica, preko dimenzija zvana, razmaka između plitica itd. U ovom slučaju su odabrane plitice sa zvonima. Prednost njihove uporabe su dobro prisutni podaci za proračun, nema curenja kao kod perforiranih plitica, a imaju i srednje velik kapacitet i učinkovitost. To se za ovaj zadatak, u kojemu protoci nisu preveliki, pokazalo kao jako dobro rješenje.

Na posljeticu je izrađen sklopni crtež kolone koji se nalazi u prilogu.

---

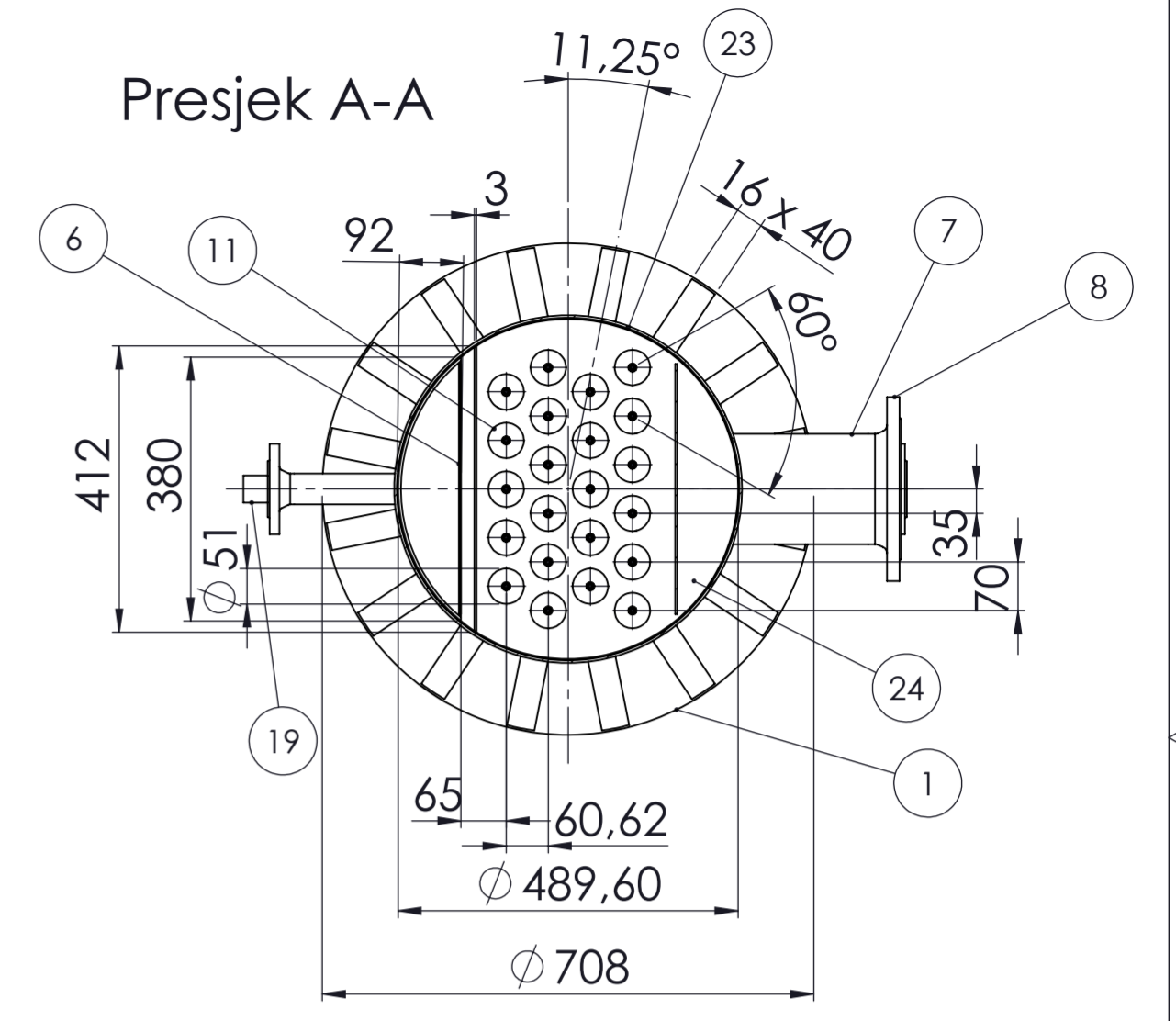
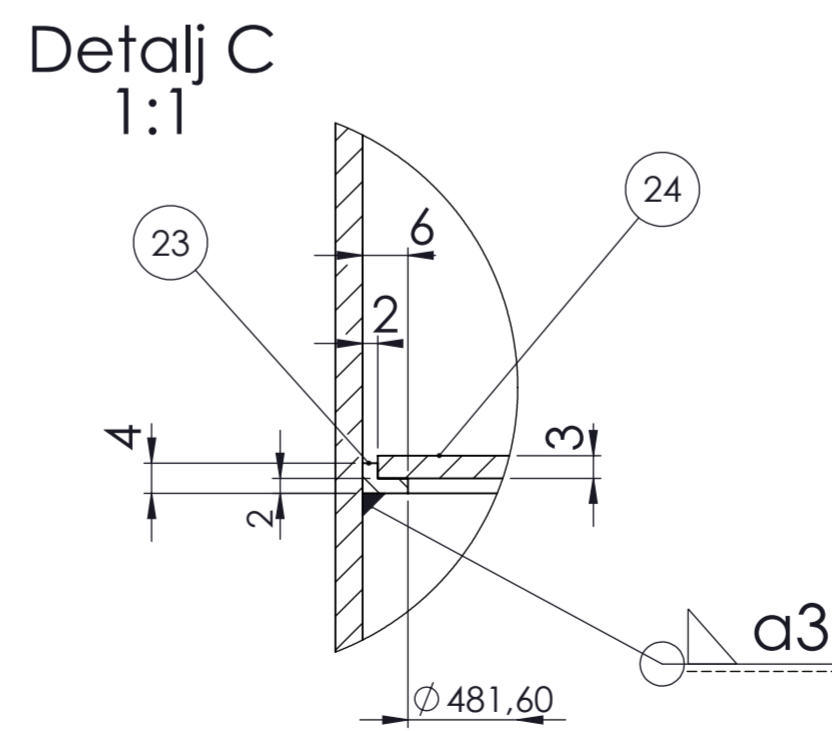
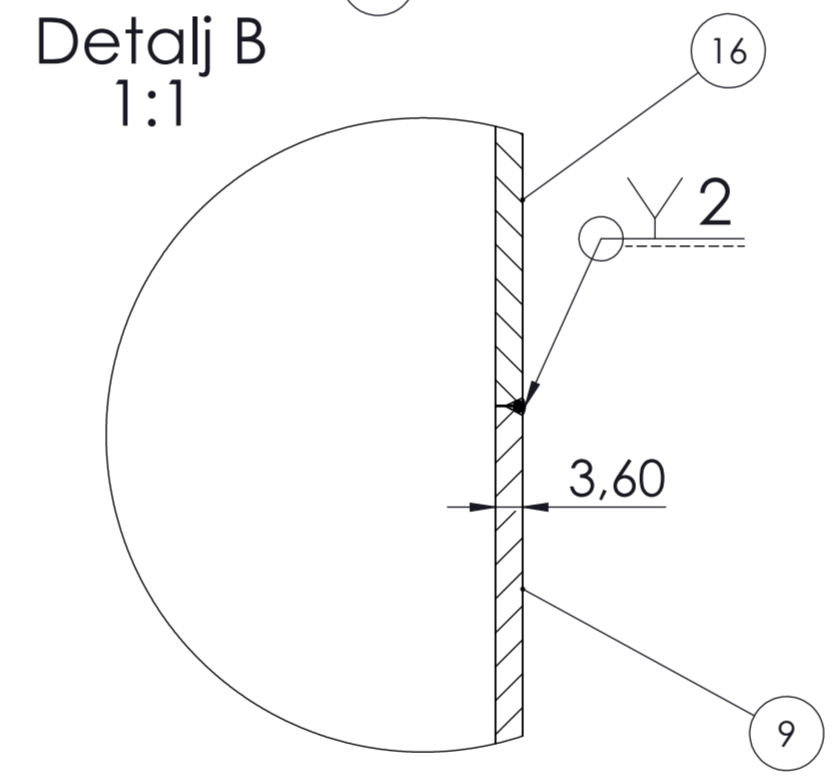
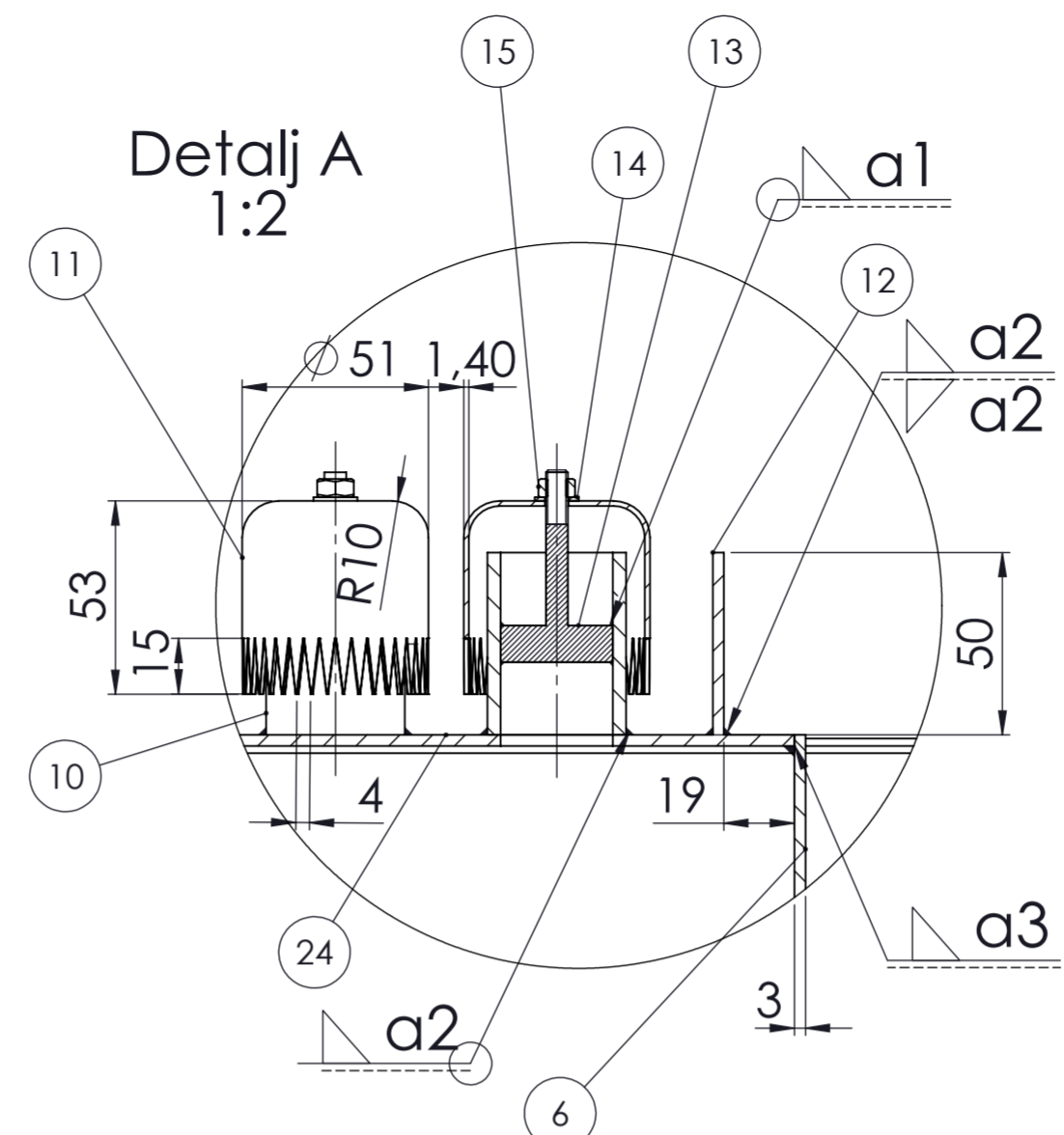
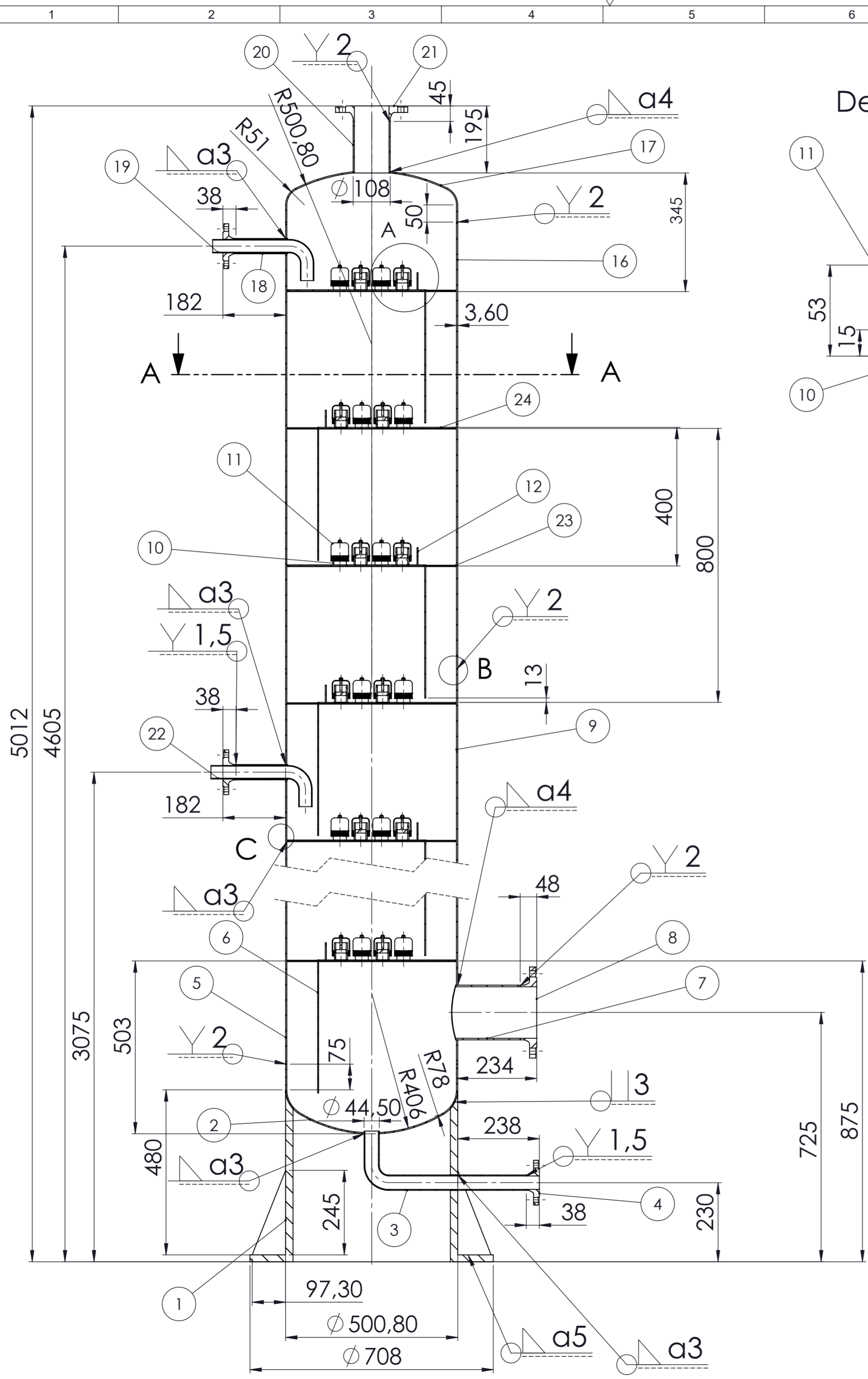
**LITERATURA**

- [1] Bošnjaković, F.; Nauka o toplini III, Tehnička knjiga, Zagreb, 1986.
- [2] Halasz, B.; Galović., A; Boras I.; Toplinske tablice, Fakultet strojarstva i brodogradnje, Zagreb, 2015.
- [3] Kister, H.Z.; Distillation-Design, McGraw-Hill, New York, 1992.
- [4] Bennet; D.L.; Agrawau, R.; Cook, P.J.; AIChE, J., 29 (3)(1983)434
- [5] Andrassy, M.; Podloge s predavanja iz kolegija Toplinske operacije
- [6] Ernest E. Ludwig (Ed.); Applied Process Design for Chemical and Petrochemical Plants, Vol.2-Elsevier (1997.)
- [7] <https://www.youtube.com/watch?v=I70jgRpf80o>
- [8] Don W. Green and Robert H. Perry; Perry's Chemical Engineers' Handbook, Eighth Edition, McGraw-Hill, New York, 2007.
- [9] [https://www.researchgate.net/figure/Fairs-entrainment-flooding-correlation-for-columns-with-crossflow-trays-sieve-valve\\_fig1\\_265168031](https://www.researchgate.net/figure/Fairs-entrainment-flooding-correlation-for-columns-with-crossflow-trays-sieve-valve_fig1_265168031)
- [10] <http://seperationtechnology.com/wp-content/uploads/2012/05/fig-5.png>

---

**PRILOZI**

- I. CD-R disc
- II. Tehnička dokumentacija



Poz.	Naziv dijela	Kom.	Crtež broj Norma	Materijal	Sirove dimenzije Proizvođač	Masa
24	Plitica	10		S355	Φ489,6 x 3	
23	Prsten za pliticu	10		S355	Φ493,6 x 4	
22	Lulica za kominu	1		S355		
21	Prirubnica Φ108	1	DIN 2632/75	R St 37-2		
20	Priključak za produkt DN 100	1		S355	Φ108 x 150	
19	Lulica za refluks	1		S355		
18	Priključak za lulicu DN 40	2		S355	Φ44,5 x 150	
17	Plitka podnica Φ500,8	1	DIN 28 103	S355		
16	Plast - treći dio	1		S355	Φ500,8 x 1300	
15	Matica M6	220	DIN 985	5		
14	Podložna pločica	220	DIN 433	S355		
13	Spoj vrata zvona i zvona	220		5.6		
12	Brana	10		S355	410 x 3 x 50	
11	Zvono	220		S355	Φ51 x 53	
10	Vrat zvona	220		S355	Φ38 x 50	
9	Plast - drugi dio	1		S355	Φ500,8 x 1200	
8	Prirubnica Φ159	1	DIN 2632/75	R St 37-2		
7	Priključak za pogonsku paru DN 150	1		S355	Φ159 x 200	
6	Lim	10		S355	360 x 387 x 3	
5	Plast - prvi dio	1		S355	Φ500,8 x 1600	
4	Prirubnica Φ44,5	3	DIN 2632/75	R St 37-2		
3	Priključak za džibru DN40	1		S355		
2	Duboka podnica Φ500,8	1	DIN 28 103	S355		
1	Postolje	1		S355	Φ708 x 500	

Broj naziva - code	Datum	Ime i prezime	Potpis
0035204319	Projektirao	15.02.2020.	Nikola Dobrović
	Razradio	15.02.2020.	Nikola Dobrović
	Crtao	20.02.2020.	Nikola Dobrović
	Pregledao	21.02.2020.	Nenad Ferdelji
	Voditelj rada	21.02.2020.	Nenad Ferdelji

ISO - tolerancije	Objekt:	Objekt broj:
		R. N. broj:
Napomena:	ZAVRŠNI RAD	
Materijal:	Masa:	Smjer: Procesno-energetski
Mjerilo originala	Naziv: Rektifikacijska kolona	Pozicija: Format: A2
1 : 10	Crtež broj: ZR-2020-01	Listova: 1
		List: 1

