

Matematičko modeliranje i optimalno upravljanje nestabilnog elektromehaničkog sustava

Jalšić, Marin

Undergraduate thesis / Završni rad

2020

Degree Grantor / Ustanova koja je dodijelila akademski / stručni stupanj: **University of Zagreb, Faculty of Mechanical Engineering and Naval Architecture / Sveučilište u Zagrebu, Fakultet strojarstva i brodogradnje**

Permanent link / Trajna poveznica: <https://urn.nsk.hr/urn:nbn:hr:235:175733>

Rights / Prava: [In copyright](#)/[Zaštićeno autorskim pravom.](#)

Download date / Datum preuzimanja: **2024-12-24**

Repository / Repozitorij:

[Repository of Faculty of Mechanical Engineering and Naval Architecture University of Zagreb](#)



SVEUČILIŠTE U ZAGREBU
FAKULTET STROJARSTVA I BRODOGRADNJE

ZAVRŠNI RAD

Marin Jalšić

Zagreb, 2020.

SVEUČILIŠTE U ZAGREBU
FAKULTET STROJARSTVA I BRODOGRADNJE

ZAVRŠNI RAD

Mentor:
Doc. dr. sc. Marko Jokić

Student:
Marin Jašić

Zagreb, 2020.

Izjavljujem da sam ovaj rad izradio samostalno koristeći znanja stečena tijekom studija i navedenu literaturu.

Zahvaljujem se mentoru doc. dr. sc. Marku Jokiću na korisnim savjetima tijekom izrade ovog rada, ali i znanjima koje je prenio tijekom dosadašnjeg studija. Također, zahvaljujem se i doc. dr. sc. Vladimiru Miliću i mag. ing. Mihaelu Lobroviću na pomoći oko provedbe eksperimenata i implementacije upravljačkog algoritma u kôdu. Na kraju, zahvaljujem se i obitelji i prijateljima koji su bili uz mene i dosadašnji mi studij učinili ugodnijim.

Marin Jalšić



SVEUČILIŠTE U ZAGREBU
FAKULTET STROJARSTVA I BRODOGRADNJE



Središnje povjerenstvo za završne i diplomske ispite
Povjerenstvo za završne ispite studija strojarstva za smjerove:
procesno-energetski, konstrukcijski, brodstrojarski i inženjersko modeliranje i računalne simulacije

Sveučilište u Zagrebu Fakultet strojarstva i brodogradnje	
Datum	Prilog
Klasa:	
Ur.broj:	

ZAVRŠNI ZADATAK

Student: **Marin Jalšić**

Mat. br.: 0035208755

Naslov rada na hrvatskom jeziku: **Matematičko modeliranje i optimalno upravljanje nestabilnog elektromehaničkog sustava**

Naslov rada na engleskom jeziku: **Mathematic Modeling and Optimal Control of Unstable Electromechanical System**

Opis zadatka:

Matematičko modeliranje i računalna simulacija složenih mehaničkih i elektromehaničkih sustava nužni su prilikom projektiranja takvih sustava, te predstavljaju osnovu za sintezu pripadnih sustava upravljanja. Primjer složenog elektromehaničkog sustava je razvijen u okviru projekta „Upravljanje prostorno distribuiranim dinamičkim sustavima” (projekt HRZZ-UIP-2013-11-9354), i sastoji se od kolica upravljanih istosmjernim elektromotorom koja su smještena na nestabilnoj klackalici. Pomicanjem kolica, klackalica se dovodi u ravnotežni položaj.

U radu je potrebno odrediti matematički model sustava klackalica-kolica koji opisuje nelinearno dinamičko ponašanje sustava. Nadalje, na temelju takvog modela, potrebno je izvesti linearizirani model prostora stanja. Koristeći linearizirani model, izvršiti sintezu optimalnog linearno kvadratnog sustava upravljanja (eng. Linear Quadratic Regulator, LQR) koji će stabilizirati sustav u ravnotežnom položaju. Rezultirajući sustav upravljanja implementirati u vidu računalnog programa.

U radu je potrebno navesti korištenu literaturu i eventualno dobivenu pomoć.

Zadatak zadan:

28. studenog 2019.


Datum predaje rada:

1. rok: 21. veljače 2020.
2. rok (izvanredni): 1. srpnja 2020.
3. rok: 17. rujna 2020.


Predviđeni datumi obrane:

1. rok: 24.2. – 28.2.2020.
2. rok (izvanredni): 3.7.2020.
3. rok: 21.9. - 25.9.2020.

Zadatak zdao:


Doc. dr. sc. Marko Jokić

Predsjednik Povjerenstva:


Prof. dr. sc. Igor Balen

SADRŽAJ

SADRŽAJ	I
POPIS SLIKA	III
POPIS OZNAKA	V
SAŽETAK.....	VII
SUMMARY	VIII
1 Uvod.....	1
2 Mjerni, izvršni članovi i upravljačka jedinica eksperimentalnog sustava.....	1
2.1 Mjerni članovi sustava	2
2.2 Izvršni član sustava	2
2.3 Mikrokontroler	2
3 Matematičko modeliranje sustava.....	3
3.1 Mehanički sustav.....	3
3.2 Električni sustav	7
3.3 Prostor stanja.....	9
3.3.1 Linearizacija sustava u okolini ravnotežnog položaja.....	11
4 Analiza sustava.....	12
4.1 Upravlјivost.....	12
4.2 Osmotrivost.....	13
4.3 Gramove matrice i mjere upravljivosti i osmotrivosti.....	14
4.4 Stabilnost.....	15
5 Sinteza optimalnog regulatora po varijablama stanja i procjenitelja stanja.....	16
5.1 Optimalni regulator po varijablama stanja	16
5.2 Luenbergerov procjenitelj stanja.....	20
6 Simulacija sustava i usporedba s eksperimentom	22

6.1	Simulacija.....	22
6.2	Eksperiment, usporedba sa simulacijom i rasprava.....	27
7	Zaključak.....	32
	Literatura.....	33
	PRILOZI.....	34

POPIS SLIKA

Slika 2.1 Sustav s prostorno distribuiranim parametrima	2
Slika 3.1 Izolirani sustav klackalice i kolica	3
Slika 3.2 Mehanički model sustava klackalice i kolica.....	4
Slika 3.3 Poopćene koordinate sustava	5
Slika 3.4 Apsolutna brzina kolica	6
Slika 3.5 Zamjenski električki krug elektromotora	7
Slika 3.6 Reduktor.....	8
Slika 3.7 Ovisnost poopćene sile Q_p o momentu elektromotora.....	9
Slika 4.1 Hankelove singularne vrijednosti sustava.....	15
Slika 5.1 Linearni sustav u prostoru stanja	16
Slika 5.2 Linearni sustav u prostoru stanja s kompenzatorom.....	17
Slika 5.3 Sustav s kompenzatorom po varijablama stanja proširen s integralnim djelovanjem	18
Slika 5.4 Luenbergerov procjenitelj stanja.....	20
Slika 5.5 Sustav regulacije s procjenom stanja	21
Slika 6.1 Linearan model sustava u Simulinku	22
Slika 6.2 Nelinearan model sustava u Simulinku.....	23
Slika 6.3 Podsustav kojim se ostvaruje poremećaj između desete i šesnaeste sekunde.....	23
Slika 6.4 Usporedba procjene pomaka kolica linearnog i nelinearnog modela	23
Slika 6.5 Usporedba procjene brzine kolica linearnog i nelinearnog modela	24
Slika 6.6 Usporedba procjene zakreta klackalice linearnog i nelinearnog modela.....	24
Slika 6.7 Usporedba procjene kutne brzine linearnog i nelinearnog modela.....	25
Slika 6.8 Usporedba procjene i stvarnog pomaka kolica	25
Slika 6.9 Usporedba procjene i stvarne brzine kolica	26
Slika 6.10 Usporedba procjene i stvarnog zakreta klackalice	26
Slika 6.11 Usporedba procjene i stvarne kutne brzine klackalice.....	27

Slika 6.12 Usporedba mjerenog pomaka kolica i njegove procjene	28
Slika 6.13 Usporedba mjerenog kuta zakreta klackalice i njegove procjene	29
Slika 6.14 Usporedba procjene pomaka kolica dobivene eksperimentom i simulacijom	29
Slika 6.15 Usporedba procjene brzine kolica dobivene eksperimentom i simulacijom.....	30
Slika 6.16 Usporedba procjene zakreta klackalice dobivene eksperimentom i simulacijom...	30
Slika 6.17 Usporedba procjene kutne brzine klackalice dobivene eksperimentom i simulacijom	31

POPIS OZNAKA

A – matrica sustava,
 A_a – matrica proširenog sustava,
 A_o – matrica sustava procjenitelja stanja,
 A^d_o – matrica sustava procjenitelja stanja u diskretnom vremenu,
 B – matrica ulaznih veličina,
 B_a – matrica ulaznih veličina proširenog sustava,
 B_o – matrica ulaznih veličina procjenitelja stanja,
 B^d_o – matrica ulaznih veličina procjenitelja stanja u diskretnom vremenu,
 c – konstanta viskoznog trenja,
 C – matrica izlaznih veličina,
 \mathcal{C} – matrica upravljivosti
 D – Rayleighova disipativna funkcija,
 D – matrica direktnog preslikavanja ulaza na izlaz,
 E_k – kinetička energija sustava,
 E_p – potencijalna energija sustava,
 g – akceleracija sile teže,
 h – udaljenost težišta kolica od osi rotacije,
 h_t – udaljenost težišta klackalice od osi rotacije,
 i – jakost električne struje,
 I – indeks performanse,
 J – dinamički moment inercije klackalice,
 K – pojačanja regulatora po varijablama stanja,
 K_a – pojačanja proširenog regulatora po varijablama stanja,
 k_E – konstanta povratne elektromotorne sile,
 K_i – pojačanja integralnog djelovanja regulatora,
 k_M – momentna konstanta elektromotora,
 l – duljina klackalice,
 L – Lagrangeova funkcija,
 L – pojačanja Luenbergerovog procjenitelja stanja,
 m – masa kolica,
 M – masa klackalice,
 M_m – moment kojeg razvija elektromotor,
 \mathcal{O} – matrica osmotrivosti,
 p – pomak kolica,
 pr – prijenosni omjer reduktora,
 q_i – i -ta poopćena koordinata,
 Q_i – i -ta poopćena sila,
 r – referentna (nazivna) vrijednost,
 R – otpor u krugu elektromotora,
 r_z – radijus zupčanika u zahvatu sa zupčastom letvom,
 u – napon na elektromotoru,

\mathbf{u} – vektor ulaznih veličina,
 $\tilde{\mathbf{u}}$ – nominalni vektor ulaznih veličina,
 v – apsolutna brzina kolica,
 \mathbf{x} – vektor stanja,
 $\tilde{\mathbf{x}}$ – nominalna trajektorija sustava u prostoru stanja,
 $\hat{\mathbf{x}}$ – procjena vektora stanja,
 \mathbf{x}_o – izlaz iz procjenitelja stanja,
 \mathbf{x}_a – proširen vektor stanja,
 \mathbf{W}_c – Gramova matrica upravljivosti,
 \mathbf{W}_o – Gramova matrica osmotrivosti,
 \mathbf{y} – vektor izlaznih veličina,
 \mathbf{z} – integralna varijabla stanja,
 α – kut između relativne i prijenosne brzine,
 λ_i – i -ta vlastita vrijednost sustava,
 λ_{max} – po apsolutnoj vrijednosti najveća vlastita vrijednost reguliranog sustava,
 $\lambda_{o,i}$ – i -ta vlastita vrijednost sustava s procjeniteljem stanja,
 φ – kut zakreta klackalice,
 ω_m – kutna brzina vratila elektromotora,

SAŽETAK

U ovom radu proveden je postupak matematičkog modeliranja nestabilnog elektromehaničkog sustava kolica na klackalici i sinteza procjenitelja stanja i optimalnog regulatora koji navedeni sustav stabilizira u ravnotežnom položaju. Model je izveden korištenjem Euler-Lagrangeovih jednadžbi za mehanički dio sustava, te korištenjem Kirchhoffovih zakona za električni dio. Svođenjem modela koji je isprva opisan običnim nelinearnim diferencijalnim jednadžbama drugog reda na sustav diferencijalnih jednadžbi prvog reda, omogućena je analiza sustava u prostoru stanja, a nakon linearizacije nelinearnog modela sustav se analizirao u vidu upravljivosti, osmotrivosti i stabilnosti. Nakon analize sustava, provedena je sinteza Luenbergerovog procjenitelja stanja primjenom empirijskog pravila za smještanje vlastitih vrijednosti sustava i optimalnog linearno kvadratnog regulatora po varijablama stanja (eng. Linear Quadratic Regulator, LQR), koji je proširen s integralnim djelovanjem (eng. Linear Quadratic Integral control, LQI), a čija su pojačanja dobivena rješavanjem algebarske Riccatijeve jednadžbe. Na kraju je provedena simulacija reguliranog sustava u alatu Simulink, tako da se u sustav dovodio poremećaj poznatog iznosa. Rezultati simulacije uspoređeni su s eksperimentom provedenim na laboratorijskom sustavu te su predložena eventualna poboljšanja sustava vođenja.

Ključne riječi: matematičko modeliranje, teorija linearnih dinamičkih sustava, optimalno upravljanje, osmotrivost, upravljivost, stabilnost, nelinearnost

SUMMARY

This thesis shows the mathematical modelling process of an unstable electromechanical system of a cart on a seesaw and the synthesis of a state observer and an optimal regulator which stabilizes the system at an equilibrium point. The model was derived using the Euler-Lagrange equations for the mechanical subsystem and Kirchhoff's laws for the electrical subsystem. Rewriting the model which was at first described by ordinary differential equations of second order as a system of first order differential equations, allowed the use of a state space approach in linearizing and then analyzing the system in terms of controllability, observability and stability. After the analysis of the system, a full state Luenberger estimator and an optimal linear quadratic regulator with integral action (LQI) were designed using an empirical rule for eigenvalue placement for the state estimator, whereas the gain matrix for the LQI was calculated by solving the algebraic Riccati equation. Finally, a simulation was conducted in Simulink, where a known disturbance was introduced to the system. The results of the simulation were compared to those of an experiment made using the laboratory setup and improvements of the control system were proposed.

Key words: mathematical modelling, theory of linear dynamical systems, optimal control, observability, controllability, stability, nonlinearity

1 Uvod

Teorija upravljanja je područje znanosti koje se, u kombinaciji s teorijom dinamičkih sustava, bavi izvođenjem matematičkih modela sustava, njihovom analizom i, ako je moguće, sintezom upravljačkih algoritama kojima se ponašanje sustava korigira, odnosno kojima se sustav dovodi u željeno stanje. Danas ta grana znanosti ima primjenu u svim inženjerskim područjima, a kontinuiranim razvojem računala omogućuje se analiza sve složenijih sustava, primarno korištenjem numeričkih simulacija.

Cilj ovog rada je na primjeru nestabilnog elektromehaničkog sustava kolica na klackalici prikazati proces matematičkog modeliranja, analize sustava, te sinteze procjenitelja i regulatora po varijablama stanja. Iako je više pažnje posvećeno teorijskim razmatranjima, provedena je i validacija matematičkog modela korištenjem eksperimentalnog sustava. Rad je podijeljen u sedam poglavlja, a poglavlja su strukturirana prema procesu rješavanja problema.

U drugom poglavlju opisat će se električne komponente eksperimentalnog sustava koji će se modelirati. Te komponente će biti korištene kao mjerni i izvršni članovi, te kao upravljačke komponente sustava.

U trećem će se poglavlju opisati postupak matematičkog modeliranja sustava. Izvest će se dinamičke jednadžbe mehaničkog, a zatim električnog podsustava i prikazati njihova sprega. Zatim će se iz općenitog oblika diferencijalnih jednadžbi prijeći u oblik prostora stanja i provesti linearizacija nelinearnog modela, kako bi se mogla provesti analiza koristeći teoriju linearnih sustava.

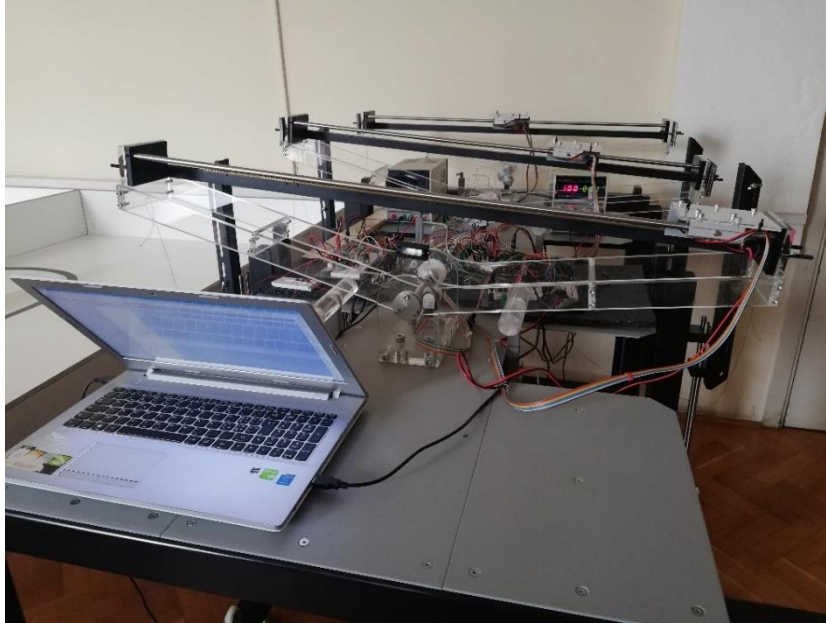
U četvrtom će poglavlju biti opisana analiza linearnog dinamičkog sustava u prostoru stanja. Dokazat će se da je sustav osmotriv, upravljiv i nestabilan, što će dati osnovu za sintezu procjenitelja i regulatora po varijablama stanja.

Peto poglavlje će prikazati sintezu procjenitelja stanja i optimalnog regulatora po varijablama stanja.

U šestom poglavlju opisat će se implementacija procjenitelja stanja i optimalnog regulatora u eksperimentalnom sustavu i usporedit će se rezultati simulacija i eksperimenta.

2 Mjerni, izvršni članovi i upravljačka jedinica eksperimentalnog sustava

U sklopu projekta „Upravljanje prostorno distribuiranim dinamičkim sustavima“ (projekt HRZZ-UIP-2013-11-9354) konstruiran je sustav na slici 2.1, kako bi se provelo istraživanje mogućnosti decentraliziranog i distribuiranog upravljanja. U ovom će se tekstu provesti analiza sustava i sinteza regulatora samo za jedan od ukupno tri podsustava klackalica i kolica koji čine cijelu konstrukciju. U sljedećim potpoglavljima bit će kratko opisane električne komponente sustava, kako bi u kasnijim poglavljima bilo jasno na koji način se provodi mjerenje i kako se upravlja sustavom. Mehanički sustav bit će detaljnije opisan u 3. poglavlju.



Slika 2.1 Sustav s prostorno distribuiranim parametrima

2.1 Mjerni članovi sustava

Pomak kolica i zakret klackalice mjere se pomoću dva inkrementalna enkodera (model US Digital S1), što znači da je izlazni signal zapravo relativni položaj u odnosu na neki referentni, dobiven inicijalizacijom sustava. Tako je sustav prilikom provedbe eksperimenta potrebno ručno stabilizirati kako bi početna vrijednost položaja odgovarala željenoj.

2.2 Izvršni član sustava

Komponenta sustava kojom se upravlja izravno su kolica, a pomak se ostvaruje pomoću elektromotora (model Faulhaber Coreless DC Motor (2338S006)), čija se dokumentacija nalazi u prilogu II., a koji je zupčanikom u zahvatu sa zupčastom letvom na klackalici. Detaljniji opis navedenog prijenosa gibanja bit će prikazan u potpoglavlju 3.2. Ovdje je važno napomenuti da je ovaj motor izabran zbog visoke učinkovitosti i niskog induktiviteta, čime se dobiva vrlo brz odziv, što omogućuje pojednostavljenje dinamičkog modela sustava. Motor se napaja laboratorijskim izvorom električne struje, koristeći napon od 6 V i maksimalnu jakost električne struje od 1 A.

2.3 Mikrokontroler

U eksperimentalnom sustavu korišten je Delfino TMS320F28377D mikrokontroler. Algoritmi koji se koriste u svrhu upravljanja programirani su u C++ programskom jeziku, a korišten je IDE (eng. Integrated Development Environment) Code Composer Studio 6.1.0.

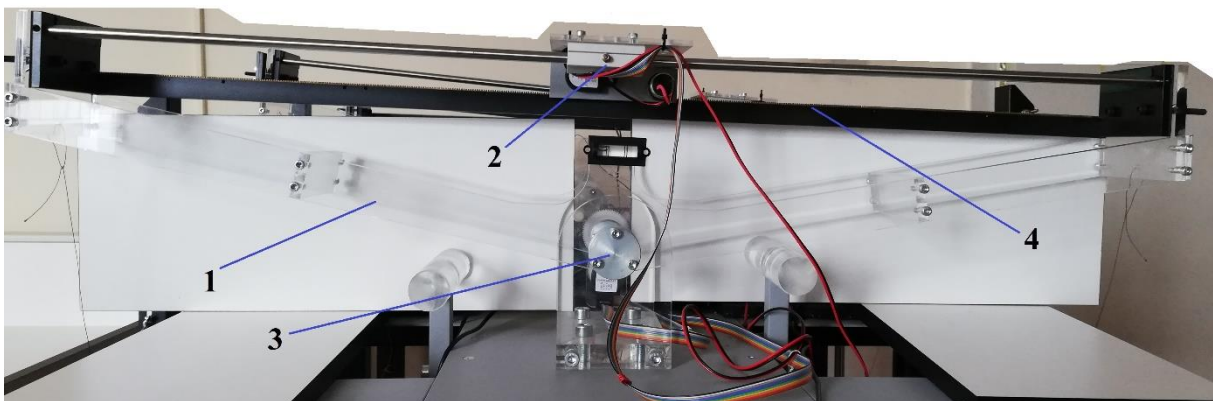
U svrhu implementacije upravljačkih algoritama koristi se digitalno računalo, pa će se sustav (koji će se isprva modelirati u kontinuiranom vremenu) transformirati u diskretni oblik.

3 Matematičko modeliranje sustava

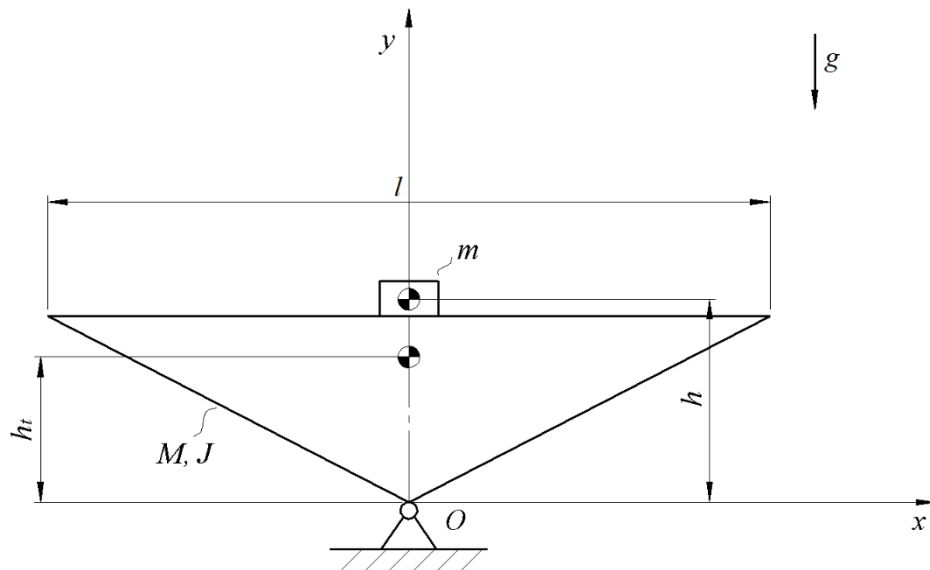
Pod pojmom matematičko modeliranje podrazumijeva se prikazivanje nekog realnog fizičkog sustava u obliku jednadžbi (često diferencijalnih) kojima je moguće obuhvatiti većinu bitnih svojstava i ponašanja sustava. Te jednadžbe najčešće proizlaze iz zakona očuvanja (količine gibanja, mase, energije...), a moguće ih je izvesti na različite načine. U ovom će se tekstu koristiti Euler-Lagrangeove jednadžbe za modeliranje mehaničkog sustava i Kirchhoffovi zakoni za modeliranje zamjenskog električnog kruga elektromotora.

3.1 Mehanički sustav

Sustav na slici 3.1 se sastoji od klackalice (1) i kolica (2), pri čemu klackalica može slobodno rotirati oko zgloba (3), a kolica se mogu gibati po zupčastoj letvi (4). Ukoliko se pretpostavi da je svaka komponenta idealno kruta (prilikom gibanja relativna udaljenost čestica komponenata se ne mijenja) i da se problem može promatrati kao ravninski, tada se radi o sustavu s dva stupnja slobode gibanja i njegovo je ponašanje u potpunosti moguće opisati s dvije obične diferencijalne jednadžbe. Prethodne dvije pretpostavke su u ovom slučaju vrlo dobro ispunjene: pošto sustav postiže relativno male akceleracije, ne dolazi do značajnih deformacija, pa je moguće zanemariti potencijalnu energiju uslijed deformiranja, a zbog toga što su komponente simetrične (ili im se os rotacije približno poklapa s nekom od glavnih osi inercije) i simetrično opterećene i upravljane i druga je pretpostavka u većoj mjeri zadovoljena. Uz ova razmatranja, izolirani sustav na slici 2.1 moguće je prikazati zamjenskom mehaničkom shemom kao na slici 3.2.



Slika 3.1 Izolirani sustav klackalice i kolica



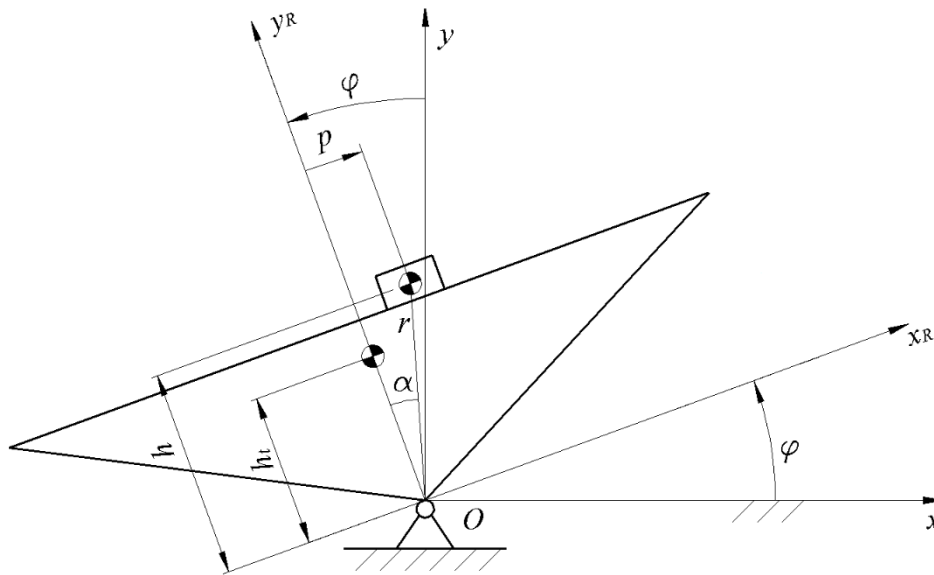
Slika 3.2 Mehanički model sustava klackalice i kolica

Osim navedenog, još će se pretpostaviti da se sustav nalazi u vertikalnoj ravnini (akceleracija sile teže je usmjerena kao na slici 3.2), te da je trenje u zglobu klackalice viskozno (proporcionalno kutnoj brzini klackalice), a trenje između kolica i zupčaste letve zanemarivo. Za razliku od pretpostavke o viskoznom trenju u zglobu, pretpostavka o zanemarivom trenju između kolica i zupčaste letve nije u potpunosti zadovoljena, što će se kasnije u usporedbi simulacije i eksperimenta i pokazati. Ipak, i uz ovakve „grube“ pretpostavke, moguće je dobiti zadovoljavajuće rezultate.

Kao što je u uvodu ovog poglavlja rečeno, ovdje će se za izvod jednadžbi gibanja koristiti Euler-Lagrangeove jednadžbe, koje su izvedene iz Hamiltonovog principa minimuma akcije. Ovdje neće biti prikazan izvod Euler-Lagrangeovih jednadžbi (detaljan izvod moguće je pronaći u [5]), već će se samo iskoristiti krajnji oblik koji glasi:

$$\frac{d}{dt} \left(\frac{\partial L}{\partial \dot{q}_i} \right) - \frac{\partial L}{\partial q_i} = Q_i \quad (3.1)$$

pri čemu su L Lagrangeova funkcija (razlika ukupne kinetičke i potencijalne energije sustava), q_i i -ta poopćena koordinata, a Q_i i -ta poopćena sila. U ovom slučaju poopćene koordinate su pomak kolica p i zakret klackalice φ , pa je Lagrangeovu funkciju potrebno zapisati u ovisnosti o tim koordinatama i njihovim prvim derivacijama. Za to će poslužiti prikaz sustava kao na slici 3.3 iz koje je moguće izvesti određene geometrijske relacije.



Slika 3.3 Poopćene koordinate sustava

Ukoliko se pretpostavi da je referentna visina na kojoj je potencijalna energija jednaka nuli $y=0$, tada ovisnost potencijalne energije kolica o poopćenim koordinatama glasi:

$$E_{p,kolica} = mg(h + p \operatorname{tg}(\varphi)) \cos(\varphi),$$

pri čemu u m masa kolica, h udaljenost težišta kolica od osi rotacije O , p pomak kolica po zupčastoj letvi, φ zakret klackalice oko osi rotacije O i g akceleracija sile teže.

Za klackalicu vrijedi:

$$E_{p,klackalica} = Mgh_t \cos(\varphi),$$

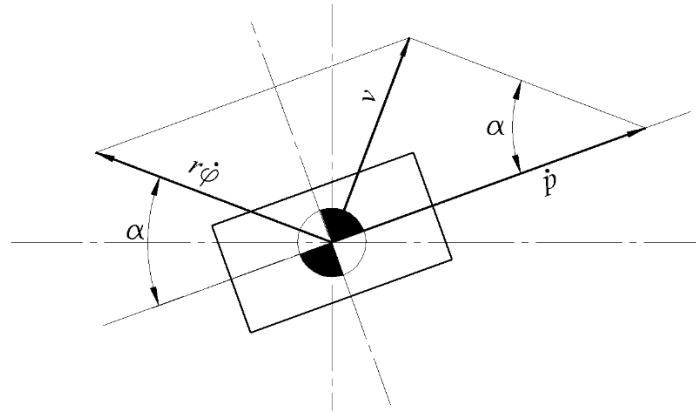
pri čemu je M masa klackalice, a h_t udaljenost težišta klackalice od osi rotacije O . Zbrajanjem se dobiva ukupna potencijalna energija:

$$E_p = E_{p,kolica} + E_{p,klackalica} = mg(h + p \operatorname{tg}(\varphi)) \cos(\varphi) + Mgh_t \cos(\varphi).$$

Kinetička će energija ovisiti o derivacijama poopćenih koordinata (brzinama), a pošto se radi o čistoj rotaciji klackalice oko osi O , moguće je odmah zapisati konačan oblik njene kinetičke energije:

$$E_{k,klackalica} = \frac{1}{2} J \dot{\varphi}^2,$$

pri čemu je J dinamički moment inercije klackalice s obzirom na os rotacije O . U slučaju kolica potrebno je uzeti u obzir činjenicu da je apsolutna brzina kolica vektorski zbroj relativne brzine kolica (gibanje po zupčastoj letvi) i prijenosne brzine uslijed rotacije klackalice, kao što je to prikazano slikom 3.4.



Slika 3.4 Apsolutna brzina kolica

Na slici su prikazane pomoćne veličine (kut α i udaljenost r), čiju je ovisnost o poopćenim koordinatama moguće dobiti korištenjem slike 3.3, a relacije glase:

$$r^2 = h^2 + p^2,$$

$$\operatorname{tg}(\alpha) = \frac{p}{h}.$$

Primjenom trigonometrije dobiva se sljedeća ovisnost apsolutne brzine kolica v o poopćenim koordinatama:

$$v^2 = \dot{p}^2 + (r\dot{\varphi})^2 - 2\dot{p}r\dot{\varphi} \cos(\alpha) = \dot{p}^2 + \dot{\varphi}^2(p^2 + h^2) - 2\dot{p}\dot{\varphi}h,$$

a kinetička energija kolica glasi:

$$E_{k,kolica} = \frac{1}{2}mv^2 = \frac{1}{2}m[\dot{p}^2 + \dot{\varphi}^2(p^2 + h^2) - 2\dot{p}\dot{\varphi}h].$$

Ukupna kinetička energija je sada zbroj kinetičke energije kolica i klackalice:

$$E_k = E_{k,kolica} + E_{k,klackalica} = \frac{1}{2}m[\dot{p}^2 + \dot{\varphi}^2(p^2 + h^2) - 2\dot{p}\dot{\varphi}h] + \frac{1}{2}J\dot{\varphi}^2,$$

a Lagrangeova funkcija

$$L = E_k - E_p.$$

Prije izvoda jednadžbi gibanja, (3.1) će se modificirati dodavanjem Rayleighove disipativne funkcije D , koja je oblika:

$$D = \frac{1}{2}c\dot{q}_i^2,$$

pri čemu je c koeficijent viskoznog trenja. Uvođenjem u početni oblik jednadžbe dobiva se:

$$\frac{d}{dt} \left(\frac{\partial L}{\partial \dot{q}_i} \right) - \frac{\partial L}{\partial q_i} + \frac{\partial D}{\partial \dot{q}_i} = Q_i. \quad (3.2)$$

Ako se sada postavi

$$\begin{aligned} q_1 &= p, \\ q_2 &= \varphi, \end{aligned}$$

tada za $i=1$ (3.2) poprima oblik

$$m\ddot{p} - m\dot{\varphi}h - m\dot{\varphi}^2p + mg\sin(\varphi) = Q_p, \quad (3.3)$$

pri čemu je Q_p poopćena sila vezana uz stupanj slobode pomaka kolica. Za $i=2$, dobiva se ova jednadžba:

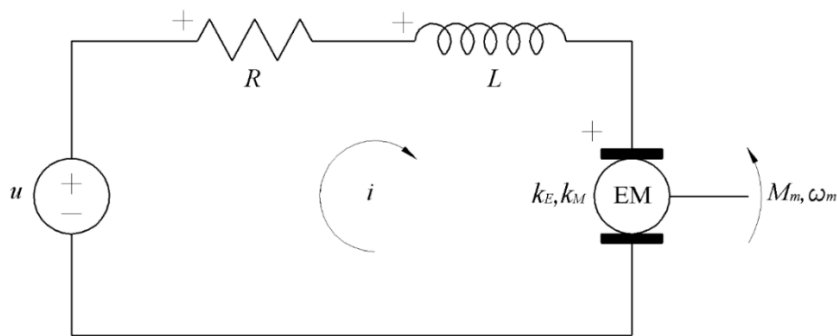
$$\begin{aligned} \ddot{\varphi}(J + mp^2 + mh^2) - mh\ddot{p} + 2m\dot{p}\dot{\varphi} - Mgh_t \sin(\varphi) - \\ - mgh \sin(\varphi) + m\dot{p} \cos(\varphi) + c\dot{\varphi} = Q_\varphi, \end{aligned} \quad (3.4)$$

gdje Q_φ označava poopćenu silu vezanu uz stupanj slobode zakreta klackalice.

Ovime su dobivene dvije obične, nelinearne diferencijalne jednadžbe drugog reda koje opisuju ponašanje mehaničkog sustava. U ovom trenutku nije poznat oblik poopćenih sila, a izvest će se u nastavku iz jednadžbe zamjenskog električnog kruga elektromotora koji je vezan za kolica.

3.2 Električni sustav

Pomak kolica se ostvaruje primjenom elektromotora koji je preko reduktora povezan sa zupčastom letvom. Jednostavan model elektromotora prikazan je strujnim krugom na slici 3.5.



Slika 3.5 Zamjenski električki krug elektromotora

Korištenjem Kirchhoffovih zakona izvodi se sljedeća diferencijalna jednadžba elektromotora:

$$u - iR - L \frac{di}{dt} - k_E \omega_m = 0,$$

Pri čemu su u napon izvora, R otpor u krugu motora, L induktivitet armature, k_E konstanta povratne elektromotorne sile, ω_m kutna brzina vratila elektromotora i i jakost struje armature. Iz ove jednadžbe jasno je da i elektromotor ima svoju dinamiku i da bi se jakost električne struje armature mogla smatrati stupnjem slobode sustava. Ipak, zbog vrlo male vrijednosti induktiviteta L (kao što je rečeno u 2.2), ta dinamika je izrazito brza, pogotovo u usporedbi s

dinamikom preostalih (mehaničkih) komponenti sustava. Iz tog će se razloga član uz induktivitet zanemariti, pa jednadžba elektromotora postaje algebarska:

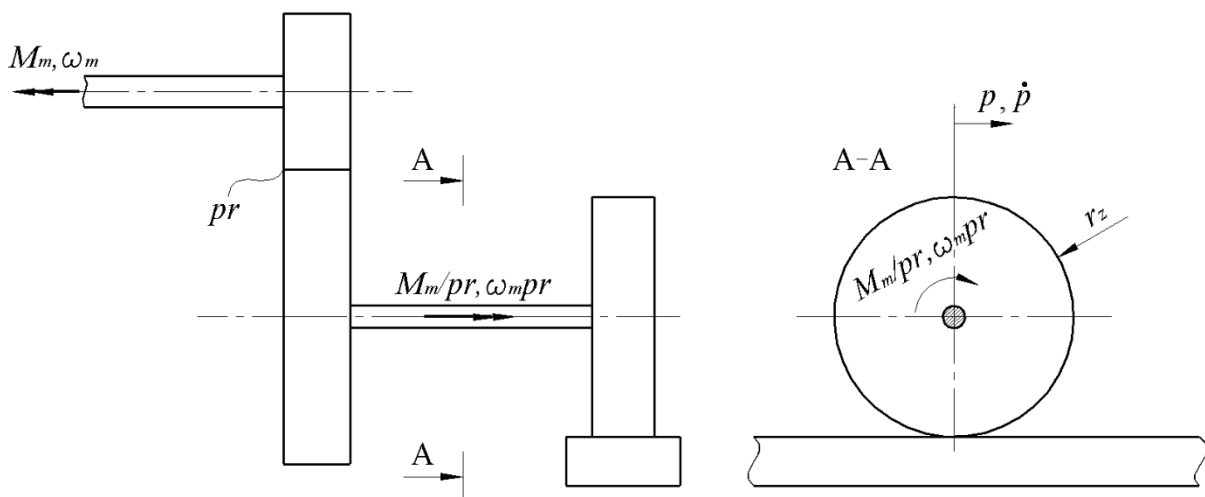
$$u - iR - k_E \omega_m = 0. \quad (3.5)$$

Moment koji razvija elektromotor je proporcionalan struji koja teče armaturom:

$$M_m = k_M i. \quad (3.6)$$

pri čemu je k_M konstanta momenta elektromotora. Reduktor (koji se nalazi unutar kućišta elektromotora) je prema slici 3.6 povezan sa zupčastom letvom, pri čemu je prijenosni omjer pr , a radijus zupčanika u zahvatu sa zupčastom letvom r_z . Kinematičke relacije daju vezu između brzine rotacije vratila elektromotora i relativne brzine kolica na klackalici:

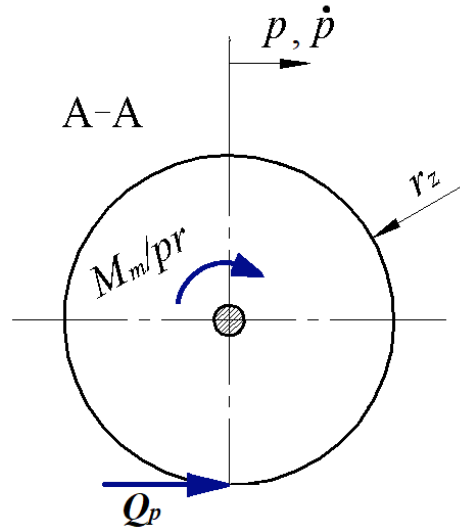
$$\omega_m = \frac{\dot{p}}{pr \cdot r_z}. \quad (3.7)$$



Slika 3.6 Reduktor

Osim veze kutne brzine vratila elektromotora i brzine gibanja kolica, moguće je izvesti ovisnost poopćene sile Q_p o momentu motora M_m . Relacija (3.8) prikazuje taj odnos:

$$Q_p = \frac{M_m}{pr \cdot r_z} = \frac{k_M i}{pr \cdot r_z}. \quad (3.8)$$

Slika 3.7 Ovisnost poopćene sile Q_p o momentu elektromotora

Može se zaključiti da se izravno upravlja isključivo pomakom kolica, a da je poopćena sila Q_φ jednaka nuli (na klackalicu ne djeluje aktivni moment). Ovakvi sustavi (koji imaju više stupnjeva slobode od upravljačkih varijabli) nazivaju se podupravljani sustavi.

Preostalo je u jednadžbu (3.5) uvrstiti (3.7) i (3.8) kako bi se nakon sređivanja dobila ovisnost poopćene sile Q_p o naponu na elektromotoru:

$$Q_p = u \cdot \frac{k_M}{R \cdot pr \cdot r_z} - \dot{p} \cdot \frac{k_M k_E}{R \cdot pr^2 \cdot r_z^2}. \quad (3.9)$$

Prethodna jednadžba prikazuje povezanost električnog i mehaničkog sustava i njenim uvrštavanjem u (3.3) dobiva se

$$m\ddot{p} - m\ddot{h} - m\dot{\varphi}^2 p + mg \sin(\varphi) = u \cdot \frac{k_M}{R \cdot pr \cdot r_z} - \dot{p} \cdot \frac{k_M k_E}{R \cdot pr^2 \cdot r_z^2}, \quad (3.10)$$

a uvrštavanjem $Q_\varphi = 0$ u (3.4) dobiva se

$$\ddot{\varphi}(J + mp^2 + mh^2) - mh\ddot{p} + 2mp\dot{p}\dot{\varphi} - Mgh_t \sin(\varphi) - mgh \sin(\varphi) + mgp \cos(\varphi) + c\dot{\varphi} = 0, \quad (3.11)$$

čime je u potpunosti opisan čitav elektromehanički sustav. Zaključuje se da se stupnjevima slobode pomaka i zakreta upravlja naponom elektromotora. Za daljnju analizu povoljno je koristiti zapis u prostoru stanja, što će se učiniti u sljedećem potpoglavlju.

3.3 Prostor stanja

Prostor stanja je matematički model sustava u kojem je on opisan pomoću diferencijalnih jednadžbi prvog reda u ovisnosti o varijablama stanja i upravljačkim varijablama. U takvom zapisu čitav se sustav prikazuje kao vektor u višedimenzionalnom prostoru kojem su na osima varijable stanja, a u vremenu taj vektor opisuje krivulju. Ovdje će se na primjeru zadanog

sustava provesti pretvorba u prostor stanja radi lakše analize u kasnijim poglavljima.

Općeniti zapis sustava u prostoru stanja prikazan je jednažbom (3.12):

$$\dot{\mathbf{x}} = \mathbf{f}(x_1, x_2, \dots, x_n, u_1, u_2, \dots, u_m), \quad (3.12)$$

pri čemu su x_i i-ta varijabla stanja za koju vrijedi $x_i = x_i(t)$, u_j j-ta upravljačka varijabla za koju vrijedi $u_j = u_j(t)$, \mathbf{f} neka (u općenitom slučaju nelinearna) vektorska funkcija dimenzija $n \times 1$, a $\dot{\mathbf{x}}$ vektor prvih derivacija varijabli stanja. Trenutno je sustav opisan jednažbama (3.10) i (3.11) koje je na neki način potrebno dovesti u oblik (3.12). U ovom slučaju iz jednažbi je jasno da postoji jedna upravljačka varijabla (napon), a pošto je sustav opisan s dvije diferencijalne jednažbe drugog reda zaključuje se da će biti potrebno četiri varijabli stanja, koje će biti izabrane kao u nastavku:

$$\begin{aligned} x_1 &= p, \\ x_2 &= \dot{p}, \\ x_3 &= \varphi, \\ x_4 &= \dot{\varphi}. \end{aligned}$$

Sada varijable prostora stanja glase:

$$\dot{\mathbf{x}} = \begin{bmatrix} \dot{x}_1 \\ \dot{x}_2 \\ \dot{x}_3 \\ \dot{x}_4 \end{bmatrix} = \begin{bmatrix} \dot{p} \\ \ddot{p} \\ \dot{\varphi} \\ \ddot{\varphi} \end{bmatrix} = \begin{bmatrix} x_2 \\ x_3 \\ x_4 \\ \ddot{\varphi} \end{bmatrix}. \quad (3.13)$$

Iz (3.10) i (3.11) potrebno je izraziti druge derivacije pomaka i zakreta kao funkcije isključivo varijabli stanja, njihovih prvih derivacija i upravljačke varijable. Iz jednažbe (3.10) slijedi:

$$\ddot{p} = \dot{\varphi}^2 p + \ddot{\varphi} h - g \sin(\varphi) + u \cdot \frac{k_M}{R \cdot pr \cdot r_z \cdot m} - \dot{p} \cdot \frac{k_M k_E}{R \cdot pr^2 \cdot r_z^2 \cdot m}, \quad (3.14)$$

a uvrštavanjem (3.14) u (3.11) i sređivanjem dobiva se:

$$\ddot{\varphi} = \frac{1}{J + mp^2} [mh^2 \dot{\varphi}^2 - 2mp \dot{p} \dot{\varphi} + Mgh_t \sin(\varphi) - mgp \cos(\varphi) - c \dot{\varphi} + h \left(u \cdot \frac{k_M}{R \cdot pr \cdot r_z} - \dot{p} \cdot \frac{k_M k_E}{R \cdot pr^2 \cdot r_z^2} \right)]. \quad (3.15)$$

Jednažba (3.15) daje ovisnost druge derivacije zakreta o varijablama stanja i upravljačkoj varijabli u , pa se može zapisati u novoj notaciji:

$$\ddot{\varphi} = \frac{1}{J + mx_1^2} [mh^2 x_4^2 - 2mx_1 x_2 x_4 + Mgh_t \sin(x_3) - mgx_1 \cos(x_3) - cx_4 + h \left(u \cdot \frac{k_M}{R \cdot pr \cdot r_z} - x_2 \cdot \frac{k_M k_E}{R \cdot pr^2 \cdot r_z^2} \right)]. \quad (3.16)$$

Uvrštavanjem (3.16) u (3.14) dobiva se i konačan oblik ovisnosti druge derivacije pomaka o ostalim varijablama stanja i upravljačkoj varijabli (u jednadžbi (3.17) nije prikazana izravna ovisnost $\ddot{\varphi}$ o varijablama stanja i upravljačkoj varijabli zbog složenosti izraza):

$$\ddot{p} = x_4^2 p + h\ddot{\varphi}(x_1, x_2, x_3, x_4, u) - g\sin(x_3) + u \cdot \frac{k_M}{R \cdot pr \cdot r_z \cdot m} - x_3 \cdot \frac{k_M k_E}{R \cdot pr^2 \cdot r_z^2 \cdot m}. \quad (3.17)$$

Konačno, uvrštavanjem (3.16) i (3.17) u (3.13) dobiva se model sustava u prostoru stanja. Dobiven model ima izraženu nelinearnost, a postupak sinteze regulatora po varijablama stanja koji će se ovdje koristiti izveden je za linearne sustave, pa je takav model potrebno linearizirati.

3.3.1 Linearizacija sustava u okolini ravnotežnog položaja

Svrha regulatora u ovom slučaju je dovesti sustav u stanje ravnoteže koje odgovara ishodištu prostora stanja (u ishodištu su sve varijable stanja 0, a tada kolica i klackalica miruju kao na slici 3.2). Općenito, linearizacija se provodi tako da se nelinearna jednadžba (3.12) razvije u Taylorov red oko neke nominalne trajektorije $\tilde{\mathbf{x}}(t)$ za neku nominalnu upravljačku veličinu $\tilde{\mathbf{u}}(t)$ koja zadovoljava:

$$\dot{\tilde{\mathbf{x}}} = \mathbf{f}(\tilde{\mathbf{x}}(t), \tilde{\mathbf{u}}(t), t),$$

Moguće je (uvrštavanjem $\mathbf{x}=\mathbf{0}$ i $u=0$) provjeriti da je u slučaju sustava koji se promatra prethodna jednadžba zadovoljena, što znači da se sustav može naći u takvom stanju. Konkretno, takvo stanje (u kojem je upravljačka veličina jednaka nuli) naziva se ravnotežnim, a nominalna trajektorija (uz uvjete konstantnih veličina stanja na toj trajektoriji) svodi se na točku u prostoru stanja. Zapisivanjem razvoja (3.12) u red i zanemarivanjem članova višeg reda dobiva se ova jednadžba:

$$\mathbf{f}(\mathbf{x}(t), \mathbf{u}(t), t) \approx \mathbf{f}(\tilde{\mathbf{x}}(t), \tilde{\mathbf{u}}(t), t) + \frac{\partial \mathbf{f}}{\partial \mathbf{x}}(\tilde{\mathbf{x}}(t), \tilde{\mathbf{u}}(t), t) \mathbf{x}_\delta + \frac{\partial \mathbf{f}}{\partial \mathbf{u}}(\tilde{\mathbf{x}}(t), \tilde{\mathbf{u}}(t), t) \mathbf{u}_\delta,$$

ili drugačije zapisano:

$$\dot{\mathbf{x}}_\delta \approx \mathbf{A} \mathbf{x}_\delta + \mathbf{B} \mathbf{u}_\delta,$$

pri čemu se veličine s indeksom δ nazivaju devijacijske varijable i prikazuju udaljenost veličina od nominalnih (tako je npr. $\mathbf{x}_\delta = \mathbf{x} - \tilde{\mathbf{x}}$), matrica $\mathbf{A} = \frac{\partial \mathbf{f}}{\partial \mathbf{x}}(\tilde{\mathbf{x}}(t), \tilde{\mathbf{u}}(t), t)$ se naziva Jacobijeva matrica (redovi matrice su gradijenti komponenata funkcije \mathbf{f} po komponentama \mathbf{x}), a za matricu \mathbf{B} vrijedi $\mathbf{B} = \frac{\partial \mathbf{f}}{\partial \mathbf{u}}(\tilde{\mathbf{x}}(t), \tilde{\mathbf{u}}(t), t)$. U daljnjem razmatranju ispustit će se oznake „ δ “ i „ \approx “ zbog jednostavnosti, ali je važno napomenuti da ovakve relacije vrijede približno jedino u okolini trajektorije (ili u ovom slučaju točke) linearizacije. Za ovaj sustav matrica \mathbf{A} ima oblik:

$$\begin{aligned}
\mathbf{A} &= \left[\begin{array}{cccc} \frac{\partial x_2}{\partial x_1} & \frac{\partial x_2}{\partial x_2} & \frac{\partial x_2}{\partial x_3} & \frac{\partial x_2}{\partial x_4} \\ \frac{\partial \ddot{p}}{\partial x_1} & \frac{\partial \ddot{p}}{\partial x_2} & \frac{\partial \ddot{p}}{\partial x_3} & \frac{\partial \ddot{p}}{\partial x_4} \\ \frac{\partial x_1}{\partial x_4} & \frac{\partial x_2}{\partial x_4} & \frac{\partial x_3}{\partial x_4} & \frac{\partial x_4}{\partial x_4} \\ \frac{\partial \dot{\varphi}}{\partial x_1} & \frac{\partial \dot{\varphi}}{\partial x_2} & \frac{\partial \dot{\varphi}}{\partial x_3} & \frac{\partial \dot{\varphi}}{\partial x_4} \\ \frac{\partial x_1}{\partial x_1} & \frac{\partial x_2}{\partial x_2} & \frac{\partial x_3}{\partial x_3} & \frac{\partial x_4}{\partial x_4} \end{array} \right]_{x_1=x_2=x_3=x_4=0} = \\
&= \begin{bmatrix} 0 & 1 & 0 & 0 \\ -\frac{ghm}{J} & -\frac{k_M k_E (J + mh^2)}{J \cdot R \cdot m \cdot pr^2 \cdot r_z^2} & \frac{Mghh_t}{J} - g & -\frac{ch}{J} \\ 0 & 0 & 0 & 1 \\ -\frac{gm}{J} & -\frac{k_M k_E h}{J \cdot R \cdot pr^2 \cdot r_z^2} & \frac{Mgh_t}{J} & -\frac{c}{J} \end{bmatrix},
\end{aligned}$$

a matrica **B**:

$$\mathbf{B} = \left[\begin{array}{c} \frac{\partial x_2}{\partial u} \\ \frac{\partial \ddot{p}}{\partial u} \\ \frac{\partial x_1}{\partial x_4} \\ \frac{\partial \dot{\varphi}}{\partial u} \\ \frac{\partial x_1}{\partial u} \end{array} \right]_{x_1=x_2=x_3=x_4=0} = \begin{bmatrix} 0 \\ \frac{k_M (mh^2 + J)}{J \cdot R \cdot m \cdot pr \cdot r_z} \\ 0 \\ \frac{k_M h}{J \cdot R \cdot pr \cdot r_z} \\ 0 \end{bmatrix}.$$

Formiranjem **A** i **B** sustav je lineariziran, što znači da je u okolini točke linearizacije moguće provesti analizu koristeći teoriju linearnih sustava, što će se učiniti u sljedećem poglavlju.

4 Analiza sustava

Prije nego što se krene sa sintezom optimalnog regulatora, potrebno je izvršiti analizu sustava. Taj korak je važan zbog toga što u općenitom slučaju sustavi ne moraju biti upravljivi (pa nije moguće provesti sintezu regulatora) ni osmotrivi (pa nije moguće provesti sintezu procjenitelja stanja), pa su to svojstva koja je potrebno ispitati kako bi se zaključilo može li se nastaviti s projektiranjem sustava regulacije. Osim toga, provest će se i analiza stabilnosti sustava (u ovom slučaju je intuitivno jasno da je sustav u ravnotežnom položaju kao na slici 3.2 nestabilan, međutim to ne mora biti slučaj i za velike sustave taj postupak postaje vrlo složen).

4.1 Upravlјivost

Općenita definicija upravljivosti (prema [6]) kaže da je sustav upravljiv ako je moguće izabrati takvu $\mathbf{u}(t)$ (može i po dijelovima funkcija) da se sustav iz bilo koje točke prostora stanja može dovesti u njegovo ishodište u konačnom vremenu. Ako je taj uvjet zadovoljen, tada se sustav može dovesti u bilo koju točku prostora stanja. Ovakva definicija nije u praksi korisna jer ne

daje informaciju o tome kako izabrati $\mathbf{u}(t)$. Stoga se za linearne sustave opisane jednadžbom (4.1) (pri čemu su $\dim(\mathbf{x})=n \times 1$ i $\dim(\mathbf{u})=m \times 1$) daje „korisnija“ definicija upravljivosti.

$$\dot{\mathbf{x}} = \mathbf{A}\mathbf{x} + \mathbf{B}\mathbf{u} \quad (4.1)$$

Sustav opisan jednadžbom (4.1) upravljiv je ako je matrica upravljivosti \mathbf{C} punog retčanog ranga:

$$\text{rang}(\mathbf{C}) = n,$$

$$\mathbf{C} = [\mathbf{B} \ \mathbf{A}\mathbf{B} \ \mathbf{A}^2\mathbf{B} \ \dots \ \mathbf{A}^{n-1}\mathbf{B}],$$

$$\dim(\mathbf{C}) = n \times (nm).$$

Ovakva definicija daje izravan način kako provjeriti upravljivost sustava. Štoviše, u slučaju kao ovdje, gdje postoji samo jedna upravljačka varijabla, matrica \mathbf{C} je kvadratna, što znači da je dovoljno provjeriti da je ona regularna. Ipak, ovakav test upravljivosti neće se koristiti zbog toga što se njime dobiva samo informacija o tome je li sustav (kao cjelina) upravljiv ili ne, odnosno ne dobiva se informacija o tome koliko je sustav upravljiv. Osim toga, iz oblika matrice \mathbf{C} moguće je zaključiti da bi ona mogla posjedovati vrlo nepovoljna numerička svojstva (općenito je poželjno izbjegavati potenciranje matrica gdje je to moguće, a pogotovo ako one imaju „loša“ svojstva poput npr. velike uvjetovanosti). Oba problema moguće je riješiti promatranjem Gramove matrice upravljivosti i singularnih vrijednosti sustava, što će biti opisano u potpoglavlju 4.3.

4.2 Osmotrivost

Prema [6] osmotrivost se može shvatiti kao svojstvo sustava da je mjerenjem ulaznih veličina $\mathbf{u}(t)$ i izlaznih veličina $\mathbf{y}(t)$ moguće u konačnom vremenu odrediti početno stanje sustava. Ukoliko se to stanje odredi, tada je moguće u potpunosti rekonstruirati trajektoriju sustava u prostoru stanja. Kao i kod upravljivosti, postoji uvjet koji pojednostavljuje ispitivanje svojstva, na temelju jednadžbe stanja (4.1) i jednadžbe izlaznih veličina (4.2):

$$\mathbf{y} = \mathbf{C}\mathbf{x} + \mathbf{D}\mathbf{u}, \quad (4.2)$$

pri čemu se matrica \mathbf{C} ($\dim(\mathbf{C})=p \times n$) naziva matrica izlaza sustava i njome je određena dimenzija vektora izlaza \mathbf{y} (ovdje će to biti matrica 2×4 , zbog toga što se mogu mjeriti samo dva stanja – pomak kolica i zakret klackalice), a matrica \mathbf{D} ($\dim(\mathbf{D})=p \times m$) se naziva matrica direktnog preslikavanja ulaza na izlaz (u ovom slučaju ona je nul-matrica jer se ulaz ne preslikava izravno na izlaz). Uvjet osmotrivost kaže da je sustav osmotriv ako je matrica osmotrivosti \mathbf{O} punog stupčastog ranga:

$$\text{rang}(\mathbf{O}) = n,$$

$$\mathbf{O} = \begin{bmatrix} \mathbf{C} \\ \mathbf{C}\mathbf{A} \\ \mathbf{C}\mathbf{A}^2 \\ \vdots \\ \mathbf{C}\mathbf{A}^{n-1} \end{bmatrix},$$

$$\dim(\mathcal{O}) = (pn) \times n.$$

Kao i prva definicija uvjeta upravljivosti, ovakav uvjet osmotrivosti ima jednake nedostatke, pa je i ovdje potrebno na drugačiji način pristupiti analizi sustava, konkretno, promatrat će se Gramova matrica osmotrivosti.

4.3 Gramove matrice i mjere upravljivosti i osmotrivosti

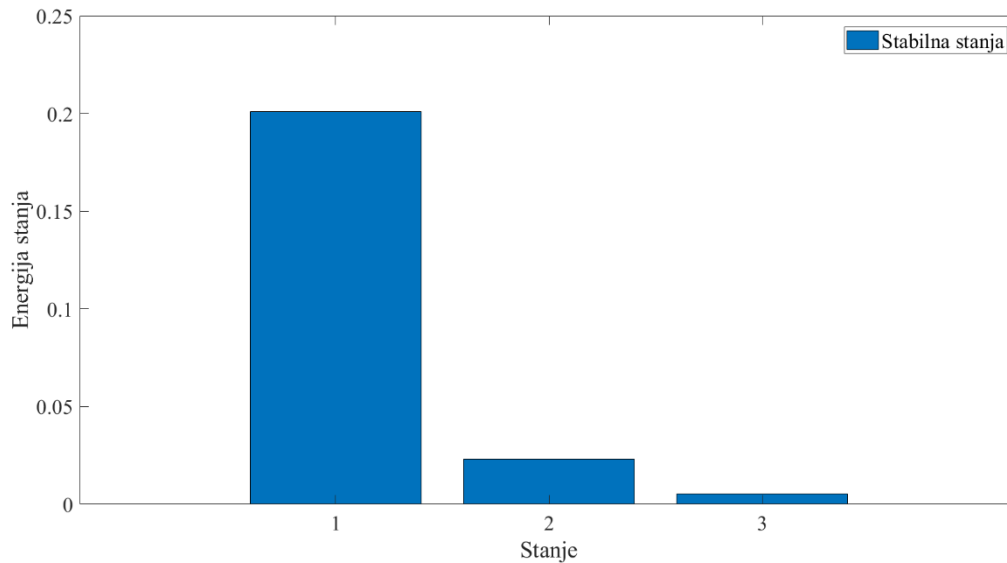
Gramovu matricu upravljivosti unutar nekog vremenskog intervala ($t_f > t_0$) moguće je definirati jednadžbom (4.3), a Gramovu matricu osmotrivosti jednadžbom (4.4):

$$\mathbf{W}_c = \int_{t_0}^{t_f} e^{\mathbf{A}(t_0-\tau)} \mathbf{B} \mathbf{B}^T e^{\mathbf{A}^T(t_0-\tau)} d\tau, \quad (4.3)$$

$$\mathbf{W}_o = \int_{t_0}^{t_f} e^{\mathbf{A}^T(\tau-t_0)} \mathbf{C}^T \mathbf{C} e^{\mathbf{A}(\tau-t_0)} d\tau. \quad (4.4)$$

Bez ulaženja u pojedinosti izvoda, ovdje je važno napomenuti fizikalno značenje ovih matrica. Navedene veličine daju informaciju o tome kojim je stanjima moguće upravljati ili promatrati i u kojoj mjeri. Tako vlastiti vektori Gramove matrice upravljivosti \mathbf{W}_c predstavljaju one smjerove u prostoru stanja koje sustav može „dosegnuti“ za jedinični ulazni signal \mathbf{u} , a vlastite vrijednosti koje odgovaraju tim vlastitim vektorima (ukoliko se poredaju od najveće do najmanje, što je moguće jer je matrica simetrična i pozitivno definitna) daju informaciju o tome koliko je stanja upravljivo i u kojoj mjeri (tako najvećoj vlastitoj vrijednosti odgovara stanje koje je najviše upravljivo). Slična je interpretacija Gramove matrice osmotrivosti.

Transformacijom koordinata moguće je navedene matrice dovesti u oblik u kojem su one dijagonalne i jednake. Takva se transformacija naziva transformacija ujednačenja (eng. balancing transformation), a više o toj transformaciji, kao i njenoj primjeni u analizi velikih sustava moguće je pročitati u [1]. Nakon takve transformacije izgubi se fizikalna interpretacija varijabli stanja, ali se dobiva izravna informacija o tome koliko je stanja upravljivo i osmotrivo istovremeno i to na numerički stabilan način. Problem se svodi na traženje Hankelovih singularnih vrijednosti sustava. Hankelove singularne vrijednosti su kvadratni korijeni vlastitih vrijednosti umnoška Gramovih matrica osmotrivosti i upravljivosti i predstavljaju udio „energije“ (utjecaj na dinamiku sustava) svakog od stanja u sustavu, a u MATLAB-u se računaju pomoću naredbe `hsvd()`. Nakon što se za navedeni sustav proveda dekompozicija singularnih vrijednosti, te veličine je moguće prikazati dijagramski, kao na slici 4.1.



Slika 4.1 Hankelove singularne vrijednosti sustava

Moguće je zaključiti da su sva stabilna stanja osmotriva i upravljiva (ni jedna singularna vrijednost nije 0), ali da je izražena razlika u upravljivosti stanja. To je i očekivano, pošto se radi o podupravljanom sustavu. Moguće je uočiti i da je prikazan doprinos energiji samo tri stanja, a model ih ima četiri. Razlog tome je jedno nestabilno stanje, čija bi energija na dijagramu trebala biti beskonačna – računanje singularnih vrijednosti nestabilnih sustava općenito se provodi separacijom stabilnih i nestabilnih stanja, a ovdje se neće provoditi takva analiza. Nešto više o analizi unutarnje stabilnosti sustava će se reći u sljedećem potpoglavlju.

4.4 Stabilnost

U općenitom slučaju stabilnost se može podijeliti na dvije vrste: unutarnju i vanjsku. Unutarnja stabilnost se odnosi na autonomni sustav (sustav u kojem nisu prisutne upravljačke varijable – sustav je „prepušten sam sebi“), a vanjska se odnosi na odziv sustava s nultim početnim uvjetima, ovisno o funkciji ulaza. Unutarnju stabilnost je potrebno vezati za ravnotežni položaj (pa se kaže da je sustav stabilan/nestabilan u nekom određenom ravnotežnom položaju), a definicija kaže da je neki ravnotežni položaj (npr. u početnom trenutku i za slučaj kad je taj položaj u ishodištu prostora stanja, bez gubitka općenitosti) stabilan ako vrijedi sljedeći iskaz:

$$\text{za svaki } \varepsilon > 0 \text{ postoji neki } \delta > 0, \\ \text{tako da } \|\mathbf{x}(t = 0)\| < \delta \text{ implicira } \|\mathbf{x}(t)\| < \varepsilon, \text{ za svaki } t \geq 0.$$

Iskaz zapravo kaže da ako se položaj sustava malo promijeni u odnosu na ravnotežni, svako sljedeće stanje imat će normu manju od neke konačne vrijednosti (ni jedna varijabla stanja neće težiti beskonačnosti). Ako k tome vrijedi:

$$\lim_{t \rightarrow \infty} \|\mathbf{x}(t)\| = 0,$$

tada je sustav asimptotski stabilan. Za linearne sustave postoji izravna veza između vlastitih vrijednosti matrice \mathbf{A} i unutarnje stabilnosti sustava: ukoliko sve vlastite vrijednosti matrice \mathbf{A}

imaju negativan realni dio, a one vlastite vrijednosti koje imaju realni dio jednak nuli imaju jednaku algebarsku i geometrijsku kratnost, tada je sustav stabilan. Detaljan dokaz tvrdnje je moguće naći u [6], ovdje će se samo pokazati da je sustav koji se promatra nestabilan. Ukoliko se u simbolički zapisanu matricu \mathbf{A} uvrste numeričke vrijednosti eksperimentalnog sustava, koje se mogu naći u prilogu III., tada se dobiva ova matrica:

$$\mathbf{A} = \begin{bmatrix} 0 & 1 & 0 & 0 \\ -1,5579 & -9,0291 & -8,3429 & -0,0265 \\ 0 & 0 & 0 & 1 \\ -8,6529 & -1,3945 & 8,1338 & -0,1471 \end{bmatrix},$$

a njene vlastite vrijednosti (izračunate MATLAB-ovom naredbom `eig()`) su:

$$\begin{aligned} \lambda_1 &= 3,2191, \\ \lambda_2 &= -1,315, \\ \lambda_3 &= -2,2772, \\ \lambda_4 &= -8,8031, \end{aligned}$$

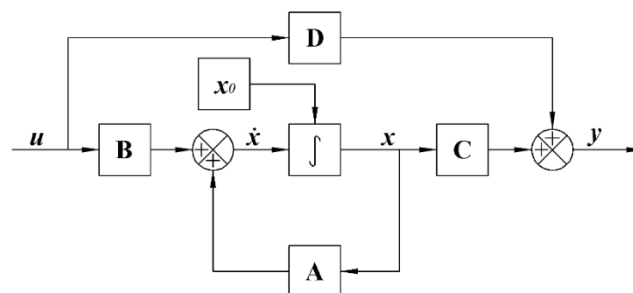
čime je dokazano da je sustav nestabilan u otvorenom krugu u ravnotežnom stanju kao na slici 3.2. Osim unutarnje stabilnosti, računanjem prijenosne funkcije sustava može se pokazati da sustav ima neomeđen odziv za ulazni signal impulsnog oblika, čime se dokazuje da sustav posjeduje i vanjsku nestabilnost.

Nakon što su se analizirala svojstva sustava, zaključuje se da je moguće (i potrebno) provesti sintezu procjenitelja stanja i regulatora po varijablama stanja, što će se učiniti u sljedećem poglavlju.

5 Sinteza optimalnog regulatora po varijablama stanja i procjenitelja stanja

5.1 Optimalni regulator po varijablama stanja

Ukoliko je sustav opisan s (4.1) i (4.2), tada ga je moguće prikazati dijagramom kao na slici 5.1. Ovakvim će se dijagramom moći zornije prikazati dodavanje regulatora i procjenitelja u sustav.

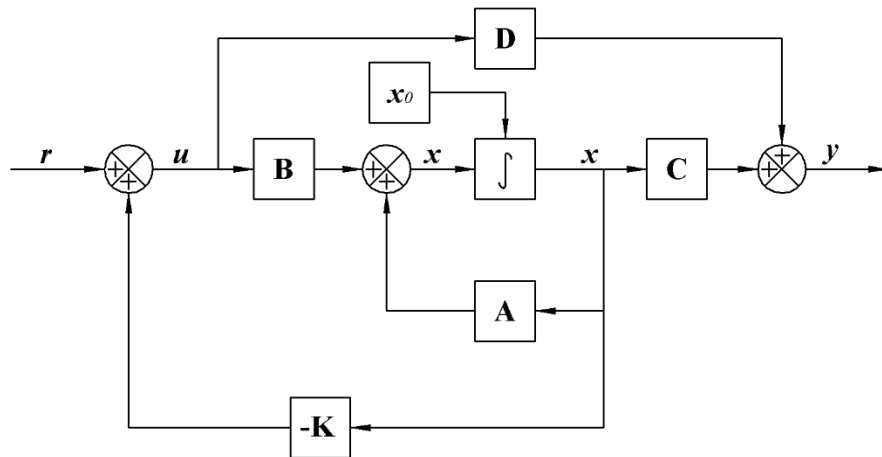


Slika 5.1 Linearni sustav u prostoru stanja

Ukoliko se sada zatvori krug tako da su upravljačke varijable proporcionalne varijablama stanja:

$$\mathbf{u}(t) = -\mathbf{K}\mathbf{x}(t), \quad (5.1)$$

tada se matrica \mathbf{K} naziva matricom pojačanja kompenzatora po varijablama stanja, a shema sustava sada poprima oblik kao na slici 5.2.

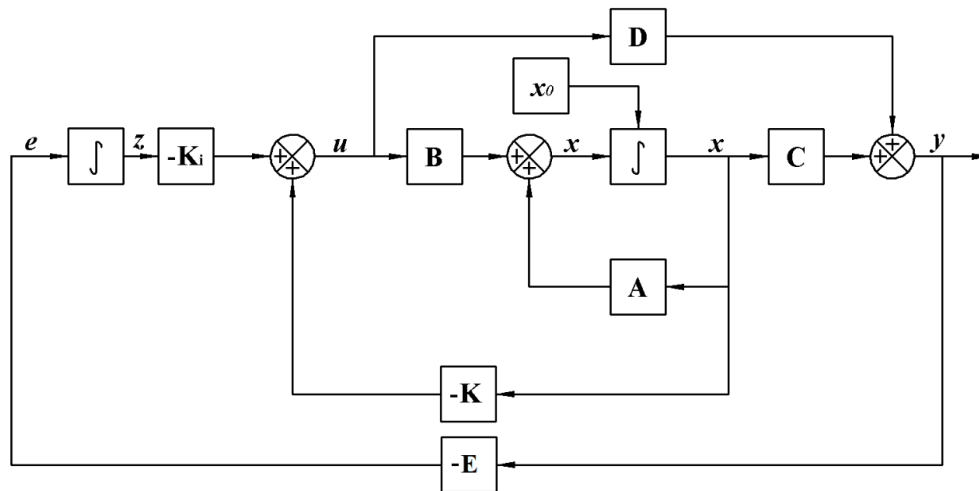


Slika 5.2 Linearni sustav u prostoru stanja s kompenzatorom

Ukoliko je nazivna veličina \mathbf{r} jednaka nuli, tada se kompenzator naziva regulatorom. Uvrštavanjem (5.1) u (4.1) dobiva se jednadžba (5.2):

$$\dot{\mathbf{x}} = (\mathbf{A} - \mathbf{BK})\mathbf{x} + \mathbf{B}\mathbf{r}, \quad (5.2)$$

pa je sada uvjet stabilnosti sustava potrebno primijeniti na matrici $(\mathbf{A} - \mathbf{BK})$. Može se pokazati da je odabirom elemenata matrice \mathbf{K} moguće vlastite vrijednosti sustava sa povratnom vezom postaviti na proizvoljna mjesta u kompleksnoj ravnini, pod uvjetom da je par (\mathbf{A}, \mathbf{B}) upravljiv. Osim toga, kako bi se uklonilo trajno regulacijsko odstupanje, moguće je dodati i integralno djelovanje po nekoj od varijabli stanja (u ovom slučaju koristit će se varijabla zakreta klackalice, jer je tu varijablu stanja potrebno dovesti u nulu – ostale varijable stanja će „pratiti“ njeno ponašanje). Može se zaključiti da je regulator po varijablama stanja, u rječniku klasične teorije upravljanja, zapravo oblik PD-regulatora, a dodavanjem integralnog djelovanja regulator postaje PID. Pošto se u ovom slučaju provodi sinteza regulatora, ispustit će se nazivna veličina \mathbf{r} u daljnjem razmatranju.



Slika 5.3 Sustav s kompenzatorom po varijablama stanja proširen s integralnim djelovanjem

Iako je vlastite vrijednosti upravljivog sustava moguće proizvoljno razmjestiti u kompleksnoj ravnini, nije svejedno gdje se one postavljaju. Tako vlastite vrijednosti s vrlo velikim negativnim realnim dijelovima nisu dobar izbor, zbog toga što pogonski članovi u tom slučaju možda neće moći ispuniti zahtjev regulatora. U slučaju ovog sustava to bi odgovaralo potrebi za prevelikom naponom na elektromotoru, što bi moglo dovesti do oštećenja. Ipak, postoji način kako da se odaberu optimalne vlastite vrijednosti, a s njima i optimalna pojačanja regulatora \mathbf{K} . Uvođenjem indeksa performanse I :

$$I = \frac{1}{2} \int_0^{\infty} \mathbf{x}^T \mathbf{Q} \mathbf{x} + \mathbf{u}^T \mathbf{R} \mathbf{u} dt,$$

moguće je penalizirati točnost i energiju vođenja. Matrica \mathbf{Q} je pozitivno semidefinitna i njeni koeficijenti daju „težinu“ određenim varijablama stanja: što su koeficijenti koji množe određene varijable stanja veći, to se one smatraju „važnijim“ – postoji težnja da se one što je moguće prije dovedu u željenu vrijednost. Matrica \mathbf{R} je pozitivno definitna i njeni koeficijenti penaliziraju upravljačku varijablu: što su ti koeficijenti veći, to je veća težnja da upravljačka varijabla ostane mala, da se troši manje energije. Minimiziranje ovog indeksa performanse naziva se problem linearnog kvadratnog regulatora, a čitav izvod moguće je naći u [3]. Ovdje je samo važno napomenuti da se problem svodi na rješavanje algebarske Riccatijeve jednadžbe (5.3)

$$\mathbf{A}^T \mathbf{P} + \mathbf{P} \mathbf{A} - \mathbf{P} \mathbf{B} \mathbf{R}^{-1} \mathbf{P} + \mathbf{Q} = \mathbf{0} \quad (5.3)$$

po \mathbf{P} , a matrica koeficijenata regulatora po varijablama stanja dobiva se iz (5.4)

$$\mathbf{K} = \mathbf{R}^{-1} \mathbf{B}^T \mathbf{P}. \quad (5.4)$$

Zbog toga što se želi uvesti integralno djelovanje, potrebno je prvo modificirati oblik sustava, tako da se (prema slici 5.3) uvede nova varijabla stanja \mathbf{z} . Tada se sustav može zapisati u proširenom prostoru stanja:

$$\begin{aligned} \mathbf{x}_a &= \mathbf{A}_a \mathbf{x}_a + \mathbf{B}_a \mathbf{u}, \\ \mathbf{x}_a &= \begin{bmatrix} \mathbf{x} \\ \mathbf{z} \end{bmatrix}, \\ \mathbf{A}_a &= \begin{bmatrix} \mathbf{A} & \mathbf{0} \\ -\mathbf{E}\mathbf{C} & \mathbf{0} \end{bmatrix}, \\ \mathbf{B}_a &= \begin{bmatrix} \mathbf{B} \\ \mathbf{0} \end{bmatrix}, \\ \mathbf{u} &= -\mathbf{K}_a \mathbf{x}_a, \\ \mathbf{K}_a &= [\mathbf{K} \quad \mathbf{K}_i], \end{aligned}$$

a sinteza optimalnog regulatora provodi se s proširenim matricama \mathbf{A}_a i \mathbf{B}_a koje za ovaj sustav imaju oblik (uz matricu $\mathbf{E} = [0 \quad 1]$):

$$\mathbf{A}_a = \begin{bmatrix} 0 & 1 & 0 & 0 & 0 \\ -1,5579 & -9,0291 & -8,3429 & -0,0265 & 0 \\ 0 & 0 & 0 & 1 & 0 \\ -8,6529 & -1,3945 & 8,1338 & -0,1471 & 0 \\ 0 & 0 & -1 & 0 & 0 \end{bmatrix},$$

$$\mathbf{B}_a = \begin{bmatrix} 0 \\ 2,4408 \\ 0 \\ 0,377 \\ 0 \end{bmatrix}.$$

Potrebno je još izabrati koeficijente matrica \mathbf{Q} i \mathbf{R} , što se može učiniti prema Brysonovom pravilu. Elementi matrice \mathbf{Q} su recipročne vrijednosti kvadrata maksimalnih odstupanja varijable stanja na koju se odnose, a koeficijent vezan za varijablu stanja koja je dobivena integracijom i matrica \mathbf{R} (u ovom slučaju skalar, pošto je upravljačka varijabla skalar) određeni su eksperimentom (usporedilo se nekoliko koeficijenata, a u nastavku su oni koji su rezultirali najboljim pojačanjima regulatora):

$$\mathbf{Q} = \begin{bmatrix} \frac{1}{0,15^2} & 0 & 0 & 0 & 0 \\ 0 & \frac{1}{0,5^2} & 0 & 0 & 0 \\ 0 & 0 & \frac{1}{0,0872664626^2} & 0 & 0 \\ 0 & 0 & 0 & \frac{1}{0,038^2} & 0 \\ 0 & 0 & 0 & 0 & 15 \end{bmatrix},$$

$$\mathbf{R} = 0,3.$$

Korištenjem MATLAB-ove naredbe `lqr()`, dobivaju se sljedeća pojačanja regulatora:

$$\mathbf{K}_a = [181,5493 \quad 24,2731 \quad -246,2515 \quad -89,2587 \quad 7,0711],$$

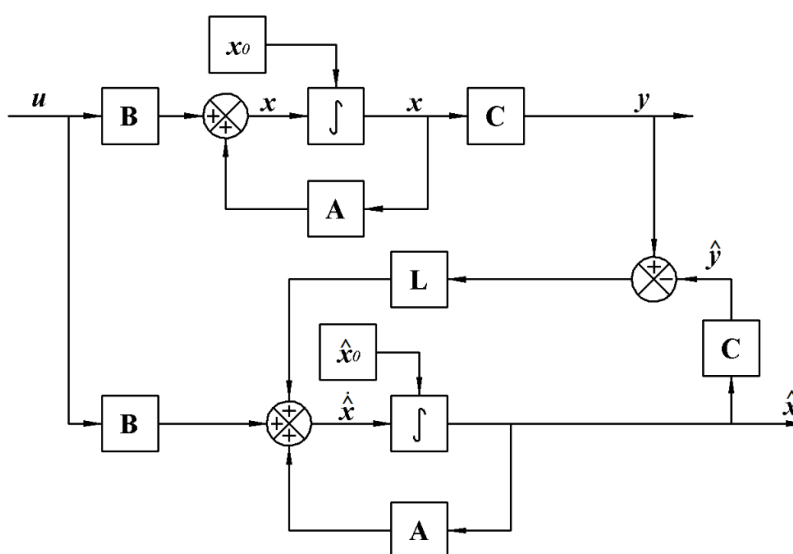
$$\mathbf{K} = [181,5493 \quad 24,2731 \quad -246,2515 \quad -89,2587],$$

$$\mathbf{K}_i = 7,0711.$$

Ovdje se provela sinteza optimalnog regulatora po (svim) varijablama stanja, međutim u stvarnom sustavu mjere se isključivo pomak kolica i zakret klackalice, pa je njihove derivacije (da bi se koristio ovakav regulator) potrebno na neki način računati, što će se učiniti procjeniteljem stanja.

5.2 Luenbergerov procjenitelj stanja

Ukoliko je sustav osmotriv (a dokazalo se da jest), tada je moguće provesti sintezu procjenitelja stanja. Luenbergerov procjenitelj stanja predstavlja dinamički sustav čiji su ulaz vektor izlaznih veličina dinamičkog sustava koji se promatra i upravljačke varijable, a izlaz je čitav vektor procjena varijabli stanja. Shema procjenitelja stanja prikazana je slikom 5.4 (ovdje će se pretpostaviti da je \mathbf{D} nul-matrica zbog jednostavnosti, a što je istina za sustav koji se promatra).



Slika 5.4 Luenbergerov procjenitelj stanja

Ukoliko se sada s $\Delta \mathbf{x} = \mathbf{x} - \hat{\mathbf{x}}$ označi razlika stvarnog (\mathbf{x}) i procijenjenog ($\hat{\mathbf{x}}$) stanja (greška u procjeni), tada se prethodna shema može opisati jednačbom (4.5):

$$\Delta \dot{\mathbf{x}} = (\mathbf{A} - \mathbf{LC})\Delta \mathbf{x}. \quad (5.5)$$

Sada je cilj dovesti odstupanje procjene varijabli stanja od stvarnih vrijednosti u nulu, što znači da prethodni sustav mora biti asimptotski stabilan, tj. da matrica $\mathbf{A} - \mathbf{LC}$ mora imati sve realne dijelove vlastitih vrijednosti manje od nule. Jednačba (5.5) oblikom podsjeća na jednačbu (5.2) (za $\mathbf{r} = \mathbf{0}$), za koju je poznato da je vlastite vrijednosti sustava moguće odabirom pojačanja regulatora smjestiti na proizvoljna mjesta u kompleksnoj ravnini, u slučaju da je sustav upravljiv. Isto vrijedi i za procjenu stanja, s jedinom razlikom da se sada biraju pojačanja matrice \mathbf{L} i da kriterij više nije upravljivost, već osmotrivost para (\mathbf{A}, \mathbf{C}) . Važno je napomenuti da je zbog svojstva separacije [6] svejedno kojim se redoslijedom provodi projektiranje regulatora i procjenitelja stanja. U slučaju projektiranja procjenitelja stanja, povoljno je izabrati vlastite vrijednosti matrice $\mathbf{A} - \mathbf{LC}$ tako da je najmanja (po apsolutnoj vrijednosti) otprilike 5 puta dalje u negativnoj strani kompleksne ravnine od najveće (po apsolutnoj vrijednosti) vlastite vrijednosti matrice $\mathbf{A} - \mathbf{BK}$. Ovaj kriterij je empirijski (prema [4]), a omogućuje vrlo brzu

konvergenciju procjene k stvarnoj vrijednosti varijabla stanja. Udaljenost koja je veća od 5 može uzrokovati neželjeno ponašanje sustava ukoliko se uvede poremećaj, npr. procjena može u vrlo kratkom periodu poprimiti nerealno velike iznose, što se odražava i na upravljački signal. Udaljenost manja od 5 može presporo konvergirati, pa je procjenitelj netočan. Za ovaj sustav (uz pojačanja regulatora kao iz prethodnog potpoglavlja), najveća (po apsolutnoj vrijednosti) negativna vlastita vrijednost matrice $\mathbf{A} - \mathbf{BK}$ je:

$$\lambda_{max} = -20,3137,$$

a vlastite vrijednosti koje su izabrane za matricu $\mathbf{A} - \mathbf{LC}$ glase:

$$\lambda_{o1} = -81,2550,$$

$$\lambda_{o2} = -85,2550,$$

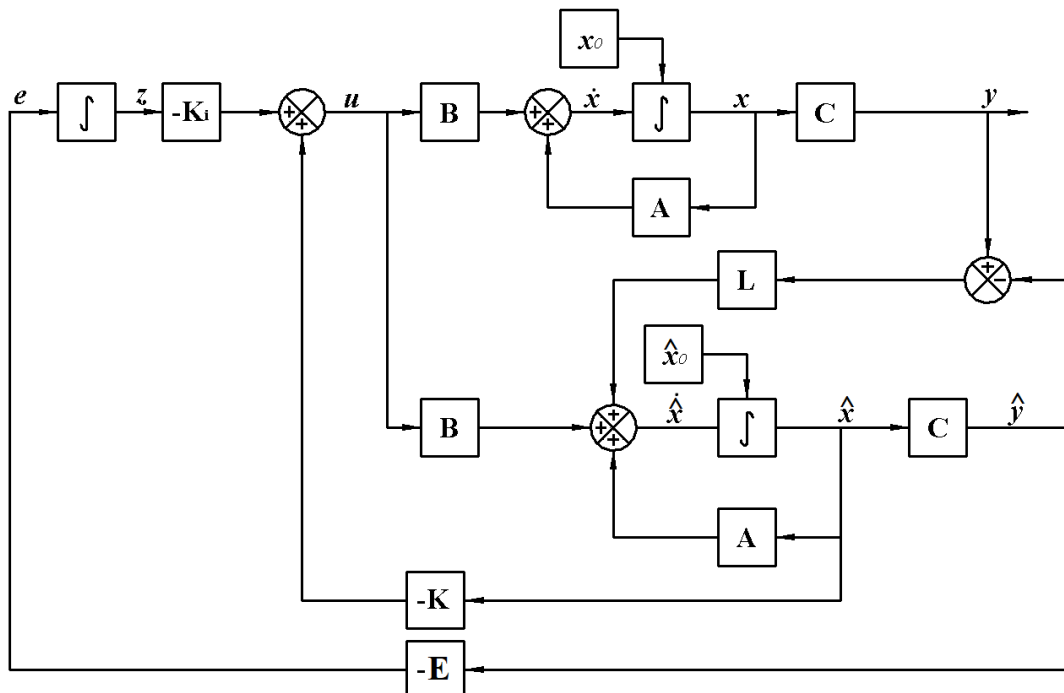
$$\lambda_{o3} = -89,2550,$$

$$\lambda_{o4} = -93,2550,$$

što znači da su udaljene otprilike 4 puta od λ_{max} (eksperimentom je utvrđeno da je ta udaljenost dovoljna, a daljnjim povećavanjem javlja se vrlo velik šum u procjeni brzine). Korištenjem MATLAB-ove naredbe `place()`, dobiva se sljedeća matrica pojačanja procjenitelja:

$$\mathbf{L} = \begin{bmatrix} 165,4317 & -3,7874 \\ 6102,7698 & -307,2767 \\ -5,6384 & 174,412 \\ -608,4431 & 7592,7047 \end{bmatrix}.$$

Na kraju, daje se konačna shema regulatora po varijablama stanja proširenog s integralnim djelovanjem, kojem je ulaz procjena stanja.



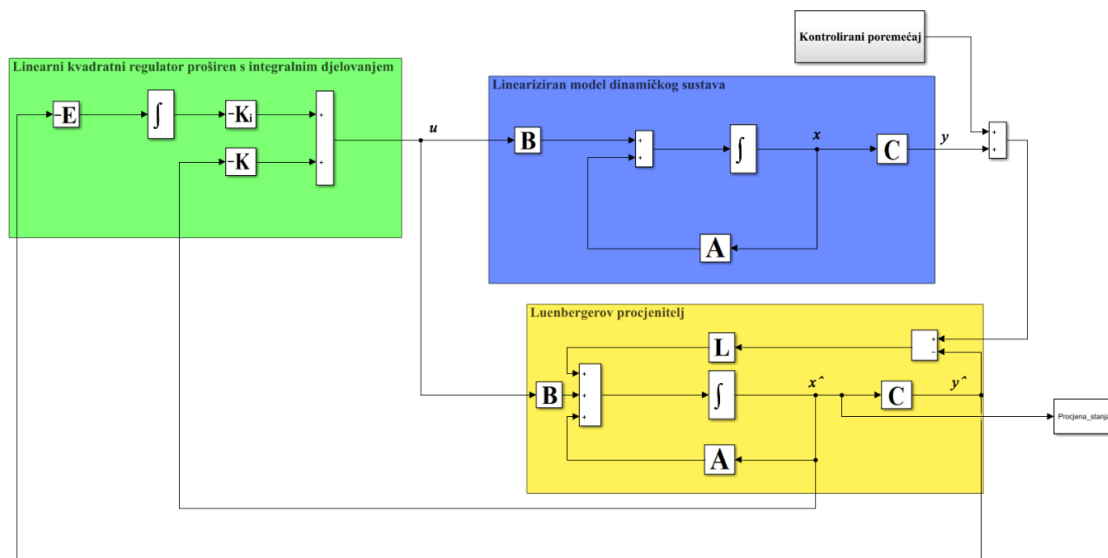
Slika 5.5 Sustav regulacije s procjenom stanja

6 Simulacija sustava i usporedba s eksperimentom

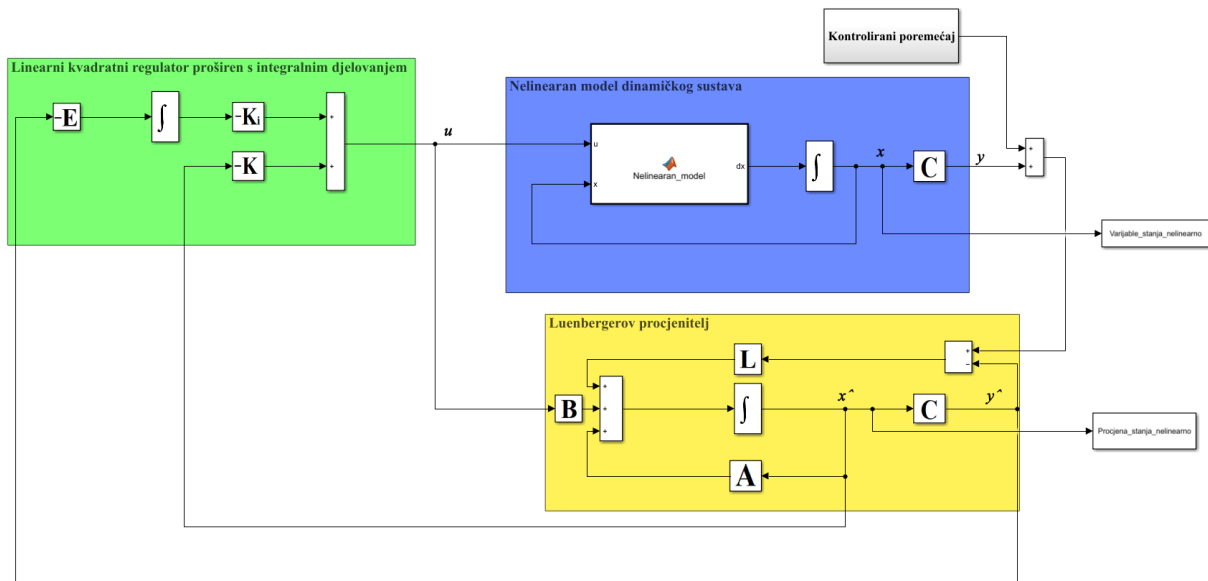
U ovom će se poglavlju prikazati rezultati simulacije i eksperimenta u kojima se uvodi kontrolirani poremećaj.

6.1 Simulacija

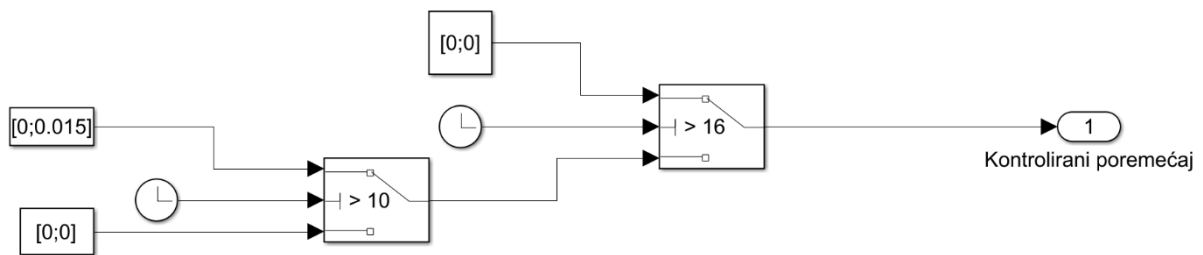
Model koji je izveden u prethodnim poglavljima ovdje će se simulirati u alatu Simulink. Slike 6.1 i 6.2 prikazuju lineariziran i nelinearan model sustava, pri čemu je nelinearan model izveden kao funkcija u MATLAB-u kojoj su ulaz upravljačka varijabla i vektor varijabli stanja, a izlaz derivacija vektora varijabli stanja. Osim komponenti sustava koje su prikazane u prethodnom poglavlju kao blokovi u dijagramima, ovdje je dodan podsustav „Kontrolirani poremećaj“ koji je izveden na jednak način kao u stvarnom eksperimentalnom sustavu, kako bi se što je moguće točnije simulirali stvarni poremećaji (prema položaju tog poremećaja u dijagramu bilo bi korektnije nazvati ga mjernim šumom, ali ovdje ima jednaku svrhu kao poremećaj). Podsustav „Kontrolirani poremećaj“ (prema slici 6.3) varijabli stanja zakreta klackalice između desete i šesnaeste sekunde dodaje 0,015 radijana, a taj signal se predaje procjenitelju stanja. Ovakav poremećaj se na jednak način može implementirati u stvarni sustav.



Slika 6.1 Linearan model sustava u Simulinku

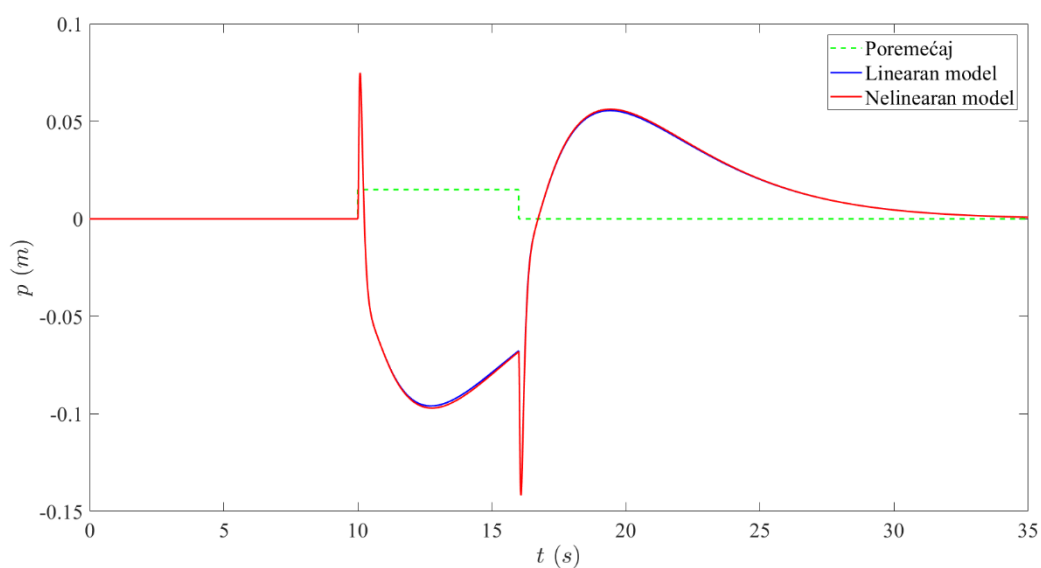


Slika 6.2 Nelinearan model sustava u Simulinku

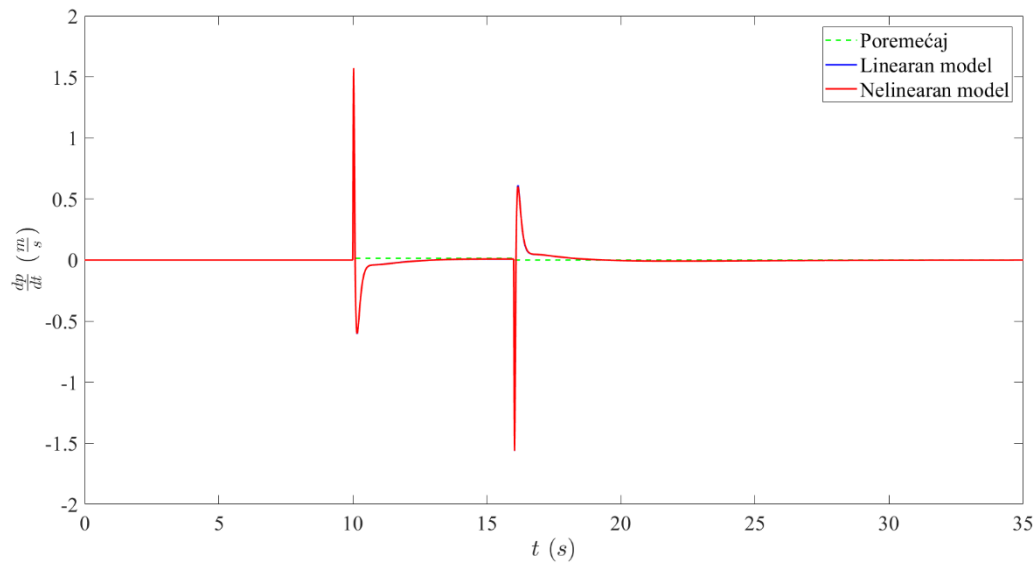


Slika 6.3 Podsustav kojim se ostvaruje poremećaj između desete i šesnaeste sekunde

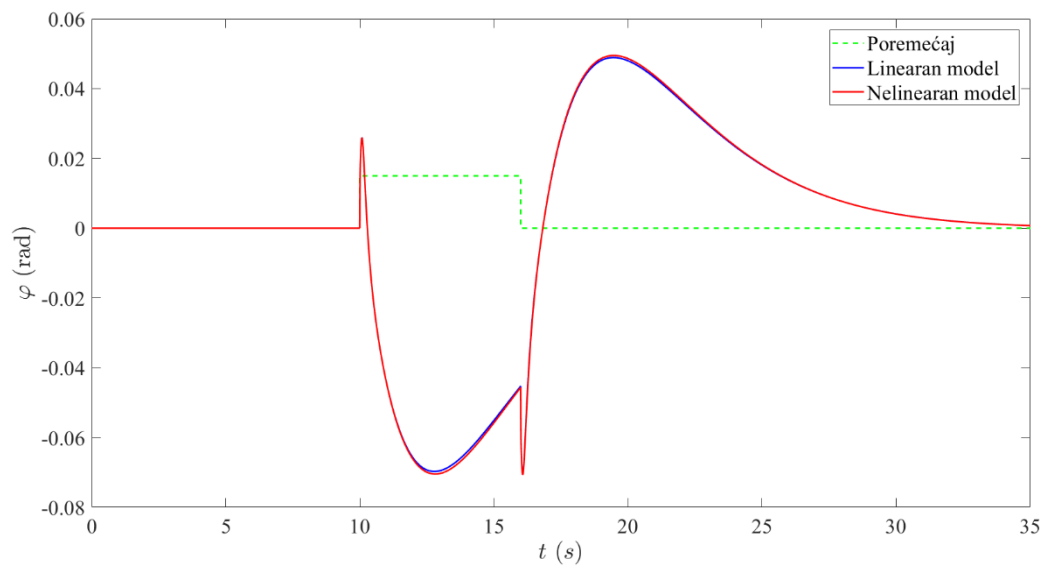
Uz inicijalizaciju sustava s nultim početnim uvjetima, nakon simulacije dobivaju se grafovi kojima se uspoređuju procjene varijabli stanja lineariziranog i nelinearnog modela sustava:



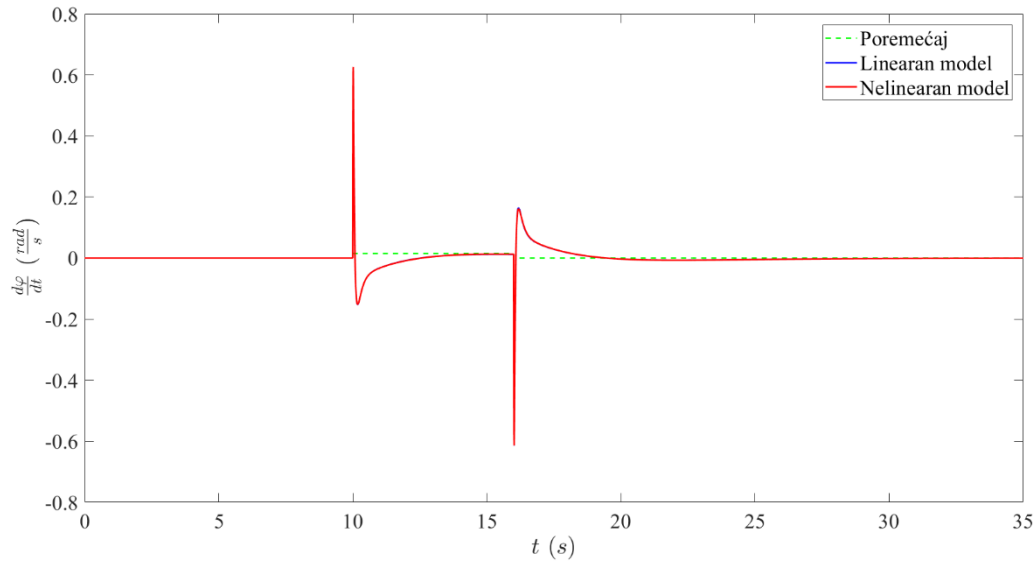
Slika 6.4 Usporedba procjene pomaka kolica linearnog i nelinearnog modela



Slika 6.5 Usporedba procjene brzine kolica linearnog i nelinearnog modela



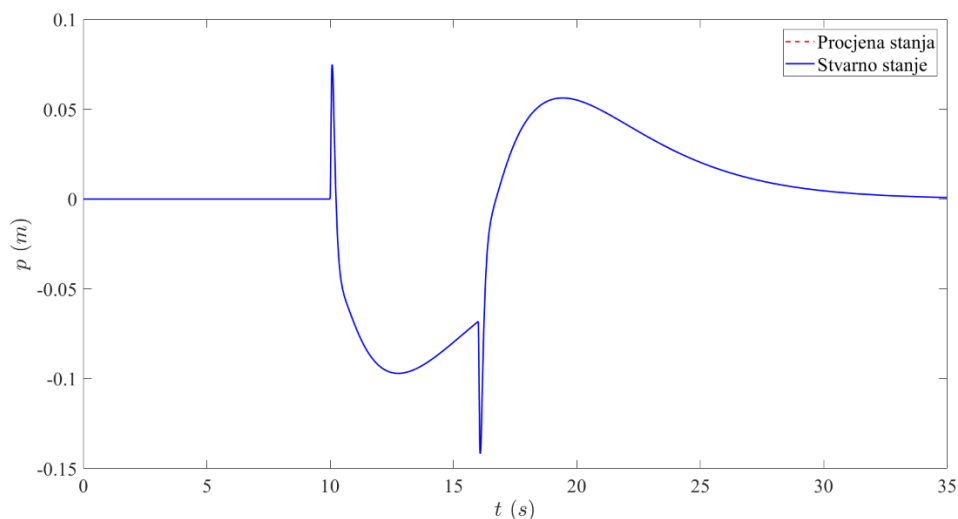
Slika 6.6 Usporedba procjene zakreta klackalice linearnog i nelinearnog modela



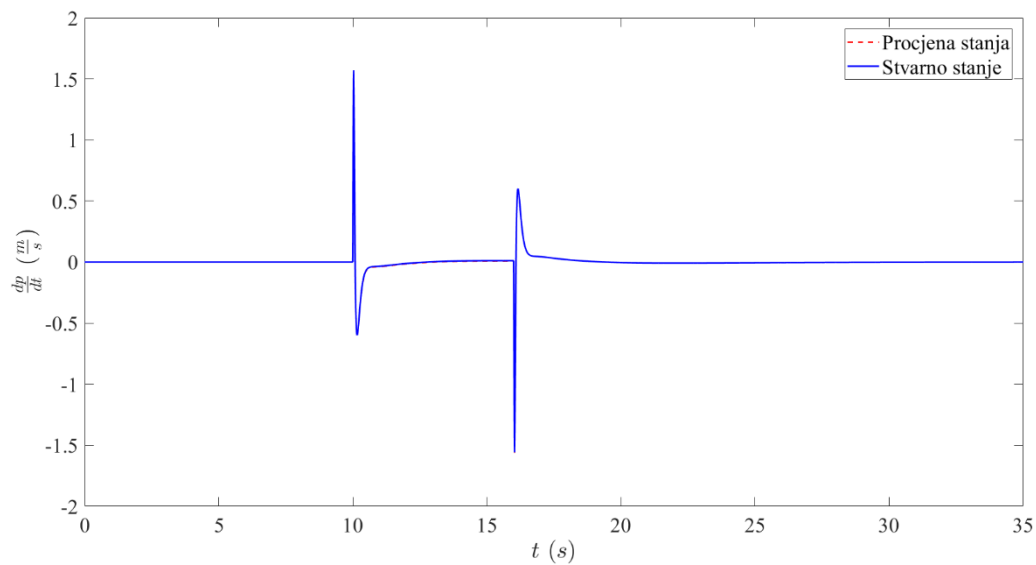
Slika 6.7 Usporedba procjene kutne brzine linearnog i nelinearnog modela

Iz prethodnih grafova moguće je zaključiti da je poklapanje linearnog i nelinearnog modela vrlo dobro za iznos poremećaja koji se dodao. Dodavanjem poremećaja većeg intenziteta ta razlika bi bila izraženija.

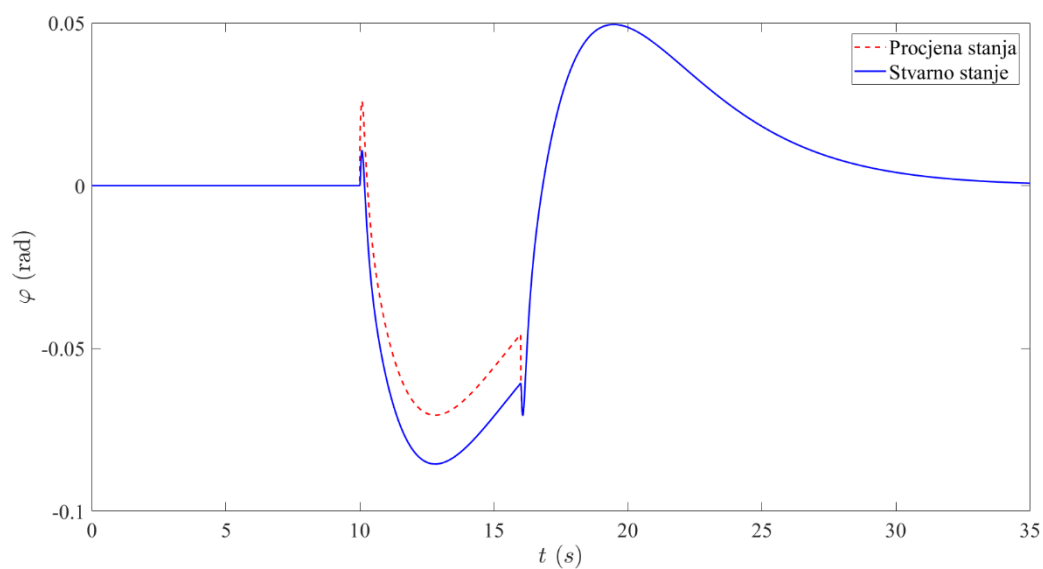
Osim poklapanja procjena varijabli stanja u kontekstu linearnog i nelinearnog modela, moguće je prikazati i poklapanje stvarnih varijabli stanja s njihovom procjenom. To će se učiniti za nelinearan model, a rezultati su prikazani slikama 6.8 do 6.11.



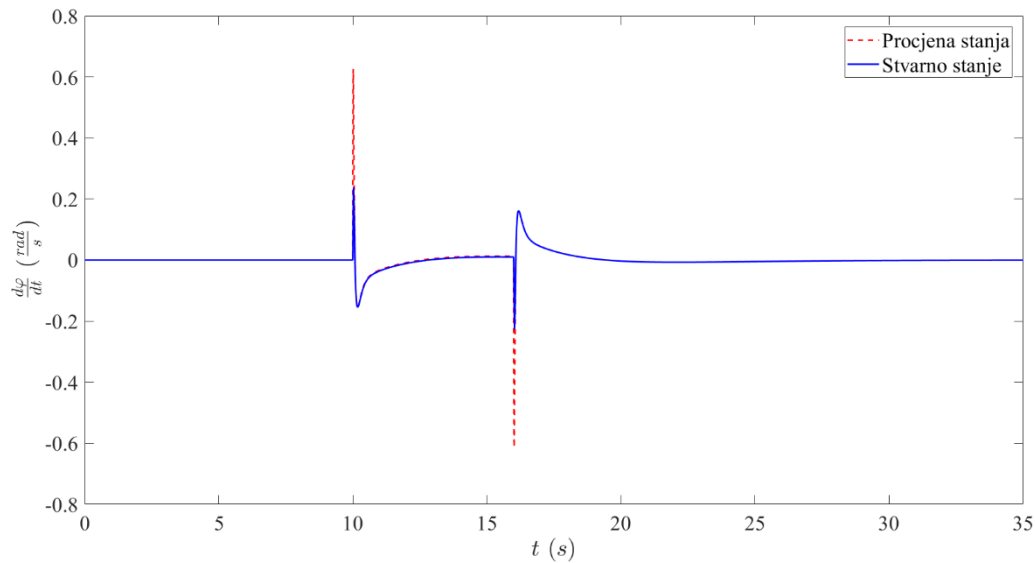
Slika 6.8 Usporedba procjene i stvarnog pomaka kolica



Slika 6.9 Usporedba procjene i stvarne brzine kolica



Slika 6.10 Usporedba procjene i stvarnog zakreta klackalice



Slika 6.11 Usporedba procjene i stvarne kutne brzine klackalice

Moguće je uočiti dobro poklapanje stvarnog odziva sustava i procjene, osim u slučaju zakreta i kutne brzine klackalice, što se objašnjava činjenicom da je u intervalu od desete do šesnaeste sekunde prisutan konstantan „mjerni šum“. Da je kontrolirani poremećaj bilo moguće izvesti kao stvarni poremećaj, a u procjenitelju stanja prosljediti stvarne mjerene veličine, poklapanje i ovih varijabli bi bilo znatno bolje.

6.2 Eksperiment, usporedba sa simulacijom i rasprava

Pošto se eksperiment provodi primjenom digitalnog računala, regulator i procjenitelj čija je sinteza u kontinuiranom vremenu provedena u prethodnom poglavlju potrebno je zapisati u diskretnom obliku. Uz poznato vrijeme uzorkovanja (1 ms), koristeći MATLAB-ovu naredbu `lqrd()` može se provesti sinteza diskretnog regulatora po varijablama stanja, a dobivena pojačanja se mogu izravno iskoristiti za implementaciju u eksperimentalnom sustavu. Implementacija procjenitelja stanja nije tako izravna. Prije svega, sustav procjenitelja zapisat će se u nešto drugačijem obliku:

$$\begin{aligned}
 \dot{\mathbf{x}}_o &= \mathbf{A}_o \mathbf{x}_o + \mathbf{B}_o \mathbf{u}_o & (6.1) \\
 \mathbf{y}_o &= \mathbf{C}_o \mathbf{x}_o, \\
 \mathbf{x}_o &= \hat{\mathbf{x}}, \\
 \mathbf{C}_o &= \mathbf{I}, \dim(\mathbf{I}) = n \times n \\
 \mathbf{A}_o &= \mathbf{A} - \mathbf{L}\mathbf{C}, \\
 \mathbf{u}_o &= \begin{bmatrix} \mathbf{y} \\ \mathbf{u} \end{bmatrix}, \\
 \mathbf{B}_o &= [\mathbf{L} \quad \mathbf{B}].
 \end{aligned}$$

Ovakvim zapisom procjenitelja stanja dobiva se sustav koji ima jedan (vektorski) ulaz i jedan (vektorski) izlaz. Sada je matrice \mathbf{A}_o i \mathbf{B}_o potrebno zapisati u diskretnom obliku, koristeći MATLAB-ovu naredbu `c2d()` uz opciju 'zoh' koja diskretizaciju provodi svođenjem signala na

po dijelovima konstantne vrijednosti. Matrica \mathbf{C}_o ostaje jedinična, bez obzira na to je li sustav kontinuiran ili diskretan. Nakon prebacivanja u diskretni oblik, (6.1) postaje:

$$\mathbf{x}_{o,k+1} = \mathbf{A}_o^d \mathbf{x}_{o,k} + \mathbf{B}_o^d \mathbf{u}_{o,k}, \quad (6.2)$$

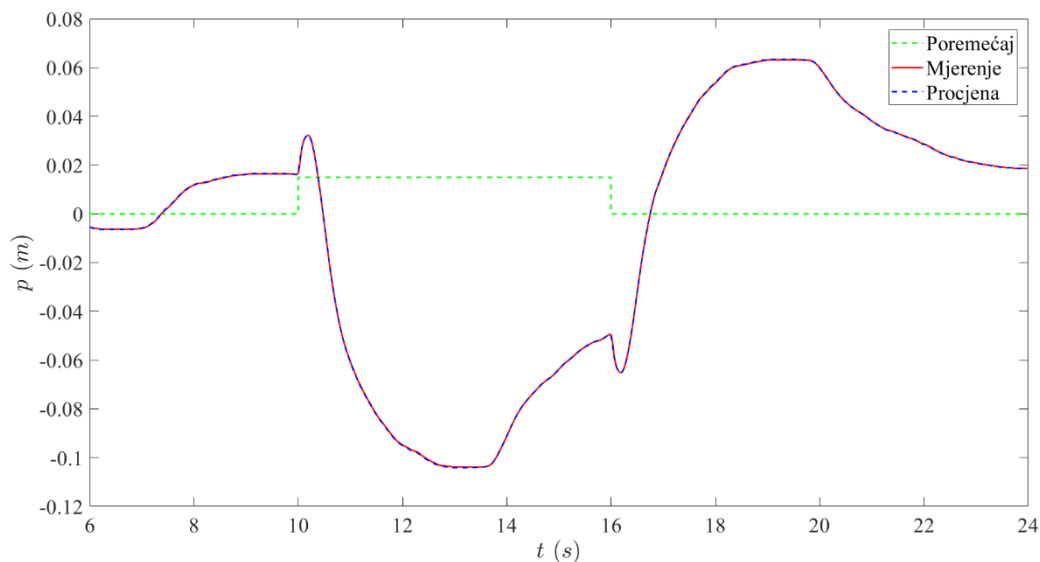
a jednažba izlaza:

$$\mathbf{y}_{o,k} = \mathbf{C}_o \mathbf{x}_{o,k},$$

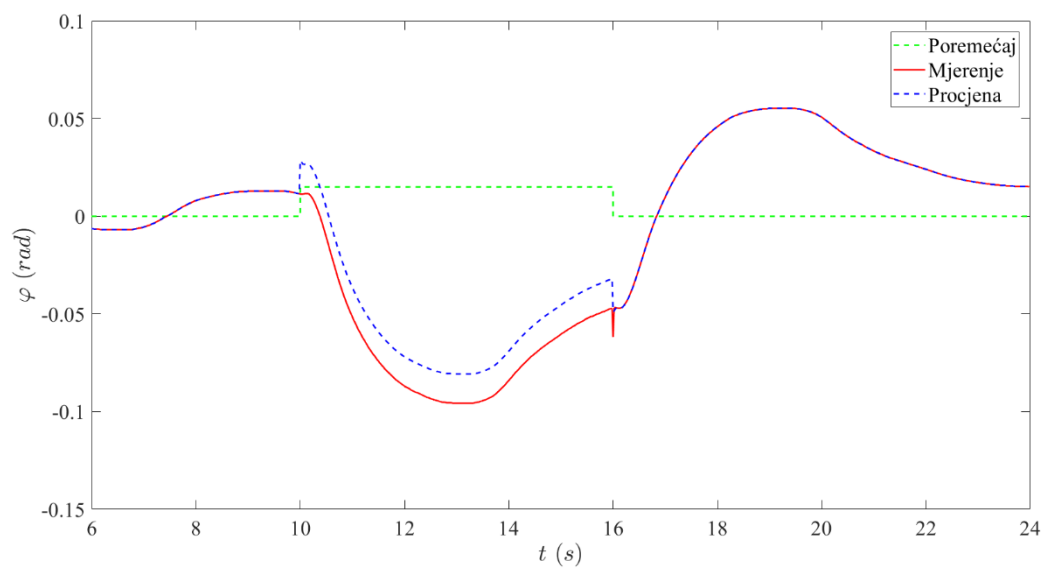
pri čemu eksponent „d“ označuje da se radi o diskretnom obliku polaznih matrica u kontinuiranom vremenu.

Tako je u svakom koraku potrebno provesti mjerenje pomaka kolica, zakreta klackalice i napona na elektromotoru, zatim provesti procjenu stanja prema (6.2) i to stanje iskoristiti kao ulaznu veličinu regulatora koji u svakom trenutku formira vrijednost napona na elektromotoru potrebnog da se sustav dovede u željeno stanje.

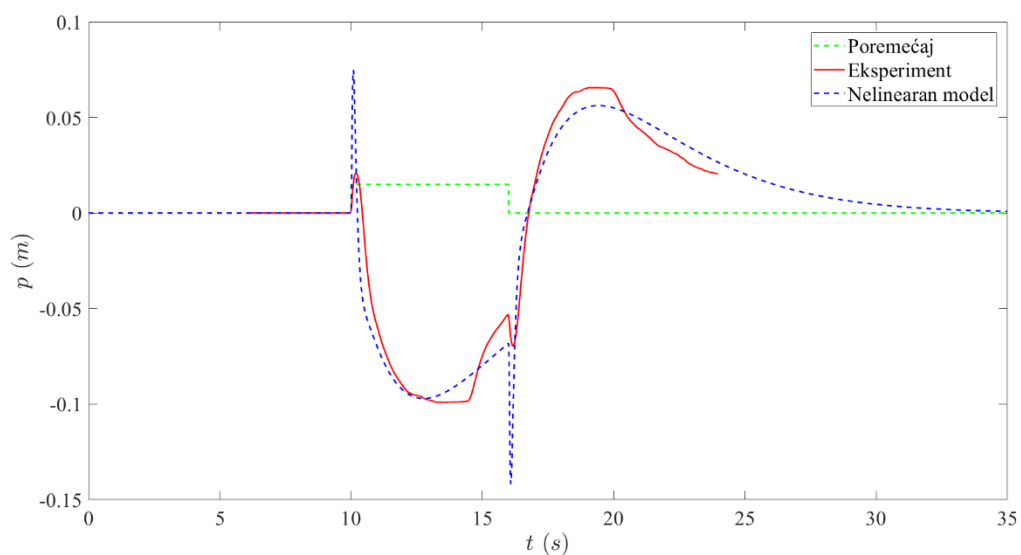
Nakon implementacije prethodno opisanog postupka u eksperimentalni sustav i nakon provedenog niza eksperimenata, dobivaju se grafovi kojima se uspoređuju odzivi nelinearnog modela iz simulacije i eksperimenta. Grafovi 6.12 i 6.13 daju odnos procijenjenih i mjerenih varijabli stanja pomaka kolica i zakreta klackalice. Navedeni dijagrami služe samo kao dokaz valjanosti procjene stanja, zbog čega se u usporedbi sa simulacijom prikazuju samo procjene svih varijabli stanja. Napominje se da se mjerenje zbog ograničenja na memoriji moglo provesti u intervalu između 6. i 24. sekunde, tako da izostaje period u kojem dolazi do stacioniranja sustava. Također, mjerenja koja su provedena sa svrhom usporedbe sa simulacijom nisu dobivena u istom eksperimentu kao ona za usporedbu procjene i mjerenih veličina, zbog čega postoji razlika u odzivima (to se učinilo ponovno zbog ograničenja na memoriji).



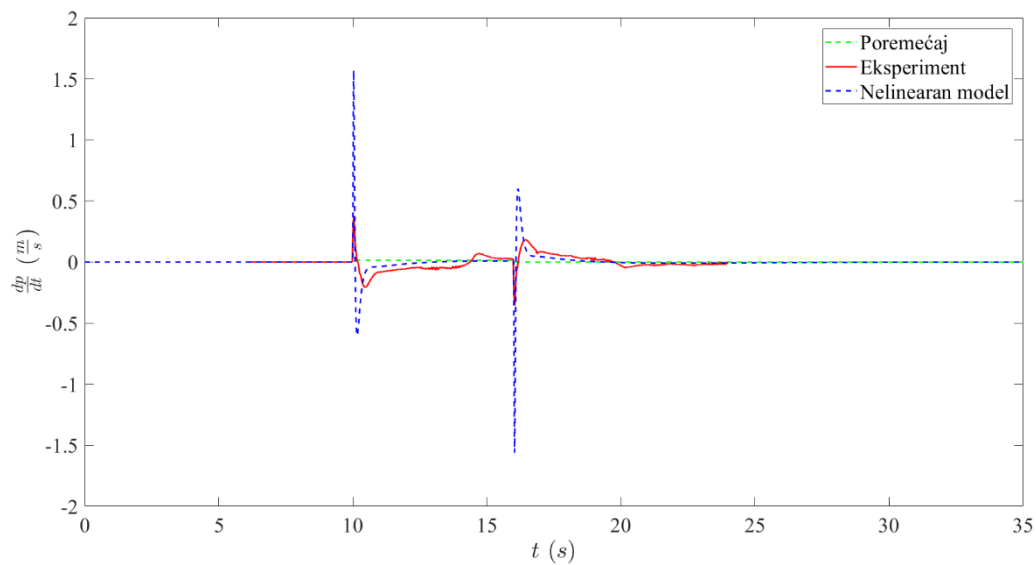
Slika 6.12 Usporedba mjerenog pomaka kolica i njegove procjene



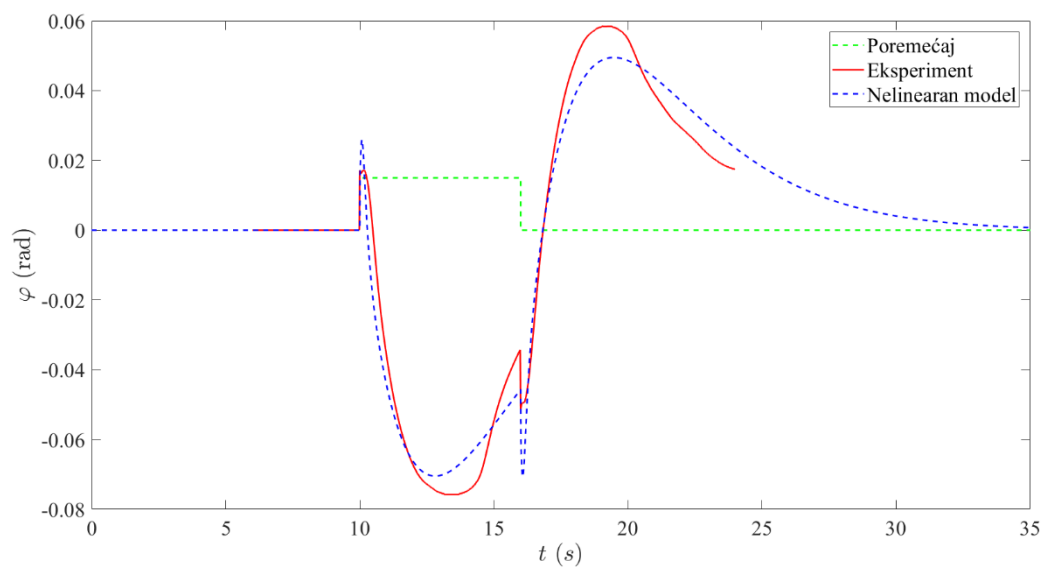
Slika 6.13 Usporedba mjerenog kuta zakreta klackalice i njegove procjene



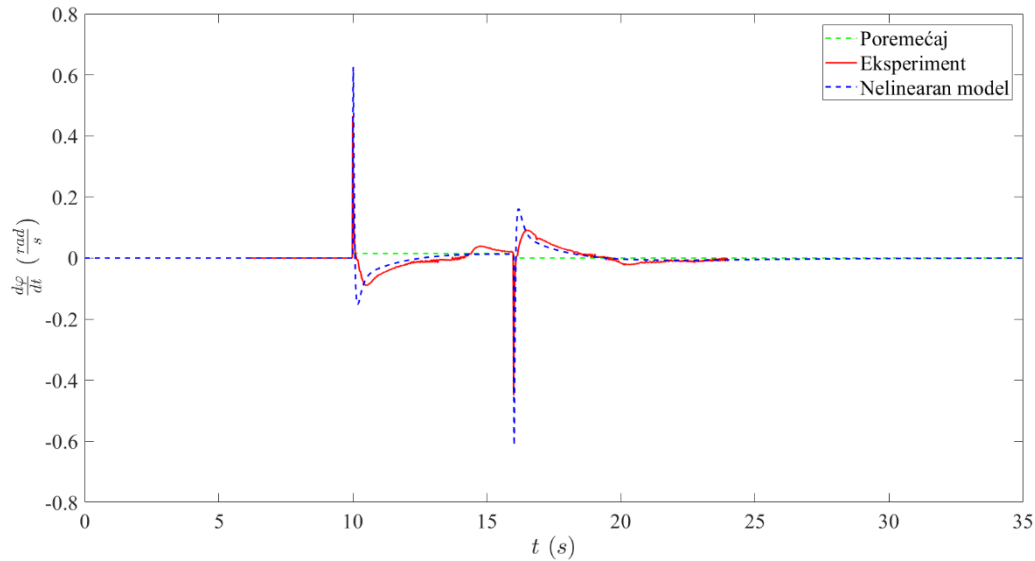
Slika 6.14 Usporedba procjene pomaka kolica dobivene eksperimentom i simulacijom



Slika 6.15 Usporedba procjene brzine kolica dobivene eksperimentom i simulacijom



Slika 6.16 Usporedba procjene zakreta klackalice dobivene eksperimentom i simulacijom



Slika 6.17 Usporedba procjene kutne brzine klackalice dobivene eksperimentom i simulacijom

Razlike u odzivima dobivenim eksperimentom i simulacijom su uočljive, a mogući izvori razlika su: nedovoljno točan model – u modeliranju sustava pretpostavilo se da je trenje na zupčastoj letvi i vodilicama zanemarivo, što se u eksperimentu pokazalo da nije u potpunosti zadovoljeno (sustav se uspio u potpunosti stacionirati u svega nekoliko eksperimenata, dok su kolica u većini slučajeva oscilirala oko ravnotežnog položaja), procjenitelj stanja koji nije optimalan – pojačanja procjenitelja izabrana su empirijskim pravilom, što znači da gotovo sigurno nisu optimalna, a što je moguće vidjeti u dijagramima koji prikazuju brzinu i kutnu brzinu, gdje je prisutan izražen šum, nedovoljno točni parametri modela – sve i da je model sustava točan, prilikom određivanja parametara modela (posebno kod određivanja momenta inercije klackalice i koeficijenta trenja) moguće je učiniti grešku. Uvođenje nekog od modela trenja (npr. Stribeckovog) na dodirnu plohu kolica i klackalice, korištenje optimalnog procjenitelja stanja (Kalmanovog filtra) i ponovno eksperimentalno određivanje parametara sustava su samo neka od mogućih rješenja kojima bi se rezultati simulacije mogli približiti stvarnim, a ujedno i ostvariti bolje performanse stvarnog sustava.

Osim navedenih rješenja, bolje performanse bi se mogle postići potpunom promjenom sustava regulacije, primjenom robusnog upravljanja.

7 Zaključak

Provedeno je modeliranje i analiza nestabilnog elektromehaničkog sustava, sinteza procjenitelja stanja i sinteza optimalnog regulatora po varijablama stanja. Teorijska su razmatranja upotpunjena simulacijom sustava, a validacija matematičkog modela provedena je usporedbom s eksperimentalnim rezultatima. Nakon validacije zaključuje se da su u većoj mjeri zadovoljene pretpostavke koje su učinjene prilikom modeliranja sustava kao ravninskog u kojem su sve komponente mehaničkog podsustava idealno krute. Modeliranje elektromotora kao sustava bez kašnjenja, u usporedbi s mehaničkim podsustavom, također se pokazalo kao valjano. Pretpostavka o zanemarivom trenju na plohi dodira kolica i klackalice nije u potpunosti ispunjena, što ima udio u uočljivoj razlici u ponašanju stvarnog sustava u usporedbi sa simulacijom. Osim nedovoljno točnog modela sustava, udio u navedenoj razlici, ali i sveukupnoj kvaliteti vođenja sustava, ima i empirijsko određivanje položaja vlastitih vrijednosti sustava s procjeniteljem stanja (takav procjenitelj nije optimalan). U eventualnim budućim razmatranjima istog sustava sa svrhom poboljšavanja kvalitete vođenja, predlaže se detaljnije modeliranje sustava uvođenjem trenja na dodirnu plohu kolica i klackalice, sinteza optimalnog procjenitelja stanja ili prelazak na drugačiji tip sustava regulacije. Na kraju, zaključuje se da u klasičnom pristupu projektiranja sustava regulacije ključnu ulogu igra matematičko modeliranje sustava čije se ponašanje pokušava korigirati, a složenost takvih modela uvjetuje konačnu kvalitetu regulacijskog algoritma.

Literatura

- [1] Athanasios C. Antoulas, *Approximation of Large-Scale Dynamical Systems*, Advances in Design and Control, SIAM, 2005.
- [2] Karl Johan Åström, Richard M. Murray, *Feedback systems: an introduction for scientists and engineers*, Princeton University Press, 2009.
- [3] Katsushiko Ogata, *Modern Control Engineering, 5. edition*, Prentice Hall, 2009.
- [4] Magdi S. Mahmoud, Yuanqing Xia, *Applied Control Systems Design*, Springer, 2012.
- [5] P. Hamill, *A Student's Guide to Lagrangians and Hamiltonians*, Cambridge University Press, 2014.
- [6] Robert L. Williams II, Douglas A. Lawrance, *Linear State-Space Control Systems*, John Wiley & Sons, 2007.

PRILOZI

I. CD-R disk

II. Specifikacije motora

III. Dio kôda u MATLAB-u

PRILOG II. Specifikacije motora



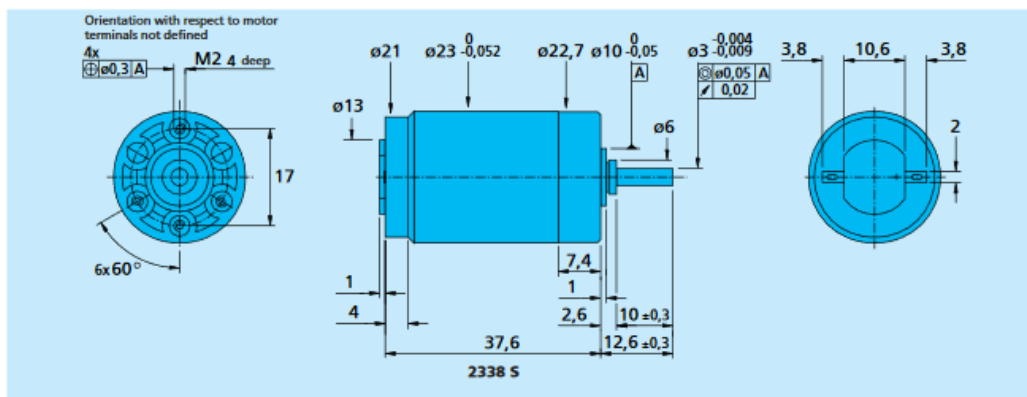
DC-Micromotors
Precious Metal Commutation

4 mNm

For combination with
Gearheads:
23/1, 30/1, 38/3
Encoders:
5500, 5540

Series 2338 ... S

	2338 S	4,5 S	006 S	009 S	012 S	018 S	024 S	
1 Nominal voltage	U_N	4,5	6	9	12	18	24	Volt
2 Terminal resistance	R	1,4	2,6	5,7	10,0	23,5	38,0	Ω
3 Output power	$P_2 \text{ max}$	3,39	3,23	3,29	3,31	3,18	3,50	W
4 Efficiency	$\eta \text{ max}$	70	69	67	66	67	67	%
5 No-load speed	n_0	7 200	7 200	7 400	7 800	7 400	7 600	rpm
6 No-load current (with shaft \varnothing 3,0 mm)	I_0	0,100	0,080	0,060	0,050	0,030	0,025	A
7 Stall torque	M_H	18,00	17,10	17,00	16,20	16,40	17,60	mNm
8 Friction torque	M_R	0,58	0,61	0,67	0,70	0,67	0,72	mNm
9 Speed constant	k_n	1 650	1 240	855	678	428	330	rpm/V
10 Back-EMF constant	k_E	0,606	0,804	1,170	1,470	2,340	3,030	mV/rpm
11 Torque constant	k_M	5,78	7,68	11,20	14,10	22,30	29,00	mNm/A
12 Current constant	k_I	0,173	0,130	0,090	0,071	0,045	0,035	A/mNm
13 Slope of n-M curve	$\Delta n / \Delta M$	400	421	435	481	451	432	rpm/mNm
14 Rotor inductance	L	100	180	380	630	1 400	2 600	μH
15 Mechanical time constant	τ_m	20	17	17	17	17	17	ms
16 Rotor inertia	J	4,80	3,90	3,70	3,40	3,60	3,80	gcm^2
17 Angular acceleration	$\alpha \text{ max}$	38	44	46	48	46	47	$\cdot 10^3 \text{rad/s}^2$
18 Thermal resistance	$R_{th 1} / R_{th 2}$	3 / 24						K/W
19 Thermal time constant	τ_{w1} / τ_{w2}	5,7 / 645						s
20 Operating temperature range:								
– motor		– 30 ... + 85 (optional – 55 ... + 125)						$^{\circ}\text{C}$
– rotor, max. permissible		+ 125						$^{\circ}\text{C}$
21 Shaft bearings		sintered bronze sleeves (standard)		ball bearings (optional)		ball bearings, preloaded (optional)		
22 Shaft load max.:								
– with shaft diameter		3,0		3,0		3,0		mm
– radial at 3000 rpm (3 mm from bearing)		2,5		20		20		N
– axial at 3000 rpm		0,3		2		2		N
– axial at standstill		20		20		20		N
23 Shaft play:								
– radial	s	0,03		0,015		0,015		mm
– axial	s	0,2		0,2		0		mm
24 Housing material		steel, zinc galvanized and passivated						
25 Weight		70						g
26 Direction of rotation		clockwise, viewed from the front face						
Recommended values								
27 Speed up to	$n_e \text{ max}$	6 000	6 000	6 000	6 000	6 000	6 000	rpm
28 Torque up to	$M_e \text{ max}$	4	4	4	4	4	4	mNm
29 Current up to (thermal limits)	$I_e \text{ max}$	1,380	1,000	0,680	0,510	0,330	0,260	A



For notes on technical data and lifetime performance refer to "Technical Information".

For options on DC-Micromotors refer to page 62. Specifications subject to change without notice. www.faulhaber.com

III. Dio kôda u MATLAB-u

```

% Lineariziran matematički model sustava %

h = 0.180047; % visina od zgloba do težišta kolica (m)

ht = 0.116553; % udaljenost težišta okvira od zgloba (m)

m = 0.6; % masa kolica (kg)

M = 4.839; % masa okvira (kg)

g = 9.80665; % akceleracija sile teže (ms-2)

J = 0.68; % moment inercije okvira (kgm2)

R = 2.6; % otpor u krugu motora (om)

kM = 0.0076829683946666; % konstanta proporcionalnosti momenta
motora (NmA-1)

kE = 0.804*(60/(2*pi))*10-3; % konstanta povratne elektromotorne
sile(Vs-1)

pr = 1/3.71; % prijenosni omjer

rz = 0.0077; % udaljenost vratila motora od dodirne plohe sa
zupčastom letvom (m)

c = 0.1; % koeficijent viskoznog trenja u zglobu (Nms)

A = [0 1 0 0;
      -g*h*m/J -kM*kE*(J+m*h^2)/(J*R*m*pr^2*rz^2) (M*g*h*ht/J - g) -
      c*h/J;
      0 0 0 1;
      -g*m/J -kM*kE*h/(J*R*pr^2*rz^2) M*g*ht/J -c/J];

B = [0;
      kM*(m*h^2+J)/(J*R*m*pr*rz);
      0;
      kM*h/(J*R*pr*rz)];

D = [0;0]; % Nema direktnog preslikavanja ulaza na izlaz

C = [1 0 0 0;0 0 1 0]; % Mjerene izlazne veličine su pomak p,
brzina kolica dpdt, zakret fi i kutna brzina dfidt

E = [0 1];

% Analiza sustava %

vlastite_vrijednosti_sustava = eig(A); % Sustav je nestabilan -
jedna vlastita vrijednost je pozitivna

```

```
sustav = ss(A,B,C,D);

hsv = hsvd(sustav);

% Optimalni linearni kvadratni regulator po varijablama stanja
% proširen s integralnim djelovanjem %

Aa = [A zeros(4,1);-E*C 0]; % proširena matrica A
Ba = [B;0]; % proširena matrica B
Ca = [E*C 0]; % proširena matrica C
Da = 0; % proširena matrica D

Q = diag([1/(0.15)^2 1/(0.5)^2 1/(0.0872664626)^2 1/(0.038)^2 15]);
R = 0.3;

sustav_a = ss(Aa,Ba,Ca,Da);

[K,S,P] = lqr(sustav_a,Q,R);

Ki = K(5); % pojačanje integralnog djelovanja
K = K(1:4); % pojačanje regulatora po varijablama stanja

% Luenbergerov procjenitelj stanja %

vlastite_vrijednosti_reguliranog_sustava = eig(A-B*K);

lambda_max_sustav =
mink(vlastite_vrijednosti_reguliranog_sustava,1,'ComparisonMethod','
real');

zeljene_vlastite_vrijednosti = 4*[lambda_max_sustav
lambda_max_sustav-1 lambda_max_sustav-2 lambda_max_sustav-3];

L = place(A.',C.',zeljene_vlastite_vrijednosti).';

% Diskretizacija kontinuiranog procjenitelja %

procjenitelj = ss(A -L*C,[L B],eye(size(A)),zeros(size(A,1),3));

diskretni_procjenitelj = c2d(procjenitelj,0.001,'zoh');
```

```
Ao_d = diskretni_procjenitelj.A;
```

```
Bo_d = diskretni_procjenitelj.B;
```

```
Co_d = diskretni_procjenitelj.C;
```

```
% Diskretizacija kontinuiranog regulatora %
```

```
Kd = lqrd(Aa,Ba,Q,R,0.001);
```

```
Kdi = Kd(5); % pojačanje integralnog djelovanja diskretnog  
regulatora
```

```
Kd = Kd(1:4); % pojačanje diskretnog regulatora po varijablama  
stanja
```