

Robotska naprava za izradu GRP spremnika pod tlakom

Hadžić, Ivan

Undergraduate thesis / Završni rad

2020

Degree Grantor / Ustanova koja je dodijelila akademski / stručni stupanj: **University of Zagreb, Faculty of Mechanical Engineering and Naval Architecture / Sveučilište u Zagrebu, Fakultet strojarstva i brodogradnje**

Permanent link / Trajna poveznica: <https://urn.nsk.hr/urn:nbn:hr:235:513047>

Rights / Prava: [In copyright](#)/[Zaštićeno autorskim pravom.](#)

Download date / Datum preuzimanja: **2025-02-22**

Repository / Repozitorij:

[Repository of Faculty of Mechanical Engineering and Naval Architecture University of Zagreb](#)



SVEUČILIŠTE U ZAGREBU
FAKULTET STROJARSTVA I BRODOGRADNJE

ZAVRŠNI RAD

Ivan Hadžić

Zagreb, 2020.

SVEUČILIŠTE U ZAGREBU
FAKULTET STROJARSTVA I BRODOGRADNJE

ZAVRŠNI RAD

Mentor:

Doc. dr. sc. Zoran Domitran, dipl. ing.

Student:

Ivan Hadžić

Zagreb, 2020.

Izjavljujem da sam ovaj rad izradio samostalno koristeći znanja stečena tijekom studija i navedenu literaturu.

Zahvaljujem se mentoru, doc.dr.sc. Zoranu Domitranu na svojoj pomoći i savjetima tijekom izrade završnog rada.

Ivan Hadžić



SVEUČILIŠTE U ZAGREBU
FAKULTET STROJARSTVA I BRODOGRADNJE



Središnje povjerenstvo za završne i diplomske ispite
Povjerenstvo za završne ispite studija strojarstva za smjerove:
procesno-energetski, konstrukcijski, brodstrojarski i inženjersko modeliranje i računalne simulacije

Sveučilište u Zagrebu Fakultet strojarstva i brodogradnje	
Datum	Prilog
Klasa:	
Ur.broj:	

ZAVRŠNI ZADATAK

Student: **Ivan Hadžić**

Mat. br.: 0035200965

Naslov rada na hrvatskom jeziku: **Robotska naprava za izradu GRP spremnika pod tlakom**

Naslov rada na engleskom jeziku: **GRP pressure vessels robot tools**

Opis zadatka:

Izrada kompozitnih spremnika pod tlakom, tehnologijom namatanja vlakana, proces je namatanja prethodno impregniranih staklenih niti na cilindrični predoblikovani alat. Izrada se vrši na specijaliziranim uređajima ili prilagodbom postojećih robotskih sustava za rad sa specijaliziranim napravama koje omogućuju odgovarajuće doziranje materijala. Potrebno je provesti analizu postojećih rješenja, dati prikaz mogućih načina izrade spremnika pod tlakom za kontinuirano namatanje kompozitnih vlakana. Dati konstrukcijsko rješenje naprave za dodavanje vlakna te doziranje smole u procesu namatanja kod primjene robota s otvorenim kinematskim lancem i 5 stupnjeva slobode. Očekivani maksimalni promjer spremnika za koji je potrebno dati rješenje naprave mora osigurati izradu spremnika promjera 400 mm i dužine 800 mm.

U radu je potrebno:

- prikazati shematski nekoliko mogućih rješenja,
- uporabom 3D programskog paketa modelirati odabrano konstrukcijsko rješenje naprave,
- provesti simulaciju izrade proizvoda
- provesti proračun čvrstoće najnepovoljnijih dijelova.


Vrijednosti potrebne za proračun i odabir pojedinih komponenti usvojiti iz postojećih poznatih rješenja sličnih sustava, iskustvenih vrijednosti te u dogovoru s mentorom.

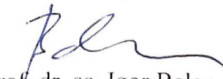
Cjelovito konstrukcijsko rješenje prikazati sklopnim crtežom, a dijelove u dogovoru s mentorom razraditi do razine radioničkih. U radu navesti korištenu literaturu, norme kao i eventualnu pomoć.

Zadatak zadan:
28. studenog 2019.

Rok predaje rada:
1. rok: 21. veljače 2020.
2. rok (izvanredni): 1. srpnja 2020.
3. rok: 17. rujna 2020.

Predviđeni datumi obrane:
1. rok: 24.2. – 28.2.2020.
2. rok (izvanredni): 3.7.2020.
3. rok: 21.9. – 25.9.2020.

Zadatak zadao:

Doc. dr. sc. Zoran Domitran

Predsjednik Povjerenstva:

Prof. dr. sc. Igor Balen

SADRŽAJ

SADRŽAJ	I
POPIS SLIKA	III
POPIS TEHNIČKE DOKUMENTACIJE	V
POPIS OZNAKA	VI
SAŽETAK.....	VII
SUMMARY	VIII
1. UVOD.....	1
2. KOMPOZITI	2
2.1. Povijest.....	3
2.2. Definicija.....	3
2.3. Podjela kompozitnih materijala	4
2.3.1. Podjela kompozita prema vrsti matrice.....	4
2.3.2. Podjela kompozita prema vrsti ojačala	5
2.3.2.1. Kompoziti s česticama	5
2.3.2.2. Kompoziti ojačani vlaknima	5
2.3.2.3. Strukturni kompoziti	6
2.4. Postupci proizvodnje polimernih kompozita	8
3. POSTUPAK KONTINUIRANOG NAMATANJA VLAKANA	9
3.1. Primjena robotskih sustava kod postupka kontinuiranog namatanja vlakana.....	11
3.1.1. Kontinuirano namatanje vlakana iz više smjerova dobave.....	12
3.2. Parametri	13
3.3. Mogući načini izrade spremnika pod tlakom postupkom kontinuiranog namatanja vlakana	14
4. ANALIZA POSTOJEĆIH RJEŠENJA	16
4.1. Naprava za doziranje smole	16
4.1.1. Proizvodi tvrtke Autonational composites BV	16
4.1.1.1. Naprava s valjcima.....	16
4.1.1.2. Naprava s bubnjem	17
4.1.2. Naprava s bubnjem tvrtke Pultrex.....	18
4.1.3. Proizvodi CNC Technics	18
4.1.3.1. Naprava s bubnjem	18
4.1.3.2. Naprava s valjcima.....	19
4.2. Naprava za dodavanje vlakana.....	19
4.2.1. Naprave za dodavanje vlakana tvrtke Autonational composites BV	19
4.2.2. Naprave za dodavanje vlakana iz više smjerova.....	21
5. KONSTRUKCIJSKA RAZRADA.....	22
5.1. Definiiranje problema	22
5.1.1. Funkcionalni zahtjevi.....	22
5.1.2. Konstrukcijski zahtjevi	22
5.2. Razrada rješenja	22

5.2.1. Naprava za dodavanje vlakana.....	22
5.2.2. Naprava za doziranje smole	31
5.3. Odabir robota	36
6. ZAKLJUČAK.....	41
LITERATURA.....	42
PRILOZI.....	44

POPIS SLIKA

Slika 1. Kućište raketnog motora	1
Slika 2. Različiti načini rasporeda vlaknastih ojačavala: a) kontinuirana jednosmjerna vlakna, b) slučajno usmjerena diskontinuirana vlakna, c) ortogonalno raspoređena vlakna, d) višesmjerno usmjerena vlakna [3].....	6
Slika 3. Prikaz slojevitog kompozita [4]	7
Slika 4. Primjer sendvič konstrukcije [3]	8
Slika 5. Postupak namatanja vlakana [5]	9
Slika 6. Prikaz vijčanog, prstenastog i polarnog namatanja [2]	9
Slika 7. Uređaj s dvije osi gibanja [6]	11
Slika 8. Kombinacije funkcija podsustava [7]	12
Slika 9. Sustav s više smjerova dobave vlakana [8].....	12
Slika 10. Prikaz utjecaja tipa i kuta namatanja na broj okretaja alata i broj prolaza [9].....	13
Slika 11. Tipovi spremnika pod tlakom [10].....	14
Slika 12. Namatanje spremnika s jednim smjerom dobave vlakana [11]	15
Slika 13. Namatanje spremnika s više smjerova dobave vlakana [12]	15
Slika 14. Naprava s valjcima tvrtke Autonational Composites BV [13]	16
Slika 15. Naprava s bubnjem tvrtke Autonational Composites BV[13]	17
Slika 16. Naprava s bubnjem [14]	18
Slika 17. Naprava s bubnjem [15]	18
Slika 18. Naprava s valjcima [15]	19
Slika 19. Naprava za dodavanje vlakana s valjcima [16].....	20
Slika 20. Naprava za dodavanje vlakana s češljem [16]	20
Slika 21. Shematski prikaz sustava za kontinuirano namatanje vlakana	20
Slika 22. Koncept naprave za dodavanje vlakana	23
Slika 23. Dimenzije ploče	24
Slika 24. Model češlja	25
Slika 25. Skretnica.....	25
Slika 26. Keramička vodilica [17].....	26
Slika 27. Model sklopa izlazne vodilice.....	26
Slika 28. Graničnik.....	27
Slika 29. Gornja strana modela ploče.....	27
Slika 30. Ekstrudirani aluminijski profil 80x80 mm [18]	28
Slika 31. Kutni ekstrudirani profil za spajanje	28
Slika 32. Papuča za niveliranje GN 20-80-M16-175-A [19]	29
Slika 33. Sklop naprave za dodavanje vlakana	30
Slika 34. Koncept posude za impregnaciju	31
Slika 35. Posuda za impregnaciju	32
Slika 36. Skretnica posude za impregnaciju.....	33
Slika 37. Presjek sklopa naprave za doziranje smole	33
Slika 38. Nosač skretnica	34
Slika 39. Ekstrudirani aluminijski profil 40x40 mm.....	34
Slika 40. Ploča nosive konstrukcije za prihvat sklopa naprave za dodavanje smole	35
Slika 41. Sklop naprave za doziranje smole.....	35
Slika 42. Kut između vlakna i izvodnice spremnika	37
Slika 43. KUKA KR 120 r2700 [20].....	38

Slika 44. Tehnički podaci robota [20].....	39
Slika 45. Sklop naprave za doziranje smole i dodavanje vlakana, spremnika i robota.....	40

POPIS TEHNIČKE DOKUMENTACIJE

BROJ CRTEŽA	Naziv iz sastavnice
SK-01-1	Sklop naprave za dodavanje vlakana
SK-02-1	Sklop naprave za doziranje smole
R-01-1	Skretnica
R-01-2	Nosač izlazne vodilice
R-01-3	Nosač graničnika
R-01-4	Graničnik
R-01-5	Zub češlja
R-01-6	Nosač zubi češlja
R-01-7	Ploča
SK-02-2	Sklop posude za impregnaciju
R-02-1	Stranica
R-02-2	Podnica
R-02-3	Skretnica posude za impregnaciju
R-02-4	Nosač skretnice
R-02-5	Ploča nosive konstrukcije

POPIS OZNAKA

Oznaka	Jedinica	Opis
F	N	Sila napetosti vlakana
g	m/s^2	Gravitacijsko ubrzanje
h	m	Visina spremnika
m_{min}	kg	Minimalna masa koju robot mora ponijeti
m_s	kg	Masa spremnika po metru dužine
m_v	kg	Fiktivna masa zbog napetosti vlakana
n	-	Broj vlakana
r_u	m	Unutarnji polumjer spremnika
r_v	m	Vanjski polumjer spremnika
ρ	kg/m^3	Gustoća polimerne matrice

SAŽETAK

U ovome radu prikazana je konstrukcija naprave za doziranje smole, te naprave za dodavanje vlakana kod izrade spremnika pod tlakom postupkom kontinuiranog namatanja vlakana koje su prilagođene za primjenu s postojećim robotskim sustavima. Prikazana je i analiza postojećih rješenja koja su dostupna na tržištu. U konstrukcijskoj razradi prikazana je konstrukcija svih potrebnih elemenata naprava za doziranje smole i dodavanje vlakana. Dijelovi naprava koji su u direktnom dodiru sa staklenim vlaknima izrađeni su iz materijala otpornog na abrazijsko djelovanje, odnosno trošenje. Danim konstrukcijskim rješenjima naprava želi se postići brza i efikasna izrada spremnika pod tlakom, te brzo i jednostavno čišćenje i održavanje samih naprava.

Ključne riječi: naprava za doziranje smole, naprava za dodavanje vlakana, spremnik pod tlakom, kontinuirano namatanje vlakana, robot, staklena vlakna.

SUMMARY

This thesis paper presents the construction of a resin dispensing device, and a device for the addition of fibres in the production of pressurised containers by the continuous fibre winding process adapted for use with existing robotic systems. An analysis of existing solutions available on the market is also presented. In the device design elaborations the construction of all necessary elements for the resin dosing as well as for the addition of fibre is presented. Parts of devices that are in direct contact with glass fibres are made from materials resistant to abrasive activity or wear. By utilizing the design solutions provided, the device is able to achieve rapid and efficient production of pressurised containers, quick and easy cleaning and maintenance of the devices themselves.

Key words: resin dosing device, fibre adding device, pressurised container, continuous fibre winding, robot, glass fibre.

1. UVOD

Razvojem tehnologije, a osobito vojne tehnike sredinom 20. stoljeća zahtjevi za materijalima male mase i visoke čvrstoće postaju sve veći. S obzirom na nagli rast u razvoju polimera, te otkrića novih materijala više čvrstoće, kompoziti se nameću kao jedno od rješenja na takve zahtjeve. Kako se završetkom 2. svjetskog rata značajno smanjila potražnja za proizvodima vojne prirode trebalo je pronaći područje primjene kompozitnih materijala, pa je tako 1946. godine predstavljen prvi komercijalni trup broda. S razvojem proizvoda od kompozita razvijaju se i nove proizvodne metode, a jedna od njih je i kontinuirano namatanje vlakana na rotirajući preddefinirani alat (engl. Filament Winding). Metodom se proizvode otvorene (cijevi) ili zatvorene (spremnici) konstrukcije ili dijelovi konstrukcija. S obzirom da je vrlo pogodna za automatizaciju, ovim postupkom proizvodi se mogu izraditi brzo i jeftino, te su male mase i visokih performansi kao npr. kućišta raketnih motora.



Slika 1. Kućište raketnog motora

U ovom radu bit će prikazana konstrukcija naprave za izradu kompozitnih proizvoda (u ovom slučaju GRP spremnika) postupkom namatanja vlakana, odnosno naprava za doziranje smole i dodavanje vlakana. Naprava mora biti prilagođena za korištenje s postojećim robotskim sustavima s otvorenim kinematskim lancem.

2. KOMPOZITI

Za svaki materijal koji se sastoji od dvije ili više komponenti različitih svojstava i koji ima jasne granice između komponenti, možemo reći da je kompozitni materijal. Karakteristike dobivenog materijala razlikuju se od onih koje komponente posjeduju svaka za sebe, odnosno mogu se postići kombinacije svojstava, kao što su krutost, čvrstoća, težina, ponašanje pri visokim temperaturama, tvrdoća ili vodljivost, koja su neuobičajena kod drugih materijala.

Tipični kompozitni materijali uključuju [1]:

- Kompozitni materijali u građevinarstvu (cement, beton),
- Vlanknima ojačani kompoziti,
- Kompoziti metala,
- Keramički kompoziti (kompoziti keramičkih i metalnih matrica).

Kompozitne materijale odlikuju svojstva kao što su [2]:

- Niska gustoća,
- Visoka čvrstoća i krutost,
- Kemijska i dimenzijska postojanost,
- Mali faktor trenja i otpornost na trošenje,
- Mogućnost prigušivanja vibracija, itd.

Takva svojstva omogućila su primjenu kompozitnih materijala u širokom spektru područja kao naprimjer:

- Zrakoplovna industrija,
- Vojna industrija,
- Svemirska istraživanja,
- Sportski rekviziti,
- Automobilska industrija
- Oprema za rad u agresivnoj okolini, itd.

2.1. Povijest

Iako je razvoj kompozita započeo sredinom 20. stoljeća, primjeri njihove upotrebe mogu se pronaći i u dalekoj prošlosti. Neki od primjera su: šperploča iz Mezopotamije nastala oko 3400 pr.n.e., Egipatske obredne maske iz razdoblja oko 2100. pr.n.e., te razni primjeri iz graditeljstva, odnosno primjene morta od 25. pr.n.e. pa sve do danas. Oko 1200. godine Mongoli su proizveli kompozitni luk izrađen od kombinacije drva, kosti, tetiva i rogova goveda, bambusa i svile, povezan borovom smolom. Kao rezultat dobiven je kompaktni i po performansama daleko superiorniji luk od bilo kojeg tada poznatog.

Moderna era kompozitnih materijala započela je početkom 20. stoljeća razvojem polimernih materijala. Svojstva tih novih materijala daleko premašuju svojstva do tada upotrebljivanih prirodnih smola, no međutim kako polimeri nemaju dovoljnu čvrstoću potrebna su ojačala. Prvo stakleno vlakno predstavio je Owens Corning 1935. godine. Kombinacija polimera i staklenih vlakana daje izuzetno jaku, a istovremeno vrlo laku strukturu. Time je započeo razvoj suvremenih kompozitnih materijala. Nagli razvoj i primjena kompozitnih materijala počinje sredinom 20. stoljeća radi zahtjeva vojske za materijalom niske gustoće i velike čvrstoće. Poslije 2. svjetskog rata zbog smanjenja potražnje za vojnim proizvodima upotreba kompozitnih materijala proširuje se i na druga područja primjene. S razvojem proizvoda od kompozitnih materijala razvile su se i nove metode izrade takvih proizvoda kao i kompoziti općenito, pa su tako do danas razvijene bolje polimerne smole i nova ojačala u obliku vlakana (ugljična, aramidna, itd.)

2.2. Definicija

Kompozitni materijali dobiveni su spajanjem dvaju ili više materijala različitih svojstava s ciljem dobivanja takvih svojstava kakva ne posjeduje niti jedna komponenta sama za sebe.[2] Za razliku od metalnih legura kod kompozita svaki materijal zadržava vlastita fizikalna, mehanička i kemijska svojstva. Kompozitni materijali se sastoje od dva osnovna konstituenta: matrice i ojačala.[2] Matrica je kontinuirana faza i ona okružuje ojačalo, odnosno disperziranu fazu.

Zadaća matrice je da:[2]

- Drži ojačalo zajedno,
- Štiti od vanjskih utjecaja,
- Ima važnu funkciju u prijenosu opterećenja na ojačalo,
- Daje vanjsku formu kompozitu,
- Određuje njegova svojstva u obziru na djelovanje atmosfere, itd.

Zadaća ojačala je da budu nosivi elementi kompozita, odnosno da osiguraju:[2]

- Visoku čvrstoću,
- Visoki modul elastičnosti-krutost,
- Otpornost na trošenje.

2.3. Podjela kompozitnih materijala

Kompoziti mogu biti: metalno-metalni, metalno-polimerni, metalno-keramički, polimerno-polimerni, polimerno-metalni, keramičko-keramički, keramičko-polimerni.[3] Iz toga se da zaključiti temeljna podjela kompozita na: metalne, polimerne i keramičke kompozite, s tim da se pretpostavlja da su metali, polimeri i keramika osnova kojoj se dodaju različiti dodaci u cilju modificiranja svojstava matrice, odnosno postizanja cilja koji je naveden u definiciji (podjela prema vrsti materijala matrice od kojeg je načinjen kompozit). Kompozite se također može podijeliti prema obliku ojačavala koje zajedno s matricom čini kompozitni materijal.

2.3.1. Podjela kompozita prema vrsti matrice

Kompozite prema vrsti matrice možemo podijeliti na četiri vrste: [1]

- Kompoziti s keramičkom matricom (CMC),
- Kompoziti s metalnom matricom (MMC),
- Kompoziti s polimernom matricom (PMC),
- Ugljik-ugljik kompoziti (CCC).

Obzirom da se ovim radom baziramo samo na kompozite s polimernom matricom, oni će se detaljnije podijeliti. Zbog postojanja dvije vrste polimera, duromeri i plastomeri, postoje i

dvije vrste kompozita s polimernom matricom. [1] Također kompoziti s polimernom matricom mogu se podijeliti i obzirom na materijal ojačala: FRP, CFRP, kevlar , itd.

2.3.2. Podjela kompozita prema vrsti ojačala

Prema obliku ojačavala kompozite možemo podijeliti na:

- Kompozite s česticama,
- Vlaknima ojačane kompozite,
- Strukturne kompozite.

2.3.2.1. Kompoziti s česticama

Kod kompozita ojačanih česticama kao što samo ime govori ojačalo je u obliku čestica. S obzirom na veličinu čestica i način na koji čestice utječu na svojstva kompozita dijele se na:[3]

1. Kompoziti s disperzijom-čestice manje od 0,1 μm ,
2. Kompoziti s velikim česticama-čestice veće od 0,1 μm .

Kod kompozita s disperzijom, povećana čvrstoća postiže se ekstremno malim česticama disperzirane faze, koje sprječavaju gibanje dislokacija. Razmatranje ovog mehanizma očvršćivanja je na nivou atoma. Kod kompozita s velikim česticama mehanička svojstva su poboljšana djelovanjem samih čestica. Primjer kompozita s velikim česticama je beton koji se sastoji od skupine čestica povezanih cementom.[3]

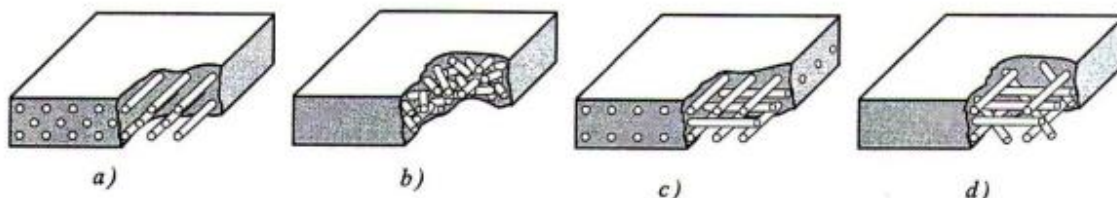
2.3.2.2. Kompoziti ojačani vlaknima

Kod vlaknima ojačanih kompozita dolazi do izražaja poboljšanje čvrstoće, žilavosti, krutosti, te povećanja omjera čvrstoća/gustoća uslijed ugradnje čvrstih, krutih i krhkih vlakana u mekaniju, duktilniju matricu. Materijal matrice prenosi opterećenje na vlakna te osigurava duktilnost i žilavost, budući da vlakna nose veći dio opterećenja.[3] Upravo zbog te činjenice je vrlo važna veza između matrice i vlakana. Vlaknima ojačani kompoziti spadaju u grupu anizotropnih materijala budući da imaju znatno bolja svojstva u smjeru vlakna. Vlakna se razlikuju prema vrsti, duljini, promjeru, orijentaciji, hibridizaciji.[3]

Svojstva vlaknima ojačanih kompozita ovise o:[3]

- Omjer duljina/promjer vlakana,
- Volumnom udjelu vlakana,

- Usmjerenosti vlakana,
- Svojstvima vlakana,
- Svojstvima matrice.



Slika 2. Različiti načini rasporeda vlaknastih ojačavala: a) kontinuirana jednosmjerna vlakna, b) slučajno usmjerena diskontinuirana vlakna, c) ortogonalno raspoređena vlakna, d) višesmjerno usmjerena vlakna [3]

Kontinuirana vlakna se teže proizvode i ugrađuju u matricu, ali osiguravaju najbolja svojstva. Diskontinuirana vlakna s velikim omjerom duljina/promjer znatno se lakše ugrađuju u matricu, i tako čine materijal visoke čvrstoće i krutosti.

Najčešći kompoziti ojačani vlaknima su oni s polimernom matricom i ojačalima poput stakla, aramida i ugljika. Najraširenije i daleko najjeftinije polimerne smole su kao što je već rečeno poliesteri i vinil esteri, dok se epoksidne smole znatno skuplje ali boljih mehaničkih svojstava, pa se zato u većoj mjeri upotrebljavaju u zrakoplovstvu. Poliesteri i vinil esteri prvenstveno se koriste kod staklenim vlaknima ojačanih kompozita. [3]

Kompoziti s metalnim matricama najčešće su ojačani kontinuiranim vlaknima od ugljika, silicijevog karbida, bora, aluminijskog i tvrdih metala ili su ojačani diskontinuiranim vlaknima od silicijevih karbida, sjeckana vlakna od ugljika i aluminijskog. Takvi kompoziti su lagani i otporni na trošenje. U zrakoplovstvu se primjenjuju aluminijske legure ojačane vlaknima bora ili ugljičnim vlaknima.[3]

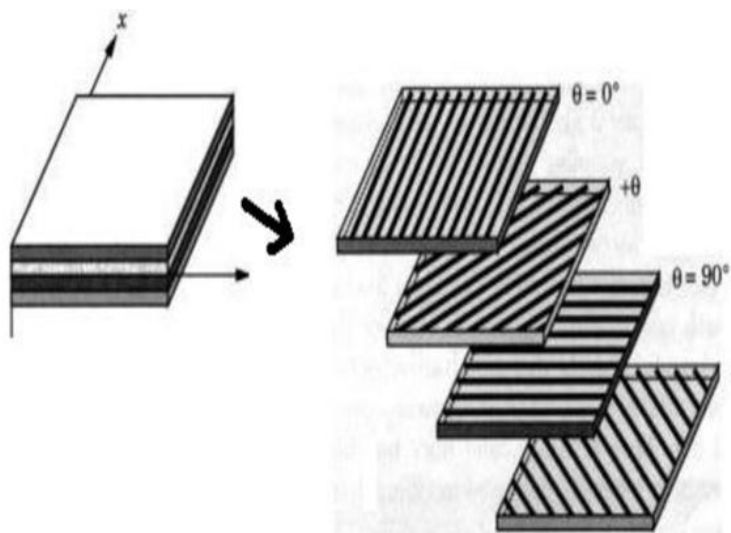
Keramički materijali su otporni prema oksidaciji, te općenito prema slabljenju svojstava pri povišenim temperaturama. Lomna žilavost ovih materijala je izuzetno mala u odnosu na metale, no u posljednje vrijeme znatno se povećala razvojem nove generacije keramičkih kompozita.[3]

2.3.2.3. Strukturni kompoziti

Strukturni kompoziti se uobičajeno sastoje od homogenog i kompozitnog materijala, a njihova konačna svojstva ne ovise samo o svojstvima materijala koji čine kompozit, nego i o geometrijskom dizajnu različitih strukturnih elemenata. Dvije najčešće grupe koje se

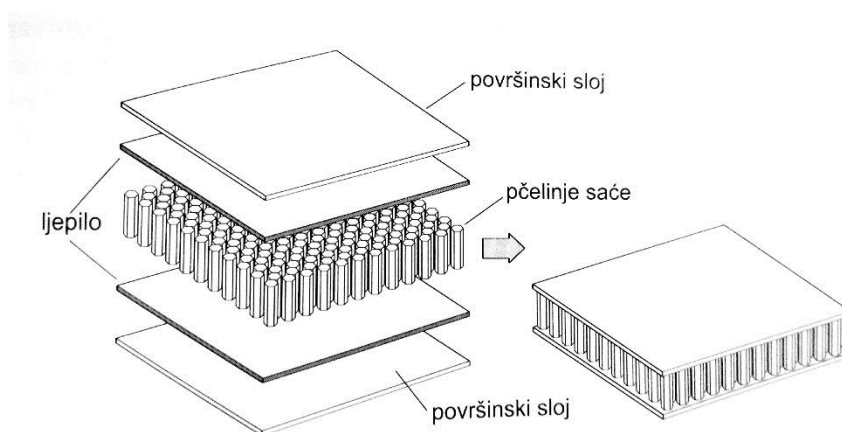
pojavljuju unutar strukturnih kompozita su slojeviti kompoziti (laminati) i sendvič konstrukcije.[3]

Slojeviti kompoziti odnosno laminati sastavljeni su od dvodimenzionalnih slojeva ili ploča s preferiranim smjerom visoke čvrstoće. Slojevi su složeni i dodatno međusobno čvrsto povezani, a svojstva variraju s obzirom na orijentaciju vlakana u pojedinim slojevima. Slojeviti kompoziti mogu se proizvesti različitim metodama, od kojih su neke: valjanje, spajanje eksplozijom, koekstruzija, prešanje i lemljenje.[3]



Slika 3. Prikaz slojevitog kompozita [4]

Sendvič paneli su vrsta strukturnih kompozita koji se sastoje od tankih vanjskih slojeva spojenih, ali i razdvojenih, s lakim materijalom za popunjavanje (jezgra). Vanjski slojevi mogu biti, a često i jesu, načinjeni od materijala više čvrstoće i krutosti. Oni nose opterećenje u smjeru ravnine i poprečna naprezanja uslijed savijanja, dok jezgra služi za razdvajanje vanjskih slojeva, suprotstavlja se deformiranju u smjeru okomitom na ravninu, te u određenoj mjeri osigurava krutost u ravninama okomitima na površinski sloj.[2]



Slika 4. Primjer sendvič konstrukcije [3]

2.4. Postupci proizvodnje polimernih kompozita

Kako bi se postigla optimalna svojstva, vlakna trebaju u matricu biti uložena na odgovarajući način (raspored, razmak). Diskontinuirana vlakna mogu se miješati s materijalom matrice kako bi se postiglo slučajno ili preferirano orijentiranje. Kontinuirana vlakna uobičajeno se raspoređuju jednosmjerno (npr. trake), ortogonalno (npr. tkanine) ili se namataju.[3]

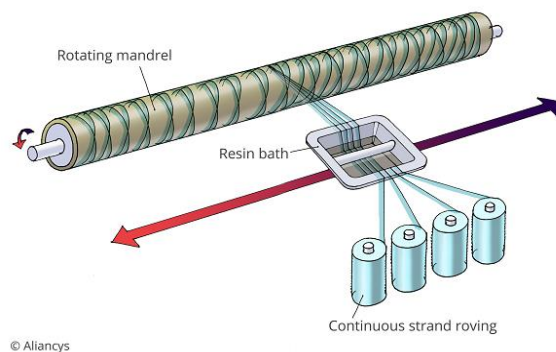
Neki od postupaka proizvodnje polimernih kompozita su:

- preprezi,
- ručno polaganje,
- vakuumsko spajanje,
- infuzija sloja smole,
- naštrcavanje,
- kontinuirano namatanje vlakana.

U sljedećem poglavlju bit će opisan postupak i vrste kontinuiranog namatanja vlakana, primjena robota kod namatanja, parametri i mogući načini izrade spremnika pod tlakom postupkom kontinuiranog namatanja.

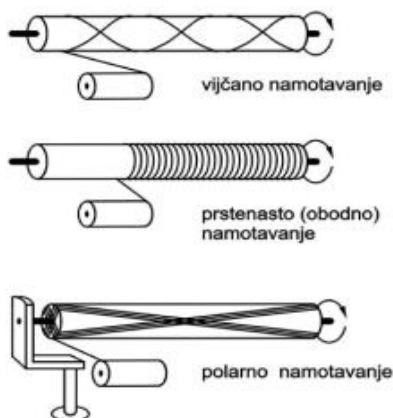
3. POSTUPAK KONTINUIRANOG NAMATANJA VLAKANA

Namatanje vlakana (engl. *Filament Winding*) je postupak pri kojem se kontinuirana vlakna koja služe kao ojačalo namotavaju na preddefinirani alat. Vlakna, bilo u obliku individualnih snopova ili kao uža, najprije se namaču u kupki koja sadrži smolu, a zatim se kontinuirano namotavaju na model primjenom automatizirane opreme na namotavanje. Metodom se proizvode otvorene (cijevi) ili zatvorene (spremnici) konstrukcije ili dijelovi konstrukcija. Ovisno o tome prolaze li vlakna kroz smolu prije namatanja ili se upotrebljavaju vlakna preprega, razlikuje se mokro i suho namotavanje. Postupak naknadnog impregniranja, kod kojeg se najprije vrši namatanje na jezgru, rjeđe se koristi.



Slika 5. Postupak namatanja vlakana [5]

Postoji više tipova namatanja: vijčano, prstenasto (obodno), paralelno i polarno. O tipu namatanja ovise i mehanička svojstva. Najčešće se primjenjuju vijčano i polarno namatanje. Namatanjem se postiže vrlo visoki omjer čvrstoće i gustoće, te visoki stupanj orijentiranosti vlakana.



Slika 6. Prikaz vijčanog, prstenastog i polarnog namatanja [2]

Prednosti:[2]

- Vrlo brza i ekonomična metoda,
- Mogućnost regulacije udjela smole na vlaknima,
- Manji troškovi zbog upotrebe pojedinačnih vlakana, a ne tkanja,
- Ako su vlakna složena u smjeru djelovanja opterećenja dobiju se odlična mehanička svojstva.

Nedostaci:[2]

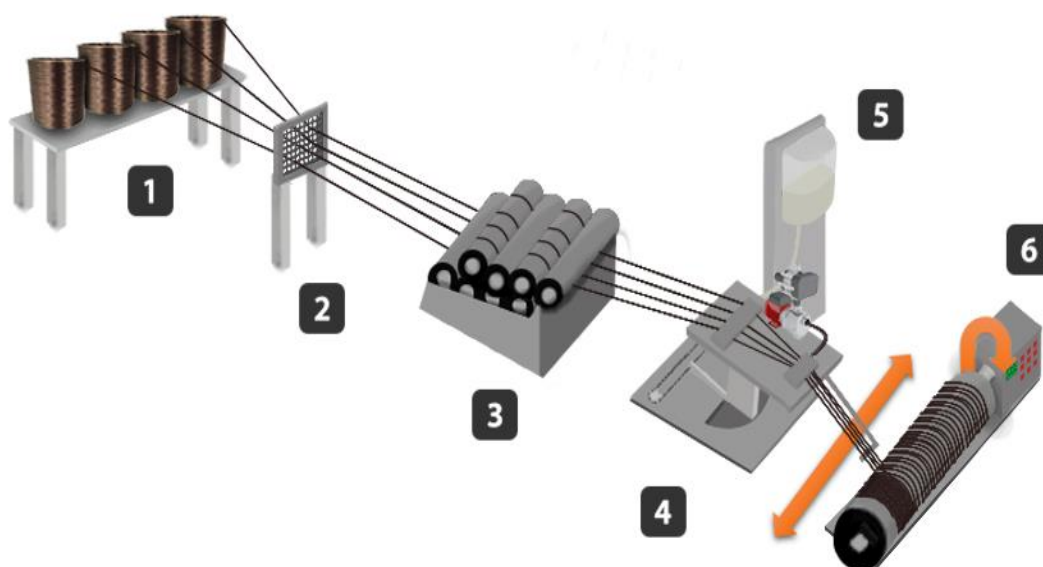
- Ograničenje oblika proizvoda koji se mogu dobiti,
- Smještaj vlakana na različite modele nije uvijek jednostavan,
- U slučaju velikih dijelova na koje se namataju vlakna mogući veliki troškovi,
- Vanjska površina nije uvijek estetski prihvatljiva.

Kao što je već rečeno, češće se namataju predimpregnirana vlakna na rotirajući alat. Impregnacija se vrši neposredno prije namatanja, a vlakna tijekom procesa trebaju biti napeta kako bi se osigurala jednolika raspodjela i pozicija vlakana, te kako bi se postigao željeni oblik proizvoda. Najjednostavniji uređaji za izradu proizvoda ovim postupkom imaju dvije osi gibanja, slično tokarilici: rotacija alata oko osi simetrije (obradak kod tokarilice) i horizontalno gibanje snopa vlakana duž alata (posmak noža). Uređaj s dvije osi prikazan je na slici 7, a sastoji se od:

- 1. postolja za prihvat snopova vlakana,
- 2. usmjerivača vlakana,
- 3. uređaja za ostvarivanje napetosti,
- 4. naprave za dodavanje vlakana,
- 5. sustava za impregnaciju ,
- 6. rotirajućeg alata.

Takvi uređaji koriste se samo za proizvodnju cijevi, vratila i sličnih proizvoda. Za izradu spremnika pod tlakom, naprimjer LPG i CNG spremnika uobičajeno se koriste 4-osni uređaji.

6-osni uređaji obično imaju tri rotacijske i tri translacijske osi, te se uglavnom koriste za složene oblike.

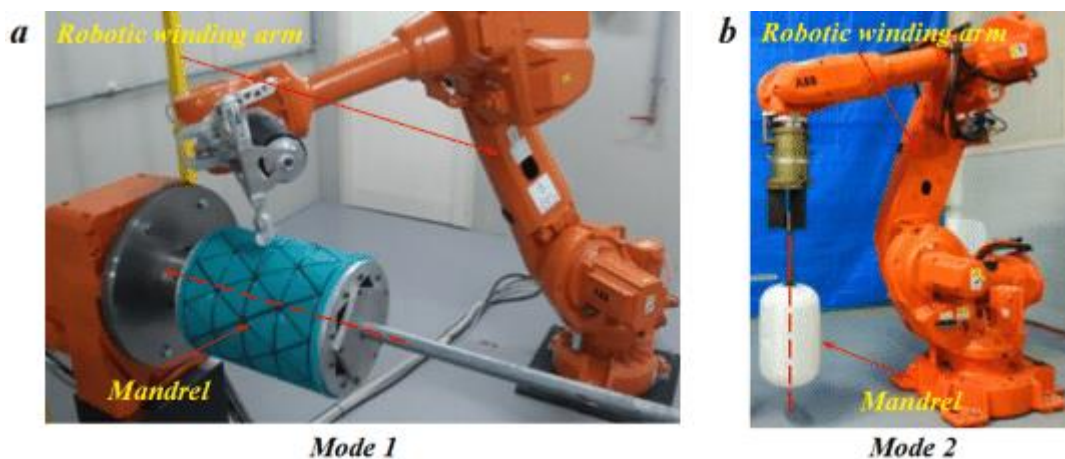


Slika 7. Uređaj s dvije osi gibanja [6]

3.1. Primjena robotskih sustava kod postupka kontinuiranog namatanja vlakana

S razvojem tehnologije u upotrebu ulaze industrijski roboti. To znači da se promijenio položaj i način gibanja alata i naprave za dodavanje vlakana u uređaju u odnosu na klasični gdje je pozicija alata fiksna, a naprava za dodavanje vlakana se linearno giba u ravnini duž alata. Postoje tri moguće kombinacije odnosno načina rada s primjenom robota :

1. naprava za dodavanje vlakana je smješten na robotsku ruku- moguće ostvariti do osam osi gibanja naprave za dodavanje vlakana
2. alat je smješten na robotskoj ruci i pomiče se pored stacionarne naprave za dodavanje vlakana,
3. gibanje i alata i naprave za dodavanje vlakana ostvareno je pomoću robota.



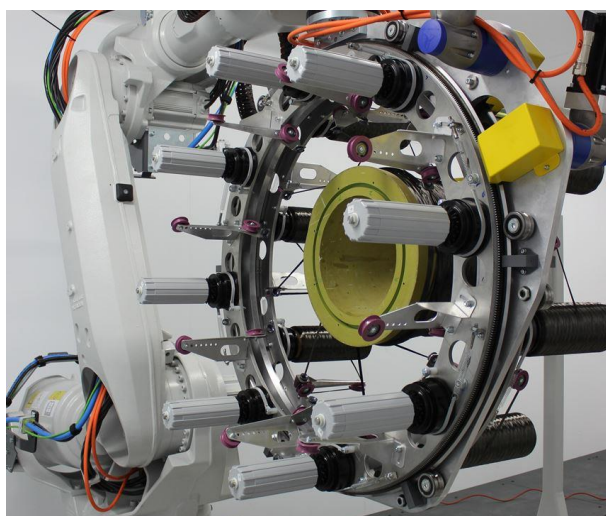
Slika 8. Kombinacije funkcija podsustava [7]

Način rada 1. je bolje odabrati kod proizvoda koji su jako dugački ili imaju veliki moment tromosti jer je potrebna manja snaga robota. Način rada 2. zahtijeva kompleksno gibanje i samo programiranje robota u odnosu na način 1.[7] Sve do sada opisano odnosilo se na sustave s jednim smjerom dobave vlakana.

3.1.1. Kontinuirano namatanje vlakana iz više smjerova dobave

Kod robotskih sustava s jednim smjerom dobave vlakana postoje određena ograničenja i niska efikasnost namotavanja. Uvođenjem više smjerova dobave vlakana ostvaruje se kraće vrijeme ciklusa namotavanja (vrijeme potrebno za jedan prolaz određenog uzorka vlakna duž proizvoda). Kod sustava s više smjerova dobave trebaju biti ispunjena dva zahtjeva:

1. simetrična konstrukcija sustava za dobavu mora biti okomita na os rotacije alata,
2. vlakno mora biti slobodno i kontinuirano za svaki pravac dobave posebno.



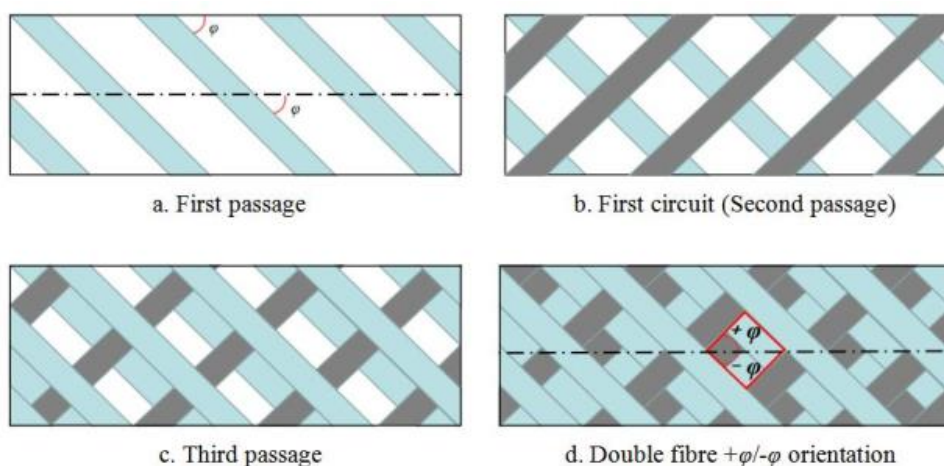
Slika 9. Sustav s više smjerova dobave vlakana [8]

Navedeni načini rada vrijede i kod sustava s više smjerova dobave vlakana.

3.2. Parametri

Neki od parametara koji se kontroliraju kod postupka namatanja vlakana su:

- tip namatanja (vijčano, obodno, polarno),
- kut namatanja (broj prolaza),
- promjer vlakna (snopa),
- napetost vlakna (snopa),
- materijal (ugljično, stakleno vlakno, itd.),
- broj slojeva,
- površina zone promjene smjera.



Slika 10. Prikaz utjecaja tipa i kuta namatanja na broj okretaja alata i broj prolaza [9]

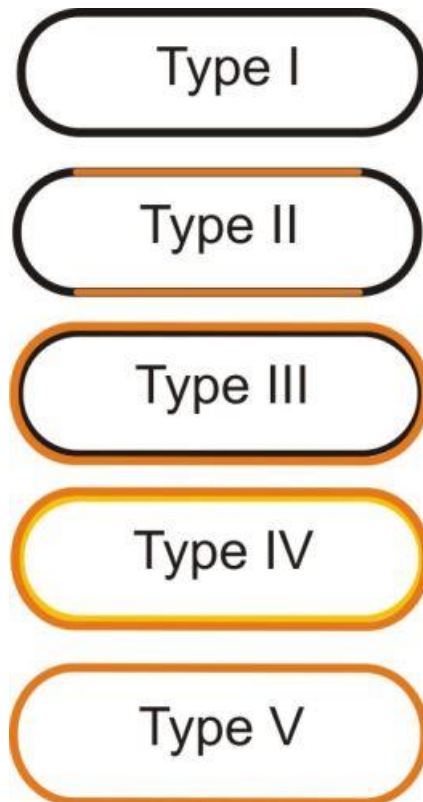
Svaki od navedenih parametara direktno utječe na mehanička svojstva proizvoda, te se može regulirati ovisno o uvjetima primjene proizvoda i postavljenim zahtjevima. Ovisno o tipu i kutu namatanja, te ostalim parametrima može se izračunati čvrstoća po jednom sloju potpune prekrivenosti. Također se može izračunati broj okretaja alata za jedan prolaz, odnosno broj prolaza kako bi se ostvarila potpuna prekrivenost.

Kontrolom i regulacijom parametara može se ostvariti jednoliko raspodjela vlakana pri promjeni promjera ili oblika alata. Također upotrebom naprednih robotskih sustava moguća je izrada najstroženijih i najzahtjevnijih proizvoda kao što je naprimjer usisni kanal kod borbenog zrakoplova F-35.

3.3. Mogući načini izrade spremnika pod tlakom postupkom kontinuiranog namatanja vlakana

Spremnike pod tlakom možemo podijeliti na pet tipova:[10]

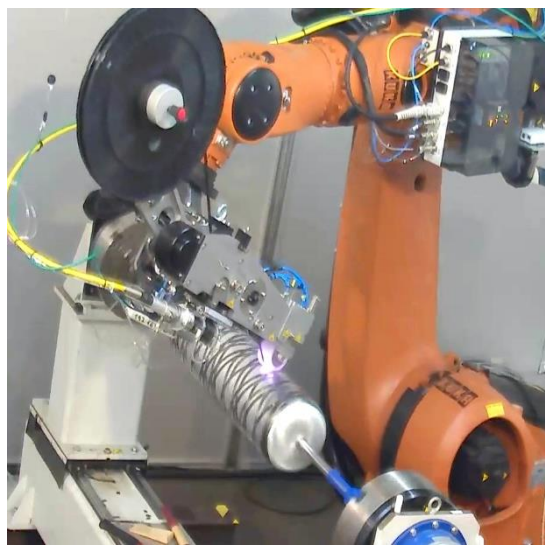
- Tip I.: metalna konstrukcija spremnika, obično su čelični. Najjeftinije se izrađuju, a tehnologija je dostupna svuda po svijetu. Spremnici ovog tipa su najteži od svih dalje navedenih.
- Tip II.: obično od čelika ili aluminijsa s djelomičnim kompozitnim namotajem u obodnom smjeru (duž cilindričnog dijela spremnika).
- Tip III.: metalna čahura, obično od aluminijsa potpuno premotana kompozitom. Kod ovog tipa spremnika metalna čahura i kompozit nose opterećenje zbog stlačenog fluida.
- Tip IV.: polimerna čahura, obično na bazi polietilena ili poliamida potpuno premotana kompozitom. Ovdje kompozit preuzima svo opterećenje nastalo zbog stlačenog fluida.
- Tip V.: spremnik je izrađen samo od kompozita.



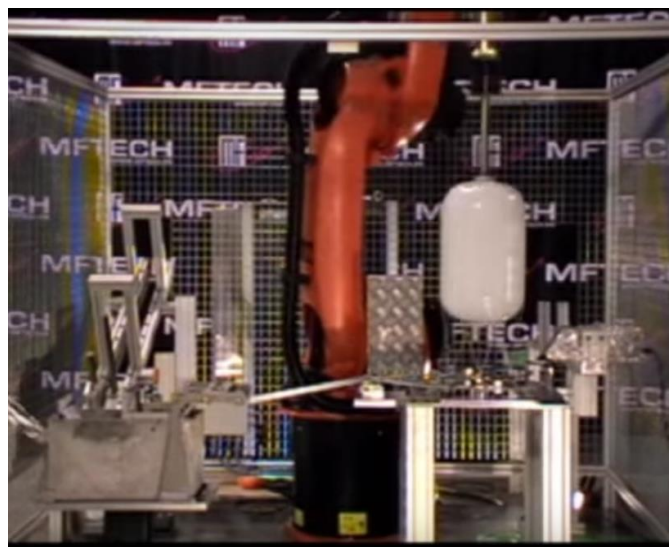
Slika 11. Tipovi spremnika pod tlakom [10]

Tip III. i IV. spremnika pod tlakom najčešće se namataju zbog boljih performansi i manje mase u odnosu na tip I. Spremnika tipa V. do sada je izrađeno vrlo malo.

Kod spremnika pod tlakom obično se primjenjuje postupak polarnog namatanja, a moguća je i kombinacija polarnog i obodnog, gdje se obodno namatanje vrši poslije polarnog duž cilindričnog dijela spremnika, ako postoji. Polarno i obodno namatanje moguće je izvesti na dva načina. Ako je naprava za dodavanje vlakana smještena na robotskoj ruci, namatanje se obično vrši iz jednog pravca dobave, dok se u slučaju da je alat smješten na robotsku ruku, te se pomiče pored stacionarne naprave za dodavanje vlakana namatanje vrši iz više pravaca dobave, slika 12. i 13.



Slika 12. Namatanje spremnika s jednim smjerom dobave vlakana [11]



Slika 13. Namatanje spremnika s više smjerova dobave vlakana [12]

4. ANALIZA POSTOJEĆIH RJEŠENJA

Na tržištu postoje već gotova postrojenja za kontinuirano namatanje vlakana. Kako se ovim radom baziramo na konstrukcijsko rješenje naprave za dodavanje vlakana te doziranje smole, u ovom dijelu ograničit ćemo analizu postojećih rješenja na navedene naprave koje su dostupne na tržištu.

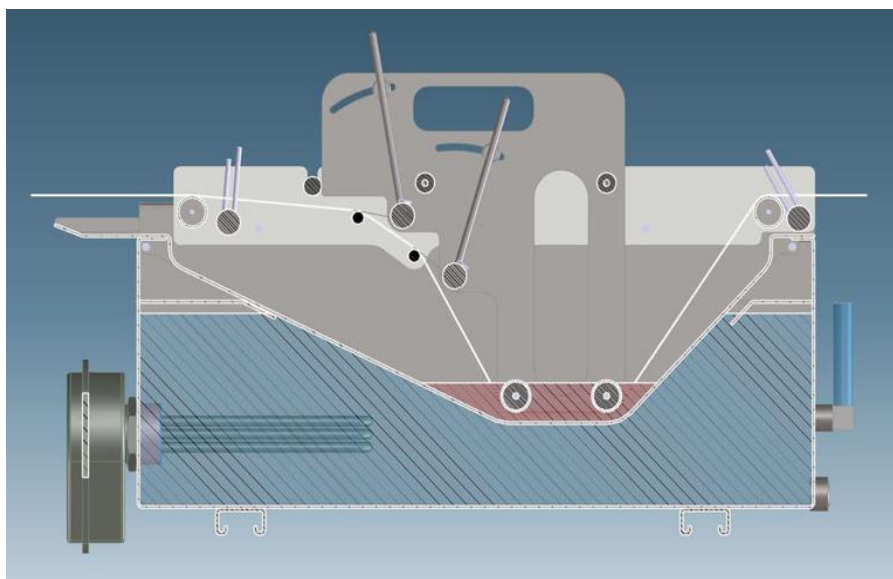
4.1. Naprava za doziranje smole

Kod impregniranja vlakana za kontinuirano namatanje, obično se vlakna provlače kroz veliku posudu, te se dok su uronjena u smolu savijaju više puta preko niza šipki ili valjaka kako bi se smola potisnula kroz cijeli poprečni presjek vlakna. Time se uklanja zrak iz vlakna i osigurava dobra impregnacija. Dalje će biti prikazane naprave za doziranje smole prema proizvođaču.

4.1.1. *Proizvodi tvrtke Autonational composites BV*

4.1.1.1. *Naprava s valjcima*

Vlakna prolaze kroz „češalj“ i preko seta valjaka za vođenje kroz smolu i tako se impregniraju. Na izlazu iz naprave vlakna također prolaze kroz „češalj“ kako ne bi došlo do zapetljavanja. Ovisno o smoli moguće je i njeno zagrijavanje tekućinom, a pri tome se tekućina zagrijava električnim grijačem. Moguće je odvajanje dijela za impregnaciju od dijela za zagrijavanje. Na napravi također postoji otvor za ulaz, te ispust tekućine za zagrijavanje.



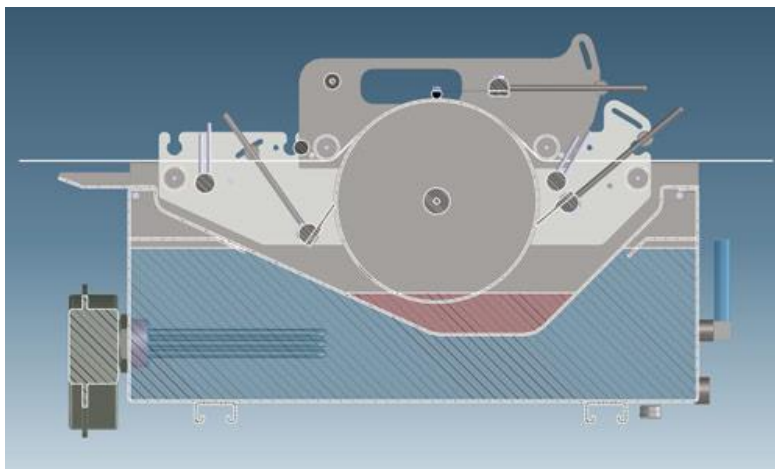
Slika 14. Naprava s valjcima tvrtke Autonational Composites BV [13]

Karakteristike (prema proizvođaču):

- zagrijavano vodom,
- senzori temperature i razine vode,
- nizak udio praznina,
- jednostavno čišćenje,
- pogodno za staklena vlakna,
- niska razina smole.

4.1.1.2. Naprava s bubnjem

Vlakna na ulazu i izlazu naprave prolaze kroz „češalj“ kao i prije, te prelaze preko slobodno rotirajućeg bubnja koji je djelomično uronjen u smolu. Bujanj prolaskom kroz smolu prenosi tanki sloj smole na vlakna. Moguća je regulacija debljine sloja smole na bubnju i njeno zagrijavanje. Također je moguće odvajanje dijelova za impregnaciju i zagrijavanje, te postoje otvori za ulaz i ispuštanje tekućine za zagrijavanje.



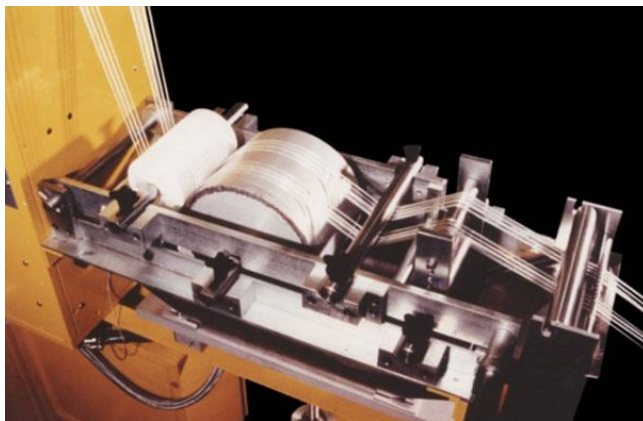
Slika 15. Naprava s bubnjem tvrtke Autonational Composites BV[13]

Karakteristike (prema proizvođaču):

- zagrijavano vodom,
- senzori temperature i razine vode,
- jednostavno čišćenje,
- pogodno za staklena u ugljična vlakna,
- niska razina smole.

4.1.2. Naprava s bubnjem tvrtke Pultrex

Vlakna nakon prolaska preko sustava za osiguravanje napetosti ulaze preko češlja u napravu za doziranje smole. Ova naprava s bubnjem radi na istom principu kao i već gore opisana. Bubanj kod ove naprave je aluminijski, slobodno rotirajući, oblika šupljeg cilindra, te djelomično uronjen u smolu. Također je moguća regulacija debljine sloja smole na bubnju i njeno zagrijavanje pomoću električno zagrijavane aluminijske ploče.



Slika 16. Naprava s bubnjem [14]

4.1.3. Proizvodi CNC Technics

Naprave prikazane na slikama 17. i 18. rade na potpuno istom principu kao i već opisane naprave uz manje konstrukcijske razlike.

4.1.3.1. Naprava s bubnjem



Slika 17. Naprava s bubnjem [15]

4.1.3.2. Naprava s valjcima



Slika 18. Naprava s valjcima [15]

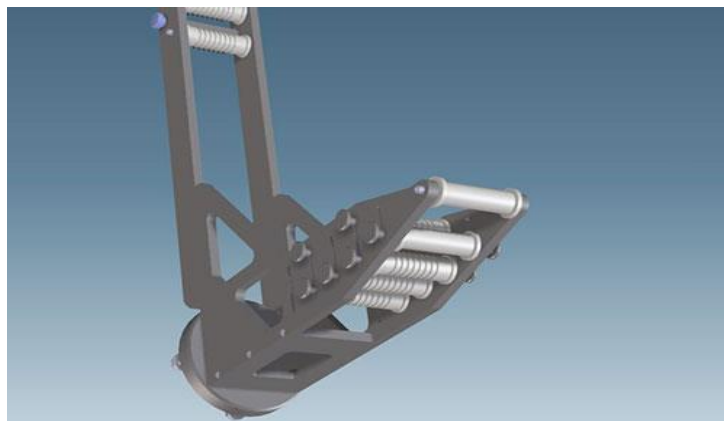
S obzirom na prikazane naprave može se zaključiti da se naprave s valjcima koriste kada se zahtijeva veliko doziranje smole, dok se naprave s bubnjem koriste kada je potrebna precizna količina smole.

4.2. Naprava za dodavanje vlakana

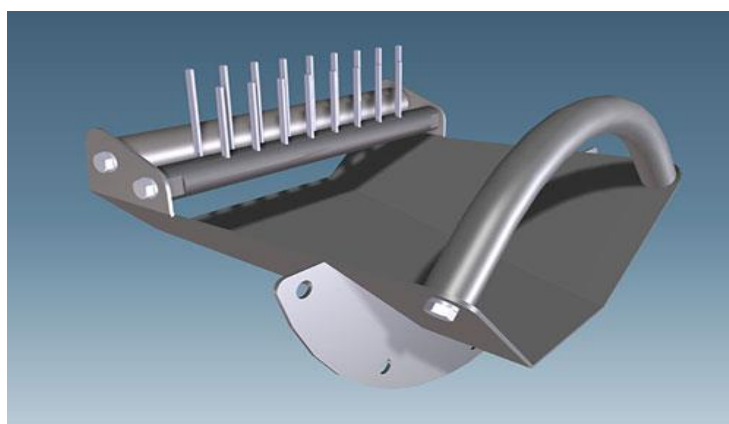
Ovisno o tome da li se vlakna dodaju iz jednog ili više smjerova razlikuju se i naprave za dodavanje vlakana. Ako se vlakna dodaju iz jednog smjera naprave su većinom konstrukcijski jednostavne, dok su ove druge zahtjevnije. Također, i ovdje će biti prikazane naprave prema proizvođaču.

4.2.1. Naprave za dodavanje vlakana tvrtke *Autonational composites BV*

Na slikama 19. i 20. prikazane su naprave za dodavanje vlakana. Naprava na slici 19. sastoji se od seta valjaka od kojih valjci preko kojih vlakna ulaze u napravu imaju kanale za vođenje vlakana kako ne bi došlo do zapetljavanja prije i nakon ulaska u samu napravu. Naprava na slici 20. sastoji se od glatkog valjka preko kojeg vlakna s donje ulaze u napravu i „češlja“ za vođenje vlakana kako ne bi došlo do zapetljavanja. Na izlazu iz naprave nalazi se dio u obliku luka kako bi se vlakna rasporedila jedno do drugoga. Obe izvedbe pogodne su za montažu na robotsku ruku.

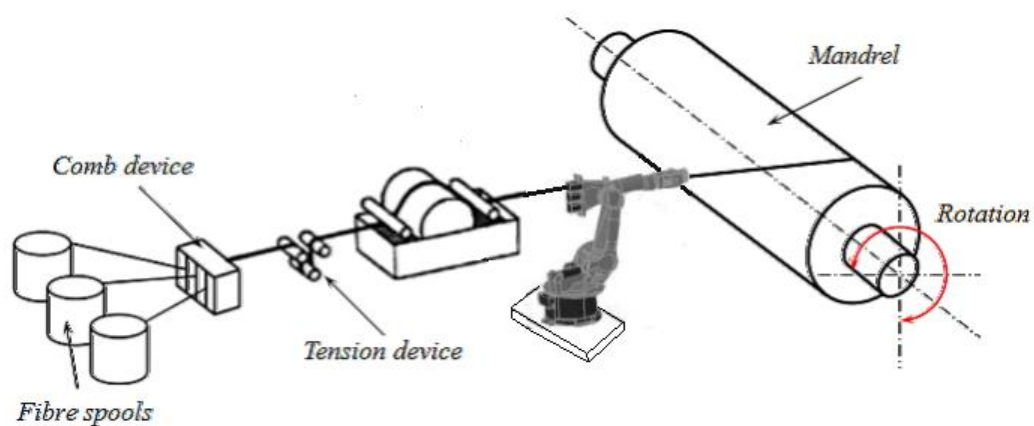


Slika 19. Naprava za dodavanje vlakana s valjcima [16]



Slika 20. Naprava za dodavanje vlakana s češljem [16]

Shematski prikaz sustava za kontinuirano namatanje vlakana s napravom za dodavanje vlakana smještenom na robotskoj ruci prikazan je na slici 21.



Slika 21. Shematski prikaz sustava za kontinuirano namatanje vlakana

4.2.2. Naprave za dodavanje vlakana iz više smjerova

Napravu za dodavanje vlakana iz više smjerova kod „mokrog“ namatanja nije bilo moguće pronaći na tržištu. Međutim, ona se ne razlikuje puno u odnosu na napravu za dodavanje vlakana kod „suhog“ namatanja, koja je prikazana na slici 9. U odnosu na takvu, naprava za mokro namatanje nema na sebi nosače za namotaje vlakana, jer vlakna prvo trebaju proći kroz napravu za doziranje smole.

5. KONSTRUKCIJSKA RAZRADA

5.1. Definiranje problema

5.1.1. Funkcionalni zahtjevi

Funkcionalni zahtjevi postavljeni u tekstu zadatka su očekivani maksimalni promjer spremnika od 400 mm i njegova dužina od 800 mm, pa će se stoga dati konstrukcijsko rješenje naprave za dodavanje vlakana koja će osigurati izradu spremnika tih dimenzija. Za izradu spremnika drugačijih, odnosno manjih dimenzija od zadanih naprava će se moći koristiti.

5.1.2. Konstrukcijski zahtjevi

Osnovni konstrukcijski zahtjev s obzirom na tehnologiju izrade spremnika je što jednostavnije održavanje naprava za doziranje smole i dodavanje vlakana, tj. zbog upotrebe smole kod „mokrog“ kontinuiranog namatanja vlakana naprave se moraju moći na što jednostavniji način čistiti i održavati. Zbog toga će svi spojevi na napravi za dodavanje vlakana biti rastavljivi, dok će se kod naprave za doziranje smole jedino posuda za impregnaciju izvesti zavarenim spojem. Također zbog abrazivnih svojstava staklenih vlakana dijelovi naprava koji s njima ostvaruju kontakt ne smiju biti izrađeni od materijala koji nisu otporni na abrazijsko djelovanje staklenih vlakana, odnosno moraju imati bolja tribološka svojstva od staklenih vlakana.

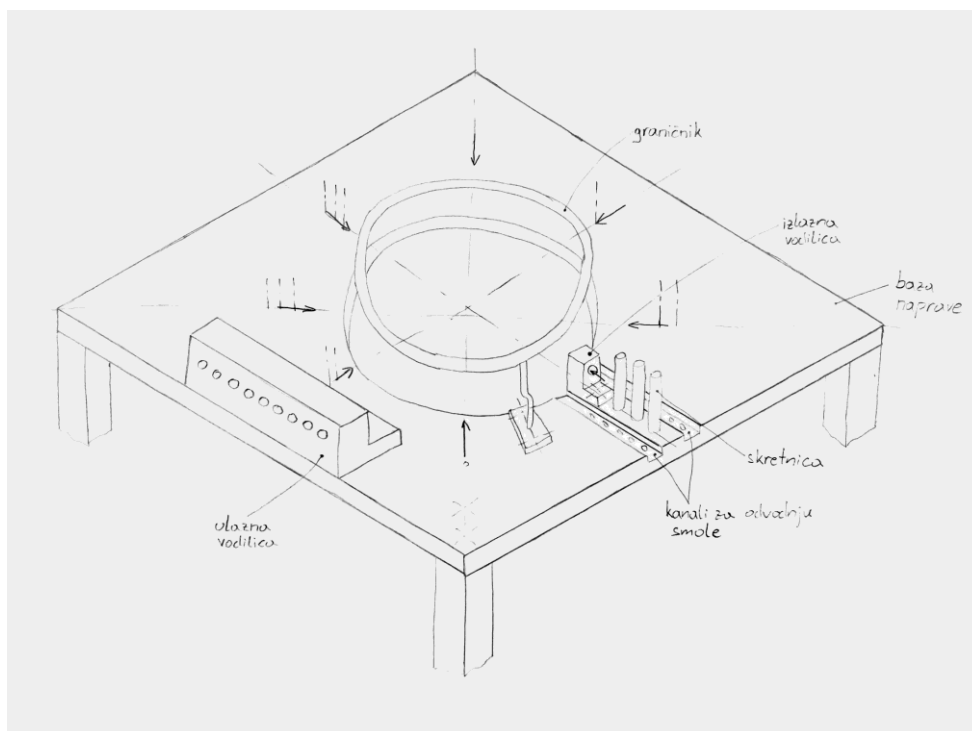
Odabrano je također da naprava za dodavanje vlakana bude stacionarna i da se vlakna dovode iz više smjerova dok je spremnik smješten na robotsku ruku, a naprava za doziranje smole biti će izvedena kao već prije spomenuta naprava s valjcima.

5.2. Razrada rješenja

5.2.1. Naprava za dodavanje vlakana

Kod konstruiranja naprave za dodavanje vlakana osnovne veličine koje treba znati su promjer spremnika, njegova dužina, te kako je odabrano da se vlakna dovode iz više smjerova, treba znati i iz koliko smjerova se vrši dobava vlakana. Promjer spremnika direktno utječe na veličinu naprave, dužina spremnika na njenu udaljenost od poda, a broj smjerova dobave

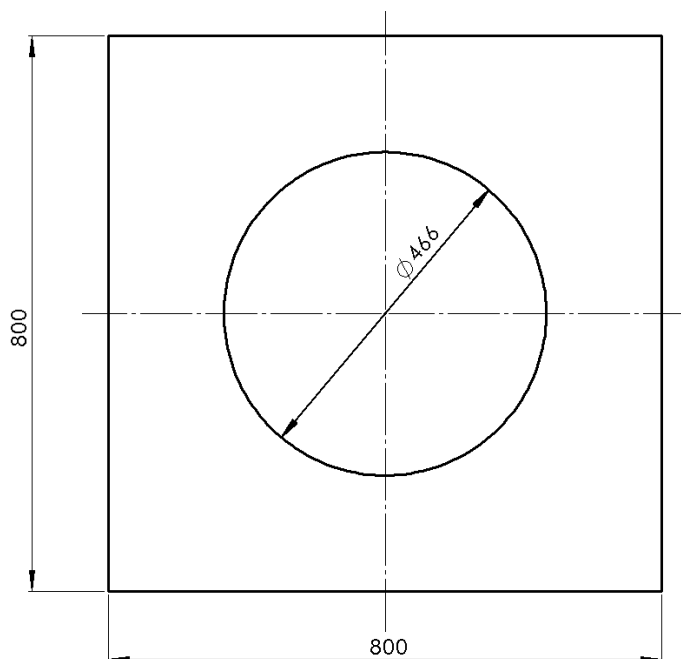
vlakana na ukupni broj elemenata za vođenje vlakana. Promjer i dužina spremnika su zadani zadatkom, a odabrani broj smjerova iz kojih s vrši dobava vlakana je osam. Obzirom da će se vlakna dobavljati iz jednoliko raspoređenih elemenata za vođenje po obodu, kut između simetrala svakog od elemenata za vođenje vlakana iznosi 45° . Na slici 22. prikazan je koncept naprave za dodavanje vlakana.



Slika 22. Koncept naprave za dodavanje vlakana

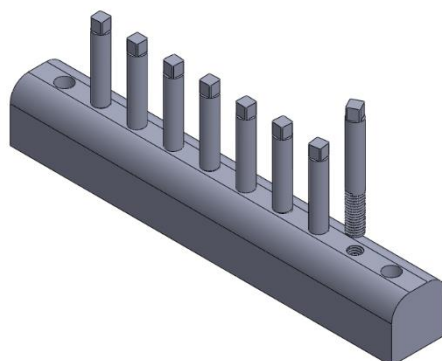
Vlakna na ulazu u samu napravu prolaze kroz ulaznu vodilicu koja održava razmak između vlakana, te tako osigurava da ne bi došlo do zapetljavanja vlakana. Dok prolaze kroz napravu, vlakna još prelaze preko elemenata za skretanje koji ih unutar same naprave vode do pripadajućih izlaznih vodilica, te također održavaju razmak između njih. Prilikom prelaska preko elemenata za skretanje, višak smole koji se skinje sa vlakana odvodi se iz naprave pomoću kanala za odvodnju smole. U daljnjem tekstu biti će prikazano modeliranje naprave za dodavanje vlakana.

Bazu naprave činit će horizontalno postavljena kvadratna ploča s rupom za prolaz spremnika na sjecištu simetrala, elementima za vođenje vlakana i graničnikom. Ploča će biti dimenzija 800x800 mm, dok će rupa za prolaz spremnika biti promjera 466 mm.



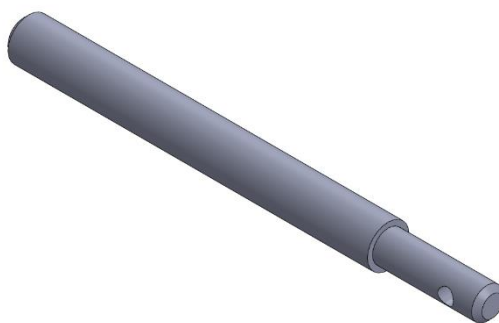
Slika 23. Dimenzije ploče

Elementi za vođenje vlakana su: češalj, skretnica te izlazna vodilica. Ti elementi su u konstantnom dodiru sa staklenim vlaknima pa moraju biti izrađeni iz materijala otpornog na abrazivno djelovanje vlakana. Češalj je odabran kao rješenje umjesto ulazne vodilice zbog lakšeg uvođenja već impregniranih vlakana u napravu, a smješten na ulazu u napravu te služi kako bi se osiguralo razmak između vlakana i da ne bi došlo do njihovog zapetljavanja prije i unutar same naprave, kao i ulazna vodilica. Prikaz sklopa češlja dan je na slici 24., a on se sastoji od nosača zubi, te zubi češlja. Obzirom da je broj vlakana koji prelaze preko samog češlja osam, toliko treba biti i zubi češlja. Na nosaču zubi su također predviđene rupe za prihvat nosača na ploču naprave za dodavanje vlakana.



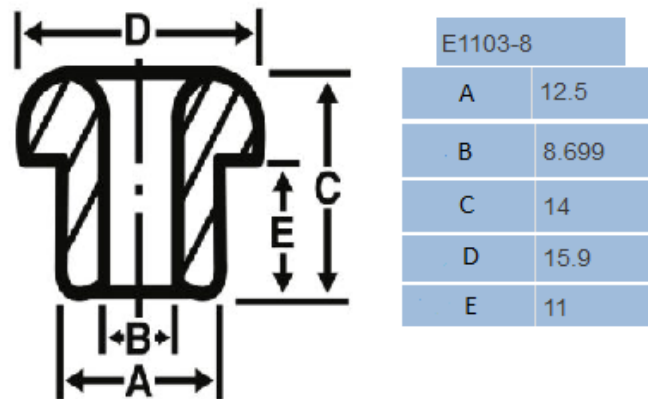
Slika 24. Model češlja

Skretnica služi za vođenje vlakana unutar naprave do izlazne vodilice, te osigurava razmak između vlakana. Model skretnice prikazan je na slici 25. Ovdje je skretnica oblikovana kao šipka s dva stupnja i provrtom za osigurač koji služi kako bi se ona osigurala od ispadanja, te jednostavnog održavanja i čišćenja s obzirom da ih u cijelom sklopu mora biti sedamnaest.



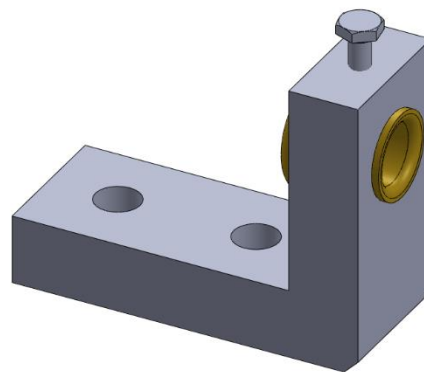
Slika 25. Skretnica

Izlazna vodilica služi kako bi se vlakna osigurala od ispadanja iz naprave i dodira s oštrim rubovima. Za to je odabrana keramička vodilica E1103-8 proizvođača LSP Industrial Ceramics, inc. prikazana na slici 26.



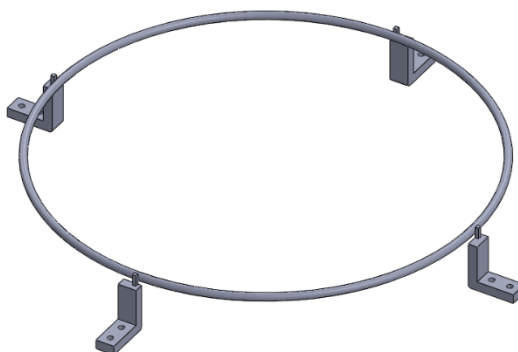
Slika 26. Keramička vodilica [17]

Na slici 27. prikazan je model sklopa izlazne vodilice koji se sastoji od keramičke vodilice (žuto), nosača vodilice i vijka za osiguranje od ispadanja. Nosač je kutnog oblika, a za ploču je pričvršćen pomoću dva vijka koji prolaze kroz tijelo nosača i ploču, te matica. Kako ne bi došlo do ispadanja keramičke vodilice njen položaj na nosaču se osigurava pomoću vijka.



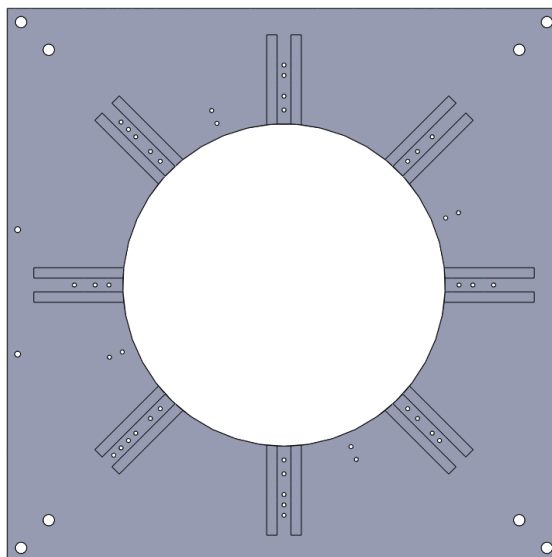
Slika 27. Model sklopa izlazne vodilice

Na ploči se još nalaze graničnik kao osiguranje od udaranja spremnika o rub ploče ili nosač izlazne vodilice, te kanali koji služe tome da bi se odvodio višak smole sa skretnica ili izlazne vodilice. Graničnik je izveden kao obruč okruglog poprečnog presjeka zavaren na četiri nosača, a prikazan je na slici 28.



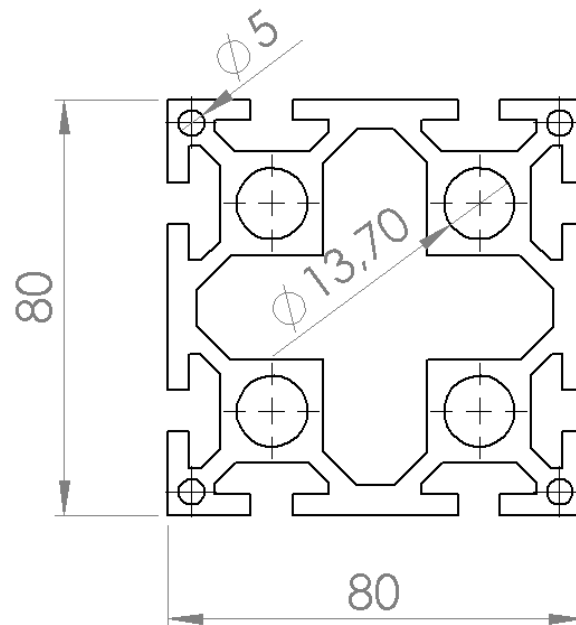
Slika 28. Graničnik

Nakon utvrđivanja broja elemenata koji se nalaze na ploči, njihovog međusobnog položaja, te položaja rupa za spajanje može se modelirati ploča. Na slici 28. prikazana je gornja strana modela ploče gdje su vidljivi kanali za odvođenje viška smole kao i provrti za prihvat svih elemenata za vođenje vlakana.



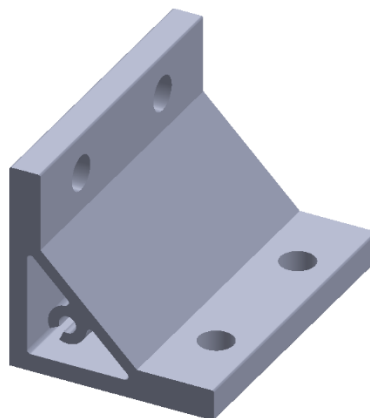
Slika 29. Gornja strana modela ploče

Na slici se također vide i provrti za prihvat ploče na nosivu konstrukciju sklopa naprave za dodavanje vlakana. S obzirom da ploča mora biti udaljena od tla da bi se osigurala nesmetana izrada spremnika, odabrat će se četiri noge od ekstrudiranog aluminijskog profila dimenzija 80x80 mm, prikazanog na slici 30.



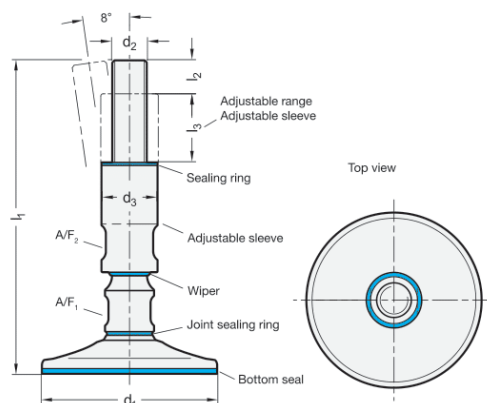
Slika 30. Ekstrudirani aluminijski profil 80x80 mm [18]

Ekstrudirani aluminijski profil duljine je 1100 mm, te na sebi ima predviđene rupe za navoj M16 koji će se koristiti za spajanje s pločom naprave. Također na sebi ima i kanale koji mogu poslužiti za spajanje s drugim elementima stroja. U ovom slučaju oni će se iskoristiti za spajanje s istim aluminijskim profilom za ukrućivanje same nosive konstrukcije pomoću ekstrudiranih kutnih elemenata kao na slici 31.



Slika 31. Kutni ekstrudirani profil za spajanje

Nosiva konstrukcija također treba imati papuče za niveliranje. Obzirom da profil elemenata nosive konstrukcije ima predviđene rupe za navoj M16 odabrat će se papuče s istim navojem vijka. Na slici 32. prikazana je odabrana papuča za niveliranje GN20-80-M16-175-A proizvođača elsea+GANTER.



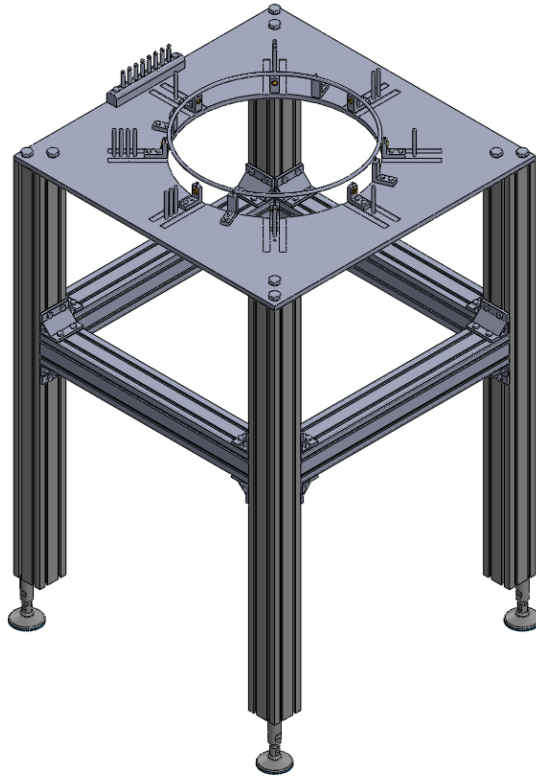
GN 20-A

STAINLESS STEEL

Description	d1	d2	l1	d3	l2	l3	A/F ₁	A/F ₂	Static load in kN	⚖
GN 20-80-M16-175-A	80	M 16	175	28	19	35	18	22	30	904
GN 20-80-M16-225-A	80	M 16	225	28	19	35	18	22	30	983
GN 20-80-M20-185-A	80	M 20	185	32	24	35	24	27	47	1115
GN 20-80-M20-235-A	80	M 20	235	32	24	35	24	27	47	1243
GN 20-80-M24-185-A	80	M 24	185	36	29	35	24	30	67	1284
GN 20-80-M24-235-A	80	M 24	235	36	29	35	24	30	67	1458
GN 20-100-M16-175-A	100	M 16	175	28	19	35	18	22	30	1171
GN 20-100-M16-225-A	100	M 16	225	28	19	35	18	22	30	1252
GN 20-100-M20-185-A	100	M 20	185	32	24	35	24	27	47	1385
GN 20-100-M20-235-A	100	M 20	235	32	24	35	24	27	47	1513
GN 20-100-M24-185-A	100	M 24	185	36	29	35	24	30	67	1546
GN 20-100-M24-235-A	100	M 24	235	36	29	35	24	30	67	1726
GN 20-120-M16-175-A	120	M 16	175	28	19	35	18	22	30	1465
GN 20-120-M16-225-A	120	M 16	225	28	19	35	18	22	30	1549
GN 20-120-M20-185-A	120	M 20	185	32	24	35	24	27	47	1691
GN 20-120-M20-235-A	120	M 20	235	32	24	35	24	27	47	1818
GN 20-120-M24-185-A	120	M 24	185	36	29	35	24	30	67	1853
GN 20-120-M24-235-A	120	M 24	235	36	29	35	24	30	67	2031

Slika 32. Papuča za niveliranje GN 20-80-M16-175-A [19]

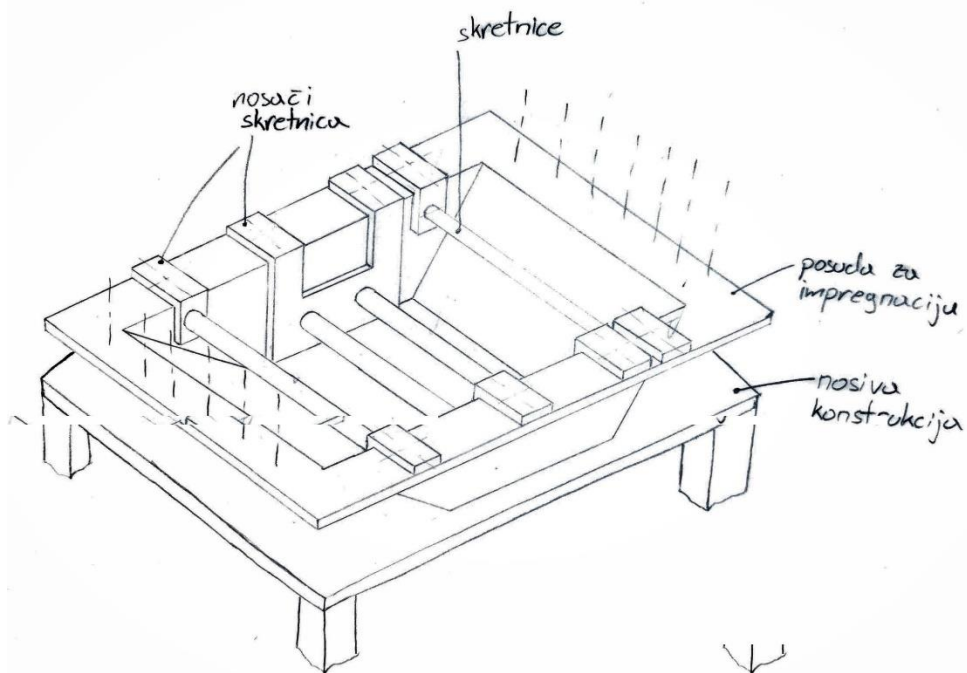
Nakon sklapanja svih dijelova dobije se sklop naprave za dodavanje vlakana iz više smjerova dobave, koja je prikazana na slici 33.



Slika 33. Sklop naprave za dodavanje vlakana

5.2.2. Naprava za doziranje smole

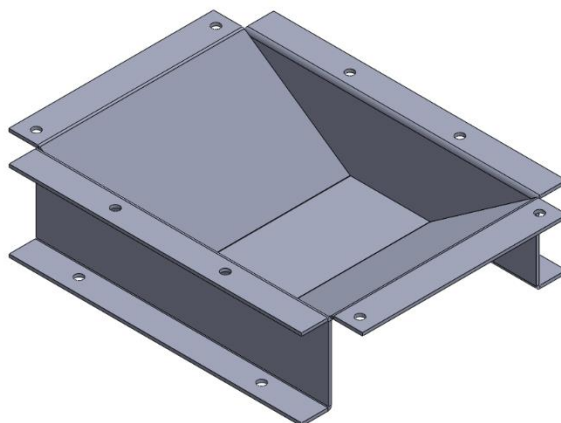
Kod konstruiranja naprave za doziranje smole osnovne veličine koje treba znati su broj vlakana, te razmak između njih. Kako ne bi došlo do zapetljavanja vlakana unutar i poslije same naprave potrebno je na njenom ulazu i izlazu imati elemente za vođenje. Za to može poslužiti već modelirani sklop češlja na slici 23. Na slici 34. prikazan je koncept naprave za doziranje smole. Naprava se sastoji od sklopa posude za impregnaciju i nosive konstrukcije.



Slika 34. Koncept posude za impregnaciju

Dijelovi sklopa posude za impregnaciju su: posuda za impregnaciju, češalj, skretnice vlakana i nosači skretnica vlakana. Dalje će biti prikazan proces modeliranja posude za impregnaciju i nosive konstrukcije.

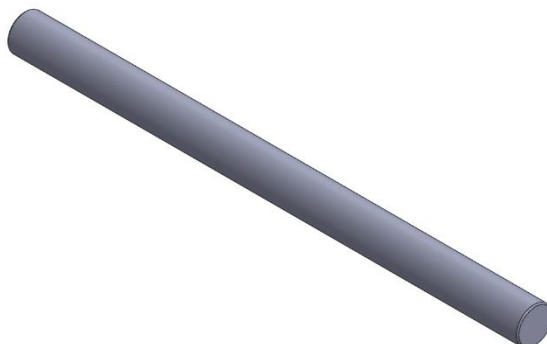
Na slici 33. prikazana je modelirana posuda za impregnaciju koja se sastoji od tri dijela, podnice te dvije stranice, koji su potom spojeni postupkom zavarivanja. Zavar je izveden kao kutni, debljine 2mm, a proteže se cijelom dužinom spoja stranica i podnice kako bi se osigurala nepropusnost. Na posudi se također nalaze provrti za prihvat nosača skretnica vlakana, te za prihvat sklopa češlja.



Slika 35. Posuda za impregnaciju

Kod naprave za doziranje smole samo su češalj i skretnice vlakana u konstantnom dodiru sa staklenim vlaknima, pa oni moraju biti izrađeni iz materijala otpornog na abrazijsko djelovanje vlakana.

Skretnica je u ovom slučaju zbog jednostavnijeg čišćenja i održavanja izvedena kao glatka osovina promjera 14 mm, duljine 200 mm. Slika skretnice prikazana je na slici 36.



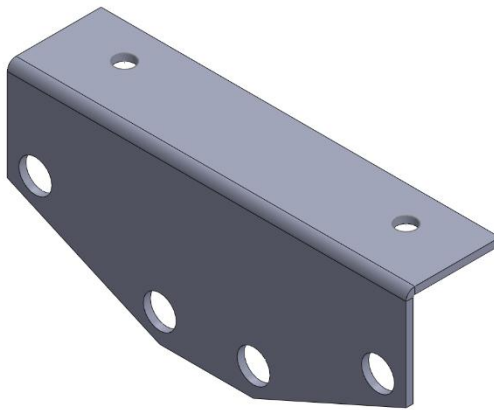
Slika 36. Skretnica posude za impregnaciju

Ona je od ispadanja osigurana stranicama posude za impregnaciju i nosačima skretnice vlakana, kako je vidljivo na slici 35.

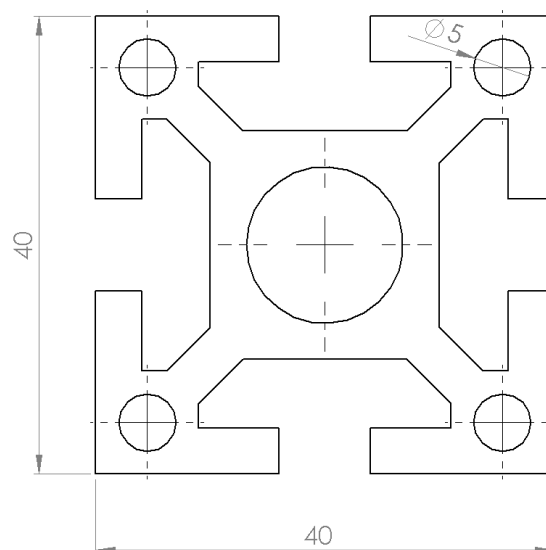


Slika 37. Presjek sklopa naprave za doziranje smole

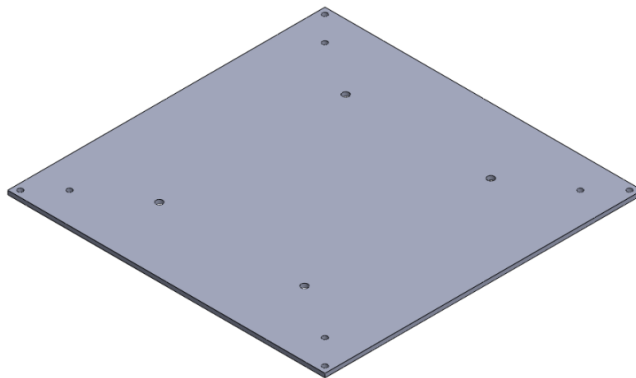
Za osiguravanje položaja skretnice kako je već rečeno služe i nosači. Na slici 36. prikazan je model nosača dobiven savijanjem lima debljine 3 mm na kojem se nalaze provrti za pričvršćivanje na sklop posude za impregnaciju, te provrti za prihvat skretnica.

**Slika 38. Nosač skretnica**

Obzirom da naprava za doziranje smole mora biti pričvršćena za podlogu modelirana je i njena nosiva konstrukcija slično kao i kod naprave za dodavanje vlakana. Ovdje je odabran ekstrudirani aluminijski profil dimenzija 40x40 mm, duljine 1000mm prikazan na slici 37. s rupama predviđenim za izradu navoja M6. Također i ovdje su korišteni elementi za ukrućivanje nosive konstrukcije od istog aluminijskog profila i ekstrudiranog kutnog profila. Kao i kod naprave za dodavanje vlakana potrebne su papuče za niveliranje sklopa naprave za doziranje smole i pripadajuće nosive konstrukcije. Obzirom na predviđenu rupu za navoj M16 kod ekstrudiranog aluminijskog profila i ovdje će se koristiti već odabrane papuče za niveliranje kao i kod naprave za dodavanje vlakana.

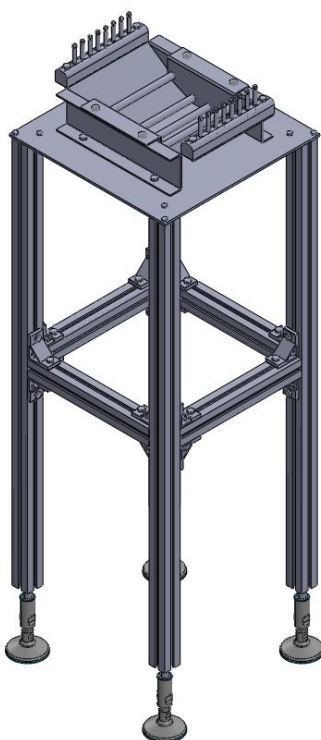
**Slika 39. Ekstrudirani aluminijski profil 40x40 mm**

Ploča nosive konstrukcije prikazana je na slici 38. te na sebi ima provrte za prihvat posude za impregnaciju i provrte za pričvršćivanje na nosivu konstrukciju.



Slika 40. Ploča nosive konstrukcije za prihvat sklopa naprave za dodavanje smole

Nakon sklapanja svih dijelova dobije se sklop naprave za doziranje smole s nosivom konstrukcijom prikazan na slici.



Slika 41. Sklop naprave za doziranje smole

5.3. Odabir robota

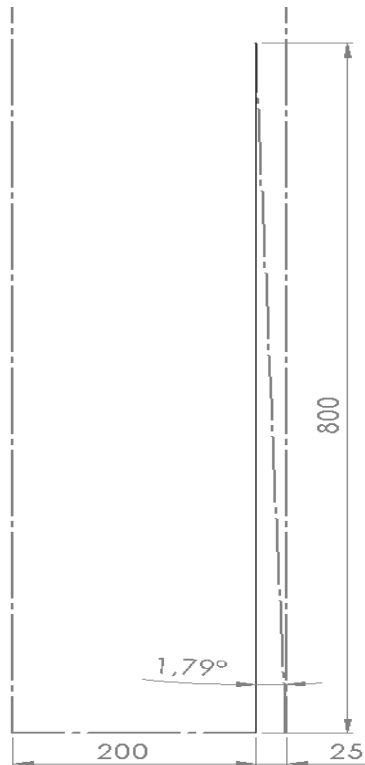
Kako u sklopu ovog rada treba provesti simulaciju izrade proizvoda potrebno je izabrati robot s otvorenim kinematskim lancem i pet stupnjeva slobode gibanja. Uz broj stupnjeva slobode gibanja potreban podatak za izbor robota je i masa koju robot može ponijeti. Minimalna masa koju robot mora ponijeti može se izračunati pomoću:

$$m_{min} = m_s + m_v, \quad (1)$$

gdje je:

- m_s - masa spremnika po metru dužine,
- $m_v = F \cdot n / g$ – fiktivna masa zbog napetosti vlakana,
- $F = 60$ N – sila za ostvarivanje napetosti vlakana,
- $n = 8$ – broj vlakana,
- $g = 9,81$ m/s² – gravitacijsko ubrzanje.

Sila u vlaknu kod postupka kontinuiranog namatanja vlakana obično iznosi između 4 i 60 N. Za određivanje minimalne mase koju robot mora ponijeti uzet će se sila u vlaknu od 60 N. Kako tijekom procesa namatanja, vlakna u odnosu na izvodnicu spremnika tvore određeni kut koji utječe na iznos sile koju robot treba svladati, potrebno je utvrditi položaj spremnika u odnosu na napravu gdje taj kut ima najmanji utjecaj na tu silu. Kako je kut između vlakna i izvodnice spremnika u gornjem položaju najmanji kako je prikazano na slici 42., odnosno $\cos(1,79^\circ) \approx 1$, može se uzeti da je sila koju robot mora savladati jednaka sili napetosti vlakana.



Slika 42. Kut između vlakna i izvodnice spremnika

Tada je:

$$m_s = \pi(r_v^2 - r_u^2)\rho \cdot h, \quad (3)$$

gdje je:

- $r_v = 0,2$ m – vanjski polumjer spremnika,
- $r_u = 0,195$ m – unutarnji polumjer spremnika,
- $h = 1$ m – visina spremnika,
- $\rho = 2000$ kg/m³ – gustoća polimerne matrice.

Nakon uvrštavanja dobije se $m_s = 12,41$ kg.

Nakon uvrštavanja vrijednosti i izračunavanja dobije se fiktivna masa zbog napetosti vlakana:

$$m_v = \frac{F \cdot n}{g} = 48,93 \text{ kg}. \quad (4)$$

Slijedi da je minimalna potrebna masa koju robot treba prenijeti:

$$m_{min} = m_s + m_v = 61,34 \text{ kg}. \quad (5)$$

Na temelju minimalne potrebne mase koju robot mora ponijeti odabire se robot KUKA KR120 r2700, sa šest stupnjeva slobode gibanja, nosivosti 120 kg te dosegom 2700mm, prikazan na slici 41.



Slika 43. KUKA KR 120 r2700 [20]

KUKA



KR 120 R2700 extra HA



Technical data

Maximum reach	2696 mm
Rated payload	120 kg
Rated supplementary load, rotating column / link arm / arm	0 kg / 0 kg / 50 kg
Rated total load	170 kg
Pose repeatability (ISO 9283)	± 0.04 mm
Number of axes	6
Mounting position	Floor
Footprint	830 mm x 830 mm
Weight	approx. 1104 kg

Axis data

Motion range	
A1	±185 °
A2	-140 ° / -5 °
A3	-120 ° / 155 °
A4	±350 °
A5	±125 °
A6	±350 °
Speed with rated payload	
A1	105 °/s
A2	101 °/s
A3	107 °/s
A4	292 °/s
A5	258 °/s
A6	284 °/s

Operating conditions

Ambient temperature during operation	10 °C to 55 °C (283 K to 328 K)
--------------------------------------	---------------------------------

Protection rating

Protection rating (IEC 60529)	IP65
Protection rating, in-line wrist (IEC 60529)	IP65

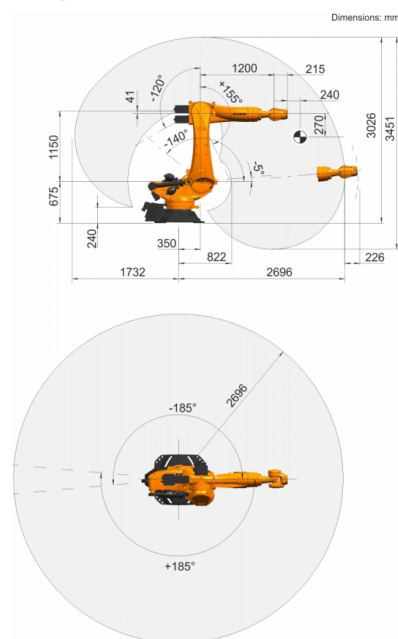
Controller

Controller	KR C4
------------	-------

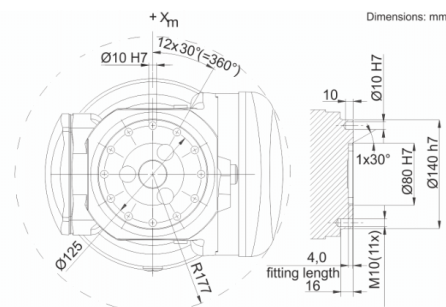
Teach pendant

Teach pendant	KUKA smartPAD
---------------	---------------

Workspace graphic



Mounting flange



Details provided about the properties and usability of the products are purely for information purposes and do not constitute a guarantee of these characteristics. The extent of goods delivered and services performed is determined by the subject matter of the specific contract. No liability accepted for errors or omissions.
0000-208-691 / V20.1 / 03.12.2019 / en
KUKA Deutschland GmbH Zugspezstrasse 140, 86165 Augsburg, Germany. Tel.: +49 821 797-4000, www.kuka-robotics.com

Slika 44. Tehnički podaci robota [20]

Na slici 43. prikazan je sklop naprave za doziranje smole, naprave za dodavanje vlakana, spremnika te robota.



Slika 45. Sklop naprave za doziranje smole i dodavanje vlakana, spremnika i robota

6. ZAKLJUČAK

GRP (engl. Glass Reinforced Plastics) moderni je kompozitni materijal za proizvodnju otvorenih ili zatvorenih konstrukcija ili dijelova konstrukcija kao što su spremnici koji mogu biti pod tlakom ili ne, cijevi vratila, itd. Osnovne prednosti takvih materijala su mala masa, visoka čvrstoća i krutost, kemijska i dimenzijska postojanost. Zbog toga je GRP izrazito pogodan kao materijal za izradu spremnika pod tlakom. Spremnici od takvog materijala izrađuju se postupkom kontinuiranog namatanja vlakana (engl. Filament Winding) na specijaliziranim uređajima ili prilagodbom postojećih robotskih sustava za rad sa specijaliziranim napravama. Pregledom postojećih rješenja naprava za doziranje smole i dodavanje vlakana došlo se do zaključka da je opravdano konstruirati napravu za doziranje smole, a posebno napravu za dodavanje vlakana iz više smjerova dobave vlakana jer je nije moguće pronaći na tržištu. Zato je kroz ovaj rad prikazano konstruiranje naprave za doziranje smole, te naprave za dodavanje vlakana. Naprave su konstruirane tako da se što više olakša proces čišćenja i održavanja, odnosno svi spojevi koje je moguće izvesti tako su rastavljivi. Dijelovi naprava koji su u kontinuiranom kontaktu sa staklenim vlaknima izrađuju se iz materijala koji su otporni ili im je površinska obrada takva da je otporna na abrazijsko djelovanje vlakana. Na kraju je za potrebe simulacije izrade proizvoda odabran i robot koji zadovoljava uvjet minimalne potrebne nosivosti.

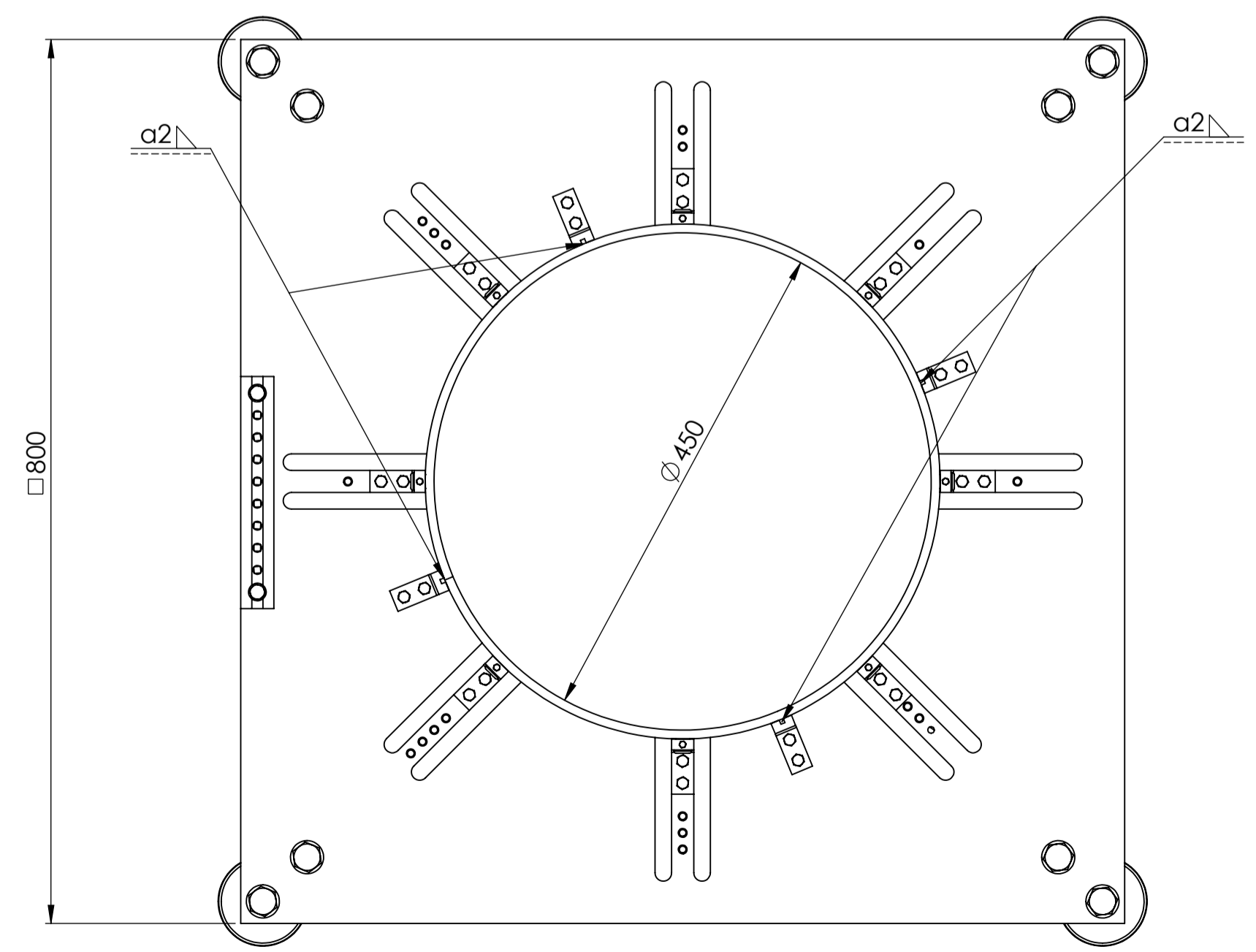
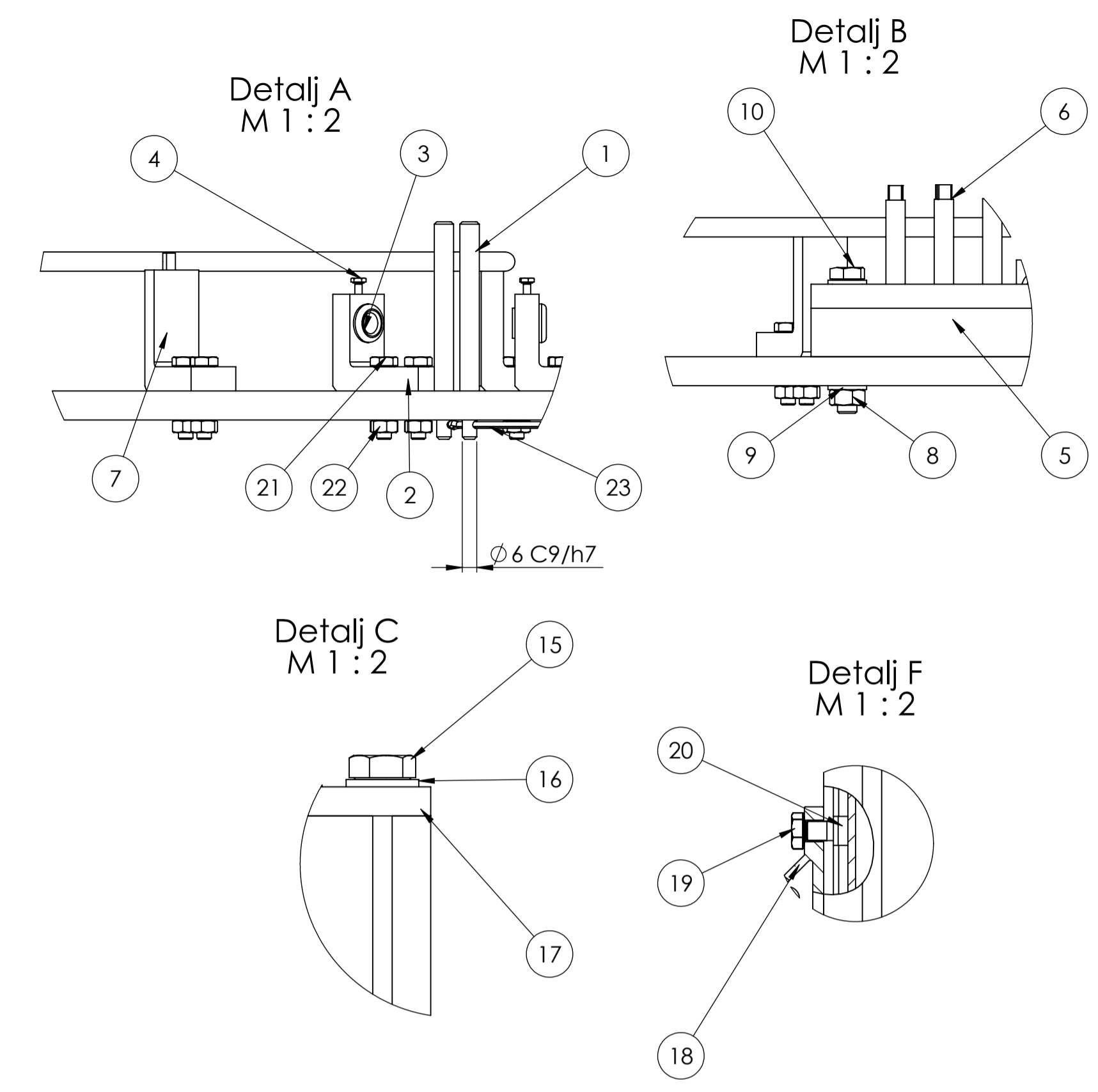
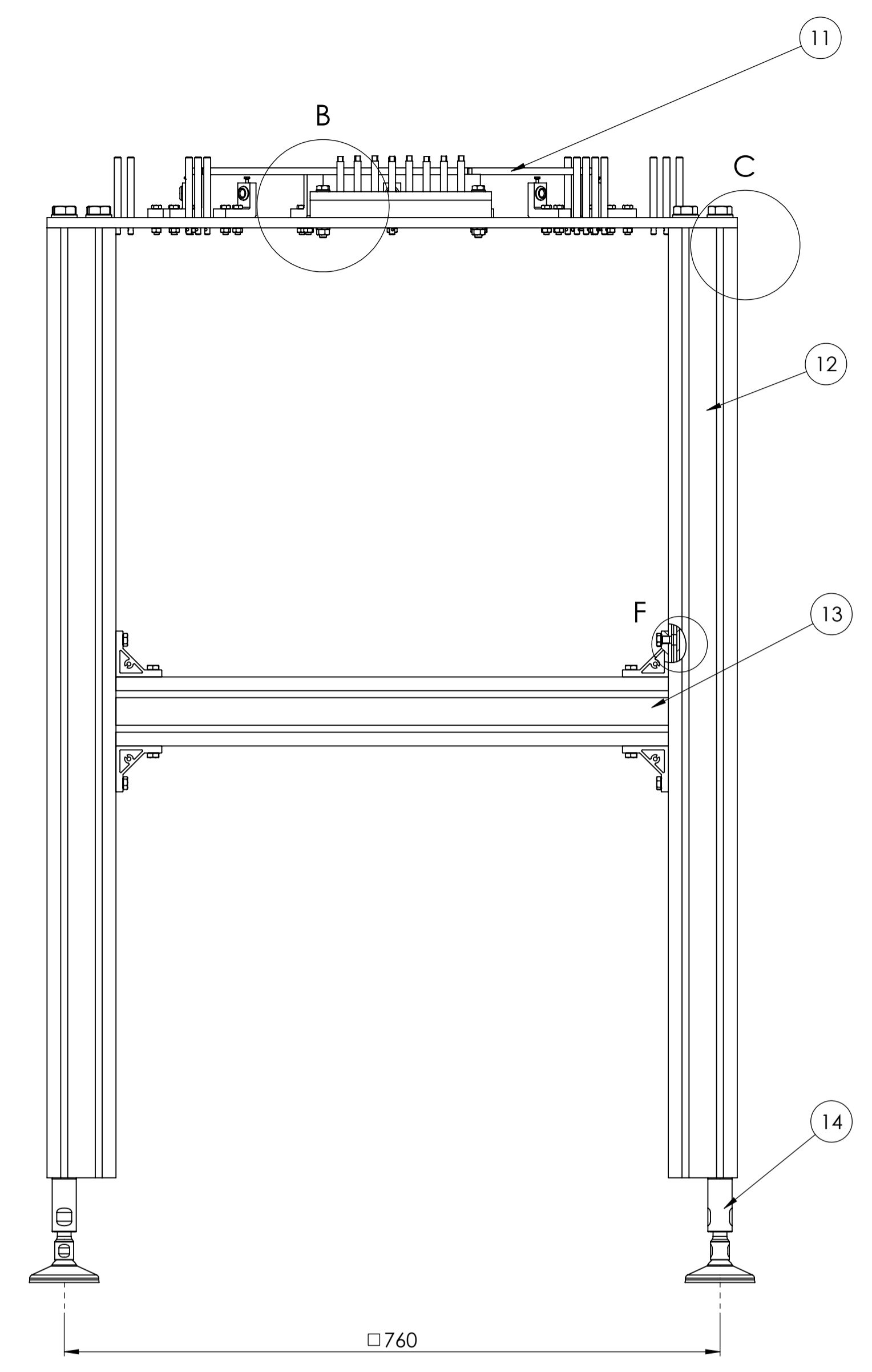
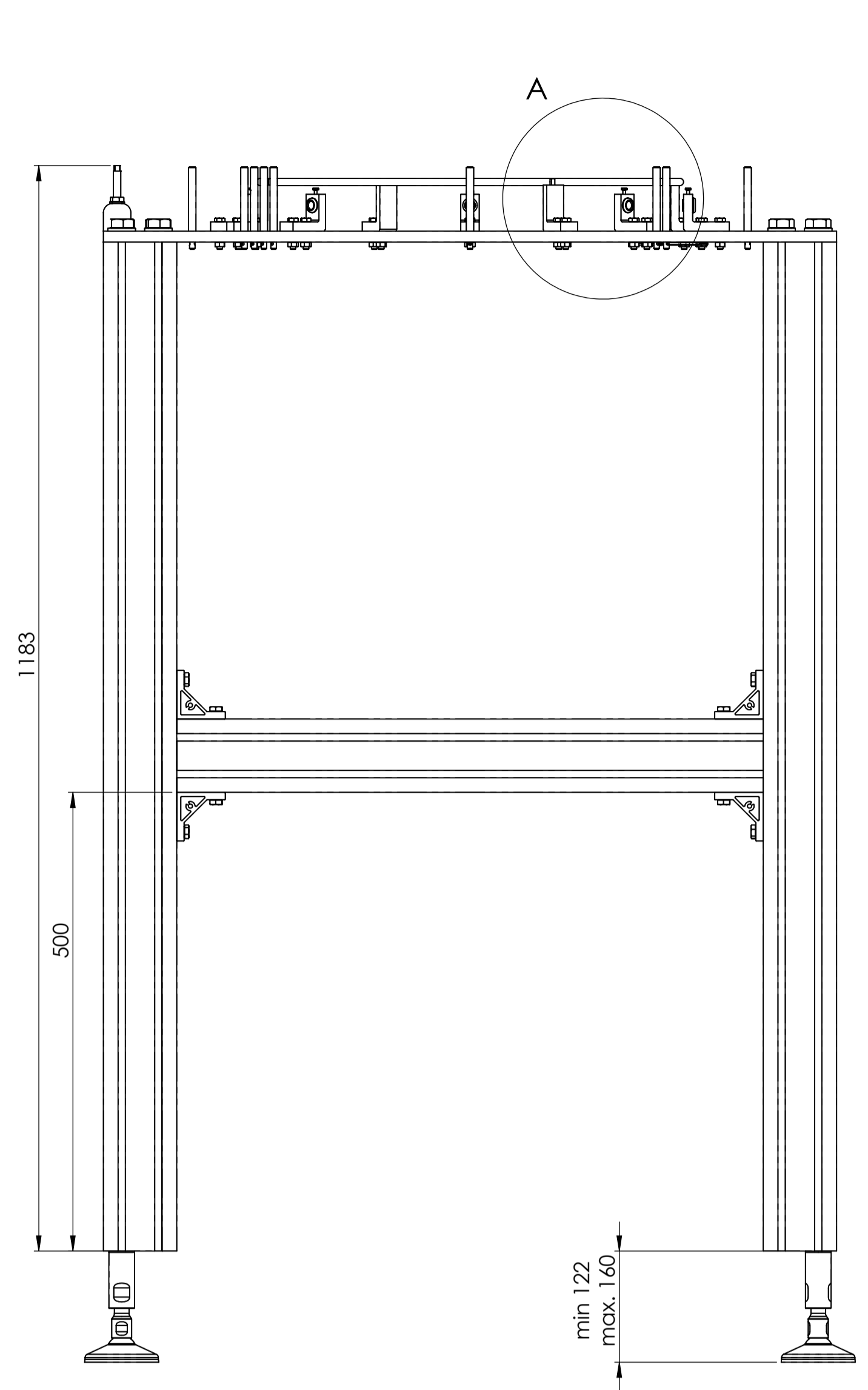
LITERATURA

- [1] Krizbergs, J., Gutakovskis, V.: Kompozitni materijali; nastavni materijal, 2016.
- [2] Filetin, T., Marić, G.: Postupci proizvodnje kompozita; nastavni materijal, FSB, Zagreb, 2013.
- [3] Filetin, T., Kovačiček, F., Indof, J.: Svojstva i primjena materijala, FSB, Zagreb, 2013.
- [4] https://www.researchgate.net/figure/Laminated-Fiber-reinforced-Composite-3-FRPS-AND-THE-AEROSPACE-INDUSTRY-Multilayer_fig2_259568833
- [5] <https://aliancys.com/en/products/processing/filament-winding/>
- [6] <https://www.basaltft.com/app/fw.htm>
- [7] Quajin, M., Rejab, M.R.M., Idris, M.S., Kumar, N.M., Merzuki, M.N.M.: Robotic filament winding technique (RFWT) in industrial application: A review of state of the art and future perspectives, International research journal of engineering and technology, 2018., 2395-0056, str.1670-1671.
- [8] <https://www.compositesworld.com/articles/filament-winding-reinvented>
- [9] https://www.researchgate.net/figure/Filament-winding-process-generation-a-first-passage-b-first-circuit-c-third_fig3_324264866
- [10] <https://www.materialstoday.com/composite-applications/features/lightweighting-matters-in-energy-storage-part-1/>
- [11] <https://www.cetim.fr/en/News/Headlines/Headlines/High-performance-filament-winding>
- [12] <https://www.youtube.com/watch?v=SpQ2BgTW5Lw>
- [13] <https://www.autonational.com/filament-winder/dedicated-winder/resin-impregnation-systems.html>
- [14] <https://pultrex.com/resin-impregnation-systems-2/>
- [15] <http://cnctechnics.com/accessories.html>
- [16] <https://www.autonational.com/filament-winder/dedicated-winder/mandrel-tooling.html>
- [17] <https://lspceramics.com/plain-eyelets/>
- [18] <https://www.traceparts.com/en>
- [19] https://elesa-ganter.be/en/product/EG_GN_20_COMBI/GN%2020-A/GN-20-A/without-mounting-holes;jsessionid=node01hwkf31ocxxmirnwnzx6g62p384404.node0?0

[20] <https://www.kuka.com/>

PRILOZI

- I. CD-R disc
- II. Tehnička dokumentacija



Napomena: Navoj M16 na ekstrudiranom aluminijском profilu 80x80x1000 narezati min. do 65 mm dubine. Kutni zavar a2 izvesti nakon spajanja nosača graničnika s pločom.

Poz.	Naziv dijela	Kom.	Crtež broj Norma	Materijal	Sirove dimenzije	Masa
23	Rascjepka	9	DIN 94	-	2,5x50	
22	Matica M6	24	DIN 934	8	M8	
21	Vijak M6	24	DIN 933	8,8	M6x30	
20	T-matica M8	32	DIN 508	-	M8	
19	Vijak M8	32	DIN 934	8,8	M8x16	
18	Ekstrudirani kutni alu profil 80x80	16	-	-	80x80	
17	Ploča	1	R-01-7	AlMg3	800x800x12	
16	Podloška za M16	8	DIN 125	4,8	∅30x3	
15	Vijak M16	8	DIN 934	8,8	M16x45	
14	Stopa Za strojeve	4	-	-	∅81x170	
13	Ekstrudirani alu profil 1000	4	-	-	80x80x1000	
12	Ekstrudirani alu profil 640	4	-	-	80x80x640	
11	Graničnik	1	R-01-4	Sf 37-2	∅466x8	
10	Vijak M8x55	2	DIN 933	8,8	M8x55	
9	Podloška za M8	2	DIN 125	4,8	∅16x1,6	
8	Matica M8	2	DIN 934	8	M8	
7	Nosač graničnika	4	R-01-3	Sf 37-2	50x50x20	
6	Zub Češlja	8	R-01-5	C15	∅8x60	
5	Nosač zubi češlja	1	R-01-6	C15	210x30x30	
4	Vijak M3	8	DIN 933	8,8	M3x10	
3	Keramička vodilica	8	-	-	∅15,9x14	
2	Nosač izlazne vodilice	8	R-01-2	Sf 37-2	50x40x20	
1	Skretnica	17	R-01-1	C15	∅8x90	

Broj naziva - code	Datum	Ime i prezime	Potpis
Projektor	18.2.2020	Ivan Hadžić	
Razradio	18.2.2020	Ivan Hadžić	
Crtao	18.2.2020	Ivan Hadžić	
Pregledao	20.2.2020	Loran Domitran	

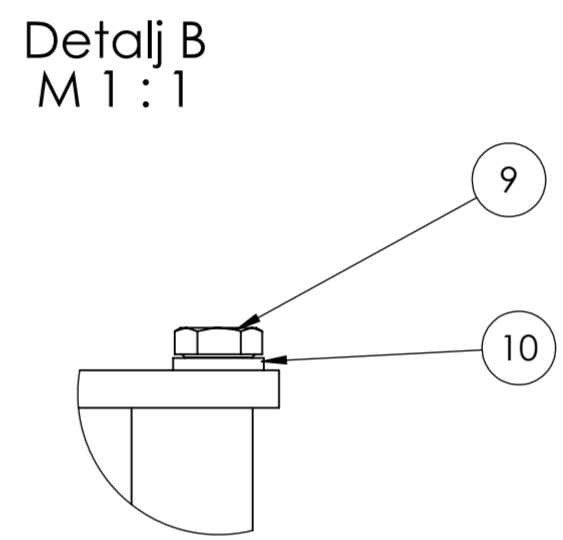
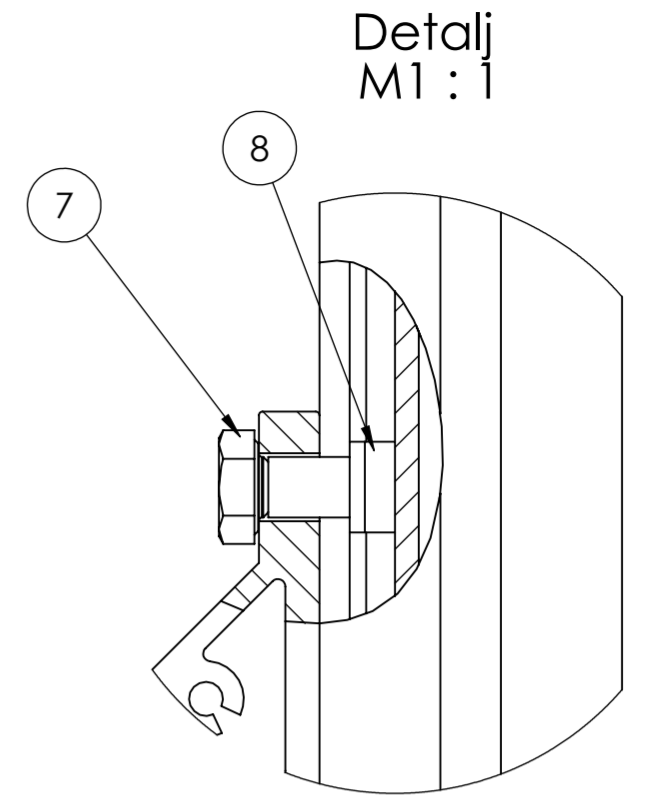
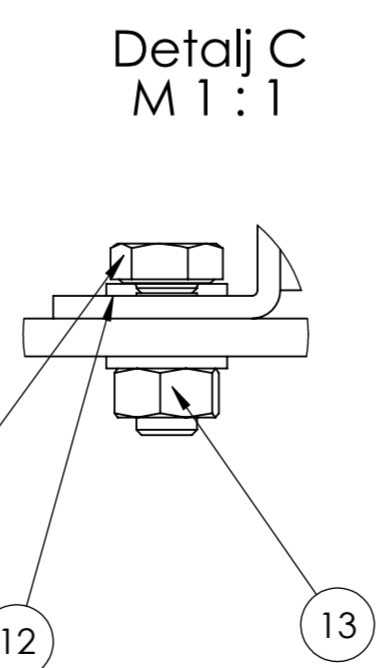
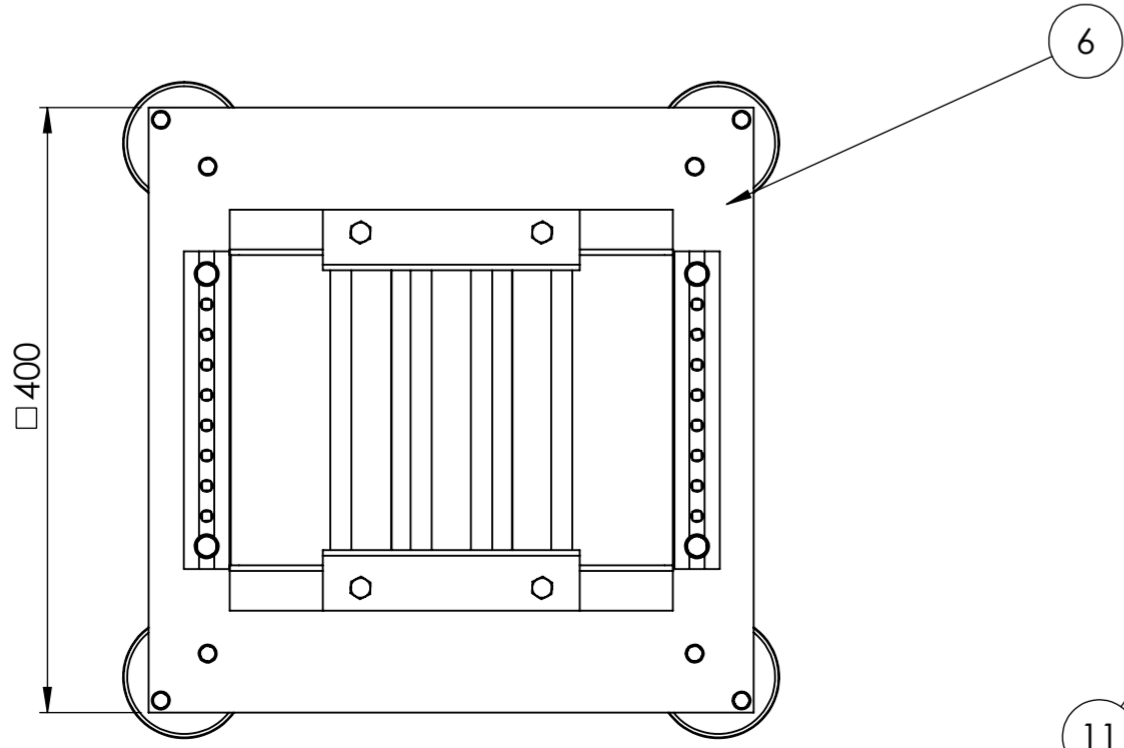
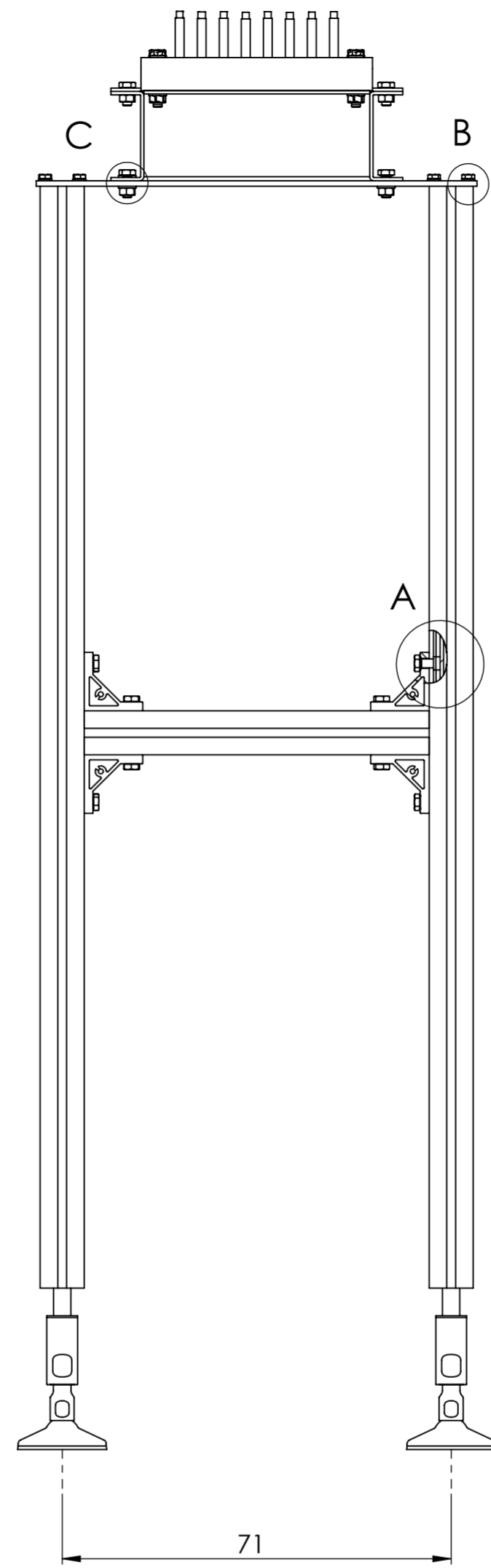
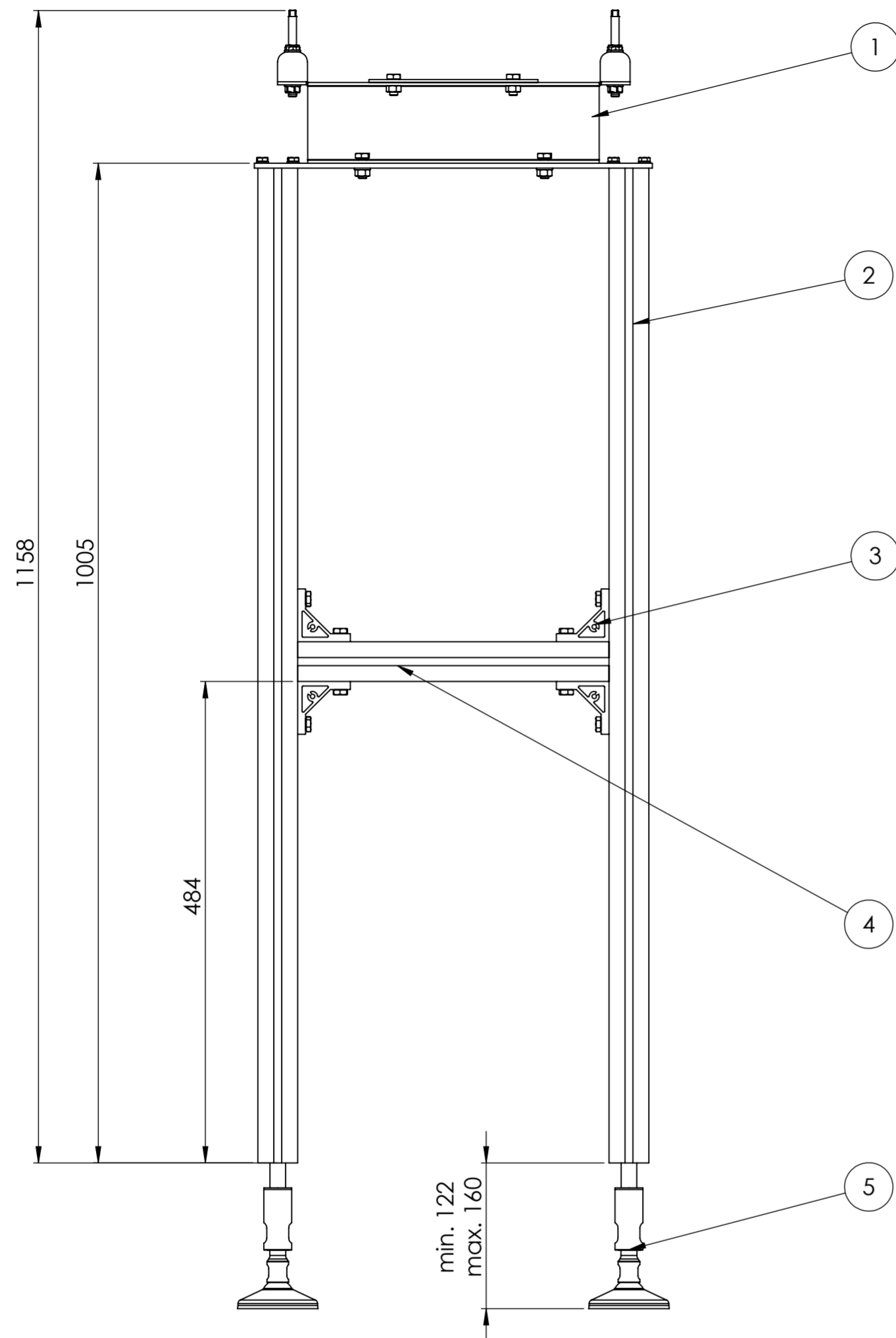
ISO - tolerancije
 ∅6 C9/h7 +0,112 / +0,070

Objekt: Naprava za dodavanje vlakana
 Objekt broj: R. N. broj:

Materijal: Masa: Naziv: Naprava za dodavanje vlakana
 Mjerilo originala: 1:5

Format: A1
 Listova: 1
 List: 1

Crtež broj: SK-01-1

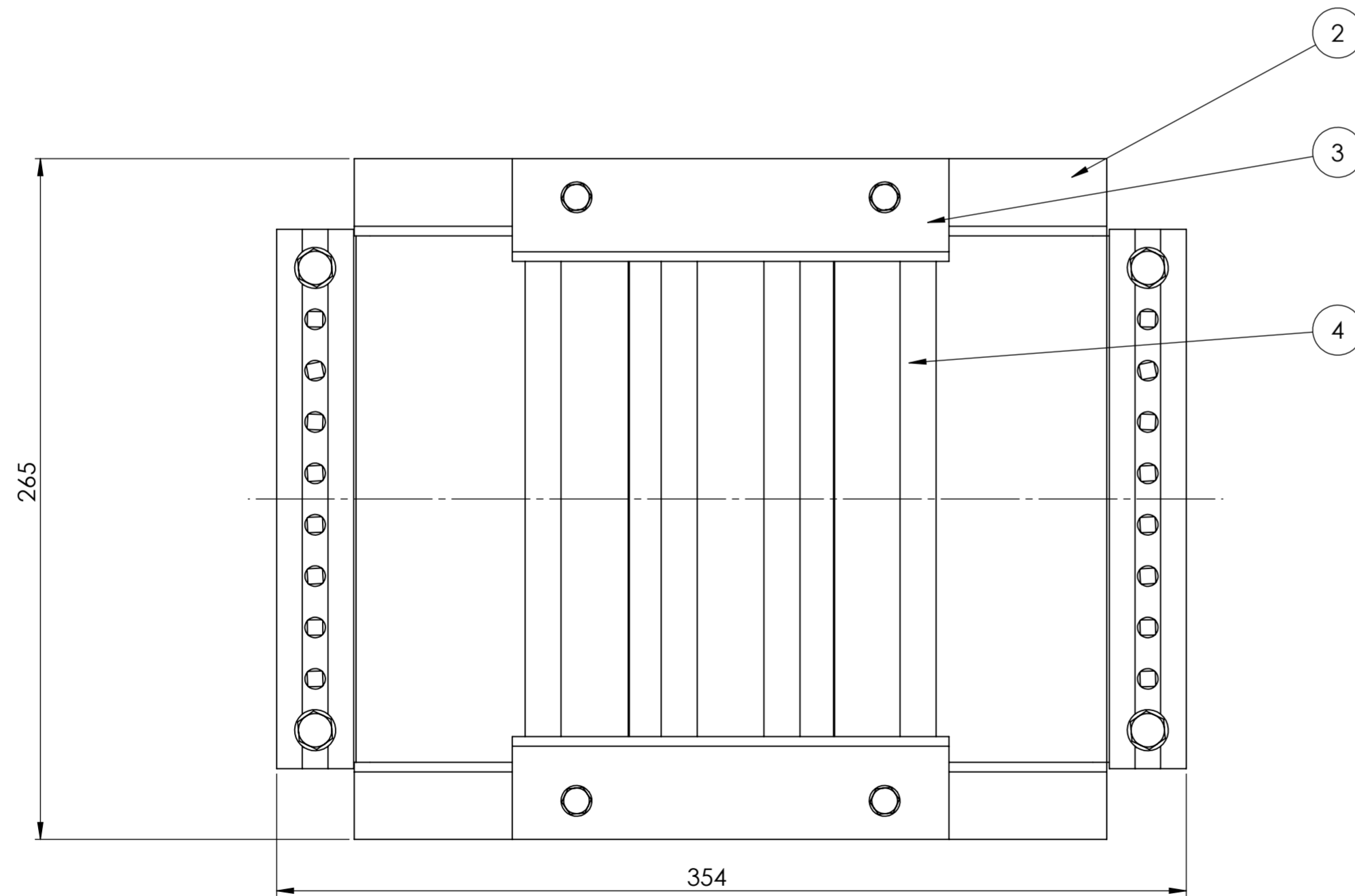
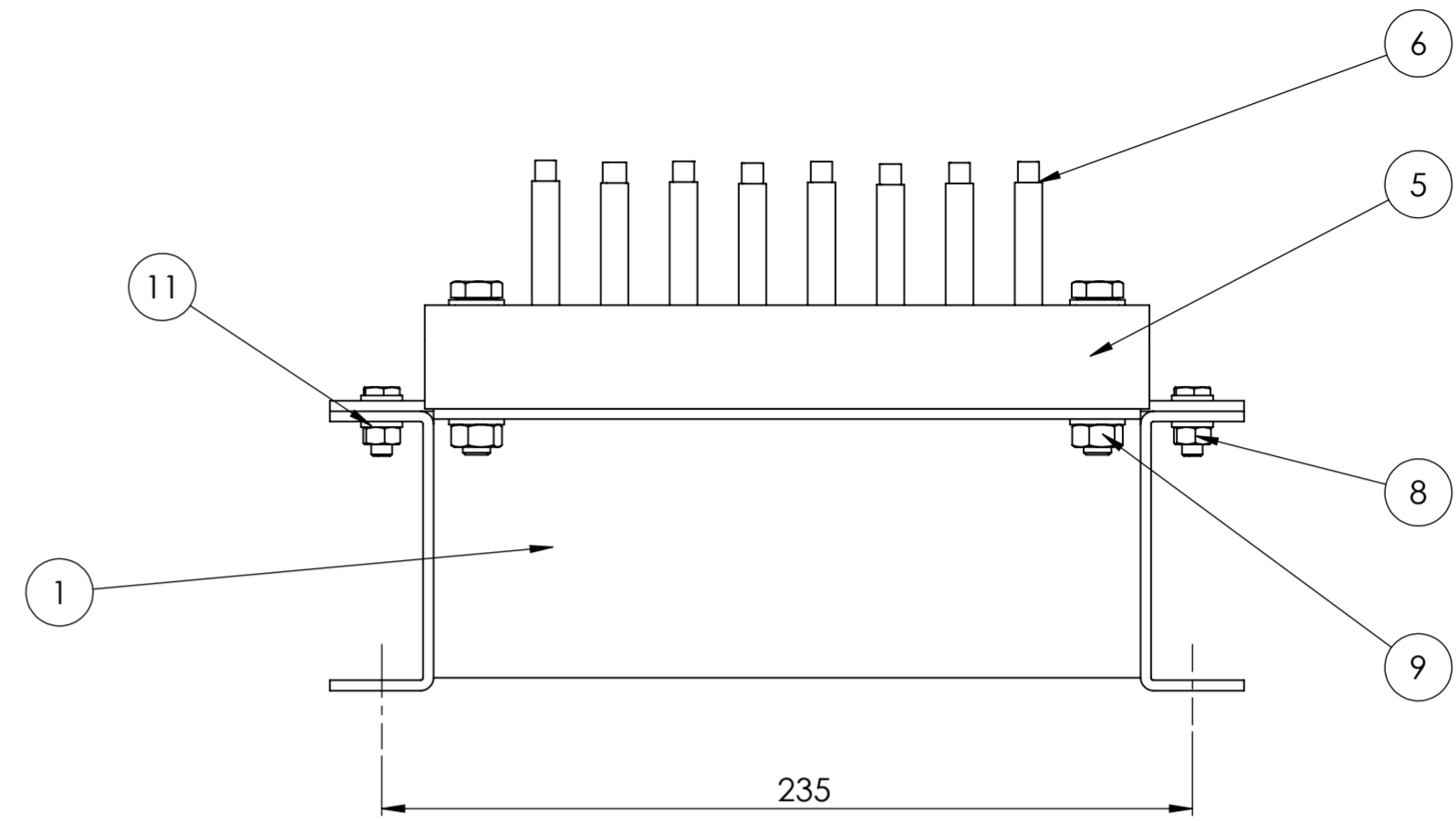
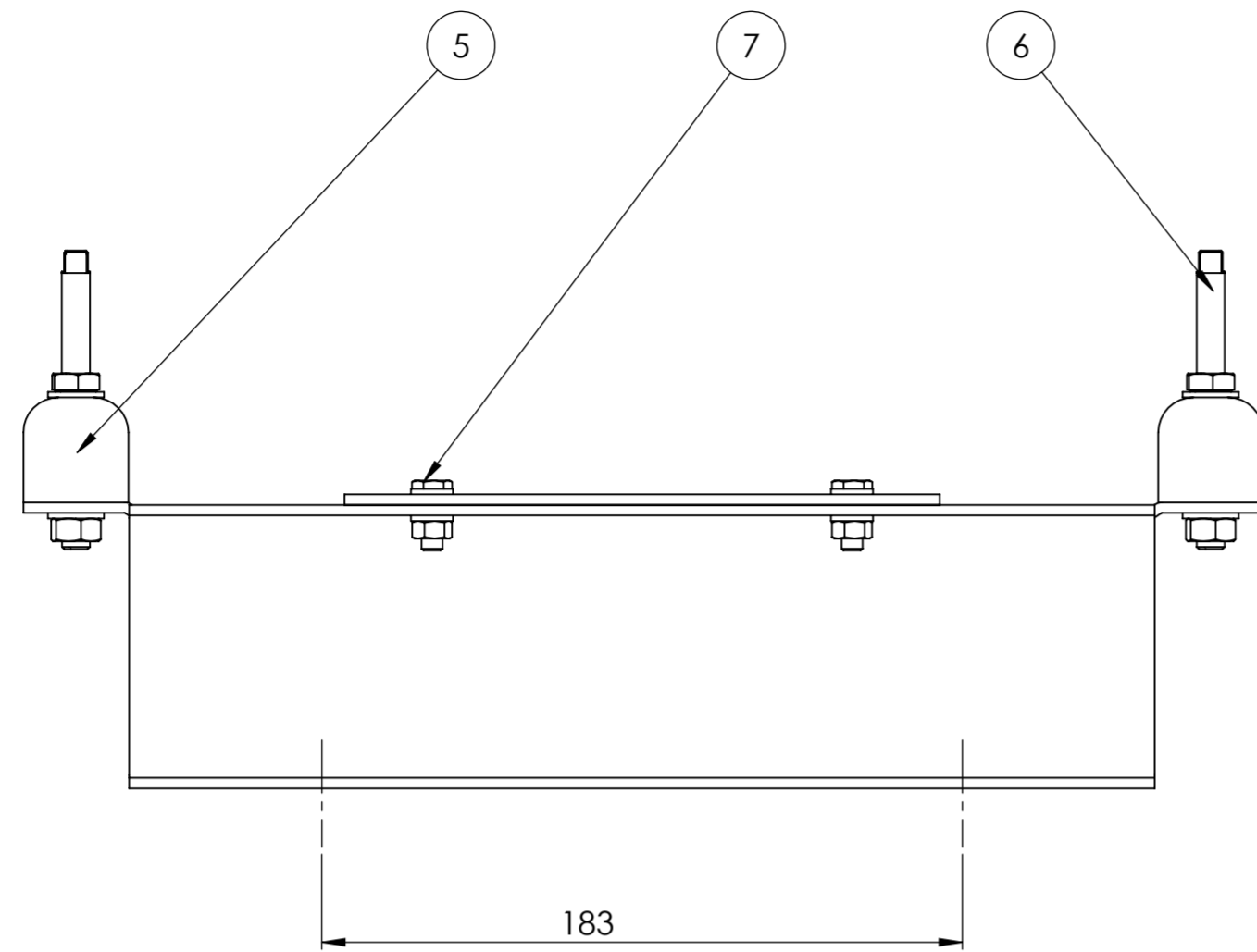


Napomena: Navoj M16 na ekstrudiranom alu profilu 40x40x1000 narezati min. do dubine 65 mm, a navoj M6 min. do 20 mm.

13	Matica M8	4	DIN 934	8	M8	
12	Podloška za M8	8	DIN 125	4.8	∅16x1,6	
11	Vijak M8	4	DIN 933	8.8	M8x20	
10	Podloška za M6	8	DIN 125	4.8	∅12x1,6	
9	Vijak M6	8	DIN 933	8.8	M6x16	
8	T-matica M8	32	DIN 508			
7	Vijak M8	32	DIN 933	8.8	M8x16	
6	Ploča nosive konstrukcije	1	R-02-5	St 37-2	400x400x5	
5	Stopa za strojeve	4			∅81x175	
4	Ekstrudirani alu profil 40	4			40x40x313	
3	Ekstrudirani kutni alu profil 40	16			53x53x40	
2	Ekstrudirani alu profil 40	4			40x40x1000	
1	Sklop posude za impregnaciju	1	SK-02-1	St 37-2	354x265x153	

Poz.	Naziv dijela	Kom.	Crtež broj Norma	Materijal	Sirove dimenzije Proizvođač	Masa
Broj naziva - code		Datum	Ime i prezime		Potpis	
Projekirao		18.2.2020	Ivan Hadžić			
Razradio		18.2.2020	Ivan Hadžić			
Crtao		18.2.2020	Ivan Hadžić			
Pregledao		20.2.2020	Zoran Domitran			
ISO - tolerancije		Objekt:		Objekt broj:		
				R. N. broj:		
Napomena:						Kopija
Materijal:		Masa:				
Mjerilo originala		Naziv:		Pozicija:		Format: A2
1:5		Naprava za doziranje smole				Listova: 1
		Crtež broj: SK-02-2				List: 1

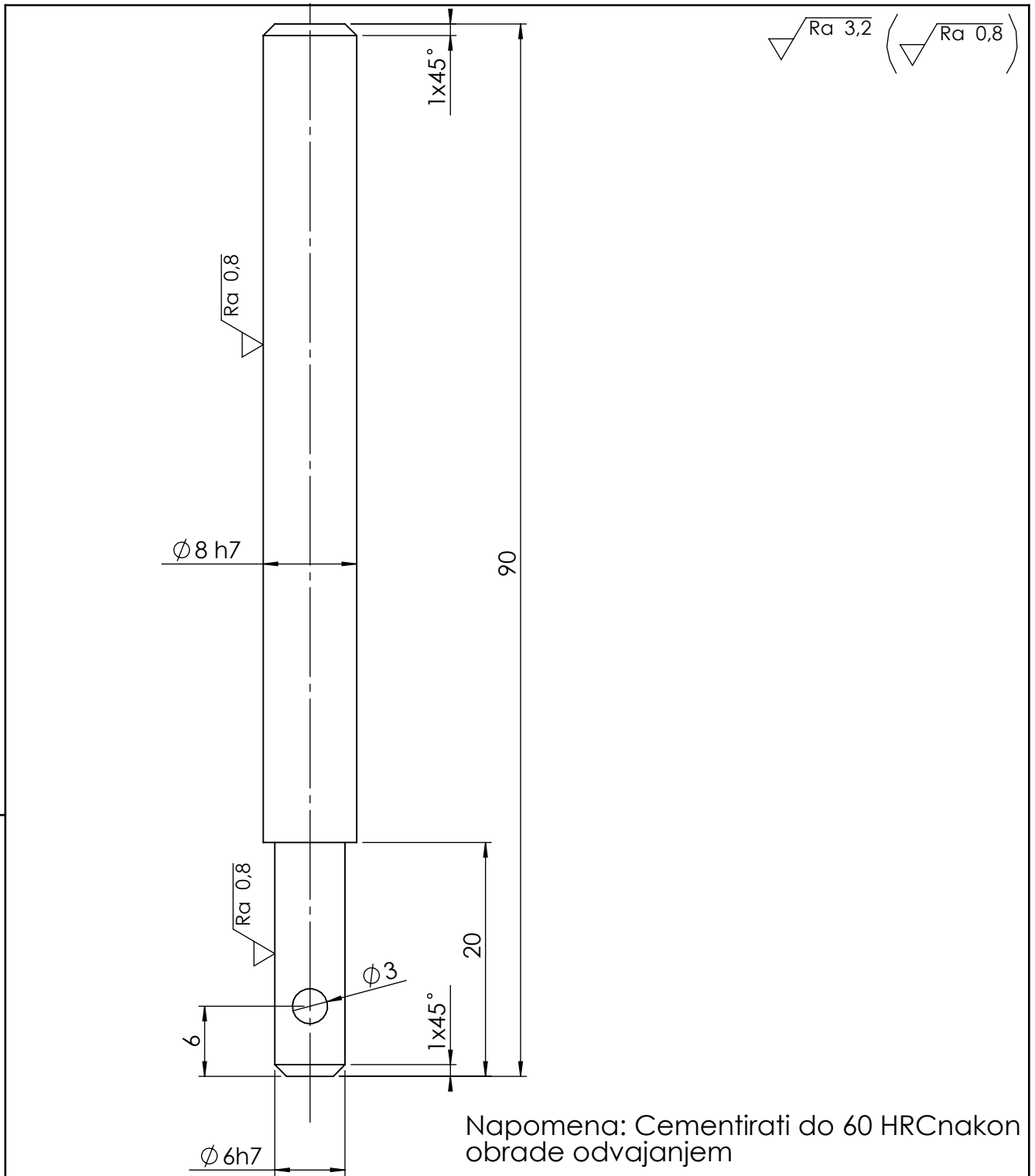



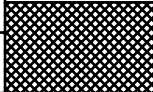
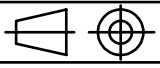


Poz.	Naziv dijela	Kom.	Crtež broj Norma	Materijal	Sirove dimenzije	Masa
12	Podloška za M8	8	DIN 125	4.8	Ø 16x1,6	
11	Podloška za M6	8	DIN 125	4.8	Ø 12x1,6	
10	Vijak M8	4	DIN 933	8.8	M8	
9	Matica M8	4	DIN 934	8	M8	
8	Matica M6	4	DIN 934	8	M6	
7	Vijak M6	4	DIN 933	8.8	M6	
6	Zub Češlja	16	R-01-5	C15	Ø 8x60	0,02
5	Nosač zubi češlja	2	R-01-6	C15	210x30x30	1,33
4	Skretnica posude za impregnaciju	4	R-02-3	C15	Ø 14x200	0,24
3	Nosač skretnice	2	R-02-4	St 37-2	170x40x72	0,37
2	Stranica	2	R-02-1	St 37-2	293x133x81	0,92
1	Podnica	1	R-02-2	St 37-2	354x205x78	1,33

Poz.		Naziv dijela		Kom.	Crtež broj Norma	Materijal	Sirove dimenzije	Masa
Broj naziva - code		Datum		Ime i prezime		Potpis		
Projektirao		18.2.2020		Ivan Hadžić				
Razradio		18.2.2020		Ivan Hadžić				
Crtao		18.2.2020		Ivan Hadžić				
Pregledao		20.2.2020		Zoran Domitran				
ISO - tolerancije		Objekt:		Objekt broj:				
Ø 14C11/h8		+0,232 +0,095		Naprava za doziranje smole		R. N. broj:		
Napomena:		Materijal:		Masa:		Kopija		
Mjerilo originala		Naziv:		Pozicija:		Format: A2		
1:2		Sklop posude za impregnaciju		1		Listova: 1		
Crtež broj: SK-02-2						List: 1		



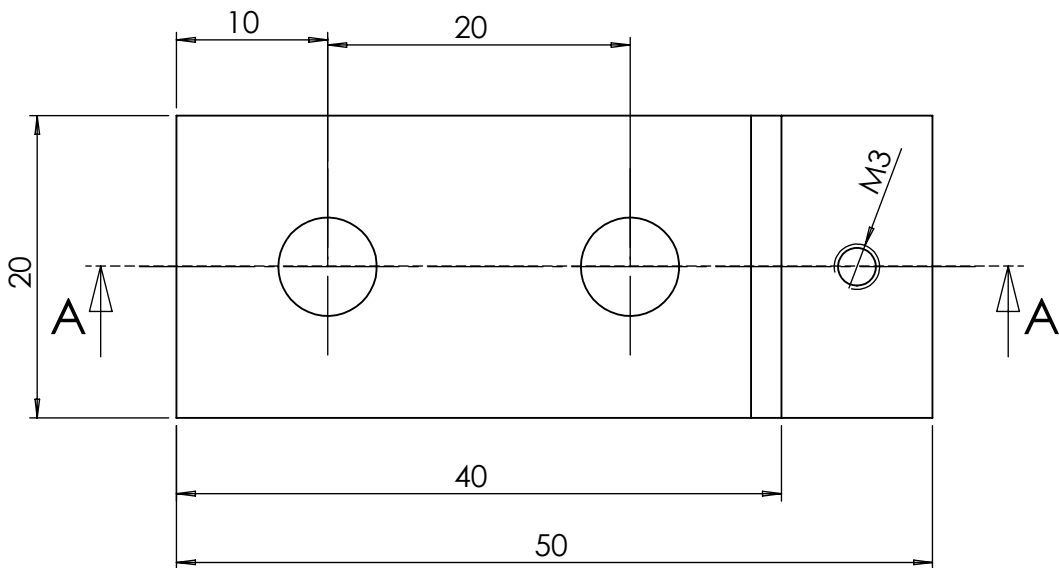
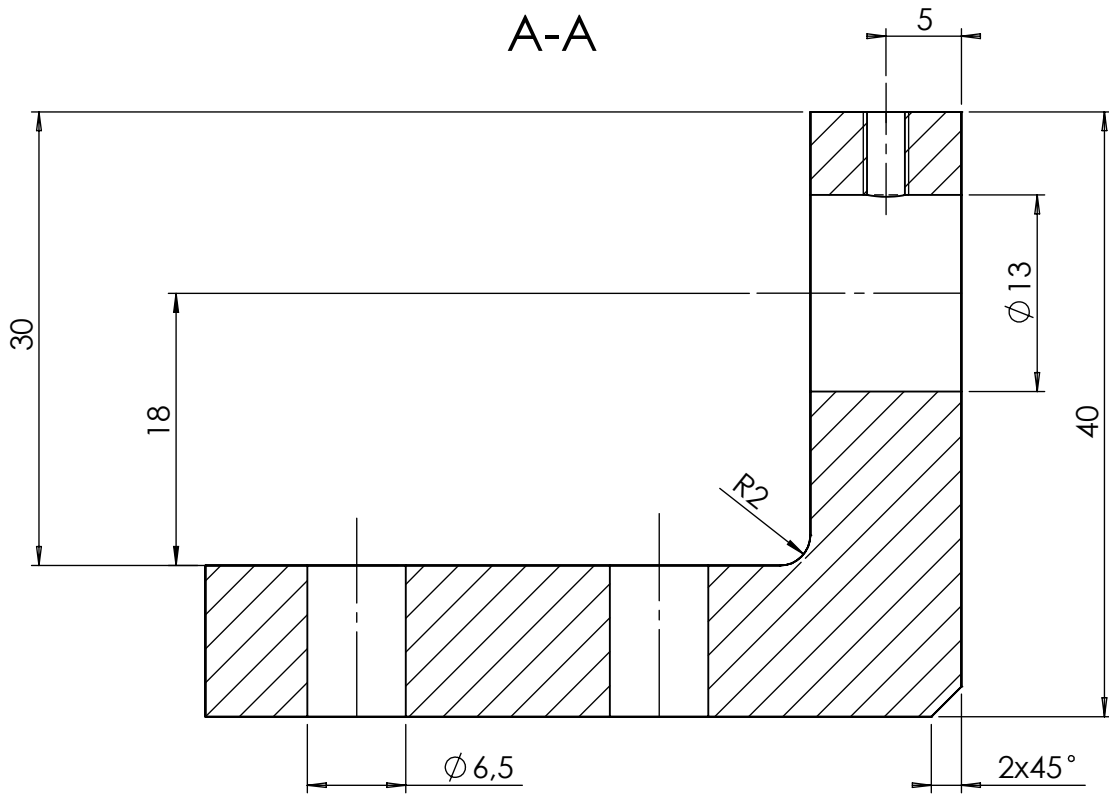


Broj naziva - code		Datum	Ime i prezime	Potpis	 FSB Zagreb
Projektirao		19.2.2020	Ivan Hadžić		
Razradio		19.2.2020	Ivan Hadžić		
Crtao		19.2.2020	Ivan Hadžić		
Pregledao			Zoran Domitran		
ISO - tolerancije		Objekt:		Objekt broj:	
Ø 6h7	0 -0,012	Naprava za dodavanje vlakana		R. N. broj:	
Ø 8 h7	0 -0,015	Napomena:		Kopija 	
		Materijal: C15	Masa: 0,03 kg		
		 Naziv:	Pozicija:		Format: A4
		Mjerilo originala	Skretnica		Listova: 1
		2:1	Crtež broj: R-01-1		List: 1

Design by CADrap

Ra 6,3

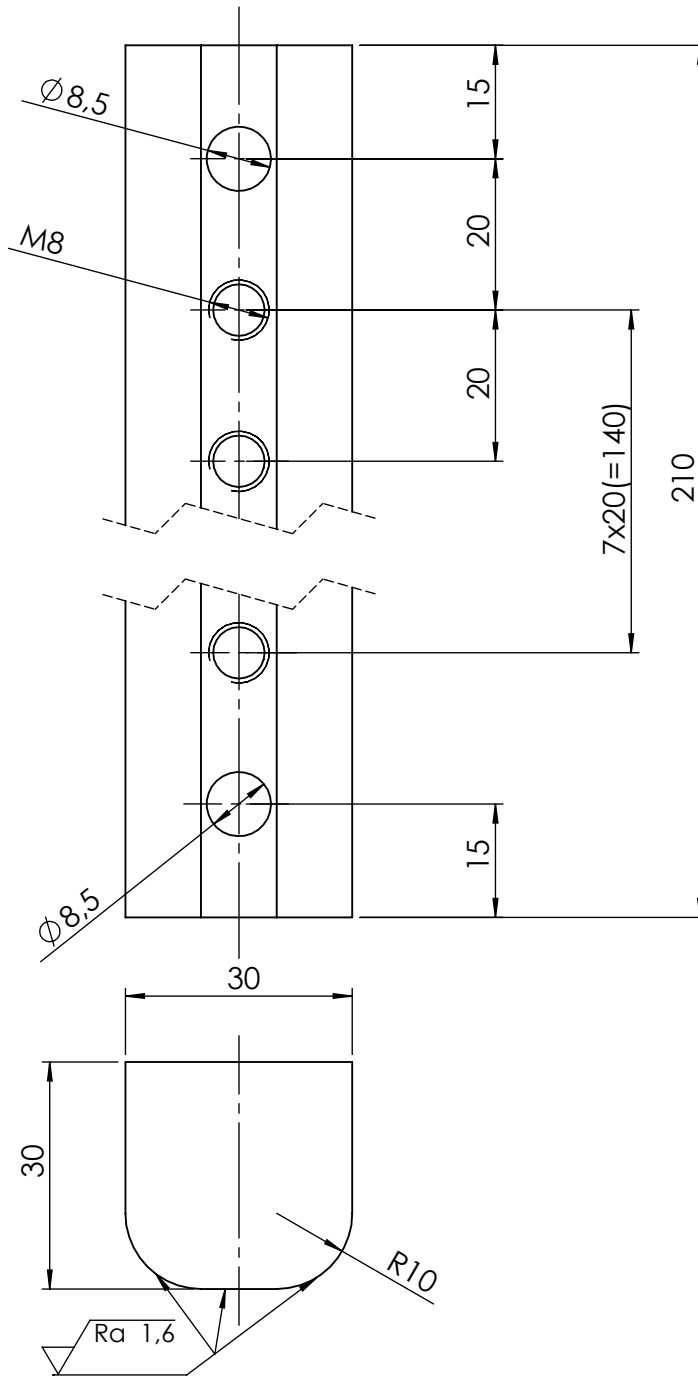
A-A




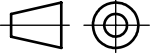
	Datum	Ime i prezime	Potpis	 FSB Zagreb
Projektirao	19.2.2020	Ivan Hadžić		
Razradio	19.2.2020	Ivan Hadžić		
Crtao	19.2.2020	Ivan Hadžić		
Pregledao	20.2.2020	Zoran Domitran		
Objekt:		Objekt broj:		Kopija
Napomena: Skinuti oštre bridove		R. N. broj:		
Materijal: St 37-2		Masa: 0,11 kg		Format: A4 Listova: 1 List: 1
 Mjerilo originala	Naziv:		Pozicija:	
	2:1		2	
Crtež broj: R-01-2				

Design by CADLab

▽ Ra 6,3 (▽ Ra 1,6)

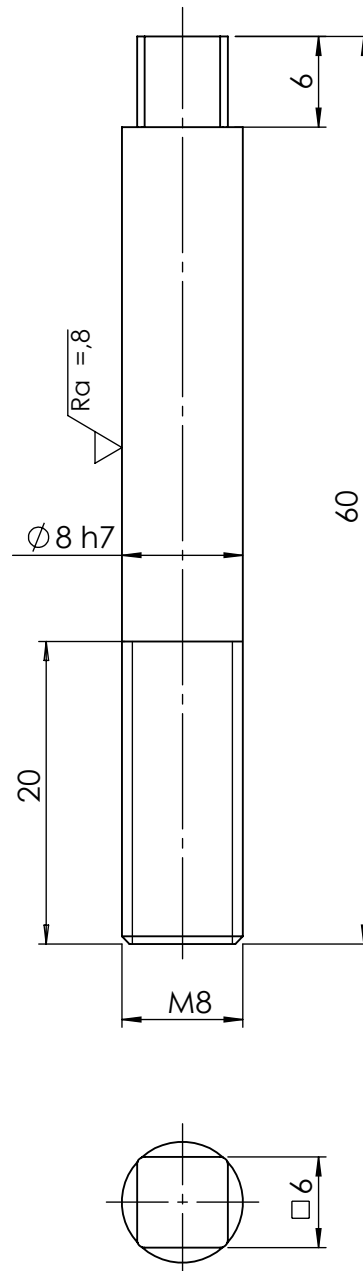


Napomena: Svi provrti su prolazni, a navoj je izveden cijelom dužinom .
Skinuti oštre bridove. Cementirati do 60 HRC nakon obrade odvajanjem.

	Datum	Ime i prezime	Potpis	 FSB Zagreb
Projektirao	19.2.2020	Ivan Hadžić		
Razradio	19.2.2020	Ivan Hadžić		
Crtao	19.2.2020	Ivan Hadžić		
Pregledao	20.2.2020	Zoran Domitran		
Objekt: Naprava za dodavanje vlakana Sklop posude za impregnaciju			Objekt broj:	
			R. N. broj:	
Napomena:				Kopija
Materijal: C15		Masa: 1,33 kg		
 Mjerilo originala 1:1	Naziv: Nosač zubi češlja		Pozicija: 5	Format: A4
	Crtež broj: R-01-6			Listova: 1
				List: 1

Design by CADLab

$\sqrt{Ra\ 3,2}$ ($\sqrt{Ra\ 0,8}$)

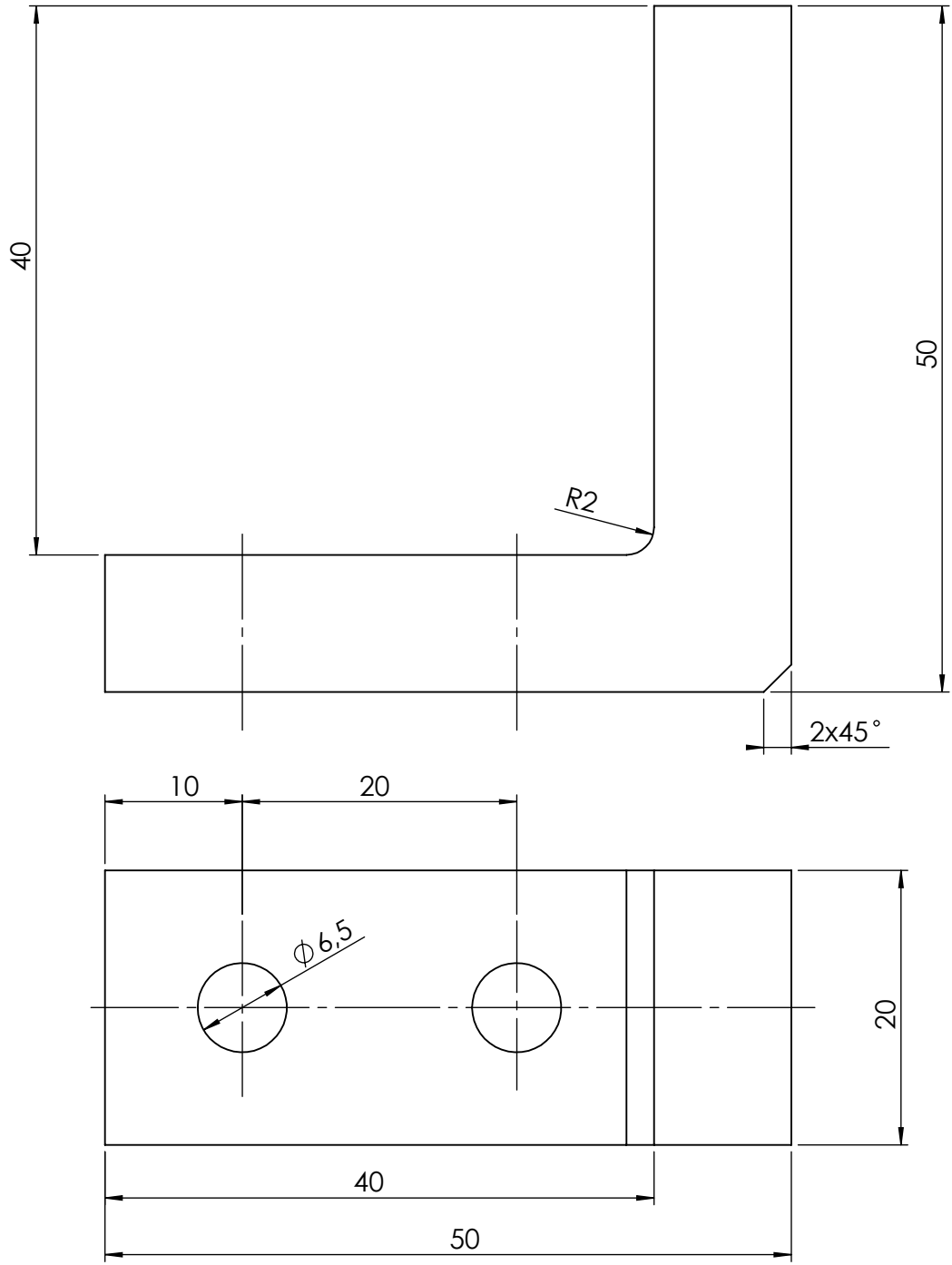


Napomena: Skinuti oštre bridove, cementirati do 60 HRC nakon obrade odvajanjem.

Broj naziva - code	Datum	Ime i prezime	Potpis	
	Projektirao	19.2.2020	Ivan Hadžić	
	Razradio	19.2.2020	Ivan Hadžić	
	Crtao	19.2.2020	Ivan Hadžić	
	Pregledao	20.2.2020	Zoran Domitran	
ISO - tolerancije	Objekt: Naprava za dodavanje vlakana		Objekt broj:	
$\varnothing 8\ h7$	$\frac{0}{-0,015}$	Sklop posude za impregnaciju		R. N. broj:
	Napomena:			Kopija
	Materijal: C15	Masa: 0,02 kg		
	Naziv:			
	Mjerilo originala	Zub češlja	6	Format: A4
	2:1	Crtež broj: R-01-5		Listova: 1
				List: 1

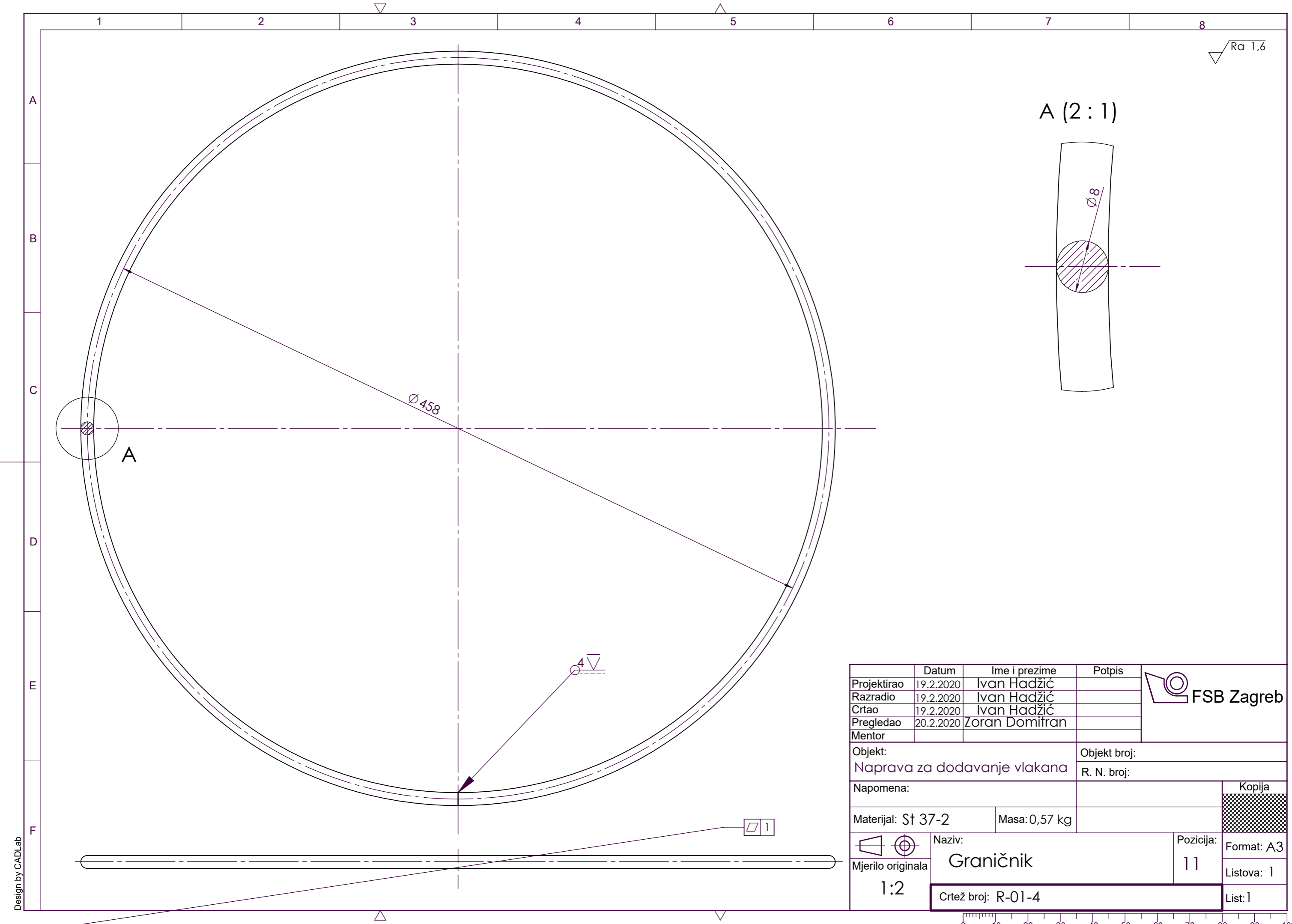
Design by CADrap

Ra 6,3



	Datum	Ime i prezime	Potpis	 FSB Zagreb
Projektirao	19.2.2020	Ivan Hadžić		
Razradio	19.2.2020	Ivan Hadžić		
Crtao	19.2.2020	Ivan Hadžić		
Pregledao	20.2.2020	Zoran Domitran		
Objekt:		Objekt broj:		
Naprava za dodavanje vlakana		R. N. broj:		
Napomena: Skinuti oštre bridove				Kopija
Materijal: St 37-2		Masa: 0,14 kg		
 Mjerilo originala 2:1	Naziv: Nosač graničnika		Pozicija: 7	Format: A4
	Crtež broj: R-01-2			Listova: 1
				List: 1

Design by CADLab



Ra 1,6

A (2 : 1)

Ø 458

Ø 8

4

1

	Datum	Ime i prezime	Potpis	
Projektirao	19.2.2020	Ivan Hadžić		
Razradio	19.2.2020	Ivan Hadžić		
Crtao	19.2.2020	Ivan Hadžić		
Pregledao	20.2.2020	Zoran Domitran		
Mentor				
Objekt: Naprava za dodavanje vlakana			Objekt broj:	
			R. N. broj:	
Napomena:				Kopija
Materijal: St 37-2		Masa: 0,57 kg		
Naziv: Graničnik			Pozicija:	
1:2			11	Format: A3
Crtež broj: R-01-4				Listova: 1
				List: 1



Design by CADLab

▽ Ra 6,3 (▽ Ra 3,2)

A

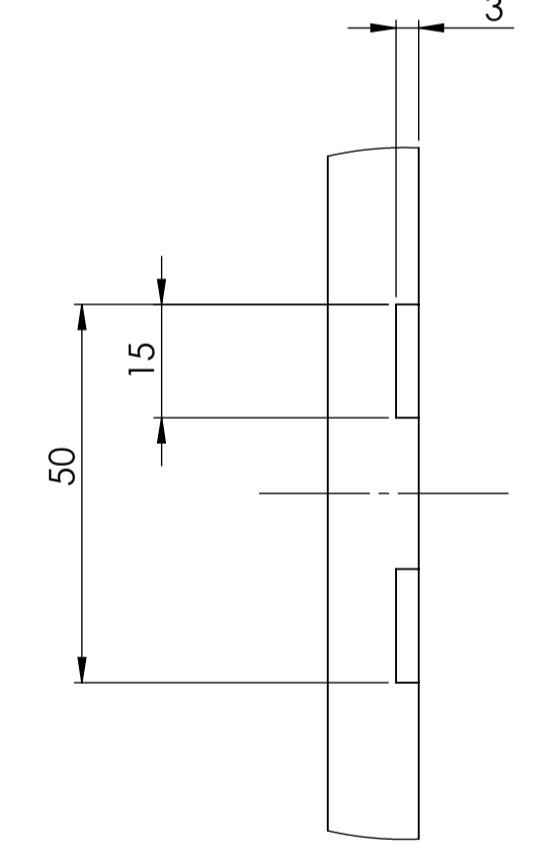
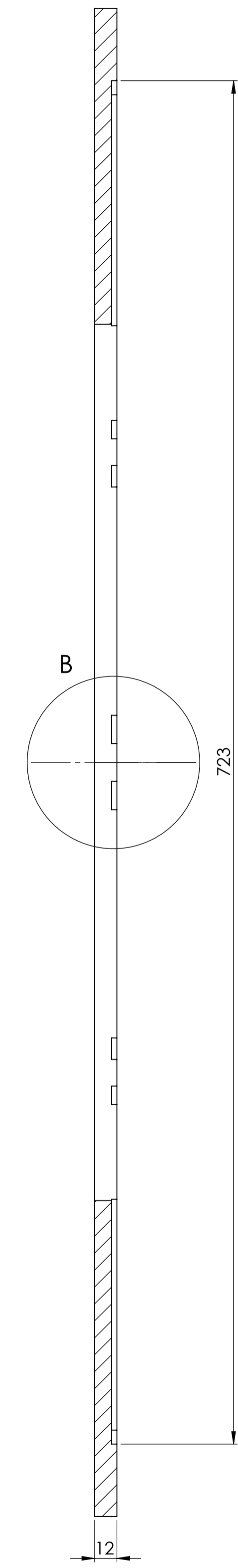
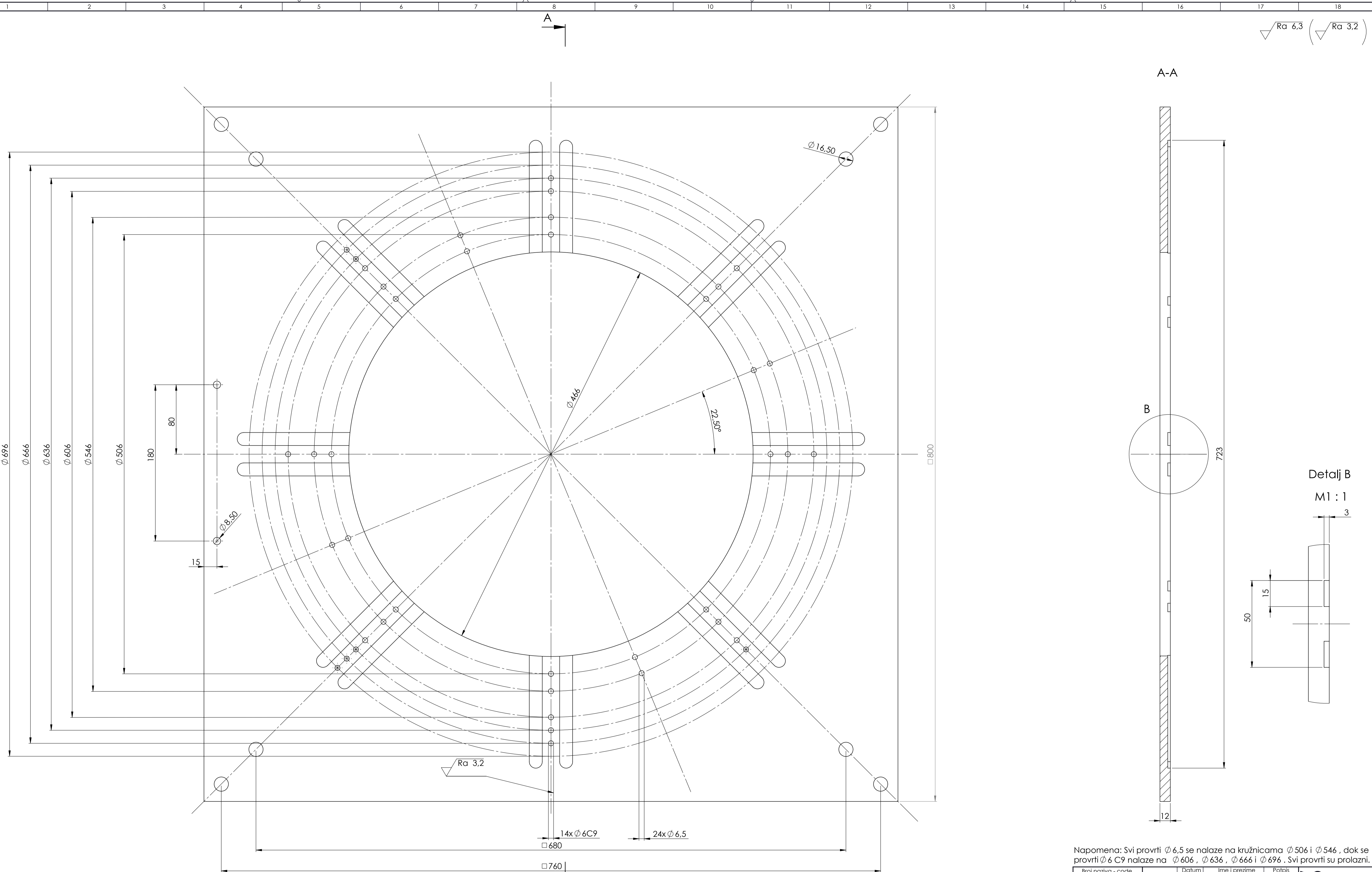
A

A-A

B

Detalj B

M1 : 1

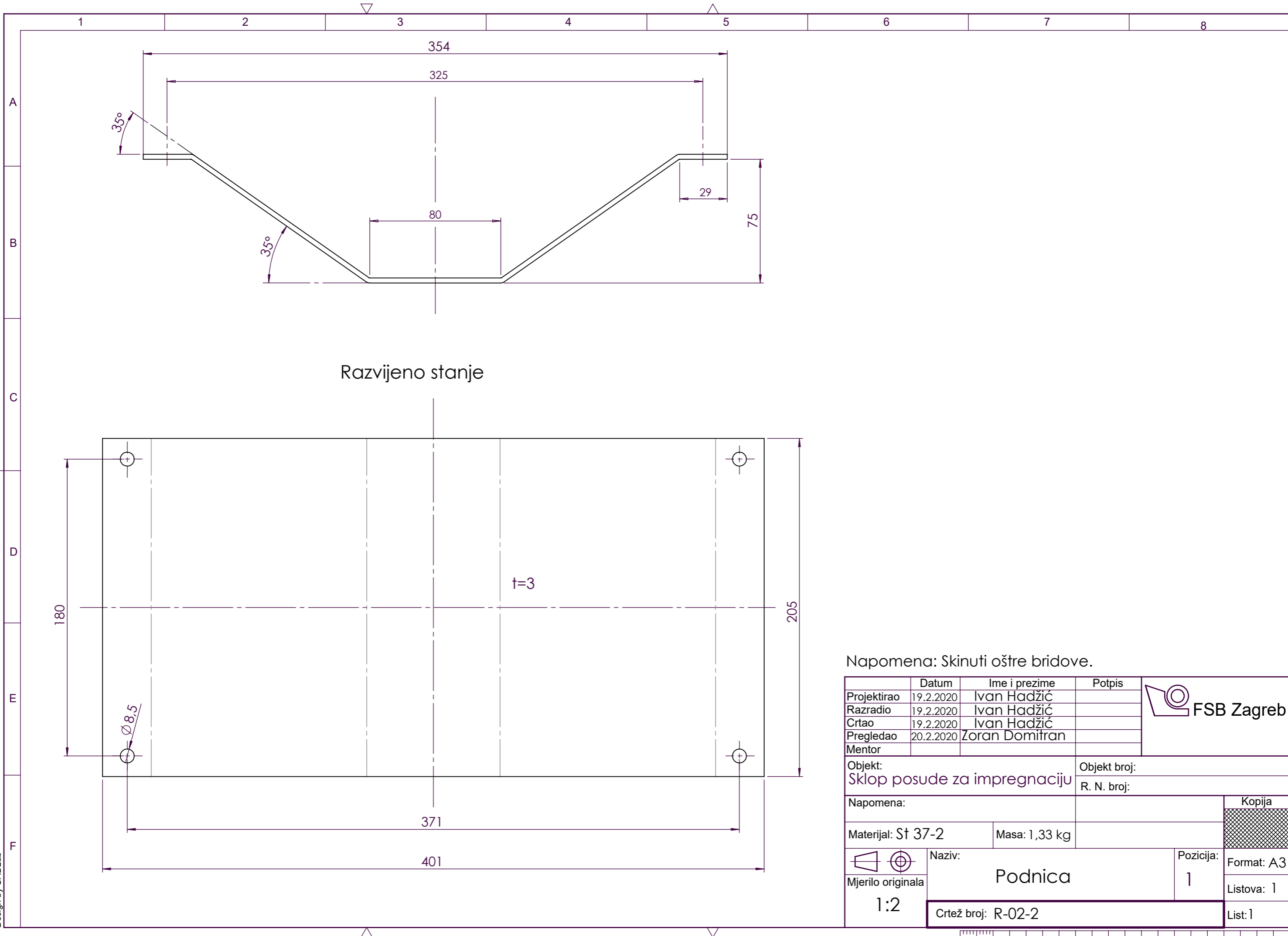


Napomena: Svi provrti Ø 6,5 se nalaze na kružnicama Ø 506 i Ø 546, dok se provrti Ø 6 C9 nalaze na Ø 606, Ø 636, Ø 666 i Ø 696. Svi provrti su prolazni.

Broj naziva - code	Datum	Ime i prezime	Potpis	
Projektirao	18.0.2020	Ivan Hadžić		
Razradio	18.0.2020	Ivan Hadžić		
Crtao	18.0.2020	Ivan Hadžić		
Pregledao	20.0.2020	Zoran Domitran		
ISO - tolerancije	Objekt:		Objekt broj:	
Ø 6C9	+0,100 +0,070	Naprava za dodavanje vlakana	R. N. broj:	
Napomena:				
Materijal: AlMg3		Masa: 14,87 kg	Kopija	
Mjerilo originala		Naziv: Ploča	Pozicija: 17	Format: A1
1:2		Crtež broj: R-01-7	Listova: 1	
List: 1				



Dizajnirao: Ivan Hadžić

0 10 20 30 40 50 60 70 80 90 100

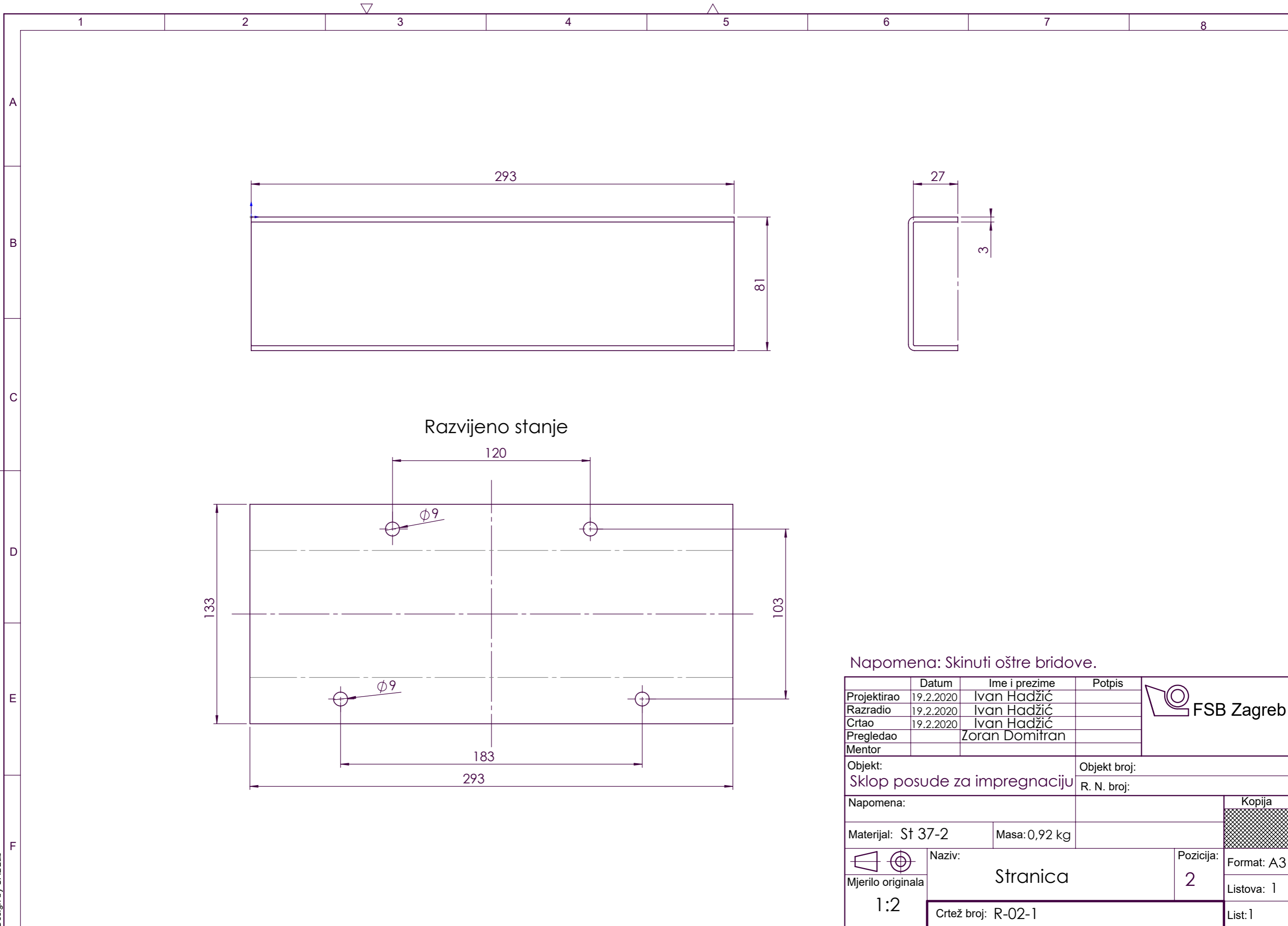


Razvijeno stanje

Napomena: Skinuti oštre bridove.

	Datum	Ime i prezime	Potpis	
Projektirao	19.2.2020	Ivan Hadžić		
Razradio	19.2.2020	Ivan Hadžić		
Crtao	19.2.2020	Ivan Hadžić		
Pregledao	20.2.2020	Zoran Domitran		
Mentor				
Objekt: Sklop posude za impregnaciju			Objekt broj:	
Napomena:			R. N. broj:	
Materijal: St 37-2			Masa: 1,33 kg	<div style="background-color: #cccccc; width: 100%; height: 100%; text-align: center;">Kopija</div>
 Naziv: Podnica		Pozicija: 1		
Mjerilo originala: 1:2		Crtež broj: R-02-2		Format: A3 Listova: 1 List: 1





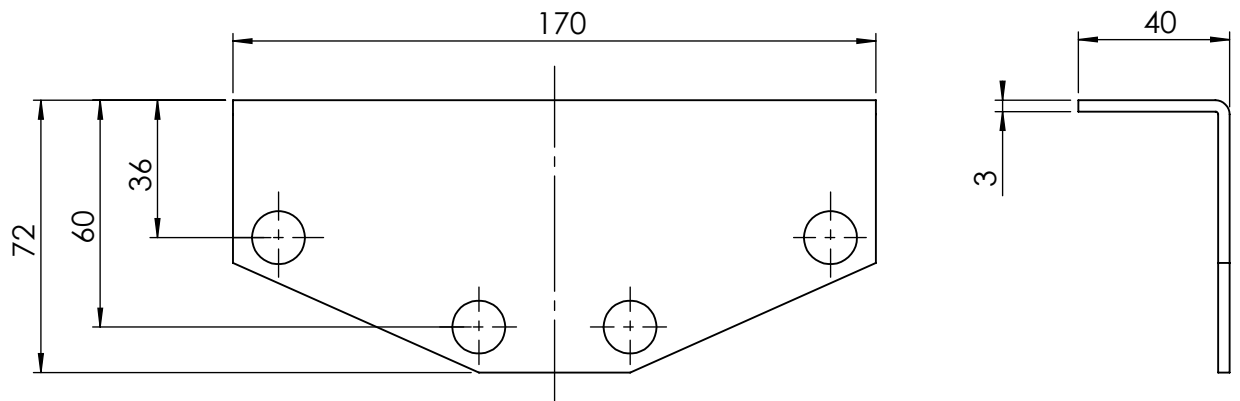
Razvijeno stanje

Napomena: Skinuti oštre bridove.

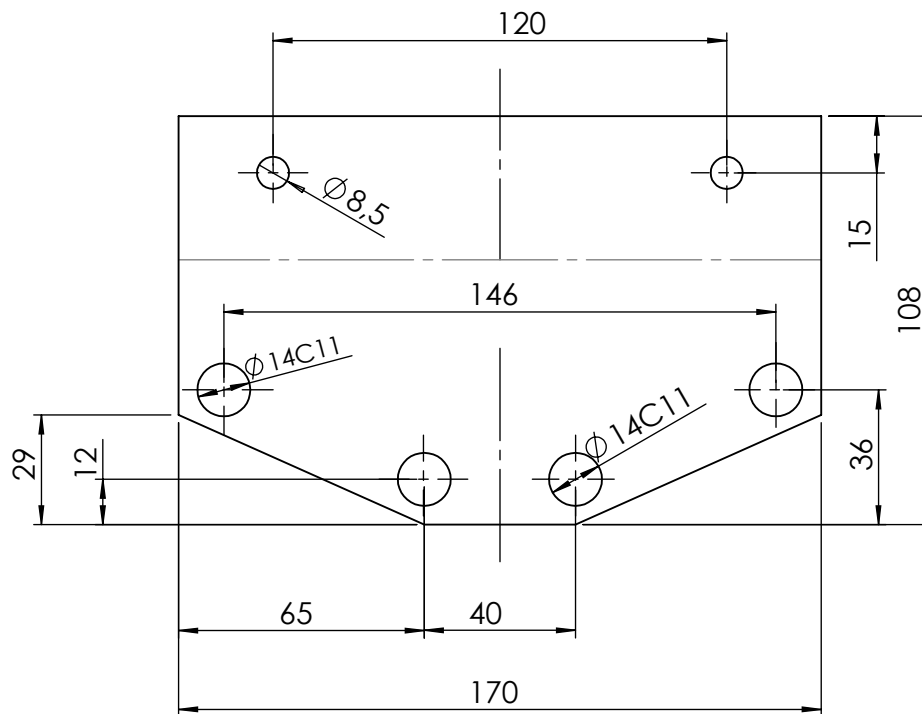
	Datum	Ime i prezime	Potpis	
Projektirao	19.2.2020	Ivan Hadžić		
Razradio	19.2.2020	Ivan Hadžić		
Crtao	19.2.2020	Ivan Hadžić		
Pregledao		Zoran Domitran		
Mentor				
Objekt:		Objekt broj:		
Sklop posude za impregnaciju		R. N. broj:		
Napomena:				Kopija
Materijal: St 37-2		Masa: 0,92 kg		
	Naziv:		Pozicija:	
Mjerilo originala	Stranica		2	
1:2	Crtež broj: R-02-1			Format: A3
				Listova: 1
				List: 1

Design by CADLab


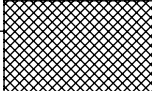
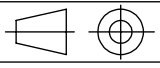




Razvijeno stanje

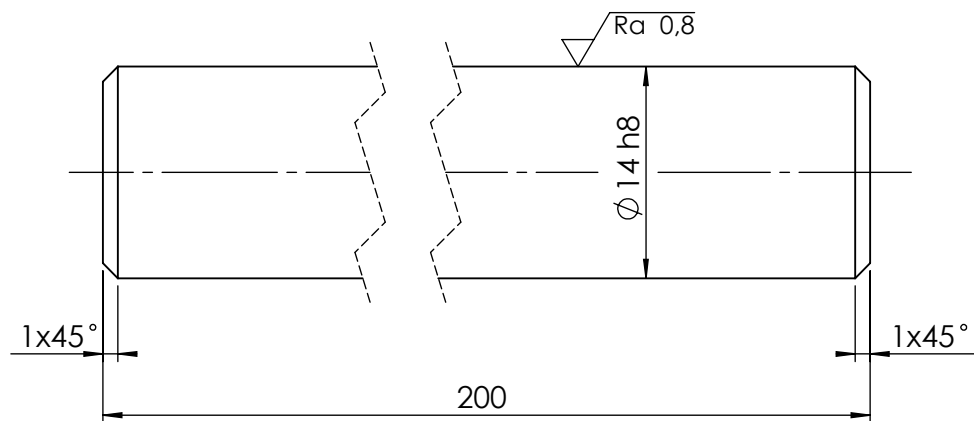


Napomena: Skinuti oštre bridove.


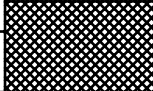

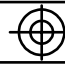
Broj naziva - code	Datum	Ime i prezime	Potpis	
	Projektirao	19.2.2020	Ivan Hadžić	
	Razradio	19.2.2020	Ivan Hadžić	
	Crtao	19.2.2020	Ivan Hadžić	
	Pregledao	20.2.2020	Zoran Domitran	
ISO - tolerancije	Objekt:		Objekt broj:	
$\phi 14C11$	$+0,205$ $+0,095$	Sklop posude za impregnaciju		R. N. broj:
	Napomena:			Kopija
	Materijal: St 37-2		Masa: 0,37 kg	
	 Naziv:		Pozicija:	
	Mjerilo originala		3	
	1:2		Format: A4	
	Crtež broj: R-02-4			Listova: 1
				List: 1

Design by CADLab

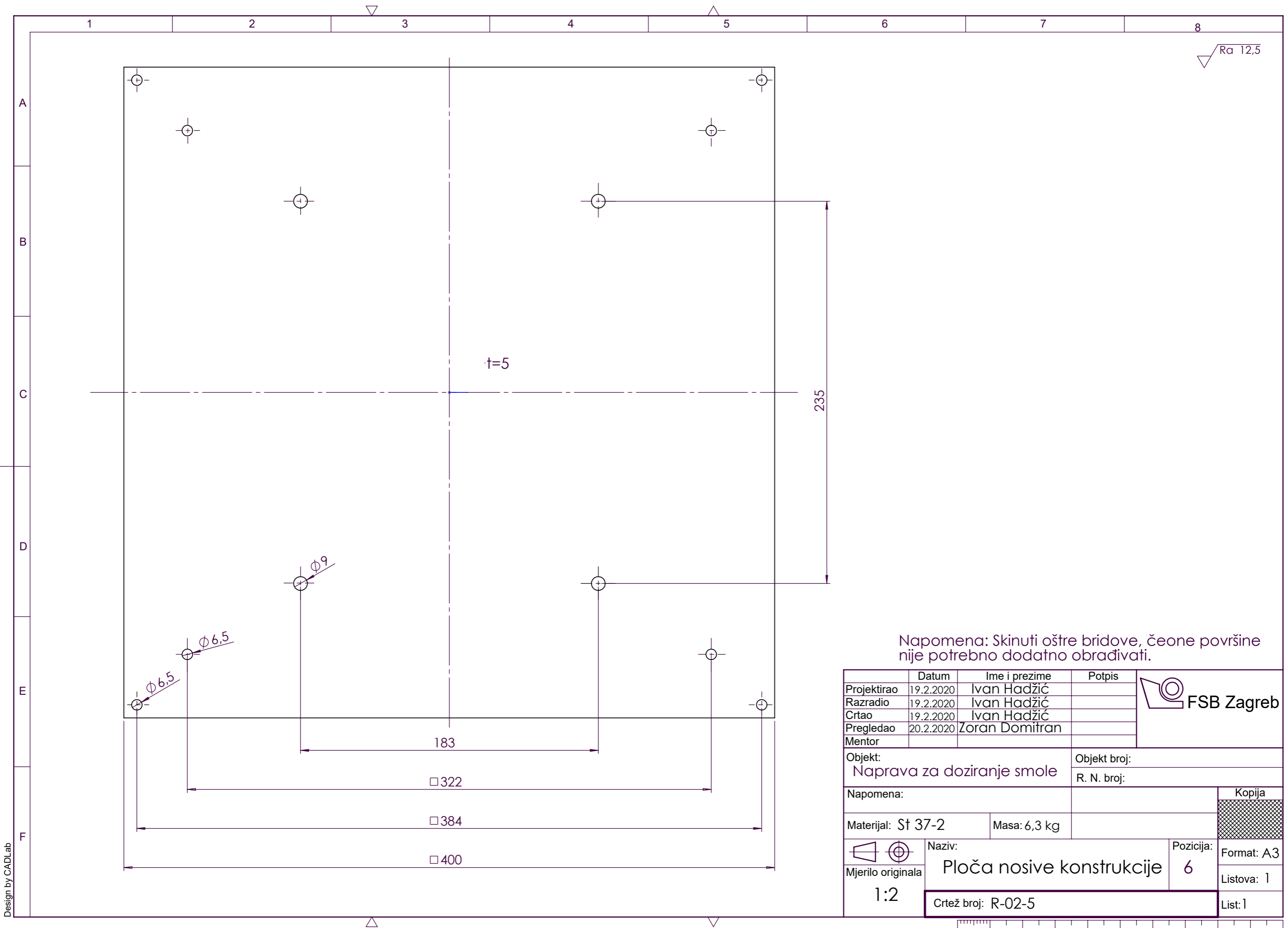
$\sqrt{Ra\ 3,2}$ ($\sqrt{Ra\ 0,8}$)



Napomena: Cementirati nakon obrade odvajanjem do 60 HRC.

Broj naziva - code	Datum	Ime i prezime	Potpis	 FSB Zagreb	
	Projektirao	19.2.2020	Ivan Hadžić		
	Razradio	19.2.2020	Ivan Hadžić		
	Crtao	19.2.2020	Ivan Hadžić		
	Pregledao	20.2.2020	Zoran Domitran		
ISO - tolerancije	Objekt:		Objekt broj:		
$\varnothing 14\ h8$	$\frac{0}{-0,027}$	Sklop posude za impregnaciju		R. N. broj:	
	Napomena:			Kopija	
	Materijal: C15	Masa: 0,24 kg			
	 	Naziv:	Pozicija:	Format: A4	
	Mjerilo originala	Skretnica posude za impregnaciju	4	Listova: 1	
	2:1	Crtež broj: R-02-3		List: 1	

Design by
CADrap



Napomena: Skinuti oštre bridove, čeone površine nije potrebno dodatno obrađivati.

	Datum	Ime i prezime	Potpis	
Projektirao	19.2.2020	Ivan Hadžić		
Razradio	19.2.2020	Ivan Hadžić		
Crtao	19.2.2020	Ivan Hadžić		
Pregledao	20.2.2020	Zoran Domitran		
Mentor				
Objekt: Naprava za doziranje smole			Objekt broj:	
			R. N. broj:	
Napomena:				Kopija
Materijal: St 37-2		Masa: 6,3 kg		
Naziv: Ploča nosive konstrukcije			Pozicija: 6	
Mjerilo originala 1:2			Format: A3	
Crtež broj: R-02-5				Listova: 1
				List: 1

