

Potreba za umjeravanjem planparalelnih graničnih mjerki u Republici Hrvatskoj

Pavičić, Viktor

Undergraduate thesis / Završni rad

2020

Degree Grantor / Ustanova koja je dodijelila akademski / stručni stupanj: **University of Zagreb, Faculty of Mechanical Engineering and Naval Architecture / Sveučilište u Zagrebu, Fakultet strojarstva i brodogradnje**

Permanent link / Trajna poveznica: <https://urn.nsk.hr/urn:nbn:hr:235:621435>

Rights / Prava: [In copyright](#)/[Zaštićeno autorskim pravom.](#)

Download date / Datum preuzimanja: **2024-07-31**

Repository / Repozitorij:

[Repository of Faculty of Mechanical Engineering and Naval Architecture University of Zagreb](#)



SVEUČILIŠTE U ZAGREBU
FAKULTET STROJARSTVA I BRODOGRADNJE

ZAVRŠNI RAD

Viktor Pavičić
0035200234

Zagreb, 2020.

SVEUČILIŠTE U ZAGREBU
FAKULTET STROJARSTVA I BRODOGRADNJE

ZAVRŠNI RAD

Mentori:

Prof. dr. sc. Biserka Runje
Dr. sc. Amalija Horvatić Novak

Student:

Viktor Pavičić

Zagreb, 2020.

Izjavljujem da sam ovaj rad izradio samostalno koristeći znanja stečena tijekom studija i navedenu literaturu.

Ovom prilikom želio bih se zahvaliti svima koji su me podržavali tijekom mog preddiplomskog studija i pisanja završnog rada, ponajviše prof. dr. sc. Biserki Runje na mentorstvu i dr. sc. Amaliji Horvatić Novak na izuzetnoj susretljivosti i korisnim savjetima te stalnoj dostupnosti i mnogobrojnim uputama.

Također, zahvaljujem se svojoj obitelji i prijateljima, ponajviše svojim roditeljima bez kojih ništa od ovog ne bi bilo moguće.

Viktor Pavičić



SVEUČILIŠTE U ZAGREBU
FAKULTET STROJARSTVA I BRODOGRADNJE



Središnje povjerenstvo za završne i diplomske ispite
Povjerenstvo za završne ispite studija strojarstva za smjerove:
procesno-energetski, konstrukcijski, brodstrojarski i inženjersko modeliranje i računalne simulacije

Sveučilište u Zagrebu Fakultet strojarstva i brodogradnje	
Datum	Prilog
Klasa:	
Ur.broj:	

ZAVRŠNI ZADATAK

Student:

Viktor Pavičić

Mat. br.: 0035200234

Naslov rada na
hrvatskom jeziku:

**Potreba za umjeravanjem planparalelnih graničnih mjerki u Republici
Hrvatskoj**

Naslov rada na
engleskom jeziku:

The need for the calibration of length standards in Croatia

Opis zadatka:

Planparalelne granične mjerke su osnovni etaloni duljine prihvaćeni kao primjenjiv materijaliziran etalon duljine širom svijeta. Stupanj normizacije etalona duljine je u svjetskim razmjerima vrlo visok. U Hrvatskoj je prihvaćena trenutno važeća norma HRN EN ISO 3650:2008/Ispr.1:2010 Geometrijske specifikacije proizvoda (GSP) — Etaloni duljine — Planparalelne granične mjerke. S obzirom da u Republici Hrvatskoj postoji samo jedan akreditirani laboratorij koji može umjeravati planparalelne granične mjerke, dio korisnika etalona umjerava u inozemstvu. U okviru rada potrebno je provesti ekonomsku analizu i utvrditi postoji li u Hrvatskoj potreba za dodatnom infrastrukturom na području umjeravanja planparalelnih graničnih mjerki.

U tom cilju u radu je potrebno:

1. Sukladno važećoj normi analizirati osnovne definicije i zahtjeve na kvalitetu mjernih površina te zahtjeve na materijal, oblik i dimenzije etalona.
2. Opisati metode umjeravanja planparalelnih graničnih mjerki te analizirati klase točnosti i dopuštena odstupanja etalona duljine sukladno različitim mjeriteljskim potrebama.
3. Provesti anketu te procijeniti broj i klase točnosti garnitura planparalelnih graničnih mjerki koje se koriste u hrvatskim laboratorijima i poduzećima. Utvrditi koliko se garnitura umjerava u Hrvatskoj, a koliko u inozemstvu te u kojem intervalu.
4. S obzirom na cijenu umjeravanja i potrebne troškove ulaganja u infrastrukturu dati mišljenje o potrebama za umjeravanjem planparalelnih graničnih mjerki u Republici Hrvatskoj.

U radu je potrebno navesti korištenu literaturu i eventualno dobivenu pomoć.

Zadatak zadan:

29. studenog 2018.

Rok predaje rada:

1. rok: 22. veljače 2019.
2. rok (izvanredni): 28. lipnja 2019.
3. rok: 20. rujna 2019.

Predviđeni datumi obrane:

1. rok: 25.2. - 1.3. 2019.
2. rok (izvanredni): 2.7. 2019.
3. rok: 23.9. - 27.9. 2019.

Zadatak zadao:

Prof. dr. sc. Biserka Runje

Komentor:

Dr. sc. Amalija Horvatić Novak

Predsjednik Povjerenstva:

Prof. dr. sc. Igor Balen

SADRŽAJ

SADRŽAJ	1
POPIS SLIKA	3
POPIS TABLICA.....	4
SAŽETAK.....	5
SUMMARY	6
1. UVOD.....	7
2. MJERITELJSTVO I DEFINICIJA METRA KROZ POVIJEST	8
2.1. Pramjera metra	8
2.2. Metar definiran valnom duljinom	10
2.3. Trenutna definicija metra	10
2.4. Sljedivost.....	13
2.5. Mjerna nesigurnost.....	14
3. MJERITELJSTVO U REPUBLICI HRVATSKOJ.....	15
3.1. Hrvatska mjeriteljska infrastruktura.....	16
3.1.1. Državni zavod za mjeriteljstvo	16
3.1.2. Hrvatska akreditacijska agencija.....	16
3.1.3. Hrvatski zavod za norme.....	17
4. ETALONI DULJINE.....	18
4.1. Povijest etalona	18
4.1.1. Načini mjerenja prije pojave etalona	18
4.1.2. Otkriće etalona	18
4.1.3. Mitutoyo etaloni duljine.....	24
4.1.4. Današnji proizvođači etalona duljine	26
4.2. Normizacija etalona	27
4.2.1. Klase točnosti i dopuštena odstupanja	28
4.3. Materijal etalona	29
4.4. Linearni koeficijent temperaturnih rastezanja etalona	29
4.5. Duljina etalona	30
4.6. Orijentacija etalona duljine prilikom mjerenja	32
4.7. Dimenzijska stabilnost	33
4.8. Tolerancija ravnosti i paralelnosti bočnih strana etalona.....	33
5. UMJERAVANJE ETALONA DULJINE USPOREDBENOM METODOM	34
5.1. Princip usporedbenih mjerenja.....	34
5.2. Mjerne nesigurnosti.....	35
6. POTREBE ZA UMJERAVANJEM PLAN PARALELNIH GRANIČNIH MJERKI U REPUBLICI HRVATSKOJ	37
6.1. Ispitivanje tržišta	37
6.1.1. Analiza ankete.....	37
6.2. Potrebna infrastruktura laboratorija	39

7. ZAKLJUČAK.....	43
LITERATURA.....	44

POPIS SLIKA

Slika 1.	H-profil pramjere metra Henria Tresce [4]	9
Slika 2.	Razvoj metra kroz povijest i njegovo odstupanje [3]	13
Slika 3.	Piramida sljedivosti [8]	14
Slika 4.	Kategorije mjeriteljstva [5]	15
Slika 5.	Carl Edward Johansson [10]	19
Slika 6.	Spajanje seta mjerki [11]	20
Slika 7.	Johanssonov pravokutni poprečni presjek granične mjerke [10]	20
Slika 8.	Etalon duljine mjeren modificiranim mikrometrom [10]	21
Slika 9.	103 komada Johanssonovih graničnih blokova [10]	21
Slika 10.	Prianjajuća sila jednaka $3\,343\,725\text{ Pa (N/m}^2\text{)}$ [10]	22
Slika 11.	Johanssonov priručnik napravljen u SAD-u [10]	23
Slika 12.	„Hoke blocks“ danas i 1917. godine [10]	23
Slika 13.	Interferometar za mjerenje dugih etalona duljine [10]	25
Slika 14.	„CERA blocks“ [10]	26
Slika 15.	Proizvođači seta etalona duljine [12]	27
Slika 16.	Dijagram ovisnosti koeficijenta α čelika i apsolutne temperature [14]	30
Slika 17.	Duljina etalona [13]	31
Slika 18.	Duljina etalona mjerena usporedbenom metodom [3]	32
Slika 19.	Etaloni duljine poduprti u Besselovim točkama [15]	32
Slika 20.	Shematski prikaz elektronskog komparatora [3]	34
Slika 21.	Utjecaji koji pridonose nesigurnosti umjeravanja etalona.	36
Slika 22.	Komparator Mahr 826E u LFSB-u	36
Slika 23.	Elektronski komparatori (Precimar 826, Tesa UPC, GBCD-250, GBC-P300) [16]	41

POPIS TABLICA

Tablica 1.	Preporučene valne duljine zračenja za realizaciju metra [5]	11
Tablica 2.	Definicije metra kroz povijest [3]	12
Tablica 3.	Klase točnosti i dopuštena odstupanja [13].....	28
Tablica 4.	Linearni koeficijent temperaturnog rastezanja etalona duljine [13].....	30
Tablica 5.	Maksimalno dopušteno odstupanje duljine po godini [13]	33
Tablica 6.	Sposobnosti mjerenja i umjeravanja planparalelnih graničnih mjerki Nacionalnog laboratorija za duljinu.....	38
Tablica 7.	Setovi planparalelnih graničnih mjerki u anketiranim poduzećima	38
Tablica 8.	Usporedba elektronskih komparatora.....	40

SAŽETAK

U radu su, sukladno normi HRN EN ISO 3650:2008/Ispr.1:2010 Geometrijske specifikacije proizvoda (GSP) — Etaloni duljine — Planparalelne granične mjerke, analizirane osnovne definicije i zahtjevi na kvalitetu mjernih površina, te zahtjevi na materijal, oblik, i dimenzije osnovnih etalona duljine - planparalelnih graničnih mjerki. Opisane su metode umjeravanja planparalelnih graničnih mjerki te analizirane klase točnosti i dopuštena odstupanja etalona duljine sukladno različitim mjeriteljskim potrebama. U Republici Hrvatskoj postoji jedan akreditirani laboratorij koji umjerava planparalelne granične mjerke i s obzirom na saznanja da se određeni broj garnitura umjerava u inozemstvu, u okviru rada je analizirana potreba za otvaranjem novog akreditiranog laboratorija za umjeravanje etalona duljine. U radu je provedena anketa koja je obuhvatila subjekte u Hrvatskoj (poduzeća i laboratorije) koji zbog prirode posla imaju potrebu za korištenjem planparalelnih graničnih mjerki te je procijenjena potreba za otvaranjem laboratorija za umjeravanje etalona duljine mjernog područja do 100 mm.

Ključne riječi: etaloni duljine, planparalelne granične mjerke, umjeravanje

SUMMARY

This paper analyses the basic definitions and demands for the quality of measuring surfaces, as well as the demands for the materials, shapes, and dimensions of length standards - gauge blocks, in line with the international standard HRN EN ISO 3650/Corr. 1:2010 Geometrical Product Specifications (GPS) – Length standards – Gauge blocks. It describes the calibration methods of gauge blocks while also analysing the accuracy grades and maximum allowed deviations of gauge blocks based on various measuring needs. There is only one accredited laboratory in Croatia, which calibrates gauge blocks. Considering the fact that the certain number of sets is calibrated in other countries, the paper also analyses the need for opening a new accredited laboratory for the calibration of gauge blocks. The paper shows the results of a survey that includes various companies and laboratories in Croatia which, due to the nature of their work, need to use gauge blocks. The paper evaluates the necessity of opening a new laboratory for the calibration of gauge blocks of up to 100 mm.

Keywords: gauge blocks, calibration, accredited laboratory

1. UVOD

Planparalelne granične mjerke su osnovni etaloni duljine čija je glavna funkcija osiguravanje sljedivosti jedinice metra. Planparalelne granične mjerke namijenjene su za precizno mjerenje i kontrolu mjernih instrumenata.

Kroz cijelo 20. stoljeće, od prve pojave pa sve do danas, planparalelne granične mjerke bile su sastavni dio opreme svake vojne tvornice, ali i šire. Nakon velike primjene u prvom i drugom svjetskom ratu javlja se potreba za daljnjim usavršavanjem i napretkom garnitura planparalelnih graničnih mjerki. Osnivaju se nova poduzeća koja proizvode planparalelne granične mjerke i laboratoriji koji, uz određeni period, provode umjeravanja samih mjerki. Planparalelne granične mjerke su i danas nezamjenjivi etaloni duljine koji su značajna karika u lancu osiguravanja sljedivosti rezultata mjerenja duljine do definicije metra. Danas poduzeća, koja imaju planparalelne granične mjerke, imaju obavezu umjeravati ih kod akreditiranih laboratorija. U Hrvatskoj postoji samo jedan akreditirani laboratorij koji provodi umjeravanja planparalelnih graničnih mjerki. U završnom radu je analizirana potreba za otvaranjem jednog ili više akreditiranih laboratorija u Republici Hrvatskoj za područje umjeravanja planparalelnih graničnih mjerki duljine do 100 mm.

2. MJERITELJSTVO I DEFINICIJA METRA KROZ POVIJEST

Prije Francuske revolucije mjerni sustav u Europi se sastojao od utega i mjera nasljeđenih iz doba Rimskog Carstva. Bilo je dosta istoimenih mjernih jedinica, ali je svaka država za sebe imala svoje standarde što bi značilo da je međunarodna trgovina bila u kaosu. Kako bi se izbjegao taj kaos, Francuska akademija 1790. godine pokreće svoj projekt jedinstvenog sustava mjera [1]. Nova mjerna jedinica se zvala *metar*, a ime je dobila po grčkoj riječi *metreon* što znači „mjera“ [2]. Odlučeno je da će biti prihvaćeni grčki prefiksi (*deca*, *kilo* i *dr.*) za decimalne dijelove i latinski prefiksi (*deci*, *mili*, *itd.*) za višekratnike.

Nedugo zatim, došlo je do dogovora o *litri* koja je bila definirana kao kubni decimetar i *gram* koji je bio definiran kao masa kubnog centimetra vode pri njenoj najvećoj gustoći.

Godine 1791. komisija sačinjena od grupe znanstvenika predlaže sustav jedinica koji se oslanja na prirodne pramjere.

„Odlučeno je da se za jedinicu duljine metričkog sustava odabere 10-milijunti dio zemaljskog meridijana između sjevernog pola i ekvatora, koji prolazi kroz Pariz.“ [3]

2.1. Pramjera metra

Godine 1799. inženjerski dužnosnik Claude Antoine Prieur napravio je konačni metar od platine, a Nicolas Fortin je napravio konačnu mjeru za kilogram isto izrađenu od platine [1]. Njihovi izumi pohranjeni su iste godine u arhiv Francuske Republike i poprimaju naziv *arhivski metar* i *arhivski kilogram* i donesen je zakon kako su njihova dva izuma jedine legalne mjere za mjerenje duljine i mase u Francuskoj.

„Platinski prametar bio je štap pravokutnog presjeka čiji su krajevi udaljeni točno 1 metar pri 0 °C.“ [3]

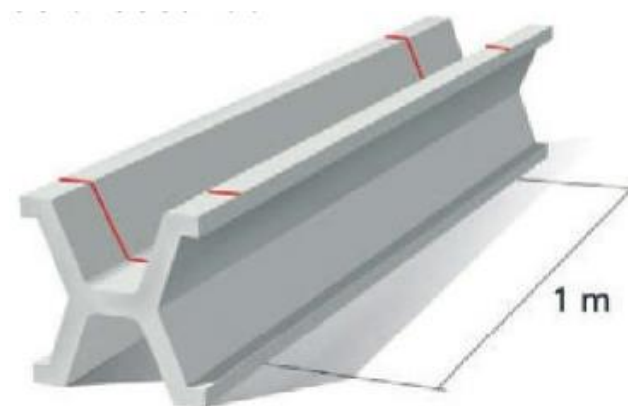
Metarski sustav baziran na prirodi i prirodnim pojavama, tokom vremena se pokazao kao neprihvatljiv iz razloga što su takvi sustavi imali veliku nesigurnost. Razvojem novih tehnologija, znanosti i trgovine javlja se sustav koji zahtijeva sve veću točnost mjerenja što na kraju dovodi do novih vrijednosti materijalnih pramjera. U Europi se javlja potreba za uvođenje jedinstvenog metarskog sustava.

Godine 1872. osniva se Međunarodna komisija za metar čija je glavna zadaća bila osnivanje znanstvene ustanove koja bi, s tadašnjim najboljim dostupnim mjernim uređajima, konstruirala nove međunarodne pramjere metra i kilograma. Iste godine osnovan je

Međunarodni ured za mjere i utege koji je imao zadaću čuvanja metričkih pramjera i širenje metričkog sustava jedinica u svijetu.

Potpisivanjem *Konvencije o metru* od strane predstavnika 18 država, 1875. godine osigurava se međunarodno jedinstvo mjera i usavršava se metrički sustav.

Međunarodna komisija za metar je 1872. godine odlučila da će pramjera metra biti legura od 90 % platine i 10 % iridija. Metar je bio definiran tako da se mjeri udaljenost između središta dvije ugravirane linije. Pramjera metra je imala poprečni presjek u obliku slova H kako bi imala najveću moguću krutost za upotrijebljenu količinu materijala. Zasluge za ovakvu pramjeru metra idu Henriu Tresci, francuskom inženjeru i profesoru na Nacionalnom konzervatoriju umjetnosti i zanata u Parizu, koji je poznat i po svojoj teoriji plastičnosti. Pramjera je izrađena u četrdesetak primjera, jedan je ostao u Konvenciji i on je proglašen međunarodnim prametrom, a ostale članice Konvencije o metru su dobile ostale primjerke prametra koji su postali nacionalni prametri.



Slika 1. H-profil pramjere metra Henria Tresce [4]

Opća konferencija za utege i mjere 1927. godine postavlja sljedeću definiciju metra:

„Jedinica duljine je metar koji je pri temperaturi 0 °C definiran razmakom između dvije srednje crtice na pramjeri metra, pohranjenoj u Međunarodnom birou u Sevrusu. Pramjera ima točno dužinu 1 metar kada je pri normalnom atmosferskom tlaku poduprta u vodoravnom položaju sa dva valjka promjera 1 cm koji su međusobno udaljeni 571 mm.“ [3]

2.2. Metar definiran valnom duljinom

Sedamdeset godina prametar je bio osnova metarskog mjernog sustava. Utvrđeno je da duljina prametra kroz godine pokazuje sve veća odstupanja između međunarodnog prametra i nacionalnih prametara. Razlog tome je da pramjere nisu bile u mogućnosti osigurati stalnost fizikalnih veličina i bilo je izgledno da moraju potražiti novo pramjerilo jedinice duljine 1 metar.

Francuski fizičar Jacques Babinet je 1827. godine dao prvi prijedlog da se duljina definira pomoću valne duljine vidljivog spektra svjetlosti. Njegovom zaslugom usvojena je nova mjerna jedinica za duljinu, *angstrom* (jednaka je 0,1 nm).

Najznačajniji napredak u području definiranja duljine pomoću valne duljine je dao A.A. Michelson. Michelson je 1890. godine otkrio da je crvena spektralna linija prirodnog kadmija izuzetno koherentna, a 1892. godine je koristio interferometar koji je razvio kako bi utvrdio duljinu Međunarodnog prototipa metra s obzirom na valnu duljinu crvene linije kadmija. Potvrda njegovih istraživanja je stigla 1906. pomoću Fabry-Perotovih etalona.

Mjerenja pomoću metode interferencije su se pokazala izuzetno pogodnim za mjerenje malih varijacija duljine i za mjerenje malih etalona s ravnim završetcima.

Do 1960. godine znanstvenici proučavaju zračenja nuklida kadmija 114, žive 198 i kripton 86. Narančasta linija kripton 86 se pokazala najprikladniji izvor zračenja i odlučeno je da će kripton 86 biti referentan izvor zračenja za novu definiciju metra.

Opća konferencija za utege i mjere je 1960. godine prihvatila novu definiciju duljine metar (valni metar) za mjere i utege:

„Metar je duljina jednaka 1650763,73 duljine vala u vakuumu zračenja koje odgovara prijelazu između razina 2 p₁₀ i 5 d₅ atoma kripton 86.“ [3]

2.3. Trenutna definicija metra

Razvojem lasera šezdesetih godina 20. stoljeća, javlja se novi izvor svjetlosti, a kako je njegova cijena padala kroz godine, laser je našao primjenu u gotovo svim granama ljudske djelatnosti. Zanimljivost lasera je svjetlost koja je monokromatska, usmjerena i koherentna i u odnosu na kripton 86 lampu mjerna nesigurnost lasera je bila manja.

Zbog toga 1983. godine Opća konferencija za utege i mjere ponovno definira novu definiciju metra:

„Metar je jednak duljini puta koji svjetlost prijeđe u vakuumu za vrijeme od $1/299792458$ dijela sekunde.“ [3]

Uz novu definiciju metra, Opća konferencija za utege i mjere definira i popis preporučenih valnih duljina zračenja i metoda (tablica 1).

Za zračenje se najčešće koristi vidljivo svjetlo helij-neon lasera stabiliziranog pomoću joda.

Tablica 1. Preporučene valne duljine zračenja za realizaciju metra [5]

Laser	Apsorber	Frekvencija, Mhz	λ , nm
He-Ne	CH ₄	88 376 181,308	3392,231397
He-Ne	127I ₂	520 206 808,51	576,29476027
He-Ne	127I ₂	473 612 214,8	632,9913981
He-Ne	127I ₂	489 880 355,1	611,9707698
Ar ⁺	127I ₂	582 490 603,6	514,6734662

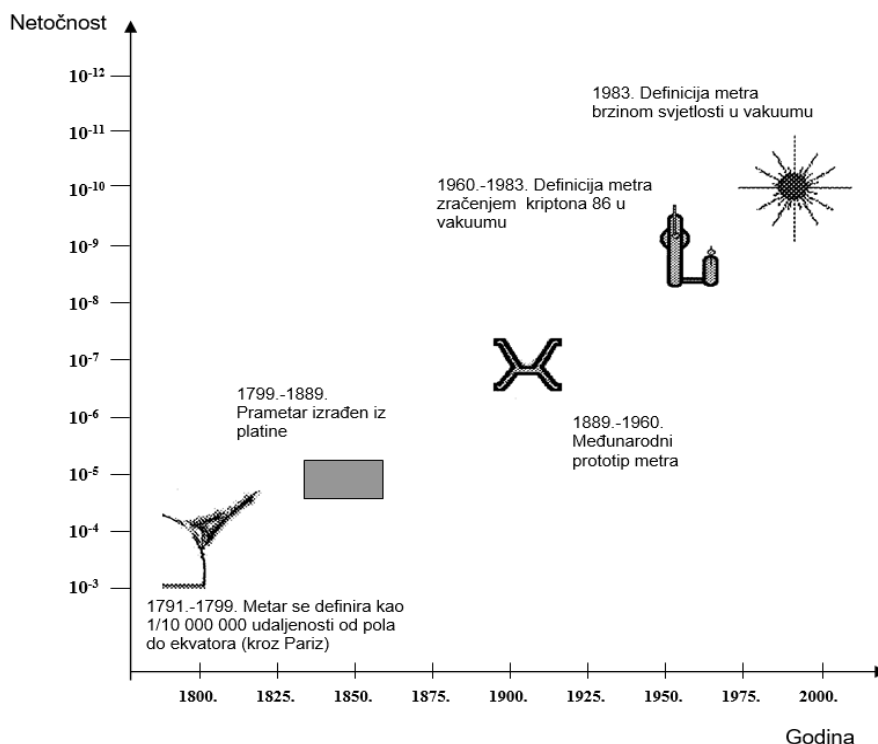
Preporuke za realizaciju metra koje daje Opća konferencija za utege i mjere [6] :

- 1) Metar se može realizirati duljinom puta L koju svjetlost ravnog elektromagnetskog vala prijeđe u vakuumu za određeno vrijeme t . Duljina se može izračunati iz izraza $L = c \cdot t$, gdje je c brzina svjetlosti i iznosi 299 792 458 m/s.
- 2) Metar se može realizirati valnom duljinom λ ravnog elektromagnetskog vala u vakuumu frekvencije f . Valna duljina se računa iz izraza $\lambda = c / f$.
- 3) Metar se može realizirati s bilo kojim zračenjem iz tablice 1, čija se izražena valna duljina ili frekvencija u vakuumu može koristiti pod pretpostavkom da se poštuju dane specifikacije.

Preporučeni i najtočniji laser za definiranje metra je jedno stabilizirani laser. Samim razvojem industrije i masovna proizvodnja su zaslužni za sklapanje takvog uređaja po nižoj cijeni nego što je to bilo prije nekoliko desetljeća.

Tablica 2. Definicije metra kroz povijest [3]

Redni broj	Godina	Definicija	Netočnost
1.	1791.	<i>Metar je jednak 10-milijuntom dijelu zemaljskog meridijana između sjevernog pola i ekvatora, koji prolazi kroz Pariz.</i>	$\pm (150-200) \mu\text{m}$
2.	1799.	<i>Platinski prametar je štap pravokutnog presjeka čiji su krajevi udaljeni točno 1 metar pri temperaturi 0°C.</i>	$\pm (10-20) \mu\text{m}$
3.	1889.	<i>Jedinica duljine je metar koji je pri temperaturi 0°C definiran razmakom između dvije srednje crtice na pramjeri metra, pohranjenoj u Međunarodnom birou u Sevrusu. Pramjera ima točno dužinu 1 metar kada je pri normalnom atmosferskom tlaku poduprta u vodoravnom položaju sa dva valjka promjera 1 cm koji su međusobno udaljeni 571 mm".</i>	$\pm (0,2) \mu\text{m}$
4.	1960.	<i>Metar je duljina jednaka 1650763,73 duljine vala u vakuumu zračenja koje odgovara prijelazu između razina $2p_{10}$ i $5d_5$ atoma kriptona 86.</i>	$\pm (0,004) \mu\text{m}$
5.	1983.	<i>Metar je jednak duljini puta koji svjetlost prijeđe u vakuumu za vrijeme od $1/299\,792\,458$ dijela sekunde.</i>	$\pm (0,0001) \mu\text{m}$
	2000. 2018.		$\pm (0,000021) \mu\text{m}$



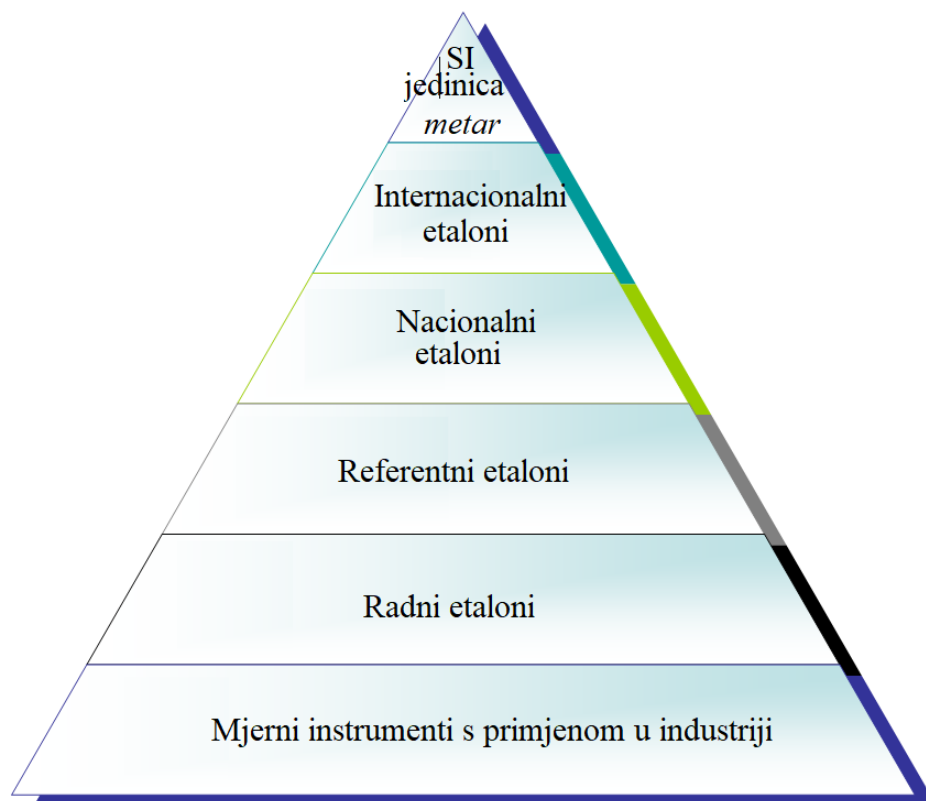
Slika 2. Razvoj metra kroz povijest i njegovo odstupanje [3]

Posljednjim zasjedanjem BIPM-a (*National Bureau of Weights and Measures*) 2018. godine odlučeno je kako nema promjene u samoj definiciji metra i njegovog odstupanja u odnosu na 2000. godinu.

2.4. Sljedivost

„Sljedivost je svojstvo mjernog rezultata kojim se rezultat dovodi u vezu s navedenim referencijskim etalonima (državnim ili međunarodnim) korištenjem neprekinutih lanaca umjeravanja od kojih svako umjeravanje doprinosi utvrđenoj mjernoj nesigurnosti.“ [7]

Na slici 3. prikazana je piramida sljedivosti koja predstavlja hijerarhijski sustav kojim se svaka mjera duljine može dovesti u vezu s definicijom metra.



Slika 3. Piramida sljedivosti [8]

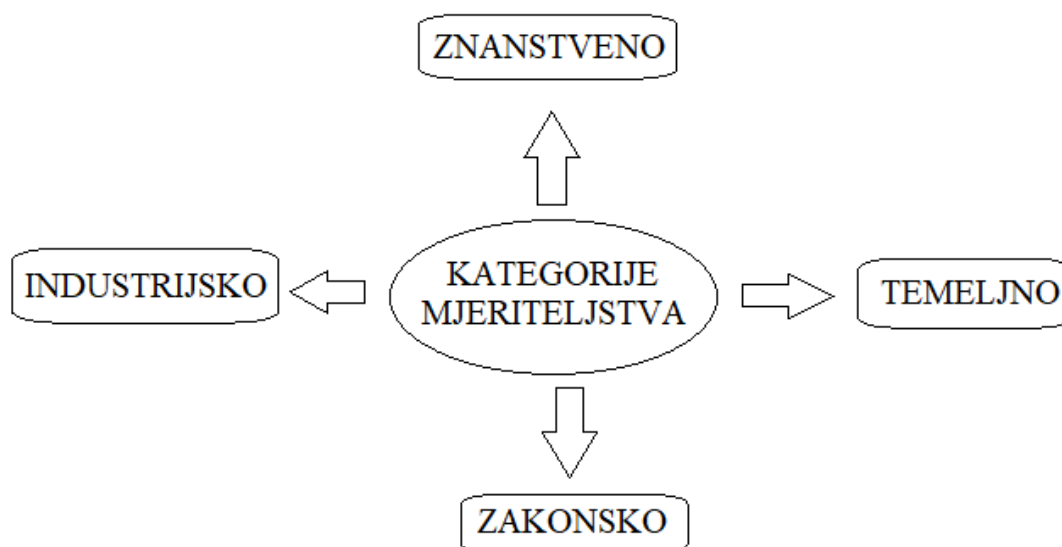
2.5. Mjerna nesigurnost

„Mjerna nesigurnost definirana je kao parametar pridružen rezultatu mjerenja koji opisuje rasipanje vrijednosti koje bi se razumno mogle pripisati mjerenoj veličini uz određenu vjerojatnost“ [7].

U cijelom svijetu ulažu se naponi s ciljem iznalaženja matematičkih modela i općih pravila za proračun i iskazivanje mjernih nesigurnosti. Godine 1993. skupina stručnjaka iz međunarodnih organizacija s područja mjeriteljstva izradila Upute za iskazivanje mjerne nesigurnosti *ISO Guide to the Expression of Uncertainty in Measurement*. Prihvatanjem međunarodnog dogovora za iskazivanje mjerne nesigurnosti omogućeno je nedvosmisleno iskazivanje i usporedba mjernih rezultata dobivenih u različitim institutima, mjeriteljskim i ispitnim laboratorijima. Procjena mjerne nesigurnosti temelji se na procjenama iz nepoznatih razdioba vjerojatnosti koje su određene s pomoću ponovljenih odnosno obnovljenih mjerenja, ili iz subjektivnih ili apriornih razdioba koje se temelje na sveukupnim raspoloživim podacima [3].

3. MJERITELJSTVO U REPUBLICI HRVATSKOJ

Mjeriteljstvo je znanost o mjerenju koje obuhvaća mjerne jedinice i njihove etalone, mjerila i njihovo područje primjene i sve probleme vezane s mjerenjem. Mjeriteljska infrastruktura bitan je dio svakog gospodarstva jer osigurava temelj za istraživanje i razvoj, direktno odgovara za preciznost u izradu konstrukcija, ispitivanja okoliša i sličnih stvari. Glavne kategorije mjeriteljstva čine znanstveno, zakonsko, temeljno i industrijsko mjeriteljstvo [9].



Slika 4. Kategorije mjeriteljstva [5]

Znanstveno mjeriteljstvo se bavi problemima koji su zajednički za sva mjeriteljska pitanja bez obzira na mjerenu veličinu. Obuhvaća opće, teoretske i praktične probleme koji se tiču mjernih jedinica, uključujući njihova ostvarenja i njihovo prenošenje znanstvenim metodama, probleme mjernih pogrešaka i nesigurnosti te probleme mjeriteljskih svojstava mjerila.

Zakonsko mjeriteljstvo je uređeno zakonom i propisima u cilju uspostave povjerenja u rezultate mjerenja u području primjene zakonitih mjerenja. Ono se odnosi na sve djelatnosti koje su rezultat zahtjeva iz propisa poput mjerenja, mjernih jedinica, mjerila i mjernih metoda koje provode mjerodavna tijela. Glavna funkcija zakonskog mjeriteljstva je zaštita građana od posljedica pogrešnih mjerenja u bilo kojoj djelatnosti odnosno osiguravanje ispravnosti mjernih rezultata u danim radnim uvjetima, te u granicama dopuštenih odstupanja.

Industrijsko mjeriteljstvo osigurava prikladno funkcioniranje mjerila koja se upotrebljavaju u industriji i u procesima proizvodnje.

Temeljno mjeriteljstvo označuje najvišu razinu točnosti u danome području, te ju možemo okarakterizirati kao najvišu granu znanstvenog mjeriteljstva.

3.1. Hrvatska mjeriteljska infrastruktura

U mjeriteljskom sustavu Republike Hrvatske u mjeriteljsku infrastrukturu spadaju:

- Državni zavod za mjeriteljstvo (DMZ)
- Hrvatska akreditacijska agencija (HAA)
- Hrvatski zavod za norma (HZN)

3.1.1. Državni zavod za mjeriteljstvo

Državni zavod za mjeriteljstvo (DMZ) je državna upravna organizacija koja obavlja mjeriteljske djelatnosti sukladno odredbama Zakona o mjeriteljstvu. Najvažnije aktivnosti koje DMZ obavlja su donošenje mjeriteljskih propisa, provedba mjeriteljskog nadzora, obavljanje mjeriteljskih aktivnosti i zastupanje Republike Hrvatske na međunarodnim mjeriteljskim organizacijama. DMZ proglašava državne etalone i daje ovlasti nacionalnim laboratorijima nositeljima etalona i pravnim osobama koje djeluju na području primjene zakonskog mjeriteljstva, te usklađuje i nadzire njihove aktivnosti. DMZ je član međunarodne organizacije za zakonsko mjeriteljstvo (OIML), EUROMET-a (Suradnja između nacionalnih mjeriteljskih instituta u Europi i Europskog povjerenstva), i pridruženi je član CGPM-a i WELMEC-a (Europska suradnja u području zakonskog mjeriteljstva).

3.1.2. Hrvatska akreditacijska agencija

Hrvatska akreditacijska agencija (HAA) je neovisna i neprofitna javna ustanova koja obavlja poslove nacionalne službe za akreditaciju u Republici Hrvatskoj. Sa samostalnim radom je započela 1. srpnja 2005. godine i punopravna je članica Europske suradnje na akreditaciji.

HAA predstavlja osnovu za provedbu tehničkog zakonodavstva, ocjenjuje sukladnost proizvoda, procjenjuje stanja zaštite okoliša, zdravlja i potrošača i osigurava provedbu nadzora nad tržištem u RH.

HAA se bavi poslovima akreditacije ispitnih i umjerenih laboratorija i vrši nadzor nad radom akreditiranih laboratorija.

3.1.3. Hrvatski zavod za norme

Hrvatski zavod za norme (HZN) je neovisna javna ustanova nadležna za uređenje sustava normizacije u Republici Hrvatskoj koja je osnovana kada i HAA. HZN, Republiku Hrvatsku, predstavlja na međunarodnim organizacijama za normizaciju ISO i IEC kao punopravni član, a kao pridruženi član sudjeluje u europskim organizacijama za normizaciju CEN (Europski odbor za standardizaciju) i CENELEC (Europski odbor za elektrotehničku standardizaciju).

HZN sudjeluje u osnivanju i koordinaciji savjetodavnih i tehničkih tijela i služi kao podrška provedbi tehničkog zakonodavstva. Priprema, prihvaća, uređuje i izdaje hrvatske norme i vrši izobrazbu na području normizacije i srodnih djelatnosti.

4. ETALONI DULJINE

4.1. Povijest etalona

4.1.1. Načini mjerenja prije pojave etalona

Industrijski radnici su se, prije otkrića etalona, služili s raznim vrstama mjerki. Početkom 19. stoljeća, točnije 1820. godine, radnici su koristili jednostavnu metodu na principu uspoređivanja dimenzija referentnog modela s onim dijelom koji se proizvodio.

Sredinom 19. stoljeća strojna obrada doživljava nagli porast i postaje sve brža i točnija. Same organizacije poduzeća su se mijenjale, kako bi mogle izdržati tim zahtjevima. Radionice su imale garniture različitih mjerki koje su se morale održavati. Svaka korištena mjerka je imala svoju referentnu mjerku prema kojoj se redovito morala umjeravati zbog svakodnevnih mehaničkih trošenja. Proizvodnja je sve više rasla i tolerancijska polja su postala uža te stariji način mjerenja nije više bio prikladan jer je bio spor i neprecizan. Želja za točnijim mjerenjima dovela je do otkrića novih mjernih instrumenata poput mikrometra (James Watt, 18. stoljeće), pomičnih mjerila (Maudsley, 19. stoljeće) i ponovno mikrometra (Whitworth, 1860. godine). Nažalost, niti jedna od ovih tehnologija nije zaživjela jer tvornicama nije bilo isplativo koristiti te uređaje za svoju proizvodnju.

Početkom Druge industrijske revolucije, u drugoj polovici 19. stoljeća, proizvodi su postali kvalitetniji, izmjenjivi dijelovi su se koristili u svim tvornicama, a mjerni uređaji, poput mikrometra i pomičnih mjerila, su se počeli masovno proizvoditi i njihova cijena nije bila velika. Mjerni uređaji su uglavnom služili za usporedbu dimenzija proizvoda sa zahtjevima s crteža.

4.1.2. Otkriće etalona

Današnji oblik etalona duljine se počeo razvijati krajem 19. stoljeća na efektu prijanjanja. Prianjanje se javlja kada se priljube dvije fino obrađene površine metala, koje u dodiru drži velika sila. Ovakav efekt je prvi opisao Whitworth 1856. godine, a 1875. godine Dr. Tyndall je pokusima taj efekt i u vakuumu dokazao koristeći sile koje su bile 30 puta veće od gravitacijskih sila. Najveće zasluge za uvođenje etalona, kakvi se i danas koriste, u mjeriteljstvo ima Šveđanin Carl Edvard Johansson.



Slika 5. Carl Edward Johansson [10]

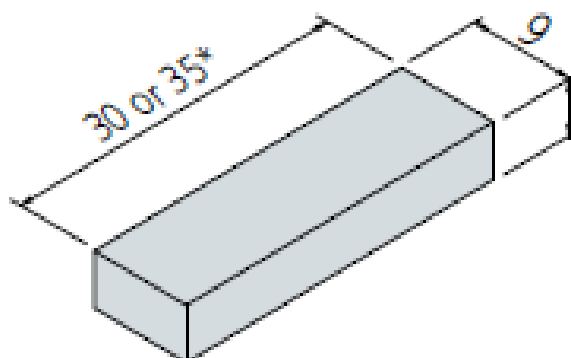
C. E. Johansson je radio u tvornici pušaka Carl Gustav u Švedskoj. Godine 1894. u sastavu stručne komisije morao je otići u njemačku tvornicu Mauser Werke jer je švedska vlada naručila veliku pošiljku oružja. Johansson je uvidio da tvornica koristi granične mjerne blokove s točnošću od 0,001 mm i da će za proizvodnju takvih pušaka biti potrebno nekoliko tisuća takvih blokova. Prilikom tog posjeta sinula mu je ideja o stvaranju manjeg seta blokova putem kojeg bi mogli testirati više različitih dimenzija.

Johansson 1896. godine prvi put formulira svoju ideju o malom setu mjerki koje je moguće kombinirati za dobivanje više različitih duljina. Na slici 6 možemo vidjeti primjer etalona i efekta prijanjanja dobivenih kombinacijom seta mjerki od 1 mm, 2 mm, 4 mm i 8 mm i kombiniranjem tim setovima možemo dobiti duljine u rasponu od 1 mm do 15 mm.



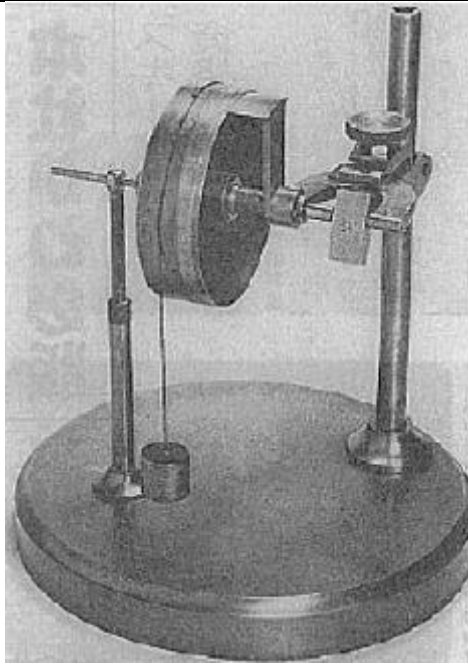
Slika 6. Spajanje seta mjerki [11]

Prva garnitura No 1 je proizvedena krajem 1896. godine i sadržavala je 102 planparalelne granične mjerke, fino obrađenih površina, u mjernom području od 1 mm do 100 mm s gradacijom od 0,01 mm i bile su pravokutnog poprečnog presjeka dimenzija (9 x 30/35) mm (slika 7).



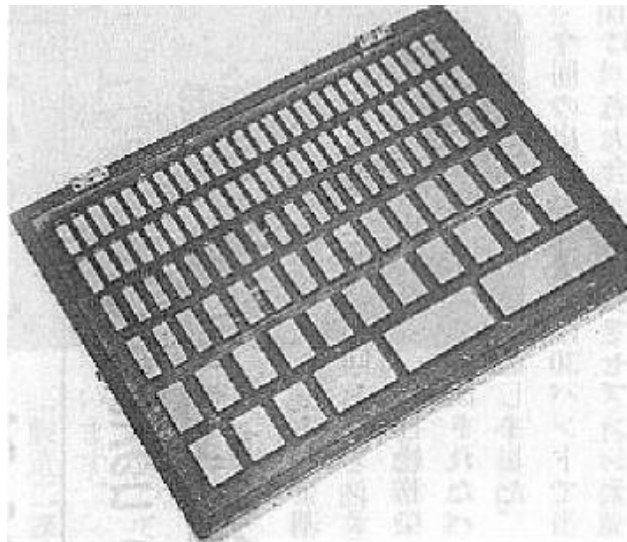
Slika 7. Johanssonov pravokutni poprečni presjek granične mjerke [10]

Unatoč probnom uspjehu, Johanssonov set planparalelnih graničnih mjerki je imao dosta problema. Trebalo je dvije godine daljnjeg rada, usavršavanja i istraživanja kako bi se zadovoljili uvjeti propisani od Vlade. U to doba cijena planparalelnih graničnih mjerki je bila jednaka prosječnoj godišnjoj plaći i sama isporuka planparalelnih graničnih mjerki je znala biti i do godinu dana. Izrada planparalelnih graničnih mjerki se vršila pri temperaturi od 20 °C iako je u to vrijeme bila propisana temperatura od 0 °C.



Slika 8. Etalon duljine mjeran modificiranim mikrometrom [10]

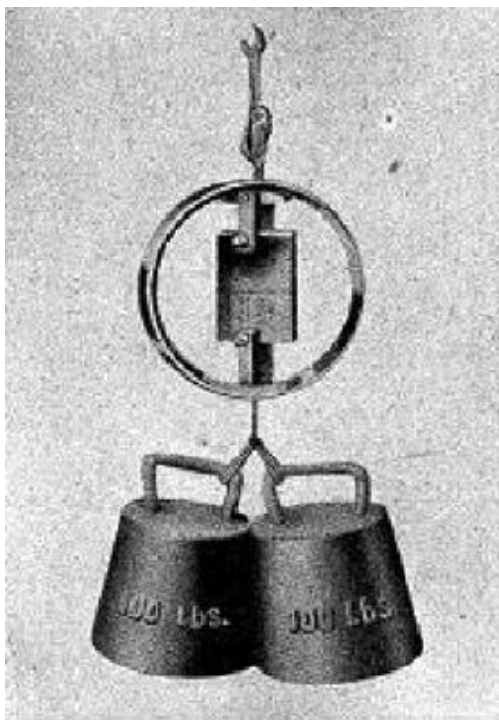
Ovakve mjerke su služile kao osnovni etalon za prenošenje dužinskih mjera ili za provjeru mjernih uređaja. Godine 1899. garnitura etalona duljine prodana je vojnoj tvornici u Stockholmu, a 1904. godine Johansson patentira svoj sustav pod nazivom „Garnitura graničnih mjerki za precizna mjerenja“ pod brojem N^o 17017.



Slika 9. 103 komada Johanssonovih graničnih blokova [10]

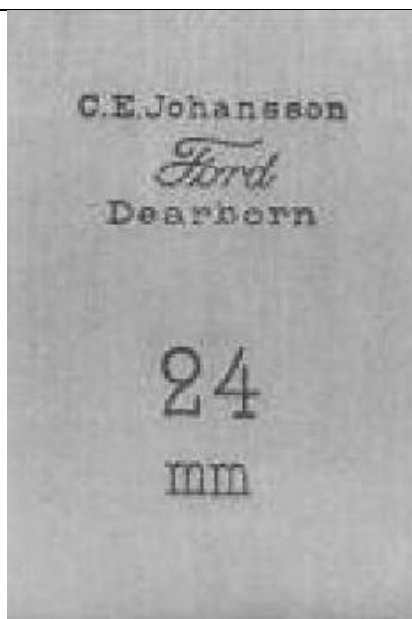
U želji da provjeri točnost svojih graničnih mjerki, Johansson ih šalje u BIPM (*National Bureau of Weights and Measures*) kako bi se usporedilo s prametrom od platine i iridija napravljenom na temperaturi od 0 °C. Godine 1908. Johansson dobiva rezultate ispitivanja koji govore da blokovi do 100 mm, načinjeni od više prijanjanih etalona odstupaju za $\pm 1 \mu\text{m}$. Nakon toga, Johansson radi novi set blokova s točnošću od $\pm 0,1 \mu\text{m}$ i uvidjevši da radi visokokvalitetne granične mjerke odustaje od rada u tvornici pušaka Carl Gustav i otvara svoje poduzeće C.E. Johansson Corporation. U svoju prvu napravljenu garnituru N_o1 dodaje 9 blokova od 1,001 mm do 1,009 mm i na taj način osigurava 200 tisuća mogućih kombiniranih dimenzija.

Pojavom Prvog svjetskog rata, Johanssonovi etaloni doživljavaju procvat i počinju se koristiti u više od 450 različitih kompanija, a do 1929. godine napravljeno je milijun setova graničnih mjerki. Na konferenciji u Stockholmu 1917. godine Johansson je demonstrirao način spajanja etalona duljine pomoću dva utega ekvivalentnom prijanjajućom silom na površini od 3 343 725 Pa (N/m^2).



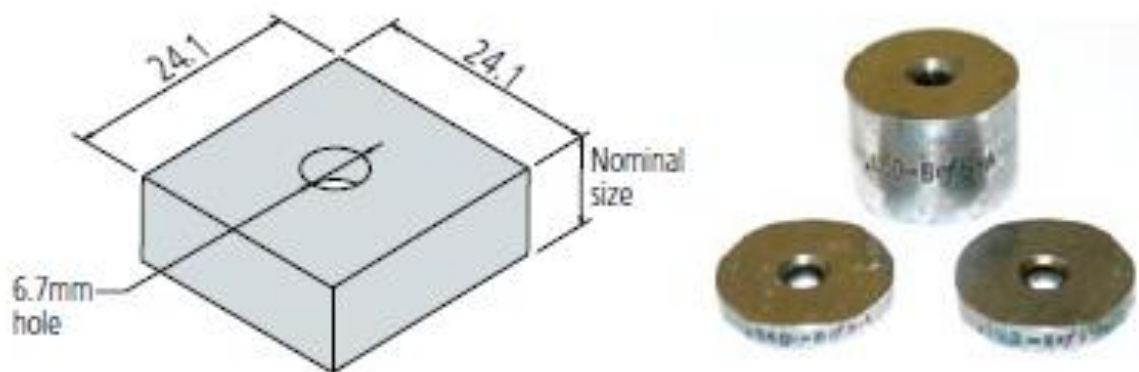
Slika 10. Prijanjajuća sila jednaka 3 343 725 Pa (N/m^2) [10]

C.E. Johansson odlazi u Ameriku i u suradnji s Henriem Fordom radi nove setove etalona duljine koji su se koristili u automobilske industriji Ford.



Slika 11. Johanssonov priručnik napravljen u SAD-u [10]

U Prvom svjetskom ratu u Americi, javlja se nestašica Johanssonovih etalona duljine. Američka vlada rješava problem na preporuku pronalazača Wiliama Hokea, koji je predložio NBS-u (*National Bureau of Standards*) svoju tehnologiju za proizvodnju etalona duljine bazirajući se na Johannsovom modelu etalona. Hokeove granične mjerke bile su cilindričnog oblika i imale su provrt u sredini mjerke. Danas imamo proizvodnju tzv. „Hoke blocks“ graničnih mjerki koje su kvadratične i imaju provrt u sredini (slika 12).



Slika 12. „Hoke blocks“ danas i 1917. godine [10]

Uz Johannsove etalone duljine, u Japanu, Taisuke Tsugami otvara svoje poduzeće Tsugami Seisakusho Corporation 1928. godine i počinje proizvodnju svojih etalona duljine. Japanska vojska nije vjerovala Tsugamijevim etalonima duljine nego je i dalje prakticirala Johannsove

etalone. Uvidjevši na tadašnju situaciju Tsugami uzima Johannsove etalone, analizira ih i predstavlja ih u U.K. u tehničkom magazinu Engineering. Od tada, japanska vojska se okreće domaćem poduzeću i 1937. godine Tsugami Seisakusho Co. počinje uvelike proizvoditi svoje etalone duljine.

4.1.3. Mitutoyo etaloni duljine

Mitutoyo Manufacture Corporation koju je osnovao Yahan Numata, jedna je od najznačajnijih poduzeća u proizvodnji etalona duljine. U početku su se bavili razvojem i prodajom mikrometara koje su umjeravali Johanssonovim etalonima za duljinu. Godine 1492. počeli su s masovnom proizvodnjom etalona duljine u svrhu umjeravanja svojih mikrometara.

Drugim svjetskim ratom proizvodnja mikrometara i etalona duljine znatno je opala i proizvodnja je bila na minimumu. Prva prodaja Mitutoyo etalona duljine ostvarena je 1955. godine i služila je za kontrolu mikrometara. Prevladavajući Tsugamijevih etalona duljine na tadašnjem tržištu Mitutoyo etaloni nisu dolazili do izražaja sve do 1967. godine kada su počeli proizvoditi etalone duljine bazirane na američkim i svjetskim standardima.

Uvođenjem stroja za brušenje Mitutoyo postaje prva kompanija koja prelazi s ručne proizvodnje na automatiziranu masovnu proizvodnju etalona duljine. Etaloni duljine nastali strojnom obradom imali su visoku ocjenu ravnosti i paralelnosti i malu toleranciju duljine pri niskim cijenama.

Tijekom povijesti, etaloni duljine su se stalno proučavali, testirali i ispitivali u laboratorijima. Zahtjevi za preciznošću su bili sve veći i potražnja za njima je bila velika. Izumom automatskog interferometra za duge etalone duljine 1984. godine, javljaju se etaloni duljine do 1000 mm (slika 13).



Slika 13. Interferometar za mjerenje dugih etalona duljine [10]

Godine 1985. javlja se prvi set etalona duljine napravljene od cirkonija tzv. *CERA block*, a 1988. Mitutoyo kreće s njihovom prvom prodajom. CERA blokovi imaju veliku otpornost na trošenje, veliku tvrdoću, ne zahtijevaju posebno rukovanje, otporni su na koroziju i imaju sličan koeficijent temperaturnog rastezanja kao i čelični blokovi, stoga se lako mogu s njima zamijeniti. Uvidjevši u samu moć CERA blokova, Mitutoyo ulaže u daljni razvoj istraživanja keramike, te počinje stipendirati i zapošljavati inženjere specijalizirane u području keramike. CERA blokovi se i danas smatraju kao epitom keramičkih blokova etalona karakteriziranih dugim vijekom trajanja, otpornošću od korozije i velikom otpornošću na trošenje.



Slika 14. „CERA blocks“ [10]

Mitutoyo etaloni duljine danas bilježe ukupnu proizvodnju od 23 milijuna komada mjerki. Osim etalona duljine, imaju razvijenu naprednu tehniku proizvodnje i moderni sustav mjernih tehnologija, kao i mjerne uređaje za umjeravanje etalona.

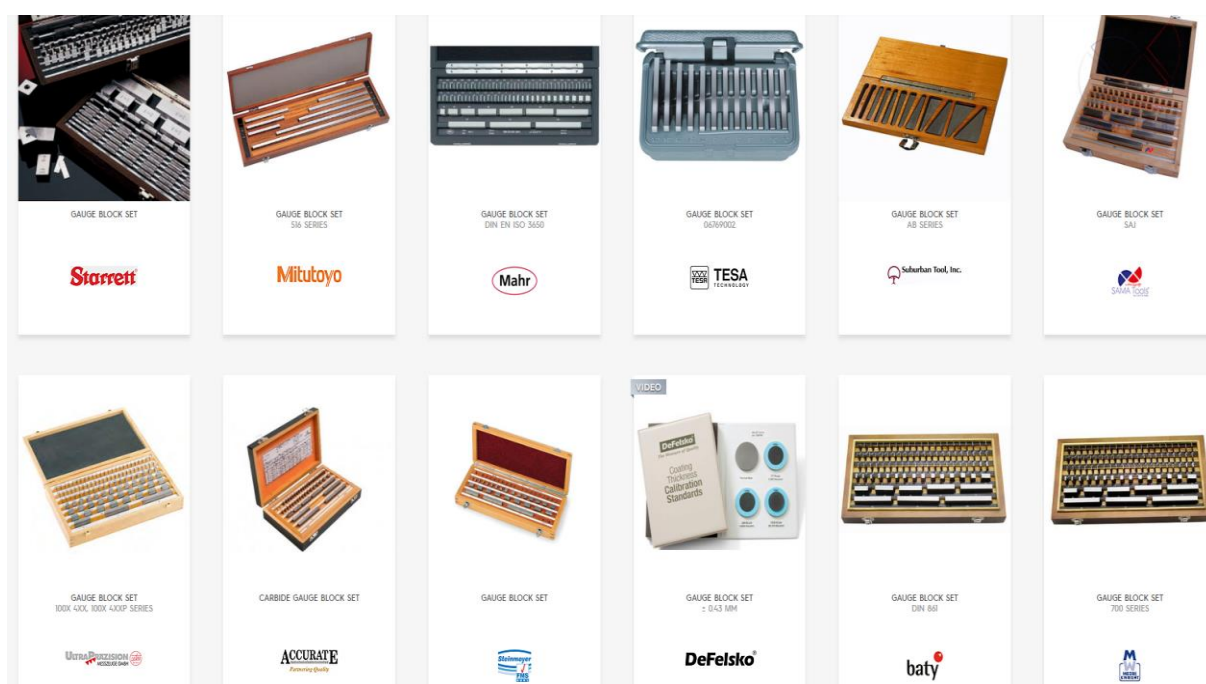
4.1.4. Današnji proizvođači etalona duljine

Uz već spomenute Mitutoyo etalone duljine, danas postoji 12 većih firmi iz različitih dijelova svijeta (Slika 15). Svaka od njih ima propisanu normu kojom su napravljeni, klasu točnosti, broj izrađenih komada u različitim materijalima i svrhu upotrebe u različitim granama industrije.

Popis najznačajnijih firmi:

- Starrett (Amerika)
- Mitutoyo (Japan)
- Mahr (Njemačka)
- Tesa (Švicarska)
- Suburban Tool (Amerika)
- S.A.M.A. Tools (Italija)
- ULTRA PRAZISION MESSZEUGE GMBH (Njemačka)
- ACCURATE PARTNERING QUALITY (India)

- Steinmeyer (Njemačka)
- DeFelsko (Amerika)
- baty (Ujedinjeno Kraljevstvo)
- MOORE&WRIGHT (Ujedinjeno Kraljevstvo)



Slika 15. Proizvođači seta etalona duljine [12]

4.2. Normizacija etalona

U Hrvatskoj je prihvaćena norma *HRN EN ISO 3650 Geometrijske specifikacije proizvoda (GSP) – Etaloni duljine – Planparalelne granične mjerke* iz 2008. godine. Ista norma vrijedi i za Europsko područje *EN ISO 3650 Geometrical Product Specifications (GPS) – Length standards – Gauge blocks*, a u Americi se koriste dvije norme za etalon duljine: *Federal Specification GGG-G-15-C* i *ANSI/ASME B89.1.9.M*. Svi podaci i definicije, u daljnjem razmatranju, su uzete iz norme *HRN EN ISO 3650:2008/Ispr.1:2010*.

4.2.1. Klase točnosti i dopuštena odstupanja

ISO 3650 norma sadrži specifikaciju etalona s pravokutnim poprečnim presjekom i definira četiri klase točnosti: K, 0, 1, 2. (tablica 3) Klasa točnosti razine K umjerava se interferometrijskom metodom, dok se klase 0, 1, 2 umjeravaju usporedbenom metodom.

Tablica 3. Klase točnosti i dopuštena odstupanja [13]

Nazivna duljina l_n	Kalibracijska klasa K		Klasa 0		Klasa 1		Klasa 2	
	odstupanje duljine od bilo koje točke nazivne duljine	tolerancija za različite varijacije u duljini	dopušteno odstupanje duljine od bilo koje točke nazivne duljine	tolerancija za različite varijacije u duljini	dopušteno odstupanje duljine od bilo koje točke nazivne duljine	tolerancija za različite varijacije u duljini	dopušteno odstupanje duljine od bilo koje točke nazivne duljine	tolerancija za različite varijacije u duljini
mm	$\pm t_e$	$\pm t_v$	$\pm t_e$	$\pm t_v$	$\pm t_e$	$\pm t_v$	$\pm t_e$	$\pm t_v$
	μm	μm	μm	μm	μm	μm	μm	μm
$0,5 \leq l_n \leq 10$	0,2	0,05	0,12	0,1	0,2	0,16	0,45	0,3
$10 < l_n \leq 25$	0,3	0,05	0,14	0,1	0,3	0,16	0,6	0,3
$25 < l_n \leq 50$	0,4	0,06	0,2	0,1	0,4	0,18	0,8	0,3
$50 < l_n \leq 75$	0,5	0,06	0,25	0,12	0,5	0,18	1	0,35
$75 < l_n \leq 100$	0,6	0,07	0,3	0,12	0,6	0,2	1,2	0,35
$100 < l_n \leq 150$	0,8	0,08	0,4	0,14	0,8	0,2	1,6	0,4
$150 < l_n \leq 200$	1	0,09	0,5	0,16	1	0,25	2	0,4
$200 < l_n \leq 250$	1,2	0,1	0,6	0,16	1,2	0,25	2,4	0,45
$250 < l_n \leq 300$	1,4	0,1	0,7	0,18	1,4	0,25	2,8	0,5
$300 < l_n \leq 400$	1,8	0,12	0,9	0,2	1,8	0,3	3,6	0,5
$400 < l_n \leq 500$	2,2	0,14	1,2	0,25	2,2	0,35	4,4	0,6
$500 < l_n \leq 600$	2,6	0,16	1,3	0,25	2,6	0,4	5	0,7
$600 < l_n \leq 700$	3	0,18	1,5	0,3	3	0,45	6	0,7
$700 < l_n \leq 800$	3,4	0,2	1,7	0,3	3,4	0,5	6,5	0,8
$800 < l_n \leq 900$	3,8	0,2	1,9	0,35	3,8	0,5	7,5	0,9
$900 < l_n \leq 1000$	4,2	0,25	2	0,4	4,2	0,6	8	1

4.3. Materijal etalona

Etaloni duljine moraju biti izrađeni iz visoko kvalitetnog čelika ili bilo kojeg drugog materijala otpornog na trošenje, a da stabilnost samog materijala ne prijeđe propisana dopuštena odstupanja. Mjerne površine moraju se obraditi na način da osiguraju prijanjanje na mjernu površinu drugog etalona duljine ili na slično obrađenu površinu mjerne podloge. Glavni zahtjevi za materijal duljine etalona su stabilnost i homogenost, odgovarajuća tvrdoća, sposobnost poliranja i prijanjanja, otpornost na trošenje i otpornost na koroziju.

Osim čelika, najčešći materijali koji se koriste za izradu etalona duljine keramika, volfram karbid i krom karbid.

Etaloni izrađeni od karbida su vrlo tvrdi i ne postoji opasnost od ogrebotina. Obrada površine i duljine je zadovoljena i stabilna kao kod čelika. Volfram karbid ima nizak koeficijent linearnog rastezanja i zbog velike gustoće, etaloni imaju veću masu u odnosu na etalone izrađene iz čelika. Krom karbidni etaloni su praktični iz razloga što su dugotrajni i što, u laboratorijskim uvjetima, temperaturni koeficijent rastezanja između karbida i čelika se lako nadoknadi. Keramički blokovi imaju vrlo dobro svojstvo prijanjanja, otporni su na trošenje i imaju širok raspon koeficijenata temperaturnog rastezanja. Po prirodi keramika je vrlo krhka i postoji opasnost od ogrebotina i lomljenja.

Današnja poduzeća eksperimentiraju s etalonima izrađenim iz cirkonija iz razloga što su etaloni vrlo tvrdi i imaju koeficijent temperaturnog rastezanja 20 % manji od koeficijenta temperaturnog rastezanja čelika.

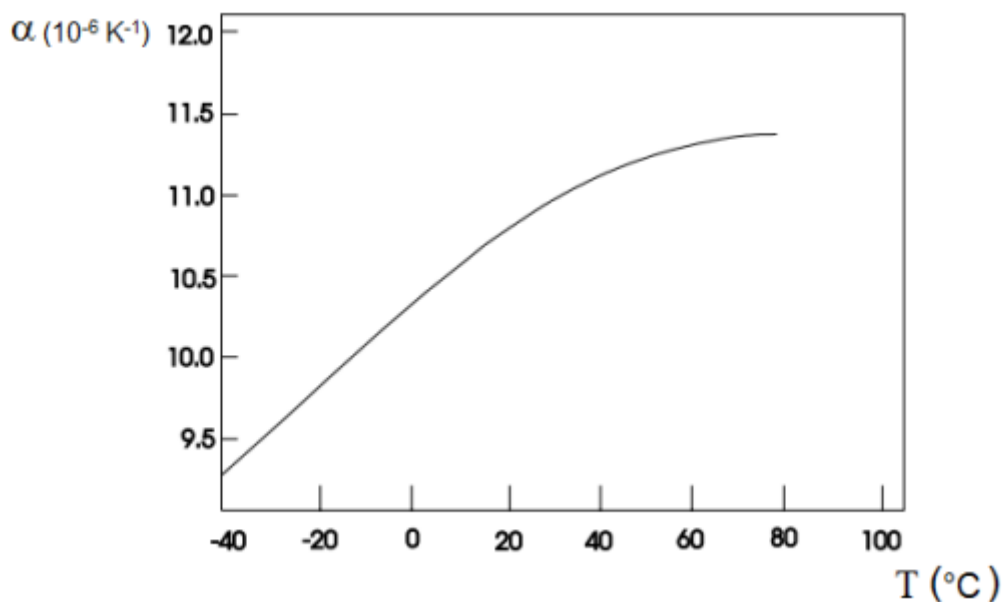
4.4. Linearni koeficijent temperaturnih rastezanja etalona

Linearni koeficijent temperaturnog rastezanja definira promjenu dimenzije duljine predmeta u ovisnosti promjene temperature te se može opisati jednadžbom:

$$\Delta L = \alpha \cdot \Delta T \cdot L \quad (1)$$

Gdje je ΔL promjena duljine, L početna duljina, α linearni koeficijent temperaturnog rastezanja, a ΔT promjena temperature.

U ovisnosti apsolutne temperature materijala, uz malu promjenu temperature, α možemo smatrati konstantnom što je prikazano na slici 16.



Slika 16. Dijagram ovisnosti koeficijenta α čelika i apsolutne temperature [14]

Linearni koeficijent temperaturnog rastezanja čeličnih etalona duljine u temperaturnom intervalu od 10 °C do 30 °C mora iznositi $(11,5 \pm 1,0) \times 10^{-6} \cdot \text{K}^{-1}$. Propisana vrijednost koeficijenta temperaturnog rastezanja odnosi se na sve klase točnosti. U tablici 4 prikazane su vrijednosti koeficijenata temperaturnog rastezanja materijala koji se najčešće koriste u proizvodnji etalona duljine.

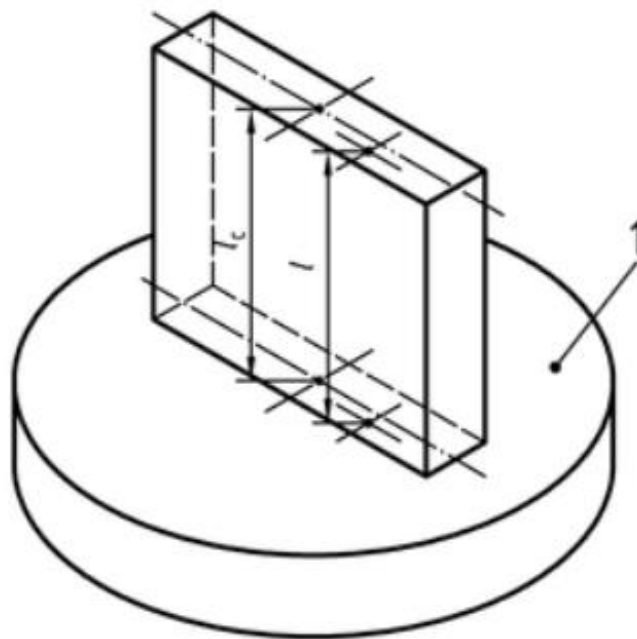
Tablica 4. Linearni koeficijent temperaturnog rastezanja etalona duljine [13]

Materijal	Koeficijent temperaturnog rastezanja α , K^{-1}
Čelik	$11,5 \cdot 10^{-6}$
Keramika	$9,2 \cdot 10^{-6}$
Krom karbid	$8,4 \cdot 10^{-6}$
Volfram karbid	$4,5 \cdot 10^{-6}$

4.5. Duljina etalona

Sama definicija duljine etalona je jedinstvena među svim mjerkama jer u sebi sadržava efekt prijanjanja. Sloj prijanjanja je dodan u definiciju duljine iz razloga što niti jedan etalon duljine

nema savršeno ravnu površinu. Upravo zbog toga ne trebamo uzimati sloj u obzir prilikom slaganja etalona u kombinacije. Dogovoreno je da je duljina etalona l definirana kao okomica između bilo koje točke i ravne površine mjerne podloge, izrađene od istoga materijala i iste kvalitete površine, na koju je prionula druga mjerna površina etalona. Ova definicija se odnosi na primjenu interferometrijske metode mjerenja.



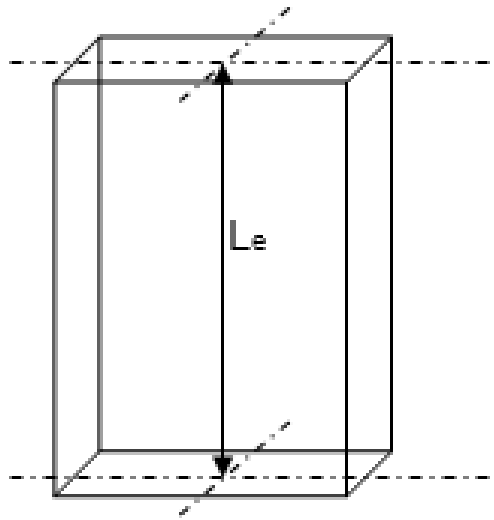
Slika 17. Duljina etalona [13]

Ubacivanjem mjerne podloge u definiciju duljine, rješavamo problem korekcije pomaka u fazi koji se javlja kod optičkih mjerenja kao posljedica refleksije na različitim materijalima s različitim kvalitetama mjernih površina. Ovakvom definicijom smo teorijski riješili problem utjecaja sustavnih pogrešaka, ali u praksi se pokazalo da je ovakva definicija duljine glavni izvor mjerne nesigurnosti prilikom umjeravanja etalona.

Izmjerena duljina etalona interferometrijskom metodom definirana je kod standardnih mjeriteljskih uvjeta pri 20 °C temperature zraka, tlaka zraka od 101 325 Pa (N/m²) i tlaka vodene pare u zraku od 1333 Pa (N/m²).

Kod usporedbene metode, duljina etalona se definira kao duljina između središnjih točaka nasuprotnih mjernih površina (slika 18). Sloj prijanjanja, prenesen s referentnog etalona, je također uključen u duljinu umjeravanog etalona.

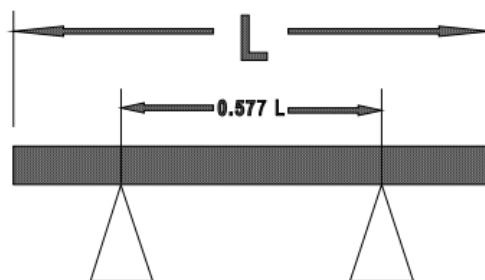
Izmjerena duljina etalona usporedbenom metodom definirana je kod standardnih mjeriteljskih uvjeta pri 20 °C temperature zraka i tlaka zraka od 101 325 Pa (N/m²).



Slika 18. Duljina etalona mjerena usporedbenom metodom [3]

4.6. Orientacija etalona duljine prilikom mjerenja

Etaloni, čija je nazivna duljina $l_n \leq 100$ mm, se stavljaju u okomiti položaj, tako da su mjerne površine horizontalne, a ako je nazivna duljina veća od 100 mm etaloni se stavljaju u horizontalni položaj, te su im mjerne površine vertikalne. Etaloni duljine se u horizontalnom položaju podupiru na užoj bočnoj površini na dva oslonca koja su međusobno udaljena za 0,577 x nazivna duljina (Besselove točke) (slika 19).



Slika 19. Etaloni duljine poduprti u Besselovim točkama [15]

4.7. Dimenzijska stabilnost

Maksimalna godišnja promjena duljine etalona je prikazana u tablici 5 i formule vrijede sve dok etaloni duljine nisu izloženi visokim temperaturama, vibracijama, magnetskom polju i mehaničkim silama.

Tablica 5. Maksimalno dopušteno odstupanje duljine po godini [13]

Klasa točnosti	Maksimalna dopuštena promjena duljine po godini
K 0	$\pm (0,02 \mu\text{m} + 0,25 \times 10^{-6} \times l_n)$
1 2	$\pm (0,05 \mu\text{m} + 0,5 \times 10^{-6} \times l_n)$
Uputa – l_n je izražena u milimetrima.	

4.8. Tolerancija ravnosti i paralelnosti bočnih strana etalona

Za svaki etalon duljine čija je nazivna duljina do 100 mm, njegova bočna strana ima toleranciju ravnosti 40 μm , a za sve etalone čija je nazivna duljina veća od 100 mm, tolerancija ravnosti se računa po formuli:

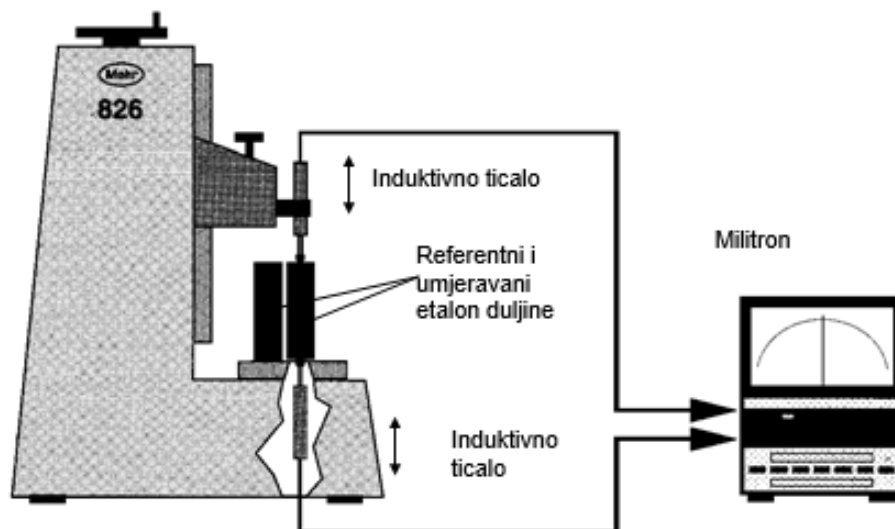
- 40 $\mu\text{m} + 40 \times 10^{-6} \times l_n$ (HRN EN ISO 3650:2008)
- 40 mm + 40 $\times 10^{-6} \times l_n$ (HRN EN ISO 3650:2008/Ispr.1:2010)

Etalon čija je nazivna duljina do 100 mm, odstupanje od paralelnosti bočnih strana etalona ne smije biti veća od 80 μm , dok za etalone nazivne duljine između 100 mm i 1000 mm, tolerancija paralelnosti se računa po formuli:

- 80 $\mu\text{m} + 80 \times 10^{-6} \times l_n$ (HRN EN ISO 3650:2008)

5. UMJERAVANJE ETALONA DULJINE USPOREDBENOM METODOM

Duljina umjeravanog etalona, pri standardnim mjeriteljskim uvjetima (20 °C i 101325 Pa), određena je mjerenjem razlike između referentnog etalona i umjeravanog etalona iste nazivne duljine. Uređaj za ovakvo umjeravanje zove se elektronski komparator.



Slika 20. Shematski prikaz elektronskog komparatora [3]

5.1. Princip usporedbenih mjerenja

Duljinu, umjeravanog etalona L_e , možemo prikazati jednadžbom:

$$L_e = L_{ref} + \delta L \quad (2)$$

Gdje je:

L_e – izmjerena razlika duljine umjeravanog i referentnog etalona

L_{ref} – duljina umjeravanog etalona pri temperaturi od 20 °C

δL – duljina referentnog etalona pri temperaturi od 20 °C

Ako se temperatura umjeravanja razlikuje od 20 °C i ako su referentni i umjeravani etaloni izađeni od različitog materijala tada se gornji izraz proširuje i prikazuje jednadžbom:

$$L_e = L_{ref} + \delta L + \delta L_D + \delta L_C + (\delta L_{WFe} - \delta L_{WFref}) + L \cdot (\alpha_e - \alpha_{ref}) \cdot (t - 20 \text{ } ^\circ\text{C}) \quad (3)$$

Gdje je:

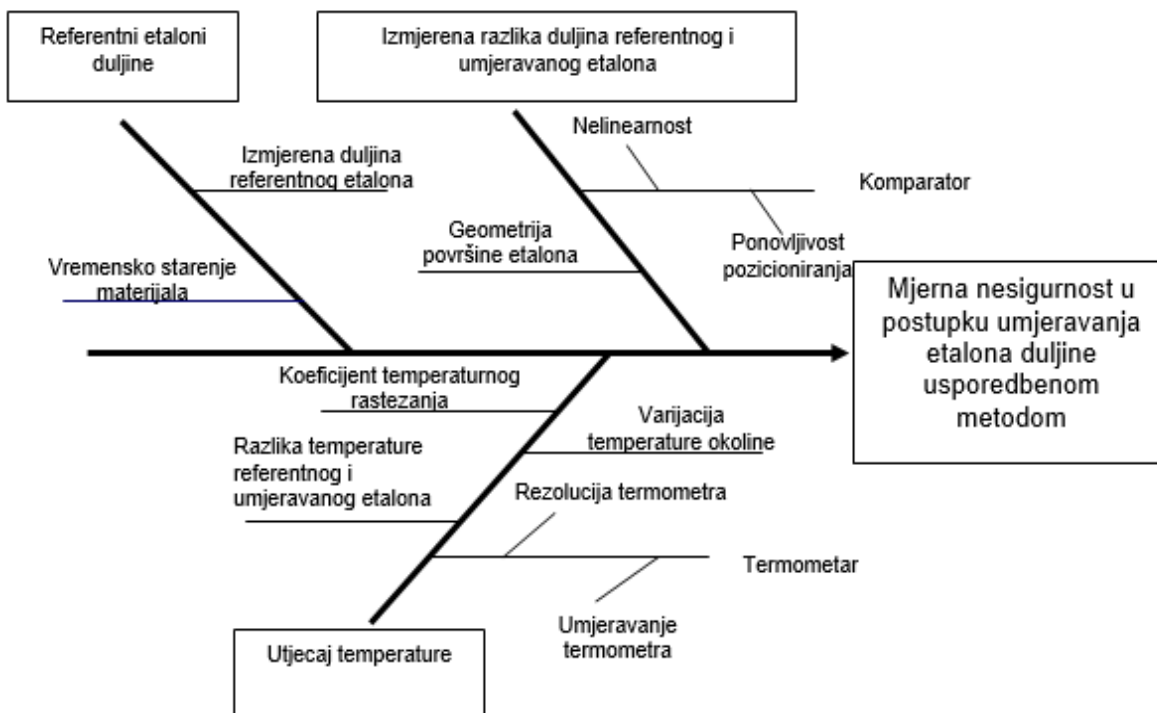
- δL_D - utjecaj vremenskog starenja materijala etalona
- δL_C - utjecaj nelinearnosti komparatora
- δL_{WFe} - deformacija umjeravanog etalona uslijed mjerne sile
- δL_{WFref} - deformacija referentnog etalona uslijed mjerne sile
- α_e - linearni koeficijent temperaturnog rastezanja umjeravanog etalona
- α_{ref} - linearni koeficijent temperaturnog rastezanja referentnog etalona
- t - temperatura okoliša.

Iz priloženog možemo vidjeti kako je nesigurnost dobivenog rezultata, duljine umjeravanog etalona L_e , u funkciji sljedećih veličina:

$$L_e = f(L_{ref}, \delta L_D, \delta L_C, \delta L, \delta L_{WFe}, \delta L_{WFref}, \alpha_e, \alpha_{ref}, t)$$

5.2. Mjerne nesigurnosti

Postoji niz utjecajnih veličina koje značajno pridonose nesigurnosti mjerenja. Glavni izvori nesigurnosti su sami etaloni duljine, mjerna oprema koja se koristi u postupku umjeravanja i temperatura okoliša. Iz slike 21 mogu se vidjeti svi utjecaji koji pridonose nesigurnosti mjerenja.



Slika 21. Utjecaji koji pridonose nesigurnosti umjeravanja etalona.

Umjeravanje planparalelnih graničnih mjerki usporedbenom metodom u RH se provodi u Nacionalnom laboratoriju za duljinu koji se nalazi na Fakultetu strojarstva i brodogradnje Sveučilišta u Zagrebu. Umjeravanje etalona se provodi elektronskim komparatorom *Mahr 826E* (slika 22).



Slika 22. Komparator Mahr 826E u LFSB-u

6. POTREBE ZA UMJERAVANJEM PLAN PARALELNIH GRANIČNIH MJERKI U REPUBLICI HRVATSKOJ

6.1. Ispitivanje tržišta

Trenutno u Hrvatskoj postoji samo jedan akreditirani laboratorij za duljinu koji provodi umjeravanje planparalelnih graničnih mjerki. U cilju osiguravanja sljedivosti do jedinice metra, korisnici planparalelnih graničnih mjerki (poduzeća i laboratoriji) u propisanom razdoblju trebaju provoditi umjeravanje mjerki. U ovom završnom radu provedena je analiza potreba poduzeća i laboratorija za umjeravanjem setova planparalelnih graničnih mjerki.

Analiza tržišta u RH provedena je slanjem anketnog upitnika. Anketirana su poduzeća iz područja strojarstva koja u organizacijskoj strukturi imaju odjele kontrole kvalitete te laboratoriji koji se bave mjerenjem duljine. Na anketu se odazvalo 63 poduzeća i laboratorija. S obzirom na ulogu odjela u poduzeću te ulogu laboratorija, odjeli tj. laboratoriji posjeduju različit broj garnitura planparalelnih graničnih mjerki različitih klasa i broja komada u garnituri. Period umjeravanja setova planparalelnih graničnih mjerki definiran je različito za laboratorije i poduzeća. Norme za upravljanje kvalitetom propisuju zahtjeve za umjeravanjem mjerne opreme. Svako poduzeće, odnosno laboratorij, prema svojim potrebama, definira razdoblje umjeravanja setova planparalelnih graničnih mjerki.

6.1.1. Analiza ankete

Od anketiranih 63 poduzeća i laboratorija, utvrđeno je da njih 52 posjeduje setove planparalelnih graničnih mjerki do duljine 100 mm. Ovisno o tome čime se bave, različiti subjekti posjeduju različit broj garnitura, različitih klasa točnosti i broja komada u garnituri.

Anketirana poduzeća i laboratoriji svoje mjerke umjeravaju u Hrvatskoj, Sloveniji, Njemačkoj, Italiji i Srbiji. Najveći broj umjeravanja provodi se u Hrvatskoj, u Nacionalnom laboratoriju za duljinu na Fakultetu strojarstva i brodogradnje, Sveučilišta u Zagrebu.

Sposobnosti mjerenja i umjeravanja (CMC – engl. *Calibration and Measurement Capabilities*) planparalelnih graničnih mjerki Nacionalnog laboratorija za duljinu objavljene su na stranici: <https://www.bipm.org/kcdb/> i dane su u Tablici 6.

Tablica 6. Sposobnosti mjerenja i umjeravanja planparalelnih graničnih mjerki Nacionalnog laboratorija za duljinu

Interferencijska metoda umjeravanja	Usporedbena metoda umjeravanja
<i>Linear dimensions , End standards : 0.5 mm to 100 mm</i>	<i>Linear dimensions , End standards : 0.5 mm to 100 mm</i>
<i>Gauge block: central length L</i>	<i>Gauge block: central length, L</i>
<i>Absolute expanded uncertainty</i>	<i>Absolute expanded uncertainty</i>
<i>$Q[30, 0.5 L]$</i>	<i>$0.05 + 1.1 L$</i>
<i>L in mm</i>	<i>L in m</i>
<i>The uncertainty is expressed in nm</i>	<i>The uncertainty is expressed in μm</i>
<i>Interferometry exact fractions</i>	<i>Mechanical comparison, comparator</i>
<i>Approved on 08 October 2012</i>	<i>Approved on 30 January 2009</i>
<i>Institute service identifier : FSB-LPMD/20</i>	<i>Institute service identifier : FSB-LPMD/1</i>

U Nacionalnom laboratoriju za duljinu provodi se umjeravanje planparalelnih graničnih mjerki najviših klasa točnosti (K-klasa) apsolutnom metodom te ostalih klasa točnosti usporedbenom metodom.

Neki anketirani subjekti svoje setove planparalelnih graničnih mjerki umjeravaju u Sloveniji, a kao razlog navode pristupačniju cijenu i kraće vrijeme umjeravanja u odnosu na hrvatski Nacionalni laboratorij za duljinu. Za korisnike etalona duljine veoma je važno da vrijeme trajanja umjeravanja bude što kraće zbog dostupnosti mjerne opreme.

Poduzeća posjeduju različite veličine i klase točnosti planparalelnih graničnih mjerki, a u Tablici 7 navedene su kombinacije setova i pojedinačnih planparalelnih graničnih mjerki za 34 anketirana poduzeća.

Tablica 7. Setovi planparalelnih graničnih mjerki u anketiranim poduzećima

	Broj planparalelnih graničnih mjerki	Klasa točnosti
1.	15	0
2.	9	2
3.	6	nije poznato
4.	2	nije poznato
5.	2	nije poznato
6.	47	1
7.	122	1
8.	37	1
9.	7	1
10.	150	1
11.	4	nije poznato

12.	7	1
13.	10	1
14.	32	1
15.	47	1
16.	47	1
17.	14	nije poznato
18.	46	1
19.	10	2
20.	47	1
21.	121	0
22.	37	nije poznato
23.	32	1
24.	103	2
25.	121	2
26.	87	nije poznato
27.	46	1
28.	91	2
29.	32	0
30.	122	1
31.	47	2
32.	88	2
33.	47	1
34.	101	2

Mjerke koje posjeduju anketirana poduzeća i laboratoriji u najvećem broju su izrađene iz čelika. U manjoj mjeri prisutne su keramičke mjerke.

Anketirana poduzeća svoje setove planparalelnih graničnih mjerki u prosjeku umjeravaju svakih pet godina, dok anketirani laboratoriji umjeravanje provode svake dvije godine.

6.2. Potrebna infrastruktura laboratorija

Anketiranje poduzeća i laboratorija provedeno je s ciljem definiranja potrebe za otvaranjem novog laboratorija za umjeravanje planparalelnih graničnih mjerki. Analiza tržišta je pokazala eventualnu potrebu za umjeravanjem planparalelnih graničnih mjerki usporedbenom metodom. Za umjeravanje etalona duljine interferencijskom metodom trenutno u Hrvatskoj nema potrebe. Potreba za umjeravanjem etalona duljine interferencijskom metodom trenutno se odnosi samo na Nacionalni laboratorij za duljinu koji osigurava sljedivost rezultata mjerenja do definicije metra.

Osnovna potrebna infrastruktura laboratorija za umjeravanje etalona duljine u području od 0,5 mm do 100 mm usporedbenom metodom uključuje:

1. mjeritelja
2. mjerni uređaj (mjerni komparator)
3. setove planparalelnih graničnih mjerki
4. mjerno mjesto osigurano od utjecaja vibracija
5. adekvatni prostor u kojem su osigurani mjeriteljski uvjeti ($t = 20 \text{ °C} \pm 0,5 \text{ °C}$)
6. mjerni instrumenti za kontrolu okolišnih uvjeta: temperature, tlaka i vlažnosti zraka.

U nastavku rada dana je procjena troškova osnovnih infrastrukturnih elemenata potrebnih za provođenje umjeravanja planparalelnih graničnih mjerki mjernog područja do 100 mm usporedbenom metodom.

U tablici 8 dana je usporedba specifikacija četiri elektronska komparatora proizvođača MAHR, TESA, MITUTOYO i METROLOGY.

Tablica 8. Usporedba elektronskih komparatora

	Precimar 826	Tesa UPC	GBCD-250	GBC-P300
Proizvođač	Mahr (Njemačka)	Tesa Technology (Švicarska)	Mitutoyo (Japan)	Metrology (Taiwan)
Mjerni raspon	(0,5 – 170) mm	(0,5 – 100) mm	(0,1 – 250) mm	(0,1 – 300) mm
Masa komparatora	37 kg	23 kg	47 kg	42 kg
Mjerna nesigurnost	$(0,03 + L/3000) \mu\text{m}$	$(0,07 + 0,5 \times L) \mu\text{m}$	$(0,03 + 0,3 \times L/1000) \mu\text{m}$	$(0,03 + 0,3 \times L/1000) \mu\text{m}$
Rezolucija	0,001 μm	0,001 μm	0,001 μm	0,001 μm
Bilješka	L u mm			
Temperatura	$(20 \pm 0,5) \text{ °C}$	$(20 \pm 0,5) \text{ °C}$	$(20 \pm 1) \text{ °C}$	$(20 \pm 0,5) \text{ °C}$
Prikaz	Digitalni i analogni	Analogni	Digitalni i analogni	Digitalni i analogni
Cijena	23 610 € (cca. 177 075 kn)	29 070 € (cca. 218 025 kn)	29 200 € (cca. 219 000 kn)	24 550 € (cca. 184 125 kn)

Elektronski komparatori različitih proizvođača dani su na slici 23.



Slika 23. Elektronski komparatori (Precimar 826, Tesa UPC, GBCD-250, GBC-P300) [16]

- Cijena setova planparalelnih graničnih mjerki ovisi o klasi točnosti, materijalu i broju komada. Prosječne cijene setova od 112 komada čeličnih planparalelnih graničnih mjerki klase K, 0 i klase 1 iznose 9000 EUR (klasa K) [17], 7000,00 EUR (klasa 0), odnosno 5800,00 EUR (klasa 1).
- Etaloni se u prosjeku umjeravaju svakih 2 godine. Cijena umjeravanja seta etalona klase 0 prosječno iznosi 8500,00 kn.
- Procjenjuje se da jednokratni trošak instalacije sustava za osiguravanje zahtijevanih okolišnih uvjeta u odabranom prostoru iznosi 50 000,00 kn.
- Procjenjuje se da jednokratni trošak uređaja za praćenje uvjeta okoliša, iznosi 45 000,00 kn.

- Umjeravanje uređaja za praćenje uvjeta okoliša iznosi 7000,00 kn.
- Uređenje prostora za rad (stolovi, ormari,...) iznosi 40 000,00 kn.

Troškovi koje treba dodatno uključiti su:

- Trošak plaće osposobljenog mjeritelja - iznos prosječne plaće u RH.
- Kontinuirana izobrazba mjeritelja – 25 000,00 kn.
- Trošak akreditacije metoda sukladno međunarodnoj normi ISO 17025 – 30000 kn.
- Režijski troškovi te troškovi održavanja mjerne opreme - prosječno 25 000,00 kn.

Procjenjuje se da je za otvaranje laboratorija za umjeravanje kratkih etalona duljine usporedbenom metodom potreban iznos od 450 000,00 kn. Iznos ne uključuje cijenu kvadrata prostora u kojem će se laboratorij nalaziti. Također se može procijeniti da bi godišnji troškovi novog laboratorija za održavanje sustava iznositi približno 200 000,00 kn. Ako bi već postojeći laboratorij širio svoje područje djelovanja i uz pretpostavku da je u laboratoriju zaposleno dovoljno osoba za obavljanje umjeravanja etalona duljine procjenjuje se da bi godišnji troškovi iznosili prosječno 60 000,00 kn. Prema rezultatima ankete 15,0 % subjekata svoje etalone umjerava u inozemstvu. S obzirom na veličinu hrvatskog tržišta i na cijenu umjeravanja etalona može se očekivati da bi se godišnje od umjeravanja etalona duljine ostvario prihod od svega 30 000,00 kn. Kako bi se opravdalo ulaganje u novi laboratorij, bilo bi potrebno kvalitetnom i brzom uslugom privući klijente iz regije.

7. ZAKLJUČAK

U cilju osiguravanja sljedivosti do jedinice metra, korisnici planparalelnih graničnih mjerki (poduzeća i laboratoriji) u propisanom razdoblju trebaju provoditi umjeravanje mjerki. S obzirom da u Hrvatskoj postoji samo jedan akreditirani laboratorij za duljinu koji provodi umjeravanje planparalelnih graničnih mjerki u radu je provedena analiza u cilju utvrđivanja potrebe za otvaranjem još jednog akreditiranog laboratorija za umjeravanje kratkih etalona duljine usporedbenom metodom. U okviru analize u radu su, sukladno normi HRN EN ISO 3650:2008/Ispr.1:2010, dane osnovne definicije i zahtjevi na kvalitetu mjernih površina, te zahtjevi na materijal, oblik, i dimenzije osnovnih etalona duljine. Opisane su metode umjeravanja planparalelnih graničnih mjerki te analizirane klase točnosti i dopuštena odstupanja etalona duljine sukladno različitim mjeriteljskim potrebama. Analiza tržišta u Hrvatskoj provedena je slanjem anketnog upitnika. Anketirana su poduzeća iz područja strojarstva koja u organizacijskoj strukturi imaju odjele kontrole kvalitete te laboratoriji koji se bave mjerenjem duljine. Iz ankete je odmah bilo vidljivo da za umjeravanje etalona duljine interferencijskom metodom u Hrvatskoj nema potrebe. Etalone K klase, koji se umjeravaju interferencijskom metodom, u Hrvatskoj posjeduje jedino Nacionalni laboratorij za duljinu. Rezultati ankete za umjeravanje etalona usporedbenom metodom pokazali su da 15% anketiranih subjekata svoje setove planparalelnih graničnih mjerki umjerava u Sloveniji, a kao razlog navode pristupačniju cijenu, kraće vrijeme umjeravanja te manju mjernu nesigurnost u odnosu na hrvatski Nacionalni laboratorij za duljinu. Na osnovi provedene analize može se zaključiti da iskazana potreba za umjeravanjem kratkih etalona duljine na hrvatskom tržištu u odnosu na potrebna infrastrukturna ulaganja u novi laboratorij ne opravdava otvaranje još jednog akreditiranog laboratorija ili odjela za umjeravanje planparalelnih graničnih mjerki unutar već postojećeg laboratorija.

LITERATURA

- [1]- Smeaton, William A.; The Foundation of the Metric System in France in the 1790s, Platinum Metals Rev., 2000.
- [2] - Encyclopedia Britannica,
<http://www.britannica.com/EBchecked/topic/1286365/measurement-system>; Pristupljeno: 15.11.2019.
- [3] - Runje, B; Doktorska disertacija, Istraživanje mjernih nesigurnosti u postupcima umjeravanja etalona duljine, FSB, Zagreb, 2003.
- [4] - <https://www.slideshare.net/mariangela60/cap1-amaldi>; Pristupljeno: 25.1.2020.
- [5] – Runje, B; Predavanja iz kolegija MJERITELJSTVO, FSB, Zagreb
- [6] - Lewis, Andrew J; Absolute length measurement using multiple-wavelength phasestepping interferometry, Imperial College, London, 1994.
- [7] - Biserka Runje: Predavanje iz kolegija Teorija i tehnika mjerenja, „Temeljni pojmovi iz Mjeriteljstva“, 2013.
- [8] – <https://us.flukecal.com/calibration-standards> Pristupljeno: 15.11.2019.
- [9] <https://dzm.gov.hr/istaknute-teme/zakonsko-mjeriteljstvo/o-mjeriteljstvu/431> ; Pristupljeno: 15.11.2019.
- [10] - <https://www.mitutoyo.com/wp-content/uploads/2013/07/E12016-History-of-The-Gage-Block.pdf> Pristupljeno: 15.11.2019
- [11] – Doiron, T., Gauge Blocks – A Zombie Technology, Journal of Research of the National Institute of Standards and Technology, May-June 2008.
- [12] - <https://www.directindustry.com/industrial-manufacturer/gauge-block-set-97494.html> Pristupljeno: 5.2.2020.
- [13] - HRN EN ISO 3650 Geometrijske specifikacije proizvoda (GSP) – Etaloni duljine – Planparalelne granične mjerke
- [14] - <https://www.nist.gov/sites/default/files/documents/calibrations/mono180.pdf> Pristupljeno: 11.12.2019
- [15] - Doiron, T; Beers, J.S., NIST Monograph 180 with Corrections, (2005)
- [16] - <https://www.slideshare.net/sarasabduljabbar/how-to-choose-the-right-gauge-block-comparator> Pristupljeno: 7.2.2020.
- [17] - <https://westportcorp.com/collections/mitutoyo-gage-block-set>; Pristupljeno: 7.2.2020.