

Autonomni uređaj za skupljanje plutajućeg otpada

Grubelić, Domagoj

Undergraduate thesis / Završni rad

2020

Degree Grantor / Ustanova koja je dodijelila akademski / stručni stupanj: **University of Zagreb, Faculty of Mechanical Engineering and Naval Architecture / Sveučilište u Zagrebu, Fakultet strojarstva i brodogradnje**

Permanent link / Trajna poveznica: <https://um.nsk.hr/um:nbn:hr:235:608205>

Rights / Prava: [Attribution 4.0 International](#)/[Imenovanje 4.0 međunarodna](#)

Download date / Datum preuzimanja: **2025-04-03**

Repository / Repozitorij:

[Repository of Faculty of Mechanical Engineering and Naval Architecture University of Zagreb](#)



Sveučilište u Zagrebu
Fakultet strojarstva i brodogradnje

ZAVRŠNI RAD

Domagoj Grubelić

Zagreb, 2020.

Sveučilište u Zagrebu
Fakultet strojarstva i brodogradnje

ZAVRŠNI RAD

Voditelj rada:

Prof. dr. sc. Neven Pavković, dipl. ing.

Student:

Domagoj Grubelić

Zagreb, 2020.



SVEUČILIŠTE U ZAGREBU
FAKULTET STROJARSTVA I BRODOGRADNJE



Središnje povjerenstvo za završne i diplomske ispite
Povjerenstvo za završne ispite studija strojarstva za smjerove:
procesno-energetski, konstrukcijski, brodstrojarski i inženjersko modeliranje i računalne simulacije

Sveučilište u Zagrebu Fakultet strojarstva i brodogradnje	
Datum	Prilog
Klasa:	
Ur.broj:	

ZAVRŠNI ZADATAK

Student: Domagoj Grubelić

Mat. br.: 0035203785

Naslov rada na hrvatskom jeziku: **Autonomni uređaj za skupljanje plutajućeg otpada**

Naslov rada na engleskom jeziku: **Autonomous device for floating waste collection**

Opis zadatka:

Koncipirati i konstruirati robotski uređaj za skupljanje plutajućeg otpada. Uređaj treba koristiti baterijski pogon (eventualno i solarne ćelije) a primarna namjena bi trebala biti za marine. Prema tome treba odrediti kapacitet baterijskog pogona i ostale zahtjeve na dimenzije uređaja. Potrebno je riješiti konstrukciju uređaja i načina prikupljanja otpada pretpostavljajući upotrebu gotovih programskih rješenja i elektroničkih komponenti za upravljanje kretanjem odnosno plovidbom.

U radu treba:

- analizirati postojeće uređaje na tržištu,
- koncipirati više varijanti rješenja, usporediti ih i vrednovanjem odabrati najpovoljnije,
- odabrano projektno rješenje uređaja razraditi s potrebnim proračunima nestandardnih dijelova,
- izraditi računalni model uređaja i tehničku dokumentaciju u 3D CAD sustavu.

Pri konstrukcijskoj razradi obratiti pozornost na tehnološko oblikovanje dijelova. Analizirati kritična mjesta. Opseg konstrukcijske razrade, modeliranja i izrade tehničke dokumentacije dogovoriti tijekom izrade rada.

U radu navesti korištenu literaturu i eventualno dobivenu pomoć.

Zadatak zadan:
28. studenog 2019.


Datum predaje rada:
1. rok: 21. veljače 2020.
2. rok (izvanredni): 1. srpnja 2020.
3. rok: 17. rujna 2020.

Predviđeni datumi obrane:
1. rok: 24.2. – 28.2.2020.
2. rok (izvanredni): 3.7.2020.
3. rok: 21.9. - 25.9.2020.

Zadatak zadao:


Prof. dr. sc. Neven Pavković

Predsjednik Povjerenstva:


Prof. dr. sc. Igor Balen

Izjavljujem da sam ovaj rad izradio samostalno koristeći znanja stečena tijekom studija i navedenu literaturu.

Zahvaljujem se mentoru, prof. dr. sc. Nevenu Pavkoviću na ukazanom povjerenju, pomoći i stručnim savjetima tijekom izrade ovog rada.

Zahvaljujem se kolegama i prijateljima na pruženoj pomoći i podršci tijekom trajanja studija.

Posebno zahvaljujem ocu Nevenu, majci Ani i sestri Luciji na pomoći, podršci i razumijevanju pruženom tijekom studiranja.

Domagoj Grubelić

SADRŽAJ

SADRŽAJ.....	I
POPIS SLIKA.....	III
POPIS TABLICA.....	V
POPIS TEHNIČKE DOKUMENTACIJE.....	VI
POPIS OZNAKA.....	VII
SAŽETAK.....	VIII
SUMMARY.....	IX
1. Uvod.....	1
1.1. Nautički turizam.....	1
1.2. Otpad u nautičkim lukama.....	1
2. Analiza postojećih uređaja na tržištu.....	3
2.1. Recyclamer.....	3
2.2. Clean Sea Robot.....	4
2.3. WasteShark.....	5
3. Kompozitni materijali.....	6
3.1. Staklena vlakna.....	6
3.2. Polimerne matrice.....	6
3.3. Metode izrade vlaknima ojačanih polimernih kompozita.....	7
3.3.1. Ručno laminiranje.....	7
3.3.2. Naštrcavanje.....	7
3.3.3. Vakuumska infuzija.....	8
4. Funkcijska dekompozicija.....	9
4.1. Uređajem upravljati.....	10
4.2. Uređaj pozicionirati.....	10
4.3. Uređaj pogoniti.....	11
4.4. Kretanje uređaja omogućiti.....	11
4.5. Površinu mora čistiti.....	12
5. Morfološka matrica.....	12

6.	Koncepti	16
6.1.	Koncept 1	16
6.2.	Koncept 2	19
6.3.	Ocjenjivanje koncepata	22
7.	Proračun i specifikacije standardnih dijelova	23
7.1.	Sila uzgona i utonuće uređaja.....	23
7.2.	Izbor motora za pokretanje.....	23
7.3.	Spremnik otpada.....	25
7.4.	Izbor motora za rotaciju zatvarača mreže	26
7.5.	Izbor baterije	27
7.6.	Definiranje kompozitnog materijala trupa i poklopca.....	28
8.	Izrada modela trupa u programskom paketu PTC Creo Parametric 4.0	29
9.	Opis konačnog uređaja.....	32
10.	Zaključak.....	37
	LITERATURA	38

POPIS SLIKA

Slika 1. Karakteristični plutajući otpad u nautičkim lukama	1
Slika 2. Recyclamer S	3
Slika 3. Clean Sea Robot	4
Slika 4. WasteShark A	5
Slika 5. Metoda ručnog laminiranja.....	7
Slika 6. Metoda naštrcavanje	8
Slika 7. Vakuumska infuzija	8
Slika 8. Funkcijska dekompozicija	9
Slika 9. Uređajem upravljati	10
Slika 10. Uređaj pozicionirati	10
Slika 11. Uređaj pogoniti	11
Slika 12. Kretanje uređaja omogućiti.....	11
Slika 13. Površinu mora čistiti	12
Slika 14. Koncept 1	16
Slika 15. Koncept 1, presjek A-A	17
Slika 16. Koncept 1, presjek B-B.....	18
Slika 17. Koncept 2.....	19
Slika 18. Koncept 2, presjek A-A	20
Slika 19. Koncept 2, presjek B-B.....	21
Slika 20. Opcije upravljanja motor Hawsing Cayman 55 lbs 12V GPS, 1 [6]	24
Slika 21. Opcije upravljanja motor Hawsing Cayman 55 lbs 12V GPS, 2 [6]	25
Slika 22. Opterećenje zatvarača mreže	26
Slika 23. Poprečni presjeci trupa	29
Slika 24. Putanja za izvlačenje presjeka trupa	29
Slika 25. Opcija Sweep Blend	30
Slika 26. Katamaranski dizajn trupa nakon preslikavanja opcijom Mirror	30
Slika 27. Orebrenje konstrukcije trupa	31
Slika 28. Ljuskasta konstrukcija trupa uređaja za čišćenje.....	31
Slika 29. Model uređaja za čišćenje.....	32
Slika 30. Spoj trupa i poklopca trupa.....	33

Slika 31. Unutrašnjost trupa.....	34
Slika 32. Mehanizam za zatvaranje mreže.....	35
Slika 33. Spoj očnog vijka i trupa.....	35
Slika 34. Spoj step motora i trupa.....	36

POPIS TABLICA

Tablica 1. Specifikacije uređaja Recyclamer S [3].....	3
Tablica 2. Specifikacije uređaja Clean Sea Robot [4]	4
Tablica 3. Specifikacije uređaja WasteShark [5].....	5
Tablica 4. Morfološka matrica.....	12
Tablica 5. Vrednovanje koncepata.....	22
Tablica 6. Specifikacije motora Hawsing Cayman 55 lbs 12V GPS [6]	24
Tablica 7. Specifikacije step motora StepperOnline P Series IP65 Waterproof Nema 24 Stepper Motor 5.0A 3Nm [9].....	27
Tablica 8. Gustoća konstituenata kompozita [10].....	28

POPIS TEHNIČKE DOKUMENTACIJE

ZR-DG-100

ZR-DG-101

ZR-DG-101-01

ZR-DG-101-01-01

ZR-DG-102

ZR-DG-102-01

ZR-DG-102-02

ZR-DG-102-03

POPIS OZNAKA

Oznaka	Jedinica	Opis
f	mm	Utonuće uređaja
F_U	N	Sila uzgona
g	m/s^2	Gravitacijsko ubrzanje
G_{ur}	N	Težina uređaja
I	A	Potrošnja električne energije
I_{SM}	A	Potrošnja električne energije step motora
I_{VM}	A	Potrošnja električne energije vanbrodskog motora
m_{ur}	kg	Masa uređaja
M	Nm	Moment savijanja
S	-	Faktor sigurnosti
t	h	Vrijeme rada uređaja
V_{is}	m^3	Volumen istisnine morske vode
V_s	m^3	Volumen spremnika (mreže)
ρ_m	kg/m^3	Gustoća morske vode
ρ_M	kg/m^3	Gustoća materijala matrice kompozita
ρ_K	kg/m^3	Gustoća kompozita
ρ_V	kg/m^3	Gustoća materijala vlakana kompozita

SAŽETAK

U ovom završnom radu prikazan je postupak konstruiranja autonomnog uređaja za čišćenje plutajućeg otpada. Uređaj treba izvesti tako da koristi električnu energiju za pogon i eventualno solarne ćelije. Primarna namjena je za marine, luke i lučice.

Na početku rada dan je uvod koji govori o nautičkom turizmu i problemu otpada u moru koji se pojavljuje kao posljedica. Nakon toga napravljena je analiza tržišta postojećih proizvoda i inovativnih koncepata. Zatim je izrađena funkcijska dekompozicija sa objašnjenjem pripadajućih podfunkcija, iz čega slijedi morfološka matrica koja sadrži neka od mogućih rješenja funkcija koje uređaj obavlja. Uz korištenje morfološke matrice napravljena su dva konceptna rješenja koja su potom vrednovana, a bolji koncept je detaljno razrađen.

Za odabrani koncept izrađen je potrebni proračun, 3D model te tehnička dokumentacija.

Ključne riječi: autonomni uređaj, skupljanje, plutajući otpad

SUMMARY

This bachelor thesis shows process of designing autonomous device for floating waste collection.

Device should be developed using electric energy as source of power and possibly solar cells.

Primary use is for harbors and small ports.

In start of the thesis is given introduction speaking about nautical tourism and problems of waste in the sea which occurs as consequence. After that market analysis of existing products and innovative concepts was made. Then function decomposition with proper explanation of its subfunctions was created, from which follows morphological matrix containing some of possible solutions of the functions device is managing. Using morphological matrix two concepts were generated and afterwards evaluated, with the better concept being thoroughly elaborated.

For selected concept 3D model was made with required calculations and technical documentation.

Key words: autonomous device, collection, floating waste

1. Uvod

1.1. Nautički turizam

Nautički turizam je jedan od najperspektivnijih oblika hrvatskog turizma. Republika Hrvatska je sredozemna zemlja s razvedenom obalom i otocima, te brojnim zaštićenim sidrištima. Upravo zbog brojnih prirodnih potencijala kojima Hrvatska raspolaže, posebno vrijedan i uspješan dio hrvatskog turizma je nautički turizam.

Poseban je to oblik turizma koji se po svojim specifičnim obilježjima bitno razlikuje od ostalih oblika turizma. Naglasak se stavlja na nužnost pronalaženja kompromisa između potrebe za očuvanjem prirodnog prostora i potrebe za gospodarskim razvojem. Principi dugoročnog razvoja nautičkog turizma koji uključuju upravljanje sustavom nautičkog turizma, očuvanje prirode i okoliša, kvalitetu i konkurentnost, gospodarsku valorizaciju i slično, odrednice su na kojima se ovaj oblik turizma zasniva.

Za ovaj rad upravo je bitan ekološki kriterij razvoja nautičkog turizma, to se može pokazati na primjeru statističkih podataka za nautički turizam u Republici Hrvatskoj. U Hrvatskoj nautička infrastruktura uključuje 72 marine i 142 nautičke luke koje imaju 17 tisuća vezova [1]. Također broj plovila u lukama na stalnom vezu je 2018. godine iznosio 11 742 plovila [1]. Naravno ta brojka je nešto veća kad se u obzir uzmu i plovila na kopnenom vezu. Iz toga možemo zaključiti kako je za daljni razvoj ove grane turizma potrebno voditi brigu o kvaliteti mora i čistoći obale. Nadalje nautički turizam nije razvijen samo u Hrvatskoj već i drugim zemljama svijeta.

1.2. Otpad u nautičkim lukama

Zbog velikog broja plovila i mediteranske klime koja dopušta izlazak na more kroz gotovo cijelu godinu događa se porast onečišćenja mora. U ljetnoj sezoni kada je najveći protok ljudi na obali i moru, zagađenja su i veća, naročito u lukama, lučicama i uvalama. Većinu zagađenja tada čini plastični otpad koji se nalazi na površini mora, ali se može naći otpad od svih vrsta materijala. Najčešći otpadni proizvodi koji se mogu naći u nautičkim lukama pokazani su na slici 1.



Slika 1. Karakteristični plutajući otpad u nautičkim lukama

Zadnjih se godina u svijetu velikom brzinom razvija trend podizanja ekološke svijesti jer je onečišćenje mora i oceana u svijetu doseglo zabrinjavajuće vrijednosti. To može vidjeti i u direktivi Europske unije iz 2019. čiji je glavni cilj kontroliranje utjecaja plastičnih proizvoda na okoliš i smanjenje stope onečišćenja mora [2]. Stoga se može zaključiti da će potreba za ekološki prihvatljivim metodama i uređajima za zbrinjavanje otpada također rasti.

2. Analiza postojećih uređaja na tržištu

U nastavku ovog poglavlja predstavljeni su pronađeni gotovi proizvodi za sakupljanje plutajućeg otpada. Analizom zaključujem da je ponuda ovakvih proizvoda na tržištu relativno mala, ali se primjećuje da se širom svijeta radi na razvoju novih tehnologija za očuvanje morskog okoliša. To pokazuje da potrebe za ovakvim proizvodima postoje.

2.1. Recyclamer

Recyclamer je robot za čišćenje luka i vodenih površina. Ovaj inovativni prototip, proizveden u Limousinu, skuplja otpad u vodi. Opremljen je solarnim panelima koji mu omogućavaju cjelodnevni rad, sensorima za praćenje kvalitete vode i GPS sustavom. Dizajn uređaja omogućuje dobre upravljačke sposobnosti u uskim područjima. Uređaj je dostupan u tri veličine razreda S,M i L. Model Recyclamer S je prikazan na slici 2.



Slika 2. Recyclamer S

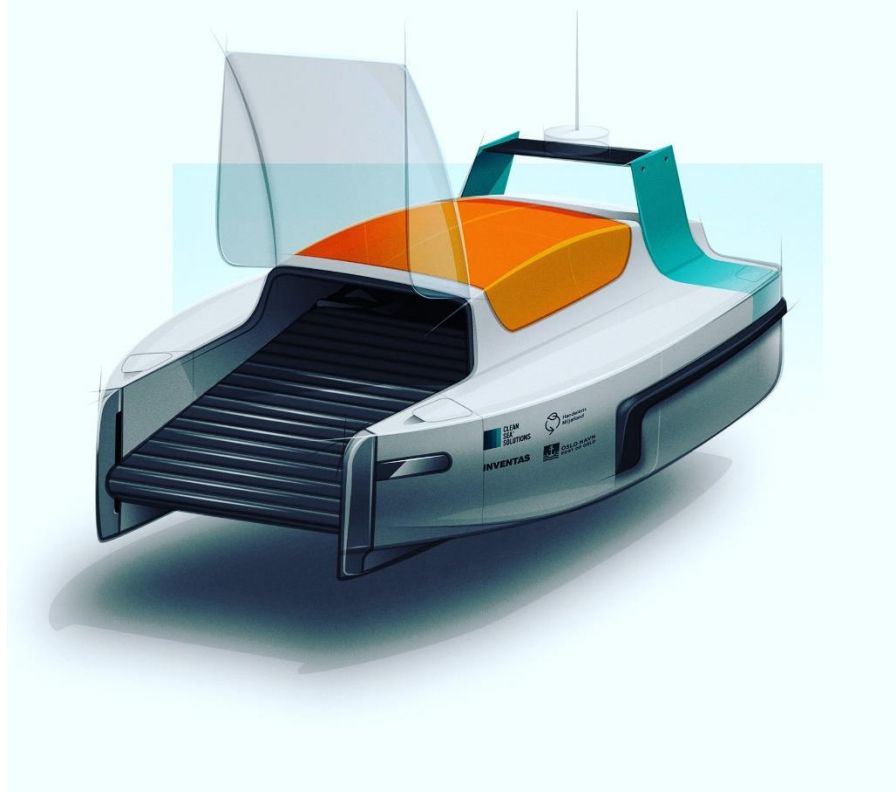
Neke od specifikacija proizvoda nalaze se u tablici 1. Podaci iz tablice prema [3].

Tablica 1. Specifikacije uređaja Recyclamer S [3]

Dimenzije [mm]	1600x900
Gaz [mm]	250-500
Zapremnina otpada [l]	200
Vrijeme rada [sati]	24

2.2. Clean Sea Robot

Norveška tvrtka Clean Sea Solutions nudi autonomni električni uređaj Clean Sea Robot, koji se samostalno kreće te sakuplja plutajući otpad. Uređaj koristi kombinaciju računalnog vida i daljinskog povezivanja odnosno upravljanja čime se omogućuje rad uređaja preko operatera ili predviđenih putanja. Otpad se prikuplja pomoću pokretne trake, a uz prikupljanje otpada, uređaj sakuplja podatke o kvaliteti vode putem različitih senzora. Uređaj je prikazan na slici 3.



Slika 3. Clean Sea Robot

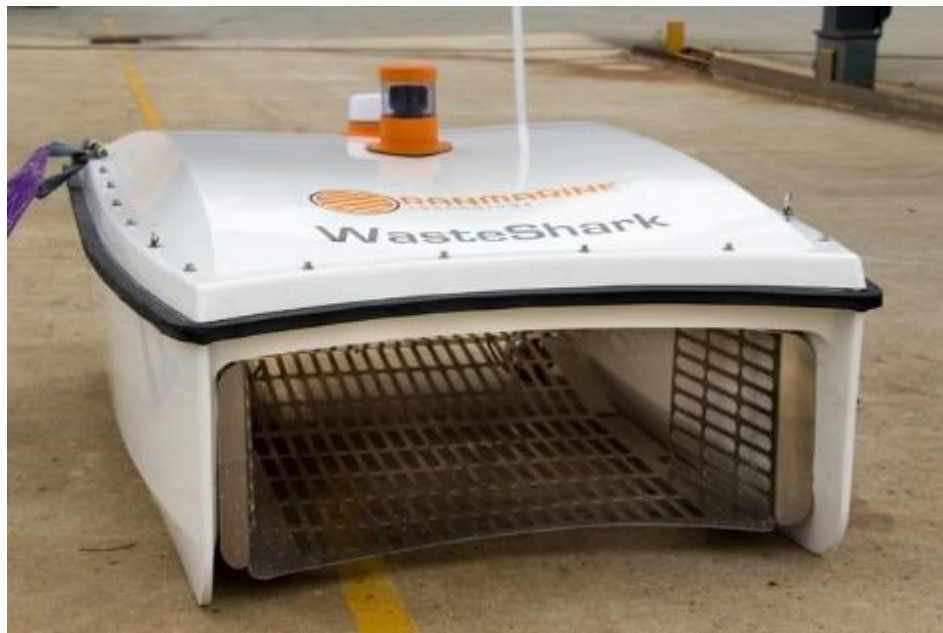
Neke od specifikacija proizvoda nalaze se u tablici 2. Podaci dobiveni iz [4].

Tablica 2. Specifikacije uređaja Clean Sea Robot [4]

Dimenzije [mm]	2000x3000
Zapremnina [l]	1000
Vrijeme rada [sati]	5

2.3. WasteShark

Tvrtka RanMarine Technology nudi proizvod WasteShark za kontinuirano prikupljanje plutajućeg otpada. Uređaj dolazi u dva modela koja se razlikuju u načinu upravljanja. Class M modeli namjenjeni su za daljinsko upravljanje operatera, dok su Class A modeli opremljeni sustavom za autonomno upravljanje po željenim putanjama. Uređaj je opremljen i sensorima za praćenje dubine, temperature i kvalitete vode. Uređaj je prikazan na slici 4.



Slika 4. WasteShark A

Neke od specifikacija proizvoda nalaze se u tablici 3. Podaci prema [5].

Tablica 3. Specifikacije uređaja WasteShark [5]

Dimenzije [mm]	1556x1078
Gaz [mm]	450
Zapremnina [l]	200
Vrijeme rada [sati]	16

3. Kompozitni materijali

Iz analize tržišta proizlazi zaključak da su kompozitni materijali dobar izbor materijala za izradu konstrukcije uređaja. Rad s ovom vrstom materijala omogućuje oblikovanje složenih površina uz relativno jeftine alate za izradu i manjih serija proizvoda. Širok izbor materijala koje je moguće kombinirati nudi mogućnost dizajniranja željenih svojstava prema potrebama proizvoda. Nadalje kompoziti imaju više vrijednosti specifične čvrstoće i specifičnog modula elastičnosti u odnosu na tradicionalne materijale, što omogućuje smanjenje mase. To pak rezultira s porastom efikasnosti strukture, smanjenjem troškova energije i materijala. Dodatne prednosti kompozita su i otpornost na umor i koroziju, niski troškovi proizvodnje, mogućnost podešavanja toplinskih karakteristika (toplinska izvedljivost i vodljivost), prigušivanje vibracija, te fleksibilnost konstrukcije.

Zbog radnih uvjeta u kojima će se uređaj nalaziti prilikom odabira materijala konstrukcije pažnju treba posvetiti eliminiranju utjecaja morske atmosfere i smanjenju mase uz postizanje dobre krutosti i čvrstoće. Stoga je za potrebe ovog zadatka odabran vlaknima ojačan polimerni kompozit. Vlakna nose većinu opterećenja, koja se na njih prenose pomoću duktilne matrice. Matrica također štiti pojedinačna vlakna od površinskog oštećenja uslijed abrazije ili djelovanja okolnog medija.

3.1. Staklena vlakna

Iako se s polimernom matricom mogu kombinirati i ugljična, aramidna, keramička te hibridna ojačala u obliku vlakana, njih za potrebe ovog zadatka nećemo razmatrati.

Glavne karakteristike staklenih vlakana su niska cijena, niska električna vodljivost, dobra kemijska postojanost i otpornost na vlagu, visoka čvrstoća, dobra krutost te dobra otpornost na povišene temperature. Dostupna su u različitim oblicima, npr. mat, roving, platna itd. Svi oblici mogu se kombinirati s raznim smolama.

E-staklo (aluminoborosilikat) čini najveći dio proizvodnje staklenih vlakana. Vrlo su popularna u maloj brodogradnji zbog odličnih svojstava poput onih navedenih u prethodnom odjeljku te njihove nezapaljivosti i otpornosti na UV zračenje.

3.2. Polimerne matrice

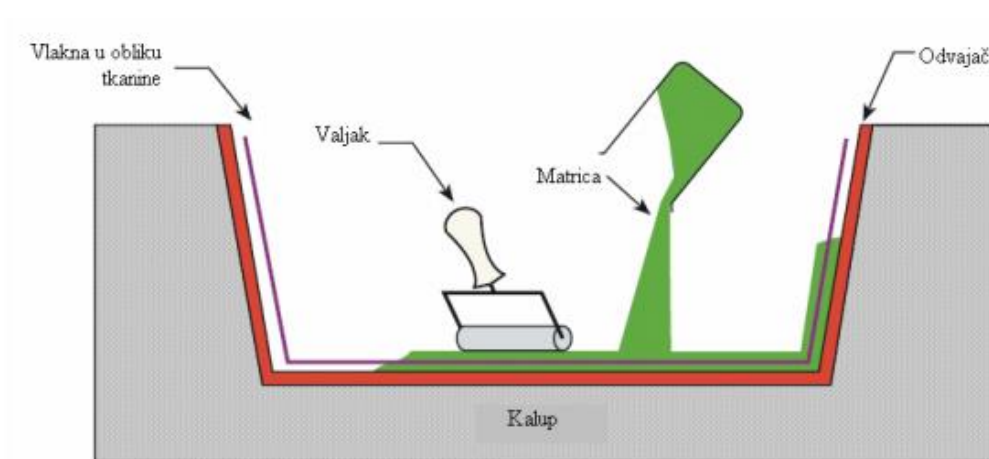
Matrica može biti materijal koji u krutom stanju zadovoljava većinu poželjnih svojstava, čvrstoće, modula elastičnosti, adhezivnosti s ojačanjima, kemijske postojanosti, gustoće, nepropusnosti, nezapaljivosti itd. Najčešći materijali matrica za impregniranje staklenih vlakana su formaldehidna, poliesterska, vinilesterska i epoksidna smola. Poliesterske i vinilesterske smole imaju najširu primjenu od svih materijala za matrice. Upotrebljavaju se u mnoge komercijalne i industrijske svrhe. Poliesterske smole najčešće se ojačavaju staklenim vlaknima zato što pružaju odlična mehanička svojstva i imaju prihvatljiv utjecaj na okoliš uz nisku cijenu. Upravo iz navedenih razloga za materijal matrice koristit će se poliesterska smola.

3.3. Metode izrade vlaknima ojačanih polimernih kompozita

U ovom potpoglavlju ukratko će biti objašnjene tri metode izrade kompozitne konstrukcije koje se mogu primjeniti za izradu trupa uređaja za čišćenje plutajućeg otpada.

3.3.1. Ručno laminiranje

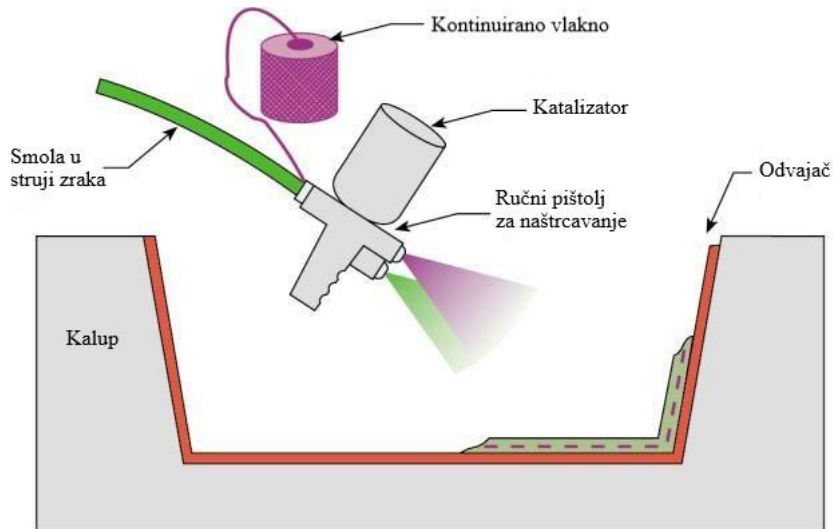
Vlakna povezana u tkanja različitog oblika polažu se u kalup. Na njih se nanosi smola koja se impregnira u vlakna pomoću valjaka i kistova. Kvalitetu impregnacije vlakana i njihov volumni udio u kompozitu moguće je dodatno povećati upotrebom vakuumske pumpe i pokrivala. Do skrućivanja kompozita dolazi pri atmosferskim uvjetima. Prednosti ove metode su jednostavnost postupka izrade, malen trošak izrade alata (kalupa), velik izbor vrsta materijala i dobavljača, dobar udio vlakana u kompozitu itd. Glavni nedostaci ove metode su korištenje smola manje viskoznosti što utječe na mehanička svojstva te što kvaliteta kompozita ovisi o vještini radnika. Na slici 5. prikazan je opisani postupak.



Slika 5. Metoda ručnog laminiranja

3.3.2. Naštrcavanje

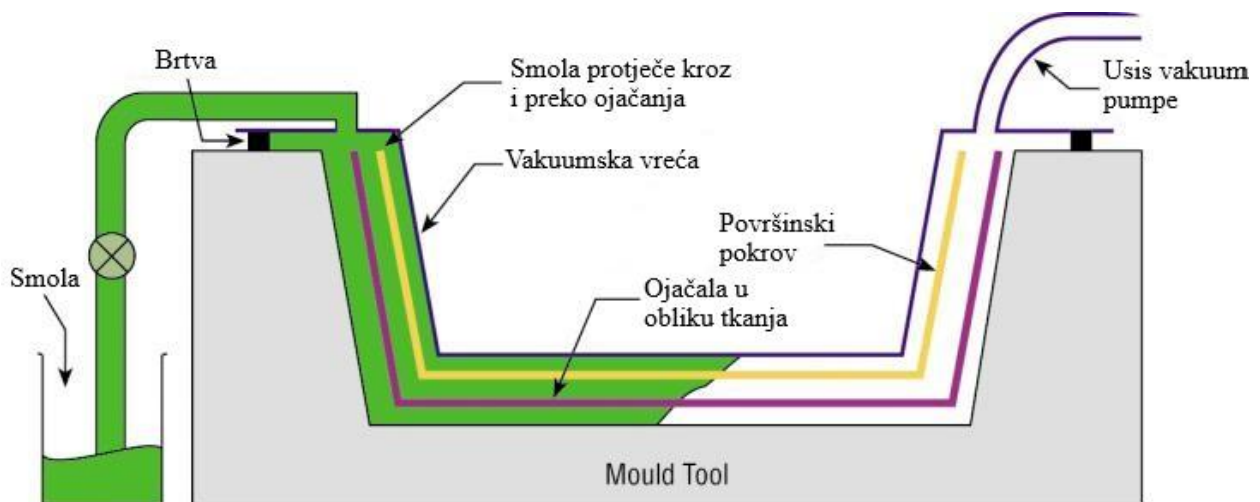
Kontinuirano vlakno ulazi u ručni pištolj u kojem se siječe na manje komadiće i dodaje u struju zraka i tekuće smole. Takva se mješavina nanosi (naštrcava) u kalup gdje skrućuje pri atmosferskim uvjetima. Kao materijal matrice uglavnom se koriste poliesterske smole, a za ojačala isključivo staklena vlakna. Neke prednosti ove metode su jeftin način taloženja smole i vlakana, malo troškovi izrade alata i široka primjena postupka. Glavni nedostaci su veći udio smole nego kod ostalih metoda, korištenje smola malih viskoznosti i kratkih sječenih vlakana što utječe na mehanička svojstva. Postupak je prikazan shematski na slici 6.



Slika 6. Metoda naštrcavanje

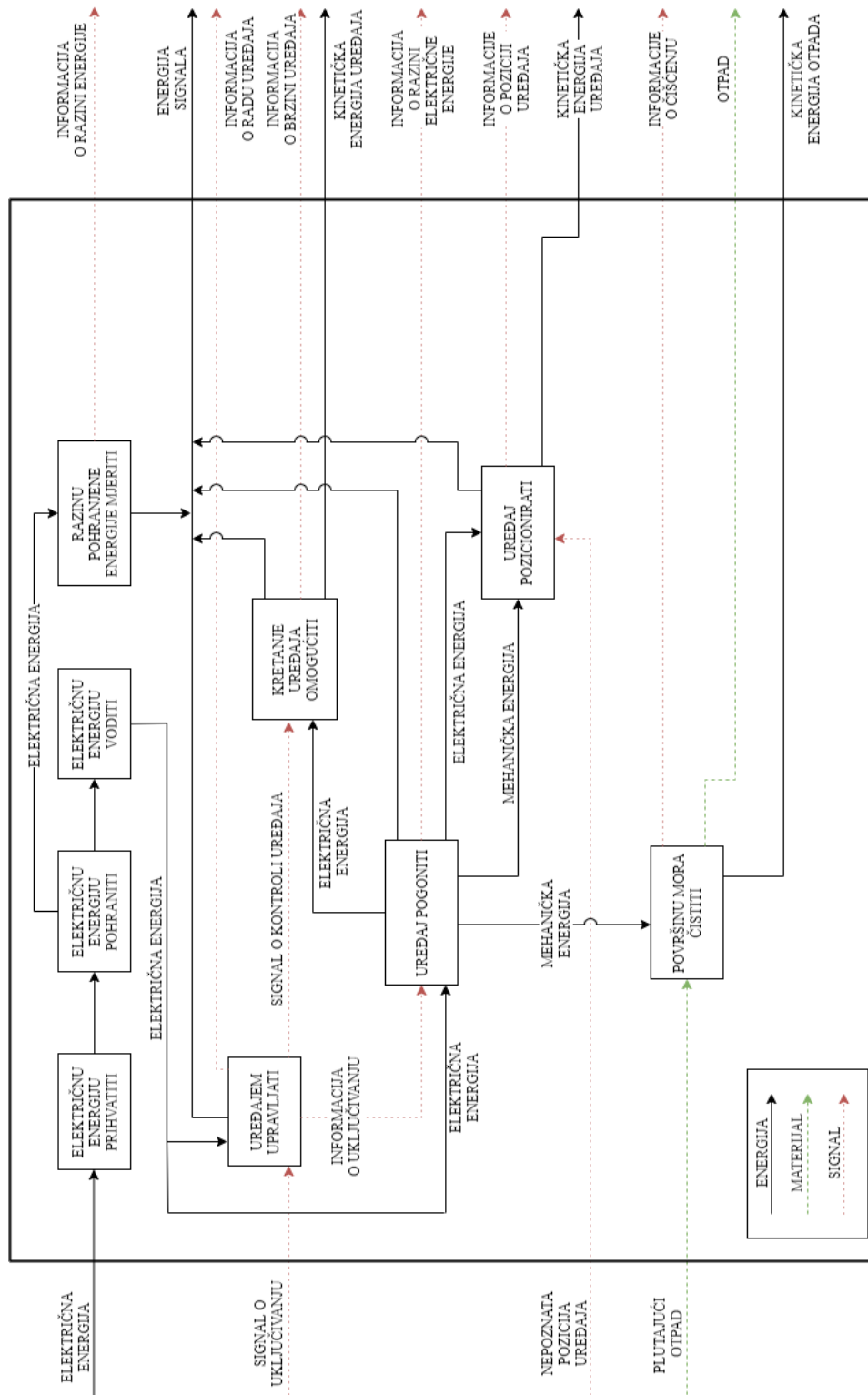
3.3.3. Vakuumska infuzija

Vlakna u obliku tkanja se polažu u kalup i na njih se stavlja površinski pokrov i vakuumska vreća. Pomoću vakuumske pumpe uklanja se zrak i potom ubrizgava smola. Površinski pokrov poboljšava protok smole i impregnaciju ojačala. Za materijal matrice koriste se epoksidne, poliesterske i vinilesterske smole, a za ojačala sve vrste vlakana. Prednost ovog postupka je relativno jeftina izrada alata, moguća izrada dijelova velikih dimenzija, bolja kvaliteta površine, veći udio vlakana nego kod ručnog polaganja. Glavni nedostatak je relativno složeno izvođenje procesa, pojava lokaliteta u koje nije impregnirana smola i korištenje smola niske viskoznosti. Shema postupka prikazana je na slici 7.



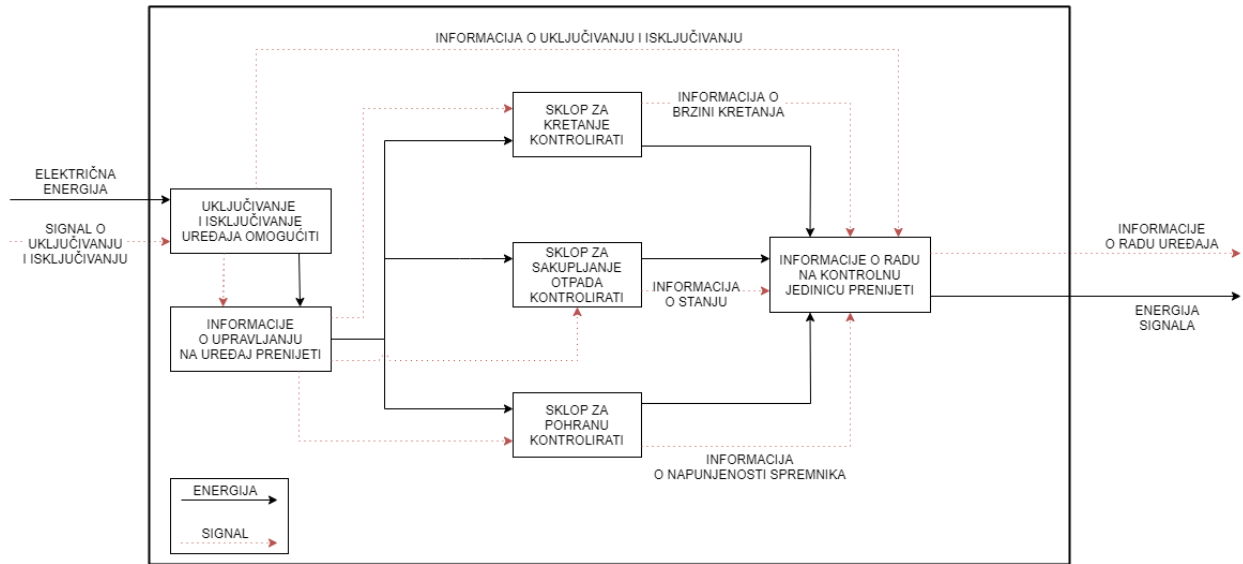
Slika 7. Vakuumska infuzija

4. Funkcijska dekompozicija



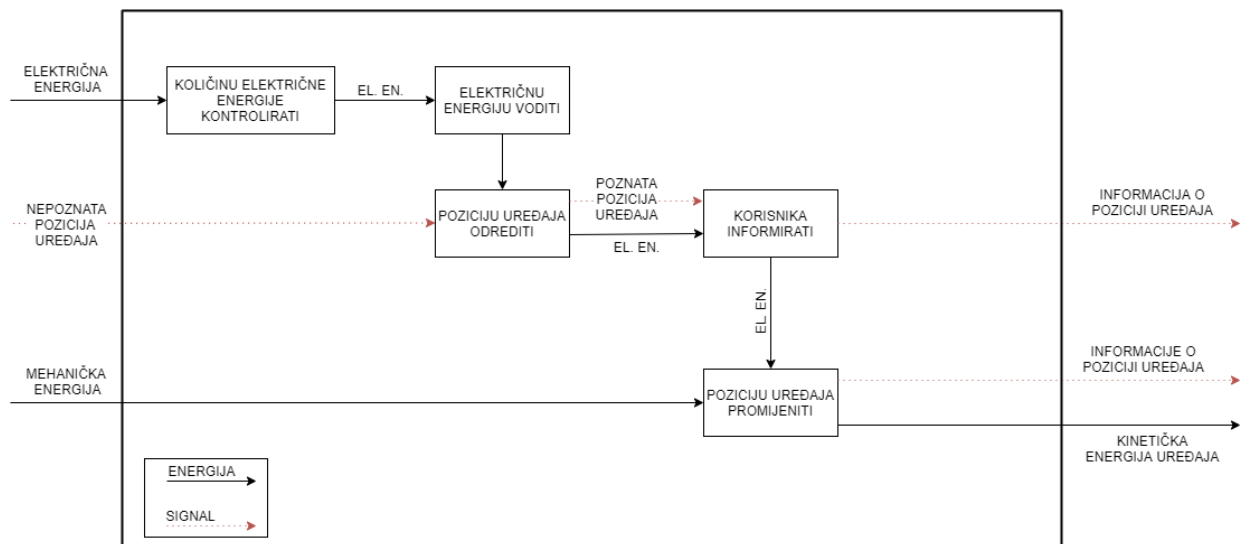
Slika 8. Funkcijska dekompozicija

4.1. Uređajem upravljati



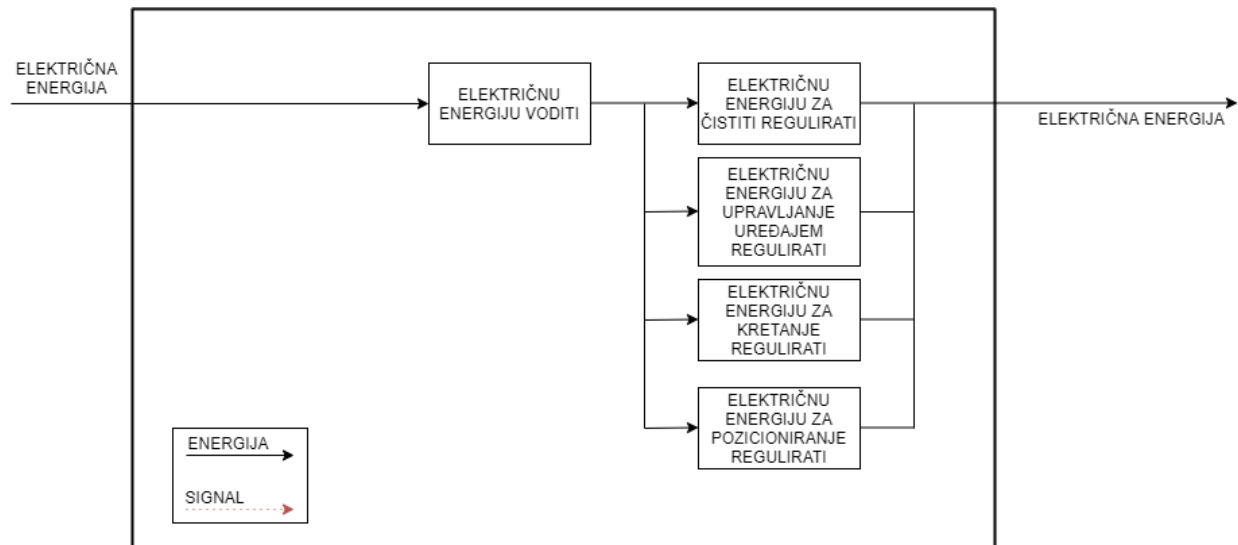
Slika 9. Uređajem upravljati

4.2. Uređaj pozicionirati



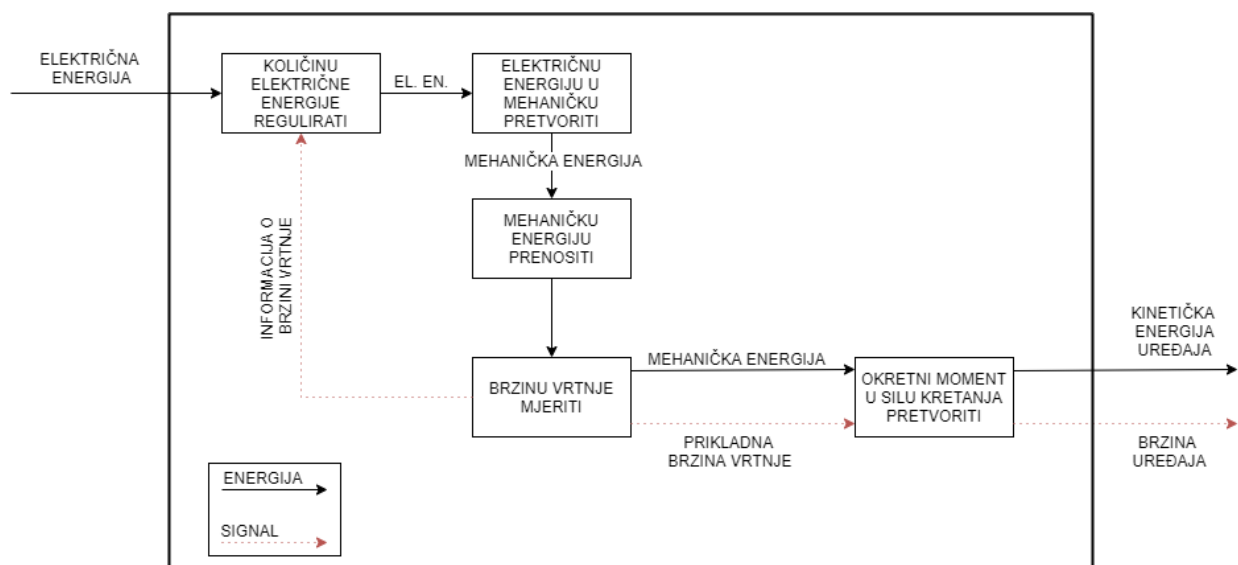
Slika 10. Uređaj pozicionirati

4.3. Uređaj pogoniti



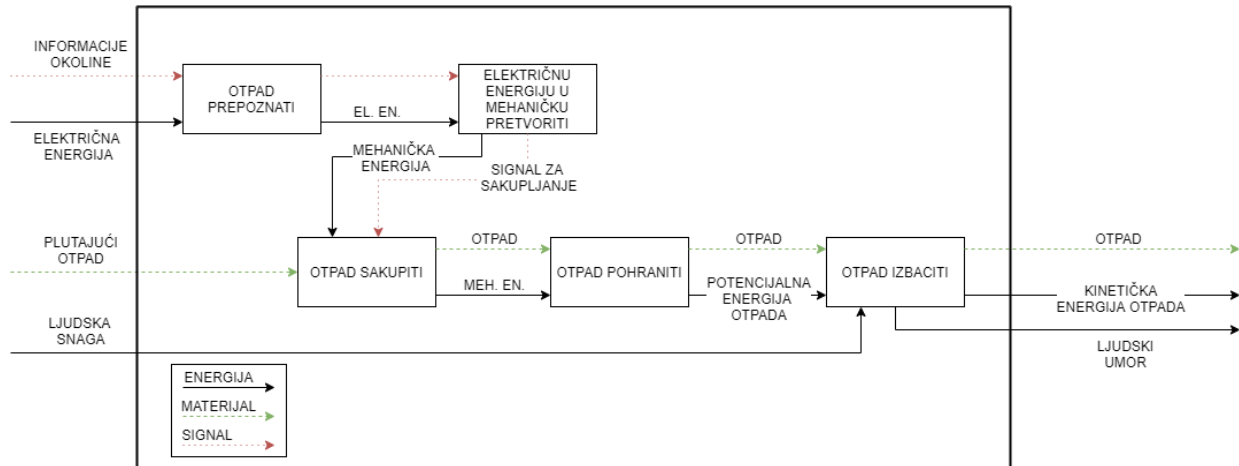
Slika 11. Uređaj pogoniti

4.4. Kretanje uređaja omogućiti



Slika 12. Kretanje uređaja omogućiti

4.5. Površinu mora čistiti





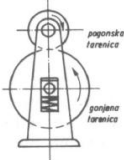







Slika 13. Površinu mora čistiti




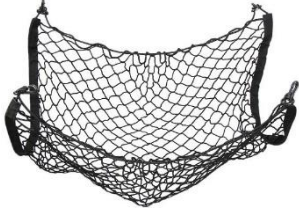

5. Morfološka matrica

Tablica 4. Morfološka matrica

Funkcija	Rješenje	
Električnu energiju pohraniti	 <p data-bbox="509 1507 764 1541">Litij-ionska baterija</p>	 <p data-bbox="1105 1507 1263 1541">Akumulator</p>
Električnu energiju voditi	 <p data-bbox="1016 1587 1179 1621">Razni kabeli</p>	

Funkcija	Rješenje		
Uključivanje i isključivanje uređaja omogućiti	 <p data-bbox="532 625 613 657">Gumb</p>	 <p data-bbox="816 598 1019 630">Putem računala</p>	 <p data-bbox="1206 598 1312 630">Sklopka</p>
Informacije o upravljanju na uređaj prenijeti	 <p data-bbox="451 940 695 972">GPS (radio valovi)</p>	 <p data-bbox="833 930 1003 961">Internet veza</p>	 <p data-bbox="1222 924 1299 955">Kabel</p>
Informacije o radu na kontrolnu jedinicu prenijeti			
Poziciju uređaja odrediti	 <p data-bbox="743 1081 833 1197">GPS (radio valovi)</p>	 <p data-bbox="1185 1071 1263 1102">Sonar</p>	
El. en. za čistiti, kretanje, upravljanje i pozicioniranje regulirati	 <p data-bbox="1015 1333 1291 1365">Elektronički sklopovi</p>		
Električnu energiju u mehaničku pretvoriti	 <p data-bbox="467 1795 678 1827">AC servo motor</p>	 <p data-bbox="812 1806 1023 1837">DC servo motor</p>	 <p data-bbox="1144 1816 1372 1848">Istosmjerni motor</p>

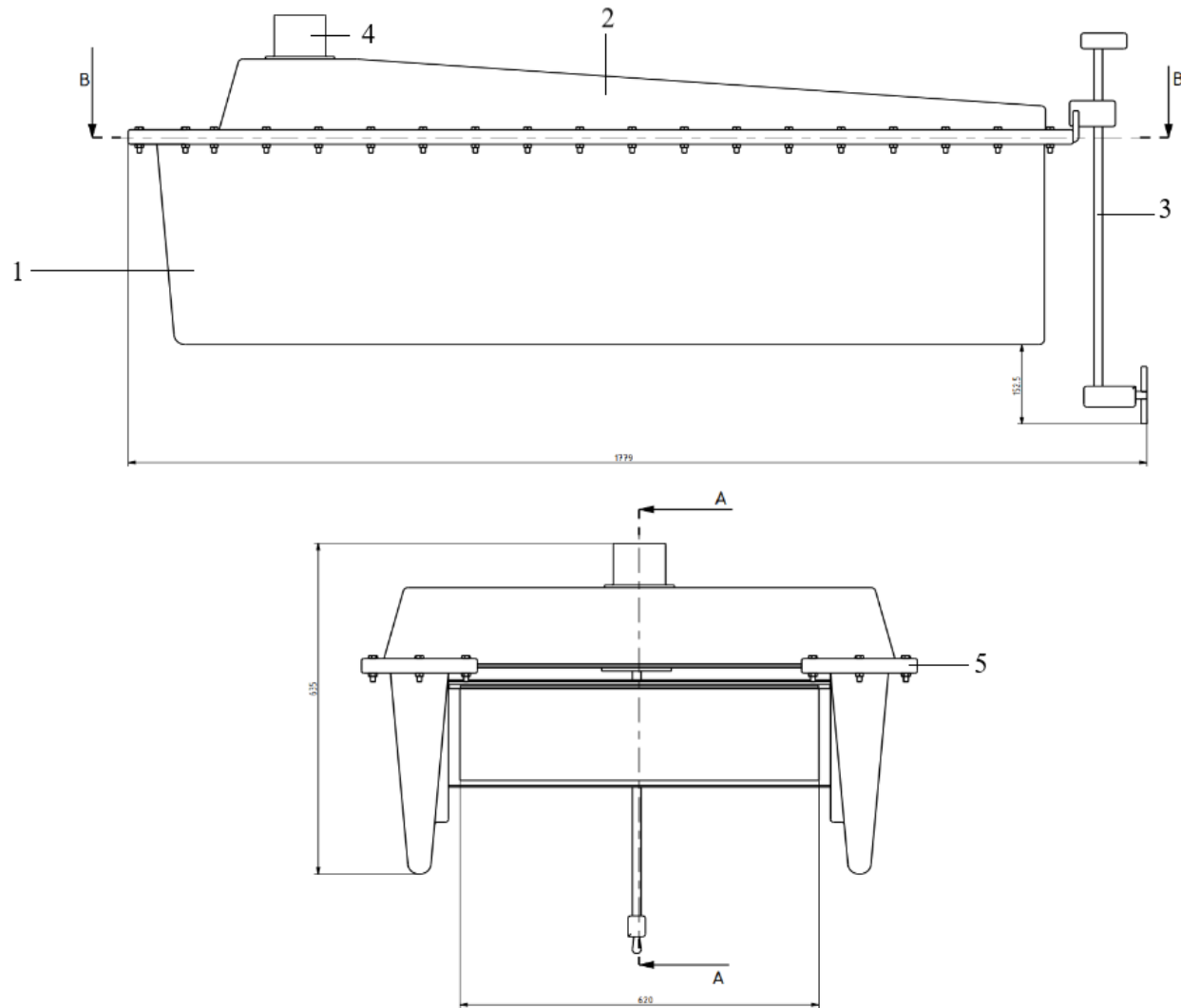
Funkcija	Rješenje		
Mehaničku energiju prenositi	 <p>Vratilo</p>	 <p>Remenski prijenos</p>	 <p>Prijenos taranicama</p>
	 <p>Zupčani prijenos</p>	 <p>Lančani prijenos</p>	
Brzinu vrtnje mjeriti	 <p>Mehanički</p>	 <p>Senzor</p>	
Okretni moment u silu kretanja pretvoriti	 <p>Propeler</p>	 <p>Pumpa (potisna sila)</p>	
Otpad prepoznati	 <p>Sustav kamera</p>		Senzori

Funkcija	Rješenje		
Otpad sakupiti	 <p data-bbox="402 512 662 548">Vodenim protokom</p>	 <p data-bbox="748 516 1034 552">Transportnom trakom</p>	 <p data-bbox="1154 520 1349 556">Robotska ruka</p>
Otpad pohraniti	 <p data-bbox="581 821 667 856">Mreža</p>		 <p data-bbox="1097 831 1227 867">Spremnik</p>

6. Koncepti

6.1. Koncept 1

Koncept 1, prikazan je na slici 14.



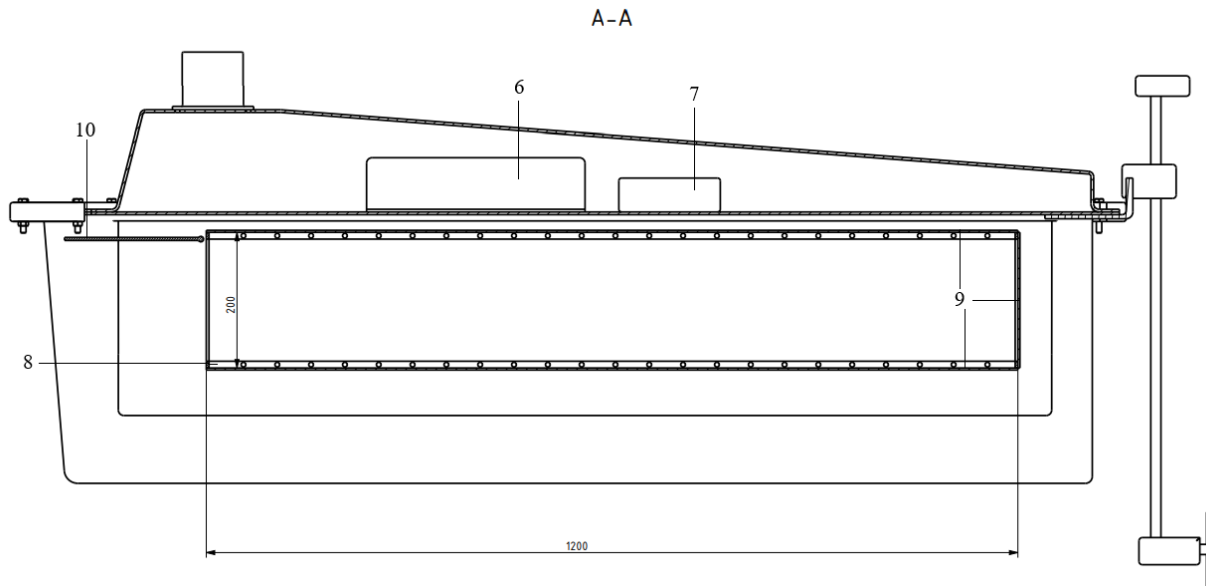
Slika 14. Koncept 1

Nosiva konstrukcija uređaja sastoji se od dva osnovna dijela, trupa (1) i poklopca trupa (2), izrađenih od kompozitnog materijala. Materijal su E – staklena vlakna primjerena upotrebi u morskoj okolini impregnirana poliesterskom smolom. Brtvljenje spoja između trupa i poklopca je osigurano vijčanom silom i brtvenom gumom.

Pogon uređaja je vanbrodski električni motor (3) nazivnog napona 12 V, sa integriranim GPS i bežičnim sustavom čime je riješeno upravljanje uređajem sa obale. Programska podrška koja dolazi s motorom ima mogućnost unosa ruta kretanja pa je na taj način moguće postići autonomnost vožnje prilikom čišćenja.

Ukoliko uređajem upravlja operater s obale, za snalaženje u prostoru osim GPS sustava koncept sadrži i bežičnu vodootpornu kameru (4) sa mogućnošću rotacije od 360°.

Na idućoj slici prikazan je presjek A-A definiran prema slici 14.



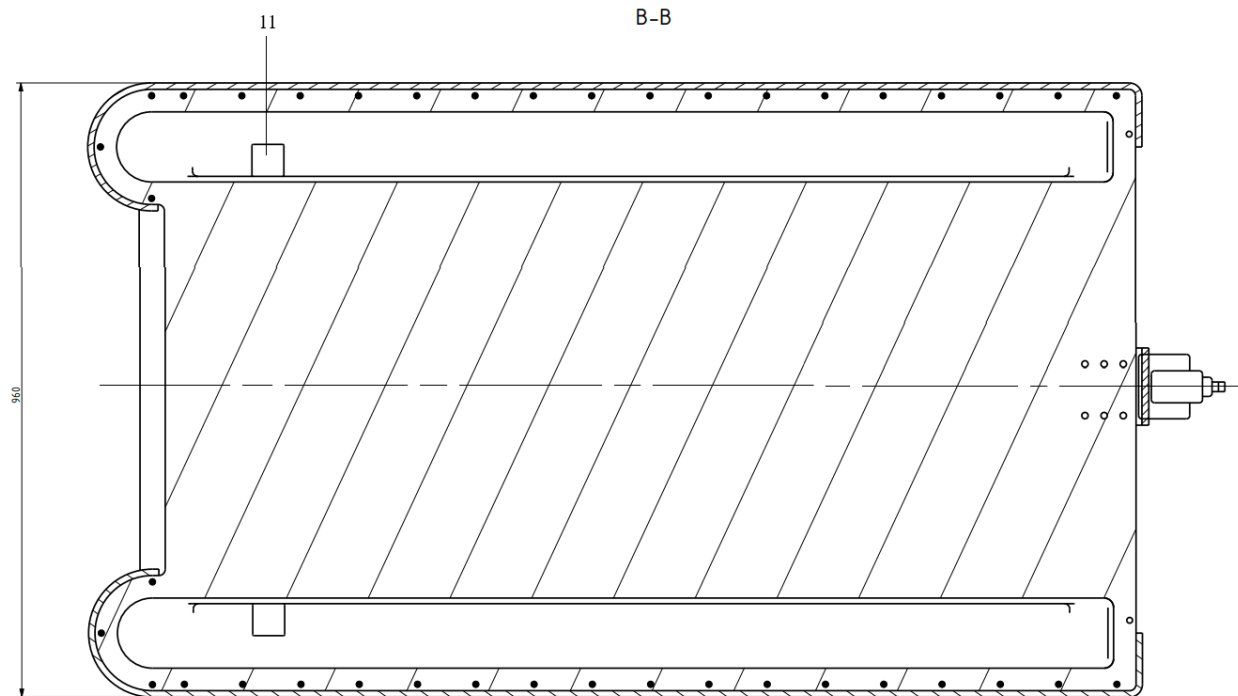
Slika 15. Koncept 1, presjek A-A

Brojem (7) prema slici 15., označen je računalni sklop uređaja gdje se obrađuju sve informacije o uređaju te potom šalju kontrolnoj jedinici na obalu.

Energija potrebna za napajanje motora i ostalih dijelova koji koriste električnu energiju, sadržana je u dvije litij-ionske baterije (6).

Sakupljanje otpada riješeno je dizajnom uređaja, a otpad se sakuplja samo prilikom gibanja (plovidbom) prema naprijed (pramac).

Konstrukcija spremnika za otpad sastoji se od nosača mreže (8) i mreže (9) koja zadržava otpad. Prilikom gibanja unatrag otpad treba osigurati od izlaska iz spremnika., a to je riješeno zatvaračem spremnika (10) kojeg pokreću dva koračna motora (11) ugrađena unutar trupa (1). Položaj motora zatvarača prikazan je na slici 16.

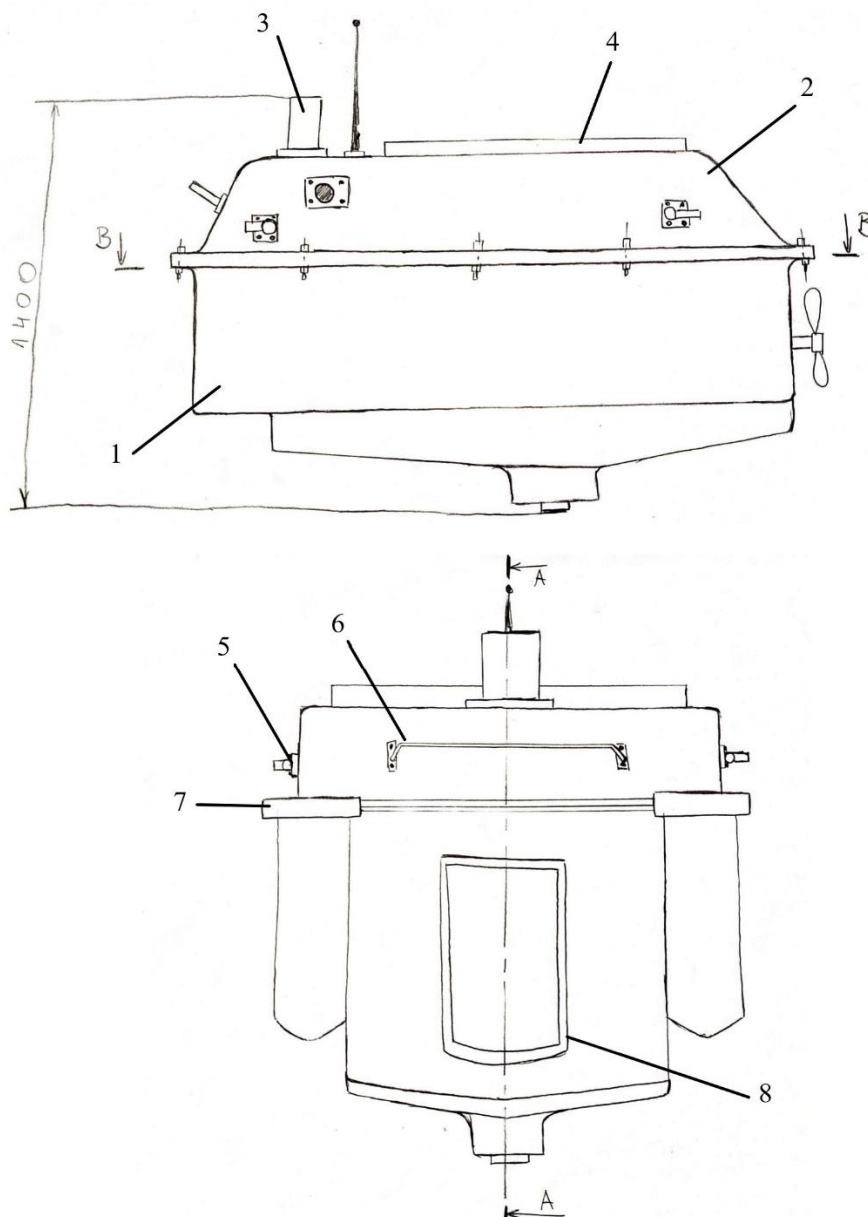


Slika 16. Koncept 1, presjek B-B

Ukoliko uređaj dođe u kontakt s plovilima na vezu u marini, kako ne bi došlo do oštećivanja istih na uređaj je postavljen gumeni bokoštitić (5) prema slici 14.

6.2. Koncept 2

Koncept 2, prikazan je na slici 17.

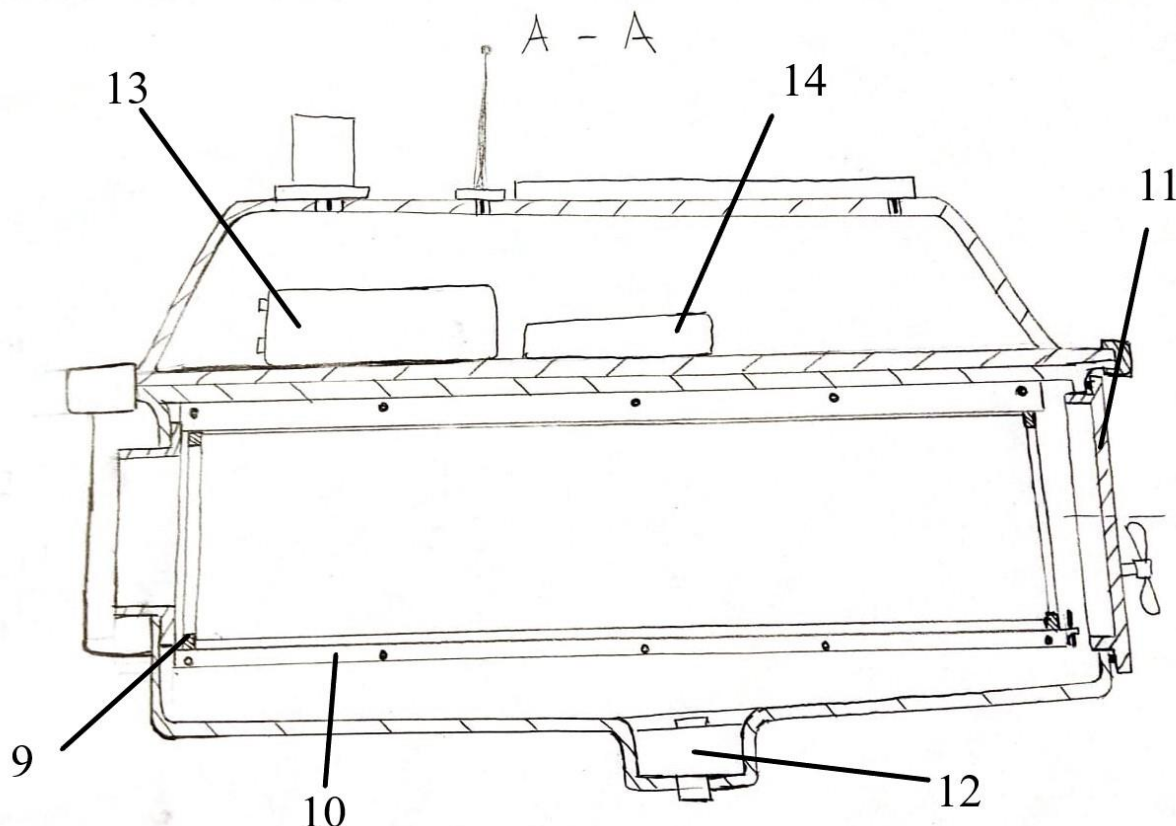


Slika 17. Koncept 2

Nosiva konstrukcija sastoji se od dva osnovna dijela, trupa (1) i gornjeg dijela (2) spojenih vijcima po obodu. Brtvljenje u spoju se postiže silikonskim premazom i priteznom silom. Na gornjem dijelu nalazi se kamera (3) s mogućnošću rotacije za 360° koja pomaže pri kontroli rada i manualnom upravljanju. S (4) je označen solarni panel za smanjenje potrebnog kapaciteta baterije i postizanje energetske neovisnosti. Kako bi uređaj mogao prepoznavati okolne brodove i obalnu infrastrukturu te sukladno tome prilagoditi svoj rad opremljen je sensorima za mjerenje udaljenosti (5).

U slučaju udara u okolne objekte moguće je oštećivanje uređaja pa je po rubu spoja trupa i gornjeg dijela postavljen gumeni bokoštitičnik (7). Kako bi se uređaj mogao izvući iz mora dodana je ručka (6).

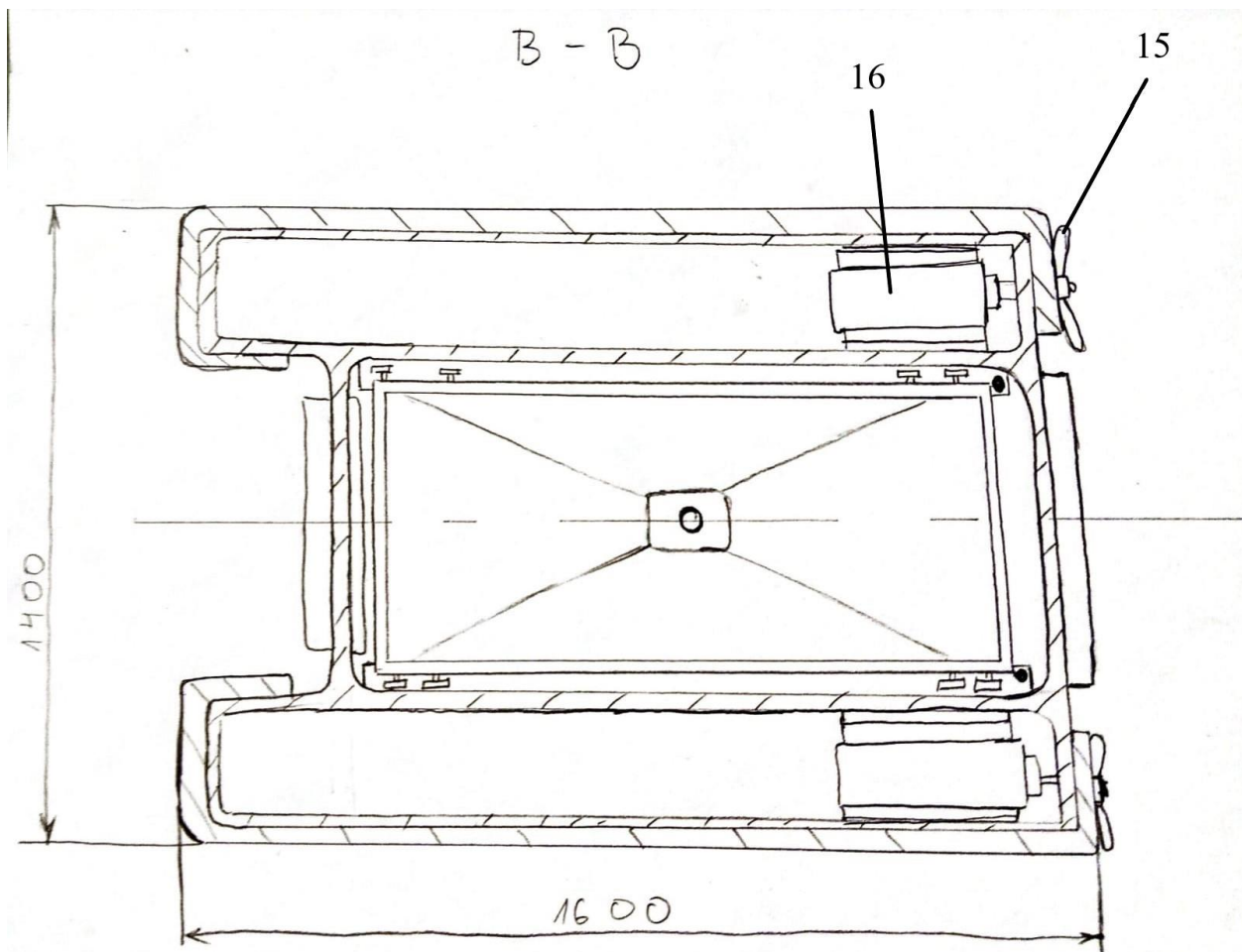
Na slici 18. prikazan je presjek A-A označen prema slici 17.



Slika 18. Koncept 2, presjek A-A

S (8) prema slici 17. označen je otvor u trupu uređaja kroz koji more skupa s otpadom utječe, otpad se zaustavlja u spremniku s žičanom mrežom (9), dok se more konstantno ispumpava van iz trupa pomoću potopne pumpe (12), dizajn trupa s nagnutom podnicom usmjerava otjecanje mora prema pumpi. Kada se spremnik napuni skida se poklopac (11) te se spremnik izvlači preko klizača (10). Baterijski paket označen je s (13), a računalni sklop (14) kontrolira rad svih komponenti sustava i informacije šalje operateru na obali.

Na idućoj slici je prikazan presjek B-B definiran na slici 17.



Slika 19. Koncept 2, presjek B-B

Potisna sila za gibanje uređaja postiže se preko propelera (15) kojeg pogoni elektromotor (16). Skretanje uređaja izvedeno je s dva propelera odnosno elektromotora kojima računalo kontrolira smjer i brzinu vrtnje. Nadalje uređaj se još može opremiti filterima za odvajanje nafte koja je česta pojava u nautičkim lukama.

6.3. Ocjenjivanje koncepata

U tablici 5., prikazano je vrednovanje koncepata.

Tablica 5. Vrednovanje koncepata

Kriterij	Težinski faktor	Koncept 1	Koncept 2
Cijena	0,8	4	3
Masa	0,7	5	3
Dimenzije	0,9	4	3
Vrijeme rada	1	4	5
Održavanje	0,7	4	3
Zapremnina spremnika	0,5	3	4
Suma		18,6	16,3

Vrednovanje koncepata izvršeno je prema 6 odabranih kriterija. Svakom kriteriju je dodijeljen težinski faktor (0-1) koji prikazuje njegovu važnost. Zatim je svaki koncept ocijenjen (ocjenama od 1 do 5) prema svakom kriteriju.

Na temelju rezultata vrednovanja iz prethodne tablice utvrđujem da je koncept 1 prihvatljiviji izbor za potrebe tržišta (manja cijena, manja masa a time i potrošnja, jednostavnije održavanje).

7. Proračun i specifikacije standardnih dijelova

U ovom poglavlju prikazati ću osnovni proračun odabranog koncepta iz prethodnog poglavlja, te specifikacije korištenih standardnih dijelova za ostvarivanje funkcije uređaja.

7.1. Sila uzgona i utonuće uređaja

Silu uzgona računamo:

$$F_u = \rho_m \cdot g \cdot V_{is} . \quad (1)$$

gdje je $\rho_m = 1030 \text{ kg/m}^3$ gustoća morske vode, a $g = 9,81 \text{ m/s}^2$ konstanta gravitacije.

Sređivanjem (1) dobijemo izraz za volumen istisnine mora V_{is} :

$$V_{is} = \frac{F_u}{\rho_m \cdot g} . \quad (2)$$

Kako nam je volumen istisnine mora nepoznat, silu uzgona određujemo izjednačavanjem s težinom uređaja:

$$F_u = G_{ur} = m_{ur} \cdot g = 119 \cdot 9,81 \cong 1167 \text{ N} . \quad (3)$$

gdje je G_{ur} , težina uređaja, a $m_{ur} \cong 119 \text{ kg}$, masa uređaja dobivena pomoću programa za modeliranje.

Koristeći jednadžbu (2) uz silu uzgona dobivenu prema (3), možemo izračunati volumen istisnute morske vode:

$$V_{is} = \frac{1167}{1030 \cdot 9,81} = 0,1155 \text{ m}^3 . \quad (4)$$

Utonuće odnosno gaz uređaja određen je uz pomoć 3D modela uređaja, te je očitano:

$$f \cong 180 \text{ mm} . \quad (5)$$

7.2. Izbor motora za pokretanje

Za precizan izračun potrebnog potiska motora za pokretanje bilo bi potrebno izračunati inercijske sile uslijed gibanja masa uređaja te mase otpada u spremniku. Uz to bilo bi potrebno izračunati i otpore trupa uslijed vožnje konstantnom radnom brzinom. Zbog kompleksnosti navedeni proračun nije razrađen u sklopu ovog rada, već će se izbor motora vršiti prema preporukama proizvođača. U potpoglavlju 7.1. navedena je ukupna masa opremljenog uređaja koja iznosi približno 119 kilograma, na temelju čega je odabran vanbrodski električni motor Hawsing Cayman 55 lbs 12V GPS [6]. Specifikacije motora navedene su u tablici 6., kako slijedi.

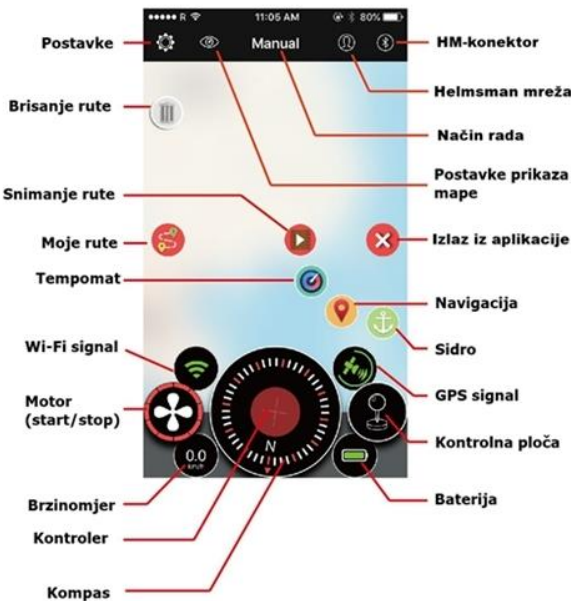
Tablica 6. Specifikacije motora Hawsing Cayman 55 lbs 12V GPS [6]

Max. Potisak	55lbs
Dužina osovine	118cm
Voltaža (V)	12V
Stupnjevi očitavanja razine baterije	5 stupnja razine baterije
Max. Snaga (W)	540 - 660 W
Potrošnja (A)	45-55 A
Ručka / komande	Bežično upravljanje: kontroler, mobitel, tablet
Tip motora	Pramčani trolling motor
Propeler	Propeler s 3 kraka
Preporučeni tip baterije	Duboko cikličke baterije od 105AH (dovoljno za 2h rada pod punim opterećenjem)
Max. Preporučene dimenzije plovila (m, kg)	max. 5.5 m - max. 400 kg
Dimenzije pakiranja (cm)	156 cm x 42 cm x 26 cm
Neto težina (kg)	15.5 kg
Bruto težina (kg)	20 kg

Prema podacima proizvođača motor se može primjeniti za plovila maksimalne dužine 5,5 metara i mase 400 kg. Lako je zaključiti da je masa uređaja nekoliko puta manja od maksimalno dozvoljenog opterećenja motora, te je osigurana dovoljna rezerva snage za pogon otpadom potpuno napunjenog uređaja. Mogućnosti upravljanja motorom prikazane su na slici 20. i slici 21. prema [6].

Osnovne operacije

Motorom u potpunosti možete upravljati putem vašeg Smart Phone-a. Jednostavno i pregledno sučelje aplikacije vam olakšava korištenje motora.



Labels in the screenshot include: Postavke, Manual, HM-konektor, Heimsman mreža, Način rada, Postavke prikaza mape, Izlaz iz aplikacije, Navigacija, Sidro, GPS signal, Kontrolna ploča, Baterija, Brzinomjer, Kontroler, Kompas, Motor (start/stop), Wi-Fi signal, Tempomat, Moje rute, Snimanje rute, Brisanje rute, and Postavke.

Upravljanje motorom

Kontrola brzine

Skretanje

Duplim pritiskom na ovu tipku palite i gasite motor

Pomicanjem prsta prema gore na kontroleru povećavamo brzinu

Pomicanjem prsta prema dolje na kontroleru smanjujemo brzinu

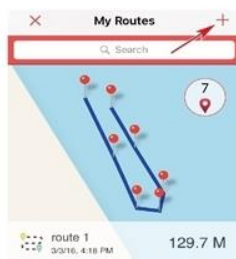
Obavijest:
U slučaju opasnosti pritisnite tipku "home" na vašem mobitelu i motor će se automatski ugasiti.

Slika 20. Opcije upravljanja motor Hawsing Cayman 55 lbs 12V GPS, 1 [6]

Moje rute



- U sučelju moje rute, pritisnite na + kako bi dodali novu rutu.
- Pritiskom na mapu dodajete nove točke rute.
- Također možete uređivati postojeće rute, pritisnom na točku rute i njeno premještanje.



Spremanje ruta



Unesite željenu rutu za automatsku navigaciju



Vraćanje istom rutom na točku polazišta



Brisanje odabrane točke na karti



Napredne opcije



Pritiskom se otvaraju 4 opcije



Snimanje rute



Navigacija



Tempomat



Sidro (pomoću GPS-a, motor vas održava na istom mjestu)

Ove funkcije se mogu koristiti samo kada je motor spojen na GPS.

Preciznost ovih funkcija ovisi o jačini GPS signala.

Snimanje rute



Pritisnuti za početak



Pritisnuti za završetak

Možete snimiti vašu rutu vožnje, te ju koristiti u narednim vožnjama. Kada je uključena opcija "snimanje rute", motor automatski počinje snimati vaš put.



Slika 21. Opcije upravljanja motor Hawsing Cayman 55 lbs 12V GPS, 2 [6]

7.3. Spremnik otpada

Na temelju 3D modela uređaja i izračunatog utonuća, efektivni volumen spremnika iznad površine mora iznosi približno:

$$V_s \cong 100 \text{ l} = 0,1 \text{ m}^3, \quad (6)$$

gdje je navedeni volumen očitani iz 3D modela uređaja.

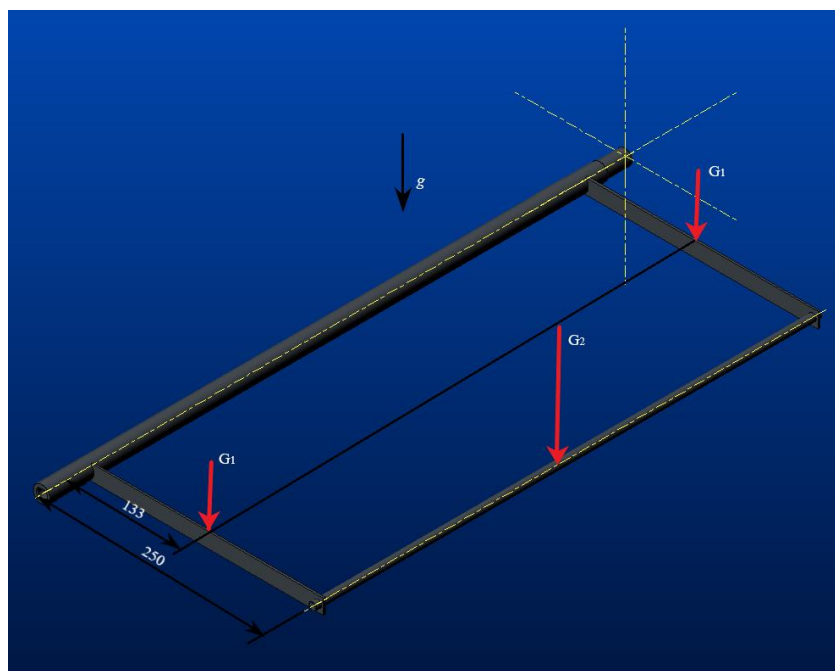
Spremnik je mreža koja je ovješena na očne vijke pričvršćene na trupu.

Mreža je načinjena od poliamida i premazana zaštitom od obraštaja, dimenzije „oka“ dogovaraju se s proizvođačem [7].

Očni vijci nazivne dimenzije M6, imaju nosivost 70 kg prema [8].

7.4. Izbor motora za rotaciju zatvarača mreže

Shema opterećenja zatvarača prikazana je na slici 22.



Slika 22. Opterećenje zatvarača mreže

Elektromotor treba držati zatvarač u položaju prema slici, stoga ćemo odrediti moment uslijed težine oko osi rotacije zatvarača.

$$M = 2 \cdot G_1 \cdot 0,133 + G_2 \cdot 0,25 = 2 \cdot 0,6 \cdot 0,133 + 2,1 \cdot 0,25 \quad (7)$$

$$\cong 0,685 \text{ Nm} .$$

Stvarni moment potreban za držanje zatvarača u spušenom položaju biti će veći zbog utjecaja inercijskih sila tereta i otpora morske vode. Zato je za pogon odabran vodootporni koračni motor StepperOnline P Series IP65 Waterproof Nema 24 Stepper Motor 5.0A 3Nm, nazivnog momenta držanja 3 Nm, kako bismo imali sigurnosnu zalihu snage. Specifikacije koračnog motora prikazane su u tablici 7., prema [9] .

Tablica 7. Specifikacije step motora StepperOnline P Series IP65 Waterproof Nema 24 Stepper Motor 5.0A 3Nm [9]

Kut jednog koraka [°]	1,8
Nazivni napon [V]	12
Nazivna potrošnja [A]	5
Nazivni moment [Nm]	3
Promjer vratila [mm]	10
Duljina vratila [mm]	21
Duljina D – izreza vratila [mm]	15
Ukupna masa [kg]	1,4

7.5. Izbor baterije

Nazivna potrošnja električne energije uređaja jednaka je zbroju potrošnje motora za pogon uređaja, motora za rotaciju zatvarača mreže i ostalih elektroničkih komponenata čiju potrošnju uzimamo u obzir pomoću odabranog faktora sigurnosti $S = 1,5$. Ukupna potrošnja računa se prema izrazu (8).

$$I = (I_{VM} + I_{SM}) \cdot S. \quad (8)$$

gdje je $I_{VM} = 5$ A, potrošnja vanbrodskog motora pri malim brzinama [6], a $I_{SM} = 5$ A, potrošnja koračnog motora prema tablici 7. Uvrštavanjem navedenih podataka u izraz (8) dobivamo:

$$E = (5 + 5) \cdot 1,5 = 15 \text{ A}. \quad (9)$$

Za osiguranje energetske neovisnosti odabrane su dvije litij-ionske baterije dubokog ciklusa pražnjenja nazivnog kapaciteta 100 Ah.

Vrijeme rada uređaja:

$$t = \frac{2 \cdot 100}{I} = \frac{2 \cdot 100}{15} \cong 13,3 \text{ h}. \quad (10)$$

Mogu zaključiti da će uređaj biti energetski autonoman u minimalnom rasponu od 10 – 12 sati.

7.6. Definiranje kompozitnog materijala trupa i poklopca

Za određivanje mase uređaja iz 3D modela potrebno je definirati gustoću kompozitnog materijala u programu za 3D modeliranje. Gustoća E – staklenih vlakana i poliesterske smole dana je u tablici 8., podaci prema [10].

Tablica 8. Gustoća konstituenata kompozita [10]

Konstituent	Gustoća [$\frac{\text{kg}}{\text{m}^3}$]
Poliesterska smola	1220
E - staklena vlakna	2540

Gustoća korištena pri izradi 3D modela uređaja izračunata je za kompozit s volumnim udjelom od 40% staklenih vlakana i 60% poliesterske smole prema jednadžbi (11).

$$\rho_K = 0,4 \cdot \rho_V + 0,6 \cdot \rho_M = 0,4 \cdot 2540 + 0,6 \cdot 1220 \cong 1750 \frac{\text{kg}}{\text{m}^3}, \quad (11)$$

gdje je:

ρ_K gustoća kompozita,

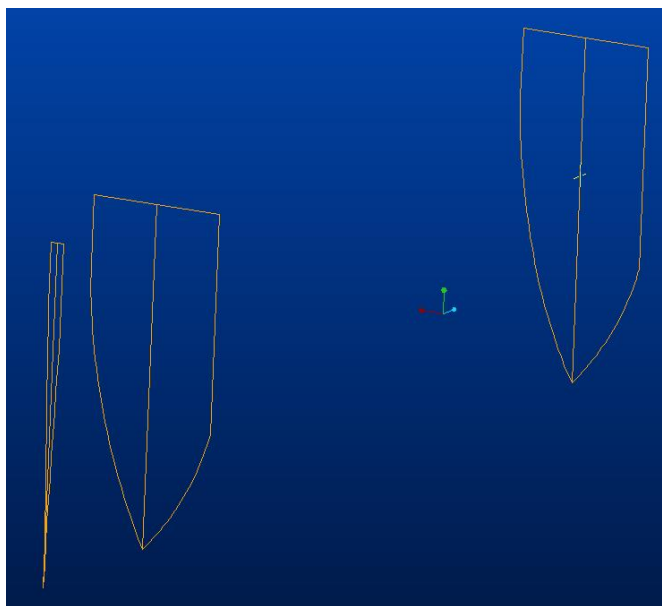
ρ_V gustoća vlakana,

ρ_M gustoća matrice.

8. Izrada modela trupa u programskom paketu PTC Creo Parametric 4.0

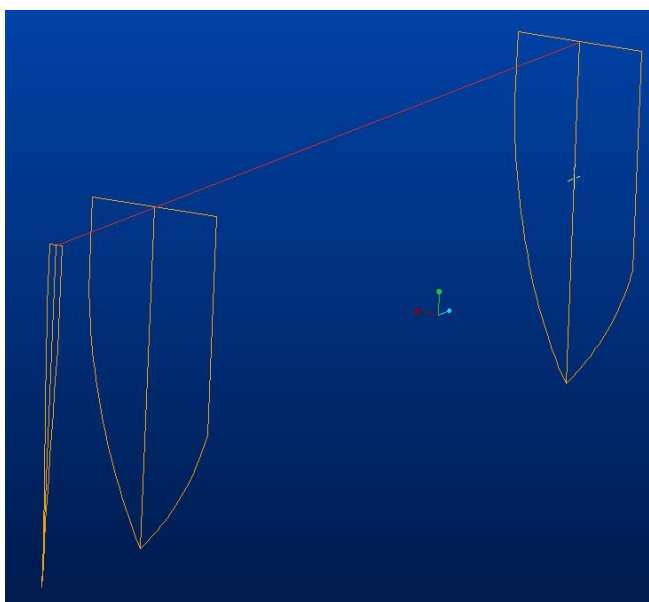
U ovom poglavlju kratko je opisan postupak izrade trupa uređaja za čišćenje.

Prvo je potrebno koristeći opciju *Sketch* nacrtati željene poprečne presjeka trupa s bočne strane uređaja, a potom poprečni presjek s unutarnje strane trupa (slika 23.).



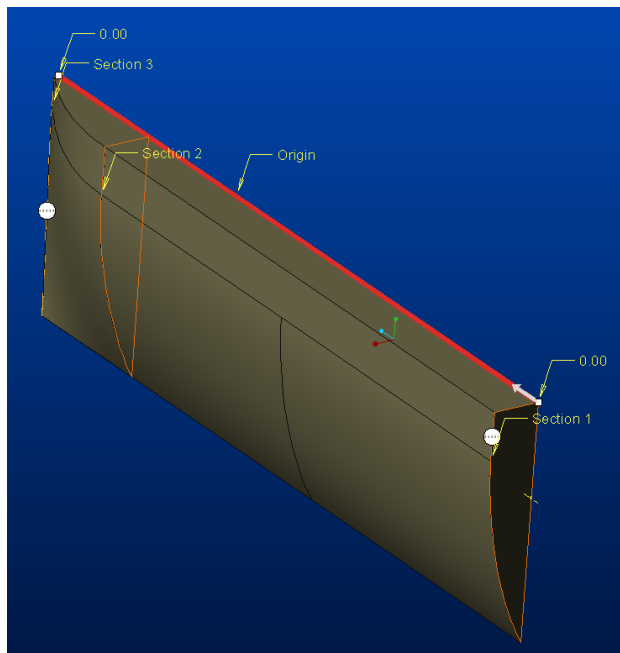
Slika 23. Poprečni presjeci trupa

Zatim se nacrtaju putanja (crveno) preko koje će se izvlačiti presjeci trupa (slika 24.).



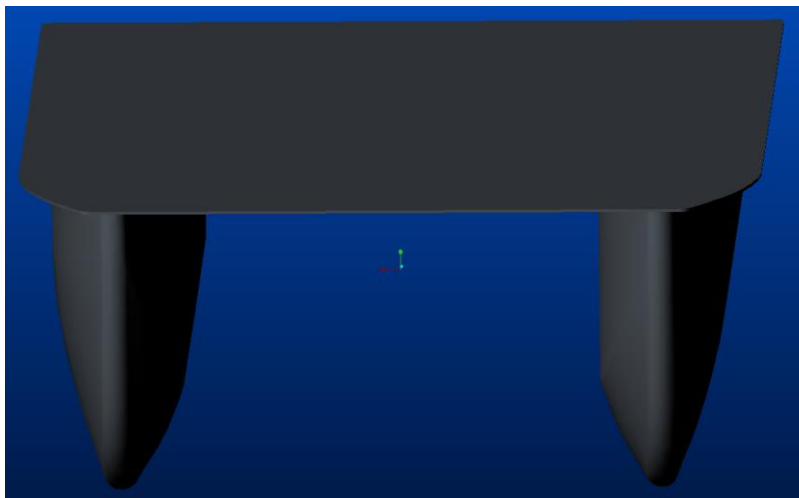
Slika 24. Putanja za izvlačenje presjeka trupa

Nakon toga otvaramo opciju *Sweep Blend* u kojoj definiramo krivulju po kojoj će se izvlačiti presjeci, a to je putanja sa slike 24. Nakon toga definiramo koje poprečne presjeke i kojim redoslijedom želimo provući. Konačno dobijemo polovicu jednog trupa (slika 25.). Isti postupak ponovimo i za drugu polovicu trupa.



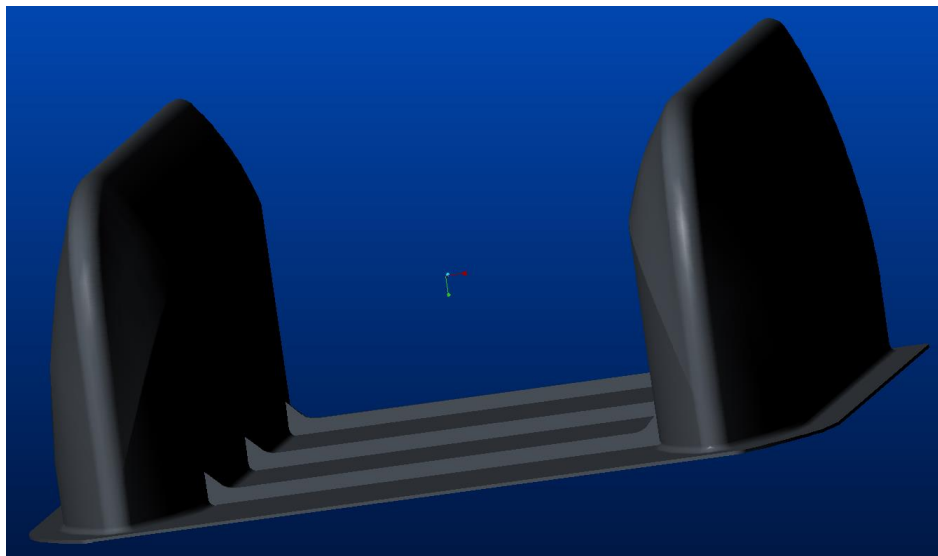
Slika 25. Opcija *Sweep Blend*

Uz pomoć opcije *Extrude* izradimo polovicu središnje ploče koja povezuje dva trupa za postizanje konstrukcije trupa uređaja u obliku katamarana. Opcijama *Round* i *Draft* dodaju se sva potrebna zaobljenja i zakošenja kako bi se trup mogao izraditi u kalupu. Da bismo dobili dizajn s dva trupa (katamaran) koristi se opcija *Mirror* koja preslikava jedan trup koji smo izradili (slika 26.).



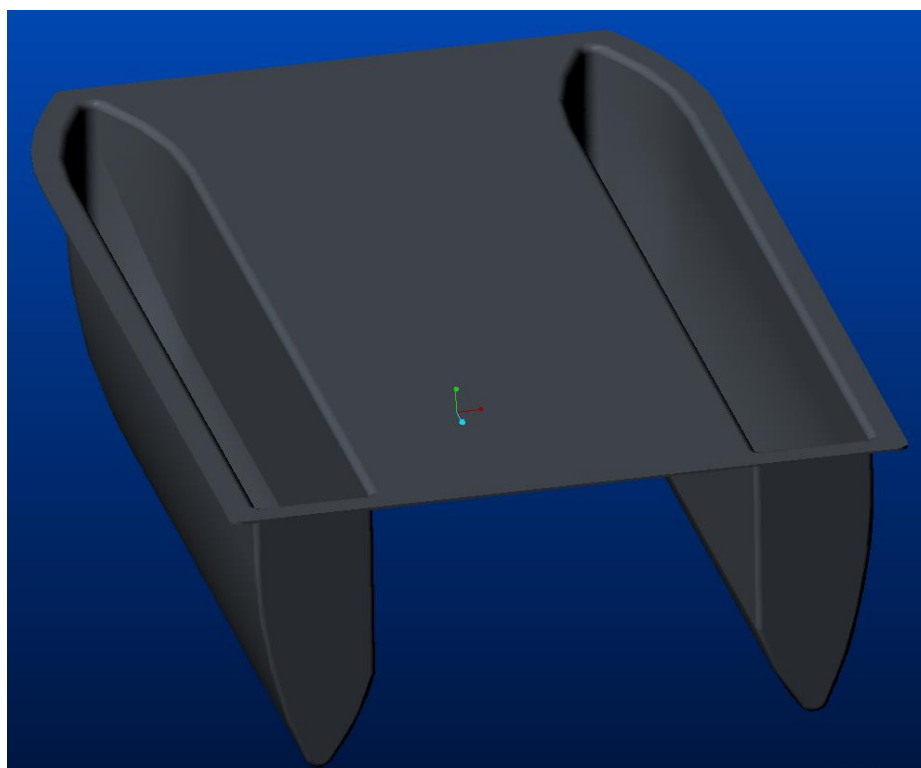
Slika 26. Katamaranski dizajn trupa nakon preslikavanja opcijom *Mirror*

Kako bismo osigurali dobru krutost ovako dobivenog trupa prema slici 20., dodaju se orebrenja prema slici 27., koristeći opciju *Profile Rib*.



Slika 27. Orebrenje konstrukcije trupa

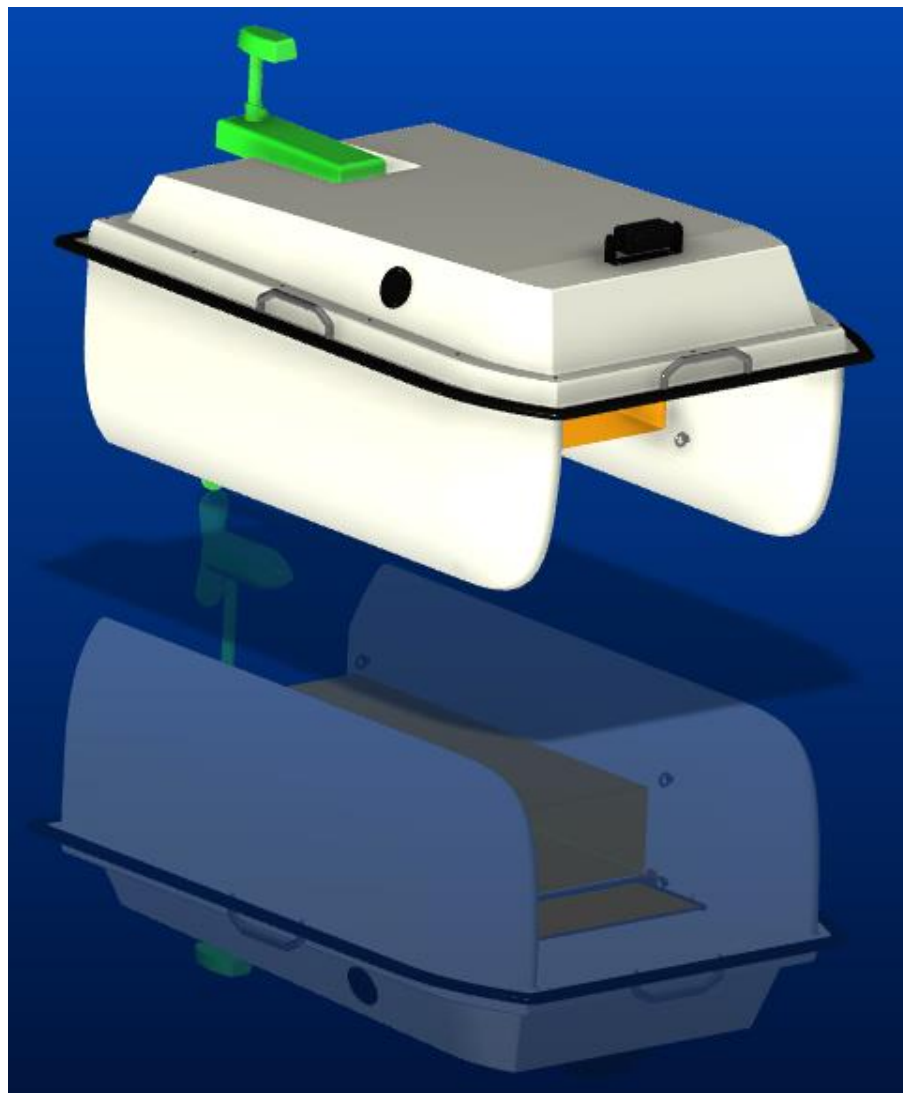
Konačno, za dobiti željenu ljuskastu konstrukciju trupa koristimo opciju *Shell* u kojoj definiramo koja će se ploha ukloniti i debljinu stijenke ljuske (slika 28.).



Slika 28. Ljuskasta konstrukcija trupa uređaja za čišćenje

9. Opis konačnog uređaja

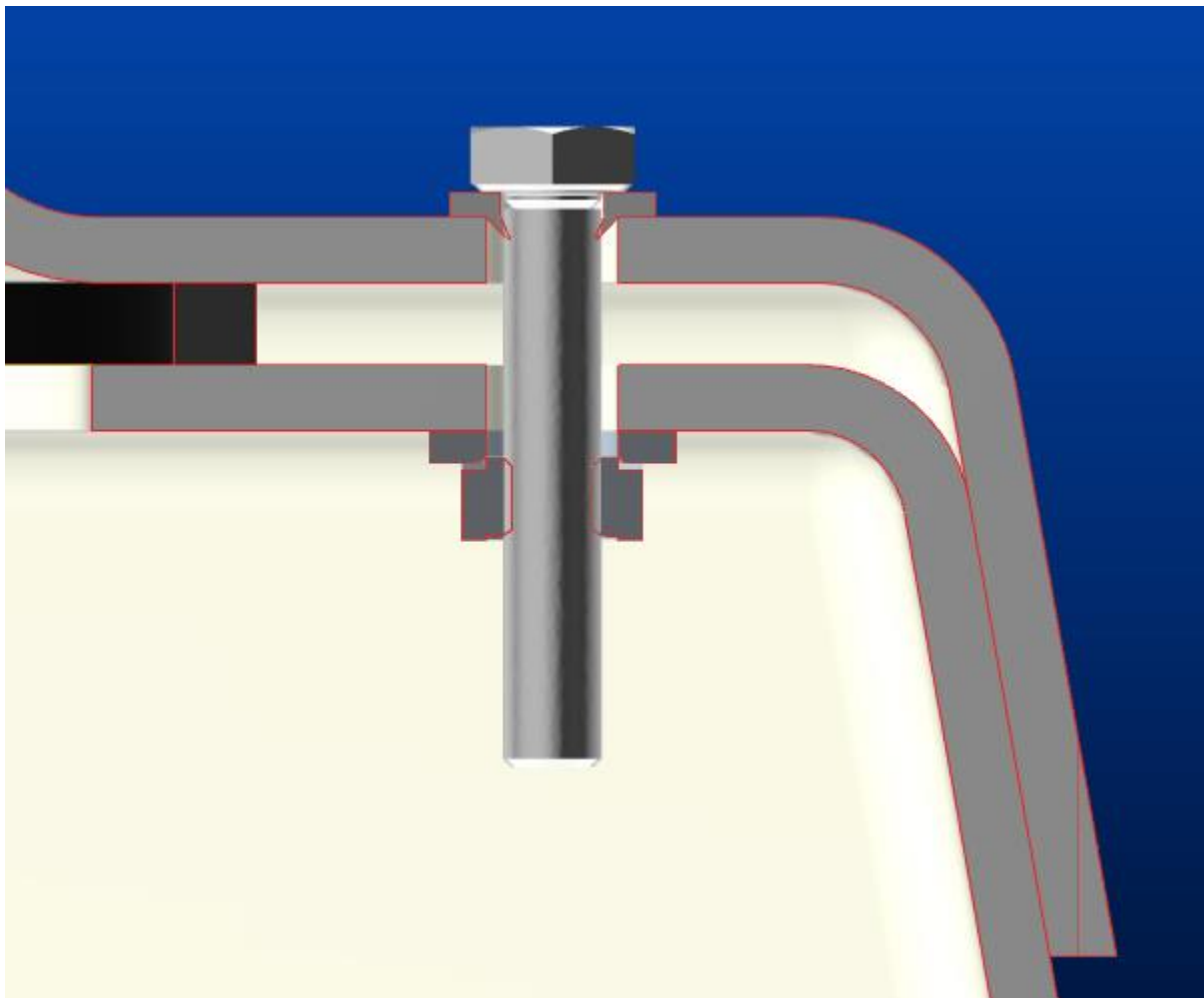
Autonomni uređaj za čišćenje plutajućeg otpada opisan je u ovom poglavlju. Konstrukcija uređaja izvedena je temeljem analize tržišta, funkcijske dekompozicije, morfološke matrice i konceptualne razrade. Model uređaja napravljen je korištenjem programskog paketa PTC Creo Parametric.



Slika 29. Model uređaja za čišćenje

Na slici 29. prikazan je uređaj za čišćenje plutajućeg otpada. Nosiva konstrukcija uređaja sastoji se iz dva osnovna dijela, trupa i poklopca trupa (bijelo). Oba dijela izrađena su od E – staklenih vlakana i poliesterske smole. Tako sklopljeni trup i poklopac čine ljuskastu konstrukciju uređaja. Pogon se ostvaruje sa električnim vanbrodskim motorom (zeleno) koji je ujedno opremljen s GPS sustavom i bežičnim prijemnikom, čime je osigurano autonomno upravljanje. Za praćenje rada uređaja ili za manualno upravljanje služi dvostrana vodootporna kamera s pogledom prema naprijed i natrag. Kamera se nalazi na poklopcu i na slici 29. je označena crnom bojom.

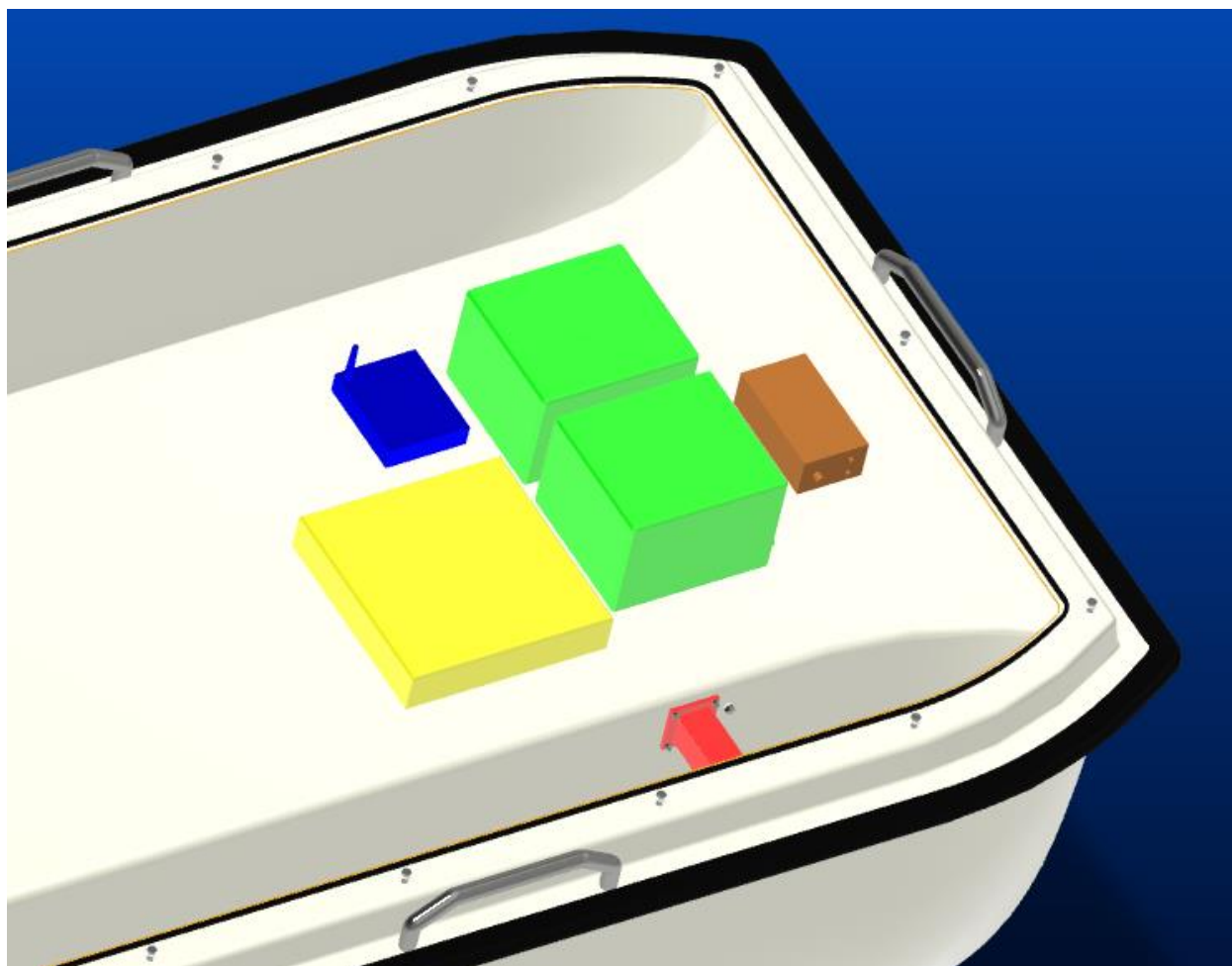
Spoj trupa i poklopca trupa, ostvaren je preko 12 priteznih vijaka od nehrđajućeg čelika. Spoj je prikazan na slici 30., kako slijedi.



Slika 30. Spoj trupa i poklopca trupa

Spoj se brtvi silikonskom gumom (crno), a vijci se dodatno brtve polimernim podloškama, kako bi se spriječio ulazak mora uslijed zapljuskivanja. Matica je zavarena s podložnim limom te zalijepljena za trup.

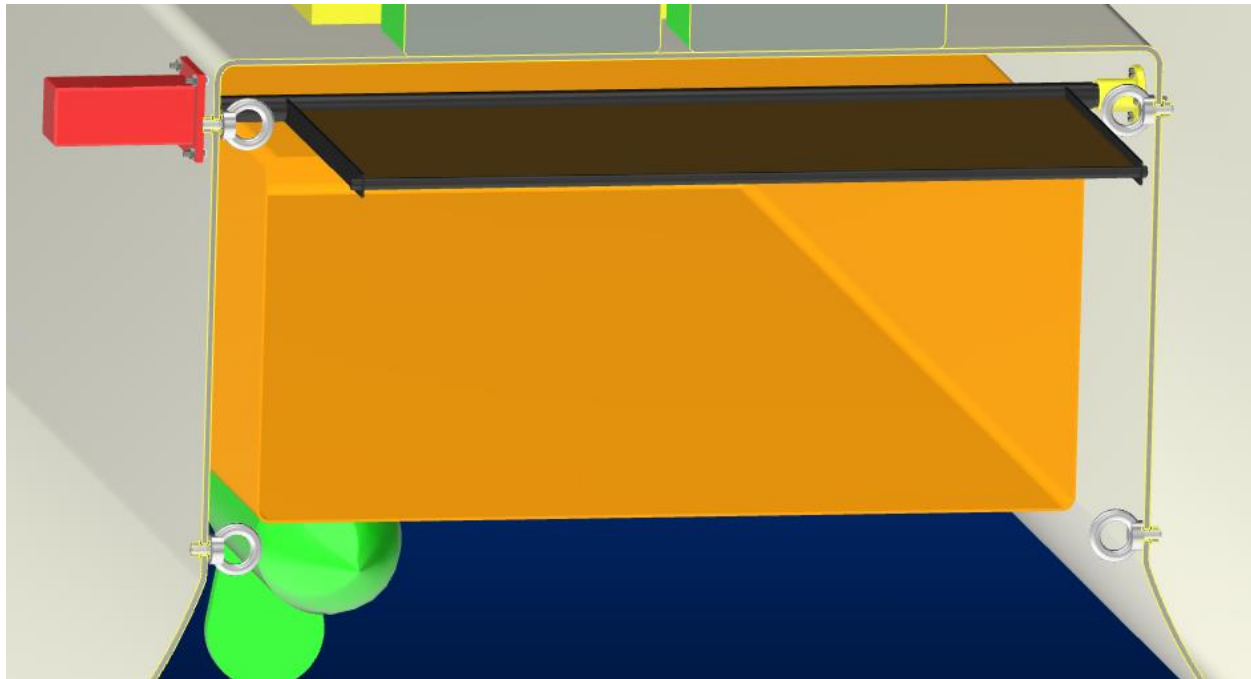
Na slici 31. prikazana je unutrašnjost uređaja. Kao izvor energije uređaja koriste se dvije litij-ionske baterije (zeleno). Za prijenos informacija o radu uređaja do kontrolne jedinice na obali služi bežični prijemnik (plavo). Smeđom bojom označen je punjač baterija koji ima prihvat električne energije na poklopcu uređaja. Žutom je bojom označeno računalo koje služi za upravljanje radom uređaja. Na slici se vidi i bokoštitičnik (crno) kako bi se uređaj, ali i privatna imovina u marinama zaštitili od mogućih oštećenja. Uz bokoštitičnik na trup su postavljene i 3 ručke za izvlačenje uređaja iz vode.



Slika 31. Unutrašnjost trupa

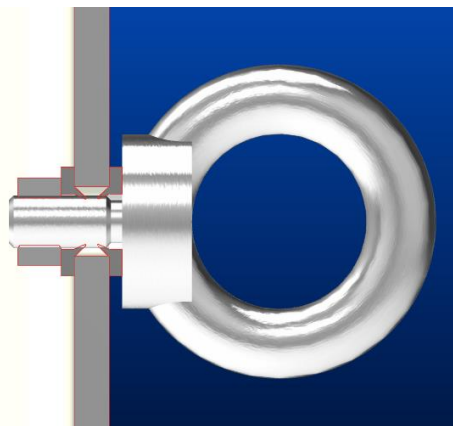
Uz pomoć slike 32. objašnjen je princip sakupljanja plutajućeg otpada.

Sakupljanje otpada riješeno je dizajnom trupa. Prilikom vožnje prema naprijed otpad ulazi ispod uređaja te zapinje u mreži. Mreža (naračasto) je pričvršćena i zategnuta na očne vijke. Prilikom gibanja unatrag potrebno je otvor u mreži zatvoriti kako sakupljeni otpad ne bi izašao. Zatvaranje mreže postiže se zatvaračem (crno) preko kojeg se nalazi mreža (smeđe). Zatvarač se pogoni voodotpornim koračnim motorom (crveno) montiranim unutar trupa, a sa suprotne strane je uležišten u samopodmazivajućoj brončanoj čahuri (žuto).



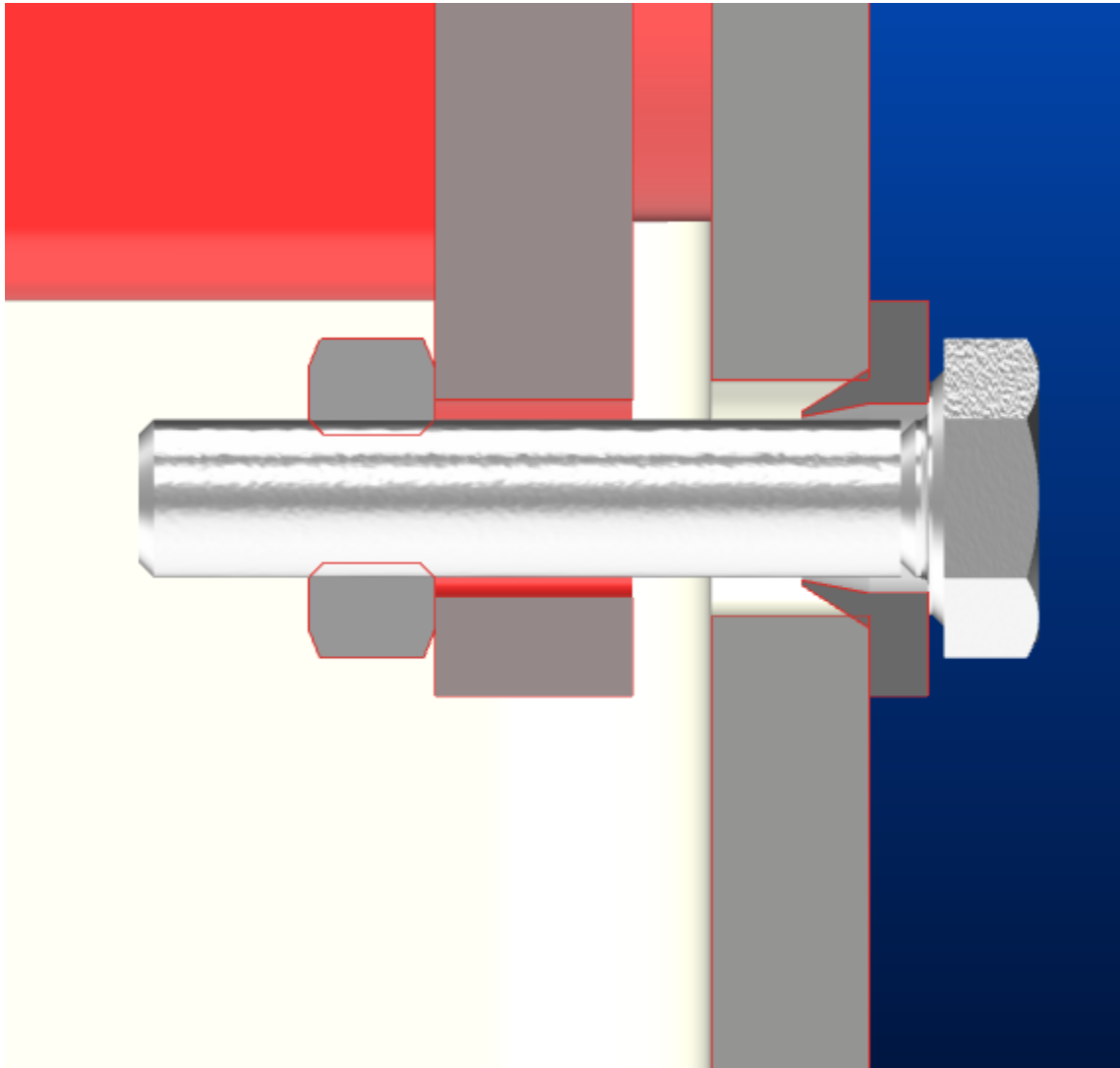
Slika 32. Mehanizam za zatvaranje mreže

Na slici 33. prikazan je spoj očnih vijaka s trupom. Spoj se brtvi uz pomoć najlonske podloške ispod očnog vijka koja se pritezanjem deformira i stisne uz navoj. Kako se ovaj spoj neće rastavljati moguće ga je dodatno brtviti sa silikonom prilikom pritezanja.



Slika 33. Spoj očnog vijka i trupa

Na slici 34. prikazan je spoj koračnog motora (crveno) s trupom. Motor je pričvršćen sa četiri nehrđajuća vijka M4, ispod kojih se nalazi podložna pločica. Kako je motor u vodootpornoj izvedbi potrebno je brtviti samo prolazne rupe za vijke za što služi podložna pločica, dodatno je moguće staviti malo silikona prilikom pritezanja vijaka.



Slika 34. Spoj step motora i trupa

10. Zaključak

Završni rad prikazuje razvoj i konstruiranje, od analize tržišta do izrade tehničke dokumentacije, autonomnog uređaja za skupljanje plutajućeg otpada.

Sam koncept uređaja koji je predmet ovog rada, njegove dimenzije, način upravljanja i jednostavnost upotrebe nastojao sam prilagoditi procijenjenim potrebama na domaćem nautičkom tržištu. Naime, kao što sam u uvodnom dijelu spomenuo, Hrvatska ima velik nautički potencijal, puno marina i lučica te veliku flotu brodova namjenjenih turizmu, pa je to tržište kojem bi ovakav proizvod bio nužno potreban za budući razvoj.

Zato sam nastojao napraviti uređaj koji svojim dimenzijama može jednostavno obavljati svoju funkciju i u tim upravljački ograničenim uvjetima. Za takvu primjenu nužan je bežični način upravljanja, ali i video signal koji operateru daje informaciju o položaju i situaciji u kojoj se uređaj trenutno nalazi. U slučaju primjene u većim lukama moguć je i autonoman rad po unaprijed zadanoj ruti kretanja.

U ovom radu nastojao sam napraviti model uređaja izvediv od materijala i dijelova koji se mogu naći na tržištu, bez potrebe za posebnim narudžbama prema proizvođačima dijelova koji bi bili korišteni. Tehnologija izrade kojom bi se mogao izrađivati ovakav uređaj već je niz godina već prisutna u Hrvatskoj, tako da bi i cijena izrade trebala biti prihvatljiva.

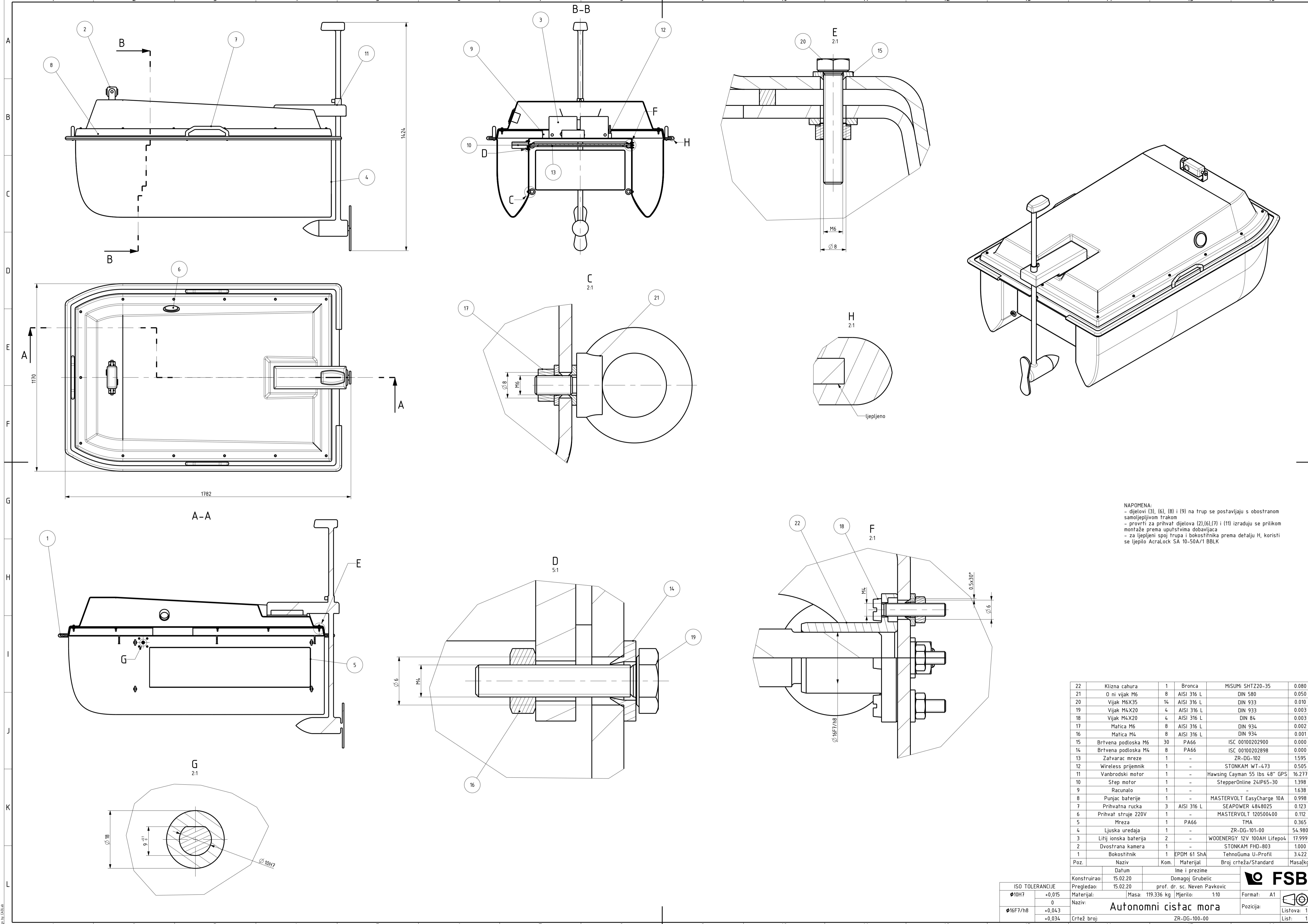
Krajnji rezultat je uređaj na električni pogon s GPS upravljanjem izrađen od materijala popularno nazivanog stakloplastika. Daljna poboljšanja mogu se postići optimiranjem ljuske uređaja, odnosno smanjenjem debljine stijenke, time i mase uređaja, te ugradnjom solarnih ćelija za postizanje energetske neovisnosti uređaja.

LITERATURA

- [1] Državni zavod za statistiku Republike Hrvatske, Kapaciteti i poslovanje luka nautičkog turizma u 2018. godini, https://www.dzs.hr/Hrv_Eng/publication/2018/04-03-04_01_2018.htm
- [2] Direktiva 2019/ 904 Europskog parlamenta i vijeća o smanjenju utjecaja određenih plastičnih proizvoda na okoliš, <https://eur-lex.europa.eu/legal-content/HR/TXT/HTML/?uri=CELEX:32019L0904&qid=1580980595287&from=EN>
- [3] <https://solarimpulse.com/companies/recyclamer-innovation>
- [4] <https://cleanseasolutions.no/>
- [5] <https://www.ranmarine.io/wasteshark>
- [6] <https://haswingoutdoor.com/trolling-motors/cayman-series/cayman-gps.html?options=cart>
- [7] <http://www.tvornicamreza.hr/index.php/hr/mree-za-akvakulturu.html>
- [8] Vijci Kranjec, <https://vijci.com/spojna-tehnika/vijci/vijci-ocni-i-leptir/din-580-iso-3266>
- [9] <https://www.omc-stepperonline.com/waterproof-stepper-motor/p-series-ip65-waterproof-nema-24-stepper-motor-5-0a-3nm-424-92oz-in.html>
- [10] <https://www.fsb.unizg.hr/kmb/200/230/kmb234.htm>

Prilozi

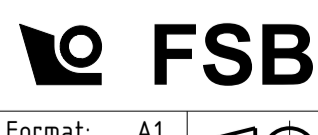
1. Tehnička dokumentacija
2. CD-R disc

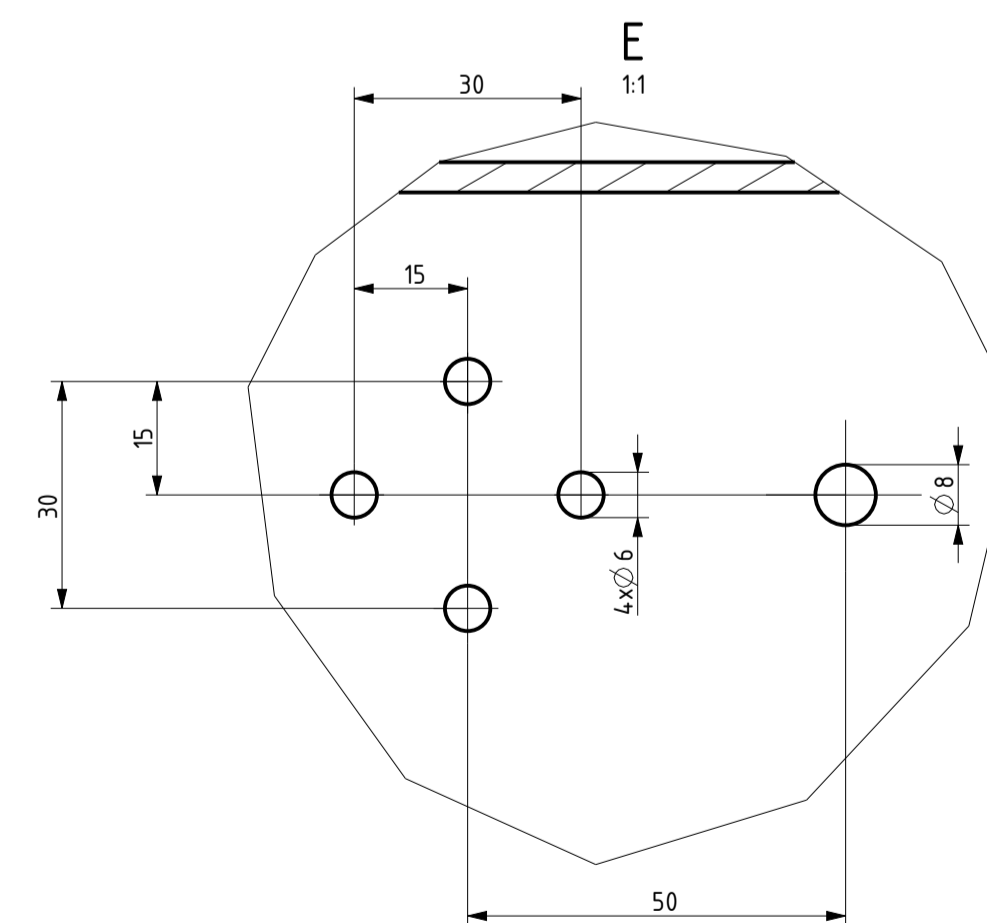
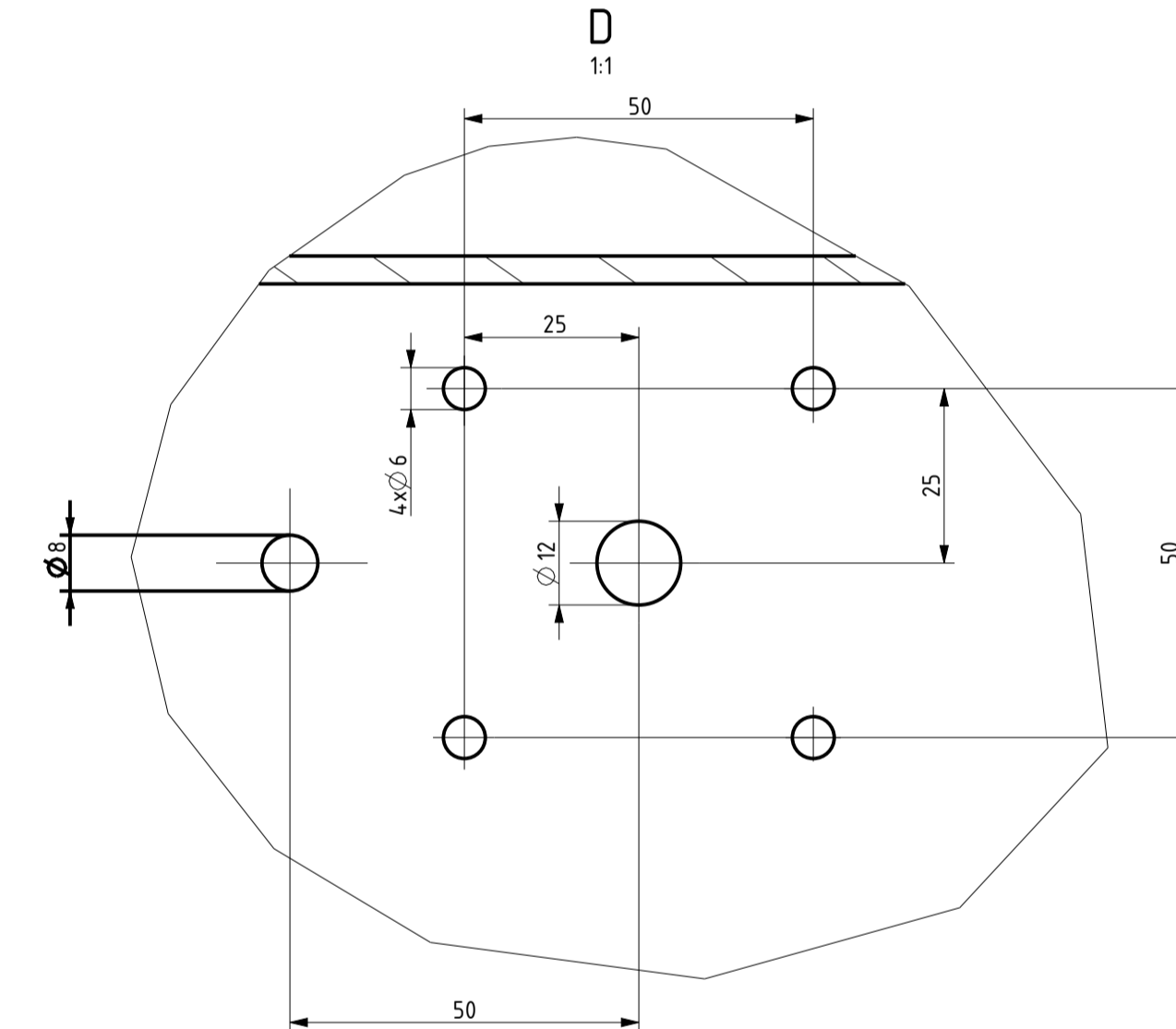
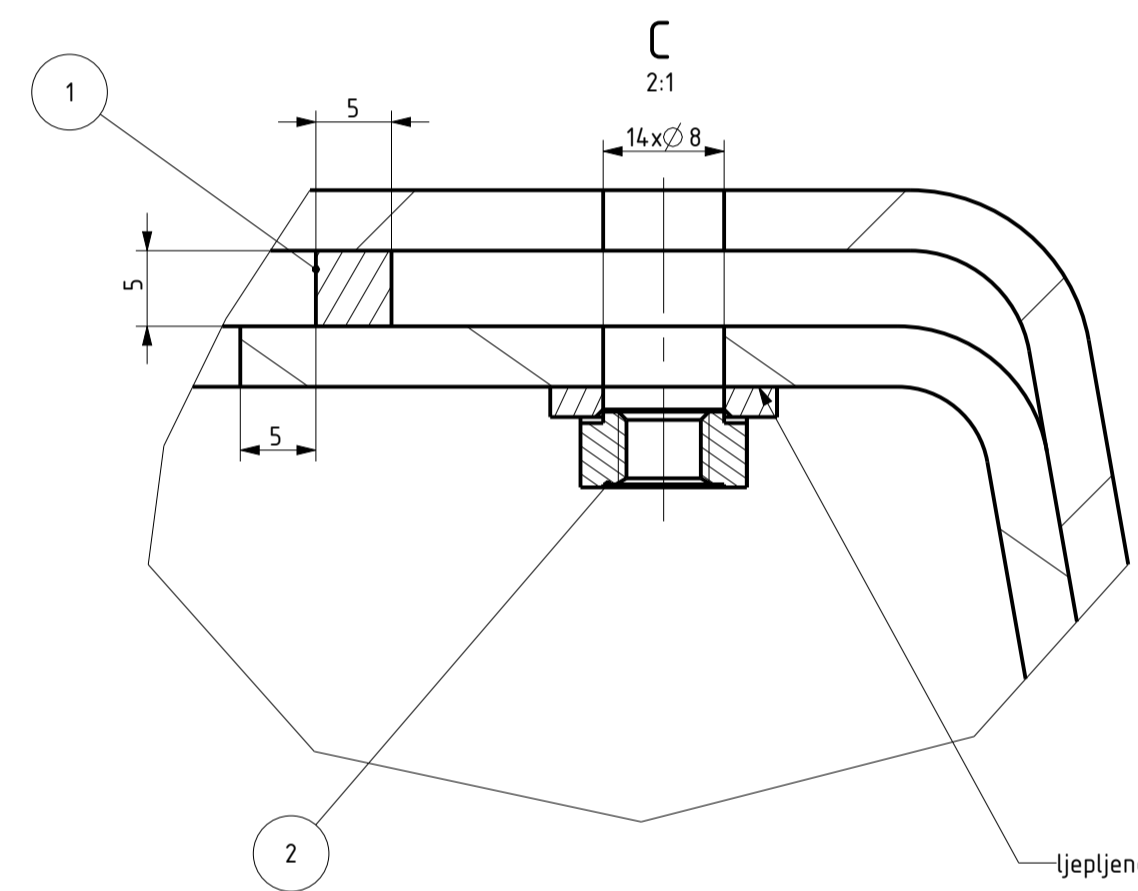
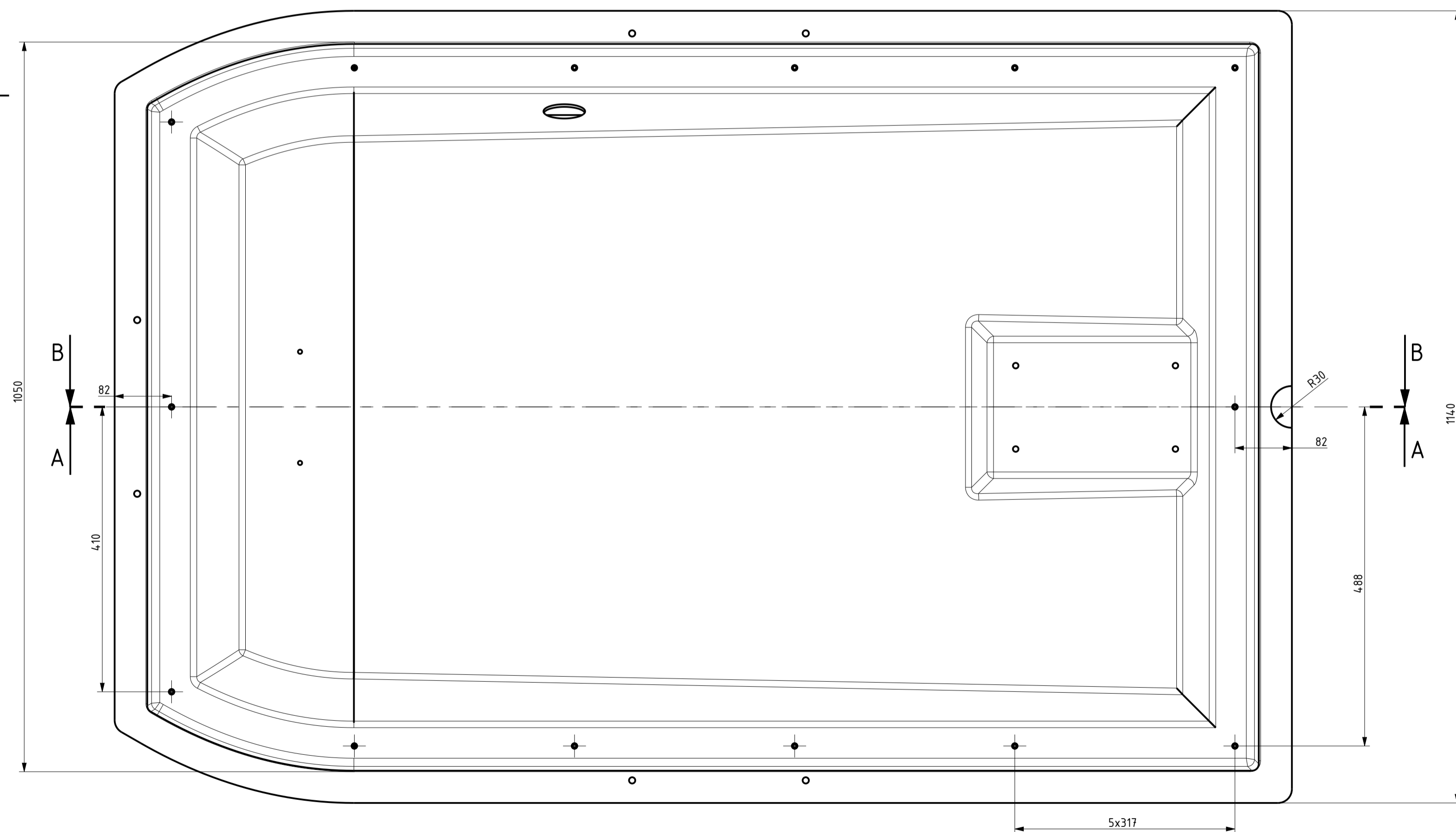
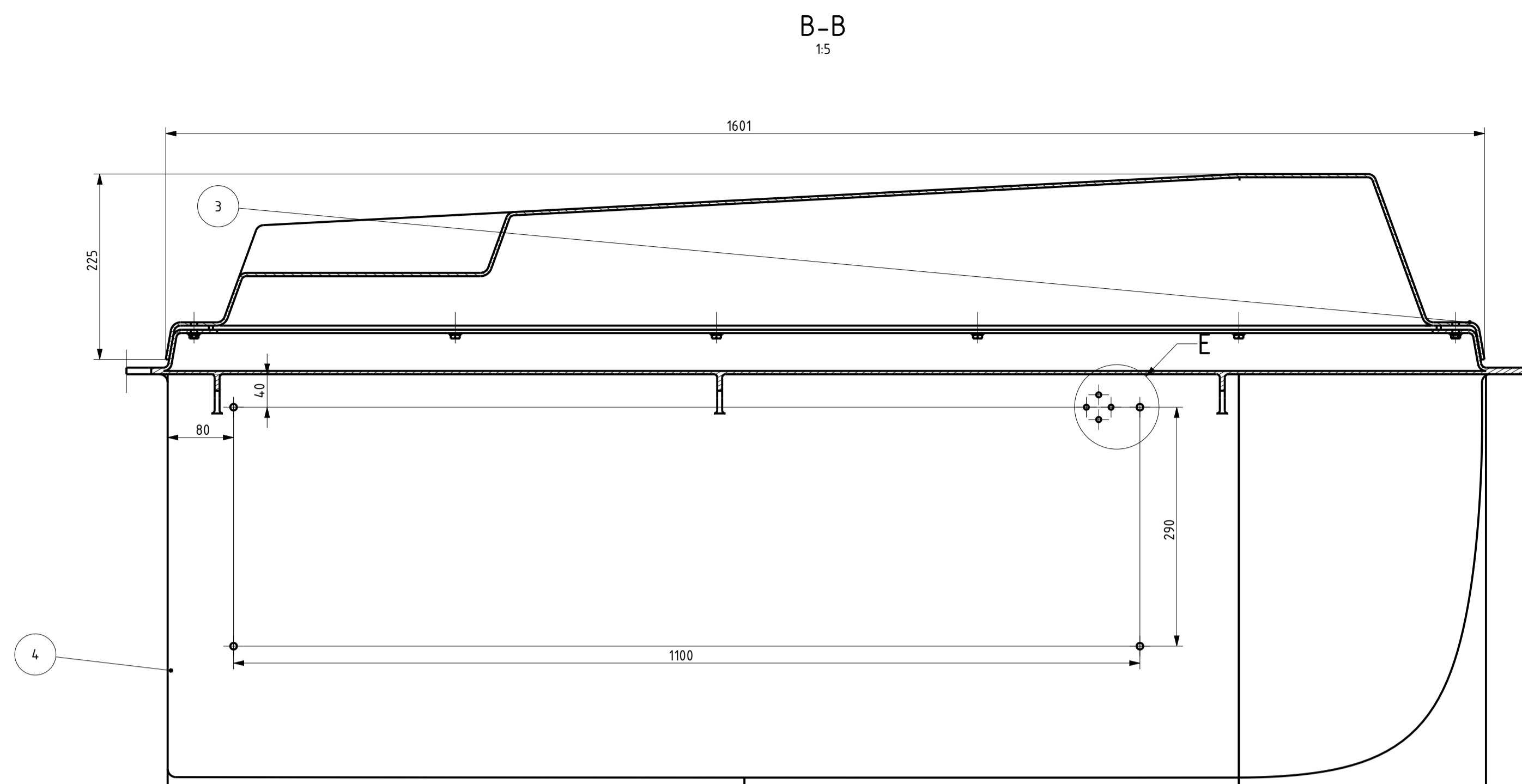
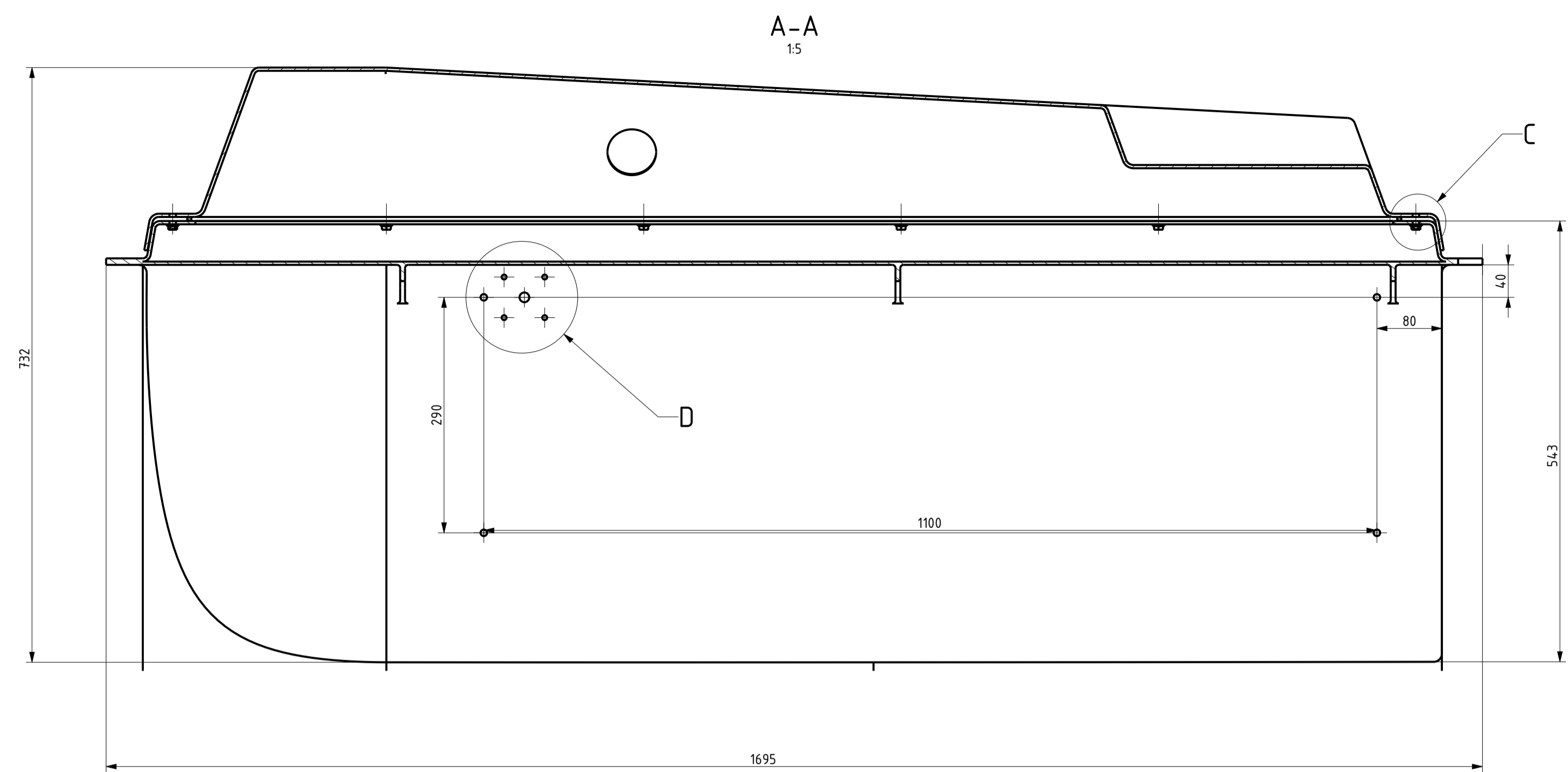


NAPOMENA:
 - dijelovi (3), (6), (8) i (9) na trup se postavljaju s obostranom samoljepljivom trakom
 - provrti za prihvat dijelova (2),(6),(7) i (11) izrađuju se prilikom montaže prema uputstvima dobavljača
 - za ljepljeni spoj trupa i bokostitnika prema detalju H, koristi se ljepljivo Acralock SA 10-50A/1 BBLK

22	Klizna cahura	1	Bronca	MISUMI SHTZ20-35	0.080
21	O ni vijak M6	8	AISI 316 L	DIN 580	0.050
20	Vijak M6X35	14	AISI 316 L	DIN 933	0.010
19	Vijak M4X20	4	AISI 316 L	DIN 933	0.003
18	Vijak M4X20	4	AISI 316 L	DIN 84	0.003
17	Matica M6	8	AISI 316 L	DIN 934	0.002
16	Matica M4	8	AISI 316 L	DIN 934	0.001
15	Brtvena podloška M6	30	PA66	ISC 00100202900	0.000
14	Brtvena podloška M4	8	PA66	ISC 00100202898	0.000
13	Zatvarac mreže	1	-	ZR-DG-102	1.595
12	Wireless prijemnik	1	-	STONKAM WT-473	0.505
11	Vanbrodski motor	1	-	Hawsing Cayman 55 lbs 48" GPS	16.277
10	Step motor	1	-	StepperOnline 24IP65-30	1.398
9	Racunalo	1	-	-	1.638
8	Punjač baterije	1	-	MASTERVOLT EasyCharge 10A	0.998
7	Prihvatna rucka	3	AISI 316 L	SEAPOWER 4848025	0.123
6	Prihvat struje 220V	1	-	MASTERVOLT 120500400	0.112
5	Mreza	1	PA66	TMA	0.365
4	Ljuska uredaja	1	-	ZR-DG-101-00	54.980
3	Litij ionska baterija	2	-	WOENERGY 12V 100AH Lifepo4	17.999
2	Dvostrana kamera	1	-	STONKAM FHD-803	1.000
1	Bokostitnik	1	EPDM 61 ShA	TehnoGuma U-Profil	3.422
Poz.	Naziv	Kom.	Matetrijal	Broj crteža/Standard	Masal[kg]

ISO TOLERANCIJE		Datum		Ime i prezime	
∅10H7	+0,015	15.02.20	Domagoj Grubelic		
∅16F7/h8	0	Pregledao:	15.02.20	prof. dr. sc. Neven Pavkovic	
	+0,043	Masa: 119.336 kg		Mjerilo: 1:10	Format: A1
	+0,034	Naziv: Autonomni cistac mora		Pozicija:	Posrednik
Crtež broj: ZR-DG-100-00		Lis: 1		Lis: 1	

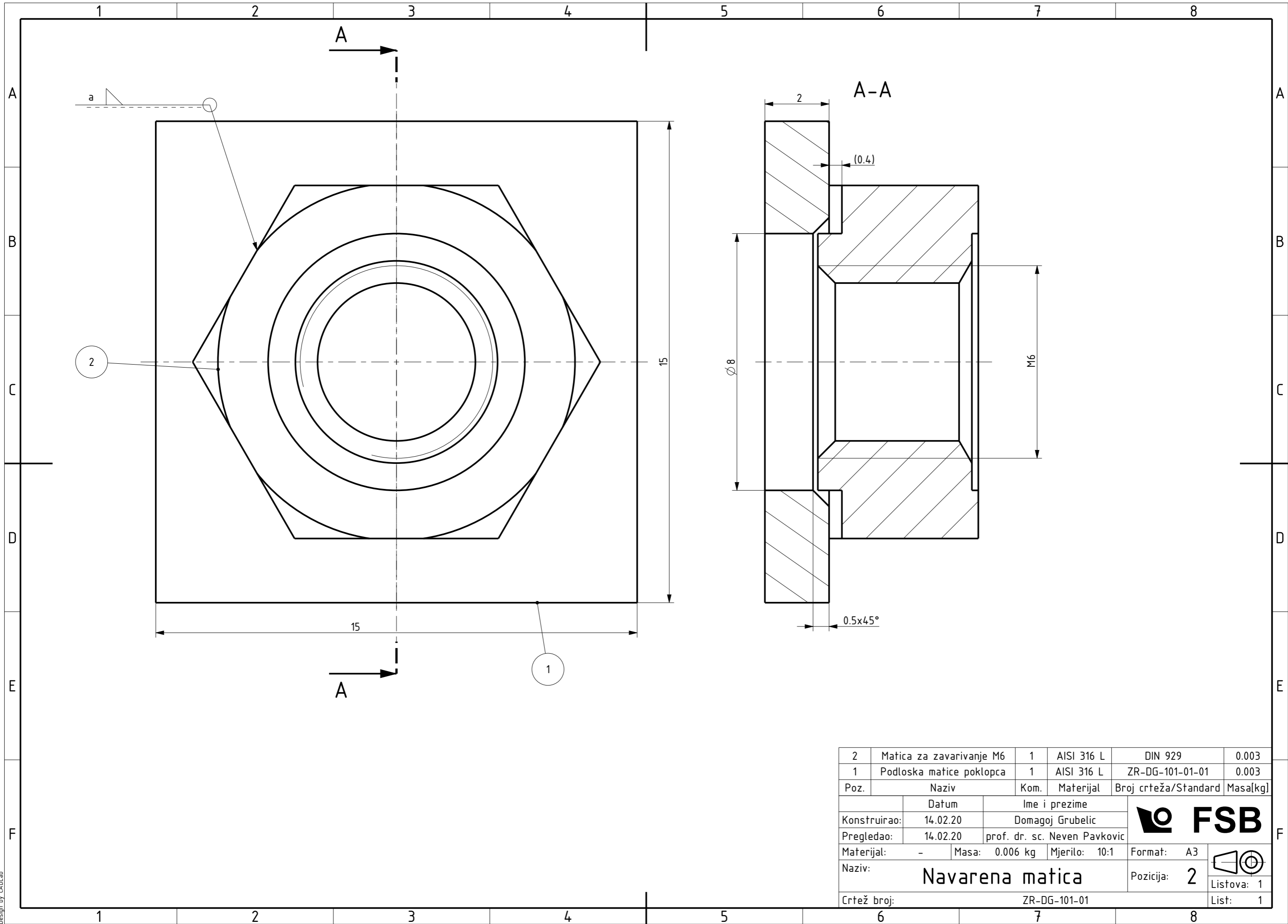




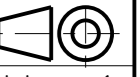
NAPOMENA:
 - provrte Ø8 kroz trup (4) i poklopac ure aja (3)
 - bušiti u sklopu prije ljepljenja brtvene gume (1)
 - navarenu maticu (2) prilikom ljepljenja centrirati
 uz pomoć pripadajućeg vijka M6
 - obraditi oštre bridove
 - za ljepljeni spoj koristi se ljepilo Acracalcol SA-10-50A/1BBLK

4	Trup	1	Kompozit	38.702	
3	Poklopac uredaja	1	Kompozit	16.037	
2	Navarena matica	14	-	ZR-DG-101-01 0.006	
1	Brtvena guma	1	Silikon TehnoGuma	0.161	
Poz.	Naziv	Kom.	Materijal	Broj crteža/Standard	Masa[kg]
	Datum	Ime i prezime			
	Konstruirao: 15.02.20	Domagoj Grubelic			
	Pregledao: 15.02.20	prof. dr. sc. Neven Pavkovic			
	Materijal: -	Masa: 54.980 kg	Mjerilo: 1:5	Format: A1	
	Naziv: Ljuska uredaja	Pozicija: 4			
	Crtež broj: ZR-DG-101-00	Listova: 1			





2	Matica za zavarivanje M6	1	AISI 316 L	DIN 929	0.003
1	Podloska matice poklopca	1	AISI 316 L	ZR-DG-101-01-01	0.003
Poz.	Naziv	Kom.	Materijal	Broj crteža/Standard	Masa[kg]
Datum		Ime i prezime			
Konstruirao:	14.02.20	Domagoj Grubelic			
Pregledao:	14.02.20	prof. dr. sc. Neven Pavkovic			
Materijal:	-	Masa:	0.006 kg	Mjerilo:	10:1
Naziv:				Format:	A3
Crtež broj:				Pozicija:	2
ZR-DG-101-01				Listova:	1
				List:	1



1

2

3

4

A

A

B

B

C

C

D

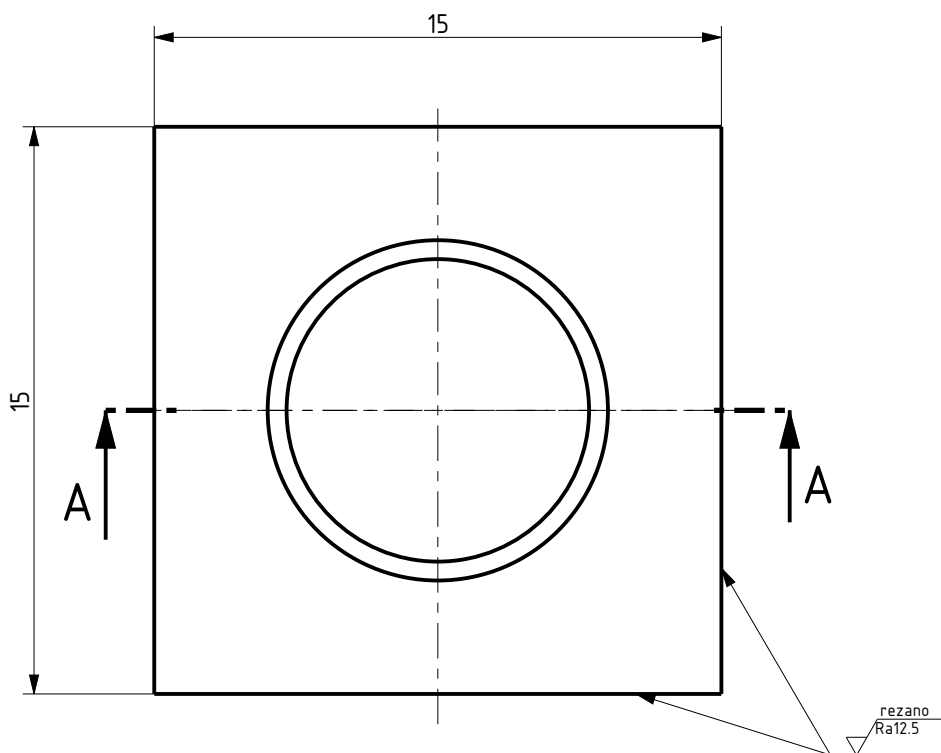
D

E

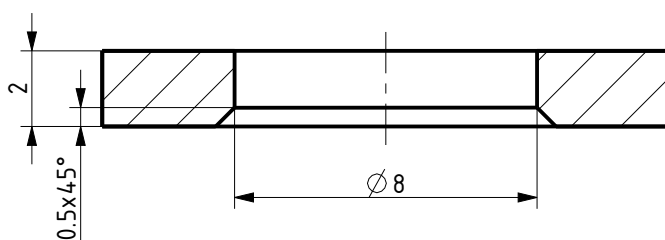
E

F

F



A-A



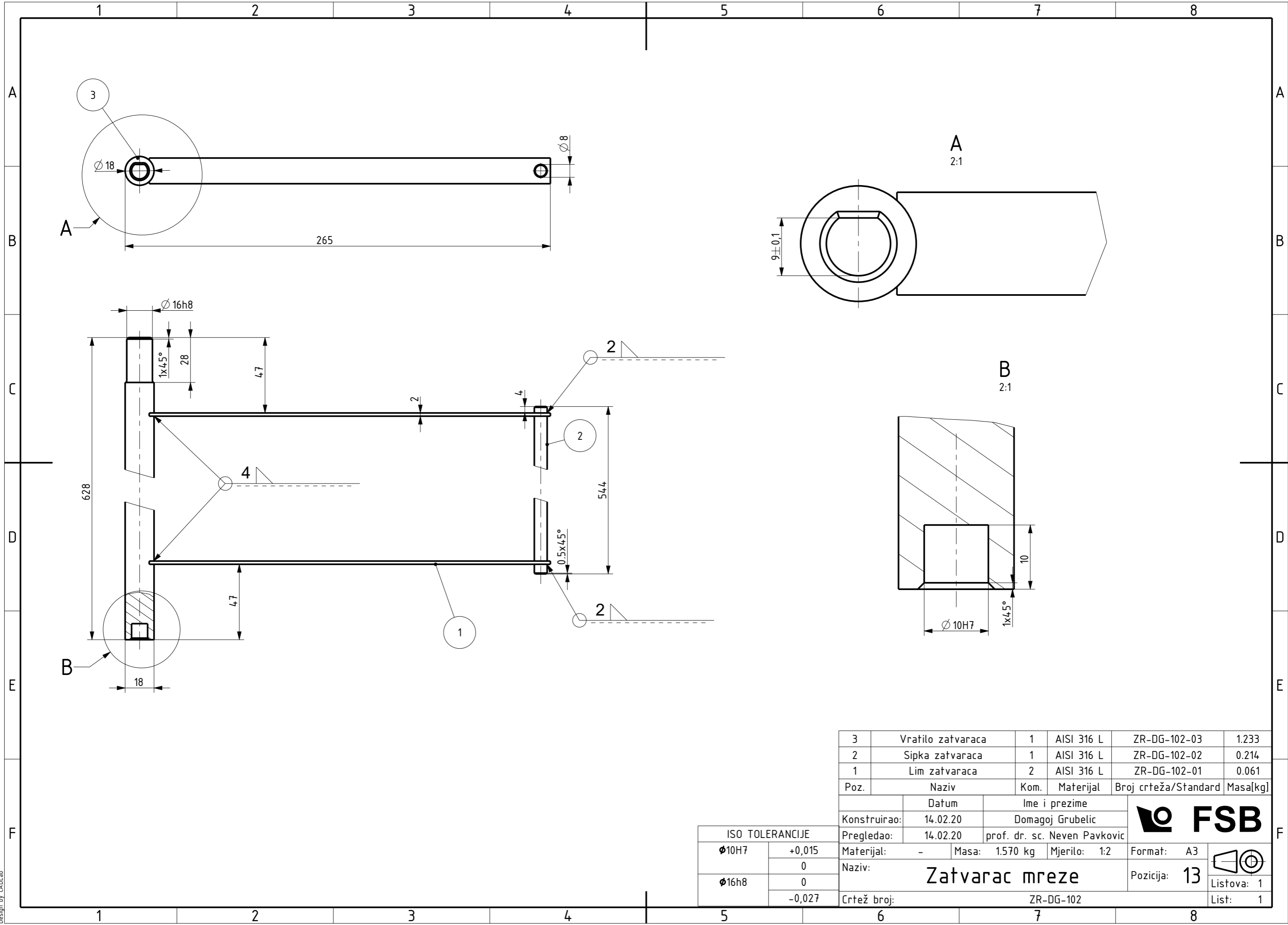
	Datum	Ime i prezime	
Konstruirao:	16.02.20	Domagoj Grubelic	
Pregledao:	16.02.20	prof. dr. sc. Neven Pavkovic	
Materijal: AISI 316 L	Masa: 0.003 kg	Mjerilo: 5:1	
Naziv:	Podloska matice poklopca		Pozicija: 1
Crtež broj:	ZR-DG-101-01-01		Listova: 1
			List: 1

1

2

3

4



3	Vratilo zatvaraca	1	AISI 316 L	ZR-DG-102-03	1.233
2	Sipka zatvaraca	1	AISI 316 L	ZR-DG-102-02	0.214
1	Lim zatvaraca	2	AISI 316 L	ZR-DG-102-01	0.061
Poz.	Naziv	Kom.	Materijal	Broj crteža/Standard	Masa[kg]

Datum		Ime i prezime	
Konstruirao:	14.02.20	Domagoj Grubelic	
Pregledao:	14.02.20	prof. dr. sc. Neven Pavkovic	
Materijal:	-	Masa:	1.570 kg
Naziv:	Zatvarac mreze		Mjerilo: 1:2
Crtež broj:	ZR-DG-102		

FSB

Format: A3
 Pozicija: 13
 Listova: 1
 List: 1

ISO TOLERANCIJE	
Ø10H7	+0,015 0
Ø16h8	0 -0,027

1

2

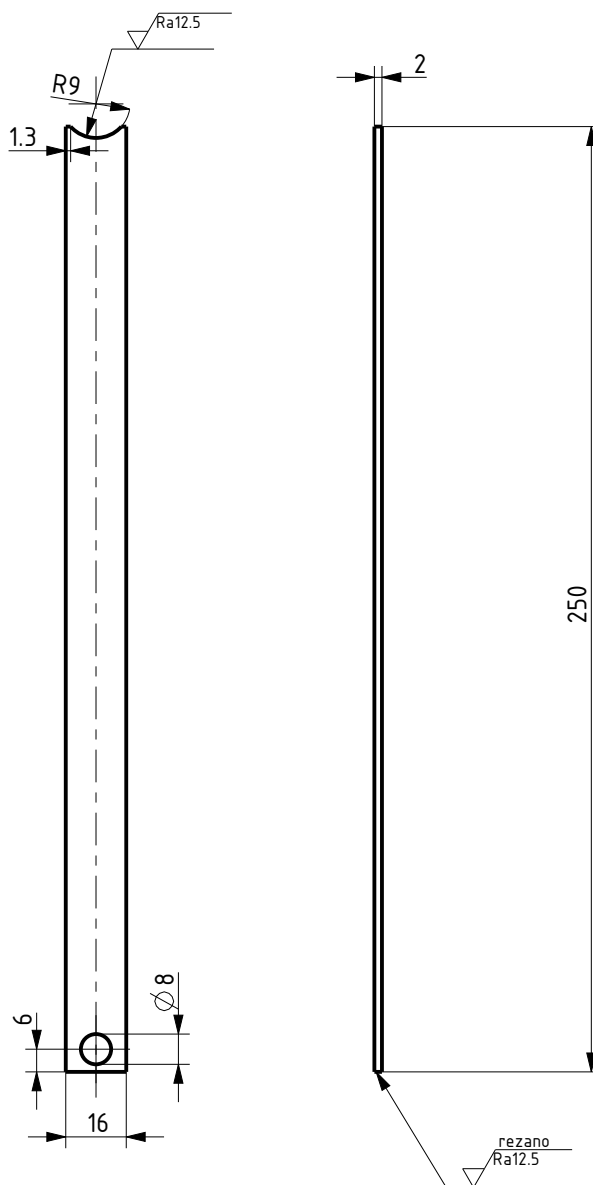
3

4

 $\sqrt{\text{Ra12.5}}$, $\sqrt{\text{rezano Ra12.5}}$

A

A



B

B

C

C

D



D

E

E

F

F

	Datum	Ime i prezime			
Konstruirao:	15.02.20	Domagoj Grubelic			
Pregledao:	15.02.20	prof. dr. sc. Neven Pavkovic			
Materijal:	AISI 316 L	Masa: 0.061 kg	Mjerilo: 1:2	Format: A4	
Naziv:	Lim zatvaraca			Pozicija: 1	
Crtež broj:	ZR-DG-102-01			Listova: 1	List: 1

1

2

3

4

1

2

3

4

A

A

B

B

C

C

D

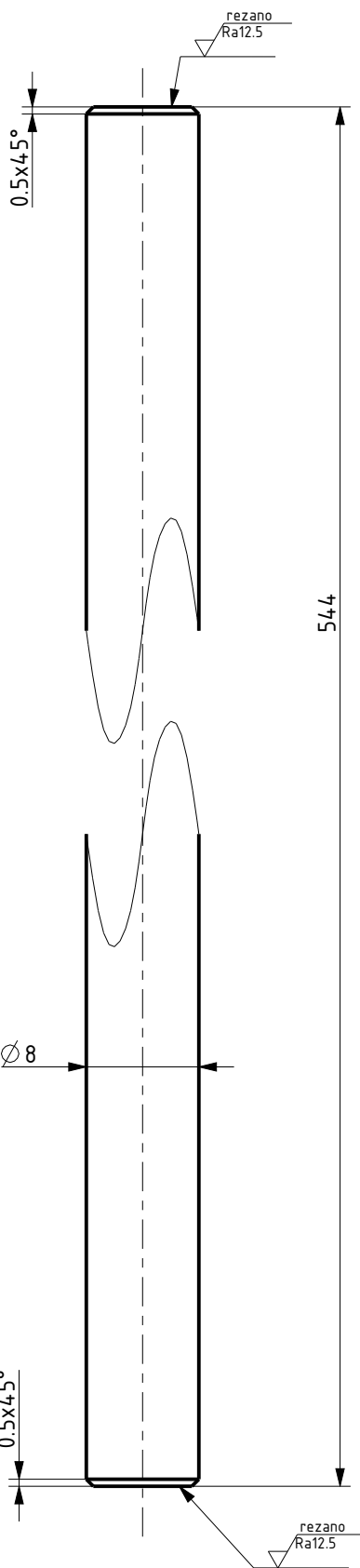
D

E

E

F

F



	Datum	Ime i prezime	
Konstruirao:	15.02.20	Domagoj Grubelic	
Pregledao:	15.02.20	prof. dr. sc. Neven Pavkovic	
Materijal: AISI 316 L	Masa: 0.214 kg	Mjerilo: 2:1	
Naziv:	Sipka zatvaraca		Format: A4
Crtež broj:	ZR-DG-102-02		Pozicija: 2
			Listova: 1
			List: 1

1

2

3

4

1

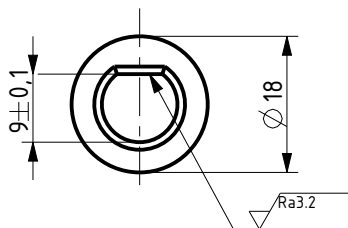
2

3

4

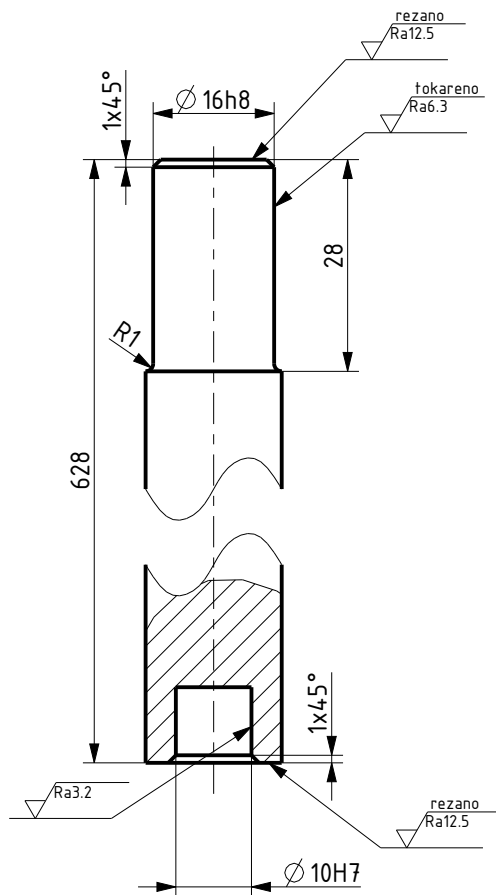
A

A



B

B



C

C

D

D

E

E

F

F

ISO Tolerancije

Datum

Ime i prezime

 $\phi 10H7$

+0,015

Konstruirao:

15.02.20

Domagoj Grubelic



0

Pregledao:

15.02.20

prof. dr. sc. Neven Pavkovic

 $\phi 16h8$

0

Materijal: AISI 316 L Masa: 1.233 kg Mjerilo: 1:1

Format: A4

-0,027

Naziv:

Vratilo zatvaraca

Pozicija: 3



Listova: 1

Crtež broj: ZR-DG-102-03

List: 1

1

2

3

4