

# Horizontalni konvejer za rasuti teret

---

Vukelić, Jakov

Undergraduate thesis / Završni rad

2020

Degree Grantor / Ustanova koja je dodijelila akademski / stručni stupanj: **University of Zagreb, Faculty of Mechanical Engineering and Naval Architecture / Sveučilište u Zagrebu, Fakultet strojarstva i brodogradnje**

Permanent link / Trajna poveznica: <https://um.nsk.hr/um:nbn:hr:235:248880>

Rights / Prava: [In copyright](#) / [Zaštićeno autorskim pravom.](#)

Download date / Datum preuzimanja: **2025-03-09**

Repository / Repozitorij:

[Repository of Faculty of Mechanical Engineering and Naval Architecture University of Zagreb](#)



SVEUČILIŠTE U ZAGREBU  
FAKULTET STROJARSTVA I BRODOGRADNJE

# ZAVRŠNI RAD

**Jakov Vukelić**

Zagreb, 2020.

SVEUČILIŠTE U ZAGREBU  
FAKULTET STROJARSTVA I BRODOGRADNJE

# ZAVRŠNI RAD

Mentor:

Izv. prof. doc. dr. sc. Matija Hoić, dipl. ing.

Student:

Jakov Vukelić

Zagreb, 2020.



SVEUČILIŠTE U ZAGREBU  
FAKULTET STROJARSTVA I BRODOGRADNJE



Središnje povjerenstvo za završne i diplomske ispite  
Povjerenstvo za završne ispite studija strojarstva za smjerove:  
procesno-energetski, konstrukcijski, brodstrojarski i inženjersko modeliranje i računalne simulacije

Sveučilište u Zagrebu Fakultet strojarstva i brodogradnje	
Datum	Prilog
Klasa:	
Ur.broj:	

## ZAVRŠNI ZADATAK

Student: **Jakov VUKELIĆ**

Mat. br.: 0035201364

Naslov rada na hrvatskom jeziku: **Horizontalni konvejer za rasuti teret**

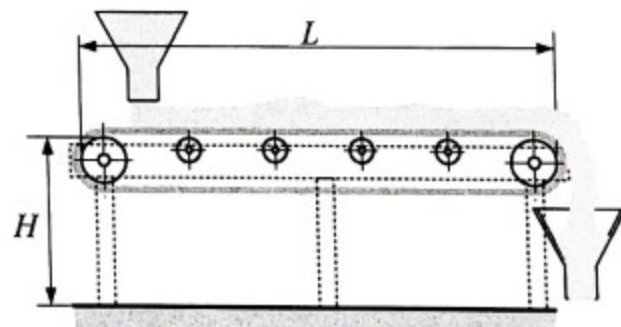
Naslov rada na engleskom jeziku: **Horizontal conveyer for bulk freight**

Opis zadatka:

Proizvodni pogon pakira drveni ugljen u istovjetne vreće. Cilj ovog zadatka je projektirati i konstrukcijski razraditi horizontalnu transportnu traku (konvejer) koja transportira finalni ugljen iz uređaja za usitnjavanje do uređaja za pakiranje u vreće.

Projektni parametri transportne trake:

- Ukupna dužina trake  $L = 10$  m;
- Visina vozne trake  $H = 1200$  mm;
- Volumenski protok  $I_{vol} = 25$  m<sup>3</sup>/h.



Rad treba sadržavati:

1. Uvodno razmatranje o prenosilima s pogonskim trakama.
2. Analizu radnih principa postojećih konstrukcijskih rješenja.
3. Nekoliko konceptijskih rješenja.
4. Izbor optimalne varijante, uz objašnjenje, za zadane projektne zahtjeve.
5. Proračun nosive konstrukcije i izbor standardnih komponenti.
6. Konstrukcijsko rješenje za zadane ulazne podatke.
7. Sklopni crtež prenosila s potrebnim presjecima i detaljima.

Proračun pisati pregledno s pripadajućim skicama.

U radu navesti korištenu literaturu i eventualno dobivenu pomoć.

Zadatak zadan:

28. studenog 2019.

Datum predaje rada:

1. rok: 21. veljače 2020.
2. rok (izvanredni): 1. srpnja 2020.
3. rok: 17. rujna 2020.

Predviđeni datumi obrane:

1. rok: 24.2. – 28.2.2020.
2. rok (izvanredni): 3.7.2020.
3. rok: 21.9. - 25.9.2020.

Zadatak zadao:

Doc. dr. sc. Matija Hoić

Predsjednik Povjerenstva:

Prof. dr. sc. Igor Balen

Izjavljujem da sam ovaj rad izradio samostalno koristeći znanja stečena tijekom studija i navedenu literaturu.

Zahvaljujem se svom mentoru Izv. prof. doc. dr. sc. Matija Hoiću na pomoći i svom prijatelju univ. bacc. ing. mech. Raimond Ruben Tomiću.

Jakov Vukelić

## SADRŽAJ

SADRŽAJ .....	I
POPIS SLIKA .....	III
POPIS TABLICA.....	V
POPIS TEHNIČKE DOKUMENTACIJE .....	VI
POPIS OZNAKA .....	VII
SAŽETAK.....	IX
SUMMARY .....	X
1. Uvod .....	1
1.1. Neprekidna dobava .....	2
2. Trakasti konvejer .....	4
2.1. Traka .....	4
2.2. Valjci.....	5
2.3. Bubnjevi.....	6
2.4. Čistač trake.....	7
3. Postojeća konstrukcijska rješenja .....	8
3.1. Primjer 1.....	8
3.2. Primjer 2.....	8
3.3. Primjer 3.....	9
3.4. Osvrt na postojeća rješenja .....	9
4. Konceptijska rješenja .....	10
4.1. Koncept 1 .....	10
4.2. Koncept 2 .....	11
4.3. Kriteriji izbora optimalnog rješenja .....	12
4.4. Evaluacija koncepata.....	13
4.5. Izbor koncepta.....	13
5. Proračun.....	14
5.1. Izračun rezultantne sile na bubanj.....	16
5.2. Proračun bubnja .....	17
5.3. Odabir elektromotora i reduktora.....	17
5.4. Napinjač bubnja .....	19

---

5.5. Odabir ležajeva bubnja.....	20
5.6. Proračuna vratila .....	20
5.7. Proračun zavara bubnja.....	23
5.8. Proračun zatika i zavara za držanje elektromotora .....	24
5.9. Odabir trake.....	26
5.10. Odabir nosećih i povratnih valjaka .....	26
5.11. Čistač.....	28
5.12. Proračun nosive konstrukcije .....	28
6. Zaključak .....	31
LITERATURA.....	33

**POPIS SLIKA**

Slika 1. Oblici neprekidne dobave: a-sipkog materijala trakom, b-komadne robe, c-sipkog materijala u posudama .....	2
Slika 2. Tipičan izgled konvejera .....	4
Slika 3. Spajanje vulkanizacijom .....	5
Slika 4. Izvedbe valjaka .....	5
Slika 5. Zatezanje trake utegom i vijcima .....	6
Slika 6. Neki primjeri čistača trake .....	7
Slika 7. Postojeće konstrukcijsko rješenje 1 .....	8
Slika 8. Konstrukcijsko rješenje 2 .....	8
Slika 9. Konstrukcijsko rješenje 3 .....	9
Slika 10. Koncept 1 .....	10
Slika 11. Koncept 2 .....	11
Slika 12. Raspodjela sila na bubnju .....	15
Slika 13. Rezultantna sila .....	16
Slika 14. El. motor i reduktor .....	18
Slika 15. Sile zatezanja.....	19
Slika 16. Opterećenja na vratilu u vertikalnoj ravnini .....	20
Slika 17. Opterećenje vratila u horizontalnoj ravnini .....	21
Slika 18. Sile i momenti u vertikalnoj ravnini .....	22
Slika 19. Sile i momenti u horizontalnoj ravnini .....	22
Slika 20. Presjek zavora .....	23
Slika 21. Osiguranje zatikom .....	24
Slika 22. Opterećenje .....	24
Slika 23. Opterećenje zavora .....	25
Slika 24. Podaci o traci.....	26
Slika 25. Dimenzija valjaka .....	26
Slika 26. Nosač valjaka .....	27
Slika 27. Čistač.....	28
Slika 28. Izgled konstrukcije .....	29
Slika 29. Opterećenja .....	29
Slika 30. Pomaci.....	30
Slika 31. Model konvejera .....	31



---

Slika 32. Model konvejera s trakom..... 32

**POPIS TABLICA**

---

Tablica 1. Ocjena koncepata .....	13
Tablica 2. Faktor C DIN 22101 .....	14
Tablica 3. Faktor f .....	15
Tablica 4. Noseći valjak .....	27
Tablica 5. Dimenzije nosača .....	27
Tablica 6. Dimenzije povratnih valjaka .....	28

---

**POPIS TEHNIČKE DOKUMENTACIJE**

- 1 motivoz-001
- 2 motivoz-002

**POPIS OZNAKA**

Oznaka	Jedinica	Opis
$A$	$m^2$	Površina presjeka materijala na traci
$A_j$	$mm^2$	Površina jezgre vijka
$a$	mm	Širina kutije
$a_{max}$	mm	Najveća mjera komadnog materijala
$a_{min}$	mm	Najmanja mjera komadnog materijala
$B$	mm	Širina trake
$c$	mm	Koeficijent savijanja trake
$C_o$	kN	Statička nosivost ležaja
$D$	mm	Promjer pogonskog bubnja
$d_o$	mm	Promjer osovine i vratila
$E$	$\frac{N}{mm^2}$	Youngov modul elastičnosti
$F_o$	N	Pogonska sila
$F_1$	N	Sila na bubnju u pogonskom ogranku
$F_2$	N	Sila na bubnju u povratnom ogranku
$F_{max}$	N	Maksimalna sila u traci
$f_{zmax}$	$\frac{N}{mm}$	Dopuštena sila zatezanja trake po mm širine trake
$F_{zmax}$	N	Sila zatezanja trake
$G_b$	N	Stežina bubnja i vratila
$G_m$	N	Težina motora, reduktora, nosača
$h_{max}$	mm	Produljenje trake pri dopuštenoj sili zatezanja
$h_{min}$	mm	Minimalno produljenje trake
$I_k$	kom/h	Komadni protok transportiranog materijala
$I_m$	$\frac{kg}{s}$	Maseni protok transportiranog materijala
$I_v$	$\frac{m^3}{s}$	Volumenski protok transportiranog materijala
$L$	m	Duljina konvejera
$l_b$	mm	Dužina bubnja
$M_b$	Nm	Okretni moment na pogonskom bubnju
$n_b$	$\frac{o}{min}$	Broj okretaja pogonskog bubnja
$p$	$\frac{kN}{m^2}$	Moć prenošenja sile
$P_{bo}$	W	Snaga na osobini bubnja
$P_m$	W	Snaga na motoru
$q_o$	$\frac{N}{m}$	Masa pokretnih dijelova po metru duljine trake

$q_t$	$\frac{N}{m}$	Težina trake po metru duljine
$q_v$	$\frac{N}{m}$	Rotirajući dijelovi nosećih valjaka
$q_v'$	$\frac{N}{m}$	Rotirajući dijelovi povratnih valjaka
$q_{te}$	$\frac{N}{m}$	Težina tereta po metru duljine trake
$Q$	$N$	Poprečna sila u nosaču
$R_m$	$\frac{N}{mm^2}$	Vlačna čvrstoća
$R_{p0.2}$	$\frac{N}{mm^2}$	Granica razvlačenja
$S$		Faktor sigurnosti
$s_1$	mm	Razmak nosivih valjaka
$s_2$	mm	Razmak povratnih valjaka
$v$	$\frac{m}{s}$	Brzina trake
$V$	$m^3$	Volumen materijala
$\alpha$	°	Obuhvatni kut trake
$\sigma$	$\frac{N}{mm^2}$	Naprezanje
$\sigma_{dop}$	$\frac{N}{mm^2}$	Dopušteno naprezanje
$\rho$	°	Nasipni kut materijala
$\omega_b$	$s^{-1}$	Kutna brzina pogonskog bubnja

**SAŽETAK**

U ovom radu je sadržana razrada i konstrukcijsko rješenje konvejera za transport finalnog ugljena do uređaja za pakiranje u vreće. Uvodni dio sadrži općenito o konvejerima i postojeća konstrukcijska rješenja.

U nastavku su prikazani rezultati pretraživanja postojećih proizvoda na tržištu koji su poslužili u daljnjoj konstrukcijskoj razradi zadatka.

Uređaj je dimenzioniran temeljem volumenskog protoka te gabaritnih dimenzija.

Ključne riječi: horizontalni konvejer, ugljen, traka, koncept

---

**SUMMARY**

This thesis contains build and constructive solution for conveyor for transport of final coal to its packing in storage area. Introduction contains general conveyor information and available solutions.

In continuation the results of available products are shown on market which was used for further construction of task.

Machine is constructed by the means of volumetric flow and outline dimension.

Key words: horizontal conveyer, coal, belt, concept,

## 1. Uvod

Transportna tehnika predstavlja tehniku za prijenos ljudi i tereta. Dijeli se na tehniku unutrašnjeg transporta (dobavnu tehniku) koja se koristi u tvornicama, na gradilištima, u bolnicama, željezničkim kolodvorima i lukama, te na prometnu tehniku (vanjski transport) koja uključuje cestovni, željeznički i zračni promet. Iako ne dodaje vrijednost proizvodu, dobavna tehnika utječe na produktivnost, a samim time i na profitabilnost poduzeća te je iz tog razloga bitan njezin optimalan odabir.

Dobavnu tehniku možemo podijeliti na prekidnu i neprekidnu. Kod prekidnog transporta (dobave) radni ciklus se sastoji od skupa uzastopnih operacija u prenošenju tereta. U sredstva prekidno transporta spadaju:

- Granici
- Dizalice
- Dizala i liftovi
- Industrijski roboti, manipulatori
- Industrijska vozila

Budući da je kod neprekidno transporta (dobave) prijenos materijal u neprekinutom toku, bilo kontinuirano, bilo u određenom taktu, sredstva neprekidne dobave dijele se na:

- Mehanička prenosila s vlačnim elementima
- Mehanička prenosila bez vlačnih elemenata
- Pneumatska i hidraulička prenosila

Sve zajedno ih jednim imenom nazivamo konvejerima

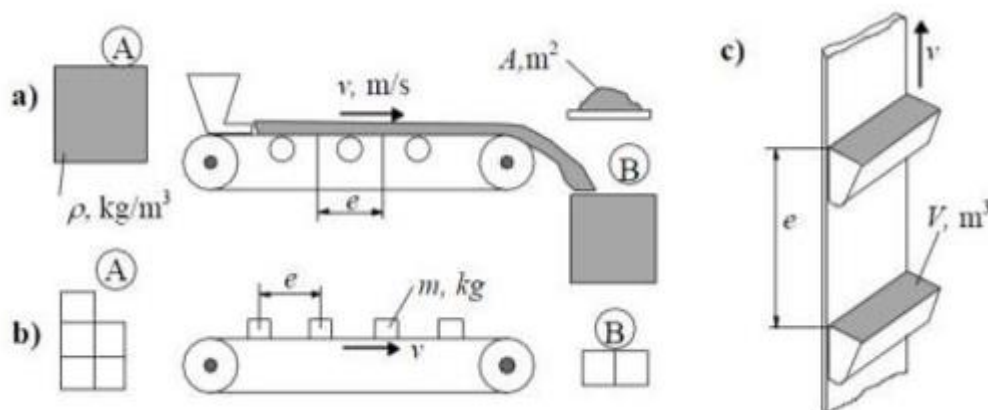
Kod mehaničkih prenosila s vlačnim elementima sila se prenosi pomoći vučnog (vlačnog) elementa i karakterizira ih gibanje tereta zajedno s vučnim elementom duž njegovog puta. Među njih spadaju trakasti konvejeri, člankasti konvejeri, ovjesni konvejeri, lančani konvejeri itd.



Kod mehaničkih prenosila bez vlačnih elemenata teret se prenosi uslijed rotacijskog ili oscilacijskog gibanja radnih dijelova. Među njih spadaju tresivi konvejeri i pužni konvejeri. Pneumatska i hidraulička prenosila dobavljaju materijal strujanjem zraka odnosno tekućine (najčešće vode).

### 1.1. Nепrekidna dobava

Materijal se dovodi od mjesta dobave do mjesta odlaganja sa sredstvima nепrekidne dobave i to s nepromijenjivim opterećenjem i konstantnom brzinom [Slika 1]. Sredstva nепrekidne dobave se zovu konvejeri. Ona omogućavaju prijenos rasutog ili komadnog materijala. Upravo se zato tada takva sredstva nazivaju prenosila, pri čemu zadana putanja može biti horizontalna, vertikalna ili kosa.



Slika 1. Oblici nепrekidne dobave: a-sipkog materijala trakom, b-komadne robe, c-sipkog materijala u posudama

Kapacitet nепrekidne dobave računa se kao volumenski protok, maseni protok ili komadni protok.

Volumen materijala na dužini  $e$ :

$$V = A * e, m^3, \quad (1)$$

Masa materijala na dužini  $e$ :

$$m = \rho * V = \rho * A * e, kg, \quad (2)$$

Volumenski protok:

$$I_V = \frac{dV}{dt} = A * \frac{de}{dt} = A * v, \text{ m}^3/\text{s} \quad (3)$$

Maseni protok:

$$I_m = \frac{dm}{dt} = A * v * \rho = \rho * I_V, \text{ kg/s} \quad (4)$$

Za dobavu komadnog materijala na rastojanju  $e$ :

$$I_m = \frac{m}{e} * v, \text{ kg/s} \quad (5)$$

gdje je:

$V$ -volumen materijala na traci [ $\text{m}^3$ ]

$m$ -masa materijala na traci [kg]

$\rho$  – gustoća materijala na traci [ $\text{kg}/\text{m}^3$ ]

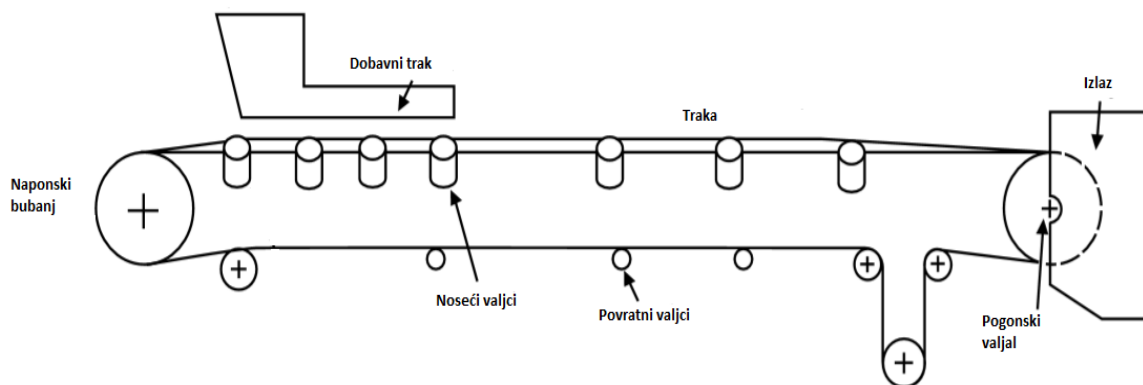
$I_V$  – volumenski protok [ $\text{m}^3/\text{s}$ ]

$I_m$  – maseni protok [kg/s]

Horizontalni konvejer spada podmehanička prenosila s vlačnim elementom (radni i povratni dio trase, trakasti konvejeri i elevatori).

## 2. Trakasti konvejer

Trakasti konvejeri imaju veliku ulogu u transportu velikih količina materijala zbog velikih prednosti na osnovi ekonomske isplativosti i sigurnosti izvedbe, pouzdanosti, prilagodivosti, i praktički neograničenom dometu i kapacitetu. Porastom kvalitete materijala trake i poboljšavanjem mehaničkih dijelova te napredkom električnih uređaja i sigurnosti trakasti konvejeri su postali prvi izbor kod transporta.



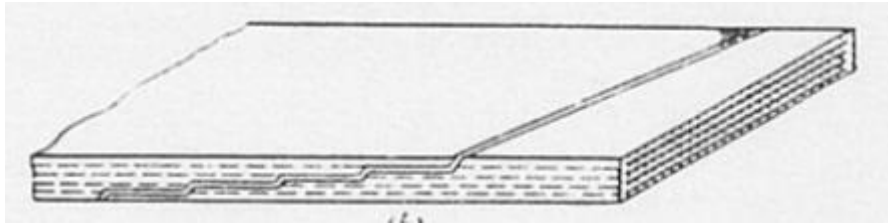
**Slika 2. Tipičan izgled konvejera**

Trakasti konvejer [Slika 2] sastoji se od pogonskog valjka koji je u najčešćoj izvedbi na kraju konvejera, naponskog bubnja na početku koji osigurava preko zateznog uređaja dovoljnu silu za pogon trake. Poziciju trake između ta dva valjka osiguravaju noseći valjci i na povratnoj strani trake povratni valjci. Pogonski valjak vrši pogon trake preko obodne sile koju prenosi putem trenja na traku. Traka na nosećoj strani je najčešće ravna ukoliko se radi o komadnom materijala, koritasta za rasuti u rasponu kuteva od  $25^\circ$  do  $45^\circ$ . Konvejer može prenositi pod maksimalnim nagibom od  $25^\circ$  zavisno o faktoru trenja.

### 2.1. Traka

Da bi se osigurao pouzdan i efikasan rad konvejera traka mora imati dovoljnu fleksibilnost za svladati sve preglebe i zavoje oko valjaka. Treba imati što manju masu i visoku vlačnu čvrstoću, biti jednostavna i isplativa za masovnu produkciju, te postojanost pri teškim uvjetima. Nedostatak su visoka početna napetost za ostvarenje gibanja putem trenja, prijevoz tereta visoke temperature i čišćenje trake od ljepljivog materijala. Traka se sastoji od prirodnih ili sintetskih vlakana tj. uložaka kojima je zadaća preuzimanje uzdužnih i okomitih sila te vanjskih slojeva koji oblažu vlakna kako bi ih zaštitili od vanjskih uvjeta kao što su vlaga, mehanička oštećenja te abrazija uslijed prenošenog materijala. Spajanje trake se postiže vulkanizacijom, klamanjem, spajanjem zakovicama. Spajanje vulkanizacijom je vidljivo na [slika]. Najbolji spoj se postiže

vulkanizacijom jer se slojevi međusobno isjecaju i slažu jedan na drugi te se rastapanjem postiže potpuni spoj dok se mehaničko spajanje brže i jeftinije.

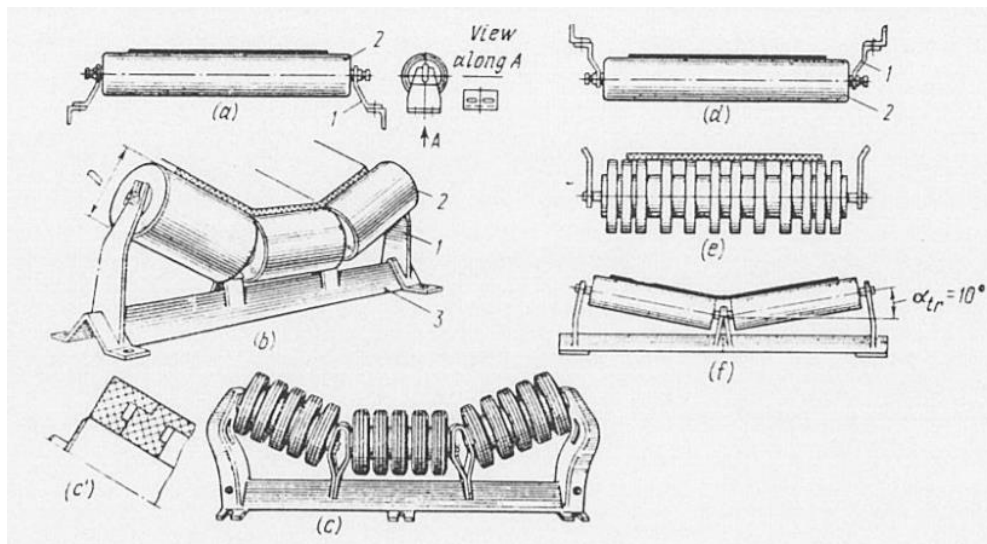


**Slika 3. Spajanje vulkanizacijom**

## 2.2. Valjci

Valjci služe za prijenos gibanja trake te preuzimaju opterećenja. Dimenzioniraju se u odnosu na širinu trake, a izrađuju su najčešće od bešavnih cijevi koje su uležištene na dva ležaja te zabrtvljeni sa labirintim brtvama za zaštitu od prašine i drugih čestica.

Na gornjoj trasi su valjci poslagani pod kutem ako se radi o rasutom teretom ili ravni ako se prevozi komadni teret. Valjci na povratnoj trasi su ravni i najčešće od jednog komada ovisno o širini trake. Na [Slika 4.] vidimo pod a, b i c izvedbe nosećih valjaka gdje pod c su valjci izvedeni poput diskova kako bi prigušili udarce materijala o traku, a pod a i b su standardne izvedbe u ravnoj i izvedbi pod kutem. Na [Slika 4.] vidimo izvedbe povratnih valjaka pod d, e, f gdje pod f su povratni valjci pod kutem kako bi osigurali bolje centriranje trake.



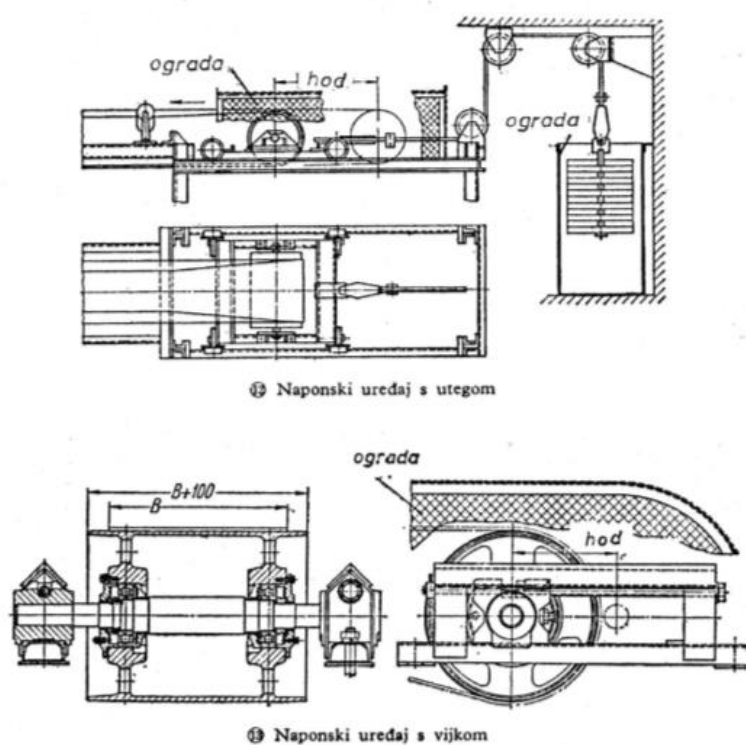
**Slika 4. Izvedbe valjaka**

Temeljni zahtjev valjaka je da budu što duljeg radnog vijeka i malih otpora vrtnje kako bi se smanjila potreba za demontažom konvejera i povećala isplativost.

### 2.3. Bubnjevi

Prijenos momenta sa elektro motora na traku se osigurava preko bubnja. Najčešće se izrađuje od bešavnih cijevi koje se onda zavare na disk te zavare za vratilo ili prenose moment preko pera. Promjer bubnja i širina ovise najviše o širini trake te broju slojeva trake. Pogonski bubanj se uglavnom nalazi na kraju konvejera, ali postoje izvedbe gdje se koriste pogonski bubnjevi na početku i kraju konvejera te se pritom javljaju dodatni gubitci. Moment se prenosi na traku preko trenja te ovisi o stanju površine bubnja zato se on zna oblagati različitim materijalima poput gume, drveta, metala i sl. Brzina trake dodatno utječe na trenje, što se radi o većim brzinama to faktor trenja opada.

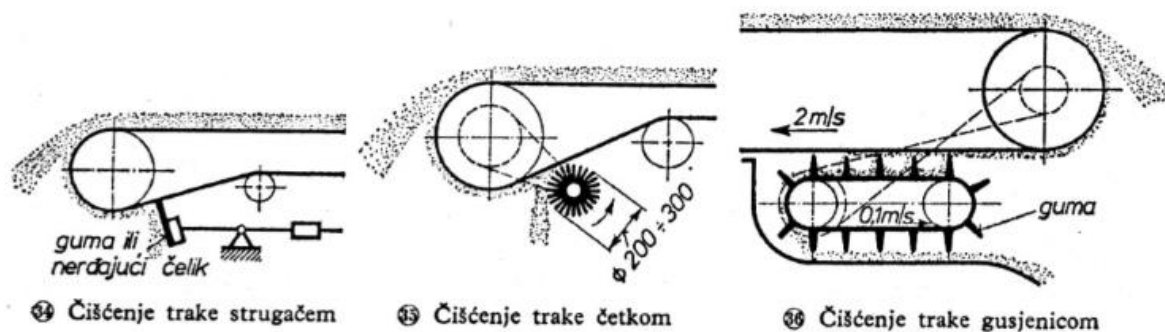
Kako bi se osigurala dovoljna sila u traci za prijevoz materijala se povratni bubanj napinje te se time automatski izbjegavaju ulegnuća remena. Kod manjih dužina konvejera je dovoljno napinjanje putem vijaka, kod većih se koristi napinjanje pomoću ovješavanja utega. Na [Slika 5.] vidimo primjere zatezanja trake.



Slika 5. Zatezanje trake utegom i vijcima

## 2.4. Čistač trake

Rad konvejera u teškim uvjetima te prijevoz abrazivnog i ljepljivog materijala dovodi do zagađenja trake. Čišćenjem trake se osigurava dugotrajnost i normalno funkcioniranje pogona. Postoje izvedbe preko obične čelične ploče prislonjene koja na više mjesta čisti traku, čeličnih četki koje su nezgodne ako prijevoženi materijal ima oštih dijelova, te ako se radi o ljepljivom materijalu se upotrebljuje mlaz vode za ispiranje trake. Na [Slika 6.] vidljivi su primjeri za čistač.



Slika 6. Neki primjeri čistača trake

### 3. Postojeća konstrukcijska rješenja

Kako bi lakše razradili koncepte i što je potrebno da sadržavaju u ovom poglavlju su dani primjeri za promatranje iz stvarnog života.

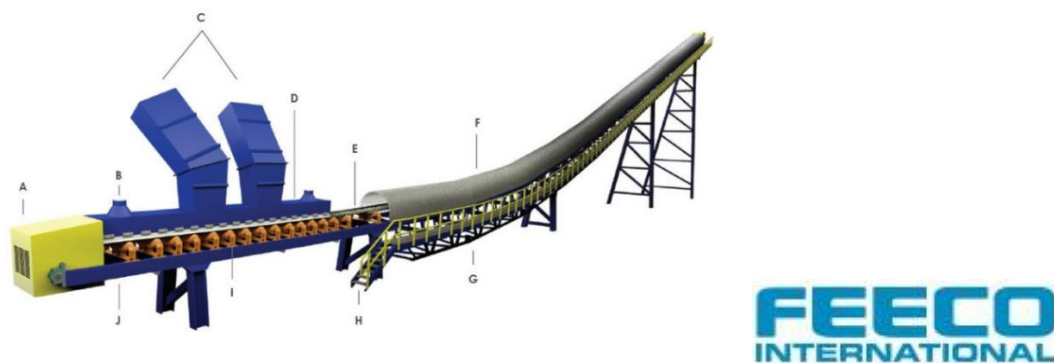
#### 3.1. Primjer 1



Slika 7. Postojeće konstrukcijsko rješenje 1

Nepomičan trakasti konvejer s mogućnošću regulacije visine. Remen je pogonjen s elektromotorom koji je direktno spojen na vratilo pogonskog bubnja. Povratni bubanj je ujedno i naponski. Cijela konstrukcija je izvedena od čelika, te je obložena čeličnom zaštitom da se održi vlaga i integritet transportiranog materijala. Nudi mogućnosti širine trake od 100 – 1500 mm te duljine trake od 2 – 30 m.

#### 3.2. Primjer 2



Slika 8. Konstrukcijsko rješenje 2

Trakasti konvejer nepomične visine. Čelične konstrukcije, nude nagiba valjaka od 20° do 45° te mogućnost svladavanja nagiba po potrebi. Izlazni dio je oklopljen kako bi se smanjilo širenje čestica prašine.

### 3.3. Primjer 3



JIAOZUO XINHENG HEAVY INDUSTRY MACHINE CO.,LTD

#### Slika 9. Konstrukcijsko rješenje 3

Trakasti konvejer nepomične visine. Čelične konstrukcije bez zaštite okoline, za širine trake od 500 do 1800 mm, nudi brzine trake od 0.8 do 6.5 m/s.

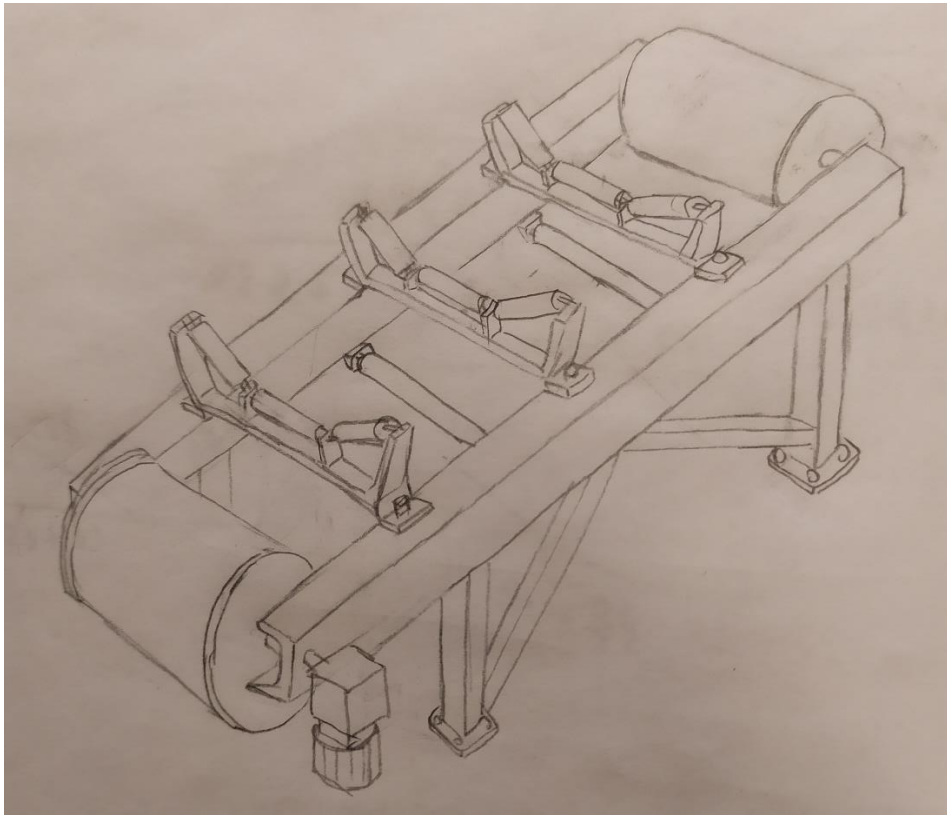
### 3.4. Osvrt na postojeća rješenja

Iz priloženog možemo zaključiti da se konstrukcija konvejera izrađuje najčešće od čeličnih U profila, sa ili bez oklopa kao zaštitom za okoliš protiv ugljene prašine. Pogon se izvodi preko elektromotora, traka je koritastog oblika, a napinjanje trake se izvodi na povratnom bubnju preko naponskih vijaka.



## 4. Konceptijska rješenja

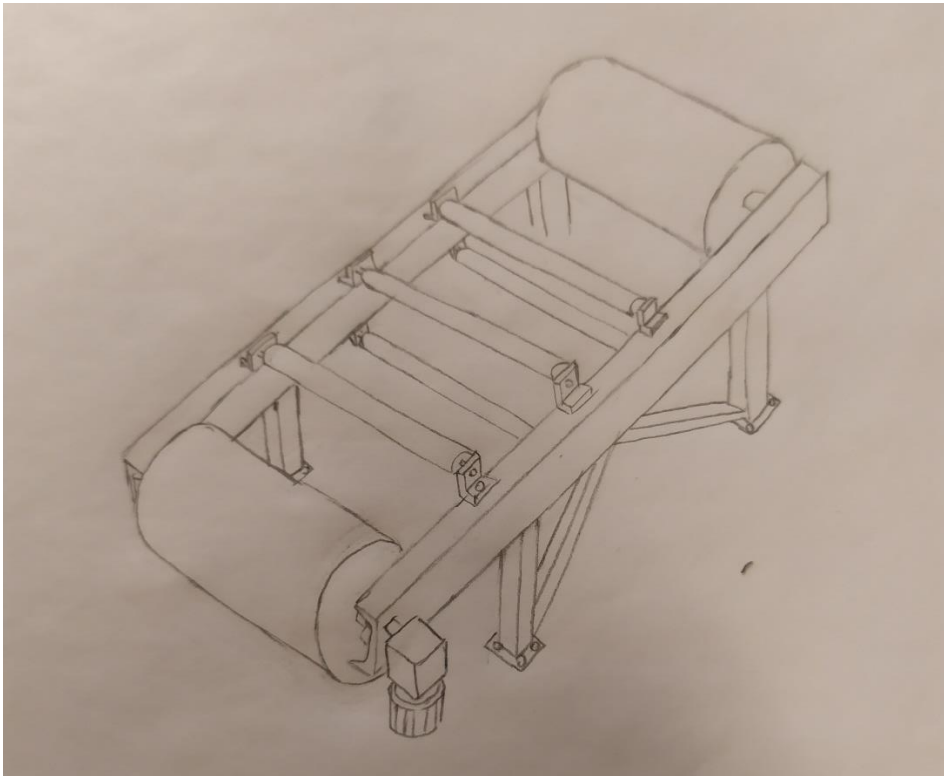
### 4.1. Koncept 1



**Slika 10. Koncept 1**

Koncept 1 se sastoji od konstrukcije koju čine uzdužni U profili, koji su oslonjeni na kvadratne šuplje profile. Pogonski bubanj je na istovarnoj strani konvejera, te je elektro motor oslonjen svojom težinom na vratilo. Nosivi valjci su pod kutem kako bi osigurali koritasti oblik trake, dok su sa povratne strane ravni valjci. Povratni bubanj je napet preko vijaka na svojim osloncima.

## 4.2. Koncept 2



**Slika 11. Koncept 2**

Koncept 2 se sastoji od konstrukcije koju čine uzdužni U profili, koji su oslonjeni na kvadratne šuplje profile. Pogonski bubanj je na istovarnoj strani konvejera, te je elektro motor oslonjen svojom težinom na vratilo. Nosivi i povratni valjci su ravni. Povratni bubanj je napet preko vijaka na svojim osloncima.

### 4.3. Kriteriji izbora optimalnog rješenja

Prije izbora konceptijskog rješenja potrebno je definirati kriterije po kojima će se vrednovati koncepti.

1. Što se transportira?

Transportira se drveni ugljen za pakiranje u vreće. To je rasuti materijal sa mogućim većim komadima materijala. Ima gustoću  $0.62 \text{ t/m}^3$ , nasipni kut  $30^\circ$ . Pretpostavlja se da je materijal suh i jednake temperature okolini. Ugljen spada u srednje abrazivne materijale.

2. Kako se transportira?

Materijal se prevozi neprekidno na fiksnoj udaljenosti i visini. Oba dva koncepta automatski zadovoljavaju.

3. Gdje se transportira?

Pretpostavlja se da se transport odvija u zatvorenom prostoru, te automatski oba koncepta zadovoljavaju.

4. Izvedba konvejera?

Izvedba mora bit takva da je što manje komplicirana i da obavlja svoj zadatak.

5. Cijena?

Cijena mora biti što niža kako bi troškovi ulaganja i održavanja bila minimalna kako bi i proizvođač i kupac bili zadovoljeni.

#### 4.4. Evaluacija koncepata

Koncepti ocijenjeni prema sljedećim kriterijima: jako zadovoljava (+), zadovoljava (+/-), ne zadovoljava (-).

**Tablica 1. Ocjena koncepata**

Kriteriji	Koncepti	
	1	2
Materijal	+	+
Način transporta	+	+
Mjesto transporta	+	+
Izvedba	+	+/-
Cijena	+	+
$\Sigma$	5	4.5

#### 4.5. Izbor koncepta

Na temelju postojećih konstrukcijskih rješenja se dobiva uvid što je najbolje rješenje od ponuđenih koncepata. Koncepti su slične izvedbe, ali je radi koritastog oblika trake izabran koncept broj 1.

Koncept broj 1 zadovoljava sve projektne zahtjeve uz velik broj standardnih dijelova. Svi dijelovi zadovoljavaju s visokom sigurnošću, a konstrukcija je izvedena tako da podnosi i puno veći volumenski protok materijala.

## 5. Proračun

Potrebni parametri za proračun konvejera:

- Duljina  $L=10$  m
- Visina  $H= 1200$  mm
- Volumenski protok  $I_{vol} = 25\text{m}^3/\text{h}$

Maseni protok iznosi:

$$I_m = I_V * \rho = 25 * 0.62 = 15.5, \text{ t/h}, \quad (6)$$

gdje je  $\rho$  nasipna gustoća.

Brzina se računa iz formule volumenski protok koji za koritastu traku pod kutem  $30^\circ$  iznosi:

$$I_V = 545 * v * (0.9B - 0.05)^2 k, \quad (7)$$

$$v = \frac{I_V}{545 * (0.9B - 0.05)^2 k} = \frac{25}{545 * (0.9 * 0.5 - 0.05)^2 * 1} = 0.2866 \text{ m/s}, \quad (8)$$

gdje je  $B$  širina trake, a  $k$  faktor ovisan o nagibu i načinu punjenja  $k=0.8..1$ .

Sila  $F$  potrebna za svladavanje otpore pokretanja trake, jalove težine pogonskih dijelova i težinu materijala iznosi:

$$F = C * f * L * \left( q_o + \frac{I_m}{v} g \right), \quad (9)$$

gdje je  $C$  faktor ovisan o duljini trake očitana prema DIN 22101 [Tablica 2.],  $f$  koeficijent sveukupnih otpora trenja i kotrljanja za srednje uvjete iznosi 0.02 [Tablica 3.].

**Tablica 2. Faktor C DIN 22101**

L	3	4	6	8	10	16	25	40	80
C	9	7,6	5,9	5,1	4,5	3,6	2,9	2,4	1,84

Tablica 3. Faktor f

0,016-0,018	za stabilna dobro izrađena postrojenja sa kotrljajućim ležajevima, za transport materijala sa neznatnim unutarnjim trenjem
0,018-0,020	za postrojenja s prosječnim uvjetima rada
0,020-0,025	za teške uvjete rada (prodor prašine u ležajeve...)
0,05	za postrojenja s kliznim ležajevima

Jalova težina  $q_o$  se računa prema:

$$q_o = 2 * G_b + \frac{G_P}{s_1} + \frac{G_b}{s_2} = 2 * 2.6 + \frac{3.5 * 9}{1} + \frac{3.5 * 5}{2} = 43.64 \frac{\text{kg}}{\text{m}}, \quad q_o$$

gdje je težina trake  $G_b$  prema [12], težina nosivih bubnjeva  $G_b$  prema [12], težina gonjenih bubnjeva  $G_b$  prema [12],  $s_1$  razmak pogonskih bunjeva uzet iz [12],  $s_2$  razmak gonjenih bubnjeva prema [12].

Sila  $F$  onda iznosi:

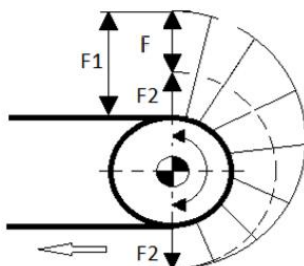
$$F = 4.5 * 0.02 * 10 * 9.80665 * (43.64 + \frac{15.5}{3.6 * 0.3}) = 512 \text{ N}, \quad (10)$$

Potrebna snaga elektro motora računa se prema:

$$P = \frac{F * v}{\eta} = \frac{512 * 0.3}{0.85} = 180 \text{ W}, \quad (11)$$

gdje je  $\eta$  koeficijent učinkovitosti uzet prema [12]

Sila  $F_1$  mora svladati vučnu silu  $F$  te silu u povratnom ogranku trake  $F_2$  kao na [Slika 9.]



Slika 12. Raspodjela sila na bubnju

$$F_1 = F_2 + F \quad (12)$$

Odnos sile  $F_1$  i  $F_2$  je opisan sljedećom jednađbom:

$$F_1 = F_2 * e^{\mu\alpha}, \quad (13)$$

gdje koeficijent trenja  $\mu$  između bubnja i trake iznosi 0.3 [1], a obuhvatni kut  $\alpha$  iznosi  $180^\circ$ .

Sila  $F_1$  iznosi:

$$F_1 = F * \left(1 + \frac{1}{e^{\mu\alpha} - 1}\right) = 512 * \left(1 + \frac{1}{e^{\mu * 180 * \frac{\pi}{180}} - 1}\right) = 772 \text{ N}. \quad (14)$$

Sila  $F_2$  iznosi:

$$F_2 = F_1 - F = 260 \text{ N} \quad (15)$$

Kontrola broja slojeva trake  $z$  se računa prema:

$$z \geq \frac{F_1 * S}{B * k_L} = \frac{772 * 11}{500 * 80} = 0.21. \quad (16)$$

Traka zadovoljava uvjet broja slojeva.

Gdje sigurnost remena  $S$  iznosi 11 za remen sa 3-5 uložaka [1],  $k_L$  sila loma trake  $80 \text{ N/mm}^2$ .

Kontrola trake na lom  $k_{max}$  se računa prema:

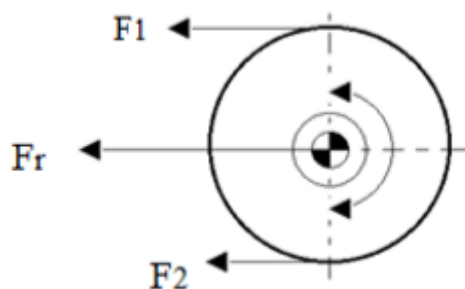
$$k_{max} = \frac{F_1}{B} = \frac{772}{500} = 1.54 \leq k_L = 80 \text{ N/mm}^2. \quad (17)$$

Traka zadovoljava uvjet za lom.

### 5.1. Izračun rezultatne sile na bubanj

Kako bi mogli proračunati ležajeve bubnja te samo vratilo moramo imati rezultatnu silu.

Rezultatna sila se računa prema (18).



Slika 13. Rezultatna sila

Računa se prema izrazu:

$$F_r = \sqrt{F_1^2 + F_2^2 - 2 * F_1 * F_2 * \cos\alpha}, \quad (18)$$

$$F_r = \sqrt{772^2 + 257^2 - 2 * 772 * 257 * \cos(180)} = 1006 \text{ N}. \quad (19)$$

### 5.2. Proračun bubnja

Traka diktira promjer i duljinu pogonskog bubnja. Promjer se računa prema:

$$D = (0.125 - 0.18) * z = 150 * 2 = 300 \text{ mm}, \quad (20)$$

gdje je  $z$  broj slojeva trake.

Duljina se računa prema:

$$l_b = 1.2 * B = 1.2 * 500 = 600 \text{ mm}, \quad (21)$$

Bubanj je potrebno provjeriti na čvrstoću savijanja. Materijal bubnja je odabran S235JR, bešavna cijev koja odgovara najbliže promjeru od 300 mm prema [1] zadanih dimenzija vanjskog promjera  $D_v$  318 mm, debljine stijenke  $\delta$  7.5 mm.

Proračun na savijanje:

$$M_s = F_r * \frac{l_b}{4} = 1006 * \frac{600}{4} = 150900 \text{ Nmm} \quad (22)$$

$$\sigma_s = \frac{M_s}{W} = \frac{M_s}{\left(\frac{D^4 - d^4}{d}\right) \frac{\pi}{32}} = \frac{150900}{\left(\frac{318^4 - 303^4}{318}\right) \frac{\pi}{32}} = 0.27 \frac{\text{N}}{\text{mm}^2}, \quad (23)$$

Dopušteno naprezanje je  $50 \text{ N/mm}^2$ , stoga zaključujemo da bubanj zadovoljava.

### 5.3. Odabir elektromotora i reduktora

Elektromotor se bira na temelju potrebne snage, a reduktor na temelju potrebnog momenta i okretaja u minuti.

Potrebni okretaji reduktora se računaju prema:

$$n = \frac{60 * v}{\pi * D_B} = \frac{60 * 0.3}{\pi * 0.318} = 18 \text{ okr/min} . \quad (24)$$

Potreban moment se računa prema izrazu:

$$M_b = \frac{P}{\omega} = \frac{180}{1.885} = 96 \text{ Nm}. \quad (25)$$

Gdje je kutna brzina  $\omega$  jednaka:

$$\omega = \frac{2 * \pi * n}{60} = 1.885 \text{ rad/s} \quad (26)$$



Odabire se motor i reduktor u sklopu prema karakteristikama na [Slika 11]:

2/8/2020		Data Sheet	
<b>Gear series :</b>	<b>Helical worm geared motor</b>		
<b>Type :</b>	<b>SUA 455A 3A 71-04E-TH-TF</b>		
<b>Operation data :</b>			
Ambient temperature :	+20		°C
Type of operation :	S1		
<b>Motor data :</b>			
Series :	WEG Modular System Motor (EUSAS)		
Housing material :	Aluminium		
Efficiency class $\eta$ :	IE1-59.0%		
Type :	3AWA		
Motor power :	0.25		[kW]
Rated speed :	1310		[rpm]
Rated torque :	1.8		[Nm]
Voltage :	230/400		[V]
Frequency :	50		[Hz]
Connection :	D/Y		
Rated current :	1.4 / 0.81		[A]
Starting to rated current :	3.5		
'cos $\phi$ ' :	0.76		
Protection class :	IP 55		
Mounting position of the terminal box :	side 2 cable entry I		
Insulation class :	F		
Mass moment of inertia :	0.39 x 10 <sup>-3</sup>		[kgm <sup>2</sup> ]
<b>Further motor executions :</b>			
Fan :	self ventilated		
Temperature controller :	Bimetal switch NCC (TH) and PTC thermistor (TF) for switch off		
Ball bearing :	Standard		
<b>Gear data :</b>			
Max. perm. thermal power limit at +20 °C and S1 operation :	1.4		[kW]
Output speed :	19		[rpm]
Output torque :	106		[Nm]
Service factor :	1.85		
Gear stages :	2		
Ratio :	70.58		
Perm. input torque at fB1 :	3.3		[Nm]
Max. perm. input speed :	5000		[rpm]
Mounting position :	H30		
Hollow shaft :	Ø 35 H7		[mm]
Keyway :	DIN6885.1		
Painting :	LC1 - Indoor installation, neutral atmosphere NDFT 60 $\mu$ m (C1 - DIN EN ISO 12944-5)		
Color :	RAL 7011 (Iron grey)		
Total weight :	20.5		[kg]
<b>Input side :</b>			
Type :	Direct mounting		
Input shaft :	Ø 19 j6 x 18,5 mm		
Input flange :	square according to IEC Ø160 mm		
<b>Further executions gear unit :</b>			
Lubricant :	Synthetic oil - CLP PG ISO VG 460		

**Slika 14. El. motor i reduktor**

#### 5.4. Napinjač bubnja

Napetost trake tj. potrebno vlačnu silu među pogonskim i naponskim bubnjem se osigurava napinjačem kako nebi došlo do obješenja trake među valjcima. Dopušteno zatezanje iznosi  $f_z$  15.7 N/mm, a istežanje 1.5% prema [10].

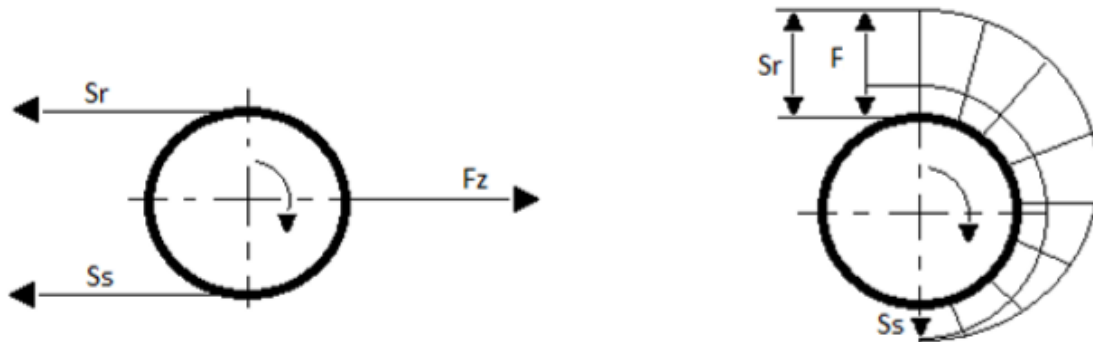
Maksimalna sila zatezanja iznosi:

$$F_{zmax} = f_z * B = 15.7 * 500 = 7845 \text{ N.} \quad (27)$$

Hod bubnja pri toj sili iznosi:

$$h = L * 1.3\% = 10000 * 0.013 = 130 \text{ mm.} \quad (28)$$

Sile  $S_r$  i  $S_s$  su potrebne sile zatezanja trake sa noseće i povratne strane.



Slika 15. Sile zatezanja

Odnos zateznih sila je dan sljedećom jednađbom

$$S_r \leq S_s * e^{\mu\alpha}. \quad (29)$$

Odnos vučne sile i zateznih sila dan je jednađbom:

$$F = S_r - S_s. \quad (30)$$

Sile zatezanja se računaju prema:

$$S_r = \frac{F * e^{0.3*\pi}}{e^{0.3\pi} - 1} = 769 \text{ N,} \quad (31)$$

$$S_s = 769 - 512 = 257 \text{ N.} \quad (32)$$

Sila zatezanja iznosi:

$$F_z = S_r + S_s = 1026 \text{ N} \quad (33)$$

Hod napinjača potreban za ostvarivanje sile se računa prema izrazu:

$$h_{min} = \frac{F_z}{F_{zmax}} * h = \frac{1026}{7845} * 130 = 17 \text{ mm.} \quad (34)$$

Odabran je ležaj TU 35-TF prema [6], koji se ugrađuje na klizač 6SF16 marke Browning.

### 5.5. Odabir ležajeva bubnja

Ležaj se odabire preko kontrole dinamičke nosivosti  $C$ , uz uvjet da ležaj ima podešavanje nagiba. Nazivni vijek trajanja se uzima za rad u industriji prema [5] te se izračunava prema:

$$C_1 = P * \left( \frac{60 * n_m * L_{10h}}{10^6} \right)^{\frac{1}{\epsilon}} \quad (35)$$

$$C_1 = \frac{1006}{2} * \left( \frac{60 * 18 * 500000}{10^6} \right)^{\frac{3}{10}} = 3302 \text{ N} \quad (36)$$

te je uvjet za odabir ležaja:

$$C_1 < C, \quad (37)$$

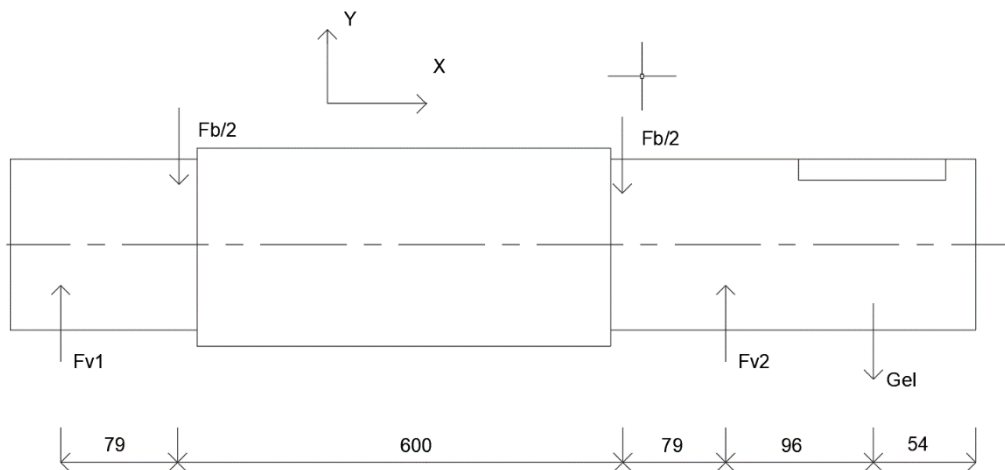
$$3302 \text{ N} < 25500 \text{ N} \quad (38)$$

gdje je  $L_{10h}$  nazivni vijek trajanja,  $P$  opterećenje,  $n_m$  okretaji u minuti i  $\epsilon$  koeficijent za dodir u točki.

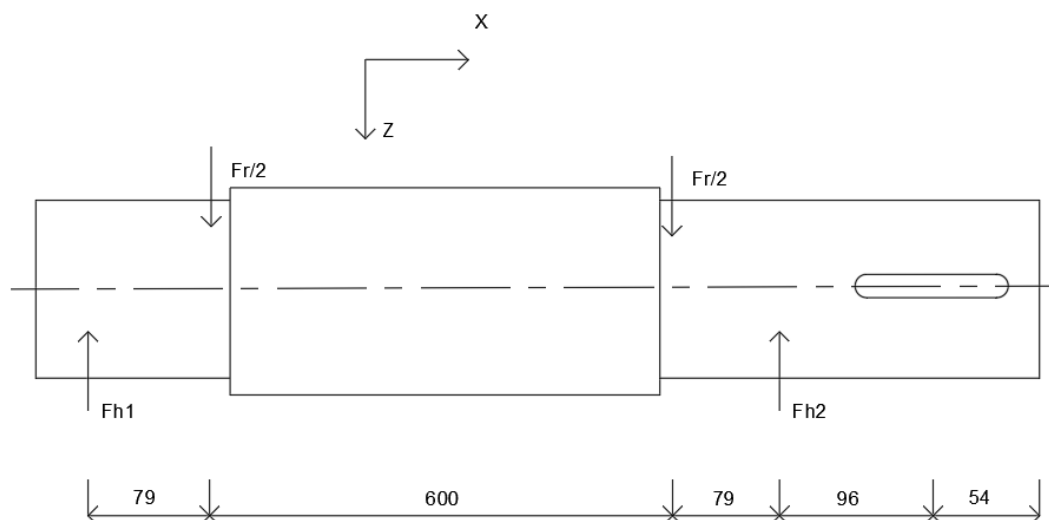
Odabire se ležaj u sklopu sa nosačem FYWK 35 YTA, za promjer vratil od 35 mm, koji zadovoljava uvjet dinamičke nosivosti vidljivo iz (34).

### 5.6. Proračuna vratila

Shema sila na vratilu je vidljiva na [Slika 13.].



Slika 16. Opterećenja na vratilu u vertikalnoj ravnini



**Slika 17. Opterećenje vratila u horizontalnoj ravnini**

Vratilo je jedinstvenog promjera 35mm, od materijala S235JR, a dopušteno naprezanje  $\sigma_{fDN}$  iznosi  $190 \text{ N/mm}^2$ ,  $\tau_{tDI}$  iznosi  $140 \text{ N/mm}^2$ .

Moment uvijanja se uzima kao potreban moment umanjen za gubitke u reduktoru i ležajima  $\eta$  prema:

$$M_T = M_B * \eta = 96 * 0.85 = 81.6 \text{ Nm}, \quad (39)$$

Kao kritični presjek se uzima mjesto zavora između bubnja i vratila te pero.

Presjek kod pera je opterećen samo na uvijanje uslijed momenta.

Faktor čvrstoće  $\alpha_0$  računa se prema:

$$\alpha_0 = \frac{\sigma_{fDN}}{1.73 * \tau_{tDI}} = \frac{190}{1.73 * 140} = 0.78. \quad (40)$$

Reducirani moment iznosi:

$$M_{red} = \sqrt{M_S^2 + 0.75 * (\alpha_0 * M_T)^2}, \quad (41)$$

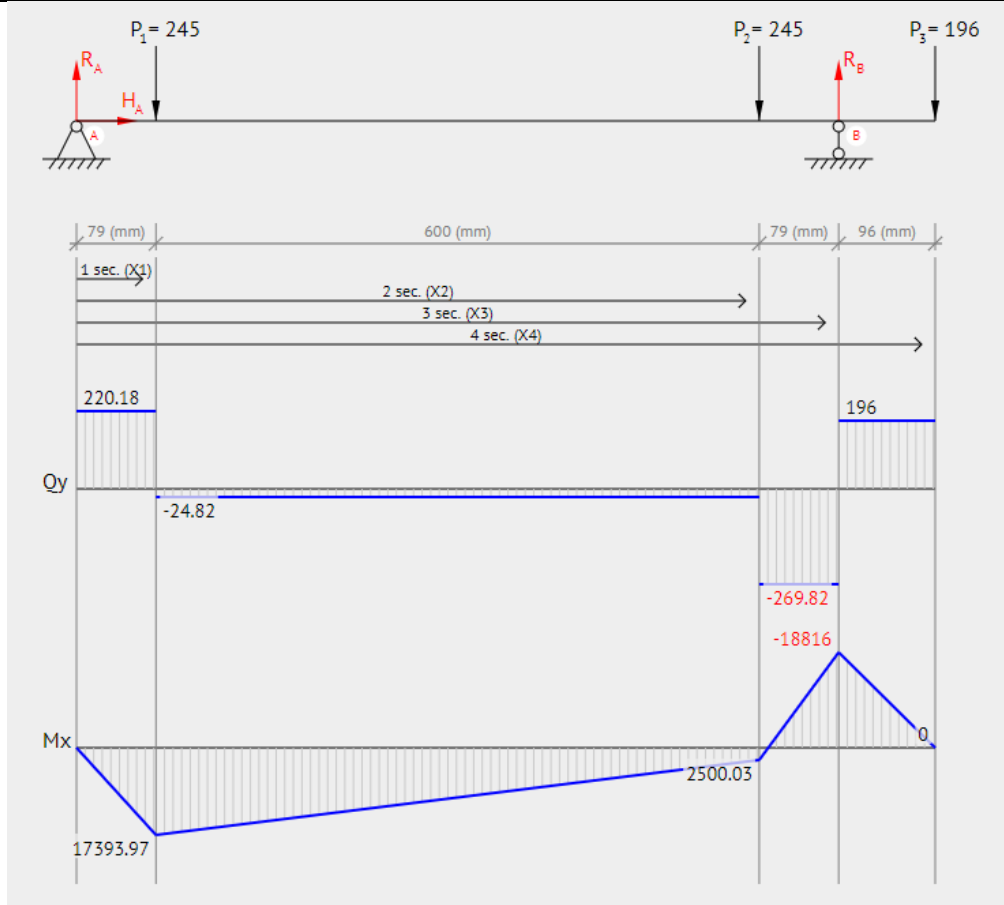
$$M_{red} = \sqrt{0 + 0.75 * (0.78 * 81.6)^2} = 55 \text{ Nm}. \quad (42)$$

Naprezanje se računa prema:

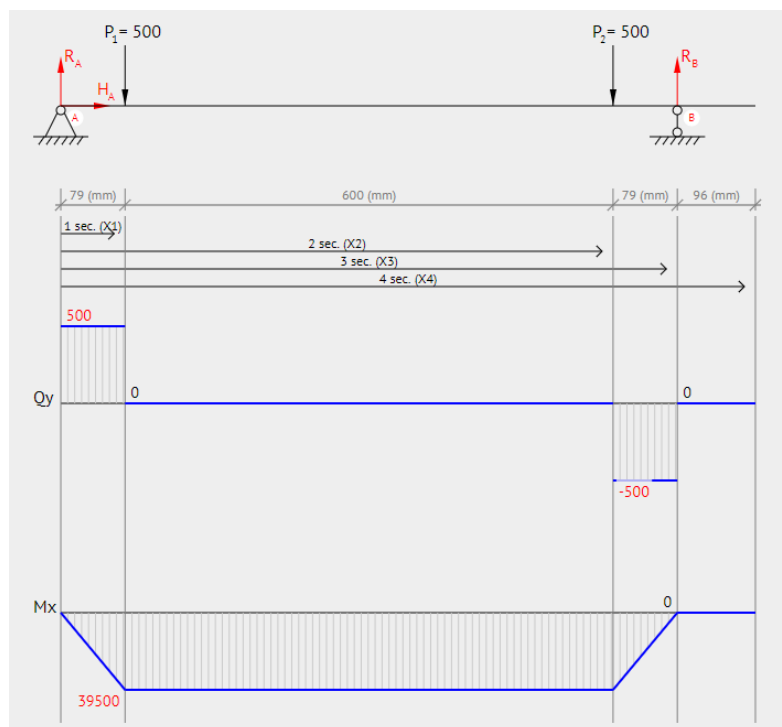
$$\sigma = \frac{M_{red}}{W} = \frac{55000}{0.1 * 30^3} = 20.41 \text{ N/mm}^2 \quad (43)$$

Dopušteno naprezanje iznosi  $50 \text{ N/mm}^2$ , što znači da presjek zadovoljava.

Kod ležajnog mjesta se javlja i naprezanje uslijed momenta savijanja. Moment savijanja se vidi na [Slika 15.] i [Slika 16.] za obje ravnine.



Slika 18. Sile i momenti u vertikalnoj ravnini



Slika 19. Sile i momenti u horizontalnoj ravnini

Prema [Slika 15] i [Slika 16] je vidljivo da je najveći moment kod mjesta zavora bubnja i vratila. Ukupni iznos se dobije vektorskim zbrojem:

$$M_s = \sqrt{17394^2 + 39500^2} = 43.16 \text{ Nm}, \quad (44)$$

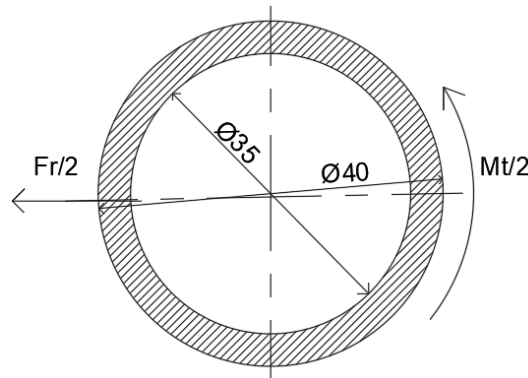
$$M_{red} = \sqrt{43.16^2 + 0.75 * (0.78 * 81.6)^2} = 70 \text{ Nm}. \quad (45)$$

$$\sigma_2 = \frac{70000}{0.1 * 35^3} = 16.32 \frac{\text{N}}{\text{mm}^2}. \quad (46)$$

Dopušteno naprezanje za S235JR je  $50 \text{ N/mm}^2$ , što znači da zadovoljava.

### 5.7. Proračun zavora bubnja

Moment sa vratila se na bubanj prenosi preko kutnog zavora.



Slika 20. Presjek zavora

Površina zavora iznosi:

$$A = (D^2 - d^2) * \frac{\pi}{4} = (40^2 - 35^2) * \frac{\pi}{4} = 294 \text{ mm}^2. \quad (47)$$

Opterećenje na smik iznosi:

$$\tau = \frac{F_r/2}{A/2} = \frac{503}{147} = 1.71 \text{ N/mm}^2. \quad (48)$$

Naprezanje radi uvijanje i savijanja:

$$\sigma_T = \frac{M_t/2}{W_t} = \frac{M_t/2}{\left(\frac{D^4 - d^4}{d}\right) \frac{\pi}{16}} = \frac{81600/2}{\left(\frac{40^4 - 35^4}{40}\right) \frac{\pi}{16}} = 7.85 \frac{\text{N}}{\text{mm}^2}, \quad (49)$$

$$\sigma_s = \frac{M_s/2}{W} = \frac{M_s/2}{\left(\frac{D^4 - d^4}{d}\right) \frac{\pi}{32}} = \frac{503 * 300/2}{\left(\frac{40^4 - 35^4}{40}\right) \frac{\pi}{32}} = 58 \frac{\text{N}}{\text{mm}^2}, \quad (50)$$

gdje je  $W$  moment otpora na savijanje,  $W_t$  moment otpora na uvijanje.

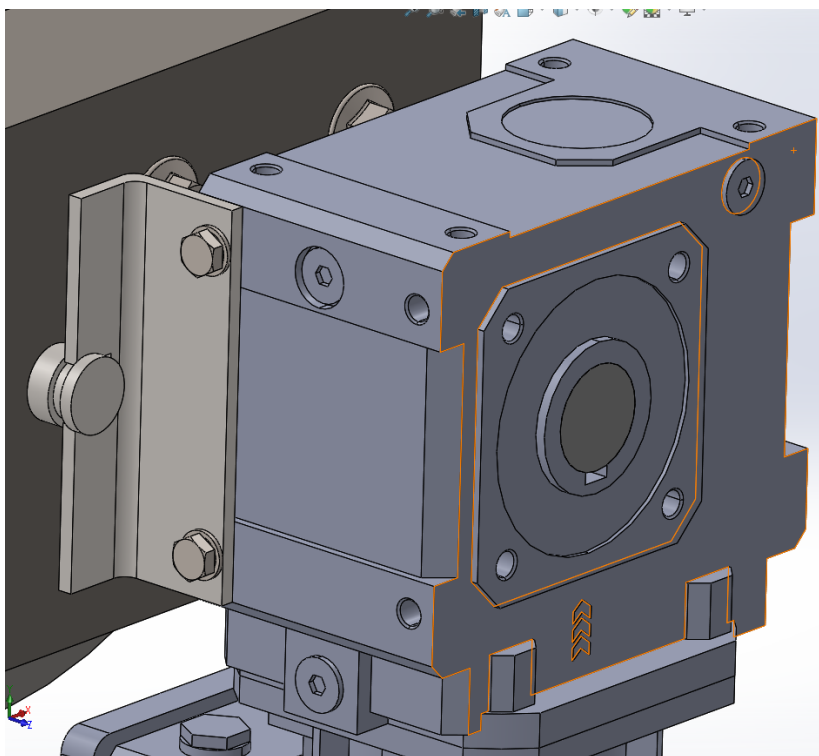
Ekvivalentno naprezanje se onda dobiva prema [] i iznosi:

$$\sigma_{ekv} = \sqrt{\sigma^2 + 3\tau^2} = \sqrt{(7.85 + 58)^2 + 3 * 1.71^2} = 66 \frac{\text{N}}{\text{mm}^2}. \quad (51)$$

Dopušteno naprezanje za kutni zavar iznosi 113 N/mm<sup>2</sup>.

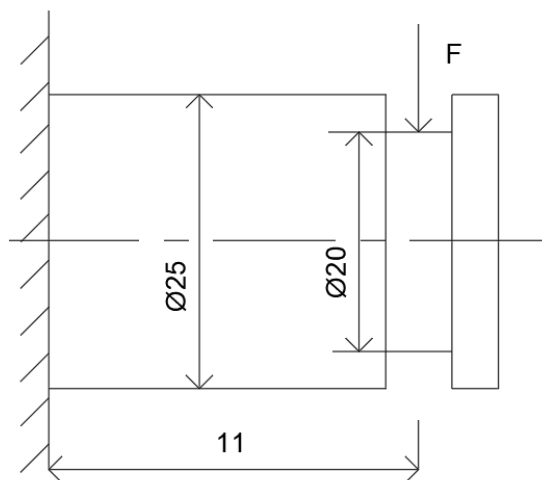
### 5.8. Proračun zatika i zavora za držanje elektromotora

Elektromotor i reduktor su oslonjeni svojom težinom na vratilo a moment elektro motora preuzima zatic zavaren na nosivu konstrukciju prema [Slika 18.]



Slika 21. Osiguranje zatikom

Skica opterećenja je vidljiva na [Slika 19.]:



Slika 22. Opterećenje

Sila  $F$  se dobije iz momenta elektromotora preko kraka te se računa:

$$F = \frac{M_{el}}{l} = \frac{81600}{88} = 927 \text{ N}, \quad (52)$$

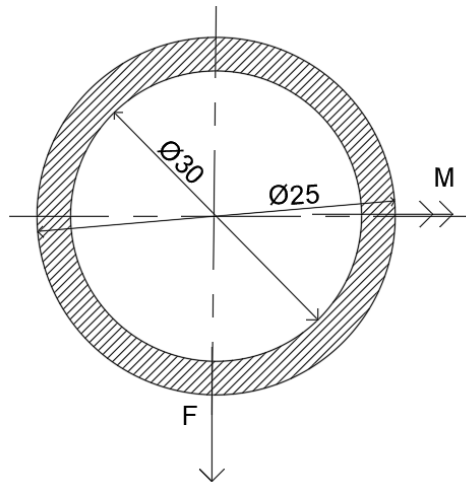
Naprezanje na odrez i savijanje za zatik se računa:

$$\tau = \frac{F}{A} = \frac{F}{r^2 * \pi} = \frac{927}{20^2 * \pi} = 0.74 \frac{\text{N}}{\text{mm}^2}, \quad (53)$$

$$\sigma = \frac{M_{sav}}{W} = F * \frac{11}{d^3 * \frac{\pi}{32}} = \frac{927 * 11}{0.02^3 * \frac{\pi}{32}} = 13 \frac{\text{N}}{\text{mm}^2}, \quad (54)$$

Zatik zadovoljava u odnosu na dopušteno naprezanje od  $50 \text{ N/mm}^2$ .

Zavar je opterećen prema [Slika 20.]:



**Slika 23. Opterećenje zavara**

Zavar je opterećen na smik i savijanje prema:

$$\tau = \frac{F}{A/2} = \frac{F}{(D^2 - d^2) * \frac{\pi}{8}} = \frac{927}{(30^2 - 25^2) * \frac{\pi}{8}} = 8.6 \text{ N/mm}^2 \quad (55)$$

$$\sigma_s = \frac{M}{W} = \frac{M}{\left(\frac{D^4 - d^4}{d}\right) \frac{\pi}{32}} = \frac{927 * 11}{\left(\frac{30^4 - 25^4}{30}\right) \frac{\pi}{32}} = 7.43 \frac{\text{N}}{\text{mm}^2}, \quad (56)$$

Zavar zadovoljava u odnosu na dopušteno naprezanje  $113 \text{ N/mm}^2$ .



### 5.9. Odabir trake

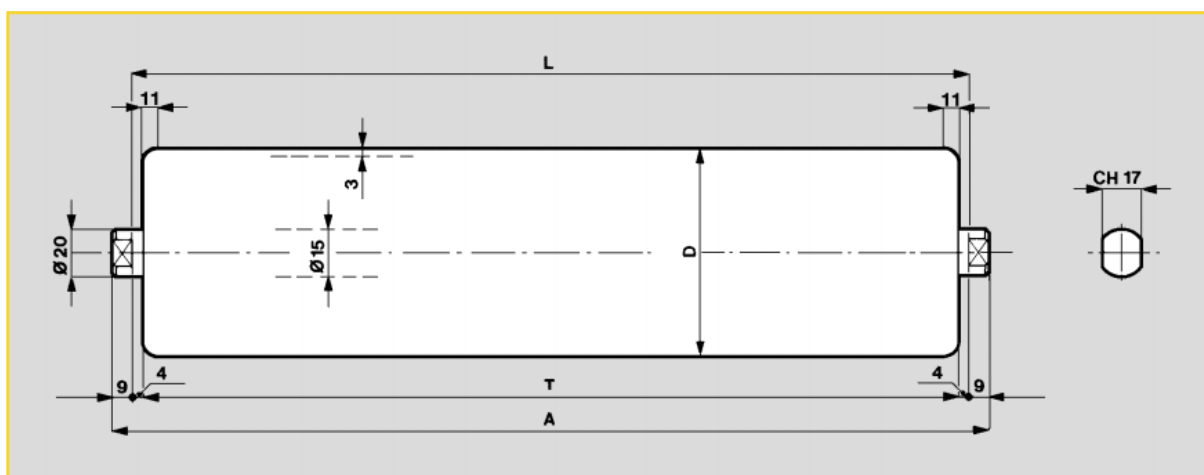
U skladu sa zadatkom odabire se traka od tvrtke Tehnoguma d.o.o. čiju jezgru čine EP platna izrađena od uzdužno postavljenih poliesterskih vlakana sa potkom od poliamida. Odlikuje ju mala težina, visoka zatezna čvrstoća i ograničeno istežanje. Obložena je gumenim slojem prema DIN 22102 sa otpornošću na abraziju. Odabrana traka je EP 160/2 2/1 X širine 500mm gdje X označava da traka deklarirana za transport abrazivnog materijala i oštih ivica u velikim komadima.

NORMAL BELT		160
broj platana	$n^0$	2
zaštitni sloj	mm	2+1
ukupna debljina	mm	4,5
težina	kg/m <sup>2</sup>	5,2
zatezna čvrstoća	kg/cm	16
istežanje	%	1,3
min. promjer bubnja	mm	200
hod natezača	%	2

Slika 24. Podaci o traci

### 5.10. Odabir nosećih i povratnih valjaka

Za noseće i povratne valjke su odabrani valjci tvrtke DugomRulli S.p.A.



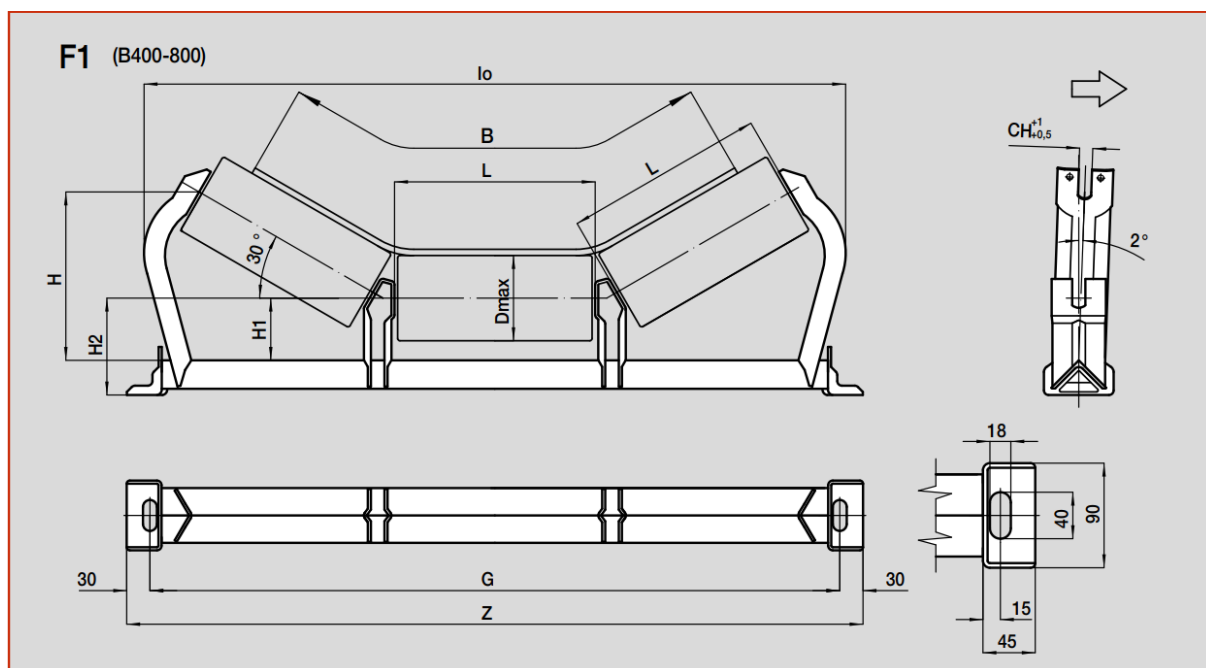
Slika 25. Dimenzija valjka

Noseći valjci su dimenzionirani prema sljedećoj tablici:

**Tablica 4. Noseći valjak**

Naziv	308061S
D	60 mm
L	208 mm
m	1.54 kg

Kako bi ostvario kut  $30^\circ$  trake i horizontale noseći valjci moraju bit umetnuti u nosač iste tvrtke.



**Slika 26. Nosač valjaka**

Dimenzije nosača su vidljive u [Tablica 5]:

**Tablica 5. Dimenzije nosača**

335101	L	G	Z	H	H2	L0	m
CO	168	620	680	172	125	646	5.66

Dimenzije povratnih valjaka su dane u [Tablica 6.]

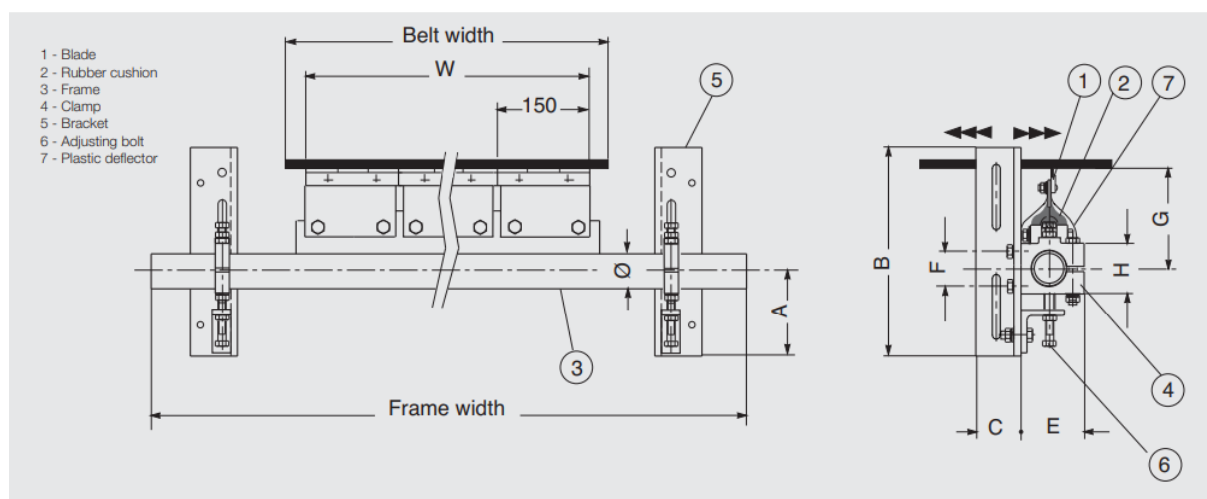
**Tablica 6. Dimenzije povratnih valjaka**

Naziv	308061S
D	60 mm
L	608 mm
m	3.78 kg

Povratni valjci se umeću u nosač 110358 CH 17.

### 5.11. Čistač

Kako bi se osigurao neometan rad trake na konvejer se prihvaća čistač koji struže ostatke transportiranog materijala koji se uhvatio za traku. U [tablica] su prikazane dimenzije čistača.



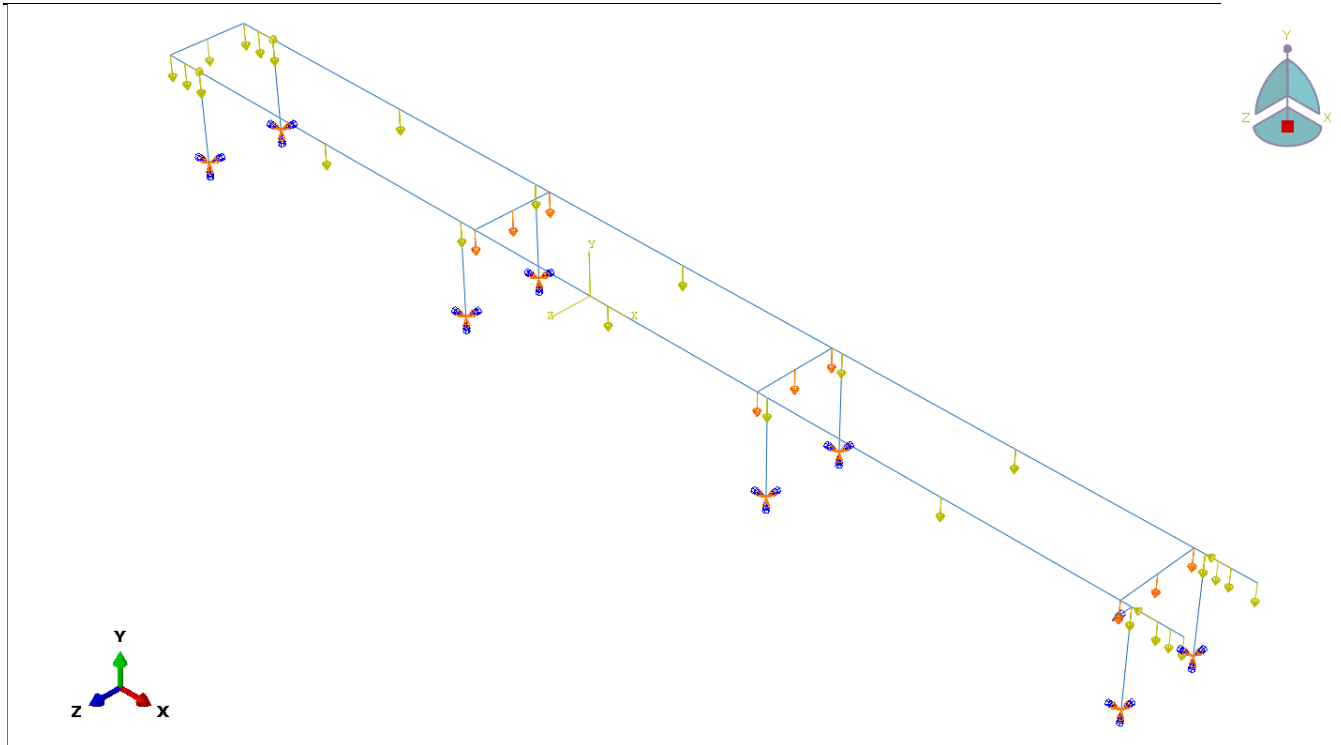
**Slika 27. Čistač**

W	A min	Amax	B	C	∅	E	F	G	H	m
450	120	200	320	70	54	85	56	145	80	25
mm	mm	mm	mm	mm	mm	mm	mm	mm	mm	kg

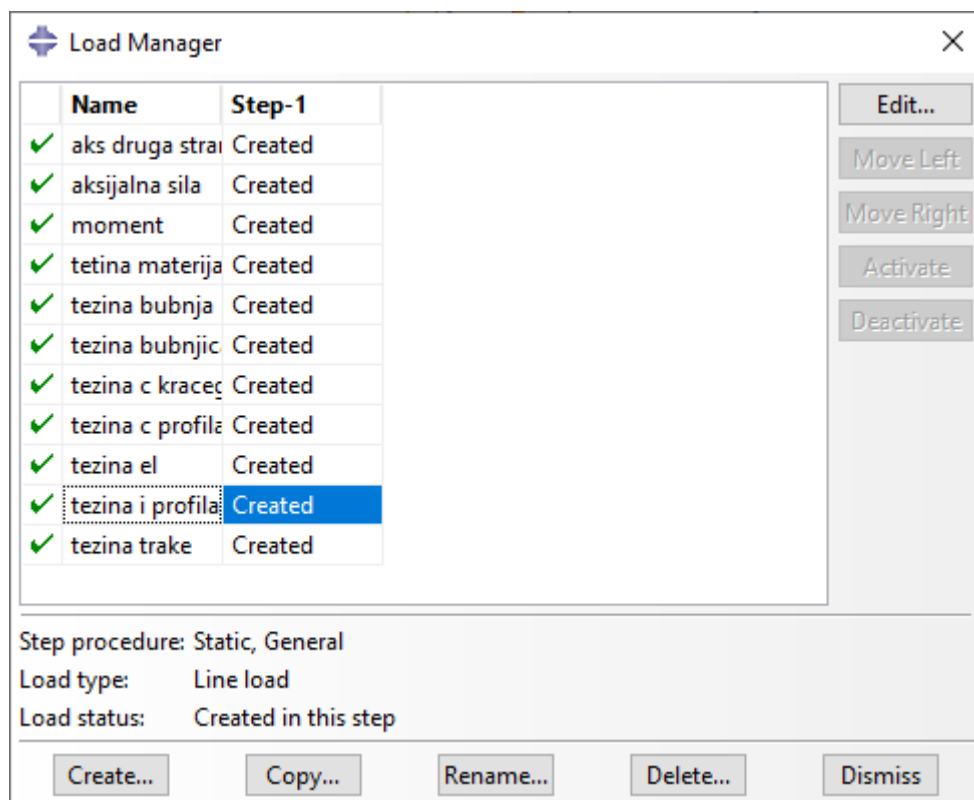
Odabire se čistač tip R za traku širine 500mm tvrtke Rulli Rulmeca.

### 5.12. Proračun nosive konstrukcije

Konstrukcija je izvedena pomoću uzdužnih U profila koji su međusobno spojeni jednim U profilom na kraju te tri I profila između. Cijela konstrukcija je oslonjena na osam kvadratnih šupljih profila. Konstrukcija je proračunata preko programskog paketa ABAQUS te su unešena sva opterećenja koja dijeluju ne traku te i time na konstrukciju, sila uslijed zatezanja trake, te same težine pojedinih dijelova i materijala kao što je vidljivo na [].



Slika 28. Izgled konstrukcije

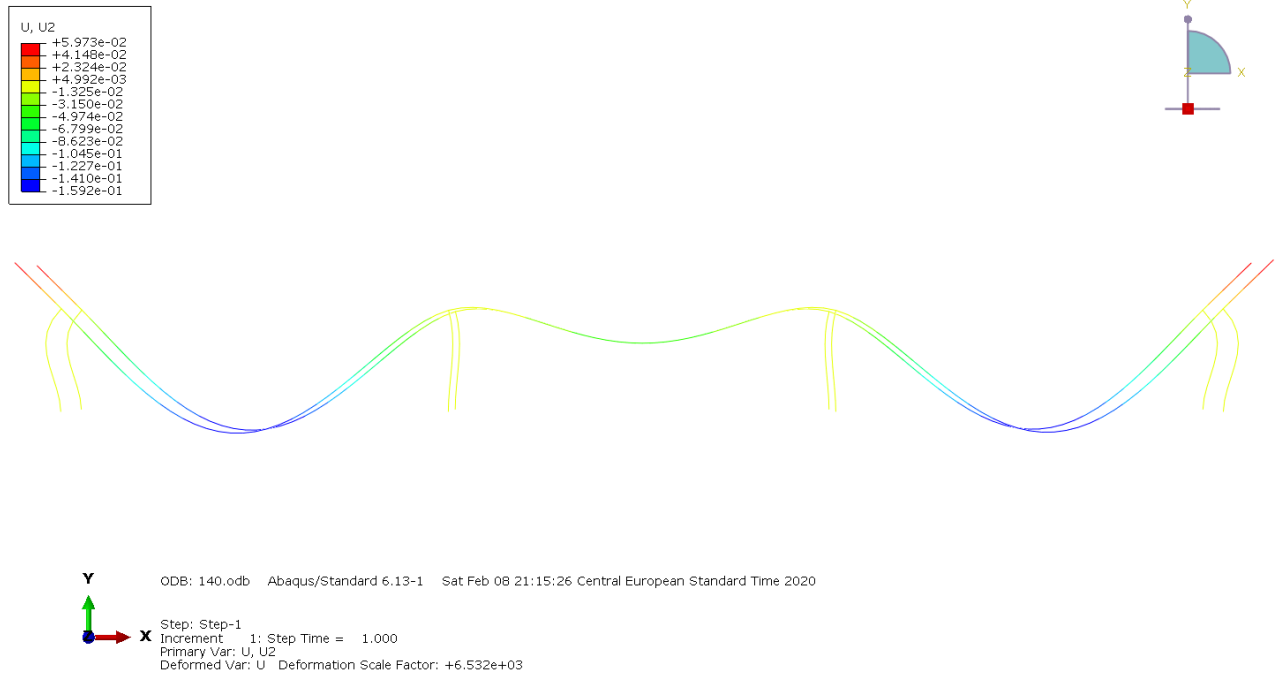


Slika 29. Opterećenja

Dopušteni progib se računa prema[]:

$$w = \frac{L}{1000} = \frac{10400}{1000} = 10.4 \text{ mm.} \quad (57)$$

Prema [Slika ] vidimo da konstrukcija zadovoljava u odnosu na dopušten pomak od 10.4 mm.



Slika 30. Pomaci

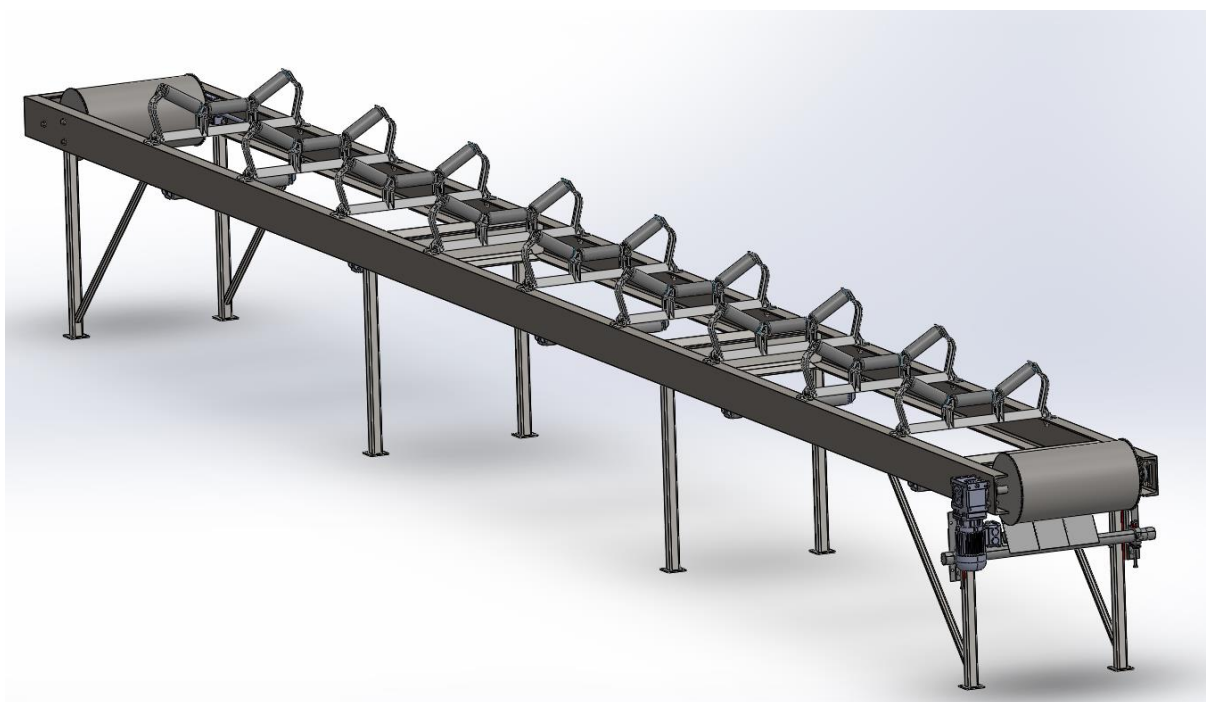
## 6. Zaključak

Jako velik dio industrije funkcionira i obavlja sve na vrijeme upravo radi kontinuiranosti i jednostavnosti upotrebe konvejera ko sustava prijevoza materijala. Svojom efikasnošću i mogućnosti prijevoza velikih kapaciteta omogućuju tvrtkama velike uštede kod prijevoza materijala.

U današnje vrijeme kada su kvalitete materijala porasle konvejeri su postali još bolji odabir u svijetu transporta.

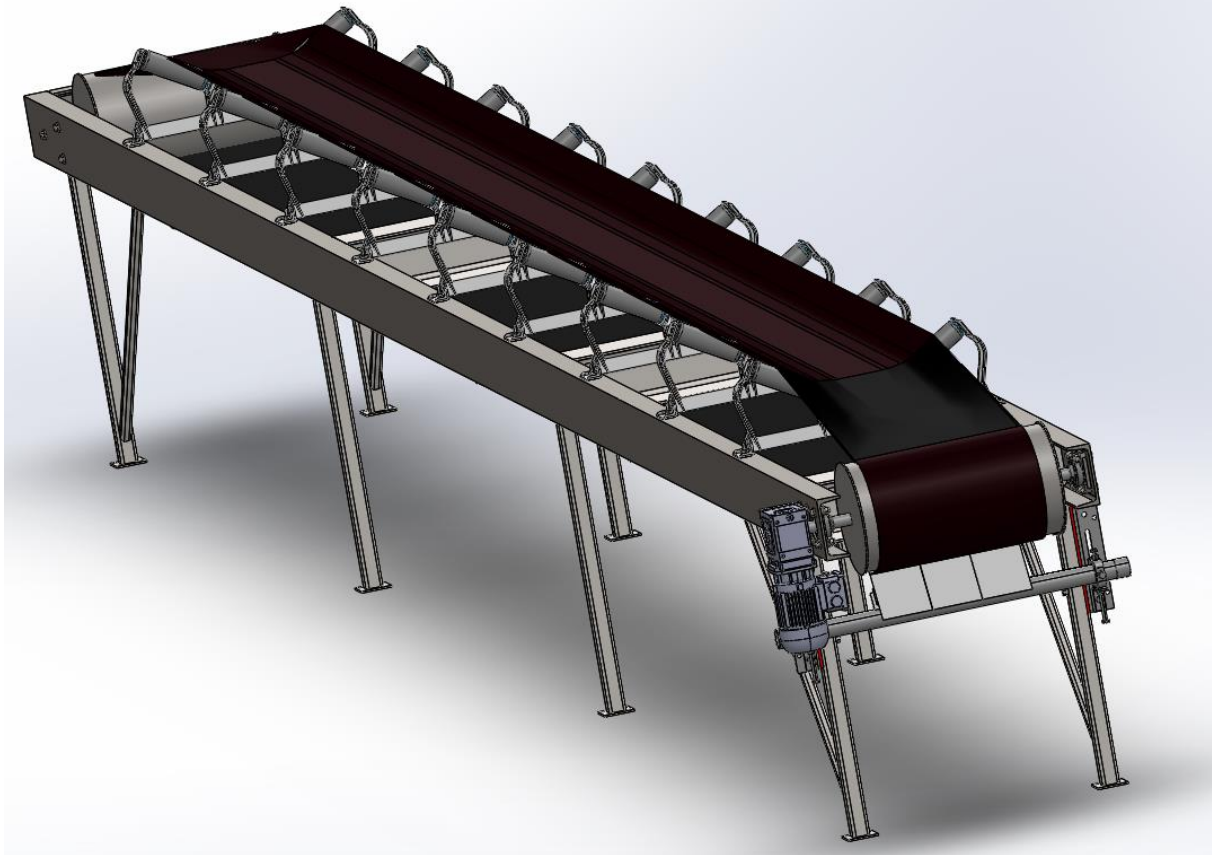
Sigurnost u radu je velika i ovisi velikim dijelom o korisniku i njegovom pridržavanju pravilima.

Završni rad je izmodeliran u programskom paketu Solidworks.



**Slika 31. Model konvejera**

Na sljedećoj strani je prikazan model konvejera s trakom.



**Slika 32. Model konvejera s trakom**

---

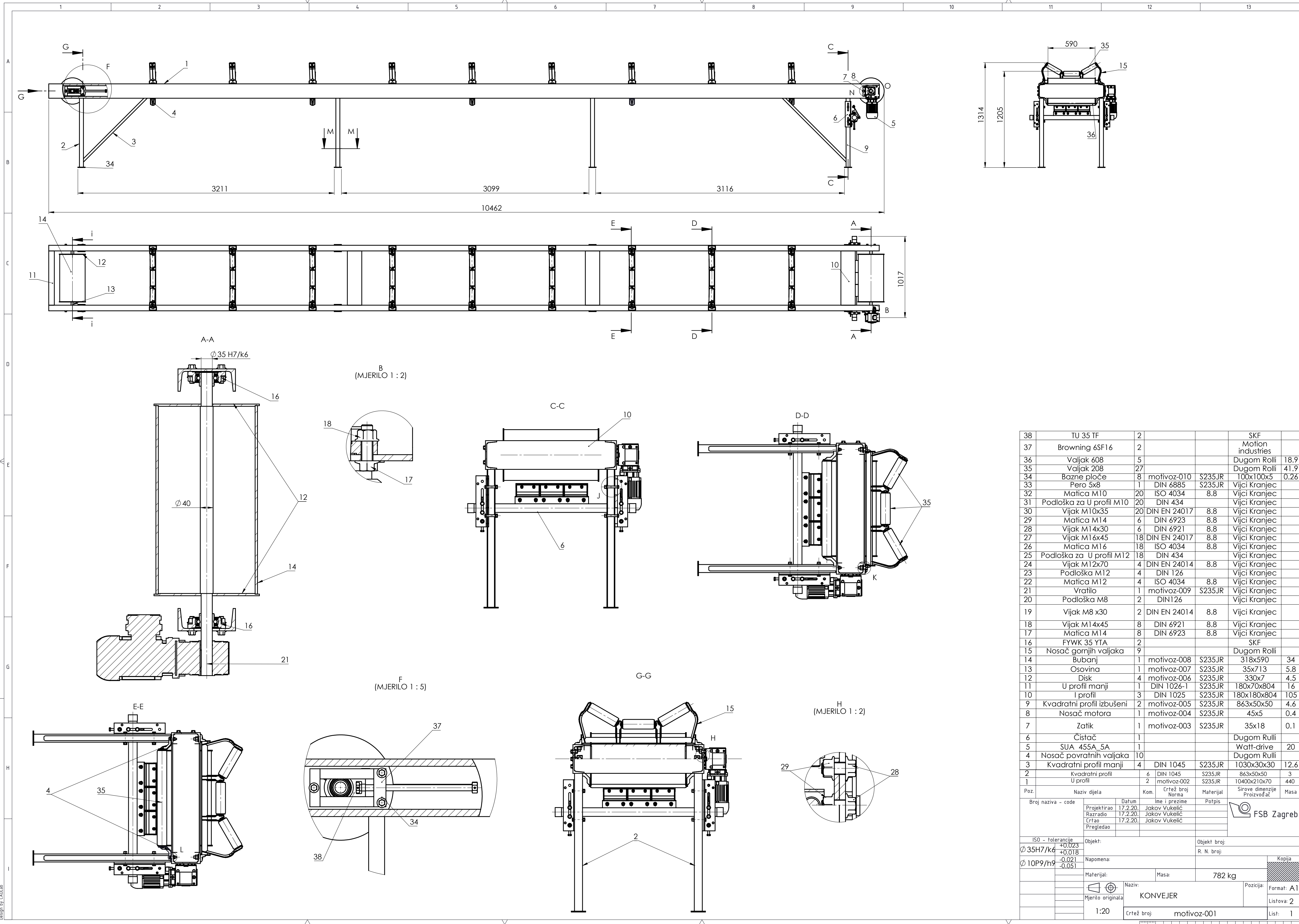
**LITERATURA**

- [1] Mađarević, B., nadopune i izmjene Ščap, D.:Praktičar, 3.dio, Školska knjiga, Zagreb, 1972.
- [2] Ščap, D.: Transportni uređaji, podloge uz predavanje, Zagreb 2004
- [3] Decker, K.H: Elementi strojeva, Tehnička knjiga Zagreb, 1975.
- [4] Z.Horvat i suradnici-Vratilo(proračun), FSB, Zagreb.
- [5] Krešimir Vučković: Remenski prijenos, podloge uz predavanja
- [6] SKF katalog za odabir ležaja i kućišta ležaja, <https://www.skf.com/group>
- [7] Kraut, B.: Strojarski priručnik, Tehnička knjiga Zagreb, 1970.
- [8] Katalog reduktora i motora, <http://www.wattdrive.com/en/>
- [9] Herold, Z.: Računalna i inženjerska grafika, Zagreb, 2003.
- [10] Katalog transportnih traka, <https://tehnoguma-zg.hr/>
- [11] Katalog transportnih valjaka i nosača, <https://www.dugomrulli.it/en/>
- [12] Pomoć za proračun kovejera, <http://pmural66.ru/uploads/LenTnrasp/CONBELT.pdf>

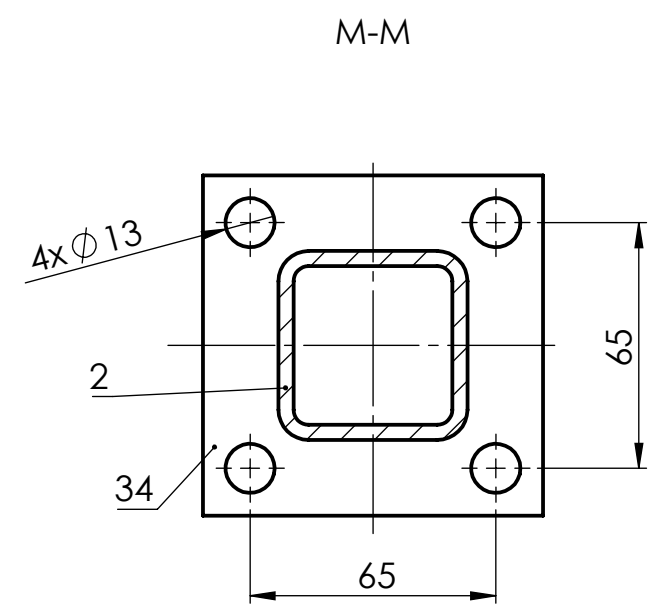
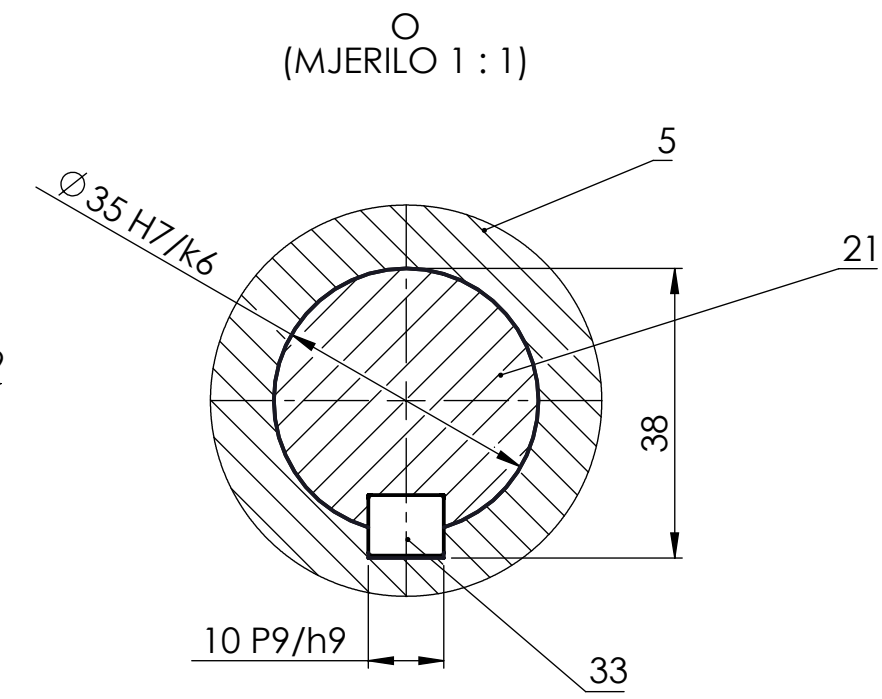
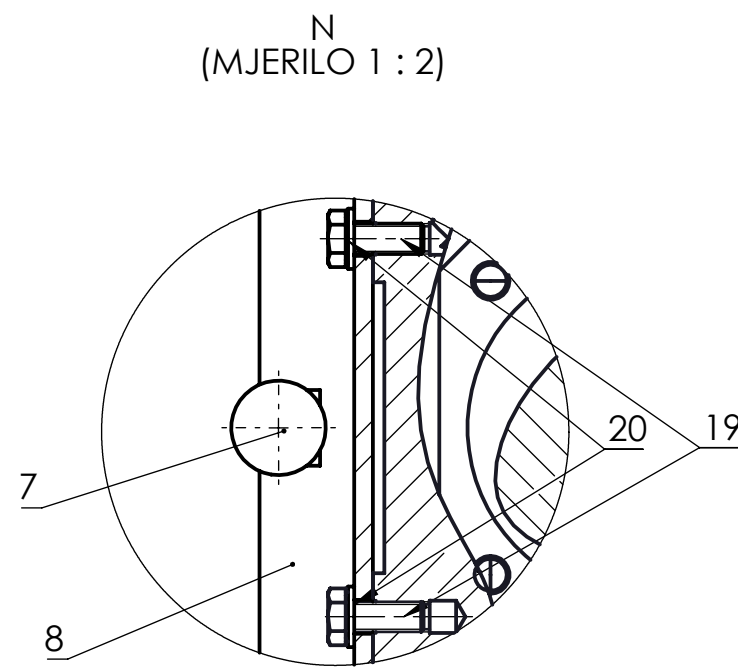
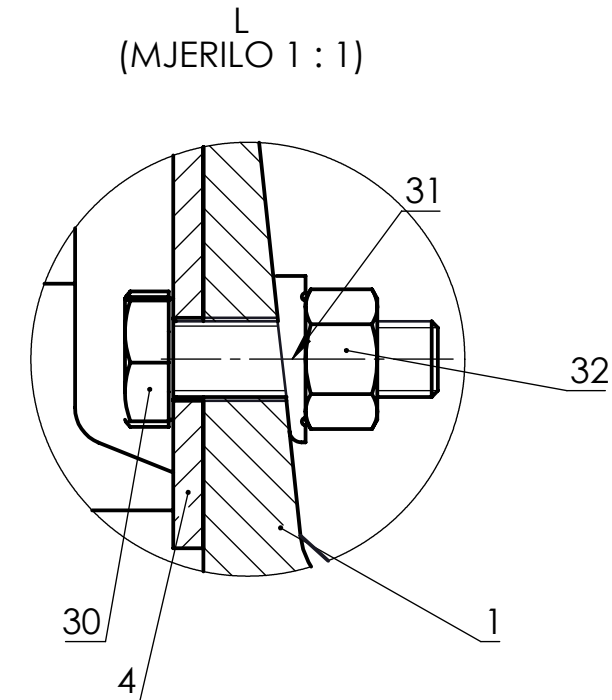
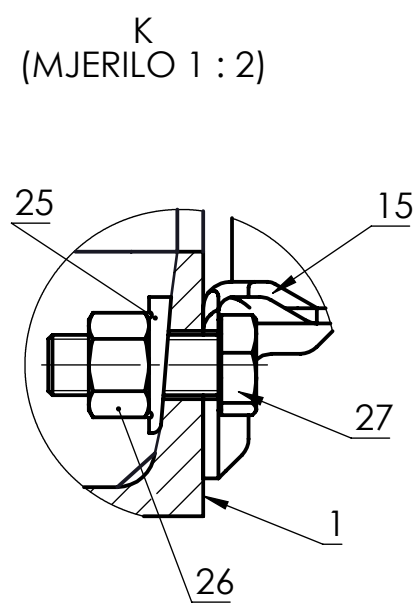
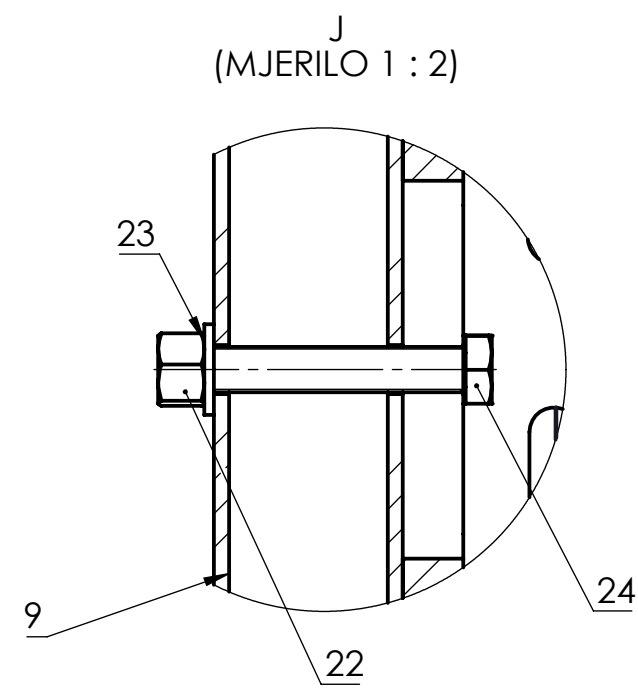
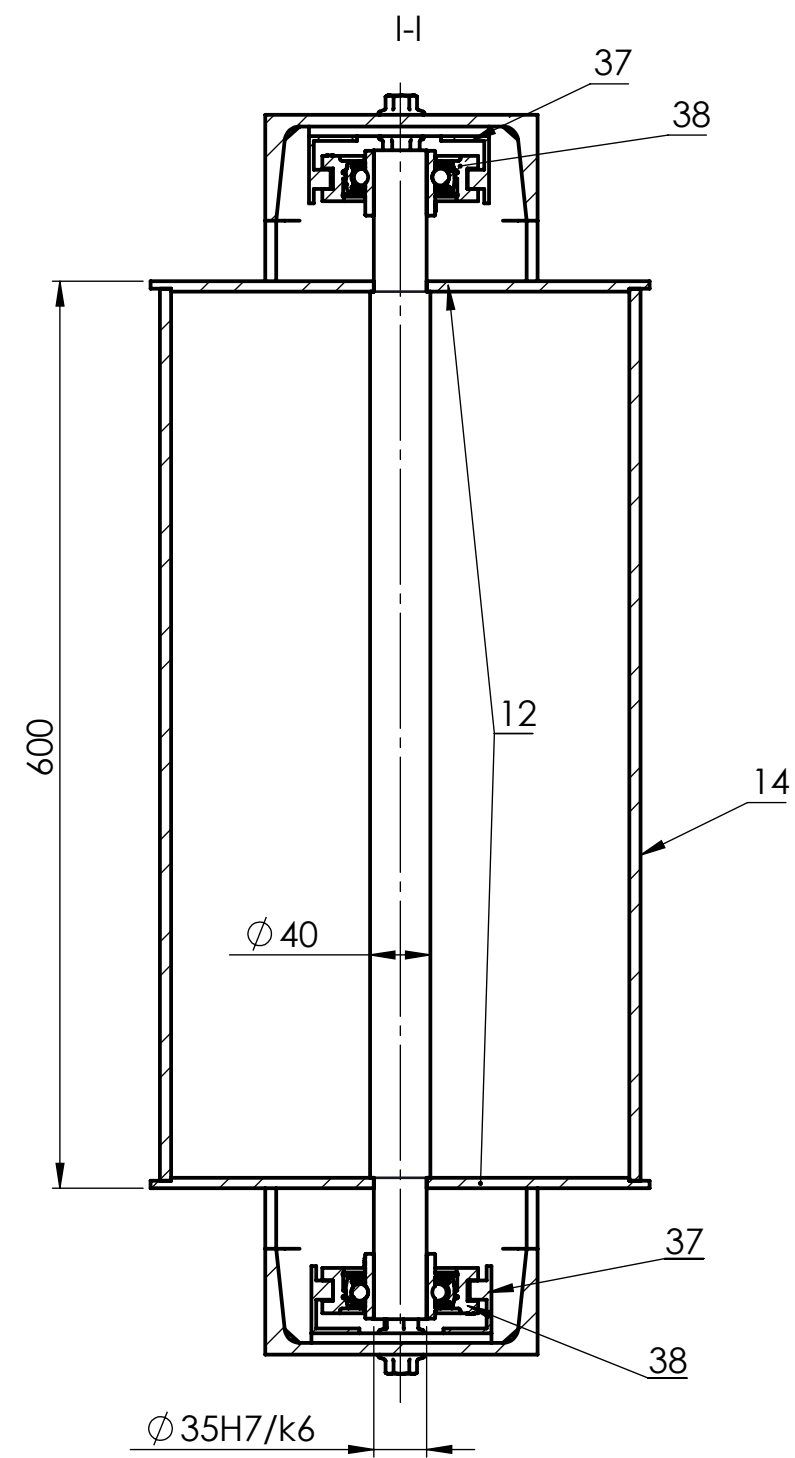


## **PRILOZI**

- I. CD-R disc
- II. Tehnička dokumentacija



38	TU 35 TF	2			SKF	
37	Browning 6SF16	2			Motion industries	
36	Valjak 608	5			Dugom Rolli	18.9
35	Valjak 208	27			Dugom Rolli	41.9
34	Bazne ploče	8	motivoz-010	S235JR	100x100x5	0.26
33	Pero 5x8	1	DIN 6885	S235JR		
32	Matica M10	20	ISO 4034	8.8	Vijci Kranjec	
31	Podloška za U profil M10	20	DIN 434		Vijci Kranjec	
30	Vijak M10x35	20	DIN EN 24017	8.8	Vijci Kranjec	
29	Matica M14	6	DIN 6923	8.8	Vijci Kranjec	
28	Vijak M14x30	6	DIN 6921	8.8	Vijci Kranjec	
27	Vijak M16x45	18	DIN EN 24017	8.8	Vijci Kranjec	
26	Matica M16	18	ISO 4034	8.8	Vijci Kranjec	
25	Podloška za U profil M12	18	DIN 434		Vijci Kranjec	
24	Vijak M12x70	4	DIN EN 24014	8.8	Vijci Kranjec	
23	Podloška M12	4	DIN 126		Vijci Kranjec	
22	Matica M12	4	ISO 4034	8.8	Vijci Kranjec	
21	Vratilo	1	motivoz-009	S235JR	Vijci Kranjec	
20	Podloška M8	2	DIN126		Vijci Kranjec	
19	Vijak M8 x30	2	DIN EN 24014	8.8	Vijci Kranjec	
18	Vijak M14x45	8	DIN 6921	8.8	Vijci Kranjec	
17	Matica M14	8	DIN 6923	8.8	Vijci Kranjec	
16	FYWK 35 YTA	2			SKF	
15	Nosač gornjih valjaka	9			Dugom Rolli	
14	Bubanj	1	motivoz-008	S235JR	318x590	34
13	Osovina	1	motivoz-007	S235JR	35x713	5.8
12	Disk	4	motivoz-006	S235JR	330x7	4.5
11	U profil manji	1	DIN 1026-1	S235JR	180x70x804	16
10	I profil	3	DIN 1025	S235JR	180x180x804	105
9	Kvadratni profil izbušeni	2	motivoz-005	S235JR	863x50x50	4.6
8	Nosač motora	1	motivoz-004	S235JR	45x5	0.4
7	Zatik	1	motivoz-003	S235JR	35x18	0.1
6	Čistač	1			Dugom Rulli	
5	SUA 455A_5A	1			Wat-drive	20
4	Nosač povratnih valjaka	10			Dugom Rulli	
3	Kvadratni profil manji	4	DIN 1045	S235JR	1030x30x30	12.6
2	Kvadratni profil	6	DIN 1045	S235JR	863x50x50	3
1	U profil	2	motivoz-002	S235JR	10400x210x70	440
Naziv dijela		Kom.	Crtež broj	Materijal	Sirove dimenzije	Masa
Broj naziva - code		Datum	Ime i prezime	Potpis		
Projekтираo		17.2.20.	Jakov Vukelić			
Razradio		17.2.20.	Jakov Vukelić			
Crtao		17.2.20.	Jakov Vukelić			
Pregledao						
ISO - tolerancije		Objekt:	Objekt broj:			
$\varnothing 35\text{H7/k6}$		+0.023	R. N. broj:			
		+0.018				
$\varnothing 10\text{P9/h9}$		-0.021				
		-0.051				
Napomena:		Materijal:		Masa:	782 kg	Kopija
Mjerilo originala		Naziv:		KONVEJER		Format: A1
1:20		Crtež broj:		motivoz-001		Listova: 2
						List: 1



Poz.	Naziv dijela	Kom.	Crtež broj Norma	Materijal	Sirove dimenzije Proizvođač	Masa
Broj naziva - code		Datum	Ime i prezime	Potpis		
Projektirao		17.2.20.	Jakov Vukelić			
Razradio		17.2.20.	Jakov Vukelić			
Crtao		17.2.20.	Jakov Vukelić			
Pregledao						
ISO - tolerancije		Objekt:		Objekt broj:		
				R. N. broj:		
Napomena:						Kopija
Materijal:		Masa: 782 kg				
Mjerilo originala		Naziv:		Pozicija:		Kopija
1:20		KONVEJER		Format: A2		
		Crtež broj: motivoz-002		Listova: 2		
				List: 2		

